

Revista da  
**Propriedade  
Industrial**

Nº 2575  
12 de Maio de 2020

**Patentes**

Seção VI



**REPÚBLICA FEDERATIVA DO BRASIL**

Presidente

**Jair Bolsonaro**

**MINISTÉRIO DA ECONOMIA**

Ministro da Economia

**Paulo Roberto Nunes Guedes**

INSTITUTO NACIONAL DA PROPRIEDADE INDUSTRIAL

Presidente

Claudio Vilar Furtado

---

**De conformidade com a Lei nº 5.648 de 11 de dezembro de 1970, esta é a publicação oficial do Instituto Nacional da Propriedade Industrial, órgão vinculado ao Ministério da Economia, República Federativa do Brasil, que publica todos os seus atos, despachos e decisões relativos ao sistema de propriedade industrial no Brasil, compreendendo Marcas e Patentes, bem como os referentes a contratos de Transferência de Tecnologia e assuntos correlatos, além dos que dizem respeito ao registro de programas de computador como direito autoral.**

As established by Law nº 5.648 of december 11, 1970, this is the official publication of the National Institute of Industrial Property, an office under the Ministry of Economy, Federative Republic of Brazil, which publishes all its official acts, orders and decisions regarding the industrial property system in Brazil, comprising Trademarks and Patents, as well as those referring to Technology Transfer agreements and related matters, besides those regarding software registering as copyright.

D'après la Loi nº 5.648 du 11 décembre 1970, celle-ci est la publication officielle de l'Institut National de la Propriété Industrielle, un office lié au Ministère de l'Économie, République Fédérative du Brésil, qui publie tous ses actes, ordres et décisions concernant le système de la propriété industrielle au Brésil, y compris marques et brevets, aussi que ceux référents aux contrats de transfert de technologie et des sujets afférents, en outre que ceux se rapportant à l'enregistrement des programmes d'ordinateur comme droit d'auteur.

Según establece la Ley nº 5.648 de 11 diciembre 1970, esta es la publicación oficial del Instituto Nacional de la Propiedad Industrial, oficina vinculada al Ministerio de la Economía, República Federativa del Brasil, que publica todos sus actos, ordenes y decisiones referentes al sistema de propiedad industrial en Brasil, comprendiendo marcas y patentes así que los referentes a contratos de transferencia de tecnología y asuntos corelacionados, además de los referentes al registro de programas de ordenador como derecho de autor.

Laut Gezets Nr. 5.648 vom 11. dezember 1970, ist dies das Amtsblatt des Nationalen Instituts für gewerbliches Eigentum (INPI), eines Organs des Bundesministerium für Wirtschaft, der Bundesrepublik Brasilien, welches alle Amtshandlungen, Beschlüsse und Entscheidungen über gewerbliches Eigentum in Brasilien, einschliesslich Warenzeichen und Patente, ebenso wie auch Übertragungsverträge von Technologie und Computerprogramme als Urheberrecht veröffentlicht.

---

**DIRETORIA DE PATENTES, PROGRAMAS DE  
COMPUTADOR e TOPOGRAFIAS DE CIRCUITOS  
INTEGRADOS - DIRPA**

PATENTES

**PEDIDOS E CONCESSÕES:  
PATENTE DE INVENÇÃO  
MODELO DE UTILIDADE  
CERTIFICADO DE ADIÇÃO DE INVENÇÃO**

# Índice Geral:

<b>Código Presidência - Recurso</b> .....	<b>6</b>
Código 120 - Tome Conhecimento do Parecer Técnico.....	6
Código 121 - Exigência.....	8
<b>Código Pedido Internacional PCT/BR Designado ou Eleito</b> .....	<b>10</b>
Código 1.1 - Publicação Internacional – PCT. Apresentação de petição de requerimento de entrada na fase nacional...	10
Código 1.2 - Notificação – Pedido Retirado – PCT.....	12
Código 1.2.3 - Decisão Anulada.....	13
Código 1.3 - Notificação - Fase Nacional - PCT.....	14
Código 1.3.1 - Retificação.....	163
Código 1.3.2 - Publicação Anulada.....	171
Código 1.3.4 - Decisão Anulada.....	172
Código 1.5 - Exigências Diversas.....	175
Código 1.5.3 - Exigência Anulada.....	185
<b>Código Depósito</b> .....	<b>186</b>
Código 2.1 - Pedido de Patente ou Certificado de Adição de Invenção depositado.....	186
Código 2.5 - Exigência - Art. 21 da LPI.....	208
Código 2.10 - Requerimento de Pedido de Patente ou Certificado de Adição de Invenção.....	223
<b>Código Publicação do Pedido</b> .....	<b>249</b>
Código 3.1 - Publicação do Pedido de Patente ou de Certificado de Adição de Invenção.....	249
Código 3.6 - Publicação do Pedido Arquivado Definitivamente - Art. 216 §2º e Art. 17 §2º da LPI.....	250
Código 3.8 - Retificação.....	251
<b>Código Pedido de Exame</b> .....	<b>252</b>
Código 4.3 - Desarquivamento - Art. 33 parágrafo único da LPI.....	252
<b>Código Exigências Técnicas e Formais</b> .....	<b>254</b>
Código 6.1 - Exigência Técnica.....	254
Código 6.6.1 - Exigência Formal - art. 38 (I) da Lei 13.123/2015.....	277
Código 6.7 - Outras Exigências.....	280
Código 6.9 - Publicação Anulada.....	281
Código 6.10 - Republicação.....	282
Código 6.21 - Exigência preliminar - pedidos com buscas realizadas por outros Escritórios de Patentes.....	283
Código 6.22 - Exigência preliminar - pedidos sem buscas realizadas por outros Escritórios de Patentes.....	492
<b>Código Ciência de Parecer</b> .....	<b>506</b>
Código 7.1 - Conhecimento de Parecer Técnico.....	506
Código 7.2 - Publicação Anulada.....	523
Código 7.4 - Ciência relacionada com o Art. 229-C da LPI.....	524
Código 7.5 - Notificação de Anuência relacionada com o Art. 229-C da LPI.....	562
Código 7.7 - Notificação de devolução do pedido por não se enquadrar no Art. 229-C da LPI.....	582
<b>Código Anuidade do Pedido</b> .....	<b>587</b>
Código 8.7 - Restauração.....	587
Código 8.8 - Despacho Anulado.....	590
Código 8.11 - Manutenção do Arquivamento.....	591
<b>Código Decisão</b> .....	<b>592</b>
Código 9.1 - Deferimento.....	592
Código 9.1.2 - Publicação Anulada.....	672
Código 9.1.4 - Retificação.....	673
Código 9.2 - Indeferimento.....	674
<b>Código Arquivamento</b> .....	<b>680</b>
Código 11.1 - Arquivamento - Art. 33 da LPI.....	680
Código 11.2 - Arquivamento - Art. 36 §1º da LPI.....	681
Código 11.6 - Arquivamento do Pedido – Art. 216 §2º da LPI.....	703
Código 11.11 - Arquivamento - Art. 17 § 2º da LPI.....	704
<b>Código Outros Referentes a Despachos</b> .....	<b>705</b>

Código 15.7 - Petição não Conhecida.....	705
Código 15.9 - Perda de Prioridade.....	706
Código 15.10 - Mudança de Natureza.....	707
Código 15.11 - Alteração de Classificação.....	708
Código 15.12 - Renumeração.....	729
Código 15.21 - Numeração Anulada.....	730
Código 15.22.2 - Devolução de Prazo por falha de Sistema.....	731
Código 15.23 - Pedido "SUB JUDICE".....	733
<b>Código Concessão de Patente e Certificado de Adição de Invenção.....</b>	<b>734</b>
Código 16.1 - Concessão de Patente ou Certificado de Adição de Invenção.....	734
Código 16.3 - Retificação.....	819
<b>Código Notificação de Decisão Judicial.....</b>	<b>826</b>
Código 19.1 - Notificação de Decisão Judicial.....	826
<b>Código Extinção de Patente e Certificado de Adição de Invenção.....</b>	<b>827</b>
Código 21.8 - Despacho Anulado.....	827
<b>Código Anuidade de Patente.....</b>	<b>828</b>
Código 24.4 - Restauração.....	828
Código 24.5 - Despacho Anulado.....	829
<b>Código Anotação de Alteração de nome e/ou sede, de Transferência e de Limitação ou Ônus de Pedido, Patente e Certificado de Adição de Invenção.....</b>	<b>830</b>
Código 25.1 - Transferência Deferida.....	830
Código 25.2 - Transferência Indeferida.....	848
Código 25.3 - Transferência em Exigência.....	849
Código 25.4 - Alteração de Nome Deferida.....	850
Código 25.6 - Alteração de Nome em Exigência.....	868
Código 25.7 - Alteração de Sede Deferida.....	869
<b>Código Códigos para Trâmite Prioritário.....</b>	<b>875</b>
Código 28.10.1 - Notificação de requerimento de trâmite prioritário de depositante idoso.....	875
Código 28.10.4 - Notificação de requerimento de trâmite prioritário de depositante MEI, ME ou EPP.....	875
Código 28.10.11 - Notificação de requerimento de trâmite prioritário de tecnologia verde.....	875
Código 28.10.12 - Notificação de requerimento de trâmite prioritário de tecnologia para tratamento de saúde.....	876
Código 28.10.13 - Notificação de solicitação de trâmite prioritário pelo Ministério da Saúde.....	876
Código 28.10.32 - Notificação de requerimento de trâmite prioritário de PPH.....	882
Código 28.20 - Petição de trâmite prioritário não conhecida.....	883
Código 28.21 - Exigência formal de trâmite prioritário.....	884
Código 28.22 - Requerimento de trâmite prioritário encaminhado para avaliação substantiva.....	886
Código 28.30 - Trâmite prioritário concedido.....	886
Código 28.32 - Trâmite prioritário por solicitação do Ministério da Saúde concedido.....	889
Código 28.41 - Trâmite prioritário cassado.....	898
Código 28.42 - Trâmite prioritário por solicitação do Ministério da Saúde negado.....	898
Código 28.92 - Publicação de despacho de trâmite prioritário anulada.....	899

**Código Presidência - Recurso****Código 120 - Tome Conhecimento do Parecer Técnico**

A cópia do parecer poderá ser obtida através do endereço eletrônico [www.inpi.gov.br](http://www.inpi.gov.br) - No Acesso rápido - Faça uma busca - Patente. Para acessar, cadastre-se no Portal do INPI e use login e senha.

---

<b>(21) BR 10 2016 015213-5 A2</b>	Código 120 - Tome Conhecimento do Parecer Técnico (22) 28/06/2016 (71) DORIS MARIA HEXSEL (BR/RS) Recorrente: O depositante. Despacho: Tome conhecimento do parecer técnico e se manifeste no prazo de 60 (sessenta) dias. [120]
<b>(21) PI 0316916-2 A2</b>	Código 120 - Tome Conhecimento do Parecer Técnico (22) 18/12/2003 (71) TEVA SANTÉ (FR) Recorrente: O depositante. Despacho: Tome conhecimento do parecer técnico e se manifeste no prazo de 60 (sessenta) dias. [120]
<b>(21) PI 0411715-8 A2</b>	Código 120 - Tome Conhecimento do Parecer Técnico (22) 18/06/2004 (71) The Regents OF The University OF California (US) Recorrente: O depositante. Despacho: Tome conhecimento do parecer técnico e se manifeste no prazo de 60 (sessenta) dias. [120]
<b>(21) PI 0414481-3 A2</b>	Código 120 - Tome Conhecimento do Parecer Técnico (22) 17/09/2004 (71) Xenoport, INC (US) Recorrente: O depositante. Despacho: Tome conhecimento do parecer técnico e se manifeste no prazo de 60 (sessenta) dias. [120]
<b>(21) PI 0500959-6 A2</b>	Código 120 - Tome Conhecimento do Parecer Técnico (22) 23/03/2005 (71) Universidade Estadual de Campinas - UNICAMP (BR/SP) Recorrente: O depositante. Despacho: Tome conhecimento do parecer técnico e se manifeste no prazo de 60 (sessenta) dias. [120]

---

**(21) PI 0505714-0 A2** Código 120 - Tome Conhecimento do Parecer Técnico  
 (22) 15/12/2005  
 (71) Universidade Estadual de Campinas - UNICAMP (BR/SP)  
 Recorrente: O depositante.  
 Despacho: Tome conhecimento do parecer técnico e se manifeste no prazo de 60 (sessenta) dias. [120]

---

**(21) PI 0600326-5 A2** Código 120 - Tome Conhecimento do Parecer Técnico  
 (22) 31/01/2006  
 (71) L'oreal (FR)  
 Recorrente: O depositante.  
 Despacho: Tome conhecimento do parecer técnico e se manifeste no prazo de 60 (sessenta) dias. [120]

---

**(21) PI 0604107-8 A2** Código 120 - Tome Conhecimento do Parecer Técnico  
 (22) 15/09/2006  
 (71) Aché Laboratórios Farmacêuticos S.A. (BR/SP)  
 Recorrente: O depositante.  
 Despacho: Tome conhecimento do parecer técnico e se manifeste no prazo de 60 (sessenta) dias. [120]

---

**(21) PI 0608271-8 A2** Código 120 - Tome Conhecimento do Parecer Técnico  
 (22) 31/03/2006  
 (71) MANNKIND CORPORATION (US)  
 Recorrente: O depositante.  
 Despacho: Tome conhecimento do parecer técnico e se manifeste no prazo de 60 (sessenta) dias. [120]

**Código 121 - Exigência**

A cópia do parecer poderá ser obtida através do endereço eletrônico [www.inpi.gov.br](http://www.inpi.gov.br) - No Acesso rápido - Faça uma busca - Patente. Para acessar, cadastre-se no Portal do INPI e use login e senha.

---

**(21) PI 0300789-8 A8** Código 121 - Exigência  
(22) 13/03/2003  
(71) UNIVERSIDADE ESTADUAL DE CAMPINAS - UNICAMP (BR/SP)  
Recorrente: O depositante.  
Despacho: Cumpra as exigências do parecer no prazo de 60 (sessenta) dias.  
[121]

---

**(21) PI 0408119-6 A2** Código 121 - Exigência  
(22) 05/03/2004  
(71) Aloys Mennekes Anlagengesellschaft MBH & CO. KG (DE)  
Recorrente: O depositante.  
Despacho: Cumpra as exigências do parecer no prazo de 60 (sessenta) dias.  
[121]

---

**(21) PI 0412525-8 A2** Código 121 - Exigência  
(22) 09/07/2004  
(71) Norel, S.A. (ES)  
Recorrente: O depositante.  
Despacho: Cumpra as exigências do parecer no prazo de 60 (sessenta) dias.  
[121]

---

**(21) PI 0416417-2 A2** Código 121 - Exigência  
(22) 23/11/2004  
(71) Rhodia UK Limited (GB) ; Centre National de La Recherche Scientifique (C.N.R.S) (FR)  
Recorrente: O depositante.  
Despacho: Cumpra as exigências do parecer no prazo de 60 (sessenta) dias.  
[121]

---

**(21) PI 0416426-1 A2** Código 121 - Exigência  
(22) 23/11/2004  
(71) Rhodia Uk Limited (GB) ; Centre National de La Recherche Scientifique (C.N.R.S) (FR)  
Recorrente: O depositante.  
Despacho: Cumpra as exigências do parecer no prazo de 60 (sessenta) dias.  
[121]



---

**(21) PI 0506790-1 A2** Código 121 - Exigência  
(22) 12/01/2005  
(71) Metabolic Explorer (FR)  
Recorrente: O depositante.  
Despacho: Cumpra as exigências do parecer no prazo de 60 (sessenta) dias.  
[121]

---

**(21) PI 0600742-2 A2** Código 121 - Exigência  
(22) 10/03/2006  
(71) Luís Carlos Minúscoli (BR/RS)  
Recorrente: O depositante.  
Despacho: Cumpra as exigências do parecer no prazo de 60 (sessenta) dias.  
[121]

---

**(21) PI 0606912-6 A8** Código 121 - Exigência  
(22) 23/02/2006  
(71) LG CHEM, LTD. (KR)  
Recorrente: O depositante.  
Despacho: Cumpra as exigências do parecer no prazo de 60 (sessenta) dias.  
[121]

---

**(21) PI 0808985-0 A2** Código 121 - Exigência  
(22) 10/03/2008  
(71) KUMIAI CHEMICAL INDUSTRY CO., LTD. (JP)  
Recorrente: O depositante.  
Despacho: Cumpra as exigências do parecer no prazo de 60 (sessenta) dias.  
[121]

**Código Pedido Internacional PCT/BR Designado ou Eleito****Código 1.1 - Publicação Internacional – PCT. Apresentação de petição de requerimento de entrada na fase nacional**

Comunicação da publicação internacional do pedido internacional nos termos do Tratado de Cooperação em matéria de Patentes – PCT e da apresentação de petição de requerimento de entrada na fase nacional. Documento publicado disponível no endereço eletrônico <http://www.wipo.int/pct/en> do sistema PATENTSCOPE® Search Service da Organização Mundial de Propriedade Intelectual – OMPI.

---

<b>(21) BR 11 2019 008405-3</b>	Código 1.1 - Publicação Internacional – PCT. Apresentação de petição de requerimento de entrada na fase nacional (30) 28/08/2018 CN 2018109861964 (51) C12P 7/48 (2006.01), C12N 1/14 (2006.01), C12R 1/685 (2006.01) (86) PCT CN2018/123053 de 24/12/2018 (87) WO 2020/042481 de 05/03/2020
<b>(21) BR 11 2020 006559-5</b>	Código 1.1 - Publicação Internacional – PCT. Apresentação de petição de requerimento de entrada na fase nacional (30) 03/10/2017 US 15/723,225 (51) C08F 210/16 (2006.01), C08F 4/6592 (2006.01), C08F 4/659 (2006.01), C08J 5/18 (2006.01) (86) PCT US2018/052509 de 25/09/2018 (87) WO 2019/070440 de 11/04/2019
<b>(21) BR 11 2020 006675-3</b>	Código 1.1 - Publicação Internacional – PCT. Apresentação de petição de requerimento de entrada na fase nacional (30) 03/10/2017 US 15/723,692 (51) H01P 1/185 (2006.01), H03H 11/16 (2006.01), H01Q 3/38 (2006.01) (86) PCT US2018/054041 de 02/10/2018 (87) WO 2019/070768 de 11/04/2019
<b>(21) BR 11 2020 007076-9</b>	Código 1.1 - Publicação Internacional – PCT. Apresentação de petição de requerimento de entrada na fase nacional (30) 08/11/2017 EP 17200624.9 (51) G01N 33/02 (2006.01), G01N 21/93 (2006.01), C12Q 1/04 (2006.01) (86) PCT EP2018/078979 de 23/10/2018 (87) WO 2019/091773 de 16/05/2019



### **Código 1.2 - Notificação – Pedido Retirado – PCT**

Notificação da retirada do pedido internacional de patente depositado nos termos do Tratado de Cooperação em Matéria de Patentes – PCT no Brasil por não terem sido cumpridas as determinações referentes à entrada na fase nacional disciplinadas nos artigos 22 (designação) ou 39 (eleição) do PCT. Desta data corre o prazo de 60 (sessenta) dias para eventual recurso do interessado.

---

**(21) BR 11 2013 025099-2 A2**

Código 1.2 - Notificação – Pedido Retirado – PCT

(22) 30/03/2012

(71) PANGEN BIOTECH INC. (KR)

(86) PCT KR2012/002368 de 30/03/2012

(87) WO 2012/134215 de 04/10/2012

Pedido retirado por não cumprimento do item 2 da exigência publicada na RPI 2564 de 27/02/2020.

### **Código 1.2.3 - Decisão Anulada**

Anulação da decisão de retirada do pedido internacional por ter sido indevida. (A toda publicação que envolva anulação de ato ou despacho caberá justificativa no processo administrativo.)

---

**(21) PI 0914475-7 A2**

Código 1.2.3 - Decisão Anulada

(22) 26/10/2009

(71) UNICHARM CORPORATION (JP)

(86) PCT JP2009/068314 de 26/10/2009

(87) WO 2010/050424 de 06/05/2010

Anulada a publicação código 1.2 na RPI nº 2338 de 27/10/2015 por decisão recursal.

**Código 1.3 - Notificação - Fase Nacional - PCT**

Notificação da entrada na fase nacional brasileira do pedido internacional de patente depositado nos termos do Tratado de Cooperação em Matéria de Patentes – PCT. O prazo para requerimento do pedido de exame, conforme art. 33 da Lei nº 9.279/96, é de 36 (trinta e seis) meses contado da data do depósito internacional.

---

**(21) BR 11 2012 004947-0 A2** Código 1.3 - Notificação - Fase Nacional - PCT  
(22) 03/09/2010  
(30) 04/09/2009 CH 01398/09  
(51) H04M 7/00 (2006.01)  
(54) FORMULAÇÕES DE SUMO OU NÉCTAR  
(71) DSM Ip Assets B.V. (NL)  
(72) Simone Koenig-Grillo; Neil Macfaclane; Thomas Lindemann; Karl Manfred Voelker  
(85) 05/03/2012  
(86) PCT EP2010/062961 de 03/09/2010  
(87) WO 2012/000566 de 05/01/2012

---

**(21) BR 11 2012 008775-4 A2** Código 1.3 - Notificação - Fase Nacional - PCT  
(22) 30/09/2010  
(30) 14/10/2009 JP 2009-237571; 16/11/2009 JP 2009-261314; 11/06/2010 JP 2010-134407  
(51) A61F 13/02 (2006.01), A61K 9/70 (2006.01), A61L 15/58 (2006.01)  
(54) CURATIVO ADESIVO  
(71) HISAMITSU PHARMACEUTICAL CO., INC. (JP)  
(72) Mitsutoshi Tsuruta; Kenturo Ishimatsu; Kiyota Takada  
(85) 13/04/2012  
(86) PCT JP2010/067140 de 30/09/2010  
(87) WO 2011/046024 de 21/04/2011

---

**(21) BR 11 2012 008859-9 A2** Código 1.3 - Notificação - Fase Nacional - PCT  
(22) 15/10/2010  
(30) 16/10/2009 GB 0918145.4; 23/10/2009 US 12/604782; 17/03/2010 US 61/314876; 17/03/2010 GB 1004440.2  
(51) A61M 5/20 (2006.01), A61M 5/315 (2006.01), A61M 5/00 (2006.01)  
(54) APARELHO DE INJEÇÃO.  
(71) Owen Mumford Limited (GB)  
(72) Toby Cowe  
(85) 13/04/2012  
(86) PCT GB2010/051740 de 15/10/2010  
(87) WO 2011/045611 de 21/04/2011

---

<b>(21) BR 11 2012 008891-2 A2</b>	Código 1.3 - Notificação - Fase Nacional - PCT (22) 15/10/2010 (30) 16/10/2009 US 61/252,378; 07/07/2010 US 61/361,983 (51) A61M 5/32 (2006.01) (54) DISPOSITIVO DE APLICAÇÃO DE FÁRMACO ATIVADO COM A PALMA DA MÃO (71) Janssen Biotech, Inc. (US) (72) Lorin P. Olson; Peter Krulevitch; James Glencross; Jingli Wang; Nicholas Foley; Mingqi Zhao (85) 16/04/2012 (86) PCT US2010/052894 de 15/10/2010 (87) WO 2011/047298 de 21/04/2011
<b>(21) BR 11 2012 008892-0 A2</b>	Código 1.3 - Notificação - Fase Nacional - PCT (22) 30/09/2010 (30) 14/10/2009 JP 2009-237571; 16/11/2009 JP 2009-261314; 11/06/2010 JP 2010-134407 (51) A61F 13/02 (2006.01), A61K 9/70 (2006.01), A61L 15/58 (2006.01) (54) MÉTODO E APARELHO PARA FABRICAR DE CURATIVO ADESIVO (71) Hisamitsu Pharmaceutical Co.,Inc (JP) (72) Kiyotaka Takada (85) 16/04/2012 (86) PCT JP2010/067129 de 30/09/2010 (87) WO 2011/046023 de 21/04/2011
<b>(21) BR 11 2012 015328-5 A2</b>	Código 1.3 - Notificação - Fase Nacional - PCT (22) 23/11/2010 (30) 23/12/2009 US 12/646,763 (51) A61F 13/51 (2006.01), A61F 13/511 (2006.01), A61L 15/42 (2006.01), B32B 27/02 (2006.01), A61F 13/84 (2006.01) (54) ARTIGO ABSORVENTE APRESENTANDO UM COMPÓSITO DE SINAL (71) KIMBERLY-CLARK WORLDWIDE, INC. (US) (72) PEIGUANG ZHOU; ANDREW MARK LONG; DAVE ALLEN SOERENS; KAIYUAN YANG; DAVIS-DANG HOANG NHAN; JUN G. ZHANG (85) 21/06/2012 (86) PCT IB2010/055375 de 23/11/2010 (87) WO 2011/077293 de 30/06/2011
<b>(21) BR 11 2012 015329-3 A2</b>	Código 1.3 - Notificação - Fase Nacional - PCT (22) 01/12/2010 (30) 23/12/2009 US 12/646,743 (51) A61F 13/51 (2006.01), A61F 13/42 (2006.01), A61L 15/42 (2006.01), A61L 15/12 (2006.01), A61L 15/62 (2006.01) (54) ARTIGO ABSORVENTE APRESENTANDO MEMBRO DE SINAL

---

APERFEIÇADO

(71) KIMBERLY-CLARK WORLDWIDE, INC. (US)

(72) PEIGUANG ZHOU; ANDREW MARK LONG; DAVE ALLEN SOERENS;  
KAIYUAN YANG; JAMES HONGXUE WANG; XUEDONG SONG

(85) 21/06/2012

(86) PCT IB2010/055531 de 01/12/2010

(87) WO 2011/077298 de 30/06/2011

---

**(21) BR 11 2012 027900-9 A2**

Código 1.3 - Notificação - Fase Nacional - PCT

(22) 29/04/2011

(30) 30/04/2010 US 61/330,260; 04/04/2011 US 61/471,465

(51) C07K 16/18 (2006.01)

(54) ANTICORPOS ANTI-C5A E MÉTODOS PARA USAR OS ANTICORPOS

(71) ALEXION PHARMACEUTICALS, INC. (US)

(72) Russell P. Rother; Douglas L. Sheridan; Paul P. Tamburini; Yuchun Zhang

(85) 30/10/2012

(86) PCT US2011/034672 de 29/04/2011

(87) WO 2011/137395 de 03/11/2011

---

**(21) BR 11 2013 012356-7 A2**

Código 1.3 - Notificação - Fase Nacional - PCT

(22) 15/11/2011

(30) 19/11/2010 US 61/415,363

(51) G06F 21/00 (2013.01), H04N 21/258 (2011.01), H04N 21/442 (2011.01),  
H04N 21/426 (2011.01), H04N 21/6334 (2011.01), H04N 21/6377 (2011.01)

(54) MÉTODO PARA DETECTAR UM SOFTWARE CLONADO

(71) NAGRAVISION S.A. (CH)

(72) JEAN-BERNARD FISCHER; PATRICK MARCACCI; CHRISTIAN  
SCHWARZ; BRECHT WYSEUR

(85) 17/05/2013

(86) PCT IB2011/055083 de 15/11/2011

(87) WO 2012/066471 de 24/05/2012

---

**(21) BR 11 2013 012358-3 A2**

Código 1.3 - Notificação - Fase Nacional - PCT

(22) 17/11/2011

(30) 25/11/2010 JP 2010-262584

(51) G06F 17/30 (1995.01), G06F 17/21 (1995.01)

(54) DISPOSITIVO PARA REPRODUZIR UM LIVRO ELETRÔNICO E PARA  
MANTER INFORMAÇÃO, SISTEMA DE LIVRO ELETRÔNICO, MÉTODOS  
PARA REPRODUZIR UM LIVRO ELETRÔNICO, PARA PRODUZIR UM LIVRO  
ELETRÔNICO E PARA MANTER INFORMAÇÃO, E, MÍDIA LEGÍVEL POR  
COMPUTADOR NÃO TRANSITÓRIO

(71) SONY CORPORATION (JP)

(72) KENSUKE ONUMA; KOJI FUKUI; YUTA YAMAGUCHI; TOSHIYUKI  
KATSUMOTO



---

(85) 17/05/2013  
(86) PCT JP2011/077108 de 17/11/2011  
(87) WO 2012/070633 de 31/05/2012

---

**(21) BR 11 2013 012426-1 A2** Código 1.3 - Notificação - Fase Nacional - PCT  
(22) 17/11/2011  
(30) 19/11/2010 US 61/415,622; 29/11/2010 US 61/417,532; 16/11/2011 US 13/297,978  
(51) H04W 8/00 (2009.01)  
(54) TROCA DE MENSAGENS DE SONDAÇÃO PARA CONEXÕES DE ENLACE DIRETO  
(71) QUALCOMM INCORPORATED (US)  
(72) MAARTEN MENZO WENTINK; KRISHNAN RAJAMANI  
(85) 20/05/2013  
(86) PCT US2011/061151 de 17/11/2011  
(87) WO 2012/068349 de 24/05/2012

---

**(21) BR 11 2013 012508-0 A2** Código 1.3 - Notificação - Fase Nacional - PCT  
(22) 22/11/2011  
(30) 22/11/2010 GB 1019767.1  
(51) H03K 17/96 (2006.01), H05B 37/02 (1968.09), E04C 2/04 (2006.01)  
(54) ACIONADOR PARA CONTROLAR A OPERAÇÃO DE UM APARELHO, MÉTODO DE MANUFATURA DE UM ACIONADOR, SISTEMA, E, ESTRUTURA DE CONSTRUÇÃO  
(71) SAINT-GOBAIN PLACO SAS (FR)  
(72) MARIE-VIRGINIE EHRENSPERGER; PAUL-HENRI GUERING; PHILIPPE LAVAL; RICHARD MORLAT; JEAN-LOUIS MONGROLLE; YVES BENKEMOUN; CHRISTELLE POUSSE  
(85) 20/05/2013  
(86) PCT GB2011/052288 de 22/11/2011  
(87) WO 2012/069818 de 31/05/2012

---

**(21) BR 11 2013 012882-8 A2** Código 1.3 - Notificação - Fase Nacional - PCT  
(22) 09/12/2011  
(30) 22/12/2010 US 61/426383  
(51) C08L 63/00 (2006.01), C08J 5/24 (2006.01), C08G 59/06 (2006.01)  
(54) COMPOSIÇÃO, PREPREG, E, ARTIGO COMPÓSITO  
(71) CYTEC TECHNOLOGY CORP (US)  
(72) JAMES GRIFFIN; MARK BONNEAU; GORDON EMMERSON  
(85) 23/05/2013  
(86) PCT US2011/064076 de 09/12/2011  
(87) WO 2012/087602 de 28/06/2012

(21) BR 11 2013 014244-8 A2

Código 1.3 - Notificação - Fase Nacional - PCT

(22) 16/12/2011

(30) 17/12/2010 US 61/424,271; 21/01/2011 EP 11151728.0; 13/06/2011 US 61/496,145; 14/12/2011 EP PCT/EP2011/072696

(51) C09K 8/60 (2006.01), C09K 8/72 (2006.01), C09K 8/528 (2006.01), C09K 8/86 (2006.01)

(54) FLUIDO ADEQUADO PARA TRATAR FORMAÇÕES DE CARBONATO, KIT DE PARTES ADEQUADO PARA TRATAR FORMAÇÕES DE CARBONATO, USO DO FLUIDO E USO DO KIT DE PARTES

(71) AKZO NOBEL CHEMICALS INTERNATIONAL B.V. (NL)

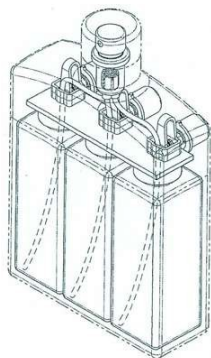
(72) CORNELIA ADRIANA DE WOLF; HISHAM NASR-EL-DIN; MOHAMED AHMED NASR-EL-DIN MAHMOUD; JAMES N. LEPAGE; JOHANNA HENDRIKA BEMELAAR; ALBERTUS JACOBUS MARIA BOUWMAN

(85) 07/06/2013

(86) PCT EP2011/073042 de 16/12/2011

(87) WO 2012/080463 de 21/06/2012

(21) BR 11 2013 028171-5 A2



Código 1.3 - Notificação - Fase Nacional - PCT

(22) 02/05/2012

(30) 02/05/2011 US 61/481553; 16/11/2011 US 61/560560

(51) B05B 11/00 (2006.01)

(54) DISPOSITIVO PARA MISTURAR UMA PLURALIDADE DE FLUIDOS PARA FORMULAR UMA MISTURA E PARA DISPENSAR A MISTURA

(71) MOUSE TRAP DESIGN, LLC (US)

(72) MELANIE R. WERNER; PAUL J. MULHAUSER; KARL D. KIRK III

(85) 31/10/2013

(86) PCT US2012/036150 de 02/05/2012

(87) WO 2012/151295 de 08/11/2012

(21) BR 11 2013 029014-5 A2

Código 1.3 - Notificação - Fase Nacional - PCT

(22) 14/05/2012

(30) 12/05/2011 US 61/485,435; 12/05/2011 US 61/485,440; 12/05/2011 US 61/485,432; 12/05/2011 US 61/485,426

(51) A61B 5/05 (2006.01)

(54) SISTEMA E MÉTODO DE DIGITALIZADORES PARALELOS DE SUBCOLUNAS DE SENSOR DE IMAGENS EMPILHADAS UTILIZANDO INTERCONEXÕES VERTICAIS

(71) OLIVE MEDICAL CORPORATION (US)

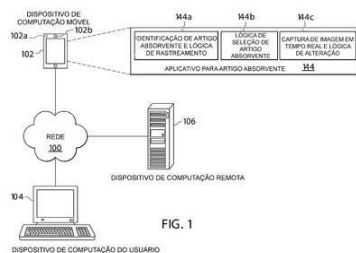
(72) LAURENT BLANQUART

(85) 11/11/2013

(86) PCT US2012/037855 de 14/05/2012

(87) WO 2012/155150 de 15/11/2012

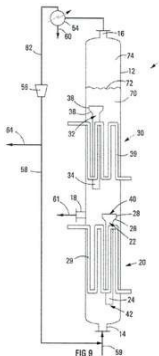
**(21) BR 11 2013 031195-9 A2**



Código 1.3 - Notificação - Fase Nacional - PCT

- (22) 07/06/2012
- (30) 08/06/2011 US 13/155,780
- (51) A61F 13/15 (2006.01), H04N 7/18 (2006.01)
- (54) MÉTODO DE COLETA DE INFORMAÇÕES REFERENTES A ARTIGOS ABSORVENTES
- (71) The Procter & Gamble Company (US)
- (72) SION AGAMI AGAMI; MIGUEL ALVARO ROBLES
- (85) 04/12/2013
- (86) PCT US2013/041246 de 07/06/2012
- (87) WO 2013/173520 de 21/11/2013

**(21) BR 11 2013 031527-0 A2**



Código 1.3 - Notificação - Fase Nacional - PCT

- (22) 30/05/2012
- (30) 07/06/2011 ZA 2011/04241; 07/06/2011 US 61/493,989
- (51) B01J 8/18 (2006.01), B01J 8/22 (2006.01), B01J 8/28 (2006.01), C07C 1/04 (2006.01)
- (54) PROCESSO PARA PRODUZIR PELO MENOS UM PRODUTO A PARTIR DE PELO MENOS UM REAGENTE GASOSO EM UMA BASE DE MASSA SEMI-FLUIDA
- (71) SASOL TECHNOLOGY (PROPRIETARY) LIMITED (ZA)
- (72) BERTHOLD BEREND BREMAN
- (85) 06/12/2013
- (86) PCT IB2012/052692 de 30/05/2012
- (87) WO 2012/168829 de 13/12/2012

**(21) BR 11 2014 018964-1 A2**

Código 1.3 - Notificação - Fase Nacional - PCT

- (22) 11/03/2013
- (30) 13/03/2012 US 61/610,128; 31/05/2012 US 61/653,598; 18/07/2012 US 61/672,987
- (51) C07K 16/22 (2006.01), A61K 31/337 (2006.01)
- (54) ANTICORPO ANTI-VEGF E USO DE UM ANTICORPO ANTI-VEGF
- (71) F. HOFFMANN-LA ROCHE AG (CH)
- (72) CORRADO BERNASCONI; DAVID BOLLAG
- (85) 31/07/2014
- (86) PCT EP2013/054818 de 11/03/2013
- (87) WO 2013/135602 de 19/09/2013

**(21) BR 11 2014 022195-2 A2**

Código 1.3 - Notificação - Fase Nacional - PCT

- (22) 08/03/2013
- (30) 09/03/2012 US 61/608,921; 08/05/2012 US 61/644,212; 07/09/2012 US 61/698,261; 26/11/2012 US 61/729,905

---

(51) C07K 14/435 (2006.01), C12N 15/82 (2006.01), A01N 63/02 (1980.01)  
(54) PRODUÇÃO DE PEPTÍDEO TÓXICO, EXPRESSÃO DE PEPTÍDEO EM PLANTAS E COMBINAÇÕES DE PEPTÍDEOS RICOS EM CISTEÍNA  
(71) VESTARON CORPORATION (US)  
(72) ROBERT M. KENNEDY; WILLIAM TEDFORD; CHRISTOPHER HENDRICKSON; ROBERT VENABLE; CATHERINE FOUNE; JOHN MCINTYRE; ALVAR CARLSON; LIN BAO  
(85) 08/09/2014  
(86) PCT US2013/030042 de 08/03/2013  
(87) WO 2013/134734 de 12/09/2013

---

**(21) BR 11 2014 022649-0 A2**

Código 1.3 - Notificação - Fase Nacional - PCT  
(22) 13/03/2013  
(30) 14/03/2012 US 61/610,645; 11/01/2013 US 61/751,326  
(51) A01H 5/10 (2018.01), C12N 15/82 (2006.01)  
(54) MÉTODOS DE PRODUÇÃO DE UMA PLANTA TRANSGÊNICA, MÉTODOS DE IDENTIFICAÇÃO DE UM ALELO FRACO DE FEA3, MÉTODOS DE PRODUÇÃO DE UMA PLANTA, MÉTODO DE EXPRESSÃO DE UM POLINUCLEOTÍDEO HETERÓLOGO E MÉTODO DE IDENTIFICAÇÃO DE UMA PRIMEIRA PLANTA DE MILHO  
(71) E.I. DU PONT DE NEMOURS AND COMPANY (US) ; COLD SPRING HARBOR LABORATORY (US)  
(72) STEPHEN M. ALLEN; BYOUNG IL JE; DAVID PETER JACKSON; HAJIME SAKAI; MAI KOMATSU; YOUNG KOUNG LEE  
(85) 12/09/2014  
(86) PCT US2013/030672 de 13/03/2013  
(87) WO 2013/138408 de 19/09/2013

---

**(21) BR 11 2014 022919-8 A2**

Código 1.3 - Notificação - Fase Nacional - PCT  
(22) 14/03/2013  
(30) 16/03/2012 US 61/611,949; 04/09/2012 US 61/696,588  
(51) C12P 19/16 (2006.01), C12P 19/20 (2006.01), C12N 9/24 (2006.01)  
(54) REMOÇÃO ENZIMÁTICA DE ESTERIL GLICOSÍDEOS  
(71) KECLON S.A. (AR)  
(72) HUGO MENZELLA; SALVADOR PEIRU; LEANDRO VETCHER  
(85) 16/09/2014  
(86) PCT US2013/031769 de 14/03/2013  
(87) WO 2013/138671 de 19/09/2013

---

**(21) BR 11 2014 028838-0 A2**

Código 1.3 - Notificação - Fase Nacional - PCT  
(22) 20/05/2013  
(30) 21/05/2012 US 61/649,878; 07/09/2012 US 61/698,495; 12/02/2013 US 61/763,915  
(51) C07K 16/28 (2006.01), C07K 16/40 (2006.01), C07K 16/46 (2006.01),

A61K 39/395 (2006.01), A61P 25/00 (2006.01), A61K 47/00 (2006.01)

(54) USOS DE UM ANTICORPO, MÉTODO PARA FAZER UM ANTICORPO E ANTICORPOS

(71) GENENTECH, INC. (US)

(72) RYAN JEFFERSON WATTS; JESSICA COUCH; JOY YU ZUCHERO; MARK DENNIS

(85) 19/11/2014

(86) PCT US2013/041860 de 20/05/2013

(87) WO 2013/177062 de 28/11/2013

**(21) BR 11 2014 029888-2 A2**

Código 1.3 - Notificação - Fase Nacional - PCT

(22) 25/06/2013

(30) 27/06/2012 EP 12173878.5

(51) C07K 16/00 (2006.01), C07K 16/46 (2006.01), A61K 39/395 (2006.01)

(54) MÉTODOS DE PRODUÇÃO DE UM ANTICORPO, DE DETERMINAÇÃO DE UMA COMBINAÇÃO DE SÍTIOS DE LIGAÇÃO E DE TRATAMENTO DE UM INDIVÍDUO COM CÂNCER, FORMULAÇÃO FARMACÊUTICA, ANTICORPO E USO DE UM ANTICORPO

(71) F. HOFFMANN-LA ROCHE AG (CH)

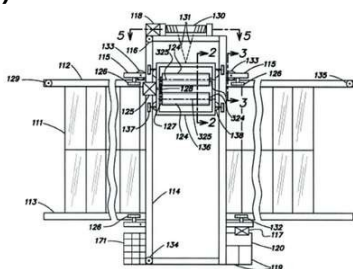
(72) DIETER HEINDL; BRIGITTE KALUZA; ERHARD KOPETZKI; GEORG TIEFENTHALER; GERHARD NIEDERFELLNER; PETER MICHAEL HUELSMANN

(85) 28/11/2014

(86) PCT EP2013/063260 de 25/06/2013

(87) WO 2014/001326 de 03/01/2014

**(21) BR 11 2014 032277-5 A2**



Código 1.3 - Notificação - Fase Nacional - PCT

(22) 14/06/2013

(30) 25/06/2012 US 61/663,827; 12/11/2012 US 61/725,280; 28/01/2013 US 13/751,903; 03/05/2013 US 61/819,107; 13/06/2013 US 13/917,285

(51) B08B 1/02 (2006.01), B08B 1/04 (2006.01), H01L 31/042 (2014.01)

(54) MÉTODO E SISTEMA PARA LIMPAR PINEL SOLAR

(71) ECOPIA SCIENTIFIC LTD. (IL)

(72) MOSHE MELLER; ERAN MELLER

(85) 22/12/2014

(86) PCT IB2013/001570 de 14/06/2013

(87) WO 2014/001906 de 03/01/2014

**(21) BR 11 2015 015594-4 A2**

Código 1.3 - Notificação - Fase Nacional - PCT

(22) 30/12/2013

(30) 27/12/2012 EP 12199502.1; 20/02/2013 EP 13156021.1

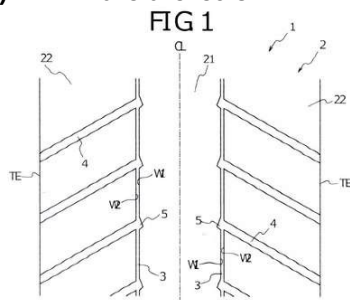
(51) C12N 9/88 (2006.01), C12P 7/24 (2006.01), C12N 15/52 (2006.01)

(54) CÉLULA, MÉTODO DE PRODUÇÃO DE UMA CÉLULA, USO DE UMA

CÉLULA E MÉTODO DE BIOSÍNTESE HETERÓLOGA DE UM VALINOIDE

- (71) RHODIA OPERATIONS (FR)
- (72) ODILE RAMAEN; RUDY PANDJAITAN; VICENT SAUVEPLANE
- (85) 26/06/2015
- (86) PCT EP2013/078117 de 30/12/2013
- (87) WO 2014/102368 de 03/07/2014

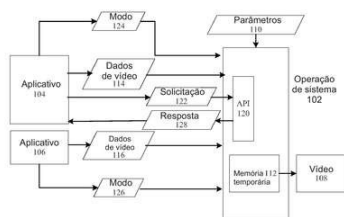
(21) BR 11 2015 025759-3 A2



Código 1.3 - Notificação - Fase Nacional - PCT

- (22) 09/04/2014
- (30) 09/04/2013 JP 2013-081152
- (51) B60C 11/04 (2006.01), B60C 11/13 (2006.01)
- (54) PNEU PNEUMÁTICO
- (71) BRIDGESTONE CORPORATION (JP)
- (72) YUKI KAWAKAMI
- (85) 08/10/2015
- (86) PCT JP2014/002056 de 09/04/2014
- (87) WO 2014/167859 de 16/10/2014

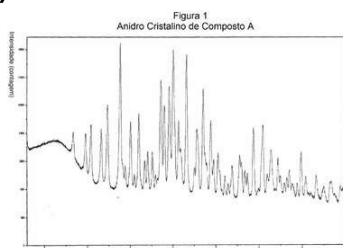
(21) BR 11 2015 030905-4 A2



Código 1.3 - Notificação - Fase Nacional - PCT

- (22) 20/09/2013
- (30) 13/06/2013 US 13/916,623
- (51) G06F 3/14 (2006.01), G09G 5/12 (2006.01), G06F 9/44 (2018.01)
- (54) PROCESSO IMPLEMENTADO POR COMPUTADOR PARA GERENCIAR TRANSIÇÕES DE TAXAS DE EXIBIÇÃO ADAPTÁVEIS PARA DIFERENTES CENÁRIOS DE REPRODUÇÃO DE VÍDEO
- (71) MICROSOFT TECHNOLOGY LICENSING, LLC (US)
- (72) DANIEL WOOD; VLAD ALEXANDROV; ZHIGANG XU; MAX MCMULLEN; MARCUS ANDREWS; BENNETT SORBO; ANDREI BAIOURA; MIKHAIL LEONOV
- (85) 10/12/2015
- (86) PCT US2013/060768 de 20/09/2013
- (87) WO 2014/200534 de 18/12/2014

(21) BR 11 2015 031004-4 A2



Código 1.3 - Notificação - Fase Nacional - PCT

- (22) 09/06/2014
- (30) 10/06/2013 US 61/833.196
- (51) C07D 211/76 (2006.01), A61K 31/45 (2006.01), A61P 35/00 (2006.01), C07C 309/04 (2006.01), C07D 498/04 (2006.01)
- (54) PROCESSOS PARA FABRICAÇÃO E FORMAS CRISTALINAS DE UM INIBIDOR DE MDM2
- (71) AMGEN INC. (US)

(72) MATTHEW BIO; SEBASTIEN CAILLE; BRIAN COCHRAN; YUANQING FANG; BRIAN M. FOX; BRIAN S. LUCAS; FILISATY VOUNATSOS; SEAN WIEDEMANN; SARAH WORTMAN; LAWRENCE R. MCGEE

(85) 10/12/2015

(86) PCT US2014/041594 de 09/06/2014

(87) WO 2014/200937 de 18/12/2014

**(21) BR 11 2015 032849-0 A2**

Código 1.3 - Notificação - Fase Nacional - PCT

(22) 02/07/2014

(30) 02/07/2013 CN 201310275323.7

(51) C08B 37/04 (2006.01), A61K 31/734 (2006.01), A61K 31/737 (2006.01), A61P 35/00 (2006.01), A61P 35/04 (2006.01)

(54) POLISSACARÍDEO DE ÁCIDO POLIGULÔNICO SULFATADO OU SAL DE GRAU FARMACEUTICAMENTE ACEITÁVEL DO MESMO, PROCESSO DE PREPARAÇÃO E USO DO MESMO

(71) SHANGHAI INSTITUTE OF MATERIA MEDICA, CHINESE ACADEMY OF SCIENCES (CN)

(72) JIAN DING; JING AI; YI CHEN; XUN HUANG

(85) 29/12/2015

(86) PCT CN2014/081472 de 02/07/2014

(87) WO 2015/000411 de 08/01/2015

**(21) BR 11 2015 032872-5 A2**

Código 1.3 - Notificação - Fase Nacional - PCT

(22) 27/06/2014

(30) 01/07/2013 GB 1311750.2; 01/07/2013 EP 13275147.0

(51) B62D 27/00 (2006.01), B64C 19/00 (2006.01), G05G 25/02 (2006.01)

(54) UNIDADE DE CONTRAPESO PARA AMORTECIMENTO DE VIBRAÇÃO, MANCHE DE CONTROLE PARA UM APARELHO INCEPTOR, E, APARELHO INCEPTOR

(71) BAE SYSTEMS PLC (GB)

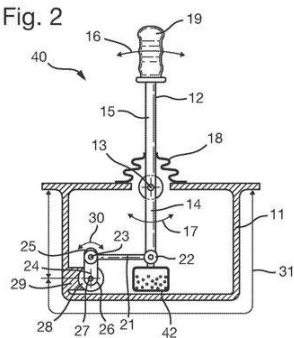
(72) Nicholas James White; Robert Maxwell Wasson

(85) 29/12/2015

(86) PCT GB2014/051968 de 27/06/2014

(87) WO 2015/001319 de 08/01/2015

Fig. 2



**(21) BR 11 2015 032945-4 A2**

Código 1.3 - Notificação - Fase Nacional - PCT

(22) 10/07/2014

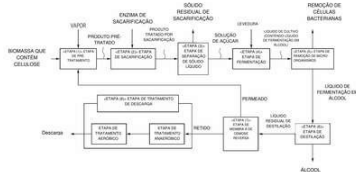
(30) 12/07/2013 JP 2013-146486

(51) C12P 7/04 (2006.01), C12P 7/10 (2006.01), C12P 7/16 (2006.01)

(54) MÉTODO DE PRODUÇÃO DE ÁLCOOL

(71) TORAY INDUSTRIES, INC. (JP)

(72) TAKASHI MIMITSUKA; KATSUSHIGE YAMADA; KENJI SAWAI; KOJI



---

KOBAYASHI  
 (85) 30/12/2015  
 (86) PCT JP2014/068385 de 10/07/2014  
 (87) WO 2015/005410 de 15/01/2015

---

**(21) BR 11 2015 032966-7 A2** Código 1.3 - Notificação - Fase Nacional - PCT  
 (22) 27/06/2014  
 (30) 02/07/2013 CN 201310279869X  
 (51) G06F 3/0488 (2013.01)  
 (54) SISTEMA OPERATIVO MÓVEL  
 (71) HONGMING JIANG (CN)  
 (72) HONGMING JIANG  
 (85) 30/12/2015  
 (86) PCT CN2014/080955 de 27/06/2014  
 (87) WO 2015/000382 de 08/01/2015

---

**(21) BR 11 2015 032989-6 A2** Código 1.3 - Notificação - Fase Nacional - PCT  
 (22) 03/07/2014  
 (30) 05/07/2013 EP 13175326.1  
 (51) C07D 311/22 (2006.01)  
 (54) FORMAÇÃO DE 4-CROMANONAS QUIRAIS USANDO PIRROLIDINAS QUIRAIS NA PRESENÇA DE FENÓIS OU TIOFENÓIS  
 (71) DSM IP ASSETS B.V. (NL)  
 (72) ULLA LETINOIS; THOMAS NETSCHER  
 (85) 30/12/2015  
 (86) PCT EP2014/064203 de 03/07/2014  
 (87) WO 2015/001029 de 08/01/2015

---

**(21) BR 11 2016 003329-9 A2** Código 1.3 - Notificação - Fase Nacional - PCT  
 (22) 15/08/2014  
 (30) 23/08/2013 US 13/974,166  
 (51) A61B 17/072 (2006.01)  
 (54) DISPOSITIVOS DE RETRAÇÃO COM MEMBRO DE DISPARO PARA INSTRUMENTOS CIRÚRGICOS EQUIPADOS COM MOTOR  
 (71) ETHICON ENDO-SURGERY, LLC (PR)  
 (72) JEROME R. MORGAN; JEFFREY S. SWAYZE; FREDERICK E. SHELTON IV; EMILY A. SCHELLIN; STEVEN G. HALL  
 (85) 17/02/2016  
 (86) PCT US2014/051207 de 15/08/2014  
 (87) WO 2015/026640 de 26/02/2015

---

**(21) BR 11 2016 004979-9 A2** Código 1.3 - Notificação - Fase Nacional - PCT

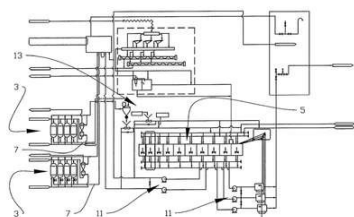


(22) 12/09/2014  
 (30) 13/09/2013 KR 10-2013-0110170; 11/09/2014 KR 10-2014-0120152  
 (51) C07D 401/14 (2006.01), A61K 31/501 (2006.01), A61P 35/00 (2006.01)  
 (54) COMPOSTOS DERIVADOS DE FTALAZINONA, COMPOSIÇÃO FARMACÊUTICA E USO DO COMPOSTO  
 (71) ILDONG PHARM CO., LTD. (KR)  
 (72) JAE-HOON KANG; HONG-SUB LEE; YOON-SUK LEE; JOON-TAE PARK; KYUNG-MI AN; JIN-AH JEONG; KYUNG-SUN KIM; JEONG-GEUN KIM; CHANG-HEE HONG; SUN-YOUNG PARK; DONG-KEUN SONG; YONG-DON YUN  
 (85) 07/03/2016  
 (86) PCT KR2014/008523 de 12/09/2014  
 (87) WO 2015/037939 de 19/03/2015

**(21) BR 11 2016 004997-7 A2**

Código 1.3 - Notificação - Fase Nacional - PCT  
 (22) 19/11/2015  
 (30) 30/06/2015 CN 201510386177.4  
 (51) H04W 12/00 (2009.01), H04W 8/18 (2009.01), H04W 4/24 (2018.01)  
 (54) MÉTODO E APARELHO PARA AUMENTAR A SEGURANÇA NA RECARGA  
 (71) XIAOMI INC. (CN)  
 (72) BIN WANG; GUANGJIAN WANG; SHUO WANG  
 (85) 07/03/2016  
 (86) PCT CN2015/095007 de 19/11/2015  
 (87) WO 2017/000483 de 05/01/2017

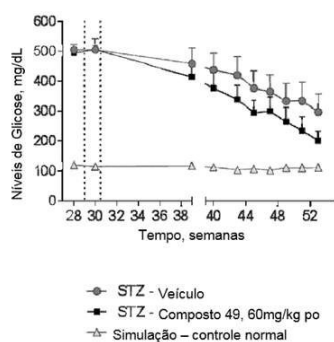
**(21) BR 11 2016 005107-6 A2**



Código 1.3 - Notificação - Fase Nacional - PCT  
 (22) 23/09/2014  
 (30) 24/09/2013 US 61/881,648; 09/05/2014 US 61/991,076  
 (51) E21B 21/06 (2006.01), B01F 15/00 (2006.01)  
 (54) SISTEMA E MÉTODO PARA ROTEAMENTO ÓTIMO DE QUÍMICOS EM UMA INSTALAÇÃO  
 (71) NATIONAL OILWELL VARCO NORWAY AS (NO)  
 (72) SVENN KRISTOFFERSEN; JAN HELGE SØRENSEN; TORMOD HERTZENBERG; THOMAS KLEMETSEN; DEEPAK ARORA  
 (85) 09/03/2016  
 (86) PCT NO2014/050174 de 23/09/2014  
 (87) WO 2015/047101 de 02/04/2015

**(21) BR 11 2016 005271-4 A2**

Código 1.3 - Notificação - Fase Nacional - PCT  
 (22) 09/09/2014  
 (30) 10/09/2013 US 61/876,046  
 (51) A61K 31/18 (2006.01), A61P 29/00 (2006.01)



(54) MODULADORES DE CANAIS DE SÓDIO PARA O TRATAMENTO DA DOR E DO DIABETES

(71) CHROMOCELL CORPORATION (US)

(72) Olga BABICH; Tina GARYANTES; Robert Z. LUO; David J. PALLING; Srinivasan P. VENKATACHALAN; Yanlin WANG-FISCHER

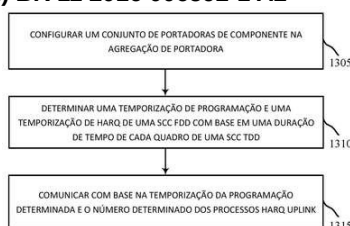
(85) 09/03/2016

(86) PCT US2014/054764 de 09/09/2014

(87) WO 2015/038533 de 19/03/2015

Exigência cumprida protocolo 870200051722.

**(21) BR 11 2016 006592-1 A2**



Código 1.3 - Notificação - Fase Nacional - PCT

(22) 26/09/2014

(30) 26/09/2013 US 61/883,173; 25/09/2014 US 14/497,268

(51) H04L 1/18 (2006.01)

(54) LINHA DE TEMPO DO PROCESSO HARQ COM ATRASO REDUZIDO PARA AGREGAÇÃO DE PORTADORA FDD-TDD

(71) QUALCOMM INCORPORATED (US)

(72) PETER GAAL; WANSHI CHEN; JELENA DAMNJANOVIC

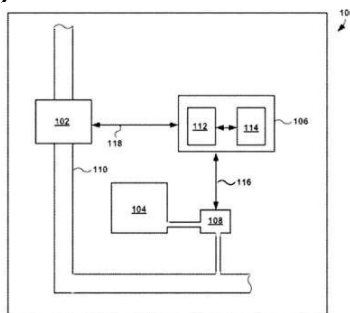
(85) 24/03/2016

(86) PCT US2014/057656 de 26/09/2014

(87) WO 2015/048404 de 02/04/2015

Exigência cumprida protocolo 870200051520.

**(21) BR 11 2016 006681-2 A2**



Código 1.3 - Notificação - Fase Nacional - PCT

(22) 26/09/2014

(30) 27/09/2013 US 14/039,683

(51) G01N 21/00 (2006.01), G01N 21/64 (2006.01), G01N 21/47 (2006.01), G01N 21/49 (2006.01), G01N 1/10 (2006.01), G01N 27/02 (2006.01), G01K 13/00 (2006.01)

(54) SENSOR FLUORIMÉTRICO MULTICANAL E MÉTODO DE USO DO MESMO

(71) ECOLAB USA INC. (US)

(72) RODNEY H. BANKS; EUGENE TOKHTUEV

(85) 24/03/2016

(86) PCT US2014/057598 de 26/09/2014

(87) WO 2015/048378 de 02/04/2015

Exigência cumprida protocolo 870200054180.

**(21) BR 11 2016 006692-8 A2**

Código 1.3 - Notificação - Fase Nacional - PCT

(22) 28/09/2014

(30) 28/09/2013 CN 201310452885.4

(51) C07D 403/12 (2006.01), C07D 401/12 (2006.01), C07D 405/14 (2006.01), C07D 401/14 (2006.01), A61K 31/517 (2006.01), A61K 31/5377 (2006.01), A61P 35/00 (2006.01)

(54) COMPOSTO REPRESENTADO PELA FÓRMULA (I) OU UM SAL FARMACEUTICAMENTE ACEITÁVEL DO MESMO, USO DO MESMO E COMPOSIÇÃO FARMACÊUTICA

(71) CHIA TAI TIANQING PHARMACEUTICAL GROUP CO., LTD. (CN) ; CENTAURUS BIOPHARMA CO., LTD. (CN) ; LIANYUNGANG RUNZHONG PHARMACEUTICAL CO., LTD. (CN)

(72) DENGMINXIAO; YAN ZHU; YUANDONG HU; HUTING WANG; JIJUN LI; YONG PENG; HUI ZHANG; HONG LUO; FANSHENG KONG; YONGXIN HAN

(85) 28/03/2016

(86) PCT CN2014/087633 de 28/09/2014

(87) WO 2015/043515 de 02/04/2015

Exigência cumprida protocolo 870200052745.

**(21) BR 11 2016 007089-5 A2**

Código 1.3 - Notificação - Fase Nacional - PCT

(22) 30/09/2014

(30) 30/09/2013 US 61/884,548

(51) B01D 69/08 (2006.01)

(54) MEMBRANAS DE FIBRA OCA DE PENEIRA MOLECULAR DE CARBONO MODIFICADA ASSIMÉTRICA TENDO PERMEABILIDADE APERFEIÇOADA

(71) GEORGIA TECH RESEARCH CORPORATION (US) ; SHELL INTERNATIONALE RESEARCH MAATSCHAPPIJ B.V. (NL)

(72) NITESH BHUWANIA; WILLIAM JOHN KOROS; PAUL JASON WILLIAMS

(85) 30/03/2016

(86) PCT US2014/058329 de 30/09/2014

(87) WO 2015/048754 de 02/04/2015

**(21) BR 11 2016 007113-1 A2**

Código 1.3 - Notificação - Fase Nacional - PCT

(22) 02/10/2014

(30) 02/10/2013 US 61/885,866; 02/10/2014 US 14/504,967

(51) E21B 15/02 (2006.01), E21B 19/00 (2006.01), E21B 19/22 (2006.01)

(54) SISTEMA DE ESTRUTURA DE LEVANTAMENTO E MÉTODO DE USO

(71) HELIX ENERGY SOLUTIONS GROUP INC. (US)

(72) COLIN JOHNSTON; PAUL SHOTTON

(85) 31/03/2016

(86) PCT US2014/058877 de 02/10/2014

(87) WO 2015/051156 de 09/04/2015

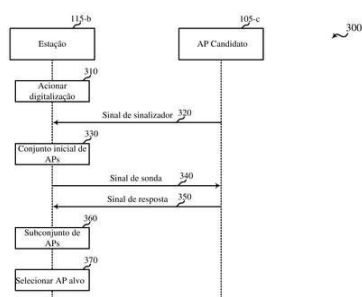
**(21) BR 11 2016 007665-6 A2**

Código 1.3 - Notificação - Fase Nacional - PCT

(22) 29/09/2014

(30) 08/10/2013 US 14/048,464

(51) H04W 48/20 (2009.01), H04W 84/12 (2009.01)



(54) ALGORITMO MULTIDIMENSIONAL PARA ROAMING  
 (71) QUALCOMM INCORPORATED (US)  
 (72) SANDIP HOMCHAUDHURI; SHU DU; Sumeet Kumar; SOHANI GANESH RAO; PAUL HUSTED  
 (85) 06/04/2016  
 (86) PCT US2014/058003 de 29/09/2014  
 (87) WO 2015/053972 de 16/04/2015  
 Exigência cumprida protocolo 870200051524.

**(21) BR 11 2016 008901-4 A2**

Código 1.3 - Notificação - Fase Nacional - PCT  
 (22) 22/10/2014  
 (30) 23/10/2013 US 61/894,699  
 (51) C07D 498/02 (2006.01), C07D 515/02 (2006.01)  
 (54) COMPOSTOS PARA USO NA PREVENÇÃO E TRATAMENTO DE DOENÇAS NEURODEGENERATIVAS E DA DOR.  
 (71) ACADEMIA SINICA (CN)  
 (72) FANG, JIM-MIN; LIN, YUN-LIAN; LIN, JUNG-HSIN; LIN, CHUN-JUNG; CHERN, YIJUANG; HUANG, NAI-KUEI; WANG, HUNG-LI; TU, BENJAMIN PANG-HSIEN; CHEN, CHIH-CHENG  
 (85) 20/04/2016  
 (86) PCT US2014/061734 de 22/10/2014  
 (87) WO 2015/061426 de 30/04/2015

**(21) BR 11 2018 006024-0 A2**

Código 1.3 - Notificação - Fase Nacional - PCT  
 (22) 20/09/2016  
 (30) 24/09/2015 EP 15186645.6  
 (51) C07D 487/04 (2006.01), C07D 519/00 (2006.01), A61K 31/407 (2006.01), A61P 27/02 (2006.01)  
 (54) COMPOSTOS BICÍCLICOS COMO INIBIDORES DE ATX  
 (71) F. HOFFMANN-LA ROCHE AG (CH)  
 (72) PATRICK DI GIORGIO; JÉRÔME HERT; DANIEL HUNZIKER; PATRIZIO MATTEI; MARKUS RUDOLPH; PETRA SCHMITZ  
 (85) 26/03/2018  
 (86) PCT EP2016/072243 de 20/09/2016  
 (87) WO 2017/050732 de 30/03/2017

**(21) BR 11 2019 014785-3 A2**

Código 1.3 - Notificação - Fase Nacional - PCT  
 (22) 16/01/2018  
 (30) 19/01/2017 EP 17152108.1  
 (51) A61K 39/395 (2006.01), C07K 16/36 (2006.01), A61P 7/02 (2006.01)  
 (54) NOVA FORMULAÇÃO ESTÁVEL PARA ANTICORPOS FXIA  
 (71) BAYER PHARMA AKTIENGESELLSCHAFT (DE)  
 (72) CARSTEN OLBRICH; THOMAS TRILL; MARIEKE VEURINK

(85) 18/07/2019  
 (86) PCT EP2018/050951 de 16/01/2018  
 (87) WO 2018/134184 de 26/07/2018  
 Exigência cumprida protocolo 870200051456.

**(21) BR 11 2019 017275-0 A2** Código 1.3 - Notificação - Fase Nacional - PCT  
 (22) 20/02/2018  
 (30) 21/02/2017 US 62/461,467; 10/07/2017 US 62/530,565  
 (51) A61K 38/00 (2006.01), A61K 9/00 (2006.01), A61P 27/02 (2006.01)  
 (54) COMPOSIÇÕES PEPTÍDICAS ESTÁVEIS  
 (71) TEARSOLUTIONS, INC. (US) ; UNIVERSITY OF VIRGINIA PATENT FOUNDATION, D/B/A UNIVERSITY OF VIRGINIA LICENSING & VENTURES GROUP (US)  
 (72) GORDON W. LAURIE; MARC G. ODRICH; MICHELLE CARPENTER; THOMAS R. GADEK; PAUL A. LASKAR  
 (85) 19/08/2019  
 (86) PCT US2018/018775 de 20/02/2018  
 (87) WO 2018/156501 de 30/08/2018

**(21) BR 11 2019 017853-8 A2** Código 1.3 - Notificação - Fase Nacional - PCT  
 (22) 28/02/2018  
 (30) 28/02/2017 EP 17158471.7  
 (51) C12N 1/16 (2006.01), A61K 47/46 (2006.01), A61K 9/19 (2006.01), A61K 38/00 (2006.01), A61K 39/00 (2006.01), A23L 33/195 (2016.01), A23L 33/18 (2016.01), A23K 20/10 (2016.01), C12P 21/02 (2006.01), C07K 14/54 (2006.01), C07K 16/18 (2006.01)  
 (54) MEIOS E MÉTODOS PARA LIBERAÇÃO ORAL DE PROTEÍNA  
 (71) VIB VZW (BE) ; UNIVERSITEIT GENT (BE)  
 (72) NICO CALLEWAERT; ROBIN VANLUCHENE; BRAM LAUKENS; ANNA DEPICKER; VIKRAM VIRDI  
 (85) 27/08/2019  
 (86) PCT EP2018/054966 de 28/02/2018  
 (87) WO 2018/158335 de 07/09/2018

**(21) BR 11 2019 017854-6 A2** Código 1.3 - Notificação - Fase Nacional - PCT  
 (22) 15/02/2018  
 (30) 27/03/2017 DE 10 2017 106 541.5; 26/06/2017 DE 10 2017 114 094.8  
 (51) E05B 65/02 (2006.01), E05C 9/02 (2006.01)  
 (54) FECHO DE BARRA DE CALCAR PARA UMA CARÇA DO ARMÁRIO DE DISTRIBUIÇÃO, BEM COMO DISPOSIÇÃO CORRESPONDENTE E MÉTODO CORRESPONDENTE  
 (71) RITTAL GMBH & CO. KG (DE)  
 (72) DANIEL BRÜCK  
 (85) 27/08/2019

(86) PCT DE2018/100137 de 15/02/2018

(87) WO 2018/177454 de 04/10/2018

**(21) BR 11 2019 017855-4 A2**

Código 1.3 - Notificação - Fase Nacional - PCT

(22) 07/04/2017

(30) 28/02/2017 RU 2017106615

(51) C07F 9/656 (2006.01), C07F 9/44 (2006.01), C07C 57/15 (2006.01), C07C 53/16 (2006.01), A61K 31/664 (2006.01), A61K 31/675 (2006.01), A61P 31/18 (2006.01)

(54)

(S)-2-[[[(R)-2-(6-AMINOPURIN-9-IL)-1-METIL-ETÓXI]METIL-FENÓXI-FOSFORIL]AMINO]-PROPANOATOS DE CICLOBUTILA, E PROCESSO DE PRODUÇÃO E APLICAÇÃO DOS MESMOS

(71) ALLA CHEM, LLC (US) ; ALEXANDRE VASILIEVICH IVACHTCHENKO (US) ; ANDREY ALEXANDROVICH IVASHCHENKO (RU) ; ALENA ALEXANDROVNA IVACHTCHENKO (US) ; NIKOLAY FILIPPOVICH SAVCHUK (US)

(72) ALEXANDRE VASILIEVICH IVACHTCHENKO; OLEG DMITRIEVICH MITKIN

(85) 27/08/2019

(86) PCT RU2017/000212 de 07/04/2017

(87) WO 2018/160091 de 07/09/2018

**(21) BR 11 2019 017857-0 A2**

Código 1.3 - Notificação - Fase Nacional - PCT

(22) 22/03/2018

(30) 23/03/2017 US US 62/475,409

(51) C07F 9/6571 (2006.01)

(54) MÉTODOS PARA FORMAR

1,3,5,7-TETRA-ALQUIL-6-(2,4-DIMETOXIFENIL)-2,4,8-TRIOXA-6-FOSFADAMANTANO

(71) DOW GLOBAL TECHNOLOGIES LLC (US)

(72) JESSICA L. KLINKENBERG; JOHN R. BRIGGS; ANDREW M. CAMELIO; ROBERT DAVID GRIGG; SIYU TU

(85) 27/08/2019

(86) PCT US2018/023678 de 22/03/2018

(87) WO 2018/175671 de 27/09/2018

**(21) BR 11 2019 017862-7 A2**

Código 1.3 - Notificação - Fase Nacional - PCT

(22) 09/10/2018

(30) 10/10/2017 US 62/570,189

(51) A61L 27/20 (2006.01), A61L 27/46 (2006.01), A61L 27/52 (2006.01), A61L 27/58 (2006.01), A61K 8/73 (2006.01), A61Q 19/08 (2006.01), C09C 1/30 (2006.01)

(54) MÉTODO DE FABRICAÇÃO E COMPOSIÇÕES DE PREENCHIMENTO

---

DÉRMICO CONTENDO ÁCIDO HIALURÔNICO E HIDROXIAPATITA

(71) E.N.A. IMPECCABLE SKINCARE SOLUTIONS LTD (IL)

(72) HAIM DVIR

(85) 27/08/2019

(86) PCT IB2018/057822 de 09/10/2018

(87) WO 2019/073386 de 18/04/2019

---

**(21) BR 11 2019 017863-5 A2**

Código 1.3 - Notificação - Fase Nacional - PCT

(22) 26/02/2018

(30) 28/02/2017 CN 201710116539.7

(51) G06F 17/30 (1995.01)

(54) MÉTODO E APARELHO PARA GRAVAR DADOS DE SERVIÇO EM CADEIA DE BLOCOS E MÉTODO PARA DETERMINAR SUBCONJUNTO DE SERVIÇOS

(71) ALIBABA GROUP HOLDING LIMITED (KY)

(72) HONGLIN QIU

(85) 27/08/2019

(86) PCT CN2018/077286 de 26/02/2018

(87) WO 2018/157778 de 07/09/2018

---

**(21) BR 11 2019 017864-3 A2**

Código 1.3 - Notificação - Fase Nacional - PCT

(22) 28/02/2017

(51) H04W 24/10 (2009.01)

(54) MÉTODO DE ESCALONAMENTO, ESTAÇÃO BASE, TERMINAL, DISPOSITIVO, MEIO DE ARMAZENAMENTO DE COMPUTADOR E UM PROGRAMA

(71) HUAWEI TECHNOLOGIES CO., LTD. (CN)

(72) PENGCHENG ZHANG

(85) 27/08/2019

(86) PCT CN2017/075274 de 28/02/2017

(87) WO 2018/157318 de 07/09/2018

---

**(21) BR 11 2019 017865-1 A2**

Código 1.3 - Notificação - Fase Nacional - PCT

(22) 28/02/2018

(30) 28/02/2017 AU 2017900677

(51) A61K 9/107 (2006.01), A61K 9/10 (2006.01), A61K 38/28 (2006.01), A61K 31/04 (2006.01), A61P 5/48 (2006.01)

(54) FORMULAÇÕES À BASE DE ÓLEO PARA DISPENSAÇÃO SUBLINGUAL E BUCAL

(71) BIOLINGUS IP LLC (CH)

(72) SAIYING KO

(85) 27/08/2019

(86) PCT AU2018/050177 de 28/02/2018

---

(87) WO 2018/157202 de 07/09/2018

---

**(21) BR 11 2019 017869-4 A2** Código 1.3 - Notificação - Fase Nacional - PCT  
(22) 28/02/2018  
(30) 28/02/2017 EP 17158563.1  
(51) A61K 39/395 (2006.01), C07K 16/28 (2006.01)  
(54) COMBINAÇÃO DE UM ANTICORPO ANTI-CD16A COM UMA CITOCINA  
(71) AFFIMED GMBH (DE)  
(72) JOACHIM KOCH; MARTIN TREDER; JENS PAHL; UWE REUSCH;  
THORSTEN ROSS; ERICH RAJKOVIC; ADELHEID CERWENKA  
(85) 27/08/2019  
(86) PCT EP2018/054990 de 28/02/2018  
(87) WO 2018/158350 de 07/09/2018

---

**(21) BR 11 2019 017876-7 A2** Código 1.3 - Notificação - Fase Nacional - PCT  
(22) 03/04/2017  
(51) E21B 7/15 (2006.01), H02M 5/12 (2006.01)  
(54) SISTEMA DE PERFURAÇÃO DE FUNDO DE POÇO E MÉTODO  
(71) HALLIBURTON ENERGY SERVICES, INC. (US) ; CHEVRON U.S.A. INC.  
(US) ; SDG LLC (US)  
(72) JOSHUA A. GILBRECH  
(85) 28/08/2019  
(86) PCT US2017/025751 de 03/04/2017  
(87) WO 2018/186828 de 11/10/2018

---

**(21) BR 11 2019 017880-5 A2** Código 1.3 - Notificação - Fase Nacional - PCT  
(22) 16/05/2018  
(30) 31/05/2017 US 62/513,365  
(51) E21B 7/06 (2006.01), E21B 23/12 (2006.01)  
(54) MÉTODO PARA CONFIGURAR UM SISTEMA DIRECIONÁVEL  
ROTATIVO, MÉTODO PARA CONFIGURAR E IMPLANTAR UM SISTEMA  
DIRECIONÁVEL ROTATIVO E SISTEMA DIRECIONÁVEL ROTATIVO  
(71) HALLIBURTON ENERGY SERVICES, INC. (US)  
(72) JOHN RANSFORD HARDIN JR.  
(85) 28/08/2019  
(86) PCT US2018/033037 de 16/05/2018  
(87) WO 2018/222394 de 06/12/2018

---

**(21) BR 11 2019 017881-3 A2** Código 1.3 - Notificação - Fase Nacional - PCT  
(22) 19/03/2018  
(30) 23/03/2017 EP EP17382147.1  
(51) B32B 27/08 (2006.01), B32B 27/32 (2006.01), B32B 7/06 (2019.01)  
(54) FILMES MULTICAMADA E EMBALAGENS QUE COMPREENDEM O



---

MESMO  
 (71) DOW GLOBAL TECHNOLOGIES LLC (US)  
 (72) MARTIN HILL  
 (85) 28/08/2019  
 (86) PCT US2018/023081 de 19/03/2018  
 (87) WO 2018/175287 de 27/09/2018

---

**(21) BR 11 2019 017884-8 A2**

Código 1.3 - Notificação - Fase Nacional - PCT  
 (22) 07/03/2018  
 (30) 08/03/2017 US 62/468,797  
 (51) A61L 15/32 (2006.01), A61L 15/60 (2006.01), A61L 15/62 (2006.01)  
 (54) DISPOSITIVO PARA ADMINISTRAÇÃO DE AGENTES HEMOSTÁTICOS EM PÓ  
 (71) BAXTER INTERNATIONAL INC. (US) ; BAXTER HEALTHCARE S.A. (CH)  
 (72) RUSSEL L. HOLSCHER; PAUL JEFFEREY SANDERS; TIMOTHY MICHAEL FULGHUM; JOHN JOSEPH ANTHONY BARRY  
 (85) 28/08/2019  
 (86) PCT US2018/021313 de 07/03/2018  
 (87) WO 2018/165275 de 13/09/2018

---

**(21) BR 11 2019 017886-4 A2**

Código 1.3 - Notificação - Fase Nacional - PCT  
 (22) 06/02/2018  
 (30) 22/06/2017 US 62/523,658  
 (51) B01D 53/14 (2006.01), B01D 53/18 (2006.01), B01D 53/62 (2006.01), B01D 53/74 (2006.01)  
 (54) SISTEMA PORTÁTIL DE ABSORÇÃO DE DIÓXIDO DE CARBONO  
 (71) ALLIED HEALTHCARE PRODUCTS, INC. (US)  
 (72) ANDREW D. RILEY  
 (85) 28/08/2019  
 (86) PCT US2018/016966 de 06/02/2018  
 (87) WO 2018/236423 de 27/12/2018

---

**(21) BR 11 2019 017891-0 A2**

Código 1.3 - Notificação - Fase Nacional - PCT  
 (22) 13/03/2018  
 (30) 16/03/2017 US 15/460,821; 01/05/2017 US 15/583,096; 21/06/2017 US 15/629,002; 12/03/2018 US 15/918,487  
 (51) A61N 7/02 (2006.01)  
 (54) PROCESSO PARA TRATAMENTO TÉRMICO DE TECIDO BIOLÓGICO  
 (71) OJAI RETINAL TECHNOLOGY, LLC (US)  
 (72) JEFFREY K. LUTTRULL; DAVID B. CHANG; BENJAMIM W. L. MARGOLIS  
 (85) 28/08/2019  
 (86) PCT US2018/022201 de 13/03/2018  
 (87) WO 2018/169969 de 20/09/2018

---

**(21) BR 11 2019 017892-9 A2** Código 1.3 - Notificação - Fase Nacional - PCT  
 (22) 22/02/2018  
 (30) 03/03/2017 US 15/448,852  
 (51) F22B 31/00 (2006.01), F22B 37/10 (2006.01), F16L 57/00 (2006.01), F23C 10/02 (2006.01)  
 (54) PARTE DO PAINEL DE TUBOS DE ÁGUA E UM MÉTODO DE FABRICAÇÃO DE UMA PARTE DO PAINEL DE TUBOS DE ÁGUA EM UM REATOR DE LEITO FLUIDIFICADO  
 (71) SUMITOMO SHI FW ENERGIA OY (FI)  
 (72) JOHN MURPHY  
 (85) 28/08/2019  
 (86) PCT FI2018/050131 de 22/02/2018  
 (87) WO 2018/158497 de 07/09/2018

---

**(21) BR 11 2019 017895-3 A2** Código 1.3 - Notificação - Fase Nacional - PCT  
 (22) 28/03/2018  
 (30) 31/03/2017 SE 1750389-7  
 (51) B60W 10/02 (2006.01), B60W 10/06 (2006.01), B60W 30/19 (2012.01), F02D 41/00 (2006.01), F16D 48/06 (2006.01), F16H 63/50 (2006.01)  
 (54) CONTROLE DE UMA EMBREAGEM AUTOMÁTICA E DE UM TORQUE DE MOTOR  
 (71) SCANIA CV AB (SE)  
 (72) ERIK SUNNEGÅRDH; MAGNUS JOHANSSON  
 (85) 28/08/2019  
 (86) PCT SE2018/050337 de 28/03/2018  
 (87) WO 2018/182494 de 04/10/2018

---

**(21) BR 11 2019 017896-1 A2** Código 1.3 - Notificação - Fase Nacional - PCT  
 (22) 23/03/2018  
 (30) 31/03/2017 SE 1750390-5  
 (51) G05B 11/01 (2006.01), F02D 41/14 (2006.01), G05B 11/42 (2006.01), G05B 13/02 (2006.01)  
 (54) MÉTODO EM UM SISTEMA DE CONTROLE E UM SISTEMA DE CONTROLE INCLUINDO MEIOS ARRANJADOS PARA CONTROLAR AO MENOS DOIS ACIONADORES  
 (71) SCANIA CV AB (SE)  
 (72) ERIK SUNNEGÅRDH; MAGNUS JOHANSSON  
 (85) 28/08/2019  
 (86) PCT SE2018/050305 de 23/03/2018  
 (87) WO 2018/182485 de 04/10/2018

---

**(21) BR 11 2019 017897-0 A2** Código 1.3 - Notificação - Fase Nacional - PCT  
 (22) 03/04/2018

---

(30) 03/04/2017 US 62/481,076  
(51) G06F 17/30 (1995.01), G06F 19/00 (1995.01)  
(54) SISTEMAS E MÉTODOS PARA OTIMIZAÇÃO DE CONSULTA E DE ÍNDICE PARA RECUPERAR DADOS EM CASOS DE UMA ESTRUTURA DE DADOS DE FORMULAÇÃO DE UM BANCO DE DADOS  
(71) AMERICAN CHEMICAL SOCIETY (US)  
(72) ELIZABETH MICHELE ALTIZER; PATRICK NEIL KENNEDY; SCOTT MATTHEW COPLIN; BRIAN WALTER LINK; SUSAN ELLEN MILLER; PILLHUNSON; MATHHEW JAMES TOUSSANT; AMANDA BROOKE WINDHOF; JEFFERY D. WISARD  
(85) 28/08/2019  
(86) PCT US2018/025855 de 03/04/2018  
(87) WO 2018/187306 de 11/10/2018

---

**(21) BR 11 2019 017901-1 A2** Código 1.3 - Notificação - Fase Nacional - PCT  
(22) 28/02/2018  
(30) 01/03/2017 EP 17158607.6  
(51) A61K 45/06 (2006.01), A61K 31/437 (2006.01), A61K 31/438 (2006.01), A61K 31/4545 (2006.01), A61K 31/47 (2006.01), A61K 31/4965 (2006.01), A61K 31/498 (2006.01), A61P 31/06 (2006.01)  
(54) TERAPIA DE COMBINAÇÃO  
(71) JANSSEN SCIENCES IRELAND UNLIMITED COMPANY (IE)  
(72) KOENRAAD JOZEF LODEWIJK MARCEL ANDRIES; ANIL KOUL; MARIA CRISTINA VILLELLAS ARILLA  
(85) 28/08/2019  
(86) PCT EP2018/054860 de 28/02/2018  
(87) WO 2018/158280 de 07/09/2018

---

**(21) BR 11 2019 017904-6 A2** Código 1.3 - Notificação - Fase Nacional - PCT  
(22) 20/04/2018  
(30) 28/04/2017 EP 17168822.9  
(51) A24B 3/14 (2006.01), A24D 3/02 (2006.01)  
(54) MÉTODO E APARELHO PARA FABRICAÇÃO DE UMA FOLHA FRISADA DE MATERIAL  
(71) PHILIP MORRIS PRODUCTS S.A. (CH)  
(72) STEFANO ZAPPOLI; PIETRO DAVIDE LA PORTA; ALBERTO MONZONI; STEFANO MALOSSI; ANTONELLA GIANNINI  
(85) 28/08/2019  
(86) PCT EP2018/060162 de 20/04/2018  
(87) WO 2018/197353 de 01/11/2018

---

**(21) BR 11 2019 017905-4 A2** Código 1.3 - Notificação - Fase Nacional - PCT  
(22) 03/04/2018  
(30) 04/04/2017 EP 17164755.5

---

(51) B65D 85/804 (2006.01)  
(54) CÁPSULA PARA O PREPARO DE BEBIDA COM MEMBRO VEDANTE INTEGRALMENTE FORMADO  
(71) SOCIÉTÉ DES PRODUITS NESTLÉ S.A. (CH)  
(72) GUIDO BAMBAGIONI  
(85) 28/08/2019  
(86) PCT EP2018/058406 de 03/04/2018  
(87) WO 2018/185058 de 11/10/2018

---

**(21) BR 11 2019 017906-2 A2** Código 1.3 - Notificação - Fase Nacional - PCT  
(22) 15/02/2018  
(30) 01/03/2017 IT 102017000023222  
(51) H02H 7/085 (2006.01), H02P 7/00 (2016.01)  
(54) MÉTODO ANTI-ESMAGAMENTO PARA UM APARELHO PARA O MOVIMENTO AUTOMÁTICO DE JANELAS DESLIZANTES EM UM VEÍCULO AUTOMOTIVO, EM ESPECIAL UM APARELHO INDICADOR DE CORRENTE E UM DISPOSITIVO CORRESPONDENTE  
(71) AUTOMOTIVE LIGHTING ITALIA S.P.A. (IT)  
(72) ALESSIO PELLEGRINETTI; ANDREA NOVELLO; ANDREA BUSSI; CARLO VAI; CARLO GALLO  
(85) 28/08/2019  
(86) PCT IB2018/050929 de 15/02/2018  
(87) WO 2018/158647 de 07/09/2018

---

**(21) BR 11 2019 017907-0 A2** Código 1.3 - Notificação - Fase Nacional - PCT  
(22) 02/03/2018  
(30) 02/03/2017 US 62/465,999  
(51) F41A 17/72 (2006.01), F41A 17/64 (2006.01), F41A 19/32 (2006.01)  
(54) PISTOLA  
(71) CZECH SMALL ARMS, S.R.O. (CZ)  
(72) MIROSLAV NOVAK  
(85) 28/08/2019  
(86) PCT IB2018/051346 de 02/03/2018  
(87) WO 2018/158742 de 07/09/2018

---

**(21) BR 11 2019 017908-9 A2** Código 1.3 - Notificação - Fase Nacional - PCT  
(22) 29/03/2018  
(30) 31/03/2017 US 62/479,830  
(51) A61F 13/537 (2006.01), A61F 13/512 (2006.01)  
(54) ARTIGO ABSORVENTE.  
(71) KIMBERLY-CLARK WORLDWIDE, INC. (US)  
(72) SUZANNE MARIE SCHMOKER; HEIDI BAUERLEIN HOPKINS; ALYSSA KIMBERLY DEYOUNG; ELLEN E. PELKY; KIMBERLY M. DOWNS; ANDREW THOMAS HAMMOND; KYLE MARK BARRIGER; MICHAEL D. SPERL;

---

RUSSELL J. BRUMM  
 (85) 28/08/2019  
 (86) PCT US2018/025066 de 29/03/2018  
 (87) WO 2018/183627 de 04/10/2018

---

**(21) BR 11 2019 017910-0 A2** Código 1.3 - Notificação - Fase Nacional - PCT  
 (22) 01/03/2017  
 (51) C09K 8/36 (2006.01), G01N 13/00 (2006.01), G01N 27/02 (2006.01), G01N 27/04 (2006.01), G01N 27/92 (2006.01)  
 (54) CARACTERIZAÇÃO DE ESTABILIDADE DE EMULSÃO  
 (71) EQUINOR ENERGY AS (NO)  
 (72) BØRRE TORE BØRRESEN; MORTEN TANDE; KETIL PETERSEN  
 (85) 28/08/2019  
 (86) PCT NO2017/050058 de 01/03/2017  
 (87) WO 2018/160068 de 07/09/2018

---

**(21) BR 11 2019 017915-1 A2** Código 1.3 - Notificação - Fase Nacional - PCT  
 (22) 02/03/2018  
 (30) 03/03/2017 US 62/466,944  
 (51) C07D 495/04 (2006.01)  
 (54) PROCESSOS PARA A PREPARAÇÃO DE COMPOSTOS FUNGICIDAS  
 (71) GILEAD APOLLO, LLC (US) ; MONSANTO TECHNOLOGY LLC (US)  
 (72) GERALDINE C. HARRIMAN; MATTHEW W. LEIGHTY; SILVANA MARCEL LEIT DE MORADEI; WILLIAM H. MILLER; TONI-JO POEL; HEINRICH J. SCHOSTAREZ; LLOYD J. SIMONS; URSZULA J. SLOMCZYNSKA; DANIEL P. WALKER; SHOMIR GHOSH; JON P. LAWSON  
 (85) 28/08/2019  
 (86) PCT US2018/020728 de 02/03/2018  
 (87) WO 2018/161008 de 07/09/2018

---

**(21) BR 11 2019 017917-8 A2** Código 1.3 - Notificação - Fase Nacional - PCT  
 (22) 28/03/2018  
 (30) 31/03/2017 JP 2017-071544  
 (51) C22C 38/00 (2006.01), C21D 9/46 (2006.01), C22C 38/06 (2006.01)  
 (54) CHAPA DE AÇO, MÉTODO DE PRODUÇÃO DA MESMA, TAMPA DE GARRAFA, E LATA DE (DRD)  
 (71) JFE STEEL CORPORATION (JP)  
 (72) TAKASHI UENO; NOBUSUKE KARIYA; KATSUMI KOJIMA; YOSHIHIDE YAMAMOTO; AKIHIRO KATAGIRI  
 (85) 28/08/2019  
 (86) PCT JP2018/012697 de 28/03/2018  
 (87) WO 2018/181449 de 04/10/2018

---

<b>(21) BR 11 2019 017923-2 A2</b>	Código 1.3 - Notificação - Fase Nacional - PCT (22) 22/03/2018 (30) 29/03/2017 US 62/478,191 (51) F04B 19/00 (2006.01), F04F 7/00 (2006.01) (54) ESTRUTURA CAPILAR PARA O TRANSPORTE DE FLUIDO PASSIVO E DIRECIONAL, E, SUBSTRATO PARA O TRANSPORTE DIRECIONAL DE UM FLUIDO (71) KIMBERLY-CLARK WORLDWIDE, INC. (US) (72) KAREN M. GOEDERS; MARSHA R. FORTHOFFER; WING-CHAK NG; GERDA BUCHBERGER; FLORIAN HISCHEN; WERNER BAUMGARTNER (85) 28/08/2019 (86) PCT US2018/023715 de 22/03/2018 (87) WO 2018/183074 de 04/10/2018
<b>(21) BR 11 2019 017924-0 A2</b>	Código 1.3 - Notificação - Fase Nacional - PCT (22) 22/02/2018 (30) 01/03/2017 GB 1703299.6; 16/06/2017 GB 1709667.8 (51) B01F 3/04 (2006.01), B01F 5/06 (2006.01), B01F 13/00 (2006.01), B65D 83/14 (2006.01), B33Y 80/00 (2015.01) (54) APARELHO E MÉTODO PARA GERAR UMA MICROESPUMA (71) TRIPLE LINE TECHNOLOGY LIMITED (GB) (72) MARK NICMANIS; MICHELLE GOTHARD (85) 28/08/2019 (86) PCT GB2018/050465 de 22/02/2018 (87) WO 2018/158560 de 07/09/2018
<b>(21) BR 11 2019 018228-4 A2</b>	Código 1.3 - Notificação - Fase Nacional - PCT (22) 25/02/2018 (30) 02/03/2017 PL P.420702 (51) A24C 5/18 (2006.01), A24D 3/02 (2006.01) (54) MÉTODO PARA REDUZIR TENSÃO DE UMA CORREIA DE ACESSÓRIO EM UMA MÁQUINA DE INDÚSTRIA DE TABACO PARA FABRICAR HASTES E DISPOSITIVO DE ACESSÓRIO PARA UMA MÁQUINA DE INDÚSTRIA DE TABACO PARA FABRICAR HASTES (71) INTERNATIONAL TOBACCO MACHINERY POLAND SP. Z O.O. (PL) (72) ROBERT SKIERCZYNSKI; MIROSLAW ZAJAC (85) 02/09/2019 (86) PCT EP2018/054604 de 25/02/2018 (87) WO 2018/158167 de 07/09/2018
<b>(21) BR 11 2019 019087-2 A2</b>	Código 1.3 - Notificação - Fase Nacional - PCT (22) 15/03/2018 (30) 15/03/2017 US 62/471,931; 12/04/2017 US 62/484,857; 07/07/2017 US 62/530,086; 05/10/2017 US 62/568,315; 17/11/2017 US 62/588,138; 08/12/2017

---

---

US 62/596,735

(51) C12N 15/11 (2006.01), C12N 15/15 (2006.01), C12Q 1/68 (2018.01)

(54) DIAGNÓSTICO BASEADO EM SISTEMA EFETOR DE CRISPR PARA DETECÇÃO DE VÍRUS

(71) THE BROAD INSTITUTE, INC. (US) ; MASSACHUSETTS INSTITUTE OF TECHNOLOGY (US) ; PRESIDENT AND FELLOWS OF HARVARD COLLEGE (US)

(72) OMAR ABUDAYYEH; JONATHAN GOOTENBERG; ERIC S. LANDER; PARDIS SABETI; CATHERINE AMANDA FREIJE; CAMERON MYHRVOLD; JAMES JOSEPH COLLINS; FENG ZHANG

(85) 13/09/2019

(86) PCT US2018/022764 de 15/03/2018

(87) WO 2018/170340 de 20/09/2018

---

**(21) BR 11 2019 020049-5 A2**

Código 1.3 - Notificação - Fase Nacional - PCT

(22) 06/04/2017

(51) C07D 417/14 (2006.01), A61P 31/00 (2006.01)

(54) COMPOSTO CONJUGADO, CÉLULA TUMORAL, COMPOSIÇÃO FARMACÊUTICA, E, AGENTES SINÉRGICOS.

(71) HANGZHOU DAC BIOTECH CO., LTD (CN)

(72) ROBERT YONGXIN ZHAO; YUANYUAN HUANG; QINGLIANG YANG; SHUN GAI; HANGBO YE; LINYAO ZHAO; CHENGYU YANG; YIFANG XU; HUIHUI GUO; MINJUN CHAO; QIANQIAN TONG; WENJUN LI; XIANG CAI; XIAOMAI ZHOU; HONGSHENG XIE; HAIFENG ZHU; JUNXIANG JIA; SHUIHONG GAO; ZHIXIANG GUO; CHEN LIN; CHUNYAN WANG; ZHICANG YE; YANLEI YANG; JUN XU; JIE PENG; QINGYU SU; XIAOTAO ZUO

(85) 25/09/2019

(86) PCT IB2017/051977 de 06/04/2017

(87) WO 2018/185526 de 11/10/2018

---

**(21) BR 11 2019 020103-3 A2**

Código 1.3 - Notificação - Fase Nacional - PCT

(22) 08/06/2018

(30) 08/06/2017 DE 20 2017 103 460.7

(51) F16B 2/12 (2006.01)

(54) MÓDULO DE SENSOR E DISPOSITIVO DE FIXAÇÃO DE UM MÓDULO DE SENSOR PARA USO EM UM SISTEMA DE ARMAZENAMENTO OU DE TRANSPORTE

(71) STEUTE TECHNOLOGIES GMBH & CO. KG (DE)

(72) ANDRÉ HOLLERT; CARSTEN BOTH

(85) 26/09/2019

(86) PCT EP2018/065150 de 08/06/2018

(87) WO 2018/224647 de 13/12/2018

---

**(21) BR 11 2019 020119-0 A2**

Código 1.3 - Notificação - Fase Nacional - PCT

---

(22) 29/03/2017  
 (51) H01Q 1/44 (2006.01), H01Q 5/10 (2015.01)  
 (54) ANTENA E DISPOSITIVO TERMINAL  
 (71) HUAWEI TECHNOLOGIES CO., LTD. (CN)  
 (72) DAWEI ZHOU; SHICHAO LI; WANBO XIE; HANYANG WANG  
 (85) 26/09/2019  
 (86) PCT CN2017/078623 de 29/03/2017  
 (87) WO 2018/176279 de 04/10/2018

---

**(21) BR 11 2019 020224-2 A2**

Código 1.3 - Notificação - Fase Nacional - PCT  
 (22) 30/03/2018  
 (30) 30/03/2017 EP 17305382.8  
 (51) G01N 33/574 (2006.01), G01N 33/74 (2006.01), C07K 16/26 (2006.01)  
 (54) COMPOSIÇÕES E MÉTODOS PARA O TRATAMENTO DO CÂNCER DE PULMÃO  
 (71) PROGASTRINE ET CANCERS S.À R.L. (LU)  
 (72) ALEXANDRE PRIEUR  
 (85) 26/09/2019  
 (86) PCT EP2018/058346 de 30/03/2018  
 (87) WO 2018/178364 de 04/10/2018

---

**(21) BR 11 2019 020229-3 A2**

Código 1.3 - Notificação - Fase Nacional - PCT  
 (22) 30/03/2018  
 (30) 31/03/2017 KR 10-2017-0042165  
 (51) C12N 9/90 (2006.01), C12N 9/12 (2006.01), C12P 19/02 (2006.01), C12P 39/00 (2006.01)  
 (54) COMPOSIÇÃO PARA PRODUZIR TAGATOSE E MÉTODO PARA PRODUZIR TAGATOSE COM O USO DA MESMA  
 (71) CJ CHEILJEDANG CORPORATION (KR)  
 (72) SUNGJAE YANG; HYUN KUG CHO; YOUNG MI LEE; SEONG BO KIM  
 (85) 27/09/2019  
 (86) PCT KR2018/003748 de 30/03/2018  
 (87) WO 2018/182344 de 04/10/2018

---

**(21) BR 11 2019 020230-7 A2**

Código 1.3 - Notificação - Fase Nacional - PCT  
 (22) 30/03/2018  
 (30) 31/03/2017 KR 10-2017-0042165  
 (51) C12N 9/90 (2006.01), C12N 9/12 (2006.01), C12P 19/02 (2006.01), C12P 39/00 (2006.01)  
 (54) COMPOSIÇÃO PARA PRODUZIR TAGATOSE E MÉTODO DE PRODUZIR TAGATOSE COM O USO DA MESMA  
 (71) CJ CHEILJEDANG CORPORATION (KR)  
 (72) SUNGJAE YANG; HYUN KUG CHO; YOUNG MI LEE; SEONG BO KIM  
 (85) 27/09/2019



---

(86) PCT KR2018/003749 de 30/03/2018

(87) WO 2018/182345 de 04/10/2018

---

**(21) BR 11 2019 020245-5 A2**

Código 1.3 - Notificação - Fase Nacional - PCT

(22) 03/04/2018

(30) 04/04/2017 US 62/481,199

(51) C12N 15/82 (2006.01), A01N 63/00 (2020.01), C07K 14/18 (2006.01),  
C07K 14/435 (2006.01)

(54) TOXINAS MOSQUITOCIDAS DIRECIONADAS

(71) BAYLOR UNIVERSITY (US)

(72) CHRISTOPHER MICHEL KEARNEY; GRACE PRUETT

(85) 27/09/2019

(86) PCT US2018/025907 de 03/04/2018

(87) WO 2018/187342 de 11/10/2018

---

**(21) BR 11 2019 020246-3 A2**

Código 1.3 - Notificação - Fase Nacional - PCT

(22) 23/03/2018

(30) 06/04/2017 US 62/482,270

(51) A61K 9/00 (2006.01), A61K 39/00 (2006.01), A61K 47/18 (2017.01), A61K  
47/26 (2006.01), C07K 16/28 (2006.01)

(54) FORMULAÇÃO ESTÁVEL DE ANTICORPO

(71) REGENERON PHARMACEUTICALS, INC. (US)

(72) QINGYAN HU; DINGJIANG LIU

(85) 27/09/2019

(86) PCT US2018/024032 de 23/03/2018

(87) WO 2018/187057 de 11/10/2018

---

**(21) BR 11 2019 020260-9 A2**

Código 1.3 - Notificação - Fase Nacional - PCT

(22) 29/03/2018

(30) 31/03/2017 CU 2017-0042

(51) C12N 15/82 (2006.01), C12Q 1/68 (2018.01), A01H 5/00 (2018.01)

(54) PLANTA DE SOJA OU UMA PARTE DA DITA PLANTA, SEMENTE DE  
UMA PLANTA DE SOJA, PRODUTO DE SOJA, MÉTODOS PARA A  
PRODUÇÃO DE UMA PLANTA DE SOJA, PARA O DIAGNÓSTICO DO  
EVENTO CIGBDT-DEF1 OU DO EVENTO CIGBIS-DEF5 EM UMA AMOSTRA  
DE SOJA E PARA AUMENTAR O RENDIMENTO DE UMA COLHEITA DE  
SOJA NO CAMPO, E, KIT DE REAGENTES.

(71) CENTRO DE INGENIERÍA GENÉTICA Y BIOTECNOLOGÍA (CU)

(72) NATACHA SOTO PÉREZ; GIL ALBERTO ENRIQUEZ OBREGON; CELIA  
DELGADO ABAD; YAMILKA ROSABAL AYAN; ROXANA PORTIELES  
ALVAREZ; SONIA GONZÁLEZ BLANCO; MARÍA ELENA OCHAGAVIA ROQUE;  
ANEISI REYES MIGOYO; ALEINES FERREIRA FABRÉ; MERARDO PUJOL  
FERRER; ABEL HERNÁNDEZ VELÁZQUEZ

(85) 27/09/2019

---

(86) PCT CU2018/050002 de 29/03/2018

(87) WO 2018/177446 de 04/10/2018

---

**(21) BR 11 2019 020278-1 A2**

Código 1.3 - Notificação - Fase Nacional - PCT

(22) 18/07/2018

(30) 18/07/2017 EP 17001230.6

(51) C07D 307/52 (2006.01), C07D 307/68 (2006.01), C07D 405/12 (2006.01), A61K 31/341 (2006.01), A61K 31/443 (2006.01), A61K 31/4709 (2006.01), A61P 1/16 (2006.01), A61P 3/04 (2006.01), A61P 3/06 (2006.01), A61P 11/06 (2006.01), A61P 19/02 (2006.01), A61P 29/00 (2006.01), A61P 31/12 (2006.01), A61P 35/00 (2006.01), C07C 233/66 (2006.01), C07C 255/60 (2006.01), C07D 207/335 (2006.01), C07D 307/82 (2006.01), C07D 405/14 (2006.01), C07D 407/12 (2006.01), C07D 409/12 (2006.01), C07D 413/12 (2006.01), C07D 417/12 (2006.01), C07D 471/04 (2006.01)

(54) COMPOSTO, E, COMPOSIÇÃO FARMACÊUTICA

(71) PHENEX-FXR GMBH (DE)

(72) CHRISTIAN GEGE; MANFRED BIRKEL; EVA HAMBRUCH; ULRICH DEUSCHLE; CLAUD KREMOSER

(85) 27/09/2019

(86) PCT EP2018/069515 de 18/07/2018

(87) WO 2019/016269 de 24/01/2019

---

**(21) BR 11 2019 020279-0 A2**

Código 1.3 - Notificação - Fase Nacional - PCT

(22) 15/03/2018

(30) 29/03/2017 EP 17000521.9

(51) C12N 9/10 (2006.01), C07K 14/81 (2006.01), C12P 21/00 (2006.01)

(54) GLICOPROTEÍNAS RECOMBINANTES COM FUCOSILAÇÃO ANTENAR REDUZIDA

(71) CEVEC PHARMACEUTICALS GMBH (DE)

(72) HANNS-MARTIN SCHMIDT; MARKUS RIBBERT; GUDRUN SCHIEDNER; SILKE WISSING; JENS WÖLFEL

(85) 27/09/2019

(86) PCT EP2018/056502 de 15/03/2018

(87) WO 2018/177758 de 04/10/2018

---

**(21) BR 11 2019 020294-3 A2**

Código 1.3 - Notificação - Fase Nacional - PCT

(22) 06/04/2018

(30) 07/04/2017 JP 2017-076600

(51) A61K 38/16 (2006.01), A61P 1/00 (2006.01), A61P 1/16 (2006.01), A61P 1/18 (2006.01), A61P 9/00 (2006.01), A61P 11/00 (2006.01), A61P 13/12 (2006.01), A61P 15/00 (2006.01), A61P 17/00 (2006.01), A61P 17/02 (2006.01), A61P 19/00 (2006.01), A61P 19/02 (2006.01), A61P 19/04 (2006.01), A61P 21/00 (2006.01), A61P 27/02 (2006.01)

(54) MEDICAMENTO TERAPÊUTICO PARA DOENÇA FIBRÓTICA

---

(71) STEMTRIM INC. (JP) ; OSAKA UNIVERSITY (JP)  
(72) KATSUTO TAMAI; TAKAHIRO AOTO; SHO YAMAZAKI; TAKEHIKO  
YAMAZAKI  
(85) 27/09/2019  
(86) PCT JP2018/014662 de 06/04/2018  
(87) WO 2018/186480 de 11/10/2018

---

**(21) BR 11 2019 020467-9 A2** Código 1.3 - Notificação - Fase Nacional - PCT  
(22) 22/03/2018  
(30) 30/03/2017 EP 17163727.5  
(51) C07D 271/113 (2006.01), A01N 43/82 (2006.01)  
(54) N-(-1,3,4-OXADIAZOL-2-IL)ARILCARBOXAMIDAS SUBSTITUÍDAS E SEU  
USO COMO HERBICIDAS  
(71) BAYER CROPSCIENCE AKTIENGESELLSCHAFT (DE)  
(72) ARNIM KÖHN; HARTMUT AHRENS; CHRISTIAN WALDRAFF; RALF  
BRAUN; STEPHAN DAVID LINDELL; ANU BHEEMAIHA MACHETTIRA;  
ELMAR GATZWEILER; CHRISTOPHER HUGH ROSINGER; HANSJÖRG  
DIETRICH  
(85) 30/09/2019  
(86) PCT EP2018/057268 de 22/03/2018  
(87) WO 2018/177871 de 04/10/2018

---

**(21) BR 11 2019 020485-7 A2** Código 1.3 - Notificação - Fase Nacional - PCT  
(22) 03/04/2018  
(30) 03/04/2017 US 62/480,838; 02/04/2018 US 62/651,653  
(51) A61K 31/47 (2006.01), A61P 25/28 (2006.01)  
(54) AGONISTA PPARY PARA TRATAMENTO DE PARALISIA  
SUPRANUCLEAR PROGRESSIVA  
(71) COHERUS BIOSCIENCES, INC. (US)  
(72) BARBARA FINCK; DAVID E. WEINSTEIN; SARITA K. JAIN  
(85) 30/09/2019  
(86) PCT US2018/025923 de 03/04/2018  
(87) WO 2018/187350 de 11/10/2018

---

**(21) BR 11 2019 020520-9 A2** Código 1.3 - Notificação - Fase Nacional - PCT  
(22) 30/03/2018  
(30) 31/03/2017 KR 10-2017-0042166; 31/08/2017 KR 10-2017-0111489;  
31/08/2017 KR 10-2017-0111494; 24/11/2017 KR 10-2017-0158765  
(51) C12N 9/90 (2006.01), C12P 19/02 (2006.01), C12P 19/24 (2006.01), C12N  
9/12 (2006.01), C12N 9/88 (2006.01)  
(54) COMPOSIÇÃO PARA A PRODUÇÃO DE TAGATOSE, E, MÉTODO DE  
PRODUÇÃO DE TAGATOSE.  
(71) CJ CHEILJEDANG CORPORATION (KR)  
(72) SUNG JAE YANG; YOUNG MI LEE; IL HYANG PARK; HYUN KUG CHO;

---

SEONG BO KIM; CHAN-HYOUNG LEE; EUN JUNG CHOI

(85) 30/09/2019

(86) PCT KR2018/003768 de 30/03/2018

(87) WO 2018/182354 de 04/10/2018

---

**(21) BR 11 2019 020676-0 A2**

Código 1.3 - Notificação - Fase Nacional - PCT

(22) 26/04/2018

(30) 26/04/2017 US 62/490.364

(51) A61F 13/26 (2006.01), A61F 13/47 (2006.01)

(54) INTRODUTOR DE DISPOSITIVO DE INCONTINÊNCIA URINÁRIA E MÉTODO DE INTRODUÇÃO DO MESMO

(71) RINOVUM SUBSIDIARY 2, LLC (US)

(72) SEAN BEAUDETTE

(85) 02/10/2019

(86) PCT US2018/000115 de 26/04/2018

(87) WO 2018/200044 de 01/11/2018

---

**(21) BR 11 2019 020678-7 A2**

Código 1.3 - Notificação - Fase Nacional - PCT

(22) 10/04/2018

(30) 10/04/2017 US 15/483,681

(51) C07C 51/12 (2006.01), C07C 53/08 (2006.01)

(54) PROCESSO DE ÁCIDO ACÉTICO

(71) LYONDELLBASELL ACETYLS, LLC. (US)

(72) NOEL C. HALLINAN; DAVID L. RAMAGE; DAVID A. HEAPS

(85) 02/10/2019

(86) PCT US2018/026887 de 10/04/2018

(87) WO 2018/191263 de 18/10/2018

---

**(21) BR 11 2019 020680-9 A2**

Código 1.3 - Notificação - Fase Nacional - PCT

(22) 14/03/2018

(30) 05/04/2017 DE 10 2017 205 828.5

(51) H01T 13/36 (2006.01)

(54) VELA DE IGNIÇÃO COM VEDABILIDADE APERFEIÇOADA

(71) ROBERT BOSCH GMBH (DE)

(72) CHRIS SCHIMMEL; UGUR YILMAZ

(85) 02/10/2019

(86) PCT EP2018/056350 de 14/03/2018

(87) WO 2018/184801 de 11/10/2018

---

**(21) BR 11 2019 020684-1 A2**

Código 1.3 - Notificação - Fase Nacional - PCT

(22) 16/04/2018

(30) 18/04/2017 JP 2017-082024

(51) A61K 6/02 (1980.01), A61C 5/30 (2017.01), A61K 6/04 (1980.01), A61K

---

6/083 (1990.01)  
(54) COMPOSIÇÃO CURÁVEL PARA USO DENTAL, E MÉTODO PARA PRODUÇÃO DA MESMA  
(71) TOKUYAMA DENTAL CORPORATION (JP)  
(72) HIROSHI MORISAKI; HIRONOBU AKIZUMI  
(85) 02/10/2019  
(86) PCT JP2018/015734 de 16/04/2018  
(87) WO 2018/194031 de 25/10/2018

---

**(21) BR 11 2019 020686-8 A2** Código 1.3 - Notificação - Fase Nacional - PCT  
(22) 29/03/2018  
(30) 03/04/2017 NL 2018637  
(51) F17D 5/02 (2006.01), F17D 5/06 (2006.01)  
(54) DISPOSIÇÃO DE SENSOR, VEÍCULO SUBAQUÁTICO E MÉTODO PARA DETECÇÃO SUBAQUÁTICA DE UM VAZAMENTO NO CORPO CARREGADOR DE FLUIDO  
(71) FUGRO TECHNOLOGY B.V. (NL)  
(72) DEVREZ MEHMET KARABACAK; ANTHONY CHARLES FARN; DARREN PAUL WALLEY; ERIK PAARDEKAM  
(85) 02/10/2019  
(86) PCT NL2018/050196 de 29/03/2018  
(87) WO 2018/186738 de 11/10/2018

---

**(21) BR 11 2019 020687-6 A2** Código 1.3 - Notificação - Fase Nacional - PCT  
(22) 16/04/2018  
(30) 18/04/2017 JP 2017-082023; 04/09/2017 JP 2017-169730  
(51) C08F 2/44 (2006.01), A61K 6/027 (1990.01), A61K 6/06 (1980.01), A61K 6/083 (1990.01)  
(54) COMPOSIÇÃO CURÁVEL  
(71) TOKUYAMA DENTAL CORPORATION (JP)  
(72) TAKUMA MATSUO; HIRONOBU AKIZUMI  
(85) 02/10/2019  
(86) PCT JP2018/015735 de 16/04/2018  
(87) WO 2018/194032 de 25/10/2018

---

**(21) BR 11 2019 020688-4 A2** Código 1.3 - Notificação - Fase Nacional - PCT  
(22) 28/03/2018  
(30) 03/04/2017 EP 17164514.6  
(51) D04H 3/013 (2012.01), D04H 3/016 (2012.01)  
(54) PANO DE FIBRA DE CELULOSE NÃO TECIDO COM DISTRIBUIÇÃO DE DIÂMETRO DE FIBRA  
(71) LENZING AKTIENGESELLSCHAFT (AT)  
(72) TOM CARLYLE; MIRKO EINZMANN; GISELA GOLDHALM; MALCOLM JOHN HAYHURST; KATHARINA MAYER; IBRAHIM SAGERER-FORIC

---

(85) 02/10/2019  
(86) PCT EP2018/057904 de 28/03/2018  
(87) WO 2018/184937 de 11/10/2018

---

**(21) BR 11 2019 020689-2 A2**

Código 1.3 - Notificação - Fase Nacional - PCT  
(22) 04/04/2018  
(30) 04/04/2017 US 62/481,470  
(51) A01F 11/06 (2006.01), A01D 43/14 (2006.01), A01F 12/00 (2006.01), A01F 12/46 (2006.01), A01F 29/09 (2010.01)  
(54) PROCESSAMENTO DE GRÃO PARA DESCASCAMENTO  
(71) MONSANTO TECHNOLOGY LLC (US)  
(72) CINTHIA V.G. ANDRIAZZI; AILTON L. DA SILVA JUNIOR; SIDNEI A. GIMENEZ; MARCO A. SACHETTO FILHO; LUCIANE C.O. YOSHIDA  
(85) 02/10/2019  
(86) PCT US2018/026059 de 04/04/2018  
(87) WO 2018/187454 de 11/10/2018

---

**(21) BR 11 2019 020691-4 A2**

Código 1.3 - Notificação - Fase Nacional - PCT  
(22) 13/04/2018  
(30) 14/04/2017 CN 201710242435.0  
(51) A61K 31/443 (2006.01), A61K 31/4433 (2006.01), A61K 31/4436 (2006.01), A61K 31/444 (2006.01), A61K 31/45 (2006.01), A61P 25/04 (2006.01)  
(54) COMPOSIÇÃO FARMACÊUTICA CONTENDO AGONISTA DO MOR E AGONISTA DO KOR, E USOS DA MESMA  
(71) JIANGSU HENGRUI MEDICINE CO., LTD. (CN)  
(72) ZHUOLU NIU; GUOQING CAO; CHANGYONG YANG; LIANSHAN ZHANG  
(85) 02/10/2019  
(86) PCT CN2018/082912 de 13/04/2018  
(87) WO 2018/188641 de 18/10/2018

---

**(21) BR 11 2019 020692-2 A2**

Código 1.3 - Notificação - Fase Nacional - PCT  
(22) 29/03/2018  
(30) 03/04/2017 EP 17164661.5; 10/04/2017 US 62/483,504  
(51) C09C 1/02 (2006.01), D21H 17/67 (2006.01)  
(54) COMPOSIÇÃO DE PIGMENTO COMPREENDENDO CARBONATO DE CÁLCIO MODIFICADO NA SUPERFÍCIE E CARBONATO DE CÁLCIO NATURAL TRITURADO  
(71) OMYA INTERNATIONAL AG (CH)  
(72) DENNIS WERNER; DJILLALI FOUAL  
(85) 02/10/2019  
(86) PCT EP2018/058111 de 29/03/2018  
(87) WO 2018/184989 de 11/10/2018

---

<b>(21) BR 11 2019 020693-0 A2</b>	<p>Código 1.3 - Notificação - Fase Nacional - PCT                  (22) 29/03/2018                  (30) 03/04/2017 IN 201711012036                  (51) C07D 271/06 (2006.01), A01N 43/836 (2006.01)                  (54) DERIVADOS DE OXADIAZOL MICROBIOCIDAS                  (71) SYNGENTA PARTICIPATIONS AG (CH)                  (72) THOMAS JAMES HOFFMAN; DANIEL STIERLI; RENAUD                  BEAUDEGNIES; THOMAS PITTERNA; RAMYA RAJAN                  (85) 02/10/2019                  (86) PCT EP2018/058208 de 29/03/2018                  (87) WO 2018/185013 de 11/10/2018</p>
------------------------------------	---

---

<b>(21) BR 11 2019 020696-5 A2</b>	<p>Código 1.3 - Notificação - Fase Nacional - PCT                  (22) 02/04/2018                  (30) 05/04/2017 EP 17165011.2                  (51) A61B 5/00 (2006.01)                  (54) SISTEMA, MÉTODO PARA DETECÇÃO DE BRILHO DA PELE E                  PORTADORA DE DADOS                  (71) KONINKLIJKE PHILIPS N.V. (NL)                  (72) BABU VARGHESE; ARNOLDUS JOHANNES MARTINUS JOZEPH RAS;                  RIEKO VERHAGEN                  (85) 02/10/2019                  (86) PCT EP2018/058375 de 02/04/2018                  (87) WO 2018/185039 de 11/10/2018</p>
------------------------------------	---

---

<b>(21) BR 11 2019 020699-0 A2</b>	<p>Código 1.3 - Notificação - Fase Nacional - PCT                  (22) 04/04/2018                  (30) 06/04/2017 US 62/482,644                  (51) A01N 1/02 (2006.01), A61K 38/38 (2006.01), A61K 47/20 (2006.01), C12N                  5/00 (2006.01)                  (54) MÉTODO DE CRIOPRESERVAÇÃO                  (71) THE UNIVERSITY OF NORTH CAROLINA AT CHAPEL HILL (US) ;                  SAPIENZA UNIVERSITA DI ROMA (IT)                  (72) LOLA M. REID; ALVARO DOMENICO; VINCENZO CARDINALE;                  EUGENIO GAUDIO; GUIDO CARPINO                  (85) 02/10/2019                  (86) PCT US2018/026038 de 04/04/2018                  (87) WO 2018/187439 de 11/10/2018</p>
------------------------------------	--

---

<b>(21) BR 11 2019 020703-1 A2</b>	<p>Código 1.3 - Notificação - Fase Nacional - PCT                  (22) 06/04/2018                  (30) 07/04/2017 US 62/482,876                  (51) C08K 3/013 (2018.01), C08K 3/016 (2018.01), C08K 3/20 (2006.01)                  (54) COMPOSIÇÃO POLIMÉRICA RETARDANTE DE CHAMA</p>
------------------------------------	---

---

(71) IMERYS TALC AMERICA, INC. (US)  
(72) MAZIYAR BOLOURCHI; SAIED KOCHESFAHANI  
(85) 02/10/2019  
(86) PCT US2018/026362 de 06/04/2018  
(87) WO 2018/187638 de 11/10/2018

---

**(21) BR 11 2019 020704-0 A2**

Código 1.3 - Notificação - Fase Nacional - PCT  
(22) 04/04/2018  
(30) 06/04/2017 IT 102017000038201  
(51) G01N 35/04 (2006.01), B65G 15/62 (2006.01)  
(54) SISTEMA DE AUTOMAÇÃO DE LABORATÓRIO PARA MANUSEIO DE TUBOS DE ENSAIO  
(71) INPECO HOLDING LTD. (MT)  
(72) GIANANDREA PEDRAZZINI  
(85) 02/10/2019  
(86) PCT IB2018/052329 de 04/04/2018  
(87) WO 2018/185680 de 11/10/2018

---

**(21) BR 11 2019 020705-8 A2**

Código 1.3 - Notificação - Fase Nacional - PCT  
(22) 04/05/2018  
(30) 05/05/2017 US 62/502,278  
(51) A61M 5/20 (2006.01), A61M 5/142 (2006.01)  
(54) AUTOINJETOR  
(71) REGENERON PHARMACEUTICALS, INC. (US)  
(72) RACHEL ARNOTT; SCOTT BARTON; BART E. BURGESS; RICHARD GILDERSLEEVE; ALEXEI GORALTCHOUK; BRYAN C. GRYGUS; DANIEL HALBIG; CHRISTOPHER KANEL; TREVOR LANGLEY; ALFRED MARINO  
(85) 02/10/2019  
(86) PCT US2018/031077 de 04/05/2018  
(87) WO 2018/204779 de 08/11/2018

---

**(21) BR 11 2019 020709-0 A2**

Código 1.3 - Notificação - Fase Nacional - PCT  
(22) 07/03/2018  
(30) 03/04/2017 US 15/477.587  
(51) A61M 25/00 (2006.01), G16H 20/17 (2018.01), A61L 2/025 (2006.01), B08B 7/02 (2006.01)  
(54) SISTEMAS E MÉTODOS PARA PREVENIR OCLUSÃO DE CATETER  
(71) BECTON, DICKINSON AND COMPANY (US)  
(72) S. RAY ISAACSON; ERIK K. WITT  
(85) 02/10/2019  
(86) PCT US2018/021405 de 07/03/2018  
(87) WO 2018/186985 de 11/10/2018



---

**(21) BR 11 2019 020710-4 A2** Código 1.3 - Notificação - Fase Nacional - PCT  
 (22) 18/04/2018  
 (30) 19/04/2017 US 62/487,261  
 (51) A61M 5/19 (2006.01), A61B 17/00 (2006.01), B01F 5/04 (2006.01), B65D 81/32 (2006.01)  
 (54) DISPOSITIVO DE DISTRIBUIÇÃO SEM ENTUPIMENTO  
 (71) BAXTER INTERNATIONAL INC. (CN) ; BAXTER HEALTHCARE S.A. (CH)  
 (72) CHRISTOPHER DUSTIN CAWTHON  
 (85) 02/10/2019  
 (86) PCT US2018/028109 de 18/04/2018  
 (87) WO 2018/195161 de 25/10/2018

---

**(21) BR 11 2019 020712-0 A2** Código 1.3 - Notificação - Fase Nacional - PCT  
 (22) 14/05/2018  
 (30) 15/05/2017 EP 17171110.4; 27/07/2017 EP 17183453.4; 11/09/2017 EP 17190395.8; 13/10/2017 EP 17196434.9; 25/10/2017 EP 17198349.7; 25/10/2017 EP 17198368.7; 26/10/2017 EP 17198652.4; 09/11/2017 EP 17200847.6; 16/11/2017 EP 17202006.7  
 (51) A61F 13/475 (2006.01), A61F 13/49 (2006.01), A61F 13/511 (2006.01), A61F 13/534 (2006.01)  
 (54) ARTIGO ABSORVENTE  
 (71) DRYLOCK TECHNOLOGIES NV (BE)  
 (72) STEVEN SMET; WERNER VAN INGELGEM; TOM DERYCKE; DRIES VERDUYN  
 (85) 02/10/2019  
 (86) PCT EP2018/062395 de 14/05/2018  
 (87) WO 2018/210758 de 22/11/2018

---

**(21) BR 11 2019 020713-9 A2** Código 1.3 - Notificação - Fase Nacional - PCT  
 (22) 04/04/2018  
 (30) 04/04/2017 DE 10 2017 107 259.4  
 (51) A61B 17/88 (2006.01)  
 (54) DISPOSITIVO DE POSICIONAMENTO PARA PORÇÕES ÓSSEAS CRANIANAS, MÉTODO DE FABRICAÇÃO PARA PRODUÇÃO DE UM DISPOSITIVO DE POSICIONAMENTO, E, SISTEMA.  
 (71) KARL LEIBINGER MEDIZINTECHNIK GMBH & CO. KG (DE)  
 (72) FRANK REINAUER; STEFANIE GROM; ANITA GRIGORE; VEIT IRION; ERNST-JOHANNES HABERL  
 (85) 02/10/2019  
 (86) PCT EP2018/058636 de 04/04/2018  
 (87) WO 2018/185179 de 11/10/2018

---

**(21) BR 11 2019 020719-8 A2** Código 1.3 - Notificação - Fase Nacional - PCT  
 (22) 05/04/2018

(30) 05/04/2017 EP 17164902.3  
 (51) A61B 5/00 (2006.01)  
 (54) SISTEMA, MÉTODO PARA DETECÇÃO DE BRILHO DA PELE E PORTADORA DE DADOS  
 (71) KONINKLIJKE PHILIPS N.V. (NL)  
 (72) BABU VARGHESE; ANNA EZERSKAYA; WALTER HERMANS; ARNOLDUS JOHANNES MARTINUS JOZEPH RAS; NADEZDA TIMOFEEVA; YUE WU  
 (85) 02/10/2019  
 (86) PCT EP2018/058711 de 05/04/2018  
 (87) WO 2018/185212 de 11/10/2018

**(21) BR 11 2019 020720-1 A2** Código 1.3 - Notificação - Fase Nacional - PCT  
 (22) 30/03/2018  
 (30) 03/04/2017 EP 17164567.4  
 (51) G02B 6/12 (2006.01), G02B 6/42 (2006.01), G02B 6/122 (2006.01)  
 (54) SENSOR ÓPTICO IMPLANTÁVEL E MÉTODO PARA FABRICAR UM SENSOR ÓPTICO IMPLANTÁVEL  
 (71) INDIGO DIABETES N.V. (BE)  
 (72) KOENRAAD VAN SCHUYLENBERGH; DANAË DELBEKE; PAOLO CARDILE  
 (85) 02/10/2019  
 (86) PCT EP2018/058325 de 30/03/2018  
 (87) WO 2018/185032 de 11/10/2018

**(21) BR 11 2019 020721-0 A2** Código 1.3 - Notificação - Fase Nacional - PCT  
 (22) 04/04/2018  
 (30) 05/04/2017 US 62/481,964; 03/04/2018 US 15/944,324  
 (51) A61M 5/42 (2006.01), H01F 13/00 (2006.01)  
 (54) MAGNETIZADOR DE AGULHA  
 (71) BECTON, DICKINSON AND COMPANY (US)  
 (72) YIPING MA; S. RAY ISAACSON; JONATHAN KARL BURKHOLZ; BRIAN JENSEN; DANIEL ROBINAUGH; DEREK SANCHEZ  
 (85) 02/10/2019  
 (86) PCT US2018/026077 de 04/04/2018  
 (87) WO 2018/187466 de 11/10/2018

**(21) BR 11 2019 020722-8 A2** Código 1.3 - Notificação - Fase Nacional - PCT  
 (22) 04/04/2018  
 (30) 04/04/2017 DE 10 2017 107 261.6  
 (51) A61B 17/68 (2006.01), A61B 17/88 (2006.01)  
 (54) DISPOSITIVO DE PREENSÃO DE OSSO CRANIANO.  
 (71) KARL LEIBINGER MEDIZINTECHNIK GMBH & CO. KG (DE)  
 (72) FRANK REINAUER; STEFANIE GROM; ANITA GRIGORE; VEIT IRION;

---

ERNST-JOHANNES HABERL  
 (85) 02/10/2019  
 (86) PCT EP2018/058634 de 04/04/2018  
 (87) WO 2018/185177 de 11/10/2018

---

**(21) BR 11 2019 020724-4 A2** Código 1.3 - Notificação - Fase Nacional - PCT  
 (22) 04/04/2018  
 (30) 05/04/2017 US 62/481,947  
 (51) A61L 15/26 (2006.01), A61L 15/28 (2006.01), A61L 15/60 (2006.01), C08B 15/10 (2006.01)  
 (54) MATERIAIS SUPERABSORVENTES MELHORADOS E MÉTODOS DE PRODUÇÃO DOS MESMOS  
 (71) GELESIS, LLC (US)  
 (72) VINCENZO MARIA DE BENEDICTIS; CHRISTIAN DEMITRI; ALESSANDRO SANNINO  
 (85) 02/10/2019  
 (86) PCT US2018/025994 de 04/04/2018  
 (87) WO 2018/187404 de 11/10/2018

---

**(21) BR 11 2019 020728-7 A2** Código 1.3 - Notificação - Fase Nacional - PCT  
 (22) 14/03/2018  
 (30) 06/04/2017 US US 62/482,459  
 (51) B01D 67/00 (2006.01), B01D 69/06 (2006.01), B01D 69/08 (2006.01), B01D 71/02 (2006.01), B01D 71/76 (2006.01), B01D 71/30 (2006.01)  
 (54) MEMBRANAS DE CLORETO DE POLIVINILIDENO ASSIMÉTRICAS E MEMBRANAS DE PENEIRA MOLECULAR DE CARBONO FEITAS DAS MESMAS  
 (71) DOW GLOBAL TECHNOLOGIES LLC (US)  
 (72) JUNQIANG LIU; LIREN XU; TROY D. WOLFORD  
 (85) 02/10/2019  
 (86) PCT US2018/022342 de 14/03/2018  
 (87) WO 2018/187004 de 11/10/2018

---

**(21) BR 11 2019 020731-7 A2** Código 1.3 - Notificação - Fase Nacional - PCT  
 (22) 04/04/2017  
 (51) B60K 17/348 (2006.01)  
 (54) MÉTODOS DE CONTROLE DE EMBREAGEM E DISPOSITIVO DE CONTROLE DE EMBREAGEM PARA VEÍCULOS COM TRAÇÃO NAS QUATRO RODAS  
 (71) NISSAN MOTOR CO. LTD. (JP)  
 (72) KOUTAROU TANAKA; YUUSUKE HIRAHATA; KEISHIROU NAKAMURA; KOUKI SAITOU  
 (85) 02/10/2019  
 (86) PCT JP2017/014051 de 04/04/2017

---

(87) WO 2018/185827 de 11/10/2018

---

**(21) BR 11 2019 020732-5 A2** Código 1.3 - Notificação - Fase Nacional - PCT  
(22) 02/04/2018  
(30) 02/05/2017 US 62/500,386  
(51) F04D 13/08 (2006.01), F04D 13/10 (2006.01), F04D 29/04 (2006.01)  
(54) SISTEMA ANTIMIGRAÇÃO DE ANEL DE RETENÇÃO, E, MÉTODO PARA INSTALAR UM SISTEMA ANTIMIGRAÇÃO DE ANEL DE RETENÇÃO.  
(71) HALLIBURTON ENERGY SERVICES, INC. (US)  
(72) JASON EUGENE HILL; JOSHUA WAYNE WEBSTER; WESLEY JOHN NOWITZKI  
(85) 02/10/2019  
(86) PCT US2018/025728 de 02/04/2018  
(87) WO 2018/204005 de 08/11/2018

---

**(21) BR 11 2019 020734-1 A2** Código 1.3 - Notificação - Fase Nacional - PCT  
(22) 29/03/2018  
(30) 05/04/2017 EP 17164970.0  
(51) C07D 271/06 (2006.01), A01N 43/42 (2006.01)  
(54) DERIVADOS DE OXADIAZOL MICROBIÓCIDAS  
(71) SYNGENTA PARTICIPATIONS AG (CH)  
(72) THOMAS JAMES HOFFMAN; DANIEL STIERLI; THOMAS PITTERNA  
(85) 02/10/2019  
(86) PCT EP2018/058107 de 29/03/2018  
(87) WO 2018/184986 de 11/10/2018

---

**(21) BR 11 2019 020735-0 A2** Código 1.3 - Notificação - Fase Nacional - PCT  
(22) 29/03/2018  
(30) 05/04/2017 EP 17164964.3  
(51) C07D 271/06 (2006.01), A01N 43/82 (2006.01)  
(54) DERIVADOS DE OXADIAZOL MICROBIÓCIDAS  
(71) SYNGENTA PARTICIPATIONS AG (CH)  
(72) THOMAS JAMES HOFFMAN; DANIEL STIERLI; THOMAS PITTERNA; RAMYA RAJAN  
(85) 02/10/2019  
(86) PCT EP2018/058095 de 29/03/2018  
(87) WO 2018/184982 de 11/10/2018

---

**(21) BR 11 2019 020736-8 A2** Código 1.3 - Notificação - Fase Nacional - PCT  
(22) 28/03/2018  
(30) 03/04/2017 EP 17164499.0  
(51) D04H 3/013 (2012.01), B32B 5/26 (2006.01)  
(54) PANO DE FIBRA DE CELULOSE NÃO TECIDO COM CAPACIDADE

---

AUMENTADA DE RETENÇÃO DE ÁGUA E BAIXO PESO BASE

(71) LENZING AKTIENGESELLSCHAFT (AT)

(72) TOM CARLYLE; MIRKO EINZMANN; GISELA GOLDHALM; MALCOLM JOHN HAYHURST; KATHARINA MAYER; IBRAHIM SAGERER-FORIC

(85) 02/10/2019

(86) PCT EP2018/057881 de 28/03/2018

(87) WO 2018/184930 de 11/10/2018

---

**(21) BR 11 2019 020826-7 A2**

Código 1.3 - Notificação - Fase Nacional - PCT

(22) 26/03/2018

(30) 07/04/2017 JP 2017-076417

(51) B23K 35/26 (2006.01), C22C 13/00 (2006.01)

(54) MATERIAL DE SOLDA

(71) KEIHIN CORPORATION (JP)

(72) YUKIHIKO HIRAI; KOUKI OOMORI; MITSUHIRO ISUMI; AYAKA TSUCHIYA

(85) 03/10/2019

(86) PCT JP2018/012113 de 26/03/2018

(87) WO 2018/186218 de 11/10/2018

---

**(21) BR 11 2019 020827-5 A2**

Código 1.3 - Notificação - Fase Nacional - PCT

(22) 04/04/2018

(30) 07/04/2017 IN IN 201741012581

(51) B32B 27/08 (2006.01), B32B 27/32 (2006.01), B32B 7/02 (2019.01)

(54) LAMINADOS DE POLIETILENO PARA USO EM MATERIAIS DE EMBALAGEM FLEXÍVEIS

(71) DOW GLOBAL TECHNOLOGIES LLC (US)

(72) SHASHIBHUSHAN MISHRA; SACHIN LADDHA

(85) 03/10/2019

(86) PCT US2018/026037 de 04/04/2018

(87) WO 2018/187438 de 11/10/2018

---

**(21) BR 11 2019 020829-1 A2**

Código 1.3 - Notificação - Fase Nacional - PCT

(22) 04/04/2018

(30) 04/04/2017 FR 1752879

(51) F04D 25/00 (2006.01), F04D 29/58 (2006.01), H05K 7/20 (2006.01)

(54) SISTEMAS DE GERAÇÃO DE AR E DE CÉLULA DE COMBUSTÍVEL, MOTOR DE TURBINA DE AERONAVE, E, AERONAVE.

(71) SAFRAN ELECTRICAL & POWER (FR)

(72) NICOLAS STEFANOVIC; JACQUES DELERIS; GUILLAUME BOULET

(85) 03/10/2019

(86) PCT FR2018/050835 de 04/04/2018

(87) WO 2018/185430 de 11/10/2018

---

<b>(21) BR 11 2019 020830-5 A2</b>	Código 1.3 - Notificação - Fase Nacional - PCT (22) 03/04/2018 (30) 04/04/2017 US 62/481,232; 04/04/2017 US 62/481,269 (51) F01N 3/20 (2006.01), F01N 9/00 (2006.01) (54) SISTEMA A BORDO DE VEÍCULO, VEÍCULO E MÉTODO PARA GERAÇÃO DE HIDROGÊNIO A BORDO DE VEÍCULO (71) BASF CORPORATION (US) (72) SHIANG SUNG; MICHAEL LOCASCIO; YUEJIN LI (85) 03/10/2019 (86) PCT IB2018/052303 de 03/04/2018 (87) WO 2018/185663 de 11/10/2018
<b>(21) BR 11 2019 020834-8 A2</b>	Código 1.3 - Notificação - Fase Nacional - PCT (22) 02/05/2018 (30) 02/05/2017 EP 17169141.3 (51) A24F 15/12 (2006.01), A24F 47/00 (2020.01) (54) SISTEMA GERADOR DE AEROSSOL COM ESTOJO (71) PHILIP MORRIS PRODUCTS S.A. (CH) (72) ROLAND ANTONOPOULOS; JEAN-LUC FRINGELI (85) 03/10/2019 (86) PCT EP2018/061234 de 02/05/2018 (87) WO 2018/202732 de 08/11/2018
<b>(21) BR 11 2019 020835-6 A2</b>	Código 1.3 - Notificação - Fase Nacional - PCT (22) 03/04/2018 (30) 04/04/2017 US 62/481,237 (51) F01N 3/20 (2006.01), F01N 3/10 (2006.01), F01N 3/08 (2006.01), F01N 9/00 (2006.01) (54) SISTEMA PARA REDUÇÃO DE POLUENTES, VEÍCULO E MÉTODO PARA REDUÇÃO DE POLUENTES (71) BASF CORPORATION (US) (72) SHIANG SUNG; SAEED ALERASOOL (85) 03/10/2019 (86) PCT IB2018/052300 de 03/04/2018 (87) WO 2018/185661 de 11/10/2018
<b>(21) BR 11 2019 020836-4 A2</b>	Código 1.3 - Notificação - Fase Nacional - PCT (22) 26/03/2018 (30) 07/04/2017 EP 17165533.5 (51) C22B 3/08 (2006.01), C22B 7/04 (2006.01), C22B 26/12 (2006.01) (54) PROCESSO PARA A RECUPERAÇÃO DE LÍTIO (71) UMICORE (BE) (72) HARALD OOSTERHOF; DAVID DUPONT; WENDY DROUARD

---

(85) 03/10/2019  
(86) PCT EP2018/057569 de 26/03/2018  
(87) WO 2018/184876 de 11/10/2018

---

**(21) BR 11 2019 020838-0 A2** Código 1.3 - Notificação - Fase Nacional - PCT  
(22) 14/03/2018  
(30) 04/04/2017 US 62/481,388; 27/11/2017 US 62/590,906  
(51) C08J 5/18 (2006.01), C08L 23/16 (2006.01), C08L 23/14 (2006.01), C08F 297/08 (2006.01), C08F 297/06 (2006.01), C08F 210/06 (2006.01), C08F 210/16 (2006.01)  
(54) FILME DE BAIXA OPACIDADE, COMPOSIÇÃO DE EMBALAGEM, COMPOSIÇÃO PLÁSTICA, MÉTODO PARA PREPARAÇÃO DO FILME DE BAIXA OPACIDADE, E, COMPOSIÇÃO DE COPOLÍMERO ALEATÓRIO DE ETILENO/PROPILENO  
(71) BRASKEM AMERICA, INC. (US)  
(72) RANADIP GANGULY  
(85) 03/10/2019  
(86) PCT US2018/022425 de 14/03/2018  
(87) WO 2018/187007 de 11/10/2018

---

**(21) BR 11 2019 020839-9 A2** Código 1.3 - Notificação - Fase Nacional - PCT  
(22) 05/04/2017  
(51) B60H 1/32 (2006.01)  
(54) MÉTODO DE CONTROLE DE AR CONDICIONADO PARA VEÍCULO E DISPOSITIVO DE AR CONDICIONADO PARA VEÍCULO  
(71) NISSAN MOTOR CO. LTD. (JP)  
(72) MASAHIRO OMORI; TAKAMITSU HASE; YASUSHI OHMURA  
(85) 03/10/2019  
(86) PCT JP2017/014220 de 05/04/2017  
(87) WO 2018/185875 de 11/10/2018

---

**(21) BR 11 2019 020853-4 A2** Código 1.3 - Notificação - Fase Nacional - PCT  
(22) 04/04/2018  
(30) 04/04/2017 US 62/481,432; 15/01/2018 US 62/617,519  
(51) A61K 39/00 (2006.01), A61K 39/385 (2006.01), A61K 39/39 (2006.01), A61K 39/12 (2006.01)  
(54) VACINAS À BASE DE PEPTÍDEO, MÉTODOS DE FABRICAÇÃO E USOS DAS MESMAS PARA INDUZIR UMA RESPOSTA IMUNE  
(71) AVIDEA TECHNOLOGIES, INC. (US) ; THE UNITED STATES OF AMERICA, AS REPRESENTED BY THE SECRETARY, DEPARTMENT OF HEALTH & HUMAN SERVICES (US)  
(72) GEOFFREY LYNN; ANDREW ISHIZUKA  
(85) 03/10/2019  
(86) PCT US2018/026145 de 04/04/2018

---

(87) WO 2018/187515 de 11/10/2018

---

**(21) BR 11 2019 020877-1 A2**

Código 1.3 - Notificação - Fase Nacional - PCT

(22) 29/03/2018

(30) 05/04/2017 EP 17164918.9

(51) C07D 405/12 (2006.01), C07D 239/42 (2006.01), A01N 43/50 (2006.01)

(54) DERIVADOS DE 2-AMINO-5-OXIALQUIL-PIRIMIDINA E SEU USO PARA CONTROLAR O CRESCIMENTO DE PLANTAS INDESEJADAS

(71) BAYER CROPS SCIENCE AKTIENGESELLSCHAFT (DE) ; BAYER AKTIENGESELLSCHAFT (DE)

(72) HARALD JAKOBI; ESTELLA BUSCATO ARSEQUPELL; KLEMENS MINN; UWE DÖLLER; HANSJÖRG DIETRICH; ELMAR GATZWEILER; ANU BHEEMAI AH MACHETTIRA; CHRISTOPHER HUGH ROSINGER; DIRK SCHMUTZLER

(85) 04/10/2019

(86) PCT EP2018/058081 de 29/03/2018

(87) WO 2018/184978 de 11/10/2018

---

**(21) BR 11 2019 020909-3 A2**

Código 1.3 - Notificação - Fase Nacional - PCT

(22) 05/04/2018

(30) 05/04/2017 KR 10-2017-0043988

(51) C07K 16/30 (2006.01), C07K 16/28 (2006.01), C07K 16/32 (2006.01), A61K 35/17 (2015.01), A61K 39/00 (2006.01)

(54) PROTEÍNA DE FUSÃO ATIVADORA DE CÉLULA NK, CÉLULA NK E COMPOSIÇÃO FARMACÊUTICA INCLUINDO A MESMA

(71) KOREA RESEARCH INSTITUTE OF BIOSCIENCE AND BIOTECHNOLOGY (KR)

(72) SEOK HO KIM; JAEMIN LEE; DUCK CHO

(85) 04/10/2019

(86) PCT KR2018/004043 de 05/04/2018

(87) WO 2018/186706 de 11/10/2018

---

**(21) BR 11 2019 020911-5 A2**

Código 1.3 - Notificação - Fase Nacional - PCT

(22) 07/04/2018

(30) 07/04/2017 US 62/482,840

(51) A61K 31/70 (2006.01), A61K 31/702 (2006.01), A61K 31/7016 (2006.01), A61K 35/20 (2006.01), A61K 47/50 (2017.01), A61K 47/61 (2017.01), A61K 47/62 (2017.01), C07H 3/06 (2006.01)

(54) TRATAMENTO DE DOENÇAS INFLAMATÓRIAS INTESTINAIS COM COMPOSTOS 2'-FUCOSILACTOSE

(71) CHILDREN'S HOSPITAL MEDICAL CENTER (US)

(72) ARDYTHE L. MORROW; LEE A. DENSON; DAVID S. NEWBURG

(85) 04/10/2019

(86) PCT US2018/026631 de 07/04/2018



---

(87) WO 2018/187792 de 11/10/2018

---

**(21) BR 11 2019 021033-4 A2** Código 1.3 - Notificação - Fase Nacional - PCT  
 (22) 23/03/2018  
 (30) 06/04/2017 GB 1705550.0  
 (51) A24F 47/00 (2020.01)  
 (54) SISTEMA ELETRÔNICO DE PROVISÃO DE VAPOR  
 (71) BRITISH AMERICAN TOBACCO (INVESTMENTS) LIMITED (GB)  
 (72) RICHARD HEPWORTH; COLIN DICKENS; PATRICK MOLONEY  
 (85) 07/10/2019  
 (86) PCT GB2018/050757 de 23/03/2018  
 (87) WO 2018/185460 de 11/10/2018

---

**(21) BR 11 2019 021034-2 A2** Código 1.3 - Notificação - Fase Nacional - PCT  
 (22) 07/12/2017  
 (30) 07/04/2017 US 62/483,135  
 (51) A43B 7/14 (2006.01)  
 (54) PALMILHA PARA ALIVIAR A DOR DE FASCITE PLANTAR  
 (71) BAYER HEALTHCARE LLC (US)  
 (72) PHILIP YANG; RICHARD AVENT  
 (85) 07/10/2019  
 (86) PCT US2017/064994 de 07/12/2017  
 (87) WO 2018/186914 de 11/10/2018

---

**(21) BR 11 2019 021035-0 A2** Código 1.3 - Notificação - Fase Nacional - PCT  
 (22) 03/04/2018  
 (30) 06/04/2017 US 62/482,259  
 (51) A61M 15/00 (2006.01)  
 (54) INALADOR DE PÓ DE USO ÚNICO DE BAIXO CUSTO  
 (71) MYLAN INC. (US)  
 (72) MICHAEL JOHN HOLROYD  
 (85) 07/10/2019  
 (86) PCT US2018/025806 de 03/04/2018  
 (87) WO 2018/187273 de 11/10/2018

---

**(21) BR 11 2019 021036-9 A2** Código 1.3 - Notificação - Fase Nacional - PCT  
 (22) 06/04/2018  
 (30) 06/04/2017 KR 10-2017-0044938; 06/04/2017 KR 10-2017-0044949;  
 23/06/2017 KR 10-2017-0079726; 23/06/2017 KR 10-2017-0079735  
 (51) C12N 1/20 (2006.01), A23K 10/16 (2016.01), A23L 5/20 (2016.01), A23L  
 29/00 (2016.01), A23L 33/135 (2016.01), A61K 35/747 (2015.01), C12R 1/225  
 (2006.01)  
 (54) NOVA CEPA COM ATIVIDADE DE REDUZIR PRODUTOS FINAIS DE

---

GICAÇÃO AVANÇADA, COMPOSIÇÃO, PRODUTO FERMENTADO, MÉTODO PARA INIBIR PRODUTOS FINAIS DE GLICAÇÃO AVANÇADA

(71) KOREA FOOD RESEARCH INSTITUTE (KR)

(72) HO YOUNG PARK; YOON SOOK KIM; SANG HOON LEE; SANG KEUN HA; SO YOUNG LEE; MI JIN OH

(85) 07/10/2019

(86) PCT KR2018/004076 de 06/04/2018

(87) WO 2018/186710 de 11/10/2018

---

**(21) BR 11 2019 021037-7 A2**

Código 1.3 - Notificação - Fase Nacional - PCT

(22) 09/02/2018

(30) 03/05/2017 US 62/500,898; 17/07/2017 EP 17181734.9

(51) C07C 5/32 (2006.01), C07C 13/15 (2006.01), B01J 29/44 (2006.01), B01J 29/90 (2006.01), B01J 37/00 (2006.01)

(54) PROCESSOS E SISTEMAS PARA A CONVERSÃO DE HIDROCARBONETOS ACÍCLICOS

(71) EXXONMOBIL CHEMICAL PATENTS INC. (US)

(72) NEERAJ SANGAR; LARRY L. IACCINO; CHRISTOPHER L. BECKER

(85) 07/10/2019

(86) PCT US2018/017562 de 09/02/2018

(87) WO 2018/203950 de 08/11/2018

---

**(21) BR 11 2019 021040-7 A2**

Código 1.3 - Notificação - Fase Nacional - PCT

(22) 26/10/2018

(30) 27/10/2017 US 62/577,951

(51) A61K 49/00 (2006.01), A61P 13/12 (2006.01), C07D 241/20 (2006.01)

(54) MÉTODOS PARA DETERMINAÇÃO DA FUNÇÃO RENAL

(71) MEDIBEACON INC. (US)

(72) RAGHAVAN RAJAGOPALAN; RICHARD B. DORSHOW; WILLIAM L. NEUMANN; THOMAS E. ROGERS

(85) 07/10/2019

(86) PCT US2018/057743 de 26/10/2018

(87) WO 2019/084425 de 02/05/2019

---

**(21) BR 11 2019 021042-3 A2**

Código 1.3 - Notificação - Fase Nacional - PCT

(22) 13/06/2018

(30) 15/06/2017 EP 17176239.6

(51) A24B 3/14 (2006.01), A24D 1/00 (2020.01), A24F 47/00 (2020.01)

(54) MÉTODO E APARELHO PARA FABRICAÇÃO DE COLUNAS FORMADORAS DE AEROSSOL INDUTIVAMENTE AQUECÍVEIS

(71) PHILIP MORRIS PRODUCTS S.A. (CH)

(72) DANIELE SANNA; IVAN PRESTIA; CHRISTIAN AGOSTINI

(85) 07/10/2019

(86) PCT EP2018/065567 de 13/06/2018

---

(87) WO 2018/229087 de 20/12/2018

---

**(21) BR 11 2019 021044-0 A2** Código 1.3 - Notificação - Fase Nacional - PCT  
(22) 15/11/2018  
(30) 20/11/2017 US 62/588,606  
(51) A61K 31/4965 (2006.01), A61K 31/5377 (2006.01)  
(54) MÉTODO PARA PREPARAÇÃO E ANÁLISE DE COMPOSTOS FLUORESCENTES EM PLASMA  
(71) MEDIBEACON INC. (US)  
(72) JENG J. SHIEH  
(85) 07/10/2019  
(86) PCT US2018/061282 de 15/11/2018  
(87) WO 2019/099672 de 23/05/2019

---

**(21) BR 11 2019 021045-8 A2** Código 1.3 - Notificação - Fase Nacional - PCT  
(22) 23/03/2018  
(30) 26/04/2017 DE 10 2017 108 902.0  
(51) B29D 99/00 (2010.01), B29C 70/54 (2006.01), B29C 37/00 (2006.01), B29C 70/30 (2006.01)  
(54) MÉTODO PARA PRODUÇÃO SIMULTÂNEA DE DOIS OU MAIS COMPONENTES COMPÓSITOS DE FIBRA, COMPONENTE COMPÓSITO DE FIBRA, PÁ DE ROTOR, E, INSTALAÇÃO DE ENERGIA EÓLICA.  
(71) WOBVEN PROPERTIES GMBH (DE)  
(72) REINHARD RAPHAEL; CHRISTIAN FREESE  
(85) 07/10/2019  
(86) PCT EP2018/057507 de 23/03/2018  
(87) WO 2018/197124 de 01/11/2018

---

**(21) BR 11 2019 021046-6 A2** Código 1.3 - Notificação - Fase Nacional - PCT  
(22) 02/05/2018  
(30) 02/05/2017 EP 17169140.5  
(51) A24F 47/00 (2020.01), H02J 7/00 (2006.01)  
(54) SISTEMA GERADOR DE AEROSSOL COM CONECTOR ELÉTRICO  
(71) PHILIP MORRIS PRODUCTS S.A. (CH)  
(72) ROLAND ANTONOPOULOS; JEAN-LUC FRINGELI  
(85) 07/10/2019  
(86) PCT EP2018/061231 de 02/05/2018  
(87) WO 2018/202730 de 08/11/2018

---

**(21) BR 11 2019 021047-4 A2** Código 1.3 - Notificação - Fase Nacional - PCT  
(22) 03/04/2018  
(30) 07/04/2017 US 15/481,817  
(51) H04L 1/18 (2006.01), B61L 15/00 (2006.01), H04W 84/00 (2009.01), H04B

---

7/06 (2006.01), H04B 7/08 (2006.01)  
(54) MÉTODO IMPLEMENTADO POR COMPUTADOR, SISTEMA PARA DETERMINAR UM STATUS DE COMUNICAÇÃO E PRODUTO DE PROGRAMA DE COMPUTADOR  
(71) WESTINGHOUSE AIR BRAKE TECHNOLOGIES CORPORATION (US)  
(72) PAUL GERARD BENDER; CHARLES L. WOLF; RICHARD S. KLEMANSKI  
(85) 07/10/2019  
(86) PCT US2018/025796 de 03/04/2018  
(87) WO 2018/187265 de 11/10/2018

---

**(21) BR 11 2019 021049-0 A2**

Código 1.3 - Notificação - Fase Nacional - PCT  
(22) 09/04/2018  
(30) 10/04/2017 EP 17165651.5  
(51) C07K 5/02 (2006.01), A61K 38/00 (2006.01), A61P 31/04 (2006.01)  
(54) MACROCICLOS DE PEPTÍDEOS ANTIBACTERIANOS E USO DOS MESMOS  
(71) F. HOFFMANN-LA ROCHE AG (CH)  
(72) ALEXANDER ALANINE; KURT AMREIN; KONRAD BLEICHER; BERNHARD FASCHING; HANS HILPERT; SABINE KOLCZEWSKI; CARSTEN KROLL; ADRIAN SCHAEUBLIN; CLAUDIA ZAMPALONI  
(85) 07/10/2019  
(86) PCT EP2018/058957 de 09/04/2018  
(87) WO 2018/189065 de 18/10/2018

---

**(21) BR 11 2019 021050-4 A2**

Código 1.3 - Notificação - Fase Nacional - PCT  
(22) 05/04/2018  
(30) 07/04/2017 GB 1705660.7; 07/04/2017 NO 20170592  
(51) G02B 27/58 (2006.01), G02B 21/00 (2006.01), G01N 21/64 (2006.01), G02B 21/24 (2006.01)  
(54) COMPONENTE ÓPTICO PARA GERAR UM PADRÃO DE LUZ PERIÓDICO  
(71) UNIVERSITETET I TROMSØ - NORGES ARKTISKE UNIVERSITET (NO)  
(72) BALPREET SINGH AHLUWALIA; THOMAS R. HUSER; OLAV GAUTE HELLESØ  
(85) 07/10/2019  
(86) PCT GB2018/050917 de 05/04/2018  
(87) WO 2018/185489 de 11/10/2018

---

**(21) BR 11 2019 021056-3 A2**

Código 1.3 - Notificação - Fase Nacional - PCT  
(22) 05/04/2018  
(30) 06/04/2017 US 62/482,592; 06/11/2017 US 62/581,927  
(51) A61L 27/22 (2006.01), A61L 27/54 (2006.01), A61L 27/24 (2006.01), A61L 17/08 (2006.01), C07K 14/47 (2006.01), A61K 38/39 (2006.01)  
(54) COMPOSIÇÕES DE MEDICAMENTO À BASE DE PEPTÍDEO DE

---

COLÁGENO, E DISPOSITIVOS E MÉTODOS DE PRODUÇÃO E USO DAS MESMAS

(71) SUSTAIN HOLDINGS, LLC (US)

(72) ERIC SCHLUMPF; ROBERT BARATTA; SHAWN A. DELOREY

(85) 07/10/2019

(86) PCT US2018/026180 de 05/04/2018

(87) WO 2018/187530 de 11/10/2018

---

**(21) BR 11 2019 021057-1 A2**

Código 1.3 - Notificação - Fase Nacional - PCT

(22) 02/04/2018

(30) 10/04/2017 EP 17165791.9

(51) A61J 11/00 (2006.01)

(54) BICO PARA USO COM UM RECIPIENTE PARA CONTER UM FLUIDO E CONJUNTO

(71) KONINKLIJKE PHILIPS N.V. (NL)

(72) JOHANNES TSEARD VAN DER KOOI; JACOB CORNELIS PAUL DEN DULK; NARASIMHA SHASTRI

(85) 07/10/2019

(86) PCT EP2018/058377 de 02/04/2018

(87) WO 2018/188980 de 18/10/2018

---

**(21) BR 11 2019 021060-1 A2**

Código 1.3 - Notificação - Fase Nacional - PCT

(22) 06/04/2018

(30) 06/04/2017 EP 17165284.5

(51) C12C 3/12 (2006.01), C12C 7/20 (2006.01), C12C 11/11 (2019.01)

(54) PRODUÇÃO DE HULUPONAS E PRODUTOS DE HULUPONAS

(71) IFAST NV (BE)

(72) PASCAL MERTENS

(85) 07/10/2019

(86) PCT EP2018/058872 de 06/04/2018

(87) WO 2018/185291 de 11/10/2018

---

**(21) BR 11 2019 021061-0 A2**

Código 1.3 - Notificação - Fase Nacional - PCT

(22) 05/04/2018

(30) 07/04/2017 IT 10201700038908

(51) A47L 13/512 (2006.01)

(54) DISPOSITIVO DE SUPORTE DE ALÇA

(71) TTS CLEANING S.R.L. (IT)

(72) RENATO ZORZO

(85) 07/10/2019

(86) PCT IB2018/052358 de 05/04/2018

(87) WO 2018/185698 de 11/10/2018

---

<b>(21) BR 11 2019 021064-4 A2</b>	Código 1.3 - Notificação - Fase Nacional - PCT (22) 07/04/2018 (30) 07/04/2017 US 62/483,050; 10/04/2017 US 62/483,601 (51) F16G 15/04 (2006.01), B63B 21/00 (2006.01) (54) MECANISMO DE LIBERAÇÃO, APARELHO, MONTAGEM DE AMARRAÇÃO EQUIPADA COM TELEMETRIA, E MÉTODO PARA DESCONECTAR CABOS DE AMARRAÇÃO DE UMA EMBARCAÇÃO AMARRADA (71) DELMAR SYSTEMS, INC. (US) (72) JASON DAVID PASTERNAK; PETER JAMES DOREY; CHRISTIAN R. WINTHER; JOHN SHELTON; STEVEN W. VAN BIBBER; MICHAEL D. PEARLMAN (85) 07/10/2019 (86) PCT US2018/026634 de 07/04/2018 (87) WO 2018/187794 de 11/10/2018
<b>(21) BR 11 2019 021065-2 A2</b>	Código 1.3 - Notificação - Fase Nacional - PCT (22) 26/03/2018 (30) 10/04/2017 US 62/483,943; 23/03/2018 US 15/934,784 (51) H04L 5/00 (2006.01) (54) ESQUEMAS DE SINAL DE REFERÊNCIA EM COMUNICAÇÕES SEM FIO (71) QUALCOMM INCORPORATED (US) (72) NAVID ABEDINI; HUNG LY; TAO LUO; BILAL SADIQ; MUHAMMAD NAZMUL ISLAM; SUNDAR SUBRAMANIAN (85) 07/10/2019 (86) PCT US2018/024352 de 26/03/2018 (87) WO 2018/191006 de 18/10/2018
<b>(21) BR 11 2019 021066-0 A2</b>	Código 1.3 - Notificação - Fase Nacional - PCT (22) 09/04/2018 (30) 10/04/2017 US 62/483,548 (51) B01D 53/14 (2006.01), B01D 53/48 (2006.01), B01D 53/02 (2006.01), B01J 20/02 (2006.01), B01J 20/10 (2006.01), B01J 20/32 (2006.01), C02F 1/28 (2006.01) (54) NANOPARTÍCULA SEQUESTRANTE DE SULFETO, MÉTODOS DE PREPARAÇÃO DE UMA NANOPARTÍCULA SEQUESTRANTE DE SULFETO, PARA ADOÇAR UM FLUIDO E PARA ADOÇAR A ÁGUA CONTAMINADA COM SULFETO, E, USO DE UMA NANOPARTÍCULA SEQUESTRANTE DE SULFETO (71) ECOLAB USA INC. (US) (72) ANTHONY G. SOMMESE; PATRICK G. MURRAY; FRANCOIS BATLLO; YULIA TATAUROVA; THOMAS M. MILLER (85) 07/10/2019 (86) PCT US2018/026667 de 09/04/2018

---

(87) WO 2018/191144 de 18/10/2018

---

**(21) BR 11 2019 021068-7 A2** Código 1.3 - Notificação - Fase Nacional - PCT  
(22) 04/04/2018  
(30) 06/04/2017 FR 1753003  
(51) B65D 35/12 (2006.01), B65D 83/00 (2006.01), B65D 47/20 (2006.01)  
(54) DISPENSADOR DE FLUIDO  
(71) GB DEVELOPPEMENT (FR)  
(72) GUILLAUME BOULAIS  
(85) 07/10/2019  
(86) PCT EP2018/058610 de 04/04/2018  
(87) WO 2018/185165 de 11/10/2018

---

**(21) BR 11 2019 021069-5 A2** Código 1.3 - Notificação - Fase Nacional - PCT  
(22) 09/03/2018  
(30) 10/04/2017 CN PCT/CN2017/079903  
(51) H04L 1/00 (2006.01)  
(54) PROJETO DE INTERCALADOR EFICIENTE PARA CÓDIGOS POLARES  
(71) QUALCOMM INCORPORATED (US)  
(72) JIAN LI; CHANGLONG XU; CHAO WEI; JILEI HOU  
(85) 07/10/2019  
(86) PCT CN2018/078555 de 09/03/2018  
(87) WO 2018/188439 de 18/10/2018

---

**(21) BR 11 2019 021071-7 A2** Código 1.3 - Notificação - Fase Nacional - PCT  
(22) 09/04/2018  
(30) 09/04/2017 IL 251684; 06/12/2017 US 62/595,172  
(51) A61F 9/00 (2006.01), A61B 17/00 (2006.01), A61M 1/00 (2006.01)  
(54) DISPOSITIVO MÉDICO, MÉTODOS PARA PRODUIR UMA FERRAMENTA DE CORTE E PARA CRIAR UM CANAL COM GEOMETRIA PREDETERMINADA, E, FERRAMENTA DE CORTE  
(71) SANOCULIS LTD. (IL) ; TEL HASHOMER MEDICAL RESEARCH INFRASTRUCTURE AND SERVICES LTD. (IL)  
(72) GILAD LAVI; YOSEPH GLOVINSKY; VADIM SHMUKLER; NIR ISRAELI  
(85) 07/10/2019  
(86) PCT IL2018/050412 de 09/04/2018  
(87) WO 2018/189740 de 18/10/2018

---

**(21) BR 11 2019 021072-5 A2** Código 1.3 - Notificação - Fase Nacional - PCT  
(22) 05/04/2018  
(30) 05/04/2017 US 62/482,175  
(51) C07D 261/04 (2006.01), A61K 31/42 (2006.01), A61P 33/00 (2006.01)  
(54) FORMAS CRISTALINAS DE (S)-AFOXOLANER

---

(71) BOEHRINGER INGELHEIM ANIMAL HEALTH USA INC. (US)  
 (72) ROELOF JOHANNES GORTER DE VRIES; BRUNO BAILLON; SYLVAINÉ LAFONT; MYRIAM GAY DE SAINT MICHEL; STEPHANE KOZLOVIC  
 (85) 07/10/2019  
 (86) PCT US2018/026328 de 05/04/2018  
 (87) WO 2018/187623 de 11/10/2018

---

**(21) BR 11 2019 021073-3 A2** Código 1.3 - Notificação - Fase Nacional - PCT  
 (22) 07/04/2017  
 (51) E04C 1/39 (2006.01), E04B 2/02 (2006.01), E04B 2/18 (2006.01)  
 (54) BLOCO MODULAR ATIRANTADO PARA MONTAGEM DE CAIXA DE PASSAGEM.  
 (71) BRUNO ABRAMO FREDERICO (BR/SP)  
 (72) BRUNO ABRAMO FREDERICO  
 (85) 07/10/2019  
 (86) PCT BR2017/050080 de 07/04/2017  
 (87) WO 2018/184080 de 11/10/2018

---

**(21) BR 11 2019 021074-1 A2** Código 1.3 - Notificação - Fase Nacional - PCT  
 (22) 29/03/2018  
 (30) 13/04/2017 FR 17 53236  
 (51) B01D 1/00 (2006.01), B01D 3/00 (2006.01)  
 (54) DISPOSITIVO DE DISTRIBUIÇÃO DUPLA DE LÍQUIDO PARA USO, EM PARTICULAR, EM UM APARELHO NO QUAL UMA FASE LÍQUIDA FLUI SOB FLUXO DE GRAVIDADE  
 (71) SAIPEM S.P.A. (IT)  
 (72) BERTRAND DUPARC; BENJAMIN RODIER; BORIS BOLOSIER  
 (85) 07/10/2019  
 (86) PCT FR2018/050773 de 29/03/2018  
 (87) WO 2018/189447 de 18/10/2018

---

**(21) BR 11 2019 021076-8 A2** Código 1.3 - Notificação - Fase Nacional - PCT  
 (22) 13/03/2018  
 (30) 12/04/2017 US 62/484,730; 18/10/2017 US 15/787,141  
 (51) H04W 16/14 (2009.01), H04B 7/04 (2017.01), H04L 5/00 (2006.01), H04W 74/08 (2009.01)  
 (54) ACESSO MÚLTIPLO POR DIVISÃO ESPACIAL (SDMA) ATRAVÉS DE MÚLTIPLOS OPERADORES  
 (71) QUALCOMM INCORPORATED (US)  
 (72) XIAOXIA ZHANG; TAESANG YOO; SIDDHARTHA MALLIK; TAMER KADOUS; VIKAS JAIN; AHMED SADEK  
 (85) 07/10/2019  
 (86) PCT US2018/022153 de 13/03/2018



---

(87) WO 2018/190979 de 18/10/2018

---

**(21) BR 11 2019 021078-4 A2** Código 1.3 - Notificação - Fase Nacional - PCT  
(22) 12/04/2018  
(30) 14/04/2017 IT 102017000041723  
(51) C07D 249/12 (2006.01), A61K 31/4196 (2006.01), A61K 31/4245 (2006.01), A61P 35/00 (2006.01), C07D 495/04 (2006.01), C07D 417/06 (2006.01), C07D 271/10 (2006.01), C07D 401/04 (2006.01), C07D 403/04 (2006.01), C07D 409/04 (2006.01), C07D 417/04 (2006.01), C07D 405/04 (2006.01), C07D 471/04 (2006.01), C07D 405/14 (2006.01), C07D 405/06 (2006.01), C07D 271/06 (2006.01), C07D 271/113 (2006.01), C07D 249/08 (2006.01), C07D 409/14 (2006.01), C07D 257/04 (2006.01), C07D 401/06 (2006.01), A61P 29/00 (2006.01), A61P 25/00 (2006.01), A61P 27/00 (2006.01), A61K 31/41 (2006.01), A61K 31/4427 (2006.01), A61K 31/5375 (2006.01), A61K 31/4709 (2006.01), A61K 31/4725 (2006.01)  
(54) COMPOSTO DA FÓRMULA (I) E (II) E SAIS ISÔMEROS E PRÓ-FÁRMACOS FARMACEUTICAMENTE ACEITÁVEIS DO MESMO, COMPOSTO PARA USO E COMPOSIÇÃO FARMACÊUTICA  
(71) ITALFARMACO S.P.A. (IT)  
(72) BARBARA VERGANI; GIANLUCA CAPRINI; GIANLUCA FOSSATI; MARIA LATTANZIO; MATTIA MARCHINI; GIANFRANCO PAVICH; MARCELLO PEZZUTO; CHIARA RIPAMONTI; GIOVANNI SANDRONE; CHRISTIAN STEINKÜHLER; ANDREA STEVENAZZI  
(85) 07/10/2019  
(86) PCT EP2018/059468 de 12/04/2018  
(87) WO 2018/189340 de 18/10/2018

---

**(21) BR 11 2019 021079-2 A2** Código 1.3 - Notificação - Fase Nacional - PCT  
(22) 06/04/2018  
(30) 07/04/2017 US 62/482,952  
(51) B01J 20/24 (2006.01), B01D 15/00 (2006.01), C02F 1/28 (2006.01), C02F 3/34 (2006.01), C12N 1/12 (2006.01)  
(54) MÉTODOS E USOS DE EXSUDATOS ENCAPSULADOS E DE BIOMASSA DE EUGLENA SECA PARA LIGAR UM METAL  
(71) NOBLEGEN INC. (CA)  
(72) CAMERON WINTERS; VAUGHN MANGAL; AINSELY LEWIS; CELINE GUEGUEN; ADAM NOBLE; ADAM LONG  
(85) 07/10/2019  
(86) PCT CA2018/050431 de 06/04/2018  
(87) WO 2018/184120 de 11/10/2018

---

**(21) BR 11 2019 021080-6 A2** Código 1.3 - Notificação - Fase Nacional - PCT  
(22) 08/05/2017  
(51) E21B 47/00 (2012.01), G01V 3/26 (2006.01), G01V 3/38 (2006.01)

---

(54) SISTEMA PARA AVALIAR UMA FORMAÇÃO DE TERRA SUBTERRÂNEA, E, MÉTODOS DE AVALIAÇÃO DE UMA FORMAÇÃO DE TERRA SUBTERRÂNEA E DE DIRECIONAR UMA BROCA DE PERFURAÇÃO EM UMA FORMAÇÃO DE TERRA SUBTERRÂNEA.

(71) HALLIBURTON ENERGY SERVICES, INC. (US)

(72) RENCHENG SONG; LI PAN; HSU-HSIANG WU

(85) 07/10/2019

(86) PCT US2017/031607 de 08/05/2017

(87) WO 2018/208282 de 15/11/2018

---

**(21) BR 11 2019 021081-4 A2**

Código 1.3 - Notificação - Fase Nacional - PCT

(22) 11/04/2018

(30) 12/04/2017 SE 1750437-4

(51) D21H 11/18 (2006.01), C08B 15/02 (2006.01), C08B 15/10 (2006.01), C08J 5/18 (2006.01), C08L 1/02 (2006.01), B82Y 30/00 (2011.01)

(54) PELÍCULA DE BARREIRA COMPREENDENDO CELULOSE MICROFIBRILADA, DIALDEÍDO CELULOSE MICROFIBRILADA E MÉTODO PARA FABRICAÇÃO DA PELÍCULA DE BARREIRA

(71) STORA ENSO OYJ (FI)

(72) CECILIA LAND HENSDAL; ADRIANNA SVENSSON; LIV BERGQVIST; AMY TRAN CARLSTRÖM; LARS AXRUP

(85) 07/10/2019

(86) PCT IB2018/052543 de 11/04/2018

(87) WO 2018/189698 de 18/10/2018

---

**(21) BR 11 2019 021086-5 A2**

Código 1.3 - Notificação - Fase Nacional - PCT

(22) 10/04/2018

(30) 10/04/2017 EP 17165718.2

(51) A46B 5/02 (2006.01), A46B 9/04 (2006.01)

(54) IMPLEMENTO PARA TRATAMENTO BUCAL E MÉTODO PARA FABRICAÇÃO DE TAL IMPLEMENTO PARA TRATAMENTO BUCAL

(71) THE GILLETTE COMPANY LLC (US)

(72) ARMIN TSCHOL; BENEDIKT HEIL; AVCAN SENTURK ANDERSSON; STEPHANIE VENZKE; MARLIS HUEBNER

(85) 07/10/2019

(86) PCT US2018/026785 de 10/04/2018

(87) WO 2018/191196 de 18/10/2018

---

**(21) BR 11 2019 021089-0 A2**

Código 1.3 - Notificação - Fase Nacional - PCT

(22) 29/03/2018

(30) 05/04/2017 EP 17165087.2

(51) C09C 3/12 (2006.01), C09C 1/36 (2006.01), C09C 1/02 (2006.01), C09C 1/04 (2006.01), C09C 1/06 (2006.01), C08K 9/08 (2006.01)

(54) PIGMENTO TRATADO COM PELO MENOS UM POLISSILOXANO NÃO

---

REATIVO PARA USO EM TERMOPLÁSTICOS

(71) VENATOR UERDINGEN GMBH (DE)

(72) GERHARD AUER; HORST GÜNNEL; BERND PROFT

(85) 07/10/2019

(86) PCT EP2018/058127 de 29/03/2018

(87) WO 2018/184991 de 11/10/2018

---

**(21) BR 11 2019 021090-3 A2**

Código 1.3 - Notificação - Fase Nacional - PCT

(22) 14/04/2017

(30) 13/04/2017 US 15/487,297

(51) A61M 25/00 (2006.01), A61B 50/33 (2016.01), A61F 13/38 (2006.01)

(54) BANDEJA DE INSERÇÃO DE CATETER COM INSTRUÇÕES INTEGRADAS

(71) C.R. BARD, INC (US)

(72) DAVID HUGHETT; RUSSELL RIESCHER; JOHN GOHDE

(85) 07/10/2019

(86) PCT US2017/027628 de 14/04/2017

(87) WO 2018/190865 de 18/10/2018

---

**(21) BR 11 2019 021094-6 A2**

Código 1.3 - Notificação - Fase Nacional - PCT

(22) 10/04/2018

(30) 10/04/2017 DE 10 2017 107 710.3; 10/04/2017 US 62/483,690

(51) A61K 39/00 (2006.01), C07K 14/47 (2006.01), G01N 33/50 (2006.01), A61P 35/00 (2006.01)

(54) PEPTÍDEOS E COMBINAÇÕES DOS MESMOS PARA USO NA IMUNOTERAPIA CONTRA LEUCEMIAS E OUTROS CÂNCERES

(71) IMMATICS BIOTECHNOLOGIES GMBH (DE)

(72) JULIANE SARAH WALZ; DANIEL KOWALEWSKI; MARKUS LÖFFLER; MORENO DI MARCO; NICO TRAUTWEIN; ANNIKA NELDE; STEFAN STEVANOVIC; HANS-GEORG RAMMENSEE; SEBASTIAN HAEN

(85) 08/10/2019

(86) PCT EP2018/059114 de 10/04/2018

(87) WO 2018/189152 de 18/10/2018

---

**(21) BR 11 2019 021095-4 A2**

Código 1.3 - Notificação - Fase Nacional - PCT

(22) 09/04/2018

(30) 10/04/2017 US 62/483,820

(51) C08F 230/08 (2006.01), C08F 8/42 (2006.01), C08L 7/00 (2006.01), C08L 9/00 (2006.01), B60C 1/00 (2006.01)

(54) RESINA FUNCIONALIZADA QUE TEM UM LIGANTE POLAR

(71) CONTINENTAL REIFEN DEUTSCHLAND GMBH (DE)

(72) JOHN DAYTON JR. BAKER; TERRI ROXANNE CARVAGNO; JUDICAE L JACQUES CHAPELET; WEI MIN CHENG; LIU DENG; JACOBUS GILLIS DE HULLU; SEBASTIAN FINGER; HUBERT HIRSCHLAG; CHRISTOPHER LEE

---

LESTER; WENTAO LI; MUTOMBO JOSEPH MUVUNDAMINA; MARK STANLEY PAVLIN; FABIAN PETERS; CARLA RECKER; CHRISTOPHER THOMAS SCILLA; EMILY BAIRD ANDERSON  
 (85) 08/10/2019  
 (86) PCT US2018/026758 de 09/04/2018  
 (87) WO 2018/191187 de 18/10/2018

---

**(21) BR 11 2019 021096-2 A2** Código 1.3 - Notificação - Fase Nacional - PCT  
 (22) 10/04/2018  
 (30) 10/04/2017 EP 17165719.0  
 (51) A46B 5/02 (2006.01), A46B 9/04 (2006.01)  
 (54) IMPLEMENTO PARA TRATAMENTO BUCAL E MÉTODO PARA FABRICAÇÃO DE TAL IMPLEMENTO PARA TRATAMENTO BUCAL  
 (71) THE GILLETTE COMPANY LLC (US)  
 (72) ARMIN TSCHOL; BENEDIKT HEIL; AVCAN SENTURK ANDERSSON; STEPHANIE VENZKE; MARLIS HUEBNER  
 (85) 08/10/2019  
 (86) PCT US2018/026786 de 10/04/2018  
 (87) WO 2018/191197 de 18/10/2018

---

**(21) BR 11 2019 021097-0 A2** Código 1.3 - Notificação - Fase Nacional - PCT  
 (22) 11/04/2018  
 (30) 12/04/2017 JP 2017-079193  
 (51) C10M 107/24 (2006.01), C09K 5/04 (2006.01), C10M 105/38 (2006.01), C10M 107/34 (2006.01), F25B 1/00 (2006.01), C10N 20/00 (2006.01), C10N 30/00 (2006.01), C10N 40/30 (2006.01)  
 (54) ÓLEO DE REFRIGERAÇÃO E COMPOSIÇÃO PARA REFRIGERADORES  
 (71) IDEMITSU KOSAN CO., LTD. (JP)  
 (72) TOMOYA MATSUMOTO  
 (85) 08/10/2019  
 (86) PCT JP2018/015152 de 11/04/2018  
 (87) WO 2018/190354 de 18/10/2018

---

**(21) BR 11 2019 021098-9 A2** Código 1.3 - Notificação - Fase Nacional - PCT  
 (22) 13/04/2018  
 (30) 13/04/2017 US 62/485,132  
 (51) B32B 27/08 (2006.01), B32B 27/30 (2006.01), B32B 27/32 (2006.01), B32B 27/36 (2006.01), B32B 7/02 (2019.01), B65D 75/00 (2006.01), B65D 65/40 (2006.01), B65B 3/04 (2006.01)  
 (54) PELÍCULA DE MÚLTIPLAS CAMADAS DE ELEVADA RESISTÊNCIA E ELEVADA CONTRABILIDADE  
 (71) CRYOVAC, INC. (US)  
 (72) ASHLEY WYNNE; KELLY AHLGREN; MILES JOHNSTON; REBECCA KERSEY

---

(85) 08/10/2019  
 (86) PCT US2018/027428 de 13/04/2018  
 (87) WO 2018/191583 de 18/10/2018

---

**(21) BR 11 2019 021099-7 A2** Código 1.3 - Notificação - Fase Nacional - PCT  
 (22) 09/04/2018  
 (30) 10/04/2017 DE 10 2017 206 066.2  
 (51) G01J 3/02 (2006.01), G01J 3/18 (2006.01), G02B 5/18 (2006.01)  
 (54) ESPECTRÔMETRO  
 (71) ANVAJO GMBH (DE)  
 (72) STEFAN FRAEDRICH  
 (85) 08/10/2019  
 (86) PCT EP2018/058995 de 09/04/2018  
 (87) WO 2018/189087 de 18/10/2018

---

**(21) BR 11 2019 021100-4 A2** Código 1.3 - Notificação - Fase Nacional - PCT  
 (22) 12/04/2018  
 (30) 13/04/2017 EP PCT/EP2017/058939  
 (51) B25J 9/16 (2006.01)  
 (54) DISPOSITIVO UTILIZÁVEL POR ROBÔ E SER HUMANO  
 (71) VOLVO TRUCK CORPORATION (SE)  
 (72) PER-LAGE GÖTVALL  
 (85) 08/10/2019  
 (86) PCT EP2018/025114 de 12/04/2018  
 (87) WO 2018/188817 de 18/10/2018

---

**(21) BR 11 2019 021101-2 A2** Código 1.3 - Notificação - Fase Nacional - PCT  
 (22) 10/04/2018  
 (30) 10/04/2017 EP 17165849.5  
 (51) G01S 17/42 (2006.01), G06K 9/00 (2006.01), G01S 7/48 (2006.01), G01S 17/88 (2006.01)  
 (54) MÉTODO DE RECONHECIMENTO DE CORPO HUMANO E SENSOR DE RECONHECIMENTO DE CORPO HUMANO  
 (71) BEA SA (BE)  
 (72) GAUTIER RADERMECKER  
 (85) 08/10/2019  
 (86) PCT EP2018/059186 de 10/04/2018  
 (87) WO 2018/189191 de 18/10/2018

---

**(21) BR 11 2019 021102-0 A2** Código 1.3 - Notificação - Fase Nacional - PCT  
 (22) 03/05/2018  
 (30) 17/05/2017 DE 10 2017 110 718.5  
 (51) A61G 13/10 (2006.01), A61G 13/12 (2006.01)

(54) BRAÇO DE RETENÇÃO MÉDICO COM ARTICULAÇÃO GIRATÓRIA TRAVÁVEL

(71) MAQUET GMBH (DE)

(72) GUIDO KOCH

(85) 08/10/2019

(86) PCT EP2018/061345 de 03/05/2018

(87) WO 2018/210576 de 22/11/2018

**(21) BR 11 2019 021105-5 A2**

Código 1.3 - Notificação - Fase Nacional - PCT

(22) 23/05/2018

(30) 23/05/2017 DE 10 2017 111 267.7

(51) B23Q 1/38 (2006.01), B23B 3/16 (2006.01), B23Q 1/52 (2006.01), B23Q 1/70 (2006.01), B23Q 39/00 (2006.01)

(54) DISPOSITIVO DE TRATAMENTO ROTATÓRIO, USO DE UM MANCAL HIDROSTÁTICO E PROCESSO PARA TRATAMENTO ROTATÓRIO DE UMA PEÇA DE TRABALHO

(71) J.G. WEISSER SÖHNE GMBH & CO. KG (DE)

(72) REINER JÖRG; THORSTEN RETTICH; THOMAS MÜLLER; JANI K DORER

(85) 08/10/2019

(86) PCT EP2018/063566 de 23/05/2018

(87) WO 2018/215565 de 29/11/2018

**(21) BR 11 2019 021106-3 A2**

Código 1.3 - Notificação - Fase Nacional - PCT

(22) 02/04/2018

(30) 13/04/2017 US 15/487,222

(51) H01L 27/118 (2006.01), H01L 27/02 (2006.01), G06F 17/50 (1995.01), H01L 21/8238 (2006.01), H01L 27/092 (2006.01)

(54) CIRCUITOS DE CÉLULA PADRÃO DE SEMICONDUTOR DE ÓXIDO DE METAL COMPLEMENTAR (MOS) (CMOS) UTILIZANDO LINHAS METÁLICAS EM UMA PRIMEIRA CAMADA METÁLICA USADA PARA ROTEAMENTO, E MÉTODOS RELACIONADOS

(71) QUALCOMM INCORPORATED (US)

(72) ANTHONY CORREALE JR.; WILLIAM GOODALL III; PHILIP MICHAEL ILES

(85) 08/10/2019

(86) PCT US2018/025648 de 02/04/2018

(87) WO 2018/191047 de 18/10/2018

**(21) BR 11 2019 021110-1 A2**

Código 1.3 - Notificação - Fase Nacional - PCT

(22) 18/05/2018

(30) 18/05/2017 EP 17171828.1

(51) A24C 5/18 (2006.01), A24D 3/02 (2006.01)

(54) MÉTODO E APARELHO PARA DOBRAR UMA FOLHA DE MATERIAL EM

---

UMA COLUNA PARA UM ARTIGO GERADOR DE AEROSSOL

(71) PHILIP MORRIS PRODUCTS S.A. (CH)

(72) JONAS CONRADY; RAINER DANGERS; PETER REUSCHEL; FRANK SYRZISKO

(85) 08/10/2019

(86) PCT EP2018/063218 de 18/05/2018

(87) WO 2018/211117 de 22/11/2018

---

**(21) BR 11 2019 021113-6 A2**

Código 1.3 - Notificação - Fase Nacional - PCT

(22) 11/04/2018

(30) 13/04/2017 DE 10 2017 003 647.0; 10/04/2018 DE 10 2018 002 891.8

(51) C10M 105/40 (2006.01), C10M 105/42 (2006.01)

(54) NOVOS COMPOSTOS ÉSTERES, MÉTODO PARA A SUA PRODUÇÃO ASSIM COMO USO DOS MESMOS

(71) KLÜBER LUBRICATION MÜNCHEN SE & CO. KG (DE) ; UNIVERSITÄT BIELEFELD (DE)

(72) TOBIAS BETKE; CARMEN PLASS; HARALD GRÖGER; DIRK LODERER; STEFAN SEEMEYER; THOMAS KILTHAU; LING MA

(85) 08/10/2019

(86) PCT EP2018/000197 de 11/04/2018

(87) WO 2018/188803 de 18/10/2018

---

**(21) BR 11 2019 021114-4 A2**

Código 1.3 - Notificação - Fase Nacional - PCT

(22) 14/04/2017

(51) C09J 175/14 (2006.01), C09J 123/28 (2006.01)

(54) COMPOSIÇÕES E MÉTODOS ADESIVOS PARA OBJETOS DE REVESTIMENTO

(71) POLYNT COMPOSITES USA, INC. (US) ; TRU-DESIGN, LLC (US)

(72) RICHARD EARL SPEARS; ROBERT SPRINGFIELD; MURRAY AKERMAN; ALAIN LAFRAMBOISE; MICHAEL ALLEN MATHEWS; RICHARD JOSEPH PAUER; STEVEN L. VOEKS

(85) 08/10/2019

(86) PCT US2017/027746 de 14/04/2017

(87) WO 2018/190876 de 18/10/2018

---

**(21) BR 11 2019 021115-2 A2**

Código 1.3 - Notificação - Fase Nacional - PCT

(22) 11/04/2018

(30) 11/04/2017 EP 17166021.0; 31/08/2017 EP 17188670.8

(51) C07K 14/195 (2006.01), C12N 9/38 (2006.01)

(54) ENZIMAS LACTASE COM PROPRIEDADES APRIMORADAS

(71) CHR. HANSEN A/S (DK)

(72) HANS RAJ; PERNILLE SMITH; THOMAS ECKHARDT; VOJISLAV VOJINOVIC; CHARLOTTE ELISABETH GRÜNER SCHÖLLER; JOHANNES MAARTEN VAN DEN BRINK

(85) 08/10/2019  
 (86) PCT EP2018/059283 de 11/04/2018  
 (87) WO 2018/189238 de 18/10/2018

**(21) BR 11 2019 021117-9 A2**

Código 1.3 - Notificação - Fase Nacional - PCT  
 (22) 11/04/2018  
 (30) 11/04/2017 EP 17166021.0; 31/08/2017 EP 17188732.6  
 (51) C07K 14/195 (2006.01), C12N 9/38 (2006.01)  
 (54) ENZIMAS LACTASE COM ATIVIDADE APRIMORADA EM BAIXAS TEMPERATURAS  
 (71) CHR. HANSEN A/S (DK)  
 (72) HANS RAJ; PERNILLE SMITH; THOMAS ECKHARDT; VOJISLAV VOJINOVIC; CHARLOTTE ELISABETH GRÜNER SCHÖLLER; JOHANNES MAARTEN VAN DEN BRINK  
 (85) 08/10/2019  
 (86) PCT EP2018/059289 de 11/04/2018  
 (87) WO 2018/189242 de 18/10/2018

**(21) BR 11 2019 021119-5 A2**

Código 1.3 - Notificação - Fase Nacional - PCT  
 (22) 27/12/2017  
 (30) 13/04/2017 CN 201710240505.9  
 (51) C09K 8/524 (2006.01), C10M 145/16 (2006.01), C08F 22/06 (2006.01)  
 (54) INIBIDORES DE CERA PARA COMPOSIÇÕES DE ÓLEO E MÉTODOS DE USO DE INIBIDORES DE GRAXA PARA REDUZIR A DEPOSIÇÃO DE CERA DE ÓLEO  
 (71) GENERAL ELECTRIC COMPANY (US)  
 (72) XIAOAN XIE; WENQING PENG; KELLY SCOTT CHICHAK  
 (85) 08/10/2019  
 (86) PCT US2017/068460 de 27/12/2017  
 (87) WO 2018/190917 de 18/10/2018

**(21) BR 11 2019 021122-5 A2**

Código 1.3 - Notificação - Fase Nacional - PCT  
 (22) 25/04/2018  
 (30) 27/04/2017 EP 17168354.3  
 (51) C07D 513/04 (2006.01), C07D 417/04 (2006.01), C07D 277/32 (2006.01), A01N 43/78 (2006.01)  
 (54) PROCESSO PARA PREPARAR UM COMPOSTO E COMPOSTOS  
 (71) BASF SE (DE)  
 (72) HARISH SHINDE; CHRISTOPHER KORADIN; JOACHIM DICKHAUT; ROLAND GOETZ; MICHAEL RACK; ERIC GEORGE KLAUBER; SUKUNATH NARAYANAN; DHANYAKUMAR RAUT  
 (85) 08/10/2019  
 (86) PCT EP2018/060555 de 25/04/2018



---

(87) WO 2018/197541 de 01/11/2018

---

**(21) BR 11 2019 021125-0 A2**

Código 1.3 - Notificação - Fase Nacional - PCT

(22) 09/04/2018

(30) 10/04/2017 US 62/483,555

(51) A61K 31/438 (2006.01), A61K 31/445 (2006.01), A61K 31/4747 (2006.01), C07D 401/00 (2006.01), C07D 401/02 (2006.01), C07D 403/04 (2006.01)

(54) COMBINAÇÃO DE ANTAGONISTA DE NK1 E MÉTODO PARA TRATAMENTO DE SINUCLEINOPATIAS

(71) CHASE THERAPEUTICS CORPORATION (US)

(72) THOMAS N. CHASE; KATHLEEN E. CLARENCE-SMITH

(85) 08/10/2019

(86) PCT US2018/026699 de 09/04/2018

(87) WO 2018/191160 de 18/10/2018

---

**(21) BR 11 2019 021127-6 A2**

Código 1.3 - Notificação - Fase Nacional - PCT

(22) 09/04/2018

(30) 10/04/2017 EP 17165750.5

(51) C08G 18/76 (2006.01), C08G 18/48 (2006.01), C08G 18/66 (2006.01), C08G 18/12 (2006.01), C08G 18/18 (2006.01), C08J 9/12 (2006.01), C08G 18/10 (2006.01), C08G 18/32 (2006.01), C08G 18/42 (2006.01)

(54) PROCESSOS DE PREPARAÇÃO DE DISPERSÃO DE PARTÍCULAS MAGNETIZÁVEIS E DE PREPARAÇÃO DE POLIURETANO, DISPERSÃO DE PARTÍCULAS MAGNETIZÁVEIS, USOS DE POLIOL E DE DISPERSÃO E POLIURETANO

(71) BASF SE (DE)

(72) FRANK THIELBEER; AMIR DOROODIAN; CHRISTIAN KOENIG

(85) 08/10/2019

(86) PCT EP2018/058996 de 09/04/2018

(87) WO 2018/189088 de 18/10/2018

---

**(21) BR 11 2019 021129-2 A2**

Código 1.3 - Notificação - Fase Nacional - PCT

(22) 09/04/2018

(30) 10/04/2017 US 62/483,820; 10/04/2017 US 62/483,835

(51) C08F 230/08 (2006.01), C08F 8/42 (2006.01), C08L 7/00 (2006.01), C08L 9/00 (2006.01)

(54) COMPOSIÇÃO NÃO VULCANIZADA, RESINA FUNCIONALIZADA, E, ARTIGO.

(71) CONTINENTAL REIFEN DEUTSCHLAND GMBH (DE) ; EASTMAN CHEMICAL COMPANY (US)

(72) EMILY BAIRD ANDERSON; JOHN DAYTON BAKER; TERRI ROXANNE CARVAGNO; JUDICAEEL JACQUES CHAPELET; WEI MIN CHENG; LIU DENG; JACOBUS GILLIS DE HULLU; SEBASTIAN FINGER; HUBERT HIRSCHLAG; CHRISTOPHER LEE LESTER; WENTAO LI; MUTOMBO JOSEPH

---

MUVUNDAMINA; MARK STANLEY PAVLIN; FABIAN PETERS; CARLA RECKER; CHRISTOPHER THOMAS SCILLA

(85) 08/10/2019

(86) PCT US2018/026755 de 09/04/2018

(87) WO 2018/191186 de 18/10/2018

---

**(21) BR 11 2019 021133-0 A2**

Código 1.3 - Notificação - Fase Nacional - PCT

(22) 10/04/2017

(51) H01Q 1/28 (2006.01), H01Q 3/02 (2006.01), H01Q 3/18 (2006.01), H01Q 3/20 (2006.01), H01Q 25/00 (2006.01), H01Q 19/17 (2006.01)

(54) MÉTODO PARA COMUNICAÇÕES POR MEIO DE UM SATÉLITE DE COMUNICAÇÕES, SISTEMA PARA COMUNICAÇÕES POR MEIO DE UM SATÉLITE DE COMUNICAÇÕES E SATÉLITE DE COMUNICAÇÕES PARA FORNECER UM SERVIÇO DE COMUNICAÇÕES POR MEIO DE UMA PLURALIDADE DE FEIXES DIRECIONADOS COM FORMAÇÃO DE FEIXE

(71) VIASAT, INC. (US)

(72) AARON MENDELSON; DONALD RUNYON

(85) 08/10/2019

(86) PCT US2017/026839 de 10/04/2017

(87) WO 2018/190794 de 18/10/2018

---

**(21) BR 11 2019 021137-3 A2**

Código 1.3 - Notificação - Fase Nacional - PCT

(22) 22/05/2018

(30) 23/05/2017 EP PCT/EP2017/062318

(51) C07K 19/00 (2006.01), C07H 1/00 (2006.01), C07H 21/00 (2006.01), C07H 21/02 (2006.01)

(54) PROCESSO PARA A PREPARAÇÃO DE UM CONJUGADO

(71) F. HOFFMANN-LA ROCHE AG (CH)

(72) SIMON BREITLER; JOERG LILL; KURT PUENTENER; RENÉ TRUSSARDI

(85) 08/10/2019

(86) PCT EP2018/063264 de 22/05/2018

(87) WO 2018/215391 de 29/11/2018

---

**(21) BR 11 2019 021138-1 A2**

Código 1.3 - Notificação - Fase Nacional - PCT

(22) 04/04/2018

(30) 10/04/2017 US 62/483,647

(51) A61K 45/06 (2006.01), A61K 31/4196 (2006.01), A61K 31/4439 (2006.01), A61P 31/10 (2006.01)

(54) COMBINAÇÃO FARMACÊUTICA, MÉTODOS PARA TRATAR UMA INFECÇÃO MICÓTICA, PARA PREVENIR UMA INFECÇÃO MICÓTICA, PARA TRATAR ASPERGILOSE PULMONAR INVASIVA E PARA REDUZIR OS NÍVEIS DE GALACTOMANANA, PREPARAÇÃO DE UM MEDICAMENTO, E, USO DA COMBINAÇÃO FARMACÊUTICA.

---

(71) SCYNEXIS, INC. (US)  
 (72) DAVID A. ANGULO GONZALEZ  
 (85) 08/10/2019  
 (86) PCT US2018/026088 de 04/04/2018  
 (87) WO 2018/191077 de 18/10/2018

---

**(21) BR 11 2019 021139-0 A2** Código 1.3 - Notificação - Fase Nacional - PCT  
 (22) 09/04/2018  
 (30) 11/04/2017 EP 17165869.3  
 (51) B26B 19/38 (2006.01)  
 (54) LÂMINA ESTACIONÁRIA, CONJUNTO DE LÂMINAS, E MÉTODO PARA A FABRICAÇÃO DE UMA LÂMINA ESTACIONÁRIA  
 (71) KONINKLIJKE PHILIPS N.V. (NL)  
 (72) KIN FATT PHOON  
 (85) 08/10/2019  
 (86) PCT EP2018/058993 de 09/04/2018  
 (87) WO 2018/189085 de 18/10/2018

---

**(21) BR 11 2019 021142-0 A2** Código 1.3 - Notificação - Fase Nacional - PCT  
 (22) 11/04/2018  
 (30) 11/04/2017 EP 17166021.0  
 (51) C07K 14/195 (2006.01), C12N 9/38 (2006.01)  
 (54) ENZIMAS LACTASE COM PROPRIEDADES APRIMORADAS  
 (71) CHR. HANSEN A/S (DK)  
 (72) HANS RAJ; PERNILLE SMITH; THOMAS ECKHARDT; VOJISLAV VOJINOVIC; CHARLOTTE ELISABETH GRÜNER SCHÖLLER; JOHANNES MAARTEN VAN DEN BRINK  
 (85) 08/10/2019  
 (86) PCT EP2018/059250 de 11/04/2018  
 (87) WO 2018/189224 de 18/10/2018

---

**(21) BR 11 2019 021143-8 A2** Código 1.3 - Notificação - Fase Nacional - PCT  
 (22) 19/01/2018  
 (51) H04W 52/08 (2009.01)  
 (54) MÉTODO DE CONTROLE DE POTÊNCIA, E DISPOSITIVO TERMINAL  
 (71) GUANGDONG OPPO MOBILE TELECOMMUNICATIONS CORP., LTD. (CN)  
 (72) WENHONG CHEN; ZHIHUA SHI  
 (85) 08/10/2019  
 (86) PCT CN2018/073518 de 19/01/2018  
 (87) WO 2019/140665 de 25/07/2019

---

**(21) BR 11 2019 021147-0 A2** Código 1.3 - Notificação - Fase Nacional - PCT

(22) 30/05/2017

(51) H04B 7/06 (2006.01), H04B 7/08 (2006.01), H04B 7/0408 (2017.01)

(54) MÉTODOS PARA SELEÇÃO DE FEIXE E PARA CONFIGURAR UM PRIMEIRO DISPOSITIVO TRANSCÉPTOR DE RÁDIO, DISPOSITIVO TRANSCÉPTOR DE RÁDIO, DISPOSITIVO DE TERMINAL, NÓS DE REDE, PROGRAMA DE COMPUTADOR, E, PRODUTO DE PROGRAMA DE COMPUTADOR.

(71) TELEFONAKTIEBOLAGET LM ERICSSON (PUBL) (SE)

(72) ANDREAS NILSSON; ANDRES REIAL

(85) 08/10/2019

(86) PCT EP2017/063043 de 30/05/2017

(87) WO 2018/219435 de 06/12/2018

**(21) BR 11 2019 021148-9 A2**

Código 1.3 - Notificação - Fase Nacional - PCT

(22) 10/04/2018

(30) 10/04/2017 JP 2017-077473

(51) A01N 43/40 (2006.01), A01N 47/02 (2006.01), A01P 5/00 (2006.01), A01P 7/02 (2006.01), A61K 31/4412 (2006.01), A61P 33/00 (2006.01), C07D 211/76 (2006.01), C07D 213/64 (2006.01)

(54) AGENTES DE CONTROLE DE PRAGAS PARASITÁRIAS QUE COMPREENDEM COMPOSTOS DE PIRIDONA COMO INGREDIENTES ATIVOS E MÉTODOS PARA SUA UTILIZAÇÃO

(71) MITSUI CHEMICALS AGRO, INC. (JP)

(72) HIDEKI UMETANI; RYOHEI NAITO; HIDEAKI IKISHIMA; MAI HIROSE

(85) 08/10/2019

(86) PCT JP2018/015003 de 10/04/2018

(87) WO 2018/190321 de 18/10/2018

**(21) BR 11 2019 021149-7 A2**

Código 1.3 - Notificação - Fase Nacional - PCT

(22) 11/04/2018

(30) 12/04/2017 US 62/484,790; 18/08/2017 US 62/547,695

(51) C08B 30/14 (2006.01), C08B 31/00 (2006.01), A23L 29/212 (2016.01)

(54) AMIDOS PRÉ-GELATINIZADOS QUE TÊM ALTA TOLERÂNCIA A PROCESSO E MÉTODOS PARA PRODUZIR E USAR OS MESMOS

(71) TATE & LYLE INGREDIENTS AMERICAS LLC (US)

(72) JAMES THOMAS SMOOT; MARK BELTZ; YUQING ZHOU; JARRED LAWSON; JENNIFER QUIGLEY

(85) 08/10/2019

(86) PCT US2018/027136 de 11/04/2018

(87) WO 2018/191395 de 18/10/2018

**(21) BR 11 2019 021151-9 A2**

Código 1.3 - Notificação - Fase Nacional - PCT

(22) 03/04/2018

(30) 02/05/2017 US 62/500,267

---

(51) B65G 54/02 (2006.01), H02K 41/035 (2006.01)  
(54) TRANSPORTADOR E BANDEJA DE TRANSPORTE  
(71) LAITRAM, L.L.C. (US)  
(72) BRYANT G. RAGAN  
(85) 08/10/2019  
(86) PCT US2018/025779 de 03/04/2018  
(87) WO 2018/204006 de 08/11/2018

---

**(21) BR 11 2019 021152-7 A2**

Código 1.3 - Notificação - Fase Nacional - PCT  
(22) 12/04/2018  
(30) 13/04/2017 IT 102017000041513  
(51) A01G 25/09 (2006.01), F16L 3/12 (2006.01), F16L 3/13 (2006.01)  
(54) DISPOSITIVO DE IRRIGAÇÃO POR MANGUEIRA DE GOTEJAMENTO E MÉTODO DE MONTAGEM DE TAL DISPOSITIVO DE IRRIGAÇÃO A UMA HASTE DE SUPORTE DE UM SISTEMA DE IRRIGAÇÃO  
(71) ARNO DRECHSEL (AT)  
(72) ARNO DRECHSEL  
(85) 08/10/2019  
(86) PCT IB2018/052559 de 12/04/2018  
(87) WO 2018/189707 de 18/10/2018

---

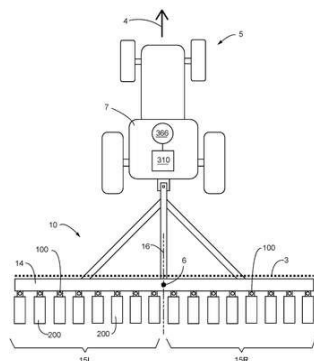
**(21) BR 11 2019 021153-5 A2**

Código 1.3 - Notificação - Fase Nacional - PCT  
(22) 12/04/2018  
(30) 13/04/2017 IT 102017000041420  
(51) A61F 2/40 (2006.01)  
(54) ÂNCORA ESCAPULAR PARA FIXAÇÃO DE UM COMPONENTE GLENÓIDE DE UMA PRÓTESE DE ARTICULAÇÃO DO OMBRO PARA UMA OMOPLATA (ESCÁPULA) COM ANATOMIA COMPROMETIDA E MÉTODO RELACIONADO PARA FABRICAÇÃO DE REFERIDA ÂNCORA ESCAPULAR  
(71) LIMACORPORATE S.P.A. (IT)  
(72) FAUSTO SBAIZ; MICHELE PRESSACCO  
(85) 08/10/2019  
(86) PCT EP2018/059444 de 12/04/2018  
(87) WO 2018/189322 de 18/10/2018

---

**(21) BR 11 2019 021234-5 A2**

Código 1.3 - Notificação - Fase Nacional - PCT  
(22) 29/05/2018  
(30) 26/05/2017 US 62/511,716  
(51) A01B 63/112 (2006.01)  
(54) MÉTODO PARA IMPEDIR O DESVIO DE UM IMPLEMENTO AGRÍCOLA  
(71) PRECISION PLANTING LLC (US)  
(72) CHAD PLATTNER  
(85) 09/10/2019  
(86) PCT US2018/034961 de 29/05/2018



(87) WO 2018/218255 de 29/11/2018

**(21) BR 11 2019 021236-1 A2**

Código 1.3 - Notificação - Fase Nacional - PCT

(22) 14/05/2018

(30) 16/05/2017 EP 17171345.6

(51) B26D 7/18 (2006.01), B26F 1/44 (2006.01)

(54) FERRAMENTA E MÉTODO PARA PRODUZIR UMA MATRIZ A PARTIR DE UMA FOLHA DE PAPELÃO

(71) MAYR-MELNHOF KARTON AG (AT)

(72) NORBERT GERBIG

(85) 09/10/2019

(86) PCT EP2018/062326 de 14/05/2018

(87) WO 2018/210719 de 22/11/2018

**(21) BR 11 2019 021241-8 A2**

Código 1.3 - Notificação - Fase Nacional - PCT

(22) 23/03/2018

(30) 18/04/2017 SE 1750448-1

(51) H04S 5/00 (2006.01), G10L 19/008 (2013.01), H04R 3/12 (2006.01), H04S 3/00 (2006.01)

(54) MÉTODO PARA REPRODUÇÃO DE SOM, E, DISPOSITIVO.

(71) OMNIO SOUND LIMITED (GB)

(72) BERNT BÖHMER

(85) 09/10/2019

(86) PCT SE2018/050300 de 23/03/2018

(87) WO 2018/194501 de 25/10/2018

**(21) BR 11 2019 021242-6 A2**

Código 1.3 - Notificação - Fase Nacional - PCT

(22) 09/04/2018

(30) 12/04/2017 US US 62/484,527; 09/06/2017 US US 62/517,305; 28/09/2017 US US 62/564,633

(51) B32B 27/08 (2006.01), B32B 27/18 (2006.01), B32B 27/20 (2006.01), B32B 27/22 (2006.01), B32B 27/26 (2006.01), B32B 27/32 (2006.01)

(54) FILMES DE MÚLTIPLAS CAMADAS QUE CONTÊM UM AGENTE DE DESLIZAMENTO

(71) DOW GLOBAL TECHNOLOGIES LLC (US) ; PBBPOLISUR S.R.L. (AR)

(72) SILVINA VANESA D'AGOSTO; NICOLAS CARDOSO MAZZOLA;

---

MARCELO DELMAR CANTU; JORGE CAMINERO GOMES

(85) 09/10/2019

(86) PCT US2018/026683 de 09/04/2018

(87) WO 2018/191151 de 18/10/2018

---

**(21) BR 11 2019 021244-2 A2**

Código 1.3 - Notificação - Fase Nacional - PCT

(22) 18/04/2018

(30) 19/04/2017 IT 102017000043166

(51) B65B 31/02 (2006.01), B65B 31/04 (2006.01), B65B 43/52 (2006.01), B65B 51/14 (2006.01), B65B 57/12 (2006.01), B65B 61/06 (2006.01), B65B 7/16 (2006.01), B65B 41/04 (2006.01), B65B 41/12 (2006.01), B65B 41/14 (2006.01)

(54) APARELHO E PROCESSO PARA EMBALAR PRODUTOS

(71) CRYOVAC, LLC (US)

(72) JVANOHE RIZZI; GIULIO BENEDETTI; LUCA CERANI

(85) 09/10/2019

(86) PCT IB2018/052672 de 18/04/2018

(87) WO 2018/193382 de 25/10/2018

---

**(21) BR 11 2019 021246-9 A2**

Código 1.3 - Notificação - Fase Nacional - PCT

(22) 13/04/2018

(30) 14/04/2017 IT 102017000042150

(51) B01D 3/32 (2006.01)

(54) COLUNA DE SEPARAÇÃO DE ISÓTOPOS DE COMPRIMENTO LONGO E MÉTODO DE MONTAGEM DA MESMA

(71) GALBIATI, CRISTIANO (IT)

(72) GALBIATI, CRISTIANO

(85) 09/10/2019

(86) PCT IB2018/052581 de 13/04/2018

(87) WO 2018/189717 de 18/10/2018

---

**(21) BR 11 2019 021247-7 A2**

Código 1.3 - Notificação - Fase Nacional - PCT

(22) 24/04/2018

(30) 26/04/2017 EM 17020184

(51) C08G 63/08 (2006.01)

(54) RESINAS DERIVADAS DE FONTES RENOVÁVEIS E ESTRUTURAS FABRICADAS COM AS MESMAS

(71) BIO BOND APS (DK)

(72) MARTIN JENSEN; THOMAS BRORSEN PEDERSEN

(85) 09/10/2019

(86) PCT EP2018/025127 de 24/04/2018

(87) WO 2018/197050 de 01/11/2018

---

**(21) BR 11 2019 021249-3 A2**

Código 1.3 - Notificação - Fase Nacional - PCT

---

(22) 12/04/2018  
(30) 13/04/2017 IT 102017000041391  
(51) F16B 21/07 (2006.01)  
(54) SISTEMA DE ACOPLAMENTO ANTIVIBRAÇÃO PARA UMA TAMPA DE UM MOTOR DE COMBUSTÃO INTERNA  
(71) SAPA S.P.A. (IT)  
(72) ANTONIO AFFINITA  
(85) 09/10/2019  
(86) PCT IB2018/052552 de 12/04/2018  
(87) WO 2018/189703 de 18/10/2018

---

**(21) BR 11 2019 021251-5 A2** Código 1.3 - Notificação - Fase Nacional - PCT  
(22) 10/04/2018  
(30) 10/04/2017 US 62/483,715  
(51) A23L 29/219 (2016.01), C08B 31/00 (2006.01), C08B 31/18 (2006.01)  
(54) AMIDO, E, MÉTODO PARA OXIDAR UM AMIDO  
(71) CORN PRODUCTS DEVELOPMENT, INC. (US)  
(72) ADRIANNE SPERANZA; SENTHIL GANESH; MARYVONNE FUENTES; KEITH STANCKIEWITZ; XIN YANG; CHRISTOPHER LANE  
(85) 09/10/2019  
(86) PCT US2018/026852 de 10/04/2018  
(87) WO 2018/191242 de 18/10/2018

---

**(21) BR 11 2019 021252-3 A2** Código 1.3 - Notificação - Fase Nacional - PCT  
(22) 10/04/2018  
(30) 10/04/2017 GB 1705725.8  
(51) A01K 67/027 (2006.01), C07K 16/00 (2006.01), C07K 16/46 (2006.01)  
(54) MODELOS ANIMAIS E MOLÉCULAS TERAPÊUTICAS.  
(71) GENOME RESEARCH LIMITED (GB)  
(72) JOYLON NICOLAS EDOUARD MARTIN; ALLAN BRADLEY  
(85) 09/10/2019  
(86) PCT GB2018/050946 de 10/04/2018  
(87) WO 2018/189520 de 18/10/2018

---

**(21) BR 11 2019 021459-3 A2** Código 1.3 - Notificação - Fase Nacional - PCT  
(22) 06/04/2018  
(30) 14/04/2017 EP 17166685.2  
(51) C09D 11/101 (2014.01), B41M 5/00 (2006.01), C09D 11/322 (2014.01), C14C 1/00 (2006.01)  
(54) DECORAÇÃO DE COURO NATURAL  
(71) AGFA NV (BE)  
(72) JENS LENAERTS; PANTELIS YIANNAKOU; TOM CLOOTS; DIETER JANCART  
(85) 11/10/2019



---

(86) PCT EP2018/058834 de 06/04/2018

(87) WO 2018/189044 de 18/10/2018

---

**(21) BR 11 2019 021462-3 A2**

Código 1.3 - Notificação - Fase Nacional - PCT

(22) 11/04/2018

(30) 11/04/2017 US 62/484,301

(51) B65D 71/70 (2006.01)

(54) BANDEJA DE SUPORTE PARA BARRIL

(71) DANIEL KELLY (US)

(72) GERALD KOEFELDA; JEFFREY JACOBS

(85) 11/10/2019

(86) PCT US2018/027025 de 11/04/2018

(87) WO 2018/191334 de 18/10/2018

---

**(21) BR 11 2019 021463-1 A2**

Código 1.3 - Notificação - Fase Nacional - PCT

(22) 12/04/2018

(30) 12/04/2017 GB 1705881.9

(51) F25D 21/02 (2006.01), F25D 31/00 (2006.01)

(54) BANHO DE GELO

(71) WLI TRADING LIMITED (IE)

(72) JONATHAN BEN-DAVID; HEUNG SOON KIM

(85) 11/10/2019

(86) PCT EP2018/059453 de 12/04/2018

(87) WO 2018/189329 de 18/10/2018

---

**(21) BR 11 2019 021464-0 A2**

Código 1.3 - Notificação - Fase Nacional - PCT

(22) 12/06/2018

(30) 14/06/2017 EP 17290077.1

(51) B62D 25/18 (2006.01), B62D 25/16 (2006.01)

(54) MECANISMO DE TRAVAMENTO PARA UM CONJUNTO DE PARA-LAMA ROTATIVO

(71) AGCO INTERNATIONAL GMBH (CH)

(72) VALENTIN HAMEL; PHILIPPE BOITTIN; JOHNNY DHORDAIN; FRANCOIS QUONIAM

(85) 11/10/2019

(86) PCT EP2018/065495 de 12/06/2018

(87) WO 2018/229048 de 20/12/2018

---

**(21) BR 11 2019 021466-6 A2**

Código 1.3 - Notificação - Fase Nacional - PCT

(22) 09/04/2018

(30) 13/04/2017 US 62/485,164

(51) A61K 31/454 (2006.01), A61K 31/573 (2006.01), A61K 31/58 (2006.01), A61P 35/00 (2006.01)

---

(54) TERAPIA DE COMBINAÇÃO PARA CÂNCER DE PRÓSTATA  
 (71) JANSSEN PHARMACEUTICA N.V. (BE)  
 (72) MARGARET K. YU; LINDA ANNE SNYDER  
 (85) 11/10/2019  
 (86) PCT US2018/026661 de 09/04/2018  
 (87) WO 2018/191141 de 18/10/2018

---

**(21) BR 11 2019 021467-4 A2** Código 1.3 - Notificação - Fase Nacional - PCT  
 (22) 25/04/2018  
 (30) 26/04/2017 US 62/490,188; 24/04/2018 US 15/961,455  
 (51) G01N 33/569 (2006.01), G01N 33/50 (2006.01), C12Q 1/04 (2006.01)  
 (54) SISTEMA E MÉTODO PARA A DETECÇÃO E A ANÁLISE MICROBIANA RÁPIDAS  
 (71) MICROBAN PRODUCTS COMPANY (US)  
 (72) GINA PARISE SLOAN; JESSE DOUGLAS TURMENNE; JOSEPH IAN TRAYNHAM; GLENNER MARIE RICHARDS; MICHAEL LYNN OLSON; IVAN WEIKANG ONG  
 (85) 11/10/2019  
 (86) PCT US2018/029367 de 25/04/2018  
 (87) WO 2018/200677 de 01/11/2018

---

**(21) BR 11 2019 021469-0 A2** Código 1.3 - Notificação - Fase Nacional - PCT  
 (22) 20/04/2018  
 (30) 21/04/2017 SE 1750474-7  
 (51) F02B 19/10 (2006.01), F02B 37/007 (2006.01), F02B 43/02 (2006.01), F02D 19/02 (2006.01), F02D 41/00 (2006.01), F02M 21/02 (2006.01)  
 (54) MOTOR A GÁS, MÉTODO PARA OPERAR UM MOTOR A GÁS E CONJUNTO GERADOR  
 (71) SCANIA CV AB (SE)  
 (72) SVANTE LEJON  
 (85) 11/10/2019  
 (86) PCT SE2018/050399 de 20/04/2018  
 (87) WO 2018/194510 de 25/10/2018

---

**(21) BR 11 2019 021470-4 A2** Código 1.3 - Notificação - Fase Nacional - PCT  
 (22) 04/04/2018  
 (30) 14/04/2017 EP 17166694.4  
 (51) C09D 11/322 (2014.01), B41M 5/00 (2006.01), B41M 3/14 (2006.01), C09D 11/101 (2014.01), C14C 1/00 (2006.01)  
 (54) COURO NATURAL DECORADO  
 (71) AGFA NV (BE)  
 (72) DIETER JANCART; RUDI LAMPROYE; GUIDO FRANSEN  
 (85) 11/10/2019  
 (86) PCT EP2018/058542 de 04/04/2018

---

(87) WO 2018/189002 de 18/10/2018

---

**(21) BR 11 2019 021471-2 A2** Código 1.3 - Notificação - Fase Nacional - PCT  
(22) 13/04/2018  
(30) 13/04/2017 US 62/485,246  
(51) C07K 16/44 (2006.01), A61K 39/00 (2006.01)  
(54) ANTICORPO MONOCLONAL HUMANIZADO DE PRODUTO FINAL DA GLICAÇÃO AVANÇADA  
(71) SIWA CORPORATION (US)  
(72) LEWIS S. GRUBER  
(85) 11/10/2019  
(86) PCT US2018/027653 de 13/04/2018  
(87) WO 2018/191718 de 18/10/2018

---

**(21) BR 11 2019 021472-0 A2** Código 1.3 - Notificação - Fase Nacional - PCT  
(22) 13/04/2018  
(30) 14/04/2017 EP 17305445.3  
(51) C07K 16/28 (2006.01), G01N 33/574 (2006.01)  
(54) COMPOSTOS DE LIGAÇÃO AO AMHR II PARA PREVENÇÃO OU TRATAMENTO DE CÂNCERES  
(71) GAMAMABS PHARMA (FR) ; INSTITUT CURIE (FR)  
(72) JEAN-MARC BARRET; JEAN-FRANÇOIS PROST; MEHDI LAHMAR; STÉPHANE DEGOVE; OLIVIER DUBREUIL; ANDRÉ NICOLAS; DIDIER MESEURE  
(85) 11/10/2019  
(86) PCT EP2018/059548 de 13/04/2018  
(87) WO 2018/189379 de 18/10/2018

---

**(21) BR 11 2019 021473-9 A2** Código 1.3 - Notificação - Fase Nacional - PCT  
(22) 13/04/2018  
(30) 14/04/2017 US 62/485,751  
(51) A01H 1/00 (2006.01), A01N 43/00 (2006.01), A01P 13/00 (2006.01), C07K 14/415 (2006.01), C12N 15/01 (2006.01), C12N 15/29 (2006.01)  
(54) MÉTODOS E COMPOSIÇÕES PARA TOLERÂNCIA A HERBICIDA EM PLANTAS  
(71) MONSANTO TECHNOLOGY LLC (US)  
(72) SHERRY L. LECLERE  
(85) 11/10/2019  
(86) PCT US2018/027565 de 13/04/2018  
(87) WO 2018/191663 de 18/10/2018

---

**(21) BR 11 2019 021476-3 A2** Código 1.3 - Notificação - Fase Nacional - PCT  
(22) 11/04/2018

---

(30) 12/04/2017 US 62/484,693  
 (51) A61K 38/16 (2006.01), A61K 39/12 (2006.01), A61K 39/39 (2006.01), A61K 39/395 (2006.01), A61K 41/00 (2020.01), A61K 47/42 (2017.01), A61K 47/64 (2017.01), B82Y 5/00 (2011.01)  
 (54) TERAPIA DE COMBINAÇÃO DIRECIONADA  
 (71) AURA BIOSCIENCES, INC. (US) ; THE UNITED STATES OF AMERICA, AS REPRESENTED BY THE SECRETARY, DEPARTMENT OF HEALTH AND HUMAN SERVICES (US)  
 (72) ELISABET DE LOS PINOS; JOHN TODD SCHILLER; RHONDA C. KINES  
 (85) 11/10/2019  
 (86) PCT US2018/027080 de 11/04/2018  
 (87) WO 2018/191363 de 18/10/2018

---

**(21) BR 11 2019 021477-1 A2**

Código 1.3 - Notificação - Fase Nacional - PCT  
 (22) 12/04/2018  
 (30) 13/04/2017 CN 201710240597.0  
 (51) A61K 9/10 (2006.01), A61K 47/02 (2006.01), A61K 47/36 (2006.01), A61K 47/38 (2006.01), A61K 47/34 (2017.01), A61K 33/06 (2006.01), A61P 1/04 (2006.01)  
 (54) COMPOSIÇÃO DE SUSPENSÃO AQUOSA, E, MÉTODO PARA PREPARAR A COMPOSIÇÃO DE SUSPENSÃO AQUOSA  
 (71) DAEWOONG PHARMACEUTICAL CO., LTD. (KR) ; LIAONING DAEWOONG PHARMACEUTICAL CO., LTD. (CN)  
 (72) YE CHANG; QING RI LI; SANG HO SEOL; TIE LI; CHAO TONG  
 (85) 11/10/2019  
 (86) PCT KR2018/004305 de 12/04/2018  
 (87) WO 2018/190659 de 18/10/2018

---

**(21) BR 11 2019 021478-0 A2**

Código 1.3 - Notificação - Fase Nacional - PCT  
 (22) 10/04/2018  
 (30) 12/04/2017 GB 1705888.4  
 (51) A24F 47/00 (2020.01)  
 (54) APARELHO, ARTIGO DE FUMO  
 (71) BRITISH AMERICAN TOBACCO (INVESTMENTS) LIMITED (GB)  
 (72) IGNACIO SUAREZ YANEZ  
 (85) 11/10/2019  
 (86) PCT EP2018/059191 de 10/04/2018  
 (87) WO 2018/189195 de 18/10/2018

---

**(21) BR 11 2019 021481-0 A2**

Código 1.3 - Notificação - Fase Nacional - PCT  
 (22) 12/04/2018  
 (30) 13/04/2017 US 62/485,025  
 (51) A61D 19/00 (2006.01), A01K 45/00 (2006.01), A01K 41/04 (2006.01), A01K 67/02 (2006.01)

---

(54) MÉTODO PARA PROMOVER A PRODUÇÃO DE EMBRIÕES FÊMEA EM OVOS E SISTEMA

(71) N.R SOOS TECHNOLOGY LTD. (IL)

(72) MOHAMAD HAJ' NASHAT

(85) 11/10/2019

(86) PCT IL2018/050419 de 12/04/2018

(87) WO 2018/189745 de 18/10/2018

---

**(21) BR 11 2019 021482-8 A2**

Código 1.3 - Notificação - Fase Nacional - PCT

(22) 12/04/2018

(30) 12/04/2017 US 62/484,864; 01/09/2017 US 62/553,477; 01/09/2017 US 62/553,575

(51) C07K 16/24 (2006.01), C07K 14/715 (2006.01), A61K 39/00 (2006.01)

(54) TRATAMENTO DA ASMA COM ANTICORPO ANTI-TSLP

(71) AMGEN INC. (US) ; MEDIMMUNE LLC (US)

(72) JANE R. PARNES; JANET GRIFFITHS

(85) 11/10/2019

(86) PCT US2018/027271 de 12/04/2018

(87) WO 2018/191479 de 18/10/2018

---

**(21) BR 11 2019 021484-4 A2**

Código 1.3 - Notificação - Fase Nacional - PCT

(22) 16/04/2018

(30) 20/04/2017 SE 1750465-5

(51) B60J 5/04 (2006.01), B60J 1/10 (2006.01), B60R 13/02 (2006.01)

(54) UM ARRANJO PARA UMA PASSAGEM VISUAL ATRAVÉS DE UMA PORÇÃO INFERIOR DE UMA PORTA DE VEÍCULO

(71) SCANIA CV AB (SE)

(72) RICKARD MAGNUSSON; CHRISTER LANG

(85) 11/10/2019

(86) PCT SE2018/050381 de 16/04/2018

(87) WO 2018/194505 de 25/10/2018

---

**(21) BR 11 2019 021492-5 A2**

Código 1.3 - Notificação - Fase Nacional - PCT

(22) 24/04/2018

(30) 28/04/2017 US 62/491,569

(51) D21H 11/12 (2006.01), D21H 11/18 (2006.01), D21H 27/00 (2006.01)

(54) FOLHA DE PAPEL TISSUE, E, MÉTODO PARA PERSONALIZAR O ÍNDICE DE TRAÇÃO E O PADRÃO CANADENSE DE DESOBSTRUÇÃO DE FIBRAS EM UMA FOLHA DE PAPEL TISSUE.

(71) KIMBERLY-CLARK WORLDWIDE, INC. (US)

(72) NING WEI; THOMAS G. SHANNON

(85) 11/10/2019

(86) PCT US2018/029112 de 24/04/2018

---

(87) WO 2018/200501 de 01/11/2018

---

**(21) BR 11 2019 021495-0 A2** Código 1.3 - Notificação - Fase Nacional - PCT  
(22) 13/04/2018  
(30) 14/04/2017 EP 17305446.1  
(51) C07K 16/28 (2006.01), A61K 31/337 (2006.01), A61K 31/7068 (2006.01), A61K 33/24 (2019.01), G01N 33/574 (2006.01), A61P 35/00 (2006.01)  
(54) COMPOSTOS DE LIGAÇÃO AO AMHRII PARA PREVENÇÃO OU TRATAMENTO DE CÂNCERES DE PULMÃO  
(71) GAMAMABS PHARMA (FR) ; INSTITUT CURIE (FR)  
(72) JEAN-MARC BARRET; JEAN-FRANÇOIS PROST; MEHDI LAHMAR; STÉPHANE DEGOVE; OLIVIER DUBREUIL; ANDRÉ NICOLAS; DIDIER MESEURE  
(85) 11/10/2019  
(86) PCT EP2018/059553 de 13/04/2018  
(87) WO 2018/189381 de 18/10/2018

---

**(21) BR 11 2019 021498-4 A2** Código 1.3 - Notificação - Fase Nacional - PCT  
(22) 12/04/2017  
(51) G01C 21/34 (2006.01), B60K 31/00 (2006.01), B60R 21/00 (2006.01), B60W 30/10 (2006.01), B62D 6/00 (2006.01), G08G 1/16 (2006.01)  
(54) MÉTODO DE CONTROLE DE CONDUÇÃO E DISPOSITIVO DE CONTROLE DE CONDUÇÃO  
(71) NISSAN MOTOR CO. LTD. (JP)  
(72) YOSHIRO TAKAMATSU; YOHEI MISHINA  
(85) 11/10/2019  
(86) PCT JP2017/015021 de 12/04/2017  
(87) WO 2018/189843 de 18/10/2018

---

**(21) BR 11 2019 021499-2 A2** Código 1.3 - Notificação - Fase Nacional - PCT  
(22) 11/04/2018  
(30) 14/04/2017 US 62/485,492  
(51) H01T 1/14 (2006.01), H01T 4/02 (2006.01), H01T 4/04 (2006.01), H01B 17/38 (2006.01), H02H 3/22 (2006.01)  
(54) TAMPAS PARA COMPONENTES DE SISTEMA DE DISTRIBUIÇÃO DE ENERGIA  
(71) HUBBELL INCORPORATED (US)  
(72) MOHAMED FAYAZ KHATRI; AUSTEN WILLIAM RAU  
(85) 11/10/2019  
(86) PCT US2018/027036 de 11/04/2018  
(87) WO 2018/191343 de 18/10/2018

---

**(21) BR 11 2019 021500-0 A2** Código 1.3 - Notificação - Fase Nacional - PCT

(22) 13/04/2018  
 (30) 13/04/2017 CA 2,964,651  
 (51) F25D 3/00 (2006.01), F25B 23/00 (2006.01), F25D 3/12 (2006.01), F28D 15/02 (2006.01)  
 (54) SISTEMA DE REFRIGERAÇÃO PASSIVA PARA A INDÚSTRIA DE REFRIGERAÇÃO  
 (71) CRYOLOGISTICS REFRIGERATION TECHNOLOGIES LTD. (CA)  
 (72) ANDREW ROWE; JANA STRAIN; WILL SPAULDING; ADRIAN GUNSTONE; CHASE RYAN; PEDRO SAYNOVICH; MATTHEW HEYWOOD; JESSE GARLAND; ALYESHA KHOURI; PETER EVANS  
 (85) 11/10/2019  
 (86) PCT CA2018/000073 de 13/04/2018  
 (87) WO 2018/187857 de 18/10/2018

**(21) BR 11 2019 021501-8 A2** Código 1.3 - Notificação - Fase Nacional - PCT  
 (22) 14/04/2017  
 (51) B62D 6/00 (2006.01), B62D 119/00 (2006.01), B62D 137/00 (2006.01)  
 (54) MÉTODO DE CONTROLE DE VEÍCULO E DISPOSITIVO DE CONTROLE DE VEÍCULO  
 (71) NISSAN MOTOR CO., LTD (JP)  
 (72) YUTA AKAMATSU; MASAHIRO KOBAYASHI; YASUHISA TAIRA; OSAMU FUKATA; KO SATO  
 (85) 11/10/2019  
 (86) PCT JP2017/015392 de 14/04/2017  
 (87) WO 2018/189912 de 18/10/2018

**(21) BR 11 2019 021502-6 A2** Código 1.3 - Notificação - Fase Nacional - PCT  
 (22) 13/04/2018  
 (30) 13/04/2017 US 62/485,107  
 (51) A61N 5/067 (2006.01), A61N 5/06 (2006.01)  
 (54) MÉTODO DE FOTOBIMODULAÇÃO PARA REDUZIR OS EFEITOS DA FIBROMIALGIA  
 (71) MULTI RADIANCE MEDICAL (US)  
 (72) DOUGLAS JOHNSON; MAX KANARSKY; ERNESTO LEAL-JUNIOR  
 (85) 11/10/2019  
 (86) PCT US2018/027523 de 13/04/2018  
 (87) WO 2018/191640 de 18/10/2018

**(21) BR 11 2019 021512-3 A2** Código 1.3 - Notificação - Fase Nacional - PCT  
 (22) 13/04/2018  
 (30) 14/04/2017 CN 201710245574.9  
 (51) H04L 5/00 (2006.01)  
 (54) MÉTODO DE ACESSO ALEATÓRIO, MÉTODO DE RESPOSTA DE ACESSO ALETÓRIO, DISPOSITIVO TERMINAL, E DISPOSITIVO DE REDE

---

(71) HUAWEI TECHNOLOGIES CO., LTD. (CN)

(72) MAO YAN; LEI CHEN; HUANG HUANG

(85) 14/10/2019

(86) PCT CN2018/083009 de 13/04/2018

(87) WO 2018/188652 de 18/10/2018

---

**(21) BR 11 2019 021515-8 A2**

Código 1.3 - Notificação - Fase Nacional - PCT

(22) 29/06/2018

(30) 30/06/2017 US 62/527,344

(51) C08J 5/18 (2006.01), C08J 3/22 (2006.01), C08K 5/00 (2006.01)

(54) PROCESSO PARA PREPARAÇÃO DE MISTURAS DE FASE ÚNICA DE ADITIVO À BASE DE CLORETO DE VINILIDENO

(71) CRYOVAC, LLC (US)

(72) SOLOMON BEKELE; MATTHEW D. DAWE

(85) 14/10/2019

(86) PCT IB2018/054870 de 29/06/2018

(87) WO 2019/003210 de 03/01/2019

---

**(21) BR 11 2019 021523-9 A2**

Código 1.3 - Notificação - Fase Nacional - PCT

(22) 24/04/2018

(30) 24/04/2017 US 62/489,245

(51) A01N 37/36 (2006.01), A23B 9/26 (2006.01), A01P 1/00 (2006.01), A01N 25/00 (2006.01)

(54) MÉTODO PARA DESINFETAR E TEMPERAR O GRÃO

(71) GENERAL MILLS, INC. (US)

(72) DAVID J. DOMINGUES; STEVEN R. PRETZEL; YUEWEI HU; CRAIG A. DOWD; JAMES P. MICHAELS

(85) 14/10/2019

(86) PCT US2018/029099 de 24/04/2018

(87) WO 2018/200490 de 01/11/2018

---

**(21) BR 11 2019 021530-1 A2**

Código 1.3 - Notificação - Fase Nacional - PCT

(22) 26/03/2018

(30) 12/04/2017 CN 201710237464.8

(51) H04W 72/10 (2009.01), H04W 72/04 (2009.01)

(54) MÉTODO DE ENVIO DE DADOS, MÉTODO DE RECEBIMENTO DE DADOS E DISPOSITIVO RELACIONADO

(71) HUAWEI TECHNOLOGIES CO., LTD. (CN)

(72) PENG GUAN; BO FAN

(85) 14/10/2019

(86) PCT CN2018/080503 de 26/03/2018

(87) WO 2018/188475 de 18/10/2018



<b>(21) BR 11 2019 021532-8 A2</b>	<p>Código 1.3 - Notificação - Fase Nacional - PCT                  (22) 12/04/2018                  (30) 13/04/2017 HU P1700154                  (51) A01N 25/00 (2006.01), A01N 47/36 (2006.01), A01N 43/36 (2006.01)                  (54) APLICAÇÃO DE UMA COMBINAÇÃO DE NICOSSULFURON E CLOMAZONA EM CULTURAS PERTENCENTES À FAMÍLIA FABACEAE/LEGUMINOSAE                  (71) SUMI AGRO HUNGARY KFT. (HU)                  (72) ROLAND SZABÓ                  (85) 14/10/2019                  (86) PCT HU2018/000016 de 12/04/2018                  (87) WO 2018/189561 de 18/10/2018</p>
<b>(21) BR 11 2019 021533-6 A2</b>	<p>Código 1.3 - Notificação - Fase Nacional - PCT                  (22) 13/04/2018                  (30) 13/04/2017 EP 17305444.6; 24/11/2017 EP 17203635.2                  (51) A61L 27/44 (2006.01)                  (54) MATERIAL REGENERATIVO DE TECIDOS CONJUNTIVOS, TAIS COMO OSSO, DENTINA OU POLPA, COMPREENDENDO SILICATO DE CÁLCIO                  (71) SEPTODONT OU SEPTODONT SAS OU SPECIALITES SEPTODONT (FR) ; UNIVERSITÉ PARIS DESCARTES - PARIS V (FR) ; INSERM (INSTITUT NATIONAL DE LA SANTÉ ET DE LA RECHERCHE MÉDICALE) (FR) ; SORBONNE UNIVERSITE (FR) ; UNIVERSITE PARIS DIDEROT (PARIS 7) (FR)                  (72) FLEUR BERES; GILLES RICHARD; ARNAUD DESSOMBZ; STÉPHANE SIMON; JULIANE ISAAC                  (85) 14/10/2019                  (86) PCT EP2018/059563 de 13/04/2018                  (87) WO 2018/189384 de 18/10/2018</p>
<b>(21) BR 11 2019 021539-5 A2</b>	<p>Código 1.3 - Notificação - Fase Nacional - PCT                  (22) 13/04/2018                  (30) 14/04/2017 US 62/485,420                  (51) A61M 36/06 (2006.01), A61B 5/00 (2006.01), G01T 1/164 (2006.01)                  (54) SISTEMA DE ELUIÇÃO DE RUBÍDIO                  (71) JUBILANT DRAXIMAGE INC (CA) ; OTTAWA HEART INSTITUTE RESEARCH CORPORATION (CA)                  (72) ÉTIENNE LEFORT; VINCENZO TEOLI; ROBERT A. DEKEMP; RAN KLEIN                  (85) 14/10/2019                  (86) PCT CA2018/050452 de 13/04/2018                  (87) WO 2018/187876 de 18/10/2018</p>
<b>(21) BR 11 2019 021541-7 A2</b>	<p>Código 1.3 - Notificação - Fase Nacional - PCT                  (22) 16/04/2018</p>

---

(30) 17/04/2017 US 62/486,432; 13/04/2018 US 15/953,356  
(51) G08B 13/196 (2006.01), G06N 3/063 (2006.01), H03M 7/30 (2006.01),  
H03M 7/46 (2006.01)  
(54) PROCESSADOR DE REDE NEURAL USANDO COMPRESSÃO E  
DESCOMPRESSÃO DE DADOS DE ATIVAÇÃO PARA REDUZIR UTILIZAÇÃO  
DE LARGURA DE BANDA DE MEMÓRIA  
(71) MICROSOFT TECHNOLOGY LICENSING, LLC (US)  
(72) JOSEPH LEON CORKERY; BENJAMIN ELIOT LUNDELL; LARRY  
MARVIN WALL; CHAD BALLING MCBRIDE; AMOL ASHOK AMBARDEKAR;  
GEORGE PETRE; KENT D. CEDOLA; BORIS BOBROV  
(85) 14/10/2019  
(86) PCT US2018/027840 de 16/04/2018  
(87) WO 2018/194998 de 25/10/2018

---

**(21) BR 11 2019 021547-6 A2** Código 1.3 - Notificação - Fase Nacional - PCT  
(22) 11/05/2018  
(30) 19/05/2017 US 62/508,510  
(51) C07K 16/28 (2006.01)  
(54) ANTICORPOS AGONISTAS DE BTLA E SEU USO  
(71) ELI LILLY AND COMPANY (US)  
(72) SHANE KRUMMEN ATWELL; VICTOR H. OBUNGU; ANDREW CHARLES  
VENDEL  
(85) 14/10/2019  
(86) PCT US2018/032218 de 11/05/2018  
(87) WO 2018/213113 de 22/11/2018

---

**(21) BR 11 2019 021548-4 A2** Código 1.3 - Notificação - Fase Nacional - PCT  
(22) 12/04/2018  
(30) 12/04/2017 US 62/484,526; 12/12/2017 US 62/597,678  
(51) C04B 18/02 (2006.01), C04B 24/00 (2006.01), C04B 26/00 (2006.01),  
C08L 95/00 (2006.01)  
(54) MÉTODO, USO DA MISTURA DE ASFALTO, E, ASFALTO  
REJUVENESCIDO.  
(71) CARGILL, INCORPORATED (US)  
(72) TODD KURTH; SCOTT NIVENS; CHRISTOPHER STEVERMER;  
ANTHONY JOSEPH SYLVESTER; HASSAN TABATABAEE  
(85) 14/10/2019  
(86) PCT US2018/027309 de 12/04/2018  
(87) WO 2018/191501 de 18/10/2018

---

**(21) BR 11 2019 021549-2 A2** Código 1.3 - Notificação - Fase Nacional - PCT  
(22) 27/03/2018  
(30) 14/04/2017 US 15/487,666  
(51) F01N 5/02 (2006.01), F02B 7/06 (2006.01), F02B 39/08 (2006.01), F02B

---

41/02 (2006.01), F02B 63/04 (2006.01), F02B 69/02 (2006.01), H02K 7/18 (2006.01)

(54) SISTEMA COMBINADO DE CALOR E ENERGIA E SEU MÉTODO DE OPERAÇÃO

(71) ENEXOR ENERGY (US)

(72) RICARDO CONDE

(85) 14/10/2019

(86) PCT US2018/024444 de 27/03/2018

(87) WO 2018/191007 de 18/10/2018

---

**(21) BR 11 2019 021553-0 A2**

Código 1.3 - Notificação - Fase Nacional - PCT

(22) 11/04/2018

(30) 17/04/2017 US 62/486,178

(51) C12N 9/00 (2006.01), C12P 7/10 (2006.01)

(54) ENZIMAS DE ACETIL-COA SINTASE SELECIONADAS PARA REDUÇÃO DE PRODUÇÃO DE ACETATO EM LEVEDURA

(71) DANISCO US INC. (US)

(72) ANDREI MIASNIKOV

(85) 14/10/2019

(86) PCT US2018/027100 de 11/04/2018

(87) WO 2018/194892 de 25/10/2018

---

**(21) BR 11 2019 021554-9 A2**

Código 1.3 - Notificação - Fase Nacional - PCT

(22) 14/04/2017

(51) G11C 11/406 (2006.01)

(54) TECNOLOGIA DE RENOVAÇÃO DE MEMÓRIA E SISTEMA DE COMPUTADOR

(71) HUAWEI TECHNOLOGIES CO., LTD. (CN)

(72) XING HU; CHUANZENG LIANG; SHIHAI XIAO; KANWEN WANG

(85) 14/10/2019

(86) PCT CN2017/080640 de 14/04/2017

(87) WO 2018/188085 de 18/10/2018

---

**(21) BR 11 2019 021559-0 A2**

Código 1.3 - Notificação - Fase Nacional - PCT

(22) 28/06/2017

(51) H02J 1/10 (2006.01), E21B 41/00 (2006.01)

(54) SISTEMA DE COMPLETAÇÃO DE UM FURO DE POÇO, MÉTODO PARA ALIMENTAR UM COMPONENTE DE FUNDO DE POÇO, E, DISPOSITIVO DE DISTRIBUIÇÃO DE ENERGIA.

(71) HALLIBURTON ENERGY SERVICES INC. (US)

(72) MICHAEL LINLEY FRIPP; THOMAS JULES FROSELL; JAMES FLYGARE; RICHARD DECENA ORNELAZ

(85) 14/10/2019

(86) PCT US2017/039637 de 28/06/2017

---

(87) WO 2019/005023 de 03/01/2019

---

**(21) BR 11 2019 021563-8 A2** Código 1.3 - Notificação - Fase Nacional - PCT  
(22) 27/04/2018  
(30) 05/05/2017 US 62/502,432  
(51) A01C 7/08 (2006.01)  
(54) SISTEMA DE CONTROLE PARA SISTEMA DE VENTILAÇÃO PARA SEMEADORA MECÂNICA DE AR  
(71) PRECISION PLANTING LLC (US)  
(72) WILLIAM FRANK; CHAD PLATTNER; TRENTON NOREEN  
(85) 14/10/2019  
(86) PCT US2018/029913 de 27/04/2018  
(87) WO 2018/204196 de 08/11/2018

---

**(21) BR 11 2019 021565-4 A2** Código 1.3 - Notificação - Fase Nacional - PCT  
(22) 25/03/2018  
(30) 21/04/2017 US 15/493,274  
(51) B23C 5/22 (2006.01)  
(54) PASTILHA E FERRAMENTA DE USINAGEM EM RAMPA  
(71) ISCAR LTD. (IL)  
(72) GIL HECHT  
(85) 14/10/2019  
(86) PCT IL2018/050341 de 25/03/2018  
(87) WO 2018/193437 de 25/10/2018

---

**(21) BR 11 2019 021569-7 A2** Código 1.3 - Notificação - Fase Nacional - PCT  
(22) 13/04/2018  
(30) 14/04/2017 US 62/485,659; 18/10/2017 US 62/573,921; 19/10/2017 US 62/574,355; 31/10/2017 US 62/579,686  
(51) A61K 38/43 (2006.01), A61K 47/26 (2006.01), A61K 48/00 (2006.01), A61P 25/00 (2006.01), C12N 15/86 (2006.01)  
(54) PRECURSOR DE IDURONATO-2-SULFATASE HUMANA RECOMBINANTE GLICOSILADA (IDS), MÉTODO PARA TRATAR UM SUJEITO HUMANO DIAGNOSTICADO COM MUCOPOLISSACARIDOSE TIPO II (MPS II)  
(71) REGENXBIO INC. (US)  
(72) STEPHEN YOO; RICKEY ROBERT REINHARDT; CURRAN MATTHEW SIMPSON; ZHUCHUN WU  
(85) 14/10/2019  
(86) PCT US2018/027568 de 13/04/2018  
(87) WO 2018/191666 de 18/10/2018

---

**(21) BR 11 2019 021572-7 A2** Código 1.3 - Notificação - Fase Nacional - PCT

---

(22) 26/10/2017  
(51) A61M 1/00 (2006.01), A61B 17/34 (2006.01)  
(54) CÂNULA HIGIENIZÁVEL PARA CIRURGIA PLÁSTICA  
(71) ALBERTO CESAR HODARA (BR/RS)  
(72) ALBERTO CESAR HODARA  
(85) 14/10/2019  
(86) PCT BR2017/050323 de 26/10/2017  
(87) WO 2019/079865 de 02/05/2019

---

**(21) BR 11 2019 021577-8 A2** Código 1.3 - Notificação - Fase Nacional - PCT  
(22) 19/03/2018  
(30) 17/04/2017 US US 15/488,710  
(51) B62D 55/088 (2006.01), B62D 55/21 (2006.01)  
(54) ELO DE ESTEIRA COM FURO REBAIXADO DE VEDAÇÃO ANGULAR  
(71) CATERPILLAR INC. (US)  
(72) JASON L. SEBRIGHT; ERIC J. JOHANNSEN  
(85) 14/10/2019  
(86) PCT US2018/023061 de 19/03/2018  
(87) WO 2018/194774 de 25/10/2018

---

**(21) BR 11 2019 021580-8 A2** Código 1.3 - Notificação - Fase Nacional - PCT  
(22) 30/03/2018  
(30) 17/04/2017 US 62/486,104  
(51) G06T 19/00 (2011.01)  
(54) SISTEMA, E MÍDIA DE ARMAZENAMENTO LEGÍVEL POR COMPUTADOR  
(71) KONINKLIJKE PHILIPS N.V. (NL)  
(72) SHLOMO GOTMAN; KATRINA READ  
(85) 14/10/2019  
(86) PCT EP2018/058276 de 30/03/2018  
(87) WO 2018/192766 de 25/10/2018

---

**(21) BR 11 2019 021584-0 A2** Código 1.3 - Notificação - Fase Nacional - PCT  
(22) 13/03/2018  
(30) 13/04/2017 US 62/484.900  
(51) H04N 19/13 (2014.01), H04N 19/124 (2014.01), H04N 19/129 (2014.01), H04N 19/119 (2014.01), H04N 19/176 (2014.01)  
(54) MÉTODO DE CODIFICAÇÃO/DECODIFICAÇÃO DE IMAGEM E DISPOSITIVO PARA O MESMO  
(71) LG ELECTRONICS INC. (KR)  
(72) MOONMO KOO; SEUNGHWAN KIM  
(85) 14/10/2019  
(86) PCT KR2018/002952 de 13/03/2018

---

(87) WO 2018/190523 de 18/10/2018

---

**(21) BR 11 2019 021585-9 A2** Código 1.3 - Notificação - Fase Nacional - PCT  
(22) 13/04/2018  
(30) 13/04/2017 DE 10 2017 108 099.6  
(51) H02M 7/483 (2007.01)  
(54) CONVERSOR DE POTÊNCIA MODULAR, MOTOR ELÉTRICO, VEÍCULO ELÉTRICO, SISTEMA PARA CONVERTER UMA CORRENTE ALTERNADA, TURBINA EÓLICA, SISTEMA FOTOVOLTAICO, MÉTODO PARA OPERAR UM CONVERSOR DE POTÊNCIA, MÓDULO CONVERSOR DE POTÊNCIA, CONFIGURAÇÃO DE MÓDULO E DISPOSITIVO CONTROLADOR  
(71) UNIVERSITÄT DER BUNDESWEHR MÜNCHEN (DE)  
(72) THOMAS WEYH; RICHARD ECKERLE; FLORIAN HELLING; REINHARD KNAUER  
(85) 14/10/2019  
(86) PCT EP2018/059572 de 13/04/2018  
(87) WO 2018/189389 de 18/10/2018

---

**(21) BR 11 2019 021586-7 A2** Código 1.3 - Notificação - Fase Nacional - PCT  
(22) 11/04/2018  
(30) 12/04/2017 US 15/486,248  
(51) A61K 35/20 (2006.01), A61K 36/00 (2006.01), A61K 38/43 (2006.01)  
(54) SUPLEMENTO DIETÉTICO E MÉTODO PARA TRATAR OU PREVENIR A DIARREIA DO VIAJANTE  
(71) ARTESA LLC (US)  
(72) WILLIAM E. DRIESSEN  
(85) 14/10/2019  
(86) PCT US2018/027092 de 11/04/2018  
(87) WO 2018/191370 de 18/10/2018

---

**(21) BR 11 2019 021587-5 A2** Código 1.3 - Notificação - Fase Nacional - PCT  
(22) 12/04/2018  
(30) 12/04/2017 US 62/484,825  
(51) E21B 43/04 (2006.01), E21B 17/046 (2006.01)  
(54) CONJUNTO DE CONEXÃO DE TUBO DE DERIVAÇÃO  
(71) WEATHERFORD TECHNOLOGY HOLDINGS, LLC (US)  
(72) MICHAEL JOSEPH SESSA; JASON BRASSEAU; SCOTT CROWLEY; JOSHUA HORNSBY; STEPHEN MCNAMEE  
(85) 14/10/2019  
(86) PCT US2018/027232 de 12/04/2018  
(87) WO 2018/191453 de 18/10/2018

---

**(21) BR 11 2019 021591-3 A2** Código 1.3 - Notificação - Fase Nacional - PCT

---

(22) 09/04/2018  
(30) 17/04/2017 US 62/486,157  
(51) B01D 3/06 (2006.01), B01J 8/00 (2006.01), C08F 6/00 (2006.01)  
(54) SISTEMA E MÉTODO PARA PROCESSAR EFLUENTE DE POLIMERIZAÇÃO DE REATOR  
(71) CHEVRON PHILLIPS CHEMICAL COMPANY LP (US)  
(72) BRYAN M. GARNER  
(85) 14/10/2019  
(86) PCT US2018/026655 de 09/04/2018  
(87) WO 2018/194872 de 25/10/2018

---

**(21) BR 11 2019 021593-0 A2** Código 1.3 - Notificação - Fase Nacional - PCT  
(22) 09/04/2018  
(30) 13/04/2017 US 62/484.899  
(51) H04N 19/129 (2014.01), H04N 19/70 (2014.01), H04N 19/18 (2014.01), H04N 19/13 (2014.01)  
(54) MÉTODO E DISPOSITIVO PARA CODIFICAÇÃO E DECODIFICAÇÃO ENTRÓPICA DE SINAIS DE VÍDEO  
(71) LG ELECTRONICS INC. (KR)  
(72) MOONMO KOO; SEUNGHWAN KIM  
(85) 14/10/2019  
(86) PCT KR2018/004143 de 09/04/2018  
(87) WO 2018/190594 de 18/10/2018

---

**(21) BR 11 2019 021595-6 A2** Código 1.3 - Notificação - Fase Nacional - PCT  
(22) 18/04/2018  
(30) 18/04/2017 GB 1706090.6; 02/11/2017 GB 1718179.3  
(51) C12N 15/86 (2006.01)  
(54) CÉLULA PRODUTORA DE VÍRUS ADENO-ASSOCIADO, VETOR DE ÁCIDO NUCLEICO, MÉTODOS PARA PRODUZIR UMA LINHAGEM DE CÉLULAS DE EMPACOTAMENTO ESTÁVEL DE VÍRUS ADENO-ASSOCIADO E UMA PARTÍCULA DE VETOR DE VÍRUS ADENO-ASSOCIADO COM DEFEITO DE REPLICAÇÃO, CÉLULA DE EMPACOTAMENTO DE VÍRUS ADENO-ASSOCIADO, E, PARTÍCULA DE VETOR DE VÍRUS ADENO-ASSOCIADO COM DEFEITO DE REPLICAÇÃO.  
(71) GLAXOSMITHKLINE INTELLECTUAL PROPERTY DEVELOPMENT LIMITED (GB)  
(72) CONRAD VINK  
(85) 14/10/2019  
(86) PCT EP2018/059918 de 18/04/2018  
(87) WO 2018/192982 de 25/10/2018

---

**(21) BR 11 2019 021598-0 A2** Código 1.3 - Notificação - Fase Nacional - PCT  
(22) 18/05/2018

---

(30) 19/05/2017 EP 17172081.6  
(51) A24C 5/20 (2006.01)  
(54) APARELHO E MÉTODO PARA ALCANÇAR UMA PORÇÃO DE EXTREMIDADE DE UMA FOLHA DE MATERIAL ENROLADO EM UMA BOBINA  
(71) PHILIP MORRIS PRODUCTS S.A. (CH)  
(72) ALBERTO MONZONI; STEFANO MALOSSI  
(85) 14/10/2019  
(86) PCT EP2018/063195 de 18/05/2018  
(87) WO 2018/211108 de 22/11/2018

---

**(21) BR 11 2019 021600-6 A2** Código 1.3 - Notificação - Fase Nacional - PCT  
(22) 30/04/2018  
(30) 03/05/2017 IB PCT/IB2017/052563  
(51) B32B 1/08 (2006.01), B32B 7/02 (2019.01), B32B 15/04 (2006.01), B32B 15/08 (2006.01), B32B 15/20 (2006.01), B32B 27/08 (2006.01), B32B 27/30 (2006.01), B32B 27/32 (2006.01), B32B 3/02 (2006.01), B32B 3/08 (2006.01), B65D 65/40 (2006.01)  
(54) ESTRUTURA TUBULAR PLÁSTICA DE CAMADAS MÚLTIPLAS  
(71) AISAPACK HOLDING SA (CH)  
(72) JACQUES THOMASSET; STÉPHANE MATHIEU; RÉGINE TORNAY  
(85) 14/10/2019  
(86) PCT IB2018/052979 de 30/04/2018  
(87) WO 2018/203210 de 08/11/2018

---

**(21) BR 11 2019 021612-0 A2** Código 1.3 - Notificação - Fase Nacional - PCT  
(22) 12/04/2018  
(30) 15/04/2017 US 62/485,935; 20/04/2017 US 62/487,703  
(51) G01N 33/68 (2006.01)  
(54) MÉTODOS PARA AUXILIAR O DIAGNÓSTICO HIPERAGUDO E DETERMINAÇÃO DE TRAUMATISMO CRÂNIOENCEFÁLICO EM UM INDIVÍDUO HUMANO COM O USO DE BIOMARCADORES PRECOSES  
(71) ABBOTT LABORATORIES (US)  
(72) BETH MCQUISTON; JUSTIN ROGERS; SAUL DATWYLER; JAIME MARINO  
(85) 14/10/2019  
(86) PCT US2018/027353 de 12/04/2018  
(87) WO 2018/191531 de 18/10/2018

---

**(21) BR 11 2019 021622-7 A2** Código 1.3 - Notificação - Fase Nacional - PCT  
(22) 10/04/2018  
(30) 17/04/2017 US 15/489,663  
(51) B32B 33/00 (2006.01), C08F 210/00 (2006.01), C09J 123/00 (2006.01), C08J 5/18 (2006.01)



(54) NOVAS COMPOSIÇÕES DE POLIETILENO E MÉTODOS DE FAZER E USAR AS MESMAS

(71) CHEVRON PHILLIPS CHEMICAL COMPANY LP (US)

(72) BRANDY RUTLEDGE-RYAL; WILLIAM FISHER; YOU LU YU; JARED L. BARR III; MAX MCDANIEL; CARLOS A. CRUZ; CHUNG CHING TSO; YONGWOO INN; QING YANG; KELLY FREY; BILL BRIDENDOLPH; ASHISH M. SUKHADIA; DANIEL G. HERT

(85) 15/10/2019

(86) PCT US2018/026835 de 10/04/2018

(87) WO 2018/194881 de 25/10/2018

**(21) BR 11 2019 021625-1 A2**

Código 1.3 - Notificação - Fase Nacional - PCT

(22) 07/05/2018

(30) 16/05/2017 FR 1754290

(51) B65B 3/04 (2006.01), F16K 31/06 (2006.01)

(54) PROCESSO E INSTALAÇÃO DE AUXÍLIO AO RECARREGAMENTO COM LÍQUIDO DE UM RECIPIENTE

(71) FILLON TECHNOLOGIES (FR)

(72) AURÉLIEN BRULÉ

(85) 15/10/2019

(86) PCT FR2018/051146 de 07/05/2018

(87) WO 2018/211202 de 22/11/2018

**(21) BR 11 2019 021627-8 A2**

Código 1.3 - Notificação - Fase Nacional - PCT

(22) 20/04/2018

(30) 21/04/2017 US 62/488,526; 17/01/2018 US 62/618,498

(51) H04N 19/00 (2014.01)

(54) SISTEMAS E MÉTODOS PARA PÓS-PROCESSOS DIFERIDOS DE CODIFICAÇÃO EM VÍDEO

(71) ZENIMAX MEDIA INC. (US)

(72) MICHAEL KOPIETZ

(85) 15/10/2019

(86) PCT US2018/028582 de 20/04/2018

(87) WO 2018/195431 de 25/10/2018

**(21) BR 11 2019 021628-6 A2**

Código 1.3 - Notificação - Fase Nacional - PCT

(22) 20/04/2018

(30) 21/04/2017 US 62/488,526; 23/03/2018 US 62/647,180; 11/04/2018 US 62/655,901

(51) H04L 12/56 (1990.01), H04N 19/17 (2014.01), H04N 19/46 (2014.01), H04N 19/51 (2014.01), H04N 19/56 (2014.01)

(54) SISTEMAS E MÉTODOS PARA FORNECER ESTIMATIVA DE CARGA COM BASE NA SUGESTÃO DO CODIFICADOR

(71) ZENIMAX MEDIA INC. (US)

(72) MICHAEL KOPIETZ  
 (85) 15/10/2019  
 (86) PCT US2018/028594 de 20/04/2018  
 (87) WO 2018/195440 de 25/10/2018

**(21) BR 11 2019 021629-4 A2**

Código 1.3 - Notificação - Fase Nacional - PCT  
 (22) 11/04/2018  
 (30) 17/04/2017 US 62/486,451; 10/04/2018 US 15/949,190  
 (51) H04W 68/00 (2009.01), H04W 4/70 (2018.01), H04W 76/11 (2018.01)  
 (54) ACESSO ALEATÓRIO COM BASE NO ACIONAMENTO EM UMA REDE DE MÚLTIPLOS BSSIDS  
 (71) QUALCOMM INCORPORATED (US)  
 (72) ABHISHEK PRAMOD PATIL; ALFRED ASTERJADHI; GEORGE CHERIAN  
 (85) 15/10/2019  
 (86) PCT US2018/027094 de 11/04/2018  
 (87) WO 2018/194891 de 25/10/2018

**(21) BR 11 2019 021635-9 A2**

Código 1.3 - Notificação - Fase Nacional - PCT  
 (22) 16/06/2017  
 (51) H02K 5/04 (2006.01)  
 (54) MONTAGEM DE ADAPTADOR DE GERADOR E MONTAGEM DE GERADOR DE EXTREMIDADE DE EIXO  
 (71) SCHAEFFLER TECHNOLOGIES AG & CO. KG (DE)  
 (72) EDUARD AUL; RAN GUAN; ZHIHUI PAN; GANJUN ZHU  
 (85) 15/10/2019  
 (86) PCT CN2017/088817 de 16/06/2017  
 (87) WO 2018/227634 de 20/12/2018

**(21) BR 11 2019 021637-5 A2**

Código 1.3 - Notificação - Fase Nacional - PCT  
 (22) 16/04/2018  
 (30) 17/04/2017 US 62/486,412; 08/06/2017 US 62/517,148; 13/04/2018 US 15/953,115  
 (51) H04L 1/16 (2006.01), H04L 1/18 (2006.01)  
 (54) CONTROLE DE FLUXO PARA DISPOSITIVOS SEM FIO  
 (71) QUALCOMM INCORPORATED (US)  
 (72) SOLOMON TRAININ; RAN HAY; ALECSANDER PETRU EITAN  
 (85) 15/10/2019  
 (86) PCT US2018/027802 de 16/04/2018  
 (87) WO 2018/194981 de 25/10/2018

**(21) BR 11 2019 021638-3 A2**

Código 1.3 - Notificação - Fase Nacional - PCT  
 (22) 20/04/2018  
 (30) 21/04/2017 EP 17167638.0

---

(51) A61K 39/17 (2006.01), A61K 39/255 (2006.01)  
(54) VETOR DE HERPESVÍRUS GALINÁCEO 3, VACINA, CROMOSSOMO ARTIFICIAL BACTERIANO, MÉTODO PARA PRODUÇÃO DE UM VETOR DE HERPESVÍRUS GALINÁCEO 3 RECOMBINANTE  
(71) THE PIRBRIGHT INSTITUTE (GB)  
(72) YASHAR SADIGH; VENUGOPAL NAIR  
(85) 15/10/2019  
(86) PCT EP2018/060225 de 20/04/2018  
(87) WO 2018/193110 de 25/10/2018

---

**(21) BR 11 2019 021639-1 A2** Código 1.3 - Notificação - Fase Nacional - PCT  
(22) 07/06/2018  
(30) 09/06/2017 US 15/618,852  
(51) B22D 18/06 (2006.01), B22D 27/04 (2006.01)  
(54) MÉTODO E APARELHO PARA PREENCHIMENTO DE MOLDE ANTIGRAVIDADE  
(71) METAL CASTING TECHNOLOGY, INC. (US)  
(72) SANJAY SHENDYE; JOSEPH C. MICHALIK JR.  
(85) 15/10/2019  
(86) PCT US2018/036402 de 07/06/2018  
(87) WO 2018/226922 de 13/12/2018

---

**(21) BR 11 2019 021643-0 A2** Código 1.3 - Notificação - Fase Nacional - PCT  
(22) 07/05/2018  
(30) 16/05/2017 FR 1754291  
(51) B44D 3/08 (2006.01), B65B 3/04 (2006.01), F16K 31/44 (2006.01)  
(54) DISPOSITIVO DE CONTROLE PARA ABERTURA/FECHAMENTO DE UM RECIPIENTE COM VÁLVULA, A MONTAGEM COMPREENDENDO UM RECIPIENTE COM VÁLVULA E TAL DISPOSITIVO DE CONTROLE  
(71) FILLON TECHNOLOGIES (FR)  
(72) AURÉLIEN BRULÉ; CLARK GOODMAN  
(85) 15/10/2019  
(86) PCT FR2018/051147 de 07/05/2018  
(87) WO 2018/211203 de 22/11/2018

---

**(21) BR 11 2019 021644-8 A2** Código 1.3 - Notificação - Fase Nacional - PCT  
(22) 30/05/2018  
(30) 30/05/2017 EP 17173528.5  
(51) B65H 16/10 (2006.01), A24C 5/20 (2006.01), A24B 3/14 (2006.01)  
(54) MÉTODO E KIT PARA DESENROLAR UMA FOLHA DE MATERIAL ENROLADA EM UMA BOBINA  
(71) PHILIP MORRIS PRODUCTS S.A. (CH)  
(72) YORICK KLIPFEL; MARC PERRINJAQUET  
(85) 15/10/2019

---

(86) PCT EP2018/064275 de 30/05/2018

(87) WO 2018/220063 de 06/12/2018

---

**(21) BR 11 2019 021645-6 A2**

Código 1.3 - Notificação - Fase Nacional - PCT

(22) 19/06/2017

(30) 15/04/2017 IN 201741013419

(51) C07D 239/94 (2006.01)

(54) PROCESSO MELHORADO PARA O PREPARO DE DIHIDROCLORETO DE N-(3-ETINILFENIL)-7-METOXI-6-(3-MORFOLINOPROPOXI) QUINAZOLIN-4-AMINA

(71) NATCO PHARMA LIMITED (IN)

(72) PULLA REDDY MUDDASANI; SHANKAR REDDY BUDIDETI; SRINIVASA KRISHNA MURTHY KONDURI; NAGALINGAM SAMATHAM; VENKAIAH CHOWDARY NANNAPANENI

(85) 15/10/2019

(86) PCT IN2017/050245 de 19/06/2017

(87) WO 2018/189747 de 18/10/2018

---

**(21) BR 11 2019 021647-2 A2**

Código 1.3 - Notificação - Fase Nacional - PCT

(22) 06/04/2018

(30) 28/04/2017 EP 17168777.5

(51) B67D 7/04 (2010.01), B67D 7/08 (2010.01), B67D 7/36 (2010.01)

(54) UNIDADE DE BOMBA DE COMBUSTÍVEL, UNIDADE DE DISTRIBUIÇÃO DE COMBUSTÍVEL E MÉTODO PARA MANUSEAR UMA UNIDADE DE BOMBA DE COMBUSTÍVEL

(71) WAYNE FUELING SYSTEMS SWEDEN AB (SE)

(72) BENGT I. LARSSON

(85) 15/10/2019

(86) PCT EP2018/058920 de 06/04/2018

(87) WO 2018/197185 de 01/11/2018

---

**(21) BR 11 2019 021648-0 A2**

Código 1.3 - Notificação - Fase Nacional - PCT

(22) 18/05/2018

(30) 24/05/2017 SE 1750651-0

(51) H02H 9/08 (2006.01), H02J 3/26 (2006.01)

(54) DISPOSITIVO, MÉTODO PARA PRODUZIR UMA TENSÃO NEUTRA EM UMA REDE DE CORRENTE ALTERNADA, E, USO DO DISPOSITIVO.

(71) SWEDISH NEUTRAL HOLDING AB (SE)

(72) KLAUS WINTER; ANDREAS WINTER; HÅKAN WINTER

(85) 15/10/2019

(86) PCT SE2018/050515 de 18/05/2018

(87) WO 2018/217154 de 29/11/2018

---

<b>(21) BR 11 2019 021652-9 A2</b>	Código 1.3 - Notificação - Fase Nacional - PCT (22) 05/06/2017 (51) E21B 17/02 (2006.01), H01R 13/24 (2006.01) (54) SISTEMA DE CONEXÃO ÚMIDA DE FUNDO DE POÇO, MÉTODO PARA FORMAR UMA CONEXÃO ÚMIDA DE CORRENTE ALTERNADA DE FUNDO DE POÇO E APARELHO PARA FORMAR UMA CONEXÃO ÚMIDA DE CORRENTE ALTERNADA DE FUNDO DE POÇO (71) HALLIBURTON ENERGY SERVICES, INC. (US) (72) MICHAEL LINLEY FRIPP; THOMAS JULES FROSELL; ASWIN BALASUBRAMANIAN; STEPHEN MICHAEL GRECI; RICHARD DECENA ORNELAZ (85) 15/10/2019 (86) PCT US2017/035975 de 05/06/2017 (87) WO 2018/226207 de 13/12/2018
<b>(21) BR 11 2019 021654-5 A2</b>	Código 1.3 - Notificação - Fase Nacional - PCT (22) 20/04/2018 (30) 21/04/2017 US 62/488,294 (51) C22C 19/07 (2006.01), C22C 19/05 (2006.01), C22C 30/00 (2006.01) (54) SUPERLIGA À BASE DE COBALTO-NÍQUEL ENDURECÍVEL POR PRECIPITAÇÃO E ARTIGO FABRICADO A PARTIR DA SUPERLIGA À BASE DE COBALTO-NÍQUEL ENDURECÍVEL POR PRECIPITAÇÃO (71) CRS HOLDINGS, INC. (US) (72) STEPHANE FORSIK; ALBERTO POLAR-ROSAS; TAO WANG; SAMUEL KERNION; MARIO EPLER; NING ZHOU (85) 15/10/2019 (86) PCT US2018/028567 de 20/04/2018 (87) WO 2019/018038 de 24/01/2019
<b>(21) BR 11 2019 021655-3 A2</b>	Código 1.3 - Notificação - Fase Nacional - PCT (22) 10/04/2018 (30) 04/05/2017 CN PCT/CN2017/083016; 13/06/2017 EP 17175685.1 (51) B65D 77/04 (2006.01), A45D 40/00 (2006.01) (54) KIT DE EMBALAGEM PARA PRODUTO DE CONSUMO (71) UNILEVER NV (NL) (72) WEIQING CHEN; MARC Y PHU (85) 15/10/2019 (86) PCT EP2018/059077 de 10/04/2018 (87) WO 2018/202385 de 08/11/2018
<b>(21) BR 11 2019 021656-1 A2</b>	Código 1.3 - Notificação - Fase Nacional - PCT (22) 11/04/2018 (30) 17/04/2017 US 62/486,451; 10/04/2018 US 15/949,219 (51) H04W 68/00 (2009.01), H04W 4/70 (2018.01), H04W 76/11 (2018.01)

---

---

(54) ACESSO ALEATÓRIO COM BASE EM ACIONAMENTO EM UMA REDE COM MÚLTIPLOS BSSIDS  
(71) QUALCOMM INCORPORATED (US)  
(72) ABHISHEK PRAMOD PATIL; ALFRED ASTERJADHI; GEORGE CHERIAN  
(85) 15/10/2019  
(86) PCT US2018/027130 de 11/04/2018  
(87) WO 2018/194895 de 25/10/2018

---

**(21) BR 11 2019 021657-0 A2**

Código 1.3 - Notificação - Fase Nacional - PCT  
(22) 28/04/2017  
(51) H04W 12/08 (2009.01)  
(54) MÉTODO DE OBTENÇÃO DE INFORMAÇÕES DE CONFIGURAÇÃO DE CONTEXTO, DISPOSITIVO TERMINAL E DISPOSITIVO DE REDE DE ACESSO  
(71) GUANGDONG OPPO MOBILE TELECOMMUNICATIONS CORP., LTD. (CN)  
(72) JIANHUA LIU; NING YANG  
(85) 15/10/2019  
(86) PCT CN2017/082534 de 28/04/2017  
(87) WO 2018/195971 de 01/11/2018

---

**(21) BR 11 2019 021659-6 A2**

Código 1.3 - Notificação - Fase Nacional - PCT  
(22) 11/04/2018  
(30) 21/04/2017 DK PA201700260  
(51) H04L 12/28 (2006.01), H04L 29/08 (2006.01), G05B 19/418 (2006.01)  
(54) SISTEMA DE CONTROLE PARA CONTROLAR UM SISTEMA DE RESFRIAMENTO  
(71) DANFOSS A/S (DK)  
(72) EJNAR LUCKMANN; LARS JENSEN  
(85) 15/10/2019  
(86) PCT EP2018/059330 de 11/04/2018  
(87) WO 2018/192827 de 25/10/2018

---

**(21) BR 11 2019 021662-6 A2**

Código 1.3 - Notificação - Fase Nacional - PCT  
(22) 01/02/2019  
(30) 02/02/2018 EP 18154926.2; 06/04/2018 EP 18166122.4; 15/06/2018 EP 18178071.9; 13/12/2018 EP PCT/EP2018/084848; 13/12/2018 EP 18212466.9; 13/12/2018 EP PCT/EP2018/084842  
(51) A23G 1/32 (2006.01), A23G 1/48 (2006.01), A23G 1/00 (2006.01)  
(54) PRODUTOS DE CHOCOLATE, INGREDIENTES, PROCESSOS E USOS  
(71) SOCIÉTÉ DES PRODUITS NESTLÉ S.A. (CH)  
(72) DANIEL FESTRING; BEATRICE KUSCHEL; JOSÉLIO BATISTA VIEIRA  
(85) 15/10/2019  
(86) PCT EP2019/052546 de 01/02/2019

---

(87) WO 2019/149909 de 08/08/2019

---

**(21) BR 11 2019 021664-2 A2** Código 1.3 - Notificação - Fase Nacional - PCT  
(22) 18/04/2018  
(30) 18/04/2017 US 15/489,893  
(51) C08L 95/00 (2006.01)  
(54) COMPÓSITO DE BORRACHA EM FORMA DE PARTICULADO, COMPOSIÇÃO DE PAVIMENTAÇÃO E PROCESSO PARA OBTER UM COMPÓSITO DE BORRACHA EM FORMA DE PARTICULADO  
(71) SHRP EQUIPMENT CORP LIMITED (HK)  
(72) JORGE B. SOUSA  
(85) 15/10/2019  
(86) PCT IL2018/050437 de 18/04/2018  
(87) WO 2018/193453 de 25/10/2018

---

**(21) BR 11 2019 021666-9 A2** Código 1.3 - Notificação - Fase Nacional - PCT  
(22) 27/04/2017  
(51) H04W 72/00 (2009.01)  
(54) MÉTODO DE COMUNICAÇÃO SEM FIOS, DISPOSITIVO TERMINAL E PONTO DE TRANSMISSÃO E RECEPÇÃO  
(71) GUANGDONG OPPO MOBILE TELECOMMUNICATIONS CORP., LTD. (CN)  
(72) ZHI ZHANG; HAI TANG  
(85) 15/10/2019  
(86) PCT CN2017/082216 de 27/04/2017  
(87) WO 2018/195861 de 01/11/2018

---

**(21) BR 11 2019 021667-7 A2** Código 1.3 - Notificação - Fase Nacional - PCT  
(22) 19/04/2018  
(30) 27/04/2017 JP 2017-088245  
(51) C03C 17/25 (2006.01), G02B 1/111 (2015.01), H01L 31/0392 (2006.01)  
(54) SUBSTRATO TRANSPARENTE REVESTIDO COM PELÍCULA DE BAIXA REFLEXÃO, DISPOSITIVO DE CONVERSÃO FOTOELÉTRICA, LÍQUIDO DE REVESTIMENTO PARA FORMAR A PELÍCULA DE BAIXA REFLEXÃO PARA O SUBSTRATO TRANSPARENTE REVESTIDO COM PELÍCULA DE BAIXA REFLEXÃO E MÉTODO DE PRODUÇÃO PARA O SUBSTRATO TRANSPARENTE REVESTIDO COM PELÍCULA DE BAIXA REFLEXÃO  
(71) NIPPON SHEET GLASS COMPANY, LIMITED (JP)  
(72) MIZUHO KOYO; TATSUHIRO NAKAZAWA; MITSUHIRO KAWAZU  
(85) 15/10/2019  
(86) PCT JP2018/016161 de 19/04/2018  
(87) WO 2018/198936 de 01/11/2018

---

<b>(21) BR 11 2019 021668-5 A2</b>	Código 1.3 - Notificação - Fase Nacional - PCT (22) 18/05/2018 (30) 26/05/2017 US 62/511,690 (51) A61K 38/28 (2006.01), C07K 14/62 (2006.01), A61K 47/54 (2017.01) (54) COMPOSTO ACILADO DE INSULINA (71) ELI LILLY AND COMPANY (US) (72) WEN LIU; ADAM ROBERT MEZO; FRANCISCO ALCIDES VALENZUELA (85) 15/10/2019 (86) PCT US2018/033418 de 18/05/2018 (87) WO 2018/217573 de 29/11/2018
<b>(21) BR 11 2019 021671-5 A2</b>	Código 1.3 - Notificação - Fase Nacional - PCT (22) 24/04/2017 (51) C08F 220/18 (2006.01), C08F 275/00 (2006.01), C09D 133/08 (2006.01) (54) PROCESSO PARA PREPARAR UMA DISPERSÃO DE POLÍMERO AQUOSA, DISPERSÃO DE POLÍMERO AQUOSA, E, COMPOSIÇÃO DE REVESTIMENTO AQUOSA. (71) DOW GLOBAL TECHNOLOGIES LLC (US) ; ROHM AND HAAS COMPANY (US) (72) YAN LI; JUNYU CHEN; TAO WANG; ZHIJUAN GONG; JAMES BOHLING; CHENG SHEN (85) 15/10/2019 (86) PCT CN2017/081588 de 24/04/2017 (87) WO 2018/195680 de 01/11/2018
<b>(21) BR 11 2019 021673-1 A2</b>	Código 1.3 - Notificação - Fase Nacional - PCT (22) 15/01/2019 (30) 08/02/2018 US 62/627,920; 08/11/2018 US 62/757,414 (51) B66C 13/06 (2006.01), B66C 13/46 (2006.01), B66C 23/58 (2006.01) (54) APARELHO DE SISTEMA DE ESTABILIDADE DE CARGA, MÉTODO PARA CONTRARIAR O BALANÇO PENDULAR DE UMA CARGA SUSPENSA, E, MEIO DE ARMAZENAMENTO LEGÍVEL POR COMPUTADOR NÃO TRANSITÓRIO (71) VITA INCLINATA TECHNOLOGIES, INC. (US) (72) DEREK SIKORA; CALEB B. CARR; LOGAN GOODRICH (85) 15/10/2019 (86) PCT US2019/013603 de 15/01/2019 (87) WO 2019/156782 de 15/08/2019
<b>(21) BR 11 2019 021674-0 A2</b>	Código 1.3 - Notificação - Fase Nacional - PCT (22) 27/04/2018 (30) 10/05/2017 JP 2017-093890 (51) B62D 25/04 (2006.01), B60R 19/04 (2006.01), B62D 25/06 (2006.01), B62D 25/20 (2006.01)



---

(54) MEMBRO ESTRUTURAL, ESTRUTURA DE CARROCERIA DE VEÍCULO E REFORÇO DE PARA-CHOQUE  
(71) NIPPON STEEL CORPORATION (JP)  
(72) SATOSHI HIROSE  
(85) 15/10/2019  
(86) PCT JP2018/017161 de 27/04/2018  
(87) WO 2018/207668 de 15/11/2018

---

**(21) BR 11 2019 021679-0 A2**

Código 1.3 - Notificação - Fase Nacional - PCT  
(22) 27/07/2018  
(30) 04/08/2017 US 62/541,410  
(51) A61B 17/88 (2006.01), A61B 17/86 (2006.01)  
(54) SISTEMA E MÉTODO DE GUIA DE DIRECIONAMENTO DE PARAFUSO  
(71) WRIGHT MEDICAL TECHNOLOGY, INC. (US)  
(72) JOSEPH RYAN WOODARD; BRIAN ROBERT THOREN; PAUL LUTTRELL; JOEL VERNONIS; DAVID REDFERN  
(85) 15/10/2019  
(86) PCT US2018/044030 de 27/07/2018  
(87) WO 2019/027821 de 07/02/2019

---

**(21) BR 11 2019 021680-4 A2**

Código 1.3 - Notificação - Fase Nacional - PCT  
(22) 20/04/2018  
(30) 20/04/2017 GB 1706251.4; 20/04/2017 GB 1706250.6; 20/04/2017 GB 1706249.8; 20/04/2017 GB 1706252.2; 20/04/2017 GB 1706248.0; 20/04/2017 GB 1706245.6; 20/04/2017 GB 1706247.2; 20/04/2017 GB 1706246.4; 29/03/2018 GB 1805189.6  
(51) A61K 47/68 (2017.01), A61K 31/7068 (2006.01), A61K 45/06 (2006.01), A61P 35/00 (2006.01), A61P 35/02 (2006.01)  
(54) TERAPIA DE COMBINAÇÃO COM CONJUGADO ANTICORPO-FÁRMACO ANTI-CD25??  
(71) ADC THERAPEUTICS SA (CH) ; MEDIMMUNE LIMITED (GB)  
(72) PATRICIUS HENDRIKUS CORNELIS VAN BERKEL; LISA SKELTON; FRANCESCA ZAMMARCHI; JAY MARSHALL FEINGOLD; JENS WUERTHNER; JOHN HARTLEY  
(85) 15/10/2019  
(86) PCT EP2018/060214 de 20/04/2018  
(87) WO 2018/193104 de 25/10/2018

---

**(21) BR 11 2019 021685-5 A2**

Código 1.3 - Notificação - Fase Nacional - PCT  
(22) 17/04/2018  
(30) 18/04/2017 DE 10 2017 003 746.9  
(51) B42D 25/382 (2014.01), B42D 25/24 (2014.01), B42D 25/29 (2014.01), C09K 11/08 (2006.01), C09K 11/77 (2006.01), G07D 7/1205 (2016.01)  
(54) DOCUMENTO DE VALOR POSSUINDO MARCA DE SEGURANÇA COM

---

TEMPO DE DECAIMENTO VARIANTE, MÉTODO PARA IDENTIFICAÇÃO DA MARCA DE SEGURANÇA E CARACTERÍSTICA DE SEGURANÇA

(71) GIESECKE+DEVRIENT CURRENCY TECHNOLOGY GMBH (DE)

(72) JOHANN KECHT

(85) 15/10/2019

(86) PCT EP2018/000207 de 17/04/2018

(87) WO 2018/192679 de 25/10/2018

---

**(21) BR 11 2019 021687-1 A2**

Código 1.3 - Notificação - Fase Nacional - PCT

(22) 20/04/2018

(30) 21/04/2017 US 62/488,526; 05/04/2018 US 62/653,056

(51) G06K 9/36 (2006.01)

(54) SISTEMAS E MÉTODOS PARA RENDERIZAÇÃO DE QUALIDADE ADAPTATIVA GUIADA POR CODIFICADOR

(71) ZENIMAX MEDIA INC. (US)

(72) MICHAEL KOPIETZ

(85) 15/10/2019

(86) PCT US2018/028645 de 20/04/2018

(87) WO 2018/195477 de 25/10/2018

---

**(21) BR 11 2019 021691-0 A2**

Código 1.3 - Notificação - Fase Nacional - PCT

(22) 04/05/2018

(30) 08/05/2017 EP 17169916.8

(51) A23G 3/20 (2006.01), A23G 3/34 (2006.01), A23G 3/52 (2006.01), A23G 3/54 (2006.01)

(54) MÉTODO E APARELHO PARA PREPARAÇÃO DE UMA COMPOSIÇÃO ALIMENTÍCIA COMESTÍVEL

(71) SOCIÉTÉ DES PRODUITS NESTLÉ S.A. (CH)

(72) JAMEY GERMAN; ALESSANDRA NEGREIROS; JONATHAN SUTTON; ADAM LEE BALDWIN

(85) 16/10/2019

(86) PCT EP2018/061628 de 04/05/2018

(87) WO 2018/206471 de 15/11/2018

---

**(21) BR 11 2019 021692-8 A2**

Código 1.3 - Notificação - Fase Nacional - PCT

(22) 27/04/2018

(30) 03/05/2017 DE 10 2017 109 449.0

(51) F16J 15/10 (2006.01)

(54) SISTEMA DE VEDAÇÃO DE FLANGE E MÉTODO PARA A MONTAGEM

(71) VOITH PATENT GMBH (DE)

(72) MARTIN SCHABASSER

(85) 16/10/2019

(86) PCT EP2018/060831 de 27/04/2018

---

(87) WO 2018/202565 de 08/11/2018

---

**(21) BR 11 2019 021694-4 A2** Código 1.3 - Notificação - Fase Nacional - PCT  
(22) 20/04/2018  
(30) 20/04/2017 US 62/487,796; 20/04/2017 US 62/487,736; 20/04/2017 US 62/487,807; 20/04/2017 US 62/487,860; 21/04/2017 US 62/488,450  
(51) G01N 21/47 (2006.01), G01N 21/59 (2006.01), G01N 21/15 (2006.01)  
(54) PLATAFORMA DE TESTE ÓPTICO  
(71) BIOMÈRIEUX, INC. (US)  
(72) JACKY S. YAN; GREGORY R. MAES; JEFFREY EDWARD PRICE; JACK R. HOFFMANN JR.; CHRISTOPHER GEORGE KOCHER; JARED IAN BULLOCK; SAMUEL B. CRANDALL; WALTER J. CLYNES  
(85) 16/10/2019  
(86) PCT US2018/028701 de 20/04/2018  
(87) WO 2018/195513 de 25/10/2018

---

**(21) BR 11 2019 021698-7 A2** Código 1.3 - Notificação - Fase Nacional - PCT  
(22) 13/04/2018  
(30) 25/04/2017 IN 201741014580  
(51) B62L 3/04 (2006.01), B60T 7/06 (2006.01)  
(54) APARELHO DE FRENAGEM DE INTERTRAVAMENTO FRONTAL/TRASEIRO PARA VEÍCULO DO TIPO PARA MONTAR COM SELIM  
(71) HONDA MOTOR CO., LTD. (JP)  
(72) TSUNEMORI HAYASHI; HIROKI MINAMI; MAKOTO TODA  
(85) 16/10/2019  
(86) PCT JP2018/015531 de 13/04/2018  
(87) WO 2018/198827 de 01/11/2018

---

**(21) BR 11 2019 021699-5 A2** Código 1.3 - Notificação - Fase Nacional - PCT  
(22) 19/04/2018  
(30) 20/04/2017 NL 2018749  
(51) B65D 75/58 (2006.01)  
(54) CONJUNTO DE FECHAMENTO, RECIPIENTE E BOLSA DOBRÁVEL  
(71) SCHOLLE IPN IP BV (NL)  
(72) PETER JAN VAN DE MOLEN  
(85) 16/10/2019  
(86) PCT NL2018/050246 de 19/04/2018  
(87) WO 2018/194454 de 25/10/2018

---

**(21) BR 11 2019 021701-0 A2** Código 1.3 - Notificação - Fase Nacional - PCT  
(22) 18/04/2018  
(30) 18/04/2017 US 62/486,514  
(51) C07D 303/36 (2006.01), C08G 59/32 (2006.01), C08G 59/50 (2006.01)

---

(54) SISTEMA DE RESINA CURÁVEL, PROCESSO PARA FORMAR UM MATERIAL COMPÓSITO DE EPÓXI REFORÇADO COM FIBRA, E, MATERIAL COMPÓSITO REFORÇADO COM FIBRA

(71) HUNTSMAN ADVANCED MATERIALS AMERICAS LLC (US)

(72) DEREK KINCAID; DONG LE; DAVID LANHAM JOHNSON

(85) 16/10/2019

(86) PCT US2018/028157 de 18/04/2018

(87) WO 2018/195192 de 25/10/2018

---

**(21) BR 11 2019 021702-9 A2**

Código 1.3 - Notificação - Fase Nacional - PCT

(22) 06/04/2018

(30) 20/04/2017 FI 20175361

(51) B27L 1/04 (2006.01), B27B 31/08 (2006.01), B65G 47/32 (2006.01), B65G 47/52 (2006.01), B65G 47/82 (2006.01)

(54) MÉTODO E APARELHO PARA QUEBRA DE FEIXES DE TORAS

(71) VALMET TECHNOLOGIES, INC. (FI)

(72) TIMO SUNDELIN

(85) 16/10/2019

(86) PCT FI2018/050253 de 06/04/2018

(87) WO 2018/193157 de 25/10/2018

---

**(21) BR 11 2019 021703-7 A2**

Código 1.3 - Notificação - Fase Nacional - PCT

(22) 08/06/2018

(30) 12/06/2017 US 62/518,106

(51) C07D 498/04 (2006.01), A61K 31/5383 (2006.01), A61P 29/00 (2006.01)

(54) COMPOSTOS HETEROAROMÁTICOS E COMPOSIÇÃO FARMACÊUTICA COMO INIBIDORES DE VANINA

(71) BOEHRINGER INGELHEIM INTERNATIONAL GMBH (DE)

(72) TODD BOSANAC; MICHAEL J. BURKE; BRIAN NICHOLAS COOK; DARREN TODD DISALVO; THOMAS MARTIN KIRrane JR.; YUE SHEN

(85) 16/10/2019

(86) PCT EP2018/065140 de 08/06/2018

(87) WO 2018/228934 de 20/12/2018

---

**(21) BR 11 2019 021706-1 A2**

Código 1.3 - Notificação - Fase Nacional - PCT

(22) 27/06/2018

(30) 28/06/2017 EP 17178378.0

(51) H05B 3/22 (2006.01), A24F 47/00 (2020.01)

(54) CONJUNTO DE AQUECIMENTO ELÉTRICO, DISPOSITIVO GERADOR DE AEROSSOL E MÉTODO PARA AQUECIMENTO RESISTIVO DE UM SUBSTRATO FORMADOR DE AEROSSOL

(71) PHILIP MORRIS PRODUCTS S.A. (CH)

(72) JEROME CHRISTIAN COURBAT; OLEG MIRONOV

(85) 16/10/2019

---

(86) PCT EP2018/067175 de 27/06/2018

(87) WO 2019/002329 de 03/01/2019

---

**(21) BR 11 2019 021707-0 A2**

Código 1.3 - Notificação - Fase Nacional - PCT

(22) 18/04/2018

(30) 20/04/2017 CN PCT/CN2017/081228; 19/06/2017 CN

PCT/CN2017/088983

(51) H04L 1/00 (2006.01), H04W 28/04 (2009.01)

(54) BITS CONGELADOS DINÂMICOS E DETECÇÃO DE ERRO PARA CÓDIGOS POLARES

(71) QUALCOMM INCORPORATED (US)

(72) CHANGLONG XU; JIAN LI; CHAO WEI; JING JIANG; JILEI HOU

(85) 16/10/2019

(86) PCT CN2018/083487 de 18/04/2018

(87) WO 2018/192514 de 25/10/2018

---

**(21) BR 11 2019 021708-8 A2**

Código 1.3 - Notificação - Fase Nacional - PCT

(22) 20/04/2018

(30) 21/04/2017 IB PCT/IB2017/052312

(51) C22C 38/00 (2006.01), C22C 38/02 (2006.01), C22C 38/04 (2006.01), C22C 38/06 (2006.01), C22C 38/14 (2006.01), C22C 38/28 (2006.01), C22C 38/32 (2006.01), B22D 11/00 (2006.01), B22D 11/06 (2006.01), B22D 11/12 (2006.01)

(54) CHAPA DE AÇO, PROCESSO PARA FABRICAR UMA CHAPA DE AÇO, MÉTODO PARA FABRICAR UMA PEÇA ESTRUTURAL E PEÇA ESTRUTURAL

(71) ARCELORMITTAL (LU)

(72) FRÉDÉRIC BONNET; MANUEL BOBADILLA; BERTRAND BELE; VALÉRIE DAESCHLER

(85) 16/10/2019

(86) PCT IB2018/052748 de 20/04/2018

(87) WO 2018/193411 de 25/10/2018

---

**(21) BR 11 2019 021709-6 A2**

Código 1.3 - Notificação - Fase Nacional - PCT

(22) 16/04/2018

(30) 18/04/2017 GB 1706102.9

(51) C07D 491/044 (2006.01), C07D 519/00 (2006.01), A61P 11/00 (2006.01), A61P 9/00 (2006.01), A61P 29/00 (2006.01), A61P 35/00 (2006.01), A61P 1/18 (2006.01), A61P 37/00 (2006.01), A61P 3/10 (2006.01), A61K 31/4162 (2006.01), A61K 31/4439 (2006.01)

(54) COMPOSTO, USO DO COMPOSTO, E, COMPOSIÇÃO FARMACÊUTICA

(71) GLAXOSMITHKLINE INTELLECTUAL PROPERTY DEVELOPMENT LIMITED (GB)

(72) ANDREW BAXTER; SOPHIE MARIE BERTRAND; MATTHEW

---

CAMPBELL; KENNETH DAVID DOWN; CURT DALE HAFFNER; JULIE NICOLE HAMBLIN; ZOE ALICIA HENLEY; WILLIAM HENRY MILLER; ERIC PHILIPPE ANDRE TALBOT; JONATHAN ANDREW TAYLOR  
(85) 16/10/2019  
(86) PCT EP2018/059612 de 16/04/2018  
(87) WO 2018/192864 de 25/10/2018

---

**(21) BR 11 2019 021712-6 A2**

Código 1.3 - Notificação - Fase Nacional - PCT  
(22) 24/04/2018  
(30) 26/04/2017 FR 1753642  
(51) B29C 51/16 (2006.01), B29C 33/14 (2006.01), B29C 33/12 (2006.01)  
(54) DISPOSITIVO PARA FABRICAR RECIPIENTES PROVIDOS COM RÓTULOS DECORATIVOS.  
(71) ERCA (FR)  
(72) MICHEL LARGERIE  
(85) 16/10/2019  
(86) PCT FR2018/051030 de 24/04/2018  
(87) WO 2018/197806 de 01/11/2018

---

**(21) BR 11 2019 021715-0 A2**

Código 1.3 - Notificação - Fase Nacional - PCT  
(22) 13/06/2018  
(30) 14/06/2017 US 62/519,404; 16/11/2017 US 62/587,095  
(51) B32B 7/12 (2006.01), B32B 27/10 (2006.01), B32B 27/36 (2006.01), B32B 37/10 (2006.01), C09J 7/00 (2018.01)  
(54) ESTRUTURA LAMINADA, CONSTRUTO PARA ACONDICIONAMENTO DE PELO MENOS UM PRODUTO ALIMENTAR, E MÉTODO DE FORMAÇÃO DE UMA ESTRUTURA LAMINADA  
(71) GRAPHIC PACKAGING INTERNATIONAL, LLC (US)  
(72) RYAN PORTREY; PAUL ABBOTT; JOHN MACDONNELL; MICHAEL L. SCHLAUCH; JEFFREY T. SLOAT  
(85) 16/10/2019  
(86) PCT US2018/037257 de 13/06/2018  
(87) WO 2018/231931 de 20/12/2018

---

**(21) BR 11 2019 021716-9 A2**

Código 1.3 - Notificação - Fase Nacional - PCT  
(22) 27/04/2018  
(30) 12/05/2017 US 62/505,556  
(51) C08F 210/16 (2006.01)  
(54) PROCESSO PARA ATIVAR UM CATALISADOR PARA A POLIMERIZAÇÃO DE ETILENO  
(71) BASELL POLIOLEFINE ITALIA S.R.L. (IT)  
(72) PIETRO BAITA; DARIO LIGUORI; HARILAOS MAVRIDIS; GIAMPIERO MORINI; ROBERTA PICA  
(85) 16/10/2019

---

(86) PCT EP2018/060916 de 27/04/2018

(87) WO 2018/206321 de 15/11/2018

---

**(21) BR 11 2019 021717-7 A2**

Código 1.3 - Notificação - Fase Nacional - PCT

(22) 08/05/2018

(30) 10/05/2017 US 62/504,066

(51) G01N 1/30 (2006.01)

(54) FORMULAÇÕES ESTABILIZADAS DE HEMATOXILINA, MÉTODOS PARA CORAR UMA AMOSTRA BIOLÓGICA, KITS, DISPENSADOR E SISTEMA PARA CORAR UMA AMOSTRA BIOLÓGICA MONTADA EM UM SUBSTRATO

(71) VENTANA MEDICAL SYSTEMS, INC. (US)

(72) EDWARD E. DURRANT; CHRISTOPHER A. KOERBER

(85) 16/10/2019

(86) PCT EP2018/061757 de 08/05/2018

(87) WO 2018/206521 de 15/11/2018

---

**(21) BR 11 2019 021993-5 A2**

Código 1.3 - Notificação - Fase Nacional - PCT

(22) 20/04/2018

(30) 20/04/2017 US 62/487,989

(51) A01K 67/027 (2006.01), C12N 15/90 (2006.01)

(54) CORREÇÃO DE GENE HUMANO

(71) OREGON HEALTH & SCIENCE UNIVERSITY (US)

(72) SHOUKHRAT M. MITALIPOV; NURIA MARTI-GUTIERREZ

(85) 18/10/2019

(86) PCT US2018/028560 de 20/04/2018

(87) WO 2018/195418 de 25/10/2018

---

**(21) BR 11 2019 021999-4 A2**

Código 1.3 - Notificação - Fase Nacional - PCT

(22) 19/04/2018

(30) 20/04/2017 US 62/487.608; 20/04/2017 US 62/487.598; 26/04/2017 US 62/490.258; 27/04/2017 US 62/490.686; 02/05/2017 US 62/500.123; 14/08/2017 US 62/545.229

(51) B65D 75/58 (2006.01), B65D 47/20 (2006.01), B65D 35/40 (2006.01), G01F 11/08 (2006.01)

(54) VÁLVULA DE PERFIL PARA DOSAGEM E DISPENSA DE LÍQUIDO

(71) ILLINOIS TOOL WORKS INC. (US)

(72) CHRISTOPHER LUDWIG; EDWARD BRUCE MURRAY LEIGHTON

(85) 18/10/2019

(86) PCT US2018/028327 de 19/04/2018

(87) WO 2018/195294 de 25/10/2018

---

**(21) BR 11 2019 022000-3 A2**

Código 1.3 - Notificação - Fase Nacional - PCT

(22) 18/04/2018

---

(30) 19/04/2017 EP 17167151.4  
(51) G02C 7/10 (2006.01), B29D 11/00 (2006.01), G02C 7/12 (2006.01), G02B 1/04 (2006.01)  
(54) ARTIGO OFTÁLMICO  
(71) ESSILOR ITALIA SOCIETA PER AZIONI (IT)  
(72) MATTEO LAGASI  
(85) 18/10/2019  
(86) PCT EP2018/059919 de 18/04/2018  
(87) WO 2018/192983 de 25/10/2018

---

**(21) BR 11 2019 022001-1 A2** Código 1.3 - Notificação - Fase Nacional - PCT  
(22) 23/04/2018  
(30) 21/04/2017 US 62/488,377  
(51) B01L 3/00 (2006.01), B81B 1/00 (2006.01), G01N 1/28 (2006.01), G01N 33/48 (2006.01)  
(54) SISTEMAS, DISPOSITIVOS E MÉTODOS PARA ANÁLISE MICROFLUÍDICA  
(71) ABAXIS, INC. (US)  
(72) SHERB M. EDMONDSON JR; BOB LARSON; ROBERT JUSTICE SHARTLE  
(85) 18/10/2019  
(86) PCT US2018/028855 de 23/04/2018  
(87) WO 2018/195530 de 25/10/2018

---

**(21) BR 11 2019 022002-0 A2** Código 1.3 - Notificação - Fase Nacional - PCT  
(22) 20/04/2018  
(30) 20/04/2017 KR 10-2017-0050924  
(51) C07D 401/04 (2006.01), A61K 31/4439 (2006.01), A61K 9/00 (2006.01)  
(54) NOVO COMPOSTO SÓLIDO CRISTALINO DE CLORIDRATO DE 3-FENIL-4-PROPIL-1-(PIRIDIN-2-IL)-1-H-PIRAZOL-5-OL  
(71) APTABIO THERAPEUTICS INC. (KR)  
(72) SUNG HWAN MOON; SOO JIN LEE; SUNG CHAN LEE  
(85) 18/10/2019  
(86) PCT KR2018/004604 de 20/04/2018  
(87) WO 2018/194416 de 25/10/2018

---

**(21) BR 11 2019 022004-6 A2** Código 1.3 - Notificação - Fase Nacional - PCT  
(22) 20/04/2018  
(30) 21/04/2017 US 62/488,526; 23/02/2018 US 62/634,464; 09/03/2018 US 62/640,945; 16/03/2018 US 62/644,164  
(51) G06T 7/20 (2017.01), G06T 5/00 (2006.01), G06T 7/00 (2017.01)  
(54) SISTEMAS E MÉTODO PARA COMPENSAÇÃO DE MOVIMENTO DE INPUT DE JOGADOR ATRAVÉS DA ANTECIPAÇÃO DOS VETORES DE MOVIMENTO E/OU CAPTURA DE VETORES DE MOVIMENTO REPETITIVOS



---

(71) ZENIMAX MEDIA INC. (US)  
(72) MICHAEL KOPIETZ  
(85) 18/10/2019  
(86) PCT US2018/028620 de 20/04/2018  
(87) WO 2018/195461 de 25/10/2018

---

**(21) BR 11 2019 022005-4 A2** Código 1.3 - Notificação - Fase Nacional - PCT  
(22) 19/04/2017  
(51) G08G 1/16 (2006.01)  
(54) MÉTODO DE ASSISTÊNCIA EM VIAGEM E DISPOSITIVO DE ASSISTÊNCIA EM VIAGEM  
(71) NISSAN MOTOR CO. LTD. (JP)  
(72) TAKUYA NANRI; FANG FANG  
(85) 18/10/2019  
(86) PCT JP2017/015672 de 19/04/2017  
(87) WO 2018/193535 de 25/10/2018

---

**(21) BR 11 2019 022007-0 A2** Código 1.3 - Notificação - Fase Nacional - PCT  
(22) 20/04/2018  
(30) 21/04/2017 US 62/488,526; 08/12/2017 US 62/596,325  
(51) G06T 7/20 (2017.01)  
(54) SISTEMAS E MÉTODOS PARA VETORES DE MOVIMENTO GERADOS EM JOGOS  
(71) ZENIMAX MEDIA INC. (US)  
(72) MICHAEL KOPIETZ  
(85) 18/10/2019  
(86) PCT US2018/028544 de 20/04/2018  
(87) WO 2018/195405 de 25/10/2018

---

**(21) BR 11 2019 022009-7 A2** Código 1.3 - Notificação - Fase Nacional - PCT  
(22) 23/04/2018  
(30) 21/04/2017 US 62/488,623; 25/08/2017 US 62/550,486  
(51) A61K 35/768 (2015.01), A61K 39/395 (2006.01), A61P 35/00 (2006.01)  
(54) TERAPIA DE COMBINAÇÃO DE VÍRUS VACCINIA ONCOLÍTICO E INIBIDOR DE PONTO DE VERIFICAÇÃO  
(71) SILLAJEN, INC. (KR)  
(72) CHAN KIM; HONGJAE JEON; EUN SANG MOON; SUNGKUON CHI; JIWON SARAH CHOI; JOON-GOO JUNG; JUNGU BAE  
(85) 18/10/2019  
(86) PCT US2018/028952 de 23/04/2018  
(87) WO 2018/195552 de 25/10/2018

---

**(21) BR 11 2019 022012-7 A2** Código 1.3 - Notificação - Fase Nacional - PCT

---

(22) 20/04/2018  
(30) 21/04/2017 US 62/488,502; 10/04/2018 US 62/655,703  
(51) H04L 12/24 (2006.01), H04L 12/26 (2006.01), H04L 12/715 (2013.01),  
H04L 12/751 (2013.01)  
(54) ARQUITETURA DE REDE DE SOPREPOSIÇÃO PREDITIVA  
(71) SYSTEM73 LIMITED (MT)  
(72) JOSE DANIEL PEREA STROM; DORON PAZ; WILLIAM C. ERBEY; DUO  
ZHANG  
(85) 19/10/2019  
(86) PCT EP2018/060169 de 20/04/2018  
(87) WO 2018/193082 de 25/10/2018

---

**(21) BR 11 2019 022015-1 A2** Código 1.3 - Notificação - Fase Nacional - PCT  
(22) 18/04/2018  
(30) 19/04/2017 GB 1706162.3  
(51) C07D 211/06 (2006.01), C07D 241/04 (2006.01), A61K 31/445 (2006.01),  
A61K 31/496 (2006.01), A61P 35/00 (2006.01)  
(54) INIBIDORES DE MOLÉCULAS PEQUENAS DE FOSFORILAÇÃO DE  
PROMOTOR DE MORTE ASSOCIADO A BCL-2 (BAD)  
(71) NATIONAL UNIVERSITY OF SINGAPORE (SG) ; UNIVERSITY OF  
MYSORE (IN) ; BANGALORE UNIVERSITY (IN)  
(72) PETER EDWARD LOBIE; VIJAY KUMAR PANDEY; RANGAPPA  
KANCHUGARAKOPPAL SUBBEGOWDA; BASSAPPA SALUNDI; MOHAN  
CHAKRABHAVI DHANANJAYA; SHOBITH RANGAPPA; SRINIVASA  
VENKATACHALAI AH  
(85) 19/10/2019  
(86) PCT SG2018/050194 de 18/04/2018  
(87) WO 2018/194520 de 25/10/2018

---

**(21) BR 11 2019 022016-0 A2** Código 1.3 - Notificação - Fase Nacional - PCT  
(22) 17/04/2018  
(30) 19/04/2017 US 62/487,105; 05/03/2018 US 62/638,408  
(51) A61K 9/127 (2006.01), C07C 235/20 (2006.01), C12N 15/09 (2006.01),  
C12N 15/88 (2006.01)  
(54) LIPOSSOMAS FUSOGÊNICOS, COMPOSIÇÕES, KITS E USO DOS  
MESMOS NO TRATAMENTO DO CÂNCER  
(71) APA- ADVANCED TECHNOLOGIES LTD. (IL)  
(72) IGOR NUDELMAN; YAEL LUPU-HABER; GALOZ KANETI; DAVID  
GERSHON; HAIM ALCALAY; AVI SCHROEDER  
(85) 19/10/2019  
(86) PCT IL2018/050434 de 17/04/2018  
(87) WO 2018/193451 de 25/10/2018

---

**(21) BR 11 2019 022022-4 A2** Código 1.3 - Notificação - Fase Nacional - PCT

---

(22) 23/04/2018  
(30) 21/04/2017 US 62/488,303; 23/04/2018 US 15/959,998  
(51) F04D 19/00 (2006.01), F04D 29/00 (2006.01), F04D 29/34 (2006.01), F04D 29/64 (2006.01), B63H 1/20 (2006.01)  
(54) VENTILADOR AXIAL DE TORRE DE RESFRIAMENTO EM UMA CONFIGURAÇÃO DE DISCO/ANEL COM VAZIO  
(71) EVAPCO, INC. (US)  
(72) LUIGI MARTINI; DANIEL STRAUSS; RICARDO DE ARAUJO PEREIRA ANDRADE  
(85) 20/10/2019  
(86) PCT US2018/028884 de 23/04/2018  
(87) WO 2018/195539 de 25/10/2018

---

**(21) BR 11 2019 022024-0 A2**

Código 1.3 - Notificação - Fase Nacional - PCT  
(22) 03/05/2018  
(30) 12/05/2017 PT 110072 V  
(51) B65D 85/804 (2006.01)  
(54) CÁPSULA E SISTEMA PARA PREPARAÇÃO DE UM PRODUTO EDÍVEL  
(71) KAFFA - ARMAZÉNS DE CAFÉ, LIMITADA. (PT)  
(72) ÓSCAR DE DEUS TELES DE NORONHA GALVÃO  
(85) 21/10/2019  
(86) PCT PT2018/000007 de 03/05/2018  
(87) WO 2018/208182 de 15/11/2018

---

**(21) BR 11 2019 022025-9 A2**

Código 1.3 - Notificação - Fase Nacional - PCT  
(22) 02/05/2018  
(30) 03/05/2017 EP 17169295.7  
(51) C12P 13/10 (2006.01), A23L 27/21 (2016.01), A23L 27/24 (2016.01)  
(54) BASE DE SABOR NATURAL E PROCESSO PARA SEU PREPARO  
(71) SOCIÉTÉ DES PRODUITS NESTLÉ S.A. (CH)  
(72) ZHICUI ZHANG; AYRINE NATALIE CHIU; JOSEF KERLER; MULLER JEROEN ANDRÉ; HELGE ULMER  
(85) 21/10/2019  
(86) PCT EP2018/061158 de 02/05/2018  
(87) WO 2018/202684 de 08/11/2018

---

**(21) BR 11 2019 022026-7 A2**

Código 1.3 - Notificação - Fase Nacional - PCT  
(22) 25/04/2018  
(30) 25/04/2017 US 62/489,970; 24/04/2018 US 15/961,344  
(51) H04L 27/26 (2006.01), H04L 5/00 (2006.01)  
(54) TRANSMISSÃO DE INFORMAÇÕES DE CONTROLE DE UPLINK (UCI)  
(71) QUALCOMM INCORPORATED (US)  
(72) SONY AKKARAKARAN; TAO LUO  
(85) 21/10/2019

---

(86) PCT US2018/029469 de 25/04/2018

(87) WO 2018/200747 de 01/11/2018

---

**(21) BR 11 2019 022028-3 A2**

Código 1.3 - Notificação - Fase Nacional - PCT

(22) 25/04/2018

(30) 25/04/2017 US 62/489,981; 24/04/2018 US 15/961,446

(51) H04W 72/04 (2009.01), H04W 72/12 (2009.01)

(54) PROGRAMAÇÃO FLEXÍVEL EM REDES DE NOVA RÁDIO (NR)

(71) QUALCOMM INCORPORATED (US)

(72) SONY AKKARAKARAN; TAO LUO; BILAL SADIQ

(85) 21/10/2019

(86) PCT US2018/029470 de 25/04/2018

(87) WO 2018/200748 de 01/11/2018

---

**(21) BR 11 2019 022031-3 A2**

Código 1.3 - Notificação - Fase Nacional - PCT

(22) 16/04/2018

(30) 21/04/2017 EP 17382212.3

(51) G01V 1/28 (2006.01)

(54) MÉTODO DE MIGRAÇÃO INVERSA DE PROFUNDIDADE DE

KIRCHHOFF PÓS-EMPILHAMENTO PARA MEIOS ISOTRÓPICOS

TRANSVERSAIS INCLINADOS (TTI) E HETEROGÊNEOS COM BASE EM

RASTREAMENTO DE RAIOS EM DADOS MIGRADOS

(71) REPSOL EXPLORACIÓN, S.A. (ES)

(72) JUNRU JIAO

(85) 21/10/2019

(86) PCT EP2018/059641 de 16/04/2018

(87) WO 2018/192867 de 25/10/2018

---

**(21) BR 11 2019 022032-1 A2**

Código 1.3 - Notificação - Fase Nacional - PCT

(22) 23/03/2018

(30) 26/04/2017 CN PCT/CN2017/081949

(51) H04W 76/00 (2018.01)

(54) TRANSIÇÃO OCIOSA RÁPIDA DE COMUNICAÇÕES TIPO MÁQUINA

APERFEIÇOADA APÓS LIBERAÇÃO DE CONEXÃO

(71) QUALCOMM INCORPORATED (US)

(72) ASHISH SHANKAR IYER; OMESH KUMAR HANDA; CHUN-HAO HSU;

NITIN PANT; SRINIVASAN RAJAGOPALAN; LIANGCHI HSU; FEILU LIU;

MUTHUKUMARAN DHANAPAL; ALBERTO RICO ALVARINO; ZHIBIN DANG

(85) 21/10/2019

(86) PCT CN2018/080191 de 23/03/2018

(87) WO 2018/196522 de 01/11/2018

---

**(21) BR 11 2019 022034-8 A2**

Código 1.3 - Notificação - Fase Nacional - PCT

---

(22) 24/04/2017

(51) F16G 13/16 (2006.01), F16P 7/02 (2006.01), H02G 11/00 (2006.01), G01L 1/20 (2006.01), G01R 31/02 (1968.09)

(54) SISTEMA DE MONITORAMENTO DE CABO EM UMA ESTEIRA PORTA-CABO

(71) IGUS GMBH (DE)

(72) SEBASTIAN KRISTA

(85) 21/10/2019

(86) PCT EP2017/059685 de 24/04/2017

(87) WO 2018/196949 de 01/11/2018

---

**(21) BR 11 2019 022045-3 A2**

Código 1.3 - Notificação - Fase Nacional - PCT

(22) 18/04/2018

(30) 19/04/2017 NL 2018744

(51) A61K 9/16 (2006.01), A61K 9/50 (2006.01), B01F 5/04 (2006.01), B01D 39/10 (2006.01), B01J 2/06 (2006.01), B01F 3/08 (2006.01)

(54) MÉTODO E SISTEMA PARA PRODUZIR PARTÍCULAS SUBSTANCIALMENTE MONODISPERSAS DE UMA SUBSTÂNCIA

(71) NANOMI B.V. (NL)

(72) LUCIE ANNE AUDE LEDUC; ROBERTUS FRANCISCUS DUWEL; MIRIAM GIRONES NOGUE; GERRIT JAN VELDHUIS

(85) 21/10/2019

(86) PCT IB2018/052690 de 18/04/2018

(87) WO 2018/193389 de 25/10/2018

---

**(21) BR 11 2019 022049-6 A2**

Código 1.3 - Notificação - Fase Nacional - PCT

(22) 16/05/2018

(30) 17/05/2017 US US 62/507,508

(51) C07F 17/00 (2006.01), C08F 210/00 (2006.01), C08F 2/00 (2006.01), C08F 4/64 (2006.01), C08F 4/659 (2006.01)

(54) UM COMPLEXO DE HAFNIUM; UM COMPLEXO DE HÁFIO SUPORTADO; MÉTODOS PARA FORMAR UM POLÍMERO USANDO TAIS COMPLEXOS

(71) UNIVATION TECHNOLOGIES, LLC (US)

(72) C. JEFF HARLAN; CHING-TAI LUE

(85) 21/10/2019

(86) PCT US2018/032893 de 16/05/2018

(87) WO 2018/213395 de 22/11/2018

---

**(21) BR 11 2019 022051-8 A2**

Código 1.3 - Notificação - Fase Nacional - PCT

(22) 16/05/2018

(30) 22/05/2017 US 62/509,611; 16/10/2017 US 15/785,341

(51) A61B 34/30 (2016.01), B25J 5/00 (2006.01), B25J 18/00 (2006.01)

(54) CARRO DO BRAÇO ROBÓTICO E USOS DO MESMO

(71) VERB SURGICAL INC. (US) ; ETHICON LLC (US)  
 (72) RICHARD WILLIAM TIMM; DAVID JAMES CAGLE; SEUNG MO LIM;  
 JACOB SPENCER GEE; OMAR J. VAKHARIA; CLINTON DENLINGER  
 (85) 21/10/2019  
 (86) PCT US2018/033056 de 16/05/2018  
 (87) WO 2018/217518 de 29/11/2018

**(21) BR 11 2019 022053-4 A2**

Código 1.3 - Notificação - Fase Nacional - PCT  
 (22) 19/04/2018  
 (30) 21/04/2017 GB 1706348.8  
 (51) E21B 34/06 (2006.01), E21B 47/09 (2012.01)  
 (54) CONJUNTO DE VÁLVULA DE FUNDO DE POÇO  
 (71) WEATHERFORD TECHNOLOGY HOLDINGS, LLC (US)  
 (72) MATTHEW DAVID KNIGHT  
 (85) 21/10/2019  
 (86) PCT GB2018/051039 de 19/04/2018  
 (87) WO 2018/193265 de 25/10/2018

**(21) BR 11 2019 022054-2 A2**

Código 1.3 - Notificação - Fase Nacional - PCT  
 (22) 23/03/2018  
 (30) 21/04/2017 EP 17167601.8  
 (51) C08G 63/181 (2006.01), C08G 63/81 (2006.01), C08G 63/90 (2006.01),  
 C08G 63/91 (2006.01), C07C 67/465 (2006.01), C07C 69/608 (2006.01)  
 (54) UM PROCESSO PARA PREPARAR UM OLIGÔMERO CÍCLICO E UM  
 OLIGÔMERO CÍCLICO OBTENÍVEL PELO MESMO E UM PROCESSO PARA  
 POLIMERIZAR O MESMO  
 (71) SULZER MANAGEMENT AG (CH)  
 (72) LIBORIO IVANO COSTA; PETER JOACHIM FLECKENSTEIN;  
 JAN-GEORG ROSENBOOM; GIUSEPPE STORTI; MASSIMO MORBIDELLI  
 (85) 21/10/2019  
 (86) PCT EP2018/057518 de 23/03/2018  
 (87) WO 2018/192743 de 25/10/2018

**(21) BR 11 2019 022055-0 A2**

Código 1.3 - Notificação - Fase Nacional - PCT  
 (22) 28/04/2017  
 (51) D06F 39/04 (2006.01), A47L 15/00 (2006.01)  
 (54) MÉTODO PARA REMOVER UMA DEPOSIÇÃO DE INCRUSTAÇÃO E  
 APARELHO DOMÉSTICO  
 (71) ELECTROLUX APPLIANCES AKTIEBOLAG (SE)  
 (72) VENDELA TÖRNQUIST; JOHAN WALDEBÄCK  
 (85) 21/10/2019  
 (86) PCT EP2017/060207 de 28/04/2017  
 (87) WO 2018/196999 de 01/11/2018

---

<b>(21) BR 11 2019 022072-0 A2</b>	Código 1.3 - Notificação - Fase Nacional - PCT (22) 21/04/2017 (51) A01N 63/04 (1980.01), A01N 25/12 (2006.01), A01G 7/06 (2006.01) (54) INSETICIDA MICROBIANO PARA O CONTROLE DE TRIPES DA AMOREIRA (71) FARMHANNONG CO., LTD. (KR) ; INDUSTRIAL COOPERATION FOUNDATION CHONBUK NATIONAL UNIVERSITY (KR) (72) TAEK-SU SHIN; TAE-HOON KIM; TAE-HYUN PARK; PAN-JUNG HA; EUL-JAI MYUNG; HAN-YOUNG LEE; JAE-SU KIM; SE-JIN LEE; JONG-CHEOL KIM; SI-HYEON KIM; MI-RONG LEE (85) 21/10/2019 (86) PCT KR2017/004264 de 21/04/2017 (87) WO 2018/194199 de 25/10/2018
<b>(21) BR 11 2019 022074-7 A2</b>	Código 1.3 - Notificação - Fase Nacional - PCT (22) 01/06/2018 (30) 02/06/2017 EP 17174323.0; 17/10/2017 EP 17196949.6 (51) C07K 16/22 (2006.01), C07K 16/18 (2006.01), A61K 39/395 (2006.01), C07K 16/28 (2006.01), A61K 31/502 (2006.01), A61P 35/00 (2006.01), C07K 16/46 (2006.01) (54) TERAPIA DE COMBINAÇÃO ANTICÂNCER (71) BOEHRINGER INGELHEIM INTERNATIONAL GMBH (DE) (72) FRANK HILBERG; MARCO HANS HOFMANN; MARKUS RESCHKE; FLAVIO SOLCA (85) 21/10/2019 (86) PCT EP2018/064445 de 01/06/2018 (87) WO 2018/220169 de 06/12/2018
<b>(21) BR 11 2019 022108-5 A2</b>	Código 1.3 - Notificação - Fase Nacional - PCT (22) 22/04/2018 (30) 22/04/2017 US 62/488,741; 23/08/2017 US 62/549,119; 23/08/2017 US 62/549,033 (51) C07K 14/705 (2006.01), A61K 38/17 (2006.01), A61K 39/00 (2006.01), C07K 19/00 (2006.01) (54) CONSTRUÇÕES DE LAMP APRIMORADAS (71) IMMUNOMIC THERAPEUTICS, INC. (US) (72) TERI HEILAND (85) 22/10/2019 (86) PCT US2018/028753 de 22/04/2018 (87) WO 2018/195527 de 25/10/2018
<b>(21) BR 11 2019 022111-5 A2</b>	Código 1.3 - Notificação - Fase Nacional - PCT (22) 20/04/2018

---

---

(30) 24/04/2017 US 15/495,295  
(51) C08L 21/00 (2006.01), C08L 9/00 (2006.01), C08L 25/04 (2006.01), C08L 25/16 (2006.01), C08F 212/08 (2006.01)  
(54) COMPOSIÇÕES DE BORRACHA CURÁVEIS CONTENDO CO-OLIGÔMEROS DE ESTIRENO/ALFA-METIL ESTIRENO  
(71) FINA TECHNOLOGY, INC. (US)  
(72) FABIEN SALORT; JEAN-MARC MONSALLIER  
(85) 22/10/2019  
(86) PCT US2018/028550 de 20/04/2018  
(87) WO 2018/200326 de 01/11/2018

---

**(21) BR 11 2019 022113-1 A2** Código 1.3 - Notificação - Fase Nacional - PCT  
(22) 02/06/2017  
(51) A61L 2/14 (2006.01), A61L 2/20 (2006.01), A61L 2/26 (2006.01)  
(54) ESTERILIZADOR  
(71) ZERONITEC CO., LTD. (KR)  
(72) MYUNG SUN KIM; HAN GI LEE  
(85) 22/10/2019  
(86) PCT KR2017/005806 de 02/06/2017  
(87) WO 2018/221765 de 06/12/2018

---

**(21) BR 11 2019 022120-4 A2** Código 1.3 - Notificação - Fase Nacional - PCT  
(22) 13/04/2018  
(30) 24/04/2017 CN CN 201710270656.9  
(51) E21B 41/00 (2006.01), G06F 9/455 (2018.01)  
(54) APARELHO, SISTEMA E MÉTODO DE OTIMIZAÇÃO PARA SISTEMA DE PRODUÇÃO DE RECURSOS  
(71) GENERAL ELECTRIC COMPANY (US)  
(72) YU RU; TONG ZHAO; ROGIER SEBASTIAAN BLOM  
(85) 22/10/2019  
(86) PCT US2018/027461 de 13/04/2018  
(87) WO 2018/200216 de 01/11/2018

---

**(21) BR 11 2019 022125-5 A2** Código 1.3 - Notificação - Fase Nacional - PCT  
(22) 15/12/2017  
(30) 25/04/2017 EP 17167999.6  
(51) C25B 1/04 (2006.01), C25B 1/02 (2006.01), C25B 11/04 (2006.01)  
(54) PROCESSO PARA PRODUÇÃO DE HIDROGÊNIO  
(71) TEC ADVANCED ANSTALT (LI)  
(72) OLGUN TANBERK; TILSIM VON LIECHTENSTEIN  
(85) 22/10/2019  
(86) PCT EP2017/083134 de 15/12/2017  
(87) WO 2018/197032 de 01/11/2018



---

<b>(21) BR 11 2019 022126-3 A2</b>	Código 1.3 - Notificação - Fase Nacional - PCT (22) 16/04/2018 (30) 27/04/2017 JP 2017-088201 (51) H04W 72/12 (2009.01), H04L 27/26 (2006.01), H04W 8/22 (2009.01) (54) APARELHO TERMINAL, APARELHO DE ESTAÇÃO BASE E MÉTODO DE COMUNICAÇÃO (71) SHARP KABUSHIKI KAISHA (JP) (72) SHOICHI SUZUKI; WATARU OUCHI; TOMOKI YOSHIMURA; LIQING LIU (85) 22/10/2019 (86) PCT JP2018/015672 de 16/04/2018 (87) WO 2018/198851 de 01/11/2018
<b>(21) BR 11 2019 022127-1 A2</b>	Código 1.3 - Notificação - Fase Nacional - PCT (22) 17/04/2018 (30) 24/04/2017 US 62/489116 (51) B60B 15/28 (2006.01), F16F 15/32 (2006.01) (54) APARELHO, E, APARELHO PARA USO COM UM CONJUNTO DE RODA/PARTE CENTRAL. (71) BRIDGESTONE AMERICAS TIRE OPERATIONS, LLC (US) (72) BENJAMIN E. RIMAI; MOHAMMAD M. MOTAMEDI; YOUSOF AZIZI (85) 22/10/2019 (86) PCT US2018/027862 de 17/04/2018 (87) WO 2018/200249 de 01/11/2018
<b>(21) BR 11 2019 022128-0 A2</b>	Código 1.3 - Notificação - Fase Nacional - PCT (22) 24/04/2018 (30) 24/04/2017 FR 1753535 (51) F01D 11/08 (2006.01), F01D 5/22 (2006.01) (54) DISPOSITIVO DE VEDAÇÃO E TURBOMÁQUINA A GÁS (71) SAFRAN AIRCRAFT ENGINES (FR) (72) BAPTISTE MARIE AUBIN PIERRE JOUY; JOSSELIN LUC FLORENT SICARD; MATHIEU CHARLES JEAN VERDIERE; LOÏC FABIEN FRANÇOIS VILLARD (85) 22/10/2019 (86) PCT FR2018/051022 de 24/04/2018 (87) WO 2018/197800 de 01/11/2018
<b>(21) BR 11 2019 022132-8 A2</b>	Código 1.3 - Notificação - Fase Nacional - PCT (22) 21/09/2017 (30) 06/06/2017 DE 10 2017 112 436.5 (51) B25J 9/00 (2006.01), A61F 5/01 (2006.01) (54) DISPOSITIVO PARA APOIO DOS DOIS BRAÇOS DE UM USUÁRIO (71) OTTOBOCK SE & CO. KGAA (DE)

---

(72) OLIVER MIZERA; ANNEDORE KURZWEG; LÜDER MOSLER;  
SAMANTHA FOX; BENJAMIN SCHIRRMESTER; MATTHIAS VOLLBRECHT;  
MEIKE KEHNEN; SONJA WAGNER  
(85) 22/10/2019  
(86) PCT EP2017/073947 de 21/09/2017  
(87) WO 2018/224175 de 13/12/2018

---

**(21) BR 11 2019 022133-6 A2**

Código 1.3 - Notificação - Fase Nacional - PCT  
(22) 09/04/2018  
(30) 25/04/2017 DE 10 2017 003 962.3  
(51) B32B 3/26 (2006.01), B32B 27/08 (2006.01), B32B 27/32 (2006.01), B32B 27/16 (2006.01), B32B 27/18 (2006.01), B32B 27/20 (2006.01)  
(54) FOLHA POLIMÉRICA PARA ETIQUETAGEM EM-MOLDE  
(71) TREFAN GERMANY GMBH & CO. KG (DE)  
(72) KATJA WEIS; YVONNE DÜPRE; SANDRA SCHMIDT  
(85) 22/10/2019  
(86) PCT EP2018/000173 de 09/04/2018  
(87) WO 2018/197035 de 01/11/2018

---

**(21) BR 11 2019 022136-0 A2**

Código 1.3 - Notificação - Fase Nacional - PCT  
(22) 25/04/2017  
(51) H04W 72/04 (2009.01)  
(54) MÉTODO E APARELHO DE PROCESSAMENTO DE SINAIS  
(71) GUANGDONG OPPO MOBILE TELECOMMUNICATIONS CORP., LTD.  
(CN)  
(72) HAI TANG  
(85) 22/10/2019  
(86) PCT CN2017/081860 de 25/04/2017  
(87) WO 2018/195777 de 01/11/2018

---

**(21) BR 11 2019 022137-9 A2**

Código 1.3 - Notificação - Fase Nacional - PCT  
(22) 25/04/2018  
(30) 04/05/2017 EP 17169490.4; 11/05/2017 EP 17170597.3  
(51) C07D 413/12 (2006.01), C07D 261/04 (2006.01), A01N 43/80 (2006.01), A01P 3/00 (2006.01)  
(54) USOS DE COMPOSTOS, COMPOSTOS DA FÓRMULA I, COMPOSIÇÃO AGROQUÍMICA E MÉTODO PARA COMBATER FUNGOS NOCIVOS FITOPATOGÊNICOS  
(71) BASF SE (DE)  
(72) CHRISTIAN HARALD WINTER; ANA ESCRIBANO CUESTA; IAN ROBERT CRAIG; WASSILIOS GRAMMENOS; VIOLETA TERTERYAN-SEISER; THOMAS GROTE; CHRISTINE WIEBE; ERICA CAMBEIS; JAN KLAAS LOHMANN; MICHAEL SEET; BERND MUELLER  
(85) 22/10/2019

---

(86) PCT EP2018/060542 de 25/04/2018

(87) WO 2018/202487 de 08/11/2018

---

**(21) BR 11 2019 022139-5 A2**

Código 1.3 - Notificação - Fase Nacional - PCT

(22) 04/05/2018

(30) 04/05/2017 US 15/587,119; 04/05/2017 US 62/501,546

(51) A61N 1/05 (2006.01), A61N 1/36 (2006.01), A61M 5/48 (2006.01), A61M 5/168 (2006.01)

(54) MÉTODO E APARELHO PARA EXECUTAR UM BLOQUEIO DE NERVO PERIFÉRICO

(71) MILESTONE SCIENTIFIC, INC. (US)

(72) MARK N. HOCHMAN; OLIVIER CHOQUET

(85) 22/10/2019

(86) PCT US2018/031096 de 04/05/2018

(87) WO 2018/204789 de 08/11/2018

---

**(21) BR 11 2019 022140-9 A2**

Código 1.3 - Notificação - Fase Nacional - PCT

(22) 10/04/2018

(30) 28/04/2017 US 62/492,064; 09/04/2018 US 15/948,539

(51) H04L 5/00 (2006.01)

(54) REUTILIZAR SINAIS DE REFERÊNCIA DE EVOLUÇÃO DE LONGO TERMO (LTE) PARA OPERAÇÕES DE SISTEMA EMBUTIDAS

(71) QUALCOMM INCORPORATED (US)

(72) MAKESH PRAVIN JOHN WILSON; TAO LUO; XIAO FENG WANG; SONY AKKARAKARAN; WOOSEOK NAM; SUMEETH NAGARAJA; KAUSHIK CHAKRABORTY; SHENGBO CHEN

(85) 22/10/2019

(86) PCT US2018/026930 de 10/04/2018

(87) WO 2018/200196 de 01/11/2018

---

**(21) BR 11 2019 022141-7 A2**

Código 1.3 - Notificação - Fase Nacional - PCT

(22) 19/04/2018

(30) 24/04/2017 EP 17167816.2

(51) C07D 295/108 (2006.01), C07C 43/307 (2006.01), C07D 301/02 (2006.01)

(54) PROCESSO PARA REAGIR UMA ALQUIL ARIL CETONA DA FÓRMULA GERAL I, ARIL OXIRANO OU ALQUIL ARIL CETAL ALFA-FUNCIONALIZADO, E, CETONA ALFA-FUNCIONALIZADA

(71) IGM GROUP B.V. (NL)

(72) REINHARD SOMMERLADE

(85) 22/10/2019

(86) PCT EP2018/060011 de 19/04/2018

(87) WO 2018/197324 de 01/11/2018

---

<b>(21) BR 11 2019 022142-5 A2</b>	Código 1.3 - Notificação - Fase Nacional - PCT (22) 30/05/2018 (30) 31/05/2017 US 62/512,896; 24/07/2017 US 62/536,002 (51) A61K 31/166 (2006.01), A61K 9/20 (2006.01), A61P 1/16 (2006.01), A61P 3/00 (2006.01), A61P 29/00 (2006.01), A61P 35/00 (2006.01), A61P 27/02 (2006.01) (54) COMPOSIÇÃO FARMACÊUTICA E FORMA DE DOSAGEM FARMACÊUTICA COMPREENDENDO (E)-4-(2-(AMINOMETIL)-3-FLUOROALILÓXI)-N-TERC-BUTILBENZAMIDA, PROCESSO PARA SUA PREPARAÇÃO, MÉTODOS PARA TRATAMENTO E SEUS USOS (71) BOEHRINGER INGELHEIM INTERNATIONAL GMBH (DE) (72) KENJI EGUSA; TAKUMA KATAYAMA; KAZUTOSHI YOKOYAMA; REMKO ALEXANDER BAKKER; NGAI HANG VICTOR CHONG; JÖRG RIPPMANN (85) 22/10/2019 (86) PCT EP2018/064135 de 30/05/2018 (87) WO 2018/219982 de 06/12/2018
<b>(21) BR 11 2019 022143-3 A2</b>	Código 1.3 - Notificação - Fase Nacional - PCT (22) 19/04/2018 (30) 24/04/2017 EP 17167814.7 (51) C07C 49/84 (2006.01), C07D 295/108 (2006.01) (54) PROCESSO PARA A PREPARAÇÃO DE UMA CETONA ALFA-FUNCIONALIZADA, CETONA ALFA-FUNCIONALIZADA, COMPOSIÇÃO FOTOPOLIMERIZÁVEL, MÉTODO DE PREPARO DE UM ARTIGO, ARTIGO, E, USO DA CETONA ALFA-FUNCIONALIZADA OU DA COMPOSIÇÃO FOTOPOLIMERIZÁVEL (71) IGM GROUP B.V. (NL) (72) REINHARD SOMMERLADE; THOMAS LOERZER (85) 22/10/2019 (86) PCT EP2018/060012 de 19/04/2018 (87) WO 2018/197325 de 01/11/2018
<b>(21) BR 11 2019 022145-0 A2</b>	Código 1.3 - Notificação - Fase Nacional - PCT (22) 23/04/2018 (30) 24/04/2017 US 62/488,891; 19/04/2018 US 15/957,013 (51) A01N 37/46 (2006.01), A01N 39/04 (2006.01), A01N 57/20 (2006.01), A01N 25/02 (2006.01), A01P 13/00 (2006.01) (54) COMPOSIÇÃO HERBICIDA, PROCESSO PARA PREPARAÇÃO DE UMA COMPOSIÇÃO HERBICIDA, MÉTODOS PARA APLICAÇÃO DE UMA COMPOSIÇÃO HERBICIDA A UM SUBSTRATO FOLHOSO E PARA VENDA OU OFERTA PARA VENDA DE UMA COMPOSIÇÃO HERBICIDA, COMPOSIÇÃO LÍQUIDA MONOFÁSICA, E, SAL. (71) TAMINCO B.V.B.A. (BE)

---

---

(72) KAREN MOLLET; MICHAEL SCHMIDT; KRISTOF MOONEN; PETER ROOSE; JIM VAN DURME

(85) 22/10/2019

(86) PCT EP2018/060351 de 23/04/2018

(87) WO 2018/197418 de 01/11/2018

---

**(21) BR 11 2019 022146-8 A2**

Código 1.3 - Notificação - Fase Nacional - PCT

(22) 24/04/2018

(30) 24/04/2017 DE 10 2017 206 877.9; 14/02/2018 US 15/896,695

(51) G16H 40/67 (2018.01), G16H 40/40 (2018.01)

(54) SISTEMA DE MONITORAMENTO PARA PELO MENOS UM DISPOSITIVO DE DIÁLISE PERITONEAL

(71) FRESENIUS MEDICAL CARE DEUTSCHLAND GMBH (DE)

(72) TORSTEN HOCHREIN; SCHUBERT NADJA; HEDMANN FRANK

(85) 22/10/2019

(86) PCT EP2018/060423 de 24/04/2018

(87) WO 2018/197455 de 01/11/2018

---

**(21) BR 11 2019 022147-6 A2**

Código 1.3 - Notificação - Fase Nacional - PCT

(22) 24/04/2018

(30) 24/04/2017 DE 10 2017 108 683.8

(51) F16J 9/06 (2006.01)

(54) MOLA DE ANEL RASPADOR DE ÓLEO, E, ANEL RASPADOR DE ÓLEO.

(71) SCHERDEL INNOTECH FORSCHUNGS- UND ENTWICKLUNGS-GMBH (DE)

(72) PETER MIELKE; MANUEL HEINDL; MAIK ZIMMERMANN

(85) 22/10/2019

(86) PCT EP2018/060414 de 24/04/2018

(87) WO 2018/197450 de 01/11/2018

---

**(21) BR 11 2019 022148-4 A2**

Código 1.3 - Notificação - Fase Nacional - PCT

(22) 28/04/2017

(51) A61B 17/00 (2006.01), A61B 17/22 (2006.01), A61B 17/32 (2006.01), A61B 17/34 (2006.01), A61B 18/00 (2006.01), A61M 1/00 (2006.01)

(54) DISPOSITIVOS DE AGULHA DE MICROLIPO E USO RESPECTIVO

(71) AURASTEM LLC (US)

(72) BRADFORD A. CONLAN; LUCAS FORNACE

(85) 22/10/2019

(86) PCT US2017/030247 de 28/04/2017

(87) WO 2018/200002 de 01/11/2018

---

**(21) BR 11 2019 022149-2 A2**

Código 1.3 - Notificação - Fase Nacional - PCT

(22) 18/04/2018

---

(30) 25/04/2017 JP 2017-086314  
(51) C10M 169/04 (2006.01), C10M 171/02 (2006.01), C10N 10/04 (2006.01), C10N 20/02 (2006.01), C10N 20/04 (2006.01), C10N 30/02 (2006.01), C10N 40/25 (2006.01), C10N 60/14 (2006.01)  
(54) COMPOSIÇÃO DE ÓLEO LUBRIFICANTE  
(71) SHELL INTERNATIONALE RESEARCH MAATSCHAPPIJ B.V. (NL)  
(72) KIYOSHI HANYUDA; IZUMI KOBAYASHI; TAKU SAITO; AKIMITSU FUJIWARA  
(85) 22/10/2019  
(86) PCT EP2018/059952 de 18/04/2018  
(87) WO 2018/197309 de 01/11/2018

---

**(21) BR 11 2019 022152-2 A2** Código 1.3 - Notificação - Fase Nacional - PCT  
(22) 24/04/2018  
(30) 25/04/2017 DE 10 2017 206 960.0; 11/05/2017 DE 10 2017 208 016.7  
(51) A23G 3/42 (2006.01), A23G 3/44 (2006.01), A23L 29/281 (2016.01)  
(54) SUBSTITUTO ALIMENTAR SEMISSÓLIDO E PROCESSO PARA PRODUZI-LO  
(71) MEDERER GMBH (DE)  
(72) HERBERT MEDERER  
(85) 22/10/2019  
(86) PCT EP2018/060469 de 24/04/2018  
(87) WO 2018/197486 de 01/11/2018

---

**(21) BR 11 2019 022153-0 A2** Código 1.3 - Notificação - Fase Nacional - PCT  
(22) 17/04/2018  
(30) 28/04/2017 JP 2017-089132  
(51) B65D 75/62 (2006.01), A23L 21/10 (2016.01), B65D 85/72 (2006.01)  
(54) SACO DE EMBALAGEM TIPO ALMOFADA PREENCHIDO COM CONTEÚDO  
(71) ORIHIRO PLANTDEW CO., LTD. (JP)  
(72) ORIHIRO TSURUTA  
(85) 22/10/2019  
(86) PCT JP2018/015807 de 17/04/2018  
(87) WO 2018/198875 de 01/11/2018

---

**(21) BR 11 2019 022154-9 A2** Código 1.3 - Notificação - Fase Nacional - PCT  
(22) 01/05/2018  
(30) 02/05/2017 NL 2018826  
(51) C09B 67/22 (2006.01), C09D 11/328 (2014.01)  
(54) SÍNTESE DE ETAPA ÚNICA, E, USO DE UMA MISTURA AQUOSA DE PRETO REATIVO.  
(71) SPGPRINTS B.V. (NL)  
(72) DENNIS MANUEL VRIEZEMA; SIGRID ELISABETH KLEINE; MARTIN

---

JAN SMALLEGANGE  
 (85) 22/10/2019  
 (86) PCT NL2018/050287 de 01/05/2018  
 (87) WO 2018/203746 de 08/11/2018

---

**(21) BR 11 2019 022155-7 A2** Código 1.3 - Notificação - Fase Nacional - PCT  
 (22) 10/05/2018  
 (30) 19/05/2017 EP 17171853.9  
 (51) C08K 3/22 (2006.01), C08K 9/06 (2006.01), C08L 83/04 (2006.01), C08L 83/06 (2006.01), H01B 17/32 (2006.01)  
 (54) BORRACHA DE SILICONE COM ENCHIMENTO ATH  
 (71) ABB SCHWEIZ AG (CH)  
 (72) HENRIK HILLBORG; OLOF HJORTSTAM; HENRIK LOFAS; JONAS BIRGERSON  
 (85) 22/10/2019  
 (86) PCT EP2018/062170 de 10/05/2018  
 (87) WO 2018/210687 de 22/11/2018

---

**(21) BR 11 2019 022157-3 A2** Código 1.3 - Notificação - Fase Nacional - PCT  
 (22) 26/04/2018  
 (30) 04/05/2017 GB 1707074.9  
 (51) E21B 44/00 (2006.01), E21B 47/00 (2012.01)  
 (54) MÉTODO PARA ANALISAR UMA OPERAÇÃO DE PERFURAÇÃO, MEIO LEGÍVEL POR COMPUTADOR, E, SISTEMA PARA ANALISAR UMA OPERAÇÃO DE PERFURAÇÃO  
 (71) MHWIRTH AS (NO)  
 (72) OLE PETTER JOHNSEN; BØRRE THARALDSEN; BJARNE LARSEN  
 (85) 22/10/2019  
 (86) PCT NO2018/050111 de 26/04/2018  
 (87) WO 2018/203753 de 08/11/2018

---

**(21) BR 11 2019 022159-0 A2** Código 1.3 - Notificação - Fase Nacional - PCT  
 (22) 28/07/2017  
 (51) A61B 17/16 (2006.01), A61B 17/00 (2006.01)  
 (54) SISTEMA E MÉTODO DE OSTEOTOMIA ARTICULAR  
 (71) WRIGHT MEDICAL TECHNOLOGY, INC. (US)  
 (72) DEAN, J.NACHTRAB; DAVID, G. REYNOLDS; PAUL, M. STEMNISKI; JULIA, C. ALSPAUGH  
 (85) 22/10/2019  
 (86) PCT US2017/044419 de 28/07/2017  
 (87) WO 2019/022769 de 31/01/2019

---

**(21) BR 11 2019 022160-3 A2** Código 1.3 - Notificação - Fase Nacional - PCT

---

(22) 09/05/2018  
(30) 09/05/2017 EP 17170103.0; 01/03/2018 EP 18159561.2  
(51) A23L 3/01 (2006.01)  
(54) APARELHO PARA DESCONGELAMENTO E MÉTODO PARA  
DESCONGELAR UMA SUBSTÂNCIA  
(71) GEA FOOD SOLUTIONS BAKEL B.V. (NL)  
(72) JOOST VAN ERP  
(85) 22/10/2019  
(86) PCT EP2018/062000 de 09/05/2018  
(87) WO 2018/206640 de 15/11/2018

---

**(21) BR 11 2019 022163-8 A2** Código 1.3 - Notificação - Fase Nacional - PCT  
(22) 25/04/2018  
(30) 15/05/2017 US 62/506,081  
(51) B23B 27/04 (2006.01)  
(54) PASTILHA DE CORTE TENDO BORDA DE CORTE DIVIDIDA COM  
BORDAS DE CORTE DE COMPONENTE ANTERIOR E POSTERIOR  
(71) ISCAR LTD. (IL)  
(72) SHIMON ATHAD  
(85) 22/10/2019  
(86) PCT IL2018/050454 de 25/04/2018  
(87) WO 2018/211491 de 22/11/2018

---

**(21) BR 11 2019 022164-6 A2** Código 1.3 - Notificação - Fase Nacional - PCT  
(22) 26/04/2018  
(30) 26/04/2017 NZ 731324; 16/10/2017 NZ 736448  
(51) G01N 33/53 (2006.01), C07K 14/195 (2006.01)  
(54) COMPOSIÇÕES E MÉTODOS ANALÍTICOS E TERAPÊUTICOS E USOS  
DOS MESMOS  
(71) AUCKLAND UNISERVICES LIMITED (NZ)  
(72) NICOLE J. MORELAND; PAUL GARY YOUNG; THOMAS PROFT  
(85) 22/10/2019  
(86) PCT NZ2018/050057 de 26/04/2018  
(87) WO 2018/199775 de 01/11/2018

---

**(21) BR 11 2019 022166-2 A2** Código 1.3 - Notificação - Fase Nacional - PCT  
(22) 25/04/2018  
(30) 26/04/2017 US 62/490,230  
(51) B60T 1/087 (2006.01)  
(54) SISTEMA DE RETARDADOR HIDRODINÂMICO E MÉTODO DE  
CONTROLE DE UM SISTEMA DE RETARDADOR HIDRODINÂMICO  
(71) DANA BELGIUM N.V. (BE)  
(72) JOACHIM VAN DINGENEN; JAN A. BEDERT; HEIN NEVEJANT  
(85) 22/10/2019



---

(86) PCT EP2018/060641 de 25/04/2018

(87) WO 2018/197586 de 01/11/2018

---

**(21) BR 11 2019 022173-5 A2**

Código 1.3 - Notificação - Fase Nacional - PCT

(22) 24/04/2017

(30) 24/04/2017 US 15/494,755

(51) A43B 13/18 (2006.01), A43B 7/14 (2006.01), A43B 7/22 (2006.01), A43B 17/00 (2006.01), A43B 17/02 (2006.01)

(54) SISTEMA ORTOPÉDICO DE TRÊS CAMADAS

(71) BARRY A. BUTLER (US)

(72) BARRY A. BUTLER

(85) 22/10/2019

(86) PCT US2017/029141 de 24/04/2017

(87) WO 2018/199897 de 01/11/2018

---

**(21) BR 11 2019 022175-1 A2**

Código 1.3 - Notificação - Fase Nacional - PCT

(22) 23/04/2018

(30) 24/04/2017 US 62/489,016

(51) A61K 31/40 (2006.01), A61K 31/439 (2006.01), A61K 31/445 (2006.01)

(54) COMPOSIÇÕES E MÉTODO PARA TRATAMENTO DE DEPRESSÃO

(71) CHASE THERAPEUTICS CORPORATION (US)

(72) THOMAS N. CHASE; KATHLEEN E. CLARENCE-SMITH

(85) 23/10/2019

(86) PCT US2018/028885 de 23/04/2018

(87) WO 2018/200387 de 01/11/2018

---

**(21) BR 11 2019 022181-6 A2**

Código 1.3 - Notificação - Fase Nacional - PCT

(22) 22/06/2018

(30) 23/06/2017 EP 17177652.9

(51) C05C 1/02 (2006.01), B01J 20/04 (2006.01), C01C 1/18 (2006.01), C06B 31/28 (2006.01), B01J 20/02 (2006.01), B01J 2/30 (2006.01)

(54) MELHORA DAS PROPRIEDADES ANTIAGLOMERANTES DE PARTÍCULAS DE NITRATO DE AMÔNIO QUE SÃO ARMAZENADAS EM UM RECIPIENTE FECHADO

(71) YARA INTERNATIONAL ASA (NO)

(72) FRANCOIS LEDOUX

(85) 23/10/2019

(86) PCT EP2018/066790 de 22/06/2018

(87) WO 2018/234553 de 27/12/2018

---

**(21) BR 11 2019 022182-4 A2**

Código 1.3 - Notificação - Fase Nacional - PCT

(22) 20/03/2018

(30) 27/04/2017 US 62/490,830; 04/07/2017 BE 2017/5477

---

(51) B01D 45/02 (2006.01), B01D 45/12 (2006.01), B04C 5/28 (2006.01), F04C 29/00 (2006.01), F04C 29/02 (2006.01)

(54) UM DISPOSITIVO PARA SEPARAR LÍQUIDO DE UM FLUXO DE GÁS DENTRO DE UM COMPRESSOR INJETADO COM LÍQUIDO E MÉTODO DO MESMO

(71) ATLAS COPCO AIRPOWER, NAAMLOZE VENNOOTSCHAP (BE)

(72) GLENN VINCK

(85) 23/10/2019

(86) PCT IB2018/051851 de 20/03/2018

(87) WO 2018/197967 de 01/11/2018

---

**(21) BR 11 2019 022184-0 A2**

Código 1.3 - Notificação - Fase Nacional - PCT

(22) 23/04/2018

(30) 27/04/2017 EP 17168412.9; 23/05/2017 EP 17172347.1

(51) A61K 36/81 (2006.01), A61K 31/58 (2006.01), A61K 45/06 (2006.01), A61P 39/00 (2006.01)

(54) USO DE EXTRATO DE WITHANIA SOMNIFERA PARA PROTEÇÃO CONTRA DOENÇAS RELACIONADAS À POLUIÇÃO DO AR

(71) DSM IP ASSETS B.V. (NL)

(72) IGOR BENDIK; BETTINA BOEHLENDORF; HUBERT PAUL HUG; BERND MUSSLER; NATHALIE RICHARD

(85) 23/10/2019

(86) PCT EP2018/060301 de 23/04/2018

(87) WO 2018/197394 de 01/11/2018

---

**(21) BR 11 2019 022186-7 A2**

Código 1.3 - Notificação - Fase Nacional - PCT

(22) 24/04/2018

(30) 24/04/2017 CN CN 201710270838.6

(51) H02P 9/48 (2006.01), H02J 7/14 (2006.01)

(54) SISTEMA E MÉTODO DE GERAÇÃO DE ENERGIA DE FUNDO DE POÇO

(71) GENERAL ELECTRIC COMPANY (US)

(72) SAIJUN MAO; YUNZHENG CHEN; YI LIAO; XUELE QI; MING XUE; STEWART BLAKE BRAZIL

(85) 23/10/2019

(86) PCT US2018/029055 de 24/04/2018

(87) WO 2018/200461 de 01/11/2018

---

**(21) BR 11 2019 022187-5 A2**

Código 1.3 - Notificação - Fase Nacional - PCT

(22) 27/04/2018

(30) 28/04/2017 US 62/492,040; 26/04/2018 US 15/964,010

(51) H04L 5/00 (2006.01)

(54) PROJETO DE SINAL DE REFERÊNCIA PARA AGREGAÇÃO DE SLOT

(71) QUALCOMM INCORPORATED (US)

---

(72) SONY AKKARAKARAN; TAO LUO; XIAO FENG WANG; MAKESH PRAVIN JOHN WILSON; SUMEETH NAGARAJA; KAUSHIK CHAKRABORTY; WOOSEOK NAM; SHENGBO CHEN  
(85) 23/10/2019  
(86) PCT US2018/029935 de 27/04/2018  
(87) WO 2018/201035 de 01/11/2018

---

**(21) BR 11 2019 022188-3 A2**

Código 1.3 - Notificação - Fase Nacional - PCT  
(22) 27/04/2018  
(30) 28/04/2017 US 62/492,056  
(51) A61K 39/395 (2006.01), C07K 16/28 (2006.01)  
(54) FORMULAÇÕES DE ANTICORPOS ANTI-RANKL HUMANOS E MÉTODOS DE USO DAS MESMAS  
(71) AMGEN INC. (US)  
(72) STEPHEN ROBERT BRYCH; LYANNE M. WONG; JAYMILLE FALLON; MONICA MICHELLE GOSS; JIAN HUA GU; PAVAN K. GHATTYVENKATAKRISHNA  
(85) 23/10/2019  
(86) PCT US2018/029728 de 27/04/2018  
(87) WO 2018/200918 de 01/11/2018

---

**(21) BR 11 2019 022190-5 A2**

Código 1.3 - Notificação - Fase Nacional - PCT  
(22) 09/04/2018  
(30) 24/04/2017 US 62/489,369; 08/08/2017 US 15/672,122  
(51) H01Q 1/28 (2006.01), H01Q 3/46 (2006.01), H01Q 21/00 (2006.01), B64G 1/64 (2006.01)  
(54) ARQUITETURA DE MATRIZ DE SATÉLITE  
(71) BLUE DIGS LLC (US)  
(72) CHRIS COSNER; YING FERIA; RAENAURD TURPIN; ANDRE HOULE; RICHARD ASTON; BRETT COPE; RICARDO LEON  
(85) 23/10/2019  
(86) PCT US2018/026749 de 09/04/2018  
(87) WO 2018/200183 de 01/11/2018

---

**(21) BR 11 2019 022192-1 A2**

Código 1.3 - Notificação - Fase Nacional - PCT  
(22) 22/05/2018  
(30) 24/05/2017 EP 17172906.4  
(51) A24B 15/14 (2006.01), A24B 15/16 (2020.01), A24B 15/42 (2006.01)  
(54) ARTIGO GERADOR DE AEROSOL AQUECIDO COMPREENDENDO MATERIAL BOTÂNICO HOMOGENEIZADO  
(71) PHILIP MORRIS PRODUCTS S.A. (CH)  
(72) ANU AJITHKUMAR; CORINNE DEFOREL; GERHARD LANG  
(85) 23/10/2019  
(86) PCT EP2018/063405 de 22/05/2018

---

(87) WO 2018/215481 de 29/11/2018

---

**(21) BR 11 2019 022194-8 A2** Código 1.3 - Notificação - Fase Nacional - PCT  
(22) 24/04/2018  
(30) 25/04/2017 NL 2018777  
(51) A61K 33/14 (2006.01), A61K 33/42 (2006.01), A61K 33/02 (2006.01), A61K 31/14 (2006.01), A61K 31/198 (2006.01), A61K 31/205 (2006.01), A61K 31/6615 (2006.01), A61K 45/06 (2006.01), A23K 20/24 (2016.01), A23K 20/26 (2016.01), A61K 9/00 (2006.01), A61P 15/06 (2006.01), A61P 43/00 (2006.01), A61K 33/06 (2006.01)  
(54) LIGANTE DE CÁLCIO.  
(71) NUTRECO IP ASSETS B.V. (NL)  
(72) PIETER LANGENDIJK  
(85) 23/10/2019  
(86) PCT NL2018/050260 de 24/04/2018  
(87) WO 2018/199748 de 01/11/2018

---

**(21) BR 11 2019 022196-4 A2** Código 1.3 - Notificação - Fase Nacional - PCT  
(22) 30/04/2018  
(30) 28/04/2017 EP 17168869.0; 28/04/2017 US 62/491,965  
(51) A61M 11/00 (2006.01), A61M 11/02 (2006.01), A61M 15/00 (2006.01), B05B 11/00 (2006.01)  
(54) DISPOSITIVO DE INALAÇÃO E MÉTODO  
(71) SOFTHALE NV (BE)  
(72) FRANK BARTELS; JÜRGEN RAWERT  
(85) 23/10/2019  
(86) PCT EP2018/061056 de 30/04/2018  
(87) WO 2018/197730 de 01/11/2018

---

**(21) BR 11 2019 022198-0 A2** Código 1.3 - Notificação - Fase Nacional - PCT  
(22) 28/04/2018  
(30) 01/05/2017 US 62/492,893; 27/04/2018 US 15/965,351  
(51) H04B 7/06 (2006.01), H04W 72/04 (2009.01)  
(54) MÉTODO DE REFINAMENTO DE FEIXE DE ESTAÇÃO BASE  
(71) QUALCOMM INCORPORATED (US)  
(72) LING DING; JIANGHONG LUO; RAGHU NARAYAN CHALLA; GIDEON SHLOMO KUTZ; VASANTHAN RAGHAVAN; ASSAF TOUBOUL; JUNYI LI  
(85) 23/10/2019  
(86) PCT US2018/030055 de 28/04/2018  
(87) WO 2018/204208 de 08/11/2018

---

**(21) BR 11 2019 022199-9 A2** Código 1.3 - Notificação - Fase Nacional - PCT  
(22) 24/04/2018

(30) 24/04/2017 CN CN 201710271102.0  
 (51) E21B 41/00 (2006.01), H02J 3/38 (2006.01), H02P 9/02 (2006.01)  
 (54) SISTEMA DE GERAÇÃO DE ENERGIA DE FUNDO DE POÇO E MÉTODO DE CONTROLE DE ENERGIA OTIMIZADO DO MESMO  
 (71) GENERAL ELECTRIC COMPANY (US)  
 (72) YUNZHENG CHEN; YI LIAO; SAIJUN MAO; MING XUE; STEWART BLAKE BRAZIL; XUELE QI  
 (85) 23/10/2019  
 (86) PCT US2018/029057 de 24/04/2018  
 (87) WO 2018/200463 de 01/11/2018

**(21) BR 11 2019 022201-4 A2**

Código 1.3 - Notificação - Fase Nacional - PCT  
 (22) 24/04/2018  
 (30) 24/04/2017 US 62/488,969; 24/04/2017 US 62/488,981; 25/05/2017 US 62/510,896; 25/05/2017 US 62/510,914  
 (51) C07K 14/005 (2006.01), C07K 14/315 (2006.01), C12N 5/10 (2006.01), C12N 15/63 (2006.01)  
 (54) MÉTODOS PARA MODULAR A ATIVIDADE DE UMA ENDONUCLEASE CAS, PARA AUMENTAR A ESPECIFICIDADE DE UMA ENDONUCLEASE CAS E COMPLEXO POLINUCLEOTÍDICO GUIA, PARA AUMENTAR A FREQUÊNCIA DE RECOMBINAÇÃO HOMÓLOGA E PARA ATIVAÇÃO OU REPRESSÃO GÊNICA, CÉLULA E CÉLULA VEGETAL  
 (71) DUPONT NUTRITION BIOSCIENCES APS (DK) ; UNIVERSITÉ LAVAL (CANADA) (CA)  
 (72) CHRISTOPHE FREMAUX; PHILIPPE HORVATH; DENNIS A. ROMERO; ALEXANDER HYNES; SYLVAIN MOINEAU; GENEVIÈVE ROUSSEAU; JOSHUA YOUNG; MARIE-LAURENCE LEMAY  
 (85) 23/10/2019  
 (86) PCT EP2018/060510 de 24/04/2018  
 (87) WO 2018/197520 de 01/11/2018

**(21) BR 11 2019 022202-2 A2**

Código 1.3 - Notificação - Fase Nacional - PCT  
 (22) 13/04/2018  
 (30) 25/04/2017 CN 201710277948.5  
 (51) H04L 1/00 (2006.01)  
 (54) MÉTODO E DISPOSITIVO DE SUPORTE DE INFORMAÇÕES  
 (71) HUAWEI TECHNOLOGIES CO., LTD. (CN)  
 (72) JIAQI GU; HUI SHEN; BIN LI; WEN TONG  
 (85) 23/10/2019  
 (86) PCT CN2018/083111 de 13/04/2018  
 (87) WO 2018/196638 de 01/11/2018

**(21) BR 11 2019 022203-0 A2**

Código 1.3 - Notificação - Fase Nacional - PCT  
 (22) 24/04/2018

---

(30) 24/04/2017 US 62/489,229  
(51) C12C 11/11 (2019.01), C12G 3/08 (2006.01), C12G 3/10 (1968.09)  
(54) SISTEMA E MÉTODO PARA A PRODUÇÃO DE CONCENTRADO DE CERVEJA/SIDRA DURA  
(71) COORS BREWING COMPANY (US)  
(72) FREDERIK HAVEL; DAVID DURKEE  
(85) 23/10/2019  
(86) PCT US2018/029162 de 24/04/2018  
(87) WO 2018/200538 de 01/11/2018

---

**(21) BR 11 2019 022205-7 A2**

Código 1.3 - Notificação - Fase Nacional - PCT  
(22) 22/02/2018  
(30) 02/06/2017 EP 17174280.2  
(51) B66B 1/34 (2006.01)  
(54) DISPOSITIVO DE DETECÇÃO DE POSIÇÃO DE ANDAR DE UM SISTEMA DE ELEVADOR E PROCESSO PARA GERAÇÃO DE UM SINAL DE ANDAR  
(71) INVENTIO AG (CH)  
(72) ERIC BIRRER; THOMAS HARTMANN  
(85) 23/10/2019  
(86) PCT EP2018/054438 de 22/02/2018  
(87) WO 2018/219504 de 06/12/2018

---

**(21) BR 11 2019 022206-5 A2**

Código 1.3 - Notificação - Fase Nacional - PCT  
(22) 03/05/2018  
(30) 05/05/2017 EP 17169709.7  
(51) A01N 43/653 (2006.01), A01P 3/00 (2006.01)  
(54) MISTURAS FUNGICIDAS, COMPOSIÇÃO AGROQUÍMICA, USO DA MISTURA, MÉTODOS PARA CONTROLAR FUNGOS NOCIVOS FITOPATOGÊNICOS E PARA A PROTEÇÃO DE MATERIAL DE PROPAGAÇÃO DE PLANTAS E MATERIAL DE PROPAGAÇÃO VEGETAL  
(71) BASF SE (DE)  
(72) FREDERIK MENGES; JENS BRUNS; DIETER STROBEL  
(85) 23/10/2019  
(86) PCT EP2018/061249 de 03/05/2018  
(87) WO 2018/202737 de 08/11/2018

---

**(21) BR 11 2019 022210-3 A2**

Código 1.3 - Notificação - Fase Nacional - PCT  
(22) 17/11/2017  
(30) 12/05/2017 KR 10-2017-0059320; 12/05/2017 KR 10-2017-0059403; 16/05/2017 KR 10-2017-0060699; 23/05/2017 KR 10-2017-0063401  
(51) H04N 5/58 (2006.01), H04N 5/272 (2006.01), G09G 3/20 (2006.01), G09G 3/34 (2006.01), G09G 5/02 (2006.01)  
(54) APARELHO ELETRÔNICO

---

(71) SAMSUNG ELECTRONICS CO., LTD. (KR)  
(72) WOONG-KI LEE; SOO-HONG KIM; DAE-BONG LEE; SOO-HYUN WHANG; YOUNG-MO KANG; SANG-MIN KIM; JONG-HO KIM; HYUN-SUK KIM; CHANG-WON SON  
(85) 23/10/2019  
(86) PCT KR2017/013102 de 17/11/2017  
(87) WO 2018/207984 de 15/11/2018

---

**(21) BR 11 2019 022211-1 A2**

Código 1.3 - Notificação - Fase Nacional - PCT  
(22) 23/04/2018  
(30) 24/04/2017 US US 62/489,217  
(51) B65D 75/00 (2006.01), B65D 75/58 (2006.01)  
(54) RECIPIENTE FLEXÍVEL  
(71) DOW GLOBAL TECHNOLOGIES LLC (US)  
(72) MARC S. BLACK; SIMON JESPERSEN; CHAD V. SCHUETTE; MUHAMMAD ALI SIDDIQUI; HALEY A. LOWRY; FABRICE DIGONNET; BRIAN W. WALTHER; JEFFREY E. BONEKAMP  
(85) 23/10/2019  
(86) PCT US2018/028802 de 23/04/2018  
(87) WO 2018/200354 de 01/11/2018

---

**(21) BR 11 2019 022212-0 A2**

Código 1.3 - Notificação - Fase Nacional - PCT  
(22) 31/05/2018  
(30) 01/06/2017 US 62/513,645  
(51) A61K 38/28 (2006.01), A61K 47/10 (2017.01), A61K 47/30 (2006.01), A61K 33/30 (2006.01), A61P 3/10 (2006.01)  
(54) COMPOSIÇÕES DE INSULINA DE AÇÃO RÁPIDA  
(71) ELI LILLY AND COMPANY (US)  
(72) CHAD DONALD PAAVOLA; JUN ZHANG  
(85) 23/10/2019  
(86) PCT US2018/035261 de 31/05/2018  
(87) WO 2018/222787 de 06/12/2018

---

**(21) BR 11 2019 022214-6 A2**

Código 1.3 - Notificação - Fase Nacional - PCT  
(22) 24/04/2018  
(30) 24/04/2017 US 62/489,332; 24/04/2018 US 15/961,510  
(51) H04W 36/00 (2009.01), H04W 80/02 (2009.01)  
(54) DUPLICAÇÃO DE PDUS DE PDCP PARA UMA PORTADORA DE RÁDIO  
(71) MOTOROLA MOBILITY LLC (US)  
(72) JOACHIM LOEHR; PRATEEK BASU MALLICK; RAVI KUCHIBHOTLA  
(85) 23/10/2019  
(86) PCT US2018/029194 de 24/04/2018  
(87) WO 2018/200565 de 01/11/2018

---

<b>(21) BR 11 2019 022215-4 A2</b>	Código 1.3 - Notificação - Fase Nacional - PCT (22) 24/04/2018 (30) 25/04/2017 NL 2018777 (51) A61K 33/14 (2006.01), A61K 33/42 (2006.01), A61K 33/02 (2006.01), A61K 31/14 (2006.01), A61K 31/198 (2006.01), A61K 31/205 (2006.01), A61K 31/6615 (2006.01), A61K 45/06 (2006.01), A23K 20/24 (2016.01), A23K 20/26 (2016.01), A61K 9/00 (2006.01), A61P 15/06 (2006.01), A61P 43/00 (2006.01), A61K 33/06 (2006.01) (54) SAL DE CLORETO, COMPOSIÇÃO AQUOSA, E, COMPOSIÇÃO SUPLEMENTAR AQUOSA. (71) NUTRECO IP ASSETS B.V. (NL) (72) PIETER LANGENDIJK (85) 23/10/2019 (86) PCT NL2018/050261 de 24/04/2018 (87) WO 2018/199749 de 01/11/2018
<b>(21) BR 11 2019 022216-2 A2</b>	Código 1.3 - Notificação - Fase Nacional - PCT (22) 02/05/2018 (30) 02/05/2017 US 62/500,472; 01/05/2018 US 15/968,154 (51) H04L 5/00 (2006.01) (54) RELATÓRIO DE INFORMAÇÃO DE ESTADO DE CANAL PARA SISTEMAS COM VÁRIOS INTERVALOS DE TEMPO DE TRANSMISSÃO (71) QUALCOMM INCORPORATED (US) (72) SEYEDKIANOUSH HOSSEINI; WANSI CHEN; ALBERTO RICO ALVARINO; PETER GAAL (85) 23/10/2019 (86) PCT US2018/030602 de 02/05/2018 (87) WO 2018/204467 de 08/11/2018
<b>(21) BR 11 2019 022217-0 A2</b>	Código 1.3 - Notificação - Fase Nacional - PCT (22) 28/04/2017 (51) B65D 5/02 (2006.01), B65D 5/54 (2006.01) (54) EMBALAGEM E RECORTE PARA A MESMA (71) MAYR-MELNHOF KARTON AG (AT) (72) TIMOTHY JOHN BOURNE (85) 23/10/2019 (86) PCT EP2017/060249 de 28/04/2017 (87) WO 2018/197013 de 01/11/2018
<b>(21) BR 11 2019 022222-7 A2</b>	Código 1.3 - Notificação - Fase Nacional - PCT (22) 09/05/2018 (30) 12/05/2017 EP 17170777.1 (51) B01J 23/72 (2006.01), B01J 35/00 (2006.01), B01J 35/10 (2006.01), B01J

---



---

37/03 (2006.01), B01J 37/08 (2006.01), B01J 37/00 (2006.01), B01J 37/06 (2006.01), C07C 29/00 (2006.01)

(54) PROCESSO PARA A PREPARAÇÃO DE UM CATALISADOR, CATALISADOR E USO DO CATALISADOR

(71) BASF SE (DE)

(72) SABINE BORCHERS; MARIE KATRIN SCHROETER; MARTIN MUHLER; KATHARINA TOELLE; SABRINA POLIERER; SVEN ANKE; JULIAN SCHITTKOWSKI

(85) 23/10/2019

(86) PCT EP2018/062133 de 09/05/2018

(87) WO 2018/206716 de 15/11/2018

---

**(21) BR 11 2019 022223-5 A2**

Código 1.3 - Notificação - Fase Nacional - PCT

(22) 27/03/2018

(30) 24/04/2017 IT 102017000044770

(51) D04B 9/20 (2006.01), D04B 15/32 (2006.01)

(54) MÁQUINA DE MALHARIA CIRCULAR E MÉTODO PARA MOVER AS AGULHAS DE UMA MÁQUINA DE MALHARIA CIRCULAR

(71) SANTONI S.P.A. (IT)

(72) ANDREA LONATI; MAURO ALGHISI; MAURIZIO LODRINI

(85) 23/10/2019

(86) PCT IB2018/052073 de 27/03/2018

(87) WO 2018/197971 de 01/11/2018

---

**(21) BR 11 2019 022224-3 A2**

Código 1.3 - Notificação - Fase Nacional - PCT

(22) 27/03/2018

(30) 24/04/2017 IT 102017000044701

(51) D04B 15/68 (2006.01), D04B 15/32 (2006.01)

(54) MÁQUINA DE MALHARIA CIRCULAR E MÉTODO PARA MOVER AS AGULHAS DE UMA MÁQUINA DE MALHARIA CIRCULAR

(71) SANTONI S.P.A. (IT)

(72) ANDREA LONATI; MAURO ALGHISI; MAURIZIO LODRINI

(85) 23/10/2019

(86) PCT IB2018/052072 de 27/03/2018

(87) WO 2018/197970 de 01/11/2018

---

**(21) BR 11 2019 022227-8 A2**

Código 1.3 - Notificação - Fase Nacional - PCT

(22) 26/04/2018

(30) 26/04/2017 EP 17168272.7

(51) H04N 13/00 (2018.01), G06T 7/593 (2017.01), H04N 13/128 (2018.01), H04N 13/261 (2018.01)

(54) APARELHO PARA PROCESSAR UM MAPA DE PROFUNDIDADE, MÉTODO DE PROCESSAMENTO DE UM MAPA DE PROFUNDIDADE E PRODUTO DE PROGRAMA DE COMPUTADOR

---

(71) KONINKLIJKE PHILIPS N.V. (NL)  
(72) CHRISTIAAN VAREKAMP; WILHELMUS HENDRIKUS ALFONSUS BRULS  
(85) 23/10/2019  
(86) PCT EP2018/060775 de 26/04/2018  
(87) WO 2018/197630 de 01/11/2018

---

**(21) BR 11 2019 022229-4 A2** Código 1.3 - Notificação - Fase Nacional - PCT  
(22) 26/04/2018  
(30) 27/04/2017 US 62/490,859  
(51) C07D 403/12 (2006.01), C07D 405/14 (2006.01), A61K 31/517 (2006.01), A61P 35/00 (2006.01)  
(54) COMPOSTOS DE ANILINOQUINAZOLINA C5 E SEU USO NO TRATAMENTO DO CÂNCER  
(71) ASTRAZENECA AB (SE)  
(72) TUDOR GRECU; JASON GRANT KETTLE; MARTIN JOHN PACKER; STUART ERIC PEARSON; JAMES MICHAEL SMITH  
(85) 23/10/2019  
(86) PCT EP2018/060798 de 26/04/2018  
(87) WO 2018/197642 de 01/11/2018

---

**(21) BR 11 2019 022230-8 A2** Código 1.3 - Notificação - Fase Nacional - PCT  
(22) 24/04/2018  
(30) 24/04/2017 US 62/489,052  
(51) C09C 1/02 (2006.01), D21C 9/08 (2006.01), D21H 19/00 (2006.01), D21H 21/02 (2006.01)  
(54) CARBONATO DE CÁLCIO REVESTIDO PARA CONTROLE DE PICHE E/OU MATERIAIS PEGAJOSOS  
(71) IMERTECH SAS (FR)  
(72) ANDREW FINDLAY; JOÃO SCALOPPE; SAMUEL HARDISTY; DOUGLAS WICKS; JANET PRESTON  
(85) 23/10/2019  
(86) PCT EP2018/060437 de 24/04/2018  
(87) WO 2018/197465 de 01/11/2018

---

**(21) BR 11 2019 022231-6 A2** Código 1.3 - Notificação - Fase Nacional - PCT  
(22) 27/04/2017  
(51) H04W 72/04 (2009.01)  
(54) MÉTODO E DISPOSITIVO DE COMUNICAÇÃO SEM FIO.  
(71) GUANGDONG OPPO MOBILE TELECOMMUNICATIONS CORP.,LTD. (CN)  
(72) YANG, NING; LIU, JIANHUA  
(85) 23/10/2019  
(86) PCT CN2017/082228 de 27/04/2017

---

(87) WO 2018/195867 de 01/11/2018

---

**(21) BR 11 2019 022440-8 A2** Código 1.3 - Notificação - Fase Nacional - PCT  
(22) 27/04/2018  
(30) 27/04/2017 FI 20175376  
(51) C08B 1/00 (2006.01), C08B 1/08 (2006.01), C08B 16/00 (2006.01), D21C 5/00 (2006.01), D01C 1/00 (2006.01), C08J 11/00 (2006.01), C08J 11/10 (2006.01), C08B 15/00 (2006.01), C08B 15/06 (2006.01)  
(54) PROCESSO DE TRATAMENTO PARA MATERIAIS À BASE DE TÊXTEIS  
(71) INFINITED FIBER COMPANY OY (FI)  
(72) ALI HARLIN; MARJO MÄÄTTÄNEN; EINO SIVONEN; MARIANNA VEHVILÄINEN; SARI ASIKAINEN; KYÖSTI VALTA; AIRI SÄRKILAHTI  
(85) 25/10/2019  
(86) PCT FI2018/050310 de 27/04/2018  
(87) WO 2018/197756 de 01/11/2018

---

**(21) BR 11 2019 022441-6 A2** Código 1.3 - Notificação - Fase Nacional - PCT  
(22) 26/04/2018  
(30) 26/04/2017 CN 201710282884.8  
(51) H04W 52/02 (2009.01)  
(54) PONTO DE ACESSO SEM FIO, DISPOSITIVO TERMINAL, E MÉTODO PARA DESPERTAR O DISPOSITIVO TERMINAL POR PONTO DE ACESSO SEM FIO  
(71) HUAWEI TECHNOLOGIES CO., LTD. (CN)  
(72) CHENHE JI; YAN ZHUANG; YUNGUI WANG  
(85) 25/10/2019  
(86) PCT CN2018/084581 de 26/04/2018  
(87) WO 2018/196799 de 01/11/2018

---

**(21) BR 11 2019 022445-9 A2** Código 1.3 - Notificação - Fase Nacional - PCT  
(22) 27/04/2018  
(30) 27/04/2017 US 62/490733; 18/10/2017 US 62/573987  
(51) A61K 47/68 (2017.01), A61P 35/00 (2006.01), C07D 401/12 (2006.01), C07H 15/203 (2006.01)  
(54) COMPOSIÇÃO DE CONJUGADO LIGANTE-FÁRMACO, FORMULAÇÃO, MÉTODO PARA INIBIR A MULTIPLICAÇÃO DE UMA CÉLULA TUMORAL OU CÉLULA CANCEROSA OU CAUSAR APOPTOSE EM UMA CÉLULA TUMORAL OU CANCEROSA, E, COMPOSTO DE CONECTOR DE FÁRMACO  
(71) SEATTLE GENETICS, INC. (US)  
(72) CHRISTOPHER SCOTT NEUMANN; KATHLEEN OLIVAS; ROBERT LYON; KUNG-PERN WANG  
(85) 25/10/2019  
(86) PCT US2018/030018 de 27/04/2018

---

(87) WO 2018/201087 de 01/11/2018

---

**(21) BR 11 2019 022448-3 A2**

Código 1.3 - Notificação - Fase Nacional - PCT

(22) 09/04/2018

(30) 28/04/2017 IN 201741015189

(51) H02J 3/38 (2006.01), H02S 10/12 (2014.01), H02S 40/32 (2014.01)

(54) SISTEMA DE GERAÇÃO DE ENERGIA E MÉTODO PARA MELHORAR A PRODUÇÃO DE ENERGIA ELÉTRICA POR UM SISTEMA DE GERAÇÃO DE ENERGIA

(71) GENERAL ELECTRIC COMPANY (US)

(72) GOVARDHAN GANIREDDY; ARVIND KUMAR TIWARI; YASHOMANI Y. KOLHATKAR; ANTHONY MICHAEL KLODOWSKI; JOHN LEO BOLLENBECKER; HAROLD ROBERT SCHNETZKA; ROBERT GREGORY WAGONER; VEENA PADMARAO

(85) 25/10/2019

(86) PCT US2018/026656 de 09/04/2018

(87) WO 2018/200178 de 01/11/2018

---

**(21) BR 11 2019 022453-0 A2**

Código 1.3 - Notificação - Fase Nacional - PCT

(22) 26/04/2018

(30) 27/04/2017 US 62/490,637; 10/05/2017 EP 17170356.4

(51) C11D 1/37 (2006.01), C11D 1/65 (2006.01), C11D 1/83 (2006.01), C11D 1/94 (2006.01), C11D 1/66 (2006.01), C11D 1/06 (2006.01)

(54) COMPOSIÇÃO E USO DE UMA COMPOSIÇÃO

(71) EVONIK DEGUSSA GMBH (DE)

(72) ZHENG XUE; ANDRAS NAGY; DENNIS PARRISH; SAM CHRISTY; JENNIFER GOODYEAR; JEFF DAVIDSON

(85) 25/10/2019

(86) PCT EP2018/060751 de 26/04/2018

(87) WO 2018/197623 de 01/11/2018

---

**(21) BR 11 2019 022454-8 A2**

Código 1.3 - Notificação - Fase Nacional - PCT

(22) 08/03/2018

(30) 28/04/2017 JP 2017-090328

(51) B29C 43/32 (2006.01), B29C 43/12 (2006.01), B29K 105/08 (2006.01)

(54) MÉTODO PARA MOLDAGEM DE MATERIAL COMPÓSITO E DISPOSITIVO PARA MOLDAGEM DE MATERIAL COMPÓSITO

(71) MITSUBISHI HEAVY INDUSTRIES, LTD. (JP)

(72) KODAI SHIMONO; HIROSHI TOKUTOMI

(85) 25/10/2019

(86) PCT JP2018/009033 de 08/03/2018

(87) WO 2018/198548 de 01/11/2018

---

<b>(21) BR 11 2019 022455-6 A2</b>	Código 1.3 - Notificação - Fase Nacional - PCT (22) 25/04/2018 (30) 25/04/2017 US 62/489,884; 22/03/2018 US 62/646,734 (51) A61K 31/4745 (2006.01), A61K 31/19 (2006.01) (54) FORMULAÇÕES PARA PROLONGAR O TEMPO DE VIDA E DE SAÚDE (71) BUCK INSTITUTE FOR RESEARCH ON AGING (US) (72) BRIAN KENNEDY; GORDON J. LITHGOW; THOMAS WELDON; DANIEL EDGAR; MARK LUCANIC (85) 25/10/2019 (86) PCT US2018/029455 de 25/04/2018 (87) WO 2018/200736 de 01/11/2018
<b>(21) BR 11 2019 022457-2 A2</b>	Código 1.3 - Notificação - Fase Nacional - PCT (22) 26/04/2018 (30) 27/04/2017 JP 2017-087950 (51) C07D 487/04 (2006.01), A61K 31/519 (2006.01), A61P 9/04 (2006.01), A61P 9/12 (2006.01), A61P 11/00 (2006.01) (54) COMPOSTO, MEDICAMENTO, MÉTODOS PARA ANTAGONIZAR UM RECEPTOR SENSOR DE CÁLCIO EM UM MAMÍFERO E PARA PREVENIR OU TRATAR INSUFICIÊNCIA CARDÍACA E HIPERTENSÃO PULMONAR EM UM MAMÍFERO, E, USO DO COMPOSTO. (71) TAKEDA PHARMACEUTICAL COMPANY LIMITED (JP) (72) SHUJI KITAMURA; ZENICHI IKEDA; MINORU IKOMA; KOJI WATANABE; HIDEKI HIROSE; TAKAFUMI YUKAWA; SACHIE MORIMOTO; NAOKI NISHIZAWA; TAIJI ASAMI (85) 25/10/2019 (86) PCT JP2018/016996 de 26/04/2018 (87) WO 2018/199236 de 01/11/2018
<b>(21) BR 11 2019 022463-7 A2</b>	Código 1.3 - Notificação - Fase Nacional - PCT (22) 26/04/2018 (30) 28/04/2017 US 62/491.319 (51) B60C 23/00 (2006.01), B60G 11/27 (2006.01) (54) SISTEMA DE INFLAÇÃO DE PNEUS COM BASE NA CARGA PARA VEÍCULOS PARA TRABALHOS PESADOS (71) HENDRICKSON USA, L.L.C. (US) (72) MATT J WILSON; JESSE W. CERVANTEZ; JEFF R. ZAWACKI (85) 25/10/2019 (86) PCT US2018/029542 de 26/04/2018 (87) WO 2018/200793 de 01/11/2018
<b>(21) BR 11 2019 022464-5 A2</b>	Código 1.3 - Notificação - Fase Nacional - PCT (22) 16/04/2018 (30) 27/04/2017 US 15/499,322

---

---

(51) A61B 17/00 (2006.01), A61B 17/29 (2006.01), A61B 17/32 (2006.01), A61B 18/14 (2006.01), A61B 34/00 (2016.01)  
(54) PARAFUSO DE ACIONAMENTO PARA CONTROLE DE ARTICULAÇÃO NO INSTRUMENTO CIRÚRGICO  
(71) ETHICON LLC (US)  
(72) BARRY C. WORRELL; GEOFFREY S. STROBL; KIPP M. RUPP  
(85) 25/10/2019  
(86) PCT US2018/027770 de 16/04/2018  
(87) WO 2018/200239 de 01/11/2018

---

**(21) BR 11 2019 022465-3 A2**

Código 1.3 - Notificação - Fase Nacional - PCT  
(22) 26/04/2018  
(30) 27/04/2017 JP 2017-087959  
(51) C07D 487/04 (2006.01), A61K 31/519 (2006.01), A61P 9/04 (2006.01), A61P 9/12 (2006.01), A61P 11/00 (2006.01)  
(54) COMPOSTO, MEDICAMENTO, MÉTODOS PARA ANTAGONIZAR UM RECEPTOR SENSOR DE CÁLCIO EM UM MAMÍFERO E PARA PREVENIR OU TRATAR INSUFICIÊNCIA CARDÍACA E HIPERTENSÃO PULMONA EM UM MAMÍFERO, E, USO DO COMPOSTO.  
(71) TAKEDA PHARMACEUTICAL COMPANY LIMITED (JP)  
(72) SHUJI KITAMURA; ZENICHI IKEDA; SACHIE MORIMOTO; MINORU IKOMA; KOJI WATANABE; HIDEKI HIROSE; TAKAFUMI YUKAWA; KENJIRO SATO  
(85) 25/10/2019  
(86) PCT JP2018/016995 de 26/04/2018  
(87) WO 2018/199235 de 01/11/2018

---

**(21) BR 11 2019 022467-0 A2**

Código 1.3 - Notificação - Fase Nacional - PCT  
(22) 25/04/2018  
(30) 25/04/2017 US 62/489,620; 24/04/2018 US 15/961,179  
(51) C10L 1/10 (2006.01), C10L 1/14 (2006.01), C10L 1/18 (2006.01), C10L 1/22 (2006.01), C10L 10/00 (2006.01), C10L 10/02 (2006.01), C10L 10/04 (2006.01), C10L 10/08 (2006.01), F02B 41/00 (2006.01)  
(54) MÉTODO PARA INTENSIFICAR COMBUSTÃO DE COMBUSTÍVEL  
(71) CARROLL & ASSOCIATES LLC (US)  
(72) ROBERT W. CARROLL; NOEL CARROLL; WILLIAM F. CARROLL; MICHAEL THOMAS CARROLL; COLIN KENNETH HILL  
(85) 25/10/2019  
(86) PCT US2018/029327 de 25/04/2018  
(87) WO 2018/200651 de 01/11/2018

---

**(21) BR 11 2019 022470-0 A2**

Código 1.3 - Notificação - Fase Nacional - PCT  
(22) 26/04/2018  
(30) 26/04/2017 US 62/490212

---

(51) A61K 31/712 (2006.01), A61K 48/00 (2006.01), C07H 19/04 (2006.01)  
(54) COMPOSTO, COMPOSIÇÃO, E, MÉTODO PARA TRATAMENTO DE UM INDIVÍDUO COM CÂNCER.  
(71) THOMAS I. KALMAN (US)  
(72) THOMAS I. KALMAN  
(85) 25/10/2019  
(86) PCT US2018/029631 de 26/04/2018  
(87) WO 2018/200859 de 01/11/2018

---

**(21) BR 11 2019 022474-2 A2** Código 1.3 - Notificação - Fase Nacional - PCT  
(22) 25/04/2018  
(30) 28/04/2017 CN 201710296289.X  
(51) H04L 1/00 (2006.01)  
(54) MÉTODO E APARELHO DE CORRESPONDÊNCIA DE TAXA DE CÓDIGO POLAR  
(71) HUAWEI TECHNOLOGIES CO., LTD. (CN)  
(72) YING CHEN; GONGZHENG ZHANG; HUAZI ZHANG; YUE ZHOU; YUNFEI QIAO; HEJIA LUO; RONG LI; JUN WANG  
(85) 25/10/2019  
(86) PCT CN2018/084461 de 25/04/2018  
(87) WO 2018/196786 de 01/11/2018

---

**(21) BR 11 2019 022475-0 A2** Código 1.3 - Notificação - Fase Nacional - PCT  
(22) 24/04/2018  
(30) 28/04/2017 IT 102017000046131  
(51) B66D 1/22 (2006.01), B66D 1/58 (2006.01)  
(54) GUINCHO COM ESTRUTURA SIMPLIFICADA  
(71) DANA BREVINI S.P.A. (IT)  
(72) ALESSANDRO VIGHI; STEFANO LAZZARETTI; GIOVANNI MARIECH  
(85) 25/10/2019  
(86) PCT EP2018/060501 de 24/04/2018  
(87) WO 2018/197512 de 01/11/2018

---

**(21) BR 11 2019 022476-9 A2** Código 1.3 - Notificação - Fase Nacional - PCT  
(22) 26/04/2018  
(30) 28/04/2017 US 62/491,600  
(51) G01N 33/68 (2006.01)  
(54) MÉTODOS PARA O AUXÍLIO NO DIAGNÓSTICO E DETERMINAÇÃO HIPERAGUDOS DE LESÃO CEREBRAL TRAUMÁTICA USANDO BIOMARCADORES INICIAIS EM PELO MENOS DUAS AMOSTRAS A PARTIR DO MESMO SER HUMANO  
(71) ABBOTT LABORATORIES (US)  
(72) BETH MCQUISTON; JUSTIN ROGERS; SAUL DATWYLER; JAIME MARINO

---

(85) 25/10/2019  
(86) PCT US2018/029585 de 26/04/2018  
(87) WO 2018/200823 de 01/11/2018

---

**(21) BR 11 2019 022478-5 A2** Código 1.3 - Notificação - Fase Nacional - PCT  
(22) 27/04/2018  
(30) 27/04/2017 IT 102017000046034  
(51) B29C 43/56 (2006.01), B29C 67/24 (2006.01), B29C 43/04 (2006.01),  
B29C 43/36 (2006.01), B29L 31/44 (2006.01), B29L 31/10 (2006.01), B29K  
503/08 (2006.01)  
(54) EQUIPAMENTO PARA PRODUÇÃO DE LAJES EM GRÃOS MINERAIS  
LIGADOS A RESINAS  
(71) SITI - B&T GROUP S.P.A. (IT)  
(72) ALESSANDRO BIANCHINI; FRANCESCO SCARAMUZZI  
(85) 25/10/2019  
(86) PCT IB2018/052944 de 27/04/2018  
(87) WO 2018/198088 de 01/11/2018

---

**(21) BR 11 2019 022480-7 A2** Código 1.3 - Notificação - Fase Nacional - PCT  
(22) 25/04/2018  
(30) 25/04/2017 US 15/496,960  
(51) H04L 5/00 (2006.01)  
(54) DETERMINAÇÃO DE UMA ORDEM DE PRIORIDADE COM BASE EM  
PARÂMETROS DE TRANSMISSÃO DE ENLACE ASCENDENTE  
(71) MOTOROLA MOBILITY LLC (US)  
(72) JOACHIM LOEHR; PRATEEK BASU MALLICK; RAVI KUCHIBHOTLA  
(85) 25/10/2019  
(86) PCT US2018/029297 de 25/04/2018  
(87) WO 2018/200632 de 01/11/2018

---

**(21) BR 11 2019 022482-3 A2** Código 1.3 - Notificação - Fase Nacional - PCT  
(22) 24/04/2018  
(30) 26/04/2017 US 15/497,274  
(51) F25C 5/20 (2018.01), F25D 17/06 (2006.01), F25D 17/08 (2006.01)  
(54) APARELHO DE REFRIGERAÇÃO COM UM SUPRIMENTO DE AR FRIO  
PARA UMA MÁQUINA DE GELO E COM UM SENSOR DE NÍVEL DE GELO  
(71) ELECTROLUX HOME PRODUCTS, INC. (US)  
(72) JOSE CARLOS TREJO OLVERA; THOMAS MCCOLLOUGH; CORNEL  
COMSA; NILTON CARLOS BERTOLINI  
(85) 25/10/2019  
(86) PCT US2018/029004 de 24/04/2018  
(87) WO 2018/200433 de 01/11/2018



<b>(21) BR 11 2019 022483-1 A2</b>	<p>Código 1.3 - Notificação - Fase Nacional - PCT                  (22) 26/04/2018                  (30) 28/04/2017 US 62/491,504; 14/09/2017 US 62/558,814                  (51) A61K 31/137 (2006.01), A61K 31/42 (2006.01), A61K 31/506 (2006.01), A61K 31/551 (2006.01), A61K 31/7008 (2006.01), A61K 45/06 (2006.01)                  (54) MÉTODOS E COMPOSIÇÕES PARA TRATAMENTO DE APNEIA DO SONO                  (71) THE BRIGHAM AND WOMEN´S HOSPITAL, INC. (US)                  (72) D. ANDREW WELLMAN; LUIGI TARANTO-MONTEMURRO                  (85) 25/10/2019                  (86) PCT US2018/029518 de 26/04/2018                  (87) WO 2018/200775 de 01/11/2018</p>
<b>(21) BR 11 2019 022486-6 A2</b>	<p>Código 1.3 - Notificação - Fase Nacional - PCT                  (22) 18/04/2018                  (30) 28/04/2017 US 15/581,640                  (51) A61B 17/115 (2006.01), A61B 17/00 (2006.01), A61B 90/00 (2016.01)                  (54) CIRCUITO DE GATILHO PARA LÍQUIDO IMUTTE PARA INSTRUMENTO CIRÚRGICO                  (71) ETHICON LLC (US)                  (72) WILLIAM R. STAGER; TIMOTHY E. GOODE                  (85) 25/10/2019                  (86) PCT US2018/028135 de 18/04/2018                  (87) WO 2018/200285 de 01/11/2018</p>
<b>(21) BR 11 2019 022490-4 A2</b>	<p>Código 1.3 - Notificação - Fase Nacional - PCT                  (22) 04/05/2018                  (30) 05/05/2017 CN 201710314196.5                  (51) H04W 76/18 (2018.01)                  (54) MÉTODO DE PROCESSAMENTO DE FALHA, MÉTODO DE TRANSFERÊNCIA, DISPOSITIVO TERMINAL, DISPOSITIVO DE REDE, E DISPOSITIVO DE COMUNICAÇÕES                  (71) HUAWEI TECHNOLOGIES CO., LTD. (CN)                  (72) WENJIE PENG; YI GUO; MINGZENG DAI                  (85) 25/10/2019                  (86) PCT CN2018/085710 de 04/05/2018                  (87) WO 2018/202165 de 08/11/2018</p>
<b>(21) BR 11 2019 022492-0 A2</b>	<p>Código 1.3 - Notificação - Fase Nacional - PCT                  (22) 11/07/2018                  (30) 13/07/2017 JP 2017-137249                  (51) B41N 1/14 (2006.01), G03F 7/00 (2006.01), G03F 7/004 (2006.01), G03F 7/029 (2006.01)                  (54) PRECURSOR DE PLACA DE IMPRESSÃO LITOGRAFICA E MÉTODO</p>

---

PARA PRODUÇÃO DE PLACA DE IMPRESSÃO LITOGRÁFICA

(71) FUJIFILM CORPORATION (JP)

(72) YOHEI ISHIJI; KEISUKE NOGOSHI; TAKESHI INASAKI

(85) 25/10/2019

(86) PCT JP2018/026239 de 11/07/2018

(87) WO 2019/013268 de 17/01/2019

---

**(21) BR 11 2019 022493-9 A2**

Código 1.3 - Notificação - Fase Nacional - PCT

(22) 27/04/2018

(30) 02/05/2017 US 62/500,088

(51) C07D 405/12 (2006.01), C07D 239/34 (2006.01), C07D 403/12 (2006.01), C07D 411/12 (2006.01), A01N 43/54 (2006.01)

(54) COMPOSTO, COMPOSIÇÃO HERBICIDA, MISTURA HERBICIDA, E, MÉTODO PARA CONTROLAR O CRESCIMENTO DE VEGETAÇÃO INDESEJADA

(71) FMC CORPORATION (US)

(72) RACHEL TRAN DAO; ANDREW JON DEANGELIS; JOHN ROBBINS DEBERGH; ERIC ALLEN MARSHALL

(85) 25/10/2019

(86) PCT US2018/029689 de 27/04/2018

(87) WO 2018/204164 de 08/11/2018

---

**(21) BR 11 2019 022496-3 A2**

Código 1.3 - Notificação - Fase Nacional - PCT

(22) 18/04/2018

(30) 28/04/2017 US 15/581,546

(51) A61B 17/115 (2006.01), A61B 17/068 (2006.01), A61B 90/00 (2016.01)

(54) RECURSO REMOÇÃO DE HISTERESE EM INSTRUMENTO DE GRAMPEAMENTO CIRÚRGICO

(71) ETHICON LLC (US)

(72) JOSEPH T. KLUENER; JEFFREY C. CAGEL

(85) 25/10/2019

(86) PCT US2018/028128 de 18/04/2018

(87) WO 2018/200282 de 01/11/2018

---

**(21) BR 11 2019 022497-1 A2**

Código 1.3 - Notificação - Fase Nacional - PCT

(22) 11/04/2018

(30) 15/05/2017 JP 2017-096651

(51) F16L 15/04 (2006.01)

(54) CONEXÃO ROSCADA PARA TUBOS DE AÇO

(71) NIPPON STEEL CORPORATION (JP) ; VALLOUREC OIL AND GAS FRANCE (FR)

(72) SATOSHI MARUTA; YOUSUKE OKU; TADASHI NAKAMURA

(85) 25/10/2019

(86) PCT JP2018/015263 de 11/04/2018

---

(87) WO 2018/211873 de 22/11/2018

---

**(21) BR 11 2019 022498-0 A2** Código 1.3 - Notificação - Fase Nacional - PCT  
(22) 18/04/2018  
(30) 27/04/2017 DE DE 10 2017 109 056.8  
(51) G01S 17/02 (2020.01), G01S 17/10 (2020.01), G01S 17/87 (2020.01), G01S 7/20 (2006.01), G01S 13/06 (2006.01), G01S 13/72 (2006.01), G01S 13/86 (2006.01), H01Q 21/06 (2006.01), G01S 17/66 (2006.01), G01S 17/89 (2020.01), G01S 7/481 (2006.01)  
(54) DISPOSITIVO DE SENSOR PARA DETECÇÃO TRIDIMENSIONAL DE OBJETOS-ALVO.  
(71) RHEINMETALL ELECTRONICS GMBH (DE)  
(72) LEHMANN, CHRISTIAN  
(85) 25/10/2019  
(86) PCT EP2018/059954 de 18/04/2018  
(87) WO 2018/197310 de 01/11/2018

---

**(21) BR 11 2019 022499-8 A2** Código 1.3 - Notificação - Fase Nacional - PCT  
(22) 26/04/2018  
(30) 28/04/2017 GB 1706847.9  
(51) B65D 85/10 (2006.01)  
(54) FEIXE EMBRULHADO, CARRETEL DE MATERIAL DE BARREIRA E MÉTODO  
(71) BRITISH AMERICAN TOBACCO (INVESTMENTS) LIMITED (GB)  
(72) ISAAK MUSTAFA  
(85) 25/10/2019  
(86) PCT GB2018/051101 de 26/04/2018  
(87) WO 2018/197880 de 01/11/2018

---

**(21) BR 11 2019 022503-0 A2** Código 1.3 - Notificação - Fase Nacional - PCT  
(22) 26/04/2018  
(30) 26/04/2017 US 62/490,489  
(51) A01C 5/06 (2006.01), B60K 35/00 (2006.01), G01N 21/55 (2014.01), G01N 33/24 (2006.01), G01V 8/10 (2006.01)  
(54) MÉTODO PARA NIVELAR LEITURAS DE SENSORES ATRAVÉS DE UM IMPLEMENTO  
(71) THE CLIMATE CORPORATION (US)  
(72) MICHAEL STRNAD  
(85) 25/10/2019  
(86) PCT US2018/029644 de 26/04/2018  
(87) WO 2018/200870 de 01/11/2018

---

**(21) BR 11 2019 022504-8 A2** Código 1.3 - Notificação - Fase Nacional - PCT

---

(22) 01/05/2018  
(30) 28/04/2017 US 62/491469; 04/10/2017 US 62/568097  
(51) F16H 7/12 (2006.01), F02B 67/06 (2006.01), F16H 7/20 (2006.01)  
(54) TENSOR PARA UM MEMBRO DE ACIONAMENTO SEM FIM, E, MÉTODO PARA MONTAR UMA COBERTURA DE EIXO SOBRE UM EIXO PARA UM TENSOR.  
(71) LITENS AUTOMOTIVE PARTNERSHIP (CA)  
(72) MILOS BALJOZOVIC; RARES I. COMSA; FLAVIU V. DINCA  
(85) 25/10/2019  
(86) PCT CA2018/050508 de 01/05/2018  
(87) WO 2018/195673 de 01/11/2018

---

**(21) BR 11 2019 022507-2 A2** Código 1.3 - Notificação - Fase Nacional - PCT  
(22) 18/04/2018  
(30) 27/04/2017 EP 17168538.1  
(51) C10M 141/10 (2006.01)  
(54) COMPOSIÇÃO LUBRIFICANTE  
(71) SHELL INTERNATIONALE RESEARCH MAATSCHAPPIJ B.V. (NL)  
(72) MARK CLIFT SOUTHBY; NEAL MATTHEW MORGAN; ARTEMIS KONTOU; HUGH ALEXANDER SPIKES  
(85) 25/10/2019  
(86) PCT EP2018/059960 de 18/04/2018  
(87) WO 2018/197312 de 01/11/2018

---

**(21) BR 11 2019 022508-0 A2** Código 1.3 - Notificação - Fase Nacional - PCT  
(22) 25/04/2018  
(30) 26/04/2017 DE 10 2017 108 984.5  
(51) B28B 7/00 (2006.01), B28B 7/36 (2006.01), B29C 33/68 (2006.01), B29C 37/00 (2006.01), B29C 67/24 (2006.01)  
(54) PEÇA MOLDADA, MÉTODO PARA PRODUZIR UMA PEÇA MOLDADA, MÉTODO PARA COLAR ADESIVAMENTE UMA PEÇA MOLDADA A UM ARTIGO E USO DE UM TECIDO OU UM TECIDO NÃO TECIDO  
(71) ACO SEVERIN AHLMANN GMBH & CO KOMMANDITGESELLSCHAFT (DE)  
(72) KARSTEN VOLKMANN  
(85) 25/10/2019  
(86) PCT EP2018/060538 de 25/04/2018  
(87) WO 2018/197534 de 01/11/2018

---

**(21) BR 11 2019 022509-9 A2** Código 1.3 - Notificação - Fase Nacional - PCT  
(22) 01/05/2018  
(30) 02/05/2017 GB 1706941.0  
(51) E21B 34/14 (2006.01)  
(54) CONJUNTO DE ATUADOR

---

(71) WEATHERFORD TECHNOLOGY HOLDINGS, LLC (US)  
(72) JASON DUTHIE  
(85) 25/10/2019  
(86) PCT GB2018/051164 de 01/05/2018  
(87) WO 2018/203047 de 08/11/2018

---

**(21) BR 11 2019 022510-2 A2** Código 1.3 - Notificação - Fase Nacional - PCT  
(22) 17/04/2018  
(30) 27/04/2017 EP 17305471.9  
(51) H04N 1/60 (2006.01)  
(54) MÉTODO E DISPOSITIVO PARA MAPEAMENTO DE GAMA DE CORES  
(71) INTERDIGITAL VC HOLDINGS, INC. (US)  
(72) CÉDRIC THEBAULT; MARIE-JEAN COLAITIS; ANGELO MAZZANTE  
(85) 25/10/2019  
(86) PCT EP2018/059758 de 17/04/2018  
(87) WO 2018/197263 de 01/11/2018

---

**(21) BR 11 2019 022511-0 A2** Código 1.3 - Notificação - Fase Nacional - PCT  
(22) 30/04/2018  
(30) 02/05/2017 US 62/500,108; 12/04/2018 US 62/656,423  
(51) A61K 45/06 (2006.01), A61K 31/18 (2006.01), A61K 31/44 (2006.01), A61K 31/4523 (2006.01), A61K 31/519 (2006.01), A61K 31/5377 (2006.01), A61P 35/00 (2006.01)  
(54) TERAPIA DE COMBINAÇÃO  
(71) NOVARTIS AG (CH)  
(72) VESSELINA COOKE  
(85) 25/10/2019  
(86) PCT IB2018/052989 de 30/04/2018  
(87) WO 2018/203219 de 08/11/2018

---

**(21) BR 11 2019 022514-5 A2** Código 1.3 - Notificação - Fase Nacional - PCT  
(22) 30/04/2018  
(30) 28/04/2017 US 62/491,802  
(51) C08G 69/26 (2006.01), C08G 18/60 (2006.01), C08G 18/12 (2006.01), C08G 18/32 (2006.01), C08G 69/44 (2006.01), C08G 18/44 (2006.01), C08G 18/73 (2006.01), C08G 69/34 (2006.01)  
(54) DISPERSÃO DE POLÍMERO COLOIDALMENTE ESTABILIZADA EM UM MEIO AQUOSO.  
(71) LUBRIZOL ADVANCED MATERIALS, INC. (US)  
(72) GABOR ERDODI; NASER POURAHMADY; JONATHAN BIRD; ISRAEL SKOFF; CHRISTOPHER SWECH  
(85) 25/10/2019  
(86) PCT US2018/030232 de 30/04/2018

---

(87) WO 2018/201143 de 01/11/2018

---

**(21) BR 11 2019 022516-1 A2** Código 1.3 - Notificação - Fase Nacional - PCT  
(22) 27/04/2018  
(30) 28/04/2017 FI 20177056  
(51) G01N 15/00 (2006.01), G01N 15/08 (2006.01)  
(54) SISTEMA, DISPOSIÇÃO E MÉTODO PARA DETECTAR DANOS DO TECIDO DE FILTRO COM FILTROS DE DISCO CONTÍNUOS  
(71) VALMET TECHNOLOGIES OY (FI)  
(72) MIKA KARAILA; JOONA NIKUNEN; TEEMU ANTIKAINEN  
(85) 25/10/2019  
(86) PCT FI2018/050311 de 27/04/2018  
(87) WO 2018/197757 de 01/11/2018

---

**(21) BR 11 2019 022519-6 A2** Código 1.3 - Notificação - Fase Nacional - PCT  
(22) 19/04/2018  
(30) 28/04/2017 EP 17168743.7; 10/08/2017 EP 17185765.9  
(51) B65D 51/16 (2006.01)  
(54) CONJUNTO DE RECIPIENTE PARA ACOMODAR UMA BEBIDA, SISTEMA DE DISPENSA DE BEBIDA, E, MÉTODO PARA ENCHER E MANIPULAR UM RECIPIENTE DE BEBIDA.  
(71) CARLSBERG BREWERIES A/S (DK)  
(72) JONAS CHRISTIANSEN  
(85) 25/10/2019  
(86) PCT EP2018/060092 de 19/04/2018  
(87) WO 2018/197339 de 01/11/2018

---

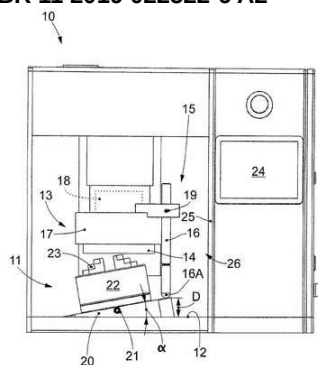
**(21) BR 11 2019 022520-0 A2** Código 1.3 - Notificação - Fase Nacional - PCT  
(22) 28/04/2018  
(30) 28/04/2017 CN 201710295902.6  
(51) H04L 1/00 (2006.01)  
(54) MÉTODO DE PROCESSAMENTO DE DADOS, APARELHO DE PROCESSAMENTO DE DADOS, DISPOSITIVO DE COMUNICAÇÃO, APARELHO, MEIO DE ARMAZENAMENTO LEGÍVEL POR COMPUTADOR, PRODUTO DE PROGRAMA DE COMPUTADOR, E SISTEMA DE COMUNICAÇÃO  
(71) HUAWEI TECHNOLOGIES CO., LTD. (CN)  
(72) LIANG MA; CHEN ZHENG; XIN ZENG; YUEJUN WEI  
(85) 25/10/2019  
(86) PCT CN2018/085126 de 28/04/2018  
(87) WO 2018/196875 de 01/11/2018

---

**(21) BR 11 2019 022521-8 A2** Código 1.3 - Notificação - Fase Nacional - PCT

(22) 26/04/2018  
 (30) 28/04/2017 US 62/491,301; 24/05/2017 US 62/510,315  
 (51) D21H 19/18 (2006.01), D21H 19/20 (2006.01), B65D 65/46 (2006.01)  
 (54) REVESTIMENTO DE BARREIRA TERMO-SELÁVEL  
 (71) SUN CHEMICAL CORPORATION (US)  
 (72) MAGALI TRICLOT; PIERRICK LE LAIN; MICHEL BÉCHÉ; DOMINIQUE CARON; JEAN-DOMINIQUE TURGIS  
 (85) 25/10/2019  
 (86) PCT US2018/029528 de 26/04/2018  
 (87) WO 2018/200783 de 01/11/2018

**(21) BR 11 2019 022522-6 A2**



Código 1.3 - Notificação - Fase Nacional - PCT  
 (22) 27/04/2018  
 (30) 28/04/2017 IT 102017000046674  
 (51) B24B 41/06 (2012.01), B24B 3/00 (2006.01), B23Q 3/04 (2006.01), B23Q 1/52 (2006.01), B23Q 5/52 (2006.01), B23Q 16/00 (2006.01), B24B 51/00 (2006.01)  
 (54) MÁQUINA DE ESMERILHAMENTO, E, MÉTODO PARA ESMERILHAR UMA FERRAMENTA.  
 (71) SALVAGNINI ITALIA S.P.A. (IT)  
 (72) STEFANO SAGGIN  
 (85) 25/10/2019  
 (86) PCT IT2018/050078 de 27/04/2018  
 (87) WO 2018/198151 de 01/11/2018

**(21) BR 11 2019 022523-4 A2**

Código 1.3 - Notificação - Fase Nacional - PCT  
 (22) 27/04/2018  
 (30) 27/04/2017 US 62/491,225  
 (51) A61K 31/137 (2006.01), A61K 31/44 (2006.01), A61P 9/10 (2006.01)  
 (54) MÉTODOS PARA TRATAMENTO DE ATROSCLEROSE COM SEQUESTRANTES DE GAMA-CETOALDEÍDO  
 (71) VANDERBILT UNIVERSITY (US)  
 (72) MACRAE LINTON; JOHN A. OATES; SEAN S. DAVIES; L. JACKSON ROBERTS II; VENKATARAMAN AMARNATH; PATRICIA YANCEY; HUAN TAO  
 (85) 25/10/2019  
 (86) PCT US2018/029999 de 27/04/2018  
 (87) WO 2018/201074 de 01/11/2018

**(21) BR 11 2019 022524-2 A2**

Código 1.3 - Notificação - Fase Nacional - PCT  
 (22) 27/04/2018  
 (30) 28/04/2017 US 62/491,882  
 (51) B65D 88/76 (2006.01), B65G 5/00 (2006.01), G01F 23/18 (2006.01), G01F 25/00 (2006.01)

(54) SENSOR DE PRECISÃO DE PROFUNDIDADE  
 (71) GREGORY E. YOUNG (US)  
 (72) GREGORY E. YOUNG  
 (85) 25/10/2019  
 (86) PCT US2018/030020 de 27/04/2018  
 (87) WO 2018/201089 de 01/11/2018

**(21) BR 11 2019 022538-2 A2**

Código 1.3 - Notificação - Fase Nacional - PCT  
 (22) 05/04/2018  
 (30) 28/04/2017 US 15/582,223; 30/08/2017 US 15/691,106  
 (51) G06Q 10/06 (2012.01), G06Q 30/00 (2012.01)  
 (54) TÉCNICAS PARA PAREAMENTO COMPORTAMENTAL EM UM SISTEMA DE CENTRO DE CONTATO  
 (71) AFINITI EUROPE TECHNOLOGIES LIMITED (GB)  
 (72) ITTAI KAN; MICHAEL RICHARD KLUGERMAN; BLAKE JAY RILEY  
 (85) 28/10/2019  
 (86) PCT IB2018/000443 de 05/04/2018  
 (87) WO 2018/197943 de 01/11/2018

**(21) BR 11 2019 022540-4 A2**

Código 1.3 - Notificação - Fase Nacional - PCT  
 (22) 23/04/2018  
 (30) 28/04/2017 US 62/492,030  
 (51) B21D 51/26 (2006.01), B23D 31/00 (2006.01)  
 (54) MÉTODO E APARELHO PARA REBARBAÇÃO DE UM RECIPIENTE  
 (71) BELVAC PRODUCTION MACHINERY, INC. (US)  
 (72) DENNIS E. GREEN; CHRISTOPHER BRIGHT  
 (85) 28/10/2019  
 (86) PCT US2018/028907 de 23/04/2018  
 (87) WO 2018/200395 de 01/11/2018

**(21) BR 11 2019 022543-9 A2**

Código 1.3 - Notificação - Fase Nacional - PCT  
 (22) 07/05/2018  
 (30) 05/05/2017 IB PCT/IB2017/052631  
 (51) C21D 6/00 (2006.01), C23C 2/02 (2006.01), C21D 9/46 (2006.01), C22C 38/02 (2006.01)  
 (54) MÉTODO PARA PRODUZIR UMA CHAPA DE AÇO REVESTIDA, PROCESSO PARA PRODUZIR UMA SOLDA A PONTOS POR RESISTÊNCIA, CHAPA DE AÇO REVESTIDA, ESTRUTURA SOLDADA, PROCESSO PARA PRODUZIR A ESTRUTURA SOLDADA, USO DE UMA CHAPA DE AÇO REVESTIDA E USO DE UMA SOLDA A PONTOS POR RESISTÊNCIA  
 (71) ARCELORMITTAL (LU)  
 (72) PAVAN C VENKATASURYA; ANIRBAN CHAKRABORTY; HASSAN GHASSEMI-ARMAKI  
 (85) 28/10/2019



---

(86) PCT EP2018/061722 de 07/05/2018

(87) WO 2018/202916 de 08/11/2018

---

**(21) BR 11 2019 022716-4 A2**

Código 1.3 - Notificação - Fase Nacional - PCT

(22) 22/05/2018

(30) 31/05/2017 EP 17173784.4

(51) A61M 15/00 (2006.01), A24F 47/00 (2020.01), A61M 15/06 (2006.01)

(54) ARTIGO CONSUMÍVEL DE NICOTINA EM PÓ

(71) PHILIP MORRIS PRODUCTS S.A. (CH)

(72) FREDERIC ULYSSE BUEHLER

(85) 30/10/2019

(86) PCT IB2018/053620 de 22/05/2018

(87) WO 2018/220476 de 06/12/2018

---

**(21) BR 11 2019 022719-9 A2**

Código 1.3 - Notificação - Fase Nacional - PCT

(22) 02/05/2017

(51) H04W 72/04 (2009.01)

(54) TERMINAL DE USUÁRIO E MÉTODO DE RADIOCOMUNICAÇÃO

(71) NTT DOCOMO, INC. (JP)

(72) YUKI MATSUMURA; KAZUKI TAKEDA; SATOSHI NAGATA; LIHUI WANG

(85) 30/10/2019

(86) PCT JP2017/017306 de 02/05/2017

(87) WO 2018/203407 de 08/11/2018

---

**(21) BR 11 2019 022720-2 A2**

Código 1.3 - Notificação - Fase Nacional - PCT

(22) 13/06/2018

(30) 14/06/2017 US 62/519,257; 09/02/2018 US 62/628,582; 06/04/2018 US 62/653,942; 31/05/2018 US 62/678,387

(51) A61K 9/10 (2006.01), A61K 9/14 (2006.01), A61K 47/02 (2006.01), A61K 47/26 (2006.01), A61P 35/00 (2006.01), A61P 11/00 (2006.01), A61K 31/337 (2006.01)

(54) MÉTODOS PARA TRATAR DISTÚRBIOS PULMONARES

(71) CRITITECH, INC. (US)

(72) MICHAEL BALTEZOR; MATTHEW MCCLOREY; WILLIAM JOHNSTON; GERE S. DIZEREGA; JAMES VERCO

(85) 30/10/2019

(86) PCT US2018/037219 de 13/06/2018

(87) WO 2018/231908 de 20/12/2018

---

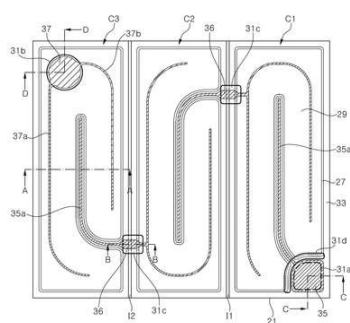
**(21) BR 11 2019 022721-0 A2**

Código 1.3 - Notificação - Fase Nacional - PCT

(22) 16/07/2019

(30) 24/07/2018 KR 10-2018-0085992

(51) H01L 33/42 (2010.01), H01L 33/22 (2010.01), H01L 27/15 (2006.01), H01L



33/38 (2010.01), H01L 33/00 (2010.01), H01L 33/44 (2010.01)  
 (54) DIODO EMISSOR DE LUZ E MÉTODO DE FABRICAÇÃO DO MESMO  
 (71) SEOUL VIOSYS CO., LTD. (KR)  
 (72) SEOM GEUN LEE; CHAN SEOB SHIN  
 (85) 30/10/2019  
 (86) PCT KR2019/008738 de 16/07/2019  
 (87) WO 2020/022684 de 30/01/2020

**(21) BR 11 2019 022722-9 A2**

Código 1.3 - Notificação - Fase Nacional - PCT  
 (22) 17/04/2018  
 (30) 05/05/2017 US 62/502,505; 16/04/2018 US 15/953,878  
 (51) H04L 5/00 (2006.01)  
 (54) ESTRUTURA DE CANAL DE CONTROLE DE ENLACE DESCENDENTE PARA COMUNICAÇÕES DE BAIXA LATÊNCIA  
 (71) QUALCOMM INCORPORATED (US)  
 (72) SEYEDKIANOUSH HOSSEINI; SHIMMAN PATEL; WANSHI CHEN  
 (85) 30/10/2019  
 (86) PCT US2018/027903 de 17/04/2018  
 (87) WO 2018/204065 de 08/11/2018

**(21) BR 11 2019 022726-1 A2**

Código 1.3 - Notificação - Fase Nacional - PCT  
 (22) 18/07/2018  
 (30) 18/07/2017 US 62/534,095  
 (51) C10G 69/06 (2006.01), C10G 47/02 (2006.01), C10G 9/14 (2006.01)  
 (54) UNIDADES DE PIRÓLISE E HIDROCRAQUEAMENTO INTEGRADAS PARA ÓLEO BRUTO PARA PRODUTOS QUÍMICOS  
 (71) LUMMUS TECHNOLOGY LLC (US)  
 (72) KANDASAMY MEENAKSHI SUNDARAM; STEPHEN J. STANLEY; RONALD M. VENNER; UJJAL K. MUKHERJEE  
 (85) 30/10/2019  
 (86) PCT US2018/042738 de 18/07/2018  
 (87) WO 2019/018554 de 24/01/2019

**(21) BR 11 2019 022728-8 A2**

Código 1.3 - Notificação - Fase Nacional - PCT  
 (22) 26/04/2018  
 (30) 02/05/2017 US 62/500,192  
 (51) B60R 21/16 (2006.01), B60R 21/235 (2006.01), D03D 1/02 (2006.01)  
 (54) TECIDO TECIDO COM BAIXA PERMEABILIDADE E ALTA RESISTÊNCIA E MÉTODOS PARA A PRODUÇÃO DO MESMO  
 (71) INVISTA TEXTILES (U.K.) LIMITED (GB)  
 (72) NEIL HUNT  
 (85) 30/10/2019

(86) PCT US2018/029504 de 26/04/2018

(87) WO 2018/204154 de 08/11/2018

**(21) BR 11 2019 022730-0 A2**

Código 1.3 - Notificação - Fase Nacional - PCT

(22) 26/04/2018

(30) 02/05/2017 IN 201711015515

(51) C07D 401/04 (2006.01), C07D 235/16 (2006.01), C07D 471/04 (2006.01), C07D 471/06 (2006.01), C07D 487/04 (2006.01), C07D 487/06 (2006.01), A01P 17/00 (2006.01), A01N 43/90 (2006.01)

(54) DERIVADOS HETEROCÍCLICOS COM SUBSTITUINTES CONTENDO ENXOFRE ATIVOS EM TERMOS PESTICIDAS

(71) SYNGENTA PARTICIPATIONS AG (CH)

(72) MICHEL MUEHLEBACH; ANDREW EDMUNDS; SEBASTIAN RENDLER; VIKAS SIKERVAR; GIRISH RAWAL; INDIRA SEN

(85) 30/10/2019

(86) PCT EP2018/060725 de 26/04/2018

(87) WO 2018/202540 de 08/11/2018

**(21) BR 11 2019 022731-8 A2**

Código 1.3 - Notificação - Fase Nacional - PCT

(22) 31/01/2019

(51) H04L 9/30 (2006.01)

(54) MÉTODO IMPLANTADO POR COMPUTADOR PARA NEGOCIAÇÃO CRUZADA, UMA OU MAIS MÍDIAS DE ARMAZENAMENTO LEGÍVEIS E SISTEMA

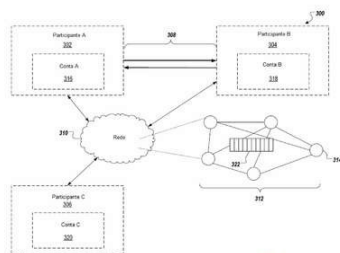
(71) ALIBABA GROUP HOLDING LIMITED (KY)

(72) WENBIN ZHANG; HAO LEI; LICHUN LI; ZHANGJIE HUANG

(85) 30/10/2019

(86) PCT CN2019/074057 de 31/01/2019

(87) WO 2019/072317 de 18/04/2019



**(21) BR 11 2019 022734-2 A2**

Código 1.3 - Notificação - Fase Nacional - PCT

(22) 30/05/2018

(30) 31/05/2017 EP 17173843.8

(51) A24D 1/02 (2006.01), A24F 47/00 (2020.01)

(54) ARTIGO GERADOR DE AEROSSOL COM UMA FONTE DE CALOR ISOLADA

(71) PHILIP MORRIS PRODUCTS S.A. (CH)

(72) FABIEN DUC

(85) 30/10/2019

(86) PCT EP2018/064297 de 30/05/2018

(87) WO 2018/220082 de 06/12/2018

---

<b>(21) BR 11 2019 022738-5 A2</b>	Código 1.3 - Notificação - Fase Nacional - PCT (22) 07/05/2018 (30) 19/05/2017 US 62/508565 (51) B29C 44/02 (2006.01), B29C 44/08 (2006.01), B29C 44/12 (2006.01), B29C 33/38 (2006.01), B32B 5/20 (2006.01), E04B 1/76 (2006.01), B29C 64/00 (2017.01), B29C 44/04 (2006.01) (54) MÉTODO, E, PROCESSO (71) DOW GLOBAL TECHNOLOGIES LLC (US) (72) ATTIGANAL N. SREERAM; DANIEL S. WOODMAN; MICHAEL J. RADLER; GARY D. PARSONS; ROBERT BAUMANN; JAI VENKATESAN; MARK A. BARGER; STEPHANE COSTEUX; MICHAEL H. MAZOR; RICHARD CESARETTI (85) 30/10/2019 (86) PCT US2018/031298 de 07/05/2018 (87) WO 2018/213031 de 22/11/2018
<b>(21) BR 11 2019 022740-7 A2</b>	Código 1.3 - Notificação - Fase Nacional - PCT (22) 03/05/2018 (30) 03/05/2017 EP 17020190.9 (51) B65D 75/58 (2006.01) (54) FILME PARA PACOTE DE FÁCIL ABERTURA (71) AMCOR FLEXIBLES BURGDORF GMBH (CH) (72) MARTIN ROTHENBÜHLER (85) 30/10/2019 (86) PCT EP2018/061420 de 03/05/2018 (87) WO 2018/202810 de 08/11/2018
<b>(21) BR 11 2019 022741-5 A2</b>	Código 1.3 - Notificação - Fase Nacional - PCT (22) 02/05/2018 (30) 03/05/2017 EP 17169294.0 (51) C07D 513/04 (2006.01), C07D 419/04 (2006.01), C07D 277/32 (2006.01) (54) PROCESSO PARA PREPARAÇÃO DE COMPOSTO E COMPOSTO OPTICAMENTE ATIVO (71) BASF SE (DE) (72) HARISH SHINDE; CHRISTOPHER KORADIN; JOACHIM DICKHAUT; ROLAND GOETZ; ERIC GEORGE KLAUBER; SUKUNATH NARAYANAN; DHANYAKUMAR RAUT (85) 30/10/2019 (86) PCT EP2018/061094 de 02/05/2018 (87) WO 2018/202654 de 08/11/2018
<b>(21) BR 11 2019 022742-3 A2</b>	Código 1.3 - Notificação - Fase Nacional - PCT (22) 18/04/2018 (30) 01/05/2017 US 62/492,321

---

(51) E04B 1/58 (2006.01), F16B 7/00 (2006.01)  
(54) SISTEMA DE VIGA REFORÇADA  
(71) RAM NAVON (IL)  
(72) RAM NAVON  
(85) 30/10/2019  
(86) PCT IL2018/050438 de 18/04/2018  
(87) WO 2018/203322 de 08/11/2018

---

**(21) BR 11 2019 022747-4 A2** Código 1.3 - Notificação - Fase Nacional - PCT  
(22) 21/06/2018  
(30) 21/06/2017 GB 1709945.8  
(51) H02K 49/10 (2006.01)  
(54) CONJUNTO DE EMBREAGEM MAGNÉTICA MELHORADA  
(71) INTELLITECH PTY LTD. (AU)  
(72) VIKTOR SHLAKHETSKI; ALEXANDER MOSTOVOY  
(85) 30/10/2019  
(86) PCT GB2018/051734 de 21/06/2018  
(87) WO 2018/234812 de 27/12/2018

---

**(21) BR 11 2019 022748-2 A2** Código 1.3 - Notificação - Fase Nacional - PCT  
(22) 16/05/2018  
(30) 19/05/2017 NO 20170822  
(51) A01K 61/80 (2017.01)  
(54) DISPOSITIVO DE ALIMENTAÇÃO PARA UM REDIL FECHADO E MÉTODO PARA DISTRIBUIÇÃO DE ALIMENTO EM UM REDIL FECHADO  
(71) AKVADESIGN AS (NO)  
(72) ANDERS NÆSS; TROND OTTO JOHNSEN  
(85) 30/10/2019  
(86) PCT NO2018/050129 de 16/05/2018  
(87) WO 2018/212666 de 22/11/2018

---

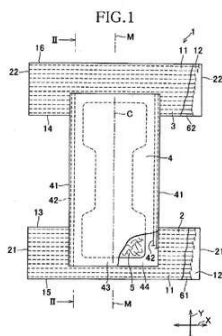
**(21) BR 11 2019 022749-0 A2** Código 1.3 - Notificação - Fase Nacional - PCT  
(22) 14/03/2018  
(30) 04/05/2017 US 62/501,278  
(51) C03C 17/36 (2006.01), C23C 14/06 (2006.01)  
(54) REVESTIMENTOS DE BAIXA EMISSIVIDADE, SUPERFÍCIES DE VIDRO QUE INCLUEM OS MESMOS, E MÉTODOS DE FABRICAÇÃO DOS MESMOS  
(71) APOGEE ENTERPRISES, INC. (US)  
(72) HENRY LYNN BOYUM; RANDY LELAND STULL  
(85) 30/10/2019  
(86) PCT US2018/022449 de 14/03/2018  
(87) WO 2018/203972 de 08/11/2018

---

<b>(21) BR 11 2019 022760-1 A2</b>	Código 1.3 - Notificação - Fase Nacional - PCT (22) 17/11/2017 (30) 18/11/2016 DE 10 2016 122 273.9 (51) A61K 51/04 (2006.01) (54) PRECURSORES PARA RADIOFLUORAÇÃO (71) ABX ADVANCED BIOCHEMICAL COMPOUNDS GMBH (DE) (72) RENÉ MARTIN; RENÉ SMITS; RONNY HESSE; ALEXANDER HOEPPING; MARCO MÜLLER; SANDRA HÜBNER (85) 30/10/2019 (86) PCT DE2017/100986 de 17/11/2017 (87) WO 2018/091043 de 24/05/2018
<b>(21) BR 11 2019 022767-9 A2</b>	Código 1.3 - Notificação - Fase Nacional - PCT (22) 27/04/2018 (30) 02/05/2017 IT 102017000047199 (51) B65D 39/00 (2006.01) (54) TAMPA DE PRESSIONAMENTO E RECIPIENTE SELADO (71) GOGLIO S.P.A. (IT) (72) OSVALDO BOSETTI; GIUSEPPE GULLO (85) 30/10/2019 (86) PCT IB2018/052926 de 27/04/2018 (87) WO 2018/203193 de 08/11/2018
<b>(21) PI 0810616-9 A2</b>	Código 1.3 - Notificação - Fase Nacional - PCT (22) 25/04/2008 (30) 27/04/2007 US 11/741,562 (51) H04W 28/26 (2009.01), H04W 60/04 (2009.01) (54) PROGRAMAÇÃO DE UPLINK E ALOCAÇÃO DE RECURSOS COM INDICAÇÃO RÁPIDA. (71) Research In Motion Limited (CA) (72) Zhijun Cai; James Earl Womack; Takashi Suzuki (85) 27/10/2009 (86) PCT CA2008/000771 de 25/04/2008 (87) WO 2008/131530 de 06/11/2008
<b>(21) PI 0812274-1 A2</b>	Código 1.3 - Notificação - Fase Nacional - PCT (22) 28/03/2008 (30) 28/03/2007 CN 200710064886.6 (51) F28F 13/12 (2006.01), C10G 9/20 (2006.01) (54) FORNO DE FRACIONAMENTO TUBULAR (71) China Petroleum & Chemical Corporation (CN) ; Beijing Research Institute Of Chemical Industry, China Petroleum & Chemical Corporation (CN) (72) Guoqing Wang; Lijun Zhang; Zhiguo Du; Shuo Chen; Zhaobin Zhang; Cong Zhou; Xianfeng Zhou

- (85) 26/11/2009
- (86) PCT CN2008/000626 de 28/03/2008
- (87) WO 2008/116397 de 02/10/2008

**(21) PI 0815515-1 A2**



- Código 1.3 - Notificação - Fase Nacional - PCT
- (22) 03/09/2008
- (30) 05/09/2007 JP 2007-230640; 05/09/2007 JP 2007-230709; 05/09/2007 JP 2007-230639; 05/09/2007 JP 2007-230710; 06/09/2007 JP 2007-232015
- (51) A61F 13/15 (2006.01), A61F 13/49 (2006.01), A61F 13/496 (2006.01)
- (54) "ARTIGO DO VESTUÁRIO ABSORTIVO DESCARTÁVEL E METODO DE FABRICAÇÃO DO MESMO"
- (71) UNI-CHARM CORPORATION (JP)
- (72) SHUNSUKE TAKINO; YUKI MAEDA; HIROYUKI TANJI
- (85) 05/03/2010
- (86) PCT JP2008/065904 de 03/09/2008
- (87) WO 2009/031592 de 12/03/2009

**(21) PI 0909286-2 A2**

- Código 1.3 - Notificação - Fase Nacional - PCT
- (22) 16/03/2009
- (30) 14/03/2008 NO 20081387
- (51) E21B 47/10 (2012.01), G01M 3/28 (2006.01)
- (54) DISPOSITIVO PARA TESTAGEM DE PRESSÃO DE TUBULAÇÕES
- (71) TCO AS (NO)
- (72) Viggo Brandsdal
- (85) 14/09/2010
- (86) PCT NO2009/000098 de 16/03/2009
- (87) WO 2009/113877 de 17/09/2009

**(21) PI 0910233-7 A2**

- Código 1.3 - Notificação - Fase Nacional - PCT
- (22) 17/03/2009
- (30) 20/03/2008 US 61/038,181; 11/03/2009 US 12/401,787
- (51) B60K 17/34 (2006.01), B60K 17/00 (2006.01), B60K 17/344 (2006.01), F16H 48/00 (2012.01)
- (54) UNIDADE DE TRANSFERÊNCIA DE FORÇA COM TREM DE ENGRENAGEM HIPOIDE DUPLO
- (71) American Axle & Manufacturing INC. (US)
- (72) Frederick E. Zink
- (85) 20/09/2010
- (86) PCT US2009/037387 de 17/03/2009
- (87) WO 2009/117407 de 24/09/2009

**(21) PI 0910391-0 A2**

- Código 1.3 - Notificação - Fase Nacional - PCT

---

(22) 17/03/2009  
(30) 18/03/2008 US 61/069,857; 09/04/2008 US 61/123,621; 09/02/2009 US 61/027,220; 06/03/2009 US 61/209,453  
(51) A61K 31/17 (2006.01), A61K 31/27 (2006.01), C07C 271/08 (2006.01), C07C 275/18 (2006.01), A61P 43/00 (2006.01)  
(54) COMPOSTOS MODULADORES DO RECEPTOR PROSTACICLINA (PGI2), FORMA CRISTALINA DOS REFERIDOS COMPOSTOS, COMPOSIÇÃO FARMACÊUTICA, USOS DOS MESMOS E PROCESSO PARA PREPARAÇÃO DA REFERIDA COMPOSIÇÃO  
(71) Arena Pharmaceuticals, INC. (JP)  
(72) Thuy-Anh Tran; Weichao Chen; Bryan A. Kramer; Abu J. M. Sadeque; Hanna L. Shyfryna; Young-Jun Shin; Pureza Vallar; Ning Zou  
(85) 17/09/2010  
(86) PCT US2009/001688 de 17/03/2009  
(87) WO 2009/117095 de 24/09/2009

---

**(21) PI 0911173-5 A2**

Código 1.3 - Notificação - Fase Nacional - PCT  
(22) 10/04/2009  
(30) 10/04/2008 US 61/044,015; 28/07/2008 US 61/084,205  
(51) C12N 15/82 (2006.01), C12N 15/11 (2006.01), C07K 14/435 (2006.01), A01H 5/00 (2018.01)  
(54) MÉTODO E COMPOSIÇÕES PARA O CONTROLE DE NEMATÓDEOS DAS GALHAS  
(71) Monsanto Technologoy LLC (US)  
(72) John D. Bradley; Brandi Chiapelli; Bingli Gao; James P. McCarter; Michelle L. Verbsky; Deryck Jeremy Williams  
(85) 08/10/2010  
(86) PCT US2009/040224 de 10/04/2009  
(87) WO 2009/126896 de 15/10/2009

---

**(21) PI 0911522-6 A2**

Código 1.3 - Notificação - Fase Nacional - PCT  
(22) 27/04/2009  
(30) 25/04/2008 US 61/0488004  
(51) A61B 17/86 (2006.01)  
(54) COMPOSIÇÃO DE APASSIVAÇÃO PARA TRATAR UM SUBSTRATO METÁLICO, ARTIGO DE METAL REVESTIDO, E, MÉTODO PARA PRODUZIR UM REVESTIMENTO DE APASSIVAÇÃO EM UM SUBSTRATO METÁLICO  
(71) Henkel AG & CO. KGAA (DE)  
(72) David R. McCormick; Thomas W. Cape  
(85) 25/10/2010  
(86) PCT US1920/090415 de 27/04/2009  
(87) WO 2009/094166 de 30/07/2009

---

**(21) PI 1006347-1 A2**

Código 1.3 - Notificação - Fase Nacional - PCT



---

(22) 31/03/2010

(30) 31/03/2009 JP 2009-088487

(51) A61F 13/15 (2006.01), A61F 13/472 (2006.01), A61F 13/49 (2006.01)

(54) ARTIGO ABSORVENTE

(71) UNICHARM CORPORATION (JP)

(72) SHINPEI KOMATSU; YUKI NODA

(85) 29/09/2011

(86) PCT JP2010/055921 de 31/03/2010

(87) WO 2010/114053 de 07/10/2010

Foi dado prosseguimento ao exame de admissibilidade do pedido em tela tendo como base a decisão da Presidência do INPI, fundamentada em parecer exarado pela Coordenação Geral de Recursos, e publicada na RPI 2528 , de 18/06/2019 que reverteu a decisão em relação ao item 5.

---

**(21) PI 1006348-0 A2**

Código 1.3 - Notificação - Fase Nacional - PCT

(22) 31/03/2010

(30) 31/03/2009 JP 2009-088494

(51) A61F 13/15 (2006.01), A61F 13/472 (2006.01), A61F 13/49 (2006.01),  
A61F 13/53 (2006.01)

(54) ARTIGO ABSORVENTE

(71) UNI CHARM CORPORATION (JP)

(72) SHINPEI KOMATSU; TOSHIYUKI TANIO

(85) 29/09/2011

(86) PCT JP2010/055919 de 31/03/2010

(87) WO 2010/114051 de 07/10/2010

Foi dado prosseguimento ao exame de admissibilidade do pedido em tela tendo como base a decisão da Presidência do INPI, fundamentada em parecer exarado pela Coordenação Geral de Recursos, e publicada na RPI 2528 , de 18/06/2019 que reverteua decisão em relação ao item 5.

---

**(21) PI 1007703-0 A2**

Código 1.3 - Notificação - Fase Nacional - PCT

(22) 24/05/2010

(30) 25/05/2009 JP 2009-125896

(51) A61F 13/15 (2006.01), A61F 13/49 (2006.01), A61F 13/514 (2006.01)

(54) MÉTODO DE FABRICAÇÃO DE ARTIGO ABSORVENTE E ARTIGO  
ABSORVENTE

(71) UNICHARM CORPORATION (JP)

(72) TOMOMI OKU; SATORU SAKAGUCHI; NORIAKI ITO; YOSHIKAZU  
OGASAWARA

(85) 25/11/2011

(86) PCT JP2010/058699 de 24/05/2010

(87) WO 2010/137539 de 02/12/2010

Foi dado prosseguimento ao exame de admissibilidade do pedido em tela tendo como base a decisão da Presidência do INPI, fundamentada em parecer

---

exarado pela Coordenação Geral de Recursos, e publicada na RPI 2425, de 27/06/2017 que reverteu a decisão em relação ao item 5.

**Código 1.3.1 - Retificação**

Retificação da notificação de entrada na fase nacional – PCT por ter sido efetuada com incorreção.

---

<b>(21) BR 11 2012 012380-7 A8</b>	Código 1.3.1 - Retificação (22) 19/11/2010 (30) 23/11/2009 FR 0905607 (51) F26B 23/00 (2006.01), F26B 25/22 (2006.01) (54) MÉTODO DE SECAGEM DE MATERIAIS TIPO PASTA, E INSTALAÇÃO PARA IMPLEMENTAÇÃO DE UM MÉTODO (71) Degremont (FR) (72) Pierre Emmanuel Prado (85) 23/05/2012 (86) PCT IB2010/055304 de 19/11/2010 (87) WO 2011/061715 de 26/05/2011 Foi retificada a publicação 1.3 da RPI 2467 de 17/04/2018 em relação aos itens 30 e 54 da mesma.
<b>(21) BR 11 2013 002474-7 A8</b>	Código 1.3.1 - Retificação (22) 27/07/2011 (30) 02/08/2010 US 12/848,514 (51) B01D 17/05 (2006.01), C07D 309/04 (2006.01), C10G 33/04 (2006.01) (54) Métodos para separar emulsões e composição de copolímero contendo silício (71) MOMENTIVE PERFORMANCE MATERIALS INC. (US) (72) Kalman Koczo; Benjamin Falk; Antonio Palumbo (85) 31/01/2013 (86) PCT US2011/045513 de 27/07/2011 (87) WO 2012/018656 de 09/02/2012 Foi retificada a publicação 1.3 em relação ao item 71
<b>(21) BR 11 2014 015281-0 A8</b>	Código 1.3.1 - Retificação (22) 21/12/2012 (30) 21/12/2011 EP 11194948.3 (51) B05C 17/01 (2006.01), B05C 17/005 (2006.01) (54) SISTEMA DE APLICAÇÃO, APLICADOR OPERADO POR BATERIA E MÉTODO PARA PRODUÇÃO DE UMA LIGAÇÃO ADESIVA (71) SIKA TECHNOLOGY AG (SE) (72) MANUEL BUCK; DAVID TOBLER; DANA MAIWALD; MARTIN SCHMIDER (85) 20/06/2014 (86) PCT EP2012/076775 de 21/12/2012 (87) WO 2013/093061 de 27/06/2013

Foi retificada a publicação 1.3 da RPI 2423 de 13/06/2017 em relação aos itens 30 e 72 da mesma.

**(21) BR 11 2014 020595-7 A8**

Código 1.3.1 - Retificação

(22) 22/02/2012

(51) B65D 75/32 (2006.01), A61J 1/20 (2006.01)

(54) CONJUNTO DE EMBALAGEM PARA IMPEDIR UMA ATIVAÇÃO PREMATURA

(71) BAXALTA GMBH (CH) ; BAXALTA INCORPORATED (US)

(72) SCOTT R. ARIAGNO; MARK D. SCHILLING; TOMAS V. PLA

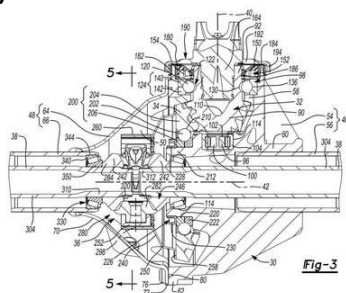
(85) 21/08/2014

(86) PCT US2012/026127 de 22/02/2012

(87) WO 2013/126055 de 29/08/2013

Foi retificada a publicação 1.3 da RPI 2424 de 20/06/2017 em relação ao item 54 da mesma, ressalvada a transferência deferida na RPI 2463.

**(21) BR 11 2015 016910-4 A8**



Código 1.3.1 - Retificação

(22) 13/03/2014

(30) 15/03/2013 US 61/787,547; 12/03/2014 US 14/205,535

(51) B60K 17/04 (2006.01), B60K 17/16 (2006.01), B60K 17/22 (2006.01), B60K 17/24 (2006.01)

(54) MONTAGEM DE EIXO

(71) AMERICAN AXLE & MANUFACTURING, INC. (US)

(72) JAMES P. DOWNS; PAUL J. VALENTE

(85) 15/07/2015

(86) PCT US2014/025377 de 13/03/2014

(87) WO 2014/151287 de 25/09/2014

Foi retificado a publicação 1.3 da RPI 2469 de 02/05/2018 em relação ao item (74) da mesma.

**(21) BR 11 2016 009460-3 A8**

Código 1.3.1 - Retificação

(22) 30/10/2014

(30) 31/10/2013 US 61/898,046

(51) G01N 33/68 (2006.01)

(54) MÉTODO PARA DETECTAR A PRESENÇA DE ANTICORPOS NEUTRALIZANTES, E, KIT

(71) REGENERON PHARMACEUTICALS, INC. (US)

(72) MANOJ RAJADHYAKSHA; MICHAEL PARTRIDGE; ALBERT TORRI

(85) 28/04/2016

(86) PCT US2014/063034 de 30/10/2014

(87) WO 2015/066259 de 07/05/2015

Retificação da publicação 1.3 da RPI 2431 de 08/08/2017 em relação ao item

---

(72) da mesma

---

**(21) BR 11 2016 011543-0 A8** Código 1.3.1 - Retificação  
(22) 21/11/2014  
(30) 21/11/2013 US 61/907,188; 21/11/2013 US 61/907,069; 21/11/2013 US 61/907,078; 21/11/2013 US 61/907,090; 21/11/2013 US 61/907,114; 21/11/2013 US 61/907,168; 21/11/2013 US 61/907,210; 21/11/2013 US 61/907,133; 21/11/2013 US 61/907,150; 18/11/2014 US 14/546,982  
(51) G08G 1/0965 (2006.01)  
(54) SISTEMA DE CONTROLE DE LUZ DE TRÁFEGO E MÉTODO DE CONTROLE DE LUZ DE TRÁFEGO  
(71) GENERAL ELECTRIC COMPANY (US)  
(72) MICHAEL JAMES HARTMAN; BRUCE GORDON BARNETT; JOHN ERIK HERSHEY; MICHAEL JOSEPH DELL'ANNO; STANISLAVA SORO  
(85) 20/05/2016  
(86) PCT US2014/066917 de 21/11/2014  
(87) WO 2015/077622 de 28/05/2015  
Feita a retificação do despacho 1.3, publicado na RPI 2431 de 08/08/2017, referente ao item 54.

---

**(21) BR 11 2016 012103-1 A8** Código 1.3.1 - Retificação  
(22) 18/04/2014  
(30) 03/12/2013 CN 201310636249.7  
(51) G02B 7/04 (2006.01), G03B 13/34 (2006.01), H02N 2/00 (2006.01)  
(54) DISPOSITIVO DE APROXIMAÇÃO/FOCO E LENTE DE APROXIMAÇÃO  
(71) BOLYMEDIA HOLDINGS CO., LTD. (US)  
(72) XIAOPING HU  
(85) 27/05/2016  
(86) PCT CN2014/075705 de 18/04/2014  
(87) WO 2015/081651 de 11/06/2015  
Foi retificada a publicação 1.3 em relação ao item 71

---

**(21) BR 11 2016 012106-6 A8** Código 1.3.1 - Retificação  
(22) 27/11/2014  
(30) 27/11/2013 GB 1320927.5  
(51) B63B 9/00 (1968.09), F16L 41/04 (2006.01), G01M 3/00 (2006.01)  
(54) MÉTODO PARA INSPECIONAR UMA CAVIDADE INUNDADA DENTRO DE UMA ESTRUTURA, E, KIT DE PARTES  
(71) EM&I (MARITIME) LIMITED (JE)  
(72) DANNY CONSTANTINIS  
(85) 27/05/2016  
(86) PCT GB2014/000489 de 27/11/2014  
(87) WO 2015/079199 de 04/06/2015

---

Foi retificada a publicação 1.3 em relação ao item 54

---

**(21) BR 11 2016 012129-5 A8** Código 1.3.1 - Retificação  
(22) 08/12/2014  
(30) 11/12/2013 US 61/914,445  
(51) C12N 5/079 (2010.01)  
(54) MÉTODOS PARA PRODUÇÃO, EXPANSÃO E PURIFICAÇÃO DE CÉLULAS EPITELIAIS DO PIGMENTO DA RETINA, COMPOSIÇÃO FARMACÊUTICA E USO DAS CÉLULAS  
(71) PFIZER LIMITED (GB)  
(72) PARUL CHOUDHARY; BEATA SURMACZ-CORDLE; HEATHER DAWN ELLEN BOOTH; PAUL JOHN WHITING  
(85) 27/05/2016  
(86) PCT IB2014/066703 de 08/12/2014  
(87) WO 2015/087231 de 18/06/2015  
Foi retificada a publicação 1.3 em relação ao item 54

---

**(21) BR 11 2016 012615-7 A8** Código 1.3.1 - Retificação  
(22) 04/12/2014  
(30) 05/12/2013 US 61/912,204  
(51) A61K 9/00 (2006.01)  
(54) SISTEMAS, E KIT  
(71) TULIP MEDICAL LTD. (IL)  
(72) NIR BETSER; VALERY ARTMANOV  
(85) 02/06/2016  
(86) PCT IL2014/051063 de 04/12/2014  
(87) WO 2015/083171 de 11/06/2015  
Foi retificada a publicação 1.3 da RPI 2431 de 08/08/2017 em relação ao item 54 da mesma.

---

**(21) BR 11 2016 012662-9 A8** Código 1.3.1 - Retificação  
(22) 06/11/2014  
(30) 05/12/2013 US 14/097,829  
(51) G01N 27/90 (2006.01), G01B 5/00 (2006.01)  
(54) SISTEMA DE INSPEÇÃO AUTOMÁTICA E MÉTODO DE INSPEÇÃO AUTOMÁTICA  
(71) GENERAL ELECTRIC COMPANY (US)  
(72) YURI ALEXEYEVICH PLOTNIKOV; DANIEL JOHN NOONAN; JOHN EDWARD MCLEOD; ALESSIO ANDOLFI; RICCARDO CATASTINI  
(85) 03/06/2016  
(86) PCT US2014/064194 de 06/11/2014  
(87) WO 2015/084530 de 11/06/2015  
Retificação de título.

---

<b>(21) BR 11 2016 012695-5 A8</b>	Código 1.3.1 - Retificação (22) 04/12/2014 (30) 04/12/2013 US 61/911,485 (51) G06F 17/22 (1995.01) (54) SISTEMA E MÉTODO PARA COLETA DE DADOS DE ATIVIDADES DE APLICATIVOS DE TERCEIROS (71) WIX.COM LTD. (IL) (72) YOAV ABRAHAMI; KFIR BLOCH; NITZAN ACHSAF (85) 03/06/2016 (86) PCT IB2014/066589 de 04/12/2014 (87) WO 2015/083115 de 11/06/2015 Retificação de título.
<b>(21) BR 11 2016 012702-1 A8</b>	Código 1.3.1 - Retificação (22) 16/12/2014 (30) 17/12/2013 FR 1362795 (51) A61K 8/31 (2006.01), A61Q 1/04 (2006.01), A61Q 1/10 (2006.01), A61K 8/81 (2006.01), A61K 8/04 (2006.01) (54) DISPERSÃO DE PARTÍCULAS DE PELO MENOS UM POLÍMERO, COMPOSIÇÃO E PROCESSO COSMÉTICO (71) L'OREAL (FR) (72) JULIEN PORTAL; XAVIER SCHULTZE; SIMON TAUPIN; MARCO VICIC (85) 03/06/2016 (86) PCT EP2014/078003 de 16/12/2014 (87) WO 2015/091513 de 25/06/2015 Retificação de título.
<b>(21) BR 11 2016 012870-2 A8</b>	Código 1.3.1 - Retificação (22) 04/12/2014 (30) 04/12/2013 US 61/911,516; 18/03/2014 US 61/954,840 (51) A01N 63/02 (1980.01) (54) COMPOSIÇÕES E MÉTODOS PARA MELHORAR A PRODUÇÃO DE ALFACE (71) NEWLEAF SYMBIOTICS, INC. (US) (72) RACHEL DIDONATO FLORO; JUSTIN LEE; GREGG BOGOSIAN; DOUG BRYANT (85) 06/06/2016 (86) PCT US2014/068558 de 04/12/2014 (87) WO 2015/085063 de 11/06/2015 Foi retificada a publicação 1.3 da RPI 2438 de 26/09/2017 em relação ao item 72 da mesma.
<b>(21) BR 11 2016 012893-1 A8</b>	Código 1.3.1 - Retificação

---

---

(22) 08/12/2014  
(30) 06/12/2013 US 14/099,348  
(51) H04L 12/28 (2006.01), H04L 29/08 (2006.01)  
(54) MÉTODO DE ENTREGA DE DADOS DE ORIGEM AGNÓSTICA, SISTEMA DE GOVERNO DE ROTEAMENTO DE DADOS E REDE DE ENTREGA DE CONTEÚDO  
(71) GREGORY H. LEEKLEY (US) ; ALEXANDER SAVENOK (US) ; PAVEL SAVENOK (US)  
(72) GREGORY H. LEEKLEY; ALEXANDER SAVENOK; PAVEL SAVENOK  
(85) 06/06/2016  
(86) PCT US2014/069067 de 08/12/2014  
(87) WO 2015/085296 de 11/06/2015  
Feita a retificação do despacho 1.3, publicado na RPI 2431 de 08/08/2017, referente ao item 54.

---

**(21) BR 11 2016 013101-0 A8**

Código 1.3.1 - Retificação  
(22) 09/12/2014  
(30) 09/12/2013 US 61/913,587  
(51) A61Q 1/12 (2006.01), A61Q 19/00 (2006.01), A61K 8/81 (2006.01), A61Q 19/08 (2006.01), A61K 8/02 (2006.01)  
(54) COMPOSIÇÕES DE CUIDADO DE PELE CONTENDO ESFERAS POLIMÉRICAS DIFUSORAS DE LUZ  
(71) ROHM AND HAAS COMPANY (US)  
(72) JOSHI KINJALBAHEN; EDWARD E. LAFLEUR  
(85) 07/06/2016  
(86) PCT US2014/069291 de 09/12/2014  
(87) WO 2015/089036 de 18/06/2015  
Foi retificada a publicação 1.3 da RPI 2431 de 08/08/2017 em relação ao item 54 da mesma.

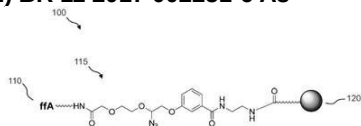
---

**(21) BR 11 2016 013116-9 A8**

Código 1.3.1 - Retificação  
(22) 10/12/2014  
(30) 10/12/2013 US 61/914,085; 15/04/2014 US 61/979,619  
(51) C07D 231/38 (2006.01), A61K 31/415 (2006.01), A61P 35/00 (2006.01), A61P 37/00 (2006.01), A61P 31/04 (2006.01), A61P 9/00 (2006.01)  
(54) INIBIDORES DE TRIFLUOROMETIL PIRAZOLIL GUANIDINA F1F0-ATPASE, SEUS USOS, E COMPOSIÇÕES FARMACÊUTICAS  
(71) LYCERA CORPORATION (US)  
(72) ALEXANDER R. HURD; CLARKE B. TAYLOR; JIAN WANG; PENG ZHOU  
(85) 08/06/2016  
(86) PCT US2014/069487 de 10/12/2014  
(87) WO 2015/089149 de 18/06/2015  
Foi retificada a publicação 1.3 da RPI 2431 de 08/08/2017 em relação ao item 54 da mesma.



**(21) BR 11 2017 002251-6 A8**



Código 1.3.1 - Retificação

(22) 06/08/2015

(30) 08/08/2014 GB 1414098.2

(51) C12N 9/10 (2006.01), C12N 15/00 (2006.01), C12P 21/06 (2006.01), C12P 21/04 (2006.01)

(54) LIGANTE DE NUCLEOTÍDEO MODIFICADO

(71) ILLUMINA CAMBRIDGE LIMITED (GB)

(72) XIAOLIN WU; XIAOHAI LIU

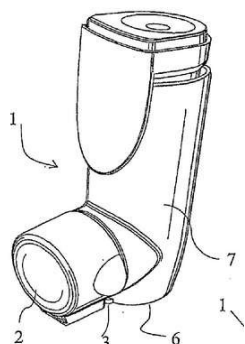
(85) 02/02/2017

(86) PCT GB2015/052282 de 06/08/2015

(87) WO 2016/049487 de 31/03/2016

Retificação de número PCT.

**(21) PI 0416636-1 A8**



Código 1.3.1 - Retificação

(22) 10/11/2004

(30) 17/11/2003 SE 0303029-3

(51) A61M 15/00 (2006.01)

(54) PRESILHA PARA TAMPA DE INALADOR

(71) AstraZeneca AB (SE)

(72) MARTIN BUNCE

(85) 17/05/2006

(86) PCT SE2004/001631 de 10/11/2004

(87) WO 2005/046774 de 26/05/2005

Foi retificada a publicação 1.3 da RPI 1880 de 16/01/2017 em relação ao item 72 da mesma.

**(21) PI 0920855-0 A8**

Código 1.3.1 - Retificação

(22) 20/10/2009

(30) 20/10/2008 JP 2008-270379

(51) F16L 15/04 (2006.01)

(54) JUNTA ROSQUEADA PARA TUBOS DE AÇO.

(71) NIPPON STEEL CORPORATION (JP) ; VALLOUREC MANNESMANN OIL & GAS FRANCE (FR)

(72) Takashi Okada; Keiichi Nakamura; Massari Sugino; Suguu Yamaguchi

(85) 18/04/2011

(86) PCT JP2009/068303 de 20/10/2009

(87) WO 2010/047406 de 29/04/2010

Retificado o item(71)

**(21) PI 1008179-8 A8**

Código 1.3.1 - Retificação

(22) 24/06/2010

---

(30) 30/06/2009 DE 10 2009 031 309.5

(51) F04D 7/02 (2006.01), F04D 13/12 (2006.01), F04D 25/16 (2006.01), F04D 29/58 (2006.01), E21B 43/16 (2006.01), E21B 41/00 (2006.01)

(54) MÉTODO PARA O TRANSPORTE DE FLUIDOS POR MEIO DE BOMBAS CENTRÍFUGAS, MÁQUINAS E/OU FERRAMENTAS E MÉTODO PARA O SEQUESTRO DE DIÓXIDO DE CARBONO"

(71) KSB SE & CO. KGAA (DE)

(72) GERHARD SCHWARZ

(85) 24/11/2011

(86) PCT EP2010/058967 de 24/06/2010

(87) WO 2011/000761 de 06/01/2011

Foi retificado a publicação 1.3 da RPI 2356 de 01/03/2016 em relação ao item (72) da mesma.

### **Código 1.3.2 - Publicação Anulada**

Anulação da publicação da notificação de entrada na fase nacional – PCT por ter sido indevida.

---

**(21) BR 11 2019 014268-1 A2**

Código 1.3.2 - Publicação Anulada

(22) 22/01/2018

(30) 08/02/2017 EP 17305146.7

(51) G06F 19/00 (1995.01), G16H 40/67 (2018.01), G16H 20/17 (2018.01), A61M 5/14 (2006.01)

(54) SISTEMA E MÉTODO PARA COMUNICAÇÃO DE INFORMAÇÃO ENTRE UMA MULTIPLICIDADE DE DISPOSITIVOS DE BOMBA MÉDICOS E PELO MENOS UM DISPOSITIVO DE COMUNICAÇÃO

(71) FRESENIUS VIAL SAS (FR)

(72) EMERIC MERMET

(85) 10/07/2019

(86) PCT EP2018/051378 de 22/01/2018

(87) WO 2018/145880 de 16/08/2018

Anulada a publicação código 1.3 na RPI nº 2574 de 05/05/2020 por ter sido indevida.

**Código 1.3.4 - Decisão Anulada**

Anulação da decisão da notificação de entrada na fase nacional por ter sido indevida. (A toda publicação que envolva anulação de ato ou despacho caberá justificativa no processo administrativo.)

---

**(21) BR 11 2016 012717-0 A2**

Código 1.3.4 - Decisão Anulada

(22) 24/11/2014

(30) 03/12/2013 EP 13195464.6

(51) C07D 491/22 (2006.01)

(54) MÉTODO PARA A SÍNTESE DE IRINOTECANO

(71) SYNBIAS PHARMA AG (CH)

(72) ALEXANDE ZABUDKIN; VIKTOR MATVIENKO

(85) 03/06/2016

(86) PCT EP2014/075369 de 24/11/2014

(87) WO 2015/082240 de 11/06/2015

Anulada a publicação código 1.3 na RPI nº 2431 de 08/08/2017 por ter sido indevida.

---

**(21) BR 11 2016 012871-0 A2**

Código 1.3.4 - Decisão Anulada

(22) 05/12/2014

(30) 06/12/2013 US 61/913.024

(51) A61K 9/72 (2006.01), A61K 31/167 (2006.01), A61K 31/58 (2006.01)

(54) MÉTODO PARA PREPARAÇÃO DE COMPOSIÇÕES DE INALAÇÃO DE PÓ SECO

(71) ORION CORPORATION (FI)

(72) TERHI MATTILA; ANITA HAPPONEN; JUSSI HAIKARAINEN

(85) 06/06/2016

(86) PCT FI2014/000038 de 05/12/2014

(87) WO 2015/082756 de 11/06/2015

Anulada a publicação código 1.3 na RPI nº 2431 de 08/08/2017. Pelo princípio da autotutela administrativa, com base no Processo SEI nº 52402.007566/2019-51, a admissibilidade automática do pedido foi revista pela DNPCT e foram evidenciadas irregularidades. O despacho 1.3 será anulado e o pedido será reavaliado.

---

**(21) BR 11 2016 013095-2 A2**

Código 1.3.4 - Decisão Anulada

(22) 12/11/2014

(30) 11/12/2013 US 14/103,765

(51) G01C 21/36 (2006.01), G08G 1/0969 (2006.01), G06T 17/05 (2011.01), G09B 29/10 (2006.01)

(54) MÉTODO E APARELHO PARA APRESENTAÇÃO OTIMIZADA DE MAPAS COMPLEXOS

---

(71) QUALCOMM INCORPORATED (US)  
(72) JIAJIAN CHEN; SAUMITRA MOHAN DAS; HUI CHAO  
(85) 07/06/2016  
(86) PCT US2014/065137 de 12/11/2014  
(87) WO 2015/088693 de 18/06/2015  
Anulada a publicação código 1.3 na RPI nº 2431 de 08/08/2017 por ter sido indevida.

---

**(21) BR 11 2016 013110-0 A2**

Código 1.3.4 - Decisão Anulada  
(22) 24/10/2014  
(30) 10/12/2013 JP 2013-255079  
(51) A61K 8/29 (2006.01), A61Q 17/04 (2006.01), A61K 8/81 (2006.01), A61K 8/88 (2006.01), A61K 8/02 (2006.01), A61K 8/19 (2006.01)  
(54) PARTÍCULAS COMPÓSITAS, COMPOSIÇÃO E MÉTODOS COSMÉTICOS PARA O CUIDADO E/OU MAQUIAGEM DE UMA SUBSTÂNCIA QUERATINOSA, PARA LIMITAR O BRONZEADO DA PELE E PARA O TRATAMENTO DE ENVELHECIMENTO DE UMA SUBSTÂNCIA QUERATINOSA  
(71) L'OREAL (FR)  
(72) YASUKO HARADA; DIDER CANDAU; MOMOKO SHIMIZU; SHINICHI MATSUFUJI  
(85) 08/06/2016  
(86) PCT JP2014/079001 de 24/10/2014  
(87) WO 2015/087637 de 18/06/2015  
Anulada a publicação código 1.3 na RPI nº 2431 de 08/08/2017 por ter sido indevida.

---

**(21) BR 11 2016 013143-6 A2**

Código 1.3.4 - Decisão Anulada  
(22) 16/12/2014  
(30) 17/12/2013 FR 13-62751  
(51) C01B 3/16 (2006.01), C01B 3/52 (2006.01), C01B 3/56 (2006.01)  
(54) PROCESSO DE PURIFICAÇÃO DO GÁS DE SÍNTESE POR MEIO DE LAVAGEM SOBRE SOLUÇÕES AQUOSAS DE AMINAS  
(71) AXENS (FR) ; BIONEXT (FR) ; COMMISSARIAT A L'ENERGIE ATOMIQUE ET AUX ENERGIES ALTERNATIVES (FR) ; IFP ENERGIES NOUVELLES (FR) ; AVRIL (FR) ; THYSSENKRUPP INDUSTRIAL SOLUTIONS AG (DE) ; TOTAL RAFFINAGE CHIMIE (FR)  
(72) DAVID CHICHE; ANNE CLAIRE PIERRON; NORBERT ULLRICH  
(85) 08/06/2016  
(86) PCT EP2014/077972 de 16/12/2014  
(87) WO 2015/091490 de 25/06/2015  
Anulada a publicação código 1.3 na RPI nº 2431 de 08/08/2017 por ter sido indevida.



**Código 1.5 - Exigências Diversas**

Suspensão do andamento de entrada na fase nacional brasileira do pedido internacional de patente depositado nos termos do Tratado de Cooperação em matéria de Patentes – PCT que, para sua instrução regular, aguardará, pelo prazo de 60 (sessenta) dias, o atendimento da exigência formulada. Caso a exigência não tenha sido explicitada no despacho na RPI, o interessado poderá obter o parecer através do endereço eletrônico [www.inpi.gov.br](http://www.inpi.gov.br) - No Acesso rápido - Faça uma busca – Patente. Para acessar, cadastre-se no Portal do INPI e use login e senha.

---

**(21) BR 11 2012 008923-4**

Código 1.5 - Exigências Diversas

(22) 03/09/2010

(71) KIMBERLY-CLARK WORLDWIDE, INC. (US)

(86) PCT IB2010/053980 de 03/09/2010

(87) WO 2011/045686 de 21/04/2011

Explique a divergência no nome de um dos inventores (Marcille Faye RUMAN) que consta na publicação internacional WO 2011/045686 e o constante da petição inicial nº 018120012885.

---

**(21) BR 11 2013 000744-3**

Código 1.5 - Exigências Diversas

(22) 14/07/2011

(71) CUMBERLAND EMERGING TECHNOLOGIES, INC (US)

(86) PCT US2011/044021 de 14/07/2011

(87) WO 2012/009545 de 19/01/2012

Identifique os signatários das petições 200 e 260.

---

**(21) BR 11 2016 004990-0 A2**

Código 1.5 - Exigências Diversas

(22) 15/09/2014

(71) DOW GLOBAL TECHNOLOGIES LLC (US)

(86) PCT US2014/055568 de 15/09/2014

(87) WO 2015/047762 de 02/04/2015

Apresentar, em até 60 (sessenta) dias, novas folhas de relatório descritivo adaptadas ao Art. 39 da Instrução Normativa 31/2013 uma vez que o conteúdo enviado na petição nº 860160053256 de 07/03/2016 encontra-se fora da norma. Foi apresentado relatório descritivo tendo como total de páginas 39, entretanto foram apresentadas 36 e outras 4 páginas soltas sem identificação do que se refere

---

**(21) BR 11 2016 005072-0 A2**

Código 1.5 - Exigências Diversas

(22) 29/08/2014

(71) RICOH COMPANY, LTD. (JP)

(86) PCT JP2014/073417 de 29/08/2014

---

(87) WO 2015/034028 de 12/03/2015

Apresentar, em até 60 (sessenta) dias, novas folhas de relatório descritivo adaptadas ao Art. 39 da Instrução Normativa 31/2013 uma vez que o conteúdo enviado na petição nº 870200051204 de 24/04/2020 encontra-se fora da norma. O documento apresentado relata ter 131 páginas no total e apresenta numeração de páginas divergentes deste total incluindo páginas com numeração repetida.

---

**(21) BR 11 2016 011396-9 A2**

Código 1.5 - Exigências Diversas

(22) 18/11/2014

(71) AQUA METALS INC. (US)

(86) PCT US2014/066142 de 18/11/2014

(87) WO 2015/077227 de 28/05/2015

Apresentar, em até 60 (sessenta) dias, documentos comprobatórios que expliquem e regularizem a divergência no nome do inventor constante na publicação internacional WO/2015/077227 de 28/05/2015 como MICHAEL DAVID HURWITZ e o constante no formulário da petição inicial nº 018160001967 de 19/05/2016 como MICHAEL DAVID WITZ uma vez que não houve envio de documento comprovando que os nome correto do inventor é o declarado na entrada nacional.

---

**(21) BR 11 2016 011421-3 A2**

Código 1.5 - Exigências Diversas

(22) 18/11/2014

(71) FUJI KIKO CO., LTD. (JP)

(86) PCT JP2014/080464 de 18/11/2014

(87) WO 2015/076248 de 28/05/2015

Apresentar a tradução simples da folha de rosto da certidão de depósito da prioridade JP 2013-238458 de 19/11/2013 ou declaração contendo, obrigatoriamente, todos os dados identificadores desta (depositante(s), inventor(es), número de registro, data de depósito e título), conforme o parágrafo único do Art. 25 da Resolução 77/2013, uma vez que não foi possível determinar o(s) titular(es) da citada prioridade, nem seus inventores, informação necessária para o exame.

---

**(21) BR 11 2016 011453-1 A2**

Código 1.5 - Exigências Diversas

(22) 18/11/2014

(71) QUALCOMM INCORPORATED (US)

(86) PCT US2014/066218 de 18/11/2014

(87) WO 2015/077248 de 28/05/2015

Apresentar, em até 60 (sessenta) dias, novas folhas dos desenhos adaptadas ao Art. 39 da Instrução Normativa 31/2013 uma vez que o conteúdo enviado na petição nº 870160021406 de 19/05/2016 encontra-se fora da norma.



---

<b>(21) BR 11 2016 011753-0 A2</b>	Código 1.5 - Exigências Diversas (22) 13/12/2013 (71) HALLIBURTON ENERGY SERVICES, INC (US) (86) PCT US2013/075148 de 13/12/2013 (87) WO 2015/088566 de 18/06/2015 Apresente o complemento do texto em português, adaptado à norma vigente, do pedido conforme depósito internacional inicial (é necessária correção do texto do relatório descritivo que se encontra com numeração destoante das páginas), conforme determina o Ato Normativo 128/97 no Item 9.2.1
<b>(21) BR 11 2016 012058-2 A2</b>	Código 1.5 - Exigências Diversas (22) 30/12/2014 (71) ZHEJIANG RUNTU CO.,LTD (CN) (86) PCT CN2014/095585 de 30/12/2014 (87) WO 2015/101290 de 09/07/2015 Apresente a tradução simples da folha de rosto da certidão de depósito das prioridades reivindicadas; ou declaração de que os dados do pedido internacional estão fielmente contidos nas prioridades reivindicadas, contendo todos os dados identificadores (número da prioridade, data, depositante e inventores), conforme o parágrafo único do Art. 25 da Resolução 77/2013. Cabe salientar não foi possível individualizar os titulares da citada prioridade, informação necessária para o exame da cessão do documento de prioridade, se for o caso.
<b>(21) BR 11 2016 012262-3 A2</b>	Código 1.5 - Exigências Diversas (22) 20/11/2014 (71) PFIZER INC. (US) (86) PCT IB2014/066202 de 20/11/2014 (87) WO 2015/083028 de 11/06/2015 Apresente documentos comprobatórios que expliquem a divergência no nome de um dos inventores que consta na publicação internacional "Agustin Casimiro-Garcia" e o constante da petição inicial nº 870160023907 de 30/05/2016 "Agustin Casimiro-Garcia".
<b>(21) BR 11 2016 012592-4 A2</b>	Código 1.5 - Exigências Diversas (22) 11/12/2014 (71) NESTE OYJ (FI) (86) PCT EP2014/077464 de 11/12/2014 (87) WO 2015/086782 de 18/06/2015 Apresente documentos comprobatórios que expliquem a divergência no nome de um dos inventores que consta na publicação internacional "Ilkka Lehtomäki" e o constante da petição inicial nº 870160025025 de 02/06/2016 "Ilkka Htomäki".

---

<b>(21) BR 11 2016 012717-0 A2</b>	<p>Código 1.5 - Exigências Diversas (22) 24/11/2014 (71) SYNBIAS PHARMA AG (CH) (86) PCT EP2014/075369 de 24/11/2014 (87) WO 2015/082240 de 11/06/2015 Apresentar, em até 60 (sessenta) dias, documentos comprobatórios que expliquem e regularizem a divergência no nome do inventor constante na publicação internacional WO/2015/082240 de 24/11/2014 como ALEXANDER ZABUDKIN e o constante no formulário da petição inicial nº 870160025416 de 03/06/2016 como ALEXANDE ZABUDKIN uma vez que não houve envio de documento comprovando que os nome correto do inventor é o declarado na entrada nacional.</p>
<b>(21) BR 11 2019 017912-7</b>	<p>Código 1.5 - Exigências Diversas (22) 05/12/2017 (71) VOESTALPINE NORTRAK INC. (US) ; VOESTALPINE VAE GMBH (AT) (86) PCT IB2017/057626 de 05/12/2017 (87) WO 2018/158624 de 07/09/2018 Apresentar, em até 60 (sessenta) dias, procuração referente ao depositante VOESTALPINE VAE GMBH adaptada à norma vigente, pois não houve apresentação da mesma até o momento.</p>
<b>(21) BR 11 2019 019106-2 A2</b>	<p>Código 1.5 - Exigências Diversas (22) 13/03/2018 (71) LALLEMAND HUNGARY LIQUIDITY MANAGEMENT LLC (HU) (86) PCT IB2018/051670 de 13/03/2018 (87) WO 2018/167669 de 20/09/2018 Apresentar, em até 60 (sessenta) dias, novas folhas de relatório descritivo adaptadas ao Art. 39 da Instrução Normativa 31/2013 uma vez que o conteúdo enviado na petição nº 870190097177 de 27/09/2019 encontra-se fora da norma</p>
<b>(21) BR 11 2019 020506-3</b>	<p>Código 1.5 - Exigências Diversas (22) 29/03/2018 (71) ALEXION PHARMACEUTICALS, INC. (US) (86) PCT US2018/025206 de 29/03/2018 (87) WO 2018/183720 de 04/10/2018 Explique a divergência no nome de um dos inventores (Wei-Jian PAN ) que consta na publicação internacional WO 2018/183720 e o constante da petição inicial nº 870190097620</p>
<b>(21) BR 11 2019 020507-1</b>	<p>Código 1.5 - Exigências Diversas (22) 03/04/2018</p>

---

---

(71) MERUS N.V. (NL)

(86) PCT NL2018/050205 de 03/04/2018

(87) WO 2018/182421 de 04/10/2018

Explique a divergência no nome de um dos inventores (David Andre Baptiste MAUSSANG-DETAILLE) que consta na publicação internacional WO 2018/182421 e o constante da petição inicial nº 870190097621. Apresente, no prazo de 60 (sessenta) dias, novas folhas de desenhos com o texto traduzido para o português, adaptado à norma vigente, conforme determina o art. 7º da Resolução INPI PR nº 77/2013 de 18/03/2013.

---

**(21) BR 11 2019 020508-0**

Código 1.5 - Exigências Diversas

(22) 03/04/2018

(71) MERUS N.V. (NL)

(86) PCT NL2018/050206 de 03/04/2018

(87) WO 2018/182422 de 04/10/2018

Apresente, no prazo de 60 (sessenta) dias, página 2 de desenhos com o texto traduzido para o português, adaptado à norma vigente, conforme determina o art. 7º da Resolução INPI PR nº 77/2013 de 18/03/2013.

---

**(21) BR 11 2019 020700-7**

Código 1.5 - Exigências Diversas

(22) 10/04/2018

(71) INTERCONTINENTAL GREAT BRANDS LLC (US)

(86) PCT IB2018/000416 de 10/04/2018

(87) WO 2018/189583 de 18/10/2018

Apresentar, em até 60 (sessenta) dias, nova folha do resumo adaptada ao Art. 22 inciso I da Instrução Normativa 31/2013 uma vez que o conteúdo enviado na petição nº 870190098586 de 02/10/2019 encontra-se fora da norma.

---

**(21) BR 11 2019 021088-1**

Código 1.5 - Exigências Diversas

(22) 06/04/2018

(71) LINEAGE LOGISTICS, LLC (US)

(86) PCT US2018/026459 de 06/04/2018

(87) WO 2018/187689 de 11/10/2018

Apresente o complemento do texto em português, adaptado à norma vigente, do pedido conforme depósito internacional inicial (apresente relatório descritivo e, se houver, listagem de sequência biológicas e desenhos), conforme determina o Ato Normativo 128/97 no Item 9.2.1

---

**(21) BR 11 2019 021091-1**

Código 1.5 - Exigências Diversas

(22) 06/04/2018

(71) PUBLIC JOINT-STOCK COMPANY "MACHINE-BUILDING PLANT "ZIO-PODOLSK" (RU)

(86) PCT RU2018/000222 de 06/04/2018

---

(87) WO 2018/186773 de 11/10/2018

Apresente o complemento do texto em português, adaptado à norma vigente, do pedido conforme depósito internacional inicial (apresente a página 3 da reivindicação e páginas do relatório descritivo, resumo e, se houver, listagem de sequência biológicas e desenhos), conforme determina o Ato Normativo 128/97 no Item 9.2.1

---

**(21) BR 11 2019 021130-6**

Código 1.5 - Exigências Diversas

(22) 04/04/2018

(71) BAYER AKTIENGESELLSCHAFT (DE) ; BAYER PHARMA AKTIENGESELLSCHAFT (DE)

(86) PCT EP2018/058613 de 04/04/2018

(87) WO 2018/189012 de 18/10/2018

Apresente novas folhas do relatório descritivo, reivindicações, desenhos e resumo tendo em vista que o conjunto apresentado encontra-se em desacordo com a forma prevista na Instrução Normativa nº 31/2013.

---

**(21) BR 11 2019 021136-5**

Código 1.5 - Exigências Diversas

(22) 04/04/2018

(71) BAYER AKTIENGESELLSCHAFT (DE) ; BAYER PHARMA AKTIENGESELLSCHAFT (DE)

(86) PCT EP2018/058611 de 04/04/2018

(87) WO 2018/189011 de 18/10/2018

Apresente o complemento do texto em português, adaptado à norma vigente, do pedido conforme depósito internacional inicial (apresente páginas 749,750 e 751 do relatório descritivo), conforme determina o Ato Normativo 128/97 no Item 9.2.1

---

**(21) BR 11 2019 021491-7**

Código 1.5 - Exigências Diversas

(22) 10/05/2018

(71) GPCP IP HOLDINGS LLC (US)

(86) PCT US2018/032099 de 10/05/2018

(87) WO 2018/209110 de 15/11/2018

Regularize a procuração, visto que o documento apresentado é específico para marcas, serviços, obras artísticas, literárias e científicas e nomes de domínio, ou seja, não há poder para requererem e obterem patentes de invenções.

---

**(21) BR 11 2019 021493-3**

Código 1.5 - Exigências Diversas

(22) 16/04/2018

(71) MEDICAL MICROINSTRUMENTS S.P.A. (IT)

(86) PCT IB2018/052626 de 16/04/2018

(87) WO 2018/189729 de 18/10/2018

Apresente, no prazo de 60 (sessenta) dias, nova folha de resumo contendo o

---

título em destaque de acordo com o art. 22 da INSTRUÇÃO NORMATIVA nº 31/2013.

---

**(21) BR 11 2019 021505-0**

Código 1.5 - Exigências Diversas

(22) 13/04/2018

(71) MEDICAL MICROINSTRUMENTS S.P.A. (IT)

(86) PCT IB2018/052590 de 13/04/2018

(87) WO 2018/189721 de 18/10/2018

Apresente, no prazo de 60 (sessenta) dias, nova folha de resumo contendo o título em destaque de acordo com o art. 22 da INSTRUÇÃO NORMATIVA nº 31/2013.

---

**(21) BR 11 2019 021507-7**

Código 1.5 - Exigências Diversas

(22) 13/04/2018

(71) MEDICAL MICROINSTRUMENTS S.P.A. (IT)

(86) PCT IB2018/052591 de 13/04/2018

(87) WO 2018/189722 de 18/10/2018

Apresente, no prazo de 60 (sessenta) dias, nova folha de resumo contendo o título em destaque de acordo com o art. 22 da INSTRUÇÃO NORMATIVA nº 31/2013.

---

**(21) BR 11 2019 021520-4**

Código 1.5 - Exigências Diversas

(22) 13/04/2018

(71) TOLLNINE, INC. (US)

(86) PCT EP2018/059554 de 13/04/2018

(87) WO 2018/189382 de 18/10/2018

Explique a divergência no nome de um dos inventores (Dingguo Liu) que consta na publicação internacional WO 2018/189382 e o constante da petição inicial nº 870190103001 .

---

**(21) BR 11 2019 021542-5**

Código 1.5 - Exigências Diversas

(22) 13/04/2018

(71) JOY GLOBAL UNDERGROUND MINING LLC (US)

(86) PCT US2018/027468 de 13/04/2018

(87) WO 2018/191602 de 18/10/2018

1. Explique a divergência no nome de um do inventor (Wilhelmus Hendrickus THEUNISSEN ) que consta na publicação internacional WO 2018/191602 e o constante da petição inicial nº 870190103184 . 2. Esclareça a omissão da prioridade US 62/485,258 que consta na publicação internacional WO 2018/191602 na petição inicial nº 870190103184 3. Solicita-se efetuar, em até 60 (sessenta) dias, o pagamento da GRU sob o código 260 para a regularização do pedido conforme a Resolução nº189/2017 uma vez que a petição nº 870190123111 apresenta documentos referentes a dois serviços

---

diversos (apresentação de documento de cessão e tradução dos documentos apresentados no depósito) tendo sido pago somente uma retribuição. Deverá ser paga mais 1 (uma) GRU sob o código 260 além da GRU 207, referente à resposta de exigência.

---

**(21) BR 11 2019 021581-6**

Código 1.5 - Exigências Diversas

(22) 23/04/2018

(71) TAMINCO B.V.B.A. (BE)

(86) PCT EP2018/060350 de 23/04/2018

(87) WO 2018/197417 de 01/11/2018

Explique a divergência no nome de um dos inventores (Michael SCHMIDT) que consta na publicação internacional WO 2018/197417 e o constante da petição inicial nº 870190103459

---

**(21) BR 11 2019 021583-2**

Código 1.5 - Exigências Diversas

(22) 13/04/2018

(71) BRAIN SENTINEL, INC. (US)

(86) PCT US2018/027652 de 13/04/2018

(87) WO 2018/191717 de 18/10/2018

Apresente, no prazo de 60 (sessenta) dias, folhas de relatório descritivo e desenhos com o texto traduzido para o português, adaptado à norma vigente, conforme determina o art. 7º da Resolução INPI PR nº 77/2013 de 18/03/2013.

---

**(21) BR 11 2019 021596-4**

Código 1.5 - Exigências Diversas

(22) 19/04/2018

(71) DOW GLOBAL TECHNOLOGIES LLC (US) ; PT DOW INDONESIA (ID)

(86) PCT US2018/028291 de 19/04/2018

(87) WO 2018/195269 de 25/10/2018

Como foram solicitados 2 serviços (tradução dos documentos apresentados no depósito e apresentação de modificação no pedido) através da petição 870190116638 e, de acordo com a Resolução nº189/2017 devem ser pagas retribuições específicas para cada um dos serviços solicitados, se faz necessária a complementação do pagamento.

---

**(21) BR 11 2019 021719-3**

Código 1.5 - Exigências Diversas

(22) 23/04/2018

(71) THE GENERAL HOSPITAL CORPORATION (US)

(86) PCT US2018/028919 de 23/04/2018

(87) WO 2018/195545 de 25/10/2018

Apresente o complemento do texto em português, adaptado à norma vigente, do pedido conforme depósito internacional inicial (relatório descritivo e desenho, se houver), conforme determina a Resolução INPI PR nº 77/2013 de 18/03/2013, Art. 5º e 7º.

---

**(21) BR 11 2019 022020-8**

Código 1.5 - Exigências Diversas

(22) 23/10/2017

(71) TOYO AEROSOL INDUSTRY CO., LTD. (JP)

(86) PCT JP2017/038139 de 23/10/2017

(87) WO 2018/216242 de 29/11/2018

Explicar a divergência na declaração apresentada da prioridade, pois na mesma consta o nome ?UNI-CHARM CORPORATION? e o pedido está no nome de ?TOYO AEROSOL INDUSTRY CO., LTD?

---

**(21) PI 0808270-7**

Código 1.5 - Exigências Diversas

(22) 02/05/2008

(71) KHS Maschinen- Und Anlagenbau AG (DE)

(86) PCT EP2008/003544 de 02/05/2008

(87) WO 2008/138500 de 20/11/2009

Em aditamento a exigência publicada na RPI 2501, apresente documento que comprove que o nome do depositante, na data de entrada na fase nacional, era KHS MASCHINEN UND ANLAGENBAU AG, conforme petição inicial e procuração, uma vez que os documentos apresentados na petição de cumprimento de exigência 870190013594, atestam que houve uma alteração no nome da empresa KHS AG para KHS GMBH no dia 11/06/2010, após a entrada na fase nacional, e nos documentos apresentados não há nenhuma menção ao nome utilizado na entrada na fase nacional, não comprovando que KHS AG e KHS MASCHINEN UND ANLAGENBAU AG tratam-se da mesma pessoa jurídica. Adicionalmente, a petição para o cumprimento dessa exigência deve ser feita em nome do depositante da fase nacional. Alterações de nome solicitadas ao longo do processo terão efeito apenas após a devida publicação, que somente ocorrerá após aceitação do pedido na fase nacional.

---

**(21) PI 0923829-8**

Código 1.5 - Exigências Diversas

(22) 28/12/2009

(71) EYEGATE PHARMACEUTICALS, INC (US)

(86) PCT US2009/069580 de 28/12/2009

(87) WO 2010/078246 de 08/07/2010

Regularize a cessão das prioridades US 61/141,994 e US 61/180,602, tendo em vista que os documentos apresentados na petição nº 020110089274 não possuem a assinatura de um dos titulares destas ?Michael Patane?. Neste ato, ainda, cabe informar que foi aproveitado o ato de alteração de depositante solicitado na petição nº 020110116532 como transferência, visto que foi efetivada através de emissão de IB/306 na fase internacional do pedido.

---

**(21) PI 1006729-9**

Código 1.5 - Exigências Diversas

(22) 12/04/2010

(71) SULUR VANANGAMUDI SUBRAMANIAM (IN)

---

(86) PCT IB2010/051552 de 12/04/2010

(87) WO 2010/119385 de 21/10/2010

1) Esclareça a divergência no nome do depositante que consta na publicação internacional "Sulur Subramaniam Vanangamudi" e o constante da petição inicial nº 018110039452 de 10/10/2011 "Sulur Vanangamudi Subramaniam". Cumpre frisar que a mesma divergência ocorre na procuração apresentada. Envie novas folhas da procuração. 2) Esclareça a divergência no nome dos inventores que consta na publicação internacional "Sulur Subramaniam Vanangamudi" e "Kuppusamy Senthilkumar" e o constante da petição inicial nº 018110039452 de 10/10/2011 "Sulur Vanangamudi Subramaniam" e "Senthil Kuppusamy Kumar".



### **Código 1.5.3 - Exigência Anulada**

Anulação da exigência por ter sido indevida. (A toda publicação que envolva anulação de ato ou despacho caberá justificativa no processo administrativo.)

---

**(21) BR 11 2019 021124-1 A2**

Código 1.5.3 - Exigência Anulada

(22) 16/04/2018

(71) RUD. STARCKE GMBH & CO. KG (DE)

(86) PCT EP2018/059660 de 16/04/2018

(87) WO 2018/192871 de 25/10/2018

Anulada a publicação código 1.5 na RPI nº 2574 de 05/05/2020 por ter sido indevida.

**Código Depósito****Código 2.1 - Pedido de Patente ou Certificado de Adição de Invenção depositado**

Pedido de Patente ou Certificado de adição de invenção protocolizado. O pedido será mantido em sigilo durante 18 (dezoito) meses a contar da data da prioridade mais antiga. Decorrido esse prazo, será publicado para conhecimento público. O depositante pode, porém, requerer a antecipação da publicação. O prazo de sigilo de 18 (dezoito) meses para o pedido de Certificado de Adição de Invenção é contado da data do depósito do pedido principal. Quando houver ocorrido a publicação do pedido principal, o pedido de Certificado de Adição de Invenção será imediatamente publicado. Os depósitos são designados de acordo com a natureza requerida: Invenção, Modelo de Utilidade e Certificado de Adição de Invenção. Os pedidos depositados através do PCT são notificados no subitem 1.1.

---

(21) BR 10 2014 030512-2      Código 2.1 - Pedido de Patente ou Certificado de Adição de Invenção depositado  
(22) 05/12/2014  
(71) GE OIL & GAS UK LIMITED (GB)

---

(21) BR 10 2014 032808-4      Código 2.1 - Pedido de Patente ou Certificado de Adição de Invenção depositado  
(22) 29/12/2014  
(71) TELEFONICA, S.A. (ES)

---

(21) BR 10 2019 011237-9      Código 2.1 - Pedido de Patente ou Certificado de Adição de Invenção depositado  
(22) 31/05/2019  
(71) UNIVERSIDADE FEDERAL DE GOIÁS (BR/GO)

---

(21) BR 10 2019 013750-9      Código 2.1 - Pedido de Patente ou Certificado de Adição de Invenção depositado  
(22) 02/07/2019  
(71) MATHEUS BITTENCOURT CARDOZO (BR/AL)

---

(21) BR 10 2019 018285-7      Código 2.1 - Pedido de Patente ou Certificado de Adição de Invenção depositado  
(22) 02/09/2019  
(71) ECOPETROL S.A. (CO)

---

(21) BR 10 2019 019355-7      Código 2.1 - Pedido de Patente ou Certificado de Adição de Invenção

---

	depositado (22) 17/09/2019 (71) ES MAQUINAS AGRICOLAS LTDA ME (BR/SP)
<b>(21) BR 10 2019 019400-6</b>	Código 2.1 - Pedido de Patente ou Certificado de Adição de Invenção depositado (22) 18/09/2019 (71) METADIL INDÚSTRIA E COMÉRCIO METALÚRGICA LTDA (BR/SP)
<b>(21) BR 10 2019 019467-7</b>	Código 2.1 - Pedido de Patente ou Certificado de Adição de Invenção depositado (22) 18/09/2019 (71) WILLIAM F. O'KEEFFE (US) ; SEAN A. ROSS (US)
<b>(21) BR 10 2019 021430-9</b>	Código 2.1 - Pedido de Patente ou Certificado de Adição de Invenção depositado (22) 11/10/2019 (71) INSTITUTO FEDERAL DE EDUCAÇÃO, CIÊNCIA E TECNOLOGIA DO RIO DE JANEIRO (BR/RJ)
<b>(21) BR 10 2019 021454-6</b>	Código 2.1 - Pedido de Patente ou Certificado de Adição de Invenção depositado (22) 11/10/2019 (71) CARLOS ALBERTO NASCIMENTO CRUZ (BR/RS)
<b>(21) BR 10 2019 023177-7</b>	Código 2.1 - Pedido de Patente ou Certificado de Adição de Invenção depositado (22) 04/11/2019 (71) INSTITUTO FEDERAL DE EDUCAÇÃO CIÊNCIA E TECNOLOGIA DO AMAPÁ (BR/AP)
<b>(21) BR 10 2019 023934-4</b>	Código 2.1 - Pedido de Patente ou Certificado de Adição de Invenção depositado (22) 13/11/2019 (71) FUNDAÇÃO UNIVERSIDADE FEDERAL DE SÃO CARLOS (BR/SP)
<b>(21) BR 10 2019 024726-6</b>	Código 2.1 - Pedido de Patente ou Certificado de Adição de Invenção depositado (22) 24/11/2019 (71) PEDRO DIAS DE OLIVEIRA (BR/SP)
<b>(21) BR 10 2019 024834-3</b>	Código 2.1 - Pedido de Patente ou Certificado de Adição de Invenção depositado

---

	(22) 25/11/2019 (71) PETRÓLEO BRASILEIRO S.A. - PETROBRAS (BR/RJ)
<b>(21) BR 10 2019 024931-5</b>	Código 2.1 - Pedido de Patente ou Certificado de Adição de Invenção depositado (22) 26/11/2019 (71) PROQUITEC INDÚSTRIA DE PRODUTOS QUÍMICOS S/A (BR/SP)
<b>(21) BR 10 2019 024934-0</b>	Código 2.1 - Pedido de Patente ou Certificado de Adição de Invenção depositado (22) 26/11/2019 (71) PETRÓLEO BRASILEIRO S.A. - PETROBRAS (BR/RJ)
<b>(21) BR 10 2019 024936-6</b>	Código 2.1 - Pedido de Patente ou Certificado de Adição de Invenção depositado (22) 26/11/2019 (71) PETRÓLEO BRASILEIRO S.A. - PETROBRAS (BR/RJ)
<b>(21) BR 10 2019 024938-2</b>	Código 2.1 - Pedido de Patente ou Certificado de Adição de Invenção depositado (22) 26/11/2019 (71) PETRÓLEO BRASILEIRO S.A. - PETROBRAS (BR/RJ) ; UNIVERSIDADE FEDERAL DO RIO DE JANEIRO - UFRJ (BR/RJ)
<b>(21) BR 10 2019 025010-0</b>	Código 2.1 - Pedido de Patente ou Certificado de Adição de Invenção depositado (22) 27/11/2019 (71) UNIVERSIDADE ESTADUAL PAULISTA JULIO DE MESQUITA FILHO (BR/SP)
<b>(21) BR 10 2019 025022-4</b>	Código 2.1 - Pedido de Patente ou Certificado de Adição de Invenção depositado (22) 27/11/2019 (71) EMMANUEL SILVEIRA MENDES (BR/MG)
<b>(21) BR 10 2019 025090-9</b>	Código 2.1 - Pedido de Patente ou Certificado de Adição de Invenção depositado (22) 28/11/2019 (71) SAGEMCOM BROADBAND SAS (FR)
<b>(21) BR 10 2019 025256-1</b>	Código 2.1 - Pedido de Patente ou Certificado de Adição de Invenção depositado (22) 29/11/2019

---

(71) KLIM COMERCIO DE COMPONENTES ELETRONICOS LTDA (BR/SC)

---

**(21) BR 10 2019 025268-5** Código 2.1 - Pedido de Patente ou Certificado de Adição de Invenção depositado  
(22) 29/11/2019  
(71) FREDERICO MARQUES ALMEIDA DE LAFFITTE (BR/RJ)

---

**(21) BR 10 2019 025274-0** Código 2.1 - Pedido de Patente ou Certificado de Adição de Invenção depositado  
(22) 29/11/2019  
(71) THE BOEING COMPANY (US)

---

**(21) BR 10 2019 025284-7** Código 2.1 - Pedido de Patente ou Certificado de Adição de Invenção depositado  
(22) 29/11/2019  
(71) WESTROCK CONTAINER, LLC (US)

---

**(21) BR 10 2019 025301-0** Código 2.1 - Pedido de Patente ou Certificado de Adição de Invenção depositado  
(22) 29/11/2019  
(71) HERAEUS ELECTRO-NITE INTERNATIONAL N.V. (BE)

---

**(21) BR 10 2019 025322-3** Código 2.1 - Pedido de Patente ou Certificado de Adição de Invenção depositado  
(22) 29/11/2019  
(71) UNIVERSIDADE FEDERAL DA PARAIBA (BR/PB)

---

**(21) BR 10 2019 025334-7** Código 2.1 - Pedido de Patente ou Certificado de Adição de Invenção depositado  
(22) 29/11/2019  
(71) FIDELIO SANCHEZ BENITEZ (BR/MG)

---

**(21) BR 10 2019 025353-3** Código 2.1 - Pedido de Patente ou Certificado de Adição de Invenção depositado  
(22) 29/11/2019  
(71) INSTITUTO AGRONÔMICO - IAC (BR/SP)

---

**(21) BR 10 2019 025361-4** Código 2.1 - Pedido de Patente ou Certificado de Adição de Invenção depositado  
(22) 29/11/2019  
(71) ROSEMOUNT AEROSPACE INC. (US)

<b>(21) BR 10 2019 025364-9</b>	Código 2.1 - Pedido de Patente ou Certificado de Adição de Invenção depositado (22) 29/11/2019 (71) J C SOLUCOES AMBIENTAIS LTDA.-ME (BR/PR)
<b>(21) BR 10 2019 025367-3</b>	Código 2.1 - Pedido de Patente ou Certificado de Adição de Invenção depositado (22) 29/11/2019 (71) MICROONDAS DESENVOLVIMENTO E TECNOLOGIAS LTDA (BR/SP)
<b>(21) BR 10 2019 025374-6</b>	Código 2.1 - Pedido de Patente ou Certificado de Adição de Invenção depositado (22) 29/11/2019 (71) ROBERT BOSCH LIMITADA (BR/SP)
<b>(21) BR 10 2019 025378-9</b>	Código 2.1 - Pedido de Patente ou Certificado de Adição de Invenção depositado (22) 29/11/2019 (71) EVONIK OPERATIONS GMBH (DE)
<b>(21) BR 10 2019 025380-0</b>	Código 2.1 - Pedido de Patente ou Certificado de Adição de Invenção depositado (22) 29/11/2019 (71) ROBERT BOSCH LIMITADA (BR/SP)
<b>(21) BR 10 2019 025382-7</b>	Código 2.1 - Pedido de Patente ou Certificado de Adição de Invenção depositado (22) 29/11/2019 (71) TIGRE S.A. PARTICIPAÇÕES (BR/SC)
<b>(21) BR 10 2019 025384-3</b>	Código 2.1 - Pedido de Patente ou Certificado de Adição de Invenção depositado (22) 29/11/2019 (71) ROBERT BOSCH LIMITADA (BR/SP)
<b>(21) BR 10 2019 025397-5</b>	Código 2.1 - Pedido de Patente ou Certificado de Adição de Invenção depositado (22) 29/11/2019 (71) UNIVERSIDADE FEDERAL DE MINAS GERAIS (BR/MG) ; UNIVERSIDADE FEDERAL DE SANTA CATARINA - UFSC (BR/SC) ; FUNDAÇÃO UNIVERSIDADE DO ESTADO DE SANTA CATARINA - UDESC (BR/SC) ; UNIVERSIDADE FEDERAL DE GOIÁS - UFG (BR/GO)

<b>(21) BR 10 2019 025399-1</b>	Código 2.1 - Pedido de Patente ou Certificado de Adição de Invenção depositado (22) 29/11/2019 (71) FACS SERVIÇOS EDUCACIONAIS LTDA (BR/BA)
<b>(21) BR 10 2019 025408-4</b>	Código 2.1 - Pedido de Patente ou Certificado de Adição de Invenção depositado (22) 29/11/2019 (71) INSTITUTO FEDERAL CATARINENSE (BR/SC)
<b>(21) BR 10 2019 025412-2</b>	Código 2.1 - Pedido de Patente ou Certificado de Adição de Invenção depositado (22) 29/11/2019 (71) SCHNEIDER ELECTRIC INDUSTRIES SAS (FR)
<b>(21) BR 10 2019 025415-7</b>	Código 2.1 - Pedido de Patente ou Certificado de Adição de Invenção depositado (22) 29/11/2019 (71) PETRÓLEO BRASILEIRO S.A. - PETROBRAS (BR/RJ) ; UNIVERSIDADE FEDERAL DO RIO DE JANEIRO - UFRJ (BR/RJ)
<b>(21) BR 10 2019 025418-1</b>	Código 2.1 - Pedido de Patente ou Certificado de Adição de Invenção depositado (22) 29/11/2019 (71) PETRÓLEO BRASILEIRO S.A. - PETROBRAS (BR/RJ)
<b>(21) BR 10 2019 025463-7</b>	Código 2.1 - Pedido de Patente ou Certificado de Adição de Invenção depositado (22) 02/12/2019 (71) JULIO CESAR BENIS (BR/PR)
<b>(21) BR 10 2019 025488-2</b>	Código 2.1 - Pedido de Patente ou Certificado de Adição de Invenção depositado (22) 02/12/2019 (71) IHARABRAS S/A INDÚSTRIAS QUÍMICAS (BR/SP)
<b>(21) BR 10 2019 025492-0</b>	Código 2.1 - Pedido de Patente ou Certificado de Adição de Invenção depositado (22) 02/12/2019 (71) DAVID G. DILLARD (US)
<b>(21) BR 10 2019 025506-4</b>	Código 2.1 - Pedido de Patente ou Certificado de Adição de Invenção depositado

---

	(22) 02/12/2019 (71) FUNDAÇÃO UNIVERSIDADE FEDERAL DE SÃO CARLOS (BR/SP) ; UNIVERSIDADE FEDERAL DE ITAJUBÁ - UNIFEI (BR/SP)
<b>(21) BR 10 2019 025523-4</b>	Código 2.1 - Pedido de Patente ou Certificado de Adição de Invenção depositado (22) 03/12/2019 (71) PAULO CESAR DUARTE JUNIOR (BR/PR) ; ALTIBANO ORTENZI JUNIOR (BR/SP) ; MATEUS NASCIMENTO BENEK (BR/PR)
<b>(21) BR 10 2019 025527-7</b>	Código 2.1 - Pedido de Patente ou Certificado de Adição de Invenção depositado (22) 03/12/2019 (71) INSTITUTO FEDERAL DE EDUCAÇÃO, CIÊNCIA E TECNOLOGIA DO RIO GRANDE DO NORTE (BR/RN)
<b>(21) BR 10 2019 025607-9</b>	Código 2.1 - Pedido de Patente ou Certificado de Adição de Invenção depositado (22) 04/12/2019 (71) HELEN CRISTINA VIEIRA SANTOS FELICIANO (BR/GO)
<b>(21) BR 10 2019 025618-8</b>	Código 2.1 - Pedido de Patente ou Certificado de Adição de Invenção depositado (22) 04/12/2019 (71) MESE MONTAGENS E SOLUCOES EM SISTEMAS DE ENERGIA LTDA (BR/SP) ; FUNDAÇÃO UNIVERSIDADE FEDERAL DE SÃO CARLOS - UFSCAR (BR/SP)
<b>(21) BR 10 2019 025624-9</b>	Código 2.1 - Pedido de Patente ou Certificado de Adição de Invenção depositado (22) 04/12/2019 (71) MAICO GEIZON BELLINI DOS SANTOS (BR/SC)
<b>(21) BR 10 2019 025632-0</b>	Código 2.1 - Pedido de Patente ou Certificado de Adição de Invenção depositado (22) 04/12/2019 (71) HORSCH LEEB APPLICATION SYSTEMS GMBH (DE)
<b>(21) BR 10 2019 025637-0</b>	Código 2.1 - Pedido de Patente ou Certificado de Adição de Invenção depositado (22) 04/12/2019 (71) UNIVERSIDADE ESTADUAL DE CAMPINAS - UNICAMP (BR/SP)



---

<b>(21) BR 10 2019 025638-9</b>	Código 2.1 - Pedido de Patente ou Certificado de Adição de Invenção depositado (22) 04/12/2019 (71) UNIVERSIDADE ESTADUAL PAULISTA JULIO DE MESQUITA FILHO (BR/SP)
<b>(21) BR 10 2019 025640-0</b>	Código 2.1 - Pedido de Patente ou Certificado de Adição de Invenção depositado (22) 04/12/2019 (71) UNIVERSIDADE FEDERAL DE OURO PRETO - UFOP (BR/MG)
<b>(21) BR 10 2019 025641-9</b>	Código 2.1 - Pedido de Patente ou Certificado de Adição de Invenção depositado (22) 04/12/2019 (71) UNIVERSIDADE ESTADUAL PAULISTA JULIO DE MESQUITA FILHO (BR/SP)
<b>(21) BR 10 2019 025652-4</b>	Código 2.1 - Pedido de Patente ou Certificado de Adição de Invenção depositado (22) 04/12/2019 (71) UNIVERSIDADE ESTADUAL PAULISTA JULIO DE MESQUITA FILHO (BR/SP) ; FUNDAÇÃO UNIVERSIDADE FEDERAL DE SÃO CARLOS (BR/SP)
<b>(21) BR 10 2019 025680-0</b>	Código 2.1 - Pedido de Patente ou Certificado de Adição de Invenção depositado (22) 04/12/2019 (71) THE BOEING COMPANY (US)
<b>(21) BR 10 2019 025699-0</b>	Código 2.1 - Pedido de Patente ou Certificado de Adição de Invenção depositado (22) 04/12/2019 (71) BRENO HENRIQUE DE SOUZA LIMA (BR/SP)
<b>(21) BR 10 2019 025858-6</b>	Código 2.1 - Pedido de Patente ou Certificado de Adição de Invenção depositado (22) 06/12/2019 (71) THYSSENKRUPP RASSELSTEIN GMBH (DE) ; THYSSENKRUPP AG (DE)
<b>(21) BR 10 2019 025966-3</b>	Código 2.1 - Pedido de Patente ou Certificado de Adição de Invenção depositado (22) 09/12/2019 (71) FERNANDO CÉSAR LIMA ALVES XIMENES (BR/CE)

<b>(21) BR 10 2019 026046-7</b>	Código 2.1 - Pedido de Patente ou Certificado de Adição de Invenção depositado (22) 09/12/2019 (71) HAMILTON SUNDSTRAND CORPORATION (US)
<b>(21) BR 10 2019 026338-5</b>	Código 2.1 - Pedido de Patente ou Certificado de Adição de Invenção depositado (22) 11/12/2019 (71) MICHELLE FERREIRA LIMA (BR/PA)
<b>(21) BR 10 2019 026668-6</b>	Código 2.1 - Pedido de Patente ou Certificado de Adição de Invenção depositado (22) 13/12/2019 (71) ROSEMOUNT AEROSPACE INC. (US)
<b>(21) BR 10 2019 026871-9</b>	Código 2.1 - Pedido de Patente ou Certificado de Adição de Invenção depositado (22) 16/12/2019 (71) EMBRAER S.A. (BR/SP)
<b>(21) BR 10 2019 026928-6</b>	Código 2.1 - Pedido de Patente ou Certificado de Adição de Invenção depositado (22) 17/12/2019 (71) THE BOEING COMPANY (US)
<b>(21) BR 10 2019 027018-7</b>	Código 2.1 - Pedido de Patente ou Certificado de Adição de Invenção depositado (22) 17/12/2019 (71) INTERNATIONAL TOBACCO MACHINERY POLAND SP. Z O.O. (PL)
<b>(21) BR 10 2019 027198-1</b>	Código 2.1 - Pedido de Patente ou Certificado de Adição de Invenção depositado (22) 19/12/2019 (71) PROSAFETY SISTEMAS DE SEGURANÇA LTDA ME (BR/SP)
<b>(21) BR 10 2019 027244-9</b>	Código 2.1 - Pedido de Patente ou Certificado de Adição de Invenção depositado (22) 19/12/2019 (71) UNIVERSIDADE FEDERAL DE JUIZ DE FORA - UFJF (BR/MG)
<b>(21) BR 10 2019 027275-9</b>	Código 2.1 - Pedido de Patente ou Certificado de Adição de Invenção

---

	depositado (22) 19/12/2019 (71) TOTAL MOLDES E MATRIZES LTDA ME (BR/SC)
--	---

---

<b>(21) BR 10 2019 027362-3</b>	Código 2.1 - Pedido de Patente ou Certificado de Adição de Invenção depositado (22) 19/12/2019 (71) ALEXANDER PERANDIN MOREIRA (BR/RS)
---------------------------------	--

---

<b>(21) BR 10 2019 027804-8</b>	Código 2.1 - Pedido de Patente ou Certificado de Adição de Invenção depositado (22) 24/12/2019 (71) HART'S ALIMENTOS NATURAIS LTDA (BR/RS)
---------------------------------	--

---

<b>(21) BR 10 2019 028281-9</b>	Código 2.1 - Pedido de Patente ou Certificado de Adição de Invenção depositado (22) 30/12/2019 (71) CNPEM - CENTRO NACIONAL DE PESQUISA EM ENERGIA E MATERIAIS (BR/SP)
---------------------------------	--

---

<b>(21) BR 10 2019 028302-5</b>	Código 2.1 - Pedido de Patente ou Certificado de Adição de Invenção depositado (22) 30/12/2019 (71) CHARLES ADRIANO DUVOISIN (BR/SC) ; FÁBIO EDUARDO BAGGIO (BR/PR)
---------------------------------	---

---

<b>(21) BR 10 2020 000017-9</b>	Código 2.1 - Pedido de Patente ou Certificado de Adição de Invenção depositado (22) 02/01/2020 (71) THE BOEING COMPANY (US)
---------------------------------	---

---

<b>(21) BR 10 2020 000193-0</b>	Código 2.1 - Pedido de Patente ou Certificado de Adição de Invenção depositado (22) 06/01/2020 (71) MARCELO LINHARES GATTI (BR/RJ)
---------------------------------	--

---

<b>(21) BR 10 2020 000249-0</b>	Código 2.1 - Pedido de Patente ou Certificado de Adição de Invenção depositado (22) 06/01/2020 (71) DEERE & COMPANY (US)
---------------------------------	--

---

<b>(21) BR 10 2020 000254-6</b>	Código 2.1 - Pedido de Patente ou Certificado de Adição de Invenção depositado
---------------------------------	--

---

	(22) 06/01/2020 (71) GOODRICH CORPORATION (US)
--	---

---

<b>(21) BR 10 2020 000257-0</b>	Código 2.1 - Pedido de Patente ou Certificado de Adição de Invenção depositado (22) 06/01/2020 (71) THE BOEING COMPANY (US)
---------------------------------	---

---

<b>(21) BR 10 2020 000261-9</b>	Código 2.1 - Pedido de Patente ou Certificado de Adição de Invenção depositado (22) 06/01/2020 (71) ILLINOIS TOOL WORKS INC. (US)
---------------------------------	---

---

<b>(21) BR 10 2020 000282-1</b>	Código 2.1 - Pedido de Patente ou Certificado de Adição de Invenção depositado (22) 06/01/2020 (71) RICARDO CEZAR VOLERT (BR/PR)
---------------------------------	--

---

<b>(21) BR 10 2020 000316-0</b>	Código 2.1 - Pedido de Patente ou Certificado de Adição de Invenção depositado (22) 07/01/2020 (71) DIEHL AEROSPACE GMBH (DE)
---------------------------------	---

---

<b>(21) BR 10 2020 000354-2</b>	Código 2.1 - Pedido de Patente ou Certificado de Adição de Invenção depositado (22) 07/01/2020 (71) GOODRICH CORPORATION (US)
---------------------------------	---

---

<b>(21) BR 10 2020 000355-0</b>	Código 2.1 - Pedido de Patente ou Certificado de Adição de Invenção depositado (22) 07/01/2020 (71) GOODRICH CORPORATION (US)
---------------------------------	---

---

<b>(21) BR 10 2020 000361-5</b>	Código 2.1 - Pedido de Patente ou Certificado de Adição de Invenção depositado (22) 07/01/2020 (71) AMI INDUSTRIES, INC. (US)
---------------------------------	---

---

<b>(21) BR 10 2020 000380-1</b>	Código 2.1 - Pedido de Patente ou Certificado de Adição de Invenção depositado (22) 08/01/2020 (71) CNH INDUSTRIAL AMERICA LLC (US)
---------------------------------	---

---

<b>(21) BR 10 2020 000393-3</b>	Código 2.1 - Pedido de Patente ou Certificado de Adição de Invenção depositado (22) 08/01/2020 (71) GOODRICH CORPORATION (US)
<b>(21) BR 10 2020 000399-2</b>	Código 2.1 - Pedido de Patente ou Certificado de Adição de Invenção depositado (22) 08/01/2020 (71) ROHR, INC. (US)
<b>(21) BR 10 2020 000893-5</b>	Código 2.1 - Pedido de Patente ou Certificado de Adição de Invenção depositado (22) 15/01/2020 (71) DEERE & COMPANY (US)
<b>(21) BR 10 2020 000913-3</b>	Código 2.1 - Pedido de Patente ou Certificado de Adição de Invenção depositado (22) 15/01/2020 (71) GOODRICH CORPORATION (US)
<b>(21) BR 10 2020 001022-0</b>	Código 2.1 - Pedido de Patente ou Certificado de Adição de Invenção depositado (22) 16/01/2020 (71) DEERE & COMPANY (US)
<b>(21) BR 10 2020 001206-1</b>	Código 2.1 - Pedido de Patente ou Certificado de Adição de Invenção depositado (22) 20/01/2020 (71) IVALDO LEAO FERREIRA (BR/PA)
<b>(21) BR 10 2020 001245-2</b>	Código 2.1 - Pedido de Patente ou Certificado de Adição de Invenção depositado (22) 21/01/2020 (71) TARGET GESTÃO DE MARCAS E PATENTES LTDA (BR/RS)
<b>(21) BR 10 2020 001329-7</b>	Código 2.1 - Pedido de Patente ou Certificado de Adição de Invenção depositado (22) 21/01/2020 (71) VARO TEOLLISUUSPALVELUT OY (FI)
<b>(21) BR 10 2020 001335-1</b>	Código 2.1 - Pedido de Patente ou Certificado de Adição de Invenção

---

	depositado (22) 22/01/2020 (71) RODNEI DA SILVA BALBO (BR/SP)
--	---

---

<b>(21) BR 10 2020 001343-2</b>	Código 2.1 - Pedido de Patente ou Certificado de Adição de Invenção depositado (22) 22/01/2020 (71) INSTITUTO FEDERAL DE EDUCAÇÃO, CIÊNCIA E TECNOLOGIA DO RIO GRANDE DO NORTE (BR/RN) ; UNIVERSIDADE FEDERAL DE CAMPINA GRANDE (BR/RN)
---------------------------------	---

---

<b>(21) BR 10 2020 001346-7</b>	Código 2.1 - Pedido de Patente ou Certificado de Adição de Invenção depositado (22) 22/01/2020 (71) INSTITUTO FEDERAL DE EDUCAÇÃO, CIÊNCIA E TECNOLOGIA DO RIO GRANDE DO NORTE (BR/RN) ; UNIVERSIDADE FEDERAL DE CAMPINA GRANDE (BR/RN)
---------------------------------	---

---

<b>(21) BR 10 2020 001356-4</b>	Código 2.1 - Pedido de Patente ou Certificado de Adição de Invenção depositado (22) 22/01/2020 (71) DREVER INTERNATIONAL (BE)
---------------------------------	---

---

<b>(21) BR 10 2020 001358-0</b>	Código 2.1 - Pedido de Patente ou Certificado de Adição de Invenção depositado (22) 22/01/2020 (71) SIEMENS GAMESA RENEWABLE ENERGY INNOVATION & TECHNOLOGY S.L. (ES)
---------------------------------	---

---

<b>(21) BR 10 2020 001478-1</b>	Código 2.1 - Pedido de Patente ou Certificado de Adição de Invenção depositado (22) 23/01/2020 (71) INDÚSTRIAS REUNIDAS COLOMBO LTDA (BR/SP)
---------------------------------	--

---

<b>(21) BR 10 2020 001512-5</b>	Código 2.1 - Pedido de Patente ou Certificado de Adição de Invenção depositado (22) 23/01/2020 (71) BIOMOTION INDÚSTRIA E COMÉRCIO DE EQUIPAMENTOS PARA REABILITAÇÃO LTDA. (BR/SC)
---------------------------------	--

---

<b>(21) BR 10 2020 001514-1</b>	Código 2.1 - Pedido de Patente ou Certificado de Adição de Invenção depositado (22) 23/01/2020
---------------------------------	---

---

(71) TOYOTA JIDOSHA KABUSHIKI KAISHA (JP)

---

**(21) BR 10 2020 001610-5** Código 2.1 - Pedido de Patente ou Certificado de Adição de Invenção depositado  
 (22) 24/01/2020  
 (71) BEDA-OXYGENTECHNIK ARMATUREN GMBH (DE)

---

**(21) BR 10 2020 001678-4** Código 2.1 - Pedido de Patente ou Certificado de Adição de Invenção depositado  
 (22) 27/01/2020  
 (71) ROHM AND HAAS COMPANY (US)

---

**(21) BR 10 2020 001702-0** Código 2.1 - Pedido de Patente ou Certificado de Adição de Invenção depositado  
 (22) 27/01/2020  
 (71) ALSTOM TRANSPORT TECHNOLOGIES (FR)

---

**(21) BR 10 2020 001735-7** Código 2.1 - Pedido de Patente ou Certificado de Adição de Invenção depositado  
 (22) 27/01/2020  
 (71) UPL LIMITED (IN)

---

**(21) BR 10 2020 001781-0** Código 2.1 - Pedido de Patente ou Certificado de Adição de Invenção depositado  
 (22) 28/01/2020  
 (71) DEERE & COMPANY (US)

---

**(21) BR 10 2020 001789-6** Código 2.1 - Pedido de Patente ou Certificado de Adição de Invenção depositado  
 (22) 28/01/2020  
 (71) HONDA MOTOR CO., LTD. (JP)

---

**(21) BR 10 2020 001878-7** Código 2.1 - Pedido de Patente ou Certificado de Adição de Invenção depositado  
 (22) 29/01/2020  
 (71) THE BOEING COMPANY (US)

---

**(21) BR 10 2020 001886-8** Código 2.1 - Pedido de Patente ou Certificado de Adição de Invenção depositado  
 (22) 29/01/2020  
 (71) JULIO CESAR CARVALHO PAZ (BR/SC)

---

<b>(21) BR 10 2020 001898-1</b>	Código 2.1 - Pedido de Patente ou Certificado de Adição de Invenção depositado (22) 29/01/2020 (66) BR 10 2019 010852-5 28/05/2019 (71) ROSALVO LUIZ PANSERA (BR/SC)
<hr/>	
<b>(21) BR 10 2020 001904-0</b>	Código 2.1 - Pedido de Patente ou Certificado de Adição de Invenção depositado (22) 29/01/2020 (71) CLAUDILENE DA SILVA SOARES (BR/SP)
<hr/>	
<b>(21) BR 10 2020 001906-6</b>	Código 2.1 - Pedido de Patente ou Certificado de Adição de Invenção depositado (22) 29/01/2020 (71) ROSAMÉLIA PEDROSA FERREIRA (BR/MG)
<hr/>	
<b>(21) BR 10 2020 001920-1</b>	Código 2.1 - Pedido de Patente ou Certificado de Adição de Invenção depositado (22) 29/01/2020 (71) THE BOEING COMPANY (US)
<hr/>	
<b>(21) BR 10 2020 001921-0</b>	Código 2.1 - Pedido de Patente ou Certificado de Adição de Invenção depositado (22) 29/01/2020 (71) REGAL BELOIT AMERICA, INC. (US)
<hr/>	
<b>(21) BR 10 2020 001925-2</b>	Código 2.1 - Pedido de Patente ou Certificado de Adição de Invenção depositado (22) 29/01/2020 (71) PRYSMIAN S.P.A. (IT)
<hr/>	
<b>(21) BR 10 2020 001929-5</b>	Código 2.1 - Pedido de Patente ou Certificado de Adição de Invenção depositado (22) 29/01/2020 (71) UNIVERSIDADE FEDERAL DE UBERLÂNDIA (BR/MG)
<hr/>	
<b>(21) BR 10 2020 001933-3</b>	Código 2.1 - Pedido de Patente ou Certificado de Adição de Invenção depositado (22) 29/01/2020 (71) ROSALVO JOSE DA SILVA (BR/MG)
<hr/>	
<b>(21) BR 10 2020 001943-0</b>	Código 2.1 - Pedido de Patente ou Certificado de Adição de Invenção depositado



---

	(22) 29/01/2020 (71) AFTON CHEMICAL CORPORATION (US)
--	---

---

<b>(21) BR 10 2020 001951-1</b>	Código 2.1 - Pedido de Patente ou Certificado de Adição de Invenção depositado (22) 29/01/2020 (71) CNH INDUSTRIAL AMERICA LLC (US)
---------------------------------	---

---

<b>(21) BR 10 2020 001953-8</b>	Código 2.1 - Pedido de Patente ou Certificado de Adição de Invenção depositado (22) 29/01/2020 (71) MUNTERS ITALY S.P.A. (IT)
---------------------------------	---

---

<b>(21) BR 10 2020 002498-1</b>	Código 2.1 - Pedido de Patente ou Certificado de Adição de Invenção depositado (22) 06/02/2020 (71) RADIANTE ENGENHARIA DE TELECOMUNICAÇÕES LTDA (BR/PR)
---------------------------------	--

---

<b>(21) BR 10 2020 002500-7</b>	Código 2.1 - Pedido de Patente ou Certificado de Adição de Invenção depositado (22) 06/02/2020 (71) JOAO PEDRO MARCELINO TERRA (BR/RJ) ; JHULYAN BUENO GABRIEL DE ANDRADE (BR/RJ) ; WILLIAM DA SILVA VIANNA (BR/RJ) ; CEDRIC SALOTTO CORDEIRO (BR/RJ) ; BRUNO SIQUEIRA SOARES (BR/RJ)
---------------------------------	---

---

<b>(21) BR 10 2020 002512-0</b>	Código 2.1 - Pedido de Patente ou Certificado de Adição de Invenção depositado (22) 06/02/2020 (71) AKER SOLUTIONS DO BRASIL LTDA (BR/PR)
---------------------------------	---

---

<b>(21) BR 10 2020 002525-2</b>	Código 2.1 - Pedido de Patente ou Certificado de Adição de Invenção depositado (22) 06/02/2020 (71) RODOLFO MARQUES FERNANDES MASON (BR/SP)
---------------------------------	---

---

<b>(21) BR 10 2020 002534-1</b>	Código 2.1 - Pedido de Patente ou Certificado de Adição de Invenção depositado (22) 06/02/2020 (71) UNIVERSIDADE FEDERAL DE JUIZ DE FORA - UFJF (BR/MG)
---------------------------------	---

---

<b>(21) BR 10 2020 002566-0</b>	Código 2.1 - Pedido de Patente ou Certificado de Adição de Invenção depositado
---------------------------------	--

---

	(22) 06/02/2020 (71) NATURA COSMÉTICOS S.A. (BR/SP)
--	--

---

<b>(21) BR 10 2020 002568-6</b>	Código 2.1 - Pedido de Patente ou Certificado de Adição de Invenção depositado (22) 06/02/2020 (71) QIU GENJUN (BR/SP)
---------------------------------	--

---

<b>(21) BR 10 2020 002588-0</b>	Código 2.1 - Pedido de Patente ou Certificado de Adição de Invenção depositado (22) 06/02/2020 (71) EFFICIENT SISTEMAS CONSTRUTIVOS LTDA (BR/GO)
---------------------------------	--

---

<b>(21) BR 10 2020 002596-1</b>	Código 2.1 - Pedido de Patente ou Certificado de Adição de Invenção depositado (22) 06/02/2020 (71) EFFICIENT SISTEMAS CONSTRUTIVOS LTDA (BR/GO)
---------------------------------	--

---

<b>(21) BR 10 2020 002601-1</b>	Código 2.1 - Pedido de Patente ou Certificado de Adição de Invenção depositado (22) 06/02/2020 (71) EFFICIENT SISTEMAS CONSTRUTIVOS LTDA (BR/GO)
---------------------------------	--

---

<b>(21) BR 10 2020 002609-7</b>	Código 2.1 - Pedido de Patente ou Certificado de Adição de Invenção depositado (22) 07/02/2020 (71) UNIVERSIDADE FEDERAL DE CAMPINA GRANDE - PB (BR/PB)
---------------------------------	---

---

<b>(21) BR 10 2020 002612-7</b>	Código 2.1 - Pedido de Patente ou Certificado de Adição de Invenção depositado (22) 07/02/2020 (71) STARA S/A INDÚSTRIA DE IMPLEMENTOS AGRÍCOLAS (BR/RS)
---------------------------------	--

---

<b>(21) BR 10 2020 002643-7</b>	Código 2.1 - Pedido de Patente ou Certificado de Adição de Invenção depositado (22) 07/02/2020 (71) UNIVERSIDADE FEDERAL DO MARANHÃO (BR/MA)
---------------------------------	--

---

<b>(21) BR 10 2020 002648-8</b>	Código 2.1 - Pedido de Patente ou Certificado de Adição de Invenção depositado (22) 07/02/2020 (71) UNIVERSIDADE FEDERAL DE SANTA CATARINA (BR/SC)
---------------------------------	--

---

<b>(21) BR 10 2020 002661-5</b>	Código 2.1 - Pedido de Patente ou Certificado de Adição de Invenção depositado (22) 07/02/2020 (71) INSTITUTO FEDERAL DE EDUCAÇÃO, CIÊNCIA E TECNOLOGIA DO RIO GRANDE DO SUL (BR/RS)
<b>(21) BR 10 2020 002703-4</b>	Código 2.1 - Pedido de Patente ou Certificado de Adição de Invenção depositado (22) 07/02/2020 (71) UNIVERSIDADE FEDERAL DO PIAUÍ (BR/PI)
<b>(21) BR 13 2019 028178-1</b>	Código 2.1 - Pedido de Patente ou Certificado de Adição de Invenção depositado (22) 30/12/2019 (61) BR 10 2019 008519-3 26/04/2019 (71) GAREN AUTOMAÇÃO S/A (BR/SP)
<b>(21) BR 20 2019 018233-0</b>	Código 2.1 - Pedido de Patente ou Certificado de Adição de Invenção depositado (22) 02/09/2019 (71) NEIVOR FEDERLE (BR/RS)
<b>(21) BR 20 2019 023366-0</b>	Código 2.1 - Pedido de Patente ou Certificado de Adição de Invenção depositado (22) 07/11/2019 (71) ANTONIO CARLOS DE MELLO (BR/SP)
<b>(21) BR 20 2019 023398-8</b>	Código 2.1 - Pedido de Patente ou Certificado de Adição de Invenção depositado (22) 07/11/2019 (71) MARCO ANTONIO PIROLLA (BR/SC)
<b>(21) BR 20 2019 023399-6</b>	Código 2.1 - Pedido de Patente ou Certificado de Adição de Invenção depositado (22) 07/11/2019 (71) MAURICIO BALBINOT (BR/RS)
<b>(21) BR 20 2019 023401-1</b>	Código 2.1 - Pedido de Patente ou Certificado de Adição de Invenção depositado (22) 07/11/2019 (71) MAURICIO BALBINOT (BR/RS)

---

<b>(21) BR 20 2019 023402-0</b>	Código 2.1 - Pedido de Patente ou Certificado de Adição de Invenção depositado (22) 07/11/2019 (71) MAURICIO BALBINOT (BR/RS)
<b>(21) BR 20 2019 023408-9</b>	Código 2.1 - Pedido de Patente ou Certificado de Adição de Invenção depositado (22) 07/11/2019 (71) MILTON PEREIRA DOS SANTOS FILHO (BR/SP)
<b>(21) BR 20 2019 023415-1</b>	Código 2.1 - Pedido de Patente ou Certificado de Adição de Invenção depositado (22) 07/11/2019 (71) CLAUDIOMIR HENDLER EVALDT (BR/RS) ; DANILO GROSS DE BARROS (BR/RS)
<b>(21) BR 20 2019 023423-2</b>	Código 2.1 - Pedido de Patente ou Certificado de Adição de Invenção depositado (22) 07/11/2019 (71) BOMBAS OTONI PEREIRA SOLUÇÕES EM BOMBEAMENTO E TRATAMENTO LTDA (BR/RS)
<b>(21) BR 20 2019 023469-0</b>	Código 2.1 - Pedido de Patente ou Certificado de Adição de Invenção depositado (22) 08/11/2019 (71) SERGIO PAULO PEREIRA (BR/RS) ; AMARILDO JOSÉ RODRIGUES DA SILVA (BR/RS)
<b>(21) BR 20 2019 023471-2</b>	Código 2.1 - Pedido de Patente ou Certificado de Adição de Invenção depositado (22) 08/11/2019 (71) Universidade Federal de Santa Catarina (BR/SC)
<b>(21) BR 20 2019 023479-8</b>	Código 2.1 - Pedido de Patente ou Certificado de Adição de Invenção depositado (22) 08/11/2019 (71) JULIANO AGNOLIN (BR/SC)
<b>(21) BR 20 2019 023497-6</b>	Código 2.1 - Pedido de Patente ou Certificado de Adição de Invenção depositado (22) 08/11/2019 (71) GAIO & SARTORETTO LTDA - ME (BR/PR)

---

<b>(21) BR 20 2019 023523-9</b>	Código 2.1 - Pedido de Patente ou Certificado de Adição de Invenção depositado (22) 08/11/2019 (71) JACOB ABRAHAMS (BR/PR)
<b>(21) BR 20 2019 024536-6</b>	Código 2.1 - Pedido de Patente ou Certificado de Adição de Invenção depositado (22) 21/11/2019 (71) UNIVERSIDADE FEDERAL DE SERGIPE (BR/SE)
<b>(21) BR 20 2019 024584-6</b>	Código 2.1 - Pedido de Patente ou Certificado de Adição de Invenção depositado (22) 22/11/2019 (71) MARTINS CAMPELO INDUSTRI, COMERCIO E MANUTENCAO DE EQUIPAMENTOS DE ENSAIOS - EIRELI (BR/MG)
<b>(21) BR 20 2019 025038-6</b>	Código 2.1 - Pedido de Patente ou Certificado de Adição de Invenção depositado (22) 27/11/2019 (71) FLEX CONCEPT COMERCIO DE MOVEIS E TREINAMENTOS PROFISSIONAIS LTDA (BR/PR)
<b>(21) BR 20 2019 025794-1</b>	Código 2.1 - Pedido de Patente ou Certificado de Adição de Invenção depositado (22) 05/12/2019 (71) ASSOCIACAO PARANAENSE DE CULTURA - APC (BR/PR)
<b>(21) BR 20 2019 025852-2</b>	Código 2.1 - Pedido de Patente ou Certificado de Adição de Invenção depositado (22) 06/12/2019 (71) ORTOMOBIL INDÚSTRIA E COMÉRCIO LTDA. - ME (BR/RS)
<b>(21) BR 20 2019 026414-0</b>	Código 2.1 - Pedido de Patente ou Certificado de Adição de Invenção depositado (22) 12/12/2019 (71) OXIMIG INDÚSTRIA E COMÉRCIO LTDA. (BR/SP)
<b>(21) BR 20 2019 026583-9</b>	Código 2.1 - Pedido de Patente ou Certificado de Adição de Invenção depositado (22) 13/12/2019 (71) EDSON KAORU MYAKI (BR/SP)

---

<b>(21) BR 20 2019 026975-3</b>	Código 2.1 - Pedido de Patente ou Certificado de Adição de Invenção depositado (22) 17/12/2019 (71) DIVIAVES EQUIPAMENTOS PARA AVIÁRIO LTDA ME (BR/PR)
<b>(21) BR 20 2019 028270-9</b>	Código 2.1 - Pedido de Patente ou Certificado de Adição de Invenção depositado (22) 30/12/2019 (71) CEBI ITALY S.P.A. (IT)
<b>(21) BR 20 2020 000641-5</b>	Código 2.1 - Pedido de Patente ou Certificado de Adição de Invenção depositado (22) 10/01/2020 (71) RODOLFO LEIBHOLZ (BR/SP) ; HENRIQUE LEIBHOLZ (BR/SP)
<b>(21) BR 20 2020 000645-8</b>	Código 2.1 - Pedido de Patente ou Certificado de Adição de Invenção depositado (22) 10/01/2020 (71) DANIELA DIAS INDUSTRIA E COMÉRCIO LTDA EPP (BR/SP)
<b>(21) BR 20 2020 000714-4</b>	Código 2.1 - Pedido de Patente ou Certificado de Adição de Invenção depositado (22) 13/01/2020 (71) DANIEL BORIN GIBELI (BR/SP)
<b>(21) BR 20 2020 000718-7</b>	Código 2.1 - Pedido de Patente ou Certificado de Adição de Invenção depositado (22) 13/01/2020 (71) UNIVERSIDADE FEDERAL DE SERGIPE (BR/SE)
<b>(21) BR 20 2020 000724-1</b>	Código 2.1 - Pedido de Patente ou Certificado de Adição de Invenção depositado (22) 13/01/2020 (71) MIGUEL LUCIO SILVA DOS SANTOS (BR/AM)
<b>(21) BR 20 2020 000744-6</b>	Código 2.1 - Pedido de Patente ou Certificado de Adição de Invenção depositado (22) 13/01/2020 (71) E ENERGY INDÚSTRIA DE PRODUTOS MAGNÉTICOS LTDA (BR/PR)
<b>(21) BR 20 2020 000745-4</b>	Código 2.1 - Pedido de Patente ou Certificado de Adição de Invenção

---

	depositado (22) 13/01/2020 (71) PLASTICOS MINEIRO PECAS TECNICAS LTDA - ME (BR/MG)
--	--

---

<b>(21) BR 20 2020 000749-7</b>	Código 2.1 - Pedido de Patente ou Certificado de Adição de Invenção depositado (22) 13/01/2020 (71) PLASTICOS MINEIRO PECAS TECNICAS LTDA - ME (BR/MG)
---------------------------------	--

---

<b>(21) BR 20 2020 000755-1</b>	Código 2.1 - Pedido de Patente ou Certificado de Adição de Invenção depositado (22) 13/01/2020 (71) PERFILISA INDÚSTRIA DE PLÁSTICOS DE ENGENHARIA LTDA (BR/RS)
---------------------------------	---

---

<b>(21) BR 20 2020 000800-0</b>	Código 2.1 - Pedido de Patente ou Certificado de Adição de Invenção depositado (22) 14/01/2020 (71) HELIO EURIPEDES VENDRESQUI - ME (BR/SP) ; JULIANO VENDRESQUI (BR/SP)
---------------------------------	--

---

<b>(21) BR 20 2020 000805-1</b>	Código 2.1 - Pedido de Patente ou Certificado de Adição de Invenção depositado (22) 14/01/2020 (71) WBT PARTICIPAÇÕES EIRELLI (BR/RS)
---------------------------------	---

---

<b>(21) BR 20 2020 000837-0</b>	Código 2.1 - Pedido de Patente ou Certificado de Adição de Invenção depositado (22) 14/01/2020 (71) ALEXANDRE CANDEO SOARES (BR/PR)
---------------------------------	---

**Código 2.5 - Exigência - Art. 21 da LPI**

O pedido protocolizado não atende formalmente ao disposto no art. 19 da Lei nº 9.279/96, e/ou às demais disposições quanto à sua forma. Fica o requerente obrigado a sanar, em 30 (trinta) dias a contar desta data, as exigências estabelecidas. Caso a exigência não tenha sido explicitada no despacho na RPI, o interessado poderá obter o parecer através do endereço eletrônico [www.inpi.gov.br](http://www.inpi.gov.br) - No Acesso rápido - Faça uma busca – Patente. Para acessar, cadastre-se no Portal do INPI e use login e senha. Não sendo a exigência cumprida com a apresentação da documentação correspondente no prazo acima, o depósito não será aceito e sua numeração será anulada conforme norma vigente.

---

**(21) BR 10 2014 005520-7**

Código 2.5 - Exigência - Art. 21 da LPI

(22) 11/03/2014

(71) MARCOS ANTONIO BARBOSA (BR/SP)

---

**(21) BR 10 2014 014157-0**

Código 2.5 - Exigência - Art. 21 da LPI

(22) 11/06/2014

(71) LUCRÉCIA TIBÚRCIO GUARANÁ (BR/PE)

---

**(21) BR 10 2014 027934-2**

Código 2.5 - Exigência - Art. 21 da LPI

(22) 07/11/2014

(71) INTEL CORPORATION (US)

---

**(21) BR 10 2014 028980-1**

Código 2.5 - Exigência - Art. 21 da LPI

(22) 20/11/2014

(71) INSTITUTO FEDERAL DE EDUCAÇÃO, CIÊNCIA E TECNOLOGIA DO CEARÁ - IFCE (BR/CE)

---

**(21) BR 10 2014 031236-6**

Código 2.5 - Exigência - Art. 21 da LPI

(22) 12/12/2014

(71) EMS S/A (BR/SP)

---

**(21) BR 10 2014 032007-5**

Código 2.5 - Exigência - Art. 21 da LPI

(22) 19/12/2014

(71) SERGIO AUGUSTO GUERREIRO MARTINS (BR/RJ)

---

**(21) BR 10 2014 032848-3**

Código 2.5 - Exigência - Art. 21 da LPI

(22) 29/12/2014

(71) SIMMONDS PRECISION PRODUCTS, INC. (US)

---

**(21) BR 10 2015 010845-1**

Código 2.5 - Exigência - Art. 21 da LPI



---

	(22) 12/05/2015 (71) NORMAN R. BYRNE (US)
<b>(21) BR 10 2015 011424-9</b>	Código 2.5 - Exigência - Art. 21 da LPI (22) 13/05/2015 (71) UNIVERSIDADE FEDERAL DO MARANHÃO (BR)
<b>(21) BR 10 2015 011475-3</b>	Código 2.5 - Exigência - Art. 21 da LPI (22) 19/05/2015 (71) SERGIO OKAZAKI (BR/SP)
<b>(21) BR 10 2015 015069-5</b>	Código 2.5 - Exigência - Art. 21 da LPI (22) 22/06/2015 (71) FORD GLOBAL TECHNOLOGIES, LCC (US)
<b>(21) BR 10 2017 008071-4</b>	Código 2.5 - Exigência - Art. 21 da LPI (22) 19/04/2017 (71) UNIVERSIDADE FEDERAL DO ESPÍRITO SANTO (BR)
<b>(21) BR 10 2018 072172-0</b>	Código 2.5 - Exigência - Art. 21 da LPI (22) 26/10/2018 (71) TOP SPA CAR COMÉRCIO E SERVIÇO DE LIMPEZA LTDA (BR/SP)
<b>(21) BR 10 2019 003071-2</b>	Código 2.5 - Exigência - Art. 21 da LPI (22) 14/02/2019 (71) LEANDRO CELANO PEREIRA (BR/RJ)
<b>(21) BR 10 2019 006569-9</b>	Código 2.5 - Exigência - Art. 21 da LPI (22) 01/04/2019 (71) SÉRGIO FERNANDES ALONSO (BR/SP)
<b>(21) BR 10 2019 007828-6</b>	Código 2.5 - Exigência - Art. 21 da LPI (22) 17/04/2019 (71) MAURICIO MARCOS DA SILVA (BR/SP)
<b>(21) BR 10 2019 012022-3</b>	Código 2.5 - Exigência - Art. 21 da LPI (22) 12/06/2019 (71) TCF - TRADE CENTER FARM INDÚSTRIA E COMÉRCIO DE MÁQUINAS AGRÍCOLAS LTDA - ME (BR/SP)
<b>(21) BR 10 2019 014945-0</b>	Código 2.5 - Exigência - Art. 21 da LPI (22) 19/07/2019

---

	(71) RIANA QUADRO MACHADO (BR/SP)
--	-----------------------------------

---

<b>(21) BR 10 2019 016023-3</b>	Código 2.5 - Exigência - Art. 21 da LPI (22) 01/08/2019 (71) RAUL CHIQUETO (BR/SP)
---------------------------------	--

---

<b>(21) BR 10 2019 018357-8</b>	Código 2.5 - Exigência - Art. 21 da LPI (22) 04/09/2019 (71) IMPACTO (BR/SP) ; IMPACTO DOORS INDUSTRIA E COMÉRCIO EIRELI (BR/SP)
---------------------------------	--

---

<b>(21) BR 10 2019 020365-0</b>	Código 2.5 - Exigência - Art. 21 da LPI (22) 27/09/2019 (71) MÁRCIO ROMEIRO (BR/MG)
---------------------------------	---

---

<b>(21) BR 10 2019 020542-3</b>	Código 2.5 - Exigência - Art. 21 da LPI (22) 30/09/2019 (71) UNIVERSIDADE FEDERAL DE LAVRAS (BR/MG) ; FUNDAÇÃO DE AMPARO À PESQUISA DE MINAS GERAIS (BR/MG)
---------------------------------	---

---

<b>(21) BR 10 2019 021511-9</b>	Código 2.5 - Exigência - Art. 21 da LPI (22) 14/10/2019 (71) UNIVERSIDADE FEDERAL DA BAHIA (BR/BA)
---------------------------------	--

---

<b>(21) BR 10 2019 021517-8</b>	Código 2.5 - Exigência - Art. 21 da LPI (22) 14/10/2019 (71) DUOMAQ EQUIPAMENTOS INDUSTRIAIS EIRELI ME (BR/SP)
---------------------------------	--

---

<b>(21) BR 10 2019 023973-5</b>	Código 2.5 - Exigência - Art. 21 da LPI (22) 13/11/2019 (71) TOMAS MICHAL VLASAK (BR/RS)
---------------------------------	--

---

<b>(21) BR 10 2019 025276-6</b>	Código 2.5 - Exigência - Art. 21 da LPI (22) 29/11/2019 (71) DJM EMPREENDIMENTOS MINERAIS E CONSULTORIA EM ENGENHARIA LTDA. (BR/MG) ; ACTT TECNOLOGIA E TREINAMENTOS AMFG LTDA. (BR/MG)
---------------------------------	---

---

<b>(21) BR 10 2019 025317-7</b>	Código 2.5 - Exigência - Art. 21 da LPI (22) 29/11/2019 (71) JOYCE DE ARAUJO CORREA NASCIMENTO RODRIGUES 11804428736 (BR/RJ)
---------------------------------	--

---

<b>(21) BR 10 2019 025336-3</b>	Código 2.5 - Exigência - Art. 21 da LPI (22) 29/11/2019 (71) MOHAMMED IRFAN (BR/RS)
<b>(21) BR 10 2019 025377-0</b>	Código 2.5 - Exigência - Art. 21 da LPI (22) 29/11/2019 (71) ELEANDRO BATISTA DE OLIVEIRA (BR/ES) ; EDER LOBATO PERINI (BR/ES)
<b>(21) BR 10 2019 025422-0</b>	Código 2.5 - Exigência - Art. 21 da LPI (22) 29/11/2019 (71) VULKAN DO BRASIL LTDA (BR/SP)
<b>(21) BR 10 2019 025448-3</b>	Código 2.5 - Exigência - Art. 21 da LPI (22) 02/12/2019 (71) JOEL DIAS DOS SANTOS (BR/MG)
<b>(21) BR 10 2019 025455-6</b>	Código 2.5 - Exigência - Art. 21 da LPI (22) 02/12/2019 (71) APRAESPI DE RIBEIRÃO PIRES (BR/SP)
<b>(21) BR 10 2019 025461-0</b>	Código 2.5 - Exigência - Art. 21 da LPI (22) 02/12/2019 (71) THOMAZ AUGUSTO GUIARD RESTIVO (BR/SP)
<b>(21) BR 10 2019 025467-0</b>	Código 2.5 - Exigência - Art. 21 da LPI (22) 02/12/2019 (71) NURESP COMÉRCIO E MANUTENÇÃO DE ARTIGOS PARA TREINAMENTO LTDA (BR/MG)
<b>(21) BR 10 2019 025489-0</b>	Código 2.5 - Exigência - Art. 21 da LPI (22) 02/12/2019 (71) THIAGO TAVARES DE CARVALHO (BR/AL)
<b>(21) BR 10 2019 025499-8</b>	Código 2.5 - Exigência - Art. 21 da LPI (22) 02/12/2019 (71) PETRÓLEO BRASILEIRO S.A. - PETROBRAS (BR/RJ)
<b>(21) BR 10 2019 025502-1</b>	Código 2.5 - Exigência - Art. 21 da LPI (22) 02/12/2019 (71) ALEXANDRE JOSÉ DA SILVA (BR/SP)

---

<b>(21) BR 10 2019 025510-2</b>	Código 2.5 - Exigência - Art. 21 da LPI (22) 02/12/2019 (71) UNIVERSIDADE FEDERAL DA PARAIBA (BR/PB) ; UNIVERSIDADE ESTADUAL DE CAMPINAS (BR/SP)
<b>(21) BR 10 2019 025521-8</b>	Código 2.5 - Exigência - Art. 21 da LPI (22) 02/12/2019 (71) RAFAEL LUIS MACHADO DE SOUSA (BR/PA)
<b>(21) BR 10 2019 025615-0</b>	Código 2.5 - Exigência - Art. 21 da LPI (22) 04/12/2019 (71) UNIVERSIDADE FEDERAL DE SÃO JOÃO DEL REI (BR/MG) ; UNIVERSIDADE FEDERAL DE OURO PRETO (BR/MG)
<b>(21) BR 10 2019 025622-2</b>	Código 2.5 - Exigência - Art. 21 da LPI (22) 04/12/2019 (71) DEA REIS HAIR EIRELI - ME (BR/SP)
<b>(21) BR 10 2019 025623-0</b>	Código 2.5 - Exigência - Art. 21 da LPI (22) 04/12/2019 (71) JOEL DIAS DOS SANTOS (BR/MG)
<b>(21) BR 10 2019 025645-1</b>	Código 2.5 - Exigência - Art. 21 da LPI (22) 04/12/2019 (71) JOEL DIAS DOS SANTOS (BR/MG)
<b>(21) BR 10 2019 025650-8</b>	Código 2.5 - Exigência - Art. 21 da LPI (22) 04/12/2019 (71) PHILIPPE JUNIO SOUSA OLIVEIRA (BR/MG)
<b>(21) BR 10 2019 025802-0</b>	Código 2.5 - Exigência - Art. 21 da LPI (22) 05/12/2019 (71) INSTITUTO BUTANTAN (BR/SP)
<b>(21) BR 10 2019 025862-4</b>	Código 2.5 - Exigência - Art. 21 da LPI (22) 06/12/2019 (71) WILLYAM EMMERICH DUTRA (BR/ES)
<b>(21) BR 10 2019 027247-3</b>	Código 2.5 - Exigência - Art. 21 da LPI (22) 19/12/2019 (71) UNIVERSIDADE FEDERAL DE JUIZ DE FORA - UFJF (BR/MG) ; SANTO

---

ANTONIO ENERGIA S.A. (BR/SP)

---

**(21) BR 10 2019 027372-0**

Código 2.5 - Exigência - Art. 21 da LPI

(22) 19/12/2019

(71) CARLOS ALBERTO ALZEMAN FABBRO (BR/SP)

---

**(21) BR 10 2019 028234-7**

Código 2.5 - Exigência - Art. 21 da LPI

(22) 30/12/2019

(71) INSTITUTO FEDERAL DE EDUCAÇÃO, CIÊNCIA E TECNOLOGIA DO SUDESTE DE MINAS (BR/MG)

---

**(21) BR 10 2019 028288-6**

Código 2.5 - Exigência - Art. 21 da LPI

(22) 30/12/2019

(71) C.J. MARCHETTE INDÚSTRIA E COMÉRCIO DE PRODUTOS DIETÉTICOS LTDA (BR/SP)

---

**(21) BR 10 2019 028304-1**

Código 2.5 - Exigência - Art. 21 da LPI

(22) 30/12/2019

(71) LUCIANO DO AMARAL MORAIS (BR/RS)

---

**(21) BR 10 2019 028311-4**

Código 2.5 - Exigência - Art. 21 da LPI

(22) 31/12/2019

(71) UNIVERSIDADE ESTADUAL DE CAMPINAS - UNICAMP (BR/SP)

---

**(21) BR 10 2020 000109-4**

Código 2.5 - Exigência - Art. 21 da LPI

(22) 03/01/2020

(71) ERELENE APARECIDA BERTOLDO DE PAULA (BR/MG)

---

**(21) BR 10 2020 000211-2**

Código 2.5 - Exigência - Art. 21 da LPI

(22) 06/01/2020

(71) GABRIEL BORGES SOBREIRA QUARANTA (BR/RJ)

---

**(21) BR 10 2020 000300-3**

Código 2.5 - Exigência - Art. 21 da LPI

(22) 07/01/2020

(71) FUNDAÇÃO UNIVERSIDADE FEDERAL DE SÃO CARLOS (BR/SP)

---

**(21) BR 10 2020 001189-8**

Código 2.5 - Exigência - Art. 21 da LPI

(22) 18/01/2020

(71) TIAGO HENRIQUE GOMES DE LIMA (BR/RJ)

---

**(21) BR 10 2020 001191-0**

Código 2.5 - Exigência - Art. 21 da LPI

(22) 18/01/2020

---

	(71) ERIC LACERDA DA SILVA (BR/RS)
--	------------------------------------

---

<b>(21) BR 10 2020 001319-0</b>	Código 2.5 - Exigência - Art. 21 da LPI (22) 21/01/2020 (71) A. FINKL & SONS CO. (US)
---------------------------------	---

---

<b>(21) BR 10 2020 001470-6</b>	Código 2.5 - Exigência - Art. 21 da LPI (22) 23/01/2020 (71) ZIEL BIOSCIENCES PESQUISA, DESENVOLVIMENTO E DIAGNOSTICO LTDA. (BR/RS)
---------------------------------	---

---

<b>(21) BR 10 2020 001861-2</b>	Código 2.5 - Exigência - Art. 21 da LPI (22) 28/01/2020 (71) GRENDENE S.A. (BR/CE)
---------------------------------	--

---

<b>(21) BR 10 2020 001874-4</b>	Código 2.5 - Exigência - Art. 21 da LPI (22) 28/01/2020 (71) ROGÉRIO ANTÔNIO MORIYAMA (BR/SP)
---------------------------------	---

---

<b>(21) BR 10 2020 001877-9</b>	Código 2.5 - Exigência - Art. 21 da LPI (22) 28/01/2020 (71) MILTON FRANCISCO DOS SANTOS JUNIOR (BR/PR)
---------------------------------	---

---

<b>(21) BR 10 2020 001883-3</b>	Código 2.5 - Exigência - Art. 21 da LPI (22) 29/01/2020 (71) FRANCISCO ABEL BORTOT (BR/MG)
---------------------------------	--

---

<b>(21) BR 10 2020 001887-6</b>	Código 2.5 - Exigência - Art. 21 da LPI (22) 29/01/2020 (71) ERI TONIETTI BELLANCA (BR/RS)
---------------------------------	--

---

<b>(21) BR 10 2020 001888-4</b>	Código 2.5 - Exigência - Art. 21 da LPI (22) 29/01/2020 (71) VANDIR FERREIRA TELIS JUNIOR (BR/SC)
---------------------------------	---

---

<b>(21) BR 10 2020 001897-3</b>	Código 2.5 - Exigência - Art. 21 da LPI (22) 29/01/2020 (71) ALVIN FERNANDES GOULART JUNIOR (BR/SC)
---------------------------------	---

---

<b>(21) BR 10 2020 001917-1</b>	Código 2.5 - Exigência - Art. 21 da LPI (22) 29/01/2020 (71) UNIVERSIDADE FEDERAL DO CEARÁ (BR/CE)
---------------------------------	--

---

<b>(21) BR 10 2020 001928-7</b>	Código 2.5 - Exigência - Art. 21 da LPI (22) 29/01/2020 (71) ALEX BANIS TEIXEIRA DA SILVA (BR/SP)
<hr/>	
<b>(21) BR 10 2020 001941-4</b>	Código 2.5 - Exigência - Art. 21 da LPI (22) 29/01/2020 (71) INSTITUTO DE TECNOLOGIA E PESQUISA (BR/SE) ; UNIVERSIDADE TIRADENTES (BR/SE)
<hr/>	
<b>(21) BR 10 2020 001945-7</b>	Código 2.5 - Exigência - Art. 21 da LPI (22) 29/01/2020 (71) ANTONIO JOSE ALEXANDRE DE ARAUJO (BR/AC)
<hr/>	
<b>(21) BR 10 2020 001948-1</b>	Código 2.5 - Exigência - Art. 21 da LPI (22) 29/01/2020 (71) ANTÔNIO SÉRGIO NETTO VALLADÃO (BR/RJ)
<hr/>	
<b>(21) BR 10 2020 001957-0</b>	Código 2.5 - Exigência - Art. 21 da LPI (22) 29/01/2020 (71) ANTÔNIO SÉRGIO NETTO VALLADÃO (BR/RJ)
<hr/>	
<b>(21) BR 10 2020 001959-7</b>	Código 2.5 - Exigência - Art. 21 da LPI (22) 29/01/2020 (71) INSTITUTO FEDERAL DE EDUCAÇÃO, CIÊNCIA E TECNOLOGIA DO RIO DE JANEIRO (BR/RJ)
<hr/>	
<b>(21) BR 10 2020 001963-5</b>	Código 2.5 - Exigência - Art. 21 da LPI (22) 29/01/2020 (71) FABIANA BOTTA AMARO (BR/DF)
<hr/>	
<b>(21) BR 10 2020 001966-0</b>	Código 2.5 - Exigência - Art. 21 da LPI (22) 29/01/2020 (71) BEST GREEN ANSWERS, LLC (US)
<hr/>	
<b>(21) BR 10 2020 002239-3</b>	Código 2.5 - Exigência - Art. 21 da LPI (22) 02/02/2020 (71) NILSON BARBOSA (BR/MA) ; ELAINE NASCIMENTO FERREIRA (BR/MA)
<hr/>	
<b>(21) BR 10 2020 002494-9</b>	Código 2.5 - Exigência - Art. 21 da LPI (22) 05/02/2020

---

(71) GUSTAVO OLIVEIRA FORTES (BR/MG)

---

(21) BR 10 2020 002495-7      Código 2.5 - Exigência - Art. 21 da LPI  
(22) 05/02/2020  
(71) MARCOS AGNOLETTO (BR/SP)

---

(21) BR 10 2020 002496-5      Código 2.5 - Exigência - Art. 21 da LPI  
(22) 05/02/2020  
(71) JOÃO RUFINO FERREIRA (BR/PA)

---

(21) BR 10 2020 002521-0      Código 2.5 - Exigência - Art. 21 da LPI  
(22) 06/02/2020  
(71) INSTITUTO FEDERAL DE EDUCACAO, CIENCIA E TECNOLOGIA DA  
PARAIBA (BR/PB)

---

(21) BR 10 2020 002528-7      Código 2.5 - Exigência - Art. 21 da LPI  
(22) 06/02/2020  
(71) DAVID NEGRÃO (BR/SP)

---

(21) BR 10 2020 002529-5      Código 2.5 - Exigência - Art. 21 da LPI  
(22) 06/02/2020  
(71) MARCELO RICARDO LA FERRERA (BR/SP)

---

(21) BR 10 2020 002533-3      Código 2.5 - Exigência - Art. 21 da LPI  
(22) 06/02/2020  
(71) ROGÉRIO FARIAS (BR/CE)

---

(21) BR 10 2020 002535-0      Código 2.5 - Exigência - Art. 21 da LPI  
(22) 06/02/2020  
(71) MDX AGRONEGÓCIO LTDA (BR/PR)

---

(21) BR 10 2020 002561-9      Código 2.5 - Exigência - Art. 21 da LPI  
(22) 06/02/2020  
(71) MARCELO RICARDO LA FERRERA (BR/SP)

---

(21) BR 10 2020 002573-2      Código 2.5 - Exigência - Art. 21 da LPI  
(22) 06/02/2020  
(71) LEANDRO DOS SANTOS PEREIRA (BR/RJ) ; VINICIUS VEIGA DA SILVA  
(BR/RJ)

---

(21) BR 10 2020 002608-9      Código 2.5 - Exigência - Art. 21 da LPI  
(22) 06/02/2020



---

(71) BRUNO COUTINHO DO AMARAL (BR/RJ)

---

(21) BR 10 2020 002613-5      Código 2.5 - Exigência - Art. 21 da LPI  
(22) 07/02/2020  
(71) JOSE GOMES PEREIRA (BR/MG)

---

(21) BR 10 2020 002620-8      Código 2.5 - Exigência - Art. 21 da LPI  
(22) 07/02/2020  
(71) UNIVERSIDADE FEDERAL RURAL DE PERNAMBUCO (BR/PE)

---

(21) BR 10 2020 002630-5      Código 2.5 - Exigência - Art. 21 da LPI  
(22) 07/02/2020  
(71) IM DO BRASIL LTDA-ME (BR/SP)

---

(21) BR 10 2020 002634-8      Código 2.5 - Exigência - Art. 21 da LPI  
(22) 07/02/2020  
(71) VICTOR VALÉRIO LANDIM DA SILVA (BR/CE)

---

(21) BR 10 2020 002662-3      Código 2.5 - Exigência - Art. 21 da LPI  
(22) 07/02/2020  
(71) FUNDAÇÃO UNIVERSIDADE FEDERAL DO AMAPÁ (BR/AP)

---

(21) BR 20 2019 011084-3      Código 2.5 - Exigência - Art. 21 da LPI  
(22) 29/05/2019  
(71) BRENO CARNEVALLI FRANCO DE CARVALHO (BR/MG)

---

(21) BR 20 2019 012396-1      Código 2.5 - Exigência - Art. 21 da LPI  
(22) 17/06/2019  
(71) LUIZ MORO (BR/PR)

---

(21) BR 20 2019 018202-0      Código 2.5 - Exigência - Art. 21 da LPI  
(22) 31/08/2019  
(71) TIAGO CALISTO MUNARO (BR/TO)

---

(21) BR 20 2019 021280-8      Código 2.5 - Exigência - Art. 21 da LPI  
(22) 10/10/2019  
(71) ULYSSES TAVARES DA SILVA FILHO (BR/SP)

---

(21) BR 20 2019 022027-4      Código 2.5 - Exigência - Art. 21 da LPI  
(22) 21/10/2019  
(71) UNIVERSIDADE ESTADUAL DO OESTE DO PARANÁ (BR/PR) ;  
UNIVERSIDADE TECNOLÓGICA FEDERAL DO PARANÁ (BR/PR)

---

<b>(21) BR 20 2019 022197-1</b>	Código 2.5 - Exigência - Art. 21 da LPI (22) 23/10/2019 (71) MARIO INÁCIO TUROWCZUK (BR/RS)
<b>(21) BR 20 2019 023339-2</b>	Código 2.5 - Exigência - Art. 21 da LPI (22) 06/11/2019 (71) GUSTAVO PACHECO NUNES (BR/SP) ; MARCOS VILELA PENIDO (BR/SP) ; FELIPE HENRIQUE DA SILVA (BR/SP) ; ANA MARIA LALANJI (BR/SP)
<b>(21) BR 20 2019 023347-3</b>	Código 2.5 - Exigência - Art. 21 da LPI (22) 06/11/2019 (71) DANIELA DA SILVA RODRIGUES MAGALHÃES (BR/SP)
<b>(21) BR 20 2019 023360-0</b>	Código 2.5 - Exigência - Art. 21 da LPI (22) 06/11/2019 (71) PAULO HUGO DE CARVALHO NASCIMENTO (BR/RJ) ; MARCELO DE ARAUJO CRUVINEL (BR/BA)
<b>(21) BR 20 2019 023364-3</b>	Código 2.5 - Exigência - Art. 21 da LPI (22) 06/11/2019 (71) RGT ELETRÔNICA EIRELI (BR/SP)
<b>(21) BR 20 2019 023367-8</b>	Código 2.5 - Exigência - Art. 21 da LPI (22) 07/11/2019 (71) MARTINS E CAMPELO LTDA - ME (BR/MG)
<b>(21) BR 20 2019 023416-0</b>	Código 2.5 - Exigência - Art. 21 da LPI (22) 07/11/2019 (71) CAMILLA THURLER MATA 05799907701 (BR/SC)
<b>(21) BR 20 2019 023502-6</b>	Código 2.5 - Exigência - Art. 21 da LPI (22) 08/11/2019 (71) GERSON MATTOS DO NASCIMENTO (BR/RJ) ; RAQUEL BENTO SOUZA DOS SANTOS (BR/RJ)
<b>(21) BR 20 2019 023505-0</b>	Código 2.5 - Exigência - Art. 21 da LPI (22) 08/11/2019 (71) ANDREA SPADA (BR/RJ)
<b>(21) BR 20 2019 023508-5</b>	Código 2.5 - Exigência - Art. 21 da LPI

---

---

	(22) 08/11/2019 (71) HERCULES DA SILVA REIS (BR/RJ)
<b>(21) BR 20 2019 023510-7</b>	Código 2.5 - Exigência - Art. 21 da LPI (22) 08/11/2019 (71) JOÃO HENRIQUE VIRIATO NASCIMENTO (BR/DF)
<b>(21) BR 20 2019 023554-9</b>	Código 2.5 - Exigência - Art. 21 da LPI (22) 08/11/2019 (71) BWS CONCERTO DE MALAS EIRELI ME (BR/SP)
<b>(21) BR 20 2019 023565-4</b>	Código 2.5 - Exigência - Art. 21 da LPI (22) 08/11/2019 (71) ELLUX INDÚSTRIA E COMERCIO LTDA (BR/MG)
<b>(21) BR 20 2019 023570-0</b>	Código 2.5 - Exigência - Art. 21 da LPI (22) 08/11/2019 (71) ASES - ATHENA SOCIEDADE DE ENGENHARIA E CIÊNCIA LTDA (BR/MG) ; GABRIEL ANTÔNIO MARTINS PEREIRA DE MELO, (BR/MG) ; ANDRÉ REZENDE DESSIMONI CARVALHO, (BR/MG) ; JOSÉ ANTÔNIO FERREIRA BORGES (BR/MG) ; MARCELO BRAGA DOS SANTOS (BR/MG) ; ROBERTO MARTINS DE CASTRO NETO (BR/MG) ; ROGÉRIO MARQUES RODRIGUES FILHO, (BR/MG) ; ALVARO DANIEL HERRERA ARROYO (BR/MG)
<b>(21) BR 20 2019 023599-9</b>	Código 2.5 - Exigência - Art. 21 da LPI (22) 08/11/2019 (71) DOUGLAS DE SOUZA FIA (BR/RJ) ; YURI GONDAR CERCILIER BARBOSA (BR/RJ) ; JOÃO VITOR BOTELHO CARVALHO (BR/RJ)
<b>(21) BR 20 2019 023621-9</b>	Código 2.5 - Exigência - Art. 21 da LPI (22) 08/11/2019 (71) LOMAC COMERCIO DE FERRO LTDA (BR/RJ)
<b>(21) BR 20 2019 023634-0</b>	Código 2.5 - Exigência - Art. 21 da LPI (22) 09/11/2019 (71) MAURICIO DE ASSIS LOPES RODRIGUES (BR/RS)
<b>(21) BR 20 2019 023635-9</b>	Código 2.5 - Exigência - Art. 21 da LPI (22) 09/11/2019 (71) CLAUDIO DE SOUZA ROCHA JUNIOR (BR/RJ) ; RUBENS AGUIAR WALKER (BR/RJ)

---

<b>(21) BR 20 2019 023639-1</b>	Código 2.5 - Exigência - Art. 21 da LPI (22) 10/11/2019 (71) LAURA CAMARGOS PIMENTA (BR/MG)
<hr/>	
<b>(21) BR 20 2019 023640-5</b>	Código 2.5 - Exigência - Art. 21 da LPI (22) 10/11/2019 (71) CLAUDIO ELIAS GERTSCH 35174285900 ME (BR/SC)
<hr/>	
<b>(21) BR 20 2019 023649-9</b>	Código 2.5 - Exigência - Art. 21 da LPI (22) 11/11/2019 (71) JAYNE MARINHO DOS SANTOS BORGES (BR/RJ) ; LUCAS BERRIEL OLIVEIRA DA SILVA (BR/RJ) ; ARTHUR MONTEIRO MENEZES (BR/RJ)
<hr/>	
<b>(21) BR 20 2019 023654-5</b>	Código 2.5 - Exigência - Art. 21 da LPI (22) 11/11/2019 (71) PEDRO HENRIQUE AMORIM DA COSTA RODRIGUES (BR/RJ) ; CARLOS HENRIQUE ALVES DA SILVA (BR/RJ) ; ANDERSON VICENTE DOS SANTOS MENDONÇA (BR/RJ)
<hr/>	
<b>(21) BR 20 2019 023655-3</b>	Código 2.5 - Exigência - Art. 21 da LPI (22) 11/11/2019 (71) ALEXANDRE GIOVANELLA JUNIOR (BR/RJ) ; WILLIE MENDONÇA SANT'ANNA (BR/RJ) ; CAMILLE BARBOSA LEITE (BR/RJ)
<hr/>	
<b>(21) BR 20 2019 023660-0</b>	Código 2.5 - Exigência - Art. 21 da LPI (22) 11/11/2019 (71) ISABELE NICACIO DE ABREU (BR/RJ) ; MATHEUS DE SOUZA PINHEIRO (BR/RJ) ; TAYNAN MARTINS DA COSTA (BR/RJ)
<hr/>	
<b>(21) BR 20 2019 024170-0</b>	Código 2.5 - Exigência - Art. 21 da LPI (22) 15/11/2019 (71) SIDNEI LUIS DIAS (BR/SP)
<hr/>	
<b>(21) BR 20 2019 025101-3</b>	Código 2.5 - Exigência - Art. 21 da LPI (22) 28/11/2019 (71) ZENILDA MARIA DA COSTA QUESADA (BR/RJ)
<hr/>	
<b>(21) BR 20 2019 025292-3</b>	Código 2.5 - Exigência - Art. 21 da LPI (22) 29/11/2019 (71) DAVID VIEIRA LOPES (BR/PR)

---

<b>(21) BR 20 2019 026913-3</b>	Código 2.5 - Exigência - Art. 21 da LPI (22) 17/12/2019 (71) MAURÍCIO MARTINS DOS SANTOS (BR/SP)
<b>(21) BR 20 2019 027192-8</b>	Código 2.5 - Exigência - Art. 21 da LPI (22) 19/12/2019 (71) ELEANDRO BATISTA DE OLIVEIRA (BR/ES) ; EDER LOBATO PERINI (BR/ES)
<b>(21) BR 20 2019 028290-3</b>	Código 2.5 - Exigência - Art. 21 da LPI (22) 30/12/2019 (71) EDSON BERNARDINO CONDE (BR/MG)
<b>(21) BR 20 2019 028308-0</b>	Código 2.5 - Exigência - Art. 21 da LPI (22) 30/12/2019 (71) ANA FLÁVIA FERRO BERNARDO (BR/PE)
<b>(21) BR 20 2019 028309-8</b>	Código 2.5 - Exigência - Art. 21 da LPI (22) 31/12/2019 (71) LUIZ FELIPE VASCONCELOS CERQUEIRA (BR/DF) ; SOCIEDADE REGIONAL DE ENSINO E SAÚDE LTDA. (BR/SP)
<b>(21) BR 20 2019 028317-9</b>	Código 2.5 - Exigência - Art. 21 da LPI (22) 31/12/2019 (71) EMERSON CORDEIRO DE OLIVEIRA (BR/MS)
<b>(21) BR 20 2020 000626-1</b>	Código 2.5 - Exigência - Art. 21 da LPI (22) 10/01/2020 (71) RONAN COELHO ORIQUES (BR/SP)
<b>(21) BR 20 2020 000667-9</b>	Código 2.5 - Exigência - Art. 21 da LPI (22) 10/01/2020 (71) DANIEL PAWEL (BR/SP)
<b>(21) BR 20 2020 000761-6</b>	Código 2.5 - Exigência - Art. 21 da LPI (22) 13/01/2020 (71) RUDIMAR ANTONIO CHIES (BR/RS)
<b>(21) BR 20 2020 000770-5</b>	Código 2.5 - Exigência - Art. 21 da LPI (22) 13/01/2020 (71) MARIA LEOLILA GRACIKI SILVA (BR/SC)

---

**(21) BR 20 2020 000783-7**

Código 2.5 - Exigência - Art. 21 da LPI

(22) 13/01/2020

(71) RONALDO BARBOSA DOS REIS (BR/PR)

---

**(21) BR 20 2020 000788-8**

Código 2.5 - Exigência - Art. 21 da LPI

(22) 14/01/2020

(71) VIVIANE ELISABETE KANDRIK (BR/PR)

**Código 2.10 - Requerimento de Pedido de Patente ou Certificado de Adição de Invenção**

Notificação de requerimento de pedido de patente ou certificado de adição de invenção. Será realizado o exame formal a fim de verificação do Art. 19 da Lei nº 9.279/96 e IN 031/2013.

---

<b>(21) BR 10 2020 008492-5</b>	Código 2.10 - Requerimento de Pedido de Patente ou Certificado de Adição de Invenção (22) 28/04/2020 (71) JOSÉ JOSAFÁ REBOUÇAS DE LIMA (BR/CE) Número de Protocolo '870200053037' em 28/04/2020 23:28 (WB)
<b>(21) BR 10 2020 008495-0</b>	Código 2.10 - Requerimento de Pedido de Patente ou Certificado de Adição de Invenção (22) 29/04/2020 (71) JOEL AIRES PRATES (BR/SP) Número de Protocolo '870200053044' em 29/04/2020 02:51 (WB)
<b>(21) BR 10 2020 008500-0</b>	Código 2.10 - Requerimento de Pedido de Patente ou Certificado de Adição de Invenção (22) 29/04/2020 (71) LUCIANO NADLER LINS (BR/PE) Número de Protocolo '870200053086' em 29/04/2020 09:12 (WB)
<b>(21) BR 10 2020 008502-6</b>	Código 2.10 - Requerimento de Pedido de Patente ou Certificado de Adição de Invenção (22) 29/04/2020 (71) LUCIANO NADLER LINS (BR/PE) Número de Protocolo '870200053090' em 29/04/2020 09:16 (WB)
<b>(21) BR 10 2020 008503-4</b>	Código 2.10 - Requerimento de Pedido de Patente ou Certificado de Adição de Invenção (22) 29/04/2020 (71) FEDERAL CRED BENEFÍCIOS EIRELI - ME (BR/SP) Número de Protocolo '870200053092' em 29/04/2020 09:18 (WB)
<b>(21) BR 10 2020 008504-2</b>	Código 2.10 - Requerimento de Pedido de Patente ou Certificado de Adição de Invenção (22) 29/04/2020 (71) LUCIANO NADLER LINS (BR/PE) Número de Protocolo '870200053094' em 29/04/2020 09:23 (WB)

---

<b>(21) BR 10 2020 008508-5</b>	Código 2.10 - Requerimento de Pedido de Patente ou Certificado de Adição de Invenção (22) 29/04/2020 (71) CLEMAR ENGENHARIA LTDA (BR/SC) Número de Protocolo '870200053113' em 29/04/2020 10:00 (WB)
<b>(21) BR 10 2020 008515-8</b>	Código 2.10 - Requerimento de Pedido de Patente ou Certificado de Adição de Invenção (22) 29/04/2020 (71) FRANCISCO RODRIGUEZ SANCHES (BR/SP) Número de Protocolo '870200053143' em 29/04/2020 10:40 (WB)
<b>(21) BR 10 2020 008516-6</b>	Código 2.10 - Requerimento de Pedido de Patente ou Certificado de Adição de Invenção (22) 29/04/2020 (71) THE BOEING COMPANY (US) Número de Protocolo '870200053150' em 29/04/2020 10:49 (WB)
<b>(21) BR 10 2020 008520-4</b>	Código 2.10 - Requerimento de Pedido de Patente ou Certificado de Adição de Invenção (22) 29/04/2020 (71) JOSÉ MAXIMIANO FURTADO (BR/MG) Número de Protocolo '870200053178' em 29/04/2020 11:21 (WB)
<b>(21) BR 10 2020 008525-5</b>	Código 2.10 - Requerimento de Pedido de Patente ou Certificado de Adição de Invenção (22) 29/04/2020 (71) EDP ESPIRITO SANTO DISTRIBUIÇÃO DE ENERGIA S.A (BR/ES) Número de Protocolo '870200053202' em 29/04/2020 11:53 (WB)
<b>(21) BR 10 2020 008530-1</b>	Código 2.10 - Requerimento de Pedido de Patente ou Certificado de Adição de Invenção (22) 29/04/2020 (71) LUCIANO NADLER LINS (BR/PE) Número de Protocolo '870200053222' em 29/04/2020 12:16 (WB)
<b>(21) BR 10 2020 008534-4</b>	Código 2.10 - Requerimento de Pedido de Patente ou Certificado de Adição de Invenção (22) 29/04/2020 (71) JAQUES ANTONIO FONSECA (BR/SP) ; ANTONIO CAIO BARBOSA (BR/SP) ; EDISSON ELLERI FAUST FILHO (BR/PR) Número de Protocolo '870200053238' em 29/04/2020 12:30 (WB)



---

<b>(21) BR 10 2020 008538-7</b>	Código 2.10 - Requerimento de Pedido de Patente ou Certificado de Adição de Invenção (22) 29/04/2020 (71) DANILLO DE ALMEIDA FERRAZ (BR/SP) Número de Protocolo '870200053257' em 29/04/2020 13:04 (WB)
<b>(21) BR 10 2020 008545-0</b>	Código 2.10 - Requerimento de Pedido de Patente ou Certificado de Adição de Invenção (22) 29/04/2020 (71) TOYOTA JIDOSHA KABUSHIKI KAISHA (JP) Número de Protocolo '870200053275' em 29/04/2020 13:46 (WB)
<b>(21) BR 10 2020 008553-0</b>	Código 2.10 - Requerimento de Pedido de Patente ou Certificado de Adição de Invenção (22) 29/04/2020 (71) CYON COMERCIO DE EQUIPAMENTOS ODONTOLOGICOS LTDA ME (BR/SP) Número de Protocolo '870200053301' em 29/04/2020 14:26 (WB)
<b>(21) BR 10 2020 008554-9</b>	Código 2.10 - Requerimento de Pedido de Patente ou Certificado de Adição de Invenção (22) 29/04/2020 (71) UNIVERSIDADE FEDERAL DO RIO GRANDE DO NORTE (BR/RN) Número de Protocolo '870200053320' em 29/04/2020 14:38 (WB)
<b>(21) BR 10 2020 008559-0</b>	Código 2.10 - Requerimento de Pedido de Patente ou Certificado de Adição de Invenção (22) 29/04/2020 (71) UNIVERSIDADE FEDERAL DE UBERLÂNDIA (BR/MG) ; UNIVERSIDADE FEDERAL DO TRIÂNGULO MINEIRO - UFTM (BR/MG) Número de Protocolo '870200053340' em 29/04/2020 15:06 (WB)
<b>(21) BR 10 2020 008563-8</b>	Código 2.10 - Requerimento de Pedido de Patente ou Certificado de Adição de Invenção (22) 29/04/2020 (71) PIFFER INDUSTRIA E COMERCIO ARTIGOS PARA FESTAS LTDA - EPP (BR/MG) Número de Protocolo '870200053349' em 29/04/2020 15:15 (WB)
<b>(21) BR 10 2020 008571-9</b>	Código 2.10 - Requerimento de Pedido de Patente ou Certificado de Adição de Invenção (22) 29/04/2020

---

---

	(71) EDUARDO FERRAZ BARROSO (BR/PR) Número de Protocolo '870200053389' em 29/04/2020 15:51 (WB)
--	--

---

<b>(21) BR 10 2020 008573-5</b>	Código 2.10 - Requerimento de Pedido de Patente ou Certificado de Adição de Invenção (22) 29/04/2020 (71) TG GLOBAL EIRELLI (BR/SP) Número de Protocolo '870200053391' em 29/04/2020 15:52 (WB)
---------------------------------	--

---

<b>(21) BR 10 2020 008576-0</b>	Código 2.10 - Requerimento de Pedido de Patente ou Certificado de Adição de Invenção (22) 29/04/2020 (71) COPOBRAS S/A. INDÚSTRIA E COMÉRCIO DE EMBALAGENS (BR/SC) Número de Protocolo '870200053412' em 29/04/2020 16:12 (WB)
---------------------------------	---

---

<b>(21) BR 10 2020 008589-1</b>	Código 2.10 - Requerimento de Pedido de Patente ou Certificado de Adição de Invenção (22) 29/04/2020 (71) UNIVERSIDADE FEDERAL DE MINAS GERAIS (BR/MG) ; FUNDAÇÃO DE AMPARO À PESQUISA DO ESTADO DE MINAS GERAIS - FAPEMIG (BR/MG) Número de Protocolo '870200053488' em 29/04/2020 17:16 (WB)
---------------------------------	---

---

<b>(21) BR 10 2020 008590-5</b>	Código 2.10 - Requerimento de Pedido de Patente ou Certificado de Adição de Invenção (22) 29/04/2020 (71) LEONARDO TANNURE NEMER (BR/ES) Número de Protocolo '870200053491' em 29/04/2020 17:18 (WB)
---------------------------------	---

---

<b>(21) BR 10 2020 008594-8</b>	Código 2.10 - Requerimento de Pedido de Patente ou Certificado de Adição de Invenção (22) 29/04/2020 (71) RENATA SACRAMENTO LOPES (BR/RJ) ; CENTRO UNIVERSITÁRIO AUGUSTO MOTTA - UNISUAM (BR/RJ) ; FUNDAÇÃO INSTITUTO DE PESCA DO ESTADO DO RIO DE JANEIRO - FIPERJ (BR/RJ) ; EMPRESA DE PESQUISA AGROPECUÁRIA DO ESTADO DO RIO DE JANEIRO ? PESAGRO-RIO (BR/RJ) Número de Protocolo '870200053512' em 29/04/2020 17:34 (WB)
---------------------------------	---

---

<b>(21) BR 10 2020 008604-9</b>	Código 2.10 - Requerimento de Pedido de Patente ou Certificado de Adição de Invenção (22) 29/04/2020 (71) UNIVERSIDADE FEDERAL DE SÃO PAULO - UNIFESP (BR/SP)
---------------------------------	---

---

Número de Protocolo '870200053544' em 29/04/2020 17:59 (WB)

---

**(21) BR 10 2020 008606-5** Código 2.10 - Requerimento de Pedido de Patente ou Certificado de Adição de Invenção  
 (22) 29/04/2020  
 (71) STARA S/A INDÚSTRIA DE IMPLEMENTOS AGRÍCOLAS (BR/RS)  
 Número de Protocolo '870200053546' em 29/04/2020 18:04 (WB)

---

**(21) BR 10 2020 008611-1** Código 2.10 - Requerimento de Pedido de Patente ou Certificado de Adição de Invenção  
 (22) 29/04/2020  
 (71) RAMON RABELO DE CASTRO (BR/DF)  
 Número de Protocolo '870200053559' em 29/04/2020 18:13 (WB)

---

**(21) BR 10 2020 008612-0** Código 2.10 - Requerimento de Pedido de Patente ou Certificado de Adição de Invenção  
 (22) 29/04/2020  
 (71) UNIVERSIDADE FEDERAL DE PELOTAS (BR/RS)  
 Número de Protocolo '870200053564' em 29/04/2020 18:16 (WB)

---

**(21) BR 10 2020 008618-9** Código 2.10 - Requerimento de Pedido de Patente ou Certificado de Adição de Invenção  
 (22) 29/04/2020  
 (71) DIEGO PEREIRA (BR/SP)  
 Número de Protocolo '870200053588' em 29/04/2020 20:16 (WB)

---

**(21) BR 10 2020 008623-5** Código 2.10 - Requerimento de Pedido de Patente ou Certificado de Adição de Invenção  
 (22) 30/04/2020  
 (71) LUCIANO NADLER LINS (BR/PE)  
 Número de Protocolo '870200053613' em 30/04/2020 04:07 (WB)

---

**(21) BR 10 2020 008624-3** Código 2.10 - Requerimento de Pedido de Patente ou Certificado de Adição de Invenção  
 (22) 30/04/2020  
 (71) LEONARDO ARCURI NETO (BR/SP)  
 Número de Protocolo '870200053628' em 30/04/2020 08:06 (WB)

---

**(21) BR 10 2020 008626-0** Código 2.10 - Requerimento de Pedido de Patente ou Certificado de Adição de Invenção  
 (22) 30/04/2020  
 (71) SWINBURNE UNIVERSITY OF TECHNOLOGY (AU) ; COMMONWEALTH SCIENTIFIC AND INDUSTRIAL RESEARCH ORGANISATION (AU)

---

Número de Protocolo '870200053634' em 30/04/2020 08:35 (WB)

---

**(21) BR 10 2020 008629-4** Código 2.10 - Requerimento de Pedido de Patente ou Certificado de Adição de Invenção  
 (22) 30/04/2020  
 (71) JESUS RAFAEL RODRIGUEZ AMADO (BR/MS)  
 Número de Protocolo '870200053646' em 30/04/2020 09:06 (WB)

---

**(21) BR 10 2020 008632-4** Código 2.10 - Requerimento de Pedido de Patente ou Certificado de Adição de Invenção  
 (22) 30/04/2020  
 (71) ZEDEL (FR)  
 Número de Protocolo '870200053665' em 30/04/2020 09:31 (WB)

---

**(21) BR 10 2020 008636-7** Código 2.10 - Requerimento de Pedido de Patente ou Certificado de Adição de Invenção  
 (22) 30/04/2020  
 (71) ZEDEL (FR)  
 Número de Protocolo '870200053685' em 30/04/2020 10:06 (WB)

---

**(21) BR 10 2020 008644-8** Código 2.10 - Requerimento de Pedido de Patente ou Certificado de Adição de Invenção  
 (22) 30/04/2020  
 (71) 3 MORENAS DO BRASIL INDÚSTRIA E COMÉRCIO LTDA.- ME (BR/MG)  
 Número de Protocolo '870200053723' em 30/04/2020 10:57 (WB)

---

**(21) BR 10 2020 008645-6** Código 2.10 - Requerimento de Pedido de Patente ou Certificado de Adição de Invenção  
 (22) 30/04/2020  
 (71) SCHOTT AG (DE) ; SCHOTT FLAT GLASS CR, S.R.O. (CZ)  
 Número de Protocolo '870200053727' em 30/04/2020 11:02 (WB)

---

**(21) BR 10 2020 008647-2** Código 2.10 - Requerimento de Pedido de Patente ou Certificado de Adição de Invenção  
 (22) 30/04/2020  
 (71) ROMULO NASCIMENTO ARARUNA (BR/CE)  
 Número de Protocolo '870200053741' em 30/04/2020 11:15 (WB)

---

**(21) BR 10 2020 008648-0** Código 2.10 - Requerimento de Pedido de Patente ou Certificado de Adição de Invenção  
 (22) 30/04/2020  
 (71) HORSCH LEEB APPLICATION SYSTEMS GMBH (DE)  
 Número de Protocolo '870200053759' em 30/04/2020 11:26 (WB)

---

<b>(21) BR 10 2020 008657-0</b>	Código 2.10 - Requerimento de Pedido de Patente ou Certificado de Adição de Invenção (22) 30/04/2020 (71) LUIS GUILHERME DE OLIVEIRA PINTO GUIMARAES (BR/MG) Número de Protocolo '870200053791' em 30/04/2020 11:58 (WB)
<b>(21) BR 10 2020 008683-9</b>	Código 2.10 - Requerimento de Pedido de Patente ou Certificado de Adição de Invenção (22) 30/04/2020 (71) GUSTAVO OLIVEIRA FORTES (BR/MG) Número de Protocolo '870200053906' em 30/04/2020 14:13 (WB)
<b>(21) BR 10 2020 008684-7</b>	Código 2.10 - Requerimento de Pedido de Patente ou Certificado de Adição de Invenção (22) 30/04/2020 (71) TOYOTA JIDOSHA KABUSHIKI KAISHA (JP) Número de Protocolo '870200053907' em 30/04/2020 14:15 (WB)
<b>(21) BR 10 2020 008689-8</b>	Código 2.10 - Requerimento de Pedido de Patente ou Certificado de Adição de Invenção (22) 30/04/2020 (71) ROMINOX TORNEARIA E COMÉRCIO DE PEÇAS INDUSTRIAIS LTDA - ME (BR/SC) Número de Protocolo '870200053923' em 30/04/2020 14:34 (WB)
<b>(21) BR 10 2020 008696-0</b>	Código 2.10 - Requerimento de Pedido de Patente ou Certificado de Adição de Invenção (22) 30/04/2020 (71) DEERE & COMPANY (US) Número de Protocolo '870200053946' em 30/04/2020 14:53 (WB)
<b>(21) BR 10 2020 008702-9</b>	Código 2.10 - Requerimento de Pedido de Patente ou Certificado de Adição de Invenção (22) 30/04/2020 (71) CNH INDUSTRIAL BRASIL LTDA. (BR/MG) Número de Protocolo '870200053974' em 30/04/2020 15:13 (WB)
<b>(21) BR 10 2020 008716-9</b>	Código 2.10 - Requerimento de Pedido de Patente ou Certificado de Adição de Invenção (22) 30/04/2020 (71) PAULO LEOCÁDIO ALVES DE OLIVEIRA (BR/ES) Número de Protocolo '870200054037' em 30/04/2020 15:59 (WB)

---

<b>(21) BR 10 2020 008728-2</b>	Código 2.10 - Requerimento de Pedido de Patente ou Certificado de Adição de Invenção (22) 30/04/2020 (71) DANA KATIA MESCHEDE (BR/SP) Número de Protocolo '870200054081' em 30/04/2020 16:34 (WB)
<b>(21) BR 10 2020 008730-4</b>	Código 2.10 - Requerimento de Pedido de Patente ou Certificado de Adição de Invenção (22) 30/04/2020 (71) LUCIANO NADLER LINS (BR/PE) Número de Protocolo '870200054085' em 30/04/2020 16:36 (WB)
<b>(21) BR 10 2020 008738-0</b>	Código 2.10 - Requerimento de Pedido de Patente ou Certificado de Adição de Invenção (22) 30/04/2020 (71) UNIVERSIDADE DE SÃO PAULO - USP (BR/SP) Número de Protocolo '870200054117' em 30/04/2020 17:03 (WB)
<b>(21) BR 10 2020 008746-0</b>	Código 2.10 - Requerimento de Pedido de Patente ou Certificado de Adição de Invenção (22) 30/04/2020 (71) DEERE & COMPANY (US) Número de Protocolo '870200054155' em 30/04/2020 17:31 (WB)
<b>(21) BR 10 2020 008751-7</b>	Código 2.10 - Requerimento de Pedido de Patente ou Certificado de Adição de Invenção (22) 30/04/2020 (71) WESTINGHOUSE AIR BRAKE TECHNOLOGIES CORPORATION (US) Número de Protocolo '870200054175' em 30/04/2020 17:46 (WB)
<b>(21) BR 10 2020 008755-0</b>	Código 2.10 - Requerimento de Pedido de Patente ou Certificado de Adição de Invenção (22) 30/04/2020 (71) FILIPE DE MAGALHAES MONTENEGRO DE ARAUJO (BR/SP) Número de Protocolo '870200054186' em 30/04/2020 17:54 (WB)
<b>(21) BR 10 2020 008757-6</b>	Código 2.10 - Requerimento de Pedido de Patente ou Certificado de Adição de Invenção (22) 30/04/2020 (71) KLABIN S.A. (BR/SP) ; ITATIJUCA BIOTECH LTDA. (BR/SP) Número de Protocolo '870200054198' em 30/04/2020 18:01 (WB)

---

<b>(21) BR 10 2020 008758-4</b>	Código 2.10 - Requerimento de Pedido de Patente ou Certificado de Adição de Invenção (22) 30/04/2020 (71) BLUKIT METALÚRGICA LTDA (BR/SC) Número de Protocolo '870200054200' em 30/04/2020 18:01 (WB)
<b>(21) BR 10 2020 008759-2</b>	Código 2.10 - Requerimento de Pedido de Patente ou Certificado de Adição de Invenção (22) 30/04/2020 (71) UNIVERSIDADE FEDERAL DA PARAIBA (BR/PB) ; UNIVERSIDADE FEDERAL DO PIAUÍ (BR/PI) Número de Protocolo '870200054206' em 30/04/2020 18:07 (WB)
<b>(21) BR 10 2020 008760-6</b>	Código 2.10 - Requerimento de Pedido de Patente ou Certificado de Adição de Invenção (22) 30/04/2020 (71) UNIVERSIDADE FEDERAL DO RIO GRANDE DO NORTE (BR/RN) Número de Protocolo '870200054210' em 30/04/2020 18:09 (WB)
<b>(21) BR 10 2020 008766-5</b>	Código 2.10 - Requerimento de Pedido de Patente ou Certificado de Adição de Invenção (22) 30/04/2020 (71) MARILENE MENDES MONTEIRO BARBOSA (BR/SP) Número de Protocolo '870200054237' em 30/04/2020 18:27 (WB)
<b>(21) BR 10 2020 008770-3</b>	Código 2.10 - Requerimento de Pedido de Patente ou Certificado de Adição de Invenção (22) 30/04/2020 (71) UNIVERSIDADE FEDERAL DE MINAS GERAIS (BR/MG) ; METHANUM ENGENHARIA AMBIENTAL LTDA-ME (BR/RJ) ; FIBRASA LTDA (BR/MG) ; WB SUPORTE TÉCNICO (BR/MG) ; COMPANHIA DE SANEAMENTO DE MINAS GERAIS - COPASA MG (BR/MG) Número de Protocolo '870200054259' em 30/04/2020 18:52 (WB)
<b>(21) BR 10 2020 008782-7</b>	Código 2.10 - Requerimento de Pedido de Patente ou Certificado de Adição de Invenção (22) 30/04/2020 (71) JESUS RAFAEL RODRIGUEZ AMADO (BR/MS) Número de Protocolo '870200054314' em 30/04/2020 23:01 (WB)
<b>(21) BR 10 2020 008783-5</b>	Código 2.10 - Requerimento de Pedido de Patente ou Certificado de Adição de Invenção (22) 01/05/2020

---

	(71) DESPINA FILIPPIDIS (BR/SP) Número de Protocolo '870200054318' em 01/05/2020 03:41 (WB)
<b>(21) BR 10 2020 008787-8</b>	Código 2.10 - Requerimento de Pedido de Patente ou Certificado de Adição de Invenção (22) 01/05/2020 (71) SAGEMCOM BROADBAND SAS (FR) Número de Protocolo '870200054325' em 01/05/2020 12:49 (WB)
<b>(21) BR 10 2020 008792-4</b>	Código 2.10 - Requerimento de Pedido de Patente ou Certificado de Adição de Invenção (22) 01/05/2020 (71) ANA AMANCIO SANTOS DA SILVA (BR/AL) ; GUILHERME BENJAMIM BRANDÃO PITTA (BR/AL) ; KAROL FIREMAN DE FARIAS (BR/AL) Número de Protocolo '870200054364' em 01/05/2020 22:07 (WB)
<b>(21) BR 10 2020 008796-7</b>	Código 2.10 - Requerimento de Pedido de Patente ou Certificado de Adição de Invenção (22) 03/05/2020 (71) RODRIGO PAIVA CARNEIRO NETTO (BR/SP) Número de Protocolo '870200054393' em 03/05/2020 00:15 (WB)
<b>(21) BR 10 2020 008797-5</b>	Código 2.10 - Requerimento de Pedido de Patente ou Certificado de Adição de Invenção (22) 03/05/2020 (71) SULAMITA FROHLICH (BR/RJ) Número de Protocolo '870200054401' em 03/05/2020 12:58 (WB)
<b>(21) BR 10 2020 008801-7</b>	Código 2.10 - Requerimento de Pedido de Patente ou Certificado de Adição de Invenção (22) 03/05/2020 (71) GREGÓRIO LUIZ GÓMEZ (BR/SC) ; GABRIEL FARIAS GUERREIRO (BR/SC) Número de Protocolo '870200054419' em 03/05/2020 20:52 (WB)
<b>(21) BR 10 2020 008802-5</b>	Código 2.10 - Requerimento de Pedido de Patente ou Certificado de Adição de Invenção (22) 03/05/2020 (71) SERAFIM FLORENTINO NETO (BR/AM) Número de Protocolo '870200054430' em 03/05/2020 23:44 (WB)
<b>(21) BR 10 2020 008805-0</b>	Código 2.10 - Requerimento de Pedido de Patente ou Certificado de Adição de Invenção



---

	(22) 04/05/2020 (71) BIANCOGRES CERAMICA S/A (BR/ES) Número de Protocolo '870200054472' em 04/05/2020 09:18 (WB)
<b>(21) BR 10 2020 008807-6</b>	Código 2.10 - Requerimento de Pedido de Patente ou Certificado de Adição de Invenção (22) 04/05/2020 (71) LUCIANO NADLER LINS (BR/PE) Número de Protocolo '870200054495' em 04/05/2020 09:47 (WB)
<b>(21) BR 10 2020 008811-4</b>	Código 2.10 - Requerimento de Pedido de Patente ou Certificado de Adição de Invenção (22) 04/05/2020 (71) FUNDAÇÃO UNIVERSIDADE DE BRASILIA (BR/DF) Número de Protocolo '870200054510' em 04/05/2020 09:59 (WB)
<b>(21) BR 10 2020 008814-9</b>	Código 2.10 - Requerimento de Pedido de Patente ou Certificado de Adição de Invenção (22) 04/05/2020 (71) LAPMASTER WOLTERS GMBH (DE) Número de Protocolo '870200054536' em 04/05/2020 10:37 (WB)
<b>(21) BR 10 2020 008815-7</b>	Código 2.10 - Requerimento de Pedido de Patente ou Certificado de Adição de Invenção (22) 04/05/2020 (71) CLÁUDIO JOSE RODRIGUES MONTAGNA (BR/SP) Número de Protocolo '870200054575' em 04/05/2020 11:05 (WB)
<b>(21) BR 10 2020 008816-5</b>	Código 2.10 - Requerimento de Pedido de Patente ou Certificado de Adição de Invenção (22) 04/05/2020 (71) ZUCCHETTO MAQUINAS E EQUIPAMENTOS INDUSTRIAIS LTDA (BR/RS) Número de Protocolo '870200054590' em 04/05/2020 11:14 (WB)
<b>(21) BR 10 2020 008818-1</b>	Código 2.10 - Requerimento de Pedido de Patente ou Certificado de Adição de Invenção (22) 04/05/2020 (71) CJ MILKE & CIALTDA (BR/PR) Número de Protocolo '870200054631' em 04/05/2020 11:47 (WB)
<b>(21) BR 10 2020 008819-0</b>	Código 2.10 - Requerimento de Pedido de Patente ou Certificado de Adição de Invenção

---

	(22) 04/05/2020 (71) LUCIANO NADLER LINS (BR/PE) Número de Protocolo '870200054640' em 04/05/2020 11:53 (WB)
<b>(21) BR 10 2020 008829-7</b>	Código 2.10 - Requerimento de Pedido de Patente ou Certificado de Adição de Invenção (22) 04/05/2020 (71) TRANSMISSORA ALIANÇA DE ENERGIA ELÉTRICA S.A. - TAESA (BR/RJ) Número de Protocolo '870200054731' em 04/05/2020 13:46 (WB)
<b>(21) BR 10 2020 008831-9</b>	Código 2.10 - Requerimento de Pedido de Patente ou Certificado de Adição de Invenção (22) 04/05/2020 (71) TRANSMISSORA ALIANÇA DE ENERGIA ELÉTRICA S.A. - TAESA (BR/RJ) Número de Protocolo '870200054747' em 04/05/2020 14:01 (WB)
<b>(21) BR 10 2020 008837-8</b>	Código 2.10 - Requerimento de Pedido de Patente ou Certificado de Adição de Invenção (22) 04/05/2020 (71) BRUTOM INDUSTRIA E COMERCIO DE PLASTICO EIRELI (BR/SP) Número de Protocolo '870200054794' em 04/05/2020 14:33 (WB)
<b>(21) BR 10 2020 008843-2</b>	Código 2.10 - Requerimento de Pedido de Patente ou Certificado de Adição de Invenção (22) 04/05/2020 (71) EMÍLIO DE ALMEIDA BELMONTE (BR/SP) Número de Protocolo '870200054904' em 04/05/2020 15:36 (WB)
<b>(21) BR 10 2020 008846-7</b>	Código 2.10 - Requerimento de Pedido de Patente ou Certificado de Adição de Invenção (22) 04/05/2020 (71) MOACIR LUIZ BOGO (BR/SC) Número de Protocolo '870200054925' em 04/05/2020 15:50 (WB)
<b>(21) BR 10 2020 008847-5</b>	Código 2.10 - Requerimento de Pedido de Patente ou Certificado de Adição de Invenção (22) 04/05/2020 (71) RONALDO RODRIGUES PEREIRA (BR/SP) ; VITOR VIEIRA CAETANO (BR/SP) Número de Protocolo '870200054926' em 04/05/2020 15:51 (WB)

---

<b>(21) BR 10 2020 008854-8</b>	Código 2.10 - Requerimento de Pedido de Patente ou Certificado de Adição de Invenção (22) 04/05/2020 (71) UNIVERSIDADE FEDERAL DO MARANHÃO (BR/MA) Número de Protocolo '870200055025' em 04/05/2020 16:45 (WB)
<b>(21) BR 10 2020 008871-8</b>	Código 2.10 - Requerimento de Pedido de Patente ou Certificado de Adição de Invenção (22) 04/05/2020 (71) CLAUDIO MORAES PARADINHA (BR/SP) Número de Protocolo '870200055201' em 04/05/2020 18:25 (WB)
<b>(21) BR 10 2020 008874-2</b>	Código 2.10 - Requerimento de Pedido de Patente ou Certificado de Adição de Invenção (22) 04/05/2020 (71) RODRIGO GOMES ALVES (BR/SP) Número de Protocolo '870200055293' em 04/05/2020 19:53 (WB)
<b>(21) BR 10 2020 008876-9</b>	Código 2.10 - Requerimento de Pedido de Patente ou Certificado de Adição de Invenção (22) 04/05/2020 (71) ELIEZER OLIVEIRA (BR/SE) Número de Protocolo '870200055300' em 04/05/2020 20:01 (WB)
<b>(21) BR 10 2020 008878-5</b>	Código 2.10 - Requerimento de Pedido de Patente ou Certificado de Adição de Invenção (22) 04/05/2020 (71) MIBA GLEITLAGER AUSTRIA GMBH (AT) Número de Protocolo '870200055308' em 04/05/2020 20:06 (WB)
<b>(21) BR 10 2020 008880-7</b>	Código 2.10 - Requerimento de Pedido de Patente ou Certificado de Adição de Invenção (22) 04/05/2020 (71) ALENILDO BENEVIDES RIBEIRO (BR/ES) Número de Protocolo '870200055353' em 04/05/2020 21:40 (WB)
<b>(21) BR 10 2020 008884-0</b>	Código 2.10 - Requerimento de Pedido de Patente ou Certificado de Adição de Invenção (22) 05/05/2020 (71) VICTOR ABOU NEHMI FILHO = 82,35% (BR/SP) ; JOSÉ PINHATA OTOCH = 17,65% (BR/SP) Número de Protocolo '870200055421' em 05/05/2020 09:26 (WB)

<b>(21) BR 10 2020 008889-0</b>	<p>Código 2.10 - Requerimento de Pedido de Patente ou Certificado de Adição de Invenção                  (22) 05/05/2020                  (71) TOUGHBUILT INDUSTRIES, INC. (US)                  Número de Protocolo '870200055447' em 05/05/2020 10:24 (WB)</p>
<b>(21) BR 10 2020 008891-2</b>	<p>Código 2.10 - Requerimento de Pedido de Patente ou Certificado de Adição de Invenção                  (22) 05/05/2020                  (71) SAURER SPINNING SOLUTIONS GMBH &amp; CO. KG (DE)                  Número de Protocolo '870200055468' em 05/05/2020 10:59 (WB)</p>
<b>(21) BR 10 2020 008894-7</b>	<p>Código 2.10 - Requerimento de Pedido de Patente ou Certificado de Adição de Invenção                  (22) 05/05/2020                  (71) ALBERTO JACQUES DE SOUZA TRINDADE (BR/SC)                  Número de Protocolo '870200055482' em 05/05/2020 11:22 (WB)</p>
<b>(21) BR 10 2020 008898-0</b>	<p>Código 2.10 - Requerimento de Pedido de Patente ou Certificado de Adição de Invenção                  (22) 05/05/2020                  (71) VANDERLEI LUIS CASAGRANDE (BR/SP)                  Número de Protocolo '870200055520' em 05/05/2020 12:24 (WB)</p>
<b>(21) BR 10 2020 008901-3</b>	<p>Código 2.10 - Requerimento de Pedido de Patente ou Certificado de Adição de Invenção                  (22) 05/05/2020                  (71) PROLOGIUM TECHNOLOGY CO., LTD. (TW) ; PROLOGIUM HOLDING INC. (KY)                  Número de Protocolo '870200055545' em 05/05/2020 13:15 (WB)</p>
<b>(21) BR 10 2020 008902-1</b>	<p>Código 2.10 - Requerimento de Pedido de Patente ou Certificado de Adição de Invenção                  (22) 05/05/2020                  (71) LUCIANO NADLER LINS (BR/PE)                  Número de Protocolo '870200055546' em 05/05/2020 13:16 (WB)</p>
<b>(21) BR 10 2020 008903-0</b>	<p>Código 2.10 - Requerimento de Pedido de Patente ou Certificado de Adição de Invenção                  (22) 05/05/2020                  (71) SERVICIO NACIONAL DE APRENDIZAGEM INDUSTRIAL. (BR/BA) ; AMBIEM INDÚSTRIA E COMÉRCIO LTDA-EPP (BR/BA)                  Número de Protocolo '870200055553' em 05/05/2020 13:29 (WB)</p>

---

<b>(21) BR 10 2020 008904-8</b>	Código 2.10 - Requerimento de Pedido de Patente ou Certificado de Adição de Invenção (22) 05/05/2020 (71) SCHOTT AG (DE) ; SCHOTT FLAT GLASS CR, S.R.O. (CZ) Número de Protocolo '870200055559' em 05/05/2020 13:48 (WB)
<b>(21) BR 10 2020 008905-6</b>	Código 2.10 - Requerimento de Pedido de Patente ou Certificado de Adição de Invenção (22) 05/05/2020 (71) EDSON DE SÁ FEITOZA (BR/SP) Número de Protocolo '870200055567' em 05/05/2020 14:17 (WB)
<b>(21) BR 10 2020 008906-4</b>	Código 2.10 - Requerimento de Pedido de Patente ou Certificado de Adição de Invenção (22) 05/05/2020 (71) UNIVERSIDADE FEDERAL DE SANTA CATARINA (BR/SC) Número de Protocolo '870200055574' em 05/05/2020 14:30 (WB)
<b>(21) BR 10 2020 008908-0</b>	Código 2.10 - Requerimento de Pedido de Patente ou Certificado de Adição de Invenção (22) 05/05/2020 (71) MIRIAM FÁTIMA GONÇALVES (BR/SC) Número de Protocolo '870200055595' em 05/05/2020 14:54 (WB)
<b>(21) BR 10 2020 008912-9</b>	Código 2.10 - Requerimento de Pedido de Patente ou Certificado de Adição de Invenção (22) 05/05/2020 (71) OXITENO S.A. INDÚSTRIA E COMÉRCIO (BR/SP) Número de Protocolo '870200055603' em 05/05/2020 15:06 (WB)
<b>(21) BR 10 2020 008914-5</b>	Código 2.10 - Requerimento de Pedido de Patente ou Certificado de Adição de Invenção (22) 05/05/2020 (71) REGES AMAURI KRUCINSKI (BR/RS) Número de Protocolo '870200055614' em 05/05/2020 15:19 (WB)
<b>(21) BR 10 2020 008923-4</b>	Código 2.10 - Requerimento de Pedido de Patente ou Certificado de Adição de Invenção (22) 05/05/2020 (71) UNIVERSIDADE FEDERAL DE ALAGOAS (BR/AL) Número de Protocolo '870200055646' em 05/05/2020 15:55 (WB)

---

<b>(21) BR 10 2020 008924-2</b>	Código 2.10 - Requerimento de Pedido de Patente ou Certificado de Adição de Invenção (22) 05/05/2020 (71) TOYOTA JIDOSHA KABUSHIKI KAISHA (JP) ; TOYOTA SCHOOL FOUNDATION (JP) Número de Protocolo '870200055652' em 05/05/2020 15:58 (WB)
<b>(21) BR 10 2020 008929-3</b>	Código 2.10 - Requerimento de Pedido de Patente ou Certificado de Adição de Invenção (22) 05/05/2020 (71) UNIVERSIDADE FEDERAL DO OESTE DO PARÁ (BR/PA) Número de Protocolo '870200055703' em 05/05/2020 16:48 (WB)
<b>(21) BR 10 2020 008930-7</b>	Código 2.10 - Requerimento de Pedido de Patente ou Certificado de Adição de Invenção (22) 05/05/2020 (71) UNIVERSIDADE FEDERAL DO PARANA (BR/PR) Número de Protocolo '870200055705' em 05/05/2020 16:50 (WB)
<b>(21) BR 10 2020 008934-0</b>	Código 2.10 - Requerimento de Pedido de Patente ou Certificado de Adição de Invenção (22) 05/05/2020 (71) GREENBRIER MAXION - EQUIPAMENTOS E SERVIÇOS FERROVIÁRIOS S.A. (BR/SP) Número de Protocolo '870200055718' em 05/05/2020 17:03 (WB)
<b>(21) BR 10 2020 008945-5</b>	Código 2.10 - Requerimento de Pedido de Patente ou Certificado de Adição de Invenção (22) 05/05/2020 (71) AFBR INVESTIMENTOS E PARTICIPAÇÕES LTDA (BR/CE) Número de Protocolo '870200055761' em 05/05/2020 18:07 (WB)
<b>(21) BR 10 2020 008949-8</b>	Código 2.10 - Requerimento de Pedido de Patente ou Certificado de Adição de Invenção (22) 05/05/2020 (71) UNIVERSIDADE FEDERAL DO PARANA (BR/PR) ; EMPRESA BRASILEIRA DE PESQUISA AGROPECUÁRIA - EMBRAPA (BR/DF) Número de Protocolo '870200055780' em 05/05/2020 19:05 (WB)
<b>(21) BR 10 2020 008953-6</b>	Código 2.10 - Requerimento de Pedido de Patente ou Certificado de Adição de Invenção (22) 05/05/2020 (71) JK ENGENHARIA AUTOMAÇÃO E ROBÓTICA (BR/SP)

---

---

Número de Protocolo '870200055791' em 05/05/2020 20:06 (WB)

---

**(21) BR 10 2020 008954-4** Código 2.10 - Requerimento de Pedido de Patente ou Certificado de Adição de Invenção  
(22) 05/05/2020  
(71) MARCO ANTONIO NICOLI PILÃO (BR/SP) ; ANDRÉ STRINGHI FLORES (BR/RS)  
Número de Protocolo '870200055792' em 05/05/2020 20:20 (WB)

---

**(21) BR 10 2020 008956-0** Código 2.10 - Requerimento de Pedido de Patente ou Certificado de Adição de Invenção  
(22) 05/05/2020  
(71) VLADIMIR SILVA (BR/RJ)  
Número de Protocolo '870200055796' em 05/05/2020 20:35 (WB)

---

**(21) BR 12 2020 008510-0 A2** Código 2.10 - Requerimento de Pedido de Patente ou Certificado de Adição de Invenção  
(22) 24/02/2011  
(62) BR 11 2012 021296-6 24/02/2011  
(71) IMMUNOGEN, INC. (US)  
Número de Protocolo '870200053121' em 29/04/2020 10:10 (WB)

---

**(21) BR 12 2020 008524-0 A8** Código 2.10 - Requerimento de Pedido de Patente ou Certificado de Adição de Invenção  
(22) 20/02/2013  
(62) BR 11 2014 025224-6 20/02/2013  
(71) HALLIBURTON ENERGY SERVICES, INC. (US)  
Número de Protocolo '870200053194' em 29/04/2020 11:41 (WB)

---

**(21) BR 12 2020 008557-6 A2** Código 2.10 - Requerimento de Pedido de Patente ou Certificado de Adição de Invenção  
(22) 08/07/2011  
(62) BR 11 2013 000512-2 08/07/2011  
(71) BAXALTA INCORPORATED (US) ; BAXALTA GMBH (CH)  
Número de Protocolo '870200053336' em 29/04/2020 14:57 (WB)

---

**(21) BR 12 2020 008633-5 A2** Código 2.10 - Requerimento de Pedido de Patente ou Certificado de Adição de Invenção  
(22) 31/03/2017  
(62) BR 11 2018 069541-6 31/03/2017  
(71) FIBERLEAN TECHNOLOGIES LIMITED (GB)  
Número de Protocolo '870200053666' em 30/04/2020 09:34 (WB)

<b>(21) BR 12 2020 008661-0 A2</b>	<p>Código 2.10 - Requerimento de Pedido de Patente ou Certificado de Adição de Invenção                  (22) 19/03/2014                  (62) BR 11 2015 024250-2 19/03/2014                  (71) BRITISH AMERICAN TOBACCO (INVESTMENTS) LIMITED (GB)                  Número de Protocolo '870200053802' em 30/04/2020 12:13 (WB)</p>
<b>(21) BR 12 2020 008744-7 A2</b>	<p>Código 2.10 - Requerimento de Pedido de Patente ou Certificado de Adição de Invenção                  (22) 06/11/2014                  (62) BR 11 2016 010261-4 06/11/2014                  (71) GILEAD SCIENCES, INC. (US)                  Número de Protocolo '870200054149' em 30/04/2020 17:28 (WB)</p>
<b>(21) BR 12 2020 008808-7 A2</b>	<p>Código 2.10 - Requerimento de Pedido de Patente ou Certificado de Adição de Invenção                  (22) 16/04/2015                  (62) BR 11 2016 024072-3 16/04/2015                  (71) JUNO THERAPEUTICS GMBH (DE)                  Número de Protocolo '870200054497' em 04/05/2020 09:48 (WB)</p>
<b>(21) BR 12 2020 008809-5 A2</b>	<p>Código 2.10 - Requerimento de Pedido de Patente ou Certificado de Adição de Invenção                  (22) 16/04/2015                  (62) BR 11 2016 024072-3 16/04/2015                  (71) JUNO THERAPEUTICS GMBH (DE)                  Número de Protocolo '870200054502' em 04/05/2020 09:53 (WB)</p>
<b>(21) BR 12 2020 008855-9 A2</b>	<p>Código 2.10 - Requerimento de Pedido de Patente ou Certificado de Adição de Invenção                  (22) 05/06/2014                  (62) BR 11 2015 030658-6 05/06/2014                  (71) BECTON, DICKINSON AND COMPANY (US)                  Número de Protocolo '870200055034' em 04/05/2020 16:48 (WB)</p>
<b>(21) BR 12 2020 008868-0 A2</b>	<p>Código 2.10 - Requerimento de Pedido de Patente ou Certificado de Adição de Invenção                  (22) 30/11/2010                  (62) BR 11 2012 013340-3 30/11/2010                  (71) BECTON, DICKINSON AND COMPANY (US)                  Número de Protocolo '870200055161' em 04/05/2020 18:05 (WB)</p>
<b>(21) BR 12 2020 008872-9 A2</b>	<p>Código 2.10 - Requerimento de Pedido de Patente ou Certificado de Adição de</p>



---

	Invenção (22) 12/07/2012 (62) BR 11 2014 000260-6 12/07/2012 (71) GILEAD SCIENCES, INC. (US) Número de Protocolo '870200055209' em 04/05/2020 18:29 (WB)
<b>(21) BR 12 2020 008875-3 A2</b>	Código 2.10 - Requerimento de Pedido de Patente ou Certificado de Adição de Invenção (22) 30/03/2012 (62) BR 11 2013 025395-9 30/03/2012 (71) MANNKIND CORPORATION (US) Número de Protocolo '870200055295' em 04/05/2020 19:54 (WB)
<b>(21) BR 12 2020 008877-0 A2</b>	Código 2.10 - Requerimento de Pedido de Patente ou Certificado de Adição de Invenção (22) 16/09/2016 (62) BR 10 2016 021404-1 16/09/2016 (71) MAN TRUCK & BUS AG (DE) Número de Protocolo '870200055302' em 04/05/2020 20:02 (WB)
<b>(21) BR 12 2020 008881-8 A2</b>	Código 2.10 - Requerimento de Pedido de Patente ou Certificado de Adição de Invenção (22) 15/07/2010 (62) BR 11 2013 000865-2 15/07/2010 (71) KABUSHIKI KAISHA TOSHIBA (JP) Número de Protocolo '870200055360' em 04/05/2020 22:24 (WB)
<b>(21) BR 12 2020 008882-6 A2</b>	Código 2.10 - Requerimento de Pedido de Patente ou Certificado de Adição de Invenção (22) 18/04/2014 (62) BR 11 2015 026355-0 18/04/2014 (71) RUTGERS, THE STATE UNIVERSITY OF NEW JERSEY (US) Número de Protocolo '870200055380' em 04/05/2020 23:31 (WB)
<b>(21) BR 12 2020 008941-5 A2</b>	Código 2.10 - Requerimento de Pedido de Patente ou Certificado de Adição de Invenção (22) 20/01/2015 (62) BR 11 2016 016390-7 20/01/2015 (71) JANSSEN PHARMACEUTICA NV (BE) Número de Protocolo '870200055746' em 05/05/2020 17:41 (WB)
<b>(21) BR 12 2020 008944-0 A2</b>	Código 2.10 - Requerimento de Pedido de Patente ou Certificado de Adição de Invenção

---

	(22) 03/09/2014 (62) BR 11 2016 004934-9 03/09/2014 (71) F. HOFFMANN-LA ROCHE AG (CH) Número de Protocolo '870200055750' em 05/05/2020 17:47 (WB)
<b>(21) BR 12 2020 008946-6 A2</b>	Código 2.10 - Requerimento de Pedido de Patente ou Certificado de Adição de Invenção (22) 13/02/2014 (62) BR 11 2015 022351-6 13/02/2014 (71) INTERNATIONAL PAPER COMPANY (US) Número de Protocolo '870200055765' em 05/05/2020 18:22 (WB)
<b>(21) BR 12 2020 008947-4 A2</b>	Código 2.10 - Requerimento de Pedido de Patente ou Certificado de Adição de Invenção (22) 20/01/2015 (62) BR 11 2016 016390-7 20/01/2015 (71) JANSSEN PHARMACEUTICA NV (BE) Número de Protocolo '870200055773' em 05/05/2020 18:41 (WB)
<b>(21) BR 12 2020 008950-4 A2</b>	Código 2.10 - Requerimento de Pedido de Patente ou Certificado de Adição de Invenção (22) 17/05/2017 (62) BR 11 2018 072986-8 17/05/2017 (71) BOEHRINGER INGELHEIM INTERNATIONAL GMBH (DE) Número de Protocolo '870200055782' em 05/05/2020 19:10 (WB)
<b>(21) BR 20 2020 008493-9</b>	Código 2.10 - Requerimento de Pedido de Patente ou Certificado de Adição de Invenção (22) 28/04/2020 (71) JEAN CRISTIAN BENKENSTEIN (BR/RS) Número de Protocolo '870200053038' em 28/04/2020 23:43 (WB)
<b>(21) BR 20 2020 008556-0</b>	Código 2.10 - Requerimento de Pedido de Patente ou Certificado de Adição de Invenção (22) 29/04/2020 (71) LUIZ ANTONIO DOS SANTOS (BR/SP) Número de Protocolo '870200053330' em 29/04/2020 14:52 (WB)
<b>(21) BR 20 2020 008584-6</b>	Código 2.10 - Requerimento de Pedido de Patente ou Certificado de Adição de Invenção (22) 29/04/2020 (71) CLAUDIO LUIZ TEIXEIRA JUNIOR (BR/SP) Número de Protocolo '870200053468' em 29/04/2020 16:53 (WB)

---

<b>(21) BR 20 2020 008585-4</b>	Código 2.10 - Requerimento de Pedido de Patente ou Certificado de Adição de Invenção (22) 29/04/2020 (71) GILBERTO ANTÔNIO BRANCO (BR/SC) Número de Protocolo '870200053469' em 29/04/2020 16:55 (WB)
<b>(21) BR 20 2020 008588-9</b>	Código 2.10 - Requerimento de Pedido de Patente ou Certificado de Adição de Invenção (22) 29/04/2020 (71) BONELARIA WRL LTDA (BR/PE) Número de Protocolo '870200053487' em 29/04/2020 17:15 (WB)
<b>(21) BR 20 2020 008613-3</b>	Código 2.10 - Requerimento de Pedido de Patente ou Certificado de Adição de Invenção (22) 29/04/2020 (71) ANTONIO MANOEL DOS SANTOS FILHO (BR/SP) Número de Protocolo '870200053569' em 29/04/2020 18:22 (WB)
<b>(21) BR 20 2020 008617-6</b>	Código 2.10 - Requerimento de Pedido de Patente ou Certificado de Adição de Invenção (22) 29/04/2020 (71) NELY CRISTINA BRAIDOTTI (BR/SP) Número de Protocolo '870200053584' em 29/04/2020 19:44 (WB)
<b>(21) BR 20 2020 008621-4</b>	Código 2.10 - Requerimento de Pedido de Patente ou Certificado de Adição de Invenção (22) 29/04/2020 (71) RODRIGO COUTINHO (BR/RS) Número de Protocolo '870200053609' em 29/04/2020 23:50 (WB)
<b>(21) BR 20 2020 008637-0</b>	Código 2.10 - Requerimento de Pedido de Patente ou Certificado de Adição de Invenção (22) 30/04/2020 (71) RAFAEL RICARDO DO CARMO (BR/GO) Número de Protocolo '870200053691' em 30/04/2020 10:20 (WB)
<b>(21) BR 20 2020 008651-6</b>	Código 2.10 - Requerimento de Pedido de Patente ou Certificado de Adição de Invenção (22) 30/04/2020 (71) ELISEU KOPP & CIA. LTDA. (BR/RS) Número de Protocolo '870200053763' em 30/04/2020 11:29 (WB)

---

<b>(21) BR 20 2020 008669-9</b>	Código 2.10 - Requerimento de Pedido de Patente ou Certificado de Adição de Invenção (22) 30/04/2020 (71) GERALDO LUIZ MAGALHÃES FERREIRA (BR/MG) Número de Protocolo '870200053844' em 30/04/2020 13:06 (WB)
<b>(21) BR 20 2020 008681-8</b>	Código 2.10 - Requerimento de Pedido de Patente ou Certificado de Adição de Invenção (22) 30/04/2020 (71) FERNANDO ANTÔNIO BONKEVITCH (BR/RS) ; CIRINEU ROBERTO VICENZI (BR/RS) ; VOLNEI DE LIMA (BR/RS) Número de Protocolo '870200053903' em 30/04/2020 14:11 (WB)
<b>(21) BR 20 2020 008687-7</b>	Código 2.10 - Requerimento de Pedido de Patente ou Certificado de Adição de Invenção (22) 30/04/2020 (71) FERNANDO ANTÔNIO BONKEVITCH (BR/RS) ; CIRINEU ROBERTO VICENZI (BR/RS) ; VOLNEI DE LIMA (BR/RS) Número de Protocolo '870200053919' em 30/04/2020 14:24 (WB)
<b>(21) BR 20 2020 008688-5</b>	Código 2.10 - Requerimento de Pedido de Patente ou Certificado de Adição de Invenção (22) 30/04/2020 (71) JAMES BUENO DOS PASSOS (BR/RJ) Número de Protocolo '870200053920' em 30/04/2020 14:28 (WB)
<b>(21) BR 20 2020 008697-4</b>	Código 2.10 - Requerimento de Pedido de Patente ou Certificado de Adição de Invenção (22) 30/04/2020 (71) IBRAMAC - COMÉRCIO DE EQUIPAMENTOS PARA CONFECÇÃO LTDA ME (BR/SP) Número de Protocolo '870200053949' em 30/04/2020 14:55 (WB)
<b>(21) BR 20 2020 008726-1</b>	Código 2.10 - Requerimento de Pedido de Patente ou Certificado de Adição de Invenção (22) 30/04/2020 (71) RAFAEL AUGUSTO PAES DE OLIVEIRA (BR/SP) Número de Protocolo '870200054073' em 30/04/2020 16:28 (WB)
<b>(21) BR 20 2020 008761-0</b>	Código 2.10 - Requerimento de Pedido de Patente ou Certificado de Adição de Invenção (22) 30/04/2020 (71) NAZARIO EXPOSITORES LTDA (BR/SC)

---

Número de Protocolo '870200054220' em 30/04/2020 18:14 (WB)

---

**(21) BR 20 2020 008763-6** Código 2.10 - Requerimento de Pedido de Patente ou Certificado de Adição de Invenção  
(22) 30/04/2020  
(71) GUSTAVO CERVANTES DEL RIO BAPTISTA (BR/SP)  
Número de Protocolo '870200054231' em 30/04/2020 18:24 (WB)

---

**(21) BR 20 2020 008784-9** Código 2.10 - Requerimento de Pedido de Patente ou Certificado de Adição de Invenção  
(22) 01/05/2020  
(71) MARCIO S. MAIA - ME (BR/RS)  
Número de Protocolo '870200054322' em 01/05/2020 11:30 (WB)

---

**(21) BR 20 2020 008794-6** Código 2.10 - Requerimento de Pedido de Patente ou Certificado de Adição de Invenção  
(22) 02/05/2020  
(71) ELMIRO (BR/MG)  
Número de Protocolo '870200054379' em 02/05/2020 17:45 (WB)

---

**(21) BR 20 2020 008795-4** Código 2.10 - Requerimento de Pedido de Patente ou Certificado de Adição de Invenção  
(22) 02/05/2020  
(71) CIMTECH INDUSTRIA E COMERCIO DE PRODUTOS ORTOPEDICOS LTDA -ME (BR/SP)  
Número de Protocolo '870200054383' em 02/05/2020 21:27 (WB)

---

**(21) BR 20 2020 008803-9** Código 2.10 - Requerimento de Pedido de Patente ou Certificado de Adição de Invenção  
(22) 04/05/2020  
(71) MARCUS PAULO FOURNIER LESSA (BR/RJ)  
Número de Protocolo '870200054431' em 04/05/2020 00:57 (WB)

---

**(21) BR 20 2020 008810-1** Código 2.10 - Requerimento de Pedido de Patente ou Certificado de Adição de Invenção  
(22) 04/05/2020  
(71) VICENTE DANIEL VAZ DA SILVA (BR/MG)  
Número de Protocolo '870200054509' em 04/05/2020 09:58 (WB)

---

**(21) BR 20 2020 008813-6** Código 2.10 - Requerimento de Pedido de Patente ou Certificado de Adição de Invenção  
(22) 04/05/2020  
(71) ILVEU COSME DIAS (BR/MG) ; RODRIGO DIAS MALTA (BR/MG) ; ILZÉA

---

	COSME DIAS MALTA (BR/MG) Número de Protocolo '870200054527' em 04/05/2020 10:30 (WB)
<b>(21) BR 20 2020 008826-8</b>	Código 2.10 - Requerimento de Pedido de Patente ou Certificado de Adição de Invenção (22) 04/05/2020 (71) RUTH KARINA ESCOBAR DIAZ (BR/RS) Número de Protocolo '870200054707' em 04/05/2020 13:18 (WB)
<b>(21) BR 20 2020 008845-4</b>	Código 2.10 - Requerimento de Pedido de Patente ou Certificado de Adição de Invenção (22) 04/05/2020 (71) MÁQUINAS AGRÍCOLAS JACTO S/A. (BR/SP) Número de Protocolo '870200054915' em 04/05/2020 15:47 (WB)
<b>(21) BR 20 2020 008856-0</b>	Código 2.10 - Requerimento de Pedido de Patente ou Certificado de Adição de Invenção (22) 04/05/2020 (71) JOÃO CARLOS FRIAS GUERRA (BR/SP) ; TATIANE DE FREITAS PERES GUERRA (BR/SP) Número de Protocolo '870200055043' em 04/05/2020 16:59 (WB)
<b>(21) BR 20 2020 008859-4</b>	Código 2.10 - Requerimento de Pedido de Patente ou Certificado de Adição de Invenção (22) 04/05/2020 (71) CJ MILKE & CIALTDA (BR/PR) Número de Protocolo '870200055071' em 04/05/2020 17:15 (WB)
<b>(21) BR 20 2020 008860-8</b>	Código 2.10 - Requerimento de Pedido de Patente ou Certificado de Adição de Invenção (22) 04/05/2020 (71) FIBER TECIDOS TÉCNICOS LTDA (BR/RS) Número de Protocolo '870200055082' em 04/05/2020 17:20 (WB)
<b>(21) BR 20 2020 008864-0</b>	Código 2.10 - Requerimento de Pedido de Patente ou Certificado de Adição de Invenção (22) 04/05/2020 (71) VINICIUS DA ROCHA FREITAS (BR/RJ) Número de Protocolo '870200055122' em 04/05/2020 17:47 (WB)
<b>(21) BR 20 2020 008870-5</b>	Código 2.10 - Requerimento de Pedido de Patente ou Certificado de Adição de Invenção (22) 04/05/2020

---

(71) LEOGRAF GRÁFICA E EDITORA LTDA (BR/SP)  
 Número de Protocolo '870200055186' em 04/05/2020 18:13 (WB)

---

**(21) BR 20 2020 008887-0** Código 2.10 - Requerimento de Pedido de Patente ou Certificado de Adição de Invenção  
 (22) 05/05/2020  
 (71) MAITÉ CRISTINA PEDROSO (BR/SC)  
 Número de Protocolo '870200055434' em 05/05/2020 09:57 (WB)

---

**(21) BR 20 2020 008916-7** Código 2.10 - Requerimento de Pedido de Patente ou Certificado de Adição de Invenção  
 (22) 05/05/2020  
 (71) ROGERIO SANTOS VARGAS (BR/RS)  
 Número de Protocolo '870200055620' em 05/05/2020 15:25 (WB)

---

**(21) BR 20 2020 008920-5** Código 2.10 - Requerimento de Pedido de Patente ou Certificado de Adição de Invenção  
 (22) 05/05/2020  
 (71) JAIME ALUÍSIO FAGUNDES (BR/RS)  
 Número de Protocolo '870200055633' em 05/05/2020 15:37 (WB)

---

**(21) BR 20 2020 008932-9** Código 2.10 - Requerimento de Pedido de Patente ou Certificado de Adição de Invenção  
 (22) 05/05/2020  
 (71) SERGIO DE FREITAS (BR/RJ)  
 Número de Protocolo '870200055713' em 05/05/2020 16:58 (WB)

---

**(21) BR 20 2020 008938-8** Código 2.10 - Requerimento de Pedido de Patente ou Certificado de Adição de Invenção  
 (22) 05/05/2020  
 (71) CORAX SERVIÇOS E COMERCIO DE MATERIAL DE SEGURANÇA - EIRELI (BR/SP)  
 Número de Protocolo '870200055743' em 05/05/2020 17:38 (WB)

---

**(21) BR 20 2020 008948-5** Código 2.10 - Requerimento de Pedido de Patente ou Certificado de Adição de Invenção  
 (22) 05/05/2020  
 (71) NILTON JOSÉ LOPES (BR/MG)  
 Número de Protocolo '870200055776' em 05/05/2020 18:48 (WB)

---

**(21) BR 20 2020 008951-5** Código 2.10 - Requerimento de Pedido de Patente ou Certificado de Adição de Invenção  
 (22) 05/05/2020

---

(71) APOLO LAB ENERGIA RENOVAVEL LTDA (BR/PR)  
Número de Protocolo '870200055787' em 05/05/2020 19:35 (WB)

---

**(21) BR 20 2020 008959-0**

Código 2.10 - Requerimento de Pedido de Patente ou Certificado de Adição de Invenção

(22) 05/05/2020

(71) BRUNO DA SILVA LESSA (BR/RJ)

Número de Protocolo '870200055801' em 05/05/2020 21:09 (WB)



## Código Publicação do Pedido

### Código 3.1 - Publicação do Pedido de Patente ou de Certificado de Adição de Invenção

Publicação do pedido depositado (Art. 30 da Lei nº 9.279/96), podendo ser adquirido o folheto com o relatório descritivo, reivindicações, desenhos e resumo do pedido, por quem se interessar, através do endereço eletrônico [www.inpi.gov.br](http://www.inpi.gov.br) - No Acesso rápido - Faça uma busca – Patente. Para acessar, cadastre-se no Portal do INPI e use login e senha. Não sendo o exame requerido, pelo depositante ou qualquer interessado, no prazo de 36 (trinta e seis) meses do depósito, o pedido será arquivado. Publicado o arquivamento do pedido, poderá ser requerido, no prazo de 60 (sessenta) dias, o seu desarquivamento. Não sendo requerido o desarquivamento no prazo anteriormente citado, o pedido será considerado definitivamente arquivado.

---

<b>(21) BR 12 2015 020126-8 A2</b>	Código 3.1 - Publicação do Pedido de Patente ou de Certificado de Adição de Invenção
	(22) 20/07/2012
	(30) 21/07/2011 US 61/510,441
	(51) A61K 31/202 (2006.01)
	(54) ÓLEO MICROBIANO DILUÍDO
	(62) BR 11 2014 001126-5 20/07/2012
	(71) DSM IP ASSETS B.V. (NL)
	(72) KIRK E. APT; PAUL WARREN BEHRENS; JON MILTON HANSEN; JOSEPH W. PFEIFER III; TRACEY LYNN STAHL; ROSS ZIRKLE

**Código 3.6 - Publicação do Pedido Arquivado Definitivamente - Art. 216 §2º e Art. 17 §2º da LPI**

Publicação de pedido definitivamente arquivado devido à não apresentação de procuração ou devido à apresentação de um pedido posterior, encerrada a instância administrativa. Pode ser adquirido o folheto com o relatório descritivo, reivindicações, desenhos e resumo do pedido, por quem se interessar, através do endereço eletrônico [www.inpi.gov.br](http://www.inpi.gov.br) - No Acesso rápido - Faça uma busca – Patente. Para acessar, cadastre-se no Portal do INPI e use login e senha.

---

<b>(21) BR 10 2018 072624-2 A2</b>	Código 3.6 - Publicação do Pedido Arquivado Definitivamente - Art. 216 §2º e Art. 17 §2º da LPI (22) 01/11/2018 (51) F04D 29/44 (2006.01), B01F 13/02 (2006.01), B01F 3/04 (2006.01) (52) F04D 29/44, B01F 13/0283, B01F 3/0412, F05D 2240/53 (54) DIFUSOR, EQUIPAMENTO E PROCESSO PARA TRANSFERÊNCIA DE MASSA GÁS-LÍQUIDO EM LARGA ESCALA (71) BIOTECAM ASSESSORIA E DESENVOLVIMENTO DE TECNOLOGIA AMBIENTAL LTDA. (BR/RJ) (72) RICARDO AMARAL REMER; WIM MAURITS SYLVAIN DEGRAVE; HUGO VIDAURRE MENDES
<b>(21) BR 20 2018 072288-9 U2</b>	Código 3.6 - Publicação do Pedido Arquivado Definitivamente - Art. 216 §2º e Art. 17 §2º da LPI (22) 29/10/2018 (51) A61B 5/107 (2006.01), G01B 3/14 (2006.01) (54) DISPOSIÇÃO INTRODUZIDA EM GABARITO PARA MEDIÇÃO DA TESTA (71) THALITA ARRAIS SILVA (BR/SP) (72) THALITA ARRAIS SILVA

**Código 3.8 - Retificação**

Retificação da publicação do pedido por ter sido efetuada com incorreção que não impossibilita sua identificação. Tal publicação não implica na alteração da data de publicação do pedido de patente e nos prazos decorrentes da mesma.

---

**(21) BR 10 2018 075962-0 A8**

Código 3.8 - Retificação

(22) 24/08/2018

(51) B29C 64/00 (2017.01), B29C 64/106 (2017.01), C08L 63/00 (2006.01), C08G 59/44 (2006.01), C08G 59/68 (2006.01)

(52) B29C 64/00, B29C 64/106, C08L 63/00, C08G 59/44, C08G 59/68

(54) FERRAMENTA DE ESTAMPAGEM E MÉTODO PARA FABRICAÇÃO DE FERRAMENTA DE ESTAMPAGEM

(71) IOCHPE-MAXION S/A (BR/SP)

(72) RAPHAEL BARBOSA CARNEIRO DE LIMA; JOSÉ ALBERTO DE OLIVEIRA; PAULO HENRIQUE DE OLIVEIRA MONTEIRO ALVES; LUIZ GUSTAVO DA SILVA BRAZ; MARIANA OBARA KAI BONI; MARCO TULIO DE RIBEIRO RICCI

Referente ao código 3.1 publicado na RPI2566 de 10/03/2020 relativo ao campo INID (72) Inventor. Considerem-se os dados atuais.

**Código Pedido de Exame****Código 4.3 - Desarquivamento - Art. 33 parágrafo único da LPI.**

Desarquivado o pedido arquivado por falta de pedido de exame (subitem 11.1), para prosseguir seu andamento.

---

<b>(21) BR 10 2013 010417-5 A2</b>	Código 4.3 - Desarquivamento - Art. 33 parágrafo único da LPI. (22) 29/04/2013 (71) UNIVERSIDADE FEDERAL DE OURO PRETO (BR/MG) ; FUNDAÇÃO DE AMPARO À PESQUISA DO ESTADO DE MINAS GERAIS - FAPEMIG (BR/MG)
<b>(21) BR 10 2017 000516-0 A2</b>	Código 4.3 - Desarquivamento - Art. 33 parágrafo único da LPI. (22) 10/01/2017 (71) CYNTHIA NARA PEREIRA DE OLIVEIRA (BR/MG)
<b>(21) BR 10 2017 002725-2 A2</b>	Código 4.3 - Desarquivamento - Art. 33 parágrafo único da LPI. (22) 10/02/2017 (71) INSTITUTO DE TECNOLOGIA E PESQUISA (BR/SE) ; UNIVERSIDADE TIRADENTES (BR/SE) ; INSTITUTO FEDERAL DE EDUCAÇÃO, CIÊNCIAS E TECNOLOGIA DE SERGIPE (BR/SE)
<b>(21) BR 10 2017 002802-0 A2</b>	Código 4.3 - Desarquivamento - Art. 33 parágrafo único da LPI. (22) 12/02/2017 (71) FÁBIO DE ARAÚJO LEITE (BR/PI) ; RODRIGO FRANCO GONÇALVES (BR/SP)
<b>(21) BR 10 2017 002979-4 A2</b>	Código 4.3 - Desarquivamento - Art. 33 parágrafo único da LPI. (22) 14/02/2017 (71) JOÃO BATISTA CORRÊA FILHO (BR/PI)
<b>(21) BR 10 2017 003022-9 A2</b>	Código 4.3 - Desarquivamento - Art. 33 parágrafo único da LPI. (22) 15/02/2017 (71) GERALDO SOARES COELHO (BR/MG)
<b>(21) BR 10 2017 003053-9 A2</b>	Código 4.3 - Desarquivamento - Art. 33 parágrafo único da LPI. (22) 15/02/2017 (71) UNIVERSIDADE FEDERAL DE MATO GROSSO DO SUL. (BR/MS)
<b>(21) BR 10 2017 003232-9 A2</b>	Código 4.3 - Desarquivamento - Art. 33 parágrafo único da LPI. (22) 17/02/2017 (71) LEONIDAS RORATO EUCLIDES (BR/PR)

---

**(21) BR 10 2017 003923-4 A2** Código 4.3 - Desarquivamento - Art. 33 parágrafo único da LPI.  
(22) 16/02/2017  
(71) FUNDAÇÃO UNIVERSIDADE FEDERAL DE MATO GROSSO DO SUL  
(BR)

---

**(21) BR 10 2017 003926-9 A2** Código 4.3 - Desarquivamento - Art. 33 parágrafo único da LPI.  
(22) 16/02/2017  
(71) FUNDAÇÃO UNIVERSIDADE FEDERAL DE MATO GROSSO DO SUL  
(BR)

---

**(21) BR 10 2017 004685-0 A2** Código 4.3 - Desarquivamento - Art. 33 parágrafo único da LPI.  
(22) 08/03/2017  
(71) WAS COMERCIAL ELÉTRICA E HIDRÁULICA LTDA. (BR/SP)

---

**(21) BR 20 2017 003091-7 U2** Código 4.3 - Desarquivamento - Art. 33 parágrafo único da LPI.  
(22) 15/02/2017  
(71) MARCIO FRIGO (BR/SP)

**Código Exigências Técnicas e Formais****Código 6.1 - Exigência Técnica**

Suspensão do andamento do pedido de patente que, para instrução regular, aguardará o atendimento ou contestação das exigências formuladas. O depositante poderá obter o parecer através do endereço eletrônico [www.inpi.gov.br](http://www.inpi.gov.br) - No Acesso rápido – Faça uma busca - Patente. Para acessar, cadastre-se no Portal do INPI e use login e senha. A não manifestação do depositante no prazo de 90 (noventa) dias desta data acarretará o arquivamento definitivo do pedido.

---

<b>(21) BR 10 2012 002794-1 A2</b>	Código 6.1 - Exigência Técnica (22) 07/02/2012 (71) Lisi Aerospace (FR)
<b>(21) BR 10 2012 005797-2 A2</b>	Código 6.1 - Exigência Técnica (22) 15/03/2012 (71) DRAVA METAIS LTDA (BR/SP)
<b>(21) BR 10 2012 008461-9 A2</b>	Código 6.1 - Exigência Técnica (22) 11/04/2012 (71) Universidade Tecnológica Federal do Paraná - UTFPR (BR/PR)
<b>(21) BR 10 2012 009990-0 A2</b>	Código 6.1 - Exigência Técnica (22) 27/04/2012 (71) Faculdades Católicas, Associação Sem Fins Lucrativos, Mantenedora da Pontifícia Universidade Católica do Rio de Janeiro - PUC Rio (BR/RJ)
<b>(21) BR 10 2012 011051-2 A2</b>	Código 6.1 - Exigência Técnica (22) 10/05/2012 (71) Bell Helicopter Textron Inc. (US)
<b>(21) BR 10 2012 013327-0 A2</b>	Código 6.1 - Exigência Técnica (22) 01/06/2012 (71) INSTITUTO DE PESQUISAS TECNOLÓGICAS DO EST. S. PAULO S/A - IPT (BR/SP) ; UNIVERSIDADE DE SÃO PAULO (BR/SP)
<b>(21) BR 10 2012 018928-3 A2</b>	Código 6.1 - Exigência Técnica (22) 30/07/2012 (71) ACLARA METERS LLC. (US)
<b>(21) BR 10 2012 019076-1 A2</b>	Código 6.1 - Exigência Técnica

---

	(22) 28/06/2012 (71) Ricoh Company, Ltd. (JP)
--	--

---

<b>(21) BR 10 2012 026773-0 A2</b>	Código 6.1 - Exigência Técnica (22) 19/10/2012 (71) OBSERVATÓRIO NACIONAL - ON (BR/RJ)
------------------------------------	--

---

<b>(21) BR 10 2013 004831-3 A2</b>	Código 6.1 - Exigência Técnica (22) 28/02/2013 (71) PGS Geophysical AS (NO)
------------------------------------	---

---

<b>(21) BR 10 2013 009989-9 A2</b>	Código 6.1 - Exigência Técnica (22) 24/04/2013 (71) Hamilton Sundstrand Corporation (US)
------------------------------------	--

---

<b>(21) BR 10 2013 010607-0 A2</b>	Código 6.1 - Exigência Técnica (22) 30/04/2013 (71) UNIVERSIDADE FEDERAL DE JUIZ DE FORA (BR/MG)
------------------------------------	--

---

<b>(21) BR 10 2013 010701-8 A2</b>	Código 6.1 - Exigência Técnica (22) 30/04/2013 (71) ROCKWELL AUTOMATION TECHNOLOGIES, INC (US)
------------------------------------	--

---

<b>(21) BR 10 2013 012881-3 A2</b>	Código 6.1 - Exigência Técnica (22) 23/05/2013 (71) Deere & Company (US)
------------------------------------	--

---

<b>(21) BR 10 2013 013340-0 A2</b>	Código 6.1 - Exigência Técnica (22) 29/05/2013 (71) KROHNE AG (CH)
------------------------------------	--

---

<b>(21) BR 10 2013 018176-5 A2</b>	Código 6.1 - Exigência Técnica (22) 16/07/2013 (71) THE BOEING COMPANY (US)
------------------------------------	---

---

<b>(21) BR 10 2013 018847-6 A2</b>	Código 6.1 - Exigência Técnica (22) 23/07/2013 (71) GENERAL ELECTRIC COMPANY (US)
------------------------------------	---

---

<b>(21) BR 10 2013 021099-4 A2</b>	Código 6.1 - Exigência Técnica (22) 19/08/2013 (71) ROBERT BOSCH GMBH (DE)
------------------------------------	--

---

(21) BR 10 2013 027755-0 A2      Código 6.1 - Exigência Técnica  
(22) 29/10/2013  
(71) FERNANDO PEDRO DIAS (BR/CE)

---

(21) BR 10 2013 031683-0 A2      Código 6.1 - Exigência Técnica  
(22) 09/12/2013  
(71) A. & A. FRATELLI PARODI S.P.A. (IT)

---

(21) BR 10 2014 017354-4 A2      Código 6.1 - Exigência Técnica  
(22) 14/07/2014  
(71) ROHM AND HAAS COMPANY (US)

---

(21) BR 10 2014 028258-0 A2      Código 6.1 - Exigência Técnica  
(22) 13/11/2014  
(71) HE MÁQUINAS LTDA (BR/SC)

---

(21) BR 10 2014 033036-4 A2      Código 6.1 - Exigência Técnica  
(22) 30/12/2014  
(71) CNH INDUSTRIAL AMERICA LLC (US)

---

(21) BR 10 2015 002589-0 A2      Código 6.1 - Exigência Técnica  
(22) 06/02/2015  
(71) INGLASS S.P.A. (IT)

---

(21) BR 10 2015 003105-0 A2      Código 6.1 - Exigência Técnica  
(22) 11/02/2015  
(71) THE BOEING COMPANY (US)

---

(21) BR 10 2015 015930-7 A2      Código 6.1 - Exigência Técnica  
(22) 01/07/2015  
(71) IFP ENERGIES NOUVELLES (FR)

---

(21) BR 10 2015 016598-6 A2      Código 6.1 - Exigência Técnica  
(22) 10/07/2015  
(71) UNIVERSIDADE FEDERAL DE SANTA MARIA (BR/RS)

---

(21) BR 10 2015 026399-6 A2      Código 6.1 - Exigência Técnica  
(22) 16/10/2015  
(71) XEROX CORPORATION (US)

---

(21) BR 10 2016 020850-5 A2      Código 6.1 - Exigência Técnica



---

	(22) 09/09/2016 (71) DOW AGROSCIENCES LLC (US)
<b>(21) BR 11 2012 000530-8 A8</b>	Código 6.1 - Exigência Técnica (22) 09/07/2010 (71) NANObIOTIX (FR)
<b>(21) BR 11 2012 000850-1 A2</b>	Código 6.1 - Exigência Técnica (22) 02/07/2010 (71) PEUGEOT CITROËN AUTOMOBILES SA (FR)
<b>(21) BR 11 2012 001376-9 A2</b>	Código 6.1 - Exigência Técnica (22) 28/07/2010 (71) Pirelli Tyre S.P.A. (IT)
<b>(21) BR 11 2012 003709-9 A2</b>	Código 6.1 - Exigência Técnica (22) 17/08/2010 (71) INTELLIKINE LLC (US)
<b>(21) BR 11 2012 004729-9 A2</b>	Código 6.1 - Exigência Técnica (22) 16/12/2010 (71) NIPPON STEEL CORPORATION (JP)
<b>(21) BR 11 2012 006870-9 A8</b>	Código 6.1 - Exigência Técnica (22) 28/09/2010 (71) COMPAGNIE GÉNÉRALE DES ETABLISSEMENTS MICHELIN (FR)
<b>(21) BR 11 2012 007834-8 A2</b>	Código 6.1 - Exigência Técnica (22) 05/10/2010 (71) COMPAGNIE GENERALE DES ETABLISSEMENTS MICHELIN (FR)
<b>(21) BR 11 2012 008005-9 A2</b>	Código 6.1 - Exigência Técnica (22) 28/09/2010 (71) Ab-Biotics S.a (ES)
<b>(21) BR 11 2012 008683-9 A8</b>	Código 6.1 - Exigência Técnica (22) 08/10/2010 (71) New Health Sciences, INC. (US)
<b>(21) BR 11 2012 009420-3 A2</b>	Código 6.1 - Exigência Técnica (22) 09/08/2010 (71) Peugeot Citroën Automobiles SA (FR)

---

<b>(21) BR 11 2012 010495-0 A2</b>	Código 6.1 - Exigência Técnica (22) 25/10/2010 (71) FRESENIUS MEDICAL CARE DEUTSCHLAND GMBH (DE)
------------------------------------	--

---

<b>(21) BR 11 2012 010629-5 A2</b>	Código 6.1 - Exigência Técnica (22) 28/10/2010 (71) Bridgestone Corporation (JP)
------------------------------------	--

---

<b>(21) BR 11 2012 010796-8 A8</b>	Código 6.1 - Exigência Técnica (22) 29/10/2010 (71) CENTRE NATIONAL DE LA RECHERCHE SCIENTIFIQUE (FR) ; UNIVERSITE DE FRANCHE COMTE (FR) ; ETABLISSEMENT FRANÇAIS DU SANG (FR) ; CENTRE HOSPITALIER UNIVERSITAIRE DE BESANCON (FR)
------------------------------------	--

---

<b>(21) BR 11 2012 010923-5 A2</b>	Código 6.1 - Exigência Técnica (22) 11/11/2010 (71) ALIMENTARY HEALTH LIMITED (US) ; MARS, INCORPORATED (US)
------------------------------------	--

---

<b>(21) BR 11 2012 011978-8 A2</b>	Código 6.1 - Exigência Técnica (22) 17/11/2010 (71) CORIMA (FR)
------------------------------------	---

---

<b>(21) BR 11 2012 012060-3 A2</b>	Código 6.1 - Exigência Técnica (22) 07/12/2010 (71) Oiles Corporation (JP)
------------------------------------	--

---

<b>(21) BR 11 2012 012896-5 A2</b>	Código 6.1 - Exigência Técnica (22) 07/12/2010 (71) COMPAGNIE GENERALE DES ETABLISSEMENTS MICHELIN (FR)
------------------------------------	---

---

<b>(21) BR 11 2012 013975-4 A2</b>	Código 6.1 - Exigência Técnica (22) 08/12/2010 (71) Institut National De La Sante Et De La Recherche Medicale (FR)
------------------------------------	--

---

<b>(21) BR 11 2012 014308-5 A2</b>	Código 6.1 - Exigência Técnica (22) 24/11/2010 (71) Qualcomm Incorporated (US)
------------------------------------	--

---

<b>(21) BR 11 2012 014435-9 A2</b>	Código 6.1 - Exigência Técnica (22) 13/12/2010 (71) Panasonic Corporation (JP)
------------------------------------	--

---

<b>(21) BR 11 2012 014872-9 A2</b>	Código 6.1 - Exigência Técnica (22) 21/12/2010 (71) DISH DIGITAL L.L.C. (US)
<hr/>	
<b>(21) BR 11 2012 017422-3 A2</b>	Código 6.1 - Exigência Técnica (22) 30/12/2010 (71) Gamesa Innovation & Technology, S.L. (ES)
<hr/>	
<b>(21) BR 11 2012 017595-5 A2</b>	Código 6.1 - Exigência Técnica (22) 04/02/2011 (71) Compagnie Générale Des Etablissements Michelin (FR)
<hr/>	
<b>(21) BR 11 2012 017704-4 A2</b>	Código 6.1 - Exigência Técnica (22) 04/02/2011 (71) Compagnie Générale Des Etablissements Michelin (FR)
<hr/>	
<b>(21) BR 11 2012 018843-7 A8</b>	Código 6.1 - Exigência Técnica (22) 28/01/2011 (71) NORDIC NANOVECTOR AS. (NO)
<hr/>	
<b>(21) BR 11 2012 022221-0 A2</b>	Código 6.1 - Exigência Técnica (22) 07/03/2011 (71) NIPPON STEEL CORPORATION (JP)
<hr/>	
<b>(21) BR 11 2012 023141-3 A2</b>	Código 6.1 - Exigência Técnica (22) 11/03/2011 (71) 3M Innovative Properties Company (US)
<hr/>	
<b>(21) BR 11 2012 024388-8 A2</b>	Código 6.1 - Exigência Técnica (22) 28/03/2011 (71) Institut Des Vaisseaux Et Du Sang (FR) ; Université Paris Diderot - Paris 7 (FR)
<hr/>	
<b>(21) BR 11 2012 024447-7 A8</b>	Código 6.1 - Exigência Técnica (22) 21/03/2011 (71) PGS GEOPHYSICAL AS (NO)
<hr/>	
<b>(21) BR 11 2012 026081-2 A2</b>	Código 6.1 - Exigência Técnica (22) 12/04/2011 (71) VIGMED AB (SE)

<b>(21) BR 11 2012 026882-1 A2</b>	Código 6.1 - Exigência Técnica (22) 17/05/2010 (71) Yale University (US) ; Pall Corporation (US)
<b>(21) BR 11 2012 027601-8 A2</b>	Código 6.1 - Exigência Técnica (22) 19/04/2011 (71) NOKIA TECHNOLOGIES OY (FI)
<b>(21) BR 11 2012 027605-0 A2</b>	Código 6.1 - Exigência Técnica (22) 20/04/2011 (71) NOKIA TECHNOLOGIES OY (FI)
<b>(21) BR 11 2012 027861-4 A2</b>	Código 6.1 - Exigência Técnica (22) 18/04/2011 (71) PRIMETALS TECHNOLOGIES AUSTRIA GMBH (AT)
<b>(21) BR 11 2012 028795-8 A2</b>	Código 6.1 - Exigência Técnica (22) 27/04/2011 (71) PRIMETALS TECHNOLOGIES USA LLC (US)
<b>(21) BR 11 2012 032422-5 A2</b>	Código 6.1 - Exigência Técnica (22) 10/06/2011 (71) Metro Industries Inc (US)
<b>(21) BR 11 2012 032743-7 A2</b>	Código 6.1 - Exigência Técnica (22) 24/06/2011 (71) SWIMC LLC (US)
<b>(21) BR 11 2012 033083-7 A2</b>	Código 6.1 - Exigência Técnica (22) 23/06/2010 (71) Compagnie Générale Des Etablissements Michelin (FR)
<b>(21) BR 11 2012 033089-6 A2</b>	Código 6.1 - Exigência Técnica (22) 23/06/2010 (71) Compagnie Générale Des Etablissements Michelin - Michelin & Cie. (FR)
<b>(21) BR 11 2012 033212-0 A2</b>	Código 6.1 - Exigência Técnica (22) 28/06/2010 (71) PROBIOTICAL S.P.A. (US)
<b>(21) BR 11 2013 002366-0 A2</b>	Código 6.1 - Exigência Técnica (22) 13/06/2011

---

(71) Coopervision International Holding Company, LP (BB)

---

**(21) BR 11 2013 003655-9 A2** Código 6.1 - Exigência Técnica  
(22) 25/07/2011  
(71) Gea Mechanical Equipment Gmbh (DE)

---

**(21) BR 11 2013 003767-9 A2** Código 6.1 - Exigência Técnica  
(22) 17/08/2011  
(71) BECTON, DICKINSON AND COMPANY (US)

---

**(21) BR 11 2013 007666-6 A2** Código 6.1 - Exigência Técnica  
(22) 28/09/2011  
(71) Ethicon Endo-Surgery (US)

---

**(21) BR 11 2013 011591-2 A2** Código 6.1 - Exigência Técnica  
(22) 28/10/2011  
(71) Tian Xia (US)

---

**(21) BR 11 2013 012136-0 A2** Código 6.1 - Exigência Técnica  
(22) 22/11/2011  
(71) BIOMÈRIEUX (FR)

---

**(21) BR 11 2013 012253-6 A2** Código 6.1 - Exigência Técnica  
(22) 28/09/2011  
(71) FURUKAWA ELECTRIC CO., LTD (JP)

---

**(21) BR 11 2013 013256-6 A2** Código 6.1 - Exigência Técnica  
(22) 06/12/2011  
(71) ZERIA PHARMACEUTICAL CO., LTD (JP)

---

**(21) BR 11 2013 013269-8 A8** Código 6.1 - Exigência Técnica  
(22) 02/12/2011  
(71) PHILIP MORRIS PRODUCTS S.A. (CH)

---

**(21) BR 11 2013 015054-8 A2** Código 6.1 - Exigência Técnica  
(22) 14/12/2011  
(71) UNIVERSIDAD DE SANTIAGO DE CHILE (CL)

---

**(21) BR 11 2013 015582-5 A2** Código 6.1 - Exigência Técnica  
(22) 29/12/2010  
(71) PIRELLI TYRE S.P.A. (IT)

---

<b>(21) BR 11 2013 015742-9 A2</b>	Código 6.1 - Exigência Técnica (22) 12/01/2011 (71) PRIMETALS TECHNOLOGIES FRANCE SAS (FR)
<hr/>	
<b>(21) BR 11 2013 016072-1 A2</b>	Código 6.1 - Exigência Técnica (22) 16/12/2011 (71) AREVA NC (FR)
<hr/>	
<b>(21) BR 11 2013 018324-1 A2</b>	Código 6.1 - Exigência Técnica (22) 13/12/2011 (71) SIEMENS AKTIENGESELLSCHAFT (DE)
<hr/>	
<b>(21) BR 11 2013 020636-5 A2</b>	Código 6.1 - Exigência Técnica (22) 15/02/2012 (71) MICROBIX BIOSYSTEMS INC. (CA)
<hr/>	
<b>(21) BR 11 2013 022420-7 A2</b>	Código 6.1 - Exigência Técnica (22) 11/03/2011 (71) HEWLETT-PACKARD DEVELOPMENT COMPANY, L.P. (US)
<hr/>	
<b>(21) BR 11 2013 022589-0 A2</b>	Código 6.1 - Exigência Técnica (22) 16/02/2012 (71) DOW GLOBAL TECHNOLOGIES LLC (US)
<hr/>	
<b>(21) BR 11 2013 024922-6 A2</b>	Código 6.1 - Exigência Técnica (22) 09/04/2012 (71) OILES CORPORATION (JP)
<hr/>	
<b>(21) BR 11 2013 025281-2 A2</b>	Código 6.1 - Exigência Técnica (22) 30/03/2012 (71) IGUS GMBH (DE)
<hr/>	
<b>(21) BR 11 2013 025446-7 A2</b>	Código 6.1 - Exigência Técnica (22) 29/03/2012 (71) IGUS GMBH (DE)
<hr/>	
<b>(21) BR 11 2013 026310-5 A2</b>	Código 6.1 - Exigência Técnica (22) 11/04/2012 (71) SOUTHWIRE COMPANY, LLC (US)
<hr/>	
<b>(21) BR 11 2013 026413-6 A2</b>	Código 6.1 - Exigência Técnica (22) 06/04/2012

---

(71) BW ELLIOTT MFG. CO., LLC (US)

---

**(21) BR 11 2013 028861-2 A2** Código 6.1 - Exigência Técnica  
(22) 13/05/2011  
(71) MANNSTAEDT GMBH (DE)

---

**(21) BR 11 2013 029407-8 A2** Código 6.1 - Exigência Técnica  
(22) 10/05/2012  
(71) EVONIK OIL ADDITIVES GMBH (DE)

---

**(21) BR 11 2013 030554-1 A2** Código 6.1 - Exigência Técnica  
(22) 25/05/2012  
(71) ALLERGAN, INC. (US)

---

**(21) BR 11 2013 032093-1 A2** Código 6.1 - Exigência Técnica  
(22) 15/06/2011  
(71) HEWLETT-PACKARD DEVELOPMENT COMPANY, L.P. (US)

---

**(21) BR 11 2014 000061-1 A2** Código 6.1 - Exigência Técnica  
(22) 03/07/2012  
(71) DOW GLOBAL TECHNOLOGIES LLC (US)

---

**(21) BR 11 2014 001950-9 A2** Código 6.1 - Exigência Técnica  
(22) 11/07/2012  
(71) SYNGENTA PARTICIPATIONS AG (CH)

---

**(21) BR 11 2014 004239-0 A2** Código 6.1 - Exigência Técnica  
(22) 23/08/2012  
(71) MILLENNIUM PHARMACEUTICALS, INC. (US)

---

**(21) BR 11 2014 004971-8 A8** Código 6.1 - Exigência Técnica  
(22) 31/08/2012  
(71) INCYTE HOLDINGS CORPORATION (US)

---

**(21) BR 11 2014 005314-6 A2** Código 6.1 - Exigência Técnica  
(22) 04/09/2012  
(71) HONEYWELL INTERNATIONAL INC. (US)

---

**(21) BR 11 2014 006735-0 A2** Código 6.1 - Exigência Técnica  
(22) 20/09/2012  
(71) REYNOLDS TECHNOLOGIES, INC. (US)

---

<b>(21) BR 11 2014 007100-4 A2</b>	Código 6.1 - Exigência Técnica (22) 26/09/2012 (71) DOW GLOBAL TECHNOLOGIES LLC (US)
<b>(21) BR 11 2014 008107-7 A2</b>	Código 6.1 - Exigência Técnica (22) 05/10/2012 (71) ELOPAK SYSTEMS AG (CH)
<b>(21) BR 11 2014 008631-1 A2</b>	Código 6.1 - Exigência Técnica (22) 05/04/2012 (71) EXEGER SWEDEN AB (SE)
<b>(21) BR 11 2014 008815-2 A2</b>	Código 6.1 - Exigência Técnica (22) 15/10/2012 (71) DRITTE PATENTPORTFOLIO BETEILIGUNGSGESELLSCHAFT MBH & CO. KG (DE)
<b>(21) BR 11 2014 009578-7 A2</b>	Código 6.1 - Exigência Técnica (22) 18/10/2012 (71) W. R. GRACE & CO. -CONN. (US)
<b>(21) BR 11 2014 010636-3 A2</b>	Código 6.1 - Exigência Técnica (22) 25/10/2012 (71) GRAPHIC PACKAGING INTERNATIONAL, LLC (US)
<b>(21) BR 11 2014 010684-3 A2</b>	Código 6.1 - Exigência Técnica (22) 05/11/2012 (71) RNR IP HOLDINGS, LLC (US)
<b>(21) BR 11 2014 012264-4 A2</b>	Código 6.1 - Exigência Técnica (22) 01/02/2012 (71) THE GATES CORPORATION (US)
<b>(21) BR 11 2014 014237-8 A8</b>	Código 6.1 - Exigência Técnica (22) 20/12/2011 (71) ALSTOM TECHNOLOGY LTD (CH)
<b>(21) BR 11 2014 015472-4 A8</b>	Código 6.1 - Exigência Técnica (22) 21/12/2011 (71) ESSITY HYGIENE AND HEALTH AKTIEBOLAG (SE)
<b>(21) BR 11 2014 018298-1 A8</b>	Código 6.1 - Exigência Técnica



---

	(22) 19/09/2013 (71) MULTIPLE ENERGY TECHNOLOGIES LLC (US)
<b>(21) BR 11 2014 020085-8 A8</b>	Código 6.1 - Exigência Técnica (22) 25/01/2013 (71) IRWIN INDUSTRIAL TOOL COMPANY (US)
<b>(21) BR 11 2014 023652-6 A8</b>	Código 6.1 - Exigência Técnica (22) 18/04/2013 (71) SAINT-GOBAIN PERFORMANCE PLASTICS CORPORATION (US)
<b>(21) BR 11 2014 026060-5 A2</b>	Código 6.1 - Exigência Técnica (22) 18/04/2013 (71) COMPOSITE FLUID TRANSFER LLC (US) ; COMPOSITE FLUID TRANSFER LLC (US)
<b>(21) BR 11 2014 026192-0 A2</b>	Código 6.1 - Exigência Técnica (22) 23/04/2013 (71) ERNST GROB AG (CH)
<b>(21) BR 11 2014 031118-8 A2</b>	Código 6.1 - Exigência Técnica (22) 24/06/2013 (71) FRAMATOME GMBH (DE)
<b>(21) BR 11 2015 001943-9 A2</b>	Código 6.1 - Exigência Técnica (22) 01/08/2012 (71) Halliburton Energy Services, Inc. (US)
<b>(21) BR 11 2015 003564-7 A2</b>	Código 6.1 - Exigência Técnica (22) 21/08/2013 (71) DORF KETAL CHEMICALS (I) PRIVATE LIMITED (IN)
<b>(21) BR 11 2015 004032-2 A2</b>	Código 6.1 - Exigência Técnica (22) 26/08/2013 (71) CHEVRON PHILLIPS CHEMICAL COMPANY LP (US)
<b>(21) BR 11 2015 009055-9 A2</b>	Código 6.1 - Exigência Técnica (22) 22/10/2013 (71) CJ CHEILJEDANG CORP. (KR)
<b>(21) BR 11 2015 011300-1 A2</b>	Código 6.1 - Exigência Técnica (22) 22/10/2013

---

	(71) MARS, INCORPORATED (US)
--	------------------------------

---

<b>(21) BR 11 2015 013738-5 A2</b>	Código 6.1 - Exigência Técnica (22) 03/12/2013 (71) UNILEVER N.V. (NL)
------------------------------------	--

---

<b>(21) BR 11 2015 015056-0 A2</b>	Código 6.1 - Exigência Técnica (22) 29/10/2013 (71) 3M INNOVATIVE PROPERTIES COMPANY (US)
------------------------------------	---

---

<b>(21) BR 11 2015 018661-0 A2</b>	Código 6.1 - Exigência Técnica (22) 21/02/2014 (71) KIMBERLY-CLARK WORLDWIDE, INC. (US)
------------------------------------	---

---

<b>(21) BR 11 2015 020321-3 A2</b>	Código 6.1 - Exigência Técnica (22) 21/02/2014 (71) GENERAL CABLE TECHNOLOGIES CORPORATION (US)
------------------------------------	---

---

<b>(21) BR 11 2015 022920-4 A2</b>	Código 6.1 - Exigência Técnica (22) 10/03/2014 (71) MITSUI CHEMICALS AGRO, INC. (JP) ; NATIONAL UNIVERSITY CORPORATION KAGAWA UNIVERSITY (JP)
------------------------------------	---

---

<b>(21) BR 11 2015 023242-6 A2</b>	Código 6.1 - Exigência Técnica (22) 04/03/2014 (71) BASF SE (DE)
------------------------------------	--

---

<b>(21) BR 11 2015 023730-4 A2</b>	Código 6.1 - Exigência Técnica (22) 21/03/2014 (71) C7 SUGAR GMBH (AT)
------------------------------------	--

---

<b>(21) BR 11 2015 026415-8 A2</b>	Código 6.1 - Exigência Técnica (22) 18/04/2014 (71) TOTAL MARKETING SERVICES (FR)
------------------------------------	---

---

<b>(21) BR 11 2015 027619-9 A2</b>	Código 6.1 - Exigência Técnica (22) 21/05/2014 (71) DOW GLOBAL TECHNOLOGIES LLC (US)
------------------------------------	--

---

<b>(21) BR 11 2015 028367-5 A2</b>	Código 6.1 - Exigência Técnica (22) 09/04/2014 (71) THE BOARD OF TRUSTEES OF THE LELAND STANFORD JUNIOR
------------------------------------	---

---

UNIVERSITY (US)

---

**(21) BR 11 2015 032613-7 A2** Código 6.1 - Exigência Técnica  
 (22) 02/07/2014  
 (71) BASF SE (DE)

---

**(21) BR 11 2016 000241-5 A8** Código 6.1 - Exigência Técnica  
 (22) 04/07/2014  
 (71) BAYER CROPSCIENCE AKTIENGESELLSCHAFT (DE)

---

**(21) BR 11 2016 002643-8 A8** Código 6.1 - Exigência Técnica  
 (22) 08/08/2014  
 (71) THE CHEMOURS COMPANY FC, LLC (US)

---

**(21) BR 11 2016 004188-7 A2** Código 6.1 - Exigência Técnica  
 (22) 21/08/2014  
 (71) NOXELL CORPORATION (US)

---

**(21) BR 11 2016 013020-0 A2** Código 6.1 - Exigência Técnica  
 (22) 09/12/2014  
 (71) INTERVET INTERNATIONAL B.V. (NL)

---

**(21) BR 11 2016 022043-9 A2** Código 6.1 - Exigência Técnica  
 (22) 27/03/2015  
 (71) SYNGENTA PARTICIPATIONS AG (CH)

---

**(21) BR 11 2018 069637-4 A2** Código 6.1 - Exigência Técnica  
 (22) 25/04/2017  
 (71) OPTON (SHUNCHANG) OPTICS CO., LTD. (CN)

---

**(21) BR 12 2018 076837-1 A2** Código 6.1 - Exigência Técnica  
 (22) 06/01/2012  
 (62) BR 11 2013 017395-5 06/01/2012  
 (71) SAMSUNG ELECTRONICS CO., LTD. (KR)

---

**(21) BR 12 2019 020718-6 A2** Código 6.1 - Exigência Técnica  
 (22) 08/11/2012  
 (62) BR 11 2014 011162-6 08/11/2012  
 (71) JANSSEN SCIENCES IRELAND UC (IE)

---

**(21) BR 12 2019 025997-6 A2** Código 6.1 - Exigência Técnica  
 (22) 09/07/2010

---

	(62) BR 11 2012 000530-8 09/07/2010 (71) NANOBOTIX (FR)
<b>(21) BR 20 2012 009929-8 U2</b>	Código 6.1 - Exigência Técnica (22) 27/04/2012 (71) Universidade Federal de Itajubá - UNIFEI (BR/MG)
<b>(21) BR 20 2014 006433-3 U2</b>	Código 6.1 - Exigência Técnica (22) 18/03/2014 (71) PEDRO PAULO DA LUZ (BR/RS)
<b>(21) MU 9002507-5 U2</b>	Código 6.1 - Exigência Técnica (22) 28/12/2010 (71) JOSÉ DOMINGUEZ (BR/SP)
<b>(21) PI 0110731-3 A2</b>	Código 6.1 - Exigência Técnica (22) 09/05/2001 (71) XY, LLC (US)
<b>(21) PI 0516435-4 A8</b>	Código 6.1 - Exigência Técnica (22) 25/10/2005 (71) Kalypsys , Inc. (US)
<b>(21) PI 0516441-9 A2</b>	Código 6.1 - Exigência Técnica (22) 14/09/2005 (71) Sanofi-Aventis Deutschland GMBH (DE) ; TERUMO CORPORATION (JP)
<b>(21) PI 0517964-5 A2</b>	Código 6.1 - Exigência Técnica (22) 25/10/2005 (71) F Hoffmann-La Roche AG (CH)
<b>(21) PI 0518192-5 A2</b>	Código 6.1 - Exigência Técnica (22) 19/10/2005 (71) Merck Serono S.A. (CH)
<b>(21) PI 0603687-2 A2</b>	Código 6.1 - Exigência Técnica (22) 27/07/2006 (71) Neogas do Brasil Gas Natural Comprimido S.A. (BR/RS)
<b>(21) PI 0606057-9 A2</b>	Código 6.1 - Exigência Técnica (22) 14/12/2006 (71) BLACKBERRY LIMITED (CA)

---

<b>(21) PI 0608886-4 A2</b>	Código 6.1 - Exigência Técnica (22) 14/03/2006 (71) TAKEDA GMBH (DE)
-----------------------------	--

---

<b>(21) PI 0610994-2 A2</b>	Código 6.1 - Exigência Técnica (22) 02/05/2006 (71) BOEHRINGER INGELHEIM INTERNATIONAL GMBH (DE)
-----------------------------	--

---

<b>(21) PI 0611828-3 A2</b>	Código 6.1 - Exigência Técnica (22) 16/06/2006 (71) ENDORECHERCHE, INC (CA)
-----------------------------	---

---

<b>(21) PI 0612540-9 A2</b>	Código 6.1 - Exigência Técnica (22) 30/05/2006 (71) GOOGLE TECHNOLOGY HOLDINGS LLC (US)
-----------------------------	---

---

<b>(21) PI 0613196-4 A2</b>	Código 6.1 - Exigência Técnica (22) 20/07/2006 (71) LG ELECTRONICS ,INC (KR)
-----------------------------	--

---

<b>(21) PI 0621873-3 A2</b>	Código 6.1 - Exigência Técnica (22) 25/12/2006 (71) Astellas Pharma INC. (JP)
-----------------------------	---

---

<b>(21) PI 0705672-9 A2</b>	Código 6.1 - Exigência Técnica (22) 26/12/2007 (71) Clamper Indústria e Comércio S/A (BR/MG)
-----------------------------	--

---

<b>(21) PI 0711310-2 A2</b>	Código 6.1 - Exigência Técnica (22) 01/05/2007 (71) MACROPHAGE PHARMA LIMITED (GB)
-----------------------------	--

---

<b>(21) PI 0711326-9 A2</b>	Código 6.1 - Exigência Técnica (22) 04/05/2007 (71) The Regents Of The University Of Michigan (US)
-----------------------------	--

---

<b>(21) PI 0712936-0 A2</b>	Código 6.1 - Exigência Técnica (22) 08/06/2007 (71) Newron Pharmaceuticals S.P.A. (IT)
-----------------------------	--

---

<b>(21) PI 0713257-3 A2</b>	Código 6.1 - Exigência Técnica
-----------------------------	--------------------------------

---

	(22) 10/10/2007 (71) LTS Lohmann Therapie-Systeme AG (DE)
<b>(21) PI 0714671-0 A2</b>	Código 6.1 - Exigência Técnica (22) 23/07/2007 (71) Janssen Pharmaceutica N.V (BE)
<b>(21) PI 0714712-0 A2</b>	Código 6.1 - Exigência Técnica (22) 23/07/2007 (71) BIODELIVERY SCIENCES INTERNATIONAL, INC. (US)
<b>(21) PI 0803568-7 A2</b>	Código 6.1 - Exigência Técnica (22) 14/08/2008 (71) BIOLAB SAN US FARMACÊUTICA LTDA. (BR/SP) ; EUROFARMA LABORATORIOS S.A. (BR/SP)
<b>(21) PI 0806440-7 A2</b>	Código 6.1 - Exigência Técnica (22) 27/03/2008 (71) Unilever N.V (NL)
<b>(21) PI 0808113-1 A2</b>	Código 6.1 - Exigência Técnica (22) 26/02/2008 (71) Sagem Communications SAS (FR)
<b>(21) PI 0809841-7 A2</b>	Código 6.1 - Exigência Técnica (22) 16/04/2008 (71) INTERNATIONAL BUSINESS MACHINES CORPORATION (US)
<b>(21) PI 0813777-3 A2</b>	Código 6.1 - Exigência Técnica (22) 24/06/2008 (71) UCB Pharma SA (BE)
<b>(21) PI 0815162-8 A2</b>	Código 6.1 - Exigência Técnica (22) 14/08/2008 (71) Qualcomm Incorporated (US)
<b>(21) PI 0816033-3 A2</b>	Código 6.1 - Exigência Técnica (22) 26/09/2008 (71) INTERDIGITAL PATENT HOLDINGS, INC. (US)
<b>(21) PI 0818004-0 A2</b>	Código 6.1 - Exigência Técnica (22) 16/10/2008

	(71) Biocon Limited (IN)
<b>(21) PI 0818193-4 A2</b>	Código 6.1 - Exigência Técnica (22) 25/09/2008 (71) Daiichi Sankyo Company, Limited (JP)
<b>(21) PI 0819040-2 A2</b>	Código 6.1 - Exigência Técnica (22) 15/10/2008 (71) BL TECHNOLOGIES, INC. (US)
<b>(21) PI 0822710-1 A2</b>	Código 6.1 - Exigência Técnica (22) 20/05/2008 (71) Qualcomm Incorporated (US)
<b>(21) PI 0900698-2 A2</b>	Código 6.1 - Exigência Técnica (22) 27/02/2009 (71) Deere & Company (US)
<b>(21) PI 0902478-6 A2</b>	Código 6.1 - Exigência Técnica (22) 29/07/2009 (71) Amsted Rail Company, INC. (US)
<b>(21) PI 0903008-5 A2</b>	Código 6.1 - Exigência Técnica (22) 31/08/2009 (71) JOÃO NELSON CAVEZALE DE LA TORRE (BR/SP)
<b>(21) PI 0903628-8 A2</b>	Código 6.1 - Exigência Técnica (22) 23/09/2009 (71) CARLOS JOSÉ DE LIMA (BR/SP) ; REGIANE ALBERTINI DE CARVALHO (BR/SP) ; RENATO AMARO ZÂNGARO (BR/SP) ; LANDULFO SILVEIRA JUNIOR (BR/SP) ; MARCOS TADEU TAVARES PACHECO (BR/SP)
<b>(21) PI 0904005-6 A2</b>	Código 6.1 - Exigência Técnica (22) 07/10/2009 (71) INTERDIGITAL CE PATENT HOLDINGS (FR)
<b>(21) PI 0904896-0 A2</b>	Código 6.1 - Exigência Técnica (22) 15/09/2009 (71) CONECTA MARKETING PROMOCIONAL E SISTEMAS MODULARES LTDA (BR/SP)
<b>(21) PI 0906149-5 A2</b>	Código 6.1 - Exigência Técnica

	(22) 18/03/2009 (71) KHS GMBH (DE)
<b>(21) PI 0906489-3 A2</b>	Código 6.1 - Exigência Técnica (22) 09/02/2009 (71) Ecolab Inc. (US)
<b>(21) PI 0906908-9 A2</b>	Código 6.1 - Exigência Técnica (22) 30/03/2009 (71) JIANGSU PACIFIC PRECISION FORGING CO., LTD. (CN) ; HUAZHONG UNIVERSITY OF SCIENCE AND TECHNOLOGY (CN)
<b>(21) PI 0908259-0 A2</b>	Código 6.1 - Exigência Técnica (22) 25/02/2009 (71) Helperby Therapeutics Limited (GB)
<b>(21) PI 0908928-4 A2</b>	Código 6.1 - Exigência Técnica (22) 24/02/2009 (71) NIPPON STEEL CORPORATION (JP)
<b>(21) PI 0912007-6 A2</b>	Código 6.1 - Exigência Técnica (22) 04/05/2009 (71) Rassini, S.A. de C.V. (MX)
<b>(21) PI 0913153-1 A2</b>	Código 6.1 - Exigência Técnica (22) 27/08/2009 (71) WABTEC HOLDING CORP. (US)
<b>(21) PI 0914287-8 A2</b>	Código 6.1 - Exigência Técnica (22) 13/02/2009 (71) REGINA CÉLIA (BR/SP)
<b>(21) PI 0916323-9 A2</b>	Código 6.1 - Exigência Técnica (22) 20/07/2009 (71) Otonomy, Inc. (US) ; The Regents Of The University Of California (US)
<b>(21) PI 0920115-7 A2</b>	Código 6.1 - Exigência Técnica (22) 02/11/2009 (71) Zhongye Changtian International Engineering CO., LTD. (CN)
<b>(21) PI 0922990-6 A2</b>	Código 6.1 - Exigência Técnica (22) 22/12/2009



---

	(71) GOOGLE LLC (US)
--	----------------------

---

<b>(21) PI 0923657-0 A2</b>	Código 6.1 - Exigência Técnica (22) 21/12/2009 (71) Snecma (FR)
-----------------------------	---

---

<b>(21) PI 1001107-2 A2</b>	Código 6.1 - Exigência Técnica (22) 20/04/2010 (71) PEUGEOT CITROEN AUTOMOBILES S.A. (FR)
-----------------------------	---

---

<b>(21) PI 1001572-8 A2</b>	Código 6.1 - Exigência Técnica (22) 10/05/2010 (71) DURATEX S.A (BR/SP)
-----------------------------	---

---

<b>(21) PI 1002305-4 A2</b>	Código 6.1 - Exigência Técnica (22) 06/07/2010 (71) Haldor Topsoe A/S (DK)
-----------------------------	--

---

<b>(21) PI 1003657-1 A8</b>	Código 6.1 - Exigência Técnica (22) 22/09/2010 (71) GEORG FISCHER AUTOMOBILGUSS GMBH (DE) ; MAN Truck & Bus AG (DE)
-----------------------------	---

---

<b>(21) PI 1004705-0 A2</b>	Código 6.1 - Exigência Técnica (22) 30/11/2010 (71) Lennox Industries INC (US)
-----------------------------	--

---

<b>(21) PI 1005177-5 A2</b>	Código 6.1 - Exigência Técnica (22) 08/02/2010 (71) Yamaha Hatsudoki Kabushiki Kaisha (JP)
-----------------------------	--

---

<b>(21) PI 1006501-6 A2</b>	Código 6.1 - Exigência Técnica (22) 18/02/2010 (71) PEUGEOT CITROEN AUTOMOBILES S.A. (FR)
-----------------------------	---

---

<b>(21) PI 1006744-2 A8</b>	Código 6.1 - Exigência Técnica (22) 11/02/2010 (71) PEUGEOT CITROEN AUTOMOBILES S.A. (FR)
-----------------------------	---

---

<b>(21) PI 1006790-6 A2</b>	Código 6.1 - Exigência Técnica (22) 16/07/2010 (71) MIKA PHARMA GESELLSCHAFT FÜR DIE ENTWICKLUNG UND
-----------------------------	--

---

VERMARKTUNG PHARMAZEUTISCHER PRODUKTE MBH (DE)

---

<b>(21) PI 1006858-9 A2</b>	Código 6.1 - Exigência Técnica (22) 21/01/2010 (71) Synthes Gmbh (CH)
<b>(21) PI 1007486-4 A2</b>	Código 6.1 - Exigência Técnica (22) 28/01/2010 (71) Bridgestone Corporation (JP)
<b>(21) PI 1007591-7 A2</b>	Código 6.1 - Exigência Técnica (22) 27/04/2010 (71) TEDRIVE STEERING SYSTEMS GMBH (DE)
<b>(21) PI 1007683-2 A2</b>	Código 6.1 - Exigência Técnica (22) 19/04/2010 (71) PEUGEOT CITROËN AUTOMOBILES SA (FR)
<b>(21) PI 1007747-2 A2</b>	Código 6.1 - Exigência Técnica (22) 13/04/2010 (71) PPG INDUSTRIES OHIO, INC (US)
<b>(21) PI 1008112-7 A2</b>	Código 6.1 - Exigência Técnica (22) 26/01/2010 (71) Bridgestone Corporation (JP)
<b>(21) PI 1008175-5 A2</b>	Código 6.1 - Exigência Técnica (22) 11/02/2010 (71) Concept Inn S.R.L. (IT)
<b>(21) PI 1008229-8 A2</b>	Código 6.1 - Exigência Técnica (22) 20/05/2010 (71) PEUGEOT CITROEN AUTOMOBILES SA (FR)
<b>(21) PI 1008275-1 A2</b>	Código 6.1 - Exigência Técnica (22) 21/05/2010 (71) KONINKLIJKE PHILIPS N.V. (NL)
<b>(21) PI 1009149-1 A2</b>	Código 6.1 - Exigência Técnica (22) 27/01/2010 (71) Berco S.P.A. (IT)

---

<b>(21) PI 1010292-2 A8</b>	Código 6.1 - Exigência Técnica (22) 22/03/2010 (71) Barcelona Technical Center, SL (ES)
-----------------------------	---

---

<b>(21) PI 1010394-5 A2</b>	Código 6.1 - Exigência Técnica (22) 03/09/2010 (71) SCHAEFFLER TECHNOLOGIES AG & CO. KG (DE)
-----------------------------	--

---

<b>(21) PI 1010837-8 A2</b>	Código 6.1 - Exigência Técnica (22) 07/05/2010 (71) Nestec S.A (CH)
-----------------------------	---

---

<b>(21) PI 1013554-5 A2</b>	Código 6.1 - Exigência Técnica (22) 09/02/2010 (71) SIEMENS PLC. (GB)
-----------------------------	---

---

<b>(21) PI 1014877-9 A8</b>	Código 6.1 - Exigência Técnica (22) 16/04/2010 (71) THERAVANCE RESPIRATORY COMPANY, LLC (US)
-----------------------------	--

---

<b>(21) PI 1014951-1 A2</b>	Código 6.1 - Exigência Técnica (22) 14/04/2010 (71) MICROSOFT TECHNOLOGY LICENSING, LLC (US)
-----------------------------	--

---

<b>(21) PI 1015996-7 A8</b>	Código 6.1 - Exigência Técnica (22) 17/06/2010 (71) NOVARTIS AG (CH)
-----------------------------	--

---

<b>(21) PI 1101141-6 A2</b>	Código 6.1 - Exigência Técnica (22) 17/03/2011 (71) UNIVERSIDADE DE SÃO PAULO - USP (BR/SP) ; FUNDAÇÃO DE AMPARO À PESQUISA DO ESTADO DE SÃO PAULO - FAPESP (BR/SP)
-----------------------------	---

---

<b>(21) PI 1101407-5 A2</b>	Código 6.1 - Exigência Técnica (22) 29/03/2011 (71) HALLIBURTON ENERGY SERVICES, INC. (US)
-----------------------------	--

---

<b>(21) PI 1102165-9 A2</b>	Código 6.1 - Exigência Técnica (22) 13/05/2011 (71) Eliana Aparecida de Rezende Duek (BR/SP)
-----------------------------	--

---

<b>(21) PI 1102360-0 A2</b>	Código 6.1 - Exigência Técnica
-----------------------------	--------------------------------

---

(22) 30/05/2011

(71) International Business Machines Corporation (US)

---

**(21) PI 1104177-3 A2**

Código 6.1 - Exigência Técnica

(22) 18/07/2011

(71) Universidade Federal do Pará (BR/PA)

---

**(21) PI 1107497-3 A2**

Código 6.1 - Exigência Técnica

(22) 13/05/2011

(71) Allabella Soluções em Informática LTDA ME (BR/SP)

**Código 6.6.1 - Exigência Formal - art. 38 (I) da Lei 13.123/2015**

Informe se houve acesso ao patrimônio genético nacional, conforme o art. 38 (I) da Lei 13.123/2015. Para Declaração Positiva de Acesso, gerar uma Guia de Recolhimento da União (GRU) de código 264. Caso a exigência não seja cumprida em até 60 (sessenta) dias, será considerado pelo INPI que não houve acesso ao patrimônio genético nacional.

---

<b>(21) BR 10 2015 002893-8 A2</b>	Código 6.6.1 - Exigência Formal - art. 38 (I) da Lei 13.123/2015 (22) 10/02/2015 (71) FUNDAÇÃO OSWALDO CRUZ (BR/RJ)
<b>(21) BR 10 2015 005457-2 A2</b>	Código 6.6.1 - Exigência Formal - art. 38 (I) da Lei 13.123/2015 (22) 11/03/2015 (71) L'AIR LIQUIDE , SOCIÉTÉ ANONYME POUR L'ETUDE ET L'EXPLOITATION DES PROCEDES GEORGES CLAUDE (FR)
<b>(21) BR 10 2016 023209-0 A2</b>	Código 6.6.1 - Exigência Formal - art. 38 (I) da Lei 13.123/2015 (22) 05/10/2016 (71) UNIVERSIDADE ESTADUAL DE CAMPINAS - UNICAMP (BR/SP) ; LABORATÓRIO BIOVET S/A (BR/SP)
<b>(21) BR 10 2017 002476-8 A2</b>	Código 6.6.1 - Exigência Formal - art. 38 (I) da Lei 13.123/2015 (22) 07/02/2017 (71) TEG TECNOLOGIA EM PORTAS E ABERTURAS LTDA. (BR/PR)
<b>(21) BR 10 2017 009328-0 A2</b>	Código 6.6.1 - Exigência Formal - art. 38 (I) da Lei 13.123/2015 (22) 03/05/2017 (71) COMISSÃO NACIONAL DE ENERGIA NUCLEAR (BR/RJ)
<b>(21) BR 10 2017 011987-4 A2</b>	Código 6.6.1 - Exigência Formal - art. 38 (I) da Lei 13.123/2015 (22) 06/06/2017 (71) LEANDRO PORTELLA CORREA (BR/SP)
<b>(21) BR 11 2012 005587-9 A2</b>	Código 6.6.1 - Exigência Formal - art. 38 (I) da Lei 13.123/2015 (22) 20/04/2010 (71) KONINKLIJKE PHILIPS N.V. (NL)
<b>(21) BR 11 2012 006226-3 A2</b>	Código 6.6.1 - Exigência Formal - art. 38 (I) da Lei 13.123/2015 (22) 15/09/2010 (71) KONINKLIJKE PHILIPS N.V. (NL)

---

<b>(21) BR 11 2012 006748-6 A2</b>	Código 6.6.1 - Exigência Formal - art. 38 (I) da Lei 13.123/2015 (22) 08/10/2010 (71) NEDSYP NOMINEES PTY LTD. (AU) ; CHIRON IP HOLDCO PTY LTD (AU)
<b>(21) BR 11 2012 011642-8 A2</b>	Código 6.6.1 - Exigência Formal - art. 38 (I) da Lei 13.123/2015 (22) 13/04/2010 (71) KONINKLIJKE PHILIPS N.V. (NL)
<b>(21) BR 11 2012 019356-2 A2</b>	Código 6.6.1 - Exigência Formal - art. 38 (I) da Lei 13.123/2015 (22) 01/02/2011 (71) TRIG1 LIMITED (GB)
<b>(21) BR 11 2012 024838-3 A2</b>	Código 6.6.1 - Exigência Formal - art. 38 (I) da Lei 13.123/2015 (22) 01/04/2011 (71) PANASONIC INTELLECTUAL PROPERTY CORPORATION OF AMERICA (US)
<b>(21) BR 11 2013 007073-0 A2</b>	Código 6.6.1 - Exigência Formal - art. 38 (I) da Lei 13.123/2015 (22) 08/07/2011 (71) CONSEJO SUPERIOR DE INVESTIGACIONES CIENTIFICAS (CSIC). (ES)
<b>(21) BR 11 2013 014046-1 A2</b>	Código 6.6.1 - Exigência Formal - art. 38 (I) da Lei 13.123/2015 (22) 08/12/2010 (71) GALLEON INTERNATIONAL CORPORATION (US)
<b>(21) BR 11 2013 016950-8 A2</b>	Código 6.6.1 - Exigência Formal - art. 38 (I) da Lei 13.123/2015 (22) 02/07/2012 (71) AIHOL CORPORATION (US)
<b>(21) BR 11 2013 019049-3 A2</b>	Código 6.6.1 - Exigência Formal - art. 38 (I) da Lei 13.123/2015 (22) 19/01/2012 (71) FUNDAÇÃO HEMOCENTRO DE RIBEIRÃO PRETO (BR/SP) ; UNIVERSIDADE DE SÃO PAULO - USP (BR/SP)
<b>(21) BR 11 2013 022249-2 A2</b>	Código 6.6.1 - Exigência Formal - art. 38 (I) da Lei 13.123/2015 (22) 05/03/2012 (71) IMPEL NEUROPHARMA INC. (US)
<b>(21) BR 11 2018 077384-0 A2</b>	Código 6.6.1 - Exigência Formal - art. 38 (I) da Lei 13.123/2015 (22) 29/06/2017

---

(71) VETCO GRAY, INC. (US)

---

**(21) BR 13 2017 002180-6 E2** Código 6.6.1 - Exigência Formal - art. 38 (I) da Lei 13.123/2015  
 (22) 02/02/2017  
 (61) BR 10 2014 004991-6 28/02/2014  
 (71) EMBRAPA - EMPRESA BRASILEIRA DE PESQUISA AGROPECUÁRIA  
 (BR/DF)

---

**(21) BR 20 2017 002365-1 U2** Código 6.6.1 - Exigência Formal - art. 38 (I) da Lei 13.123/2015  
 (22) 06/02/2017  
 (71) MARIA LUIZA BONAITA VALENTE (BR/SP)

---

**(21) PI 0811796-9 A2** Código 6.6.1 - Exigência Formal - art. 38 (I) da Lei 13.123/2015  
 (22) 26/06/2008  
 (71) STATENS SERUM INSTITUT (DK)

---

**(21) PI 0908940-3 A2** Código 6.6.1 - Exigência Formal - art. 38 (I) da Lei 13.123/2015  
 (22) 13/03/2009  
 (71) ITT Manufacturing Enterprises Inc. (US)

---

**(21) PI 1006228-9 A2** Código 6.6.1 - Exigência Formal - art. 38 (I) da Lei 13.123/2015  
 (22) 23/03/2010  
 (71) UNIVERSITY OF KANSAS (US)

---

**(21) PI 1006527-0 A2** Código 6.6.1 - Exigência Formal - art. 38 (I) da Lei 13.123/2015  
 (22) 18/02/2010  
 (71) KONINKLIJKE PHILIPS N.V. (NL)

**Código 6.7 - Outras Exigências**

Suspensão do andamento do pedido de patente para que seja feita a instrução regular do pedido de patente. O depositante poderá obter o parecer através do endereço eletrônico [www.inpi.gov.br](http://www.inpi.gov.br) - No Acesso rápido – Faça uma busca - Patente. Para acessar, cadastre-se no Portal do INPI e use login e senha. A não manifestação do depositante no prazo de 90 (noventa) dias desta data acarretará o arquivamento definitivo do pedido.

---

(21) BR 10 2014 007178-4 A2      Código 6.7 - Outras Exigências  
(22) 26/03/2014  
(71) SÃO MARTINHO S/A (BR/SP)

---

(21) BR 10 2015 003633-7 A2      Código 6.7 - Outras Exigências  
(22) 20/02/2015  
(71) PLANTIUM S.A. (AR)

---

(21) BR 10 2015 024136-4 A2      Código 6.7 - Outras Exigências  
(22) 18/09/2015  
(71) JOSE MADDALONI (BR/SP)

---

(21) BR 11 2015 013140-9 A2      Código 6.7 - Outras Exigências  
(22) 15/11/2013  
(71) UNILEVER N.V. (NL)

---

(21) BR 11 2015 031902-5 A2      Código 6.7 - Outras Exigências  
(22) 17/06/2014  
(71) EVONIK OPERATIONS GMBH (DE)



### **Código 6.9 - Publicação Anulada**

Anulação da publicação da exigência por ter sido indevida.

---

**(21) BR 10 2015 004715-0 A2** Código 6.9 - Publicação Anulada  
(22) 03/03/2015  
(71) THALES (FR)  
Anulada a publicação código 6.22 na RPI nº 2572 de 22/04/2020 por ter sido indevida.

---

**(21) BR 11 2016 008901-4 A2** Código 6.9 - Publicação Anulada  
(22) 22/10/2014  
(71) ACADEMIA SINICA (CN)  
Anulada a publicação código 6.21 na RPI nº 2574 de 05/05/2020 por ter sido indevida.

---

**(21) BR 11 2016 011515-5 A2** Código 6.9 - Publicação Anulada  
(22) 21/11/2014  
(71) THE UNIVERSITY OF TOLEDO (US)  
Anulada a publicação código 6.21 na RPI nº 2573 de 28/04/2020 por ter sido indevida.

### **Código 6.10 - Republicação**

Republicação da publicação de qualquer um dos subitens anteriores por ter sido efetuada com incorreção.

---

**(21) BR 11 2012 021411-0 A2**

Código 6.10 - Republicação

(22) 22/02/2011

(71) Dana-Farber Cancer Institute, Inc. (US)

Republique-se (6.10).

---

**(21) PI 1000494-7 A2**

Código 6.10 - Republicação

(22) 12/02/2010

(71) CARINA TALAMONI FAION (BR/SP) ; JADER JANDUZZO DA SILVA

(BR/SP) ; TIAGO TALAMONI FAION (BR/SP)

Referente à RPI 2570 de 07/04/2020.

**Código 6.21 - Exigência preliminar - pedidos com buscas realizadas por outros Escritórios de Patentes**

Suspensão do andamento do pedido de patente que, para instrução regular, aguardará o atendimento ou contestação das exigências formuladas. O depositante poderá obter o parecer através do endereço eletrônico [www.inpi.gov.br](http://www.inpi.gov.br) - Acesso rápido - Faça uma busca - Patente. Para acessar, cadastre-se no Portal do INPI e use login e senha. A não manifestação do depositante no prazo de 90 (noventa) dias desta data acarretará o arquivamento definitivo do pedido.

---

<b>(21) BR 10 2012 003607-0 A2</b>	Código 6.21 - Exigência preliminar - pedidos com buscas realizadas por outros Escritórios de Patentes (22) 16/02/2012 (51) C23C 14/24 (2006.01), C23C 16/10 (2006.01) (71) Mahle Metal Leve S/A (BR/SP) ; Mahle International GMBH (DE)
<b>(21) BR 10 2012 010478-4 A8</b>	Código 6.21 - Exigência preliminar - pedidos com buscas realizadas por outros Escritórios de Patentes (22) 03/05/2012 (51) E21B 17/02 (2006.01), E21B 33/038 (2006.01) (71) VETCO GRAY SCANDINAVIA. AS (NO)
<b>(21) BR 10 2012 014071-3 A2</b>	Código 6.21 - Exigência preliminar - pedidos com buscas realizadas por outros Escritórios de Patentes (22) 11/06/2012 (51) H04N 5/232 (2006.01), G03B 5/00 (2006.01) (71) Canon Kabushiki Kaisha (JP)
<b>(21) BR 10 2012 016283-0 A2</b>	Código 6.21 - Exigência preliminar - pedidos com buscas realizadas por outros Escritórios de Patentes (22) 29/06/2012 (51) C23C 28/00 (2006.01) (71) Mahle Metal Leve S/A (BR/SP)
<b>(21) BR 10 2012 021289-7 A2</b>	Código 6.21 - Exigência preliminar - pedidos com buscas realizadas por outros Escritórios de Patentes (22) 24/08/2012 (51) G01V 1/38 (2006.01) (71) Pgs Geophysical As (NO)
<b>(21) BR 10 2012 023898-5 A2</b>	Código 6.21 - Exigência preliminar - pedidos com buscas realizadas por outros Escritórios de Patentes (22) 21/09/2012

---

	(51) C07C 251/16 (2006.01), C07C 251/24 (2006.01), C07D 307/73 (2006.01), A61K 31/136 (2006.01), A61K 31/345 (2006.01), A61P 31/10 (2006.01) (71) Universidade Federal de Minas Gerais (BR/MG) ; Fundação de Amparo à Pesquisa do Estado de Minas Gerais - Fapemig (BR/MG)
<b>(21) BR 10 2012 033632-4 A2</b>	Código 6.21 - Exigência preliminar - pedidos com buscas realizadas por outros Escritórios de Patentes (22) 28/12/2012 (51) B65D 41/32 (2006.01), B65D 51/24 (2006.01), B65D 81/36 (2006.01), A63H 33/06 (2006.01) (71) Vilma da Silva Araujo Baptista (BR/RJ)
<b>(21) BR 10 2013 002412-0 A2</b>	Código 6.21 - Exigência preliminar - pedidos com buscas realizadas por outros Escritórios de Patentes (22) 31/01/2013 (51) B82Y 30/00 (2011.01), C01B 32/17 (2017.01), C01B 32/174 (2017.01), B82Y 40/00 (2011.01) (71) UNIVERSIDADE ESTADUAL DE CAMPINAS - UNICAMP (BR/SP) ; UNIVERSIDADE FEDERAL DE SANTA MARIA - UFSM (BR/RS)
<b>(21) BR 10 2013 010433-7 A2</b>	Código 6.21 - Exigência preliminar - pedidos com buscas realizadas por outros Escritórios de Patentes (22) 29/04/2013 (51) C01B 25/37 (2006.01), B82B 3/00 (2006.01), B82B 1/00 (2006.01), B82Y 40/00 (2011.01) (71) UNIVERSIDADE ESTADUAL DE CAMPINAS - UNICAMP (BR/SP) ; UNIVERSIDADE FEDERAL DE SANTA MARIA - UFSM (BR/RS)
<b>(21) BR 10 2013 010664-0 A2</b>	Código 6.21 - Exigência preliminar - pedidos com buscas realizadas por outros Escritórios de Patentes (22) 30/04/2013 (51) C01G 9/06 (2006.01) (71) HAROLDO DE ARAÚJO PONTE, ANA CAROLINA TEDESCHI GOMES ABRANTES (BR/PR)
<b>(21) BR 10 2013 011661-0 A2</b>	Código 6.21 - Exigência preliminar - pedidos com buscas realizadas por outros Escritórios de Patentes (22) 10/05/2013 (51) B01D 35/30 (2006.01), F02M 37/22 (2019.01) (71) MAHLE METAL LEVE S.A (BR/SP) ; MAHLE INTERNATIONAL GMBH (DE)
<b>(21) BR 10 2013 011662-9 A2</b>	Código 6.21 - Exigência preliminar - pedidos com buscas realizadas por outros

---

---

	Escritórios de Patentes (22) 10/05/2013 (51) B01D 35/30 (2006.01), F02M 37/22 (2019.01) (71) MAHLE METAL LEVE S.A (BR/SP) ; MAHLE INTERNATIONAL GMBH (DE)
<b>(21) BR 10 2013 011663-7 A2</b>	Código 6.21 - Exigência preliminar - pedidos com buscas realizadas por outros Escritórios de Patentes (22) 10/05/2013 (51) B01D 29/13 (2006.01), B01D 29/15 (2006.01), B01D 29/21 (2006.01), B01D 35/30 (2006.01) (71) MAHLE METAL LEVE S.A (BR/SP) ; MAHLE INTERNATIONAL GMBH (DE)
<b>(21) BR 10 2013 011664-5 A2</b>	Código 6.21 - Exigência preliminar - pedidos com buscas realizadas por outros Escritórios de Patentes (22) 10/05/2013 (51) B01D 35/30 (2006.01) (71) MAHLE METAL LEVE S.A (BR/SP) ; MAHLE INTERNATIONAL GMBH (DE)
<b>(21) BR 10 2013 017855-1 A2</b>	Código 6.21 - Exigência preliminar - pedidos com buscas realizadas por outros Escritórios de Patentes (22) 12/07/2013 (51) B01D 27/06 (2006.01), B01D 29/07 (2006.01), B01D 63/10 (2006.01) (71) TAGETTO DO BRASIL LTDA (BR/PR)
<b>(21) BR 10 2013 019756-4 A2</b>	Código 6.21 - Exigência preliminar - pedidos com buscas realizadas por outros Escritórios de Patentes (22) 02/08/2013 (51) C01G 5/00 (2006.01), B82B 3/00 (2006.01) (71) UNIVERSIDADE ESTADUAL DE CAMPINAS - UNICAMP (BR/SP)
<b>(21) BR 10 2013 020961-9 A2</b>	Código 6.21 - Exigência preliminar - pedidos com buscas realizadas por outros Escritórios de Patentes (22) 12/08/2013 (51) C03C 3/078 (2006.01), C03C 3/089 (2006.01), C03C 3/097 (2006.01), C03C 4/00 (2006.01), A61L 27/10 (2006.01), A61L 27/58 (2006.01) (71) UNIVERSIDADE FEDERAL DE SÃO CARLOS (BR/SP)
<b>(21) BR 10 2013 021423-0 A2</b>	Código 6.21 - Exigência preliminar - pedidos com buscas realizadas por outros Escritórios de Patentes (22) 22/08/2013

---

	(51) H04N 13/00 (2018.01) (71) ROBERTO MASSARU AMEMIYA (BR/SP)
<b>(21) BR 10 2013 024565-8 A2</b>	Código 6.21 - Exigência preliminar - pedidos com buscas realizadas por outros Escritórios de Patentes (22) 25/09/2013 (51) G05D 13/00 (2006.01), F25B 5/00 (2006.01), F04C 28/08 (2006.01), F25B 49/02 (2006.01) (71) EMBRACO INDÚSTRIA DE COMPRESSORES E SOLUÇÕES EM REFRIGERAÇÃO LTDA (BR/SC)
<b>(21) BR 10 2013 026073-8 A8</b>	Código 6.21 - Exigência preliminar - pedidos com buscas realizadas por outros Escritórios de Patentes (22) 09/10/2013 (51) B62J 17/00 (2020.01), B62J 27/00 (2020.01), B62J 1/28 (2006.01) (71) YAMAHA HATSUDOKI KABUSHIKI KAISHA (JP)
<b>(21) BR 10 2013 026583-7 A2</b>	Código 6.21 - Exigência preliminar - pedidos com buscas realizadas por outros Escritórios de Patentes (22) 15/10/2013 (51) C01B 33/18 (2006.01), C04B 35/14 (2006.01), C01G 49/02 (2006.01) (71) FUNDAÇÃO UNIVERSIDADE FEDERAL DE SÃO CARLOS (BR/SP)
<b>(21) BR 10 2013 030624-0 A2</b>	Código 6.21 - Exigência preliminar - pedidos com buscas realizadas por outros Escritórios de Patentes (22) 13/11/2013 (51) G02B 6/12 (2006.01), G02B 6/122 (2006.01), G02F 1/313 (2006.01), G02F 1/01 (2006.01) (71) UNIVERSIDADE FEDERAL DO PARÁ (BR/PA)
<b>(21) BR 10 2013 030981-8 A8</b>	Código 6.21 - Exigência preliminar - pedidos com buscas realizadas por outros Escritórios de Patentes (22) 02/12/2013 (51) C04B 18/04 (2006.01), C04B 18/06 (2006.01), C04B 18/30 (2006.01), C04B 7/24 (2006.01), B28C 9/02 (2006.01) (71) INSTITUTO DE PESQUISAS TECNOLÓGICAS DO ESTADO DE SÃO PAULO S/A (BR/SP) ; INTERCEMENT BRASIL S.A. (BR/SP)
<b>(21) BR 10 2013 031497-8 A2</b>	Código 6.21 - Exigência preliminar - pedidos com buscas realizadas por outros Escritórios de Patentes (22) 06/12/2013 (51) C23C 16/26 (2006.01), C23C 16/452 (2006.01) (71) MAHLE METAL LEVE S/A (BR/SP) ; MAHLE INTERNATIONAL GMBH

---

(DE)

---

- 
- (21) BR 10 2014 017351-0 A2** Código 6.21 - Exigência preliminar - pedidos com buscas realizadas por outros Escritórios de Patentes  
(22) 14/07/2014  
(51) G07C 5/00 (2006.01)  
(71) WABTEC HOLDING CORP (US)
- 
- (21) BR 10 2014 021167-5 A2** Código 6.21 - Exigência preliminar - pedidos com buscas realizadas por outros Escritórios de Patentes  
(22) 27/08/2014  
(51) G01P 15/09 (2006.01)  
(71) PGS GEOPHYSICAL AS (NO)
- 
- (21) BR 10 2014 021913-7 A2** Código 6.21 - Exigência preliminar - pedidos com buscas realizadas por outros Escritórios de Patentes  
(22) 04/09/2014  
(51) G01P 5/10 (2006.01), G01K 13/02 (2006.01)  
(71) ROSEMOUNT AEROSPACE INC. (US)
- 
- (21) BR 10 2014 023615-5 A2** Código 6.21 - Exigência preliminar - pedidos com buscas realizadas por outros Escritórios de Patentes  
(22) 23/09/2014  
(51) B24C 7/00 (2006.01)  
(71) IBIX SRL (IT)
- 
- (21) BR 10 2014 023708-9 A2** Código 6.21 - Exigência preliminar - pedidos com buscas realizadas por outros Escritórios de Patentes  
(22) 24/09/2014  
(51) B26B 21/06 (2006.01), B26B 21/04 (2006.01)  
(71) BIC-VIOLEX SA (GR)
- 
- (21) BR 10 2014 024047-0 A2** Código 6.21 - Exigência preliminar - pedidos com buscas realizadas por outros Escritórios de Patentes  
(22) 26/09/2014  
(51) G01P 5/10 (2006.01), G01K 13/02 (2006.01)  
(71) ROSEMOUNT AEROSPACE, INC. (US)
- 
- (21) BR 10 2014 025075-1 A2** Código 6.21 - Exigência preliminar - pedidos com buscas realizadas por outros Escritórios de Patentes  
(22) 06/10/2014  
(51) G02B 6/122 (2006.01), G02F 1/313 (2006.01), G02F 1/01 (2006.01)  
(71) UNIVERSIDADE FEDERAL DO PARÁ (BR/PA)

---

<b>(21) BR 10 2014 027559-2 A2</b>	Código 6.21 - Exigência preliminar - pedidos com buscas realizadas por outros Escritórios de Patentes (22) 04/11/2014 (51) D06F 37/30 (2020.01) (71) LG ELECTRONICS INC. (KR) ; SEOUL NATIONAL UNIVERSITY R&DB FOUNDATION (KR)
<hr/>	
<b>(21) BR 10 2014 030988-8 A2</b>	Código 6.21 - Exigência preliminar - pedidos com buscas realizadas por outros Escritórios de Patentes (22) 10/12/2014 (51) B02C 21/02 (2006.01), B02C 21/00 (2006.01), B09B 3/00 (2006.01) (71) ECOBRÁS GESTÃO DE ROYALTIES LTDA (BR/PR)
<hr/>	
<b>(21) BR 10 2015 000158-4 A2</b>	Código 6.21 - Exigência preliminar - pedidos com buscas realizadas por outros Escritórios de Patentes (22) 05/01/2015 (51) E21B 34/08 (2006.01), E21B 43/08 (2006.01) (71) WEATHERFORD/LAMB, INC. (US)
<hr/>	
<b>(21) BR 10 2015 001848-7 A2</b>	Código 6.21 - Exigência preliminar - pedidos com buscas realizadas por outros Escritórios de Patentes (22) 27/01/2015 (51) E21B 47/12 (2012.01), E21B 17/02 (2006.01) (71) INTELLISERV INTERNATIONAL HOLDING, LTD. (KY)
<hr/>	
<b>(21) BR 10 2015 002132-1 A2</b>	Código 6.21 - Exigência preliminar - pedidos com buscas realizadas por outros Escritórios de Patentes (22) 29/01/2015 (51) C07D 401/12 (2006.01), C07D 413/12 (2006.01), C07D 221/00 (2006.01), C07D 227/00 (2006.01), A61K 31/445 (2006.01), A61P 29/00 (2006.01), A61P 25/28 (2006.01) (71) UNIVERSIDADE FEDERAL DE ALFENAS - UNIFAL-MG (BR/MG) ; UNIVERSIDADE FEDERAL DO RIO DE JANEIRO - UFRJ (BR/RJ) ; FUNDAÇÃO DE AMPARO À PESQUISA DO ESTADO DE MINAS GERAIS - FAPEMIG (BR/MG)
<hr/>	
<b>(21) BR 10 2015 004731-2 A2</b>	Código 6.21 - Exigência preliminar - pedidos com buscas realizadas por outros Escritórios de Patentes (22) 03/03/2015 (51) B60Q 1/20 (2006.01) (71) VALEO VISION BELGIQUE (BE)



---

<b>(21) BR 10 2015 004806-8 A2</b>	Código 6.21 - Exigência preliminar - pedidos com buscas realizadas por outros Escritórios de Patentes (22) 04/03/2015 (51) B62K 19/36 (2006.01) (71) YAMAHA HATSUDOKI KABUSHIKI KAISHA (JP)
<b>(21) BR 10 2015 004870-0 A2</b>	Código 6.21 - Exigência preliminar - pedidos com buscas realizadas por outros Escritórios de Patentes (22) 05/03/2015 (51) C08G 69/36 (2006.01), C08K 3/04 (2006.01), B82B 3/00 (2006.01) (71) UNIVERSIDADE ESTADUAL DE CAMPINAS - UNICAMP (BR/SP)
<b>(21) BR 10 2015 004873-4 A2</b>	Código 6.21 - Exigência preliminar - pedidos com buscas realizadas por outros Escritórios de Patentes (22) 05/03/2015 (51) B60R 11/02 (2006.01), H04R 1/02 (2006.01), B60R 13/02 (2006.01) (71) FORD GLOBAL TECHNOLOGIES, LLC (US)
<b>(21) BR 10 2015 005066-6 A2</b>	Código 6.21 - Exigência preliminar - pedidos com buscas realizadas por outros Escritórios de Patentes (22) 06/03/2015 (51) B60R 1/06 (2006.01) (71) MEKRA LANG GMBH & CO. KG (DE)
<b>(21) BR 10 2015 005069-0 A2</b>	Código 6.21 - Exigência preliminar - pedidos com buscas realizadas por outros Escritórios de Patentes (22) 06/03/2015 (51) D06F 37/20 (2006.01), D06F 23/04 (2006.01) (71) LG ELECTRONICS, INC (KR)
<b>(21) BR 10 2015 005248-0 A2</b>	Código 6.21 - Exigência preliminar - pedidos com buscas realizadas por outros Escritórios de Patentes (22) 09/03/2015 (51) B60R 21/13 (2006.01) (71) HERIBERTO ANTONIO PRONELLO (AR)
<b>(21) BR 10 2015 005298-7 A2</b>	Código 6.21 - Exigência preliminar - pedidos com buscas realizadas por outros Escritórios de Patentes (22) 10/03/2015 (51) B60R 21/215 (2011.01) (71) FORD GLOBAL TECHNOLOGIES, LLC (US)
<b>(21) BR 10 2015 005613-3 A2</b>	Código 6.21 - Exigência preliminar - pedidos com buscas realizadas por outros

---

---

	Escritórios de Patentes (22) 13/03/2015 (51) B62J 1/00 (2006.01) (71) HONDA MOTOR CO., LTD. (JP)
<b>(21) BR 10 2015 006295-8 A2</b>	Código 6.21 - Exigência preliminar - pedidos com buscas realizadas por outros Escritórios de Patentes (22) 20/03/2015 (51) B60N 3/10 (2006.01) (71) FORD GLOBAL TECHNOLOGIES, LLC. (US)
<b>(21) BR 10 2015 006326-1 A2</b>	Código 6.21 - Exigência preliminar - pedidos com buscas realizadas por outros Escritórios de Patentes (22) 20/03/2015 (51) A62C 13/76 (2006.01), A62C 13/64 (2006.01) (71) KIDDE TECHNOLOGIES, INC. (US)
<b>(21) BR 10 2015 006373-3 A2</b>	Código 6.21 - Exigência preliminar - pedidos com buscas realizadas por outros Escritórios de Patentes (22) 23/03/2015 (51) B60Q 3/00 (2017.01), B60K 37/02 (2006.01), G01D 11/28 (2006.01), G02B 19/00 (2006.01) (71) MAGNETI MARELLI S.P.A. (IT)
<b>(21) BR 10 2015 006665-1 A2</b>	Código 6.21 - Exigência preliminar - pedidos com buscas realizadas por outros Escritórios de Patentes (22) 25/03/2015 (51) B62K 11/02 (2006.01), B62K 19/10 (2006.01), B62K 19/20 (2006.01) (71) HONDA MOTOR CO., LTD. (JP)
<b>(21) BR 10 2015 006684-8 A2</b>	Código 6.21 - Exigência preliminar - pedidos com buscas realizadas por outros Escritórios de Patentes (22) 25/03/2015 (51) H01R 12/71 (2011.01), H01R 13/502 (2006.01), H01R 9/16 (2006.01) (71) TYCO ELECTRONICS BRASIL LTDA. (BR/SP)
<b>(21) BR 10 2015 006735-6 A2</b>	Código 6.21 - Exigência preliminar - pedidos com buscas realizadas por outros Escritórios de Patentes (22) 26/03/2015 (51) B62K 11/04 (2006.01), B62K 11/02 (2006.01) (71) HONDA MOTOR CO., LTD. (JP)
<b>(21) BR 10 2015 006751-8 A2</b>	Código 6.21 - Exigência preliminar - pedidos com buscas realizadas por outros

---

---

	Escritórios de Patentes (22) 26/03/2015 (51) C08L 67/02 (2006.01), C08G 63/48 (2006.01), C08G 59/18 (2006.01), C08G 63/79 (2006.01) (71) UNIVERSIDADE ESTADUAL DE CAMPINAS - UNICAMP (BR/SP)
<b>(21) BR 10 2015 006758-5 A2</b>	Código 6.21 - Exigência preliminar - pedidos com buscas realizadas por outros Escritórios de Patentes (22) 26/03/2015 (51) B60R 19/48 (2006.01), B60R 19/02 (2006.01), B60K 11/06 (2006.01), B60K 11/08 (2006.01), B62D 21/03 (2006.01) (71) Dr. Ing. h.c. F. Porsche Aktiengesellschaft (DE)
<b>(21) BR 10 2015 006830-1 A2</b>	Código 6.21 - Exigência preliminar - pedidos com buscas realizadas por outros Escritórios de Patentes (22) 26/03/2015 (51) A62C 13/62 (2006.01), G01L 7/06 (2006.01) (71) KIDDE TECHNOLOGIES, INC. (US)
<b>(21) BR 10 2015 008181-2 A2</b>	Código 6.21 - Exigência preliminar - pedidos com buscas realizadas por outros Escritórios de Patentes (22) 13/04/2015 (51) F03D 7/04 (2006.01), G05B 11/38 (2006.01) (71) GENERAL ELECTRIC COMPANY (US)
<b>(21) BR 10 2015 008226-6 A2</b>	Código 6.21 - Exigência preliminar - pedidos com buscas realizadas por outros Escritórios de Patentes (22) 13/04/2015 (51) F02C 9/28 (2006.01), G01K 13/00 (2006.01), G08B 17/12 (2006.01) (71) KIDDE TECHNOLOGIES, INC. (US)
<b>(21) BR 10 2015 008464-1 A2</b>	Código 6.21 - Exigência preliminar - pedidos com buscas realizadas por outros Escritórios de Patentes (22) 15/04/2015 (51) B64F 5/00 (2017.01) (71) THE BOEING COMPANY (US)
<b>(21) BR 10 2015 008474-9 A2</b>	Código 6.21 - Exigência preliminar - pedidos com buscas realizadas por outros Escritórios de Patentes (22) 15/04/2015 (51) B62D 13/06 (2006.01), G01B 11/00 (2006.01) (71) MAN TRUCK & BUS AG (DE)

---

<b>(21) BR 10 2015 008475-7 A2</b>	Código 6.21 - Exigência preliminar - pedidos com buscas realizadas por outros Escritórios de Patentes (22) 15/04/2015 (51) F01N 3/10 (2006.01), F01N 3/20 (2006.01), F01N 9/00 (2006.01) (71) MAN TRUCK & BUS AG (DE)
<hr/>	
<b>(21) BR 10 2015 008476-5 A2</b>	Código 6.21 - Exigência preliminar - pedidos com buscas realizadas por outros Escritórios de Patentes (22) 15/04/2015 (51) B60H 1/00 (2006.01), G08G 1/0967 (2006.01), G01C 21/36 (2006.01) (71) MAN TRUCK & BUS AG (DE)
<hr/>	
<b>(21) BR 10 2015 008707-1 A2</b>	Código 6.21 - Exigência preliminar - pedidos com buscas realizadas por outros Escritórios de Patentes (22) 17/04/2015 (51) F25J 3/02 (2006.01), F25J 3/08 (2006.01), C10L 3/10 (2006.01) (71) AIR PRODUCTS AND CHEMICALS, INC (US)
<hr/>	
<b>(21) BR 10 2015 009191-5 A2</b>	Código 6.21 - Exigência preliminar - pedidos com buscas realizadas por outros Escritórios de Patentes (22) 24/04/2015 (51) F25J 3/02 (2006.01), F25J 3/08 (2006.01), F25J 1/00 (2006.01), C10L 3/10 (2006.01) (71) AIR PRODUCTS AND CHEMICALS, INC (US)
<hr/>	
<b>(21) BR 10 2015 009363-2 A2</b>	Código 6.21 - Exigência preliminar - pedidos com buscas realizadas por outros Escritórios de Patentes (22) 27/04/2015 (51) B23D 21/10 (2006.01), B23D 21/00 (2006.01) (71) FIVES OTO S.p.A. (IT)
<hr/>	
<b>(21) BR 10 2015 009549-0 A2</b>	Código 6.21 - Exigência preliminar - pedidos com buscas realizadas por outros Escritórios de Patentes (22) 28/04/2015 (51) F03D 7/02 (2006.01), F03D 7/04 (2006.01), F03D 9/25 (2016.01), H02J 3/38 (2006.01), H02P 101/15 (2015.01) (71) GENERAL ELECTRIC COMPANY (US)
<hr/>	
<b>(21) BR 10 2015 009550-3 A2</b>	Código 6.21 - Exigência preliminar - pedidos com buscas realizadas por outros Escritórios de Patentes (22) 28/04/2015 (51) F03D 7/04 (2006.01), F03D 9/25 (2016.01), F03D 17/00 (2016.01), F03D 9/00 (2016.01), G05B 13/04 (2006.01)

---

(71) GENERAL ELECTRIC COMPANY (US)

---

**(21) BR 10 2015 009555-4 A2** Código 6.21 - Exigência preliminar - pedidos com buscas realizadas por outros Escritórios de Patentes  
(22) 28/04/2015  
(51) B62D 5/07 (2006.01), B62D 5/08 (2006.01), B62D 5/10 (2006.01), A01B 69/00 (2006.01)  
(71) CNH INDUSTRIAL AMERICA LLC (US)

---

**(21) BR 10 2015 009566-0 A2** Código 6.21 - Exigência preliminar - pedidos com buscas realizadas por outros Escritórios de Patentes  
(22) 28/04/2015  
(51) B64C 1/00 (2006.01), B64C 99/00 (2010.01)  
(71) THE BOEING COMPANY (US)

---

**(21) BR 10 2015 009609-7 A2** Código 6.21 - Exigência preliminar - pedidos com buscas realizadas por outros Escritórios de Patentes  
(22) 29/04/2015  
(51) F23N 5/24 (2006.01), F23N 5/26 (2006.01)  
(71) AIR PRODUCTS AND CHEMICALS, INC (US)

---

**(21) BR 10 2015 009950-9 A2** Código 6.21 - Exigência preliminar - pedidos com buscas realizadas por outros Escritórios de Patentes  
(22) 30/04/2015  
(51) B60K 17/02 (2006.01), B60K 17/36 (2006.01), B60K 23/08 (2006.01), B60K 28/16 (2006.01)  
(71) ARVINMERITOR TECHNOLOGY, LLC. (US)

---

**(21) BR 10 2015 010076-0 A2** Código 6.21 - Exigência preliminar - pedidos com buscas realizadas por outros Escritórios de Patentes  
(22) 04/05/2015  
(51) B64D 13/06 (2006.01), B64D 13/02 (2006.01), B64D 45/00 (2006.01)  
(71) HAMILTON SUNDSTRAND CORPORATION (US)

---

**(21) BR 10 2015 010079-5 A2** Código 6.21 - Exigência preliminar - pedidos com buscas realizadas por outros Escritórios de Patentes  
(22) 04/05/2015  
(51) B60H 1/00 (2006.01), B64D 13/06 (2006.01)  
(71) HAMILTON SUNDSTRAND CORPORATION (US)

---

**(21) BR 10 2015 010081-7 A2** Código 6.21 - Exigência preliminar - pedidos com buscas realizadas por outros Escritórios de Patentes  
(22) 04/05/2015

---

	(51) F04D 29/28 (2006.01) (71) ZIEHL -ABEGG SE (DE)
--	--

---

<b>(21) BR 10 2015 010183-0 A2</b>	Código 6.21 - Exigência preliminar - pedidos com buscas realizadas por outros Escritórios de Patentes (22) 05/05/2015 (51) B60S 5/04 (2006.01), F04B 27/00 (2006.01), B60C 23/12 (2006.01), F04B 35/06 (2006.01) (71) THE GOODYEAR TIRE & RUBBER COMPANY (US)
------------------------------------	--

---

<b>(21) BR 10 2015 010606-8 A2</b>	Código 6.21 - Exigência preliminar - pedidos com buscas realizadas por outros Escritórios de Patentes (22) 08/05/2015 (51) F24F 11/00 (2018.01), B64D 13/00 (2006.01), G01M 7/02 (2006.01), G05B 19/00 (2006.01), B64D 13/06 (2006.01), H04L 29/08 (2006.01) (71) HAMILTON SUNDSTRAND CORPORATION (US)
------------------------------------	---

---

<b>(21) BR 10 2015 010697-1 A2</b>	Código 6.21 - Exigência preliminar - pedidos com buscas realizadas por outros Escritórios de Patentes (22) 11/05/2015 (51) F04C 2/107 (2006.01), F04C 15/06 (2006.01) (71) HUGO VOGELSANG MASCHINENBAU GMBH (DE)
------------------------------------	---

---

<b>(21) BR 10 2015 010712-9 A2</b>	Código 6.21 - Exigência preliminar - pedidos com buscas realizadas por outros Escritórios de Patentes (22) 11/05/2015 (51) B62D 33/06 (2006.01) (71) MAN TRUCK & BUS AG (DE)
------------------------------------	---

---

<b>(21) BR 10 2015 010715-3 A2</b>	Código 6.21 - Exigência preliminar - pedidos com buscas realizadas por outros Escritórios de Patentes (22) 11/05/2015 (51) B62D 7/20 (2006.01), B62D 7/18 (2006.01) (71) MAN TRUCK & BUS AG (DE)
------------------------------------	---

---

<b>(21) BR 10 2015 010716-1 A2</b>	Código 6.21 - Exigência preliminar - pedidos com buscas realizadas por outros Escritórios de Patentes (22) 11/05/2015 (51) B64C 1/20 (2006.01), B64D 9/00 (2006.01), G01M 9/06 (2006.01) (71) THE BOEING COMPANY (US)
------------------------------------	--

---

<b>(21) BR 10 2015 010876-1 A2</b>	Código 6.21 - Exigência preliminar - pedidos com buscas realizadas por outros Escritórios de Patentes
------------------------------------	---

---

	(22) 13/05/2015 (51) B62D 21/02 (2006.01), B60G 3/20 (2006.01) (71) ENGINEERING CENTER STEYR GMBH & CO KG (AT)
<b>(21) BR 10 2015 010903-2 A2</b>	Código 6.21 - Exigência preliminar - pedidos com buscas realizadas por outros Escritórios de Patentes (22) 13/05/2015 (51) B63H 21/38 (2006.01) (71) ABB OY (FI)
<b>(21) BR 10 2015 010966-0 A2</b>	Código 6.21 - Exigência preliminar - pedidos com buscas realizadas por outros Escritórios de Patentes (22) 13/05/2015 (51) B60G 21/055 (2006.01), B60G 3/16 (2006.01), F16D 3/10 (2006.01) (71) MAN TRUCK & BUS AG (DE)
<b>(21) BR 10 2015 010968-7 A2</b>	Código 6.21 - Exigência preliminar - pedidos com buscas realizadas por outros Escritórios de Patentes (22) 13/05/2015 (51) F02M 35/022 (2006.01), B01D 46/32 (2006.01), B01D 46/42 (2006.01) (71) MAN TRUCK & BUS AG (DE)
<b>(21) BR 10 2015 011054-5 A2</b>	Código 6.21 - Exigência preliminar - pedidos com buscas realizadas por outros Escritórios de Patentes (22) 14/05/2015 (51) B64C 7/00 (2006.01), B64D 15/00 (2006.01) (71) DASSAULT AVIATION (FR)
<b>(21) BR 10 2015 011105-3 A2</b>	Código 6.21 - Exigência preliminar - pedidos com buscas realizadas por outros Escritórios de Patentes (22) 14/05/2015 (51) B62D 25/00 (2006.01), B62D 21/16 (2006.01), B62D 63/04 (2006.01) (71) MAN TRUCK & BUS AG (DE)
<b>(21) BR 10 2015 011276-9 A2</b>	Código 6.21 - Exigência preliminar - pedidos com buscas realizadas por outros Escritórios de Patentes (22) 15/05/2015 (51) F02G 1/043 (2006.01), F02G 1/055 (2006.01), H01M 8/00 (2016.01), B63G 8/36 (2006.01), F02G 5/02 (2006.01), F02G 1/04 (2006.01) (71) THE BOEING COMPANY (US)
<b>(21) BR 10 2015 011413-3 A2</b>	Código 6.21 - Exigência preliminar - pedidos com buscas realizadas por outros Escritórios de Patentes

---

	(22) 18/05/2015 (51) B64C 27/12 (2006.01), F16H 3/44 (2006.01), F16H 3/70 (2006.01) (71) THE BOEING COMPANY (US)
<b>(21) BR 10 2015 011450-8 A2</b>	Código 6.21 - Exigência preliminar - pedidos com buscas realizadas por outros Escritórios de Patentes (22) 19/05/2015 (51) F16N 39/04 (2006.01), F16H 57/04 (2010.01) (71) MOVENTAS GEARS OY (FI)
<b>(21) BR 10 2015 011653-5 A2</b>	Código 6.21 - Exigência preliminar - pedidos com buscas realizadas por outros Escritórios de Patentes (22) 20/05/2015 (51) F02M 31/125 (2006.01), F02M 37/04 (2006.01), F02M 55/02 (2006.01), F02M 31/12 (2006.01), F02M 21/10 (2006.01) (71) DENSO CORPORATION E NIPPON SOKEN, INC. (JP)
<b>(21) BR 10 2015 011716-7 A2</b>	Código 6.21 - Exigência preliminar - pedidos com buscas realizadas por outros Escritórios de Patentes (22) 21/05/2015 (51) B63H 5/20 (2006.01) (71) ROLLS-ROYCE MARINE AS (NO)
<b>(21) BR 10 2015 011736-1 A8</b>	Código 6.21 - Exigência preliminar - pedidos com buscas realizadas por outros Escritórios de Patentes (22) 21/05/2015 (51) B64D 45/00 (2006.01), G01C 9/00 (2006.01), G01M 99/00 (2011.01) (71) GOODRICH ACTUATION SYSTEMS LIMITED (GB)
<b>(21) BR 10 2015 011738-8 A2</b>	Código 6.21 - Exigência preliminar - pedidos com buscas realizadas por outros Escritórios de Patentes (22) 21/05/2015 (51) F02K 1/76 (2006.01), B64D 33/04 (2006.01) (71) GOODRICH ACTUATION SYSTEMS LIMITED (GB)
<b>(21) BR 10 2015 011745-0 A2</b>	Código 6.21 - Exigência preliminar - pedidos com buscas realizadas por outros Escritórios de Patentes (22) 21/05/2015 (51) F02K 1/76 (2006.01), F15C 3/00 (2006.01), H01H 35/38 (2006.01) (71) GOODRICH ACTUATION SYSTEMS LIMITED (GB)
<b>(21) BR 10 2015 011783-3 A2</b>	Código 6.21 - Exigência preliminar - pedidos com buscas realizadas por outros Escritórios de Patentes



---

	(22) 21/05/2015 (51) B60H 1/32 (2006.01) (71) C.R.F. SOCIETÀ CONSORTILE PER AZIONI (IT)
<b>(21) BR 10 2015 011915-1 A2</b>	Código 6.21 - Exigência preliminar - pedidos com buscas realizadas por outros Escritórios de Patentes (22) 22/05/2015 (51) B64C 25/42 (2006.01) (71) THE BOEING COMPANY (US)
<b>(21) BR 10 2015 011938-0 A2</b>	Código 6.21 - Exigência preliminar - pedidos com buscas realizadas por outros Escritórios de Patentes (22) 25/05/2015 (51) F03B 13/10 (2006.01) (71) ANDRITZ HYDRO GMBH (AT)
<b>(21) BR 10 2015 011964-0 A2</b>	Código 6.21 - Exigência preliminar - pedidos com buscas realizadas por outros Escritórios de Patentes (22) 25/05/2015 (51) B62D 55/065 (2006.01), B62D 55/12 (2006.01), B62D 55/125 (2006.01) (71) CNH INDUSTRIAL AMERICA LLC (US)
<b>(21) BR 10 2015 011969-0 A2</b>	Código 6.21 - Exigência preliminar - pedidos com buscas realizadas por outros Escritórios de Patentes (22) 25/05/2015 (51) F02M 35/022 (2006.01) (71) CNH INDUSTRIAL AMERICA LLC (US)
<b>(21) BR 10 2015 011994-1 A2</b>	Código 6.21 - Exigência preliminar - pedidos com buscas realizadas por outros Escritórios de Patentes (22) 25/05/2015 (51) B64C 13/34 (2006.01), F16H 15/48 (2006.01), B64C 13/50 (2006.01), F16H 29/12 (2006.01) (71) HAMILTON SUNDSTRAND CORPORATION (US)
<b>(21) BR 10 2015 012018-4 A2</b>	Código 6.21 - Exigência preliminar - pedidos com buscas realizadas por outros Escritórios de Patentes (22) 25/05/2015 (51) F24F 13/04 (2006.01), F24F 11/00 (2018.01), G01K 13/02 (2006.01) (71) FORD GLOBAL TECHNOLOGIES, LLC (US)
<b>(21) BR 10 2015 012170-9 A2</b>	Código 6.21 - Exigência preliminar - pedidos com buscas realizadas por outros Escritórios de Patentes

---

	(22) 26/05/2015 (51) G07F 19/00 (2006.01), G07D 11/00 (2019.01), G06Q 20/10 (2012.01), G06Q 40/02 (2012.01), G07G 1/00 (2006.01), G06F 17/00 (2019.01) (71) NCR CORPORATION (US)
<b>(21) BR 10 2015 012292-6 A2</b>	Código 6.21 - Exigência preliminar - pedidos com buscas realizadas por outros Escritórios de Patentes (22) 27/05/2015 (51) H02K 3/34 (2006.01), H02K 5/20 (2006.01), H02K 1/18 (2006.01), H02K 1/20 (2006.01), H02K 1/27 (2006.01) (71) JOHNSON ELECTRIC INTERNATIONAL AG (CH)
<b>(21) BR 10 2015 012313-2 A2</b>	Código 6.21 - Exigência preliminar - pedidos com buscas realizadas por outros Escritórios de Patentes (22) 27/05/2015 (51) H02G 15/013 (2006.01), G02B 6/44 (2006.01) (71) PRYSMIAN S.P.A. (IT)
<b>(21) BR 10 2015 012415-5 A2</b>	Código 6.21 - Exigência preliminar - pedidos com buscas realizadas por outros Escritórios de Patentes (22) 28/05/2015 (51) H02K 1/27 (2006.01), H02K 3/32 (2006.01), H01F 7/02 (2006.01) (71) JOHNSON ELECTRIC INTERNATIONAL AG (CH)
<b>(21) BR 10 2015 012576-3 A2</b>	Código 6.21 - Exigência preliminar - pedidos com buscas realizadas por outros Escritórios de Patentes (22) 29/05/2015 (51) H01H 9/52 (2006.01), H01H 1/62 (2006.01), H01H 1/22 (2006.01), H05K 7/20 (2006.01) (71) LSIS CO., LTD (KR)
<b>(21) BR 10 2015 012585-2 A2</b>	Código 6.21 - Exigência preliminar - pedidos com buscas realizadas por outros Escritórios de Patentes (22) 29/05/2015 (51) F03D 7/04 (2006.01), F03D 7/02 (2006.01), G05B 15/02 (2006.01), F03D 17/00 (2016.01) (71) GENERAL ELECTRIC COMPANY (US)
<b>(21) BR 10 2015 012590-9 A2</b>	Código 6.21 - Exigência preliminar - pedidos com buscas realizadas por outros Escritórios de Patentes (22) 29/05/2015 (51) H02M 7/00 (2006.01) (71) DELTA ELECTRONICS (SHANGHAI) CO., LTD. (CN)

---

<b>(21) BR 10 2015 012597-6 A2</b>	Código 6.21 - Exigência preliminar - pedidos com buscas realizadas por outros Escritórios de Patentes (22) 29/05/2015 (51) F02M 31/125 (2006.01), F02M 55/02 (2006.01), F02D 41/30 (2006.01) (71) DENSO CORPORATION E NIPPON SOKEN, INC. (JP)
<b>(21) BR 10 2015 012598-4 A2</b>	Código 6.21 - Exigência preliminar - pedidos com buscas realizadas por outros Escritórios de Patentes (22) 29/05/2015 (51) F02D 41/30 (2006.01) (71) DENSO CORPORATION E NIPPON SOKEN, INC. (JP)
<b>(21) BR 10 2015 012643-3 A2</b>	Código 6.21 - Exigência preliminar - pedidos com buscas realizadas por outros Escritórios de Patentes (22) 29/05/2015 (51) F03D 9/00 (2016.01), H02P 9/30 (2006.01) (71) GENERAL ELECTRIC COMPANY (US)
<b>(21) BR 10 2015 012677-8 A2</b>	Código 6.21 - Exigência preliminar - pedidos com buscas realizadas por outros Escritórios de Patentes (22) 29/05/2015 (51) B60S 1/02 (2006.01), B60H 1/34 (2006.01), B60H 1/28 (2006.01), B60S 1/54 (2006.01) (71) FORD GLOBAL TECHNOLOGIES, LLC (US)
<b>(21) BR 10 2015 012832-0 A2</b>	Código 6.21 - Exigência preliminar - pedidos com buscas realizadas por outros Escritórios de Patentes (22) 02/06/2015 (51) B23P 15/28 (2006.01), B23H 1/00 (2006.01), B24B 53/017 (2012.01), B08B 9/032 (2006.01), B23K 26/38 (2014.01) (71) SANDVIK INTELLECTUAL PROPERTY AB. (SE)
<b>(21) BR 10 2015 012998-0 A2</b>	Código 6.21 - Exigência preliminar - pedidos com buscas realizadas por outros Escritórios de Patentes (22) 03/06/2015 (51) F02D 17/02 (2006.01), F02D 41/00 (2006.01) (71) GE JENBACHER GMBH & CO OG (AT)
<b>(21) BR 10 2015 013117-8 A2</b>	Código 6.21 - Exigência preliminar - pedidos com buscas realizadas por outros Escritórios de Patentes (22) 05/06/2015 (51) F02F 3/24 (2006.01), F02F 5/00 (2006.01), F16J 9/08 (2006.01)

---

(71) GENERAL ELECTRIC COMPANY (US)

---

**(21) BR 10 2015 013118-6 A2** Código 6.21 - Exigência preliminar - pedidos com buscas realizadas por outros Escritórios de Patentes  
(22) 05/06/2015  
(51) F02F 3/00 (2006.01), F02F 1/20 (2006.01), F16J 1/00 (2006.01), F16J 9/00 (2006.01), F16J 9/12 (2006.01)  
(71) GENERAL ELECTRIC COMPANY (US)

---

**(21) BR 10 2015 013119-4 A2** Código 6.21 - Exigência preliminar - pedidos com buscas realizadas por outros Escritórios de Patentes  
(22) 05/06/2015  
(51) B60G 21/055 (2006.01)  
(71) FORD GLOBAL TECHNOLOGIES, LLC. (US)

---

**(21) BR 10 2015 013120-8 A2** Código 6.21 - Exigência preliminar - pedidos com buscas realizadas por outros Escritórios de Patentes  
(22) 05/06/2015  
(51) F02F 3/24 (2006.01), F02F 5/00 (2006.01), F16J 1/01 (2006.01), F16J 9/00 (2006.01)  
(71) GENERAL ELECTRIC COMPANY (US)

---

**(21) BR 10 2015 013130-5 A2** Código 6.21 - Exigência preliminar - pedidos com buscas realizadas por outros Escritórios de Patentes  
(22) 05/06/2015  
(51) E01D 15/127 (2006.01)  
(71) GENERAL DYNAMICS EUROPEAN LAND SYSTEMS-GERMANY GMBH (DE)

---

**(21) BR 10 2015 013209-3 A2** Código 6.21 - Exigência preliminar - pedidos com buscas realizadas por outros Escritórios de Patentes  
(22) 05/06/2015  
(51) F02D 17/02 (2006.01)  
(71) GE JENBACHER GMBH & CO OG (AT)

---

**(21) BR 10 2015 013240-9 A2** Código 6.21 - Exigência preliminar - pedidos com buscas realizadas por outros Escritórios de Patentes  
(22) 08/06/2015  
(51) F01N 13/10 (2010.01)  
(71) TOYOTA JIDOSHA KABUSHIKI KAISHA (JP)

---

**(21) BR 10 2015 013279-4 A2** Código 6.21 - Exigência preliminar - pedidos com buscas realizadas por outros Escritórios de Patentes

---

	(22) 08/06/2015 (51) H02K 11/02 (2016.01), H02K 5/04 (2006.01), H02K 5/02 (2006.01), H02K 7/10 (2006.01) (71) JOHNSON ELECTRIC INTERNATIONAL AG (CH)
<b>(21) BR 10 2015 013302-2 A2</b>	Código 6.21 - Exigência preliminar - pedidos com buscas realizadas por outros Escritórios de Patentes (22) 08/06/2015 (51) B62D 25/16 (2006.01) (71) MAN TRUCK & BUS AG (DE)
<b>(21) BR 10 2015 013552-1 A2</b>	Código 6.21 - Exigência preliminar - pedidos com buscas realizadas por outros Escritórios de Patentes (22) 10/06/2015 (51) H02M 1/32 (2007.01) (71) DELTA ELECTRONICS (SHANGHAI) CO., LTD. (CN)
<b>(21) BR 10 2015 013598-0 A2</b>	Código 6.21 - Exigência preliminar - pedidos com buscas realizadas por outros Escritórios de Patentes (22) 10/06/2015 (51) H02P 3/14 (2006.01), H02P 6/18 (2016.01), H02P 7/00 (2016.01), E05F 15/00 (2015.01), E06B 9/00 (2006.01) (71) NICE S.P.A. (IT)
<b>(21) BR 10 2015 013607-2 A2</b>	Código 6.21 - Exigência preliminar - pedidos com buscas realizadas por outros Escritórios de Patentes (22) 10/06/2015 (51) B63B 21/20 (2006.01), B63B 21/22 (2006.01) (71) VICINAY MARINE INNOVACION (AIE) (ES)
<b>(21) BR 10 2015 014014-2 A2</b>	Código 6.21 - Exigência preliminar - pedidos com buscas realizadas por outros Escritórios de Patentes (22) 15/06/2015 (51) B61F 5/04 (2006.01), B61H 1/00 (2006.01) (71) AMSTED RAIL COMPANY, INC. (US)
<b>(21) BR 10 2015 014081-9 A2</b>	Código 6.21 - Exigência preliminar - pedidos com buscas realizadas por outros Escritórios de Patentes (22) 15/06/2015 (51) B64C 9/00 (2006.01) (71) THE BOEING COMPANY (US)
<b>(21) BR 10 2015 014136-0 A2</b>	Código 6.21 - Exigência preliminar - pedidos com buscas realizadas por outros

---

	Escritórios de Patentes (22) 16/06/2015 (51) B60K 6/26 (2007.10), B60K 6/36 (2007.10), B60K 6/40 (2007.10) (71) C.R.F. SOCIETÀ CONSORTILE PER AZIONI (IT)
<b>(21) BR 10 2015 014138-6 A2</b>	Código 6.21 - Exigência preliminar - pedidos com buscas realizadas por outros Escritórios de Patentes (22) 16/06/2015 (51) B60K 6/38 (2007.10), B60K 6/36 (2007.10) (71) C.R.F. SOCIETÀ CONSORTILE PER AZIONI (IT)
<b>(21) BR 10 2015 014143-2 A2</b>	Código 6.21 - Exigência preliminar - pedidos com buscas realizadas por outros Escritórios de Patentes (22) 16/06/2015 (51) B60K 6/36 (2007.10), B60K 6/387 (2007.10), B60K 6/40 (2007.10) (71) C.R.F. SOCIETÀ CONSORTILE PER AZIONI (IT)
<b>(21) BR 10 2015 014146-7 A2</b>	Código 6.21 - Exigência preliminar - pedidos com buscas realizadas por outros Escritórios de Patentes (22) 16/06/2015 (51) B60K 6/22 (2007.10), B60K 6/26 (2007.10), B60K 6/36 (2007.10) (71) C.R.F. SOCIETÀ CONSORTILE PER AZIONI (IT)
<b>(21) BR 10 2015 014326-5 A2</b>	Código 6.21 - Exigência preliminar - pedidos com buscas realizadas por outros Escritórios de Patentes (22) 17/06/2015 (51) F26B 13/00 (2006.01), A24D 1/00 (2020.01), D21F 5/04 (2006.01) (71) ALLIMAND (FR)
<b>(21) BR 10 2015 014371-0 A2</b>	Código 6.21 - Exigência preliminar - pedidos com buscas realizadas por outros Escritórios de Patentes (22) 17/06/2015 (51) B64C 13/24 (2006.01), F16D 67/00 (2006.01), F16D 67/02 (2006.01) (71) GOODRICH ACTUATION SYSTEMS LIMITED (GB)
<b>(21) BR 10 2015 014392-3 A2</b>	Código 6.21 - Exigência preliminar - pedidos com buscas realizadas por outros Escritórios de Patentes (22) 17/06/2015 (51) B60G 7/02 (2006.01), B60G 9/02 (2006.01), B60G 21/05 (2006.01) (71) MAN TRUCK & BUS AG (DE)
<b>(21) BR 10 2015 014496-2 A2</b>	Código 6.21 - Exigência preliminar - pedidos com buscas realizadas por outros Escritórios de Patentes

---

---

	(22) 18/06/2015 (51) F03D 1/06 (2006.01), F16B 7/00 (2006.01) (71) GENERAL ELECTRIC COMPANY (US)
<b>(21) BR 10 2015 014978-6 A2</b>	Código 6.21 - Exigência preliminar - pedidos com buscas realizadas por outros Escritórios de Patentes (22) 22/06/2015 (51) B60T 15/36 (2006.01) (71) CNH INDUSTRIAL AMERICA LLC (US)
<b>(21) BR 10 2015 015214-0 A2</b>	Código 6.21 - Exigência preliminar - pedidos com buscas realizadas por outros Escritórios de Patentes (22) 24/06/2015 (51) F41A 5/20 (2006.01) (71) HENNING CONLE (CH)
<b>(21) BR 10 2015 015304-0 A2</b>	Código 6.21 - Exigência preliminar - pedidos com buscas realizadas por outros Escritórios de Patentes (22) 24/06/2015 (51) B64D 13/00 (2006.01), G01H 1/00 (2006.01), G01M 13/00 (2019.01) (71) HAMILTON SUNDSTRAND CORPORATION (US)
<b>(21) BR 10 2015 015377-5 A2</b>	Código 6.21 - Exigência preliminar - pedidos com buscas realizadas por outros Escritórios de Patentes (22) 25/06/2015 (51) B64D 13/02 (2006.01), B64D 33/00 (2006.01), F02C 3/06 (2006.01), F02C 7/36 (2006.01), F02C 9/18 (2006.01) (71) UNITED TECHNOLOGIES CORPORATION (US)
<b>(21) BR 10 2015 015410-0 A2</b>	Código 6.21 - Exigência preliminar - pedidos com buscas realizadas por outros Escritórios de Patentes (22) 25/06/2015 (51) B60G 11/32 (2006.01), B60G 11/00 (2006.01) (71) HENDRICKSON USA, L.L.C. (US)
<b>(21) BR 10 2015 015450-0 A2</b>	Código 6.21 - Exigência preliminar - pedidos com buscas realizadas por outros Escritórios de Patentes (22) 25/06/2015 (51) F01N 3/10 (2006.01), B60K 15/03 (2006.01) (71) MAN TRUCK & BUS AG (DE)
<b>(21) BR 10 2015 015452-6 A2</b>	Código 6.21 - Exigência preliminar - pedidos com buscas realizadas por outros Escritórios de Patentes

---

	(22) 25/06/2015 (51) F01N 3/035 (2006.01), F01N 3/029 (2006.01) (71) MAN TRUCK & BUS ÖSTERREICH AG (AT)
<b>(21) BR 10 2015 015592-1 A2</b>	Código 6.21 - Exigência preliminar - pedidos com buscas realizadas por outros Escritórios de Patentes (22) 26/06/2015 (51) F03D 7/04 (2006.01) (71) GENERAL ELECTRIC COMPANY (US)
<b>(21) BR 10 2015 015612-0 A2</b>	Código 6.21 - Exigência preliminar - pedidos com buscas realizadas por outros Escritórios de Patentes (22) 26/06/2015 (51) B60G 7/00 (2006.01), B60G 9/02 (2006.01), B60G 21/00 (2006.01) (71) MAN TRUCK & BUS AG (DE)
<b>(21) BR 10 2015 015973-0 A2</b>	Código 6.21 - Exigência preliminar - pedidos com buscas realizadas por outros Escritórios de Patentes (22) 01/07/2015 (51) B60G 9/02 (2006.01), B60G 21/05 (2006.01) (71) MAN TRUCK & BUS AG (DE)
<b>(21) BR 10 2015 015986-2 A2</b>	Código 6.21 - Exigência preliminar - pedidos com buscas realizadas por outros Escritórios de Patentes (22) 01/07/2015 (51) F04B 39/00 (2006.01) (71) LG ELECTRONICS INC. (KR)
<b>(21) BR 10 2015 015993-5 A2</b>	Código 6.21 - Exigência preliminar - pedidos com buscas realizadas por outros Escritórios de Patentes (22) 01/07/2015 (51) F01M 1/02 (2006.01), F01M 1/16 (2006.01), F01L 13/06 (2006.01) (71) FPT MOTORENFORSCHUNG AG (CH)
<b>(21) BR 10 2015 016336-3 A2</b>	Código 6.21 - Exigência preliminar - pedidos com buscas realizadas por outros Escritórios de Patentes (22) 07/07/2015 (51) B23P 21/00 (2006.01), B64F 5/00 (2017.01) (71) THE BOEING COMPANY (US)
<b>(21) BR 10 2015 016346-0 A2</b>	Código 6.21 - Exigência preliminar - pedidos com buscas realizadas por outros Escritórios de Patentes (22) 07/07/2015



---

	(51) B64F 5/00 (2017.01), B64C 1/00 (2006.01), B64C 1/12 (2006.01) (71) THE BOEING COMPANY (US)
<b>(21) BR 10 2015 016348-7 A2</b>	Código 6.21 - Exigência preliminar - pedidos com buscas realizadas por outros Escritórios de Patentes (22) 07/07/2015 (51) B23P 21/00 (2006.01), B64F 5/00 (2017.01) (71) THE BOEING COMPANY (US)
<b>(21) BR 10 2015 016349-5 A2</b>	Código 6.21 - Exigência preliminar - pedidos com buscas realizadas por outros Escritórios de Patentes (22) 07/07/2015 (51) B64F 5/00 (2017.01), B64C 1/00 (2006.01), B64C 1/12 (2006.01) (71) THE BOEING COMPANY (US)
<b>(21) BR 10 2015 016351-7 A2</b>	Código 6.21 - Exigência preliminar - pedidos com buscas realizadas por outros Escritórios de Patentes (22) 07/07/2015 (51) B23P 21/00 (2006.01), B64F 5/00 (2017.01) (71) THE BOEING COMPANY (US)
<b>(21) BR 10 2015 016357-6 A2</b>	Código 6.21 - Exigência preliminar - pedidos com buscas realizadas por outros Escritórios de Patentes (22) 07/07/2015 (51) F01N 3/20 (2006.01), F01N 3/28 (2006.01), F01N 3/18 (2006.01) (71) GE JENBACHER GMBH & CO OG (AT)
<b>(21) BR 10 2015 016359-2 A2</b>	Código 6.21 - Exigência preliminar - pedidos com buscas realizadas por outros Escritórios de Patentes (22) 07/07/2015 (51) B23P 21/00 (2006.01), B64F 5/00 (2017.01) (71) THE BOEING COMPANY (US)
<b>(21) BR 10 2015 016367-3 A2</b>	Código 6.21 - Exigência preliminar - pedidos com buscas realizadas por outros Escritórios de Patentes (22) 07/07/2015 (51) B64F 5/00 (2017.01) (71) THE BOEING COMPANY (US)
<b>(21) BR 10 2015 016368-1 A2</b>	Código 6.21 - Exigência preliminar - pedidos com buscas realizadas por outros Escritórios de Patentes (22) 07/07/2015 (51) B64C 1/06 (2006.01), B64C 1/12 (2006.01), B64C 1/00 (2006.01), B64F

---

	5/00 (2017.01) (71) THE BOEING COMPANY (US)
<b>(21) BR 10 2015 016369-0 A2</b>	Código 6.21 - Exigência preliminar - pedidos com buscas realizadas por outros Escritórios de Patentes (22) 07/07/2015 (51) B64F 5/00 (2017.01), B23Q 41/04 (2006.01) (71) THE BOEING COMPANY (US)
<b>(21) BR 10 2015 016371-1 A2</b>	Código 6.21 - Exigência preliminar - pedidos com buscas realizadas por outros Escritórios de Patentes (22) 07/07/2015 (51) B23P 21/00 (2006.01), B64F 5/00 (2017.01) (71) THE BOEING COMPANY (US)
<b>(21) BR 10 2015 016456-4 A2</b>	Código 6.21 - Exigência preliminar - pedidos com buscas realizadas por outros Escritórios de Patentes (22) 08/07/2015 (51) B62D 55/21 (2006.01) (71) CNH INDUSTRIAL AMERICA LLC (US)
<b>(21) BR 10 2015 016469-6 A2</b>	Código 6.21 - Exigência preliminar - pedidos com buscas realizadas por outros Escritórios de Patentes (22) 08/07/2015 (51) B62D 25/06 (2006.01), B62D 33/06 (2006.01), B60R 13/08 (2006.01) (71) JC BAMFORD EXCAVATORS LIMITED (UK)
<b>(21) BR 10 2015 016489-0 A2</b>	Código 6.21 - Exigência preliminar - pedidos com buscas realizadas por outros Escritórios de Patentes (22) 08/07/2015 (51) B64F 5/00 (2017.01), B23Q 41/04 (2006.01) (71) THE BOEING COMPANY (US)
<b>(21) BR 10 2015 016491-2 A2</b>	Código 6.21 - Exigência preliminar - pedidos com buscas realizadas por outros Escritórios de Patentes (22) 08/07/2015 (51) B23P 21/00 (2006.01), B64F 5/00 (2017.01) (71) THE BOEING COMPANY (US)
<b>(21) BR 10 2015 016860-8 A2</b>	Código 6.21 - Exigência preliminar - pedidos com buscas realizadas por outros Escritórios de Patentes (22) 14/07/2015 (51) F04B 19/22 (2006.01), H02K 16/00 (2006.01), F04B 53/16 (2006.01)

---

(71) LG ELECTRONICS INC. (KR)

---

**(21) BR 10 2015 016949-3 A2** Código 6.21 - Exigência preliminar - pedidos com buscas realizadas por outros Escritórios de Patentes  
 (22) 15/07/2015  
 (51) F01L 1/26 (2006.01), F01L 1/18 (2006.01), F01L 9/02 (2006.01), F01L 13/06 (2006.01), F02D 13/04 (2006.01)  
 (71) JACOBS VEHICLE SYSTEMS, INC. (US)

---

**(21) BR 10 2015 017080-7 A2** Código 6.21 - Exigência preliminar - pedidos com buscas realizadas por outros Escritórios de Patentes  
 (22) 16/07/2015  
 (51) F01L 3/20 (2006.01)  
 (71) MAN TRUCK & BUS AG (DE)

---

**(21) BR 10 2015 017102-1 A2** Código 6.21 - Exigência preliminar - pedidos com buscas realizadas por outros Escritórios de Patentes  
 (22) 16/07/2015  
 (51) F04D 29/42 (2006.01), F04D 29/40 (2006.01)  
 (71) SULZER MANAGEMENT AG (CH)

---

**(21) BR 10 2015 017204-4 A2** Código 6.21 - Exigência preliminar - pedidos com buscas realizadas por outros Escritórios de Patentes  
 (22) 17/07/2015  
 (51) F03G 6/06 (2006.01), F28D 5/00 (2006.01), F22B 1/02 (2006.01)  
 (71) BABCOCK & WILCOX POWER GENERATION GROUP, INC. (US)

---

**(21) BR 10 2015 017232-0 A2** Código 6.21 - Exigência preliminar - pedidos com buscas realizadas por outros Escritórios de Patentes  
 (22) 20/07/2015  
 (51) C09J 4/06 (2006.01), C08K 3/40 (2006.01), C08K 3/36 (2006.01), C08K 3/00 (2018.01), A61C 5/70 (2017.01), A61K 6/00 (2020.01), C08K 9/00 (2006.01), C08G 59/17 (2006.01), C09J 4/00 (2006.01)  
 (71) UNIVERSIDADE ESTADUAL DE CAMPINAS - UNICAMP (BR/SP) ;  
 UNIVERSIDADE FEDERAL DO RIO DE JANEIRO - UFRJ (BR/RJ)

---

**(21) BR 10 2015 017758-5 A2** Código 6.21 - Exigência preliminar - pedidos com buscas realizadas por outros Escritórios de Patentes  
 (22) 24/07/2015  
 (51) B63B 23/40 (2006.01)  
 (71) OPACMARE S.R.L. (IT)

---

**(21) BR 10 2015 017852-2 A2** Código 6.21 - Exigência preliminar - pedidos com buscas realizadas por outros

---

	Escritórios de Patentes (22) 27/07/2015 (51) B60P 3/38 (2006.01) (71) MAN TRUCK & BUS AG (DE)
<b>(21) BR 10 2015 018745-9 A2</b>	Código 6.21 - Exigência preliminar - pedidos com buscas realizadas por outros Escritórios de Patentes (22) 05/08/2015 (51) F01N 3/05 (2006.01), F02M 35/10 (2006.01) (71) DEERE & COMPANY (US)
<b>(21) BR 10 2015 018878-1 A2</b>	Código 6.21 - Exigência preliminar - pedidos com buscas realizadas por outros Escritórios de Patentes (22) 06/08/2015 (51) F24F 7/08 (2006.01), F24F 7/007 (2006.01) (71) THE BOEING COMPANY (US)
<b>(21) BR 10 2015 019031-0 A2</b>	Código 6.21 - Exigência preliminar - pedidos com buscas realizadas por outros Escritórios de Patentes (22) 07/08/2015 (51) B66B 11/04 (2006.01), B66B 11/08 (2006.01), B66B 7/02 (2006.01) (71) KONE CORPORATION (FI)
<b>(21) BR 10 2015 019052-2 A2</b>	Código 6.21 - Exigência preliminar - pedidos com buscas realizadas por outros Escritórios de Patentes (22) 07/08/2015 (51) B60K 35/00 (2006.01), B62J 17/02 (2006.01), B62J 99/00 (2020.01) (71) YAMAHA HATSUDOKI KABUSHIKI KAISHA (JP)
<b>(21) BR 10 2015 019118-9 A2</b>	Código 6.21 - Exigência preliminar - pedidos com buscas realizadas por outros Escritórios de Patentes (22) 10/08/2015 (51) F03B 13/10 (2006.01), B23P 11/00 (2006.01), B63B 21/24 (2006.01) (71) ANADARKO PETROLEUM CORPORATION (US)
<b>(21) BR 10 2015 019177-4 A2</b>	Código 6.21 - Exigência preliminar - pedidos com buscas realizadas por outros Escritórios de Patentes (22) 11/08/2015 (51) F01N 13/18 (2010.01) (71) CNH INDUSTRIAL AMERICA LLC (US)
<b>(21) BR 10 2015 019299-1 A2</b>	Código 6.21 - Exigência preliminar - pedidos com buscas realizadas por outros Escritórios de Patentes

---

---

	(22) 12/08/2015 (51) B60G 11/26 (2006.01), B60G 5/00 (2006.01) (71) DEERE & COMPANY (US)
<b>(21) BR 10 2015 019371-8 A2</b>	Código 6.21 - Exigência preliminar - pedidos com buscas realizadas por outros Escritórios de Patentes (22) 12/08/2015 (51) F02N 15/02 (2006.01), F02N 11/04 (2006.01), G01D 5/12 (2006.01) (71) MAN TRUCK & BUS AG (DE)
<b>(21) BR 10 2015 020090-0 A2</b>	Código 6.21 - Exigência preliminar - pedidos com buscas realizadas por outros Escritórios de Patentes (22) 20/08/2015 (51) F02B 77/04 (2006.01), F02F 1/00 (2006.01), F02F 3/00 (2006.01) (71) GENERAL ELECTRIC COMPANY (US)
<b>(21) BR 10 2015 020116-8 A2</b>	Código 6.21 - Exigência preliminar - pedidos com buscas realizadas por outros Escritórios de Patentes (22) 20/08/2015 (51) B61B 3/00 (2006.01), B61B 12/06 (2006.01), B61L 7/02 (2006.01), B61L 23/14 (2006.01), B61B 7/00 (2006.01) (71) POMA (FR)
<b>(21) BR 10 2015 020269-5 A2</b>	Código 6.21 - Exigência preliminar - pedidos com buscas realizadas por outros Escritórios de Patentes (22) 21/08/2015 (51) F01P 5/02 (2006.01), F04D 29/00 (2006.01) (71) CNH INDUSTRIAL AMERICA LLC (US)
<b>(21) BR 10 2015 020300-4 A2</b>	Código 6.21 - Exigência preliminar - pedidos com buscas realizadas por outros Escritórios de Patentes (22) 24/08/2015 (51) F01P 11/00 (2006.01), F01P 3/18 (2006.01), F01P 3/20 (2006.01) (71) CNH INDUSTRIAL AMERICA LLC (US)
<b>(21) BR 10 2015 020304-7 A2</b>	Código 6.21 - Exigência preliminar - pedidos com buscas realizadas por outros Escritórios de Patentes (22) 24/08/2015 (51) B60T 7/10 (2006.01), F16H 3/34 (2006.01), B60T 1/00 (2006.01) (71) CNH INDUSTRIAL AMERICA LLC (US)
<b>(21) BR 10 2015 020445-0 A2</b>	Código 6.21 - Exigência preliminar - pedidos com buscas realizadas por outros Escritórios de Patentes

---

---

	(22) 25/08/2015 (51) F01B 23/02 (2006.01), F15B 13/12 (2006.01), F15B 11/17 (2006.01), F15B 13/06 (2006.01), F15B 13/07 (2006.01), F15B 11/04 (2006.01), F01B 25/02 (2006.01) (71) POCLAIN HYDRAULICS INDUSTRIE (FR)
<b>(21) BR 10 2015 020619-4 A2</b>	Código 6.21 - Exigência preliminar - pedidos com buscas realizadas por outros Escritórios de Patentes (22) 26/08/2015 (51) B23B 41/00 (2006.01), B23B 35/00 (2006.01) (71) THE BOEING COMPANY (US)
<b>(21) BR 10 2015 020672-0 A2</b>	Código 6.21 - Exigência preliminar - pedidos com buscas realizadas por outros Escritórios de Patentes (22) 27/08/2015 (51) B60C 23/00 (2006.01) (71) CNH INDUSTRIAL AMERICA LLC (US)
<b>(21) BR 10 2015 020826-0 A2</b>	Código 6.21 - Exigência preliminar - pedidos com buscas realizadas por outros Escritórios de Patentes (22) 20/08/2015 (51) B60K 17/10 (2006.01), B60K 7/00 (2006.01) (71) MAN TRUCK & BUS AG (DE)
<b>(21) BR 10 2015 020907-0 A2</b>	Código 6.21 - Exigência preliminar - pedidos com buscas realizadas por outros Escritórios de Patentes (22) 18/08/2015 (51) F02B 29/04 (2006.01), F28D 9/00 (2006.01) (71) MODINE MANUFACTURING COMPANY (US) ; MANN+HUMMEL GMBH (DE)
<b>(21) BR 10 2015 021427-8 A2</b>	Código 6.21 - Exigência preliminar - pedidos com buscas realizadas por outros Escritórios de Patentes (22) 03/09/2015 (51) B61D 17/04 (2006.01), E04C 2/38 (2006.01) (71) ALSTOM TRANSPORT TECHNOLOGIES (FR)
<b>(21) BR 10 2015 021553-3 A2</b>	Código 6.21 - Exigência preliminar - pedidos com buscas realizadas por outros Escritórios de Patentes (22) 03/09/2015 (51) F03D 7/04 (2006.01) (71) GE INFRASTRUCTURE TECHNOLOGY, LLC (US)

---

<b>(21) BR 10 2015 021691-2 A2</b>	Código 6.21 - Exigência preliminar - pedidos com buscas realizadas por outros Escritórios de Patentes (22) 04/09/2015 (51) B64D 13/00 (2006.01), H05K 7/20 (2006.01) (71) THE BOEING COMPANY (US)
<hr/>	
<b>(21) BR 10 2015 021695-5 A2</b>	Código 6.21 - Exigência preliminar - pedidos com buscas realizadas por outros Escritórios de Patentes (22) 04/09/2015 (51) B64C 13/24 (2006.01), F16H 1/28 (2006.01), F16H 1/46 (2006.01), B64C 13/34 (2006.01) (71) GOODRICH ACTUATION SYSTEMS SAS (FR)
<hr/>	
<b>(21) BR 10 2015 021844-3 A2</b>	Código 6.21 - Exigência preliminar - pedidos com buscas realizadas por outros Escritórios de Patentes (22) 08/09/2015 (51) B61B 1/02 (2006.01), G06Q 10/06 (2012.01), G07C 9/00 (2020.01) (71) SKIDATA AG (AT)
<hr/>	
<b>(21) BR 10 2015 021900-8 A2</b>	Código 6.21 - Exigência preliminar - pedidos com buscas realizadas por outros Escritórios de Patentes (22) 08/09/2015 (51) H02J 3/12 (2006.01) (71) ABB SCHWEIZ AG (CH)
<hr/>	
<b>(21) BR 10 2015 021909-1 A2</b>	Código 6.21 - Exigência preliminar - pedidos com buscas realizadas por outros Escritórios de Patentes (22) 08/09/2015 (51) G03G 15/20 (2006.01) (71) CANON KABUSHIKI KAISHA (JP)
<hr/>	
<b>(21) BR 10 2015 021916-4 A2</b>	Código 6.21 - Exigência preliminar - pedidos com buscas realizadas por outros Escritórios de Patentes (22) 08/09/2015 (51) F04D 19/00 (2006.01) (71) KELVION THERMAL SOLUTIONS (FR)
<hr/>	
<b>(21) BR 10 2015 021918-0 A2</b>	Código 6.21 - Exigência preliminar - pedidos com buscas realizadas por outros Escritórios de Patentes (22) 08/09/2015 (51) G03G 15/20 (2006.01) (71) CANON KABUSHIKI KAISHA (JP)

<b>(21) BR 10 2015 021944-0 A2</b>	<p>Código 6.21 - Exigência preliminar - pedidos com buscas realizadas por outros Escritórios de Patentes                  (22) 08/09/2015                  (51) F03D 7/04 (2006.01)                  (71) GE INFRASTRUCTURE TECHNOLOGY, LLC (US)</p>
<b>(21) BR 10 2015 022101-0 A2</b>	<p>Código 6.21 - Exigência preliminar - pedidos com buscas realizadas por outros Escritórios de Patentes                  (22) 09/09/2015                  (51) B61L 23/34 (2006.01), B61G 7/14 (2006.01)                  (71) ALSTOM TRANSPORT TECHNOLOGIES (FR)</p>
<b>(21) BR 10 2015 022777-9 A2</b>	<p>Código 6.21 - Exigência preliminar - pedidos com buscas realizadas por outros Escritórios de Patentes                  (22) 11/09/2015                  (51) F16C 33/78 (2006.01), F16C 33/80 (2006.01)                  (71) AKTIEBOLAGET SKF (SE)</p>
<b>(21) BR 10 2015 023861-4 A8</b>	<p>Código 6.21 - Exigência preliminar - pedidos com buscas realizadas por outros Escritórios de Patentes                  (22) 16/09/2015                  (51) B64C 7/02 (2006.01)                  (71) THE BOEING COMPANY (US)</p>
<b>(21) BR 10 2015 024574-2 A2</b>	<p>Código 6.21 - Exigência preliminar - pedidos com buscas realizadas por outros Escritórios de Patentes                  (22) 24/09/2015                  (51) B64D 15/12 (2006.01), B64D 43/00 (2006.01), B64D 47/00 (2006.01), H05B 3/56 (2006.01), H05B 1/02 (2006.01)                  (71) ROSEMOUNT AEROSPACE, INC. (US)</p>
<b>(21) BR 10 2015 024886-5 A2</b>	<p>Código 6.21 - Exigência preliminar - pedidos com buscas realizadas por outros Escritórios de Patentes                  (22) 28/09/2015                  (51) F02D 19/08 (2006.01), F02D 19/10 (2006.01), F02B 7/08 (2006.01)                  (71) GE JENBACHER GMBH &amp; CO OG (AT)</p>
<b>(21) BR 10 2015 025312-5 A2</b>	<p>Código 6.21 - Exigência preliminar - pedidos com buscas realizadas por outros Escritórios de Patentes                  (22) 02/10/2015                  (51) F02B 19/12 (2006.01), F02D 19/08 (2006.01)                  (71) GE JENBACHER GMBH &amp; CO OG (AT)</p>



---

<b>(21) BR 10 2015 025571-3 A2</b>	Código 6.21 - Exigência preliminar - pedidos com buscas realizadas por outros Escritórios de Patentes (22) 07/10/2015 (51) F02D 19/08 (2006.01), F02D 41/40 (2006.01) (71) GE JENBACHER GMBH & CO OG (AT)
<hr/>	
<b>(21) BR 10 2015 025612-4 A2</b>	Código 6.21 - Exigência preliminar - pedidos com buscas realizadas por outros Escritórios de Patentes (22) 07/10/2015 (51) B64C 1/06 (2006.01), B64C 1/12 (2006.01) (71) THE BOEING COMPANY (US)
<hr/>	
<b>(21) BR 10 2015 025777-5 A2</b>	Código 6.21 - Exigência preliminar - pedidos com buscas realizadas por outros Escritórios de Patentes (22) 09/10/2015 (51) B60K 6/445 (2007.10), B60W 20/00 (2016.01) (71) TOYOTA JIDOSHA KABUSHIKI KAISHA (JP)
<hr/>	
<b>(21) BR 10 2015 026072-5 A2</b>	Código 6.21 - Exigência preliminar - pedidos com buscas realizadas por outros Escritórios de Patentes (22) 14/10/2015 (51) F01D 25/24 (2006.01), F01D 9/02 (2006.01) (71) GENERAL ELECTRIC COMPANY (US)
<hr/>	
<b>(21) BR 10 2015 026221-3 A2</b>	Código 6.21 - Exigência preliminar - pedidos com buscas realizadas por outros Escritórios de Patentes (22) 15/10/2015 (51) B21B 1/22 (2006.01), G01L 5/10 (2020.01) (71) BWG BERGWERK- UND WALZWERK-MASCHINENBAU GMBH (DE)
<hr/>	
<b>(21) BR 10 2015 026358-9 A2</b>	Código 6.21 - Exigência preliminar - pedidos com buscas realizadas por outros Escritórios de Patentes (22) 16/10/2015 (51) B60K 13/02 (2006.01), B60R 16/06 (2006.01), F02M 35/10 (2006.01) (71) TOYOTA JIDOSHA KABUSHIKI KAISHA (JP)
<hr/>	
<b>(21) BR 10 2015 026457-7 A2</b>	Código 6.21 - Exigência preliminar - pedidos com buscas realizadas por outros Escritórios de Patentes (22) 19/10/2015 (51) F01B 1/01 (2006.01), F01B 9/04 (2006.01), F16C 9/02 (2006.01) (71) EMERSON CLIMATE TECHNOLOGIES, INC. (US)
<hr/>	
<b>(21) BR 10 2015 026732-0 A2</b>	Código 6.21 - Exigência preliminar - pedidos com buscas realizadas por outros

---

	Escritórios de Patentes (22) 21/10/2015 (51) F02D 9/02 (2006.01), F02M 35/10 (2006.01), F02M 35/16 (2006.01) (71) YAMAHA HATSUDOKI KABUSHIKI KAISHA (JP)
<b>(21) BR 10 2015 026752-5 A2</b>	Código 6.21 - Exigência preliminar - pedidos com buscas realizadas por outros Escritórios de Patentes (22) 21/10/2015 (51) F01N 3/24 (2006.01) (71) TOYOTA JIDOSHA KABUSHIKI KAISHA (JP) ; SANGO CO., LTD. (JP)
<b>(21) BR 10 2015 026774-6 A2</b>	Código 6.21 - Exigência preliminar - pedidos com buscas realizadas por outros Escritórios de Patentes (22) 21/10/2015 (51) B60G 11/28 (2006.01), B60B 35/00 (2006.01) (71) MAN TRUCK & BUS AG (DE)
<b>(21) BR 10 2015 026776-2 A2</b>	Código 6.21 - Exigência preliminar - pedidos com buscas realizadas por outros Escritórios de Patentes (22) 21/10/2015 (51) F02G 5/00 (2006.01), F01P 3/20 (2006.01), F01P 7/14 (2006.01) (71) MAN TRUCK & BUS AG (DE)
<b>(21) BR 10 2015 026911-0 A2</b>	Código 6.21 - Exigência preliminar - pedidos com buscas realizadas por outros Escritórios de Patentes (22) 22/10/2015 (51) F03D 7/04 (2006.01), F03D 9/00 (2016.01), F03D 17/00 (2016.01) (71) GENERAL ELECTRIC COMPANY (US)
<b>(21) BR 10 2015 026985-4 A2</b>	Código 6.21 - Exigência preliminar - pedidos com buscas realizadas por outros Escritórios de Patentes (22) 23/10/2015 (51) B63B 3/08 (2006.01), B63B 7/04 (2020.01) (71) IGNACIO IRIDOY (AR) ; DOLLORES MOSCARELLI (AR)
<b>(21) BR 10 2015 027065-8 A2</b>	Código 6.21 - Exigência preliminar - pedidos com buscas realizadas por outros Escritórios de Patentes (22) 26/10/2015 (51) F03D 1/06 (2006.01), B29C 65/00 (2006.01), B29C 65/52 (2006.01) (71) GENERAL ELECTRIC COMPANY (US)
<b>(21) BR 10 2015 027075-5 A2</b>	Código 6.21 - Exigência preliminar - pedidos com buscas realizadas por outros Escritórios de Patentes

---

	(22) 26/10/2015 (51) F03D 7/04 (2006.01), F03D 7/02 (2006.01) (71) GENERAL ELECTRIC COMPANY (US)
<b>(21) BR 10 2015 027183-2 A2</b>	Código 6.21 - Exigência preliminar - pedidos com buscas realizadas por outros Escritórios de Patentes (22) 27/10/2015 (51) B60K 15/063 (2006.01), B62D 35/00 (2006.01), B62D 53/00 (2006.01) (71) MAN TRUCK & BUS AG (DE)
<b>(21) BR 10 2015 027345-2 A2</b>	Código 6.21 - Exigência preliminar - pedidos com buscas realizadas por outros Escritórios de Patentes (22) 28/10/2015 (51) B60K 15/03 (2006.01), B60K 15/073 (2006.01) (71) DEERE & COMPANY (US)
<b>(21) BR 10 2015 027346-0 A2</b>	Código 6.21 - Exigência preliminar - pedidos com buscas realizadas por outros Escritórios de Patentes (22) 28/10/2015 (51) B60K 15/03 (2006.01) (71) DEERE & COMPANY (US)
<b>(21) BR 10 2015 027383-5 A2</b>	Código 6.21 - Exigência preliminar - pedidos com buscas realizadas por outros Escritórios de Patentes (22) 28/10/2015 (51) B62D 43/10 (2006.01) (71) FORD GLOBAL TECHNOLOGIES, LLC (US)
<b>(21) BR 10 2015 027588-9 A2</b>	Código 6.21 - Exigência preliminar - pedidos com buscas realizadas por outros Escritórios de Patentes (22) 30/10/2015 (51) F03D 1/00 (2006.01), F03D 1/06 (2006.01) (71) GENERAL ELECTRIC COMPANY (US)
<b>(21) BR 10 2015 027624-9 A2</b>	Código 6.21 - Exigência preliminar - pedidos com buscas realizadas por outros Escritórios de Patentes (22) 30/10/2015 (51) F16C 35/06 (2006.01), F16C 35/00 (2006.01), F16D 3/33 (2006.01) (71) AKTIEBOLAGET SKF (SE)
<b>(21) BR 10 2015 027673-7 A2</b>	Código 6.21 - Exigência preliminar - pedidos com buscas realizadas por outros Escritórios de Patentes (22) 03/11/2015

---

	(51) B23B 35/00 (2006.01), A47J 27/00 (2006.01), H05B 1/02 (2006.01) (71) SEB S.A. (FR)
<b>(21) BR 10 2015 027691-5 A2</b>	Código 6.21 - Exigência preliminar - pedidos com buscas realizadas por outros Escritórios de Patentes (22) 03/11/2015 (51) B64D 37/32 (2006.01), F16L 21/03 (2006.01), F16L 23/00 (2006.01) (71) EMBRAER S.A (BR/SP)
<b>(21) BR 10 2015 027705-9 A2</b>	Código 6.21 - Exigência preliminar - pedidos com buscas realizadas por outros Escritórios de Patentes (22) 03/11/2015 (51) F02C 7/143 (2006.01), F25B 15/02 (2006.01), F25B 27/02 (2006.01) (71) GENERAL ELECTRIC COMPANY (US)
<b>(21) BR 10 2015 027835-7 A2</b>	Código 6.21 - Exigência preliminar - pedidos com buscas realizadas por outros Escritórios de Patentes (22) 04/11/2015 (51) B64C 13/28 (2006.01), B64C 9/00 (2006.01) (71) GOODRICH ACTUATION SYSTEMS SAS (FR)
<b>(21) BR 10 2015 027836-5 A2</b>	Código 6.21 - Exigência preliminar - pedidos com buscas realizadas por outros Escritórios de Patentes (22) 04/11/2015 (51) B64C 13/28 (2006.01), B64C 9/00 (2006.01), F16H 35/10 (2006.01) (71) GOODRICH ACTUATION SYSTEMS SAS (FR)
<b>(21) BR 10 2015 027925-6 A2</b>	Código 6.21 - Exigência preliminar - pedidos com buscas realizadas por outros Escritórios de Patentes (22) 05/11/2015 (51) B60D 5/00 (2006.01), B61D 17/20 (2006.01) (71) ALSTOM TRANSPORT TECHNOLOGIES (FR)
<b>(21) BR 10 2015 027952-3 A2</b>	Código 6.21 - Exigência preliminar - pedidos com buscas realizadas por outros Escritórios de Patentes (22) 05/11/2015 (51) B61H 13/34 (2006.01), B61F 5/50 (2006.01), B61C 17/12 (2006.01), B61L 3/16 (2006.01), B61L 15/02 (2006.01) (71) ALSTOM TRANSPORT TECHNOLOGIES (FR)
<b>(21) BR 10 2015 028003-3 A2</b>	Código 6.21 - Exigência preliminar - pedidos com buscas realizadas por outros Escritórios de Patentes (22) 06/11/2015

---

	(51) F04D 1/06 (2006.01), F04D 29/08 (2006.01), F16J 15/06 (2006.01) (71) SULZER MANAGEMENT AG (CH)
<b>(21) BR 10 2015 028083-1 A2</b>	Código 6.21 - Exigência preliminar - pedidos com buscas realizadas por outros Escritórios de Patentes (22) 06/11/2015 (51) F04B 17/00 (2006.01), F02C 7/32 (2006.01) (71) THE BOEING COMPANY (US)
<b>(21) BR 10 2015 028127-7 A2</b>	Código 6.21 - Exigência preliminar - pedidos com buscas realizadas por outros Escritórios de Patentes (22) 09/11/2015 (51) F04D 29/08 (2006.01), F04D 1/00 (2006.01), F04D 1/06 (2006.01) (71) SULZER MANAGEMENT AG (CH)
<b>(21) BR 10 2015 028190-0 A2</b>	Código 6.21 - Exigência preliminar - pedidos com buscas realizadas por outros Escritórios de Patentes (22) 09/11/2015 (51) F02M 35/02 (2006.01), B01D 45/12 (2006.01) (71) CNH INDUSTRIAL AMERICA LLC (US)
<b>(21) BR 10 2015 028403-9 A2</b>	Código 6.21 - Exigência preliminar - pedidos com buscas realizadas por outros Escritórios de Patentes (22) 11/11/2015 (51) B60H 1/24 (2006.01) (71) FORD GLOBAL TECHNOLOGIES, LLC (US)
<b>(21) BR 10 2015 028566-3 A2</b>	Código 6.21 - Exigência preliminar - pedidos com buscas realizadas por outros Escritórios de Patentes (22) 13/11/2015 (51) B64C 25/10 (2006.01), B64C 25/00 (2006.01), B64D 43/00 (2006.01), G01L 1/06 (2006.01) (71) GE AVIATION SYSTEMS LIMITED (GB)
<b>(21) BR 10 2015 028596-5 A2</b>	Código 6.21 - Exigência preliminar - pedidos com buscas realizadas por outros Escritórios de Patentes (22) 13/11/2015 (51) B62D 5/04 (2006.01), H02K 7/00 (2006.01) (71) STEERING SOLUTIONS IP HOLDING CORPORATION (US)
<b>(21) BR 10 2015 028606-6 A2</b>	Código 6.21 - Exigência preliminar - pedidos com buscas realizadas por outros Escritórios de Patentes (22) 13/11/2015

---

	(51) F25B 9/08 (2006.01) (71) HEATCRAFT REFRIGERATION PRODUCTS LLC (US)
<b>(21) BR 10 2015 028698-8 A2</b>	Código 6.21 - Exigência preliminar - pedidos com buscas realizadas por outros Escritórios de Patentes (22) 16/11/2015 (51) B64D 37/34 (2006.01), B64D 37/04 (2006.01), B60K 15/03 (2006.01) (71) THE BOEING COMPANY (US)
<b>(21) BR 10 2015 028849-2 A2</b>	Código 6.21 - Exigência preliminar - pedidos com buscas realizadas por outros Escritórios de Patentes (22) 17/11/2015 (51) F03D 1/06 (2006.01) (71) GENERAL ELECTRIC COMPANY (US)
<b>(21) BR 10 2015 028919-7 A2</b>	Código 6.21 - Exigência preliminar - pedidos com buscas realizadas por outros Escritórios de Patentes (22) 18/11/2015 (51) B63B 35/44 (2006.01) (71) EXMAR OFFSHORE COMPANY (US)
<b>(21) BR 10 2015 028965-0 A2</b>	Código 6.21 - Exigência preliminar - pedidos com buscas realizadas por outros Escritórios de Patentes (22) 18/11/2015 (51) B60K 6/22 (2007.10), B60K 6/365 (2007.10), B60W 20/00 (2016.01) (71) TOYOTA JIDOSHA KABUSHIKI KAISHA (JP)
<b>(21) BR 10 2015 028994-4 A2</b>	Código 6.21 - Exigência preliminar - pedidos com buscas realizadas por outros Escritórios de Patentes (22) 18/11/2015 (51) B64C 3/26 (2006.01), B64C 3/18 (2006.01) (71) THE BOEING COMPANY (US)
<b>(21) BR 10 2015 032047-7 A2</b>	Código 6.21 - Exigência preliminar - pedidos com buscas realizadas por outros Escritórios de Patentes (22) 21/12/2015 (51) C08C 1/04 (2006.01), A61F 2/01 (2006.01), A61L 15/00 (2006.01) (71) UNIVERSIDADE ESTADUAL PAULISTA JULIO DE MESQUITA FILHO (BR/SP)
<b>(21) BR 10 2016 000197-8 A2</b>	Código 6.21 - Exigência preliminar - pedidos com buscas realizadas por outros Escritórios de Patentes (22) 06/01/2016

---

	(51) G01V 1/38 (2006.01) (71) PGS GEOPHYSICAL AS (NO)
<b>(21) BR 10 2016 000207-9 A2</b>	Código 6.21 - Exigência preliminar - pedidos com buscas realizadas por outros Escritórios de Patentes (22) 06/01/2016 (51) G01L 23/22 (2006.01) (71) GENERAL ELECTRIC COMPANY (US)
<b>(21) BR 10 2016 001175-2 A2</b>	Código 6.21 - Exigência preliminar - pedidos com buscas realizadas por outros Escritórios de Patentes (22) 19/01/2016 (51) A61M 39/26 (2006.01) (71) INDUSTRIE BORLA S.P.A. (IT)
<b>(21) BR 10 2016 001197-3 A2</b>	Código 6.21 - Exigência preliminar - pedidos com buscas realizadas por outros Escritórios de Patentes (22) 19/01/2016 (51) G05D 1/02 (2020.01) (71) TOYOTA JIDOSHA KABUSHIKI KAISHA (JP)
<b>(21) BR 10 2016 001200-7 A2</b>	Código 6.21 - Exigência preliminar - pedidos com buscas realizadas por outros Escritórios de Patentes (22) 19/01/2016 (51) G05D 1/02 (2020.01) (71) TOYOTA JIDOSHA KABUSHIKI KAISHA (JP)
<b>(21) BR 10 2016 001871-4 A2</b>	Código 6.21 - Exigência preliminar - pedidos com buscas realizadas por outros Escritórios de Patentes (22) 28/01/2016 (51) G01B 11/02 (2006.01) (71) THE BOEING COMPANY (US)
<b>(21) BR 10 2016 001908-7 A2</b>	Código 6.21 - Exigência preliminar - pedidos com buscas realizadas por outros Escritórios de Patentes (22) 28/01/2016 (51) G01M 15/12 (2006.01), F02D 35/02 (2006.01) (71) GENERAL ELECTRIC COMPANY (US)
<b>(21) BR 10 2016 002245-2 A2</b>	Código 6.21 - Exigência preliminar - pedidos com buscas realizadas por outros Escritórios de Patentes (22) 01/02/2016 (51) C07C 233/36 (2006.01), C11D 1/62 (2006.01)

---

(71) EVONIK OPERATIONS GMBH (DE)

---

**(21) BR 10 2016 002382-3 A2** Código 6.21 - Exigência preliminar - pedidos com buscas realizadas por outros Escritórios de Patentes  
(22) 03/02/2016  
(51) F16K 17/02 (2006.01), F16K 17/164 (2006.01), F16K 21/04 (2006.01), B64D 13/02 (2006.01)  
(71) HAMILTON SUNDSTRAND CORPORATION (US)

---

**(21) BR 10 2016 002772-1 A2** Código 6.21 - Exigência preliminar - pedidos com buscas realizadas por outros Escritórios de Patentes  
(22) 10/02/2016  
(51) G08B 17/04 (2006.01)  
(71) KIDDE TECHNOLOGIES, INC. (US)

---

**(21) BR 10 2016 002862-0 A2** Código 6.21 - Exigência preliminar - pedidos com buscas realizadas por outros Escritórios de Patentes  
(22) 11/02/2016  
(51) G01M 15/12 (2006.01), F02F 3/00 (2006.01), F02D 35/02 (2006.01), F04B 51/00 (2006.01), F04B 53/14 (2006.01)  
(71) GENERAL ELECTRIC COMPANY (US)

---

**(21) BR 10 2016 002922-8 A2** Código 6.21 - Exigência preliminar - pedidos com buscas realizadas por outros Escritórios de Patentes  
(22) 11/02/2016  
(51) G01K 13/02 (2006.01), B64D 15/04 (2006.01)  
(71) ROSEMOUNT AEROSPACE INC. (US)

---

**(21) BR 10 2016 002930-9 A2** Código 6.21 - Exigência preliminar - pedidos com buscas realizadas por outros Escritórios de Patentes  
(22) 11/02/2016  
(51) B60C 23/20 (2006.01)  
(71) MAN TRUCK & BUS AG (DE)

---

**(21) BR 10 2016 002937-6 A2** Código 6.21 - Exigência preliminar - pedidos com buscas realizadas por outros Escritórios de Patentes  
(22) 12/02/2016  
(51) G01S 17/02 (2020.01), G01S 7/48 (2006.01)  
(71) GE AVIATION SYSTEMS LLC (US)

---

**(21) BR 10 2016 002947-3 A2** Código 6.21 - Exigência preliminar - pedidos com buscas realizadas por outros Escritórios de Patentes  
(22) 12/02/2016



---

	(51) G01V 1/28 (2006.01) (71) PGS GEOPHYSICAL AS (NO)
<b>(21) BR 10 2016 003195-8 A2</b>	Código 6.21 - Exigência preliminar - pedidos com buscas realizadas por outros Escritórios de Patentes (22) 16/02/2016 (51) G01L 23/22 (2006.01), F02D 35/02 (2006.01) (71) GENERAL ELECTRIC COMPANY (US)
<b>(21) BR 10 2016 003517-1 A2</b>	Código 6.21 - Exigência preliminar - pedidos com buscas realizadas por outros Escritórios de Patentes (22) 19/02/2016 (51) G01V 1/30 (2006.01), G01V 1/36 (2006.01), G01V 1/28 (2006.01) (71) PGS GEOPHYSICAL AS (NO)
<b>(21) BR 10 2016 004009-4 A8</b>	Código 6.21 - Exigência preliminar - pedidos com buscas realizadas por outros Escritórios de Patentes (22) 24/02/2016 (51) A61F 13/42 (2006.01) (71) JOHNSON & JOHNSON VISION CARE, INC. (US)
<b>(21) BR 10 2016 004688-2 A2</b>	Código 6.21 - Exigência preliminar - pedidos com buscas realizadas por outros Escritórios de Patentes (22) 02/03/2016 (51) G01H 1/00 (2006.01), G01H 11/00 (2006.01), A61B 5/00 (2006.01) (71) SVANTEK SP. Z.O.O. (PL)
<b>(21) BR 10 2016 004776-5 A2</b>	Código 6.21 - Exigência preliminar - pedidos com buscas realizadas por outros Escritórios de Patentes (22) 03/03/2016 (51) G01T 1/36 (2006.01), G06T 7/00 (2017.01) (71) NUCTECH COMPANY LIMITED (CN)
<b>(21) BR 10 2016 004795-1 A2</b>	Código 6.21 - Exigência preliminar - pedidos com buscas realizadas por outros Escritórios de Patentes (22) 03/03/2016 (51) H01L 33/06 (2010.01) (71) NICHIA CORPORATION (JP)
<b>(21) BR 10 2016 004881-8 A2</b>	Código 6.21 - Exigência preliminar - pedidos com buscas realizadas por outros Escritórios de Patentes (22) 04/03/2016 (51) H01L 21/52 (2006.01), H03K 17/082 (2006.01)

---

(71) GE ENERGY POWER CONVERSION TECHNOLOGY LTD. (GB)

---

**(21) BR 10 2016 004887-7 A2** Código 6.21 - Exigência preliminar - pedidos com buscas realizadas por outros Escritórios de Patentes  
(22) 04/03/2016  
(51) G01F 23/46 (2006.01)  
(71) ANDRITZ INC. (US)

---

**(21) BR 10 2016 004891-5 A2** Código 6.21 - Exigência preliminar - pedidos com buscas realizadas por outros Escritórios de Patentes  
(22) 04/03/2016  
(51) G01P 5/165 (2006.01), B64D 45/00 (2006.01), G01F 1/46 (2006.01)  
(71) ROSEMOUNT AEROSPACE INC. (US)

---

**(21) BR 10 2016 005115-0 A2** Código 6.21 - Exigência preliminar - pedidos com buscas realizadas por outros Escritórios de Patentes  
(22) 08/03/2016  
(51) G02C 7/04 (2006.01)  
(71) JOHNSON & JOHNSON VISION CARE, INC. (US)

---

**(21) BR 10 2016 005490-7 A2** Código 6.21 - Exigência preliminar - pedidos com buscas realizadas por outros Escritórios de Patentes  
(22) 11/03/2016  
(51) G01F 23/284 (2006.01)  
(71) HONEYWELL INTERNATIONAL INC. (US)

---

**(21) BR 10 2016 005843-0 A2** Código 6.21 - Exigência preliminar - pedidos com buscas realizadas por outros Escritórios de Patentes  
(22) 17/03/2016  
(51) G01M 15/14 (2006.01)  
(71) GENERAL ELECTRIC COMPANY (US)

---

**(21) BR 10 2016 005905-4 A2** Código 6.21 - Exigência preliminar - pedidos com buscas realizadas por outros Escritórios de Patentes  
(22) 17/03/2016  
(51) G02C 7/04 (2006.01)  
(71) JOHNSON & JOHNSON VISION CARE, INC. (US)

---

**(21) BR 10 2016 005985-2 A2** Código 6.21 - Exigência preliminar - pedidos com buscas realizadas por outros Escritórios de Patentes  
(22) 18/03/2016  
(51) G01L 23/22 (2006.01)  
(71) GENERAL ELECTRIC COMPANY (US)

<b>(21) BR 10 2016 006190-3 A2</b>	<p>Código 6.21 - Exigência preliminar - pedidos com buscas realizadas por outros Escritórios de Patentes                  (22) 21/03/2016                  (51) G01L 19/04 (2006.01), G05D 23/22 (2006.01), B64D 43/02 (2006.01)                  (71) ROSEMOUNT AEROSPACE INC. (US)</p>
<b>(21) BR 10 2016 006314-0 A2</b>	<p>Código 6.21 - Exigência preliminar - pedidos com buscas realizadas por outros Escritórios de Patentes                  (22) 22/03/2016                  (51) B23Q 17/09 (2006.01), G01N 29/14 (2006.01)                  (71) UNIVERSIDADE FEDERAL DE MINAS GERAIS (BR/MG) ; SOCIEDADE MINEIRA DE CULTURA (BR/MG)</p>
<b>(21) BR 10 2016 006440-6 A2</b>	<p>Código 6.21 - Exigência preliminar - pedidos com buscas realizadas por outros Escritórios de Patentes                  (22) 23/03/2016                  (51) A47J 27/08 (2006.01), A47J 27/088 (2006.01)                  (71) SEB S.A. (FR)</p>
<b>(21) BR 10 2016 006539-9 A2</b>	<p>Código 6.21 - Exigência preliminar - pedidos com buscas realizadas por outros Escritórios de Patentes                  (22) 24/03/2016                  (51) G01B 9/02 (2006.01), G02B 5/30 (2006.01)                  (71) CARL ZEISS VISION INTERNATIONAL GMBH (DE)</p>
<b>(21) BR 10 2016 007030-9 A2</b>	<p>Código 6.21 - Exigência preliminar - pedidos com buscas realizadas por outros Escritórios de Patentes                  (22) 30/03/2016                  (51) H01L 27/14 (2006.01)                  (71) CANON KABUSHIKI KAISHA (JP)</p>
<b>(21) BR 10 2016 007305-7 A8</b>	<p>Código 6.21 - Exigência preliminar - pedidos com buscas realizadas por outros Escritórios de Patentes                  (22) 01/04/2016                  (51) B29C 65/56 (2006.01), B64C 21/10 (2006.01), B82Y 30/00 (2011.01), B64C 3/26 (2006.01)                  (71) THE BOEING COMPANY (US)</p>
<b>(21) BR 10 2016 007337-5 A2</b>	<p>Código 6.21 - Exigência preliminar - pedidos com buscas realizadas por outros Escritórios de Patentes                  (22) 01/04/2016                  (51) H01L 33/02 (2010.01), H01L 33/44 (2010.01)</p>

---

(71) NICHIA CORPORATION (JP)

---

**(21) BR 10 2016 007574-2 A2** Código 6.21 - Exigência preliminar - pedidos com buscas realizadas por outros Escritórios de Patentes  
(22) 06/04/2016  
(51) G01L 23/22 (2006.01)  
(71) GENERAL ELECTRIC COMPANY (US)

---

**(21) BR 10 2016 008250-1 A2** Código 6.21 - Exigência preliminar - pedidos com buscas realizadas por outros Escritórios de Patentes  
(22) 14/04/2016  
(51) H01L 23/36 (2006.01)  
(71) GE ENERGY POWER CONVERSION TECHNOLOGY LTD. (GB)

---

**(21) BR 10 2016 008474-1 A2** Código 6.21 - Exigência preliminar - pedidos com buscas realizadas por outros Escritórios de Patentes  
(22) 15/04/2016  
(51) F16K 17/40 (2006.01), F16K 17/16 (2006.01), A62C 37/12 (2006.01), F16K 7/07 (2006.01)  
(71) KIDDE GRAVINER LIMITED (GB)

---

**(21) BR 10 2016 008878-0 A2** Código 6.21 - Exigência preliminar - pedidos com buscas realizadas por outros Escritórios de Patentes  
(22) 20/04/2016  
(51) G01L 3/00 (2006.01), H02J 3/24 (2006.01), H02P 23/14 (2006.01), H02P 9/10 (2006.01)  
(71) GENERAL ELECTRIC COMPANY (US)

---

**(21) BR 10 2016 009328-7 A2** Código 6.21 - Exigência preliminar - pedidos com buscas realizadas por outros Escritórios de Patentes  
(22) 27/04/2016  
(51) G05D 1/02 (2020.01), B62D 15/02 (2006.01), G08G 1/16 (2006.01)  
(71) TOYOTA JIDOSHA KABUSHIKI KAISHA (JP)

---

**(21) BR 10 2016 010317-7 A2** Código 6.21 - Exigência preliminar - pedidos com buscas realizadas por outros Escritórios de Patentes  
(22) 06/05/2016  
(51) G01F 19/00 (2006.01)  
(71) DART INDUSTRIES INC. (US)

---

**(21) BR 10 2016 010428-9 A2** Código 6.21 - Exigência preliminar - pedidos com buscas realizadas por outros Escritórios de Patentes  
(22) 09/05/2016

---

	(51) G01P 5/165 (2006.01) (71) ROSEMOUNT AEROSPACE INC. (US)
<b>(21) BR 10 2016 010536-6 A2</b>	Código 6.21 - Exigência preliminar - pedidos com buscas realizadas por outros Escritórios de Patentes (22) 10/05/2016 (51) B60C 23/04 (2006.01), G01L 17/00 (2006.01), G01L 19/08 (2006.01) (71) SCANIA CV AB (SE)
<b>(21) BR 10 2016 011271-0 A2</b>	Código 6.21 - Exigência preliminar - pedidos com buscas realizadas por outros Escritórios de Patentes (22) 18/05/2016 (51) G02B 6/00 (2006.01), B23P 19/00 (2006.01) (71) SIEMENS AKTIENGESELLSCHAFT (DE)
<b>(21) BR 10 2016 011553-1 A2</b>	Código 6.21 - Exigência preliminar - pedidos com buscas realizadas por outros Escritórios de Patentes (22) 20/05/2016 (51) G01W 1/02 (2006.01), G01M 9/00 (2006.01) (71) ROSEMOUNT AEROSPACE INC. (US)
<b>(21) BR 10 2016 011925-1 A2</b>	Código 6.21 - Exigência preliminar - pedidos com buscas realizadas por outros Escritórios de Patentes (22) 25/05/2016 (51) H01L 21/683 (2006.01), B23P 19/04 (2006.01) (71) THE AES CORPORATION (US)
<b>(21) BR 10 2016 012846-3 A2</b>	Código 6.21 - Exigência preliminar - pedidos com buscas realizadas por outros Escritórios de Patentes (22) 06/06/2016 (51) G02C 7/04 (2006.01) (71) JOHNSON & JOHNSON VISION CARE, INC. (US)
<b>(21) BR 10 2016 013165-0 A2</b>	Código 6.21 - Exigência preliminar - pedidos com buscas realizadas por outros Escritórios de Patentes (22) 08/06/2016 (51) G01B 21/08 (2006.01), F28G 15/00 (2006.01) (71) HAMILTON SUNDSTRAND CORPORATION (US)
<b>(21) BR 10 2016 013243-6 A2</b>	Código 6.21 - Exigência preliminar - pedidos com buscas realizadas por outros Escritórios de Patentes (22) 09/06/2016 (51) G01V 99/00 (2009.01), E21B 43/00 (2006.01)

---

(71) IFP ENERGIES NOUVELLES (FR)

---

**(21) BR 10 2016 013296-7 A2** Código 6.21 - Exigência preliminar - pedidos com buscas realizadas por outros Escritórios de Patentes  
 (22) 09/06/2016  
 (51) G02C 7/04 (2006.01)  
 (71) JOHNSON & JOHNSON VISION CARE, INC. (US)

---

**(21) BR 10 2016 013602-4 A2** Código 6.21 - Exigência preliminar - pedidos com buscas realizadas por outros Escritórios de Patentes  
 (22) 13/06/2016  
 (51) A61M 25/10 (2013.01), A61M 27/00 (2006.01), A61M 1/00 (2006.01), A61M 25/09 (2006.01)  
 (71) LOHMANN & RAUSCHER GMBH (AT)

---

**(21) BR 10 2016 014795-6 A8** Código 6.21 - Exigência preliminar - pedidos com buscas realizadas por outros Escritórios de Patentes  
 (22) 22/06/2016  
 (51) B29D 30/06 (2006.01)  
 (71) THE GOODYEAR TIRE & RUBBER COMPANY (US)

---

**(21) BR 10 2016 015145-7 A8** Código 6.21 - Exigência preliminar - pedidos com buscas realizadas por outros Escritórios de Patentes  
 (22) 28/06/2016  
 (51) F16L 3/227 (2006.01), F16L 3/015 (2006.01), F16L 3/23 (2006.01)  
 (71) CNH INDUSTRIAL AMERICA LLC (US)

---

**(21) BR 10 2016 015225-9 A8** Código 6.21 - Exigência preliminar - pedidos com buscas realizadas por outros Escritórios de Patentes  
 (22) 28/06/2016  
 (51) B08B 13/00 (2006.01), A01B 29/06 (2006.01)  
 (71) CNH INDUSTRIAL AMERICA LLC (US)

---

**(21) BR 10 2016 015396-4 A8** Código 6.21 - Exigência preliminar - pedidos com buscas realizadas por outros Escritórios de Patentes  
 (22) 30/06/2016  
 (51) B29D 30/06 (2006.01), B60C 1/00 (2006.01), B60C 11/00 (2006.01)  
 (71) THE GOODYEAR TIRE & RUBBER COMPANY (US)

---

**(21) BR 10 2016 015657-2 A2** Código 6.21 - Exigência preliminar - pedidos com buscas realizadas por outros Escritórios de Patentes  
 (22) 04/07/2016  
 (51) G03G 9/087 (2006.01), G03G 15/20 (2006.01), G03G 9/09 (2006.01)

---

(71) XEROX CORPORATION (US)

---

**(21) BR 10 2016 015672-6 A2** Código 6.21 - Exigência preliminar - pedidos com buscas realizadas por outros Escritórios de Patentes  
(22) 05/07/2016  
(51) H01L 33/00 (2010.01)  
(71) NICHIA CORPORATION (JP)

---

**(21) BR 10 2016 016006-5 A2** Código 6.21 - Exigência preliminar - pedidos com buscas realizadas por outros Escritórios de Patentes  
(22) 08/07/2016  
(51) C08G 12/32 (2006.01)  
(71) EUROTECNICA MELAMINE - LUXEMBOURG - ZWEIGNIEDERLASSUNG IN ITTIGEN (CH)

---

**(21) BR 10 2016 016102-9 A2** Código 6.21 - Exigência preliminar - pedidos com buscas realizadas por outros Escritórios de Patentes  
(22) 11/07/2016  
(51) G01D 5/26 (2006.01)  
(71) GENERAL ELECTRIC COMPANY (US)

---

**(21) BR 10 2016 016519-9 A2** Código 6.21 - Exigência preliminar - pedidos com buscas realizadas por outros Escritórios de Patentes  
(22) 15/07/2016  
(51) G01M 9/08 (2006.01)  
(71) THE BOEING COMPANY (US)

---

**(21) BR 10 2016 016703-5 A2** Código 6.21 - Exigência preliminar - pedidos com buscas realizadas por outros Escritórios de Patentes  
(22) 19/07/2016  
(51) F16K 31/00 (2006.01)  
(71) CNH INDUSTRIAL AMERICA LLC (US)

---

**(21) BR 10 2016 016736-1 A2** Código 6.21 - Exigência preliminar - pedidos com buscas realizadas por outros Escritórios de Patentes  
(22) 20/07/2016  
(51) A61B 17/00 (2006.01), A61B 18/04 (2006.01), A61B 18/02 (2006.01)  
(71) ERBE ELEKTROMEDIZIN GMBH (DE)

---

**(21) BR 10 2016 017088-5 A2** Código 6.21 - Exigência preliminar - pedidos com buscas realizadas por outros Escritórios de Patentes  
(22) 22/07/2016  
(51) A61F 13/512 (2006.01), A61F 13/511 (2006.01), A61F 13/53 (2006.01),

---

	A61F 13/537 (2006.01), A61F 13/472 (2006.01), A61F 13/475 (2006.01), A61F 13/15 (2006.01) (71) YUAN-CHENG CHIEN (TW)
<b>(21) BR 10 2016 022490-0 A2</b>	Código 6.21 - Exigência preliminar - pedidos com buscas realizadas por outros Escritórios de Patentes (22) 28/09/2016 (51) F16K 35/10 (2006.01), F16K 15/20 (2006.01), F16K 1/30 (2006.01) (71) GOODRICH CORPORATION (US)
<b>(21) BR 10 2016 026069-8 A2</b>	Código 6.21 - Exigência preliminar - pedidos com buscas realizadas por outros Escritórios de Patentes (22) 08/11/2016 (51) F16K 17/04 (2006.01), B62D 5/08 (2006.01) (71) DANFOSS POWER SOLUTIONS APS (DK)
<b>(21) BR 10 2016 026145-7 A2</b>	Código 6.21 - Exigência preliminar - pedidos com buscas realizadas por outros Escritórios de Patentes (22) 08/11/2016 (51) A47J 36/16 (2006.01), A47J 36/34 (2006.01), A47J 36/36 (2006.01), A47J 37/10 (2006.01), A47J 27/00 (2006.01) (71) RUBENS PERTENCE DE CAMPOS (BR/MG) ; PAULO VITOR PERTENCE DE SOUZA (BR/MG)
<b>(21) BR 10 2016 026146-5 A2</b>	Código 6.21 - Exigência preliminar - pedidos com buscas realizadas por outros Escritórios de Patentes (22) 08/11/2016 (51) A47J 36/12 (2006.01), A47J 36/06 (2006.01), A47J 36/42 (2006.01) (71) RUBENS PERTENCE DE CAMPOS (BR/MG) ; PAULO VITOR PERTENCE DE SOUZA (BR/MG)
<b>(21) BR 10 2016 030899-2 A2</b>	Código 6.21 - Exigência preliminar - pedidos com buscas realizadas por outros Escritórios de Patentes (22) 29/12/2016 (51) F16K 17/04 (2006.01), G01N 9/32 (2006.01) (71) HAMILTON SUNDSTRAND CORPORATION (US)
<b>(21) BR 11 2012 002183-4 A2</b>	Código 6.21 - Exigência preliminar - pedidos com buscas realizadas por outros Escritórios de Patentes (22) 23/07/2010 (51) C07D 493/04 (2006.01), C07D 407/10 (2006.01), A61K 31/357 (2006.01), A61P 25/28 (2006.01) (71) Amazentis SA (CH)



---

<b>(21) BR 11 2012 006388-0 A2</b>	Código 6.21 - Exigência preliminar - pedidos com buscas realizadas por outros Escritórios de Patentes (22) 21/09/2010 (51) C12N 15/53 (2006.01), C12N 9/04 (2006.01), C12N 9/10 (2006.01), C12P 21/00 (2006.01), C07K 16/32 (2006.01) (71) Volker Sandig (DE)
<hr/>	
<b>(21) BR 11 2012 006670-6 A2</b>	Código 6.21 - Exigência preliminar - pedidos com buscas realizadas por outros Escritórios de Patentes (22) 23/09/2010 (51) C12N 9/50 (2006.01), C12P 21/00 (2006.01) (71) UCB Pharma S.A (BE)
<hr/>	
<b>(21) BR 11 2012 011947-8 A2</b>	Código 6.21 - Exigência preliminar - pedidos com buscas realizadas por outros Escritórios de Patentes (22) 18/11/2010 (51) A61K 47/48 (1990.01), A61P 35/00 (2006.01) (71) Nektar Therapeutics (CA)
<hr/>	
<b>(21) BR 11 2012 013683-6 A2</b>	Código 6.21 - Exigência preliminar - pedidos com buscas realizadas por outros Escritórios de Patentes (22) 04/01/2011 (51) H04W 72/04 (2009.01), H04W 92/12 (2009.01), H04W 88/08 (2009.01) (71) ZTE CORPORATION (CN)
<hr/>	
<b>(21) BR 11 2012 016650-6 A2</b>	Código 6.21 - Exigência preliminar - pedidos com buscas realizadas por outros Escritórios de Patentes (22) 11/01/2011 (51) H04L 5/00 (2006.01), H04L 27/26 (2006.01), H04J 13/00 (2011.01) (71) Qualcomm Incorporated (US)
<hr/>	
<b>(21) BR 11 2012 017000-7 A2</b>	Código 6.21 - Exigência preliminar - pedidos com buscas realizadas por outros Escritórios de Patentes (22) 12/01/2011 (51) H04L 9/32 (2006.01), H04L 9/14 (2006.01), G06Q 20/00 (2012.01) (71) Visa International Service Association (US)
<hr/>	
<b>(21) BR 11 2012 017160-7 A2</b>	Código 6.21 - Exigência preliminar - pedidos com buscas realizadas por outros Escritórios de Patentes (22) 03/02/2011 (51) H04W 72/12 (2009.01), H04W 76/11 (2018.01), H04L 1/16 (2006.01) (71) Telefonaktiebolaget LM Ericsson (publ) (SE)

---

<b>(21) BR 11 2012 017856-3 A2</b>	Código 6.21 - Exigência preliminar - pedidos com buscas realizadas por outros Escritórios de Patentes (22) 18/01/2011 (51) H04J 11/00 (2006.01), H04L 5/00 (2006.01), H04W 72/04 (2009.01) (71) TELEFONAKTIEBOLAGET LM ERICSSON (PUBL) (SE)
<b>(21) BR 11 2012 018015-0 A2</b>	Código 6.21 - Exigência preliminar - pedidos com buscas realizadas por outros Escritórios de Patentes (22) 19/01/2011 (51) H04L 12/413 (2006.01) (71) S & C Electric Company (US)
<b>(21) BR 11 2012 018116-5 A2</b>	Código 6.21 - Exigência preliminar - pedidos com buscas realizadas por outros Escritórios de Patentes (22) 24/01/2011 (51) A61K 47/48 (1990.01), A61P 5/00 (2006.01) (71) NOVO NORDISK HEALTH CARE AG (CH)
<b>(21) BR 11 2012 019059-8 A2</b>	Código 6.21 - Exigência preliminar - pedidos com buscas realizadas por outros Escritórios de Patentes (22) 17/01/2011 (51) H04L 9/32 (2006.01) (71) Ricoh Company, Ltd. (JP)
<b>(21) BR 11 2012 019242-6 A2</b>	Código 6.21 - Exigência preliminar - pedidos com buscas realizadas por outros Escritórios de Patentes (22) 21/01/2011 (51) H04W 76/10 (2018.01), H04W 88/04 (2009.01), H04B 7/155 (2006.01) (71) Zte Corporation (CN)
<b>(21) BR 11 2012 019784-3 A2</b>	Código 6.21 - Exigência preliminar - pedidos com buscas realizadas por outros Escritórios de Patentes (22) 08/02/2011 (51) H04L 5/00 (2006.01), H04W 72/12 (2009.01), H04W 74/08 (2009.01) (71) SHARP KABUSHIKI KAISHA (JP)
<b>(21) BR 11 2012 019967-6 A2</b>	Código 6.21 - Exigência preliminar - pedidos com buscas realizadas por outros Escritórios de Patentes (22) 04/02/2011 (51) H04L 5/00 (2006.01), H04L 1/00 (2006.01), H04W 8/26 (2009.01), H04W 48/16 (2009.01) (71) SUN PATENT TRUST (US)

<b>(21) BR 11 2012 022163-9 A2</b>	<p>Código 6.21 - Exigência preliminar - pedidos com buscas realizadas por outros Escritórios de Patentes</p> <p>(22) 26/02/2011</p> <p>(51) C07D 339/04 (2006.01), A61K 31/385 (2006.01), A61P 1/16 (2006.01), A61P 35/00 (2006.01), A61P 25/16 (2006.01), A61P 25/28 (2006.01), A61P 39/04 (2006.01), A61K 31/27 (2006.01), C07C 323/59 (2006.01)</p> <p>(71) KRISANI BIOSCIENCES (P) LTD (IN)</p>
<b>(21) BR 11 2012 022206-6 A2</b>	<p>Código 6.21 - Exigência preliminar - pedidos com buscas realizadas por outros Escritórios de Patentes</p> <p>(22) 28/02/2011</p> <p>(51) H04W 72/12 (2009.01), H04W 76/50 (2018.01)</p> <p>(71) INTERDIGITAL PATENT HOLDINGS, INC (US)</p>
<b>(21) BR 11 2012 023555-9 A2</b>	<p>Código 6.21 - Exigência preliminar - pedidos com buscas realizadas por outros Escritórios de Patentes</p> <p>(22) 17/03/2011</p> <p>(51) H04W 74/08 (2009.01), H04W 56/00 (2009.01)</p> <p>(71) Qualcomm Incorporated (US)</p>
<b>(21) BR 11 2012 024232-6 A2</b>	<p>Código 6.21 - Exigência preliminar - pedidos com buscas realizadas por outros Escritórios de Patentes</p> <p>(22) 24/03/2011</p> <p>(51) C12N 15/115 (2010.01), A61K 31/7088 (2006.01), A61P 29/00 (2006.01), A61P 43/00 (2006.01), C12N 15/09 (2006.01), C07K 14/48 (2006.01)</p> <p>(71) Ribomic INC. (JP) ; FUJIMOTO PHARMACEUTICAL CORPORATION (JP)</p>
<b>(21) BR 11 2012 024296-2 A2</b>	<p>Código 6.21 - Exigência preliminar - pedidos com buscas realizadas por outros Escritórios de Patentes</p> <p>(22) 25/03/2011</p> <p>(51) H04L 5/00 (2006.01), H04W 72/08 (2009.01)</p> <p>(71) Qualcomm Incorporated (US)</p>
<b>(21) BR 11 2012 024731-0 A2</b>	<p>Código 6.21 - Exigência preliminar - pedidos com buscas realizadas por outros Escritórios de Patentes</p> <p>(22) 15/02/2011</p> <p>(51) H04L 29/08 (2006.01)</p> <p>(71) Fishman Corporation (US)</p>
<b>(21) BR 11 2012 025098-1 A2</b>	<p>Código 6.21 - Exigência preliminar - pedidos com buscas realizadas por outros Escritórios de Patentes</p> <p>(22) 25/02/2011</p>

---

	(51) H04L 5/00 (2006.01), H04L 25/03 (2006.01) (71) ALCATEL LUCENT (FR)
--	--

---

<b>(21) BR 11 2012 025126-0 A2</b>	Código 6.21 - Exigência preliminar - pedidos com buscas realizadas por outros Escritórios de Patentes (22) 21/03/2011 (51) H04L 9/08 (2006.01) (71) Cryptoexperts SAS (FR)
------------------------------------	---

---

<b>(21) BR 11 2012 025200-3 A2</b>	Código 6.21 - Exigência preliminar - pedidos com buscas realizadas por outros Escritórios de Patentes (22) 01/04/2011 (51) H04W 72/12 (2009.01), H04L 5/00 (2006.01), H04W 88/06 (2009.01), H04W 48/08 (2009.01) (71) LENOVO INNOVATIONS LIMITED (CN)
------------------------------------	--

---

<b>(21) BR 11 2012 027012-5 A2</b>	Código 6.21 - Exigência preliminar - pedidos com buscas realizadas por outros Escritórios de Patentes (22) 20/04/2011 (51) H04L 29/08 (2006.01), G06F 15/173 (2006.01), G06F 16/182 (2019.01), G06F 16/29 (2019.01), H04L 12/18 (2006.01), G06F 11/20 (2006.01) (71) COMPUVERDE AB (SE)
------------------------------------	--

---

<b>(21) BR 11 2012 027612-3 A2</b>	Código 6.21 - Exigência preliminar - pedidos com buscas realizadas por outros Escritórios de Patentes (22) 29/04/2011 (51) C04B 28/18 (2006.01), C04B 38/02 (2006.01), C04B 40/00 (2006.01) (71) Solvay SA (BE)
------------------------------------	--

---

<b>(21) BR 11 2012 027622-0 A2</b>	Código 6.21 - Exigência preliminar - pedidos com buscas realizadas por outros Escritórios de Patentes (22) 27/04/2011 (51) H04W 36/00 (2009.01), H04W 36/30 (2009.01) (71) NTT Docomo, Inc. (JP)
------------------------------------	---

---

<b>(21) BR 11 2012 028009-0 A2</b>	Código 6.21 - Exigência preliminar - pedidos com buscas realizadas por outros Escritórios de Patentes (22) 03/05/2011 (51) H04L 5/00 (2006.01), H04B 7/0413 (2017.01), H04B 7/06 (2006.01) (71) Qualcomm Incorporated (US)
------------------------------------	---

---

<b>(21) BR 11 2012 028200-0 A2</b>	Código 6.21 - Exigência preliminar - pedidos com buscas realizadas por outros Escritórios de Patentes
------------------------------------	---

---

	(22) 03/05/2011 (51) H04L 5/00 (2006.01), H04W 72/12 (2009.01), H04B 7/155 (2006.01) (71) TELEFONAKTIEBOLAGET LM ERICSSON (PUBL) (SE)
<b>(21) BR 11 2012 029148-3 A2</b>	Código 6.21 - Exigência preliminar - pedidos com buscas realizadas por outros Escritórios de Patentes (22) 27/04/2011 (51) H04L 9/08 (2006.01), H04L 9/32 (2006.01) (71) KONINKLIJKE PHILIPS N.V. (NL)
<b>(21) BR 11 2012 029828-3 A2</b>	Código 6.21 - Exigência preliminar - pedidos com buscas realizadas por outros Escritórios de Patentes (22) 24/05/2011 (51) H04L 12/58 (2006.01), H04L 29/08 (2006.01) (71) NOKIA TECHNOLOGIES OY (FI)
<b>(21) BR 11 2012 030448-8 A2</b>	Código 6.21 - Exigência preliminar - pedidos com buscas realizadas por outros Escritórios de Patentes (22) 01/06/2011 (51) H04B 7/0413 (2017.01), H04B 7/14 (2006.01), H04L 5/00 (2006.01) (71) Qualcomm Incorporated (US)
<b>(21) BR 11 2012 030602-2 A2</b>	Código 6.21 - Exigência preliminar - pedidos com buscas realizadas por outros Escritórios de Patentes (22) 09/03/2011 (51) H04B 10/272 (2013.01), H04L 29/12 (2006.01), H04Q 11/00 (2006.01), H04J 14/02 (2006.01) (71) ZTE CORPORATION (CN)
<b>(21) BR 11 2012 030772-0 A2</b>	Código 6.21 - Exigência preliminar - pedidos com buscas realizadas por outros Escritórios de Patentes (22) 17/03/2011 (51) H04L 29/06 (2006.01), H04M 7/12 (2006.01), H04W 36/00 (2009.01) (71) NEC CORPORATION (JP)
<b>(21) BR 11 2012 031591-9 A2</b>	Código 6.21 - Exigência preliminar - pedidos com buscas realizadas por outros Escritórios de Patentes (22) 20/06/2011 (51) H04L 1/18 (2006.01), H04W 74/08 (2009.01) (71) INTERDIGITAL CE PATENT HOLDINGS (FR)
<b>(21) BR 11 2012 032075-0 A2</b>	Código 6.21 - Exigência preliminar - pedidos com buscas realizadas por outros Escritórios de Patentes

---

	(22) 13/06/2011 (51) H04W 74/08 (2009.01) (71) Sony Corporation (JP)
<b>(21) BR 11 2012 032233-8 A2</b>	Código 6.21 - Exigência preliminar - pedidos com buscas realizadas por outros Escritórios de Patentes (22) 17/06/2011 (51) H04L 29/06 (2006.01), H04W 12/02 (2009.01) (71) Qualcomm Incorporated (US)
<b>(21) BR 11 2012 033445-0 A2</b>	Código 6.21 - Exigência preliminar - pedidos com buscas realizadas por outros Escritórios de Patentes (22) 27/06/2011 (51) H04L 5/00 (2006.01), H04W 74/08 (2009.01), H04L 12/703 (2013.01) (71) INTEL CORPOPATION (US)
<b>(21) BR 11 2012 033788-2 A2</b>	Código 6.21 - Exigência preliminar - pedidos com buscas realizadas por outros Escritórios de Patentes (22) 31/05/2011 (51) H04L 29/08 (2006.01), G06F 16/16 (2019.01), G06F 16/23 (2019.01), G06F 16/2455 (2019.01), G06F 16/438 (2019.01), G06F 16/48 (2019.01) (71) Huawei Technologies CO., LTD. (CN)
<b>(21) BR 11 2012 033789-0 A2</b>	Código 6.21 - Exigência preliminar - pedidos com buscas realizadas por outros Escritórios de Patentes (22) 17/06/2011 (51) C04B 7/02 (2006.01) (71) CEMEX RESEARCH GROUP (CH)
<b>(21) BR 11 2013 001327-3 A2</b>	Código 6.21 - Exigência preliminar - pedidos com buscas realizadas por outros Escritórios de Patentes (22) 20/07/2011 (51) H04L 5/00 (2006.01), H04W 28/06 (2009.01), H04W 84/12 (2009.01), H04L 1/06 (2006.01) (71) Qualcomm Incorporated (US)
<b>(21) BR 11 2013 001615-9 A2</b>	Código 6.21 - Exigência preliminar - pedidos com buscas realizadas por outros Escritórios de Patentes (22) 02/06/2011 (51) H04L 9/08 (2006.01), G06F 21/10 (2013.01), G06F 21/44 (2013.01), H04L 9/32 (2006.01), H04L 29/06 (2006.01) (71) Sony Corporation (JP)

<b>(21) BR 11 2013 001733-3 A2</b>	<p>Código 6.21 - Exigência preliminar - pedidos com buscas realizadas por outros Escritórios de Patentes                  (22) 12/07/2011                  (51) H04L 9/32 (2006.01), H04L 9/08 (2006.01), H04L 9/30 (2006.01)                  (71) Sony Corporation. (JP)</p>
<b>(21) BR 11 2013 002070-9 A2</b>	<p>Código 6.21 - Exigência preliminar - pedidos com buscas realizadas por outros Escritórios de Patentes                  (22) 27/07/2011                  (51) H04L 29/12 (2006.01), H04W 24/02 (2009.01), H04W 8/26 (2009.01), H04W 92/04 (2009.01), H04L 29/06 (2006.01)                  (71) Deutsche Telekom Ag (DE)</p>
<b>(21) BR 11 2013 002822-0 A2</b>	<p>Código 6.21 - Exigência preliminar - pedidos com buscas realizadas por outros Escritórios de Patentes                  (22) 05/08/2011                  (51) H04W 72/12 (2009.01), H04W 72/02 (2009.01), H04W 88/06 (2009.01)                  (71) Qualcomm Incorporated (US)</p>
<b>(21) BR 11 2013 002933-1 A2</b>	<p>Código 6.21 - Exigência preliminar - pedidos com buscas realizadas por outros Escritórios de Patentes                  (22) 10/08/2011                  (51) H04L 29/06 (2006.01), H04W 12/04 (2009.01), H04W 12/08 (2009.01)                  (71) DEUTSCHE TELEKOM AG (DE)</p>
<b>(21) BR 11 2013 002934-0 A2</b>	<p>Código 6.21 - Exigência preliminar - pedidos com buscas realizadas por outros Escritórios de Patentes                  (22) 10/08/2011                  (51) H04L 29/06 (2006.01), H04W 76/11 (2018.01)                  (71) DEUTSCHE TELEKOM AG (DE)</p>
<b>(21) BR 11 2013 003061-5 A2</b>	<p>Código 6.21 - Exigência preliminar - pedidos com buscas realizadas por outros Escritórios de Patentes                  (22) 18/08/2011                  (51) H04L 29/06 (2006.01), H04L 29/08 (2006.01), H04N 7/18 (2006.01)                  (71) ZTE CORPORATION (CN)</p>
<b>(21) BR 11 2013 003595-1 A2</b>	<p>Código 6.21 - Exigência preliminar - pedidos com buscas realizadas por outros Escritórios de Patentes                  (22) 05/08/2011                  (51) H04L 29/06 (2006.01), B60R 25/24 (2013.01), G07C 9/00 (2020.01)                  (71) HUF HULSBECK &amp; FURST GMBH &amp; CO. KG. (DE)</p>

---

<b>(21) BR 11 2013 003620-6 A2</b>	Código 6.21 - Exigência preliminar - pedidos com buscas realizadas por outros Escritórios de Patentes (22) 18/03/2011 (51) H04L 5/00 (2006.01) (71) TELEFONAKTIEBOLAGET LM ERICSSON (PUBL) (SE)
<hr/>	
<b>(21) BR 11 2013 004073-4 A2</b>	Código 6.21 - Exigência preliminar - pedidos com buscas realizadas por outros Escritórios de Patentes (22) 23/06/2011 (51) H04W 28/26 (2009.01), H04W 74/08 (2009.01) (71) ZTE CORPORATION (CN)
<hr/>	
<b>(21) BR 11 2013 004331-8 A2</b>	Código 6.21 - Exigência preliminar - pedidos com buscas realizadas por outros Escritórios de Patentes (22) 04/08/2011 (51) H04L 12/58 (2006.01), H04L 29/08 (2006.01) (71) Tencent Technology (Shenzhen) Company Limited (CN)
<hr/>	
<b>(21) BR 11 2013 004438-1 A2</b>	Código 6.21 - Exigência preliminar - pedidos com buscas realizadas por outros Escritórios de Patentes (22) 19/08/2011 (51) H04W 72/12 (2009.01), H04W 72/04 (2009.01) (71) BLACKBERRY LIMITED (CA)
<hr/>	
<b>(21) BR 11 2013 004615-5 A2</b>	Código 6.21 - Exigência preliminar - pedidos com buscas realizadas por outros Escritórios de Patentes (22) 11/08/2011 (51) H04L 29/06 (2006.01), H04L 29/08 (2006.01), G01S 5/00 (2006.01) (71) Apple Inc. (US)
<hr/>	
<b>(21) BR 11 2013 004685-6 A2</b>	Código 6.21 - Exigência preliminar - pedidos com buscas realizadas por outros Escritórios de Patentes (22) 31/08/2011 (51) A61K 31/19 (2006.01), A61K 31/192 (2006.01), A61K 31/185 (2006.01), A61P 21/00 (2006.01) (71) Thomas Jefferson University (US)
<hr/>	
<b>(21) BR 11 2013 006097-2 A2</b>	Código 6.21 - Exigência preliminar - pedidos com buscas realizadas por outros Escritórios de Patentes (22) 17/08/2011 (51) H04L 9/32 (2006.01), H04L 29/06 (2006.01) (71) Siemens Aktiengesellschaft (DE)



---

<b>(21) BR 11 2013 006331-9 A2</b>	Código 6.21 - Exigência preliminar - pedidos com buscas realizadas por outros Escritórios de Patentes (22) 16/09/2011 (51) A61K 31/565 (2006.01), A61K 47/40 (2006.01) (71) Shimoda Biotech (PTY) Ltd (ZA)
<hr/>	
<b>(21) BR 11 2013 006366-1 A2</b>	Código 6.21 - Exigência preliminar - pedidos com buscas realizadas por outros Escritórios de Patentes (22) 12/08/2011 (51) H04W 60/02 (2009.01), H04W 8/00 (2009.01) (71) Gemalto Sa (FR)
<hr/>	
<b>(21) BR 11 2013 006488-9 A2</b>	Código 6.21 - Exigência preliminar - pedidos com buscas realizadas por outros Escritórios de Patentes (22) 19/09/2011 (51) G06F 9/54 (2006.01), G06T 1/20 (2006.01), G06T 1/60 (2006.01) (71) QUALCOMM INCORPORATED (US)
<hr/>	
<b>(21) BR 11 2013 007257-1 A2</b>	Código 6.21 - Exigência preliminar - pedidos com buscas realizadas por outros Escritórios de Patentes (22) 06/10/2010 (51) A61F 2/44 (2006.01) (71) KARIN BUETTNER-JANZ (DE) ; EIKO BUETTNER (DE)
<hr/>	
<b>(21) BR 11 2013 007542-2 A2</b>	Código 6.21 - Exigência preliminar - pedidos com buscas realizadas por outros Escritórios de Patentes (22) 14/02/2011 (51) H04L 29/08 (2006.01), H04W 48/16 (2009.01), H04W 84/12 (2009.01) (71) BLACKBERRY LIMITED (CA)
<hr/>	
<b>(21) BR 11 2013 007580-5 A2</b>	Código 6.21 - Exigência preliminar - pedidos com buscas realizadas por outros Escritórios de Patentes (22) 28/09/2011 (51) H04W 74/08 (2009.01), H04L 5/00 (2006.01) (71) INTEL CORPORATION (US)
<hr/>	
<b>(21) BR 11 2013 007608-9 A2</b>	Código 6.21 - Exigência preliminar - pedidos com buscas realizadas por outros Escritórios de Patentes (22) 28/09/2011 (51) H04W 74/08 (2009.01) (71) TELEFONAKTIEBOLAGET LM ERICSSON (PUBL) (SE)
<hr/>	
<b>(21) BR 11 2013 007668-2 A2</b>	Código 6.21 - Exigência preliminar - pedidos com buscas realizadas por outros

---

	Escritórios de Patentes (22) 08/09/2011 (51) H04B 3/54 (2006.01), H04L 9/06 (2006.01) (71) LANDIS+GYR TECHNOLOGIES, LLC (US)
<b>(21) BR 11 2013 008024-8 A2</b>	Código 6.21 - Exigência preliminar - pedidos com buscas realizadas por outros Escritórios de Patentes (22) 31/08/2011 (51) H04L 29/06 (2006.01), H04N 21/414 (2011.01), H04N 21/433 (2011.01), H04N 21/462 (2011.01) (71) Qualcomm Incorporated (US)
<b>(21) BR 11 2013 008515-0 A2</b>	Código 6.21 - Exigência preliminar - pedidos com buscas realizadas por outros Escritórios de Patentes (22) 21/09/2011 (51) H04L 29/08 (2006.01), H04L 12/815 (2013.01), H04L 12/851 (2013.01) (71) THE BOEING COMPANY (US)
<b>(21) BR 11 2013 010215-2 A2</b>	Código 6.21 - Exigência preliminar - pedidos com buscas realizadas por outros Escritórios de Patentes (22) 28/10/2011 (51) H04L 29/10 (2006.01), H04W 92/02 (2009.01), H04L 29/06 (2006.01), H04N 7/01 (2006.01), H04N 19/40 (2014.01), H04N 21/4363 (2011.01), G06F 3/14 (2006.01), G06F 13/38 (2006.01), G09G 5/00 (2006.01) (71) SAMSUNG ELECTRONICS CO., LTD. (KR)
<b>(21) BR 11 2013 010492-9 A2</b>	Código 6.21 - Exigência preliminar - pedidos com buscas realizadas por outros Escritórios de Patentes (22) 02/11/2011 (51) H04L 5/14 (2006.01), H04L 5/00 (2006.01) (71) Qualcomm Incorporated (US)
<b>(21) BR 11 2013 010750-2 A2</b>	Código 6.21 - Exigência preliminar - pedidos com buscas realizadas por outros Escritórios de Patentes (22) 01/11/2011 (51) H04B 3/54 (2006.01) (71) LANDIS+GYR TECHNOLOGIES, LLC (US)
<b>(21) BR 11 2013 011197-6 A2</b>	Código 6.21 - Exigência preliminar - pedidos com buscas realizadas por outros Escritórios de Patentes (22) 09/11/2011 (51) H04L 29/14 (2006.01), H04L 29/08 (2006.01), H04L 12/24 (2006.01), H04W 40/24 (2009.01)

---

(71) TELEFONAKTIEBOLAGET LM ERICSSON (PUBL) (SE)

---

**(21) BR 11 2013 011394-4 A2** Código 6.21 - Exigência preliminar - pedidos com buscas realizadas por outros Escritórios de Patentes  
 (22) 28/10/2011  
 (51) H04L 5/00 (2006.01), H04W 72/04 (2009.01), H04W 76/28 (2018.01)  
 (71) NOKIA TECHNOLOGIES OY (FI)

---

**(21) BR 11 2013 011949-7 A2** Código 6.21 - Exigência preliminar - pedidos com buscas realizadas por outros Escritórios de Patentes  
 (22) 16/12/2011  
 (51) C07D 403/06 (2006.01), C07D 471/04 (2006.01), A61K 31/437 (2006.01), A61P 31/12 (2006.01)  
 (71) JANSSEN SCIENCES IRELAND UC (IE)

---

**(21) BR 11 2013 011977-2 A2** Código 6.21 - Exigência preliminar - pedidos com buscas realizadas por outros Escritórios de Patentes  
 (22) 24/06/2011  
 (51) H04W 28/06 (2009.01), H04L 1/00 (2006.01), G10L 19/005 (2013.01), G10L 19/16 (2013.01)  
 (71) TELEFONAKTIEBOLAGET LM ERICSSON (PUBL) (SE)

---

**(21) BR 11 2013 012099-1 A2** Código 6.21 - Exigência preliminar - pedidos com buscas realizadas por outros Escritórios de Patentes  
 (22) 14/11/2011  
 (51) H04M 11/04 (2006.01), G08B 25/08 (2006.01), G08B 29/16 (2006.01)  
 (71) TETULAR CORPORATION (US)

---

**(21) BR 11 2013 012216-1 A2** Código 6.21 - Exigência preliminar - pedidos com buscas realizadas por outros Escritórios de Patentes  
 (22) 08/11/2011  
 (51) H04L 9/30 (2006.01)  
 (71) MORPHO (FR)

---

**(21) BR 11 2013 012964-6 A2** Código 6.21 - Exigência preliminar - pedidos com buscas realizadas por outros Escritórios de Patentes  
 (22) 24/10/2011  
 (51) H04L 29/06 (2006.01), G06F 21/31 (2013.01), G06F 21/33 (2013.01), G06F 21/43 (2013.01), G06F 21/62 (2013.01), H04L 29/08 (2006.01), H04W 12/06 (2009.01)  
 (71) Telefonica, S.A. (ES)

---

**(21) BR 11 2013 013247-7 A2** Código 6.21 - Exigência preliminar - pedidos com buscas realizadas por outros

---

	Escritórios de Patentes (22) 31/08/2011 (51) H04L 5/00 (2006.01), H04W 36/30 (2009.01) (71) TELEFONAKTIEBOLAGET LM ERICSSON (PUBL) (SE)
<b>(21) BR 11 2013 013685-5 A2</b>	Código 6.21 - Exigência preliminar - pedidos com buscas realizadas por outros Escritórios de Patentes (22) 05/12/2011 (51) H04W 76/40 (2018.01), H04W 8/26 (2009.01) (71) HUAWEI TECHNOLOGIES CO., LTD. (CN)
<b>(21) BR 11 2013 013911-0 A2</b>	Código 6.21 - Exigência preliminar - pedidos com buscas realizadas por outros Escritórios de Patentes (22) 26/11/2011 (51) H04L 29/06 (2006.01), H04M 7/00 (2006.01) (71) MICROSOFT TECHNOLOGY LICENSING, LLC (US)
<b>(21) BR 11 2013 015199-4 A8</b>	Código 6.21 - Exigência preliminar - pedidos com buscas realizadas por outros Escritórios de Patentes (22) 16/12/2011 (51) H04L 9/08 (2006.01), H04L 9/30 (2006.01) (71) CRYPTOEXPERTS SAS (FR)
<b>(21) BR 11 2013 015281-8 A2</b>	Código 6.21 - Exigência preliminar - pedidos com buscas realizadas por outros Escritórios de Patentes (22) 21/11/2011 (51) H04L 9/08 (2006.01), H04L 9/30 (2006.01) (71) CRYPTOEXPERTS SAS (FR)
<b>(21) BR 11 2013 015746-1 A2</b>	Código 6.21 - Exigência preliminar - pedidos com buscas realizadas por outros Escritórios de Patentes (22) 05/12/2011 (51) H04L 12/28 (2006.01), H04L 29/08 (2006.01) (71) SIEMENS INDUSTRY, INC (US)
<b>(21) BR 11 2013 016200-7 A2</b>	Código 6.21 - Exigência preliminar - pedidos com buscas realizadas por outros Escritórios de Patentes (22) 21/12/2011 (51) H04W 72/12 (2009.01), H04L 1/18 (2006.01), H04W 24/10 (2009.01), H04W 88/06 (2009.01) (71) GOOGLE TECHNOLOGY HOLDINGS LLC (US)
<b>(21) BR 11 2013 016702-5 A2</b>	Código 6.21 - Exigência preliminar - pedidos com buscas realizadas por outros

---

---

	Escritórios de Patentes (22) 11/01/2012 (51) H04N 19/139 (2014.01), H04N 19/103 (2014.01), H04N 19/176 (2014.01), H04N 19/192 (2014.01), H04N 19/46 (2014.01), H04N 19/52 (2014.01), H04N 19/65 (2014.01), H04N 19/89 (2014.01) (71) CANON KABUSHIKI KAISHA (JP)
<b>(21) BR 11 2013 017479-0 A2</b>	Código 6.21 - Exigência preliminar - pedidos com buscas realizadas por outros Escritórios de Patentes (22) 29/11/2011 (51) H04W 68/02 (2009.01), H04W 76/34 (2018.01) (71) NEC CORPORATION (JP)
<b>(21) BR 11 2013 017672-5 A2</b>	Código 6.21 - Exigência preliminar - pedidos com buscas realizadas por outros Escritórios de Patentes (22) 11/01/2012 (51) C07D 471/04 (2006.01), A61K 31/4745 (2006.01), A61P 35/00 (2006.01) (71) ELI LILLY AND COMPANY (US)
<b>(21) BR 11 2013 018159-1 A2</b>	Código 6.21 - Exigência preliminar - pedidos com buscas realizadas por outros Escritórios de Patentes (22) 27/01/2012 (51) C07D 471/04 (2006.01), C07F 9/09 (2006.01), C07F 9/572 (2006.01), C07F 9/6524 (2006.01), C07F 9/6561 (2006.01), A61K 31/675 (2006.01), A61K 31/496 (2006.01) (71) VIIV HEALTHCARE UK (NO.4) LIMITED (GB)
<b>(21) BR 11 2013 018220-2 A2</b>	Código 6.21 - Exigência preliminar - pedidos com buscas realizadas por outros Escritórios de Patentes (22) 15/12/2011 (51) H04L 9/32 (2006.01) (71) NATURAL SECURITY (FR)
<b>(21) BR 11 2013 018414-0 A2</b>	Código 6.21 - Exigência preliminar - pedidos com buscas realizadas por outros Escritórios de Patentes (22) 17/01/2012 (51) H04N 7/173 (2011.01), H04B 1/16 (2006.01), H04H 40/18 (2008.01), H04H 60/09 (2008.01), H04H 60/82 (2008.01) (71) SONY CORPORATION (JP)
<b>(21) BR 11 2013 018711-5 A2</b>	Código 6.21 - Exigência preliminar - pedidos com buscas realizadas por outros Escritórios de Patentes (22) 02/11/2011

---

---

	(51) H04L 5/00 (2006.01), H04L 25/02 (2006.01), H04W 16/32 (2009.01), H04W 24/10 (2009.01) (71) TELEFONAKTIEBOLAGET L M ERICSSON (publ) (SE)
<b>(21) BR 11 2013 019363-8 A2</b>	Código 6.21 - Exigência preliminar - pedidos com buscas realizadas por outros Escritórios de Patentes (22) 09/12/2011 (51) H04L 12/825 (2013.01), H04W 28/02 (2009.01), H04W 76/18 (2018.01), H04L 12/801 (2013.01), H04W 48/06 (2009.01) (71) NOKIA TECHNOLOGIES OY (FI)
<b>(21) BR 11 2013 019942-3 A2</b>	Código 6.21 - Exigência preliminar - pedidos com buscas realizadas por outros Escritórios de Patentes (22) 24/02/2012 (51) C07D 403/04 (2006.01), C07D 401/04 (2006.01), A61K 31/506 (2006.01), A61P 1/00 (2006.01) (71) YUHAN CORPORATION (KR)
<b>(21) BR 11 2013 019996-2 A2</b>	Código 6.21 - Exigência preliminar - pedidos com buscas realizadas por outros Escritórios de Patentes (22) 25/01/2012 (51) C07D 487/04 (2006.01), A61K 31/5517 (2006.01), A61P 25/20 (2006.01) (71) ELI LILLY AND COMPANY (US)
<b>(21) BR 11 2013 020816-3 A2</b>	Código 6.21 - Exigência preliminar - pedidos com buscas realizadas por outros Escritórios de Patentes (22) 01/03/2012 (51) A61K 9/00 (2006.01), A61K 9/70 (2006.01), A61K 9/20 (2006.01), A61K 47/32 (2006.01) (71) THE PROCTER & GAMBLE COMPANY (US)
<b>(21) BR 11 2013 020874-0 A2</b>	Código 6.21 - Exigência preliminar - pedidos com buscas realizadas por outros Escritórios de Patentes (22) 18/02/2012 (51) C07D 207/09 (2006.01), C07D 211/26 (2006.01), C07D 401/12 (2006.01), C07D 405/12 (2006.01), C07D 417/12 (2006.01), C07D 471/10 (2006.01), C07D 498/10 (2006.01), A61K 31/452 (2006.01), A61P 23/02 (2006.01), A61P 29/02 (2006.01) (71) ASANA BIOSCIENCES, LLC (US)
<b>(21) BR 11 2013 021380-9 A2</b>	Código 6.21 - Exigência preliminar - pedidos com buscas realizadas por outros Escritórios de Patentes (22) 22/02/2012

---

	(51) H04N 7/173 (2011.01) (71) SONY CORPORATION (JP)
<b>(21) BR 11 2013 022300-6 A2</b>	Código 6.21 - Exigência preliminar - pedidos com buscas realizadas por outros Escritórios de Patentes (22) 03/03/2011 (51) H04W 72/12 (2009.01), H04W 84/04 (2009.01) (71) TELECOM ITALIA S.P.A (IT)
<b>(21) BR 11 2013 022914-4 A2</b>	Código 6.21 - Exigência preliminar - pedidos com buscas realizadas por outros Escritórios de Patentes (22) 07/03/2012 (51) H04N 19/129 (2014.01), H04N 19/136 (2014.01), H04N 19/167 (2014.01), H04N 19/176 (2014.01), H04N 19/18 (2014.01), H04N 19/196 (2014.01), H04N 19/436 (2014.01), H04N 19/463 (2014.01), H04N 19/60 (2014.01), H04N 19/61 (2014.01), H04N 19/70 (2014.01), H04N 19/91 (2014.01), H04N 19/13 (2014.01) (71) VELOS MEDIA INTERNATIONAL LIMITED (IE)
<b>(21) BR 11 2013 022954-3 A2</b>	Código 6.21 - Exigência preliminar - pedidos com buscas realizadas por outros Escritórios de Patentes (22) 09/03/2011 (51) G05B 19/418 (2006.01), H02J 4/00 (2006.01), H04L 29/08 (2006.01), H02J 13/00 (2006.01) (71) SIEMENS AKTIENGESELLSCHAFT (DE)
<b>(21) BR 11 2013 025003-8 A2</b>	Código 6.21 - Exigência preliminar - pedidos com buscas realizadas por outros Escritórios de Patentes (22) 23/03/2012 (51) C08F 265/06 (2006.01), C08L 51/06 (2006.01), C08L 101/00 (2006.01) (71) TECHNO-UMG CO., LTD. (JP)
<b>(21) BR 11 2013 026344-0 A2</b>	Código 6.21 - Exigência preliminar - pedidos com buscas realizadas por outros Escritórios de Patentes (22) 04/04/2012 (51) C09J 4/00 (2006.01), C09J 133/00 (2006.01) (71) BASF SE (DE)
<b>(21) BR 11 2013 027854-4 A2</b>	Código 6.21 - Exigência preliminar - pedidos com buscas realizadas por outros Escritórios de Patentes (22) 27/04/2012 (51) A61K 31/4035 (2006.01), A61K 38/00 (2006.01), A61K 45/06 (2006.01) (71) CELGENE CORPORATION (US)

<b>(21) BR 11 2013 029237-7 A2</b>	<p>Código 6.21 - Exigência preliminar - pedidos com buscas realizadas por outros Escritórios de Patentes                  (22) 30/03/2012                  (51) B65H 23/032 (2006.01), B65H 16/10 (2006.01), B65H 16/08 (2006.01)                  (71) COMELZ S.P.A. (IT)</p>
<b>(21) BR 11 2013 030036-1 A2</b>	<p>Código 6.21 - Exigência preliminar - pedidos com buscas realizadas por outros Escritórios de Patentes                  (22) 24/05/2012                  (51) B42D 25/45 (2014.01), B41M 3/14 (2006.01), B42D 25/00 (2014.01), B42D 25/29 (2014.01), B42D 25/324 (2014.01), B42D 25/425 (2014.01), G02B 5/18 (2006.01), B42D 25/328 (2014.01)                  (71) LEONHARD KURZ STIFTUNG &amp; CO. KG (DE)</p>
<b>(21) BR 11 2013 030350-6 A2</b>	<p>Código 6.21 - Exigência preliminar - pedidos com buscas realizadas por outros Escritórios de Patentes                  (22) 25/08/2011                  (51) H04W 24/10 (2009.01), H04W 72/08 (2009.01), H04W 72/04 (2009.01)                  (71) TELEFONAKTIEBOLAGET LM ERICSSON (PUBL) (SE)</p>
<b>(21) BR 11 2013 030746-3 A2</b>	<p>Código 6.21 - Exigência preliminar - pedidos com buscas realizadas por outros Escritórios de Patentes                  (22) 29/09/2011                  (51) H04B 7/024 (2017.01), H04B 7/06 (2006.01), H04L 1/00 (2006.01), H04W 28/08 (2009.01)                  (71) SUN PATENT TRUST (US)</p>
<b>(21) BR 11 2013 031878-3 A2</b>	<p>Código 6.21 - Exigência preliminar - pedidos com buscas realizadas por outros Escritórios de Patentes                  (22) 14/06/2012                  (51) G01N 33/58 (2006.01), B41M 3/14 (2006.01), B42D 15/00 (2006.01), C09D 5/22 (2006.01), D21H 21/48 (2006.01), G06K 19/14 (2006.01), G07D 7/12 (2016.01), B82Y 15/00 (2011.01)                  (71) FÁBRICA NACIONAL DE MONEDA Y TIMBRE - REAL CASA DE LA MONEDA (ES) ; NANOGAP SUB-NM-POWDER, SOCIEDAD ANONIMA (ES)</p>
<b>(21) BR 11 2013 032333-7 A2</b>	<p>Código 6.21 - Exigência preliminar - pedidos com buscas realizadas por outros Escritórios de Patentes                  (22) 18/06/2012                  (51) H04N 19/13 (2014.01), H03M 7/42 (2006.01), H04N 19/124 (2014.01), H04N 19/132 (2014.01), H04N 19/174 (2014.01), H04N 19/184 (2014.01), H04N 19/50 (2014.01), H04N 19/513 (2014.01), H04N 19/52 (2014.01), H04N 19/61</p>



---

	(2014.01), H04N 19/70 (2014.01), H04N 19/91 (2014.01) (71) GE VIDEO COMPRESSION, LLC. (US)
<b>(21) BR 11 2013 032340-0 A2</b>	Código 6.21 - Exigência preliminar - pedidos com buscas realizadas por outros Escritórios de Patentes (22) 17/06/2011 (51) H04W 74/08 (2009.01) (71) ABB RESEARCH LTD. (CH)
<b>(21) BR 11 2013 032522-4 A2</b>	Código 6.21 - Exigência preliminar - pedidos com buscas realizadas por outros Escritórios de Patentes (22) 15/09/2011 (51) H04W 88/02 (2009.01), G06F 3/0488 (2013.01) (71) ZTE CORPORATION (CN)
<b>(21) BR 11 2013 033191-7 A2</b>	Código 6.21 - Exigência preliminar - pedidos com buscas realizadas por outros Escritórios de Patentes (22) 26/04/2012 (51) H04N 19/573 (2014.01), H04N 19/31 (2014.01), H04N 19/433 (2014.01), H04N 19/58 (2014.01), H04N 19/70 (2014.01), H04N 19/89 (2014.01), H04L 12/863 (2013.01), H04L 29/06 (2006.01) (71) TELEFONAKTIEBOLAGET LM ERICSSON (SE)
<b>(21) BR 11 2013 033362-6 A2</b>	Código 6.21 - Exigência preliminar - pedidos com buscas realizadas por outros Escritórios de Patentes (22) 04/07/2011 (51) H04W 52/34 (2009.01), H04W 52/42 (2009.01), H04W 88/06 (2009.01) (71) HUAWEI TECHNOLOGIES CO., LTD. (CN)
<b>(21) BR 11 2014 000302-5 A2</b>	Código 6.21 - Exigência preliminar - pedidos com buscas realizadas por outros Escritórios de Patentes (22) 18/06/2012 (51) E21B 21/06 (2006.01), B01D 21/00 (2006.01), C02F 11/12 (2019.01) (71) HALLIBURTON ENERGY SERVICES, INC (US)
<b>(21) BR 11 2014 000348-3 A2</b>	Código 6.21 - Exigência preliminar - pedidos com buscas realizadas por outros Escritórios de Patentes (22) 24/05/2012 (51) H04N 19/51 (2014.01), H04N 19/103 (2014.01), H04N 19/139 (2014.01), H04N 19/176 (2014.01), H04N 19/187 (2014.01), H04N 19/30 (2014.01), H04N 19/46 (2014.01), H04N 19/513 (2014.01), H04N 19/52 (2014.01) (71) SONY CORPORATION (JP)

<b>(21) BR 11 2014 000895-7 A2</b>	<p>Código 6.21 - Exigência preliminar - pedidos com buscas realizadas por outros Escritórios de Patentes                  (22) 13/07/2012                  (51) A61K 31/195 (2006.01)                  (71) NUSIRT SCIENCES, INC (US)</p>
<b>(21) BR 11 2014 000967-8 A2</b>	<p>Código 6.21 - Exigência preliminar - pedidos com buscas realizadas por outros Escritórios de Patentes                  (22) 24/05/2012                  (51) B65H 19/20 (2006.01), B65H 35/10 (2006.01), B65H 20/10 (2006.01)                  (71) KIMBERLY-CLARK WORLDWIDE, INC. (US)</p>
<b>(21) BR 11 2014 001313-6 A2</b>	<p>Código 6.21 - Exigência preliminar - pedidos com buscas realizadas por outros Escritórios de Patentes                  (22) 18/07/2011                  (51) H04W 74/08 (2009.01), H04W 56/00 (2009.01)                  (71) NOKIA SOLUTIONS AND NETWORKS OY (FI)</p>
<b>(21) BR 11 2014 001430-2 A2</b>	<p>Código 6.21 - Exigência preliminar - pedidos com buscas realizadas por outros Escritórios de Patentes                  (22) 23/07/2012                  (51) A61K 31/28 (2006.01), A61K 31/12 (2006.01), A61K 31/713 (2006.01), A61K 33/24 (2019.01), A61K 39/395 (2006.01), A61P 35/00 (2006.01), G01N 33/50 (2006.01), G01N 33/68 (2006.01)                  (71) PACYLEX PHARMACEUTICALS INC. (CA)</p>
<b>(21) BR 11 2014 002123-6 A2</b>	<p>Código 6.21 - Exigência preliminar - pedidos com buscas realizadas por outros Escritórios de Patentes                  (22) 22/12/2011                  (51) H04L 5/00 (2006.01), H04L 27/26 (2006.01)                  (71) TELEFONAKTIEBOLAGET LM ERICSSON (PUBL) (SE)</p>
<b>(21) BR 11 2014 003347-1 A2</b>	<p>Código 6.21 - Exigência preliminar - pedidos com buscas realizadas por outros Escritórios de Patentes                  (22) 12/08/2011                  (51) H04L 5/14 (2006.01), H04W 76/28 (2018.01)                  (71) NOKIA SOLUTIONS AND NETWORKS OY (FI)</p>
<b>(21) BR 11 2014 003907-0 A2</b>	<p>Código 6.21 - Exigência preliminar - pedidos com buscas realizadas por outros Escritórios de Patentes                  (22) 14/02/2012                  (51) A61K 9/72 (2006.01), A61K 31/167 (2006.01), A61K 31/573 (2006.01), A61P 11/06 (2006.01)</p>

---

(71) INTECH BIOPHARM LTD. (TW)

---

**(21) BR 11 2014 004062-1 A2** Código 6.21 - Exigência preliminar - pedidos com buscas realizadas por outros Escritórios de Patentes  
(22) 21/08/2012  
(51) H04N 13/00 (2018.01), H04N 19/597 (2014.01), H04N 19/61 (2014.01)  
(71) SONY CORPORATION (JP)

---

**(21) BR 11 2014 004737-5 A2** Código 6.21 - Exigência preliminar - pedidos com buscas realizadas por outros Escritórios de Patentes  
(22) 28/09/2012  
(51) A61K 31/137 (2006.01), A61K 31/46 (2006.01), A61P 11/00 (2006.01)  
(71) HAINAN WEI-KANG PHARMACEUTICAL (QIANSHAN) COMPANY LIMITED (CN)

---

**(21) BR 11 2014 005317-0 A2** Código 6.21 - Exigência preliminar - pedidos com buscas realizadas por outros Escritórios de Patentes  
(22) 04/09/2012  
(51) D06M 17/00 (2006.01), D03D 11/00 (2006.01), D06M 15/00 (2006.01), B32B 27/12 (2006.01), D06M 10/02 (2006.01)  
(71) HONEYWELL INTERNATIONAL INC. (US)

---

**(21) BR 11 2014 005388-0 A2** Código 6.21 - Exigência preliminar - pedidos com buscas realizadas por outros Escritórios de Patentes  
(22) 09/09/2011  
(51) H04L 12/24 (2006.01), H04L 29/06 (2006.01), H04W 12/06 (2009.01)  
(71) INTEL CORPORATION (US)

---

**(21) BR 11 2014 006092-4 A2** Código 6.21 - Exigência preliminar - pedidos com buscas realizadas por outros Escritórios de Patentes  
(22) 03/09/2012  
(51) H04N 7/173 (2011.01), G06F 13/00 (2006.01)  
(71) SONY CORPORATION (JP)

---

**(21) BR 11 2014 006185-8 A2** Código 6.21 - Exigência preliminar - pedidos com buscas realizadas por outros Escritórios de Patentes  
(22) 15/08/2012  
(51) H04N 19/436 (2014.01), H04N 19/52 (2014.01)  
(71) QUALCOMM INCORPORATED (US)

---

**(21) BR 11 2014 006719-8 A2** Código 6.21 - Exigência preliminar - pedidos com buscas realizadas por outros Escritórios de Patentes  
(22) 27/09/2011

	<p>(51) A61K 31/167 (2006.01), A61K 9/70 (2006.01), A61K 47/10 (2017.01), A61K 47/12 (2006.01), A61L 15/00 (2006.01), A61P 21/00 (2006.01), A61P 23/02 (2006.01)</p> <p>(71) ITOCHU CHEMICAL FRONTIER CORPORATION (JP) ; OISHI KOSEIDO CO., LTD. (JP)</p>
<b>(21) BR 11 2014 007669-3 A2</b>	<p>Código 6.21 - Exigência preliminar - pedidos com buscas realizadas por outros Escritórios de Patentes</p> <p>(22) 30/09/2011</p> <p>(51) H04L 29/06 (2006.01), H04L 29/08 (2006.01), H04N 7/173 (2011.01), H04N 21/262 (2011.01), H04N 21/472 (2011.01), H04N 21/845 (2011.01), G11B 27/034 (2006.01), G11B 27/10 (2006.01)</p> <p>(71) HUAWEI TECHNOLOGIES CO., LTD. (CN)</p>
<b>(21) BR 11 2014 008097-6 A2</b>	<p>Código 6.21 - Exigência preliminar - pedidos com buscas realizadas por outros Escritórios de Patentes</p> <p>(22) 11/09/2012</p> <p>(51) H04N 19/55 (2014.01), H04N 19/51 (2014.01), H04N 19/52 (2014.01), H04N 19/563 (2014.01)</p> <p>(71) QUALCOMM INCORPORATED (US)</p>
<b>(21) BR 11 2014 010298-8 A2</b>	<p>Código 6.21 - Exigência preliminar - pedidos com buscas realizadas por outros Escritórios de Patentes</p> <p>(22) 31/10/2011</p> <p>(51) H04L 29/08 (2006.01), H04L 29/06 (2006.01)</p> <p>(71) Fraunhofer-Gesellschaft Zur Foerderung Der Angewandten Forschung E.V. (DE)</p>
<b>(21) BR 11 2014 010494-8 A2</b>	<p>Código 6.21 - Exigência preliminar - pedidos com buscas realizadas por outros Escritórios de Patentes</p> <p>(22) 10/10/2012</p> <p>(51) H04N 7/173 (2011.01)</p> <p>(71) SONY CORPORATION (JP)</p>
<b>(21) BR 11 2014 010539-1 A2</b>	<p>Código 6.21 - Exigência preliminar - pedidos com buscas realizadas por outros Escritórios de Patentes</p> <p>(22) 02/11/2012</p> <p>(51) H04N 19/59 (2014.01), H04N 19/503 (2014.01), H04N 19/513 (2014.01), H04N 19/52 (2014.01), H04N 19/523 (2014.01), H04N 19/82 (2014.01), H04N 19/527 (2014.01)</p> <p>(71) MOTOROLA MOBILITY LLC (US)</p>
<b>(21) BR 11 2014 015298-5 A8</b>	<p>Código 6.21 - Exigência preliminar - pedidos com buscas realizadas por outros</p>

	<p>Escritórios de Patentes                  (22) 21/12/2012                  (51) C07D 471/08 (2006.01), A61K 31/439 (2006.01), A61K 31/404 (2006.01),                  A61K 31/416 (2006.01), A61K 31/4184 (2006.01), A61K 31/428 (2006.01), A61K                  31/437 (2006.01), A61P 3/04 (2006.01), A61P 3/06 (2006.01), A61P 3/10                  (2006.01)                  (71) CONNEXIOS LIFE SCIENCES PVT. LTD. (IN)</p>
<b>(21) BR 11 2014 017497-0 A8</b>	<p>Código 6.21 - Exigência preliminar - pedidos com buscas realizadas por outros                  Escritórios de Patentes                  (22) 17/01/2013                  (51) G21F 1/08 (2006.01), G21F 5/12 (2006.01)                  (71) MALLINCKRODT NUCLEAR MEDICINE LLC (US)</p>
<b>(21) BR 11 2014 017668-0 A8</b>	<p>Código 6.21 - Exigência preliminar - pedidos com buscas realizadas por outros                  Escritórios de Patentes                  (22) 16/01/2013                  (51) G01W 1/00 (2006.01)                  (71) EARTH NETWORKS, INC. (US)</p>
<b>(21) BR 11 2014 018113-6 A8</b>	<p>Código 6.21 - Exigência preliminar - pedidos com buscas realizadas por outros                  Escritórios de Patentes                  (22) 22/01/2013                  (51) G01V 1/40 (2006.01), G01V 1/48 (2006.01)                  (71) PRAD RESEARCH AND DEVELOPMENT LIMITED (VG)</p>
<b>(21) BR 11 2014 018523-9 A8</b>	<p>Código 6.21 - Exigência preliminar - pedidos com buscas realizadas por outros                  Escritórios de Patentes                  (22) 28/01/2013                  (51) A01G 7/02 (2006.01), B01D 53/46 (2006.01)                  (71) N/C QUEST INC. (CA)</p>
<b>(21) BR 11 2014 021043-8 A8</b>	<p>Código 6.21 - Exigência preliminar - pedidos com buscas realizadas por outros                  Escritórios de Patentes                  (22) 29/03/2012                  (51) B09B 3/00 (2006.01), C12P 7/10 (2006.01)                  (71) MITSUBISHI HITACHI POWER SYSTEMS ENVIRONMENTAL                  SOLUTIONS, LTD. (JP)</p>
<b>(21) BR 11 2014 024315-8 A8</b>	<p>Código 6.21 - Exigência preliminar - pedidos com buscas realizadas por outros                  Escritórios de Patentes                  (22) 24/07/2014                  (51) G01C 21/34 (2006.01)</p>

---

(71) XIAOMI INC. (CN)

---

**(21) BR 11 2014 029300-7 A2** Código 6.21 - Exigência preliminar - pedidos com buscas realizadas por outros Escritórios de Patentes  
(22) 22/05/2013  
(51) C12Q 1/68 (2018.01)  
(71) NANOSTRING TECHNOLOGIES, INC. (US) ; THE UNIVERSITY OF NORTH CAROLINA AT CHAPEL HILL (US) ; UNIVERSITY OF UTAH RESEARCH FOUNDATION (US) ; BRITISH COLUMBIA CANCER AGENCY BRANCH (CA) ; WASHINGTON UNIVERSITY (US)

---

**(21) BR 11 2014 030795-4 A2** Código 6.21 - Exigência preliminar - pedidos com buscas realizadas por outros Escritórios de Patentes  
(22) 10/06/2013  
(51) C07D 403/12 (2006.01), C07D 401/04 (2006.01), C07D 401/10 (2006.01), C07D 403/04 (2006.01), C07D 403/10 (2006.01), C07D 405/12 (2006.01), C07D 409/14 (2006.01), C07D 413/10 (2006.01), C07D 417/10 (2006.01), C07D 417/12 (2006.01), C07D 249/12 (2006.01), A61K 31/4196 (2006.01), A61P 29/00 (2006.01)  
(71) GLENMARK PHARMACEUTICALS S.A. (CH)

---

**(21) BR 11 2014 030940-0 A2** Código 6.21 - Exigência preliminar - pedidos com buscas realizadas por outros Escritórios de Patentes  
(22) 11/06/2013  
(51) C07D 401/04 (2006.01), C07D 235/12 (2006.01), A61K 31/4427 (2006.01), A61P 29/00 (2006.01)  
(71) UCB BIOPHARMA SPRL (BE)

---

**(21) BR 11 2014 032300-3 A2** Código 6.21 - Exigência preliminar - pedidos com buscas realizadas por outros Escritórios de Patentes  
(22) 01/07/2013  
(51) C10L 1/185 (2006.01), C07C 43/205 (2006.01)  
(71) DOW GLOBAL TECHNOLOGIES LLC (US) ; ROHM AND HAAS COMPANY (US)

---

**(21) BR 11 2015 000585-3 A8** Código 6.21 - Exigência preliminar - pedidos com buscas realizadas por outros Escritórios de Patentes  
(22) 09/07/2013  
(51) C12N 15/74 (2006.01), A61K 39/02 (2006.01), C12R 1/35 (2006.01)  
(71) HIPRA SCIENTIFIC, S.L.U. (ES)

---

**(21) BR 11 2015 005895-7 A2** Código 6.21 - Exigência preliminar - pedidos com buscas realizadas por outros Escritórios de Patentes

---

	(22) 19/09/2013 (51) C12P 21/02 (2006.01), C12R 1/19 (2006.01), C12N 9/10 (2006.01) (71) GENENTECH, INC. (US)
<b>(21) BR 11 2015 006222-9 A2</b>	Código 6.21 - Exigência preliminar - pedidos com buscas realizadas por outros Escritórios de Patentes (22) 20/09/2013 (51) C12Q 1/68 (2018.01) (71) GENOMICA S.A.U. (ES)
<b>(21) BR 11 2015 006478-7 A2</b>	Código 6.21 - Exigência preliminar - pedidos com buscas realizadas por outros Escritórios de Patentes (22) 29/08/2013 (51) G01N 33/487 (2006.01), G01N 33/18 (2006.01), G01N 35/00 (2006.01) (71) NOVA BIOMEDICAL CORPORATION (US)
<b>(21) BR 11 2015 006566-0 A2</b>	Código 6.21 - Exigência preliminar - pedidos com buscas realizadas por outros Escritórios de Patentes (22) 26/09/2013 (51) G01N 35/08 (2006.01), G01N 33/487 (2006.01) (71) CEPHEID (US)
<b>(21) BR 11 2015 007136-8 A2</b>	Código 6.21 - Exigência preliminar - pedidos com buscas realizadas por outros Escritórios de Patentes (22) 15/03/2013 (51) A61K 31/437 (2006.01), A61K 31/438 (2006.01), A61K 31/357 (2006.01), A61K 31/5375 (2006.01), A61P 29/00 (2006.01), A61P 9/00 (2006.01) (71) VANDERBILT UNIVERSITY (US)
<b>(21) BR 11 2015 009102-4 A2</b>	Código 6.21 - Exigência preliminar - pedidos com buscas realizadas por outros Escritórios de Patentes (22) 23/10/2013 (51) C07C 409/22 (2006.01), C08L 23/00 (2006.01) (71) BRASKEM S.A. (BR/BA)
<b>(21) BR 11 2015 009212-8 A2</b>	Código 6.21 - Exigência preliminar - pedidos com buscas realizadas por outros Escritórios de Patentes (22) 23/10/2013 (51) G01P 5/00 (2006.01), G01P 5/26 (2006.01), G03H 1/00 (2006.01) (71) CENTRE NATIONAL DE LA RECHERCHE SCIENTIFIQUE (FR) ; UNIVERSITE D'ANGERS (FR) ; WROCLAW UNIVERSITY OF TECHNOLOGY (PL)

---

<b>(21) BR 11 2015 010675-7 A8</b>	Código 6.21 - Exigência preliminar - pedidos com buscas realizadas por outros Escritórios de Patentes (22) 08/11/2013 (51) C08F 293/00 (2006.01), A61Q 11/02 (2006.01), A61K 8/90 (2006.01), A61K 6/00 (2020.01) (71) COLGATE-PALMOLIVE COMPANY (US) ; Howard University (US)
<b>(21) BR 11 2015 012248-5 A2</b>	Código 6.21 - Exigência preliminar - pedidos com buscas realizadas por outros Escritórios de Patentes (22) 27/11/2013 (51) C02F 1/38 (2006.01), C02F 3/30 (2006.01) (71) HAMPTON ROADS SANITATION DISTRICT (US) ; D.C WATER & SEWER AUTHORITY (US) ; MAUREEN O'SHAUGHNESSY (US) ; BERNHARD WETT (AT)
<b>(21) BR 11 2015 013688-5 A2</b>	Código 6.21 - Exigência preliminar - pedidos com buscas realizadas por outros Escritórios de Patentes (22) 14/12/2012 (51) E21B 7/08 (2006.01), E21B 19/00 (2006.01) (71) BRINKMAN PRODUCTS, INC. (US)
<b>(21) BR 11 2015 015858-7 A8</b>	Código 6.21 - Exigência preliminar - pedidos com buscas realizadas por outros Escritórios de Patentes (22) 14/01/2014 (51) A61K 47/14 (2017.01), A61K 47/44 (2017.01), A61K 9/14 (2006.01) (71) INFIRST HEALTHCARE LIMITED (GB)
<b>(21) BR 11 2015 017054-4 A2</b>	Código 6.21 - Exigência preliminar - pedidos com buscas realizadas por outros Escritórios de Patentes (22) 16/01/2014 (51) B63B 35/32 (2006.01) (71) SERGE MENARD (FR)
<b>(21) BR 11 2015 017076-5 A2</b>	Código 6.21 - Exigência preliminar - pedidos com buscas realizadas por outros Escritórios de Patentes (22) 10/01/2014 (51) F25D 29/00 (2006.01), F25D 23/02 (2006.01), H01H 9/00 (2006.01) (71) PANASONIC INTELLECTUAL PROPERTY MANAGEMENT CO., LTD. (JP)
<b>(21) BR 11 2015 017091-9 A2</b>	Código 6.21 - Exigência preliminar - pedidos com buscas realizadas por outros Escritórios de Patentes (22) 12/03/2014 (51) B21H 3/06 (2006.01), B21H 5/02 (2006.01)



---

(71) ILLINOIS TOOL WORKS INC (US)

---

**(21) BR 11 2015 017110-9 A2** Código 6.21 - Exigência preliminar - pedidos com buscas realizadas por outros Escritórios de Patentes  
 (22) 14/01/2014  
 (51) F02K 3/072 (2006.01), F02C 3/067 (2006.01), F02C 3/107 (2006.01)  
 (71) GENERAL ELECTRIC COMPANY (US)

---

**(21) BR 11 2015 017120-6 A2** Código 6.21 - Exigência preliminar - pedidos com buscas realizadas por outros Escritórios de Patentes  
 (22) 11/02/2014  
 (51) F01N 3/20 (2006.01), F01N 9/00 (2006.01), F01N 11/00 (2006.01)  
 (71) SCANIA CV AB (SE)

---

**(21) BR 11 2015 017132-0 A8** Código 6.21 - Exigência preliminar - pedidos com buscas realizadas por outros Escritórios de Patentes  
 (22) 28/01/2014  
 (51) B60T 1/087 (2006.01), B60T 10/02 (2006.01), F01P 3/20 (2006.01)  
 (71) MAN TRUCK & BUS AG (DE) ; VOITH PATENT GMBH (DE)

---

**(21) BR 11 2015 017144-3 A2** Código 6.21 - Exigência preliminar - pedidos com buscas realizadas por outros Escritórios de Patentes  
 (22) 11/03/2014  
 (51) F04B 43/12 (2006.01)  
 (71) ALCON INC. (CH)

---

**(21) BR 11 2015 017150-8 A2** Código 6.21 - Exigência preliminar - pedidos com buscas realizadas por outros Escritórios de Patentes  
 (22) 16/01/2014  
 (51) F02K 9/46 (2006.01), F02K 9/78 (2006.01), F02C 6/08 (2006.01), F02C 7/26 (2006.01)  
 (71) AIRBUS DEFENCE AND SPACE SAS (FR)

---

**(21) BR 11 2015 017164-8 A2** Código 6.21 - Exigência preliminar - pedidos com buscas realizadas por outros Escritórios de Patentes  
 (22) 20/01/2014  
 (51) B21B 31/07 (2006.01)  
 (71) PRIMETALS TECHNOLOGIES USA LLC (US)

---

**(21) BR 11 2015 017188-5 A2** Código 6.21 - Exigência preliminar - pedidos com buscas realizadas por outros Escritórios de Patentes  
 (22) 24/01/2014  
 (51) B63H 5/15 (2006.01)

---

(71) ROLLS-ROYCE MARINE AS (NO)

---

**(21) BR 11 2015 017196-6 A2** Código 6.21 - Exigência preliminar - pedidos com buscas realizadas por outros Escritórios de Patentes  
 (22) 06/01/2014  
 (51) F01D 5/02 (2006.01), F16B 23/00 (2006.01), F16F 15/28 (2006.01), G01M 1/32 (2006.01), F16F 15/32 (2006.01), F16B 37/14 (2006.01), F02C 7/04 (2006.01)  
 (71) SNECMA (FR)

---

**(21) BR 11 2015 017202-4 A2** Código 6.21 - Exigência preliminar - pedidos com buscas realizadas por outros Escritórios de Patentes  
 (22) 24/01/2014  
 (51) F01N 3/10 (2006.01), F01N 3/20 (2006.01), B01J 23/46 (2006.01), B01J 23/44 (2006.01)  
 (71) BASF CORPORATION (US) ; BASF SE (DE)

---

**(21) BR 11 2015 017231-8 A2** Código 6.21 - Exigência preliminar - pedidos com buscas realizadas por outros Escritórios de Patentes  
 (22) 20/01/2014  
 (51) F01C 1/077 (2006.01), F01C 21/00 (2006.01), F01C 21/08 (2006.01), F16H 1/20 (2006.01)  
 (71) OTECHOS AS (NO)

---

**(21) BR 11 2015 017300-4 A2** Código 6.21 - Exigência preliminar - pedidos com buscas realizadas por outros Escritórios de Patentes  
 (22) 21/01/2014  
 (51) F02F 3/00 (2006.01), F02F 3/26 (2006.01)  
 (71) TENNECO INC. (US)

---

**(21) BR 11 2015 017337-3 A2** Código 6.21 - Exigência preliminar - pedidos com buscas realizadas por outros Escritórios de Patentes  
 (22) 28/01/2014  
 (51) B64D 11/00 (2006.01)  
 (71) FACC AG (AT)

---

**(21) BR 11 2015 017343-8 A2** Código 6.21 - Exigência preliminar - pedidos com buscas realizadas por outros Escritórios de Patentes  
 (22) 03/01/2014  
 (51) F03D 7/02 (2006.01)  
 (71) WOBEN PROPERTIES GMBH (DE)

---

**(21) BR 11 2015 017350-0 A2** Código 6.21 - Exigência preliminar - pedidos com buscas realizadas por outros

---

	Escritórios de Patentes (22) 30/01/2014 (51) B61D 19/02 (2006.01), B60J 10/00 (2016.01), B60J 5/00 (2006.01) (71) KNORR-BREMSE GESELLSCHAFT MIT BESCHRÄNKTER HAFTUNG (AT)
<b>(21) BR 11 2015 017351-9 A2</b>	Código 6.21 - Exigência preliminar - pedidos com buscas realizadas por outros Escritórios de Patentes (22) 22/01/2014 (51) F01D 11/00 (2006.01) (71) SNECMA (FR)
<b>(21) BR 11 2015 017452-3 A2</b>	Código 6.21 - Exigência preliminar - pedidos com buscas realizadas por outros Escritórios de Patentes (22) 22/01/2014 (51) F04D 29/30 (2006.01), F02B 39/00 (2006.01) (71) KABUSHIKI KAISHA TOYOTA JIDOSHOKKI (JP) ; TOYOTA JIDOSHA KABUSHIKI KAISHA (JP)
<b>(21) BR 11 2015 017485-0 A2</b>	Código 6.21 - Exigência preliminar - pedidos com buscas realizadas por outros Escritórios de Patentes (22) 23/01/2014 (51) F04D 29/08 (2006.01) (71) SUNDYNE LLC (US)
<b>(21) BR 11 2015 017489-2 A2</b>	Código 6.21 - Exigência preliminar - pedidos com buscas realizadas por outros Escritórios de Patentes (22) 22/01/2014 (51) B66B 11/04 (2006.01) (71) MOTEURS LEROY-SOMER (FR)
<b>(21) BR 11 2015 017539-2 A2</b>	Código 6.21 - Exigência preliminar - pedidos com buscas realizadas por outros Escritórios de Patentes (22) 20/01/2014 (51) F01D 5/32 (2006.01) (71) NUOVO PIGNONE SRL (IT)
<b>(21) BR 11 2015 017550-3 A2</b>	Código 6.21 - Exigência preliminar - pedidos com buscas realizadas por outros Escritórios de Patentes (22) 15/01/2014 (51) B62D 25/20 (2006.01), B60K 5/12 (2006.01), B62D 21/00 (2006.01), B62D 25/08 (2006.01) (71) HONDA MOTOR CO., LTD. (JP)

---

<b>(21) BR 11 2015 017573-2 A2</b>	Código 6.21 - Exigência preliminar - pedidos com buscas realizadas por outros Escritórios de Patentes (22) 21/01/2014 (51) F01D 25/00 (2006.01) (71) SNECMA (FR)
<b>(21) BR 11 2015 017579-1 A2</b>	Código 6.21 - Exigência preliminar - pedidos com buscas realizadas por outros Escritórios de Patentes (22) 08/01/2014 (51) B62D 25/20 (2006.01), B62D 25/08 (2006.01) (71) TOYOTA JIDOSHA KABUSHIKI KAISHA (JP)
<b>(21) BR 11 2015 017590-2 A2</b>	Código 6.21 - Exigência preliminar - pedidos com buscas realizadas por outros Escritórios de Patentes (22) 22/01/2014 (51) B23P 11/00 (2006.01), E04G 3/00 (2006.01), E04G 7/30 (2006.01) (71) CONXTECH, INC. (US)
<b>(21) BR 11 2015 017645-3 A2</b>	Código 6.21 - Exigência preliminar - pedidos com buscas realizadas por outros Escritórios de Patentes (22) 22/01/2014 (51) F04D 13/08 (2006.01), F04D 29/10 (2006.01) (71) BAKER HUGHES INCORPORATED (US)
<b>(21) BR 11 2015 017653-4 A2</b>	Código 6.21 - Exigência preliminar - pedidos com buscas realizadas por outros Escritórios de Patentes (22) 08/01/2014 (51) B62D 25/20 (2006.01), B62D 25/08 (2006.01) (71) TOYOTA JIDOSHA KABUSHIKI KAISHA (JP)
<b>(21) BR 11 2015 017732-8 A2</b>	Código 6.21 - Exigência preliminar - pedidos com buscas realizadas por outros Escritórios de Patentes (22) 27/01/2014 (51) B60K 15/04 (2006.01), B67D 7/32 (2010.01) (71) RETINENDI AB (SE)
<b>(21) BR 11 2015 017756-5 A2</b>	Código 6.21 - Exigência preliminar - pedidos com buscas realizadas por outros Escritórios de Patentes (22) 24/01/2014 (51) F01N 3/04 (2006.01), F01N 3/10 (2006.01), F01N 3/20 (2006.01), F01N 3/02 (2006.01), F01N 3/025 (2006.01) (71) ALFA LAVAL AALBORG A/S (DK)

<b>(21) BR 11 2015 017770-0 A2</b>	<p>Código 6.21 - Exigência preliminar - pedidos com buscas realizadas por outros Escritórios de Patentes                  (22) 14/01/2014                  (51) F02B 63/04 (2006.01)                  (71) APR ENERGY, LLC (US)</p>
<b>(21) BR 11 2015 017772-7 A2</b>	<p>Código 6.21 - Exigência preliminar - pedidos com buscas realizadas por outros Escritórios de Patentes                  (22) 24/01/2014                  (51) F25B 9/00 (2006.01), F25B 49/02 (2006.01), F25B 41/04 (2006.01)                  (71) EMERSON CLIMATE TECHNOLOGIES RETAIL SOLUTIONS, INC. (US)</p>
<b>(21) BR 11 2015 017785-9 A2</b>	<p>Código 6.21 - Exigência preliminar - pedidos com buscas realizadas por outros Escritórios de Patentes                  (22) 25/11/2014                  (51) F25B 47/02 (2006.01), F25B 1/00 (2006.01), F25B 7/00 (2006.01), F25D 21/12 (2006.01)                  (71) MAYEKAWA MFG. CO., LTD. (JP)</p>
<b>(21) BR 11 2015 017789-1 A2</b>	<p>Código 6.21 - Exigência preliminar - pedidos com buscas realizadas por outros Escritórios de Patentes                  (22) 25/11/2014                  (51) F25B 47/02 (2006.01), F25B 1/00 (2006.01), F25B 7/00 (2006.01), F25D 21/12 (2006.01)                  (71) MAYEKAWA MFG. CO., LTD. (JP)</p>
<b>(21) BR 11 2015 017791-3 A2</b>	<p>Código 6.21 - Exigência preliminar - pedidos com buscas realizadas por outros Escritórios de Patentes                  (22) 25/11/2014                  (51) F25B 47/02 (2006.01), F25B 1/00 (2006.01), F25B 7/00 (2006.01), F25D 21/12 (2006.01)                  (71) MAYEKAWA MFG. CO., LTD. (JP)</p>
<b>(21) BR 11 2015 017965-7 A2</b>	<p>Código 6.21 - Exigência preliminar - pedidos com buscas realizadas por outros Escritórios de Patentes                  (22) 23/01/2014                  (51) B64D 33/02 (2006.01), F02C 7/08 (2006.01)                  (71) MICROTURBO (FR)</p>
<b>(21) BR 11 2015 017975-4 A2</b>	<p>Código 6.21 - Exigência preliminar - pedidos com buscas realizadas por outros Escritórios de Patentes                  (22) 14/02/2014</p>

---

	(51) F23L 15/04 (2006.01) (71) DÜRR SYSTEMS AG (DE)
--	--

---

<b>(21) BR 11 2015 017985-1 A2</b>	Código 6.21 - Exigência preliminar - pedidos com buscas realizadas por outros Escritórios de Patentes (22) 15/01/2014 (51) B62D 1/16 (2006.01) (71) ROLLAX GMBH & CO. KG (DE)
------------------------------------	--

---

<b>(21) BR 11 2015 018005-1 A2</b>	Código 6.21 - Exigência preliminar - pedidos com buscas realizadas por outros Escritórios de Patentes (22) 30/01/2014 (51) F03B 13/18 (2006.01), F16H 19/02 (2006.01) (71) SINN POWER GMBH (DE)
------------------------------------	--

---

<b>(21) BR 11 2015 018045-0 A2</b>	Código 6.21 - Exigência preliminar - pedidos com buscas realizadas por outros Escritórios de Patentes (22) 28/01/2014 (51) B23Q 3/06 (2006.01) (71) SMC CORPORATION (JP)
------------------------------------	---

---

<b>(21) BR 11 2015 018054-0 A2</b>	Código 6.21 - Exigência preliminar - pedidos com buscas realizadas por outros Escritórios de Patentes (22) 23/01/2014 (51) E04H 15/02 (2006.01), E04H 15/56 (2006.01) (71) AIRBUS DEFENCE AND SPACE, S.A. (ES)
------------------------------------	---

---

<b>(21) BR 11 2015 018124-4 A2</b>	Código 6.21 - Exigência preliminar - pedidos com buscas realizadas por outros Escritórios de Patentes (22) 30/01/2014 (51) A47K 10/42 (2006.01), B65D 83/08 (2006.01) (71) KIMBERLY-CLARK WORLDWIDE, INC. (US)
------------------------------------	---

---

<b>(21) BR 11 2015 019234-3 A2</b>	Código 6.21 - Exigência preliminar - pedidos com buscas realizadas por outros Escritórios de Patentes (22) 07/03/2014 (51) B01J 19/08 (2006.01) (71) XYLECO, INC. (US)
------------------------------------	---

---

<b>(21) BR 11 2015 019260-2 A2</b>	Código 6.21 - Exigência preliminar - pedidos com buscas realizadas por outros Escritórios de Patentes (22) 11/02/2014 (51) B60C 1/00 (2006.01), C01B 33/00 (2006.01)
------------------------------------	--

---

(71) COOPER TIRE & RUBBER COMPANY (US)

---

**(21) BR 11 2015 019828-7 A2** Código 6.21 - Exigência preliminar - pedidos com buscas realizadas por outros Escritórios de Patentes  
(22) 28/02/2013  
(51) B09B 3/00 (2006.01), C12P 7/02 (2006.01), C12P 13/04 (2006.01)  
(71) MITSUBISHI HITACHI POWER SYSTEMS ENVIRONMENTAL SOLUTIONS, LTD. (JP)

---

**(21) BR 11 2015 019966-6 A2** Código 6.21 - Exigência preliminar - pedidos com buscas realizadas por outros Escritórios de Patentes  
(22) 20/02/2014  
(51) E04C 2/38 (2006.01), E04B 5/10 (2006.01), E04B 7/22 (2006.01), E04C 3/04 (2006.01), E04C 3/07 (2006.01)  
(71) PEEHR MATHIAS ØRNFELDT SVENSSON (DK)

---

**(21) BR 11 2015 020247-0 A2** Código 6.21 - Exigência preliminar - pedidos com buscas realizadas por outros Escritórios de Patentes  
(22) 25/04/2014  
(51) E21B 17/01 (2006.01), E21B 19/00 (2006.01)  
(71) TECHNIP FRANCE (FR)

---

**(21) BR 11 2015 020292-6 A2** Código 6.21 - Exigência preliminar - pedidos com buscas realizadas por outros Escritórios de Patentes  
(22) 28/02/2014  
(51) E02D 13/04 (2006.01)  
(71) IHC IQIP UK LTD. (GB)

---

**(21) BR 11 2015 020724-3 A2** Código 6.21 - Exigência preliminar - pedidos com buscas realizadas por outros Escritórios de Patentes  
(22) 28/02/2014  
(51) E05C 19/00 (2006.01), E05B 57/00 (2006.01), E05C 9/10 (2006.01)  
(71) TYTO LIFE LLC (US)

---

**(21) BR 11 2015 021465-7 A2** Código 6.21 - Exigência preliminar - pedidos com buscas realizadas por outros Escritórios de Patentes  
(22) 10/03/2014  
(51) E04G 23/06 (2006.01), B66F 9/00 (2006.01), B66F 11/00 (2006.01), B66F 3/10 (2006.01), E04B 1/343 (2006.01), E04B 1/35 (2006.01)  
(71) UP FIRST CONSTRUCTION SYSTEMS PTY LTD (AU)

---

**(21) BR 11 2015 021709-5 A2** Código 6.21 - Exigência preliminar - pedidos com buscas realizadas por outros Escritórios de Patentes

---

	(22) 10/03/2014 (51) A61K 38/00 (2006.01), A61K 9/14 (2006.01), A61K 31/713 (2006.01), C08G 73/02 (2006.01) (71) INSTITUT QUÍMIC DE SARRIÀ CETS FUNDACIÓ PRIVADA (ES)
--	---

---

<b>(21) BR 11 2015 021761-3 A2</b>	Código 6.21 - Exigência preliminar - pedidos com buscas realizadas por outros Escritórios de Patentes (22) 12/03/2014 (51) E04B 1/26 (2006.01), E04B 1/348 (2006.01) (71) SAS DHOMINO (FR)
------------------------------------	---

---

<b>(21) BR 11 2015 021767-2 A2</b>	Código 6.21 - Exigência preliminar - pedidos com buscas realizadas por outros Escritórios de Patentes (22) 14/03/2014 (51) E04B 1/84 (2006.01), E04C 2/04 (2006.01) (71) USG INTERIORS, LLC. (US)
------------------------------------	--

---

<b>(21) BR 11 2015 022586-1 A2</b>	Código 6.21 - Exigência preliminar - pedidos com buscas realizadas por outros Escritórios de Patentes (22) 07/03/2014 (51) G01P 3/481 (2006.01), G01P 3/488 (2006.01) (71) WOODWARD, INC. (US)
------------------------------------	---

---

<b>(21) BR 11 2015 022754-6 A2</b>	Código 6.21 - Exigência preliminar - pedidos com buscas realizadas por outros Escritórios de Patentes (22) 05/03/2014 (51) G01N 33/49 (2006.01), B01L 3/00 (2006.01), B04B 7/08 (2006.01), C12N 5/07 (2010.01) (71) DEPUY SYNTHES PRODUCTS, INC. (US)
------------------------------------	--

---

<b>(21) BR 11 2015 023715-0 A2</b>	Código 6.21 - Exigência preliminar - pedidos com buscas realizadas por outros Escritórios de Patentes (22) 13/03/2014 (51) G02B 5/124 (2006.01) (71) 3M INNOVATIVE PROPERTIES COMPANY (US)
------------------------------------	---

---

<b>(21) BR 11 2015 024522-6 A8</b>	Código 6.21 - Exigência preliminar - pedidos com buscas realizadas por outros Escritórios de Patentes (22) 07/05/2014 (51) C08B 13/00 (2006.01), A61K 9/20 (2006.01) (71) DOW GLOBAL TECHNOLOGIES LLC (US) ; REGENTS OF THE UNIVERSITY OF MINNESOTA (US)
------------------------------------	---



---

<b>(21) BR 11 2015 025996-0 A2</b>	Código 6.21 - Exigência preliminar - pedidos com buscas realizadas por outros Escritórios de Patentes (22) 28/03/2014 (51) G01C 21/26 (2006.01), F02D 45/00 (2006.01) (71) NISSAN MOTOR CO., LTD. (JP)
<hr/>	
<b>(21) BR 11 2015 028406-0 A2</b>	Código 6.21 - Exigência preliminar - pedidos com buscas realizadas por outros Escritórios de Patentes (22) 27/06/2014 (51) G01G 19/04 (2006.01) (71) SCHENCK PROCESS EUROPE GMBH (DE)
<hr/>	
<b>(21) BR 11 2015 029779-0 A8</b>	Código 6.21 - Exigência preliminar - pedidos com buscas realizadas por outros Escritórios de Patentes (22) 29/05/2014 (51) C08B 37/08 (2006.01), A61L 15/28 (2006.01), A61K 31/722 (2006.01) (71) MEDTRADE PRODUCTS LIMITED (GB)
<hr/>	
<b>(21) BR 11 2015 029959-8 A2</b>	Código 6.21 - Exigência preliminar - pedidos com buscas realizadas por outros Escritórios de Patentes (22) 29/05/2014 (51) C08B 37/08 (2006.01), A61L 15/28 (2006.01), A61K 31/722 (2006.01) (71) MEDTRADE PRODUCTS LIMITED (GB)
<hr/>	
<b>(21) BR 11 2015 030197-5 A2</b>	Código 6.21 - Exigência preliminar - pedidos com buscas realizadas por outros Escritórios de Patentes (22) 05/05/2014 (51) E21B 31/08 (2006.01), E21B 37/02 (2006.01), E21B 21/12 (2006.01) (71) BAKER HUGHES INCORPORATED (US)
<hr/>	
<b>(21) BR 11 2015 030236-0 A2</b>	Código 6.21 - Exigência preliminar - pedidos com buscas realizadas por outros Escritórios de Patentes (22) 04/06/2014 (51) E21B 47/00 (2012.01), E21B 43/01 (2006.01), E21B 49/08 (2006.01) (71) SHELL INTERNATIONALE RESEARCH MAATSCHAPPIJ B.V. (NL)
<hr/>	
<b>(21) BR 11 2015 031154-7 A2</b>	Código 6.21 - Exigência preliminar - pedidos com buscas realizadas por outros Escritórios de Patentes (22) 09/07/2014 (51) E21B 47/18 (2012.01), E21B 47/01 (2012.01) (71) HALLIBURTON MANUFACTURING AND SERVICES LIMITED (GB)
<hr/>	
<b>(21) BR 11 2015 031939-4 A2</b>	Código 6.21 - Exigência preliminar - pedidos com buscas realizadas por outros

---

	Escritórios de Patentes (22) 17/06/2014 (51) G01C 3/06 (2006.01), G06T 1/00 (2006.01), H04N 5/225 (2006.01), H04N 13/00 (2018.01) (71) CANON KABUSHIKI KAISHA (JP)
<b>(21) BR 11 2015 032633-1 A2</b>	Código 6.21 - Exigência preliminar - pedidos com buscas realizadas por outros Escritórios de Patentes (22) 30/06/2014 (51) B62J 99/00 (2020.01), B62J 23/00 (2006.01), B62K 5/027 (2013.01), B62K 5/05 (2013.01), B62K 11/10 (2006.01) (71) YAMAHA HATSUDOKI KABUSHIKI KAISHA (JP)
<b>(21) BR 11 2015 032666-8 A2</b>	Código 6.21 - Exigência preliminar - pedidos com buscas realizadas por outros Escritórios de Patentes (22) 16/06/2014 (51) B60N 2/58 (2006.01), B60K 37/00 (2006.01), B60R 13/02 (2006.01), D06N 3/14 (2006.01), B62D 1/06 (2006.01) (71) HONDA MOTOR CO., LTD. (JP)
<b>(21) BR 11 2015 032667-6 A8</b>	Código 6.21 - Exigência preliminar - pedidos com buscas realizadas por outros Escritórios de Patentes (22) 26/06/2014 (51) E21B 4/14 (2006.01) (71) MINCON INTERNATIONAL LIMITED (IE)
<b>(21) BR 11 2015 032738-9 A2</b>	Código 6.21 - Exigência preliminar - pedidos com buscas realizadas por outros Escritórios de Patentes (22) 27/06/2014 (51) E21B 47/12 (2012.01) (71) PACIFIC SCIENTIFIC ENERGETIC MATERIALS COMPANY (CALIFORNIA) LLC (US)
<b>(21) BR 11 2015 032808-3 A2</b>	Código 6.21 - Exigência preliminar - pedidos com buscas realizadas por outros Escritórios de Patentes (22) 01/07/2014 (51) E04B 2/74 (2006.01), E04C 3/07 (2006.01), E04C 3/04 (2006.01) (71) SAINT-GOBAIN PLACO SAS (FR)
<b>(21) BR 11 2015 033048-7 A2</b>	Código 6.21 - Exigência preliminar - pedidos com buscas realizadas por outros Escritórios de Patentes (22) 02/07/2014 (51) B60R 13/04 (2006.01), B60J 1/18 (2006.01), B60J 5/10 (2006.01), B60J

---

	10/00 (2016.01) (71) HONDA MOTOR CO., LTD. (JP)
<b>(21) BR 11 2016 000196-6 A8</b>	Código 6.21 - Exigência preliminar - pedidos com buscas realizadas por outros Escritórios de Patentes (22) 08/07/2014 (51) E02F 9/28 (2006.01) (71) ESCO CORPORATION (US)
<b>(21) BR 11 2016 000243-1 A2</b>	Código 6.21 - Exigência preliminar - pedidos com buscas realizadas por outros Escritórios de Patentes (22) 10/07/2014 (51) E05B 15/16 (2006.01), E05B 47/00 (2006.01), E05B 73/00 (2006.01) (71) INVUE SECURITY PRODUCTS INC. (US)
<b>(21) BR 11 2016 000321-7 A2</b>	Código 6.21 - Exigência preliminar - pedidos com buscas realizadas por outros Escritórios de Patentes (22) 09/07/2014 (51) E04G 9/05 (2006.01), E04G 11/08 (2006.01) (71) POLYTECH GMBH (IT)
<b>(21) BR 11 2016 000334-9 A8</b>	Código 6.21 - Exigência preliminar - pedidos com buscas realizadas por outros Escritórios de Patentes (22) 03/07/2014 (51) E21B 43/02 (2006.01), E21B 43/08 (2006.01) (71) BAKER HUGHES INCORPORATED. (US)
<b>(21) BR 11 2016 000342-0 A8</b>	Código 6.21 - Exigência preliminar - pedidos com buscas realizadas por outros Escritórios de Patentes (22) 26/06/2014 (51) B61B 12/00 (2006.01) (71) INNOVA PATENT GMBH (AT)
<b>(21) BR 11 2016 000448-5 A2</b>	Código 6.21 - Exigência preliminar - pedidos com buscas realizadas por outros Escritórios de Patentes (22) 10/07/2014 (51) E01B 19/00 (2006.01) (71) QINGDAO CREATE ENVIRONMENT CONTROL TECHNOLOGY CO., LTD. (CN) ; THE THIRD RAILWAY SURVEY AND DESIGN INSTITUTE GROUP CORPORATION (CN)
<b>(21) BR 11 2016 000510-4 A2</b>	Código 6.21 - Exigência preliminar - pedidos com buscas realizadas por outros Escritórios de Patentes

---

---

	(22) 09/07/2014 (51) B62J 1/02 (2006.01) (71) SELLE ROYAL S.P.A. (IT)
<b>(21) BR 11 2016 000568-6 A2</b>	Código 6.21 - Exigência preliminar - pedidos com buscas realizadas por outros Escritórios de Patentes (22) 10/07/2014 (51) E04H 4/14 (2006.01) (71) JOSEPH SOLANA (US)
<b>(21) BR 11 2016 000569-4 A2</b>	Código 6.21 - Exigência preliminar - pedidos com buscas realizadas por outros Escritórios de Patentes (22) 10/07/2014 (51) E21B 4/14 (2006.01), E21B 1/26 (2006.01), E21B 21/10 (2006.01) (71) DRILLROC PNEUMATIC PTY LTD (AU)
<b>(21) BR 11 2016 000580-5 A2</b>	Código 6.21 - Exigência preliminar - pedidos com buscas realizadas por outros Escritórios de Patentes (22) 23/07/2014 (51) E21B 17/02 (2006.01), E21B 19/16 (2006.01) (71) JDI INTERNATIONAL LEASING LIMITED (KY)
<b>(21) BR 11 2016 000592-9 A2</b>	Código 6.21 - Exigência preliminar - pedidos com buscas realizadas por outros Escritórios de Patentes (22) 09/07/2014 (51) A62B 3/00 (2006.01) (71) WEBER-HYDRAULIK GMBH (AT)
<b>(21) BR 11 2016 000631-3 A2</b>	Código 6.21 - Exigência preliminar - pedidos com buscas realizadas por outros Escritórios de Patentes (22) 10/07/2014 (51) B62J 1/00 (2006.01) (71) SELLE SMP S.A.S. DI MAURIZIO SCHIAVON (IT)
<b>(21) BR 11 2016 000667-4 A2</b>	Código 6.21 - Exigência preliminar - pedidos com buscas realizadas por outros Escritórios de Patentes (22) 15/07/2014 (51) A62B 18/10 (2006.01), A62B 9/02 (2006.01), A41D 13/11 (2006.01) (71) 3M INNOVATIVE PROPERTIES COMPANY (US)
<b>(21) BR 11 2016 000733-6 A2</b>	Código 6.21 - Exigência preliminar - pedidos com buscas realizadas por outros Escritórios de Patentes (22) 11/07/2014

---

	(51) B28B 23/00 (2006.01), E04G 21/18 (2006.01), F16B 37/08 (2006.01) (71) WOBLEN PROPERTIES GMBH (DE)
<b>(21) BR 11 2016 000749-2 A2</b>	Código 6.21 - Exigência preliminar - pedidos com buscas realizadas por outros Escritórios de Patentes (22) 05/05/2014 (51) E21B 15/02 (2006.01), E21B 19/09 (2006.01) (71) CASTOR DRILLING SOLUTION AS (NO)
<b>(21) BR 11 2016 000816-2 A2</b>	Código 6.21 - Exigência preliminar - pedidos com buscas realizadas por outros Escritórios de Patentes (22) 26/06/2014 (51) E21B 19/20 (2006.01), E21B 19/16 (2006.01), E21B 19/24 (2006.01) (71) EPIROC ROCK DRILLS AKTIEBOLAG (SE)
<b>(21) BR 11 2016 000925-8 A2</b>	Código 6.21 - Exigência preliminar - pedidos com buscas realizadas por outros Escritórios de Patentes (22) 17/07/2014 (51) E02F 9/28 (2006.01) (71) METALOGENIA RESEARCH & TECHNOLOGIES S.L. (ES)
<b>(21) BR 11 2016 000927-4 A2</b>	Código 6.21 - Exigência preliminar - pedidos com buscas realizadas por outros Escritórios de Patentes (22) 16/07/2014 (51) E03F 5/04 (2006.01) (71) ACO SEVERIN AHLMANN GMBH & CO KOMMANDITGESELLSCHAFT (DE)
<b>(21) BR 11 2016 000945-2 A2</b>	Código 6.21 - Exigência preliminar - pedidos com buscas realizadas por outros Escritórios de Patentes (22) 08/07/2014 (51) E21B 17/042 (2006.01), F16L 15/00 (2006.01), F16L 15/06 (2006.01) (71) VALLOUREC OIL AND GAS FRANCE (FR) ; NIPPON STEEL CORPORATION (JP)
<b>(21) BR 11 2016 000970-3 A2</b>	Código 6.21 - Exigência preliminar - pedidos com buscas realizadas por outros Escritórios de Patentes (22) 15/07/2014 (51) E21B 47/00 (2012.01), G01V 1/40 (2006.01), G01V 1/48 (2006.01) (71) Halliburton Energy Services, Inc. (US)
<b>(21) BR 11 2016 001030-2 A8</b>	Código 6.21 - Exigência preliminar - pedidos com buscas realizadas por outros Escritórios de Patentes

---

	(22) 21/05/2014 (51) E05B 85/18 (2014.01), B60J 5/04 (2006.01), E05B 79/06 (2014.01), E05B 85/16 (2014.01) (71) KABUSHIKI KAISHA HONDA LOCK (JP)
<b>(21) BR 11 2016 001060-4 A2</b>	Código 6.21 - Exigência preliminar - pedidos com buscas realizadas por outros Escritórios de Patentes (22) 15/07/2014 (51) E21B 47/00 (2012.01), G01V 1/40 (2006.01), G01V 1/48 (2006.01) (71) HALLIBURTON ENERGY SERVICES, INC (US)
<b>(21) BR 11 2016 001118-0 A2</b>	Código 6.21 - Exigência preliminar - pedidos com buscas realizadas por outros Escritórios de Patentes (22) 30/10/2015 (51) G09G 3/34 (2006.01) (71) XIAOMI INC. (CN)
<b>(21) BR 11 2016 001205-4 A2</b>	Código 6.21 - Exigência preliminar - pedidos com buscas realizadas por outros Escritórios de Patentes (22) 30/10/2015 (51) G06F 3/044 (2006.01) (71) XIAOMI INC. (CN)
<b>(21) BR 11 2016 001213-5 A2</b>	Código 6.21 - Exigência preliminar - pedidos com buscas realizadas por outros Escritórios de Patentes (22) 22/08/2014 (51) E06B 3/663 (2006.01), E06B 3/673 (2006.01) (71) SAINT-GOBAIN GLASS FRANCE (FR)
<b>(21) BR 11 2016 001240-2 A2</b>	Código 6.21 - Exigência preliminar - pedidos com buscas realizadas por outros Escritórios de Patentes (22) 25/07/2014 (51) E02F 9/28 (2006.01), E02F 3/36 (2006.01) (71) CATERPILLAR INC. (US) ; CATERPILLAR INC. (US)
<b>(21) BR 11 2016 001261-5 A2</b>	Código 6.21 - Exigência preliminar - pedidos com buscas realizadas por outros Escritórios de Patentes (22) 21/07/2014 (51) E02F 9/28 (2006.01) (71) CATERPILLAR INC. (US)
<b>(21) BR 11 2016 001264-0 A2</b>	Código 6.21 - Exigência preliminar - pedidos com buscas realizadas por outros Escritórios de Patentes

---

	(22) 25/07/2014 (51) E02F 9/28 (2006.01) (71) CATERPILLAR INC. (US)
<b>(21) BR 11 2016 001365-4 A2</b>	Código 6.21 - Exigência preliminar - pedidos com buscas realizadas por outros Escritórios de Patentes (22) 15/07/2014 (51) E21B 47/00 (2012.01), G01V 1/40 (2006.01), G01V 1/48 (2006.01) (71) Halliburton Energy Services, Inc. (US)
<b>(21) BR 11 2016 001409-0 A2</b>	Código 6.21 - Exigência preliminar - pedidos com buscas realizadas por outros Escritórios de Patentes (22) 28/10/2015 (51) A46B 11/00 (2006.01), A46B 9/04 (2006.01), A46B 17/04 (2006.01) (71) SANG GEUN LEE (KR)
<b>(21) BR 11 2016 001496-0 A2</b>	Código 6.21 - Exigência preliminar - pedidos com buscas realizadas por outros Escritórios de Patentes (22) 16/07/2014 (51) E03F 5/04 (2006.01) (71) ACO SEVERIN AHLMANN GMBH & CO KOMMANDITGESELLSCHAFT (DE)
<b>(21) BR 11 2016 001501-0 A2</b>	Código 6.21 - Exigência preliminar - pedidos com buscas realizadas por outros Escritórios de Patentes (22) 21/07/2014 (51) E02F 9/28 (2006.01) (71) CATERPILLAR INC. (US)
<b>(21) BR 11 2016 001537-1 A2</b>	Código 6.21 - Exigência preliminar - pedidos com buscas realizadas por outros Escritórios de Patentes (22) 02/06/2014 (51) E21B 23/01 (2006.01), E21B 27/00 (2006.01), E21B 33/12 (2006.01) (71) INTERWELL TECHNOLOGY AS (NO)
<b>(21) BR 11 2016 001563-0 A2</b>	Código 6.21 - Exigência preliminar - pedidos com buscas realizadas por outros Escritórios de Patentes (22) 28/07/2014 (51) E04B 1/04 (2006.01), E04H 12/12 (2006.01) (71) SOLETANCHE FREYSSINET (FR)
<b>(21) BR 11 2016 001649-1 A2</b>	Código 6.21 - Exigência preliminar - pedidos com buscas realizadas por outros Escritórios de Patentes

---

	(22) 07/08/2014 (51) E21B 47/00 (2012.01), E21B 33/03 (2006.01) (71) VETCO GRAY, INC. (US) ; VETCO GRAY, INC. (US)
<b>(21) BR 11 2016 001816-8 A2</b>	Código 6.21 - Exigência preliminar - pedidos com buscas realizadas por outros Escritórios de Patentes (22) 10/06/2014 (51) B60R 21/207 (2006.01), B60N 2/427 (2006.01), B60R 21/2346 (2011.01) (71) TOYOTA JIDOSHA KABUSHIKI KAISHA (JP)
<b>(21) BR 11 2016 001865-6 A2</b>	Código 6.21 - Exigência preliminar - pedidos com buscas realizadas por outros Escritórios de Patentes (22) 29/07/2014 (51) B62K 25/08 (2006.01), F16F 9/00 (2006.01), F16F 9/32 (2006.01), B62K 25/04 (2006.01) (71) DECATHLON (FR)
<b>(21) BR 11 2016 001904-0 A2</b>	Código 6.21 - Exigência preliminar - pedidos com buscas realizadas por outros Escritórios de Patentes (22) 19/09/2014 (51) E21B 44/00 (2006.01) (71) SAS INSTITUTE INC. (US)
<b>(21) BR 11 2016 001986-5 A2</b>	Código 6.21 - Exigência preliminar - pedidos com buscas realizadas por outros Escritórios de Patentes (22) 26/07/2014 (51) E02F 9/28 (2006.01) (71) CATERPILLAR INC. (US)
<b>(21) BR 11 2016 002042-1 A2</b>	Código 6.21 - Exigência preliminar - pedidos com buscas realizadas por outros Escritórios de Patentes (22) 08/08/2014 (51) E21B 47/00 (2012.01), G01V 3/18 (2006.01), G01V 3/38 (2006.01) (71) Halliburton Energy Services, Inc. (US)
<b>(21) BR 11 2016 002044-8 A2</b>	Código 6.21 - Exigência preliminar - pedidos com buscas realizadas por outros Escritórios de Patentes (22) 08/08/2014 (51) E21B 47/00 (2012.01), G01V 3/18 (2006.01), G01V 3/38 (2006.01) (71) Halliburton Energy Services, Inc. (US)
<b>(21) BR 11 2016 002648-9 A2</b>	Código 6.21 - Exigência preliminar - pedidos com buscas realizadas por outros Escritórios de Patentes



---

	(22) 04/08/2014 (51) F04D 29/54 (2006.01), F01D 5/14 (2006.01), F01D 9/04 (2006.01) (71) SNECMA (FR)
<b>(21) BR 11 2016 002661-6 A2</b>	Código 6.21 - Exigência preliminar - pedidos com buscas realizadas por outros Escritórios de Patentes (22) 30/07/2014 (51) A61F 13/00 (2006.01), A61F 13/02 (2006.01), A61F 15/00 (2006.01) (71) URGO RECHERCHE INNOVATION ET DEVELOPPEMENT (FR)
<b>(21) BR 11 2016 002798-1 A2</b>	Código 6.21 - Exigência preliminar - pedidos com buscas realizadas por outros Escritórios de Patentes (22) 06/08/2014 (51) F01L 1/26 (2006.01), F02D 41/22 (2006.01) (71) TOYOTA JIDOSHA KABUSHIKI KAISHA (JP)
<b>(21) BR 11 2016 002807-4 A2</b>	Código 6.21 - Exigência preliminar - pedidos com buscas realizadas por outros Escritórios de Patentes (22) 08/08/2014 (51) F17C 5/06 (2006.01), F17C 5/00 (2006.01), F17C 13/00 (2006.01) (71) MOSAIC TECHNOLOGY DEVELOPMENT PTY LTD (AU)
<b>(21) BR 11 2016 002809-0 A2</b>	Código 6.21 - Exigência preliminar - pedidos com buscas realizadas por outros Escritórios de Patentes (22) 07/08/2014 (51) B64C 29/00 (2006.01), B64D 27/08 (2006.01), B64C 3/38 (2006.01), B64C 3/54 (2006.01) (71) UNIT 1 SRL (IT)
<b>(21) BR 11 2016 002882-1 A2</b>	Código 6.21 - Exigência preliminar - pedidos com buscas realizadas por outros Escritórios de Patentes (22) 10/09/2014 (51) B60T 10/02 (2006.01), B60T 1/087 (2006.01) (71) SCANIA CV AB (SE)
<b>(21) BR 11 2016 002883-0 A2</b>	Código 6.21 - Exigência preliminar - pedidos com buscas realizadas por outros Escritórios de Patentes (22) 06/08/2014 (51) F41A 9/42 (2006.01), F41A 9/22 (2006.01) (71) CMI DEFENCE S.A (BE)
<b>(21) BR 11 2016 002893-7 A2</b>	Código 6.21 - Exigência preliminar - pedidos com buscas realizadas por outros Escritórios de Patentes

---

---

	(22) 13/08/2014 (51) E21B 21/08 (2006.01), E21B 44/00 (2006.01), E21B 49/00 (2006.01) (71) INTELLIGENT MUD SOLUTIONS AS (NO)
<b>(21) BR 11 2016 002896-1 A2</b>	Código 6.21 - Exigência preliminar - pedidos com buscas realizadas por outros Escritórios de Patentes (22) 12/08/2014 (51) F04C 2/40 (2006.01), F04C 18/40 (2006.01), F01C 1/40 (2006.01), F03C 2/30 (2006.01) (71) GREYSTONE TECHNOLOGIES PTY LTD (AU)
<b>(21) BR 11 2016 002904-6 A2</b>	Código 6.21 - Exigência preliminar - pedidos com buscas realizadas por outros Escritórios de Patentes (22) 07/05/2014 (51) F01N 13/10 (2010.01) (71) ANHUI JIANGHUAI AUTOMOBILE GROUP CORP., LTD. (CN)
<b>(21) BR 11 2016 002943-7 A2</b>	Código 6.21 - Exigência preliminar - pedidos com buscas realizadas por outros Escritórios de Patentes (22) 17/11/2014 (51) F25D 23/02 (2006.01), E05D 7/00 (2006.01), E05D 11/06 (2006.01), E05D 11/08 (2006.01) (71) SAMSUNG ELECTRONICS CO., LTD. (KR)
<b>(21) BR 11 2016 002953-4 A8</b>	Código 6.21 - Exigência preliminar - pedidos com buscas realizadas por outros Escritórios de Patentes (22) 11/08/2014 (51) F01D 9/04 (2006.01), F01D 25/24 (2006.01) (71) SNECMA (FR)
<b>(21) BR 11 2016 002960-7 A2</b>	Código 6.21 - Exigência preliminar - pedidos com buscas realizadas por outros Escritórios de Patentes (22) 13/08/2014 (51) B60K 7/00 (2006.01) (71) WEASLER ENGINEERING, INC. (US)
<b>(21) BR 11 2016 002972-0 A2</b>	Código 6.21 - Exigência preliminar - pedidos com buscas realizadas por outros Escritórios de Patentes (22) 18/07/2014 (51) G01B 5/08 (2006.01), G01B 7/12 (2006.01), G01B 11/08 (2006.01) (71) VICTAULIC COMPANY (US)
<b>(21) BR 11 2016 002989-5 A2</b>	Código 6.21 - Exigência preliminar - pedidos com buscas realizadas por outros

---

	Escritórios de Patentes (22) 12/08/2014 (51) F02B 77/00 (2006.01) (71) DAYCO EUROPE S.R.L. (IT)
--	--

---

<b>(21) BR 11 2016 003123-7 A2</b>	Código 6.21 - Exigência preliminar - pedidos com buscas realizadas por outros Escritórios de Patentes (22) 14/08/2014 (51) B63B 35/44 (2006.01), E21B 21/06 (2006.01) (71) ITREC B.V. (NL)
------------------------------------	---

---

<b>(21) BR 11 2016 003124-5 A8</b>	Código 6.21 - Exigência preliminar - pedidos com buscas realizadas por outros Escritórios de Patentes (22) 20/08/2014 (51) E21B 43/12 (2006.01), E21B 47/06 (2012.01) (71) BAKER HUGHES INCORPORATED (US)
------------------------------------	--

---

<b>(21) BR 11 2016 003143-1 A2</b>	Código 6.21 - Exigência preliminar - pedidos com buscas realizadas por outros Escritórios de Patentes (22) 14/08/2014 (51) E21B 12/04 (2006.01), E21B 44/00 (2006.01) (71) SCHLUMBERGER TECHNOLOGY B.V. (NL)
------------------------------------	---

---

<b>(21) BR 11 2016 003149-0 A8</b>	Código 6.21 - Exigência preliminar - pedidos com buscas realizadas por outros Escritórios de Patentes (22) 12/08/2014 (51) E21B 47/06 (2012.01), E21B 43/12 (2006.01) (71) BAKER HUGHES INCORPORATED (US)
------------------------------------	--

---

<b>(21) BR 11 2016 003160-1 A2</b>	Código 6.21 - Exigência preliminar - pedidos com buscas realizadas por outros Escritórios de Patentes (22) 06/08/2014 (51) F04D 7/04 (2006.01), F04D 15/00 (2006.01), F04D 29/042 (2006.01), F04D 29/20 (2006.01) (71) XYLEM IP MANAGEMENT S.A.R.L. (LU)
------------------------------------	---

---

<b>(21) BR 11 2016 003210-1 A8</b>	Código 6.21 - Exigência preliminar - pedidos com buscas realizadas por outros Escritórios de Patentes (22) 20/08/2014 (51) F04D 13/08 (2006.01), E21B 47/00 (2012.01), E21B 47/01 (2012.01), G01B 11/00 (2006.01) (71) BAKER HUGHES INCORPORATED (US)
------------------------------------	--

---

<b>(21) BR 11 2016 003229-2 A8</b>	Código 6.21 - Exigência preliminar - pedidos com buscas realizadas por outros Escritórios de Patentes (22) 17/09/2014 (51) A61K 31/505 (2006.01), C07D 239/02 (2006.01) (71) CALITOR SCIENCES, LLC (US) ; SUNSHINE LAKE PHARMA CO., LTD. (CN)
<b>(21) BR 11 2016 003239-0 A2</b>	Código 6.21 - Exigência preliminar - pedidos com buscas realizadas por outros Escritórios de Patentes (22) 27/08/2014 (51) B62D 65/00 (2006.01), B62D 65/10 (2006.01), B62D 65/12 (2006.01), B62D 65/18 (2006.01) (71) MITSUBISHI JIDOSHA KOGYO KABUSHIKI KAISHA (JP)
<b>(21) BR 11 2016 003252-7 A2</b>	Código 6.21 - Exigência preliminar - pedidos com buscas realizadas por outros Escritórios de Patentes (22) 27/08/2014 (51) B62D 65/18 (2006.01), B23P 21/00 (2006.01), B61B 13/12 (2006.01) (71) MITSUBISHI JIDOSHA KOGYO KABUSHIKI KAISHA (JP)
<b>(21) BR 11 2016 003323-0 A2</b>	Código 6.21 - Exigência preliminar - pedidos com buscas realizadas por outros Escritórios de Patentes (22) 22/09/2014 (51) F03G 3/00 (2006.01), F03G 3/06 (2006.01), F03G 3/08 (2006.01) (71) PHILIPPE PELLEGRIN (FR)
<b>(21) BR 11 2016 003332-9 A8</b>	Código 6.21 - Exigência preliminar - pedidos com buscas realizadas por outros Escritórios de Patentes (22) 19/08/2014 (51) B63B 22/18 (2006.01) (71) SHELL INTERNATIONALE RESEARCH MAATSCHAPPIJ B.V. (NL)
<b>(21) BR 11 2016 003409-0 A2</b>	Código 6.21 - Exigência preliminar - pedidos com buscas realizadas por outros Escritórios de Patentes (22) 28/08/2014 (51) G01P 13/00 (2006.01), F03D 1/00 (2006.01), G01C 21/16 (2006.01), G01M 5/00 (2006.01) (71) NORTHROP GRUMMAN LITEF GmbH. (DE)
<b>(21) BR 11 2016 003412-0 A2</b>	Código 6.21 - Exigência preliminar - pedidos com buscas realizadas por outros Escritórios de Patentes (22) 29/07/2014 (51) F25D 23/10 (2006.01)

---

(71) ELECTROLUX APPLIANCES AKTIEBOLAG (SE)

---

**(21) BR 11 2016 003452-0 A2** Código 6.21 - Exigência preliminar - pedidos com buscas realizadas por outros Escritórios de Patentes  
(22) 09/06/2015  
(51) B60W 40/12 (2012.01)  
(71) NIRA DYNAMICS AB (SE)

---

**(21) BR 11 2016 003504-6 A2** Código 6.21 - Exigência preliminar - pedidos com buscas realizadas por outros Escritórios de Patentes  
(22) 19/08/2014  
(51) F25C 5/00 (2018.01), F25D 23/12 (2006.01), F25D 29/00 (2006.01)  
(71) ELECTROLUX HOME PRODUCTS, INC. (US)

---

**(21) BR 11 2016 003523-2 A2** Código 6.21 - Exigência preliminar - pedidos com buscas realizadas por outros Escritórios de Patentes  
(22) 17/09/2014  
(51) B62D 5/04 (2006.01), B62D 6/00 (2006.01), H02P 27/06 (2006.01), B62D 119/00 (2006.01)  
(71) NKS LTD. (JP)

---

**(21) BR 11 2016 003525-9 A2** Código 6.21 - Exigência preliminar - pedidos com buscas realizadas por outros Escritórios de Patentes  
(22) 21/08/2014  
(51) F03B 13/06 (2006.01), H02J 15/00 (2006.01), H02P 9/00 (2006.01)  
(71) GRAVITY POWER LLC (US)

---

**(21) BR 11 2016 003559-3 A2** Código 6.21 - Exigência preliminar - pedidos com buscas realizadas por outros Escritórios de Patentes  
(22) 21/08/2014  
(51) F01D 5/10 (2006.01), F01D 5/16 (2006.01), F01D 5/26 (2006.01), F02C 7/045 (2006.01), F16F 15/36 (2006.01), B22F 3/105 (2006.01), B22F 5/00 (2006.01), B29C 67/00 (2017.01)  
(71) GENERAL ELECTRIC COMPANY (US)

---

**(21) BR 11 2016 003572-0 A2** Código 6.21 - Exigência preliminar - pedidos com buscas realizadas por outros Escritórios de Patentes  
(22) 30/07/2014  
(51) F02B 75/04 (2006.01), F01M 1/06 (2006.01), F01M 1/08 (2006.01), F02B 75/32 (2006.01), F16C 3/14 (2006.01)  
(71) NISSAN MOTOR CO. LTD. (JP)

---

**(21) BR 11 2016 003574-7 A2** Código 6.21 - Exigência preliminar - pedidos com buscas realizadas por outros

---

	Escritórios de Patentes (22) 20/08/2014 (51) F23K 5/06 (2006.01), F02C 7/228 (2006.01), F02C 9/34 (2006.01), F23R 3/34 (2006.01) (71) SNECMA (FR)
<b>(21) BR 11 2016 003640-9 A2</b>	Código 6.21 - Exigência preliminar - pedidos com buscas realizadas por outros Escritórios de Patentes (22) 25/08/2014 (51) B23F 21/10 (2006.01), B23F 21/14 (2006.01), B23C 5/08 (2006.01), B23C 5/22 (2006.01), B23C 5/24 (2006.01) (71) THE GLEASON WORKS (US)
<b>(21) BR 11 2016 003647-6 A2</b>	Código 6.21 - Exigência preliminar - pedidos com buscas realizadas por outros Escritórios de Patentes (22) 12/08/2014 (51) F01D 25/24 (2006.01), F01D 1/04 (2006.01) (71) SIEMENS AKTIENGESELLSCHAFT (DE)
<b>(21) BR 11 2016 003691-3 A2</b>	Código 6.21 - Exigência preliminar - pedidos com buscas realizadas por outros Escritórios de Patentes (22) 22/08/2014 (51) F02F 3/22 (2006.01), F01P 3/06 (2006.01) (71) MAHLE INTERNATIONAL GMBH (DE)
<b>(21) BR 11 2016 003751-0 A2</b>	Código 6.21 - Exigência preliminar - pedidos com buscas realizadas por outros Escritórios de Patentes (22) 13/08/2014 (51) B62D 53/06 (2006.01), B60P 1/04 (2006.01), B60P 3/06 (2006.01), B60T 1/14 (2006.01) (71) SLEIPNER FINLAND OY (FI)
<b>(21) BR 11 2016 003884-3 A2</b>	Código 6.21 - Exigência preliminar - pedidos com buscas realizadas por outros Escritórios de Patentes (22) 13/08/2014 (51) F01D 11/02 (2006.01), F01D 11/12 (2006.01) (71) GENERAL ELECTRIC COMPANY (US)
<b>(21) BR 11 2016 003903-3 A2</b>	Código 6.21 - Exigência preliminar - pedidos com buscas realizadas por outros Escritórios de Patentes (22) 22/08/2014 (51) F04D 29/04 (2006.01), F04D 29/046 (2006.01), F04D 29/10 (2006.01), F04D 29/40 (2006.01)

---

(71) EATON CORPORATION (US)

---

**(21) BR 11 2016 003928-9 A2** Código 6.21 - Exigência preliminar - pedidos com buscas realizadas por outros Escritórios de Patentes  
 (22) 28/08/2014  
 (51) B60H 1/00 (2006.01)  
 (71) VALEO SYSTEMES THERMIQUES (FR)

---

**(21) BR 11 2016 003941-6 A2** Código 6.21 - Exigência preliminar - pedidos com buscas realizadas por outros Escritórios de Patentes  
 (22) 01/08/2014  
 (51) F03D 1/06 (2006.01), B32B 25/08 (2006.01), B32B 27/32 (2006.01)  
 (71) WOBVEN PROPERTIES GMBH (DE)

---

**(21) BR 11 2016 003964-5 A2** Código 6.21 - Exigência preliminar - pedidos com buscas realizadas por outros Escritórios de Patentes  
 (22) 12/08/2014  
 (51) F04D 13/10 (2006.01), B22F 3/105 (2006.01), F04D 29/02 (2006.01), F04D 29/22 (2006.01), F04D 29/44 (2006.01)  
 (71) GENERAL ELECTRIC COMPANY (US)

---

**(21) BR 11 2016 003982-3 A2** Código 6.21 - Exigência preliminar - pedidos com buscas realizadas por outros Escritórios de Patentes  
 (22) 26/08/2014  
 (51) B32B 5/00 (2006.01), B32B 5/02 (2006.01), B32B 5/04 (2006.01), B32B 5/10 (2006.01), B32B 5/12 (2006.01), B32B 5/22 (2006.01), B32B 5/26 (2006.01), B32B 7/00 (2019.01), B32B 7/02 (2019.01), B32B 7/10 (2006.01), B32B 9/00 (2006.01), B32B 15/00 (2006.01), B32B 15/01 (2006.01), B32B 15/04 (2006.01), B32B 15/14 (2006.01)  
 (71) FEDERAL-MOGUL POWERTRAIN LLC (US)

---

**(21) BR 11 2016 004016-3 A2** Código 6.21 - Exigência preliminar - pedidos com buscas realizadas por outros Escritórios de Patentes  
 (22) 28/08/2014  
 (51) B60H 1/00 (2006.01)  
 (71) VALEO SYSTEMES THERMIQUES (FR)

---

**(21) BR 11 2016 004058-9 A2** Código 6.21 - Exigência preliminar - pedidos com buscas realizadas por outros Escritórios de Patentes  
 (22) 05/08/2014  
 (51) F02M 61/06 (2006.01), F02M 61/18 (2006.01)  
 (71) ROBERT BOSCH GMBH (DE)

<b>(21) BR 11 2016 004063-5 A2</b>	<p>Código 6.21 - Exigência preliminar - pedidos com buscas realizadas por outros Escritórios de Patentes</p> <p>(22) 26/11/2014</p> <p>(51) F25D 19/02 (2006.01), F25D 23/06 (2006.01)</p> <p>(71) SAMSUNG ELECTRONICS CO., LTD. (KR)</p>
<b>(21) BR 11 2016 004071-6 A2</b>	<p>Código 6.21 - Exigência preliminar - pedidos com buscas realizadas por outros Escritórios de Patentes</p> <p>(22) 04/09/2014</p> <p>(51) B62D 25/04 (2006.01), B62D 25/08 (2006.01)</p> <p>(71) HONDA MOTOR CO., LTD. (JP)</p>
<b>(21) BR 11 2016 004077-5 A2</b>	<p>Código 6.21 - Exigência preliminar - pedidos com buscas realizadas por outros Escritórios de Patentes</p> <p>(22) 16/09/2014</p> <p>(51) E21B 37/02 (2006.01), E21B 10/32 (2006.01), E21B 4/04 (2006.01)</p> <p>(71) WELLTEC A/S (DK)</p>
<b>(21) BR 11 2016 004081-3 A2</b>	<p>Código 6.21 - Exigência preliminar - pedidos com buscas realizadas por outros Escritórios de Patentes</p> <p>(22) 28/08/2014</p> <p>(51) B60H 1/00 (2006.01)</p> <p>(71) VALEO SYSTEMES THERMIQUES (FR)</p>
<b>(21) BR 11 2016 004104-6 A2</b>	<p>Código 6.21 - Exigência preliminar - pedidos com buscas realizadas por outros Escritórios de Patentes</p> <p>(22) 21/08/2014</p> <p>(51) F01D 25/16 (2006.01), B64D 27/26 (2006.01), F02K 3/06 (2006.01), F02C 7/20 (2006.01)</p> <p>(71) SNECMA (FR)</p>
<b>(21) BR 11 2016 004105-4 A2</b>	<p>Código 6.21 - Exigência preliminar - pedidos com buscas realizadas por outros Escritórios de Patentes</p> <p>(22) 11/09/2014</p> <p>(51) B60H 1/28 (2006.01)</p> <p>(71) WEIDPLAS GMBH (CH)</p>
<b>(21) BR 11 2016 004114-3 A2</b>	<p>Código 6.21 - Exigência preliminar - pedidos com buscas realizadas por outros Escritórios de Patentes</p> <p>(22) 27/08/2014</p> <p>(51) B23D 61/18 (2006.01), B23D 65/00 (2006.01), B28D 1/12 (2006.01), F16G 11/02 (2006.01)</p> <p>(71) BOART &amp; WIRE SRL (IT)</p>



---

<b>(21) BR 11 2016 004117-8 A2</b>	<p>Código 6.21 - Exigência preliminar - pedidos com buscas realizadas por outros Escritórios de Patentes</p> <p>(22) 29/07/2014</p> <p>(51) F01M 1/08 (2006.01), F01M 1/06 (2006.01), F02B 75/04 (2006.01), F02B 75/32 (2006.01)</p> <p>(71) NISSAN MOTOR CO., LTD. (JP)</p>
------------------------------------	--

---

<b>(21) BR 11 2016 004219-0 A2</b>	<p>Código 6.21 - Exigência preliminar - pedidos com buscas realizadas por outros Escritórios de Patentes</p> <p>(22) 07/08/2014</p> <p>(51) B60F 3/00 (2006.01), F41H 7/02 (2006.01)</p> <p>(71) KRAUSS-MAFFEI WEGMANN GMBH &amp; CO. KG (DE)</p>
------------------------------------	---

---

<b>(21) BR 11 2016 004220-4 A2</b>	<p>Código 6.21 - Exigência preliminar - pedidos com buscas realizadas por outros Escritórios de Patentes</p> <p>(22) 09/07/2014</p> <p>(51) F02M 55/02 (2006.01), F16L 3/00 (2006.01)</p> <p>(71) ROBERT BOSCH GMBH (DE)</p>
------------------------------------	--

---

<b>(21) BR 11 2016 004224-7 A2</b>	<p>Código 6.21 - Exigência preliminar - pedidos com buscas realizadas por outros Escritórios de Patentes</p> <p>(22) 07/10/2014</p> <p>(51) B60K 15/077 (2006.01), B60K 15/03 (2006.01), F02M 37/00 (2006.01)</p> <p>(71) YACHIYO INDUSTRY CO., LTD. (JP)</p>
------------------------------------	---

---

<b>(21) BR 11 2016 004227-1 A2</b>	<p>Código 6.21 - Exigência preliminar - pedidos com buscas realizadas por outros Escritórios de Patentes</p> <p>(22) 01/08/2014</p> <p>(51) B62D 25/20 (2006.01), B62D 25/04 (2006.01)</p> <p>(71) HONDA MOTOR CO., LTD. (JP)</p>
------------------------------------	---

---

<b>(21) BR 11 2016 004246-8 A2</b>	<p>Código 6.21 - Exigência preliminar - pedidos com buscas realizadas por outros Escritórios de Patentes</p> <p>(22) 28/07/2014</p> <p>(51) F01D 5/00 (2006.01), C04B 41/53 (2006.01), C04B 41/91 (2006.01)</p> <p>(71) GENERAL ELECTRIC COMPANY (US)</p>
------------------------------------	---

---

<b>(21) BR 11 2016 004262-0 A2</b>	<p>Código 6.21 - Exigência preliminar - pedidos com buscas realizadas por outros Escritórios de Patentes</p> <p>(22) 25/08/2014</p> <p>(51) B64C 39/02 (2006.01), B64D 1/02 (2006.01), B64D 47/00 (2006.01)</p> <p>(71) X DEVELOPMENT LLC (US)</p>
------------------------------------	--

<b>(21) BR 11 2016 004268-9 A2</b>	<p>Código 6.21 - Exigência preliminar - pedidos com buscas realizadas por outros Escritórios de Patentes                  (22) 10/09/2014                  (51) F25J 1/00 (2006.01), F25J 1/02 (2006.01), F25J 3/02 (2006.01)                  (71) SHELL INTERNATIONALE RESEARCH MAATSCHAPPIJ B.V. (NL)</p>
<b>(21) BR 11 2016 004275-1 A2</b>	<p>Código 6.21 - Exigência preliminar - pedidos com buscas realizadas por outros Escritórios de Patentes                  (22) 08/08/2014                  (51) B66B 7/12 (2006.01), B66B 3/00 (2006.01), B66B 5/02 (2006.01)                  (71) MITSUBISHI ELECTRIC CORPORATION (JP)</p>
<b>(21) BR 11 2016 004312-0 A2</b>	<p>Código 6.21 - Exigência preliminar - pedidos com buscas realizadas por outros Escritórios de Patentes                  (22) 26/08/2014                  (51) B60K 6/24 (2007.10), B60K 6/46 (2007.10), B60W 10/06 (2006.01), B60W 10/08 (2006.01)                  (71) FRAUNHOFER-GESELLSCHAFT ZUR FORDERUNG DER ANGEWANDTEN FORSCHUNG E.V. (DE)</p>
<b>(21) BR 11 2016 004315-4 A2</b>	<p>Código 6.21 - Exigência preliminar - pedidos com buscas realizadas por outros Escritórios de Patentes                  (22) 29/08/2014                  (51) F25D 23/02 (2006.01), E05D 11/06 (2006.01)                  (71) ELECTROLUX HOME PRODUCTS, INC. (US)</p>
<b>(21) BR 11 2016 004336-7 A2</b>	<p>Código 6.21 - Exigência preliminar - pedidos com buscas realizadas por outros Escritórios de Patentes                  (22) 21/02/2014                  (51) B60T 7/04 (2006.01), B60T 13/66 (2006.01), B60T 13/68 (2006.01)                  (71) BENDIX COMMERCIAL VEHICLE SYSTEMS LLC (US)</p>
<b>(21) BR 11 2016 004346-4 A2</b>	<p>Código 6.21 - Exigência preliminar - pedidos com buscas realizadas por outros Escritórios de Patentes                  (22) 25/08/2014                  (51) A61F 13/494 (2006.01), A61F 13/537 (2006.01), A61F 13/511 (2006.01), A61F 13/532 (2006.01)                  (71) THE PROCTER &amp; GAMBLE COMPANY (US)</p>
<b>(21) BR 11 2016 004390-1 A2</b>	<p>Código 6.21 - Exigência preliminar - pedidos com buscas realizadas por outros Escritórios de Patentes                  (22) 01/08/2014</p>

---

	(51) B62D 25/06 (2006.01), B62D 25/04 (2006.01) (71) HONDA MOTOR CO., LTD. (JP)
<b>(21) BR 11 2016 004425-8 A2</b>	Código 6.21 - Exigência preliminar - pedidos com buscas realizadas por outros Escritórios de Patentes (22) 03/07/2014 (51) F02M 61/14 (2006.01), F02M 69/46 (2006.01) (71) ROBERT BOSCH GMBH (DE)
<b>(21) BR 11 2016 004426-6 A2</b>	Código 6.21 - Exigência preliminar - pedidos com buscas realizadas por outros Escritórios de Patentes (22) 02/09/2014 (51) B60K 5/10 (2006.01) (71) BRUNO MALPHETTES (FR)
<b>(21) BR 11 2016 004436-3 A2</b>	Código 6.21 - Exigência preliminar - pedidos com buscas realizadas por outros Escritórios de Patentes (22) 14/08/2014 (51) F23R 3/00 (2006.01), F23R 3/60 (2006.01) (71) GENERAL ELECTRIC COMPANY (US)
<b>(21) BR 11 2016 004718-4 A2</b>	Código 6.21 - Exigência preliminar - pedidos com buscas realizadas por outros Escritórios de Patentes (22) 22/09/2014 (51) G01J 3/46 (2006.01), G01J 3/52 (2006.01) (71) AKZO NOBEL COATINGS INTERNATIONAL B.V. (NL)
<b>(21) BR 11 2016 005027-4 A2</b>	Código 6.21 - Exigência preliminar - pedidos com buscas realizadas por outros Escritórios de Patentes (22) 04/03/2014 (51) E21B 33/038 (2006.01), E05B 55/00 (2006.01), E21B 17/01 (2006.01) (71) REFORM ENERGY SERVICES CORP. (CA)
<b>(21) BR 11 2016 005036-3 A2</b>	Código 6.21 - Exigência preliminar - pedidos com buscas realizadas por outros Escritórios de Patentes (22) 05/09/2014 (51) A61B 17/3203 (2006.01) (71) PROCEPT BIOROBOTICS CORPORATION (US)
<b>(21) BR 11 2016 005063-0 A2</b>	Código 6.21 - Exigência preliminar - pedidos com buscas realizadas por outros Escritórios de Patentes (22) 26/08/2014 (51) G01G 5/04 (2006.01), G01L 1/02 (2006.01)

---

(71) GEOFFREY K. ROWE (US)

---

**(21) BR 11 2016 005124-6 A2** Código 6.21 - Exigência preliminar - pedidos com buscas realizadas por outros Escritórios de Patentes  
(22) 09/09/2014  
(51) G01G 19/08 (2006.01)  
(71) DANA LIMITED (US)

---

**(21) BR 11 2016 005295-1 A2** Código 6.21 - Exigência preliminar - pedidos com buscas realizadas por outros Escritórios de Patentes  
(22) 20/11/2015  
(51) G06F 17/30 (1995.01)  
(71) XIAOMI INC. (CN)

---

**(21) BR 11 2016 005332-0 A2** Código 6.21 - Exigência preliminar - pedidos com buscas realizadas por outros Escritórios de Patentes  
(22) 18/06/2015  
(51) H01J 49/04 (2006.01), H01J 49/00 (2006.01)  
(71) NUCTECH COMPANY LIMITED (CN)

---

**(21) BR 11 2016 005567-5 A2** Código 6.21 - Exigência preliminar - pedidos com buscas realizadas por outros Escritórios de Patentes  
(22) 24/06/2015  
(51) G06F 17/21 (1995.01), G06F 17/30 (1995.01)  
(71) VF WORLDWIDE HOLDINGS LTD (AE)

---

**(21) BR 11 2016 006215-9 A2** Código 6.21 - Exigência preliminar - pedidos com buscas realizadas por outros Escritórios de Patentes  
(22) 23/09/2014  
(51) C07C 233/81 (2006.01), C08K 5/20 (2006.01), C07C 233/64 (2006.01)  
(71) MILLIKEN & COMPANY (US)

---

**(21) BR 11 2016 006270-1 A2** Código 6.21 - Exigência preliminar - pedidos com buscas realizadas por outros Escritórios de Patentes  
(22) 24/09/2014  
(51) F42B 10/24 (2006.01), F42B 6/10 (2006.01)  
(71) QUANTUM AMMUNITION, LLC (US)

---

**(21) BR 11 2016 006282-5 A2** Código 6.21 - Exigência preliminar - pedidos com buscas realizadas por outros Escritórios de Patentes  
(22) 19/09/2014  
(51) G01F 13/00 (2006.01), B65D 88/66 (2006.01), A47J 31/40 (2006.01)  
(71) TETRA LAVAL HOLDINGS & FINANCE SA (CH)

---

<b>(21) BR 11 2016 006325-2 A2</b>	Código 6.21 - Exigência preliminar - pedidos com buscas realizadas por outros Escritórios de Patentes (22) 14/10/2014 (51) G01P 13/02 (2006.01) (71) ARIANEGROUP SAS (FR)
<b>(21) BR 11 2016 006734-7 A2</b>	Código 6.21 - Exigência preliminar - pedidos com buscas realizadas por outros Escritórios de Patentes (22) 01/09/2015 (51) G06F 21/30 (2013.01), G06F 21/44 (2013.01) (71) XIAOMI INC. (CN)
<b>(21) BR 11 2016 007168-9 A2</b>	Código 6.21 - Exigência preliminar - pedidos com buscas realizadas por outros Escritórios de Patentes (22) 01/10/2014 (51) B32B 5/24 (2006.01), B32B 1/08 (2006.01), D03D 3/00 (2006.01), D03D 15/00 (2006.01), D06C 7/02 (2006.01), H02G 3/04 (2006.01) (71) FEDERAL-MOGUL POWERTRAIN LLC (US)
<b>(21) BR 11 2016 007272-3 A2</b>	Código 6.21 - Exigência preliminar - pedidos com buscas realizadas por outros Escritórios de Patentes (22) 01/10/2014 (51) G01F 1/74 (2006.01) (71) FMC KONGSBERG SUBSEA AS (NO)
<b>(21) BR 11 2016 007273-1 A2</b>	Código 6.21 - Exigência preliminar - pedidos com buscas realizadas por outros Escritórios de Patentes (22) 01/10/2014 (51) G01F 1/74 (2006.01) (71) FMC KONGSBERG SUBSEA AS (NO)
<b>(21) BR 11 2016 007785-7 A2</b>	Código 6.21 - Exigência preliminar - pedidos com buscas realizadas por outros Escritórios de Patentes (22) 08/10/2014 (51) G01G 19/02 (2006.01), G01G 23/01 (2006.01), G01G 23/37 (2006.01), G01G 23/42 (2006.01) (71) NORTH-WEST UNIVERSITY (ZA)
<b>(21) BR 11 2016 008173-0 A2</b>	Código 6.21 - Exigência preliminar - pedidos com buscas realizadas por outros Escritórios de Patentes (22) 13/02/2015 (51) G06Q 20/32 (2012.01), G06Q 20/40 (2012.01), G06Q 30/06 (2012.01)

---

(71) SAMSUNG ELECTRONICS CO., LTD (KP)

---

**(21) BR 11 2016 008206-0 A2** Código 6.21 - Exigência preliminar - pedidos com buscas realizadas por outros Escritórios de Patentes  
 (22) 20/11/2015  
 (51) G06F 3/041 (2006.01), G06F 3/023 (2006.01)  
 (71) Xiaomi, Inc. (CN)

---

**(21) BR 11 2016 008303-2 A2** Código 6.21 - Exigência preliminar - pedidos com buscas realizadas por outros Escritórios de Patentes  
 (22) 23/09/2015  
 (51) G06F 3/0481 (2013.01), G06F 3/0484 (2013.01), H04M 1/725 (2006.01)  
 (71) XIAOMI INC. (CN)

---

**(21) BR 11 2016 008539-6 A2** Código 6.21 - Exigência preliminar - pedidos com buscas realizadas por outros Escritórios de Patentes  
 (22) 29/10/2015  
 (51) G06F 1/32 (2019.01)  
 (71) XIAOMI INC. (CN)

---

**(21) BR 11 2016 008692-9 A2** Código 6.21 - Exigência preliminar - pedidos com buscas realizadas por outros Escritórios de Patentes  
 (22) 23/09/2015  
 (51) G06F 11/22 (2006.01), H04L 12/26 (2006.01)  
 (71) XIAOMI INC. (CN)

---

**(21) BR 11 2016 008795-0 A2** Código 6.21 - Exigência preliminar - pedidos com buscas realizadas por outros Escritórios de Patentes  
 (22) 29/10/2015  
 (51) G06F 9/44 (2018.01), H03M 7/30 (2006.01)  
 (71) XIAOMI INC. (CN)

---

**(21) BR 11 2016 010964-3 A2** Código 6.21 - Exigência preliminar - pedidos com buscas realizadas por outros Escritórios de Patentes  
 (22) 08/10/2014  
 (51) C07C 1/24 (2006.01)  
 (71) IFP ENERGIES NOUVELLES (FR) ; TOTAL RESEARCH & TECHNOLOGY FELUY (BE)

---

**(21) BR 11 2016 010980-5 A2** Código 6.21 - Exigência preliminar - pedidos com buscas realizadas por outros Escritórios de Patentes  
 (22) 08/10/2014  
 (51) C07C 1/24 (2006.01)

---

	(71) IFP ENERGIES NOUVELLES (FR) ; TOTAL RESEARCH & TECHNOLOGY FELUY (BE)
--	---

---

<b>(21) BR 11 2016 011102-8 A2</b>	Código 6.21 - Exigência preliminar - pedidos com buscas realizadas por outros Escritórios de Patentes (22) 07/11/2014 (51) A61F 13/49 (2006.01), A61F 13/496 (2006.01), A61F 13/56 (2006.01) (71) KIMBERLY-CLARK WORLDWIDE, INC. (US)
------------------------------------	--

---

<b>(21) BR 11 2016 011780-8 A2</b>	Código 6.21 - Exigência preliminar - pedidos com buscas realizadas por outros Escritórios de Patentes (22) 24/11/2014 (51) B32B 5/02 (2006.01), B32B 1/08 (2006.01), B65G 39/07 (2006.01) (71) FEDERAL-MOGUL POWERTRAIN LLC (US)
------------------------------------	---

---

<b>(21) BR 11 2016 013187-8 A2</b>	Código 6.21 - Exigência preliminar - pedidos com buscas realizadas por outros Escritórios de Patentes (22) 19/12/2014 (51) C12N 15/62 (2006.01), C12N 15/13 (2006.01), C12N 15/63 (2006.01), C07K 16/46 (2006.01), C07K 14/725 (2006.01), A61K 48/00 (2006.01), A61P 35/00 (2006.01) (71) NOVARTIS AG (CH) ; THE TRUSTEES OF THE UNIVERSITY OF PENNSYLVANIA (US)
------------------------------------	---

---

<b>(21) BR 11 2016 014004-4 A2</b>	Código 6.21 - Exigência preliminar - pedidos com buscas realizadas por outros Escritórios de Patentes (22) 18/12/2014 (51) C07D 487/04 (2006.01), A61K 31/519 (2006.01), A61P 33/02 (2006.01) (71) NOVARTIS AG (CH)
------------------------------------	--

---

<b>(21) BR 11 2016 014482-1 A2</b>	Código 6.21 - Exigência preliminar - pedidos com buscas realizadas por outros Escritórios de Patentes (22) 06/09/2015 (51) H01H 33/16 (2006.01) (71) CHINA XD ELECTRIC CO., LTD. (CN)
------------------------------------	--

---

<b>(21) BR 11 2016 014561-5 A2</b>	Código 6.21 - Exigência preliminar - pedidos com buscas realizadas por outros Escritórios de Patentes (22) 19/12/2014 (51) C07D 471/04 (2006.01), A61K 31/437 (2006.01), A61P 35/00 (2006.01) (71) ASTEX THERAPEUTICS LIMITED (GB)
------------------------------------	---

---

<b>(21) BR 11 2016 015285-9 A2</b>	Código 6.21 - Exigência preliminar - pedidos com buscas realizadas por outros
------------------------------------	---

---

	Escritórios de Patentes (22) 10/02/2015 (51) C07D 401/14 (2006.01), A61K 31/506 (2006.01), A61P 35/00 (2006.01) (71) MERCK PATENT GMBH (DE)
<b>(21) BR 11 2016 016010-0 A2</b>	Código 6.21 - Exigência preliminar - pedidos com buscas realizadas por outros Escritórios de Patentes (22) 08/01/2015 (51) G06F 3/14 (2006.01), G06F 17/30 (1995.01), H04N 11/12 (2006.01) (71) HSNI, LLC (US)
<b>(21) BR 11 2016 016017-7 A2</b>	Código 6.21 - Exigência preliminar - pedidos com buscas realizadas por outros Escritórios de Patentes (22) 08/01/2015 (51) G06Q 10/10 (2012.01) (71) GOOGLE LLC (US)
<b>(21) BR 11 2016 016138-6 A2</b>	Código 6.21 - Exigência preliminar - pedidos com buscas realizadas por outros Escritórios de Patentes (22) 09/01/2015 (51) A61K 31/05 (2006.01) (71) KANNALIFE SCIENCES, INC. (US)
<b>(21) BR 11 2016 016195-5 A2</b>	Código 6.21 - Exigência preliminar - pedidos com buscas realizadas por outros Escritórios de Patentes (22) 08/01/2015 (51) G06K 9/00 (2006.01) (71) QUALCOMM INCORPORATED (US)
<b>(21) BR 11 2016 016288-9 A2</b>	Código 6.21 - Exigência preliminar - pedidos com buscas realizadas por outros Escritórios de Patentes (22) 15/01/2015 (51) G06F 21/51 (2013.01) (71) GOOGLE LLC (US)
<b>(21) BR 11 2016 016326-5 A2</b>	Código 6.21 - Exigência preliminar - pedidos com buscas realizadas por outros Escritórios de Patentes (22) 10/02/2015 (51) G06F 9/50 (2006.01) (71) HUAWEI TECHNOLOGIES CO., LTD. (CN)
<b>(21) BR 11 2016 016386-9 A2</b>	Código 6.21 - Exigência preliminar - pedidos com buscas realizadas por outros Escritórios de Patentes

---



---

	(22) 14/01/2015 (51) A61K 31/585 (2006.01), A61P 29/00 (2006.01), C07D 311/58 (2006.01) (71) EUCLISES PHARMACEUTICALS, INC. (US)
<b>(21) BR 11 2016 016431-8 A2</b>	Código 6.21 - Exigência preliminar - pedidos com buscas realizadas por outros Escritórios de Patentes (22) 16/01/2015 (51) H03K 19/00 (2006.01), H03K 19/003 (2006.01) (71) QUALCOMM INCORPORATED (US)
<b>(21) BR 11 2016 016463-6 A2</b>	Código 6.21 - Exigência preliminar - pedidos com buscas realizadas por outros Escritórios de Patentes (22) 15/01/2015 (51) G06F 17/50 (1995.01), G01R 31/28 (2006.01), G11C 5/14 (2006.01) (71) QUALCOMM INCORPORATED (US)
<b>(21) BR 11 2016 016479-2 A2</b>	Código 6.21 - Exigência preliminar - pedidos com buscas realizadas por outros Escritórios de Patentes (22) 16/01/2015 (51) G06F 11/30 (2006.01) (71) VOLTSERVER, INC. (US)
<b>(21) BR 11 2016 016510-1 A2</b>	Código 6.21 - Exigência preliminar - pedidos com buscas realizadas por outros Escritórios de Patentes (22) 18/11/2015 (51) B03B 9/00 (2006.01), B03B 1/00 (2006.01) (71) JUAREZ SOUZA DE OLIVEIRA (BR/PR)
<b>(21) BR 11 2016 016652-3 A2</b>	Código 6.21 - Exigência preliminar - pedidos com buscas realizadas por outros Escritórios de Patentes (22) 27/01/2015 (51) G06F 9/44 (2018.01) (71) BULL S.A.S. (FR)
<b>(21) BR 11 2016 016731-7 A2</b>	Código 6.21 - Exigência preliminar - pedidos com buscas realizadas por outros Escritórios de Patentes (22) 21/01/2015 (51) G06K 19/07 (2006.01), G06F 21/32 (2013.01), G06Q 20/40 (2012.01) (71) CIRCURRE PTY LTD (AU)
<b>(21) BR 11 2016 016732-5 A2</b>	Código 6.21 - Exigência preliminar - pedidos com buscas realizadas por outros Escritórios de Patentes (22) 19/01/2015

---

	(51) C07D 235/08 (2006.01), C07D 401/12 (2006.01), C07D 401/14 (2006.01), C07D 405/12 (2006.01), A61K 31/4184 (2006.01), A61K 31/4439 (2006.01), A61P 29/00 (2006.01), A61P 35/00 (2006.01), A61P 37/08 (2006.01) (71) GALAPAGOS N.V. (BE)
<b>(21) BR 11 2016 016756-2 A2</b>	Código 6.21 - Exigência preliminar - pedidos com buscas realizadas por outros Escritórios de Patentes (22) 22/01/2015 (51) G06F 17/30 (1995.01) (71) GOOGLE LLC (US)
<b>(21) BR 11 2016 016798-8 A2</b>	Código 6.21 - Exigência preliminar - pedidos com buscas realizadas por outros Escritórios de Patentes (22) 21/01/2015 (51) A61K 31/519 (2006.01), A61P 31/12 (2006.01) (71) CUROVIR AB (SE)
<b>(21) BR 11 2016 016799-6 A2</b>	Código 6.21 - Exigência preliminar - pedidos com buscas realizadas por outros Escritórios de Patentes (22) 30/01/2015 (51) G06F 19/00 (1995.01), H04L 29/06 (2006.01), A61B 5/00 (2006.01) (71) CELLNOVO LTD (GB)
<b>(21) BR 11 2016 016800-3 A2</b>	Código 6.21 - Exigência preliminar - pedidos com buscas realizadas por outros Escritórios de Patentes (22) 30/01/2015 (51) G06F 19/00 (1995.01), H04W 52/02 (2009.01) (71) CELLNOVO LTD (GB)
<b>(21) BR 11 2016 016831-3 A2</b>	Código 6.21 - Exigência preliminar - pedidos com buscas realizadas por outros Escritórios de Patentes (22) 20/01/2015 (51) G06F 17/24 (1995.01), G06F 17/27 (1995.01), G06Q 10/00 (2012.01) (71) GOOGLE LLC (US)
<b>(21) BR 11 2016 016832-1 A2</b>	Código 6.21 - Exigência preliminar - pedidos com buscas realizadas por outros Escritórios de Patentes (22) 07/01/2015 (51) G06Q 50/26 (2012.01) (71) CHEOL WOO SHIN (KR)
<b>(21) BR 11 2016 016864-0 A2</b>	Código 6.21 - Exigência preliminar - pedidos com buscas realizadas por outros Escritórios de Patentes

---

	(22) 21/01/2015 (51) G06Q 10/10 (2012.01) (71) QUALCOMM INCORPORATED (US)
<b>(21) BR 11 2016 016892-5 A2</b>	Código 6.21 - Exigência preliminar - pedidos com buscas realizadas por outros Escritórios de Patentes (22) 20/01/2015 (51) C07D 498/04 (2006.01), A61K 31/551 (2006.01), A61P 25/18 (2006.01), A61P 25/24 (2006.01), A61P 25/28 (2006.01) (71) EGIS GYÓGYSZERGYÁR ZRT. (HU)
<b>(21) BR 11 2016 016918-2 A2</b>	Código 6.21 - Exigência preliminar - pedidos com buscas realizadas por outros Escritórios de Patentes (22) 23/01/2015 (51) G06F 17/50 (1995.01) (71) LEDAFLOW TECHNOLOGIES DA (NO)
<b>(21) BR 11 2016 016992-1 A2</b>	Código 6.21 - Exigência preliminar - pedidos com buscas realizadas por outros Escritórios de Patentes (22) 18/02/2015 (51) G06Q 10/08 (2012.01) (71) SICPA HOLDING SA (CH)
<b>(21) BR 11 2016 017220-5 A2</b>	Código 6.21 - Exigência preliminar - pedidos com buscas realizadas por outros Escritórios de Patentes (22) 28/01/2015 (51) G06Q 10/00 (2012.01) (71) THE BOEING COMPANY (US)
<b>(21) BR 11 2016 017260-4 A2</b>	Código 6.21 - Exigência preliminar - pedidos com buscas realizadas por outros Escritórios de Patentes (22) 28/01/2015 (51) G11B 20/10 (2006.01) (71) GOOGLE LLC (US)
<b>(21) BR 11 2016 017421-6 A2</b>	Código 6.21 - Exigência preliminar - pedidos com buscas realizadas por outros Escritórios de Patentes (22) 27/01/2015 (51) B65D 83/14 (2006.01), B01J 7/00 (2006.01), G01S 1/02 (2010.01), F16K 17/40 (2006.01) (71) SO SPARK LTD. (IL)
<b>(21) BR 11 2016 017738-0 A2</b>	Código 6.21 - Exigência preliminar - pedidos com buscas realizadas por outros

---

---

	Escritórios de Patentes (22) 30/01/2015 (51) C07D 471/04 (2006.01), A61K 31/437 (2006.01), A61P 29/00 (2006.01) (71) VITAE PHARMACEUTICALS, LLC (US)
<b>(21) BR 11 2016 017808-4 A2</b>	Código 6.21 - Exigência preliminar - pedidos com buscas realizadas por outros Escritórios de Patentes (22) 30/01/2015 (51) A61K 31/404 (2006.01), A61K 31/405 (2006.01), A61P 25/28 (2006.01), A61P 25/00 (2006.01) (71) COGNITION THERAPEUTICS, INC. (US)
<b>(21) BR 11 2016 018099-2 A2</b>	Código 6.21 - Exigência preliminar - pedidos com buscas realizadas por outros Escritórios de Patentes (22) 05/02/2015 (51) C07D 311/58 (2006.01), C07D 311/16 (2006.01), C07D 407/04 (2006.01), A61K 31/353 (2006.01), A61P 35/00 (2006.01) (71) NOVOGEN LIMITED (AU)
<b>(21) BR 11 2016 019474-8 A2</b>	Código 6.21 - Exigência preliminar - pedidos com buscas realizadas por outros Escritórios de Patentes (22) 27/02/2015 (51) C10M 105/08 (2006.01), C10M 107/20 (2006.01), C09K 5/04 (2006.01), C10M 105/38 (2006.01), C10N 20/00 (2006.01), C10N 30/00 (2006.01), C10N 40/30 (2006.01) (71) AGC INC. (JP)
<b>(21) BR 11 2016 019729-1 A2</b>	Código 6.21 - Exigência preliminar - pedidos com buscas realizadas por outros Escritórios de Patentes (22) 26/02/2015 (51) B60L 15/20 (2006.01), B60L 11/18 (1968.09) (71) BAE SYSTEMS CONTROLS INC. (US)
<b>(21) BR 11 2016 019851-4 A2</b>	Código 6.21 - Exigência preliminar - pedidos com buscas realizadas por outros Escritórios de Patentes (22) 26/02/2015 (51) H02M 3/155 (2006.01), H02M 1/00 (2007.01) (71) DANMARKS TEKNISKE UNIVERSITET (DK)
<b>(21) BR 11 2016 021037-9 A2</b>	Código 6.21 - Exigência preliminar - pedidos com buscas realizadas por outros Escritórios de Patentes (22) 11/03/2015 (51) G06F 9/00 (2018.01)

---

(71) IEX GROUP, INC (US)

---

**(21) BR 11 2016 021104-9 A2** Código 6.21 - Exigência preliminar - pedidos com buscas realizadas por outros Escritórios de Patentes  
 (22) 26/03/2015  
 (51) G06N 5/00 (2006.01)  
 (71) GEOPLAYGROUND AS (NO)

---

**(21) BR 11 2016 021112-0 A2** Código 6.21 - Exigência preliminar - pedidos com buscas realizadas por outros Escritórios de Patentes  
 (22) 13/03/2015  
 (51) G06F 13/10 (2006.01), G06F 13/42 (2006.01), G06F 11/26 (2006.01)  
 (71) GOOGLE LLC (US)

---

**(21) BR 11 2016 021120-0 A2** Código 6.21 - Exigência preliminar - pedidos com buscas realizadas por outros Escritórios de Patentes  
 (22) 13/03/2015  
 (51) G06F 21/78 (2013.01)  
 (71) ROWEM INC. (KR)

---

**(21) BR 11 2016 021138-3 A2** Código 6.21 - Exigência preliminar - pedidos com buscas realizadas por outros Escritórios de Patentes  
 (22) 13/03/2015  
 (51) H03M 7/40 (2006.01), H04N 19/00 (2014.01)  
 (71) QUALCOMM INCORPORATED (US)

---

**(21) BR 11 2016 021140-5 A2** Código 6.21 - Exigência preliminar - pedidos com buscas realizadas por outros Escritórios de Patentes  
 (22) 13/03/2015  
 (51) G06T 7/00 (2017.01)  
 (71) QUALCOMM INCORPORATED (US)

---

**(21) BR 11 2016 021172-3 A2** Código 6.21 - Exigência preliminar - pedidos com buscas realizadas por outros Escritórios de Patentes  
 (22) 27/11/2015  
 (51) G06F 3/06 (2006.01)  
 (71) HUAWEI TECHNOLOGIES CO., LTD. (CN)

---

**(21) BR 11 2016 021216-9 A2** Código 6.21 - Exigência preliminar - pedidos com buscas realizadas por outros Escritórios de Patentes  
 (22) 23/02/2015  
 (51) G06F 9/455 (2018.01), G06F 9/30 (2018.01), G06F 9/38 (2018.01), G06F 9/46 (2006.01)

---

	(71) INTERNATIONAL BUSINESS MACHINES CORPORATION. (US)
--	--

---

<b>(21) BR 11 2016 021217-7 A2</b>	Código 6.21 - Exigência preliminar - pedidos com buscas realizadas por outros Escritórios de Patentes (22) 11/03/2015 (51) G06F 12/08 (2016.01), G06F 9/38 (2018.01), G06F 9/46 (2006.01) (71) INTERNATIONAL BUSINESS MACHINES CORPORATION. (US)
------------------------------------	---

---

<b>(21) BR 11 2016 021346-7 A2</b>	Código 6.21 - Exigência preliminar - pedidos com buscas realizadas por outros Escritórios de Patentes (22) 13/03/2015 (51) G06F 12/00 (2006.01), H04N 1/00 (2006.01) (71) RICOH COMPANY, LTD. (JP)
------------------------------------	---

---

<b>(21) BR 11 2016 021424-2 A2</b>	Código 6.21 - Exigência preliminar - pedidos com buscas realizadas por outros Escritórios de Patentes (22) 02/03/2015 (51) G06Q 20/40 (2012.01) (71) MASTERCARD INTERNATIONAL INCORPORATED (US)
------------------------------------	--

---

<b>(21) BR 11 2016 021794-2 A2</b>	Código 6.21 - Exigência preliminar - pedidos com buscas realizadas por outros Escritórios de Patentes (22) 11/03/2015 (51) A61B 17/00 (2006.01), A61B 17/32 (2006.01), A61B 18/00 (2006.01), A61B 18/14 (2006.01), A61B 17/28 (2006.01) (71) ETHICON ENDO-SURGERY, LLC (PR)
------------------------------------	--

---

<b>(21) BR 11 2016 021943-0 A2</b>	Código 6.21 - Exigência preliminar - pedidos com buscas realizadas por outros Escritórios de Patentes (22) 12/03/2015 (51) A61B 17/068 (2006.01) (71) ETHICON ENDO-SURGERY, LLC (PR)
------------------------------------	---

---

<b>(21) BR 11 2016 022661-5 A2</b>	Código 6.21 - Exigência preliminar - pedidos com buscas realizadas por outros Escritórios de Patentes (22) 27/05/2015 (51) F02D 41/14 (2006.01), F02D 41/02 (2006.01), F02D 41/10 (2006.01), B60W 30/20 (2006.01), B60W 50/06 (2006.01), F02D 41/12 (2006.01) (71) SCANIA CV AB (SE)
------------------------------------	---

---

<b>(21) BR 11 2016 025351-5 A2</b>	Código 6.21 - Exigência preliminar - pedidos com buscas realizadas por outros Escritórios de Patentes (22) 29/05/2015
------------------------------------	--

---

	(51) H01H 3/60 (2006.01), H01H 23/16 (2006.01) (71) LEGRAND FRANCE (FR) ; LEGRAND SNC (FR)
<b>(21) BR 11 2016 025806-1 A2</b>	Código 6.21 - Exigência preliminar - pedidos com buscas realizadas por outros Escritórios de Patentes (22) 11/05/2015 (51) C08K 3/04 (2006.01), C08L 67/00 (2006.01), C08L 77/00 (2006.01) (71) PERFORMANCE POLYAMIDES, SAS (FR)
<b>(21) BR 11 2016 026052-0 A2</b>	Código 6.21 - Exigência preliminar - pedidos com buscas realizadas por outros Escritórios de Patentes (22) 15/05/2014 (51) G08B 15/00 (2006.01) (71) TARCÍSIO CADDAH MELO (BR/RJ)
<b>(21) BR 11 2016 026439-8 A2</b>	Código 6.21 - Exigência preliminar - pedidos com buscas realizadas por outros Escritórios de Patentes (22) 30/04/2015 (51) G08G 5/04 (2006.01), G08G 5/00 (2006.01) (71) SAFRAN ELECTRONICS & DEFENSE (FR)
<b>(21) BR 11 2016 026578-5 A2</b>	Código 6.21 - Exigência preliminar - pedidos com buscas realizadas por outros Escritórios de Patentes (22) 18/03/2015 (51) G06F 1/32 (2019.01) (71) QUALCOMM INCORPORATED (US)
<b>(21) BR 11 2016 026590-4 A2</b>	Código 6.21 - Exigência preliminar - pedidos com buscas realizadas por outros Escritórios de Patentes (22) 13/05/2015 (51) G11C 13/02 (2006.01), G11C 7/10 (2006.01) (71) INTEL CORPORATION (US)
<b>(21) BR 11 2016 026613-7 A2</b>	Código 6.21 - Exigência preliminar - pedidos com buscas realizadas por outros Escritórios de Patentes (22) 29/04/2015 (51) G06F 3/01 (2006.01), H04N 5/232 (2006.01), H04M 1/725 (2006.01) (71) QUALCOMM INCORPORATED (US)
<b>(21) BR 11 2016 026681-1 A2</b>	Código 6.21 - Exigência preliminar - pedidos com buscas realizadas por outros Escritórios de Patentes (22) 17/06/2015 (51) H01J 37/153 (2006.01)

---

(71) INTELLIGENT VIRUS IMAGING INC. (US)

---

**(21) BR 11 2016 026713-3 A2** Código 6.21 - Exigência preliminar - pedidos com buscas realizadas por outros Escritórios de Patentes  
(22) 27/05/2015  
(51) H01R 11/30 (2006.01), H01R 13/62 (2006.01)  
(71) MICROSOFT TECHNOLOGY LICENSING, LLC (US)

---

**(21) BR 11 2016 026837-7 A2** Código 6.21 - Exigência preliminar - pedidos com buscas realizadas por outros Escritórios de Patentes  
(22) 19/06/2015  
(51) G06F 1/26 (2006.01)  
(71) MICROSOFT TECHNOLOGY LICENSING, LLC (US)

---

**(21) BR 11 2016 026841-5 A2** Código 6.21 - Exigência preliminar - pedidos com buscas realizadas por outros Escritórios de Patentes  
(22) 29/05/2015  
(51) G06F 17/30 (1995.01)  
(71) MICROSOFT TECHNOLOGY LICENSING, LLC (US)

---

**(21) BR 11 2016 026886-5 A2** Código 6.21 - Exigência preliminar - pedidos com buscas realizadas por outros Escritórios de Patentes  
(22) 01/06/2015  
(51) G06F 1/16 (2006.01)  
(71) MICROSOFT TECHNOLOGY LICENSING, LLC (US)

---

**(21) BR 11 2016 026912-8 A2** Código 6.21 - Exigência preliminar - pedidos com buscas realizadas por outros Escritórios de Patentes  
(22) 01/06/2015  
(51) H02G 3/06 (2006.01), H02G 3/18 (2006.01)  
(71) KOSTAL KONTAKT SYSTEME GMBH (DE)

---

**(21) BR 11 2016 027213-7 A2** Código 6.21 - Exigência preliminar - pedidos com buscas realizadas por outros Escritórios de Patentes  
(22) 21/05/2015  
(51) G06K 19/02 (2006.01)  
(71) COMPOSECURE, LLC (US)

---

**(21) BR 11 2016 027301-0 A2** Código 6.21 - Exigência preliminar - pedidos com buscas realizadas por outros Escritórios de Patentes  
(22) 01/06/2015  
(51) H02G 1/08 (2006.01), F16L 55/46 (2006.01), H02G 1/10 (2006.01), H02G 9/06 (2006.01)



---

(71) AKER SOLUTIONS AS (NO)

---

**(21) BR 11 2016 027486-5 A2** Código 6.21 - Exigência preliminar - pedidos com buscas realizadas por outros Escritórios de Patentes  
 (22) 31/05/2015  
 (51) H02J 17/00 (1980.01), H04B 5/00 (2006.01)  
 (71) INTEL CORPORATION (US)

---

**(21) BR 11 2016 027758-9 A2** Código 6.21 - Exigência preliminar - pedidos com buscas realizadas por outros Escritórios de Patentes  
 (22) 16/02/2016  
 (51) B65D 49/00 (2006.01), B65D 55/00 (2006.01), B65D 55/08 (2006.01)  
 (71) GUALA CLOSURES INTERNATIONAL B.V. (NL)

---

**(21) BR 11 2016 027869-0 A2** Código 6.21 - Exigência preliminar - pedidos com buscas realizadas por outros Escritórios de Patentes  
 (22) 28/05/2015  
 (51) B60T 13/66 (2006.01), B60T 8/18 (2006.01)  
 (71) FAIVELEY TRANSPORT ITALIA S.P.A. (IT)

---

**(21) BR 11 2016 028044-0 A2** Código 6.21 - Exigência preliminar - pedidos com buscas realizadas por outros Escritórios de Patentes  
 (22) 11/06/2015  
 (51) H01R 29/00 (2006.01), G06F 13/40 (2006.01), G06F 13/10 (2006.01)  
 (71) MICROSOFT TECHNOLOGY LICENSING, LLC (US)

---

**(21) BR 11 2016 028113-6 A2** Código 6.21 - Exigência preliminar - pedidos com buscas realizadas por outros Escritórios de Patentes  
 (22) 01/06/2015  
 (51) H02K 5/173 (2006.01), H02K 7/08 (2006.01), F16C 33/66 (2006.01), F16C 33/78 (2006.01), F16C 33/10 (2006.01)  
 (71) SIEMENS AKTIENGESELLSCHAFT (DE)

---

**(21) BR 11 2016 028203-5 A2** Código 6.21 - Exigência preliminar - pedidos com buscas realizadas por outros Escritórios de Patentes  
 (22) 28/05/2015  
 (51) G03G 15/08 (2006.01)  
 (71) LEXMARK INTERNATIONAL, INC. (US)

---

**(21) BR 11 2016 028209-4 A2** Código 6.21 - Exigência preliminar - pedidos com buscas realizadas por outros Escritórios de Patentes  
 (22) 23/06/2015  
 (51) G06F 3/044 (2006.01), G06F 3/047 (2006.01)

---

(71) MICROSOFT TECHNOLOGY LICENSING, LLC (US)

---

**(21) BR 11 2016 028210-8 A8** Código 6.21 - Exigência preliminar - pedidos com buscas realizadas por outros Escritórios de Patentes  
(22) 01/06/2015  
(51) A61B 17/04 (2006.01)  
(71) MEDEON BIODESIGN, INC. (TW)

---

**(21) BR 11 2016 028212-4 A2** Código 6.21 - Exigência preliminar - pedidos com buscas realizadas por outros Escritórios de Patentes  
(22) 29/05/2015  
(51) H04S 7/00 (2006.01), G10L 19/008 (2013.01)  
(71) QUALCOMM INCORPORATED (US)

---

**(21) BR 11 2016 028214-0 A2** Código 6.21 - Exigência preliminar - pedidos com buscas realizadas por outros Escritórios de Patentes  
(22) 11/06/2015  
(51) H02K 9/10 (2006.01), H02K 9/14 (2006.01), H02K 9/18 (2006.01)  
(71) ABB SCHWEIZ AG (CH)

---

**(21) BR 11 2016 028215-9 A2** Código 6.21 - Exigência preliminar - pedidos com buscas realizadas por outros Escritórios de Patentes  
(22) 29/05/2015  
(51) H04S 7/00 (2006.01), G10L 19/008 (2013.01)  
(71) QUALCOMM INCORPORATED (US)

---

**(21) BR 11 2016 028222-1 A2** Código 6.21 - Exigência preliminar - pedidos com buscas realizadas por outros Escritórios de Patentes  
(22) 08/04/2015  
(51) G06K 7/00 (2006.01), H04W 52/02 (2009.01), H04B 1/3816 (2015.01)  
(71) QUALCOMM INCORPORATED (US)

---

**(21) BR 11 2016 028248-5 A2** Código 6.21 - Exigência preliminar - pedidos com buscas realizadas por outros Escritórios de Patentes  
(22) 02/06/2015  
(51) B60L 11/18 (1968.09), B25J 11/00 (2006.01)  
(71) SOFTBANK ROBOTICS EUROPE (FR)

---

**(21) BR 11 2016 028261-2 A2** Código 6.21 - Exigência preliminar - pedidos com buscas realizadas por outros Escritórios de Patentes  
(22) 01/06/2015  
(51) G06F 17/50 (1995.01)  
(71) SAFRAN (FR)

<b>(21) BR 11 2016 028295-7 A2</b>	<p>Código 6.21 - Exigência preliminar - pedidos com buscas realizadas por outros Escritórios de Patentes                  (22) 27/05/2015                  (51) G05D 23/19 (2006.01), A21B 1/40 (2006.01), A47J 37/12 (2006.01)                  (71) KONINKLIJKE PHILIPS N.V. (NL)</p>
<b>(21) BR 11 2016 028325-2 A2</b>	<p>Código 6.21 - Exigência preliminar - pedidos com buscas realizadas por outros Escritórios de Patentes                  (22) 02/06/2015                  (51) G05B 19/042 (2006.01)                  (71) PHOENIX CONTACT DEVELOPMENT AND MANUFACTURING, INC (US)</p>
<b>(21) BR 11 2016 028353-8 A2</b>	<p>Código 6.21 - Exigência preliminar - pedidos com buscas realizadas por outros Escritórios de Patentes                  (22) 05/06/2015                  (51) G01S 17/46 (2006.01), G01S 17/93 (2020.01), G01B 11/25 (2006.01), G05D 1/02 (2020.01)                  (71) SOFTBANK ROBOTICS EUROPE (FR)</p>
<b>(21) BR 11 2016 028586-7 A2</b>	<p>Código 6.21 - Exigência preliminar - pedidos com buscas realizadas por outros Escritórios de Patentes                  (22) 10/06/2015                  (51) G06K 9/00 (2006.01), G06F 17/30 (1995.01)                  (71) MICROSOFT TECHNOLOGY LICENSING, LLC (US)</p>
<b>(21) BR 11 2016 028602-2 A2</b>	<p>Código 6.21 - Exigência preliminar - pedidos com buscas realizadas por outros Escritórios de Patentes                  (22) 04/06/2015                  (51) G06F 9/48 (2006.01), G06F 1/32 (2019.01)                  (71) QUALCOMM INCORPORATED (US)</p>
<b>(21) BR 11 2016 028724-0 A2</b>	<p>Código 6.21 - Exigência preliminar - pedidos com buscas realizadas por outros Escritórios de Patentes                  (22) 20/10/2015                  (51) G06Q 50/10 (2012.01), G06F 21/34 (2013.01), G06F 21/44 (2013.01), G06K 7/10 (2006.01), G06K 19/07 (2006.01), G07B 15/00 (2011.01), G07G 1/12 (2006.01), G07G 1/14 (2006.01), H04W 4/02 (2018.01), H04W 8/18 (2009.01), H04W 84/10 (2009.01)                  (71) THE AQUA ENTERPRISE COMPANY (JP)</p>
<b>(21) BR 11 2016 028736-3 A2</b>	<p>Código 6.21 - Exigência preliminar - pedidos com buscas realizadas por outros Escritórios de Patentes</p>

---

	(22) 14/05/2015 (51) A61B 17/00 (2006.01), A61B 17/064 (2006.01), A61B 17/068 (2006.01), A61B 17/072 (2006.01) (71) ETHICON ENDO-SURGERY, LLC (PR)
--	---

---

<b>(21) BR 11 2016 028759-2 A2</b>	Código 6.21 - Exigência preliminar - pedidos com buscas realizadas por outros Escritórios de Patentes (22) 14/05/2015 (51) A61B 17/00 (2006.01), A61B 17/064 (2006.01), A61B 17/068 (2006.01) (71) ETHICON ENDO-SURGERY, LLC (PR)
------------------------------------	---

---

<b>(21) BR 11 2016 028864-5 A2</b>	Código 6.21 - Exigência preliminar - pedidos com buscas realizadas por outros Escritórios de Patentes (22) 09/06/2015 (51) H02B 1/36 (2006.01), H02B 11/24 (2006.01) (71) EATON CORPORATION (US)
------------------------------------	--

---

<b>(21) BR 11 2016 029140-9 A2</b>	Código 6.21 - Exigência preliminar - pedidos com buscas realizadas por outros Escritórios de Patentes (22) 11/06/2015 (51) H02H 5/00 (2006.01), H02H 7/26 (2006.01), H02H 9/00 (2006.01), H02J 3/18 (2006.01) (71) ASATOR GLOBAL TECHNOLOGIES LLC (US)
------------------------------------	---

---

<b>(21) BR 11 2016 029186-7 A2</b>	Código 6.21 - Exigência preliminar - pedidos com buscas realizadas por outros Escritórios de Patentes (22) 10/06/2015 (51) H02J 1/08 (2006.01), H02J 7/00 (2006.01), B63H 21/17 (2006.01) (71) DCNS (FR)
------------------------------------	--

---

<b>(21) BR 11 2016 029335-5 A2</b>	Código 6.21 - Exigência preliminar - pedidos com buscas realizadas por outros Escritórios de Patentes (22) 12/06/2015 (51) G06T 15/20 (2011.01), H04N 13/00 (2018.01) (71) KONINKLIJKE PHILIPS N.V. (NL)
------------------------------------	--

---

<b>(21) BR 11 2016 029342-8 A2</b>	Código 6.21 - Exigência preliminar - pedidos com buscas realizadas por outros Escritórios de Patentes (22) 01/06/2015 (51) H01R 9/05 (2006.01) (71) OMEGA FLEX, INC. (US)
------------------------------------	---

---

<b>(21) BR 11 2016 029392-4 A2</b>	Código 6.21 - Exigência preliminar - pedidos com buscas realizadas por outros
------------------------------------	---

---

	Escritórios de Patentes (22) 02/06/2015 (51) G06T 5/00 (2006.01), G06T 5/40 (2006.01) (71) QUALCOMM INCORPORATED (US)
<b>(21) BR 11 2016 029427-0 A2</b>	Código 6.21 - Exigência preliminar - pedidos com buscas realizadas por outros Escritórios de Patentes (22) 01/07/2015 (51) G06F 3/12 (2006.01) (71) SICPA HOLDING SA (CH)
<b>(21) BR 11 2016 029545-5 A2</b>	Código 6.21 - Exigência preliminar - pedidos com buscas realizadas por outros Escritórios de Patentes (22) 05/06/2015 (51) G06Q 50/00 (2012.01), G06Q 10/06 (2012.01) (71) BEAT YOUR MARK GROUP LIMITED (MT)
<b>(21) BR 11 2016 029616-8 A2</b>	Código 6.21 - Exigência preliminar - pedidos com buscas realizadas por outros Escritórios de Patentes (22) 01/06/2015 (51) G06K 9/20 (2006.01) (71) QUALCOMM INCORPORATED (US)
<b>(21) BR 11 2016 029682-6 A2</b>	Código 6.21 - Exigência preliminar - pedidos com buscas realizadas por outros Escritórios de Patentes (22) 05/06/2015 (51) G06N 3/063 (2006.01), G06N 3/067 (2006.01), G11C 11/56 (2006.01) (71) THE UNIVERSITY OF FLORIDA RESEARCH FOUNDATION, INC. (US)
<b>(21) BR 11 2016 029723-7 A2</b>	Código 6.21 - Exigência preliminar - pedidos com buscas realizadas por outros Escritórios de Patentes (22) 14/05/2015 (51) A61B 17/34 (2006.01) (71) COOK MEDICAL TECHNOLOGIES LLC (US)
<b>(21) BR 11 2016 029794-6 A2</b>	Código 6.21 - Exigência preliminar - pedidos com buscas realizadas por outros Escritórios de Patentes (22) 23/06/2015 (51) G06F 1/26 (2006.01), G06F 13/14 (2006.01) (71) INTEL CORPORATION (US)
<b>(21) BR 11 2016 029932-9 A2</b>	Código 6.21 - Exigência preliminar - pedidos com buscas realizadas por outros Escritórios de Patentes

---

---

	(22) 07/07/2015 (51) G06F 3/041 (2006.01) (71) MICROSOFT TECHNOLOGY LICENSING, LLC (US)
<b>(21) BR 11 2016 030027-0 A2</b>	Código 6.21 - Exigência preliminar - pedidos com buscas realizadas por outros Escritórios de Patentes (22) 26/06/2015 (51) G06T 19/00 (2011.01) (71) HUAWEI TECHNOLOGIES CO., LTD. (CN)
<b>(21) BR 11 2016 030081-5 A2</b>	Código 6.21 - Exigência preliminar - pedidos com buscas realizadas por outros Escritórios de Patentes (22) 24/06/2015 (51) G06Q 30/00 (2012.01), G06Q 30/06 (2012.01), G06F 17/30 (1995.01) (71) ELECTROLUX APPLIANCES AKTIEBOLAG (SE)
<b>(21) BR 11 2016 030120-0 A2</b>	Código 6.21 - Exigência preliminar - pedidos com buscas realizadas por outros Escritórios de Patentes (22) 02/07/2015 (51) G06F 17/30 (1995.01) (71) MICROSOFT TECHNOLOGY LICENSING, LLC (US)
<b>(21) BR 11 2016 030155-2 A2</b>	Código 6.21 - Exigência preliminar - pedidos com buscas realizadas por outros Escritórios de Patentes (22) 21/05/2015 (51) G06F 19/00 (1995.01) (71) KONINKLIJKE PHILIPS N.V. (NL)
<b>(21) BR 11 2016 030161-7 A2</b>	Código 6.21 - Exigência preliminar - pedidos com buscas realizadas por outros Escritórios de Patentes (22) 31/07/2014 (51) E21B 47/00 (2012.01), E21B 47/26 (2012.01), G01V 3/18 (2006.01), G01V 3/38 (2006.01) (71) HALLIBURTON ENERGY SERVICES, INC. (US)
<b>(21) BR 11 2016 030171-4 A2</b>	Código 6.21 - Exigência preliminar - pedidos com buscas realizadas por outros Escritórios de Patentes (22) 19/06/2015 (51) G11B 20/10 (2006.01), H04N 21/436 (2011.01), H04N 21/44 (2011.01), H04M 1/725 (2006.01) (71) GOOGLE LLC (US)
<b>(21) BR 11 2016 030241-9 A2</b>	Código 6.21 - Exigência preliminar - pedidos com buscas realizadas por outros

---

---

	Escritórios de Patentes (22) 22/08/2014 (51) E21B 21/08 (2006.01), E21B 12/00 (2006.01), E21B 47/06 (2012.01) (71) HALLIBURTON ENERGY SERVICES, INC. (US)
<b>(21) BR 11 2016 030337-7 A2</b>	Código 6.21 - Exigência preliminar - pedidos com buscas realizadas por outros Escritórios de Patentes (22) 25/07/2014 (51) E21B 34/06 (2006.01), E21B 21/10 (2006.01) (71) HALLIBURTON ENERGY SERVICES, INC. (US)
<b>(21) BR 11 2016 030348-2 A2</b>	Código 6.21 - Exigência preliminar - pedidos com buscas realizadas por outros Escritórios de Patentes (22) 02/07/2015 (51) G06K 9/20 (2006.01), A01K 29/00 (2006.01) (71) CSB-SYSTEM AG (DE)
<b>(21) BR 11 2016 030524-8 A2</b>	Código 6.21 - Exigência preliminar - pedidos com buscas realizadas por outros Escritórios de Patentes (22) 07/08/2014 (51) E21B 47/00 (2012.01), G01V 1/40 (2006.01), G01V 1/48 (2006.01) (71) HALLIBURTON ENERGY SERVICES, INC. (US)
<b>(21) BR 11 2016 030539-6 A2</b>	Código 6.21 - Exigência preliminar - pedidos com buscas realizadas por outros Escritórios de Patentes (22) 29/05/2015 (51) H02J 5/00 (2016.01), H02J 7/02 (2016.01), H04B 5/00 (2006.01), H01F 27/00 (2006.01), H01F 38/14 (2006.01), H05K 5/04 (2006.01) (71) QUALCOMM INCORPORATED (US)
<b>(21) BR 11 2016 030550-7 A2</b>	Código 6.21 - Exigência preliminar - pedidos com buscas realizadas por outros Escritórios de Patentes (22) 15/05/2015 (51) G06F 1/26 (2006.01), G06F 1/32 (2019.01) (71) QUALCOMM INCORPORATED (US)
<b>(21) BR 11 2016 030553-1 A2</b>	Código 6.21 - Exigência preliminar - pedidos com buscas realizadas por outros Escritórios de Patentes (22) 28/07/2014 (51) E21B 7/08 (2006.01), E21B 12/00 (2006.01) (71) HALLIBURTON ENERGY SERVICES, INC. (US)
<b>(21) BR 11 2016 030555-8 A2</b>	Código 6.21 - Exigência preliminar - pedidos com buscas realizadas por outros

---

---

	Escritórios de Patentes (22) 28/07/2014 (51) E21B 17/01 (2006.01), E21B 19/16 (2006.01) (71) HALLIBURTON ENERGY SERVICES, INC. (US)
<b>(21) BR 11 2016 030558-2 A2</b>	Código 6.21 - Exigência preliminar - pedidos com buscas realizadas por outros Escritórios de Patentes (22) 02/07/2015 (51) H04R 5/04 (2006.01), H04S 3/00 (2006.01) (71) QUALCOMM INCORPORATED (US)
<b>(21) BR 11 2016 030564-7 A2</b>	Código 6.21 - Exigência preliminar - pedidos com buscas realizadas por outros Escritórios de Patentes (22) 22/06/2015 (51) H04R 1/28 (2006.01), H04R 1/30 (2006.01), H04R 9/06 (2006.01) (71) QUANG-VIET NGUYEN (US) ; ANTHONY ALLEN BISSET (US)
<b>(21) BR 11 2016 030644-9 A2</b>	Código 6.21 - Exigência preliminar - pedidos com buscas realizadas por outros Escritórios de Patentes (22) 06/07/2015 (51) G06Q 30/00 (2012.01) (71) VISA INTERNATIONAL SERVICE ASSOCIATION (US)
<b>(21) BR 11 2016 030646-5 A2</b>	Código 6.21 - Exigência preliminar - pedidos com buscas realizadas por outros Escritórios de Patentes (22) 10/07/2015 (51) G06N 5/04 (2006.01) (71) MICROSOFT TECHNOLOGY LICENSING, LLC (US)
<b>(21) BR 11 2016 030647-3 A2</b>	Código 6.21 - Exigência preliminar - pedidos com buscas realizadas por outros Escritórios de Patentes (22) 09/07/2015 (51) G06Q 50/22 (2018.01) (71) ALLM INC. (JP)
<b>(21) BR 11 2016 030660-0 A2</b>	Código 6.21 - Exigência preliminar - pedidos com buscas realizadas por outros Escritórios de Patentes (22) 07/08/2014 (51) E21B 47/00 (2012.01), G01V 1/40 (2006.01), G01V 1/48 (2006.01) (71) HALLIBURTON ENERGY SERVICES, INC. (US)
<b>(21) BR 11 2016 030662-7 A2</b>	Código 6.21 - Exigência preliminar - pedidos com buscas realizadas por outros Escritórios de Patentes



---

	(22) 07/08/2014 (51) E21B 47/00 (2012.01), G01V 1/40 (2006.01), G01V 1/48 (2006.01) (71) HALLIBURTON ENERGY SERVICES, INC. (US)
<b>(21) BR 11 2016 030665-1 A2</b>	Código 6.21 - Exigência preliminar - pedidos com buscas realizadas por outros Escritórios de Patentes (22) 07/08/2014 (51) E21B 47/00 (2012.01), G01V 1/40 (2006.01), G01V 1/48 (2006.01) (71) HALLIBURTON ENERGY SERVICES, INC. (US)
<b>(21) BR 11 2016 030753-4 A2</b>	Código 6.21 - Exigência preliminar - pedidos com buscas realizadas por outros Escritórios de Patentes (22) 31/07/2014 (51) E21B 43/25 (2006.01), E21B 17/18 (2006.01) (71) HALLIBURTON ENERGY SERVICES, INC. (US)
<b>(21) BR 11 2016 030760-7 A2</b>	Código 6.21 - Exigência preliminar - pedidos com buscas realizadas por outros Escritórios de Patentes (22) 09/06/2015 (51) H02B 1/36 (2006.01), H02B 1/38 (2006.01) (71) EATON CORPORATION (US)
<b>(21) BR 11 2016 030854-9 A2</b>	Código 6.21 - Exigência preliminar - pedidos com buscas realizadas por outros Escritórios de Patentes (22) 30/11/2015 (51) G06Q 10/10 (2012.01), G06Q 10/06 (2012.01) (71) INTUIT INC. (US)
<b>(21) BR 11 2016 030904-9 A2</b>	Código 6.21 - Exigência preliminar - pedidos com buscas realizadas por outros Escritórios de Patentes (22) 18/07/2014 (51) E21B 47/00 (2012.01), G01V 1/40 (2006.01), G01V 1/48 (2006.01), E21B 47/26 (2012.01) (71) HALLIBURTON ENERGY SERVICES, INC. (US)
<b>(21) BR 11 2016 030909-0 A2</b>	Código 6.21 - Exigência preliminar - pedidos com buscas realizadas por outros Escritórios de Patentes (22) 29/06/2015 (51) G06Q 20/32 (2012.01), G07F 7/08 (2006.01) (71) NUMBER 8 TECHNOLOGY LIMITED (GB)
<b>(21) BR 11 2016 030973-1 A2</b>	Código 6.21 - Exigência preliminar - pedidos com buscas realizadas por outros Escritórios de Patentes

---

---

	(22) 08/07/2014 (51) G01F 1/84 (2006.01), G01F 15/075 (2006.01) (71) MICRO MOTION, INC. (US)
<b>(21) BR 11 2016 030978-2 A2</b>	Código 6.21 - Exigência preliminar - pedidos com buscas realizadas por outros Escritórios de Patentes (22) 06/07/2015 (51) G06F 9/54 (2006.01) (71) MICROSOFT TECHNOLOGY LICENSING, LLC (US)
<b>(21) BR 11 2016 030987-1 A2</b>	Código 6.21 - Exigência preliminar - pedidos com buscas realizadas por outros Escritórios de Patentes (22) 06/07/2015 (51) G06F 9/445 (2018.01), G06F 9/50 (2006.01), G06Q 10/06 (2012.01) (71) MICROSOFT TECHNOLOGY LICENSING, LLC (US)
<b>(21) BR 11 2016 031009-8 A2</b>	Código 6.21 - Exigência preliminar - pedidos com buscas realizadas por outros Escritórios de Patentes (22) 30/06/2015 (51) G06Q 10/10 (2012.01), G06Q 30/04 (2012.01), G07C 1/00 (2006.01) (71) VENKAT THANDRA (US) ; AHMED FAROUK SHAABAN (US)
<b>(21) BR 11 2016 031010-1 A2</b>	Código 6.21 - Exigência preliminar - pedidos com buscas realizadas por outros Escritórios de Patentes (22) 30/06/2015 (51) G06Q 10/06 (2012.01) (71) VENKAT THANDRA (US) ; AHMED FAROUK SHAABAN (US)
<b>(21) BR 11 2016 031013-6 A2</b>	Código 6.21 - Exigência preliminar - pedidos com buscas realizadas por outros Escritórios de Patentes (22) 30/06/2015 (51) G06Q 10/10 (2012.01), G06Q 30/04 (2012.01) (71) VENKAT THANDRA (US) ; AHMED FAROUK SHAABAN (US)
<b>(21) BR 11 2016 031014-4 A2</b>	Código 6.21 - Exigência preliminar - pedidos com buscas realizadas por outros Escritórios de Patentes (22) 30/06/2015 (51) G06Q 10/06 (2012.01), G06Q 20/14 (2012.01) (71) VENKAT THANDRA (US) ; AHMED FAROUK SHAABAN (US)
<b>(21) BR 11 2016 031015-2 A2</b>	Código 6.21 - Exigência preliminar - pedidos com buscas realizadas por outros Escritórios de Patentes (22) 30/06/2015

---

	(51) G06Q 10/06 (2012.01), G06Q 30/06 (2012.01), G06F 17/40 (2006.01) (71) VENKAT THANDRA (US) ; AHMED FAROUK SHAABAN (US)
<b>(21) BR 11 2016 031020-9 A2</b>	Código 6.21 - Exigência preliminar - pedidos com buscas realizadas por outros Escritórios de Patentes (22) 30/06/2015 (51) G06Q 10/06 (2012.01), G06Q 20/16 (2012.01), G06Q 30/06 (2012.01), G06F 17/40 (2006.01), G06F 21/62 (2013.01) (71) VENKAT THANDRA (US) ; AHMED FAROUK SHAABAN (US)
<b>(21) BR 11 2016 031021-7 A2</b>	Código 6.21 - Exigência preliminar - pedidos com buscas realizadas por outros Escritórios de Patentes (22) 30/06/2015 (51) G06Q 10/06 (2012.01), G06Q 30/06 (2012.01), G06F 17/40 (2006.01) (71) VENKAT THANDRA (US) ; AHMED FAROUK SHAABAN (US)
<b>(21) BR 11 2017 000030-0 A2</b>	Código 6.21 - Exigência preliminar - pedidos com buscas realizadas por outros Escritórios de Patentes (22) 31/07/2014 (51) E21B 47/00 (2012.01), G01V 3/18 (2006.01), G01V 3/38 (2006.01) (71) HALLIBURTON ENERGY SERVICES, INC (US)
<b>(21) BR 11 2017 000110-1 A2</b>	Código 6.21 - Exigência preliminar - pedidos com buscas realizadas por outros Escritórios de Patentes (22) 14/07/2015 (51) G06F 9/445 (2018.01), G06F 9/50 (2006.01) (71) MICROSOFT TECHNOLOGY LICENSING, LLC (US)
<b>(21) BR 11 2017 000206-0 A2</b>	Código 6.21 - Exigência preliminar - pedidos com buscas realizadas por outros Escritórios de Patentes (22) 07/07/2015 (51) G06F 19/00 (1995.01) (71) SOCIÉTÉ DES PRODUITS NESTLÉ S.A. (CH)
<b>(21) BR 11 2017 000296-5 A2</b>	Código 6.21 - Exigência preliminar - pedidos com buscas realizadas por outros Escritórios de Patentes (22) 10/07/2015 (51) G06F 17/50 (1995.01) (71) SAFRAN AIRCRAFT ENGINES (FR)
<b>(21) BR 11 2017 000326-0 A2</b>	Código 6.21 - Exigência preliminar - pedidos com buscas realizadas por outros Escritórios de Patentes (22) 28/07/2015

---

	(51) G06F 9/44 (2018.01), G06F 3/0481 (2013.01) (71) MICROSOFT TECHNOLOGY LICENSING, LLC (US)
<b>(21) BR 11 2017 000327-9 A2</b>	Código 6.21 - Exigência preliminar - pedidos com buscas realizadas por outros Escritórios de Patentes (22) 10/07/2015 (51) G06Q 20/42 (2012.01) (71) ROAM DATA INC (US)
<b>(21) BR 11 2017 000347-3 A2</b>	Código 6.21 - Exigência preliminar - pedidos com buscas realizadas por outros Escritórios de Patentes (22) 22/07/2015 (51) G06F 9/50 (2006.01), G06F 9/445 (2018.01) (71) MICROSOFT TECHNOLOGY LICENSING, LLC (US)
<b>(21) BR 11 2017 000403-8 A2</b>	Código 6.21 - Exigência preliminar - pedidos com buscas realizadas por outros Escritórios de Patentes (22) 01/07/2015 (51) G06F 19/00 (1995.01), A61J 1/03 (2006.01), A61J 7/00 (2006.01) (71) AVERY DENNISON RETAIL INFORMATION SERVICES, LLC (US)
<b>(21) BR 11 2017 000443-7 A2</b>	Código 6.21 - Exigência preliminar - pedidos com buscas realizadas por outros Escritórios de Patentes (22) 30/07/2014 (51) E21B 47/12 (2012.01), E21B 47/18 (2012.01) (71) HALLIBURTON ENERGY SERVICES, INC. (US)
<b>(21) BR 11 2017 000548-4 A2</b>	Código 6.21 - Exigência preliminar - pedidos com buscas realizadas por outros Escritórios de Patentes (22) 14/12/2015 (51) H03M 13/00 (2006.01), H03M 13/11 (2006.01) (71) HUAWEI TECHNOLOGIES CO., LTD. (CN)
<b>(21) BR 11 2017 000569-7 A2</b>	Código 6.21 - Exigência preliminar - pedidos com buscas realizadas por outros Escritórios de Patentes (22) 09/07/2015 (51) G06T 19/00 (2011.01) (71) THALES (FR)
<b>(21) BR 11 2017 000590-5 A2</b>	Código 6.21 - Exigência preliminar - pedidos com buscas realizadas por outros Escritórios de Patentes (22) 15/07/2014 (51) B28B 3/12 (2006.01), B28B 19/00 (2006.01)

---

(71) KNAUF GIPS KG (DE)

---

**(21) BR 11 2017 000593-0 A2** Código 6.21 - Exigência preliminar - pedidos com buscas realizadas por outros Escritórios de Patentes  
 (22) 16/07/2015  
 (51) G06Q 10/10 (2012.01)  
 (71) MICROSOFT TECHNOLOGY LICENSING, LLC (US)

---

**(21) BR 11 2017 000613-8 A2** Código 6.21 - Exigência preliminar - pedidos com buscas realizadas por outros Escritórios de Patentes  
 (22) 10/07/2015  
 (51) G06Q 20/36 (2012.01), G06Q 20/38 (2012.01)  
 (71) LOYYAL CORPORATION (US)

---

**(21) BR 11 2017 000681-2 A2** Código 6.21 - Exigência preliminar - pedidos com buscas realizadas por outros Escritórios de Patentes  
 (22) 15/08/2014  
 (51) E21B 47/00 (2012.01), G01V 3/18 (2006.01), G01V 3/38 (2006.01)  
 (71) HALLIBURTON ENERGY SERVICES, INC. (US)

---

**(21) BR 11 2017 000780-0 A2** Código 6.21 - Exigência preliminar - pedidos com buscas realizadas por outros Escritórios de Patentes  
 (22) 14/07/2015  
 (51) G06F 17/24 (1995.01)  
 (71) MICROSOFT TECHNOLOGY LICENSING, LLC (US)

---

**(21) BR 11 2017 000822-0 A2** Código 6.21 - Exigência preliminar - pedidos com buscas realizadas por outros Escritórios de Patentes  
 (22) 15/07/2015  
 (51) G06Q 20/38 (2012.01), G06Q 30/00 (2012.01)  
 (71) MASTERCARD ASIA/PACIFIC PTE. LTD. (SG)

---

**(21) BR 11 2017 000863-7 A2** Código 6.21 - Exigência preliminar - pedidos com buscas realizadas por outros Escritórios de Patentes  
 (22) 28/12/2015  
 (51) G06F 17/22 (1995.01)  
 (71) HUAWEI TECHNOLOGIES CO., LTD. (CN)

---

**(21) BR 11 2017 000992-7 A2** Código 6.21 - Exigência preliminar - pedidos com buscas realizadas por outros Escritórios de Patentes  
 (22) 20/07/2015  
 (51) G06T 9/00 (2006.01)  
 (71) INTERDIGITAL VC HOLDINGS, INC. (US)

<b>(21) BR 11 2017 001111-5 A2</b>	<p>Código 6.21 - Exigência preliminar - pedidos com buscas realizadas por outros Escritórios de Patentes                  (22) 17/07/2015                  (51) G06Q 30/06 (2012.01), G06Q 40/02 (2012.01), G06Q 30/02 (2012.01)                  (71) MARK V. DZIUK (US)</p>
<b>(21) BR 11 2017 001171-9 A2</b>	<p>Código 6.21 - Exigência preliminar - pedidos com buscas realizadas por outros Escritórios de Patentes                  (22) 04/08/2015                  (51) G06F 11/34 (2006.01), G06F 11/14 (2006.01)                  (71) MICROSOFT TECHNOLOGY LICENSING, LLC (US)</p>
<b>(21) BR 11 2017 001298-7 A2</b>	<p>Código 6.21 - Exigência preliminar - pedidos com buscas realizadas por outros Escritórios de Patentes                  (22) 16/07/2015                  (51) G06K 9/00 (2006.01), A22B 5/00 (2006.01), G06T 7/00 (2017.01)                  (71) CSB-SYSTEM AG (DE)</p>
<b>(21) BR 11 2017 001315-0 A2</b>	<p>Código 6.21 - Exigência preliminar - pedidos com buscas realizadas por outros Escritórios de Patentes                  (22) 06/08/2015                  (51) G06F 1/16 (2006.01)                  (71) MICROSOFT TECHNOLOGY LICENSING, LLC (US)</p>
<b>(21) BR 11 2017 001326-6 A2</b>	<p>Código 6.21 - Exigência preliminar - pedidos com buscas realizadas por outros Escritórios de Patentes                  (22) 29/07/2015                  (51) G06F 3/01 (2006.01), G06F 3/03 (2006.01), G06F 3/0484 (2013.01)                  (71) MICROSOFT TECHNOLOGY LICENSING, LLC (US)</p>
<b>(21) BR 11 2017 001468-8 A2</b>	<p>Código 6.21 - Exigência preliminar - pedidos com buscas realizadas por outros Escritórios de Patentes                  (22) 31/07/2015                  (51) G06F 21/00 (2013.01), G06F 21/64 (2013.01), H03M 13/00 (2006.01)                  (71) SONY CORPORATION (JP) ; SONY PICTURES ENTERTAINMENT INC. (US)</p>
<b>(21) BR 11 2017 001528-5 A2</b>	<p>Código 6.21 - Exigência preliminar - pedidos com buscas realizadas por outros Escritórios de Patentes                  (22) 13/08/2015                  (51) G06F 17/24 (1995.01), G06F 3/0488 (2013.01), G06K 9/22 (2006.01), G06F 3/0354 (2013.01), G06F 3/0484 (2013.01)</p>

---

(71) MICROSOFT TECHNOLOGY LICENSING, LLC (US)

---

**(21) BR 11 2017 001535-8 A2** Código 6.21 - Exigência preliminar - pedidos com buscas realizadas por outros Escritórios de Patentes  
 (22) 06/08/2015  
 (51) G06Q 10/00 (2012.01), G06Q 30/00 (2012.01), G06Q 30/06 (2012.01)  
 (71) MICROSOFT TECHNOLOGY LICENSING, LLC (US)

---

**(21) BR 11 2017 001574-9 A2** Código 6.21 - Exigência preliminar - pedidos com buscas realizadas por outros Escritórios de Patentes  
 (22) 27/07/2015  
 (51) G06Q 50/30 (2012.01)  
 (71) MOBILE DATA LABS, INC. (US)

---

**(21) BR 11 2017 001592-7 A2** Código 6.21 - Exigência preliminar - pedidos com buscas realizadas por outros Escritórios de Patentes  
 (22) 23/07/2015  
 (51) G06Q 10/08 (2012.01)  
 (71) AVERY DENNISON CORPORATION (US)

---

**(21) BR 11 2017 001614-1 A2** Código 6.21 - Exigência preliminar - pedidos com buscas realizadas por outros Escritórios de Patentes  
 (22) 06/08/2015  
 (51) G06Q 30/02 (2012.01), H04W 4/00 (2018.01), H04W 4/02 (2018.01), H04L 29/08 (2006.01)  
 (71) MICROSOFT TECHNOLOGY LICENSING, LLC (US)

---

**(21) BR 11 2017 001662-1 A2** Código 6.21 - Exigência preliminar - pedidos com buscas realizadas por outros Escritórios de Patentes  
 (22) 04/08/2015  
 (51) G06Q 90/00 (2006.01), B08B 13/00 (2006.01), B08B 9/00 (2006.01)  
 (71) ECOLAB USA INC. (US)

---

**(21) BR 11 2017 001663-0 A2** Código 6.21 - Exigência preliminar - pedidos com buscas realizadas por outros Escritórios de Patentes  
 (22) 04/08/2015  
 (51) G06Q 10/10 (2012.01), G06Q 50/10 (2012.01)  
 (71) ECOLAB USA INC. (US)

---

**(21) BR 11 2017 001706-7 A2** Código 6.21 - Exigência preliminar - pedidos com buscas realizadas por outros Escritórios de Patentes  
 (22) 15/07/2015  
 (51) G06Q 20/00 (2012.01), G06Q 30/00 (2012.01)

---

(71) VENKAT THANDRA (US) ; AHMED SHAABAN (US)

---

**(21) BR 11 2017 001776-8 A2** Código 6.21 - Exigência preliminar - pedidos com buscas realizadas por outros Escritórios de Patentes  
(22) 30/07/2015  
(51) G06Q 50/30 (2012.01)  
(71) UBER TECHNOLOGIES, INC. (US)

---

**(21) BR 11 2017 001850-0 A2** Código 6.21 - Exigência preliminar - pedidos com buscas realizadas por outros Escritórios de Patentes  
(22) 10/08/2015  
(51) G06F 9/50 (2006.01), G06F 9/52 (2006.01), H04L 29/14 (2006.01), G06F 17/30 (1995.01), G06F 11/20 (2006.01), G06F 9/48 (2006.01), G06F 3/06 (2006.01)  
(71) MICROSOFT TECHNOLOGY LICENSING, LLC (US)

---

**(21) BR 11 2017 001899-3 A2** Código 6.21 - Exigência preliminar - pedidos com buscas realizadas por outros Escritórios de Patentes  
(22) 22/05/2015  
(51) B60T 13/68 (2006.01), B60T 17/18 (2006.01)  
(71) WABCO GMBH. (DE)

---

**(21) BR 11 2017 001965-5 A2** Código 6.21 - Exigência preliminar - pedidos com buscas realizadas por outros Escritórios de Patentes  
(22) 16/09/2015  
(51) G06F 12/02 (2006.01)  
(71) HUAWEI TECHNOLOGIES CO., LTD. (CN)

---

**(21) BR 11 2017 002056-4 A2** Código 6.21 - Exigência preliminar - pedidos com buscas realizadas por outros Escritórios de Patentes  
(22) 14/07/2015  
(51) H04R 25/00 (2006.01)  
(71) 3M INNOVATIVE PROPERTIES COMPANY (US)

---

**(21) BR 11 2017 002076-9 A2** Código 6.21 - Exigência preliminar - pedidos com buscas realizadas por outros Escritórios de Patentes  
(22) 31/07/2015  
(51) G06Q 30/00 (2012.01), G06Q 10/10 (2012.01), H04M 3/51 (2006.01), G06F 17/27 (1995.01), G06Q 10/06 (2012.01)  
(71) ALMAWAVE S.R.L (IT)

---

**(21) BR 11 2017 002152-8 A2** Código 6.21 - Exigência preliminar - pedidos com buscas realizadas por outros Escritórios de Patentes



---

	(22) 28/03/2015 (51) G06F 15/16 (2006.01) (71) RENAISSANCE TECHNOLOGIES LLC (US)
<b>(21) BR 11 2017 002174-9 A2</b>	Código 6.21 - Exigência preliminar - pedidos com buscas realizadas por outros Escritórios de Patentes (22) 04/08/2015 (51) G06Q 50/30 (2012.01) (71) UBER TECHNOLOGIES, INC. (US)
<b>(21) BR 11 2017 002366-0 A2</b>	Código 6.21 - Exigência preliminar - pedidos com buscas realizadas por outros Escritórios de Patentes (22) 04/08/2015 (51) G06K 19/07 (2006.01), G06Q 10/08 (2012.01) (71) AVERY DENNISON CORPORATION (US)
<b>(21) BR 11 2017 002368-7 A2</b>	Código 6.21 - Exigência preliminar - pedidos com buscas realizadas por outros Escritórios de Patentes (22) 07/07/2015 (51) G06N 3/04 (2006.01) (71) QUALCOMM INCORPORATED (US)
<b>(21) BR 11 2017 002392-0 A2</b>	Código 6.21 - Exigência preliminar - pedidos com buscas realizadas por outros Escritórios de Patentes (22) 24/06/2015 (51) H03H 7/01 (2006.01), H03H 7/46 (2006.01) (71) INTERDIGITAL CE PATENT HOLDINGS (FR)
<b>(21) BR 11 2017 002411-0 A2</b>	Código 6.21 - Exigência preliminar - pedidos com buscas realizadas por outros Escritórios de Patentes (22) 06/08/2015 (51) G06F 19/00 (1995.01) (71) HEALTHBEACON INC. (US)
<b>(21) BR 11 2017 002493-4 A2</b>	Código 6.21 - Exigência preliminar - pedidos com buscas realizadas por outros Escritórios de Patentes (22) 06/08/2015 (51) G06Q 10/10 (2012.01), G06Q 10/06 (2012.01), G06F 9/50 (2006.01) (71) MICROSOFT TECHNOLOGY LICENSING, LLC (US)
<b>(21) BR 11 2017 002518-3 A2</b>	Código 6.21 - Exigência preliminar - pedidos com buscas realizadas por outros Escritórios de Patentes (22) 29/07/2015

---

	(51) G06F 11/14 (2006.01) (71) MICROSOFT TECHNOLOGY LICENSING, LLC (US)
--	--

---

<b>(21) BR 11 2017 002546-9 A2</b>	Código 6.21 - Exigência preliminar - pedidos com buscas realizadas por outros Escritórios de Patentes (22) 11/08/2015 (51) G06F 3/0354 (2013.01), G06F 3/0481 (2013.01) (71) MICROSOFT TECHNOLOGY LICENSING, LLC (US)
------------------------------------	--

---

<b>(21) BR 11 2017 002636-8 A2</b>	Código 6.21 - Exigência preliminar - pedidos com buscas realizadas por outros Escritórios de Patentes (22) 20/08/2015 (51) G06F 9/48 (2006.01), G06F 9/50 (2006.01) (71) MICROSOFT TECHNOLOGY LICENSING, LLC (US)
------------------------------------	--

---

<b>(21) BR 11 2017 002661-9 A2</b>	Código 6.21 - Exigência preliminar - pedidos com buscas realizadas por outros Escritórios de Patentes (22) 14/07/2015 (51) G06F 1/32 (2019.01), G08C 17/02 (2006.01) (71) ROSEMOUNT INC. (US)
------------------------------------	--

---

<b>(21) BR 11 2017 002664-3 A2</b>	Código 6.21 - Exigência preliminar - pedidos com buscas realizadas por outros Escritórios de Patentes (22) 13/08/2015 (51) G06F 3/0488 (2013.01), G06F 3/0482 (2013.01), G06F 3/0481 (2013.01), G06F 3/0484 (2013.01) (71) MICROSOFT TECHNOLOGY LICENSING, LLC (US)
------------------------------------	--

---

<b>(21) BR 11 2017 002860-3 A2</b>	Código 6.21 - Exigência preliminar - pedidos com buscas realizadas por outros Escritórios de Patentes (22) 18/02/2015 (51) G06F 3/041 (2006.01), H03K 17/96 (2006.01) (71) TOUCHSENSOR TECHNOLOGIES, LLC (US)
------------------------------------	--

---

<b>(21) BR 11 2017 002988-0 A2</b>	Código 6.21 - Exigência preliminar - pedidos com buscas realizadas por outros Escritórios de Patentes (22) 18/08/2015 (51) G06F 17/30 (1995.01) (71) PERRY STREET SOFTWARE, INC. (US)
------------------------------------	--

---

<b>(21) BR 11 2017 003277-5 A2</b>	Código 6.21 - Exigência preliminar - pedidos com buscas realizadas por outros Escritórios de Patentes (22) 18/05/2015
------------------------------------	--

---

	(51) H02K 7/116 (2006.01), H02K 7/10 (2006.01), E21B 43/01 (2006.01) (71) AKER SOLUTIONS AS (NO)
<b>(21) BR 11 2017 003363-1 A2</b>	Código 6.21 - Exigência preliminar - pedidos com buscas realizadas por outros Escritórios de Patentes (22) 12/08/2015 (51) A41D 13/11 (2006.01), A62B 23/02 (2006.01), B29D 28/00 (2006.01), A61F 11/06 (2006.01), A62B 18/02 (2006.01), A62B 18/08 (2006.01) (71) 3M INNOVATIVE PROPERTIES COMPANY (US)
<b>(21) BR 11 2017 003386-0 A2</b>	Código 6.21 - Exigência preliminar - pedidos com buscas realizadas por outros Escritórios de Patentes (22) 06/04/2015 (51) H02J 3/14 (2006.01), H02J 9/08 (2006.01), H02J 13/00 (2006.01) (71) EATON CORPORATION (US)
<b>(21) BR 11 2017 003619-3 A2</b>	Código 6.21 - Exigência preliminar - pedidos com buscas realizadas por outros Escritórios de Patentes (22) 08/09/2015 (51) H02K 15/02 (2006.01), H01F 41/02 (2006.01) (71) BAKER HUGHES INCORPORATED. (US)
<b>(21) BR 11 2017 003707-6 A2</b>	Código 6.21 - Exigência preliminar - pedidos com buscas realizadas por outros Escritórios de Patentes (22) 10/09/2015 (51) H01H 33/66 (2006.01), H01H 33/662 (2006.01) (71) ABB SCHWEIZ AG (CH)
<b>(21) BR 11 2017 004015-8 A2</b>	Código 6.21 - Exigência preliminar - pedidos com buscas realizadas por outros Escritórios de Patentes (22) 28/08/2015 (51) C10B 31/00 (2006.01) (71) SUNCOKE TECHNOLOGY AND DEVELOPMENT LLC (US)
<b>(21) BR 11 2017 004101-4 A2</b>	Código 6.21 - Exigência preliminar - pedidos com buscas realizadas por outros Escritórios de Patentes (22) 28/08/2015 (51) C10B 31/00 (2006.01) (71) SUNCOKE TECHNOLOGY AND DEVELOPMENT LLC (US)
<b>(21) BR 11 2017 004109-0 A2</b>	Código 6.21 - Exigência preliminar - pedidos com buscas realizadas por outros Escritórios de Patentes (22) 16/09/2014

---

	(51) E21B 47/00 (2012.01), G01N 11/02 (2006.01) (71) HALLIBURTON ENERGY SERVICES, INC. (US)
<b>(21) BR 11 2017 004144-8 A2</b>	Código 6.21 - Exigência preliminar - pedidos com buscas realizadas por outros Escritórios de Patentes (22) 08/09/2015 (51) G01R 31/34 (2020.01), H02P 29/02 (2016.01) (71) ABB SCHWEIZ AG (CH)
<b>(21) BR 11 2017 004177-4 A2</b>	Código 6.21 - Exigência preliminar - pedidos com buscas realizadas por outros Escritórios de Patentes (22) 30/10/2014 (51) E21B 47/00 (2012.01), G01V 1/40 (2006.01), G01V 1/50 (2006.01) (71) HALLIBURTON ENERGY SERVICES, INC. (US)
<b>(21) BR 11 2017 004200-2 A2</b>	Código 6.21 - Exigência preliminar - pedidos com buscas realizadas por outros Escritórios de Patentes (22) 05/09/2014 (51) E21B 43/34 (2006.01), C02F 1/62 (2006.01) (71) ECOLAB USA INC. (US)
<b>(21) BR 11 2017 004278-9 A2</b>	Código 6.21 - Exigência preliminar - pedidos com buscas realizadas por outros Escritórios de Patentes (22) 02/10/2014 (51) E21B 47/002 (2012.01), G06G 7/48 (2006.01) (71) HALLIBURTON ENERGY SERVICES, INC. (US)
<b>(21) BR 11 2017 004290-8 A2</b>	Código 6.21 - Exigência preliminar - pedidos com buscas realizadas por outros Escritórios de Patentes (22) 06/10/2014 (51) E21B 7/06 (2006.01), E21B 34/00 (2006.01), E21B 47/02 (2006.01) (71) HALLIBURTON ENERGY SERVICES, INC. (US)
<b>(21) BR 11 2017 004499-4 A2</b>	Código 6.21 - Exigência preliminar - pedidos com buscas realizadas por outros Escritórios de Patentes (22) 14/10/2014 (51) E21B 43/12 (2006.01), F04D 13/08 (2006.01), F04D 13/10 (2006.01) (71) HALLIBURTON ENERGY SERVICES, INC. (US)
<b>(21) BR 11 2017 004511-7 A2</b>	Código 6.21 - Exigência preliminar - pedidos com buscas realizadas por outros Escritórios de Patentes (22) 14/11/2014 (51) E21B 33/13 (2006.01), E21B 17/00 (2006.01)

---

(71) HALLIBURTON ENERGY SERVICES, INC. (US)

---

**(21) BR 11 2017 004530-3 A2** Código 6.21 - Exigência preliminar - pedidos com buscas realizadas por outros Escritórios de Patentes  
 (22) 08/09/2015  
 (51) B60L 13/04 (2006.01), B60L 13/08 (2006.01), B60L 13/10 (2006.01)  
 (71) SKYTRAN INC. (US)

---

**(21) BR 11 2017 004588-5 A2** Código 6.21 - Exigência preliminar - pedidos com buscas realizadas por outros Escritórios de Patentes  
 (22) 09/09/2015  
 (51) H05K 7/20 (2006.01), H01L 23/40 (2006.01), H04B 1/036 (2006.01)  
 (71) OPENTV, INC. (US)

---

**(21) BR 11 2017 004598-2 A2** Código 6.21 - Exigência preliminar - pedidos com buscas realizadas por outros Escritórios de Patentes  
 (22) 23/10/2014  
 (51) E21B 34/06 (2006.01), E21B 33/12 (2006.01)  
 (71) HALLIBURTON ENERGY SERVICES, INC. (US)

---

**(21) BR 11 2017 004847-7 A2** Código 6.21 - Exigência preliminar - pedidos com buscas realizadas por outros Escritórios de Patentes  
 (22) 14/10/2014  
 (51) E21B 37/00 (2006.01), E21B 43/02 (2006.01)  
 (71) HALLIBURTON ENERGY SERVICES, INC. (US)

---

**(21) BR 11 2017 004861-2 A2** Código 6.21 - Exigência preliminar - pedidos com buscas realizadas por outros Escritórios de Patentes  
 (22) 15/10/2014  
 (51) E21B 33/12 (2006.01), E21B 47/12 (2012.01)  
 (71) HALLIBURTON ENERGY SERVICES, INC. (US)

---

**(21) BR 11 2017 004910-4 A2** Código 6.21 - Exigência preliminar - pedidos com buscas realizadas por outros Escritórios de Patentes  
 (22) 09/09/2015  
 (51) H02J 17/00 (1980.01), H01P 3/00 (2006.01), H01Q 1/00 (2006.01), H04B 5/00 (2006.01)  
 (71) CPG TECHNOLOGIES, LLC (US)

---

**(21) BR 11 2017 004912-0 A2** Código 6.21 - Exigência preliminar - pedidos com buscas realizadas por outros Escritórios de Patentes  
 (22) 09/09/2015  
 (51) H02J 17/00 (1980.01), H01P 3/00 (2006.01), H04B 5/00 (2006.01), H01Q

---

	1/00 (2006.01) (71) CPG TECHNOLOGIES, LLC (US)
<b>(21) BR 11 2017 004986-4 A2</b>	Código 6.21 - Exigência preliminar - pedidos com buscas realizadas por outros Escritórios de Patentes (22) 18/09/2014 (51) G01F 1/84 (2006.01), G01N 9/00 (2006.01), F02M 37/00 (2006.01) (71) MICRO MOTION, INC. (US)
<b>(21) BR 11 2017 005035-8 A2</b>	Código 6.21 - Exigência preliminar - pedidos com buscas realizadas por outros Escritórios de Patentes (22) 09/09/2015 (51) H02J 50/27 (2016.01), H01Q 9/30 (2006.01) (71) CPG TECHNOLOGIES, LLC (US)
<b>(21) BR 11 2017 005116-8 A2</b>	Código 6.21 - Exigência preliminar - pedidos com buscas realizadas por outros Escritórios de Patentes (22) 31/12/2014 (51) E21B 43/12 (2006.01), F04D 13/10 (2006.01), E21B 21/08 (2006.01) (71) HALLIBURTON ENERGY SERVICES, INC. (US)
<b>(21) BR 11 2017 005117-6 A2</b>	Código 6.21 - Exigência preliminar - pedidos com buscas realizadas por outros Escritórios de Patentes (22) 23/10/2014 (51) E21B 34/06 (2006.01), E21B 33/12 (2006.01) (71) HALLIBURTON ENERGY SERVICES, INC. (US)
<b>(21) BR 11 2017 005209-1 A2</b>	Código 6.21 - Exigência preliminar - pedidos com buscas realizadas por outros Escritórios de Patentes (22) 22/09/2015 (51) C07D 401/14 (2006.01), A61K 31/454 (2006.01), A61P 29/02 (2006.01), A61P 37/08 (2006.01) (71) PFIZER INC. (US)
<b>(21) BR 11 2017 005223-7 A2</b>	Código 6.21 - Exigência preliminar - pedidos com buscas realizadas por outros Escritórios de Patentes (22) 19/03/2015 (51) H01R 12/77 (2011.01), G02B 6/255 (2006.01) (71) ZTE CORPORATION (CN)
<b>(21) BR 11 2017 005433-7 A2</b>	Código 6.21 - Exigência preliminar - pedidos com buscas realizadas por outros Escritórios de Patentes (22) 22/09/2014

---

	(51) B60R 3/02 (2006.01) (71) GEBR. BODE GMBH & CO. KG (DE)
<b>(21) BR 11 2017 005447-7 A2</b>	Código 6.21 - Exigência preliminar - pedidos com buscas realizadas por outros Escritórios de Patentes (22) 22/10/2014 (51) E21B 47/01 (2012.01), E21B 47/017 (2012.01) (71) HALLIBURTON ENERGY SERVICES, INC. (US)
<b>(21) BR 11 2017 005550-3 A2</b>	Código 6.21 - Exigência preliminar - pedidos com buscas realizadas por outros Escritórios de Patentes (22) 06/10/2014 (51) E21B 43/00 (2006.01), E21B 43/34 (2006.01), F17D 1/02 (2006.01) (71) GE OIL & GAS, INC. (US)
<b>(21) BR 11 2017 005580-5 A2</b>	Código 6.21 - Exigência preliminar - pedidos com buscas realizadas por outros Escritórios de Patentes (22) 05/12/2014 (51) E21B 33/12 (2006.01), E21B 33/124 (2006.01), E21B 34/06 (2006.01) (71) HALLIBURTON ENERGY SERVICES, INC. (US)
<b>(21) BR 11 2017 005627-5 A2</b>	Código 6.21 - Exigência preliminar - pedidos com buscas realizadas por outros Escritórios de Patentes (22) 09/09/2015 (51) H02M 7/493 (2007.01), H02M 1/12 (2006.01) (71) WOBEN PROPERTIES GMBH (DE)
<b>(21) BR 11 2017 005649-6 A2</b>	Código 6.21 - Exigência preliminar - pedidos com buscas realizadas por outros Escritórios de Patentes (22) 30/10/2014 (51) E21B 43/12 (2006.01), E21B 21/08 (2006.01), E21B 17/00 (2006.01) (71) HALLIBURTON ENERGY SERVICES, INC. (US)
<b>(21) BR 11 2017 005675-5 A2</b>	Código 6.21 - Exigência preliminar - pedidos com buscas realizadas por outros Escritórios de Patentes (22) 24/09/2015 (51) F16L 33/20 (2006.01), B21D 39/04 (2006.01), B23P 19/02 (2006.01) (71) CUSTOM MACHINING SERVICES, INC. (US)
<b>(21) BR 11 2017 005699-2 A2</b>	Código 6.21 - Exigência preliminar - pedidos com buscas realizadas por outros Escritórios de Patentes (22) 05/11/2014 (51) E21B 43/02 (2006.01), E21B 43/08 (2006.01), E21B 21/08 (2006.01)

---

(71) HALLIBURTON ENERGY SERVICES, INC. (US)

---

**(21) BR 11 2017 005874-0 A2** Código 6.21 - Exigência preliminar - pedidos com buscas realizadas por outros Escritórios de Patentes  
 (22) 08/10/2014  
 (51) E21B 43/10 (2006.01), E21B 33/13 (2006.01)  
 (71) HALLIBURTON ENERGY SERVICES, INC. (US)

---

**(21) BR 11 2017 005918-5 A2** Código 6.21 - Exigência preliminar - pedidos com buscas realizadas por outros Escritórios de Patentes  
 (22) 24/10/2014  
 (51) E21B 49/08 (2006.01), G01N 11/00 (2006.01)  
 (71) HALLIBURTON ENERGY SERVICES, INC. (US)

---

**(21) BR 11 2017 006029-9 A2** Código 6.21 - Exigência preliminar - pedidos com buscas realizadas por outros Escritórios de Patentes  
 (22) 21/09/2015  
 (51) F02D 41/14 (2006.01), F02D 41/12 (2006.01)  
 (71) TOYOTA JIDOSHA KABUSHIKI KAISHA (JP)

---

**(21) BR 11 2017 006085-0 A2** Código 6.21 - Exigência preliminar - pedidos com buscas realizadas por outros Escritórios de Patentes  
 (22) 23/09/2015  
 (51) C07D 401/04 (2006.01), A61K 31/4439 (2006.01), A61P 19/02 (2006.01)  
 (71) ASTRAZENECA AB (SE)

---

**(21) BR 11 2017 006099-0 A2** Código 6.21 - Exigência preliminar - pedidos com buscas realizadas por outros Escritórios de Patentes  
 (22) 04/12/2014  
 (51) E21B 47/002 (2012.01), G01V 8/02 (2006.01)  
 (71) HALLIBURTON ENERGY SERVICES, INC. (US)

---

**(21) BR 11 2017 006129-5 A2** Código 6.21 - Exigência preliminar - pedidos com buscas realizadas por outros Escritórios de Patentes  
 (22) 25/09/2014  
 (51) E21B 43/12 (2006.01), G01F 7/00 (2006.01), C10G 1/00 (2006.01)  
 (71) TOTAL S.A. (FR)

---

**(21) BR 11 2017 006134-1 A2** Código 6.21 - Exigência preliminar - pedidos com buscas realizadas por outros Escritórios de Patentes  
 (22) 25/09/2014  
 (51) G01F 1/74 (2006.01), G01F 15/08 (2006.01), C10G 1/00 (2006.01), E21B 43/12 (2006.01)



---

(71) TOTAL S.A. (FR)

---

**(21) BR 11 2017 006269-0 A2** Código 6.21 - Exigência preliminar - pedidos com buscas realizadas por outros Escritórios de Patentes  
(22) 01/06/2015  
(51) H02J 7/00 (2006.01)  
(71) GUANGDONG OPPO MOBILE TELECOMMUNICATIONS CORP., LTD. (CN)

---

**(21) BR 11 2017 006275-5 A2** Código 6.21 - Exigência preliminar - pedidos com buscas realizadas por outros Escritórios de Patentes  
(22) 01/06/2015  
(51) H02J 7/00 (2006.01)  
(71) GUANGDONG OPPO MOBILE TELECOMMUNICATIONS CORP., LTD. (CN)

---

**(21) BR 11 2017 006366-2 A2** Código 6.21 - Exigência preliminar - pedidos com buscas realizadas por outros Escritórios de Patentes  
(22) 30/09/2014  
(51) B62K 19/30 (2006.01)  
(71) HONDA MOTOR CO., LTD. (JP)

---

**(21) BR 11 2017 006421-9 A2** Código 6.21 - Exigência preliminar - pedidos com buscas realizadas por outros Escritórios de Patentes  
(22) 30/09/2014  
(51) B62K 11/04 (2006.01), B62K 19/10 (2006.01)  
(71) HONDA MOTOR CO., LTD. (JP)

---

**(21) BR 11 2017 006590-8 A2** Código 6.21 - Exigência preliminar - pedidos com buscas realizadas por outros Escritórios de Patentes  
(22) 10/09/2015  
(51) G01D 5/20 (2006.01)  
(71) HORST SIEDLE GMBH & CO. KG (DE)

---

**(21) BR 11 2017 006642-4 A2** Código 6.21 - Exigência preliminar - pedidos com buscas realizadas por outros Escritórios de Patentes  
(22) 11/12/2014  
(51) E21B 47/00 (2012.01), G01V 3/18 (2006.01), G01V 3/38 (2006.01)  
(71) HALLIBURTON ENERGY SERVICES, INC. (US)

---

**(21) BR 11 2017 006692-0 A2** Código 6.21 - Exigência preliminar - pedidos com buscas realizadas por outros Escritórios de Patentes  
(22) 07/10/2014

---

	(51) E21B 33/13 (2006.01), C09K 8/42 (2006.01) (71) HALLIBURTON ENERGY SERVICES, INC. (US)
--	---

---

<b>(21) BR 11 2017 006693-9 A2</b>	Código 6.21 - Exigência preliminar - pedidos com buscas realizadas por outros Escritórios de Patentes (22) 16/12/2014 (51) E21B 47/12 (2012.01), E21B 47/18 (2012.01), E21B 47/20 (2012.01) (71) HALLIBURTON ENERGY SERVICES, INC. (US)
------------------------------------	--

---

<b>(21) BR 11 2017 006698-0 A2</b>	Código 6.21 - Exigência preliminar - pedidos com buscas realizadas por outros Escritórios de Patentes (22) 28/10/2014 (51) E21B 43/08 (2006.01), E21B 21/00 (2006.01) (71) HALLIBURTON ENERGY SERVICES, INC. (US)
------------------------------------	--

---

<b>(21) BR 11 2017 006728-5 A2</b>	Código 6.21 - Exigência preliminar - pedidos com buscas realizadas por outros Escritórios de Patentes (22) 24/11/2014 (51) E21B 49/10 (2006.01), E21B 47/00 (2012.01), E21B 43/247 (2006.01) (71) HALLIBURTON ENERGY SERVICES INC. (US)
------------------------------------	--

---

<b>(21) BR 11 2017 006741-2 A2</b>	Código 6.21 - Exigência preliminar - pedidos com buscas realizadas por outros Escritórios de Patentes (22) 12/11/2014 (51) E21B 47/00 (2012.01), G01V 3/18 (2006.01), G01V 3/38 (2006.01) (71) HALLIBURTON ENERGY SERVICES, INC. (US)
------------------------------------	--

---

<b>(21) BR 11 2017 006745-5 A2</b>	Código 6.21 - Exigência preliminar - pedidos com buscas realizadas por outros Escritórios de Patentes (22) 12/11/2014 (51) E21B 47/00 (2012.01), G01V 3/18 (2006.01), G01R 33/44 (2006.01) (71) HALLIBURTON ENERGY SERVICES, INC. (US)
------------------------------------	---

---

<b>(21) BR 11 2017 007194-0 A2</b>	Código 6.21 - Exigência preliminar - pedidos com buscas realizadas por outros Escritórios de Patentes (22) 22/09/2015 (51) C07D 473/30 (2006.01), A61K 31/52 (2006.01), A61P 9/00 (2006.01), A61P 19/02 (2006.01) (71) GUANGDONG RAYNOVENT BIOTECH CO., LTD. (CN)
------------------------------------	--

---

<b>(21) BR 11 2017 007268-8 A2</b>	Código 6.21 - Exigência preliminar - pedidos com buscas realizadas por outros Escritórios de Patentes (22) 24/11/2014
------------------------------------	--

---

	(51) E21B 47/00 (2012.01), G01V 3/18 (2006.01), E21B 47/002 (2012.01), G01N 21/17 (2006.01) (71) HALLIBURTON ENERGY SERVICES, INC. (US)
<b>(21) BR 11 2017 007272-6 A2</b>	Código 6.21 - Exigência preliminar - pedidos com buscas realizadas por outros Escritórios de Patentes (22) 29/12/2014 (51) E21B 7/06 (2006.01), E21B 17/00 (2006.01), E21B 17/02 (2006.01) (71) HALLIBURTON ENERGY SERVICES, INC. (US)
<b>(21) BR 11 2017 007413-3 A2</b>	Código 6.21 - Exigência preliminar - pedidos com buscas realizadas por outros Escritórios de Patentes (22) 31/10/2014 (51) E21B 47/00 (2012.01), G01V 1/40 (2006.01), G01V 1/50 (2006.01) (71) HALLIBURTON ENERGY SERVICES, INC. (US)
<b>(21) BR 11 2017 007415-0 A2</b>	Código 6.21 - Exigência preliminar - pedidos com buscas realizadas por outros Escritórios de Patentes (22) 31/12/2014 (51) E21B 44/00 (2006.01), G06G 7/48 (2006.01), G05B 19/02 (2006.01) (71) HALLIBURTON ENERGY SERVICES, INC. (US)
<b>(21) BR 11 2017 007769-8 A2</b>	Código 6.21 - Exigência preliminar - pedidos com buscas realizadas por outros Escritórios de Patentes (22) 13/10/2015 (51) C07D 403/04 (2006.01), A61K 31/506 (2006.01), A61K 31/4155 (2006.01), A61K 31/167 (2006.01) (71) YUHAN CORPORATION (KR)
<b>(21) BR 11 2017 008298-5 A2</b>	Código 6.21 - Exigência preliminar - pedidos com buscas realizadas por outros Escritórios de Patentes (22) 22/10/2015 (51) G03F 7/40 (2006.01), B41N 1/08 (2006.01) (71) HYDRO ALUMINIUM ROLLED PRODUCTS GMBH (DE)
<b>(21) BR 11 2017 008363-9 A2</b>	Código 6.21 - Exigência preliminar - pedidos com buscas realizadas por outros Escritórios de Patentes (22) 24/11/2014 (51) E21B 17/00 (2006.01), E21B 10/00 (2006.01) (71) HALLIBURTON ENERGY SERVICES, INC. (US)
<b>(21) BR 11 2017 008365-5 A2</b>	Código 6.21 - Exigência preliminar - pedidos com buscas realizadas por outros Escritórios de Patentes

---

---

	(22) 29/12/2014 (51) E21B 21/08 (2006.01), E21B 47/00 (2012.01) (71) HALLIBURTON ENERGY SERVICES, INC. (US)
<b>(21) BR 11 2017 008459-7 A2</b>	Código 6.21 - Exigência preliminar - pedidos com buscas realizadas por outros Escritórios de Patentes (22) 29/12/2014 (51) E21B 47/12 (2012.01), E21B 47/18 (2012.01) (71) HALLIBURTON ENERGY SERVICES, INC. (US)
<b>(21) BR 11 2017 008466-0 A2</b>	Código 6.21 - Exigência preliminar - pedidos com buscas realizadas por outros Escritórios de Patentes (22) 18/12/2014 (51) E21B 33/03 (2006.01), E21B 33/06 (2006.01) (71) HALLIBURTON ENERGY SERVICES, INC. (US)
<b>(21) BR 11 2017 008468-6 A2</b>	Código 6.21 - Exigência preliminar - pedidos com buscas realizadas por outros Escritórios de Patentes (22) 29/12/2014 (51) E21B 47/12 (2012.01), E21B 47/13 (2012.01), E21B 47/18 (2012.01) (71) HALLIBURTON ENERGY SERVICES, INC. (US)
<b>(21) BR 11 2017 008509-7 A2</b>	Código 6.21 - Exigência preliminar - pedidos com buscas realizadas por outros Escritórios de Patentes (22) 29/12/2014 (51) E21B 21/08 (2006.01), E21B 47/12 (2012.01), G06K 19/077 (2006.01) (71) HALLIBURTON ENERGY SERVICES, INC. (US)
<b>(21) BR 11 2017 008685-9 A2</b>	Código 6.21 - Exigência preliminar - pedidos com buscas realizadas por outros Escritórios de Patentes (22) 27/10/2015 (51) G01C 21/16 (2006.01), G01C 25/00 (2006.01), F41G 7/36 (2006.01), F42B 15/01 (2006.01), G05D 1/10 (2006.01) (71) ATLANTIC INERTIAL SYSTEMS LIMITED (GB)
<b>(21) BR 11 2017 008731-6 A2</b>	Código 6.21 - Exigência preliminar - pedidos com buscas realizadas por outros Escritórios de Patentes (22) 30/10/2015 (51) B29C 67/00 (2017.01), A61K 6/08 (1980.01), A61C 13/00 (2006.01), C08B 37/16 (2006.01), C08G 83/00 (2006.01), G03F 7/00 (2006.01) (71) DWS SRL (IT)
<b>(21) BR 11 2017 008829-0 A2</b>	Código 6.21 - Exigência preliminar - pedidos com buscas realizadas por outros

---

---

	Escritórios de Patentes (22) 31/10/2014 (51) E04H 12/12 (2006.01), B28B 7/00 (2006.01) (71) SOLETANCHE FREYSSINET (FR)
<b>(21) BR 11 2017 008856-8 A2</b>	Código 6.21 - Exigência preliminar - pedidos com buscas realizadas por outros Escritórios de Patentes (22) 10/12/2014 (51) E21B 33/13 (2006.01), E21B 33/14 (2006.01), C09K 8/42 (2006.01) (71) HALLIBURTON ENERGY SERVICES, INC. (US)
<b>(21) BR 11 2017 008907-6 A2</b>	Código 6.21 - Exigência preliminar - pedidos com buscas realizadas por outros Escritórios de Patentes (22) 17/11/2014 (51) E21B 49/08 (2006.01), G01N 23/20 (2018.01) (71) HALLIBURTON ENERGY SERVICES, INC. (US)
<b>(21) BR 11 2017 009027-9 A2</b>	Código 6.21 - Exigência preliminar - pedidos com buscas realizadas por outros Escritórios de Patentes (22) 05/12/2014 (51) E21B 47/12 (2012.01), E21B 47/26 (2012.01) (71) HALLIBURTON ENERGY SERVICES, INC. (US)
<b>(21) BR 11 2017 009213-1 A2</b>	Código 6.21 - Exigência preliminar - pedidos com buscas realizadas por outros Escritórios de Patentes (22) 30/12/2014 (51) E21B 17/02 (2006.01), E21B 19/16 (2006.01) (71) HALLIBURTON ENERGY SERVICES, INC. (US)
<b>(21) BR 11 2017 009386-3 A2</b>	Código 6.21 - Exigência preliminar - pedidos com buscas realizadas por outros Escritórios de Patentes (22) 14/04/2015 (51) H01R 13/66 (2006.01) (71) WANG, CHUAN SHENG (CN)
<b>(21) BR 11 2017 009422-3 A2</b>	Código 6.21 - Exigência preliminar - pedidos com buscas realizadas por outros Escritórios de Patentes (22) 19/11/2014 (51) E21B 47/02 (2006.01) (71) HALLIBURTON ENERGY SERVICES, INC. (US)
<b>(21) BR 11 2017 009441-0 A2</b>	Código 6.21 - Exigência preliminar - pedidos com buscas realizadas por outros Escritórios de Patentes

---

---

	(22) 30/12/2014 (51) E21B 33/12 (2006.01), E21B 33/128 (2006.01), E21B 17/00 (2006.01) (71) HALLIBURTON ENERGY SERVICES, INC. (US)
<b>(21) BR 11 2017 009523-8 A2</b>	Código 6.21 - Exigência preliminar - pedidos com buscas realizadas por outros Escritórios de Patentes (22) 10/12/2014 (51) E21B 47/12 (2012.01), E21B 47/18 (2012.01) (71) HALLIBURTON ENERGY SERVICES, INC. (US)
<b>(21) BR 11 2017 009719-2 A2</b>	Código 6.21 - Exigência preliminar - pedidos com buscas realizadas por outros Escritórios de Patentes (22) 10/12/2014 (51) E21B 47/12 (2012.01), E21B 47/18 (2012.01) (71) HALLIBURTON ENERGY SERVICES, INC. (US)
<b>(21) BR 11 2017 010237-4 A2</b>	Código 6.21 - Exigência preliminar - pedidos com buscas realizadas por outros Escritórios de Patentes (22) 01/06/2015 (51) H02J 7/00 (2006.01) (71) GUANGDONG OPPO MOBILE TELECOMMUNICATIONS CORP., LTD. (CN)
<b>(21) BR 11 2017 011072-5 A2</b>	Código 6.21 - Exigência preliminar - pedidos com buscas realizadas por outros Escritórios de Patentes (22) 24/11/2015 (51) B03D 1/08 (2006.01), B03D 1/14 (2006.01), B02C 17/16 (2006.01) (71) OMYA INTERNATIONAL AG (CH)
<b>(21) BR 11 2017 011266-3 A2</b>	Código 6.21 - Exigência preliminar - pedidos com buscas realizadas por outros Escritórios de Patentes (22) 14/12/2015 (51) A47J 31/54 (2006.01) (71) NESTEC S.A. (CH)
<b>(21) BR 11 2017 011431-3 A2</b>	Código 6.21 - Exigência preliminar - pedidos com buscas realizadas por outros Escritórios de Patentes (22) 02/12/2015 (51) A41D 13/11 (2006.01) (71) 3M INNOVATIVE PROPERTIES COMPANY (US)
<b>(21) BR 11 2017 011438-0 A2</b>	Código 6.21 - Exigência preliminar - pedidos com buscas realizadas por outros Escritórios de Patentes

---

---

	(22) 03/12/2015 (51) A41D 13/11 (2006.01) (71) 3M INNOVATIVE PROPERTIES COMPANY (US)
<b>(21) BR 11 2017 011539-5 A2</b>	Código 6.21 - Exigência preliminar - pedidos com buscas realizadas por outros Escritórios de Patentes (22) 03/12/2015 (51) A41D 13/11 (2006.01) (71) 3M INNOVATIVE PROPERTIES COMPANY (US)
<b>(21) BR 11 2017 011559-0 A2</b>	Código 6.21 - Exigência preliminar - pedidos com buscas realizadas por outros Escritórios de Patentes (22) 02/12/2015 (51) A41D 13/11 (2006.01), A62B 18/10 (2006.01) (71) 3M INNOVATIVE PROPERTIES COMPANY (US)
<b>(21) BR 11 2017 011647-2 A2</b>	Código 6.21 - Exigência preliminar - pedidos com buscas realizadas por outros Escritórios de Patentes (22) 07/01/2016 (51) B65G 1/04 (2006.01) (71) BECTON DICKINSON ROWA GERMANY GMBH (DE)
<b>(21) BR 11 2017 011674-0 A2</b>	Código 6.21 - Exigência preliminar - pedidos com buscas realizadas por outros Escritórios de Patentes (22) 03/12/2015 (51) A41D 13/11 (2006.01), A62B 18/10 (2006.01) (71) 3M INNOVATIVE PROPERTIES COMPANY (US)
<b>(21) BR 11 2017 011677-4 A2</b>	Código 6.21 - Exigência preliminar - pedidos com buscas realizadas por outros Escritórios de Patentes (22) 24/03/2015 (51) H01J 63/06 (2006.01), H01J 9/22 (2006.01) (71) MASATAKA KAMAHARA (JP)
<b>(21) BR 11 2017 012989-2 A2</b>	Código 6.21 - Exigência preliminar - pedidos com buscas realizadas por outros Escritórios de Patentes (22) 30/12/2015 (51) C08L 9/06 (2006.01), C08C 19/25 (2006.01) (71) TRINSEO EUROPE GMBH (CH)
<b>(21) BR 11 2017 013211-7 A2</b>	Código 6.21 - Exigência preliminar - pedidos com buscas realizadas por outros Escritórios de Patentes (22) 05/01/2016

---

	(51) F16K 35/14 (2006.01) (71) MOKVELD VALVES B.V. (NL)
<b>(21) BR 11 2017 013738-0 A2</b>	Código 6.21 - Exigência preliminar - pedidos com buscas realizadas por outros Escritórios de Patentes (22) 22/02/2016 (51) C07C 29/60 (2006.01), C07C 1/24 (2006.01), C07C 11/167 (2006.01) (71) VERSALIS S.P.A. (IT)
<b>(21) BR 11 2017 013933-2 A2</b>	Código 6.21 - Exigência preliminar - pedidos com buscas realizadas por outros Escritórios de Patentes (22) 30/12/2015 (51) B32B 7/12 (2006.01), B32B 27/08 (2006.01), B32B 27/32 (2006.01), B32B 27/34 (2006.01) (71) DOW GLOBAL TECHNOLOGIES LLC (US)
<b>(21) BR 11 2017 013941-3 A2</b>	Código 6.21 - Exigência preliminar - pedidos com buscas realizadas por outros Escritórios de Patentes (22) 28/12/2015 (51) C08L 61/34 (2006.01), C08G 14/06 (2006.01), C08G 73/02 (2006.01), C08J 5/24 (2006.01), B29C 43/00 (2006.01), B29C 39/00 (2006.01), C07D 265/16 (2006.01) (71) CYTEC INDUSTRIES INC. (US)
<b>(21) BR 11 2017 013973-1 A2</b>	Código 6.21 - Exigência preliminar - pedidos com buscas realizadas por outros Escritórios de Patentes (22) 30/12/2015 (51) C08K 5/00 (2006.01), C08K 5/1575 (2006.01) (71) MILLIKEN & COMPANY (US)
<b>(21) BR 11 2017 014081-0 A2</b>	Código 6.21 - Exigência preliminar - pedidos com buscas realizadas por outros Escritórios de Patentes (22) 28/12/2015 (51) C08F 2/38 (2006.01) (71) DOW GLOBAL TECHNOLOGIES LLC (US)
<b>(21) BR 11 2017 014159-0 A2</b>	Código 6.21 - Exigência preliminar - pedidos com buscas realizadas por outros Escritórios de Patentes (22) 11/01/2016 (51) B42D 25/23 (2014.01), G02B 5/18 (2006.01), B42D 25/29 (2014.01), B42D 25/45 (2014.01), B42D 25/324 (2014.01), B42D 25/351 (2014.01), B42D 25/328 (2014.01) (71) LEONHARD KURZ STIFTUNG & CO. KG (DE) ; OVD KINEGRAM AG



---

(CH)

---

**(21) BR 11 2017 014256-2 A2** Código 6.21 - Exigência preliminar - pedidos com buscas realizadas por outros Escritórios de Patentes  
(22) 31/12/2015  
(51) C08F 4/32 (2006.01), C08F 4/52 (2006.01), C08F 4/58 (2006.01)  
(71) W.R. GRACE & CO.-CONN. (US)

---

**(21) BR 11 2017 014305-4 A2** Código 6.21 - Exigência preliminar - pedidos com buscas realizadas por outros Escritórios de Patentes  
(22) 01/04/2015  
(51) F02D 41/00 (2006.01)  
(71) ANHUI JIANGHUAI AUTOMOBILE GROUP CORP., LTD. (CN)

---

**(21) BR 11 2017 014356-9 A2** Código 6.21 - Exigência preliminar - pedidos com buscas realizadas por outros Escritórios de Patentes  
(22) 22/01/2016  
(51) C10G 3/00 (2006.01), C07C 1/20 (2006.01)  
(71) HALDOR TOPSOE A/S (DK)

---

**(21) BR 11 2017 014607-0 A2** Código 6.21 - Exigência preliminar - pedidos com buscas realizadas por outros Escritórios de Patentes  
(22) 11/01/2016  
(51) A61F 2/844 (2013.01), A61F 2/90 (2013.01)  
(71) ASCYRUS MEDICAL, LLC (US)

---

**(21) BR 11 2017 014938-9 A2** Código 6.21 - Exigência preliminar - pedidos com buscas realizadas por outros Escritórios de Patentes  
(22) 12/01/2016  
(51) A61F 13/537 (2006.01), B32B 5/02 (2006.01), B32B 5/24 (2006.01)  
(71) GEORGIA-PACIFIC NONWOVENS LLC (US)

---

**(21) BR 11 2017 015119-7 A2** Código 6.21 - Exigência preliminar - pedidos com buscas realizadas por outros Escritórios de Patentes  
(22) 15/01/2016  
(51) A61F 13/15 (2006.01), A61F 13/53 (2006.01)  
(71) KIMBERLY-CLARK WORLDWIDE, INC. (US)

---

**(21) BR 11 2017 015237-1 A2** Código 6.21 - Exigência preliminar - pedidos com buscas realizadas por outros Escritórios de Patentes  
(22) 16/01/2015  
(51) B60L 3/00 (2019.01)  
(71) VOLVO TRUCK CORPORATION (SE)

---

<b>(21) BR 11 2017 015459-5 A2</b>	Código 6.21 - Exigência preliminar - pedidos com buscas realizadas por outros Escritórios de Patentes (22) 02/02/2015 (51) H02J 3/38 (2006.01), H02P 9/00 (2006.01) (71) INGETEAM POWER TECHNOLOGY, S.A. (ES)
<b>(21) BR 11 2017 015481-1 A2</b>	Código 6.21 - Exigência preliminar - pedidos com buscas realizadas por outros Escritórios de Patentes (22) 25/12/2015 (51) C08C 19/02 (2006.01) (71) ZEON CORPORATION (JP)
<b>(21) BR 11 2017 015609-1 A2</b>	Código 6.21 - Exigência preliminar - pedidos com buscas realizadas por outros Escritórios de Patentes (22) 21/01/2016 (51) A61M 5/20 (2006.01), A61M 5/31 (2006.01) (71) BECTON, DICKINSON AND COMPANY (US)
<b>(21) BR 11 2017 015719-5 A2</b>	Código 6.21 - Exigência preliminar - pedidos com buscas realizadas por outros Escritórios de Patentes (22) 26/01/2015 (51) B60T 8/17 (2006.01), B60L 15/20 (2006.01), B60T 7/12 (2006.01) (71) NISSAN MOTOR CO., LTD. (JP)
<b>(21) BR 11 2017 015776-4 A2</b>	Código 6.21 - Exigência preliminar - pedidos com buscas realizadas por outros Escritórios de Patentes (22) 26/01/2015 (51) B60L 15/20 (2006.01) (71) NISSAN MOTOR CO., LTD. (JP)
<b>(21) BR 11 2017 015791-8 A2</b>	Código 6.21 - Exigência preliminar - pedidos com buscas realizadas por outros Escritórios de Patentes (22) 27/01/2016 (51) A61B 17/32 (2006.01) (71) ETHICON LLC (US)
<b>(21) BR 11 2017 015838-8 A2</b>	Código 6.21 - Exigência preliminar - pedidos com buscas realizadas por outros Escritórios de Patentes (22) 30/01/2015 (51) H02J 3/08 (2006.01), H02J 3/40 (2006.01) (71) INGETEAM POWER TECHNOLOGY, S.A. (ES)

<b>(21) BR 11 2017 015903-1 A2</b>	<p>Código 6.21 - Exigência preliminar - pedidos com buscas realizadas por outros Escritórios de Patentes                  (22) 09/02/2016                  (51) A61F 13/84 (2006.01)                  (71) REM BRANDS, INC. (US)</p>
<b>(21) BR 11 2017 015920-1 A2</b>	<p>Código 6.21 - Exigência preliminar - pedidos com buscas realizadas por outros Escritórios de Patentes                  (22) 02/02/2016                  (51) A61F 5/443 (2006.01), A61L 15/00 (2006.01)                  (71) COLOPLAST A/S (DK)</p>
<b>(21) BR 11 2017 016001-3 A2</b>	<p>Código 6.21 - Exigência preliminar - pedidos com buscas realizadas por outros Escritórios de Patentes                  (22) 26/01/2015                  (51) B60L 15/20 (2006.01)                  (71) NISSAN MOTOR CO., LTD. (JP)</p>
<b>(21) BR 11 2017 016041-2 A2</b>	<p>Código 6.21 - Exigência preliminar - pedidos com buscas realizadas por outros Escritórios de Patentes                  (22) 26/01/2015                  (51) B60L 11/18 (1968.09), B60K 6/52 (2007.10), B60W 10/08 (2006.01), B60W 10/26 (2006.01), B60W 20/00 (2016.01)                  (71) VOLVO TRUCK CORPORATION (SE)</p>
<b>(21) BR 11 2017 016050-1 A2</b>	<p>Código 6.21 - Exigência preliminar - pedidos com buscas realizadas por outros Escritórios de Patentes                  (22) 22/01/2016                  (51) A61M 5/178 (2006.01)                  (71) BECTON, DICKINSON AND COMPANY (US)</p>
<b>(21) BR 11 2017 016245-8 A2</b>	<p>Código 6.21 - Exigência preliminar - pedidos com buscas realizadas por outros Escritórios de Patentes                  (22) 27/01/2016                  (51) A61M 25/14 (2006.01)                  (71) BERNARDO LEMBO CONDE DE PAIVA (BR/SP) ; RAPHAEL EINSFELD SIMÕES FERREIRA (BR/SP)</p>
<b>(21) BR 11 2017 016251-2 A2</b>	<p>Código 6.21 - Exigência preliminar - pedidos com buscas realizadas por outros Escritórios de Patentes                  (22) 28/01/2016                  (51) A61F 2/00 (2006.01), A61F 2/26 (2006.01)                  (71) ANTONIO SAMBUSSETI (IT)</p>

---

<b>(21) BR 11 2017 016290-3 A2</b>	Código 6.21 - Exigência preliminar - pedidos com buscas realizadas por outros Escritórios de Patentes (22) 28/01/2016 (51) A41D 13/018 (2006.01) (71) IN&MOTION (FR)
<b>(21) BR 11 2017 016408-6 A2</b>	Código 6.21 - Exigência preliminar - pedidos com buscas realizadas por outros Escritórios de Patentes (22) 04/02/2016 (51) F24C 15/10 (2006.01) (71) ELECTROLUX APPLIANCES AKTIEBOLAG (SE)
<b>(21) BR 11 2017 016424-8 A2</b>	Código 6.21 - Exigência preliminar - pedidos com buscas realizadas por outros Escritórios de Patentes (22) 30/03/2016 (51) A61F 13/26 (2006.01), A61K 9/00 (2006.01), A61F 6/08 (2006.01), A61F 6/12 (2006.01), A61M 31/00 (2006.01) (71) MERCK SHARP & DOHME B.V. (NL)
<b>(21) BR 11 2017 016466-3 A2</b>	Código 6.21 - Exigência preliminar - pedidos com buscas realizadas por outros Escritórios de Patentes (22) 12/02/2016 (51) B05C 11/10 (2006.01), B05B 7/14 (2006.01), B65G 65/36 (2006.01), B05B 15/00 (2018.01), B29B 13/02 (2006.01) (71) NORDSON CORPORATION (US)
<b>(21) BR 11 2017 016588-0 A2</b>	Código 6.21 - Exigência preliminar - pedidos com buscas realizadas por outros Escritórios de Patentes (22) 16/12/2016 (51) A47B 91/02 (2006.01), A47B 91/16 (2006.01) (71) FLAT PTY LTD. (AU)
<b>(21) BR 11 2017 016590-2 A2</b>	Código 6.21 - Exigência preliminar - pedidos com buscas realizadas por outros Escritórios de Patentes (22) 22/02/2016 (51) B65D 85/804 (2006.01) (71) K-FEE SYSTEM GMBH (DE)
<b>(21) BR 11 2017 016600-3 A2</b>	Código 6.21 - Exigência preliminar - pedidos com buscas realizadas por outros Escritórios de Patentes (22) 03/02/2016 (51) B05B 11/00 (2006.01)

---

(71) QUALIPAC (FR)

---

**(21) BR 11 2017 016741-7 A2** Código 6.21 - Exigência preliminar - pedidos com buscas realizadas por outros Escritórios de Patentes  
 (22) 28/01/2016  
 (51) A47C 27/06 (2006.01), A47C 27/14 (2006.01)  
 (71) ROMERICA, NV (PB)

---

**(21) BR 11 2017 016753-0 A2** Código 6.21 - Exigência preliminar - pedidos com buscas realizadas por outros Escritórios de Patentes  
 (22) 25/01/2016  
 (51) A41H 43/00 (2006.01), A41H 43/04 (2006.01)  
 (71) LONATI S.P.A. (IT)

---

**(21) BR 11 2017 016849-9 A2** Código 6.21 - Exigência preliminar - pedidos com buscas realizadas por outros Escritórios de Patentes  
 (22) 29/01/2016  
 (51) B65G 47/51 (2006.01)  
 (71) ILLINOIS TOOL WORKS INC. (US)

---

**(21) BR 11 2017 016916-9 A2** Código 6.21 - Exigência preliminar - pedidos com buscas realizadas por outros Escritórios de Patentes  
 (22) 03/02/2016  
 (51) B65G 1/02 (2006.01), B65G 1/04 (2006.01), B65G 1/137 (2006.01), G05D 1/02 (2020.01)  
 (71) GREY ORANGE PTE, LTD. (SG) ; AKASH GUPTA (IN)

---

**(21) BR 11 2017 017087-6 A2** Código 6.21 - Exigência preliminar - pedidos com buscas realizadas por outros Escritórios de Patentes  
 (22) 16/02/2016  
 (51) B05B 12/12 (2006.01), B05B 12/04 (2006.01), B05B 13/04 (2006.01), G05B 19/00 (2006.01), B05B 15/12 (1985.01)  
 (71) EXEL INDUSTRIES (FR)

---

**(21) BR 11 2017 017252-6 A2** Código 6.21 - Exigência preliminar - pedidos com buscas realizadas por outros Escritórios de Patentes  
 (22) 11/02/2016  
 (51) B65D 85/804 (2006.01), B65D 81/00 (2006.01)  
 (71) NOVADELTA - COMÉRCIO E INDÚSTRIA DE CAFÉS, S.A. (PT)

---

**(21) BR 11 2017 017270-4 A2** Código 6.21 - Exigência preliminar - pedidos com buscas realizadas por outros Escritórios de Patentes  
 (22) 08/01/2016

---

	(51) A61M 11/00 (2006.01) (71) AFT PHARMACEUTICALS LIMITED (NZ)
<b>(21) BR 11 2017 017295-0 A2</b>	Código 6.21 - Exigência preliminar - pedidos com buscas realizadas por outros Escritórios de Patentes (22) 02/03/2015 (51) B05B 3/04 (2006.01) (71) ALFRED KÄRCHER GMBH & CO. KG (DE)
<b>(21) BR 11 2017 017320-4 A2</b>	Código 6.21 - Exigência preliminar - pedidos com buscas realizadas por outros Escritórios de Patentes (22) 03/02/2016 (51) F16K 11/08 (2006.01), F04C 29/00 (2006.01) (71) ATLAS COPCO AIRPOWER, NAAMLOZE VENNOOTSCHAP (BE)
<b>(21) BR 11 2017 017471-5 A2</b>	Código 6.21 - Exigência preliminar - pedidos com buscas realizadas por outros Escritórios de Patentes (22) 08/02/2016 (51) F16K 3/02 (2006.01) (71) FLÜHS DREHTECHNIK GMBH (DE)
<b>(21) BR 11 2017 017483-9 A2</b>	Código 6.21 - Exigência preliminar - pedidos com buscas realizadas por outros Escritórios de Patentes (22) 28/03/2016 (51) B01J 37/02 (2006.01) (71) BASF CORPORATION (US)
<b>(21) BR 11 2017 017545-2 A2</b>	Código 6.21 - Exigência preliminar - pedidos com buscas realizadas por outros Escritórios de Patentes (22) 10/02/2016 (51) F16K 5/06 (2006.01), F16K 47/04 (2006.01), F16K 5/10 (2006.01) (71) VELAN INC. (CA)
<b>(21) BR 11 2017 017559-2 A2</b>	Código 6.21 - Exigência preliminar - pedidos com buscas realizadas por outros Escritórios de Patentes (22) 19/02/2016 (51) G09F 3/20 (2006.01), G09F 7/10 (2006.01), G09F 7/18 (2006.01), G09F 7/00 (2006.01) (71) PHOENIX CONTACT GMBH & CO. KG (DE)
<b>(21) BR 11 2017 017582-7 A2</b>	Código 6.21 - Exigência preliminar - pedidos com buscas realizadas por outros Escritórios de Patentes (22) 22/01/2016

---

	(51) A61C 19/06 (2006.01), A61N 5/06 (2006.01) (71) COLGATE-PALMOLIVE COMPANY (US)
--	---

---

<b>(21) BR 11 2017 017772-2 A2</b>	Código 6.21 - Exigência preliminar - pedidos com buscas realizadas por outros Escritórios de Patentes (22) 19/02/2016 (51) A47C 1/00 (2006.01) (71) PAC SEATING SYSTEMS, INC (US)
------------------------------------	--

---

<b>(21) BR 11 2017 017789-7 A2</b>	Código 6.21 - Exigência preliminar - pedidos com buscas realizadas por outros Escritórios de Patentes (22) 17/02/2016 (51) F16K 15/02 (2006.01) (71) GOODWIN PLC (GB)
------------------------------------	--

---

<b>(21) BR 11 2017 017879-6 A2</b>	Código 6.21 - Exigência preliminar - pedidos com buscas realizadas por outros Escritórios de Patentes (22) 30/08/2016 (51) A61F 13/49 (2006.01), A61F 13/496 (2006.01) (71) UNICHARM CORPORATION (JP)
------------------------------------	--

---

<b>(21) BR 11 2017 017963-6 A2</b>	Código 6.21 - Exigência preliminar - pedidos com buscas realizadas por outros Escritórios de Patentes (22) 21/02/2016 (51) B65D 85/816 (2006.01) (71) HAIM SIMCHA AMSEL (IL)
------------------------------------	---

---

<b>(21) BR 11 2017 018057-0 A2</b>	Código 6.21 - Exigência preliminar - pedidos com buscas realizadas por outros Escritórios de Patentes (22) 23/02/2016 (51) A61M 25/06 (2006.01), A61M 25/18 (2006.01), A61M 29/00 (2006.01) (71) C.R. BARD, INC. (US)
------------------------------------	--

---

<b>(21) BR 11 2017 018271-8 A2</b>	Código 6.21 - Exigência preliminar - pedidos com buscas realizadas por outros Escritórios de Patentes (22) 15/02/2016 (51) B65D 85/804 (2006.01), B29C 65/00 (2006.01) (71) BISIO PROGETTI S.P.A. (IT)
------------------------------------	---

---

<b>(21) BR 11 2017 018293-9 A2</b>	Código 6.21 - Exigência preliminar - pedidos com buscas realizadas por outros Escritórios de Patentes (22) 24/02/2016 (51) A61C 1/08 (2006.01)
------------------------------------	--

---

(71) CAO GROUP, INC. (US)

---

**(21) BR 11 2017 018332-3 A2** Código 6.21 - Exigência preliminar - pedidos com buscas realizadas por outros Escritórios de Patentes  
 (22) 26/02/2015  
 (51) H02M 1/32 (2007.01), H02H 7/12 (2006.01)  
 (71) LA-Z-BOY INCORPORATED (US)

---

**(21) BR 11 2017 018411-7 A2** Código 6.21 - Exigência preliminar - pedidos com buscas realizadas por outros Escritórios de Patentes  
 (22) 26/02/2016  
 (51) A61F 13/49 (2006.01)  
 (71) DSG TECHNOLOGY HOLDINGS LTD. (VG)

---

**(21) BR 11 2017 018672-1 A2** Código 6.21 - Exigência preliminar - pedidos com buscas realizadas por outros Escritórios de Patentes  
 (22) 11/02/2016  
 (51) A61F 2/12 (2006.01)  
 (71) MENTOR WORLDWIDE LLC (US)

---

**(21) BR 11 2017 018697-7 A2** Código 6.21 - Exigência preliminar - pedidos com buscas realizadas por outros Escritórios de Patentes  
 (22) 18/03/2016  
 (51) A61D 1/00 (2006.01), G01N 21/3581 (2014.01), G01N 21/65 (2006.01)  
 (71) AGRI ADVANCED TECHNOLOGIES GMBH (DE)

---

**(21) BR 11 2017 018754-0 A2** Código 6.21 - Exigência preliminar - pedidos com buscas realizadas por outros Escritórios de Patentes  
 (22) 03/03/2016  
 (51) F24H 1/12 (2006.01), B05C 5/00 (2006.01), B05C 11/10 (2006.01), B32B 1/00 (2006.01), H05B 3/40 (2006.01), F28D 21/00 (2006.01), F28D 7/12 (2006.01), F28F 7/02 (2006.01), F28D 7/10 (2006.01)  
 (71) NORDSON CORPORATION (US)

---

**(21) BR 11 2017 018765-5 A2** Código 6.21 - Exigência preliminar - pedidos com buscas realizadas por outros Escritórios de Patentes  
 (22) 19/02/2016  
 (51) G09F 7/10 (2006.01), G09F 7/18 (2006.01)  
 (71) PHOENIX CONTACT GMBH & CO. KG (DE)

---

**(21) BR 11 2017 018874-0 A2** Código 6.21 - Exigência preliminar - pedidos com buscas realizadas por outros Escritórios de Patentes  
 (22) 01/03/2016



---

	(51) A61B 90/00 (2016.01), A61B 34/20 (2016.01) (71) ARIS MD, INC. (US)
<b>(21) BR 11 2017 018880-5 A2</b>	Código 6.21 - Exigência preliminar - pedidos com buscas realizadas por outros Escritórios de Patentes (22) 01/03/2016 (51) A61C 1/08 (2006.01) (71) PHIBO DENTAL SOLUTIONS, S.L. (ES)
<b>(21) BR 11 2017 018897-0 A2</b>	Código 6.21 - Exigência preliminar - pedidos com buscas realizadas por outros Escritórios de Patentes (22) 04/03/2015 (51) F02D 45/00 (2006.01), F02D 41/22 (2006.01), F02D 41/34 (2006.01) (71) NISSAN MOTOR CO., LTD. (JP)
<b>(21) BR 11 2017 018945-3 A2</b>	Código 6.21 - Exigência preliminar - pedidos com buscas realizadas por outros Escritórios de Patentes (22) 03/03/2016 (51) A61C 7/14 (2006.01) (71) DESIGNER TIES, LLC (US)
<b>(21) BR 11 2017 019077-0 A2</b>	Código 6.21 - Exigência preliminar - pedidos com buscas realizadas por outros Escritórios de Patentes (22) 09/03/2016 (51) A61C 19/045 (2006.01), A61C 19/05 (2006.01), A61B 6/14 (2006.01), A61B 6/03 (2006.01), A61B 5/11 (2006.01), G06T 19/00 (2011.01), G06T 7/00 (2017.01), A61C 7/00 (2006.01) (71) PLANMECA OY (FI)
<b>(21) BR 11 2017 019098-2 A2</b>	Código 6.21 - Exigência preliminar - pedidos com buscas realizadas por outros Escritórios de Patentes (22) 03/03/2016 (51) B42D 25/364 (2014.01), G07D 7/12 (2016.01), G02B 5/18 (2006.01), G02B 5/30 (2006.01), B42D 15/00 (2006.01), G02B 27/28 (2006.01), B44F 1/10 (2006.01), B41M 3/00 (2006.01) (71) CCL SECURE PTY LTD (AU)
<b>(21) BR 11 2017 019138-5 A2</b>	Código 6.21 - Exigência preliminar - pedidos com buscas realizadas por outros Escritórios de Patentes (22) 07/03/2016 (51) A43B 5/02 (2006.01), A43B 19/00 (2006.01), A43B 23/26 (2006.01), A43B 3/24 (2006.01), A43B 5/18 (2006.01) (71) CONCAVE GLOBAL PTY LTD (AU)

<b>(21) BR 11 2017 019215-2 A2</b>	<p>Código 6.21 - Exigência preliminar - pedidos com buscas realizadas por outros Escritórios de Patentes                  (22) 16/03/2016                  (51) A47C 27/00 (2006.01), A47C 27/05 (2006.01), A47C 27/07 (2006.01), A47C 27/045 (2006.01)                  (71) RICHARD CODOS (US)</p>
<b>(21) BR 11 2017 019249-7 A2</b>	<p>Código 6.21 - Exigência preliminar - pedidos com buscas realizadas por outros Escritórios de Patentes                  (22) 08/03/2016                  (51) F16K 5/06 (2006.01), F16K 5/08 (2006.01), F16K 27/06 (2006.01)                  (71) FLOWSERVE MANAGEMENT COMPANY (US)</p>
<b>(21) BR 11 2017 019259-4 A2</b>	<p>Código 6.21 - Exigência preliminar - pedidos com buscas realizadas por outros Escritórios de Patentes                  (22) 10/03/2016                  (51) A61M 39/18 (2006.01), A61M 5/24 (2006.01)                  (71) REGENERON PHARMACEUTICALS, INC. (US)</p>
<b>(21) BR 11 2017 019269-1 A2</b>	<p>Código 6.21 - Exigência preliminar - pedidos com buscas realizadas por outros Escritórios de Patentes                  (22) 09/03/2016                  (51) A61M 5/145 (2006.01), A61M 5/168 (2006.01), A61M 5/172 (2006.01), A61M 5/142 (2006.01), A61M 5/162 (2006.01), A61M 5/158 (2006.01)                  (71) AMGEN INC. (US)</p>
<b>(21) BR 11 2017 019344-2 A2</b>	<p>Código 6.21 - Exigência preliminar - pedidos com buscas realizadas por outros Escritórios de Patentes                  (22) 03/03/2016                  (51) A61C 8/00 (2006.01)                  (71) UNIVERSITAET BASEL (CH) ; UNIVERSITAET ZUERICH (CH)</p>
<b>(21) BR 11 2017 019350-7 A2</b>	<p>Código 6.21 - Exigência preliminar - pedidos com buscas realizadas por outros Escritórios de Patentes                  (22) 18/03/2016                  (51) A61C 13/003 (2006.01), A61C 5/10 (1968.09), A61C 7/14 (2006.01), A61C 8/00 (2006.01), A61C 13/083 (2006.01)                  (71) KURARAY NORITAKE DENTAL INC. (JP)</p>
<b>(21) BR 11 2017 019394-9 A2</b>	<p>Código 6.21 - Exigência preliminar - pedidos com buscas realizadas por outros Escritórios de Patentes                  (22) 09/03/2016</p>

---

	(51) A61M 39/26 (2006.01), A61M 39/22 (2006.01), A61M 25/01 (2006.01) (71) ALLURION TECHNOLOGIES, INC. (US)
--	--

---

<b>(21) BR 11 2017 019571-2 A2</b>	Código 6.21 - Exigência preliminar - pedidos com buscas realizadas por outros Escritórios de Patentes (22) 09/03/2016 (51) B05C 17/005 (2006.01), B05C 5/02 (2006.01) (71) 3M INNOVATIVE PROPERTIES COMPANY (US)
------------------------------------	---

---

<b>(21) BR 11 2017 019572-0 A2</b>	Código 6.21 - Exigência preliminar - pedidos com buscas realizadas por outros Escritórios de Patentes (22) 04/03/2016 (51) B05C 17/005 (2006.01) (71) 3M INNOVATIVE PROPERTIES COMPANY (US)
------------------------------------	--

---

<b>(21) BR 11 2017 019573-9 A2</b>	Código 6.21 - Exigência preliminar - pedidos com buscas realizadas por outros Escritórios de Patentes (22) 04/03/2016 (51) B05C 17/005 (2006.01) (71) 3M INNOVATIVE PROPERTIES COMPANY (US)
------------------------------------	--

---

<b>(21) BR 11 2017 019694-8 A2</b>	Código 6.21 - Exigência preliminar - pedidos com buscas realizadas por outros Escritórios de Patentes (22) 15/03/2016 (51) F16K 11/044 (2006.01), F16K 31/126 (2006.01), F16K 11/048 (2006.01), F15B 13/042 (2006.01) (71) NELES FINLAND OY (FI)
------------------------------------	---

---

<b>(21) BR 11 2017 019813-4 A2</b>	Código 6.21 - Exigência preliminar - pedidos com buscas realizadas por outros Escritórios de Patentes (22) 08/03/2016 (51) A47C 1/032 (2006.01), A47C 17/04 (2006.01) (71) LA-Z-BOY INCORPORATED (US)
------------------------------------	--

---

<b>(21) BR 11 2017 019916-5 A2</b>	Código 6.21 - Exigência preliminar - pedidos com buscas realizadas por outros Escritórios de Patentes (22) 17/03/2016 (51) A61M 15/00 (2006.01), A24F 47/00 (2020.01), G05D 23/00 (2006.01) (71) ALTRIA CLIENT SERVICES LLC (US)
------------------------------------	---

---

<b>(21) BR 11 2017 019925-4 A2</b>	Código 6.21 - Exigência preliminar - pedidos com buscas realizadas por outros Escritórios de Patentes (22) 24/03/2016
------------------------------------	--

---

	(51) F16K 37/00 (2006.01), F02B 37/18 (2006.01), F02D 45/00 (2006.01) (71) KEIHIN CORPORATION (JP) ; HONDA MOTOR CO., LTD. (JP)
<b>(21) BR 11 2017 019951-3 A2</b>	Código 6.21 - Exigência preliminar - pedidos com buscas realizadas por outros Escritórios de Patentes (22) 16/03/2016 (51) F24C 15/20 (2006.01), B01D 45/08 (2006.01) (71) JORDAN SALPIETRA (US)
<b>(21) BR 11 2017 019956-4 A2</b>	Código 6.21 - Exigência preliminar - pedidos com buscas realizadas por outros Escritórios de Patentes (22) 15/03/2016 (51) A61F 13/15 (2006.01) (71) GDM S.P.A. (IT)
<b>(21) BR 11 2017 020080-5 A2</b>	Código 6.21 - Exigência preliminar - pedidos com buscas realizadas por outros Escritórios de Patentes (22) 20/03/2015 (51) H02K 21/24 (2006.01), H02K 1/27 (2006.01) (71) EVANS ELECTRIC PTY LIMITED (AU)
<b>(21) BR 11 2017 020296-4 A2</b>	Código 6.21 - Exigência preliminar - pedidos com buscas realizadas por outros Escritórios de Patentes (22) 23/03/2016 (51) A61C 9/00 (2006.01), A61B 5/00 (2006.01) (71) MIS IMPLANTS TECHNOLOGIES LTD. (IL)
<b>(21) BR 11 2017 020309-0 A2</b>	Código 6.21 - Exigência preliminar - pedidos com buscas realizadas por outros Escritórios de Patentes (22) 24/03/2016 (51) B65D 88/12 (2006.01), B65D 90/00 (2006.01), B65D 90/22 (2006.01) (71) SYLVIA NUMA-BEAUJOUR (FR)
<b>(21) BR 11 2017 020418-5 A2</b>	Código 6.21 - Exigência preliminar - pedidos com buscas realizadas por outros Escritórios de Patentes (22) 25/03/2016 (51) A61C 15/02 (2006.01) (71) G AND E INTERNATIONAL LLC (US)
<b>(21) BR 11 2017 020423-1 A2</b>	Código 6.21 - Exigência preliminar - pedidos com buscas realizadas por outros Escritórios de Patentes (22) 17/03/2016 (51) A61B 17/072 (2006.01), A61L 24/00 (2006.01)

---

(71) ETHICON LLC (US)

---

**(21) BR 11 2017 020425-8 A2** Código 6.21 - Exigência preliminar - pedidos com buscas realizadas por outros Escritórios de Patentes  
 (22) 18/03/2016  
 (51) A61B 17/072 (2006.01)  
 (71) ETHICON LLC (US)

---

**(21) BR 11 2017 020462-2 A2** Código 6.21 - Exigência preliminar - pedidos com buscas realizadas por outros Escritórios de Patentes  
 (22) 25/04/2016  
 (51) F24C 15/08 (2006.01), A47J 39/00 (2006.01), F24C 15/18 (2006.01)  
 (71) ELECTROLUX APPLIANCES AKTIEBOLAG (SE)

---

**(21) BR 11 2017 020548-3 A2** Código 6.21 - Exigência preliminar - pedidos com buscas realizadas por outros Escritórios de Patentes  
 (22) 22/03/2016  
 (51) A61F 13/513 (2006.01), A61F 13/514 (2006.01), A61F 13/84 (2006.01)  
 (71) THE PROCTER & GAMBLE COMPANY (US)

---

**(21) BR 11 2017 020552-1 A2** Código 6.21 - Exigência preliminar - pedidos com buscas realizadas por outros Escritórios de Patentes  
 (22) 04/05/2016  
 (51) A61F 13/51 (2006.01), D04H 1/4391 (2012.01), D04H 1/544 (2012.01), D04H 3/018 (2012.01), D04H 3/14 (2012.01)  
 (71) FITESA GERMANY GMBH (DE)

---

**(21) BR 11 2017 020650-1 A2** Código 6.21 - Exigência preliminar - pedidos com buscas realizadas por outros Escritórios de Patentes  
 (22) 25/03/2016  
 (51) A61F 13/49 (2006.01)  
 (71) DAIO PAPER CORPORATION (JP)

---

**(21) BR 11 2017 020653-6 A2** Código 6.21 - Exigência preliminar - pedidos com buscas realizadas por outros Escritórios de Patentes  
 (22) 03/05/2016  
 (51) F24C 15/00 (2006.01), F24C 15/02 (2006.01), H05B 6/64 (2006.01)  
 (71) ELECTROLUX APPLIANCES AKTIEBOLAG (SE)

---

**(21) BR 11 2017 020666-8 A2** Código 6.21 - Exigência preliminar - pedidos com buscas realizadas por outros Escritórios de Patentes  
 (22) 08/04/2016  
 (51) A61F 13/02 (2006.01), A61K 9/70 (2006.01), A61L 15/44 (2006.01), A61F

---

	7/00 (2006.01), H05B 3/34 (2006.01), A61F 13/00 (2006.01) (71) LTS LOHMANN THERAPIE-SYSTEME AG (DE)
<b>(21) BR 11 2017 020791-5 A2</b>	Código 6.21 - Exigência preliminar - pedidos com buscas realizadas por outros Escritórios de Patentes (22) 02/03/2016 (51) A61M 15/08 (2006.01), B05B 11/00 (2006.01) (71) MEDA AB (SE)
<b>(21) BR 11 2017 020798-2 A2</b>	Código 6.21 - Exigência preliminar - pedidos com buscas realizadas por outros Escritórios de Patentes (22) 11/04/2016 (51) A61C 3/02 (2006.01), B23C 5/10 (2006.01) (71) DENTSPLY SIRONA INC. (US)
<b>(21) BR 11 2017 020946-2 A2</b>	Código 6.21 - Exigência preliminar - pedidos com buscas realizadas por outros Escritórios de Patentes (22) 08/06/2015 (51) B60L 13/04 (2006.01), F17C 3/08 (2006.01), F16C 32/04 (2006.01) (71) METROLAB (FR)
<b>(21) BR 11 2017 021122-0 A2</b>	Código 6.21 - Exigência preliminar - pedidos com buscas realizadas por outros Escritórios de Patentes (22) 31/03/2016 (51) A61M 37/00 (2006.01), A61M 35/00 (2006.01) (71) ALTAIR INSTRUMENTS, INC. (US)
<b>(21) BR 11 2017 021266-8 A2</b>	Código 6.21 - Exigência preliminar - pedidos com buscas realizadas por outros Escritórios de Patentes (22) 29/05/2015 (51) G05B 19/02 (2006.01) (71) LUCIS TECHNOLOGIES HOLDINGS LIMITED (KY)
<b>(21) BR 11 2017 021331-1 A2</b>	Código 6.21 - Exigência preliminar - pedidos com buscas realizadas por outros Escritórios de Patentes (22) 07/04/2016 (51) G09B 23/30 (2006.01), G09B 23/34 (2006.01), G01N 33/49 (2006.01), G09B 23/32 (2006.01) (71) BIOM'UP (FR)
<b>(21) BR 11 2017 021353-2 A2</b>	Código 6.21 - Exigência preliminar - pedidos com buscas realizadas por outros Escritórios de Patentes (22) 30/03/2016

---

	(51) A61M 39/16 (2006.01), A61M 39/18 (2006.01), A61M 39/10 (2006.01) (71) SAINT-GOBAIN PERFORMANCE PLASTICS CORPORATION (US)
--	--

---

<b>(21) BR 11 2017 021439-3 A2</b>	Código 6.21 - Exigência preliminar - pedidos com buscas realizadas por outros Escritórios de Patentes (22) 07/04/2016 (51) A61M 37/00 (2006.01) (71) LTS LOHMANN THERAPIE-SYSTEME AG (DE)
------------------------------------	--

---

<b>(21) BR 11 2017 021453-9 A2</b>	Código 6.21 - Exigência preliminar - pedidos com buscas realizadas por outros Escritórios de Patentes (22) 07/04/2015 (51) F02D 41/14 (2006.01) (71) NISSAN MOTOR CO., LTD. (JP)
------------------------------------	---

---

<b>(21) BR 11 2017 021503-9 A2</b>	Código 6.21 - Exigência preliminar - pedidos com buscas realizadas por outros Escritórios de Patentes (22) 08/04/2016 (51) A61M 15/00 (2006.01) (71) MICRODOSE THERAPEUTX, INC. (US)
------------------------------------	---

---

<b>(21) BR 11 2017 021560-8 A2</b>	Código 6.21 - Exigência preliminar - pedidos com buscas realizadas por outros Escritórios de Patentes (22) 08/04/2016 (51) A61M 37/00 (2006.01) (71) MASSACHUSETTS INSTITUTE OF TECHNOLOGY (US) ; THE GENERAL HOSPITAL CORPORATION (US)
------------------------------------	--

---

<b>(21) BR 11 2017 021581-0 A2</b>	Código 6.21 - Exigência preliminar - pedidos com buscas realizadas por outros Escritórios de Patentes (22) 09/06/2016 (51) B65B 9/04 (2006.01), B65B 31/02 (2006.01), B65B 41/12 (2006.01), B65B 65/00 (2006.01), B65B 7/16 (2006.01) (71) CRYOVAC, INC. (US)
------------------------------------	--

---

<b>(21) BR 11 2017 021605-1 A2</b>	Código 6.21 - Exigência preliminar - pedidos com buscas realizadas por outros Escritórios de Patentes (22) 10/04/2015 (51) H02K 3/34 (2006.01), F16K 31/04 (2006.01), G21C 9/00 (2006.01), G21C 15/18 (2006.01) (71) FLOWSERVE MANAGEMENT COMPANY (US)
------------------------------------	---

---

<b>(21) BR 11 2017 021687-6 A2</b>	Código 6.21 - Exigência preliminar - pedidos com buscas realizadas por outros
------------------------------------	---

---

	Escritórios de Patentes (22) 11/04/2016 (51) B05B 12/06 (2006.01), A62C 13/70 (2006.01), B05B 1/08 (2006.01), A62C 35/02 (2006.01) (71) MARTIJN STEUR (DE)
<b>(21) BR 11 2017 021784-8 A2</b>	Código 6.21 - Exigência preliminar - pedidos com buscas realizadas por outros Escritórios de Patentes (22) 11/05/2016 (51) B05B 1/14 (2006.01), B65D 83/20 (2006.01), B65D 83/30 (2006.01), B65D 83/14 (2006.01), A61M 15/00 (2006.01), A61M 11/00 (2006.01), B65D 83/24 (2006.01) (71) APTAR RADOLFZELL GMBH (DE)
<b>(21) BR 11 2017 021806-2 A2</b>	Código 6.21 - Exigência preliminar - pedidos com buscas realizadas por outros Escritórios de Patentes (22) 26/04/2016 (51) A47B 95/00 (2006.01), A47B 88/04 (1968.09), F16B 12/26 (2006.01) (71) VÄLINGE INNOVATION AB (SE)
<b>(21) BR 11 2017 021836-4 A2</b>	Código 6.21 - Exigência preliminar - pedidos com buscas realizadas por outros Escritórios de Patentes (22) 06/05/2016 (51) B67C 3/22 (2006.01), B65B 31/00 (2006.01) (71) JALCA (FR)
<b>(21) BR 11 2017 021867-4 A2</b>	Código 6.21 - Exigência preliminar - pedidos com buscas realizadas por outros Escritórios de Patentes (22) 29/05/2015 (51) G01V 13/00 (2006.01), G01V 3/20 (2006.01), G01V 3/02 (2006.01), E21B 49/00 (2006.01) (71) HALLIBURTON ENERGY SERVICES, INC. (US)
<b>(21) BR 11 2017 021923-9 A2</b>	Código 6.21 - Exigência preliminar - pedidos com buscas realizadas por outros Escritórios de Patentes (22) 15/04/2016 (51) A61M 39/22 (2006.01), F16K 11/08 (2006.01), A61M 39/10 (2006.01) (71) GUERBET (FR)
<b>(21) BR 11 2017 021968-9 A2</b>	Código 6.21 - Exigência preliminar - pedidos com buscas realizadas por outros Escritórios de Patentes (22) 27/04/2016 (51) A47B 88/00 (2017.01)



---

(71) ARTURO SALICE S.P.A. (IT)

---

**(21) BR 11 2017 022016-4 A2** Código 6.21 - Exigência preliminar - pedidos com buscas realizadas por outros Escritórios de Patentes  
 (22) 20/04/2016  
 (51) F16K 7/17 (2006.01)  
 (71) MANN+HUMMEL GMBH (DE)

---

**(21) BR 11 2017 022038-5 A2** Código 6.21 - Exigência preliminar - pedidos com buscas realizadas por outros Escritórios de Patentes  
 (22) 12/04/2016  
 (51) A47C 3/00 (2006.01), A47C 3/025 (2006.01)  
 (71) STEELCASE INC. (US)

---

**(21) BR 11 2017 022069-5 A2** Código 6.21 - Exigência preliminar - pedidos com buscas realizadas por outros Escritórios de Patentes  
 (22) 15/04/2016  
 (51) A61B 17/32 (2006.01), A61B 17/29 (2006.01), A61B 17/00 (2006.01)  
 (71) ETHICON LLC (PR)

---

**(21) BR 11 2017 022084-9 A2** Código 6.21 - Exigência preliminar - pedidos com buscas realizadas por outros Escritórios de Patentes  
 (22) 15/04/2016  
 (51) F16K 11/085 (2006.01), F16K 27/06 (2006.01), A61M 39/10 (2006.01), A61M 39/22 (2006.01)  
 (71) GUERBET (FR)

---

**(21) BR 11 2017 022087-3 A2** Código 6.21 - Exigência preliminar - pedidos com buscas realizadas por outros Escritórios de Patentes  
 (22) 14/04/2015  
 (51) F02D 41/06 (2006.01), F02D 41/34 (2006.01), F02P 5/15 (2006.01)  
 (71) NISSAN MOTOR CO., LTD. (JP)

---

**(21) BR 11 2017 022153-5 A2** Código 6.21 - Exigência preliminar - pedidos com buscas realizadas por outros Escritórios de Patentes  
 (22) 16/04/2015  
 (51) F02P 5/15 (2006.01), F02D 13/02 (2006.01)  
 (71) NISSAN MOTOR CO., LTD. (JP)

---

**(21) BR 11 2017 022182-9 A2** Código 6.21 - Exigência preliminar - pedidos com buscas realizadas por outros Escritórios de Patentes  
 (22) 13/04/2016  
 (51) A61M 15/06 (2006.01), A24F 47/00 (2020.01)

	(71) SANSA CORPORATION (BARBADOS) INC. (BB) ; ALEX STENZLER (US)
<b>(21) BR 11 2017 022186-1 A2</b>	Código 6.21 - Exigência preliminar - pedidos com buscas realizadas por outros Escritórios de Patentes (22) 13/04/2016 (51) A61M 15/00 (2006.01) (71) SANSA CORPORATION (BARBADOS) INC. (BB) ; ALEX STENZLER (US)
<b>(21) BR 11 2017 022188-8 A2</b>	Código 6.21 - Exigência preliminar - pedidos com buscas realizadas por outros Escritórios de Patentes (22) 15/04/2016 (51) A61M 25/00 (2006.01), A61M 25/06 (2006.01), A61M 25/16 (2006.01), A61M 25/18 (2006.01), A61M 39/26 (2006.01) (71) BECTON, DICKINSON AND COMPANY (US)
<b>(21) BR 11 2017 022192-6 A2</b>	Código 6.21 - Exigência preliminar - pedidos com buscas realizadas por outros Escritórios de Patentes (22) 13/04/2016 (51) A61M 15/06 (2006.01), A24F 47/00 (2020.01), A61M 15/00 (2006.01) (71) SANSA CORPORATION (BARBADOS) INC. (BB) ; ALEX STENZLER (US)
<b>(21) BR 11 2017 022201-9 A2</b>	Código 6.21 - Exigência preliminar - pedidos com buscas realizadas por outros Escritórios de Patentes (22) 13/04/2016 (51) A61M 15/06 (2006.01), A61M 15/00 (2006.01), A24F 47/00 (2020.01) (71) SANSA CORPORATION (BARBADOS) INC. (BB) ; ALEX STENZLER (US)
<b>(21) BR 11 2017 022260-4 A2</b>	Código 6.21 - Exigência preliminar - pedidos com buscas realizadas por outros Escritórios de Patentes (22) 15/04/2016 (51) A61F 2/06 (2013.01), A61F 2/07 (2013.01), A61F 2/86 (2013.01), A61L 31/06 (2006.01), C08G 63/08 (2006.01) (71) VANDERBILT UNIVERSITY (US) ; THE UNITED GOVERNMENT AS REPRESENTED BY THE DEPARTAMENT OF VETERANS AFFAIRS (US)
<b>(21) BR 11 2017 022299-0 A2</b>	Código 6.21 - Exigência preliminar - pedidos com buscas realizadas por outros Escritórios de Patentes (22) 20/04/2016 (51) A61F 13/00 (2006.01), A61F 13/02 (2006.01) (71) MÖLNLYCKE HEALTH CARE AB (SE)
<b>(21) BR 11 2017 022496-8 A2</b>	Código 6.21 - Exigência preliminar - pedidos com buscas realizadas por outros Escritórios de Patentes

---

	(22) 20/04/2016 (51) A61F 2/07 (2013.01), A61F 2/915 (2013.01) (71) NIKOLA OBRADOVIC (DE)
<b>(21) BR 11 2017 022706-1 A2</b>	Código 6.21 - Exigência preliminar - pedidos com buscas realizadas por outros Escritórios de Patentes (22) 20/04/2015 (51) H02P 6/08 (2016.01), H02P 27/08 (2006.01) (71) NISSAN MOTOR CO., LTD. (JP)
<b>(21) BR 11 2017 022714-2 A2</b>	Código 6.21 - Exigência preliminar - pedidos com buscas realizadas por outros Escritórios de Patentes (22) 22/04/2016 (51) B65D 1/34 (2006.01), B65D 25/04 (2006.01), B65D 25/10 (2006.01), B65D 43/16 (2006.01), B65D 43/22 (2006.01) (71) JAY BAKER (US)
<b>(21) BR 11 2017 022763-0 A2</b>	Código 6.21 - Exigência preliminar - pedidos com buscas realizadas por outros Escritórios de Patentes (22) 02/05/2016 (51) B65G 47/88 (2006.01), B65G 21/10 (2006.01), B65G 15/12 (2006.01) (71) HEUFT SYSTEMTECHNIK GMBH (DE)
<b>(21) BR 11 2017 022795-9 A2</b>	Código 6.21 - Exigência preliminar - pedidos com buscas realizadas por outros Escritórios de Patentes (22) 21/04/2016 (51) F16K 3/02 (2006.01), F16K 3/314 (2006.01), F16K 27/04 (2006.01) (71) FLOWSERVE MANAGEMENT COMPANY (US)
<b>(21) BR 11 2017 022813-0 A2</b>	Código 6.21 - Exigência preliminar - pedidos com buscas realizadas por outros Escritórios de Patentes (22) 14/04/2016 (51) B65D 85/48 (2006.01), B65D 25/10 (2006.01) (71) AGC GLASS EUROPE (BE)
<b>(21) BR 11 2017 022826-2 A2</b>	Código 6.21 - Exigência preliminar - pedidos com buscas realizadas por outros Escritórios de Patentes (22) 06/04/2016 (51) B05B 11/02 (2006.01), B05B 13/02 (2006.01), B05B 13/06 (2006.01) (71) CROWN PACKAGING TECHNOLOGY, INC. (US)
<b>(21) BR 11 2017 022879-3 A2</b>	Código 6.21 - Exigência preliminar - pedidos com buscas realizadas por outros Escritórios de Patentes

---

---

	(22) 02/05/2016 (51) B65G 47/88 (2006.01) (71) HEUFT SYSTEMTECHNIK GMBH (DE)
<b>(21) BR 11 2017 022892-0 A2</b>	Código 6.21 - Exigência preliminar - pedidos com buscas realizadas por outros Escritórios de Patentes (22) 14/04/2016 (51) F41H 1/02 (2006.01), D03D 1/00 (2006.01), D03D 11/02 (2006.01), D06M 17/00 (2006.01) (71) HONEYWELL INTERNATIONAL INC. (US)
<b>(21) BR 11 2017 022915-3 A2</b>	Código 6.21 - Exigência preliminar - pedidos com buscas realizadas por outros Escritórios de Patentes (22) 03/03/2016 (51) B65B 21/02 (2006.01), B65B 39/00 (2006.01), B65B 43/42 (2006.01) (71) KHS GMBH (DE)
<b>(21) BR 11 2017 022984-6 A2</b>	Código 6.21 - Exigência preliminar - pedidos com buscas realizadas por outros Escritórios de Patentes (22) 27/04/2016 (51) A61M 16/04 (2006.01) (71) CHIESI FARMACEUTICI S.P.A. (IT)
<b>(21) BR 11 2017 023079-8 A2</b>	Código 6.21 - Exigência preliminar - pedidos com buscas realizadas por outros Escritórios de Patentes (22) 01/03/2016 (51) F16K 31/124 (2006.01), F16K 31/42 (2006.01) (71) DANFOSS A/S (DK)
<b>(21) BR 11 2017 023110-7 A2</b>	Código 6.21 - Exigência preliminar - pedidos com buscas realizadas por outros Escritórios de Patentes (22) 27/04/2016 (51) A61F 13/02 (2006.01), A61F 13/00 (2006.01) (71) MEDTRADE PRODUCTS LIMITED (GB)
<b>(21) BR 11 2017 023112-3 A2</b>	Código 6.21 - Exigência preliminar - pedidos com buscas realizadas por outros Escritórios de Patentes (22) 25/04/2016 (51) A61F 13/00 (2006.01), A61F 13/02 (2006.01) (71) MEDTRADE PRODUCTS LIMITED (GB)
<b>(21) BR 11 2017 023169-7 A2</b>	Código 6.21 - Exigência preliminar - pedidos com buscas realizadas por outros Escritórios de Patentes

---

	(22) 27/04/2016 (51) F16K 31/122 (2006.01), F15B 15/14 (2006.01), F16K 3/00 (2006.01) (71) AKER SOLUTIONS AS (NO)
<b>(21) BR 11 2017 023179-4 A2</b>	Código 6.21 - Exigência preliminar - pedidos com buscas realizadas por outros Escritórios de Patentes (22) 28/01/2016 (51) B05B 3/04 (2006.01) (71) NAANDANJAIN IRRIGATION LTD. (IL)
<b>(21) BR 11 2017 023194-8 A2</b>	Código 6.21 - Exigência preliminar - pedidos com buscas realizadas por outros Escritórios de Patentes (22) 28/04/2016 (51) B65B 27/12 (2006.01), B65B 11/48 (2006.01) (71) RHODIA ACETOW GMBH (DE)
<b>(21) BR 11 2017 023433-5 A2</b>	Código 6.21 - Exigência preliminar - pedidos com buscas realizadas por outros Escritórios de Patentes (22) 12/01/2016 (51) B65G 1/14 (2006.01), B65G 1/04 (2006.01), B65G 1/137 (2006.01), B66C 13/48 (2006.01) (71) DAIFUKU CO., LTD. (JP)
<b>(21) BR 11 2017 023494-7 A2</b>	Código 6.21 - Exigência preliminar - pedidos com buscas realizadas por outros Escritórios de Patentes (22) 05/05/2016 (51) A61C 19/06 (2006.01), A61K 8/02 (2006.01), A61Q 11/00 (2006.01), A61K 8/24 (2006.01), A61K 8/25 (2006.01), A61K 8/73 (2006.01) (71) UNILEVER NV (NL)
<b>(21) BR 11 2017 023500-5 A2</b>	Código 6.21 - Exigência preliminar - pedidos com buscas realizadas por outros Escritórios de Patentes (22) 05/05/2016 (51) A61C 19/06 (2006.01), A61K 8/24 (2006.01), A61K 8/25 (2006.01), A61K 8/02 (2006.01), A61Q 11/00 (2006.01) (71) UNILEVER NV (NL)
<b>(21) BR 11 2017 023528-5 A2</b>	Código 6.21 - Exigência preliminar - pedidos com buscas realizadas por outros Escritórios de Patentes (22) 12/05/2016 (51) F24C 7/08 (2006.01), F24C 15/00 (2006.01), F24C 15/02 (2006.01), F25D 23/02 (2006.01) (71) ELECTROLUX APPLIANCES AKTIEBOLAG (SE)

<b>(21) BR 11 2017 023665-6 A2</b>	<p>Código 6.21 - Exigência preliminar - pedidos com buscas realizadas por outros Escritórios de Patentes                  (22) 05/05/2016                  (51) B65D 88/78 (2006.01)                  (71) SAFE MARINE TRANSFER, LLC (US)</p>
<b>(21) BR 11 2017 023708-3 A2</b>	<p>Código 6.21 - Exigência preliminar - pedidos com buscas realizadas por outros Escritórios de Patentes                  (22) 04/05/2016                  (51) B65B 25/24 (2006.01), B65B 27/06 (2006.01), B65B 49/08 (2006.01), B65B 49/10 (2006.01), B65B 49/12 (2006.01), B65B 63/04 (2006.01), B65B 11/04 (2006.01)                  (71) SICA S.P.A. (IT)</p>
<b>(21) BR 11 2017 023835-7 A2</b>	<p>Código 6.21 - Exigência preliminar - pedidos com buscas realizadas por outros Escritórios de Patentes                  (22) 29/04/2016                  (51) B65G 47/51 (2006.01)                  (71) ILLINOIS TOOL WORKS INC. (US)</p>
<b>(21) BR 11 2017 023907-8 A2</b>	<p>Código 6.21 - Exigência preliminar - pedidos com buscas realizadas por outros Escritórios de Patentes                  (22) 09/05/2016                  (51) A61C 19/06 (2006.01), A61N 5/06 (2006.01)                  (71) THE PROCTER &amp; GAMBLE COMPANY (US)</p>
<b>(21) BR 11 2017 023923-0 A2</b>	<p>Código 6.21 - Exigência preliminar - pedidos com buscas realizadas por outros Escritórios de Patentes                  (22) 09/05/2016                  (51) A61C 1/08 (2006.01), A61C 8/00 (2006.01), A61C 13/00 (2006.01)                  (71) TITA-LINK B.V.B.A. (BE)</p>
<b>(21) BR 11 2017 024010-6 A2</b>	<p>Código 6.21 - Exigência preliminar - pedidos com buscas realizadas por outros Escritórios de Patentes                  (22) 04/05/2016                  (51) A61C 3/02 (2006.01), A61C 1/08 (2006.01), A61C 13/00 (2006.01)                  (71) VRIJE UNIVERSITEIT AMSTERDAM (NL)</p>
<b>(21) BR 11 2017 024014-9 A2</b>	<p>Código 6.21 - Exigência preliminar - pedidos com buscas realizadas por outros Escritórios de Patentes                  (22) 08/05/2015                  (51) G01V 3/08 (2006.01), G01V 1/28 (2006.01), G01V 99/00 (2009.01)</p>

---

(71) STATOIL PETROLEUM AS (NO)

---

**(21) BR 11 2017 024103-0 A2** Código 6.21 - Exigência preliminar - pedidos com buscas realizadas por outros Escritórios de Patentes  
 (22) 12/05/2015  
 (51) B60R 16/033 (2006.01), B60L 11/14 (1968.09), B60L 11/18 (1968.09), H02J 7/14 (2006.01)  
 (71) NISSAN MOTOR CO., LTD. (JP)

---

**(21) BR 11 2017 024149-8 A2** Código 6.21 - Exigência preliminar - pedidos com buscas realizadas por outros Escritórios de Patentes  
 (22) 11/05/2016  
 (51) B05B 7/24 (2006.01), B05B 9/08 (2006.01), F16K 11/07 (2006.01), F16K 17/04 (2006.01), B05B 12/00 (2018.01)  
 (71) BASF COATINGS GMBH (DE)

---

**(21) BR 11 2017 024263-0 A2** Código 6.21 - Exigência preliminar - pedidos com buscas realizadas por outros Escritórios de Patentes  
 (22) 13/05/2016  
 (51) F16K 5/06 (2006.01)  
 (71) KITZ CORPORATION (JP)

---

**(21) BR 11 2017 024279-6 A2** Código 6.21 - Exigência preliminar - pedidos com buscas realizadas por outros Escritórios de Patentes  
 (22) 12/05/2016  
 (51) A61M 11/04 (2006.01), A24F 47/00 (2020.01), A61M 15/06 (2006.01)  
 (71) BRITISH AMERICAN TOBACCO (INVESTMENTS) LIMITED (GB)

---

**(21) BR 11 2017 024474-8 A2** Código 6.21 - Exigência preliminar - pedidos com buscas realizadas por outros Escritórios de Patentes  
 (22) 05/06/2015  
 (51) A61C 17/02 (2006.01), A61C 17/22 (2006.01), A61C 17/28 (2006.01), A46B 11/00 (2006.01), A46B 9/04 (2006.01)  
 (71) DYSON TECHNOLOGY LIMITED (GB)

---

**(21) BR 11 2017 024482-9 A2** Código 6.21 - Exigência preliminar - pedidos com buscas realizadas por outros Escritórios de Patentes  
 (22) 25/04/2016  
 (51) A61C 17/028 (2006.01), A61C 17/28 (2006.01), A61C 17/36 (2006.01), A46B 11/06 (2006.01), A61C 17/02 (2006.01)  
 (71) DYSON TECHNOLOGY LIMITED (GB)

---

**(21) BR 11 2017 024500-0 A2** Código 6.21 - Exigência preliminar - pedidos com buscas realizadas por outros

---

	Escritórios de Patentes (22) 14/05/2016 (51) A47C 1/12 (2006.01), A47C 1/02 (2006.01), A47C 1/022 (2006.01), A47C 1/024 (2006.01), A47C 1/031 (2006.01), A47C 1/032 (2006.01), A47C 1/034 (2006.01) (71) VIP CINEMA LLC (US)
<b>(21) BR 11 2017 024501-9 A2</b>	Código 6.21 - Exigência preliminar - pedidos com buscas realizadas por outros Escritórios de Patentes (22) 16/05/2016 (51) A47C 1/121 (2006.01), A47C 1/02 (2006.01), A47C 1/022 (2006.01), A47C 1/024 (2006.01), A47C 1/031 (2006.01), A47C 1/032 (2006.01), A47C 1/03 (2006.01) (71) VIP CINEMA LLC (US)
<b>(21) BR 11 2017 024526-4 A2</b>	Código 6.21 - Exigência preliminar - pedidos com buscas realizadas por outros Escritórios de Patentes (22) 15/05/2015 (51) H02J 3/16 (2006.01), G05F 1/70 (2006.01), H02P 13/06 (2006.01) (71) ADILSON NOGUEIRA DE ARAÚJO (BR/MG) ; ALOISIO PEREIRA DE CARVALHO (BR/MG)
<b>(21) BR 11 2017 024528-0 A2</b>	Código 6.21 - Exigência preliminar - pedidos com buscas realizadas por outros Escritórios de Patentes (22) 25/04/2016 (51) A61C 17/028 (2006.01), A61C 17/02 (2006.01), A61C 17/36 (2006.01) (71) DYSON TECHNOLOGY LIMITED (GB)
<b>(21) BR 11 2017 024532-9 A2</b>	Código 6.21 - Exigência preliminar - pedidos com buscas realizadas por outros Escritórios de Patentes (22) 25/04/2016 (51) A61C 17/02 (2006.01), A61C 17/22 (2006.01), A61C 17/36 (2006.01) (71) DYSON TECHNOLOGY LIMITED (GB)
<b>(21) BR 11 2017 024549-3 A2</b>	Código 6.21 - Exigência preliminar - pedidos com buscas realizadas por outros Escritórios de Patentes (22) 29/02/2016 (51) A61F 13/511 (2006.01) (71) UNICHARM CORPORATION (JP)
<b>(21) BR 11 2017 024562-0 A2</b>	Código 6.21 - Exigência preliminar - pedidos com buscas realizadas por outros Escritórios de Patentes (22) 19/05/2016



---

	(51) B65D 88/46 (2006.01), F24J 2/46 (1985.01) (71) BASF SE (DE)
<b>(21) BR 11 2017 024569-8 A2</b>	Código 6.21 - Exigência preliminar - pedidos com buscas realizadas por outros Escritórios de Patentes (22) 27/08/2015 (51) A47C 1/00 (2006.01), A47C 7/72 (2006.01), A61H 23/00 (2006.01) (71) LA-Z-BOY INCORPORATED (US)
<b>(21) BR 11 2017 024570-1 A2</b>	Código 6.21 - Exigência preliminar - pedidos com buscas realizadas por outros Escritórios de Patentes (22) 13/05/2016 (51) A61M 5/178 (2006.01), A61M 31/00 (2006.01) (71) C.R. BARD, INC. (US)
<b>(21) BR 11 2017 024577-9 A2</b>	Código 6.21 - Exigência preliminar - pedidos com buscas realizadas por outros Escritórios de Patentes (22) 25/04/2016 (51) A61C 17/028 (2006.01), A61C 17/02 (2006.01), A61C 17/28 (2006.01), A61C 17/36 (2006.01), A46B 11/06 (2006.01) (71) DYSON TECHNOLOGY LIMITED (GB)
<b>(21) BR 11 2017 024585-0 A2</b>	Código 6.21 - Exigência preliminar - pedidos com buscas realizadas por outros Escritórios de Patentes (22) 25/04/2016 (51) A61C 17/028 (2006.01), A61C 17/22 (2006.01), A61C 17/02 (2006.01) (71) DYSON TECHNOLOGY LIMITED (GB)
<b>(21) BR 11 2017 024621-0 A2</b>	Código 6.21 - Exigência preliminar - pedidos com buscas realizadas por outros Escritórios de Patentes (22) 13/05/2016 (51) A61M 5/178 (2006.01) (71) C.R. BARD, INC. (US)
<b>(21) BR 11 2017 024672-4 A2</b>	Código 6.21 - Exigência preliminar - pedidos com buscas realizadas por outros Escritórios de Patentes (22) 20/05/2016 (51) A61C 8/00 (2006.01) (71) EPIPHANOSTICS GMBH (DE)
<b>(21) BR 11 2017 024801-8 A2</b>	Código 6.21 - Exigência preliminar - pedidos com buscas realizadas por outros Escritórios de Patentes (22) 24/05/2016

---

	(51) A61M 39/22 (2006.01), A61M 3/02 (2006.01), A61M 25/00 (2006.01), A61M 25/04 (2006.01) (71) ANDREA CHIAPATTI (IT)
<b>(21) BR 11 2017 024851-4 A2</b>	Código 6.21 - Exigência preliminar - pedidos com buscas realizadas por outros Escritórios de Patentes (22) 20/05/2015 (51) H02K 5/20 (2006.01), H02K 9/02 (2006.01) (71) NISSAN MOTOR CO., LTD. (JP)
<b>(21) BR 11 2017 024856-5 A2</b>	Código 6.21 - Exigência preliminar - pedidos com buscas realizadas por outros Escritórios de Patentes (22) 21/05/2015 (51) H02P 27/08 (2006.01) (71) NISSAN MOTOR CO., LTD. (JP)
<b>(21) BR 11 2017 024916-2 A2</b>	Código 6.21 - Exigência preliminar - pedidos com buscas realizadas por outros Escritórios de Patentes (22) 18/05/2016 (51) A43B 13/18 (2006.01), A43B 13/20 (2006.01), A43B 13/14 (2006.01) (71) ON CLOUDS GMBH (CH)
<b>(21) BR 11 2017 024930-8 A2</b>	Código 6.21 - Exigência preliminar - pedidos com buscas realizadas por outros Escritórios de Patentes (22) 20/05/2015 (51) H02M 3/00 (2006.01) (71) NISSAN MOTOR CO., LTD. (JP)
<b>(21) BR 11 2017 024969-3 A2</b>	Código 6.21 - Exigência preliminar - pedidos com buscas realizadas por outros Escritórios de Patentes (22) 26/05/2015 (51) H02S 40/34 (2014.01), H02S 40/36 (2014.01) (71) ARCELORMITTAL (LU)
<b>(21) BR 11 2017 024998-7 A2</b>	Código 6.21 - Exigência preliminar - pedidos com buscas realizadas por outros Escritórios de Patentes (22) 22/05/2015 (51) H02M 1/08 (2006.01), H02M 1/00 (2007.01) (71) NISSAN MOTOR CO., LTD. (JP)
<b>(21) BR 11 2017 025012-8 A2</b>	Código 6.21 - Exigência preliminar - pedidos com buscas realizadas por outros Escritórios de Patentes (22) 22/05/2015

---

	(51) B60R 16/04 (2006.01), B60R 16/03 (2006.01), H02J 7/14 (2006.01) (71) NISSAN MOTOR CO., LTD. (JP)
<b>(21) BR 11 2017 025015-2 A2</b>	Código 6.21 - Exigência preliminar - pedidos com buscas realizadas por outros Escritórios de Patentes (22) 26/05/2015 (51) H02S 40/34 (2014.01), H02S 40/36 (2014.01) (71) ARCELORMITTAL (LU)
<b>(21) BR 11 2017 025101-9 A2</b>	Código 6.21 - Exigência preliminar - pedidos com buscas realizadas por outros Escritórios de Patentes (22) 03/05/2016 (51) B05B 7/14 (2006.01) (71) GEMA SWITZERLAND GMBH (CH)
<b>(21) BR 11 2017 025105-1 A2</b>	Código 6.21 - Exigência preliminar - pedidos com buscas realizadas por outros Escritórios de Patentes (22) 27/05/2016 (51) B60B 35/06 (2006.01), B60B 35/08 (2006.01), B62D 7/18 (2006.01) (71) HENDRICKSON USA, L.L.C. (US)
<b>(21) BR 11 2017 025152-3 A2</b>	Código 6.21 - Exigência preliminar - pedidos com buscas realizadas por outros Escritórios de Patentes (22) 16/05/2016 (51) G09B 23/28 (2006.01), G09B 19/00 (2006.01), A61B 5/02 (2006.01) (71) KONINKLIJKE PHILIPS N.V. (NL)
<b>(21) BR 11 2017 025185-0 A2</b>	Código 6.21 - Exigência preliminar - pedidos com buscas realizadas por outros Escritórios de Patentes (22) 02/06/2015 (51) H02G 15/103 (2006.01), H02G 15/14 (2006.01) (71) NKT HV CABLES GMBH (CH)
<b>(21) BR 11 2017 025188-4 A2</b>	Código 6.21 - Exigência preliminar - pedidos com buscas realizadas por outros Escritórios de Patentes (22) 25/05/2016 (51) F16K 1/12 (2006.01), F16K 1/42 (2006.01), G05D 16/06 (2006.01) (71) ARNO DRECHSEL (AT)
<b>(21) BR 11 2017 025208-2 A2</b>	Código 6.21 - Exigência preliminar - pedidos com buscas realizadas por outros Escritórios de Patentes (22) 26/05/2015 (51) H02K 9/19 (2006.01), H02K 11/00 (2016.01), H02M 7/48 (2007.01)

---

(71) NISSAN MOTOR CO., LTD. (JP)

---

**(21) BR 11 2017 025279-1 A2** Código 6.21 - Exigência preliminar - pedidos com buscas realizadas por outros Escritórios de Patentes  
(22) 16/05/2016  
(51) A61F 13/15 (2006.01), A61F 13/511 (2006.01)  
(71) ZUIKO CORPORATION (JP)

---

**(21) BR 11 2017 025355-0 A2** Código 6.21 - Exigência preliminar - pedidos com buscas realizadas por outros Escritórios de Patentes  
(22) 26/05/2015  
(51) B60L 15/20 (2006.01)  
(71) NISSAN MOTOR CO., LTD. (JP)

---

**(21) BR 11 2017 025372-0 A2** Código 6.21 - Exigência preliminar - pedidos com buscas realizadas por outros Escritórios de Patentes  
(22) 27/04/2016  
(51) A61F 13/62 (2006.01), A44B 18/00 (2006.01), B32B 5/06 (2006.01), D04H 11/08 (2006.01)  
(71) VELCRO BVBA (BE)

---

**(21) BR 11 2017 025379-8 A2** Código 6.21 - Exigência preliminar - pedidos com buscas realizadas por outros Escritórios de Patentes  
(22) 29/05/2015  
(51) F02D 41/12 (2006.01), F02D 41/06 (2006.01), F02D 43/00 (2006.01), F02P 5/15 (2006.01)  
(71) NISSAN MOTOR CO., LTD. (JP)

---

**(21) BR 11 2017 025444-1 A2** Código 6.21 - Exigência preliminar - pedidos com buscas realizadas por outros Escritórios de Patentes  
(22) 16/06/2016  
(51) A61C 8/00 (2006.01)  
(71) NOBEL BIOCARE SERVICES AG (CH)

---

**(21) BR 11 2017 025451-4 A2** Código 6.21 - Exigência preliminar - pedidos com buscas realizadas por outros Escritórios de Patentes  
(22) 17/06/2016  
(51) A61C 8/00 (2006.01), A61C 13/107 (2006.01), A61C 13/34 (2006.01)  
(71) NOBEL BIOCARE SERVICES AG (CH)

---

**(21) BR 11 2017 025452-2 A2** Código 6.21 - Exigência preliminar - pedidos com buscas realizadas por outros Escritórios de Patentes  
(22) 14/07/2016

---

	(51) A61C 8/00 (2006.01) (71) NOBEL BIOCARE SERVICES AG (CH)
<b>(21) BR 11 2017 025491-3 A2</b>	Código 6.21 - Exigência preliminar - pedidos com buscas realizadas por outros Escritórios de Patentes (22) 27/04/2016 (51) A61F 13/62 (2006.01), A44B 18/00 (2006.01), B32B 5/06 (2006.01), D04H 11/08 (2006.01) (71) VELCRO BVBA (BE)
<b>(21) BR 11 2017 025513-8 A2</b>	Código 6.21 - Exigência preliminar - pedidos com buscas realizadas por outros Escritórios de Patentes (22) 28/05/2015 (51) G05D 1/02 (2020.01), G01C 21/30 (2006.01) (71) NISSAN MOTOR CO., LTD. (JP)
<b>(21) BR 11 2017 025559-6 A2</b>	Código 6.21 - Exigência preliminar - pedidos com buscas realizadas por outros Escritórios de Patentes (22) 01/06/2015 (51) B60W 10/06 (2006.01), B60K 6/442 (2007.10), B60K 6/547 (2007.10), B60W 20/00 (2016.01) (71) NISSAN MOTOR CO., LTD. (JP)
<b>(21) BR 11 2017 025667-3 A2</b>	Código 6.21 - Exigência preliminar - pedidos com buscas realizadas por outros Escritórios de Patentes (22) 29/05/2015 (51) H02M 7/48 (2007.01), H02M 1/14 (2006.01), H02M 3/155 (2006.01) (71) NISSAN MOTOR CO., LTD. (JP)
<b>(21) BR 11 2017 025812-9 A2</b>	Código 6.21 - Exigência preliminar - pedidos com buscas realizadas por outros Escritórios de Patentes (22) 06/06/2016 (51) B67C 3/00 (2006.01), G01M 99/00 (2011.01) (71) ANHEUSER-BUSCH INBEV S.A. (BE)
<b>(21) BR 11 2017 025861-7 A2</b>	Código 6.21 - Exigência preliminar - pedidos com buscas realizadas por outros Escritórios de Patentes (22) 22/09/2015 (51) A43B 13/18 (2006.01), A43B 13/02 (2006.01), A43B 13/14 (2006.01) (71) PUMA SE (DE)
<b>(21) BR 11 2017 025943-5 A2</b>	Código 6.21 - Exigência preliminar - pedidos com buscas realizadas por outros Escritórios de Patentes

---

	(22) 01/06/2015 (51) B60W 10/08 (2006.01), B60K 6/442 (2007.10), B60K 6/547 (2007.10), B60L 15/20 (2006.01), B60W 20/00 (2016.01) (71) NISSAN MOTOR CO., LTD. (JP)
<b>(21) BR 11 2017 026046-8 A2</b>	Código 6.21 - Exigência preliminar - pedidos com buscas realizadas por outros Escritórios de Patentes (22) 02/06/2015 (51) A47C 27/06 (2006.01), A47C 27/07 (2006.01) (71) HAN-CHUNG HSU (TW)
<b>(21) BR 11 2017 026053-0 A2</b>	Código 6.21 - Exigência preliminar - pedidos com buscas realizadas por outros Escritórios de Patentes (22) 03/06/2016 (51) G09F 3/14 (2006.01), B65C 7/00 (2006.01) (71) AVERY DENNISON CORPORATION (US)
<b>(21) BR 11 2017 026089-1 A2</b>	Código 6.21 - Exigência preliminar - pedidos com buscas realizadas por outros Escritórios de Patentes (22) 03/06/2015 (51) B60W 50/029 (2012.01), B60T 17/18 (2006.01), B60W 30/10 (2006.01), B62D 6/00 (2006.01) (71) NISSAN MOTOR CO., LTD. (JP)
<b>(21) BR 11 2017 026163-4 A2</b>	Código 6.21 - Exigência preliminar - pedidos com buscas realizadas por outros Escritórios de Patentes (22) 09/06/2015 (51) B60W 10/08 (2006.01), B60K 6/442 (2007.10), B60K 6/547 (2007.10), B60L 11/14 (1968.09), B60W 10/00 (2006.01), B60W 20/00 (2016.01) (71) NISSAN MOTOR CO., LTD. (JP)
<b>(21) BR 11 2017 026165-0 A2</b>	Código 6.21 - Exigência preliminar - pedidos com buscas realizadas por outros Escritórios de Patentes (22) 20/07/2016 (51) B25C 1/18 (2006.01), B25C 1/16 (2006.01), F42B 39/08 (2006.01) (71) HILTI AKTIENGESELLSCHAFT (LI)
<b>(21) BR 11 2017 026206-1 A2</b>	Código 6.21 - Exigência preliminar - pedidos com buscas realizadas por outros Escritórios de Patentes (22) 05/06/2015 (51) A47C 23/043 (2006.01), A47C 27/07 (2006.01) (71) SEALY TECHNOLOGY LLC (US)

<b>(21) BR 11 2017 026211-8 A2</b>	<p>Código 6.21 - Exigência preliminar - pedidos com buscas realizadas por outros Escritórios de Patentes</p> <p>(22) 03/06/2016</p> <p>(51) B65D 81/38 (2006.01), F25D 3/08 (2006.01), A47J 41/00 (2006.01), B65D 51/28 (2006.01), B65D 41/04 (2006.01)</p> <p>(71) C.B.B. LIFELINE BIOTECH LIMITED (CY)</p>
<b>(21) BR 11 2017 026235-5 A2</b>	<p>Código 6.21 - Exigência preliminar - pedidos com buscas realizadas por outros Escritórios de Patentes</p> <p>(22) 08/06/2015</p> <p>(51) B60W 10/08 (2006.01), B60K 6/48 (2007.10), B60K 6/547 (2007.10), B60W 10/06 (2006.01), B60W 10/10 (2012.01), B60W 20/00 (2016.01)</p> <p>(71) NISSAN MOTOR CO., LTD. (JP)</p>
<b>(21) BR 11 2017 026307-6 A2</b>	<p>Código 6.21 - Exigência preliminar - pedidos com buscas realizadas por outros Escritórios de Patentes</p> <p>(22) 10/06/2016</p> <p>(51) A61C 5/14 (1968.09)</p> <p>(71) ESSENTIAL SURGICAL PTY LTD (AU)</p>
<b>(21) BR 11 2017 026331-9 A2</b>	<p>Código 6.21 - Exigência preliminar - pedidos com buscas realizadas por outros Escritórios de Patentes</p> <p>(22) 30/05/2016</p> <p>(51) B05B 3/10 (2006.01)</p> <p>(71) EFC SYSTEMS, INC. (US)</p>
<b>(21) BR 11 2017 026372-6 A2</b>	<p>Código 6.21 - Exigência preliminar - pedidos com buscas realizadas por outros Escritórios de Patentes</p> <p>(22) 10/06/2015</p> <p>(51) B60W 10/26 (2006.01), B60K 6/48 (2007.10), B60W 20/00 (2016.01)</p> <p>(71) NISSAN MOTOR CO., LTD. (JP)</p>
<b>(21) BR 11 2017 026450-1 A2</b>	<p>Código 6.21 - Exigência preliminar - pedidos com buscas realizadas por outros Escritórios de Patentes</p> <p>(22) 08/06/2016</p> <p>(51) A61F 13/15 (2006.01)</p> <p>(71) ATTENDS HEALTHCARE PRODUCTS INC. (US)</p>
<b>(21) BR 11 2017 026615-6 A2</b>	<p>Código 6.21 - Exigência preliminar - pedidos com buscas realizadas por outros Escritórios de Patentes</p> <p>(22) 11/06/2015</p> <p>(51) H02K 41/02 (2006.01)</p> <p>(71) YUZEN SUSTAINABLE ENERGY CO.,LTDA. (TW)</p>

<b>(21) BR 11 2017 026722-5 A2</b>	<p>Código 6.21 - Exigência preliminar - pedidos com buscas realizadas por outros Escritórios de Patentes                  (22) 10/06/2016                  (51) A61C 17/02 (2006.01)                  (71) GUM IRRIGATOR B.V. (NL)</p>
<b>(21) BR 11 2017 026829-9 A2</b>	<p>Código 6.21 - Exigência preliminar - pedidos com buscas realizadas por outros Escritórios de Patentes                  (22) 26/04/2016                  (51) A61F 13/496 (2006.01)                  (71) UNICHARM CORPORATION (JP)</p>
<b>(21) BR 11 2017 026837-0 A2</b>	<p>Código 6.21 - Exigência preliminar - pedidos com buscas realizadas por outros Escritórios de Patentes                  (22) 17/05/2016                  (51) A61F 13/49 (2006.01)                  (71) UNICHARM CORPORATION (JP)</p>
<b>(21) BR 11 2017 026881-7 A2</b>	<p>Código 6.21 - Exigência preliminar - pedidos com buscas realizadas por outros Escritórios de Patentes                  (22) 14/06/2016                  (51) F24C 15/20 (2006.01)                  (71) ELECTROLUX APPLIANCES AKTIEBOLAG (SE)</p>
<b>(21) BR 11 2017 026884-1 A2</b>	<p>Código 6.21 - Exigência preliminar - pedidos com buscas realizadas por outros Escritórios de Patentes                  (22) 10/06/2016                  (51) B05B 15/06 (1968.09), F01D 11/12 (2006.01), B05C 5/02 (2006.01), B05C 11/02 (2006.01)                  (71) SAFRAN AIRCRAFT ENGINES (FR)</p>
<b>(21) BR 11 2017 026960-0 A2</b>	<p>Código 6.21 - Exigência preliminar - pedidos com buscas realizadas por outros Escritórios de Patentes                  (22) 16/06/2016                  (51) B05B 11/00 (2006.01)                  (71) TECHNIPLAST (FR)</p>
<b>(21) BR 11 2017 027073-0 A2</b>	<p>Código 6.21 - Exigência preliminar - pedidos com buscas realizadas por outros Escritórios de Patentes                  (22) 11/04/2016                  (51) B65B 7/28 (2006.01)                  (71) BOIX MAQUINARIA SPAIN, S.L.U. (ES)</p>



---

<b>(21) BR 11 2017 027091-9 A2</b>	Código 6.21 - Exigência preliminar - pedidos com buscas realizadas por outros Escritórios de Patentes (22) 20/06/2016 (51) G09B 23/28 (2006.01) (71) JANSSEN PHARMACEUTICA NV (BE)
<b>(21) BR 11 2017 027095-1 A2</b>	Código 6.21 - Exigência preliminar - pedidos com buscas realizadas por outros Escritórios de Patentes (22) 20/06/2016 (51) G09B 23/28 (2006.01) (71) JANSSEN PHARMACEUTICA NV (BE)
<b>(21) BR 11 2017 027099-4 A2</b>	Código 6.21 - Exigência preliminar - pedidos com buscas realizadas por outros Escritórios de Patentes (22) 20/06/2016 (51) G09B 23/28 (2006.01) (71) JANSSEN PHARMACEUTICA NV (BE)
<b>(21) BR 11 2017 027121-4 A2</b>	Código 6.21 - Exigência preliminar - pedidos com buscas realizadas por outros Escritórios de Patentes (22) 22/06/2015 (51) G09B 23/28 (2006.01) (71) JANSSEN PHARMACEUTICA N.V. (BE)
<b>(21) BR 11 2017 027189-3 A2</b>	Código 6.21 - Exigência preliminar - pedidos com buscas realizadas por outros Escritórios de Patentes (22) 13/06/2016 (51) C07C 257/18 (2006.01), C07C 205/38 (2006.01), C07C 217/90 (2006.01), A01N 37/52 (2006.01) (71) BAYER CROPSOURCE AKTIENGESELLSCHAFT (DE)
<b>(21) BR 11 2017 027290-3 A2</b>	Código 6.21 - Exigência preliminar - pedidos com buscas realizadas por outros Escritórios de Patentes (22) 14/06/2016 (51) A61F 13/08 (2006.01), A61F 5/01 (2006.01), A61F 13/00 (2006.01) (71) JULIUS ZORN, INC. (US)
<b>(21) BR 11 2017 027535-0 A2</b>	Código 6.21 - Exigência preliminar - pedidos com buscas realizadas por outros Escritórios de Patentes (22) 13/06/2016 (51) B43K 8/04 (2006.01), B43K 5/18 (2006.01) (71) KABUSHIKI KAISHA PILOT CORPORATION (ALSO TRADING AS PILOT

---

CORPORATION) (JP)

---

- (21) BR 11 2017 027570-8 A2** Código 6.21 - Exigência preliminar - pedidos com buscas realizadas por outros Escritórios de Patentes  
(22) 24/06/2016  
(51) B05B 3/10 (2006.01), A01M 7/00 (2006.01), B05B 7/00 (2006.01), B05B 7/04 (2006.01), B05B 7/08 (2006.01)  
(71) PELLENC (SOCIÉTÉ ANONYME) (FR)
- 
- (21) BR 11 2017 027717-4 A2** Código 6.21 - Exigência preliminar - pedidos com buscas realizadas por outros Escritórios de Patentes  
(22) 20/05/2016  
(51) A61M 11/00 (2006.01), A61M 13/00 (2006.01)  
(71) ETHICON, INC. (US)
- 
- (21) BR 11 2017 027732-8 A2** Código 6.21 - Exigência preliminar - pedidos com buscas realizadas por outros Escritórios de Patentes  
(22) 22/06/2016  
(51) A61F 13/20 (2006.01)  
(71) RUGGLI PROJECTS AG (CH)
- 
- (21) BR 11 2017 027875-8 A2** Código 6.21 - Exigência preliminar - pedidos com buscas realizadas por outros Escritórios de Patentes  
(22) 27/06/2016  
(51) A47J 27/00 (2006.01), B65D 81/34 (2006.01), H05B 6/12 (2006.01)  
(71) KENYON TECHNOLOGIES, LLC (US)
- 
- (21) BR 11 2017 027907-0 A2** Código 6.21 - Exigência preliminar - pedidos com buscas realizadas por outros Escritórios de Patentes  
(22) 29/06/2016  
(51) A47C 7/46 (2006.01), A47C 7/40 (2006.01), A47C 7/62 (2006.01)  
(71) HERMAN MILLER, INC. (US)
- 
- (21) BR 11 2017 027925-8 A2** Código 6.21 - Exigência preliminar - pedidos com buscas realizadas por outros Escritórios de Patentes  
(22) 28/06/2016  
(51) B60B 33/04 (2006.01), B60G 11/00 (2006.01), B60B 35/00 (2006.01), B60B 35/04 (2006.01), B62B 3/06 (2006.01), B62B 3/00 (2006.01)  
(71) BLICKLE RÄDER + ROLLEN GMBH U. CO. KG (DE)
- 
- (21) BR 11 2017 028024-8 A2** Código 6.21 - Exigência preliminar - pedidos com buscas realizadas por outros Escritórios de Patentes  
(22) 30/06/2016

---

	(51) B65D 81/28 (2006.01), B65D 35/24 (2006.01) (71) KARINE COURTIN (FR)
--	---

---

<b>(21) BR 11 2017 028090-6 A2</b>	Código 6.21 - Exigência preliminar - pedidos com buscas realizadas por outros Escritórios de Patentes (22) 29/06/2016 (51) A61C 17/02 (2006.01) (71) BLUE SAFETY GMBH (DE)
------------------------------------	---

---

<b>(21) BR 11 2017 028124-4 A2</b>	Código 6.21 - Exigência preliminar - pedidos com buscas realizadas por outros Escritórios de Patentes (22) 20/06/2016 (51) A61C 13/00 (2006.01) (71) AMANN GIRRBACH AG (AT)
------------------------------------	--

---

<b>(21) BR 11 2017 028143-0 A2</b>	Código 6.21 - Exigência preliminar - pedidos com buscas realizadas por outros Escritórios de Patentes (22) 30/06/2016 (51) B60B 35/18 (2006.01), B60B 35/16 (2006.01), F16D 65/00 (2006.01), B60B 35/12 (2006.01) (71) FPT INDUSTRIAL S.P.A. (IT)
------------------------------------	--

---

<b>(21) BR 11 2017 028176-7 A2</b>	Código 6.21 - Exigência preliminar - pedidos com buscas realizadas por outros Escritórios de Patentes (22) 12/07/2016 (51) B05B 1/04 (2006.01) (71) APTAR DORTMUND GMBH (DE)
------------------------------------	---

---

<b>(21) BR 11 2017 028182-1 A2</b>	Código 6.21 - Exigência preliminar - pedidos com buscas realizadas por outros Escritórios de Patentes (22) 01/07/2016 (51) B05B 7/04 (2006.01), B05B 12/14 (2006.01), B05B 1/30 (2006.01), B05B 12/08 (2006.01), B05B 15/02 (1968.09), B05B 3/10 (2006.01) (71) DÜRR SYSTEMS AG (DE)
------------------------------------	---

---

<b>(21) BR 11 2017 028279-8 A2</b>	Código 6.21 - Exigência preliminar - pedidos com buscas realizadas por outros Escritórios de Patentes (22) 30/06/2015 (51) G02C 7/08 (2006.01) (71) TELEFONAKTIEBOLAGET LM ERICSSON (PUBL) (SE)
------------------------------------	--

---

<b>(21) BR 11 2017 028417-0 A2</b>	Código 6.21 - Exigência preliminar - pedidos com buscas realizadas por outros Escritórios de Patentes
------------------------------------	---

---

	(22) 20/06/2016 (51) B43K 23/08 (2006.01), B43K 23/10 (2006.01), B43K 23/12 (2006.01) (71) SCHWAN-STABILO COSMETICS GMBH & CO. KG (DE)
<b>(21) BR 11 2017 028431-6 A2</b>	Código 6.21 - Exigência preliminar - pedidos com buscas realizadas por outros Escritórios de Patentes (22) 13/05/2016 (51) A61F 13/49 (2006.01), A61F 13/494 (2006.01) (71) UNICHARM CORPORATION (JP)
<b>(21) BR 11 2017 028546-0 A2</b>	Código 6.21 - Exigência preliminar - pedidos com buscas realizadas por outros Escritórios de Patentes (22) 29/06/2016 (51) A61G 7/10 (2006.01) (71) ARJOHUNTLEIGH AB (SE)
<b>(21) BR 11 2017 028563-0 A2</b>	Código 6.21 - Exigência preliminar - pedidos com buscas realizadas por outros Escritórios de Patentes (22) 15/07/2016 (51) A61F 13/00 (2006.01), A61F 15/00 (2006.01) (71) BSN MEDICAL GMBH (DE)
<b>(21) BR 11 2017 028579-7 A2</b>	Código 6.21 - Exigência preliminar - pedidos com buscas realizadas por outros Escritórios de Patentes (22) 30/06/2016 (51) A61M 15/00 (2006.01) (71) NOVARTIS AG (CH)
<b>(21) BR 11 2018 000141-4 A2</b>	Código 6.21 - Exigência preliminar - pedidos com buscas realizadas por outros Escritórios de Patentes (22) 01/07/2016 (51) B60B 29/00 (2006.01), B60C 25/132 (2006.01), B60C 25/05 (2006.01), B60B 30/10 (2006.01) (71) JUSTOY PTY LIMITED (AU)
<b>(21) BR 11 2018 000390-5 A2</b>	Código 6.21 - Exigência preliminar - pedidos com buscas realizadas por outros Escritórios de Patentes (22) 05/07/2016 (51) C07C 257/12 (2006.01), C07C 205/38 (2006.01), C07C 217/90 (2006.01) (71) BAYER CROPSCIENCE AKTIENGESELLSCHAFT (DE)
<b>(21) BR 11 2018 000423-5 A2</b>	Código 6.21 - Exigência preliminar - pedidos com buscas realizadas por outros Escritórios de Patentes

---

	(22) 04/07/2016 (51) B65B 25/14 (2006.01), B65B 51/30 (2006.01), B65B 9/20 (2012.01), B65B 61/10 (2006.01), B65B 63/02 (2006.01), B65B 9/213 (2012.01) (71) CPS COMPANY S.R.L. (IT)
<b>(21) BR 11 2018 000455-3 A2</b>	Código 6.21 - Exigência preliminar - pedidos com buscas realizadas por outros Escritórios de Patentes (22) 11/07/2016 (51) B05B 11/00 (2006.01) (71) DISPENSING TECHNOLOGIES B.V. (NL)
<b>(21) BR 11 2018 000507-0 A2</b>	Código 6.21 - Exigência preliminar - pedidos com buscas realizadas por outros Escritórios de Patentes (22) 08/07/2016 (51) A61F 13/15 (2006.01), A61F 13/49 (2006.01), A61F 13/511 (2006.01), A61F 13/514 (2006.01), B32B 5/18 (2006.01), B32B 7/12 (2006.01), B32B 27/20 (2006.01) (71) BERRY GLOBAL, INC. (US)
<b>(21) BR 11 2018 000648-3 A2</b>	Código 6.21 - Exigência preliminar - pedidos com buscas realizadas por outros Escritórios de Patentes (22) 13/07/2016 (51) A61F 13/511 (2006.01), D04H 1/4374 (2012.01), D04H 1/4391 (2012.01), D04H 3/018 (2012.01) (71) AVINTIV SPECIALTY MATERIALS INC. (US)
<b>(21) BR 11 2018 000662-9 A2</b>	Código 6.21 - Exigência preliminar - pedidos com buscas realizadas por outros Escritórios de Patentes (22) 15/07/2016 (51) A61F 13/00 (2006.01), B32B 5/02 (2006.01), B32B 5/26 (2006.01), D04H 1/46 (2012.01), D04H 1/492 (2012.01), D04H 1/495 (2012.01), D04H 1/498 (2012.01), D04H 13/00 (2006.01) (71) AVINTIV SPECIALTY MATERIALS INC. (US)
<b>(21) BR 11 2018 000704-8 A2</b>	Código 6.21 - Exigência preliminar - pedidos com buscas realizadas por outros Escritórios de Patentes (22) 13/07/2015 (51) G01C 21/30 (2006.01), G08G 1/00 (2006.01) (71) NISSAN MOTOR CO., LTD. (JP)
<b>(21) BR 11 2018 000750-1 A2</b>	Código 6.21 - Exigência preliminar - pedidos com buscas realizadas por outros Escritórios de Patentes (22) 15/07/2016

---

	(51) A61M 39/10 (2006.01) (71) NEOMED, INC. (US)
<b>(21) BR 11 2018 000913-0 A2</b>	Código 6.21 - Exigência preliminar - pedidos com buscas realizadas por outros Escritórios de Patentes (22) 07/07/2016 (51) B01J 2/30 (2006.01), C05G 3/00 (2020.01) (71) KAO CORPORATION S/A (ES)
<b>(21) BR 11 2018 000930-0 A2</b>	Código 6.21 - Exigência preliminar - pedidos com buscas realizadas por outros Escritórios de Patentes (22) 14/07/2016 (51) B05B 7/06 (2006.01), B21D 37/16 (2006.01), B21D 37/18 (2006.01), B21J 3/00 (2006.01), B30B 15/00 (2006.01), B29C 37/00 (2006.01) (71) SMS GROUP GMBH (DE)
<b>(21) BR 11 2018 000948-2 A2</b>	Código 6.21 - Exigência preliminar - pedidos com buscas realizadas por outros Escritórios de Patentes (22) 25/07/2016 (51) B65B 7/28 (2006.01) (71) ARDAGH MP GROUP NETHERLANDS B.V. (NL)
<b>(21) BR 11 2018 000954-7 A2</b>	Código 6.21 - Exigência preliminar - pedidos com buscas realizadas por outros Escritórios de Patentes (22) 13/07/2016 (51) A61M 15/06 (2006.01), A61M 11/04 (2006.01), A24F 47/00 (2020.01) (71) RAI STRATEGIC HOLDINGS, INC. (US)
<b>(21) BR 11 2018 001018-9 A2</b>	Código 6.21 - Exigência preliminar - pedidos com buscas realizadas por outros Escritórios de Patentes (22) 19/07/2016 (51) A61M 15/00 (2006.01), A61M 16/00 (2006.01) (71) PEARL THERAPEUTICS, INC. (US)
<b>(21) BR 11 2018 001110-0 A2</b>	Código 6.21 - Exigência preliminar - pedidos com buscas realizadas por outros Escritórios de Patentes (22) 20/07/2016 (51) A61M 27/00 (2006.01) (71) STRATACA SYSTEMS LIMITED (MT)
<b>(21) BR 11 2018 001111-8 A2</b>	Código 6.21 - Exigência preliminar - pedidos com buscas realizadas por outros Escritórios de Patentes (22) 20/07/2016

---

	(51) A61M 25/00 (2006.01) (71) STRATACA SYSTEMS LIMITED (MT)
<b>(21) BR 11 2018 001169-0 A2</b>	Código 6.21 - Exigência preliminar - pedidos com buscas realizadas por outros Escritórios de Patentes (22) 19/07/2016 (51) A61M 15/00 (2006.01), A61M 11/02 (2006.01), A61M 15/08 (2006.01) (71) VECTURA DELIVERY DEVICES LIMITED (GB)
<b>(21) BR 11 2018 001308-0 A2</b>	Código 6.21 - Exigência preliminar - pedidos com buscas realizadas por outros Escritórios de Patentes (22) 21/07/2016 (51) A61C 19/06 (2006.01), A61K 9/70 (2006.01), A61K 9/50 (2006.01) (71) CAO GROUP, INC. (US)
<b>(21) BR 11 2018 001319-6 A2</b>	Código 6.21 - Exigência preliminar - pedidos com buscas realizadas por outros Escritórios de Patentes (22) 19/07/2016 (51) A61F 13/511 (2006.01) (71) KAO CORPORATION (JP)
<b>(21) BR 11 2018 001499-0 A2</b>	Código 6.21 - Exigência preliminar - pedidos com buscas realizadas por outros Escritórios de Patentes (22) 24/07/2015 (51) G05D 1/02 (2020.01) (71) NISSAN MOTOR CO., LTD. (JP)
<b>(21) BR 11 2018 001570-9 A2</b>	Código 6.21 - Exigência preliminar - pedidos com buscas realizadas por outros Escritórios de Patentes (22) 29/07/2016 (51) B05B 3/04 (2006.01), B05B 3/06 (2006.01) (71) NETZSCH-FEINMAHLTECHNIK GMBH (DE)
<b>(21) BR 11 2018 001579-2 A2</b>	Código 6.21 - Exigência preliminar - pedidos com buscas realizadas por outros Escritórios de Patentes (22) 27/07/2015 (51) G01S 17/87 (2020.01), G01S 17/93 (2020.01) (71) NISSAN MOTOR CO., LTD. (JP)
<b>(21) BR 11 2018 001601-2 A2</b>	Código 6.21 - Exigência preliminar - pedidos com buscas realizadas por outros Escritórios de Patentes (22) 19/08/2016 (51) B65G 1/04 (2006.01), B65G 63/00 (2006.01), B66C 1/28 (2006.01)

---

(71) DAIFUKU CO., LTD. (JP)

---

**(21) BR 11 2018 001644-6 A2** Código 6.21 - Exigência preliminar - pedidos com buscas realizadas por outros Escritórios de Patentes  
(22) 16/10/2015  
(51) G03G 9/12 (2006.01), C09D 11/037 (2014.01), C09D 11/52 (2014.01), G03G 9/135 (2006.01)  
(71) HP INDIGO B.V. (NL)

---

**(21) BR 11 2018 001670-5 A2** Código 6.21 - Exigência preliminar - pedidos com buscas realizadas por outros Escritórios de Patentes  
(22) 21/09/2016  
(51) B05B 11/00 (2006.01)  
(71) RPC BRAMLAGE GMBH (DE)

---

**(21) BR 11 2018 001694-2 A2** Código 6.21 - Exigência preliminar - pedidos com buscas realizadas por outros Escritórios de Patentes  
(22) 28/07/2016  
(51) B65D 1/14 (2006.01), B65D 1/16 (2006.01), B65D 1/18 (2006.01), B65D 1/20 (2006.01), B65D 1/40 (2006.01), B65D 21/02 (2006.01)  
(71) STACKCAN LLC (US)

---

**(21) BR 11 2018 001715-9 A2** Código 6.21 - Exigência preliminar - pedidos com buscas realizadas por outros Escritórios de Patentes  
(22) 19/07/2016  
(51) B29C 70/38 (2006.01), B29C 67/00 (2017.01), B29D 23/00 (2006.01), B33Y 10/00 (2015.01), B33Y 30/00 (2015.01)  
(71) CONTINUOUS COMPOSITES INC. (US)

---

**(21) BR 11 2018 001759-0 A2** Código 6.21 - Exigência preliminar - pedidos com buscas realizadas por outros Escritórios de Patentes  
(22) 27/07/2015  
(51) G01C 21/26 (2006.01), G08G 1/0969 (2006.01)  
(71) NISSAN MOTOR CO., LTD. (JP)

---

**(21) BR 11 2018 001765-5 A2** Código 6.21 - Exigência preliminar - pedidos com buscas realizadas por outros Escritórios de Patentes  
(22) 27/07/2015  
(51) G01C 21/34 (2006.01)  
(71) NISSAN MOTOR CO., LTD. (JP)

---

**(21) BR 11 2018 001766-3 A2** Código 6.21 - Exigência preliminar - pedidos com buscas realizadas por outros Escritórios de Patentes



---

	(22) 29/07/2016 (51) A61M 25/10 (2013.01), A61F 2/958 (2013.01) (71) BENTLEY INNOMED GMBH (DE)
<b>(21) BR 11 2018 001870-8 A2</b>	Código 6.21 - Exigência preliminar - pedidos com buscas realizadas por outros Escritórios de Patentes (22) 30/07/2016 (51) F16B 33/02 (2006.01), F16B 39/30 (2006.01) (71) INFASSTECH INTELLECTUAL PROPERTIES PTE. LTD. (SG)
<b>(21) BR 11 2018 001879-1 A2</b>	Código 6.21 - Exigência preliminar - pedidos com buscas realizadas por outros Escritórios de Patentes (22) 27/07/2015 (51) G01C 21/34 (2006.01), G08G 1/0969 (2006.01) (71) NISSAN MOTOR CO., LTD. (JP)
<b>(21) BR 11 2018 001884-8 A2</b>	Código 6.21 - Exigência preliminar - pedidos com buscas realizadas por outros Escritórios de Patentes (22) 27/07/2015 (51) G01C 21/34 (2006.01), G08G 1/0969 (2006.01) (71) NISSAN MOTOR CO., LTD. (JP)
<b>(21) BR 11 2018 001891-0 A2</b>	Código 6.21 - Exigência preliminar - pedidos com buscas realizadas por outros Escritórios de Patentes (22) 27/07/2015 (51) G01C 21/26 (2006.01), G08G 1/00 (2006.01), B60R 21/00 (2006.01) (71) NISSAN MOTOR CO., LTD. (JP)
<b>(21) BR 11 2018 001933-0 A2</b>	Código 6.21 - Exigência preliminar - pedidos com buscas realizadas por outros Escritórios de Patentes (22) 21/07/2016 (51) F24C 7/08 (2006.01), F24C 15/02 (2006.01), F25D 23/02 (2006.01) (71) ELECTROLUX APPLIANCES AKTIEBOLAG (SE)
<b>(21) BR 11 2018 001962-3 A2</b>	Código 6.21 - Exigência preliminar - pedidos com buscas realizadas por outros Escritórios de Patentes (22) 15/07/2016 (51) F24C 15/00 (2006.01) (71) ELECTROLUX APPLIANCES AKTIEBOLAG (SE)
<b>(21) BR 11 2018 001979-8 A2</b>	Código 6.21 - Exigência preliminar - pedidos com buscas realizadas por outros Escritórios de Patentes (22) 22/07/2016

	(51) A61G 13/02 (2006.01), G01D 5/165 (2006.01), G01B 5/02 (2006.01) (71) MAQUET GMBH (DE)
<b>(21) BR 11 2018 002000-1 A2</b>	Código 6.21 - Exigência preliminar - pedidos com buscas realizadas por outros Escritórios de Patentes (22) 29/07/2016 (51) B05B 13/04 (2006.01) (71) SAIPEM S.P.A. (IT)
<b>(21) BR 11 2018 002037-0 A2</b>	Código 6.21 - Exigência preliminar - pedidos com buscas realizadas por outros Escritórios de Patentes (22) 31/07/2015 (51) G01C 21/28 (2006.01), G08G 1/0968 (2006.01) (71) NISSAN MOTOR CO., LTD. (JP)
<b>(21) BR 11 2018 002059-1 A2</b>	Código 6.21 - Exigência preliminar - pedidos com buscas realizadas por outros Escritórios de Patentes (22) 28/07/2016 (51) A61F 13/551 (2006.01) (71) THE PROCTER & GAMBLE COMPANY (US)
<b>(21) BR 11 2018 002061-3 A2</b>	Código 6.21 - Exigência preliminar - pedidos com buscas realizadas por outros Escritórios de Patentes (22) 28/07/2016 (51) A61F 13/511 (2006.01), D04H 3/07 (2012.01), D04H 3/14 (2012.01), D04H 3/16 (2006.01) (71) THE PROCTER & GAMBLE COMPANY (US)
<b>(21) BR 11 2018 002083-4 A2</b>	Código 6.21 - Exigência preliminar - pedidos com buscas realizadas por outros Escritórios de Patentes (22) 19/09/2016 (51) B65B 7/28 (2006.01), B65B 59/00 (2006.01), B65D 5/74 (2006.01) (71) TETRA LAVAL HOLDINGS & FINANCE S.A. (CH)
<b>(21) BR 11 2018 002086-9 A2</b>	Código 6.21 - Exigência preliminar - pedidos com buscas realizadas por outros Escritórios de Patentes (22) 19/09/2016 (51) B65B 7/28 (2006.01), B65B 59/00 (2006.01), B65D 5/74 (2006.01) (71) TETRA LAVAL HOLDINGS & FINANCE S.A. (CH)
<b>(21) BR 11 2018 002089-3 A2</b>	Código 6.21 - Exigência preliminar - pedidos com buscas realizadas por outros Escritórios de Patentes (22) 21/09/2016

---

	(51) B05B 11/00 (2006.01) (71) RPC BRAMLAGE GMBH (DE)
<b>(21) BR 11 2018 002121-0 A2</b>	Código 6.21 - Exigência preliminar - pedidos com buscas realizadas por outros Escritórios de Patentes (22) 31/12/2015 (51) B29C 69/02 (2006.01), B29C 47/02 (1985.01), B29C 43/24 (2006.01), B29L 23/00 (2006.01) (71) GUANGZHOU HUAXINKE INTELLIGENT MANUFACTURING TECHNOLOGY CO., LTD. (CN) ; SOUTH CHINA UNIVERSITY OF TECHNOLOGY (CN)
<b>(21) BR 11 2018 002313-2 A2</b>	Código 6.21 - Exigência preliminar - pedidos com buscas realizadas por outros Escritórios de Patentes (22) 09/08/2016 (51) B65G 47/88 (2006.01), B65G 1/08 (2006.01), G07F 11/28 (2006.01), G07F 17/00 (2006.01) (71) BECTON DICKINSON ROWA GERMANY GMBH (DE)
<b>(21) BR 11 2018 002322-1 A2</b>	Código 6.21 - Exigência preliminar - pedidos com buscas realizadas por outros Escritórios de Patentes (22) 22/02/2016 (51) A61C 8/00 (2006.01), A61C 13/225 (2006.01) (71) JE-WON WANG (KR)
<b>(21) BR 11 2018 002327-2 A2</b>	Código 6.21 - Exigência preliminar - pedidos com buscas realizadas por outros Escritórios de Patentes (22) 04/08/2016 (51) B65D 88/62 (2006.01), B65D 88/54 (2006.01), B65D 88/60 (2006.01), B65D 90/04 (2006.01) (71) TIMOTHY C. BONERB (US)
<b>(21) BR 11 2018 002518-6 A2</b>	Código 6.21 - Exigência preliminar - pedidos com buscas realizadas por outros Escritórios de Patentes (22) 27/08/2015 (51) B21D 28/24 (2006.01) (71) FORD GLOBAL TECHNOLOGIES, LLC (US)
<b>(21) BR 11 2018 002556-9 A2</b>	Código 6.21 - Exigência preliminar - pedidos com buscas realizadas por outros Escritórios de Patentes (22) 08/09/2016 (51) A24F 47/00 (2020.01), A24B 15/16 (2020.01) (71) PHILIP MORRIS PRODUCTS S.A. (CH)

---

<b>(21) BR 11 2018 002557-7 A2</b>	Código 6.21 - Exigência preliminar - pedidos com buscas realizadas por outros Escritórios de Patentes (22) 12/09/2016 (51) F16B 13/08 (2006.01) (71) FISCHERWERKE GMBH & CO. KG (DE)
<b>(21) BR 11 2018 002580-1 A2</b>	Código 6.21 - Exigência preliminar - pedidos com buscas realizadas por outros Escritórios de Patentes (22) 15/12/2016 (51) A61B 17/00 (2006.01), A61F 2/00 (2006.01), A61F 2/06 (2013.01), A61F 2/24 (2006.01), A61F 2/82 (2013.01), A61F 2/95 (2013.01), A61L 27/00 (2006.01) (71) MERIL LIFE SCIENCES PVT. LTD. (IN)
<b>(21) BR 11 2018 002636-0 A2</b>	Código 6.21 - Exigência preliminar - pedidos com buscas realizadas por outros Escritórios de Patentes (22) 22/08/2016 (51) A61F 13/49 (2006.01), A61F 13/494 (2006.01), A61F 13/534 (2006.01), A61F 13/53 (2006.01) (71) KIMBERLY-CLARK WORLDWIDE, INC. (US)
<b>(21) BR 11 2018 002718-9 A2</b>	Código 6.21 - Exigência preliminar - pedidos com buscas realizadas por outros Escritórios de Patentes (22) 09/08/2016 (51) G09B 23/28 (2006.01) (71) MAURO DE SOUZA LEITE PINHO (BR/SC) ; MIGUEL ANGELO PEDROSO (BR/SP) ; THIAGO MAGALHÃES BRAMANTE (BR/SP) ; DYEGO SÁ BENEVENUTO (BR/RJ)
<b>(21) BR 11 2018 002771-5 A2</b>	Código 6.21 - Exigência preliminar - pedidos com buscas realizadas por outros Escritórios de Patentes (22) 14/09/2015 (51) G01T 1/20 (2006.01), G01T 1/202 (2006.01) (71) HALLIBURTON ENERGY SERVICES, INC. (US)
<b>(21) BR 11 2018 002801-0 A2</b>	Código 6.21 - Exigência preliminar - pedidos com buscas realizadas por outros Escritórios de Patentes (22) 10/08/2016 (51) A61F 13/512 (2006.01), A61F 13/511 (2006.01) (71) XIAMEN YANJAN NEW MATERIAL CO., LTD. (CN)
<b>(21) BR 11 2018 002802-9 A2</b>	Código 6.21 - Exigência preliminar - pedidos com buscas realizadas por outros

---

---

	Escritórios de Patentes (22) 10/08/2016 (51) F16M 11/06 (2006.01), F21V 21/36 (2006.01), E04H 12/18 (2006.01), E04H 12/34 (2006.01), F16L 27/08 (2006.01), F21V 21/26 (2006.01) (71) KOEKSTONE IP PTY LTD. (AU)
<b>(21) BR 11 2018 002813-4 A2</b>	Código 6.21 - Exigência preliminar - pedidos com buscas realizadas por outros Escritórios de Patentes (22) 09/08/2016 (51) A61G 13/02 (2006.01) (71) MAQUET GMBH (DE)
<b>(21) BR 11 2018 002815-0 A2</b>	Código 6.21 - Exigência preliminar - pedidos com buscas realizadas por outros Escritórios de Patentes (22) 25/07/2016 (51) A61C 13/00 (2006.01), A61C 5/00 (2017.01), A61C 13/107 (2006.01), A44C 15/00 (2006.01) (71) LYRA HOLDING (BE)
<b>(21) BR 11 2018 002878-9 A2</b>	Código 6.21 - Exigência preliminar - pedidos com buscas realizadas por outros Escritórios de Patentes (22) 12/09/2016 (51) F16B 13/08 (2006.01) (71) FISCHERWERKE GMBH & CO. KG (DE)
<b>(21) BR 11 2018 002905-0 A2</b>	Código 6.21 - Exigência preliminar - pedidos com buscas realizadas por outros Escritórios de Patentes (22) 18/09/2015 (51) G01V 1/28 (2006.01), G01V 1/30 (2006.01), G06T 17/05 (2011.01) (71) HALLIBURTON ENERGY SERVICES, INC. (US)
<b>(21) BR 11 2018 002976-9 A2</b>	Código 6.21 - Exigência preliminar - pedidos com buscas realizadas por outros Escritórios de Patentes (22) 18/08/2016 (51) A61M 25/06 (2006.01), A61M 39/06 (2006.01) (71) B. BRAUN MELSUNGEN AG (DE)
<b>(21) BR 11 2018 002995-5 A2</b>	Código 6.21 - Exigência preliminar - pedidos com buscas realizadas por outros Escritórios de Patentes (22) 17/08/2015 (51) G01B 11/24 (2006.01), G01B 9/02 (2006.01) (71) QSO INTERFEROMETER SYSTEMS AB (SE)

<b>(21) BR 11 2018 003101-1 A2</b>	<p>Código 6.21 - Exigência preliminar - pedidos com buscas realizadas por outros Escritórios de Patentes                  (22) 04/10/2016                  (51) B05B 11/00 (2006.01)                  (71) RPC BRAMLAGE GMBH (DE)</p>
<b>(21) BR 11 2018 003149-6 A2</b>	<p>Código 6.21 - Exigência preliminar - pedidos com buscas realizadas por outros Escritórios de Patentes                  (22) 17/08/2016                  (51) F16B 37/08 (2006.01), B01F 11/00 (2006.01)                  (71) GAKO INTERNATIONAL GMBH (DE)</p>
<b>(21) BR 11 2018 003184-4 A2</b>	<p>Código 6.21 - Exigência preliminar - pedidos com buscas realizadas por outros Escritórios de Patentes                  (22) 19/08/2016                  (51) A61F 13/475 (2006.01)                  (71) THE PROCTER &amp; GAMBLE COMPANY (US)</p>
<b>(21) BR 11 2018 003340-5 A2</b>	<p>Código 6.21 - Exigência preliminar - pedidos com buscas realizadas por outros Escritórios de Patentes                  (22) 09/09/2016                  (51) A61F 2/915 (2013.01)                  (71) BENTLEY INNOMED GMBH (DE)</p>
<b>(21) BR 11 2018 003452-5 A2</b>	<p>Código 6.21 - Exigência preliminar - pedidos com buscas realizadas por outros Escritórios de Patentes                  (22) 05/04/2016                  (51) A61F 13/15 (2006.01)                  (71) UNICHARM CORPORATION (JP)</p>
<b>(21) BR 11 2018 003463-0 A2</b>	<p>Código 6.21 - Exigência preliminar - pedidos com buscas realizadas por outros Escritórios de Patentes                  (22) 24/08/2016                  (51) A61B 17/072 (2006.01), A61B 17/00 (2006.01), A61B 17/29 (2006.01)                  (71) ETHICON LLC (US)</p>
<b>(21) BR 11 2018 003497-5 A2</b>	<p>Código 6.21 - Exigência preliminar - pedidos com buscas realizadas por outros Escritórios de Patentes                  (22) 23/10/2015                  (51) G03G 9/12 (2006.01), G03G 9/13 (2006.01), G03G 8/00 (2006.01), G03G 7/00 (2006.01), B41M 1/26 (2006.01), B41M 7/00 (2006.01)                  (71) HP INDIGO B.V. (NL)</p>

<b>(21) BR 11 2018 003499-1 A2</b>	<p>Código 6.21 - Exigência preliminar - pedidos com buscas realizadas por outros Escritórios de Patentes</p> <p>(22) 23/10/2015</p> <p>(51) G03G 8/00 (2006.01), G03G 7/00 (2006.01), G03G 9/13 (2006.01), B41M 1/26 (2006.01), B41M 7/00 (2006.01)</p> <p>(71) HP INDIGO B.V. (NL)</p>
<b>(21) BR 11 2018 003516-5 A2</b>	<p>Código 6.21 - Exigência preliminar - pedidos com buscas realizadas por outros Escritórios de Patentes</p> <p>(22) 25/08/2016</p> <p>(51) C07C 275/26 (2006.01), A01N 43/48 (2006.01), A01N 43/72 (2006.01), A01N 47/42 (2006.01), A01N 53/00 (2006.01), C07D 307/34 (2006.01)</p> <p>(71) DOW AGROSCIENCES LLC (US)</p>
<b>(21) BR 11 2018 003556-4 A2</b>	<p>Código 6.21 - Exigência preliminar - pedidos com buscas realizadas por outros Escritórios de Patentes</p> <p>(22) 18/08/2016</p> <p>(51) A61G 7/05 (2006.01), A61G 7/08 (2006.01), A61G 13/10 (2006.01)</p> <p>(71) MAQUET GMBH (DE)</p>
<b>(21) BR 11 2018 003710-9 A2</b>	<p>Código 6.21 - Exigência preliminar - pedidos com buscas realizadas por outros Escritórios de Patentes</p> <p>(22) 26/08/2016</p> <p>(51) A61C 13/113 (2006.01), A61C 13/007 (2006.01), A61K 6/093 (1990.01)</p> <p>(71) TOKUYAMA DENTAL CORPORATION (JP)</p>
<b>(21) BR 11 2018 003716-8 A2</b>	<p>Código 6.21 - Exigência preliminar - pedidos com buscas realizadas por outros Escritórios de Patentes</p> <p>(22) 27/08/2015</p> <p>(51) G01V 3/38 (2006.01)</p> <p>(71) STATOIL PETROLEUM AS (NO)</p>
<b>(21) BR 11 2018 003728-1 A2</b>	<p>Código 6.21 - Exigência preliminar - pedidos com buscas realizadas por outros Escritórios de Patentes</p> <p>(22) 28/08/2015</p> <p>(51) G01C 21/30 (2006.01)</p> <p>(71) NISSAN MOTOR CO., LTD. (JP)</p>
<b>(21) BR 11 2018 003750-8 A2</b>	<p>Código 6.21 - Exigência preliminar - pedidos com buscas realizadas por outros Escritórios de Patentes</p> <p>(22) 19/08/2016</p> <p>(51) A61F 13/511 (2006.01), A61F 13/513 (2006.01), D04H 1/732 (2012.01)</p> <p>(71) KAO CORPORATION (JP)</p>

<b>(21) BR 11 2018 003856-3 A2</b>	<p>Código 6.21 - Exigência preliminar - pedidos com buscas realizadas por outros Escritórios de Patentes</p> <p>(22) 16/05/2016</p> <p>(51) B65G 47/24 (2006.01), B41F 17/28 (2006.01), B21D 51/04 (2006.01), B21D 51/44 (2006.01), B65G 47/244 (2006.01), B65G 47/248 (2006.01)</p> <p>(71) BALL CORPORATION (US)</p>
<b>(21) BR 11 2018 004293-5 A2</b>	<p>Código 6.21 - Exigência preliminar - pedidos com buscas realizadas por outros Escritórios de Patentes</p> <p>(22) 29/08/2016</p> <p>(51) G09F 3/00 (2006.01)</p> <p>(71) DARIO ITURRIA AVALOS (MX)</p>
<b>(21) BR 11 2018 004327-3 A2</b>	<p>Código 6.21 - Exigência preliminar - pedidos com buscas realizadas por outros Escritórios de Patentes</p> <p>(22) 25/08/2016</p> <p>(51) C07C 275/28 (2006.01), A01N 43/48 (2006.01), A01N 43/72 (2006.01), A01N 47/42 (2006.01), C07C 275/26 (2006.01), C07D 249/08 (2006.01)</p> <p>(71) DOW AGROSCIENCES LLC (US)</p>
<b>(21) BR 11 2018 004499-7 A2</b>	<p>Código 6.21 - Exigência preliminar - pedidos com buscas realizadas por outros Escritórios de Patentes</p> <p>(22) 09/09/2016</p> <p>(51) G09F 21/02 (2006.01), G09F 3/02 (2006.01), G09F 3/00 (2006.01), G09F 23/00 (2006.01)</p> <p>(71) AVERY DENNISON RETAIL INFORMATION SERVICES, LLC (US)</p>
<b>(21) BR 11 2018 004621-3 A2</b>	<p>Código 6.21 - Exigência preliminar - pedidos com buscas realizadas por outros Escritórios de Patentes</p> <p>(22) 29/09/2016</p> <p>(51) B05C 1/02 (2006.01), B05C 1/06 (2006.01), B05C 1/14 (2006.01)</p> <p>(71) SAINT-GOBAIN GLASS FRANCE (FR)</p>
<b>(21) BR 11 2018 004769-4 A2</b>	<p>Código 6.21 - Exigência preliminar - pedidos com buscas realizadas por outros Escritórios de Patentes</p> <p>(22) 11/09/2015</p> <p>(51) A47C 20/04 (2006.01), A47C 19/12 (2006.01)</p> <p>(71) ADJUSTA COMERCIO E IMPORTAÇÃO DE MOVEIS LTDA-EPP (BR/SP)</p>
<b>(21) BR 11 2018 004821-6 A2</b>	<p>Código 6.21 - Exigência preliminar - pedidos com buscas realizadas por outros Escritórios de Patentes</p> <p>(22) 16/11/2016</p>



---

(51) F16B 19/10 (2006.01), F16B 29/00 (2006.01)  
 (71) ARCONIC INC. (US)

---

**(21) BR 11 2018 004844-5 A2** Código 6.21 - Exigência preliminar - pedidos com buscas realizadas por outros Escritórios de Patentes  
 (22) 24/08/2016  
 (51) A43B 3/00 (2006.01), A43B 3/24 (2006.01), A43B 7/32 (2006.01), A43B 23/26 (2006.01), A43B 13/00 (2006.01), A43B 13/41 (2006.01)  
 (71) OCTAVIO AUGUSTO ISLAS MARES (MX)

---

**(21) BR 11 2018 005124-1 A2** Código 6.21 - Exigência preliminar - pedidos com buscas realizadas por outros Escritórios de Patentes  
 (22) 19/09/2016  
 (51) B65D 33/38 (2006.01)  
 (71) SCHOLLE IPN CORPORATION (US)

---

**(21) BR 11 2018 005242-6 A2** Código 6.21 - Exigência preliminar - pedidos com buscas realizadas por outros Escritórios de Patentes  
 (22) 16/09/2016  
 (51) A61M 39/06 (2006.01), A61M 5/00 (2006.01), A61M 39/10 (2006.01), A61M 5/178 (2006.01), A61M 39/24 (2006.01), A61M 25/06 (2006.01)  
 (71) BECTON, DICKINSON AND COMPANY (US)

---

**(21) BR 11 2018 005269-8 A2** Código 6.21 - Exigência preliminar - pedidos com buscas realizadas por outros Escritórios de Patentes  
 (22) 03/11/2016  
 (51) B65D 1/00 (2006.01)  
 (71) BOREALIS AG (AT)

---

**(21) BR 11 2018 005486-0 A2** Código 6.21 - Exigência preliminar - pedidos com buscas realizadas por outros Escritórios de Patentes  
 (22) 20/09/2016  
 (51) B65B 25/00 (2006.01), B65B 25/22 (2006.01), B65D 81/28 (2006.01), B65B 5/04 (2006.01)  
 (71) FLAVORSEAL (US)

---

**(21) BR 11 2018 005496-8 A2** Código 6.21 - Exigência preliminar - pedidos com buscas realizadas por outros Escritórios de Patentes  
 (22) 20/09/2016  
 (51) A61F 2/07 (2013.01), A61F 2/915 (2013.01)  
 (71) BENTLEY INNOMED GMBH (DE)

---

**(21) BR 11 2018 005590-5 A2** Código 6.21 - Exigência preliminar - pedidos com buscas realizadas por outros

---

Escritórios de Patentes

(22) 21/09/2016

(51) B05B 7/00 (2006.01), B05B 12/00 (2018.01), B05B 15/00 (2018.01)

(71) S.C. JOHNSON & SON, INC. (US)

---

**(21) BR 11 2018 005787-8 A2**

Código 6.21 - Exigência preliminar - pedidos com buscas realizadas por outros Escritórios de Patentes

(22) 08/09/2016

(51) A24F 47/00 (2020.01), A61M 15/06 (2006.01), A61M 11/04 (2006.01)

(71) NICOVENTURES HOLDINGS LIMITED (GB)

---

**(21) BR 11 2018 005829-7 A2**

Código 6.21 - Exigência preliminar - pedidos com buscas realizadas por outros Escritórios de Patentes

(22) 26/09/2016

(51) B05C 17/005 (2006.01), A61B 17/00 (2006.01), B05C 17/01 (2006.01), G01F 11/02 (2006.01), A61M 5/24 (2006.01)

(71) SULZER MIXPAC AG (CH)

---

**(21) BR 11 2018 005839-4 A2**

Código 6.21 - Exigência preliminar - pedidos com buscas realizadas por outros Escritórios de Patentes

(22) 17/09/2016

(51) A47C 17/16 (2006.01), A47C 13/00 (2006.01), A47C 17/00 (2006.01), A47C 17/04 (2006.01), A47C 17/12 (2006.01), A47C 17/13 (2006.01)

(71) KHANDRIKA NAGA VENKATA, KRISHNA MOHAN (US)

---

**(21) BR 11 2018 006105-0 A2**

Código 6.21 - Exigência preliminar - pedidos com buscas realizadas por outros Escritórios de Patentes

(22) 28/09/2016

(51) B27B 17/12 (2006.01), F16N 11/00 (2006.01), A01G 23/091 (2006.01)

(71) PONSSE OYJ (FI)

---

**(21) BR 11 2018 006109-3 A2**

Código 6.21 - Exigência preliminar - pedidos com buscas realizadas por outros Escritórios de Patentes

(22) 14/09/2016

(51) A24F 47/00 (2020.01)

(71) NICOVENTURES HOLDINGS LIMITED (GB)

---

**(21) BR 11 2018 006219-7 A2**

Código 6.21 - Exigência preliminar - pedidos com buscas realizadas por outros Escritórios de Patentes

(22) 14/09/2016

(51) A24F 47/00 (2020.01)

(71) NICOVENTURES HOLDINGS LIMITED (GB)

---

<b>(21) BR 11 2018 006241-3 A2</b>	Código 6.21 - Exigência preliminar - pedidos com buscas realizadas por outros Escritórios de Patentes (22) 14/09/2016 (51) A24F 47/00 (2020.01) (71) NICOVENTURES HOLDINGS LIMITED (GB)
<b>(21) BR 11 2018 006312-6 A2</b>	Código 6.21 - Exigência preliminar - pedidos com buscas realizadas por outros Escritórios de Patentes (22) 22/08/2016 (51) A47C 27/04 (2006.01), A47C 17/80 (2006.01), A47C 19/04 (2006.01) (71) SCANIA CV AB (SE) ; BERCO TRUCK COMPONENTS BV (NL)
<b>(21) BR 11 2018 006370-3 A2</b>	Código 6.21 - Exigência preliminar - pedidos com buscas realizadas por outros Escritórios de Patentes (22) 01/10/2015 (51) G02C 7/02 (2006.01), A61F 9/02 (2006.01) (71) CARL ZEISS VISION INTERNATIONAL GMBH (DE)
<b>(21) BR 11 2018 006372-0 A2</b>	Código 6.21 - Exigência preliminar - pedidos com buscas realizadas por outros Escritórios de Patentes (22) 07/10/2016 (51) A61F 13/00 (2006.01), A61F 13/15 (2006.01), A61L 15/28 (2006.01), D04H 11/00 (2006.01) (71) TEREOS STARCH & SWEETENERS BELGIUM (BE)
<b>(21) BR 11 2018 006407-6 A2</b>	Código 6.21 - Exigência preliminar - pedidos com buscas realizadas por outros Escritórios de Patentes (22) 07/11/2016 (51) B65C 3/16 (2006.01), B65C 9/04 (2006.01), B65G 21/20 (2006.01) (71) HEUFT SYSTEMTECHNIK GMBH (DE)
<b>(21) BR 11 2018 006505-6 A2</b>	Código 6.21 - Exigência preliminar - pedidos com buscas realizadas por outros Escritórios de Patentes (22) 21/06/2016 (51) A61F 13/49 (2006.01), A61F 13/495 (2006.01) (71) UNICHARM CORPORATION (JP)
<b>(21) BR 11 2018 006583-8 A2</b>	Código 6.21 - Exigência preliminar - pedidos com buscas realizadas por outros Escritórios de Patentes (22) 28/09/2016 (51) B27B 17/14 (2006.01), A01G 23/091 (2006.01) (71) PONSSE OYJ (FI)

---

<b>(21) BR 11 2018 006613-3 A2</b>	Código 6.21 - Exigência preliminar - pedidos com buscas realizadas por outros Escritórios de Patentes (22) 30/09/2015 (51) G01C 21/36 (2006.01), B60K 35/00 (2006.01), G01C 21/26 (2006.01) (71) NISSAN MOTOR CO., LTD. (JP)
<hr/>	
<b>(21) BR 11 2018 006684-2 A2</b>	Código 6.21 - Exigência preliminar - pedidos com buscas realizadas por outros Escritórios de Patentes (22) 30/09/2015 (51) G01C 21/36 (2006.01), B60K 35/00 (2006.01) (71) NISSAN MOTOR CO., LTD. (JP)
<hr/>	
<b>(21) BR 11 2018 006709-1 A2</b>	Código 6.21 - Exigência preliminar - pedidos com buscas realizadas por outros Escritórios de Patentes (22) 06/10/2016 (51) B43K 19/14 (2006.01), B43K 19/16 (2006.01) (71) SCHWAN-STABILO COSMETICS GMBH & CO. KG (DE)
<hr/>	
<b>(21) BR 11 2018 007630-9 A2</b>	Código 6.21 - Exigência preliminar - pedidos com buscas realizadas por outros Escritórios de Patentes (22) 22/10/2015 (51) A43B 13/04 (2006.01), A43B 13/14 (2006.01), A43B 13/40 (2006.01) (71) JASON GUADALAJARA (US)
<hr/>	
<b>(21) BR 11 2018 007668-6 A2</b>	Código 6.21 - Exigência preliminar - pedidos com buscas realizadas por outros Escritórios de Patentes (22) 14/10/2016 (51) B65G 47/84 (2006.01), B65G 47/86 (2006.01), A01K 31/16 (2006.01), A01K 43/00 (2006.01), B65G 47/32 (2006.01) (71) MOBA GROUP B.V. (PB)
<hr/>	
<b>(21) BR 11 2018 007783-6 A2</b>	Código 6.21 - Exigência preliminar - pedidos com buscas realizadas por outros Escritórios de Patentes (22) 26/10/2016 (51) A24F 47/00 (2020.01) (71) PHILIP MORRIS PRODUCTS S.A. (CH)
<hr/>	
<b>(21) BR 11 2018 007802-6 A2</b>	Código 6.21 - Exigência preliminar - pedidos com buscas realizadas por outros Escritórios de Patentes (22) 27/10/2016 (51) A61C 19/06 (2006.01) (71) COLGATE-PALMOLIVE COMPANY (US)

<b>(21) BR 11 2018 007830-1 A2</b>	<p>Código 6.21 - Exigência preliminar - pedidos com buscas realizadas por outros Escritórios de Patentes                  (22) 18/10/2016                  (51) C07C 29/132 (2006.01)                  (71) SHELL INTERNATIONALE RESEARCH MAATSCHAPPIJ B.V. (NL)</p>
<b>(21) BR 11 2018 007878-6 A2</b>	<p>Código 6.21 - Exigência preliminar - pedidos com buscas realizadas por outros Escritórios de Patentes                  (22) 16/06/2016                  (51) B01J 6/00 (2006.01), B01J 20/14 (2006.01), C04B 14/08 (2006.01), G01N 23/20 (2018.01)                  (71) EP MINERALS, LLC (US)</p>
<b>(21) BR 11 2018 007896-4 A2</b>	<p>Código 6.21 - Exigência preliminar - pedidos com buscas realizadas por outros Escritórios de Patentes                  (22) 16/06/2016                  (51) B01J 6/00 (2006.01), B01J 20/14 (2006.01), C04B 14/08 (2006.01), G01N 23/20 (2018.01)                  (71) EP MINERALS, LLC (US)</p>
<b>(21) BR 11 2018 008112-4 A2</b>	<p>Código 6.21 - Exigência preliminar - pedidos com buscas realizadas por outros Escritórios de Patentes                  (22) 16/06/2016                  (51) B01J 6/00 (2006.01), B01J 20/14 (2006.01), C04B 14/08 (2006.01), G01N 23/20 (2018.01)                  (71) EP MINERALS, LLC (US)</p>
<b>(21) BR 11 2018 008132-9 A2</b>	<p>Código 6.21 - Exigência preliminar - pedidos com buscas realizadas por outros Escritórios de Patentes                  (22) 30/08/2016                  (51) F16B 43/00 (2006.01), F16B 39/00 (2006.01), F16B 39/24 (2006.01), F16B 39/284 (2006.01), F16B 39/34 (2006.01), F16B 21/00 (2006.01), F16F 1/32 (2006.01), F16B 1/00 (2006.01), B02C 17/00 (2006.01), B02C 17/22 (2006.01), B02C 17/18 (2006.01)                  (71) ALVARO ENRIQUE ENDO ARRIAGADA (CL)</p>
<b>(21) BR 11 2018 008178-7 A2</b>	<p>Código 6.21 - Exigência preliminar - pedidos com buscas realizadas por outros Escritórios de Patentes                  (22) 14/10/2016                  (51) C07C 29/149 (2006.01), C07C 31/125 (2006.01), B01J 8/00 (2006.01), B01J 8/04 (2006.01)                  (71) L'AIR LIQUIDE, SOCIETE ANONYME POUR L'ETUDE ET L'EXPLOITATION DES PROCEDES GEORGES CLAUDE (FR)</p>

<b>(21) BR 11 2018 008188-4 A2</b>	<p>Código 6.21 - Exigência preliminar - pedidos com buscas realizadas por outros Escritórios de Patentes                  (22) 04/10/2016                  (51) B65D 51/24 (2006.01), A47G 21/02 (2006.01), B65D 77/24 (2006.01)                  (71) MJN U.S. HOLDINGS LLC (US)</p>
<b>(21) BR 11 2018 008244-9 A2</b>	<p>Código 6.21 - Exigência preliminar - pedidos com buscas realizadas por outros Escritórios de Patentes                  (22) 28/10/2015                  (51) G01F 23/22 (2006.01), G01K 13/00 (2006.01)                  (71) HEWLETT-PACKARD DEVELOPMENT COMPANY, L.P. (US)</p>
<b>(21) BR 11 2018 008340-2 A2</b>	<p>Código 6.21 - Exigência preliminar - pedidos com buscas realizadas por outros Escritórios de Patentes                  (22) 21/10/2016                  (51) B65D 81/38 (2006.01), F25D 3/08 (2006.01)                  (71) DEVENDRA JAIN (IN) ; NIDHI AGRAWAL (IN) ; RAVI TEJA A.T. (IN) ; DEEPRAJ SARMAH (IN)</p>
<b>(21) BR 11 2018 008351-8 A2</b>	<p>Código 6.21 - Exigência preliminar - pedidos com buscas realizadas por outros Escritórios de Patentes                  (22) 08/12/2016                  (51) B65D 85/48 (2006.01), B65D 25/10 (2006.01)                  (71) SAINT-GOBAIN GLASS FRANCE (FR)</p>
<b>(21) BR 11 2018 008450-6 A2</b>	<p>Código 6.21 - Exigência preliminar - pedidos com buscas realizadas por outros Escritórios de Patentes                  (22) 30/10/2015                  (51) G02B 5/23 (2006.01), G02B 5/30 (2006.01), G02C 7/10 (2006.01), G02C 7/12 (2006.01)                  (71) TRANSITIONS OPTICAL, INC. (US)</p>
<b>(21) BR 11 2018 008511-1 A2</b>	<p>Código 6.21 - Exigência preliminar - pedidos com buscas realizadas por outros Escritórios de Patentes                  (22) 26/10/2016                  (51) A24F 47/00 (2020.01)                  (71) BRITISH AMERICAN TOBACCO (INVESTMENTS) LIMITED (GB)</p>
<b>(21) BR 11 2018 008589-8 A2</b>	<p>Código 6.21 - Exigência preliminar - pedidos com buscas realizadas por outros Escritórios de Patentes                  (22) 26/10/2016                  (51) A24F 47/00 (2020.01)</p>

---

(71) BRITISH AMERICAN TOBACCO (INVESTMENTS) LIMITED (GB)

---

**(21) BR 11 2018 008631-2 A2** Código 6.21 - Exigência preliminar - pedidos com buscas realizadas por outros Escritórios de Patentes  
 (22) 06/11/2015  
 (51) G02C 7/10 (2006.01), G02B 1/115 (2015.01), G02B 5/22 (2006.01), G02B 5/28 (2006.01)  
 (71) ESSILOR INTERNATIONAL (FR)

---

**(21) BR 11 2018 008635-5 A2** Código 6.21 - Exigência preliminar - pedidos com buscas realizadas por outros Escritórios de Patentes  
 (22) 06/11/2015  
 (51) G02C 7/10 (2006.01), G02B 1/115 (2015.01), G02B 5/22 (2006.01), G02B 5/28 (2006.01)  
 (71) ESSILOR INTERNATIONAL (FR)

---

**(21) BR 11 2018 008638-0 A2** Código 6.21 - Exigência preliminar - pedidos com buscas realizadas por outros Escritórios de Patentes  
 (22) 06/11/2015  
 (51) G02C 7/10 (2006.01), G02B 1/115 (2015.01), G02B 5/22 (2006.01), G02B 5/28 (2006.01)  
 (71) ESSILOR INTERNATIONAL (FR)

---

**(21) BR 11 2018 008704-1 A2** Código 6.21 - Exigência preliminar - pedidos com buscas realizadas por outros Escritórios de Patentes  
 (22) 27/10/2016  
 (51) B01J 20/26 (2006.01), B01J 20/30 (2006.01), A61M 1/34 (2006.01)  
 (71) CHONGQING ZHENGBO BIOTECHNOLOGY CO. LTD. (CN)

---

**(21) BR 11 2018 008776-9 A2** Código 6.21 - Exigência preliminar - pedidos com buscas realizadas por outros Escritórios de Patentes  
 (22) 16/11/2016  
 (51) B01J 13/16 (2006.01), C09B 67/02 (2006.01)  
 (71) GIVAUDAN SA (CH)

---

**(21) BR 11 2018 008890-0 A8** Código 6.21 - Exigência preliminar - pedidos com buscas realizadas por outros Escritórios de Patentes  
 (22) 03/12/2015  
 (51) G01V 3/28 (2006.01), G01V 3/10 (2006.01), G01N 27/72 (2006.01), G01N 33/24 (2006.01)  
 (71) HALLIBURTON ENERGY SERVICES, INC. (US)

---

**(21) BR 11 2018 008939-7 A8** Código 6.21 - Exigência preliminar - pedidos com buscas realizadas por outros

---

	Escritórios de Patentes (22) 18/10/2016 (51) C07F 7/02 (2006.01), B01J 23/72 (2006.01), B01J 27/055 (2006.01), B01J 27/122 (2006.01) (71) NELSON MANDELA METROPOLITAN UNIVERSITY (ZA)
<b>(21) BR 11 2018 009017-4 A8</b>	Código 6.21 - Exigência preliminar - pedidos com buscas realizadas por outros Escritórios de Patentes (22) 27/10/2016 (51) C07C 45/50 (2006.01) (71) DOW TECHNOLOGY INVESTMENTS LLC (US)
<b>(21) BR 11 2018 009327-0 A8</b>	Código 6.21 - Exigência preliminar - pedidos com buscas realizadas por outros Escritórios de Patentes (22) 08/11/2016 (51) C07C 303/44 (2006.01), C07C 309/04 (2006.01) (71) BASF SE (DE)
<b>(21) BR 11 2018 009402-1 A8</b>	Código 6.21 - Exigência preliminar - pedidos com buscas realizadas por outros Escritórios de Patentes (22) 08/11/2016 (51) C07C 303/44 (2006.01), C07C 309/04 (2006.01) (71) BASF SE (DE)
<b>(21) BR 11 2018 009420-0 A8</b>	Código 6.21 - Exigência preliminar - pedidos com buscas realizadas por outros Escritórios de Patentes (22) 25/10/2016 (51) B65G 47/51 (2006.01) (71) ROTZINGER AG (CH)
<b>(21) BR 11 2018 009499-4 A2</b>	Código 6.21 - Exigência preliminar - pedidos com buscas realizadas por outros Escritórios de Patentes (22) 11/11/2016 (51) B65D 35/02 (2006.01), B65D 1/32 (2006.01) (71) SENJU PHARMACEUTICAL CO., LTD. (JP)
<b>(21) BR 11 2018 009869-8 A2</b>	Código 6.21 - Exigência preliminar - pedidos com buscas realizadas por outros Escritórios de Patentes (22) 12/12/2016 (51) B65D 49/04 (2006.01), B65D 47/12 (2006.01) (71) HSIL LIMITED (IN)
<b>(21) BR 11 2018 009908-2 A2</b>	Código 6.21 - Exigência preliminar - pedidos com buscas realizadas por outros

---



---

	Escritórios de Patentes (22) 16/11/2016 (51) B01J 29/70 (2006.01), B01J 29/72 (2006.01), B01J 21/06 (2006.01), B01D 53/94 (2006.01), F01N 3/20 (2006.01) (71) BASF CORPORATION (US)
<b>(21) BR 11 2018 010136-2 A8</b>	Código 6.21 - Exigência preliminar - pedidos com buscas realizadas por outros Escritórios de Patentes (22) 08/11/2016 (51) B01J 13/14 (2006.01), A01N 25/28 (2006.01), A61K 8/11 (2006.01), A61K 9/50 (2006.01) (71) BASF SE (DE)
<b>(21) BR 11 2018 010376-4 A2</b>	Código 6.21 - Exigência preliminar - pedidos com buscas realizadas por outros Escritórios de Patentes (22) 01/12/2016 (51) B65C 9/00 (2006.01), B65C 9/40 (2006.01), F16P 1/02 (2006.01) (71) P.E. LABELLERS S.P.A. (IT)
<b>(21) BR 11 2018 010406-0 A8</b>	Código 6.21 - Exigência preliminar - pedidos com buscas realizadas por outros Escritórios de Patentes (22) 08/11/2016 (51) B01J 13/14 (2006.01), A01N 25/28 (2006.01), A61K 8/11 (2006.01), A61K 9/50 (2006.01) (71) BASF SE (DE)
<b>(21) BR 11 2018 010729-8 A8</b>	Código 6.21 - Exigência preliminar - pedidos com buscas realizadas por outros Escritórios de Patentes (22) 25/11/2016 (51) B65B 47/04 (2006.01), B65B 47/10 (2006.01), B65B 59/02 (2006.01), B65B 9/04 (2006.01), B65B 11/52 (2006.01), B29C 51/30 (2006.01), B65B 41/12 (2006.01), B65B 61/06 (2006.01) (71) GEA FOOD SOLUTIONS GERMANY GMBH (DE)
<b>(21) BR 11 2018 010739-5 A8</b>	Código 6.21 - Exigência preliminar - pedidos com buscas realizadas por outros Escritórios de Patentes (22) 26/11/2015 (51) G01C 17/32 (2006.01), H04M 1/725 (2006.01) (71) HUAWEI TECHNOLOGIES CO., LTD. (CN)
<b>(21) BR 11 2018 011414-6 A2</b>	Código 6.21 - Exigência preliminar - pedidos com buscas realizadas por outros Escritórios de Patentes (22) 09/12/2016

---

(51) C07C 403/22 (2006.01), C07C 309/18 (2006.01), C07C 309/23 (2006.01),  
C07C 313/04 (2006.01)  
(71) OASMA PHARMACEUTICAL AB (SE)

---

**(21) BR 11 2018 011985-7 A2** Código 6.21 - Exigência preliminar - pedidos com buscas realizadas por outros  
Escritórios de Patentes  
(22) 16/12/2015  
(51) G02B 6/02 (2006.01), C03C 25/10 (2018.01), C09D 4/06 (2006.01), C08G  
18/48 (2006.01), C08G 18/75 (2006.01), C08F 290/06 (2006.01), C08G 18/24  
(2006.01), C09D 175/16 (2006.01), G02B 6/44 (2006.01)  
(71) PRYSMIAN S.P.A. (IT) ; POLITECNICO DI MILANO (IT)

---

**(21) BR 11 2018 012081-2 A2** Código 6.21 - Exigência preliminar - pedidos com buscas realizadas por outros  
Escritórios de Patentes  
(22) 25/11/2016  
(51) F16B 25/00 (2006.01), F24C 15/08 (2006.01), F16B 1/00 (2006.01), F16B  
5/02 (2006.01), F16B 25/10 (2006.01)  
(71) ELECTROLUX APPLIANCES AKTIEBOLAG (SE)

---

**(21) BR 11 2018 012470-2 A2** Código 6.21 - Exigência preliminar - pedidos com buscas realizadas por outros  
Escritórios de Patentes  
(22) 18/12/2015  
(51) G02B 3/00 (2006.01), G02B 3/08 (2006.01), B42D 25/324 (2014.01), G02B  
27/60 (2006.01)  
(71) VISUAL PHYSICS, LLC.(US) (US)

---

**(21) BR 11 2018 014156-9 A2** Código 6.21 - Exigência preliminar - pedidos com buscas realizadas por outros  
Escritórios de Patentes  
(22) 13/12/2016  
(51) B65D 21/02 (2006.01), B65D 77/20 (2006.01), B65D 1/10 (2006.01)  
(71) OWENS-BROCKWAY GLASS CONTAINER INC. (US)

---

**(21) BR 11 2018 014182-8 A2** Código 6.21 - Exigência preliminar - pedidos com buscas realizadas por outros  
Escritórios de Patentes  
(22) 13/12/2016  
(51) B65G 1/00 (2006.01)  
(71) DAIFUKU CO., LTD. (JP)

---

**(21) BR 11 2018 016969-2 A2** Código 6.21 - Exigência preliminar - pedidos com buscas realizadas por outros  
Escritórios de Patentes  
(22) 22/03/2016  
(51) B65D 90/22 (2006.01), B65D 90/48 (2006.01), G01G 19/52 (2006.01)  
(71) TWALIB MBARAK HATAYAN LIMITED (MU)

<b>(21) BR 11 2018 067504-0 A2</b>	<p>Código 6.21 - Exigência preliminar - pedidos com buscas realizadas por outros Escritórios de Patentes                  (22) 02/12/2016                  (51) B65D 81/32 (2006.01)                  (71) JOSÉ JOÃO ALVES BOIM (PT)</p>
<b>(21) BR 11 2018 070320-6 A2</b>	<p>Código 6.21 - Exigência preliminar - pedidos com buscas realizadas por outros Escritórios de Patentes                  (22) 02/09/2016                  (51) B65D 81/38 (2006.01), B65D 25/20 (2006.01)                  (71) PULMEX 2000, S.A. DE C.V. (MX)</p>
<b>(21) BR 11 2019 000402-5 A2</b>	<p>Código 6.21 - Exigência preliminar - pedidos com buscas realizadas por outros Escritórios de Patentes                  (22) 13/07/2016                  (51) B65G 47/86 (2006.01), A61F 13/15 (2006.01), B65G 47/248 (2006.01), B65H 5/12 (2006.01)                  (71) ZUIKO CORPORATION (JP)</p>
<b>(21) BR 11 2019 005648-3 A2</b>	<p>Código 6.21 - Exigência preliminar - pedidos com buscas realizadas por outros Escritórios de Patentes                  (22) 26/10/2016                  (51) A61G 7/12 (2006.01)                  (71) ENERGYFRONT INC (JP)</p>
<b>(21) BR 11 2019 007413-9 A2</b>	<p>Código 6.21 - Exigência preliminar - pedidos com buscas realizadas por outros Escritórios de Patentes                  (22) 12/10/2016                  (51) B01J 23/38 (2006.01), B01D 53/34 (2006.01), B01J 37/02 (2006.01)                  (71) BASF CORPORATION (US)</p>
<b>(21) BR 11 2019 008014-7 A2</b>	<p>Código 6.21 - Exigência preliminar - pedidos com buscas realizadas por outros Escritórios de Patentes                  (22) 19/10/2016                  (51) C07C 11/04 (2006.01), C07C 11/06 (2006.01), C07C 1/20 (2006.01), B01J 8/26 (2006.01)                  (71) DALIAN INSTITUTE OF CHEMICAL PHYSICS, CHINESE ACADEMY OF SCIENCES (CN)</p>
<b>(21) BR 11 2019 008081-3 A2</b>	<p>Código 6.21 - Exigência preliminar - pedidos com buscas realizadas por outros Escritórios de Patentes                  (22) 19/10/2016</p>

---

	(51) C07C 1/20 (2006.01), C07C 4/06 (2006.01), C07C 11/06 (2006.01), C07C 9/10 (2006.01), B01J 38/30 (2006.01), B01J 8/00 (2006.01) (71) DALIAN INSTITUTE OF CHEMICAL PHYSICS, CHINESE ACADEMY OF SCIENCES (CN)
--	--

---

<b>(21) BR 12 2013 020635-3 A2</b>	Código 6.21 - Exigência preliminar - pedidos com buscas realizadas por outros Escritórios de Patentes (22) 25/09/2008 (51) C07C 229/32 (2006.01), A61K 31/195 (2006.01) (71) DAIICHI SANKYO COMPANY, LIMITED (JP)
------------------------------------	--

---

<b>(21) BR 12 2015 001004-7 A2</b>	Código 6.21 - Exigência preliminar - pedidos com buscas realizadas por outros Escritórios de Patentes (22) 28/06/2012 (51) H04N 13/02 (1985.01) (71) SONY CORPORATION (JP)
------------------------------------	---

---

<b>(21) BR 12 2017 017708-7 A2</b>	Código 6.21 - Exigência preliminar - pedidos com buscas realizadas por outros Escritórios de Patentes (22) 18/08/2014 (51) A61M 25/06 (2006.01), A61M 39/22 (2006.01) (71) B. BRAUN MELSUNGEN AG (DE)
------------------------------------	--

---

<b>(21) BR 12 2017 019820-3 A2</b>	Código 6.21 - Exigência preliminar - pedidos com buscas realizadas por outros Escritórios de Patentes (22) 15/09/2014 (51) A61M 16/16 (2006.01) (71) FISHER & PAYKEL HEALTHCARE LIMITED (NZ)
------------------------------------	---

---

<b>(21) BR 12 2017 019835-1 A2</b>	Código 6.21 - Exigência preliminar - pedidos com buscas realizadas por outros Escritórios de Patentes (22) 15/09/2014 (51) A61M 16/16 (2006.01) (71) FISHER & PAYKEL HEALTHCARE LIMITED (NZ)
------------------------------------	---

---

<b>(21) BR 12 2017 020303-7 A2</b>	Código 6.21 - Exigência preliminar - pedidos com buscas realizadas por outros Escritórios de Patentes (22) 24/09/2014 (51) A61F 2/00 (2006.01) (71) GINER, INC. (US)
------------------------------------	---

---

<b>(21) BR 12 2018 016063-2 A2</b>	Código 6.21 - Exigência preliminar - pedidos com buscas realizadas por outros Escritórios de Patentes
------------------------------------	---

---

	(22) 03/09/2015 (51) F16L 21/04 (2006.01) (71) VICTAULIC COMPANY (US)
<b>(21) BR 12 2018 016065-9 A2</b>	Código 6.21 - Exigência preliminar - pedidos com buscas realizadas por outros Escritórios de Patentes (22) 03/09/2015 (51) F16L 21/04 (2006.01) (71) VICTAULIC COMPANY (US)
<b>(21) BR 12 2019 020410-1 A2</b>	Código 6.21 - Exigência preliminar - pedidos com buscas realizadas por outros Escritórios de Patentes (22) 04/08/2011 (51) C12N 1/16 (2006.01), C12P 7/06 (2006.01) (71) NIPPON STEEL & SUMIKIN ENGINEERING CO., LTD. (JP) ; EHIME PREFECTURE (JP)
<b>(21) BR 12 2020 000363-4 A2</b>	Código 6.21 - Exigência preliminar - pedidos com buscas realizadas por outros Escritórios de Patentes (22) 09/10/2013 (51) A24F 47/00 (2020.01), A61M 15/06 (2006.01) (71) NICOVENTURES HOLDINGS LIMITED (GB)
<b>(21) BR 12 2020 000916-0 A2</b>	Código 6.21 - Exigência preliminar - pedidos com buscas realizadas por outros Escritórios de Patentes (22) 10/09/2012 (51) A61M 5/20 (2006.01), A61M 5/32 (2006.01), A61M 5/00 (2006.01) (71) MERCK PATENT GMBH (DE)
<b>(21) PI 0513665-2 A2</b>	Código 6.21 - Exigência preliminar - pedidos com buscas realizadas por outros Escritórios de Patentes (22) 03/08/2005 (51) C12Q 1/68 (2018.01) (71) Genentech, Inc (US)
<b>(21) PI 0518861-0 A2</b>	Código 6.21 - Exigência preliminar - pedidos com buscas realizadas por outros Escritórios de Patentes (22) 16/12/2005 (51) A61K 31/435 (2006.01), C07D 495/04 (2006.01) (71) Anadys Pharmaceuticals, INC. (US)
<b>(21) PI 0618369-7 A2</b>	Código 6.21 - Exigência preliminar - pedidos com buscas realizadas por outros Escritórios de Patentes

---

---

	(22) 08/11/2006 (51) C12N 5/10 (2006.01), C07K 14/01 (2006.01), C07K 14/075 (2006.01), C12N 5/16 (2006.01) (71) Probiogen AG (DE)
<b>(21) PI 0707089-6 A2</b>	Código 6.21 - Exigência preliminar - pedidos com buscas realizadas por outros Escritórios de Patentes (22) 17/01/2007 (51) C07D 491/22 (2006.01), A61K 31/475 (2006.01), A61P 35/00 (2006.01), C07D 221/00 (2006.01), C07D 209/00 (2006.01), C07D 311/00 (2006.01) (71) SHANGHAI HAIHE PHARMACEUTICAL CO., LTD. (CN)
<b>(21) PI 0812461-2 A2</b>	Código 6.21 - Exigência preliminar - pedidos com buscas realizadas por outros Escritórios de Patentes (22) 06/06/2008 (51) C12Q 1/68 (2018.01) (71) BIOGEN IDEC MA INC (US) ; The Feinstein Institute For Medical Research (US)
<b>(21) PI 0817280-3 A2</b>	Código 6.21 - Exigência preliminar - pedidos com buscas realizadas por outros Escritórios de Patentes (22) 25/09/2008 (51) B42D 15/10 (1990.01), B42D 15/02 (2006.01), B32B 17/00 (2006.01) (71) Blackcard LLC (US)
<b>(21) PI 0822244-4 A2</b>	Código 6.21 - Exigência preliminar - pedidos com buscas realizadas por outros Escritórios de Patentes (22) 05/12/2008 (51) B64B 1/08 (2006.01) (71) EMBRAER S.A. (BR/SP)
<b>(21) PI 0908517-3 A2</b>	Código 6.21 - Exigência preliminar - pedidos com buscas realizadas por outros Escritórios de Patentes (22) 26/02/2009 (51) B61F 1/00 (2006.01) (71) Electro-Motive Diesel, INC. (US)
<b>(21) PI 0911031-3 A2</b>	Código 6.21 - Exigência preliminar - pedidos com buscas realizadas por outros Escritórios de Patentes (22) 20/07/2009 (51) C07D 403/04 (2006.01), A61K 31/498 (2006.01), A61P 25/04 (2006.01) (71) PURDUE PHARMA L.P. (US) ; SHIONOGI & CO., LTD. (JP)

<b>(21) PI 0911060-7 A2</b>	<p>Código 6.21 - Exigência preliminar - pedidos com buscas realizadas por outros Escritórios de Patentes                  (22) 10/04/2009                  (51) C12N 9/64 (2006.01)                  (71) Catalyst Biosciences, Inc. (US)</p>
<b>(21) PI 0911171-9 A2</b>	<p>Código 6.21 - Exigência preliminar - pedidos com buscas realizadas por outros Escritórios de Patentes                  (22) 03/04/2009                  (51) C12N 1/21 (2006.01), C12N 1/11 (2006.01), C12N 15/52 (2006.01), C12N 15/63 (2006.01), C12P 7/02 (2006.01), C07K 16/00 (2006.01)                  (71) Massachusetts Institute Of Technology (US)</p>
<b>(21) PI 0911577-3 A8</b>	<p>Código 6.21 - Exigência preliminar - pedidos com buscas realizadas por outros Escritórios de Patentes                  (22) 01/04/2009                  (51) C07D 471/20 (2006.01), C07D 487/20 (2006.01), A61K 31/437 (2006.01), A61K 31/55 (2006.01), A61K 31/407 (2006.01), A61P 33/02 (2006.01), A61P 33/06 (2006.01), A61K 31/424 (2006.01), A61K 31/438 (2006.01), C07D 498/22 (2006.01)                  (71) Novartis Ag (CH)</p>
<b>(21) PI 0916001-9 A2</b>	<p>Código 6.21 - Exigência preliminar - pedidos com buscas realizadas por outros Escritórios de Patentes                  (22) 17/07/2009                  (51) A61B 5/00 (2006.01), G06F 3/048 (2013.01), H04L 9/32 (2006.01), G08B 1/08 (2006.01), G06F 15/16 (2006.01), G06N 5/02 (2006.01)                  (71) Lifescan, Inc. (US)</p>
<b>(21) PI 0919268-9 A2</b>	<p>Código 6.21 - Exigência preliminar - pedidos com buscas realizadas por outros Escritórios de Patentes                  (22) 18/09/2009                  (51) C12N 15/09 (2006.01), C07K 1/22 (2006.01), C12Q 1/68 (2018.01)                  (71) RIBOMIC INC. (JP) ; FUJIMOTO PHARMACEUTICAL CORPORATION (JP)</p>
<b>(21) PI 0919919-5 A2</b>	<p>Código 6.21 - Exigência preliminar - pedidos com buscas realizadas por outros Escritórios de Patentes                  (22) 21/10/2009                  (51) C12N 11/08 (2020.01), C12N 5/077 (2010.01), A61L 31/16 (2006.01)                  (71) The General Hospital Corporation (US)</p>
<b>(21) PI 0921496-8 A2</b>	<p>Código 6.21 - Exigência preliminar - pedidos com buscas realizadas por outros</p>

---

	Escritórios de Patentes (22) 04/11/2009 (51) A61K 31/497 (2006.01), C07D 403/00 (2006.01) (71) Chemocentryx, INC. (US)
<b>(21) PI 0922710-5 A8</b>	Código 6.21 - Exigência preliminar - pedidos com buscas realizadas por outros Escritórios de Patentes (22) 04/12/2009 (51) C12N 5/078 (2010.01), A61K 35/14 (2015.01), C12M 3/00 (2006.01), A61P 7/04 (2006.01) (71) INSERM (INSTITUT NATIONAL DE LA SANTÉ ET DE LA RECHERCHE MÉDICALE) (FR) ; UNIVERSITÉ PARIS DESCARTES (FR) ; ASSISTANCE PUBLIQUE HÔPITAUX DE PARIS (FR) ; UNIVERSITÉ DE VERSAILLES SAINT-QUENTIN-EM-YVELINES (FR)
<b>(21) PI 0923583-3 A2</b>	Código 6.21 - Exigência preliminar - pedidos com buscas realizadas por outros Escritórios de Patentes (22) 22/12/2009 (51) A61K 47/48 (1990.01) (71) Creabilis S.A (LU)
<b>(21) PI 0924573-1 A2</b>	Código 6.21 - Exigência preliminar - pedidos com buscas realizadas por outros Escritórios de Patentes (22) 08/06/2009 (51) F17C 1/16 (2006.01) (71) C.T.S. S.P.A. (IT)
<b>(21) PI 1006861-9 A2</b>	Código 6.21 - Exigência preliminar - pedidos com buscas realizadas por outros Escritórios de Patentes (22) 18/01/2010 (51) C12N 1/00 (2006.01) (71) Deinove (FR) ; Centre National De La Recherche Scientifique (FR)
<b>(21) PI 1008086-4 A2</b>	Código 6.21 - Exigência preliminar - pedidos com buscas realizadas por outros Escritórios de Patentes (22) 03/02/2010 (51) C12N 5/073 (2010.01) (71) Koninklijke Nederlandse Akademie Van Wetenschappen (NL)
<b>(21) PI 1009172-6 A2</b>	Código 6.21 - Exigência preliminar - pedidos com buscas realizadas por outros Escritórios de Patentes (22) 10/11/2010 (51) B60T 7/10 (2006.01)



---

(71) New York Air Brake Corporation (US)

---

**(21) PI 1011502-1 A2**

Código 6.21 - Exigência preliminar - pedidos com buscas realizadas por outros Escritórios de Patentes

(22) 14/06/2010

(51) C07D 498/04 (2006.01), A61P 13/02 (2006.01), A61P 21/00 (2006.01), A61P 3/00 (2006.01), A61P 15/00 (2006.01), A61P 43/00 (2006.01)

(71) Takeda Pharmaceutical Company Limited (JP)

---

**(21) PI 1013835-8 A2**

Código 6.21 - Exigência preliminar - pedidos com buscas realizadas por outros Escritórios de Patentes

(22) 23/04/2010

(51) A61K 9/14 (2006.01), A61K 31/196 (2006.01), A61K 31/5415 (2006.01), A61K 31/53 (2006.01), A01N 39/04 (2006.01), A61K 31/198 (2006.01), A61K 31/565 (2006.01), A61K 31/497 (2006.01), A01N 55/02 (2006.01), A61K 31/405 (2006.01), A61K 31/57 (2006.01), A61K 31/192 (2006.01), A01N 57/20 (2006.01), A61K 31/421 (2006.01), A61K 33/04 (2006.01), A61K 31/18 (2006.01), A61K 31/122 (2006.01), A61K 31/4709 (2006.01), A61K 38/13 (2006.01)

(71) ICEUTICA PTY LTD (AU)

---

**(21) PI 1014675-0 A2**

Código 6.21 - Exigência preliminar - pedidos com buscas realizadas por outros Escritórios de Patentes

(22) 29/03/2010

(51) F01L 1/26 (2006.01), F01L 1/344 (2006.01), F01L 13/00 (2006.01)

(71) Toyota Jidosha Kabushiki Kaisha (JP) ; Fujitsu Ten Limited (JP)

---

**(21) PI 1014956-2 A2**

Código 6.21 - Exigência preliminar - pedidos com buscas realizadas por outros Escritórios de Patentes

(22) 21/04/2010

(51) A61K 31/47 (2006.01), C07D 239/91 (2006.01)

(71) Resverlogix Corp. (CA)

---

**(21) PI 1015203-2 A2**

Código 6.21 - Exigência preliminar - pedidos com buscas realizadas por outros Escritórios de Patentes

(22) 28/06/2010

(51) C12N 9/36 (2006.01), C12N 9/52 (2006.01)

(71) LYSANDO AG (LI)

---

**(21) PI 1015970-3 A2**

Código 6.21 - Exigência preliminar - pedidos com buscas realizadas por outros Escritórios de Patentes

(22) 19/03/2010

(51) B01D 39/20 (2006.01), C04B 35/524 (2006.01), C04B 35/573 (2006.01),

---

	C04B 38/00 (2006.01), C04B 38/06 (2006.01) (71) Foseco International Limited (GB)
<b>(21) PI 1100143-7 A2</b>	Código 6.21 - Exigência preliminar - pedidos com buscas realizadas por outros Escritórios de Patentes (22) 21/02/2011 (51) B62J 11/00 (2020.01), B62H 5/00 (2006.01), B62J 7/04 (2006.01), B62J 99/00 (2020.01) (71) Honda Motor CO LTD (JP)
<b>(21) PI 1100228-0 A2</b>	Código 6.21 - Exigência preliminar - pedidos com buscas realizadas por outros Escritórios de Patentes (22) 18/02/2011 (51) E21B 44/00 (2006.01) (71) PETROLEO BRASILEIRO S.A. - PETROBRAS (BR/RJ)
<b>(21) PI 1100749-4 A2</b>	Código 6.21 - Exigência preliminar - pedidos com buscas realizadas por outros Escritórios de Patentes (22) 25/01/2011 (51) H04L 29/06 (2006.01) (71) LYDSEC DIGITAL TECHNOLOGY CO., LTD. (TW)
<b>(21) PI 1101873-9 A2</b>	Código 6.21 - Exigência preliminar - pedidos com buscas realizadas por outros Escritórios de Patentes (22) 01/04/2011 (51) H04L 9/14 (2006.01), H04L 9/08 (2006.01) (71) Nagravision S.A. (CH)
<b>(21) PI 1102892-0 A2</b>	Código 6.21 - Exigência preliminar - pedidos com buscas realizadas por outros Escritórios de Patentes (22) 14/06/2011 (51) A63B 23/035 (2006.01) (71) KEY NISHIMURA (BR/SP)
<b>(21) PI 1103224-3 A2</b>	Código 6.21 - Exigência preliminar - pedidos com buscas realizadas por outros Escritórios de Patentes (22) 22/06/2011 (51) H04W 48/20 (2009.01), H04W 64/00 (2009.01) (71) Apple Inc. (US)
<b>(21) PI 1103233-2 A2</b>	Código 6.21 - Exigência preliminar - pedidos com buscas realizadas por outros Escritórios de Patentes (22) 21/07/2011

---

(51) H04W 8/26 (2009.01)  
 (71) Apple Inc (US)

---

**(21) PI 1106658-0 A2**

Código 6.21 - Exigência preliminar - pedidos com buscas realizadas por outros Escritórios de Patentes  
 (22) 28/10/2011  
 (51) H04W 8/18 (2009.01), H04W 8/20 (2009.01), H04W 12/06 (2009.01), H04L 29/06 (2006.01), H04M 15/00 (2006.01)  
 (71) Apple Inc. (US)

---

**(21) PI 1106663-6 A2**

Código 6.21 - Exigência preliminar - pedidos com buscas realizadas por outros Escritórios de Patentes  
 (22) 28/10/2011  
 (51) H04L 29/06 (2006.01), H04W 4/50 (2018.01), H04W 4/60 (2018.01), H04W 8/18 (2009.01), H04W 12/06 (2009.01), H04W 8/20 (2009.01)  
 (71) Apple INC. (US)

---

**(21) PI 1106720-9 A2**

Código 6.21 - Exigência preliminar - pedidos com buscas realizadas por outros Escritórios de Patentes  
 (22) 20/09/2011  
 (51) H04L 29/08 (2006.01), G06F 9/4401 (2018.01)  
 (71) Canon Kabushiki Kaisha (JP)

---

**(21) PI 1107037-4 A2**

Código 6.21 - Exigência preliminar - pedidos com buscas realizadas por outros Escritórios de Patentes  
 (22) 30/11/2011  
 (51) H04L 5/06 (2006.01)  
 (71) Thales (FR)

**Código 6.22 - Exigência preliminar - pedidos sem buscas realizadas por outros Escritórios de Patentes**

Suspensão do andamento do pedido de patente que, para instrução regular, aguardará o atendimento ou contestação das exigências formuladas. O depositante poderá obter o parecer através do endereço eletrônico [www.inpi.gov.br](http://www.inpi.gov.br) - Acesso rápido - Faça uma busca - Patente. Para acessar, cadastre-se no Portal do INPI e use login e senha. A não manifestação do depositante no prazo de 90 (noventa) dias desta data acarretará o arquivamento definitivo do pedido.

---

**(21) BR 10 2012 000997-8 A8** Código 6.22 - Exigência preliminar - pedidos sem buscas realizadas por outros Escritórios de Patentes  
(22) 16/01/2012  
(51) B60C 23/18 (2006.01)  
(71) Universidade Federal de Uberlândia (BR/MG) ; Fundação de Amparo à Pesquisa do Estado de Minas Gerais - FAPEMIG (BR/MG)

---

**(21) BR 10 2012 001392-4 A2** Código 6.22 - Exigência preliminar - pedidos sem buscas realizadas por outros Escritórios de Patentes  
(22) 20/01/2012  
(51) C23C 14/50 (2006.01), C23C 14/54 (2006.01), C23C 16/458 (2006.01), C23C 16/52 (2006.01)  
(71) UNIVERSIDADE FEDERAL DO RIO GRANDE DO SUL (BR/RS)

---

**(21) BR 10 2012 004199-5 A2** Código 6.22 - Exigência preliminar - pedidos sem buscas realizadas por outros Escritórios de Patentes  
(22) 27/02/2012  
(51) G01R 13/02 (2006.01), G01D 3/028 (2006.01), G01D 3/10 (2006.01)  
(71) UNIVERSIDADE DE SÃO PAULO - USP (BR/SP) ; COMISSÃO NACIONAL DE ENERGIA NUCLEAR CNEN (BR/RJ)

---

**(21) BR 10 2012 007648-9 A2** Código 6.22 - Exigência preliminar - pedidos sem buscas realizadas por outros Escritórios de Patentes  
(22) 03/04/2012  
(51) C25D 17/02 (2006.01), C25D 7/04 (2006.01), C25D 21/18 (2006.01)  
(71) SERVIÇO NACIONAL DE APRENDIZAGEM INDUSTRIAL - SENAI/SP (BR/SP)

---

**(21) BR 10 2012 011033-4 A2** Código 6.22 - Exigência preliminar - pedidos sem buscas realizadas por outros Escritórios de Patentes  
(22) 10/05/2012  
(51) A61K 9/51 (2006.01), A61K 47/30 (2006.01), A61K 35/741 (2015.01), A23L 33/14 (2016.01)

---

(71) UNIVERSIDADE DE SÃO PAULO - USP (BR/SP)

---

**(21) BR 10 2012 012235-9 A2** Código 6.22 - Exigência preliminar - pedidos sem buscas realizadas por outros Escritórios de Patentes  
(22) 22/05/2012  
(51) A47J 47/01 (2006.01)  
(71) ALEX WILLIAM BICHARA (BR/SP)

---

**(21) BR 10 2012 015112-0 A2** Código 6.22 - Exigência preliminar - pedidos sem buscas realizadas por outros Escritórios de Patentes  
(22) 19/06/2012  
(51) B65D 1/02 (2006.01)  
(71) Gustavo Senna Chelles (BR/SP) ; Miriam Romy Hayashi (BR/SP)

---

**(21) BR 10 2012 016190-7 A2** Código 6.22 - Exigência preliminar - pedidos sem buscas realizadas por outros Escritórios de Patentes  
(22) 29/06/2012  
(51) B65D 41/38 (2006.01)  
(71) TANIA DE CONTI (BR/SP)

---

**(21) BR 10 2012 025445-0 A2** Código 6.22 - Exigência preliminar - pedidos sem buscas realizadas por outros Escritórios de Patentes  
(22) 05/10/2012  
(51) C30B 29/60 (2006.01), B82Y 40/00 (2011.01)  
(71) INSTITUTO DE PESQUISAS TECNOLÓGICAS DO EST. S. PAULO S/A IPT (BR/SP) ; UNIVERSIDADE DE SÃO PAULO - USP (BR/SP)

---

**(21) BR 10 2012 026082-4 A2** Código 6.22 - Exigência preliminar - pedidos sem buscas realizadas por outros Escritórios de Patentes  
(22) 11/10/2012  
(51) H01L 35/04 (2006.01), G01K 5/62 (2006.01)  
(71) Castfutura S.p.A. (IT)

---

**(21) BR 10 2012 027342-0 A2** Código 6.22 - Exigência preliminar - pedidos sem buscas realizadas por outros Escritórios de Patentes  
(22) 25/10/2012  
(51) E21B 34/06 (2006.01), E21B 34/08 (2006.01)  
(71) Petróleo Brasileiro S/A - Petrobras (BR/RJ)

---

**(21) BR 10 2012 027835-9 A2** Código 6.22 - Exigência preliminar - pedidos sem buscas realizadas por outros Escritórios de Patentes  
(22) 30/10/2012  
(51) G09F 9/35 (2006.01), G09F 5/02 (2006.01)

---

	(71) MAGNITUDE FABRICANTE DE PRODUTOS QUÍMICOS EIRELI - EPP (BR/SP)
--	---

---

<b>(21) BR 10 2012 029535-0 A2</b>	Código 6.22 - Exigência preliminar - pedidos sem buscas realizadas por outros Escritórios de Patentes (22) 21/11/2012 (51) B01D 11/02 (2006.01), B82B 3/00 (2006.01) (71) Universidade Federal do Paraná (BR/PR)
------------------------------------	---

---

<b>(21) BR 10 2012 032429-6 A2</b>	Código 6.22 - Exigência preliminar - pedidos sem buscas realizadas por outros Escritórios de Patentes (22) 19/12/2012 (51) C04B 35/057 (2006.01), B01J 2/06 (2006.01) (71) CENTRO FEDERAL DE EDUCAÇÃO TECNOLÓGICA (BR/MG) ; Universidade Estadual de Campinas (BR/SP) ; Fundação de Amparo a Pesquisa do Estado de Minas Gerais (BR/MG) ; INSIDE MATERIAIS AVANÇADOS LTDA (BR/MG)
------------------------------------	--

---

<b>(21) BR 10 2012 033489-5 A2</b>	Código 6.22 - Exigência preliminar - pedidos sem buscas realizadas por outros Escritórios de Patentes (22) 28/12/2012 (51) G09B 21/00 (2006.01) (71) Fundação São Paulo (BR/SP) ; Ely Antonio Tadeu Dirani (BR/SP) ; Kelly Rodrigues Cardozo (BR/SP) ; Rodrigo Luiz Araújo da Silva (BR/SP) ; Roni Martins Meira (BR/SP) ; Thiago Silva Savi (BR/SP) ; Ana Lucia Manrique (BR/SP)
------------------------------------	--

---

<b>(21) BR 10 2012 033515-8 A2</b>	Código 6.22 - Exigência preliminar - pedidos sem buscas realizadas por outros Escritórios de Patentes (22) 28/12/2012 (51) B09C 1/10 (2006.01) (71) UNIVERSIDADE FEDERAL DA BAHIA (BR/BA)
------------------------------------	--

---

<b>(21) BR 10 2013 001815-5 A2</b>	Código 6.22 - Exigência preliminar - pedidos sem buscas realizadas por outros Escritórios de Patentes (22) 24/01/2013 (51) G05G 1/04 (2006.01), F16H 51/00 (2006.01) (71) VALE S.A. (BR/RJ)
------------------------------------	--

---

<b>(21) BR 10 2013 003411-8 A2</b>	Código 6.22 - Exigência preliminar - pedidos sem buscas realizadas por outros Escritórios de Patentes (22) 14/02/2013 (51) G01L 5/00 (2006.01), A61C 5/00 (2017.01)
------------------------------------	---

---

(71) UNIVERSIDADE FEDERAL FLUMINENSE (BR/RJ) ; UNIVERSIDADE DE SAO PAULO - USP (BR/SP) ; UNIVERSIDADE DO ESTADO DO RIO DE JANEIRO - UERJ (BR/RJ)

---

**(21) BR 10 2013 004794-5 A2** Código 6.22 - Exigência preliminar - pedidos sem buscas realizadas por outros Escritórios de Patentes  
(22) 28/02/2013  
(51) G01B 3/02 (2020.01), B05B 15/00 (2018.01)  
(71) UNIVERSIDADE FEDERAL DE PELOTAS (BR/RS)

---

**(21) BR 10 2013 004980-8 A2** Código 6.22 - Exigência preliminar - pedidos sem buscas realizadas por outros Escritórios de Patentes  
(22) 28/02/2013  
(51) C08L 25/14 (2006.01), C08L 67/00 (2006.01)  
(71) OXITENO S A IND E COMERCIO (BR/SP)

---

**(21) BR 10 2013 006009-7 A2** Código 6.22 - Exigência preliminar - pedidos sem buscas realizadas por outros Escritórios de Patentes  
(22) 13/03/2013  
(51) B29D 35/00 (2010.01), B29C 45/00 (2006.01), A43B 13/14 (2006.01)  
(71) GRENDENE S.A. (BR/RS)

---

**(21) BR 10 2013 008198-1 A2** Código 6.22 - Exigência preliminar - pedidos sem buscas realizadas por outros Escritórios de Patentes  
(22) 04/04/2013  
(51) G01V 3/10 (2006.01), G01V 3/28 (2006.01)  
(71) Universidade Federal de Sergipe (BR/SE)

---

**(21) BR 10 2013 008311-9 A2** Código 6.22 - Exigência preliminar - pedidos sem buscas realizadas por outros Escritórios de Patentes  
(22) 05/04/2013  
(51) B29C 45/00 (2006.01), B29C 45/77 (2006.01), C08L 7/02 (2006.01)  
(71) Universidade Federal do Rio Grande do Sul (BR/RS)

---

**(21) BR 10 2013 010090-0 A2** Código 6.22 - Exigência preliminar - pedidos sem buscas realizadas por outros Escritórios de Patentes  
(22) 25/04/2013  
(51) G08B 21/18 (2006.01), G01R 19/25 (2006.01), G05B 19/048 (2006.01), G07F 19/00 (2006.01), F25B 49/00 (2006.01)  
(71) Felipe Estrella Barros (BR/SP)

---

**(21) BR 10 2013 010997-5 A2** Código 6.22 - Exigência preliminar - pedidos sem buscas realizadas por outros Escritórios de Patentes

---

	(22) 03/05/2013 (51) G03B 42/08 (2006.01), G01N 21/65 (2006.01), G02F 1/355 (2006.01) (71) UNIVERSIDADE DE SÃO PAULO - USP (BR/SP)
<b>(21) BR 10 2013 012267-0 A2</b>	Código 6.22 - Exigência preliminar - pedidos sem buscas realizadas por outros Escritórios de Patentes (22) 17/05/2013 (51) G02F 1/01 (2006.01) (71) Fundação CPqD Centro de Pesquisa e Desenvolvimento em Telecomunicações (BR/SP)
<b>(21) BR 10 2013 019970-2 A2</b>	Código 6.22 - Exigência preliminar - pedidos sem buscas realizadas por outros Escritórios de Patentes (22) 06/08/2013 (51) G21F 5/06 (2006.01), G21F 5/015 (2006.01) (71) COMISSÃO NACIONAL DE ENERGIA NUCLEAR (BR/RJ)
<b>(21) BR 10 2013 020057-3 A2</b>	Código 6.22 - Exigência preliminar - pedidos sem buscas realizadas por outros Escritórios de Patentes (22) 07/08/2013 (51) C08L 95/00 (2006.01), E01C 7/26 (2006.01) (71) INDÚSTRIA DE MÓVEIS SAFARI LTDA. (BR/PR) ; JOÃO BATISTA CARDOSO (BR/SP) ; LUIZ CARLOS DA LUZ (BR/SC)
<b>(21) BR 10 2013 020796-9 A2</b>	Código 6.22 - Exigência preliminar - pedidos sem buscas realizadas por outros Escritórios de Patentes (22) 15/08/2013 (51) C08B 37/06 (2006.01), A23L 29/20 (2016.01) (71) UNIVERSIDADE FEDERAL DO PARANÁ (BR/PR) ; UNIVERSIDADE FEDERAL DE TOCANTINS (BR/TO)
<b>(21) BR 10 2013 024172-5 A2</b>	Código 6.22 - Exigência preliminar - pedidos sem buscas realizadas por outros Escritórios de Patentes (22) 20/09/2013 (51) G01N 27/00 (2006.01) (71) Universidade Estadual Paulista Julio de Mesquita Filho (BR/SP)
<b>(21) BR 10 2013 025705-2 A2</b>	Código 6.22 - Exigência preliminar - pedidos sem buscas realizadas por outros Escritórios de Patentes (22) 04/10/2013 (51) G01N 25/00 (2006.01), C01B 17/45 (2006.01) (71) COMPANHIA DE TRANSMISSÃO DE ENERGIA ELÉTRICA PAULISTA (BR/SP)



---

<b>(21) BR 10 2013 026026-6 A2</b>	Código 6.22 - Exigência preliminar - pedidos sem buscas realizadas por outros Escritórios de Patentes (22) 09/10/2013 (51) G01M 11/02 (2006.01) (71) FUNDACAO CPQD - CENTRO DE PESQUISA E DESENVOLVIMENTO EM TELECOMUNICACOES (BR/SP)
------------------------------------	--

---

<b>(21) BR 10 2013 028238-3 A2</b>	Código 6.22 - Exigência preliminar - pedidos sem buscas realizadas por outros Escritórios de Patentes (22) 01/11/2013 (51) C08J 3/02 (2006.01), C08G 63/06 (2006.01), C08F 220/64 (2006.01) (71) UNIVERSIDADE FEDERAL DO RIO GRANDE DO SUL (BR/RS)
------------------------------------	---

---

<b>(21) BR 10 2013 030417-4 A2</b>	Código 6.22 - Exigência preliminar - pedidos sem buscas realizadas por outros Escritórios de Patentes (22) 27/11/2013 (51) C08B 37/00 (2006.01), B09B 3/00 (2006.01), C08H 8/00 (2010.01) (71) UNIVERSIDADE ESTADUAL DE FEIRA DE SANTANA (BR/BA)
------------------------------------	---

---

<b>(21) BR 10 2013 031053-0 A2</b>	Código 6.22 - Exigência preliminar - pedidos sem buscas realizadas por outros Escritórios de Patentes (22) 03/12/2013 (51) G01M 17/007 (2006.01) (71) CONTINENTAL BRASIL INDÚSTRIA AUTOMOTIVA LTDA. (BR/SP)
------------------------------------	--

---

<b>(21) BR 10 2013 033022-1 A2</b>	Código 6.22 - Exigência preliminar - pedidos sem buscas realizadas por outros Escritórios de Patentes (22) 20/12/2013 (51) G01T 1/24 (2006.01) (71) COMISSÃO NACIONAL DE ENERGIA NUCLEAR (BR/RJ)
------------------------------------	---

---

<b>(21) BR 10 2013 033585-1 A2</b>	Código 6.22 - Exigência preliminar - pedidos sem buscas realizadas por outros Escritórios de Patentes (22) 27/12/2013 (51) G01N 29/07 (2006.01), G01B 17/02 (2006.01), G01B 17/08 (2006.01), F16L 55/00 (2006.01), G01N 17/00 (2006.01), G01N 29/50 (2006.01), G01N 29/52 (2006.01), F16L 101/30 (2006.01) (71) PETRÓLEO BRASILEIRO S/A - PETROBRAS (BR/RJ)
------------------------------------	--

---

<b>(21) BR 10 2013 033620-3 A2</b>	Código 6.22 - Exigência preliminar - pedidos sem buscas realizadas por outros Escritórios de Patentes (22) 27/12/2013
------------------------------------	--

---

	(51) G21G 1/06 (2006.01), G21G 1/10 (2006.01), G21G 4/04 (2006.01) (71) UNIVERSIDADE FEDERAL DE MINAS GERAIS (BR/MG)
<b>(21) BR 10 2013 033623-8 A2</b>	Código 6.22 - Exigência preliminar - pedidos sem buscas realizadas por outros Escritórios de Patentes (22) 27/12/2013 (51) G21K 5/00 (2006.01), G21G 4/04 (2006.01) (71) UNIVERSIDADE FEDERAL DE MINAS GERAIS (BR/MG)
<b>(21) BR 10 2014 002955-9 A2</b>	Código 6.22 - Exigência preliminar - pedidos sem buscas realizadas por outros Escritórios de Patentes (22) 07/02/2014 (51) G01N 19/02 (2006.01), A61F 2/28 (2006.01) (71) UNIVERSIDADE FEDERAL DO PARANÁ (BR/PR)
<b>(21) BR 10 2014 008515-7 A2</b>	Código 6.22 - Exigência preliminar - pedidos sem buscas realizadas por outros Escritórios de Patentes (22) 09/04/2014 (51) G01N 1/02 (2006.01), A01B 35/32 (2006.01) (71) UNIVERSIDADE ESTADUAL DE PONTA GROSSA (BR/PR)
<b>(21) BR 10 2014 010503-4 A2</b>	Código 6.22 - Exigência preliminar - pedidos sem buscas realizadas por outros Escritórios de Patentes (22) 30/04/2014 (51) A23L 11/00 (2016.01), A23L 25/00 (2016.01) (71) DORI ALIMENTOS S.A. (BR/SP)
<b>(21) BR 10 2014 012647-3 A2</b>	Código 6.22 - Exigência preliminar - pedidos sem buscas realizadas por outros Escritórios de Patentes (22) 26/05/2014 (51) G01N 27/403 (2006.01), G01N 17/02 (2006.01) (71) UNIVERSIDADE DE SÃO PAULO - USP (BR/SP)
<b>(21) BR 10 2014 013379-8 A2</b>	Código 6.22 - Exigência preliminar - pedidos sem buscas realizadas por outros Escritórios de Patentes (22) 03/06/2014 (51) G01N 15/08 (2006.01) (71) PETROLEO BRASILEIRO S. A. - PETROBRAS (BR/RJ)
<b>(21) BR 10 2014 017999-2 A2</b>	Código 6.22 - Exigência preliminar - pedidos sem buscas realizadas por outros Escritórios de Patentes (22) 22/07/2014 (51) G01L 1/24 (2006.01), E02B 8/02 (2006.01), E02B 5/08 (2006.01)

---

(71) FUNDACAO CPQD - CENTRO DE PESQUISA E DESENVOLVIMENTO EM TELECOMUNICACOES (BR/SP) ; TRACTEBEL ENERGIA S.A. (BR/SC) ; ITÁ ENERGIA S.A. (BR/SP)

---

**(21) BR 10 2014 019266-2 A2** Código 6.22 - Exigência preliminar - pedidos sem buscas realizadas por outros Escritórios de Patentes  
(22) 05/08/2014  
(51) G01N 3/02 (2006.01), G01N 3/08 (2006.01)  
(71) USINAS SIDERÚRGICAS DE MINAS GERAIS - USIMINAS (BR/MG)

---

**(21) BR 10 2014 021284-1 A2** Código 6.22 - Exigência preliminar - pedidos sem buscas realizadas por outros Escritórios de Patentes  
(22) 15/08/2014  
(51) G01T 1/02 (2006.01), G01T 1/164 (2006.01), A61B 6/00 (2006.01)  
(71) UNIVERSIDADE FEDERAL DE SERGIPE (BR/SE)

---

**(21) BR 10 2014 026301-2 A2** Código 6.22 - Exigência preliminar - pedidos sem buscas realizadas por outros Escritórios de Patentes  
(22) 16/10/2014  
(51) G01N 21/64 (2006.01)  
(71) UNIVERSIDADE FEDERAL DA GRANDE DOURADOS (BR/MS)

---

**(21) BR 10 2015 012687-5 A2** Código 6.22 - Exigência preliminar - pedidos sem buscas realizadas por outros Escritórios de Patentes  
(22) 29/05/2015  
(51) G06Q 10/00 (2012.01)  
(71) GATEWAY SECURITY LIBRARY & SOLUTIONS LTDA. (BR/RJ)

---

**(21) BR 10 2015 019607-5 A2** Código 6.22 - Exigência preliminar - pedidos sem buscas realizadas por outros Escritórios de Patentes  
(22) 14/08/2015  
(51) A01M 7/00 (2006.01)  
(71) SERGIO DA CUNHA JUNIOR (BR/PR)

---

**(21) BR 10 2015 020031-5 A2** Código 6.22 - Exigência preliminar - pedidos sem buscas realizadas por outros Escritórios de Patentes  
(22) 20/08/2015  
(51) A01N 65/44 (2009.01), A01N 65/22 (2009.01), A01N 25/04 (2006.01), A01P 1/00 (2006.01)  
(71) UNIVERSIDADE ESTADUAL DE CAMPINAS - UNICAMP (BR/SP)

---

**(21) BR 10 2015 025811-9 A2** Código 6.22 - Exigência preliminar - pedidos sem buscas realizadas por outros Escritórios de Patentes

---

	(22) 09/10/2015 (51) A01C 3/00 (2006.01), B65G 3/04 (2006.01) (71) MEPAI AGROINDUSTRIAL LTDA (BR/RS)
<b>(21) BR 10 2016 005623-3 A2</b>	Código 6.22 - Exigência preliminar - pedidos sem buscas realizadas por outros Escritórios de Patentes (22) 15/03/2016 (51) A01N 35/06 (2006.01), A01N 27/00 (2006.01), A01P 3/00 (2006.01) (71) FUNDAÇÃO VALE DO TAQUARI DE EDUCAÇÃO E DESENVOLVIMENTO SOCIAL (BR/RS)
<b>(21) BR 10 2016 030979-4 A2</b>	Código 6.22 - Exigência preliminar - pedidos sem buscas realizadas por outros Escritórios de Patentes (22) 29/12/2016 (51) A01N 63/00 (2020.01) (71) PROBAC DO BRASIL PRODUTOS BACTERIOLÓGICOS LTDA (BR/SP)
<b>(21) BR 12 2014 007344-5 A2</b>	Código 6.22 - Exigência preliminar - pedidos sem buscas realizadas por outros Escritórios de Patentes (22) 26/04/2012 (51) E21B 23/01 (2006.01), E21B 43/10 (2006.01) (71) WEATHERFORD TECHNOLOGY HOLDINGS LLC (US)
<b>(21) PI 0700993-3 A2</b>	Código 6.22 - Exigência preliminar - pedidos sem buscas realizadas por outros Escritórios de Patentes (22) 08/01/2007 (51) B05D 7/22 (2006.01) (71) Universidade Federal de Sergipe (BR/SE)
<b>(21) PI 0703714-7 A2</b>	Código 6.22 - Exigência preliminar - pedidos sem buscas realizadas por outros Escritórios de Patentes (22) 11/09/2007 (51) F16D 23/00 (2006.01) (71) Sulzer Euroflamm Germany Gmbh (DE)
<b>(21) PI 0704648-0 A8</b>	Código 6.22 - Exigência preliminar - pedidos sem buscas realizadas por outros Escritórios de Patentes (22) 14/12/2007 (51) C08F 220/56 (2006.01), C08F 226/10 (2006.01), B29C 70/02 (2006.01) (71) Comissão Nacional de Energia Nuclear (BR/RJ) ; Universidade Federal de Itajubá - UNIFEI (BR/MG)
<b>(21) PI 0800485-4 A8</b>	Código 6.22 - Exigência preliminar - pedidos sem buscas realizadas por outros

---

	Escritórios de Patentes (22) 17/01/2008 (51) C12N 15/30 (2006.01), C12N 15/11 (2006.01), C12N 15/863 (2006.01), C12N 15/861 (2006.01), A61K 31/711 (2006.01), A61K 35/68 (2006.01) (71) UNIVERSIDADE FEDERAL DE MINAS GERAIS (BR/MG)
<b>(21) PI 0802491-0 A8</b>	Código 6.22 - Exigência preliminar - pedidos sem buscas realizadas por outros Escritórios de Patentes (22) 07/07/2008 (51) G05F 1/12 (2006.01) (71) ITB EQUIPAMENTOS ELETRICOS LTDA (BR/SP)
<b>(21) PI 0802595-9 A2</b>	Código 6.22 - Exigência preliminar - pedidos sem buscas realizadas por outros Escritórios de Patentes (22) 17/07/2008 (51) B41F 17/00 (2006.01) (71) Antonio Wutzl Filho (BR/SP)
<b>(21) PI 0805428-2 A2</b>	Código 6.22 - Exigência preliminar - pedidos sem buscas realizadas por outros Escritórios de Patentes (22) 29/12/2008 (51) G08G 1/127 (2006.01), G08G 1/096 (2006.01) (71) ALEX FILIPPINI BORBA (BR/SP)
<b>(21) PI 0900357-6 A2</b>	Código 6.22 - Exigência preliminar - pedidos sem buscas realizadas por outros Escritórios de Patentes (22) 06/02/2009 (51) H04N 11/24 (2006.01), H04N 7/015 (2006.01), H04N 7/03 (2006.01) (71) SAMSUNG ELETRÔNICA DA AMAZÔNIA LTDA. (BR/SP)
<b>(21) PI 0905203-8 A2</b>	Código 6.22 - Exigência preliminar - pedidos sem buscas realizadas por outros Escritórios de Patentes (22) 28/12/2009 (51) B62D 49/00 (2006.01), B62D 65/10 (2006.01) (71) AGCO DO BRASIL SOLUÇÕES AGRÍCOLAS LTDA. (BR/SP)
<b>(21) PI 0905250-0 A2</b>	Código 6.22 - Exigência preliminar - pedidos sem buscas realizadas por outros Escritórios de Patentes (22) 30/12/2009 (51) F16D 25/02 (2006.01) (71) AGCO DO BRASIL SOLUÇÕES AGRÍCOLAS LTDA. (BR/SP)
<b>(21) PI 0906289-0 A2</b>	Código 6.22 - Exigência preliminar - pedidos sem buscas realizadas por outros

---

---

	Escritórios de Patentes (22) 21/12/2009 (51) H04N 5/247 (2006.01) (71) ROBERTO ESTEFANO (BR/SP)
<b>(21) PI 1001058-0 A2</b>	Código 6.22 - Exigência preliminar - pedidos sem buscas realizadas por outros Escritórios de Patentes (22) 30/04/2010 (51) G09F 3/03 (2006.01), B65D 27/30 (2006.01) (71) Light Serviços de Eletricidade S/A. (BR/RJ) ; Fundação Biorio (BR/RJ)
<b>(21) PI 1001286-9 A2</b>	Código 6.22 - Exigência preliminar - pedidos sem buscas realizadas por outros Escritórios de Patentes (22) 23/04/2010 (51) G09B 23/26 (2006.01) (71) Universidade Federal de Alfenas - UNIFAL - MG (BR/MG)
<b>(21) PI 1001656-2 A2</b>	Código 6.22 - Exigência preliminar - pedidos sem buscas realizadas por outros Escritórios de Patentes (22) 04/06/2010 (51) H04M 3/22 (2006.01), G06Q 50/00 (2012.01) (71) OLOS TECNOLOGIA E SERVIÇOS LTDA (BR/SP)
<b>(21) PI 1001899-9 A2</b>	Código 6.22 - Exigência preliminar - pedidos sem buscas realizadas por outros Escritórios de Patentes (22) 11/06/2010 (51) G01S 13/95 (2006.01), A01G 15/00 (2006.01) (71) MAJORY MIE IMAI (BR/SP) ; Ricardo Raiji Imai (BR/SP) ; DANIELA MIYO IMAI (BR/SP)
<b>(21) PI 1003342-4 A2</b>	Código 6.22 - Exigência preliminar - pedidos sem buscas realizadas por outros Escritórios de Patentes (22) 24/09/2010 (51) G01N 1/22 (2006.01) (71) Usinas Siderúrgicas de Minas Gerais S.A. - USIMINAS (BR/MG)
<b>(21) PI 1003488-9 A8</b>	Código 6.22 - Exigência preliminar - pedidos sem buscas realizadas por outros Escritórios de Patentes (22) 29/09/2010 (51) D06F 37/00 (2020.01), D06F 39/10 (2006.01) (71) Whirlpool S.A. (BR/SP)
<b>(21) PI 1003987-2 A2</b>	Código 6.22 - Exigência preliminar - pedidos sem buscas realizadas por outros

---

---

	Escritórios de Patentes (22) 06/10/2010 (51) D06F 37/24 (2006.01), D06F 37/20 (2006.01), D06F 37/00 (2020.01) (71) WHIRLPOOL S.A. (BR/SP)
<b>(21) PI 1004303-9 A2</b>	Código 6.22 - Exigência preliminar - pedidos sem buscas realizadas por outros Escritórios de Patentes (22) 18/03/2010 (51) H04H 20/26 (2008.01), H04N 21/43 (2011.01), H04N 11/24 (2006.01), H04N 21/262 (2011.01) (71) Globo Comunicação e Participações S.A. (BR/RJ)
<b>(21) PI 1004448-5 A2</b>	Código 6.22 - Exigência preliminar - pedidos sem buscas realizadas por outros Escritórios de Patentes (22) 22/01/2010 (51) F21V 23/04 (2006.01), H01H 47/24 (2006.01) (71) Universidade Federal de Santa Maria (BR/RS)
<b>(21) PI 1015902-9 A2</b>	Código 6.22 - Exigência preliminar - pedidos sem buscas realizadas por outros Escritórios de Patentes (22) 11/08/2010 (51) C12N 15/11 (2006.01), C12Q 1/68 (2018.01), A61K 39/29 (2006.01), G01N 33/50 (2006.01), C12N 15/63 (2006.01) (71) Universidade Federal do Rio de Janeiro (BR/RJ)
<b>(21) PI 1100123-2 A2</b>	Código 6.22 - Exigência preliminar - pedidos sem buscas realizadas por outros Escritórios de Patentes (22) 24/01/2011 (51) A45D 20/12 (2006.01), A45D 20/00 (2006.01) (71) OSCAR JOSE RODRIGUES (BR/SP)
<b>(21) PI 1100843-1 A2</b>	Código 6.22 - Exigência preliminar - pedidos sem buscas realizadas por outros Escritórios de Patentes (22) 04/03/2011 (51) A45D 26/00 (2006.01), A45D 40/00 (2006.01) (71) Flávio Lourenço Borba (BR/SP)
<b>(21) PI 1100893-8 A2</b>	Código 6.22 - Exigência preliminar - pedidos sem buscas realizadas por outros Escritórios de Patentes (22) 14/03/2011 (51) A61C 3/00 (2006.01) (71) UNIVERSIDADE DE SÃO PAULO - USP (BR/SP)

<b>(21) PI 1102119-5 A2</b>	<p>Código 6.22 - Exigência preliminar - pedidos sem buscas realizadas por outros Escritórios de Patentes                  (22) 19/05/2011                  (51) H01R 4/2404 (2018.01)                  (71) KRJ - INDÚSTRIA E COMÉRCIO LTDA (BR/SP)</p>
<b>(21) PI 1105676-2 A2</b>	<p>Código 6.22 - Exigência preliminar - pedidos sem buscas realizadas por outros Escritórios de Patentes                  (22) 21/11/2011                  (51) A61K 31/573 (2006.01), A61K 31/685 (2006.01), A61K 31/717 (2006.01), A61K 31/19 (2006.01), A61K 31/045 (2006.01), A61K 47/12 (2006.01), A61P 29/00 (2006.01)                  (71) Cosmo Technologies Ltd (IE)</p>
<b>(21) PI 1106193-6 A2</b>	<p>Código 6.22 - Exigência preliminar - pedidos sem buscas realizadas por outros Escritórios de Patentes                  (22) 11/10/2011                  (51) A61K 9/51 (2006.01), A61K 47/36 (2006.01), A61K 31/722 (2006.01), A61K 33/24 (2019.01), A61K 33/26 (2006.01), A61K 33/30 (2006.01)                  (71) Universidade Federal Do Rio Grande Do Sul (BR/RS) ; Universidade De São Paulo-USP (BR/SP)</p>
<b>(21) PI 1106219-3 A2</b>	<p>Código 6.22 - Exigência preliminar - pedidos sem buscas realizadas por outros Escritórios de Patentes                  (22) 10/01/2011                  (51) A23C 9/127 (2006.01), A23C 9/12 (2006.01)                  (71) UNIVERSIDADE DE SÃO PAULO - USP (BR/SP) ; FUNDAÇÃO DE AMPARO À PESQUISA DO ESTADO DE SÃO PAULO - FAPESP (BR/SP)</p>
<b>(21) PI 1106241-0 A2</b>	<p>Código 6.22 - Exigência preliminar - pedidos sem buscas realizadas por outros Escritórios de Patentes                  (22) 09/12/2011                  (51) A61K 31/045 (2006.01), A61K 31/01 (2006.01), A61P 25/20 (2006.01), A61P 25/22 (2006.01), C07C 33/02 (2006.01)                  (71) Universidade Federal do Piauí (BR/PI)</p>
<b>(21) PI 1106397-1 A2</b>	<p>Código 6.22 - Exigência preliminar - pedidos sem buscas realizadas por outros Escritórios de Patentes                  (22) 09/12/2011                  (51) A61K 31/045 (2006.01), C07C 33/03 (2006.01), A61P 25/22 (2006.01), A61P 25/24 (2006.01)                  (71) Universidade Federal do Piauí (BR/PI)</p>



---

(21) PI 1106425-0 A2

Código 6.22 - Exigência preliminar - pedidos sem buscas realizadas por outros Escritórios de Patentes

(22) 04/10/2011

(51) A61K 36/185 (2006.01), A61P 33/02 (2006.01)

(71) Universidade Federal De Minas Gerais (BR/MG) ; UnIversidade Federal do Rio de Janeiro (BR/RJ)

---

(21) PI 1107294-6 A2

Código 6.22 - Exigência preliminar - pedidos sem buscas realizadas por outros Escritórios de Patentes

(22) 30/11/2011

(51) A23L 21/20 (2016.01), A61K 35/644 (2015.01)

(71) Universidade Federal de Sergipe (BR/SE)

**Código Ciência de Parecer****Código 7.1 - Conhecimento de Parecer Técnico**

Suspensa o andamento do pedido para que o depositante se manifeste, no prazo de 90 (noventa) dias desta data, quanto ao contido no parecer técnico. O parecer pode ser obtido através do endereço eletrônico [www.inpi.gov.br](http://www.inpi.gov.br) - No Acesso rápido – Faça uma busca - Patente. Para acessar, cadastre-se no Portal do INPI e use login e senha. A não manifestação ou a manifestação considerada improcedente acarretará a manutenção do posicionamento técnico anterior.

---

<b>(21) BR 10 2012 003744-0 A2</b>	Código 7.1 - Conhecimento de Parecer Técnico (22) 17/02/2012 (71) GENERAL ELETRIC COMPANY (US)
------------------------------------	--

---

<b>(21) BR 10 2012 021502-0 A2</b>	Código 7.1 - Conhecimento de Parecer Técnico (22) 27/08/2012 (71) Universidade Federal de Minas Gerais - UFMG (BR/MG)
------------------------------------	---

---

<b>(21) BR 10 2012 021631-0 A2</b>	Código 7.1 - Conhecimento de Parecer Técnico (22) 28/08/2012 (71) GENERAL ELECTRIC COMPANY (US)
------------------------------------	---

---

<b>(21) BR 10 2012 022625-1 A2</b>	Código 7.1 - Conhecimento de Parecer Técnico (22) 06/09/2012 (71) Ricoh Company, Ltd. (JP)
------------------------------------	--

---

<b>(21) BR 10 2012 022855-6 A2</b>	Código 7.1 - Conhecimento de Parecer Técnico (22) 11/09/2012 (71) VIVONIC GMBH (DE)
------------------------------------	---

---

<b>(21) BR 10 2012 023788-1 A2</b>	Código 7.1 - Conhecimento de Parecer Técnico (22) 20/09/2012 (71) Tata Consultancy Services Limited (IN)
------------------------------------	--

---

<b>(21) BR 10 2012 025474-3 A2</b>	Código 7.1 - Conhecimento de Parecer Técnico (22) 05/10/2012 (71) GENERAL ELECTRIC COMPANY (US)
------------------------------------	---

---

<b>(21) BR 10 2012 026433-1 A2</b>	Código 7.1 - Conhecimento de Parecer Técnico (22) 16/10/2012 (71) Universidade Estadual do Centro Oeste - Unicentro (BR/PR)
------------------------------------	---

---

<b>(21) BR 10 2012 027031-5 A2</b>	Código 7.1 - Conhecimento de Parecer Técnico (22) 22/10/2012 (71) Nidec Motors & Actuators (Germany) Gmbh (DE)
------------------------------------	--

---

<b>(21) BR 10 2012 028793-5 A2</b>	Código 7.1 - Conhecimento de Parecer Técnico (22) 09/11/2012 (71) Pall Corporation (US)
------------------------------------	---

---

<b>(21) BR 10 2012 031370-7 A2</b>	Código 7.1 - Conhecimento de Parecer Técnico (22) 03/12/2012 (71) LG Electronics Inc. (KR)
------------------------------------	--

---

<b>(21) BR 10 2013 002915-7 A2</b>	Código 7.1 - Conhecimento de Parecer Técnico (22) 06/02/2013 (71) PGS GEOPHYSICAL AS (NO)
------------------------------------	---

---

<b>(21) BR 10 2013 003342-1 A2</b>	Código 7.1 - Conhecimento de Parecer Técnico (22) 13/02/2013 (71) GOODRICH CORPORATION (US)
------------------------------------	---

---

<b>(21) BR 10 2013 004900-0 A2</b>	Código 7.1 - Conhecimento de Parecer Técnico (22) 28/02/2013 (71) PGS Geophysical AS (NO)
------------------------------------	---

---

<b>(21) BR 10 2013 004972-7 A2</b>	Código 7.1 - Conhecimento de Parecer Técnico (22) 28/02/2013 (71) DENSO CORPORATION (JP)
------------------------------------	--

---

<b>(21) BR 10 2013 010356-0 A2</b>	Código 7.1 - Conhecimento de Parecer Técnico (22) 26/04/2013 (71) Goodrich Corporation (US)
------------------------------------	---

---

<b>(21) BR 10 2013 011077-9 A2</b>	Código 7.1 - Conhecimento de Parecer Técnico (22) 03/05/2013 (71) SULZER MANAGEMENT AG (CH)
------------------------------------	---

---

<b>(21) BR 10 2013 014155-0 A2</b>	Código 7.1 - Conhecimento de Parecer Técnico (22) 07/06/2013 (71) UNIVERSIDADE ESTADUAL DE CAMPINAS - UNICAMP (BR/SP) ; UNIVERSIDADE FEDERAL DO PARÁ - UFPA (BR/PA) ; INSTITUTO FEDERAL DE EDUCAÇÃO, CIÊNCIA E TECNOLOGIA DO PARÁ (BR/PA)
------------------------------------	---

---

<b>(21) BR 10 2014 004625-9 A2</b>	Código 7.1 - Conhecimento de Parecer Técnico (22) 26/02/2014 (71) INSTITUTO MEXICANO DEL PETRÓLEO (MX)
<hr/>	
<b>(21) BR 10 2014 011447-5 A2</b>	Código 7.1 - Conhecimento de Parecer Técnico (22) 12/05/2014 (71) Universidade Estadual Paulista Julio de Mesquita Filho (BR/SP)
<hr/>	
<b>(21) BR 10 2014 016679-3 A2</b>	Código 7.1 - Conhecimento de Parecer Técnico (22) 04/07/2014 (71) HELIANTO FARMACÊUTICA LTDA - EPP (BR/SP)
<hr/>	
<b>(21) BR 10 2014 029449-0 A2</b>	Código 7.1 - Conhecimento de Parecer Técnico (22) 25/11/2014 (71) THE BOEING COMPANY (US)
<hr/>	
<b>(21) BR 10 2014 031766-0 A2</b>	Código 7.1 - Conhecimento de Parecer Técnico (22) 18/12/2014 (71) DEERE & COMPANY (US)
<hr/>	
<b>(21) BR 10 2014 031767-8 A2</b>	Código 7.1 - Conhecimento de Parecer Técnico (22) 18/12/2014 (71) DEERE & COMPANY (US)
<hr/>	
<b>(21) BR 10 2015 009587-2 A2</b>	Código 7.1 - Conhecimento de Parecer Técnico (22) 28/04/2015 (71) DOW AGROSCIENCES LLC (US)
<hr/>	
<b>(21) BR 10 2015 016125-5 A2</b>	Código 7.1 - Conhecimento de Parecer Técnico (22) 03/07/2015 (71) CHINA PETROLEUM & CHEMICAL CORPORATION (CN) ; SHANGAI RESEARCH INSTITUTE OF PETROCHEMICAL TECHNOLOGY SINOPEC (CN)
<hr/>	
<b>(21) BR 10 2015 016421-1 A2</b>	Código 7.1 - Conhecimento de Parecer Técnico (22) 08/07/2015 (71) INDELPRO, S.A. DE C.V. (MX)
<hr/>	
<b>(21) BR 10 2015 019001-8 A2</b>	Código 7.1 - Conhecimento de Parecer Técnico (22) 07/08/2015 (71) ROBERTO DA SILVA OLIVEIRA (BR/SP)

---

<b>(21) BR 10 2015 030626-1 A2</b>	Código 7.1 - Conhecimento de Parecer Técnico (22) 07/12/2015 (71) DOW GLOBAL TECHNOLOGIES LLC (US)
<hr/>	
<b>(21) BR 10 2015 032604-1 A2</b>	Código 7.1 - Conhecimento de Parecer Técnico (22) 17/12/2015 (71) UNIVERSIDADE FEDERAL DA BAHIA (BR/BA)
<hr/>	
<b>(21) BR 10 2016 013476-5 A2</b>	Código 7.1 - Conhecimento de Parecer Técnico (22) 10/06/2016 (71) UNIVERSIDADE DE SÃO PAULO - USP (BR/SP)
<hr/>	
<b>(21) BR 10 2016 017843-6 A2</b>	Código 7.1 - Conhecimento de Parecer Técnico (22) 01/08/2016 (71) ADFERT ADITIVOS INDÚSTRIA E COMÉRCIO LTDA (BR/MG)
<hr/>	
<b>(21) BR 10 2017 009706-4 A2</b>	Código 7.1 - Conhecimento de Parecer Técnico (22) 09/05/2017 (66) BR 10 2016 010608-7 11/05/2016 (71) DYNAMIS ENGENHARIA E COMÉRCIO LTDA. (BR/SP)
<hr/>	
<b>(21) BR 10 2017 027249-4 A2</b>	Código 7.1 - Conhecimento de Parecer Técnico (22) 18/12/2017 (71) OSTEOMED - INDÚSTRIA E COMÉRCIO DE IMPLANTES LTDA - EPP (BR/SP)
<hr/>	
<b>(21) BR 10 2018 013081-1 A2</b>	Código 7.1 - Conhecimento de Parecer Técnico (22) 25/06/2018 (71) PICOLOTO INDUSTRIA MECÂNICA LTDA (BR/SC)
<hr/>	
<b>(21) BR 11 2012 002066-8 A2</b>	Código 7.1 - Conhecimento de Parecer Técnico (22) 30/07/2010 (71) Enviro-Cool Uk Limited (GB)
<hr/>	
<b>(21) BR 11 2012 006215-8 A2</b>	Código 7.1 - Conhecimento de Parecer Técnico (22) 19/01/2011 (71) LG ELETRONICS INC. (KR)
<hr/>	
<b>(21) BR 11 2012 006364-2 A2</b>	Código 7.1 - Conhecimento de Parecer Técnico (22) 01/09/2010 (71) NEWAVE SENSOR SOLUTIONS LLC. (US)

---

<b>(21) BR 11 2012 009848-9 A2</b>	Código 7.1 - Conhecimento de Parecer Técnico (22) 28/10/2010 (71) THE UNIVERSITY OF NORTH CAROLINA AT CHAPEL HILL (US) ; SAPIENZA UNIVERSITA DI ROMA (IT)
<b>(21) BR 11 2012 013920-7 A2</b>	Código 7.1 - Conhecimento de Parecer Técnico (22) 09/12/2010 (71) Lufthansa Technik AG (DE)
<b>(21) BR 11 2012 014467-7 A2</b>	Código 7.1 - Conhecimento de Parecer Técnico (22) 16/12/2010 (71) Sanofi-Aventis Deutschland GMBH (DE)
<b>(21) BR 11 2012 017453-3 A2</b>	Código 7.1 - Conhecimento de Parecer Técnico (22) 17/01/2011 (71) Kemin Industries, INC. (US)
<b>(21) BR 11 2012 021022-0 A2</b>	Código 7.1 - Conhecimento de Parecer Técnico (22) 22/02/2011 (71) FRAUNHOFER - GESELLSCHAFT ZUR FÖRDERUNG DER ANGEWANDTEN FORSCHUNG E.V. (DE)
<b>(21) BR 11 2012 023028-0 A2</b>	Código 7.1 - Conhecimento de Parecer Técnico (22) 12/03/2010 (71) Compagnie Gervais Danone (FR)
<b>(21) BR 11 2012 024915-0 A2</b>	Código 7.1 - Conhecimento de Parecer Técnico (22) 22/07/2011 (71) NIPPON STEEL CORPORATION (JP)
<b>(21) BR 11 2012 027758-8 A2</b>	Código 7.1 - Conhecimento de Parecer Técnico (22) 22/04/2011 (71) Arkema Inc. (US)
<b>(21) BR 11 2012 032947-2 A2</b>	Código 7.1 - Conhecimento de Parecer Técnico (22) 29/06/2011 (71) GEORGE FREY (US)
<b>(21) BR 11 2013 000069-4 A2</b>	Código 7.1 - Conhecimento de Parecer Técnico (22) 30/06/2011 (71) The Procter & Gamble Company (US)

---

<b>(21) BR 11 2013 005992-3 A2</b>	Código 7.1 - Conhecimento de Parecer Técnico (22) 27/12/2011 (71) Nissan Motor Co., Ltd. (JP)
<b>(21) BR 11 2013 006677-6 A2</b>	Código 7.1 - Conhecimento de Parecer Técnico (22) 06/06/2011 (71) Midori Anzen Co., Ltd. (JP) ; Midori Anzen Hougi Co., Ltd. (JP)
<b>(21) BR 11 2013 009832-5 A2</b>	Código 7.1 - Conhecimento de Parecer Técnico (22) 04/10/2011 (71) Garlock Sealing Technologies, LLC (US)
<b>(21) BR 11 2013 013451-8 A2</b>	Código 7.1 - Conhecimento de Parecer Técnico (22) 28/11/2011 (71) Siemens Aktiengesellschaft (DE)
<b>(21) BR 11 2013 015579-5 A2</b>	Código 7.1 - Conhecimento de Parecer Técnico (22) 16/12/2011 (71) SCHNEIDER ELECTRIC INDUSTRIES SAS (FR)
<b>(21) BR 11 2013 017065-4 A2</b>	Código 7.1 - Conhecimento de Parecer Técnico (22) 30/12/2011 (71) GUILHERME SANTANA LOPES GOMES (BR/MG) ; VICTOR LOUREIRO DOS SANTOS (BR/MG)
<b>(21) BR 11 2013 018395-0 A2</b>	Código 7.1 - Conhecimento de Parecer Técnico (22) 14/02/2012 (71) XYLECO, INC. (US)
<b>(21) BR 11 2013 020409-5 A2</b>	Código 7.1 - Conhecimento de Parecer Técnico (22) 10/02/2012 (71) NISSIN FOODS HOLDING CO., LTD (JP)
<b>(21) BR 11 2013 022363-4 A2</b>	Código 7.1 - Conhecimento de Parecer Técnico (22) 05/04/2012 (71) CREANOVA UNIVERSAL CLOSURES LIMITED (GB)
<b>(21) BR 11 2013 024620-0 A2</b>	Código 7.1 - Conhecimento de Parecer Técnico (22) 24/02/2012 (71) ROBERT BOSCH GMBH (DE)

---

<b>(21) BR 11 2013 026844-1 A2</b>	Código 7.1 - Conhecimento de Parecer Técnico (22) 01/06/2012 (71) RIMTEC CORPORATION (JP)
<hr/>	
<b>(21) BR 11 2013 028773-0 A2</b>	Código 7.1 - Conhecimento de Parecer Técnico (22) 10/04/2012 (71) PRYSMIAN S.P.A. (IT)
<hr/>	
<b>(21) BR 11 2013 032619-0 A2</b>	Código 7.1 - Conhecimento de Parecer Técnico (22) 19/06/2012 (71) IMERYS MINERALS LIMITED (FR)
<hr/>	
<b>(21) BR 11 2014 001287-3 A2</b>	Código 7.1 - Conhecimento de Parecer Técnico (22) 02/02/2012 (71) CENTRE NATIONAL DE LA RECHERCHE SCIENTIFIQUE (FR) ; INSTITUT GUSTAVE ROUSSY (FR) ; UNIVERSITÉ PARIS-SUD (FR) ; MERIAL, INC (US)
<hr/>	
<b>(21) BR 11 2014 001396-9 A2</b>	Código 7.1 - Conhecimento de Parecer Técnico (22) 02/05/2012 (71) DEVGEN NV (BE)
<hr/>	
<b>(21) BR 11 2014 001583-0 A2</b>	Código 7.1 - Conhecimento de Parecer Técnico (22) 23/07/2012 (71) GA.VO MECCANICA DI TANCREDI ANTONIO & C.S.n.c. (IT)
<hr/>	
<b>(21) BR 11 2014 003067-7 A2</b>	Código 7.1 - Conhecimento de Parecer Técnico (22) 16/08/2012 (71) PURAC BIOCHEM B.V. (NL)
<hr/>	
<b>(21) BR 11 2014 003074-0 A2</b>	Código 7.1 - Conhecimento de Parecer Técnico (22) 16/08/2012 (71) PURAC BIOCHEM B.V. (NL)
<hr/>	
<b>(21) BR 11 2014 003379-0 A2</b>	Código 7.1 - Conhecimento de Parecer Técnico (22) 16/08/2012 (71) PURAC BIOCHEM B.V. (NL)
<hr/>	
<b>(21) BR 11 2014 005411-8 A2</b>	Código 7.1 - Conhecimento de Parecer Técnico (22) 07/09/2012 (71) TENNECO INC. (US)



---

<b>(21) BR 11 2014 007040-7 A2</b>	Código 7.1 - Conhecimento de Parecer Técnico (22) 08/08/2012 (71) NIPPON STEEL CORPORATION (JP)
<hr/>	
<b>(21) BR 11 2014 007253-1 A2</b>	Código 7.1 - Conhecimento de Parecer Técnico (22) 27/09/2012 (71) NOVARTIS AG (CH)
<hr/>	
<b>(21) BR 11 2014 008549-8 A2</b>	Código 7.1 - Conhecimento de Parecer Técnico (22) 11/10/2012 (71) CORNING CABLE SYSTEMS LLC (US)
<hr/>	
<b>(21) BR 11 2014 008638-9 A2</b>	Código 7.1 - Conhecimento de Parecer Técnico (22) 11/10/2011 (71) DATWYLER PHARMA PACKAGING BELGIUM NV (BE)
<hr/>	
<b>(21) BR 11 2014 009528-0 A8</b>	Código 7.1 - Conhecimento de Parecer Técnico (22) 17/10/2012 (71) ACCELERON PHARMA, INC. (US)
<hr/>	
<b>(21) BR 11 2014 009895-6 A2</b>	Código 7.1 - Conhecimento de Parecer Técnico (22) 14/09/2012 (71) KS KOLBENSCHMIDT GMBH (DE)
<hr/>	
<b>(21) BR 11 2014 015689-1 A2</b>	Código 7.1 - Conhecimento de Parecer Técnico (22) 05/12/2012 (71) SAINT JEAN INDUSTRIES (FR)
<hr/>	
<b>(21) BR 11 2014 017264-1 A8</b>	Código 7.1 - Conhecimento de Parecer Técnico (22) 11/01/2013 (71) NUCOR CORPORATION (US)
<hr/>	
<b>(21) BR 11 2014 019611-7 A2</b>	Código 7.1 - Conhecimento de Parecer Técnico (22) 07/02/2013 (71) INNATE PHARMA (FR)
<hr/>	
<b>(21) BR 11 2014 019748-2 A8</b>	Código 7.1 - Conhecimento de Parecer Técnico (22) 28/03/2013 (71) L&P PROPERTY MANAGEMENT COMPANY (US)
<hr/>	
<b>(21) BR 11 2014 019831-4 A8</b>	Código 7.1 - Conhecimento de Parecer Técnico (22) 08/02/2013

---

(71) KINETIC ELEMENTS PTY LTD (AU)

---

**(21) BR 11 2014 020730-5 A8** Código 7.1 - Conhecimento de Parecer Técnico  
 (22) 18/03/2013  
 (71) ALLGAIER WERKE GMBH (DE)

---

**(21) BR 11 2015 004028-4 A2** Código 7.1 - Conhecimento de Parecer Técnico  
 (22) 31/08/2012  
 (71) Halliburton Energy Services, Inc. (US)

---

**(21) BR 11 2015 005997-0 A2** Código 7.1 - Conhecimento de Parecer Técnico  
 (22) 20/09/2013  
 (71) MERCK SHARP & DOHME CORP. (US)

---

**(21) BR 11 2015 008730-2 A2** Código 7.1 - Conhecimento de Parecer Técnico  
 (22) 07/10/2013  
 (71) CRODA INTERNATIONAL PLC (GB)

---

**(21) BR 11 2015 015824-2 A2** Código 7.1 - Conhecimento de Parecer Técnico  
 (22) 24/02/2014  
 (71) ROCHE GLYCART AG (CH)

---

**(21) BR 11 2015 016312-2 A2** Código 7.1 - Conhecimento de Parecer Técnico  
 (22) 07/01/2014  
 (71) REGENERON PHARMACEUTICALS, INC. (US)

---

**(21) BR 11 2015 023283-3 A2** Código 7.1 - Conhecimento de Parecer Técnico  
 (22) 14/03/2014  
 (71) CASE WESTERN RESERVE UNIVERSITY (US)

---

**(21) BR 11 2015 023320-1 A2** Código 7.1 - Conhecimento de Parecer Técnico  
 (22) 14/03/2014  
 (71) RENMATIX, INC. (US)

---

**(21) BR 11 2015 023500-0 A2** Código 7.1 - Conhecimento de Parecer Técnico  
 (22) 14/03/2014  
 (71) THE REGENTS OF THE UNIVERSITY OF CALIFORNIA (US)

---

**(21) BR 11 2015 025561-2 A2** Código 7.1 - Conhecimento de Parecer Técnico  
 (22) 03/04/2014  
 (71) EVONIK OPERATIONS GMBH (DE)

<b>(21) BR 11 2015 029931-8 A2</b>	Código 7.1 - Conhecimento de Parecer Técnico (22) 03/06/2014 (71) GLAXOSMITHKLINE BIOLOGICALS S.A. (BE)
<b>(21) BR 11 2015 031120-2 A2</b>	Código 7.1 - Conhecimento de Parecer Técnico (22) 26/06/2014 (71) ISHIHARA SANGYO KAISHA, LTD. (JP)
<b>(21) BR 11 2015 032889-0 A2</b>	Código 7.1 - Conhecimento de Parecer Técnico (22) 01/07/2014 (71) UNIVERSITY OF SOUTHERN CALIFORNIA (US)
<b>(21) BR 11 2016 002743-4 A2</b>	Código 7.1 - Conhecimento de Parecer Técnico (22) 08/08/2014 (71) ASTELLAS PHARMA INC. (JP)
<b>(21) BR 11 2016 004297-2 A2</b>	Código 7.1 - Conhecimento de Parecer Técnico (22) 26/08/2014 (71) UCB BIOPHARMA SPRL (BE)
<b>(21) BR 11 2016 009963-0 A2</b>	Código 7.1 - Conhecimento de Parecer Técnico (22) 04/11/2014 (71) MONSANTO TECHNOLOGY LLC (US) ; BEEOLOGICS INC. (US) ; THE UNITED STATES OF AMERICA, AS REPRESENTED BY THE SECRETARY OF AGRICULTURE (US)
<b>(21) BR 11 2016 012965-2 A2</b>	Código 7.1 - Conhecimento de Parecer Técnico (22) 19/12/2014 (71) SOCIÉTÉ DES PRODUITS NESTLÉ S.A. (CH)
<b>(21) BR 11 2016 015161-5 A2</b>	Código 7.1 - Conhecimento de Parecer Técnico (22) 22/12/2014 (71) SOCIÉTÉ DES PRODUITS NESTLÉ S.A. (CH)
<b>(21) BR 11 2019 009728-7 A2</b>	Código 7.1 - Conhecimento de Parecer Técnico (22) 14/11/2017 (71) INNOVATIVE WATER CARE, LLC (US)
<b>(21) BR 12 2016 027554-0 A2</b>	Código 7.1 - Conhecimento de Parecer Técnico (22) 17/02/2010 (62) PI 1008458-4 17/02/2010 (71) DOLBY INTERNATIONAL AB (NL)

---

<b>(21) BR 12 2016 027555-8 A2</b>	Código 7.1 - Conhecimento de Parecer Técnico (22) 17/02/2010 (62) PI 1008458-4 17/02/2010 (71) DOLBY INTERNATIONAL AB (NL)
<hr/>	
<b>(21) BR 12 2017 028096-1 A2</b>	Código 7.1 - Conhecimento de Parecer Técnico (22) 29/08/2006 (62) PI 0615111-6 29/08/2006 (71) TAKEDA PHARMACEUTICAL COMPANY LIMITED (JP)
<hr/>	
<b>(21) BR 12 2018 014987-6 A2</b>	Código 7.1 - Conhecimento de Parecer Técnico (22) 25/04/2014 (62) BR 11 2015 026760-2 25/04/2014 (71) XYLECO, INC. (US)
<hr/>	
<b>(21) BR 12 2018 068210-8 A2</b>	Código 7.1 - Conhecimento de Parecer Técnico (22) 17/02/2006 (62) PI 0607863-0 17/02/2006 (71) MITSUBISHI TANABE PHARMA CORPORATION (JP)
<hr/>	
<b>(21) BR 12 2019 002543-6 A2</b>	Código 7.1 - Conhecimento de Parecer Técnico (22) 13/12/2011 (62) BR 11 2013 014799-7 13/12/2011 (71) ARCHER DANIELS MIDLAND COMPANY (US)
<hr/>	
<b>(21) BR 12 2019 016445-2 A2</b>	Código 7.1 - Conhecimento de Parecer Técnico (22) 14/02/2012 (62) BR 11 2013 018395-0 14/02/2012 (71) XYLECO, INC. (US)
<hr/>	
<b>(21) BR 12 2019 016448-7 A2</b>	Código 7.1 - Conhecimento de Parecer Técnico (22) 14/02/2012 (62) BR 11 2013 018395-0 14/02/2012 (71) XYLECO, INC. (US)
<hr/>	
<b>(21) BR 12 2019 017243-9 A2</b>	Código 7.1 - Conhecimento de Parecer Técnico (22) 24/02/2009 (62) PI 0906025-1 24/02/2009 (71) DAIKIN INDUSTRIES, LTD. (JP)
<hr/>	
<b>(21) BR 12 2019 021829-3 A2</b>	Código 7.1 - Conhecimento de Parecer Técnico

---

	(22) 27/03/2009 (62) PI 0910928-5 27/03/2009 (71) GENOMATICA, INC. (US)
<b>(21) BR 12 2019 021842-0 A2</b>	Código 7.1 - Conhecimento de Parecer Técnico (22) 27/03/2009 (62) PI 0910928-5 27/03/2009 (71) GENOMATICA, INC. (US)
<b>(21) BR 12 2019 021871-4 A2</b>	Código 7.1 - Conhecimento de Parecer Técnico (22) 27/03/2009 (62) PI 0910928-5 27/03/2009 (71) GENOMATICA, INC. (US)
<b>(21) BR 12 2019 022549-4 A2</b>	Código 7.1 - Conhecimento de Parecer Técnico (22) 28/10/2010 (62) BR 11 2012 009848-9 28/10/2010 (71) THE UNIVERSITY OF NORTH CAROLINA AT CHAPEL HILL (US) ; SAPIENZA UNIVERSITA DI ROMA (IT)
<b>(21) BR 12 2019 023175-3 A2</b>	Código 7.1 - Conhecimento de Parecer Técnico (22) 16/08/2012 (62) BR 11 2014 003074-0 16/08/2012 (71) PURAC BIOCHEM B.V. (NL)
<b>(21) BR 12 2019 027699-4 A2</b>	Código 7.1 - Conhecimento de Parecer Técnico (22) 02/09/2008 (62) PI 0816294-8 02/09/2008 (71) QUALCOMM INCORPORATED (US)
<b>(21) BR 12 2020 000836-9 A2</b>	Código 7.1 - Conhecimento de Parecer Técnico (22) 14/03/2012 (62) BR 11 2013 023298-6 14/03/2012 (71) N.V. NUTRICIA (NL)
<b>(21) BR 20 2015 018237-1 U2</b>	Código 7.1 - Conhecimento de Parecer Técnico (22) 30/07/2015 (71) Z MAQ INDUSTRIA E COMERCIO DE MAQUINAS E EQUIPAMENTOS LTDA. (BR/RS)
<b>(21) BR 20 2015 030660-7 U2</b>	Código 7.1 - Conhecimento de Parecer Técnico (22) 07/12/2015

---

	(71) DANIEL ESPIG (BR/SC)
--	---------------------------

---

<b>(21) BR 20 2015 031907-5 U2</b>	Código 7.1 - Conhecimento de Parecer Técnico (22) 18/12/2015 (71) COZIL EQUIPAMENTOS INDUSTRIAIS LTDA (BR/SP)
------------------------------------	---

---

<b>(21) BR 21 2012 016219-0 U2</b>	Código 7.1 - Conhecimento de Parecer Técnico (22) 30/12/2010 (71) BEUCHAT, BARROS & RFENNIGER (CL) ; GUZMÁN OTERO CORDARA (UY)
------------------------------------	--

---

<b>(21) C1 0805958-6 E2</b>	Código 7.1 - Conhecimento de Parecer Técnico (22) 22/06/2009 (61) PI 0805958-6 07/10/2008 (71) Nilton Pereira Alves (BR/SP)
-----------------------------	--

---

<b>(21) MU 9000499-0 U2</b>	Código 7.1 - Conhecimento de Parecer Técnico (22) 15/01/2010 (71) Andreas Franz Xaver Auburger (BR/SC)
-----------------------------	--

---

<b>(21) PI 0500021-1 A2</b>	Código 7.1 - Conhecimento de Parecer Técnico (22) 10/01/2005 (71) Tecmachine (FR)
-----------------------------	---

---

<b>(21) PI 0516735-3 A2</b>	Código 7.1 - Conhecimento de Parecer Técnico (22) 30/09/2005 (71) UCB Pharma GmbH (DE)
-----------------------------	--

---

<b>(21) PI 0602109-3 A2</b>	Código 7.1 - Conhecimento de Parecer Técnico (22) 25/05/2006 (71) Universidade Estadual de Campinas - UNICAMP (BR/SP)
-----------------------------	---

---

<b>(21) PI 0610653-6 A2</b>	Código 7.1 - Conhecimento de Parecer Técnico (22) 25/05/2006 (71) WYETH (US)
-----------------------------	--

---

<b>(21) PI 0613358-4 A8</b>	Código 7.1 - Conhecimento de Parecer Técnico (22) 07/07/2006 (71) DSM IP Assets B.V. (NL)
-----------------------------	---

---

<b>(21) PI 0701085-0 A2</b>	Código 7.1 - Conhecimento de Parecer Técnico (22) 27/02/2007
-----------------------------	---

---

	(71) Universidade Federal de Minas Gerais (BR/MG)
--	---

---

<b>(21) PI 0701374-4 A2</b>	Código 7.1 - Conhecimento de Parecer Técnico (22) 29/03/2007 (71) Dair Bicudo Piai (BR/SP)
-----------------------------	--

---

<b>(21) PI 0719753-5 A2</b>	Código 7.1 - Conhecimento de Parecer Técnico (22) 30/11/2007 (71) Qualcomm Incorporated (US)
-----------------------------	--

---

<b>(21) PI 0720624-0 A2</b>	Código 7.1 - Conhecimento de Parecer Técnico (22) 10/12/2007 (71) Wyeth (US)
-----------------------------	--

---

<b>(21) PI 0721639-4 A8</b>	Código 7.1 - Conhecimento de Parecer Técnico (22) 22/05/2007 (71) INTERDIGITAL MADISON PATENT HOLDINGS (FR)
-----------------------------	---

---

<b>(21) PI 0801841-3 A2</b>	Código 7.1 - Conhecimento de Parecer Técnico (22) 02/01/2008 (71) Corcos Industriale Di Freudenberg & Cosso S.R.L., Societa' In Accomandita Semplice (IT)
-----------------------------	--

---

<b>(21) PI 0806387-7 A2</b>	Código 7.1 - Conhecimento de Parecer Técnico (22) 31/01/2008 (71) INTERDIGITAL TECHNOLOGY CORPORATION (US)
-----------------------------	--

---

<b>(21) PI 0813840-0 A2</b>	Código 7.1 - Conhecimento de Parecer Técnico (22) 17/07/2008 (71) Lexicon Pharmaceuticals, Inc. (US)
-----------------------------	--

---

<b>(21) PI 0815035-4 A2</b>	Código 7.1 - Conhecimento de Parecer Técnico (22) 04/08/2008 (71) Cellular Sciences, INC. (US)
-----------------------------	--

---

<b>(21) PI 0815542-9 A2</b>	Código 7.1 - Conhecimento de Parecer Técnico (22) 15/08/2008 (71) GOOGLE TECHNOLOGY HOLDINGS LLC (US)
-----------------------------	---

---

<b>(21) PI 0821157-4 A2</b>	Código 7.1 - Conhecimento de Parecer Técnico (22) 18/12/2008 (71) Eisai R&D Management CO., LTD. (JP)
-----------------------------	---

---

<b>(21) PI 0822283-5 A8</b>	Código 7.1 - Conhecimento de Parecer Técnico (22) 08/02/2008 (71) N.V. Nutricia (NL)
<hr/>	
<b>(21) PI 0902842-0 A2</b>	Código 7.1 - Conhecimento de Parecer Técnico (22) 21/08/2009 (71) INTERDIGITAL CE PATENT HOLDINGS (FR)
<hr/>	
<b>(21) PI 0905839-7 A2</b>	Código 7.1 - Conhecimento de Parecer Técnico (22) 27/01/2009 (71) INTERDIGITAL PATENT HOLDINGS, INC. (US)
<hr/>	
<b>(21) PI 0907370-1 A2</b>	Código 7.1 - Conhecimento de Parecer Técnico (22) 10/01/2009 (71) Honeywell International Inc. (US)
<hr/>	
<b>(21) PI 0911345-2 A2</b>	Código 7.1 - Conhecimento de Parecer Técnico (22) 22/04/2009 (71) Saint-Gobain Technical Fabrics Europe (FR)
<hr/>	
<b>(21) PI 0913787-4 A2</b>	Código 7.1 - Conhecimento de Parecer Técnico (22) 16/10/2009 (71) NEUROVISION IMAGING, INC. (US)
<hr/>	
<b>(21) PI 0917021-9 A2</b>	Código 7.1 - Conhecimento de Parecer Técnico (22) 17/08/2009 (71) Millennial Research Corporation (US)
<hr/>	
<b>(21) PI 0919635-8 A2</b>	Código 7.1 - Conhecimento de Parecer Técnico (22) 16/10/2009 (71) F.I.S. - FABBRICA ITALIANA SINTETICI S.P.A. (IT)
<hr/>	
<b>(21) PI 0920170-0 A2</b>	Código 7.1 - Conhecimento de Parecer Técnico (22) 14/10/2009 (71) CIMABAY THERAPEUTICS , INC. (US)
<hr/>	
<b>(21) PI 0922665-6 A2</b>	Código 7.1 - Conhecimento de Parecer Técnico (22) 14/12/2009 (71) Snecma (FR)
<hr/>	
<b>(21) PI 0924494-8 A2</b>	Código 7.1 - Conhecimento de Parecer Técnico



---

	(22) 03/09/2009 (71) LG Eletronics Inc (KR)
<b>(21) PI 0924800-5 A8</b>	Código 7.1 - Conhecimento de Parecer Técnico (22) 09/12/2009 (71) UNIVERSIDADE FEDERAL DO CEARÁ (BR/CE)
<b>(21) PI 1002689-4 A2</b>	Código 7.1 - Conhecimento de Parecer Técnico (22) 26/08/2010 (71) PHONETIC SOFTWARE LTDA (BR/DF)
<b>(21) PI 1003549-4 A2</b>	Código 7.1 - Conhecimento de Parecer Técnico (22) 13/09/2010 (71) CENTRO DE TECNOLOGIA DA INFORMAÇÃO RENATO ARCHER (BR/SP)
<b>(21) PI 1004215-6 A2</b>	Código 7.1 - Conhecimento de Parecer Técnico (22) 01/04/2010 (71) FRAUNHOFER-GESELLSCHAFT ZUR FÖRDERUNG DER ANGEWANDTEN FORSCHUNG E.V. (DE)
<b>(21) PI 1004337-3 A2</b>	Código 7.1 - Conhecimento de Parecer Técnico (22) 26/01/2010 (71) PEUGEOT CITROEN AUTOMOBILES S.A. (FR)
<b>(21) PI 1005791-9 A2</b>	Código 7.1 - Conhecimento de Parecer Técnico (22) 08/02/2010 (71) NALCO COMPANY (US)
<b>(21) PI 1006595-4 A2</b>	Código 7.1 - Conhecimento de Parecer Técnico (22) 14/04/2010 (71) RELIA DIAGNOSTIC SYSTEMS, INC. (US)
<b>(21) PI 1006794-9 A2</b>	Código 7.1 - Conhecimento de Parecer Técnico (22) 14/01/2010 (71) INCYTE HOLDINGS CORPORATION (US)
<b>(21) PI 1008787-7 A2</b>	Código 7.1 - Conhecimento de Parecer Técnico (22) 11/02/2010 (71) NET2-TEXT LIMITED (US)
<b>(21) PI 1011483-1 A2</b>	Código 7.1 - Conhecimento de Parecer Técnico

---

	(22) 02/06/2010 (71) Physical Systems, Inc. (US)
--	---

---

<b>(21) PI 1015041-2 A2</b>	Código 7.1 - Conhecimento de Parecer Técnico (22) 15/06/2010 (71) Technological Resources Pty Limited (AU)
-----------------------------	--

---

<b>(21) PI 1100314-6 A2</b>	Código 7.1 - Conhecimento de Parecer Técnico (22) 03/02/2011 (71) NPA - NÚCLEO DE PESQUISAS APLICADAS LTDA. (BR/SP)
-----------------------------	---

---

<b>(21) PI 1101179-3 A8</b>	Código 7.1 - Conhecimento de Parecer Técnico (22) 30/03/2011 (71) Fundação CPqD - Centro de Pesquisa e Desenvolvimento em Telecomunicações (BR/SP)
-----------------------------	--

---

<b>(21) PI 1101457-1 A2</b>	Código 7.1 - Conhecimento de Parecer Técnico (22) 07/04/2011 (71) Charbel Szymanski (BR/SC) ; Nelson de Souza (BR/SC) ; Fernando Kesting Longo (BR/SC) ; Humberto Nandi (BR/SC)
-----------------------------	---

---

<b>(21) PI 1101518-7 A2</b>	Código 7.1 - Conhecimento de Parecer Técnico (22) 13/04/2011 (71) THYSSENKRUPP INDUSTRIAL SOLUTIONS AG (DE)
-----------------------------	---

---

<b>(21) PI 1101774-0 A2</b>	Código 7.1 - Conhecimento de Parecer Técnico (22) 15/02/2011 (71) UNIVERSIDADE ESTADUAL DE CAMPINAS - UNICAMP (BR/SP)
-----------------------------	---

---

<b>(21) PI 1107036-6 A2</b>	Código 7.1 - Conhecimento de Parecer Técnico (22) 30/11/2011 (71) JOY GLOBAL SURFACE MINING INC (US)
-----------------------------	--

### **Código 7.2 - Publicação Anulada**

Anulada a publicação por ter sido indevida.

---

**(21) BR 12 2018 069706-7 A2**

Código 7.2 - Publicação Anulada

(22) 07/05/2018

(62) BR 10 2018 009209-0 07/05/2018

(71) JIANGNAN ENVIRONMENTAL PROTECTION GROUP INC. (KY)

**Código 7.4 - Ciência relacionada com o Art. 229-C da LPI**

Comunicação ao usuário de que o pedido está sendo encaminhado para obtenção da anuência de que trata o Art. 229 da Lei nº 9.279/96, conforme redação dada pela Lei nº 10.196, de 14 de fevereiro de 2001 que alterou a Lei no 9.279/96, considerando a aprovação dos termos do Parecer nº 337/PGF/EA/2010. O processo pode ser visualizado através do endereço eletrônico [www.inpi.gov.br](http://www.inpi.gov.br) - No Acesso rápido – Faça uma busca - Patente. Para acessar, cadastre-se no Portal do INPI e use login e senha.

---

<b>(21) BR 10 2015 020840-5 A2</b>	Código 7.4 - Ciência relacionada com o Art. 229-C da LPI (22) 28/08/2015 (71) UNIVERSIDADE FEDERAL DO RIO GRANDE DO SUL (BR/RS) ; UNIÃO BRASILEIRA DE EDUCAÇÃO E ASSISTÊNCIA - UBEA/PUCRS (BR/RS)
<b>(21) BR 10 2016 029525-4 A2</b>	Código 7.4 - Ciência relacionada com o Art. 229-C da LPI (22) 15/12/2016 (71) CENTRO DE ESTUDOS SUPERIORES POSITIVO LTDA (BR/PR) De acordo com o artigo 229-C da Lei nº 10196/2001, que modificou a Lei nº 9279/96, a concessão da patente está condicionada à anuência prévia da ANVISA. Considerando a aprovação dos termos do Parecer nº 337/PGF/EA/2010, bem como a Portaria Interministerial Nº 1065 de 24/05/2012, encaminha-se o presente pedido para as providências cabíveis.
<b>(21) BR 10 2016 029593-9 A2</b>	Código 7.4 - Ciência relacionada com o Art. 229-C da LPI (22) 16/12/2016 (71) UNIVERSIDADE FEDERAL DE JUIZ DE FORA - UFJF (BR/MG) ; FUNDAÇÃO DE AMPARO À PESQUISA DO ESTADO DE MINAS GERAIS (BR/MG) De acordo com o artigo 229-C da Lei nº 10196/2001, que modificou a Lei nº 9279/96, a concessão da patente está condicionada à anuência prévia da ANVISA. Considerando a aprovação dos termos do Parecer nº 337/PGF/EA/2010, bem como a Portaria Interministerial Nº 1065 de 24/05/2012, encaminha-se o presente pedido para as providências cabíveis.
<b>(21) BR 10 2016 029640-4 A2</b>	Código 7.4 - Ciência relacionada com o Art. 229-C da LPI (22) 16/12/2016 (71) INSTITUTO DE TECNOLOGIA E PESQUISA (BR/SE) ; UNVIERSIDADE TIRADENTES (BR/SE) De acordo com o artigo 229-C da Lei nº 10196/2001, que modificou a Lei nº 9279/96, a concessão da patente está condicionada à anuência prévia da ANVISA. Considerando a aprovação dos termos do Parecer nº 337/PGF/EA/2010, bem como a Portaria Interministerial Nº 1065 de 24/05/2012,

---

encaminha-se o presente pedido para as providências cabíveis.

---

- (21) BR 11 2013 005298-8 A2** Código 7.4 - Ciência relacionada com o Art. 229-C da LPI  
(22) 06/09/2011  
(71) SK BIOSCIENCE CO., LTD. (KR)  
De acordo com o artigo 229-C da Lei nº 10196/2001, que modificou a Lei nº 9279/96, a concessão da patente está condicionada à anuência prévia da ANVISA. Considerando a aprovação dos termos do Parecer nº 337/PGF/EA/2010, bem como a Portaria Interministerial Nº 1065 de 24/05/2012, encaminha-se o presente pedido para as providências cabíveis.
- 
- (21) BR 11 2013 021771-5 A2** Código 7.4 - Ciência relacionada com o Art. 229-C da LPI  
(22) 24/02/2012  
(71) REGENERON PHARMACEUTICALS, INC. (US)  
De acordo com o artigo 229-C da Lei nº 10196/2001, que modificou a Lei nº 9279/96, a concessão da patente está condicionada à anuência prévia da ANVISA. Considerando a aprovação dos termos do Parecer nº 337/PGF/EA/2010, bem como a Portaria Interministerial Nº 1065 de 24/05/2012, encaminha-se o presente pedido para as providências cabíveis.
- 
- (21) BR 11 2013 025395-9 A2** Código 7.4 - Ciência relacionada com o Art. 229-C da LPI  
(22) 30/03/2012  
(71) MANNKIND CORPORATION (US)
- 
- (21) BR 11 2013 028406-4 A2** Código 7.4 - Ciência relacionada com o Art. 229-C da LPI  
(22) 03/05/2012  
(71) DISCUVA LIMITED (GB)  
De acordo com o artigo 229-C da Lei nº 10196/2001, que modificou a Lei nº 9279/96, a concessão da patente está condicionada à anuência prévia da ANVISA. Considerando a aprovação dos termos do Parecer nº 337/PGF/EA/2010, bem como a Portaria Interministerial Nº 1065 de 24/05/2012, encaminha-se o presente pedido para as providências cabíveis.
- 
- (21) BR 11 2013 029902-9 A2** Código 7.4 - Ciência relacionada com o Art. 229-C da LPI  
(22) 08/05/2012  
(71) ALDERBIO HOLDINGS LLC (US)  
De acordo com o artigo 229-C da Lei nº 10196/2001, que modificou a Lei nº 9279/96, a concessão da patente está condicionada à anuência prévia da ANVISA. Considerando a aprovação dos termos do Parecer nº 337/PGF/EA/2010, bem como a Portaria Interministerial Nº 1065 de 24/05/2012, encaminha-se o presente pedido para as providências cabíveis.
- 
- (21) BR 11 2013 031564-4 A2** Código 7.4 - Ciência relacionada com o Art. 229-C da LPI

---

	<p>(22) 07/06/2012 (71) IBIO, INC. (US) De acordo com o artigo 229-C da Lei nº 10196/2001, que modificou a Lei nº 9279/96, a concessão da patente está condicionada à anuência prévia da ANVISA. Considerando a aprovação dos termos do Parecer nº 337/PGF/EA/2010, bem como a Portaria Interministerial Nº 1065 de 24/05/2012, encaminha-se o presente pedido para as providências cabíveis.</p>
<b>(21) BR 11 2013 032338-8 A2</b>	<p>Código 7.4 - Ciência relacionada com o Art. 229-C da LPI (22) 13/06/2012 (71) POSVAX CO., LTD (KR) De acordo com o artigo 229-C da Lei nº 10196/2001, que modificou a Lei nº 9279/96, a concessão da patente está condicionada à anuência prévia da ANVISA. Considerando a aprovação dos termos do Parecer nº 337/PGF/EA/2010, bem como a Portaria Interministerial Nº 1065 de 24/05/2012, encaminha-se o presente pedido para as providências cabíveis.</p>
<b>(21) BR 11 2013 033448-7 A2</b>	<p>Código 7.4 - Ciência relacionada com o Art. 229-C da LPI (22) 29/06/2012 (71) SIGMA-ALDRICH CO. LLC (US) De acordo com o artigo 229-C da Lei nº 10196/2001, que modificou a Lei nº 9279/96, a concessão da patente está condicionada à anuência prévia da ANVISA. Considerando a aprovação dos termos do Parecer nº 337/PGF/EA/2010, bem como a Portaria Interministerial Nº 1065 de 24/05/2012, encaminha-se o presente pedido para as providências cabíveis.</p>
<b>(21) BR 11 2014 003841-4 A2</b>	<p>Código 7.4 - Ciência relacionada com o Art. 229-C da LPI (22) 20/08/2012 (71) ALDERBIO HOLDINGS LLC (US) De acordo com o artigo 229-C da Lei nº 10196/2001, que modificou a Lei nº 9279/96, a concessão da patente está condicionada à anuência prévia da ANVISA. Considerando a aprovação dos termos do Parecer nº 337/PGF/EA/2010, bem como a Portaria Interministerial Nº 1065 de 24/05/2012, encaminha-se o presente pedido para as providências cabíveis.</p>
<b>(21) BR 11 2014 004828-2 A2</b>	<p>Código 7.4 - Ciência relacionada com o Art. 229-C da LPI (22) 31/08/2012 (71) CHUGAI SEIYAKU KABUSHIKI KAISHA (JP) ; GENENTECH, INC. (US) De acordo com o artigo 229-C da Lei nº 10196/2001, que modificou a Lei nº 9279/96, a concessão da patente está condicionada à anuência prévia da ANVISA. Considerando a aprovação dos termos do Parecer nº 337/PGF/EA/2010, bem como a Portaria Interministerial Nº 1065 de 24/05/2012, encaminha-se o presente pedido para as providências cabíveis.</p>

---

<b>(21) BR 11 2014 004830-4 A2</b>	<p>Código 7.4 - Ciência relacionada com o Art. 229-C da LPI (22) 31/08/2012 (71) VTU HOLDING GMBH (AT)</p> <p>De acordo com o artigo 229-C da Lei nº 10196/2001, que modificou a Lei nº 9279/96, a concessão da patente está condicionada à anuência prévia da ANVISA. Considerando a aprovação dos termos do Parecer nº 337/PGF/EA/2010, bem como a Portaria Interministerial Nº 1065 de 24/05/2012, encaminha-se o presente pedido para as providências cabíveis.</p>
<b>(21) BR 11 2014 007027-0 A2</b>	<p>Código 7.4 - Ciência relacionada com o Art. 229-C da LPI (22) 25/09/2012 (71) THERAVECTYS (FR) ; INSTITUT PASTEUR (FR)</p> <p>De acordo com o artigo 229-C da Lei nº 10196/2001, que modificou a Lei nº 9279/96, a concessão da patente está condicionada à anuência prévia da ANVISA. Considerando a aprovação dos termos do Parecer nº 337/PGF/EA/2010, bem como a Portaria Interministerial Nº 1065 de 24/05/2012, encaminha-se o presente pedido para as providências cabíveis.</p>
<b>(21) BR 11 2014 032299-6 A2</b>	<p>Código 7.4 - Ciência relacionada com o Art. 229-C da LPI (22) 20/06/2013 (71) LONZA BIOLOGICS PLC (GB) ; PFIZER, INC. (US)</p> <p>De acordo com o artigo 229-C da Lei nº 10196/2001, que modificou a Lei nº 9279/96, a concessão da patente está condicionada à anuência prévia da ANVISA. Considerando a aprovação dos termos do Parecer nº 337/PGF/EA/2010, bem como a Portaria Interministerial Nº 1065 de 24/05/2012, encaminha-se o presente pedido para as providências cabíveis.</p>
<b>(21) BR 11 2015 000232-3 A2</b>	<p>Código 7.4 - Ciência relacionada com o Art. 229-C da LPI (22) 12/07/2013 (71) HEIDELBERG PHARMA GMBH (DE)</p>
<b>(21) BR 11 2016 007460-2 A2</b>	<p>Código 7.4 - Ciência relacionada com o Art. 229-C da LPI (22) 16/09/2014 (71) AXEN BIO GROUP SP. Z O.O. (PL)</p>
<b>(21) BR 11 2016 008319-9 A2</b>	<p>Código 7.4 - Ciência relacionada com o Art. 229-C da LPI (22) 17/10/2014 (71) DEUTSCHES KREBSFORSCHUNGSZENTRUM (DE) ; RUPRECHT-KARLS-UNIVERSITÄT HEIDELBERG (DE)</p>
<b>(21) BR 11 2016 009663-0 A2</b>	<p>Código 7.4 - Ciência relacionada com o Art. 229-C da LPI (22) 28/10/2014</p>

---

	(71) PFIZER INC. (US)
--	-----------------------

---

<b>(21) BR 11 2016 011417-5 A8</b>	Código 7.4 - Ciência relacionada com o Art. 229-C da LPI (22) 20/11/2014 (71) ALLERGAN, INC. (US)
------------------------------------	---

---

<b>(21) BR 11 2016 016400-8 A2</b>	Código 7.4 - Ciência relacionada com o Art. 229-C da LPI (22) 16/01/2015 (71) WAVE LIFE SCIENCES LTD. (SG) De acordo com o artigo 229-C da Lei nº 10196/2001, que modificou a Lei nº 9279/96, a concessão da patente está condicionada à anuência prévia da ANVISA. Considerando a aprovação dos termos do Parecer nº 337/PGF/EA/2010, bem como a Portaria Interministerial Nº 1065 de 24/05/2012, encaminha-se o presente pedido para as providências cabíveis.
------------------------------------	---

---

<b>(21) BR 11 2016 016961-1 A2</b>	Código 7.4 - Ciência relacionada com o Art. 229-C da LPI (22) 05/02/2015 (71) VM ONCOLOGY LLC (US)
------------------------------------	--

---

<b>(21) BR 11 2016 017454-2 A2</b>	Código 7.4 - Ciência relacionada com o Art. 229-C da LPI (22) 16/12/2014 (71) INVESTFOOD, LLC (ES)
------------------------------------	--

---

<b>(21) BR 11 2016 019737-2 A2</b>	Código 7.4 - Ciência relacionada com o Art. 229-C da LPI (22) 27/02/2015 (71) SK BIOPHARMACEUTICALS CO. LTD. (KR)
------------------------------------	---

---

<b>(21) BR 11 2016 023558-4 A2</b>	Código 7.4 - Ciência relacionada com o Art. 229-C da LPI (22) 10/04/2015 (71) BRISTOL-MYERS SQUIBB COMPANY (US)
------------------------------------	---

---

<b>(21) BR 11 2016 023902-4 A2</b>	Código 7.4 - Ciência relacionada com o Art. 229-C da LPI (22) 16/04/2014 (71) EMERALD HEALTH PHARMACEUTICALS INC. (US)
------------------------------------	--

---

<b>(21) BR 11 2016 025918-1 A2</b>	Código 7.4 - Ciência relacionada com o Art. 229-C da LPI (22) 09/05/2014 (71) TECNIMEDE SOCIEDADE TECNICO-MEDICINAL S.A. (PT)
------------------------------------	---

---

<b>(21) BR 11 2016 027886-0 A2</b>	Código 7.4 - Ciência relacionada com o Art. 229-C da LPI (22) 02/06/2015 (71) GLAXOSMITHKLINE INTELLECTUAL PROPERTY DEVELOPMENT
------------------------------------	---



---

LIMITED (GB)

---

**(21) BR 11 2016 028037-7 A2** Código 7.4 - Ciência relacionada com o Art. 229-C da LPI  
(22) 27/05/2015  
(71) GLAXOSMITHKLINE INTELLECTUAL PROPERTY DEVELOPMENT LIMITED (GB)

---

**(21) BR 11 2016 028614-6 A2** Código 7.4 - Ciência relacionada com o Art. 229-C da LPI  
(22) 05/06/2015  
(71) ALLERGAN, INC. (US)

---

**(21) BR 11 2016 029571-4 A2** Código 7.4 - Ciência relacionada com o Art. 229-C da LPI  
(22) 15/06/2015  
(71) UNIVERSITE DE LILLE 2 DROIT ET SANTE (FR) ; CENTRE HOSPITALIER REGIONAL ET UNIVERSITAIRE DE LILLE (CHRU) (FR)

---

**(21) BR 11 2017 002624-4 A2** Código 7.4 - Ciência relacionada com o Art. 229-C da LPI  
(22) 14/08/2015  
(71) MASSACHUSETTS INSTITUTE OF TECHNOLOGY (US)

---

**(21) BR 11 2017 014160-4 A2** Código 7.4 - Ciência relacionada com o Art. 229-C da LPI  
(22) 21/01/2016  
(71) MEDICAGO INC. (CA) ; MITSUBISHI TANABE PHARMA CORPORATION (JP)  
De acordo com o artigo 229-C da Lei nº 10196/2001, que modificou a Lei nº 9279/96, a concessão da patente está condicionada à anuência prévia da ANVISA. Considerando a aprovação dos termos do Parecer nº 337/PGF/EA/2010, bem como a Portaria Interministerial Nº 1065 de 24/05/2012, encaminha-se o presente pedido para as providências cabíveis.

---

**(21) BR 11 2017 014675-4 A2** Código 7.4 - Ciência relacionada com o Art. 229-C da LPI  
(22) 10/09/2015  
(71) PROCAPS SAS (US)

---

**(21) BR 11 2017 014917-6 A2** Código 7.4 - Ciência relacionada com o Art. 229-C da LPI  
(22) 12/01/2016  
(71) JUNO THERAPEUTICS INC (US)  
De acordo com o artigo 229-C da Lei nº 10196/2001, que modificou a Lei nº 9279/96, a concessão da patente está condicionada à anuência prévia da ANVISA. Considerando a aprovação dos termos do Parecer nº 337/PGF/EA/2010, bem como a Portaria Interministerial Nº 1065 de 24/05/2012, encaminha-se o presente pedido para as providências cabíveis.

---

<b>(21) BR 11 2017 015204-5 A2</b>	<p>Código 7.4 - Ciência relacionada com o Art. 229-C da LPI (22) 01/02/2016 (71) UNIVERSITÉ DE MONTPELLIER (FR) ; CENTRE NATIONAL DE LA RECHERCHE SCIENTIFIQUE (CNRS) (FR)</p> <p>De acordo com o artigo 229-C da Lei nº 10196/2001, que modificou a Lei nº 9279/96, a concessão da patente está condicionada à anuência prévia da ANVISA. Considerando a aprovação dos termos do Parecer nº 337/PGF/EA/2010, bem como a Portaria Interministerial Nº 1065 de 24/05/2012, encaminha-se o presente pedido para as providências cabíveis.</p>
<b>(21) BR 11 2017 015348-3 A2</b>	<p>Código 7.4 - Ciência relacionada com o Art. 229-C da LPI (22) 17/03/2016 (71) GREENOVATION BIOTECH GMBH (DE)</p> <p>De acordo com o artigo 229-C da Lei nº 10196/2001, que modificou a Lei nº 9279/96, a concessão da patente está condicionada à anuência prévia da ANVISA. Considerando a aprovação dos termos do Parecer nº 337/PGF/EA/2010, bem como a Portaria Interministerial Nº 1065 de 24/05/2012, encaminha-se o presente pedido para as providências cabíveis.</p>
<b>(21) BR 11 2017 015527-3 A2</b>	<p>Código 7.4 - Ciência relacionada com o Art. 229-C da LPI (22) 19/01/2016 (71) ERYDEL S.P.A. (IT)</p> <p>De acordo com o artigo 229-C da Lei nº 10196/2001, que modificou a Lei nº 9279/96, a concessão da patente está condicionada à anuência prévia da ANVISA. Considerando a aprovação dos termos do Parecer nº 337/PGF/EA/2010, bem como a Portaria Interministerial Nº 1065 de 24/05/2012, encaminha-se o presente pedido para as providências cabíveis.</p>
<b>(21) BR 11 2017 015631-8 A2</b>	<p>Código 7.4 - Ciência relacionada com o Art. 229-C da LPI (22) 22/01/2016 (71) OSLO UNIVERSITETSSYKEHUS HF (NO)</p> <p>De acordo com o artigo 229-C da Lei nº 10196/2001, que modificou a Lei nº 9279/96, a concessão da patente está condicionada à anuência prévia da ANVISA. Considerando a aprovação dos termos do Parecer nº 337/PGF/EA/2010, bem como a Portaria Interministerial Nº 1065 de 24/05/2012, encaminha-se o presente pedido para as providências cabíveis.</p>
<b>(21) BR 11 2017 015728-4 A2</b>	<p>Código 7.4 - Ciência relacionada com o Art. 229-C da LPI (22) 26/01/2016 (71) UBE INDUSTRIES, LTD. (JP)</p> <p>De acordo com o artigo 229-C da Lei nº 10196/2001, que modificou a Lei nº 9279/96, a concessão da patente está condicionada à anuência prévia da ANVISA. Considerando a aprovação dos termos do Parecer nº</p>

---

337/PGF/EA/2010, bem como a Portaria Interministerial Nº 1065 de 24/05/2012, encaminha-se o presente pedido para as providências cabíveis.

---

<b>(21) BR 11 2017 015760-8 A2</b>	Código 7.4 - Ciência relacionada com o Art. 229-C da LPI (22) 22/01/2016 (71) GVK BIOSCIENCES PRIVATE LIMITED (IN)
<b>(21) BR 11 2017 016021-8 A2</b>	Código 7.4 - Ciência relacionada com o Art. 229-C da LPI (22) 12/02/2016 (71) DEUTSCHES KREBSFORSCHUNGSZENTRUM STIFTUNG DES OEFFENTLICHEN RECHTS (DE) De acordo com o artigo 229-C da Lei nº 10196/2001, que modificou a Lei nº 9279/96, a concessão da patente está condicionada à anuência prévia da ANVISA. Considerando a aprovação dos termos do Parecer nº 337/PGF/EA/2010, bem como a Portaria Interministerial Nº 1065 de 24/05/2012, encaminha-se o presente pedido para as providências cabíveis.
<b>(21) BR 11 2017 016045-5 A2</b>	Código 7.4 - Ciência relacionada com o Art. 229-C da LPI (22) 29/01/2016 (71) MEIOGENIX (FR) ; INSTITUT CURIE (FR) ; CENTRE NATIONAL DE LA RECHERCHE SCIENTIFIQUE (FR) ; UNIVERSITE PIERRE ET MARIE CURIE (PARIS 6) (FR) De acordo com o artigo 229-C da Lei nº 10196/2001, que modificou a Lei nº 9279/96, a concessão da patente está condicionada à anuência prévia da ANVISA. Considerando a aprovação dos termos do Parecer nº 337/PGF/EA/2010, bem como a Portaria Interministerial Nº 1065 de 24/05/2012, encaminha-se o presente pedido para as providências cabíveis.
<b>(21) BR 11 2017 016067-6 A2</b>	Código 7.4 - Ciência relacionada com o Art. 229-C da LPI (22) 28/01/2016 (71) PARION SCIENCES, INC. (US)
<b>(21) BR 11 2017 016080-3 A2</b>	Código 7.4 - Ciência relacionada com o Art. 229-C da LPI (22) 27/01/2016 (71) PIONEER HI-BRED INTERNATIONAL, INC. (US) De acordo com o artigo 229-C da Lei nº 10196/2001, que modificou a Lei nº 9279/96, a concessão da patente está condicionada à anuência prévia da ANVISA. Considerando a aprovação dos termos do Parecer nº 337/PGF/EA/2010, bem como a Portaria Interministerial Nº 1065 de 24/05/2012, encaminha-se o presente pedido para as providências cabíveis.
<b>(21) BR 11 2017 016614-3 A2</b>	Código 7.4 - Ciência relacionada com o Art. 229-C da LPI (22) 02/02/2016

---

(71) THE STATE OF ISRAEL, MINISTRY OF AGRICULTURE & RURAL DEVELOPMENT, AGRICULTURAL RESEARCH ORGANIZATION (ARO) (VOLCANI CENTER) (IL)

De acordo com o artigo 229-C da Lei nº 10196/2001, que modificou a Lei nº 9279/96, a concessão da patente está condicionada à anuência prévia da ANVISA. Considerando a aprovação dos termos do Parecer nº 337/PGF/EA/2010, bem como a Portaria Interministerial Nº 1065 de 24/05/2012, encaminha-se o presente pedido para as providências cabíveis.

---

**(21) BR 11 2017 016639-9 A2**

Código 7.4 - Ciência relacionada com o Art. 229-C da LPI

(22) 02/02/2016

(71) MEIRAGTX UK II LIMITED (GB)

De acordo com o artigo 229-C da Lei nº 10196/2001, que modificou a Lei nº 9279/96, a concessão da patente está condicionada à anuência prévia da ANVISA. Considerando a aprovação dos termos do Parecer nº 337/PGF/EA/2010, bem como a Portaria Interministerial Nº 1065 de 24/05/2012, encaminha-se o presente pedido para as providências cabíveis.

---

**(21) BR 11 2017 016752-2 A2**

Código 7.4 - Ciência relacionada com o Art. 229-C da LPI

(22) 05/02/2016

(71) QUEST DIAGNOSTICS INVESTMENTS LLC (US)

De acordo com o artigo 229-C da Lei nº 10196/2001, que modificou a Lei nº 9279/96, a concessão da patente está condicionada à anuência prévia da ANVISA. Considerando a aprovação dos termos do Parecer nº 337/PGF/EA/2010, bem como a Portaria Interministerial Nº 1065 de 24/05/2012, encaminha-se o presente pedido para as providências cabíveis.

---

**(21) BR 11 2017 016776-0 A2**

Código 7.4 - Ciência relacionada com o Art. 229-C da LPI

(22) 04/02/2016

(71) TYRNOVO LTD. (IL)

---

**(21) BR 11 2017 017028-0 A2**

Código 7.4 - Ciência relacionada com o Art. 229-C da LPI

(22) 09/02/2016

(71) GENZYME CORPORATION (US)

De acordo com o artigo 229-C da Lei nº 10196/2001, que modificou a Lei nº 9279/96, a concessão da patente está condicionada à anuência prévia da ANVISA. Considerando a aprovação dos termos do Parecer nº 337/PGF/EA/2010, bem como a Portaria Interministerial Nº 1065 de 24/05/2012, encaminha-se o presente pedido para as providências cabíveis.

---

**(21) BR 11 2017 017037-0 A2**

Código 7.4 - Ciência relacionada com o Art. 229-C da LPI

(22) 09/02/2016

(71) GENZYME CORPORATION (US)

---

De acordo com o artigo 229-C da Lei nº 10196/2001, que modificou a Lei nº 9279/96, a concessão da patente está condicionada à anuência prévia da ANVISA. Considerando a aprovação dos termos do Parecer nº 337/PGF/EA/2010, bem como a Portaria Interministerial Nº 1065 de 24/05/2012, encaminha-se o presente pedido para as providências cabíveis.

---

**(21) BR 11 2017 017241-0 A2**

Código 7.4 - Ciência relacionada com o Art. 229-C da LPI

(22) 12/02/2016

(71) BIONOV (FR)

De acordo com o artigo 229-C da Lei nº 10196/2001, que modificou a Lei nº 9279/96, a concessão da patente está condicionada à anuência prévia da ANVISA. Considerando a aprovação dos termos do Parecer nº 337/PGF/EA/2010, bem como a Portaria Interministerial Nº 1065 de 24/05/2012, encaminha-se o presente pedido para as providências cabíveis.

---

**(21) BR 11 2017 017284-4 A2**

Código 7.4 - Ciência relacionada com o Art. 229-C da LPI

(22) 12/02/2016

(71) HANSA MEDICAL AB (SE)

De acordo com o artigo 229-C da Lei nº 10196/2001, que modificou a Lei nº 9279/96, a concessão da patente está condicionada à anuência prévia da ANVISA. Considerando a aprovação dos termos do Parecer nº 337/PGF/EA/2010, bem como a Portaria Interministerial Nº 1065 de 24/05/2012, encaminha-se o presente pedido para as providências cabíveis.

---

**(21) BR 11 2017 017286-0 A2**

Código 7.4 - Ciência relacionada com o Art. 229-C da LPI

(22) 12/02/2016

(71) HANSA MEDICAL AB (SE)

De acordo com o artigo 229-C da Lei nº 10196/2001, que modificou a Lei nº 9279/96, a concessão da patente está condicionada à anuência prévia da ANVISA. Considerando a aprovação dos termos do Parecer nº 337/PGF/EA/2010, bem como a Portaria Interministerial Nº 1065 de 24/05/2012, encaminha-se o presente pedido para as providências cabíveis.

---

**(21) BR 11 2017 017303-4 A2**

Código 7.4 - Ciência relacionada com o Art. 229-C da LPI

(22) 11/03/2016

(71) BIOTECH PHARMACEUTICAL CO. LTD (CN) ; CENTRO DE INMUNOLOGÍA MOLECULAR (CU)

De acordo com o artigo 229-C da Lei nº 10196/2001, que modificou a Lei nº 9279/96, a concessão da patente está condicionada à anuência prévia da ANVISA. Considerando a aprovação dos termos do Parecer nº 337/PGF/EA/2010, bem como a Portaria Interministerial Nº 1065 de 24/05/2012, encaminha-se o presente pedido para as providências cabíveis.

---

<b>(21) BR 11 2017 017317-4 A2</b>	Código 7.4 - Ciência relacionada com o Art. 229-C da LPI (22) 10/02/2016 (71) THERAVANCE BIOPHARMA R & D IP, LLC (US)
<b>(21) BR 11 2017 017812-5 A2</b>	Código 7.4 - Ciência relacionada com o Art. 229-C da LPI (22) 23/02/2016 (71) CRISPR THERAPEUTICS AG (CH) ; GEORGIA TECH RESEARCH CORPORATION (US) ; WILLIAM MARSH RICE UNIVERSITY (US) De acordo com o artigo 229-C da Lei nº 10196/2001, que modificou a Lei nº 9279/96, a concessão da patente está condicionada à anuência prévia da ANVISA. Considerando a aprovação dos termos do Parecer nº 337/PGF/EA/2010, bem como a Portaria Interministerial Nº 1065 de 24/05/2012, encaminha-se o presente pedido para as providências cabíveis.
<b>(21) BR 11 2017 017886-9 A2</b>	Código 7.4 - Ciência relacionada com o Art. 229-C da LPI (22) 19/02/2016 (71) WISCONSIN ALUMNI RESEARCH FOUNDATION (US) De acordo com o artigo 229-C da Lei nº 10196/2001, que modificou a Lei nº 9279/96, a concessão da patente está condicionada à anuência prévia da ANVISA. Considerando a aprovação dos termos do Parecer nº 337/PGF/EA/2010, bem como a Portaria Interministerial Nº 1065 de 24/05/2012, encaminha-se o presente pedido para as providências cabíveis.
<b>(21) BR 11 2017 018149-5 A2</b>	Código 7.4 - Ciência relacionada com o Art. 229-C da LPI (22) 26/02/2016 (71) REGENERON PHARMACEUTICALS, INC. (US) De acordo com o artigo 229-C da Lei nº 10196/2001, que modificou a Lei nº 9279/96, a concessão da patente está condicionada à anuência prévia da ANVISA. Considerando a aprovação dos termos do Parecer nº 337/PGF/EA/2010, bem como a Portaria Interministerial Nº 1065 de 24/05/2012, encaminha-se o presente pedido para as providências cabíveis.
<b>(21) BR 11 2017 018538-5 A2</b>	Código 7.4 - Ciência relacionada com o Art. 229-C da LPI (22) 30/03/2016 (71) GLYCOTOPE GMBH (DE) De acordo com o artigo 229-C da Lei nº 10196/2001, que modificou a Lei nº 9279/96, a concessão da patente está condicionada à anuência prévia da ANVISA. Considerando a aprovação dos termos do Parecer nº 337/PGF/EA/2010, bem como a Portaria Interministerial Nº 1065 de 24/05/2012, encaminha-se o presente pedido para as providências cabíveis.
<b>(21) BR 11 2017 018728-0 A2</b>	Código 7.4 - Ciência relacionada com o Art. 229-C da LPI (22) 03/03/2016

---

---

(71) FONDAZIONE TELETHON (IT)

De acordo com o artigo 229-C da Lei nº 10196/2001, que modificou a Lei nº 9279/96, a concessão da patente está condicionada à anuência prévia da ANVISA. Considerando a aprovação dos termos do Parecer nº 337/PGF/EA/2010, bem como a Portaria Interministerial Nº 1065 de 24/05/2012, encaminha-se o presente pedido para as providências cabíveis.

---

**(21) BR 11 2017 018775-2 A2**

Código 7.4 - Ciência relacionada com o Art. 229-C da LPI

(22) 13/04/2016

(71) GANYMED PHARMACEUTICALS GMBH (DE) ; TRON -  
TRANSLATIONALE ONKOLOGIE AN DER UNIVERSITÄTSMEDIZIN DER  
JOHANNES GUTENBERG-UNIVERSITÄT MAINZ GGMBH (DE)

De acordo com o artigo 229-C da Lei nº 10196/2001, que modificou a Lei nº 9279/96, a concessão da patente está condicionada à anuência prévia da ANVISA. Considerando a aprovação dos termos do Parecer nº 337/PGF/EA/2010, bem como a Portaria Interministerial Nº 1065 de 24/05/2012, encaminha-se o presente pedido para as providências cabíveis.

---

**(21) BR 11 2017 019280-2 A2**

Código 7.4 - Ciência relacionada com o Art. 229-C da LPI

(22) 11/03/2016

(71) GENENCOR INTERNATIONAL B.V. (NL)

De acordo com o artigo 229-C da Lei nº 10196/2001, que modificou a Lei nº 9279/96, a concessão da patente está condicionada à anuência prévia da ANVISA. Considerando a aprovação dos termos do Parecer nº 337/PGF/EA/2010, bem como a Portaria Interministerial Nº 1065 de 24/05/2012, encaminha-se o presente pedido para as providências cabíveis.

---

**(21) BR 11 2017 019290-0 A2**

Código 7.4 - Ciência relacionada com o Art. 229-C da LPI

(22) 10/03/2016

(71) RIJKSUNIVERSITEIT GRONINGEN (NL)

De acordo com o artigo 229-C da Lei nº 10196/2001, que modificou a Lei nº 9279/96, a concessão da patente está condicionada à anuência prévia da ANVISA. Considerando a aprovação dos termos do Parecer nº 337/PGF/EA/2010, bem como a Portaria Interministerial Nº 1065 de 24/05/2012, encaminha-se o presente pedido para as providências cabíveis.

---

**(21) BR 11 2017 019331-0 A2**

Código 7.4 - Ciência relacionada com o Art. 229-C da LPI

(22) 11/03/2016

(71) NOVOZYMES A/S (DK) ; BETA RENEWABLES SPA (IT)

De acordo com o artigo 229-C da Lei nº 10196/2001, que modificou a Lei nº 9279/96, a concessão da patente está condicionada à anuência prévia da ANVISA. Considerando a aprovação dos termos do Parecer nº 337/PGF/EA/2010, bem como a Portaria Interministerial Nº 1065 de 24/05/2012,

---

encaminha-se o presente pedido para as providências cabíveis.

---

- (21) BR 11 2017 019332-9 A2** Código 7.4 - Ciência relacionada com o Art. 229-C da LPI  
(22) 11/03/2016  
(71) NOVOZYMES A/S (DK) ; BETA RENEWABLES SPA (IT)  
De acordo com o artigo 229-C da Lei nº 10196/2001, que modificou a Lei nº 9279/96, a concessão da patente está condicionada à anuência prévia da ANVISA. Considerando a aprovação dos termos do Parecer nº 337/PGF/EA/2010, bem como a Portaria Interministerial Nº 1065 de 24/05/2012, encaminha-se o presente pedido para as providências cabíveis.
- 
- (21) BR 11 2017 019816-9 A2** Código 7.4 - Ciência relacionada com o Art. 229-C da LPI  
(22) 18/03/2016  
(71) VECTUS BIOSYSTEMS LIMITED (AU)
- 
- (21) BR 11 2017 019824-0 A2** Código 7.4 - Ciência relacionada com o Art. 229-C da LPI  
(22) 18/03/2016  
(71) VECTUS BIOSYSTEMS LIMITED (AU)
- 
- (21) BR 11 2017 020643-9 A2** Código 7.4 - Ciência relacionada com o Art. 229-C da LPI  
(22) 28/03/2016  
(71) CADILA HEALTHCARE LIMITED (IN)  
De acordo com o artigo 229-C da Lei nº 10196/2001, que modificou a Lei nº 9279/96, a concessão da patente está condicionada à anuência prévia da ANVISA. Considerando a aprovação dos termos do Parecer nº 337/PGF/EA/2010, bem como a Portaria Interministerial Nº 1065 de 24/05/2012, encaminha-se o presente pedido para as providências cabíveis.
- 
- (21) BR 11 2017 020961-6 A2** Código 7.4 - Ciência relacionada com o Art. 229-C da LPI  
(22) 18/05/2016  
(71) PIERIS PHARMACEUTICALS GMBH (DE)  
De acordo com o artigo 229-C da Lei nº 10196/2001, que modificou a Lei nº 9279/96, a concessão da patente está condicionada à anuência prévia da ANVISA. Considerando a aprovação dos termos do Parecer nº 337/PGF/EA/2010, bem como a Portaria Interministerial Nº 1065 de 24/05/2012, encaminha-se o presente pedido para as providências cabíveis.
- 
- (21) BR 11 2017 022219-1 A2** Código 7.4 - Ciência relacionada com o Art. 229-C da LPI  
(22) 14/04/2016  
(71) KYOTO UNIVERSITY (JP) ; MEGAKARYON CORPORATION (JP)  
De acordo com o artigo 229-C da Lei nº 10196/2001, que modificou a Lei nº 9279/96, a concessão da patente está condicionada à anuência prévia da ANVISA. Considerando a aprovação dos termos do Parecer nº



---

337/PGF/EA/2010, bem como a Portaria Interministerial Nº 1065 de 24/05/2012, encaminha-se o presente pedido para as providências cabíveis.

---

**(21) BR 11 2017 022779-7 A2**

Código 7.4 - Ciência relacionada com o Art. 229-C da LPI

(22) 22/04/2016

(71) QUEST DIAGNOSTICS INVESTMENTS INCORPORATED (US)

De acordo com o artigo 229-C da Lei nº 10196/2001, que modificou a Lei nº 9279/96, a concessão da patente está condicionada à anuência prévia da ANVISA. Considerando a aprovação dos termos do Parecer nº 337/PGF/EA/2010, bem como a Portaria Interministerial Nº 1065 de 24/05/2012, encaminha-se o presente pedido para as providências cabíveis.

---

**(21) BR 11 2017 022860-2 A2**

Código 7.4 - Ciência relacionada com o Art. 229-C da LPI

(22) 21/04/2016

(71) GTX, INC. (US) ; UNIVERSITY OF TENNESSEE RESEARCH FOUNDATION (US)

---

**(21) BR 11 2017 023109-3 A2**

Código 7.4 - Ciência relacionada com o Art. 229-C da LPI

(22) 02/05/2016

(71) IPATIMUP ( INSTITUTO DE PATOLOGIA E IMUNOLOGIA MOLECULAR DA UNIVERSIDADE DO PORTO) (PT)

De acordo com o artigo 229-C da Lei nº 10196/2001, que modificou a Lei nº 9279/96, a concessão da patente está condicionada à anuência prévia da ANVISA. Considerando a aprovação dos termos do Parecer nº 337/PGF/EA/2010, bem como a Portaria Interministerial Nº 1065 de 24/05/2012, encaminha-se o presente pedido para as providências cabíveis.

---

**(21) BR 11 2017 023232-4 A2**

Código 7.4 - Ciência relacionada com o Art. 229-C da LPI

(22) 29/04/2016

(71) THE MEDICAL COLLEGE OF WISCONSIN, INC. (US)

De acordo com o artigo 229-C da Lei nº 10196/2001, que modificou a Lei nº 9279/96, a concessão da patente está condicionada à anuência prévia da ANVISA. Considerando a aprovação dos termos do Parecer nº 337/PGF/EA/2010, bem como a Portaria Interministerial Nº 1065 de 24/05/2012, encaminha-se o presente pedido para as providências cabíveis.

---

**(21) BR 11 2017 023250-2 A2**

Código 7.4 - Ciência relacionada com o Art. 229-C da LPI

(22) 29/04/2016

(71) NANOSILICAL DEVICES S.R.L. (IT)

---

**(21) BR 11 2017 023624-9 A2**

Código 7.4 - Ciência relacionada com o Art. 229-C da LPI

(22) 25/05/2016

(71) GLYCOTOPE GMBH (DE)

---

De acordo com o artigo 229-C da Lei nº 10196/2001, que modificou a Lei nº 9279/96, a concessão da patente está condicionada à anuência prévia da ANVISA. Considerando a aprovação dos termos do Parecer nº 337/PGF/EA/2010, bem como a Portaria Interministerial Nº 1065 de 24/05/2012, encaminha-se o presente pedido para as providências cabíveis.

---

**(21) BR 11 2017 023740-7 A2**

Código 7.4 - Ciência relacionada com o Art. 229-C da LPI  
(22) 02/05/2016  
(71) ORYZON GENOMICS, S.A. (ES)

---

**(21) BR 11 2017 024011-4 A2**

Código 7.4 - Ciência relacionada com o Art. 229-C da LPI  
(22) 09/05/2016  
(71) UNIVERSITÉ CATHOLIQUE DE LOUVAIN (BE) ; CLINIQUES UNIVERSITAIRES SAINT-LUC (BE) ; NOVADIP BIOSCIENCES SA (BE)  
De acordo com o artigo 229-C da Lei nº 10196/2001, que modificou a Lei nº 9279/96, a concessão da patente está condicionada à anuência prévia da ANVISA. Considerando a aprovação dos termos do Parecer nº 337/PGF/EA/2010, bem como a Portaria Interministerial Nº 1065 de 24/05/2012, encaminha-se o presente pedido para as providências cabíveis.

---

**(21) BR 11 2017 025255-4 A2**

Código 7.4 - Ciência relacionada com o Art. 229-C da LPI  
(22) 26/05/2016  
(71) KONINKLIJKE PHILIPS N.V. (NL)  
De acordo com o artigo 229-C da Lei nº 10196/2001, que modificou a Lei nº 9279/96, a concessão da patente está condicionada à anuência prévia da ANVISA. Considerando a aprovação dos termos do Parecer nº 337/PGF/EA/2010, bem como a Portaria Interministerial Nº 1065 de 24/05/2012, encaminha-se o presente pedido para as providências cabíveis.

---

**(21) BR 11 2017 025430-1 A2**

Código 7.4 - Ciência relacionada com o Art. 229-C da LPI  
(22) 26/05/2016  
(71) KONINKLIJKE PHILIPS N.V. (NL)  
De acordo com o artigo 229-C da Lei nº 10196/2001, que modificou a Lei nº 9279/96, a concessão da patente está condicionada à anuência prévia da ANVISA. Considerando a aprovação dos termos do Parecer nº 337/PGF/EA/2010, bem como a Portaria Interministerial Nº 1065 de 24/05/2012, encaminha-se o presente pedido para as providências cabíveis.

---

**(21) BR 11 2017 025435-2 A8**

Código 7.4 - Ciência relacionada com o Art. 229-C da LPI  
(22) 03/11/2016  
(71) «PHARMENTERPRISES BIOTECH» LIMITED LIABILITY COMPANY (RU)  
De acordo com o artigo 229-C da Lei nº 10196/2001, que modificou a Lei nº 9279/96, a concessão da patente está condicionada à anuência prévia da

---

ANVISA. Considerando a aprovação dos termos do Parecer nº 337/PGF/EA/2010, bem como a Portaria Interministerial Nº 1065 de 24/05/2012, encaminha-se o presente pedido para as providências cabíveis.

---

**(21) BR 11 2017 025507-3 A2**

Código 7.4 - Ciência relacionada com o Art. 229-C da LPI  
(22) 26/05/2016  
(71) REGENERON PHARMACEUTICALS, INC. (US)  
De acordo com o artigo 229-C da Lei nº 10196/2001, que modificou a Lei nº 9279/96, a concessão da patente está condicionada à anuência prévia da ANVISA. Considerando a aprovação dos termos do Parecer nº 337/PGF/EA/2010, bem como a Portaria Interministerial Nº 1065 de 24/05/2012, encaminha-se o presente pedido para as providências cabíveis.

---

**(21) BR 11 2017 027212-1 A2**

Código 7.4 - Ciência relacionada com o Art. 229-C da LPI  
(22) 17/06/2016  
(71) THE BROAD INSTITUTE INC. (US) ; MASSACHUSETTS INSTITUTE OF TECHNOLOGY (US)  
De acordo com o artigo 229-C da Lei nº 10196/2001, que modificou a Lei nº 9279/96, a concessão da patente está condicionada à anuência prévia da ANVISA. Considerando a aprovação dos termos do Parecer nº 337/PGF/EA/2010, bem como a Portaria Interministerial Nº 1065 de 24/05/2012, encaminha-se o presente pedido para as providências cabíveis.

---

**(21) BR 11 2017 027226-1 A2**

Código 7.4 - Ciência relacionada com o Art. 229-C da LPI  
(22) 17/06/2016  
(71) THE BROAD INSTITUTE INC. (US) ; MASSACHUSETTS INSTITUTE OF TECHNOLOGY (US) ; PRESIDENT AND FELLOWS OF HARVARD COLLEGE (US)  
De acordo com o artigo 229-C da Lei nº 10196/2001, que modificou a Lei nº 9279/96, a concessão da patente está condicionada à anuência prévia da ANVISA. Considerando a aprovação dos termos do Parecer nº 337/PGF/EA/2010, bem como a Portaria Interministerial Nº 1065 de 24/05/2012, encaminha-se o presente pedido para as providências cabíveis.

---

**(21) BR 11 2017 028205-4 A2**

Código 7.4 - Ciência relacionada com o Art. 229-C da LPI  
(22) 30/06/2016  
(71) ETHRIS GMBH (DE)  
De acordo com o artigo 229-C da Lei nº 10196/2001, que modificou a Lei nº 9279/96, a concessão da patente está condicionada à anuência prévia da ANVISA. Considerando a aprovação dos termos do Parecer nº 337/PGF/EA/2010, bem como a Portaria Interministerial Nº 1065 de 24/05/2012, encaminha-se o presente pedido para as providências cabíveis.

---

<b>(21) BR 11 2018 000168-6 A2</b>	<p>Código 7.4 - Ciência relacionada com o Art. 229-C da LPI (22) 11/07/2016 (71) HEARTSEED INC. (JP)</p> <p>De acordo com o artigo 229-C da Lei nº 10196/2001, que modificou a Lei nº 9279/96, a concessão da patente está condicionada à anuência prévia da ANVISA. Considerando a aprovação dos termos do Parecer nº 337/PGF/EA/2010, bem como a Portaria Interministerial Nº 1065 de 24/05/2012, encaminha-se o presente pedido para as providências cabíveis.</p>
<b>(21) BR 11 2018 000331-0 A2</b>	<p>Código 7.4 - Ciência relacionada com o Art. 229-C da LPI (22) 06/07/2016 (71) SYNBIAS PHARMA AG (CH)</p> <p>De acordo com o artigo 229-C da Lei nº 10196/2001, que modificou a Lei nº 9279/96, a concessão da patente está condicionada à anuência prévia da ANVISA. Considerando a aprovação dos termos do Parecer nº 337/PGF/EA/2010, bem como a Portaria Interministerial Nº 1065 de 24/05/2012, encaminha-se o presente pedido para as providências cabíveis.</p>
<b>(21) BR 11 2018 000470-7 A2</b>	<p>Código 7.4 - Ciência relacionada com o Art. 229-C da LPI (22) 08/07/2016 (71) ETABLISSEMENT FRANCAIS DU SANG ETAL (FR) ; INSTITUT NATIONAL DE LA SANTÉ ET DE LA RECHERCHE MÉDICALE (FR) ; UNIVERSITÉ TOULOUSE III - PAUL SABATIER (FR) ; CENTRE NATIONAL DE LA RECHERCHE SCIENTIFIQUE (CNRS) (FR)</p> <p>De acordo com o artigo 229-C da Lei nº 10196/2001, que modificou a Lei nº 9279/96, a concessão da patente está condicionada à anuência prévia da ANVISA. Considerando a aprovação dos termos do Parecer nº 337/PGF/EA/2010, bem como a Portaria Interministerial Nº 1065 de 24/05/2012, encaminha-se o presente pedido para as providências cabíveis.</p>
<b>(21) BR 11 2018 000847-8 A2</b>	<p>Código 7.4 - Ciência relacionada com o Art. 229-C da LPI (22) 13/07/2016 (71) FERMENTALG (FR) ; ADISSEO FRANCE SAS (FR)</p> <p>De acordo com o artigo 229-C da Lei nº 10196/2001, que modificou a Lei nº 9279/96, a concessão da patente está condicionada à anuência prévia da ANVISA. Considerando a aprovação dos termos do Parecer nº 337/PGF/EA/2010, bem como a Portaria Interministerial Nº 1065 de 24/05/2012, encaminha-se o presente pedido para as providências cabíveis.</p>
<b>(21) BR 11 2018 001121-5 A2</b>	<p>Código 7.4 - Ciência relacionada com o Art. 229-C da LPI (22) 15/07/2016 (71) EBERHARD KARLS UNIVERSITAET TUEBINGEN MEDIZINISCHE FAKULTAET (DE)</p>

---

De acordo com o artigo 229-C da Lei nº 10196/2001, que modificou a Lei nº 9279/96, a concessão da patente está condicionada à anuência prévia da ANVISA. Considerando a aprovação dos termos do Parecer nº 337/PGF/EA/2010, bem como a Portaria Interministerial Nº 1065 de 24/05/2012, encaminha-se o presente pedido para as providências cabíveis.

---

**(21) BR 11 2018 001404-4 A2**

Código 7.4 - Ciência relacionada com o Art. 229-C da LPI

(22) 22/07/2016

(71) ENZYMATICA AB (SE)

De acordo com o artigo 229-C da Lei nº 10196/2001, que modificou a Lei nº 9279/96, a concessão da patente está condicionada à anuência prévia da ANVISA. Considerando a aprovação dos termos do Parecer nº 337/PGF/EA/2010, bem como a Portaria Interministerial Nº 1065 de 24/05/2012, encaminha-se o presente pedido para as providências cabíveis.

---

**(21) BR 11 2018 001438-9 A2**

Código 7.4 - Ciência relacionada com o Art. 229-C da LPI

(22) 21/07/2016

(71) DEBIOPHARM INTERNATIONAL S.A. (CH)

De acordo com o artigo 229-C da Lei nº 10196/2001, que modificou a Lei nº 9279/96, a concessão da patente está condicionada à anuência prévia da ANVISA. Considerando a aprovação dos termos do Parecer nº 337/PGF/EA/2010, bem como a Portaria Interministerial Nº 1065 de 24/05/2012, encaminha-se o presente pedido para as providências cabíveis.

---

**(21) BR 11 2018 001995-0 A2**

Código 7.4 - Ciência relacionada com o Art. 229-C da LPI

(22) 22/08/2016

(71) CUREVAC AG (DE)

De acordo com o artigo 229-C da Lei nº 10196/2001, que modificou a Lei nº 9279/96, a concessão da patente está condicionada à anuência prévia da ANVISA. Considerando a aprovação dos termos do Parecer nº 337/PGF/EA/2010, bem como a Portaria Interministerial Nº 1065 de 24/05/2012, encaminha-se o presente pedido para as providências cabíveis.

---

**(21) BR 11 2018 002172-5 A2**

Código 7.4 - Ciência relacionada com o Art. 229-C da LPI

(22) 28/07/2016

(71) BAVARIAN NORDIC A/S (DK)

De acordo com o artigo 229-C da Lei nº 10196/2001, que modificou a Lei nº 9279/96, a concessão da patente está condicionada à anuência prévia da ANVISA. Considerando a aprovação dos termos do Parecer nº 337/PGF/EA/2010, bem como a Portaria Interministerial Nº 1065 de 24/05/2012, encaminha-se o presente pedido para as providências cabíveis.

---

**(21) BR 11 2018 002214-4 A2**

Código 7.4 - Ciência relacionada com o Art. 229-C da LPI

---

(22) 03/08/2016

(71) REGENERON PHARMACEUTICALS, INC. (US)

De acordo com o artigo 229-C da Lei nº 10196/2001, que modificou a Lei nº 9279/96, a concessão da patente está condicionada à anuência prévia da ANVISA. Considerando a aprovação dos termos do Parecer nº 337/PGF/EA/2010, bem como a Portaria Interministerial Nº 1065 de 24/05/2012, encaminha-se o presente pedido para as providências cabíveis.

---

**(21) BR 11 2018 002395-7 A2**

Código 7.4 - Ciência relacionada com o Art. 229-C da LPI

(22) 05/08/2016

(71) LONZA LTD (CH)

De acordo com o artigo 229-C da Lei nº 10196/2001, que modificou a Lei nº 9279/96, a concessão da patente está condicionada à anuência prévia da ANVISA. Considerando a aprovação dos termos do Parecer nº 337/PGF/EA/2010, bem como a Portaria Interministerial Nº 1065 de 24/05/2012, encaminha-se o presente pedido para as providências cabíveis.

---

**(21) BR 11 2018 003091-0 A2**

Código 7.4 - Ciência relacionada com o Art. 229-C da LPI

(22) 16/08/2016

(71) KURA ONCOLOGY, INC. (US)

De acordo com o artigo 229-C da Lei nº 10196/2001, que modificou a Lei nº 9279/96, a concessão da patente está condicionada à anuência prévia da ANVISA. Considerando a aprovação dos termos do Parecer nº 337/PGF/EA/2010, bem como a Portaria Interministerial Nº 1065 de 24/05/2012, encaminha-se o presente pedido para as providências cabíveis.

---

**(21) BR 11 2018 003486-0 A2**

Código 7.4 - Ciência relacionada com o Art. 229-C da LPI

(22) 05/10/2016

(71) BIONTECH RNA PHARMACEUTICALS GMBH (DE) ; TRON -  
TRANSLATIONALE ONKOLOGIE AN DER UNIVERSITÄTSMEDIZIN DER  
JOHANNES GUTENBERG-UNIVERSITÄT MAINZ GGMBH (DE)

De acordo com o artigo 229-C da Lei nº 10196/2001, que modificou a Lei nº 9279/96, a concessão da patente está condicionada à anuência prévia da ANVISA. Considerando a aprovação dos termos do Parecer nº 337/PGF/EA/2010, bem como a Portaria Interministerial Nº 1065 de 24/05/2012, encaminha-se o presente pedido para as providências cabíveis.

---

**(21) BR 11 2018 004246-3 A2**

Código 7.4 - Ciência relacionada com o Art. 229-C da LPI

(22) 09/09/2016

(71) MOLOGEN AG (DE)

De acordo com o artigo 229-C da Lei nº 10196/2001, que modificou a Lei nº 9279/96, a concessão da patente está condicionada à anuência prévia da ANVISA. Considerando a aprovação dos termos do Parecer nº

---

337/PGF/EA/2010, bem como a Portaria Interministerial Nº 1065 de 24/05/2012, encaminha-se o presente pedido para as providências cabíveis.

---

**(21) BR 11 2018 004454-7 A2** Código 7.4 - Ciência relacionada com o Art. 229-C da LPI  
(22) 06/09/2016  
(71) INSERM (INSTITUT NATIONAL DE LA SANTÉ ET DE LA RECHERCHE MÉDICALE) (FR) ; UNIVERSITÉ DE NANTES (FR) ; CENTRE HOSPITALIER UNIVERSITAIRE DE NANTES (FR)  
De acordo com o artigo 229-C da Lei nº 10196/2001, que modificou a Lei nº 9279/96, a concessão da patente está condicionada à anuência prévia da ANVISA. Considerando a aprovação dos termos do Parecer nº 337/PGF/EA/2010, bem como a Portaria Interministerial Nº 1065 de 24/05/2012, encaminha-se o presente pedido para as providências cabíveis.

---

**(21) BR 11 2018 004970-0 A2** Código 7.4 - Ciência relacionada com o Art. 229-C da LPI  
(22) 15/09/2016  
(71) NIPPON SHINYAKU CO., LTD. (JP) ; NATIONAL CENTER OF NEUROLOGY AND PSYCHIATRY (JP)  
De acordo com o artigo 229-C da Lei nº 10196/2001, que modificou a Lei nº 9279/96, a concessão da patente está condicionada à anuência prévia da ANVISA. Considerando a aprovação dos termos do Parecer nº 337/PGF/EA/2010, bem como a Portaria Interministerial Nº 1065 de 24/05/2012, encaminha-se o presente pedido para as providências cabíveis.

---

**(21) BR 11 2018 005014-8 A2** Código 7.4 - Ciência relacionada com o Art. 229-C da LPI  
(22) 14/09/2016  
(71) CELULARITY, INC. (US)  
De acordo com o artigo 229-C da Lei nº 10196/2001, que modificou a Lei nº 9279/96, a concessão da patente está condicionada à anuência prévia da ANVISA. Considerando a aprovação dos termos do Parecer nº 337/PGF/EA/2010, bem como a Portaria Interministerial Nº 1065 de 24/05/2012, encaminha-se o presente pedido para as providências cabíveis.

---

**(21) BR 11 2018 005078-4 A2** Código 7.4 - Ciência relacionada com o Art. 229-C da LPI  
(22) 13/09/2016  
(71) NATIONWIDE CHILDREN'S HOSPITAL, INC. (US)  
De acordo com o artigo 229-C da Lei nº 10196/2001, que modificou a Lei nº 9279/96, a concessão da patente está condicionada à anuência prévia da ANVISA. Considerando a aprovação dos termos do Parecer nº 337/PGF/EA/2010, bem como a Portaria Interministerial Nº 1065 de 24/05/2012, encaminha-se o presente pedido para as providências cabíveis.

---

**(21) BR 11 2018 005114-4 A2** Código 7.4 - Ciência relacionada com o Art. 229-C da LPI

---

	<p>(22) 12/09/2016 (71) MICREOS HUMAN HEALTH B.V. (NL) De acordo com o artigo 229-C da Lei nº 10196/2001, que modificou a Lei nº 9279/96, a concessão da patente está condicionada à anuência prévia da ANVISA. Considerando a aprovação dos termos do Parecer nº 337/PGF/EA/2010, bem como a Portaria Interministerial Nº 1065 de 24/05/2012, encaminha-se o presente pedido para as providências cabíveis.</p>
<b>(21) BR 11 2018 005177-2 A2</b>	<p>Código 7.4 - Ciência relacionada com o Art. 229-C da LPI (22) 16/09/2016 (71) RESEARCH INSTITUTE AT NATIONWIDE CHILDREN'S HOSPITAL (US) De acordo com o artigo 229-C da Lei nº 10196/2001, que modificou a Lei nº 9279/96, a concessão da patente está condicionada à anuência prévia da ANVISA. Considerando a aprovação dos termos do Parecer nº 337/PGF/EA/2010, bem como a Portaria Interministerial Nº 1065 de 24/05/2012, encaminha-se o presente pedido para as providências cabíveis.</p>
<b>(21) BR 11 2018 005180-2 A2</b>	<p>Código 7.4 - Ciência relacionada com o Art. 229-C da LPI (22) 14/09/2016 (71) NORTHWEST BIOTHERAPEUTICS, INC. (US) De acordo com o artigo 229-C da Lei nº 10196/2001, que modificou a Lei nº 9279/96, a concessão da patente está condicionada à anuência prévia da ANVISA. Considerando a aprovação dos termos do Parecer nº 337/PGF/EA/2010, bem como a Portaria Interministerial Nº 1065 de 24/05/2012, encaminha-se o presente pedido para as providências cabíveis.</p>
<b>(21) BR 11 2018 005271-0 A2</b>	<p>Código 7.4 - Ciência relacionada com o Art. 229-C da LPI (22) 21/09/2016 (71) MOLOGEN AG (DE) De acordo com o artigo 229-C da Lei nº 10196/2001, que modificou a Lei nº 9279/96, a concessão da patente está condicionada à anuência prévia da ANVISA. Considerando a aprovação dos termos do Parecer nº 337/PGF/EA/2010, bem como a Portaria Interministerial Nº 1065 de 24/05/2012, encaminha-se o presente pedido para as providências cabíveis.</p>
<b>(21) BR 11 2018 005295-7 A2</b>	<p>Código 7.4 - Ciência relacionada com o Art. 229-C da LPI (22) 16/09/2016 (71) NOVARTIS AG (CH) ; THE TRUSTEES OF THE UNIVERSITY OF PENNSYLVANIA (US) De acordo com o artigo 229-C da Lei nº 10196/2001, que modificou a Lei nº 9279/96, a concessão da patente está condicionada à anuência prévia da ANVISA. Considerando a aprovação dos termos do Parecer nº 337/PGF/EA/2010, bem como a Portaria Interministerial Nº 1065 de 24/05/2012,</p>



---

encaminha-se o presente pedido para as providências cabíveis.

---

- (21) BR 11 2018 005464-0 A2** Código 7.4 - Ciência relacionada com o Art. 229-C da LPI  
(22) 21/09/2016  
(71) GENENTECH, INC. (US)  
De acordo com o artigo 229-C da Lei nº 10196/2001, que modificou a Lei nº 9279/96, a concessão da patente está condicionada à anuência prévia da ANVISA. Considerando a aprovação dos termos do Parecer nº 337/PGF/EA/2010, bem como a Portaria Interministerial Nº 1065 de 24/05/2012, encaminha-se o presente pedido para as providências cabíveis.
- 
- (21) BR 11 2018 005684-7 A2** Código 7.4 - Ciência relacionada com o Art. 229-C da LPI  
(22) 23/09/2016  
(71) THE TRUSTEES OF THE UNIVERSITY OF PENNSYLVANIA (US)  
De acordo com o artigo 229-C da Lei nº 10196/2001, que modificou a Lei nº 9279/96, a concessão da patente está condicionada à anuência prévia da ANVISA. Considerando a aprovação dos termos do Parecer nº 337/PGF/EA/2010, bem como a Portaria Interministerial Nº 1065 de 24/05/2012, encaminha-se o presente pedido para as providências cabíveis.
- 
- (21) BR 11 2018 006026-7 A2** Código 7.4 - Ciência relacionada com o Art. 229-C da LPI  
(22) 30/09/2016  
(71) VYCELLIX, INC. (US)  
De acordo com o artigo 229-C da Lei nº 10196/2001, que modificou a Lei nº 9279/96, a concessão da patente está condicionada à anuência prévia da ANVISA. Considerando a aprovação dos termos do Parecer nº 337/PGF/EA/2010, bem como a Portaria Interministerial Nº 1065 de 24/05/2012, encaminha-se o presente pedido para as providências cabíveis.
- 
- (21) BR 11 2018 006393-2 A2** Código 7.4 - Ciência relacionada com o Art. 229-C da LPI  
(22) 29/09/2016  
(71) HTG MOLECULAR DIAGNOSTICS, INC. (US)  
De acordo com o artigo 229-C da Lei nº 10196/2001, que modificou a Lei nº 9279/96, a concessão da patente está condicionada à anuência prévia da ANVISA. Considerando a aprovação dos termos do Parecer nº 337/PGF/EA/2010, bem como a Portaria Interministerial Nº 1065 de 24/05/2012, encaminha-se o presente pedido para as providências cabíveis.
- 
- (21) BR 11 2018 006480-7 A2** Código 7.4 - Ciência relacionada com o Art. 229-C da LPI  
(22) 28/09/2016  
(71) GOLEINI INC. (US)  
De acordo com o artigo 229-C da Lei nº 10196/2001, que modificou a Lei nº 9279/96, a concessão da patente está condicionada à anuência prévia da

---

ANVISA. Considerando a aprovação dos termos do Parecer nº 337/PGF/EA/2010, bem como a Portaria Interministerial Nº 1065 de 24/05/2012, encaminha-se o presente pedido para as providências cabíveis.

---

**(21) BR 11 2018 006489-0 A2** Código 7.4 - Ciência relacionada com o Art. 229-C da LPI  
(22) 30/09/2016  
(71) ARROWHEAD PHARMACEUTICALS, INC. (US)  
De acordo com o artigo 229-C da Lei nº 10196/2001, que modificou a Lei nº 9279/96, a concessão da patente está condicionada à anuência prévia da ANVISA. Considerando a aprovação dos termos do Parecer nº 337/PGF/EA/2010, bem como a Portaria Interministerial Nº 1065 de 24/05/2012, encaminha-se o presente pedido para as providências cabíveis.

---

**(21) BR 11 2018 006542-0 A2** Código 7.4 - Ciência relacionada com o Art. 229-C da LPI  
(22) 06/10/2016  
(71) INVECTYS (FR)  
De acordo com o artigo 229-C da Lei nº 10196/2001, que modificou a Lei nº 9279/96, a concessão da patente está condicionada à anuência prévia da ANVISA. Considerando a aprovação dos termos do Parecer nº 337/PGF/EA/2010, bem como a Portaria Interministerial Nº 1065 de 24/05/2012, encaminha-se o presente pedido para as providências cabíveis.

---

**(21) BR 11 2018 006811-0 A2** Código 7.4 - Ciência relacionada com o Art. 229-C da LPI  
(22) 06/10/2016  
(71) REGENTS OF THE UNIVERSITY OF MINNESOTA (US)  
De acordo com o artigo 229-C da Lei nº 10196/2001, que modificou a Lei nº 9279/96, a concessão da patente está condicionada à anuência prévia da ANVISA. Considerando a aprovação dos termos do Parecer nº 337/PGF/EA/2010, bem como a Portaria Interministerial Nº 1065 de 24/05/2012, encaminha-se o presente pedido para as providências cabíveis.

---

**(21) BR 11 2018 007066-1 A2** Código 7.4 - Ciência relacionada com o Art. 229-C da LPI  
(22) 07/10/2016  
(71) SAREPTA THERAPEUTICS, INC. (US)  
De acordo com o artigo 229-C da Lei nº 10196/2001, que modificou a Lei nº 9279/96, a concessão da patente está condicionada à anuência prévia da ANVISA. Considerando a aprovação dos termos do Parecer nº 337/PGF/EA/2010, bem como a Portaria Interministerial Nº 1065 de 24/05/2012, encaminha-se o presente pedido para as providências cabíveis.

---

**(21) BR 11 2018 007538-8 A2** Código 7.4 - Ciência relacionada com o Art. 229-C da LPI  
(22) 14/10/2016  
(71) CELULARITY, INC. (US)

---

De acordo com o artigo 229-C da Lei nº 10196/2001, que modificou a Lei nº 9279/96, a concessão da patente está condicionada à anuência prévia da ANVISA. Considerando a aprovação dos termos do Parecer nº 337/PGF/EA/2010, bem como a Portaria Interministerial Nº 1065 de 24/05/2012, encaminha-se o presente pedido para as providências cabíveis.

---

**(21) BR 11 2018 007611-2 A2**

Código 7.4 - Ciência relacionada com o Art. 229-C da LPI

(22) 14/10/2016

(71) BIO-PATH HOLDING, INC. (US)

De acordo com o artigo 229-C da Lei nº 10196/2001, que modificou a Lei nº 9279/96, a concessão da patente está condicionada à anuência prévia da ANVISA. Considerando a aprovação dos termos do Parecer nº 337/PGF/EA/2010, bem como a Portaria Interministerial Nº 1065 de 24/05/2012, encaminha-se o presente pedido para as providências cabíveis.

---

**(21) BR 11 2018 007633-3 A2**

Código 7.4 - Ciência relacionada com o Art. 229-C da LPI

(22) 11/11/2016

(71) F. HOFFMANN-LA ROCHE AG (CH)

De acordo com o artigo 229-C da Lei nº 10196/2001, que modificou a Lei nº 9279/96, a concessão da patente está condicionada à anuência prévia da ANVISA. Considerando a aprovação dos termos do Parecer nº 337/PGF/EA/2010, bem como a Portaria Interministerial Nº 1065 de 24/05/2012, encaminha-se o presente pedido para as providências cabíveis.

---

**(21) BR 11 2018 007872-7 A2**

Código 7.4 - Ciência relacionada com o Art. 229-C da LPI

(22) 20/10/2016

(71) VALBIOTIS (FR) ; UNIVERSITE CLERMONT AUVERGNE (FR)

De acordo com o artigo 229-C da Lei nº 10196/2001, que modificou a Lei nº 9279/96, a concessão da patente está condicionada à anuência prévia da ANVISA. Considerando a aprovação dos termos do Parecer nº 337/PGF/EA/2010, bem como a Portaria Interministerial Nº 1065 de 24/05/2012, encaminha-se o presente pedido para as providências cabíveis.

---

**(21) BR 11 2018 008080-2 A2**

Código 7.4 - Ciência relacionada com o Art. 229-C da LPI

(22) 24/10/2016

(71) MERCK PATENT GMBH (DE)

De acordo com o artigo 229-C da Lei nº 10196/2001, que modificou a Lei nº 9279/96, a concessão da patente está condicionada à anuência prévia da ANVISA. Considerando a aprovação dos termos do Parecer nº 337/PGF/EA/2010, bem como a Portaria Interministerial Nº 1065 de 24/05/2012, encaminha-se o presente pedido para as providências cabíveis.

---

**(21) BR 11 2018 008081-0 A2**

Código 7.4 - Ciência relacionada com o Art. 229-C da LPI

---

(22) 20/10/2016

(71) JUNO THERAPEUTICS GMBH (DE)

De acordo com o artigo 229-C da Lei nº 10196/2001, que modificou a Lei nº 9279/96, a concessão da patente está condicionada à anuência prévia da ANVISA. Considerando a aprovação dos termos do Parecer nº 337/PGF/EA/2010, bem como a Portaria Interministerial Nº 1065 de 24/05/2012, encaminha-se o presente pedido para as providências cabíveis.

---

**(21) BR 11 2018 008111-6 A2**

Código 7.4 - Ciência relacionada com o Art. 229-C da LPI

(22) 20/10/2016

(71) JUNO THERAPEUTICS GMBH (DE)

De acordo com o artigo 229-C da Lei nº 10196/2001, que modificou a Lei nº 9279/96, a concessão da patente está condicionada à anuência prévia da ANVISA. Considerando a aprovação dos termos do Parecer nº 337/PGF/EA/2010, bem como a Portaria Interministerial Nº 1065 de 24/05/2012, encaminha-se o presente pedido para as providências cabíveis.

---

**(21) BR 11 2018 008186-8 A2**

Código 7.4 - Ciência relacionada com o Art. 229-C da LPI

(22) 16/11/2016

(71) SOCIÉTÉ DES PRODUITS NESTLÉ S.A. (CH)

De acordo com o artigo 229-C da Lei nº 10196/2001, que modificou a Lei nº 9279/96, a concessão da patente está condicionada à anuência prévia da ANVISA. Considerando a aprovação dos termos do Parecer nº 337/PGF/EA/2010, bem como a Portaria Interministerial Nº 1065 de 24/05/2012, encaminha-se o presente pedido para as providências cabíveis.

---

**(21) BR 11 2018 008293-7 A2**

Código 7.4 - Ciência relacionada com o Art. 229-C da LPI

(22) 31/10/2016

(71) CANCER RESEARCH TECHNOLOGY LIMITED (GB) ; KING'S COLLEGE LONDON (GB) ; THE FRANCIS CRICK INSTITUTE LIMITED (GB)

De acordo com o artigo 229-C da Lei nº 10196/2001, que modificou a Lei nº 9279/96, a concessão da patente está condicionada à anuência prévia da ANVISA. Considerando a aprovação dos termos do Parecer nº 337/PGF/EA/2010, bem como a Portaria Interministerial Nº 1065 de 24/05/2012, encaminha-se o presente pedido para as providências cabíveis.

---

**(21) BR 11 2018 008312-7 A2**

Código 7.4 - Ciência relacionada com o Art. 229-C da LPI

(22) 28/10/2016

(71) METABOGEN AB (SE)

De acordo com o artigo 229-C da Lei nº 10196/2001, que modificou a Lei nº 9279/96, a concessão da patente está condicionada à anuência prévia da ANVISA. Considerando a aprovação dos termos do Parecer nº 337/PGF/EA/2010, bem como a Portaria Interministerial Nº 1065 de 24/05/2012,

---

encaminha-se o presente pedido para as providências cabíveis.

---

- (21) BR 11 2018 008519-7 A2** Código 7.4 - Ciência relacionada com o Art. 229-C da LPI  
(22) 13/07/2016  
(71) SANGAMO THERAPEUTICS, INC. (US)  
De acordo com o artigo 229-C da Lei nº 10196/2001, que modificou a Lei nº 9279/96, a concessão da patente está condicionada à anuência prévia da ANVISA. Considerando a aprovação dos termos do Parecer nº 337/PGF/EA/2010, bem como a Portaria Interministerial Nº 1065 de 24/05/2012, encaminha-se o presente pedido para as providências cabíveis.
- 
- (21) BR 11 2018 008613-4 A2** Código 7.4 - Ciência relacionada com o Art. 229-C da LPI  
(22) 28/10/2016  
(71) BONAC CORPORATION (JP) ; HIROFUMI TAKEUCHI (JP)  
De acordo com o artigo 229-C da Lei nº 10196/2001, que modificou a Lei nº 9279/96, a concessão da patente está condicionada à anuência prévia da ANVISA. Considerando a aprovação dos termos do Parecer nº 337/PGF/EA/2010, bem como a Portaria Interministerial Nº 1065 de 24/05/2012, encaminha-se o presente pedido para as providências cabíveis.
- 
- (21) BR 11 2018 008648-7 A2** Código 7.4 - Ciência relacionada com o Art. 229-C da LPI  
(22) 28/10/2016  
(71) THE REGENTS OF THE UNIVERSITY OF CALIFORNIA (US)  
De acordo com o artigo 229-C da Lei nº 10196/2001, que modificou a Lei nº 9279/96, a concessão da patente está condicionada à anuência prévia da ANVISA. Considerando a aprovação dos termos do Parecer nº 337/PGF/EA/2010, bem como a Portaria Interministerial Nº 1065 de 24/05/2012, encaminha-se o presente pedido para as providências cabíveis.
- 
- (21) BR 11 2018 008777-7 A2** Código 7.4 - Ciência relacionada com o Art. 229-C da LPI  
(22) 28/10/2016  
(71) MIRNAGREEN S.R.L. (IT)  
De acordo com o artigo 229-C da Lei nº 10196/2001, que modificou a Lei nº 9279/96, a concessão da patente está condicionada à anuência prévia da ANVISA. Considerando a aprovação dos termos do Parecer nº 337/PGF/EA/2010, bem como a Portaria Interministerial Nº 1065 de 24/05/2012, encaminha-se o presente pedido para as providências cabíveis.
- 
- (21) BR 11 2018 008900-1 A8** Código 7.4 - Ciência relacionada com o Art. 229-C da LPI  
(22) 03/11/2016  
(71) SANOFI BIOTECHNOLOGY (FR) ; REGENERON PHARMACEUTICALS, INC. (US)  
De acordo com o artigo 229-C da Lei nº 10196/2001, que modificou a Lei nº

---

9279/96, a concessão da patente está condicionada à anuência prévia da ANVISA. Considerando a aprovação dos termos do Parecer nº 337/PGF/EA/2010, bem como a Portaria Interministerial Nº 1065 de 24/05/2012, encaminha-se o presente pedido para as providências cabíveis.

---

**(21) BR 11 2018 008971-0 A2**

Código 7.4 - Ciência relacionada com o Art. 229-C da LPI

(22) 07/11/2016

(71) CRISPR THERAPEUTICS AG (CH)

De acordo com o artigo 229-C da Lei nº 10196/2001, que modificou a Lei nº 9279/96, a concessão da patente está condicionada à anuência prévia da ANVISA. Considerando a aprovação dos termos do Parecer nº 337/PGF/EA/2010, bem como a Portaria Interministerial Nº 1065 de 24/05/2012, encaminha-se o presente pedido para as providências cabíveis.

---

**(21) BR 11 2018 009032-8 A8**

Código 7.4 - Ciência relacionada com o Art. 229-C da LPI

(22) 03/11/2016

(71) HOOKIPA BIOTECH GMBH (AT)

De acordo com o artigo 229-C da Lei nº 10196/2001, que modificou a Lei nº 9279/96, a concessão da patente está condicionada à anuência prévia da ANVISA. Considerando a aprovação dos termos do Parecer nº 337/PGF/EA/2010, bem como a Portaria Interministerial Nº 1065 de 24/05/2012, encaminha-se o presente pedido para as providências cabíveis.

---

**(21) BR 11 2018 009192-8 A8**

Código 7.4 - Ciência relacionada com o Art. 229-C da LPI

(22) 08/11/2016

(71) FERMBIOTICS HOLDING APS (DK)

De acordo com o artigo 229-C da Lei nº 10196/2001, que modificou a Lei nº 9279/96, a concessão da patente está condicionada à anuência prévia da ANVISA. Considerando a aprovação dos termos do Parecer nº 337/PGF/EA/2010, bem como a Portaria Interministerial Nº 1065 de 24/05/2012, encaminha-se o presente pedido para as providências cabíveis.

---

**(21) BR 11 2018 009396-3 A8**

Código 7.4 - Ciência relacionada com o Art. 229-C da LPI

(22) 17/11/2016

(71) PROBIOTICAL S.P.A. (IT)

De acordo com o artigo 229-C da Lei nº 10196/2001, que modificou a Lei nº 9279/96, a concessão da patente está condicionada à anuência prévia da ANVISA. Considerando a aprovação dos termos do Parecer nº 337/PGF/EA/2010, bem como a Portaria Interministerial Nº 1065 de 24/05/2012, encaminha-se o presente pedido para as providências cabíveis.

---

**(21) BR 11 2018 009437-4 A2**

Código 7.4 - Ciência relacionada com o Art. 229-C da LPI

(22) 10/11/2016

---

(71) ELIZABETH MCKENNA (US)

De acordo com o artigo 229-C da Lei nº 10196/2001, que modificou a Lei nº 9279/96, a concessão da patente está condicionada à anuência prévia da ANVISA. Considerando a aprovação dos termos do Parecer nº 337/PGF/EA/2010, bem como a Portaria Interministerial Nº 1065 de 24/05/2012, encaminha-se o presente pedido para as providências cabíveis.

---

**(21) BR 11 2018 009528-1 A2**

Código 7.4 - Ciência relacionada com o Art. 229-C da LPI

(22) 11/11/2016

(71) BIOTHERANOSTICS, INC. (US)

De acordo com o artigo 229-C da Lei nº 10196/2001, que modificou a Lei nº 9279/96, a concessão da patente está condicionada à anuência prévia da ANVISA. Considerando a aprovação dos termos do Parecer nº 337/PGF/EA/2010, bem como a Portaria Interministerial Nº 1065 de 24/05/2012, encaminha-se o presente pedido para as providências cabíveis.

---

**(21) BR 11 2018 009621-0 A8**

Código 7.4 - Ciência relacionada com o Art. 229-C da LPI

(22) 11/11/2016

(71) BAYLOR COLLEGE OF MEDICINE (US)

De acordo com o artigo 229-C da Lei nº 10196/2001, que modificou a Lei nº 9279/96, a concessão da patente está condicionada à anuência prévia da ANVISA. Considerando a aprovação dos termos do Parecer nº 337/PGF/EA/2010, bem como a Portaria Interministerial Nº 1065 de 24/05/2012, encaminha-se o presente pedido para as providências cabíveis.

---

**(21) BR 11 2018 009753-5 A8**

Código 7.4 - Ciência relacionada com o Art. 229-C da LPI

(22) 17/11/2016

(71) UNIVERSITÄT BASEL (CH)

De acordo com o artigo 229-C da Lei nº 10196/2001, que modificou a Lei nº 9279/96, a concessão da patente está condicionada à anuência prévia da ANVISA. Considerando a aprovação dos termos do Parecer nº 337/PGF/EA/2010, bem como a Portaria Interministerial Nº 1065 de 24/05/2012, encaminha-se o presente pedido para as providências cabíveis.

---

**(21) BR 11 2018 009891-4 A2**

Código 7.4 - Ciência relacionada com o Art. 229-C da LPI

(22) 16/11/2016

(71) UNIVERSITY OF GEORGIA RESEARCH FOUNDATION, INC. (US) ;  
ARUNA BIOMEDICAL, INC. (US)

De acordo com o artigo 229-C da Lei nº 10196/2001, que modificou a Lei nº 9279/96, a concessão da patente está condicionada à anuência prévia da ANVISA. Considerando a aprovação dos termos do Parecer nº 337/PGF/EA/2010, bem como a Portaria Interministerial Nº 1065 de 24/05/2012, encaminha-se o presente pedido para as providências cabíveis.

---

<b>(21) BR 11 2018 010006-4 A2</b>	<p>Código 7.4 - Ciência relacionada com o Art. 229-C da LPI (22) 18/11/2016 (71) ORBIS HEALTH SOLUTIONS LLC (US)</p> <p>De acordo com o artigo 229-C da Lei nº 10196/2001, que modificou a Lei nº 9279/96, a concessão da patente está condicionada à anuência prévia da ANVISA. Considerando a aprovação dos termos do Parecer nº 337/PGF/EA/2010, bem como a Portaria Interministerial Nº 1065 de 24/05/2012, encaminha-se o presente pedido para as providências cabíveis.</p>
<b>(21) BR 11 2018 010089-7 A2</b>	<p>Código 7.4 - Ciência relacionada com o Art. 229-C da LPI (22) 21/11/2016 (71) 4D PHARMA RESEARCH LIMITED (GB)</p> <p>De acordo com o artigo 229-C da Lei nº 10196/2001, que modificou a Lei nº 9279/96, a concessão da patente está condicionada à anuência prévia da ANVISA. Considerando a aprovação dos termos do Parecer nº 337/PGF/EA/2010, bem como a Portaria Interministerial Nº 1065 de 24/05/2012, encaminha-se o presente pedido para as providências cabíveis.</p>
<b>(21) BR 11 2018 010430-2 A2</b>	<p>Código 7.4 - Ciência relacionada com o Art. 229-C da LPI (22) 23/11/2016 (71) SERES THERAPEUTICS, INC. (US)</p> <p>De acordo com o artigo 229-C da Lei nº 10196/2001, que modificou a Lei nº 9279/96, a concessão da patente está condicionada à anuência prévia da ANVISA. Considerando a aprovação dos termos do Parecer nº 337/PGF/EA/2010, bem como a Portaria Interministerial Nº 1065 de 24/05/2012, encaminha-se o presente pedido para as providências cabíveis.</p>
<b>(21) BR 11 2018 010499-0 A8</b>	<p>Código 7.4 - Ciência relacionada com o Art. 229-C da LPI (22) 23/11/2016 (71) COMMONWEALTH SCIENTIFIC AND INDUSTRIAL RESEARCH ORGANISATION (AU) ; UNIVERSITY OF GEORGIA RESEARCH FOUNDATION, INC. (US)</p> <p>De acordo com o artigo 229-C da Lei nº 10196/2001, que modificou a Lei nº 9279/96, a concessão da patente está condicionada à anuência prévia da ANVISA. Considerando a aprovação dos termos do Parecer nº 337/PGF/EA/2010, bem como a Portaria Interministerial Nº 1065 de 24/05/2012, encaminha-se o presente pedido para as providências cabíveis.</p>
<b>(21) BR 11 2018 010503-1 A2</b>	<p>Código 7.4 - Ciência relacionada com o Art. 229-C da LPI (22) 23/11/2016 (71) COMMONWEALTH SCIENTIFIC AND INDUSTRIAL RESEARCH ORGANISATION (AU) ; UNIVERSITY OF GEORGIA RESEARCH</p>

---



---

FOUNDATION, INC. (US)

De acordo com o artigo 229-C da Lei nº 10196/2001, que modificou a Lei nº 9279/96, a concessão da patente está condicionada à anuência prévia da ANVISA. Considerando a aprovação dos termos do Parecer nº 337/PGF/EA/2010, bem como a Portaria Interministerial Nº 1065 de 24/05/2012, encaminha-se o presente pedido para as providências cabíveis.

---

**(21) BR 11 2018 010635-6 A2**

Código 7.4 - Ciência relacionada com o Art. 229-C da LPI

(22) 21/11/2016

(71) GLAXOSMITHKLINE INTELLECTUAL PROPERTY DEVELOPMENT LIMITED (GB)

De acordo com o artigo 229-C da Lei nº 10196/2001, que modificou a Lei nº 9279/96, a concessão da patente está condicionada à anuência prévia da ANVISA. Considerando a aprovação dos termos do Parecer nº 337/PGF/EA/2010, bem como a Portaria Interministerial Nº 1065 de 24/05/2012, encaminha-se o presente pedido para as providências cabíveis.

---

**(21) BR 11 2018 010639-9 A2**

Código 7.4 - Ciência relacionada com o Art. 229-C da LPI

(22) 21/11/2016

(71) GLAXOSMITHKLINE INTELLECTUAL PROPERTY DEVELOPMENT LIMITED (GB)

De acordo com o artigo 229-C da Lei nº 10196/2001, que modificou a Lei nº 9279/96, a concessão da patente está condicionada à anuência prévia da ANVISA. Considerando a aprovação dos termos do Parecer nº 337/PGF/EA/2010, bem como a Portaria Interministerial Nº 1065 de 24/05/2012, encaminha-se o presente pedido para as providências cabíveis.

---

**(21) BR 11 2018 010690-9 A8**

Código 7.4 - Ciência relacionada com o Art. 229-C da LPI

(22) 25/11/2016

(71) THE CHEMO-SERO-THERAPEUTIC RESEARCH INSTITUTE (JP)

De acordo com o artigo 229-C da Lei nº 10196/2001, que modificou a Lei nº 9279/96, a concessão da patente está condicionada à anuência prévia da ANVISA. Considerando a aprovação dos termos do Parecer nº 337/PGF/EA/2010, bem como a Portaria Interministerial Nº 1065 de 24/05/2012, encaminha-se o presente pedido para as providências cabíveis.

---

**(21) BR 11 2018 010736-0 A2**

Código 7.4 - Ciência relacionada com o Art. 229-C da LPI

(22) 25/11/2016

(71) NOGRA PHARMA LIMITED (IE)

De acordo com o artigo 229-C da Lei nº 10196/2001, que modificou a Lei nº 9279/96, a concessão da patente está condicionada à anuência prévia da ANVISA. Considerando a aprovação dos termos do Parecer nº 337/PGF/EA/2010, bem como a Portaria Interministerial Nº 1065 de 24/05/2012,

---

encaminha-se o presente pedido para as providências cabíveis.

---

- (21) BR 11 2018 010867-7 A2** Código 7.4 - Ciência relacionada com o Art. 229-C da LPI  
(22) 21/12/2016  
(71) PUBLIC UNIVERSITY CORPORATION YOKOHAMA CITY UNIVERSITY (JP)  
De acordo com o artigo 229-C da Lei nº 10196/2001, que modificou a Lei nº 9279/96, a concessão da patente está condicionada à anuência prévia da ANVISA. Considerando a aprovação dos termos do Parecer nº 337/PGF/EA/2010, bem como a Portaria Interministerial Nº 1065 de 24/05/2012, encaminha-se o presente pedido para as providências cabíveis.
- 
- (21) BR 11 2018 011045-0 A2** Código 7.4 - Ciência relacionada com o Art. 229-C da LPI  
(22) 30/11/2016  
(71) THE UNIVERSITY OF BRITISH COLUMBIA (CA)  
De acordo com o artigo 229-C da Lei nº 10196/2001, que modificou a Lei nº 9279/96, a concessão da patente está condicionada à anuência prévia da ANVISA. Considerando a aprovação dos termos do Parecer nº 337/PGF/EA/2010, bem como a Portaria Interministerial Nº 1065 de 24/05/2012, encaminha-se o presente pedido para as providências cabíveis.
- 
- (21) BR 11 2018 011089-2 A2** Código 7.4 - Ciência relacionada com o Art. 229-C da LPI  
(22) 02/12/2016  
(71) NOVARTIS AG (CH) ; INTELLIA THERAPEUTICS, INC. (US)  
De acordo com o artigo 229-C da Lei nº 10196/2001, que modificou a Lei nº 9279/96, a concessão da patente está condicionada à anuência prévia da ANVISA. Considerando a aprovação dos termos do Parecer nº 337/PGF/EA/2010, bem como a Portaria Interministerial Nº 1065 de 24/05/2012, encaminha-se o presente pedido para as providências cabíveis.
- 
- (21) BR 11 2018 011133-3 A2** Código 7.4 - Ciência relacionada com o Art. 229-C da LPI  
(22) 30/11/2016  
(71) DUKE UNIVERSITY (US)  
De acordo com o artigo 229-C da Lei nº 10196/2001, que modificou a Lei nº 9279/96, a concessão da patente está condicionada à anuência prévia da ANVISA. Considerando a aprovação dos termos do Parecer nº 337/PGF/EA/2010, bem como a Portaria Interministerial Nº 1065 de 24/05/2012, encaminha-se o presente pedido para as providências cabíveis.
- 
- (21) BR 11 2018 011193-7 A2** Código 7.4 - Ciência relacionada com o Art. 229-C da LPI  
(22) 01/12/2016  
(71) SPARK THERAPEUTICS, INC. (US)  
De acordo com o artigo 229-C da Lei nº 10196/2001, que modificou a Lei nº

---

9279/96, a concessão da patente está condicionada à anuência prévia da ANVISA. Considerando a aprovação dos termos do Parecer nº 337/PGF/EA/2010, bem como a Portaria Interministerial Nº 1065 de 24/05/2012, encaminha-se o presente pedido para as providências cabíveis.

---

**(21) BR 11 2018 011665-3 A2**

Código 7.4 - Ciência relacionada com o Art. 229-C da LPI

(22) 09/12/2016

(71) ALIMENTARY HEALTH LIMITED (IE)

De acordo com o artigo 229-C da Lei nº 10196/2001, que modificou a Lei nº 9279/96, a concessão da patente está condicionada à anuência prévia da ANVISA. Considerando a aprovação dos termos do Parecer nº 337/PGF/EA/2010, bem como a Portaria Interministerial Nº 1065 de 24/05/2012, encaminha-se o presente pedido para as providências cabíveis.

---

**(21) BR 11 2018 011687-4 A2**

Código 7.4 - Ciência relacionada com o Art. 229-C da LPI

(22) 09/12/2016

(71) THE TRUSTEES OF THE UNIVERSITY OF PENNSYLVANIA (US)

De acordo com o artigo 229-C da Lei nº 10196/2001, que modificou a Lei nº 9279/96, a concessão da patente está condicionada à anuência prévia da ANVISA. Considerando a aprovação dos termos do Parecer nº 337/PGF/EA/2010, bem como a Portaria Interministerial Nº 1065 de 24/05/2012, encaminha-se o presente pedido para as providências cabíveis.

---

**(21) BR 11 2018 011975-0 A2**

Código 7.4 - Ciência relacionada com o Art. 229-C da LPI

(22) 14/12/2016

(71) THE TRUSTEES OF THE UNIVERSITY OF PENNSYLVANIA (US)

De acordo com o artigo 229-C da Lei nº 10196/2001, que modificou a Lei nº 9279/96, a concessão da patente está condicionada à anuência prévia da ANVISA. Considerando a aprovação dos termos do Parecer nº 337/PGF/EA/2010, bem como a Portaria Interministerial Nº 1065 de 24/05/2012, encaminha-se o presente pedido para as providências cabíveis.

---

**(21) BR 11 2018 012015-4 A2**

Código 7.4 - Ciência relacionada com o Art. 229-C da LPI

(22) 14/12/2016

(71) GENZYME CORPORATION (US) ; SAMSUNG LIFE PUBLIC WELFARE FOUNDATION (KR)

De acordo com o artigo 229-C da Lei nº 10196/2001, que modificou a Lei nº 9279/96, a concessão da patente está condicionada à anuência prévia da ANVISA. Considerando a aprovação dos termos do Parecer nº 337/PGF/EA/2010, bem como a Portaria Interministerial Nº 1065 de 24/05/2012, encaminha-se o presente pedido para as providências cabíveis.

---

**(21) BR 11 2018 012022-7 A2**

Código 7.4 - Ciência relacionada com o Art. 229-C da LPI

---

	<p>(22) 14/12/2016 (71) METABOGEN AB (SE) De acordo com o artigo 229-C da Lei nº 10196/2001, que modificou a Lei nº 9279/96, a concessão da patente está condicionada à anuência prévia da ANVISA. Considerando a aprovação dos termos do Parecer nº 337/PGF/EA/2010, bem como a Portaria Interministerial Nº 1065 de 24/05/2012, encaminha-se o presente pedido para as providências cabíveis.</p>
<b>(21) BR 11 2018 012044-8 A2</b>	<p>Código 7.4 - Ciência relacionada com o Art. 229-C da LPI (22) 10/11/2016 (71) INTRON BIOTECHNOLOGY, INC. (KR) De acordo com o artigo 229-C da Lei nº 10196/2001, que modificou a Lei nº 9279/96, a concessão da patente está condicionada à anuência prévia da ANVISA. Considerando a aprovação dos termos do Parecer nº 337/PGF/EA/2010, bem como a Portaria Interministerial Nº 1065 de 24/05/2012, encaminha-se o presente pedido para as providências cabíveis.</p>
<b>(21) BR 11 2018 012070-7 A2</b>	<p>Código 7.4 - Ciência relacionada com o Art. 229-C da LPI (22) 19/12/2016 (71) PUBLIC UNIVERSITY CORPORATION YOKOHAMA CITY UNIVERSITY (JP) De acordo com o artigo 229-C da Lei nº 10196/2001, que modificou a Lei nº 9279/96, a concessão da patente está condicionada à anuência prévia da ANVISA. Considerando a aprovação dos termos do Parecer nº 337/PGF/EA/2010, bem como a Portaria Interministerial Nº 1065 de 24/05/2012, encaminha-se o presente pedido para as providências cabíveis.</p>
<b>(21) BR 11 2018 012179-7 A2</b>	<p>Código 7.4 - Ciência relacionada com o Art. 229-C da LPI (22) 19/12/2016 (71) PSIOXUS THERAPEUTICS LIMITED (GB) De acordo com o artigo 229-C da Lei nº 10196/2001, que modificou a Lei nº 9279/96, a concessão da patente está condicionada à anuência prévia da ANVISA. Considerando a aprovação dos termos do Parecer nº 337/PGF/EA/2010, bem como a Portaria Interministerial Nº 1065 de 24/05/2012, encaminha-se o presente pedido para as providências cabíveis.</p>
<b>(21) BR 11 2018 012180-0 A2</b>	<p>Código 7.4 - Ciência relacionada com o Art. 229-C da LPI (22) 19/12/2016 (71) PSIOXUS THERAPEUTICS LIMITED (GB) De acordo com o artigo 229-C da Lei nº 10196/2001, que modificou a Lei nº 9279/96, a concessão da patente está condicionada à anuência prévia da ANVISA. Considerando a aprovação dos termos do Parecer nº 337/PGF/EA/2010, bem como a Portaria Interministerial Nº 1065 de 24/05/2012,</p>

---

encaminha-se o presente pedido para as providências cabíveis.

---

**(21) BR 11 2018 012304-8 A2** Código 7.4 - Ciência relacionada com o Art. 229-C da LPI  
(22) 19/12/2016  
(71) NOVARTIS AG (CH)  
De acordo com o artigo 229-C da Lei nº 10196/2001, que modificou a Lei nº 9279/96, a concessão da patente está condicionada à anuência prévia da ANVISA. Considerando a aprovação dos termos do Parecer nº 337/PGF/EA/2010, bem como a Portaria Interministerial Nº 1065 de 24/05/2012, encaminha-se o presente pedido para as providências cabíveis.

---

**(21) BR 11 2018 012694-2 A2** Código 7.4 - Ciência relacionada com o Art. 229-C da LPI  
(22) 22/12/2016  
(71) MEDIGENE IMMUNOTHERAPIES GMBH (DE) ; HELMHOLTZ ZENTRUM MÜNCHEN DEUTSCHES FORSCHUNGSZENTRUM FÜR GESUNDHEIT UND UMWELT (GMBH) (DE)  
De acordo com o artigo 229-C da Lei nº 10196/2001, que modificou a Lei nº 9279/96, a concessão da patente está condicionada à anuência prévia da ANVISA. Considerando a aprovação dos termos do Parecer nº 337/PGF/EA/2010, bem como a Portaria Interministerial Nº 1065 de 24/05/2012, encaminha-se o presente pedido para as providências cabíveis.

---

**(21) BR 11 2018 012784-1 A2** Código 7.4 - Ciência relacionada com o Art. 229-C da LPI  
(22) 22/12/2016  
(71) XL-PROTEIN GMBH (DE) ; TECHNISCHE UNIVERSITÄT MÜNCHEN (DE)  
De acordo com o artigo 229-C da Lei nº 10196/2001, que modificou a Lei nº 9279/96, a concessão da patente está condicionada à anuência prévia da ANVISA. Considerando a aprovação dos termos do Parecer nº 337/PGF/EA/2010, bem como a Portaria Interministerial Nº 1065 de 24/05/2012, encaminha-se o presente pedido para as providências cabíveis.

---

**(21) BR 11 2018 012826-0 A2** Código 7.4 - Ciência relacionada com o Art. 229-C da LPI  
(22) 22/12/2016  
(71) MEDIGENE IMMUNOTHERAPIES GMBH (DE) ; HELMHOLTZ ZENTRUM MÜNCHEN DEUTSCHES FORSCHUNGSZENTRUM FÜR GESUNDHEIT UND UMWELT (GMBH) (DE)  
De acordo com o artigo 229-C da Lei nº 10196/2001, que modificou a Lei nº 9279/96, a concessão da patente está condicionada à anuência prévia da ANVISA. Considerando a aprovação dos termos do Parecer nº 337/PGF/EA/2010, bem como a Portaria Interministerial Nº 1065 de 24/05/2012, encaminha-se o presente pedido para as providências cabíveis.

---

**(21) BR 11 2018 012851-1 A2** Código 7.4 - Ciência relacionada com o Art. 229-C da LPI

---

(22) 22/12/2016

(71) ALBUMEDIX LTD (GB)

De acordo com o artigo 229-C da Lei nº 10196/2001, que modificou a Lei nº 9279/96, a concessão da patente está condicionada à anuência prévia da ANVISA. Considerando a aprovação dos termos do Parecer nº 337/PGF/EA/2010, bem como a Portaria Interministerial Nº 1065 de 24/05/2012, encaminha-se o presente pedido para as providências cabíveis.

---

**(21) BR 11 2018 013052-4 A2**

Código 7.4 - Ciência relacionada com o Art. 229-C da LPI

(22) 23/12/2016

(71) DAIRY A DAY INC. (US)

De acordo com o artigo 229-C da Lei nº 10196/2001, que modificou a Lei nº 9279/96, a concessão da patente está condicionada à anuência prévia da ANVISA. Considerando a aprovação dos termos do Parecer nº 337/PGF/EA/2010, bem como a Portaria Interministerial Nº 1065 de 24/05/2012, encaminha-se o presente pedido para as providências cabíveis.

---

**(21) BR 11 2018 013065-6 A2**

Código 7.4 - Ciência relacionada com o Art. 229-C da LPI

(22) 26/12/2016

(71) NOVARTIS AG (CH) ; INTELLIA THERAPEUTICS, INC. (US)

De acordo com o artigo 229-C da Lei nº 10196/2001, que modificou a Lei nº 9279/96, a concessão da patente está condicionada à anuência prévia da ANVISA. Considerando a aprovação dos termos do Parecer nº 337/PGF/EA/2010, bem como a Portaria Interministerial Nº 1065 de 24/05/2012, encaminha-se o presente pedido para as providências cabíveis.

---

**(21) BR 11 2018 013074-5 A2**

Código 7.4 - Ciência relacionada com o Art. 229-C da LPI

(22) 30/12/2016

(71) NOVARTIS AG (CH) ; THE TRUSTEES OF THE UNIVERSITY OF PENNSYLVANIA (US)

De acordo com o artigo 229-C da Lei nº 10196/2001, que modificou a Lei nº 9279/96, a concessão da patente está condicionada à anuência prévia da ANVISA. Considerando a aprovação dos termos do Parecer nº 337/PGF/EA/2010, bem como a Portaria Interministerial Nº 1065 de 24/05/2012, encaminha-se o presente pedido para as providências cabíveis.

---

**(21) BR 11 2018 013323-0 A2**

Código 7.4 - Ciência relacionada com o Art. 229-C da LPI

(22) 29/12/2016

(71) NATIONAL UNIVERSITY CORPORATION HOKKAIDO UNIVERSITY (JP) ; TOKYO MEDICAL UNIVERSITY (JP) ; BONAC CORPORATION (JP)

De acordo com o artigo 229-C da Lei nº 10196/2001, que modificou a Lei nº 9279/96, a concessão da patente está condicionada à anuência prévia da ANVISA. Considerando a aprovação dos termos do Parecer nº

---

337/PGF/EA/2010, bem como a Portaria Interministerial Nº 1065 de 24/05/2012, encaminha-se o presente pedido para as providências cabíveis.

---

<b>(21) BR 11 2018 013456-2 A2</b>	<p>Código 7.4 - Ciência relacionada com o Art. 229-C da LPI (22) 28/12/2016 (71) ALFREDO GORIO (IT)</p> <p>De acordo com o artigo 229-C da Lei nº 10196/2001, que modificou a Lei nº 9279/96, a concessão da patente está condicionada à anuência prévia da ANVISA. Considerando a aprovação dos termos do Parecer nº 337/PGF/EA/2010, bem como a Portaria Interministerial Nº 1065 de 24/05/2012, encaminha-se o presente pedido para as providências cabíveis.</p>
<b>(21) BR 11 2018 067563-6 A2</b>	<p>Código 7.4 - Ciência relacionada com o Art. 229-C da LPI (22) 01/03/2016 (71) SOLIGENIX, INC. (US) ; RASAPPA ARUMUGHAM (US) ; CHRISTOPHER SCHABER (US) ; HOLGER HOLGER (DE) ; SILVIA WERNER (DE)</p>
<b>(21) BR 11 2018 069195-0 A2</b>	<p>Código 7.4 - Ciência relacionada com o Art. 229-C da LPI (22) 23/03/2016 (71) DAEWOONG PHARMACEUTICAL CO., LTD. (KR) ; INDUSTRY-ACADEMIC COOPERATION FOUNDATION, YONSEI UNIVERSITY (KR)</p> <p>De acordo com o artigo 229-C da Lei nº 10196/2001, que modificou a Lei nº 9279/96, a concessão da patente está condicionada à anuência prévia da ANVISA. Considerando a aprovação dos termos do Parecer nº 337/PGF/EA/2010, bem como a Portaria Interministerial Nº 1065 de 24/05/2012, encaminha-se o presente pedido para as providências cabíveis.</p>
<b>(21) BR 12 2015 020119-5 A2</b>	<p>Código 7.4 - Ciência relacionada com o Art. 229-C da LPI (22) 22/03/2010 (71) DSM IP ASSETS B.V. (NL)</p> <p>De acordo com o artigo 229-C da Lei nº 10196/2001, que modificou a Lei nº 9279/96, a concessão da patente está condicionada à anuência prévia da ANVISA. Considerando a aprovação dos termos do Parecer nº 337/PGF/EA/2010, bem como a Portaria Interministerial Nº 1065 de 24/05/2012, encaminha-se o presente pedido para as providências cabíveis.</p>
<b>(21) BR 12 2018 073034-0 A2</b>	<p>Código 7.4 - Ciência relacionada com o Art. 229-C da LPI (22) 17/05/2005 (71) AGENSYS, INC. (US)</p>
<b>(21) BR 12 2019 001480-9 A2</b>	<p>Código 7.4 - Ciência relacionada com o Art. 229-C da LPI (22) 27/01/2016</p>

---

(71) PIONEER HI-BRED INTERNATIONAL, INC. (US)

De acordo com o artigo 229-C da Lei nº 10196/2001, que modificou a Lei nº 9279/96, a concessão da patente está condicionada à anuência prévia da ANVISA. Considerando a aprovação dos termos do Parecer nº 337/PGF/EA/2010, bem como a Portaria Interministerial Nº 1065 de 24/05/2012, encaminha-se o presente pedido para as providências cabíveis.

---

**(21) BR 12 2019 015270-5 A2**

Código 7.4 - Ciência relacionada com o Art. 229-C da LPI

(22) 29/07/2016

(71) DEEPAK JAIN (US) ; TIMOTHY A. BERTRAM (KY)

De acordo com o artigo 229-C da Lei nº 10196/2001, que modificou a Lei nº 9279/96, a concessão da patente está condicionada à anuência prévia da ANVISA. Considerando a aprovação dos termos do Parecer nº 337/PGF/EA/2010, bem como a Portaria Interministerial Nº 1065 de 24/05/2012, encaminha-se o presente pedido para as providências cabíveis.

---

**(21) BR 21 2016 030926-5 U2**

Código 7.4 - Ciência relacionada com o Art. 229-C da LPI

(22) 30/06/2015

(71) TARVEDA THERAPEUTICS, INC. (US)

---

**(21) PI 0513915-5 A2**

Código 7.4 - Ciência relacionada com o Art. 229-C da LPI

(22) 15/08/2005

(71) Pfizer INC. (US)

De acordo com o artigo 229-C da Lei nº 10196/2001, que modificou a Lei nº 9279/96, a concessão da patente está condicionada à anuência prévia da ANVISA. Considerando a aprovação dos termos do Parecer nº 337/PGF/EA/2010, bem como a Portaria Interministerial Nº 1065 de 24/05/2012, encaminha-se o presente pedido para as providências cabíveis.

---

**(21) PI 0706194-3 A2**

Código 7.4 - Ciência relacionada com o Art. 229-C da LPI

(22) 30/11/2007

(71) Isaac Mamede da Silva (BR/MG)

De acordo com o artigo 229-C da Lei nº 10196/2001, que modificou a Lei nº 9279/96, a concessão da patente está condicionada à anuência prévia da ANVISA. Considerando a aprovação dos termos do Parecer nº 337/PGF/EA/2010, bem como a Portaria Interministerial Nº 1065 de 24/05/2012, encaminha-se o presente pedido para as providências cabíveis.

---

**(21) PI 0817305-2 A2**

Código 7.4 - Ciência relacionada com o Art. 229-C da LPI

(22) 25/09/2008

(71) FUJIFILM TOYAMA CHEMICAL CO., LTD. (JP)

De acordo com o artigo 229-C da Lei nº 10196/2001, que modificou a Lei nº 9279/96, a concessão da patente está condicionada à anuência prévia da



---

ANVISA. Considerando a aprovação dos termos do Parecer nº 337/PGF/EA/2010, bem como a Portaria Interministerial Nº 1065 de 24/05/2012, encaminha-se o presente pedido para as providências cabíveis.

**Código 7.5 - Notificação de Anuência relacionada com o Art. 229-C da LPI**

O pedido obteve anuência referente ao disposto no Art. 229 da Lei nº 9.279/96, conforme redação dada pela Lei nº 10.196, de 14 de fevereiro de 2001 que alterou a Lei nº 9.279/96, considerando a aprovação dos termos do Parecer nº 337/PGF/EA/2010.

---

<b>(21) BR 10 2012 009350-2 A2</b>	Código 7.5 - Notificação de Anuência relacionada com o Art. 229-C da LPI (22) 20/04/2012 (71) BIOLAB SANUS FARMACÊUTICA LTDA. (BR/SP)
<b>(21) BR 10 2012 031955-1 A2</b>	Código 7.5 - Notificação de Anuência relacionada com o Art. 229-C da LPI (22) 14/12/2012 (71) INSTITUTO DE PESQUISAS TECNOLÓGICAS DO EST. S. PAULO S/A IPT (BR/SP)
<b>(21) BR 10 2013 005019-9 A2</b>	Código 7.5 - Notificação de Anuência relacionada com o Art. 229-C da LPI (22) 27/02/2013 (71) UNIVERSIDADE ESTADUAL DE CAMPINAS (BR/SP)
<b>(21) BR 10 2013 008298-8 A2</b>	Código 7.5 - Notificação de Anuência relacionada com o Art. 229-C da LPI (22) 05/04/2013 (71) VIVONIC GMBH (DE)
<b>(21) BR 10 2013 020508-7 A2</b>	Código 7.5 - Notificação de Anuência relacionada com o Art. 229-C da LPI (22) 12/08/2013 (71) EMS S/A. (BR/SP)
<b>(21) BR 10 2013 028926-4 A2</b>	Código 7.5 - Notificação de Anuência relacionada com o Art. 229-C da LPI (22) 04/11/2013 (71) UNIVERSIDADE FEDERAL DO PIAUÍ (BR/PI) ; UNIVERSIDADE FEDERAL DE SERGIPE (BR/SE) ; UNIVERSIDADE FEDERAL DA BAHIA (BR/BA)
<b>(21) BR 10 2014 004754-9 A2</b>	Código 7.5 - Notificação de Anuência relacionada com o Art. 229-C da LPI (22) 27/02/2014 (71) UNIVERSIDADE FEDERAL DO PARANÁ (BR/PR)
<b>(21) BR 10 2014 007319-1 A2</b>	Código 7.5 - Notificação de Anuência relacionada com o Art. 229-C da LPI (22) 12/03/2014 (71) UNIVERSIDADE FEDERAL DE ALAGOAS (BR/AL)

---

<b>(21) BR 10 2014 020143-2 A2</b>	Código 7.5 - Notificação de Anuência relacionada com o Art. 229-C da LPI (22) 14/08/2014 (71) UNIVERSIDADE FEDERAL DE MINAS GERAIS - UFMG (BR/MG)
<b>(21) BR 10 2014 020266-8 A2</b>	Código 7.5 - Notificação de Anuência relacionada com o Art. 229-C da LPI (22) 15/08/2014 (71) UNIVERSIDADE ESTADUAL DE CAMPINAS - UNICAMP (BR/SP)
<b>(21) BR 10 2014 025187-1 A2</b>	Código 7.5 - Notificação de Anuência relacionada com o Art. 229-C da LPI (22) 09/10/2014 (71) UNIVERSIDADE FEDERAL DO PARANÁ (BR/PR)
<b>(21) BR 10 2014 032375-9 A2</b>	Código 7.5 - Notificação de Anuência relacionada com o Art. 229-C da LPI (22) 17/12/2014 (71) UNIVERSIDADE ESTADUAL DE LONDRINA (BR/PR) ; UNIVERSIDADE ESTADUAL DE CAMPINAS - UNICAMP (BR/SP)
<b>(21) BR 10 2015 007435-2 A2</b>	Código 7.5 - Notificação de Anuência relacionada com o Art. 229-C da LPI (22) 01/04/2015 (71) PRONOVA BIOPHARMA NORGE AS (NO)
<b>(21) BR 10 2015 009891-0 A2</b>	Código 7.5 - Notificação de Anuência relacionada com o Art. 229-C da LPI (22) 30/04/2015 (71) UNIVERSIDADE FEDERAL DE MINAS GERAIS (BR/MG) ; FUNDAÇÃO DE AMPARO Á PESQUISA DO ESTADO DE MINAS GERAIS - FAPEMIG (BR/MG) ; EMPRESA BRASILEIRA DE PESQUISA AGROPECUÁRIA - EMBRAPA (BR/DF)
<b>(21) BR 10 2015 010743-9 A2</b>	Código 7.5 - Notificação de Anuência relacionada com o Art. 229-C da LPI (22) 04/05/2015 (71) UNIVERSIDADE FEDERAL DO RIO GRANDE DO NORTE (BR)
<b>(21) BR 10 2015 012884-3 A2</b>	Código 7.5 - Notificação de Anuência relacionada com o Art. 229-C da LPI (22) 26/05/2015 (71) FUNDAÇÃO UNIVERSIDADE DO AMAZONAS (BR/AM)
<b>(21) BR 10 2015 015356-2 A8</b>	Código 7.5 - Notificação de Anuência relacionada com o Art. 229-C da LPI (22) 25/06/2015 (71) UNIVERSIDADE ESTADUAL DE CAMPINAS - UNICAMP (BR/SP)
<b>(21) BR 10 2015 016405-0 A2</b>	Código 7.5 - Notificação de Anuência relacionada com o Art. 229-C da LPI (22) 08/07/2015

---

	(71) UNIVERSIDADE FEDERAL DE ALGOAS (BR/AL) ; APÍCOLA FERNÃO VELHO (BR)
--	---

---

<b>(21) BR 10 2015 017325-3 A2</b>	Código 7.5 - Notificação de Anuência relacionada com o Art. 229-C da LPI (22) 15/07/2015 (71) UNIVERSIDADE FEDERAL DA PARAÍBA (BR/PB)
------------------------------------	---

---

<b>(21) BR 10 2015 018211-2 A2</b>	Código 7.5 - Notificação de Anuência relacionada com o Art. 229-C da LPI (22) 30/07/2015 (71) UNIVERSIDADE FEDERAL DE MINAS GERAIS (BR/MG)
------------------------------------	--

---

<b>(21) BR 10 2015 020925-8 A2</b>	Código 7.5 - Notificação de Anuência relacionada com o Art. 229-C da LPI (22) 28/08/2015 (71) UNIVERSIDADE FEDERAL DE SANTA MARIA (BR/RS)
------------------------------------	---

---

<b>(21) BR 10 2015 021451-0 A2</b>	Código 7.5 - Notificação de Anuência relacionada com o Art. 229-C da LPI (22) 03/09/2015 (71) UNIVERSIDADE FEDERAL DE JUIZ DE FORA (BR/MG) ; UNIVERSIDADE FEDERAL DE SANTA CATARINA (BR/SC)
------------------------------------	--

---

<b>(21) BR 10 2015 022728-0 A2</b>	Código 7.5 - Notificação de Anuência relacionada com o Art. 229-C da LPI (22) 11/09/2015 (71) Universidade Estadual Paulista Julio de Mesquita Filho (BR/SP)
------------------------------------	--

---

<b>(21) BR 10 2015 024240-9 A2</b>	Código 7.5 - Notificação de Anuência relacionada com o Art. 229-C da LPI (22) 21/09/2015 (71) UNIVERSIDADE FEDERAL DO RIO GRANDE DO SUL (BR/RS)
------------------------------------	---

---

<b>(21) BR 10 2015 025502-0 A2</b>	Código 7.5 - Notificação de Anuência relacionada com o Art. 229-C da LPI (22) 06/10/2015 (71) AGERION PHARMACEUTICALS, INC. (US)
------------------------------------	--

---

<b>(21) BR 10 2015 029219-8 A2</b>	Código 7.5 - Notificação de Anuência relacionada com o Art. 229-C da LPI (22) 04/11/2015 (71) ROSA LÚCIA CARNEIRO DA SILVA (BR/PE)
------------------------------------	--

---

<b>(21) BR 10 2015 030761-6 A2</b>	Código 7.5 - Notificação de Anuência relacionada com o Art. 229-C da LPI (22) 09/12/2015 (71) UNIVERSIDADE FEDERAL DE SERGIPE (BR/SE)
------------------------------------	---

---

<b>(21) BR 10 2015 031741-7 A2</b>	Código 7.5 - Notificação de Anuência relacionada com o Art. 229-C da LPI (22) 17/12/2015
------------------------------------	---

---

	(71) UNIVERSIDADE FEDERAL DE ALAGOAS (BR/AL)
--	--

---

<b>(21) BR 10 2015 032492-8 A2</b>	Código 7.5 - Notificação de Anuência relacionada com o Art. 229-C da LPI (22) 23/12/2015 (71) UNIVERSIDADE FEDERAL DE MINAS GERAIS (BR/MG) ; FUNDAÇÃO UNIVERSIDADE FEDERAL DE MATO GROSSO DO SUL (BR/MS)
------------------------------------	--

---

<b>(21) BR 10 2015 032564-9 A2</b>	Código 7.5 - Notificação de Anuência relacionada com o Art. 229-C da LPI (22) 22/12/2015 (71) UNIVERSIDADE ESTADUAL DE CAMPINAS - UNICAMP (BR/SP)
------------------------------------	---

---

<b>(21) BR 10 2015 033018-9 A2</b>	Código 7.5 - Notificação de Anuência relacionada com o Art. 229-C da LPI (22) 30/12/2015 (71) SOCIEDADE DE EDUCAÇÃO TIRADENTES LTDA (BR/SE) ; INSTITUTO DE TECNOLOGIA E PESQUISA (BR/SE)
------------------------------------	--

---

<b>(21) BR 10 2016 000145-5 A2</b>	Código 7.5 - Notificação de Anuência relacionada com o Art. 229-C da LPI (22) 05/01/2016 (71) UNIVERSIDADE FEDERAL DE ALAGOAS (BR/AL)
------------------------------------	---

---

<b>(21) BR 10 2016 000829-8 A2</b>	Código 7.5 - Notificação de Anuência relacionada com o Art. 229-C da LPI (22) 14/01/2016 (71) DEPUY SYNTHES PRODUCTS, INC. (US)
------------------------------------	---

---

<b>(21) BR 10 2016 001167-1 A2</b>	Código 7.5 - Notificação de Anuência relacionada com o Art. 229-C da LPI (22) 19/01/2016 (71) CJ HEALTHCARE CORPORATION (KR)
------------------------------------	--

---

<b>(21) BR 10 2016 001739-4 A2</b>	Código 7.5 - Notificação de Anuência relacionada com o Art. 229-C da LPI (22) 27/01/2016 (71) UNIVERSIDADE FEDERAL DE GOIÁS (BR/GO)
------------------------------------	---

---

<b>(21) BR 10 2016 002586-9 A2</b>	Código 7.5 - Notificação de Anuência relacionada com o Art. 229-C da LPI (22) 04/02/2016 (71) FELIPE BRITO CAVALCANTI REBELATTO (BR/PE)
------------------------------------	---

---

<b>(21) BR 10 2016 003373-0 A2</b>	Código 7.5 - Notificação de Anuência relacionada com o Art. 229-C da LPI (22) 16/02/2016 (71) UNIVERSIDADE ESTADUAL DE LONDRINA (BR/PR) ; UNIVERSIDADE ESTADUAL DE CAMPINAS (BR/SP)
------------------------------------	---

---

<b>(21) BR 10 2016 004595-9 A2</b>	Código 7.5 - Notificação de Anuência relacionada com o Art. 229-C da LPI
------------------------------------	--

---

	(22) 01/03/2016 (71) ALPARIS, S.A. DE C.V. (MX)
<b>(21) BR 10 2016 005211-4 A2</b>	Código 7.5 - Notificação de Anuência relacionada com o Art. 229-C da LPI (22) 09/03/2016 (71) UNIVERSIDADE FEDERAL DE PERNAMBUCO- UFPE (BR/PE)
<b>(21) BR 10 2016 006254-3 A2</b>	Código 7.5 - Notificação de Anuência relacionada com o Art. 229-C da LPI (22) 22/03/2016 (71) ALPARIS, S.A. DE C.V. (MX)
<b>(21) BR 10 2016 006758-8 A2</b>	Código 7.5 - Notificação de Anuência relacionada com o Art. 229-C da LPI (22) 28/03/2016 (71) UNIVERSIDADE ESTADUAL DO CENTRO-OESTE, UNICENTRO-PR (BR/PR)
<b>(21) BR 10 2016 007724-9 A2</b>	Código 7.5 - Notificação de Anuência relacionada com o Art. 229-C da LPI (22) 07/04/2016 (71) UNIVERSIDADE ESTADUAL DE PONTA GROSSA (BR/PR)
<b>(21) BR 10 2016 009542-5 A2</b>	Código 7.5 - Notificação de Anuência relacionada com o Art. 229-C da LPI (22) 28/04/2016 (71) UNIVERSIDADE FEDERAL DE SERGIPE (BR/SE)
<b>(21) BR 10 2016 010170-0 A2</b>	Código 7.5 - Notificação de Anuência relacionada com o Art. 229-C da LPI (22) 05/05/2016 (71) E.M.S.S.A. (BR/SP)
<b>(21) BR 10 2016 010599-4 A2</b>	Código 7.5 - Notificação de Anuência relacionada com o Art. 229-C da LPI (22) 11/05/2016 (71) UNIVERSIDADE FEDERAL DO RIO GRANDE DO NORTE (BR/RN)
<b>(21) BR 10 2016 011367-9 A2</b>	Código 7.5 - Notificação de Anuência relacionada com o Art. 229-C da LPI (22) 19/05/2016 (71) UNIVERSIDADE ESTADUAL DE CAMPINAS - UNICAMP (BR/SP)
<b>(21) BR 10 2016 012991-5 A2</b>	Código 7.5 - Notificação de Anuência relacionada com o Art. 229-C da LPI (22) 07/06/2016 (71) UNIVERSIDADE FEDERAL DOS VALES DO JEQUITINHONHA E MUCURI - UFVJM (BR)
<b>(21) BR 10 2016 015576-2 A2</b>	Código 7.5 - Notificação de Anuência relacionada com o Art. 229-C da LPI

---

	(22) 01/07/2016 (71) ZO SKIN HEALTH, INC. (US)
<b>(21) BR 10 2016 015631-9 A2</b>	Código 7.5 - Notificação de Anuência relacionada com o Art. 229-C da LPI (22) 04/07/2016 (71) UNIVERSIDADE ESTADUAL PAULISTA JULIO DE MESQUITA FILHO (BR/SP)
<b>(21) BR 10 2016 015809-5 A2</b>	Código 7.5 - Notificação de Anuência relacionada com o Art. 229-C da LPI (22) 06/07/2016 (71) UNIVERSIDADE FEDERAL DE MINAS GERAIS (BR/MG) ; FUNDAÇÃO UNIVERSIDADE DE ITAÚNA (BR/MG)
<b>(21) BR 10 2016 015826-5 A2</b>	Código 7.5 - Notificação de Anuência relacionada com o Art. 229-C da LPI (22) 07/07/2016 (71) EDER ABREU HUTTNER (BR/RS)
<b>(21) BR 10 2016 016340-4 A2</b>	Código 7.5 - Notificação de Anuência relacionada com o Art. 229-C da LPI (22) 14/07/2016 (71) LUIZ FRANCISCO PIANOWSKI (BR/SP)
<b>(21) BR 10 2016 017854-1 A2</b>	Código 7.5 - Notificação de Anuência relacionada com o Art. 229-C da LPI (22) 01/08/2016 (71) UNIVERSIDADE FEDERAL DO RIO GRANDE DO NORTE (BR/RN)
<b>(21) BR 10 2016 018180-1 A2</b>	Código 7.5 - Notificação de Anuência relacionada com o Art. 229-C da LPI (22) 05/08/2016 (71) FUNDAÇÃO UNIVERSIDADE FEDERAL DO ABC- UFABC (BR/SP) ; UNIVERSIDADE ESTADUAL PAULISTA "JULIO DE MESQUITA FILHO" - UNESP (BR/SP) ; UNIVERSIDADE ESTADUAL DE CAMPINAS - UNICAMP (BR/SP)
<b>(21) BR 10 2016 018225-5 A2</b>	Código 7.5 - Notificação de Anuência relacionada com o Art. 229-C da LPI (22) 27/07/2016 (71) UNIVERSIDADE FEDERAL DA PARAÍBA (BR/PB)
<b>(21) BR 10 2016 018451-7 A2</b>	Código 7.5 - Notificação de Anuência relacionada com o Art. 229-C da LPI (22) 11/08/2016 (71) UNIVERSIDADE FEDERAL DO PARANÁ (BR/PR) ; UNIVERSIDADE ESTADUAL DE PONTA GROSSA (BR/PR)
<b>(21) BR 10 2016 018534-3 A2</b>	Código 7.5 - Notificação de Anuência relacionada com o Art. 229-C da LPI

---

	(22) 12/08/2016 (71) UNIVERSIDADE FEDERAL DE VIÇOSA (BR/MG)
<b>(21) BR 10 2016 019936-0 A2</b>	Código 7.5 - Notificação de Anuência relacionada com o Art. 229-C da LPI (22) 29/08/2016 (71) UNIVERSIDADE FEDERAL DO PARANÁ (BR/PR)
<b>(21) BR 10 2016 020040-7 A2</b>	Código 7.5 - Notificação de Anuência relacionada com o Art. 229-C da LPI (22) 30/08/2016 (71) UNIVERSIDADE ESTADUAL DE CAMPINAS - UNICAMP (BR/SP)
<b>(21) BR 10 2016 020243-4 A2</b>	Código 7.5 - Notificação de Anuência relacionada com o Art. 229-C da LPI (22) 01/09/2016 (71) UNIVERSIDADE DE SÃO PAULO - USP (BR/SP)
<b>(21) BR 10 2016 021164-6 A2</b>	Código 7.5 - Notificação de Anuência relacionada com o Art. 229-C da LPI (22) 14/09/2016 (71) UNIVERSIDADE ESTADUAL DE MARINGÁ (BR/PR)
<b>(21) BR 10 2016 021445-9 A2</b>	Código 7.5 - Notificação de Anuência relacionada com o Art. 229-C da LPI (22) 16/09/2016 (71) UNIVERSIDADE FEDERAL DE SÃO PAULO - UNIFESP (BR/SP)
<b>(21) BR 10 2016 021926-4 A2</b>	Código 7.5 - Notificação de Anuência relacionada com o Art. 229-C da LPI (22) 23/09/2016 (71) UNIVERSIDADE FEDERAL DOS VALES DO JEQUITINHONHA E MUCURI - UFVJM (BR) ; UNIVERSIDADE FEDERAL DE MINAS GERAIS (BR/MG)
<b>(21) BR 10 2016 022579-5 A2</b>	Código 7.5 - Notificação de Anuência relacionada com o Art. 229-C da LPI (22) 28/09/2016 (71) UNIVERSIDADE FEDERAL DA PARAIBA (BR/PB)
<b>(21) BR 10 2016 023175-2 A2</b>	Código 7.5 - Notificação de Anuência relacionada com o Art. 229-C da LPI (22) 05/10/2016 (71) UNIVERSIDADE FEDERAL DO MARANHÃO (BR/MA)
<b>(21) BR 10 2016 025008-0 A2</b>	Código 7.5 - Notificação de Anuência relacionada com o Art. 229-C da LPI (22) 26/10/2016 (71) UNIVERSIDADE FEDERAL DE ITAJUBÁ (BR/MG)
<b>(21) BR 10 2016 026252-6 A2</b>	Código 7.5 - Notificação de Anuência relacionada com o Art. 229-C da LPI



---

	(22) 09/11/2016 (71) GLOCK HEALTH, SCIENCE AND RESEARCH GMBH (AT)
<b>(21) BR 10 2016 026618-1 A2</b>	Código 7.5 - Notificação de Anuência relacionada com o Art. 229-C da LPI (22) 14/11/2016 (71) FUNDAÇÃO EDSON QUEIROZ (BR/CE)
<b>(21) BR 10 2016 027571-7 A2</b>	Código 7.5 - Notificação de Anuência relacionada com o Art. 229-C da LPI (22) 24/11/2016 (71) UNIVERSIDADE DO VALE DO SAPUCAÍ - UNIVÁS (BR/MG)
<b>(21) BR 10 2016 027663-2 A2</b>	Código 7.5 - Notificação de Anuência relacionada com o Art. 229-C da LPI (22) 24/11/2016 (71) SM EMPREENDIMENTOS FARMACEUTICOS LTDA (BR/SP)
<b>(21) BR 10 2016 027665-9 A2</b>	Código 7.5 - Notificação de Anuência relacionada com o Art. 229-C da LPI (22) 24/11/2016 (71) SM EMPREENDIMENTOS FARMACEUTICOS LTDA (BR/SP)
<b>(21) BR 10 2016 028675-1 A2</b>	Código 7.5 - Notificação de Anuência relacionada com o Art. 229-C da LPI (22) 06/12/2016 (71) UNIVERSIDADE ESTADUAL PAULISTA JULIO DE MESQUITA FILHO (BR/SP)
<b>(21) BR 10 2016 029434-7 A2</b>	Código 7.5 - Notificação de Anuência relacionada com o Art. 229-C da LPI (22) 15/12/2016 (71) UNIVERSIDADE FEDERAL DE SERGIPE (BR/SE)
<b>(21) BR 10 2016 029549-1 A2</b>	Código 7.5 - Notificação de Anuência relacionada com o Art. 229-C da LPI (22) 15/12/2016 (71) UNIVERSIDADE FEDERAL DE SERGIPE (BR/SE)
<b>(21) BR 10 2016 030321-4 A2</b>	Código 7.5 - Notificação de Anuência relacionada com o Art. 229-C da LPI (22) 22/12/2016 (71) UNIVERSIDADE FEDERAL DE PERNAMBUCO (BR/PE)
<b>(21) BR 10 2017 000511-9 A2</b>	Código 7.5 - Notificação de Anuência relacionada com o Art. 229-C da LPI (22) 10/01/2017 (71) CENTRO BRASILEIRO DE PESQUISAS FÍSICAS (BR/RJ) ; UNIVERSIDADE FEDERAL DO RIO DE JANEIRO - UFRJ (BR) ; UNIVERSIDADE FEDERAL FLUMINENSE - UFF (BR/RJ)

---

<b>(21) BR 10 2019 019908-3 A2</b>	Código 7.5 - Notificação de Anuência relacionada com o Art. 229-C da LPI (22) 24/09/2019 (71) LUIZ CLAUDIO CESARIO (BR/SP)
<hr/>	
<b>(21) BR 11 2013 000788-5 A2</b>	Código 7.5 - Notificação de Anuência relacionada com o Art. 229-C da LPI (22) 12/07/2011 (71) Astrazeneca Ab (SE)
<hr/>	
<b>(21) BR 11 2013 015635-0 A2</b>	Código 7.5 - Notificação de Anuência relacionada com o Art. 229-C da LPI (22) 21/12/2011 (71) CJ CHEILJEDANG CORPORATION (KR)
<hr/>	
<b>(21) BR 11 2013 027519-7 A2</b>	Código 7.5 - Notificação de Anuência relacionada com o Art. 229-C da LPI (22) 27/04/2012 (71) SELECTA BIOSCIENCES, INC. (US)
<hr/>	
<b>(21) BR 11 2014 008114-0 A2</b>	Código 7.5 - Notificação de Anuência relacionada com o Art. 229-C da LPI (22) 09/10/2012 (71) CHIESI FARMACEUTICI S.P.A. (IT)
<hr/>	
<b>(21) BR 11 2014 009031-9 A2</b>	Código 7.5 - Notificação de Anuência relacionada com o Art. 229-C da LPI (22) 18/10/2012 (71) COHERUS BIOSCIENCES INC. (US)
<hr/>	
<b>(21) BR 11 2014 011741-1 A2</b>	Código 7.5 - Notificação de Anuência relacionada com o Art. 229-C da LPI (22) 13/01/2014 (71) INTERHEALTH NUTRACEUTICALS, INC. (US)
<hr/>	
<b>(21) BR 11 2014 012589-9 A2</b>	Código 7.5 - Notificação de Anuência relacionada com o Art. 229-C da LPI (22) 23/11/2012 (71) BAYER INTELLECTUAL PROPERTY GMBH (DE)
<hr/>	
<b>(21) BR 11 2014 013925-3 A2</b>	Código 7.5 - Notificação de Anuência relacionada com o Art. 229-C da LPI (22) 12/12/2012 (71) CELGENE INTERNATIONAL II SÀRL (CH)
<hr/>	
<b>(21) BR 11 2014 015669-7 A8</b>	Código 7.5 - Notificação de Anuência relacionada com o Art. 229-C da LPI (22) 20/12/2012 (71) ONO PHARMACEUTICAL CO., LTD (JP)
<hr/>	
<b>(21) BR 11 2014 020171-4 A2</b>	Código 7.5 - Notificação de Anuência relacionada com o Art. 229-C da LPI (22) 15/02/2013

---

	(71) AKESO BIOMEDICAL, INC (US)
--	---------------------------------

---

<b>(21) BR 11 2014 021497-2 A2</b>	Código 7.5 - Notificação de Anuência relacionada com o Art. 229-C da LPI (22) 06/03/2013 (71) LIFE SCIENCE INKUBATOR BETRIEBS GMBH & CO. KG (DE)
------------------------------------	--

---

<b>(21) BR 11 2014 023919-3 A8</b>	Código 7.5 - Notificação de Anuência relacionada com o Art. 229-C da LPI (22) 29/03/2013 (71) NISSAN CHEMICAL INDUSTRIES, LTD. (JP)
------------------------------------	---

---

<b>(21) BR 11 2014 025251-3 A8</b>	Código 7.5 - Notificação de Anuência relacionada com o Art. 229-C da LPI (22) 11/04/2013 (71) CYTOKINETICS, INC. (US) ; FADY MALIK (US) ; JEFFREY R. JASPER (US) ; ADAM KENNEDY (US) ; DARREN HWEE (US)
------------------------------------	---

---

<b>(21) BR 11 2014 027571-8 A2</b>	Código 7.5 - Notificação de Anuência relacionada com o Art. 229-C da LPI (22) 03/05/2013 (71) ACUCELA INC. (US) ; ACUCELA INC. (US)
------------------------------------	---

---

<b>(21) BR 11 2014 028431-8 A2</b>	Código 7.5 - Notificação de Anuência relacionada com o Art. 229-C da LPI (22) 11/05/2013 (71) ACTIVUS PHARMA CO., LTD. (JP)
------------------------------------	---

---

<b>(21) BR 11 2014 032990-7 A2</b>	Código 7.5 - Notificação de Anuência relacionada com o Art. 229-C da LPI (22) 25/01/2013 (71) NOVARTIS AG (CH)
------------------------------------	--

---

<b>(21) BR 11 2015 001608-1 A2</b>	Código 7.5 - Notificação de Anuência relacionada com o Art. 229-C da LPI (22) 25/07/2013 (71) SARCODE BIOSCIENCE INC. (US)
------------------------------------	--

---

<b>(21) BR 11 2015 001619-7 A2</b>	Código 7.5 - Notificação de Anuência relacionada com o Art. 229-C da LPI (22) 24/07/2013 (71) CENTRE NATIONAL DE LA RECHERCHE SCIENTIFIQUE (FR) ; UNIVERSITÉ DE NANTES (FR) ; UNIVERSITE DE PICARDIE JULES VERNE (FR) ; UNIVERSITE LILLE 1-SCIENCES ET TECHNOLOGIES (FR) ; UNIVERSITE D'AUVERGNE (FR) ; INSERM (INSTITUT NATIONAL DE LA SANTÉ ET DE LA RECHERCHE MÉDICALE) (FR)
------------------------------------	---

---

<b>(21) BR 11 2015 002421-1 A2</b>	Código 7.5 - Notificação de Anuência relacionada com o Art. 229-C da LPI (22) 18/10/2012 (71) EVONIK RÖHM GMBH (DE)
------------------------------------	---

---

<b>(21) BR 11 2015 006848-0 A2</b>	Código 7.5 - Notificação de Anuência relacionada com o Art. 229-C da LPI (22) 26/09/2013 (71) THE CHILDREN'S MEDICAL CENTER CORPORATION (US) ; THE MASSACHUSETTS GENERAL HOSPITAL (US)
<b>(21) BR 11 2015 007821-4 A2</b>	Código 7.5 - Notificação de Anuência relacionada com o Art. 229-C da LPI (22) 08/10/2013 (71) PFIZER IRELAND PHARMACEUTICALS (IE)
<b>(21) BR 11 2015 008844-9 A8</b>	Código 7.5 - Notificação de Anuência relacionada com o Art. 229-C da LPI (22) 07/10/2013 (71) PFIZER INC. (US)
<b>(21) BR 11 2015 009042-7 A2</b>	Código 7.5 - Notificação de Anuência relacionada com o Art. 229-C da LPI (22) 24/10/2013 (71) INREGEN (KY)
<b>(21) BR 11 2015 010063-5 A2</b>	Código 7.5 - Notificação de Anuência relacionada com o Art. 229-C da LPI (22) 01/11/2013 (71) MURRAY AND POOLE ENTERPRISES, LTD. (GB)
<b>(21) BR 11 2015 010947-0 A2</b>	Código 7.5 - Notificação de Anuência relacionada com o Art. 229-C da LPI (22) 13/11/2013 (71) NUSIRT SCIENCES, INC. (US)
<b>(21) BR 11 2015 011112-2 A2</b>	Código 7.5 - Notificação de Anuência relacionada com o Art. 229-C da LPI (22) 14/11/2013 (71) ROCHE INNOVATION CENTER COPENHAGEN A/S (DK)
<b>(21) BR 11 2015 011933-6 A2</b>	Código 7.5 - Notificação de Anuência relacionada com o Art. 229-C da LPI (22) 25/11/2013 (71) SERES HEALTH, INC. (US)
<b>(21) BR 11 2015 011995-6 A2</b>	Código 7.5 - Notificação de Anuência relacionada com o Art. 229-C da LPI (22) 27/11/2013 (71) Children's Medical Center Corporation (US)
<b>(21) BR 11 2015 013105-0 A2</b>	Código 7.5 - Notificação de Anuência relacionada com o Art. 229-C da LPI (22) 05/12/2013 (71) Alnylam Pharmaceuticals, Inc. (US)

---

<b>(21) BR 11 2015 014007-6 A2</b>	Código 7.5 - Notificação de Anuência relacionada com o Art. 229-C da LPI (22) 13/12/2013 (71) JAZZ PHARMACEUTICALS, INC. (US)
<hr/>	
<b>(21) BR 11 2015 015701-7 A2</b>	Código 7.5 - Notificação de Anuência relacionada com o Art. 229-C da LPI (22) 18/12/2013 (71) JANSSEN BIOTECH, INC. (US)
<hr/>	
<b>(21) BR 11 2015 015770-0 A2</b>	Código 7.5 - Notificação de Anuência relacionada com o Art. 229-C da LPI (22) 18/12/2013 (71) JANSSEN BIOTECH, INC. (US)
<hr/>	
<b>(21) BR 11 2015 015864-1 A8</b>	Código 7.5 - Notificação de Anuência relacionada com o Art. 229-C da LPI (22) 14/01/2014 (71) INFIRST HEALTHCARE LIMITED (GB)
<hr/>	
<b>(21) BR 11 2015 018493-6 A2</b>	Código 7.5 - Notificação de Anuência relacionada com o Art. 229-C da LPI (22) 05/02/2014 (71) UNIVERSITY OF GEORGIA RESEARCH FOUNDATION, INC. (US) ; THE UNITED STATES OF AMERICA, AS REPRESENTED BY THE SECRETARY, DEPARTMENT OF HEALTH AND HUMAN SERVICES (US) ; THERMO FISHER SCIENTIFIC INC. (US)
<hr/>	
<b>(21) BR 11 2015 018923-7 A2</b>	Código 7.5 - Notificação de Anuência relacionada com o Art. 229-C da LPI (22) 06/02/2013 (71) NC MEDICAL RESEARCH INC (JP)
<hr/>	
<b>(21) BR 11 2015 021186-0 A2</b>	Código 7.5 - Notificação de Anuência relacionada com o Art. 229-C da LPI (22) 12/10/2013 (71) WOCKHARDT LIMITED (IN)
<hr/>	
<b>(21) BR 11 2015 022210-2 A8</b>	Código 7.5 - Notificação de Anuência relacionada com o Art. 229-C da LPI (22) 13/03/2014 (71) GENENTECH, INC. (US)
<hr/>	
<b>(21) BR 11 2015 022820-8 A8</b>	Código 7.5 - Notificação de Anuência relacionada com o Art. 229-C da LPI (22) 11/03/2014 (71) NESTEC S.A. (CH)
<hr/>	
<b>(21) BR 11 2015 023001-6 A8</b>	Código 7.5 - Notificação de Anuência relacionada com o Art. 229-C da LPI (22) 14/03/2014 (71) SAREPTA THERAPEUTICS, INC (US)

---

<b>(21) BR 11 2015 024538-2 A2</b>	Código 7.5 - Notificação de Anuência relacionada com o Art. 229-C da LPI (22) 13/03/2014 (71) ICAHN SCHOOL OF MEDICINE AT MOUNT SINAI (US)
<hr/>	
<b>(21) BR 11 2015 025619-8 A2</b>	Código 7.5 - Notificação de Anuência relacionada com o Art. 229-C da LPI (22) 10/04/2014 (71) GENETHON (FR) ; CENTRE NATIONAL DE LA RECHERCHE SCIENTIFIQUE (FR)
<hr/>	
<b>(21) BR 11 2015 025622-8 A2</b>	Código 7.5 - Notificação de Anuência relacionada com o Art. 229-C da LPI (22) 11/04/2014 (71) MORPHOSYS AG (DE)
<hr/>	
<b>(21) BR 11 2015 025816-6 A2</b>	Código 7.5 - Notificação de Anuência relacionada com o Art. 229-C da LPI (22) 12/04/2013 (71) INDUSTRIALE CHIMICA S.R.L. (IT)
<hr/>	
<b>(21) BR 11 2015 026143-4 A2</b>	Código 7.5 - Notificação de Anuência relacionada com o Art. 229-C da LPI (22) 06/03/2014 (71) COVAGEN AG (CH)
<hr/>	
<b>(21) BR 11 2015 026160-4 A2</b>	Código 7.5 - Notificação de Anuência relacionada com o Art. 229-C da LPI (22) 17/04/2014 (71) CODEXIS, INC. (US)
<hr/>	
<b>(21) BR 11 2015 026823-4 A2</b>	Código 7.5 - Notificação de Anuência relacionada com o Art. 229-C da LPI (22) 02/05/2014 (71) ANAPTYSBIO, INC. (US)
<hr/>	
<b>(21) BR 11 2015 027249-5 A2</b>	Código 7.5 - Notificação de Anuência relacionada com o Art. 229-C da LPI (22) 29/04/2014 (71) APOGENIX AG (DE)
<hr/>	
<b>(21) BR 11 2015 027567-2 A2</b>	Código 7.5 - Notificação de Anuência relacionada com o Art. 229-C da LPI (22) 02/05/2014 (71) OHIO STATE INNOVATION FOUNDATION (US)
<hr/>	
<b>(21) BR 11 2015 027996-1 A2</b>	Código 7.5 - Notificação de Anuência relacionada com o Art. 229-C da LPI (22) 08/05/2014 (71) INREGEN (KY)

---

<b>(21) BR 11 2015 028244-0 A2</b>	Código 7.5 - Notificação de Anuência relacionada com o Art. 229-C da LPI (22) 13/05/2014 (71) IMMUNOGEN, INC. (US)
<b>(21) BR 11 2015 028357-8 A2</b>	Código 7.5 - Notificação de Anuência relacionada com o Art. 229-C da LPI (22) 17/06/2014 (71) DEUTSCHES KREBSFORSCHUNGSZENTRUM STIFTUNG DES OEFFENTLICHEN RECHTS (DE) ; RUPRECHT-KARLS-UNIVERSITÄT HEIDELBERG (DE)
<b>(21) BR 11 2015 028748-4 A2</b>	Código 7.5 - Notificação de Anuência relacionada com o Art. 229-C da LPI (22) 12/05/2014 (71) ZOETIS SERVICES LLC (US)
<b>(21) BR 11 2015 029643-2 A2</b>	Código 7.5 - Notificação de Anuência relacionada com o Art. 229-C da LPI (22) 30/05/2014 (71) KINIKSA PHAMACEUTICALS, LTD. (BM)
<b>(21) BR 11 2015 029852-4 A2</b>	Código 7.5 - Notificação de Anuência relacionada com o Art. 229-C da LPI (22) 15/05/2014 (71) MOLOGEN AG (DE)
<b>(21) BR 11 2015 030326-9 A2</b>	Código 7.5 - Notificação de Anuência relacionada com o Art. 229-C da LPI (22) 05/06/2014 (71) SYNERGY PHARMACEUTICALS INC. (US)
<b>(21) BR 11 2015 031249-7 A2</b>	Código 7.5 - Notificação de Anuência relacionada com o Art. 229-C da LPI (22) 13/06/2014 (71) VEROSCIENCE LLC (US)
<b>(21) BR 11 2015 032713-3 A2</b>	Código 7.5 - Notificação de Anuência relacionada com o Art. 229-C da LPI (22) 15/09/2014 (71) OBI Pharma, Inc. (TW)
<b>(21) BR 11 2016 000072-2 A2</b>	Código 7.5 - Notificação de Anuência relacionada com o Art. 229-C da LPI (22) 04/07/2014 (71) INTEGRA MEDICAL INC. (CA)
<b>(21) BR 11 2016 000563-5 A2</b>	Código 7.5 - Notificação de Anuência relacionada com o Art. 229-C da LPI (22) 21/07/2014 (71) Hexal AG (DE)

<b>(21) BR 11 2016 000705-0 A2</b>	Código 7.5 - Notificação de Anuência relacionada com o Art. 229-C da LPI (22) 22/07/2014 (71) SANOFI (FR)
<b>(21) BR 11 2016 001122-8 A2</b>	Código 7.5 - Notificação de Anuência relacionada com o Art. 229-C da LPI (22) 01/07/2014 (71) VIB VZW (BE) ; UNIVERSITEIT GENT (BE) ; CENTRE NATIONAL DE LA RECHERCHE SCIENTIFIQUE (FR) ; CENTRE HOSPITALIER REGIONAL UNIVERSITAIRE DE MONTPELLIER (FR) ; UNIVERSITÉ MONTPELLIER (FR)
<b>(21) BR 11 2016 001128-7 A2</b>	Código 7.5 - Notificação de Anuência relacionada com o Art. 229-C da LPI (22) 04/07/2014 (71) VIB VZW (BE) ; UNIVERSITEIT GENT (BE) ; CENTRE NATIONAL DE LA RECHERCHE SCIENTIFIQUE (FR) ; CENTRE HOSPITALIER REGIONAL UNIVERSITAIRE DE MONTPELLIER (FR) ; UNIVERSITÉ MONTPELLIER (FR)
<b>(21) BR 11 2016 001611-4 A2</b>	Código 7.5 - Notificação de Anuência relacionada com o Art. 229-C da LPI (22) 25/07/2014 (71) CYTOMX THERAPEUTICS, INC. (US)
<b>(21) BR 11 2016 003196-2 A8</b>	Código 7.5 - Notificação de Anuência relacionada com o Art. 229-C da LPI (22) 18/08/2014 (71) F. HOFFMANN-LA ROCHE AG (CH)
<b>(21) BR 11 2016 005611-6 A2</b>	Código 7.5 - Notificação de Anuência relacionada com o Art. 229-C da LPI (22) 15/09/2014 (71) CEMM - FORSCHUNGSZENTRUM FÜR MOLEKULARE MEDIZIN GMBH (AT)
<b>(21) BR 11 2016 005731-7 A2</b>	Código 7.5 - Notificação de Anuência relacionada com o Art. 229-C da LPI (22) 17/09/2014 (71) BCN PEPTIDES, S.A. (ES)
<b>(21) BR 11 2016 006200-0 A2</b>	Código 7.5 - Notificação de Anuência relacionada com o Art. 229-C da LPI (22) 03/10/2014 (71) TEIKOKU PHARMA USA, INC. (US)
<b>(21) BR 11 2016 006258-2 A2</b>	Código 7.5 - Notificação de Anuência relacionada com o Art. 229-C da LPI (22) 26/09/2014 (71) TORAY INDUSTRIES, INC. (JP)
<b>(21) BR 11 2016 006424-0 A2</b>	Código 7.5 - Notificação de Anuência relacionada com o Art. 229-C da LPI



---

	(22) 26/09/2014 (71) INSTITUT DE RECHERCHE POUR LE DEVELOPPEMENT (FR) ; SORBONNE UNIVERSITÉ (FR)
<b>(21) BR 11 2016 008055-6 A2</b>	Código 7.5 - Notificação de Anuência relacionada com o Art. 229-C da LPI (22) 13/10/2014 (71) THE UNIVERSITY COURT OF THE UNIVERSITY OF EDINBURGH (GB)
<b>(21) BR 11 2016 008644-9 A2</b>	Código 7.5 - Notificação de Anuência relacionada com o Art. 229-C da LPI (22) 20/10/2014 (71) UNIVERSITE DE STRASBOURG (FR) ; CENTRE NATIONAL DE LA RECHERCHE SCIENTIFIQUE (FR) ; INSTITUT NATIONAL DE LA SANTE ET DE LA RECHERCHE MEDICALE (FR)
<b>(21) BR 11 2016 009797-1 A2</b>	Código 7.5 - Notificação de Anuência relacionada com o Art. 229-C da LPI (22) 12/11/2014 (71) PFIZER INC. (US) ; BRISTOL-MYERS SQUIBB COMPANY (US)
<b>(21) BR 11 2016 009898-6 A2</b>	Código 7.5 - Notificação de Anuência relacionada com o Art. 229-C da LPI (22) 31/10/2014 (71) SEATTLE CHILDREN'S HOSPITAL, D/B/A SEATTLE CHILDREN'S RESEARCH INSTITUTE (US) ; FRED HUTCHINSON CANCER RESEARCH CENTER (US)
<b>(21) BR 11 2016 009919-2 A2</b>	Código 7.5 - Notificação de Anuência relacionada com o Art. 229-C da LPI (22) 04/11/2014 (71) ICHNOS SCIENCES SA (CH)
<b>(21) BR 11 2016 010065-4 A2</b>	Código 7.5 - Notificação de Anuência relacionada com o Art. 229-C da LPI (22) 18/11/2014 (71) F. HOFFMANN-LA ROCHE AG (CH)
<b>(21) BR 11 2016 010132-4 A2</b>	Código 7.5 - Notificação de Anuência relacionada com o Art. 229-C da LPI (22) 06/11/2014 (71) GNOSIS S.P.A. (IT)
<b>(21) BR 11 2016 010706-3 A2</b>	Código 7.5 - Notificação de Anuência relacionada com o Art. 229-C da LPI (22) 18/12/2014 (71) F. HOFFMANN-LA ROCHE AG (CH)
<b>(21) BR 11 2016 013048-0 A2</b>	Código 7.5 - Notificação de Anuência relacionada com o Art. 229-C da LPI (22) 12/12/2014

---

	(71) ABBVIE STEMCENTRX LLC (US)
--	---------------------------------

---

<b>(21) BR 11 2016 013493-1 A2</b>	Código 7.5 - Notificação de Anuência relacionada com o Art. 229-C da LPI (22) 13/12/2014 (71) INOVIO PHARMACEUTICALS, INC. (US) ; THE TRUSTEES OF THE UNIVERSITY OF PENNSYLVANIA (US)
------------------------------------	---

---

<b>(21) BR 11 2016 014328-0 A2</b>	Código 7.5 - Notificação de Anuência relacionada com o Art. 229-C da LPI (22) 22/12/2014 (71) NEURIMMUNE HOLDING AG (CH)
------------------------------------	--

---

<b>(21) BR 11 2016 014405-8 A2</b>	Código 7.5 - Notificação de Anuência relacionada com o Art. 229-C da LPI (22) 17/12/2014 (71) VAXIMM GMBH (DE)
------------------------------------	--

---

<b>(21) BR 11 2016 014649-2 A2</b>	Código 7.5 - Notificação de Anuência relacionada com o Art. 229-C da LPI (22) 18/12/2014 (71) GILEAD SCIENCES, INC. (US)
------------------------------------	--

---

<b>(21) BR 11 2016 014876-2 A2</b>	Código 7.5 - Notificação de Anuência relacionada com o Art. 229-C da LPI (22) 22/12/2014 (71) INSTITUT PASTEUR (FR)
------------------------------------	---

---

<b>(21) BR 11 2016 014916-5 A2</b>	Código 7.5 - Notificação de Anuência relacionada com o Art. 229-C da LPI (22) 27/12/2013 (71) POLYPHOR AG (CH)
------------------------------------	--

---

<b>(21) BR 11 2016 014952-1 A2</b>	Código 7.5 - Notificação de Anuência relacionada com o Art. 229-C da LPI (22) 10/02/2015 (71) MERCK PATENT GMBH (DE)
------------------------------------	--

---

<b>(21) BR 11 2016 015140-2 A2</b>	Código 7.5 - Notificação de Anuência relacionada com o Art. 229-C da LPI (22) 24/12/2014 (71) EPIMAB BIOTHERAPEUTICS INC. (CN)
------------------------------------	--

---

<b>(21) BR 11 2016 015187-9 A2</b>	Código 7.5 - Notificação de Anuência relacionada com o Art. 229-C da LPI (22) 23/01/2015 (71) CHENGDU KANGHONG BIOTECHNOLOGIES CO., LTD (CN)
------------------------------------	--

---

<b>(21) BR 11 2016 015589-0 A2</b>	Código 7.5 - Notificação de Anuência relacionada com o Art. 229-C da LPI (22) 29/12/2014 (71) F. HOFFMANN-LA ROCHE AG (CH)
------------------------------------	--

---

<b>(21) BR 11 2016 015811-3 A2</b>	Código 7.5 - Notificação de Anuência relacionada com o Art. 229-C da LPI (22) 09/01/2015 (71) NETRIS PHARMA (FR)
<hr/>	
<b>(21) BR 11 2016 015867-9 A2</b>	Código 7.5 - Notificação de Anuência relacionada com o Art. 229-C da LPI (22) 23/03/2015 (71) CJSC BIOCAD (RU)
<hr/>	
<b>(21) BR 11 2016 016658-2 A2</b>	Código 7.5 - Notificação de Anuência relacionada com o Art. 229-C da LPI (22) 03/02/2015 (71) F. HOFFMANN-LA ROCHE AG (CH)
<hr/>	
<b>(21) BR 11 2016 018082-8 A2</b>	Código 7.5 - Notificação de Anuência relacionada com o Art. 229-C da LPI (22) 04/02/2015 (71) CONTRAFECT CORPORATION (US) ; TRELIS BIOSCIENCE, LLC (US)
<hr/>	
<b>(21) BR 11 2016 018288-0 A2</b>	Código 7.5 - Notificação de Anuência relacionada com o Art. 229-C da LPI (22) 04/02/2015 (71) F. HOFFMANN-LA ROCHE AG (CH)
<hr/>	
<b>(21) BR 11 2016 018313-4 A2</b>	Código 7.5 - Notificação de Anuência relacionada com o Art. 229-C da LPI (22) 10/02/2015 (71) IGM BIOSCIENCES, INC. (US)
<hr/>	
<b>(21) BR 11 2016 018489-0 A2</b>	Código 7.5 - Notificação de Anuência relacionada com o Art. 229-C da LPI (22) 11/02/2015 (71) BRAINSTORM CELL THERAPEUTICS LTD (IL)
<hr/>	
<b>(21) BR 11 2016 018891-8 A2</b>	Código 7.5 - Notificação de Anuência relacionada com o Art. 229-C da LPI (22) 23/02/2015 (71) ABBVIE STEMCENTRX LLC (US)
<hr/>	
<b>(21) BR 11 2016 019071-8 A2</b>	Código 7.5 - Notificação de Anuência relacionada com o Art. 229-C da LPI (22) 11/03/2015 (71) CELLECTIS (FR)
<hr/>	
<b>(21) BR 11 2016 019643-0 A2</b>	Código 7.5 - Notificação de Anuência relacionada com o Art. 229-C da LPI (22) 19/03/2015 (71) CELLECTIS (FR)
<hr/>	
<b>(21) BR 11 2016 020112-4 A2</b>	Código 7.5 - Notificação de Anuência relacionada com o Art. 229-C da LPI

---

	(22) 01/04/2015 (71) F. HOFFMANN-LA ROCHE AG (CH)
<b>(21) BR 11 2018 014771-0 A2</b>	Código 7.5 - Notificação de Anuência relacionada com o Art. 229-C da LPI (22) 20/01/2017 (71) QING QI (CN)
<b>(21) BR 11 2019 007714-6 A2</b>	Código 7.5 - Notificação de Anuência relacionada com o Art. 229-C da LPI (22) 05/01/2018 (71) EUTILEX CO., LTD. (KR)
<b>(21) BR 11 2019 010924-2 A2</b>	Código 7.5 - Notificação de Anuência relacionada com o Art. 229-C da LPI (22) 30/11/2017 (71) MERCK SHARP & DOHME CORP. (US)
<b>(21) BR 12 2016 023101-1 A2</b>	Código 7.5 - Notificação de Anuência relacionada com o Art. 229-C da LPI (22) 01/10/2013 (71) PFIZER INC. (US)
<b>(21) BR 12 2019 014413-3 A2</b>	Código 7.5 - Notificação de Anuência relacionada com o Art. 229-C da LPI (22) 24/01/2011 (71) VIIV HEALTHCARE COMPANY (US)
<b>(21) PI 0107921-2 A2</b>	Código 7.5 - Notificação de Anuência relacionada com o Art. 229-C da LPI (22) 01/02/2001 (71) Warner Chilcott Company, LLC (PR)
<b>(21) PI 0619579-2 A2</b>	Código 7.5 - Notificação de Anuência relacionada com o Art. 229-C da LPI (22) 08/12/2006 (71) Academisch Medisch Centrum Bij de Universiteit Van Amsterdam (NL) ; Aimm Therapeutics B.V. (NL)
<b>(21) PI 0810482-4 A2</b>	Código 7.5 - Notificação de Anuência relacionada com o Art. 229-C da LPI (22) 22/04/2008 (71) WYETH LLC (US)
<b>(21) PI 0903172-3 A2</b>	Código 7.5 - Notificação de Anuência relacionada com o Art. 229-C da LPI (22) 01/04/2009 (71) Universidade Federal do Maranhão (BR/MA)
<b>(21) PI 0906972-0 A2</b>	Código 7.5 - Notificação de Anuência relacionada com o Art. 229-C da LPI (22) 30/01/2009

---

(71) Histogen, INC. (US)

**Código 7.7 - Notificação de devolução do pedido por não se enquadrar no Art. 229-C da LPI**

Notificação de devolução do pedido, por não se enquadrar no disposto no Art. 229 da Lei nº 9.279 /96, conforme redação dada pela Lei nº 10.196, de 14 de fevereiro de 2001 que alterou a Lei nº 9.279/96.

---

<b>(21) BR 10 2012 000721-5 A2</b>	Código 7.7 - Notificação de devolução do pedido por não se enquadrar no Art. 229-C da LPI (22) 11/01/2012 (71) F.I.S. Fabbrica Italiana Sintetici S.P.A. (IT)
------------------------------------	---

---

<b>(21) BR 10 2015 001268-3 A2</b>	Código 7.7 - Notificação de devolução do pedido por não se enquadrar no Art. 229-C da LPI (22) 20/01/2015 (71) UNIVERSIDADE DE SÃO PAULO - USP (BR/SP)
------------------------------------	--

---

<b>(21) BR 10 2015 018848-0 A2</b>	Código 7.7 - Notificação de devolução do pedido por não se enquadrar no Art. 229-C da LPI (22) 06/08/2015 (71) UNIVERSIDADE FEDERAL FLUMINENSE (BR/RJ)
------------------------------------	--

---

<b>(21) BR 10 2015 022032-4 A2</b>	Código 7.7 - Notificação de devolução do pedido por não se enquadrar no Art. 229-C da LPI (22) 09/09/2015 (71) ZOETIS SERVICES LLC (US)
------------------------------------	---

---

<b>(21) BR 10 2015 028687-2 A2</b>	Código 7.7 - Notificação de devolução do pedido por não se enquadrar no Art. 229-C da LPI (22) 16/11/2015 (71) INTERNATIONAL FLAVORS & FRAGRANCES INC. (US)
------------------------------------	---

---

<b>(21) BR 10 2016 005140-1 A2</b>	Código 7.7 - Notificação de devolução do pedido por não se enquadrar no Art. 229-C da LPI (22) 08/03/2016 (71) DOW GLOBAL TECHNOLOGIES LLC (US) ; ROHM AND HAAS COMPANY (US)
------------------------------------	--

---

<b>(21) BR 10 2016 018306-5 A2</b>	Código 7.7 - Notificação de devolução do pedido por não se enquadrar no Art. 229-C da LPI (22) 09/08/2016 (71) UNIVERSIDADE FEDERAL DO CEARÁ (BR/CE)
------------------------------------	--

---

<b>(21) BR 10 2016 019139-4 A2</b>	Código 7.7 - Notificação de devolução do pedido por não se enquadrar no Art. 229-C da LPI (22) 18/08/2016 (71) JOSE LUIZ CHARELLO (BR/PR)
<hr/>	
<b>(21) BR 10 2016 026318-2 A2</b>	Código 7.7 - Notificação de devolução do pedido por não se enquadrar no Art. 229-C da LPI (22) 10/11/2016 (71) UNIVERSIDADE FEDERAL DE ITAJUBÁ (BR/MG)
<hr/>	
<b>(21) BR 10 2017 004927-2 A2</b>	Código 7.7 - Notificação de devolução do pedido por não se enquadrar no Art. 229-C da LPI (22) 13/03/2017 (71) UNIVERSIDADE FEDERAL DO CEARÁ (BR/CE)
<hr/>	
<b>(21) BR 10 2017 006427-1 A2</b>	Código 7.7 - Notificação de devolução do pedido por não se enquadrar no Art. 229-C da LPI (22) 29/03/2017 (71) FUNDAÇÃO UNIVERSIDADE FEDERAL DO ABC- UFABC (BR/SP)
<hr/>	
<b>(21) BR 10 2017 006518-9 A2</b>	Código 7.7 - Notificação de devolução do pedido por não se enquadrar no Art. 229-C da LPI (22) 29/03/2017 (71) OURO FINO SAÚDE ANIMAL LTDA (BR/SP)
<hr/>	
<b>(21) BR 10 2017 007421-8 A2</b>	Código 7.7 - Notificação de devolução do pedido por não se enquadrar no Art. 229-C da LPI (22) 10/04/2017 (71) INCOFAL INDÚSTRIA E COMÉRCIO LTDA - ME (BR/SC)
<hr/>	
<b>(21) BR 10 2017 007432-3 A2</b>	Código 7.7 - Notificação de devolução do pedido por não se enquadrar no Art. 229-C da LPI (22) 10/04/2017 (71) INCOFAL INDÚSTRIA E COMÉRCIO LTDA - ME (BR/SC)
<hr/>	
<b>(21) BR 10 2017 012009-0 A2</b>	Código 7.7 - Notificação de devolução do pedido por não se enquadrar no Art. 229-C da LPI (22) 06/06/2017 (71) ASSOCIACAO PARANAENSE DE CULTURA - APC (BR/PR) ; BIO-SANO INDÚSTRIA DE PRODUTOS FARMACOS LTDA.-ME (BR/PR)

---

<b>(21) BR 10 2017 015551-0 A2</b>	Código 7.7 - Notificação de devolução do pedido por não se enquadrar no Art. 229-C da LPI (22) 20/07/2017 (71) UNIVERSIDADE FEDERAL DE CAMPINA GRANDE - PB (BR/PB)
<hr/>	
<b>(21) BR 10 2017 026764-4 A2</b>	Código 7.7 - Notificação de devolução do pedido por não se enquadrar no Art. 229-C da LPI (22) 12/12/2017 (71) UNIVERSIDADE FEDERAL DE CAMPINA GRANDE - PB (BR/PB)
<hr/>	
<b>(21) BR 10 2018 010871-9 A2</b>	Código 7.7 - Notificação de devolução do pedido por não se enquadrar no Art. 229-C da LPI (22) 28/05/2018 (71) MARIA APARECIDA MEDEIROS MACIEL (BR/RN)
<hr/>	
<b>(21) BR 11 2012 031084-4 A2</b>	Código 7.7 - Notificação de devolução do pedido por não se enquadrar no Art. 229-C da LPI (22) 07/06/2011 (71) Syngenta Participations AG (CH)
<hr/>	
<b>(21) BR 11 2012 032491-8 A2</b>	Código 7.7 - Notificação de devolução do pedido por não se enquadrar no Art. 229-C da LPI (22) 21/06/2011 (71) Firmenich SA (CH)
<hr/>	
<b>(21) BR 11 2013 005914-1 A2</b>	Código 7.7 - Notificação de devolução do pedido por não se enquadrar no Art. 229-C da LPI (22) 19/09/2011 (71) VALENT BIOSCIENCES CORPORATION (US)
<hr/>	
<b>(21) BR 11 2014 004294-2 A2</b>	Código 7.7 - Notificação de devolução do pedido por não se enquadrar no Art. 229-C da LPI (22) 22/08/2012 (71) AQUA-MOR TECHNOLOGIES LTD. (IL)
<hr/>	
<b>(21) BR 11 2014 007031-8 A2</b>	Código 7.7 - Notificação de devolução do pedido por não se enquadrar no Art. 229-C da LPI (22) 21/09/2012 (71) EMERALD HILTON DAVIS, LLC (US)
<hr/>	
<b>(21) BR 11 2014 019927-2 A8</b>	Código 7.7 - Notificação de devolução do pedido por não se enquadrar no Art. 229-C da LPI (22) 14/02/2013



---

(71) ALCRESTA, INC. (US)

---

**(21) BR 11 2014 027700-1 A2** Código 7.7 - Notificação de devolução do pedido por não se enquadrar no Art. 229-C da LPI  
(22) 30/04/2013  
(71) ISHIHARA SANGYO KAISHA, LTD. (JP)

---

**(21) BR 11 2015 006282-2 A2** Código 7.7 - Notificação de devolução do pedido por não se enquadrar no Art. 229-C da LPI  
(22) 27/09/2013  
(71) ARATANA THERAPEUTICS, INC. (US)

---

**(21) BR 11 2015 008257-2 A2** Código 7.7 - Notificação de devolução do pedido por não se enquadrar no Art. 229-C da LPI  
(22) 14/10/2013  
(71) SELF-SCREEN B.V. (NL)

---

**(21) BR 11 2015 008621-7 A2** Código 7.7 - Notificação de devolução do pedido por não se enquadrar no Art. 229-C da LPI  
(22) 17/10/2013  
(71) ENTEROME (FR) ; INSTITUT NATIONAL DE LA RECHERCHE AGRONOMIQUE (FR)

---

**(21) BR 11 2015 009174-1 A8** Código 7.7 - Notificação de devolução do pedido por não se enquadrar no Art. 229-C da LPI  
(22) 22/10/2013  
(71) BASF SE (DE)

---

**(21) BR 11 2015 011359-1 A8** Código 7.7 - Notificação de devolução do pedido por não se enquadrar no Art. 229-C da LPI  
(22) 20/11/2013  
(71) PHADIA AB (SE)

---

**(21) BR 11 2015 012548-4 A2** Código 7.7 - Notificação de devolução do pedido por não se enquadrar no Art. 229-C da LPI  
(22) 22/11/2013  
(71) KONINKLIJKE PHILIPS N.V. (NL)

---

**(21) BR 11 2015 018415-4 A2** Código 7.7 - Notificação de devolução do pedido por não se enquadrar no Art. 229-C da LPI  
(22) 13/02/2014  
(71) BOEHRINGER INGELHEIM ANIMAL HEALTH USA INC. (US)

---

<b>(21) BR 11 2015 021453-3 A2</b>	Código 7.7 - Notificação de devolução do pedido por não se enquadrar no Art. 229-C da LPI (22) 13/03/2014 (71) UNIVERSITY OF NORTH CAROLINA AT CHAPEL HILL (US) ; UNIVERSITY OF MIAMI (US) ; SAPIENZA UNIVERSITA DI ROMA (IT)
------------------------------------	--

---

<b>(21) BR 11 2015 030685-3 A2</b>	Código 7.7 - Notificação de devolução do pedido por não se enquadrar no Art. 229-C da LPI (22) 25/07/2014 (71) F. HOFFMANN-LA ROCHE AG (CH)
------------------------------------	---

---

<b>(21) BR 11 2017 024310-5 A2</b>	Código 7.7 - Notificação de devolução do pedido por não se enquadrar no Art. 229-C da LPI (22) 17/03/2016 (71) AVON PRODUCTS, INC. (US)
------------------------------------	---

---

<b>(21) BR 11 2018 008549-9 A2</b>	Código 7.7 - Notificação de devolução do pedido por não se enquadrar no Art. 229-C da LPI (22) 16/11/2016 (71) TEXAS TECH UNIVERSITY SYSTEM (US)
------------------------------------	--

---

<b>(21) PI 0710436-7 A8</b>	Código 7.7 - Notificação de devolução do pedido por não se enquadrar no Art. 229-C da LPI (22) 11/05/2007 (71) ACADEMIA SINICA (TW) ; PHARMIGENE INC (TW)
-----------------------------	---

**Código Anuidade do Pedido****Código 8.7 - Restauração**

Notificação quanto à restauração do andamento do pedido.

---

<b>(21) BR 10 2012 029499-0 A2</b>	Código 8.7 - Restauração (22) 08/11/2012 (71) FUNDAÇÃO UNIVERSIDADE DO AMAZONAS (BR/AM)
------------------------------------	---

---

<b>(21) BR 10 2014 007173-3 A2</b>	Código 8.7 - Restauração (22) 26/03/2014 (71) Mauro Cesar Alvares Cruz (BR/MG)
------------------------------------	--

---

<b>(21) BR 10 2016 025006-4 A2</b>	Código 8.7 - Restauração (22) 26/10/2016 (71) UNIVERSIDADE ESTADUAL DE GOIAS (BR/GO)
------------------------------------	--

---

<b>(21) BR 10 2016 027432-0 A2</b>	Código 8.7 - Restauração (22) 23/11/2016 (71) NILTON JOSÉ LOPES (BR/MG)
------------------------------------	---

---

<b>(21) BR 10 2016 028584-4 A2</b>	Código 8.7 - Restauração (22) 06/12/2016 (71) SERVIÇO NACIONAL DE APRENDIZAGEM INDUSTRIAL (BR/CE) ; PÃO DE TAPIOCA INDÚSTRIA DE ALIMENTOS E COMÉRCIO LTDA (BR/CE)
------------------------------------	---

---

<b>(21) BR 10 2016 029133-0 A2</b>	Código 8.7 - Restauração (22) 12/12/2016 (71) MARIOZÉBIO GOMES DE ARAÚJO (BR/AM)
------------------------------------	--

---

<b>(21) BR 10 2017 000839-8 A2</b>	Código 8.7 - Restauração (22) 14/01/2017 (71) ALINE TENORIO LINS CARNAUBA (BR/AL) ; PEDRO DE LEMOS MENEZES (BR/AL) ; KELLY CRISTINA LIRA DE ANDRADE (BR/AL) ; KLINGER VAGNER TEIXEIRA DA COSTA (BR/AL) ; MARIA EDUARDA DI CAVALCANTI ALVES DE SOUZA (BR/AL)
------------------------------------	---

---

<b>(21) BR 10 2017 000950-5 A2</b>	Código 8.7 - Restauração (22) 17/01/2017 (71) NELSON ITSURO MASHIBA (BR/SP)
------------------------------------	---

---

<b>(21) BR 10 2017 000951-3 A2</b>	Código 8.7 - Restauração (22) 17/01/2017 (71) NELSON ITSURO MASHIBA (BR/SP)
<hr/>	
<b>(21) BR 10 2017 001783-4 A2</b>	Código 8.7 - Restauração (22) 18/01/2017 (71) V. LOEWENSTEIN COMÉRCIO E SERVIÇOS - ME (BR)
<hr/>	
<b>(21) BR 11 2012 027746-4 A2</b>	Código 8.7 - Restauração (22) 27/04/2011 (71) On-Ramp Wireless, Inc. (US)
<hr/>	
<b>(21) BR 11 2016 022946-0 A2</b>	Código 8.7 - Restauração (22) 02/04/2015 (71) THE PROCTER & GAMBLE COMPANY (US)
<hr/>	
<b>(21) BR 11 2016 026976-4 A2</b>	Código 8.7 - Restauração (22) 15/05/2015 (71) KIMA ECHTZEITSYSTEME GMBH (DE) ; VEREIN DEUTSCHER ZEMENTWERKE E.V. (DE)
<hr/>	
<b>(21) BR 11 2018 069325-1 A2</b>	Código 8.7 - Restauração (22) 22/03/2017 (71) IMERYS MINERALS USA, INC. (US)
<hr/>	
<b>(21) BR 11 2018 070693-0 A2</b>	Código 8.7 - Restauração (22) 07/04/2016 (71) SOLTEC ENERGÍAS RENOVABLES, S.L. (ES)
<hr/>	
<b>(21) BR 11 2018 071882-3 A2</b>	Código 8.7 - Restauração (22) 25/04/2016 (71) OPTIFILTER RESEARCH ZRT. (HU)
<hr/>	
<b>(21) BR 11 2018 072814-4 A2</b>	Código 8.7 - Restauração (22) 05/04/2017 (71) QUALCOMM INCORPORATED (US)
<hr/>	
<b>(21) BR 20 2012 008411-8 U2</b>	Código 8.7 - Restauração (22) 10/04/2012 (71) OSCAR RODRIGUES FROES (BR/SP)

---

<b>(21) BR 20 2016 006278-6 U2</b>	Código 8.7 - Restauração (22) 22/03/2016 (71) INSTITUTO MINEIRO DE EDUCACAO E CULTURA UNI-BH S/A (BR/MG)
<hr/>	
<b>(21) BR 20 2016 010450-0 U2</b>	Código 8.7 - Restauração (22) 09/05/2016 (71) CARLOS AKIO YAMAGUCHI (BR/SP) ; ROBERTO HERMÍNIO MORETTI (BR/SP)
<hr/>	
<b>(21) BR 20 2016 024337-3 U2</b>	Código 8.7 - Restauração (22) 19/10/2016 (71) BECKER EQUIPAMENTOS INDUSTRIAIS LTDA (BR/SC)
<hr/>	
<b>(21) PI 0510106-9 A2</b>	Código 8.7 - Restauração (22) 25/04/2005 (71) Infratab, Inc. (US)

### **Código 8.8 - Despacho Anulado**

Anulação do despacho por ter sido indevido. (A toda publicação que envolva anulação de ato ou despacho caberá justificativa no processo administrativo.)

---

**(21) BR 10 2016 027432-0 A2** Código 8.8 - Despacho Anulado  
(22) 23/11/2016  
(71) NILTON JOSÉ LOPES (BR/MG)  
Anulada a publicação código 8.6 na RPI nº 2567 de 17/03/2020 por ter sido indevida.

---

**(21) BR 13 2018 008152-6 E2** Código 8.8 - Despacho Anulado  
(22) 23/04/2018  
(61) BR 10 2015 026462-3 19/10/2015  
(71) GIVAGNER OLIVEIRA DE SOUSA (BR/SP)  
Anulada a publicação código 8.11 na RPI nº 2565 de 03/03/2020 por ter sido indevida.

### **Código 8.11 - Manutenção do Arquivamento**

Mantido o arquivamento do pedido uma vez que não foi requerida a restauração nos termos do disposto no art. 87 da Lei nº 9.279/96, encerrando a instância administrativa.

---

**(21) BR 10 2016 022901-4 A2**

Código 8.11 - Manutenção do Arquivamento

(22) 30/09/2016

(71) SERVIÇO NACIONAL DE APRENDIZAGEM INDUSTRIAL. (BR/BA)  
referente ao despacho 8.6 na RPI 2571 de 14/04/2020

**Código Decisão****Código 9.1 - Deferimento**

Deferido o pedido de patente. Desta data corre o prazo de 60 (sessenta) dias para o pagamento da retribuição para expedição da carta-patente conforme a Resolução 72/2013. O pagamento desta retribuição poderá ainda ser efetuado dentro de 30 (trinta) dias subsequentes, independente de notificação na RPI, mediante pagamento de retribuição específica. O não pagamento da retribuição nos prazos acima determinados acarretará o arquivamento definitivo do pedido.

---

<b>(21) BR 10 2012 001954-0 A2</b>	Código 9.1 - Deferimento (22) 27/01/2012 (54) DISPOSITIVO DE ANCORAGEM PARA ANCORAR UMA MÁQUINA, GUINDASTE ESTACIONÁRIO E MÉTODO PARA A ANCORAGEM DE UMA MÁQUINA EM UMA FUNDAÇÃO DE CONCRETO (71) LIEBHERR-WERK BIBERACH GMBH (DE)
<b>(21) BR 10 2012 003857-9 A2</b>	Código 9.1 - Deferimento (22) 22/02/2012 (54) APARELHO DE USINAGEM DE PEÇAS DE TRABALHO (71) Homag Holzearbeitungssysteme Gmbh (DE)
<b>(21) BR 10 2012 012012-7 A2</b>	Código 9.1 - Deferimento (22) 18/05/2012 (54) PROCESSO E DISPOSITIVO PARA A DESSULFURIZAÇÃO DE UM SISTEMA DE DEPURAÇÃO DE GÁS DE ESCAPE DISPOSTO EM UMA LINHA DE GÁS DE ESCAPE DE UM MOTOR DE COMBUSTÃO INTERNA (71) Man Truck & Bus Ag (DE)
<b>(21) BR 10 2012 014089-6 A2</b>	Código 9.1 - Deferimento (22) 11/06/2012 (54) APARELHO DE EXIBIÇÃO DE LISTA, MÉTODO DE CONTROLE DE EXIBIÇÃO DE LISTA, E, MEIO DE ARMAZENAGEM DE INFORMAÇÃO (71) Sony Computer Entertainment Inc. (JP)
<b>(21) BR 10 2012 015686-5 A2</b>	Código 9.1 - Deferimento (22) 25/06/2012 (54) MÉTODO DE CONTROLAR UM COMUTADOR ELÉTRICO, E, COMUTADOR ELÉTRICO (71) Tavrída Electric Holding AG (CH)



---

<b>(21) BR 10 2012 017639-4 A2</b>	Código 9.1 - Deferimento (22) 17/07/2012 (54) QUADRO DE VEÍCULO, VEÍCULO DO TIPO MONTADO EM SELIM PROVIDO COM O MESMO, E MÉTODO DE PRODUÇÃO DO QUADRO DE VEÍCULO (71) Honda Motor Co., Ltd. (JP)
<hr/>	
<b>(21) BR 10 2012 017641-6 A2</b>	Código 9.1 - Deferimento (22) 17/07/2012 (54) VEÍCULO DO TIPO COM SELIM (71) Honda Motor Co., Ltd. (JP)
<hr/>	
<b>(21) BR 10 2012 019441-4 A2</b>	Código 9.1 - Deferimento (22) 25/07/2012 (54) MÉTODOS PARA DETERMINAÇÃO DE DISTRIBUIÇÕES DE TAMANHO DE GOTÍCULAS DE ÁGUA DAS NUVENS (71) Rosemount Aerospace INC (US)
<hr/>	
<b>(21) BR 10 2012 022989-7 A2</b>	Código 9.1 - Deferimento (22) 12/09/2012 (54) CONJUNTO DE COLUNA ASCENDENTE SUBMARINA (71) VETCO GRAY, INC (US)
<hr/>	
<b>(21) BR 10 2012 025114-0 A2</b>	Código 9.1 - Deferimento (22) 02/10/2012 (54) CONJUNTO DE VEDAÇÃO E MÉTODO PARA A VEDAÇÃO DENTRO DE UM ESPAÇO ANULAR (71) VETCO GRAY INC (US)
<hr/>	
<b>(21) BR 10 2012 025202-3 A2</b>	Código 9.1 - Deferimento (22) 02/10/2012 (54) VÁLVULA E MÉTODO DE OPERAR UMA VÁLVULA (71) National Oilwell Varco UK Limited (GB)
<hr/>	
<b>(21) BR 10 2012 025528-6 A2</b>	Código 9.1 - Deferimento (22) 05/10/2012 (54) CIRCUITO DE SAÍDA DE SINAL DE RAMPA, CIRCUITO CONVERSOR ANALÓGICO-DIGITAL, DISPOSITIVO DE FORMAÇÃO DE IMAGENS, MÉTODO PARA ACIONAR O CIRCUITO DE SÁIDA DE SINAL DE RAMPA, MÉTODO PARA ACIONAR O CIRCUITO CONVERSOR ANALÓGICO-DIGITAL, E MÉTODO PARA ACIONAR O DISPOSITIVO DE FORMAÇÃO DE IMAGENS (71) CANON KABUSHIKI KAISHA (JP)

---

<b>(21) BR 10 2012 029115-0 A2</b>	Código 9.1 - Deferimento (22) 14/11/2012 (54) MOLDURA PARA PRATELEIRAS (71) WHIRLPOOL S.A. (BR/SP)
<hr/>	
<b>(21) BR 10 2012 029808-2 A2</b>	Código 9.1 - Deferimento (22) 23/11/2012 (54) DISPOSITIVO PARA EXIBIÇÃO DA CHEGADA DO ELEVADOR (71) Yoon, Il Shik (KR)
<hr/>	
<b>(21) BR 10 2012 031833-4 A2</b>	Código 9.1 - Deferimento (22) 13/12/2012 (54) VEÍCULO DO TIPO DE MONTAR EM SELIM (71) Honda Motor CO., Ltd (JP)
<hr/>	
<b>(21) BR 10 2012 031868-7 A2</b>	Código 9.1 - Deferimento (22) 13/12/2012 (54) DISPOSITIVO DE ACELERADOR (71) HONDA MOTOR CO., LTD (JP)
<hr/>	
<b>(21) BR 10 2012 032602-7 A2</b>	Código 9.1 - Deferimento (22) 20/12/2012 (54) SISTEMA DE MONITORAMENTO TÉRMICO DE TRANSFORMADORES POR SENSORES ÓPTICOS DE REDES DE BRAGG (71) Copel Distribuição S.A (BR/PR)
<hr/>	
<b>(21) BR 10 2013 000028-0 A2</b>	Código 9.1 - Deferimento (22) 02/01/2013 (54) PAINEL APLICADO A PUBLICIDADE OU SINALIZAÇÃO (71) CHAN LAP TAK (BR/SP)
<hr/>	
<b>(21) BR 10 2013 003694-3 A2</b>	Código 9.1 - Deferimento (22) 18/02/2013 (54) CABO PARA TRANSMISSÃO DE SINAIS (71) MD ELEKTRONIK GMBH (DE)
<hr/>	
<b>(21) BR 10 2013 003780-0 A2</b>	Código 9.1 - Deferimento (22) 19/02/2013 (54) MÉTODOS DE VÔO DE AERONAVES EM UMA FORMAÇÃO PREDETERMINADA (71) GE AVIATION SYSTEM LLC (US)
<hr/>	
<b>(21) BR 10 2013 003999-3 A2</b>	Código 9.1 - Deferimento

---

	(22) 20/02/2013 (54) Guindaste com ao menos um braço de guindaste de ação telescópica e veículo (71) Epsilon Kran Gmbh (AT)
<b>(21) BR 10 2013 004834-8 A2</b>	Código 9.1 - Deferimento (22) 28/02/2013 (54) GASEIFICADOR E GASEIFICADOR DE BIOMASSA (71) AIR PRODUCTS AND CHEMICALS, INC. (US)
<b>(21) BR 10 2013 007059-9 A8</b>	Código 9.1 - Deferimento (22) 26/03/2013 (54) Sistema de conversão de energia para um gerador de indução de dupla alimentação, DFIG, método de funcionamento de um conversor para um gerador de indução de dupla alimentação, DFIG, e meio legível por computador (71) Rockwell Automation Technologies, Inc (US)
<b>(21) BR 10 2013 008563-4 A2</b>	Código 9.1 - Deferimento (22) 09/04/2013 (54) PROCESSO DE PROTEÇÃO DE UMA CAIXA DE DISTRIBUIÇÃO DE ENERGIA ELÉTRICA E SISTEMA DE PROTEÇÃO DE UMA CAIXA DE DISTRIBUIÇÃO DE ENERGIA ELÉTRICA (71) ZODIAC AERO ELECTRIC (FR)
<b>(21) BR 10 2013 010743-3 A2</b>	Código 9.1 - Deferimento (22) 30/04/2013 (54) APARELHO E MÉTODO PARA MEDIR UM ÂNGULO DE DOBRAMENTO DE UMA CHAPA, E PRENSA DOBRADEIRA (71) Salvagnini Italia S.p.A. (IT)
<b>(21) BR 10 2013 011638-6 A2</b>	Código 9.1 - Deferimento (22) 10/05/2013 (54) SISTEMA DE MEDIÇÃO DE MODELO DE TÚNEL DE VENTO E MÉTODO DE POSICIONAMENTO E MEDIÇÃO DE COMPONENTES DE MODELO DE TÚNEL DE VENTO (71) THE BOEING COMPANY (US)
<b>(21) BR 10 2013 012283-1 A2</b>	Código 9.1 - Deferimento (22) 17/05/2013 (54) MESA PARA PORTADORES DE NECESSIDADES MOTORAS (71) UNIVERSIDADE ESTADUAL PAULISTA "JÚLIO DE MESQUITA FILHO" - UNESP (BR/SP)

---

<b>(21) BR 10 2013 016991-9 A8</b>	Código 9.1 - Deferimento (22) 01/07/2013 (54) COMPOSIÇÃO COSMÉTICA E SEU USO (71) EMS S/A (BR/SP)
------------------------------------	--

---

<b>(21) BR 10 2013 025449-5 A2</b>	Código 9.1 - Deferimento (22) 02/10/2013 (54) USO DA ZERUMBONA, FORMULAÇÃO DERMATOLÓGICA E/OU COSMÉTICA E PROCESSO DE OBTENÇÃO (71) INSTITUTO NACIONAL DE PESQUISAS DA AMAZÔNIA - INPA (BR/AM) ; BIOZER DA AMAZÔNIA INDÚSTRIA E COMÉRCIO DE COSMÉTICOS E FITOTERÁPICOS LTDA - ME (BR/AM)
------------------------------------	---

---

<b>(21) BR 10 2013 025882-2 A2</b>	Código 9.1 - Deferimento (22) 07/10/2013 (54) MONTAGEM DE APOIO DE TORA; MONTAGEM DE BRAÇADEIRA E SUPORTE DE TORA PARA USO EM UMA SERRARIA PORTÁTIL; SERRALHERIA PORTÁTIL; E KIT PARA O RETROAJUSTE DE UMA MONTAGEM DE APOIO DE TORA A UMA SERRARIA PORTÁTIL (71) NORWOOD INDUSTRIES INC. (CA)
------------------------------------	---

---

<b>(21) BR 10 2013 029848-4 A2</b>	Código 9.1 - Deferimento (22) 21/11/2013 (54) COMPENSADOR DE ENERGIA REATIVA AJUSTÁVEL PARA REDES DE ENERGIA (71) ABB SCHWEIZ AG (CH)
------------------------------------	--

---

<b>(21) BR 10 2013 032970-3 A2</b>	Código 9.1 - Deferimento (22) 20/12/2013 (54) ÓLEO DE MOTO, E MÉTODO DE REDUÇÃO DO ATRITO POR PELÍCULA FINA E/OU CAMADA LIMITE EM UM MOTOR (71) AFTON CHEMICAL CORPORATION (US)
------------------------------------	--

---

<b>(21) BR 10 2014 007948-3 A2</b>	Código 9.1 - Deferimento (22) 02/04/2014 (54) COMPOSIÇÃO DE MISTURA COMPREENDENDO RHAMNOLÍPÍDEOS (71) EVONIK OPERATIONS GMBH (DE)
------------------------------------	--

---

<b>(21) BR 10 2014 016945-8 A2</b>	Código 9.1 - Deferimento (22) 09/07/2014 (54) CIRCUITO DE CONTROLE DE FORÇA DE SOLO (71) DEERE & COMPANY (US)
------------------------------------	--

---

<b>(21) BR 10 2014 018041-9 A2</b>	Código 9.1 - Deferimento (22) 22/07/2014 (54) MÁQUINA DE CORTE A PLASMA/OXICORTE COM DOIS EIXOS DE MOVIMENTO SINCRONIZADOS CONTROLADOS POR COMPUTADOR, COM ALIMENTADOR AUTOMÁTICO DE PERFIS METÁLICOS (71) GUSTAVO ROBERTO VIEIRA BITTENCOURT (BR/PR)
<hr/>	
<b>(21) BR 10 2014 018504-6 A2</b>	Código 9.1 - Deferimento (22) 28/07/2014 (54) COMPLEXO DE POLÍMERO, PROCESSO PARA PREPARAÇÃO DE UM COMPLEXO DE POLÍMERO, E, PROCESSO PARA A FABRICAÇÃO DE PAPEL, PAPELÃO OU SEMELHANTE (71) S.P.C.M. S.A. (FR)
<hr/>	
<b>(21) BR 10 2014 019638-2 A2</b>	Código 9.1 - Deferimento (22) 08/08/2014 (54) PROCESSO PARA OBTENÇÃO DE MEMBRANA DE BIONANOCOMPÓSITO COM APLICAÇÃO ANTIMICROBIANA E CICATRIZANTE (71) UNIVERSIDADE FEDERAL DE SERGIPE (BR/SE) ; INSTITUTO DE TECNOLOGIA E PESQUISA (BR/SE) ; UNIVERSIDADE TIRADENTES - UNIT (BR/SE)
<hr/>	
<b>(21) BR 10 2014 028962-3 A2</b>	Código 9.1 - Deferimento (22) 08/10/2014 (54) ÉSTER DE SOJA COMO ÓLEO BASE PARA PRODUÇÃO DE BIOLUBRIFICANTE (71) UNIVERSIDADE FEDERAL DO RIO GRANDE DO NORTE (BR/RN)
<hr/>	
<b>(21) BR 10 2014 032269-8 A2</b>	Código 9.1 - Deferimento (22) 22/12/2014 (54) MÁQUINA DE COLHEITA DE CANA-DE-AÇÚCAR (71) EA BROEKEMA BV (NL)
<hr/>	
<b>(21) BR 10 2015 000314-5 A2</b>	Código 9.1 - Deferimento (22) 07/01/2015 (54) APARELHO PARA EXTRUSAR MATERIAL (71) THE BOEING COMPANY (US)
<hr/>	
<b>(21) BR 10 2015 000655-1 A2</b>	Código 9.1 - Deferimento (22) 12/01/2015 (54) Mangueira para bomba de combustível com baixa permeação (71) CONTITECH USA, INC. (US)

---

<b>(21) BR 10 2015 002345-6 A2</b>	Código 9.1 - Deferimento (22) 02/02/2015 (54) UNIDADE DE ACONDICIONAMENTO A VÁCUO, E, MÉTODO PARA ACONDICIONAR A VÁCUO UMA CAMADA SUPERIOR COMPÓSITA (71) THE BOEING COMPANY (US)
<b>(21) BR 10 2015 003268-4 A2</b>	Código 9.1 - Deferimento (22) 12/02/2015 (54) MÉTODO DE FORMAR UMA LIGAÇÃO FLEXÍVEL TERMICAMENTE CONDUTORA (71) THE BOEING COMPANY (US)
<b>(21) BR 10 2015 007376-3 A2</b>	Código 9.1 - Deferimento (22) 01/04/2015 (54) PROCESSO PARA GRANULAÇÃO EM LEITO FLUIDIZADO DE CALDOS DE FERMENTAÇÃO CONTENDO AMINOÁCIDO (71) EVONIK DEGUSSA GMBH (DE)
<b>(21) BR 10 2015 008351-3 A2</b>	Código 9.1 - Deferimento (22) 14/04/2015 (54) PROCESSO DE FUNDIÇÃO DE UMA TRAVESSA DE UM TRUQUE DE VAGÃO FERROVIÁRIO, TRAVESSA DE UM TRUQUE DE VAGÃO FERROVIÁRIO E MODELO DE FUNDIÇÃO (71) AMSTED MAXION FUNDIÇÃO E EQUIPAMENTOS FERROVIÁRIOS S.A. (BR/SP)
<b>(21) BR 10 2015 018312-7 A2</b>	Código 9.1 - Deferimento (22) 30/07/2015 (54) MÉTODO E APARELHO PARA CONFORMAR UM ENCHIMENTO DE COMPÓSITO (71) THE BOEING COMPANY (US)
<b>(21) BR 10 2015 019219-3 A2</b>	Código 9.1 - Deferimento (22) 11/08/2015 (54) ESPUMA DE POLIURETANO RESISTENTE À CHAMA, USO DE PELO MENOS UM ÉSTER PROPIÔNICO, PROCESSO PARA A PRODUÇÃO DE UMA ESPUMA DE POLIURETANO RESISTENTE À CHAMA, PROCESSO PARA REDUZIR A VULCANIZAÇÃO PREMATURA E/OU A FORMAÇÃO DE NÉVOA, PROCESSO PARA REDUZIR A DESCOLORAÇÃO DO NÚCLEO EM ESPUMAS DE POLIURETANO RESISTENTES À CHAMA, E, PRODUTOS MOLDADOS DE ESPUMA (71) LANXESS DEUTSCHLAND GMBH (DE)

<b>(21) BR 10 2015 019237-1 A2</b>	<p>Código 9.1 - Deferimento                  (22) 11/08/2015                  (54) FORMA PARA SUPOSTAR UM VOLUME DE UMA SUBSTÂNCIA VISCOSA                  (71) THE BOEING COMPANY (US)</p>
<b>(21) BR 10 2015 019831-0 A2</b>	<p>Código 9.1 - Deferimento                  (22) 18/08/2015                  (54) COMPOSIÇÃO DE BORRACHA E PNEUMÁTICO                  (71) THE GOODYEAR TIRE &amp; RUBBER COMPANY (US)</p>
<b>(21) BR 10 2015 019979-1 A2</b>	<p>Código 9.1 - Deferimento                  (22) 19/08/2015                  (54) COMPOSIÇÃO DE BORRACHA, MÉTODO DE FAZER A COMPOSIÇÃO DE BORRACHA E PNEU PNEUMÁTICO                  (71) THE GOODYEAR TIRE &amp; RUBBER COMPANY (US)</p>
<b>(21) BR 10 2015 023713-8 A2</b>	<p>Código 9.1 - Deferimento                  (22) 15/09/2015                  (54) DISPERSÃO AQUOSA ESTÁVEL, MÉTODO PARA FORMAÇÃO DE UMA DISPERSÃO AQUOSA ESTÁVEL, E, REVESTIMENTO SECO                  (71) ROHM AND HAAS COMPANY (US) ; DOW GLOBAL TECHNOLOGIES LLC (US)</p>
<b>(21) BR 10 2016 000581-7 A2</b>	<p>Código 9.1 - Deferimento                  (22) 11/01/2016                  (54) MÁQUINA EMPACOTADORA DE AVES                  (71) CAMILO PEDRO ABATI (BR/SC)</p>
<b>(21) BR 10 2016 028387-6 A2</b>	<p>Código 9.1 - Deferimento                  (22) 02/12/2016                  (54) DIVISOR DE AMBIENTES E ACUMULADOR DE LÍQUIDOS                  (71) JEFERSON FERREIRA DE SOUZA (BR/SP)</p>
<b>(21) BR 10 2018 009711-3 A2</b>	<p>Código 9.1 - Deferimento                  (22) 14/05/2018                  (54) EQUIPAMENTO AGRÍCOLA ROLO FACA                  (71) ELISEU JOSÉ SCHAEGLER (BR/RS)</p>
<b>(21) BR 11 2012 000420-4 A2</b>	<p>Código 9.1 - Deferimento                  (22) 03/07/2010                  (54) Micro carreador para dispensação de droga</p>

---

(71) Anpac Bio-Medical Science Co., LTD. (VG)

---

**(21) BR 11 2012 001817-5 A2** Código 9.1 - Deferimento  
 (22) 26/07/2010  
 (54) Furazanobenzimidazóis, seu uso, processo de produção e composição farmacêutica  
 (71) Basilea Pharmaceutica Ag (CH)

---

**(21) BR 11 2012 001842-6 A2** Código 9.1 - Deferimento  
 (22) 22/06/2010  
 (54) SISTEMA PARA ENQUADRAR CARROCERIAS DE VEÍCULO A MOTOR OU SUBCONJUNTOS DAS MESMAS  
 (71) COMAU S.P.A. (IT)

---

**(21) BR 11 2012 001896-5 A2** Código 9.1 - Deferimento  
 (22) 11/08/2010  
 (54) REFRIGERADOR  
 (71) LG ELECTRONICS INC. (KR)

---

**(21) BR 11 2012 002271-7 A2** Código 9.1 - Deferimento  
 (22) 16/07/2010  
 (54) CÁPSULAS DE LIBERAÇÃO SUSTENTADA  
 (71) Merial, INC (US)

---

**(21) BR 11 2012 002712-3 A2** Código 9.1 - Deferimento  
 (22) 05/08/2010  
 (54) PROCESSO DE FABRICAÇÃO DE UM DISCO COM PÁS MONOBLOCO  
 (71) Snecma (FR)

---

**(21) BR 11 2012 002909-6 A2** Código 9.1 - Deferimento  
 (22) 09/08/2010  
 (54) CALÇO AMORTECEDOR DE VIBRAÇÕES E VENTILADOR PARA TURBOMÁQUINA DE AERONAVE  
 (71) Snecma (FR)

---

**(21) BR 11 2012 003549-5 A2** Código 9.1 - Deferimento  
 (22) 16/08/2010  
 (54) ESTRUTURA UNITÁRIA, UNIDADE DE BIOSSEGURANÇA E MÉTODO DE FAZER UMA UNIDADE PRÉ-VALIDÁVEL UNITÁRIA  
 (71) G-CON MANUFACTURING INC. (US)

---

**(21) BR 11 2012 004234-3 A2** Código 9.1 - Deferimento  
 (22) 05/07/2010



	(54) VEÍCULO AUTOMOTOR COM DUAS RODAS (71) Honda Motor CO., LTD. (JP)
<b>(21) BR 11 2012 005281-0 A2</b>	Código 9.1 - Deferimento (22) 08/09/2010 (54) VELA DE VÔO E PARAPENTE (71) PORCHER INDUSTRIES (FR)
<b>(21) BR 11 2012 006003-1 A2</b>	Código 9.1 - Deferimento (22) 14/09/2010 (54) CONJUNTO DE PRATELEIRA DE REFRIGERADOR QUE CONTÉM DERRAMAMENTO (71) SSW HOLDING COMPANY, LLC (US)
<b>(21) BR 11 2012 006523-8 A2</b>	Código 9.1 - Deferimento (22) 24/09/2010 (54) SISTEMA DE AQUECEDOR DE CÁRTER E MÉTODO PARA COMPRESSORES DE VELOCIDADE VARIÁVEL (71) Emerson Climate Technologies, INC. (US)
<b>(21) BR 11 2012 008011-3 A2</b>	Código 9.1 - Deferimento (22) 30/09/2010 (54) CIRCUITO DE ALIMENTAÇÃO DE COMBUSTÍVEL E MOTOR DE AERONAVE. (71) Snecma (FR)
<b>(21) BR 11 2012 008685-5 A2</b>	Código 9.1 - Deferimento (22) 14/10/2010 (54) CONJUNTO DE UM MOTOR COM TURBINA A GÁS E DE UMA NACELA (71) Snecma (FR)
<b>(21) BR 11 2012 011414-0 A2</b>	Código 9.1 - Deferimento (22) 10/11/2010 (54) MONTAGEM PARA TURBOMÁQUINA DE AERONAVE, E, TURBOMÁQUINA DE AERONAVE (71) Snecma (FR)
<b>(21) BR 11 2012 011536-7 A2</b>	Código 9.1 - Deferimento (22) 15/11/2010 (54) CÂMARA DE COMBUSTÃO DE UM MOTOR DE TURBINA A GÁS (71) SNECMA (FR)
<b>(21) BR 11 2012 011706-8 A2</b>	Código 9.1 - Deferimento

---

	(22) 16/11/2010 (54) CORDA PARA SERRAR E MÉTODO PARA PRODUZIR UMA CORDA PARA SERRAR (71) NV Bekaert SA (BE)
<b>(21) BR 11 2012 013372-1 A2</b>	Código 9.1 - Deferimento (22) 06/12/2010 (54) Dispositivo eletrônico. (71) APPLE INC. (US)
<b>(21) BR 11 2012 014165-1 A2</b>	Código 9.1 - Deferimento (22) 15/12/2010 (54) DISPOSITIVO PARA BALANÇAR, DISPOSITIVO FUNCIONAL MÉDICO EXTERNO, DISPOSITIVO PARA TRATAMENTO E MÉTODOS (71) FRESENIUS MEDICAL CARE DEUTSCHLAND GMBH (DE)
<b>(21) BR 11 2012 014437-5 A2</b>	Código 9.1 - Deferimento (22) 15/12/2010 (54) BOLSA DE MÚLTIPLAS CÂMARAS (71) Presentius Medical Care Deutschland GMBH (DE)
<b>(21) BR 11 2012 014570-3 A8</b>	Código 9.1 - Deferimento (22) 14/12/2010 (54) Seção e dispositivo de limpeza oral (71) BRAUN GMBH (DE)
<b>(21) BR 11 2012 014865-6 A2</b>	Código 9.1 - Deferimento (22) 17/12/2010 (54) LENTE DE CONTATO COM ZONAS DE ESTABILIZAÇÃO ESQUERDA E DIREITA (71) JOHNSON & JOHNSON VISION CARE, INC. (US)
<b>(21) BR 11 2012 015515-6 A2</b>	Código 9.1 - Deferimento (22) 23/12/2010 (54) PROCESSO DE TRATAMENTO TERMOMECÂNICO PARA A PRODUÇÃO DE CHAPA GROSSA E CHAPA GROSSA OBTIDA (71) VOESTALPINE GROBBLECH GMBH (AT)
<b>(21) BR 11 2012 015520-2 A2</b>	Código 9.1 - Deferimento (22) 10/12/2010 (54) Êmbolo para uma seringa retrátil que compreende um cilindro e uma agulha retrátil e seringa retrátil (71) Unitract Syringe Pty Ltd (AU)

---

<b>(21) BR 11 2012 015640-3 A2</b>	Código 9.1 - Deferimento (22) 21/12/2009 (54) ELEMENTO MANIPULADOR (71) Wilfried Strothmann Gmbh Maschinenbau Und Handhabungstechnik (DE)
------------------------------------	--

---

<b>(21) BR 11 2012 015746-9 A2</b>	Código 9.1 - Deferimento (22) 15/12/2010 (54) AERONAVE INCLUINDO UM GERADOR DE PARTIDA ELÉTRICA PARA O OU CADA TURBOJATO E UM CARRINHO ENCAIXADO COM UM MOTOR ELÉTRICO PARA REALIZAÇÃO DE TAXIAMENTO (71) Hispano-Suiza (FR)
------------------------------------	---

---

<b>(21) BR 11 2012 017396-0 A2</b>	Código 9.1 - Deferimento (22) 14/01/2010 (54) SISTEMA MULTIFUNCIONAL DE DESCONGELAMENTO / ANTICONGELAMENTO (71) Saab AB (SE)
------------------------------------	---

---

<b>(21) BR 11 2012 017557-2 A2</b>	Código 9.1 - Deferimento (22) 15/01/2011 (54) PEÇA DE CONEXÃO, CONJUNTO DE PÁS GIRATÓRIAS DE TROCADOR DE CALOR PARA UM TÚNEL DE VENTO DE RECIRCULAÇÃO, CONJUNTO DE PÁS E MÉTODO PARA USO COM TÚNEL DE VENTO (71) SKYVENTURE INTERNATIONAL (UK) LTD. (GB)
------------------------------------	---

---

<b>(21) BR 11 2012 017578-5 A2</b>	Código 9.1 - Deferimento (22) 13/01/2011 (54) EMBALAGEM FIXADA A QUENTE (71) AMCOR RIGID PLASTICS USA, LLC (US)
------------------------------------	--

---

<b>(21) BR 11 2012 017738-9 A2</b>	Código 9.1 - Deferimento (22) 22/12/2010 (54) MEMBRO EXPIRATÓRIO PARA UM CIRCUITO DE RESPIRAÇÃO PARA CONDUZIR GASES UMECTADOS EXALADOS POR UM PACIENTE (71) Fisher & Paykel Healthcare Limited (NZ)
------------------------------------	--

---

<b>(21) BR 11 2012 018121-1 A2</b>	Código 9.1 - Deferimento (22) 20/01/2011 (54) BRAÇACEIRA DE TUBO (71) Norma U.S. Holding LLC (US)
------------------------------------	--

---

<b>(21) BR 11 2012 022051-9 A2</b>	Código 9.1 - Deferimento
------------------------------------	--------------------------

---

	(22) 29/10/2010 (54) TANQUE DE ÁGUA AUXILIAR PARA UM SISTEMA DE RESFRIAMENTO DE MOTOR E SISTEMA DE RESFRIAMENTO DE MOTOR (71) BEIQI FOTON MOTOR CO., LTD. (CN)
<b>(21) BR 11 2012 022479-4 A2</b>	Código 9.1 - Deferimento (22) 08/03/2010 (54) APARELHO DE INJEÇÃO DE COMBUSTÍVEL PARA MOTOR À COMBUSTÃO INTERNA. (71) Toyota Jidosha Kabushiki Kaisha (JP)
<b>(21) BR 11 2012 022508-1 A2</b>	Código 9.1 - Deferimento (22) 07/03/2011 (54) MÉTODO DE DESDOBRAR UMA TUBULAÇÃO A PARTIR DE UMA EMBARCAÇÃO, ESTRUTURA DE SUPORTE DE ACESSÓRIO E ARMAÇÃO DE SUPORTE PARA UM ACESSÓRIO DE TUBULAÇÃO, SISTEMA DE MONTAGEM E APARELHO PARA DESDOBRAR UMA TUBULAÇÃO (71) ACERGY FRANCE SAS (FR)
<b>(21) BR 11 2012 023740-3 A2</b>	Código 9.1 - Deferimento (22) 18/03/2011 (54) CARREGADOR DE PINO PARA INSTRUMENTO DE PERFURAÇÃO CORPORAL (71) Vladimir Reil (US)
<b>(21) BR 11 2012 023824-8 A2</b>	Código 9.1 - Deferimento (22) 23/03/2010 (54) VEÍCULO DE TIPO DE SELA HÍBRIDO (71) Honda Motor Co., LTD. (JP)
<b>(21) BR 11 2012 023831-0 A2</b>	Código 9.1 - Deferimento (22) 23/03/2010 (54) VEÍCULO DE TIPO SELA HÍBRIDO (71) Honda Motor Co., LTD. (JP)
<b>(21) BR 11 2012 024478-7 A2</b>	Código 9.1 - Deferimento (22) 28/03/2011 (54) VIDRAÇA À PROVA DE FOGO (71) AGC GLASS EUROPE (BE)
<b>(21) BR 11 2012 024769-7 A2</b>	Código 9.1 - Deferimento (22) 31/03/2011 (54) DISPOSITIVO DE ESTRUTURA DE ELEVAÇÃO

---

(71) Rolls-Royce Marine AS (NO)

---

**(21) BR 11 2012 025061-2 A2** Código 9.1 - Deferimento  
(22) 04/07/2011  
(54) CHAPA COM ELEMENTO DE CONEXÃO ELÉTRICA  
(71) Saint-Gobain Glass France (FR)

---

**(21) BR 11 2012 025529-0 A2** Código 9.1 - Deferimento  
(22) 03/11/2011  
(54) MÁQUINA DE COSTURA PARA COSTURAR TIRAS DE MATERIAL DE BORRACHA JUNTAS EM UMA TIRA SUBSTANCIALMENTE CONTÍNUA E MÉTODO PARA COSTURAR TIRAS DE MATERIAL DE BORRACHA JUNTAS EM UMA TIRA SUBSTANCIALMENTE CONTÍNUA USANDO A RESPECTIVA MÁQUINA  
(71) VMI Holland B.V. (NL)

---

**(21) BR 11 2012 025689-0 A2** Código 9.1 - Deferimento  
(22) 04/08/2010  
(54) Bomba elétrica refrigerante para uso em automóvel  
(71) PIERBURG PUMP TECHNOLOGY GMBH (DE) ; KOLEKTOR MAGNET TECHNOLOGY GMBH (DE)

---

**(21) BR 11 2012 025839-7 A2** Código 9.1 - Deferimento  
(22) 14/04/2011  
(54) MÁSCARA AMOVÍVEL E REUTILIZÁVEL PARA UMA PLATAFORMA DE PÁ OUSETOR DE DISTRIBUIDOR DE TURBOMÁQUINA E PROCESSO DE FABRICAÇÃO DE UMA MÁSCARA  
(71) Snecma (FR)

---

**(21) BR 11 2012 025993-8 A2** Código 9.1 - Deferimento  
(22) 26/04/2011  
(54) SISTEMA DE ALIMENTAÇÃO DE PAPELÃO PARA ALIMENTAR UMA PLURALIDADE DE PAPELÕES A UMA ESTEIRA CONDUTORA E MÉTODO PARA ALIMENTAR SIMULTANEAMENTE UMA PLURALIDADE DE PAPELÕES A UMA ESTEIRA CONDUTORA  
(71) Norden Machinery AB (SE)

---

**(21) BR 11 2012 026222-0 A8** Código 9.1 - Deferimento  
(22) 14/04/2011  
(54) CONJUNTO DE FECHO PARA UM RECIPIENTE, E, MÉTODO PARA FABRICAR UM FECHO PARA UM RECIPIENTE  
(71) EAGILE, INC. (US)

---

<b>(21) BR 11 2012 028285-9 A2</b>	Código 9.1 - Deferimento (22) 05/05/2011 (54) Disposição transportadora (71) SUSAN J. OSBORN (US)
<hr/>	
<b>(21) BR 11 2012 028401-0 A2</b>	Código 9.1 - Deferimento (22) 02/05/2011 (54) Conector luer fechável (71) Icu Medical, Inc (US)
<hr/>	
<b>(21) BR 11 2012 028633-1 A2</b>	Código 9.1 - Deferimento (22) 21/06/2011 (54) COMPOSIÇÃO RETICULADA E ARTIGO (71) DOW GLOBAL TECHNOLOGIES INC (US)
<hr/>	
<b>(21) BR 11 2012 028776-1 A2</b>	Código 9.1 - Deferimento (22) 12/05/2011 (54) TUBO FLEXÍVEL NÃO LIGADO, E, MÉTODO PARA PRODUZIR UM TUBO FLEXÍVEL NÃO LIGADO (71) NATIONAL OILWELL VARCO DENMARK I/S (DK)
<hr/>	
<b>(21) BR 11 2012 028825-3 A2</b>	Código 9.1 - Deferimento (22) 11/05/2011 (54) ACESSÓRIO PARA ROUPAS, PARTICULARMENTE PARA SUTIÃ (71) MICHELLE E. DE SOUSA (US) ; JOSÉ DE JESUS DE SOUSA (US)
<hr/>	
<b>(21) BR 11 2012 029210-2 A2</b>	Código 9.1 - Deferimento (22) 13/05/2011 (54) Refrigerador montável em uma parede externa de uma construção (71) Aktiebolaget Electrolux (SE)
<hr/>	
<b>(21) BR 11 2012 029757-0 A2</b>	Código 9.1 - Deferimento (22) 24/05/2010 (54) ARTIGO, E, MÉTODO PARA FORNECER UMA COMPOSIÇÃO DE REVESTIMENTO (71) SWIMC LLC (US)
<hr/>	
<b>(21) BR 11 2012 030160-8 A2</b>	Código 9.1 - Deferimento (22) 25/05/2011 (54) "Ferramenta e dispositivo para inserção circunferencial total para um implante no canal de Schlemm do olho" (71) Iscience Interventional Corporation (US)

---

<b>(21) BR 11 2012 030317-1 A2</b>	Código 9.1 - Deferimento (22) 28/06/2011 (54) “APARELHAGEM VOLTADA PARA A OPERAÇÃO E PROGRAMAÇÃO DE UMA ESTRUTURA DE TECELAGEM DE ANÉIS E MÉTODO DE CONTROLE DE UMA ESTRUTURA DE TECELAGEM VOLTADA PARA A PRODUÇÃO DE UM FIO CONTENDO UMA VARIAÇÃO DE CONTAGEM AO LONGO DE SEU COMPRIMENTO” (71) Marzoli S.P.A. (IT)
<b>(21) BR 11 2012 030332-5 A2</b>	Código 9.1 - Deferimento (22) 28/02/2011 (54) LAMINADO (71) Denki Kagaku Kogyo Kabushiki Kaisha (JP)
<b>(21) BR 11 2012 031170-0 A2</b>	Código 9.1 - Deferimento (22) 27/05/2011 (54) ESTRUTURA DE SEÇÃO DE JANELA DE VEÍCULO (71) Nissan Motor CO., LTD. (JP)
<b>(21) BR 11 2012 031173-5 A2</b>	Código 9.1 - Deferimento (22) 06/06/2011 (54) ESTRUTURA DE PORTA DE VEÍCULO (71) Nissan Motor CO., LTD. (JP)
<b>(21) BR 11 2012 031252-9 A2</b>	Código 9.1 - Deferimento (22) 10/06/2011 (54) APARELHO PARA TRATAMENTO EXTRACORPÓREO DE SANGUE (71) B. BRAUN AVITUM AG (DE)
<b>(21) BR 11 2012 031382-7 A2</b>	Código 9.1 - Deferimento (22) 07/06/2011 (54) DISPOSITIVO CARDIOVASCULAR (71) Parravicini, Roberto (IT)
<b>(21) BR 11 2012 031574-9 A2</b>	Código 9.1 - Deferimento (22) 08/06/2011 (54) APARELHO E MÉTODO PARA ESTIMAR UMA PROPRIEDADE DE UM FLUIDO E MÉTODO PARA PRODUZIR UM RESSONADOR PIEZELÉTRICO (71) Baker Hughes Incorporated (US)
<b>(21) BR 11 2012 032035-1 A2</b>	Código 9.1 - Deferimento (22) 14/06/2011 (54) MÉTODO E DISPOSITIVO PARA O TRANSPORTE DE FLUIDOS PARA

---

UNIDADE DE TRATAMENTO DE UM APARELHO DE TRATAMENTO MÉDICO,  
EM PARTICULAR PARA O DIALISADOR DE UM APARELHO DE DIÁLISE.

(71) Fresenius Medical Care Deutschland GmbH (DE)

---

**(21) BR 11 2012 032177-3 A2**

Código 9.1 - Deferimento

(22) 17/06/2011

(54) Particulado polimérico revestido e método para produzir o particulado polimérico revestido

(71) DOW GLOBAL TECHNOLOGIES LLC (US)

---

**(21) BR 11 2012 032939-1 A2**

Código 9.1 - Deferimento

(22) 20/06/2011

(54) UM MOLDE COM FORMA DE PARTE DO CORPO E UM MÉTODO PARA USAR TAL MOLDE

(71) Novoaim AB (SE)

---

**(21) BR 11 2012 033501-4 A2**

Código 9.1 - Deferimento

(22) 29/06/2011

(54) TAMPA SUBSTITUÍVEL PARA UM DISPOSITIVO DE DOSAGEM

(71) PATIENTS PENDING LTD (GB)

---

**(21) BR 11 2012 033729-7 A2**

Código 9.1 - Deferimento

(22) 28/06/2011

(54) AGULHA.

(71) B. Braun Medical SAS (FR)

---

**(21) BR 11 2013 000273-5 A8**

Código 9.1 - Deferimento

(22) 04/07/2011

(54) DERIVADOS DE IMIDAZOPIRIDINA, PROCESSO PARA A PREPARAÇÃO DOS MESMOS E USO TERAPÊUTICO DOS MESMOS

(71) SANOFI (FR)

---

**(21) BR 11 2013 000628-5 A2**

Código 9.1 - Deferimento

(22) 08/07/2011

(54) BANDAGEM DE JOELHO MELHORADA COM TIRA DE CORREÇÃO

(71) Bauerfeind Ag (DE)

---

**(21) BR 11 2013 000892-0 A2**

Código 9.1 - Deferimento

(22) 13/07/2011

(54) MÉTODO PARA REDUZIR A QUANTIDADE DE MERCAPTANOS EM UM FLUIDO HIDROCARBONETO

(71) Nalco Company (US)



---

<b>(21) BR 11 2013 001291-9 A2</b>	Código 9.1 - Deferimento (22) 12/07/2011 (54) DISPOSITIVO, E, INSTALAÇÃO DE UNIÃO DE, PELO MENOS, DUAS CÁPSULAS DE MEDICAMENTO POR COLAGEM (71) LABORATOIRES MAJORELLE (FR)
<hr/>	
<b>(21) BR 11 2013 001606-0 A2</b>	Código 9.1 - Deferimento (22) 27/07/2011 (54) MÉTODO DE PREPARAR GRAXAS (71) Chevron U.S.A INC. (US)
<hr/>	
<b>(21) BR 11 2013 001814-3 A2</b>	Código 9.1 - Deferimento (22) 26/07/2011 (54) DISPOSITIVO TÉRMICO DE SEGURANÇA (71) Vishay BCcomponents Beyschlag Gmbh (DE)
<hr/>	
<b>(21) BR 11 2013 002090-3 A2</b>	Código 9.1 - Deferimento (22) 01/07/2011 (54) Carboxamidas bicíclicas aza-heterocíclicas, seus usos e seu processo de manufatura, composição farmacêutica, e kit (71) MERCK PATENT GMBH (DE)
<hr/>	
<b>(21) BR 11 2013 002339-2 A8</b>	Código 9.1 - Deferimento (22) 30/06/2011 (54) DISPOSITIVO DE COMUTAÇÃO COM UM APARELHO DE EXTRAÇÃO DE CALOR (71) SIEMENS AKTIENGESELLSCHAFT (DE)
<hr/>	
<b>(21) BR 11 2013 002716-9 A2</b>	Código 9.1 - Deferimento (22) 04/08/2011 (54) PROCESSO PARA PRODUZIR UM RECIPIENTE (71) SIG Technology AG (CH)
<hr/>	
<b>(21) BR 11 2013 002803-3 A2</b>	Código 9.1 - Deferimento (22) 13/07/2011 (54) MÁQUINA DE LAVAR LOUÇA DE MESA (71) ELECTROLUX HOME PRODUCTS CORPORATION N.V. (BE)
<hr/>	
<b>(21) BR 11 2013 003386-0 A2</b>	Código 9.1 - Deferimento (22) 12/08/2011 (54) MÉTODO DE FORMAÇÃO DE UM ARTIGO TERMOPLÁSTICO TENDO UM REFORÇO DE FIBRA LONGA, ARTIGO MOLDADO, E APARELHO PARA FORMAÇÃO DE UM ARTIGO TERMOPLÁSTICO TENDO REFORÇO DE

	FIBRA LONGA (71) Greene, Tweed Of Delaware, Inc. (US)
<b>(21) BR 11 2013 004054-8 A2</b>	Código 9.1 - Deferimento (22) 08/09/2011 (54) TRANSPARÊNCIA LAMINADA COM FALHA CONTROLADA (71) PPG Industries OHIO, INC. (US)
<b>(21) BR 11 2013 004465-9 A2</b>	Código 9.1 - Deferimento (22) 05/09/2011 (54) "DISPOSIÇÃO CONSISTINDO DE UM TRILHO PARA PISTAS SUSPENSAS OU PARA GUINDASTES DE SUSPENSÃO E UM SUPORTE DE LINHA DE CONTATO FIXADO AO MESMO" (71) KONECRANES GLOBAL CORPORATION (FI)
<b>(21) BR 11 2013 004500-0 A2</b>	Código 9.1 - Deferimento (22) 26/08/2011 (54) EQUIPAMENTO DE EXERCÍCIO (71) Les Mills International Limited (NZ)
<b>(21) BR 11 2013 005064-0 A2</b>	Código 9.1 - Deferimento (22) 31/08/2011 (54) MÉTODO PARA ISOLAR TERMICAMENTE UM OBJETO DE UM LÍQUIDO ENVOLVENTE E CANO (71) DOW GLOBAL TECHNOLOGIES LLC (US)
<b>(21) BR 11 2013 005074-8 A2</b>	Código 9.1 - Deferimento (22) 05/09/2011 (54) Dispositivo de medição de fluídos de um volume de contenção (71) DISPENSER TECHNOLOGIES LIMITED (GB)
<b>(21) BR 11 2013 005340-2 A2</b>	Código 9.1 - Deferimento (22) 08/09/2011 (54) FOLHA DE MÚLTIPLAS CAMADAS DE RESINA DE PROPILENO, E, BOLSA DE ACONDICIONAMENTO TERMOTRATÁVEL (71) Japan Polypropylene Corporation (JP)
<b>(21) BR 11 2013 005404-2 A2</b>	Código 9.1 - Deferimento (22) 24/08/2011 (54) "Método para manuseio automático de brocas e elementos tubulares de revestimento de poços e equipamento de escavação associado" (71) Drillmec S.P.A. (IT)

<b>(21) BR 11 2013 005716-5 A2</b>	<p>Código 9.1 - Deferimento                  (22) 09/09/2011                  (54) "Aparelho de perfuração rotativa direcionável"                  (71) National Oilwell Varco, L.P. (US)</p>
<b>(21) BR 11 2013 005857-9 A2</b>	<p>Código 9.1 - Deferimento                  (22) 09/09/2011                  (54) "PROCESSO PARA REFORÇO DE UM VELO DE FIBRAS E NÃO TECIDO REFORÇADO POR JATO D'ÁGUA".                  (71) Kelheim Fibres GMBH (DE)</p>
<b>(21) BR 11 2013 006021-2 A2</b>	<p>Código 9.1 - Deferimento                  (22) 13/09/2011                  (54) DISPOSITIVO DE MOLDE E MÉTODO PARA FORMAR UM RECIPIENTE DE PLÁSTICO A PARTIR DE UMA PRÉ-FORMA                  (71) Amcor Limited (AU)</p>
<b>(21) BR 11 2013 006854-0 A2</b>	<p>Código 9.1 - Deferimento                  (22) 23/09/2011                  (54) APARELHO E MÉTODO PARA PERFURAR PAREDES DE POÇO                  (71) Baker Hughes Incorporated (US)</p>
<b>(21) BR 11 2013 006927-9 A2</b>	<p>Código 9.1 - Deferimento                  (22) 30/09/2010                  (54) UMBILICAL E MÉTODO PARA FORMAR UM UMBILICAL                  (71) Technip France (FR)</p>
<b>(21) BR 11 2013 007143-5 A2</b>	<p>Código 9.1 - Deferimento                  (22) 23/09/2011                  (54) CONJUNTO ARTICULADO                  (71) Otto Bock Healthcare Products Gmbh (DE)</p>
<b>(21) BR 11 2013 007445-0 A2</b>	<p>Código 9.1 - Deferimento                  (22) 28/09/2011                  (54) CARTUCHO DE GRAMPOS                  (71) ETHICON ENDO-SURGERY INC (US)</p>
<b>(21) BR 11 2013 007676-3 A2</b>	<p>Código 9.1 - Deferimento                  (22) 30/09/2011                  (54) Método de fabricação de um cateter periférico e cateter periférico produzido pelo referido método                  (71) BECTON, DICKINSON AND COMPANY (US)</p>

---

<b>(21) BR 11 2013 007800-6 A2</b>	Código 9.1 - Deferimento (22) 29/09/2011 (54) SISTEMA DE GRAMPEAMENTO CIRÚRGICO (71) ETHICON ENDO-SURGERY, INC. (US)
<hr/>	
<b>(21) BR 11 2013 008218-6 A2</b>	Código 9.1 - Deferimento (22) 29/09/2011 (54) PROCESSO PARA A PREPARAÇÃO DE POLÍMEROS DE DIENO OU DE COPOLÍMEROS ESTATÍSTICOS DE VINILARENO-DIENO (71) Versalis SPA (IT)
<hr/>	
<b>(21) BR 11 2013 008341-7 A2</b>	Código 9.1 - Deferimento (22) 05/10/2011 (54) FILTRO PARA LÍQUIDOS, EM PARTICULAR, PARA VÁLVULAS ELÉTRICAS DE APARELHOS ELETRODOMÉSTICOS E SIMILARES (71) ELBI INTERNATIONAL S.P.A. (IT)
<hr/>	
<b>(21) BR 11 2013 008368-9 A2</b>	Código 9.1 - Deferimento (22) 05/10/2011 (54) COMPOSIÇÃO DE POLÍMERO, CABO E PROCESSO PARA PRODUÇÃO DOS MESMOS (71) Borealis AG (AT)
<hr/>	
<b>(21) BR 11 2013 008889-3 A2</b>	Código 9.1 - Deferimento (22) 10/10/2011 (54) PROCESSO PARA SEPARAÇÃO DE FASES DE UM PRODUTO COM UMA CENTRÍFUGA (71) GEA MECHANICAL EQUIPMENT GMBH (DE)
<hr/>	
<b>(21) BR 11 2013 009064-2 A2</b>	Código 9.1 - Deferimento (22) 14/10/2010 (54) MÉTODO E DISPOSITIVO PARA PRODUZIR UM SINAL DE ESTADO (71) SIEMENS AKTIENGESELLSCHAFT (DE)
<hr/>	
<b>(21) BR 11 2013 009087-1 A2</b>	Código 9.1 - Deferimento (22) 11/10/2011 (54) CAIXA DE ENGRENAGENS PARA DISPOSITIVO AGRÍCOLA MECANIZADO E DISPOSITIVO AGRÍCOLA MECANIZADO QUE COMPREENDE TAL CAIXA DE ENGRENAGENS (71) Pubert Henri SAS (FR)
<hr/>	
<b>(21) BR 11 2013 009352-8 A2</b>	Código 9.1 - Deferimento (22) 18/10/2011

---

(54) DISPOSIÇÃO DE SEPARAÇÃO DE OXIGÊNIO DE UM GÁS QUE CONTÉM OXIGÊNIO E MÉTODO DE SEPARAÇÃO DE OXIGÊNIO DE UM GÁS QUE CONTÉM OXIGÊNIO.  
 (71) KONINKLIJKE PHILIPS N. V. (NL)

---

**(21) BR 11 2013 009465-6 A2** Código 9.1 - Deferimento  
 (22) 20/10/2011  
 (54) COMPÓSITOS REFORÇADOS COM FIBRA, PRÉ-FORMA AXISSIMÉTRICA CONTINUA PARA USO NOS MESMOS E RESPECTIVOS MÉTODOS DE PRODUÇÃO  
 (71) Albany Engineered Composites, Inc. (US)

---

**(21) BR 11 2013 009468-0 A2** Código 9.1 - Deferimento  
 (22) 17/10/2011  
 (54) MÉTODO E ARRANJO PARA SEPARAR CONTAMINANTES DE LÍQUIDOS OU VAPORES  
 (71) ANDRITZ OY (FI)

---

**(21) BR 11 2013 009692-6 A2** Código 9.1 - Deferimento  
 (22) 19/10/2011  
 (54) TECIDO NÃO TECIDO, TECIDO LAMINADO, PRODUTO DE TECIDO NÃO TECIDO, FIBRA COM MÚLTIPLOS COMPONENTES, MANTA, E MÉTODO PARA PRODUZIR O TECIDO NÃO TECIDO  
 (71) Fitesa Germany Gmbh (DE) ; Fiberweb, Inc. (US)

---

**(21) BR 11 2013 009720-5 A2** Código 9.1 - Deferimento  
 (22) 18/10/2011  
 (54) MOINHO AGITADOR COM ESFERAS  
 (71) NETZSCH-FEINMAHLTECHNIK GMBH (DE)

---

**(21) BR 11 2013 010359-0 A2** Código 9.1 - Deferimento  
 (22) 29/10/2010  
 (54) MODELO E MÉTODO PARA A REPARAÇÃO DE UMA PORÇÃO DE UM PNEU  
 (71) COMPAGNIE GENERALE DES ETABLISSEMENTS MICHELIN (CH)

---

**(21) BR 11 2013 010746-4 A2** Código 9.1 - Deferimento  
 (22) 10/11/2011  
 (54) SEPARADORA CENTRÍFUGA, ELEMENTO DE RESISTÊNCIA AO DESGASTE, E, CONJUNTO DE ELEMENTOS DE RESISTÊNCIA AO DESGASTE  
 (71) ALFA LAVAL CORPORATE AB (SE)

---

<b>(21) BR 11 2013 010751-0 A2</b>	Código 9.1 - Deferimento (22) 14/11/2011 (54) SEPARADORA CENTRÍFUGA, E, ELEMENTO DE SAÍDA PARA UMA SEPARADORA CENTRÍFUGA (71) ALFA LAVAL CORPORATE AB (SE)
<hr/>	
<b>(21) BR 11 2013 010762-6 A2</b>	Código 9.1 - Deferimento (22) 14/11/2011 (54) SEPARADORA CENTRÍFUGA (71) ALFA LAVAL CORPORATE AB (SE)
<hr/>	
<b>(21) BR 11 2013 011574-2 A2</b>	Código 9.1 - Deferimento (22) 08/11/2011 (54) Composição de fertilizante de liberação controlada, e, processo para produzir a composição de fertilizante de liberação controlada (71) AGRIMUM ADVANCED TECHNOLOGIES (US)
<hr/>	
<b>(21) BR 11 2013 011597-1 A2</b>	Código 9.1 - Deferimento (22) 08/11/2011 (54) MÉTODO PARA PRODUZIR CAMADA DE ÓXIDO CRISTALINO EM SUBSTRATO DO COMPOSTO As-III, Sb-III OU P-III SEMICONDUTOR CONTENDO In, SUBSTRATO E USO DO SUBSTRATO (71) COMPTEK SOLUTIONS OY (FI)
<hr/>	
<b>(21) BR 11 2013 011806-7 A2</b>	Código 9.1 - Deferimento (22) 10/11/2011 (54) EMBALAGEM, DE MANEIRA PARTICULAR, PARA PRODUTOS QUE PODEM SER EMBALADOS EM UM MODO ASSÉPTICO. (71) GOGLIO S.P.A. (IT)
<hr/>	
<b>(21) BR 11 2013 012178-5 A2</b>	Código 9.1 - Deferimento (22) 17/11/2010 (54) BRAÇO OSCILANTE ARTICULADO E DISPOSIÇÃO DE ABERTURA DE VÁLVULA INCLUINDO UM BRAÇO OSCILANTE ARTICULADO (71) MACK TRUCKS, INC (US)
<hr/>	
<b>(21) BR 11 2013 012618-3 A2</b>	Código 9.1 - Deferimento (22) 22/11/2011 (54) Processo para introdução e remoção de corpos auxiliares de moagem de um moinho agitador de esferas (71) Netzsch-Feinmahl Technik GmbH (DE)
<hr/>	
<b>(21) BR 11 2013 013024-5 A2</b>	Código 9.1 - Deferimento

---

(22) 01/12/2011

(54) Sistema de geração de aerossol e cartucho para armazenar um substrato de formação de aerossol líquido

(71) PHILIP MORRIS PRODUCTS S.A. (CH)

---

**(21) BR 11 2013 013049-0 A2**

Código 9.1 - Deferimento

(22) 22/09/2011

(54) MÁQUINA CIRCULAR DE DUPLO CILINDRO, PARTICULARMENTE PARA TRICOTAR ARTIGOS DE MALHA OU SIMILARES, COM MECANISMO DE ACIONAMENTO SIMPLIFICADO

(71) Lonati S.P.A. (IT)

---

**(21) BR 11 2013 013243-4 A2**

Código 9.1 - Deferimento

(22) 02/12/2011

(54) Composição refletora próxima ao infravermelho e coberturas para aberturas arquitetônicas incorporando as mesmas e método para formação da cobertura

(71) 3G MERMET CORPORATION (US)

---

**(21) BR 11 2013 013299-0 A2**

Código 9.1 - Deferimento

(22) 21/10/2011

(54) "UNIDADE DE ADAPTADOR DE EIXO, ENGRENAGEM E UNIDADE DE ACIONAMENTO".

(71) SEW-EURODRIVE GMBH & CO.KG (DE)

---

**(21) BR 11 2013 013518-2 A2**

Código 9.1 - Deferimento

(22) 13/12/2011

(54) CONJUNTO DE CATETER

(71) COLOPLAST A/S (DK)

---

**(21) BR 11 2013 013770-3 A2**

Código 9.1 - Deferimento

(22) 01/12/2011

(54) Processo para introdução e remoção de corpos auxiliares de moagem de um moinho agitador de esferas

(71) NETZSCH-FEINMAHLTECHNIK GMBH (DE)

---

**(21) BR 11 2013 014811-0 A2**

Código 9.1 - Deferimento

(22) 12/12/2011

(54) COMPOSIÇÃO DE TRATAMENTO DE PANO

(71) DOW GLOBAL TECHNOLOGIES LLC (US)

---

**(21) BR 11 2013 014841-1 A2**

Código 9.1 - Deferimento

(22) 17/12/2010

	(54) SISTEMA DE TRANSMISSÃO DE FORÇA (71) SIEMENS AKTIENGESELLSCHAFT (DE)
<b>(21) BR 11 2013 015109-9 A2</b>	Código 9.1 - Deferimento (22) 23/12/2010 (54) CABO (71) PRYSMIAN S.P.A. (IT)
<b>(21) BR 11 2013 015248-6 A2</b>	Código 9.1 - Deferimento (22) 16/12/2011 (54) CONJUNTO DE DOBRADIÇA DE ASSENTO SANITÁRIO (71) BEMIS MANUFACTURING COMPANY (US)
<b>(21) BR 11 2013 016100-0 A2</b>	Código 9.1 - Deferimento (22) 21/12/2011 (54) RESINAS DE ALQUIFENOL-ALDEÍDO MODIFICADAS, USO DAS MESMAS COMO ADITIVOS PARA APRIMORAR AS PROPRIEDADES DE COMBUSTÍVEIS DE HIDROCARBONETO LÍQUIDO EM CONDIÇÕES DE FRIO (71) TOTAL RAFFINAGE MARKETING (FR)
<b>(21) BR 11 2013 016641-0 A2</b>	Código 9.1 - Deferimento (22) 18/05/2011 (54) ARTIGO COMPREENDENDO UMA EMBALAGEM DE FIOS BICONSTITUÍDOS DE POLIURETANO E MÉTODO RELACIONADO (71) INVISTA TECHNOLOGIES S.À.R.L. (CH)
<b>(21) BR 11 2013 016956-7 A2</b>	Código 9.1 - Deferimento (22) 22/12/2011 (54) MONTAGEM DE VÁLVULA DE GAVETA (71) AKER SOLUTIONS AS (NO)
<b>(21) BR 11 2013 017270-3 A2</b>	Código 9.1 - Deferimento (22) 03/01/2012 (54) PRÉ-DILUIÇÃO DE FLOCULANTE PARA A FILTRAÇÃO DE GESSO NA PRODUÇÃO DE ÁCIDO FOSFÓRICO COM ÁCIDO FOSFÓRICO DE PÓS-FILTRAÇÃO (71) NALCO COMPANY (US)
<b>(21) BR 11 2013 017395-5 A2</b>	Código 9.1 - Deferimento (22) 06/01/2012 (54) MÉTODO DECODIFICADOR DE VÍDEO, E MÉTODO CODIFICADOR DE VÍDEO



---

(71) SAMSUNG ELECTRONICS CO., LTD. (KR)

---

**(21) BR 11 2013 017661-0 A2** Código 9.1 - Deferimento  
(22) 17/01/2012  
(54) COMPOSIÇÃO DE POLIOLEFINA  
(71) BASELL POLIOLEFINE ITALIA S.R.L. (IT)

---

**(21) BR 11 2013 018372-1 A2** Código 9.1 - Deferimento  
(22) 25/01/2011  
(54) MOINHO TUBULAR  
(71) SIEMENS AKTIENGESELLSCHAFT (DE)

---

**(21) BR 11 2013 018388-8 A2** Código 9.1 - Deferimento  
(22) 28/02/2012  
(54) DISPOSITIVO DE BUSCA DE DEFEITOS EM PEÇAS MASCARADAS ACESSÍVEIS POR UMA PASSAGEM NÃO RETILÍNEA E PROCESSO DE CONTROLE NÃO DESTRUTIVO POR RESSUDAÇÃO DE UMA PEÇA MASCARADA POR MEIO DE UM TAL DISPOSITIVO  
(71) SNECMA (FR)

---

**(21) BR 11 2013 018495-7 A2** Código 9.1 - Deferimento  
(22) 16/01/2012  
(54) SACO COM UMA BORDA CONTÍNUA OU PLURALIDADE DE BORDAS  
(71) UNILEVER N.V. (DE)

---

**(21) BR 11 2013 018909-6 A2** Código 9.1 - Deferimento  
(22) 24/01/2012  
(54) RECIPIENTE DE DUAS CÂMARAS PARA SUBSTÂNCIAS FLUIDAS  
(71) BERNER KUNSTSTOFFTECHNIK GMBH (DE) ; FRANK LEHMITZ (DE) ; GUNTHER FRÖHLICH (DE)

---

**(21) BR 11 2013 019586-0 A2** Código 9.1 - Deferimento  
(22) 06/01/2012  
(54) VEDAÇÃO DE METAL COM METAL, E, MÉTODO PARA VEDAR UM MEIO DE PREVENÇÃO DE ERUPÇÃO (BOP).  
(71) NATIONAL OILWELL VARCO, L.P. (US)

---

**(21) BR 11 2013 022389-8 A2** Código 9.1 - Deferimento  
(22) 06/02/2012  
(54) RECIPIENTE PASSÍVEL DE FRATURA  
(71) SANDS INNOVATIONS PTY LTD. (AU)

---

**(21) BR 11 2013 023298-6 A2** Código 9.1 - Deferimento

	<p>(22) 14/03/2012                  (54) USO DE UMA COMPOSIÇÃO NA FABRICAÇÃO DE UM PRODUTO PARA A PREVENÇÃO OU TRATAMENTO DE LESÃO DA COLUNA VERTEBRAL E USO DE UM KIT DE PARTES NA FABRICAÇÃO DE UM PRODUTO PARA A PREVENÇÃO OU TRATAMENTO DE LESÃO DA COLUNA VERTEBRAL                  (71) N.V. NUTRICIA (NL)</p>
<b>(21) BR 11 2013 024107-1 A2</b>	<p>Código 9.1 - Deferimento                  (22) 23/03/2012                  (54) PROCESSO PARA A FABRICAÇÃO DE TECIDOS IMPREGNADOS PARA ARTIGOS COMPÓSITOS                  (71) RHODIA OPERATIONS (FR)</p>
<b>(21) BR 11 2013 024270-1 A2</b>	<p>Código 9.1 - Deferimento                  (22) 23/03/2012                  (54) COMPOSIÇÕES DE MONÔMEROS FUNCIONALIZADOS                  (71) Elevance Renewable Sciences, Inc. (US)</p>
<b>(21) BR 11 2013 024415-1 A2</b>	<p>Código 9.1 - Deferimento                  (22) 23/09/2013                  (54) COMPOSIÇÕES DE MONÔMEROS FUNCIONALIZADOS                  (71) ELEVANCE RENEWABLE SCIENCES, INC. (US)</p>
<b>(21) BR 11 2013 024487-9 A2</b>	<p>Código 9.1 - Deferimento                  (22) 19/03/2012                  (54) MÉTODO E SISTEMA PARA CONTROLAR NÍVEL DE DESCONFORTO                  (71) SINGAPORE HEALTH SERVICES PTE LTD (SG)</p>
<b>(21) BR 11 2013 024915-3 A2</b>	<p>Código 9.1 - Deferimento                  (22) 28/03/2012                  (54) CÉLULA ELETROLÍTICA PARA ELETRODIÁLISE DE SOLUÇÕES SALINAS DELIMITADA POR UM SEMI-INVÓLUCRO ANÓDICO E POR UM SEMI-INVÓLUCRO CATÓDICO E PROCESSO DE ELETRODIÁLISE DE UMA SOLUÇÃO SALINA EM UMA CÉLULA                  (71) INDUSTRIE DE NORA S.P.A (IT)</p>
<b>(21) BR 11 2013 025303-7 A2</b>	<p>Código 9.1 - Deferimento                  (22) 26/03/2012                  (54) PROCESSO PARA PRODUZIR ÓLEO HIDROCARBONADO                  (71) JAPAN OIL, GAS AND METALS NATIONAL CORPORATION (JP) ; INPEX CORPORATION (JP) ; JX NIPPON OIL &amp; ENERGY CORPORATION (JP) ; JAPAN PETROLEUM EXPLORATION CO., LTD. (JP) ; COSMO OIL CO., LTD. (JP) ; NIPPON STEEL &amp; SUMIKIN ENGINEERING CO., LTD. (JP)</p>

---

<b>(21) BR 11 2013 025305-3 A2</b>	Código 9.1 - Deferimento (22) 29/03/2012 (54) FERRAMENTA DE SUBSUPERFÍCIE MODULAR E SISTEMA DE SUBSUPERFÍCIE (71) WELLTEC A/S (DK)
<b>(21) BR 11 2013 025971-0 A2</b>	Código 9.1 - Deferimento (22) 05/04/2012 (54) COMPONENTE ÓTICO DE SEGURANÇA TENDO UM EFEITO TRANSMISSIVO, ELEMENTO ÓTICO DE SEGURANÇA, MÉTODO DE FABRICAÇÃO DE TAL COMPONENTE E DOCUMENTO PROTEGIDO FORNECIDO JUNTAMENTE COM TAL COMPONENTE (71) HOLOGRAM.INDUSTRIES (FR) ; UNIVERSITE JEAN MONNET (FR)
<b>(21) BR 11 2013 026205-2 A2</b>	Código 9.1 - Deferimento (22) 05/04/2012 (54) PLUGUE DE CARGA COM DISPOSITIVO DE COMUTAÇÃO LIVRE DE CONTATO (71) TE CONNECTIVITY GERMANY GMBH (DE)
<b>(21) BR 11 2013 026599-0 A2</b>	Código 9.1 - Deferimento (22) 11/01/2013 (54) CONJUNTO DE BOBINAS CONTÍNUAS, DISPOSITIVO DE TESTE COM CONJUNTO DE BOBINAS CONTÍNUAS E MÉTODO DE TESTE (71) INSTITUT DR. FOERSTER GMBH & CO. KG (DE)
<b>(21) BR 11 2013 026820-4 A2</b>	Código 9.1 - Deferimento (22) 28/04/2011 (54) QUADRO PARA MOTOCICLETA (71) HONDA MOTOR CO., LTD. (JP)
<b>(21) BR 11 2013 027366-6 A2</b>	Código 9.1 - Deferimento (22) 23/05/2012 (54) MÓDULO SENSOR, SENSOR ÓPTICO, DISPOSITIVO PARA RECEBER E/OU CONDUZIR MEIO LIQUIDO OU GASOSO E MÉTODO PARA PRODUZIR UM MÓDULO SENSOR PARA UM SENSOR (71) SCHOTT AG (DE)
<b>(21) BR 11 2013 027409-3 A2</b>	Código 9.1 - Deferimento (22) 26/04/2012 (54) SISTEMA DE MONITORAMENTO DA DEGRADAÇÃO DE MANGUEIRA E MÉTODO DE MONITORAMENTO DA DEGRADAÇÃO DE UM CONJUNTO DE

---

	MANGUEIRAS (71) EATON CORPORATION (US)
--	---

---

<b>(21) BR 11 2013 027452-2 A2</b>	Código 9.1 - Deferimento (22) 25/04/2012 (54) MÉTODO PARA MONITORAR DESMAGNETIZAÇÃO DE IMÃS PERMANENTES EM UMA MÁQUINA SÍNCRONA (71) ABB SCHWEIZ AG (CH)
------------------------------------	---

---

<b>(21) BR 11 2013 027748-3 A2</b>	Código 9.1 - Deferimento (22) 29/04/2012 (54) DISPOSITIVO DE PERFURAÇÃO E MÉTODO PARA AVALIAR PELO MENOS UM RESULTADO DE UMA OPERAÇÃO DE PERFURAÇÃO (71) HAMILTON BONADUZ AG (CH)
------------------------------------	--

---

<b>(21) BR 11 2013 027953-2 A2</b>	Código 9.1 - Deferimento (22) 02/05/2012 (54) DISPOSITIVO DE ALÍVIO DE TENSÃO DE CABO PARA FECHAMENTO DE CABO E DE FECHAMENTO DE CABO COM PELO MENOS UM DISPOSITIVO DE ALÍVIO DE TENSÃO DE CABO (71) CCS TECHNOLOGY, INC. (US)
------------------------------------	---

---

<b>(21) BR 11 2013 028192-8 A2</b>	Código 9.1 - Deferimento (22) 01/05/2012 (54) DISPOSITIVO DE GERAÇÃO DE HIDROGÊNIO, E, MÉTODO PARA UTILIZAR UM DISPOSITIVO DE GERAÇÃO DE HIDROGÊNIO (71) HYDRORIPP LLC (US)
------------------------------------	--

---

<b>(21) BR 11 2013 028887-6 A2</b>	Código 9.1 - Deferimento (22) 11/05/2012 (54) COMPOSIÇÃO IMUNOGÊNICA APRESENTANDO MÚLTIPLOS ANTÍGENOS, E MÉTODOS E USOS DOS MESMOS (71) CHILDREN'S MEDICAL CENTER CORPORATION (US)
------------------------------------	---

---

<b>(21) BR 11 2013 029295-4 A2</b>	Código 9.1 - Deferimento (22) 27/06/2011 (54) SENSOR DE NÍVEL DE TINTA (71) HEWLETT-PACKARD DEVELOPMENT COMPANY, L.P. (US)
------------------------------------	---

---

<b>(21) BR 11 2013 029504-0 A2</b>	Código 9.1 - Deferimento (22) 21/05/2012 (54) MÉTODO PARA PRODUZIR UMA SOLUÇÃO DE ACRILAMIDA AQUOSA (71) MITSUBISHI CHEMICAL CORPORATION (JP)
------------------------------------	--

<b>(21) BR 11 2013 029561-9 A2</b>	<p>Código 9.1 - Deferimento                  (22) 28/06/2012                  (54) DISPOSITIVO DE MEDIÇÃO E MÉTODO PARA MEDIR PONTOS ESPACIAIS AO LONGO DE BORDAS E/OU CANTOS ENTRE SUPERFÍCIES ADJACENTES DE UMA ESTRUTURA                  (71) HEXAGON TECHNOLOGY CENTER GMBH (CH)</p>
<b>(21) BR 11 2013 029691-7 A2</b>	<p>Código 9.1 - Deferimento                  (22) 11/05/2012                  (54) MÉTODO DE DETERMINAÇÃO DE INFORMAÇÕES DA POSIÇÃO DE SUPERFÍCIES 3D A PARTIR DE UMA IMAGEM 2D, E SCANNER DE OBJETOS 3D PARA DETERMINAÇÃO DE INFORMAÇÕES DE POSIÇÕES 3D                  (71) KONINKLIJKE PHILIPS N.V. (NL)</p>
<b>(21) BR 11 2013 030697-1 A2</b>	<p>Código 9.1 - Deferimento                  (22) 21/05/2012                  (54) PROCESSO PARA FABRICAR SUBSTRATOS REVESTIDOS, SUBSTRATO REVESTIDO, E, USO DE UM SUBSTRATO                  (71) OMYA INTERNATIONAL AG (CH)</p>
<b>(21) BR 11 2013 030723-4 A2</b>	<p>Código 9.1 - Deferimento                  (22) 30/05/2012                  (54) COMPOSIÇÃO DE COMBUSTÍVEL LÍQUIDO E, MÉTODO DE MELHORAR O DESEMPENHO DE ECONOMIA DE COMBUSTÍVEL DE UM MOTOR DE COMBUSTÃO INTERNA                  (71) SHELL INTERNATIONALE RESEARCH MAATPPIJ B.V. (NL)</p>
<b>(21) BR 11 2013 031916-0 A2</b>	<p>Código 9.1 - Deferimento                  (22) 18/06/2012                  (54) COMPOSIÇÃO NUTRICIONAL, USO DE UMA COMPOSIÇÃO NUTRICIONAL E PROCESSO PARA A FABRICAÇÃO DE UMA COMPOSIÇÃO NUTRICIONAL                  (71) N.V. NUTRICIA (NL)</p>
<b>(21) BR 11 2013 031979-8 A2</b>	<p>Código 9.1 - Deferimento                  (22) 03/07/2012                  (54) MÉTODO PARA FORNECIMENTO DE CANDIDATOS A PONTO-ALVO E DISPOSITIVO DE MEDIÇÃO GEODÉSICA                  (71) HEXAGON TECHNOLOGY CENTER GMBH (CH)</p>
<b>(21) BR 11 2013 031992-5 A2</b>	<p>Código 9.1 - Deferimento                  (22) 13/06/2012</p>

---

(54) MÉTODO PARA GERAR UMA PARCELA EM UM CAMPO COM O USO DE UMA IMPLANTAÇÃO DE APLICAÇÃO VARIÁVEL, MÉTODO PARA GERAR UM MAPA DE PRESCRIÇÃO DE POPULAÇÃO DE SEMENTE E MÉTODO PARA GERAR UM CAMPO QUE INCLUI MÚLTIPLAS ZONAS DE TAXA BASE E MÚLTIPLAS PARCELAS DENTRO DE CADA ZONA DE TAXA BASE  
(71) Precision Planting LLC (US)

---

**(21) BR 11 2013 032295-0 A2**

Código 9.1 - Deferimento  
(22) 20/07/2012  
(54) PEÇA NEGATIVA DE ACOPLAMENTO, ACOPLAMENTO DE ENCAIXE E MÉTODO DE PRODUÇÃO DE UMA PEÇA NEGATIVA DE ACOPLAMENTO  
(71) BÖLLHOFF VERBINDUNGSTECHNIK GMBH (DE)

---

**(21) BR 11 2013 033100-3 A2**

Código 9.1 - Deferimento  
(22) 22/06/2012  
(54) COMPOSTO ANFÓLITO HIDROFÍLICO, COMPOSTO COMPREENDENDO UM POLÍMERO QUE COMPREENDE UMA CADEIA PRINCIPAL DO POLÍMERO E UM GRUPO SUSPENSO DO COMPOSTO ANFÓLITO HIDROFÍLICO, POLÍMERO, MÉTODO PARA FAZER POLÍMERO, ARTIGO DE FABRICAÇÃO E DISPOSITIVO MÉDICO  
(71) BIOINTERACTIONS LIMITED (US)

---

**(21) BR 11 2013 033168-2 A2**

Código 9.1 - Deferimento  
(22) 21/06/2011  
(54) APARELHO ELETRODOMÉSTICO, CARTUCHO DE FILTRO SUBSTITUÍVEL, E, MÉTODO PARA DISTRIBUIR UMA BEBIDA DE TEMPERATURA CONTROLADA  
(71) ELECTROLUX HOME PRODUCTS CORPORATION N.V (BE)

---

**(21) BR 11 2013 033371-5 A2**

Código 9.1 - Deferimento  
(22) 26/06/2012  
(54) COMBINAÇÃO E MÉTODO DE MONITORAÇÃO PARA A MONITORAÇÃO DO ESTADO DE QUALIDADE DE UM ARTIGO TERMICAMENTE SENSÍVEL  
(71) SUZHOU QUALIMARK TECHNOLOGY CO., LTD. (CN)

---

**(21) BR 11 2013 033517-3 A2**

Código 9.1 - Deferimento  
(22) 27/06/2012  
(54) Ferramenta de fundo de poço para determinar laterais em uma parede de poço ou em um invólucro de poço, sistema de poço e método para determinar uma posição de uma lateral  
(71) WELLTEC A/S (DK)

---

**(21) BR 11 2013 033553-0 A2**

Código 9.1 - Deferimento

---

	(22) 28/06/2012 (54) MÉTODO PARA IDENTIFICAR UMA FALHA EM UMA MÁQUINA ELÉTRICA, SISTEMA DE MONITORAMENTO PARA IDENTIFICAR UMA FALHA EM UMA MÁQUINA ELÉTRICA E MOTOR DE INDUÇÃO (71) ABB RESEARCH LTD. (CH)
<b>(21) BR 11 2013 033651-0 A2</b>	Código 9.1 - Deferimento (22) 27/06/2012 (54) UNIDADE DE CONEXÃO PARA UM SISTEMA DE DISTRIBUIÇÃO DE BEBIDAS, CABEÇOTE DE DISTRIBUIÇÃO PARA UM SISTEMA DE DISTRIBUIÇÃO DE BEBIDAS, SISTEMA DE DISTRIBUIÇÃO DE BEBIDAS PARA DISTRIBUIR BEBIDA DE UM RECIPIENTE DE BEBIDAS, USO DE UM CABEÇOTE DE DISTRIBUIÇÃO E UMA UNIDADE DE CONEXÃO, E UM MÉTODO PARA CONECTAR UNIDADE DE CONEXÃO SUBSTITUÍVEL (71) MICRO MATIC A/S (DK)
<b>(21) BR 11 2014 000255-0 A2</b>	Código 9.1 - Deferimento (22) 05/07/2012 (54) COMPOSIÇÃO DE SUPLEMENTO DE FERRO (71) REINHOLD VIETH (CA)
<b>(21) BR 11 2014 000404-8 A2</b>	Código 9.1 - Deferimento (22) 09/07/2012 (54) MÉTODO E APARELHO SENSOR DE GASES PARA DETERMINAR A CONCENTRAÇÃO DE UM GÁS ALVO EM AR AMBIENTE (71) KONINKLIJKE PHILIPS N.V. (NL)
<b>(21) BR 11 2014 001544-9 A2</b>	Código 9.1 - Deferimento (22) 20/07/2012 (54) FITA COM ALMOFADA INDIVIDUAL PARA UM ENSAIO DE FLUXO LATERAL MELHORADO E ENSAIO CROMATOGRÁFICO (71) ACCESS BIO, INC (US)
<b>(21) BR 11 2014 002203-8 A2</b>	Código 9.1 - Deferimento (22) 27/07/2012 (54) Camada galvanizada, seu método para a produção e chapa de aço (71) NIPPON STEEL CORPORATION (JP)
<b>(21) BR 11 2014 002322-0 A2</b>	Código 9.1 - Deferimento (22) 18/07/2012 (54) DISPOSITIVO DE DETECÇÃO SUBAQUÁTICO (71) NAXYS AS (NO)

---

<b>(21) BR 11 2014 002494-4 A2</b>	Código 9.1 - Deferimento (22) 31/07/2012 (54) SENSOR PARA DETERMINAR O CONTEÚDO GASOSO DE UM FLUIDO BIFÁSICO QUE FLUI EM LINHA DE FLUXO (71) SNECMA (FR)
------------------------------------	---

---

<b>(21) BR 11 2014 002550-9 A2</b>	Código 9.1 - Deferimento (22) 04/08/2011 (54) CABO DE ENERGIA (71) PRYSMIAN S.P.A (IT)
------------------------------------	---

---

<b>(21) BR 11 2014 002552-5 A2</b>	Código 9.1 - Deferimento (22) 09/08/2012 (54) LÁTEX, PROCESSO PARA PREPARAR ARTIGOS, COPOLÍMERO EM BLOCO ESTIRÊNICO, E, ARTIGO PREPARADO DE UM LATEX (71) KRATON POLYMERS U.S. LLC (US)
------------------------------------	--

---

<b>(21) BR 11 2014 002765-0 A2</b>	Código 9.1 - Deferimento (22) 03/07/2012 (54) Processo e aparelho de conformação (71) WOBEN PROPERTIES GMBH (DE)
------------------------------------	---

---

<b>(21) BR 11 2014 002914-8 A2</b>	Código 9.1 - Deferimento (22) 06/08/2012 (54) HÍBRIDO METÁLICO/PLÁSTICO ELETRICAMENTE CONDUTOR, SEU MÉTODO DE PRODUÇÃO, E ELEMENTO ELÉTRICO OU ELETRÔNICO (71) TE CONNECTIVITY GERMANY GMBH (DE) ; TE CONNECTIVITY CORPORATION (US)
------------------------------------	--

---

<b>(21) BR 11 2014 002958-0 A2</b>	Código 9.1 - Deferimento (22) 10/08/2012 (54) "3,4-DI-HIDRO-1H-[1,8]NAFTIRIDINONAS SUBSTITUÍDAS COM PIPERIDINILA ANTIBACTERIANAS, COMPOSIÇÃO FARMACÊUTICA COMPREENDENDO OS REFERIDOS COMPOSTOS, PROCESSOS PARA PREPARAÇÃO DESTES E USO". (71) JANSSEN SCIENCES IRELAND UC (IE)
------------------------------------	---

---

<b>(21) BR 11 2014 003114-2 A2</b>	Código 9.1 - Deferimento (22) 09/08/2012 (54) POLÍMERO QUE COMPREENDE UMA CADEIA HIDROCARBONADA PRINCIPAL, PROCESSO DE PREPARAÇÃO DE UM POLÍMERO, POLÍMERO, ADJUVANTE E USOS DE UM POLÍMERO (71) CHRYSO (FR)
------------------------------------	---



---

<b>(21) BR 11 2014 003594-6 A2</b>	Código 9.1 - Deferimento (22) 13/08/2012 (54) CABEÇA DE DISTRIBUIÇÃO DE PRODUTO PARA UM RECIPIENTE E DISPOSITIVO DE DISTRIBUIÇÃO DE PRODUTO (71) L'OREAL (FR)
<b>(21) BR 11 2014 005251-4 A2</b>	Código 9.1 - Deferimento (22) 21/08/2012 (54) PROCESSO PARA PURIFICAR UMA CORRENTE COMPREENDENDO 1,4 - BUTANODIOL (71) JOHNSON MATTHEY DAVY TECHNOLOGIES LIMITED (GB)
<b>(21) BR 11 2014 005671-4 A2</b>	Código 9.1 - Deferimento (22) 13/09/2011 (54) MÉTODO PARA MEDIR ELEMENTO ROSQUEADO EM EXTREMIDADE DE TUBO (71) NIPPON STEEL CORPORATION (JP)
<b>(21) BR 11 2014 006422-9 A2</b>	Código 9.1 - Deferimento (22) 19/09/2011 (54) MEDIDOR DE FLUXO VIBRATÓRIO, E, MÉTODO PARA DETERMINAR UMA TAXA DE FLUXO MÉDIA DE UM FLUXO PULSANTE (71) MICRO MOTION,INC (US)
<b>(21) BR 11 2014 006524-1 A2</b>	Código 9.1 - Deferimento (22) 27/09/2011 (54) MÉTODO PARA DETERMINAR UM NÍVEL DE PREENCHIMENTO DE UM PRODUTO CONTIDO EM UM TANQUE E SISTEMA INDICADOR DE NÍVEL PARA DETERMINAR UM NÍVEL DE PREENCHIMENTO DE UM PRODUTO CONTIDO EM UM TANQUE (71) ROSEMOUNT TANK RADAR AB (SE)
<b>(21) BR 11 2014 007185-3 A2</b>	Código 9.1 - Deferimento (22) 27/09/2012 (54) SISTEMA PARA A PRODUÇÃO DE BEBIDAS, SACHÊ E DISPENSER DE BEBIDA (71) KONINKLIJKE PHILIPS N.V. (NL)
<b>(21) BR 11 2014 007211-6 A2</b>	Código 9.1 - Deferimento (22) 28/09/2011 (54) PROCESSO DE DETERMINAÇÃO DE UMA DISTÂNCIA A UMA SUPERFÍCIE DE UM PRODUTO MANTIDO EM UM TANQUE E SISTEMA DE

---

CALIBRAÇÃO DE NÍVEL  
(71) ROSEMOUNT TANK RADAR AB (SE)

---

**(21) BR 11 2014 007422-4 A8** Código 9.1 - Deferimento  
(22) 29/09/2011  
(54) PACOTE DE DOSE UNITÁRIA DE UM PRODUTO NUTRICIONAL LÍQUIDO E MÉTODO DE EMPACOTAMENTO DE UMA DOSE UNITÁRIA DE UM PRODUTO NUTRICIONAL LÍQUIDO  
(71) N.V. NUTRICIA (NL)

---

**(21) BR 11 2014 008235-9 A2** Código 9.1 - Deferimento  
(22) 24/10/2011  
(54) MÉTODO DE REDUÇÃO DE TOXICIDADE E/OU ODOR, E, COMPOSIÇÃO  
(71) ROHM AND HAAS COMPANY (US) ; DOW GLOBAL TECHNOLOGIES LLC (US)

---

**(21) BR 11 2014 008757-1 A2** Código 9.1 - Deferimento  
(22) 01/10/2012  
(54) PNEUMÁTICO  
(71) SUMITOMO RUBBER INDUSTRIES, LTD. (JP)

---

**(21) BR 11 2014 009046-7 A2** Código 9.1 - Deferimento  
(22) 17/10/2011  
(54) MÉTODO PARA COMPENSAR O DESVIO DE FREQUÊNCIA DE UMA FONTE DE ENERGIA DE REFERÊNCIA, E INSTRUMENTO DE ESPECTRÔMETRO  
(71) Foss Analytical A/S (DK)

---

**(21) BR 11 2014 009323-7 A2** Código 9.1 - Deferimento  
(22) 19/10/2012  
(54) USOS DE MICELAS DE PROTEÍNA DE SORO DE LEITE  
(71) SOCIÉTÉ DES PRODUITS NESTLÉ S.A. (CH)

---

**(21) BR 11 2014 009352-0 A2** Código 9.1 - Deferimento  
(22) 09/10/2012  
(54) DISPOSITIVO DE SEPARAÇÃO DE DOIS ESPAÇOS ENTRE SI E MÁQUINA DE LIBERAÇÃO DE PRODUTO COMESTÍVEL  
(71) KONINKLIJKE PHILIPS N.V. (NL) ; KONINKLIJKE DOUWE EGBERTS B.V. (NL)

---

**(21) BR 11 2014 009402-0 A2** Código 9.1 - Deferimento  
(22) 19/10/2012

---

	(54) PNEU NÃO PNEUMÁTICO (71) BRIDGESTONE CORPORATION (JP)
--	---

---

<b>(21) BR 11 2014 009602-3 A2</b>	Código 9.1 - Deferimento (22) 25/10/2012 (54) ESTRUTURA COEXTRUDADA DE CAMADAS MÚLTIPLAS, ARTIGO E PROCESSO (71) E.I. DU PONT DE NEMOURS AND COMPANY (US)
------------------------------------	--

---

<b>(21) BR 11 2014 009741-0 A2</b>	Código 9.1 - Deferimento (22) 26/10/2011 (54) COMPONENTE DE ACIONADOR E DE SENSOR DE DESVIO COMBINADOS PARA UM MEDIDOR VIBRATÓRIO, E, MÉTODO PARA FORMAR O MESMO (71) MICRO MOTION, INC (US)
------------------------------------	---

---

<b>(21) BR 11 2014 010078-0 A8</b>	Código 9.1 - Deferimento (22) 26/10/2012 (54) NOVO SISTEMA CATALÍTICO (71) DSM IP ASSETS B.V. (NL)
------------------------------------	---

---

<b>(21) BR 11 2014 010174-4 A2</b>	Código 9.1 - Deferimento (22) 30/10/2012 (54) USO DE UMA COMPOSIÇÃO PARA A FABRICAÇÃO DE UM PRODUTO PARA MELHORAR A FUNÇÃO EXECUTIVA DE UM INDIVÍDUO E PARA TRATAR O MESMO (71) N.V. NUTRICIA (NL)
------------------------------------	---

---

<b>(21) BR 11 2014 010181-7 A2</b>	Código 9.1 - Deferimento (22) 07/11/2011 (54) Pneu com múltiplos núcleos de talão e inserção de encerramento (71) COMPAGNIE GÉNÉRALE DES ESTABLISSEMENTS MICHELIN (FR)
------------------------------------	---

---

<b>(21) BR 11 2014 010517-0 A2</b>	Código 9.1 - Deferimento (22) 08/10/2012 (54) PROCESSO DE ENCHIMENTO DE LATA, E, PRODUTO (71) CROWN PACKAGING TECHNOLOGY, INC. (US)
------------------------------------	--

---

<b>(21) BR 11 2014 011445-5 A2</b>	Código 9.1 - Deferimento (22) 12/11/2012 (54) Bolsa com um suporte interno e método de produção da mesma (71) AMPAC HOLDINGS LLC (US)
------------------------------------	--

---

<b>(21) BR 11 2014 011598-2 A2</b>	Código 9.1 - Deferimento (22) 15/11/2012 (54) DISPOSITIVO DE INTERFACEAMENTO DE UM INSTRUMENTO DE INJEÇÃO DE FLUIDO E DE UM FRASCO A PERFURAR E PROCESSO DE UTILIZAÇÃO ASSOCIADO (71) VYGON (FR)
<hr/>	
<b>(21) BR 11 2014 011641-5 A2</b>	Código 9.1 - Deferimento (22) 15/11/2012 (54) COMPOSTO; COMPOSIÇÃO; USO DE UM COMPOSTO; MÉTODO PARA TRATAR PELO MENOS UMA DOENÇA, DISTÚRBIO OU CONDIÇÃO SELECIONADA DE OBESIDADE, SOBREPESO OU DISTRIBUIÇÃO DE GORDURA ANORMAL E CONDIÇÕES OU DOENÇAS ASSOCIADAS COM OS MESMOS EM UM SUJEITO EM NECESSIDADE DO MESMO; MÉTODO PARA REMODELAR TECIDO ADIPOSEO BRANCO PARA TECIDO ADIPOSEO TIPO MARROM EM UM SUJEITO; MÉTODO PARA TRATAR UMA DOENÇA, DISTÚRBIO OU CONDIÇÃO ASSOCIADA COM OU SE BENEFICIANDO DA REMODELAÇÃO DE TECIDO ADIPOSEO BRANCO PARA TECIDO ADIPOSEO TIPO MARROM EM UM SUJEITO; E MÉTODO PARA REDUZIR O TECIDO ADIPOSEO BRANCO (WAT) EM UM SUJEITO EM NECESSIDADE DO MESMO (71) YISSUM RESEARCH DEVELOPMENT COMPANY OF THE HEBREW UNIVERSITY OF JERUSALEM LTD. (IL)
<hr/>	
<b>(21) BR 11 2014 011842-6 A2</b>	Código 9.1 - Deferimento (22) 18/11/2011 (54) DISPOSITIVO PARA CONTROLAR O FLUXO DE FLUIDO DE FORMA AUTÔNOMA EM UM POÇO SUBTERRÂNEO E MÉTODO DE MANUTENÇÃO DE UM FURO DE POÇO (71) HALLIBURTON ENERGY SERVICES, INC (US)
<hr/>	
<b>(21) BR 11 2014 012752-2 A8</b>	Código 9.1 - Deferimento (22) 26/11/2012 (54) Dispositivo de preenchimento para embalar grãos refinados e bens em pó a granel e máquina de empacotamento (71) HAVER & BOECKER OHG (DE)
<hr/>	
<b>(21) BR 11 2014 013954-7 A8</b>	Código 9.1 - Deferimento (22) 21/12/2011 (54) UNIDADE CAPAZ DE SER DISPOSTA EM UM FURO DE POÇO (71) Halliburton Energy Services, Inc. (US)
<hr/>	
<b>(21) BR 11 2014 015104-0 A8</b>	Código 9.1 - Deferimento (22) 20/12/2012

---

	(54) MÉTODO PARA EXPANDIR O DIÂMETRO DE UM RECIPIENTE DE METAL (71) ALCOA USA CORP (US)
<b>(21) BR 11 2014 015158-0 A8</b>	Código 9.1 - Deferimento (22) 06/12/2012 (54) USO DE UMA FORMULAÇÃO, FORMULAÇÃO, E, MÉTODO PARA DESENVOLVER PLANTAS (71) BASF SE (DE)
<b>(21) BR 11 2014 015330-2 A8</b>	Código 9.1 - Deferimento (22) 27/11/2012 (54) PROCESSO DE PREPARO DE CATALISADOR UTILIZÁVEL EM HIDROTRATAMENTO E HIDROCONVERSÃO (71) IFP ENERGIES NOUVELLES (FR) ; TOTAL RAFFINAGE FRANCE (FR)
<b>(21) BR 11 2014 015536-4 A8</b>	Código 9.1 - Deferimento (22) 06/12/2012 (54) CABEÇA DE PULVERIZAÇÃO (71) UNILEVER N.V. (NL)
<b>(21) BR 11 2014 016018-0 A8</b>	Código 9.1 - Deferimento (22) 03/01/2012 (54) CONJUNTO SENSOR PARA UM MEDIDOR DE FLUIDO, E, MÉTODO PARA RETER UM FLANGE EM UM CONJUNTO SENSOR (71) MICRO MOTION, INC (US)
<b>(21) BR 11 2014 016331-6 A8</b>	Código 9.1 - Deferimento (22) 31/12/2012 (54) SISTEMA E MÉTODO PARA FORMAR UM RECIPIENTE METÁLICO DE BEBIDAS USANDO MOLDAGEM A SOPRO (71) THE COCA-COLA COMPANY (US)
<b>(21) BR 11 2014 016495-9 A8</b>	Código 9.1 - Deferimento (22) 21/12/2012 (54) LATA CONTENDO UM LÍQUIDO E COMPREENDENDO UMA EXTREMIDADE DE TOPO (71) ANHEUSER-BUSCH INBEV S.A. (BE)
<b>(21) BR 11 2014 016578-5 A8</b>	Código 9.1 - Deferimento (22) 24/01/2013 (54) EQUIPAMENTO INDUSTRIAL CONTÍNUO COM UMA SEÇÃO DE ENTRADA E PROCESSO PARA UNIR, CENTRALIZAR E EMENDAR POR

---

SOLDURA DUAS BANDAS NUMA SEÇÃO DE ENTRADA DE UM EQUIPAMENTO INDUSTRIAL CONTÍNUO  
(71) COCKERILL MAINTENANCE & INGENIERIE S.A. (BE)

---

**(21) BR 11 2014 016579-3 A8** Código 9.1 - Deferimento  
(22) 03/01/2013  
(54) PROCESSO DE BOBINAGEM E DE INSPEÇÃO EM LINHA DE UMA BANDA METÁLICA LAMINADA CONTÍNUA E INSTALAÇÃO DE BOBINAGEM E DE INSPEÇÃO EM LINHA DE UMA BANDA METÁLICA LAMINADA CONTÍNUA  
(71) COCKERILL MAINTENANCE & INGENIERIE S.A. (BE)

---

**(21) BR 11 2014 016648-0 A8** Código 9.1 - Deferimento  
(22) 27/12/2012  
(54) DERIVADOS POLICÍCLICOS, SEUS USOS E SEU PROCESSO DE PREPARAÇÃO, E COMPOSIÇÃO FARMACÊUTICA  
(71) JIANGSU HENGRUI MEDICINE CO.,LTD. (CN) ; SHANGHAI HENGRUI PHARMACEUTICAL CO., LTD. (CN)

---

**(21) BR 11 2014 016702-8 A8** Código 9.1 - Deferimento  
(22) 27/02/2013  
(54) MÉTODO PARA PURIFICAR E CONDICIONAR O CIRCUITO DE ÁGUA/VAPOR DE UMA USINA DE ENERGIA, EM PARTICULAR DE UMA USINA DE ENERGIA NUCLEAR  
(71) FRAMATOME GMBH (DE)

---

**(21) BR 11 2014 016787-7 A8** Código 9.1 - Deferimento  
(22) 27/02/2013  
(54) PROCESSO PARA A PURIFICAÇÃO E CONDICIONAMENTO DO SISTEMA DE CIRCULAÇÃO DE UMA USINA ELÉTRICA  
(71) FRAMATOME GMBH (DE)

---

**(21) BR 11 2014 016865-2 A2** Código 9.1 - Deferimento  
(22) 17/01/2013  
(54) PROCESSO DE BOBINAGEM E DE INSPEÇÃO EM LINHA DE UMA BANDA METÁLICA LAMINADA CONTÍNUA E INSTALAÇÃO DE BOBINAGEM E DE INSPEÇÃO EM LINHA DE UMA BANDA METÁLICA LAMINADA CONTÍNUA  
(71) COCKERILL MAINTENANCE & INGENIERIE S.A. (BE)

---

**(21) BR 11 2014 018104-7 A8** Código 9.1 - Deferimento  
(22) 21/01/2013  
(54) APARELHO PARA TRATAMENTO DE ROLOS

---

(71) EUROTECH WAY S.R.L. (IT)

---

**(21) BR 11 2014 018513-1 A8**

Código 9.1 - Deferimento

(22) 07/01/2013

(54) SISTEMA DE ANÁLISE DE FLUIDO PARA DETERMINAÇÃO DE PELO MENOS UMA CARACTERÍSTICA DE UM FLUIDO DE PERFURAÇÃO E MÉTODO DE OPERAÇÃO DE UM SISTEMA DE ANÁLISE DE FLUIDO DE PERFURAÇÃO

(71) Halliburton Energy Services, Inc. (US)

---

**(21) BR 11 2014 018874-2 A8**

Código 9.1 - Deferimento

(22) 30/01/2013

(54) DISPERSÃO AQUOSA LIVRE DE CIMENTO, PROCESSOS PARA PREPARAR UMA DISPERSÃO AQUOSA, E UMA COMPOSIÇÃO DE POLÍMERO EM PÓ, COMPOSIÇÃO DE POLÍMERO EM PÓ, USO DE UMA DISPERSÃO AQUOSA, FORMULAÇÃO AQUOSA DE COMPOSIÇÕES DE FIXAÇÃO HIDRÁULICAS, E, COMPOSIÇÃO DE FIXAÇÃO HIDRÁULICA NA FORMA DE PÓ

(71) BASF SE (DE)

---

**(21) BR 11 2014 020123-4 A8**

Código 9.1 - Deferimento

(22) 18/02/2013

(54) Composto 3-(sulfin/sulfonimidoil) – benzamida, composição herbicida, seus usos e método para o controle de plantas indesejadas

(71) BAYER INTELLECTUAL PROPERTY GMBH (DE)

---

**(21) BR 11 2014 021558-8 A8**

Código 9.1 - Deferimento

(22) 02/03/2012

(54) COMPÓSITOS ELASTOMÉRICOS CONTENDO CARGAS DE ENCHIMENTO MODIFICADAS E ELASTÔMEROS FUNCIONALIZADOS

(71) CABOT CORPORATION (US)

---

**(21) BR 11 2014 022140-5 A2**

Código 9.1 - Deferimento

(22) 06/03/2013

(54) ELEMENTO DE REFORÇO PARA UMA LINHA FLEXÍVEL, LINHA FLEXÍVEL DESTINADA A SER COLOCADA EM UMA EXTENSÃO DE ÁGUA, MÉTODO DE CONTROLE DAS PROPRIEDADES DE UMA LINHA FLEXÍVEL E PROCESSO DE FABRICAÇÃO DE UM ELEMENTO DE REFORÇO

(71) TECHNIP FRANCE SA (FR)

---

**(21) BR 11 2014 022559-1 A8**

Código 9.1 - Deferimento

(22) 07/12/2012

(54) ANEL DE SEGMENTO, MÉTODO PARA PRODUZIR UM ANEL DE

---

SEGMENTO E USO DE UM ANEL DE SEGMENTO  
(71) FEDERAL-MOGUL BURSCHIED GMBH (DE)

---

**(21) BR 11 2014 022934-1 A2** Código 9.1 - Deferimento  
(22) 22/03/2013  
(54) SEPARADOR DE CENTRÍFUGA, SISTEMA DE CONTROLE DE DESCARGA PARA UM SEPARADOR DE CENTRÍFUGA, E, MÉTODO PARA CONTROLAR A DESCARGA INTERMITENTE DE UM SEPARADOR DE CENTRÍFUGA  
(71) ALFA LAVAL CORPORATE AB (SE)

---

**(21) BR 11 2014 023548-1 A8** Código 9.1 - Deferimento  
(22) 13/03/2013  
(54) MÁQUINA DE DOBRAMENTO COM CABEÇA DE DOBRA MÓVEL EM TORNO DE UMA EXTREMIDADE DE DOBRA FIXA  
(71) NUMALLIANCE (FR)

---

**(21) BR 11 2014 023659-3 A8** Código 9.1 - Deferimento  
(22) 22/03/2013  
(54) DISPOSITIVO SEPARADOR E PROCESSO PARA OPERAÇÃO DO MESMO  
(71) GEA MECHANICAL EQUIPMENT GMBH (DE)

---

**(21) BR 11 2014 023722-0 A8** Código 9.1 - Deferimento  
(22) 19/03/2013  
(54) SUPORTE DE FERRAMENTA, E, FERRAMENTA DE CORTE  
(71) ISCAR LTD. (IL)

---

**(21) BR 11 2014 023736-0 A2** Código 9.1 - Deferimento  
(22) 27/03/2013  
(54) FORMA DE ROSCA TRAPEZOIDAL TENDO UM INDICADOR DE DESGASTE E ENCAIXE DE CONEXÃO DE ALTA PRESSÃO COMPREENDENDO A MESMA  
(71) EMERSON PROCESS MANAGEMENT REGULATOR TECHNOLOGIES, INC (US)

---

**(21) BR 11 2014 024191-0 A2** Código 9.1 - Deferimento  
(22) 11/03/2013  
(54) Conjunto de suporte de recipientes de fornalha dotado de barra de contenção de recipientes e fornalha de aquecimento que a compreende  
(71) SPECTRIS CANADA INC (CA)

---

**(21) BR 11 2014 024266-6 A8** Código 9.1 - Deferimento



	(22) 05/04/2012 (54) BANDEJA DE FIBRA ÓPTICA, E, CONJUNTO DE BANDEJA DE GERENCIAMENTO DE FIBRA ÓPTICA (71) PRYSMIAN S.P.A. (IT)
<b>(21) BR 11 2014 025386-2 A8</b>	Código 9.1 - Deferimento (22) 10/04/2013 (54) ANEL DE FIXAÇÃO. (71) ETABLISSEMENTS CAILLAU (FR)
<b>(21) BR 11 2014 025670-5 A8</b>	Código 9.1 - Deferimento (22) 17/04/2013 (54) Composto e composição farmacêutica para tratar distúrbios envolvendo a modulação de receptores de rianodina e processo para preparação do composto (71) LES LABORATOIRES SERVIER (FR) ; ARMGO PHARMA, INC. (US)
<b>(21) BR 11 2014 026520-8 A2</b>	Código 9.1 - Deferimento (22) 02/05/2012 (54) Compartimento para um recipiente que tem uma admissão para o interior do recipiente cujos conteúdos podem ser armazenados (71) APTARGROUP, INC. (US)
<b>(21) BR 11 2014 027292-1 A2</b>	Código 9.1 - Deferimento (22) 03/05/2013 (54) COMPOSIÇÃO DE LUBRIFICANTE PARA UM MOTOR (71) TOTAL MARKETING SERVICES (FR) ; DOW GLOBAL TECHNOLOGIES LLC (US)
<b>(21) BR 11 2014 028454-7 A2</b>	Código 9.1 - Deferimento (22) 31/05/2013 (54) Processo de realização de um reforço metálico de uma pá de turbomáquina, reforço metálico obtido por tal processo e pá de turbomáquina (71) SNECMA (FR)
<b>(21) BR 11 2014 029007-5 A2</b>	Código 9.1 - Deferimento (22) 29/05/2012 (54) MÉTODO DE EXPANSÃO DE TUBO PARA FABRICAR TUBO DE METAL (71) JFE Steel Corporation (JP)
<b>(21) BR 11 2014 029185-3 A2</b>	Código 9.1 - Deferimento (22) 24/05/2013 (54) NUCLEOSÍDEOS DE SPIROOXETANO URACILA

---

(71) JANSSEN SCIENCES IRELAND UC (IE)

---

**(21) BR 11 2014 029368-6 A2** Código 9.1 - Deferimento  
(22) 30/05/2013  
(54) INIBIDOR DE BETA-LACTAMASE E PROCESSO PARA PREPARAR O MESMO  
(71) MEIJI SEIKA PHARMA CO., LTD. (JP)

---

**(21) BR 11 2014 029509-3 A2** Código 9.1 - Deferimento  
(22) 27/05/2013  
(54) Micela no núcleo do complexo coacervado contendo metal, processo para fabricação, uso e bebida compreendendo a dita micela.  
(71) DSM IP ASSETS B.V. (NL)

---

**(21) BR 11 2014 031837-9 A2** Código 9.1 - Deferimento  
(22) 18/06/2013  
(54) FORMULAÇÕES DE PROGESTERONA  
(71) THERAPEUTICSMD, INC. (US)

---

**(21) BR 11 2014 032513-8 A2** Código 9.1 - Deferimento  
(22) 23/10/2012  
(54) FORMULAÇÃO DE FENOFIBRATO  
(71) MYLAN, INC. (US)

---

**(21) BR 11 2014 033108-1 A2** Código 9.1 - Deferimento  
(22) 02/07/2013  
(54) COMPONENTE OPTOELETRÔNICO EM UM SUBSTRATO COMPREENDENDO UM PRIMEIRO ELETRODO E UM SEGUNDO ELETRODO  
(71) HELIATEK GMBH (DE)

---

**(21) BR 11 2015 001573-5 A2** Código 9.1 - Deferimento  
(22) 26/07/2012  
(54) MÉTODO DE OXIDAÇÃO  
(71) EAST CHINA NORMAL UNIVERSITY (CN) ; ECOLE NORMALE SUPÉRIEURE DE LYON (FR) ; PERFORMANCE POLYAMIDES, SAS (FR)

---

**(21) BR 11 2015 001668-5 A2** Código 9.1 - Deferimento  
(22) 14/02/2014  
(54) Componente híbrido para veículos aéreos, tubo híbrido para aplicações de climatização para cabines de aeronaves, elemento de revestimento de cabine para cabines de veículos e processo de produção para um componente híbrido  
(71) DIEHL AVIATION LAUPHEIM GMBH (DE)

---

<b>(21) BR 11 2015 005160-0 A2</b>	Código 9.1 - Deferimento (22) 04/09/2013 (54) COMPOSIÇÃO INSETICIDA LÍQUIDA (71) SUMITOMO CHEMICAL COMPANY, LIMITED (JP)
<b>(21) BR 11 2015 008802-3 A2</b>	Código 9.1 - Deferimento (22) 17/10/2013 (54) COMBINAÇÕES DE COMPOSTO ATIVO, MÉTODO DE CONTROLE DE FUNGOS, USO DE COMBINAÇÕES DE COMPOSTO ATIVO, SEMENTE E MÉTODO PARA O CONTROLE SELETIVO DE PLANTAS. (71) BAYER CROPS SCIENCE AG (DE)
<b>(21) BR 11 2015 009905-0 A2</b>	Código 9.1 - Deferimento (22) 07/11/2013 (54) COMPOSIÇÃO COSMÉTICA, PROCESSO PARA ALISAMENTO E USO DA COMPOSIÇÃO. (71) L'OREAL (FR)
<b>(21) BR 11 2015 012984-6 A2</b>	Código 9.1 - Deferimento (22) 27/11/2013 (54) DISPOSITIVO DE MISTURA E AGITAÇÃO PARA PASTA DE GESSO, MÉTODO PARA MISTURAR E AGITAR PASTA DE GESSO, E, MÉTODO E APARELHO PARA FABRICAR PLACAS DE GESSO LEVES (71) YOSHINO GYPSUM CO., LTD. (JP)
<b>(21) BR 11 2015 015242-2 A2</b>	Código 9.1 - Deferimento (22) 03/01/2014 (54) PEPTÍDEOS INIBIDORES DE NOX-1 SELETIVOS E USOS DOS MESMOS (71) UNIVERSITE BORDEAUX (FR) ; INSERM (FR)
<b>(21) BR 11 2015 016465-0 A2</b>	Código 9.1 - Deferimento (22) 09/01/2013 (54) USO DE GLUTAMINA OU DE UMA COMPOSIÇÃO; MÉTODO NÃO-MEDICINAL PARA MELHORA POSTERIOR DA FUNÇÃO COGNITIVA EM UM BEBÊ MUITO PREMATURO NASCIDO PEQUENO PARA A IDADE GESTACIONAL; E MÉTODO NÃO-MEDICINAL PARA MELHORA POSTERIOR DO Q.I EM UM BEBÊ MUITO PREMATURO NASCIDO PEQUENO PARA A IDADE GESTACIONAL (71) N.V. NUTRICIA (NL)
<b>(21) BR 11 2015 017423-0 A8</b>	Código 9.1 - Deferimento

---

---

	(22) 21/01/2014 (54) JUNTA ROTATIVA PARA TRANSFERÊNCIA DE PLÁSTICO FUNDIDO DE UMA EXTRUSORA PARA MOLDES DE UMA MÁQUINA ROTATIVA PARA PRÉ-FORMAS DE MOLDAGEM (71) S.I.P.A. SOCIETA' INDUSTRIALIZZAZIONE PROGETTAZIONE E AUTOMAZIONE S.P.A. (IT)
<b>(21) BR 11 2015 017425-6 A2</b>	Código 9.1 - Deferimento (22) 21/01/2014 (54) APARELHO DE INJEÇÃO-COMPRESSÃO PARA A FABRICAÇÃO DE RECIPIENTES TERMOPLÁSTICOS (71) S.I.P.A. SOCIETA' INDUSTRIALIZZAZIONE PROGETTAZIONE E AUTOMAZIONE S.P.A. (IT)
<b>(21) BR 11 2015 017426-4 A2</b>	Código 9.1 - Deferimento (22) 21/01/2014 (54) MOLDE DE INJEÇÃO DE UMA PRÉ-FORMA DE PLÁSTICO (71) S.I.P.A. SOCIETA' INDUSTRIALIZZAZIONE PROGETTAZIONE E AUTOMAZIONE S.P.A. (IT)
<b>(21) BR 11 2015 018200-3 A2</b>	Código 9.1 - Deferimento (22) 12/02/2014 (54) Composição para administração oral, composição farmacêutica e processo para preparar as mesmas (71) SANOFI (FR)
<b>(21) BR 11 2015 019834-1 A2</b>	Código 9.1 - Deferimento (22) 13/02/2014 (54) MÉTODO PARA MEDIR A CONCENTRAÇÃO DE SUBSTÂNCIA DISSOLVIDA (71) KURITA WATER INDUSTRIES LTD. (JP)
<b>(21) BR 11 2015 020222-5 A8</b>	Código 9.1 - Deferimento (22) 07/03/2014 (54) "AZETIDINILOXIFENILPIRROLIDINA, SEUS USOS, E COMPOSIÇÕES FARMACÊUTICAS (71) ELI LILLY AND COMPANY (US)
<b>(21) BR 11 2015 022087-8 A2</b>	Código 9.1 - Deferimento (22) 27/02/2014 (54) POLÍMERO DE DOBRADIÇA (71) NOVA CHEMICALS (INTERNATIONAL) S.A.. (CH)

---

<b>(21) BR 11 2015 022517-9 A2</b>	Código 9.1 - Deferimento (22) 04/03/2014 (54) PROCESSOS DE POLIMERIZAÇÃO DE SOLUÇÃO COM O USO REDUZIDO DE ENERGIA (71) NOVA CHEMICALS (INTERNATIONAL) S.A. (CH)
<hr/>	
<b>(21) BR 11 2015 022755-4 A2</b>	Código 9.1 - Deferimento (22) 28/02/2014 (54) MÉTODOS PARA A RETICULAÇÃO DE COMPOSIÇÕES DE POLÍMEROS NA PRESENÇA DE OXIGÊNIO ATMOSFÉRICO (71) ARKEMA INC. (US)
<hr/>	
<b>(21) BR 11 2015 024204-9 A2</b>	Código 9.1 - Deferimento (22) 24/03/2014 (54) USO DE PRODUTO DERIVADO DO LEITE E COMPOSIÇÃO NUTRICIONAL (71) N.V. NUTRICIA (NL)
<hr/>	
<b>(21) BR 11 2015 024206-5 A2</b>	Código 9.1 - Deferimento (22) 24/03/2014 (54) USO DE PRODUTO DERIVADO DO LEITE E COMPOSIÇÃO NUTRICIONAL (71) N.V. NUTRICIA (NL)
<hr/>	
<b>(21) BR 11 2015 025248-6 A2</b>	Código 9.1 - Deferimento (22) 20/03/2014 (54) COMPOSIÇÃO DE HIDROCARBONETO RENOVÁVEL (71) UPM-KYMMENE CORPORATION (FI)
<hr/>	
<b>(21) BR 11 2015 025543-4 A2</b>	Código 9.1 - Deferimento (22) 02/12/2014 (54) PROCESSO PARA A PREPARAÇÃO DE (3R,4R)-(1-BENZIL-4-METILPIPERIDINA-3-IL)-METILAMINA E COMPOSTOS INTERMEDIÁRIOS (71) UNICHEM LABORATORIES LIMITED (IN)
<hr/>	
<b>(21) BR 11 2015 026112-4 A2</b>	Código 9.1 - Deferimento (22) 14/04/2014 (54) ARTIGOS DE ESPUMA TERMOFORMADOS (71) SOLVAY SPECIALTY POLYMERS USA, LLC (US)
<hr/>	
<b>(21) BR 11 2015 026278-3 A2</b>	Código 9.1 - Deferimento (22) 15/04/2014 (54) POLIÉSTER ANTI-CHAMAS LIVRE DE HALOGÊNIO E RESISTENTE À

---

	TENSÃO MECÂNICA (71) BASF SE (DE)
--	--------------------------------------

---

<b>(21) BR 11 2015 026280-5 A2</b>	Código 9.1 - Deferimento (22) 16/04/2014 (54) COMPOSTOS 2-(FENIL SUBSTITUÍDO)-CICLOPENTANO-1,3-DIONA E SEUS DERIVADOS COM ATIVIDADE HERBICIDA (71) SYNGENTA LIMITED (GB)
------------------------------------	---

---

<b>(21) BR 11 2015 026312-7 A2</b>	Código 9.1 - Deferimento (22) 22/04/2014 (54) COMPOSIÇÃO DE POLIPROPILENO COM RESISTÊNCIA A IMPACTO MELHORADA PARA APLICAÇÕES DE TUBOS (71) ABU DHABI POLYMERS CO. LTD (BOROUGE) L.L.C. (AE) ; BOREALIS AG (AT)
------------------------------------	--

---

<b>(21) BR 11 2015 026360-7 A2</b>	Código 9.1 - Deferimento (22) 15/04/2014 (54) PRÓ-CATALISADOR À BASE DE METAL DE TRANSIÇÃO INOVADOR E UM PROCESSO PARA SUA PREPARAÇÃO (71) RELIANCE INDUSTRIES LIMITED (IN)
------------------------------------	--

---

<b>(21) BR 11 2015 026369-0 A2</b>	Código 9.1 - Deferimento (22) 16/04/2014 (54) COPOLÍMERO DE ESTIRENO-BUTADIENO FUNCIONALIZADO ESTENDIDO COM ÓLEO, PROCESSO PARA A PRODUÇÃO DE COPOLÍMERO DE ESTIRENO-BUTADIENO FUNCIONALIZADO ESTENDIDO COM ÓLEO, COMPOSIÇÃO DE BORRACHA, E, USO DA COMPOSIÇÃO DE BORRACHA (71) ARLANXEO DEUTSCHLAND GMBH (DE) ; ARLANXEO BRASIL SA (DE)
------------------------------------	---

---

<b>(21) BR 11 2015 026427-1 A2</b>	Código 9.1 - Deferimento (22) 31/01/2014 (54) POLÍMEROS À BASE DE ETILENO E ARTIGOS FEITOS DO MESMO (71) EXXONMOBIL CHEMICAL PATENTS INC. (US)
------------------------------------	---

---

<b>(21) BR 11 2015 026477-8 A2</b>	Código 9.1 - Deferimento (22) 22/04/2014 (54) COMPOSIÇÃO DE COPOLÍMERO ALEATÓRIO DE PROPILENO PARA APLICAÇÕES DE TUBULAÇÃO (71) ABU DHABI POLYMERS CO. LTD (BOROUGE) L.L.C. (AE) ; BOREALIS AG (AT)
------------------------------------	--

---

<b>(21) BR 11 2015 026706-8 A2</b>	Código 9.1 - Deferimento (22) 01/04/2014 (54) COMPOSIÇÃO, PROCESSO DE CURA DE UMA COMPOSIÇÃO, E, PRODUTO (71) HUNTSMAN INTERNATIONAL LLC (US)
<hr/>	
<b>(21) BR 11 2015 026744-0 A2</b>	Código 9.1 - Deferimento (22) 11/04/2014 (54) POLÍMEROS COM GRUPOS TERMINAIS FUNCIONALIZADOS, MISTURA POLIMÉRICA, USO DE SILILALACTONAS COMO REAGENTES DE FUNCIONALIZAÇÃO, PROCESSO PARA PREPARAÇÃO DE POLÍMEROS COM GRUPOS TERMINAIS FUNCIONALIZADOS, COMPOSIÇÕES DE BORRACHA VULCANIZÁVEIS, USO DAS COMPOSIÇÕES DE BORRACHA VULCANIZADAS, E, CORPOS MOLDADOS (71) ARLANXEO DEUTSCHLAND GMBH (DE)
<hr/>	
<b>(21) BR 11 2015 027537-0 A2</b>	Código 9.1 - Deferimento (22) 09/05/2014 (54) USO DO ÁCIDO GRAXO DE RESINA LÍQUIDA (71) HANKKIJA OY (FI)
<hr/>	
<b>(21) BR 11 2015 027976-7 A2</b>	Código 9.1 - Deferimento (22) 07/05/2014 (54) COMPOSIÇÃO NUTRICIONAL PARA LACTENTES OU CRIANÇAS, MÉTODO PARA PREPARAR UMA COMPOSIÇÃO NUTRICIONAL PARA LACTENTE OU CRIANÇA NA FORMA DE PÓ E USO DE UMA COMPOSIÇÃO (71) UNITED PHARMACEUTICALS (FR)
<hr/>	
<b>(21) BR 11 2015 028312-8 A2</b>	Código 9.1 - Deferimento (22) 16/05/2014 (54) PROCESSO PARA PREPARAR UM OLEOGEL (71) DOW GLOBAL TECHNOLOGIES LLC (US)
<hr/>	
<b>(21) BR 11 2015 029956-3 A2</b>	Código 9.1 - Deferimento (22) 28/05/2014 (54) COMPOSIÇÃO HEMOSTÁTICA E MÉTODO DE FABRICAÇÃO DA MESMA (71) MEDTRADE PRODUCTS LIMITED (GB)
<hr/>	
<b>(21) BR 11 2015 029957-1 A2</b>	Código 9.1 - Deferimento (22) 28/05/2014 (54) COMPOSIÇÃO HEMOSTÁTICA E MÉTODO DE FABRICAÇÃO DA MESMA

---

(71) MEDTRADE PRODUCTS LIMITED (GB)

---

**(21) BR 11 2015 030389-7 A2** Código 9.1 - Deferimento  
(22) 16/06/2014  
(54) USO DE i) UMA FONTE DE PROTEÍNA, ii) UM PREBIÓTICO E iii) UM PROBIÓTICO PARA A FABRICAÇÃO DE UMA COMPOSIÇÃO NUTRICIONAL PARA O TRATAMENTO OU A PREVENÇÃO DE INFECÇÃO EM UM INDIVÍDUO ALÉRGICO  
(71) N.V. NUTRICIA (NL)

---

**(21) BR 11 2015 031284-5 A2** Código 9.1 - Deferimento  
(22) 12/06/2014  
(54) Material polimérico de autocura e método de criação do referido material  
(71) AUTONOMIC MATERIALS, INC. (US)

---

**(21) BR 11 2015 032544-0 A2** Código 9.1 - Deferimento  
(22) 24/06/2014  
(54) BACTÉRIA PROBIÓTICA COMPREENDENDO METAIS, NANOPARTÍCULAS DE METAL E USOS DAS MESMAS  
(71) BIOSEARCH, S.A. (ES)

---

**(21) BR 11 2016 002821-0 A2** Código 9.1 - Deferimento  
(22) 12/08/2014  
(54) "ARTIGO PARA TRATAMENTO DE FERIDAS COM FIBRAS SUPERABSORVENTES E PARTÍCULAS SUPERABSORVENTES"  
(71) BSN MEDICAL GMBH (DE)

---

**(21) BR 11 2016 003038-9 A2** Código 9.1 - Deferimento  
(22) 04/08/2014  
(54) MÉTODO PARA RASTREAR UM PRODUTO QUÍMICO DE TRATAMENTO EM ÁGUAS RESIDUAIS  
(71) ECOLAB USA INC (US)

---

**(21) BR 11 2016 005665-5 A2** Código 9.1 - Deferimento  
(22) 18/09/2014  
(54) Processo de obtenção de um suco de plantas frescas por tratamento termomecânico  
(71) PIERRE FABRE DERMO-COSMETIQUE (FR) ; PIERRE FABRE MEDICAMENT (FR)

---

**(21) BR 11 2016 007919-1 A2** Código 9.1 - Deferimento  
(22) 13/10/2014  
(54) USO DE UM MUTANTE VIVO ATENUADO DE PSEUDOMONAS



---

	AERUGINOSA (71) SERVICIO GALEGO DE SAÚDE (SERGAS) (ES) ; FUNDACIÓN PROFESOR NOVOA SANTOS (ES)
--	---

---

<b>(21) BR 11 2016 027377-0 A2</b>	Código 9.1 - Deferimento (22) 05/06/2014 (54) ENSAIO PARA INFLAMAÇÃO ORAL (71) COLGATE-PALMOLIVE COMPANY (US)
------------------------------------	--

---

<b>(21) BR 11 2017 004194-4 A2</b>	Código 9.1 - Deferimento (22) 05/09/2014 (54) MÉTODO, E, SISTEMA. (71) ECOLAB USA INC. (US)
------------------------------------	--

---

<b>(21) BR 11 2017 016126-5 A2</b>	Código 9.1 - Deferimento (22) 27/01/2016 (54) Método para substituir um suporte flexível de tendão em uma plataforma de perna de tensão (71) SINGLE BUOY MOORINGS, INC. (CH)
------------------------------------	--

---

<b>(21) BR 11 2017 019776-6 A2</b>	Código 9.1 - Deferimento (22) 18/03/2016 (54) PROTEÍNAS DE FUSÃO QUE COMPREENDEM GLICOPROTEÍNAS DE SUPERFÍCIE DE ALFAVÍRUS MODIFICADAS E ANTÍGENO ASSOCIADO A TUMOR E MÉTODOS DOS MESMOS (71) OMNICYTE (US)
------------------------------------	--

---

<b>(21) BR 12 2013 014739-0 A2</b>	Código 9.1 - Deferimento (22) 03/03/2010 (54) MÉTODO DE CODIFICAÇÃO DE SINAL DE ÁUDIO, MÉTODO DE DECODIFICAÇÃO DE SINAL DE ÁUDIO, DISPOSITIVO DE CODIFICAÇÃO, DISPOSITIVO DE DECODIFICAÇÃO E SISTEMA DE PROCESSAMENTO DE SINAL DE ÁUDIO. (62) PI 1016262-3 03/03/2010 (71) NTT DOCOMO, INC (JP)
------------------------------------	--

---

<b>(21) BR 12 2013 014741-1 A2</b>	Código 9.1 - Deferimento (22) 03/03/2010 (54) MÉTODO DE CODIFICAÇÃO DE SINAL DE ÁUDIO, MÉTODO DE DECODIFICAÇÃO DE SINAL DE ÁUDIO, DISPOSITIVO DE CODIFICAÇÃO, DISPOSITIVO DE DECODIFICAÇÃO, SISTEMA DE PROCESSAMENTO DE SINAL DE ÁUDIO, PROGRAMA DE CODIFICAÇÃO DE SINAL DE ÁUDIO, E PROGRAMA DE DECODIFICAÇÃO DE SINAL DE ÁUDIO
------------------------------------	--

---

	(62) PI 1016262-3 03/03/2010 (71) NTT DOCOMO, INC (JP)
<b>(21) BR 12 2019 022494-3 A2</b>	Código 9.1 - Deferimento (22) 19/01/2011 (54) CONJUNTO DE INTERFACE DE CARTUCHO (62) BR 11 2012 017839-3 19/01/2011 (71) MEDIMOP MEDICAL PROJECTS LTD. (IL)
<b>(21) BR 12 2019 022654-7 A2</b>	Código 9.1 - Deferimento (22) 14/12/2010 (54) SEÇÃO E DISPOSITIVO DE LIMPEZA ORAL (62) BR 11 2012 014570-3 14/12/2010 (71) BRAUN GMBH (DE)
<b>(21) BR 12 2019 022683-0 A2</b>	Código 9.1 - Deferimento (22) 25/10/2010 (54) CONJUNTO DE TUBOS TENDO UMA PORTA PARA A CONEXÃO DE FRASCOS (62) BR 11 2012 010495-0 25/10/2010 (71) FRESENIUS MEDICAL CARE DEUTSCHLAND GMBH (DE)
<b>(21) BR 20 2014 008145-9 U2</b>	Código 9.1 - Deferimento (22) 04/04/2014 (54) DISPOSIÇÃO APLICADA EM TERMINAL MULTIMÍDIA PARA CONSULTA DE PREÇOS (71) STEFERSON PATAKE (BR/PR) ; MARCELO DE SOUZA (BR/PR)
<b>(21) BR 20 2014 010934-5 U2</b>	Código 9.1 - Deferimento (22) 07/05/2014 (54) DISPOSITIVO TIPO SUPORTE FACILITADOR PARA USO DE FIO DENTAL (71) ROBERTO HIDEYUKI OKUBO (BR/SP)
<b>(21) BR 20 2014 014993-2 U2</b>	Código 9.1 - Deferimento (22) 18/06/2014 (54) EQUIPAMENTO PORTÁTIL DE TORNEARIA E FERRAMENTAS PARA RECUPERAÇÃO IN LOCO DA PARTE INTERNA DE PEÇAS DE CAMINHÕES MÁQUINAS PESADAS E INDUSTRIAIS (71) Valdemir Angelo Poletti (BR/SC)
<b>(21) BR 20 2014 020869-6 U2</b>	Código 9.1 - Deferimento (22) 25/08/2014

---

	(54) DISPOSIÇÃO CONSTRUTIVA INTRODUZIDA EM FOGÃO (71) Hermes Morete Filho (BR/SP)
--	--

---

<b>(21) BR 20 2014 032043-7 U2</b>	Código 9.1 - Deferimento (22) 19/12/2014 (54) DISPOSITIVO DE ALINHAMENTO DE FEIXES DE LUZ PARA EMISSORES E RECEPTORES ÓPTICOS (71) INSTITUTO DE PESQUISAS TECNOLÓGICAS DO ESTADO DE SÃO PAULO S/A (BR/SP)
------------------------------------	--

---

<b>(21) BR 20 2016 010381-4 U2</b>	Código 9.1 - Deferimento (22) 09/05/2016 (54) APERFEIÇOAMENTO INTRODUZIDO EM TOLDO PORTÁTIL (71) ALEXSANDRO DA SILVA PEREIRA (BR/SC)
------------------------------------	---

---

<b>(21) BR 20 2017 004781-0 U2</b>	Código 9.1 - Deferimento (22) 09/03/2017 (54) DISPOSITIVO REMOTO DE BLOQUEIO DE FLUXO DE AR OU FLUIDO DE FREIO (71) WALGARANÁS CARNEIRO DE ALBUQUERQUE (BR/MG) ; WASHINGTON FERNANDES DE MORAIS (BR/MG)
------------------------------------	---

---

<b>(21) MU 9101581-2 U8</b>	Código 9.1 - Deferimento (22) 26/08/2011 (54) DISPOSIÇÃO CONSTRUTIVA INTRODUZIDA EM SUGADOR (71) JOSE MANOEL NAVARRO SOBRAL (BR/SP) ; ALFREDO HOLZER JÚNIOR (BR/SP) ; PATRICIA CRISTIANE MARQUES P. DOS SANTOS (BR/SP) ; MOISÉS BARRETO DE GODOY (BR/SP) ; EDSON RYCOOJI MIYAZAKI (BR/SP) ; JOEL MARTINS DE SOUZA (BR/SP) ; WASHINGTON LUIS PERINO (BR/SP)
-----------------------------	---

---

<b>(21) PI 0520276-0 A2</b>	Código 9.1 - Deferimento (22) 15/09/2005 (54) VIDRAÇA ISOLANTE, PARTE QUE SE ABRE , E, RECINTO REFRIGERADO (71) SAINT-GOBAIN GLASS FRANCE (FR)
-----------------------------	---

---

<b>(21) PI 0520654-5 A2</b>	Código 9.1 - Deferimento (22) 26/10/2005 (54) COMPOSIÇÕES DE SULFOALQUIL ÉTER CICLODEXTRINA E MÉTODOS DE PREPARAÇÃO DAS MESMAS (71) Cydex Pharmaceuticals, Inc. (US)
-----------------------------	---

---

<b>(21) PI 0601779-7 A2</b>	Código 9.1 - Deferimento (22) 15/05/2006 (54) “COMPOSIÇÕES DE TONER COM POLÍMEROS CONTENDO AMINO COMO ADITIVOS DE SUPERFÍCIE, SEU PROCESSO DE PREPARAÇÃO E PROCESSO DE AGREGAÇÃO DE EMULSÃO PARA OBTENÇÃO DE PARTÍCULAS DE TONER”. (71) Xerox Corporation (US)
<b>(21) PI 0612638-3 A2</b>	Código 9.1 - Deferimento (22) 26/06/2006 (54) DISPOSITIVO PARA TRANSPORTE DE COMPRIMENTOS DE CORRENTE DE TAMANHOS DE ELO VARIADOS (71) I. P. HUSE A.S (NO)
<b>(21) PI 0615084-5 A2</b>	Código 9.1 - Deferimento (22) 17/08/2006 (54) MÉTODO DE COMBUSTÃO EM UM FORNO EQUIPADO DE MEIOS DE RECUPERAÇÃO DE ENERGIA E MÉTODO DE TRANSFORMAÇÃO DE UM FORNO (71) AGC FLAT GLASS EUROPE SA (BE) ; L'AIR LIQUIDE - SOCIÉTÉ ANONYME POUR L'ETUDE ET L'EXPLOITATION DES PROCEDES GEORGES CLAUDE (FR)
<b>(21) PI 0705824-1 A2</b>	Código 9.1 - Deferimento (22) 10/08/2007 (54) INSTALAÇÃO DE RESFRIAMENTO PARA CHAPA DE AÇO E MÉTODO DE RESFRIAMENTO PARA CHAPA DE AÇO (71) NIPPON STEEL CORPORATION (JP)
<b>(21) PI 0706726-7 A2</b>	Código 9.1 - Deferimento (22) 23/01/2007 (54) BENZIMIDAZÓIS 2-SUBSTITUÍDOS COMO MODULARES SELETIVOS DE RECEPTOR DE ANDRÓGENO (SARMS), COMPOSIÇÃO FARMACÊUTICA QUE OS COMPREENDE E PROCESSO PARA PREPARAR (71) Janssen Pharmaceutica N V (BE)
<b>(21) PI 0707043-8 A2</b>	Código 9.1 - Deferimento (22) 01/03/2007 (54) Comprimidos matriciais insolúveis em água a base de oxicodona, seu processo de fabricação e uso de uma composição farmacêutica (71) Ethypharm (FR)
<b>(21) PI 0709841-3 A8</b>	Código 9.1 - Deferimento

---

---

	(22) 21/09/2007 (54) MÉTODO DE APLICAÇÃO DE BARRA DE MANDRIL REVESTIDA DE CR PARA LAMINAÇÃO A QUENTE (71) NIPPON STEEL CORPORATION (JP)
--	---

---

<b>(21) PI 0712101-6 A2</b>	Código 9.1 - Deferimento (22) 14/05/2007 (54) ÁCIDO BETA-FENIL-ALFA-HIDRÓXI PROPANÓICO SUBSTITUÍDO, MÉTODO DE SÍNTESE E USO DO MESMO (71) Northwest University (CH)
-----------------------------	--

---

<b>(21) PI 0714571-3 A2</b>	Código 9.1 - Deferimento (22) 02/08/2007 (54) Composto derivado de 2-iril ciclopropano carboxamida opticamente ativo (71) Astrazeneca Ab (SE)
-----------------------------	--

---

<b>(21) PI 0714809-7 A2</b>	Código 9.1 - Deferimento (22) 20/07/2007 (54) “TIRA PARA A PRODUÇÃO DE UM SUBSTRATO PARA CHAPAS DE IMPRESSÃO LITOGRAFICA E MÉTODO PARA A DEFINIÇÃO DE UMA SUPERFÍCIE DE UMA TIRA DE ALUMÍNIO OU UMA LIGA DE ALUMÍNIO”. (71) Hydro Aluminium Deutschland GMBH (DE)
-----------------------------	--

---

<b>(21) PI 0715065-2 A2</b>	Código 9.1 - Deferimento (22) 30/07/2007 (54) CAPTURA E GERAÇÃO EM TEMPO REAL DE IMAGENS E VÍDEOS ESTEREOSCÓPIOS COM UM DISPOSITIVO MÓVEL MONOSCÓPIO DE BAIXA POTÊNCIA (71) Qualcomm Incorporated (US)
-----------------------------	---

---

<b>(21) PI 0717281-8 A2</b>	Código 9.1 - Deferimento (22) 20/09/2007 (54) Método de acesso de transferência e dispositivo baseado em canal de acesso aleatório (71) ZTE Corporation (CN)
-----------------------------	---

---

<b>(21) PI 0721137-6 A2</b>	Código 9.1 - Deferimento (22) 20/11/2007 (54) Compostos para modulação de atividade de c-fms e/ou kit, composição, kit e uso dos referidos compostos. (71) Plexxikon, Inc. (US)
-----------------------------	--

---

<b>(21) PI 0722313-7 A2</b>	Código 9.1 - Deferimento
-----------------------------	--------------------------

---

	(22) 20/12/2007 (54) MÉTODO PARA GERIR A TRANSMISSÃO DE DADOS A PARTIR DE UMA PLURALIDADE DE DISPOSITIVOS SENSORES INCLUÍDOS EM UM PNEU MONTADO EM UM VEÍCULO E SISTEMA PARA GERIR UM PNEU MONTADO EM UM VEÍCULO (71) Pirelli Tyre S.P.A. (IT)
<b>(21) PI 0802679-3 A2</b>	Código 9.1 - Deferimento (22) 31/07/2008 (54) TUBO PARA ATOMIZAÇÃO, DISPOSITIVO COMPREENDENDO TUBO PARA ATOMIZAÇÃO E MÉTODO PARA DETERMINAÇÃO DE ÁTOMOS (71) Universidade Estadual de Campinas - Unicamp (BR/SP)
<b>(21) PI 0803685-3 A2</b>	Código 9.1 - Deferimento (22) 08/07/2008 (54) PELÍCULA PROCESSADA EM FUSÃO COMPREENDENDO DOIS COMPONENTES DE POLÍMERO DE ACRILATO DE ALQUILA (71) ROHM AND HAAS COMPANY (US)
<b>(21) PI 0806973-5 A2</b>	Código 9.1 - Deferimento (22) 08/02/2008 (54) USO DE PALAVRAS-CÓDIGO EM UM SISTEMA DE COMUNICAÇÃO SEM FIO (71) Qualcomm Incorporated (US)
<b>(21) PI 0807518-2 A2</b>	Código 9.1 - Deferimento (22) 16/01/2008 (54) CARRO DE ARMAZENAGEM (71) Franz Plasser Bahnbaumaschinen Industriegesellschaft M.B.H. (AT)
<b>(21) PI 0807777-0 A2</b>	Código 9.1 - Deferimento (22) 14/02/2008 (54) CONTROLE DE POTÊNCIA DE UPLINK PARA LTE (71) Qualcomm Incorporated (US)
<b>(21) PI 0808491-2 A2</b>	Código 9.1 - Deferimento (22) 05/03/2008 (54) MÉTODO E APARELHO DE CONTROLE DE TAXA DE BITS DE CODIFICAÇÃO, PROGRAMA PARA TAL E MEIO DE ARMAZENAMENTO QUE ARMAZENA O PROGRAMA (71) NIPPON TELEGRAPH AND TELEPHONE CORPORATION (JP)
<b>(21) PI 0809512-4 A2</b>	Código 9.1 - Deferimento

---

---

(22) 09/04/2008

(54) MÉTODO E APARELHO PARA MESCLAGEM DEPENDENTE DE CONTEXTO PARA MODOS SALTO-DIRETO PARA CODIFICAÇÃO E DECODIFICAÇÃO DE VÍDEO

(71) INTERDIGITAL MADISON PATENT HOLDINGS (FR)

---

**(21) PI 0809668-6 A2**

Código 9.1 - Deferimento

(22) 08/04/2008

(54) VETORES DE MOVIMENTO DE ALTA PRECISÃO PARA CODIFICAÇÃO DE VÍDEOS COM BAIXA COMPLEXIDADE DE CODIFICAÇÃO E DECODIFICAÇÃO

(71) NOKIA TECHNOLOGIES OY (FI)

---

**(21) PI 0809865-4 A2**

Código 9.1 - Deferimento

(22) 30/04/2008

(54) SISTEMA DE CICLONES PARA DESPOEIRAMENTO E LAVAGEM DE GASES, RESPECTIVO PROCESSO E UTILIZAÇÃO

(71) ROMUALDO LUÍS RIBERA SALCEDO (PT)

---

**(21) PI 0810677-0 A2**

Código 9.1 - Deferimento

(22) 28/04/2008

(54) PROCESSO DE SEPARAÇÃO DE PELO MENOS UM DENTRE SULFETO DE HIDROGÊNIO E MERCAPTANAS DA AMÔNIA EM UM SISTEMA DE DESSULFURIZAÇÃO DE GÁS DE COMBUSTÃO E SISTEMA DE DESSULFURIZAÇÃO DE GÁS DE COMBUSTÃO

(71) Marsulex Environmental Technologies, Corp (US)

---

**(21) PI 0810951-6 A2**

Código 9.1 - Deferimento

(22) 29/05/2008

(54) PROTEÍNA L1 DO HPV6, POLINUCLEOTÍDEO, VETOR, CÉLULA, PARTÍCULA SEMELHANTE AO VÍRUS (VLP) HPV6, MÉTODO PARA PRODUZIR A PROTEÍNA HPV6 L1 TRUNCADA, VACINA PARA PREVENÇÃO DE CONDILOMA ACUMINADO OU DE INFECÇÕES POR HPV, USO DA PROTEÍNA HPV6 L1 TRUNCADA, MÉTODO PARA PREVENÇÃO DE CONDILOMA ACUMINADO OU INFECÇÕES POR HPV, MÉTODO PARA OBTER UMA VLP DE UMA PROTEÍNA L1 DO HPV6 E MÉTODO PARA PRODUZIR UMA VACINA PARA A PREVENÇÃO DE CONDILOMA ACUMINADO OU DE INFECÇÕES POR HPV

(71) Xiamen University (CN) ; XIAMEN INNOVAX BIOTECH CO., LTD. (CN)

---

**(21) PI 0814347-1 A2**

Código 9.1 - Deferimento

(22) 26/06/2008

(54) Processo para produção de tubos sem costura produzidos a quente, com

	propriedades de fadiga otimizadas em estado soldado e tubo (71) VALLOUREC DEUTSCHLAND GMBH (DE)
<b>(21) PI 0814673-0 A2</b>	Código 9.1 - Deferimento (22) 21/07/2008 (54) PNEUMÁTICO E PROCESSO DE FABRICAÇÃO DE UM PNEUMÁTICO (71) COMPAGNIE GENERALE DES ETABLISSEMENTS MICHELIN (FR)
<b>(21) PI 0814717-5 A2</b>	Código 9.1 - Deferimento (22) 14/03/2008 (54) DISPOSITIVO DE ESTAÇÃO BASE, DISPOSITIVO DE ESTAÇÃO MÓVEL, SISTEMA DE COMUNICAÇÃO E PROCESSO DE COMUNICAÇÃO (71) Sharp Kabushiki Kaisha (JP)
<b>(21) PI 0815554-2 A2</b>	Código 9.1 - Deferimento (22) 12/08/2008 (54) PROCESSOS PARA EVITAR TRANSFERÊNCIA COM EFEITO DE PING-PONG EM REDES DE TELEFONIA MÓVEL (71) T-Mobile International AG (DE)
<b>(21) PI 0815873-8 A2</b>	Código 9.1 - Deferimento (22) 11/09/2008 (54) SISTEMA DE COMUNICAÇÃO (71) LG INNOTEK CO., LTD (KR)
<b>(21) PI 0816013-9 A2</b>	Código 9.1 - Deferimento (22) 04/09/2008 (54) MÉTODO, EQUIPAMENTO E SUPORTE FÍSICO DE MÉTODO PARA O CONTROLE ADAPTÁVEL DE CONGESTÃO EM PISTAS VIRTUAIS PARA ARQUITETURA ETHERNET DE CENTRO DE DADOS (71) INTERNATIONAL BUSINESS MACHINES CORPORATION (US)
<b>(21) PI 0816294-8 A2</b>	Código 9.1 - Deferimento (22) 02/09/2008 (54) DISPOSITIVOS DE USUÁRIO DE PAGING EM UMA REDE DE ACESSO SEM FIO (71) QUALCOMM INCORPORATED (US)
<b>(21) PI 0817032-0 A2</b>	Código 9.1 - Deferimento (22) 04/07/2008 (54) MÉTODO DE ESTABELECEER COMUNICAÇÃO PROTEGIDA ENTRE VÁRIOS DISPOSITIVOS ELETRÔNICOS, ESPECIALMENTE ENTRE DISPOSITIVOS ELETRÔNICOS DE PROVEDORES DE SERVIÇOS



---

ELETRÔNICOS E DISPOSITIVOS ELETRÔNICOS DOS USUÁRIOS DE SERVIÇOS ELETRÔNICOS.  
(71) ADUCID S.R.O (CZ)

---

**(21) PI 0817796-1 A2** Código 9.1 - Deferimento  
(22) 23/10/2008  
(54) ÓRGÃO FORMANDO SUPORTE PARA UM DISPOSITIVO E PNEUMÁTICO  
(71) COMPAGNIE GENERALE DES ETABLISSEMENTS MICHELIN (FR)

---

**(21) PI 0817797-0 A2** Código 9.1 - Deferimento  
(22) 23/10/2008  
(54) Conjunto de pneumático e membro flexível  
(71) COMPAGNIE GENERALE DES ETABLISSEMENTS MICHELIN (FR)

---

**(21) PI 0819323-1 A2** Código 9.1 - Deferimento  
(22) 03/12/2008  
(54) COMPOSIÇÃO À BASE DE BACTÉRIA PROBIÓTICA EM ASSOCIAÇÃO COM UMA PREBIÓTICA E USO DA MESMA NA PREVENÇÃO E/OU TRATAMENTO DE PATOLOGIAS RESPIRATÓRIAS E/OU INFECÇÕES E NO APERFEIÇOAMENTO DE FUNCIONALIDADE INTESTINAL  
(71) Probiotical S.p.A. (IT)

---

**(21) PI 0820925-1 A2** Código 9.1 - Deferimento  
(22) 04/12/2008  
(54) MEMBRO DE VEDAÇÃO ANULAR E ESFÉRICO E MÉTODO DE FABRICAÇÃO DO MESMO  
(71) Oiles Corporation (JP)

---

**(21) PI 0822043-3 A2** Código 9.1 - Deferimento  
(22) 31/12/2008  
(54) DECODIFICADOR DE DADOS DE VÍDEO E PROCESSO DE DECODIFICAÇÃO DE DADOS DE VÍDEO  
(71) Sagem Communications SAS (FR)

---

**(21) PI 0822725-0 A8** Código 9.1 - Deferimento  
(22) 20/05/2008  
(54) MANCAL FLANGEADO E FLANGE  
(71) Mahle Metal Leve S/A (BR/SP)

---

**(21) PI 0822746-2 A2** Código 9.1 - Deferimento  
(22) 28/05/2008  
(54) PNEU DE VEÍCULO MOTOR, E, MÉTODO PARA CONTROLAR AS

---

CARACTERÍSTICAS DE CONDUÇÃO DE UM PNEU DE VEÍCULO MOTOR.  
(71) Pirelli Tyre S.P.A. (IT)

---

**(21) PI 0823054-4 A8**

Código 9.1 - Deferimento  
(22) 19/12/2008  
(54) SUBCHASSI DE BITOLA VARIÁVEL PARA UM VEÍCULO E MÉTODO PARA CONECTAR CABOS EM UM SUBCHASSI  
(71) CATERPILLAR COMMERCIAL S.A.R.L. (FR)

---

**(21) PI 0900204-9 A2**

Código 9.1 - Deferimento  
(22) 29/01/2009  
(54) APERFEIÇOAMENTOS INTRODUZIDOS EM ESCOVA DE CABELOS PROVIDA DE SUPORTE FIXADOR DE INTERLIGAÇÃO E FIXAÇÃO APLICADO ENTRE A BASE DAS CERDAS E BASE DO CABO E PROCESSO DE MONTAGEM  
(71) CONDOR S.A. (BR/SC)

---

**(21) PI 0900634-6 A2**

Código 9.1 - Deferimento  
(22) 26/02/2009  
(54) ESTRUTURA DE TRILHO DE SEGURAR PARA VEÍCULOS DO TIPO DE MONTAR NA SELA  
(71) Honda Motor CO., LTD. (JP)

---

**(21) PI 0900652-4 A2**

Código 9.1 - Deferimento  
(22) 18/03/2009  
(54) Motor de combustão interna com um sistema de gás de escape  
(71) MAN Truck & Bus AG (DE)

---

**(21) PI 0902709-2 A2**

Código 9.1 - Deferimento  
(22) 14/08/2009  
(54) SISTEMA DE TRANSMISSÃO DE MÚLTIPLAS VELOCIDADES E PROCESSO PARA POSICIONAMENTO DO SISTEMA DE TRANSMISSÃO  
(71) FUNDAÇÃO UNIVERSIDADE DE CAXIAS DO SUL - UCS (BR/RS) ; UNIVERSIDADE FEDERAL DO RIO GRANDE DO SUL (BR/RS)

---

**(21) PI 0903432-3 A2**

Código 9.1 - Deferimento  
(22) 28/05/2009  
(54) Válvula para um conjunto de cabeça de poço submarino e atuador para uso com uma válvula submarina  
(71) Vetco Gray, Inc. (US)

---

**(21) PI 0904148-6 A8**

Código 9.1 - Deferimento  
(22) 21/10/2009

---

(54) MÉTODO DE CONTROLE DE UM MOTOR DE COMBUSTÃO INTERNA POR SINAL DE MICROFONE  
 (71) MAGNETI MARELLI S.P.A. (IT)

---

(21) PI 0904358-6 A2                      Código 9.1 - Deferimento  
 (22) 06/11/2009  
 (54) MÉTODO PARA A GERAÇÃO DE ENERGIA SÍSMICA PARA PESQUISA DE SUBSUPERFÍCIE  
 (71) PGS Geophysical AS (NO)

---

(21) PI 0905051-5 A2                      Código 9.1 - Deferimento  
 (22) 14/12/2009  
 (54) APERFEIÇOAMENTOS INTRODUZIDOS EM SUPORTE ORGANIZADOR E CONJUNTO DE RECIPIENTES MODULARES COM DISPOSITIVO DE MANUTENÇÃO A VÁCUO APLICADO EM REFRIGERADORES EM GERAL  
 (71) Electrolux do Brasil S.A. (BR/PR)

---

(21) PI 0905143-0 A2                      Código 9.1 - Deferimento  
 (22) 09/11/2009  
 (54) PRINCÍPIO E DISPOSITIVO DE CONDUÇÃO TÉRMICA PARA ESTRUTURA CRUZADA APRESENTANDO DIFERENTES CARACTERÍSTICAS TÉRMICAS  
 (71) TAI-HER YANG (TW)

---

(21) PI 0906148-7 A2                      Código 9.1 - Deferimento  
 (22) 02/04/2009  
 (54) MÁQUINA DE LIMPEZA PARA LIMPEZA DE GARRAFAS E RECIPIENTES SIMILARES  
 (71) KHS GMBH (DE)

---

(21) PI 0906443-5 A2                      Código 9.1 - Deferimento  
 (22) 12/01/2009  
 (54) CONTROLE DE FEEDBACK EM REDUÇÃO CATALÍTICA SELETIVA  
 (71) Cummins Filtration IP, INC. (US)

---

(21) PI 0906479-6 A2                      Código 9.1 - Deferimento  
 (22) 16/11/2009  
 (54) DISPOSITIVO DE INCLINAÇÃO  
 (71) Sankei C and C Corporation (JP) ; Toyota Jidosha Kabushiki Kaisha (JP) ; Tokai Kyohan CO., Ltd (JP) ; Shoho Ironworks CO., Ltd (JP)

---

(21) PI 0906499-0 A2                      Código 9.1 - Deferimento  
 (22) 21/01/2009

---

	(54) LÂMINA DE SERRA CIRCULAR COM FUNDO ELÍPTICA DE DENTES (71) Saint-Gobain Abrasives, Inc. (US) ; Saint-Gobain Abrasifs (FR)
--	---

---

(21) PI 0907488-0 A2	Código 9.1 - Deferimento (22) 06/02/2009 (54) APARELHO PARA RESFRIAR UM TROCADOR DE CALOR CRIOGÊNICO, MÉTODO PARA RESFRIAR UM TROCADOR DE CALOR CRIOGÊNICO, E, MÉTODOS DE LIQUEFAÇÃO DE UMA CORRENTE DE HIDROCARBONETO (71) Shell Internationale Research Maatschappij B.V (NL)
----------------------	--

---

(21) PI 0907526-7 A2	Código 9.1 - Deferimento (22) 03/02/2009 (54) "Métodos para a determinação de um volume máximo de descarte, de uma capacidade de armazenamento máxima e de otimização de um processo de injeção de rejeito" (71) M-I L.L.C. (US)
----------------------	---

---

(21) PI 0907949-1 A2	Código 9.1 - Deferimento (22) 06/02/2009 (54) Seringa com um caminho de fluido interno (71) Retractable Technologies, Inc. (US)
----------------------	--

---

(21) PI 0908135-6 A2	Código 9.1 - Deferimento (22) 09/02/2009 (54) COMANDO DE COMPUTADOR E RESPOSTA PARA DETERMINAR O ESTADO DE UMA OPERAÇÃO DE E/S (71) International Business MACHines Corporation (US)
----------------------	---

---

(21) PI 0908257-3 A2	Código 9.1 - Deferimento (22) 25/02/2009 (54) SISTEMA DE RESFRIAMENTO E MÉTODO DE RESFRIAMENTO DE AÇO LAMINADO (71) NIPPON STEEL CORPORATION (JP)
----------------------	--

---

(21) PI 0909233-1 A2	Código 9.1 - Deferimento (22) 25/03/2009 (54) NOTIFICAÇÃO DE INFORMAÇÕES DE ACK E CQI EM UM SISTEMA DE COMUNICAÇÕES SEM FIO (71) Qualcomm Incorporated (US)
----------------------	--

---

(21) PI 0909267-6 A2	Código 9.1 - Deferimento (22) 26/03/2009
----------------------	---

---

	(54) Composição farmacêutica e processo para a preparação de uma composição farmacêutica (71) Astrazeneca AB (SE) ; Array Biopharma, INC. (US)
<b>(21) PI 0909399-0 A2</b>	Código 9.1 - Deferimento (22) 25/03/2009 (54) PROCESSO DE FABRICAÇÃO DE UM DISCO COM PÁS MONOBLOCO (71) Snecma (FR)
<b>(21) PI 0909400-8 A2</b>	Código 9.1 - Deferimento (22) 25/03/2009 (54) PROCESSO DE FABRICAÇÃO DE UM DISCO COM PÁS MONOBLOCO (71) Snecma (FR)
<b>(21) PI 0910497-6 A2</b>	Código 9.1 - Deferimento (22) 03/07/2009 (54) FORMULAÇÃO EMBALADA, MÉTODO DE ARMAZENAGEM E/OU TRANSPORTE DE UMA FORMULAÇÃO, MÉTODO DE PRODUÇÃO DE POLÍMEROS POR MEIO DE UM PROCESSO DE POLIMERIZAÇÃO DE RADICAIS, E, MÉTODO DE MODIFICAÇÃO DE UM (CO)POLÍMERO (71) AKZO NOBEL CHEMICALS INTERNATIONAL B.V. (NL)
<b>(21) PI 0912441-1 A2</b>	Código 9.1 - Deferimento (22) 22/09/2009 (54) DISPOSITIVO DE AR CONDICIONADO POR ABSORÇÃO APERFEIÇOADO PARA UM AUTOMÓVEL (71) PEUGEOT CITROËN AUTOMOBILES SA (FR)
<b>(21) PI 0912470-5 A2</b>	Código 9.1 - Deferimento (22) 11/08/2009 (54) MÉTODO DE PRODUÇÃO DE MATERIAL DE BIOPOLÍMERO FIBRILAR ORIENTADO, MÉTODO DE PRODUÇÃO DE UMA PSEUDO-FIBRA DE BIOPOLÍMERO FIBRILAR A PARTIR DE FITA, MATERIAL DE BIOPOLÍMERO FIBRILAR ORIENTADO E PSEUDO-FIBRA DE BIOPOLÍMERO FIBRILAR OU PLURALIDADE DE PSEUDO-FIBRAS (71) FIBRALIGN CORP. (US)
<b>(21) PI 0913001-2 A2</b>	Código 9.1 - Deferimento (22) 15/05/2009 (54) Método para comunicação multimodal. (71) MICROSOFT TECHNOLOGY LICENSING, LLC (US)
<b>(21) PI 0913725-4 A2</b>	Código 9.1 - Deferimento

---

---

	(22) 15/09/2009 (54) Cilindro de freio e método para a instalação de um cilindro de freio em um veículo ferroviário (71) WABTEC HOLDING CORP. (US)
<b>(21) PI 0914272-0 A2</b>	Código 9.1 - Deferimento (22) 11/06/2009 (54) MÓDULO TIPO CAIXA DE SUSPENSÃO, SISTEMA DE CHASSI PARAMÉTRICO PARA VEÍCULOS, E, CARÇAÇA DO CORPO DE UM VEÍCULO (71) Dimitrios A. Hatzikakidis (GR)
<b>(21) PI 0914319-0 A2</b>	Código 9.1 - Deferimento (22) 25/06/2009 (54) IMUNOLIGANTE QUE SE LIGA ESPECIFICAMENTE AO TNF ALFA HUMANO E COMPOSIÇÃO (71) ESBATECH, AN ALCON BIOMEDICAL RESEARCH UNIT LLC (CH)
<b>(21) PI 0914566-4 A2</b>	Código 9.1 - Deferimento (22) 30/06/2009 (54) COMPOSIÇÃO DE REVESTIMENTO PARA O ARMAZENAMENTO OU O CONFINAMENTO DE RESÍDUOS TÓXICOS PARA O MEIO AMBIENTE E/OU A SAÚDE, E, UTILIZAÇÃO DE UMA COMPOSIÇÃO (71) POLYNT COMPOSITES FRANCE (FR)
<b>(21) PI 0914974-0 A2</b>	Código 9.1 - Deferimento (22) 12/06/2009 (54) SISTEMA DE PULVERIZAÇÃO PARA PULVERIZADOR ROTATIVO PARA APLICAÇÃO DE AGENTE DE REVESTIMENTO E INSTALAÇÕES DE LAQUEAMENTO PARA LAQUEAMENTO DE COMPONENTES DE CARROCERIA DE VEÍCULO AUTOMOTOR (71) Dürr Systems Gmbh (DE)
<b>(21) PI 0915147-8 A8</b>	Código 9.1 - Deferimento (22) 26/05/2009 (54) Retentor, mancal de esfera com sulco profundo e mancal vedado (71) NTN CORPORATION (JP)
<b>(21) PI 0916384-0 A2</b>	Código 9.1 - Deferimento (22) 23/05/2009 (54) MÉTODO DE PRODUÇÃO DE FIBRAS DE AÇO, TIRA DE FIBRA DE AÇO OU UMA TIRA METÁLICA E FIBRA DE AÇO (71) Cent & Cent GMBH & CO. KG (DE)

---

<b>(21) PI 0916859-1 A2</b>	Código 9.1 - Deferimento (22) 24/07/2009 (54) REFORÇO DE CAMADAS ADESIVAS OU MATERIAL ESPONJANTE INTERLIGADOS (71) Sika Technology Ag (CH)
<b>(21) PI 0916936-9 A8</b>	Código 9.1 - Deferimento (22) 29/07/2009 (54) Composições farmacêuticas, uso de clevidipina e método de reduzir impurezas. (71) Hospira, Inc (US) ; CHIESI FARMACEUTICI S.P.A. (IT)
<b>(21) PI 0917470-2 A2</b>	Código 9.1 - Deferimento (22) 11/08/2009 (54) ANTICORPO ANTI-LAG-3 OU UMA PORÇÃO DE LIGAÇÃO AO ANTÍGENO DO MESMO, SEU MÉTODO DE PREPARAÇÃO, SEUS USOS, COMPOSIÇÃO, IMUNOCONJUGADO, MOLÉCULA DE ÁCIDO NUCLEICO ISOLADO, VETOR DE EXPRESSÃO E MÉTODO DE ESTÍMULO DE UMA RESPOSTA DE CÉLULAS T ANTÍGENO-ESPECÍFICA (71) E.R. SQUIBB & SONS, LLC (US)
<b>(21) PI 0917843-0 A2</b>	Código 9.1 - Deferimento (22) 01/09/2009 (54) SISTEMA E MÉTODO DE REFORÇO DE UM ELEMENTO ESTRUTURAL (71) Sika Technology Ag (CH)
<b>(21) PI 0919167-4 A2</b>	Código 9.1 - Deferimento (22) 17/09/2009 (54) Junta de engates de vagão ferroviário e método de fabricação da mesma (71) MCCONWAY & TORLEY, LLC. (US)
<b>(21) PI 0920854-2 A2</b>	Código 9.1 - Deferimento (22) 15/10/2009 (54) MÉTODO PARA REVESTIMENTO DE UM ANEL DE PISTÃO OU CAMISA DE CILINDRO, E UM ANEL DE PISTÃO OU CAMISA DE CILINDRO DE UM MOTOR DE COMBUSTÃO INTERNA (71) Federal - Mogul Burscheid GmbH (DE)
<b>(21) PI 0922328-2 A2</b>	Código 9.1 - Deferimento (22) 01/12/2009 (54) COMPOSIÇÃO DE POLÍMERO, ARTIGO, PROCESSOS PARA PRODUÇÃO DE CABO RETICULÁVEL E MODIFICAÇÃO DE POLÍMERO DA

---

COMPOSIÇÃO E USO DA REFERIDA COMPOSIÇÃO

(71) Borealis AG (AT)

---

**(21) PI 0922399-1 A2**

Código 9.1 - Deferimento

(22) 18/12/2009

(54) MÉTODO E SISTEMA PARA PRODUZIR GÁS NATURAL LIQUEFEITO (LNG)

(71) ARAGON AS (NO)

---

**(21) PI 0924308-9 A2**

Código 9.1 - Deferimento

(22) 17/12/2009

(54) MEDIO DE MOAGEM

(71) Assarel-Medet AD (BG)

---

**(21) PI 0925220-7 A2**

Código 9.1 - Deferimento

(22) 15/12/2009

(54) ESTRUTURA DE BORDO DE ATAQUE DE AERONAVE RESISTENTE A IMPACTO AERONAVE E MÉTODO PARA PROPORCIONAR RESISTÊNCIA A UMA AERONAVE

(71) EMBRAER - EMPRESA BRASILEIRA DE AERONÁUTICA S.A. (BR/SP)

---

**(21) PI 1000820-9 A2**

Código 9.1 - Deferimento

(22) 30/03/2010

(54) DISPOSITIVO DE DISPARO TÉRMICO PARA UM APARELHO DE PROTEÇÃO ELÉTRICA

(71) Schneider Electric Industries SAS (FR)

---

**(21) PI 1000995-7 A2**

Código 9.1 - Deferimento

(22) 09/04/2010

(54) PROCESSO DE DESSULFURAÇÃO DE UM EFLUENTE GASOSO, COMPORTANDO UM DISPOSITIVO DE ANÁLISE EM LINHA E DE CONTROLE

(71) IFP (FR)

---

**(21) PI 1001549-3 A2**

Código 9.1 - Deferimento

(22) 30/04/2010

(54) SISTEMA DE CICLO DE RANKINE ORGÂNICO E MÉTODO PARA PROPORCIONAR UM SISTEMA DE CICLO DE RANKINE ORGÂNICO

(71) GENERAL ELECTRIC COMPANY (US)

---

**(21) PI 1002109-4 A2**

Código 9.1 - Deferimento

(22) 09/06/2010

(54) CÉLULA PARA MEDIÇÃO SECUNDÁRIA DE PH DE UM FLUIDO E



	<p>PROCESSO PARA REALIZAR A MEDIÇÃO                  (71) Inst. Nac. Metrologia, Normalização e Qualidade Industrial-Inmetro (BR/RJ)</p>
<b>(21) PI 1002655-0 A2</b>	<p>Código 9.1 - Deferimento                  (22) 05/07/2010                  (54) MOTOCICLETA                  (71) Yamaha Hatsudoki Kabushiki Kaisha (JP)</p>
<b>(21) PI 1002723-8 A2</b>	<p>Código 9.1 - Deferimento                  (22) 26/04/2010                  (54) RECIPIENTE PARA PROPELIR LÁPIS COSMÉTICO, LÁPIS COSMÉTICO PROPULSOR E PROCESSO PARA MONTAR RECIPIENTE PARA PROPELIR LÁPIS COSMÉTICOS                  (71) F.I.L.A. - FABBRICA ITALIANA LAPIS ED AFFINI S.P.A. (IT)</p>
<b>(21) PI 1003025-5 A2</b>	<p>Código 9.1 - Deferimento                  (22) 26/08/2010                  (54) MOTOCICLETA                  (71) Yamaha Hatsudoki Kabushiki Kaisha (JP)</p>
<b>(21) PI 1003105-7 A2</b>	<p>Código 9.1 - Deferimento                  (22) 16/08/2010                  (54) MOTOR DE CILINDRO ÚNICO OU CILINDRO DUPLO EM V E VEÍCULO DO TIPO QUE SE DIRIGE MONTADO                  (71) Yamaha Hatsudoki Kabushiki Kaisha (JP)</p>
<b>(21) PI 1003252-5 A8</b>	<p>Código 9.1 - Deferimento                  (22) 09/08/2010                  (54) SISTEMA DE ESCAPAMENTO PARA GÁS DE ESCAPE DESCARREGADO A PARTIR DE UM MOTOR, VEÍCULO DO TIPO PARA O TRANSPORTE EM SELIM E MÉTODO DE FABRICAÇÃO E MONTAGEM DE UM TUBO DE ESCAPAMENTO PARA GÁS DE ESCAPE DESCARREGADO A PARTIR DE UM MOTOR                  (71) Yamaha Hatsudoki Kabushiki Kaisha (JP)</p>
<b>(21) PI 1003591-5 A8</b>	<p>Código 9.1 - Deferimento                  (22) 16/09/2010                  (54) SISTEMA DE LUBRIFICAÇÃO PARA MOTOR DE QUATRO TEMPOS PORTÁTIL                  (71) Makita Corporation (JP)</p>
<b>(21) PI 1003666-0 A8</b>	<p>Código 9.1 - Deferimento                  (22) 16/03/2010</p>

---

	(54) APARELHO TRANSPORTADOR DE PORTA (71) HONDA MOTOR Co., LTD (JP) ; DAIFUKU CO., LTD. (JP)
<b>(21) PI 1003720-9 A2</b>	Código 9.1 - Deferimento (22) 21/09/2010 (54) ESTRUTURA DE TAMPA DE CABEÇOTE DE CILINDRO DE VEÍCULO MINIATURIZADO (71) Honda Motor CO., LTD. (JP)
<b>(21) PI 1003753-5 A2</b>	Código 9.1 - Deferimento (22) 28/09/2010 (54) COMPOSIÇÕES IMUNOGÊNICAS SINÉRGICAS BASEADAS EM ANTÍGENOS PROTÉICOS COMBINADOS COM ANTÍGENO CELULAR PERTUSSIS E TOXINAS INATIVADAS (71) Fundação Butantan (BR/SP)
<b>(21) PI 1004106-0 A2</b>	Código 9.1 - Deferimento (22) 27/10/2010 (54) VEDAÇÃO DE FLUXO DE AR ENTRE UMA ASA E UMA FUSELAGEM (71) AIRBUS HELICOPTERS DEUTSCHLAND GMBH (DE)
<b>(21) PI 1004115-0 A2</b>	Código 9.1 - Deferimento (22) 29/10/2010 (54) ARQUITETURA PARA ACIONAR FREIOS DE AERONAVE PARA UMA AERONAVE (71) Messier-Bugatti-Dowty (FR)
<b>(21) PI 1004134-6 A2</b>	Código 9.1 - Deferimento (22) 22/10/2010 (54) CONDICIIONADOR DE AR (71) HITACHI-JOHNSON CONTROLS AIR CONDITIONING, INC. (JP)
<b>(21) PI 1004227-0 A2</b>	Código 9.1 - Deferimento (22) 03/11/2010 (54) BOMBA SUBMERGÍVEL ELÉTRICA, MÉTODO E SISTEMA PARA BOMBEAR FLUIDO A PARTIR DE UM FURO DE POÇO (71) Baker Hughes Incorporated (US)
<b>(21) PI 1004807-3 A2</b>	Código 9.1 - Deferimento (22) 11/11/2010 (54) DISPOSITIVO PARA REABILITAÇÃO DE GASES DE ESCAPE EM UM DISPOSITIVO DE GÁS DE ESCAPE DE MOTORES DE COMBUSTÃO INTERNA

---

	(71) MAN Truck & Bus AG (DE)
--	------------------------------

---

<b>(21) PI 1004915-0 A2</b>	Código 9.1 - Deferimento (22) 11/01/2010 (54) Turbocompressor para motor de ignição (71) GENERAL ELECTRIC COMPANY (US)
-----------------------------	---

---

<b>(21) PI 1004924-0 A2</b>	Código 9.1 - Deferimento (22) 11/01/2010 (54) "MÉTODO PARA FUNCIONAMENTO DE COMPONENTES DO TRATAMENTO POSTERIOR DE GÁS DE ESCAPE E DISPOSITIVO DE TRATAMENTO POSTERIOR DE GÁS DE ESCAPE" (71) MAN TRUCK & BUS AG (DE)
-----------------------------	--

---

<b>(21) PI 1005409-0 A2</b>	Código 9.1 - Deferimento (22) 04/02/2010 (54) Braço oscilante para a suspensão de veículo e método para a fabricação de dito braço (71) SISTEMI SOSPENSIONI S.P.A. (IT)
-----------------------------	--

---

<b>(21) PI 1005531-2 A2</b>	Código 9.1 - Deferimento (22) 23/12/2010 (54) INSTALAÇÃO PARA MONTAGEM DE PARTES MECÂNICAS EM CORPOS DE VEÍCULOS MOTORES (71) Comau S.P.A. (IT)
-----------------------------	--

---

<b>(21) PI 1006059-6 A2</b>	Código 9.1 - Deferimento (22) 08/01/2010 (54) ANEL DE PRESSÃO DE RECIPIENTE E INTERFACE DE ALINHAMENTO (71) Hexagon Technology AS (NO)
-----------------------------	---

---

<b>(21) PI 1006895-3 A2</b>	Código 9.1 - Deferimento (22) 14/01/2010 (54) MÉTODO E APARELHO PARA SUPORTAR UMA CARGA (71) SUBSEA7 LIMITED (GB)
-----------------------------	--

---

<b>(21) PI 1007009-5 A2</b>	Código 9.1 - Deferimento (22) 27/01/2010 (54) SISTEMA PARA TRANSFERÊNCIA DE UM PRODUTO FLUIDO E SUA IMPLEMENTAÇÃO (71) Fmc Technologies Sa (FR)
-----------------------------	--

---

<b>(21) PI 1007042-7 A2</b>	Código 9.1 - Deferimento
-----------------------------	--------------------------

---

	(22) 22/01/2010 (54) TROCADOR DE CALOR (71) Alcoil USA LLC (US)
<b>(21) PI 1007123-7 A2</b>	Código 9.1 - Deferimento (22) 19/05/2010 (54) Conjunto de rolamento lateral com contato constante para um vagão ferroviário e tampa para conjunto de rolamento lateral com contato constante (71) WABTEC HOLDING CORP. (US)
<b>(21) PI 1007404-0 A2</b>	Código 9.1 - Deferimento (22) 29/01/2010 (54) MÉTODO PARA SÍNTESE DE (1S,2R)-MILNACIPRANO (71) Pierre Fabre Medicament (FR)
<b>(21) PI 1007694-8 A2</b>	Código 9.1 - Deferimento (22) 11/06/2010 (54) RETENTOR PARA CILINDRO MESTRE E CILINDRO MESTRE (71) ROBERT BOSCH GMBH (DE)
<b>(21) PI 1007715-4 A2</b>	Código 9.1 - Deferimento (22) 04/05/2010 (54) EQUIPAMENTO E PROCESSO DE ABASTECIMENTO DE UMA AERONAVE COM COMBUSTÍVEL (71) DESAUTEL (FR)
<b>(21) PI 1007745-6 A2</b>	Código 9.1 - Deferimento (22) 01/04/2010 (54) ARPÃO E SISTEMA DE ANCORAGEM (71) DCNS (FR)
<b>(21) PI 1007854-1 A2</b>	Código 9.1 - Deferimento (22) 18/02/2010 (54) Composição granular dispersível em água e seu processo de preparação (71) Deepak Pranjivandas Shah (IN) ; Balachandran Thankappan Vadkkekuttu (IN) ; PUTHENVEETIL KUNJUKRISHNA MENON RAMDAS (IN)
<b>(21) PI 1008048-1 A2</b>	Código 9.1 - Deferimento (22) 15/01/2010 (54) PROCESSO E SISTEMA DE REGULAGEM DE UMA TURBINA A GÁS, TURBINA A GÁS E TURBORREATOR DE AVIÃO (71) Snecma (FR)

<b>(21) PI 1008065-1 A2</b>	<p>Código 9.1 - Deferimento                  (22) 25/01/2010                  (54) DISPOSIÇÃO DE ASSENTOS, UNIDADE DE ASSENTO E VEÍCULO DE PASSAGEIROS E MÉTODO DE CONFIGURAÇÃO DE UMA ZONA DE POLTRONAS DE PASSAGEIRO                  (71) Air New Zealand Limited (NZ)</p>
<b>(21) PI 1009151-3 A2</b>	<p>Código 9.1 - Deferimento                  (22) 27/01/2010                  (54) ESTEIRA PARA VEÍCULOS TIPO ESTEIRA                  (71) Berco S.P.A. (IT)</p>
<b>(21) PI 1009549-7 A2</b>	<p>Código 9.1 - Deferimento                  (22) 17/02/2010                  (54) APARELHO PARA FABRICAÇÃO DE ESTRUTURA DE AERONAVE                  (71) Mitsubishi Heavy Industries, Ltd (JP)</p>
<b>(21) PI 1009753-8 A2</b>	<p>Código 9.1 - Deferimento                  (22) 26/02/2010                  (54) Sistema e Método para Reboque de segurança                  (71) CONCATEN INC. (US)</p>
<b>(21) PI 1009994-8 A2</b>	<p>Código 9.1 - Deferimento                  (22) 12/02/2010                  (54) APARELHO DE DETECÇÃO DE ANORMALIDADE E DE RASTREAMENTO DE VEÍCULO                  (71) Honda Motor Co., Ltd. (JP)</p>
<b>(21) PI 1011299-5 A2</b>	<p>Código 9.1 - Deferimento                  (22) 05/05/2010                  (54) COLUNA DE DIREÇÃO PARA UM VEÍCULO AUTOMOTOR                  (71) Thyssenkrupp Presta Aktiengesellschaft (LI)</p>
<b>(21) PI 1011339-8 A2</b>	<p>Código 9.1 - Deferimento                  (22) 16/04/2010                  (54) DISPOSITIVO DE COMANDO DA ORIENTAÇÃO DE LÂMINAS DE VENTONHA DE UM TURBOPROPULSOR, E, TURBOPROPULSOR COM DUPLA HÉLICE                  (71) Snecma (FR)</p>
<b>(21) PI 1011351-7 A2</b>	<p>Código 9.1 - Deferimento                  (22) 15/06/2010                  (54) SOLUÇÃO, USO DE UMA SOLUÇÃO, TERPOLÍMERO, PROCESSO</p>

---

	PARA PREPARAR TERPOLÍMEROS, E USO DE TERPOLÍMEROS (71) Basf Se (DE)
<b>(21) PI 1011548-0 A2</b>	Código 9.1 - Deferimento (22) 02/04/2010 (54) FIXADOR RESISTENTE A RELÂMPAGO, COBERTURA INSTALADA EM UM EXTREMIDADE DE FRENTE DE UM MEMBRO FIXADOR, E, MÉTODO PARA MONTAR UM FIXADOR RESISTENTE A RELÂMPAGO. (71) Mitsubishi Aircraft Corporation (JP)
<b>(21) PI 1011564-1 A2</b>	Código 9.1 - Deferimento (22) 10/05/2010 (54) Fio de material de sutura cirúrgica, kit cirúrgico e método para produzir fio (71) Aesculap AG (DE)
<b>(21) PI 1011647-8 A2</b>	Código 9.1 - Deferimento (22) 29/06/2010 (54) TURBINA DE TURBOCOMPRESSOR (71) Borgwarner INC. (US)
<b>(21) PI 1011766-0 A2</b>	Código 9.1 - Deferimento (22) 28/04/2010 (54) Métodos, meios legíveis por computador, computador servidor, e, dispositivo de comunicação portátil. (71) Visa International Service Association (US)
<b>(21) PI 1012030-0 A2</b>	Código 9.1 - Deferimento (22) 19/05/2010 (54) FOLHA DE VIDRO FLUTUADO RECURVADO, VIDRAÇA, PÁRA-BRISA, VEÍCULO, VEÍCULO AUTOMOTIVO, E, PROCESSO DE FABRICAÇÃO DE UMA FOLHA DE VIDRO RECURVADO. (71) Saint-Gobain Glass France (FR)
<b>(21) PI 1012343-1 A2</b>	Código 9.1 - Deferimento (22) 12/02/2010 (54) LINHA DE MONTAGEM DE VEÍCULO (71) Toyota Jidosha Kabushiki Kaisha (JP)
<b>(21) PI 1012352-0 A2</b>	Código 9.1 - Deferimento (22) 09/03/2010 (54) Método implementado por computador para manipular formatos de mídia extensíveis em uma plataforma de aplicação hospedada e sistema de computador para comunicação entre uma aplicação e uma plataforma de

---

	hospedagem. (71) MICROSOFT TECHNOLOGY LICENSING, LLC (US)
<b>(21) PI 1012555-8 A2</b>	Código 9.1 - Deferimento (22) 29/03/2010 (54) PROCESSO PARA LIQUEFAÇÃO OFFSHORE DE UMA ALIMENTAÇÃO DE GÁS NATURAL (71) Keppel Offshore & Marine Technology Centre Pte Ltd (SG)
<b>(21) PI 1012800-0 A2</b>	Código 9.1 - Deferimento (22) 11/05/2010 (54) TURBOMÁQUINA, COMPREENDENDO PELO MENOS UMA HÉLICE NÃO CARENADA COM PALHETAS DE PASSO VARIÁVEL (71) Snecma (FR)
<b>(21) PI 1012897-2 A2</b>	Código 9.1 - Deferimento (22) 04/06/2010 (54) DISPOSITIVO E PROCESSO DE DETECÇÃO DE UMA FALHA DE UMA BOMBA DE COMBUSTÍVEL DE BAIXA PRESSÃO DE UM TURBORREATOR, E, TURBORREATOR (71) Snecma (FR)
<b>(21) PI 1013048-9 A2</b>	Código 9.1 - Deferimento (22) 23/04/2010 (54) APARELHOS DE ESTABILIZAÇÃO DE IMAGEM E DE CAPTURA DE IMAGEM. (71) Canon Kabushiki Kaisha (JP)
<b>(21) PI 1013186-8 A2</b>	Código 9.1 - Deferimento (22) 30/03/2010 (54) SISTEMA DE COMANDO, NOTADAMENTE DE VÔO PARA AERONAVE (71) Sagem Defense Securite (FR)
<b>(21) PI 1013190-6 A2</b>	Código 9.1 - Deferimento (22) 12/03/2010 (54) PA DE TURBINA RESFRIADA PARA TURBOMAQUINA, MÓDULO DE TURBINA, E, TURBOMAQUINA (71) Snecma (FR)
<b>(21) PI 1013243-0 A2</b>	Código 9.1 - Deferimento (22) 03/03/2010 (54) DISPOSITIVO PARA O REPARO DE UM FLANGE DE CÁRTER DE MOTOR AERONÁUTICO, MÓDULO DE MOTOR AERONÁUTICO, MOTOR

---

	AERONÁUTICO E PROCESSO DE REPARO DE UM FLANGE DE CÂRTER DE MOTOR AERONÁUTICO (71) Snecma (FR)
<b>(21) PI 1013370-4 A2</b>	Código 9.1 - Deferimento (22) 29/03/2010 (54) CAPOTA DE ENTRADA GIRATÓRIA PARA TURBOMÁQUINA, E, TURBOMÁQUINA. (71) Snecma (FR)
<b>(21) PI 1013534-0 A2</b>	Código 9.1 - Deferimento (22) 09/06/2010 (54) SISTEMA DE TRANSFERÊNCIA DE AERONAVES (71) Robert Bosch Gmbh (DE)
<b>(21) PI 1013571-5 A2</b>	Código 9.1 - Deferimento (22) 30/04/2010 (54) MÉTODO DE GRAMPO DESLIZANTE PARA RESTRIÇÃO DE ANTIRROTAÇÃO E IMPULSO DE UM CARTUCHO DE MANCAL DE ELEMENTO DE ROLAMENTO (71) Borgwarner INC. (US)
<b>(21) PI 1013581-2 A2</b>	Código 9.1 - Deferimento (22) 23/02/2010 (54) HÉLICE NÃO CARENADA COM PÁS COM AJUSTE VARIÁVEL PARA UMA TURBOMÁQUINA, E, TURBOMÁQUINA (71) Snecma (FR)
<b>(21) PI 1013582-0 A2</b>	Código 9.1 - Deferimento (22) 26/02/2010 (54) CORPO EM FORMA DE COLMEIA, PROCESSO PARA PRODUÇÃO DE UM CORPO EM FORMA DE COLMEIA, SEGUIMENTO DE TUBULAÇÃO PARA GÁS DE ESCAPE E VEÍCULO AUTOMOTOR (71) CONTINENTAL AUTOMOTIVE GMBH (DE)
<b>(21) PI 1013840-4 A2</b>	Código 9.1 - Deferimento (22) 04/05/2010 (54) VIROLA PARA ESTATOR DE MÓDULO DE TURBOMOTOR DE AERONAVE, PARTE DE ESTATOR, MÓDULO DE TURBOMOTOR DE AERONAVE, E, TURBOMOTOR PARA AERONAVE (71) Snecma (FR)
<b>(21) PI 1013981-8 A2</b>	Código 9.1 - Deferimento

---



---

	(22) 28/04/2010 (54) CALÇO DESTINADO A SER INTERPOSTO ENTRE UM PÉ DE PÁ DE VENTONHA DE TURBORREATOR E UM FUNDO DE UM ALVÉOLO, VENTONHA DE TURBORREATOR, E, TURBORREATOR DE AERONAVE (71) Snecma (FR)
<b>(21) PI 1014025-5 A2</b>	Código 9.1 - Deferimento (22) 10/06/2010 (54) "LEVANTADOR DE POLPA TURBO" (71) OUTOTEC OYJ (FI)
<b>(21) PI 1014278-9 A2</b>	Código 9.1 - Deferimento (22) 23/04/2010 (54) UMA NOVA FORMULAÇÃO DE METAXALONA (71) Iceutica Pty Ltd (AU)
<b>(21) PI 1014280-0 A2</b>	Código 9.1 - Deferimento (22) 21/04/2010 (54) SISTEMA E ,MÉTODO PARA DETECTAR EVENTOS DE ÁUDIO ANORMAIS (71) Thales (FR)
<b>(21) PI 1014330-0 A2</b>	Código 9.1 - Deferimento (22) 22/06/2010 (54) "SISTEMA DE CONTROLE DE ÂNGULO DE DIREÇÃO PARA AERONAVE" (71) Mitsubishi Heavy Industries, Ltd. (JP)
<b>(21) PI 1014648-2 A2</b>	Código 9.1 - Deferimento (22) 15/04/2010 (54) PROCESSO E DISPOSITIVO PARA ALIMENTAR UMA CÂMARA DE COMBUSTÃO DE TURBOMÁQUINA COM UMA VAZÃO DE COMBUSTÍVEL REGULADA (71) Snecma (FR)
<b>(21) PI 1014690-3 A2</b>	Código 9.1 - Deferimento (22) 21/05/2010 (54) TURBINA DE BAIXA PRESSÃO DE TURBOMÁQUINA, DISCO DE URBINA DE BAIXA PRESSÃO, CONE DE MUNHÃO DE TURBINA DE BAIXA PRESSÃO, E, TURBOMÁQUINA. (71) Snecma (FR)
<b>(21) PI 1014699-7 A2</b>	Código 9.1 - Deferimento

---

---

	(22) 10/03/2010 (54) INSERTO DE CORTE, E , FERRAMENTA DE CORTE. (71) Iscar LTD. (IL)
<b>(21) PI 1014734-9 A2</b>	Código 9.1 - Deferimento (22) 31/03/2010 (54) Método implementado por computador para controlar aspectos de configuração de um ambiente de dados e para a manutenção de um ambiente de dados, e, sistema para controlar um ambiente de dados. (71) Amazon Technologies, Inc. (US)
<b>(21) PI 1014828-0 A2</b>	Código 9.1 - Deferimento (22) 07/06/2010 (54) ROTOR PARA COMPRESSOR DE PARAFUSO E MÉTODO PARA FABRICAR UM ROTOR (71) Atlas Copco Airpower, Naamloze Vennootschap (BE)
<b>(21) PI 1015025-0 A2</b>	Código 9.1 - Deferimento (22) 07/07/2010 (54) TURBOALIMENTADOR E RODA COMPRESSORA PARA O MESMO. (71) Borgwarner Inc. (US)
<b>(21) PI 1015060-9 A2</b>	Código 9.1 - Deferimento (22) 23/06/2010 (54) "DISPOSITIVO E MÉTODO DE COMANDO DO POSICIONAMENTO DE UM EQUIPAMENTO COM GEOMETRIA VARIÁVEL DE UMA TURBOMÁQUINA, TURBOMÁQUINA E COMPUTADOR DE UMA TURBOMÁQUINA" (71) Snecma (FR)
<b>(21) PI 1015110-9 A2</b>	Código 9.1 - Deferimento (22) 02/04/2010 (54) Tanque de isolamento térmico e vedado integrado em uma estrutura de suporte (71) Gaztransport Et Technigaz (FR)
<b>(21) PI 1015164-8 A2</b>	Código 9.1 - Deferimento (22) 26/03/2010 (54) Método e sistema para gerar automaticamente conteúdo específico de localização, e método e sistema para determinar automaticamente e fornecer conteúdo específico de localização. (71) GOOGLE LLC (US)

<b>(21) PI 1015396-9 A2</b>	<p>Código 9.1 - Deferimento                  (22) 15/04/2010                  (54) PROCESSO E INSTALAÇÃO DE PRODUÇÃO DE UMA CORRENTE RICA EM METANO E DE UM CORTE RICO EM HIDROCARBONETOS EM C2+ A PARTIR DE UMA CORRENTE DE GÁS NATURAL DE CARGA DESIDRATADO                  (71) Technip France (FR)</p>
<b>(21) PI 1015405-1 A2</b>	<p>Código 9.1 - Deferimento                  (22) 17/06/2010                  (54) SISTEMA E MÉTODO DE PURIFICAÇÃO DE GÁS DE EXAUSTÃO                  (71) Cummins Inc. (US)</p>
<b>(21) PI 1015479-5 A2</b>	<p>Código 9.1 - Deferimento                  (22) 02/04/2010                  (54) CONECTOR DE PERNA DE ANCORAGEM, UNIDADE DE PLATAFORMA FLUTUANTE, MÉTODOS PARA TRAVAR UM CONECTOR DE PERNA DE ANCORAGEM E PARA DESCONECTAR UM CONECTOR DE PERNA DE ANCORAGEM DE UMA ESTRUTURA ANCORADA AO LEITO DO MAR, E, SISTEMA SEGUIDOR DE CAME.                  (71) Single Buoy Moorings Inc. (CH)</p>
<b>(21) PI 1016070-1 A2</b>	<p>Código 9.1 - Deferimento                  (22) 05/07/2010                  (54) SISTEMA DE ASA E HÉLICE, MÉTODO DE OTIMIZAÇÃO DO SISTEMA DE ASA E HÉLICE/ROTOR E MÉTODO DE REDUÇÃO DO ARRASTO INDUZIDO.                  (71) Jawaharlal Nehru Centre For Advanced Scientific Research (IN)</p>
<b>(21) PI 1016200-3 A2</b>	<p>Código 9.1 - Deferimento                  (22) 16/04/2010                  (54) Método para adicionar um nó a uma coleção de nós computacionais e método para a remoção de um nó de saída de uma coleção de nós de computação.                  (71) Tibco Software Inc. (US)</p>
<b>(21) PI 1100013-9 A2</b>	<p>Código 9.1 - Deferimento                  (22) 26/01/2011                  (54) MICROESFERA, USO DA MESMA, E, MÉTODO DE PREPARAR MICROESFERAS                  (71) Biosphere Medical, Inc. (US) ; Biosphere Medical, S.A (US)</p>
<b>(21) PI 1100188-7 A2</b>	<p>Código 9.1 - Deferimento                  (22) 02/02/2011</p>

---

(54) ARQUITETURA DE FRENAGEM HIDRÁULICA PARA AERONAVE  
(71) MESSIER-BUGATTI-DOWTY (FR)

---

**(21) PI 1100237-9 A2** Código 9.1 - Deferimento  
(22) 25/02/2011  
(54) DISPOSITIVO PARA A LIGAÇÃO DE UM ELEMENTO DE MOLA EM UM EIXO DE VEÍCULO UTILITÁRIO  
(71) MAN TRUCK & BUS AG (DE)

---

**(21) PI 1100991-8 A2** Código 9.1 - Deferimento  
(22) 11/03/2011  
(54) DISPOSITIVO COM NÍVEL DE BOLHA PARA POSICIONAMENTO DO MODELO DA ARCADA SUPERIOR NO ARTICULADOR DENTÁRIO E MÉTODO PARA A REALIZAÇÃO DO POSICIONAMENTO DO MODELO DA ARCADA SUPERIOR  
(71) UNIVERSIDADE DE SÃO PAULO - USP (BR/SP)

---

**(21) PI 1101298-6 A2** Código 9.1 - Deferimento  
(22) 17/03/2011  
(54) MÉTODO PARA PRODUZIR UM RECIPIENTE PARA USO COM UMA BOMBA SEM VENTILAÇÃO  
(71) Lumson S.P.A. (IT)

---

**(21) PI 1101381-8 A2** Código 9.1 - Deferimento  
(22) 29/03/2011  
(54) FERRAMENTA DE MOVIMENTO E MÉTODO DE AJUSTE E TESTE DE UM SUPORTE DE TUBO DE POÇO  
(71) VETCO GRAY INC (US)

---

**(21) PI 1101624-8 A2** Código 9.1 - Deferimento  
(22) 20/04/2011  
(54) Chassi de motocicleta e método de fabricação de chassi de motocicleta  
(71) Honda Motor CO LTD (JP)

---

**(21) PI 1101643-4 A2** Código 9.1 - Deferimento  
(22) 20/04/2011  
(54) CHASSI DE MOTOCICLETA  
(71) Honda Motor CO LTD (JP)

---

**(21) PI 1101727-9 A2** Código 9.1 - Deferimento  
(22) 29/03/2011  
(54) MOTOCICLETA  
(71) HONDA MOTOR CO. LTD (JP)

---

<b>(21) PI 1101956-5 A8</b>	Código 9.1 - Deferimento (22) 05/04/2011 (54) MÉTODO PARA A FABRICAÇÃO DE RECIPIENTES, E CORRESPONDENTE RECIPIENTE. (71) SOREMARTEC S.A. (LU)
<b>(21) PI 1102530-1 A2</b>	Código 9.1 - Deferimento (22) 25/05/2011 (54) MÉTODO DE OBTENÇÃO DE DADOS RELACIONADOS A UM COMPONENTE PARA INSTALAÇÃO EM UM APARATO SUBAQUÁTICO (71) GE OIL & GAS UK LIMITED (GB)
<b>(21) PI 1102559-0 A2</b>	Código 9.1 - Deferimento (22) 30/05/2011 (54) SISTEMA E PROCESSO DE DOSAGEM FINA DE CIMENTO OU PÓ E MISTURA CONTÍNUO (71) Ciber Equipamentos Rodoviários Ltda (BR/RS)
<b>(21) PI 1102614-6 A2</b>	Código 9.1 - Deferimento (22) 16/05/2011 (54) COMPOSIÇÃO PARA MODIFICAR UMA FORMULAÇÃO DE ARGAMASSA SECA, USO DA COMPOSIÇÃO, E, MÉTODO PARA FABRICAR UMA FORMULAÇÃO DE ARGAMASSA SECA MODIFICADA (71) Dow Global Technologies LLC (US)
<b>(21) PI 1102739-8 A2</b>	Código 9.1 - Deferimento (22) 24/06/2011 (54) ARMAÇÃO DE SUSTENTAÇÃO PARA FIXAÇÃO LATERAL DE PEÇAS COMPLEMENTARES EM UM SUPORTE LONGITUDINAL DE UMA ESTRUTURA DE SUSTENTAÇÃO DE VEÍCULO UTILITÁRIO (71) Man Truck & Bus AG (DE)
<b>(21) PI 1103618-4 A2</b>	Código 9.1 - Deferimento (22) 18/07/2011 (54) UNIDADE ELETRÔNICA, DISPOSITIVO DE MEDIÇÃO DE NÍVEL DE PREENCHIMENTO E MÉTODO PARA A DETERMINAÇÃO DE UM NÍVEL DE PREENCHIMENTO (71) Vega Grieshaber KG (DE)
<b>(21) PI 1104088-2 A2</b>	Código 9.1 - Deferimento (22) 05/08/2011 (54) CONJUNTO DE TRANSDUTOR ULTRASSÔNICO

---

(71) GENERAL ELECTRIC COMPANY (US)

---

**(21) PI 1104443-8 A2**

Código 9.1 - Deferimento

(22) 30/09/2011

(54) VÁLVULA DESVIADORA E REGULADORA DE VAZÃO

(71) DUCHACORONA LTDA. (BR/SE)

---

**(21) PI 1104826-3 A2**

Código 9.1 - Deferimento

(22) 25/10/2011

(54) Método de operar um detector de areia acústico, método de calibrar um detector de areia acústico e método de determinar uma expectativa de vida de uma linha de fluxo

(71) GE OIL & GAS UK LIMITED (GB)

---

**(21) PI 1105241-4 A2**

Código 9.1 - Deferimento

(22) 17/01/2011

(54) COMPOSIÇÃO DE TERMO - FUSÍVEIS POR MOLDAGEM DO TIPO SLUSH

(71) KRATON POLYMERS U.S. LLC (US) ; SO.F.TER.SPA (IT)

---

**(21) PI 1105612-6 A2**

Código 9.1 - Deferimento

(22) 06/12/2011

(54) CONJUNTO CUBO E ROLAMENTOS DE RODA

(71) RANDON S/A IMPLEMENTOS E PARTICIPAÇÕES (BR/RS)

---

**(21) PI 1106307-6 A2**

Código 9.1 - Deferimento

(22) 21/09/2011

(54) SISTEMA DE TRANSPORTE DE PLATAFORMAS MÓVEIS

(71) IMEGUISA PORTUGAL - INDUSTRIAS METALICAS REUNIDAS, SA (PT)

---

**(21) PI 1106755-1 A2**

Código 9.1 - Deferimento

(22) 20/09/2011

(54) EQUIPAMENTO, DISPOSITIVO E PROCESSO PARA CORTE DE MATERIAIS SÓLIDOS, PERFILADOS E/OU TUBULARES, PROCESSO PARA A OBTENÇÃO DE DISPOSITIVO DE CORTE

(71) Sul Corte Importadora de Ferramentas Ltda (BR/RS)

---

**(21) PI 1106877-9 A2**

Código 9.1 - Deferimento

(22) 29/12/2011

(54) LUVA DE AMORTECIMENTO E MÉTODO DE ANCORAGEM

(71) Petroleo Brasileiro S.A. - PETROBRAS (BR/RJ)



### **Código 9.1.2 - Publicação Anulada**

Anulada a publicação de deferimento por ter sido indevida.

---

**(21) BR 11 2018 005423-2 A2**

Código 9.1.2 - Publicação Anulada

(22) 16/09/2016

(54) COMPOSIÇÃO FARMACÊUTICA ORAL COMPREENDENDO  
CANABINÓIDE, PROCESSO PARA SUA PREPARAÇÃO E SEU USO

(71) PRATI, DONADUZZI & CIA LTDA (BR/PR) ; UNIVERSIDADE DE SÃO  
PAULO (BR/SP)

Anulada a publicação código 9.1 na RPI nº 2572 de 22/04/2020 por ter sido  
indevida.



### Código 9.1.4 - Retificação

Retificação da publicação de deferimento por ter sido efetuada com incorreção. Tal publicação não implica na alteração da data do deferimento e nos prazos decorrentes da mesma.

---

**(21) BR 11 2014 015540-2 A8**

Código 9.1.4 - Retificação

(22) 06/12/2012

(54) CABEÇA DE PULVERIZAÇÃO, MÉTODO DE APLICAÇÃO DE UMA COMPOSIÇÃO DE COSMÉTICO E PRODUTO

(71) UNILEVER N.V. (NL)

Referente à RPI 2572 de 22/04/2020.

---

**(21) PI 0515211-9 B1**

Código 9.1.4 - Retificação

(22) 03/08/2005

(54) EXTRATOR DE SUCO, ALIMENTADOR DE FRUTAS PARA UM EXTRATOR DE SUCO E MÉTODO DE EXTRAÇÃO DE SUCO

(71) John Bean Technologies Corporation (US)

Retificação do despacho 9.1 realizado na RPI 2554 de 17/12/2019.

**Código 9.2 - Indeferimento**

Indeferido o pedido por não atender aos requisitos legais, conforme parecer técnico que pode ser obtido através do endereço eletrônico [www.inpi.gov.br](http://www.inpi.gov.br) - No Acesso rápido - Faça uma busca – Patente. Para acessar, cadastre-se no Portal do INPI e use login e senha. Desta data corre o prazo de 60 (sessenta) dias para eventual recurso do depositante. No caso de pedido de certificado de adição indeferido por não ter o mesmo conceito inventivo, o depositante poderá, no prazo de recurso, requerer a sua transformação em pedido de patente de invenção ou modelo de utilidade, nos termos do Art. 76 § 4º da Lei nº 9.279/96.

---

<b>(21) BR 10 2012 032109-2 A2</b>	Código 9.2 - Indeferimento (22) 17/12/2012 (54) DISPOSITIVO AQUECEDOR DE GASEIFICADOR DE BIOMASSA, PROCESSO DE PRODUÇÃO DE DISPOSITIVO E MÉTODO DE AQUECIMENTO DE GASEIFICADORES DE BIOMASSA (71) Fundação Edson Queiroz (BR/CE)
<b>(21) BR 10 2014 002693-2 A2</b>	Código 9.2 - Indeferimento (22) 04/02/2014 (54) SISTEMA DE EMBARQUE E DESEMBARQUE DE PASSAGEIROS COM MOVIMENTAÇÃO DE POLTRONA PARA VEÍCULOS DE TRANSPORTE COLETIVO (71) DANIEL ESPIG (BR/SC)
<b>(21) BR 10 2018 006699-4 A2</b>	Código 9.2 - Indeferimento (22) 02/04/2018 (54) DISPOSITIVO AUTÔNOMO DE MONITORAMENTO REMOTO DE CONTÊINERES REFRIGERADOS E PROCESSO DE MONITORAMENTO (71) MARCO ANTONIO VETTORI (BR/SP)
<b>(21) BR 11 2012 010583-3 A2</b>	Código 9.2 - Indeferimento (22) 03/11/2010 (54) DISPOSITIVO DE RESPIRAÇÃO E LUBRIFICAÇÃO PARA UM SISTEMA MECÂNICO FECHADO. (71) Tata Motors Limited (IN)
<b>(21) BR 11 2012 011370-4 A2</b>	Código 9.2 - Indeferimento (22) 12/11/2010 (54) PLACA DE BASE PARA MOLDES DE POLPA (71) Pakit International Trading Company INC. (BB)
<b>(21) BR 11 2012 013073-0 A2</b>	Código 9.2 - Indeferimento

	(22) 30/11/2010 (54) UMBILICAL DE ALIMENTAÇÃO (71) Technip France (FR)
<b>(21) BR 11 2012 021172-2 A2</b>	Código 9.2 - Indeferimento (22) 21/02/2011 (54) REVESTIMENTO DE POLÍMERO POLÍMERIZADO DE PLASMA (71) SEMBLANT LIMITED (GB)
<b>(21) BR 11 2012 026236-0 A2</b>	Código 9.2 - Indeferimento (22) 14/04/2011 (54) UMBILICAL (71) TECHNIP FRANCE (FR)
<b>(21) BR 11 2012 031155-7 A2</b>	Código 9.2 - Indeferimento (22) 27/01/2011 (54) SOLUÇÃO DE PERÓXIDO PARA O CUIDADO DE LENTES DE CONTATO (71) BAUSCH & LOMB INCORPORATED (US)
<b>(21) BR 11 2012 032742-9 A2</b>	Código 9.2 - Indeferimento (22) 22/06/2011 (54) COMPOSIÇÕES LÍQUIDAS NÃO AQUOSAS ESTÁVEIS COMPREENDENDO UM POLÍMERO CATIONICO SOB A FORMA DE PARTICULADO (71) The Procter & Gamble Company (US)
<b>(21) BR 11 2013 002149-7 A8</b>	Código 9.2 - Indeferimento (22) 20/07/2011 (54) MÉTODO PARA O REVESTIMENTO INIBIDOR DE CORROSÃO DE SUPERFÍCIES METÁLICAS USANDO COMPOSTOS DE BAIXA MASSA MOLECULAR CONTENDO FÓSFORO (71) Basf Coatings Gmbh (DE)
<b>(21) BR 11 2013 002555-7 A2</b>	Código 9.2 - Indeferimento (22) 19/07/2011 (54) CABOS (71) General Cable Technologies Corporation (US)
<b>(21) BR 11 2013 006273-8 A2</b>	Código 9.2 - Indeferimento (22) 19/08/2011 (54) APARELHO PARA PREPARAR UMA SOLUÇÃO QUÍMICA, MÉTODO PARA PREPARAR UMA SOLUÇÃO QUÍMICA, APARELHO PARA PREPARAR E FORNECER UMA SOLUÇÃO DE UM MATERIAL QUÍMICO SÓLIDO,

---

APARELHO PARA DISSOLVER E FORNECER UMA SOLUÇÃO DE UM MATERIAL QUÍMICO SÓLIDO E APARELHO PARAR FORNECER UMA SOLUÇÃO DE UM MATERIAL QUÍMICO SOLIDO.

(71) ARCH CHEMICALS, INC. (US)

---

**(21) BR 11 2013 008017-5 A2**

Código 9.2 - Indeferimento

(22) 22/03/2011

(54) ANÁLOGOS DE CARBA-NUCLEOSÍDEO 2-FLÚOR SUBSTITUÍDOS PARA TRATAMENTO ANTIVIRAL

(71) GILEAD SCIENCES, INC. (US)

---

**(21) BR 12 2013 026957-6 A2**

Código 9.2 - Indeferimento

(22) 16/02/2001

(54) DNA, VETOR DE EXPRESSÃO COMPREENDENDO O MESMO, FATOR VIII MODIFICADO DE PORCINO, SEU PROCESSO DE PRODUÇÃO E COMPOSIÇÃO TERAPÊUTICA COMPREENDENDO O MESMO

(62) PI 0109131-0 16/02/2001

(71) BAXALTA INCORPORATED E BAXALTA GMBH (CH)

---

**(21) BR 12 2016 018343-2 A2**

Código 9.2 - Indeferimento

(22) 09/12/2003

(54) COMPOSIÇÕES FARMACÊUTICAS COMPREENDENDO AGENTE FARMACÊUTICO E TRANSPORTADOR FARMACEUTICAMENTE ACEITÁVEL

(62) PI 0317134-5 09/12/2003

(71) ABRAXIS BIOSCIENSE, LLC. (US)

---

**(21) BR 12 2018 068574-3 A2**

Código 9.2 - Indeferimento

(22) 02/04/2004

(54) USO DE UMA CEPA PRODUTORA DE LACTOBACILLUS PLANTARUM DE TANASE PARA A PREPARAÇÃO DE UM MEDICAMENTO PARA O TRATAMENTO PROFILÁTICO OU CURATIVO DE LESÃO POR ISQUEMIA/REPERFUSÃO

(62) PI 0409206-6 02/04/2004

(71) PROBI AB (SE)

---

**(21) BR 20 2013 029267-8 U2**

Código 9.2 - Indeferimento

(22) 13/11/2013

(54) DISPOSIÇÃO CONSTRUTIVA INTRODUZIDA EM USINA ELÉTRICA MODULAR DOTADA DE SISTEMA DE TRANSFORMADOR DE ALTA TENSÃO PARA CONEXÃO DIRETA EM SISTEMA DE DISTRIBUIÇÃO DE ENERGIA INTEGRADOS EM CONTÊINERES OU SIMILARES

(71) ARUANÃ ENERGIA S/A (BR/GO)

---

<b>(21) BR 20 2015 019930-4 U2</b>	Código 9.2 - Indeferimento (22) 19/08/2015 (54) MÓDULO DE CONTROLE DE ACESSO À CAIXA REGISTRADORA (71) The Procter & Gamble Company (US)
<hr/>	
<b>(21) BR 20 2015 028020-9 U2</b>	Código 9.2 - Indeferimento (22) 06/11/2015 (54) MACACO HIDRÁULICO EMBARCADO EM AUTOMÓVEIS COM ACIONAMENTOS ELETRO MECÂNICO PARA TROCA DE PNEUS (71) JOSÉ HILÁRIO DE SOUSA (BR)
<hr/>	
<b>(21) MU 8803477-1 U2</b>	Código 9.2 - Indeferimento (22) 27/08/2008 (54) EQUIPAMENTO BIFUNCIONAL PARA EXTRAÇÃO DE ÓLEOS ESSENCIAIS POR COOBAÇÃO ATRAVÉS DO PROCESSO DE HIDRODESTILAÇÃO (71) Universidade Federal do Pará (BR/PA)
<hr/>	
<b>(21) PI 0518250-6 A2</b>	Código 9.2 - Indeferimento (22) 26/10/2005 (54) TRATAMENTOS ANTICÂNCER (71) Pharma Mar, S.A. (ES) ; Ortho Biotech Products L.P. (US)
<hr/>	
<b>(21) PI 0618283-6 A2</b>	Código 9.2 - Indeferimento (22) 10/11/2006 (54) USO DE FENOFIBRATO OU DE UM DERIVADO DESTES PARA A PREVENÇÃO DA RETINOPATIA DIABÉTICA (71) Laboratoires Fournier S.A. (FR)
<hr/>	
<b>(21) PI 0709510-4 A2</b>	Código 9.2 - Indeferimento (22) 19/04/2007 (54) FORMULAÇÕES DE SOLUÇÕES FARMACÊUTICAS PARA INALADORES DOSIMETRADOS PRESSURIZADOS (71) CHIESI FARMACEUTICI S.P.A (IT)
<hr/>	
<b>(21) PI 0714096-7 A2</b>	Código 9.2 - Indeferimento (22) 26/07/2007 (54) MÉTODO DE ACESSO CONDICIONAL LOCAL EM UM DISPOSITIVO MÓVEL (71) Nagravision S.A (CH)
<hr/>	
<b>(21) PI 0720733-6 A2</b>	Código 9.2 - Indeferimento (22) 29/12/2007

	(54) PREPARAÇÃO FARMACÊUTICA LIPOSSÔMICA E MÉTODO PARA FABRICAÇÃO DA MESMA. (71) Shijiazhuang Pharma Group Zhongqi Pharmaceutical Technology (Shijiazhuang) Co.,Ltd. (CN)
<b>(21) PI 0720954-1 A2</b>	Código 9.2 - Indeferimento (22) 11/12/2007 (54) POLIMORFOS DE UM ANTAGONISTA DE RECEPTOR MGLUR5 (71) F. Hoffmann-La Roche Ag (CH)
<b>(21) PI 0817304-4 A2</b>	Código 9.2 - Indeferimento (22) 20/08/2008 (54) MODIFICAÇÕES DE LÂMINA DE VENTILADOR COM PUNHO (71) Delta T Corporation (US)
<b>(21) PI 0912376-8 A2</b>	Código 9.2 - Indeferimento (22) 27/04/2009 (54) DISSIPACÃO DE CALOR LATERAL DE CIRCUITO INTEGRADO 3-D (71) Qualcomm Incorporated (US)
<b>(21) PI 0913377-1 A2</b>	Código 9.2 - Indeferimento (22) 29/05/2009 (54) REGIME DE DOSAGEM (71) JANSSEN PHARMACEUTICA N.V. (BE)
<b>(21) PI 0917314-5 A2</b>	Código 9.2 - Indeferimento (22) 18/08/2009 (54) Composição anti-helmíntica, processo para produzi-la, e, uso da mesma (71) Intervet International B.V. (NL)
<b>(21) PI 1006687-0 A2</b>	Código 9.2 - Indeferimento (22) 08/02/2010 (54) SERINGA PARA DISPENSAÇÃO DE UM MATERIAL MULTICOMPONENTE (71) 3M INNOVATIVE PROPERETIES COMPANY (US)
<b>(21) PI 1008286-7 A2</b>	Código 9.2 - Indeferimento (22) 23/02/2010 (54) MATERIAL COMPÓSITO PARA PRODUTOS FEITOS SOB MEDIDA (71) EXOS LLC (US)
<b>(21) PI 1009835-6 A2</b>	Código 9.2 - Indeferimento (22) 24/03/2010

---

(54) RESINA DE POLIÉSTER INSATURADA  
(71) DSM IP ASSETS B.V (NL)

---

**(21) PI 1011311-8 A2**

Código 9.2 - Indeferimento  
(22) 14/05/2010  
(54) SISTEMA E MÉTODO PARA GERAR ONDAS DE PRESSÃO PARA LEVANTAMENTOS SÍSMICOS, E, DISPOSITIVOS PARA A GERAÇÃO DE ONDAS DE PRESSÃO PARA LEVANTAMENTOS SÍSMICOS  
(71) Eni S.P.A (IT)

---

**(21) PI 1013053-5 A2**

Código 9.2 - Indeferimento  
(22) 08/06/2010  
(54) AGENTE DE CONTROLE DE COCCIDIOSE PARA UM ANIMAL, ADITIVO PARA RAÇÃO, MÉTODO PARA A CRIAÇÃO DE UM ANIMAL, E, LÍQUIDO AQUECIDO DA CASTANHA DE CAJU E/OU CARDANOL  
(71) Idemitsu Kosan Co., Ltd (JP)

---

**(21) PI 1013288-0 A2**

Código 9.2 - Indeferimento  
(22) 09/07/2010  
(54) USO DE UM COMPOSTO, MÉTODO DE COMPOSIÇÃO FARMACÊUTICA PARA O TRATAMENTO DE DOENÇAS EM QUE A MOTILIDADE GASTROINTESTINAL ANORMAL ESTÁ ENVOLVIDA, KIT E EMBALAGEM COMERCIAL QUE COMPREENDE UMA COMPOSIÇÃO FARMACÊUTICA CONTENDO O COMPOSTO  
(71) Raqualia Pharma Inc. (JP)

**Código Arquivamento****Código 11.1 - Arquivamento - Art. 33 da LPI**

Arquivado o pedido uma vez que não foi requerido o pedido de exame no prazo previsto no Art. 33 da Lei nº 9.279/96. Desta data corre o prazo de 60 (sessenta) dias para o depositante requerer o desarquivamento, através do peticionamento eletrônico ou formulário FQ002, mediante pagamento da retribuição específica de desarquivamento e do pagamento do pedido de exame sob pena de arquivamento definitivo.

---

(21) BR 10 2014 014428-5 A2

Código 11.1 - Arquivamento - Art. 33 da LPI

(22) 13/06/2014

(71) EDVAR MUNIZ CORDEIRO (BR/MG)



**Código 11.2 - Arquivamento - Art. 36 §1º da LPI**

Arquivado definitivamente o pedido de patente, uma vez que não foi respondida a exigência formulada.

---

**(21) BR 10 2012 001449-1 A2** Código 11.2 - Arquivamento - Art. 36 §1º da LPI  
(22) 23/01/2012  
(71) TECNAL PROJETOS ASSESSORIA E INSTALACOES INDS. LTDA  
(BR/SP)

---

**(21) BR 10 2012 023880-2 A2** Código 11.2 - Arquivamento - Art. 36 §1º da LPI  
(22) 21/09/2012  
(71) LUÍZ FERNANDO DE CARVALHO MÔNACO (BR/SP)

---

**(21) BR 10 2012 024626-0 A2** Código 11.2 - Arquivamento - Art. 36 §1º da LPI  
(22) 27/09/2012  
(71) AGCO DO BRASIL SOLUÇÕES AGRÍCOLAS LTDA. (BR/SP)

---

**(21) BR 10 2012 026266-5 A2** Código 11.2 - Arquivamento - Art. 36 §1º da LPI  
(22) 15/10/2012  
(71) MARCIO ANTONIO FERREIRA CAMARGO (BR/MG)

---

**(21) BR 10 2013 010632-1 A2** Código 11.2 - Arquivamento - Art. 36 §1º da LPI  
(22) 30/04/2013  
(71) Universidade Federal do Recônvaco da Bahia (BR/BA)

---

**(21) BR 10 2013 027723-1 A2** Código 11.2 - Arquivamento - Art. 36 §1º da LPI  
(22) 29/10/2013  
(71) FRANCISCO JOSÉ DE QUEIROZ ORLANDA (BR/SP)

---

**(21) BR 10 2014 000489-0 A2** Código 11.2 - Arquivamento - Art. 36 §1º da LPI  
(22) 09/01/2014  
(71) JOHNSON & JOHNSON VISION CARE, INC. (US)

---

**(21) BR 10 2014 000564-1 A2** Código 11.2 - Arquivamento - Art. 36 §1º da LPI  
(22) 09/01/2014  
(71) JOHNSON & JOHNSON VISION CARE, INC. (US)

---

**(21) BR 10 2014 003062-0 A2** Código 11.2 - Arquivamento - Art. 36 §1º da LPI  
(22) 10/02/2014  
(71) JOHNSON & JOHNSON VISION CARE, INC. (US)

<b>(21) BR 10 2014 003080-8 A2</b>	Código 11.2 - Arquivamento - Art. 36 §1° da LPI (22) 10/02/2014 (71) JOHNSON & JOHNSON VISION CARE, INC. (US)
<b>(21) BR 10 2014 006213-0 A2</b>	Código 11.2 - Arquivamento - Art. 36 §1° da LPI (22) 14/03/2014 (71) DOW AGROSCIENCES LLC (US)
<b>(21) BR 10 2014 010129-2 A2</b>	Código 11.2 - Arquivamento - Art. 36 §1° da LPI (22) 28/04/2014 (71) VERMEER MANUFACTURING COMPANY (US)
<b>(21) BR 10 2014 010324-4 A2</b>	Código 11.2 - Arquivamento - Art. 36 §1° da LPI (22) 29/04/2014 (71) VERMEER MANUFACTURING COMPANY (US)
<b>(21) BR 10 2014 018904-1 A2</b>	Código 11.2 - Arquivamento - Art. 36 §1° da LPI (22) 31/07/2014 (71) LEVY VINCIGUERRA CORREIA (BR/SP) ; RENATA ANDREA FONTES VINCINGUERRA CORREIA (BR/SP)
<b>(21) BR 10 2015 015173-0 A2</b>	Código 11.2 - Arquivamento - Art. 36 §1° da LPI (22) 23/06/2015 (71) SIEMENS AKTIENGESELLSCHAFT (DE)
<b>(21) BR 10 2015 016431-9 A2</b>	Código 11.2 - Arquivamento - Art. 36 §1° da LPI (22) 08/07/2015 (71) SIPRA PATENTENTWICKLUNGS- UND BETEILIGUNGSGESELLSCHAFT MBH (DE)
<b>(21) BR 10 2015 016621-4 A2</b>	Código 11.2 - Arquivamento - Art. 36 §1° da LPI (22) 10/07/2015 (71) MEYN FOOD PROCESSING TECHNOLOGY B.V. (NL)
<b>(21) BR 10 2015 017166-8 A2</b>	Código 11.2 - Arquivamento - Art. 36 §1° da LPI (22) 17/07/2015 (71) XEROX CORPORATION (US)
<b>(21) BR 10 2015 020511-2 A2</b>	Código 11.2 - Arquivamento - Art. 36 §1° da LPI (22) 25/08/2015 (71) CEVA SAÚDE ANIMAL LTDA (BR/SP)

---

<b>(21) BR 10 2015 022406-0 A2</b>	Código 11.2 - Arquivamento - Art. 36 §1º da LPI (22) 10/09/2015 (71) XEROX CORPORATION (US)
<hr/>	
<b>(21) BR 10 2015 027461-0 A2</b>	Código 11.2 - Arquivamento - Art. 36 §1º da LPI (22) 29/10/2015 (71) UNIVERSIDADE FEDERAL DE SERGIPE (BR/SE)
<hr/>	
<b>(21) BR 10 2015 029964-8 A2</b>	Código 11.2 - Arquivamento - Art. 36 §1º da LPI (22) 30/11/2015 (71) XEROX CORPORATION (US)
<hr/>	
<b>(21) BR 10 2016 002125-1 A2</b>	Código 11.2 - Arquivamento - Art. 36 §1º da LPI (22) 29/01/2016 (71) MARIA APARECIDA MEDEIROS MACIEL (BR/RN)
<hr/>	
<b>(21) BR 10 2016 002414-5 A2</b>	Código 11.2 - Arquivamento - Art. 36 §1º da LPI (22) 03/02/2016 (71) UNIVERSIDADE FEDERAL RURAL DE PERNAMBUCO (BR/PE)
<hr/>	
<b>(21) BR 10 2016 015708-0 A2</b>	Código 11.2 - Arquivamento - Art. 36 §1º da LPI (22) 05/07/2016 (71) UNIVERSIDADE FEDERAL DE GOIÁS (BR/GO)
<hr/>	
<b>(21) BR 10 2016 015728-5 A2</b>	Código 11.2 - Arquivamento - Art. 36 §1º da LPI (22) 06/07/2016 (71) UNIVERSIDADE FEDERAL DE GOIÁS (BR/GO)
<hr/>	
<b>(21) BR 10 2016 015731-5 A2</b>	Código 11.2 - Arquivamento - Art. 36 §1º da LPI (22) 06/07/2016 (71) UNIVERSIDADE FEDERAL DE GOIÁS (BR/GO)
<hr/>	
<b>(21) BR 10 2016 017160-1 A2</b>	Código 11.2 - Arquivamento - Art. 36 §1º da LPI (22) 25/07/2016 (71) SUZANA CRISTINA CARAPUNARLA SOARES DA SILVA (BR/SP)
<hr/>	
<b>(21) BR 10 2016 017688-3 A2</b>	Código 11.2 - Arquivamento - Art. 36 §1º da LPI (22) 29/07/2016 (71) EDER ABREU HUTTNER (BR/RS)
<hr/>	
<b>(21) BR 10 2016 019458-0 A2</b>	Código 11.2 - Arquivamento - Art. 36 §1º da LPI (22) 23/08/2016

---

	(71) JAMES CALHEIROS DOS SANTOS (BR/PR)
--	---

---

<b>(21) BR 10 2016 019499-7 A2</b>	Código 11.2 - Arquivamento - Art. 36 §1º da LPI (22) 24/08/2016 (71) CECCONI'S COSMETICS (BR/BA)
------------------------------------	--

---

<b>(21) BR 10 2016 019761-9 A2</b>	Código 11.2 - Arquivamento - Art. 36 §1º da LPI (22) 25/08/2016 (71) UNIVERSIDADE ESTADUAL DO CENTRO-OESTE (BR/PR)
------------------------------------	--

---

<b>(21) BR 10 2016 021986-8 A2</b>	Código 11.2 - Arquivamento - Art. 36 §1º da LPI (22) 23/09/2016 (71) MARCELO GARCEZ LOPES (BR/SP)
------------------------------------	---

---

<b>(21) BR 10 2016 024832-9 A2</b>	Código 11.2 - Arquivamento - Art. 36 §1º da LPI (22) 24/10/2016 (71) MARIA DA SOLIDADE ANDRADE SANTOS CECCONI (BR/BA)
------------------------------------	---

---

<b>(21) BR 10 2016 025359-4 A2</b>	Código 11.2 - Arquivamento - Art. 36 §1º da LPI (22) 28/10/2016 (71) OXITENO S.A. INDÚSTRIA E COMÉRCIO (BR/SP)
------------------------------------	--

---

<b>(21) BR 11 2012 001488-9 A2</b>	Código 11.2 - Arquivamento - Art. 36 §1º da LPI (22) 15/07/2010 (71) SOCIÉTÉ DES PRODUITS NESTLÉ S.A. (CH)
------------------------------------	--

---

<b>(21) BR 11 2012 009108-5 A2</b>	Código 11.2 - Arquivamento - Art. 36 §1º da LPI (22) 14/10/2010 (71) KONINKLIJKE PHILIPS N.V. (NL)
------------------------------------	--

---

<b>(21) BR 11 2012 025971-7 A2</b>	Código 11.2 - Arquivamento - Art. 36 §1º da LPI (22) 20/04/2011 (71) MIRACLON CORPORATION (US)
------------------------------------	--

---

<b>(21) BR 11 2013 014044-5 A2</b>	Código 11.2 - Arquivamento - Art. 36 §1º da LPI (22) 05/12/2011 (71) DEGAMA BERRIER LTD. (KY)
------------------------------------	---

---

<b>(21) BR 11 2013 025216-2 A2</b>	Código 11.2 - Arquivamento - Art. 36 §1º da LPI (22) 29/03/2012 (71) NESTEC S.A. (CH)
------------------------------------	---

---

(21) BR 11 2014 009636-8 A2      Código 11.2 - Arquivamento - Art. 36 §1º da LPI  
(22) 25/10/2012  
(71) INTERNATIONAL NUTRITION RESEARCH COMPANY (LU)

---

(21) BR 11 2014 009963-4 A2      Código 11.2 - Arquivamento - Art. 36 §1º da LPI  
(22) 25/10/2012  
(71) INTERNATIONAL NUTRITION RESEARCH COMPANY (LU)

---

(21) BR 11 2014 011443-9 A2      Código 11.2 - Arquivamento - Art. 36 §1º da LPI  
(22) 13/11/2012  
(71) CHR. HANSEN A/S (DK)

---

(21) BR 11 2014 030675-3 A2      Código 11.2 - Arquivamento - Art. 36 §1º da LPI  
(22) 18/06/2013  
(71) IMERYS TALC EUROPE (FR)

---

(21) BR 11 2014 031311-3 A2      Código 11.2 - Arquivamento - Art. 36 §1º da LPI  
(22) 14/06/2013  
(71) MITSUBISHI CHEMICAL CORPORATION (JP)

---

(21) BR 11 2014 031784-4 A2      Código 11.2 - Arquivamento - Art. 36 §1º da LPI  
(22) 13/06/2013  
(71) E.I. DU PONT DE NEMOURS AND COMPANY (US)

---

(21) BR 11 2014 032172-8 A2      Código 11.2 - Arquivamento - Art. 36 §1º da LPI  
(22) 05/09/2013  
(71) MITSUI CHEMICALS, INC. (JP)

---

(21) BR 11 2015 003100-5 A2      Código 11.2 - Arquivamento - Art. 36 §1º da LPI  
(22) 02/08/2013  
(71) BASF SE (DE)

---

(21) BR 11 2015 003203-6 A2      Código 11.2 - Arquivamento - Art. 36 §1º da LPI  
(22) 29/07/2013  
(71) GENERAL ELECTRIC COMPANY (US)

---

(21) BR 11 2015 003312-1 A2      Código 11.2 - Arquivamento - Art. 36 §1º da LPI  
(22) 13/08/2013  
(71) GREEN4HEALTH B.V. (NL)

---

(21) BR 11 2015 004530-8 A8      Código 11.2 - Arquivamento - Art. 36 §1º da LPI  
(22) 30/08/2013

---

(71) APRECIA PHARMACEUTICALS COMPANY (US)

---

**(21) BR 11 2015 004940-0 A2** Código 11.2 - Arquivamento - Art. 36 §1º da LPI  
(22) 15/08/2013  
(71) GENERAL ELECTRIC COMPANY (US)

---

**(21) BR 11 2015 006263-6 A2** Código 11.2 - Arquivamento - Art. 36 §1º da LPI  
(22) 26/09/2013  
(71) DOW GLOBAL TECHNOLOGIES LLC (US)

---

**(21) BR 11 2015 006276-8 A2** Código 11.2 - Arquivamento - Art. 36 §1º da LPI  
(22) 13/02/2014  
(71) UNIVERSIDAD DE ANTIOQUIA (CO)

---

**(21) BR 11 2015 006498-1 A2** Código 11.2 - Arquivamento - Art. 36 §1º da LPI  
(22) 19/09/2013  
(71) COMPAGNIE GENERALE DES ETABLISSEMENTS MICHELIN (FR)

---

**(21) BR 11 2015 007253-4 A2** Código 11.2 - Arquivamento - Art. 36 §1º da LPI  
(22) 01/10/2013  
(71) GUARDIAN INDUSTRIES CORP. (US)

---

**(21) BR 11 2015 007341-7 A2** Código 11.2 - Arquivamento - Art. 36 §1º da LPI  
(22) 30/09/2013  
(71) GUARDIAN INDUSTRIES CORP. (US)

---

**(21) BR 11 2015 007555-0 A2** Código 11.2 - Arquivamento - Art. 36 §1º da LPI  
(22) 30/09/2013  
(71) 3M INNOVATIVE PROPERTIES COMPANY (US)

---

**(21) BR 11 2015 010679-0 A2** Código 11.2 - Arquivamento - Art. 36 §1º da LPI  
(22) 11/11/2013  
(71) DOW GLOBAL TECHNOLOGIES LLC (US)

---

**(21) BR 11 2015 010684-6 A2** Código 11.2 - Arquivamento - Art. 36 §1º da LPI  
(22) 11/11/2013  
(71) DOW GLOBAL TECHNOLOGIES LLC (US)

---

**(21) BR 11 2015 011022-3 A2** Código 11.2 - Arquivamento - Art. 36 §1º da LPI  
(22) 12/11/2013  
(71) BASF SE (DE)

---

<b>(21) BR 11 2015 011339-7 A2</b>	Código 11.2 - Arquivamento - Art. 36 §1º da LPI (22) 17/12/2013 (71) SEKISUI CHEMICAL CO., LTD (JP)
<b>(21) BR 11 2015 011352-4 A8</b>	Código 11.2 - Arquivamento - Art. 36 §1º da LPI (22) 20/11/2013 (71) E.I. DU PONT DE NEMOURS AND COMPANY (US)
<b>(21) BR 11 2015 011532-2 A2</b>	Código 11.2 - Arquivamento - Art. 36 §1º da LPI (22) 30/10/2013 (71) ESSILOR INTERNATIONAL (FR)
<b>(21) BR 11 2015 011737-6 A2</b>	Código 11.2 - Arquivamento - Art. 36 §1º da LPI (22) 02/12/2013 (71) AKZO NOBEL CHEMICALS INTERNATIONAL B.V. (NL)
<b>(21) BR 11 2015 012260-4 A2</b>	Código 11.2 - Arquivamento - Art. 36 §1º da LPI (22) 12/11/2013 (71) HONEYWELL INTERNATIONAL INC. (US)
<b>(21) BR 11 2015 013093-3 A2</b>	Código 11.2 - Arquivamento - Art. 36 §1º da LPI (22) 03/12/2013 (71) BASF SE (DE)
<b>(21) BR 11 2015 013253-7 A2</b>	Código 11.2 - Arquivamento - Art. 36 §1º da LPI (22) 06/12/2013 (71) PPG INDUSTRIES OHIO, INC. (US)
<b>(21) BR 11 2015 013397-5 A2</b>	Código 11.2 - Arquivamento - Art. 36 §1º da LPI (22) 11/12/2013 (71) BASELL POLIOLEFINE ITALIA S.R.L. (IT)
<b>(21) BR 11 2015 013405-0 A2</b>	Código 11.2 - Arquivamento - Art. 36 §1º da LPI (22) 19/11/2013 (71) DOW GLOBAL TECHNOLOGIES LLC (US)
<b>(21) BR 11 2015 013437-8 A2</b>	Código 11.2 - Arquivamento - Art. 36 §1º da LPI (22) 17/12/2013 (71) AKZO NOBEL COATINGS INTERNATIONAL B.V. (NL)
<b>(21) BR 11 2015 013727-0 A8</b>	Código 11.2 - Arquivamento - Art. 36 §1º da LPI (22) 05/12/2013

---

---

(71) SCANIA CV AB (SE)

---

**(21) BR 11 2015 017545-7 A2** Código 11.2 - Arquivamento - Art. 36 §1º da LPI  
(22) 23/01/2014  
(71) DENKI KAGAKU KOGYO KABUSHIKI KAISHA (JP)

---

**(21) BR 11 2015 020373-6 A2** Código 11.2 - Arquivamento - Art. 36 §1º da LPI  
(22) 24/02/2014  
(71) BASF SE (DE)

---

**(21) BR 11 2015 021081-3 A2** Código 11.2 - Arquivamento - Art. 36 §1º da LPI  
(22) 10/03/2014  
(71) AKZO NOBEL CHEMICALS INTERNATIONAL B.V. (NL)

---

**(21) BR 11 2015 021494-0 A2** Código 11.2 - Arquivamento - Art. 36 §1º da LPI  
(22) 27/01/2014  
(71) SANDVIK INTELLECTUAL PROPERTY AB (SE)

---

**(21) BR 11 2015 021904-7 A2** Código 11.2 - Arquivamento - Art. 36 §1º da LPI  
(22) 11/03/2014  
(71) BASF SE (DE)

---

**(21) BR 11 2015 021929-2 A8** Código 11.2 - Arquivamento - Art. 36 §1º da LPI  
(22) 05/03/2014  
(71) 3M INNOVATIVE PROPERTIES COMPANY (US)

---

**(21) BR 11 2015 022647-7 A2** Código 11.2 - Arquivamento - Art. 36 §1º da LPI  
(22) 05/03/2014  
(71) 3M INNOVATIVE PROPERTIES COMPANY (US)

---

**(21) BR 11 2015 022815-1 A2** Código 11.2 - Arquivamento - Art. 36 §1º da LPI  
(22) 11/03/2014  
(71) BASF SE (DE)

---

**(21) BR 11 2015 022951-4 A2** Código 11.2 - Arquivamento - Art. 36 §1º da LPI  
(22) 28/02/2014  
(71) JOHNSON & JOHNSON VISION CARE, INC. (US)

---

**(21) BR 11 2015 022966-2 A2** Código 11.2 - Arquivamento - Art. 36 §1º da LPI  
(22) 11/02/2014  
(71) LA CORPORATION DE L'ÉCOLE POLYTECHNIQUE DE MONTREAL (CA)  
; PEPSICO, INC. (US)



---

<b>(21) BR 11 2015 023147-0 A2</b>	Código 11.2 - Arquivamento - Art. 36 §1º da LPI (22) 12/03/2014 (71) AGRONUTRITION (FR) ; INSTITUT NATIONAL POLYTECHNIQUE DE TOULOUSE (FR) ; INSTITUT NATIONAL DE LA RECHERCHE AGRONOMIQUE (FR)
<b>(21) BR 11 2015 023278-7 A2</b>	Código 11.2 - Arquivamento - Art. 36 §1º da LPI (22) 13/03/2014 (71) ALLERGAN PHARMACEUTICALS INTERNATIONAL LIMITED (IE)
<b>(21) BR 11 2015 023460-7 A2</b>	Código 11.2 - Arquivamento - Art. 36 §1º da LPI (22) 11/03/2014 (71) SWIMC LLC (US)
<b>(21) BR 11 2015 023773-8 A2</b>	Código 11.2 - Arquivamento - Art. 36 §1º da LPI (22) 14/03/2014 (71) OWENS CORNING INTELLECTUAL CAPITAL, LLC (US)
<b>(21) BR 11 2015 024055-0 A2</b>	Código 11.2 - Arquivamento - Art. 36 §1º da LPI (22) 20/03/2014 (71) BASF SE (DE)
<b>(21) BR 11 2015 024306-1 A2</b>	Código 11.2 - Arquivamento - Art. 36 §1º da LPI (22) 28/03/2014 (71) MITSUI CHEMICALS, INC. (JP)
<b>(21) BR 11 2015 024449-1 A8</b>	Código 11.2 - Arquivamento - Art. 36 §1º da LPI (22) 26/03/2014 (71) MITSUI CHEMICALS, INC. (JP)
<b>(21) BR 11 2015 024710-5 A2</b>	Código 11.2 - Arquivamento - Art. 36 §1º da LPI (22) 22/04/2014 (71) THYSSENKRUPP INDUSTRIAL SOLUTIONS AG (DE)
<b>(21) BR 11 2015 025802-6 A2</b>	Código 11.2 - Arquivamento - Art. 36 §1º da LPI (22) 07/04/2014 (71) MITSUI CHEMICALS, INC. (JP)
<b>(21) BR 11 2015 026884-6 A2</b>	Código 11.2 - Arquivamento - Art. 36 §1º da LPI (22) 28/04/2014 (71) CHIGURUPATI TECHNOLOGIES PRIVATE LIMITED (IN)

---

<b>(21) BR 11 2015 027209-6 A2</b>	Código 11.2 - Arquivamento - Art. 36 §1º da LPI (22) 13/05/2014 (71) BASELL POLIOLEFINE ITALIA S.R.L. (IT)
<hr/>	
<b>(21) BR 11 2015 028582-1 A2</b>	Código 11.2 - Arquivamento - Art. 36 §1º da LPI (22) 16/05/2014 (71) IMPERIAL INNOVATIONS LIMITED (GB)
<hr/>	
<b>(21) BR 11 2015 028868-5 A2</b>	Código 11.2 - Arquivamento - Art. 36 §1º da LPI (22) 15/05/2014 (71) ADEKA CORPORATION (JP)
<hr/>	
<b>(21) BR 11 2015 029017-5 A2</b>	Código 11.2 - Arquivamento - Art. 36 §1º da LPI (22) 21/05/2014 (71) SIKA TECHNOLOGY AG (CH)
<hr/>	
<b>(21) BR 11 2015 029493-6 A2</b>	Código 11.2 - Arquivamento - Art. 36 §1º da LPI (22) 13/05/2014 (71) GENERAL ELECTRIC COMPANY (US)
<hr/>	
<b>(21) BR 11 2015 029653-0 A8</b>	Código 11.2 - Arquivamento - Art. 36 §1º da LPI (22) 09/04/2014 (71) GENERAL ELECTRIC COMPANY (US)
<hr/>	
<b>(21) BR 11 2015 030035-9 A2</b>	Código 11.2 - Arquivamento - Art. 36 §1º da LPI (22) 28/05/2014 (71) UMICORE AG & CO. KG (DE)
<hr/>	
<b>(21) BR 11 2015 030538-5 A8</b>	Código 11.2 - Arquivamento - Art. 36 §1º da LPI (22) 05/06/2014 (71) TENASITECH PTY LTD (AU)
<hr/>	
<b>(21) BR 11 2015 030750-7 A2</b>	Código 11.2 - Arquivamento - Art. 36 §1º da LPI (22) 21/07/2014 (71) FIRESTONE BUILDING PRODUCTS CO., LLC (US)
<hr/>	
<b>(21) BR 11 2015 030815-5 A2</b>	Código 11.2 - Arquivamento - Art. 36 §1º da LPI (22) 06/06/2014 (71) BASF SE (DE)
<hr/>	
<b>(21) BR 11 2015 031145-8 A2</b>	Código 11.2 - Arquivamento - Art. 36 §1º da LPI

---

	(22) 11/06/2014 (71) BASF SE (DE)
--	--------------------------------------

---

<b>(21) BR 11 2015 031395-7 A2</b>	Código 11.2 - Arquivamento - Art. 36 §1º da LPI (22) 20/06/2014 (71) HENKEL IP & HOLDING GMBH (DE)
------------------------------------	--

---

<b>(21) BR 11 2015 031537-2 A2</b>	Código 11.2 - Arquivamento - Art. 36 §1º da LPI (22) 16/06/2014 (71) DSM IP ASSETS B.V. (NL)
------------------------------------	--

---

<b>(21) BR 11 2015 031540-2 A2</b>	Código 11.2 - Arquivamento - Art. 36 §1º da LPI (22) 20/06/2014 (71) DSM IP ASSETS B.V. (NL)
------------------------------------	--

---

<b>(21) BR 11 2015 032101-1 A2</b>	Código 11.2 - Arquivamento - Art. 36 §1º da LPI (22) 20/06/2014 (71) AKZO NOBEL CHEMICALS INTERNATIONAL B.V. (NL)
------------------------------------	---

---

<b>(21) BR 11 2015 032145-3 A8</b>	Código 11.2 - Arquivamento - Art. 36 §1º da LPI (22) 20/06/2014 (71) ORICA INTERNATIONAL PTE LTD (SG)
------------------------------------	---

---

<b>(21) BR 11 2015 032696-0 A2</b>	Código 11.2 - Arquivamento - Art. 36 §1º da LPI (22) 26/06/2014 (71) 3M INNOVATIVE PROPERTIES COMPANY (US)
------------------------------------	--

---

<b>(21) BR 11 2015 032809-1 A2</b>	Código 11.2 - Arquivamento - Art. 36 §1º da LPI (22) 16/07/2014 (71) ETTORE MAURIZIO COSTABEBER (IT)
------------------------------------	--

---

<b>(21) BR 11 2015 032813-0 A2</b>	Código 11.2 - Arquivamento - Art. 36 §1º da LPI (22) 04/09/2013 (71) HALLIBURTON ENERGY SERVICES INC. (US)
------------------------------------	--

---

<b>(21) BR 11 2015 032830-0 A2</b>	Código 11.2 - Arquivamento - Art. 36 §1º da LPI (22) 02/07/2013 (71) BIO.TE.MA. S.R.L. (IT)
------------------------------------	---

---

<b>(21) BR 11 2016 000198-2 A2</b>	Código 11.2 - Arquivamento - Art. 36 §1º da LPI (22) 02/07/2014 (71) ISP TECHNOLOGY AG (CH)
------------------------------------	---

<b>(21) BR 11 2016 000593-7 A2</b>	Código 11.2 - Arquivamento - Art. 36 §1º da LPI (22) 11/07/2014 (71) British American Tobacco (Investments) Limited. (GB)
<b>(21) BR 11 2016 000744-1 A2</b>	Código 11.2 - Arquivamento - Art. 36 §1º da LPI (22) 15/07/2014 (71) BASF SE (DE)
<b>(21) BR 11 2016 001048-5 A2</b>	Código 11.2 - Arquivamento - Art. 36 §1º da LPI (22) 10/06/2014 (71) BASF SE (DE)
<b>(21) BR 11 2016 001189-9 A2</b>	Código 11.2 - Arquivamento - Art. 36 §1º da LPI (22) 04/09/2013 (71) Halliburton Energy Services, Inc. (US)
<b>(21) BR 11 2016 002186-0 A2</b>	Código 11.2 - Arquivamento - Art. 36 §1º da LPI (22) 30/07/2014 (71) AQUAHYDREX PTY LTD (AU)
<b>(21) BR 11 2016 002269-6 A2</b>	Código 11.2 - Arquivamento - Art. 36 §1º da LPI (22) 30/07/2014 (71) AQUAHYDREX PTY LTD (AU)
<b>(21) BR 11 2016 002599-7 A2</b>	Código 11.2 - Arquivamento - Art. 36 §1º da LPI (22) 12/08/2014 (71) DOW GLOBAL TECHNOLOGIES LLC (US)
<b>(21) BR 11 2016 002806-6 A2</b>	Código 11.2 - Arquivamento - Art. 36 §1º da LPI (22) 06/08/2014 (71) EARTHONE CIRCUIT TECHNOLOGIES CORPORATION (US)
<b>(21) BR 11 2016 002910-0 A2</b>	Código 11.2 - Arquivamento - Art. 36 §1º da LPI (22) 29/07/2014 (71) BASF SE (DE)
<b>(21) BR 11 2016 003053-2 A2</b>	Código 11.2 - Arquivamento - Art. 36 §1º da LPI (22) 14/08/2014 (71) RENEURON LIMITED (GB)
<b>(21) BR 11 2016 003175-0 A2</b>	Código 11.2 - Arquivamento - Art. 36 §1º da LPI

	(22) 05/08/2014 (71) 3M INNOVATIVE PROPERTIES COMPANY (US)
<b>(21) BR 11 2016 003462-7 A2</b>	Código 11.2 - Arquivamento - Art. 36 §1º da LPI (22) 08/08/2014 (71) OMYA INTERNATIONAL AG (CH)
<b>(21) BR 11 2016 003678-6 A2</b>	Código 11.2 - Arquivamento - Art. 36 §1º da LPI (22) 21/08/2014 (71) APTON BIOSYSTEMS, INC. (US)
<b>(21) BR 11 2016 003897-5 A2</b>	Código 11.2 - Arquivamento - Art. 36 §1º da LPI (22) 22/08/2014 (71) JONATHAN COYLE. (GB) ; CLAIRE COYLE (GB)
<b>(21) BR 11 2016 004189-5 A8</b>	Código 11.2 - Arquivamento - Art. 36 §1º da LPI (22) 27/08/2014 (71) DOW GLOBAL TECHNOLOGIES LLC (US)
<b>(21) BR 11 2016 004193-3 A2</b>	Código 11.2 - Arquivamento - Art. 36 §1º da LPI (22) 27/08/2014 (71) CMI UVK GMBH (DE)
<b>(21) BR 11 2016 004392-8 A2</b>	Código 11.2 - Arquivamento - Art. 36 §1º da LPI (22) 28/08/2014 (71) GENERAL ELECTRIC COMPANY (US)
<b>(21) BR 11 2016 004435-5 A2</b>	Código 11.2 - Arquivamento - Art. 36 §1º da LPI (22) 09/09/2014 (71) GILSON SAS (FR)
<b>(21) BR 11 2016 004543-2 A2</b>	Código 11.2 - Arquivamento - Art. 36 §1º da LPI (22) 11/09/2014 (71) DOW GLOBAL TECHNOLOGIES LLC (US)
<b>(21) BR 11 2016 004808-3 A2</b>	Código 11.2 - Arquivamento - Art. 36 §1º da LPI (22) 09/09/2014 (71) KOMI ORI LTD. (IL)
<b>(21) BR 11 2016 005094-0 A2</b>	Código 11.2 - Arquivamento - Art. 36 §1º da LPI (22) 16/12/2014 (71) KONINKLIJKE PHILIPS N.V. (NL)

---

<b>(21) BR 11 2016 005293-5 A2</b>	Código 11.2 - Arquivamento - Art. 36 §1° da LPI (22) 09/09/2014 (71) ESPCI PARISTECH (FR)
<b>(21) BR 11 2016 005516-0 A2</b>	Código 11.2 - Arquivamento - Art. 36 §1° da LPI (22) 12/09/2014 (71) MAURO TRIPODI (IT) ; PAOLO TRIPODI (IT) ; GIUSEPPE SPANTO (IT) ; IS CLEAN AIR ITALIA S.R.L. (IT)
<b>(21) BR 11 2016 006260-4 A2</b>	Código 11.2 - Arquivamento - Art. 36 §1° da LPI (22) 22/09/2014 (71) LUBRIZOL ADVANCED MATERIALS, INC. (US)
<b>(21) BR 11 2016 006385-6 A2</b>	Código 11.2 - Arquivamento - Art. 36 §1° da LPI (22) 30/09/2014 (71) SEKISUI CHEMICAL CO., LTD (JP)
<b>(21) BR 11 2016 006399-6 A2</b>	Código 11.2 - Arquivamento - Art. 36 §1° da LPI (22) 25/09/2014 (71) THE UNIVERSITY OF TOKYO (JP)
<b>(21) BR 11 2016 006760-6 A2</b>	Código 11.2 - Arquivamento - Art. 36 §1° da LPI (22) 26/09/2014 (71) S. C. JOHNSON & SON, INC. (US)
<b>(21) BR 11 2016 006944-7 A2</b>	Código 11.2 - Arquivamento - Art. 36 §1° da LPI (22) 30/09/2014 (71) CERTAINTEED CORPORATION (US)
<b>(21) BR 11 2016 007175-1 A2</b>	Código 11.2 - Arquivamento - Art. 36 §1° da LPI (22) 09/10/2014 (71) GRAF + CIE AG (CH)
<b>(21) BR 11 2016 007233-2 A2</b>	Código 11.2 - Arquivamento - Art. 36 §1° da LPI (22) 02/10/2014 (71) TOYO INK SC HOLDINGS CO., LTD. (JP) ; TOYO INK CO., LTD. (JP)
<b>(21) BR 11 2016 007254-5 A2</b>	Código 11.2 - Arquivamento - Art. 36 §1° da LPI (22) 07/10/2014 (71) SYRAL BELGIUM N.V. (BE) ; UNIVERSITE DE LORRAINE (FR)

---

<b>(21) BR 11 2016 007432-7 A2</b>	Código 11.2 - Arquivamento - Art. 36 §1° da LPI (22) 26/09/2014 (71) PPG INDUSTRIES OHIO, INC. (US)
<hr/>	
<b>(21) BR 11 2016 007564-1 A2</b>	Código 11.2 - Arquivamento - Art. 36 §1° da LPI (22) 07/10/2014 (71) THE CHEMOURS COMPANY FC, LLC (US)
<hr/>	
<b>(21) BR 11 2016 008443-8 A8</b>	Código 11.2 - Arquivamento - Art. 36 §1° da LPI (22) 19/08/2014 (71) GENERAL ELECTRIC COMPANY (US)
<hr/>	
<b>(21) BR 11 2016 008681-3 A8</b>	Código 11.2 - Arquivamento - Art. 36 §1° da LPI (22) 16/10/2014 (71) NORTHERN TECHNOLOGIES INTERNATIONAL CORPORATION (US)
<hr/>	
<b>(21) BR 11 2016 008751-8 A2</b>	Código 11.2 - Arquivamento - Art. 36 §1° da LPI (22) 27/02/2014 (71) THE GOVERNING COUNCIL OF THE UNIVERSITY OF TORONTO (CA)
<hr/>	
<b>(21) BR 11 2016 008816-6 A2</b>	Código 11.2 - Arquivamento - Art. 36 §1° da LPI (22) 26/09/2014 (71) GENERAL ELECTRIC COMPANY (US)
<hr/>	
<b>(21) BR 11 2016 010483-8 A8</b>	Código 11.2 - Arquivamento - Art. 36 §1° da LPI (22) 04/11/2014 (71) GENERAL ELECTRIC COMPANY (US)
<hr/>	
<b>(21) BR 11 2016 010506-0 A2</b>	Código 11.2 - Arquivamento - Art. 36 §1° da LPI (22) 21/11/2014 (71) CONSTRUCTION RESEARCH & TECHNOLOGY GMBH (DE)
<hr/>	
<b>(21) BR 11 2016 010726-8 A2</b>	Código 11.2 - Arquivamento - Art. 36 §1° da LPI (22) 10/11/2014 (71) ALENIA AERMACCHI S.P.A. (IT)
<hr/>	
<b>(21) BR 11 2016 010903-1 A2</b>	Código 11.2 - Arquivamento - Art. 36 §1° da LPI (22) 12/11/2014 (71) GENERAL ELECTRIC COMPANY (US)
<hr/>	
<b>(21) BR 11 2016 011403-5 A2</b>	Código 11.2 - Arquivamento - Art. 36 §1° da LPI (22) 19/11/2014

---

(71) PILKINGTON GROUP LIMITED (GB)

---

**(21) BR 11 2016 011685-2 A2** Código 11.2 - Arquivamento - Art. 36 §1º da LPI  
(22) 24/11/2014  
(71) EASTMAN KODAK COMPANY (US)

---

**(21) BR 11 2016 012064-7 A2** Código 11.2 - Arquivamento - Art. 36 §1º da LPI  
(22) 05/12/2014  
(71) SAINT-GOBAIN ABRASIVES, INC. (US) ; SAINT-GOBAIN ABRASIFS (FR)

---

**(21) BR 11 2016 012090-6 A2** Código 11.2 - Arquivamento - Art. 36 §1º da LPI  
(22) 04/12/2014  
(71) MANN+HUMMEL GMBH (DE)

---

**(21) BR 11 2016 012118-0 A2** Código 11.2 - Arquivamento - Art. 36 §1º da LPI  
(22) 25/11/2014  
(71) UMICORE AG & CO. KG (DE)

---

**(21) BR 11 2016 016187-4 A2** Código 11.2 - Arquivamento - Art. 36 §1º da LPI  
(22) 11/03/2015  
(71) XI'AN WESTPEACE FIRE TECHNOLOGY CO., LTD. (CN)

---

**(21) BR 11 2016 016194-7 A2** Código 11.2 - Arquivamento - Art. 36 §1º da LPI  
(22) 11/03/2015  
(71) XI'AN WESTPEACE FIRE TECHNOLOGY CO., LTD. (CN)

---

**(21) BR 11 2016 016216-1 A2** Código 11.2 - Arquivamento - Art. 36 §1º da LPI  
(22) 11/03/2015  
(71) XI'AN WESTPEACE FIRE TECHNOLOGY CO., LTD. (CN)

---

**(21) BR 11 2016 016217-0 A2** Código 11.2 - Arquivamento - Art. 36 §1º da LPI  
(22) 11/03/2015  
(71) XI'AN WESTPEACE FIRE TECHNOLOGY CO., LTD. (CN)

---

**(21) BR 11 2016 016382-6 A2** Código 11.2 - Arquivamento - Art. 36 §1º da LPI  
(22) 16/01/2015  
(71) COLORZEN, LLC (US)

---

**(21) BR 11 2016 018675-3 A2** Código 11.2 - Arquivamento - Art. 36 §1º da LPI  
(22) 29/01/2015  
(71) LIFE TECHNOLOGIES CORPORATION (US)



---

<b>(21) BR 11 2016 018844-6 A2</b>	Código 11.2 - Arquivamento - Art. 36 §1º da LPI (22) 16/02/2015 (71) 3M INNOVATIVE PROPERTIES COMPANY (US)
<b>(21) BR 11 2016 020825-0 A2</b>	Código 11.2 - Arquivamento - Art. 36 §1º da LPI (22) 18/03/2015 (71) CORBION BIOTECH, INC. (US)
<b>(21) BR 11 2016 021005-0 A2</b>	Código 11.2 - Arquivamento - Art. 36 §1º da LPI (22) 09/03/2015 (71) GP CELLULOSE GMBH (CH)
<b>(21) BR 11 2016 021420-0 A2</b>	Código 11.2 - Arquivamento - Art. 36 §1º da LPI (22) 06/03/2015 (71) TRÜTZSCHLER GMBH & CO. KG (DE)
<b>(21) BR 11 2016 021798-5 A2</b>	Código 11.2 - Arquivamento - Art. 36 §1º da LPI (22) 19/03/2015 (71) BUCKMAN LABORATORIES INTERNATIONAL, INC (US)
<b>(21) BR 11 2016 022929-0 A2</b>	Código 11.2 - Arquivamento - Art. 36 §1º da LPI (22) 09/03/2015 (71) UNICHARM CORPORATION (JP)
<b>(21) BR 11 2016 023015-9 A2</b>	Código 11.2 - Arquivamento - Art. 36 §1º da LPI (22) 06/03/2015 (71) TRÜTZSCHLER GMBH & CO. KG (DE)
<b>(21) BR 11 2016 023020-5 A2</b>	Código 11.2 - Arquivamento - Art. 36 §1º da LPI (22) 25/03/2015 (71) KORDSA GLOBAL ENDUSTRIYEL IPLIK VE KORD BEZI SANAYI VE TICARET ANONIM SIRKETI (TR)
<b>(21) BR 11 2016 023526-6 A2</b>	Código 11.2 - Arquivamento - Art. 36 §1º da LPI (22) 02/04/2015 (71) STORA ENSO OYJ (FI)
<b>(21) BR 11 2016 023559-2 A2</b>	Código 11.2 - Arquivamento - Art. 36 §1º da LPI (22) 16/04/2015 (71) GREEN BIOLOGICS LIMITED (GB)
<b>(21) BR 11 2016 023687-4 A2</b>	Código 11.2 - Arquivamento - Art. 36 §1º da LPI

---

	(22) 06/04/2015 (71) TEIJIN LIMITED (JP)
--	---

---

<b>(21) BR 11 2016 024493-1 A2</b>	Código 11.2 - Arquivamento - Art. 36 §1º da LPI (22) 15/04/2015 (71) BASF SE (DE)
------------------------------------	---

---

<b>(21) BR 11 2016 025911-4 A2</b>	Código 11.2 - Arquivamento - Art. 36 §1º da LPI (22) 22/04/2015 (71) FIRMENICH S.A. (CH)
------------------------------------	--

---

<b>(21) BR 11 2016 027693-0 A2</b>	Código 11.2 - Arquivamento - Art. 36 §1º da LPI (22) 27/05/2015 (71) DNA GENOTEK INC. (CA)
------------------------------------	--

---

<b>(21) BR 11 2016 028090-3 A2</b>	Código 11.2 - Arquivamento - Art. 36 §1º da LPI (22) 02/06/2015 (71) MITSUBISHI CHEMICAL CORPORATION (JP)
------------------------------------	---

---

<b>(21) BR 11 2016 028127-6 A2</b>	Código 11.2 - Arquivamento - Art. 36 §1º da LPI (22) 28/05/2015 (71) ROBERT PHILIBERT (US)
------------------------------------	--

---

<b>(21) BR 11 2016 028442-9 A2</b>	Código 11.2 - Arquivamento - Art. 36 §1º da LPI (22) 01/06/2015 (71) CLINICAL GENOMICS PTY LTD (AU)
------------------------------------	---

---

<b>(21) BR 11 2016 028640-5 A2</b>	Código 11.2 - Arquivamento - Art. 36 §1º da LPI (22) 10/06/2015 (71) INVISTA TECHNOLOGIES S.A.R.L. (CH)
------------------------------------	---

---

<b>(21) BR 11 2016 029339-8 A2</b>	Código 11.2 - Arquivamento - Art. 36 §1º da LPI (22) 18/05/2015 (71) KONINKLIJKE PHILIPS N.V. (NL)
------------------------------------	--

---

<b>(21) BR 11 2016 029591-9 A2</b>	Código 11.2 - Arquivamento - Art. 36 §1º da LPI (22) 24/06/2015 (71) PHILIP MORRIS PRODUCTS S.A. (CH)
------------------------------------	---

---

<b>(21) BR 11 2016 030602-3 A2</b>	Código 11.2 - Arquivamento - Art. 36 §1º da LPI (22) 26/06/2015 (71) 10X GENOMICS, INC (US)
------------------------------------	---

<b>(21) BR 11 2017 001751-2 A2</b>	Código 11.2 - Arquivamento - Art. 36 §1º da LPI (22) 24/07/2015 (71) TIGER COATINGS GBMH & CO. KG (AT)
<b>(21) BR 11 2017 002330-0 A2</b>	Código 11.2 - Arquivamento - Art. 36 §1º da LPI (22) 06/08/2015 (71) BENSON HILL BIOSYSTEMS, INC. (US)
<b>(21) BR 11 2017 002349-0 A2</b>	Código 11.2 - Arquivamento - Art. 36 §1º da LPI (22) 17/08/2015 (71) HENKEL AG & CO. KGAA (DE)
<b>(21) BR 11 2017 002608-2 A2</b>	Código 11.2 - Arquivamento - Art. 36 §1º da LPI (22) 05/08/2015 (71) UMICORE AG & CO. KG (DE)
<b>(21) BR 11 2017 002867-0 A2</b>	Código 11.2 - Arquivamento - Art. 36 §1º da LPI (22) 17/09/2015 (71) UNIVERSITY OF LEEDS (GB)
<b>(21) BR 11 2017 003733-5 A2</b>	Código 11.2 - Arquivamento - Art. 36 §1º da LPI (22) 03/09/2015 (71) GLOBAL BIOENERGIES (FR)
<b>(21) BR 11 2017 003757-2 A2</b>	Código 11.2 - Arquivamento - Art. 36 §1º da LPI (22) 31/08/2015 (71) E. I. DU PONT DE NEMOURS AND COMPANY (US) ; PIONEER HI-BRED INTERNATIONAL, INC. (US)
<b>(21) BR 11 2017 003966-4 A2</b>	Código 11.2 - Arquivamento - Art. 36 §1º da LPI (22) 25/08/2015 (71) TEEWINOT TECHNOLOGIES LIMITED (IE)
<b>(21) BR 11 2017 006870-2 A2</b>	Código 11.2 - Arquivamento - Art. 36 §1º da LPI (22) 09/10/2015 (71) ROHM AND HAAS COMPANY (US) ; DOW GLOBAL TECHNOLOGIES LLC (US)
<b>(21) BR 11 2017 007463-0 A2</b>	Código 11.2 - Arquivamento - Art. 36 §1º da LPI (22) 07/11/2014 (71) HALLIBURTON ENERGY SERVICES, INC. (US)

---

<b>(21) BR 11 2017 007498-2 A2</b>	Código 11.2 - Arquivamento - Art. 36 §1º da LPI (22) 19/12/2014 (71) HALLIBURTON ENERGY SERVICES, INC. (US)
<b>(21) BR 11 2017 008821-5 A2</b>	Código 11.2 - Arquivamento - Art. 36 §1º da LPI (22) 23/11/2015 (71) SIKA TECHNOLOGY AG (CH)
<b>(21) BR 11 2017 009576-9 A2</b>	Código 11.2 - Arquivamento - Art. 36 §1º da LPI (22) 19/11/2014 (71) DOW GLOBAL TECHNOLOGIES LLC (US) ; ROHM AND HAAS COMPANY (US) ; UCAR EMULSION SYSTEMS FZE (AE)
<b>(21) BR 11 2017 010543-8 A2</b>	Código 11.2 - Arquivamento - Art. 36 §1º da LPI (22) 25/11/2014 (71) PSK RESEARCH, LLC. (US)
<b>(21) BR 11 2017 011036-9 A2</b>	Código 11.2 - Arquivamento - Art. 36 §1º da LPI (22) 22/12/2015 (71) TORAY INDUSTRIES, INC. (JP)
<b>(21) BR 11 2017 013954-5 A2</b>	Código 11.2 - Arquivamento - Art. 36 §1º da LPI (22) 30/12/2015 (71) NOVOZYMES A/S (DK)
<b>(21) BR 11 2017 015924-4 A2</b>	Código 11.2 - Arquivamento - Art. 36 §1º da LPI (22) 29/01/2015 (71) THE UNIVERSITY OF QUEENSLAND (AU)
<b>(21) BR 11 2017 017388-3 A2</b>	Código 11.2 - Arquivamento - Art. 36 §1º da LPI (22) 04/03/2015 (71) JGC CORPORATION (JP)
<b>(21) BR 11 2017 021625-6 A2</b>	Código 11.2 - Arquivamento - Art. 36 §1º da LPI (22) 13/04/2016 (71) THE QUAKER OATS COMPANY (US)
<b>(21) BR 11 2017 021626-4 A2</b>	Código 11.2 - Arquivamento - Art. 36 §1º da LPI (22) 13/04/2016 (71) THE QUAKER OATS COMPANY (US)

<b>(21) BR 11 2017 022430-5 A2</b>	Código 11.2 - Arquivamento - Art. 36 §1º da LPI (22) 20/04/2016 (71) BASF SE (DE)
<b>(21) BR 11 2017 025213-9 A2</b>	Código 11.2 - Arquivamento - Art. 36 §1º da LPI (22) 25/05/2016 (71) M.B. SOCIETÀ A RESPONSABILITÀ LIMITATA (IT)
<b>(21) BR 11 2017 025440-9 A2</b>	Código 11.2 - Arquivamento - Art. 36 §1º da LPI (22) 11/04/2016 (71) CARGILL, INCORPORATED (US)
<b>(21) BR 11 2017 025941-9 A2</b>	Código 11.2 - Arquivamento - Art. 36 §1º da LPI (22) 31/05/2016 (71) NITTO PHARMACEUTICAL INDUSTRIES, LTD. (JP) ; LOTTE CO., LTD (JP)
<b>(21) BR 11 2018 009386-6 A8</b>	Código 11.2 - Arquivamento - Art. 36 §1º da LPI (22) 04/11/2016 (71) BAYER CROPSCIENCE AKTIENGESELLSCHAFT (DE)
<b>(21) PI 0612075-0 A8</b>	Código 11.2 - Arquivamento - Art. 36 §1º da LPI (22) 15/06/2006 (71) FERRER INTERNACIONAL S.A. (ES)
<b>(21) PI 0618046-9 A8</b>	Código 11.2 - Arquivamento - Art. 36 §1º da LPI (22) 30/10/2006 (71) Amira Pharmaceuticals, Inc. (US)
<b>(21) PI 0708353-0 A2</b>	Código 11.2 - Arquivamento - Art. 36 §1º da LPI (22) 27/02/2007 (71) DART NEUROSCIENCE (CAYMAN) LTD. (KY)
<b>(21) PI 1001158-7 A2</b>	Código 11.2 - Arquivamento - Art. 36 §1º da LPI (22) 19/04/2010 (71) Universidade Federal de Lavras (BR/MG) ; Fundação de Amparo a Pesquisa do Estado de Minas Gerais - FAPEMIG (BR/MG)
<b>(21) PI 1003813-2 A2</b>	Código 11.2 - Arquivamento - Art. 36 §1º da LPI (22) 04/10/2010 (71) Tetraquímica Indústria e Comércio Ltda. (BR/SP)

---

<b>(21) PI 1005075-2 A2</b>	Código 11.2 - Arquivamento - Art. 36 §1º da LPI (22) 14/12/2010 (71) União Brasileira de Educação e Assistência (BR/RS)
<hr/>	
<b>(21) PI 1014885-0 A8</b>	Código 11.2 - Arquivamento - Art. 36 §1º da LPI (22) 22/04/2010 (71) JANSSEN PHARMACEUTICA NV (BE)
<hr/>	
<b>(21) PI 1100392-8 A2</b>	Código 11.2 - Arquivamento - Art. 36 §1º da LPI (22) 08/02/2011 (71) JOSE ANTONIO MASOTTI (BR/SP) ; MARCELO SOUSA SANTOS (BR/SP)
<hr/>	
<b>(21) PI 1103271-5 A2</b>	Código 11.2 - Arquivamento - Art. 36 §1º da LPI (22) 27/07/2011 (71) VULCABRAS AZALEIA-RS, CALÇADOS E ARTIGOS ESPORTIVOS S.A. (BR/RS)
<hr/>	
<b>(21) PI 1105628-2 A2</b>	Código 11.2 - Arquivamento - Art. 36 §1º da LPI (22) 17/11/2011 (71) NCR Corporation (US)
<hr/>	
<b>(21) PI 1105951-6 A2</b>	Código 11.2 - Arquivamento - Art. 36 §1º da LPI (22) 28/12/2011 (71) Universidade Federal Rural de Pernambuco (BR/PE)
<hr/>	
<b>(21) PI 1106031-0 A2</b>	Código 11.2 - Arquivamento - Art. 36 §1º da LPI (22) 19/12/2011 (71) UNIVERSIDADE FEDERAL DO PARANÁ - UFPR (BR/PR)

**Código 11.6 - Arquivamento do Pedido – Art. 216 §2º da LPI**

Arquivado definitivamente o pedido de patente, uma vez que não foi apresentada a procuração devida no prazo de 60 (sessenta) dias contados da prática do primeiro ato da parte no processo.

---

**(21) BR 20 2019 022624-8**

Código 11.6 - Arquivamento do Pedido – Art. 216 §2º da LPI

(22) 29/10/2019

(71) SALUS TRANSPORTE DE RESIDUO (BR/SP)

**Código 11.11 - Arquivamento - Art. 17 § 2º da LPI**

Arquivado definitivamente o pedido de patente, uma vez que foi efetuado depósito posterior nos termos do Art. 17 § 2º da Lei nº 9.279/96.

---

**(21) BR 10 2018 072120-8 A2**

Código 11.11 - Arquivamento - Art. 17 § 2º da LPI

(22) 26/10/2018

(71) BAKTRON MICROBIOLOGIA LTDA (BR/RJ)

Prioridade Interna no BR102019022660-9



## Código Outros Referentes a Despachos

### Código 15.7 - Petição não Conhecida

---

**(21) BR 10 2019 002843-2**

Código 15.7 - Petição não Conhecida

(22) 12/02/2019

(71) FERNANDO LUIZ PANTUZZO (BR/MG)

Não conhecida a petição nº 870190138124 de 23/12/2019 em virtude do disposto no Art. 219, inciso III da LPI.

## Código 15.9 - Perda de Prioridade

---

**(21) BR 11 2016 012088-4 A2**

Código 15.9 - Perda de Prioridade

(22) 26/11/2014

(71) SEGWAY ORTHOPAEDICS, INC. (US)

Vide e-parecer

### **Código 15.10 - Mudança de Natureza**

Mudada a natureza e alterado o número do pedido.

---

**(21) BR 12 2019 017016-9**

Código 15.10 - Mudança de Natureza

(22) 15/08/2019

(54) APERFEIÇOAMENTOS INTRODUZIDOS EM ESPAÇADOR E/OU NIVELADOR DE REVESTIMENTO CERÂMICO COM LIMITADOR DE ALTURA

(61) PI 1004793-0 05/11/2010

(71) MARCO AURÉLIO TAVARES BASTOS (BR/SP)

Pedido renumerado devido a mudança de natureza de BR122019017016-9 para BR132019017016-5.

---

**(21) BR 10 2015 031031-5**

Código 15.10 - Mudança de Natureza

(22) 11/12/2015

(54) SUPORTE PARA EQUIPAMENTOS ELETRÔNICOS PORTÁTEIS

(71) HENRYK WAGMAN (BR/SP)

Pedido renumerado devido a mudança de natureza de BR102015031031-5 para BR202015031031-0.

**Código 15.11 - Alteração de Classificação**

Alterada a classificação do pedido para melhor adequação.

---

<b>(21) BR 10 2012 007648-9 A2</b>	Código 15.11 - Alteração de Classificação (22) 03/04/2012 (51) C25D 17/02 (2006.01), C25D 7/04 (2006.01), C25D 21/18 (2006.01) As Classificações Anteriores eram: B41C 3/08 , C25D 17/02
<b>(21) BR 10 2012 012012-7 A2</b>	Código 15.11 - Alteração de Classificação (22) 18/05/2012 (51) B01D 53/94 (2006.01), F01N 3/08 (2006.01), F02D 41/02 (2006.01) As Classificações Anteriores eram: B01D 53/94 , F01N 3/08
<b>(21) BR 10 2012 022855-6 A2</b>	Código 15.11 - Alteração de Classificação (22) 11/09/2012 (51) B01D 61/02 (2006.01), B01D 61/08 (2006.01), C02F 1/44 (2006.01), C02F 103/04 (2006.01) A Classificação Anterior era: B01D 61/12
<b>(21) BR 10 2012 023588-9 A2</b>	Código 15.11 - Alteração de Classificação (22) 19/09/2012 (51) F16L 55/02 (2006.01), F16L 55/027 (2006.01) A Classificação Anterior era: E21B 21/00
<b>(21) BR 10 2012 024904-9 A2</b>	Código 15.11 - Alteração de Classificação (22) 28/09/2012 (51) C01G 37/00 (2006.01), C01G 37/02 (2006.01), C02F 103/24 (2006.01), C02F 1/62 (2006.01) As Classificações Anteriores eram: C02F 103/24 , C14C 99/00
<b>(21) BR 10 2012 027342-0 A2</b>	Código 15.11 - Alteração de Classificação (22) 25/10/2012 (51) E21B 34/06 (2006.01), E21B 34/08 (2006.01) A Classificação Anterior era: E21B 34/06
<b>(21) BR 10 2013 025449-5 A2</b>	Código 15.11 - Alteração de Classificação (22) 02/10/2013 (51) A61K 8/92 (2006.01), A61K 8/9794 (2017.01), A61Q 19/00 (2006.01), A61Q 19/10 (2006.01) A Classificação Anterior era: A61Q 19/00

<b>(21) BR 10 2015 008351-3 A2</b>	<p>Código 15.11 - Alteração de Classificação                  (22) 14/04/2015                  (51) B22C 9/22 (2006.01), B22C 9/02 (2006.01), B22C 7/00 (2006.01), B22C 9/00 (2006.01), B61F 5/12 (2006.01), B61F 5/52 (2006.01), B22C 9/10 (2006.01)                  As Classificações Anteriores eram: B22C 9/00 , B22C 9/02 , B22C 7/00</p>
<b>(21) BR 11 2012 005867-3 A2</b>	<p>Código 15.11 - Alteração de Classificação                  (22) 20/12/2010                  (51) B60L 15/20 (2006.01), B60K 6/48 (2007.10), B60K 6/52 (2007.10), B60K 17/356 (2006.01), B60W 10/08 (2006.01), B60W 20/00 (2016.01)                  As Classificações Anteriores eram: B60K 17/356 , B60K 6/48 , B60K 6/52 , B60L 11/14 , B60L 15/20 , B60W 10/08 , B60W 20/00</p>
<b>(21) BR 11 2012 013683-6 A2</b>	<p>Código 15.11 - Alteração de Classificação                  (22) 04/01/2011                  (51) H04W 72/04 (2009.01), H04W 92/12 (2009.01), H04W 88/08 (2009.01)                  A Classificação Anterior era: H04W 88/08</p>
<b>(21) BR 11 2012 016485-6 A2</b>	<p>Código 15.11 - Alteração de Classificação                  (22) 06/04/2011                  (51) H04W 72/08 (2009.01)                  A Classificação Anterior era: H04W 72/04</p>
<b>(21) BR 11 2012 016650-6 A2</b>	<p>Código 15.11 - Alteração de Classificação                  (22) 11/01/2011                  (51) H04L 5/00 (2006.01), H04L 27/26 (2006.01), H04J 13/00 (2011.01)                  As Classificações Anteriores eram: H04L 5/00 , H04J 11/00</p>
<b>(21) BR 11 2012 017160-7 A2</b>	<p>Código 15.11 - Alteração de Classificação                  (22) 03/02/2011                  (51) H04W 72/12 (2009.01), H04W 76/11 (2018.01), H04L 1/16 (2006.01)                  A Classificação Anterior era: H04W 72/12</p>
<b>(21) BR 11 2012 017407-0 A2</b>	<p>Código 15.11 - Alteração de Classificação                  (22) 13/01/2011                  (51) H04N 19/105 (2014.01), H04N 19/119 (2014.01), H04N 19/122 (2014.01), H04N 19/132 (2014.01), H04N 19/172 (2014.01), H04N 19/176 (2014.01), H04N 19/196 (2014.01), H04N 19/46 (2014.01), H04N 19/61 (2014.01)                  A Classificação Anterior era: H04N 7/24</p>
<b>(21) BR 11 2012 017408-8 A2</b>	<p>Código 15.11 - Alteração de Classificação                  (22) 14/01/2011</p>

---

	(51) H04N 19/103 (2014.01), H04N 19/105 (2014.01), H04N 19/139 (2014.01), H04N 19/147 (2014.01), H04N 19/176 (2014.01), H04N 19/513 (2014.01), H04N 19/52 (2014.01), H04N 19/61 (2014.01), H04N 19/70 (2014.01), H04N 19/96 (2014.01) A Classificação Anterior era: H04N 7/32
<b>(21) BR 11 2012 017538-6 A2</b>	Código 15.11 - Alteração de Classificação (22) 23/05/2011 (51) H04W 72/12 (2009.01), H04W 48/16 (2009.01) A Classificação Anterior era: H04W 72/04
<b>(21) BR 11 2012 017856-3 A2</b>	Código 15.11 - Alteração de Classificação (22) 18/01/2011 (51) H04J 11/00 (2006.01), H04L 5/00 (2006.01), H04W 72/04 (2009.01) As Classificações Anteriores eram: H04L 5/00 , H04B 1/69
<b>(21) BR 11 2012 018015-0 A2</b>	Código 15.11 - Alteração de Classificação (22) 19/01/2011 (51) H04L 12/413 (2006.01) A Classificação Anterior era: H04L 9/00
<b>(21) BR 11 2012 018878-0 A2</b>	Código 15.11 - Alteração de Classificação (22) 31/03/2011 (51) H04B 7/06 (2006.01), H04L 1/00 (2006.01), H04L 5/00 (2006.01), H04W 16/32 (2009.01) A Classificação Anterior era: H04W 72/04
<b>(21) BR 11 2012 019001-6 A2</b>	Código 15.11 - Alteração de Classificação (22) 25/01/2011 (51) H04W 72/08 (2009.01), H04B 7/0408 (2017.01), H04W 16/28 (2009.01), H04W 16/30 (2009.01), H04W 72/04 (2009.01) As Classificações Anteriores eram: H04W 72/08 , H04B 7/04 , H04W 16/30 , H04W 72/04
<b>(21) BR 11 2012 019059-8 A2</b>	Código 15.11 - Alteração de Classificação (22) 17/01/2011 (51) H04L 9/32 (2006.01) As Classificações Anteriores eram: H04L 9/32 , G06F 3/12 , G06F 21/20 , H04L 9/08 , H04N 1/00
<b>(21) BR 11 2012 019242-6 A2</b>	Código 15.11 - Alteração de Classificação (22) 21/01/2011 (51) H04W 76/10 (2018.01), H04W 88/04 (2009.01), H04B 7/155 (2006.01)

---

As Classificações Anteriores eram: H04W 74/08 , H04W 76/02 , H04W 36/24

---

**(21) BR 11 2012 019784-3 A2** Código 15.11 - Alteração de Classificação  
 (22) 08/02/2011  
 (51) H04L 5/00 (2006.01), H04W 72/12 (2009.01), H04W 74/08 (2009.01)  
 As Classificações Anteriores eram: H04W 74/08 , H04L 1/16 , H04W 72/12

---

**(21) BR 11 2012 019967-6 A2** Código 15.11 - Alteração de Classificação  
 (22) 04/02/2011  
 (51) H04L 5/00 (2006.01), H04L 1/00 (2006.01), H04W 8/26 (2009.01), H04W 48/16 (2009.01)  
 As Classificações Anteriores eram: H04L 5/00 , H04W 76/00 , H04W 72/04

---

**(21) BR 11 2012 020576-5 A2** Código 15.11 - Alteração de Classificação  
 (22) 16/02/2011  
 (51) H04W 72/08 (2009.01), H04L 5/00 (2006.01), H04W 36/04 (2009.01)  
 As Classificações Anteriores eram: H04W 72/04 , H04W 72/08

---

**(21) BR 11 2012 022206-6 A2** Código 15.11 - Alteração de Classificação  
 (22) 28/02/2011  
 (51) H04W 72/12 (2009.01), H04W 76/50 (2018.01)  
 As Classificações Anteriores eram: H04W 72/12 , H04W 72/04

---

**(21) BR 11 2012 023555-9 A2** Código 15.11 - Alteração de Classificação  
 (22) 17/03/2011  
 (51) H04W 74/08 (2009.01), H04W 56/00 (2009.01)  
 A Classificação Anterior era: H04W 74/08

---

**(21) BR 11 2012 024237-7 A2** Código 15.11 - Alteração de Classificação  
 (22) 25/03/2011  
 (51) H04N 7/18 (2006.01), G16H 40/63 (2018.01)  
 A Classificação Anterior era: H04N 5/228

---

**(21) BR 11 2012 024296-2 A2** Código 15.11 - Alteração de Classificação  
 (22) 25/03/2011  
 (51) H04L 5/00 (2006.01), H04W 72/08 (2009.01)  
 As Classificações Anteriores eram: H04L 5/00 , H04W 72/04

---

**(21) BR 11 2012 024731-0 A2** Código 15.11 - Alteração de Classificação  
 (22) 15/02/2011  
 (51) H04L 29/08 (2006.01)  
 As Classificações Anteriores eram: H04L 29/08 , G06Q 30/00

---

<b>(21) BR 11 2012 025200-3 A2</b>	Código 15.11 - Alteração de Classificação (22) 01/04/2011 (51) H04W 72/12 (2009.01), H04L 5/00 (2006.01), H04W 88/06 (2009.01), H04W 48/08 (2009.01) As Classificações Anteriores eram: H04W 72/12 , H04W 84/10 , H04W 92/10
<b>(21) BR 11 2012 025307-7 A2</b>	Código 15.11 - Alteração de Classificação (22) 05/04/2011 (51) H04N 19/48 (2014.01), H04N 19/523 (2014.01), H04N 19/59 (2014.01), H04N 19/80 (2014.01), G06F 17/17 (2006.01) A Classificação Anterior era: H04N 7/00
<b>(21) BR 11 2012 025852-4 A2</b>	Código 15.11 - Alteração de Classificação (22) 13/04/2011 (51) H04W 24/02 (2009.01), H04W 24/04 (2009.01) A Classificação Anterior era: H04W 24/02
<b>(21) BR 11 2012 025985-7 A2</b>	Código 15.11 - Alteração de Classificação (22) 28/03/2011 (51) H04W 16/14 (2009.01), H04W 48/04 (2009.01), H04W 84/18 (2009.01) A Classificação Anterior era: H04W 16/14
<b>(21) BR 11 2012 026148-7 A2</b>	Código 15.11 - Alteração de Classificação (22) 06/01/2011 (51) H04W 24/10 (2009.01), H04W 24/06 (2009.01) A Classificação Anterior era: H04W 24/00
<b>(21) BR 11 2012 027012-5 A2</b>	Código 15.11 - Alteração de Classificação (22) 20/04/2011 (51) H04L 29/08 (2006.01), G06F 15/173 (2006.01), G06F 16/182 (2019.01), G06F 16/29 (2019.01), H04L 12/18 (2006.01), G06F 11/20 (2006.01) A Classificação Anterior era: H04L 29/08
<b>(21) BR 11 2012 027622-0 A2</b>	Código 15.11 - Alteração de Classificação (22) 27/04/2011 (51) H04W 36/00 (2009.01), H04W 36/30 (2009.01) As Classificações Anteriores eram: H04W 24/10 , H04W 36/08 , H04W 36/30
<b>(21) BR 11 2012 027757-0 A2</b>	Código 15.11 - Alteração de Classificação (22) 28/04/2011 (51) H04W 64/00 (2009.01), G01S 5/02 (2010.01), G01S 11/02 (2010.01) A Classificação Anterior era: H04W 24/02



---

<b>(21) BR 11 2012 028009-0 A2</b>	Código 15.11 - Alteração de Classificação (22) 03/05/2011 (51) H04L 5/00 (2006.01), H04B 7/0413 (2017.01), H04B 7/06 (2006.01) A Classificação Anterior era: H04L 5/00
<hr/>	
<b>(21) BR 11 2012 028066-0 A2</b>	Código 15.11 - Alteração de Classificação (22) 27/04/2011 (51) H04L 29/06 (2006.01), H04W 12/04 (2009.01), H04W 12/06 (2009.01), H04W 8/20 (2009.01), H04W 48/18 (2009.01), H04W 88/06 (2009.01), H04W 48/08 (2009.01) As Classificações Anteriores eram: H04L 29/06 , H04W 12/04 , H04W 8/20
<hr/>	
<b>(21) BR 11 2012 028186-0 A2</b>	Código 15.11 - Alteração de Classificação (22) 10/05/2011 (51) H04W 12/08 (2009.01), H04W 12/00 (2009.01), G06F 21/33 (2013.01), H04L 29/06 (2006.01) As Classificações Anteriores eram: H04W 12/12 , H04W 12/06
<hr/>	
<b>(21) BR 11 2012 028200-0 A2</b>	Código 15.11 - Alteração de Classificação (22) 03/05/2011 (51) H04L 5/00 (2006.01), H04W 72/12 (2009.01), H04B 7/155 (2006.01) A Classificação Anterior era: H04L 5/00
<hr/>	
<b>(21) BR 11 2012 028605-6 A2</b>	Código 15.11 - Alteração de Classificação (22) 13/05/2011 (51) H04H 60/07 (2008.01), H04N 21/2381 (2011.01), H04N 21/2383 (2011.01), H04N 21/438 (2011.01) As Classificações Anteriores eram: H04N 7/015 , H04N 7/24
<hr/>	
<b>(21) BR 11 2012 029828-3 A2</b>	Código 15.11 - Alteração de Classificação (22) 24/05/2011 (51) H04L 12/58 (2006.01), H04L 29/08 (2006.01) As Classificações Anteriores eram: H04L 29/08 , H04M 1/725 , G06F 17/30
<hr/>	
<b>(21) BR 11 2012 029931-0 A2</b>	Código 15.11 - Alteração de Classificação (22) 25/05/2011 (51) G06Q 20/12 (2012.01), G06Q 20/32 (2012.01), H04H 20/62 (2008.01), H04H 60/22 (2008.01), H04H 60/29 (2008.01), H04H 60/42 (2008.01), H04H 60/52 (2008.01), H04H 60/72 (2008.01), H04L 29/06 (2006.01), H04N 21/2543 (2011.01), H04N 21/482 (2011.01), H04W 4/42 (2018.01), H04W 4/60 (2018.01) As Classificações Anteriores eram: H04L 29/06 , H04H 40/90

---

<b>(21) BR 11 2012 030448-8 A2</b>	Código 15.11 - Alteração de Classificação (22) 01/06/2011 (51) H04B 7/0413 (2017.01), H04B 7/14 (2006.01), H04L 5/00 (2006.01) A Classificação Anterior era: H04L 5/00
------------------------------------	---

---

<b>(21) BR 11 2012 030602-2 A2</b>	Código 15.11 - Alteração de Classificação (22) 09/03/2011 (51) H04B 10/272 (2013.01), H04L 29/12 (2006.01), H04Q 11/00 (2006.01), H04J 14/02 (2006.01) A Classificação Anterior era: H04L 29/12
------------------------------------	---

---

<b>(21) BR 11 2012 030772-0 A2</b>	Código 15.11 - Alteração de Classificação (22) 17/03/2011 (51) H04L 29/06 (2006.01), H04M 7/12 (2006.01), H04W 36/00 (2009.01) As Classificações Anteriores eram: H04W 36/14 , H04M 3/00 , H04W 8/22 , H04W 88/06
------------------------------------	---

---

<b>(21) BR 11 2012 031025-9 A2</b>	Código 15.11 - Alteração de Classificação (22) 31/05/2011 (51) H04W 4/08 (2009.01), H04L 29/08 (2006.01), H04W 8/18 (2009.01), H04W 76/45 (2018.01) As Classificações Anteriores eram: H04W 4/08 , H04W 60/06 , H04W 4/10
------------------------------------	---

---

<b>(21) BR 11 2012 031193-0 A2</b>	Código 15.11 - Alteração de Classificação (22) 30/05/2011 (51) H04L 29/06 (2006.01), H04M 3/51 (2006.01), H04M 7/00 (2006.01) As Classificações Anteriores eram: H04L 29/06 , H04M 3/51
------------------------------------	--

---

<b>(21) BR 11 2012 031260-0 A2</b>	Código 15.11 - Alteração de Classificação (22) 18/01/2011 (51) H04L 29/06 (2006.01) As Classificações Anteriores eram: H04L 29/06 , H04W 80/10 , H04W 4/12
------------------------------------	---

---

<b>(21) BR 11 2012 031591-9 A2</b>	Código 15.11 - Alteração de Classificação (22) 20/06/2011 (51) H04L 1/18 (2006.01), H04W 74/08 (2009.01) As Classificações Anteriores eram: H04W 72/12 , H04W 12/00
------------------------------------	--

---

<b>(21) BR 11 2012 032233-8 A2</b>	Código 15.11 - Alteração de Classificação (22) 17/06/2011 (51) H04L 29/06 (2006.01), H04W 12/02 (2009.01) As Classificações Anteriores eram: H04W 36/00 , H04W 12/04 , H04L 29/06
------------------------------------	--

---

<b>(21) BR 11 2012 032735-6 A2</b>	Código 15.11 - Alteração de Classificação (22) 20/06/2011 (51) H04B 7/155 (2006.01), H04W 36/10 (2009.01), H04W 72/12 (2009.01), H04L 5/16 (2006.01), H04W 16/26 (2009.01), H04W 84/04 (2009.01) As Classificações Anteriores eram: H04W 16/26 , H04W 72/12
<hr/>	
<b>(21) BR 11 2012 033445-0 A2</b>	Código 15.11 - Alteração de Classificação (22) 27/06/2011 (51) H04L 5/00 (2006.01), H04W 74/08 (2009.01), H04L 12/703 (2013.01) As Classificações Anteriores eram: H04L 5/00 , H04L 12/801 , H04W 74/08
<hr/>	
<b>(21) BR 11 2012 033788-2 A2</b>	Código 15.11 - Alteração de Classificação (22) 31/05/2011 (51) H04L 29/08 (2006.01), G06F 16/16 (2019.01), G06F 16/23 (2019.01), G06F 16/2455 (2019.01), G06F 16/438 (2019.01), G06F 16/48 (2019.01) A Classificação Anterior era: H04L 29/08
<hr/>	
<b>(21) BR 11 2013 001327-3 A2</b>	Código 15.11 - Alteração de Classificação (22) 20/07/2011 (51) H04L 5/00 (2006.01), H04W 28/06 (2009.01), H04W 84/12 (2009.01), H04L 1/06 (2006.01) A Classificação Anterior era: H04L 5/00
<hr/>	
<b>(21) BR 11 2013 001615-9 A2</b>	Código 15.11 - Alteração de Classificação (22) 02/06/2011 (51) H04L 9/08 (2006.01), G06F 21/10 (2013.01), G06F 21/44 (2013.01), H04L 9/32 (2006.01), H04L 29/06 (2006.01) As Classificações Anteriores eram: H04L 29/06 , G06F 21/10 , G06F 21/44 , H04L 9/08 , H04L 9/32
<hr/>	
<b>(21) BR 11 2013 002822-0 A2</b>	Código 15.11 - Alteração de Classificação (22) 05/08/2011 (51) H04W 72/12 (2009.01), H04W 72/02 (2009.01), H04W 88/06 (2009.01) As Classificações Anteriores eram: H04W 72/12 , H04W 88/06
<hr/>	
<b>(21) BR 11 2013 002933-1 A2</b>	Código 15.11 - Alteração de Classificação (22) 10/08/2011 (51) H04L 29/06 (2006.01), H04W 12/04 (2009.01), H04W 12/08 (2009.01) As Classificações Anteriores eram: H04L 29/06 , H04W 12/04
<hr/>	
<b>(21) BR 11 2013 002934-0 A2</b>	Código 15.11 - Alteração de Classificação (22) 10/08/2011 (51) H04L 29/06 (2006.01), H04W 76/11 (2018.01)

---

A Classificação Anterior era: H04L 29/06

---

**(21) BR 11 2013 003061-5 A2** Código 15.11 - Alteração de Classificação  
(22) 18/08/2011  
(51) H04L 29/06 (2006.01), H04L 29/08 (2006.01), H04N 7/18 (2006.01)  
As Classificações Anteriores eram: H04L 29/06 , H04L 12/18 , H04N 7/18

---

**(21) BR 11 2013 003516-1 A2** Código 15.11 - Alteração de Classificação  
(22) 18/03/2011  
(51) H04W 72/04 (2009.01), H04W 72/14 (2009.01), H04L 1/00 (2006.01), H04L 5/00 (2006.01)  
A Classificação Anterior era: H04W 72/14

---

**(21) BR 11 2013 004073-4 A2** Código 15.11 - Alteração de Classificação  
(22) 23/06/2011  
(51) H04W 28/26 (2009.01), H04W 74/08 (2009.01)  
As Classificações Anteriores eram: H04W 28/18 , H04W 28/26

---

**(21) BR 11 2013 004331-8 A2** Código 15.11 - Alteração de Classificação  
(22) 04/08/2011  
(51) H04L 12/58 (2006.01), H04L 29/08 (2006.01)  
A Classificação Anterior era: H04L 29/06

---

**(21) BR 11 2013 004615-5 A2** Código 15.11 - Alteração de Classificação  
(22) 11/08/2011  
(51) H04L 29/06 (2006.01), H04L 29/08 (2006.01), G01S 5/00 (2006.01)  
As Classificações Anteriores eram: H04L 29/08 , H04W 4/02 , H04L 29/06

---

**(21) BR 11 2013 006097-2 A2** Código 15.11 - Alteração de Classificação  
(22) 17/08/2011  
(51) H04L 9/32 (2006.01), H04L 29/06 (2006.01)  
A Classificação Anterior era: H04L 9/32

---

**(21) BR 11 2013 006257-6 A2** Código 15.11 - Alteração de Classificação  
(22) 26/09/2011  
(51) H04W 12/06 (2009.01), H04W 12/02 (2009.01), H04W 48/20 (2009.01)  
As Classificações Anteriores eram: H04W 12/02 , H04W 12/06

---

**(21) BR 11 2013 006443-9 A2** Código 15.11 - Alteração de Classificação  
(22) 20/06/2011  
(51) H04W 16/18 (2009.01), H04B 17/318 (2015.01), H04W 24/06 (2009.01)  
A Classificação Anterior era: H04W 24/00

<b>(21) BR 11 2013 006488-9 A2</b>	<p>Código 15.11 - Alteração de Classificação                  (22) 19/09/2011                  (51) G06F 9/54 (2006.01), G06T 1/20 (2006.01), G06T 1/60 (2006.01)                  As Classificações Anteriores eram: H04L 29/08 , G06F 9/54 , G06F 9/38</p>
<b>(21) BR 11 2013 006652-0 A2</b>	<p>Código 15.11 - Alteração de Classificação                  (22) 23/09/2011                  (51) H04W 8/00 (2009.01), H04W 84/18 (2009.01)                  A Classificação Anterior era: H04W 8/00</p>
<b>(21) BR 11 2013 007023-4 A2</b>	<p>Código 15.11 - Alteração de Classificação                  (22) 28/09/2011                  (51) H04N 19/126 (2014.01), G06F 17/14 (2006.01), H04N 19/176 (2014.01),                  H04N 19/625 (2014.01)                  A Classificação Anterior era: H04N 7/00</p>
<b>(21) BR 11 2013 007397-7 A2</b>	<p>Código 15.11 - Alteração de Classificação                  (22) 30/09/2011                  (51) H04W 12/06 (2009.01), H04L 9/08 (2006.01), H04L 29/06 (2006.01), H04W                  12/04 (2009.01)                  As Classificações Anteriores eram: H04W 12/06 , H04L 9/08 , H04L 9/32 , H04L                  29/06 , H04W 12/04 , H04W 88/02</p>
<b>(21) BR 11 2013 007530-9 A2</b>	<p>Código 15.11 - Alteração de Classificação                  (22) 21/03/2011                  (51) H04W 36/30 (2009.01), H04L 5/00 (2006.01)                  A Classificação Anterior era: H04W 24/02</p>
<b>(21) BR 11 2013 007542-2 A2</b>	<p>Código 15.11 - Alteração de Classificação                  (22) 14/02/2011                  (51) H04L 29/08 (2006.01), H04W 48/16 (2009.01), H04W 84/12 (2009.01)                  As Classificações Anteriores eram: H04L 29/08 , H04W 48/16</p>
<b>(21) BR 11 2013 007580-5 A2</b>	<p>Código 15.11 - Alteração de Classificação                  (22) 28/09/2011                  (51) H04W 74/08 (2009.01), H04L 5/00 (2006.01)                  As Classificações Anteriores eram: H04W 74/08 , H04B 7/26</p>
<b>(21) BR 11 2013 007608-9 A2</b>	<p>Código 15.11 - Alteração de Classificação                  (22) 28/09/2011                  (51) H04W 74/08 (2009.01)                  A Classificação Anterior era: H04W 74/08</p>

---

<b>(21) BR 11 2013 007668-2 A2</b>	Código 15.11 - Alteração de Classificação (22) 08/09/2011 (51) H04B 3/54 (2006.01), H04L 9/06 (2006.01) A Classificação Anterior era: H04L 9/32
<b>(21) BR 11 2013 007733-6 A2</b>	Código 15.11 - Alteração de Classificação (22) 11/08/2011 (51) H04W 72/12 (2009.01), H04L 5/00 (2006.01), H04W 4/70 (2018.01) As Classificações Anteriores eram: H04W 72/10 , H04J 11/00
<b>(21) BR 11 2013 008024-8 A2</b>	Código 15.11 - Alteração de Classificação (22) 31/08/2011 (51) H04L 29/06 (2006.01), H04N 21/414 (2011.01), H04N 21/433 (2011.01), H04N 21/462 (2011.01) A Classificação Anterior era: H04L 29/06
<b>(21) BR 11 2013 009648-9 A2</b>	Código 15.11 - Alteração de Classificação (22) 20/10/2011 (51) H04W 72/12 (2009.01), H04W 72/00 (2009.01), H04W 92/20 (2009.01) As Classificações Anteriores eram: H04W 16/16 , H04W 16/32 , H04W 84/10 , H04W 92/20
<b>(21) BR 11 2013 010215-2 A2</b>	Código 15.11 - Alteração de Classificação (22) 28/10/2011 (51) H04L 29/10 (2006.01), H04W 92/02 (2009.01), H04L 29/06 (2006.01), H04N 7/01 (2006.01), H04N 19/40 (2014.01), H04N 21/4363 (2011.01), G06F 3/14 (2006.01), G06F 13/38 (2006.01), G09G 5/00 (2006.01) As Classificações Anteriores eram: H04L 29/10 , H04W 92/02
<b>(21) BR 11 2013 010750-2 A2</b>	Código 15.11 - Alteração de Classificação (22) 01/11/2011 (51) H04B 3/54 (2006.01) A Classificação Anterior era: H04L 5/20
<b>(21) BR 11 2013 011197-6 A2</b>	Código 15.11 - Alteração de Classificação (22) 09/11/2011 (51) H04L 29/14 (2006.01), H04L 29/08 (2006.01), H04L 12/24 (2006.01), H04W 40/24 (2009.01) As Classificações Anteriores eram: H04L 29/14 , H04L 29/08
<b>(21) BR 11 2013 012099-1 A2</b>	Código 15.11 - Alteração de Classificação (22) 14/11/2011

---

(51) H04M 11/04 (2006.01), G08B 25/08 (2006.01), G08B 29/16 (2006.01)  
 As Classificações Anteriores eram: H04L 29/06 , H04L 9/00

---

**(21) BR 11 2013 012216-1 A2** Código 15.11 - Alteração de Classificação  
 (22) 08/11/2011  
 (51) H04L 9/30 (2006.01)  
 A Classificação Anterior era: H04L 9/06

---

**(21) BR 11 2013 012964-6 A2** Código 15.11 - Alteração de Classificação  
 (22) 24/10/2011  
 (51) H04L 29/06 (2006.01), G06F 21/31 (2013.01), G06F 21/33 (2013.01), G06F 21/43 (2013.01), G06F 21/62 (2013.01), H04L 29/08 (2006.01), H04W 12/06 (2009.01)  
 A Classificação Anterior era: H04L 29/06

---

**(21) BR 11 2013 013247-7 A2** Código 15.11 - Alteração de Classificação  
 (22) 31/08/2011  
 (51) H04L 5/00 (2006.01), H04W 36/30 (2009.01)  
 A Classificação Anterior era: H04L 5/00

---

**(21) BR 11 2013 013911-0 A2** Código 15.11 - Alteração de Classificação  
 (22) 26/11/2011  
 (51) H04L 29/06 (2006.01), H04M 7/00 (2006.01)  
 As Classificações Anteriores eram: H04L 29/06 , G06Q 50/00 , H04L 5/00 , H04M 3/42

---

**(21) BR 11 2013 015199-4 A8** Código 15.11 - Alteração de Classificação  
 (22) 16/12/2011  
 (51) H04L 9/08 (2006.01), H04L 9/30 (2006.01)  
 A Classificação Anterior era: H04L 9/08

---

**(21) BR 11 2013 015281-8 A2** Código 15.11 - Alteração de Classificação  
 (22) 21/11/2011  
 (51) H04L 9/08 (2006.01), H04L 9/30 (2006.01)  
 A Classificação Anterior era: H04L 9/30

---

**(21) BR 11 2013 015629-5 A2** Código 15.11 - Alteração de Classificação  
 (22) 18/11/2011  
 (51) H04L 29/06 (2006.01), H04W 4/90 (2018.01)  
 A Classificação Anterior era: H04L 29/06

---

**(21) BR 11 2013 015746-1 A2** Código 15.11 - Alteração de Classificação  
 (22) 05/12/2011

---

(51) H04L 12/28 (2006.01), H04L 29/08 (2006.01)  
 As Classificações Anteriores eram: H04L 29/08 , H04L 12/28

---

**(21) BR 11 2013 016095-0 A2** Código 15.11 - Alteração de Classificação  
 (22) 23/12/2011  
 (51) H04N 19/13 (2014.01), H04N 19/186 (2014.01), H04N 19/46 (2014.01),  
 H04N 19/463 (2014.01), H04N 19/593 (2014.01), H04N 19/11 (2014.01), H04N  
 19/119 (2014.01), H04N 19/154 (2014.01)  
 A Classificação Anterior era: H04N 7/34

---

**(21) BR 11 2013 016200-7 A2** Código 15.11 - Alteração de Classificação  
 (22) 21/12/2011  
 (51) H04W 72/12 (2009.01), H04L 1/18 (2006.01), H04W 24/10 (2009.01),  
 H04W 88/06 (2009.01)  
 A Classificação Anterior era: H04W 72/12

---

**(21) BR 11 2013 016835-8 A2** Código 15.11 - Alteração de Classificação  
 (22) 30/12/2011  
 (51) H04L 29/12 (2006.01), H04L 29/06 (2006.01), H04W 12/06 (2009.01)  
 As Classificações Anteriores eram: H04L 29/06 , H04L 29/12 , H04W 12/06

---

**(21) BR 11 2013 017479-0 A2** Código 15.11 - Alteração de Classificação  
 (22) 29/11/2011  
 (51) H04W 68/02 (2009.01), H04W 76/34 (2018.01)  
 As Classificações Anteriores eram: H04W 68/00 , H04W 76/04

---

**(21) BR 11 2013 018351-9 A2** Código 15.11 - Alteração de Classificação  
 (22) 29/11/2011  
 (51) H04L 1/00 (2006.01), H04L 5/00 (2006.01), H04L 25/03 (2006.01)  
 As Classificações Anteriores eram: H04W 8/24 , H04W 72/04 , H04B 7/04

---

**(21) BR 11 2013 018711-5 A2** Código 15.11 - Alteração de Classificação  
 (22) 02/11/2011  
 (51) H04L 5/00 (2006.01), H04L 25/02 (2006.01), H04W 16/32 (2009.01), H04W  
 24/10 (2009.01)  
 A Classificação Anterior era: H04W 24/10

---

**(21) BR 11 2013 019363-8 A2** Código 15.11 - Alteração de Classificação  
 (22) 09/12/2011  
 (51) H04L 12/825 (2013.01), H04W 28/02 (2009.01), H04W 76/18 (2018.01),  
 H04L 12/801 (2013.01), H04W 48/06 (2009.01)  
 As Classificações Anteriores eram: H04W 28/02 , H04W 28/08 , H04W 48/06



---

<b>(21) BR 11 2013 020048-0 A2</b>	Código 15.11 - Alteração de Classificação (22) 07/02/2012 (51) C01B 25/30 (2006.01), C01B 25/42 (2006.01), A21D 2/02 (2006.01) A Classificação Anterior era: C01B 25/42
<hr/>	
<b>(21) BR 11 2013 021334-5 A2</b>	Código 15.11 - Alteração de Classificação (22) 20/04/2011 (51) H04W 8/24 (2009.01), H04W 12/06 (2009.01) A Classificação Anterior era: H04W 8/24
<hr/>	
<b>(21) BR 11 2013 022300-6 A2</b>	Código 15.11 - Alteração de Classificação (22) 03/03/2011 (51) H04W 72/12 (2009.01), H04W 84/04 (2009.01) As Classificações Anteriores eram: H04W 72/12 , H04W 84/04 , H04W 72/04
<hr/>	
<b>(21) BR 11 2013 022954-3 A2</b>	Código 15.11 - Alteração de Classificação (22) 09/03/2011 (51) G05B 19/418 (2006.01), H02J 4/00 (2006.01), H04L 29/08 (2006.01), H02J 13/00 (2006.01) As Classificações Anteriores eram: H04L 29/08 , G05B 19/418
<hr/>	
<b>(21) BR 11 2013 030350-6 A2</b>	Código 15.11 - Alteração de Classificação (22) 25/08/2011 (51) H04W 24/10 (2009.01), H04W 72/08 (2009.01), H04W 72/04 (2009.01) A Classificação Anterior era: H04W 24/10
<hr/>	
<b>(21) BR 11 2013 030746-3 A2</b>	Código 15.11 - Alteração de Classificação (22) 29/09/2011 (51) H04B 7/024 (2017.01), H04B 7/06 (2006.01), H04L 1/00 (2006.01), H04W 28/08 (2009.01) A Classificação Anterior era: H04W 24/10
<hr/>	
<b>(21) BR 11 2013 031001-4 A2</b>	Código 15.11 - Alteração de Classificação (22) 07/06/2011 (51) H04W 12/12 (2009.01), H04W 48/02 (2009.01), H04L 29/06 (2006.01), H04W 8/18 (2009.01) As Classificações Anteriores eram: H04W 12/12 , H04W 8/22
<hr/>	
<b>(21) BR 11 2013 032522-4 A2</b>	Código 15.11 - Alteração de Classificação (22) 15/09/2011 (51) H04W 88/02 (2009.01), G06F 3/0488 (2013.01) A Classificação Anterior era: H04W 88/02

<b>(21) BR 11 2013 032716-2 A2</b>	<p>Código 15.11 - Alteração de Classificação                  (22) 22/06/2012                  (51) H04N 19/523 (2014.01), H04N 19/42 (2014.01), H04N 19/82 (2014.01)                  A Classificação Anterior era: H04N 11/02</p>
<b>(21) BR 11 2013 033362-6 A2</b>	<p>Código 15.11 - Alteração de Classificação                  (22) 04/07/2011                  (51) H04W 52/34 (2009.01), H04W 52/42 (2009.01), H04W 88/06 (2009.01)                  A Classificação Anterior era: H04W 72/12</p>
<b>(21) BR 11 2014 001313-6 A2</b>	<p>Código 15.11 - Alteração de Classificação                  (22) 18/07/2011                  (51) H04W 74/08 (2009.01), H04W 56/00 (2009.01)                  A Classificação Anterior era: H04W 74/08</p>
<b>(21) BR 11 2014 002123-6 A2</b>	<p>Código 15.11 - Alteração de Classificação                  (22) 22/12/2011                  (51) H04L 5/00 (2006.01), H04L 27/26 (2006.01)                  A Classificação Anterior era: H04L 5/00</p>
<b>(21) BR 11 2014 003347-1 A2</b>	<p>Código 15.11 - Alteração de Classificação                  (22) 12/08/2011                  (51) H04L 5/14 (2006.01), H04W 76/28 (2018.01)                  As Classificações Anteriores eram: H04L 5/14 , H04L 5/00 , H04W 76/28</p>
<b>(21) BR 11 2014 005176-3 A8</b>	<p>Código 15.11 - Alteração de Classificação                  (22) 15/09/2011                  (51) H04W 16/14 (2009.01), H04W 52/24 (2009.01), H04W 52/28 (2009.01),                  H04W 52/34 (2009.01), H04W 52/36 (2009.01)                  As Classificações Anteriores eram: H04W 16/14 , H04W 52/30</p>
<b>(21) BR 11 2014 005206-9 A2</b>	<p>Código 15.11 - Alteração de Classificação                  (22) 30/12/2011                  (51) H04L 29/08 (2006.01), H04W 4/00 (2018.01), G06F 16/17 (2019.01), G06F                  16/22 (2019.01), H04L 12/24 (2006.01), H04L 29/06 (2006.01), H04W 80/02                  (2009.01)                  As Classificações Anteriores eram: H04L 29/06 , H04L 29/08</p>
<b>(21) BR 11 2014 005287-5 A2</b>	<p>Código 15.11 - Alteração de Classificação                  (22) 08/09/2011                  (51) H04W 16/14 (2009.01), H04W 72/12 (2009.01), H04W 72/04 (2009.01)                  A Classificação Anterior era: H04W 16/14</p>

---

<b>(21) BR 11 2014 005388-0 A2</b>	Código 15.11 - Alteração de Classificação (22) 09/09/2011 (51) H04L 12/24 (2006.01), H04L 29/06 (2006.01), H04W 12/06 (2009.01) As Classificações Anteriores eram: H04L 9/32 , H04L 29/06 , H04W 12/06 , H04W 88/02
------------------------------------	--

---

<b>(21) BR 11 2014 007669-3 A2</b>	Código 15.11 - Alteração de Classificação (22) 30/09/2011 (51) H04L 29/06 (2006.01), H04L 29/08 (2006.01), H04N 7/173 (2011.01), H04N 21/262 (2011.01), H04N 21/472 (2011.01), H04N 21/845 (2011.01), G11B 27/034 (2006.01), G11B 27/10 (2006.01) As Classificações Anteriores eram: H04L 29/08 , H04N 7/173 , G06F 17/30 , G11B 27/10
------------------------------------	---

---

<b>(21) BR 11 2014 010298-8 A2</b>	Código 15.11 - Alteração de Classificação (22) 31/10/2011 (51) H04L 29/08 (2006.01), H04L 29/06 (2006.01) A Classificação Anterior era: H04L 29/08
------------------------------------	---

---

<b>(21) BR 11 2014 010332-1 A2</b>	Código 15.11 - Alteração de Classificação (22) 31/10/2011 (51) H04L 29/08 (2006.01), H04L 29/06 (2006.01), G06Q 10/06 (2012.01) As Classificações Anteriores eram: H04L 29/06 , H04L 29/08 , A63B 24/00
------------------------------------	--

---

<b>(21) BR 11 2014 015694-8 A8</b>	Código 15.11 - Alteração de Classificação (22) 27/12/2011 (51) H04L 29/06 (2006.01), G06F 21/62 (2013.01) A Classificação Anterior era: H04L 29/06
------------------------------------	---

---

<b>(21) BR 11 2015 003792-5 A8</b>	Código 15.11 - Alteração de Classificação (22) 22/08/2013 (51) A21D 13/00 (2017.01), A21D 13/24 (2017.01), A21D 13/28 (2017.01), A21D 13/60 (2017.01), A21D 15/02 (2006.01) As Classificações Anteriores eram: A23L 1/00 , A21D 13/00
------------------------------------	--

---

<b>(21) BR 11 2015 009539-9 A2</b>	Código 15.11 - Alteração de Classificação (22) 04/11/2013 (51) A23L 7/10 (2016.01), A21D 8/02 (2006.01), A21D 13/00 (2017.01), A21D 13/37 (2017.01), A21D 13/31 (2017.01) As Classificações Anteriores eram: A23L 1/10 , A21D 8/02 , A21D 13/00
------------------------------------	--

---

<b>(21) BR 11 2015 011300-1 A2</b>	Código 15.11 - Alteração de Classificação (22) 22/10/2013
------------------------------------	--

(51) A23K 50/40 (2016.01), A23K 20/10 (2016.01), A23K 20/142 (2016.01),  
A23K 20/158 (2016.01)

As Classificações Anteriores eram: A23K 1/00 , A23K 1/16 , A23K 1/18 , B01J  
3/00

**(21) BR 11 2015 013738-5 A2**

Código 15.11 - Alteração de Classificação

(22) 03/12/2013

(51) A23L 11/30 (2016.01), A23L 11/00 (2016.01), A23L 19/00 (2016.01), A23L  
2/08 (2006.01)

As Classificações Anteriores eram: A23L 1/0524 , A23L 1/0534 , A23L 1/212 ,  
A23L 1/24 , A23L 1/308

**(21) BR 11 2015 025787-9 A8**

Código 15.11 - Alteração de Classificação

(22) 22/04/2014

(51) A23L 33/105 (2016.01), A23L 33/115 (2016.01)

As Classificações Anteriores eram: A23L 1/00 , A61K 35/00

**(21) BR 11 2015 032351-0 A2**

Código 15.11 - Alteração de Classificação

(22) 26/06/2014

(51) A23C 9/123 (2006.01), A23L 33/135 (2016.01), A61K 35/747 (2015.01),  
A61K 35/00 (2006.01)

As Classificações Anteriores eram: A23L 1/30 , A23C 9/123 , A23C 9/13 , A23C  
9/20 , A61K 35/00

**(21) BR 11 2016 004188-7 A2**

Código 15.11 - Alteração de Classificação

(22) 21/08/2014

(51) A61K 8/02 (2006.01), A61Q 5/00 (2006.01), A45D 19/00 (2006.01), A45D  
19/06 (2006.01)

A Classificação Anterior era: A61Q 5/00

**(21) BR 11 2016 005850-0 A2**

Código 15.11 - Alteração de Classificação

(22) 15/04/2014

(51) G10L 21/038 (2013.01)

A Classificação Anterior era: G10L 21/02

**(21) BR 11 2019 002448-4 A2**

Código 15.11 - Alteração de Classificação

(22) 17/08/2016

(51) C07C 217/90 (2006.01), C07C 49/786 (2006.01), C08K 5/18 (2006.01),  
C09D 133/08 (2006.01)

As Classificações Anteriores eram: C07C 49/786 , C09D 145/00 , C09D 7/12

**(21) BR 11 2019 019253-0 A2**

Código 15.11 - Alteração de Classificação

(22) 30/03/2018

---

(51) H03M 13/13 (2006.01), H03M 13/11 (2006.01), H04L 1/00 (2006.01)  
 As Classificações Anteriores eram: H04L 1/00 , H03M 13/13

---

**(21) BR 12 2013 020551-9 A2** Código 15.11 - Alteração de Classificação  
 (22) 14/01/2011  
 (51) H04N 19/103 (2014.01), H04N 19/105 (2014.01), H04N 19/139 (2014.01),  
 H04N 19/147 (2014.01), H04N 19/176 (2014.01), H04N 19/513 (2014.01), H04N  
 19/52 (2014.01), H04N 19/61 (2014.01), H04N 19/70 (2014.01), H04N 19/96  
 (2014.01)  
 (62) BR 11 2012 017408-8 14/01/2011  
 A Classificação Anterior era: H04N 7/24

---

**(21) BR 12 2015 013873-6 A2** Código 15.11 - Alteração de Classificação  
 (22) 19/01/2011  
 (51) H04N 19/56 (2014.01), H04N 19/172 (2014.01), H04N 19/176 (2014.01),  
 H04N 19/46 (2014.01), H04N 19/503 (2014.01), H04N 19/51 (2014.01), H04N  
 19/513 (2014.01), H04N 19/52 (2014.01), H04N 19/61 (2014.01), H04N 19/184  
 (2014.01)  
 (62) BR 11 2012 017909-8 19/01/2011  
 A Classificação Anterior era: H04N 7/00

---

**(21) BR 12 2015 021367-3 A2** Código 15.11 - Alteração de Classificação  
 (22) 14/01/2011  
 (51) H04N 19/103 (2014.01), H04N 19/105 (2014.01), H04N 19/139 (2014.01),  
 H04N 19/147 (2014.01), H04N 19/176 (2014.01), H04N 19/513 (2014.01), H04N  
 19/52 (2014.01), H04N 19/61 (2014.01), H04N 19/70 (2014.01), H04N 19/96  
 (2014.01)  
 (62) BR 11 2012 017408-8 14/01/2011  
 A Classificação Anterior era: H04N 7/00

---

**(21) BR 12 2015 021369-0 A2** Código 15.11 - Alteração de Classificação  
 (22) 14/01/2011  
 (51) H04N 19/103 (2014.01), H04N 19/105 (2014.01), H04N 19/139 (2014.01),  
 H04N 19/147 (2014.01), H04N 19/176 (2014.01), H04N 19/513 (2014.01), H04N  
 19/52 (2014.01), H04N 19/61 (2014.01), H04N 19/70 (2014.01), H04N 19/96  
 (2014.01)  
 (62) BR 11 2012 017408-8 14/01/2011  
 A Classificação Anterior era: H04N 7/00

---

**(21) BR 12 2015 021370-3 A2** Código 15.11 - Alteração de Classificação  
 (22) 14/01/2011  
 (51) H04N 19/103 (2014.01), H04N 19/105 (2014.01), H04N 19/139 (2014.01),  
 H04N 19/147 (2014.01), H04N 19/176 (2014.01), H04N 19/513 (2014.01), H04N

19/52 (2014.01), H04N 19/61 (2014.01), H04N 19/70 (2014.01), H04N 19/96 (2014.01)

(62) BR 11 2012 017408-8 14/01/2011

A Classificação Anterior era: H04N 7/00

**(21) BR 22 2017 006864-0 U2**

Código 15.11 - Alteração de Classificação

(22) 03/04/2014

(51) A45D 20/10 (2006.01)

(62) BR 21 2016 022938-5 03/04/2014

As Classificações Anteriores eram: A45D 20/08 , A45D 20/10 , A45D 20/12

**(21) PI 0700993-3 A2**

Código 15.11 - Alteração de Classificação

(22) 08/01/2007

(51) B05D 7/22 (2006.01)

A Classificação Anterior era: F16L 101/18

**(21) PI 0902036-5 A8**

Código 15.11 - Alteração de Classificação

(22) 27/05/2009

(51) H04W 36/18 (2009.01), H04W 12/06 (2009.01)

A Classificação Anterior era: H04W 12/06

**(21) PI 1005531-2 A2**

Código 15.11 - Alteração de Classificação

(22) 23/12/2010

(51) B62D 65/18 (2006.01), B23P 21/00 (2006.01), B62D 65/02 (2006.01)

A Classificação Anterior era: B62D 65/02

**(21) PI 1013556-1 A2**

Código 15.11 - Alteração de Classificação

(22) 25/03/2010

(51) H04L 12/18 (2006.01), H04L 29/08 (2006.01), G06F 3/14 (2006.01)

As Classificações Anteriores eram: H04L 29/06 , H04L 12/18 , G06F 3/14 , G09G 5/39

**(21) PI 1014415-3 A2**

Código 15.11 - Alteração de Classificação

(22) 23/03/2010

(51) H04W 76/12 (2018.01), H04W 8/08 (2009.01), H04W 36/12 (2009.01), H04W 48/00 (2009.01), H04W 76/11 (2018.01), H04W 84/04 (2009.01)

As Classificações Anteriores eram: H04W 8/08 , H04L 29/12

**(21) PI 1014818-3 A2**

Código 15.11 - Alteração de Classificação

(22) 01/04/2010

(51) H04L 1/00 (2006.01), H04L 12/26 (2006.01), H04L 12/801 (2013.01)

As Classificações Anteriores eram: H04L 12/24 , H04L 1/00 , H04L 12/26 , H04M 11/06

<b>(21) PI 1015996-7 A8</b>	<p>Código 15.11 - Alteração de Classificação                  (22) 17/06/2010                  (51) A61K 47/18 (2017.01), A61K 31/498 (2006.01), A61K 47/02 (2006.01),                  A61K 47/10 (2017.01), A61K 47/32 (2006.01), A61K 9/00 (2006.01), A61P 27/06                  (2006.01)                  As Classificações Anteriores eram: A61K 9/00 , A61K 31/335 , A61K 31/52 ,                  A61K 31/542 , A61K 47/02 , A61K 47/10 , A61K 47/18 , A61K 47/32</p>
<b>(21) PI 1100143-7 A2</b>	<p>Código 15.11 - Alteração de Classificação                  (22) 21/02/2011                  (51) B62J 11/00 (2020.01), B62H 5/00 (2006.01), B62J 7/04 (2006.01), B62J                  99/00 (2020.01)                  As Classificações Anteriores eram: H04L 29/08 , H04M 11/04 , H01Q 1/12 ,                  G01S 19/16 , B62H 5/00</p>
<b>(21) PI 1100749-4 A2</b>	<p>Código 15.11 - Alteração de Classificação                  (22) 25/01/2011                  (51) H04L 29/06 (2006.01)                  A Classificação Anterior era: H04L 9/32</p>
<b>(21) PI 1101873-9 A2</b>	<p>Código 15.11 - Alteração de Classificação                  (22) 01/04/2011                  (51) H04L 9/14 (2006.01), H04L 9/08 (2006.01)                  A Classificação Anterior era: H04L 9/28</p>
<b>(21) PI 1103224-3 A2</b>	<p>Código 15.11 - Alteração de Classificação                  (22) 22/06/2011                  (51) H04W 48/20 (2009.01), H04W 64/00 (2009.01)                  As Classificações Anteriores eram: H04W 36/08 , H04W 36/30 , H04W 36/32</p>
<b>(21) PI 1103233-2 A2</b>	<p>Código 15.11 - Alteração de Classificação                  (22) 21/07/2011                  (51) H04W 8/26 (2009.01)                  A Classificação Anterior era: H04L 9/32</p>
<b>(21) PI 1106658-0 A2</b>	<p>Código 15.11 - Alteração de Classificação                  (22) 28/10/2011                  (51) H04W 8/18 (2009.01), H04W 8/20 (2009.01), H04W 12/06 (2009.01), H04L                  29/06 (2006.01), H04M 15/00 (2006.01)                  A Classificação Anterior era: H04L 9/32</p>
<b>(21) PI 1106663-6 A2</b>	<p>Código 15.11 - Alteração de Classificação</p>

---

(22) 28/10/2011

(51) H04L 29/06 (2006.01), H04W 4/50 (2018.01), H04W 4/60 (2018.01), H04W 8/18 (2009.01), H04W 12/06 (2009.01), H04W 8/20 (2009.01)

A Classificação Anterior era: H04L 9/00

---

**(21) PI 1106720-9 A2**

Código 15.11 - Alteração de Classificação

(22) 20/09/2011

(51) H04L 29/08 (2006.01), G06F 9/4401 (2018.01)

As Classificações Anteriores eram: H04L 29/06 , H04L 29/08

---

**(21) PI 1107037-4 A2**

Código 15.11 - Alteração de Classificação

(22) 30/11/2011

(51) H04L 5/06 (2006.01)

A Classificação Anterior era: H04L 5/00

---

**(21) PI 1107425-6 A8**

Código 15.11 - Alteração de Classificação

(22) 04/11/2011

(51) A63G 9/12 (2006.01), A63G 9/06 (2006.01), A45F 3/24 (2006.01), F16C 11/06 (2006.01)

A Classificação Anterior era: A45F 3/24



### **Código 15.12 - Renumeração**

Alterada a numeração por ter sido numerado indevidamente.

---

**(21) BR 20 2019 027070-0**

Código 15.12 - Renumeração

(22) 18/12/2019

(71) FLÁVIO APARECIDO PERES (BR/SP)

Pedido renumerado de BR202019027070-0 para BR102019027070-5.

### **Código 15.21 - Numeração Anulada**

Anulada a numeração do pedido de patente ou certificado de adição de invenção. A documentação ficará a disposição do depositante ou seu procurador pelo prazo de 180 dias desta publicação. A documentação não retirada será descartada.

---

**(21) BR 10 2018 073782-1**

Código 15.21 - Numeração Anulada

(22) 19/11/2018

(71) SADI CHITTÓ (BR/RS)

Pedido com Numeração Anulada tendo em vista cumprimento intempestivo de exigência formal, conforme Art. 21 da Lei 9279/96 e Art. 7º da Instrução Normativa 31/2013

**Código 15.22.2 - Devolução de Prazo por falha de Sistema**

Notificação de devolução de prazo de acordo com comunicado publicada na RPI ou disponibilizado no site do INPI. Essa notificação visa a sinalização de que o pedido foi contemplado em algum caso de devolução de prazo já decidido pelo INPI e também a sinalização aos sistemas internos para situações de exceção na execução de rotinas automáticas.

---

<b>(21) BR 10 2017 008246-6 A2</b>	Código 15.22.2 - Devolução de Prazo por falha de Sistema (22) 20/04/2017 (71) SERVIÇO NACIONAL DE APRENDIZAGEM INDUSTRIAL (BR/CE) Tendo em vista a Portaria INPI PR n° 120 de 16/03/2020, Portaria INPI PR n° 161 de 13/04/2020 e Portaria INPI PR n° 166 de 27/04/2020, quanto a suspensão dos prazos vencidos entre 16/03/2020 a 15/05/2020, devolve-se o prazo nesse pedido com relação a solicitação do pedido de exame.
<b>(21) BR 10 2017 008259-8 A2</b>	Código 15.22.2 - Devolução de Prazo por falha de Sistema (22) 20/04/2017 (71) SERVIÇO NACIONAL DE APRENDIZAGEM INDUSTRIAL (BR/CE) Tendo em vista a Portaria INPI PR n° 120 de 16/03/2020, Portaria INPI PR n° 161 de 13/04/2020 e Portaria INPI PR n° 166 de 27/04/2020, quanto a suspensão dos prazos vencidos entre 16/03/2020 a 15/05/2020, devolve-se o prazo nesse pedido com relação a solicitação do pedido de exame.
<b>(21) BR 10 2017 008271-7 A2</b>	Código 15.22.2 - Devolução de Prazo por falha de Sistema (22) 20/04/2017 (71) SERVIÇO NACIONAL DE APRENDIZAGEM INDUSTRIAL (BR/CE) Tendo em vista a Portaria INPI PR n° 120 de 16/03/2020, Portaria INPI PR n° 161 de 13/04/2020 e Portaria INPI PR n° 166 de 27/04/2020, quanto a suspensão dos prazos vencidos entre 16/03/2020 a 15/05/2020, devolve-se o prazo nesse pedido com relação a solicitação do pedido de exame.
<b>(21) BR 10 2017 008286-5 A2</b>	Código 15.22.2 - Devolução de Prazo por falha de Sistema (22) 20/04/2017 (71) SERVIÇO NACIONAL DE APRENDIZAGEM INDUSTRIAL (BR/CE) Tendo em vista a Portaria INPI PR n° 120 de 16/03/2020, Portaria INPI PR n° 161 de 13/04/2020 e Portaria INPI PR n° 166 de 27/04/2020, quanto a suspensão dos prazos vencidos entre 16/03/2020 a 15/05/2020, devolve-se o prazo nesse pedido com relação a solicitação do pedido de exame.
<b>(21) BR 10 2017 008288-1 A2</b>	Código 15.22.2 - Devolução de Prazo por falha de Sistema (22) 20/04/2017 (71) SERVIÇO NACIONAL DE APRENDIZAGEM INDUSTRIAL (BR/CE)

---

Tendo em vista a Portaria INPI PR nº 120 de 16/03/2020, Portaria INPI PR nº 161 de 13/04/2020 e Portaria INPI PR nº 166 de 27/04/2020, quanto a suspensão dos prazos vencidos entre 16/03/2020 a 15/05/2020, devolve-se o prazo nesse pedido com relação a solicitação do pedido de exame.

---

**(21) BR 10 2017 009064-7 A2**

Código 15.22.2 - Devolução de Prazo por falha de Sistema

(22) 28/04/2017

(71) LEILA SOARES FERREIRA (BR/SP)

Tendo em vista a Portaria INPI PR nº 120 de 16/03/2020, Portaria INPI PR nº 161 de 13/04/2020 e Portaria INPI PR nº 166 de 27/04/2020, quanto a suspensão dos prazos vencidos entre 16/03/2020 a 15/05/2020, devolve-se o prazo nesse pedido com relação a solicitação do pedido de exame.

---

**(21) BR 11 2018 069541-6 A2**

Código 15.22.2 - Devolução de Prazo por falha de Sistema

(22) 31/03/2017

(71) FIBERLEAN TECHNOLOGIES LIMITED (GB)

Tendo em vista a Portaria INPI PR nº 120 de 16/03/2020, Portaria INPI PR nº 161 de 13/04/2020 e Portaria INPI PR nº 166 de 27/04/2020, quanto a suspensão dos prazos vencidos entre 16/03/2020 a 15/05/2020, devolve-se o prazo nesse pedido com relação a solicitação do pedido de exame.

---

**(21) BR 11 2019 013330-5 A2**

Código 15.22.2 - Devolução de Prazo por falha de Sistema

(22) 17/04/2017

(71) NEOGEN CORPORATION (US)

Tendo em vista a Portaria INPI PR nº 120 de 16/03/2020, Portaria INPI PR nº 161 de 13/04/2020 e Portaria INPI PR nº 166 de 27/04/2020, quanto a suspensão dos prazos vencidos entre 16/03/2020 a 15/05/2020, devolve-se o prazo nesse pedido com relação a solicitação do pedido de exame.

**Código 15.23 - Pedido “SUB JUDICE”**

Notificação de ação judicial referente a pedido.

---

**(21) PI 1002609-6 A2**

Código 15.23 - Pedido “SUB JUDICE”

(22) 07/04/2010

(71) Zaruc Tecnologia Ltda Me (BR/ES)

"INPI nº 52402.003959/2020-20 @ Origem: JUÍZO FEDERAL DA 9ª VF DO RIO DE JANEIRO (TRF2) Processo Nº: 5023901-39.2020.4.02.5101@ NULIDADE DE ATO ADMINISTRATIVO com pedido de Antecipação de Tutela @ Autor: ZARUC TECNOLOGIA LTDA - ME @ Réu(s): INPI - INSTITUTO NACIONAL DE PROPRIEDADE INDUSTRIAL"

**Código Concessão de Patente e Certificado de Adição de Invenção****Código 16.1 - Concessão de Patente ou Certificado de Adição de Invenção**

Expedição da carta-patente ou do certificado de adição de invenção. O título acha-se à disposição do interessado no setor competente do INPI. Desta data corre o prazo de 6 (seis) meses para interposição de nulidade administrativa por qualquer interessado (Art. 51 da Lei nº 9.279/96). O certificado de adição é acessório da patente, tem a data final de vigência desta e a acompanha para todos os efeitos legais. As Cartas Patentes ou Certificados de Adição de Invenção concedidos de acordo com o Artigo 38 da Lei 9.279/96, por ocasião da expedição da Carta Patente, podem ser acessadas através do endereço eletrônico [www.inpi.gov.br](http://www.inpi.gov.br) - No Acesso rápido – Faça uma busca - Patente. Para acessar, cadastre-se no Portal do INPI e use login e senha.

---

<b>(11) BR 10 2012 001251-0 B1</b>	Código 16.1 - Concessão de Patente ou Certificado de Adição de Invenção (22) 18/01/2012 (30) 20/01/2011 JP 2011-009507 (43) 22/10/2013 (51) F21S 8/00 (2006.01), F21V 13/00 (2006.01) (54) FAROL DIANTEIRO (73) Honda Motor Co., Ltd (JP) (72) Mamoru Otsubo; Hayato Ohashi; Hisakazu Yasui Prazo de Validade: 20 (vinte) anos contados a partir de 18/01/2012, observadas as condições legais.
<b>(11) BR 10 2012 004606-7 B1</b>	Código 16.1 - Concessão de Patente ou Certificado de Adição de Invenção (22) 29/02/2012 (30) 15/04/2011 EP 11162552.1 (43) 19/04/2016 (51) H02G 1/10 (2006.01), H02G 9/02 (2006.01), H02G 9/12 (2006.01), F16L 1/12 (2006.01) (54) FERRAMENTA DE INSTALAÇÃO SUBMARINA, E, MÉTODO PARA INSTALAR UM CORPO FLEXÍVEL NO LEITO DO MAR (73) OPTOPLAN AS (NO) (72) ARNE BERG Prazo de Validade: 20 (vinte) anos contados a partir de 29/02/2012, observadas as condições legais.
<b>(11) BR 10 2012 009837-7 B1</b>	Código 16.1 - Concessão de Patente ou Certificado de Adição de Invenção (22) 26/04/2012 (30) 27/04/2011 EP 11 163910.0 (43) 08/09/2015

---

(51) H02G 1/08 (2006.01), E21F 17/04 (2006.01)

(54) DISPOSIÇÃO PARA INSTALAÇÃO DE CABO, USO DA DISPOSIÇÃO E MÉTODO PARA A INSTALAÇÃO DE UM CABO

(73) SIEMENS AKTIENGESELLSCHAFT (DE)

(72) ESBEN VADSTRUP

Prazo de Validade: 20 (vinte) anos contados a partir de 26/04/2012, observadas as condições legais.

---

**(11) BR 10 2012 018515-6 B1**

Código 16.1 - Concessão de Patente ou Certificado de Adição de Invenção

(22) 25/07/2012

(43) 23/02/2016

(51) E05C 17/02 (2006.01)

(54) BATEDEIRA ESCAMOTEÁVEL PARA FOLHA DE JANELA DE CORRER

(73) FISE FECHOPLAST INDÚSTRIA DE SISTEMAS PARA ESQUADRIAS LTDA. (BR/SP)

(72) SAMUEL KENDI FUKUDA

Prazo de Validade: 20 (vinte) anos contados a partir de 25/07/2012, observadas as condições legais.

---

**(11) BR 10 2013 003511-4 B1**

Código 16.1 - Concessão de Patente ou Certificado de Adição de Invenção

(22) 15/02/2013

(43) 21/01/2015

(51) B29D 23/00 (2006.01), F17D 1/00 (2006.01)

(54) SISTEMA PARA FABRICAÇÃO DE TUBO LUVA, CABEÇOTE EM T, CALIBRADOR, PROCESSO DE FABRICAÇÃO DE TUBO LUVA, E TUBO LUVA

(73) COFLEX INDÚSTRIA E COMÉRCIO DE PLÁSTICOS LTDA (BR/SP)

(72) LUIZ VIZIOLI JUNIOR

Prazo de Validade: 20 (vinte) anos contados a partir de 15/02/2013, observadas as condições legais.

---

**(11) BR 10 2013 016084-9 B1**

Código 16.1 - Concessão de Patente ou Certificado de Adição de Invenção

(22) 24/06/2013

(30) 22/06/2012 FR 1255941

(43) 18/08/2015

(51) A61K 31/194 (2006.01), A61K 33/10 (2006.01), A61K 9/46 (2006.01), A61P 3/14 (2006.01)

(54) COMPOSIÇÃO PARA O TRATAMENTO DE HIPOCALCEMIA EM ANIMAIS RUMINANTES

(73) HY-NUTRITION (FR)

(72) GILLES LE JEAN

Prazo de Validade: 20 (vinte) anos contados a partir de 24/06/2013, observadas as condições legais.

---

<b>(11) BR 10 2013 017279-0 B1</b>	<p>Código 16.1 - Concessão de Patente ou Certificado de Adição de Invenção (22) 04/07/2013 (30) 05/07/2012 AR P 12 01 02445 (43) 30/06/2015 (51) A01M 1/02 (2006.01) (54) ARMADILHA DE OBSERVAÇÃO MATA INSETOS PARA A CAPTURA MASSIVA E CONTROLE DO BICUDO DO ALGODOEIRO (73) INSTITUTO NACIONAL DE TECNOLOGIA AGROPECUARIA (AR) (72) IVÁN BONACIC KRESIC Prazo de Validade: 20 (vinte) anos contados a partir de 04/07/2013, observadas as condições legais.</p>
<b>(11) BR 10 2013 020559-1 B1</b>	<p>Código 16.1 - Concessão de Patente ou Certificado de Adição de Invenção (22) 13/08/2013 (43) 15/12/2015 (51) A23C 9/127 (2006.01) (54) FORMULAÇÃO DE KEFIR ENRIQUECIDO COM FERRO (73) UNIVERSIDADE FEDERAL DO RECÔNCAVO DA BAHIA (BR/BA) (72) TATIANA SANTOS DE JESUS; POLIANA ALMEIDA CALDAS; CARLLA LARISSA BATISTA; EDILSON ARAUJO PIRES; MARIA CECÍLIA CASTELO BRANCO DE SANTANA; FERLANDO LIMA SANTOS; IVANEIDE PEREIRA DOS SANTOS; CAMILLA FERNANDA GODINHO DA SILVA Prazo de Validade: 20 (vinte) anos contados a partir de 13/08/2013, observadas as condições legais.</p>
<b>(11) BR 10 2013 027155-1 B1</b>	<p>Código 16.1 - Concessão de Patente ou Certificado de Adição de Invenção (22) 22/10/2013 (30) 31/10/2012 DE 10 2012 021 338.7 (43) 21/10/2014 (51) G01N 27/417 (2006.01), G01N 33/20 (2019.01) (54) SONDA DE MEDIÇÃO PARA MEDIÇÕES EM METAL FUNDIDO OU ESCÓRIA (73) HERAEUS ELECTRO-NITE INTERNATIONAL N.V. (BE) (72) DRIES BEYENS Prazo de Validade: 20 (vinte) anos contados a partir de 22/10/2013, observadas as condições legais.</p>
<b>(11) BR 10 2013 028777-6 B1</b>	<p>Código 16.1 - Concessão de Patente ou Certificado de Adição de Invenção (22) 07/11/2013 (30) 31/05/2013 US 13/906772 (43) 03/04/2018 (51) B32B 3/02 (2006.01), B65B 25/02 (2006.01) (54) MATERIAL DE ENVOLTÓRIO, E, MÉTODO PARA ENVOLVER UM</p>



---

	FARDO DE PRODUTO AGRÍCOLA (73) TAMA PLASTIC INDUSTRY (IL) (72) ITAMAR HARCHOL; TSAFRIR LIOR; YORI COSTA; MATAN INBAR Prazo de Validade: 20 (vinte) anos contados a partir de 07/11/2013, observadas as condições legais.
<b>(11) BR 10 2013 029075-0 B1</b>	Código 16.1 - Concessão de Patente ou Certificado de Adição de Invenção (22) 12/11/2013 (43) 06/10/2015 (51) C10J 3/22 (2006.01) (54) VÁLVULA NÃO MECÂNICA COM CÂMARAS CONCÊNTRICAS PARA CONTROLE DE VAZÃO DE SÓLIDOS POR FLUIDIZAÇÃO (73) PETRÓLEO BRASILEIRO S.A. - PETROBRAS (BR/RJ) (72) MARCO ANTONIO HAIKAL LEITE; MARCELO RICARDO QUEIROZ MEDEIROS; CARLOS ALBERTO SILVA PAULO; CHRISTOPHER STEWART BROWN Prazo de Validade: 20 (vinte) anos contados a partir de 12/11/2013, observadas as condições legais.
<b>(11) BR 10 2014 002163-9 B1</b>	Código 16.1 - Concessão de Patente ou Certificado de Adição de Invenção (22) 29/01/2014 (30) 08/02/2013 US 13/762,763 (43) 02/12/2014 (51) G01N 29/04 (2006.01), G01N 29/22 (2006.01) (54) Método para testar um objeto de teste e aparelho (73) THE BOEING COMPANY (US) (72) WILLIAM J. SWEET; KEVIN RICHARD HOUSEN; RICHARD H. BOSSI Prazo de Validade: 20 (vinte) anos contados a partir de 29/01/2014, observadas as condições legais.
<b>(11) BR 10 2014 007923-8 B1</b>	Código 16.1 - Concessão de Patente ou Certificado de Adição de Invenção (22) 02/04/2014 (43) 12/04/2016 (51) A61K 9/51 (2006.01), A61K 47/30 (2006.01), A61K 47/36 (2006.01), A61P 33/02 (2006.01) (54) SISTEMA NANOESTRUTURADO POLIMÉRICO E SEU USO (73) UNIVERSIDADE DE SÃO PAULO-USP (BR/SP) (72) LIS MARIE MONTEIRO; ELIZABETH IGNE FERREIRA; PAULO CESAR COTRIM; CHUNG MAN CHIN; NÁDIA ARACI BOU-CHACRA Prazo de Validade: 20 (vinte) anos contados a partir de 02/04/2014, observadas as condições legais.
<b>(11) BR 10 2015 028294-0 B1</b>	Código 16.1 - Concessão de Patente ou Certificado de Adição de Invenção

---

---

	<p>(22) 10/11/2015 (43) 23/05/2017 (51) C10G 15/08 (2006.01), C10G 45/24 (2006.01) (54) HIDROGENAÇÃO FOTOQUÍMICA DE FRAÇÕES PESADAS DE CORRENTES DE HIDROCARBONETOS (73) PETRÓLEO BRASILEIRO S.A. - PETROBRÁS (BR/RJ) ; UNIVERSIDADE FEDERAL DO RIO DE JANEIRO - UFRJ (BR/RJ) (72) Rodrigo José Corrêa; Felipe Pereira Fleming Prazo de Validade: 20 (vinte) anos contados a partir de 10/11/2015, observadas as condições legais.</p>
<b>(11) BR 10 2015 032465-0 B1</b>	<p>Código 16.1 - Concessão de Patente ou Certificado de Adição de Invenção (22) 15/12/2015 (43) 10/10/2017 (51) A61K 8/06 (2006.01), A61K 8/67 (2006.01), A61Q 19/02 (2006.01), A61Q 19/08 (2006.01) (54) SISTEMAS NANO-ESTRUTURADOS CONTENDO ÁCIDO RETINÓICO E SEUS USOS EM FORMULAÇÕES FARMACÊUTICAS E COSMÉTICAS (73) UNIVERSIDADE FEDERAL DA BAHIA (BR/BA) (72) MATEUS FREIRE LEITE; JULIANO GERALDO AMARAL; LARYANA BORGES GARCIA; LORENA ALVES DE OLIVEIRA SILVA; ANA CAROLINA DIAS VIANA DE ANDRADE; GESSYKA RAYANA SILVA PEREIRA Prazo de Validade: 20 (vinte) anos contados a partir de 15/12/2015, observadas as condições legais.</p>
<b>(11) BR 10 2016 005839-2 B1</b>	<p>Código 16.1 - Concessão de Patente ou Certificado de Adição de Invenção (22) 01/03/2016 (43) 05/09/2017 (51) A61K 8/65 (2006.01), A61K 8/67 (2006.01), A61K 8/37 (2006.01), A61K 8/34 (2006.01), A61K 8/46 (2006.01), A61K 8/81 (2006.01), A61Q 5/00 (2006.01), A61K 8/04 (2006.01) (54) COMPOSIÇÃO MODELADORA CAPILAR NANOESTRUTURADA, NA FORMA DE ESPUMA, CONTENDO QUERATINA (73) UNIVERSIDADE FEDERAL DA BAHIA (BR/BA) (72) MATEUS FREIRE LEITE; MARIANNE GERMANA TUNES DE JESUS; JÉSSICA AMARAL DIAS ANDRADE; RAUIZI ALVES FLOQUET; LORENA DE SOUSA ROSA; DANIELLE AMARAL ALMEIDA Prazo de Validade: 20 (vinte) anos contados a partir de 01/03/2016, observadas as condições legais.</p>
<b>(11) BR 10 2018 013693-3 B1</b>	<p>Código 16.1 - Concessão de Patente ou Certificado de Adição de Invenção (22) 04/07/2018 (43) 29/10/2019 (51) G01N 1/20 (2006.01), G01N 1/14 (2006.01)</p>

---

(54) AMOSTRADOR AUTOMÁTICO DE FLUÍDOS E RESPECTIVO MÉTODO DE OPERAÇÃO

(73) GUIDO TEDESCO (BR/SP)

(72) GUIDO TEDESCO

Prazo de Validade: 20 (vinte) anos contados a partir de 04/07/2018, observadas as condições legais.

---

**(11) BR 10 2018 073793-7 B1**

Código 16.1 - Concessão de Patente ou Certificado de Adição de Invenção

(22) 19/11/2018

(43) 02/07/2019

(51) F03B 17/06 (2006.01), F03B 7/00 (2006.01), F03B 13/00 (2006.01), F03B 15/00 (2006.01)

(54) EQUIPAMENTO GERADOR DE ENERGIA ELÉTRICA

(73) VANDERLEI ROMAN (BR/SC)

(72) VANDERLEI ROMAN

Prazo de Validade: 20 (vinte) anos contados a partir de 19/11/2018, observadas as condições legais.

---

**(11) BR 10 2019 002279-5 B1**

Código 16.1 - Concessão de Patente ou Certificado de Adição de Invenção

(22) 04/02/2019

(43) 10/09/2019

(51) A01B 29/04 (2006.01), A01F 29/00 (2006.01)

(54) DISPOSIÇÃO CONSTRUTIVA APLICADA A IMPLEMENTO AGRÍCOLA COM SISTEMA DE DISCOS DE CORTE COM ROLOS SEPARADORES PARA CORTE DE PALHADA E PREPARO DE SOLO PARA PLANTIO

(73) ANTÔNIO SADI BALDO (BR/MT)

(72) ANTÔNIO SADI BALDO

Prazo de Validade: 20 (vinte) anos contados a partir de 04/02/2019, observadas as condições legais.

---

**(11) BR 11 2012 001027-1 B1**

Código 16.1 - Concessão de Patente ou Certificado de Adição de Invenção

(22) 13/07/2010

(30) 17/07/2009 US 61/213,811

(51) A61F 2/12 (2006.01)

(54) SISTEMA DE IMPLANTE DE MAMA

(73) IMPLANTICA PATENT LTD. (MT)

(72) Forsell, Peter

Prazo de Validade: 20 (vinte) anos contados a partir de 13/07/2010, observadas as condições legais.

---

**(11) BR 11 2012 002013-7 B1**

Código 16.1 - Concessão de Patente ou Certificado de Adição de Invenção

(22) 30/07/2010

(30) 31/07/2009 US 61/213,937

(51) F16K 17/16 (2006.01), F16K 37/00 (2006.01)

(54) SENSORES DE INTEGRIDADE E SISTEMA DE SENSOREAMENTO DA INTEGRIDADE DE DISPOSITIVO DE ALÍVIO DE PRESSÃO, EQUIPAMENTO DE ALÍVIO DE PRESSÃO PARA SISTEMA PRESSURIZADO E MÉTODOS E EQUIPAMENTO PARA MONITORAR DISPOSITIVO DE ALÍVIO DE PRESSÃO

(73) BS&B Safety Systems Limited (IE)

(72) Geof Brazier; John Tomasko; Liam Fitzgerald; Steven Farwell; Hughie Leahy

Prazo de Validade: 20 (vinte) anos contados a partir de 30/07/2010, observadas as condições legais.

**(11) BR 11 2012 002158-3 B1**

Código 16.1 - Concessão de Patente ou Certificado de Adição de Invenção

(22) 29/07/2010

(30) 30/07/2009 FR 0955369

(51) C25D 9/08 (2006.01), C25D 5/50 (2006.01), F01D 5/28 (2006.01)

(54) MÉTODO DE FABRICAÇÃO DE UMA BARREIRA TÉRMICA

(73) Snecma (FR) ; Universite de La Rochelle (FR)

(72) Fernando Pedraza Diaz; Baptiste Bouchaud; Josseline Balmain; Gilles Bonnet; Justine Menuey

Prazo de Validade: 20 (vinte) anos contados a partir de 29/07/2010, observadas as condições legais.

**(11) BR 11 2012 004012-0 B1**

Código 16.1 - Concessão de Patente ou Certificado de Adição de Invenção

(22) 30/08/2010

(30) 28/08/2009 US 61/237,837

(51) B65D 71/58 (2006.01), B65D 71/28 (2006.01), B65D 5/481 (2006.01), B65D 5/462 (2006.01)

(54) EMBALAGEM DE TRANSPORTE PARA CONTER UMA PLURALIDADE DE RECIPIENTE, BLANQUETA PARA FORMAR UMA EMBALAGEM DE TRANSPORTE PARA CONTER UMA PLURALIDADE DE RECIPIENTES, E MÉTODO DE FORMAR UMA EMBALAGEM DE TRANSPORTE A PARTIR DE UMA BLANQUETA

(73) GRAPHIC PACKAGING INTERNATIONAL, LLC (US)

(72) Kirsten L. Brand

Prazo de Validade: 20 (vinte) anos contados a partir de 30/08/2010, observadas as condições legais.

**(11) BR 11 2012 004323-4 B1**

Código 16.1 - Concessão de Patente ou Certificado de Adição de Invenção

(22) 27/08/2010

(30) 28/08/2009 US 61/237,835

(51) F16L 21/08 (2006.01), F16L 21/06 (2006.01), F16L 21/02 (2006.01), F16L 21/025 (2006.01)

(54) GRAMPO PARA TUBO

(73) NORMA U.S. HOLDING LLC (US)

---

(72) BRIAN T. GEESE; BRIAN T. IGNACZAK

Prazo de Validade: 20 (vinte) anos contados a partir de 27/08/2010, observadas as condições legais.

---

**(11) BR 11 2012 004526-1 B1**

Código 16.1 - Concessão de Patente ou Certificado de Adição de Invenção

(22) 27/08/2010

(30) 31/08/2009 IT UD2009A000145

(51) A61G 5/12 (2006.01)

(54) "ESTRUTURA DE SUPORTE E CONTENÇÃO PARA PESSOAS"

(73) MARCO GALANTE (IT)

(72) MARCO GALANTE

Prazo de Validade: 20 (vinte) anos contados a partir de 27/08/2010, observadas as condições legais.

---

**(11) BR 11 2012 009704-0 B1**

Código 16.1 - Concessão de Patente ou Certificado de Adição de Invenção

(22) 22/10/2010

(30) 29/10/2009 EP 09174416.9

(51) A61M 21/00 (2006.01), H05B 37/02 (1968.09), G04G 11/00 (2006.01)

(54) DISPOSITIVO DE ILUMINAÇÃO COM FUNCIONALIDADE DE DESPERTAR E / OU DORMIR

(73) KONINKLIJKE PHILIPS N.V. (NL)

(72) ROBERT GODLIEB

Prazo de Validade: 20 (vinte) anos contados a partir de 22/10/2010, observadas as condições legais.

---

**(11) BR 11 2012 009707-5 B1**

Código 16.1 - Concessão de Patente ou Certificado de Adição de Invenção

(22) 30/09/2010

(30) 30/10/2009 EP 09174563.8; 19/05/2010 EP 10163323.8

(51) G02F 1/29 (2006.01), G02B 27/22 (1968.09), H04N 13/00 (2018.01)

(54) DISPOSITIVO DE VISUALIZAÇÃO DE MULTI-VISTAS

(73) KONINKLIJKE PHILIPS N.V. (NL)

(72) FETZE PIJLMAN

Prazo de Validade: 20 (vinte) anos contados a partir de 30/09/2010, observadas as condições legais.

---

**(11) BR 11 2012 011600-2 B1**

Código 16.1 - Concessão de Patente ou Certificado de Adição de Invenção

(22) 02/11/2010

(30) 03/11/2009 US 12/611,645

(51) B64D 45/04 (2006.01), G08G 5/02 (2006.01), G01C 21/00 (2006.01)

(54) MÉTODOS E SISTEMA DE ATERRISAGEM COM BAIXA VISIBILIDADE

(73) Gulfstream Aerospace Corporation (US)

(72) Robert S. Takacs; Gary M. Freeman

Prazo de Validade: 20 (vinte) anos contados a partir de 02/11/2010, observadas

---

as condições legais.

---

**(11) BR 11 2012 014455-3 B1** Código 16.1 - Concessão de Patente ou Certificado de Adição de Invenção  
 (22) 17/12/2010  
 (30) 18/12/2009 US 61/287,822  
 (51) D21H 17/17 (2006.01), D21H 21/16 (2006.01)  
 (54) Composição de dimensionamento de papel, método de preparação de uma composição de dimensionamento estável e método de dimensionamento de papel  
 (73) SOLENIS TECHNOLOGIES CAYMAN, L.P. (CH)  
 (72) Susan M. Ehrhardt; Kyle J. Bottorff  
 Prazo de Validade: 20 (vinte) anos contados a partir de 17/12/2010, observadas as condições legais.

---

**(11) BR 11 2012 015156-8 B1** Código 16.1 - Concessão de Patente ou Certificado de Adição de Invenção  
 (22) 15/12/2010  
 (30) 23/12/2009 EP 09 180609.1  
 (51) C08J 5/18 (2006.01)  
 (54) FILME EXTRUSADO POR SOPRO, E MATERIAL DE EMBALAGEM  
 (73) BOREALIS AG (AT)  
 (72) Klaus Bernreitner; Klaus Niedersüss; Markus Gahleitner  
 Prazo de Validade: 20 (vinte) anos contados a partir de 15/12/2010, observadas as condições legais.

---

**(11) BR 11 2012 015966-6 B1** Código 16.1 - Concessão de Patente ou Certificado de Adição de Invenção  
 (22) 22/12/2010  
 (30) 29/12/2009 US 61/290,670  
 (51) D21H 21/18 (2006.01)  
 (54) PROCESSO PARA REALÇAR RESISTÊNCIA SECA DE PAPEL POR TRATAMENTO COM POLÍMEROS CONTENDO VINILAMINA E POLÍMEROS CONTENDO ACRILAMIDA  
 (73) SOLENIS TECHNOLOGIES CAYMAN, L.P. (CH)  
 (72) Clement L. Brungardt; Jonathan M. Mckay; Richard J. Riehle  
 Prazo de Validade: 20 (vinte) anos contados a partir de 22/12/2010, observadas as condições legais.

---

**(11) BR 11 2012 018951-4 B1** Código 16.1 - Concessão de Patente ou Certificado de Adição de Invenção  
 (22) 04/02/2011  
 (30) 04/02/2010 JP 2010-023453; 08/08/2010 JP 2010-183116  
 (51) A61K 39/395 (2006.01), A61P 35/00 (2006.01), A61P 35/02 (2006.01), C07K 16/30 (2006.01)  
 (54) ANTICORPO MONOCLONAL, COMPOSIÇÃO FARMACÊUTICA, COMBINAÇÃO FARMACÊUTICA, USO DE UM ANTICORPO, USO DE UMA

---

COMPOSIÇÃO FARMACÊUTICA E USO DE UMA COMBINAÇÃO FARMACÊUTICA

(73) TORAY INDUSTRIES, INC. (JP)

(72) SHINICHI KOBAYASHI; FUMIYOSHI OKANO; TAKANORI SAITO

Prazo de Validade: 20 (vinte) anos contados a partir de 04/02/2011, observadas as condições legais.

---

**(11) BR 11 2012 020693-1 B1**

Código 16.1 - Concessão de Patente ou Certificado de Adição de Invenção  
(22) 18/02/2011

(30) 18/02/2010 US 61/305,630

(51) C07D 487/04 (2006.01), A61K 31/519 (2006.01), A61P 17/00 (2006.01), A61P 27/00 (2006.01), A61P 29/00 (2006.01), A61P 35/00 (2006.01), A61P 37/00 (2006.01)

(54) DERIVADOS DE CICLOBUTANO E METILCICLOBUTANO COMO INIBIDORES DE JANUS QUINASE E COMPOSIÇÃO QUE OS COMPREENDE  
(73) INCYTE HOLDINGS CORPORATION (US)

(72) Yun-long Li; James D. Rodgers

Prazo de Validade: 20 (vinte) anos contados a partir de 18/02/2011, observadas as condições legais.

---

**(11) BR 11 2012 021326-1 B1**

Código 16.1 - Concessão de Patente ou Certificado de Adição de Invenção  
(22) 16/04/2010

(30) 25/02/2010 CN 201010125263.7

(51) C07K 16/22 (2006.01), C12N 15/13 (2006.01), C12N 15/63 (2006.01), A61K 39/395 (2006.01), A61P 35/00 (2006.01)

(54) ANTICORPO MONOCLONAL ANTI-VEGF COMPLETAMENTE HUMANO, MÉTODO DE PREPARAÇÃO E USO DO MESMO

(73) Shanghai Biomabs Pharmaceuticals Co., Ltd. (CN)

(72) Shuhui Wang; CHUAN LI; YING KAN; XIN TONG

Prazo de Validade: 10 (dez) anos contados a partir de 12/05/2020, observadas as condições legais.

---

**(11) BR 11 2012 022152-3 B1**

Código 16.1 - Concessão de Patente ou Certificado de Adição de Invenção  
(22) 01/03/2011

(30) 02/03/2010 JP JP2010-045056

(51) A44B 11/25 (2006.01), B60R 22/12 (2006.01)

(54) DISPOSITIVO DE FIVELA DE CINTO DE SEGURANÇA

(73) AUTOLIV DEVELOPMENT AB (SE)

(72) Kataoka, Goshu; Oabata, Shinya; Nakamura, Toru

Prazo de Validade: 20 (vinte) anos contados a partir de 01/03/2011, observadas as condições legais.

---

**(11) BR 11 2012 022531-6 B1**

Código 16.1 - Concessão de Patente ou Certificado de Adição de Invenção

(22) 08/03/2010

(51) F28F 21/06 (2006.01), B01D 1/22 (2006.01), B29C 65/20 (2006.01), B29D 7/01 (2006.01), C02F 1/08 (2006.01), C02F 1/10 (2006.01), F28D 9/00 (2006.01), F28F 3/08 (2006.01)

(54) ELEMENTO TROCADOR DE CALOR, UM TROCADOR DE CALOR QUE COMPREENDE OS ELEMENTOS, E UM EQUIPAMENTO PARA A FABRICAÇÃO DOS ELEMENTOS.

(73) Arvind Accel Limited (IN)

(72) LEIF RAMMSCHMIDT; ARUN GANESARAMAN

Prazo de Validade: 10 (dez) anos contados a partir de 12/05/2020, observadas as condições legais.

**(11) BR 11 2012 022683-5 B1**

Código 16.1 - Concessão de Patente ou Certificado de Adição de Invenção

(22) 04/03/2011

(30) 10/03/2010 EP 10002471.0

(51) C08L 63/00 (2006.01)

(54) AGENTE DE CURA PARA RESINAS EPÓXI, FORMULAÇÃO DE RESINA EPÓXI À BASE DE ÁGUA, USO DAS FORMULAÇÕES DE RESINA EPÓXI À BASE DE ÁGUA, COMPOSIÇÃO DE TINTA OU DEREVESTIMENTO, PRODUTOS CURADOS, E, MÉTODO PARA PREPARAR UM AGENTE DE CURA

(73) HEXION INC. (US)

(72) Jim Elmore; Pascale Claeys-Bouuaert; Françoise Heine

Prazo de Validade: 20 (vinte) anos contados a partir de 04/03/2011, observadas as condições legais.

**(11) BR 11 2012 022942-7 B1**

Código 16.1 - Concessão de Patente ou Certificado de Adição de Invenção

(22) 11/03/2011

(30) 12/03/2010 US 12/661,196; 29/12/2010 US 61/428,074

(51) B60C 7/00 (2006.01)

(54) RODA NÃO PNEUMÁTICA, ESTRUTURALMENTE SUPORTADA, COM CONJUNTO DE REFORÇO DE LOOP CONTÍNUO

(73) COMPAGNIE GENERALE DES ETABLISSEMENTS MICHELIN (FR)

(72) Michael Edward Dotson; Patrick A. Petri; Kirkland W. Vogt

Prazo de Validade: 20 (vinte) anos contados a partir de 11/03/2011, observadas as condições legais.

**(11) BR 11 2012 023298-3 B1**

Código 16.1 - Concessão de Patente ou Certificado de Adição de Invenção

(22) 14/03/2011

(30) 16/03/2010 US 12/725,133

(51) F16L 1/26 (2006.01), E21B 43/013 (2006.01), E21C 45/00 (2006.01)

(54) MÉTODO DE INSTALAR UMA TUBULAÇÃO FLEXÍVEL COM UM CONECTOR SUBMARINO

(73) EDA KOPA (SOLWARA) LIMITED (PG) ; TECHNIP FRANCE (FR) ;



---

NAUTILUS MINERALS PACIFIC PTY LTD (AU)

(72) Carlos M. Rios

Prazo de Validade: 20 (vinte) anos contados a partir de 14/03/2011, observadas as condições legais.

---

**(11) BR 11 2012 024947-9 B1**

Código 16.1 - Concessão de Patente ou Certificado de Adição de Invenção

(22) 15/04/2010

(51) A63C 17/02 (2006.01)

(54) ESTRUTURA DE RODAGEM PARA UMA PRANCHA DE SKATE

(73) SURPATH TRADING CO., LTD. (JP)

(72) Tsutomu Yamada

Prazo de Validade: 10 (dez) anos contados a partir de 12/05/2020, observadas as condições legais.

---

**(11) BR 11 2012 025131-7 B1**

Código 16.1 - Concessão de Patente ou Certificado de Adição de Invenção

(22) 24/03/2011

(30) 24/03/2010 US 61/317,002

(51) C08L 101/00 (2006.01), C08J 3/12 (2006.01), C08J 3/20 (2006.01), C08J 3/24 (2006.01), C08L 5/00 (2006.01), A01N 25/26 (2006.01)

(54) MÉTODOS PARA FORMULAR COMPOSTOS ORGÂNICOS NEUTROS COM NANOPARTÍCULAS DE POLÍMERO

(73) VIVE CROP PROTECTION INC. (CA)

(72) Fugang Li; Hung Pham; Darren J. Anderson

Prazo de Validade: 20 (vinte) anos contados a partir de 24/03/2011, observadas as condições legais.

---

**(11) BR 11 2012 025798-6 B1**

Código 16.1 - Concessão de Patente ou Certificado de Adição de Invenção

(22) 27/04/2010

(51) A41D 13/015 (2006.01), A41D 13/00 (2006.01), F41H 1/02 (2006.01), F41H 5/08 (2006.01)

(54) SISTEMA DE PEÇAS DE VESTUÁRIO PROTETORAS PARA UM USUÁRIO

(73) MED-ENG, LLC (US)

(72) ROB REYNOLDS; ROB BELAND; MAGDA SLOBOZIANU

Prazo de Validade: 10 (dez) anos contados a partir de 12/05/2020, observadas as condições legais.

---

**(11) BR 11 2012 025820-6 B1**

Código 16.1 - Concessão de Patente ou Certificado de Adição de Invenção

(22) 08/04/2011

(30) 09/04/2010 GB 1005939.2

(51) C07C 211/63 (2006.01), C07C 215/88 (2006.01), C12Q 1/02 (2006.01), G01N 21/64 (2006.01), G01N 33/52 (2006.01)

(54) Composto, composição e complexo fluorescente compreendendo o

mesmo, método de fabricação do composto e método de analisar uma célula ou outro material biológico compreendendo um ácido nucleico

(73) Biostat Limited (GB)

(72) Smith, Paul James; Errington, Rachel J.; Patterson, Laurence Hylton; Smith, Paul James

Prazo de Validade: 20 (vinte) anos contados a partir de 08/04/2011, observadas as condições legais.

**(11) BR 11 2012 026231-9 B1**

Código 16.1 - Concessão de Patente ou Certificado de Adição de Invenção

(22) 05/04/2011

(30) 12/04/2010 FR 1052760

(51) G01K 1/14 (2006.01), G01K 13/02 (2006.01), F01D 17/08 (2006.01)

(54) COMPOSIÇÃO DE CATALISADOR DE NH<sub>3</sub>-SCR DE REDUÇÃO DE NOX DE BAIXA TEMPERATURA HIDROTERMICAMENTE ESTÁVEL E CONVERSOR CATALÍTICO

(73) SNECMA (FR)

(72) Bruno Robert Gully; Thierry Poix; Maurice Georges Vernochet

Prazo de Validade: 20 (vinte) anos contados a partir de 05/04/2011, observadas as condições legais.

**(11) BR 11 2012 026704-3 B1**

Código 16.1 - Concessão de Patente ou Certificado de Adição de Invenção

(22) 20/04/2011

(30) 21/04/2010 FR 1053040

(51) C23C 26/00 (2006.01), C23C 30/00 (2006.01), B23K 26/36 (2014.01), B44C 1/22 (2006.01), G01B 7/06 (2006.01), H05K 1/16 (2006.01), H05K 3/02 (2006.01)

(54) Processo para realizar um motivo, instalação e corpo oco de recipiente

(73) SOCIETE LOTOISE D'EVAPORATION (SOLEV) (FR)

(72) MATHIEU PIVAUDRAN

Prazo de Validade: 20 (vinte) anos contados a partir de 20/04/2011, observadas as condições legais.

**(11) BR 11 2012 027110-5 B1**

Código 16.1 - Concessão de Patente ou Certificado de Adição de Invenção

(22) 15/04/2011

(30) 23/04/2010 US 61/327,141

(51) C08G 77/38 (2006.01), C08G 77/46 (2006.01), C08F 283/12 (2006.01), C08L 83/04 (2006.01), C09J 183/04 (2006.01)

(54) COPOLÍMERO DE SILICONE-ACRÍLICO, ARTIGO E COMPOSIÇÃO COMPREENDENDO COPOLÍMERO DE SILICONE-ACRÍLICO

(73) HENKEL IP & HOLDING GMBH (DE)

(72) Yuxia Liu

Prazo de Validade: 20 (vinte) anos contados a partir de 15/04/2011, observadas as condições legais.

---

<b>(11) BR 11 2012 028626-9 B1</b>	<p>Código 16.1 - Concessão de Patente ou Certificado de Adição de Invenção (22) 05/08/2011 (30) 25/06/2007 KR 10-2007-0062314 (51) F16L 25/10 (2006.01), F16L 47/06 (2006.01) (54) TUBO DE CONEXÃO ESPICHE-SOQUETE COM ESTRUTURA DE JUNTA E SEU MÉTODO DE INSTALAÇÃO (73) XINXING DUCTILE IRON PIPES CO., LTD (CN) (72) Zhang, Tongbo; Li, Jun; Liu, Junfeng; Xu, Jun; Fu, Jian; Yan, Guodong; Li, Congfa; Yang, Chumou; Li, Jiushi; Liu, Zhili; Xi, Jie Prazo de Validade: 20 (vinte) anos contados a partir de 05/08/2011, observadas as condições legais.</p>
<b>(11) BR 11 2012 028862-8 B1</b>	<p>Código 16.1 - Concessão de Patente ou Certificado de Adição de Invenção (22) 12/05/2011 (30) 12/05/2010 DE 10 2010 028 970.1; 19/11/2010 DE 20 2010 012 940.0 (51) F16L 23/10 (2006.01) (54) "Dispositivo para formar uma conexão desengatável entre extremidades livres de tubo ou cano e linha de cano ou tubo". (73) Georg Springmann Industrie-Und Bergbautechnik Gmbh (DE) ; SMS Siemag Aktiengesellschaft (DE) (72) Georg Springmann; Dieter Warmbier; Dirk Hasselbrink; Christoph Wissen; Mirosław Paluszak; Rolf Best Prazo de Validade: 20 (vinte) anos contados a partir de 12/05/2011, observadas as condições legais.</p>
<b>(11) BR 11 2012 029154-8 B1</b>	<p>Código 16.1 - Concessão de Patente ou Certificado de Adição de Invenção (22) 29/04/2011 (30) 14/05/2010 US 12/780,713 (51) G01D 4/00 (2006.01), G01D 9/00 (2006.01), F24C 3/12 (2006.01), F23N 1/00 (2006.01) (54) APARELHO CONFIGURADO PARA DETECTAR O USO DE GÁS, MÉTODO PARA FORNECER O MESMO E MÉTODO PARA DETECTAR O USO DE GÁS (73) BELKIN INTERNATIONAL, INC. (US) (72) Shwetak N.Patel; Matthew S. Reynolds; Sidhant Gupta Prazo de Validade: 20 (vinte) anos contados a partir de 29/04/2011, observadas as condições legais.</p>
<b>(11) BR 11 2012 029166-1 B1</b>	<p>Código 16.1 - Concessão de Patente ou Certificado de Adição de Invenção (22) 09/12/2010 (30) 14/05/2010 CN 201010176893.7 (51) B61F 5/14 (2006.01), B61F 5/02 (2006.01) (54) ROLAMENTO LATERAL INFERIOR DE DOIS ESTÁGIOS DE ATRITO DE</p>

---

PESO VAZIO PARA USO EM CARRO VAGÃO DE CARGA FERROVIÁRIO

(73) CSR YANGTZE CO., LTD (CN)

(72) YONG, XU; BAOLEI, WANG; WANLU, GONG; MINGDAO, SUN

Prazo de Validade: 20 (vinte) anos contados a partir de 09/12/2010, observadas as condições legais.

---

**(11) BR 11 2012 030398-8 B1**

Código 16.1 - Concessão de Patente ou Certificado de Adição de Invenção

(22) 21/03/2011

(30) 31/05/2010 DE 10 2010 022 063.9

(51) C08F 220/18 (2006.01), C08F 220/26 (2006.01), C08F 2/22 (2006.01), C08F 220/04 (2006.01), A61K 8/81 (2006.01), A61Q 5/00 (2006.01), A61Q 19/10 (2006.01)

(54) POLÍMERO OBTENÍVEL POR POLIMERIZAÇÃO DE RADICAIS LIVRES EM EMULSÃO, SEU USO, E PREPARAÇÃO ESPESADA

(73) Beiersdorf Ag (DE)

(72) Vesna Aleksandrovic-Bondzic; Sascha Mertens; Stephan Förster

Prazo de Validade: 20 (vinte) anos contados a partir de 21/03/2011, observadas as condições legais.

---

**(11) BR 11 2012 030757-6 B1**

Código 16.1 - Concessão de Patente ou Certificado de Adição de Invenção

(22) 26/05/2011

(30) 02/06/2010 US 12/792,003

(51) F16H 55/40 (2006.01)

(54) Polia e método de construir uma polia com baixo nível de ruído

(73) Dayco Ip Holdings, Llc (US)

(72) Kevin G. Dutil; James Kevin Lindstrom; Zachary Fittro; Jeffrey A. Swane; Donald B. Brown; Robert James Crist

Prazo de Validade: 20 (vinte) anos contados a partir de 26/05/2011, observadas as condições legais.

---

**(11) BR 11 2012 030788-6 B1**

Código 16.1 - Concessão de Patente ou Certificado de Adição de Invenção

(22) 02/06/2011

(30) 04/06/2010 US 61/351,593

(51) C07K 16/40 (2006.01), C12N 5/12 (2006.01), G01N 33/573 (2006.01)

(54) ANTICORPO MONOCLONAL, LINHAGEM CELULAR DE HIBRIDOMA, E MÉTODOS PARA IDENTIFICAR A PRESENÇA E PARA DETERMINAÇÃO QUANTITATIVA DE UMA ENZIMA AAD-12

(73) Dow Agrosiences Llc (US)

(72) Guomin Shan; Gaofeng Lin; Joelene K.Smith-Drake; Marcelo J. Sosa

Prazo de Validade: 20 (vinte) anos contados a partir de 02/06/2011, observadas as condições legais.

---

**(11) BR 11 2012 031390-8 B1**

Código 16.1 - Concessão de Patente ou Certificado de Adição de Invenção

---

	<p>(22) 08/06/2011 (30) 09/06/2010 EP 10 165399.6 (51) D03D 31/00 (2006.01), D03D 35/00 (2006.01), D03D 41/00 (2006.01) (54) TEAR PARA PRODUÇÃO DE MATERIAIS TECIDOS COM UM FIO DE ASSENTAMENTO INCORPORADO (73) Textilma Ag (CH) (72) Walter Studer; Stefan Bühler Prazo de Validade: 20 (vinte) anos contados a partir de 08/06/2011, observadas as condições legais.</p>
<b>(11) BR 11 2012 031555-2 B1</b>	<p>Código 16.1 - Concessão de Patente ou Certificado de Adição de Invenção (22) 10/06/2011 (30) 11/06/2010 GB 1009807.7 (51) F16L 13/02 (2006.01), F16L 58/10 (2006.01), F16L 58/18 (2006.01), F16J 15/02 (2006.01) (54) ARRANJO DE CONEXÃO DE DUTO ENTRE DUTOS REVESTIDOS, MÉTODO DE MONTAR UMA CONEXÃO DE DUTO, CONECTOR ADEQUADO PARA DUTOS REVESTIDOS SUBMARINOS, E DUTO (73) SUBSEA 7 LIMITED (GB) (72) PETER LOCKWOOD GLEDHILL Prazo de Validade: 20 (vinte) anos contados a partir de 10/06/2011, observadas as condições legais.</p>
<b>(11) BR 11 2012 031740-7 B1</b>	<p>Código 16.1 - Concessão de Patente ou Certificado de Adição de Invenção (22) 29/06/2011 (30) 29/06/2010 FR 1055192 (51) B60C 11/04 (2006.01) (54) BANDA DE RODAGEM COM RUIDO DE ESTRADA REDUZIDO (73) COMPAGNIE GENERALE DES ETABLISSEMENTS MICHELIN (FR) (72) ALEXIS BOURNAT; BENOIT FOUCHER; DIDIER MICHEL MARTIN; BENJAMIN QUANTINET Prazo de Validade: 20 (vinte) anos contados a partir de 29/06/2011, observadas as condições legais.</p>
<b>(11) BR 11 2012 031828-4 B1</b>	<p>Código 16.1 - Concessão de Patente ou Certificado de Adição de Invenção (22) 02/06/2011 (30) 16/06/2010 US 61/355,241 (51) G01B 11/245 (2006.01) (54) MÉTODO PARA DETERMINAR UMA TOPOGRAFIA 3D Z (X, Y) DE UMA SUPERFÍCIE ESPECULAR DE UM OBJETO, SISTEMA PARA DETERMINAR UMA TOPOGRAFIA 3D Z (X, Y) DE UMA SUPERFÍCIE ESPECULAR DE UM OBJETO, E MEIO LEGÍVEL POR COMPUTADOR NÃO TRANSITÓRIO (73) ULTRA ELECTRONICS FORENSIC TECHNOLOGY INC. (CA) (72) Serge Lévesque</p>

---

Prazo de Validade: 20 (vinte) anos contados a partir de 02/06/2011, observadas as condições legais.

---

**(11) BR 11 2012 032161-7 B1** Código 16.1 - Concessão de Patente ou Certificado de Adição de Invenção  
 (22) 15/06/2011  
 (30) 16/06/2010 US 12/816,915  
 (51) E21B 43/30 (2006.01)  
 (54) MÉTODO DE APRIMORAMENTO DA PRODUÇÃO DE UM CAMPO MADURO DE GÁS OU ÓLEO  
 (73) Foroil (FR)  
 (72) Jean-Marc Oury; Bruno Heintz; Hugues de Saint- Germain; Rémi Daudin; Benoît Desjardins  
 Prazo de Validade: 20 (vinte) anos contados a partir de 15/06/2011, observadas as condições legais.

---

**(11) BR 11 2012 032729-1 B1** Código 16.1 - Concessão de Patente ou Certificado de Adição de Invenção  
 (22) 21/06/2011  
 (30) 25/06/2010 US 12/823,655  
 (51) G01N 1/20 (2006.01), G01N 1/10 (2006.01)  
 (54) DISPOSITIVO DE AMOSTRAGEM  
 (73) METTLER-TOLEDO GMBH (CH)  
 (72) Peter Alfred Blacklin; Wayne Fowler, Jr.; Joel Michael Hawkins; Howard William Ward II  
 Prazo de Validade: 20 (vinte) anos contados a partir de 21/06/2011, observadas as condições legais.

---

**(11) BR 11 2012 033293-7 B1** Código 16.1 - Concessão de Patente ou Certificado de Adição de Invenção  
 (22) 30/06/2011  
 (30) 30/06/2010 EP 10167951.2  
 (51) E21B 43/10 (2006.01), E21B 43/26 (2006.01)  
 (54) SISTEMA DE FRATURAMENTO PARA FRATURAR UMA FORMAÇÃO QUE CIRCUNDA UMA ESTRUTURA TUBULAR DE POÇO, USO DO SISTEMA DE FRATURAMENTO, E MÉTODO DE FRATURAMENTO PARA FRATURAR UMA FORMAÇÃO QUE CIRCUNDA UMA ESTRUTURA TUBULAR DE POÇO EXPANDINDO UMA LUVA EXPANSÍVEL NO SISTEMA DE FRATURAMENTO  
 (73) WELLTEC OILFIELD SOLUTIONS AG (CH)  
 (72) POUL HAZEL; JØRGEN HALLUNDBÆK  
 Prazo de Validade: 20 (vinte) anos contados a partir de 30/06/2011, observadas as condições legais.

---

**(11) BR 11 2013 000068-6 B1** Código 16.1 - Concessão de Patente ou Certificado de Adição de Invenção  
 (22) 27/04/2011  
 (30) 30/06/2010 CN 201010219146.7

---

(51) G01M 11/00 (2006.01)  
 (54) MÉTODO PARA GERAR UM PULSO DE EXAME E REFLECTÔMETRO DE DOMÍNIO DO TEMPO ÓPTICO COERENTE  
 (73) Huawei Technologies Co., Ltd (CN)  
 (72) Zhiyong Feng; Shaofeng Qiu; Yijia Wei  
 Prazo de Validade: 20 (vinte) anos contados a partir de 27/04/2011, observadas as condições legais.

---

**(11) BR 11 2013 000411-8 B1**

Código 16.1 - Concessão de Patente ou Certificado de Adição de Invenção  
 (22) 24/06/2011  
 (30) 07/07/2010 EP 10168646.7  
 (51) C08L 7/00 (2006.01), C08L 9/00 (2006.01), C08K 3/04 (2006.01), C08K 3/36 (2006.01), C08K 5/01 (2006.01)  
 (54) Mistura de borracha e uso de uma mistura de borracha  
 (73) Continental Reifen Deutschland GMBH (DE)  
 (72) Christian Weber  
 Prazo de Validade: 20 (vinte) anos contados a partir de 24/06/2011, observadas as condições legais.

---

**(11) BR 11 2013 000957-8 B1**

Código 16.1 - Concessão de Patente ou Certificado de Adição de Invenção  
 (22) 15/07/2010  
 (51) H01F 30/14 (2006.01)  
 (54) UNIDADE RETIFICADORA DE TRANSFORMADOR MULTIFÁSICO, ARRANJO DE DISTRIBUIÇÃO DE ENERGIA E MÉTODO PARA REDUZIR A DISTORÇÃO DE CORRENTE  
 (73) SAAB AB (SE)  
 (72) Lennart Kruse; Johan Björk Svensson; Ola Qvarnström; Claes-Göran Sköld  
 Prazo de Validade: 20 (vinte) anos contados a partir de 15/07/2010, observadas as condições legais.

---

**(11) BR 11 2013 001471-7 B1**

Código 16.1 - Concessão de Patente ou Certificado de Adição de Invenção  
 (22) 18/07/2011  
 (30) 22/07/2010 EP 10170417.9  
 (51) B01D 39/02 (2006.01), B01D 41/02 (2006.01), B01J 20/26 (2006.01), C12H 1/04 (2006.01), C12H 1/06 (2006.01)  
 (54) Método para a regeneração da PVPP a partir de um retentado de filtro de membrana após clarificação e estabilização de uma bebida de levedura fermentada  
 (73) Heineken Supply Chain B.V. (NL)  
 (72) Tom Reinoud Noordman; Marcel Van Der Noordt; Anneke Richter  
 Prazo de Validade: 20 (vinte) anos contados a partir de 18/07/2011, observadas as condições legais.

---

<b>(11) BR 11 2013 002302-3 B1</b>	<p>Código 16.1 - Concessão de Patente ou Certificado de Adição de Invenção (22) 04/08/2011 (30) 04/08/2010 JP 2010-175712 (51) C12N 1/16 (2006.01), C12P 7/06 (2006.01) (54) MÉTODO DE PRODUÇÃO DE ETANOL USANDO LEVEDURA DE FERMENTAÇÃO ALCOÓLICA (73) NIPPON STEEL &amp; SUMIKIN ENGINEERING CO., LTD. (JP) ; EHIME PREFECTURE (JP) (72) NATSUKI MAEKAWA; YASUHIKO KATOH; TAKAFUMI KIUCHI; PRANEETRATTANANON SUTHASINEE; SHINJI OKAMOTO; KAZUKO HIRAYAMA; SYUNSUKE MIYAOKA; HIDEAKI TADANOBU; MASAHIKO SUDO Prazo de Validade: 20 (vinte) anos contados a partir de 04/08/2011, observadas as condições legais.</p>
<b>(11) BR 11 2013 002375-9 B1</b>	<p>Código 16.1 - Concessão de Patente ou Certificado de Adição de Invenção (22) 21/07/2011 (30) 05/08/2010 US 61/370946 (51) A01N 43/90 (2006.01), A61K 31/505 (2006.01), A61K 31/519 (2006.01) (54) COMPOSTO, PROCESSO DE PREPARAÇÃO DO MESMO, COMPOSIÇÃO FARMACÊUTICA, E, USOS DE UM COMPOSTO (73) Temple University - Of The Commonwealth System Of Higher Education (US) (72) E. Premkumar Reddy; M. V. Ramana Reddy Prazo de Validade: 20 (vinte) anos contados a partir de 21/07/2011, observadas as condições legais.</p>
<b>(11) BR 11 2013 003932-9 B1</b>	<p>Código 16.1 - Concessão de Patente ou Certificado de Adição de Invenção (22) 22/08/2011 (30) 20/08/2010 US 61/375,423 (51) B65D 85/84 (2006.01) (54) PACOTE PARA DISTRIBUIÇÃO AÉREA DE UM OU MAIS ITENS PARA PESSOAS NO SOLO, MÉTODO PARA PRODUÇÃO DO MESMO E SISTEMA PARA FABRICAÇÃO DE UMA EMBALAGEM (73) THE SKYLIFE COMPANY, INC (US) (72) Jeffrey J. Potter; Iain A. McNeil; Terry C. Potter; Andrew E. Potter Prazo de Validade: 20 (vinte) anos contados a partir de 22/08/2011, observadas as condições legais.</p>
<b>(11) BR 11 2013 004508-6 B1</b>	<p>Código 16.1 - Concessão de Patente ou Certificado de Adição de Invenção (22) 30/08/2011 (30) 02/09/2010 FR 1003510 (51) G01N 27/04 (2006.01) (54) PROCESSO DE DETERMINAÇÃO DA CONCENTRAÇÃO DE OXIGÊNIO DE UMA AMOSTRA DE MATERIAL SEMICONDUTOR</p>



---

	(73) COMMISSARIAT A L'ENERGIE ATOMIQUE ET AUX ENERGIES ALTERNATIVES (FR) (72) JORDI VEIRMAN; SÉBASTIEN DUBOIS; NICOLAS ENJALBERT Prazo de Validade: 20 (vinte) anos contados a partir de 30/08/2011, observadas as condições legais.
<b>(11) BR 11 2013 004767-4 B1</b>	Código 16.1 - Concessão de Patente ou Certificado de Adição de Invenção (22) 05/05/2011 (30) 27/08/2010 EP 10174412.6 (51) A47J 31/36 (2006.01) (54) MÁQUINA MOTORIZADA DE BEBIDA (73) SOCIÉTÉ DES PRODUITS NESTLÉ S.A. (CH) (72) PETER MÖRI Prazo de Validade: 20 (vinte) anos contados a partir de 05/05/2011, observadas as condições legais.
<b>(11) BR 11 2013 005563-4 B1</b>	Código 16.1 - Concessão de Patente ou Certificado de Adição de Invenção (22) 07/09/2011 (30) 08/09/2010 US 12/877,145 (51) C02F 1/20 (2006.01) (54) SISTEMA E MÉTODO PARA PELO MENOS PARCIALMENTE REMOVER GÁS DISSOLVIDO A PARTIR DE ÁGUA DE RECOMPOSIÇÃO PARA USO EM UM REATOR NUCLEAR RESFRIADO POR ÁGUA (73) WESTINGHOUSE ELECTRIC COMPANY LLC (US) (72) GEORGE G. KONOPKA Prazo de Validade: 20 (vinte) anos contados a partir de 07/09/2011, observadas as condições legais.
<b>(11) BR 11 2013 005769-6 B1</b>	Código 16.1 - Concessão de Patente ou Certificado de Adição de Invenção (22) 07/09/2011 (30) 13/09/2010 IT MI2010 A 001664 (51) E05B 77/06 (2014.01), E05B 85/16 (2014.01), E05B 77/02 (2014.01) (54) PEGA DE PAINEL DE VEÍCULO QUE COMPREENDE UMA MASSA INERCIAL E UM FUSÍVEL (73) U-SHIN ITALIA S.P.A. (IT) (72) Antonio Rocci; Guillaume Lesueur Prazo de Validade: 20 (vinte) anos contados a partir de 07/09/2011, observadas as condições legais.
<b>(11) BR 11 2013 006397-1 B1</b>	Código 16.1 - Concessão de Patente ou Certificado de Adição de Invenção (22) 16/09/2011 (30) 17/09/2010 US 61/383,846; 11/07/2011 US 61/506,497 (51) B05D 1/18 (2006.01), B32B 21/00 (2006.01), C08B 3/06 (2006.01)

---

(54) Processo para a acetilação de peças de madeira

(73) Titan Wood Limited (UK)

(72) Roger M. Rowell

Prazo de Validade: 20 (vinte) anos contados a partir de 16/09/2011, observadas as condições legais.

---

**(11) BR 11 2013 007119-2 B1**

Código 16.1 - Concessão de Patente ou Certificado de Adição de Invenção

(22) 28/09/2011

(30) 28/09/2010 FR 10 57791

(51) G01B 5/08 (2006.01), G01B 7/12 (2006.01), G01B 21/10 (2006.01)

(54) DISPOSITIVO DE INSPEÇÃO PARA OS ANÉIS E GARGALOS DE RECIPIENTES

(73) Msc & Sgcc (FR)

(72) Jean-François Garin; Dominique Pitaval

Prazo de Validade: 20 (vinte) anos contados a partir de 28/09/2011, observadas as condições legais.

---

**(11) BR 11 2013 008588-6 B1**

Código 16.1 - Concessão de Patente ou Certificado de Adição de Invenção

(22) 22/11/2011

(30) 23/11/2010 US 61/416,557

(51) G01N 21/00 (2006.01)

(54) CARTÕES DE TESTE DE AMOSTRA

(73) Biomerieux INC. (US)

(72) Raymond O'Bear; Brian Livingston; David Hertlein; Richard Scott Remes; Stanley Philipak

Prazo de Validade: 20 (vinte) anos contados a partir de 22/11/2011, observadas as condições legais.

---

**(11) BR 11 2013 008768-4 B1**

Código 16.1 - Concessão de Patente ou Certificado de Adição de Invenção

(22) 12/10/2011

(30) 12/10/2010 PT 105331; 13/10/2010 GB 1017283.1

(51) A23L 3/3526 (2006.01), A23B 7/154 (2006.01)

(54) USO DE UMA COMPOSIÇÃO QUE COMPREENDE UM PEPTÍDEO ANTIMICROBIANO COMO UM CONSERVANTE DE ALIMENTOS E MÉTODO PARA PREVENIR OU INIBIR A DETERIORAÇÃO DE UM PRODUTO ALIMENTAR POR MEIO DE UM MICRO-ORGANISMO

(73) Consumo em Verde - Biotecnologia das Plantas, S.A. (PT)

(72) Alexandra Manuela Lourenço Carreira; Sara Alexandra Valadas da Silva Monteiro; Ricardo Manuel de Seixas Boavida Ferreira

Prazo de Validade: 20 (vinte) anos contados a partir de 12/10/2011, observadas as condições legais.

---

**(11) BR 11 2013 008906-7 B1**

Código 16.1 - Concessão de Patente ou Certificado de Adição de Invenção

---

	<p>(22) 14/07/2011 (30) 21/10/2010 EP 10 013863.5 (51) H01B 3/40 (2006.01), H01B 7/28 (2006.01), H01B 7/295 (2006.01) (54) CABO COMPREENDENDO UMA CAMADA QUE É FORMADA DE UMA COMPOSIÇÃO CONTENDO GRUPOS EPÓXI E PROCESSO PARA PRODUÇÃO DO MESMO (73) Borealis AG (AT) (72) Ola Fagrell; OSCAR PRIETO Prazo de Validade: 20 (vinte) anos contados a partir de 14/07/2011, observadas as condições legais.</p>
<b>(11) BR 11 2013 009391-9 B1</b>	<p>Código 16.1 - Concessão de Patente ou Certificado de Adição de Invenção (22) 22/10/2010 (51) B01D 29/09 (2006.01) (54) Dispositivo de Filtragem (73) GALA INDUSTRIES, INC (US) (72) Michael Eloo; André Rosengartner Prazo de Validade: 20 (vinte) anos contados a partir de 22/10/2010, observadas as condições legais.</p>
<b>(11) BR 11 2013 010323-0 B1</b>	<p>Código 16.1 - Concessão de Patente ou Certificado de Adição de Invenção (22) 04/10/2011 (30) 29/10/2010 JP 2010-243094 (51) E05B 17/00 (2006.01), B60J 5/00 (2006.01), E05B 85/24 (2014.01), E05B 77/38 (2014.01), E05B 79/04 (2014.01), E05B 85/02 (2014.01), E05B 85/26 (2014.01) (54) MECANISMO DE ENGATE PARA UM DISPOSITIVO DE FECHADURA DE PORTA DE VEÍCULO (73) AISIN SEIKI KABUSHIKI KAISHA (JP) (72) Ryujiro Akizuki; Takashi Nishio; Nobuko Watanabe; Yasuhiko Sono Prazo de Validade: 20 (vinte) anos contados a partir de 04/10/2011, observadas as condições legais.</p>
<b>(11) BR 11 2013 011714-1 B1</b>	<p>Código 16.1 - Concessão de Patente ou Certificado de Adição de Invenção (22) 31/10/2011 (30) 16/11/2010 BE 2010/0681 (51) B01D 53/26 (2006.01) (54) DISPOSITIVO E MÉTODO PARA SECAR GÁS A FRIO (73) ATLAS COPCO AIRPOWER, NAAMLOZE VENNOOTSCHAP (BE) (72) BART GEERTS Prazo de Validade: 20 (vinte) anos contados a partir de 31/10/2011, observadas as condições legais.</p>

---

<b>(11) BR 11 2013 011799-0 B1</b>	<p>Código 16.1 - Concessão de Patente ou Certificado de Adição de Invenção (22) 10/11/2011 (30) 12/11/2010 GB 1019174.0 (51) E21B 27/00 (2006.01) (54) CÂMARA DE RESÍDUOS MODULAR PARA UMA FERRAMENTA DE EXTRAÇÃO DE RESÍDUOS COMPREENDENDO UMA PLURALIDADE DE CÂMARAS DE RESÍDUOS MODULAR E MÉTODO PARA COLETAR RESÍDUOS UTILIZANDO UMA CÂMARA DE RESÍDUOS MODULAR (73) M-I DRILLING FLUIDS U.K. LIMITED (GB) (72) GEORGE TELFER Prazo de Validade: 20 (vinte) anos contados a partir de 10/11/2011, observadas as condições legais.</p>
<b>(11) BR 11 2013 011878-4 B1</b>	<p>Código 16.1 - Concessão de Patente ou Certificado de Adição de Invenção (22) 14/12/2011 (30) 17/12/2010 US 12/972,164 (51) G07B 15/06 (2011.01) (54) TRANSPONDER COLETOR DE PEDÁGIO ELETRÔNICO VEICULAR E MÉTODO PARA DETERMINAR A ORIENTAÇÃO DO TRANSPONDER (73) KAPSCH TRAFFICCOM AG (AT) (72) RICHARD TURNOCK Prazo de Validade: 20 (vinte) anos contados a partir de 14/12/2011, observadas as condições legais.</p>
<b>(11) BR 11 2013 012491-1 B1</b>	<p>Código 16.1 - Concessão de Patente ou Certificado de Adição de Invenção (22) 12/12/2011 (30) 13/12/2010 US 61/422,396 (51) E21B 17/00 (2006.01), E21B 17/02 (2006.01), E21B 19/16 (2006.01), E21B 47/022 (2012.01) (54) Sistema de roletes para uso em fundo de poço (73) BAKER HUGHES INCORPORATED (US) (72) IAN DRAPER; JOHN H. CLARK; DAVID BRANDS Prazo de Validade: 20 (vinte) anos contados a partir de 12/12/2011, observadas as condições legais.</p>
<b>(11) BR 11 2013 013041-5 B1</b>	<p>Código 16.1 - Concessão de Patente ou Certificado de Adição de Invenção (22) 02/11/2011 (30) 25/11/2010 DE 20 2010 015 860.5; 13/04/2011 DE 20 2011 005 228.1; 18/05/2011 DE 10 2011 101 932.8 (51) H01R 13/642 (2006.01), H02K 5/22 (2006.01) (54) MÁQUINA ELÉTRICA, COMPARTIMENTO DE MÁQUINA DE UMA MÁQUINA ELÉTRICA E MÁQUINA ELÉTRICA (73) BAUMULLER NURNBERG GMBH (DE) (72) PETER LEMKE; FRANK GUTJAHR</p>

---

Prazo de Validade: 20 (vinte) anos contados a partir de 02/11/2011, observadas as condições legais.

---

**(11) BR 11 2013 013126-8 B1** Código 16.1 - Concessão de Patente ou Certificado de Adição de Invenção  
 (22) 01/12/2011  
 (30) 02/12/2010 SE 1051278-8  
 (51) E01F 15/14 (2006.01), F16F 7/12 (2006.01)  
 (54) ATENUADOR DE IMPACTO PARA VEÍCULOS  
 (73) BIRSTAVERKEN AB (SE)  
 (72) LARS-ÅKE GISSLIN  
 Prazo de Validade: 20 (vinte) anos contados a partir de 01/12/2011, observadas as condições legais.

---

**(11) BR 11 2013 013991-9 B1** Código 16.1 - Concessão de Patente ou Certificado de Adição de Invenção  
 (22) 26/04/2012  
 (30) 27/04/2011 US 13/095,042  
 (51) G01N 21/75 (2006.01), G01N 33/22 (2006.01)  
 (54) MÉTODO PARA MEDIR PELO MENOS, UMA PROPRIEDADE DE UMA AMOSTRA PREDOMINANTEMENTE LÍQUIDA  
 (73) NALCO COMPANY (US)  
 (72) RODNEY H. BANKS; STEVEN R. CIOTA; SASCHA WELZ  
 Prazo de Validade: 20 (vinte) anos contados a partir de 26/04/2012, observadas as condições legais.

---

**(11) BR 11 2013 014007-0 B1** Código 16.1 - Concessão de Patente ou Certificado de Adição de Invenção  
 (22) 21/12/2011  
 (30) 21/12/2010 DE 10 2010 055 294.1  
 (51) B29C 65/02 (2006.01), B29C 65/82 (2006.01), G01B 11/06 (2006.01), G01B 17/02 (2006.01)  
 (54) MÉTODO PARA GARANTIA DE QUALIDADE DE COMPONENTES PLÁSTICOS SOLDADOS  
 (73) BIELOMATIK LEUZE GMBH + CO KG (DE)  
 (72) FRANZ HEPP  
 Prazo de Validade: 20 (vinte) anos contados a partir de 21/12/2011, observadas as condições legais.

---

**(11) BR 11 2013 014015-1 B1** Código 16.1 - Concessão de Patente ou Certificado de Adição de Invenção  
 (22) 21/12/2011  
 (30) 22/12/2010 IT MI2010A002354  
 (51) C25B 11/04 (2006.01)  
 (54) ELETRODO PARA EVOLUÇÃO DE PRODUTOS GASOSOS EM CÉLULAS ELETROQUÍMICAS, SEU MÉTODO DE PREPARAÇÃO E CÉLULA DE ELETRÓLISE COMPREENDENDO O MESMO

---

(73) INDUSTRIE DE NORA S.P.A. (IT)  
 (72) CHRISTIAN URGEGHE; ANTONIO LORENZO ANTOZZI  
 Prazo de Validade: 20 (vinte) anos contados a partir de 21/12/2011, observadas as condições legais.

---

**(11) BR 11 2013 014847-0 B1** Código 16.1 - Concessão de Patente ou Certificado de Adição de Invenção  
 (22) 17/11/2011  
 (30) 17/12/2010 EP 10 195712.4  
 (51) G01R 31/02 (1968.09)  
 (54) MÉTODO E APARELHO PARA DIAGNOSE DE TRANSFORMADOR  
 (73) ABB RESEARCH LTD (CH)  
 (72) NILANGA ABEYWICKRAMA; TORD BENGTTSSON  
 Prazo de Validade: 20 (vinte) anos contados a partir de 17/11/2011, observadas as condições legais.

---

**(11) BR 11 2013 014852-7 B1** Código 16.1 - Concessão de Patente ou Certificado de Adição de Invenção  
 (22) 02/11/2011  
 (30) 17/12/2010 KR 10-2010-0130224  
 (51) C08G 63/08 (2006.01), C08G 63/66 (2006.01), C08L 67/04 (2006.01), C08J 5/18 (2006.01)  
 (54) COMPOSIÇÃO DE RESINA DE ÁCIDO POLILÁTICO E UM FILME DE EMBALAGEM  
 (73) SK CHEMICALS CO., LTD. (KR)  
 (72) YOUNG-MAN YOO; TAE-WOONG LEE; KYE-YUNE LEE; JAE-II CHUNG  
 Prazo de Validade: 20 (vinte) anos contados a partir de 02/11/2011, observadas as condições legais.

---

**(11) BR 11 2013 015363-6 B1** Código 16.1 - Concessão de Patente ou Certificado de Adição de Invenção  
 (22) 12/12/2011  
 (30) 20/12/2010 US 61/424,839  
 (51) A61M 16/00 (2006.01)  
 (54) SISTEMA PARA CONTROLAR O AUXÍLIO RESPIRATÓRIO DE UM INDIVÍDUO TENDO UMA VIA AÉREA E SISTEMA CONFIGURADO PARA CONTROLAR O VOLUME COM BASE NO AUXÍLIO RESPIRATÓRIO DE UM INDIVÍDUO TENDO UMA VIA AÉREA  
 (73) KONINKLIJKE PHILIPS N.V. (NL)  
 (72) SARA MARIE SIBENALLER; LEONARDO ALBERTO BALOA WELZIEN; MANUEL LAURA LAPOINT  
 Prazo de Validade: 20 (vinte) anos contados a partir de 12/12/2011, observadas as condições legais.

---

**(11) BR 11 2013 015738-0 B1** Código 16.1 - Concessão de Patente ou Certificado de Adição de Invenção  
 (22) 19/12/2011

(30) 21/12/2010 EP 10196205.8; 21/12/2010 US 61/425,349; 25/03/2011 EP 11159875.1; 25/03/2011 US 61/467,598

(51) C07D 403/04 (2006.01)

(54) OXINDÓIS SUBSTITUÍDOS POR N-SULFONILA, SEUS USOS, SEUS INTERMEDIÁRIOS E SEU PROCESSO DE PRODUÇÃO.

(73) BAYER CROPSCIENCE AG (DE)

(72) GUNTER KARIG; MARK JAMES FORD; KONRAD SIEGEL; STEFAN SCHNATTERER

Prazo de Validade: 20 (vinte) anos contados a partir de 19/12/2011, observadas as condições legais.

**(11) BR 11 2013 015883-2 B1**

Código 16.1 - Concessão de Patente ou Certificado de Adição de Invenção

(22) 16/12/2011

(30) 23/12/2010 US 61/426,570; 07/12/2011 US 13/313,170

(51) F16J 15/34 (2006.01), B62D 55/088 (2006.01)

(54) ARRANJO DE VEDAÇÃO, JUNÇÃO DE TRACÇÃO E VEÍCULO

(73) CATERPILLAR INC. (US)

(72) MARK S. DIEKEVERS; DAVID G. KUPPER

Prazo de Validade: 20 (vinte) anos contados a partir de 16/12/2011, observadas as condições legais.

**(11) BR 11 2013 017693-8 B1**

Código 16.1 - Concessão de Patente ou Certificado de Adição de Invenção

(22) 11/01/2012

(30) 14/01/2011 EP PCT/CN2011/070271

(51) F21K 9/232 (2016.01), F21V 29/00 (2015.01), F21V 29/15 (2015.01), F21V 29/503 (2015.01), F21V 29/71 (2015.01)

(54) DISPOSITIVO DE ILUMINAÇÃO

(73) PHILIPS LIGHTING HOLDING B.V. (NL)

(72) BEREND JAN WILLEM TER WEEME; REMCO YURI VAN DE MOESDIJK; MARCUS JOANNES VAN DEN BOSCH; YAN XIONG; XIAOQING DUAN

Prazo de Validade: 20 (vinte) anos contados a partir de 11/01/2012, observadas as condições legais.

**(11) BR 11 2013 017815-9 B1**

Código 16.1 - Concessão de Patente ou Certificado de Adição de Invenção

(22) 12/10/2011

(30) 12/01/2011 US 61/432,011

(51) B32B 5/12 (2006.01), B32B 5/26 (2006.01), B32B 5/28 (2006.01), B29C 70/22 (2006.01)

(54) ESTRUTURAS DE COMPÓSITO LAMINADO E MÉTODOS PARA FABRICAR E USAR AS MESMAS

(73) COMPAGNIE CHOMARAT (FR) ; THE BOARD OF TRUSTEES OF THE LELAND STANFORD JUNIOR UNIVERSITY (US)

(72) STEPHEN W. TSAI; MICHEL COGNET; PHILIPPE SANIAL

Prazo de Validade: 20 (vinte) anos contados a partir de 12/10/2011, observadas as condições legais.

---

as condições legais.

---

**(11) BR 11 2013 018040-4 B1** Código 16.1 - Concessão de Patente ou Certificado de Adição de Invenção  
(22) 10/02/2012  
(30) 16/02/2011 IT MI2011U00054  
(51) B65D 51/28 (2006.01)  
(54) GARRAFA COM UM GARGALO EM ROSCA TENDO UM DISPOSITIVO DISPENSADOR  
(73) COSWELL S.P.A. (IT)  
(72) FEDERICO THOMAN; STEFANO THOMAN  
Prazo de Validade: 20 (vinte) anos contados a partir de 10/02/2012, observadas as condições legais.

---

**(11) BR 11 2013 018194-0 B1** Código 16.1 - Concessão de Patente ou Certificado de Adição de Invenção  
(22) 20/02/2012  
(30) 18/02/2011 FR 1151375  
(51) A47J 36/02 (2006.01), B05D 5/08 (2006.01)  
(54) ARTIGO DE AQUECIMENTO E MÉTODO PARA FABRICAR UM ARTIGO DE AQUECIMENTO  
(73) SEB SA (FR)  
(72) JEAN-LUC PERILLON; MICHEL FONTAINE; CLOTILDE BALDECK  
Prazo de Validade: 20 (vinte) anos contados a partir de 20/02/2012, observadas as condições legais.

---

**(11) BR 11 2013 019938-5 B1** Código 16.1 - Concessão de Patente ou Certificado de Adição de Invenção  
(22) 02/07/2011  
(30) 15/02/2011 CH 00264/2011  
(51) B65D 1/02 (2006.01), B65D 47/06 (2006.01), B65D 47/12 (2006.01), B65D 47/26 (2006.01)  
(54) RECIPIENTE PLÁSTICO COM UM BICO DE VERTER  
(73) ALPLA WERKE ALWIN LEHNER GMBH & CO. KG (AT)  
(72) CHRISTIAN KRAMMER  
Prazo de Validade: 20 (vinte) anos contados a partir de 02/07/2011, observadas as condições legais.

---

**(11) BR 11 2013 020392-7 B1** Código 16.1 - Concessão de Patente ou Certificado de Adição de Invenção  
(22) 14/02/2012  
(30) 14/02/2011 JP 2011-029006  
(51) B22D 11/16 (2006.01)  
(54) DISPOSITIVO DE MEDIÇÃO DE TEMPERATURA DE SUPERFÍCIE DE PLACA LINGOTADA USADO EM MÁQUINA DE LINGOTAMENTO CONTÍNUO  
(73) NIPPON STEEL CORPORATION (JP)  
(72) KAZUNORI UEDA; TAKESHI OKAWA; SHINICHI FUKUNAGA



---

Prazo de Validade: 20 (vinte) anos contados a partir de 14/02/2012, observadas as condições legais.

---

**(11) BR 11 2013 021314-0 B1** Código 16.1 - Concessão de Patente ou Certificado de Adição de Invenção  
(22) 01/03/2012  
(30) 28/03/2011 US 61/468,467  
(51) C08F 210/16 (2006.01), C08L 23/08 (2006.01), C08J 5/18 (2006.01), C08F 2/06 (2006.01), C08J 3/20 (2006.01)  
(54) COPOLÍMERO DE ETILENO/ALFA-OLEFINA, MISTURA E PELÍCULA  
(73) DOW GLOBAL TECHNOLOGIES LLC (US)  
(72) LAWRENCE J. EFFLER; TERESA P. KARJALA; MEHMET DEMIRORS; NILESH R. SAVARGAONKAR; SELIM BENSASON; ZHE ZHOU  
Prazo de Validade: 20 (vinte) anos contados a partir de 01/03/2012, observadas as condições legais.

---

**(11) BR 11 2013 021724-3 B1** Código 16.1 - Concessão de Patente ou Certificado de Adição de Invenção  
(22) 23/02/2012  
(30) 26/02/2011 US 13/035,936  
(51) H02J 1/10 (2006.01), H02J 5/00 (2016.01), H02M 11/00 (2006.01)  
(54) SISTEMA DE TRANSMISSÃO E DISTRIBUIÇÃO DE ENERGIA  
(73) GENERAL ELECTRIC COMPANY (US)  
(72) VISWANATHAN KANAKASABAI; BHASKAR SEN; PRADEEP VIJAYAN  
Prazo de Validade: 20 (vinte) anos contados a partir de 23/02/2012, observadas as condições legais.

---

**(11) BR 11 2013 022121-6 B1** Código 16.1 - Concessão de Patente ou Certificado de Adição de Invenção  
(22) 02/03/2011  
(51) B28B 15/00 (2006.01), E04B 1/16 (2006.01), E04C 2/34 (2006.01), E04B 2/86 (2006.01)  
(54) MÉTODO PARA A PRODUÇÃO CONTÍNUA DE ELEMENTOS DE PAINEL DE COFRAGEM COMPOSTA  
(73) VST BUILDING TECHNOLOGIES AG (AT)  
(72) MICHAEL MUELLER  
Prazo de Validade: 20 (vinte) anos contados a partir de 02/03/2011, observadas as condições legais.

---

**(11) BR 11 2013 022285-9 B1** Código 16.1 - Concessão de Patente ou Certificado de Adição de Invenção  
(22) 18/05/2012  
(30) 20/05/2011 CN 201110132218.9  
(51) C07K 14/71 (2006.01), A61K 47/68 (2017.01), C07K 16/28 (2006.01), A61K 38/00 (2006.01), A61K 39/00 (2006.01), A61P 35/00 (2006.01)  
(54) PROTEÍNA DE FUSÃO DE FGFR-FC E O SEU USO  
(73) YANTAI RONGCHANG BIOTECHNOLOGIES CO., LTD. (CN)

---

(72) JIANMIN FANG; DONG LI

Prazo de Validade: 20 (vinte) anos contados a partir de 18/05/2012, observadas as condições legais.

---

**(11) BR 11 2013 023193-9 B1**

Código 16.1 - Concessão de Patente ou Certificado de Adição de Invenção

(22) 07/03/2012

(30) 28/03/2011 DE 10 2011 015 327.6

(51) H05K 7/14 (2006.01)

(54) CONJUNTO CONVERSOR PARA ALIMENTAÇÃO DE UM MOTOR ELÉTRICO E MÉTODO PARA OPERAR UM CONJUNTO CONVERSOR

(73) SEW-EURODRIVE GMBH & CO. KG (DE)

(72) JOACHIM NIKOLA; HANS JÜRGEN KOLLAR; ROLF JANZER; JÜRGEN MAUCHER; THOMAS WETZEL

Prazo de Validade: 20 (vinte) anos contados a partir de 07/03/2012, observadas as condições legais.

---

**(11) BR 11 2013 025401-7 B1**

Código 16.1 - Concessão de Patente ou Certificado de Adição de Invenção

(22) 30/03/2012

(30) 01/04/2011 JP 2011-081995

(51) C23C 2/12 (2006.01), C21D 9/46 (2006.01), C22C 38/00 (2006.01), C22C 38/60 (2006.01), C23C 2/02 (2006.01), C23C 2/26 (2006.01), C23C 2/28 (2006.01), C23C 2/36 (2006.01)

(54) PEÇA ESTAMPADA A QUENTE DE ALTA RESISTÊNCIA E MÉTODO DE PRODUÇÃO DA MESMA

(73) NIPPON STEEL CORPORATION (JP)

(72) JUN MAKI; KAZUHISA KUSUMI; MASAYUKI ABE; MASAO KUROSAKI

Prazo de Validade: 20 (vinte) anos contados a partir de 30/03/2012, observadas as condições legais.

---

**(11) BR 11 2013 025750-4 B1**

Código 16.1 - Concessão de Patente ou Certificado de Adição de Invenção

(22) 26/03/2012

(30) 06/04/2011 NO 20110527

(51) C02F 1/72 (2006.01), C02F 3/00 (2006.01), C02F 3/28 (2006.01), C02F 103/32 (2006.01)

(54) PROCESSO PARA TRATAR ÁGUA RESIDUAL INDUSTRIAL

(73) YARA INTERNATIONAL ASA (NO)

(72) TIM CORBEN; WOLFRAM FRANKE; JAN HILMERS; MARINA ETTL

Prazo de Validade: 20 (vinte) anos contados a partir de 26/03/2012, observadas as condições legais.

---

**(11) BR 11 2013 026175-7 B1**

Código 16.1 - Concessão de Patente ou Certificado de Adição de Invenção

(22) 12/04/2012

(30) 13/04/2011 US 61/474779; 13/09/2011 US 61/534012

---

(51) C07K 19/00 (2006.01), A61K 39/145 (2006.01), A61K 39/385 (2006.01), A61P 31/16 (2006.01), A61P 37/04 (2006.01), C07K 14/285 (2006.01), C12N 15/00 (2006.01), C12P 21/02 (2006.01)

(54) PROTEÍNA DE FUSÃO, COMPOSIÇÃO IMUNOGÊNICA, VACINA, E, PROCESSO PARA PRODUIR EXPRESSÃO PERIPLASMÁTICA DE UMA PROTEÍNA DE FUSÃO

(73) GLAXOSMITHKLINE BIOLOGICALS S.A. (BE)

(72) NORMAND BLAIS; STEVE LABBE; JAN POOLMAN

Prazo de Validade: 20 (vinte) anos contados a partir de 12/04/2012, observadas as condições legais.

---

**(11) BR 11 2013 027581-2 B1**

Código 16.1 - Concessão de Patente ou Certificado de Adição de Invenção  
(22) 26/04/2012

(30) 29/04/2011 US 61/480,624; 26/04/2012 US 13/456,509

(51) B65D 41/18 (2006.01)

(54) TAMPA PARA VEDAR UM RECIPIENTE

(73) UVU TECHNOLOGIES LLC (US)

(72) DAVID WEISS; MARK STRACHAN

Prazo de Validade: 20 (vinte) anos contados a partir de 26/04/2012, observadas as condições legais.

---

**(11) BR 11 2013 028257-6 B1**

Código 16.1 - Concessão de Patente ou Certificado de Adição de Invenção  
(22) 02/05/2012

(30) 03/05/2011 US 61/481,991; 29/08/2011 US 61/528,493; 30/11/2011 US 61/565,225; 04/01/2012 US 61/582,878

(51) A61K 39/00 (2006.01), A61K 38/17 (2006.01), G01N 33/53 (2006.01), A61P 35/00 (2006.01), A61P 37/00 (2006.01)

(54) COMPOSIÇÃO DE FÁRMACO BIOLÓGICO COMPREENDENDO CÉLULAS VIVAS E SEU MÉTODO DE MANIPULAÇÃO, MÉTODO DE FORNECER COMPOSIÇÕES DE CÉLULAS VIVAS PARA USO EM IMUNOTERAPIA E USO DE CÉLULAS VIVAS.

(73) IMMUNOVATIVE THERAPIES, LTD. (IL)

(72) MICHAEL HAR-NOY

Prazo de Validade: 20 (vinte) anos contados a partir de 02/05/2012, observadas as condições legais.

---

**(11) BR 11 2013 028552-4 B1**

Código 16.1 - Concessão de Patente ou Certificado de Adição de Invenção  
(22) 04/05/2012

(30) 07/05/2011 DE 10 2011 100 828.8

(51) B65G 47/84 (2006.01), B65G 47/52 (2006.01)

(54) DISPOSITIVO PARA A TRANSFERÊNCIA DE RODAS DE VEÍCULOS

(73) EISENMANN SE (DE)

(72) REINER STARZ; ULRICH HOFBAUER

Prazo de Validade: 20 (vinte) anos contados a partir de 04/05/2012, observadas

---

as condições legais.

---

**(11) BR 11 2013 029711-5 B1** Código 16.1 - Concessão de Patente ou Certificado de Adição de Invenção  
(22) 18/05/2012  
(30) 19/05/2011 EP 11 382158.1; 09/03/2012 EP 12 275024.3  
(51) C07D 513/16 (2006.01), C07D 513/22 (2006.01), A61K 31/4738 (2006.01), A61K 31/433 (2006.01), A61K 31/519 (2006.01), A61K 31/5025 (2006.01), A61P 35/00 (2006.01), C07D 401/00 (2006.01)  
(54) COMPOSTOS  
(73) FUNDACIÓN CENTRO NACIONAL DE INVESTIGACIONES ONCOLÓGICAS CARLOS III (ES)  
(72) JOAQUÍN PASTOR FERNÁNDEZ; ROSA MARÍA ÁLVAREZ ESCOBAR; ROSARIO CONCEPCIÓN RIESCO FAGUNDO; ANA BELÉN GARCÍA GARCÍA; ANTONIO RODRÍGUEZ HERGUETA; JOSE IGNACIO MARTÍN HERNANDO; CARMEN BLANCO APARICIO; DAVID ÁLVARO CEBRIÁN MUÑOZ  
Prazo de Validade: 20 (vinte) anos contados a partir de 18/05/2012, observadas as condições legais.

---

**(11) BR 11 2013 029961-4 B1** Código 16.1 - Concessão de Patente ou Certificado de Adição de Invenção  
(22) 24/05/2011  
(51) G01J 3/42 (2006.01)  
(54) MÉTODO PARA AUMENTAR O NÚMERO DE FILTROS ÓTICOS EM UM ESPECTRÔMETRO DE FURO DESCENDENTE, E, FERRAMENTA ESPECTRÔMETRO DE FURO DESCENDENTE  
(73) HALLIBURTON ENERGY SERVICES, INC. (US)  
(72) WEI ZHANG; ROBERT ATKINSON; MICHAEL T. PELLETIER; CHRISTOPHER M. JONES  
Prazo de Validade: 20 (vinte) anos contados a partir de 24/05/2011, observadas as condições legais.

---

**(11) BR 11 2013 031007-3 B1** Código 16.1 - Concessão de Patente ou Certificado de Adição de Invenção  
(22) 04/06/2012  
(30) 03/06/2011 DE 10 2011 103 491.2  
(51) F21V 25/12 (2006.01)  
(54) COBERTURA E LUMINÁRIA COM TAL COBERTURA  
(73) COOPER CROUSE-HINDS GMBH (DE)  
(72) GERHARD SCHWARZ; REINER NAUMANN; RUDOLF BRANDEL  
Prazo de Validade: 20 (vinte) anos contados a partir de 04/06/2012, observadas as condições legais.

---

**(11) BR 11 2013 031268-8 B1** Código 16.1 - Concessão de Patente ou Certificado de Adição de Invenção  
(22) 08/06/2012  
(30) 10/06/2011 EP 11 169405.5; 13/06/2011 US 61/496,113

(51) C07K 14/575 (2006.01), A61K 38/22 (2006.01), A61K 45/06 (2006.01), A61K 47/54 (2017.01), A61K 47/64 (2017.01), A61K 38/00 (2006.01)

(54) POLIPEPTÍDEOS

(73) NOVO NORDISK A/S (DK)

(72) LAUGE SCHÄFFER; THOMAS KRUSE; HENNING THOGERSEN

Prazo de Validade: 20 (vinte) anos contados a partir de 08/06/2012, observadas as condições legais.

**(11) BR 11 2013 032998-0 B1**

Código 16.1 - Concessão de Patente ou Certificado de Adição de Invenção  
(22) 25/04/2012

(51) C21C 7/10 (2006.01), C21C 7/00 (2006.01)

(54) INSTALAÇÃO DE REFINO SECUNDÁRIO E MÉTODO DE REFINO SECUNDÁRIO PARA AÇO FUNDIDO

(73) NIPPON STEEL CORPORATION (JP)

(72) SHUNTARO IMAI; JUNICHI KINOSHITA; YOSUKE OKA; KAZUYOSHI FUJII; KOICHI MIYAMOTO; TOYOICHIRO HIGASHI

Prazo de Validade: 20 (vinte) anos contados a partir de 25/04/2012, observadas as condições legais.

**(11) BR 11 2013 033237-9 B1**

Código 16.1 - Concessão de Patente ou Certificado de Adição de Invenção  
(22) 03/07/2012

(30) 07/07/2011 CH CH 01142/11

(51) B29C 73/12 (2006.01), B29C 70/54 (2006.01), B29C 73/24 (2006.01), B29C 73/10 (2006.01)

(54) SISTEMA PARA FABRICAÇÃO E REPARO DE PEÇAS DE CONSTRUÇÃO EM COMPÓSITOS DE PLÁSTICO

(73) JÖRG-ULRICH ZOWALLA (CH)

(72) JÖRG-ULRICH ZOWALLA

Prazo de Validade: 20 (vinte) anos contados a partir de 03/07/2012, observadas as condições legais.

**(11) BR 11 2014 002636-0 B1**

Código 16.1 - Concessão de Patente ou Certificado de Adição de Invenção  
(22) 02/08/2012

(30) 17/08/2011 US 13/211.418

(51) C10G 29/00 (2006.01), C10G 31/08 (2006.01), B01D 17/02 (2006.01), C10G 55/00 (2006.01)

(54) MÉTODO DE REMOÇÃO DE ESPÉCIES PORTADORAS DE MERCÚRIO DE UM FLUIDO CONTENDO HIDROCARBONETO

(73) NALCO COMPANY (US)

(72) MICHAEL L. BRADEN; SAMUEL A. LORDO

Prazo de Validade: 20 (vinte) anos contados a partir de 02/08/2012, observadas as condições legais.

---

<b>(11) BR 11 2014 002753-6 B1</b>	<p>Código 16.1 - Concessão de Patente ou Certificado de Adição de Invenção (22) 21/09/2012 (30) 28/09/2011 US 13/246.994 (51) C07C 6/02 (2006.01), C07C 11/02 (2006.01), C07C 9/00 (2006.01), C07C 7/20 (2006.01), B01J 31/12 (2006.01) (54) MÉTODO PARA PRODUZIR UM COMPOSTO ORGÂNICO USANDO UM CATALISADOR DE METÁTESE EM UMA REAÇÃO DE ACOPLAMENTO DE UMA OLEFINA (73) NALCO COMPANY (US) (72) BRYAN M. SCHERTZER; KAROL L. GRELA; JUSTYNA CZABAN Prazo de Validade: 20 (vinte) anos contados a partir de 21/09/2012, observadas as condições legais.</p>
<b>(11) BR 11 2014 003519-9 B1</b>	<p>Código 16.1 - Concessão de Patente ou Certificado de Adição de Invenção (22) 28/09/2011 (51) C22C 38/00 (2006.01), C21D 8/02 (2006.01), C22C 38/08 (2006.01), C22C 38/54 (2006.01) (54) CHAPA DE AÇO COM Ni ADICIONADO E MÉTODO DE PRODUÇÃO DA MESMA (73) NIPPON STEEL CORPORATION (JP) (72) HITOSHI FURUYA; NAOKI SAITOH; MOTOHIRO OKUSHIMA; YASUNORI TAKAHASHI Prazo de Validade: 20 (vinte) anos contados a partir de 28/09/2011, observadas as condições legais.</p>
<b>(11) BR 11 2014 003964-0 B1</b>	<p>Código 16.1 - Concessão de Patente ou Certificado de Adição de Invenção (22) 30/08/2012 (30) 02/09/2011 EP 11179885.6 (51) B29C 55/06 (2006.01), A61F 13/15 (2006.01) (54) Processo para a fabricação de um tecido não tecido/laminado de película, tecido não tecido/laminado de película e uso de um tecido não tecido/laminado de película (73) RKW SE (DE) (72) LUDWIG BÖRMANN; GÜNTER SCHREINER Prazo de Validade: 20 (vinte) anos contados a partir de 30/08/2012, observadas as condições legais.</p>
<b>(11) BR 11 2014 006138-6 B1</b>	<p>Código 16.1 - Concessão de Patente ou Certificado de Adição de Invenção (22) 12/09/2012 (30) 15/09/2011 FR 11 58240 (51) B65G 57/24 (2006.01), B65G 61/00 (2006.01) (54) DISPOSITIVO PARA TRANSFERÊNCIA DE CAMADAS PRÉ-FORMADAS E SISTEMA DE PALETIZAÇÃO (73) GEBO PACKAGING SOLUTIONS ITALY S.R.L. (IT)</p>

---

(72) ZMAJ PETROVIC

Prazo de Validade: 20 (vinte) anos contados a partir de 12/09/2012, observadas as condições legais.

---

**(11) BR 11 2014 008442-4 B1**

Código 16.1 - Concessão de Patente ou Certificado de Adição de Invenção

(22) 10/10/2012

(30) 10/10/2011 EP 11008164.3

(51) B65B 23/02 (2006.01), B65B 23/08 (2006.01), B65G 47/90 (2006.01), B65G 47/91 (2006.01)

(54) CABEÇA DE GARRA PARA DESEMPILHAR UMA PILHA DE BANDEJAS E MÉTODO

(73) MOBA GROUP B.V. (NL)

(72) MENDER KOURE; BART VAN WALDERVEEN

Prazo de Validade: 20 (vinte) anos contados a partir de 10/10/2012, observadas as condições legais.

---

**(11) BR 11 2014 008483-1 B1**

Código 16.1 - Concessão de Patente ou Certificado de Adição de Invenção

(22) 10/10/2011

(51) A61F 9/008 (2006.01), A61F 9/009 (2006.01)

(54) SISTEMA DE LASER PARA CIRURGIA OCULAR, E, CONJUNTO DE DISPOSITIVOS DE INTERFACE

(73) ALCON INC. (CH)

(72) CLAUDIA GORSCHBOTH; KLAUS VOGLER; CHRISTOF DONITZKY

Prazo de Validade: 20 (vinte) anos contados a partir de 10/10/2011, observadas as condições legais.

---

**(11) BR 11 2014 008633-8 B1**

Código 16.1 - Concessão de Patente ou Certificado de Adição de Invenção

(22) 03/10/2012

(30) 10/10/2011 IT FI2011A000220

(51) B65B 25/14 (2006.01), B65B 11/16 (2006.01)

(54) MÁQUINA DE EMPACOTAMENTO PARA EMPACOTAR ROLOS DE PAPEL

(73) FABIO PERINI S.P.A. (IT)

(72) LUCA ANTONIAZZI; GABRIELE CANINI; VALTER DI NARDO

Prazo de Validade: 20 (vinte) anos contados a partir de 03/10/2012, observadas as condições legais.

---

**(11) BR 11 2014 011914-7 B1**

Código 16.1 - Concessão de Patente ou Certificado de Adição de Invenção

(22) 16/11/2012

(30) 18/11/2011 SE 1151098-9

(51) B65D 41/04 (2006.01), B65D 53/04 (2006.01)

(54) MEMBRANA PARA SELAR UM BICO DE UMA EMBALAGEM PARA ALIMENTO, GARGALO PARA UMA EMBALAGEM PARA ALIMENTO, TAMPA

---

ARRANJADA COM UM GARGALO, E, EMBALAGEM PARA ALIMENTO

(73) TETRA LAVAL HOLDINGS & FINANCE SA (CH)

(72) GÖRAN JOHANSSON; LENNART STILLERUD; BENGT HAKANSSON;  
PÄR RYDBERG

Prazo de Validade: 20 (vinte) anos contados a partir de 16/11/2012, observadas as condições legais.

---

**(11) BR 11 2014 012156-7 B1**

Código 16.1 - Concessão de Patente ou Certificado de Adição de Invenção

(22) 16/11/2012

(30) 22/11/2011 DE 10 2011 119 041.8

(51) B65B 43/14 (2006.01), B31B 70/98 (2017.01), B65B 63/02 (2006.01), B65H 31/30 (2006.01), B31B 160/10 (2017.01)

(54) PROCESSO E DISPOSITIVO PARA MANIPULAÇÃO DE SACOS REUNIDOS EM FEIXES

(73) FOCKE & CO. (GMBH & CO. KG) (DE)

(72) FRANK SACHS; BJÖRN BRANDHORST; JÖRG SCHNECKE

Prazo de Validade: 20 (vinte) anos contados a partir de 16/11/2012, observadas as condições legais.

---

**(11) BR 11 2014 012985-1 B1**

Código 16.1 - Concessão de Patente ou Certificado de Adição de Invenção

(22) 27/11/2012

(30) 29/11/2011 AU 2011904970; 09/11/2012 AU 2012904962

(51) A61K 31/702 (2006.01), C08L 5/16 (2006.01)

(54) COMPOSIÇÃO FARMACÊUTICA INJETÁVEL, SEU MÉTODO DE PRODUÇÃO E USO, BEM COMO MÉTODO DE CONSERVAÇÃO DE UMA COMPOSIÇÃO FARMACÊUTICA INJETÁVEL E USO DE PELO MENOS UM CO-SOLVENTE E PELO MENOS UM CONSERVANTE

(73) JUROX PTY LTD (AU)

(72) KIRBY SHAWN PASLOSKE; KAI LAU; SARAH JANE RICHARDSON;  
AMANDA AILEEN WILLIS

Prazo de Validade: 20 (vinte) anos contados a partir de 27/11/2012, observadas as condições legais.

---

**(11) BR 11 2014 013283-6 B1**

Código 16.1 - Concessão de Patente ou Certificado de Adição de Invenção

(22) 21/11/2012

(30) 02/12/2011 IN 3383/MUM/2011

(51) C08K 5/17 (2006.01), C08K 5/32 (2006.01)

(54) COMPOSTO ADITIVO BASEADO EM AMINA E NITRÓXIDO PARA O CONTROLE E INIBIÇÃO DA POLIMERIZAÇÃO DO ESTIRENO, E MÉTODO DE UTILIZAÇÃO DO MESMO

(73) DORF KETAL CHEMICALS (I) PRIVATE LIMITED (IN)

(72) Mahesh SUBRAMANIYAM

Prazo de Validade: 20 (vinte) anos contados a partir de 21/11/2012, observadas



---

as condições legais.

---

**(11) BR 11 2014 013744-7 B1** Código 16.1 - Concessão de Patente ou Certificado de Adição de Invenção  
(22) 05/12/2012  
(30) 07/12/2011 FR 1161285  
(51) F16L 13/06 (2006.01), F16L 33/01 (2006.01)  
(54) CONJUNTO DE UMA PEÇA DE CONEXÃO E DE UMA MANGUEIRA FLEXÍVEL DE TRANSPORTE DE UM FLUIDO CRIOGÊNICO  
(73) TECHNIP FRANCE (FR)  
(72) CHRISTINE LAMOURETTE; JEAN-MICHEL GEREZ; PASCAL PREVOST  
Prazo de Validade: 20 (vinte) anos contados a partir de 05/12/2012, observadas as condições legais.

---

**(11) BR 11 2014 016984-5 B1** Código 16.1 - Concessão de Patente ou Certificado de Adição de Invenção  
(22) 15/01/2013  
(30) 12/01/2012 JP 2012-004101; 18/06/2012 JP 2012-137020  
(51) B22D 11/128 (2006.01)  
(54) DISPOSITIVO DE REDUÇÃO DE PEÇA FUNDIDA  
(73) NIPPON STEEL & SUMIKIN ENGINEERING CO., LTD. (JP) ; NS Plant Designing Corporation (JP) ; NIPPON STEEL CORPORATION (JP)  
(72) SHUNTARO IMAI; YASUO MARUKI; NORIMASA YAMASAKI; YUKIHIRO MATSUOKA; SATOSHI SENOO; MASANOBU HAYAMA  
Prazo de Validade: 20 (vinte) anos contados a partir de 15/01/2013, observadas as condições legais.

---

**(11) BR 11 2014 022113-8 B1** Código 16.1 - Concessão de Patente ou Certificado de Adição de Invenção  
(22) 07/03/2013  
(30) 10/04/2012 EP 12002545.7; 10/12/2012 US 61/735,420  
(51) A23G 4/00 (2006.01), A23G 4/06 (2006.01)  
(54) PROCESSO PARA REDUÇÃO DO TEMPO DE CONDICIONAMENTO DE UMA COMPOSIÇÃO DE UM NÚCLEO DE GOMA DE MASCAR EM UM PROCESSO DE PREPARAÇÃO DE GOMA DE MASCAR  
(73) SÜDZUCKER AKTIENGESELLSCHAFT MANNHEIM/OCHSENFURT (DE)  
(72) TILLMANN DÖRR; BERND HAßLINGER  
Prazo de Validade: 20 (vinte) anos contados a partir de 07/03/2013, observadas as condições legais.

---

**(11) BR 11 2014 023235-0 B1** Código 16.1 - Concessão de Patente ou Certificado de Adição de Invenção  
(22) 07/02/2013  
(30) 23/05/2012 JP 2012-117196  
(51) B22C 15/24 (2006.01), B22C 9/10 (2006.01), B22C 13/16 (2006.01), B22C 23/00 (2006.01)  
(54) DISPOSITIVO DE MOLDAGEM DE NÚCLEO, E MÉTODO DE

---

MOLDAGEM DE NÚCLEO

(73) SINTOKOGIO, LTD. (US)

(72) SHIGEYOSHI KATO; ETSUYA OHASHI; HISASHI HARADA

Prazo de Validade: 20 (vinte) anos contados a partir de 07/02/2013, observadas as condições legais.

---

**(11) BR 11 2014 023574-0 B1**

Código 16.1 - Concessão de Patente ou Certificado de Adição de Invenção

(22) 29/03/2012

(51) B65D 43/12 (2006.01), B65D 43/20 (2006.01)

(54) FECHAMENTO PARA UM RECIPIENTE QUE APRESENTA UMA ABERTURA PARA O INTERIOR DO RECIPIENTE ONDE CONTEÚDOS PODEM SER ARMAZENADOS

(73) APTARGROUP, INC. (US)

(72) TIMOTHY SPIEGELHOFF; TIMOTHY M. MAZURKIEWICZ

Prazo de Validade: 20 (vinte) anos contados a partir de 29/03/2012, observadas as condições legais.

---

**(11) BR 11 2015 002185-9 B1**

Código 16.1 - Concessão de Patente ou Certificado de Adição de Invenção

(22) 10/07/2013

(30) 02/08/2012 IT NA2012A000046

(51) A01N 57/10 (2006.01), A01N 57/16 (2006.01), A01N 63/00 (2020.01), A01N 65/00 (2009.01), C12N 1/10 (2006.01), C12N 1/12 (2006.01), C12N 1/14 (2006.01), C12N 1/20 (2006.01), C12N 5/04 (2006.01), A01P 1/00 (2006.01), A01P 3/00 (2006.01), A01P 7/00 (2006.01), A01P 13/00 (2006.01)

(54) Método não terapêutico para controlar uma espécie alvo, e uso não médico de DNA de uma espécie obtida através de fragmentação aleatória de DNA total extraído ou por síntese de fragmentos aleatórios, a partir de DNA total

(73) NO SELF S.R.L. (IT)

(72) STEFANO MAZZOLENI

Prazo de Validade: 20 (vinte) anos contados a partir de 10/07/2013, observadas as condições legais.

---

**(11) BR 11 2015 002194-8 B1**

Código 16.1 - Concessão de Patente ou Certificado de Adição de Invenção

(22) 19/07/2013

(30) 02/08/2012 FR 1257514

(51) A61L 31/12 (2006.01), A61L 31/14 (2006.01)

(54) DISPOSITIVO DE FIXAÇÃO DE OSSO QUE COMPREENDE PELO MENOS UMA PLACA E UM CONJUNTO DE PARAFUSOS PRODUZIDO A PARTIR DE MATERIAIS REABSORVÍVEIS

(73) TEKNIMED (FR)

(72) ALAIN LEONARD; CAROLE LEONARD; CYRIL SENDER; OLIVIER LIGNON; GAUTIER HALBIN; NOUREDINE SAHRAQUI

Prazo de Validade: 20 (vinte) anos contados a partir de 19/07/2013, observadas

---

as condições legais.

---

**(11) BR 11 2015 002806-3 B1** Código 16.1 - Concessão de Patente ou Certificado de Adição de Invenção  
(22) 04/09/2013  
(30) 14/09/2012 US 13/615,882  
(51) G01N 21/75 (2006.01)  
(54) SISTEMA PARA MONITORAMENTO DE UM FLUIDO  
(73) HALLIBURTON ENERGY SERVICES, INC. (US)  
(72) OLA TUNHEIM; ROBERT P. FREESE; ALEXIS WACHTEL; JAMES ROBERT MACLENNAN  
Prazo de Validade: 20 (vinte) anos contados a partir de 04/09/2013, observadas as condições legais.

---

**(11) BR 11 2015 003116-1 B1** Código 16.1 - Concessão de Patente ou Certificado de Adição de Invenção  
(22) 01/08/2013  
(30) 20/08/2012 EP 12005960.5  
(51) A61K 47/12 (2006.01), A61K 9/16 (2006.01), A61K 9/20 (2006.01), A61K 9/48 (2006.01), A61K 31/195 (2006.01), A61K 31/198 (2006.01)  
(54) PREPARAÇÃO FARMACÊUTICA SÓLIDA CONTENDO LEVOTIROXINA  
(73) MERCK PATENT GMBH (DE)  
(72) HILTRUD LINDENBLATT; THOMAS T. FRANK; REINER VONDERSCHMITT  
Prazo de Validade: 20 (vinte) anos contados a partir de 01/08/2013, observadas as condições legais.

---

**(11) BR 11 2015 007394-8 B1** Código 16.1 - Concessão de Patente ou Certificado de Adição de Invenção  
(22) 03/10/2013  
(30) 08/10/2012 EP 12187702.1  
(51) C10G 1/06 (2006.01), C10L 1/02 (2006.01), C12P 7/10 (2006.01), C12P 7/66 (2006.01), B01J 8/00 (2006.01), B01J 35/10 (2006.01), C08H 8/00 (2010.01)  
(54) PROCESSO PARA LIQUEFAZER UM MATERIAL CELULÓSICO PARA PRODUZIR UM PRODUTO LIQUEFEITO, E, PROCESSO PARA PRODUZIR UM COMPONENTE DE BIOCOMBUSTÍVEL A PARTIR DE UM MATERIAL CELULÓSICO  
(73) SHELL INTERNATIONALE RESEARCH MAATSCHAPPIJ B.V. (NL)  
(72) Jean-Paul Lange  
Prazo de Validade: 20 (vinte) anos contados a partir de 03/10/2013, observadas as condições legais.

---

**(11) BR 11 2015 009786-3 B1** Código 16.1 - Concessão de Patente ou Certificado de Adição de Invenção  
(22) 29/10/2013  
(30) 01/11/2012 US 13/666,589

(51) A01K 27/00 (2006.01)

(54) APARELHO DE RESTRIÇÃO PARA UM ANIMAL E MÉTODO DE RESTRIÇÃO A UM ANIMAL

(73) THUNDERSHIRT, LLC. (US)

(72) PHILIP J. BLIZZARD; MICHAEL T. SCHWARTZ

Prazo de Validade: 20 (vinte) anos contados a partir de 29/10/2013, observadas as condições legais.

**(11) BR 11 2015 012057-1 B1**

Código 16.1 - Concessão de Patente ou Certificado de Adição de Invenção

(22) 28/11/2013

(30) 30/11/2012 EP 12195168.5; 16/12/2012 EP 12197380.4

(51) A01N 43/56 (2006.01), A01P 3/00 (2006.01)

(54) COMPOSIÇÃO DE FÓRMULA (I) E SEU PROCESSO DE PREPARAÇÃO, MÉTODO PARA CONTROLAR UM OU MAIS MICROORGANISMOS NOCIVOS E PARA TRATAR SEMENTES

(73) BAYER CROPSCIENCE AG (DE)

(72) ULRIKE WACHENDORFF-NEUMANN; HEIKO RIECK; Christophe Dubost

Prazo de Validade: 20 (vinte) anos contados a partir de 28/11/2013, observadas as condições legais.

**(11) BR 11 2015 012065-2 B1**

Código 16.1 - Concessão de Patente ou Certificado de Adição de Invenção

(22) 04/12/2013

(30) 14/12/2012 EP 12197160.0

(51) A01N 25/00 (2006.01), A01N 25/30 (2006.01), A01N 57/20 (2006.01), C07C 217/08 (2006.01), A01P 13/00 (2006.01)

(54) COMPOSIÇÃO, COMPOSTO OU UM DERIVADO QUATERNIZADO DO MESMO, MÉTODOS PARA A PRODUÇÃO DE UM COMPOSTO OU UM DERIVADO QUATERNIZADO DO MESMO E PARA CONTROLAR FUNGOS FITOPATOGÊNICOS E/OU CRESCIMENTO VEGETAL INDESEJÁVEIS E/OU INFESTAÇÃO INDESEJÁVEL DE INSETO OU ÁCAROS E/OU PARA REGULAR O CRESCIMENTO DE PLANTAS, E, USO DE UM COMPOSTO OU DE UM DERIVADO QUATERNIZADO DO MESMO

(73) BASF SE (DE)

(72) Frederic Bauer; Paul Klingelhofer; Christof Wilhelm Wigbers; Eva-Maria Reis-Walther

Prazo de Validade: 20 (vinte) anos contados a partir de 04/12/2013, observadas as condições legais.

**(11) BR 11 2015 012763-0 B1**

Código 16.1 - Concessão de Patente ou Certificado de Adição de Invenção

(22) 03/12/2013

(30) 03/12/2012 EP 12195202.2

(51) A01N 63/04 (1980.01), A01N 43/22 (2006.01), A01N 43/56 (2006.01), A01N 47/22 (2006.01), A01N 47/40 (2006.01), A01N 51/00 (2006.01), A01P 7/00 (2006.01)

(54) COMPOSIÇÃO, SEMENTE REVESTIDA COM UMA COMPOSIÇÃO, USO DA COMPOSIÇÃO, KIT DE COMPONENTES E MÉTODO PARA REDUZIR DANOS GLOBAIS EM PLANTAS E CONTROLAR NEMATODES E INSETOS  
 (73) BAYER CROPSCIENCE AG (DE)  
 (72) WOLFRAM ANDERSCH; WOLFGANG THIELERT; Bernd Springer; Peter Lüth; Ute Eiben  
 Prazo de Validade: 20 (vinte) anos contados a partir de 03/12/2013, observadas as condições legais.

**(11) BR 11 2015 014403-9 B1**

Código 16.1 - Concessão de Patente ou Certificado de Adição de Invenção  
 (22) 30/01/2014  
 (30) 31/01/2013 EP 13153383.8  
 (51) C07D 317/38 (2006.01)  
 (54) 2-OXO-1,3-DIOXOLANO-4-CARBOXAMIDA E PROCESSO PARA A PREPARAÇÃO DE UM 2-OXO-1, 3- DIOXOLANO-4-CARBOXAMIDA  
 (73) CONSTRUCTION RESEARCH & TECHNOLOGY GMBH (DE)  
 (72) HEIMO WOELFLE; BURKHARD WALTHER; SOPHIE PUTZIEN  
 Prazo de Validade: 20 (vinte) anos contados a partir de 30/01/2014, observadas as condições legais.

**(11) BR 11 2015 016331-9 B1**

Código 16.1 - Concessão de Patente ou Certificado de Adição de Invenção  
 (22) 09/01/2014  
 (30) 11/01/2013 US 61/751,394  
 (51) A61K 47/00 (2006.01), C08B 37/16 (2006.01), A61P 31/10 (2006.01)  
 (54) FORMULAÇÃO FARMACÊUTICA ESTABILIZADA E MÉTODO DE ESTABILIZAÇÃO DE UMA COMPOSIÇÃO COMPREENDENDO VORICONAZOL  
 (73) XELLIA PHARMACEUTICALS APS (DK)  
 (72) ANITA BEVETEK MOCNIK; IVONA JASPRICA; SASA GRUBESIC  
 Prazo de Validade: 20 (vinte) anos contados a partir de 09/01/2014, observadas as condições legais.

**(11) BR 11 2015 016924-4 B1**

Código 16.1 - Concessão de Patente ou Certificado de Adição de Invenção  
 (22) 15/01/2014  
 (30) 16/01/2013 EP 13151492.9; 16/01/2013 US 61/753,023  
 (51) C07D 493/04 (2006.01), A01N 43/90 (2006.01)  
 (54) MÉTODO PARA A PREPARAÇÃO DO COMPOSTO DE PIRIPIROPENO  
 (73) BASF SE (DE)  
 (72) MELANIE BONNEKESSEL; WOLFGANG REICHERT; RALF HOOCK; THOMAS KAEDING; CHRISTOPHER KORADIN; ANDREAS PLETSCH; MANFRED EHRESMANN; HARTWIG SCHRÖDER  
 Prazo de Validade: 20 (vinte) anos contados a partir de 15/01/2014, observadas as condições legais.

---

<b>(11) BR 11 2015 020387-6 B1</b>	<p>Código 16.1 - Concessão de Patente ou Certificado de Adição de Invenção (22) 05/03/2014 (30) 15/03/2013 US 13/832,966 (51) A61L 15/16 (2006.01), A61F 13/15 (2006.01) (54) MÉTODO DE FORMAÇÃO DE UMA ESTRUTURA ABSORVENTE POROSA, ESTRUTURA ABSORVENTE POROSA, E, ARTIGO ABSORVENTE (73) KIMBERLY-CLARK WORLDWIDE, INC. (US) (72) John Gavin Macdonald; Peter B. Dulcamara, Jr; Dave A. Soerens; Thomas J. Falk Prazo de Validade: 20 (vinte) anos contados a partir de 05/03/2014, observadas as condições legais.</p>
<b>(11) BR 11 2015 022365-6 B1</b>	<p>Código 16.1 - Concessão de Patente ou Certificado de Adição de Invenção (22) 27/02/2014 (30) 13/03/2013 US 13/800,181 (51) A61L 31/10 (2006.01), A61B 17/06 (2006.01), C09D 183/04 (2006.01) (54) MÉTODO PARA REVESTIR AGULHAS CIRÚRGICAS, AGULHA CIRÚRGICA E AGULHA CIRÚRGICA CURVADA (73) ETHICON, INC. (US) (72) FRANK R. CICHOCKI, JR.; DUAN LI OU; BRIAN BLASIC Prazo de Validade: 20 (vinte) anos contados a partir de 27/02/2014, observadas as condições legais.</p>
<b>(11) BR 11 2015 022818-6 B1</b>	<p>Código 16.1 - Concessão de Patente ou Certificado de Adição de Invenção (22) 06/03/2014 (30) 12/03/2013 EP 13158790.9 (51) A61K 6/00 (2020.01), C04B 41/85 (2006.01), C04B 41/00 (2006.01), C04B 41/50 (2006.01) (54) Solução de coloração que confere fluorescência para cerâmicas dentárias, processo para coloração de um artigo dentário de zircônia e kit de partes (73) 3M INNOVATIVE PROPERTIES COMPANY (US) (72) Michael Jahns Prazo de Validade: 20 (vinte) anos contados a partir de 06/03/2014, observadas as condições legais.</p>
<b>(11) BR 11 2015 023829-7 B1</b>	<p>Código 16.1 - Concessão de Patente ou Certificado de Adição de Invenção (22) 20/03/2014 (30) 25/03/2013 JP 2013-061522 (51) C07C 257/12 (2006.01), A01N 37/52 (2006.01), A01P 3/00 (2006.01) (54) COMPOSTO DE AMIDINA E SEU USO (73) SUMITOMO CHEMICAL COMPANY, LIMITED (JP) (72) HIROTO TAMASHIMA Prazo de Validade: 20 (vinte) anos contados a partir de 20/03/2014, observadas as condições legais.</p>

---

as condições legais.

---

**(11) BR 11 2015 024500-5 B1** Código 16.1 - Concessão de Patente ou Certificado de Adição de Invenção  
(22) 27/03/2014  
(30) 27/03/2013 JP 2013-066354  
(51) C22C 38/00 (2006.01), C21D 6/00 (2006.01), C22C 38/54 (2006.01), C21D 8/02 (2006.01)  
(54) CHAPA DE AÇO INOXIDÁVEL FERRÍTICO LAMINADA A QUENTE, MÉTODO PARA PRODUÇÃO DA MESMA, TIRA DE AÇO, E SEU USO  
(73) NIPPON STEEL & SUMIKIN STAINLESS STEEL CORPORATION (JP)  
(72) YOSHIHARU INOUE; NORIHIRO KANNO; KOJI ITO; TAKESHI TOMURA; KOICHI IUCHI  
Prazo de Validade: 20 (vinte) anos contados a partir de 27/03/2014, observadas as condições legais.

---

**(11) BR 11 2015 024777-6 B1** Código 16.1 - Concessão de Patente ou Certificado de Adição de Invenção  
(22) 27/03/2014  
(30) 02/04/2013 JP 2013-076835  
(51) C22C 38/00 (2006.01), B21D 22/20 (2006.01), C21D 9/46 (2006.01), C22C 38/06 (2006.01), C22C 38/54 (2006.01), C23C 2/06 (2006.01)  
(54) AÇO ESTAMPADO A QUENTE, CHAPA DE AÇO LAMINADA A FRIO E MÉTODO PARA PRODUZIR CHAPA DE AÇO ESTAMPADA A QUENTE  
(73) NIPPON STEEL CORPORATION (JP)  
(72) YOSHIHIRO SUWA; TOSHIKI NONAKA; KOICHI SATO; MANABU NARUSE; YASUNORI IWASA; YOSHIFUMI KOBAYASHI  
Prazo de Validade: 20 (vinte) anos contados a partir de 27/03/2014, observadas as condições legais.

---

**(11) BR 11 2015 024820-9 B1** Código 16.1 - Concessão de Patente ou Certificado de Adição de Invenção  
(22) 01/04/2014  
(30) 03/04/2013 FR 13/00763  
(51) C22C 21/16 (2006.01), C22F 1/057 (2006.01), B64C 1/00 (2006.01)  
(54) CHAPAS FINAS EM LIGA DE ALUMÍNIO - COBRE - LÍTIO, SEU PROCESSO DE FABRICAÇÃO E SUA UTILIZAÇÃO EM FUSELAGENS DE AVIÃO  
(73) CONSTELLIUM ISSOIRE (FR)  
(72) JULIETTE CHEVY; BERNARD BES; FRANK EBERL; JEAN-CHRISTOPHE EHRSTROM  
Prazo de Validade: 20 (vinte) anos contados a partir de 01/04/2014, observadas as condições legais.

---

**(11) BR 11 2015 027931-7 B1** Código 16.1 - Concessão de Patente ou Certificado de Adição de Invenção  
(22) 06/05/2014

---

(30) 06/05/2013 EP 13166707.3  
 (51) C07D 319/12 (2006.01), B01D 3/14 (2006.01), B01D 9/00 (2006.01)  
 (54) PROCESSO PARA RECUPERAR E APERFEIÇOAR A PRODUÇÃO DE MESO-LACTIDA A PARTIR DE UM FLUXO QUE CONTÉM LACTIDA BRUTA  
 (73) FUTERRO S. A. (BE)  
 (72) COSZACH, PHILIPPE; MIGNON, DENIS  
 Prazo de Validade: 20 (vinte) anos contados a partir de 06/05/2014, observadas as condições legais.

---

**(11) BR 11 2015 028352-7 B1** Código 16.1 - Concessão de Patente ou Certificado de Adição de Invenção  
 (22) 13/05/2014  
 (30) 17/05/2013 FR 13/01143  
 (51) C22C 21/00 (2006.01), C22C 21/02 (2006.01), B65D 1/16 (2006.01), C22C 21/06 (2006.01), C22C 21/08 (2006.01), C22F 1/04 (2006.01), C22F 1/047 (2006.01)  
 (54) CHAPA DE ALUMÍNIO, SEU PROCESSO DE FABRICAÇÃO, GARRAFA METÁLICA E CAIXA DE AEROSSOL  
 (73) CONSTELLIUM NEUF-BRISACH (FR)  
 (72) HERVÉ VICHERY; EMILIE LAE; MICHEL STRIEBIG  
 Prazo de Validade: 20 (vinte) anos contados a partir de 13/05/2014, observadas as condições legais.

---

**(11) BR 11 2015 031324-8 B1** Código 16.1 - Concessão de Patente ou Certificado de Adição de Invenção  
 (22) 13/06/2014  
 (30) 14/06/2013 DK PA 2013 70319; 20/03/2014 DK PA 2014 70138  
 (51) C07D 213/61 (2006.01)  
 (54) MÉTODO PARA A PRODUÇÃO DE 2,3-DICLORO-5-(TRICLOROMETIL) PIRIDINA  
 (73) CHEMINOVA A/S (DK)  
 (72) CASPER STOUBÆK ANDERSEN  
 Prazo de Validade: 20 (vinte) anos contados a partir de 13/06/2014, observadas as condições legais.

---

**(11) BR 11 2016 000103-6 B1** Código 16.1 - Concessão de Patente ou Certificado de Adição de Invenção  
 (22) 02/07/2014  
 (30) 10/07/2013 JP 2013-144214; 16/10/2013 JP 2013-215334  
 (51) C22B 1/16 (2006.01)  
 (54) PARTÍCULAS GRANULADAS CONTENDO MATERIAL DE CARBONO PARA FABRICAR MINÉRIO SINTERIZADO, E MÉTODOS PARA PRODUZIR AS MESMAS E PARA PRODUZIR MINÉRIO SINTERIZADO  
 (73) JFE STEEL CORPORATION (JP)  
 (72) YUJI IWAMI; NOBUYUKI OYAMA; TETSUYA YAMAMOTO; TAKAHIDE HIGUCHI; KAZUMI IWASE  
 Prazo de Validade: 20 (vinte) anos contados a partir de 02/07/2014, observadas as condições legais.



---

as condições legais.

---

**(11) BR 11 2016 004333-2 B1** Código 16.1 - Concessão de Patente ou Certificado de Adição de Invenção  
(22) 29/08/2014  
(30) 30/08/2013 US 61/872,319; 03/01/2014 US 61/923,449  
(51) A01C 7/12 (2006.01)  
(54) APARELHO PARA DISTRIBUIÇÃO DE UMA SEMENTE EM UMA SUPERFÍCIE DE PLANTAÇÃO  
(73) PRECISION PLANTING LLC (US)  
(72) IAN RADTKE  
Prazo de Validade: 20 (vinte) anos contados a partir de 29/08/2014, observadas as condições legais.

---

**(11) BR 11 2017 000411-9 B1** Código 16.1 - Concessão de Patente ou Certificado de Adição de Invenção  
(22) 22/07/2015  
(30) 23/07/2014 US 62/028,090  
(51) A01N 43/00 (2006.01)  
(54) MOLÉCULAS E COMPOSIÇÕES PESTICIDAS  
(73) DOW AGROSCIENCES LLC (US)  
(72) ERICH W. BAUM; LINDSEY G. FISCHER; GARY D. CROUSE; THOMAS C. SPARKS; NATALIE C. GIAMPIETRO; WILLIAM DENT III; NOORMOHAMED M. NIYAZ; JEFF PETKUS; DAVID A. DEMETER; WILLIAM THOMAS LAMBERT; CASANDRA L. MCLEOD; EMILY MARIE RIGSBEE; JAMES M. RENGA  
Prazo de Validade: 20 (vinte) anos contados a partir de 22/07/2015, observadas as condições legais.

---

**(11) BR 11 2017 002310-5 B1** Código 16.1 - Concessão de Patente ou Certificado de Adição de Invenção  
(22) 16/07/2015  
(30) 06/08/2014 EP 14180010.2  
(51) A01N 25/08 (2006.01), A61Q 5/02 (2006.01), A61Q 19/10 (2006.01), A61K 8/19 (2006.01)  
(54) PROCESSO PARA PREPARAÇÃO DE UMA COMPOSIÇÃO PARTICULADA ANTIMICROBIANA E COMPOSIÇÃO DE HIGIENE OU DE CUIDADOS PESSOAIS  
(73) UNILEVER N.V. (NL)  
(72) SOMNATH DAS; SATYARANJAN GUPTA; RUPAK MITRA; GIRISH MURALIDHARAN; AMITAVA PRAMANIK  
Prazo de Validade: 20 (vinte) anos contados a partir de 16/07/2015, observadas as condições legais.

---

**(11) BR 11 2017 027057-9 B1** Código 16.1 - Concessão de Patente ou Certificado de Adição de Invenção  
(22) 31/05/2016

---

(30) 16/06/2015 US 62/180,481  
 (51) G06K 9/00 (2006.01)  
 (54) Sistemas e métodos para detecção de falsificação e análise de presença viva e meio legível por computador  
 (73) EYEVERIFY INC. (US)  
 (72) REZA R. DERAKHSHANI; JOEL TEPLY  
 Prazo de Validade: 20 (vinte) anos contados a partir de 31/05/2016, observadas as condições legais.

---

**(11) BR 11 2018 007672-4 B1**

Código 16.1 - Concessão de Patente ou Certificado de Adição de Invenção  
 (22) 06/10/2016  
 (30) 16/10/2015 US 14/885,886  
 (51) G06Q 50/02 (2012.01), A01B 79/02 (2006.01)  
 (54) Método implementado por computador para determinar e apresentar uma recomendação de taxa de semeadura melhorada e aparelho correlato  
 (73) THE CLIMATE CORPORATION (US)  
 (72) LIJUAN XU; SANJAY LAMSAL  
 Prazo de Validade: 20 (vinte) anos contados a partir de 06/10/2016, observadas as condições legais.

---

**(11) BR 11 2018 074525-1 B1**

Código 16.1 - Concessão de Patente ou Certificado de Adição de Invenção  
 (22) 12/06/2017  
 (30) 24/06/2016 US 62/354,183; 09/06/2017 US 15/618,594  
 (51) G01C 21/00 (2006.01), G01S 5/14 (2006.01), G01S 19/48 (2010.01), G08G 1/01 (2006.01)  
 (54) SISTEMA E MÉTODO PARA CORRELACIONAR DADOS DE POSIÇÃO DE SATÉLITE COM RECURSOS TERRESTRES E MEIO DE ARMAZENAMENTO LEGÍVEL POR COMPUTADOR  
 (73) FREEPORT-MCMORAN INC. (US)  
 (72) MARY AMELIA WALKER; ROBERT CATRON; BRIAN VAUGHAN; HUNG JUNG LU  
 Prazo de Validade: 20 (vinte) anos contados a partir de 12/06/2017, observadas as condições legais.

---

**(11) BR 12 2017 001967-8 B1**

Código 16.1 - Concessão de Patente ou Certificado de Adição de Invenção  
 (22) 23/03/2006  
 (30) 24/03/2005 US 60/664,832; 07/06/2005 US 60/688,002; 24/08/2005 US 60/711,057; 09/09/2005 US 60/715,822; 12/10/2005 US 60/725,674; 12/10/2005 US 60/726,102; 13/12/2005 US 60/750,205  
 (51) B02C 18/14 (2006.01), B02C 18/00 (2006.01)  
 (54) MÉTODOS DE FAZER COMPÓSITOS  
 (62) PI 0609722-7 23/03/2006  
 (73) XYLECO, INC. (US)  
 (72) MARSHALL MEDOFF

---

Prazo de Validade: 10 (dez) anos contados a partir de 12/05/2020, observadas as condições legais.

---

**(11) BR 12 2018 010479-1 B1** Código 16.1 - Concessão de Patente ou Certificado de Adição de Invenção  
(22) 15/04/2013  
(30) 15/04/2012 US 61/624,358  
(51) H04N 19/115 (2014.01), H03M 7/40 (2006.01), H04N 19/122 (2014.01), H04N 19/13 (2014.01), H04N 19/136 (2014.01), H04N 19/139 (2014.01), H04N 19/18 (2014.01), H04N 19/196 (2014.01), H04N 19/44 (2014.01), H04N 19/463 (2014.01), H04N 19/60 (2014.01), H04N 19/70 (2014.01), H04N 19/91 (2014.01), H04N 19/157 (2014.01), H04N 19/184 (2014.01), H04N 19/96 (2014.01)  
(54) APARELHO PARA DECODIFICAR VÍDEO  
(62) BR 11 2014 025686-1 15/04/2013  
(73) SAMSUNG ELECTRONICS CO., LTD. (KR)  
(72) CHAN-YUL KIM; JAE-HYUN KIM; JEONG-HOON PARK  
Prazo de Validade: 20 (vinte) anos contados a partir de 15/04/2013, observadas as condições legais.

---

**(11) BR 12 2019 016211-5 B1** Código 16.1 - Concessão de Patente ou Certificado de Adição de Invenção  
(22) 29/04/2004  
(30) 02/05/2003 EP PCT/2003/004640  
(51) C07K 7/64 (2006.01), C07K 1/04 (2006.01), A61K 38/12 (2006.01)  
(54) COMPOSTO, COMPOSIÇÃO FARMACÊUTICA, USO DO COMPOSTO E PROCESSO PARA A FABRICAÇÃO DO MESMO  
(62) PI 0409928-1 29/04/2004  
(73) UNIVERSITÄT ZÜRICH (CH) ; POLYPHOR AG (CH)  
(72) JÜRIG ZUMBRUNN; STEVEN J. DEMARCO; RESHMI MUKHERJEE; KERSTIN MOEHLE; JOHN ANTHONY ROBINSON; HEIKO HENZE; BARBARA ROMAGNOLI; SERGIO LOCIURO; JAN WIM VRIJBLOED; FRANK GOMBERT; DANIEL OBRECHT; CHRISTIAN LUDIN  
Prazo de Validade: 10 (dez) anos contados a partir de 12/05/2020, observadas as condições legais.

---

**(11) BR 20 2014 002131-6 Y1** Código 16.1 - Concessão de Patente ou Certificado de Adição de Invenção  
(22) 28/01/2014  
(43) 15/12/2015  
(51) E04D 13/03 (2006.01), E04B 7/08 (2006.01), E04D 3/28 (2006.01), E04D 3/32 (2006.01)  
(54) DISPOSIÇÃO CONSTRUTIVA APLICADA EM CONJUNTO MODULAR PARA ILUMINAÇÃO NATURAL, EM ESTRUTURAS DE COBERTURA DE EDIFICAÇÕES  
(73) CASSIO PISSETTI (BR/PR)  
(72) CASSIO PISSETTI

---

Prazo de Validade: 15 (quinze) anos contados a partir de 28/01/2014, observadas as condições legais.

---

**(11) BR 20 2014 007373-1 Y1** Código 16.1 - Concessão de Patente ou Certificado de Adição de Invenção  
(22) 27/03/2014  
(43) 01/12/2015  
(51) E05F 1/00 (2006.01), E05F 1/12 (2006.01), F41H 7/04 (2006.01)  
(54) DISPOSIÇÃO INTRODUZIDA EM ATUADOR ELÉTRICO PARA ACIONAMENTO DE TAMPA DE PORTA-MALAS DE VEÍCULOS BLINDADOS  
(73) VILSON PEREIRA DA SILVA (BR/SP)  
(72) VILSON PEREIRA DA SILVA  
Prazo de Validade: 15 (quinze) anos contados a partir de 27/03/2014, observadas as condições legais.

---

**(11) BR 20 2014 012751-3 Y1** Código 16.1 - Concessão de Patente ou Certificado de Adição de Invenção  
(22) 27/05/2014  
(43) 29/12/2015  
(51) F22B 29/06 (2006.01)  
(54) GERADOR DE VAPOR INSTANTÂNEO  
(73) OSWALDO MELATI MARTINEZ (BR/SP)  
(72) OSWALDO MELATI MARTINEZ  
Prazo de Validade: 15 (quinze) anos contados a partir de 27/05/2014, observadas as condições legais.

---

**(11) BR 20 2014 015786-2 Y1** Código 16.1 - Concessão de Patente ou Certificado de Adição de Invenção  
(22) 26/06/2014  
(43) 26/01/2016  
(51) A61B 6/08 (2006.01), A61B 6/00 (2006.01), A61C 3/00 (2006.01)  
(54) POSICIONADOR INTRA-ORAL LONGITUDINAL DE RADIOGRAFIAS  
(73) UNIVERSIDADE DE SÃO PAULO - USP (BR/SP) ; UNIVERSIDADE FEDERAL FLUMINENSE - UFF (BR/RJ)  
(72) MATSUYOSHI MORI; JOÃO EDUARDO MIRANDA FRANCO; TOMIE TOYOTA DE CAMPOS; ADRIANA DIBO DA CRUZ; EDGARD POIATE JUNIOR; MARLENE FENYO SOEIRO DE MATOS PEREIRA; IVO CONTIN; REINALDO MISSAKA; FERNANDO IGAI; ISIS ANDRÉA VENTURINI POIATE  
Prazo de Validade: 15 (quinze) anos contados a partir de 26/06/2014, observadas as condições legais.

---

**(11) BR 20 2014 020162-4 Y1** Código 16.1 - Concessão de Patente ou Certificado de Adição de Invenção  
(22) 12/08/2014  
(43) 21/06/2016  
(51) B28C 5/00 (2006.01)  
(54) DISPOSIÇÃO CONSTRUTIVA APLICADA EM MISTURADOR DE

---

ARGAMASSA

(73) CUFFA USINAGEM LTDA - ME (BR/PR)

(72) RAFAEL ALBERTO DE CUFFA SIQUEIRA

Prazo de Validade: 15 (quinze) anos contados a partir de 12/08/2014, observadas as condições legais.

---

**(11) BR 20 2014 025833-2 Y1**

Código 16.1 - Concessão de Patente ou Certificado de Adição de Invenção

(22) 16/10/2014

(43) 12/07/2016

(51) B24B 7/18 (2006.01), B24B 7/28 (2006.01), B24B 23/02 (2006.01)

(54) PRODUTO ABRASIVO PARA TRANSFORMAÇÃO DE MADEIRA NATURAL PARA PAVIMENTAÇÃO

(73) MARIO PIGNATIELLO (BR/SP)

(72) MARIO PIGNATIELLO

Prazo de Validade: 15 (quinze) anos contados a partir de 16/10/2014, observadas as condições legais.

---

**(11) BR 20 2015 009268-2 Y1**

Código 16.1 - Concessão de Patente ou Certificado de Adição de Invenção

(22) 24/04/2015

(43) 02/05/2018

(51) F16L 27/08 (2006.01)

(54) SISTEMA DE RETENÇÃO DE UM OBJETO PARA USO ESPECÍFICO

(73) MARIO ALVES DANTAS (BR/SP)

(72) MARIO ALVES DANTAS

Prazo de Validade: 15 (quinze) anos contados a partir de 24/04/2015, observadas as condições legais.

---

**(11) BR 20 2015 009276-3 Y1**

Código 16.1 - Concessão de Patente ou Certificado de Adição de Invenção

(22) 24/04/2015

(43) 02/05/2018

(51) F21S 8/00 (2006.01), F21S 8/04 (2006.01), F21V 19/00 (2006.01), F21V 15/01 (2006.01), H01R 33/76 (2006.01)

(54) GABINETE MODULAR ENCAIXÁVEL PARA LUMINÁRIA ELETRÔNICA COM DIODO EMISSOR DE LUZ

(73) STAR LIGHT INDÚSTRIA E COMÉRCIO DE LED S/A (BR/SC)

(72) JULIAN GARCIA VEGAS; ELIAS JOSÉ DI DOMENICO; CRISTIAN FERNANDES VARGAS; MARCIANO JOSÉ JONER

Prazo de Validade: 15 (quinze) anos contados a partir de 24/04/2015, observadas as condições legais.

---

**(11) BR 20 2015 009940-7 Y1**

Código 16.1 - Concessão de Patente ou Certificado de Adição de Invenção

(22) 30/04/2015

(43) 22/11/2016

---

	(51) A61L 2/26 (2006.01) (54) DISPOSIÇÃO CONSTRUTIVA APLICADA EM ESTOJO MODULAR PARA ESTERILIZAÇÃO (73) PLÁSTICOS HANISCH EIRELI - ME (BR/RS) (72) ALINE CORTINAZ PETERSEN Prazo de Validade: 15 (quinze) anos contados a partir de 30/04/2015, observadas as condições legais.
<b>(11) BR 20 2015 032280-7 Y1</b>	Código 16.1 - Concessão de Patente ou Certificado de Adição de Invenção (22) 22/12/2015 (43) 27/06/2017 (51) A01M 1/06 (2006.01) (54) EQUIPAMENTO PARA CAPTURAR E APRISIONAR MOSQUITO AEDES (73) EDVALDO ZAMBON (BR/SP) (72) EDVALDO ZAMBON Prazo de Validade: 15 (quinze) anos contados a partir de 22/12/2015, observadas as condições legais.
<b>(11) BR 21 2016 000355-7 Y1</b>	Código 16.1 - Concessão de Patente ou Certificado de Adição de Invenção (22) 26/11/2014 (30) 26/11/2013 CN 201320761874.X (51) H01H 50/02 (2006.01) (54) ESTRUTURA DE CONEXÃO TAMPA DE PROTEÇÃO, TAMPA SUPERIOR E COBERTURA E CONTACTORA (73) DELIXI ELECTRIC LTD. (CN) (72) XUERU CHEN; XINHUA JI Prazo de Validade: 15 (quinze) anos contados a partir de 26/11/2014, observadas as condições legais.
<b>(11) BR 21 2016 000356-5 Y1</b>	Código 16.1 - Concessão de Patente ou Certificado de Adição de Invenção (22) 26/11/2014 (30) 26/11/2013 CN 201320761838.3 (51) H01H 9/30 (2006.01), H01H 9/36 (2006.01) (54) PEÇA DE EXTINGUIR ARCO E CONTACTORA (73) DELIXI ELECTRIC LTD. (CN) (72) YUEYUAN ZHANG; YUN ZHENG; HONGWEI ZHANG Prazo de Validade: 15 (quinze) anos contados a partir de 26/11/2014, observadas as condições legais.
<b>(11) PI 0300179-2 B1</b>	Código 16.1 - Concessão de Patente ou Certificado de Adição de Invenção (22) 06/02/2003 (43) 26/10/2004 (51) A23C 19/02 (2006.01), A23C 19/076 (2006.01), A23C 19/08 (2006.01)

(54) MÉTODOS DE FABRICAÇÃO DO REQUEIJÃO CREMOSO LIVRE DE GORDURA E PROCESSO DE FABRICAÇÃO DE REQUEIJÃO EM BARRA LIVRE DE GORDURA

(73) Universidade Federal de Viçosa (BR/MG)

(72) Sebastião Cesar Cardoso Brandao; Sérgio Eduardo Ramos Oliveira

Prazo de Validade: 10 (dez) anos contados a partir de 12/05/2020, observadas as condições legais.

**(11) PI 0409928-1 B1**

Código 16.1 - Concessão de Patente ou Certificado de Adição de Invenção

(22) 29/04/2004

(30) 02/05/2003 EP PCT/EP03/04640

(51) C07K 7/64 (2006.01), C07K 1/04 (2006.01), A61K 38/12 (2006.01)

(54) COMPOSTO, COMPOSIÇÃO FARMACÊUTICA, USO DO COMPOSTO E PROCESSO PARA A FABRICAÇÃO DO MESMO

(73) POLYPHOR AG (CH) ; UNIVERSITÄT ZÜRICH (CH)

(72) Jürg Zumbrunn; Steven J. Demarco; Reshmi Mukherjee; John Anthony Robinson; Heiko Henze; Barbara Romagnoli; Sergio Lociuoro; Jan Wim Vrijbloed; Frank Gombert; Daniel Obrecht; CHRISTIAN LUDIN; KERSTIN MOEHLE

Prazo de Validade: 10 (dez) anos contados a partir de 12/05/2020, observadas as condições legais.

**(11) PI 0417605-7 B1**

Código 16.1 - Concessão de Patente ou Certificado de Adição de Invenção

(22) 16/12/2004

(30) 18/12/2003 US 60/531.270

(51) A61K 31/44 (2006.01), C07D 401/12 (2006.01), C07D 401/14 (2006.01), A61P 37/00 (2006.01)

(54) "N-[2-((3S)-3-[[4-HIDRÓXI-4-(5-PIRIMIDIN-2-

ILPIRIDIN-2-IL)CICLOHEXIL]AMINO}-PIRROLIDIN-1-IL)-2-OXOETIL]-3-(TRIFLUOR-METIL)BENZAMIDA, OU UM SAL

FARMACEUTICAMENTE ACEITÁVEL DO MESMO E COMPOSIÇÃO QUE O COMPREENDE".

(73) INCYTE CORPORATION (US)

(72) Chu-Biao Xue; Brian Metcalf; Amy Qi Han; Darius J. Robinson; Changsheng Zheng; Anlai Wang; Yingxin Zhang

Prazo de Validade: 10 (dez) anos contados a partir de 12/05/2020, observadas as condições legais.

**(11) PI 0510604-4 B1**

Código 16.1 - Concessão de Patente ou Certificado de Adição de Invenção

(22) 25/04/2005

(30) 06/05/2004 US 60/568,872

(51) A61K 31/505 (2006.01), C07D 239/94 (2006.01), A61P 43/00 (2006.01), A61P 35/00 (2006.01)

(54) Composto 4-fenilamino-quinazolin-6-il-amida, seu uso e composição

farmacêutica que o compreendeComposto 4-fenilamino-quinazolin-6-il-amida,

---

seu uso e composição farmacêutica que o compreende

(73) WARNER-LAMBERT COMPANY LLC. (US)

(72) Stephen Alan Fakhoury; Helen Tsenwhei Lee; Jessica Elizabeth Reed; Kevin Matthew Schlosser; Karen Elaine Sexton; Haile Teclé; Roy Thomas Winters

Prazo de Validade: 10 (dez) anos contados a partir de 12/05/2020, observadas as condições legais.

---

**(11) PI 0514537-6 B1**

Código 16.1 - Concessão de Patente ou Certificado de Adição de Invenção

(22) 15/08/2005

(30) 26/08/2004 US 60/605,244; 14/06/2005 US 60/690,803

(51) C07D 401/14 (2006.01), C07D 401/04 (2006.01), A61K 31/4439 (2006.01), A61P 35/00 (2006.01)

(54) COMPOSTOS DE AMINOETEROARILA SUBSTITUÍDOS COM PIRAZOL E COMPOSIÇÃO FARMACÊUTICA QUE OS COMPREENDE

(73) PFIZER INC. (US)

(72) Jingrong Jean Cui; Lee Andrew Funk; Lei Jia; Pei-Pei Kung; Jerry Jialun Meng; Mitchell David Nambu; Mason Alan Pairish; Hong Shen; Michelle Bich Tran-Dube

Prazo de Validade: 10 (dez) anos contados a partir de 12/05/2020, observadas as condições legais.

---

**(11) PI 0607017-5 B1**

Código 16.1 - Concessão de Patente ou Certificado de Adição de Invenção

(22) 06/04/2006

(30) 06/04/2005 US 60/669,290; 22/11/2005 US 11/285,905

(51) A61K 31/13 (2006.01), A61K 31/445 (2006.01), A61K 31/27 (2006.01), A61K 31/55 (2006.01), A61K 31/473 (2006.01), A61K 31/4748 (2006.01), A61K 31/662 (2006.01), A61P 25/00 (2006.01), A61K 9/00 (2006.01), A61K 45/06 (2006.01)

(54) Composição Farmacêutica compreendendo Memantina e Donezepil, e seu uso para o tratamento de condições relacionadas ao SNC

(73) Adamas Pharmaceuticals INC (US)

(72) Gregory T. Went; Timothy J. Fultz

Prazo de Validade: 10 (dez) anos contados a partir de 12/05/2020, observadas as condições legais.

---

**(11) PI 0607305-0 B1**

Código 16.1 - Concessão de Patente ou Certificado de Adição de Invenção

(22) 23/01/2006

(30) 25/01/2005 CH 0108/05

(51) A61B 5/02 (2006.01)

(54) CONJUNTO DE ENGRENAGEM PROGRESSIVA

(73) WERNER M. BLESS (CH)

(72) WERNER M. BLESS; ART. 6º § 4º DA LPI E ITEM 1.1 DO ATO NORMATIVO Nº 127/97



---

Prazo de Validade: 10 (dez) anos contados a partir de 12/05/2020, observadas as condições legais.

---

**(11) PI 0610281-6 B1**

Código 16.1 - Concessão de Patente ou Certificado de Adição de Invenção

(22) 11/05/2006

(30) 13/05/2005 FR 0504848

(51) B63B 27/34 (2006.01), F16L 1/14 (2006.01)

(54) DISPOSITIVO DE TRANSFERÊNCIA DE FLUIDO ENTRE DOIS SUPORTES FLUTUANTES E PROCESSO DE INSTALAÇÃO NO MAR DE UM DISPOSITIVO

(73) SAIPEM S.A. (FR)

(72) François-Régis Pionetti; Midir Rivoal

Prazo de Validade: 10 (dez) anos contados a partir de 12/05/2020, observadas as condições legais.

---

**(11) PI 0616127-8 B1**

Código 16.1 - Concessão de Patente ou Certificado de Adição de Invenção

(22) 28/08/2006

(30) 01/09/2005 US 60/713,403

(51) A61K 9/08 (2006.01), A61K 31/47 (2006.01), A61K 47/12 (2006.01)

(54) Solução farmacêutica aquosa, estéril, estável, injetável, e seu método de preparação

(73) BAXTER INTERNATIONAL INC (US) ; BAXTER HEALTHCARE S.A. (CH)

(72) George Owoo; Richard A. Burgos

Prazo de Validade: 10 (dez) anos contados a partir de 12/05/2020, observadas as condições legais.

---

**(11) PI 0616374-2 B1**

Código 16.1 - Concessão de Patente ou Certificado de Adição de Invenção

(22) 08/09/2006

(30) 19/09/2005 US 60/718,586

(51) C07D 403/06 (2006.01), A61K 31/404 (2006.01), A61P 35/00 (2006.01)

(54) FORMA I DO SAL DE FOSFATO DE UM COMPOSTO PIRROL SUBSTITUÍDO 2-INDOLINONA, COMPOSIÇÃO FARMACÊUTICA, USOS E MÉTODO DE PREPARAÇÃO DA FORMA I

(73) ZOETIS SERVICES LLC (US)

(72) CHANGQUAN CALVIN SUN; MICHAEL HAWLEY

Prazo de Validade: 10 (dez) anos contados a partir de 12/05/2020, observadas as condições legais.

---

**(11) PI 0616860-4 B1**

Código 16.1 - Concessão de Patente ou Certificado de Adição de Invenção

(22) 02/10/2006

(30) 05/10/2005 US 60/723.474; 29/09/2006 KR 10-2006-0095950

(51) H04N 19/56 (2014.01), H04N 19/105 (2014.01), H04N 19/52 (2014.01), H04N 19/176 (2014.01), H04N 19/70 (2014.01), H04N 19/46 (2014.01), H04N

---

19/187 (2014.01), H04N 19/44 (2014.01), H04N 19/29 (2014.01), H04N 19/523 (2014.01), H04N 19/577 (2014.01), H04N 19/34 (2014.01), H04N 5/14 (2006.01)

(54) MÉTODO PARA DECODIFICAR UM SINAL DE VÍDEO

(73) LG ELECTRONICS ,INC (KR)

(72) SEUNG WOOK PARK; BYEONG MOON JEON; SOUNG HYUN UM; JI HO PARK; DONG SEOK KIM

Prazo de Validade: 10 (dez) anos contados a partir de 12/05/2020, observadas as condições legais.

---

**(11) PI 0619902-0 B1**

Código 16.1 - Concessão de Patente ou Certificado de Adição de Invenção

(22) 14/11/2006

(30) 15/12/2005 US 11/304012

(51) F16K 27/00 (2006.01)

(54) MÉTODO PARA PRODUZIR UM CORPO DE VÁLVULA PARA FLUIDO, E, CORPO DE VÁLVULA PARA FLUIDO

(73) FISHER CONTROLS INTERNATIONAL LLC (US)

(72) Tony Alan Durant; Samuel Harold Larsen

Prazo de Validade: 10 (dez) anos contados a partir de 12/05/2020, observadas as condições legais.

---

**(11) PI 0700234-3 B1**

Código 16.1 - Concessão de Patente ou Certificado de Adição de Invenção

(22) 06/02/2007

(43) 17/03/2009

(51) F16L 37/08 (2006.01), F16B 2/10 (2006.01)

(54) EQUIPAMENTO E MÉTODOS DE ACOPLAMENTO E DESACOPLOAMENTO PARA UNIDADES DE DESTILAÇÃO EM BATELADA

(73) Petróleo Brasileiro S.A. - Petrobrás (BR/RJ) ; UNIVERSIDADE FEDERAL DO RIO DE JANEIRO- UFRJ (BR/RJ)

(72) Mauricio Carvalho dos Santos; Rossana Odette Mattos Folly; Marcelo Igor Lourenço de Souza

Prazo de Validade: 10 (dez) anos contados a partir de 12/05/2020, observadas as condições legais.

---

**(11) PI 0703000-2 B1**

Código 16.1 - Concessão de Patente ou Certificado de Adição de Invenção

(22) 27/07/2007

(43) 17/03/2009

(51) C12Q 1/02 (2006.01), G01N 21/76 (2006.01), C12N 1/14 (2006.01)

(54) ENSAIO BIOLUMINESCENTE PARA A DETERMINAÇÃO DA TOXICIDADE DE AMOSTRAS E USO DE FUNGOS BIOLUMINESCENTES

(73) Universidade de São Paulo - USP (BR/SP)

(72) Cassius Vinicius Stevani; Luiz Fernando Mendes

Prazo de Validade: 10 (dez) anos contados a partir de 12/05/2020, observadas as condições legais.

---

as condições legais.

---

**(11) PI 0704007-5 B1**

Código 16.1 - Concessão de Patente ou Certificado de Adição de Invenção  
(22) 13/11/2007  
(30) 13/11/2006 FR 06 09906  
(43) 01/07/2008  
(51) B64C 25/22 (2006.01), B64C 25/58 (2006.01)  
(54) ABSORVEDOR DE CHOQUE PARA UM TREM DE ATERRISSAGEM DE AERONAVE, E, TREM DE ATERRISSAGEM  
(73) Messier-Bugatti-Dowty (FR)  
(72) André Lahargou; Marc Brune  
Prazo de Validade: 10 (dez) anos contados a partir de 12/05/2020, observadas as condições legais.

---

**(11) PI 0704117-9 B1**

Código 16.1 - Concessão de Patente ou Certificado de Adição de Invenção  
(22) 13/11/2007  
(30) 13/11/2006 FR 06 09903  
(43) 01/07/2008  
(51) B64C 25/58 (2006.01)  
(54) MEMBRO TELESCÓPICO  
(73) Messier-Bugatti-Dowty (FR)  
(72) André Lahargou; Marc Brune  
Prazo de Validade: 10 (dez) anos contados a partir de 12/05/2020, observadas as condições legais.

---

**(11) PI 0704311-2 B1**

Código 16.1 - Concessão de Patente ou Certificado de Adição de Invenção  
(22) 23/11/2007  
(43) 21/07/2009  
(51) F16K 17/00 (2006.01)  
(54) ATUADOR COM PAINEL DE COMANDO GIRATÓRIO  
(73) Oskar Hans Wolfgang Coester (BR/RS)  
(72) Oskar Hans Wolfgang Coester  
Prazo de Validade: 10 (dez) anos contados a partir de 12/05/2020, observadas as condições legais.

---

**(11) PI 0711112-6 B1**

Código 16.1 - Concessão de Patente ou Certificado de Adição de Invenção  
(22) 08/05/2007  
(30) 09/05/2006 DE 10 2006 021 870.1  
(51) B62D 3/12 (2006.01), B62D 7/16 (2006.01)  
(54) DISPOSIÇÃO DE ARTICULAÇÃO PARA UM VEÍCULO  
(73) ZF Friedrichshafen AG (DE)  
(72) Michael Hahn; Thomas Herrmann  
Prazo de Validade: 10 (dez) anos contados a partir de 12/05/2020, observadas as condições legais.

---

as condições legais.

---

**(11) PI 0712140-7 B1**

Código 16.1 - Concessão de Patente ou Certificado de Adição de Invenção

(22) 08/06/2007

(30) 08/06/2006 US 60/804,216

(51) F04B 53/12 (2006.01), F04B 35/06 (2006.01), F04B 53/14 (2006.01), F04B 53/16 (2006.01), F16L 11/118 (2006.01), F16L 11/127 (2006.01)

(54) COMPRESSOR ALTERNATIVO, SISTEMA DE ACIONAMENTO DE FERRAMENTA PORTÁTIL, COMPRESSOR OU BOMBA DE VAIVÉM

(73) LARRY ALVIN SCHUETZLE (CA)

(72) Larry Alvin Schuetzle; Lloyd Dean Penner

Prazo de Validade: 10 (dez) anos contados a partir de 12/05/2020, observadas as condições legais.

---

**(11) PI 0712953-0 B1**

Código 16.1 - Concessão de Patente ou Certificado de Adição de Invenção

(22) 28/06/2007

(30) 30/06/2006 EP 06 116429.9

(51) C07K 16/28 (2006.01), C07K 16/46 (2006.01), A61K 39/395 (2006.01), A61P 31/12 (2006.01), A61P 35/00 (2006.01), A61P 37/00 (2006.01)

(54) ANTICORPOS ANTI-NKG2A, SEU USO, E COMPOSIÇÃO FARMACÊUTICA

(73) Novo Nordisk A/S (DK)

(72) Petrus Johannes Louis Spee; Soren Berg Padkaer

Prazo de Validade: 10 (dez) anos contados a partir de 12/05/2020, observadas as condições legais.

---

**(11) PI 0716939-6 B1**

Código 16.1 - Concessão de Patente ou Certificado de Adição de Invenção

(22) 19/09/2007

(30) 21/09/2006 US 60/826410

(51) A61M 11/06 (2006.01), B05B 7/00 (2006.01), A61M 11/00 (2006.01), A61M 15/00 (2006.01)

(54) SISTEMA E MÉTODO PARA SUPRESSÃO DE MOVIMENTO DE ESTRUTURA FLUTUANTE

(73) Shell Internationale Research Maatschappij B.V. (NL)

(72) Wanjun Kim

Prazo de Validade: 10 (dez) anos contados a partir de 12/05/2020, observadas as condições legais.

---

**(11) PI 0720270-9 B1**

Código 16.1 - Concessão de Patente ou Certificado de Adição de Invenção

(22) 11/12/2007

(30) 12/12/2006 US 60/874,596

(51) C07D 401/12 (2006.01), C07D 403/12 (2006.01), C07D 405/12 (2006.01), C07D 409/12 (2006.01), C07D 413/12 (2006.01), C07D 417/12 (2006.01), A61P

---

	<p>1/00 (2006.01), A61P 9/00 (2006.01), A61P 11/00 (2006.01) (54) Compostos 4-fenil-6-(2,2,2-trifluór-1-fenil etoxi) pirimidina, composição e forma de dosagem sólida (73) LEXICON PHARMACEUTICALS, INC. (US) (72) Arokiasamy Devasagayaraj; Haihong Jin; Zhi-Cai Shi; Ashok Tunoori; Ying Wang; Chengmin Zhang Prazo de Validade: 10 (dez) anos contados a partir de 12/05/2020, observadas as condições legais.</p>
<b>(11) PI 0802180-5 B1</b>	<p>Código 16.1 - Concessão de Patente ou Certificado de Adição de Invenção (22) 16/06/2008 (43) 17/02/2010 (51) B21D 15/04 (2006.01), F16L 11/15 (2006.01) (54) EQUIPAMENTO PARA PRODUZIR UM TUBO METÁLICO FLEXÍVEL CORRUGADO, PROCESSO PARA PRODUZIR UM TUBO METÁLICO FLEXÍVEL CORRUGADO, E TUBO METÁLICO FLEXÍVEL CORRUGADO (73) FABIAN MARIO RAO (AR) (72) FABIAN MARIO RAO Prazo de Validade: 10 (dez) anos contados a partir de 12/05/2020, observadas as condições legais.</p>
<b>(11) PI 0802622-0 B1</b>	<p>Código 16.1 - Concessão de Patente ou Certificado de Adição de Invenção (22) 02/07/2008 (30) 09/10/2007 US 11/869,219 (51) B64C 9/00 (2006.01) (54) MECANISMOS E MÉTODOS PARA PROVER ASSISTÊNCIA AO CONTROLE DO LEME DURANTE CONDIÇÕES DE EMPUXO SIMÉTRICAS E ASSIMÉTRICAS (73) EMBRAER S.A. (BR/SP) (72) IERKO DE MAGALHAES GOMES Prazo de Validade: 10 (dez) anos contados a partir de 12/05/2020, observadas as condições legais.</p>
<b>(11) PI 0806293-5 B1</b>	<p>Código 16.1 - Concessão de Patente ou Certificado de Adição de Invenção (22) 04/01/2008 (30) 05/01/2007 US 60/883,758; 05/01/2007 US 60/883,729; 03/01/2008 US 11/969,200 (51) H04B 1/7143 (2011.01), H04L 27/00 (2006.01), H04W 72/04 (2009.01), H04L 5/00 (2006.01), H04B 1/692 (2011.01) (54) ALOCAÇÃO E MAPEAMENTO DE RECURSOS EM UM SISTEMA DE COMUNICAÇÃO SEM FIO (73) Qualcomm Incorporated (US) (72) Ravi Palanki; Aamod Khandekar; Alexei Gorokhov; Naga Bhushan Prazo de Validade: 10 (dez) anos contados a partir de 12/05/2020, observadas</p>

---

as condições legais.

---

**(11) PI 0806298-6 B1**

Código 16.1 - Concessão de Patente ou Certificado de Adição de Invenção  
(22) 04/01/2008  
(30) 04/01/2007 US 60/883,387; 05/01/2007 US 60/883,758; 02/01/2008 US 11/968,638  
(51) H04W 52/24 (2009.01), H04W 52/14 (2009.01), H04W 52/16 (2009.01), H04W 52/36 (2009.01), H04W 52/60 (2009.01), H04W 72/08 (2009.01)  
(54) MÉTODO E EQUIPAMENTO PARA UTILIZAR INDICAÇÃO DE INTERFERÊNCIA DE OUTRO SETOR (OSI)  
(73) QUALCOMM INCORPORATED (US)  
(72) Alexei Gorokhov; Aamod Khandekar; Mohammad J. Borran  
Prazo de Validade: 10 (dez) anos contados a partir de 12/05/2020, observadas as condições legais.

---

**(11) PI 0806772-4 B1**

Código 16.1 - Concessão de Patente ou Certificado de Adição de Invenção  
(22) 15/01/2008  
(30) 16/01/2007 US 60/880,800  
(51) H04L 29/06 (2006.01), G06F 21/55 (2013.01), G06F 21/57 (2013.01), G06F 21/71 (2013.01), G06F 21/81 (2013.01), G06F 21/88 (2013.01), G08B 13/14 (2006.01), H04W 12/12 (2009.01), H04W 4/02 (2018.01)  
(54) SISTEMA PARA O MONITORAMENTO REMOTO DE UM DISPOSITIVO, E MÉTODO DE RASTREAMENTO DE UM DISPOSITIVO  
(73) Absolute Software Corporation (CA)  
(72) William Doyle Gordon  
Prazo de Validade: 10 (dez) anos contados a partir de 12/05/2020, observadas as condições legais.

---

**(11) PI 0809027-0 B1**

Código 16.1 - Concessão de Patente ou Certificado de Adição de Invenção  
(22) 27/02/2008  
(30) 21/03/2007 US 11/726,589  
(51) B07B 1/06 (2006.01)  
(54) MÁQUINA DE PENEIRAMENTO VIBRATÓRIA, CONJUNTO DE TELA E PROCESSO PARA PENEIRAMENTO  
(73) Derrick Corporation (US)  
(72) Keith F. Wojciechowski; Christian Newman  
Prazo de Validade: 10 (dez) anos contados a partir de 12/05/2020, observadas as condições legais.

---

**(11) PI 0811443-9 B1**

Código 16.1 - Concessão de Patente ou Certificado de Adição de Invenção  
(22) 06/05/2008  
(30) 07/05/2007 US 60/916,495; 06/08/2007 US 60/954,210; 17/03/2008 US 61/037,223; 01/05/2008 US 12/113,786

---

(51) G02B 6/44 (2006.01)  
 (54) Conjunto de caixa de fibra óptica e método para instalar equipamento de telecomunicações  
 (73) ADC TELECOMMUNICATIONS, INC. (US)  
 (72) THOMAS LEBLANC; SCOTT C. KOWALCZYK; JONATHAN R. KAML; TREVOR D. SMITH; RONALD A. BECK  
 Prazo de Validade: 10 (dez) anos contados a partir de 12/05/2020, observadas as condições legais.

---

**(11) PI 0811487-0 B1**

Código 16.1 - Concessão de Patente ou Certificado de Adição de Invenção  
 (22) 05/05/2008  
 (30) 04/05/2007 US 60/916,231; 02/05/2008 US 12/114,137  
 (51) H04W 72/12 (2009.01), H04L 1/16 (2006.01), H04L 1/18 (2006.01), H04L 5/00 (2006.01)  
 (54) Método para atribuir recursos de confirmação de enlace ascendente para um equipamento de usuário, aparelho para facilitar a alocação de recursos de confirmação, e memória  
 (73) QUALCOMM INCORPORATED (US)  
 (72) Juan Montojo; Durga Prasad Malladi; Xiaoxia Zhang  
 Prazo de Validade: 10 (dez) anos contados a partir de 12/05/2020, observadas as condições legais.

---

**(11) PI 0811589-3 B1**

Código 16.1 - Concessão de Patente ou Certificado de Adição de Invenção  
 (22) 15/08/2008  
 (30) 17/08/2007 US 61/066,125  
 (51) A61K 38/16 (2006.01), A61P 35/00 (2006.01)  
 (54) COMPOSIÇÃO FARMACÊUTICA, E, USOS DE UMA COMPOSIÇÃO FARMACÊUTICA  
 (73) BIOMARIN PHARMACEUTICAL INC. (US)  
 (72) Michel C. Vellard; Paul A. Fitzpatrick; Emil D. Kakkis; Daniel J. Wendt; Mubarak Muthalif; Sean M. Bell; Augustus O. Okhamafe  
 Prazo de Validade: 10 (dez) anos contados a partir de 12/05/2020, observadas as condições legais.

---

**(11) PI 0812556-2 B1**

Código 16.1 - Concessão de Patente ou Certificado de Adição de Invenção  
 (22) 12/06/2008  
 (30) 13/06/2007 US 60/943.783; 09/08/2007 US 60/955.019; 01/10/2007 US 60/976.487; 25/10/2007 US 60/982.435; 29/10/2007 US 60/983.234; 29/11/2007 KR 10-2007-0122986  
 (51) H04B 7/06 (2006.01), H04L 1/06 (2006.01), H04L 5/00 (2006.01), H04J 13/16 (2011.01), H04L 27/26 (2006.01), H04B 1/707 (2011.01)  
 (54) Método e aparelho para transmitir informação de confirmação positiva/negativa em um sistema de comunicação móvel  
 (73) LG Electronics, Inc. (KR)

---

(72) Jung Hoon Lee; Ki Jun Kim; Dong Wook Roh; Dae Won Lee; Joon Kui Ahn  
Prazo de Validade: 10 (dez) anos contados a partir de 12/05/2020, observadas as condições legais.

---

**(11) PI 0812941-0 B1**

Código 16.1 - Concessão de Patente ou Certificado de Adição de Invenção  
(22) 12/06/2008  
(30) 15/06/2007 FI 20070477; 22/02/2008 FI 20080144  
(51) D21C 9/02 (2006.01)  
(54) Método relacionado à lavagem de polpa em uma fábrica de celulose de polpa química  
(73) Andritz OY (FI)  
(72) Janne Vehmaa; Olavi Pikka; Pekka Tervola  
Prazo de Validade: 10 (dez) anos contados a partir de 12/05/2020, observadas as condições legais.

---

**(11) PI 0813133-3 B1**

Código 16.1 - Concessão de Patente ou Certificado de Adição de Invenção  
(22) 19/06/2008  
(30) 20/06/2007 US 60/945,212; 02/06/2008 US 12/131,170  
(51) H04L 5/02 (2006.01), H04L 5/00 (2006.01), H04W 48/16 (2009.01), H04L 1/00 (2006.01)  
(54) MÉTODO EM UMA UNIDADE DE BASE PARA DETERMINAÇÃO DE ESPAÇOS DE PESQUISA DE CANDIDATO A CANAL DE CONTROLE PARA UMA UNIDADE REMOTA EM PARTICULAR, UNIDADE DE BASE E MÉTODO EM UM DISPOSITIVO REMOTO PARA A IDENTIFICAÇÃO DE UM OU MAIS ESPAÇOS DE PESQUISA DE CANDIDATO A CANAL DE CONTROLE PARA INFORMAÇÃO DE CONTROLE  
(73) GOOGLE TECHNOLOGY HOLDINGS LLC (US)  
(72) Robert T. Love; Yufei W. Blankenship; Brian K. Classon; Ravi Kuchibhotla  
Prazo de Validade: 10 (dez) anos contados a partir de 12/05/2020, observadas as condições legais.

---

**(11) PI 0813178-3 B1**

Código 16.1 - Concessão de Patente ou Certificado de Adição de Invenção  
(22) 13/06/2008  
(30) 15/06/2007 FR 07 557792  
(51) H04B 14/04 (2006.01), G10L 19/032 (2013.01), G10L 19/26 (2013.01), G10L 19/24 (2013.01)  
(54) PROCESSO DE CODIFICAÇÃO DE UM SINAL DE ÁUDIO DE ENTRADA, PROCESSO DE DECODIFICAÇÃO ESCALÁVEL DE UM SINAL DE ÁUDIO, CODIFICADOR DE SINAL DE ÁUDIO DE ENTRADA, E CODIFICADOR DE UM SINAL DE ÁUDIO  
(73) France Telecom (FR)  
(72) Balazs Kovesi; Alain Le Guyader; Stéphane Ragot  
Prazo de Validade: 10 (dez) anos contados a partir de 12/05/2020, observadas as condições legais.



---

as condições legais.

---

**(11) PI 0814062-6 B1**

Código 16.1 - Concessão de Patente ou Certificado de Adição de Invenção

(22) 08/07/2008

(30) 12/07/2007 US 60/959,227

(51) F16B 33/00 (2006.01), F16B 41/00 (2006.01)

(54) DISPOSITIVO DE COIBIÇÃO DE ROUBO, SISTEMA DE EXTRAÇÃO MINERAL E MÉTODO PARA COIBIR ROUBO DE COMPONENTES DE SISTEMA DE EXTRAÇÃO MINERAL

(73) CAMERON TECHNOLOGIES LIMITED (NL)

(72) Julian Braithwaite

Prazo de Validade: 10 (dez) anos contados a partir de 12/05/2020, observadas as condições legais.

---

**(11) PI 0814263-7 B1**

Código 16.1 - Concessão de Patente ou Certificado de Adição de Invenção

(22) 15/08/2008

(30) 17/08/2007 US 60/965,164; 13/08/2008 US 12/191,250

(51) H04W 72/04 (2009.01), H04W 12/08 (2009.01), H04W 48/04 (2009.01), H04W 84/04 (2009.01), H04W 84/18 (2009.01), H04W 16/02 (2009.01), H04W 36/04 (2009.01), H04W 36/06 (2009.01), H04W 36/30 (2009.01), H04W 36/08 (2009.01)

(54) ALOCAÇÃO DE CANAL EM UMA REDE COMPREENDENDO UMA ESTAÇÃO BASE DE PEQUENA COBERTURA AD-HOC

(73) QUALCOMM INCORPORATED (US)

(72) Sanjiv Nanda; Ramim Rezaiifar; Mehmet Yavuz

Prazo de Validade: 10 (dez) anos contados a partir de 12/05/2020, observadas as condições legais.

---

**(11) PI 0815068-0 B1**

Código 16.1 - Concessão de Patente ou Certificado de Adição de Invenção

(22) 01/08/2008

(30) 01/08/2007 US 60/953,400

(51) F04B 45/08 (2006.01), A61F 2/80 (2006.01), A61F 2/78 (2006.01)

(54) BOMBA A VÁCUO E USO DE UMA BOMBA A VÁCUO

(73) OTTO BOCK HEALTHCARE GMBH (DE)

(72) Robert Finlinson; Douglas E. Rush; Lüder Mosler

Prazo de Validade: 10 (dez) anos contados a partir de 12/05/2020, observadas as condições legais.

---

**(11) PI 0815216-0 B1**

Código 16.1 - Concessão de Patente ou Certificado de Adição de Invenção

(22) 15/08/2008

(30) 15/08/2007 US 60/956,106; 11/08/2008 US 12/189,483

(51) H04B 7/0417 (2017.01), H04B 7/0426 (2017.01), H04B 7/06 (2006.01), H04L 5/14 (2006.01), H04L 25/03 (2006.01)

---

(54) MÉTODO PARA TRANSMITIR E MÉTODO PARA RECEBER DADOS EM UM SISTEMA DE COMUNICAÇÃO MIMO, APARELHO DE TRANSMISSÃO E APARELHO DE RECEPÇÃO PARA UM SISTEMA COMUNICAÇÃO MIMO E MEMÓRIALEGÍVEL POR COMPUTADOR

(73) Qualcomm Incorporated (US)

(72) Sandip Sarkar; Byoung-Hoon Kim; Durga Prasad Malladi; Juan Montojo

Prazo de Validade: 10 (dez) anos contados a partir de 12/05/2020, observadas as condições legais.

---

**(11) PI 0815221-7 B1**

Código 16.1 - Concessão de Patente ou Certificado de Adição de Invenção

(22) 15/08/2008

(30) 15/08/2007 US 60/956,106; 11/08/2008 US 12/189,548

(51) H04B 7/0426 (2017.01), H04L 1/00 (2006.01), H04L 25/03 (2006.01), H04L 5/00 (2006.01)

(54) Método e equipamento para conformação de feixe de informações de controle em um sistema de comunicação sem fio

(73) Qualcomm Incorporated (US)

(72) Sandip Sarkar; Byoung-Hoon Kim; Durga Prasad Malladi; Juan Montojo

Prazo de Validade: 10 (dez) anos contados a partir de 12/05/2020, observadas as condições legais.

---

**(11) PI 0816098-8 B1**

Código 16.1 - Concessão de Patente ou Certificado de Adição de Invenção

(22) 11/08/2008

(30) 30/08/2007 DE 10 2007 040 966.6

(51) F16D 25/08 (2006.01), F15B 7/08 (2006.01), B60T 11/16 (2006.01)

(54) CILINDRO DE TRANSMISSÃO

(73) SCHAEFFLER TECHNOLOGIES AG & CO. KG (DE)

(72) Saulo Ribeiro; Renato França

Prazo de Validade: 10 (dez) anos contados a partir de 12/05/2020, observadas as condições legais.

---

**(11) PI 0817651-5 B1**

Código 16.1 - Concessão de Patente ou Certificado de Adição de Invenção

(22) 10/09/2008

(30) 02/10/2007 DE 10 2007 047 260.0; 14/11/2007 DE 10 2007 054 291.9

(51) B64D 41/00 (2006.01), B64D 47/00 (2006.01), B64D 11/00 (2006.01), B64D 11/04 (2006.01)

(54) MÉTODO PARA FORNECIMENTO DE ENERGIA EM UMA AERONAVE COMERCIAL E DISPOSITIVO DE ABASTECIMENTO DE ENERGIA

(73) Diehl Aerospace GmbH (DE)

(72) Ronny Knepple; Benno Petersen; Bernd Speth

Prazo de Validade: 10 (dez) anos contados a partir de 12/05/2020, observadas as condições legais.

---

<b>(11) PI 0818118-7 B1</b>	<p>Código 16.1 - Concessão de Patente ou Certificado de Adição de Invenção (22) 31/10/2008 (30) 31/10/2007 US 60/984,144 (51) A61K 9/00 (2006.01), A61K 31/27 (2006.01) (54) Composição farmacêutica na forma de uma suspensão aquosa estabilizada de carisbamato e seu processo de formação (73) JANSSEN PHARMACEUTICA N.V. (BE) (72) Roger Embrechts; Cedric de Leersnijder Prazo de Validade: 10 (dez) anos contados a partir de 12/05/2020, observadas as condições legais.</p>
<b>(11) PI 0820308-3 B1</b>	<p>Código 16.1 - Concessão de Patente ou Certificado de Adição de Invenção (22) 13/11/2008 (30) 16/11/2007 EP 07 120837.5 (51) A61K 9/70 (2006.01), A61K 33/26 (2006.01) (54) COMPOSIÇÃO FARMACÊUTICA COMPREENDENDO OXI-HIDRÓXIDO DE FERRO EM ALTA CARGA, SEUS USOS E SEUS PROCESSOS DE PREPARAÇÃO, E COMPRIMIDO (73) VIFOR (INTERNATIONAL) AG (CH) (72) LUDWIG DANIEL WEIBEL; ERIK PHILIPP Prazo de Validade: 10 (dez) anos contados a partir de 12/05/2020, observadas as condições legais.</p>
<b>(11) PI 0820615-5 B1</b>	<p>Código 16.1 - Concessão de Patente ou Certificado de Adição de Invenção (22) 03/12/2008 (30) 06/12/2007 US 60/992995 (51) A23K 10/30 (2016.01), C12N 9/18 (2006.01) (54) CÉLULA MICROBIANA HOSPEDEIRA RECOMBINANTE, MÉTODOS PARA PRODUZIR UM POLIPEPTÍDEO TENDO ATIVIDADE DE ACETIL-XILANO ESTERASE, MÉTODO PARA PRODUZIR UMA PROTEÍNA E MÉTODO DE DEGRADAR UM MATERIAL CONTENDO XILANO (73) Novozymes A/S (DK) (72) Michelle Maranta; Kimberly Brown Prazo de Validade: 10 (dez) anos contados a partir de 12/05/2020, observadas as condições legais.</p>
<b>(11) PI 0821330-5 B1</b>	<p>Código 16.1 - Concessão de Patente ou Certificado de Adição de Invenção (22) 18/12/2008 (30) 28/12/2007 EP 07150468.2 (51) F03D 5/04 (2006.01), F03D 5/06 (2006.01) (54) MÉTODO E SISTEMA PARA CONVERSÃO DE ENERGIA CINÉTICA CONTIDA EM FLUXOS HORIZONTAIS EM ENERGIA MECÂNICA ÚTIL (73) NTS ENERGIE- UND TRANSPORTSYSTEME GMBH (DE) (72) Uwe Ahrens</p>

---

Prazo de Validade: 10 (dez) anos contados a partir de 12/05/2020, observadas as condições legais.

---

**(11) PI 0821777-7 B1**

Código 16.1 - Concessão de Patente ou Certificado de Adição de Invenção  
 (22) 16/12/2008  
 (30) 21/12/2007 EP 07 024865.3  
 (51) C07K 16/46 (2006.01), C07K 16/22 (2006.01), C07K 16/28 (2006.01), C07K 19/00 (2006.01), A61K 39/395 (2006.01)  
 (54) ANTICORPO BIESPECÍFICO BIVALENTE, MÉTODO PARA A PREPARAÇÃO DO MESMO E COMPOSIÇÃO  
 (73) F. HOFFMANN-LA ROCHE AG (CH)  
 (72) Christian Klein; Wolfgang Schaefer  
 Prazo de Validade: 10 (dez) anos contados a partir de 12/05/2020, observadas as condições legais.

---

**(11) PI 0821822-6 B1**

Código 16.1 - Concessão de Patente ou Certificado de Adição de Invenção  
 (22) 29/12/2008  
 (30) 03/01/2008 AT A 6/2008  
 (51) F04D 7/04 (2006.01), F04D 29/22 (2006.01)  
 (54) DISPOSITIVO PARA O BOMBEAMENTO DE SUSPENSÕES GASOSAS E ROTOR PARA UMA BOMBA PARA O BOMBEAMENTO DE SUSPENSÕES GASOSAS  
 (73) ANDRITZ AG (AT)  
 (72) Ludwig Michal  
 Prazo de Validade: 10 (dez) anos contados a partir de 12/05/2020, observadas as condições legais.

---

**(11) PI 0822369-6 B1**

Código 16.1 - Concessão de Patente ou Certificado de Adição de Invenção  
 (22) 15/02/2008  
 (51) C25D 5/48 (2006.01), C23C 2/26 (2006.01)  
 (54) Chapa de aço revestida à base de zinco tendo uma camada de película fina preventiva contra a corrosão e método de produção da mesma  
 (73) NIPPON STEEL CORPORATION (JP)  
 (72) Akira Takahashi; Atsushi Morishita  
 Prazo de Validade: 10 (dez) anos contados a partir de 12/05/2020, observadas as condições legais.

---

**(11) PI 0823139-7 B1**

Código 16.1 - Concessão de Patente ou Certificado de Adição de Invenção  
 (22) 29/10/2008  
 (51) F24F 11/00 (2018.01), A01K 41/00 (2006.01)  
 (54) MÉTODO PARA REGULAR A TEMPERATURA DE UMA CÂMARA CLIMÁTICA, E, CÂMARA CLIMÁTICA  
 (73) HATCHTECH GROUP B.V. (NL)

---

(72) TJITZE METER

Prazo de Validade: 10 (dez) anos contados a partir de 12/05/2020, observadas as condições legais.

---

**(11) PI 0900759-8 B1**

Código 16.1 - Concessão de Patente ou Certificado de Adição de Invenção

(22) 26/02/2009

(43) 09/11/2010

(51) E05B 47/06 (2006.01)

(54) FECHADURA ELETRÔNICA COM TECLADO DE ACIONAMENTO POR EIXO QUADRADO, PARA SISTEMA DE MONTAGEM, FECHAMENTO E ABERTURA DE PORTAS FORTE, COFRES, CAIXAS ELETRÔNICOS E PORTAS EM GERAL

(73) José Carlos Cecchi (BR/SP)

(72) José Carlos Cecchi

Prazo de Validade: 10 (dez) anos contados a partir de 12/05/2020, observadas as condições legais.

---

**(11) PI 0900863-2 B1**

Código 16.1 - Concessão de Patente ou Certificado de Adição de Invenção

(22) 17/04/2009

(43) 28/12/2010

(51) A61J 1/00 (2006.01), B65D 85/00 (2006.01)

(54) CONTAINER REUTILIZÁVEL PARA ACONDICIONAMENTO E TRANSPORTE DE RADIOFÁRMACOS COM SISTEMA ELETRÔNICO CONTROLADOR DE AUDITORIA E ACESSO

(73) MARCELO NUNES BASTOS (BR/SP)

(72) Marcelo Nunes Bastos

Prazo de Validade: 10 (dez) anos contados a partir de 12/05/2020, observadas as condições legais.

---

**(11) PI 0900929-9 B1**

Código 16.1 - Concessão de Patente ou Certificado de Adição de Invenção

(22) 26/03/2009

(30) 25/04/2008 JP 2008-116173

(43) 26/01/2010

(51) B62M 7/02 (2006.01)

(54) VEÍCULO

(73) YAMAHA HATSUDOKI KABUSHIKI KAISHA (JP)

(72) Hironari Suzuki; Makoto Adachi

Prazo de Validade: 10 (dez) anos contados a partir de 12/05/2020, observadas as condições legais.

---

**(11) PI 0900987-6 B1**

Código 16.1 - Concessão de Patente ou Certificado de Adição de Invenção

(22) 13/04/2009

(30) 14/04/2008 US 61/044.547

---

(43) 06/04/2010

(51) F16L 29/04 (2006.01)

(54) ELEMENTO DE ACOPLAMENTO HIDRÁULICO FÊMEA

(73) National Coupling Company, Inc. (US)

(72) Robert E. Smith III; F. Harold Hollister

Prazo de Validade: 10 (dez) anos contados a partir de 12/05/2020, observadas as condições legais.

---

**(11) PI 0901008-4 B1**

Código 16.1 - Concessão de Patente ou Certificado de Adição de Invenção

(22) 30/04/2009

(30) 01/05/2008 US 12/113.772

(51) F16L 37/32 (2006.01)

(54) VEDAÇÃO DE Sonda TENDO ELEMENTOS DE VEDAÇÃO

ENERGIZADOS POR PRESSÃO PARA ELEMENTO DE ACOPLAMENTO HIDRÁULICO FÊMEA.

(73) National Coupling Company, INC. (US)

(72) Robert E. Smith III

Prazo de Validade: 10 (dez) anos contados a partir de 12/05/2020, observadas as condições legais.

---

**(11) PI 0901217-6 B1**

Código 16.1 - Concessão de Patente ou Certificado de Adição de Invenção

(22) 27/03/2009

(43) 21/12/2010

(51) A61F 5/56 (2006.01)

(54) ÓRTESE INIBIDORA DO RONCO E DA APNÉIA

(73) JORGE MACHADO CARAM (BR/MG)

(72) Jorge Machado Caram

Prazo de Validade: 10 (dez) anos contados a partir de 12/05/2020, observadas as condições legais.

---

**(11) PI 0901667-8 B1**

Código 16.1 - Concessão de Patente ou Certificado de Adição de Invenção

(22) 05/05/2009

(30) 05/05/2008 AT A 698/2008

(43) 06/04/2010

(51) F02B 71/04 (2006.01)

(54) UNIDADE DE ACIONAMENTO E PROCESSO PARA FUNCIONAMENTO DE UMA UNIDADE ACIONAMENTO

(73) Man Truck & Bus Österreich AG (AT)

(72) MARKUS RAUP; JOSEF KLAMMER; GOTTFRIED RAAB

Prazo de Validade: 10 (dez) anos contados a partir de 12/05/2020, observadas as condições legais.

---

**(11) PI 0901730-5 B1**

Código 16.1 - Concessão de Patente ou Certificado de Adição de Invenção

---

(22) 29/05/2009  
(30) 27/03/2009 US 12/413,281  
(43) 01/02/2011  
(51) F16L 37/28 (2006.01), F16L 29/00 (2006.01)  
(54) ELEMENTO DE ACOPLAMENTO HIDRÁULICO COM VEDAÇÃO DE Sonda Energizada por Pressão Bidirecional  
(73) National Coupling Company, Inc. (US)  
(72) Robert E. Smith III  
Prazo de Validade: 10 (dez) anos contados a partir de 12/05/2020, observadas as condições legais.

---

**(11) PI 0901923-5 B1**

Código 16.1 - Concessão de Patente ou Certificado de Adição de Invenção  
(22) 16/06/2009  
(30) 16/06/2008 US 12/139.734  
(43) 13/04/2010  
(51) B01D 27/08 (2006.01), B01D 35/00 (2006.01)  
(54) ELEMENTO FILTRANTE E CONJUNTO FILTRANTE QUE INCLUI MECANISMO DE TRAVAMENTO  
(73) Baldwin Filters, Inc. (US)  
(72) John H. Beard; Farrell F. Calcaterra  
Prazo de Validade: 10 (dez) anos contados a partir de 12/05/2020, observadas as condições legais.

---

**(11) PI 0902661-4 B1**

Código 16.1 - Concessão de Patente ou Certificado de Adição de Invenção  
(22) 28/08/2009  
(30) 16/09/2008 US 12/283688  
(43) 25/05/2010  
(51) B61F 5/30 (2006.01)  
(54) TRUQUE DE VAGÃO FERROVIÁRIO  
(73) Amsted Rail Company, INC. (US)  
(72) Ralph H. Schorr; Peter Klauser; Jay P. Monaco; Manuel Tavares; Gnana Jeevan Robinson  
Prazo de Validade: 10 (dez) anos contados a partir de 12/05/2020, observadas as condições legais.

---

**(11) PI 0903075-1 B1**

Código 16.1 - Concessão de Patente ou Certificado de Adição de Invenção  
(22) 19/01/2009  
(30) 16/01/2008 US 61/021.538  
(43) 22/03/2011  
(51) F04B 47/06 (2006.01)  
(54) MÉTODO DE BOMBEAMENTO DE FLUIDO DE POÇO E SISTEMA DE BOMBEAMENTO SUBMERGÍVEL ELÉTRICO  
(73) BAKER HUGHES INCORPORATED (US)  
(72) DAVID H. NEUROTH; PETER F. LAWSON; JIM F. EVENSON

---

Prazo de Validade: 10 (dez) anos contados a partir de 12/05/2020, observadas as condições legais.

---

**(11) PI 0905119-8 B1**

Código 16.1 - Concessão de Patente ou Certificado de Adição de Invenção

(22) 15/12/2009

(43) 02/08/2011

(51) A43B 3/26 (2006.01)

(54) CALÇADO ADAPTÁVEL PELO USUÁRIO

(73) GRENDENE S/A (BR/CE)

(72) Edson Matsuo

Prazo de Validade: 10 (dez) anos contados a partir de 12/05/2020, observadas as condições legais.

---

**(11) PI 0905166-0 B1**

Código 16.1 - Concessão de Patente ou Certificado de Adição de Invenção

(22) 18/09/2009

(30) 19/09/2008 US 12/234,133

(43) 15/02/2011

(51) A61B 17/068 (2006.01)

(54) GRAMPEADOR CIRÚRGICO

(73) Ethicon Endo-Surgery, INC. (US)

(72) Chester O. Baxter III; James J. Bedi

Prazo de Validade: 10 (dez) anos contados a partir de 12/05/2020, observadas as condições legais.

---

**(11) PI 0905555-0 B1**

Código 16.1 - Concessão de Patente ou Certificado de Adição de Invenção

(22) 10/12/2009

(43) 02/08/2011

(51) F17C 13/04 (2006.01)

(54) ENGATE RÁPIDO PARA BOTIJÃO DE GÁS COM VÁLVULA DE SEGURANÇA

(73) Sebastião Luiz Vieira (BR/SC) ; Marcelo Framento (BR/SC)

(72) Sebastião Luiz Vieira

Prazo de Validade: 10 (dez) anos contados a partir de 12/05/2020, observadas as condições legais.

---

**(11) PI 0906046-4 B1**

Código 16.1 - Concessão de Patente ou Certificado de Adição de Invenção

(22) 14/01/2009

(30) 29/02/2008 US 12/040,338

(51) A61F 13/42 (2006.01), A61F 13/49 (2006.01), A61L 15/56 (2006.01)

(54) ARTIGO ABSORVENTE TENDO UM SINAL OLFATIVO DE UMIDADE

(73) KIMBERLY-CLARK WORLDWIDE, INC. (US)

(72) RICHARD D. MOSBACHER; ANDREW MARK LONG; KELLY BRANHAM; JESSICA SARA VAN HANDEL; DAROLD D. TIPPEY



---

Prazo de Validade: 10 (dez) anos contados a partir de 12/05/2020, observadas as condições legais.

---

**(11) PI 0906376-5 B1**

Código 16.1 - Concessão de Patente ou Certificado de Adição de Invenção

(22) 23/01/2009

(30) 25/01/2008 GB 08014714

(51) F16K 3/24 (2006.01), F16K 3/26 (2006.01), F16K 47/08 (2006.01)

(54) VÁLVULA DE CONTROLE DE FLUXO DE FLUIDO

(73) Typhonix As (NO)

(72) Trygve Husveg

Prazo de Validade: 10 (dez) anos contados a partir de 12/05/2020, observadas as condições legais.

---

**(11) PI 0906654-3 B1**

Código 16.1 - Concessão de Patente ou Certificado de Adição de Invenção

(22) 29/01/2009

(30) 29/01/2008 GB 0801562.0

(51) F16K 3/02 (2006.01), F16K 3/12 (2006.01)

(54) VÁLVULA DE GAVETA, E, GAVETA

(73) Innovative Pipesystems Limited (GB)

(72) Peter John Woodward

Prazo de Validade: 10 (dez) anos contados a partir de 12/05/2020, observadas as condições legais.

---

**(11) PI 0907569-0 B1**

Código 16.1 - Concessão de Patente ou Certificado de Adição de Invenção

(22) 04/03/2009

(30) 07/03/2008 US 12/074.895

(51) F16D 41/20 (2006.01), F16D 3/12 (2006.01)

(54) ISOLADOR DE DESACOPLAMENTO

(73) The Gates Corporation (US)

(72) Yahya Hodjat; Marc R. Cadarette; Lin Zhu

Prazo de Validade: 10 (dez) anos contados a partir de 12/05/2020, observadas as condições legais.

---

**(11) PI 0907971-8 B1**

Código 16.1 - Concessão de Patente ou Certificado de Adição de Invenção

(22) 23/10/2009

(30) 22/12/2008 US 12/341,731

(51) B23K 10/00 (2006.01)

(54) MÉTODO E SISTEMA DE MAÇARICO DE PLASMA PARA CORTAR UM FURO E UM CONTORNO EM UMA PEÇA A TRABALHAR, MEMÓRIA LEGÍVEL POR COMPUTADOR, CONTROLADOR NUMÉRICO DE COMPUTADOR PARA CONTROLAR PARÂMETROS DE CORTE DE UM MAÇARICO DE PLASMA

(73) HYPER THERM, INC. (US)

---

(72) JON W. LINDSAY; Guy T. Best

Prazo de Validade: 10 (dez) anos contados a partir de 12/05/2020, observadas as condições legais.

---

**(11) PI 0908245-0 B1**

Código 16.1 - Concessão de Patente ou Certificado de Adição de Invenção

(22) 19/02/2009

(30) 22/02/2008 FI 20085166

(51) D21H 17/70 (2006.01), C01F 11/18 (2006.01), D21F 11/00 (2006.01), D21H 17/67 (2006.01), D21H 17/63 (2006.01)

(54) MÉTODO PARA CRISTALIZAÇÃO DE UM ENCHIMENTO, ESPECIALMENTE CARBONATO DE CÁLCIO, NA CIRCULAÇÃO CURTA DE UM MÁQUINA DE FABRICAR TEXTURA DE FIBRAS E SISTEMAS DE ABORDAGEM PARA ESTA MÁQUINA

(73) UPM-KYMMENE OYJ (FI) ; WETEND TECHNOLOGIES OY (FI)

(72) ESKO KUKKAMÄKI; Jouni Matula; MATTI SIPILÄ

Prazo de Validade: 10 (dez) anos contados a partir de 12/05/2020, observadas as condições legais.

---

**(11) PI 0909323-0 B1**

Código 16.1 - Concessão de Patente ou Certificado de Adição de Invenção

(22) 10/03/2009

(30) 10/03/2008 EP 08152522.2

(51) B65D 23/00 (2006.01), B65D 75/52 (2006.01), B65D 75/56 (2006.01), B65D 77/20 (2006.01), A61J 1/10 (2006.01), B65D 75/58 (2006.01)

(54) EMBALAGEM PARA ALIMENTAÇÃO GOTA A GOTA E MÉTODO PARA PRODUZIR UMA EMBALAGEM DE ALIMENTAÇÃO GOTA A GOTA

(73) N.V. NUTRICIA (NL)

(72) Alexander Josephus Maricus Van Puijenbroek

Prazo de Validade: 10 (dez) anos contados a partir de 12/05/2020, observadas as condições legais.

---

**(11) PI 0909863-1 B1**

Código 16.1 - Concessão de Patente ou Certificado de Adição de Invenção

(22) 12/06/2009

(30) 13/06/2008 AU 2008903030; 14/08/2008 AU 2008904162; 14/08/2008 AU 2008904165; 14/08/2008 AU 2008904166; 14/08/2008 AU 2008904167; 14/08/2008 AU 2008904168

(51) F04D 29/60 (2006.01), F04B 39/12 (2006.01), F04B 53/22 (2006.01), F04D 7/04 (2006.01), F04D 29/42 (2006.01), F04D 29/62 (2006.01)

(54) SUPORTE PARA INVÓLUCRO DE BOMBA PARA USO EM UM CONJUNTO DE BOMBA, MÉTODO PARA ENCAIXAR UM INVÓLUCRO DE BOMBA EM UM SUPORTE PARA INVÓLUCRO DE BOMBA, MÉTODO PARA RETROAJUSTAR UM INVÓLUCRO DE BOMBA EM UM SUPORTE PARA INVÓLUCRO DE BOMBA, CONJUNTO DE BOMBA, MÉTODO PARA FABRICAR UM SUPORTE PARA INVÓLUCRO DE BOMBA DISPOSIÇÃO DE MONTAGEM DE UMA PLURALIDADE DE PEÇAS COMPONENTES DE UMA

---

BOMBA PARA UM SUPORTE DE INVÓLUCRO DE BOMBA E MÉTODO PARA MONTAR COMPONENTES DE UMA BOMBA EM UM SUPORTE PARA INVÓLUCRO DE BOMBA

(73) WEIR MINERALS AUSTRALIA LTD (AU)

(72) MICHAEL CHRISTOPHER FOREMAN; GLENN RAYMOND SMITH

Prazo de Validade: 10 (dez) anos contados a partir de 12/05/2020, observadas as condições legais.

---

**(11) PI 0910285-0 B1**

Código 16.1 - Concessão de Patente ou Certificado de Adição de Invenção

(22) 03/03/2009

(30) 03/03/2008 US 61/033.032

(51) G10L 19/00 (2013.01), H04N 7/24 (2011.01), G11B 20/10 (2006.01), H03M 7/30 (2006.01)

(54) Métodos e aparelhos para processamento de sinal de áudio.

(73) Lg Electronics INC. (KR) ; INTELLECTUAL DISCOVERY CO. LTD. (KR)

(72) Hyen-o Oh; Jung Wook Song; Chang Heon Lee; Yang Won Jung; Hong Goo Kang

Prazo de Validade: 10 (dez) anos contados a partir de 12/05/2020, observadas as condições legais.

---

**(11) PI 0910723-1 B1**

Código 16.1 - Concessão de Patente ou Certificado de Adição de Invenção

(22) 14/04/2009

(30) 21/04/2008 US 61/125038

(51) F16D 55/08 (2006.01), F16D 55/16 (2006.01)

(54) APARELHO E MÉTODO DE FRENAGEM

(73) HOLLISTER-WHITNEY ELEVATOR CORP. (US)

(72) Walter Glaser

Prazo de Validade: 10 (dez) anos contados a partir de 12/05/2020, observadas as condições legais.

---

**(11) PI 0911220-0 B1**

Código 16.1 - Concessão de Patente ou Certificado de Adição de Invenção

(22) 21/04/2009

(30) 22/04/2008 FR 08/02250

(51) F03B 17/06 (2006.01), F03D 1/06 (2006.01)

(54) PÁ PARA APARELHO DE GERAÇÃO DE ENERGIA A PARTIR DE UM FLUIDO E APARELHO DE GERAÇÃO DE ENERGIA A PARTIR DE UM FLUIDO

(73) NHEOLIS (SARL) (FR)

(72) NORDINE HADDJERI

Prazo de Validade: 10 (dez) anos contados a partir de 12/05/2020, observadas as condições legais.

---

**(11) PI 0911343-6 B1**

Código 16.1 - Concessão de Patente ou Certificado de Adição de Invenção

---

(22) 23/04/2009

(30) 25/04/2008 FR 08 52814

(51) E02B 3/06 (2006.01)

(54) ESTRUTURA DE CARREGAMENTO E DE DESCARREGAMENTO DE PELO MENOS UM NAVIO DE TRANSPORTE DE UM FUIDO

(73) TECHNIP FRANCE (FR)

(72) Jean-François Patinet

Prazo de Validade: 10 (dez) anos contados a partir de 12/05/2020, observadas as condições legais.

---

**(11) PI 0911597-8 B1**

Código 16.1 - Concessão de Patente ou Certificado de Adição de Invenção

(22) 18/04/2009

(30) 24/04/2008 US 61/047,747

(51) F16K 47/08 (2006.01)

(54) VÁLVULA DE CONTROLE E SISTEMA DE PRODUÇÃO DE GÁS OU ÓLEO

(73) CAMERON TECHNOLOGIES LIMITED (NL)

(72) Declan Elliott; Andrew Grace; Edmund McHugh; Martin O'Donnell

Prazo de Validade: 10 (dez) anos contados a partir de 12/05/2020, observadas as condições legais.

---

**(11) PI 0912248-6 B1**

Código 16.1 - Concessão de Patente ou Certificado de Adição de Invenção

(22) 06/05/2009

(30) 09/05/2008 DE 10 2008 022.967.9

(51) F16D 65/00 (2006.01)

(54) COBERTURA DE DISCO DE FREIO PARA UM DISCO DE FREIO DE UM FREIO A DISCO

(73) Knorr-Bremse Systeme Für Nutzfahrzeuge GMBH (DE)

(72) Wolfgang Pahle; Michael Schubert; Holger Lathwesen; Josef Preitsameter

Prazo de Validade: 10 (dez) anos contados a partir de 12/05/2020, observadas as condições legais.

---

**(11) PI 0913028-4 B1**

Código 16.1 - Concessão de Patente ou Certificado de Adição de Invenção

(22) 13/05/2009

(30) 14/05/2008 US US 61/127,621; 12/05/2009 US US 12/464,336

(51) B65D 1/02 (2006.01), B65D 1/42 (2006.01), B29C 49/02 (2006.01), B29C 49/48 (2006.01)

(54) RECIPIENTE DE ENCHIMENTO A QUENTE

(73) AMCOR RIGID PLASTICS USA, LLC (US)

(72) Michael T. Lane; Rohit V. Joshi; John B. Simon

Prazo de Validade: 10 (dez) anos contados a partir de 12/05/2020, observadas as condições legais.

---

<b>(11) PI 0914423-4 B1</b>	<p>Código 16.1 - Concessão de Patente ou Certificado de Adição de Invenção (22) 25/06/2009 (30) 25/06/2008 US 12/146.138 (51) B02C 13/14 (2006.01), B02C 13/18 (2006.01), B02C 13/28 (2006.01), B02C 13/282 (2006.01) (54) MOINHO DE IMPACTO EM FORMA CÔNICA (73) LEHIGH TECHNOLOGIES, INC. (US) (72) Peter J. Waznys; Josef Fischer; Anthony M. Cialone Prazo de Validade: 10 (dez) anos contados a partir de 12/05/2020, observadas as condições legais.</p>
<b>(11) PI 0914976-7 B1</b>	<p>Código 16.1 - Concessão de Patente ou Certificado de Adição de Invenção (22) 03/04/2009 (30) 11/06/2008 US 12/155,915 (51) F16K 17/16 (2006.01), F16K 37/00 (2006.01) (54) Sistema de liberação controlada de pressão para recipiente pressurizado (73) BS&amp;B SAFETY SYSTEMS, INC. (US) (72) Geof Brazier; John P. Clark, III; John E. Smallwood Prazo de Validade: 10 (dez) anos contados a partir de 12/05/2020, observadas as condições legais.</p>
<b>(11) PI 0915086-2 B1</b>	<p>Código 16.1 - Concessão de Patente ou Certificado de Adição de Invenção (22) 05/06/2009 (30) 12/06/2008 FI 20085579 (51) G01N 33/94 (2006.01), G01N 33/68 (2006.01), C07K 16/16 (2006.01), G01N 33/542 (2006.01) (54) DETECÇÃO DO USO DE CANABIS (73) TEKNOLOGIAN TUTKIMUSKESKUS VTT (FI) (72) Takkinen, Kristiina; Söderlund, Hans; Pulli, Timo Prazo de Validade: 10 (dez) anos contados a partir de 12/05/2020, observadas as condições legais.</p>
<b>(11) PI 0916741-2 B1</b>	<p>Código 16.1 - Concessão de Patente ou Certificado de Adição de Invenção (22) 27/07/2009 (30) 30/07/2008 DE 10 2008 035 370.1 (51) F16D 65/56 (2006.01) (54) DISPOSITIVO DE REAJUSTE PARA UM FREIO DE DISCO (73) Knorr-Bremse Systeme Für Nutzfahrzeuge GmbH (DE) (72) JOHANN IRASCHKO; GEORG KEMPINGER; FLORIAN ORGLER Prazo de Validade: 10 (dez) anos contados a partir de 12/05/2020, observadas as condições legais.</p>
<b>(11) PI 0916753-6 B1</b>	<p>Código 16.1 - Concessão de Patente ou Certificado de Adição de Invenção</p>

---

---

(22) 27/07/2009  
 (30) 30/07/2008 DE 10 2008 035 369.8  
 (51) F16D 65/38 (2006.01), F16D 65/56 (2006.01)  
 (54) PROCESSO PARA A FIXAÇÃO DE UM DISPOSITIVO DE AJUSTE EM UM FREIO A DISCO E FREIO A DISCO  
 (73) Knorr-Bremse Systeme Für Nutzfahrzeuge Gmbh (DE)  
 (72) Johann Iraschko; Georg Kempinger; Florian Orgler  
 Prazo de Validade: 10 (dez) anos contados a partir de 12/05/2020, observadas as condições legais.

---

**(11) PI 0917625-0 B1**

Código 16.1 - Concessão de Patente ou Certificado de Adição de Invenção  
 (22) 16/11/2009  
 (30) 16/12/2008 US 12/336,243  
 (51) B32B 27/00 (2006.01), A61L 15/44 (2006.01), A61L 15/48 (2006.01), A61F 13/02 (2006.01)  
 (54) SUBSTRATOS QUE FORNECEM LIBERAÇÕES MÚLTIPLAS DE AGENTES ATIVOS  
 (73) KIMBERLY CLARK WORLDWIDE, INC. (US)  
 (72) DOUGLAS ROBERT HOFFMAN; ANDREA JO SMILTNEEK; SARAH ANN CARNEY; SCOTT W. WENZEL; DAVID WILLIAN KOENIG; JEFFERY RICHARD SEIDLING  
 Prazo de Validade: 10 (dez) anos contados a partir de 12/05/2020, observadas as condições legais.

---

**(11) PI 0917817-1 B1**

Código 16.1 - Concessão de Patente ou Certificado de Adição de Invenção  
 (22) 19/08/2009  
 (30) 21/08/2008 FR 0855657; 25/02/2009 FR 0951196  
 (51) H01R 4/48 (2006.01), H01R 11/22 (2006.01), H01R 24/00 (2011.01), F16B 21/18 (2006.01)  
 (54) DISPOSITIVO DE CONEXÃO ENTRE UM CABO ELÉTRICO E UMA ESTRUTURA CONDUTORA  
 (73) Labinal (FR)  
 (72) Jean-Luc Biesse; Didier Laurent; Serge Roques  
 Prazo de Validade: 10 (dez) anos contados a partir de 12/05/2020, observadas as condições legais.

---

**(11) PI 0919241-7 B1**

Código 16.1 - Concessão de Patente ou Certificado de Adição de Invenção  
 (22) 23/09/2009  
 (30) 24/09/2008 US 61/194,083  
 (51) C07D 401/14 (2006.01), C07D 401/04 (2006.01), C07D 401/02 (2006.01), C07D 215/56 (2006.01), A61K 31/47 (2006.01), A61K 31/495 (2006.01), A61P 33/02 (2006.01)  
 (54) PROCESSO PARA FABRICAÇÃO DE COMPOSTOS DE QUINOLONA, E COMPOSIÇÃO COMPREENDENDO COMPOSTO DE QUINOLONA

---

(73) MELINTA SUBSIDIARY CORP. (US)  
(72) ROGER HANSELMANN; MAXWELL M. REEVE; GRAHAM JOHNSON  
Prazo de Validade: 10 (dez) anos contados a partir de 12/05/2020, observadas as condições legais.

---

**(11) PI 0920667-1 B1**

Código 16.1 - Concessão de Patente ou Certificado de Adição de Invenção  
(22) 30/06/2009  
(30) 08/10/2008 FR 0805567  
(51) F17C 3/02 (2006.01)  
(54) CUBA ESTANQUE E CONSTRUÇÃO FLUTUANTE  
(73) GAZTRANSPORT ET TECHNIGAZ (FR)  
(72) MOKRANE YATAGHENE; Bruno Deletré; Géry Canler  
Prazo de Validade: 10 (dez) anos contados a partir de 12/05/2020, observadas as condições legais.

---

**(11) PI 0921131-4 B1**

Código 16.1 - Concessão de Patente ou Certificado de Adição de Invenção  
(22) 10/11/2009  
(30) 05/12/2008 FR 08 06854  
(51) B64C 25/14 (2006.01), B64C 25/20 (2006.01)  
(54) TREM DE POUSO DE AERONAVE  
(73) MESSIER-BUGATTI-DOWTY (FR)  
(72) Marc Dubuisson; Marc Brune  
Prazo de Validade: 10 (dez) anos contados a partir de 12/05/2020, observadas as condições legais.

---

**(11) PI 0921443-7 B1**

Código 16.1 - Concessão de Patente ou Certificado de Adição de Invenção  
(22) 29/10/2009  
(30) 07/11/2008 DE 10 2008 056 313.7  
(51) B66C 1/18 (2006.01)  
(54) BAINHA PROTETORA TÊXTIL PARA UM ACESSÓRIO DE LEVANTAMENTO E ACESSÓRIO PARA LEVANTAMENTO DE CARGAS  
(73) Spanset Inter AG (CH)  
(72) André Mamié; Lars Dohse; Berthold Grundmann  
Prazo de Validade: 10 (dez) anos contados a partir de 12/05/2020, observadas as condições legais.

---

**(11) PI 0921628-6 B1**

Código 16.1 - Concessão de Patente ou Certificado de Adição de Invenção  
(22) 03/11/2009  
(30) 03/11/2008 DE 10 2008 055 630.0  
(51) G06K 19/077 (2006.01), H01L 23/485 (2006.01)  
(54) PROCESSO PARA PRODUÇÃO DE UM PRODUTO TRANSPONDER RFID E PRODUTO TRANSPONDER RFID PRODUZIDO PELO PROCESSO  
(73) SMARTRAC TECHNOLOGY GMBH (DE)

---

(72) Marco Wagner; Henry Prescher

Prazo de Validade: 10 (dez) anos contados a partir de 12/05/2020, observadas as condições legais.

---

**(11) PI 0921851-3 B1**

Código 16.1 - Concessão de Patente ou Certificado de Adição de Invenção

(22) 19/11/2009

(30) 26/11/2008 US 61/118,046

(51) A61F 13/20 (2006.01)

(54) Dispositivo intravaginal alongado embalado e método para selar a extremidade da redoma de um invólucro de tampão

(73) JOHNSON & JOHNSON GMBH (DE) ; MCNEIL-PPC, INC. (US)

(72) Paul Y. Fung; Stephan M. Linkel; David L. Kimball; Lionel Robbe; Ralf Mueller; Yang Xu

Prazo de Validade: 10 (dez) anos contados a partir de 12/05/2020, observadas as condições legais.

---

**(11) PI 1000363-0 B1**

Código 16.1 - Concessão de Patente ou Certificado de Adição de Invenção

(22) 23/02/2010

(30) 25/02/2009 JP 2009-041648; 25/02/2009 JP 2009-041647

(43) 22/03/2011

(51) F02F 1/36 (2006.01), F02F 1/26 (2006.01), F02F 1/24 (2006.01)

(54) PASSAGEM DE ÓLEO PARA RESFRIAR O CABEÇOTE DE CILINDRO DE MOTOR MULTICILINDROS

(73) HONDA MOTOR CO., LTD. (JP)

(72) HIROYUKI SUGIURA; SHUNJI YOKOKAWA

Prazo de Validade: 10 (dez) anos contados a partir de 12/05/2020, observadas as condições legais.

---

**(11) PI 1000444-0 B1**

Código 16.1 - Concessão de Patente ou Certificado de Adição de Invenção

(22) 24/02/2010

(43) 18/10/2011

(51) A62B 7/00 (2006.01), A61M 16/00 (2006.01), B63C 11/32 (2006.01)

(54) SISTEMA DE DESENVOLVIMENTO DE ALTERAÇÕES POSITIVAS OU NEGATIVAS DE PRESSÃO COM CÂMARAS HIPERBÁRICAS E HIPOBÁRICAS SIMULTÂNEAS PARA HUMANOS OU ANIMAIS DE DIVERSOS TAMANHOS E RESPECTIVO PROCESSO DE OPERAÇÃO

(73) Fundação de Amparo à Pesquisa do Estado de São Paulo - FAPESP (BR/SP) ; INSTITUTO DE PESQUISAS TECNOLÓGICAS DO ESTADO DE SÃO PAULO - IPT (BR/SP) ; UNIVERSIDADE DE SÃO PAULO - USP (BR/SP)

(72) PAULO HILÁRIO NASCIMENTO SALDIVA; MAGNO SANTOS LEITE; AUGUSTO REIS MAZZEO; ALFREDO DEMESTRES VIDAL

Prazo de Validade: 10 (dez) anos contados a partir de 12/05/2020, observadas as condições legais.



---

<b>(11) PI 1000899-3 B1</b>	<p>Código 16.1 - Concessão de Patente ou Certificado de Adição de Invenção (22) 19/03/2010 (30) 20/03/2009 FR 09 51798; 17/04/2009 US 61/170247 (43) 22/03/2011 (51) A45D 40/26 (2006.01), A46B 9/02 (2006.01) (54) APLICADOR PARA APLICAR UM PRODUTO COSMÉTICO SOBRE OS CÍLIOS OU AS SOBRANCELHAS (73) L'OREAL (FR) (72) JEAN-LOUIS GUERET Prazo de Validade: 10 (dez) anos contados a partir de 12/05/2020, observadas as condições legais.</p>
<b>(11) PI 1001205-2 B1</b>	<p>Código 16.1 - Concessão de Patente ou Certificado de Adição de Invenção (22) 29/04/2010 (43) 20/12/2011 (51) A61F 9/00 (2006.01), A61H 35/02 (2006.01), B65D 25/38 (2006.01) (54) DISPOSITIVO OFTALMOLÓGICO PARA ADMINISTRAÇÃO DE SUBSTÂNCIAS (73) SOCIEDADE BENEFICENTE ISRAELITA BRASILEIRA HOSPITAL ALBERT EINSTEIN (BR/SP) ; FÁBIO MEDAGLIA SOCCOL (BR/SP) (72) FÁBIO MEDAGLIA SOCCOL Prazo de Validade: 10 (dez) anos contados a partir de 12/05/2020, observadas as condições legais.</p>
<b>(11) PI 1002529-4 B1</b>	<p>Código 16.1 - Concessão de Patente ou Certificado de Adição de Invenção (22) 31/03/2010 (30) 29/05/2009 US 12/475,201 (43) 07/02/2012 (51) G06Q 10/00 (2012.01) (54) AGENTES E CONSUMIDORES DE CENTRO DE CONTATO DE ASSISTÊNCIA (73) Avaya Inc. (US) (72) George W. Erhart; Valentine C. Matula; David Skiba; Lawrence O'Gorman Prazo de Validade: 10 (dez) anos contados a partir de 12/05/2020, observadas as condições legais.</p>
<b>(11) PI 1003939-2 B1</b>	<p>Código 16.1 - Concessão de Patente ou Certificado de Adição de Invenção (22) 08/10/2010 (43) 13/02/2013 (51) E04G 5/08 (2006.01) (54) PISO MODULAR ANTIDERRAPANTE (73) MILLS ESTRUTURAS E SERVIÇOS DE ENGENHARIA S.A. (BR/RJ) (72) André Dolin Sallada</p>

---

Prazo de Validade: 20 (vinte) anos contados a partir de 08/10/2010, observadas as condições legais.

---

**(11) PI 1004169-9 B1** Código 16.1 - Concessão de Patente ou Certificado de Adição de Invenção  
 (22) 29/10/2010  
 (30) 30/10/2009 US 12/609,122  
 (43) 12/06/2012  
 (51) A61B 17/04 (2006.01), A61M 25/02 (2006.01)  
 (54) ÂNCORA DE SUTURA  
 (73) DEPUY MITEK, INC. (US)  
 (72) Kristian Dimatteo; Gregory R. Whittaker; MEHMET ZIYA SENGUN  
 Prazo de Validade: 20 (vinte) anos contados a partir de 29/10/2010, observadas as condições legais.

---

**(11) PI 1004184-2 B1** Código 16.1 - Concessão de Patente ou Certificado de Adição de Invenção  
 (22) 04/10/2010  
 (43) 13/02/2013  
 (51) A61F 2/28 (2006.01), A61L 27/12 (2006.01)  
 (54) PRÓTESE CIRÚRGICA PARA SUBSTITUIÇÃO OU RECONSTRUÇÃO COMPLETA OU PARCIAL DE OSSOS VIVOS  
 (73) UNIVERSIDADE DE SÃO PAULO - USP (BR/SP)  
 (72) BENEDITO DE MORAES PURQUERIO; CARLOS ALBERTO FORTULAN; EDELTO DOS SANTOS ANTUNES; JONAS DE CARVALHO  
 Prazo de Validade: 20 (vinte) anos contados a partir de 04/10/2010, observadas as condições legais.

---

**(11) PI 1004260-1 B1** Código 16.1 - Concessão de Patente ou Certificado de Adição de Invenção  
 (22) 09/07/2010  
 (30) 10/07/2009 JP 2009-163983  
 (43) 27/11/2012  
 (51) B25D 17/14 (2006.01)  
 (54) ACESSÓRIO DE COLETA DE POEIRA  
 (73) MAKITA CORPORATION (JP)  
 (72) Yoshihiro Kasuya; Hajime Takeuchi; Masanori Furusawa  
 Prazo de Validade: 20 (vinte) anos contados a partir de 09/07/2010, observadas as condições legais.

---

**(11) PI 1005265-8 B1** Código 16.1 - Concessão de Patente ou Certificado de Adição de Invenção  
 (22) 23/12/2010  
 (43) 16/04/2013  
 (51) E05B 15/00 (2006.01)  
 (54) CONTRATESTA PARA FECHADURA DE PORTA  
 (73) HAGA S.A. INDÚSTRIA E COMÉRCIO (BR/RJ)

---

(72) Willian Coelho Gregorio

Prazo de Validade: 20 (vinte) anos contados a partir de 23/12/2010, observadas as condições legais.

---

**(11) PI 1005888-5 B1**

Código 16.1 - Concessão de Patente ou Certificado de Adição de Invenção

(22) 02/12/2010

(30) 02/12/2009 AU 2009905887

(43) 18/08/2015

(51) E21B 44/02 (2006.01)

(54) SISTEMA E MÉTODO PARA A PERFURAÇÃO AUTÔNOMA DE ORIFÍCIOS TERRESTRES

(73) TECHNOLOGICAL RESOURCES PTY. LIMITED (AU)

(72) Charles McHugh; University Of Sydney

Prazo de Validade: 20 (vinte) anos contados a partir de 02/12/2010, observadas as condições legais.

---

**(11) PI 1005948-2 B1**

Código 16.1 - Concessão de Patente ou Certificado de Adição de Invenção

(22) 10/02/2010

(30) 27/02/2009 EP 09153863.7

(51) H02J 5/00 (2016.01)

(54) MÉTODO DE TRANSMISSÃO DE ENERGIA POR MEIO DE ACOPLAMENTO ELETROMAGNÉTICO A PARTIR DE UM DISPOSITIVO DE TRANSMISSÃO A UM CONJUNTO DE DISPOSITIVOS DE RECEPÇÃO, SISTEMA DE CONTROLE DE TRANSMISSÃO PARA CONTROLAR UM DISPOSITIVO DE TRANSMISSÃO QUE TRANSMITE ENERGIA A UM CONJUNTO DE DISPOSITIVOS DE RECEPÇÃO POR MEIO DE ACOPLAMENTO ELETROMAGNÉTICO E DISPOSITIVO DE TRANSMISSÃO PARA TRANSMITIR ENERGIA PARA UM CONJUNTO DE DISPOSITIVOS DE RECEPÇÃO POR MEIO DE ACOPLAMENTO ELETROMAGNÉTICO

(73) KONINKLIJKE PHILIPS N.V. (NL)

(72) DRIES VAN WAGENINGEN; ACHIM HILGERS; EBERHARD WAFFENSCHMIDT; ANTONIUS ADRIANN MARIA STARING

Prazo de Validade: 10 (dez) anos contados a partir de 12/05/2020, observadas as condições legais.

---

**(11) PI 1006662-4 B1**

Código 16.1 - Concessão de Patente ou Certificado de Adição de Invenção

(22) 02/03/2010

(30) 09/03/2009 EP 09154650.7

(51) B26B 19/14 (2006.01)

(54) CABEÇOTE DE BARBEADOR PARA USO EM UM DISPOSITIVO DE BARBEAR PARA REMOÇÃO DE PELOS DA PELE PELO CORTE DOS PELOS E DISPOSITIVO DE BARBEAR PARA REMOVER OS PELOS DA PELE ATRAVÉS DO CORTE DOS PELOS

(73) KONINKLIJKE PHILIPS N.V. (NL)

---

(72) YPE BRADA; OEGE SMEDINGA; SINT BARON

Prazo de Validade: 10 (dez) anos contados a partir de 12/05/2020, observadas as condições legais.

---

**(11) PI 1006720-5 B1**

Código 16.1 - Concessão de Patente ou Certificado de Adição de Invenção

(22) 10/03/2010

(30) 12/03/2009 IT BG2009A 000009

(51) A47J 31/36 (2006.01)

(54) MÁQUINA PARA O PREPARO DE BEBIDAS POR INFUSÃO USANDO CARTUCHOS.

(73) MITACA S.R.L. (IT)

(72) FRANCESCO BLANCHINO; MAURO MANUNTA

Prazo de Validade: 10 (dez) anos contados a partir de 12/05/2020, observadas as condições legais.

---

**(11) PI 1006769-8 B1**

Código 16.1 - Concessão de Patente ou Certificado de Adição de Invenção

(22) 30/03/2010

(30) 03/04/2009 ES P200930034

(51) A47J 31/38 (2006.01)

(54) MÁQUINA DE PREPARAÇÃO DE CAFÉ

(73) MINIMA ESPRESSO SYSTEMS S.L (ES)

(72) XAVIER SAMSÓ BESORA

Prazo de Validade: 10 (dez) anos contados a partir de 12/05/2020, observadas as condições legais.

---

**(11) PI 1007238-1 B1**

Código 16.1 - Concessão de Patente ou Certificado de Adição de Invenção

(22) 21/01/2010

(30) 22/01/2009 US 12/357,938

(51) G11C 8/08 (2006.01), G11C 11/408 (2006.01), G11C 11/419 (2006.01)

(54) Célula de memória de acesso aleatório estática de alto desempenho e baixa fuga utilizando transistores de tecnologia dual e arranjo de memória

(73) Qualcomm Incorporated (US)

(72) Manish Garg; Chiaming Chai; Michael Thai Thanh Phan

Prazo de Validade: 10 (dez) anos contados a partir de 12/05/2020, observadas as condições legais.

---

**(11) PI 1007379-5 B1**

Código 16.1 - Concessão de Patente ou Certificado de Adição de Invenção

(22) 06/01/2010

(30) 06/01/2009 US 61/142,718; 17/02/2009 US 61/153,279; 20/04/2009 US 61/170,856

(51) C07K 17/00 (2006.01)

(54) COMPOSIÇÕES FARMACÊUTICAS PARA O TRATAMENTO OU PREVENÇÃO DE INFECÇÕES ORAIS POR E. COLI

---

	(73) GALENAGEN, LLC (US) (72) Joan M. Fallon; Matthew Heil; James J. Fallon Prazo de Validade: 10 (dez) anos contados a partir de 12/05/2020, observadas as condições legais.
<b>(11) PI 1007430-9 B1</b>	Código 16.1 - Concessão de Patente ou Certificado de Adição de Invenção (22) 07/01/2010 (30) 08/01/2009 US 61/204,608 (51) C08F 2/00 (2006.01), C08F 10/02 (2006.01) (54) PROCESSO DE POLIMERIZAÇÃO DE POLIOLEFINA (73) Univation Technologies, LLC (US) (72) David F.Hussein; Michael E.Muhle Prazo de Validade: 10 (dez) anos contados a partir de 12/05/2020, observadas as condições legais.
<b>(11) PI 1007746-4 B1</b>	Código 16.1 - Concessão de Patente ou Certificado de Adição de Invenção (22) 14/04/2010 (30) 08/05/2009 US 12/463,359 (51) A63F 13/235 (2014.01), A63F 13/28 (2014.01), A63F 13/843 (2014.01) (54) ESTAÇÃO BASE PARA LOCALIZAÇÃO DE POSIÇÃO (73) SONY COMPUTER ENTERTAINMENT AMERICA LLC (US) (72) ENNIN HUANG; GARY M. ZALEWSKY Prazo de Validade: 10 (dez) anos contados a partir de 12/05/2020, observadas as condições legais.
<b>(11) PI 1008585-8 B1</b>	Código 16.1 - Concessão de Patente ou Certificado de Adição de Invenção (22) 26/08/2010 (30) 27/08/2009 US 61/237,613 (51) C08F 14/18 (2006.01), C08F 214/22 (2006.01), C08F 214/26 (2006.01), C08F 214/28 (2006.01), C08J 3/22 (2006.01), C08K 3/00 (2018.01), C08K 5/00 (2006.01), C08L 23/00 (2006.01), C08L 27/12 (2006.01) (54) Aditivo de processamento, composição de moldagem e mistura principal de ativo de processamento (73) Daikin Industries, Ltd (JP) (72) Shinji Murakami; Ken Okanishi; Masahiko Oka Prazo de Validade: 20 (vinte) anos contados a partir de 26/08/2010, observadas as condições legais.
<b>(11) PI 1008679-0 B1</b>	Código 16.1 - Concessão de Patente ou Certificado de Adição de Invenção (22) 22/02/2010 (30) 20/03/2009 US 12/408,322 (51) A63B 41/08 (2006.01) (54) INVÓLUCRO DE BOLA ESPORTIVA E MÉTODOS DE FABRICAÇÃO DO

---

INVÓLUCRO

(73) NIKE INNOVATE C.V. (US)

(72) Geoffrey C. Raynak; Vincent F. White

Prazo de Validade: 10 (dez) anos contados a partir de 12/05/2020, observadas as condições legais.

---

**(11) PI 1008855-5 B1**

Código 16.1 - Concessão de Patente ou Certificado de Adição de Invenção

(22) 03/02/2010

(30) 04/02/2009 EP 09 152089.0

(51) C07D 401/12 (2006.01), A61K 31/435 (2006.01), A61K 31/44 (2006.01), A61P 35/00 (2006.01)

(54) Derivados de indol, seu uso como agentes anticâncer, seu processo para preparação e composição farmacêutica que os compreende

(73) Janssen Pharmaceutica NV (BE)

(72) Bruno Schoentjes; Sophie Descamps; Nathalie Claudie Isabelle Amblard

Prazo de Validade: 10 (dez) anos contados a partir de 12/05/2020, observadas as condições legais.

---

**(11) PI 1009332-0 B1**

Código 16.1 - Concessão de Patente ou Certificado de Adição de Invenção

(22) 18/03/2010

(30) 30/03/2009 US 12/414,260

(51) G06F 15/173 (2006.01)

(54) Método implementado por computador e sistema estruturado para fornecer funcionalidade de rede lógica para redes de computador

(73) AMAZON TECHNOLOGIES, INC. (US)

(72) Daniel T. Cohn; Eric Jason Brandwine; Andrew J. Doane

Prazo de Validade: 10 (dez) anos contados a partir de 12/05/2020, observadas as condições legais.

---

**(11) PI 1009511-0 B1**

Código 16.1 - Concessão de Patente ou Certificado de Adição de Invenção

(22) 17/03/2010

(30) 18/03/2009 EP 09155551.6

(51) B01J 19/32 (2006.01)

(54) ABSORVEDOR OU DESSORVEDOR

(73) SULZER CHEMTECH AG (CH)

(72) Ilja Ausner; Markus Duss; RAYMOND PLÜSS

Prazo de Validade: 10 (dez) anos contados a partir de 12/05/2020, observadas as condições legais.

---

**(11) PI 1009715-5 B1**

Código 16.1 - Concessão de Patente ou Certificado de Adição de Invenção

(22) 15/06/2010

(30) 15/06/2009 US 61/187,060

(51) H01L 31/042 (2014.01), H01J 61/30 (2006.01), H01J 65/04 (2006.01),

---

H02S 10/00 (2014.01), H02S 20/00 (2014.01), H02S 20/30 (2014.01), H02S 40/22 (2014.01), H02S 40/42 (2014.01), F21W 131/103 (2006.01)

(54) SISTEMA DE ENERGIA SOLAR MONTADO EM REDE ELÉTRICA E MÉTODO DE CAPTAÇÃO DE ENERGIA SOLAR UTILIZANDO UM SISTEMA DE ENERGIA SOLAR MONTADO EM REDE ELÉTRICA

(73) YEHOOSHUA FISHLER (IL)

(72) YEHOOSHUA FISHLER

Prazo de Validade: 20 (vinte) anos contados a partir de 15/06/2010, observadas as condições legais.

---

**(11) PI 1010273-6 B1**

Código 16.1 - Concessão de Patente ou Certificado de Adição de Invenção

(22) 26/03/2010

(30) 27/03/2009 US 61/163,945; 29/11/2009 US PCT/US2009/066033

(51) A61M 5/42 (2006.01), A61M 19/00 (2006.01), B65D 85/00 (2006.01)

(54) INSTRUMENTO PARA REDUZIR A DOR DURANTE A ADMINISTRAÇÃO POR INJEÇÃO DE UM LÍQUIDO

(73) Bing Innovations LLC (US)

(72) Steven Goldberg; David Schiff; Chris Evans; John Coleman

Prazo de Validade: 10 (dez) anos contados a partir de 12/05/2020, observadas as condições legais.

---

**(11) PI 1010322-8 B1**

Código 16.1 - Concessão de Patente ou Certificado de Adição de Invenção

(22) 18/10/2010

(30) 19/10/2009 DE 102009049821.4

(43) 18/12/2012

(51) G01V 3/08 (2006.01), H03K 17/95 (2006.01)

(54) DISPOSITIVO PARA A DETECÇÃO DE OBJETOS ELETRICAMENTE CONDUTORES

(73) ICONROLS, K.S. (SK)

(72) RALF PHILLIP SCHMIDT

Prazo de Validade: 20 (vinte) anos contados a partir de 18/10/2010, observadas as condições legais.

---

**(11) PI 1010430-5 B1**

Código 16.1 - Concessão de Patente ou Certificado de Adição de Invenção

(22) 28/12/2010

(30) 17/05/2010 US 12/781,550

(43) 18/12/2012

(51) G01N 21/64 (2006.01)

(54) SISTEMA E MÉTODO PARA ANALISAR UM ENSAIO FLUÍDICO

(73) Luminex Corporation (US)

(72) Wayne D. Roth; Edward A. Calvin; Charles J. Collins; William R. Deicher; Jarden E. Krager; Adam R. Schilffarth; Ross G. Johnson; Colin D. Bozarth; Victor Selvaraj; Eric D. Smith; Nicolas F. Arab; Bruce J. C. Bernard; Donald A. Conner; Robert S. Roach; David L. Smith

---

Prazo de Validade: 20 (vinte) anos contados a partir de 28/12/2010, observadas as condições legais.

---

**(11) PI 1010544-1 B1**

Código 16.1 - Concessão de Patente ou Certificado de Adição de Invenção

(22) 14/05/2010

(30) 15/05/2009 JP 2009-118228; 13/05/2010 JP 2010-111330

(51) H01M 2/34 (2006.01), H01M 2/10 (2006.01), H01M 2/20 (2006.01)

(54) BATERIA LAMINADA E MÉTODO DE FABRICAÇÃO DA MESMA

(73) NISSAN MOTOR CO., LTD. (JP)

(72) Ryuichi Amagai; Masayuki Nakamura

Prazo de Validade: 20 (vinte) anos contados a partir de 14/05/2010, observadas as condições legais.

---

**(11) PI 1010568-9 B1**

Código 16.1 - Concessão de Patente ou Certificado de Adição de Invenção

(22) 28/04/2010

(30) 14/05/2009 EP 09006511.1

(51) H01F 27/28 (2006.01), H01F 27/32 (2006.01), H01F 41/06 (2016.01)

(54) "MÉTODO PARA PRODUZIR UM ENROLAMENTO DE DISCO"

(73) ABB SCHWEIZ AG (CH)

(72) Benjamin Weber

Prazo de Validade: 10 (dez) anos contados a partir de 12/05/2020, observadas as condições legais.

---

**(11) PI 1011198-0 B1**

Código 16.1 - Concessão de Patente ou Certificado de Adição de Invenção

(22) 21/05/2010

(30) 21/05/2009 AU 2009902341

(51) A41D 13/05 (2006.01), A41D 27/00 (2006.01)

(54) TRAJE DE COMPRESSÃO

(73) Skins International Trading AG (CH)

(72) Jason McLaren; Amanda Herrod; Payne Barton

Prazo de Validade: 20 (vinte) anos contados a partir de 21/05/2010, observadas as condições legais.

---

**(11) PI 1013332-1 B1**

Código 16.1 - Concessão de Patente ou Certificado de Adição de Invenção

(22) 16/02/2010

(30) 29/04/2009 IN 887/DEL/2009

(51) A61M 5/40 (2006.01)

(54) CONJUNTO INTRAVENOSO COM UM MECANISMO DE OBTENÇÃO AUTOMÁTICA NA CÂMARA DE GOTEJAMENTO

(73) POLY MEDICURE LIMITED (IN)

(72) Rishi Baid

Prazo de Validade: 10 (dez) anos contados a partir de 12/05/2020, observadas as condições legais.



---

<b>(11) PI 1014154-5 B1</b>	<p>Código 16.1 - Concessão de Patente ou Certificado de Adição de Invenção (22) 01/04/2010 (30) 10/04/2009 US 12/421,774 (51) F16K 1/32 (2006.01), F16K 27/02 (2006.01), F16K 1/36 (2006.01) (54) VÁLVULA DE CONTROLE, VÁLVULA E MÉTODO DE CRIAÇÃO DE UM FLUXO CIRCULAR EM UM FLUIDO FLUINDO ATRAVÉS DE UMA VÁLVULA (73) FLOWSERVE MANAGEMENT COMPANY (US) (72) Bradford Haines; Gifford Decker Prazo de Validade: 10 (dez) anos contados a partir de 12/05/2020, observadas as condições legais.</p>
<b>(11) PI 1014501-0 B1</b>	<p>Código 16.1 - Concessão de Patente ou Certificado de Adição de Invenção (22) 15/06/2010 (30) 18/06/2009 SE 0900830-1 (51) H02J 3/36 (2006.01), H02J 3/16 (2006.01) (54) MÉTODO E DISPOSITIVO DE CONTROLE PARA CONTROLAR UM DISPOSITIVO INVERSOR COMUTADO POR CAPACITOR, DISPOSITIVO INVERSOR COMUTADO POR CAPACITOR E SISTEMA DE TRANSMISSÃO DE ENERGIA DE CORRENTE CONTÍNUA (73) ABB TECHNOLOGY AG (CH) (72) PAULO FISCHER DE TOLEDO Prazo de Validade: 20 (vinte) anos contados a partir de 15/06/2010, observadas as condições legais.</p>
<b>(11) PI 1015385-3 B1</b>	<p>Código 16.1 - Concessão de Patente ou Certificado de Adição de Invenção (22) 09/11/2010 (30) 09/11/2009 FR 0905382 (43) 20/10/2015 (51) A47B 47/02 (2006.01) (54) CONJUNTO PARA A FABRICAÇÃO DE UMA ESTRUTURA DE PRATELEIRA E ESTRUTURA DE PRATELEIRA COMPREENDENDO PELO MENOS TAL CONJUNTO (73) F.B.I. (FABRICATION BATIMENTS INDUSTRIELS) (FR) (72) SERGE FIMBAULT; CHARLY FIMBAULT Prazo de Validade: 20 (vinte) anos contados a partir de 09/11/2010, observadas as condições legais.</p>
<b>(11) PI 1101564-0 B1</b>	<p>Código 16.1 - Concessão de Patente ou Certificado de Adição de Invenção (22) 11/04/2011 (43) 18/06/2013 (51) G01J 1/00 (2006.01) (54) Métodos e arranjos experimentais para avaliação in vitro de fator de proteção solar</p>

---

(73) Universidade de São Paulo - USP (BR/SP) ; Fundação de Amparo à Pesquisa do Estado de São Paulo - FAPESP (BR/SP)

(72) Koiti Araki; Henrique Eisi Toma; LEONARDO RODRIGUES DE PAULA; André Luís Araújo Parussulo

Prazo de Validade: 20 (vinte) anos contados a partir de 11/04/2011, observadas as condições legais.

---

**(11) PI 1104178-1 B1**

Código 16.1 - Concessão de Patente ou Certificado de Adição de Invenção  
(22) 25/08/2011

(30) 26/08/2010 US 12/869,432

(43) 04/08/2015

(51) A61F 13/513 (2006.01), A61F 13/514 (2006.01), A61F 13/53 (2006.01), A61F 5/48 (2006.01), A61F 13/15 (2006.01)

(54) DISPOSITIVO DE ELEVAÇÃO ABSORVENTE DESCARTÁVEL

(73) Medline Industries, Inc. (US)

(72) Dan Love; Scott A. Smith; Steve A. Maskrey; Paul L. Bottcher

Prazo de Validade: 20 (vinte) anos contados a partir de 25/08/2011, observadas as condições legais.

---

**(11) PI 1105716-5 B1**

Código 16.1 - Concessão de Patente ou Certificado de Adição de Invenção  
(22) 05/12/2011

(30) 03/12/2010 DE 10 2010 053 178.2

(43) 11/08/2015

(51) D01G 15/26 (2006.01)

(54) APARELHO EM UMA MÁQUINA DE CARDAR NA QUAL EXISTE PELO MENOS UM ELEMENTO DE TRABALHO E/OU ELEMENTO FUNCIONAL

(73) Trützschler Gmbh & Co. KG (DE)

(72) Britta Jacobs

Prazo de Validade: 20 (vinte) anos contados a partir de 05/12/2011, observadas as condições legais.

**Código 16.3 - Retificação**

Retificação da publicação da concessão da patente por ter sido efetuada com incorreção que não impossibilita sua identificação. Tal publicação não implica na alteração da data de publicação da concessão da patente e nos prazos decorrentes da mesma.

---

**(11) BR 10 2014 028958-5 B8** Código 16.3 - Retificação  
(22) 19/11/2014  
(30) 30/12/2013 US 14/143093  
(45) 28/04/2020  
(51) A61L 15/28 (2006.01), A61L 15/18 (2006.01), A61L 15/46 (2006.01), A61F 13/15 (2006.01)  
(54) ARTIGO ABSORVENTE, MÉTODO DE FORMAÇÃO DE UMA ESTRUTURA DE POLPA CELULÓSICA CONTROLADORA DE CHEIRO, E, ESTRUTURA DE POLPA CELULÓSICA  
(73) WEYERHAEUSER NR COMPANY (US)  
(72) Brent A. Petersen  
Ref. RPI 2573 de 28/04/2020 quanto ao endereço.

---

**(11) BR 11 2012 002137-0 B8** Código 16.3 - Retificação  
(22) 02/08/2010  
(30) 31/07/2009 US 61/230313  
(45) 14/04/2020  
(51) C12M 3/00 (2006.01), C12N 5/00 (2006.01)  
(54) MÉTODO PARA PRODUZIR UM POLIPEPTÍDEO E/OU VÍRUS DE INTERESSE EM UMA CULTURA DE CÉLULA CONTÍNUA ISENTA DE SORO  
(73) BAXALTA GMBH (CH) ; BAXALTA INCORPORATED (US)  
(72) Leopold Grillberger; Manfred Reiter; Daniel Fleischanderl  
Ref. RPI 2571 de 14/04/2020 quanto ao endereço.

---

**(11) BR 11 2012 007897-6 B8** Código 16.3 - Retificação  
(22) 12/05/2010  
(30) 25/08/2009 JP 2009-194022; 08/04/2010 JP 2010-089605  
(45) 21/01/2020  
(51) A61M 16/04 (2006.01), A61M 25/00 (2006.01)  
(54) TUBO EQUIPADO COM PUNHO  
(73) DAIKEN MEDICAL CO., LTD. (JP) ; MASAYUKI YAMADA (JP)  
(72) MASAYUKI YAMADA  
Ref. RPI 2559 de 21/01/2020 quanto ao depositante.

---

**(11) BR 11 2012 015223-8 C8** Código 16.3 - Retificação  
(22) 21/12/2010

---

(30) 21/12/2009 US 61/288,637  
(45) 17/03/2020  
(51) C08G 18/20 (2006.01)  
(54) ESTRUTURA DE PAVIMENTO DE COMPÓSITO, E, MÉTODO PARA PAVIMENTAÇÃO DE UMA ÁREA DEFININDO UMA CAVIDADE COM UMA ESTRUTURA DE PAVIMENTO DE COMPÓSITO  
(73) BASF SE (DE)  
(72) DAVID K. BOWER; STEVEN HICKS; MELISSA TERRY; CALVIN T. PEELER; RONALD A. GALECKI; EROL TUTUMLUER  
Ref. RPI 2571 de 14/04/2020 quanto ao título.

---

**(11) BR 11 2012 026243-2 B8** Código 16.3 - Retificação  
(22) 12/04/2011  
(30) 16/04/2010 CZ PV 2010-302  
(45) 22/04/2020  
(51) A45D 29/04 (2006.01)  
(54) MÉTODO DE MANUFATURA DE SUPERFÍCIE DE MOAGEM SOBRE COSMÉTICOS DE VIDRO  
(73) ZUZANA SKUTCHANOVÁ (CZ)  
(72) Zuzana Skutchanová  
Ref. RPI 2572 de 22/04/2020 quanto ao titular.

---

**(11) BR 11 2012 029753-8 B8** Código 16.3 - Retificação  
(22) 18/05/2011  
(30) 27/05/2010 EP 10164188.4  
(45) 22/04/2020  
(51) C08G 18/40 (2006.01), C08G 18/42 (2006.01), C08G 18/44 (2006.01), C08G 18/63 (2006.01), B01J 20/22 (2006.01), B01J 20/26 (2006.01), C02F 1/00 (2006.01), C02F 1/68 (2006.01)  
(54) MÉTODO PARA ABSORVER LÍQUIDOS HIDROFÓBICOS, E, USO DE UMA ESPUMA DE POLIURETANO  
(73) Basf Se (DE)  
(72) Nils Mohmeyer; Ralf Fritz; Bernd Bruchmann; Anna Cristadoro; Marcus Leberfinger; Antje Van Der Net  
Ref. RPI 2572 de 22/04/2020 quanto a prioridade unionista.

---

**(11) BR 11 2012 030599-9 B8** Código 16.3 - Retificação  
(22) 02/06/2011  
(30) 02/06/2010 US 61/350889  
(45) 22/04/2020  
(51) B01D 53/94 (2006.01), F01N 3/022 (2006.01), F01N 3/035 (2006.01)  
(54) FILTRO PARA FILTRAGEM DE MATÉRIA PARTICULADA DE UM GÁS DE ESCAPE DE QUEIMA POBRE, E, MÉTODO PARA PRODUZIR UM FILTRO  
(73) Johnson Matthey Public Limited Company (GB)

---

(72) Neal Sutton; MARTYN VINCENT TWIGG  
 Ref. RPI 2572 de 22/04/2020 quanto ao título.

---

**(11) BR 11 2013 001625-6 B8** Código 16.3 - Retificação  
 (22) 20/07/2011  
 (30) 16/08/2010 IL 207625  
 (45) 07/04/2020  
 (51) B23C 5/10 (2006.01)  
 (54) FRESA  
 (73) ISCAR LTD. (IL)  
 (72) Yuri Men; Eduard Astrakhan  
 Ref. RPI 2570 de 07/04/2020 quanto ao quadro reivindicatório e aos desenhos.

---

**(11) BR 11 2013 007623-2 B8** Código 16.3 - Retificação  
 (22) 14/10/2011  
 (30) 15/10/2010 FR 1058413  
 (45) 28/04/2020  
 (51) E01B 11/52 (2006.01), E01B 29/44 (2006.01), B23K 23/00 (2006.01)  
 (54) "PROCESSO PARA A SOLDAGEM ALUMINOTÉRMICA DE TRILHOS, MOLDE E DISPOSITIVO"  
 (73) RAILTECH INTERNATIONAL (FR)  
 (72) LIONEL WINIAR; JEAN-JACQUES THURU  
 Ref. RPI 2573 de 28/04/2020 quanto ao titular e o endereço.

---

**(11) BR 11 2013 027107-8 B8** Código 16.3 - Retificação  
 (22) 18/04/2012  
 (30) 22/04/2011 EP 11356006.4; 16/05/2011 US 61/486,475  
 (45) 14/01/2020  
 (51) A01N 43/56 (2006.01), A01P 3/00 (2006.01), A01P 7/00 (2006.01), A01N 41/10 (2006.01), A01N 43/22 (2006.01), A01N 43/40 (2006.01), A01N 43/90 (2006.01), A01N 47/02 (2006.01), A01N 47/06 (2006.01), A01N 47/22 (2006.01), A01N 47/24 (2006.01), A01N 47/40 (2006.01), A01N 51/00 (2006.01), A01N 53/00 (2006.01), A01N 57/16 (2006.01)  
 (54) COMBINAÇÃO ATIVA, COMPOSIÇÃO PARA CONTROLAR INSETOS, MÉTODO PARA CONTROLAR INSETOS, PROCESSO PARA PRODUIR COMPOSIÇÕES E USOS DE UMA COMBINAÇÃO ATIVA  
 (73) BAYER CROPSCIENCE AKTIENGESELLSHAFT (DE)  
 (72) PETER DAHMEN; CHRISTOPHE DUBOST; ELKE HELLWEGE; HEIKE HUNGENBERG; HENDRIK HELMKE; PHILIPPE DESBORDES; STÉPHANIE GARY; ULRIKE WACHENDORFF-NEUMANN  
 Ref. RPI 2558 de 14/01/2020 quanto ao inventor.

---

**(11) BR 11 2013 028191-0 B8** Código 16.3 - Retificação

---

(22) 25/07/2012  
(30) 02/09/2011 JP 2011-191830  
(45) 28/04/2020  
(51) C04B 35/00 (2006.01), C04B 35/657 (2006.01), C04B 35/103 (2006.01)  
(54) COMPOSIÇÃO DE OXICARBETO DE ALUMÍNIO, MÉTODO PARA PRODUZIR A COMPOSIÇÃO DE OXICARBETO DE ALUMÍNIO, E, MATERIAL REFRAATÁRIO  
(73) KROSAKI HARIMA CORPORATION (JP)  
(72) KEIICHIRO AKAMINE; JOKI YOSHITOMI  
Ref. RPI 2573 de 28/04/2020 quanto a prioridade unionista.

---

**(11) BR 11 2014 023999-1 B8**

Código 16.3 - Retificação  
(22) 25/03/2013  
(30) 28/03/2012 EP 12161837.5  
(45) 28/04/2020  
(51) C07C 231/12 (2006.01), C07C 233/52 (2006.01), C07D 263/52 (2006.01), C07D 209/96 (2006.01)  
(54) PROCESSO DE PREPARAÇÃO DE ÉSTERES DE FENILACETILAMINOACIDO ESPIROCÍCLICOS COM SUBSTITUIÇÃO CIS-ALCOXI E DERIVADOS DE 1H-PIRROLIDINA-2,4- DIONA ESPIROCÍCLICOS COM SUBSTITUIÇÃO CIS-ALCOXI  
(73) BAYER INTELLECTUAL PROPERTY GMBH (DE) ; BAYER CROPS SCIENCE AG (DE)  
(72) TARANEH FARIDA; BERNDT MAIWALD; MARTIN LITTMANN; WINFRIED ETZEL  
Ref. RPI 2573 de 28/04/2020 quanto ao título.

---

**(11) PI 0604055-1 B8**

Código 16.3 - Retificação  
(22) 13/09/2006  
(45) 04/02/2020  
(51) F16L 19/00 (2006.01), F16L 15/00 (2006.01)  
(54) APERFEIÇOAMENTO INTRODUZIDO EM SISTEMA DE INTERLIGAÇÃO ENTRE UMA TUBULAÇÃO PRINCIPAL E UMA TUBULAÇÃO SECUNDÁRIA  
(73) TIGRE S.A. PARTICIPAÇÕES (BR/SC)  
(72) Paulo Batista Felipe  
Ref. RPI 2561 de 04/02/2020 quanto ao título e CNPJ.

---

**(11) PI 0604316-0 B8**

Código 16.3 - Retificação  
(22) 19/10/2006  
(45) 04/02/2020  
(51) F16K 3/00 (2006.01)  
(54) APERFEIÇOAMENTO EM REGISTRO DE GAVETA  
(73) TIGRE S.A. PARTICIPAÇÕES (BR/SC)  
(72) Edson dos Santos; Sérgio Murilo da Rosa

---

Ref. RPI 2561 de 04/02/2020 quanto ao CNPJ.

---

**(11) PI 0707187-6 B8**

Código 16.3 - Retificação  
(22) 12/01/2007  
(30) 20/01/2006 US 11/336,729  
(45) 28/04/2020  
(51) F02B 19/00 (2006.01)  
(54) CÂMARA DE PRÉ-COMBUSTÃO REMOVÍVEL PARA UM MOTOR E CONJUNTO DE MOTOR  
(73) GE OIL & GAS COMPRESSION SYSTEMS, LLC. (US)  
(72) Thomas C. Riggs  
Ref. RPI 2573 de 28/04/2020 quanto ao endereço.

---

**(11) PI 0800986-4 B8**

Código 16.3 - Retificação  
(22) 09/04/2008  
(30) 11/04/2007 US 11/734,084  
(45) 05/11/2019  
(51) A61F 9/007 (2006.01), A61F 2/16 (2006.01)  
(54) CARTUCHO DE SISTEMA INJETOR DE LENTES INTRA-OCULARES E MÉTODO DE FABRICAÇÃO DE UM CARTUCHO DE SISTEMA INJETOR DE LENTES INTRA-OCULARES  
(73) NOVARTIS AG (CH)  
(72) David Anthony Downer; Sushant Muchhala; Dengzhu Yan; Kyle Brown; Tu Cam Tran  
Ref. RPI 2548 de 05/11/2019 quanto ao quadro reivindicatório.

---

**(11) PI 0822765-9 B8**

Código 16.3 - Retificação  
(22) 29/10/2008  
(30) 05/09/2008 US 12/230,822  
(45) 22/04/2020  
(51) G06F 9/22 (2006.01), G06F 9/24 (2006.01), G06F 9/30 (2018.01)  
(54) MÉTODO IMPLEMENTADO POR COMPUTADOR PARA PROVER PROCESSOS DE DESLIGAMENTO HÍBRIDO E PARTIDA RÁPIDA PARA UM SISTEMA DE COMPUTADOR, SISTEMA PARA PROVER DESLIGAMENTO HÍBRIDO E PARTIDA RÁPIDA E MEIO LIDO POR COMPUTADOR  
(73) HEWLETT-PACKARD DEVELOPMENT COMPANY, L.P. (US)  
(72) HYEJUNG YI; VICKY HE  
Ref. RPI 2572 de 22/04/2020 quanto ao título.

---

**(11) PI 1006781-7 B8**

Código 16.3 - Retificação  
(22) 11/01/2010  
(30) 03/04/2009 FR 09 52183  
(45) 14/04/2020

(51) B64F 1/12 (2006.01), F16B 21/16 (2006.01), B64B 1/66 (2006.01), B64G 1/64 (2006.01)  
 (54) ARPÃO E SISTEMA DE ANCORAGEM  
 (73) DCNS (FR)  
 (72) RONAN AFFRE DE SAINT ROME  
 Ref. RPI 2571 de 14/04/2020 quanto ao inventor.

**(11) PI 1012219-2 B8**

Código 16.3 - Retificação  
 (22) 31/03/2010  
 (30) 31/03/2009 GB 0905451.1; 31/03/2009 US 61/165396  
 (45) 28/04/2020  
 (51) A61K 31/145 (2006.01), A61K 38/17 (2006.01), A61K 38/08 (2019.01), C07K 14/47 (2006.01), A61L 29/08 (2006.01), A61P 31/04 (2006.01)  
 (54) PRODUTO, SUBSTRATO, COMPOSIÇÃO FARMACÊUTICA, USOS DE UM PRODUTO, E DE UM PEPTÍDEO ANTIMICROBIANO, MÉTODOS PARA TRATAR OU PREVENIR FORMAÇÃO DE BIOFILME EM UM AMBIENTE, E, USO DE UMA CISTEAMINA  
 (73) Novabiotics Limited (GB)  
 (72) Deborah O' Neil; Derry Mercer; Cedric Charrier  
 Ref. RPI 2573 de 28/04/2020 quanto ao título e a prioridade unionista.

**(11) PI 1103503-0 B8**

Código 16.3 - Retificação  
 (22) 18/07/2011  
 (30) 20/07/2010 US 61/365926  
 (45) 22/04/2020  
 (51) C08K 3/28 (2006.01), C08K 5/09 (2006.01), C08L 33/08 (2006.01), C08L 33/26 (2006.01)  
 (54) PELÍCULA POLIMÉRICA  
 (73) Rohm And Haas Company (US)  
 (72) JIAN-YANG CHO; HAILAN GUO  
 Ref. RPI 2572 de 22/04/2020 quanto ao inventor.

**(11) PI 9609411-7 B8**

Código 16.3 - Retificação  
 (22) 06/06/1996  
 (30) 07/06/1995 US 08/477298; 07/06/1995 US 08/476013  
 (45) 27/02/2007  
 (51) C07K 7/23 (2006.01), A61K 39/385 (2006.01)  
 (54) PEPTÍDEO, COMPOSIÇÃO, VACINA, E, PROCESSOS PARA IMUNOCASTRAR UM PORCO  
 (73) Pepscan Systems B.V. (NL)  
 (72) Robert Hans Meloen; Hendrica Berendina Oonk  
 Ref. RPI 1886 de 27/02/2007, conforme determinado no INPI nº 52400.061593/2013-02 @Apelação Cível @Processo: 0132355-48.2013.4.02.5101(2013.51.01.132355-7), alterado o prazo de



---

vigência conforme Art. 229, parágrafo único c/c Art. 40, caput da LPI.

---

**(11) PI 9609534-2 B8**

Código 16.3 - Retificação

(22) 28/05/1996

(30) 17/07/1995 US 08/503323

(45) 27/07/2010

(51) C08J 3/075 (2006.01), C08B 37/08 (2006.01)

(54) PROCESSO PARA PREPARAR UMA COMPOSIÇÃO DE GEL DE POLISSACARÍDEO BIOCAMPATÍVEL RETICULADA, E, COMPOSIÇÃO DE GEL DE POLISSACARÍDEO.

(73) Q Med AB (SE)

(72) Bengt Ågerup

Ref. RPI 2064 de 27/07/2010, conforme determinado no INPI nº

52400.061593/2013-02 @Apelação Cível @Processo:

0132355-48.2013.4.02.5101(2013.51.01.132355-7), alterado o prazo de

vigência conforme Art. 229, parágrafo único c/c Art. 40, caput da LPI.

---

**(11) PI 9708566-9 B8**

Código 16.3 - Retificação

(22) 11/04/1997

(30) 12/04/1996 US 08/631273

(45) 04/09/2012

(51) C07K 14/605 (2006.01), A61K 38/26 (2006.01), G01N 33/68 (2006.01)

(54) ANÁLOGO DE GLP-2 DE MAMÍFERO, E, COMPOSIÇÃO FARMACÊUTICA.

(73) 1149336 Ontario, Inc. (CA) ; SHIRE-NPS PHARMACEUTICALS, INC. (US)

(72) Daniel J. Drucker; Anna E. Crivici; Martin Sumner-Smith

Ref. RPI 2174 de 04/09/2012, conforme determinado no INPI nº

52400.061593/2013-02 @Apelação Cível @Processo:

0132355-48.2013.4.02.5101(2013.51.01.132355-7), alterado o prazo de

vigência conforme Art. 229, parágrafo único c/c Art. 40, caput da LPI.

**Código Notificação de Decisão Judicial****Código 19.1 - Notificação de Decisão Judicial**

Comunicação de decisão judicial referente à patente.

---

**(11) MU 7800203-6 Y1**

Código 19.1 - Notificação de Decisão Judicial

(45) 24/05/2005

(73) Agnaldo Alves da Silva (BR/SP)

INPI nº 52400.000221/2009-15 @9ª Vara Federal do Rio de

Janeiro@PROCESSO Nº: 0812595-48.2008.4.02.5101 @Autor: OTACILIO

ELIAS @RÉUS: INPI - INSTITUTO NACIONAL DA PROPRIEDADE

INDUSTRIAL, e AGNALDO ALVES DA SILVA

Decisão:"Isto posto, JULGO PROCEDENTE o pedido, na forma do artigo 487, I do CPC, para assim determinar a anulação da patente de modelo de utilidade MU 7800203-6, devendo o Réu INPI efetuar as anotações administrativas cabíveis e a respectiva publicação na Revista da Propriedade Industrial, nos termos do art. 57, § 2º da LPI.?"

---

**(11) PI 1003148-0 B1**

Código 19.1 - Notificação de Decisão Judicial

(45) 07/06/2016

(73) RICARDO DE SOUZA ECKEL (BR/RS)

INPI nº 52400.197386/2016-20 @Processo nº 0116601-61.2016.4.02.5101

(2016.51.01.116601-5)@ TRF - 2a Região @Autor:ASTRAL INDÚSTRIA

METALÚRGICA LTDA. EPP. @Réu(s):INSTITUTO NACIONAL DE

PROPRIEDADE INDUSTRIAL – INPI, RICARDO DE SOUZA ECKEL e

METALMETH EQUIPAMENTOS LTDA.

Decisão:Em face do disposto no artigo 998 do Código de Processo Civil, homologo a desistência do recurso. transitou em julgado em 13/03/2020

## Código Extinção de Patente e Certificado de Adição de Invenção

### Código 21.8 - Despacho Anulado

Anulação do despacho da extinção da patente por ter sido indevido. (A toda publicação que envolva anulação de ato ou despacho caberá justificativa no processo administrativo.)

---

(11) MU 8801126-7 Y1

Código 21.8 - Despacho Anulado

(45) 09/05/2017

(73) Gomes D'Elia Equipamentos de Higiene Ltda. (BR/SP)

Anulada a publicação código 21.6 na RPI nº 2517 de 02/04/2019 em virtude da petição de esclarecimento 870190047952 de 22/05/2019.

## Código Anuidade de Patente

### Código 24.4 - Restauração

Notificação quanto à restauração da patente.

---

**(11) PI 0702351-0 B1**

Código 24.4 - Restauração

(45) 19/02/2019

(73) GE OIL & GAS UK LIMITED (GB)

### **Código 24.5 - Despacho Anulado**

Anulação do despacho referente a qualquer um dos subitens por ter sido indevido. (A toda publicação que envolva anulação de ato ou despacho caberá justificativa no processo administrativo.)

---

**(11) PI 0405922-0 B1**

Código 24.5 - Despacho Anulado

(45) 24/12/2013

(73) YKK Corporation (JP)

Anulada a publicação código 24.10 na RPI nº 2433 de 22/08/2017. (vide parecer)

**Código Anotação de Alteração de nome e/ou sede, de Transferência e de Limitação ou Ônus de Pedido, Patente e Certificado de Adição de Invenção****Código 25.1 - Transferência Deferida**

Notificação do deferimento da transferência requerida. Desta data corre o prazo de 60 (sessenta) dias para eventual recurso do interessado.

---

**(21) BR 10 2012 013944-8 A2** Código 25.1 - Transferência Deferida  
(22) 11/06/2012  
(71) YABORÃ INDÚSTRIA AERONÁUTICA S.A. (BR/SP)

---

**(11) BR 10 2012 033639-1 B1** Código 25.1 - Transferência Deferida  
(22) 28/12/2012  
(45) 10/11/2015  
(73) YABORÃ INDÚSTRIA AERONÁUTICA S.A. (BR/SP)

---

**(21) BR 10 2013 032347-0 A2** Código 25.1 - Transferência Deferida  
(22) 16/12/2013  
(71) YABORÃ INDÚSTRIA AERONÁUTICA S.A. (BR/SP)

---

**(21) BR 10 2014 024026-8 A2** Código 25.1 - Transferência Deferida  
(22) 26/09/2014  
(71) YABORÃ INDÚSTRIA AERONÁUTICA S.A. (BR/SP)

---

**(21) BR 10 2014 024199-0 A2** Código 25.1 - Transferência Deferida  
(22) 29/09/2014  
(71) YABORÃ INDÚSTRIA AERONÁUTICA S.A. (BR/SP)

---

**(21) BR 10 2016 021975-2 A2** Código 25.1 - Transferência Deferida  
(22) 23/09/2016  
(71) YABORÃ INDÚSTRIA AERONÁUTICA S.A. (BR/SP)

---

**(21) BR 10 2016 030097-5 A2** Código 25.1 - Transferência Deferida  
(22) 21/12/2016  
(71) IMPLEMENTOS AGRICOLAS JAN S/A (BR/RS)

---

**(21) BR 10 2017 006159-0 A2** Código 25.1 - Transferência Deferida  
(22) 24/03/2017  
(71) IMPLEMENTOS AGRICOLAS JAN S/A (BR/RS)

---

**(21) BR 10 2017 008919-3 A2** Código 25.1 - Transferência Deferida

---

	(22) 27/04/2017 (71) YABORÃ INDÚSTRIA AERONÁUTICA S.A. (BR/SP)
<b>(21) BR 10 2017 018549-4 A2</b>	Código 25.1 - Transferência Deferida (22) 29/08/2017 (71) YABORÃ INDÚSTRIA AERONÁUTICA S.A. (BR/SP)
<b>(21) BR 10 2017 020139-2 A2</b>	Código 25.1 - Transferência Deferida (22) 20/09/2017 (71) YABORÃ INDÚSTRIA AERONÁUTICA S.A. (BR/SP)
<b>(21) BR 10 2018 000316-0 A2</b>	Código 25.1 - Transferência Deferida (22) 05/01/2018 (71) IMPLEMENTOS AGRICOLAS JAN S/A (BR/RS)
<b>(21) BR 10 2018 003053-1 A2</b>	Código 25.1 - Transferência Deferida (22) 16/02/2018 (71) WEBUILD INDÚSTRIA DE PRODUTOS PARA CONSTRUÇÃO A SECO – EIRELI (BR/PR)
<b>(21) BR 10 2018 071709-0 A2</b>	Código 25.1 - Transferência Deferida (22) 23/10/2018 (71) YABORÃ INDÚSTRIA AERONÁUTICA S.A. (BR/SP)
<b>(21) BR 10 2019 003835-7</b>	Código 25.1 - Transferência Deferida (22) 25/02/2019 (71) IMPLEMENTOS AGRICOLAS JAN S/A (BR/RS)
<b>(21) BR 11 2012 008800-9 A2</b>	Código 25.1 - Transferência Deferida (22) 15/10/2010 (71) PERFORMANCE POLYAMIDES, SAS (FR)
<b>(21) BR 11 2012 013039-0 A2</b>	Código 25.1 - Transferência Deferida (22) 02/12/2010 (71) ALCON INC. (CH)
<b>(21) BR 11 2012 016388-4 A2</b>	Código 25.1 - Transferência Deferida (22) 08/12/2010 (71) NIPPON STEEL STAINLESS STEEL CORPORATION (JP)
<b>(21) BR 11 2012 019356-2 A2</b>	Código 25.1 - Transferência Deferida (22) 01/02/2011

---

(71) TRIG1 LIMITED (GB)

---

**(21) BR 11 2012 026241-6 A2** Código 25.1 - Transferência Deferida  
(22) 14/04/2011  
(71) CORBION BIOTECH., INC. (US)

---

**(21) BR 11 2013 001038-0 A2** Código 25.1 - Transferência Deferida  
(22) 15/07/2011  
(71) THOMSON INDUSTRIES, INC. (US)

---

**(21) BR 11 2013 001041-0 A2** Código 25.1 - Transferência Deferida  
(22) 15/07/2011  
(71) THOMSON INDUSTRIES, INC. (US)

---

**(21) BR 11 2013 001043-6 A2** Código 25.1 - Transferência Deferida  
(22) 15/07/2011  
(71) THOMSON INDUSTRIES, INC. (US)

---

**(11) BR 11 2013 002086-5 B1** Código 25.1 - Transferência Deferida  
(22) 28/06/2011  
(45) 17/09/2019  
(71) ALCON RESEARCH, LLC (US)

---

**(21) BR 11 2013 005550-2 A2** Código 25.1 - Transferência Deferida  
(22) 03/08/2011  
(71) ALCON INC. (CH)

---

**(11) BR 11 2013 012774-0 B1** Código 25.1 - Transferência Deferida  
(22) 23/11/2011  
(45) 11/02/2020  
(71) STEEL DYNAMICS INVESTMENTS, LLC (US)

---

**(21) BR 11 2013 017968-6 A2** Código 25.1 - Transferência Deferida  
(22) 13/01/2012  
(71) SPERO THERAPEUTICS INC. (US)

---

**(21) BR 11 2013 017974-0 A2** Código 25.1 - Transferência Deferida  
(22) 13/01/2012  
(71) SPERO THERAPEUTICS INC. (US)

---

**(21) BR 11 2013 017985-6 A2** Código 25.1 - Transferência Deferida  
(22) 13/01/2012



---

(71) SPERO THERAPEUTICS INC. (US)

---

**(11) BR 11 2013 021635-2 B1** Código 25.1 - Transferência Deferida  
(22) 06/01/2012  
(45) 10/09/2019  
(71) KRAFT FOODS SCHWEIZ HOLDING GMBH (CH)

---

**(21) BR 11 2013 022530-0 A2** Código 25.1 - Transferência Deferida  
(22) 02/03/2012  
(71) CEARNA, INC. (US)

---

**(11) BR 11 2013 026465-9 B1** Código 25.1 - Transferência Deferida  
(22) 13/04/2012  
(45) 28/01/2020  
(71) CARBON TECHNOLOGY HOLDINGS, LLC (US)

---

**(11) BR 11 2013 026553-1 B1** Código 25.1 - Transferência Deferida  
(22) 13/04/2012  
(45) 28/01/2020  
(71) CARBON TECHNOLOGY HOLDINGS, LLC (US)

---

**(21) BR 11 2013 033799-0 A2** Código 25.1 - Transferência Deferida  
(22) 28/06/2012  
(71) INHIBRX, INC. (US)

---

**(21) BR 11 2014 000033-6 A2** Código 25.1 - Transferência Deferida  
(22) 29/06/2012  
(71) AMYGDALA NEUROSCIENCES, INC. (US)

---

**(11) BR 11 2014 000164-2 B1** Código 25.1 - Transferência Deferida  
(22) 29/06/2012  
(45) 03/09/2019  
(71) KRAFT FOODS SCHWEIZ HOLDING GMBH (CH)

---

**(11) BR 11 2014 009806-9 B1** Código 25.1 - Transferência Deferida  
(22) 09/10/2012  
(45) 17/03/2020  
(71) JOHN FINLEY (US) ; RACHELLE KARPELES (US) ; CORBION BIOTECH., INC. (US)

---

**(21) BR 11 2014 015335-3 A8** Código 25.1 - Transferência Deferida  
(22) 13/12/2012

---

	(71) GUARDIAN EUROPE S.A.R.L. (LU) ; GUARDIAN GLASS, LLC (US)
--	---

---

<b>(21) BR 11 2014 027560-2 A2</b>	Código 25.1 - Transferência Deferida (22) 03/05/2013 (71) CORBION BIOTECH., INC. (US)
------------------------------------	---

---

<b>(21) BR 11 2014 027978-0 A2</b>	Código 25.1 - Transferência Deferida (22) 07/05/2013 (71) CARBON TECHNOLOGY HOLDINGS, LLC (US)
------------------------------------	--

---

<b>(21) BR 11 2014 029186-1 A2</b>	Código 25.1 - Transferência Deferida (22) 01/07/2013 (71) ALCON INC. (CH)
------------------------------------	---

---

<b>(21) BR 11 2014 030953-1 A2</b>	Código 25.1 - Transferência Deferida (22) 11/06/2014 (71) DIAGAST (FR)
------------------------------------	--

---

<b>(11) BR 11 2015 003415-2 B1</b>	Código 25.1 - Transferência Deferida (22) 15/08/2012 (45) 21/03/2017 (73) IVECO LATIN AMERICA LTDA. (BR/MG)
------------------------------------	--

---

<b>(21) BR 11 2015 004846-3 A2</b>	Código 25.1 - Transferência Deferida (22) 29/07/2013 (71) RUNWAY SAFE IPR AB (SE)
------------------------------------	---

---

<b>(21) BR 11 2015 008569-5 A2</b>	Código 25.1 - Transferência Deferida (22) 17/10/2013 (71) CORBION BIOTECH., INC. (US)
------------------------------------	---

---

<b>(21) BR 11 2015 014327-0 A2</b>	Código 25.1 - Transferência Deferida (22) 19/12/2013 (71) CORNERSTONE PHARMACEUTICALS, INC. (US)
------------------------------------	--

---

<b>(21) BR 11 2015 020099-0 A2</b>	Código 25.1 - Transferência Deferida (22) 18/02/2014 (71) Z-MODULAR HOLDING , INC. (US)
------------------------------------	---

---

<b>(21) BR 11 2015 021845-8 A2</b>	Código 25.1 - Transferência Deferida (22) 07/02/2014 (71) ALCON INC. (CH)
------------------------------------	---

<b>(21) BR 11 2015 029309-3 A2</b>	Código 25.1 - Transferência Deferida (22) 21/05/2014 (71) SPERO THERAPEUTICS, INC. (US)
<b>(21) BR 11 2016 001806-0 A2</b>	Código 25.1 - Transferência Deferida (22) 26/06/2014 (71) SIEMENS MOBILITY SAS (FR)
<b>(21) BR 11 2016 010220-7 A2</b>	Código 25.1 - Transferência Deferida (22) 20/11/2014 (71) SABRE THERAPEUTICS LLC (US)
<b>(21) BR 11 2016 010221-5 A2</b>	Código 25.1 - Transferência Deferida (22) 20/11/2014 (71) SABRE THERAPEUTICS LLC (US)
<b>(21) BR 11 2016 011296-2 A2</b>	Código 25.1 - Transferência Deferida (22) 20/11/2014 (71) ONNURIDMC INC. (KR)
<b>(21) BR 11 2016 016552-7 A2</b>	Código 25.1 - Transferência Deferida (22) 16/01/2015 (71) CARBON TECHNOLOGY HOLDINGS, LLC (US)
<b>(21) BR 11 2016 019780-1 A2</b>	Código 25.1 - Transferência Deferida (22) 16/03/2015 (71) NIPPON STEEL STAINLESS STEEL CORPORATION (JP)
<b>(21) BR 11 2017 001975-2 A2</b>	Código 25.1 - Transferência Deferida (22) 29/07/2015 (71) MOVIDIUS LIMITED (NL)
<b>(21) BR 11 2017 001981-7 A2</b>	Código 25.1 - Transferência Deferida (22) 27/07/2015 (71) MOVIDIUS LIMITED (NL)
<b>(21) BR 11 2017 002704-6 A2</b>	Código 25.1 - Transferência Deferida (22) 11/08/2015 (71) ROHM AND HAAS COMPANY (US) ; UNION CARBIDE CORPORATION (US)

---

<b>(21) BR 11 2017 005944-4 A2</b>	Código 25.1 - Transferência Deferida (22) 05/10/2015 (71) ROHM AND HAAS COMPANY (US) ; UNION CARBIDE CORPORATION (US)
<b>(21) BR 11 2017 005955-0 A2</b>	Código 25.1 - Transferência Deferida (22) 07/10/2015 (71) ROHM AND HAAS COMPANY (US) ; UNION CARBIDE CORPORATION (US)
<b>(21) BR 11 2017 007757-4 A2</b>	Código 25.1 - Transferência Deferida (22) 13/10/2015 (71) ARCONIC TECHNOLOGIES LLC (US)
<b>(21) BR 11 2017 008995-5 A2</b>	Código 25.1 - Transferência Deferida (22) 09/11/2015 (71) ROHM AND HAAS COMPANY (US) ; UNION CARBIDE CORPORATION (US)
<b>(21) BR 11 2017 010770-8 A2</b>	Código 25.1 - Transferência Deferida (22) 25/11/2015 (71) YABORÃ INDÚSTRIA AERONÁUTICA S.A. (BR/SP)
<b>(21) BR 11 2017 011376-7 A2</b>	Código 25.1 - Transferência Deferida (22) 17/12/2015 (71) RUNWAY SAFE IPR AB (SE)
<b>(21) BR 11 2017 023588-9 A2</b>	Código 25.1 - Transferência Deferida (22) 07/03/2016 (71) SIEMENS MOBILITY SAS (FR)
<b>(21) BR 11 2017 025420-4 A2</b>	Código 25.1 - Transferência Deferida (22) 24/05/2016 (71) SABRE THERAPEUTICS LLC (US)
<b>(21) BR 11 2017 027445-0 A2</b>	Código 25.1 - Transferência Deferida (22) 17/06/2016 (71) CENTURION BIOPHARMA CORPORATION (US)
<b>(21) BR 11 2018 005688-0 A2</b>	Código 25.1 - Transferência Deferida (22) 01/07/2016 (71) SIEMENS MOBILITY SAS (FR)

---

---

<b>(21) BR 11 2018 006517-0 A2</b>	Código 25.1 - Transferência Deferida (22) 27/09/2016 (71) ROHM AND HAAS COMPANY (US) ; UNION CARBIDE CORPORATION (US)
<b>(21) BR 11 2018 016774-6 A2</b>	Código 25.1 - Transferência Deferida (22) 16/02/2017 (71) STRONGBRIDGE DUBLIN LIMITED (US)
<b>(21) BR 11 2018 016832-7 A2</b>	Código 25.1 - Transferência Deferida (22) 15/02/2017 (71) AFON TECHNOLOGY LTD. (US)
<b>(21) BR 11 2018 075481-1 A2</b>	Código 25.1 - Transferência Deferida (22) 09/06/2016 (71) YABORÃ INDÚSTRIA AERONÁUTICA S.A. (BR/SP)
<b>(21) BR 11 2018 075628-8 A2</b>	Código 25.1 - Transferência Deferida (22) 03/08/2016 (71) ROHM AND HAAS COMPANY (US) ; UNION CARBIDE CORPORATION (US)
<b>(21) BR 11 2018 075737-3 A2</b>	Código 25.1 - Transferência Deferida (22) 13/06/2017 (71) I-MAB BIOPHARMA US LIMITED (US)
<b>(21) BR 11 2019 001841-7 A2</b>	Código 25.1 - Transferência Deferida (22) 17/08/2017 (71) ROHM AND HAAS COMPANY (US) ; UNION CARBIDE CORPORATION (US)
<b>(21) BR 11 2019 001984-7 A2</b>	Código 25.1 - Transferência Deferida (22) 02/08/2017 (71) PROBIOTICAL S.P.A. (IT) ; CRK S.R.L. (IT)
<b>(21) BR 11 2019 003298-3 A2</b>	Código 25.1 - Transferência Deferida (22) 17/08/2017 (71) ROHM AND HAAS COMPANY (US) ; UNION CARBIDE CORPORATION (US)
<b>(21) BR 11 2019 003963-5 A2</b>	Código 25.1 - Transferência Deferida

---

---

	(22) 16/09/2016 (71) NIPPON STEEL STAINLESS STEEL CORPORATION (JP)
<b>(21) BR 11 2019 005274-7 A2</b>	Código 25.1 - Transferência Deferida (22) 18/09/2017 (71) I-MAB BIOPHARMA CO., LTD. (CN)
<b>(21) BR 11 2019 006730-2 A2</b>	Código 25.1 - Transferência Deferida (22) 31/10/2017 (71) KRAFT FOODS SCHWEIZ HOLDING GMBH (CH)
<b>(21) BR 11 2019 007093-1 A2</b>	Código 25.1 - Transferência Deferida (22) 13/10/2017 (71) PERFORMANCE POLYAMIDES, SAS (FR)
<b>(21) BR 11 2019 008954-3 A2</b>	Código 25.1 - Transferência Deferida (22) 31/10/2017 (71) MIRAKI INNOVATION THINK TANK LLC (US)
<b>(21) BR 11 2019 009098-3 A2</b>	Código 25.1 - Transferência Deferida (22) 24/10/2017 (71) ROHM AND HAAS COMPANY (US) ; UNION CARBIDE CORPORATION (US)
<b>(21) BR 11 2019 012040-8 A2</b>	Código 25.1 - Transferência Deferida (22) 23/01/2018 (71) I-MAB BIOPHARMA US LIMITED (US)
<b>(21) BR 11 2019 012925-1 A2</b>	Código 25.1 - Transferência Deferida (22) 15/12/2017 (71) HAHN-SCHICKARD-GESELLSCHAFT FÜR ANGEWANDTE FORSCHUNG E.V. (DE)
<b>(21) BR 11 2019 014771-3 A2</b>	Código 25.1 - Transferência Deferida (22) 19/01/2018 (71) Z-MODULAR HOLDING, INC. (US)
<b>(21) BR 11 2019 016455-3 A2</b>	Código 25.1 - Transferência Deferida (22) 09/02/2017 (71) YABORÃ INDÚSTRIA AERONÁUTICA S.A. (BR/SP)
<b>(21) BR 12 2015 001646-0 A2</b>	Código 25.1 - Transferência Deferida

---

	(22) 07/02/2012 (62) BR 11 2013 020026-0 07/02/2012 (71) SWIMC LLC (US)
<b>(11) BR 12 2015 015867-2 B1</b>	Código 25.1 - Transferência Deferida (22) 27/08/2003 (45) 07/02/2017 (62) PI 0303428-3 27/08/2003 (73) ALCON INC. (CH)
<b>(11) BR 12 2015 015873-7 B1</b>	Código 25.1 - Transferência Deferida (22) 27/08/2003 (45) 07/02/2017 (62) PI 0303428-3 27/08/2003 (73) ALCON INC. (CH)
<b>(21) BR 12 2018 000981-0 A2</b>	Código 25.1 - Transferência Deferida (22) 17/04/2006 (62) PI 0601417-8 17/04/2006 (71) ALCON INC. (CH)
<b>(11) BR 12 2018 003172-7 B8</b>	Código 25.1 - Transferência Deferida (22) 31/08/2007 (45) 15/10/2019 (62) PI 0716253-7 31/08/2007 (71) SOLENIS TECHNOLOGIES CAYMAN, L.P. (KY)
<b>(11) BR 12 2018 073489-2 B1</b>	Código 25.1 - Transferência Deferida (22) 29/08/2006 (45) 30/04/2019 (62) PI 0616420-0 29/08/2006 (71) ALCON INC. (CH)
<b>(11) BR 20 2015 025660-0 Y1</b>	Código 25.1 - Transferência Deferida (22) 08/10/2015 (45) 18/02/2020 (71) JOÃO FRANCISCO FONSECA TOBIAS DOS SANTOS (BR/SP)
<b>(21) BR 20 2016 020616-8 U2</b>	Código 25.1 - Transferência Deferida (22) 06/09/2016 (71) IMPLEMENTOS AGRICOLAS JAN S/A (BR/RS)
<b>(21) BR 20 2016 020642-7 U2</b>	Código 25.1 - Transferência Deferida

---

---

	(22) 06/09/2016 (71) IMPLEMENTOS AGRICOLAS JAN S/A (BR/RS)
<b>(21) BR 20 2016 030121-7 U2</b>	Código 25.1 - Transferência Deferida (22) 21/12/2016 (71) IMPLEMENTOS AGRICOLAS JAN S/A (BR/RS)
<b>(21) BR 20 2019 000170-0</b>	Código 25.1 - Transferência Deferida (22) 04/01/2019 (71) IMPLEMENTOS AGRICOLAS JAN S/A (BR/RS)
<b>(21) BR 20 2019 000884-4</b>	Código 25.1 - Transferência Deferida (22) 16/01/2019 (71) IMPLEMENTOS AGRICOLAS JAN S/A (BR/RS)
<b>(11) PI 0115898-8 B1</b>	Código 25.1 - Transferência Deferida (22) 26/11/2001 (45) 20/09/2011 (73) ESSILOR INTERNATIONAL (FR)
<b>(11) PI 0204015-8 B1</b>	Código 25.1 - Transferência Deferida (22) 01/02/2002 (45) 07/05/2013 (73) ESSILOR INTERNATIONAL (FR)
<b>(11) PI 0211233-7 B1</b>	Código 25.1 - Transferência Deferida (22) 12/07/2002 (45) 19/02/2013 (73) CORPUS CHRISTI POLYMERS LLC (US)
<b>(11) PI 0403587-9 B1</b>	Código 25.1 - Transferência Deferida (22) 03/08/2004 (45) 17/05/2016 (73) YABORÃ INDÚSTRIA AERONÁUTICA S.A. (BR/SP)
<b>(21) PI 0408044-0 A2</b>	Código 25.1 - Transferência Deferida (22) 27/02/2004 (71) WIRELESS INNOVATIONS LLC (US)
<b>(11) PI 0417305-8 B1</b>	Código 25.1 - Transferência Deferida (22) 07/12/2004 (45) 12/02/2019



---

	(71) TRIMBLE INC. (US)
--	------------------------

---

<b>(11) PI 0418541-2 B1</b>	Código 25.1 - Transferência Deferida (22) 27/02/2004 (45) 09/01/2018 (73) PROVENANCE ASSET GROUP LLC (US)
-----------------------------	--

---

<b>(11) PI 0504275-5 B8</b>	Código 25.1 - Transferência Deferida (22) 16/09/2005 (45) 08/01/2013 (73) J2M INDÚSTRIA E COMÉRCIO DE PORTÕES LTDA (BR/SP)
-----------------------------	---

---

<b>(11) PI 0511704-6 B1</b>	Código 25.1 - Transferência Deferida (22) 21/05/2005 (45) 19/08/2014 (73) BASF SE (DE)
-----------------------------	---

---

<b>(11) PI 0511705-4 B1</b>	Código 25.1 - Transferência Deferida (22) 21/05/2005 (45) 17/12/2019 (71) BASF SE (DE)
-----------------------------	---

---

<b>(21) PI 0603262-1 A2</b>	Código 25.1 - Transferência Deferida (22) 08/08/2006 (71) YABORÃ INDÚSTRIA AERONÁUTICA S.A. (BR/SP)
-----------------------------	---

---

<b>(11) PI 0700112-6 B1</b>	Código 25.1 - Transferência Deferida (22) 23/01/2007 (45) 30/07/2019 (71) ALCON INC. (CH)
-----------------------------	--

---

<b>(11) PI 0701246-2 B1</b>	Código 25.1 - Transferência Deferida (22) 29/03/2007 (45) 30/10/2018 (71) ALCON INC. (CH)
-----------------------------	--

---

<b>(11) PI 0701397-3 B1</b>	Código 25.1 - Transferência Deferida (22) 13/02/2007 (45) 03/12/2019 (71) PROVENANCE ASSET GROUP LLC (US)
-----------------------------	--

---

<b>(11) PI 0701438-4 B1</b>	Código 25.1 - Transferência Deferida
-----------------------------	--------------------------------------

---

(22) 13/04/2007  
(45) 19/11/2019  
(71) YABORÃ INDÚSTRIA AERONÁUTICA S.A. (BR/SP)

---

**(11) PI 0701590-9 B1** Código 25.1 - Transferência Deferida  
(22) 28/03/2007  
(45) 21/11/2018  
(71) ALCON INC. (CH)

---

**(11) PI 0701713-8 B1** Código 25.1 - Transferência Deferida  
(22) 17/05/2007  
(45) 09/10/2018  
(71) YABORÃ INDÚSTRIA AERONÁUTICA S.A. (BR/SP)

---

**(11) PI 0701802-9 B1** Código 25.1 - Transferência Deferida  
(22) 29/03/2007  
(45) 05/02/2019  
(71) ALCON INC. (CH)

---

**(11) PI 0702576-9 B1** Código 25.1 - Transferência Deferida  
(22) 21/05/2007  
(45) 09/04/2019  
(71) ALCON INC. (CH)

---

**(11) PI 0702762-1 B1** Código 25.1 - Transferência Deferida  
(22) 12/06/2007  
(45) 02/07/2019  
(71) ALCON INC. (CH)

---

**(11) PI 0702962-4 B1** Código 25.1 - Transferência Deferida  
(22) 28/06/2007  
(45) 21/05/2019  
(71) ALCON INC. (CH)

---

**(11) PI 0703029-0 B1** Código 25.1 - Transferência Deferida  
(22) 02/07/2007  
(45) 26/03/2019  
(71) ALCON INC. (CH)

---

**(11) PI 0703393-1 B1** Código 25.1 - Transferência Deferida  
(22) 28/08/2007  
(45) 22/01/2019

---

(71) ALCON INC. (CH)

---

**(11) PI 0706984-7 B1** Código 25.1 - Transferência Deferida  
(22) 01/02/2007  
(45) 10/09/2019  
(71) PARTECH, INC. (US)

---

**(11) PI 0707392-5 B1** Código 25.1 - Transferência Deferida  
(22) 01/02/2007  
(45) 02/05/2018  
(73) ALCON INC. (CH)

---

**(11) PI 0708157-0 B1** Código 25.1 - Transferência Deferida  
(22) 21/02/2007  
(45) 17/05/2016  
(73) MARUHO CO., LTD. (JP)

---

**(11) PI 0708336-0 B1** Código 25.1 - Transferência Deferida  
(22) 06/03/2007  
(45) 12/02/2019  
(71) ALCON INC. (CH)

---

**(11) PI 0709241-5 B1** Código 25.1 - Transferência Deferida  
(22) 28/02/2007  
(45) 06/11/2018  
(71) ALCON INC. (CH)

---

**(11) PI 0710447-2 B1** Código 25.1 - Transferência Deferida  
(22) 01/02/2007  
(45) 18/10/2016  
(73) BASF SE (DE)

---

**(11) PI 0711044-8 B8** Código 25.1 - Transferência Deferida  
(22) 24/05/2007  
(45) 03/09/2019  
(71) ALCON INC. (CH)

---

**(11) PI 0711049-9 B1** Código 25.1 - Transferência Deferida  
(22) 17/05/2007  
(45) 23/07/2019  
(71) ALCON INC. (CH)

---

**(11) PI 0713175-5 B1** Código 25.1 - Transferência Deferida  
(22) 18/07/2007  
(45) 10/07/2018  
(73) CORPUS CHRISTI POLYMERS LLC (US)

---

**(11) PI 0714641-8 B1** Código 25.1 - Transferência Deferida  
(22) 22/08/2007  
(45) 10/12/2019  
(71) WIRELESS WONDERS LIMITED (VG)

---

**(11) PI 0715164-0 B1** Código 25.1 - Transferência Deferida  
(22) 01/02/2007  
(45) 02/07/2019  
(71) ALCON RESEARCH, LLC (US)

---

**(11) PI 0715431-3 B1** Código 25.1 - Transferência Deferida  
(22) 20/07/2007  
(45) 03/07/2018  
(73) ALCON INC. (CH)

---

**(11) PI 0716253-7 B1** Código 25.1 - Transferência Deferida  
(22) 31/08/2007  
(45) 31/12/2019  
(71) SOLENIS TECHNOLOGIES CAYMAN, L.P. (KY)

---

**(11) PI 0716851-9 B1** Código 25.1 - Transferência Deferida  
(22) 11/09/2007  
(45) 29/05/2018  
(73) ALCON INC. (CH)

---

**(11) PI 0717303-2 B1** Código 25.1 - Transferência Deferida  
(22) 09/10/2007  
(45) 18/12/2018  
(71) ALCON RESEARCH, LLC (US)

---

**(11) PI 0718309-7 B1** Código 25.1 - Transferência Deferida  
(22) 23/10/2007  
(45) 27/11/2018  
(71) ALCON INC. (CH)

---

**(11) PI 0718311-9 B1** Código 25.1 - Transferência Deferida  
(22) 23/10/2007  
(45) 11/12/2018

---

(73) ALCON INC. (CH)

---

**(11) PI 0719216-9 B1** Código 25.1 - Transferência Deferida  
 (22) 26/07/2007  
 (45) 01/10/2019  
 (71) ALCON INC. (CH)

---

**(11) PI 0802624-6 B1** Código 25.1 - Transferência Deferida  
 (22) 04/09/2008  
 (45) 27/11/2018  
 (71) YABORÃ INDÚSTRIA AERONÁUTICA S.A. (BR/SP)

---

**(11) PI 0806379-6 B1** Código 25.1 - Transferência Deferida  
 (22) 05/02/2008  
 (45) 14/02/2018  
 (73) CORPUS CHRISTI POLYMERS LLC (US)

---

**(11) PI 0813494-4 B1** Código 25.1 - Transferência Deferida  
 (22) 11/06/2008  
 (45) 23/07/2019  
 (71) ALCON INC. (CH)

---

**(11) PI 0817627-2 B1** Código 25.1 - Transferência Deferida  
 (22) 03/10/2008  
 (45) 14/05/2019  
 (71) ALCON INC. (CH)

---

**(11) PI 0817809-7 B1** Código 25.1 - Transferência Deferida  
 (22) 03/10/2008  
 (45) 04/06/2019  
 (71) ALCON INC. (CH)

---

**(11) PI 0909630-2 B1** Código 25.1 - Transferência Deferida  
 (22) 10/03/2009  
 (45) 26/03/2019  
 (71) ALCON RESEARCH, LLC (US)

---

**(11) PI 0911905-1 B1** Código 25.1 - Transferência Deferida  
 (22) 28/04/2009  
 (45) 06/02/2018  
 (73) TRIMBLE INC. (US)

---

<b>(11) PI 0918681-6 B1</b>	Código 25.1 - Transferência Deferida (22) 23/12/2009 (45) 25/06/2019 (71) JDI INTERNATIONAL LEASING LIMITED (KY)
<hr/>	
<b>(11) PI 0920460-1 B1</b>	Código 25.1 - Transferência Deferida (22) 15/10/2009 (45) 18/02/2020 (71) ARCELORMITTAL TUBULAR PRODUCTS CANADA G.P. (CA)
<hr/>	
<b>(11) PI 0922034-8 B1</b>	Código 25.1 - Transferência Deferida (22) 12/10/2009 (45) 27/02/2020 (71) ALCON RESEARCH, LLC (US)
<hr/>	
<b>(21) PI 0923953-7 A2</b>	Código 25.1 - Transferência Deferida (22) 17/12/2009 (71) SCHAEFFLER TECHNOLOGIES GMBH & CO. KG (DE)
<hr/>	
<b>(11) PI 1008638-2 B1</b>	Código 25.1 - Transferência Deferida (22) 09/02/2010 (45) 10/03/2020 (71) ALCON RESEARCH, LLC (US)
<hr/>	
<b>(21) PI 1011412-2 A8</b>	Código 25.1 - Transferência Deferida (22) 07/05/2010 (71) ADURO MATERIAL AB (SE)
<hr/>	
<b>(11) PI 1100201-8 B1</b>	Código 25.1 - Transferência Deferida (22) 07/02/2011 (45) 13/03/2018 (73) LOI THERMPROCESS GMBH (DE)
<hr/>	
<b>(11) PI 9804422-2 B1</b>	Código 25.1 - Transferência Deferida (22) 16/10/1998 (45) 04/10/2011 (73) ESSILOR INTERNATIONAL (FR)
<hr/>	
<b>(11) PI 9804424-9 B1</b>	Código 25.1 - Transferência Deferida (22) 16/10/1998 (45) 07/02/2012 (73) ESSILOR INTERNATIONAL (FR)

---

**(11) PI 9804425-7 B1**

Código 25.1 - Transferência Deferida

(22) 16/10/1998

(45) 07/02/2012

(73) ESSILOR INTERNATIONAL (FR)

---

**(11) PI 9811971-0 B1**

Código 25.1 - Transferência Deferida

(22) 08/08/1998

(45) 28/12/2010

(71) BASF SE (DE)

**Código 25.2 - Transferência Indeferida**

Notificação do indeferimento da transferência requerida. Desta data corre o prazo de 60 (sessenta) dias para eventual recurso do interessado.

---

<b>(21) BR 11 2013 029020-0 A2</b>	Código 25.2 - Transferência Indeferida (22) 14/05/2012 (71) OLIVE MEDICAL CORPORATION (US) Indeferido o pedido de transferência contido na petição 870190013436 de 08/02/2019, por ausência de cumprimento da exigência publicada na RPI nº 2553, de 10/12/2019.
<b>(21) BR 11 2015 017811-1 A2</b>	Código 25.2 - Transferência Indeferida (22) 28/01/2014 (71) SOLAZYME ROQUETTE NUTRITIONALS, LLC (US) Indeferido(s) o(s) pedido(s) de transferência(s) contido(s) na petição 870200052909 de 28/04/2020, em virtude do despacho publicado na RPI 2558 de 14/01/2020.
<b>(21) BR 12 2018 067559-4 A2</b>	Código 25.2 - Transferência Indeferida (22) 05/10/2006 (62) PI 0616961-9 05/10/2006 (71) BAYER INTELLECTUAL PROPERTY GMBH (DE) Indeferido(s) o(s) pedido(s) de transferência(s) contido(s) na petição 870200040901 de 30/03/2020, em virtude do despacho publicado na RPI nº 2536 de 13/08/2019.
<b>(21) PI 0506670-0 A2</b>	Código 25.2 - Transferência Indeferida (22) 03/01/2005 (71) Thomson Global Resources (CH) Indeferido(s) o(s) pedido(s) de transferência(s) contido(s) na petição 870200047749 de 16/04/2020, em virtude do despacho publicado na RPI 2509 de 05/02/2019.



### Código 25.3 - Transferência em Exigência

Exigência referente ao pedido de transferência requerida. Desta data corre o prazo de 60 (sessenta) dias para cumprimento da exigência formulada, sob pena de indeferimento da transferência.

---

<b>(21) BR 11 2013 006338-6 A2</b>	<p>Código 25.3 - Transferência em Exigência (22) 01/06/2011 (71) Centre Luxembourgeois de Recherches Pour Le Verre Et La Ceramique S.A. (C.R.V.C.) (LU) ; Guardian Industries Corp. (US) A fim de atender a transferência, requerida através da petição nº 870190133958 de 16/12/2019, é necessário apresentar documento notariado e com apostilamento ou legalização consular, tradução juramentada do mesmo, além da guia de cumprimento de exigência.</p>
<b>(21) BR 11 2017 019286-1 A2</b>	<p>Código 25.3 - Transferência em Exigência (22) 10/03/2016 (71) CHIA TAI TIANQING PHARMACEUTICAL GROUP CO., LTD (CN) ; MEDSHINE DISCOVERY INC. (CN) A fim de atender a transferência, requerida através da petição nº 870200012971 de 27/01/2020, é necessário apresentar uma guia de recolhimento, código 248, relativa a alteração de endereço ocorrida antes da transferência. Além disso, é preciso apresentar a guia de cumprimento de exigência.</p>
<b>(11) PI 0303934-0 B1</b>	<p>Código 25.3 - Transferência em Exigência (22) 02/10/2003 (45) 02/05/2012 (73) EMBRAER - Empresa Brasileira de Aeronáutica S.A. (BR/SP) A fim de atender a transferência, requerida através da petição nº 870200050490 de 23/04/2020, é necessário esclarecer a divergência entre o nome da empresa titular da patente e o nome da empresa cedente que consta no documento de cessão apresentado.</p>
<b>(21) PI 1015465-5 A2</b>	<p>Código 25.3 - Transferência em Exigência (22) 03/05/2010 (71) ROQUETTE BRASIL ADMINISTRAÇÃO DE BENS LTDA (BR/SP) A fim de atender a transferência, requerida através da petição nº 870180153676 de 22/11/2018, é necessário apresentar documento que comprove que o representante da empresa cedente tem poderes para realizar tal ato, além da guia de cumprimento de exigência.</p>

**Código 25.4 - Alteração de Nome Deferida**

Notificação do deferimento da alteração de nome requerida. Desta data corre o prazo de 60 (sessenta) dias para eventual recurso do interessado.

---

**(21) BR 10 2012 006916-4 A2** Código 25.4 - Alteração de Nome Deferida  
(22) 28/03/2012  
(71) EVONIK OPERATIONS GMBH (DE)

---

**(21) BR 10 2012 008410-4 A2** Código 25.4 - Alteração de Nome Deferida  
(22) 10/04/2012  
(71) Salzgitter Mannesmann Line Pipe Gmbh (DE) ; EVONIK OPERATIONS GMBH (DE)

---

**(21) BR 10 2012 010187-4 A2** Código 25.4 - Alteração de Nome Deferida  
(22) 30/04/2012  
(71) EVONIK OPERATIONS GMBH (DE)

---

**(21) BR 10 2012 010528-4 A2** Código 25.4 - Alteração de Nome Deferida  
(22) 03/05/2012  
(71) EVONIK OPERATIONS GMBH (DE)

---

**(21) BR 10 2013 010707-7 A2** Código 25.4 - Alteração de Nome Deferida  
(22) 30/04/2013  
(71) EVONIK OPERATIONS GMBH (DE)

---

**(21) BR 10 2015 020355-1 A2** Código 25.4 - Alteração de Nome Deferida  
(22) 24/08/2015  
(71) EVONIK OPERATIONS GMBH (DE)

---

**(21) BR 10 2015 031482-5 A2** Código 25.4 - Alteração de Nome Deferida  
(22) 16/12/2015  
(71) EVONIK OPERATIONS GMBH (DE)

---

**(21) BR 10 2016 008788-0 A2** Código 25.4 - Alteração de Nome Deferida  
(22) 19/04/2016  
(71) CNH INDUSTRIAL BRASIL LTDA. (BR/MG)

---

**(21) BR 10 2018 070271-8 A2** Código 25.4 - Alteração de Nome Deferida  
(22) 02/10/2018  
(71) EVONIK OPERATIONS GMBH (DE)

---

**(11) BR 11 2012 000033-0 B1** Código 25.4 - Alteração de Nome Deferida  
 (22) 03/07/2009  
 (45) 04/12/2018  
 (71) EVONIK OPERATIONS GMBH (DE)

---

**(11) BR 11 2012 000509-0 B1** Código 25.4 - Alteração de Nome Deferida  
 (22) 08/07/2010  
 (45) 16/07/2019  
 (71) EVONIK OPERATIONS GMBH (DE)

---

**(21) BR 11 2012 001081-6 A2** Código 25.4 - Alteração de Nome Deferida  
 (22) 16/03/2010  
 (71) EVONIK OPERATIONS GMBH (DE)

---

**(11) BR 11 2012 002073-0 B1** Código 25.4 - Alteração de Nome Deferida  
 (22) 29/06/2010  
 (45) 07/05/2019  
 (71) EVONIK OPERATIONS GMBH (DE)

---

**(11) BR 11 2012 013130-3 B1** Código 25.4 - Alteração de Nome Deferida  
 (22) 02/11/2010  
 (45) 11/02/2020  
 (71) EVONIK OPERATIONS GMBH (DE)

---

**(11) BR 11 2012 015490-7 B1** Código 25.4 - Alteração de Nome Deferida  
 (22) 15/12/2010  
 (45) 24/09/2019  
 (71) EVONIK OPERATIONS GMBH (DE)

---

**(11) BR 11 2012 024021-8 B1** Código 25.4 - Alteração de Nome Deferida  
 (22) 14/03/2011  
 (45) 24/07/2018  
 (73) EVONIK OPERATIONS GMBH (DE)

---

**(21) BR 11 2012 024799-9 A2** Código 25.4 - Alteração de Nome Deferida  
 (22) 24/03/2011  
 (71) EVONIK OPERATIONS GMBH (DE)

---

**(11) BR 11 2012 024805-7 B1** Código 25.4 - Alteração de Nome Deferida  
 (22) 15/03/2011  
 (45) 15/05/2018  
 (73) EVONIK OPERATIONS GMBH (DE)

---

**(11) BR 11 2012 026089-8 B1** Código 25.4 - Alteração de Nome Deferida  
 (22) 18/03/2011  
 (45) 18/02/2020  
 (71) EVONIK OPERATIONS GMBH (DE)

---

**(11) BR 11 2012 026105-3 B1** Código 25.4 - Alteração de Nome Deferida  
 (22) 06/04/2011  
 (45) 14/04/2020  
 (71) EVONIK OPERATIONS GMBH (DE)

---

**(11) BR 11 2012 026129-0 B1** Código 25.4 - Alteração de Nome Deferida  
 (22) 29/03/2011  
 (45) 07/01/2020  
 (71) EVONIK OPERATIONS GMBH (DE)

---

**(21) BR 11 2012 027051-6 A2** Código 25.4 - Alteração de Nome Deferida  
 (22) 15/03/2011  
 (71) EVONIK OPERATIONS GMBH (DE)

---

**(21) BR 11 2012 027530-5 A2** Código 25.4 - Alteração de Nome Deferida  
 (22) 19/04/2011  
 (71) EVONIK OPERATIONS GMBH (DE)

---

**(21) BR 11 2013 006784-5 A2** Código 25.4 - Alteração de Nome Deferida  
 (22) 21/09/2011  
 (71) HEADWATER RESEARCH LLC (US)

---

**(21) BR 11 2013 011639-0 A2** Código 25.4 - Alteração de Nome Deferida  
 (22) 10/11/2011  
 (71) EVONIK OPERATIONS GMBH (DE)

---

**(11) BR 11 2013 016578-2 B1** Código 25.4 - Alteração de Nome Deferida  
 (22) 15/12/2011  
 (45) 09/04/2019  
 (71) EVONIK OPERATIONS GMBH (DE)

---

**(11) BR 11 2013 020609-8 B1** Código 25.4 - Alteração de Nome Deferida  
 (22) 13/02/2012  
 (45) 14/05/2019  
 (71) EVONIK OPERATIONS GMBH (DE)

---

(21) BR 11 2013 020912-7 A2      Código 25.4 - Alteração de Nome Deferida  
 (22) 01/12/2011  
 (71) EVONIK OPERATIONS GMBH (DE)

---

(21) BR 11 2013 023477-6 A2      Código 25.4 - Alteração de Nome Deferida  
 (22) 07/03/2012  
 (71) EVONIK OPERATIONS GMBH (DE)

---

(21) BR 11 2013 024824-6 A2      Código 25.4 - Alteração de Nome Deferida  
 (22) 27/03/2012  
 (71) EVONIK OPERATIONS GMBH (DE)

---

(21) BR 11 2013 025624-9 A2      Código 25.4 - Alteração de Nome Deferida  
 (22) 27/03/2012  
 (71) EVONIK OPERATIONS GMBH (DE)

---

(21) BR 11 2013 032605-0 A2      Código 25.4 - Alteração de Nome Deferida  
 (22) 22/06/2012  
 (71) EVONIK OPERATIONS GMBH (DE)

---

(21) BR 11 2013 033420-7 A2      Código 25.4 - Alteração de Nome Deferida  
 (22) 19/03/2012  
 (71) EVONIK OPERATIONS GMBH (DE)

---

(11) BR 11 2014 002595-9 B1      Código 25.4 - Alteração de Nome Deferida  
 (22) 04/07/2012  
 (45) 09/07/2019  
 (71) EVONIK OPERATIONS GMBH (DE)

---

(21) BR 11 2014 003602-0 A2      Código 25.4 - Alteração de Nome Deferida  
 (22) 23/08/2012  
 (71) EVONIK OPERATIONS GMBH (DE)

---

(21) BR 11 2014 004538-0 A2      Código 25.4 - Alteração de Nome Deferida  
 (22) 23/08/2012  
 (71) EVONIK OPERATIONS GMBH (DE)

---

(11) BR 11 2014 010061-6 B1      Código 25.4 - Alteração de Nome Deferida  
 (22) 20/11/2012  
 (45) 12/11/2019  
 (71) EVONIK OPERATIONS GMBH (DE)

<b>(21) BR 11 2014 011991-0 A2</b>	Código 25.4 - Alteração de Nome Deferida (22) 19/11/2012 (71) EVONIK OPERATIONS GMBH (DE)
<b>(21) BR 11 2014 012199-0 A2</b>	Código 25.4 - Alteração de Nome Deferida (22) 19/11/2012 (71) EVONIK OPERATIONS GMBH (DE)
<b>(21) BR 11 2014 012347-0 A2</b>	Código 25.4 - Alteração de Nome Deferida (22) 19/11/2012 (71) EVONIK OPERATIONS GMBH (DE)
<b>(11) BR 11 2014 016225-5 B1</b>	Código 25.4 - Alteração de Nome Deferida (22) 11/12/2012 (45) 26/12/2018 (71) EVONIK OPERATIONS GMBH (DE)
<b>(21) BR 11 2014 018313-9 A8</b>	Código 25.4 - Alteração de Nome Deferida (22) 18/12/2012 (71) EVONIK OPERATIONS GMBH (DE)
<b>(21) BR 11 2014 025702-7 A2</b>	Código 25.4 - Alteração de Nome Deferida (22) 15/04/2013 (71) SHERRI ANN MCFARLAND (CA)
<b>(21) BR 11 2014 026856-8 A2</b>	Código 25.4 - Alteração de Nome Deferida (22) 22/04/2013 (71) EVONIK OPERATIONS GMBH (DE)
<b>(21) BR 11 2014 027647-1 A2</b>	Código 25.4 - Alteração de Nome Deferida (22) 20/03/2013 (71) EVONIK OPERATIONS GMBH (DE)
<b>(21) BR 11 2014 030282-0 A2</b>	Código 25.4 - Alteração de Nome Deferida (22) 05/06/2013 (71) NALPROPION PHARMACEUTICALS LLC (US)
<b>(21) BR 11 2015 004801-3 A2</b>	Código 25.4 - Alteração de Nome Deferida (22) 04/09/2013 (71) TAE TECHNOLOGIES, INC. (US)
<b>(11) BR 11 2015 007192-9 B1</b>	Código 25.4 - Alteração de Nome Deferida

---

	(22) 09/10/2013 (45) 10/09/2019 (71) EVONIK OPERATIONS GMBH (DE)
<b>(21) BR 11 2015 008680-2 A2</b>	Código 25.4 - Alteração de Nome Deferida (22) 24/10/2013 (71) EVONIK OPERATIONS GMBH (DE)
<b>(21) BR 11 2015 014778-0 A2</b>	Código 25.4 - Alteração de Nome Deferida (22) 18/12/2013 (71) EVONIK OPERATIONS GMBH (DE)
<b>(21) BR 11 2015 017926-6 A8</b>	Código 25.4 - Alteração de Nome Deferida (22) 29/01/2014 (71) SI-COATINGS GMBH (DE) ; EVONIK OPERATIONS GMBH (DE)
<b>(21) BR 11 2015 017978-9 A2</b>	Código 25.4 - Alteração de Nome Deferida (22) 29/01/2014 (71) EVONIK OPERATIONS GMBH (DE)
<b>(21) BR 11 2015 017991-6 A2</b>	Código 25.4 - Alteração de Nome Deferida (22) 29/01/2014 (71) EVONIK OPERATIONS GMBH (DE)
<b>(21) BR 11 2015 018268-2 A2</b>	Código 25.4 - Alteração de Nome Deferida (22) 28/01/2014 (71) EVONIK OPERATIONS GMBH (DE)
<b>(21) BR 11 2015 018396-4 A2</b>	Código 25.4 - Alteração de Nome Deferida (22) 04/02/2014 (71) EVONIK OPERATIONS GMBH (DE)
<b>(21) BR 11 2015 024928-0 A2</b>	Código 25.4 - Alteração de Nome Deferida (22) 10/04/2014 (71) EVONIK OPERATIONS GMBH (DE)
<b>(21) BR 11 2015 027246-0 A2</b>	Código 25.4 - Alteração de Nome Deferida (22) 22/04/2014 (71) EVONIK OPERATIONS GMBH (DE)
<b>(21) BR 11 2016 006680-4 A2</b>	Código 25.4 - Alteração de Nome Deferida (22) 24/09/2014

---

(71) TAE TECHNOLOGIES, INC. (US)

---

**(21) BR 11 2016 007805-5 A2** Código 25.4 - Alteração de Nome Deferida  
(22) 10/10/2014  
(71) UCL BUSINESS LTD (GB)

---

**(21) BR 11 2016 012471-5 A2** Código 25.4 - Alteração de Nome Deferida  
(22) 19/12/2014  
(71) EVONIK OPERATIONS GMBH (DE)

---

**(21) BR 11 2016 019644-9 A2** Código 25.4 - Alteração de Nome Deferida  
(22) 26/02/2015  
(71) EVONIK OPERATIONS GMBH (DE)

---

**(21) BR 11 2017 003999-0 A2** Código 25.4 - Alteração de Nome Deferida  
(22) 16/09/2015  
(71) RÖHM GMBH (DE)

---

**(21) BR 11 2017 005741-7 A2** Código 25.4 - Alteração de Nome Deferida  
(22) 22/09/2015  
(71) EVONIK OPERATIONS GMBH (DE)

---

**(21) BR 11 2017 007750-7 A2** Código 25.4 - Alteração de Nome Deferida  
(22) 12/10/2015  
(71) TAE TECHNOLOGIES, INC. (US)

---

**(21) BR 11 2017 008768-5 A2** Código 25.4 - Alteração de Nome Deferida  
(22) 30/10/2015  
(71) TAE TECHNOLOGIES, INC. (US)

---

**(21) BR 11 2017 010321-4 A2** Código 25.4 - Alteração de Nome Deferida  
(22) 18/11/2015  
(71) TAE TECHNOLOGIES, INC. (US)

---

**(21) BR 11 2017 013762-3 A2** Código 25.4 - Alteração de Nome Deferida  
(22) 22/12/2015  
(71) UNIVERSITÄT GREIFSWALD (DE)

---

**(21) BR 11 2017 024267-2 A2** Código 25.4 - Alteração de Nome Deferida  
(22) 09/05/2016  
(71) TAE TECHNOLOGIES, INC. (US)

---



<b>(21) BR 11 2017 026739-0 A2</b>	Código 25.4 - Alteração de Nome Deferida (22) 15/06/2016 (71) NMD PHARMA A/S (DK)
<b>(21) BR 11 2018 015801-1 A2</b>	Código 25.4 - Alteração de Nome Deferida (22) 30/01/2017 (71) EVONIK OPERATIONS GMBH (DE)
<b>(21) BR 11 2018 071000-8 A2</b>	Código 25.4 - Alteração de Nome Deferida (22) 11/04/2017 (71) CONTINUOUS COMPOSITES INC. (US)
<b>(21) BR 11 2018 071068-7 A2</b>	Código 25.4 - Alteração de Nome Deferida (22) 13/04/2017 (71) CONTINUOUS COMPOSITES INC. (US)
<b>(21) BR 11 2018 071073-3 A2</b>	Código 25.4 - Alteração de Nome Deferida (22) 13/04/2017 (71) CONTINUOUS COMPOSITES INC. (US)
<b>(11) BR 12 2019 001300-4 B1</b>	Código 25.4 - Alteração de Nome Deferida (22) 15/12/2010 (45) 03/03/2020 (62) BR 11 2012 015490-7 15/12/2010 (71) EVONIK OPERATIONS GMBH (DE)
<b>(21) BR 13 2020 002973-7</b>	Código 25.4 - Alteração de Nome Deferida (22) 12/02/2020 (61) BR 10 2016 020305-8 01/09/2016 (71) IBRAPE COMERCIO LTDA (BR/SC)
<b>(11) PI 0000897-4 B1</b>	Código 25.4 - Alteração de Nome Deferida (22) 21/02/2000 (45) 22/11/2016 (73) Forschungszentrum Juelich Gmbh (DE) ; EVONIK OPERATIONS GMBH (DE)
<b>(11) PI 0208849-5 B1</b>	Código 25.4 - Alteração de Nome Deferida (22) 03/04/2002 (45) 29/11/2011 (73) INNIO WAUKESHA GAS ENGINES INC. (US)

---

**(11) PI 0212696-6 B1** Código 25.4 - Alteração de Nome Deferida  
(22) 26/08/2002  
(45) 05/02/2013  
(73) EVONIK OPERATIONS GMBH (DE)

---

**(11) PI 0307835-3 B1** Código 25.4 - Alteração de Nome Deferida  
(22) 17/01/2003  
(45) 28/06/2011  
(71) EVONIK OPERATIONS GMBH (DE)

---

**(11) PI 0313196-3 B1** Código 25.4 - Alteração de Nome Deferida  
(22) 23/07/2003  
(45) 13/11/2012  
(73) EVONIK OPERATIONS GMBH (DE)

---

**(11) PI 0313200-5 B1** Código 25.4 - Alteração de Nome Deferida  
(22) 25/07/2003  
(45) 16/12/2014  
(73) EVONIK OPERATIONS GMBH (DE)

---

**(11) PI 0313213-7 B1** Código 25.4 - Alteração de Nome Deferida  
(22) 24/07/2003  
(45) 04/09/2012  
(73) EVONIK OPERATIONS GMBH (DE)

---

**(11) PI 0313967-0 B1** Código 25.4 - Alteração de Nome Deferida  
(22) 29/07/2003  
(45) 07/03/2017  
(73) EVONIK OPERATIONS GMBH (DE)

---

**(11) PI 0314941-2 B1** Código 25.4 - Alteração de Nome Deferida  
(22) 23/09/2003  
(45) 16/11/2011  
(73) EVONIK OPERATIONS GMBH (DE)

---

**(11) PI 0317341-0 B1** Código 25.4 - Alteração de Nome Deferida  
(22) 25/11/2003  
(45) 30/09/2014  
(73) EVONIK OPERATIONS GMBH (DE)

---

**(11) PI 0402729-9 B1** Código 25.4 - Alteração de Nome Deferida  
(22) 15/07/2004  
(45) 23/12/2014

---

	(73) EVONIK OPERATIONS GMBH (DE)
--	----------------------------------

---

<b>(21) PI 0402747-7 A2</b>	Código 25.4 - Alteração de Nome Deferida (22) 15/07/2004 (71) EVONIK OPERATIONS GMBH (DE)
-----------------------------	---

---

<b>(11) PI 0406904-8 B1</b>	Código 25.4 - Alteração de Nome Deferida (22) 08/01/2004 (45) 08/08/2017 (73) EVONIK OPERATIONS GMBH (DE)
-----------------------------	--

---

<b>(11) PI 0410553-2 B1</b>	Código 25.4 - Alteração de Nome Deferida (22) 13/04/2004 (45) 23/07/2013 (73) EVONIK OPERATIONS GMBH (DE)
-----------------------------	--

---

<b>(11) PI 0412507-0 B1</b>	Código 25.4 - Alteração de Nome Deferida (22) 19/06/2004 (45) 02/09/2014 (73) EVONIK OPERATIONS GMBH (DE)
-----------------------------	--

---

<b>(11) PI 0416198-0 B1</b>	Código 25.4 - Alteração de Nome Deferida (22) 03/11/2004 (45) 18/08/2015 (73) EVONIK OPERATIONS GMBH (DE)
-----------------------------	--

---

<b>(11) PI 0506287-0 B1</b>	Código 25.4 - Alteração de Nome Deferida (22) 19/12/2005 (45) 26/07/2016 (73) EVONIK OPERATIONS GMBH (DE)
-----------------------------	--

---

<b>(11) PI 0510615-0 B1</b>	Código 25.4 - Alteração de Nome Deferida (22) 18/04/2005 (45) 15/04/2014 (73) EVONIK OPERATIONS GMBH (DE)
-----------------------------	--

---

<b>(11) PI 0510687-7 B1</b>	Código 25.4 - Alteração de Nome Deferida (22) 06/05/2005 (45) 21/08/2018 (71) INNIO WAUKESHA GAS ENGINES INC. (US)
-----------------------------	---

---

<b>(11) PI 0513764-0 B1</b>	Código 25.4 - Alteração de Nome Deferida
-----------------------------	--

---

	(22) 21/07/2005 (45) 10/02/2016 (73) EVONIK OPERATIONS GMBH (DE)
<b>(11) PI 0600419-9 B1</b>	Código 25.4 - Alteração de Nome Deferida (22) 15/02/2006 (45) 05/09/2017 (73) EVONIK OPERATIONS GMBH (DE)
<b>(21) PI 0600531-4 A2</b>	Código 25.4 - Alteração de Nome Deferida (22) 14/02/2006 (71) EVONIK OPERATIONS GMBH (DE)
<b>(11) PI 0602498-0 B1</b>	Código 25.4 - Alteração de Nome Deferida (22) 03/07/2006 (45) 07/06/2016 (73) EVONIK OPERATIONS GMBH (DE)
<b>(11) PI 0603769-0 B1</b>	Código 25.4 - Alteração de Nome Deferida (22) 08/09/2006 (45) 20/06/2017 (73) EVONIK OPERATIONS GMBH (DE)
<b>(11) PI 0603907-3 B1</b>	Código 25.4 - Alteração de Nome Deferida (22) 06/09/2006 (45) 16/05/2017 (73) EVONIK OPERATIONS GMBH (DE)
<b>(21) PI 0617178-8 A2</b>	Código 25.4 - Alteração de Nome Deferida (22) 08/09/2006 (71) EVONIK OPERATIONS GMBH (DE)
<b>(21) PI 0618097-3 A2</b>	Código 25.4 - Alteração de Nome Deferida (22) 02/11/2006 (71) INNIO WAUKESHA GAS ENGINES INC. (US)
<b>(21) PI 0618918-0 A2</b>	Código 25.4 - Alteração de Nome Deferida (22) 20/11/2006 (71) NALPROPION PHARMACEUTICALS LLC (US)
<b>(11) PI 0621243-3 B1</b>	Código 25.4 - Alteração de Nome Deferida (22) 28/12/2006

---

	(45) 09/05/2017 (73) EVONIK OPERATIONS GMBH (DE)
<b>(11) PI 0621249-2 B1</b>	Código 25.4 - Alteração de Nome Deferida (22) 06/12/2006 (45) 28/03/2017 (73) EVONIK OPERATIONS GMBH (DE)
<b>(11) PI 0700454-0 B1</b>	Código 25.4 - Alteração de Nome Deferida (22) 22/02/2007 (45) 02/01/2018 (73) EVONIK OPERATIONS GMBH (DE)
<b>(11) PI 0706371-7 B1</b>	Código 25.4 - Alteração de Nome Deferida (22) 05/01/2007 (45) 24/07/2018 (73) INNIO WAUKESHA GAS ENGINES INC. (US)
<b>(11) PI 0707318-6 B1</b>	Código 25.4 - Alteração de Nome Deferida (22) 09/01/2007 (45) 06/03/2018 (73) EVONIK OPERATIONS GMBH (DE)
<b>(11) PI 0713339-1 B1</b>	Código 25.4 - Alteração de Nome Deferida (22) 14/03/2007 (45) 12/07/2016 (73) EVONIK OPERATIONS GMBH (DE)
<b>(11) PI 0713579-3 B1</b>	Código 25.4 - Alteração de Nome Deferida (22) 14/03/2007 (45) 03/01/2017 (73) EVONIK OPERATIONS GMBH (DE)
<b>(11) PI 0713717-6 B1</b>	Código 25.4 - Alteração de Nome Deferida (22) 14/03/2007 (45) 12/07/2016 (73) EVONIK OPERATIONS GMBH (DE)
<b>(11) PI 0714426-1 B1</b>	Código 25.4 - Alteração de Nome Deferida (22) 14/06/2007 (45) 21/03/2017 (73) EVONIK OPERATIONS GMBH (DE)

---

**(11) PI 0717334-2 B1** Código 25.4 - Alteração de Nome Deferida  
(22) 28/09/2007  
(45) 21/05/2019  
(71) EVONIK OPERATIONS GMBH (DE)

---

**(11) PI 0717977-4 B1** Código 25.4 - Alteração de Nome Deferida  
(22) 15/10/2007  
(45) 14/02/2018  
(73) EVONIK OPERATIONS GMBH (DE)

---

**(11) PI 0717983-9 B1** Código 25.4 - Alteração de Nome Deferida  
(22) 17/10/2007  
(45) 11/09/2018  
(71) EVONIK OPERATIONS GMBH (DE)

---

**(11) PI 0719850-7 B1** Código 25.4 - Alteração de Nome Deferida  
(22) 10/09/2007  
(45) 26/12/2017  
(73) EVONIK OPERATIONS GMBH (DE)

---

**(11) PI 0720672-0 B1** Código 25.4 - Alteração de Nome Deferida  
(22) 11/12/2007  
(45) 30/01/2018  
(73) EVONIK OPERATIONS GMBH (DE)

---

**(11) PI 0801142-7 B1** Código 25.4 - Alteração de Nome Deferida  
(22) 11/04/2008  
(45) 03/04/2018  
(73) EVONIK OPERATIONS GMBH (DE)

---

**(11) PI 0801732-8 B1** Código 25.4 - Alteração de Nome Deferida  
(22) 02/06/2008  
(45) 07/02/2017  
(73) EVONIK OPERATIONS GMBH (DE)

---

**(11) PI 0806612-4 B1** Código 25.4 - Alteração de Nome Deferida  
(22) 15/01/2008  
(45) 19/06/2018  
(73) EVONIK OPERATIONS GMBH (DE)

---

**(11) PI 0813482-0 B1** Código 25.4 - Alteração de Nome Deferida

---

(22) 08/05/2008  
 (45) 18/07/2017  
 (73) EVONIK OPERATIONS GMBH (DE)

---

**(11) PI 0813788-9 B1** Código 25.4 - Alteração de Nome Deferida  
 (22) 08/05/2008  
 (45) 26/12/2017  
 (73) EVONIK OPERATIONS GMBH (DE)

---

**(11) PI 0814406-0 B1** Código 25.4 - Alteração de Nome Deferida  
 (22) 08/05/2008  
 (45) 11/04/2017  
 (73) EVONIK OPERATIONS GMBH (DE)

---

**(21) PI 0815887-8 A2** Código 25.4 - Alteração de Nome Deferida  
 (22) 27/08/2008  
 (71) Salzgitter Mannesmann Line Pipe Gmbh (DE) ; EVONIK OPERATIONS GMBH (DE)

---

**(21) PI 0818041-5 A2** Código 25.4 - Alteração de Nome Deferida  
 (22) 30/09/2008  
 (71) EVONIK OPERATIONS GMBH (DE)

---

**(11) PI 0819910-8 B1** Código 25.4 - Alteração de Nome Deferida  
 (22) 24/10/2008  
 (45) 22/10/2019  
 (71) EVONIK OPERATIONS GMBH (DE)

---

**(21) PI 0820775-5 A8** Código 25.4 - Alteração de Nome Deferida  
 (22) 12/12/2008  
 (71) EVONIK OPERATIONS GMBH (DE)

---

**(11) PI 0821264-3 B1** Código 25.4 - Alteração de Nome Deferida  
 (22) 10/12/2008  
 (45) 27/11/2018  
 (71) Technische Universität Bergakademie Freiberg - Institut Für Keramik, Glas- Und Baustofftechnik (DE) ; EVONIK OPERATIONS GMBH (DE)

---

**(11) PI 0906586-5 B1** Código 25.4 - Alteração de Nome Deferida  
 (22) 05/02/2009  
 (45) 28/04/2020  
 (71) EVONIK OPERATIONS GMBH (DE)

---

**(11) PI 0911068-2 B1** Código 25.4 - Alteração de Nome Deferida  
(22) 19/03/2009  
(45) 30/04/2019  
(71) EVONIK OPERATIONS GMBH (DE)

---

**(11) PI 0911441-6 B1** Código 25.4 - Alteração de Nome Deferida  
(22) 02/04/2009  
(45) 16/04/2019  
(71) EVONIK OPERATIONS GMBH (DE)

---

**(11) PI 0911860-8 B1** Código 25.4 - Alteração de Nome Deferida  
(22) 27/04/2009  
(45) 06/06/2017  
(73) EVONIK OPERATIONS GMBH (DE)

---

**(21) PI 0913014-4 A2** Código 25.4 - Alteração de Nome Deferida  
(22) 02/04/2009  
(71) EVONIK OPERATIONS GMBH (DE)

---

**(11) PI 0914767-5 B1** Código 25.4 - Alteração de Nome Deferida  
(22) 25/06/2009  
(45) 21/05/2019  
(71) SIMONA BOLTARON INC. (US)

---

**(11) PI 0916542-8 B1** Código 25.4 - Alteração de Nome Deferida  
(22) 23/07/2009  
(45) 05/11/2019  
(71) TOTAL RESEARCH & TECHNOLOGY FELUY (BE)

---

**(11) PI 0916603-3 B1** Código 25.4 - Alteração de Nome Deferida  
(22) 22/07/2009  
(45) 21/05/2019  
(71) EVONIK OPERATIONS GMBH (DE)

---

**(21) PI 0917157-6 A2** Código 25.4 - Alteração de Nome Deferida  
(22) 14/05/2009  
(71) EVONIK OPERATIONS GMBH (DE)

---

**(11) PI 0917171-1 B1** Código 25.4 - Alteração de Nome Deferida  
(22) 09/07/2009  
(45) 16/01/2018



---

(73) EVONIK OPERATIONS GMBH (DE)

---

**(11) PI 0920154-8 B1** Código 25.4 - Alteração de Nome Deferida  
(22) 30/09/2009  
(45) 31/12/2019  
(71) IHC IQIP UK LTD (GB)

---

**(11) PI 0920882-8 B1** Código 25.4 - Alteração de Nome Deferida  
(22) 09/10/2009  
(45) 10/04/2018  
(73) EVONIK OPERATIONS GMBH (DE)

---

**(11) PI 0922151-4 B1** Código 25.4 - Alteração de Nome Deferida  
(22) 17/11/2009  
(45) 03/09/2019  
(71) EVONIK OPERATIONS GMBH (DE)

---

**(11) PI 0922371-1 B1** Código 25.4 - Alteração de Nome Deferida  
(22) 19/11/2009  
(45) 09/01/2018  
(73) EVONIK OPERATIONS GMBH (DE)

---

**(11) PI 1003091-3 B1** Código 25.4 - Alteração de Nome Deferida  
(22) 30/08/2010  
(45) 12/11/2019  
(71) EVONIK OPERATIONS GMBH (DE)

---

**(21) PI 1003864-7 A2** Código 25.4 - Alteração de Nome Deferida  
(22) 28/09/2010  
(71) EVONIK OPERATIONS GMBH (DE)

---

**(11) PI 1003959-7 B1** Código 25.4 - Alteração de Nome Deferida  
(22) 13/10/2010  
(45) 21/05/2019  
(71) CNH INDUSTRIAL BRASIL LTDA. (BR/MG)

---

**(11) PI 1008788-5 B1** Código 25.4 - Alteração de Nome Deferida  
(22) 21/01/2010  
(45) 22/10/2019  
(71) EVONIK OPERATIONS GMBH (DE)

---

**(11) PI 1011799-7 B1** Código 25.4 - Alteração de Nome Deferida

---

---

	(22) 12/07/2010 (45) 26/11/2019 (71) TOTAL RESEARCH & TECHNOLOGY FELUY (BE)
--	---

---

<b>(21) PI 1012007-6 A2</b>	Código 25.4 - Alteração de Nome Deferida (22) 10/05/2010 (71) EVONIK OPERATIONS GMBH (DE)
-----------------------------	---

---

<b>(11) PI 1014351-3 B1</b>	Código 25.4 - Alteração de Nome Deferida (22) 30/03/2010 (45) 05/12/2017 (73) CENTER FOR ABRASIVES AND REFRACTORIES RESEARCH & DEVELOPMENT C.A.R.R.D. GMBH (AT) ; EVONIK OPERATIONS GMBH (DE)
-----------------------------	--

---

<b>(11) PI 1014926-0 B1</b>	Código 25.4 - Alteração de Nome Deferida (22) 28/05/2010 (45) 17/03/2020 (71) L.B. FOSTER RAIL TECHNOLOGIES, INC. (US)
-----------------------------	---

---

<b>(11) PI 1014931-7 B1</b>	Código 25.4 - Alteração de Nome Deferida (22) 31/03/2010 (45) 27/08/2019 (71) EVONIK OPERATIONS GMBH (DE)
-----------------------------	--

---

<b>(21) PI 1101668-0 A2</b>	Código 25.4 - Alteração de Nome Deferida (22) 06/04/2011 (71) MULTIVAC SEPP HAGGENMÜLLER SE & CO. KG (DE)
-----------------------------	---

---

<b>(21) PI 1105582-0 A2</b>	Código 25.4 - Alteração de Nome Deferida (22) 17/11/2011 (71) EVONIK OPERATIONS GMBH (DE)
-----------------------------	---

---

<b>(11) PI 9703417-7 B1</b>	Código 25.4 - Alteração de Nome Deferida (22) 02/06/1997 (45) 22/01/2013 (73) EVONIK OPERATIONS GMBH (DE)
-----------------------------	--

---

<b>(11) PI 9813021-8 B1</b>	Código 25.4 - Alteração de Nome Deferida (22) 30/09/1998 (45) 05/04/2016 (73) EVONIK OPERATIONS GMBH (DE)
-----------------------------	--



### **Código 25.6 - Alteração de Nome em Exigência**

Exigência referente ao pedido de alteração de nome requerida. Desta data corre o prazo de 60 (sessenta) dias para cumprimento da exigência formulada, sob pena de indeferimento da alteração.

---

**(21) PI 0908940-3 A2**

Código 25.6 - Alteração de Nome em Exigência

(22) 13/03/2009

(71) ITT Manufacturing Enterprises Inc. (US)

A fim de atender a alteração de nome, de endereço e transferência de titular requeridas através da petição nº 20120107224, de 19/11/2012, é necessário apresentar a tradução juramentada dos documentos, além da guia de cumprimento de exigência.

**Código 25.7 - Alteração de Sede Deferida**

Notificação do deferimento da alteração de Sede requerida. Desta data corre o prazo de 60 (sessenta) dias para eventual recurso do interessado.

---

<b>(21) BR 11 2012 000712-2 A2</b>	Código 25.7 - Alteração de Sede Deferida (22) 06/08/2009 (71) SIEMENS S.A.S. (FR)
<hr/>	
<b>(11) BR 11 2012 001890-6 B1</b>	Código 25.7 - Alteração de Sede Deferida (22) 21/10/2009 (45) 10/12/2019 (71) SIEMENS S.A.S. (FR)
<hr/>	
<b>(21) BR 11 2012 004244-0 A2</b>	Código 25.7 - Alteração de Sede Deferida (22) 30/07/2010 (71) KONINKLIJKE PHILIPS N.V. (NL)
<hr/>	
<b>(21) BR 11 2012 007115-7 A2</b>	Código 25.7 - Alteração de Sede Deferida (22) 21/09/2010 (71) KONINKLIJKE PHILIPS N.V. (NL)
<hr/>	
<b>(21) BR 11 2012 012406-4 A2</b>	Código 25.7 - Alteração de Sede Deferida (22) 23/11/2010 (71) CUBIST PHARMACEUTICALS LLC (CH)
<hr/>	
<b>(11) BR 11 2012 024372-1 B1</b>	Código 25.7 - Alteração de Sede Deferida (22) 28/04/2010 (45) 05/11/2019 (71) SIEMENS S.A.S. (FR)
<hr/>	
<b>(11) BR 11 2012 029290-0 B1</b>	Código 25.7 - Alteração de Sede Deferida (22) 30/06/2010 (45) 04/02/2020 (71) SIEMENS S.A.S. (FR)
<hr/>	
<b>(11) BR 11 2012 031894-2 B1</b>	Código 25.7 - Alteração de Sede Deferida (22) 12/07/2011 (45) 24/12/2019 (71) ALLNEX BELGIUM, S.A. (BE)
<hr/>	
<b>(21) BR 11 2013 012725-2 A8</b>	Código 25.7 - Alteração de Sede Deferida

---

	(22) 15/09/2011 (71) SIEMENS S.A.S. (FR)
<b>(21) BR 11 2013 012848-8 A2</b>	Código 25.7 - Alteração de Sede Deferida (22) 15/09/2011 (71) SIEMENS S.A.S. (FR)
<b>(21) BR 11 2013 023489-0 A2</b>	Código 25.7 - Alteração de Sede Deferida (22) 30/05/2011 (71) SIEMENS S.A.S. (FR)
<b>(11) BR 11 2013 024407-0 B1</b>	Código 25.7 - Alteração de Sede Deferida (22) 22/03/2012 (45) 07/05/2019 (71) CADBURY UK LIMITED (GB) ; KRAFT FOODS SCHWEIZ HOLDING GMBH (CH)
<b>(11) BR 11 2013 024946-3 B1</b>	Código 25.7 - Alteração de Sede Deferida (22) 30/05/2011 (45) 14/01/2020 (71) SIEMENS S.A.S. (FR)
<b>(21) BR 11 2013 032948-3 A2</b>	Código 25.7 - Alteração de Sede Deferida (22) 19/06/2012 (71) SIEMENS S.A.S. (FR)
<b>(11) BR 11 2014 000151-0 B1</b>	Código 25.7 - Alteração de Sede Deferida (22) 02/07/2012 (45) 04/06/2019 (71) KRAFT FOODS SCHWEIZ HOLDING GMBH (CH)
<b>(21) BR 11 2014 000167-7 A8</b>	Código 25.7 - Alteração de Sede Deferida (22) 03/07/2012 (71) KRAFT FOODS SCHWEIZ HOLDING GMBH (CH)
<b>(21) BR 11 2014 005428-2 A2</b>	Código 25.7 - Alteração de Sede Deferida (22) 10/09/2012 (71) KRAFT FOODS SCHWEIZ HOLDING GMBH (CH)
<b>(21) BR 11 2014 005614-5 A2</b>	Código 25.7 - Alteração de Sede Deferida (22) 11/09/2012 (71) KRAFT FOODS SCHWEIZ HOLDING GMBH (CH)

---

<b>(21) BR 11 2014 007503-4 A2</b>	Código 25.7 - Alteração de Sede Deferida (22) 18/09/2012 (71) SIEMENS S.A.S. (FR)
<hr/>	
<b>(21) BR 11 2014 023236-9 A8</b>	Código 25.7 - Alteração de Sede Deferida (22) 12/02/2013 (71) SIEMENS S.A.S. (FR)
<hr/>	
<b>(21) BR 11 2014 029604-9 A2</b>	Código 25.7 - Alteração de Sede Deferida (22) 19/04/2013 (71) SIEMENS S.A.S. (FR)
<hr/>	
<b>(21) BR 11 2014 031003-3 A2</b>	Código 25.7 - Alteração de Sede Deferida (22) 30/04/2013 (71) SIEMENS S.A.S. (FR)
<hr/>	
<b>(21) BR 11 2015 014140-4 A2</b>	Código 25.7 - Alteração de Sede Deferida (22) 15/01/2014 (71) BOEHRINGER INGELHEIM ANIMAL HEALTH USA INC. (US)
<hr/>	
<b>(21) BR 11 2015 023568-9 A2</b>	Código 25.7 - Alteração de Sede Deferida (22) 17/03/2014 (71) SHERRI ANN MCFARLAND (US)
<hr/>	
<b>(21) BR 11 2016 015192-5 A2</b>	Código 25.7 - Alteração de Sede Deferida (22) 06/01/2015 (71) KRAFT FOODS SCHWEIZ HOLDING GMBH (CH)
<hr/>	
<b>(21) BR 11 2016 028188-8 A2</b>	Código 25.7 - Alteração de Sede Deferida (22) 17/07/2015 (71) KRAFT FOODS SCHWEIZ HOLDING GMBH (CH)
<hr/>	
<b>(21) BR 11 2019 004857-0 A2</b>	Código 25.7 - Alteração de Sede Deferida (22) 13/09/2017 (71) KYOWA KIRIN CO., LTD. (JP)
<hr/>	
<b>(21) BR 11 2019 006976-3 A2</b>	Código 25.7 - Alteração de Sede Deferida (22) 18/10/2017 (71) ALTAEROS ENERGIES, INC. (US)
<hr/>	
<b>(21) BR 11 2019 014062-0 A2</b>	Código 25.7 - Alteração de Sede Deferida

---

	(22) 19/12/2017 (71) BAYER CROPSCIENCE AKTIENGESELLSCHAFT (DE) ; BAYER CROPSCIENCE LP. (US)
--	--

---

<b>(21) BR 11 2019 014887-6 A2</b>	Código 25.7 - Alteração de Sede Deferida (22) 18/01/2018 (71) BAKER HUGHES, A GE COMPANY, LLC (US)
------------------------------------	--

---

<b>(21) BR 20 2013 017528-0 U2</b>	Código 25.7 - Alteração de Sede Deferida (22) 08/07/2013 (71) MAURICIO BALBINOT (BR/RS)
------------------------------------	---

---

<b>(11) BR 20 2013 023070-2 Y1</b>	Código 25.7 - Alteração de Sede Deferida (22) 10/09/2013 (45) 20/08/2019 (71) MAURICIO BALBINOT (BR/RS)
------------------------------------	--

---

<b>(21) BR 20 2015 003424-0 U2</b>	Código 25.7 - Alteração de Sede Deferida (22) 13/02/2015 (71) MAURICIO BALBINOT (BR/RS)
------------------------------------	---

---

<b>(21) BR 20 2015 003427-5 U2</b>	Código 25.7 - Alteração de Sede Deferida (22) 13/02/2015 (71) MAURICIO BALBINOT (BR/RS)
------------------------------------	---

---

<b>(21) BR 20 2015 003430-5 U2</b>	Código 25.7 - Alteração de Sede Deferida (22) 13/02/2015 (71) MAURICIO BALBINOT (BR/RS)
------------------------------------	---

---

<b>(21) BR 20 2016 007779-1 U2</b>	Código 25.7 - Alteração de Sede Deferida (22) 07/04/2016 (71) MAURICIO BALBINOT (BR/RS)
------------------------------------	---

---

<b>(21) BR 20 2016 014186-4 U2</b>	Código 25.7 - Alteração de Sede Deferida (22) 17/06/2016 (71) MAURICIO BALBINOT (BR/RS)
------------------------------------	---

---

<b>(21) BR 20 2016 022686-0 U2</b>	Código 25.7 - Alteração de Sede Deferida (22) 29/09/2016 (71) MAURICIO BALBINOT (BR/RS)
------------------------------------	---

---

<b>(21) BR 20 2017 024081-4 U2</b>	Código 25.7 - Alteração de Sede Deferida
------------------------------------	--



---

	(22) 09/11/2017 (71) MAURICIO BALBINOT (BR/RS)
--	---

---

<b>(11) MU 8801287-5 Y1</b>	Código 25.7 - Alteração de Sede Deferida (22) 09/06/2008 (45) 02/05/2017 (73) MAURICIO BALBINOT (BR/RS)
-----------------------------	--

---

<b>(11) PI 0621907-1 B1</b>	Código 25.7 - Alteração de Sede Deferida (22) 02/08/2006 (45) 16/07/2019 (71) SIEMENS S.A.S. (FR)
-----------------------------	--

---

<b>(11) PI 0704677-4 B1</b>	Código 25.7 - Alteração de Sede Deferida (22) 21/12/2007 (45) 31/12/2019 (71) INNOVA PATENT GMBH (AT)
-----------------------------	--

---

<b>(11) PI 0711079-0 B1</b>	Código 25.7 - Alteração de Sede Deferida (22) 17/04/2007 (45) 08/10/2019 (71) PURDUE UNIVERSITY (US) ; MOTOROLA SOLUTIONS, INC. (US)
-----------------------------	---

---

<b>(11) PI 0716187-5 B1</b>	Código 25.7 - Alteração de Sede Deferida (22) 08/08/2007 (45) 07/01/2020 (71) MOTOROLA SOLUTIONS, INC. (US)
-----------------------------	--

---

<b>(11) PI 0716507-2 B1</b>	Código 25.7 - Alteração de Sede Deferida (22) 26/07/2007 (45) 10/12/2019 (71) MOTOROLA SOLUTIONS, INC. (US)
-----------------------------	--

---

<b>(11) PI 0721194-5 B1</b>	Código 25.7 - Alteração de Sede Deferida (22) 07/02/2007 (45) 22/05/2018 (73) SIEMENS S.A.S. (FR)
-----------------------------	--

---

<b>(11) PI 0722245-9 B1</b>	Código 25.7 - Alteração de Sede Deferida (22) 10/12/2007 (45) 27/11/2018 (71) SIEMENS S.A.S. (FR)
-----------------------------	--

---

<b>(11) PI 0722287-4 B1</b>	Código 25.7 - Alteração de Sede Deferida (22) 10/12/2007 (45) 08/05/2018 (73) SIEMENS S.A.S. (FR)
-----------------------------	--

---

<b>(11) PI 0822807-8 B1</b>	Código 25.7 - Alteração de Sede Deferida (22) 15/08/2008 (45) 07/01/2020 (71) SIEMENS S.A.S. (FR)
-----------------------------	--

---

<b>(11) PI 0822990-2 B1</b>	Código 25.7 - Alteração de Sede Deferida (22) 14/07/2008 (45) 31/12/2019 (71) SIEMENS S.A.S. (FR)
-----------------------------	--

---

<b>(21) PI 0924389-5 A2</b>	Código 25.7 - Alteração de Sede Deferida (22) 31/03/2009 (71) SIEMENS S.A.S. (FR)
-----------------------------	---

---

<b>(11) PI 0924441-7 B1</b>	Código 25.7 - Alteração de Sede Deferida (22) 31/03/2009 (45) 31/12/2019 (71) SIEMENS S.A.S. (FR)
-----------------------------	--

---

<b>(11) PI 1003382-3 B1</b>	Código 25.7 - Alteração de Sede Deferida (22) 03/09/2010 (45) 28/01/2020 (71) STMICROELECTRONICS INTERNATIONAL N.V. (CH)
-----------------------------	---

---

<b>(21) PI 1004000-5 A2</b>	Código 25.7 - Alteração de Sede Deferida (22) 28/01/2010 (71) DORCO CO. LTD. (KR)
-----------------------------	---

---

<b>(21) PI 1006757-4 A2</b>	Código 25.7 - Alteração de Sede Deferida (22) 31/03/2010 (71) KONINKLIJKE PHILIPS N.V. (NL)
-----------------------------	---

---

**Código Códigos para Trâmite Prioritário****Código 28.10.1 - Notificação de requerimento de trâmite prioritário de depositante idoso**

Notifica o requerimento de trâmite prioritário de depositante idoso para os processos de patente listados. A concessão condiciona-se ao atendimento da legislação específica.

---

(21) BR 10 2020 006935-7      Código 28.10.1 - Notificação de requerimento de trâmite prioritário de depositante idoso  
(22) 07/04/2020

**Código 28.10.4 - Notificação de requerimento de trâmite prioritário de depositante MEI, ME ou EPP**

Notifica o requerimento de trâmite prioritário de depositante de depositante MEI, ME ou EPP para os processos de patente listados. A concessão condiciona-se ao atendimento da legislação específica.

---

(21) BR 10 2019 016916-8 A2      Código 28.10.4 - Notificação de requerimento de trâmite prioritário de depositante MEI, ME ou EPP  
(22) 14/08/2019

**Código 28.10.11 - Notificação de requerimento de trâmite prioritário de tecnologia verde**

Notifica o requerimento de trâmite prioritário de tecnologia verde para os processos de patente listados. A concessão condiciona-se ao atendimento da legislação específica.

---

(21) PI 0915815-4 A2      Código 28.10.11 - Notificação de requerimento de trâmite prioritário de tecnologia verde  
(22) 30/06/2009

**Código 28.10.12 - Notificação de requerimento de trâmite prioritário de tecnologia para tratamento de saúde**

Notifica o requerimento de trâmite prioritário de tecnologia para tratamento de saúde para os processos de patente listados. A concessão condiciona-se ao atendimento da legislação específica.

---

<b>(21) BR 10 2014 005885-0 A2</b>	Código 28.10.12 - Notificação de requerimento de trâmite prioritário de tecnologia para tratamento de saúde (22) 13/03/2014
------------------------------------	--

**Código 28.10.13 - Notificação de solicitação de trâmite prioritário pelo Ministério da Saúde.**

Notifica a solicitação de trâmite prioritário pelo Ministério da Saúde para os processos de patente listados. A concessão condiciona-se ao atendimento da legislação específica.

---

<b>(21) BR 10 2015 027413-0 A2</b>	Código 28.10.13 - Notificação de solicitação de trâmite prioritário pelo Ministério da Saúde. (22) 28/10/2015
------------------------------------	--

---

<b>(21) BR 11 2012 016618-2</b>	Código 28.10.13 - Notificação de solicitação de trâmite prioritário pelo Ministério da Saúde. (22) 07/01/2011
---------------------------------	--

---

<b>(21) BR 11 2012 018023-1 A2</b>	Código 28.10.13 - Notificação de solicitação de trâmite prioritário pelo Ministério da Saúde. (22) 20/01/2011
------------------------------------	--

---

<b>(21) BR 11 2013 011305-7 A2</b>	Código 28.10.13 - Notificação de solicitação de trâmite prioritário pelo Ministério da Saúde. (22) 07/11/2011
------------------------------------	--

---

<b>(21) BR 11 2013 020498-2 A2</b>	Código 28.10.13 - Notificação de solicitação de trâmite prioritário pelo Ministério da Saúde. (22) 09/02/2012
------------------------------------	--

---

<b>(21) BR 11 2013 027500-6 A2</b>	Código 28.10.13 - Notificação de solicitação de trâmite prioritário pelo Ministério da Saúde. (22) 27/04/2012
------------------------------------	--

<b>(21) BR 11 2013 027508-1 A2</b>	Código 28.10.13 - Notificação de solicitação de trâmite prioritário pelo Ministério da Saúde. (22) 27/04/2012
<b>(21) BR 11 2013 027514-6 A2</b>	Código 28.10.13 - Notificação de solicitação de trâmite prioritário pelo Ministério da Saúde. (22) 27/04/2012
<b>(21) BR 11 2013 027517-0 A2</b>	Código 28.10.13 - Notificação de solicitação de trâmite prioritário pelo Ministério da Saúde. (22) 27/04/2012
<b>(21) BR 11 2013 027541-3 A2</b>	Código 28.10.13 - Notificação de solicitação de trâmite prioritário pelo Ministério da Saúde. (22) 27/04/2012
<b>(21) BR 11 2014 004828-2 A2</b>	Código 28.10.13 - Notificação de solicitação de trâmite prioritário pelo Ministério da Saúde. (22) 31/08/2012
<b>(21) BR 11 2014 008764-4 A2</b>	Código 28.10.13 - Notificação de solicitação de trâmite prioritário pelo Ministério da Saúde. (22) 10/10/2012
<b>(21) BR 11 2015 027279-7 A8</b>	Código 28.10.13 - Notificação de solicitação de trâmite prioritário pelo Ministério da Saúde. (22) 02/05/2014
<b>(21) BR 11 2015 027280-0 A8</b>	Código 28.10.13 - Notificação de solicitação de trâmite prioritário pelo Ministério da Saúde. (22) 02/05/2014
<b>(21) BR 11 2015 027281-9 A8</b>	Código 28.10.13 - Notificação de solicitação de trâmite prioritário pelo Ministério da Saúde. (22) 02/05/2014
<b>(21) BR 11 2015 027288-6 A8</b>	Código 28.10.13 - Notificação de solicitação de trâmite prioritário pelo Ministério da Saúde. (22) 02/05/2014
<b>(21) BR 11 2015 027291-6 A8</b>	Código 28.10.13 - Notificação de solicitação de trâmite prioritário pelo Ministério

---

	da Saúde. (22) 02/05/2014
--	------------------------------

---

<b>(21) BR 11 2015 027297-5 A8</b>	Código 28.10.13 - Notificação de solicitação de trâmite prioritário pelo Ministério da Saúde. (22) 02/05/2014
------------------------------------	--

---

<b>(21) BR 11 2015 032960-8 A8</b>	Código 28.10.13 - Notificação de solicitação de trâmite prioritário pelo Ministério da Saúde. (22) 01/07/2014
------------------------------------	--

---

<b>(21) BR 11 2016 009460-3 A8</b>	Código 28.10.13 - Notificação de solicitação de trâmite prioritário pelo Ministério da Saúde. (22) 30/10/2014
------------------------------------	--

---

<b>(21) BR 11 2017 001442-4 A2</b>	Código 28.10.13 - Notificação de solicitação de trâmite prioritário pelo Ministério da Saúde. (22) 30/07/2015
------------------------------------	--

---

<b>(21) BR 11 2017 007636-5 A2</b>	Código 28.10.13 - Notificação de solicitação de trâmite prioritário pelo Ministério da Saúde. (22) 29/10/2015
------------------------------------	--

---

<b>(21) BR 11 2017 014067-5 A2</b>	Código 28.10.13 - Notificação de solicitação de trâmite prioritário pelo Ministério da Saúde. (22) 26/02/2016
------------------------------------	--

---

<b>(21) BR 11 2017 020401-0 A2</b>	Código 28.10.13 - Notificação de solicitação de trâmite prioritário pelo Ministério da Saúde. (22) 25/03/2016
------------------------------------	--

---

<b>(21) BR 11 2018 002214-4 A2</b>	Código 28.10.13 - Notificação de solicitação de trâmite prioritário pelo Ministério da Saúde. (22) 03/08/2016
------------------------------------	--

---

<b>(21) BR 11 2018 002404-0 A2</b>	Código 28.10.13 - Notificação de solicitação de trâmite prioritário pelo Ministério da Saúde. (22) 11/08/2016
------------------------------------	--

---

<b>(21) BR 11 2018 005048-2 A2</b>	Código 28.10.13 - Notificação de solicitação de trâmite prioritário pelo Ministério da Saúde. (22) 16/09/2016
------------------------------------	--

---

<b>(21) BR 11 2018 008900-1 A8</b>	Código 28.10.13 - Notificação de solicitação de trâmite prioritário pelo Ministério da Saúde. (22) 03/11/2016
<hr/>	
<b>(21) BR 11 2018 014123-2 A2</b>	Código 28.10.13 - Notificação de solicitação de trâmite prioritário pelo Ministério da Saúde. (22) 11/01/2017
<hr/>	
<b>(21) BR 11 2018 067851-1 A2</b>	Código 28.10.13 - Notificação de solicitação de trâmite prioritário pelo Ministério da Saúde. (22) 07/03/2017
<hr/>	
<b>(21) BR 11 2018 069251-4 A2</b>	Código 28.10.13 - Notificação de solicitação de trâmite prioritário pelo Ministério da Saúde. (22) 22/03/2017
<hr/>	
<b>(21) BR 11 2019 005328-0 A2</b>	Código 28.10.13 - Notificação de solicitação de trâmite prioritário pelo Ministério da Saúde. (22) 26/09/2017
<hr/>	
<b>(21) BR 11 2019 006853-8 A2</b>	Código 28.10.13 - Notificação de solicitação de trâmite prioritário pelo Ministério da Saúde. (22) 30/10/2017
<hr/>	
<b>(21) BR 11 2019 011702-4 A2</b>	Código 28.10.13 - Notificação de solicitação de trâmite prioritário pelo Ministério da Saúde. (22) 14/12/2017
<hr/>	
<b>(21) BR 11 2019 012071-8 A2</b>	Código 28.10.13 - Notificação de solicitação de trâmite prioritário pelo Ministério da Saúde. (22) 14/12/2017
<hr/>	
<b>(21) BR 12 2019 004814-2 A2</b>	Código 28.10.13 - Notificação de solicitação de trâmite prioritário pelo Ministério da Saúde. (22) 02/04/2002
<hr/>	
<b>(21) BR 12 2019 025297-1 A2</b>	Código 28.10.13 - Notificação de solicitação de trâmite prioritário pelo Ministério da Saúde. (22) 30/10/2014
<hr/>	
<b>(21) BR 12 2020 002482-8 A2</b>	Código 28.10.13 - Notificação de solicitação de trâmite prioritário pelo Ministério

---

da Saúde.  
(22) 27/04/2012

---

**(21) BR 12 2020 002483-6 A2** Código 28.10.13 - Notificação de solicitação de trâmite prioritário pelo Ministério da Saúde.  
(22) 27/04/2012

---

**(21) BR 12 2020 002487-9 A2** Código 28.10.13 - Notificação de solicitação de trâmite prioritário pelo Ministério da Saúde.  
(22) 27/04/2012

---

**(21) PI 0208636-0 A2** Código 28.10.13 - Notificação de solicitação de trâmite prioritário pelo Ministério da Saúde.  
(22) 02/04/2002

---

**(11) PI 0307702-0 B1** Código 28.10.13 - Notificação de solicitação de trâmite prioritário pelo Ministério da Saúde.  
(22) 14/02/2003

---

**(21) PI 0403964-5 A2** Código 28.10.13 - Notificação de solicitação de trâmite prioritário pelo Ministério da Saúde.  
(22) 29/03/2004

---

**(21) PI 0409910-9 A2** Código 28.10.13 - Notificação de solicitação de trâmite prioritário pelo Ministério da Saúde.  
(22) 28/04/2004

---

**(11) PI 0417072-5 B1** Código 28.10.13 - Notificação de solicitação de trâmite prioritário pelo Ministério da Saúde.  
(22) 17/12/2004

---

**(21) PI 0509127-6 A8** Código 28.10.13 - Notificação de solicitação de trâmite prioritário pelo Ministério da Saúde.  
(22) 24/03/2005

---

**(21) PI 0712224-1 A2** Código 28.10.13 - Notificação de solicitação de trâmite prioritário pelo Ministério da Saúde.  
(22) 01/06/2007

---

**(21) PI 0719118-9 A2** Código 28.10.13 - Notificação de solicitação de trâmite prioritário pelo Ministério da Saúde.  
(22) 19/11/2007



---

<b>(21) PI 0807597-2 A2</b>	Código 28.10.13 - Notificação de solicitação de trâmite prioritário pelo Ministério da Saúde. (22) 14/02/2008
-----------------------------	--

---

<b>(21) PI 0815983-1 A2</b>	Código 28.10.13 - Notificação de solicitação de trâmite prioritário pelo Ministério da Saúde. (22) 27/08/2008
-----------------------------	--

---

<b>(21) PI 0817250-1 A2</b>	Código 28.10.13 - Notificação de solicitação de trâmite prioritário pelo Ministério da Saúde. (22) 26/09/2008
-----------------------------	--

---

<b>(21) PI 0817294-3 A2</b>	Código 28.10.13 - Notificação de solicitação de trâmite prioritário pelo Ministério da Saúde. (22) 26/09/2008
-----------------------------	--

---

<b>(21) PI 0817305-2 A2</b>	Código 28.10.13 - Notificação de solicitação de trâmite prioritário pelo Ministério da Saúde. (22) 25/09/2008
-----------------------------	--

---

<b>(21) PI 0817637-0 A2</b>	Código 28.10.13 - Notificação de solicitação de trâmite prioritário pelo Ministério da Saúde. (22) 26/09/2008
-----------------------------	--

---

<b>(21) PI 0818903-0 A2</b>	Código 28.10.13 - Notificação de solicitação de trâmite prioritário pelo Ministério da Saúde. (22) 26/12/2008
-----------------------------	--

---

<b>(21) PI 0821267-8 A2</b>	Código 28.10.13 - Notificação de solicitação de trâmite prioritário pelo Ministério da Saúde. (22) 12/12/2008
-----------------------------	--

---

<b>(21) PI 0905076-0 A2</b>	Código 28.10.13 - Notificação de solicitação de trâmite prioritário pelo Ministério da Saúde. (22) 25/09/2009
-----------------------------	--

---

<b>(21) PI 0911147-6 A2</b>	Código 28.10.13 - Notificação de solicitação de trâmite prioritário pelo Ministério da Saúde. (22) 19/03/2009
-----------------------------	--

---

<b>(11) PI 9913097-1 B1</b>	Código 28.10.13 - Notificação de solicitação de trâmite prioritário pelo Ministério
-----------------------------	---

---

da Saúde.  
(22) 18/08/1999

### **Código 28.10.32 - Notificação de requerimento de trâmite prioritário de PPH**

Notifica o requerimento de trâmite prioritário para os processos de patente listados. A concessão condiciona-se ao atendimento da legislação específica.

---

**(21) BR 11 2014 010966-4 A2** Código 28.10.32 - Notificação de requerimento de trâmite prioritário de PPH  
(22) 08/11/2012

---

**(21) BR 11 2014 017915-8 A2** Código 28.10.32 - Notificação de requerimento de trâmite prioritário de PPH  
(22) 21/01/2013

---

**(21) BR 11 2016 022466-3 A2** Código 28.10.32 - Notificação de requerimento de trâmite prioritário de PPH  
(22) 25/07/2014

---

**(21) BR 11 2017 006805-2 A2** Código 28.10.32 - Notificação de requerimento de trâmite prioritário de PPH  
(22) 06/07/2015

---

**(21) BR 11 2018 001122-3 A2** Código 28.10.32 - Notificação de requerimento de trâmite prioritário de PPH  
(22) 08/03/2017

---

**(21) BR 11 2018 002902-5 A2** Código 28.10.32 - Notificação de requerimento de trâmite prioritário de PPH  
(22) 06/01/2017

---

**(21) BR 11 2018 067895-3 A2** Código 28.10.32 - Notificação de requerimento de trâmite prioritário de PPH  
(22) 28/04/2017

---

**(21) BR 11 2018 068458-9 A2** Código 28.10.32 - Notificação de requerimento de trâmite prioritário de PPH  
(22) 05/05/2017

---

**(21) BR 11 2018 074764-5 A2** Código 28.10.32 - Notificação de requerimento de trâmite prioritário de PPH  
(22) 28/06/2017

---

**(21) BR 11 2019 000591-9 A2** Código 28.10.32 - Notificação de requerimento de trâmite prioritário de PPH  
(22) 16/06/2017

---

**(21) BR 11 2019 001572-8 A2** Código 28.10.32 - Notificação de requerimento de trâmite prioritário de PPH

---

(22) 28/07/2017

---

**(21) BR 11 2019 014822-1 A2** Código 28.10.32 - Notificação de requerimento de trâmite prioritário de PPH  
(22) 23/05/2018

---

**(21) BR 11 2019 019525-4** Código 28.10.32 - Notificação de requerimento de trâmite prioritário de PPH  
(22) 18/07/2018

---

**(21) BR 11 2019 023773-9** Código 28.10.32 - Notificação de requerimento de trâmite prioritário de PPH  
(22) 24/04/2018

---

**(21) BR 11 2019 027896-6** Código 28.10.32 - Notificação de requerimento de trâmite prioritário de PPH  
(22) 30/07/2018

---

**(21) BR 11 2020 006559-5** Código 28.10.32 - Notificação de requerimento de trâmite prioritário de PPH  
(22) 25/09/2018

---

### **Código 28.20 - Petição de trâmite prioritário não conhecida**

Notifica que a petição apresentada não foi conhecida com base nos motivos descritos.

---

**(21) BR 10 2017 000059-1 A2** Código 28.20 - Petição de trâmite prioritário não conhecida  
(22) 02/01/2017  
Desconhecida a petição nº 870180029990 de 13/04/2018, com base no art. 219, II da Lei da Propriedade Industrial, haja vista que o trâmite prioritário foi concedido.

---

**(11) BR 10 2017 011868-1 B1** Código 28.20 - Petição de trâmite prioritário não conhecida  
(22) 05/06/2017  
Desconhecida a petição nº 870170048881 de 13/07/2017, com base no art. 219, II da Lei da Propriedade Industrial, haja vista que o trâmite prioritário foi concedido.

---

**(11) BR 10 2017 013527-6 B1** Código 28.20 - Petição de trâmite prioritário não conhecida  
(22) 22/06/2017  
Desconhecida a petição nº 870180026981 de 04/04/2018, com base no art. 219, II da Lei da Propriedade Industrial, haja vista que o trâmite prioritário foi concedido.

---

**(21) BR 11 2012 026391-9 A2** Código 28.20 - Petição de trâmite prioritário não conhecida

---

---

(22) 13/04/2011

A petição nº 870200052459, de 27/04/20, não foi conhecida, conforme determina o art. 7º, inciso III. Especificamente, foi efetuado requerimento de PPH para o pedido de patente nº BR 1120140179158, de mesmo depositante, em 27/04/20, não atendendo ao art. 4º, inciso II, da Resolução INPI PR nº 252, de 18/10/19, publicada na RPI nº 2548, de 05/11/19.

---

**(21) BR 11 2014 017915-8 A2**

Código 28.20 - Petição de trâmite prioritário não conhecida

(22) 21/01/2013

A petição nº 870200052433, de 27/04/20, não foi conhecida, conforme determina o art. 7º, inciso III. Especificamente, foi efetuado requerimento de PPH para o pedido de patente nº BR 1120140179158, de mesmo depositante, em 27/04/20, não atendendo ao art. 4º, inciso II, da Resolução INPI PR nº 252, de 18/10/19, publicada na RPI nº 2548, de 05/11/19.

### **Código 28.21 - Exigência formal de trâmite prioritário**

Notifica os requisitos formais para trâmite prioritário que não foram atendidos. O requerente tem o prazo de 60 (sessenta) dias para sanear as irregularidades apontadas através do código de serviço 206, descrição do objeto: “cumprimento do exame formal para trâmite prioritário”.

---

**(21) BR 11 2018 069251-4 A2**

Código 28.21 - Exigência formal de trâmite prioritário

(22) 22/03/2017

Para a solicitação efetuada pelo MS através do ofício nº 943/2020/SCTIE/GAB/SCTIE/MS, encaminhado à Presidência do INPI em 02/05/20, atender as condições formais, é necessário cumprir o disposto no art. 17, inciso II, da Resolução PR nº 239, de 04/06/2019, publicada na RPI 2528, de 18/06/2019.

---

**(21) BR 11 2019 005328-0 A2**

Código 28.21 - Exigência formal de trâmite prioritário

(22) 26/09/2017

Para a solicitação efetuada pelo MS através do ofício nº 943/2020/SCTIE/GAB/SCTIE/MS, encaminhado à Presidência do INPI em 02/05/20, atender as condições formais, é necessário cumprir o disposto no art. 17, inciso II, da Resolução PR nº 239, de 04/06/2019, publicada na RPI 2528, de 18/06/2019.

---

**(21) BR 11 2019 006853-8 A2**

Código 28.21 - Exigência formal de trâmite prioritário

(22) 30/10/2017

Para a solicitação efetuada pelo MS através do ofício nº 943/2020/SCTIE/GAB/SCTIE/MS, encaminhado à Presidência do INPI em

---

02/05/20, atender as condições formais, é necessário cumprir o disposto no art. 17, inciso II, da Resolução PR nº 239, de 04/06/2019, publicada na RPI 2528, de 18/06/2019.

---

**(21) BR 11 2019 011702-4 A2**

Código 28.21 - Exigência formal de trâmite prioritário

(22) 14/12/2017

Para a solicitação efetuada pelo MS através do ofício nº 943/2020/SCTIE/GAB/SCTIE/MS, encaminhado à Presidência do INPI em 02/05/20, atender as condições formais, é necessário cumprir o disposto no art. 17, inciso II, da Resolução PR nº 239, de 04/06/2019, publicada na RPI 2528, de 18/06/2019.

---

**(21) BR 11 2019 012071-8 A2**

Código 28.21 - Exigência formal de trâmite prioritário

(22) 14/12/2017

Para a solicitação efetuada pelo MS através do ofício nº 943/2020/SCTIE/GAB/SCTIE/MS, encaminhado à Presidência do INPI em 02/05/20, atender as condições formais, é necessário cumprir o disposto no art. 17, inciso II, da Resolução PR nº 239, de 04/06/2019, publicada na RPI 2528, de 18/06/2019.

---

**(21) BR 20 2019 016320-3**

Código 28.21 - Exigência formal de trâmite prioritário

(22) 07/08/2019

Exigência formal de trâmite prioritário requerido através da petição nº 870200049891 de 22/04/2020, haja vista que não atende ao disposto no art. 17, I da Resolução PR nº 239/2019 de 04/06/2019, publicada na RPI 2528 de 18/06/2019. É necessário efetuar o pagamento da publicação antecipada. Desta data corre o prazo de 60 (sessenta) dias para cumprimento da exigência com GRU no código de serviço 206, sob pena de ser negado o trâmite prioritário.

---

**(21) BR 20 2020 007807-6**

Código 28.21 - Exigência formal de trâmite prioritário

(22) 19/04/2020

Exigência formal de trâmite prioritário requerido através da petição nº 870200050555 de 23/04/2020, haja vista que não atende ao disposto no art. 17, incisos I e II da Resolução PR nº 239/2019 de 04/06/2019, publicada na RPI 2528 de 18/06/2019. É necessário efetuar o pagamento do exame técnico e da publicação antecipada. Desta data corre o prazo de 60 (sessenta) dias para cumprimento da exigência com GRU no código de serviço 206, sob pena de ser negado o trâmite prioritário.

### **Código 28.22 - Requerimento de trâmite prioritário encaminhado para avaliação substantiva**

Notifica que as condições formais para o trâmite prioritário dos processos listados foram atendidas, mas natureza do trâmite prioritário requerido exige a avaliação das condições substantivas. A concessão do trâmite prioritário condiciona-se ao atendimento desta avaliação substantiva de acordo com a legislação específica.

---

**(21) BR 10 2014 005885-0 A2** Código 28.22 - Requerimento de trâmite prioritário encaminhado para avaliação substantiva  
(22) 13/03/2014

---

**(21) PI 0915815-4 A2** Código 28.22 - Requerimento de trâmite prioritário encaminhado para avaliação substantiva  
(22) 30/06/2009

### **Código 28.30 - Trâmite prioritário concedido**

Notifica a concessão do trâmite prioritário ao processo de patente em toda a esfera administrativa do INPI.

---

**(21) BR 10 2016 022139-0 A2** Código 28.30 - Trâmite prioritário concedido  
(22) 26/09/2016  
Concedido o trâmite prioritário requerido através da petição nº 870200050404, de 23/04/20, haja vista que atende ao disposto nos artigos 3º e 4º da Resolução INPI PR nº 252, de 18/10/19, publicada na RPI 2548, de 05/11/19.

---

**(21) BR 10 2016 028566-6 A2** Código 28.30 - Trâmite prioritário concedido  
(22) 05/12/2016  
Concedido o trâmite prioritário requerido através da petição nº 870200050441 de 23/04/2020, haja vista que atende ao disposto no inciso I do art. 9º da Resolução PR nº 239/2019 de 04/06/2019, publicada na RPI 2528 de 18/06/2019.

---

**(21) BR 10 2017 009064-7 A2** Código 28.30 - Trâmite prioritário concedido  
(22) 28/04/2017  
Concedido o trâmite prioritário requerido através da petição nº 870200048867, de 18/04/2020, haja vista que foi cumprida a exigência formulada na RPI 2573 de 28/04/2020, através da petição nº 870200054331 de 01/05/2020 atendendo ao disposto nos artigos 12º da Resolução INPI PR nº 239, de 04/06/2019, publicada na RPI 2528 de 18/06/2019.

---

<b>(21) BR 10 2019 023050-9 A2</b>	<p>Código 28.30 - Trâmite prioritário concedido (22) 01/11/2019</p> <p>Concedido o trâmite prioritário requerido através da petição nº 870200028593, de 03/03/2020, haja vista que foi cumprida a exigência formulada na RPI 2567, de 17/03/2020, através da petição nº 870200053869, de 30/04/2020, atendendo ao disposto no art. 17 inciso II, da Resolução PR nº 239/2019, de 04/06/2019, publicada na RPI 2528 de 18/06/2019.</p>
<b>(21) BR 11 2012 021406-3 A2</b>	<p>Código 28.30 - Trâmite prioritário concedido (22) 24/02/2011</p> <p>Concedido o trâmite prioritário requerido através da petição nº 870200049084, de 20/04/2020, haja vista que atende ao disposto nos artigos 3º e 4º da Resolução INPI PR nº 252, de 18/10/19, publicada na RPI 2548, de 05/11/19.</p>
<b>(21) BR 11 2013 033153-4 A2</b>	<p>Código 28.30 - Trâmite prioritário concedido (22) 20/06/2012</p> <p>Concedido o trâmite prioritário requerido através da petição nº 870200049741, de 20/04/2020, haja vista que atende ao disposto nos artigos 3º e 4º da Resolução INPI PR nº 252, de 18/10/19, publicada na RPI 2548, de 05/11/19.</p>
<b>(21) BR 11 2017 002040-8 A2</b>	<p>Código 28.30 - Trâmite prioritário concedido (22) 06/08/2015</p> <p>Concedido o trâmite prioritário requerido através da petição nº 870200050788, de 24/04/20, haja vista que atende ao disposto nos artigos 3º e 4º da Resolução INPI PR nº 252, de 18/10/19, publicada na RPI 2548, de 05/11/19.</p>
<b>(21) BR 11 2018 068458-9 A2</b>	<p>Código 28.30 - Trâmite prioritário concedido (22) 05/05/2017</p> <p>Concedido o trâmite prioritário requerido através da petição nº 870200053069, de 29/04/20, haja vista que atende ao disposto nos artigos 3º e 4º da Resolução INPI PR nº 252, de 18/10/19, publicada na RPI 2548, de 05/11/19. Apesar do resultado de exame apresentado ser uma 'notificação de permissibilidade' (não aceito ), foi apresentada a publicação da patente concedida pelo USPTO que possibilita deduzir a existência de uma 'notificação de permissão'.</p>
<b>(21) BR 11 2018 071311-2 A2</b>	<p>Código 28.30 - Trâmite prioritário concedido (22) 19/04/2017</p> <p>Concedido o trâmite prioritário requerido através da petição nº 870200050472, de 23/04/20, haja vista que atende ao disposto nos artigos 3º e 4º da Resolução INPI PR nº 252, de 18/10/19, publicada na RPI 2548, de 05/11/19.</p>
<b>(21) BR 11 2018 071431-3 A2</b>	<p>Código 28.30 - Trâmite prioritário concedido (22) 17/04/2017</p>

---

Concedido o trâmite prioritário requerido através da petição nº 870200049733, de 20/04/2020, haja vista que atende ao disposto nos artigos 3º e 4º da Resolução INPI PR nº 252, de 18/10/19, publicada na RPI 2548, de 05/11/19.

---

**(21) BR 11 2019 011200-6 A2**

Código 28.30 - Trâmite prioritário concedido  
(22) 01/12/2017

Concedido o trâmite prioritário requerido através da petição nº 870200050862, de 24/04/20, haja vista que atende ao disposto no art. 12, da Resolução PR nº 239/2019, de 04/06/2019, publicada na RPI 2528 de 18/06/2019.

---

**(21) BR 11 2019 019525-4**

Código 28.30 - Trâmite prioritário concedido  
(22) 18/07/2018

Concedido o trâmite prioritário requerido através da petição nº 870200054051, de 30/04/20, haja vista que atende ao disposto nos artigos 3º e 4º da Resolução INPI PR nº 252, de 18/10/19, publicada na RPI 2548, de 05/11/19.

---

**(21) BR 11 2019 027480-4**

Código 28.30 - Trâmite prioritário concedido  
(22) 15/10/2018

Concedido o trâmite prioritário requerido através da petição nº 870200051528, de 26/04/20, haja vista que atende ao disposto nos artigos 3º e 4º da Resolução INPI PR nº 252, de 18/10/19, publicada na RPI 2548, de 05/11/19.

---

**(21) BR 11 2020 005864-5**

Código 28.30 - Trâmite prioritário concedido  
(22) 07/11/2018

Concedido o trâmite prioritário requerido através da petição nº 870200051517, de 26/04/20, haja vista que atende ao disposto nos artigos 3º e 4º da Resolução INPI PR nº 252, de 18/10/19, publicada na RPI 2548, de 05/11/19.

---

**(21) BR 11 2020 007485-3**

Código 28.30 - Trâmite prioritário concedido  
(22) 25/02/2019

Concedido o trâmite prioritário requerido através da petição nº 870200049810, de 22/04/20, haja vista que atende ao disposto no art. 10, da Resolução PR nº 239/2019, de 04/06/2019, publicada na RPI 2528 de 18/06/2019.

---

**(21) BR 20 2018 015467-8 U2**

Código 28.30 - Trâmite prioritário concedido  
(22) 27/07/2018

Concedido o trâmite prioritário requerido através da petição nº 870200021094 de 12/02/2020 com base no inciso I do art. 9º da Resolução PR nº 239/2019 de 04/06/2019, publicada na RPI 2528 de 18/06/2019, haja vista que atendeu à exigência formulada na RPI 2572 de 22/04/2020 através da petição nº 870200053952 de 30/04/2020.

---

**(21) BR 20 2019 016296-7 U2**

Código 28.30 - Trâmite prioritário concedido



---

(22) 06/08/2019

Concedido o trâmite prioritário requerido através da petição nº 870200003403, de 08/01/2020, haja vista que foi cumprida a exigência formulada na RPI 2572 de 22/04/2020, através da petição nº 870200053169, de 29/04/2020 atendendo ao disposto no art. 17 inciso II, da Resolução PR nº 239/2019, de 04/06/2019, publicada na RPI 2528 de 18/06/2019.

---

**(21) BR 20 2020 008061-5**

Código 28.30 - Trâmite prioritário concedido

(22) 23/04/2020

Concedido o trâmite prioritário requerido através da petição nº 870200051459, de 25/04/20, haja vista que atende ao disposto no art. 12-A, da Resolução PR nº 239/2019, de 04/06/2019, publicada na RPI 2528 de 18/06/2019.

### **Código 28.32 - Trâmite prioritário por solicitação do Ministério da Saúde concedido**

Notifica a prioridade no trâmite do processo de patente em toda a esfera administrativa do INPI, pois a matéria é considerada estratégica no âmbito do SUS.

---

**(21) BR 10 2015 027413-0 A2**

Código 28.32 - Trâmite prioritário por solicitação do Ministério da Saúde concedido

(22) 28/10/2015

Concedido o trâmite prioritário solicitado pelo Ministério da Saúde através do Ofício Nº 943/2020/SCTIE/GAB/SCTIE/MS, encaminhado à Presidência do INPI em 02/05/20, com base no art. 13, da Resolução PR nº 239/2019, de 04/06/2019, publicada na RPI 2528 de 18/06/2019.

---

**(21) BR 11 2012 016618-2**

Código 28.32 - Trâmite prioritário por solicitação do Ministério da Saúde concedido

(22) 07/01/2011

Concedido o trâmite prioritário solicitado pelo Ministério da Saúde através do Ofício Nº 943/2020/SCTIE/GAB/SCTIE/MS, encaminhado à Presidência do INPI em 02/05/20, com base no art. 13, da Resolução PR nº 239/2019, de 04/06/2019, publicada na RPI 2528 de 18/06/2019.

---

**(21) BR 11 2012 018023-1 A2**

Código 28.32 - Trâmite prioritário por solicitação do Ministério da Saúde concedido

(22) 20/01/2011

Concedido o trâmite prioritário solicitado pelo Ministério da Saúde através do Ofício Nº 943/2020/SCTIE/GAB/SCTIE/MS, encaminhado à Presidência do INPI em 02/05/20, com base no art. 13, da Resolução PR nº 239/2019, de

---

04/06/2019, publicada na RPI 2528 de 18/06/2019.

---

**(21) BR 11 2013 027500-6 A2** Código 28.32 - Trâmite prioritário por solicitação do Ministério da Saúde concedido  
(22) 27/04/2012  
Concedido o trâmite prioritário solicitado pelo Ministério da Saúde através do Ofício Nº 943/2020/SCTIE/GAB/SCTIE/MS, encaminhado à Presidência do INPI em 02/05/20, com base no art. 13, da Resolução PR nº 239/2019, de 04/06/2019, publicada na RPI 2528 de 18/06/2019.

---

**(21) BR 11 2013 027508-1 A2** Código 28.32 - Trâmite prioritário por solicitação do Ministério da Saúde concedido  
(22) 27/04/2012  
Concedido o trâmite prioritário solicitado pelo Ministério da Saúde através do Ofício Nº 943/2020/SCTIE/GAB/SCTIE/MS, encaminhado à Presidência do INPI em 02/05/20, com base no art. 13, da Resolução PR nº 239/2019, de 04/06/2019, publicada na RPI 2528 de 18/06/2019.

---

**(21) BR 11 2013 027514-6 A2** Código 28.32 - Trâmite prioritário por solicitação do Ministério da Saúde concedido  
(22) 27/04/2012  
Concedido o trâmite prioritário solicitado pelo Ministério da Saúde através do Ofício Nº 943/2020/SCTIE/GAB/SCTIE/MS, encaminhado à Presidência do INPI em 02/05/20, com base no art. 13, da Resolução PR nº 239/2019, de 04/06/2019, publicada na RPI 2528 de 18/06/2019.

---

**(21) BR 11 2013 027517-0 A2** Código 28.32 - Trâmite prioritário por solicitação do Ministério da Saúde concedido  
(22) 27/04/2012  
Concedido o trâmite prioritário solicitado pelo Ministério da Saúde através do Ofício Nº 943/2020/SCTIE/GAB/SCTIE/MS, encaminhado à Presidência do INPI em 02/05/20, com base no art. 13, da Resolução PR nº 239/2019, de 04/06/2019, publicada na RPI 2528 de 18/06/2019.

---

**(21) BR 11 2013 027541-3 A2** Código 28.32 - Trâmite prioritário por solicitação do Ministério da Saúde concedido  
(22) 27/04/2012  
Concedido o trâmite prioritário solicitado pelo Ministério da Saúde através do Ofício Nº 943/2020/SCTIE/GAB/SCTIE/MS, encaminhado à Presidência do INPI em 02/05/20, com base no art. 13, da Resolução PR nº 239/2019, de 04/06/2019, publicada na RPI 2528 de 18/06/2019.

---

**(21) BR 11 2014 004828-2 A2** Código 28.32 - Trâmite prioritário por solicitação do Ministério da Saúde

---

concedido

(22) 31/08/2012

Concedido o trâmite prioritário solicitado pelo Ministério da Saúde através do Ofício Nº 943/2020/SCTIE/GAB/SCTIE/MS, encaminhado à Presidência do INPI em 02/05/20, com base no art. 13, da Resolução PR nº 239/2019, de 04/06/2019, publicada na RPI 2528 de 18/06/2019.

---

**(21) BR 11 2014 008764-4 A2**

Código 28.32 - Trâmite prioritário por solicitação do Ministério da Saúde concedido

(22) 10/10/2012

Concedido o trâmite prioritário solicitado pelo Ministério da Saúde através do Ofício Nº 943/2020/SCTIE/GAB/SCTIE/MS, encaminhado à Presidência do INPI em 02/05/20, com base no art. 13, da Resolução PR nº 239/2019, de 04/06/2019, publicada na RPI 2528 de 18/06/2019.

---

**(21) BR 11 2015 027279-7 A8**

Código 28.32 - Trâmite prioritário por solicitação do Ministério da Saúde concedido

(22) 02/05/2014

Concedido o trâmite prioritário solicitado pelo Ministério da Saúde através do Ofício Nº 943/2020/SCTIE/GAB/SCTIE/MS, encaminhado à Presidência do INPI em 02/05/20, com base no art. 13, da Resolução PR nº 239/2019, de 04/06/2019, publicada na RPI 2528 de 18/06/2019.

---

**(21) BR 11 2015 027280-0 A8**

Código 28.32 - Trâmite prioritário por solicitação do Ministério da Saúde concedido

(22) 02/05/2014

Concedido o trâmite prioritário solicitado pelo Ministério da Saúde através do Ofício Nº 943/2020/SCTIE/GAB/SCTIE/MS, encaminhado à Presidência do INPI em 02/05/20, com base no art. 13, da Resolução PR nº 239/2019, de 04/06/2019, publicada na RPI 2528 de 18/06/2019.

---

**(21) BR 11 2015 027281-9 A8**

Código 28.32 - Trâmite prioritário por solicitação do Ministério da Saúde concedido

(22) 02/05/2014

Concedido o trâmite prioritário solicitado pelo Ministério da Saúde através do Ofício Nº 943/2020/SCTIE/GAB/SCTIE/MS, encaminhado à Presidência do INPI em 02/05/20, com base no art. 13, da Resolução PR nº 239/2019, de 04/06/2019, publicada na RPI 2528 de 18/06/2019.

---

**(21) BR 11 2015 027288-6 A8**

Código 28.32 - Trâmite prioritário por solicitação do Ministério da Saúde concedido

(22) 02/05/2014

Concedido o trâmite prioritário solicitado pelo Ministério da Saúde através do

---

Ofício Nº 943/2020/SCTIE/GAB/SCTIE/MS, encaminhado à Presidência do INPI em 02/05/20, com base no art. 13, da Resolução PR nº 239/2019, de 04/06/2019, publicada na RPI 2528 de 18/06/2019.

---

**(21) BR 11 2015 027291-6 A8**

Código 28.32 - Trâmite prioritário por solicitação do Ministério da Saúde concedido

(22) 02/05/2014

Concedido o trâmite prioritário solicitado pelo Ministério da Saúde através do Ofício Nº 943/2020/SCTIE/GAB/SCTIE/MS, encaminhado à Presidência do INPI em 02/05/20, com base no art. 13, da Resolução PR nº 239/2019, de 04/06/2019, publicada na RPI 2528 de 18/06/2019.

---

**(21) BR 11 2015 027297-5 A8**

Código 28.32 - Trâmite prioritário por solicitação do Ministério da Saúde concedido

(22) 02/05/2014

Concedido o trâmite prioritário solicitado pelo Ministério da Saúde através do Ofício Nº 943/2020/SCTIE/GAB/SCTIE/MS, encaminhado à Presidência do INPI em 02/05/20, com base no art. 13, da Resolução PR nº 239/2019, de 04/06/2019, publicada na RPI 2528 de 18/06/2019.

---

**(21) BR 11 2015 032960-8 A8**

Código 28.32 - Trâmite prioritário por solicitação do Ministério da Saúde concedido

(22) 01/07/2014

Concedido o trâmite prioritário solicitado pelo Ministério da Saúde através do Ofício Nº 943/2020/SCTIE/GAB/SCTIE/MS, encaminhado à Presidência do INPI em 02/05/20, com base no art. 13, da Resolução PR nº 239/2019, de 04/06/2019, publicada na RPI 2528 de 18/06/2019.

---

**(21) BR 11 2016 009460-3 A8**

Código 28.32 - Trâmite prioritário por solicitação do Ministério da Saúde concedido

(22) 30/10/2014

Concedido o trâmite prioritário solicitado pelo Ministério da Saúde através do Ofício Nº 943/2020/SCTIE/GAB/SCTIE/MS, encaminhado à Presidência do INPI em 02/05/20, com base no art. 13, da Resolução PR nº 239/2019, de 04/06/2019, publicada na RPI 2528 de 18/06/2019.

---

**(21) BR 11 2017 001442-4 A2**

Código 28.32 - Trâmite prioritário por solicitação do Ministério da Saúde concedido

(22) 30/07/2015

Concedido o trâmite prioritário solicitado pelo Ministério da Saúde através do Ofício Nº 943/2020/SCTIE/GAB/SCTIE/MS, encaminhado à Presidência do INPI em 02/05/20, com base no art. 13, da Resolução PR nº 239/2019, de 04/06/2019, publicada na RPI 2528 de 18/06/2019.

---

<b>(21) BR 11 2017 007636-5 A2</b>	<p>Código 28.32 - Trâmite prioritário por solicitação do Ministério da Saúde concedido (22) 29/10/2015 Concedido o trâmite prioritário solicitado pelo Ministério da Saúde através do Ofício Nº 943/2020/SCTIE/GAB/SCTIE/MS, encaminhado à Presidência do INPI em 02/05/20, com base no art. 13, da Resolução PR nº 239/2019, de 04/06/2019, publicada na RPI 2528 de 18/06/2019.</p>
<b>(21) BR 11 2017 014067-5 A2</b>	<p>Código 28.32 - Trâmite prioritário por solicitação do Ministério da Saúde concedido (22) 26/02/2016 Concedido o trâmite prioritário solicitado pelo Ministério da Saúde através do Ofício Nº 943/2020/SCTIE/GAB/SCTIE/MS, encaminhado à Presidência do INPI em 02/05/20, com base no art. 13, da Resolução PR nº 239/2019, de 04/06/2019, publicada na RPI 2528 de 18/06/2019.</p>
<b>(21) BR 11 2017 020401-0 A2</b>	<p>Código 28.32 - Trâmite prioritário por solicitação do Ministério da Saúde concedido (22) 25/03/2016 Concedido o trâmite prioritário solicitado pelo Ministério da Saúde através do Ofício Nº 943/2020/SCTIE/GAB/SCTIE/MS, encaminhado à Presidência do INPI em 02/05/20, com base no art. 13, da Resolução PR nº 239/2019, de 04/06/2019, publicada na RPI 2528 de 18/06/2019.</p>
<b>(21) BR 11 2018 002214-4 A2</b>	<p>Código 28.32 - Trâmite prioritário por solicitação do Ministério da Saúde concedido (22) 03/08/2016 Concedido o trâmite prioritário solicitado pelo Ministério da Saúde através do Ofício Nº 943/2020/SCTIE/GAB/SCTIE/MS, encaminhado à Presidência do INPI em 02/05/20, com base no art. 13, da Resolução PR nº 239/2019, de 04/06/2019, publicada na RPI 2528 de 18/06/2019.</p>
<b>(21) BR 11 2018 002404-0 A2</b>	<p>Código 28.32 - Trâmite prioritário por solicitação do Ministério da Saúde concedido (22) 11/08/2016 Concedido o trâmite prioritário solicitado pelo Ministério da Saúde através do Ofício Nº 943/2020/SCTIE/GAB/SCTIE/MS, encaminhado à Presidência do INPI em 02/05/20, com base no art. 13, da Resolução PR nº 239/2019, de 04/06/2019, publicada na RPI 2528 de 18/06/2019.</p>
<b>(21) BR 11 2018 005048-2 A2</b>	<p>Código 28.32 - Trâmite prioritário por solicitação do Ministério da Saúde concedido</p>

---

---

	<p>(22) 16/09/2016</p> <p>Concedido o trâmite prioritário solicitado pelo Ministério da Saúde através do Ofício Nº 943/2020/SCTIE/GAB/SCTIE/MS, encaminhado à Presidência do INPI em 02/05/20, com base no art. 13, da Resolução PR nº 239/2019, de 04/06/2019, publicada na RPI 2528 de 18/06/2019.</p>
<hr/> <b>(21) BR 11 2018 008900-1 A8</b>	<p>Código 28.32 - Trâmite prioritário por solicitação do Ministério da Saúde concedido</p> <p>(22) 03/11/2016</p> <p>Concedido o trâmite prioritário solicitado pelo Ministério da Saúde através do Ofício Nº 943/2020/SCTIE/GAB/SCTIE/MS, encaminhado à Presidência do INPI em 02/05/20, com base no art. 13, da Resolução PR nº 239/2019, de 04/06/2019, publicada na RPI 2528 de 18/06/2019.</p>
<hr/> <b>(21) BR 11 2018 014123-2 A2</b>	<p>Código 28.32 - Trâmite prioritário por solicitação do Ministério da Saúde concedido</p> <p>(22) 11/01/2017</p> <p>Concedido o trâmite prioritário solicitado pelo Ministério da Saúde através do Ofício Nº 943/2020/SCTIE/GAB/SCTIE/MS, encaminhado à Presidência do INPI em 02/05/20, com base no art. 13, da Resolução PR nº 239/2019, de 04/06/2019, publicada na RPI 2528 de 18/06/2019.</p>
<hr/> <b>(21) BR 11 2018 067851-1 A2</b>	<p>Código 28.32 - Trâmite prioritário por solicitação do Ministério da Saúde concedido</p> <p>(22) 07/03/2017</p> <p>Concedido o trâmite prioritário solicitado pelo Ministério da Saúde através do Ofício Nº 943/2020/SCTIE/GAB/SCTIE/MS, encaminhado à Presidência do INPI em 02/05/20, com base no art. 13, da Resolução PR nº 239/2019, de 04/06/2019, publicada na RPI 2528 de 18/06/2019.</p>
<hr/> <b>(21) BR 12 2019 004814-2 A2</b>	<p>Código 28.32 - Trâmite prioritário por solicitação do Ministério da Saúde concedido</p> <p>(22) 02/04/2002</p> <p>Concedido o trâmite prioritário solicitado pelo Ministério da Saúde através do Ofício Nº 943/2020/SCTIE/GAB/SCTIE/MS, encaminhado à Presidência do INPI em 02/05/20, com base no art. 13, da Resolução PR nº 239/2019, de 04/06/2019, publicada na RPI 2528 de 18/06/2019.</p>
<hr/> <b>(21) BR 12 2019 025297-1 A2</b>	<p>Código 28.32 - Trâmite prioritário por solicitação do Ministério da Saúde concedido</p> <p>(22) 30/10/2014</p> <p>Concedido o trâmite prioritário solicitado pelo Ministério da Saúde através do Ofício Nº 943/2020/SCTIE/GAB/SCTIE/MS, encaminhado à Presidência do INPI</p>

---

em 02/05/20, com base no art. 13, da Resolução PR nº 239/2019, de 04/06/2019, publicada na RPI 2528 de 18/06/2019.

---

**(21) BR 12 2020 002482-8 A2**

Código 28.32 - Trâmite prioritário por solicitação do Ministério da Saúde concedido

(22) 27/04/2012

Concedido o trâmite prioritário solicitado pelo Ministério da Saúde através do Ofício Nº 943/2020/SCTIE/GAB/SCTIE/MS, encaminhado à Presidência do INPI em 02/05/20, com base no art. 13, da Resolução PR nº 239/2019, de 04/06/2019, publicada na RPI 2528 de 18/06/2019.

---

**(21) BR 12 2020 002483-6 A2**

Código 28.32 - Trâmite prioritário por solicitação do Ministério da Saúde concedido

(22) 27/04/2012

Concedido o trâmite prioritário solicitado pelo Ministério da Saúde através do Ofício Nº 943/2020/SCTIE/GAB/SCTIE/MS, encaminhado à Presidência do INPI em 02/05/20, com base no art. 13, da Resolução PR nº 239/2019, de 04/06/2019, publicada na RPI 2528 de 18/06/2019.

---

**(21) BR 12 2020 002487-9 A2**

Código 28.32 - Trâmite prioritário por solicitação do Ministério da Saúde concedido

(22) 27/04/2012

Concedido o trâmite prioritário solicitado pelo Ministério da Saúde através do Ofício Nº 943/2020/SCTIE/GAB/SCTIE/MS, encaminhado à Presidência do INPI em 02/05/20, com base no art. 13, da Resolução PR nº 239/2019, de 04/06/2019, publicada na RPI 2528 de 18/06/2019.

---

**(21) PI 0208636-0 A2**

Código 28.32 - Trâmite prioritário por solicitação do Ministério da Saúde concedido

(22) 02/04/2002

Concedido o trâmite prioritário solicitado pelo Ministério da Saúde através do Ofício Nº 943/2020/SCTIE/GAB/SCTIE/MS, encaminhado à Presidência do INPI em 02/05/20, com base no art. 13, da Resolução PR nº 239/2019, de 04/06/2019, publicada na RPI 2528 de 18/06/2019.

---

**(21) PI 0403964-5 A2**

Código 28.32 - Trâmite prioritário por solicitação do Ministério da Saúde concedido

(22) 29/03/2004

Concedido o trâmite prioritário solicitado pelo Ministério da Saúde através do Ofício Nº 943/2020/SCTIE/GAB/SCTIE/MS, encaminhado à Presidência do INPI em 02/05/20, com base no art. 13, da Resolução PR nº 239/2019, de 04/06/2019, publicada na RPI 2528 de 18/06/2019.

---

<b>(21) PI 0409910-9 A2</b>	<p>Código 28.32 - Trâmite prioritário por solicitação do Ministério da Saúde concedido</p> <p>(22) 28/04/2004</p> <p>Concedido o trâmite prioritário solicitado pelo Ministério da Saúde através do Ofício Nº 943/2020/SCTIE/GAB/SCTIE/MS, encaminhado à Presidência do INPI em 02/05/20, com base no art. 13, da Resolução PR nº 239/2019, de 04/06/2019, publicada na RPI 2528 de 18/06/2019.</p>
<b>(11) PI 0417072-5 B1</b>	<p>Código 28.32 - Trâmite prioritário por solicitação do Ministério da Saúde concedido</p> <p>(22) 17/12/2004</p> <p>Concedido o trâmite prioritário solicitado pelo Ministério da Saúde através do Ofício Nº 943/2020/SCTIE/GAB/SCTIE/MS, encaminhado à Presidência do INPI em 02/05/20, com base no art. 13, da Resolução PR nº 239/2019, de 04/06/2019, publicada na RPI 2528 de 18/06/2019.</p>
<b>(21) PI 0712224-1 A2</b>	<p>Código 28.32 - Trâmite prioritário por solicitação do Ministério da Saúde concedido</p> <p>(22) 01/06/2007</p> <p>Concedido o trâmite prioritário solicitado pelo Ministério da Saúde através do Ofício Nº 943/2020/SCTIE/GAB/SCTIE/MS, encaminhado à Presidência do INPI em 02/05/20, com base no art. 13, da Resolução PR nº 239/2019, de 04/06/2019, publicada na RPI 2528 de 18/06/2019.</p>
<b>(21) PI 0807597-2 A2</b>	<p>Código 28.32 - Trâmite prioritário por solicitação do Ministério da Saúde concedido</p> <p>(22) 14/02/2008</p> <p>Concedido o trâmite prioritário solicitado pelo Ministério da Saúde através do Ofício Nº 943/2020/SCTIE/GAB/SCTIE/MS, encaminhado à Presidência do INPI em 02/05/20, com base no art. 13, da Resolução PR nº 239/2019, de 04/06/2019, publicada na RPI 2528 de 18/06/2019.</p>
<b>(21) PI 0815983-1 A2</b>	<p>Código 28.32 - Trâmite prioritário por solicitação do Ministério da Saúde concedido</p> <p>(22) 27/08/2008</p> <p>Concedido o trâmite prioritário solicitado pelo Ministério da Saúde através do Ofício Nº 943/2020/SCTIE/GAB/SCTIE/MS, encaminhado à Presidência do INPI em 02/05/20, com base no art. 13, da Resolução PR nº 239/2019, de 04/06/2019, publicada na RPI 2528 de 18/06/2019.</p>
<b>(21) PI 0817250-1 A2</b>	<p>Código 28.32 - Trâmite prioritário por solicitação do Ministério da Saúde concedido</p> <p>(22) 26/09/2008</p>



---

Concedido o trâmite prioritário solicitado pelo Ministério da Saúde através do Ofício Nº 943/2020/SCTIE/GAB/SCTIE/MS, encaminhado à Presidência do INPI em 02/05/20, com base no art. 13, da Resolução PR nº 239/2019, de 04/06/2019, publicada na RPI 2528 de 18/06/2019.

---

**(21) PI 0817294-3 A2**

Código 28.32 - Trâmite prioritário por solicitação do Ministério da Saúde concedido

(22) 26/09/2008

Concedido o trâmite prioritário solicitado pelo Ministério da Saúde através do Ofício Nº 943/2020/SCTIE/GAB/SCTIE/MS, encaminhado à Presidência do INPI em 02/05/20, com base no art. 13, da Resolução PR nº 239/2019, de 04/06/2019, publicada na RPI 2528 de 18/06/2019.

---

**(21) PI 0817305-2 A2**

Código 28.32 - Trâmite prioritário por solicitação do Ministério da Saúde concedido

(22) 25/09/2008

Concedido o trâmite prioritário solicitado pelo Ministério da Saúde através do Ofício Nº 943/2020/SCTIE/GAB/SCTIE/MS, encaminhado à Presidência do INPI em 02/05/20, com base no art. 13, da Resolução PR nº 239/2019, de 04/06/2019, publicada na RPI 2528 de 18/06/2019.

---

**(21) PI 0818903-0 A2**

Código 28.32 - Trâmite prioritário por solicitação do Ministério da Saúde concedido

(22) 26/12/2008

Concedido o trâmite prioritário solicitado pelo Ministério da Saúde através do Ofício Nº 943/2020/SCTIE/GAB/SCTIE/MS, encaminhado à Presidência do INPI em 02/05/20, com base no art. 13, da Resolução PR nº 239/2019, de 04/06/2019, publicada na RPI 2528 de 18/06/2019.

---

**(21) PI 0905076-0 A2**

Código 28.32 - Trâmite prioritário por solicitação do Ministério da Saúde concedido

(22) 25/09/2009

Concedido o trâmite prioritário solicitado pelo Ministério da Saúde através do Ofício Nº 943/2020/SCTIE/GAB/SCTIE/MS, encaminhado à Presidência do INPI em 02/05/20, com base no art. 13, da Resolução PR nº 239/2019, de 04/06/2019, publicada na RPI 2528 de 18/06/2019.

---

**(11) PI 9913097-1 B1**

Código 28.32 - Trâmite prioritário por solicitação do Ministério da Saúde concedido

(22) 18/08/1999

Concedido o trâmite prioritário solicitado pelo Ministério da Saúde através do Ofício Nº 943/2020/SCTIE/GAB/SCTIE/MS, encaminhado à Presidência do INPI em 02/05/20, com base no art. 13, da Resolução PR nº 239/2019, de

---

04/06/2019, publicada na RPI 2528 de 18/06/2019.

### **Código 28.41 - Trâmite prioritário cassado**

Notifica que o trâmite prioritário dos processos listados foi cassado pelos motivos descritos.

---

<b>(21) BR 11 2018 012195-9 A2</b>	Código 28.41 - Trâmite prioritário cassado (22) 09/12/2016 Cassado o trâmite prioritário requerido através da petição nº 870190140551, de 27/12/19, concedido na RPI nº 2558, de 14/01/20, uma vez que foram efetuadas modificações voluntárias no pedido de patente antes da publicação do primeiro parecer de exame técnico, através da petição 870200052366, de 27/04/20, incidindo no caso disposto no art. 10, inciso II, da Resolução INPI nº 252/19, publicada na RPI nº 2548, de 05/11/19.
------------------------------------	--

### **Código 28.42 - Trâmite prioritário por solicitação do Ministério da Saúde negado**

Notifica que a solicitação do Ministério da Saúde de trâmite prioritário foi negada pelos motivos descritos.

---

<b>(21) BR 11 2013 011305-7 A2</b>	Código 28.42 - Trâmite prioritário por solicitação do Ministério da Saúde negado (22) 07/11/2011 Negado o trâmite prioritário solicitado pelo Ministério da Saúde através do Ofício Nº 943/2020/SCTIE/GAB/SCTIE/MS, encaminhado à Presidência do INPI em 02/05/20, pois não atende ao estipulado no art. 2º, inciso II, da Resolução PR nº 239/2019, de 04/06/2019, publicada na RPI 2528 de 18/06/2019.
------------------------------------	--

---

<b>(21) BR 11 2013 020498-2 A2</b>	Código 28.42 - Trâmite prioritário por solicitação do Ministério da Saúde negado (22) 09/02/2012 Negado o trâmite prioritário solicitado pelo Ministério da Saúde através do Ofício Nº 943/2020/SCTIE/GAB/SCTIE/MS, encaminhado à Presidência do INPI em 02/05/20, pois não atende ao estipulado no art. 2º, inciso II, da Resolução PR nº 239/2019, de 04/06/2019, publicada na RPI 2528 de 18/06/2019.
------------------------------------	--

---

<b>(11) PI 0307702-0 B1</b>	Código 28.42 - Trâmite prioritário por solicitação do Ministério da Saúde negado (22) 14/02/2003 Negado o trâmite prioritário solicitado pelo Ministério da Saúde através do Ofício Nº 943/2020/SCTIE/GAB/SCTIE/MS, encaminhado à Presidência do INPI
-----------------------------	---

---

em 02/05/20, pois não atende ao estipulado no art. 22, inciso II, da Resolução PR nº 239/2019, de 04/06/2019, publicada na RPI 2528 de 18/06/2019.

---

**(21) PI 0509127-6 A8**

Código 28.42 - Trâmite prioritário por solicitação do Ministério da Saúde negado (22) 24/03/2005

Negado o trâmite prioritário solicitado pelo Ministério da Saúde através do Ofício Nº 943/2020/SCTIE/GAB/SCTIE/MS, encaminhado à Presidência do INPI em 02/05/20, pois não atende ao estipulado no art. 2º, inciso II, da Resolução PR nº 239/2019, de 04/06/2019, publicada na RPI 2528 de 18/06/2019.

---

**(21) PI 0719118-9 A2**

Código 28.42 - Trâmite prioritário por solicitação do Ministério da Saúde negado (22) 19/11/2007

Negado o trâmite prioritário solicitado pelo Ministério da Saúde através do Ofício Nº 943/2020/SCTIE/GAB/SCTIE/MS, encaminhado à Presidência do INPI em 02/05/20, pois não atende ao estipulado no art. 2º, inciso II, da Resolução PR nº 239/2019, de 04/06/2019, publicada na RPI 2528 de 18/06/2019.

---

**(21) PI 0817637-0 A2**

Código 28.42 - Trâmite prioritário por solicitação do Ministério da Saúde negado (22) 26/09/2008

Negado o trâmite prioritário solicitado pelo Ministério da Saúde através do Ofício Nº 943/2020/SCTIE/GAB/SCTIE/MS, encaminhado à Presidência do INPI em 02/05/20, pois não atende ao estipulado no art. 2º, inciso II, da Resolução PR nº 239/2019, de 04/06/2019, publicada na RPI 2528 de 18/06/2019.

---

**(21) PI 0821267-8 A2**

Código 28.42 - Trâmite prioritário por solicitação do Ministério da Saúde negado (22) 12/12/2008

Negado o trâmite prioritário solicitado pelo Ministério da Saúde através do Ofício Nº 943/2020/SCTIE/GAB/SCTIE/MS, encaminhado à Presidência do INPI em 02/05/20, pois não atende ao estipulado no art. 2º, inciso II, da Resolução PR nº 239/2019, de 04/06/2019, publicada na RPI 2528 de 18/06/2019.

---

**(21) PI 0911147-6 A2**

Código 28.42 - Trâmite prioritário por solicitação do Ministério da Saúde negado (22) 19/03/2009

Negado o trâmite prioritário solicitado pelo Ministério da Saúde através do Ofício Nº 943/2020/SCTIE/GAB/SCTIE/MS, encaminhado à Presidência do INPI em 02/05/20, pois não atende ao estipulado no art. 2º, inciso II, da Resolução PR nº 239/2019, de 04/06/2019, publicada na RPI 2528 de 18/06/2019.

### **Código 28.92 - Publicação de despacho de trâmite prioritário anulada**

Notifica a anulação da publicação de qualquer um dos subitens anteriores por ter

sido indevida.

---

<b>(21) BR 12 2020 004131-5 A2</b>	Código 28.92 - Publicação de despacho de trâmite prioritário anulada (22) 23/04/2015 Anulada a publicação código 28.20 na RPI nº 2568 de 24/03/2020 por ter sido indevida. O pedido dividido não herda a característica de trâmite prioritário do pedido original.
<b>(21) BR 12 2020 004642-2 A2</b>	Código 28.92 - Publicação de despacho de trâmite prioritário anulada (22) 10/11/2009 Anulada a publicação código 28.20 na RPI nº 2568 de 24/03/2020 por ter sido indevida. O pedido dividido não herda a característica de trâmite prioritário do pedido original.
<b>(21) BR 12 2020 004646-5 A2</b>	Código 28.92 - Publicação de despacho de trâmite prioritário anulada (22) 10/11/2009 Anulada a publicação código 28.20 na RPI nº 2568 de 24/03/2020 por ter sido indevida. O pedido dividido não herda a característica de trâmite prioritário do pedido original.
<b>(21) BR 12 2020 004651-1 A2</b>	Código 28.92 - Publicação de despacho de trâmite prioritário anulada (22) 10/11/2009 Anulada a publicação código 28.20 na RPI nº 2568 de 24/03/2020 por ter sido indevida. Especificamente, o pedido dividido não herda a característica de trâmite prioritário do pedido original.