

Revista da  
**Propriedade  
Industrial**

Nº 2560  
28 de Janeiro de 2020

**Patentes**

Seção VI



**REPÚBLICA FEDERATIVA DO BRASIL**

Presidente

**Jair Bolsonaro**

**MINISTÉRIO DA ECONOMIA**

Ministro da Economia

**Paulo Roberto Nunes Guedes**

INSTITUTO NACIONAL DA PROPRIEDADE INDUSTRIAL

Presidente

Claudio Vilar Furtado

---

**De conformidade com a Lei nº 5.648 de 11 de dezembro de 1970, esta é a publicação oficial do Instituto Nacional da Propriedade Industrial, órgão vinculado ao Ministério da Economia, República Federativa do Brasil, que publica todos os seus atos, despachos e decisões relativos ao sistema de propriedade industrial no Brasil, compreendendo Marcas e Patentes, bem como os referentes a contratos de Transferência de Tecnologia e assuntos correlatos, além dos que dizem respeito ao registro de programas de computador como direito autoral.**

As established by Law nº 5.648 of december 11, 1970, this is the official publication of the National Institute of Industrial Property, an office under the Ministry of Economy, Federative Republic of Brazil, which publishes all its official acts, orders and decisions regarding the industrial property system in Brazil, comprising Trademarks and Patents, as well as those referring to Technology Transfer agreements and related matters, besides those regarding software registering as copyright.

D'après la Loi nº 5.648 du 11 décembre 1970, celle-ci est la publication officielle de l'Institut National de la Propriété Industrielle, un office lié au Ministère de l'Économie, République Fédérative du Brésil, qui publie tous ses actes, ordres et décisions concernant le système de la propriété industrielle au Brésil, y compris marques et brevets, aussi que ceux référents aux contrats de transfert de technologie et des sujets afférents, en outre que ceux se rapportant à l'enregistrement des programmes d'ordinateur comme droit d'auteur.

Según establece la Ley nº 5.648 de 11 diciembre 1970, esta es la publicación oficial del Instituto Nacional de la Propiedad Industrial, oficina vinculada al Ministerio de la Economía, República Federativa del Brasil, que publica todos sus actos, ordenes y decisiones referentes al sistema de propiedad industrial en Brasil, comprendiendo marcas y patentes así que los referentes a contratos de transferencia de tecnología y asuntos corelacionados, además de los referentes al registro de programas de ordenador como derecho de autor.

Laut Gezets Nr. 5.648 vom 11. dezember 1970, ist dies das Amtsblatt des Nationalen Instituts für gewerbliches Eigentum (INPI), eines Organs des Bundesministerium für Wirtschaft, der Bundesrepublik Brasilien, welches alle Amtshandlungen, Beschlüsse und Entscheidungen über gewerbliches Eigentum in Brasilien, einschliesslich Warenzeichen und Patente, ebenso wie auch Übertragungsverträge von Technologie und Computerprogramme als Urheberrecht veröffentlicht.

---

**DIRETORIA DE PATENTES, PROGRAMAS DE  
COMPUTADOR e TOPOGRAFIAS DE CIRCUITOS  
INTEGRADOS - DIRPA**

PATENTES

**PEDIDOS E CONCESSÕES:  
PATENTE DE INVENÇÃO  
MODELO DE UTILIDADE  
CERTIFICADO DE ADIÇÃO DE INVENÇÃO**

# Índice Geral:

|   |            |
|---|------------|
| <b>Código Presidência - Recurso</b> .....   | <b>7</b>   |
| Código 100 - Recurso conhecido e provido. Reformada a Decisão recorrida e deferido o pedido.....                    | 7          |
| Código 103 - Recurso conhecido e provido. Desarquivada a petição.....   | 10         |
| Código 104 - Recurso conhecido e provido. Reformada a Decisão recorrida.....  | 11         |
| Código 111 - Recurso conhecido e negado provimento. Mantido o indeferimento do pedido.....                          | 15         |
| Código 120 - Tome Conhecimento do Parecer Técnico.....  | 17         |
| Código 121 - Exigência.....   | 18         |
| Código 135 - Publicação Anulada.....  | 19         |
| <b>Código Presidência - Nulidade</b> .....  | <b>20</b>  |
| Código 200 - Processo administrativo de Nulidade conhecido e provido. Declarada a Nulidade da Patente.....          | 20         |
| Código 201 - Processo administrativo de Nulidade conhecido, negado provimento. Mantida a concessão da Patente..     | 21         |
| Código 204 - Processo administrativo de Nulidade conhecido, provido parcialmente. Mantida a concessão da Patente.   | 22         |
| Código 205 - Intimação para manifestação por parte do titular e do requerente.....                                  | 23         |
| <b>Código Pedido Internacional PCT/BR Designado ou Eleito</b> .....   | <b>24</b>  |
| Código 1.1 - Publicação Internacional – PCT. Apresentação de petição de requerimento de entrada na fase nacional .. | 24         |
| Código 1.2 - Notificação – Pedido Retirado – PCT.....   | 83         |
| Código 1.3 - Notificação - Fase Nacional - PCT.....   | 86         |
| Código 1.3.1 - Retificação.....   | 125        |
| Código 1.3.4 - Decisão Anulada.....   | 136        |
| Código 1.5 - Exigências Diversas.....   | 142        |
| Código 1.5.3 - Exigência Anulada.....   | 154        |
| <b>Código Depósito</b> .....  | <b>155</b> |
| Código 2.1 - Pedido de Patente ou Certificado de Adição de Invenção depositado.....                                 | 155        |
| Código 2.4 - Notificação de Depósito do Pedido Dividido - Art 26 inciso I da LPI.....                               | 174        |
| Código 2.5 - Exigência - Art. 21 da LPI.....  | 178        |
| Código 2.6 - Publicação Anulada.....  | 189        |
| Código 2.10 - Requerimento de Pedido de Patente ou Certificado de Adição de Invenção.....                           | 190        |
| <b>Código Publicação do Pedido</b> .....  | <b>216</b> |
| Código 3.1 - Publicação do Pedido de Patente ou de Certificado de Adição de Invenção.....                           | 216        |
| Código 3.2 - Publicação Antecipada.....   | 247        |
| Código 3.6 - Publicação do Pedido Arquivado Definitivamente - Art. 216 §2º e Art. 17 §2º da LPI.....                | 253        |
| Código 3.8 - Retificação.....   | 254        |
| <b>Código Pedido de Exame</b> .....   | <b>255</b> |
| Código 4.3 - Desarquivamento - Art. 33 parágrafo único da LPI.....  | 255        |
| <b>Código Exigências Técnicas e Formais</b> .....   | <b>258</b> |
| Código 6.1 - Exigência Técnica.....   | 258        |
| Código 6.6.1 - Exigência Formal - art. 38 (I) da Lei 13.123/2015.....   | 270        |
| Código 6.7 - Outras Exigências.....   | 273        |
| Código 6.8 - Exigência Anulada.....   | 275        |
| Código 6.9 - Publicação Anulada.....  | 276        |
| Código 6.21 - Exigência preliminar - pedidos com buscas realizadas por outros Escritórios de Patentes.....          | 278        |
| Código 6.22 - Exigência preliminar - pedidos sem buscas realizadas por outros Escritórios de Patentes.....          | 539        |
| <b>Código Ciência de Parecer</b> .....  | <b>546</b> |
| Código 7.1 - Conhecimento de Parecer Técnico.....   | 546        |
| Código 7.2 - Publicação Anulada.....  | 557        |
| Código 7.3 - Republicação.....  | 558        |
| Código 7.4 - Ciência relacionada com o Art. 229-C da LPI.....   | 559        |
| Código 7.5 - Notificação de Anuência relacionada com o Art. 229-C da LPI.....                                       | 674        |
| Código 7.7 - Notificação de devolução do pedido por não se enquadrar no Art. 229-C da LPI.....                      | 724        |
| <b>Código Anuidade do Pedido</b> .....  | <b>725</b> |
| Código 8.6 - Arquivamento - Art. 86 da LPI.....   | 725        |
| Código 8.7 - Restauração.....   | 762        |

|  |             |
|--|-------------|
| Código 8.8 - Despacho Anulado.....   | 764         |
| Código 8.9 - Publicação Anulada.....   | 765         |
| Código 8.11 - Manutenção do Arquivamento.....  | 766         |
| <b>Código Decisão.....</b>   | <b>818</b>  |
| Código 9.1 - Deferimento.....  | 818         |
| Código 9.1.2 - Publicação Anulada.....   | 868         |
| Código 9.1.3 - Republicação.....   | 869         |
| Código 9.1.4 - Retificação.....  | 870         |
| Código 9.2 - Indeferimento.....  | 873         |
| Código 9.2.4 - Manutenção do Indeferimento.....  | 886         |
| <b>Código Desistência.....</b>   | <b>900</b>  |
| Código 10.1 - Desistência Homologada.....  | 900         |
| Código 10.7 - Publicação Anulada.....  | 902         |
| <b>Código Arquivamento.....</b>  | <b>903</b>  |
| Código 11.1 - Arquivamento - Art. 33 da LPI.....   | 903         |
| Código 11.1.1 - Arquivamento definitivo - Art. 33 da LPI.....  | 904         |
| Código 11.2 - Arquivamento - Art. 36 §1º da LPI.....   | 913         |
| Código 11.4 - Arquivamento - Art. 38 § 2º da LPI.....  | 952         |
| Código 11.14 - Publicação Anulada.....   | 955         |
| <b>Código Recurso.....</b>   | <b>956</b>  |
| Código 12.2 - Recurso Contra o Indeferimento.....  | 956         |
| Código 12.6 - Outros Recursos.....   | 957         |
| <b>Código Outros Referentes a Despachos.....</b>   | <b>958</b>  |
| Código 15.7 - Petição não Conhecida.....   | 958         |
| Código 15.9 - Perda de Prioridade.....   | 960         |
| Código 15.11 - Alteração de Classificação.....   | 961         |
| Código 15.12 - Renumeração.....  | 967         |
| Código 15.21 - Numeração Anulada.....  | 968         |
| Código 15.22.1 - Devolução de Prazo Negada.....  | 974         |
| Código 15.30 - Publicação Anulada.....   | 975         |
| <b>Código Concessão de Patente e Certificado de Adição de Invenção.....</b>  | <b>976</b>  |
| Código 16.1 - Concessão de Patente ou Certificado de Adição de Invenção.....   | 976         |
| Código 16.3 - Retificação.....   | 1068        |
| Código 16.4 - Concessão Anulada.....   | 1074        |
| <b>Código Nulidade Administrativa.....</b>   | <b>1075</b> |
| Código 17.1 - Notificação de Interposição de Nulidade Administrativa.....  | 1075        |
| <b>Código Extinção de Patente e Certificado de Adição de Invenção.....</b>   | <b>1076</b> |
| Código 21.1 - Extinção - Art. 78 inciso I da LPI.....  | 1076        |
| Código 21.6 - Extinção da patente para fins da restauração nos termos do art. 87 da LPI.....   | 1078        |
| <b>Código Outros Referentes a Patentes/Certificados de Adição de Invenção.....</b>   | <b>1089</b> |
| Código 22.12 - Oferta de Licença de Patente.....   | 1089        |
| Código 22.15 - Patente "SUB JUDICE".....   | 1091        |
| <b>Código Anuidade de Patente.....</b>   | <b>1092</b> |
| Código 24.4 - Restauração.....   | 1092        |
| Código 24.5 - Despacho Anulado.....  | 1093        |
| Código 24.10 - Manutenção da Extinção - Art. 78 inciso IV da LPI.....  | 1094        |
| <b>Código Anotação de Alteração de nome e/ou sede, de Transferência e de Limitação ou Ônus de Pedido, Patente e Certificado de Adição de Invenção.....</b> | <b>1111</b> |
| Código 25.1 - Transferência Deferida.....  | 1111        |
| Código 25.2 - Transferência Indeferida.....  | 1115        |
| Código 25.3 - Transferência em Exigência.....  | 1117        |
| Código 25.4 - Alteração de Nome Deferida.....  | 1119        |
| Código 25.5 - Alteração de Nome Indeferida.....  | 1121        |
| Código 25.7 - Alteração de Sede Deferida.....  | 1123        |
| Código 25.8 - Alteração de Sede Indeferida.....  | 1129        |
| Código 25.12 - Publicação Anulada.....   | 1130        |
| <b>Código Códigos para Trâmite Prioritário.....</b>  | <b>1131</b> |

|  |      |
|--|------|
| Código 28.10 - Notificação de requerimento de trâmite prioritário.....   | 1131 |
| Código 28.10.1 - Notificação de requerimento de trâmite prioritário de depositante idoso.....                    | 1131 |
| Código 28.10.4 - Notificação de requerimento de trâmite prioritário de depositante MEI, ME ou EPP.....           | 1132 |
| Código 28.10.12 - Notificação de requerimento de trâmite prioritário de tecnologia para tratamento de saúde..... | 1132 |
| Código 28.10.32 - Notificação de requerimento de trâmite prioritário de PPH.....                                 | 1132 |
| Código 28.20 - Petição de trâmite prioritário não conhecida.....   | 1133 |
| Código 28.21 - Exigência formal de trâmite prioritário.....  | 1133 |
| Código 28.22 - Requerimento de trâmite prioritário encaminhado para avaliação substantiva.....                   | 1134 |
| Código 28.30 - Trâmite prioritário concedido.....  | 1134 |
| Código 28.40 - Trâmite prioritário negado.....   | 1137 |

**Código Presidência - Recurso****Código 100 - Recurso conhecido e provido. Reformada a Decisão recorrida e deferido o pedido**

---

|                             |   |
|-----------------------------|---|
| <b>(21) PI 0115003-0 A2</b> | <p>Código 100 - Recurso conhecido e provido. Reformada a Decisão recorrida e deferido o pedido</p> <p>(22) 30/10/2001</p> <p>(71) EVONIK DEGUSSA GMBH (DE)</p> <p>Recorrente: O depositante.</p> <p>Despacho: Recurso conhecido e provido. Reformada a decisão recorrida e deferido o pedido. Desta data corre o prazo de 60 (sessenta) dias para o pagamento da retribuição para expedição da Carta-Patente. [100]</p>                       |
| <b>(21) PI 0214533-2 A2</b> | <p>Código 100 - Recurso conhecido e provido. Reformada a Decisão recorrida e deferido o pedido</p> <p>(22) 04/12/2002</p> <p>(71) CARL ZEISS VISION AUSTRALIA HOLDINGS LTD. (AU)</p> <p>Recorrente: O depositante.</p> <p>Despacho: Recurso conhecido e provido. Reformada a decisão recorrida e deferido o pedido. Desta data corre o prazo de 60 (sessenta) dias para o pagamento da retribuição para expedição da Carta-Patente. [100]</p> |
| <b>(21) PI 0215006-9 A2</b> | <p>Código 100 - Recurso conhecido e provido. Reformada a Decisão recorrida e deferido o pedido</p> <p>(22) 18/12/2002</p> <p>(71) Foam Supplies, Inc. (US)</p> <p>Recorrente: O depositante.</p> <p>Despacho: Recurso conhecido e provido. Reformada a decisão recorrida e deferido o pedido. Desta data corre o prazo de 60 (sessenta) dias para o pagamento da retribuição para expedição da Carta-Patente. [100]</p>                       |
| <b>(21) PI 0306015-2 A2</b> | <p>Código 100 - Recurso conhecido e provido. Reformada a Decisão recorrida e deferido o pedido</p> <p>(22) 11/12/2003</p> <p>(71) Brasilgráfica S/A Indústria e Comércio (BR/SP)</p> <p>Recorrente: O depositante.</p> <p>Despacho: Recurso conhecido e provido. Reformada a decisão recorrida e deferido o pedido. Desta data corre o prazo de 60 (sessenta) dias para o pagamento da retribuição para expedição da Carta-Patente. [100]</p> |

---

|                             |  |
|-----------------------------|--|
| <b>(21) PI 0306779-3 A2</b> | <p>Código 100 - Recurso conhecido e provido. Reformada a Decisão recorrida e deferido o pedido<br/>(22) 09/01/2003<br/>(71) Asahi Kasei Medical Co., Ltd. (JP)<br/>Recorrente: O depositante.<br/>Despacho: Recurso conhecido e provido. Reformada a decisão recorrida e deferido o pedido. Desta data corre o prazo de 60 (sessenta) dias para o pagamento da retribuição para expedição da Carta-Patente. [100]</p>      |
| <b>(21) PI 0314949-8 A2</b> | <p>Código 100 - Recurso conhecido e provido. Reformada a Decisão recorrida e deferido o pedido<br/>(22) 25/09/2003<br/>(71) Honda Giken Kogyo Kabushiki Kaisha (JP)<br/>Recorrente: O depositante.<br/>Despacho: Recurso conhecido e provido. Reformada a decisão recorrida e deferido o pedido. Desta data corre o prazo de 60 (sessenta) dias para o pagamento da retribuição para expedição da Carta-Patente. [100]</p> |
| <b>(21) PI 0506588-7 A2</b> | <p>Código 100 - Recurso conhecido e provido. Reformada a Decisão recorrida e deferido o pedido<br/>(22) 27/01/2005<br/>(71) Medical Instill Technologies, Inc. (US)<br/>Recorrente: O depositante.<br/>Despacho: Recurso conhecido e provido. Reformada a decisão recorrida e deferido o pedido. Desta data corre o prazo de 60 (sessenta) dias para o pagamento da retribuição para expedição da Carta-Patente. [100]</p> |
| <b>(21) PI 0506708-1 A2</b> | <p>Código 100 - Recurso conhecido e provido. Reformada a Decisão recorrida e deferido o pedido<br/>(22) 05/01/2005<br/>(71) Ecolab Inc. (US)<br/>Recorrente: O depositante.<br/>Despacho: Recurso conhecido e provido. Reformada a decisão recorrida e deferido o pedido. Desta data corre o prazo de 60 (sessenta) dias para o pagamento da retribuição para expedição da Carta-Patente. [100]</p>                        |
| <b>(21) PI 0510630-3 A2</b> | <p>Código 100 - Recurso conhecido e provido. Reformada a Decisão recorrida e deferido o pedido<br/>(22) 03/05/2005<br/>(71) Leprino Foods Company (US)<br/>Recorrente: O depositante.<br/>Despacho: Recurso conhecido e provido. Reformada a decisão recorrida e</p>   |

---



---

deferido o pedido. Desta data corre o prazo de 60 (sessenta) dias para o pagamento da retribuição para expedição da Carta-Patente. [100]

### Código 103 - Recurso conhecido e provido. Desarquivada a petição

---

**(21) BR 10 2016 018738-9**

Código 103 - Recurso conhecido e provido. Desarquivada a petição

(22) 15/08/2016

(71) REGINALDO CURSINO BENEVIDES NETO (BR/PE) ; ILVANIO JOVENTINO MENDES (BR/PE) ; EDUARDO HENRIQUE BENEVIDES (BR/PE)

Recorrente: O depositante.

Despacho: Recurso conhecido e provido. Desarquivada a petição e determino o prosseguimento do exame do pedido. [103]

---

**(21) PI 0313615-9 A2**

Código 103 - Recurso conhecido e provido. Desarquivada a petição

(22) 12/08/2003

(71) Avi Elbaz (IL) ; Amit Mor (IL)

Recorrente: O depositante.

Despacho: Recurso conhecido e provido. Desarquivada a petição e determino o prosseguimento do exame do pedido. [103]

**Código 104 - Recurso conhecido e provido. Reformada a Decisão recorrida.**

---

|                                    |   |
|------------------------------------|---|
| <b>(21) BR 10 2015 013898-9 A8</b> | Código 104 - Recurso conhecido e provido. Reformada a Decisão recorrida.<br>(22) 12/06/2015<br>(71) JOSELITO TENÓRIO DOS SANTOS (BR/ES)<br>Recorrente: O depositante.<br>Despacho: Recurso conhecido e provido. Reformada a decisão recorrida. [104]          |
| <b>(21) BR 10 2016 018357-0</b>    | Código 104 - Recurso conhecido e provido. Reformada a Decisão recorrida.<br>(22) 09/08/2016<br>(71) CAIR L.G.L (FR)<br>Recorrente: O depositante.<br>Despacho: Recurso conhecido e provido. Reformada a decisão recorrida. [104]                              |
| <b>(21) BR 10 2016 022920-0</b>    | Código 104 - Recurso conhecido e provido. Reformada a Decisão recorrida.<br>(22) 30/09/2016<br>(71) LG ELECTRONICS INC. (KR)<br>Recorrente: O depositante.<br>Despacho: Recurso conhecido e provido. Reformada a decisão recorrida. [104]                     |
| <b>(21) BR 10 2017 009840-0 A2</b> | Código 104 - Recurso conhecido e provido. Reformada a Decisão recorrida.<br>(22) 10/05/2017<br>(71) CENTER ROYAL QUIMICA INDUSTRIAL LTDA (BR/SP)<br>Recorrente: O depositante.<br>Despacho: Recurso conhecido e provido. Reformada a decisão recorrida. [104] |
| <b>(21) BR 11 2012 032718-6 A2</b> | Código 104 - Recurso conhecido e provido. Reformada a Decisão recorrida.<br>(22) 25/02/2011<br>(71) ZTE CORPORATION (CN)<br>Recorrente: O depositante.<br>Despacho: Recurso conhecido e provido. Reformada a decisão recorrida. [104]                         |
| <b>(21) BR 11 2013 000980-2 A2</b> | Código 104 - Recurso conhecido e provido. Reformada a Decisão recorrida.<br>(22) 18/07/2011<br>(71) Exelixis, Inc. (US)<br>Recorrente: O depositante.<br>Despacho: Recurso conhecido e provido. Reformada a decisão recorrida. [104]                          |
| <b>(21) BR 11 2013 004558-2 A2</b> | Código 104 - Recurso conhecido e provido. Reformada a Decisão recorrida.<br>(22) 26/08/2011   |

---

|                                    |   |
|------------------------------------|---|
|                                    | (71) QUALCOMM INCORPORATED (US)<br>Recorrente: O depositante.<br>Despacho: Recurso conhecido e provido. Reformada a decisão recorrida. [104]  |
| <b>(21) BR 11 2013 008959-8 A2</b> | Código 104 - Recurso conhecido e provido. Reformada a Decisão recorrida.<br>(22) 14/10/2011<br>(71) SEARETE LLC (US)<br>Recorrente: O depositante.<br>Despacho: Recurso conhecido e provido. Reformada a decisão recorrida. [104]                                 |
| <b>(21) BR 11 2013 009815-5 A2</b> | Código 104 - Recurso conhecido e provido. Reformada a Decisão recorrida.<br>(22) 13/10/2011<br>(71) INTERNACIONAL BUSINESS MACHINES CORPORATION (US)<br>Recorrente: O depositante.<br>Despacho: Recurso conhecido e provido. Reformada a decisão recorrida. [104] |
| <b>(21) BR 11 2013 010629-8 A2</b> | Código 104 - Recurso conhecido e provido. Reformada a Decisão recorrida.<br>(22) 11/11/2011<br>(71) W.L. GORE & ASSOCIATES, INC. (US)<br>Recorrente: O depositante.<br>Despacho: Recurso conhecido e provido. Reformada a decisão recorrida. [104]                |
| <b>(21) BR 11 2013 010630-1 A2</b> | Código 104 - Recurso conhecido e provido. Reformada a Decisão recorrida.<br>(22) 02/11/2011<br>(71) W.L. GORE & ASSOCIATES, INC. (US)<br>Recorrente: O depositante.<br>Despacho: Recurso conhecido e provido. Reformada a decisão recorrida. [104]                |
| <b>(21) BR 11 2013 019091-4 A2</b> | Código 104 - Recurso conhecido e provido. Reformada a Decisão recorrida.<br>(22) 30/01/2012<br>(71) CHANNEL MEDSYSTEMS, INC. (US)<br>Recorrente: O depositante.<br>Despacho: Recurso conhecido e provido. Reformada a decisão recorrida. [104]                    |
| <b>(21) BR 11 2013 019895-8 A2</b> | Código 104 - Recurso conhecido e provido. Reformada a Decisão recorrida.<br>(22) 06/02/2012<br>(71) COALCAP, LLC (US)<br>Recorrente: O depositante.<br>Despacho: Recurso conhecido e provido. Reformada a decisão recorrida. [104]                                |
| <b>(21) BR 11 2014 011892-2 A2</b> | Código 104 - Recurso conhecido e provido. Reformada a Decisão recorrida.<br>(22) 16/11/2012<br>(71) AMAZON TECHNOLOGIES, INC. (US)  |

---

Recorrente: O depositante.

Despacho: Recurso conhecido e provido. Reformada a decisão recorrida. [104]

---

**(21) BR 11 2014 023068-4 A2**

Código 104 - Recurso conhecido e provido. Reformada a Decisão recorrida.

(22) 15/03/2013

(71) AMICROBE, INC. (US)

Recorrente: O depositante.

Despacho: Recurso conhecido e provido. Reformada a decisão recorrida. [104]

---

**(21) BR 11 2014 030155-7 A2**

Código 104 - Recurso conhecido e provido. Reformada a Decisão recorrida.

(22) 13/06/2013

(71) INTEL CORPORATION (US)

Recorrente: O depositante.

Despacho: Recurso conhecido e provido. Reformada a decisão recorrida. [104]

---

**(21) BR 11 2015 009800-2 A2**

Código 104 - Recurso conhecido e provido. Reformada a Decisão recorrida.

(22) 30/10/2013

(71) AVRIL (FR) ; AXENS (FR) ; TOTAL RAFFINAGE CHIMIE (FR) ; IFP ENERGIES NOUVELLES (FR) ; BIONEXT (FR) ; COMMISSARIAT A L'ENERGIE ATOMIQUE (FR) ; THYSSENKRUPP INDUSTRIAL SOLUTIONS AG (DE)

Recorrente: O depositante.

Despacho: Recurso conhecido e provido. Reformada a decisão recorrida. [104]

---

**(21) BR 11 2015 018789-7 A2**

Código 104 - Recurso conhecido e provido. Reformada a Decisão recorrida.

(22) 18/07/2013

(71) VOLVO TRUCK CORPORATION (SE)

Recorrente: O depositante.

Despacho: Recurso conhecido e provido. Reformada a decisão recorrida. [104]

---

**(21) PI 0810343-7 A2**

Código 104 - Recurso conhecido e provido. Reformada a Decisão recorrida.

(22) 05/05/2008

(71) Protalix Ltd (IL)

Recorrente: O depositante.

Despacho: Recurso conhecido e provido. Reformada a decisão recorrida. [104]

---

**(21) PI 0915933-9 A2**

Código 104 - Recurso conhecido e provido. Reformada a Decisão recorrida.

(22) 27/07/2009

(71) Tic Gums, Inc (US)

Recorrente: O depositante.

Despacho: Recurso conhecido e provido. Reformada a decisão recorrida. [104]

---

**(21) PI 0921552-2**

Código 104 - Recurso conhecido e provido. Reformada a Decisão recorrida.

---

(22) 18/11/2009

(71) Eldon Technology Limited Trading As Echostar Europe (GB)

Recorrente: O depositante.

Despacho: Recurso conhecido e provido. Reformada a decisão recorrida. [104]

---

**(11) PI 9907628-4 B1**

Código 104 - Recurso conhecido e provido. Reformada a Decisão recorrida.

(22) 15/12/1999

(45) 01/03/2006

(73) U-SHIN DO BRASIL SISTEMAS AUTOMOTIVOS LTDA. (BR/SP)

Recorrente: O depositante.

Despacho: Recurso conhecido e provido. Reformada a decisão recorrida. [104]

**Código 111 - Recurso conhecido e negado provimento. Mantido o indeferimento do pedido**

---

|                             |   |
|-----------------------------|---|
| <b>(21) MU 8401046-0 U2</b> | Código 111 - Recurso conhecido e negado provimento. Mantido o indeferimento do pedido<br>(22) 27/04/2004<br>(71) Inapel Embalagens LTDA. (BR/SP)<br>Recorrente: O depositante.<br>Despacho: Recurso conhecido e negado provimento. Mantido o indeferimento do pedido. [111]                 |
| <b>(21) PI 0107616-7 A2</b> | Código 111 - Recurso conhecido e negado provimento. Mantido o indeferimento do pedido<br>(22) 12/01/2001<br>(71) AKER KVAERNER MH AS (NO)<br>Recorrente: O depositante.<br>Despacho: Recurso conhecido e negado provimento. Mantido o indeferimento do pedido. [111]                        |
| <b>(21) PI 0400457-4 A2</b> | Código 111 - Recurso conhecido e negado provimento. Mantido o indeferimento do pedido<br>(22) 06/01/2004<br>(71) TECHINVEST LTDA - ME (BR/SP)<br>Recorrente: O depositante.<br>Despacho: Recurso conhecido e negado provimento. Mantido o indeferimento do pedido. [111]                    |
| <b>(21) PI 0407878-0 A2</b> | Código 111 - Recurso conhecido e negado provimento. Mantido o indeferimento do pedido<br>(22) 20/02/2004<br>(71) NOKIA SOLUTIONS AND NETWORKS GMBH & CO. KG (DE)<br>Recorrente: O depositante.<br>Despacho: Recurso conhecido e negado provimento. Mantido o indeferimento do pedido. [111] |
| <b>(21) PI 0410119-7 A2</b> | Código 111 - Recurso conhecido e negado provimento. Mantido o indeferimento do pedido<br>(22) 27/04/2004<br>(71) MITSUBISHI CHEMICAL CORPORATION (JP)<br>Recorrente: O depositante.<br>Despacho: Recurso conhecido e negado provimento. Mantido o indeferimento                             |

---

do pedido. [111]

---

**(21) PI 0413666-7 A8**

Código 111 - Recurso conhecido e negado provimento. Mantido o indeferimento do pedido

(22) 18/08/2004

(71) Qualcomm Incorporated (US)

Recorrente: O depositante.

Despacho: Recurso conhecido e negado provimento. Mantido o indeferimento do pedido. [111]

---

**(21) PI 0511957-0 A2**

Código 111 - Recurso conhecido e negado provimento. Mantido o indeferimento do pedido

(22) 10/06/2005

(71) SYNTHES USA, LLC (US)

Recorrente: O depositante.

Despacho: Recurso conhecido e negado provimento. Mantido o indeferimento do pedido. [111]

---

**(21) PI 0513685-7 A2**

Código 111 - Recurso conhecido e negado provimento. Mantido o indeferimento do pedido

(22) 22/07/2005

(71) Inguran LLC (US)

Recorrente: O depositante.

Despacho: Recurso conhecido e negado provimento. Mantido o indeferimento do pedido. [111]



### **Código 120 - Tome Conhecimento do Parecer Técnico**

A cópia do parecer poderá ser obtida através do endereço eletrônico [www.inpi.gov.br](http://www.inpi.gov.br) - No Acesso rápido - Faça uma busca - Patente. Para acessar, cadastre-se no Portal do INPI e use login e senha.

---

**(21) PI 0406154-3 A2**

Código 120 - Tome Conhecimento do Parecer Técnico

(22) 03/12/2004

(71) Universidade de São Paulo - USP (BR/SP)

Recorrente: O depositante.

Despacho: Tome conhecimento do parecer técnico e se manifeste no prazo de 60 (sessenta) dias. [120]

### Código 121 - Exigência

A cópia do parecer poderá ser obtida através do endereço eletrônico [www.inpi.gov.br](http://www.inpi.gov.br) - No Acesso rápido - Faça uma busca - Patente. Para acessar, cadastre-se no Portal do INPI e use login e senha.

---

**(21) PI 0304568-4 A2**

Código 121 - Exigência

(22) 14/04/2003

(71) DOLBY INTERNATIONAL AB (NL)

Recorrente: O depositante.

Despacho: Cumpra as exigências do parecer no prazo de 60 (sessenta) dias.

[121]

---

**(21) PI 0314833-5 A2**

Código 121 - Exigência

(22) 09/10/2003

(71) GRUPO PETROTEMEX, S.A. DE C.V. (MX)

Recorrente: O depositante.

Despacho: Cumpra as exigências do parecer no prazo de 60 (sessenta) dias.

[121]

## Código 135 - Publicação Anulada

---

**(21) PI 1014299-1 A2**

Código 135 - Publicação Anulada

(22) 09/02/2010

(71) Jean-Paul In-Albon (CH) ; Hans-Robert Bircher (CH)

Despacho: Anulada a publicação sob código 137 efetuada na RPI 2531 de 09/07/2019 por ter sido indevida. [135]

## Código Presidência - Nulidade

### **Código 200 - Processo administrativo de Nulidade conhecido e provido. Declarada a Nulidade da Patente.**

---

**(11) PI 0803234-3 B1**

Código 200 - Processo administrativo de Nulidade conhecido e provido.  
Declarada a Nulidade da Patente.

(45) 23/01/2018

(73) INDÚSTRIA DE IMPLEMENTOS AGRÍCOLAS VENCE TUDO  
IMPORTAÇÃO E EXPORTAÇÃO LTDA. (BR/RS)

Requerente da Nulidade: KUHN DO BRASIL S/A - IMPLEMENTOS

AGRICOLAS Decisão: Nulidade conhecida e provida. Anulado o privilégio. [200]

**Código 201 - Processo administrativo de Nulidade conhecido, negado provimento. Mantida a concessão da Patente.**

---

**(11) MU 9100736-4 Y1**

Código 201 - Processo administrativo de Nulidade conhecido, negado provimento. Mantida a concessão da Patente.

(45) 22/05/2018

(73) AMAURY SEBASTIÃO DA ROCHA (BR/BA)

Requerente da Nulidade: ENERGISA S/A Decisão: Nulidade conhecida e negado o provimento. Mantida a concessão do privilégio. [201]

**Código 204 - Processo administrativo de Nulidade conhecido, provido parcialmente. Mantida a concessão da Patente.**

---

**(11) PI 0416404-0 B1**

Código 204 - Processo administrativo de Nulidade conhecido, provido parcialmente. Mantida a concessão da Patente.

(45) 07/08/2018

(73) BAYER INTELLECTUAL PROPERTY GMBH. (DE)

Requerente da Nulidade: HYPERA S.A. Decisão: Nulidade conhecida e provida parcialmente. Mantida a concessão do privilégio com o apostilamento assinalado no parecer técnico. [204]

### **Código 205 - Intimação para manifestação por parte do titular e do requerente**

A cópia do parecer de intimação poderá ser obtida através do endereço eletrônico [www.inpi.gov.br](http://www.inpi.gov.br) - No Acesso rápido - Faça uma busca - Patente. Para acessar, cadastre-se no Portal do INPI e use login e senha.

---

**(11) MU 9102584-2 Y1**

Código 205 - Intimação para manifestação por parte do titular e do requerente  
(45) 21/11/2018

(73) MAQUIRA INDÚSTRIA DE PRODUTOS ODONTOLÓGICOS (BR/PR)

Requerente da Nulidade: JULIO CESAR BENIS

Despacho: Intimação para manifestação por parte do Titular e do Requerente no prazo comum de 60 ( sessenta) dias .[205]

---

**(11) PI 0411879-0 B1**

Código 205 - Intimação para manifestação por parte do titular e do requerente  
(45) 18/11/2014

(73) GUALA CLOSURES INTERNATIONAL B.V. (NL)

Requerente da Nulidade: PLASTAMP - INDÚSTRIA E COMÉRCIO DE PLÁSTICOS LTDA.

Despacho: Intimação para manifestação por parte do Titular e do Requerente no prazo comum de 60 ( sessenta) dias .[205]

**Código Pedido Internacional PCT/BR Designado ou Eleito****Código 1.1 - Publicação Internacional – PCT. Apresentação de petição de requerimento de entrada na fase nacional**

Comunicação da publicação internacional do pedido internacional nos termos do Tratado de Cooperação em matéria de Patentes – PCT e da apresentação de petição de requerimento de entrada na fase nacional. Documento publicado disponível no endereço eletrônico <http://www.wipo.int/pct/en> do sistema PATENTSCOPE® Search Service da Organização Mundial de Propriedade Intelectual – OMPI.

---

|                                 |  |
|---------------------------------|--|
| <b>(21) BR 11 2019 024067-5</b> | Código 1.1 - Publicação Internacional – PCT. Apresentação de petição de requerimento de entrada na fase nacional<br>(30) 04/07/2018 JP 2018-127626<br>(51) C08K 5/527 (2006.01), C08K 5/17 (2006.01), C08L 23/00 (2006.01), C08L 101/00 (2006.01)<br>(86) PCT JP2019/002781 de 28/01/2019<br>(87) WO 2020/008668 de 09/01/2020   |
| <b>(21) BR 11 2020 000785-4</b> | Código 1.1 - Publicação Internacional – PCT. Apresentação de petição de requerimento de entrada na fase nacional<br>(30) 20/07/2017 US 62/535,098; 27/06/2018 US 16/020,400<br>(51) H04L 5/00 (2006.01), H04L 27/26 (2006.01), H04W 52/50 (2009.01), H04W 56/00 (2009.01), H04W 74/08 (2009.01), H04W 72/00 (2009.01), H04W 16/14 (2009.01)<br>(86) PCT US2018/039992 de 28/06/2018<br>(87) WO 2019/018112 de 24/01/2019 |
| <b>(21) BR 11 2020 000786-2</b> | Código 1.1 - Publicação Internacional – PCT. Apresentação de petição de requerimento de entrada na fase nacional<br>(30) 21/07/2017 IN 201741026042; 22/06/2018 US 16/016,334<br>(51) H04W 74/08 (2009.01)<br>(86) PCT US2018/043193 de 20/07/2018<br>(87) WO 2019/018831 de 24/01/2019  |
| <b>(21) BR 11 2020 000787-0</b> | Código 1.1 - Publicação Internacional – PCT. Apresentação de petição de requerimento de entrada na fase nacional<br>(30) 20/07/2017 US 15/654,849<br>(51) E01F 15/00 (2006.01), E01F 15/02 (2006.01), E01F 15/14 (2006.01)<br>(86) PCT US2018/041380 de 10/07/2018<br>(87) WO 2019/018156 de 24/01/2019  |



|                                 |   |
|---------------------------------|---|
| <b>(21) BR 11 2020 000789-7</b> | <p>Código 1.1 - Publicação Internacional – PCT. Apresentação de petição de requerimento de entrada na fase nacional</p> <p>(30) 21/07/2017 US 15/656,580</p> <p>(51) H04L 27/34 (2006.01), H04L 1/00 (2006.01)</p> <p>(86) PCT US2018/033651 de 21/05/2018</p> <p>(87) WO 2019/018053 de 24/01/2019</p>   |
| <b>(21) BR 11 2020 000790-0</b> | <p>Código 1.1 - Publicação Internacional – PCT. Apresentação de petição de requerimento de entrada na fase nacional</p> <p>(30) 21/07/2017 US 62/535,341; 21/07/2017 US 62/535,345; 21/07/2017 US 62/535,349; 29/08/2017 US 62/551,296; 29/08/2017 US 62/551,292; 29/08/2017 US 62/551,298</p> <p>(51) B21B 1/22 (2006.01), B21B 37/58 (2006.01)</p> <p>(86) PCT US2018/043047 de 20/07/2018</p> <p>(87) WO 2019/018740 de 24/01/2019</p> |
| <b>(21) BR 11 2020 000791-9</b> | <p>Código 1.1 - Publicação Internacional – PCT. Apresentação de petição de requerimento de entrada na fase nacional</p> <p>(30) 21/07/2017 US 62/535,419</p> <p>(51) C12Q 1/6886 (2018.01)</p> <p>(86) PCT US2018/042712 de 18/07/2018</p> <p>(87) WO 2019/018540 de 24/01/2019</p>   |
| <b>(21) BR 11 2020 000793-5</b> | <p>Código 1.1 - Publicação Internacional – PCT. Apresentação de petição de requerimento de entrada na fase nacional</p> <p>(30) 19/07/2017 US 62/534,585</p> <p>(51) A61K 9/20 (2006.01), A61K 31/445 (2006.01), A61K 9/16 (2006.01), A61K 9/48 (2006.01), A61K 31/496 (2006.01), A61P 35/00 (2006.01)</p> <p>(86) PCT US2018/042756 de 18/07/2018</p> <p>(87) WO 2019/018570 de 24/01/2019</p>   |
| <b>(21) BR 11 2020 000795-1</b> | <p>Código 1.1 - Publicação Internacional – PCT. Apresentação de petição de requerimento de entrada na fase nacional</p> <p>(30) 14/07/2017 JP 2017-138114; 31/05/2018 JP 2018-104326</p> <p>(51) C08L 33/06 (2006.01), C08K 5/524 (2006.01)</p> <p>(86) PCT JP2018/025962 de 10/07/2018</p> <p>(87) WO 2019/013186 de 17/01/2019</p>  |
| <b>(21) BR 11 2020 000799-4</b> | <p>Código 1.1 - Publicação Internacional – PCT. Apresentação de petição de requerimento de entrada na fase nacional</p> <p>(30) 24/07/2017 US 62/536,268</p> <p>(51) G01N 21/64 (2006.01), C12Q 1/68 (2018.01)</p>  |

---

(86) PCT US2018/043333 de 23/07/2018

(87) WO 2019/023146 de 31/01/2019

---

**(21) BR 11 2020 000801-0**

Código 1.1 - Publicação Internacional – PCT. Apresentação de petição de requerimento de entrada na fase nacional

(30) 09/08/2017 EP 17185581.0

(51) A24F 47/00 (2020.01)

(86) PCT EP2018/070217 de 25/07/2018

(87) WO 2019/030000 de 14/02/2019

---

**(21) BR 11 2020 000802-8**

Código 1.1 - Publicação Internacional – PCT. Apresentação de petição de requerimento de entrada na fase nacional

(30) 17/07/2017 US 62/533312

(51) C12N 15/47 (2006.01), C07K 14/145 (2006.01), C12N 7/00 (2006.01), C12N 15/86 (2006.01), A61K 39/205 (2006.01), A61K 39/00 (2006.01)

(86) PCT IB2018/055258 de 16/07/2018

(87) WO 2019/016680 de 24/01/2019

---

**(21) BR 11 2020 000803-6**

Código 1.1 - Publicação Internacional – PCT. Apresentação de petição de requerimento de entrada na fase nacional

(30) 21/07/2017 DE 10 2017 116 531.2

(51) F16F 7/12 (2006.01), A62B 35/04 (2006.01), E01F 7/04 (2006.01)

(86) PCT EP2018/069667 de 19/07/2018

(87) WO 2019/016330 de 24/01/2019

---

**(21) BR 11 2020 000804-4**

Código 1.1 - Publicação Internacional – PCT. Apresentação de petição de requerimento de entrada na fase nacional

(30) 25/07/2017 DE 10 2017 212 730.9

(51) G01R 31/08 (2020.01), H02H 3/00 (2006.01), H02H 3/087 (2006.01), H02H 3/38 (2006.01), H02H 7/26 (2006.01), G05B 23/02 (2006.01)

(86) PCT EP2018/066851 de 25/06/2018

(87) WO 2019/020296 de 31/01/2019

---

**(21) BR 11 2020 000806-0**

Código 1.1 - Publicação Internacional – PCT. Apresentação de petição de requerimento de entrada na fase nacional

(30) 21/07/2017 FR 1756908

(51) G06K 19/06 (2006.01)

(86) PCT FR2018/051838 de 19/07/2018

(87) WO 2019/016475 de 24/01/2019

---

**(21) BR 11 2020 000807-9**

Código 1.1 - Publicação Internacional – PCT. Apresentação de petição de requerimento de entrada na fase nacional

(30) 21/07/2017 JP 2017-141480

(51) H04N 21/439 (2011.01), H04L 13/08 (2006.01), H04L 29/08 (2006.01), H04N 21/436 (2011.01)  
 (86) PCT JP2018/025657 de 06/07/2018  
 (87) WO 2019/017218 de 24/01/2019

**(21) BR 11 2020 000808-7**

Código 1.1 - Publicação Internacional – PCT. Apresentação de petição de requerimento de entrada na fase nacional  
 (30) 14/07/2017 EP 17181405.6  
 (51) B01D 46/30 (2006.01), B01J 8/00 (2006.01), B01D 46/00 (2006.01), B01D 46/12 (2006.01)  
 (86) PCT EP2018/067964 de 03/07/2018  
 (87) WO 2019/011724 de 17/01/2019

**(21) BR 11 2020 000809-5**

Código 1.1 - Publicação Internacional – PCT. Apresentação de petição de requerimento de entrada na fase nacional  
 (30) 14/07/2017 CN 201710573752.0  
 (51) C12Q 1/68 (2018.01)  
 (86) PCT CN2018/082769 de 12/04/2018  
 (87) WO 2019/011022 de 17/01/2019

**(21) BR 11 2020 000811-7**

Código 1.1 - Publicação Internacional – PCT. Apresentação de petição de requerimento de entrada na fase nacional  
 (30) 04/08/2017 US US 62/541,442  
 (51) E21B 47/12 (2012.01), H04B 5/00 (2006.01)  
 (86) PCT US2018/044376 de 30/07/2018  
 (87) WO 2019/027900 de 07/02/2019

**(21) BR 11 2020 000812-5**

Código 1.1 - Publicação Internacional – PCT. Apresentação de petição de requerimento de entrada na fase nacional  
 (30) 21/07/2017 US 62/535,626  
 (51) B01J 21/06 (2006.01), B01J 23/882 (2006.01), B01J 23/883 (2006.01), B01J 23/888 (2006.01), B01J 23/74 (2006.01), B01J 23/85 (2006.01), B01J 37/02 (2006.01), C10G 45/04 (2006.01), C10G 45/06 (2006.01), C10G 45/08 (2006.01), B01J 27/19 (2006.01)  
 (86) PCT EP2018/069769 de 20/07/2018  
 (87) WO 2019/016372 de 24/01/2019

**(21) BR 11 2020 000813-3**

Código 1.1 - Publicação Internacional – PCT. Apresentação de petição de requerimento de entrada na fase nacional  
 (30) 26/07/2017 EP 17275117.4  
 (51) A23D 9/00 (2006.01), A23G 3/00 (2006.01), A21D 2/16 (2006.01), A21D 13/00 (2017.01), A23D 9/04 (2006.01)  
 (86) PCT EP2018/070226 de 25/07/2018

---

(87) WO 2019/020714 de 31/01/2019

---

**(21) BR 11 2020 000814-1** Código 1.1 - Publicação Internacional – PCT. Apresentação de petição de requerimento de entrada na fase nacional  
 (30) 14/07/2017 CN 201710576791.6  
 (51) H04L 9/06 (2006.01), H04L 12/18 (2006.01)  
 (86) PCT CN2018/095704 de 13/07/2018  
 (87) WO 2019/011339 de 17/01/2019

---

**(21) BR 11 2020 000815-0** Código 1.1 - Publicação Internacional – PCT. Apresentação de petição de requerimento de entrada na fase nacional  
 (30) 14/07/2017 EP 17181479.1; 18/01/2018 EP 18152311.9  
 (51) H04R 1/34 (2006.01)  
 (86) PCT EP2018/069016 de 12/07/2018  
 (87) WO 2019/012070 de 17/01/2019

---

**(21) BR 11 2020 000817-6** Código 1.1 - Publicação Internacional – PCT. Apresentação de petição de requerimento de entrada na fase nacional  
 (30) 09/08/2017 US 62/542,918  
 (51) B65G 39/02 (2006.01), B65G 15/60 (2006.01), F16C 13/00 (2006.01)  
 (86) PCT US2018/042816 de 19/07/2018  
 (87) WO 2019/032259 de 14/02/2019

---

**(21) BR 11 2020 000818-4** Código 1.1 - Publicação Internacional – PCT. Apresentação de petição de requerimento de entrada na fase nacional  
 (30) 14/07/2017 US 62/532,741  
 (51) E21B 41/00 (2006.01), E21B 7/18 (2006.01)  
 (86) PCT US2018/042012 de 13/07/2018  
 (87) WO 2019/014548 de 17/01/2019

---

**(21) BR 11 2020 000819-2** Código 1.1 - Publicação Internacional – PCT. Apresentação de petição de requerimento de entrada na fase nacional  
 (30) 18/07/2017 EP 17181788.5  
 (51) C12N 5/00 (2006.01)  
 (86) PCT EP2018/068318 de 06/07/2018  
 (87) WO 2019/015988 de 24/01/2019

---

**(21) BR 11 2020 000820-6** Código 1.1 - Publicação Internacional – PCT. Apresentação de petição de requerimento de entrada na fase nacional  
 (30) 14/07/2017 EP 17181412.2  
 (51) C07C 273/16 (2006.01), C07C 273/02 (2006.01)  
 (86) PCT NL2018/050484 de 13/07/2018  
 (87) WO 2019/013639 de 17/01/2019

---

|                                 |   |
|---------------------------------|---|
| <b>(21) BR 11 2020 000821-4</b> | Código 1.1 - Publicação Internacional – PCT. Apresentação de petição de requerimento de entrada na fase nacional<br>(30) 14/07/2017 CN PCT/CN2017/092971; 22/08/2017 EP 17187278.1<br>(51) C11D 3/00 (2006.01), C11D 1/65 (2006.01), G01N 21/78 (2006.01), G01N 21/94 (2006.01)<br>(86) PCT EP2018/068854 de 11/07/2018<br>(87) WO 2019/012013 de 17/01/2019  |
| <b>(21) BR 11 2020 000822-2</b> | Código 1.1 - Publicação Internacional – PCT. Apresentação de petição de requerimento de entrada na fase nacional<br>(51) H04W 72/04 (2009.01)<br>(86) PCT CN2018/072513 de 12/01/2018<br>(87) WO 2019/136728 de 18/07/2019  |
| <b>(21) BR 11 2020 000823-0</b> | Código 1.1 - Publicação Internacional – PCT. Apresentação de petição de requerimento de entrada na fase nacional<br>(30) 03/08/2017 JP 2017-150685; 25/12/2017 JP 2017-248495<br>(51) C07D 401/06 (2006.01), C07D 405/06 (2006.01), C07D 417/06 (2006.01), C07D 211/36 (2006.01), A61P 3/04 (2006.01), A61K 31/435 (2006.01)<br>(86) PCT JP2018/029696 de 02/08/2018<br>(87) WO 2019/027058 de 07/02/2019 |
| <b>(21) BR 11 2020 000824-9</b> | Código 1.1 - Publicação Internacional – PCT. Apresentação de petição de requerimento de entrada na fase nacional<br>(30) 14/07/2017 US 15/650,441<br>(51) C03C 3/087 (2006.01), C03C 10/00 (2006.01)<br>(86) PCT US2018/040558 de 02/07/2018<br>(87) WO 2019/014006 de 17/01/2019   |
| <b>(21) BR 11 2020 000826-5</b> | Código 1.1 - Publicação Internacional – PCT. Apresentação de petição de requerimento de entrada na fase nacional<br>(30) 24/07/2017 US 62/536,330<br>(51) G01N 21/62 (2006.01), G01N 21/64 (2006.01)<br>(86) PCT US2018/043390 de 24/07/2018<br>(87) WO 2019/023174 de 31/01/2019   |
| <b>(21) BR 11 2020 000827-3</b> | Código 1.1 - Publicação Internacional – PCT. Apresentação de petição de requerimento de entrada na fase nacional<br>(30) 03/08/2017 EP 17382544.9; 03/08/2017 EP 17382545.6; 30/04/2018 EP 18382299.8<br>(51) A61K 31/44 (2006.01), A61P 25/00 (2006.01), A61P 25/24 (2006.01), A61P 25/16 (2006.01), A61P 25/14 (2006.01), A61P 25/28 (2006.01), A61P 25/18  |

---

---

(2006.01), A61P 25/30 (2006.01), A61P 25/08 (2006.01)

(86) PCT EP2018/071120 de 03/08/2018

(87) WO 2019/025588 de 07/02/2019

---

**(21) BR 11 2020 000828-1**

Código 1.1 - Publicação Internacional – PCT. Apresentação de petição de requerimento de entrada na fase nacional

(30) 17/07/2017 EP 17181667.1

(51) A24C 5/34 (2006.01), A24F 47/00 (2020.01)

(86) PCT EP2018/069091 de 13/07/2018

(87) WO 2019/016094 de 24/01/2019

---

**(21) BR 11 2020 000829-0**

Código 1.1 - Publicação Internacional – PCT. Apresentação de petição de requerimento de entrada na fase nacional

(30) 21/07/2017 US 15/656,875

(51) H04M 3/46 (2006.01), H04M 3/42 (2006.01), H04L 29/06 (2006.01), H04M 1/00 (2006.01), H04M 3/54 (2006.01)

(86) PCT US2018/034100 de 23/05/2018

(87) WO 2019/018055 de 24/01/2019

---

**(21) BR 11 2020 000830-3**

Código 1.1 - Publicação Internacional – PCT. Apresentação de petição de requerimento de entrada na fase nacional

(30) 14/07/2017 US 62/532,756

(51) G01B 5/20 (2006.01), G01B 3/14 (2006.01), A61B 5/107 (2006.01), B68F 3/00 (2006.01)

(86) PCT US2018/042276 de 16/07/2018

(87) WO 2019/014670 de 17/01/2019

---

**(21) BR 11 2020 000831-1**

Código 1.1 - Publicação Internacional – PCT. Apresentação de petição de requerimento de entrada na fase nacional

(30) 28/07/2017 US 62/538,000

(51) A61F 13/53 (2006.01), A61L 15/60 (2006.01), A61F 13/472 (2006.01), A61F 13/537 (2006.01)

(86) PCT US2018/043109 de 20/07/2018

(87) WO 2019/023066 de 31/01/2019

---

**(21) BR 11 2020 000832-0**

Código 1.1 - Publicação Internacional – PCT. Apresentação de petição de requerimento de entrada na fase nacional

(30) 25/07/2017 US 62/536,949

(51) A61K 31/7068 (2006.01), A61M 31/00 (2006.01), A61P 13/10 (2006.01), A61P 35/04 (2006.01)

(86) PCT US2018/043770 de 25/07/2018

(87) WO 2019/023388 de 31/01/2019

---

|                                 |  |
|---------------------------------|--|
| <b>(21) BR 11 2020 000833-8</b> | Código 1.1 - Publicação Internacional – PCT. Apresentação de petição de requerimento de entrada na fase nacional<br>(30) 14/07/2017 CN 201710573731.9<br>(51) C07K 14/025 (2006.01), C12N 15/37 (2006.01), C12P 21/02 (2006.01), A61K 39/12 (2006.01), A61P 17/12 (2006.01)<br>(86) PCT CN2018/095632 de 13/07/2018<br>(87) WO 2019/011331 de 17/01/2019   |
| <b>(21) BR 11 2020 000839-7</b> | Código 1.1 - Publicação Internacional – PCT. Apresentação de petição de requerimento de entrada na fase nacional<br>(30) 14/07/2017 US 62/532,886; 27/03/2018 US 62/648,651<br>(51) C12N 15/86 (2006.01), C12N 15/85 (2006.01), C12N 15/63 (2006.01), C12N 9/12 (2006.01), C12N 15/113 (2010.01)<br>(86) PCT US2018/042136 de 13/07/2018<br>(87) WO 2019/014623 de 17/01/2019  |
| <b>(21) BR 11 2020 000840-0</b> | Código 1.1 - Publicação Internacional – PCT. Apresentação de petição de requerimento de entrada na fase nacional<br>(30) 18/07/2017 IT 102017000081320<br>(51) B26D 7/12 (2006.01), B26D 1/16 (2006.01), B24B 49/16 (2006.01), B24B 3/36 (2006.01), B24B 3/46 (2006.01), B26D 3/16 (2006.01)<br>(86) PCT IB2018/055232 de 16/07/2018<br>(87) WO 2019/016667 de 24/01/2019  |
| <b>(21) BR 11 2020 000841-9</b> | Código 1.1 - Publicação Internacional – PCT. Apresentação de petição de requerimento de entrada na fase nacional<br>(30) 17/07/2017 EP 17181634.1<br>(51) A61K 9/00 (2006.01), A61K 9/14 (2006.01), A61K 9/20 (2006.01), A61K 9/48 (2006.01), A61K 31/352 (2006.01)<br>(86) PCT EP2018/069284 de 16/07/2018<br>(87) WO 2019/016146 de 24/01/2019   |
| <b>(21) BR 11 2020 000842-7</b> | Código 1.1 - Publicação Internacional – PCT. Apresentação de petição de requerimento de entrada na fase nacional<br>(30) 20/07/2017 US 62/534,885; 12/10/2017 US 62/571,384; 29/01/2018 US 62/623,174; 01/05/2018 US 62/665,339<br>(51) A61K 9/20 (2006.01), A61K 31/34 (2006.01), A61K 31/513 (2006.01), A61K 31/5377 (2006.01), A61K 31/675 (2006.01)<br>(86) PCT US2018/042937 de 19/07/2018<br>(87) WO 2019/018676 de 24/01/2019 |
| <b>(21) BR 11 2020 000843-5</b> | Código 1.1 - Publicação Internacional – PCT. Apresentação de petição de requerimento de entrada na fase nacional   |

---

---

(30) 31/07/2017 US US 62/538,987  
 (51) B01J 8/24 (2006.01), B01J 8/18 (2006.01), B01J 8/26 (2006.01), C10G 11/18 (2006.01)  
 (86) PCT US2018/044310 de 30/07/2018  
 (87) WO 2019/027870 de 07/02/2019

---

**(21) BR 11 2020 000844-3** Código 1.1 - Publicação Internacional – PCT. Apresentação de petição de requerimento de entrada na fase nacional  
 (30) 14/07/2017 IT 102017000080011  
 (51) B21C 23/00 (2006.01), B29C 47/08 (1985.01)  
 (86) PCT IB2018/053875 de 31/05/2018  
 (87) WO 2019/012340 de 17/01/2019

---

**(21) BR 11 2020 000845-1** Código 1.1 - Publicação Internacional – PCT. Apresentação de petição de requerimento de entrada na fase nacional  
 (30) 21/12/2017 AU 2017905138  
 (51) G16B 25/10 (2019.01), C12Q 1/06 (2006.01), C12Q 1/18 (2006.01), C12Q 1/6851 (2018.01), C12Q 1/689 (2018.01)  
 (86) PCT AU2018/051406 de 21/12/2018  
 (87) WO 2019/119072 de 27/06/2019

---

**(21) BR 11 2020 000846-0** Código 1.1 - Publicação Internacional – PCT. Apresentação de petição de requerimento de entrada na fase nacional  
 (51) A45D 24/30 (2006.01)  
 (86) PCT ES2017/070514 de 14/07/2017  
 (87) WO 2019/012165 de 17/01/2019

---

**(21) BR 11 2020 000851-6** Código 1.1 - Publicação Internacional – PCT. Apresentação de petição de requerimento de entrada na fase nacional  
 (30) 17/07/2017 US 62/533.575  
 (51) B64D 11/00 (2006.01)  
 (86) PCT US2018/042321 de 16/07/2018  
 (87) WO 2019/018300 de 24/01/2019

---

**(21) BR 11 2020 000853-2** Código 1.1 - Publicação Internacional – PCT. Apresentação de petição de requerimento de entrada na fase nacional  
 (30) 18/07/2017 IT 102017000081383  
 (51) C12N 1/16 (2006.01), C12P 7/64 (2006.01), C12R 1/645 (2006.01)  
 (86) PCT IB2018/055301 de 17/07/2018  
 (87) WO 2019/016703 de 24/01/2019

---

**(21) BR 11 2020 000854-0** Código 1.1 - Publicação Internacional – PCT. Apresentação de petição de requerimento de entrada na fase nacional



---

(30) 14/07/2017 KR 10-2017-0089641  
 (51) C07F 3/06 (2006.01), C01F 11/24 (2006.01), A23K 20/10 (2016.01)  
 (86) PCT KR2018/007691 de 06/07/2018  
 (87) WO 2019/013498 de 17/01/2019

---

**(21) BR 11 2020 000856-7**

Código 1.1 - Publicação Internacional – PCT. Apresentação de petição de requerimento de entrada na fase nacional  
 (30) 14/07/2017 KR 10-2017-0089640  
 (51) C07F 3/06 (2006.01), C01F 11/36 (2006.01), A23K 20/10 (2016.01), C05C 5/04 (2006.01)  
 (86) PCT KR2018/007690 de 06/07/2018  
 (87) WO 2019/013497 de 17/01/2019

---

**(21) BR 11 2020 000860-5**

Código 1.1 - Publicação Internacional – PCT. Apresentação de petição de requerimento de entrada na fase nacional  
 (30) 14/07/2017 DE 102017212144.0  
 (51) B32B 7/12 (2006.01), B32B 27/10 (2006.01), B32B 27/30 (2006.01), B32B 27/32 (2006.01), B32B 27/34 (2006.01), B32B 27/36 (2006.01), B65D 85/72 (2006.01)  
 (86) PCT EP2018/069025 de 12/07/2018  
 (87) WO 2019/012075 de 17/01/2019

---

**(21) BR 11 2020 000861-3**

Código 1.1 - Publicação Internacional – PCT. Apresentação de petição de requerimento de entrada na fase nacional  
 (30) 20/07/2017 JP 2017-141153  
 (51) B62K 11/04 (2006.01), B62J 35/00 (2006.01)  
 (86) PCT JP2018/027294 de 20/07/2018  
 (87) WO 2019/017477 de 24/01/2019

---

**(21) BR 11 2020 000862-1**

Código 1.1 - Publicação Internacional – PCT. Apresentação de petição de requerimento de entrada na fase nacional  
 (30) 14/07/2017 DE 102017212142.4  
 (51) B32B 7/12 (2006.01), B32B 27/10 (2006.01), B32B 27/20 (2006.01), B32B 27/30 (2006.01), B32B 27/32 (2006.01), B32B 27/34 (2006.01), B32B 3/26 (2006.01), B65D 85/72 (2006.01)  
 (86) PCT EP2018/069024 de 12/07/2018  
 (87) WO 2019/020399 de 31/01/2019

---

**(21) BR 11 2020 000867-2**

Código 1.1 - Publicação Internacional – PCT. Apresentação de petição de requerimento de entrada na fase nacional  
 (30) 19/07/2017 EP 17182075.6; 14/09/2017 EP 17191083.9; 27/02/2018 EP 18158862.5; 18/06/2018 EP 18178358.0  
 (51) A61K 39/12 (2006.01), C07K 14/005 (2006.01)

---

(86) PCT EP2018/068900 de 12/07/2018

(87) WO 2019/016062 de 24/01/2019

---

**(21) BR 11 2020 000869-9**

Código 1.1 - Publicação Internacional – PCT. Apresentação de petição de requerimento de entrada na fase nacional

(30) 25/08/2017 DE 10 2017 008 044.5

(51) B65G 47/52 (2006.01), B65G 47/76 (2006.01), B65G 47/82 (2006.01)

(86) PCT EP2018/072233 de 16/08/2018

(87) WO 2019/038177 de 28/02/2019

---

**(21) BR 11 2020 000870-2**

Código 1.1 - Publicação Internacional – PCT. Apresentação de petição de requerimento de entrada na fase nacional

(51) H04W 12/06 (2009.01), H04L 9/32 (2006.01)

(86) PCT SG2017/050371 de 21/07/2017

(87) WO 2019/017839 de 24/01/2019

---

**(21) BR 11 2020 000872-9**

Código 1.1 - Publicação Internacional – PCT. Apresentação de petição de requerimento de entrada na fase nacional

(30) 28/07/2017 DE 10 2017 213 056.3

(51) B60T 8/17 (2006.01), B60T 8/172 (2006.01), B60T 8/1766 (2006.01), B60W 40/09 (2012.01), B60T 8/88 (2006.01), B60T 17/22 (2006.01)

(86) PCT EP2018/067272 de 27/06/2018

(87) WO 2019/020301 de 31/01/2019

---

**(21) BR 11 2020 000873-7**

Código 1.1 - Publicação Internacional – PCT. Apresentação de petição de requerimento de entrada na fase nacional

(30) 19/07/2017 DE 10 2017 212 407.5; 02/08/2017 DE 10 2017 213 439.9

(51) B60S 1/24 (2006.01), F16C 11/06 (2006.01)

(86) PCT EP2018/066958 de 25/06/2018

(87) WO 2019/015918 de 24/01/2019

---

**(21) BR 11 2020 000874-5**

Código 1.1 - Publicação Internacional – PCT. Apresentação de petição de requerimento de entrada na fase nacional

(30) 17/07/2017 CN 201710583363.6

(51) H04L 12/24 (2006.01)

(86) PCT CN2018/086754 de 14/05/2018

(87) WO 2019/015382 de 24/01/2019

---

**(21) BR 11 2020 000876-1**

Código 1.1 - Publicação Internacional – PCT. Apresentação de petição de requerimento de entrada na fase nacional

(30) 28/07/2017 US 62/538,338; 31/08/2017 JP 2017-167911

(51) H04N 19/12 (2014.01), H04N 19/126 (2014.01), H04N 19/136 (2014.01), H04N 19/176 (2014.01), H04N 19/46 (2014.01)

---

(86) PCT JP2018/027787 de 25/07/2018

(87) WO 2019/022099 de 31/01/2019

---

**(21) BR 11 2020 000878-8**

Código 1.1 - Publicação Internacional – PCT. Apresentação de petição de requerimento de entrada na fase nacional

(30) 18/07/2017 JP 2017-139232

(51) C08L 95/00 (2006.01), C08L 9/06 (2006.01), C08L 67/02 (2006.01), E01C 7/26 (2006.01)

(86) PCT JP2018/026719 de 17/07/2018

(87) WO 2019/017334 de 24/01/2019

---

**(21) BR 11 2020 000884-2**

Código 1.1 - Publicação Internacional – PCT. Apresentação de petição de requerimento de entrada na fase nacional

(30) 21/07/2017 GR 20170100344; 19/07/2018 US 16/040,134

(51) H04L 5/00 (2006.01)

(86) PCT US2018/043112 de 20/07/2018

(87) WO 2019/018778 de 24/01/2019

---

**(21) BR 11 2020 000885-0**

Código 1.1 - Publicação Internacional – PCT. Apresentação de petição de requerimento de entrada na fase nacional

(30) 28/02/2018 US 62/636,451

(51) H04W 72/12 (2009.01)

(86) PCT CN2019/076598 de 28/02/2019

(87) WO 2019/166002 de 06/09/2019

---

**(21) BR 11 2020 000889-3**

Código 1.1 - Publicação Internacional – PCT. Apresentação de petição de requerimento de entrada na fase nacional

(30) 18/07/2017 DE 10 2017 006 763.5

(51) A61M 15/08 (2006.01), A61M 15/00 (2006.01)

(86) PCT EP2018/000313 de 22/06/2018

(87) WO 2019/015796 de 24/01/2019

---

**(21) BR 11 2020 000890-7**

Código 1.1 - Publicação Internacional – PCT. Apresentação de petição de requerimento de entrada na fase nacional

(30) 18/07/2017 US 62/533,842; 15/03/2018 BE 2018/5157

(51) B01D 46/00 (2006.01), B01D 46/24 (2006.01)

(86) PCT IB2018/054203 de 11/06/2018

(87) WO 2019/016626 de 24/01/2019

---

**(21) BR 11 2020 000891-5**

Código 1.1 - Publicação Internacional – PCT. Apresentação de petição de requerimento de entrada na fase nacional

(30) 18/07/2017 US 62/533,695

(51) C22C 14/00 (2006.01), B22F 1/00 (2006.01), B33Y 70/00 (2020.01)

---

(86) PCT US2018/042578 de 18/07/2018

(87) WO 2019/018458 de 24/01/2019

---

**(21) BR 11 2020 000892-3**

Código 1.1 - Publicação Internacional – PCT. Apresentação de petição de requerimento de entrada na fase nacional

(30) 17/07/2017 AU 2017902806

(51) B65G 27/16 (2006.01), B65G 27/18 (2006.01), F26B 5/12 (2006.01), F26B 5/14 (2006.01), B01D 33/048 (2006.01)

(86) PCT AU2018/050747 de 17/07/2018

(87) WO 2019/014713 de 24/01/2019

---

**(21) BR 11 2020 000895-8**

Código 1.1 - Publicação Internacional – PCT. Apresentação de petição de requerimento de entrada na fase nacional

(30) 21/07/2017 CN 201710604330.5

(51) H04W 8/22 (2009.01), H04W 52/36 (2009.01), H04W 28/02 (2009.01)

(86) PCT CN2018/095606 de 13/07/2018

(87) WO 2019/015532 de 24/01/2019

---

**(21) BR 11 2020 000896-6**

Código 1.1 - Publicação Internacional – PCT. Apresentação de petição de requerimento de entrada na fase nacional

(30) 19/07/2017 US 62/534,508

(51) G01N 15/14 (2006.01), C12N 5/076 (2010.01), G01N 15/10 (2006.01)

(86) PCT US2018/042835 de 19/07/2018

(87) WO 2019/018609 de 24/01/2019

---

**(21) BR 11 2020 000898-2**

Código 1.1 - Publicação Internacional – PCT. Apresentação de petição de requerimento de entrada na fase nacional

(30) 18/07/2017 IL 253540; 26/04/2018 US 62/662,950

(51) G01N 19/10 (2006.01), G01N 33/24 (2006.01), A01G 27/00 (2006.01), F16K 31/00 (2006.01)

(86) PCT IL2018/050792 de 18/07/2018

(87) WO 2019/016807 de 24/01/2019

---

**(21) BR 11 2020 000899-0**

Código 1.1 - Publicação Internacional – PCT. Apresentação de petição de requerimento de entrada na fase nacional

(30) 16/07/2017 US 62/533.077

(51) G06Q 20/08 (2012.01), G06Q 20/32 (2012.01), G06Q 20/38 (2012.01), G06Q 20/40 (2012.01)

(86) PCT US2018/041931 de 13/07/2018

(87) WO 2019/018212 de 24/01/2019

---

**(21) BR 11 2020 000900-8**

Código 1.1 - Publicação Internacional – PCT. Apresentação de petição de requerimento de entrada na fase nacional

---

(30) 11/08/2017 US 62/544,155  
(51) H04W 36/00 (2009.01), H04W 24/10 (2009.01)  
(86) PCT SE2018/050801 de 09/08/2018  
(87) WO 2019/032025 de 14/02/2019

---

**(21) BR 11 2020 000901-6**

Código 1.1 - Publicação Internacional – PCT. Apresentação de petição de requerimento de entrada na fase nacional  
(30) 25/07/2017 US 62/536,823  
(51) A61B 1/00 (2006.01)  
(86) PCT US2018/043688 de 25/07/2018  
(87) WO 2019/023342 de 31/01/2019

---

**(21) BR 11 2020 000902-4**

Código 1.1 - Publicação Internacional – PCT. Apresentação de petição de requerimento de entrada na fase nacional  
(30) 26/07/2017 IT 102017000085412  
(51) A23L 33/15 (2016.01), A61K 45/06 (2006.01), A61K 31/122 (2006.01), A61K 33/06 (2006.01), A61K 33/26 (2006.01), A61P 9/00 (2006.01)  
(86) PCT IB2018/055586 de 26/07/2018  
(87) WO 2019/021232 de 31/01/2019

---

**(21) BR 11 2020 000906-7**

Código 1.1 - Publicação Internacional – PCT. Apresentação de petição de requerimento de entrada na fase nacional  
(30) 20/07/2017 CN 201710616759.6  
(51) F03B 13/16 (2006.01)  
(86) PCT CN2018/096181 de 18/07/2018  
(87) WO 2019/015619 de 24/01/2019

---

**(21) BR 11 2020 000910-5**

Código 1.1 - Publicação Internacional – PCT. Apresentação de petição de requerimento de entrada na fase nacional  
(30) 21/07/2017 US 15/656,159  
(51) G01M 7/08 (2006.01)  
(86) PCT US2018/040976 de 06/07/2018  
(87) WO 2019/018136 de 24/01/2019

---

**(21) BR 11 2020 000917-2**

Código 1.1 - Publicação Internacional – PCT. Apresentação de petição de requerimento de entrada na fase nacional  
(30) 25/07/2017 EP 17183092.0; 18/08/2017 EP 17186911.8  
(51) C21D 8/00 (2006.01), C21D 8/02 (2006.01), C21D 9/00 (2006.01), C21D 9/46 (2006.01), C22C 38/00 (2006.01), C22C 38/02 (2006.01), C22C 38/04 (2006.01), C22C 38/06 (2006.01), C22C 38/20 (2006.01), C22C 38/22 (2006.01), C22C 38/24 (2006.01), C22C 38/26 (2006.01), C22C 38/28 (2006.01), C22C 38/32 (2006.01), C22C 38/38 (2006.01), C22C 38/42 (2006.01), C22C 38/48 (2006.01), C22C 38/50 (2006.01), C22C 38/54

---

|                                 |   |
|---------------------------------|---|
|                                 | (2006.01), C22C 38/58 (2006.01)<br>(86) PCT EP2018/069939 de 23/07/2018<br>(87) WO 2019/020575 de 31/01/2019  |
| <b>(21) BR 11 2020 000918-0</b> | Código 1.1 - Publicação Internacional – PCT. Apresentação de petição de requerimento de entrada na fase nacional<br>(30) 09/02/2018 CN 201810133853.0<br>(51) H04L 12/721 (2013.01)<br>(86) PCT CN2018/103181 de 30/08/2018<br>(87) WO 2019/153726 de 15/08/2019  |
| <b>(21) BR 11 2020 000919-9</b> | Código 1.1 - Publicação Internacional – PCT. Apresentação de petição de requerimento de entrada na fase nacional<br>(30) 20/07/2017 EP 17182354.5; 22/01/2018 EP 18152720.1<br>(51) C08J 9/08 (2006.01), C08K 3/26 (2006.01), C08K 3/34 (2006.01)<br>(86) PCT EP2018/069727 de 20/07/2018<br>(87) WO 2019/016355 de 24/01/2019  |
| <b>(21) BR 11 2020 000921-0</b> | Código 1.1 - Publicação Internacional – PCT. Apresentação de petição de requerimento de entrada na fase nacional<br>(30) 18/07/2017 IT 102017000081298<br>(51) B26D 1/16 (2006.01), B26D 7/12 (2006.01), B26D 7/26 (2006.01), B26D 5/20 (2006.01), B26D 7/06 (2006.01), B26D 3/16 (2006.01), B26D 7/01 (2006.01)<br>(86) PCT IB2018/055230 de 16/07/2018<br>(87) WO 2019/016665 de 24/01/2019 |
| <b>(21) BR 11 2020 000923-7</b> | Código 1.1 - Publicação Internacional – PCT. Apresentação de petição de requerimento de entrada na fase nacional<br>(30) 20/07/2017 CN 201720896157.6; 20/07/2017 CN 201710595779.X<br>(51) A61M 5/165 (2006.01)<br>(86) PCT CN2018/095363 de 12/07/2018<br>(87) WO 2019/015523 de 24/01/2019   |
| <b>(21) BR 11 2020 000924-5</b> | Código 1.1 - Publicação Internacional – PCT. Apresentação de petição de requerimento de entrada na fase nacional<br>(30) 21/07/2017 EP 17182491.5<br>(51) D03D 37/00 (2006.01)<br>(86) PCT EP2018/065139 de 08/06/2018<br>(87) WO 2019/015866 de 24/01/2019   |
| <b>(21) BR 11 2020 000926-1</b> | Código 1.1 - Publicação Internacional – PCT. Apresentação de petição de requerimento de entrada na fase nacional  |

---

---

(30) 21/07/2017 EP 17382483.0  
(51) G01N 33/574 (2006.01)  
(86) PCT EP2018/069841 de 20/07/2018  
(87) WO 2019/016400 de 24/01/2019

---

**(21) BR 11 2020 000927-0**

Código 1.1 - Publicação Internacional – PCT. Apresentação de petição de requerimento de entrada na fase nacional  
(30) 24/07/2017 DE 10 2017 116 613.0  
(51) G01R 31/08 (2020.01), G01R 31/12 (2020.01), G01R 31/14 (2006.01)  
(86) PCT EP2018/060698 de 26/04/2018  
(87) WO 2019/020225 de 31/01/2019

---

**(21) BR 11 2020 000928-8**

Código 1.1 - Publicação Internacional – PCT. Apresentação de petição de requerimento de entrada na fase nacional  
(30) 17/07/2017 AU 2017902767  
(51) B01F 5/04 (2006.01), B01F 3/04 (2006.01), B03D 1/24 (2006.01)  
(86) PCT AU2018/050725 de 13/07/2018  
(87) WO 2019/014700 de 24/01/2019

---

**(21) BR 11 2020 000930-0**

Código 1.1 - Publicação Internacional – PCT. Apresentação de petição de requerimento de entrada na fase nacional  
(30) 11/08/2017 US 62/544095  
(51) H04W 74/08 (2009.01), H04W 74/00 (2009.01)  
(86) PCT EP2018/070913 de 01/08/2018  
(87) WO 2019/030084 de 14/02/2019

---

**(21) BR 11 2020 000931-8**

Código 1.1 - Publicação Internacional – PCT. Apresentação de petição de requerimento de entrada na fase nacional  
(30) 21/07/2017 DE 10 2017 212 586.1  
(51) H01M 10/663 (2014.01), H01M 10/6566 (2014.01)  
(86) PCT EP2018/068601 de 10/07/2018  
(87) WO 2019/016021 de 24/01/2019

---

**(21) BR 11 2020 000932-6**

Código 1.1 - Publicação Internacional – PCT. Apresentação de petição de requerimento de entrada na fase nacional  
(51) H04W 12/06 (2009.01), H04W 76/02 (2009.01)  
(86) PCT SG2017/050368 de 20/07/2017  
(87) WO 2019/017837 de 24/01/2019

---

**(21) BR 11 2020 000933-4**

Código 1.1 - Publicação Internacional – PCT. Apresentação de petição de requerimento de entrada na fase nacional  
(30) 19/07/2017 US 15/654,428; 20/03/2018 US 15/926,751; 31/05/2018 US 15/994,755; 19/06/2018 US 16/012,287

---

(51) A61B 17/22 (2006.01), A61B 17/32 (2006.01), A61B 34/30 (2016.01)  
 (86) PCT US2018/042295 de 16/07/2018  
 (87) WO 2019/018289 de 24/01/2019

---

**(21) BR 11 2020 000935-0** Código 1.1 - Publicação Internacional – PCT. Apresentação de petição de requerimento de entrada na fase nacional  
 (30) 17/07/2017 GB 1711483.6  
 (51) A61C 8/00 (2006.01), A61C 13/00 (2006.01)  
 (86) PCT IL2018/050787 de 17/07/2018  
 (87) WO 2019/016803 de 24/01/2019

---

**(21) BR 11 2020 000938-5** Código 1.1 - Publicação Internacional – PCT. Apresentação de petição de requerimento de entrada na fase nacional  
 (30) 16/07/2017 CN 201710578153.8  
 (51) G06F 21/30 (2013.01), G06Q 10/10 (2012.01)  
 (86) PCT CN2018/095700 de 13/07/2018  
 (87) WO 2019/015539 de 24/01/2019

---

**(21) BR 11 2020 000940-7** Código 1.1 - Publicação Internacional – PCT. Apresentação de petição de requerimento de entrada na fase nacional  
 (30) 28/07/2017 US 62/538,044  
 (51) A61K 8/34 (2006.01), A61Q 17/04 (2006.01), A61K 8/81 (2006.01), A61K 8/02 (2006.01)  
 (86) PCT US2018/039984 de 28/06/2018  
 (87) WO 2019/022914 de 31/01/2019

---

**(21) BR 11 2020 000941-5** Código 1.1 - Publicação Internacional – PCT. Apresentação de petição de requerimento de entrada na fase nacional  
 (30) 17/07/2017 US 62/533,392; 22/09/2017 US 62/562,029; 30/01/2018 US 62/623,748; 20/02/2018 US 62/633,024; 13/04/2018 US 62/657,508  
 (51) A61K 31/404 (2006.01), A61K 31/443 (2006.01), A61K 31/4439 (2006.01), A61K 31/47 (2006.01), A61P 11/00 (2006.01)  
 (86) PCT US2018/042486 de 17/07/2018  
 (87) WO 2019/018395 de 24/01/2019

---

**(21) BR 11 2020 000942-3** Código 1.1 - Publicação Internacional – PCT. Apresentação de petição de requerimento de entrada na fase nacional  
 (30) 17/07/2017 US 15/651.424  
 (51) A01D 75/18 (2006.01), A01D 34/02 (2006.01), A01D 34/40 (2006.01), A01D 41/14 (2006.01)  
 (86) PCT US2018/042513 de 17/07/2018  
 (87) WO 2019/018412 de 24/01/2019



---

|                                 |  |
|---------------------------------|--|
| <b>(21) BR 11 2020 000944-0</b> | Código 1.1 - Publicação Internacional – PCT. Apresentação de petição de requerimento de entrada na fase nacional<br>(30) 17/07/2017 US 62/533.288<br>(51) A61B 5/15 (2006.01), A61B 5/154 (2006.01)<br>(86) PCT US2018/042367 de 17/07/2018<br>(87) WO 2019/018324 de 24/01/2019   |
| <b>(21) BR 11 2020 000945-8</b> | Código 1.1 - Publicação Internacional – PCT. Apresentação de petição de requerimento de entrada na fase nacional<br>(30) 04/08/2017 EP 17184885.6<br>(51) C08F 2/00 (2006.01), C08F 10/08 (2006.01), C08L 23/20 (2006.01), C09J 123/20 (2006.01), C08F 4/6592 (2006.01)<br>(86) PCT EP2018/071112 de 03/08/2018<br>(87) WO 2019/025585 de 07/02/2019               |
| <b>(21) BR 11 2020 000948-2</b> | Código 1.1 - Publicação Internacional – PCT. Apresentação de petição de requerimento de entrada na fase nacional<br>(30) 18/07/2017 PL P.422256<br>(51) A61M 3/00 (2006.01), A61M 5/00 (2006.01), A61M 5/20 (2006.01), A61M 5/24 (2006.01), A61M 5/315 (2006.01), A61M 5/32 (2006.01)<br>(86) PCT IB2018/051857 de 20/03/2018<br>(87) WO 2018/207034 de 15/11/2018 |
| <b>(21) BR 11 2020 000949-0</b> | Código 1.1 - Publicação Internacional – PCT. Apresentação de petição de requerimento de entrada na fase nacional<br>(30) 17/07/2017 US 62/533,209<br>(51) B01J 2/28 (2006.01), C05D 1/00 (2006.01), C05G 3/00 (2020.01)<br>(86) PCT IL2018/050788 de 17/07/2018<br>(87) WO 2019/016804 de 24/01/2019   |
| <b>(21) BR 11 2020 000952-0</b> | Código 1.1 - Publicação Internacional – PCT. Apresentação de petição de requerimento de entrada na fase nacional<br>(30) 15/07/2017 US 62/532,998<br>(51) C12N 5/07 (2010.01), A61L 27/56 (2006.01), A23L 13/00 (2016.01)<br>(86) PCT IL2018/050776 de 15/07/2018<br>(87) WO 2019/016795 de 24/01/2019   |
| <b>(21) BR 11 2020 000953-9</b> | Código 1.1 - Publicação Internacional – PCT. Apresentação de petição de requerimento de entrada na fase nacional<br>(30) 17/07/2017 US 62/533,509<br>(51) C07D 239/47 (2006.01), A01N 43/54 (2006.01)<br>(86) PCT IB2018/000875 de 16/07/2018<br>(87) WO 2019/038583 de 28/02/2019   |

---

|                                 |   |
|---------------------------------|---|
| <b>(21) BR 11 2020 000957-1</b> | Código 1.1 - Publicação Internacional – PCT. Apresentação de petição de requerimento de entrada na fase nacional<br>(30) 20/07/2017 CN 201710597349.1; 13/10/2017 CN 201710953564.0<br>(51) H04W 8/24 (2009.01)<br>(86) PCT CN2018/096203 de 19/07/2018<br>(87) WO 2019/015627 de 24/01/2019  |
| <hr/>                           |   |
| <b>(21) BR 11 2020 000958-0</b> | Código 1.1 - Publicação Internacional – PCT. Apresentação de petição de requerimento de entrada na fase nacional<br>(30) 20/07/2017 IE S2017/0150; 08/03/2018 IE S2018/0049<br>(51) E21B 1/00 (2006.01), E21B 4/14 (2006.01), E21B 10/36 (2006.01)<br>(86) PCT EP2018/069434 de 17/07/2018<br>(87) WO 2019/016230 de 24/01/2019                         |
| <hr/>                           |   |
| <b>(21) BR 11 2020 000959-8</b> | Código 1.1 - Publicação Internacional – PCT. Apresentação de petição de requerimento de entrada na fase nacional<br>(30) 18/07/2017 EP 17181822.2<br>(51) C07D 231/14 (2006.01), C07D 401/04 (2006.01), C07D 405/04 (2006.01), C07D 409/04 (2006.01), A01N 43/56 (2006.01)<br>(86) PCT EP2018/068969 de 12/07/2018<br>(87) WO 2019/016069 de 24/01/2019 |
| <hr/>                           |   |
| <b>(21) BR 11 2020 000961-0</b> | Código 1.1 - Publicação Internacional – PCT. Apresentação de petição de requerimento de entrada na fase nacional<br>(30) 20/07/2017 DE 10 2017 212 526.8<br>(51) B25F 5/00 (2006.01), B24B 45/00 (2006.01)<br>(86) PCT EP2018/068217 de 05/07/2018<br>(87) WO 2019/015980 de 24/01/2019   |
| <hr/>                           |   |
| <b>(21) BR 11 2020 000962-8</b> | Código 1.1 - Publicação Internacional – PCT. Apresentação de petição de requerimento de entrada na fase nacional<br>(30) 18/07/2017 US 62/534,185<br>(51) A61K 31/4985 (2006.01), C07D 471/04 (2006.01)<br>(86) PCT US2018/042776 de 18/07/2018<br>(87) WO 2019/018583 de 24/01/2019  |
| <hr/>                           |   |
| <b>(21) BR 11 2020 000963-6</b> | Código 1.1 - Publicação Internacional – PCT. Apresentação de petição de requerimento de entrada na fase nacional<br>(30) 18/07/2017 US 62/533,926<br>(51) A61K 36/23 (2006.01), A61K 36/258 (2006.01), A61P 25/28 (2006.01)<br>(86) PCT IB2018/055348 de 18/07/2018<br>(87) WO 2019/016731 de 24/01/2019  |

---

|                                 |  |
|---------------------------------|--|
| <b>(21) BR 11 2020 000964-4</b> | Código 1.1 - Publicação Internacional – PCT. Apresentação de petição de requerimento de entrada na fase nacional<br>(30) 18/07/2017 EP 17181821.4<br>(51) C07D 403/12 (2006.01), C07D 401/14 (2006.01), C07D 401/12 (2006.01), A01N 43/56 (2006.01), A01P 13/00 (2006.01)<br>(86) PCT EP2018/068959 de 12/07/2018<br>(87) WO 2019/016066 de 24/01/2019 |
| <b>(21) BR 11 2020 000967-9</b> | Código 1.1 - Publicação Internacional – PCT. Apresentação de petição de requerimento de entrada na fase nacional<br>(30) 20/07/2017 US 15/654,834<br>(51) A23J 3/14 (2006.01), A23J 1/00 (2006.01)<br>(86) PCT IB2018/055398 de 19/07/2018<br>(87) WO 2019/016762 de 24/01/2019  |
| <b>(21) BR 11 2020 000968-7</b> | Código 1.1 - Publicação Internacional – PCT. Apresentação de petição de requerimento de entrada na fase nacional<br>(30) 21/07/2017 US 62/535,572<br>(51) A61K 31/65 (2006.01), A61K 9/00 (2006.01), A61P 17/10 (2006.01), A61P 43/00 (2006.01)<br>(86) PCT IB2018/000938 de 20/07/2018<br>(87) WO 2019/016609 de 24/01/2019                           |
| <b>(21) BR 11 2020 000969-5</b> | Código 1.1 - Publicação Internacional – PCT. Apresentação de petição de requerimento de entrada na fase nacional<br>(30) 18/07/2017 FR 1756794<br>(51) B22F 3/105 (2006.01), B22F 5/10 (2006.01), E21B 17/02 (2006.01), B33Y 80/00 (2015.01), E21B 17/042 (2006.01)<br>(86) PCT EP2018/069477 de 18/07/2018<br>(87) WO 2019/016254 de 24/01/2019       |
| <b>(21) BR 11 2020 000970-9</b> | Código 1.1 - Publicação Internacional – PCT. Apresentação de petição de requerimento de entrada na fase nacional<br>(30) 04/08/2017 EP 17184882.3<br>(51) C08F 10/08 (2006.01), C08F 4/6592 (2006.01), C09J 123/20 (2006.01)<br>(86) PCT EP2018/071107 de 03/08/2018<br>(87) WO 2019/025581 de 07/02/2019  |
| <b>(21) BR 11 2020 000971-7</b> | Código 1.1 - Publicação Internacional – PCT. Apresentação de petição de requerimento de entrada na fase nacional<br>(51) C11B 9/02 (2006.01), A23L 27/12 (2016.01), B01D 61/00 (2006.01), B01D 69/12 (2006.01), B01D 63/00 (2006.01)   |

---

---

(86) PCT EP2017/069404 de 01/08/2017

(87) WO 2019/024983 de 07/02/2019

---

**(21) BR 11 2020 000973-3**

Código 1.1 - Publicação Internacional – PCT. Apresentação de petição de requerimento de entrada na fase nacional

(30) 19/07/2017 JP 2017-140043

(51) E06B 3/64 (2006.01), C03C 27/06 (2006.01), E06B 1/56 (2006.01), E06B 9/24 (2006.01)

(86) PCT JP2018/026942 de 18/07/2018

(87) WO 2019/017393 de 24/01/2019

---

**(21) BR 11 2020 000974-1**

Código 1.1 - Publicação Internacional – PCT. Apresentação de petição de requerimento de entrada na fase nacional

(51) H04W 72/12 (2009.01), H04W 88/08 (2009.01)

(86) PCT CN2017/097010 de 11/08/2017

(87) WO 2019/028807 de 14/02/2019

---

**(21) BR 11 2020 000975-0**

Código 1.1 - Publicação Internacional – PCT. Apresentação de petição de requerimento de entrada na fase nacional

(30) 20/07/2017 DE 10 2017 212 472.5; 18/10/2017 DE 10 2017 009 718.6; 05/05/2018 DE 10 2018 003 669.4

(51) B65D 47/06 (2006.01), B65D 47/26 (2006.01), B65D 47/30 (2006.01), B65D 51/24 (2006.01)

(86) PCT EP2018/069108 de 13/07/2018

(87) WO 2019/016096 de 24/01/2019

---

**(21) BR 11 2020 000977-6**

Código 1.1 - Publicação Internacional – PCT. Apresentação de petição de requerimento de entrada na fase nacional

(30) 20/07/2017 IN 201721025857

(51) A61K 9/20 (2006.01), A61K 31/4402 (2006.01), C07D 213/16 (2006.01)

(86) PCT IB2018/055233 de 16/07/2018

(87) WO 2019/016668 de 24/01/2019

---

**(21) BR 11 2020 000978-4**

Código 1.1 - Publicação Internacional – PCT. Apresentação de petição de requerimento de entrada na fase nacional

(30) 08/09/2017 US 62/556,153

(51) G01N 21/00 (2006.01), G01N 33/68 (2006.01)

(86) PCT US2018/049599 de 05/09/2018

(87) WO 2019/050981 de 14/03/2019

---

**(21) BR 11 2020 000979-2**

Código 1.1 - Publicação Internacional – PCT. Apresentação de petição de requerimento de entrada na fase nacional

(30) 18/07/2017 EP 17181832.1

---

(51) F21V 8/00 (2006.01), B08B 7/00 (2006.01), G02B 1/18 (2015.01)  
 (86) PCT EP2018/069564 de 18/07/2018  
 (87) WO 2019/016291 de 24/01/2019

---

**(21) BR 11 2020 000981-4** Código 1.1 - Publicação Internacional – PCT. Apresentação de petição de requerimento de entrada na fase nacional  
 (30) 24/07/2017 US 62/535,992  
 (51) C11D 3/37 (2006.01), C08F 216/14 (2006.01), C08F 220/34 (2006.01)  
 (86) PCT US2018/038411 de 20/06/2018  
 (87) WO 2019/022868 de 31/01/2019

---

**(21) BR 11 2020 000984-9** Código 1.1 - Publicação Internacional – PCT. Apresentação de petição de requerimento de entrada na fase nacional  
 (30) 21/07/2017 CN 201710601525.4  
 (51) E01B 27/10 (2006.01), E01B 27/11 (2006.01)  
 (86) PCT CN2018/084987 de 28/04/2018  
 (87) WO 2019/015371 de 24/01/2019

---

**(21) BR 11 2020 000985-7** Código 1.1 - Publicação Internacional – PCT. Apresentação de petição de requerimento de entrada na fase nacional  
 (30) 18/07/2017 IT 102017000081306  
 (51) B26D 7/12 (2006.01), B24B 3/46 (2006.01), B26D 7/06 (2006.01), B26D 3/16 (2006.01)  
 (86) PCT IB2018/055231 de 16/07/2018  
 (87) WO 2019/016666 de 24/01/2019

---

**(21) BR 11 2020 000987-3** Código 1.1 - Publicação Internacional – PCT. Apresentação de petição de requerimento de entrada na fase nacional  
 (30) 17/07/2017 EP 17181593.9  
 (51) G06Q 10/08 (2012.01), G06Q 30/02 (2012.01), G07F 11/00 (2006.01), A47B 67/02 (2006.01)  
 (86) PCT BR2018/050246 de 17/07/2018  
 (87) WO 2019/014742 de 24/01/2019

---

**(21) BR 11 2020 000989-0** Código 1.1 - Publicação Internacional – PCT. Apresentação de petição de requerimento de entrada na fase nacional  
 (30) 20/07/2017 US 62/535,003  
 (51) A61K 31/167 (2006.01), A61K 31/165 (2006.01), A61P 19/02 (2006.01), A61P 29/02 (2006.01)  
 (86) PCT US2018/043094 de 20/07/2018  
 (87) WO 2019/018769 de 24/01/2019

---

**(21) BR 11 2020 000992-0** Código 1.1 - Publicação Internacional – PCT. Apresentação de petição de

---

requerimento de entrada na fase nacional  
 (30) 27/07/2017 JP 2017-145283; 07/08/2017 JP 2017-152642; 06/11/2017 JP 2017-214071; 11/04/2018 JP 2018-076406  
 (51) C07D 271/06 (2006.01), A01N 43/836 (2006.01), A01N 43/84 (2006.01), A01N 43/90 (2006.01), A01N 47/18 (2006.01), A01P 3/00 (2006.01), C07D 413/10 (2006.01), C07D 413/14 (2006.01), C07D 471/04 (2006.01), C07D 487/04 (2006.01), C07D 491/052 (2006.01), C07D 498/04 (2006.01)  
 (86) PCT JP2018/027647 de 24/07/2018  
 (87) WO 2019/022061 de 31/01/2019

---

**(21) BR 11 2020 000993-8** Código 1.1 - Publicação Internacional – PCT. Apresentação de petição de requerimento de entrada na fase nacional  
 (30) 16/07/2017 EP 17075012.9; 17/07/2017 NL 2019261  
 (51) A01K 67/033 (2006.01), A01N 63/00 (2020.01), B32B 27/12 (2006.01)  
 (86) PCT NL2018/050490 de 16/07/2018  
 (87) WO 2019/017776 de 24/01/2019

---

**(21) BR 11 2020 000995-4** Código 1.1 - Publicação Internacional – PCT. Apresentação de petição de requerimento de entrada na fase nacional  
 (30) 17/07/2017 US 62/533.579  
 (51) A61K 35/761 (2015.01), A61K 39/235 (2006.01), A61K 48/00 (2006.01), C12N 7/00 (2006.01), C12N 15/86 (2006.01), C12N 15/861 (2006.01)  
 (86) PCT US2018/042553 de 17/07/2018  
 (87) WO 2019/018439 de 24/01/2019

---

**(21) BR 11 2020 000997-0** Código 1.1 - Publicação Internacional – PCT. Apresentação de petição de requerimento de entrada na fase nacional  
 (30) 02/08/2017 FR 1757404; 16/01/2018 FR 1850351  
 (51) A61Q 5/00 (2006.01), A61Q 19/00 (2006.01), A61K 8/9789 (2017.01), A61K 36/77 (2006.01), A61P 17/00 (2006.01)  
 (86) PCT FR2018/051972 de 01/08/2018  
 (87) WO 2019/025724 de 07/02/2019

---

**(21) BR 11 2020 000998-9** Código 1.1 - Publicação Internacional – PCT. Apresentação de petição de requerimento de entrada na fase nacional  
 (30) 18/07/2017 US 62/534,170; 12/07/2018 US 16/034,303  
 (51) H04N 21/2343 (2011.01), H04N 21/845 (2011.01), H04N 19/124 (2014.01), H04N 19/154 (2014.01), H04N 19/147 (2014.01), H04N 19/179 (2014.01), H04N 19/192 (2014.01), H04N 19/59 (2014.01)  
 (86) PCT US2018/042338 de 16/07/2018  
 (87) WO 2019/018311 de 24/01/2019

---

**(21) BR 11 2020 000999-7** Código 1.1 - Publicação Internacional – PCT. Apresentação de petição de

---

|                                 |  |
|---------------------------------|--|
|                                 | requerimento de entrada na fase nacional<br>(30) 18/07/2017 IN 201721025513<br>(51) A61K 39/00 (2006.01), A61K 39/05 (2006.01), A61K 39/08 (2006.01), A61K 39/02 (2006.01), A61K 39/102 (2006.01), A61K 39/12 (2006.01), A61K 39/13 (2006.01), A61K 39/29 (2006.01)<br>(86) PCT IB2018/055180 de 13/07/2018<br>(87) WO 2019/016654 de 24/01/2019   |
| <b>(21) BR 11 2020 001000-6</b> | Código 1.1 - Publicação Internacional – PCT. Apresentação de petição de requerimento de entrada na fase nacional<br>(30) 21/07/2017 US 62/535,335<br>(51) G01N 27/447 (2006.01), G01N 33/561 (2006.01)<br>(86) PCT US2018/042014 de 13/07/2018<br>(87) WO 2019/018222 de 24/01/2019  |
| <b>(21) BR 11 2020 001001-4</b> | Código 1.1 - Publicação Internacional – PCT. Apresentação de petição de requerimento de entrada na fase nacional<br>(30) 20/07/2017 IE S2017/0149<br>(51) E21B 4/14 (2006.01), B25D 9/14 (2006.01), F03C 1/007 (2006.01)<br>(86) PCT EP2018/069435 de 17/07/2018<br>(87) WO 2019/016231 de 24/01/2019  |
| <b>(21) BR 11 2020 001002-2</b> | Código 1.1 - Publicação Internacional – PCT. Apresentação de petição de requerimento de entrada na fase nacional<br>(30) 14/08/2017 US 62/545,069; 02/10/2017 EP 17380021.0<br>(51) H04W 76/00 (2018.01)<br>(86) PCT EP2018/054552 de 23/02/2018<br>(87) WO 2019/034291 de 21/02/2019  |
| <b>(21) BR 11 2020 001004-9</b> | Código 1.1 - Publicação Internacional – PCT. Apresentação de petição de requerimento de entrada na fase nacional<br>(30) 21/07/2017 US 62/535,345; 21/07/2017 US 62/535,341; 21/07/2017 US 62/535,349; 29/08/2017 US 62/551,292; 29/08/2017 US 62/551,296; 29/08/2017 US 62/551,298<br>(51) B21B 1/22 (2006.01)<br>(86) PCT US2018/043045 de 20/07/2018<br>(87) WO 2019/018738 de 24/01/2019 |
| <b>(21) BR 11 2020 001009-0</b> | Código 1.1 - Publicação Internacional – PCT. Apresentação de petição de requerimento de entrada na fase nacional<br>(51) B65D 5/20 (2006.01), B65D 85/20 (2006.01), B65D 17/28 (2006.01), B65D 71/12 (2006.01), A47K 10/16 (2006.01), A47K 10/24 (2006.01)<br>(86) PCT US2017/044313 de 28/07/2017   |

---

(87) WO 2019/022752 de 31/01/2019

---

**(21) BR 11 2020 001010-3** Código 1.1 - Publicação Internacional – PCT. Apresentação de petição de requerimento de entrada na fase nacional  
 (30) 21/07/2017 US 62/535,345; 21/07/2017 US 62/535,349; 21/07/2017 US 62/535,341; 29/08/2017 US 62/551,298; 29/08/2017 US 62/551,296; 29/08/2017 US 62/551,292  
 (51) B21B 1/22 (2006.01), B21B 37/58 (2006.01), B21B 37/30 (2006.01)  
 (86) PCT US2018/043049 de 20/07/2018  
 (87) WO 2019/018742 de 24/01/2019

---

**(21) BR 11 2020 001012-0** Código 1.1 - Publicação Internacional – PCT. Apresentação de petição de requerimento de entrada na fase nacional  
 (30) 20/09/2017 CN 201710855471.4  
 (51) C22B 7/00 (2006.01)  
 (86) PCT CN2018/106424 de 19/09/2018  
 (87) WO 2019/057057 de 28/03/2019

---

**(21) BR 11 2020 001013-8** Código 1.1 - Publicação Internacional – PCT. Apresentação de petição de requerimento de entrada na fase nacional  
 (30) 19/07/2017 US 62/534.557; 17/07/2018 US 16/037.274  
 (51) A61M 25/00 (2006.01), A61M 25/06 (2006.01), A61M 39/06 (2006.01), A61M 5/32 (2006.01), A61M 39/04 (2006.01), A61M 39/00 (2006.01)  
 (86) PCT US2018/042614 de 18/07/2018  
 (87) WO 2019/018479 de 24/01/2019

---

**(21) BR 11 2020 001014-6** Código 1.1 - Publicação Internacional – PCT. Apresentação de petição de requerimento de entrada na fase nacional  
 (30) 31/07/2017 US 62/533,550  
 (51) A61K 39/00 (2006.01), A61K 39/02 (2006.01), A61K 39/39 (2006.01), A61K 47/06 (2006.01), A61P 31/04 (2006.01)  
 (86) PCT US2018/042496 de 17/07/2018  
 (87) WO 2019/027670 de 07/02/2019

---

**(21) BR 11 2020 001016-2** Código 1.1 - Publicação Internacional – PCT. Apresentação de petição de requerimento de entrada na fase nacional  
 (30) 19/07/2017 US 15/654,657  
 (51) H04N 21/44 (2011.01), H04N 21/472 (2011.01), H04N 21/845 (2011.01), H04N 21/4545 (2011.01)  
 (86) PCT US2018/041494 de 10/07/2018  
 (87) WO 2019/018164 de 24/01/2019

---

**(21) BR 11 2020 001018-9** Código 1.1 - Publicação Internacional – PCT. Apresentação de petição de



---

requerimento de entrada na fase nacional

(30) 13/02/2018 CN 201810150365.0

(51) H04L 5/00 (2006.01), H04W 72/04 (2009.01), H04W 72/12 (2009.01),  
H04W 72/14 (2009.01)

(86) PCT CN2019/074997 de 13/02/2019

(87) WO 2019/158092 de 22/08/2019

---

**(21) BR 11 2020 001019-7**

Código 1.1 - Publicação Internacional – PCT. Apresentação de petição de  
requerimento de entrada na fase nacional

(30) 17/07/2017 DE 10 2017 006 720.1

(51) C04B 18/00 (2006.01)

(86) PCT DE2018/000213 de 11/07/2018

(87) WO 2019/015708 de 24/01/2019

---

**(21) BR 11 2020 001023-5**

Código 1.1 - Publicação Internacional – PCT. Apresentação de petição de  
requerimento de entrada na fase nacional

(30) 20/07/2017 US 62/534,822

(51) A01G 25/00 (2006.01), A01G 25/09 (2006.01), A01G 25/16 (2006.01),  
G05D 7/00 (2006.01), G05D 7/06 (2006.01)

(86) PCT US2018/042653 de 18/07/2018

(87) WO 2019/018506 de 24/01/2019

---

**(21) BR 11 2020 001025-1**

Código 1.1 - Publicação Internacional – PCT. Apresentação de petição de  
requerimento de entrada na fase nacional

(30) 17/07/2017 NL 2019260

(51) B65D 85/804 (2006.01)

(86) PCT NL2018/050488 de 16/07/2018

(87) WO 2019/017774 de 24/01/2019

---

**(21) BR 11 2020 001028-6**

Código 1.1 - Publicação Internacional – PCT. Apresentação de petição de  
requerimento de entrada na fase nacional

(51) G01R 19/165 (2006.01), G01R 19/00 (2006.01), G01R 31/00 (2006.01),  
G01R 35/00 (2006.01)

(86) PCT JP2017/025897 de 18/07/2017

(87) WO 2019/016850 de 24/01/2019

---

**(21) BR 11 2020 001029-4**

Código 1.1 - Publicação Internacional – PCT. Apresentação de petição de  
requerimento de entrada na fase nacional

(30) 18/07/2017 JP 2017-138918

(51) F02D 41/06 (2006.01), F02D 19/08 (2006.01), F02D 41/02 (2006.01), F02D  
41/34 (2006.01), F02D 45/00 (2006.01)

(86) PCT JP2018/018956 de 16/05/2018

(87) WO 2019/017060 de 24/01/2019

---

|                                 |   |
|---------------------------------|---|
| <b>(21) BR 11 2020 001030-8</b> | Código 1.1 - Publicação Internacional – PCT. Apresentação de petição de requerimento de entrada na fase nacional<br>(30) 28/07/2017 US US 62/538,453<br>(51) B29C 47/00 (1985.01), C08F 110/02 (2006.01), C08L 23/06 (2006.01)<br>(86) PCT US2018/042137 de 13/07/2018<br>(87) WO 2019/022974 de 31/01/2019   |
| <b>(21) BR 11 2020 001031-6</b> | Código 1.1 - Publicação Internacional – PCT. Apresentação de petição de requerimento de entrada na fase nacional<br>(30) 17/07/2017 US 62/533.370<br>(51) A61K 38/31 (2006.01), A61K 9/00 (2006.01), A61K 9/06 (2006.01), A61K 47/34 (2017.01), A61K 31/445 (2006.01), A61K 31/519 (2006.01), A61K 31/5415 (2006.01), A61K 31/7048 (2006.01), C08G 63/00 (2006.01), C08L 67/04 (2006.01), C08L 71/02 (2006.01)<br>(86) PCT EP2018/069439 de 17/07/2018<br>(87) WO 2019/016233 de 24/01/2019 |
| <b>(21) BR 11 2020 001032-4</b> | Código 1.1 - Publicação Internacional – PCT. Apresentação de petição de requerimento de entrada na fase nacional<br>(30) 16/07/2017 US 62/533,081<br>(51) A61K 9/00 (2006.01), A61K 39/00 (2006.01), A61B 90/94 (2016.01), A01K 11/00 (2006.01), A61B 5/00 (2006.01)<br>(86) PCT US2018/042322 de 16/07/2018<br>(87) WO 2019/018301 de 24/01/2019   |
| <b>(21) BR 11 2020 001036-7</b> | Código 1.1 - Publicação Internacional – PCT. Apresentação de petição de requerimento de entrada na fase nacional<br>(30) 21/07/2017 EP 17305979.1<br>(51) C03B 5/235 (2006.01), C03B 5/04 (2006.01)<br>(86) PCT EP2018/069819 de 20/07/2018<br>(87) WO 2019/016388 de 24/01/2019  |
| <b>(21) BR 11 2020 001037-5</b> | Código 1.1 - Publicação Internacional – PCT. Apresentação de petição de requerimento de entrada na fase nacional<br>(30) 21/07/2017 DE 10 2017 116 535.5<br>(51) F16J 15/324 (2016.01)<br>(86) PCT EP2018/068546 de 09/07/2018<br>(87) WO 2019/016012 de 24/01/2019   |
| <b>(21) BR 11 2020 001039-1</b> | Código 1.1 - Publicação Internacional – PCT. Apresentação de petição de requerimento de entrada na fase nacional<br>(30) 18/07/2017 US US 62/534,041; 23/03/2018 US US 15/934,088; 03/07/2018   |

---

US US 16/027,028  
(51) C04B 28/14 (2006.01)  
(86) PCT US2018/042613 de 18/07/2018  
(87) WO 2019/018478 de 24/01/2019

---

**(21) BR 11 2020 001040-5** Código 1.1 - Publicação Internacional – PCT. Apresentação de petição de requerimento de entrada na fase nacional  
(30) 20/07/2017 US 62/534,959  
(51) F04D 7/06 (2006.01), F04D 29/62 (2006.01), B22D 39/02 (2006.01), F27B 14/08 (2006.01)  
(86) PCT US2018/043036 de 20/07/2018  
(87) WO 2019/018733 de 24/01/2019

---

**(21) BR 11 2020 001041-3** Código 1.1 - Publicação Internacional – PCT. Apresentação de petição de requerimento de entrada na fase nacional  
(30) 20/07/2017 US 62/534,747  
(51) A61K 9/06 (2006.01), B01J 23/42 (2006.01), C01B 33/14 (2006.01)  
(86) PCT IB2018/055336 de 18/07/2018  
(87) WO 2019/016724 de 24/01/2019

---

**(21) BR 11 2020 001042-1** Código 1.1 - Publicação Internacional – PCT. Apresentação de petição de requerimento de entrada na fase nacional  
(51) G08G 1/16 (2006.01), B60W 10/18 (2012.01), B60W 10/20 (2006.01)  
(86) PCT JP2017/026282 de 20/07/2017  
(87) WO 2019/016915 de 24/01/2019

---

**(21) BR 11 2020 001043-0** Código 1.1 - Publicação Internacional – PCT. Apresentação de petição de requerimento de entrada na fase nacional  
(30) 20/07/2017 US 62/534,748  
(51) A61K 9/16 (2006.01), A61K 9/51 (2006.01), A61K 31/282 (2006.01), A61P 35/00 (2006.01), C01G 23/047 (2006.01)  
(86) PCT IB2018/055335 de 18/07/2018  
(87) WO 2019/016723 de 24/01/2019

---

**(21) BR 11 2020 001044-8** Código 1.1 - Publicação Internacional – PCT. Apresentação de petição de requerimento de entrada na fase nacional  
(51) H04L 1/08 (2006.01), H04L 1/00 (2006.01), H04L 1/16 (2006.01)  
(86) PCT JP2017/026518 de 21/07/2017  
(87) WO 2019/016952 de 24/01/2019

---

**(21) BR 11 2020 001045-6** Código 1.1 - Publicação Internacional – PCT. Apresentação de petição de requerimento de entrada na fase nacional  
(30) 18/07/2017 US 62/533,901

(51) A61K 39/00 (2006.01)  
 (86) PCT IB2018/000898 de 18/07/2018  
 (87) WO 2019/016597 de 24/01/2019

**(21) BR 11 2020 001046-4**

Código 1.1 - Publicação Internacional – PCT. Apresentação de petição de requerimento de entrada na fase nacional  
 (30) 19/07/2017 AU 2017902834; 04/08/2017 AU 2017903102; 18/08/2017 AU 2017903341; 04/12/2017 AU 2017904880  
 (51) F24D 1/08 (2006.01)  
 (86) PCT AU2018/050752 de 18/07/2018  
 (87) WO 2019/014716 de 24/01/2019

**(21) BR 11 2020 001049-9**

Código 1.1 - Publicação Internacional – PCT. Apresentação de petição de requerimento de entrada na fase nacional  
 (30) 20/07/2017 EM 17382479.8  
 (51) A23L 5/20 (2016.01), A23K 10/37 (2016.01), A23K 20/10 (2016.01), A23K 20/28 (2016.01), A23K 50/30 (2016.01), A23K 50/60 (2016.01)  
 (86) PCT EP2018/067904 de 03/07/2018  
 (87) WO 2019/015950 de 24/01/2019

**(21) BR 11 2020 001050-2**

Código 1.1 - Publicação Internacional – PCT. Apresentação de petição de requerimento de entrada na fase nacional  
 (30) 17/07/2017 US 15/651,548  
 (51) A24F 47/00 (2020.01), A61M 15/06 (2006.01), A61M 15/00 (2006.01), A61M 11/00 (2006.01)  
 (86) PCT IB2018/055259 de 16/07/2018  
 (87) WO 2019/016681 de 24/01/2019

**(21) BR 11 2020 001051-0**

Código 1.1 - Publicação Internacional – PCT. Apresentação de petição de requerimento de entrada na fase nacional  
 (30) 19/07/2017 EP 17182070.7  
 (51) B01J 4/02 (2006.01), B01J 19/24 (2006.01), A61K 48/00 (2006.01), A61K 47/68 (2017.01)  
 (86) PCT EP2018/068962 de 12/07/2018  
 (87) WO 2019/016067 de 24/01/2019

**(21) BR 11 2020 001052-9**

Código 1.1 - Publicação Internacional – PCT. Apresentação de petição de requerimento de entrada na fase nacional  
 (30) 28/07/2017 US 62/538,070; 16/08/2017 US 62/546,259  
 (51) A61K 39/00 (2006.01)  
 (86) PCT US2018/044075 de 27/07/2018  
 (87) WO 2019/023566 de 31/01/2019

---

|                                 |  |
|---------------------------------|--|
| <b>(21) BR 11 2020 001054-5</b> | Código 1.1 - Publicação Internacional – PCT. Apresentação de petição de requerimento de entrada na fase nacional<br>(30) 20/07/2017 IT 102017000082727<br>(51) B65B 11/02 (2006.01), B65B 11/00 (2006.01)<br>(86) PCT IB2018/055383 de 19/07/2018<br>(87) WO 2019/016752 de 24/01/2019   |
| <b>(21) BR 11 2020 001055-3</b> | Código 1.1 - Publicação Internacional – PCT. Apresentação de petição de requerimento de entrada na fase nacional<br>(30) 27/07/2017 CN 201710627134.X<br>(51) H04W 72/12 (2009.01)<br>(86) PCT CN2018/096629 de 23/07/2018<br>(87) WO 2019/019965 de 31/01/2019  |
| <b>(21) BR 11 2020 001056-1</b> | Código 1.1 - Publicação Internacional – PCT. Apresentação de petição de requerimento de entrada na fase nacional<br>(51) G09G 3/20 (2006.01), H04N 9/31 (2006.01), G02B 3/14 (2006.01)<br>(86) PCT EP2017/069088 de 27/07/2017<br>(87) WO 2019/020190 de 31/01/2019  |
| <b>(21) BR 11 2020 001058-8</b> | Código 1.1 - Publicação Internacional – PCT. Apresentação de petição de requerimento de entrada na fase nacional<br>(30) 19/07/2017 EP 17182039.2<br>(51) B01D 61/14 (2006.01), B01D 61/24 (2006.01), B01D 61/28 (2006.01), B01D 63/02 (2006.01), A61K 47/68 (2017.01)<br>(86) PCT EP2018/068970 de 12/07/2018<br>(87) WO 2019/016070 de 24/01/2019  |
| <b>(21) BR 11 2020 001059-6</b> | Código 1.1 - Publicação Internacional – PCT. Apresentação de petição de requerimento de entrada na fase nacional<br>(30) 18/07/2017 US 62/533,719; 07/08/2017 US 62/541,931; 06/04/2018 US 62/653,913<br>(51) C12N 15/113 (2010.01), C12N 15/867 (2006.01), C07K 14/805 (2006.01), A61K 31/713 (2006.01), A61P 7/00 (2006.01)<br>(86) PCT US2018/042471 de 17/07/2018<br>(87) WO 2019/018383 de 24/01/2019 |
| <b>(21) BR 11 2020 001060-0</b> | Código 1.1 - Publicação Internacional – PCT. Apresentação de petição de requerimento de entrada na fase nacional<br>(30) 27/07/2017 US 62/537,486<br>(51) C07K 14/705 (2006.01), C12N 9/64 (2006.01), A61K 38/00 (2006.01)<br>(86) PCT IB2018/055592 de 26/07/2018<br>(87) WO 2019/021233 de 31/01/2019  |

---

|                                 |  |
|---------------------------------|--|
| <b>(21) BR 11 2020 001063-4</b> | Código 1.1 - Publicação Internacional – PCT. Apresentação de petição de requerimento de entrada na fase nacional<br>(30) 21/07/2017 EP 17305983.3<br>(51) A61M 5/20 (2006.01), A61M 5/315 (2006.01), A61M 5/48 (2006.01)<br>(86) PCT EP2018/069713 de 20/07/2018<br>(87) WO 2019/016351 de 24/01/2019                            |
| <b>(21) BR 11 2020 001064-2</b> | Código 1.1 - Publicação Internacional – PCT. Apresentação de petição de requerimento de entrada na fase nacional<br>(51) A61J 1/05 (2006.01), A61M 1/02 (2006.01), A61M 39/22 (2006.01)<br>(86) PCT IB2017/054317 de 18/07/2017<br>(87) WO 2019/016577 de 24/01/2019   |
| <b>(21) BR 11 2020 001065-0</b> | Código 1.1 - Publicação Internacional – PCT. Apresentação de petição de requerimento de entrada na fase nacional<br>(51) H04L 5/00 (2006.01)<br>(86) PCT CN2017/096724 de 10/08/2017<br>(87) WO 2019/028717 de 14/02/2019  |
| <b>(21) BR 11 2020 001066-9</b> | Código 1.1 - Publicação Internacional – PCT. Apresentação de petição de requerimento de entrada na fase nacional<br>(30) 21/07/2017 EP 17305982.5<br>(51) A61M 5/20 (2006.01), A61M 5/315 (2006.01)<br>(86) PCT EP2018/069701 de 20/07/2018<br>(87) WO 2019/016346 de 24/01/2019   |
| <b>(21) BR 11 2020 001067-7</b> | Código 1.1 - Publicação Internacional – PCT. Apresentação de petição de requerimento de entrada na fase nacional<br>(30) 17/07/2017 US 62/533.429<br>(51) A61F 2/00 (2006.01), A61M 25/00 (2006.01)<br>(86) PCT US2018/042297 de 16/07/2018<br>(87) WO 2019/018290 de 24/01/2019   |
| <b>(21) BR 11 2020 001068-5</b> | Código 1.1 - Publicação Internacional – PCT. Apresentação de petição de requerimento de entrada na fase nacional<br>(30) 21/07/2017 IN 201711026033; 06/02/2018 US 62/626,932<br>(51) C05C 9/00 (2006.01), C05D 3/00 (2006.01), C05G 1/00 (2006.01)<br>(86) PCT IB2018/055397 de 19/07/2018<br>(87) WO 2019/016761 de 24/01/2019 |
| <b>(21) BR 11 2020 001069-3</b> | Código 1.1 - Publicação Internacional – PCT. Apresentação de petição de requerimento de entrada na fase nacional   |

---

---

|                                 |  |
|---------------------------------|--|
|                                 | <p>(30) 28/07/2017 JP 2017-147121</p> <p>(51) C12P 19/14 (2006.01), A23L 2/00 (2006.01), A23L 2/70 (2006.01), A23L 29/30 (2016.01), A61K 8/33 (2006.01), A61K 8/60 (2006.01), A61K 31/7048 (2006.01), A61K 47/40 (2006.01), A61Q 5/00 (2006.01), C07H 17/07 (2006.01), C12P 19/04 (2006.01), C12P 19/18 (2006.01)</p> <p>(86) PCT JP2018/003177 de 31/01/2018</p> <p>(87) WO 2019/021510 de 31/01/2019</p> |
| <b>(21) BR 11 2020 001070-7</b> | <p>Código 1.1 - Publicação Internacional – PCT. Apresentação de petição de requerimento de entrada na fase nacional</p> <p>(30) 21/07/2017 EP 17182508.6</p> <p>(51) A61B 5/024 (2006.01), A61B 5/00 (2006.01)</p> <p>(86) PCT EP2018/069874 de 23/07/2018</p> <p>(87) WO 2019/016404 de 24/01/2019</p>  |
| <b>(21) BR 11 2020 001071-5</b> | <p>Código 1.1 - Publicação Internacional – PCT. Apresentação de petição de requerimento de entrada na fase nacional</p> <p>(30) 19/07/2017 US 62/534,591; 06/06/2018 US 62/681,633</p> <p>(51) A61K 9/20 (2006.01), A61K 9/00 (2006.01), A61K 9/28 (2006.01)</p> <p>(86) PCT US2018/042904 de 19/07/2018</p> <p>(87) WO 2019/018656 de 24/01/2019</p>  |
| <b>(21) BR 11 2020 001072-3</b> | <p>Código 1.1 - Publicação Internacional – PCT. Apresentação de petição de requerimento de entrada na fase nacional</p> <p>(30) 20/07/2017 IT 102017000082697</p> <p>(51) B65B 11/02 (2006.01), B65B 11/00 (2006.01)</p> <p>(86) PCT IB2018/055339 de 18/07/2018</p> <p>(87) WO 2019/016727 de 24/01/2019</p>  |
| <b>(21) BR 11 2020 001073-1</b> | <p>Código 1.1 - Publicação Internacional – PCT. Apresentação de petição de requerimento de entrada na fase nacional</p> <p>(30) 19/07/2017 US 62/534.552; 17/07/2018 US 16/037.246</p> <p>(51) A61M 25/01 (2006.01), A61B 5/15 (2006.01), A61B 5/153 (2006.01), A61M 25/06 (2006.01), A61M 25/00 (2006.01)</p> <p>(86) PCT US2018/042608 de 18/07/2018</p> <p>(87) WO 2019/018473 de 24/01/2019</p>        |
| <b>(21) BR 11 2020 001074-0</b> | <p>Código 1.1 - Publicação Internacional – PCT. Apresentação de petição de requerimento de entrada na fase nacional</p> <p>(30) 19/07/2017 US 15/653,837; 09/02/2018 US 62/628,687</p> <p>(51) A61K 45/06 (2006.01), A61K 9/00 (2006.01), A61K 31/198 (2006.01), A61P 25/00 (2006.01), A61P 25/24 (2006.01), A61P 25/28 (2006.01), A61P 43/00 (2006.01)</p>  |

---

|                                 |   |
|---------------------------------|---|
|                                 | (86) PCT US2018/042874 de 19/07/2018<br>(87) WO 2019/018633 de 24/01/2019   |
| <b>(21) BR 11 2020 001075-8</b> | Código 1.1 - Publicação Internacional – PCT. Apresentação de petição de requerimento de entrada na fase nacional<br>(51) G01N 27/416 (2006.01), C02F 1/00 (2006.01), C02F 1/467 (2006.01), G01N 33/18 (2006.01)<br>(86) PCT US2017/042787 de 19/07/2017<br>(87) WO 2019/017930 de 24/01/2019  |
| <b>(21) BR 11 2020 001076-6</b> | Código 1.1 - Publicação Internacional – PCT. Apresentação de petição de requerimento de entrada na fase nacional<br>(30) 21/07/2017 GB 1711755.7<br>(51) B29C 53/68 (2006.01), B29C 53/58 (2006.01), B29C 53/60 (2006.01), B29C 53/80 (2006.01), B29C 53/84 (2006.01), B29L 23/00 (2006.01), B29C 53/82 (2006.01)<br>(86) PCT GB2018/052045 de 19/07/2018<br>(87) WO 2019/016554 de 24/01/2019                                  |
| <b>(21) BR 11 2020 001078-2</b> | Código 1.1 - Publicação Internacional – PCT. Apresentação de petição de requerimento de entrada na fase nacional<br>(30) 21/07/2017 FR 1756949<br>(51) C03C 17/36 (2006.01)<br>(86) PCT EP2018/066941 de 25/06/2018<br>(87) WO 2019/015917 de 24/01/2019  |
| <b>(21) BR 11 2020 001080-4</b> | Código 1.1 - Publicação Internacional – PCT. Apresentação de petição de requerimento de entrada na fase nacional<br>(30) 31/07/2017 FR 1757295<br>(51) G02F 1/1334 (2006.01), G02F 1/1337 (2006.01)<br>(86) PCT FR2018/051905 de 25/07/2018<br>(87) WO 2019/025702 de 07/02/2019  |
| <b>(21) BR 11 2020 001082-0</b> | Código 1.1 - Publicação Internacional – PCT. Apresentação de petição de requerimento de entrada na fase nacional<br>(30) 24/07/2017 EP PCT/EP2017/068625; 24/07/2017 US 15/657,294<br>(51) B01J 20/04 (2006.01), B01J 20/02 (2006.01), B01J 20/06 (2006.01), B01D 53/02 (2006.01), B01J 20/28 (2006.01), B03C 3/013 (2006.01), B03C 3/02 (2006.01)<br>(86) PCT EP2018/070012 de 24/07/2018<br>(87) WO 2019/020613 de 31/01/2019 |
| <b>(21) BR 11 2020 001084-7</b> | Código 1.1 - Publicação Internacional – PCT. Apresentação de petição de   |

---



---

requerimento de entrada na fase nacional

(30) 19/07/2017 GB 1711604.7

(51) F04B 43/14 (2006.01), F04B 43/00 (2006.01), F04C 5/00 (2006.01)

(86) PCT GB2018/051967 de 11/07/2018

(87) WO 2019/016518 de 24/01/2019

---

**(21) BR 11 2020 001086-3**

Código 1.1 - Publicação Internacional – PCT. Apresentação de petição de requerimento de entrada na fase nacional

(30) 21/07/2017 GB 1711753.2

(51) B29C 53/58 (2006.01), B29C 53/60 (2006.01), B29C 53/68 (2006.01), B29C 53/80 (2006.01), B29C 53/82 (2006.01), B29L 23/00 (2006.01), B29C 53/84 (2006.01)

(86) PCT GB2018/052049 de 19/07/2018

(87) WO 2019/016558 de 24/01/2019

---

**(21) BR 11 2020 001087-1**

Código 1.1 - Publicação Internacional – PCT. Apresentação de petição de requerimento de entrada na fase nacional

(30) 17/07/2017 TR 2017/10480

(51) B64C 1/14 (2006.01), B64D 45/00 (2006.01)

(86) PCT TR2018/050373 de 16/07/2018

(87) WO 2019/125322 de 27/06/2019

---

**(21) BR 11 2020 001088-0**

Código 1.1 - Publicação Internacional – PCT. Apresentação de petição de requerimento de entrada na fase nacional

(30) 20/07/2017 US 62/534,710

(51) A61K 38/00 (2006.01), A61K 38/16 (2006.01), C07K 7/00 (2006.01), C07K 7/06 (2006.01), C07K 14/00 (2006.01), C07K 14/195 (2006.01)

(86) PCT US2018/043092 de 20/07/2018

(87) WO 2019/018768 de 24/01/2019

---

**(21) BR 11 2020 001089-8**

Código 1.1 - Publicação Internacional – PCT. Apresentação de petição de requerimento de entrada na fase nacional

(30) 17/07/2017 EP 17181670.5

(51) B01D 61/40 (2006.01), B01D 67/00 (2006.01), B01D 69/02 (2006.01), B01D 71/40 (2006.01), B01D 71/68 (2006.01), G01N 33/49 (2006.01)

(86) PCT EP2018/069005 de 12/07/2018

(87) WO 2019/016080 de 24/01/2019

---

**(21) BR 11 2020 001090-1**

Código 1.1 - Publicação Internacional – PCT. Apresentação de petição de requerimento de entrada na fase nacional

(30) 19/07/2017 US 62/534,494

(51) A61B 50/30 (2016.01), A61B 50/33 (2016.01), A61L 2/04 (2006.01)

(86) PCT US2018/042884 de 19/07/2018

---

(87) WO 2019/018642 de 24/01/2019

---

**(21) BR 11 2020 001091-0** Código 1.1 - Publicação Internacional – PCT. Apresentação de petição de requerimento de entrada na fase nacional  
(30) 02/08/2017 EP 17184585.2  
(51) C12Q 1/68 (2018.01), C12N 15/10 (2006.01), A61B 5/15 (2006.01)  
(86) PCT EP2018/070633 de 30/07/2018  
(87) WO 2019/025387 de 07/02/2019

---

**(21) BR 11 2020 001092-8** Código 1.1 - Publicação Internacional – PCT. Apresentação de petição de requerimento de entrada na fase nacional  
(30) 28/07/2017 DE 10 2017 213 057.1; 21/11/2017 DE 10 2017 220 789.2  
(51) F16D 65/092 (2006.01), F16D 65/097 (2006.01)  
(86) PCT EP2018/070055 de 24/07/2018  
(87) WO 2019/020636 de 31/01/2019

---

**(21) BR 11 2020 001093-6** Código 1.1 - Publicação Internacional – PCT. Apresentação de petição de requerimento de entrada na fase nacional  
(30) 17/07/2017 US 62/533,586  
(51) G09F 3/00 (2006.01), B65D 23/08 (2006.01), B65D 25/00 (2006.01), B42D 15/00 (2006.01), B65C 3/00 (2006.01)  
(86) PCT US2018/042566 de 17/07/2018  
(87) WO 2019/018448 de 24/01/2019

---

**(21) BR 11 2020 001094-4** Código 1.1 - Publicação Internacional – PCT. Apresentação de petição de requerimento de entrada na fase nacional  
(30) 25/07/2017 US 62/536,463  
(51) B31D 5/00 (2017.01), B26D 1/08 (2006.01), B26D 5/20 (2006.01), B26D 7/14 (2006.01)  
(86) PCT US2018/042821 de 19/07/2018  
(87) WO 2019/023035 de 31/01/2019

---

**(21) BR 11 2020 001096-0** Código 1.1 - Publicação Internacional – PCT. Apresentação de petição de requerimento de entrada na fase nacional  
(30) 19/07/2017 GB 1711607.0  
(51) F04B 43/14 (2006.01), F04B 43/00 (2006.01), F04C 5/00 (2006.01)  
(86) PCT GB2018/051968 de 11/07/2018  
(87) WO 2019/016519 de 24/01/2019

---

**(21) BR 11 2020 001097-9** Código 1.1 - Publicação Internacional – PCT. Apresentação de petição de requerimento de entrada na fase nacional  
(30) 17/07/2017 ES P 201700665  
(51) C08J 11/22 (2006.01), C09J 155/02 (2006.01), C08K 5/07 (2006.01)

---

(86) PCT ES2018/000036 de 27/03/2018

(87) WO 2019/016416 de 24/01/2019

---

**(21) BR 11 2020 001098-7**

Código 1.1 - Publicação Internacional – PCT. Apresentação de petição de requerimento de entrada na fase nacional

(30) 19/07/2017 EP 17182068.1

(51) A61M 11/02 (2006.01), B05B 1/16 (2006.01), A61B 18/02 (2006.01)

(86) PCT EP2018/069167 de 13/07/2018

(87) WO 2019/016105 de 24/01/2019

---

**(21) BR 11 2020 001101-0**

Código 1.1 - Publicação Internacional – PCT. Apresentação de petição de requerimento de entrada na fase nacional

(30) 25/07/2017 CN 201710611317.2

(51) A61K 38/20 (2006.01), A61K 9/19 (2006.01), A61P 35/00 (2006.01), A61P 29/00 (2006.01), A61P 37/02 (2006.01), A61P 7/00 (2006.01), A61P 31/00 (2006.01), A61P 17/00 (2006.01), A61P 19/02 (2006.01), A61P 1/00 (2006.01)

(86) PCT CN2018/096775 de 24/07/2018

(87) WO 2019/019998 de 31/01/2019

---

**(21) BR 11 2020 001103-7**

Código 1.1 - Publicação Internacional – PCT. Apresentação de petição de requerimento de entrada na fase nacional

(30) 25/07/2017 IT 102017000084375

(51) B29D 30/26 (2006.01), B29D 30/36 (2006.01)

(86) PCT IB2018/055501 de 24/07/2018

(87) WO 2019/021178 de 31/01/2019

---

**(21) BR 11 2020 001104-5**

Código 1.1 - Publicação Internacional – PCT. Apresentação de petição de requerimento de entrada na fase nacional

(30) 21/07/2017 CN 201710602258.2

(51) H03F 3/20 (2006.01), H03F 1/02 (2006.01)

(86) PCT CN2018/096421 de 20/07/2018

(87) WO 2019/015667 de 24/01/2019

---

**(21) BR 11 2020 001105-3**

Código 1.1 - Publicação Internacional – PCT. Apresentação de petição de requerimento de entrada na fase nacional

(30) 18/07/2017 IT 102017000081630

(51) G01N 21/51 (2006.01), G01N 33/569 (2006.01)

(86) PCT IT2018/050133 de 18/07/2018

(87) WO 2019/016842 de 24/01/2019

---

**(21) BR 11 2020 001106-1**

Código 1.1 - Publicação Internacional – PCT. Apresentação de petição de requerimento de entrada na fase nacional

(30) 20/07/2017 IT 102017000082745

(51) B65B 11/02 (2006.01)  
 (86) PCT IB2018/055341 de 18/07/2018  
 (87) WO 2019/016729 de 24/01/2019

**(21) BR 11 2020 001107-0** Código 1.1 - Publicação Internacional – PCT. Apresentação de petição de requerimento de entrada na fase nacional  
 (30) 18/07/2017 GB 1711518.9  
 (51) B63C 11/34 (2006.01), B63C 11/42 (2006.01), B63B 25/00 (2006.01), B63B 27/00 (2006.01), B63G 8/00 (2006.01), E02B 17/00 (2006.01), E21B 33/00 (2006.01), E21B 41/00 (2006.01), E21B 43/00 (2006.01)  
 (86) PCT NO2018/050185 de 11/07/2018  
 (87) WO 2019/017793 de 24/01/2019

**(21) BR 11 2020 001108-8** Código 1.1 - Publicação Internacional – PCT. Apresentação de petição de requerimento de entrada na fase nacional  
 (30) 21/07/2017 EP 17305980.9  
 (51) C03B 5/235 (2006.01), C03B 5/04 (2006.01)  
 (86) PCT EP2018/069813 de 20/07/2018  
 (87) WO 2019/016387 de 24/01/2019

**(21) BR 11 2020 001109-6** Código 1.1 - Publicação Internacional – PCT. Apresentação de petição de requerimento de entrada na fase nacional  
 (51) C12G 3/04 (2019.01)  
 (86) PCT US2017/043062 de 20/07/2017  
 (87) WO 2019/017950 de 24/01/2019

**(21) BR 11 2020 001110-0** Código 1.1 - Publicação Internacional – PCT. Apresentação de petição de requerimento de entrada na fase nacional  
 (30) 25/08/2017 US 62/550,069  
 (51) G01V 1/28 (2006.01), G01V 1/30 (2006.01), G06N 3/04 (2006.01), G06N 3/02 (2006.01)  
 (86) PCT US2018/045998 de 09/08/2018  
 (87) WO 2019/040288 de 28/02/2019

**(21) BR 11 2020 001111-8** Código 1.1 - Publicação Internacional – PCT. Apresentação de petição de requerimento de entrada na fase nacional  
 (30) 19/07/2017 US US 15/654,164  
 (51) E21B 41/00 (2006.01), E21B 33/13 (2006.01), E21B 23/06 (2006.01), E21B 43/10 (2006.01)  
 (86) PCT US2018/042300 de 16/07/2018  
 (87) WO 2019/018292 de 24/01/2019

**(21) BR 11 2020 001112-6** Código 1.1 - Publicação Internacional – PCT. Apresentação de petição de

---

|                                 |   |
|---------------------------------|---|
|                                 | requerimento de entrada na fase nacional<br>(30) 17/07/2017 IT 102017000080395<br>(51) B60F 5/02 (2006.01)<br>(86) PCT EP2018/069410 de 17/07/2018<br>(87) WO 2019/016215 de 24/01/2019   |
| <b>(21) BR 11 2020 001113-4</b> | Código 1.1 - Publicação Internacional – PCT. Apresentação de petição de requerimento de entrada na fase nacional<br>(30) 24/07/2017 EA 17001263.7<br>(51) A61D 7/00 (2006.01), A61D 1/02 (2006.01)<br>(86) PCT EP2018/000357 de 17/07/2018<br>(87) WO 2019/020210 de 31/01/2019   |
| <b>(21) BR 11 2020 001114-2</b> | Código 1.1 - Publicação Internacional – PCT. Apresentação de petição de requerimento de entrada na fase nacional<br>(30) 20/07/2017 US 62/534,717<br>(51) B60C 19/12 (2006.01), B29D 30/06 (2006.01)<br>(86) PCT US2018/041610 de 11/07/2018<br>(87) WO 2019/018177 de 24/01/2019   |
| <b>(21) BR 11 2020 001116-9</b> | Código 1.1 - Publicação Internacional – PCT. Apresentação de petição de requerimento de entrada na fase nacional<br>(30) 19/07/2017 US 62/534,248<br>(51) C09D 133/08 (2006.01), C08F 220/18 (2006.01), C11D 17/00 (2006.01)<br>(86) PCT US2018/038143 de 19/06/2018<br>(87) WO 2019/018092 de 24/01/2019   |
| <b>(21) BR 11 2020 001117-7</b> | Código 1.1 - Publicação Internacional – PCT. Apresentação de petição de requerimento de entrada na fase nacional<br>(30) 31/08/2017 EP 17188671.6<br>(51) G02F 1/133 (2006.01), G02F 1/163 (2006.01), E06B 9/24 (2006.01)<br>(86) PCT EP2018/067191 de 27/06/2018<br>(87) WO 2019/042623 de 07/03/2019  |
| <b>(21) BR 11 2020 001118-5</b> | Código 1.1 - Publicação Internacional – PCT. Apresentação de petição de requerimento de entrada na fase nacional<br>(30) 18/08/2017 CN PCT/CN2017/098034; 18/09/2017 EP 17191668.7<br>(51) A61Q 11/00 (2006.01), A61K 8/19 (2006.01), A61K 8/24 (2006.01), A61K 8/365 (2006.01), A61K 8/20 (2006.01)<br>(86) PCT EP2018/069253 de 16/07/2018<br>(87) WO 2019/034348 de 21/02/2019 |
| <b>(21) BR 11 2020 001119-3</b> | Código 1.1 - Publicação Internacional – PCT. Apresentação de petição de   |

---

---

requerimento de entrada na fase nacional  
 (30) 18/07/2017 US 62/533,954; 15/09/2017 US 62/559,051; 06/02/2018 US 62/626,935  
 (51) A61M 5/145 (2006.01), A61M 5/148 (2006.01), A61M 5/168 (2006.01), A61M 5/142 (2006.01)  
 (86) PCT US2018/042668 de 18/07/2018  
 (87) WO 2019/018516 de 24/01/2019

---

**(21) BR 11 2020 001120-7** Código 1.1 - Publicação Internacional – PCT. Apresentação de petição de requerimento de entrada na fase nacional  
 (30) 20/07/2017 EP 17182246.3  
 (51) B41C 1/10 (2006.01)  
 (86) PCT EP2018/068212 de 05/07/2018  
 (87) WO 2019/015979 de 24/01/2019

---

**(21) BR 11 2020 001121-5** Código 1.1 - Publicação Internacional – PCT. Apresentação de petição de requerimento de entrada na fase nacional  
 (30) 21/07/2017 US 15/655,929; 13/06/2018 US 16/006,976  
 (51) G01N 21/00 (2006.01), B01J 19/00 (2006.01), C08F 210/16 (2006.01), B01J 37/04 (2006.01)  
 (86) PCT US2018/041430 de 10/07/2018  
 (87) WO 2019/018157 de 24/01/2019

---

**(21) BR 11 2020 001123-1** Código 1.1 - Publicação Internacional – PCT. Apresentação de petição de requerimento de entrada na fase nacional  
 (30) 19/07/2017 PT 110209  
 (51) C07C 217/08 (2006.01), A61K 31/133 (2006.01), A61P 11/06 (2006.01)  
 (86) PCT GB2018/051940 de 09/07/2018  
 (87) WO 2019/016512 de 24/01/2019

---

**(21) BR 11 2020 001124-0** Código 1.1 - Publicação Internacional – PCT. Apresentação de petição de requerimento de entrada na fase nacional  
 (30) 19/07/2017 CN 201710592778.X; 06/12/2017 CN 201711277584.7; 08/02/2018 CN 201810130633.2; 19/04/2018 CN 201810355614.X  
 (51) C07D 401/12 (2006.01), A61K 31/675 (2006.01), A61K 31/505 (2006.01), A61P 35/00 (2006.01)  
 (86) PCT CN2018/096344 de 19/07/2018  
 (87) WO 2019/015655 de 24/01/2019

---

**(21) BR 11 2020 001125-8** Código 1.1 - Publicação Internacional – PCT. Apresentação de petição de requerimento de entrada na fase nacional  
 (30) 28/07/2017 US 62/538,000  
 (51) A61F 13/53 (2006.01), A61F 13/537 (2006.01), A61L 15/60 (2006.01)

---

|                                 |  |
|---------------------------------|--|
|                                 | (86) PCT US2018/043097 de 20/07/2018<br>(87) WO 2019/023061 de 31/01/2019  |
| <b>(21) BR 11 2020 001126-6</b> | Código 1.1 - Publicação Internacional – PCT. Apresentação de petição de requerimento de entrada na fase nacional<br>(30) 20/07/2017 US US 62/535,224<br>(51) F04D 13/10 (2006.01), F04D 1/06 (2006.01), F04D 29/04 (2006.01), F04D 29/62 (2006.01), E21B 43/12 (2006.01)<br>(86) PCT US2018/043079 de 20/07/2018<br>(87) WO 2019/018760 de 24/01/2019                          |
| <b>(21) BR 11 2020 001128-2</b> | Código 1.1 - Publicação Internacional – PCT. Apresentação de petição de requerimento de entrada na fase nacional<br>(51) C22C 38/00 (2006.01), C21D 9/46 (2006.01), C22C 38/58 (2006.01), C23C 2/06 (2006.01), C23C 2/40 (2006.01)<br>(86) PCT JP2017/027659 de 31/07/2017<br>(87) WO 2019/026116 de 07/02/2019  |
| <b>(21) BR 11 2020 001129-0</b> | Código 1.1 - Publicação Internacional – PCT. Apresentação de petição de requerimento de entrada na fase nacional<br>(30) 20/07/2017 US 62/534,835; 14/09/2017 EP 17191156.3<br>(51) A23K 20/105 (2016.01), A23K 20/20 (2016.01), A23K 50/75 (2016.01), A23K 50/30 (2016.01), A23K 50/60 (2016.01)<br>(86) PCT EP2018/069546 de 18/07/2018<br>(87) WO 2019/016284 de 24/01/2019 |
| <b>(21) BR 11 2020 001130-4</b> | Código 1.1 - Publicação Internacional – PCT. Apresentação de petição de requerimento de entrada na fase nacional<br>(30) 21/07/2017 IN 210711026033; 06/02/2018 US 62/626,932<br>(51) C05C 9/00 (2006.01), C05D 3/00 (2006.01), C05G 1/00 (2006.01)<br>(86) PCT IB2018/055399 de 19/07/2018<br>(87) WO 2019/016763 de 24/01/2019   |
| <b>(21) BR 11 2020 001131-2</b> | Código 1.1 - Publicação Internacional – PCT. Apresentação de petição de requerimento de entrada na fase nacional<br>(30) 19/07/2017 NL 2019282<br>(51) B29C 63/10 (2006.01)<br>(86) PCT NL2018/050491 de 16/07/2018<br>(87) WO 2019/017777 de 24/01/2019   |
| <b>(21) BR 11 2020 001132-0</b> | Código 1.1 - Publicação Internacional – PCT. Apresentação de petição de requerimento de entrada na fase nacional<br>(30) 18/07/2017 US 62/533,707  |

---

(51) A61K 35/28 (2015.01), A61P 35/00 (2006.01), A61P 37/02 (2006.01)  
 (86) PCT US2018/042630 de 18/07/2018  
 (87) WO 2019/018491 de 24/01/2019

---

**(21) BR 11 2020 001133-9** Código 1.1 - Publicação Internacional – PCT. Apresentação de petição de requerimento de entrada na fase nacional  
 (30) 19/07/2017 US 15/654.467  
 (51) A61M 25/00 (2006.01), A61M 25/06 (2006.01), A61M 39/10 (2006.01)  
 (86) PCT US2018/041943 de 13/07/2018  
 (87) WO 2019/018217 de 24/01/2019

---

**(21) BR 11 2020 001135-5** Código 1.1 - Publicação Internacional – PCT. Apresentação de petição de requerimento de entrada na fase nacional  
 (30) 21/07/2017 FR 1756965  
 (51) B29C 49/02 (2006.01), B29C 65/08 (2006.01), B29C 65/00 (2006.01), B29C 53/50 (2006.01), B29C 53/52 (2006.01), B29B 11/02 (2006.01), B29B 11/04 (2006.01), B29C 49/42 (2006.01), B29C 49/64 (2006.01), B29C 49/78 (2006.01), B29K 23/00 (2006.01), B29L 31/00 (2006.01)  
 (86) PCT FR2018/051855 de 20/07/2018  
 (87) WO 2019/016486 de 24/01/2019

---

**(21) BR 11 2020 001137-1** Código 1.1 - Publicação Internacional – PCT. Apresentação de petição de requerimento de entrada na fase nacional  
 (51) B01D 65/02 (2006.01)  
 (86) PCT CL2017/050033 de 18/07/2017  
 (87) WO 2019/014781 de 24/01/2019

---

**(21) BR 11 2020 001138-0** Código 1.1 - Publicação Internacional – PCT. Apresentação de petição de requerimento de entrada na fase nacional  
 (30) 20/07/2017 US 62/534,721  
 (51) B60C 19/12 (2006.01), B60C 9/18 (2006.01)  
 (86) PCT US2018/041618 de 11/07/2018  
 (87) WO 2019/018178 de 24/01/2019

---

**(21) BR 11 2020 001139-8** Código 1.1 - Publicação Internacional – PCT. Apresentação de petição de requerimento de entrada na fase nacional  
 (51) H04W 76/02 (2009.01), H04W 76/10 (2018.01)  
 (86) PCT SG2017/050367 de 20/07/2017  
 (87) WO 2019/017836 de 24/01/2019

---

**(21) BR 11 2020 001141-0** Código 1.1 - Publicação Internacional – PCT. Apresentação de petição de requerimento de entrada na fase nacional  
 (30) 17/07/2017 FR 1756760



---

(51) C04B 28/00 (2006.01), E21B 43/02 (2006.01), C09K 8/57 (2006.01)  
 (86) PCT FR2018/051823 de 17/07/2018  
 (87) WO 2019/016469 de 24/01/2019

---

**(21) BR 11 2020 001142-8** Código 1.1 - Publicação Internacional – PCT. Apresentação de petição de requerimento de entrada na fase nacional  
 (30) 28/07/2017 EP 17183794.1  
 (51) H04N 1/00 (2006.01), G06F 3/12 (2006.01), H04N 1/54 (2006.01), H04N 1/60 (2006.01)  
 (86) PCT EP2018/066737 de 22/06/2018  
 (87) WO 2019/020293 de 31/01/2019

---

**(21) BR 11 2020 001144-4** Código 1.1 - Publicação Internacional – PCT. Apresentação de petição de requerimento de entrada na fase nacional  
 (51) G08G 1/16 (2006.01), B60W 10/18 (2012.01), B60W 10/20 (2006.01)  
 (86) PCT JP2017/026284 de 20/07/2017  
 (87) WO 2019/016917 de 24/01/2019

---

**(21) BR 11 2020 001145-2** Código 1.1 - Publicação Internacional – PCT. Apresentação de petição de requerimento de entrada na fase nacional  
 (30) 19/07/2017 US 15/654,353  
 (51) C10M 175/00 (2006.01), C10M 175/02 (2006.01), C10M 111/04 (2006.01), C10M 169/04 (2006.01), C10N 30/04 (2006.01), C10N 40/04 (2006.01), C10N 40/08 (2006.01)  
 (86) PCT US2018/042651 de 18/07/2018  
 (87) WO 2019/018504 de 24/01/2019

---

**(21) BR 11 2020 001146-0** Código 1.1 - Publicação Internacional – PCT. Apresentação de petição de requerimento de entrada na fase nacional  
 (30) 20/07/2017 CN 201710598019.4  
 (51) A22C 13/00 (2006.01)  
 (86) PCT EP2018/069264 de 16/07/2018  
 (87) WO 2019/016133 de 24/01/2019

---

**(21) BR 11 2020 001148-7** Código 1.1 - Publicação Internacional – PCT. Apresentação de petição de requerimento de entrada na fase nacional  
 (30) 17/07/2017 AU 2017902787  
 (51) B01F 7/18 (2006.01), B01F 15/00 (2006.01)  
 (86) PCT AU2018/050743 de 17/07/2018  
 (87) WO 2019/014709 de 24/01/2019

---

**(21) BR 11 2020 001149-5** Código 1.1 - Publicação Internacional – PCT. Apresentação de petição de requerimento de entrada na fase nacional

---

(30) 20/07/2017 US 62/535,121; 16/07/2018 US 16/036,589  
(51) F26B 11/04 (2006.01), F26B 17/20 (2006.01)  
(86) PCT US2018/042482 de 17/07/2018  
(87) WO 2019/018391 de 24/01/2019

---

**(21) BR 11 2020 001150-9**

Código 1.1 - Publicação Internacional – PCT. Apresentação de petição de requerimento de entrada na fase nacional  
(30) 17/08/2017 GB 1713174.9  
(51) H01P 1/207 (2006.01), H01P 1/36 (2006.01), A61B 18/00 (2006.01), A61B 18/12 (2006.01), A61B 18/18 (2006.01), H01P 5/08 (2006.01), H01P 5/103 (2006.01), H01P 5/12 (2006.01)  
(86) PCT EP2018/072153 de 15/08/2018  
(87) WO 2019/034708 de 21/02/2019

---

**(21) BR 11 2020 001151-7**

Código 1.1 - Publicação Internacional – PCT. Apresentação de petição de requerimento de entrada na fase nacional  
(30) 17/07/2017 AU 2017902788  
(51) F24H 1/16 (2006.01), F24H 1/43 (2006.01)  
(86) PCT AU2018/050745 de 17/07/2018  
(87) WO 2019/014711 de 24/01/2019

---

**(21) BR 11 2020 001152-5**

Código 1.1 - Publicação Internacional – PCT. Apresentação de petição de requerimento de entrada na fase nacional  
(30) 11/08/2017 US 62/544,508  
(51) H01M 12/08 (2006.01), H01M 4/86 (2006.01), H01M 4/90 (2006.01), H01M 4/134 (2010.01), H01M 4/80 (2006.01), H01M 8/04082 (2016.01), H01M 8/04089 (2016.01), H01M 4/88 (2006.01)  
(86) PCT US2018/045816 de 08/08/2018  
(87) WO 2019/032704 de 14/02/2019

---

**(21) BR 11 2020 001154-1**

Código 1.1 - Publicação Internacional – PCT. Apresentação de petição de requerimento de entrada na fase nacional  
(30) 20/07/2017 FR 1756898  
(51) G01N 27/327 (2006.01), C12Q 1/00 (2006.01)  
(86) PCT FR2018/051781 de 13/07/2018  
(87) WO 2019/016451 de 24/01/2019

---

**(21) BR 11 2020 001157-6**

Código 1.1 - Publicação Internacional – PCT. Apresentação de petição de requerimento de entrada na fase nacional  
(30) 21/07/2017 CN 201710598408.7; 11/01/2018 CN 201810014939.1  
(51) C07K 5/107 (2006.01), A61K 38/07 (2006.01), A61P 25/04 (2006.01)  
(86) PCT CN2018/096271 de 19/07/2018  
(87) WO 2019/015644 de 24/01/2019

|                                 |   |
|---------------------------------|---|
| <b>(21) BR 11 2020 001158-4</b> | <p>Código 1.1 - Publicação Internacional – PCT. Apresentação de petição de requerimento de entrada na fase nacional</p> <p>(30) 19/07/2017 US 62/534,274</p> <p>(51) A61F 13/511 (2006.01), A61F 13/53 (2006.01)</p> <p>(86) PCT US2018/042676 de 18/07/2018</p> <p>(87) WO 2019/018521 de 24/01/2019</p>   |
| <b>(21) BR 11 2020 001159-2</b> | <p>Código 1.1 - Publicação Internacional – PCT. Apresentação de petição de requerimento de entrada na fase nacional</p> <p>(51) H04L 27/26 (2006.01), H04W 24/10 (2009.01), H04W 52/30 (2009.01), H04W 72/04 (2009.01), H04W 72/12 (2009.01), H04W 72/14 (2009.01)</p> <p>(86) PCT JP2017/026516 de 21/07/2017</p> <p>(87) WO 2019/016950 de 24/01/2019</p>   |
| <b>(21) BR 11 2020 001161-4</b> | <p>Código 1.1 - Publicação Internacional – PCT. Apresentação de petição de requerimento de entrada na fase nacional</p> <p>(30) 20/07/2017 US 62/534,830</p> <p>(51) B01F 5/06 (2006.01), B01F 1/00 (2006.01), F16L 1/00 (2006.01), F16L 55/00 (2006.01)</p> <p>(86) PCT US2018/042879 de 19/07/2018</p> <p>(87) WO 2019/018637 de 24/01/2019</p>   |
| <b>(21) BR 11 2020 001162-2</b> | <p>Código 1.1 - Publicação Internacional – PCT. Apresentação de petição de requerimento de entrada na fase nacional</p> <p>(30) 18/07/2017 US 62/533,826; 29/08/2017 US 62/551,395</p> <p>(51) A23L 3/01 (2006.01), A61K 39/35 (2006.01), A23L 33/00 (2016.01), A23L 33/10 (2016.01), A61P 37/00 (2006.01)</p> <p>(86) PCT US2018/042696 de 18/07/2018</p> <p>(87) WO 2019/018529 de 24/01/2019</p> |
| <b>(21) BR 11 2020 001163-0</b> | <p>Código 1.1 - Publicação Internacional – PCT. Apresentação de petição de requerimento de entrada na fase nacional</p> <p>(51) C22C 38/00 (2006.01), C21D 9/46 (2006.01), C22C 38/58 (2006.01), C23C 2/06 (2006.01), C23C 2/40 (2006.01)</p> <p>(86) PCT JP2017/027656 de 31/07/2017</p> <p>(87) WO 2019/026113 de 07/02/2019</p>  |
| <b>(21) BR 11 2020 001164-9</b> | <p>Código 1.1 - Publicação Internacional – PCT. Apresentação de petição de requerimento de entrada na fase nacional</p> <p>(30) 18/07/2017 US 62/534,082; 12/09/2017 US 62/557,291</p> <p>(51) B22C 1/16 (2006.01), C08K 5/10 (2006.01), C09D 7/20 (2018.01)</p> <p>(86) PCT US2018/042752 de 18/07/2018</p>  |

---

(87) WO 2019/018567 de 24/01/2019

---

**(21) BR 11 2020 001165-7** Código 1.1 - Publicação Internacional – PCT. Apresentação de petição de requerimento de entrada na fase nacional  
 (30) 21/07/2017 EP 17305984.1  
 (51) A61M 5/20 (2006.01), A61M 5/315 (2006.01)  
 (86) PCT EP2018/069700 de 20/07/2018  
 (87) WO 2019/016345 de 24/01/2019

---

**(21) BR 11 2020 001166-5** Código 1.1 - Publicação Internacional – PCT. Apresentação de petição de requerimento de entrada na fase nacional  
 (30) 20/07/2017 IT 102017000082513  
 (51) B60P 1/16 (2006.01), B60P 3/42 (2006.01)  
 (86) PCT IB2018/055412 de 20/07/2018  
 (87) WO 2019/016770 de 24/01/2019

---

**(21) BR 11 2020 001169-0** Código 1.1 - Publicação Internacional – PCT. Apresentação de petição de requerimento de entrada na fase nacional  
 (51) A61J 1/05 (2006.01), A61M 1/02 (2006.01), A61M 39/22 (2006.01)  
 (86) PCT IB2017/054453 de 22/07/2017  
 (87) WO 2019/021033 de 31/01/2019

---

**(21) BR 11 2020 001170-3** Código 1.1 - Publicação Internacional – PCT. Apresentação de petição de requerimento de entrada na fase nacional  
 (30) 20/07/2017 US 62/535,111  
 (51) A61K 31/32 (2006.01), A61K 31/4178 (2006.01), A61K 9/00 (2006.01)  
 (86) PCT US2018/043059 de 20/07/2018  
 (87) WO 2019/018749 de 24/01/2019

---

**(21) BR 11 2020 001171-1** Código 1.1 - Publicação Internacional – PCT. Apresentação de petição de requerimento de entrada na fase nacional  
 (30) 19/07/2017 PT 110209  
 (51) C07C 217/08 (2006.01), A61K 31/133 (2006.01), A61P 11/06 (2006.01)  
 (86) PCT GB2018/051939 de 09/07/2018  
 (87) WO 2019/016511 de 24/01/2019

---

**(21) BR 11 2020 001172-0** Código 1.1 - Publicação Internacional – PCT. Apresentação de petição de requerimento de entrada na fase nacional  
 (30) 18/07/2017 US 62/533,944; 06/04/2018 US 62/653,736  
 (51) A01N 57/20 (2006.01), B01D 15/36 (2006.01), G01N 23/207 (2018.01)  
 (86) PCT US2018/042503 de 17/07/2018  
 (87) WO 2019/018406 de 24/01/2019

|                                 |  |
|---------------------------------|--|
| <b>(21) BR 11 2020 001173-8</b> | <p>Código 1.1 - Publicação Internacional – PCT. Apresentação de petição de requerimento de entrada na fase nacional</p> <p>(30) 18/07/2017 GB 1711534.6; 23/10/2017 GB 1717408.7</p> <p>(51) A24B 15/16 (2020.01), A24D 3/06 (2006.01), A24F 47/00 (2020.01)</p> <p>(86) PCT GB2018/052020 de 17/07/2018</p> <p>(87) WO 2019/016535 de 24/01/2019</p>  |
| <b>(21) BR 11 2020 001174-6</b> | <p>Código 1.1 - Publicação Internacional – PCT. Apresentação de petição de requerimento de entrada na fase nacional</p> <p>(30) 19/07/2017 KR 10-2017-0091628</p> <p>(51) C12N 15/77 (2006.01), C12P 13/00 (2006.01)</p> <p>(86) PCT KR2018/008165 de 19/07/2018</p> <p>(87) WO 2019/017706 de 24/01/2019</p>  |
| <b>(21) BR 11 2020 001175-4</b> | <p>Código 1.1 - Publicação Internacional – PCT. Apresentação de petição de requerimento de entrada na fase nacional</p> <p>(30) 21/07/2017 FR 1756924</p> <p>(51) C07D 475/04 (2006.01), C07D 487/22 (2006.01), A61P 35/04 (2006.01), A61K 31/409 (2006.01), G01N 21/64 (2006.01)</p> <p>(86) PCT EP2018/069836 de 20/07/2018</p> <p>(87) WO 2019/016397 de 24/01/2019</p>   |
| <b>(21) BR 11 2020 001176-2</b> | <p>Código 1.1 - Publicação Internacional – PCT. Apresentação de petição de requerimento de entrada na fase nacional</p> <p>(30) 20/07/2017 US 62/534,770</p> <p>(51) C12C 11/00 (2006.01), C12C 12/00 (2006.01), C12N 1/16 (2006.01), C12R 1/85 (2006.01)</p> <p>(86) PCT US2018/043148 de 20/07/2018</p> <p>(87) WO 2019/018803 de 24/01/2019</p>   |
| <b>(21) BR 11 2020 001180-0</b> | <p>Código 1.1 - Publicação Internacional – PCT. Apresentação de petição de requerimento de entrada na fase nacional</p> <p>(30) 20/07/2017 US 62/535,107; 23/10/2017 US 62/575,820; 26/03/2018 US 62/648,072</p> <p>(51) C07K 16/28 (2006.01), C07K 16/30 (2006.01), G01N 33/574 (2006.01), A61P 35/00 (2006.01), A61K 39/395 (2006.01)</p> <p>(86) PCT EP2018/069850 de 20/07/2018</p> <p>(87) WO 2019/016402 de 24/01/2019</p> |
| <b>(21) BR 11 2020 001183-5</b> | <p>Código 1.1 - Publicação Internacional – PCT. Apresentação de petição de requerimento de entrada na fase nacional</p> <p>(30) 04/10/2017 EP 17194678.3</p> <p>(51) C04B 35/043 (2006.01), C04B 35/103 (2006.01), C04B 35/482 (2006.01),</p>  |

---

C04B 35/56 (2006.01), C04B 35/622 (2006.01), C04B 35/632 (2006.01), C04B 35/634 (2006.01), C04B 35/64 (2006.01)  
 (86) PCT EP2018/072892 de 24/08/2018  
 (87) WO 2019/068394 de 11/04/2019

---

**(21) BR 11 2020 001184-3**

Código 1.1 - Publicação Internacional – PCT. Apresentação de petição de requerimento de entrada na fase nacional  
 (30) 20/07/2017 DE 10 2017 116 339.5  
 (51) F16D 66/02 (2006.01)  
 (86) PCT DE2018/100651 de 17/07/2018  
 (87) WO 2019/015725 de 24/01/2019

---

**(21) BR 11 2020 001186-0**

Código 1.1 - Publicação Internacional – PCT. Apresentação de petição de requerimento de entrada na fase nacional  
 (30) 28/07/2017 US 62/538,052  
 (51) C11D 1/74 (2006.01), C11D 3/20 (2006.01), C11D 3/43 (2006.01), C11D 11/00 (2006.01)  
 (86) PCT US2018/042656 de 18/07/2018  
 (87) WO 2019/023016 de 31/01/2019

---

**(21) BR 11 2020 001188-6**

Código 1.1 - Publicação Internacional – PCT. Apresentação de petição de requerimento de entrada na fase nacional  
 (30) 26/07/2017 KR 10-2017-0094767  
 (51) A61K 31/427 (2006.01), A61K 31/4196 (2006.01), A61K 39/395 (2006.01)  
 (86) PCT KR2018/008408 de 25/07/2018  
 (87) WO 2019/022501 de 31/01/2019

---

**(21) BR 11 2020 001198-3**

Código 1.1 - Publicação Internacional – PCT. Apresentação de petição de requerimento de entrada na fase nacional  
 (30) 20/07/2017 NL 2019302  
 (51) H02K 5/20 (2006.01), H02K 9/19 (2006.01), H05K 7/20 (2006.01), H02K 11/33 (2016.01)  
 (86) PCT NL2018/050503 de 20/07/2018  
 (87) WO 2019/017787 de 24/01/2019

---

**(21) BR 11 2020 001201-7**

Código 1.1 - Publicação Internacional – PCT. Apresentação de petição de requerimento de entrada na fase nacional  
 (30) 19/07/2017 CN 201710591173.9; 19/07/2017 CN 201710591181.3; 19/07/2017 CN 201710591855.X; 19/07/2017 CN 201710591859.8; 19/07/2017 CN 201710591148.0; 19/07/2017 CN 201710592381.0; 19/07/2017 CN 201710592398.6; 19/07/2017 CN 201710592383.X; 19/07/2017 CN 201710592384.4; 19/07/2017 CN 201710592385.9; 19/07/2017 CN 201710592386.3

(51) C07C 43/21 (2006.01), C08F 4/00 (2006.01)  
 (86) PCT CN2018/096248 de 19/07/2018  
 (87) WO 2019/015638 de 24/01/2019

**(21) BR 11 2020 001202-5**

Código 1.1 - Publicação Internacional – PCT. Apresentação de petição de requerimento de entrada na fase nacional  
 (30) 21/07/2017 US 62/535,441  
 (51) C09J 5/08 (2006.01), C09J 7/35 (2018.01), B32B 7/12 (2006.01), C09J 133/06 (2006.01), C09J 131/04 (2006.01)  
 (86) PCT US2018/043241 de 23/07/2018  
 (87) WO 2019/018839 de 24/01/2019

**(21) BR 11 2020 001203-3**

Código 1.1 - Publicação Internacional – PCT. Apresentação de petição de requerimento de entrada na fase nacional  
 (30) 27/07/2017 CN 201710621754.2  
 (51) A61K 9/19 (2006.01), A61K 39/395 (2006.01), A61P 19/10 (2006.01)  
 (86) PCT CN2018/097165 de 26/07/2018  
 (87) WO 2019/020069 de 31/01/2019

**(21) BR 11 2020 001207-6**

Código 1.1 - Publicação Internacional – PCT. Apresentação de petição de requerimento de entrada na fase nacional  
 (30) 20/07/2017 US 62/534,977; 29/11/2017 US 62/592,107  
 (51) C07K 16/28 (2006.01), C07K 16/00 (2006.01), A61K 38/00 (2006.01)  
 (86) PCT US2018/042470 de 17/07/2018  
 (87) WO 2019/018382 de 24/01/2019

**(21) BR 11 2020 001209-2**

Código 1.1 - Publicação Internacional – PCT. Apresentação de petição de requerimento de entrada na fase nacional  
 (30) 21/07/2017 EP 17182645.6  
 (51) C07F 9/32 (2006.01)  
 (86) PCT EP2018/066402 de 20/06/2018  
 (87) WO 2019/015909 de 24/01/2019

**(21) BR 11 2020 001210-6**

Código 1.1 - Publicação Internacional – PCT. Apresentação de petição de requerimento de entrada na fase nacional  
 (30) 13/09/2017 US 62/557,765; 30/11/2017 US 62/592,446  
 (51) C08L 97/00 (2006.01), C08J 5/00 (2006.01), C08K 5/07 (2006.01), C08K 5/16 (2006.01), C07G 1/00 (2011.01)  
 (86) PCT IL2018/051008 de 06/09/2018  
 (87) WO 2019/053713 de 21/03/2019

**(21) BR 11 2020 001211-4**

Código 1.1 - Publicação Internacional – PCT. Apresentação de petição de requerimento de entrada na fase nacional

(30) 28/07/2017 EP 17183655.4  
 (51) C07D 271/06 (2006.01)  
 (86) PCT EP2018/069712 de 20/07/2018  
 (87) WO 2019/020501 de 31/01/2019

**(21) BR 11 2020 001213-0**

Código 1.1 - Publicação Internacional – PCT. Apresentação de petição de requerimento de entrada na fase nacional  
 (30) 20/07/2017 NL 2019300  
 (51) H02K 5/10 (2006.01), E04F 10/10 (2006.01), E06B 7/086 (2006.01), H02K 5/22 (2006.01), H02K 7/00 (2006.01), H02K 7/06 (2006.01), H02K 7/116 (2006.01), H02K 11/33 (2016.01), H02K 7/08 (2006.01), B60K 7/00 (2006.01), H02K 11/21 (2016.01), H02K 9/19 (2006.01), H02K 29/06 (2006.01), H02K 1/18 (2006.01), H02K 7/14 (2006.01)  
 (86) PCT NL2018/050504 de 20/07/2018  
 (87) WO 2019/017788 de 24/01/2019

**(21) BR 11 2020 001214-9**

Código 1.1 - Publicação Internacional – PCT. Apresentação de petição de requerimento de entrada na fase nacional  
 (30) 21/07/2017 US 15/656,148  
 (51) G01N 3/06 (2006.01), G01N 3/32 (2006.01), G01N 3/14 (2006.01), G01N 3/30 (2006.01), G01M 7/00 (2006.01)  
 (86) PCT US2018/040970 de 06/07/2018  
 (87) WO 2019/018135 de 24/01/2019

**(21) BR 11 2020 001218-1**

Código 1.1 - Publicação Internacional – PCT. Apresentação de petição de requerimento de entrada na fase nacional  
 (30) 21/07/2017 EP 17182630.8  
 (51) G01K 1/14 (2006.01)  
 (86) PCT EP2018/067724 de 01/07/2018  
 (87) WO 2019/015941 de 24/01/2019

**(21) BR 11 2020 001220-3**

Código 1.1 - Publicação Internacional – PCT. Apresentação de petição de requerimento de entrada na fase nacional  
 (30) 25/07/2017 US US 62/536,864; 14/06/2018 US US 16/008,962  
 (51) G06Q 30/00 (2012.01), G06T 7/00 (2017.01)  
 (86) PCT US2018/042376 de 17/07/2018  
 (87) WO 2019/022990 de 31/01/2019

**(21) BR 11 2020 001222-0**

Código 1.1 - Publicação Internacional – PCT. Apresentação de petição de requerimento de entrada na fase nacional  
 (30) 21/07/2017 US 15/656,163  
 (51) B23P 19/04 (2006.01), B65G 59/00 (2006.01), B65G 59/06 (2006.01), G01M 7/08 (2006.01), G01M 99/00 (2011.01), G01N 3/00 (2006.01)



---

(86) PCT US2018/040865 de 05/07/2018

(87) WO 2019/018133 de 24/01/2019

---

**(21) BR 11 2020 001225-4**

Código 1.1 - Publicação Internacional – PCT. Apresentação de petição de requerimento de entrada na fase nacional

(30) 20/07/2017 TR 2017/10647

(51) B67D 7/00 (2010.01), G01N 27/22 (2006.01)

(86) PCT TR2018/050390 de 20/07/2018

(87) WO 2019/040034 de 28/02/2019

---

**(21) BR 11 2020 001230-0**

Código 1.1 - Publicação Internacional – PCT. Apresentação de petição de requerimento de entrada na fase nacional

(30) 21/07/2017 US 62/535,809; 30/01/2018 US 15/883,989

(51) B64D 43/00 (2006.01), G06F 17/10 (2006.01)

(86) PCT US2018/043155 de 20/07/2018

(87) WO 2019/018805 de 24/01/2019

---

**(21) BR 11 2020 001231-9**

Código 1.1 - Publicação Internacional – PCT. Apresentação de petição de requerimento de entrada na fase nacional

(30) 21/07/2017 US 62/535,810; 17/01/2018 US 15/873,303

(51) G01C 5/06 (2006.01), G01C 25/00 (2006.01)

(86) PCT US2018/043156 de 20/07/2018

(87) WO 2019/018806 de 24/01/2019

---

**(21) BR 11 2020 001244-0**

Código 1.1 - Publicação Internacional – PCT. Apresentação de petição de requerimento de entrada na fase nacional

(30) 03/08/2017 JP 2017-150590

(51) H04N 7/18 (2006.01)

(86) PCT JP2018/028970 de 02/08/2018

(87) WO 2019/026985 de 07/02/2019

---

**(21) BR 11 2020 001246-7**

Código 1.1 - Publicação Internacional – PCT. Apresentação de petição de requerimento de entrada na fase nacional

(30) 24/07/2017 US 62/536,114

(51) C07D 471/04 (2006.01), A61K 31/437 (2006.01), A61P 29/00 (2006.01)

(86) PCT US2018/043451 de 24/07/2018

(87) WO 2019/023207 de 31/01/2019

---

**(21) BR 11 2020 001248-3**

Código 1.1 - Publicação Internacional – PCT. Apresentação de petição de requerimento de entrada na fase nacional

(30) 21/07/2017 US 62/535,730

(51) B22F 9/14 (2006.01)

(86) PCT CA2018/050889 de 23/07/2018

---

(87) WO 2019/014780 de 24/01/2019

---

**(21) BR 11 2020 001251-3** Código 1.1 - Publicação Internacional – PCT. Apresentação de petição de requerimento de entrada na fase nacional  
 (30) 21/07/2017 US 62/535,564  
 (51) C02F 1/463 (2006.01), C02F 1/46 (2006.01)  
 (86) PCT US2018/043185 de 20/07/2018  
 (87) WO 2019/018824 de 24/01/2019

---

**(21) BR 11 2020 001252-1** Código 1.1 - Publicação Internacional – PCT. Apresentação de petição de requerimento de entrada na fase nacional  
 (30) 21/07/2017 KR 10-2017-0092982; 22/02/2018 US 62/633,627  
 (51) G01N 35/00 (2006.01), G01N 35/10 (2006.01), C12N 15/10 (2006.01), C12Q 1/6806 (2018.01)  
 (86) PCT KR2018/008219 de 20/07/2018  
 (87) WO 2019/017726 de 24/01/2019

---

**(21) BR 11 2020 001253-0** Código 1.1 - Publicação Internacional – PCT. Apresentação de petição de requerimento de entrada na fase nacional  
 (51) C23F 11/14 (2006.01)  
 (86) PCT US2017/054367 de 29/09/2017  
 (87) WO 2019/066911 de 04/04/2019

---

**(21) BR 11 2020 001254-8** Código 1.1 - Publicação Internacional – PCT. Apresentação de petição de requerimento de entrada na fase nacional  
 (30) 08/08/2017 JP 2017-153161  
 (51) B65H 9/16 (2006.01), B65H 5/06 (2006.01), B65H 9/00 (2006.01), G07D 9/00 (2006.01)  
 (86) PCT JP2018/017664 de 07/05/2018  
 (87) WO 2019/030998 de 14/02/2019

---

**(21) BR 11 2020 001255-6** Código 1.1 - Publicação Internacional – PCT. Apresentação de petição de requerimento de entrada na fase nacional  
 (30) 21/07/2017 US 62/535,627  
 (51) A61K 39/095 (2006.01), A61P 31/04 (2006.01)  
 (86) PCT US2018/043054 de 20/07/2018  
 (87) WO 2019/018744 de 24/01/2019

---

**(21) BR 11 2020 001259-9** Código 1.1 - Publicação Internacional – PCT. Apresentação de petição de requerimento de entrada na fase nacional  
 (30) 24/07/2017 US 62/536,459; 19/07/2018 US 16/040,178  
 (51) H04W 76/18 (2018.01)  
 (86) PCT US2018/043163 de 20/07/2018

---

(87) WO 2019/023075 de 31/01/2019

---

**(21) BR 11 2020 001261-0** Código 1.1 - Publicação Internacional – PCT. Apresentação de petição de requerimento de entrada na fase nacional  
(30) 25/07/2017 EP 17305992.4  
(51) A61K 9/00 (2006.01), A61K 9/16 (2006.01), A61K 9/20 (2006.01)  
(86) PCT EP2018/070141 de 25/07/2018  
(87) WO 2019/020679 de 31/01/2019

---

**(21) BR 11 2020 001262-9** Código 1.1 - Publicação Internacional – PCT. Apresentação de petição de requerimento de entrada na fase nacional  
(30) 25/07/2017 EP 17305993.2  
(51) A61K 9/14 (2006.01), A61K 9/16 (2006.01), A61K 9/20 (2006.01)  
(86) PCT EP2018/070139 de 25/07/2018  
(87) WO 2019/020678 de 31/01/2019

---

**(21) BR 11 2020 001266-1** Código 1.1 - Publicação Internacional – PCT. Apresentação de petição de requerimento de entrada na fase nacional  
(30) 27/07/2017 US 62/537,753; 20/11/2017 US 62/588,853; 20/03/2018 US 62/645,284; 15/06/2018 US 62/685,599  
(51) C07K 16/28 (2006.01)  
(86) PCT US2018/043936 de 26/07/2018  
(87) WO 2019/023482 de 31/01/2019

---

**(21) BR 11 2020 001267-0** Código 1.1 - Publicação Internacional – PCT. Apresentação de petição de requerimento de entrada na fase nacional  
(30) 21/07/2017 FI PCT/FI2017/050551; 21/07/2017 FI U20174189  
(51) B62D 55/205 (2006.01), B62D 55/28 (2006.01), B62D 55/04 (2006.01), B60C 27/20 (2006.01)  
(86) PCT FI2017/050676 de 26/09/2017  
(87) WO 2019/016431 de 24/01/2019

---

**(21) BR 11 2020 001268-8** Código 1.1 - Publicação Internacional – PCT. Apresentação de petição de requerimento de entrada na fase nacional  
(30) 24/07/2017 GB 1711839.9; 30/01/2018 GB 1801491.0  
(51) C07D 413/04 (2006.01), C07D 413/14 (2006.01), A01N 43/84 (2006.01), A01N 43/90 (2006.01), C07D 487/04 (2006.01), C07D 498/04 (2006.01), C07D 513/04 (2006.01)  
(86) PCT GB2018/052078 de 23/07/2018  
(87) WO 2019/020987 de 31/01/2019

---

**(21) BR 11 2020 001269-6** Código 1.1 - Publicação Internacional – PCT. Apresentação de petição de requerimento de entrada na fase nacional

(30) 07/09/2017 DE 10 2017 008 406.8  
 (51) G01N 21/90 (2006.01)  
 (86) PCT EP2018/074065 de 06/09/2018  
 (87) WO 2019/048575 de 14/03/2019

**(21) BR 11 2020 001270-0**

Código 1.1 - Publicação Internacional – PCT. Apresentação de petição de requerimento de entrada na fase nacional  
 (30) 03/08/2017 EP 17184773.4  
 (51) H02P 8/34 (2006.01), A61M 5/168 (2006.01), A61M 5/172 (2006.01)  
 (86) PCT EP2018/071135 de 03/08/2018  
 (87) WO 2019/025591 de 07/02/2019

**(21) BR 11 2020 001271-8**

Código 1.1 - Publicação Internacional – PCT. Apresentação de petição de requerimento de entrada na fase nacional  
 (30) 07/09/2017 DE 10 2017 008 387.8  
 (51) B65G 21/20 (2006.01)  
 (86) PCT EP2018/074068 de 06/09/2018  
 (87) WO 2019/048578 de 14/03/2019

**(21) BR 11 2020 001272-6**

Código 1.1 - Publicação Internacional – PCT. Apresentação de petição de requerimento de entrada na fase nacional  
 (51) A61F 13/494 (2006.01), A61F 13/496 (2006.01), A61F 13/49 (2006.01)  
 (86) PCT US2017/044567 de 31/07/2017  
 (87) WO 2019/027406 de 07/02/2019

**(21) BR 11 2020 001273-4**

Código 1.1 - Publicação Internacional – PCT. Apresentação de petição de requerimento de entrada na fase nacional  
 (30) 28/07/2017 EP 17183655.4  
 (51) C07D 271/06 (2006.01)  
 (86) PCT EP2018/069482 de 21/07/2018  
 (87) WO 2019/020451 de 31/01/2019

**(21) BR 11 2020 001276-9**

Código 1.1 - Publicação Internacional – PCT. Apresentação de petição de requerimento de entrada na fase nacional  
 (30) 04/08/2017 EP 17290100.1  
 (51) B21D 1/05 (2006.01), B21D 1/02 (2006.01)  
 (86) PCT EP2018/069394 de 17/07/2018  
 (87) WO 2019/025179 de 07/02/2019

**(21) BR 11 2020 001277-7**

Código 1.1 - Publicação Internacional – PCT. Apresentação de petição de requerimento de entrada na fase nacional  
 (30) 21/07/2017 US 62/535,540; 22/07/2018 US 16/041,836  
 (51) C07D 417/00 (2006.01), C07D 419/00 (2006.01), A61K 31/425 (2006.01),

---

A61K 31/44 (2006.01), A61P 31/04 (2006.01), A61P 31/00 (2006.01)  
 (86) PCT IB2018/055458 de 23/07/2018  
 (87) WO 2019/016781 de 24/01/2019

---

**(21) BR 11 2020 001278-5** Código 1.1 - Publicação Internacional – PCT. Apresentação de petição de requerimento de entrada na fase nacional  
 (30) 28/07/2017 KR 10-2017-0096212  
 (51) C07D 413/14 (2006.01), A61K 31/5377 (2006.01), A61K 31/506 (2006.01)  
 (86) PCT KR2018/008379 de 25/07/2018  
 (87) WO 2019/022485 de 31/01/2019

---

**(21) BR 11 2020 001279-3** Código 1.1 - Publicação Internacional – PCT. Apresentação de petição de requerimento de entrada na fase nacional  
 (30) 07/09/2017 DE 10 2017 008 383.5  
 (51) G01N 21/90 (2006.01), G01N 21/93 (2006.01)  
 (86) PCT EP2018/074067 de 06/09/2018  
 (87) WO 2019/048577 de 14/03/2019

---

**(21) BR 11 2020 001280-7** Código 1.1 - Publicação Internacional – PCT. Apresentação de petição de requerimento de entrada na fase nacional  
 (51) C08F 212/08 (2006.01), C08F 230/08 (2006.01), C08F 2/26 (2006.01), D21H 19/58 (2006.01)  
 (86) PCT CN2017/095160 de 31/07/2017  
 (87) WO 2019/023844 de 07/02/2019

---

**(21) BR 11 2020 001282-3** Código 1.1 - Publicação Internacional – PCT. Apresentação de petição de requerimento de entrada na fase nacional  
 (30) 25/08/2017 EP 17187900.0  
 (51) A01N 31/14 (2006.01), A01N 37/02 (2006.01), A01N 37/08 (2006.01), A01N 37/10 (2006.01), A61K 8/36 (2006.01), A61K 8/368 (2006.01), A61K 31/19 (2006.01), A61K 31/192 (2006.01), C11D 1/02 (2006.01), C11D 17/00 (2006.01), A01P 1/00 (2006.01)  
 (86) PCT EP2018/071237 de 06/08/2018  
 (87) WO 2019/038067 de 28/02/2019

---

**(21) BR 11 2020 001283-1** Código 1.1 - Publicação Internacional – PCT. Apresentação de petição de requerimento de entrada na fase nacional  
 (30) 09/08/2017 EP 17185590.1  
 (51) A24F 47/00 (2020.01)  
 (86) PCT EP2018/071544 de 08/08/2018  
 (87) WO 2019/030301 de 14/02/2019

---

**(21) BR 11 2020 001284-0** Código 1.1 - Publicação Internacional – PCT. Apresentação de petição de

---

requerimento de entrada na fase nacional

(30) 21/07/2017 US 62/535,519

(51) C08F 2/38 (2006.01), C08F 285/00 (2006.01), C08L 53/00 (2006.01)

(86) PCT US2018/041953 de 13/07/2018

(87) WO 2019/018219 de 24/01/2019

---

**(21) BR 11 2020 001285-8**

Código 1.1 - Publicação Internacional – PCT. Apresentação de petição de requerimento de entrada na fase nacional

(30) 21/07/2017 US 62/535,754

(51) A61K 31/22 (2006.01), C07C 69/675 (2006.01)

(86) PCT US2018/042948 de 19/07/2018

(87) WO 2019/018683 de 24/01/2019

---

**(21) BR 11 2020 001286-6**

Código 1.1 - Publicação Internacional – PCT. Apresentação de petição de requerimento de entrada na fase nacional

(30) 19/07/2017 EP 17182010.3

(51) C07K 14/605 (2006.01), A61K 38/17 (2006.01), C07K 14/705 (2006.01), C07K 19/00 (2006.01), C12N 15/62 (2006.01)

(86) PCT EP2018/069610 de 19/07/2018

(87) WO 2019/016306 de 24/01/2019

---

**(21) BR 11 2020 001287-4**

Código 1.1 - Publicação Internacional – PCT. Apresentação de petição de requerimento de entrada na fase nacional

(30) 21/07/2017 US 62/535,540; 23/07/2018 US 16/041,838

(51) C07D 417/00 (2006.01), C07D 419/00 (2006.01), A61K 31/425 (2006.01), A61K 31/44 (2006.01), A61P 31/04 (2006.01), A61P 31/00 (2006.01)

(86) PCT IB2018/055459 de 23/07/2018

(87) WO 2019/016782 de 24/01/2019

---

**(21) BR 11 2020 001289-0**

Código 1.1 - Publicação Internacional – PCT. Apresentação de petição de requerimento de entrada na fase nacional

(30) 28/07/2017 CN 201710633559.1

(51) H04W 12/04 (2009.01)

(86) PCT CN2018/084702 de 26/04/2018

(87) WO 2019/019736 de 31/01/2019

---

**(21) BR 11 2020 001290-4**

Código 1.1 - Publicação Internacional – PCT. Apresentação de petição de requerimento de entrada na fase nacional

(30) 24/07/2017 US 62/535,990

(51) C11D 3/37 (2006.01), C08F 216/14 (2006.01), C08F 220/06 (2006.01), C08F 226/02 (2006.01), C08F 226/06 (2006.01), C08F 220/34 (2006.01)

(86) PCT US2018/038408 de 20/06/2018

(87) WO 2019/022866 de 31/01/2019

---

|                                 |   |
|---------------------------------|---|
| <b>(21) BR 11 2020 001291-2</b> | Código 1.1 - Publicação Internacional – PCT. Apresentação de petição de requerimento de entrada na fase nacional<br>(30) 21/07/2017 FR 17/56909<br>(51) A61K 9/107 (2006.01), A23L 33/135 (2016.01), A61K 38/12 (2006.01), A61K 35/66 (2015.01), A61K 35/742 (2015.01), A01N 63/04 (1980.01)<br>(86) PCT FR2018/051883 de 23/07/2018<br>(87) WO 2019/016492 de 24/01/2019 |
| <b>(21) BR 11 2020 001292-0</b> | Código 1.1 - Publicação Internacional – PCT. Apresentação de petição de requerimento de entrada na fase nacional<br>(30) 21/07/2017 US 15/656,914<br>(51) E21B 17/043 (2006.01), E21B 17/046 (2006.01), E21B 19/16 (2006.01)<br>(86) PCT US2018/042813 de 19/07/2018<br>(87) WO 2019/018600 de 24/01/2019   |
| <b>(21) BR 11 2020 001293-9</b> | Código 1.1 - Publicação Internacional – PCT. Apresentação de petição de requerimento de entrada na fase nacional<br>(30) 21/07/2017 US 15/656,508<br>(51) E21B 17/046 (2006.01), E21B 19/16 (2006.01)<br>(86) PCT US2018/042812 de 19/07/2018<br>(87) WO 2019/018599 de 24/01/2019  |
| <b>(21) BR 11 2020 001296-3</b> | Código 1.1 - Publicação Internacional – PCT. Apresentação de petição de requerimento de entrada na fase nacional<br>(51) H01F 27/04 (2006.01)<br>(86) PCT EP2017/069349 de 31/07/2017<br>(87) WO 2019/024977 de 07/02/2019  |
| <b>(21) BR 11 2020 001297-1</b> | Código 1.1 - Publicação Internacional – PCT. Apresentação de petição de requerimento de entrada na fase nacional<br>(30) 18/07/2017 US 62/533907<br>(51) A01N 43/16 (2006.01), A01P 1/00 (2006.01), C02F 1/50 (2006.01), C09K 8/50 (2006.01)<br>(86) PCT US2018/037690 de 15/06/2018<br>(87) WO 2019/018087 de 24/01/2019   |
| <b>(21) BR 11 2020 001298-0</b> | Código 1.1 - Publicação Internacional – PCT. Apresentação de petição de requerimento de entrada na fase nacional<br>(30) 28/07/2017 IT 102017000086952<br>(51) B29D 30/00 (2006.01), G01N 21/95 (2006.01)<br>(86) PCT IB2018/054738 de 27/06/2018<br>(87) WO 2019/021080 de 31/01/2019  |

---

---

|                                 |   |
|---------------------------------|---|
| <b>(21) BR 11 2020 001299-8</b> | Código 1.1 - Publicação Internacional – PCT. Apresentação de petição de requerimento de entrada na fase nacional<br>(30) 27/07/2017 CN 201710621744.9; 01/11/2017 CN 201711058986.8<br>(51) C07D 487/04 (2006.01), C07D 401/14 (2006.01), C07D 405/14 (2006.01), A61K 31/4985 (2006.01), A61P 1/16 (2006.01), A61P 31/16 (2006.01), A61P 31/18 (2006.01), A61P 31/20 (2006.01), A61P 31/22 (2006.01)<br>(86) PCT CN2018/097170 de 26/07/2018<br>(87) WO 2019/020070 de 31/01/2019 |
| <b>(21) BR 11 2020 001302-1</b> | Código 1.1 - Publicação Internacional – PCT. Apresentação de petição de requerimento de entrada na fase nacional<br>(30) 01/06/2018 CN 201810554555.9<br>(51) H01Q 1/44 (2006.01), H01Q 5/20 (2015.01)<br>(86) PCT CN2018/124150 de 27/12/2018<br>(87) WO 2019/227914 de 05/12/2019   |
| <b>(21) BR 11 2020 001303-0</b> | Código 1.1 - Publicação Internacional – PCT. Apresentação de petição de requerimento de entrada na fase nacional<br>(30) 28/07/2017 US 62/538,041<br>(51) A61K 8/34 (2006.01), A61Q 17/04 (2006.01), A61K 8/81 (2006.01), A61K 8/02 (2006.01)<br>(86) PCT US2018/039981 de 28/06/2018<br>(87) WO 2019/022913 de 31/01/2019  |
| <b>(21) BR 11 2020 001304-8</b> | Código 1.1 - Publicação Internacional – PCT. Apresentação de petição de requerimento de entrada na fase nacional<br>(30) 21/07/2017 US 62/535,459<br>(51) F02B 75/24 (2006.01), F02F 3/00 (2006.01), F02F 1/10 (2006.01), F01P 7/14 (2006.01), F01M 13/04 (2006.01), F02B 75/18 (2006.01)<br>(86) PCT US2018/043081 de 20/07/2018<br>(87) WO 2019/018761 de 24/01/2019  |
| <b>(21) BR 11 2020 001305-6</b> | Código 1.1 - Publicação Internacional – PCT. Apresentação de petição de requerimento de entrada na fase nacional<br>(30) 30/08/2017 US 62/552173<br>(51) E21B 47/00 (2012.01), G01N 27/90 (2006.01)<br>(86) PCT US2018/047772 de 23/08/2018<br>(87) WO 2019/046101 de 07/03/2019  |
| <b>(21) BR 11 2020 001307-2</b> | Código 1.1 - Publicação Internacional – PCT. Apresentação de petição de requerimento de entrada na fase nacional<br>(51) C09D 5/02 (2006.01), C09D 133/02 (2006.01)   |

---



---

(86) PCT CN2017/095163 de 31/07/2017

(87) WO 2019/023845 de 07/02/2019

---

**(21) BR 11 2020 001311-0**

Código 1.1 - Publicação Internacional – PCT. Apresentação de petição de requerimento de entrada na fase nacional

(51) H04W 72/04 (2009.01)

(86) PCT CN2017/096012 de 04/08/2017

(87) WO 2019/024084 de 07/02/2019

---

**(21) BR 11 2020 001315-3**

Código 1.1 - Publicação Internacional – PCT. Apresentação de petição de requerimento de entrada na fase nacional

(30) 29/09/2017 KR 10-2017-0127752

(51) D06F 33/02 (1968.09), D06F 39/08 (2006.01)

(86) PCT KR2018/011625 de 01/10/2018

(87) WO 2019/066608 de 04/04/2019

---

**(21) BR 11 2020 001317-0**

Código 1.1 - Publicação Internacional – PCT. Apresentação de petição de requerimento de entrada na fase nacional

(30) 21/07/2017 CN 201710649552.9

(51) A61B 8/00 (2006.01)

(86) PCT CN2018/088405 de 25/05/2018

(87) WO 2019/015397 de 24/01/2019

---

**(21) BR 11 2020 001320-0**

Código 1.1 - Publicação Internacional – PCT. Apresentação de petição de requerimento de entrada na fase nacional

(30) 21/07/2017 GB 1711785.4

(51) A61K 39/395 (2006.01), C07K 16/28 (2006.01), A61P 35/00 (2006.01)

(86) PCT EP2018/069768 de 20/07/2018

(87) WO 2019/016371 de 24/01/2019

---

**(21) BR 11 2020 001322-6**

Código 1.1 - Publicação Internacional – PCT. Apresentação de petição de requerimento de entrada na fase nacional

(51) F24S 10/75 (2018.01)

(86) PCT CN2017/095983 de 04/08/2017

(87) WO 2019/024080 de 07/02/2019

---

**(21) BR 11 2020 001327-7**

Código 1.1 - Publicação Internacional – PCT. Apresentação de petição de requerimento de entrada na fase nacional

(30) 21/07/2017 EP 17305973.4; 08/01/2018 EP 18290003.5; 09/01/2018 EP 18150903.5

(51) C07D 417/12 (2006.01), C07D 277/30 (2006.01), A61K 31/426 (2006.01), A61K 31/427 (2006.01), A61P 31/04 (2006.01)

(86) PCT EP2018/069827 de 20/07/2018

---

(87) WO 2019/016393 de 24/01/2019

---

**(21) BR 11 2020 001330-7**

Código 1.1 - Publicação Internacional – PCT. Apresentação de petição de requerimento de entrada na fase nacional

(30) 21/07/2017 US 62/535,564

(51) C02F 1/00 (2006.01), B03D 1/00 (2006.01)

(86) PCT US2018/043189 de 20/07/2018

(87) WO 2019/018827 de 24/01/2019

---

**(21) BR 11 2020 001332-3**

Código 1.1 - Publicação Internacional – PCT. Apresentação de petição de requerimento de entrada na fase nacional

(30) 15/09/2017 CN 201710833452.1

(51) C07K 19/00 (2006.01), C12N 15/62 (2006.01), C12N 15/85 (2006.01), A61K 38/24 (2006.01), A61K 47/68 (2017.01)

(86) PCT CN2017/108854 de 01/11/2017

(87) WO 2019/051954 de 21/03/2019

---

**(21) BR 21 2020 001083-4**

Código 1.1 - Publicação Internacional – PCT. Apresentação de petição de requerimento de entrada na fase nacional

(51) H01Q 1/38 (2006.01)

(86) PCT BR2017/050195 de 19/07/2017

(87) WO 2019/014733 de 24/01/2019

**Código 1.2 - Notificação – Pedido Retirado – PCT**

Notificação da retirada do pedido internacional de patente depositado nos termos do Tratado de Cooperação em Matéria de Patentes – PCT no Brasil por não terem sido cumpridas as determinações referentes à entrada na fase nacional disciplinadas nos artigos 22 (designação) ou 39 (eleição) do PCT. Desta data corre o prazo de 60 (sessenta) dias para eventual recurso do interessado.

---

|                                    |   |
|------------------------------------|---|
| <b>(21) BR 11 2012 013124-9 A2</b> | <p>Código 1.2 - Notificação – Pedido Retirado – PCT<br/>(22) 09/11/2010<br/>(71) KIMBERLY CLARK WORLDWIDE INC (US)<br/>(86) PCT IB2010/055097 de 09/11/2010<br/>(87) WO 2011/073808 de 23/06/2011<br/>Pedido retirado com fulcro no disposto no Art. 6º da Resolução nº 77/2013 por não ter sido apresentado o quadro reivindicatório traduzido do pedido internacional reivindicado (PCT nº IB2010/055097) no ato da entrada na fase nacional. Tal retirada se calca em comunicação emitida pela Coordenadora da Coordenação Geral de Patentes IV (CGPAT IV) de que a tradução do pedido apresentada na petição nº 018120019455 não condiz com a matéria do pedido internacional apresentado após análise técnica dos quadros reivindicatórios apresentados no bojo do processo.</p> |
| <b>(21) BR 11 2012 032354-7</b>    | <p>Código 1.2 - Notificação – Pedido Retirado – PCT<br/>(22) 15/06/2011<br/>(71) S. C. JOHNSON &amp; SON, INC. (US) ; USHA VEDULA (US)<br/>(86) PCT US2011/001075 de 15/06/2011<br/>(87) WO 2011/159347 de 22/12/2011<br/>Pedido retirado em relação ao Brasil por ter sido intempestivo, já que a solicitação de restabelecimento de direito foi negada conforme parecer disponível no e-parecer e não tendo o depositante entrado com nenhuma manifestação contra a decisão.</p>  |
| <b>(21) BR 11 2015 017946-0 A2</b> | <p>Código 1.2 - Notificação – Pedido Retirado – PCT<br/>(22) 01/03/2013<br/>(71) Halliburton Energy Services, Inc. (US)<br/>(86) PCT US2013/028691 de 01/03/2013<br/>(87) WO 2014/133550 de 04/09/2014<br/>Pedido retirado por ausência de cumprimento da exigência publicada na RPI nº 2549, de 12/11/2019.</p>  |
| <b>(21) BR 11 2015 017966-5 A2</b> | <p>Código 1.2 - Notificação – Pedido Retirado – PCT<br/>(22) 31/01/2014<br/>(71) PORTLAND STATE UNIVERSITY (US) ; PROVIDENCE HEALTH &amp;</p>   |

---

SERVICES-OREGON (US)

(86) PCT US2014/014284 de 31/01/2014

(87) WO 2014/121132 de 07/08/2014

Pedido retirado por ausência de cumprimento da exigência publicada na RPI nº 2549, de 12/11/2019.

---

**(21) BR 11 2015 019674-8 A2**

Código 1.2 - Notificação – Pedido Retirado – PCT

(22) 04/02/2014

(71) SEIKO EPSON CORPORATION (JP)

(86) PCT JP2014/000595 de 04/02/2014

(87) WO 2014/125789 de 21/08/2014

Pedido retirado por ausência de cumprimento da exigência publicada na RPI nº 2549, de 12/11/2019.

---

**(21) BR 11 2015 028028-5**

Código 1.2 - Notificação – Pedido Retirado – PCT

(22) 21/01/2013

(71) HUAWEI DEVICE CO., LTD. (CN)

(86) PCT CN2013/070749 de 21/01/2013

(87) WO 2013/107399 de 25/07/2013

Pedido retirado por não apresentação de recurso contra o despacho 1.4.1 publicado na RPI 2472 de 22/05/2018.

---

**(21) BR 11 2016 000349-7**

Código 1.2 - Notificação – Pedido Retirado – PCT

(22) 04/07/2014

(71) L'OREAL (FR)

(86) PCT EP2014/064284 de 04/07/2014

(87) WO 2015/001069 de 08/01/2015

Pedido retirado por não apresentação de recurso contra o despacho 1.4.1 publicado na RPI 2536 de 13/08/2019.

---

**(21) BR 11 2019 010779-7**

Código 1.2 - Notificação – Pedido Retirado – PCT

(22) 27/11/2017

(71) AVOCET IP LTD (GB)

(86) PCT EP2017/025345 de 27/11/2017

(87) WO 2018/095579 de 31/05/2018

Pedido retirado com base o Art. 216 inciso 2º da LPI, pois o documento de procuração não foi protocolado em sessenta dias contados da prática do primeiro ato da parte no processo e não houve manifestação do requerente frente à publicação do arquivamento da petição na RPI 2543 de 01/10/2019

---

**(21) BR 11 2019 011476-9**

Código 1.2 - Notificação – Pedido Retirado – PCT

(22) 04/12/2017

(71) AVOCET IP LTD (GB)

---

(86) PCT EP2017/025350 de 04/12/2017

(87) WO 2018/099607 de 07/06/2018

Pedido retirado com base o Art. 216 inciso 2º da LPI, pois o documento de procuração não foi protocolado em sessenta dias contados da prática do primeiro ato da parte no processo e não houve manifestação do requerente frente à publicação do arquivamento da petição na RPI 2546 de 22/10/2019

---

**(21) BR 11 2019 011477-7**

Código 1.2 - Notificação – Pedido Retirado – PCT

(22) 04/12/2017

(71) AVOCET IP LTD (GB)

(86) PCT EP2017/025351 de 04/12/2017

(87) WO 2018/099608 de 07/06/2018

Pedido retirado com base o Art. 216 inciso 2º da LPI, pois o documento de procuração não foi protocolado em sessenta dias contados da prática do primeiro ato da parte no processo e não houve manifestação do requerente frente à publicação do arquivamento da petição na RPI 2546 de 22/10/2019

---

**(21) BR 11 2019 011478-5**

Código 1.2 - Notificação – Pedido Retirado – PCT

(22) 04/12/2017

(71) AVOCET IP LTD (GB)

(86) PCT EP2017/025353 de 04/12/2017

(87) WO 2018/099610 de 07/06/2018

Pedido retirado com base o Art. 216 inciso 2º da LPI, pois o documento de procuração não foi protocolado em sessenta dias contados da prática do primeiro ato da parte no processo e não houve manifestação do requerente frente à publicação do arquivamento da petição na RPI 2546 de 22/10/2019

---

**(21) BR 11 2019 011867-5**

Código 1.2 - Notificação – Pedido Retirado – PCT

(22) 06/12/2017

(71) L'AIR LIQUIDE, SOCIETE ANONYME POUR L'ETUDE ET L'EXPLOITATION DES PROCEDES GEORGES CLAUDE (FR)

(86) PCT EP2017/081733 de 06/12/2017

(87) WO 2018/104402 de 14/06/2018

Pedido retirado por ausência de cumprimento de exigência publicada na RPI nº 2547, de 29/10/2019.

**Código 1.3 - Notificação - Fase Nacional - PCT**

Notificação da entrada na fase nacional brasileira do pedido internacional de patente depositado nos termos do Tratado de Cooperação em Matéria de Patentes – PCT. O prazo para requerimento do pedido de exame, conforme art. 33 da Lei nº 9.279/96, é de 36 (trinta e seis) meses contado da data do depósito internacional.

---

|                                    |   |
|------------------------------------|---|
| <b>(21) BR 11 2012 001491-9 A2</b> | Código 1.3 - Notificação - Fase Nacional - PCT<br>(22) 23/07/2010<br>(30) 23/07/2009 JP 2009-172589; 11/06/2010 JP 2010-134600<br>(51) A61K 38/22 (2006.01), A61K 8/64 (2006.01), A61K 9/06 (2006.01), A61K 9/08 (2006.01), A61K 9/10 (2006.01), A61K 9/12 (2006.01), A61K 9/70 (2006.01), A61P 17/00 (2006.01), A61P 17/04 (2006.01), A61P 17/06 (2006.01), A61P 17/08 (2006.01), A61P 37/08 (2006.01), A61Q 1/00 (2006.01), A61Q 17/04 (2006.01), A61Q 19/00 (2006.01)<br>(54) COMPOSIÇÃO DE PREPARAÇÃO EXTERNA PARA PELE<br>(71) IGISU CO., LTD. (JP)<br>(72) KYOKO ENDO<br>(85) 23/01/2012<br>(86) PCT JP2010/062459 de 23/07/2010<br>(87) WO 2011/010732 de 27/01/2011   |
| <b>(21) BR 11 2012 002440-0 A2</b> | Código 1.3 - Notificação - Fase Nacional - PCT<br>(22) 02/08/2010<br>(30) 04/08/2009 EP 09010053.8; 10/12/2009 EP 09015319.8<br>(51) H04W 24/10 (2009.01)<br>(54) MÉTODO PARA EMISSÃO DE RELATÓRIOS SOBRE A QUALIDADE DO CANAL DE DOWNLINK, TERMINAL PARA EMISSÃO DE RELATÓRIOS SOBRE A QUALIDADE DO CANAL DE DOWNLINK, MÉTODO PARA AÇIONAR A EMISSÃO DE RELATÓRIO APERIÓDICO DA QUALIDADE DO CANAL DE UM TERMINAL EM, PELO MENOS, UMA PORTADORA DE COMPONENTE DISPONÍVEL PARA A TRANSMISSÃO DE DOWNLINK NUM SISTEMA DE COMUNICAÇÃO QUE SUPORTA VÁRIAS PORTADORAS DE COMPONENTE E NÓ PARA USO NUMA REDE DE ACESSO DE UM SISTEMA DE COMUNICAÇÃO<br>(71) PANASONIC CORPORATION (JP)<br>(72) ALEXANDER GOLITSCHKEK EDLER VON ELBWART<br>(85) 02/02/2012<br>(86) PCT EP2010/004722 de 02/08/2010<br>(87) WO 2011/015331 de 10/02/2011 |
| <b>(21) BR 11 2012 003199-6 A2</b> | Código 1.3 - Notificação - Fase Nacional - PCT<br>(22) 25/08/2010   |

---

---

(30) 27/08/2009 US 61/237,490; 15/10/2009 US 09173113.3  
 (51) C09D 9/00 (2006.01), B05D 7/24 (2006.01)  
 (54) MÉTODO DE EXTRAÇÃO DE UM OU MAIS REVESTIMENTOS ADICIONAIS QUE COBREM UM REVESTIMENTO DE PRIMER DE BARREIRA  
 (71) AKZO NOBEL COATINGS INTERNATIONAL B.V. (NL)  
 (72) MARK ROBERT ZENTNER  
 (85) 13/02/2012  
 (86) PCT EP2010/062408 de 25/08/2010  
 (87) WO 2011/023727 de 03/03/2011

---

**(21) BR 11 2012 003554-1 A2**

Código 1.3 - Notificação - Fase Nacional - PCT  
 (22) 19/08/2010  
 (30) 19/08/2009 EP 09010676.6; 19/08/2009 US 61/235,117  
 (51) C07D 249/06 (2006.01), C07D 261/08 (2006.01), C07D 413/04 (2006.01), C07D 413/12 (2006.01), C07D 413/14 (2006.01), A61K 31/4192 (2006.01), A61K 31/42 (2006.01), A61K 31/443 (2006.01), A61K 31/4439 (2006.01), A61P 1/16 (2006.01), A61P 3/10 (2006.01), A61P 35/00 (2006.01)  
 (54) COMPOSTO E USO DE UM COMPOSTO  
 (71) PHENEX PHARMACEUTICALS AG (DE)  
 (72) CLAUS KREMOSER; ULRICH ABEL; CHRISTOPH STEENECK; OLAF KINZEL  
 (85) 16/02/2012  
 (86) PCT EP2010/005093 de 19/08/2010  
 (87) WO 2011/020615 de 24/02/2011

---

**(21) BR 11 2012 003564-9 A2**

Código 1.3 - Notificação - Fase Nacional - PCT  
 (22) 11/08/2010  
 (30) 20/08/2009 DE 10 2009 038 171.6; 14/10/2009 DE 10 2009 049 401.4  
 (51) A61B 18/14 (2006.01)  
 (54) FÓRCEPS ELETROCIRÚRGICO COM UMA PRIMEIRA RAMIFICAÇÃO E UMA SEGUNDA RAMIFICAÇÃO PARA PRENDER UM ÓRGÃO OCO  
 (71) ERBE ELEKTROMEDIZIN GMBH (DE)  
 (72) DANIEL SCHALLER; KLAUS FISCHER; DIETER HAFNER  
 (85) 16/02/2012  
 (86) PCT EP2010/004924 de 11/08/2010  
 (87) WO 2011/020578 de 24/02/2011

---

**(21) BR 11 2012 019931-5 A2**

Código 1.3 - Notificação - Fase Nacional - PCT  
 (22) 08/12/2010  
 (30) 19/02/2010 US 61/306,170  
 (51) H04N 21/4722 (2011.01)  
 (54) PESQUISA DE CONTEÚDO AVANÇADO.  
 (71) THOMSON LICENSING (FR)

(72) David Anderson; Shemimon Manalikudy Anthru; Jens Cahnbley; David Antohony Campana; Ishan Mandrekar

(85) 08/08/2012

(86) PCT US2010/003109 de 08/12/2010

(87) WO 2011/102824 de 25/08/2011

---

**(21) BR 11 2012 033713-0 A2**

Código 1.3 - Notificação - Fase Nacional - PCT

(22) 20/04/2011

(30) 06/07/2010 US 61/361,900; 12/07/2010 US 61/363,620; 24/09/2010 US 12/890,565

(51) E04H 12/20 (2006.01)

(54) REFORÇO DE ÂNCORA PARA ESTAI

(71) ATC IP LLC (US)

(72) Jaime Reyes; Hanming You

(85) 28/12/2012

(86) PCT US2011/033283 de 20/04/2011

(87) WO 2012/005792 de 12/01/2012

---

**(21) BR 11 2013 017419-6 A2**

Código 1.3 - Notificação - Fase Nacional - PCT

(22) 29/12/2011

(30) 05/01/2011 US 61/430.021

(51) H01J 49/26 (2006.01)

(54) SISTEMAS E MÉTODOS PARA ANÁLISE DE AMOSTRAS

(71) PURDUE RESEARCH FOUNDATION (US)

(72) ROBERT GRAHAM COOKS; GUANGTAO LI; XIN LI; ZHENG OUYANG

(85) 05/07/2013

(86) PCT US2011/067771 de 29/12/2011

(87) WO 2012/094227 de 12/07/2012

---

**(21) BR 11 2014 021097-7 A2**

Código 1.3 - Notificação - Fase Nacional - PCT

(22) 21/02/2013

(30) 21/02/2012 US 61/601,311; 06/04/2012 FR 1253204

(51) A61F 2/00 (2006.01)

(54) SISTEMA DE CONTROLE, DISPOSITIVO IMPLANTÁVEL E PROCESSO DE DETECÇÃO

(71) UROMEMS (FR)

(72) HAMID LAMRAOUI

(85) 20/08/2014

(86) PCT EP2013/053469 de 21/02/2013

(87) WO 2013/124362 de 29/08/2013

---

**(21) BR 11 2015 011246-3 A2**

Código 1.3 - Notificação - Fase Nacional - PCT

(22) 15/11/2013



(30) 15/11/2012 US 61/726,664; 13/03/2013 US 61/779,379

(51) A61M 16/00 (2006.01)

(54) APARELHO PARA ENTREGAR NASALMENTE UMA VENTILAÇÃO COM JATO SUPRAGLÓTICA MÉTODO E SISTEMA PARA VENTILAÇÃO E/OU OXIGENAÇÃO DE UM INDIVÍDUO COM RESPIRAÇÃO COMPROMETIDA; E MÉTODO PARA A SINCRONIZAÇÃO DE RESPIRAÇÃO DE UM INDIVÍDUO COM UM VENTILADOR DE JATO

(71) THE TRUSTEES OF THE UNIVERSITY OF PENNSYLVANIA (US)

(72) HUAFENG WEI

(85) 15/05/2015

(86) PCT US2013/070253 de 15/11/2013

(87) WO 2014/078631 de 22/05/2014

**(21) BR 11 2015 013091-7 A2**

Código 1.3 - Notificação - Fase Nacional - PCT

(22) 25/12/2013

(30) 25/12/2012 JP 2012-281430; 25/06/2013 JP 2013-132844

(51) A61F 13/15 (2006.01), A61F 13/49 (2006.01), A61F 13/53 (2006.01)

(54) MÉTODO E APARATO PARA PRODUZIR UMA LÂMINA QUE CONTEM PÓ CONTENDO UM PÓ EM ESPAÇOS DE RECEBIMENTO SEPARADOS.

(71) ZUIKO CORPORATION (JP)

(72) YOSHIAKI TSUJIMOTO; YUKIHIKO FUJITA

(85) 05/06/2015

(86) PCT JP2013/084711 de 25/12/2013

(87) WO 2014/104115 de 03/07/2014

**(21) BR 11 2015 013092-5 A2**

Código 1.3 - Notificação - Fase Nacional - PCT

(22) 25/12/2013

(30) 25/12/2012 JP 2012-281442; 25/06/2013 JP 2013-132855

(51) A61F 13/15 (2006.01), A61F 13/49 (2006.01), A61F 13/53 (2006.01), B65G 65/40 (2006.01)

(54) MÉTODO E DISPOSITIVO PARA ALIMENTAR UM PÓ GRANULAR A PARTIR DE UM FUNIL DE ALIMENTAÇÃO.

(71) ZUIKO CORPORATION (JP)

(72) YOSHIAKI TSUJIMOTO; YUKIHIKO FUJITA

(85) 05/06/2015

(86) PCT JP2013/084714 de 25/12/2013

(87) WO 2014/104118 de 03/07/2014

**(21) BR 11 2015 013107-7 A2**

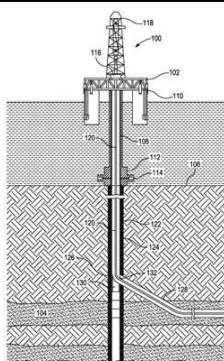
Código 1.3 - Notificação - Fase Nacional - PCT

(22) 18/01/2013

(51) E21B 29/06 (2006.01), E21B 7/08 (2006.01)

(54) SISTEMAS E MÉTODOS PARA SUPORTAR UMA JANELA MULTILATERAL

(71) Halliburton Energy Services, Inc. (US)

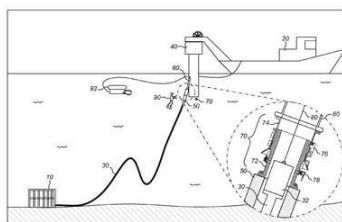


(72) MATTHEW RYAN HAUN  
 (85) 05/06/2015  
 (86) PCT US2013/022065 de 18/01/2013  
 (87) WO 2014/113012 de 24/07/2014

(21) BR 11 2015 014327-0 A2

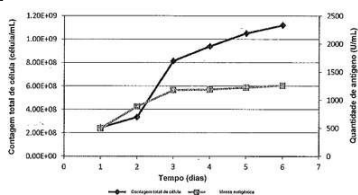
Código 1.3 - Notificação - Fase Nacional - PCT  
 (22) 19/12/2013  
 (30) 19/12/2012 US 61/797,945  
 (51) A61K 31/555 (2006.01), A61K 33/24 (2019.01)  
 (54) COMPOSTOS FARMACÊUTICOS  
 (71) ROBERT SHORR (US) ; ROBERT RODRIGUEZ (US) ; PAUL BINGHAM (US) ; LAKMAL BOTEJU (US) ; THOMAS KWOK (US) ; CORNERSTONE PHARMACEUTICALS, INC. (US)  
 (72) ROBERT SHORR; ROBERT RODRIGUEZ; PAUL BINGHAM; LAKMAL BOTEJU; THOMAS KWOK; JAMES MARECEK  
 (85) 17/06/2015  
 (86) PCT US2013/000276 de 19/12/2013  
 (87) WO 2014/098926 de 26/06/2014

(21) BR 11 2015 014332-6 A2



Código 1.3 - Notificação - Fase Nacional - PCT  
 (22) 31/10/2013  
 (30) 17/12/2012 GB 1222690.8  
 (51) E21B 17/02 (2006.01), E21B 17/01 (2006.01), E21B 43/01 (2006.01)  
 (54) MONTAGEM DE CONECTOR SUBMARINO  
 (71) FLEXIBLE ENGINEERED SOLUTIONS LIMITED (GB)  
 (72) IAN LATIMER; MICHAEL STANTON; RICHARD PATTISON  
 (85) 17/06/2015  
 (86) PCT GB2013/052847 de 31/10/2013  
 (87) WO 2014/096767 de 26/06/2014

(21) BR 11 2015 014343-1 A2



Código 1.3 - Notificação - Fase Nacional - PCT  
 (22) 20/12/2013  
 (30) 21/12/2012 EP 12199264.8  
 (51) C12N 1/20 (2006.01), A61K 39/02 (2006.01)  
 (54) MÉTODOS PARA AUMENTAR A MASSA ANTIGÊNICA DE UMA CULTURA DE LEPTOSPIRA E PARA PRODUIR UMA VACINA CONTRA LEPTOSPIROSE, CULTURA DE LEPTOSPIRA, VACINA CONTRA LEPTOSPIROSE, E, USOS DE UMA CULTURA DE LEPTOSPIRA E DE UM

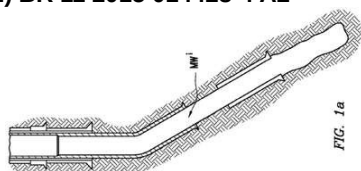
COMPOSTO OU COMPOSIÇÃO

(71) INTERVET INTERNATIONAL B.V. (NL)  
 (72) Christian Theodoor Gerardus Smits; Henriette Adriaanse; EDWIN KETS  
 (85) 17/06/2015  
 (86) PCT EP2013/077590 de 20/12/2013  
 (87) WO 2014/096311 de 26/06/2014

**(21) BR 11 2015 014380-6 A2**

Código 1.3 - Notificação - Fase Nacional - PCT  
 (22) 25/11/2013  
 (30) 21/12/2012 US 61/740.866; 24/05/2013 EP 13169163.6  
 (51) H04R 3/00 (2006.01), G10K 11/34 (2006.01)  
 (54) FILTRO E MÉTODO PARA FILTRAGEM ESPACIAL INFORMADA UTILIZANDO MÚLTIPLAS ESTIMATIVAS DA DIREÇÃO DE CHEGADA INSTANTÂNEA.  
 (71) FRAUNHOFER-GESELLSCHAFT ZUR FOERDERUNG DER ANGEWANDTEN FORSCHUNG E.V (DE)  
 (72) HABETS, EMANUEL; THIERGART, OLIVER; BRAUN, SEBASTIAN; TASESKA, MAJA  
 (85) 17/06/2015  
 (86) PCT EP2013/074650 de 25/11/2013  
 (87) WO 2014/095250 de 26/06/2014

**(21) BR 11 2015 014428-4 A2**



Código 1.3 - Notificação - Fase Nacional - PCT  
 (22) 05/12/2013  
 (30) 21/01/2013 US 13/745,944  
 (51) E21B 21/08 (2006.01), E21B 21/01 (2006.01), E21B 44/00 (2006.01)  
 (54) MÉTODOS PARA GERENCIAR OU CONTROLAR UMA OPERAÇÃO DE PERFURAÇÃO DE UM POÇO E PARA PERFURAR OU TRATAR DE UMA PORÇÃO DE UM POÇO  
 (71) Halliburton Energy Services, Inc. (US)  
 (72) SANDEEP D. KULKARNI; Kushabhau D. Teke; SHARATH SAVARI; DALE E. JAMISON  
 (85) 17/06/2015  
 (86) PCT US2013/073237 de 05/12/2013  
 (87) WO 2014/113144 de 24/07/2014

**(21) BR 11 2015 016111-1 A2**



Código 1.3 - Notificação - Fase Nacional - PCT  
 (22) 03/01/2014  
 (30) 05/01/2013 US 61/749,307  
 (51) A61K 9/28 (2006.01), A61K 31/155 (2006.01)  
 (54) COMPOSIÇÃO FARMACÊUTICA DE LIBERAÇÃO RETARDADA PARA ENTREGA DE COMPOSTO DE BIGUANIDA E USO DE UM COMPOSTO DE

BIGUANIDA OU SAL DO MESMO  
 (71) ELCELYX THERAPEUTICS, INC. (US)  
 (72) ALAIN D. BARON; MARK S. FINEMAN; TERRI KIM; STEPHEN KWAKU DORDUNOO  
 (85) 03/07/2015  
 (86) PCT US2014/010240 de 03/01/2014  
 (87) WO 2014/107617 de 10/07/2014

**(21) BR 11 2015 016130-8 A2** Código 1.3 - Notificação - Fase Nacional - PCT  
 (22) 27/12/2013  
 (30) 03/01/2013 ES P201330002  
 (51) B63C 11/46 (2006.01), A63B 35/12 (2006.01)  
 (54) DISPOSITIVO DE AUXÍLIO PARA MERGULHO SUBMARINO.  
 (71) ERNESTO CASADO ALARCON (ES)  
 (72) ERNESTO CASADO ALARCON  
 (85) 03/07/2015  
 (86) PCT ES2013/070934 de 27/12/2013  
 (87) WO 2014/106678 de 10/07/2014

**(21) BR 11 2015 017160-5 A2**



Código 1.3 - Notificação - Fase Nacional - PCT  
 (22) 15/01/2014  
 (30) 21/01/2013 JP 2013-008208  
 (51) F02D 41/22 (2006.01), F01P 3/08 (2006.01), F01P 3/20 (2006.01), F01P 7/16 (2006.01), F02M 53/04 (2006.01), F02M 61/16 (2006.01)  
 (54) MOTOR DE COMBUSTÃO INTERNA  
 (71) TOYOTA JIDOSHA KABUSHIKI KAISHA (JP)  
 (72) MASATO IKEMOTO; MASAYOSHI NAKAGAWA; TAKASHI MATSUMOTO; YOSHIO YAMASHITA  
 (85) 17/07/2015  
 (86) PCT JP2014/050604 de 15/01/2014  
 (87) WO 2014/112538 de 24/07/2014

**(21) BR 11 2015 017198-2 A2**

Código 1.3 - Notificação - Fase Nacional - PCT  
 (22) 17/01/2014  
 (30) 18/01/2013 US 13/744,934  
 (51) E05B 77/06 (2014.01), E05B 85/26 (2014.01)  
 (54) FECHADURA PARA UM VEÍCULO AUTOMOTOR  
 (71) KIEKERT AKTIENGESELLSCHAFT (DE)  
 (72) ROBERT L. BRICKNER; ROBERT S. PETTENGILL  
 (85) 17/07/2015  
 (86) PCT IB2014/000698 de 17/01/2014

(87) WO 2014/111818 de 24/07/2014

**(21) BR 11 2015 017547-3 A2**

Código 1.3 - Notificação - Fase Nacional - PCT

(22) 22/10/2013

(30) 25/01/2013 JP 2013-012184

(51) C08L 23/00 (2006.01), C08J 3/22 (2006.01), C08K 5/134 (2006.01), C08K 5/3435 (2006.01), C08K 5/3472 (2006.01), C08K 5/527 (2006.01)

(54) COMPOSIÇÃO DE RESINA

(71) ADEKA CORPORATION (JP)

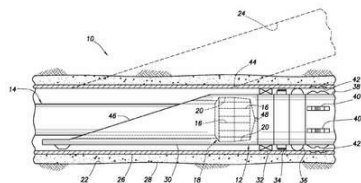
(72) TAKASHI AYABE; NAOKI YAMAMOTO; KENJI YAMASHITA

(85) 23/07/2015

(86) PCT JP2013/078522 de 22/10/2013

(87) WO 2014/115385 de 31/07/2014

**(21) BR 11 2015 017947-9 A2**



Código 1.3 - Notificação - Fase Nacional - PCT

(22) 05/03/2013

(51) E21B 7/08 (2006.01), E21B 29/06 (2006.01)

(54) SISTEMAS DE FRESAGEM DE JANELA

(71) Halliburton Energy Services, Inc. (US)

(72) STACEY B. DONOVAN; WILLIAM W. DANCER

(85) 28/07/2015

(86) PCT US2013/029039 de 05/03/2013

(87) WO 2014/137315 de 12/09/2014

**(21) BR 11 2015 017963-0 A2**

Código 1.3 - Notificação - Fase Nacional - PCT

(22) 28/01/2014

(30) 28/01/2013 CN 20131002097.X

(51) C07D 239/42 (2006.01), A61K 31/5377 (2006.01), A61P 35/00 (2006.01), A61P 7/00 (2006.01), A61P 29/00 (2006.01), A61P 37/02 (2006.01), A61P 31/12 (2006.01), A61P 9/00 (2006.01), A61P 3/00 (2006.01), A61P 35/02 (2006.01), A61P 19/02 (2006.01), A61P 19/06 (2006.01), A61P 11/06 (2006.01), A61P 11/00 (2006.01), A61P 11/02 (2006.01)

(54) COMPOSTO DE FENIL AMINO PIRIMIDINA DEUTERADO, MÉTODO PARA PREPARAR A COMPOSIÇÃO FARMACÊUTICA, COMPOSIÇÃO FARMACÊUTICA E USO DO COMPOSTO

(71) SUZHOU ZELGEN BIOPHARMACEUTICALS CO., LTD. (CN)

(72) BINHUA LV; ZELIN SHENG; BENWEN CAO

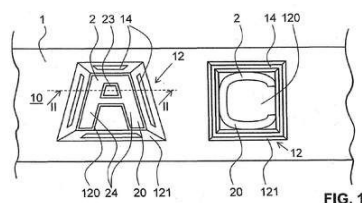
(85) 28/07/2015

(86) PCT CN2014/071710 de 28/01/2014

(87) WO 2014/114274 de 31/07/2014

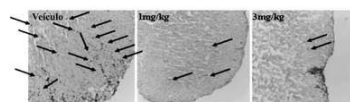
**(21) BR 11 2015 017979-7 A2**

Código 1.3 - Notificação - Fase Nacional - PCT



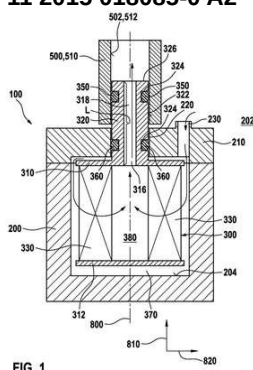
(22) 31/01/2014  
 (30) 06/02/2013 EP 13154130.2  
 (51) G09F 13/04 (2006.01), G09F 13/06 (2006.01), G09F 13/10 (2006.01)  
 (54) ELEMENTO DE DISPLAY ILUMINÁVEL, BEM COMO PROCESSO PARA A PRODUÇÃO DE UM TAL ELEMENTO DE DISPLAY  
 (71) WEIDPLAS GMBH (CH)  
 (72) MARTIN BOPPART; STEFFEN REUTER; STEFAN HARKE  
 (85) 28/07/2015  
 (86) PCT EP2014/051922 de 31/01/2014  
 (87) WO 2014/122078 de 14/08/2014

**(21) BR 11 2015 018048-5 A2**



Código 1.3 - Notificação - Fase Nacional - PCT  
 (22) 23/01/2014  
 (30) 30/01/2013 US 61/758,641  
 (51) A61K 31/47 (2006.01), A61P 25/00 (2006.01)  
 (54) AGONISTAS DE PPAR $\gamma$  PARA TRATAMENTO DE ESCLEROSE MÚLTIPLA  
 (71) INTEKRIN THERAPEUTICS, INC. (US)  
 (72) DAVID WEINSTEIN  
 (85) 28/07/2015  
 (86) PCT US2014/012656 de 23/01/2014  
 (87) WO 2014/120538 de 07/08/2014

**(21) BR 11 2015 018085-0 A2**



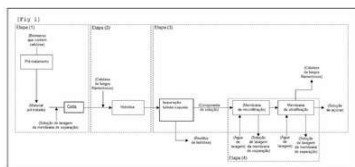
Código 1.3 - Notificação - Fase Nacional - PCT  
 (22) 08/01/2014  
 (30) 05/02/2013 DE 10 2013 201 793.6  
 (51) B01D 35/30 (2006.01), B01D 29/21 (2006.01)  
 (54) FILTRO DE LÍQUIDO  
 (71) ROBERT BOSCH GMBH (DE)  
 (72) ALBERTO PARRA NAVARRETE; ANTOINE COUDERC; CESAR GARCIA BENITEZ; JOSE LUIS ARIAS ARIAS; CARMEN ARROYO VALLES  
 (85) 29/07/2015  
 (86) PCT EP2014/050198 de 08/01/2014  
 (87) WO 2014/121962 de 14/08/2014

**(21) BR 11 2015 018176-7 A2**

Código 1.3 - Notificação - Fase Nacional - PCT  
 (22) 30/01/2014  
 (30) 30/01/2013 EP 13153264.0  
 (51) B63B 21/58 (2006.01)  
 (54) SISTEMA DE REBOQUE PARA UM REBOCADOR  
 (71) NOVA PATENT B.V. (NL)

(72) ROBERT RODENBURG  
 (85) 29/07/2015  
 (86) PCT NL2014/050047 de 30/01/2014  
 (87) WO 2014/120003 de 07/08/2014

**(21) BR 11 2015 018214-3 A2**



Código 1.3 - Notificação - Fase Nacional - PCT  
 (22) 03/03/2014  
 (30) 04/03/2013 JP 2013-041700  
 (51) C12P 19/14 (2006.01), C13B 20/16 (2011.01), C13K 1/02 (2006.01)  
 (54) MÉTODO PARA PRODUIR SOLUÇÃO DE AÇÚCAR  
 (71) TORAY INDUSTRIES, INC. (JP)  
 (72) CHIAKI YAMADA; HIROYUKI KURIHARA; KATSUSHIGE YAMADA  
 (85) 30/07/2015  
 (86) PCT JP2014/055244 de 03/03/2014  
 (87) WO 2014/136711 de 12/09/2014

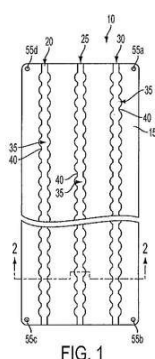
**(21) BR 11 2015 019241-6 A2**

Código 1.3 - Notificação - Fase Nacional - PCT  
 (22) 07/03/2014  
 (30) 08/03/2013 US 61/774,731; 08/03/2013 US 61/774,735; 08/03/2013 US 61/774,740; 08/03/2013 US 61/774,744; 08/03/2013 US 61/774,746; 08/03/2013 US 61/774,750; 08/03/2013 US 61/774,773; 08/03/2013 US 61/774,752; 08/03/2013 US 61/774,684; 08/03/2013 US 61/774,754; 08/03/2013 US 61/774,775; 08/03/2013 US 61/774,780; 08/03/2013 US 61/774,761; 08/03/2013 US 61/774,723; 15/03/2013 US 61/793,336  
 (51) G21K 5/04 (2006.01)  
 (54) COMPARTIMENTOS PROCESSUAIS RECONFIGURÁVEIS.  
 (71) XYLECO, INC. (US)  
 (72) MARSHALL MEDOFF; THOMAS CRAIG MASTERMAN; ROBERT PARADIS  
 (85) 11/08/2015  
 (86) PCT US2014/021629 de 07/03/2014  
 (87) WO 2014/138548 de 12/09/2014

Em aditamento a exigência publicada na RPI 2549, apresente documento de cessão da prioridade US61/774,723 de 08/03/2013 com assinatura de todos os titulares, uma vez que o documento apresentado no cumprimento de exigência não tem assinatura do titular Marshall Medoff.

**(21) BR 11 2015 019242-4 A2**

Código 1.3 - Notificação - Fase Nacional - PCT  
 (22) 11/02/2014  
 (30) 11/02/2013 US 61/763,045  
 (51) A61G 3/08 (2006.01), F16M 11/04 (2006.01), F16M 13/02 (2006.01)  
 (54) SUPORTE DE EQUIPAMENTO  
 (71) FERNO-WASHINGTON, INC. (US)



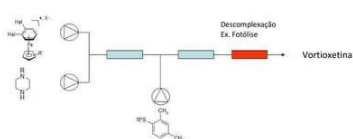
(72) Robert Chinn; Timothy Paul Schroeder; James C. West; Peter Smolan; Michal Vacula; Ladislav Turek

(85) 11/08/2015

(86) PCT US2014/015898 de 11/02/2014

(87) WO 2014/124471 de 14/08/2014

**(21) BR 11 2015 019268-8 A2**



Código 1.3 - Notificação - Fase Nacional - PCT

(22) 20/02/2014

(30) 22/02/2013 DK PA201300104

(51) C07D 295/096 (2006.01)

(54) PROCESSO DE FABRICAÇÃO DE VORTIOXETINA

(71) H. LUNDBECK A/S (DK)

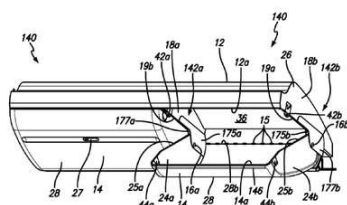
(72) Thomas RUHLAND; Kim Lasse CHRISTENSEN

(85) 11/08/2015

(86) PCT EP2014/053313 de 20/02/2014

(87) WO 2014/128207 de 28/08/2014

**(21) BR 11 2015 019319-6 A2**



Código 1.3 - Notificação - Fase Nacional - PCT

(22) 13/02/2014

(30) 12/02/2013 US 13/765.652; 13/02/2013 US 61/764.503; 05/04/2013 US 61/809.281; 17/06/2013 US 61/835.896; 12/02/2014 US 14/179.494

(51) B64D 11/00 (2006.01)

(54) CONJUNTO DE COMPARTIMENTO ARTICULADO

(71) C&D ZODIAC, INC. (US)

(72) SCOTT SAVIAN; STEPHEN KEARSEY; COREY WILLIAMS

(85) 12/08/2015

(86) PCT US2014/016313 de 13/02/2014

(87) WO 2014/127161 de 21/08/2014

**(21) BR 11 2015 019613-6 A2**

Código 1.3 - Notificação - Fase Nacional - PCT

(22) 14/02/2014

(30) 15/02/2013 US 61/765.371

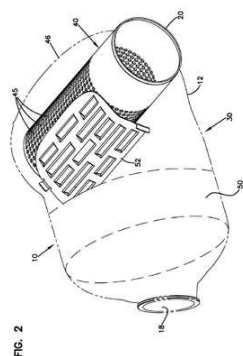
(51) B01F 5/00 (2006.01), B01F 5/04 (2006.01), B01F 3/04 (2006.01), F01N 3/20 (2006.01)

(54) ARRANJO DE DOSAGEM E MISTURA PARA USO EM PÓS-TRATAMENTO DE DESCARGA

(71) DONALDSON COMPANY, INC. (US)

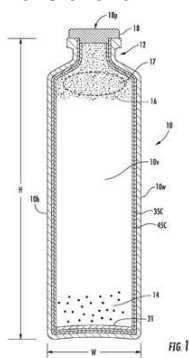
(72) KORNEEL DE RUDDER; STEPHANE LE MERDY





(85) 14/08/2015  
 (86) PCT US2014/016532 de 14/02/2014  
 (87) WO 2014/127264 de 21/08/2014

**(21) BR 11 2015 019702-7 A2**



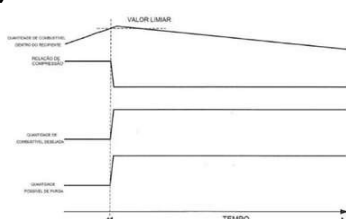
Código 1.3 - Notificação - Fase Nacional - PCT  
 (22) 10/02/2014  
 (30) 15/02/2013 US 61/765,272; 08/03/2013 US 13/789,940  
 (51) C12M 1/24 (2006.01), C12M 1/00 (2006.01)  
 (54) RECIPIENTES DE CULTURA COM REVESTIMENTO SUPERIOR INTERNO SOBRE REVESTIMENTO DE BARREIRA DE GÁS E MÉTODOS ASSOCIADOS  
 (71) BIOMERIEUX, INC. (US)  
 (72) WEIHUA SONYA WOLTERS; STANLEY MICHAEL PHILIPAK  
 (85) 17/08/2015  
 (86) PCT US2014/015575 de 10/02/2014  
 (87) WO 2014/126851 de 21/08/2014

**(21) BR 11 2015 019703-5 A2**



Código 1.3 - Notificação - Fase Nacional - PCT  
 (22) 19/02/2014  
 (30) 20/02/2013 JP 2013-030631  
 (51) C12P 19/14 (2006.01)  
 (54) MÉTODO PARA PRODUIR DE UMA SOLUÇÃO DE AÇÚCAR  
 (71) TORAY INDUSTRIES, INC. (JP)  
 (72) CHIAKI YAMADA; HIROYUKI KURIHARA; KATSUSHIGE YAMADA  
 (85) 17/08/2015  
 (86) PCT JP2014/053869 de 19/02/2014  
 (87) WO 2014/129489 de 28/08/2014

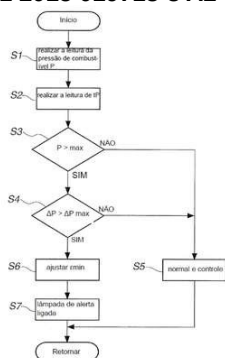
**(21) BR 11 2015 019712-4 A2**



Código 1.3 - Notificação - Fase Nacional - PCT  
 (22) 10/01/2014  
 (30) 18/02/2013 JP 2013-028555  
 (51) F02D 15/02 (2006.01), F02D 23/00 (2006.01), F02D 45/00 (2006.01), F02M 25/08 (2006.01)  
 (54) DISPOSITIVO DE CONTROLE E MÉTODO DE CONTROLE PARA UM MOTOR DE COMBUSTÃO INTERNA  
 (71) NISSAN MOTOR CO., LTD. (JP)

(72) TADAKI MANO  
 (85) 17/08/2015  
 (86) PCT JP2014/050286 de 10/01/2014  
 (87) WO 2014/125849 de 21/08/2014

**(21) BR 11 2015 019718-3 A2**



Código 1.3 - Notificação - Fase Nacional - PCT  
 (22) 10/01/2014  
 (30) 18/02/2013 JP 2013-028554  
 (51) F02D 15/02 (2006.01), F02D 45/00 (2006.01)  
 (54) DISPOSITIVO DE CONTROLE E MÉTODO DE CONTROLE PARA UM MOTOR DE COMBUSTÃO INTERNA  
 (71) NISSAN MOTOR CO., LTD. (JP)  
 (72) TADAKI MANO  
 (85) 17/08/2015  
 (86) PCT JP2014/050285 de 10/01/2014  
 (87) WO 2014/125848 de 21/08/2014

**(21) BR 11 2015 019747-7 A2**

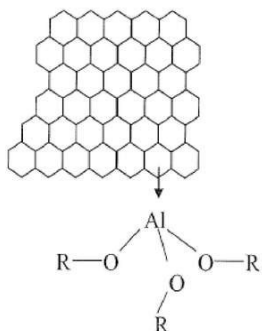
Código 1.3 - Notificação - Fase Nacional - PCT  
 (22) 14/03/2014  
 (30) 15/03/2013 US 13/839,448  
 (51) G06F 1/16 (2006.01)  
 (54) MONTAGEM DE CONECTOR PARA UM DISPOSITIVO ELETRÔNICO  
 (71) INTEL CORPORATION (US)  
 (72) SAMEER SHARMA; DOUGLAS B. SATZGER; GADI AMIT; YOSHIKAZU HOSHINO; CHADWICK HARBER; DANIEL CLIFTON; PHILIP J. II HOUDEK; STANISLAV MOISEYENKO; NATHAN JAUVTIS  
 (85) 17/08/2015  
 (86) PCT US2014/028606 de 14/03/2014  
 (87) WO 2014/144271 de 18/09/2014

**(21) BR 11 2015 019749-3 A2**

Código 1.3 - Notificação - Fase Nacional - PCT  
 (22) 13/03/2014  
 (30) 15/03/2013 US 61/790,092  
 (51) G06F 13/38 (2006.01)  
 (54) TECNOLOGIA DE DISPOSITIVO DE COMPUTAÇÃO MÓVEL E SISTEMAS E MÉTODOS QUE UTILIZAM O MESMO.  
 (71) INTEL CORPORATION (US)  
 (72) MATTHEW ADILETTA; MYLES WILDE; MICHAEL F. FALLON; WILLIAM R. WHEELER; THOMAS GARRISON; AARON GORIUS; CHENGDA YANG  
 (85) 17/08/2015  
 (86) PCT US2014/025648 de 13/03/2014

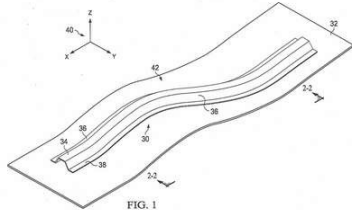
(87) WO 2014/151397 de 25/09/2014

**(21) BR 11 2015 019762-0 A2**



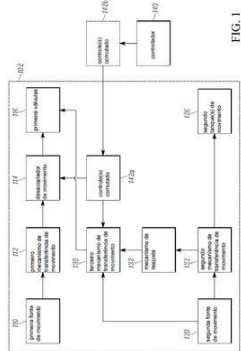
Código 1.3 - Notificação - Fase Nacional - PCT  
 (22) 30/04/2013  
 (30) 20/02/2013 US 61/850,562  
 (51) C01B 31/02 (1968.09), C01B 31/04 (1968.09)  
 (54) MATERIAIS GRAFÍTICOS FUNCIONALIZADOS  
 (71) TESLA NANOCOATINGS, INC. (US)  
 (72) Jorma VIRTANEN  
 (85) 17/08/2015  
 (86) PCT US2013/038829 de 30/04/2013  
 (87) WO 2014/130069 de 28/08/2014

**(21) BR 11 2015 020379-5 A2**



Código 1.3 - Notificação - Fase Nacional - PCT  
 (22) 24/03/2014  
 (30) 19/04/2013 US 61/813,821; 29/05/2013 US 13/904,224  
 (51) B29C 70/38 (2006.01), B29C 31/00 (2006.01)  
 (54) MÉTODO PARA COMPACTAR UM MEMBRO COMPÓSITO NÃO CURADO, E, MEMBRO COMPÓSITO  
 (71) THE BOEING COMPANY (US)  
 (72) Samuel R. Stewart  
 (85) 24/08/2015  
 (86) PCT US2014/031621 de 24/03/2014  
 (87) WO 2014/172073 de 23/10/2014

**(21) BR 11 2015 020402-3 A2**



Código 1.3 - Notificação - Fase Nacional - PCT  
 (22) 26/02/2014  
 (30) 26/02/2013 US 61/769,704; 26/02/2014 US 14/190,540  
 (51) F01L 13/06 (2006.01)  
 (54) ACIONAMENTO AUXILIAR ENTRE CILINDROS DE VÁLVULAS DO MOTOR ATRAVÉS DE DESCONTINUIDADE SELETIVA DE EVENTOS DE VÁLVULA PRINCIPAL  
 (71) JACOBS VEHICLE SYSTEMS, INC. (US)  
 (72) ROBB JANAK; MICHAEL C GRON  
 (85) 24/08/2015  
 (86) PCT US2014/018633 de 26/02/2014  
 (87) WO 2014/134146 de 04/09/2014

**(21) BR 11 2015 020404-0 A2**

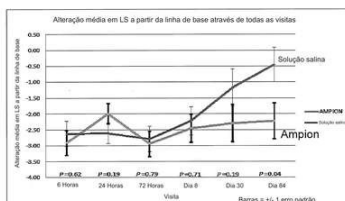
Código 1.3 - Notificação - Fase Nacional - PCT  
 (22) 21/02/2014

(30) 25/02/2013 US 61/768,724; 15/03/2013 EP 13159563.9  
 (51) H03G 5/00 (2006.01), H03G 5/16 (2006.01), H04R 3/04 (2006.01)  
 (54) DETERMINADOR DO COEFICIENTE DO FILTRO DE EQUALIZAÇÃO, APARELHO, PROCESSADOR DO COEFICIENTE DO FILTRO DE EQUALIZAÇÃO, SISTEMA E MÉTODOS  
 (71) FRAUNHOFER-GESELLSCHAFT ZUR FÖRDERUNG DER ANGEWANDTEN FORSCHUNG E.V. (DE)  
 (72) Felix Fleischmann; Jan Plogsties; Bernhard Neugebauer  
 (85) 24/08/2015  
 (86) PCT EP2014/053480 de 21/02/2014  
 (87) WO 2014/128279 de 28/08/2014

**(21) BR 11 2015 020464-3 A2**

Código 1.3 - Notificação - Fase Nacional - PCT  
 (22) 10/04/2014  
 (30) 18/04/2013 US 61/813,463  
 (51) C08L 53/00 (2006.01)  
 (54) COMPOSIÇÃO E ARTIGO  
 (71) ROHM AND HAAS COMPANY (US)  
 (72) Daniel W. Himmelberger; WILLIAM B. GRIFFITH  
 (85) 25/08/2015  
 (86) PCT US2014/033622 de 10/04/2014  
 (87) WO 2014/172179 de 23/10/2014

**(21) BR 11 2015 020469-4 A2**



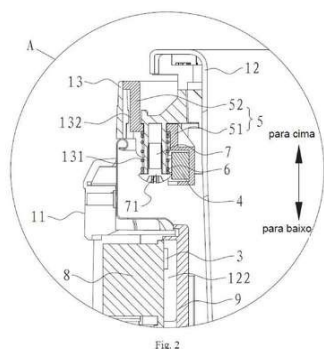
Código 1.3 - Notificação - Fase Nacional - PCT  
 (22) 17/03/2014  
 (30) 15/03/2013 US 61/791,623; 07/06/2013 US 61/832,713; 30/10/2013 US 61/897,449; 03/01/2014 US 61/923,314; 13/02/2014 US 61/939,625  
 (51) A61K 31/496 (2006.01), A61K 38/12 (2006.01), A01N 25/00 (2006.01)  
 (54) USOS DE DA-DKP, COMPOSIÇÃO E MÉTODO PARA FORNECIMENTO DE CÉLULAS-TRONCO A UM INDIVÍDUO  
 (71) AMPIO PHARMACEUTICALS, INC. (US)  
 (72) DAVID BAR-OR; GREG THOMAS  
 (85) 25/08/2015  
 (86) PCT US2014/030538 de 17/03/2014  
 (87) WO 2014/145729 de 18/09/2014

**(21) BR 11 2015 020472-4 A2**

Código 1.3 - Notificação - Fase Nacional - PCT  
 (22) 06/03/2014  
 (30) 08/03/2013 CN 201310075423.5  
 (51) C07H 19/10 (2006.01), C07H 19/04 (2006.01), C07H 19/06 (2006.01), A61K 31/7064 (2006.01), A61P 31/14 (2006.01)  
 (54) NOVO COMPOSTO DE FOSFORAMIDATO DE NUCLEOSÍDEO E SEU USO

(71) NANJING SANHOME PHARMACEUTICAL CO., LTD. (CN)  
 (72) YONG WANG; LIWEN ZHAO; XIAN ZHANG; SHENG BI; YIPING GAO;  
 HONGYAN CHEN; DEZHONG WANG; YANG NAN; CANG ZHANG; YUXIU LI;  
 DI ZHANG  
 (85) 25/08/2015  
 (86) PCT CN2014/073004 de 06/03/2014  
 (87) WO 2014/135107 de 12/09/2014

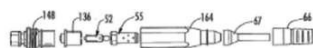
**(21) BR 11 2015 020475-9 A2**



Código 1.3 - Notificação - Fase Nacional - PCT

(22) 20/06/2014  
 (30) 28/06/2013 CN 201320384029.5  
 (51) A47J 27/08 (2006.01)  
 (54) PAINEL DE PRESSÃO ELÉTRICA  
 (71) FOSHAN SHUNDE MIDEA ELECTRICAL HEATING APPLIANCES  
 MANUFACTURING CO. LIMITED (CN) ; MIDEA GROUP CO., LTD. (CN)  
 (72) Yanping Song; Ruide Chen; SIHENG CAO  
 (85) 25/08/2015  
 (86) PCT CN2014/080369 de 20/06/2014  
 (87) WO 2014/206246 de 31/12/2014

**(21) BR 11 2015 020492-9 A2**



Código 1.3 - Notificação - Fase Nacional - PCT

(22) 19/02/2014  
 (30) 26/02/2013 US 61/769.251; 15/03/2013 US 13/833.176  
 (51) G02B 6/38 (2006.01)  
 (54) CONECTORES ÓPTICOS ENDURECIDOS FÊMEA PARA USO COM  
 CONECTORES DE PINO MACHO  
 (71) CORNING OPTICAL COMMUNICATIONS LLC (US)  
 (72) ROBERT ELVIN BARNETTE, JR.; HIEU VINH TRAN  
 (85) 25/08/2015  
 (86) PCT US2014/017030 de 19/02/2014  
 (87) WO 2014/133837 de 04/09/2014

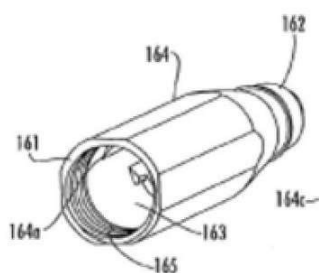
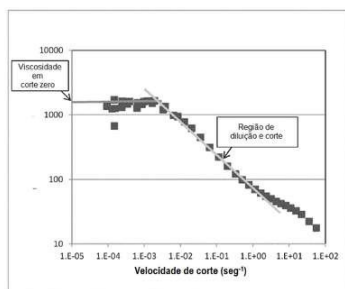


FIG. 11

**(21) BR 11 2015 021081-3 A2**

Código 1.3 - Notificação - Fase Nacional - PCT

(22) 10/03/2014

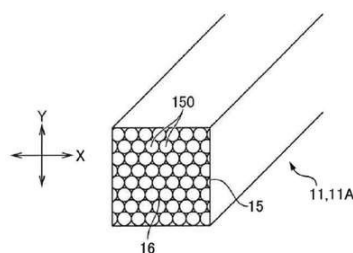


(30) 13/03/2013 US 61/778,584; 04/07/2013 EP 13175109.1  
 (51) C08L 1/02 (2006.01), C08L 3/02 (2006.01), C08L 3/04 (2006.01), C08L 33/06 (2006.01)  
 (54) MODIFICADOR DA REOLOGIA INCHÁVEL POR ÁLCALIS DE POLISSACARÍDEOS; MÉTODO DE ELABORAÇÃO DE MODIFICADOR DA REOLOGIA INCHÁVEL POR ÁLCALIS DE POLISSACARÍDEOS; E USO DO MODIFICADOR DA REOLOGIA  
 (71) AKZO NOBEL CHEMICALS INTERNATIONAL B.V. (NL)  
 (72) KLIN ALOYSIUS RODRIGUES; ANTHONY JOHN ADAMO; SAMUEL ANTHONY VONA JR  
 (85) 31/08/2015  
 (86) PCT EP2014/054515 de 10/03/2014  
 (87) WO 2014/139904 de 18/09/2014

**(21) BR 11 2015 021541-6 A2**

Código 1.3 - Notificação - Fase Nacional - PCT  
 (22) 17/01/2015  
 (30) 30/07/2014 CN 201410368759.5  
 (51) A63H 1/30 (2006.01)  
 (54) IOIÔ TRANSFORMÁVEL  
 (71) GUANGDONG ALPHA ANIMATION & CULTURE CO., LTD. (CN) ; GUANGDONG AULDEY ANIMATION & TOY CO., LTD. (CN) ; GUANGZHOU ALPHA CULTURE COMMUNICATIONS CO., LTD. (CN)  
 (72) Dongqing Cai  
 (85) 03/09/2015  
 (86) PCT CN2015/070946 de 17/01/2015  
 (87) WO 2016/015459 de 04/02/2016

**(21) BR 11 2015 021636-6 A2**



Código 1.3 - Notificação - Fase Nacional - PCT  
 (22) 07/03/2014  
 (30) 08/03/2013 JP 2013-046982  
 (51) B24D 3/00 (2006.01), A46D 1/00 (2006.01), B24D 3/28 (2006.01), B24D 13/14 (2006.01)  
 (54) MEMBRO DE ESMERILAMENTO LINEAR, PEDRA DE ESMERILAMENTO SIMILAR À ESCOVA E MÉTODO PARA FABRICAR MEMBRO DE ESMERILAMENTO LINEAR  
 (71) TAIMEI CHEMICALS CO., LTD. (JP) ; XEBEC TECHNOLOGY CO., LTD. (JP)  
 (72) SUGURU MATSUSHITA; MITSUHISA AKASHI  
 (85) 04/09/2015  
 (86) PCT JP2014/056028 de 07/03/2014  
 (87) WO 2014/136954 de 12/09/2014

---

|                                    |  |
|------------------------------------|--|
| <b>(21) BR 11 2015 021639-0 A2</b> | Código 1.3 - Notificação - Fase Nacional - PCT<br>(22) 27/02/2014<br>(30) 06/03/2013 JP 2013-044355<br>(51) G01N 21/84 (2006.01)<br>(54) DISPOSITIVO DE GRÃOS TRANSILUMINAÇÃO<br>(71) SATAKE CORPORATION (JP)<br>(72) HIDEAKI MATSUSHIMA; HIROKI ISHIZUKI; MANABU IKEDA; JUN ZHENG<br>(85) 04/09/2015<br>(86) PCT JP2014/054786 de 27/02/2014<br>(87) WO 2014/136640 de 12/09/2014   |
| <b>(21) BR 11 2015 030463-0 A2</b> | Código 1.3 - Notificação - Fase Nacional - PCT<br>(22) 27/05/2014<br>(30) 04/06/2013 DE 102013105723.3<br>(51) F02C 7/052 (2006.01), B01D 46/12 (2006.01)<br>(54) SISTEMA DE FILTRAÇÃO E MÉTODO PARA LIMPEZA DO AR DE ENTRADA DE UMA TURBINA A GÁS<br>(71) TORSTEN HERRMANN (DE)<br>(72) TORSTEN HERRMANN<br>(85) 04/12/2015<br>(86) PCT IB2014/001247 de 27/05/2014<br>(87) WO 2014/195796 de 11/12/2014  |
| <b>(21) BR 11 2018 071446-1 A2</b> | Código 1.3 - Notificação - Fase Nacional - PCT<br>(22) 13/09/2017<br>(30) 22/03/2017 CN 201710175398.6<br>(51) H01L 31/0443 (2014.01), H01L 31/05 (2014.01), H01L 31/18 (2006.01)<br>(54) DISPOSITIVO DE INTEGRAÇÃO DE MÓDULOS SOLARES DE MONTAGEM NO TELHADO, VEÍCULO MOVIDO A ENERGIA SOLAR E MÉTODO DE ENCAPSULAMENTO PARA MÓDULOS.<br>(71) DONG HAN NEW ENERGY AUTOMOTIVE TECHNOLOGY CO., LTD (CN)<br>(72) MING, QIAOHONG; GAO, WEIMIN; XU, KANGCONG; XIAO, HANSONG; YAN, TING; GUO, GUANGXI; YU, XIANG; ZHOU, WEI<br>(85) 18/10/2018<br>(86) PCT CN2017/101482 de 13/09/2017<br>(87) WO 2018/171129 de 27/09/2018 |
| <b>(21) BR 11 2018 071538-7 A2</b> | Código 1.3 - Notificação - Fase Nacional - PCT<br>(22) 13/09/2017<br>(30) 06/04/2017 CN 201710220844.0<br>(51) B60K 16/00 (2020.01), B60K 6/10 (2006.01), B60L 8/00 (2006.01)<br>(54) SISTEMA E MÉTODO AUTOMOTIVOS DE FORNECIMENTO DE ENERGIA HÍBRIDA E AUTOMÓVEL DE ENERGIA HÍBRIDA.  |

---

|                                    |  |
|------------------------------------|--|
|                                    | (71) DONG HAN NEW ENERGY AUTOMOTIVE TECHNOLOGY CO., LTD (CN)<br>(72) MING, QIAOHONG<br>(85) 19/10/2018<br>(86) PCT CN2017/101479 de 13/09/2017<br>(87) WO 2018/184351 de 11/10/2018  |
| <b>(21) BR 11 2018 074100-0 A2</b> | Código 1.3 - Notificação - Fase Nacional - PCT<br>(22) 21/08/2018<br>(30) 14/07/2017 US 62/532.923<br>(51) B65D 71/50 (2006.01), B65D 21/02 (2006.01), B29C 67/24 (2006.01), B29K 23/00 (2006.01), B29K 105/26 (2006.01), B29L 31/00 (2006.01)<br>(54) TRANSPORTADOR DE RECIPIENTE COM ALÇA ELEVADA FLEXÍVEL<br>(71) OREGON PRECISION INDUSTRIES, INC. DBA PAKTECH (US)<br>(72) ZAKARY JAMES BORG; RONALD LEE MELLOR JR.<br>(85) 23/11/2018<br>(86) PCT US2018/047389 de 21/08/2018<br>(87) WO 2019/014689 de 17/01/2019 |
| <b>(21) BR 11 2018 077218-6 A2</b> | Código 1.3 - Notificação - Fase Nacional - PCT<br>(22) 26/06/2017<br>(30) 30/06/2016 CN 201610512291.1<br>(51) H04N 19/176 (2014.01)<br>(54) MÉTODO E APARELHO DE CODIFICAÇÃO E MÉTODO E APARELHO DE DECODIFICAÇÃO<br>(71) HUAWEI TECHNOLOGIES CO., LTD. (CN)<br>(72) ZHAO WANG; SIWEI MA; SHAN GAO; HAITAO YANG<br>(85) 27/12/2018<br>(86) PCT CN2017/090063 de 26/06/2017<br>(87) WO 2018/001207 de 04/01/2018   |
| <b>(21) BR 11 2019 006553-9 A2</b> | Código 1.3 - Notificação - Fase Nacional - PCT<br>(22) 31/05/2018<br>(30) 12/07/2017 KR 10-2017-0088279<br>(51) C08L 75/04 (2006.01), C08K 3/36 (2006.01), C08J 5/18 (2006.01), C08J 5/22 (2006.01)<br>(54) COMPOSIÇÃO DE FOLHA DE POLIURETANO TERMOPLÁSTICO PARA SACOLA OU BOLSA<br>(71) HEEDAE PARK (KR)<br>(72) HEEDAE PARK<br>(85) 01/04/2019<br>(86) PCT KR2018/006234 de 31/05/2018<br>(87) WO 2019/013450 de 17/01/2019   |



---

|                                    |  |
|------------------------------------|--|
| <b>(21) BR 11 2019 008320-0 A2</b> | Código 1.3 - Notificação - Fase Nacional - PCT<br>(22) 18/10/2017<br>(30) 24/10/2016 EP 16195195.9<br>(51) C07K 14/195 (2006.01), C12P 19/44 (2006.01), C12N 9/02 (2006.01), C12N 9/10 (2006.01)<br>(54) CÉLULAS E MÉTODO PARA PRODUIR RAMNOLIPÍDIOS COM O USO DE TRANSPORTADORES DE GLICOSE ALTERNATIVOS<br>(71) EVONIK DEGUSSA GMBH (DE)<br>(72) OLIVER THUM; STEFFEN SCHAFFER; CHRISTOPH SCHORSCH; MIRJA WESSEL<br>(85) 24/04/2019<br>(86) PCT EP2017/076625 de 18/10/2017<br>(87) WO 2018/077701 de 03/05/2018 |
| <b>(21) BR 11 2019 008321-9 A2</b> | Código 1.3 - Notificação - Fase Nacional - PCT<br>(22) 18/10/2017<br>(30) 24/10/2016 EP 16195194.2<br>(51) C07K 14/21 (2006.01), C12P 19/44 (2006.01), C12N 9/04 (2006.01)<br>(54) CÉLULA E MÉTODO DE PRODUÇÃO DE RAMNOLIPÍDEO QUE TEM ATIVIDADE DE GLICOSE DESIDROGENASE REDUZIDA E SEU USO<br>(71) EVONIK DEGUSSA GMBH (DE)<br>(72) OLIVIER THUM; STEFFEN SCHAFFER; CHRISTOPH SCHORSCH; MIRJA WESSEL<br>(85) 24/04/2019<br>(86) PCT EP2017/076620 de 18/10/2017<br>(87) WO 2018/077700 de 03/05/2018             |
| <b>(21) BR 11 2019 008335-9 A2</b> | Código 1.3 - Notificação - Fase Nacional - PCT<br>(22) 27/10/2017<br>(30) 28/10/2016 JP 2016-211376<br>(51) A61K 39/395 (2006.01), A61K 39/39 (2006.01), A61P 35/00 (2006.01), A61P 35/02 (2006.01)<br>(54) CONJUGADO DE UM ANTICORPO, COMPOSIÇÃO FARMACÊUTICA E MÉTODO PARA O TRATAMENTO E/OU A PREVENÇÃO DE UM CÂNCER<br>(71) TORAY INDUSTRIES, INC. (JP)<br>(72) FUMIYOSHI OKANO; TAKANORI SAITO<br>(85) 25/04/2019<br>(86) PCT JP2017/038986 de 27/10/2017<br>(87) WO 2018/079740 de 03/05/2018                |
| <b>(21) BR 11 2019 009264-1 A2</b> | Código 1.3 - Notificação - Fase Nacional - PCT<br>(22) 21/03/2018<br>(30) 19/06/2017 CN 201710465748.2; 21/08/2017 CN 201710719562.5<br>(51) H04L 1/18 (2006.01)   |

---

---

(54) MÉTODO DE PROCESSAMENTO DE INFORMAÇÕES, APARELHO, DISPOSITIVO DE COMUNICAÇÕES, E SISTEMA DE COMUNICAÇÕES  
(71) HUAWEI TECHNOLOGIES CO., LTD. (CN)  
(72) LIANG MA; XIN ZENG; CHEN ZHENG; XIAOJIAN LIU; YUEJUN WEI  
(85) 07/05/2019  
(86) PCT CN2018/079909 de 21/03/2018  
(87) WO 2018/233334 de 27/12/2018

---

**(21) BR 11 2019 011509-9 A2**

Código 1.3 - Notificação - Fase Nacional - PCT  
(22) 08/12/2017  
(30) 08/12/2016 US 62/431,756  
(51) C12N 15/113 (2010.01)  
(54) RNAS GUIAS MODIFICADOS  
(71) INTELLIA THERAPEUTICS, INC. (US)  
(72) AMY MADISON RHODEN SMITH; DAVID V. MORRISSEY; WALTER STRAPPS  
(85) 04/06/2019  
(86) PCT US2017/065306 de 08/12/2017  
(87) WO 2018/107028 de 14/06/2018

---

**(21) BR 11 2019 011512-9 A2**

Código 1.3 - Notificação - Fase Nacional - PCT  
(22) 30/11/2017  
(30) 05/12/2016 EP 16202157.0  
(51) C12P 13/06 (2006.01), C12P 13/08 (2006.01), C12P 13/12 (2006.01), C12P 13/22 (2006.01), C12P 7/40 (2006.01)  
(54) MÉTODO PARA PRODUZIR L-AMINOÁCIDOS  
(71) EVONIK DEGUSSA GMBH (DE)  
(72) ARNE SKERRA; LUKAS EISOLDT  
(85) 04/06/2019  
(86) PCT EP2017/080961 de 30/11/2017  
(87) WO 2018/104143 de 14/06/2018

---

**(21) BR 11 2019 011525-0 A2**

Código 1.3 - Notificação - Fase Nacional - PCT  
(22) 04/12/2017  
(30) 08/12/2016 EP 16202945.8  
(51) C12N 9/02 (2006.01), A23L 27/30 (2016.01)  
(54) ÁCIDO CAURENOICO HIDROXILASES  
(71) DSM IP ASSETS B.V. (NL)  
(72) JOHANNES GUSTAAF ERNST VAN LEEUWEN; PRISCILLA ZWARTJENS; VIKTOR MARIUS BOER  
(85) 04/06/2019  
(86) PCT EP2017/081390 de 04/12/2017  
(87) WO 2018/104238 de 14/06/2018

---

**(21) BR 11 2019 011997-3 A2** Código 1.3 - Notificação - Fase Nacional - PCT  
(22) 21/12/2017  
(30) 22/12/2016 US US 62/438,035  
(51) C01B 39/54 (2006.01), C01B 37/08 (2006.01), B01J 29/85 (2006.01), B01J 37/08 (2006.01), B01J 23/26 (2006.01), B01J 23/06 (2006.01), B01J 23/00 (2006.01), C07C 1/04 (2006.01), C10G 2/00 (2006.01)  
(54) PROCESSO PARA CONVERTER GÁS DE SÍNTESE EM OLEFINAS USANDO UM CATALISADOR DE ÓXIDO DE CROMO/ZINCO BIFUNCIONAL - SAPO-34  
(71) DOW GLOBAL TECHNOLOGIES LLC (US)  
(72) DAVY L. S. NIESKENS; AYSEGUL CIFTCI SANDIKCI; PETER E. GROENENDIJK; ANDRZEJ MALEK  
(85) 12/06/2019  
(86) PCT US2017/067822 de 21/12/2017  
(87) WO 2018/119195 de 28/06/2018

---

**(21) BR 11 2019 012253-2 A2** Código 1.3 - Notificação - Fase Nacional - PCT  
(22) 15/12/2017  
(30) 16/12/2016 EP 16306719.2  
(51) C07K 16/40 (2006.01)  
(54) INIBIDORES DE MMP9 E USOS DOS MESMOS NA PREVENÇÃO OU TRATAMENTO DE UM TRANSTORNO DE DESPIGMENTAÇÃO  
(71) UNIVERSITE DE BORDEAUX (FR) ; INSERM (INSTITUT NATIONAL DE LA SANTÉ ET DE LA RECHERCHE MÉDICALE) (FR) ; CENTRE HOSPITALIER UNIVERSITAIRE DE BORDEAUX (FR)  
(72) KATIA BONIFACE; JULIEN SENESCHAL; NESRINE BOUKHEDOUNI; CLÉMENT JACQUEMIN; FRANÇOIS-XAVIER BERNARD  
(85) 14/06/2019  
(86) PCT EP2017/083182 de 15/12/2017  
(87) WO 2018/109222 de 21/06/2018

---

**(21) BR 11 2019 012263-0 A2** Código 1.3 - Notificação - Fase Nacional - PCT  
(22) 15/12/2017  
(30) 15/12/2016 US 62/434,971  
(51) C07D 409/04 (2006.01), C12N 9/14 (2006.01)  
(54) COMPOSIÇÕES E MÉTODOS PARA TRATAR CÂNCER  
(71) THE REGENTS OF THE UNIVERSITY OF CALIFORNIA (US)  
(72) KEVAN M. SHOKAT; DANIEL GENTILE; STEVEN MOSS  
(85) 14/06/2019  
(86) PCT US2017/066839 de 15/12/2017  
(87) WO 2018/112420 de 21/06/2018

---

**(21) BR 11 2019 012264-8 A2** Código 1.3 - Notificação - Fase Nacional - PCT

(22) 15/12/2017

(30) 16/12/2016 US 62/435,639; 30/11/2017 US 62/592,747; 08/12/2017 US 62/596,636

(51) C07D 471/14 (2006.01), A61K 31/437 (2006.01), A61P 35/00 (2006.01), A61P 37/00 (2006.01)

(54) IMIDAZOPIRROLOPIRIDINA COMO INIBIDORES DA FAMÍLIA JAK DE QUINASES

(71) JANSSEN PHARMACEUTICA NV (BE)

(72) GENESIS M. BACANI; WENYING CHAI; TATIANA KOUDRIAKOVA; PAUL J. KRAWCZUK; KEVIN D. KREUTTER; KRISTI LEONARD; MICHELE C.

RIZZOLIO; MARK SEIERSTAD; RUSSELL C. SMITH; MARK S. TICHENOR; JENNIFER D. VENABLE; AIHUA WANG

(85) 14/06/2019

(86) PCT US2017/066754 de 15/12/2017

(87) WO 2018/112382 de 21/06/2018

**(21) BR 11 2019 012266-4 A2**

Código 1.3 - Notificação - Fase Nacional - PCT

(22) 15/12/2017

(30) 16/12/2016 EP 16204769.0

(51) C12N 9/02 (2006.01), C12P 7/04 (2006.01)

(54) CÉLULA DE LEVEDURA OLEAGINOSA, MÉTODO DE PRODUÇÃO DE UM ÁLCOOL GRAXO DESSATURADO E/OU UM ACETATO DE ACILA GRAXO DESSATURADO, CONSTRUÇÃO DE ÁCIDO NUCLEICO, KIT DE PARTES, ÁLCOOL GRAXO DESSATURADO, E, USO DE UM ÁLCOOL GRAXO DESSATURADO, UM ACETATO DE ACILA GRAXO DESSATURADO OU UM ALDEÍDO GRAXO DESSATURADO.

(71) DANMARKS TEKNISKE UNIVERSITET (DK)

(72) IRINA BORODINA; CARINA HOLKENBRINK; MARIE INGER DAM; CHRISTER LÖFSTEDT

(85) 14/06/2019

(86) PCT EP2017/083021 de 15/12/2017

(87) WO 2018/109163 de 21/06/2018

**(21) BR 11 2019 012648-1 A2**

Código 1.3 - Notificação - Fase Nacional - PCT

(22) 22/12/2017

(30) 24/12/2016 CN 201611210645.3

(51) C07K 16/40 (2006.01), C12N 15/13 (2006.01), C12N 15/63 (2006.01), G01N 33/573 (2006.01), A61K 39/395 (2006.01), A61P 3/06 (2006.01)

(54) ANTICORPO ANTI-PCSK9 E USO DO MESMO

(71) INNOVENT BIOLOGICS (SUZHOU) CO., LTD. (CN)

(72) ANDY TSUN; ERIC KRAULAND; JONATHAN P. BELK; XIAONI MIAO; MIN ZHANG; NADTHAKARN BOLAND; XIAOLIN LIU; DECHAO YU

(85) 18/06/2019

(86) PCT CN2017/118050 de 22/12/2017

---

(87) WO 2018/113781 de 28/06/2018

---

**(21) BR 11 2019 012651-1 A2** Código 1.3 - Notificação - Fase Nacional - PCT  
(22) 14/12/2017  
(30) 19/12/2016 US 62/436,199; 06/01/2017 US 62/443,481; 30/03/2017 US 62/479,177; 22/09/2017 US 62/562,119  
(51) A61K 47/64 (2017.01), A61P 21/00 (2006.01)  
(54) CONJUGADOS DE OLIGÔMERO DE SALTO DE ÉXON PARA DISTROFIA MUSCULAR  
(71) SAREPTA THERAPEUTICS, INC. (US)  
(72) MARCO A. PASSINI; GUNNAR J. HANSON  
(85) 18/06/2019  
(86) PCT US2017/066351 de 14/12/2017  
(87) WO 2018/118627 de 28/06/2018

---

**(21) BR 11 2019 012661-9 A2** Código 1.3 - Notificação - Fase Nacional - PCT  
(22) 20/12/2017  
(30) 21/12/2016 US 62/437,097  
(51) A61K 39/395 (2006.01), A61K 45/00 (2006.01), A61P 3/04 (2006.01)  
(54) ANTAGONISTAS DA MIOSTATINA, ACTIVINA OU DO RECEPTOR DA ACTIVINA PARA USO NO TRATAMENTO DA OBESIDADE E CONDIÇÕES RELACIONADAS  
(71) NOVARTIS AG (CH)  
(72) TANIA SILVIA GARITO; RONENN ROUBENOFF; MARJORIE ZAKARIA  
(85) 18/06/2019  
(86) PCT IB2017/058199 de 20/12/2017  
(87) WO 2018/116201 de 28/06/2018

---

**(21) BR 11 2019 012662-7 A2** Código 1.3 - Notificação - Fase Nacional - PCT  
(22) 18/12/2017  
(30) 21/12/2016 US 62/437,340  
(51) A23J 3/32 (2006.01), C12N 9/52 (2006.01), C12P 7/06 (2006.01), C12P 7/64 (2006.01), C12C 7/00 (2006.01)  
(54) MÉTODOS PARA USAR SERINA PROTEASES TERMOESTÁVEIS  
(71) DUPONT NUTRITION BIOSCIENCES APS (DK)  
(72) JACOB FLYVHOLM CRAMER; MARC ANTON BERNHARD KOLKMAN; ZHEN MA; MARTIJN SCHEFFERS; STEPAN SHIPOVSKOV; MARCO VAN BRUSSEL-ZWIJNEN; SHUKUN YU  
(85) 18/06/2019  
(86) PCT US2017/067112 de 18/12/2017  
(87) WO 2018/118815 de 28/06/2018

---

**(21) BR 11 2019 012674-0 A2** Código 1.3 - Notificação - Fase Nacional - PCT

---

(22) 04/12/2017  
(30) 28/12/2016 JP 2016-255865  
(51) B62H 1/02 (2006.01), B62J 99/00 (2020.01), H01H 21/32 (2006.01), H01H 21/00 (2006.01)  
(54) DISPOSITIVO DE DETECÇÃO DE POSIÇÃO DO SUPORTE  
(71) ALPS ALPINE CO., LTD. (JP) ; HONDA MOTOR CO., LTD. (JP)  
(72) KYOZO SAITO; AKIHIKO YAMASHITA  
(85) 18/06/2019  
(86) PCT JP2017/043466 de 04/12/2017  
(87) WO 2018/123451 de 05/07/2018

---

**(21) BR 11 2019 013435-2 A2** Código 1.3 - Notificação - Fase Nacional - PCT

(22) 22/12/2017  
(30) 27/12/2016 IT 102016000131202  
(51) F23N 1/00 (2006.01), F23N 5/10 (2006.01)  
(54) TORNEIRA DE QUEIMADOR DE GÁS  
(71) SABAF S.P.A. (IT)  
(72) MASSIMO DORA  
(85) 27/06/2019  
(86) PCT IB2017/058347 de 22/12/2017  
(87) WO 2018/122714 de 05/07/2018

---

**(21) BR 11 2019 013667-3 A2** Código 1.3 - Notificação - Fase Nacional - PCT

(22) 26/12/2017  
(30) 29/12/2016 US 62/440,306  
(51) A61M 1/16 (2006.01)  
(54) RECIPIENTE DE FLUIDO PARA UM SISTEMA DE HEMODIÁLISE  
(71) FRESenius MEDICAL CARE HOLDINGS, INC. (US)  
(72) STEVEN MERCHANT  
(85) 01/07/2019  
(86) PCT US2017/068447 de 26/12/2017  
(87) WO 2018/125876 de 05/07/2018

---

**(21) BR 11 2019 013671-1 A2** Código 1.3 - Notificação - Fase Nacional - PCT

(22) 30/12/2016  
(51) H04B 7/08 (2006.01), H04B 7/06 (2006.01), H04L 1/16 (2006.01)  
(54) MÉTODO DE TRANSMISSÃO DE INFORMAÇÕES, DISPOSITIVO DE REDE E DISPOSITIVO TERMINAL.  
(71) GUANGDONG OPPO MOBILE TELECOMMUNICATIONS CORP.,LTD. (CN)  
(72) TANG, HAI  
(85) 01/07/2019  
(86) PCT CN2016/113681 de 30/12/2016

---

(87) WO 2018/120099 de 05/07/2018

---

**(21) BR 11 2019 013672-0 A2** Código 1.3 - Notificação - Fase Nacional - PCT  
 (22) 30/12/2016  
 (51) C09K 8/524 (2006.01)  
 (54) COMPOSIÇÕES PARA ESTABILIZAR ASFALTENOS EM FLUIDOS DE PETRÓLEO  
 (71) STEPAN COMPANY (US)  
 (72) RACHAEL ANNE COLE; PRADYUMNA AVINASH DESHPANDE; CHANDRASHEKHAR YESHWANT KHANDEKAR; TORE NORDVIK; LOIC REGNAULT DE LA MOTHE; ELODIE SHAW; LAURE CANAL; MARINE DUGAND; JOSÉ SANTIAGO  
 (85) 01/07/2019  
 (86) PCT IB2016/001980 de 30/12/2016  
 (87) WO 2018/122570 de 05/07/2018

---

**(21) BR 11 2019 013673-8 A2** Código 1.3 - Notificação - Fase Nacional - PCT  
 (22) 29/12/2017  
 (30) 30/12/2016 RU 2016152691; 29/12/2017 RU 2017146821  
 (51) A61K 39/395 (2006.01), A61P 37/00 (2006.01)  
 (54) COMPOSIÇÃO FARMACÊUTICA AQUOSA DE ANTICORPO ANTI-TNFA MONOCLONAL RECOMBINANTE  
 (71) JOINT STOCK COMPANY BIOCAD (RU)  
 (72) LOMKOVA, EKATERINA ALEKSANDROVNA; IAKOVLEV, ALEKSANDR OLEGOVICH; SHITIKOVA, VICTORIYA OLEGOVNA; RYAKHOVSKAYA, ANASTASIYA MIKHAJLOVNA; MOROZOV, DMITRY VALENTINOVICH  
 (85) 01/07/2019  
 (86) PCT RU2017/050133 de 29/12/2017  
 (87) WO 2018/124948 de 05/07/2018

---

**(21) BR 11 2019 013674-6 A2** Código 1.3 - Notificação - Fase Nacional - PCT  
 (22) 28/12/2017  
 (30) 30/12/2016 EP 16207465.2  
 (51) C10G 45/58 (2006.01), C07C 51/353 (2006.01), C07C 51/367 (2006.01), C10G 65/04 (2006.01), C10G 3/00 (2006.01)  
 (54) MELHORAMENTO DE CETOÁCIDO  
 (71) NESTE OYJ (FI)  
 (72) MARJA TIITTA; MARINA LINDBLAD  
 (85) 01/07/2019  
 (86) PCT EP2017/084697 de 28/12/2017  
 (87) WO 2018/122296 de 05/07/2018

---

**(21) BR 11 2019 013675-4 A2** Código 1.3 - Notificação - Fase Nacional - PCT

---

(22) 21/12/2017  
(30) 29/12/2016 IT 102016000132141  
(51) B21F 23/00 (2006.01), B21C 51/00 (2006.01)  
(54) APARELHO E MÉTODO PARA MANIPULAR BARRAS  
(71) M.E.P. MACCHINE ELETTRONICHE PIEGATRICI S.P.A. (IT)  
(72) GIORGIO DEL FABRO  
(85) 01/07/2019  
(86) PCT EP2017/084270 de 21/12/2017  
(87) WO 2018/122132 de 05/07/2018

---

**(21) BR 11 2019 013676-2 A2** Código 1.3 - Notificação - Fase Nacional - PCT  
(22) 05/01/2017  
(51) H04W 52/02 (2009.01)  
(54) MÉTODO DE TRANSMISSÃO DE DADOS E TERMINAL  
(71) GUANGDONG OPPO MOBILE TELECOMMUNICATIONS CORP., LTD.  
(CN)  
(72) JIANHUA LIU; NING YANG  
(85) 01/07/2019  
(86) PCT CN2017/070319 de 05/01/2017  
(87) WO 2018/126407 de 12/07/2018

---

**(21) BR 11 2019 013678-9 A2** Código 1.3 - Notificação - Fase Nacional - PCT  
(22) 22/12/2017  
(30) 06/01/2017 CN PCT/CN2017/070392  
(51) H03M 13/00 (2006.01), H04L 1/18 (2006.01)  
(54) TÉCNICAS PARA COMBINAÇÃO DE CHASE HÍBRIDA E HARQ DE REDUNDÂNCIA INCREMENTAL COM CÓDIGOS POLARES  
(71) QUALCOMM INCORPORATED (US)  
(72) CHAO WEI; JING JIANG; CHANGLONG XU; JILEI HOU  
(85) 01/07/2019  
(86) PCT CN2017/117931 de 22/12/2017  
(87) WO 2018/126906 de 12/07/2018

---

**(21) BR 11 2019 013679-7 A2** Código 1.3 - Notificação - Fase Nacional - PCT  
(22) 21/11/2017  
(30) 03/01/2017 IT 102017000000509  
(51) G04F 10/00 (2006.01)  
(54) CRONÓGRAFO E MÉTODO IMPLEMENTADO POR MEIO DO MESMO  
(71) GFIDEA S.R.L. (IT)  
(72) FERRANDINO, GABRIELE  
(85) 01/07/2019  
(86) PCT IB2017/057289 de 21/11/2017  
(87) WO 2018/127746 de 12/07/2018



---

**(21) BR 11 2019 013682-7 A2** Código 1.3 - Notificação - Fase Nacional - PCT  
(22) 04/01/2017  
(51) H04L 1/18 (2006.01)  
(54) MÉTODO PARA TRANSMITIR UMA UNIDADE DE DADOS DE PROTOCOLO (PDU) DE RELATÓRIO DE SITUAÇÃO DE CAMADA DE CONTROLE DE ENLACE DE RÁDIO (RLC), EQUIPAMENTO DE USUÁRIO E DISPOSITIVO DE REDE  
(71) GUANGDONG OPPO MOBILE TELECOMMUNICATIONS CORP., LTD. (CN)  
(72) HAI TANG  
(85) 01/07/2019  
(86) PCT CN2017/070185 de 04/01/2017  
(87) WO 2018/126362 de 12/07/2018

---

**(21) BR 11 2019 013683-5 A2** Código 1.3 - Notificação - Fase Nacional - PCT  
(22) 17/01/2018  
(30) 23/01/2017 DE 10 2017 201 004.5  
(51) G01M 3/32 (2006.01)  
(54) CÂMARA DE PELÍCULA APRESENTANDO PELÍCULA DUPLA E MÉTODO PARA DETECÇÃO DE VAZAMENTO EM UMA AMOSTRA DE TESTE EMPREGANDO A MESMA  
(71) INFICON GMBH (DE)  
(72) WETZIG, DANIEL  
(85) 01/07/2019  
(86) PCT EP2018/051116 de 17/01/2018  
(87) WO 2018/134258 de 26/07/2018

---

**(21) BR 11 2019 013684-3 A2** Código 1.3 - Notificação - Fase Nacional - PCT  
(22) 04/01/2018  
(30) 04/01/2017 US 62/442,357; 11/01/2017 US 62/445,152; 03/01/2018 US 15/861,515  
(51) H04N 19/139 (2014.01), H04N 19/176 (2014.01), H04N 19/513 (2014.01), H04N 19/537 (2014.01), H04N 19/577 (2014.01)  
(54) RECONSTRUÇÕES DE VETOR DE MOVIMENTO PARA FLUXO ÓTICO BIDIRECIONAL (BIO)  
(71) QUALCOMM INCORPORATED (US)  
(72) YI-WEN CHEN; HSIAO-CHIANG CHUANG; XIANG LI; LI ZHANG; WEI-JUNG CHIEN; JIANLE CHEN; MARTA KARCEWICZ  
(85) 01/07/2019  
(86) PCT US2018/012360 de 04/01/2018  
(87) WO 2018/129172 de 12/07/2018

---

**(21) BR 11 2019 013689-4 A2** Código 1.3 - Notificação - Fase Nacional - PCT

---

(22) 06/01/2018  
(30) 06/01/2017 CN PCT/CN2017/070467  
(51) H04W 72/04 (2009.01)  
(54) PROJETO DE SINAL DE REFERÊNCIA DE DEMODULAÇÃO  
TRANSPARENTE  
(71) QUALCOMM INCORPORATED (US)  
(72) CHENXI HAO; XIAOHUI LIU; CHAO WEI; YU ZHANG  
(85) 01/07/2019  
(86) PCT CN2018/071682 de 06/01/2018  
(87) WO 2018/127159 de 12/07/2018

---

**(21) BR 11 2019 013693-2 A2** Código 1.3 - Notificação - Fase Nacional - PCT  
(22) 26/12/2017  
(30) 29/12/2016 CL 3396-2016  
(51) A61K 36/22 (2006.01), A61K 127/00 (2006.01), A61K 9/06 (2006.01), A61P  
35/00 (2006.01)  
(54) COMPOSIÇÃO DE EXTRATO DE LITHRAEA CAUSTICA NATURAL  
TÓPICO E USO DA MESMA EM TUMORES  
(71) UNIVERSIDAD DE SANTIAGO DE CHILE (CL)  
(72) SOFIA ANTONIETA MICHELSON QUINTANA; CLAUDIO ANTONIO  
ACUÑA CASTILLO; CAROLINA ALEJANDRA ROBLES CONTRERAS; JAVIER  
MENA SILVA  
(85) 01/07/2019  
(86) PCT CL2017/050083 de 26/12/2017  
(87) WO 2018/119535 de 05/07/2018

---

**(21) BR 11 2019 013823-4 A2** Código 1.3 - Notificação - Fase Nacional - PCT  
(22) 21/02/2018  
(30) 24/02/2017 DE 10 2017 001 784.0  
(51) A23G 1/00 (2006.01), A23G 1/12 (2006.01), A23G 1/16 (2006.01)  
(54) DISPOSITIVO DE CONCHAGEM E PROCESSO PARA CONCHAR UMA  
MASSA DE PRODUTO  
(71) NETZSCH-FEINMAHLTECHNIK GMBH (DE)  
(72) THERON HARBS; MATTHIAS KAPP; SÉRGIO DEVEGILI  
(85) 03/07/2019  
(86) PCT DE2018/000045 de 21/02/2018  
(87) WO 2018/153392 de 30/08/2018

---

**(21) BR 11 2019 013824-2 A2** Código 1.3 - Notificação - Fase Nacional - PCT  
(22) 22/12/2017  
(30) 04/01/2017 FR 1750059  
(51) A61K 36/48 (2006.01), A61K 31/00 (2006.01), A61P 17/02 (2006.01)  
(54) COMPOSIÇÃO COSMÉTICA QUE COMPREENDE UMA ASSOCIAÇÃO  
DE ÓLEO DE PONGAMIA E DO 4-T-BUTILCICLOHEXANOL PARA

---

COMBATER A ROSÁCEA

(71) PIERRE FABRE DERMO-COSMETIQUE (FR)

(72) HÉLÈNE HERNANDEZ-PIGEON; NATHALIE CASTEX-RIZZI; STÉPHANE POIGNY; MARIE-FRANÇOISE ARIES; YVES BRUNEL

(85) 03/07/2019

(86) PCT EP2017/084456 de 22/12/2017

(87) WO 2018/127435 de 12/07/2018

---

**(21) BR 11 2019 013825-0 A2**

Código 1.3 - Notificação - Fase Nacional - PCT

(22) 27/12/2017

(30) 04/01/2017 CN 201710005557.8

(51) H04W 28/02 (2009.01)

(54) MÉTODO, APARELHO, SISTEMA DE COMUNICAÇÃO, MÍDIA DE ARMAZENAMENTO DE PROGRAMA DE COMPUTADOR, CHIP DE SISTEMA, E PRODUTO DE PROGRAMA DE COMPUTADOR

(71) HUAWEI TECHNOLOGIES CO., LTD. (CN)

(72) TINGTING WANG; QINGHAI ZENG; YI GUO

(85) 03/07/2019

(86) PCT CN2017/119086 de 27/12/2017

(87) WO 2018/126972 de 12/07/2018

---

**(21) BR 11 2019 013826-9 A2**

Código 1.3 - Notificação - Fase Nacional - PCT

(22) 12/01/2017

(30) 10/01/2017 LV P-17-02

(51) A01N 25/08 (2006.01), A01N 59/00 (2006.01), C04B 40/00 (2006.01), C04B 41/50 (2006.01), C09D 5/14 (2006.01), C09D 5/33 (2006.01)

(54) ADITIVO ANTIMICROBIANO E DE PROTEÇÃO UV, E MATERIAL DE CONSTRUÇÃO OU ACABAMENTO

(71) ALINA, SIA (LV)

(72) JURIS KOSTJUKOV; JULIJA KARASA; SOLVITA KOSTJUKOVA

(85) 03/07/2019

(86) PCT IB2017/050159 de 12/01/2017

(87) WO 2018/130880 de 19/07/2018

---

**(21) BR 11 2019 013828-5 A2**

Código 1.3 - Notificação - Fase Nacional - PCT

(22) 04/01/2018

(30) 05/01/2017 CN 201710008490.3

(51) H04W 28/04 (2009.01)

(54) MÉTODO DE MEDIÇÃO DE SINAL, DISPOSITIVO DO LADO DA REDE, E EQUIPAMENTO DE USUÁRIO

(71) HUAWEI TECHNOLOGIES CO., LTD. (CN)

(72) JUN LUO; JIN LIU; PU YUAN; KELVIN KAR KIN AU; MOHAMMADHADI BALIGH; AMINE MAAREF

(85) 03/07/2019

---

(86) PCT CN2018/071289 de 04/01/2018

(87) WO 2018/127076 de 12/07/2018

---

**(21) BR 11 2019 013830-7 A2**

Código 1.3 - Notificação - Fase Nacional - PCT

(22) 22/02/2018

(30) 15/03/2017 JP 2017-049657

(51) B65H 31/22 (2006.01), B65H 31/10 (2006.01), G07D 9/00 (2006.01)

(54) DISPOSITIVO DE PROCESSAMENTO DE FOLHA DE PAPEL

(71) JAPAN CASH MACHINE CO., LTD. (JP)

(72) MAKOTO HASEGAWA; YOSHIHITO OSADA; KAZUYA FURUMACHI

(85) 03/07/2019

(86) PCT JP2018/006353 de 22/02/2018

(87) WO 2018/168377 de 20/09/2018

---

**(21) BR 11 2019 013831-5 A2**

Código 1.3 - Notificação - Fase Nacional - PCT

(22) 27/12/2017

(30) 03/01/2017 US 62/441,588; 16/01/2017 US 62/446,535

(51) H04N 19/60 (2014.01), H04N 19/13 (2014.01), H04N 19/70 (2014.01),

H04N 19/119 (2014.01), H04N 19/176 (2014.01)

(54) MÉTODO DE PROCESSAMENTO DE IMAGEM E APARELHO PARA TAL FINALIDADE

(71) LG ELECTRONICS INC. (KR)

(72) HYEONGMOON JANG; JUNGHAK NAM; SEUNGHWAN KIM; JAEHYUN LIM

(85) 03/07/2019

(86) PCT KR2017/015590 de 27/12/2017

(87) WO 2018/128322 de 12/07/2018

---

**(21) BR 11 2019 013832-3 A2**

Código 1.3 - Notificação - Fase Nacional - PCT

(22) 05/01/2018

(30) 05/01/2017 US 62/442,472; 31/03/2017 US 62/479,350; 03/01/2018 US 15/861,476

(51) H04N 19/577 (2014.01), H04N 19/51 (2014.01)

(54) RESTAURAÇÃO DE VETOR DE MOVIMENTO DE LADO DE DECODIFICADOR PARA CODIFICAÇÃO DE VÍDEO

(71) MEDIATEK INC. (TW)

(72) TZU-DER CHUANG; CHING-YEH CHEN

(85) 03/07/2019

(86) PCT CN2018/071518 de 05/01/2018

(87) WO 2018/127119 de 12/07/2018

---

**(21) BR 11 2019 013834-0 A2**

Código 1.3 - Notificação - Fase Nacional - PCT

(22) 27/12/2017

---

(30) 03/01/2017 US 62/441,587  
(51) H04N 19/40 (2014.01), H04N 19/13 (2014.01), H04N 19/176 (2014.01)  
(54) MÉTODO E APARELHO PARA CODIFICAR / DECODIFICAR SINAL DE VÍDEO USANDO TRANSFORMADA SECUNDÁRIA  
(71) LG ELECTRONICS INC. (KR)  
(72) HYEONGMOON JANG; SEUNGHWAN KIM; JUNGHAK NAM; JAEHYUN LIM  
(85) 03/07/2019  
(86) PCT KR2017/015591 de 27/12/2017  
(87) WO 2018/128323 de 12/07/2018

---

**(21) BR 11 2019 013835-8 A2**

Código 1.3 - Notificação - Fase Nacional - PCT  
(22) 29/12/2017  
(30) 04/01/2017 CN 201710005576.0  
(51) H04L 5/00 (2006.01)  
(54) MÉTODO E APARELHO PARA A DETERMINAÇÃO E TRANSMISSÃO DE PARÂMETROS DO SINAL DE REFERÊNCIA, DISPOSITIVO TERMINAL E ESTAÇÃO BASE  
(71) ZTE CORPORATION (CN)  
(72) CHUANGXIN JIANG; ZHAOHUA LU; YU NGOK LI; HAO WU; BO GAO; NAN ZHANG  
(85) 03/07/2019  
(86) PCT CN2017/120154 de 29/12/2017  
(87) WO 2018/127014 de 12/07/2018

---

**(21) BR 11 2019 013840-4 A2**

Código 1.3 - Notificação - Fase Nacional - PCT  
(22) 14/12/2017  
(30) 26/01/2017 FR 1750651  
(51) G11C 16/34 (2006.01), H04N 21/433 (2011.01)  
(54) PROCESSO DE GRAVAÇÃO ADAPTATIVA À TAXA DE DESGASTE DO SUPORTE DE ESTOCAGEM  
(71) SAGEMCOM BROADBAND SAS (FR)  
(72) JULIEN BELLANGER; ANTHONY CAMMAS  
(85) 03/07/2019  
(86) PCT EP2017/082904 de 14/12/2017  
(87) WO 2018/137845 de 02/08/2018

---

**(21) BR 11 2019 013841-2 A2**

Código 1.3 - Notificação - Fase Nacional - PCT  
(22) 04/01/2018  
(30) 05/01/2017 CN 201710007875.8  
(51) H04W 24/02 (2009.01), H04W 24/08 (2009.01)  
(54) MÉTODO DE TRANSMISSÃO DE DADOS, APARELHO E MÍDIA DE ARMAZENAMENTO LEGÍVEL POR COMPUTADOR  
(71) HUAWEI TECHNOLOGIES CO., LTD. (CN)

---

(72) JING LIU; TINGTING WANG; MINGZENG DAI; HONGPING ZHANG;  
QINGHAI ZENG

(85) 03/07/2019

(86) PCT CN2018/071244 de 04/01/2018

(87) WO 2018/127057 de 12/07/2018

---

**(21) BR 11 2019 013842-0 A2**

Código 1.3 - Notificação - Fase Nacional - PCT

(22) 02/01/2018

(30) 04/01/2017 EP 17150234.7

(51) A23G 3/34 (2006.01), A23G 3/54 (2006.01), A23P 30/25 (2016.01)

(54) MÉTODO DE PREPARAÇÃO DE UM PRODUTO DE CONFEITARIA,  
APARATO PARA FABRICAÇÃO DE UM MATERIAL DE CONFEITARIA,  
PRODUTO DE CONFEITARIA, ITEM DE CONFEITARIA E ITEM DE  
CONFEITARIA MULTICAMADA

(71) PERFETTI VAN MELLE S.P.A. (IT)

(72) PETRUS HENRICUS DE JONG; HENDRICUS JACOBUS CATHARINA  
HENDRIKX; TANJA CATHARINA JOZEFINA VLEUGELS

(85) 03/07/2019

(86) PCT EP2018/050027 de 02/01/2018

(87) WO 2018/127474 de 12/07/2018

---

**(21) BR 11 2019 013843-9 A2**

Código 1.3 - Notificação - Fase Nacional - PCT

(22) 27/09/2017

(30) 04/01/2017 CN PCT/CN2017/070129

(51) H04W 48/08 (2009.01)

(54) MÉTODO E ESTAÇÃO BASE PARA TRANSMITIR INFORMAÇÕES DO  
SISTEMA, MÉTODO E EQUIPAMENTO DE USUÁRIO PARA RECEBER  
INFORMAÇÕES DO SISTEMA E MEIO DE ARMAZENAGEM LEGÍVEL POR  
COMPUTADOR

(71) TELEFONAKTIEBOLAGET LM ERICSSON (PUBL) (SE)

(72) JINHUA LIU; RUI FAN; PÅL FRENGER

(85) 03/07/2019

(86) PCT CN2017/103684 de 27/09/2017

(87) WO 2018/126744 de 12/07/2018

---

**(21) BR 11 2019 013844-7 A2**

Código 1.3 - Notificação - Fase Nacional - PCT

(22) 26/12/2017

(30) 06/01/2017 JP 2017-000900

(51) A01N 25/18 (2006.01), A01N 53/02 (2006.01), A01N 53/06 (2006.01), A01P  
7/04 (2006.01)

(54) PRODUTO DE CONTROLE DE INSETO-PRAGA E MÉTODO DE  
CONTROLE DE INSETO-PRAGA

(71) DAINIHON JOCHUGIKU CO., LTD. (JP)

(72) TAISUKE ITANO; YUMIKO ICHIMURA; SEIICHI KASHIMA; TOMOYUKI

---

HIKITSUCHI; KOJI NAKAYAMA  
 (85) 03/07/2019  
 (86) PCT JP2017/046609 de 26/12/2017  
 (87) WO 2018/128124 de 12/07/2018

---

**(21) BR 11 2019 013848-0 A2** Código 1.3 - Notificação - Fase Nacional - PCT  
 (22) 27/12/2017  
 (30) 04/01/2017 US 62/442,189; 30/11/2017 US 15/827,493  
 (51) G01L 1/18 (2006.01), G01L 1/14 (2006.01), A61B 5/02 (2006.01)  
 (54) SISTEMA DE MEDIÇÃO DE PRESSÃO ARTERIAL USANDO MATRIZ DE  
 SENSORES RESISTENTES À FORÇA  
 (71) LIVEMETRIC (MEDICAL) S.A. (LU)  
 (72) NIR EFRAIM JOSEPH TAL; ADI RABINOVICH; TOMER BENTZION  
 (85) 04/07/2019  
 (86) PCT IB2017/058419 de 27/12/2017  
 (87) WO 2018/127773 de 12/07/2018

---

**(21) BR 11 2019 013850-1 A2** Código 1.3 - Notificação - Fase Nacional - PCT  
 (22) 06/12/2017  
 (30) 13/01/2017 DK PA 2017 70023  
 (51) F16L 11/08 (2006.01)  
 (54) TUBO FLEXÍVEL NÃO LIGADO E INSTALAÇÃO OFFSHORE  
 (71) NATIONAL OILWELL VARCO DENMARK I/S (DK)  
 (72) MICHAEL HJORTH  
 (85) 04/07/2019  
 (86) PCT DK2017/050412 de 06/12/2017  
 (87) WO 2018/130254 de 19/07/2018

---

**(21) BR 11 2019 013853-6 A2** Código 1.3 - Notificação - Fase Nacional - PCT  
 (22) 05/01/2018  
 (30) 06/01/2017 US 62/443,447; 28/07/2017 US 62/538,181  
 (51) C12N 9/16 (2006.01), C12N 9/90 (2006.01), C12N 15/52 (2006.01), C12N  
 15/63 (2006.01), C12P 19/02 (2006.01)  
 (54) PRODUÇÃO DE AÇÚCARES ISENTOS DE CÉLULAS  
 (71) GREENLIGHT BIOSCIENCES, INC. (US)  
 (72) DREW S. CUNNINGHAM; DANIEL MACEACHRAN; MATTHEW  
 EDUARDO MOURA; WILLIAM JEREMY BLAKE  
 (85) 04/07/2019  
 (86) PCT US2018/012516 de 05/01/2018  
 (87) WO 2018/129275 de 12/07/2018

---

**(21) BR 11 2019 013854-4 A2** Código 1.3 - Notificação - Fase Nacional - PCT  
 (22) 05/01/2017

---

(51) H04L 1/00 (2006.01)  
 (54) MÉTODO DE TRANSMISSÃO DE DADOS, DISPOSITIVO TERMINAL, E DISPOSITIVO DE REDE  
 (71) GUANGDONG OPPO MOBILE TELECOMMUNICATIONS CORP., LTD. (CN)  
 (72) YANAN LIN  
 (85) 04/07/2019  
 (86) PCT CN2017/070325 de 05/01/2017  
 (87) WO 2018/126413 de 12/07/2018

---

**(21) BR 11 2019 013857-9 A2** Código 1.3 - Notificação - Fase Nacional - PCT  
 (22) 12/02/2018  
 (30) 15/02/2017 US 102017000016964  
 (51) A61K 36/68 (2006.01), A61K 36/739 (2006.01), A61P 17/00 (2006.01)  
 (54) COMPOSIÇÃO PARA USO NO TRATAMENTO DE TOSSE, E PROCESSO PARA A PREPARAÇÃO DE UMA COMPOSIÇÃO  
 (71) ABOCA S.P.A. SOCIETÀ AGRICOLA (IT)  
 (72) VALENTINO MERCATI; LUISA MATTOLI; PAOLA POLENZANI  
 (85) 04/07/2019  
 (86) PCT IB2018/050837 de 12/02/2018  
 (87) WO 2018/150309 de 23/08/2018

---

**(21) BR 11 2019 020725-2 A2** Código 1.3 - Notificação - Fase Nacional - PCT  
 (22) 04/09/2018  
 (30) 11/09/2017 EP 17190395.8; 11/10/2017 EP 17195872.1  
 (51) A61F 13/532 (2006.01), A61F 13/539 (2006.01), A61F 13/15 (2006.01)  
 (54) ARTIGO ABSORVENTE, MÉTODO PARA FABRICAÇÃO DE UM ARTIGO ABSORVENTE E APARELHO PARA FABRICAÇÃO DE UM ARTIGO ABSORVENTE  
 (71) DRYLOCK TECHNOLOGIES NV (BE)  
 (72) STEVEN SMET; WERNER VAN INGELGEM; TOM DERYCKE  
 (85) 02/10/2019  
 (86) PCT EP2018/073665 de 04/09/2018  
 (87) WO 2019/048397 de 14/03/2019

---

**(21) BR 21 2012 016219-0 U2** Código 1.3 - Notificação - Fase Nacional - PCT  
 (22) 30/12/2010  
 (30) 05/01/2010 UY 32.376  
 (51) E04C 2/04 (2006.01), E04C 2/288 (2006.01), B28B 19/00 (2006.01)  
 (54) MÉTODO DE FABRICAÇÃO DE PAINÉIS SANDWICH COM CONCRETO LEVE, SISTEMA CONSTRUTIVO E ELEMENTOS QUE O COMPREENDEM  
 (71) BEUCHAT, BARROS & RFENNIGER (CL) ; GUZMÁN OTERO CORDARA (UY)  
 (72) GUZMÁN OTERO CORDARA



---

(85) 29/06/2012  
(86) PCT CL2010/000059 de 30/12/2010  
(87) WO 2011/082501 de 14/07/2011

---

**(21) PI 0817767-8 A2**

Código 1.3 - Notificação - Fase Nacional - PCT  
(22) 14/10/2008  
(30) 16/10/2007 US 60/980.322  
(51) H04N 7/50 (1995.01)  
(54) MÉTODOS E APARELHOS PARA REMOÇÃO DE ARTEFATO PARA CAPACIDADE DE ESCALONAMENTO DE PROFUNDIDADE DE BIT  
(71) Thomson Licensing (FR)  
(72) Peng Yin; Jiancong Luo; Yong Ying Gao; Yu Wen Wu  
(85) 13/04/2010  
(86) PCT US2008/011708 de 14/10/2008  
(87) WO 2009/051690 de 23/04/2009

---

**(21) PI 0914844-2 A2**

Código 1.3 - Notificação - Fase Nacional - PCT  
(22) 17/06/2009  
(30) 18/06/2008 GB 0811136.1  
(51) A61F 13/00 (2006.01)  
(54) CURATIVO E PROTEÇÃO PARA A CABEÇA  
(71) Jake Timothy (GB)  
(72) Jake Timothy  
(85) 20/12/2010  
(86) PCT GB2009/050688 de 17/06/2009  
(87) WO 2009/153594 de 23/12/2009

---

**(21) PI 1005134-1 A2**

Código 1.3 - Notificação - Fase Nacional - PCT  
(22) 14/01/2010  
(30) 20/01/2009 EP 09150939.8; 20/01/2009 EP 09150947.1; 27/01/2009 EP 09151461.2  
(51) H04N 13/00 (2018.01)  
(54) MÉTODO DE TRANSFERÊNCIA DE DADOS DE IMAGEM TRIDIMENSIONAL [3D], DISPOSITIVO DE GERAÇÃO DE 3D PARA TRANSFERÊNCIA DE DADOS DE IMAGEM TRIDIMENSIONAL [3D] PARA UM DISPOSITIVO DE EXIBIÇÃO EM 3D E SINAL DE EXIBIÇÃO EM 3D  
(71) KONINKLIJKE PHILIPS ELECTRONICS N.V. (NL)  
(72) JOHAN C. TALSTRA; GERARDUS W. T. VAN DER HEIJDEN; PHILIP S. NEWTON  
(85) 15/07/2011  
(86) PCT IB2010/050141 de 14/01/2010  
(87) WO 2010/084439 de 29/07/2010

---

|                             |  |
|-----------------------------|--|
| <b>(21) PI 1005424-3 A2</b> | Código 1.3 - Notificação - Fase Nacional - PCT<br>(22) 28/01/2010<br>(30) 05/02/2009 EP 09152170.8<br>(51) H01L 51/52 (2006.01), H01L 27/32 (2006.01)<br>(54) DISPOSITIVO ELETROLUMINESCENTE, MÉTODO PARA PROTEGER UM ELETRODO DO SUBSTRATO DE UM DISPOSITIVO ELETROLUMINESCENTE E SUBSTRATO<br>(71) KONINKLIJKE PHILIPS ELECTRONICS N. V. (NL)<br>(72) HERBERT F. BOERNER; CLAUDIA M. GOLDMANN<br>(85) 02/08/2011<br>(86) PCT IB2010/050378 de 28/01/2010<br>(87) WO 2010/089683 de 12/08/2010  |
| <b>(21) PI 1006422-2 A2</b> | Código 1.3 - Notificação - Fase Nacional - PCT<br>(22) 19/02/2010<br>(30) 30/03/2009 US 61/164,608; 29/06/2009 US 61/221,110<br>(51) G01R 33/54 (2006.01)<br>(54) MÉTODO DE DIFERENCIAÇÃO ENTRE ÁGUA E TECIDO ADIPOSEO NOS DADOS DE IMAGEM DE RESSONÂNCIA MAGNÉTICA (IRM), MEIO LEGÍVEL POR COMPUTADOR, E, SISTEMA QUE UTILIZA UMA TÉCNICA DE DIXON MODIFICADA PARA DIFERENCIAR ENTRE ÁGUA E TECIDO ADIPOSEO NOS DADOS DE IMAGEM DE RESSONÂNCIA MAGNÉTICA (IRM)<br>(71) KONINKLIJKE PHILIPS ELECTRONICS N. V. (NL)<br>(72) BERNHARD BRENDDEL; HOLGER EGGERS; ADRI J. DUIJNDAM<br>(85) 27/09/2011<br>(86) PCT IB2010/050745 de 19/02/2010<br>(87) WO 2010/113048 de 07/10/2010  |
| <b>(21) PI 1006552-0 A2</b> | Código 1.3 - Notificação - Fase Nacional - PCT<br>(22) 02/03/2010<br>(30) 02/03/2009 JP 2009-048418; 26/02/2010 JP 2010042003<br>(51) B65H 23/038 (2006.01), A61F 13/15 (2006.01), A61F 13/49 (2006.01)<br>(54) CONDUTOR E MÉTODO DE FABRICAÇÃO DE UM ARTIGO ABSORVENTE<br>(71) UNICHARM CORPORATION (JP)<br>(72) HIROKI YAMAMOTO<br>(85) 01/09/2011<br>(86) PCT JP2010/053739 de 02/03/2010<br>(87) WO 2010/101282 de 10/09/2010<br>Apesar do pedido descumprir o determinado no item 9.2 do Ato Normativo 128 de 05/03/1997 e não ter sido apresentado nem o relatório descritivo, nem o quadro reivindicatório em português no momento do depósito, está sendo dado prosseguimento ao exame de admissibilidade do pedido em questão tendo como base a decisão da Presidência do INPI, fundamentada em parecer |

---

exarado pela Coordenação Geral de Recursos - CGREC e publicada na RPI 2528, de 18/06/2018 que reverteu a decisão em relação ao despacho 1.2 da RPI 2439 de 03/10/2017.

---

**(21) PI 1006566-0 A2**

Código 1.3 - Notificação - Fase Nacional - PCT

(22) 02/03/2010

(30) 02/03/2009 JP 2009-048436; 26/02/2010 JP 2010-042135

(51) A61F 13/15 (2006.01), A61F 13/49 (2006.01)

(54) APARELHO DE JUNÇÃO E MÉTODO DE FABRICAÇÃO DE UM ARTIGO ABSORVENTE

(71) UNICHARM CORPORATION (JP)

(72) HIROKI YAMAMOTO

(85) 01/09/2011

(86) PCT JP2010/053745 de 02/03/2010

(87) WO 2010/101287 de 10/09/2010

Apesar do pedido descumprir o determinado no item 9.2 do Ato Normativo 128 de 05/03/1997 e não ter sido apresentado nem o relatório descritivo, nem o quadro reivindicatório em português no momento do depósito, está sendo dado prosseguimento ao exame de admissibilidade do pedido em questão tendo como base a decisão da Presidência do INPI, fundamentada em parecer exarado pela Coordenação Geral de Recursos - CGREC e publicada na RPI 2528, de 18/06/2018 que reverteu a decisão em relação ao despacho 1.2 da RPI 2458 de 14/02/2018.

**(21) PI 1006568-7 A2**

Código 1.3 - Notificação - Fase Nacional - PCT

(22) 02/03/2010

(30) 02/03/2009 JP 2009-048445; 26/02/2010 JP 2010-041940

(51) B65H 20/10 (2006.01), A61F 13/15 (2006.01), A61F 13/49 (2006.01)

(54) APARELHO CONDUTOR E MÉTODO DE CONDUÇÃO CONTÍNUA DE TRAMA PERMEÁVEL AO AR

(71) UNICHARM CORPORATION (JP)

(72) HIROKI YAMAMOTO

(85) 01/09/2011

(86) PCT JP2010/053744 de 02/03/2010

(87) WO 2010/101286 de 10/09/2010

Apesar do pedido descumprir o determinado no item 9.2 do Ato Normativo 128 de 05/03/1997 e não ter sido apresentado nem o relatório descritivo, nem o quadro reivindicatório em português no momento do depósito, está sendo dado prosseguimento ao exame de admissibilidade do pedido em questão tendo como base a decisão da Presidência do INPI, fundamentada em parecer exarado pela Coordenação Geral de Recursos - CGREC e publicada na RPI 2528, de 18/06/2018 que reverteu a decisão em relação ao despacho 1.2 da RPI 2458 de 14/02/2018.



**Código 1.3.1 - Retificação**

Retificação da notificação de entrada na fase nacional – PCT por ter sido efetuada com incorreção.

---

**(21) BR 11 2012 003051-5 A8** Código 1.3.1 - Retificação  
(22) 02/08/2010  
(30) 12/08/2009 CN 200910091219.6  
(51) H04L 29/06 (2006.01)  
(54) MÉTODO PARA REALIZAÇÃO DE UMA CHAMADA PRIVADA DURANTE UMA CONFERÊNCIA EM UM SUBSISTEMA DE MULTIMÍDIA DE IP E DISPOSITIVO DE SERVIÇO PARA REALIZAÇÃO DE UMA CHAMADA PRIVADA DURANTE UMA CONFERÊNCIA EM UM SUBSISTEMA DE MULTIMÍDIA DE IP  
(71) ZTE CORPORATION (CN)  
(72) QIANG YANG; CHEN WANG; FEI TANG  
(85) 10/02/2012  
(86) PCT CN2010/075626 de 02/08/2010  
(87) WO 2011/017999 de 17/02/2011  
Foi retificada a publicação 1.3 da RPI 2556 de 31/12/2019 em relação ao item 54 da mesma.

---

**(21) BR 11 2012 027887-8 A8** Código 1.3.1 - Retificação  
(22) 23/02/2011  
(30) 08/05/2010 DE 102010019948.6  
(51) H01F 29/02 (2006.01), H01F 29/04 (2006.01), H01H 9/00 (2006.01)  
(54) COMUTADOR DE DERIVAÇÃO EM CARGA PARA COMUTAÇÃO ININTERRUPTA ENTRE DERIVAÇÕES DE BOBINAGEM DE UM TRANSFORMADOR ABAIXADOR  
(71) MASCHINENFABRIK REINHAUSEN GMBH (DE)  
(72) Wolfgang Albrecht; Christian Hammer; Christian Kotz; Sebastian Rehkopf; Andreas Sachsenhauser  
(85) 30/10/2012  
(86) PCT EP2011/000859 de 23/02/2011  
(87) WO 2011/141081 de 17/11/2011  
Foi retificada a publicação 1.3 da RPI 2383 de 06/09/2016 em relação ao item 71 da mesma.

---

**(21) BR 11 2013 002811-4 A8** Código 1.3.1 - Retificação  
(22) 05/08/2011  
(30) 05/08/2010 US 61/371.128  
(51) C12N 5/00 (2006.01)  
(54) MEIOS BÁSICOS SIMPLIFICADOS PARA CULTURA CELULAR

---

PLURIPOTENTE DE HUMANO

(71) WISCONSIN ALUMNI RESEARCH FOUNDATION (US)

(72) James A. Thomson; Guokai Chen

(85) 05/02/2013

(86) PCT US2011/046796 de 05/08/2011

(87) WO 2012/019122 de 09/02/2012

Foi retificada a publicação 1.3 da RPI 2378 de 02/08/2016 em relação ao item 71 da mesma.

---

**(21) BR 11 2013 016759-9 A8**

Código 1.3.1 - Retificação

(22) 07/12/2011

(30) 30/12/2010 US 12/981,595

(51) H01M 10/04 (2006.01), H01M 4/139 (2010.01), H01M 4/13 (2010.01), H01M 4/04 (2006.01)

(54) MÉTODO DE FORMAÇÃO DE UM ELETRODO BIPOLAR

(71) BL TECHNOLOGIES, INC. (US)

(72) RUSSELL JAMES MACDONALD; HAI YANG; JOHN BARBER; LIPING ZHENG

(85) 28/06/2013

(86) PCT US2011/063703 de 07/12/2011

(87) WO 2012/091870 de 05/07/2012

Foi retificada a publicação 1.3 da RPI 2388 de 11/10/2016 em relação ao item 72 da mesma.

---

**(21) BR 11 2015 030865-1 A8**

Código 1.3.1 - Retificação

(22) 21/09/2013

(30) 14/06/2013 US 13/918,749

(51) G06F 9/50 (2006.01)

(54) COMPUTADOR, ARTIGO DE FABRICAÇÃO E PROCESSO PARA ATRIBUIÇÃO E AGENDAMENTO DE THREADS PARA MÚLTIPLAS FILAS PRIORIZADAS

(71) MICROSOFT TECHNOLOGY LICENSING, LLC (US)

(72) PEDRO TEIXEIRA; ARUN KISHAN

(85) 10/12/2015

(86) PCT US2013/061086 de 21/09/2013

(87) WO 2014/200552 de 18/12/2014

Retificação da publicação 1.3 da RPI 2429 de 25/07/2017 em relação ao item (54) da mesma

---

**(21) BR 11 2015 030912-7 A8**

Código 1.3.1 - Retificação

(22) 26/06/2014

(30) 28/06/2013 US 61/840,624

(51) C08F 210/02 (2006.01), C08F 4/64 (2006.01), C08F 210/14 (2006.01)

(54) PROCESSO PARA PREPARAR UM HOMOPOLÍMERO OU

COPOLÍMERO DE OLEFINA

(71) DOW GLOBAL TECHNOLOGIES LLC (US)

(72) JERZY KLOSIN; RUTH FIGUEROA; Robert DJ Froese

(85) 10/12/2015

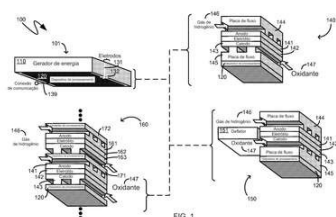
(86) PCT US2014/044374 de 26/06/2014

(87) WO 2014/210333 de 31/12/2014

Retificação da publicação 1.3 da RPI 2429 de 25/07/2017 em relação ao item

(54) da mesma

**(21) BR 11 2015 030913-5 A8**



Código 1.3.1 - Retificação

(22) 30/05/2014

(30) 13/06/2013 US 13/917,625

(51) H01M 8/24 (2016.01), H01M 8/04 (2016.01), G06F 1/26 (2006.01), H01L 23/58 (2006.01), G06F 9/48 (2006.01), H01M 8/10 (2016.01), H01M 8/12 (2016.01), H01M 16/00 (2006.01)

(54) DISPOSITIVO DE PROCESSAMENTO AUTO ENERGIZADO, DISPOSITIVO DE COMPUTAÇÃO E SISTEMA

(71) MICROSOFT TECHNOLOGY LICENSING, LLC (US)

(72) GREGORY JOSEPH MCKNIGHT; CHRISTIAN L. BELADY; BRANDON AARON RUBENSTEIN; BRIAN JANOUS; SEAN M. JAMES

(85) 10/12/2015

(86) PCT US2014/040114 de 30/05/2014

(87) WO 2014/200712 de 18/12/2014

Retificação da publicação 1.3 da RPI 2429 de 25/07/2017 em relação ao item

(54) da mesma

**(21) BR 11 2015 030915-1 A8**

Código 1.3.1 - Retificação

(22) 19/09/2013

(30) 14/06/2013 US 13/918,810

(51) H04W 4/02 (2018.01)

(54) MÉTODO E DISPOSITIVO DE COMPUTAÇÃO PARA DETECÇÃO DE EVENTOS DE BARREIRA GEOGRÁFICA UTILIZANDO NÍVEIS DE CONFIANÇA VARIÁVEIS

(71) MICROSOFT TECHNOLOGY LICENSING, LLC (US)

(72) LANNY D. NATUCCI JR.; JANET L. SCHNEIDER; MARK A. INDERHEES; FRANK GORGENYI; STUART J. HARPER; CRISTINA DEL AMO CASADO; FERNANDO GONZALEZ; SANJIB SAHA; SHAUN C. HEDRICK

(85) 10/12/2015

(86) PCT US2013/060502 de 19/09/2013

(87) WO 2014/200525 de 18/12/2014

Retificação da publicação 1.3 da RPI 2429 de 25/07/2017 em relação ao item

(54) da mesma

---

|                                    |   |
|------------------------------------|---|
| <b>(21) BR 11 2015 030946-1 A8</b> | <p>Código 1.3.1 - Retificação</p> <p>(22) 11/06/2014</p> <p>(30) 11/06/2013 US 61/833,898; 28/03/2014 US 61/972,212</p> <p>(51) C12N 5/071 (2010.01)</p> <p>(54) COMPOSIÇÃO COMPREENDENDO UMA CÉLULA <math>\beta</math> PANCREÁTICA NÃO-NATIVA, MÉTODO DE DIFERENCIAÇÃO DE CÉLULAS PROGENITORAS EM CÉLULAS <math>\beta</math> PANCREÁTICAS IN VITRO E USO DE UMA CÉLULA <math>\beta</math> PANCREÁTICA NÃO-NATIVA</p> <p>(71) PRESIDENT AND FELLOWS OF HARVARD COLLEGE (US)</p> <p>(72) QUINN P. PETERSON; FELICIA J. PAGLIUCA; DOUGLAS A. MELTON; JEFFREY R. MILLMAN; MICHAEL SARIS SEGEL; MADS GURTNER</p> <p>(85) 10/12/2015</p> <p>(86) PCT US2014/041992 de 11/06/2014</p> <p>(87) WO 2014/201167 de 18/12/2014</p> <p>Retificação da publicação 1.3 da RPI 2429 de 25/07/2017 em relação ao item (54) da mesma</p>  |
| <b>(21) BR 11 2015 030970-4 A8</b> | <p>Código 1.3.1 - Retificação</p> <p>(22) 13/06/2014</p> <p>(30) 13/08/2013 US 61/956,621</p> <p>(51) A23L 1/10 (1968.09), A23L 1/176 (1974.07), A23L 3/3562 (2006.01), A23P 1/08 (1985.01), A23P 1/12 (1985.01), A23L 1/0522 (1990.01)</p> <p>(54) COMPOSIÇÃO PARA USO NA FORMAÇÃO DE UM PRODUTO AGLOMERADO TEXTURIZADO, PRODUTO AGLOMERADO TEXTURIZADO, PRODUTO ALIMENTÍCIO, MÉTODO PARA FORMAR UM PRODUTO AGLOMERADO TEXTURIZADO E USO DE AMIDO RESISTENTE A RS4 DE CURTO TEMPO E ALTA PRESSÃO, DE UMA COMPOSIÇÃO E DO PRODUTO AGLOMERADO TEXTURIZADO</p> <p>(71) GRIFFITH LABORATORIES LIMITED (CA)</p> <p>(72) JOACHIM N.C. BAUR; KENNETH S. DARLEY; LUKE P. HAZLETT; JOHN P. KALLO; NILESH C. PATEL</p> <p>(85) 10/12/2015</p> <p>(86) PCT CA2014/000499 de 13/06/2014</p> <p>(87) WO 2014/197976 de 18/12/2014</p> <p>Retificação da publicação 1.3 da RPI 2429 de 25/07/2017 em relação ao item (54) da mesma</p> |
| <b>(21) BR 11 2015 030972-0 A8</b> | <p>Código 1.3.1 - Retificação</p> <p>(22) 11/06/2014</p> <p>(30) 11/06/2013 US 61/833,898; 28/03/2014 US 61/972,212</p> <p>(51) C12N 5/02 (2006.01), C12N 5/071 (2010.01), C12N 5/00 (2006.01)</p> <p>(54) CÉLULAS SC-BETA E COMPOSIÇÕES E MÉTODOS PARA GERAÇÃO DAS MESMAS</p> <p>(71) PRESIDENT AND FELLOWS OF HARVARD COLLEGE (US) ; JANSSEN</p>  |

---



---

BIOTECH, INC. (US)  
 (72) QUINN P. PETERSON; FELICIA J. PAGLIUCA; DOUGLAS A. MELTON;  
 JEFFREY R. MILLMAN; MICHAEL SARIS SEGEL; MADS GURTNER; ALIREZA  
 REZANIA; BENJAMIN FRYER  
 (85) 10/12/2015  
 (86) PCT US2014/041988 de 11/06/2014  
 (87) WO 2015/002724 de 08/01/2015  
 Retificação da publicação 1.3 da RPI 2429 de 25/07/2017 em relação ao item  
 (54) (71) e (72) da mesma

---

**(21) BR 11 2015 032665-0 A8** Código 1.3.1 - Retificação  
 (22) 23/05/2014  
 (30) 28/06/2013 US 61/840.841  
 (51) A61F 13/04 (2006.01), A61L 15/07 (2006.01)  
 (54) ATADURAS ORTOPÉDICAS DE MOLDE E TALA COM MEIO DE  
 ENDURECIMENTO ENCAPSULADO E MÉTODO  
 (71) BSN MEDICAL, INC. (US)  
 (72) JOHN C. EVANS  
 (85) 28/12/2015  
 (86) PCT US2014/039292 de 23/05/2014  
 (87) WO 2014/209524 de 31/12/2014  
 Retificação de título.

---

**(21) BR 11 2016 001872-9 A8** Código 1.3.1 - Retificação  
 (22) 03/06/2014  
 (30) 08/08/2013 JP 2013-165057  
 (51) G01B 11/26 (2006.01), G01S 7/497 (2006.01), H04N 5/232 (2006.01)  
 (54) DISPOSITIVO DE INSPEÇÃO DE ÂNGULO DE EIXO ÓPTICO".  
 (71) HONDA MOTOR CO., LTD. (JP)  
 (72) AKIRA SAKAMOTO; TATSUYA SAKAI; YOSHITAKA HIRAI; HIROTAKE  
 ITOH; TAKAYUKI OGAWA  
 (85) 28/01/2016  
 (86) PCT JP2014/064728 de 03/06/2014  
 (87) WO 2015/019693 de 12/02/2015  
 Foi retificada a a publicação 1.3 em relação ao item 54

---

**(21) BR 11 2016 001901-6 A8** Código 1.3.1 - Retificação  
 (22) 25/07/2014  
 (30) 01/08/2013 DE 20 2013 006 920.1  
 (51) B24B 23/04 (2006.01), B27B 19/00 (2006.01), B23D 61/00 (2006.01), B24B  
 45/00 (2006.01), B23Q 3/12 (2006.01), B27B 5/30 (2006.01)  
 (54) DISPOSITIVO DE FERRAMENTA, DISPOSITIVO DE CONEXÃO, SÉRIE  
 DE PELO MENOS DOIS DISPOSITIVOS DE FERRAMENTA E MÉTODO PARA  
 FABRICAR UM DISPOSITIVO DE FERRAMENTA

---

(71) C. & E. FEIN GMBH (DE) ; ROBERT BOSCH GMBH (DE)  
 (72) OLAF KLABUNDE; JÜRGEN BLICKLE; WALTER THOMASCHEWSKI;  
 FABIAN BEK; STEFANO DELFINI; WILLI FELLMANN; BRUNO LÜSCHER;  
 MILAN BOZIC; THOMAS MATHYS; DANIEL GROLMUND  
 (85) 28/01/2016  
 (86) PCT EP2014/002048 de 25/07/2014  
 (87) WO 2015/014467 de 05/02/2015  
 Foi retificada a publicação 1.3 em relação ao item 54

---

**(21) BR 11 2016 001909-1 A8**

Código 1.3.1 - Retificação  
 (22) 29/08/2014  
 (30) 02/09/2013 EP 13182665.3  
 (51) A24D 3/02 (2006.01)  
 (54) MÉTODO, APARELHOS, ROLO E KIT DE ROLOS PARA FABRICAÇÃO  
 DE MATERIAL PARA REDE FRISADA VARIÁVEL  
 (71) PHILIP MORRIS PRODUCTS S.A. (CH)  
 (72) DIEGO FERRAZZIN; DANIELE SANNA; DANIELE GUIDI  
 (85) 28/01/2016  
 (86) PCT EP2014/068445 de 29/08/2014  
 (87) WO 2015/028644 de 05/03/2015  
 Foi retificada a publicação 1.3 em relação ao item 54

---

**(21) BR 11 2016 002161-4 A8**

Código 1.3.1 - Retificação  
 (22) 29/07/2014  
 (30) 30/07/2013 DE 10 2013 012 571.5; 06/03/2014 DE 10 2014 002 965.4  
 (51) C03C 17/36 (2006.01)  
 (54) SISTEMA DE CAMADAS DE UM SUBSTRATO TRANSPARENTE, BEM  
 COMO PROCESSO PARA PRODUÇÃO DE UM SISTEMA DE CAMADAS  
 (71) BÜHLER ALZENU GMBH (DE)  
 (72) THOMAS KROYER; WOLFGANG GRAF; UDO SCHREIBER; GRABOSCH  
 GÜNTER; GERD KLEIDEITER  
 (85) 29/01/2016  
 (86) PCT EP2014/066307 de 29/07/2014  
 (87) WO 2015/014854 de 05/02/2015  
 Retificação de título.

---

**(21) BR 11 2016 002643-8 A8**

Código 1.3.1 - Retificação  
 (22) 08/08/2014  
 (30) 09/08/2013 US 61/864,172  
 (51) A61K 8/34 (2006.01), A61K 8/37 (2006.01), A61Q 19/00 (2006.01), A61K  
 8/49 (2006.01)  
 (54) COMPOSIÇÕES PARA TRATAMENTO DE PELE E MÉTODO PARA  
 PRODUÇÃO DE UMA COMPOSIÇÃO PARA TRATAMENTO DE PELE  
 (71) THE CHEMOURS COMPANY FC, LLC (US)

(72) WILLIAM R. CAHILL JR.; JESSICA LINDA REISACK; ROBERT RAY BURCH; JENNIFER MARIE ALTLAND; JEFFREY JON HORSAGER

(85) 05/02/2016

(86) PCT US2014/050311 de 08/08/2014

(87) WO 2015/021364 de 12/02/2015

Retificação do despacho 1.3 publicado na RPI nº 2430, de 01/08/2017, para corrigir o título (item - 54) e o nome do inventor (item - 72).

**(21) BR 11 2016 002649-7 A8**

Código 1.3.1 - Retificação

(22) 30/07/2014

(30) 09/08/2013 FR 1357910

(51) G05B 11/01 (2006.01), G05B 19/416 (2006.01), F02C 9/28 (2006.01), G05B 19/404 (2006.01)

(54) COMPOSTO, COMPOSIÇÃO FARMACÊUTICA, COMBINAÇÃO, FORMULAÇÃO FARMACÊUTICA, E, USO DE UM COMPOSTO

(71) SNECMA (FR)

(72) CÉDRIK DJELASSI

(85) 05/02/2016

(86) PCT FR2014/051978 de 30/07/2014

(87) WO 2015/019003 de 12/02/2015

Retificação do despacho 1.3 publicado na RPI nº 2430, de 01/08/2017, para corrigir o título (item - 54).

**(21) BR 11 2016 002682-9 A8**

Código 1.3.1 - Retificação

(22) 18/08/2014

(30) 21/08/2013 EP 13181225.7

(51) C08L 23/10 (2006.01), C08L 23/14 (2006.01)

(54) COMPOSIÇÃO DE POLIOLEFINA DE ALTO FLUXO COM ALTA RIGIDEZ E TENACIDADE

(71) BOREALIS AG (AT)

(72) MARTINA SANDHOLZER; SUSANNE KAHLEN; GEORG GRESTENBERGER

(85) 05/02/2016

(86) PCT EP2014/067543 de 18/08/2014

(87) WO 2015/024891 de 26/02/2015

Retificação do despacho 1.3 publicado na RPI nº 2430, de 01/08/2017, para corrigir o título (item - 54).

**(21) BR 11 2016 002695-0 A8**

Código 1.3.1 - Retificação

(22) 08/08/2014

(30) 09/08/2013 US 61/864,281

(51) A61B 18/00 (2006.01)

(54) APARELHO PARA ABLAÇÃO DE TECIDO, APARELHO PARA REMOÇÃO DE PORÇÕES DE TECIDO ABLADO, DISPOSITIVO, KIT, MÉTODO DE

TRATAMENTO DA PELE E APARELHO PARA POSICIONAMENTO DA PELE

(71) CYTRELLIS BIOSYSTEMS, INC. (US)

(72) ALEC GINGGEN; DOUGLAS LEVINSON; DAVID STONE

(85) 05/02/2016

(86) PCT US2014/050426 de 08/08/2014

(87) WO 2015/021434 de 12/02/2015

Retificação do despacho 1.3 publicado na RPI nº 2430, de 01/08/2017, para corrigir o título (item - 54).

**(21) BR 11 2016 002708-6 A8**

Código 1.3.1 - Retificação

(22) 12/09/2013

(30) 16/08/2013 US PCT/US2013/0055357

(51) G02B 5/26 (2006.01), G02B 5/20 (2006.01), B32B 5/14 (2006.01)

(54) ARTIGO REVESTIDO COM REVESTIMENTO DE BAIXA EMISSIVIDADE (LOW-E) E UNIDADE DE JANELA DE VIDRO ISOLANTE (IG)

(71) CENTRE LUXEMBOURGEOIS DE RECHERCHES POUR LE VERRE ET LA CERAMIQUE S.A. (C.R.V.C.) SARL (LU)

(72) HARTMUT KNOLL; MARCUS FRANK

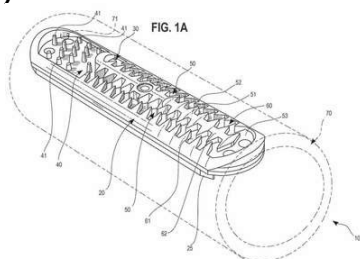
(85) 05/02/2016

(86) PCT US2013/059406 de 12/09/2013

(87) WO 2015/023303 de 19/02/2015

Retificação do despacho 1.3 publicado na RPI nº 2433, de 22/08/2017, para corrigir o título (item - 54).

**(21) BR 11 2016 002731-0 B1**



Código 1.3.1 - Retificação

(22) 12/08/2014

(30) 12/08/2013 US 13/964,903; 17/07/2014 US 62/025,693

(51) A01G 25/06 (2006.01)

(54) EMISSOR ELASTOMÉRICO E MÉTODOS RELACIONADOS AO MESMO

(71) RAIN BIRD CORPORATION (US)

(72) Mark M. Ensworth; Jae Yung Kim; Mark Richard Edris; Joseph Nazari; SAMIR SHAH

(85) 08/02/2016

(86) PCT US2014/050623 de 12/08/2014

(87) WO 2015/023624 de 19/02/2015

Foi retificada a publicação 1.3 da RPI 2430 de 01/08/2017 em relação ao item 72 da mesma, tendo em vista a solicitação de inclusão de inventor da petição nº 870160060316.

**(21) BR 11 2016 002887-2 A8**

Código 1.3.1 - Retificação

(22) 11/08/2014

(30) 12/08/2013 US 61/864,860; 19/08/2013 US 61/867,287; 16/09/2013 US 61/878,280

---

(51) A61F 2/24 (2006.01)  
 (54) SISTEMA PARA SUBSTITUIÇÃO DE UMA VÁLVULA CARDÍACA NATIVA  
 (71) MITRAL VALVE TECHNOLOGIES SARL (CH)  
 (72) PAUL A. SPENCE; LANDON H. TOMPKINS  
 (85) 11/02/2016  
 (86) PCT US2014/050525 de 11/08/2014  
 (87) WO 2015/023579 de 19/02/2015  
 Foi retificada a publicação 1.3 em relação ao item 54

---

**(21) BR 11 2016 002898-8 A8** Código 1.3.1 - Retificação  
 (22) 13/08/2014  
 (30) 13/08/2013 GB 1314450.6  
 (51) C01B 17/04 (2006.01), B01D 19/00 (2006.01), B01D 53/86 (2006.01)  
 (54) PROCESSO PARA RECUPERAR ENXOFRE A PARTIR DE SULFURETO DE HIDROGÊNIO CONTENDO UM FLUXO DE GÁS E APARELHO PARA RECUPERAR ENXOFRE A PARTIR DE UM GÁS CONTENDO SULFURETO DE HIDROGÊNIO  
 (71) LINDE AKTIENGESELLSCHAFT (DE)  
 (72) IAN HIBBITT; BERNHARD SCHREINER  
 (85) 11/02/2016  
 (86) PCT GB2014/052469 de 13/08/2014  
 (87) WO 2015/022524 de 19/02/2015  
 Foi retificada a publicação 1.3 em relação ao item 54

---

**(21) BR 11 2016 003071-0 A8** Código 1.3.1 - Retificação  
 (22) 05/12/2014  
 (30) 11/12/2013 JP 2013-256273  
 (51) B05B 9/08 (2006.01), A01M 7/00 (2006.01)  
 (54) PULVERIZADOR MOTORIZADO TIPO MOCHILA  
 (71) HONDA MOTOR CO., LTD. (JP)  
 (72) FUMIO MINAMI; TOMOKI ITO  
 (85) 15/02/2016  
 (86) PCT JP2014/082282 de 05/12/2014  
 (87) WO 2015/087808 de 18/06/2015  
 Retificado o item (54)

---

**(21) BR 11 2016 003082-6 A8** Código 1.3.1 - Retificação  
 (22) 13/08/2014  
 (30) 13/08/2013 AU 2013903092  
 (51) A61K 38/39 (2006.01), A61B 17/03 (2006.01), A61P 17/02 (2006.01)  
 (54) USO DA TROPOELASTINA NA PRODUÇÃO DE UM MEDICAMENTO PARA CICATRIZAÇÃO DE UMA FERIDA OU PARA MELHORA DA REEPITELIZAÇÃO DE UMA FERIDA  
 (71) ELASTAGEN PTY LTD (AU)

---

(72) ANTHONY STEVEN WEISS  
 (85) 15/02/2016  
 (86) PCT AU2014/050180 de 13/08/2014  
 (87) WO 2015/021508 de 19/02/2015  
 Retificado o item (54)

---

**(21) BR 11 2016 011438-8 A8**

Código 1.3.1 - Retificação  
 (22) 20/11/2014  
 (30) 20/11/2013 SE 1351378-3  
 (51) A61M 16/00 (2006.01), A61M 16/20 (2006.01)  
 (54) VENTILADOR DE TURBINA  
 (71) TRANSUNIT AB (SE)  
 (72) GÖRAN CEWERS  
 (85) 19/05/2016  
 (86) PCT EP2014/075214 de 20/11/2014  
 (87) WO 2015/075156 de 28/05/2015  
 Retificação de título.

---

**(21) BR 11 2016 018920-5 A8**

Código 1.3.1 - Retificação  
 (22) 15/08/2014  
 (30) 19/02/2014 JP 2014-029933; 14/08/2014 JP 2014-165104  
 (51) A61F 2/915 (2013.01)  
 (54) STENT ALTAMENTE FLEXÍVEL  
 (71) BIOMEDICAL SOLUTIONS INC. (JP)  
 (72) YASUHIRO SHOBAYASHI  
 (85) 16/08/2016  
 (86) PCT JP2014/071469 de 15/08/2014  
 (87) WO 2015/125320 de 27/08/2015  
 Retificação de título.

---

**(21) PI 0809770-4 A8**

Código 1.3.1 - Retificação  
 (22) 10/06/2008  
 (30) 13/06/2007 US 60/934,496  
 (51) C07D 261/04 (2006.01), C07D 413/04 (2006.01), A01N 43/00 (2006.01)  
 (54) COMPOSTO E COMPOSIÇÃO PARA CONTROLAR UMA PRAGA DEINVERTEBRADOS  
 (71) E.I. DU PONT DE NEMOURS AND COMPANY (US)  
 (72) George Philip Lahm; Ty WAGERLE; MING XU  
 (85) 28/10/2009  
 (86) PCT US2008/066381 de 10/06/2008  
 (87) WO 2008/154528 de 18/12/2008  
 Foi retificada a publicação 1.3 da RPI 2515 de 19/03/2019 em relação ao item 71 da mesma.



**Código 1.3.4 - Decisão Anulada**

Anulação da decisão da notificação de entrada na fase nacional por ter sido indevida. (A toda publicação que envolva anulação de ato ou despacho caberá justificativa no processo administrativo.)

---

|                                    |   |
|------------------------------------|---|
| <b>(21) BR 11 2015 025807-7 A2</b> | <p>Código 1.3.4 - Decisão Anulada<br/>(22) 16/04/2014<br/>(30) 18/04/2013 US 61/813,289<br/>(51) D21H 25/00 (2006.01), D21H 27/00 (2006.01), D21F 1/00 (2006.01), D06M 13/02 (2006.01), D06M 13/03 (2006.01), D06M 13/07 (2006.01), D06M 13/46 (2006.01), D06M 13/467 (2006.01), D06M 13/224 (2006.01), B05D 5/08 (2006.01), D06M 13/148 (2006.01), D06M 13/473 (2006.01), D06M 15/227 (2006.01), D21F 5/18 (2006.01), D06M 15/643 (2006.01)<br/>(54) COMPOSIÇÃO DE LIBERAÇÃO DE TECIDO DE ALTO DESEMPENHO E USO DA MESMA<br/>(71) Solenis Technologies Cayman, L.P. (CH)<br/>(72) DOEUNG DAVID CHOI; DAVIT E. SHAROYAN; CHRISTOPHER P. DILKUS<br/>(85) 09/10/2015<br/>(86) PCT US2014/034270 de 16/04/2014<br/>(87) WO 2014/172405 de 23/10/2014<br/>Anulada a publicação código 1.3 na RPI nº 2429 de 25/07/2017 por ter sido indevida.</p> |
| <b>(21) BR 11 2015 026057-8 A2</b> | <p>Código 1.3.4 - Decisão Anulada<br/>(22) 21/05/2014<br/>(30) 21/05/2013 EP 13168602.4<br/>(51) A24D 3/02 (2006.01), A24F 47/00 (2020.01)<br/>(54) MÉTODO PARA A COMBINAÇÃO DE SEGMENTOS DE UM ARTIGO PARA FUMAR E UM COMBINADOR PARA A COMBINAÇÃO DESTES SEGMENTOS<br/>(71) PHILIP MORRIS PRODUCTS S.A. (CH)<br/>(72) OLEG MIRONOV; ANDREA CARRARO; CHRISTOPHER JOHN GRANT<br/>(85) 14/10/2015<br/>(86) PCT EP2014/060385 de 21/05/2014<br/>(87) WO 2014/187839 de 27/11/2014<br/>Anulada a publicação código 1.3 na RPI nº 2429 de 25/07/2017 por ter sido indevida.</p>   |
| <b>(21) BR 11 2015 030905-4 A2</b> | <p>Código 1.3.4 - Decisão Anulada<br/>(22) 20/09/2013<br/>(30) 13/06/2013 US 13/916,623</p>   |



(51) G06F 3/14 (2006.01), G09G 5/12 (2006.01), G06F 9/44 (2018.01)  
 (54) PROCESSO IMPLEMENTADO POR COMPUTADOR, ARTIGO DE MANUFATURA E COMPUTADOR PARA GERENCIAR TRANSIÇÕES DE TAXAS DE EXIBIÇÃO ADAPTÁVEIS PARA DIFERENTES CENÁRIOS DE REPRODUÇÃO DE VÍDEO  
 (71) MICROSOFT TECHNOLOGY LICENSING, LLC (US)  
 (72) DANIEL D. WOOD; VLAD ALEXANDROV; Zhigang XU; MAX MCMULLEN; MARCUS ANDREWS; BENNETT SORBO; ANDREI BAIOURA; MIKHAIL LEONOV  
 (85) 10/12/2015  
 (86) PCT US2013/060768 de 20/09/2013  
 (87) WO 2014/200534 de 18/12/2014  
 Anulada a publicação código 1.3 na RPI nº 2429 de 25/07/2017 por ter sido indevida.

**(21) BR 11 2015 032293-0 A2**

Código 1.3.4 - Decisão Anulada  
 (22) 23/07/2014  
 (30) 26/07/2013 US 61/858.673  
 (51) B60C 23/00 (2006.01)  
 (54) SISTEMA CENTRAL DE MONITORAMENTO DE PRESSÃO DE PNEUMÁTICOS  
 (71) HENDRICKSON USA, L.L.C. (US)  
 (72) PHILLIPPI R. PIERCE; MATTHEW J. WILSON  
 (85) 22/12/2015  
 (86) PCT US2014/047752 de 23/07/2014  
 (87) WO 2015/013368 de 29/01/2015  
 Anulada a publicação código 1.3 na RPI nº 2429 de 25/07/2017 por ter sido indevida.

**(21) BR 11 2015 032305-7 A2**

Código 1.3.4 - Decisão Anulada  
 (22) 26/06/2014  
 (30) 26/06/2013 US 61/839,848  
 (51) C02F 1/68 (2006.01), C23F 11/18 (2006.01), C02F 5/08 (2006.01), C02F 1/70 (2006.01), C02F 101/20 (2006.01), C02F 103/02 (2006.01)  
 (54) MÉTODOS DE CONTROLE DE CORROSÃO MELHORADOS  
 (71) CHEMTREAT, INC. (US)  
 (72) JOHN RICHARDSON; RAJENDRA KALAKODIMI; DEANN WILLS-GUY  
 (85) 22/12/2015  
 (86) PCT US2014/044391 de 26/06/2014  
 (87) WO 2014/210347 de 31/12/2014  
 Anulada a publicação código 1.3 na RPI nº 2429 de 25/07/2017 por ter sido indevida.

**(21) BR 11 2016 001907-5 A2**

Código 1.3.4 - Decisão Anulada

(22) 29/07/2014  
 (30) 31/07/2013 JP 2013-158867  
 (51) A47G 27/00 (2006.01), A47K 17/00 (2006.01)  
 (54) FOLHA ANTIDERRAPANTE PARA SER USADA EM MEIO A ÁGUA  
 (71) 3M INNOVATIVE PROPERTIES COMPANY (US)  
 (72) MAKOTO SASAKI; HARUNOBU SATO  
 (85) 28/01/2016  
 (86) PCT US2014/048544 de 29/07/2014  
 (87) WO 2015/017371 de 05/02/2015  
 Anulada a publicação código 1.3 na RPI nº 2430 de 01/08/2017 por ter sido indevida.

**(21) BR 11 2016 002466-4 A2** Código 1.3.4 - Decisão Anulada  
 (22) 02/07/2014  
 (30) 16/08/2013 JP 2013-169143  
 (51) B32B 27/34 (2006.01), F16L 9/12 (2006.01), F16L 11/04 (2006.01), C08L 77/06 (2006.01)  
 (54) ESTRUTURA MULTICAMADA  
 (71) MITSUBISHI GAS CHEMICAL COMPANY, INC. (JP)  
 (72) KAZUYA SATO; TOMONORI KATO; MAYUMI KIKUCHI  
 (85) 04/02/2016  
 (86) PCT JP2014/067713 de 02/07/2014  
 (87) WO 2015/022818 de 19/02/2015  
 Anulada a publicação código 1.3 na RPI nº 2430 de 01/08/2017 por ter sido indevida.

**(21) BR 11 2016 002655-1 A2** Código 1.3.4 - Decisão Anulada  
 (22) 31/07/2014  
 (30) 06/08/2013 EP 13179460.4  
 (51) A23L 3/3526 (2006.01), A23L 3/3535 (2006.01), A23L 3/3571 (2006.01), A23B 5/14 (2006.01), A23B 5/16 (2006.01), A23B 5/18 (2006.01), A23C 3/08 (2006.01), A23L 3/358 (2006.01)  
 (54) COMPOSIÇÃO, USO DA COMPOSIÇÃO, PRODUTO ALIMENTÍCIO E MÉTODO PARA PRESERVAR UM PRODUTO ALIMENTÍCIO  
 (71) BIENCA N.V. (BE)  
 (72) PHILIPPE VAN TORNOUT; JOHAN DECATELLE  
 (85) 05/02/2016  
 (86) PCT EP2014/066524 de 31/07/2014  
 (87) WO 2015/018739 de 12/02/2015  
 Anulada a publicação código 1.3 na RPI nº 2430 de 01/08/2017 por ter sido indevida.

**(21) BR 11 2016 002661-6 A2** Código 1.3.4 - Decisão Anulada  
 (22) 30/07/2014

(30) 05/08/2013 FR 1357785  
 (51) A61F 13/00 (2006.01), A61F 13/02 (2006.01), A61F 15/00 (2006.01)  
 (54) DISPOSITIVO PARA APLICAÇÃO DE UM CURATIVO DE CAMADA DE CONTATO  
 (71) URGO RECHERCHE INNOVATION ET DEVELOPPEMENT (FR)  
 (72) Anne-Sophie AMEY; Nadège DESMAISON  
 (85) 05/02/2016  
 (86) PCT EP2014/066405 de 30/07/2014  
 (87) WO 2015/018720 de 12/02/2015  
 Anulada a publicação código 1.3 na RPI nº 2430 de 01/08/2017 por ter sido indevida.

**(21) BR 11 2016 002711-6 A2** Código 1.3.4 - Decisão Anulada  
 (22) 07/08/2014  
 (30) 08/08/2013 US 2013-165142; 09/06/2014 US 2014-118569  
 (51) D01D 5/04 (2006.01), D04H 1/728 (2012.01)  
 (54) APARELHO DE PRODUÇÃO DE NANOFIBRA, MÉTODO DE PRODUÇÃO DE NANOFIBRA E CORPO DE NANOFIBRA MOLDADO  
 (71) KAO CORPORATION (JP)  
 (72) KOJI TOYODA; SHINJI KODAMA; TAKEHIKO TOJO; KENJI IWANE; TOMOHIRO ONDA  
 (85) 05/02/2016  
 (86) PCT JP2014/070820 de 07/08/2014  
 (87) WO 2015/020129 de 12/02/2015  
 Anulada a publicação código 1.3 na RPI nº 2430 de 01/08/2017 por ter sido indevida.

**(21) BR 11 2016 002880-5 A2** Código 1.3.4 - Decisão Anulada  
 (22) 22/09/2014  
 (30) 30/09/2013 US 61/884,590  
 (51) E21B 47/02 (2006.01), E21B 47/09 (2012.01), G01V 3/18 (2006.01)  
 (54) MÉTODO PARA ALCANCE DE FUNDO DO POÇO, SISTEMA DE ALVO DE FUNDO DE POÇO E CONJUNTO DE ALCANCE DE FUNDO DE POÇO  
 (71) Halliburton Energy Services, Inc. (US)  
 (72) BURKAY DONDERICI; BARIS GUNER  
 (85) 11/02/2016  
 (86) PCT US2014/056798 de 22/09/2014  
 (87) WO 2015/047953 de 02/04/2015  
 Anulada a publicação código 1.3 na RPI nº 2430 de 01/08/2017 por ter sido indevida.

**(21) BR 11 2016 002908-9 A2** Código 1.3.4 - Decisão Anulada  
 (22) 08/08/2014  
 (30) 16/08/2013 JP 2013-169065

(51) H03M 13/19 (2006.01), H03M 13/37 (2006.01), H03M 13/39 (2006.01)  
 (54) DISPOSITIVO PARA A DECODIFICAÇÃO DE CANAIS, E, MÉTODO PARA A DECODIFICAÇÃO DE CANAIS  
 (71) NIPPON TELEGRAPH AND TELEPHONE CORPORATION (JP)  
 (72) YOSHIHIDE TONOMURA; TATSUYA FUJII; Takahiro Yamaguchi; DAISUKE SHIRAI; TAKAYUKI NAKACHI  
 (85) 11/02/2016  
 (86) PCT JP2014/070982 de 08/08/2014  
 (87) WO 2015/022910 de 19/02/2015  
 Anulada a publicação código 1.3 na RPI nº 2430 de 01/08/2017 por ter sido indevida.

**(21) BR 11 2016 004346-4 A2**

Código 1.3.4 - Decisão Anulada  
 (22) 25/08/2014  
 (30) 27/08/2013 US 61/870,365; 27/08/2013 US 61/870,391; 27/08/2013 US 61/870,397  
 (51) A61F 13/494 (2006.01), A61F 13/537 (2006.01), A61F 13/511 (2006.01), A61F 13/532 (2006.01)  
 (54) ARTIGOS ABSORVENTES COM CANAIS  
 (71) THE PROCTER & GAMBLE COMPANY (US)  
 (72) CARROLL DONALD ROE; KATHY QUINLAN AMES-OOTEN; BLANCA ARIZTI; JULIA BOESEL; ANIRUDDHA CHATTERJEE; NELSON EDWARD II GREENING; SHARON IRENE GRENBERG; CARSTEN HEINRICH KREUZER; CORNELIA BEATE MARTYNUS; MARIE BRIGID O'REILLY; RODRIGO ROSATI; SANDRA SAUTTER; BEATE SIMON; LUTZ STELZIG; RACHAEL EDEN WALTHER  
 (85) 26/02/2016  
 (86) PCT US2014/052446 de 25/08/2014  
 (87) WO 2015/031225 de 05/03/2015  
 Anulada a publicação código 1.3 na RPI nº 2430 de 01/08/2017 por ter sido indevida.

**(21) BR 11 2016 008398-9 A2**

Código 1.3.4 - Decisão Anulada  
 (22) 22/09/2014  
 (30) 18/10/2013 JP 2013-217215  
 (51) A61F 13/15 (2006.01), A01K 1/015 (2006.01), A61F 13/49 (2006.01)  
 (54) DISPOSITIVO PARA FABRICAÇÃO DE ARTIGO ABSORVENTE E MÉTODO PARA MODIFICAR A FABRICAÇÃO DO DISPOSITIVO  
 (71) UNICHARM CORPORATION (JP)  
 (72) TOMOKI HAYASHI; HIDETAKA OYAMA; JUN OKUDA; SATOSHI MITSUNO  
 (85) 14/04/2016  
 (86) PCT JP2014/075115 de 22/09/2014  
 (87) WO 2015/056535 de 23/04/2015

---

Anulada a publicação código 1.3 na RPI nº 2430 de 01/08/2017 por ter sido indevida.

---

**(21) BR 11 2016 011102-8 A2**

Código 1.3.4 - Decisão Anulada

(22) 07/11/2014

(30) 27/11/2013 US 14/091,829

(51) A61F 13/49 (2006.01), A61F 13/496 (2006.01), A61F 13/56 (2006.01)

(54) MÉTODO DE FABRICAÇÃO DE UM ARTIGO ABSORVENTE COM UMA COSTURA LATERAL

(71) KIMBERLY-CLARK WORLDWIDE, INC. (US)

(72) ADAM SCHOULTZ; JOSEPH J. SINA; MARCILLE FAYE RUMAN; KATHY IRENE BENNETT; JOSEPH DANIEL COENEN; DANIEL MARVIN NUSSBAUM; LORI ROOCKS

(85) 16/05/2016

(86) PCT IB2014/065883 de 07/11/2014

(87) WO 2015/079348 de 04/06/2015

Anulada a publicação código 1.3 na RPI nº 2431 de 08/08/2017 por ter sido indevida.

**Código 1.5 - Exigências Diversas**

Suspensão do andamento de entrada na fase nacional brasileira do pedido internacional de patente depositado nos termos do Tratado de Cooperação em matéria de Patentes – PCT que, para sua instrução regular, aguardará, pelo prazo de 60 (sessenta) dias, o atendimento da exigência formulada. Caso a exigência não tenha sido explicitada no despacho na RPI, o interessado poderá obter o parecer através do endereço eletrônico [www.inpi.gov.br](http://www.inpi.gov.br) - No Acesso rápido - Faça uma busca – Patente. Para acessar, cadastre-se no Portal do INPI e use login e senha.

---

**(21) BR 11 2012 003450-2**

Código 1.5 - Exigências Diversas

(22) 20/05/2010

(71) ZTE CORPORATION (CN)

(86) PCT CN2010/073019 de 20/05/2010

(87) WO 2010/148854 de 29/12/2010

Solicita-se identificar o signatário das petições apresentadas, comprovando que o mesmo tem poderes para atuar em nome do depositante, em cumprimento ao Art. 216 da Lei 9279/96.

---

**(21) BR 11 2012 003455-3**

Código 1.5 - Exigências Diversas

(22) 04/11/2009

(71) ZTE CORPORATION (CN)

(86) PCT CN2009/074794 de 04/11/2009

(87) WO 2011/020256 de 24/02/2011

Exigências:1 - Identifique o signatário da petição 018120004425 e comprove que o mesmo tem poderes para atuar em nome do depositante, uma vez que baseado no artigo 216 da Lei 9.279/1996 de 14/05/1996 (LPI) ?Os atos previstos nesta Lei serão praticados pelas partes ou por seus procuradores, devidamente qualificados.,com assinatura legível e carimbo do mesmo.?2 - Apresente a tradução simples da folha de rosto da certidão de depósito da prioridade CN 200910163155.6; ou declaração de que os dados do pedido internacional estão fielmente contidos na prioridade reivindicada, contendo todos os dados identificadores desta (titulares, número de registro, data e título), conforme o parágrafo único do Art. 25 da Resolução 77/2013.

---

**(21) BR 11 2013 013829-7**

Código 1.5 - Exigências Diversas

(22) 27/10/2011

(71) SEIKO EPSON CORPORATION (JP)

(86) PCT JP2011/006014 de 27/10/2011

(87) WO 2012/063422 de 18/05/2012

Apresente nova via dos desenhos, uma vez que o documento apresentado na petição 860140180150 tem duas páginas numeradas 1/6 e não tem página 6/6.

---

|                                    |  |
|------------------------------------|--|
| <b>(21) BR 11 2015 016161-8 A2</b> | <p>Código 1.5 - Exigências Diversas<br/>(22) 06/01/2014<br/>(71) FRESENIUS MEDICAL CARE DEUTSCHLAND GMBH (DE)<br/>(86) PCT EP2014/050080 de 06/01/2014<br/>(87) WO 2014/106654 de 10/07/2014<br/>Esclareça a ausência de Charité ? Universitätsmedizin Berlin, titular da prioridade EP 10 2013 100 050.9.</p>   |
| <b>(21) BR 11 2015 019238-6 A2</b> | <p>Código 1.5 - Exigências Diversas<br/>(22) 07/03/2014<br/>(71) XYLECO, INC. (US)<br/>(86) PCT US2014/021632 de 07/03/2014<br/>(87) WO 2014/138550 de 12/09/2014<br/>Em aditamento a exigência publicada na RPI 2549, apresente documento de cessão da prioridade US61/774,723 de 08/03/2013 com assinatura de todos os titulares, uma vez que o documento apresentado no cumprimento de exigência não tem assinatura do titular Marshall Medoff.</p>   |
| <b>(21) BR 11 2015 025778-0 A2</b> | <p>Código 1.5 - Exigências Diversas<br/>(22) 16/04/2014<br/>(71) RAFFAELA VASAPOLLO (IT)<br/>(86) PCT IB2014/060754 de 16/04/2014<br/>(87) WO 2014/170834 de 23/10/2014<br/>Comprovar, em até 60 (sessenta) dias, que o signatário da petição nº 020150016127 de 09/10/2015, WALTER DA SILVA SOUZA tem poderes para atuar em nome do depositante, uma vez que seu nome não consta na procuração enviada, não houve envio de substabelecimento e, conforme determinado pelo artigo 216 da Lei 9.279/1996 de 14/05/1996 (LPI), os atos previstos nesta Lei deverão ser praticados pelas partes ou por seus procuradores, devidamente qualificados.</p> |
| <b>(21) BR 11 2015 025807-7 A2</b> | <p>Código 1.5 - Exigências Diversas<br/>(22) 16/04/2014<br/>(71) Solenis Technologies Cayman, L.P. (CH)<br/>(86) PCT US2014/034270 de 16/04/2014<br/>(87) WO 2014/172405 de 23/10/2014<br/>Apresentar, em até 60 (sessenta) dias, documento completo da prioridade US 61/813,286 uma vez que o mesmo não está disponível na biblioteca virtual da OMPI.</p>  |
| <b>(21) BR 11 2015 026057-8 A2</b> | <p>Código 1.5 - Exigências Diversas<br/>(22) 21/05/2014</p>  |

---

---

(71) PHILIP MORRIS PRODUCTS S.A. (CH)

(86) PCT EP2014/060385 de 21/05/2014

(87) WO 2014/187839 de 27/11/2014

Apresentar, em até 60 (sessenta) dias, documentos comprobatórios que expliquem e regularizem a divergência no nome dos inventores constantes na publicação internacional WO/2014/187839 de 27/11/2014 como CHRISTOPHER GRANT e o constante no formulário da petição inicial nº 860150237569 de 14/10/2015 como CHRISTOPHER JOHN GRANT uma vez que não houve envio de documento comprovando que os nome correto do inventor é o declarado na entrada nacional.

---

**(21) BR 11 2015 026071-3 A2**

Código 1.5 - Exigências Diversas

(22) 12/04/2014

(71) ETHICON ENDO-SURGERY, INC. (US)

(86) PCT US2014/033898 de 12/04/2014

(87) WO 2014/172213 de 23/10/2014

Apresentar, em até 60 (sessenta) dias, documento de cessão específico para as prioridades US 61/812,376, US 61/812,382 e US 61/812,385 de 16/04/2013, uma vez que o documento enviado na petição nº 860150237655 de 14/10/2015 não possui a assinatura de todos os inventores, faltando a assinatura correspondente ao inventor ANIL K NALAGATLA conforme determinado no documento de prioridade disponível no site da OMPI. A cessão deve conter, no mínimo, número específico da prioridade a ser cedida, data de depósito da prioridade, assinatura de todos os inventores e data, conforme disposto no Art. 2º, §§ 1º e 2º da RES 179/2017

---

**(21) BR 11 2015 026074-8 A2**

Código 1.5 - Exigências Diversas

(22) 12/04/2014

(71) ETHICON ENDO-SURGERY, INC. (US)

(86) PCT US2014/033895 de 12/04/2014

(87) WO 2014/172210 de 23/10/2014

1) Apresentar, em até 60 (sessenta) dias, documentos comprobatórios que expliquem e regularizem a divergência no nome do inventor constante na publicação internacional WO/2014/172210 de 23/10/2014 como FREDERICK E. SHELTON IV e CHESTER O. BAXTER III e o constante no formulário da petição inicial nº 860150237672 de 14/10/2015 como FREDERICK E. IV SHELTON e CHESTER O. III BAXTER uma vez que não houve envio de documento comprovando que os nome correto do inventor é o declarado na entrada nacional. 2) Apresentar, em até 60 (sessenta) dias, documento de cessão específico para as prioridades US 61/812,376, US 61/812,382 e US 61/812,385 de 16/04/2013, uma vez que o documento enviado na petição nº 860150237672 de 14/10/2015 não possui a assinatura de todos os inventores, faltando a assinatura correspondente ao inventor ANIL K NALAGATLA conforme determinado no documento de prioridade disponível no site da OMPI. A cessão



---

deve conter, no mínimo, número específico da prioridade a ser cedida, data de depósito da prioridade, assinatura de todos os inventores e data, conforme disposto no Art. 2º, §§ 1º e 2º da RES 179/2017) Apresentar, em até 60 (sessenta) dias, documento de cessão específico para as prioridades US 61/812,365 e US 61/812,372 de 16/04/2013, uma vez que o documento enviado na petição nº 860150237672 de 14/10/2015 não possui a assinatura de todos os inventores, faltando a assinatura correspondente ao inventor SHAIENDRA PARHAR conforme determinado no documento de prioridade disponível no site da OMPI.A cessão deve conter, no mínimo, número específico da prioridade a ser cedida, data de depósito da prioridade, assinatura de todos os inventores e data, conforme disposto no Art. 2º, §§ 1º e 2º da RES 179/2017

---

**(21) BR 11 2015 026084-5 A2**

Código 1.5 - Exigências Diversas

(22) 12/04/2014

(71) ETHICON ENDO-SURGERY, INC. (US)

(86) PCT US2014/033896 de 12/04/2014

(87) WO 2014/172211 de 23/10/2014

1) Apresentar, em até 60 (sessenta) dias, documentos comprobatórios que expliquem e regularizem a divergência no nome do inventor constante na publicação internacional WO/2014/172211 de 23/10/2014 como CHESTER O. BAXTER III e o constante no formulário da petição inicial nº 860150237672 de 14/10/2015 como CHESTER O. III BAXTER uma vez que não houve envio de documento comprovando que os nome correto do inventor é o declarado na entrada nacional.2) Apresentar, em até 60 (sessenta) dias, documento de cessão específico para as prioridades US 61/812,365 e US 61/812,372 de 16/04/2013, uma vez que o documento enviado na petição nº 860150237710 de 14/10/2015 não possui a assinatura de todos os inventores, faltando a assinatura correspondente ao inventor SHAIENDRA PARIHAR conforme determinado no documento de prioridade disponível no site da OMPI.A cessão deve conter, no mínimo, número específico da prioridade a ser cedida, data de depósito da prioridade, assinatura de todos os inventores e data, conforme disposto no Art. 2º, §§ 1º e 2º da RES 179/2017

---

**(21) BR 11 2015 026087-0 A2**

Código 1.5 - Exigências Diversas

(22) 12/04/2014

(71) ETHICON ENDO-SURGERY, INC. (US)

(86) PCT US2014/033901 de 12/04/2014

(87) WO 2014/172216 de 23/10/2014

Apresentar, em até 60 (sessenta) dias, conteúdo completo e documento de cessão específico para as prioridades US 61/812,365 e US 61/812,372 de 16/04/2013, uma vez que os documentos não encontram-se disponíveis na OMPI para consulta.A cessão deve conter, no mínimo, número específico da prioridade a ser cedida, data de depósito da prioridade, assinatura de todos os inventores e data, conforme disposto no Art. 2º, §§ 1º e 2º da RES 179/2017

---

|                                    |  |
|------------------------------------|--|
| <b>(21) BR 11 2015 026109-4 A2</b> | <p>Código 1.5 - Exigências Diversas<br/>(22) 12/04/2014<br/>(71) ETHICON ENDO-SURGERY, INC. (US)<br/>(86) PCT US2014/033899 de 12/04/2014<br/>(87) WO 2014/172214 de 23/10/2014</p> <p>Apresentar, em até 60 (sessenta) dias, documento de cessão específico para as prioridades US 61/812,376, US 61/812,382 e US 61/812,385 de 16/04/2013, uma vez que o documento enviado na petição nº 860150237866 de 14/10/2015 não possui a assinatura de todos os inventores, faltando a assinatura correspondente ao inventor ANIL K NALAGATLA conforme determinado no documento de prioridade disponível no site da OMPI.A cessão deve conter, no mínimo, número específico da prioridade a ser cedida, data de depósito da prioridade, assinatura de todos os inventores e data, conforme disposto no Art. 2º, §§ 1º e 2º da RES 179/2017</p> |
| <b>(21) BR 11 2015 026110-8 A2</b> | <p>Código 1.5 - Exigências Diversas<br/>(22) 12/04/2014<br/>(71) ETHICON ENDO-SURGERY, INC. (US)<br/>(86) PCT US2014/033893 de 12/04/2014<br/>(87) WO 2014/172208 de 23/10/2014</p> <p>Apresentar, em até 60 (sessenta) dias, documento de cessão específico para as prioridades US 61/812,376, US 61/812,382 e US 61/812,385 de 16/04/2013, uma vez que o documento enviado na petição nº 860150237867 de 14/10/2015 não possui a assinatura de todos os inventores, faltando a assinatura correspondente ao inventor ANIL K NALAGATLA conforme determinado no documento de prioridade disponível no site da OMPI.A cessão deve conter, no mínimo, número específico da prioridade a ser cedida, data de depósito da prioridade, assinatura de todos os inventores e data, conforme disposto no Art. 2º, §§ 1º e 2º da RES 179/2017</p> |
| <b>(21) BR 11 2015 026123-0 A2</b> | <p>Código 1.5 - Exigências Diversas<br/>(22) 17/04/2014<br/>(71) SELLARS ABSORBENT MATERIALS, INC. (US) ; Solenis Technologies Cayman, L.P. (CH)<br/>(86) PCT US2014/034510 de 17/04/2014<br/>(87) WO 2014/172546 de 23/10/2014</p> <p>Apresentar, em até 60 (sessenta) dias, documento de cessão específico para a prioridade US 61/813,092 de 15/04/2013 uma vez que o documento de cessão apresentado na petição nº 860150238371 de 15/10/2015 refere-se ao pedido US 14/255,369 e ao pedido PCT e não é específica para a prioridade que está sendo reivindicada neste pedido conforme disposto no Art. 2º, §§ 1º e 2º da RES 179/2017.A cessão deve conter, no mínimo, número específico da prioridade a ser cedida, data de depósito da prioridade, assinatura de todos os</p>   |

---

inventores e data.

---

**(21) BR 11 2015 026655-0 A2**

Código 1.5 - Exigências Diversas

(22) 27/03/2014

(71) SATAKE CORPORATION (JP)

(86) PCT JP2014/058903 de 27/03/2014

(87) WO 2014/174980 de 30/10/2014

Apresente a tradução simples da folha de rosto da certidão de depósito da prioridade JP 2013- 090054; ou declaração de que os dados do pedido internacional estão fielmente contidos na prioridade reivindicada, contendo todos os dados identificadores desta (titulares, número de registro, data e título), conforme o parágrafo único do Art. 25 da Resolução 77/2013.

---

**(21) BR 11 2015 030789-2 A2**

Código 1.5 - Exigências Diversas

(22) 12/06/2014

(71) PRODUCTOS DE APOYO PARA SENTADO CONFORTABLE, SENCON SAS (CO)

(86) PCT IB2014/062172 de 12/06/2014

(87) WO 2015/028899 de 05/03/2015

Apresentar, em até 60 (sessenta) dias, documentos comprobatórios que expliquem e regularizem a divergência no nome dos inventores constantes na publicação internacional WO/2015/028899 de 05/03/2015 como MANHENDER ARJUN MANDALA, GENEVIEVE M. JEROME e MARIA LUISA TORO HERNANDEZ e o constante no formulário da petição inicial nº 870150006491 de 09/12/2015 como ARJUN MANHENDER MANDALA, M. GENEVIEVE JEROME e MARIA LUIZ TORO HERNANDEZ uma vez que não houve envio de documento comprovando que os nome correto do inventor é o declarado na entrada nacional.

---

**(21) BR 11 2015 030842-2 A2**

Código 1.5 - Exigências Diversas

(22) 26/06/2014

(71) KAO CORPORATION (JP)

(86) PCT JP2014/066923 de 26/06/2014

(87) WO 2014/208638 de 31/12/2014

Apresentar a tradução simples da folha de rosto da certidão de depósito da prioridade JP 2013-137385 de 26/06/2013 ou declaração contendo, obrigatoriamente, todos os dados identificadores desta (depositante(s), inventor(es), número de registro, data de depósito e título), conforme o parágrafo único do Art. 25 da Resolução 77/2013, uma vez que não foi possível determinar o(s) titular(es) da citada prioridade, nem seus inventores, informação necessária para o exame

---

**(21) BR 11 2015 032293-0 A2**

Código 1.5 - Exigências Diversas

---

(22) 23/07/2014

(71) HENDRICKSON USA, L.L.C. (US)

(86) PCT US2014/047752 de 23/07/2014

(87) WO 2015/013368 de 29/01/2015

Comprove o direito de reivindicar a prioridade US61/858,673 de 26/07/2013 apresentando documento de cessão contendo os dados desta prioridade, conforme a Resolução INPI/PR Nº 179 de 21/02/2017 no Art 2º § 1º, uma vez que os documentos de cessão apresentados na petição 860150304174 não comprovam a cessão dessa prioridade.

---

**(21) BR 11 2015 032305-7 A2**

Código 1.5 - Exigências Diversas

(22) 26/06/2014

(71) CHEMTREAT, INC. (US)

(86) PCT US2014/044391 de 26/06/2014

(87) WO 2014/210347 de 31/12/2014

Comprove o direito de reivindicar a prioridade US61/839,848 de 26/06/2013 apresentando documento de cessão contendo os dados desta prioridade, conforme a Resolução INPI/PR Nº 179 de 21/02/2017 no Art 2º § 1º, uma vez que os documentos de cessão apresentados na petição 860160024579 não possui o número dessa prioridade.

---

**(21) BR 11 2015 032966-7 A2**

Código 1.5 - Exigências Diversas

(22) 27/06/2014

(71) HONGMING JIANG (CN)

(86) PCT CN2014/080955 de 27/06/2014

(87) WO 2015/000382 de 08/01/2015

Reapresente o relatório descritivo com as páginas e os parágrafos numerados, de acordo com aIN nº 31/2013.

---

**(21) BR 11 2015 032989-6 A2**

Código 1.5 - Exigências Diversas

(22) 03/07/2014

(71) DSM IP ASSETS B.V. (NL)

(86) PCT EP2014/064203 de 05/07/2013

(87) WO 2015/001029 de 08/01/2015

Esclareça a data do PCT/EP2014/064203.

---

**(21) BR 11 2015 033044-4 A2**

Código 1.5 - Exigências Diversas

(22) 01/07/2014

(71) CNH INDUSTRIAL BELGIUM NV (BE)

(86) PCT EP2014/063993 de 01/07/2014

(87) WO 2015/000920 de 08/01/2015

Esclareça a divergência entre o titular da prioridade BE 2013/0466 e o depositante na petição de entrada na fase nacional, apresentando documentos

---

comprobatórios para tanto.

---

**(21) BR 11 2015 033066-5 A2** Código 1.5 - Exigências Diversas  
(22) 01/07/2014  
(71) ORIGIN, LLC (US)  
(86) PCT US2014/045106 de 01/07/2014  
(87) WO 2015/002983 de 08/01/2015  
Apresente cessão da prioridade US 61/841,544 em documento que mencione expressamente seu número.

---

**(21) BR 11 2016 001387-5 A2** Código 1.5 - Exigências Diversas  
(22) 10/07/2014  
(71) TORAY INDUSTRIES, INC. (JP)  
(86) PCT JP2014/068404 de 10/07/2014  
(87) WO 2015/012114 de 29/01/2015  
Solicita-se regularizar o documento de procuração apresentado, uma vez que o mesmo não tem a devida data de assinatura.

---

**(21) BR 11 2016 001404-9 A2** Código 1.5 - Exigências Diversas  
(22) 17/07/2014  
(71) SANG GEUN LEE (KR)  
(86) PCT KR2014/006487 de 17/07/2014  
(87) WO 2016/010176 de 21/01/2016  
Solicita-se apresentar a tradução simples da folha de rosto da prioridade reivindicada; ou declaração de que os dados do pedido internacional estão fielmente contidos na referida prioridade, contendo todos os seus dados identificadores (titulares, números de registro, datas e título).

---

**(21) BR 11 2016 001406-5 A2** Código 1.5 - Exigências Diversas  
(22) 14/04/2015  
(71) SANG GEUN LEE (KR)  
(86) PCT KR2015/003624 de 14/04/2015  
(87) WO 2016/035961 de 10/03/2016  
Solicita-se apresentar a tradução simples das folhas de rosto das prioridades reivindicadas; ou declaração de que os dados do pedido internacional estão fielmente contidos nas referidas prioridades, contendo todos os seus dados identificadores (titulares, números de registro, datas e título).

---

**(21) BR 11 2016 001409-0 A2** Código 1.5 - Exigências Diversas  
(22) 28/10/2015  
(71) SANG GEUN LEE (KR)  
(86) PCT KR2015/011398 de 28/10/2015  
(87) WO 2017/014360 de 26/01/2017

---

Solicita-se apresentar a tradução simples da folha de rosto da prioridade reivindicada; ou declaração de que os dados do pedido internacional estão fielmente contidos na referida prioridade, contendo todos os seus dados identificadores (titulares, números de registro, datas e título).

---

**(21) BR 11 2016 001423-5 A2**

Código 1.5 - Exigências Diversas

(22) 21/07/2014

(71) CATERPILLAR INC. (US)

(86) PCT US2014/047498 de 21/07/2014

(87) WO 2015/017169 de 05/02/2015

Solicita-se apresentar novas folhas referentes ao relatório descritivo traduzido, uma vez que o mesmo encontra-se com incorreção na numeração de suas páginas.

---

**(21) BR 11 2016 001474-0 A2**

Código 1.5 - Exigências Diversas

(22) 13/03/2014

(71) DUCHESNAY INC. (CA)

(86) PCT CA2014/050231 de 13/03/2014

(87) WO 2015/010194 de 29/01/2015

Solicita-se apresentar novas folhas referentes ao relatório descritivo traduzido, uma vez que o conjunto apresentado tem suas páginas numeradas incorretamente.

---

**(21) BR 11 2016 001524-0 A2**

Código 1.5 - Exigências Diversas

(22) 22/07/2014

(71) SAMSUNG ELECTRONICS CO., LTD. (KR)

(86) PCT KR2014/006646 de 22/07/2014

(87) WO 2015/012565 de 29/01/2015

Comprove o direito de reivindicar a prioridade US61/861,016 de 01/08/2013 apresentando documento de cessão de todos os titulares da prioridade, conforme a Resolução INPI/PR Nº 179 de 21/02/2017 no Art 2º, uma vez que o documento de cessão apresentado na petição 870160001885 não é cedido pelo titular Alain Mourad.

---

**(21) BR 11 2016 001572-0 A2**

Código 1.5 - Exigências Diversas

(22) 23/07/2014

(71) RAPISCAN SYSTEMS, INC. (US)

(86) PCT US2014/047733 de 23/07/2014

(87) WO 2015/013359 de 29/01/2015

Comprove o direito de reivindicar a prioridade US61/857,688 de 23/07/2013 apresentando documento de cessão contendo os dados da prioridade, conforme a Resolução INPI/PR Nº 179 de 21/02/2017 no Art 2º § 1º, uma vez que os documentos apresentados na petição 860160021739 não comprovam a

---

cessão dessa prioridade.

---

**(21) BR 11 2016 001661-0 A2** Código 1.5 - Exigências Diversas  
(22) 25/07/2014  
(71) SAMSUNG ELECTRONICS CO., LTD. (KR)  
(86) PCT KR2014/006829 de 25/07/2014  
(87) WO 2015/012645 de 29/01/2015  
Comprove o direito de reivindicar as prioridades US61/859,015 de 26/07/2013 e US61/896,570 de 28/10/2013 apresentando documento de cessão contendo os dados destas prioridades, conforme a Resolução INPI/PR Nº 179 de 21/02/2017 no Art 2º § 1º, uma vez que os documentos de cessão apresentados na petição 860160022630 não comprovam a cessão dessas prioridades.

---

**(21) BR 11 2019 011788-1** Código 1.5 - Exigências Diversas  
(22) 29/05/2019  
(71) ALIBABA GROUP HOLDING LIMITED (KY)  
(86) PCT US2019/034262 de 29/05/2019  
(87) WO 2019/231959 de 05/12/2019  
Apresente tradução simples da certidão de depósito da prioridade no país de origem ou declaração assinada, ambas contendo todos os dados identificadores da prioridade conforme art. 16, §2º, da LPI.

---

**(21) BR 11 2019 011823-3** Código 1.5 - Exigências Diversas  
(22) 29/05/2019  
(71) ALIBABA GROUP HOLDING LIMITED (KY)  
(86) PCT US2019/034266 de 29/05/2019  
(87) WO 2019/231961 de 05/12/2019  
Apresente tradução simples da certidão de depósito da prioridade no país de origem ou declaração assinada, ambas contendo todos os dados identificadores da prioridade conforme art. 16, §2º, da LPI.

---

**(21) BR 11 2019 013434-4** Código 1.5 - Exigências Diversas  
(22) 28/12/2017  
(71) SAINT-GOBAIN CERAMICS & PLASTICS, INC. (US)  
(86) PCT US2017/068727 de 28/12/2017  
(87) WO 2018/126015 de 05/07/2018  
Quanto à prioridade CN 201611246800.7, apresente tradução simples da certidão de depósito da prioridade no país de origem ou declaração assinada, ambas contendo todos os dados identificadores da prioridade conforme art. 16, §2º, da LPI.

---

**(21) BR 11 2019 013680-0** Código 1.5 - Exigências Diversas

---

---

(22) 05/01/2017

(71) GUANGDONG OPPO MOBILE TELECOMMUNICATIONS CORP., LTD.  
(CN)

(86) PCT CN2017/070320 de 05/01/2017

(87) WO 2018/126408 de 12/07/2018

Na petição 870190079078 de 15/08/2019, apresente novas folhas do relatório descritivo numeradas conforme determina o art. 39 da Instrução Normativa PR 31/2013.

---

**(21) PI 0917034-0**

Código 1.5 - Exigências Diversas

(22) 21/10/2009

(71) DOOSAN INFRACORE CO., LTD. (KR)

(86) PCT IB2009/006079 de 21/10/2009

(87) WO 2010/150036 de 29/12/2010

Esclarecer, em até 60 (sessenta) dias, a divergência entre o PCT que consta no formulário de entrada na fase nacional PCT/IB2009/006079 de 21/10/2009 e o conteúdo apresentado na petição inicial nº 018110029378 de 01/08/2011

---

**(21) PI 1006224-6**

Código 1.5 - Exigências Diversas

(22) 10/03/2010

(71) KONINKLIJKE PHILIPS ELECTRONICS N.V (NL)

(86) PCT IB2010/051040 de 10/03/2010

(87) WO 2010/109362 de 30/09/2010

Solicita-se identificar o signatário das petições apresentadas, comprovando que o mesmo tem poderes para atuar em nome do depositante, em cumprimento ao Art. 216 da Lei 9279/96.

---

**(21) PI 1006757-4**

Código 1.5 - Exigências Diversas

(22) 31/03/2010

(71) KONINKLIJKE PHILIPS ELECTRONICS N. V. (NL)

(86) PCT IB2010/051396 de 31/03/2010

(87) WO 2010/116290 de 14/10/2010

Identifique o signatário da petição 018110038636 de 04/10/2011 e comprove que o mesmo tem poderes para atuar em nome do depositante, uma vez que baseado no artigo 216 da Lei 9.279/1996 de 14/05/1996 (LPI) ?Os atos previstos nesta Lei serão praticados pelas partes ou por seus procuradores, devidamente qualificados.,com assinatura legível e carimbo do mesmo.?

---

**(21) PI 1013637-1**

Código 1.5 - Exigências Diversas

(22) 15/02/2010

(71) Sumitomo Metal Industries, Ltd. (JP)

(86) PCT JP2010/052146 de 15/02/2010

(87) WO 2010/116791 de 14/10/2010



---

Apresentar a tradução simples da folha de rosto da certidão de depósito da prioridade JP 2009-081422 de 30/03/2009 ou declaração contendo, obrigatoriamente, todos os dados identificadores desta (depositante(s), inventor(es), número de registro, data de depósito e título), conforme o parágrafo único do Art. 25 da Resolução 77/2013, uma vez que não foi possível determinar o(s) titular(es) da citada prioridade, nem seus inventores, informação necessária para o exame.

### Código 1.5.3 - Exigência Anulada

Anulação da exigência por ter sido indevida. (A toda publicação que envolva anulação de ato ou despacho caberá justificativa no processo administrativo.)

---

**(21) BR 11 2015 028678-0 A2**

Código 1.5.3 - Exigência Anulada

(22) 22/05/2014

(71) STEGO-HOLDING GMBH (DE)

(86) PCT EP2014/060550 de 22/05/2014

(87) WO 2014/187903 de 27/11/2014

Anulada a publicação código 1.5 na RPI nº 2557 de 07/01/2020 por ter sido indevida.

---

**(21) BR 11 2019 012970-7 A2**

Código 1.5.3 - Exigência Anulada

(22) 21/12/2017

(71) UNIVERSIDAD DE CHILE (CL)

(86) PCT CL2017/050081 de 21/12/2017

(87) WO 2018/112675 de 28/06/2018

Anulada a publicação código 1.5 na RPI nº 2556 de 31/12/2019 por ter sido indevida.

**Código Depósito****Código 2.1 - Pedido de Patente ou Certificado de Adição de Invenção depositado**

Pedido de Patente ou Certificado de adição de invenção protocolizado. O pedido será mantido em sigilo durante 18 (dezoito) meses a contar da data da prioridade mais antiga. Decorrido esse prazo, será publicado para conhecimento público. O depositante pode, porém, requerer a antecipação da publicação. O prazo de sigilo de 18 (dezoito) meses para o pedido de Certificado de Adição de Invenção é contado da data do depósito do pedido principal. Quando houver ocorrido a publicação do pedido principal, o pedido de Certificado de Adição de Invenção será imediatamente publicado. Os depósitos são designados de acordo com a natureza requerida: Invenção, Modelo de Utilidade e Certificado de Adição de Invenção. Os pedidos depositados através do PCT são notificados no subitem 1.1.

---

|                                 |  |
|---------------------------------|--|
| <b>(21) BR 10 2014 031454-7</b> | Código 2.1 - Pedido de Patente ou Certificado de Adição de Invenção depositado<br>(22) 16/12/2014<br>(71) FUNDAÇÃO UNIVERSIDADE DE BRASILIA/CENTRO DE APOIO AO DESENVOLVIMENTO TECNOLÓGICO (BR/DF) |
| <b>(21) BR 10 2016 004563-0</b> | Código 2.1 - Pedido de Patente ou Certificado de Adição de Invenção depositado<br>(22) 11/02/2016<br>(71) UNIVERSIDADE FEDERAL DA PARAIBA (BR/PB)  |
| <b>(21) BR 10 2019 011658-7</b> | Código 2.1 - Pedido de Patente ou Certificado de Adição de Invenção depositado<br>(22) 04/06/2019<br>(71) UNIVERSIDADE FEDERAL DE PELOTAS (BR/RS)  |
| <b>(21) BR 10 2019 014240-5</b> | Código 2.1 - Pedido de Patente ou Certificado de Adição de Invenção depositado<br>(22) 10/07/2019<br>(71) BENEDICTO ELESBÃO (BR/SP)  |
| <b>(21) BR 10 2019 015519-1</b> | Código 2.1 - Pedido de Patente ou Certificado de Adição de Invenção depositado<br>(22) 29/07/2019<br>(71) BEATRIZ DE ANDRADE RIPPER (BR/RJ) ; VALORIZAÇÃO EMPRESA DE CAFÉ S/A (BR/RJ)              |

---

|                                 |   |
|---------------------------------|---|
| <b>(21) BR 10 2019 015562-0</b> | Código 2.1 - Pedido de Patente ou Certificado de Adição de Invenção depositado<br>(22) 29/07/2019<br>(71) BEATRIZ DE ANDRADE RIPPER (BR/RJ) ; VALORIZAÇÃO EMPRESA DE CAFÉ S/A (BR/RJ) |
| <b>(21) BR 10 2019 015622-8</b> | Código 2.1 - Pedido de Patente ou Certificado de Adição de Invenção depositado<br>(22) 29/07/2019<br>(71) GENESIO ADRIANO GEHRES (BR/RS)  |
| <b>(21) BR 10 2019 015789-5</b> | Código 2.1 - Pedido de Patente ou Certificado de Adição de Invenção depositado<br>(22) 31/07/2019<br>(71) SABARÁ QUÍMICOS E INGREDIENTES S/A (BR/PE)                                  |
| <b>(21) BR 10 2019 016428-0</b> | Código 2.1 - Pedido de Patente ou Certificado de Adição de Invenção depositado<br>(22) 08/08/2019<br>(71) GLOBAL ALLIANCE ADMINISTRAÇÃO E PARTICIPAÇÕES LTDA (BR/RS)                  |
| <b>(21) BR 10 2019 016709-2</b> | Código 2.1 - Pedido de Patente ou Certificado de Adição de Invenção depositado<br>(22) 12/08/2019<br>(71) DANILO DE ALMEIDA FERRAZ (BR/SP)  |
| <b>(21) BR 10 2019 016840-4</b> | Código 2.1 - Pedido de Patente ou Certificado de Adição de Invenção depositado<br>(22) 13/08/2019<br>(71) DENYO DE FREITAS PEREIRA (BR/PB)  |
| <b>(21) BR 10 2019 016994-0</b> | Código 2.1 - Pedido de Patente ou Certificado de Adição de Invenção depositado<br>(22) 15/08/2019<br>(71) ILLINOIS TOOL WORKS INC. (US)   |
| <b>(21) BR 10 2019 017218-5</b> | Código 2.1 - Pedido de Patente ou Certificado de Adição de Invenção depositado<br>(22) 19/08/2019<br>(71) ROHM AND HAAS COMPANY (US)  |

---

**(21) BR 10 2019 017679-2** Código 2.1 - Pedido de Patente ou Certificado de Adição de Invenção depositado  
 (22) 23/08/2019  
 (71) PAULA GISELE L. DE PÁDUA (BR/MG)

---

**(21) BR 10 2019 017870-1** Código 2.1 - Pedido de Patente ou Certificado de Adição de Invenção depositado  
 (22) 27/08/2019  
 (71) C6 HOLDING S.A. (BR/SP)

---

**(21) BR 10 2019 018416-7** Código 2.1 - Pedido de Patente ou Certificado de Adição de Invenção depositado  
 (22) 05/09/2019  
 (71) ENERGISA S/A (BR/MG)

---

**(21) BR 10 2019 019006-0** Código 2.1 - Pedido de Patente ou Certificado de Adição de Invenção depositado  
 (22) 12/09/2019  
 (71) RICARDO AZZI PASCHOAL (BR/SP)

---

**(21) BR 10 2019 019046-9** Código 2.1 - Pedido de Patente ou Certificado de Adição de Invenção depositado  
 (22) 13/09/2019  
 (71) LUCIO GUIMARÃES XAVIER (BR/RJ)

---

**(21) BR 10 2019 019059-0** Código 2.1 - Pedido de Patente ou Certificado de Adição de Invenção depositado  
 (22) 13/09/2019  
 (71) PETRÓLEO BRASILEIRO S.A. - PETROBRAS (BR/RJ)

---

**(21) BR 10 2019 019171-6** Código 2.1 - Pedido de Patente ou Certificado de Adição de Invenção depositado  
 (22) 16/09/2019  
 (71) Universidade Federal de Santa Catarina (BR/SC)

---

**(21) BR 10 2019 019230-5** Código 2.1 - Pedido de Patente ou Certificado de Adição de Invenção depositado  
 (22) 16/09/2019  
 (71) HONDA MOTOR CO., LTD. (JP)

---

**(21) BR 10 2019 019283-6** Código 2.1 - Pedido de Patente ou Certificado de Adição de Invenção depositado  
 (22) 17/09/2019

---

(71) BIOSENSE WEBSTER (ISRAEL) LTD. (IL)

---

**(21) BR 10 2019 019294-1** Código 2.1 - Pedido de Patente ou Certificado de Adição de Invenção depositado  
 (22) 17/09/2019  
 (71) DEERE & COMPANY (US)

---

**(21) BR 10 2019 019298-4** Código 2.1 - Pedido de Patente ou Certificado de Adição de Invenção depositado  
 (22) 17/09/2019  
 (71) DEERE & COMPANY (US)

---

**(21) BR 10 2019 019318-2** Código 2.1 - Pedido de Patente ou Certificado de Adição de Invenção depositado  
 (22) 17/09/2019  
 (71) THE BOEING COMPANY (US)

---

**(21) BR 10 2019 019325-5** Código 2.1 - Pedido de Patente ou Certificado de Adição de Invenção depositado  
 (22) 17/09/2019  
 (71) THE BOEING COMPANY (US)

---

**(21) BR 10 2019 019515-0** Código 2.1 - Pedido de Patente ou Certificado de Adição de Invenção depositado  
 (22) 19/09/2019  
 (71) OPTO ELETRÔNICA S/A. (BR/SP)

---

**(21) BR 10 2019 019536-3** Código 2.1 - Pedido de Patente ou Certificado de Adição de Invenção depositado  
 (22) 19/09/2019  
 (71) MARCELO FERREIRA CHAGAS (BR/SP)

---

**(21) BR 10 2019 019568-1** Código 2.1 - Pedido de Patente ou Certificado de Adição de Invenção depositado  
 (22) 19/09/2019  
 (71) AIRBUS (BEIJING) ENGINEERING CENTRE COMPANY LIMITED (CN)

---

**(21) BR 10 2019 019601-7** Código 2.1 - Pedido de Patente ou Certificado de Adição de Invenção depositado  
 (22) 19/09/2019  
 (71) DEERE & COMPANY (US)

|                                 |   |
|---------------------------------|---|
| <b>(21) BR 10 2019 019619-0</b> | Código 2.1 - Pedido de Patente ou Certificado de Adição de Invenção depositado<br>(22) 19/09/2019<br>(71) DEERE & COMPANY (US)  |
| <b>(21) BR 10 2019 019639-4</b> | Código 2.1 - Pedido de Patente ou Certificado de Adição de Invenção depositado<br>(22) 20/09/2019<br>(71) THE BOEING COMPANY (US)   |
| <b>(21) BR 10 2019 019816-8</b> | Código 2.1 - Pedido de Patente ou Certificado de Adição de Invenção depositado<br>(22) 23/09/2019<br>(71) EDUARDO PIRES DE SOUZA (BR/PE) ; RAPHAEL DA SILVA RAMALHO (BR/PE)                               |
| <b>(21) BR 10 2019 020110-0</b> | Código 2.1 - Pedido de Patente ou Certificado de Adição de Invenção depositado<br>(22) 26/09/2019<br>(71) SHÍ - PESQUISA E DESENVOLVIMENTO TECNOLÓGICO LTDA (BR/CE)                                       |
| <b>(21) BR 10 2019 020239-4</b> | Código 2.1 - Pedido de Patente ou Certificado de Adição de Invenção depositado<br>(22) 27/09/2019<br>(71) Universidade Federal de Santa Catarina (BR/SC)  |
| <b>(21) BR 10 2019 020681-0</b> | Código 2.1 - Pedido de Patente ou Certificado de Adição de Invenção depositado<br>(22) 02/10/2019<br>(71) MING CHU VOO (MY)   |
| <b>(21) BR 10 2019 020682-9</b> | Código 2.1 - Pedido de Patente ou Certificado de Adição de Invenção depositado<br>(22) 02/10/2019<br>(71) JULIO CESAR ALBERTO GÓMEZ (BR/PR)   |
| <b>(21) BR 10 2019 020685-3</b> | Código 2.1 - Pedido de Patente ou Certificado de Adição de Invenção depositado<br>(22) 02/10/2019<br>(71) JOÃO GUSTAVO DUARTE DE VASCONCELOS (BR/PA) ; CARLOS ALEXANDRE PRATES BARBOSA DOS SANTOS (BR/PA) |
| <b>(21) BR 10 2019 020714-0</b> | Código 2.1 - Pedido de Patente ou Certificado de Adição de Invenção   |

---

|  |   |
|--|---|
|  | depositado<br>(22) 02/10/2019<br>(71) JOÃO PAULO ALMEIDA SALDANHA (BR/MT) |
|--|---|

---

|                                 |  |
|---------------------------------|--|
| <b>(21) BR 10 2019 020717-5</b> | Código 2.1 - Pedido de Patente ou Certificado de Adição de Invenção depositado<br>(22) 02/10/2019<br>(71) LEONARDO ELIAS ANTUNES SPINOLA (BR/MG) ; EUGÊNIO ANTÔNIO XAVIER (BR/MG) ; ALESSANDRO FERNANDES VASCONCELOS BARBOSA (BR/MG) |
|---------------------------------|--|

---

|                                 |   |
|---------------------------------|---|
| <b>(21) BR 10 2019 020726-4</b> | Código 2.1 - Pedido de Patente ou Certificado de Adição de Invenção depositado<br>(22) 02/10/2019<br>(71) CENTRAIS ELÉTRICAS DO NORTE DO BRASIL S/A (BR/DF) |
|---------------------------------|---|

---

|                                 |   |
|---------------------------------|---|
| <b>(21) BR 10 2019 020790-6</b> | Código 2.1 - Pedido de Patente ou Certificado de Adição de Invenção depositado<br>(22) 03/10/2019<br>(71) UNICOMPER UNIÃO INDÚSTRIA E COMÉRCIO DE PERFIS DE MADEIRA E PVC EPP (BR/PR) |
|---------------------------------|---|

---

|                                 |   |
|---------------------------------|---|
| <b>(21) BR 10 2019 020820-1</b> | Código 2.1 - Pedido de Patente ou Certificado de Adição de Invenção depositado<br>(22) 03/10/2019<br>(71) JOÃO CÉSAR ZIELAK (BR/PR) ; MARINES RIGO SIMOES (BR/SC) |
|---------------------------------|---|

---

|                                 |   |
|---------------------------------|---|
| <b>(21) BR 10 2019 020865-1</b> | Código 2.1 - Pedido de Patente ou Certificado de Adição de Invenção depositado<br>(22) 03/10/2019<br>(71) WANG TSAI, CHIN CHIH (TW) |
|---------------------------------|---|

---

|                                 |  |
|---------------------------------|--|
| <b>(21) BR 10 2019 020892-9</b> | Código 2.1 - Pedido de Patente ou Certificado de Adição de Invenção depositado<br>(22) 04/10/2019<br>(71) UNIVERSIDADE FEDERAL RURAL DE PERNAMBUCO (BR/PE) ; UNIVERSIDADE CATÓLICA DE PERNAMBUCO (BR/PE) |
|---------------------------------|--|

---

|                                 |  |
|---------------------------------|--|
| <b>(21) BR 10 2019 020897-0</b> | Código 2.1 - Pedido de Patente ou Certificado de Adição de Invenção depositado<br>(22) 04/10/2019<br>(71) UNIVERSIDADE FEDERAL DO PARÁ (BR/PA) |
|---------------------------------|--|



|                                 |   |
|---------------------------------|---|
| <b>(21) BR 10 2019 020936-4</b> | Código 2.1 - Pedido de Patente ou Certificado de Adição de Invenção depositado<br>(22) 04/10/2019<br>(71) JOSÉ OSCAR CHINI (BR/RS) ; EUDES ROMANO MARCHETTI (BR/RS) |
| <b>(21) BR 10 2019 020938-0</b> | Código 2.1 - Pedido de Patente ou Certificado de Adição de Invenção depositado<br>(22) 04/10/2019<br>(71) CAUANA ADRIANA DOS SANTOS BARROS NERES (BR/GO)            |
| <b>(21) BR 10 2019 021365-5</b> | Código 2.1 - Pedido de Patente ou Certificado de Adição de Invenção depositado<br>(22) 10/10/2019<br>(71) TIAGO VIDAL GODOI (BR/SP)                                 |
| <b>(21) BR 10 2019 021367-1</b> | Código 2.1 - Pedido de Patente ou Certificado de Adição de Invenção depositado<br>(22) 10/10/2019<br>(71) EVERTON MAURICIO CARVALHO (BR/PR)                         |
| <b>(21) BR 10 2019 021389-2</b> | Código 2.1 - Pedido de Patente ou Certificado de Adição de Invenção depositado<br>(22) 11/10/2019<br>(71) HAUTIS CONSULTORIA E PARTICIPAÇÕES LTDA (BR/GO)           |
| <b>(21) BR 10 2019 022104-6</b> | Código 2.1 - Pedido de Patente ou Certificado de Adição de Invenção depositado<br>(22) 22/10/2019<br>(71) SHARISE BEATRIZ ROBERTO BERTON (BR/PR)                    |
| <b>(21) BR 10 2019 022112-7</b> | Código 2.1 - Pedido de Patente ou Certificado de Adição de Invenção depositado<br>(22) 22/10/2019<br>(71) JURG NIKLAUS HASSENSTEIN (BR/AL)                          |
| <b>(21) BR 10 2019 022114-3</b> | Código 2.1 - Pedido de Patente ou Certificado de Adição de Invenção depositado<br>(22) 22/10/2019<br>(71) UNIVERSIDADE FEDERAL DO RIO GRANDE DO SUL (BR/RS)         |
| <b>(21) BR 10 2019 022124-0</b> | Código 2.1 - Pedido de Patente ou Certificado de Adição de Invenção depositado<br>(22) 22/10/2019   |

---

(71) CNH INDUSTRIAL AMERICA LLC (US)

---

**(21) BR 10 2019 022135-6** Código 2.1 - Pedido de Patente ou Certificado de Adição de Invenção depositado  
 (22) 22/10/2019  
 (71) COMMISSARIAT A LENERGIE ATOMIQUE ET AUX ENERGIES ALTERNATIVES (FR)

---

**(21) BR 10 2019 022138-0** Código 2.1 - Pedido de Patente ou Certificado de Adição de Invenção depositado  
 (22) 22/10/2019  
 (71) BIOSENSE WEBSTER (ISRAEL) LTD. (IL)

---

**(21) BR 10 2019 022150-0** Código 2.1 - Pedido de Patente ou Certificado de Adição de Invenção depositado  
 (22) 22/10/2019  
 (71) VAPOR TECHNOLOGIES, INC. (US)

---

**(21) BR 10 2019 022158-5** Código 2.1 - Pedido de Patente ou Certificado de Adição de Invenção depositado  
 (22) 22/10/2019  
 (71) AUTARQUIA UNIVERSIDADE DO SUDOESTE (BR/BA)

---

**(21) BR 10 2019 022161-5** Código 2.1 - Pedido de Patente ou Certificado de Adição de Invenção depositado  
 (22) 22/10/2019  
 (71) CNPEM - CENTRO NACIONAL DE PESQUISA EM ENERGIA E MATERIAIS (BR/SP)

---

**(21) BR 10 2019 022178-0** Código 2.1 - Pedido de Patente ou Certificado de Adição de Invenção depositado  
 (22) 23/10/2019  
 (71) RENATO DE CARVALHO (BR/SP)

---

**(21) BR 10 2019 022183-6** Código 2.1 - Pedido de Patente ou Certificado de Adição de Invenção depositado  
 (22) 23/10/2019  
 (71) FUNDACAO DE ENSINO SUPERIOR DO VALE DO SAPUCAI (BR/MG)

---

**(21) BR 10 2019 022209-3** Código 2.1 - Pedido de Patente ou Certificado de Adição de Invenção depositado  
 (22) 23/10/2019

---

(71) SPECIAL SPRINGS S.R.L. (IT)

---

**(21) BR 10 2019 022219-0** Código 2.1 - Pedido de Patente ou Certificado de Adição de Invenção depositado  
 (22) 23/10/2019  
 (71) JOSÉ LAVAQUIAL BREITINGER (BR/RJ)

---

**(21) BR 10 2019 022226-3** Código 2.1 - Pedido de Patente ou Certificado de Adição de Invenção depositado  
 (22) 23/10/2019  
 (71) AIRBUS DEFENCE AND SPACE GMBH (DE)

---

**(21) BR 10 2019 022228-0** Código 2.1 - Pedido de Patente ou Certificado de Adição de Invenção depositado  
 (22) 23/10/2019  
 (71) SIEMENS GAMESA RENEWABLE ENERGY INNOVATION & TECHNOLOGY S.L. (ES)

---

**(21) BR 10 2019 022232-8** Código 2.1 - Pedido de Patente ou Certificado de Adição de Invenção depositado  
 (22) 23/10/2019  
 (71) VAPOR TECHNOLOGIES, INC. (US)

---

**(21) BR 10 2019 022233-6** Código 2.1 - Pedido de Patente ou Certificado de Adição de Invenção depositado  
 (22) 23/10/2019  
 (71) MAHLE METAL LEVE S.A. (BR/SP) ; MAHLE INTERNATIONAL GMBH (DE)

---

**(21) BR 10 2019 022240-9** Código 2.1 - Pedido de Patente ou Certificado de Adição de Invenção depositado  
 (22) 23/10/2019  
 (71) PINHALENSE S/A MÁQUINAS AGRÍCOLAS (BR/SP)

---

**(21) BR 10 2019 022279-4** Código 2.1 - Pedido de Patente ou Certificado de Adição de Invenção depositado  
 (22) 24/10/2019  
 (71) UNIVERSIDADE FEDERAL DO RECÔNCAVO DA BAHIA (BR/BA) ; COOPERATIVA DE PRODUÇÃO DA REGIÃO DO PIEMONTE DA DIAMANTINA - COOPES (BR/BA) ; COOPERATIVA REGIONAL DE AGRICULTORES (AS) FAMILIARES E EXTRATIVISTAS DA ECONOMIA POPULAR E SOLIDÁRIA - COOPERSABOR. (BR/BA) ; INSTITUTO FEDERAL DE EDUCAÇÃO, CIÊNCIA E TECNOLOGIA BAIANO - IFBAIANO (BR/BA) ;

---

ASSOCIAÇÃO REGIONAL DOS GRUPOS SOLIDARIOS DE GERAÇÃO DE RENDA - ARESOL (BR/BA)

---

**(21) BR 10 2019 022294-8** Código 2.1 - Pedido de Patente ou Certificado de Adição de Invenção depositado  
(22) 24/10/2019  
(71) HEER BRIGITTE (CH)

---

**(21) BR 10 2019 022303-0** Código 2.1 - Pedido de Patente ou Certificado de Adição de Invenção depositado  
(22) 24/10/2019  
(71) PEI SI LINTERNATIONAL (BEIJING) CO.LTD (CN)

---

**(21) BR 10 2019 022304-9** Código 2.1 - Pedido de Patente ou Certificado de Adição de Invenção depositado  
(22) 24/10/2019  
(71) ANHANGUERA EDUCACIONAL PARTICIPAÇÕES S/A (BR/SP)

---

**(21) BR 10 2019 022363-4** Código 2.1 - Pedido de Patente ou Certificado de Adição de Invenção depositado  
(22) 24/10/2019  
(71) MIRIAN DO NASCIMENTO MARTINS SANTOS (BR/ES)

---

**(21) BR 10 2019 022370-7** Código 2.1 - Pedido de Patente ou Certificado de Adição de Invenção depositado  
(22) 24/10/2019  
(71) GERSON SILVA PAIVA (BR/PE)

---

**(21) BR 10 2019 022375-8** Código 2.1 - Pedido de Patente ou Certificado de Adição de Invenção depositado  
(22) 25/10/2019  
(71) UNIVERSIDADE FEDERAL DA PARAIBA (BR/PB)

---

**(21) BR 10 2019 022376-6** Código 2.1 - Pedido de Patente ou Certificado de Adição de Invenção depositado  
(22) 25/10/2019  
(71) UNIVERSIDADE FEDERAL DA PARAIBA (BR/PB)

---

**(21) BR 10 2019 022390-1** Código 2.1 - Pedido de Patente ou Certificado de Adição de Invenção depositado  
(22) 25/10/2019  
(71) UNIVERSIDADE FEDERAL DA PARAIBA (BR/PB)

---

|                                 |  |
|---------------------------------|--|
| <b>(21) BR 10 2019 022393-6</b> | Código 2.1 - Pedido de Patente ou Certificado de Adição de Invenção depositado<br>(22) 25/10/2019<br>(71) RENATO MARCHESI COMERCIO DE ALIMENTOS (BR/PR)  |
| <b>(21) BR 10 2019 024890-4</b> | Código 2.1 - Pedido de Patente ou Certificado de Adição de Invenção depositado<br>(22) 26/11/2019<br>(71) DEKLER SANTOS PERMINO (BR/SP)  |
| <b>(21) BR 13 2019 025595-0</b> | Código 2.1 - Pedido de Patente ou Certificado de Adição de Invenção depositado<br>(22) 03/12/2019<br>(61) BR 10 2018 075852-7 12/12/2018<br>(71) SUZANO PAPEL E CELULOSE S.A. (BR/BA) ; UNIVERSIDADE FEDERAL DE PELOTAS (BR/RS) ; CELLUGAM GESTÃO EMPRESARIAL LTDA (BR/RS) |
| <b>(21) BR 13 2019 025662-0</b> | Código 2.1 - Pedido de Patente ou Certificado de Adição de Invenção depositado<br>(22) 04/12/2019<br>(61) BR 10 2019 020854-6 03/10/2019<br>(71) PASCOAL DA SILVA MORGADO. (BR/MS)   |
| <b>(21) BR 20 2016 018875-5</b> | Código 2.1 - Pedido de Patente ou Certificado de Adição de Invenção depositado<br>(22) 16/08/2016<br>(71) JOSUÉ CORRÊA DE LACERDA (BR/SP)  |
| <b>(21) BR 20 2019 002577-3</b> | Código 2.1 - Pedido de Patente ou Certificado de Adição de Invenção depositado<br>(22) 07/02/2019<br>(71) TADEU DONIZETI SCHENDROSKI (BR/SP)   |
| <b>(21) BR 20 2019 011222-6</b> | Código 2.1 - Pedido de Patente ou Certificado de Adição de Invenção depositado<br>(22) 30/05/2019<br>(71) MARISE MALECK DE OLIVEIRA (BR/RJ)  |
| <b>(21) BR 20 2019 014339-3</b> | Código 2.1 - Pedido de Patente ou Certificado de Adição de Invenção depositado<br>(22) 10/07/2019<br>(71) CÉSAR HIPÓLITO PINTO (BR/SP)   |

---

|                                 |  |
|---------------------------------|--|
| <b>(21) BR 20 2019 014989-8</b> | Código 2.1 - Pedido de Patente ou Certificado de Adição de Invenção depositado<br>(22) 19/07/2019<br>(71) GATTI CONSTRUÇÕES EIRELI - ME (BR/SP)                                      |
| <b>(21) BR 20 2019 015586-3</b> | Código 2.1 - Pedido de Patente ou Certificado de Adição de Invenção depositado<br>(22) 29/07/2019<br>(71) DESSAN INDUSTRIA E COMERCIO DE MOVEIS LTDA EPP (BR/SC)                     |
| <b>(21) BR 20 2019 015686-0</b> | Código 2.1 - Pedido de Patente ou Certificado de Adição de Invenção depositado<br>(22) 30/07/2019<br>(71) ALFA STEEL INDÚSTRIA DE EQUIPAMENTOS RODOVIÁRIOS E MECÂNICOS LTDA. (BR/PR) |
| <b>(21) BR 20 2019 016159-6</b> | Código 2.1 - Pedido de Patente ou Certificado de Adição de Invenção depositado<br>(22) 05/08/2019<br>(71) LEOGRAF GRÁFICA E EDITORA LTDA (BR/SP)                                     |
| <b>(21) BR 20 2019 016168-5</b> | Código 2.1 - Pedido de Patente ou Certificado de Adição de Invenção depositado<br>(22) 05/08/2019<br>(71) KISSIANE DE ALMEIDA GALDINO OLIVEIRA TEIXEIRA (BR/PB)                      |
| <b>(21) BR 20 2019 017097-8</b> | Código 2.1 - Pedido de Patente ou Certificado de Adição de Invenção depositado<br>(22) 16/08/2019<br>(71) DAVID VIEIRA LOPES (BR)  |
| <b>(21) BR 20 2019 017221-0</b> | Código 2.1 - Pedido de Patente ou Certificado de Adição de Invenção depositado<br>(22) 19/08/2019<br>(71) RILDO ARAÚJO MENDONÇA (BR/SP)  |
| <b>(21) BR 20 2019 017341-1</b> | Código 2.1 - Pedido de Patente ou Certificado de Adição de Invenção depositado<br>(22) 20/08/2019<br>(71) VINICIUS OTTO DE AGUIAR RITZMANN MARZALL (BR/GO)                           |

---

---

|                                 |  |
|---------------------------------|--|
| <b>(21) BR 20 2019 017350-0</b> | Código 2.1 - Pedido de Patente ou Certificado de Adição de Invenção depositado<br>(22) 20/08/2019<br>(71) MARCOS CÉSAR PEREIRA DA SILVA INFORMÁTICA ME (BR/SP)   |
| <b>(21) BR 20 2019 017385-3</b> | Código 2.1 - Pedido de Patente ou Certificado de Adição de Invenção depositado<br>(22) 21/08/2019<br>(71) GUILHERME AUGUSTO KAWANAKA (BR/SP)   |
| <b>(21) BR 20 2019 017998-3</b> | Código 2.1 - Pedido de Patente ou Certificado de Adição de Invenção depositado<br>(22) 29/08/2019<br>(71) INSTITUTO FEDERAL DE EDUCAÇÃO CIENCIA E TECNOLOGIA DE MINAS GERAIS (BR/MG)                     |
| <b>(21) BR 20 2019 018212-7</b> | Código 2.1 - Pedido de Patente ou Certificado de Adição de Invenção depositado<br>(22) 02/09/2019<br>(71) UNIVERSIDADE FEDERAL DE LAVRAS (BR/MG) ; FUNDAÇÃO DE AMPARO À PESQUISA DE MINAS GERAIS (BR/MG) |
| <b>(21) BR 20 2019 019446-0</b> | Código 2.1 - Pedido de Patente ou Certificado de Adição de Invenção depositado<br>(22) 18/09/2019<br>(71) UNIVERSIDADE FEDERAL DO PARÁ (BR/PA)   |
| <b>(21) BR 20 2019 019447-8</b> | Código 2.1 - Pedido de Patente ou Certificado de Adição de Invenção depositado<br>(22) 18/09/2019<br>(71) JOÃO EDIVALDO RODRIGUES (BR/SP)  |
| <b>(21) BR 20 2019 019546-6</b> | Código 2.1 - Pedido de Patente ou Certificado de Adição de Invenção depositado<br>(22) 19/09/2019<br>(71) UNIVERSIDADE ESTADUAL DE MARINGÁ (BR/PR)   |
| <b>(21) BR 20 2019 019565-2</b> | Código 2.1 - Pedido de Patente ou Certificado de Adição de Invenção depositado<br>(22) 19/09/2019<br>(71) ANTONIO OSWALDO BUSSOLA (BR/SP)  |
| <b>(21) BR 20 2019 019575-0</b> | Código 2.1 - Pedido de Patente ou Certificado de Adição de Invenção  |

---

---

|                                 |   |
|---------------------------------|---|
|                                 | depositado<br>(22) 19/09/2019<br>(71) TADEU PABIS JUNIOR (BR/PR)  |
| <b>(21) BR 20 2019 019576-8</b> | Código 2.1 - Pedido de Patente ou Certificado de Adição de Invenção depositado<br>(22) 19/09/2019<br>(71) ANTONIO OSWALDO BUSSOLA (BR/SP)   |
| <b>(21) BR 20 2019 019602-0</b> | Código 2.1 - Pedido de Patente ou Certificado de Adição de Invenção depositado<br>(22) 19/09/2019<br>(71) ECTAS SANEAMENTO S.A. (BR/SC)   |
| <b>(21) BR 20 2019 019616-0</b> | Código 2.1 - Pedido de Patente ou Certificado de Adição de Invenção depositado<br>(22) 19/09/2019<br>(71) JOÃO MACIEL REIS OLIVEIRA (BR/MA) ; JHONATAN DOS SANTOS CARDOSO (BR/MA) ; JOSÉ ROSA CORRÊA JUNIOR (BR/MA) ; LEOMAR DE JESUS RODRIGUES (BR/MA) |
| <b>(21) BR 20 2019 019624-1</b> | Código 2.1 - Pedido de Patente ou Certificado de Adição de Invenção depositado<br>(22) 19/09/2019<br>(71) RR AGRÍCOLA LTDA - ME (BR/RS)   |
| <b>(21) BR 20 2019 019627-6</b> | Código 2.1 - Pedido de Patente ou Certificado de Adição de Invenção depositado<br>(22) 20/09/2019<br>(71) ROBSON DOS SANTOS ALVARENGA (BR/PR)   |
| <b>(21) BR 20 2019 019855-4</b> | Código 2.1 - Pedido de Patente ou Certificado de Adição de Invenção depositado<br>(22) 23/09/2019<br>(71) FABIO MITSUO TAKEDA (BR/SP)   |
| <b>(21) BR 20 2019 019895-3</b> | Código 2.1 - Pedido de Patente ou Certificado de Adição de Invenção depositado<br>(22) 24/09/2019<br>(71) SILVIO PAULO PERROTTA NETO (BR)   |
| <b>(21) BR 20 2019 019905-4</b> | Código 2.1 - Pedido de Patente ou Certificado de Adição de Invenção depositado  |



---

|                                 |  |
|---------------------------------|--|
|                                 | (22) 24/09/2019<br>(71) SAULO PEGORARO (BR/PR)   |
| <b>(21) BR 20 2019 019997-6</b> | Código 2.1 - Pedido de Patente ou Certificado de Adição de Invenção depositado<br>(22) 25/09/2019<br>(71) JOÃO CARLOS MACHADO DOS SANTOS (BR/MG) ; FERNANDA GANIMI VON GOLDNER (BR/MG) |
| <b>(21) BR 20 2019 020770-7</b> | Código 2.1 - Pedido de Patente ou Certificado de Adição de Invenção depositado<br>(22) 02/10/2019<br>(71) FELIPE SOARES COROMBERK (BR/SP)  |
| <b>(21) BR 20 2019 020783-9</b> | Código 2.1 - Pedido de Patente ou Certificado de Adição de Invenção depositado<br>(22) 03/10/2019<br>(71) JORGE HENRIQUE ARRAES DE ALENCAR PIERRE (BR/CE)                              |
| <b>(21) BR 20 2019 020904-1</b> | Código 2.1 - Pedido de Patente ou Certificado de Adição de Invenção depositado<br>(22) 04/10/2019<br>(71) MECALOG LOGÍSTICA LTDA-ME (BR/SP)  |
| <b>(21) BR 20 2019 020913-0</b> | Código 2.1 - Pedido de Patente ou Certificado de Adição de Invenção depositado<br>(22) 04/10/2019<br>(71) LUIZ ALEXANDRE MACHADOO (BR/RS)  |
| <b>(21) BR 20 2019 021058-9</b> | Código 2.1 - Pedido de Patente ou Certificado de Adição de Invenção depositado<br>(22) 07/10/2019<br>(71) POLIMPORT - COMÉRCIO E EXPORTAÇÃO LTDA. (BR/SP)                              |
| <b>(21) BR 20 2019 021063-5</b> | Código 2.1 - Pedido de Patente ou Certificado de Adição de Invenção depositado<br>(22) 07/10/2019<br>(71) LUCAS MARCONNY RIBEIRO SOARES (BR/MG)  |
| <b>(21) BR 20 2019 021126-7</b> | Código 2.1 - Pedido de Patente ou Certificado de Adição de Invenção depositado<br>(22) 08/10/2019  |

---

|  |  |
|--|--|
|  | (71) RTA RESILIMPA TECNOLOGIA AMBIENTAL LTDA (BR/SP) |
|--|--|

---

|                                 |  |
|---------------------------------|--|
| <b>(21) BR 20 2019 021616-1</b> | Código 2.1 - Pedido de Patente ou Certificado de Adição de Invenção depositado<br>(22) 14/10/2019<br>(71) LUIS CARLOS KESSLER ME (BR/RS) |
|---------------------------------|--|

---

|                                 |   |
|---------------------------------|---|
| <b>(21) BR 20 2019 022251-0</b> | Código 2.1 - Pedido de Patente ou Certificado de Adição de Invenção depositado<br>(22) 23/10/2019<br>(71) UBIAN INDUSTRIA DE EQUIPAMENTOS ESPORTIVOS LTDA (BR/SP) |
|---------------------------------|---|

---

|                                 |  |
|---------------------------------|--|
| <b>(21) BR 20 2019 022264-4</b> | Código 2.1 - Pedido de Patente ou Certificado de Adição de Invenção depositado<br>(22) 24/10/2019<br>(71) ASK DO BRASIL LTDA (BR/MG) |
|---------------------------------|--|

---

|                                 |   |
|---------------------------------|---|
| <b>(21) BR 20 2019 022285-4</b> | Código 2.1 - Pedido de Patente ou Certificado de Adição de Invenção depositado<br>(22) 24/10/2019<br>(71) MÁRCIO RODRIGO CASAGRANDE (BR/MG) ; RENATO CASAGRANDE (BR/MG) |
|---------------------------------|---|

---

|                                 |  |
|---------------------------------|--|
| <b>(21) BR 20 2019 022327-3</b> | Código 2.1 - Pedido de Patente ou Certificado de Adição de Invenção depositado<br>(22) 24/10/2019<br>(71) WALTER COSTA DE CARVALHO (BR/SP) |
|---------------------------------|--|

---

|                                 |   |
|---------------------------------|---|
| <b>(21) BR 20 2019 022403-2</b> | Código 2.1 - Pedido de Patente ou Certificado de Adição de Invenção depositado<br>(22) 25/10/2019<br>(71) RUDIMAR ZAMBONI (BR/RS) ; ROMEU ANTONIO PEDOT (BR/RS) |
|---------------------------------|---|

---

|                                 |   |
|---------------------------------|---|
| <b>(21) BR 20 2019 022417-2</b> | Código 2.1 - Pedido de Patente ou Certificado de Adição de Invenção depositado<br>(22) 25/10/2019<br>(71) NELY CRISTINA BRAIDOTTI (BR/SP) |
|---------------------------------|---|

---

|                                 |   |
|---------------------------------|---|
| <b>(21) BR 20 2019 022460-1</b> | Código 2.1 - Pedido de Patente ou Certificado de Adição de Invenção depositado<br>(22) 25/10/2019<br>(71) MECALOR SOLUÇÕES EM ENGENHARIA TÉRMICA S.A. (BR/SP) |
|---------------------------------|---|

|                                 |   |
|---------------------------------|---|
| <b>(21) BR 20 2019 022481-4</b> | Código 2.1 - Pedido de Patente ou Certificado de Adição de Invenção depositado<br>(22) 25/10/2019<br>(71) SANDRO TESSARI (BR/SC)                                  |
| <b>(21) BR 20 2019 022673-6</b> | Código 2.1 - Pedido de Patente ou Certificado de Adição de Invenção depositado<br>(22) 29/10/2019<br>(71) ANTONIO OSWALDO BUSSOLA (BR/SP)                         |
| <b>(21) BR 20 2019 022677-9</b> | Código 2.1 - Pedido de Patente ou Certificado de Adição de Invenção depositado<br>(22) 29/10/2019<br>(71) HELIO CONSTANTINO BELLINI (BR/SP)                       |
| <b>(21) BR 20 2019 022707-4</b> | Código 2.1 - Pedido de Patente ou Certificado de Adição de Invenção depositado<br>(22) 30/10/2019<br>(71) FLAVIO PASQUALI (BR/SC)                                 |
| <b>(21) BR 20 2019 022713-9</b> | Código 2.1 - Pedido de Patente ou Certificado de Adição de Invenção depositado<br>(22) 30/10/2019<br>(71) MAURO RENATO SOUZA DA ROSA (BR/RS)                      |
| <b>(21) BR 20 2019 022750-3</b> | Código 2.1 - Pedido de Patente ou Certificado de Adição de Invenção depositado<br>(22) 30/10/2019<br>(71) PAULO RICARDO BOSELLI (BR/PR)                           |
| <b>(21) BR 20 2019 022757-0</b> | Código 2.1 - Pedido de Patente ou Certificado de Adição de Invenção depositado<br>(22) 30/10/2019<br>(71) JOSÉ ALCEU HECK (BR/PR)                                 |
| <b>(21) BR 20 2019 022766-0</b> | Código 2.1 - Pedido de Patente ou Certificado de Adição de Invenção depositado<br>(22) 30/10/2019<br>(71) SCHEMAQ INDUSTRIA DE IMPLEMENTOS AGRICOLAS LTDA (BR/PR) |
| <b>(21) BR 20 2019 022808-9</b> | Código 2.1 - Pedido de Patente ou Certificado de Adição de Invenção   |

---

|  |   |
|--|---|
|  | depositado<br>(22) 30/10/2019<br>(71) CARLOS EDUARDO DE ANDRADE BEZERRA (BR/SP) |
|--|---|

---

|                                 |   |
|---------------------------------|---|
| <b>(21) BR 20 2019 022813-5</b> | Código 2.1 - Pedido de Patente ou Certificado de Adição de Invenção depositado<br>(22) 30/10/2019<br>(71) CARLOS EDUARDO DE ANDRADE BEZERRA (BR/SP) |
|---------------------------------|---|

---

|                                 |   |
|---------------------------------|---|
| <b>(21) BR 20 2019 022820-8</b> | Código 2.1 - Pedido de Patente ou Certificado de Adição de Invenção depositado<br>(22) 30/10/2019<br>(71) JUCIAN TRES (BR/RS) |
|---------------------------------|---|

---

|                                 |  |
|---------------------------------|--|
| <b>(21) BR 20 2019 022832-1</b> | Código 2.1 - Pedido de Patente ou Certificado de Adição de Invenção depositado<br>(22) 31/10/2019<br>(71) MARCELO GORIN XAVIER (BR/RS) |
|---------------------------------|--|

---

|                                 |  |
|---------------------------------|--|
| <b>(21) BR 20 2019 022867-4</b> | Código 2.1 - Pedido de Patente ou Certificado de Adição de Invenção depositado<br>(22) 31/10/2019<br>(71) STARA S/A INDÚSTRIA DE IMPLEMENTOS AGRÍCOLAS (BR/RS) |
|---------------------------------|--|

---

|                                 |   |
|---------------------------------|---|
| <b>(21) BR 20 2019 022870-4</b> | Código 2.1 - Pedido de Patente ou Certificado de Adição de Invenção depositado<br>(22) 31/10/2019<br>(71) WESTROCK, CELULOSE, PAPEL E EMBALAGENS LTDA (BR/SP) |
|---------------------------------|---|

---

|                                 |  |
|---------------------------------|--|
| <b>(21) BR 20 2019 022910-7</b> | Código 2.1 - Pedido de Patente ou Certificado de Adição de Invenção depositado<br>(22) 31/10/2019<br>(71) NAZA IMPORTADORA LTDA ME (BR/SC) |
|---------------------------------|--|

---

|                                 |   |
|---------------------------------|---|
| <b>(21) BR 20 2019 022932-8</b> | Código 2.1 - Pedido de Patente ou Certificado de Adição de Invenção depositado<br>(22) 31/10/2019<br>(71) ADEMILSON ALVARES (BR/PA) |
|---------------------------------|---|

---

|                                 |   |
|---------------------------------|---|
| <b>(21) BR 20 2019 022963-8</b> | Código 2.1 - Pedido de Patente ou Certificado de Adição de Invenção depositado<br>(22) 31/10/2019 |
|---------------------------------|---|

---

(71) LUZIA ISABEL FEITOSA DOS SANTOS (BR/SP)

---

**(21) BR 20 2019 022974-3**

Código 2.1 - Pedido de Patente ou Certificado de Adição de Invenção  
depositado

(22) 31/10/2019

(71) SERGIO UECHI (BR/SP)

**Código 2.4 - Notificação de Depósito do Pedido Dividido - Art 26 inciso I da LPI**

Notificação de pedido dividido de um pedido de patente depositado anteriormente. Em relação ao pedido original, o pedido dividido tem a mesma data de depósito e, se for o caso, o correspondente benefício da prioridade reivindicada. O pedido dividido é considerado como estando na mesma fase processual do pedido original.

---

**(21) BR 12 2019 023987-8 A2** Código 2.4 - Notificação de Depósito do Pedido Dividido - Art 26 inciso I da LPI  
(22) 05/06/2015  
(62) BR 11 2016 028392-9 05/06/2015  
(71) SMARTBOW GMBH (AT)  
Dividido do PCT 11 2016 028392-9

---

**(21) BR 12 2019 024396-4 A2** Código 2.4 - Notificação de Depósito do Pedido Dividido - Art 26 inciso I da LPI  
(22) 21/12/2015  
(62) BR 11 2017 013758-5 21/12/2015  
(71) DOW AGROSCIENCES LLC (US)  
Dividido do PCT 11 2017 013758-5

---

**(21) BR 12 2019 024764-1 A2** Código 2.4 - Notificação de Depósito do Pedido Dividido - Art 26 inciso I da LPI  
(22) 17/09/2015  
(62) BR 11 2017 005354-3 17/09/2015  
(71) GENZYME CORPORATION (US)  
Dividido do PCT 11 2017 005354-3

---

**(21) BR 12 2019 024903-2 A2** Código 2.4 - Notificação de Depósito do Pedido Dividido - Art 26 inciso I da LPI  
(22) 17/12/2009  
(62) PI 0918122-9 17/12/2009  
(71) MACROGENICS, INC. (US)  
Dividido do PI 0918122-9

---

**(21) BR 12 2019 026650-6 A2** Código 2.4 - Notificação de Depósito do Pedido Dividido - Art 26 inciso I da LPI  
(22) 02/08/2016  
(62) BR 11 2018 002154-7 02/08/2016  
(71) RHODIA OPERATIONS (FR)  
Dividido do PCT 11 2018 002154-7

---

**(21) BR 12 2019 027125-9 A2** Código 2.4 - Notificação de Depósito do Pedido Dividido - Art 26 inciso I da LPI  
(22) 15/12/2016  
(62) BR 11 2018 011691-2 15/12/2016  
(71) NIPPON SODA CO., LTD. (JP)

---

Dividido do PCT 11 2018 011691-2

---

**(21) BR 12 2019 027382-0 A2** Código 2.4 - Notificação de Depósito do Pedido Dividido - Art 26 inciso I da LPI  
 (22) 25/01/2013  
 (62) BR 11 2014 018306-6 25/01/2013  
 (71) NOVARTIS AG (CH)  
 Dividido do PCT 11 2014 018306-6

---

**(21) BR 12 2019 027405-3 A2** Código 2.4 - Notificação de Depósito do Pedido Dividido - Art 26 inciso I da LPI  
 (22) 13/07/2012  
 (62) BR 10 2012 017457-0 13/07/2012  
 (71) EMD MILLIPORE CORPORATION (US)  
 1º dividido do BR 10 2012 017457-0

---

**(21) BR 12 2019 027418-5 A2** Código 2.4 - Notificação de Depósito do Pedido Dividido - Art 26 inciso I da LPI  
 (22) 28/06/2011  
 (62) BR 11 2012 033352-6 28/06/2011  
 (71) SOCIÉTÉ DES PRODUITS NESTLÉ S.A. (CH)  
 Dividido do PCT 11 2012 033352-6

---

**(21) BR 12 2019 027420-7 A2** Código 2.4 - Notificação de Depósito do Pedido Dividido - Art 26 inciso I da LPI  
 (22) 13/07/2012  
 (62) BR 10 2012 017457-0 13/07/2012  
 (71) EMD MILLIPORE CORPORATION (US)  
 2º dividido do BR 10 2012 017457-0

---

**(21) BR 12 2019 027440-1 A2** Código 2.4 - Notificação de Depósito do Pedido Dividido - Art 26 inciso I da LPI  
 (22) 01/08/2016  
 (62) BR 11 2018 001965-8 01/08/2016  
 (71) CENTRO DE INGENIERÍA GENÉTICA Y BIOTECNOLOGÍA (CU)  
 Dividido do PCT 11 2018 001965-8

---

**(21) BR 12 2019 027518-1 A2** Código 2.4 - Notificação de Depósito do Pedido Dividido - Art 26 inciso I da LPI  
 (22) 10/05/2016  
 (62) BR 11 2017 023935-3 10/05/2016  
 (71) BASF SE (DE)  
 Dividido do PCT 11 2017 023935-3

---

**(21) BR 12 2019 027613-7 A2** Código 2.4 - Notificação de Depósito do Pedido Dividido - Art 26 inciso I da LPI  
 (22) 10/09/2014  
 (62) BR 11 2016 005178-5 10/09/2014  
 (71) POULTON TECHNOLOGIES LIMITED (GB)  
 Dividido do PCT 11 2016 005178-5

|                                    |  |
|------------------------------------|--|
| <b>(21) BR 12 2019 027680-3 A2</b> | <p>Código 2.4 - Notificação de Depósito do Pedido Dividido - Art 26 inciso I da LPI<br/>                 (22) 29/10/2014<br/>                 (62) BR 11 2016 009750-5 29/10/2014<br/>                 (71) ALPHA METALS, INC. (US)<br/>                 Dividido do PCT 11 2016 009750-5</p>  |
| <b>(21) BR 12 2019 027685-4 A2</b> | <p>Código 2.4 - Notificação de Depósito do Pedido Dividido - Art 26 inciso I da LPI<br/>                 (22) 20/03/2014<br/>                 (62) BR 11 2015 023905-6 20/03/2014<br/>                 (71) GENZYME CORPORATION (US) ; BAYLOR COLLEGE OF MEDICINE (US)<br/>                 Dividido do PCT 11 2015 023905-6</p>   |
| <b>(21) BR 12 2019 027691-9 A2</b> | <p>Código 2.4 - Notificação de Depósito do Pedido Dividido - Art 26 inciso I da LPI<br/>                 (22) 25/02/2011<br/>                 (62) BR 11 2012 021514-0 25/02/2011<br/>                 (71) RAPISCAN SYSTEMS, INC. (US)<br/>                 Dividido do PCT 11 2012 021514-0</p>  |
| <b>(21) BR 12 2019 027727-3 A2</b> | <p>Código 2.4 - Notificação de Depósito do Pedido Dividido - Art 26 inciso I da LPI<br/>                 (22) 12/01/2017<br/>                 (62) BR 11 2018 015048-7 12/01/2017<br/>                 (71) BELRON INTERNATIONAL LIMITED (GB)<br/>                 Dividido do PCT 11 2018 015048-7</p>  |
| <b>(21) BR 12 2019 027736-2 A2</b> | <p>Código 2.4 - Notificação de Depósito do Pedido Dividido - Art 26 inciso I da LPI<br/>                 (22) 26/12/2011<br/>                 (62) BR 11 2013 016859-5 26/12/2011<br/>                 (71) INCORPORATED ADMINISTRATIVE AGENCY, NATIONAL AGRICULTURE AND FOOD RESEARCH ORGANIZATION (JP) ; TOYAMA PREFECTURE (JP) ; SDS BIOTECH K. K. (JP)<br/>                 Dividido do PCT 11 2013 016859-5</p> |
| <b>(21) BR 12 2019 027747-8 A2</b> | <p>Código 2.4 - Notificação de Depósito do Pedido Dividido - Art 26 inciso I da LPI<br/>                 (22) 05/01/2016<br/>                 (62) BR 11 2017 013886-7 05/01/2016<br/>                 (71) PFIZER INC. (US)<br/>                 Dividido do PCT 11 2017 013886-7</p>   |
| <b>(21) BR 12 2019 027753-2 A2</b> | <p>Código 2.4 - Notificação de Depósito do Pedido Dividido - Art 26 inciso I da LPI<br/>                 (22) 16/02/2012<br/>                 (62) BR 11 2013 020987-9 16/02/2012</p>  |



---

|  |  |
|--|--|
|  | (71) NTT DOCOMO, INC. (JP)<br>Dividido do PCT 11 2013 020987-9 |
|--|--|

---

|                                    |  |
|------------------------------------|--|
| <b>(21) BR 12 2019 027754-0 A2</b> | Código 2.4 - Notificação de Depósito do Pedido Dividido - Art 26 inciso I da LPI<br>(22) 19/03/2018<br>(62) BR 11 2019 014125-1 19/03/2018<br>(71) DOLBY INTERNATIONAL AB (NL)<br>Dividido do PCT 11 2019 014125-1 |
|------------------------------------|--|

---

|                                    |   |
|------------------------------------|---|
| <b>(21) BR 12 2019 027774-5 A2</b> | Código 2.4 - Notificação de Depósito do Pedido Dividido - Art 26 inciso I da LPI<br>(22) 21/11/2011<br>(62) BR 11 2013 012298-6 21/11/2011<br>(71) EQUALAIRE SYSTEMS, INC. (US)<br>Dividido do PCT 11 2013 012298-6 |
|------------------------------------|---|

---

|                                    |   |
|------------------------------------|---|
| <b>(21) BR 12 2019 027776-1 A2</b> | Código 2.4 - Notificação de Depósito do Pedido Dividido - Art 26 inciso I da LPI<br>(22) 22/11/2016<br>(62) BR 11 2018 011000-0 22/11/2016<br>(71) SMARTFLEX TECHNOLOGY PTE LTD (SG) ; ENG SENG NG (SG)<br>Dividido do PCT 11 2018 011000-0 |
|------------------------------------|---|

---

|                                    |  |
|------------------------------------|--|
| <b>(21) BR 12 2019 027782-6 A2</b> | Código 2.4 - Notificação de Depósito do Pedido Dividido - Art 26 inciso I da LPI<br>(22) 11/04/2016<br>(62) BR 11 2017 021849-6 11/04/2016<br>(71) EDEN GREEN HYDROPONICS INTERNATIONAL (PTY) LTD (ZA)<br>Dividido do PCT 11 2017 021849-6 |
|------------------------------------|--|

---

|                                    |   |
|------------------------------------|---|
| <b>(21) BR 12 2019 027806-7 A2</b> | Código 2.4 - Notificação de Depósito do Pedido Dividido - Art 26 inciso I da LPI<br>(22) 19/04/2012<br>(62) BR 11 2013 025617-6 19/04/2012<br>(71) BASELL POLYOLEFINE GMBH (DE)<br>Dividido do PCT 11 2013 025617-6 |
|------------------------------------|---|

---

|                                    |   |
|------------------------------------|---|
| <b>(21) BR 12 2019 027808-3 A2</b> | Código 2.4 - Notificação de Depósito do Pedido Dividido - Art 26 inciso I da LPI<br>(22) 08/08/2014<br>(62) BR 11 2016 002789-2 08/08/2014<br>(71) ARDELYX, INC. (US)<br>Dividido do PCT 11 2016 002789-2 |
|------------------------------------|---|

**Código 2.5 - Exigência - Art. 21 da LPI**

O pedido protocolizado não atende formalmente ao disposto no art. 19 da Lei nº 9.279/96, e/ou às demais disposições quanto à sua forma. Fica o requerente obrigado a sanar, em 30 (trinta) dias a contar desta data, as exigências estabelecidas. Caso a exigência não tenha sido explicitada no despacho na RPI, o interessado poderá obter o parecer através do endereço eletrônico [www.inpi.gov.br](http://www.inpi.gov.br) - No Acesso rápido - Faça uma busca – Patente. Para acessar, cadastre-se no Portal do INPI e use login e senha. Não sendo a exigência cumprida com a apresentação da documentação correspondente no prazo acima, o depósito não será aceito e sua numeração será anulada conforme norma vigente.

---

**(21) BR 10 2012 006774-9**

Código 2.5 - Exigência - Art. 21 da LPI

(22) 27/03/2012

(71) FRANCISCO EDSON LIMA (BR/CE)

---

**(21) BR 10 2014 025734-9**

Código 2.5 - Exigência - Art. 21 da LPI

(22) 15/10/2014

(71) André Oneda (BR/SC)

---

**(21) BR 10 2019 005307-0**

Código 2.5 - Exigência - Art. 21 da LPI

(22) 18/03/2019

(71) JOHN BRITT BRANKO LAZAREVIC (BR/SP)

---

**(21) BR 10 2019 012205-6**

Código 2.5 - Exigência - Art. 21 da LPI

(22) 13/06/2019

(71) PEDRO RIBAS FILHO (BR/SC)

---

**(21) BR 10 2019 014945-0**

Código 2.5 - Exigência - Art. 21 da LPI

(22) 19/07/2019

(71) RIANA QUADRO MACHADO (BR/SP)

---

**(21) BR 10 2019 014961-2**

Código 2.5 - Exigência - Art. 21 da LPI

(22) 19/07/2019

(71) FERNANDO RABELLO COSTA (BR/DF)

---

**(21) BR 10 2019 015786-0**

Código 2.5 - Exigência - Art. 21 da LPI

(22) 31/07/2019

(71) LUIZ CARLOS SGARIONI (BR/RS)

---

**(21) BR 10 2019 017194-4**

Código 2.5 - Exigência - Art. 21 da LPI

(22) 19/08/2019

---

(71) UNIVERSIDADE FEDERAL FLUMINENSE (BR/RJ)

---

**(21) BR 10 2019 017914-7** Código 2.5 - Exigência - Art. 21 da LPI  
(22) 28/08/2019  
(71) IRAPUAN GLÓRIA JÚNIOR (BR/SP) ; DAIANE DE ALMEIDA OLIVEIRA (BR/SP)

---

**(21) BR 10 2019 018741-7** Código 2.5 - Exigência - Art. 21 da LPI  
(22) 10/09/2019  
(71) FABIO FERNANDES LABANCA (BR/MG)

---

**(21) BR 10 2019 018805-7** Código 2.5 - Exigência - Art. 21 da LPI  
(22) 11/09/2019  
(71) EMBRAER S.A. (BR/SP)

---

**(21) BR 10 2019 018808-1** Código 2.5 - Exigência - Art. 21 da LPI  
(22) 11/09/2019  
(71) EMBRAER S.A. (BR/SP)

---

**(21) BR 10 2019 020859-7** Código 2.5 - Exigência - Art. 21 da LPI  
(22) 03/10/2019  
(71) BIOTECAM ASSESSORIA E DESENVOLVIMENTO DE TECNOLOGIA AMBIENTAL LTDA. (BR/RJ)

---

**(21) BR 10 2019 022102-0** Código 2.5 - Exigência - Art. 21 da LPI  
(22) 22/10/2019  
(71) BRUNO COSMO DE ALMEIDA SILVA (BR/SP)

---

**(21) BR 10 2019 022116-0** Código 2.5 - Exigência - Art. 21 da LPI  
(22) 22/10/2019  
(71) GESSE MARTINS DE SOUZA (BR/SP)

---

**(21) BR 10 2019 022118-6** Código 2.5 - Exigência - Art. 21 da LPI  
(22) 22/10/2019  
(71) FLAVIO FERREIRA COUTINHO (BR/RJ)

---

**(21) BR 10 2019 022119-4** Código 2.5 - Exigência - Art. 21 da LPI  
(22) 22/10/2019  
(71) BRITISH INDÚSTRIA E COMÉRCIO LTDA (BR/SP) ; FRANCISCO EDUARDO FONSECA GORNI. (BR/SP)

---

**(21) BR 10 2019 022144-5** Código 2.5 - Exigência - Art. 21 da LPI

---

|  |  |
|--|--|
|  | (22) 22/10/2019<br>(71) JACQUELINE ROSE CALAIS (BR/RO) |
|--|--|

---

|                                 |   |
|---------------------------------|---|
| <b>(21) BR 10 2019 022156-9</b> | Código 2.5 - Exigência - Art. 21 da LPI<br>(22) 22/10/2019<br>(71) UNIVERSIDADE FEDERAL DE VIÇOSA (BR/MG) ; FUNDAÇÃO DE AMPARO A PESQUISA DO ESTADO DE MINAS GERAIS - FAPEMIG (BR/MG) |
|---------------------------------|---|

---

|                                 |   |
|---------------------------------|---|
| <b>(21) BR 10 2019 022162-3</b> | Código 2.5 - Exigência - Art. 21 da LPI<br>(22) 22/10/2019<br>(71) IPT Instituto de Pesquisas Tecnológicas do Est.S.Paulo S/A (BR/SP) |
|---------------------------------|---|

---

|                                 |  |
|---------------------------------|--|
| <b>(21) BR 10 2019 022165-8</b> | Código 2.5 - Exigência - Art. 21 da LPI<br>(22) 22/10/2019<br>(71) JUAN OTAVIO DONEGAR MACHADO (BR/SP) |
|---------------------------------|--|

---

|                                 |  |
|---------------------------------|--|
| <b>(21) BR 10 2019 022167-4</b> | Código 2.5 - Exigência - Art. 21 da LPI<br>(22) 22/10/2019<br>(71) JOSÉ MESSIAS RIBEIRO JÚNIOR (BR/PE) |
|---------------------------------|--|

---

|                                 |   |
|---------------------------------|---|
| <b>(21) BR 10 2019 022169-0</b> | Código 2.5 - Exigência - Art. 21 da LPI<br>(22) 22/10/2019<br>(71) LEANDRO BAHIENSE RODRIGUES (BR/ES) |
|---------------------------------|---|

---

|                                 |  |
|---------------------------------|--|
| <b>(21) BR 10 2019 022171-2</b> | Código 2.5 - Exigência - Art. 21 da LPI<br>(22) 22/10/2019<br>(71) JOSÉ RICARDO MUNIZ FERREIRA (BR/SP) ; DANIELA FRANCO BUENO (BR/SP) ; TIAGO LAZZARETTI FERNANDES (BR/SP) |
|---------------------------------|--|

---

|                                 |   |
|---------------------------------|---|
| <b>(21) BR 10 2019 022172-0</b> | Código 2.5 - Exigência - Art. 21 da LPI<br>(22) 22/10/2019<br>(71) LEANDRO MARTINS DOMINGOS (BR/SP) |
|---------------------------------|---|

---

|                                 |   |
|---------------------------------|---|
| <b>(21) BR 10 2019 022180-1</b> | Código 2.5 - Exigência - Art. 21 da LPI<br>(22) 23/10/2019<br>(71) INSTITUTO DE TECNOLOGIA E PESQUISA (BR/SE) ; UNIVERSIDADE TIRADENTES (BR/SE) ; UNIVERSIDADE FEDERAL DE ALFENAS (BR/MG) |
|---------------------------------|---|

---

|                                 |  |
|---------------------------------|--|
| <b>(21) BR 10 2019 022185-2</b> | Código 2.5 - Exigência - Art. 21 da LPI<br>(22) 23/10/2019<br>(71) CISABRASILE LTDA. (BR/SC) |
|---------------------------------|--|

---

|                                 |  |
|---------------------------------|--|
| <b>(21) BR 10 2019 022193-3</b> | Código 2.5 - Exigência - Art. 21 da LPI<br>(22) 23/10/2019<br>(71) INTELICOFFEE SISTEMAS TECNOLÓGICOS LTDA (BR/MG) ;<br>EDUARDO SILVEIRA CAMARGO (BR/MS)   |
| <b>(21) BR 10 2019 022204-2</b> | Código 2.5 - Exigência - Art. 21 da LPI<br>(22) 23/10/2019<br>(71) TANIA DOS SANTOS CARDOSO (BR/DF)  |
| <b>(21) BR 10 2019 022218-2</b> | Código 2.5 - Exigência - Art. 21 da LPI<br>(22) 23/10/2019<br>(71) LEOPOLDINO PEREIRA DE ARAUJO NETO (BR/SP)   |
| <b>(21) BR 10 2019 022225-5</b> | Código 2.5 - Exigência - Art. 21 da LPI<br>(22) 23/10/2019<br>(71) ARTHA SOLUCOES TECNOLOGICAS LTDA ME (BR/CE)   |
| <b>(21) BR 10 2019 022238-7</b> | Código 2.5 - Exigência - Art. 21 da LPI<br>(22) 23/10/2019<br>(71) VITOR MIGUEL FERENZINI 50515056863 (BR/SP)  |
| <b>(21) BR 10 2019 022239-5</b> | Código 2.5 - Exigência - Art. 21 da LPI<br>(22) 23/10/2019<br>(71) INTELICOFFEE SISTEMAS TECNOLÓGICOS LTDA (BR/MG)   |
| <b>(21) BR 10 2019 022248-4</b> | Código 2.5 - Exigência - Art. 21 da LPI<br>(22) 23/10/2019<br>(71) UNIVERSIDADE ESTADUAL DE CAMPINAS - UNICAMP (BR/SP)   |
| <b>(21) BR 10 2019 022253-0</b> | Código 2.5 - Exigência - Art. 21 da LPI<br>(22) 23/10/2019<br>(71) FLUXUS SOLUCOES EM ENERGIA LTDA (BR/RJ) ; MARCELO<br>ORLANDO ESPINOZA ROMO (BR/SP) ; CAIO MARIO MUTZENBECHER<br>GATTI DIAS LIMA (BR/RJ) |
| <b>(21) BR 10 2019 022259-0</b> | Código 2.5 - Exigência - Art. 21 da LPI<br>(22) 24/10/2019<br>(71) UNIVERSIDADE DE PERNAMBUCO- UPE (BR/PE)   |
| <b>(21) BR 10 2019 022261-1</b> | Código 2.5 - Exigência - Art. 21 da LPI<br>(22) 24/10/2019<br>(71) UNIVERSIDADE FEDERAL DE CAMPINA GRANDE - PB (BR/PB)   |

---

|                                 |  |
|---------------------------------|--|
| <b>(21) BR 10 2019 022272-7</b> | Código 2.5 - Exigência - Art. 21 da LPI<br>(22) 24/10/2019<br>(71) UNIVERSIDADE FEDERAL DE CAMPINA GRANDE - PB (BR/PB)   |
| <b>(21) BR 10 2019 022293-0</b> | Código 2.5 - Exigência - Art. 21 da LPI<br>(22) 24/10/2019<br>(71) ROAD LABS DESENVOLVIMENTO E LICENCIAMENTO DE SOFTWARE LTDA (BR/SC)  |
| <b>(21) BR 10 2019 022300-6</b> | Código 2.5 - Exigência - Art. 21 da LPI<br>(22) 24/10/2019<br>(71) BRUNO BASTOS FARIA (BR/DF)  |
| <b>(21) BR 10 2019 022305-7</b> | Código 2.5 - Exigência - Art. 21 da LPI<br>(22) 24/10/2019<br>(71) PEI SI LNTERNATIONAL (BEIJING) CO.LTD (CN)  |
| <b>(21) BR 10 2019 022306-5</b> | Código 2.5 - Exigência - Art. 21 da LPI<br>(22) 24/10/2019<br>(71) UNIVERSIDADE FEDERAL DO RECÔNCAVO DA BAHIA (BR/BA) ;<br>ASSOCIAÇÃO REGIONAL DOS GRUPOS SOLIDARIOS DE GERAÇÃO DE RENDA - ARESOL (BR/BA) ; COOPERATIVA REGIONAL DE AGRICULTORES (AS) FAMILIARES E EXTRATIVISTAS DA ECONOMIA POPULAR E SOLIDÁRIA - COOPERSABOR (BR/BA) |
| <b>(21) BR 10 2019 022310-3</b> | Código 2.5 - Exigência - Art. 21 da LPI<br>(22) 24/10/2019<br>(71) INDUSTRIA E COMÉRCIO DE PRODUTOS PARA FONOAUDIOLOGIA HCP LTDA (BR/SP)   |
| <b>(21) BR 10 2019 022368-5</b> | Código 2.5 - Exigência - Art. 21 da LPI<br>(22) 24/10/2019<br>(71) IVANALDO PEREIRA DA SILVA JÚNIOR (BR/RJ)  |
| <b>(21) BR 10 2019 022380-4</b> | Código 2.5 - Exigência - Art. 21 da LPI<br>(22) 25/10/2019<br>(71) GERSON FIGUEIREDO JUNIOR (BR/SP)  |
| <b>(21) BR 10 2019 022422-3</b> | Código 2.5 - Exigência - Art. 21 da LPI<br>(22) 25/10/2019<br>(71) UNIVERSIDADE FEDERAL DE PERNAMBUCO (BR/PE)  |

---

**(21) BR 12 2019 027403-7 A2** Código 2.5 - Exigência - Art. 21 da LPI  
 (22) 04/06/2010  
 (71) GENOMATICA, INC. (US)  
 Dividido do PI 1010581-6

---

**(21) BR 12 2019 027475-4 A2** Código 2.5 - Exigência - Art. 21 da LPI  
 (22) 02/05/2014  
 (71) NOVO NORDISK A/S (DK)  
 2º dividido do PCT 11 2015 026325-9

---

**(21) BR 12 2019 027590-4 A2** Código 2.5 - Exigência - Art. 21 da LPI  
 (22) 07/03/2012  
 (71) TEPHA, INC. (US)  
 Dividido do PCT 11 2013 020638-1

---

**(21) BR 12 2019 027699-4 A2** Código 2.5 - Exigência - Art. 21 da LPI  
 (22) 02/09/2008  
 (71) QUALCOMM INCORPORATED (US)  
 Dividido do PI 0816294-8

---

**(21) BR 12 2019 027728-1 A2** Código 2.5 - Exigência - Art. 21 da LPI  
 (22) 23/01/2012  
 (71) ANTERIOS, INC. (US)  
 Dividido do PCT 11 2013 018920-7

---

**(21) BR 12 2019 027811-3 A2** Código 2.5 - Exigência - Art. 21 da LPI  
 (22) 26/11/2014  
 (71) UPL LIMITED (IN)  
 2º dividido do BR 10 2014 029476-7

---

**(21) BR 12 2019 027812-1 A2** Código 2.5 - Exigência - Art. 21 da LPI  
 (22) 26/11/2014  
 (71) UPL LIMITED (IN)  
 3º dividido do BR 10 2014 029476-7

---

**(21) BR 12 2019 027813-0 A2** Código 2.5 - Exigência - Art. 21 da LPI  
 (22) 26/11/2014  
 (71) UPL LIMITED (IN)  
 4º dividido do BR 10 2014 029476-7

---

**(21) BR 12 2019 027814-8 A2** Código 2.5 - Exigência - Art. 21 da LPI

---

|                                    |  |
|------------------------------------|--|
|                                    | (22) 26/11/2014<br>(71) UPL LIMITED (IN)<br>5º dividido do BR 10 2014 029476-7   |
| <b>(21) BR 12 2019 027816-4 A2</b> | Código 2.5 - Exigência - Art. 21 da LPI<br>(22) 26/11/2014<br>(71) UPL LIMITED (IN)<br>7º dividido do BR 10 2014 029476-7                  |
| <b>(21) BR 12 2019 027818-0 A2</b> | Código 2.5 - Exigência - Art. 21 da LPI<br>(22) 10/05/2016<br>(71) ARYSTA LIFESCIENCE CORPORATION (JP)<br>Dividido do PCT 11 2017 025678-9 |
| <b>(21) BR 12 2019 028108-4 A2</b> | Código 2.5 - Exigência - Art. 21 da LPI<br>(22) 10/06/2016<br>(71) NEWLEAF SYMBIOTICS, INC. (US)<br>Dividido do PCT 11 2017 026650-4       |
| <b>(21) BR 13 2019 017734-8</b>    | Código 2.5 - Exigência - Art. 21 da LPI<br>(22) 26/08/2019<br>(71) SOLARMIND INDUSTRIA E COMERCIO LTDA. (BR/SP)                            |
| <b>(21) BR 13 2019 019026-3</b>    | Código 2.5 - Exigência - Art. 21 da LPI<br>(22) 13/09/2019<br>(71) PAULO FERRARA DE ALMEIDA CUNHA (BR/MG)                                  |
| <b>(21) BR 20 2012 004019-6</b>    | Código 2.5 - Exigência - Art. 21 da LPI<br>(22) 24/02/2012<br>(71) SOUTHCO BRASIL COMPONENTES INDUSTRIAIS LTDA. (BR/SP)                    |
| <b>(21) BR 20 2019 012585-9</b>    | Código 2.5 - Exigência - Art. 21 da LPI<br>(22) 18/06/2019<br>(71) MÁRCIO MARTINS (BR/SP)  |
| <b>(21) BR 20 2019 014343-1</b>    | Código 2.5 - Exigência - Art. 21 da LPI<br>(22) 10/07/2019<br>(71) GEORGE DE BRITO SENA (BR/BA)  |
| <b>(21) BR 20 2019 014389-0</b>    | Código 2.5 - Exigência - Art. 21 da LPI<br>(22) 11/07/2019<br>(71) INSTITUTO FEDERAL SUL-RIO-GRANDENSE (BR/RS)                             |



---

|                                 |   |
|---------------------------------|---|
| <b>(21) BR 20 2019 014409-8</b> | Código 2.5 - Exigência - Art. 21 da LPI<br>(22) 11/07/2019<br>(71) ROBERTO SANTOS BARBOSA DA SILVA (BR/SP)                                  |
| <b>(21) BR 20 2019 014807-7</b> | Código 2.5 - Exigência - Art. 21 da LPI<br>(22) 18/07/2019<br>(71) LUIZ CARLOS GRUNEWALD (BR/SP)  |
| <b>(21) BR 20 2019 015647-9</b> | Código 2.5 - Exigência - Art. 21 da LPI<br>(22) 30/07/2019<br>(71) FERNANDO TEDESCKI PEREIRA (BR/SP)  |
| <b>(21) BR 20 2019 016213-4</b> | Código 2.5 - Exigência - Art. 21 da LPI<br>(22) 05/08/2019<br>(71) MARCELO RODRIGO DE MOURA (BR/PR)   |
| <b>(21) BR 20 2019 016906-6</b> | Código 2.5 - Exigência - Art. 21 da LPI<br>(22) 14/08/2019<br>(71) DURÍN INDÚSTRIA DE PLÁSTICOS LTDA. (BR/SC) ; ROSINALDO DE AGUIAR (BR/SC) |
| <b>(21) BR 20 2019 017051-0</b> | Código 2.5 - Exigência - Art. 21 da LPI<br>(22) 15/08/2019<br>(71) LOURDES MARIA RODRIGUES CAVALCANTI (BR/PB)                               |
| <b>(21) BR 20 2019 017211-3</b> | Código 2.5 - Exigência - Art. 21 da LPI<br>(22) 19/08/2019<br>(71) R B G ENGENHARIA LTDA - EPP (BR/RJ)                                      |
| <b>(21) BR 20 2019 018038-8</b> | Código 2.5 - Exigência - Art. 21 da LPI<br>(22) 29/08/2019<br>(71) OBATRADE COMERCIO E SERVIÇOS EIRELI-ME (BR/PR)                           |
| <b>(21) BR 20 2019 018342-5</b> | Código 2.5 - Exigência - Art. 21 da LPI<br>(22) 04/09/2019<br>(71) C. DA SILVA CAVALCANTE (BR/MT)   |
| <b>(21) BR 20 2019 019416-8</b> | Código 2.5 - Exigência - Art. 21 da LPI<br>(22) 18/09/2019<br>(71) CBS ENERGIA LTDA - ME (BR/SP)  |

---

|                                 |  |
|---------------------------------|--|
| <b>(21) BR 20 2019 019422-2</b> | Código 2.5 - Exigência - Art. 21 da LPI<br>(22) 18/09/2019<br>(71) VALDENOR SANTANA MATOS (BR/SP)                  |
| <hr/>                           |  |
| <b>(21) BR 20 2019 019484-2</b> | Código 2.5 - Exigência - Art. 21 da LPI<br>(22) 19/09/2019<br>(71) JOSÉ NONES (BR/SC)                              |
| <hr/>                           |  |
| <b>(21) BR 20 2019 019577-6</b> | Código 2.5 - Exigência - Art. 21 da LPI<br>(22) 19/09/2019<br>(71) ALINE SIEMENSKOSKI DELGADO (BR/SC)              |
| <hr/>                           |  |
| <b>(21) BR 20 2019 019626-8</b> | Código 2.5 - Exigência - Art. 21 da LPI<br>(22) 20/09/2019<br>(71) CBS ENERGIA LTDA - ME (BR/SP)                   |
| <hr/>                           |  |
| <b>(21) BR 20 2019 019659-4</b> | Código 2.5 - Exigência - Art. 21 da LPI<br>(22) 20/09/2019<br>(71) EDSON HENRIQUE DE MORAES (BR/SP)                |
| <hr/>                           |  |
| <b>(21) BR 20 2019 019664-0</b> | Código 2.5 - Exigência - Art. 21 da LPI<br>(22) 20/09/2019<br>(71) K2-TOWER SOCIEDADE ANÔNIMA (BR/SP)              |
| <hr/>                           |  |
| <b>(21) BR 20 2019 020868-1</b> | Código 2.5 - Exigência - Art. 21 da LPI<br>(22) 03/10/2019<br>(71) VIRGINIA ALVES COSTA (BR/PR)                    |
| <hr/>                           |  |
| <b>(21) BR 20 2019 020987-4</b> | Código 2.5 - Exigência - Art. 21 da LPI<br>(22) 04/10/2019<br>(71) POLLIANNI LEÃO DA SILVA (BR/PA)                 |
| <hr/>                           |  |
| <b>(21) BR 20 2019 021020-1</b> | Código 2.5 - Exigência - Art. 21 da LPI<br>(22) 07/10/2019<br>(71) SUSANA THAÍS PEDROZA RODRIGUES DA CUNHA (BR/PB) |
| <hr/>                           |  |
| <b>(21) BR 20 2019 021028-7</b> | Código 2.5 - Exigência - Art. 21 da LPI<br>(22) 07/10/2019<br>(71) MATHEUS PICCIN FONTANA (BR/PR)                  |
| <hr/>                           |  |
| <b>(21) BR 20 2019 022254-4</b> | Código 2.5 - Exigência - Art. 21 da LPI<br>(22) 23/10/2019   |

---

|  |   |
|--|---|
|  | (71) SIMÕES CANTAZINI & CANTAZINI LTDA ME (BR/SP) |
|--|---|

---

|                                 |  |
|---------------------------------|--|
| <b>(21) BR 20 2019 022262-5</b> | Código 2.5 - Exigência - Art. 21 da LPI<br>(22) 24/10/2019<br>(71) CERBERUS COMERCIAL IMPORTADORA E EXPORTADORA LTDA (BR/RS) |
|---------------------------------|--|

---

|                                 |   |
|---------------------------------|---|
| <b>(21) BR 20 2019 022266-8</b> | Código 2.5 - Exigência - Art. 21 da LPI<br>(22) 24/10/2019<br>(71) GERALDO MAGELA DE OLIVEIRA (BR/SP) |
|---------------------------------|---|

---

|                                 |  |
|---------------------------------|--|
| <b>(21) BR 20 2019 022374-5</b> | Código 2.5 - Exigência - Art. 21 da LPI<br>(22) 24/10/2019<br>(71) UNIVERSIDADE ESTADUAL DE CAMPINAS - UNICAMP (BR/SP) |
|---------------------------------|--|

---

|                                 |  |
|---------------------------------|--|
| <b>(21) BR 20 2019 022385-0</b> | Código 2.5 - Exigência - Art. 21 da LPI<br>(22) 25/10/2019<br>(71) CARLOS MANOEL MARIANO GONÇALVES (BR/SP) |
|---------------------------------|--|

---

|                                 |  |
|---------------------------------|--|
| <b>(21) BR 20 2019 022387-7</b> | Código 2.5 - Exigência - Art. 21 da LPI<br>(22) 25/10/2019<br>(71) REINALDO SIQUEIRA DE AMORIM (BR/PE) |
|---------------------------------|--|

---

|                                 |   |
|---------------------------------|---|
| <b>(21) BR 20 2019 022388-5</b> | Código 2.5 - Exigência - Art. 21 da LPI<br>(22) 25/10/2019<br>(71) EDÉSIO AUGUSTO DE OLIVEIRA (BR/MG) |
|---------------------------------|---|

---

|                                 |  |
|---------------------------------|--|
| <b>(21) BR 20 2019 022451-2</b> | Código 2.5 - Exigência - Art. 21 da LPI<br>(22) 25/10/2019<br>(71) RAFAEL JACY NUNES (BR/SC) |
|---------------------------------|--|

---

|                                 |  |
|---------------------------------|--|
| <b>(21) BR 20 2019 022452-0</b> | Código 2.5 - Exigência - Art. 21 da LPI<br>(22) 25/10/2019<br>(71) MEDIA DELUXE LTDA (BR/GO) ; REINALDO PEREIRA DA SILVA (BR/GO)<br>; VINICIUS TAVARES PIAZZI (BR/GO) ; LETICIA PORTO DA COSTA (BR/GO) |
|---------------------------------|--|

---

|                                 |   |
|---------------------------------|---|
| <b>(21) BR 20 2019 022501-2</b> | Código 2.5 - Exigência - Art. 21 da LPI<br>(22) 25/10/2019<br>(71) NELSON RODRIGUES DA SILVA (BR/PR) ; RENAN DE MELO POIANI (BR/PR) ; IVONE PEREIRA DE MELO (BR/PR) |
|---------------------------------|---|

---

|                                 |   |
|---------------------------------|---|
| <b>(21) BR 20 2019 022502-0</b> | Código 2.5 - Exigência - Art. 21 da LPI |
|---------------------------------|---|

---

(22) 25/10/2019  
 (71) DANIEL DE CARLI & CIA LTDA (BR/RS)

---

**(21) BR 20 2019 022534-9** Código 2.5 - Exigência - Art. 21 da LPI  
 (22) 26/10/2019  
 (71) EDEMIR BOZESKI (BR/PR)

---

**(21) BR 20 2019 022647-7** Código 2.5 - Exigência - Art. 21 da LPI  
 (22) 29/10/2019  
 (71) UNIFEI - UNIVERSIDADE FEDERAL DE ITAJUBÁ (BR/MG)

---

**(21) BR 20 2019 022657-4** Código 2.5 - Exigência - Art. 21 da LPI  
 (22) 29/10/2019  
 (71) JOSÉ RODRIGUES DE ARAÚJO 70356505200 (BR/AC)

---

**(21) BR 20 2019 022909-3** Código 2.5 - Exigência - Art. 21 da LPI  
 (22) 31/10/2019  
 (71) CARLOS EDUARDO DOS (BR/DF)

---

**(21) BR 20 2019 022939-5** Código 2.5 - Exigência - Art. 21 da LPI  
 (22) 31/10/2019  
 (71) MOPE INDÚSTRIA E COMÉRCIO DE IMPLEMENTOS AGRÍCOLAS EIRELI (BR/MG)

---

**(21) BR 20 2019 022975-1** Código 2.5 - Exigência - Art. 21 da LPI  
 (22) 01/11/2019  
 (71) DANIEL APARECIDO JERONIMO (BR/SP)

### **Código 2.6 - Publicação Anulada**

Anulada a publicação por ter sido indevida.

---

**(21) BR 11 2020 000875-3**

Código 2.6 - Publicação Anulada

(22) 26/07/2018

(71) ANGELO MINOTTI (IT)

Anulada a publicação código 2.10 na RPI nº 2559 de 21/01/2020 por ter sido indevida.

**Código 2.10 - Requerimento de Pedido de Patente ou Certificado de Adição de Invenção**

Notificação de requerimento de pedido de patente ou certificado de adição de invenção. Será realizado o exame formal a fim de verificação do Art. 19 da Lei nº 9.279/96 e IN 031/2013.

---

|                                 |  |
|---------------------------------|--|
| <b>(21) BR 10 2020 000960-5</b> | Código 2.10 - Requerimento de Pedido de Patente ou Certificado de Adição de Invenção<br>(22) 16/01/2020<br>(71) WADI NICOLA MANSOUR (BR/PE)<br>Número de Protocolo '870200007232' em 16/01/2020 09:48 (WB)               |
| <b>(21) BR 10 2020 000965-6</b> | Código 2.10 - Requerimento de Pedido de Patente ou Certificado de Adição de Invenção<br>(22) 16/01/2020<br>(71) JOSELMA AMORIM PEREIRA DE MELO (BR/PE)<br>Número de Protocolo '870200007263' em 16/01/2020 10:08 (WB)    |
| <b>(21) BR 10 2020 000966-4</b> | Código 2.10 - Requerimento de Pedido de Patente ou Certificado de Adição de Invenção<br>(22) 16/01/2020<br>(71) DAVI BATISTA (BR/SP)<br>Número de Protocolo '870200007264' em 16/01/2020 10:08 (WB)                      |
| <b>(21) BR 10 2020 000976-1</b> | Código 2.10 - Requerimento de Pedido de Patente ou Certificado de Adição de Invenção<br>(22) 16/01/2020<br>(71) MCTI/MUSEU PARAENSE EMÍLIO GOELDI (BR/PA)<br>Número de Protocolo '870200007356' em 16/01/2020 11:23 (WB) |
| <b>(21) BR 10 2020 000980-0</b> | Código 2.10 - Requerimento de Pedido de Patente ou Certificado de Adição de Invenção<br>(22) 16/01/2020<br>(71) FRIGOMAT S.R.L. (IT)<br>Número de Protocolo '870200007382' em 16/01/2020 11:46 (WB)                      |
| <b>(21) BR 10 2020 000983-4</b> | Código 2.10 - Requerimento de Pedido de Patente ou Certificado de Adição de Invenção<br>(22) 16/01/2020<br>(71) CARLOS BELLONE NETO (BR/DF)<br>Número de Protocolo '870200007400' em 16/01/2020 12:04 (WB)               |

---

|                                 |   |
|---------------------------------|---|
| <b>(21) BR 10 2020 000986-9</b> | Código 2.10 - Requerimento de Pedido de Patente ou Certificado de Adição de Invenção<br>(22) 16/01/2020<br>(71) LUTA DO BEM (BR/SP) ; LARISSA BELON SILVÉRIO (BR/SP)<br>Número de Protocolo '870200007441' em 16/01/2020 13:30 (WB)     |
| <b>(21) BR 10 2020 000990-7</b> | Código 2.10 - Requerimento de Pedido de Patente ou Certificado de Adição de Invenção<br>(22) 16/01/2020<br>(71) SEBASTIÃO BENÍCIO DOS SANTOS (BR/RS)<br>Número de Protocolo '870200007473' em 16/01/2020 14:08 (WB)                     |
| <b>(21) BR 10 2020 000991-5</b> | Código 2.10 - Requerimento de Pedido de Patente ou Certificado de Adição de Invenção<br>(22) 16/01/2020<br>(71) QIU GENJUN (BR/SP)<br>Número de Protocolo '870200007477' em 16/01/2020 14:10 (WB)                                       |
| <b>(21) BR 10 2020 000994-0</b> | Código 2.10 - Requerimento de Pedido de Patente ou Certificado de Adição de Invenção<br>(22) 16/01/2020<br>(71) PET TOYS COMERCIO DE ARTIGOS E ACESSORIOS EIRELI (BR/SP)<br>Número de Protocolo '870200007501' em 16/01/2020 14:35 (WB) |
| <b>(21) BR 10 2020 000996-6</b> | Código 2.10 - Requerimento de Pedido de Patente ou Certificado de Adição de Invenção<br>(22) 16/01/2020<br>(71) UNIFEI - UNIVERSIDADE FEDERAL DE ITAJUBÁ (BR/MG)<br>Número de Protocolo '870200007506' em 16/01/2020 14:38 (WB)         |
| <b>(21) BR 10 2020 001003-4</b> | Código 2.10 - Requerimento de Pedido de Patente ou Certificado de Adição de Invenção<br>(22) 16/01/2020<br>(71) VERDE FERTILIZANTES LTDA. (BR/MG)<br>Número de Protocolo '870200007555' em 16/01/2020 15:23 (WB)                        |
| <b>(21) BR 10 2020 001008-5</b> | Código 2.10 - Requerimento de Pedido de Patente ou Certificado de Adição de Invenção<br>(22) 16/01/2020<br>(71) JORGE HARUYOSHI SATO (BR/SP)<br>Número de Protocolo '870200007566' em 16/01/2020 15:30 (WB)                             |

---

|                                 |  |
|---------------------------------|--|
| <b>(21) BR 10 2020 001011-5</b> | Código 2.10 - Requerimento de Pedido de Patente ou Certificado de Adição de Invenção<br>(22) 16/01/2020<br>(71) HÉLIO DE AVELLAR RODRIGUES (BR/RJ)<br>Número de Protocolo '870200007590' em 16/01/2020 15:44 (WB)  |
| <b>(21) BR 10 2020 001021-2</b> | Código 2.10 - Requerimento de Pedido de Patente ou Certificado de Adição de Invenção<br>(22) 16/01/2020<br>(71) UNIFEI - UNIVERSIDADE FEDERAL DE ITAJUBÁ (BR/MG)<br>Número de Protocolo '870200007690' em 16/01/2020 16:49 (WB)  |
| <b>(21) BR 10 2020 001022-0</b> | Código 2.10 - Requerimento de Pedido de Patente ou Certificado de Adição de Invenção<br>(22) 16/01/2020<br>(71) DEERE & COMPANY (US)<br>Número de Protocolo '870200007692' em 16/01/2020 16:50 (WB)  |
| <b>(21) BR 10 2020 001024-7</b> | Código 2.10 - Requerimento de Pedido de Patente ou Certificado de Adição de Invenção<br>(22) 16/01/2020<br>(71) ASSOCIACAO PARANAENSE DE CULTURA - APC (BR/PR)<br>Número de Protocolo '870200007695' em 16/01/2020 16:53 (WB)  |
| <b>(21) BR 10 2020 001026-3</b> | Código 2.10 - Requerimento de Pedido de Patente ou Certificado de Adição de Invenção<br>(22) 16/01/2020<br>(71) DIVINO VICENTE DA SILVA (BR/GO)<br>Número de Protocolo '870200007710' em 16/01/2020 17:04 (WB)   |
| <b>(21) BR 10 2020 001048-4</b> | Código 2.10 - Requerimento de Pedido de Patente ou Certificado de Adição de Invenção<br>(22) 17/01/2020<br>(71) PDV COMÉRCIO E REPRESENTAÇÃO DE MATERIAIS PUBLICITÁRIOS LTDA - ME (BR/SP) ; GRAFICA B16 - EIRELI - ME (BR/PR)<br>Número de Protocolo '870200007926' em 17/01/2020 09:09 (WB) |
| <b>(21) BR 10 2020 001053-0</b> | Código 2.10 - Requerimento de Pedido de Patente ou Certificado de Adição de Invenção<br>(22) 17/01/2020<br>(71) UNIVERSIDADE FEDERAL DO SUL E SUDESTE DO PARÁ (BR/PA)<br>Número de Protocolo '870200007951' em 17/01/2020 09:45 (WB)   |



---

|                                 |   |
|---------------------------------|---|
| <b>(21) BR 10 2020 001061-1</b> | Código 2.10 - Requerimento de Pedido de Patente ou Certificado de Adição de Invenção<br>(22) 17/01/2020<br>(71) DT ENGENHARIA DE EMPREENDIMENTOS LTDA (BR/SP)<br>Número de Protocolo '870200007999' em 17/01/2020 10:29 (WB)                              |
| <b>(21) BR 10 2020 001062-0</b> | Código 2.10 - Requerimento de Pedido de Patente ou Certificado de Adição de Invenção<br>(22) 17/01/2020<br>(71) UNIFEI - UNIVERSIDADE FEDERAL DE ITAJUBÁ (BR/MG)<br>Número de Protocolo '870200008002' em 17/01/2020 10:31 (WB)                           |
| <b>(21) BR 10 2020 001081-6</b> | Código 2.10 - Requerimento de Pedido de Patente ou Certificado de Adição de Invenção<br>(22) 17/01/2020<br>(71) DR. ING. H.C. F. PORSCHE AKTIENGESELLSCHAFT (DE)<br>Número de Protocolo '870200008118' em 17/01/2020 12:20 (WB)                           |
| <b>(21) BR 10 2020 001095-6</b> | Código 2.10 - Requerimento de Pedido de Patente ou Certificado de Adição de Invenção<br>(22) 17/01/2020<br>(71) EMBRACO INDÚSTRIA DE COMPRESSORES E SOLUÇÕES EM REFRIGERAÇÃO LTDA. (BR/SC)<br>Número de Protocolo '870200008240' em 17/01/2020 14:23 (WB) |
| <b>(21) BR 10 2020 001102-2</b> | Código 2.10 - Requerimento de Pedido de Patente ou Certificado de Adição de Invenção<br>(22) 17/01/2020<br>(71) UNIVERSIDADE FEDERAL DO CEARÁ (BR/CE)<br>Número de Protocolo '870200008323' em 17/01/2020 15:04 (WB)                                      |
| <b>(21) BR 10 2020 001134-0</b> | Código 2.10 - Requerimento de Pedido de Patente ou Certificado de Adição de Invenção<br>(22) 17/01/2020<br>(71) INSTITUTO FEDERAL DE EDUCAÇÃO, CIÊNCIA E TECNOLOGIA DE SÃO PAULO (BR/SP)<br>Número de Protocolo '870200008479' em 17/01/2020 16:22 (WB)   |
| <b>(21) BR 10 2020 001136-7</b> | Código 2.10 - Requerimento de Pedido de Patente ou Certificado de Adição de Invenção<br>(22) 17/01/2020<br>(71) EBP - EMPRESA BRASILEIRA PELLETS (BR/SP)<br>Número de Protocolo '870200008485' em 17/01/2020 16:24 (WB)                                   |

---

|                                 |  |
|---------------------------------|--|
| <b>(21) BR 10 2020 001140-5</b> | Código 2.10 - Requerimento de Pedido de Patente ou Certificado de Adição de Invenção<br>(22) 17/01/2020<br>(71) GOODRICH CORPORATION (US)<br>Número de Protocolo '870200008514' em 17/01/2020 16:36 (WB)   |
| <b>(21) BR 10 2020 001143-0</b> | Código 2.10 - Requerimento de Pedido de Patente ou Certificado de Adição de Invenção<br>(22) 17/01/2020<br>(71) RENATO PIMENTEL (BR/SC)<br>Número de Protocolo '870200008548' em 17/01/2020 16:58 (WB)   |
| <b>(21) BR 10 2020 001153-7</b> | Código 2.10 - Requerimento de Pedido de Patente ou Certificado de Adição de Invenção<br>(22) 17/01/2020<br>(71) ARTUR VALLINOTO BASTOS (BR/PA)<br>Número de Protocolo '870200008616' em 17/01/2020 17:29 (WB)  |
| <b>(21) BR 10 2020 001156-1</b> | Código 2.10 - Requerimento de Pedido de Patente ou Certificado de Adição de Invenção<br>(22) 17/01/2020<br>(71) JORGE DUAIK JUNIOR (BR/SP)<br>Número de Protocolo '870200008625' em 17/01/2020 17:33 (WB)  |
| <b>(21) BR 10 2020 001167-7</b> | Código 2.10 - Requerimento de Pedido de Patente ou Certificado de Adição de Invenção<br>(22) 17/01/2020<br>(71) GLOBAL ONE TECH CORPORATION (TW)<br>Número de Protocolo '870200008729' em 17/01/2020 18:18 (WB)  |
| <b>(21) BR 10 2020 001177-4</b> | Código 2.10 - Requerimento de Pedido de Patente ou Certificado de Adição de Invenção<br>(22) 17/01/2020<br>(71) THADEU ARIEH PESSANHA PEREIRA (BR/RJ) ; PEDRO HENRIQUE DOS SANTOS FREIXO (BR/RJ) ; WILLIAM DA SILVA VIANNA (BR/RJ) ; CEDRIC SALOTTO CORDEIRO (BR/RJ) ; ROGERIO ATEM DE CARVALHO (BR/RJ)<br>Número de Protocolo '870200008801' em 17/01/2020 21:01 (WB) |
| <b>(21) BR 10 2020 001178-2</b> | Código 2.10 - Requerimento de Pedido de Patente ou Certificado de Adição de Invenção<br>(22) 17/01/2020  |

---

---

|                                 |   |
|---------------------------------|---|
|                                 | (71) CICERO MIGUEL SOARES (BR/SP)<br>Número de Protocolo '870200008805' em 17/01/2020 21:45 (WB)  |
| <b>(21) BR 10 2020 001179-0</b> | Código 2.10 - Requerimento de Pedido de Patente ou Certificado de Adição de Invenção<br>(22) 17/01/2020<br>(71) M L NOGUEIRA (BR/RN)<br>Número de Protocolo '870200008808' em 17/01/2020 22:01 (WB)                 |
| <b>(21) BR 10 2020 001181-2</b> | Código 2.10 - Requerimento de Pedido de Patente ou Certificado de Adição de Invenção<br>(22) 18/01/2020<br>(71) GENESIO ADRIANO GEHRES (BR/RS)<br>Número de Protocolo '870200008838' em 18/01/2020 10:50 (WB)       |
| <b>(21) BR 10 2020 001182-0</b> | Código 2.10 - Requerimento de Pedido de Patente ou Certificado de Adição de Invenção<br>(22) 18/01/2020<br>(71) TIAGO HENRIQUE GOMES DE LIMA (BR/RJ)<br>Número de Protocolo '870200008842' em 18/01/2020 12:20 (WB) |
| <b>(21) BR 10 2020 001185-5</b> | Código 2.10 - Requerimento de Pedido de Patente ou Certificado de Adição de Invenção<br>(22) 18/01/2020<br>(71) TIAGO HENRIQUE GOMES DE LIMA (BR/RJ)<br>Número de Protocolo '870200008848' em 18/01/2020 13:16 (WB) |
| <b>(21) BR 10 2020 001189-8</b> | Código 2.10 - Requerimento de Pedido de Patente ou Certificado de Adição de Invenção<br>(22) 18/01/2020<br>(71) TIAGO HENRIQUE GOMES DE LIMA (BR/RJ)<br>Número de Protocolo '870200008860' em 18/01/2020 16:30 (WB) |
| <b>(21) BR 10 2020 001191-0</b> | Código 2.10 - Requerimento de Pedido de Patente ou Certificado de Adição de Invenção<br>(22) 18/01/2020<br>(71) ERIC LACERDA DA SILVA (BR/RS)<br>Número de Protocolo '870200008868' em 18/01/2020 22:50 (WB)        |
| <b>(21) BR 10 2020 001192-8</b> | Código 2.10 - Requerimento de Pedido de Patente ou Certificado de Adição de Invenção<br>(22) 19/01/2020<br>(71) MAURO FONSECA RODRIGUES (BR/RS) ; SIMONE ELENISE AUTH   |

---

(BR/RS) ; RICARDO BÖNMANN (BR/RS)

Número de Protocolo '870200008878' em 19/01/2020 14:17 (WB)

---

**(21) BR 10 2020 001194-4**

Código 2.10 - Requerimento de Pedido de Patente ou Certificado de Adição de Invenção

(22) 20/01/2020

(71) UNIVERSIDADE ESTADUAL DE MARINGÁ (BR/PR)

Número de Protocolo '870200008924' em 20/01/2020 08:57 (WB)

---

**(21) BR 10 2020 001195-2**

Código 2.10 - Requerimento de Pedido de Patente ou Certificado de Adição de Invenção

(22) 20/01/2020

(71) JOEL DIAS DOS SANTOS (BR/MG)

Número de Protocolo '870200008956' em 20/01/2020 10:13 (WB)

---

**(21) BR 10 2020 001196-0**

Código 2.10 - Requerimento de Pedido de Patente ou Certificado de Adição de Invenção

(22) 20/01/2020

(71) UNIVERSIDADE FEDERAL DE CAMPINA GRANDE - PB (BR/PB)

Número de Protocolo '870200008961' em 20/01/2020 10:22 (WB)

---

**(21) BR 10 2020 001197-9**

Código 2.10 - Requerimento de Pedido de Patente ou Certificado de Adição de Invenção

(22) 20/01/2020

(71) UNIVERSIDADE FEDERAL DE CAMPINA GRANDE - PB (BR/PB)

Número de Protocolo '870200008966' em 20/01/2020 10:28 (WB)

---

**(21) BR 10 2020 001199-5**

Código 2.10 - Requerimento de Pedido de Patente ou Certificado de Adição de Invenção

(22) 20/01/2020

(71) UNIVERSIDADE FEDERAL DE CAMPINA GRANDE - PB (BR/PB)

Número de Protocolo '870200008973' em 20/01/2020 10:34 (WB)

---

**(21) BR 10 2020 001205-3**

Código 2.10 - Requerimento de Pedido de Patente ou Certificado de Adição de Invenção

(22) 20/01/2020

(71) ABEL COELHO (BR/SP)

Número de Protocolo '870200009021' em 20/01/2020 11:34 (WB)

---

**(21) BR 10 2020 001206-1**

Código 2.10 - Requerimento de Pedido de Patente ou Certificado de Adição de Invenção

(22) 20/01/2020

(71) IVALDO LEO FERREIRA (BR/PA)

---

Número de Protocolo '870200009042' em 20/01/2020 11:59 (WB)

---

**(21) BR 10 2020 001208-8** Código 2.10 - Requerimento de Pedido de Patente ou Certificado de Adição de Invenção  
(22) 20/01/2020  
(71) EQUIPAMENTOS PARA MOVIMENTAÇÃO MIGRA LTDA (BR/RS) ;  
SERVIÇO NACIONAL DE APRENDIZAGEM INDUSTRIAL - SENAI (BR/RS)  
Número de Protocolo '870200009089' em 20/01/2020 13:14 (WB)

---

**(21) BR 10 2020 001216-9** Código 2.10 - Requerimento de Pedido de Patente ou Certificado de Adição de Invenção  
(22) 20/01/2020  
(71) TAMAR TEIXEIRA VELHO (BR/RS)  
Número de Protocolo '870200009173' em 20/01/2020 15:21 (WB)

---

**(21) BR 10 2020 001217-7** Código 2.10 - Requerimento de Pedido de Patente ou Certificado de Adição de Invenção  
(22) 20/01/2020  
(71) MARCELO FRANCISCO GIRONI (BR)  
Número de Protocolo '870200009175' em 20/01/2020 15:23 (WB)

---

**(21) BR 10 2020 001219-3** Código 2.10 - Requerimento de Pedido de Patente ou Certificado de Adição de Invenção  
(22) 20/01/2020  
(71) LUIZ FERNANDO RUFO (BR/SP)  
Número de Protocolo '870200009188' em 20/01/2020 15:36 (WB)

---

**(21) BR 10 2020 001221-5** Código 2.10 - Requerimento de Pedido de Patente ou Certificado de Adição de Invenção  
(22) 20/01/2020  
(71) ALEX TEIXEIRA FERREIRA (BR/RS)  
Número de Protocolo '870200009209' em 20/01/2020 15:54 (WB)

---

**(21) BR 10 2020 001224-0** Código 2.10 - Requerimento de Pedido de Patente ou Certificado de Adição de Invenção  
(22) 20/01/2020  
(71) AFRILLO (PROPRIETARY) LIMITED (ZA)  
Número de Protocolo '870200009230' em 20/01/2020 16:09 (WB)

---

**(21) BR 10 2020 001226-6** Código 2.10 - Requerimento de Pedido de Patente ou Certificado de Adição de Invenção  
(22) 20/01/2020  
(71) WANTEMES SUDATI VIERO (BR/RS) ; DIEGO SANTOS VIERO (BR/RS)

---

; JEAN DE DIEU BRIAND MINSONGUI MVEH (BR/RS)  
Número de Protocolo '870200009243' em 20/01/2020 16:22 (WB)

---

**(21) BR 10 2020 001234-7** Código 2.10 - Requerimento de Pedido de Patente ou Certificado de Adição de Invenção  
(22) 20/01/2020  
(71) BIONDI ENGENHARIA, CONSTRUÇÕES MECÂNICAS E SERVIÇOS LTDA. (BR/SP)  
Número de Protocolo '870200009369' em 20/01/2020 18:23 (WB)

---

**(21) BR 10 2020 001235-5** Código 2.10 - Requerimento de Pedido de Patente ou Certificado de Adição de Invenção  
(22) 20/01/2020  
(71) BIONDI ENGENHARIA, CONSTRUÇÕES MECÂNICAS E SERVIÇOS LTDA. (BR/SP)  
Número de Protocolo '870200009382' em 20/01/2020 18:36 (WB)

---

**(21) BR 10 2020 001237-1** Código 2.10 - Requerimento de Pedido de Patente ou Certificado de Adição de Invenção  
(22) 20/01/2020  
(71) BOTICA COMERCIAL FARMACÊUTICA LTDA. (BR/PR)  
Número de Protocolo '870200009394' em 20/01/2020 18:55 (WB)

---

**(21) BR 10 2020 001241-0** Código 2.10 - Requerimento de Pedido de Patente ou Certificado de Adição de Invenção  
(22) 20/01/2020  
(71) LUCIANA BUENO (BR/SP) ; JOÃO LUCIANO DA SILVA (BR/SP)  
Número de Protocolo '870200009455' em 20/01/2020 23:36 (WB)

---

**(21) BR 10 2020 001242-8** Código 2.10 - Requerimento de Pedido de Patente ou Certificado de Adição de Invenção  
(22) 21/01/2020  
(71) ESCAMBO BRASIL GESTÃO EIRELI - ME (BR/SC)  
Número de Protocolo '870200009469' em 21/01/2020 09:19 (WB)

---

**(21) BR 10 2020 001245-2** Código 2.10 - Requerimento de Pedido de Patente ou Certificado de Adição de Invenção  
(22) 21/01/2020  
(71) TARGET GESTÃO DE MARCAS E PATENTES LTDA (BR/RS)  
Número de Protocolo '870200009483' em 21/01/2020 09:46 (WB)

---

**(21) BR 10 2020 001250-9** Código 2.10 - Requerimento de Pedido de Patente ou Certificado de Adição de Invenção

---

|                                 |  |
|---------------------------------|--|
|                                 | (22) 21/01/2020<br>(71) LANAN BRASIL INDUSTRIA, COMERCIO E MANUTENCAO DE MAQUINAS E EQUIPAMENTOS LTDA (BR/RS)<br>Número de Protocolo '870200009535' em 21/01/2020 10:48 (WB)   |
| <b>(21) BR 10 2020 001256-8</b> | Código 2.10 - Requerimento de Pedido de Patente ou Certificado de Adição de Invenção<br>(22) 21/01/2020<br>(71) MARIA DE LURDES MOLARINHO VELLY (BR/RS)<br>Número de Protocolo '870200009580' em 21/01/2020 11:51 (WB)   |
| <b>(21) BR 10 2020 001257-6</b> | Código 2.10 - Requerimento de Pedido de Patente ou Certificado de Adição de Invenção<br>(22) 21/01/2020<br>(71) SERVICO NACIONAL DE APRENDIZAGEM INDUSTRIAL. (BR/BA) ; UNIVERSIDADE FEDERAL DA BAHIA - UFBA (BR/BA)<br>Número de Protocolo '870200009582' em 21/01/2020 11:52 (WB) |
| <b>(21) BR 10 2020 001260-6</b> | Código 2.10 - Requerimento de Pedido de Patente ou Certificado de Adição de Invenção<br>(22) 21/01/2020<br>(71) MARIA DE LURDES MOLARINHO VELLY (BR/RS)<br>Número de Protocolo '870200009591' em 21/01/2020 12:10 (WB)   |
| <b>(21) BR 10 2020 001263-0</b> | Código 2.10 - Requerimento de Pedido de Patente ou Certificado de Adição de Invenção<br>(22) 21/01/2020<br>(71) UNIVERSIDADE FEDERAL DE SÃO JOÃO DEL REI (BR/MG)<br>Número de Protocolo '870200009616' em 21/01/2020 12:48 (WB)  |
| <b>(21) BR 10 2020 001265-7</b> | Código 2.10 - Requerimento de Pedido de Patente ou Certificado de Adição de Invenção<br>(22) 21/01/2020<br>(71) REDEX TELECOMUNICAÇÕES LTDA (BR/SP)<br>Número de Protocolo '870200009633' em 21/01/2020 13:27 (WB)   |
| <b>(21) BR 10 2020 001274-6</b> | Código 2.10 - Requerimento de Pedido de Patente ou Certificado de Adição de Invenção<br>(22) 21/01/2020<br>(71) TOPICO LOCAÇÕES DE GALPÕES E EQUIPAMENTOS PARA INDUSTRIAS S.A. (BR/SP)<br>Número de Protocolo '870200009678' em 21/01/2020 14:31 (WB)                              |

---

|                                 |   |
|---------------------------------|---|
| <b>(21) BR 10 2020 001294-0</b> | Código 2.10 - Requerimento de Pedido de Patente ou Certificado de Adição de Invenção<br>(22) 21/01/2020<br>(71) CARLOS HENRIQUE BRAGA (BR/SP)<br>Número de Protocolo '870200009786' em 21/01/2020 15:58 (WB)                              |
| <b>(21) BR 10 2020 001295-9</b> | Código 2.10 - Requerimento de Pedido de Patente ou Certificado de Adição de Invenção<br>(22) 21/01/2020<br>(71) WEMA SYSTEM AS (NO)<br>Número de Protocolo '870200009793' em 21/01/2020 16:02 (WB)  |
| <b>(21) BR 10 2020 001309-2</b> | Código 2.10 - Requerimento de Pedido de Patente ou Certificado de Adição de Invenção<br>(22) 21/01/2020<br>(71) TYCO ELECTRONICS AMP KOREA CO. LTD. (KR)<br>Número de Protocolo '870200009866' em 21/01/2020 16:42 (WB)                   |
| <b>(21) BR 10 2020 001310-6</b> | Código 2.10 - Requerimento de Pedido de Patente ou Certificado de Adição de Invenção<br>(22) 21/01/2020<br>(71) ANA CRISTINA LÉDA FALCÃO (BR/MA)<br>Número de Protocolo '870200009873' em 21/01/2020 16:45 (WB)                           |
| <b>(21) BR 10 2020 001318-1</b> | Código 2.10 - Requerimento de Pedido de Patente ou Certificado de Adição de Invenção<br>(22) 21/01/2020<br>(71) SAMUEL RAMOS PEZZINI (BR/PR) ; PAULO ADORNO JUNIOR (BR/PR)<br>Número de Protocolo '870200009960' em 21/01/2020 17:38 (WB) |
| <b>(21) BR 10 2020 001319-0</b> | Código 2.10 - Requerimento de Pedido de Patente ou Certificado de Adição de Invenção<br>(22) 21/01/2020<br>(71) A. FINKL & SONS CO. (US)<br>Número de Protocolo '870200009965' em 21/01/2020 17:43 (WB)                                   |
| <b>(21) BR 10 2020 001321-1</b> | Código 2.10 - Requerimento de Pedido de Patente ou Certificado de Adição de Invenção<br>(22) 21/01/2020<br>(71) FERNANDO MESTRINER ZEDU (BR/PR)<br>Número de Protocolo '870200009977' em 21/01/2020 17:56 (WB)                            |
| <b>(21) BR 10 2020 001325-4</b> | Código 2.10 - Requerimento de Pedido de Patente ou Certificado de Adição de   |

---



---

|                                 |  |
|---------------------------------|--|
|                                 | Invenção<br>(22) 21/01/2020<br>(71) VARO TEOLLISUUSPALVELUT OY (FI)<br>Número de Protocolo '870200010014' em 21/01/2020 18:49 (WB)   |
| <b>(21) BR 10 2020 001328-9</b> | Código 2.10 - Requerimento de Pedido de Patente ou Certificado de Adição de Invenção<br>(22) 21/01/2020<br>(71) JOSE AMERICO ALAVARSE (BR/RJ)<br>Número de Protocolo '870200010021' em 21/01/2020 19:07 (WB)   |
| <b>(21) BR 10 2020 001329-7</b> | Código 2.10 - Requerimento de Pedido de Patente ou Certificado de Adição de Invenção<br>(22) 21/01/2020<br>(71) VARO TEOLLISUUSPALVELUT OY (FI)<br>Número de Protocolo '870200010022' em 21/01/2020 19:22 (WB)   |
| <b>(21) BR 10 2020 001335-1</b> | Código 2.10 - Requerimento de Pedido de Patente ou Certificado de Adição de Invenção<br>(22) 22/01/2020<br>(71) RODNEI DA SILVA BALBO (BR/SP)<br>Número de Protocolo '870200010045' em 22/01/2020 07:47 (WB)   |
| <b>(21) BR 10 2020 001343-2</b> | Código 2.10 - Requerimento de Pedido de Patente ou Certificado de Adição de Invenção<br>(22) 22/01/2020<br>(71) INSTITUTO FEDERAL DE EDUCAÇÃO, CIÊNCIA E TECNOLOGIA DO RIO GRANDE DO NORTE (BR/RN) ; UNIVERSIDADE FEDERAL DE CAMPINA GRANDE (BR/RN)<br>Número de Protocolo '870200010092' em 22/01/2020 09:47 (WB) |
| <b>(21) BR 10 2020 001346-7</b> | Código 2.10 - Requerimento de Pedido de Patente ou Certificado de Adição de Invenção<br>(22) 22/01/2020<br>(71) INSTITUTO FEDERAL DE EDUCAÇÃO, CIÊNCIA E TECNOLOGIA DO RIO GRANDE DO NORTE (BR/RN) ; UNIVERSIDADE FEDERAL DE CAMPINA GRANDE (BR/RN)<br>Número de Protocolo '870200010102' em 22/01/2020 10:05 (WB) |
| <b>(21) BR 10 2020 001355-6</b> | Código 2.10 - Requerimento de Pedido de Patente ou Certificado de Adição de Invenção<br>(22) 22/01/2020<br>(71) ROMULO MARINHO DE MELLO (BR/PR)  |

---

Número de Protocolo '870200010170' em 22/01/2020 11:51 (WB)

---

**(21) BR 10 2020 001356-4** Código 2.10 - Requerimento de Pedido de Patente ou Certificado de Adição de Invenção  
(22) 22/01/2020  
(71) DREVER INTERNATIONAL (BE)  
Número de Protocolo '870200010183' em 22/01/2020 12:12 (WB)

---

**(21) BR 10 2020 001358-0** Código 2.10 - Requerimento de Pedido de Patente ou Certificado de Adição de Invenção  
(22) 22/01/2020  
(71) SIEMENS GAMESA RENEWABLE ENERGY INNOVATION & TECHNOLOGY S.L. (ES)  
Número de Protocolo '870200010212' em 22/01/2020 13:14 (WB)

---

**(21) BR 10 2020 001365-3** Código 2.10 - Requerimento de Pedido de Patente ou Certificado de Adição de Invenção  
(22) 22/01/2020  
(71) WINFIELD SOLUTIONS, LLC (US)  
Número de Protocolo '870200010247' em 22/01/2020 14:12 (WB)

---

**(21) BR 10 2020 001368-8** Código 2.10 - Requerimento de Pedido de Patente ou Certificado de Adição de Invenção  
(22) 22/01/2020  
(71) EXEL INDUSTRIES (FR)  
Número de Protocolo '870200010263' em 22/01/2020 14:31 (WB)

---

**(21) BR 10 2020 001369-6** Código 2.10 - Requerimento de Pedido de Patente ou Certificado de Adição de Invenção  
(22) 22/01/2020  
(71) EUCLIDES MARTINS DE CAMARGO (BR/SP) ; MARCELO ROGÉRIO NEVES (BR/SP)  
Número de Protocolo '870200010265' em 22/01/2020 14:34 (WB)

---

**(21) BR 10 2020 001372-6** Código 2.10 - Requerimento de Pedido de Patente ou Certificado de Adição de Invenção  
(22) 22/01/2020  
(71) FABIO BRAGA DE CARVALHO (BR/SP)  
Número de Protocolo '870200010269' em 22/01/2020 14:39 (WB)

---

**(21) BR 10 2020 001376-9** Código 2.10 - Requerimento de Pedido de Patente ou Certificado de Adição de Invenção  
(22) 22/01/2020

---

|                                 |   |
|---------------------------------|---|
|                                 | (71) ALSTOM TRANSPORT TECHNOLOGIES (FR)<br>Número de Protocolo '870200010279' em 22/01/2020 14:52 (WB)  |
| <b>(21) BR 10 2020 001378-5</b> | Código 2.10 - Requerimento de Pedido de Patente ou Certificado de Adição de Invenção<br>(22) 22/01/2020<br>(71) FUNDAÇÃO OSWALDO CRUZ (BR/RJ)<br>Número de Protocolo '870200010289' em 22/01/2020 15:08 (WB)  |
| <b>(21) BR 10 2020 001381-5</b> | Código 2.10 - Requerimento de Pedido de Patente ou Certificado de Adição de Invenção<br>(22) 22/01/2020<br>(71) TOPICO LOCAÇÕES DE GALPÕES E EQUIPAMENTOS PARA INDUSTRIAS S.A. (BR/SP)<br>Número de Protocolo '870200010301' em 22/01/2020 15:24 (WB) |
| <b>(21) BR 10 2020 001383-1</b> | Código 2.10 - Requerimento de Pedido de Patente ou Certificado de Adição de Invenção<br>(22) 22/01/2020<br>(71) PAULO EUGENIO GADOMSKI (BR/PR)<br>Número de Protocolo '870200010304' em 22/01/2020 15:26 (WB)   |
| <b>(21) BR 10 2020 001390-4</b> | Código 2.10 - Requerimento de Pedido de Patente ou Certificado de Adição de Invenção<br>(22) 22/01/2020<br>(71) MEAS FRANCE (FR) ; WEMA SYSTEM AS (NO)<br>Número de Protocolo '870200010352' em 22/01/2020 15:54 (WB)                                 |
| <b>(21) BR 10 2020 001395-5</b> | Código 2.10 - Requerimento de Pedido de Patente ou Certificado de Adição de Invenção<br>(22) 22/01/2020<br>(71) PAULO LUIZ BRUECKHEIMER (BR/SC)<br>Número de Protocolo '870200010390' em 22/01/2020 16:21 (WB)  |
| <b>(21) BR 10 2020 001404-8</b> | Código 2.10 - Requerimento de Pedido de Patente ou Certificado de Adição de Invenção<br>(22) 22/01/2020<br>(71) ADRIANO RODRIGO BUCHOLZ (BR/PR)<br>Número de Protocolo '870200010453' em 22/01/2020 17:05 (WB)  |
| <b>(21) BR 10 2020 001410-2</b> | Código 2.10 - Requerimento de Pedido de Patente ou Certificado de Adição de Invenção<br>(22) 22/01/2020   |

---

(71) UNIVERSIDADE ESTADUAL DE LONDRINA (BR/PR)  
Número de Protocolo '870200010502' em 22/01/2020 17:38 (WB)

---

**(21) BR 12 2020 001007-0 A2** Código 2.10 - Requerimento de Pedido de Patente ou Certificado de Adição de Invenção  
(22) 13/05/2009  
(62) PI 0915601-1 13/05/2009  
(71) APPLE INC. (US)  
Protocolo nº 870200007564, em 16/01/2020; 15:30 (WB); Dividido do PI 0915601-1

---

**(21) BR 12 2020 001017-7 A2** Código 2.10 - Requerimento de Pedido de Patente ou Certificado de Adição de Invenção  
(22) 22/12/2008  
(62) PI 0821599-5 22/12/2008  
(71) BAXALTA INCORPORATED (US) ; BAXALTA GMBH (CH)  
Protocolo nº 870200007657, em 16/01/2020; 16:26 (WB); Dividido do PI 0821599-5

---

**(21) BR 12 2020 001020-7 A2** Código 2.10 - Requerimento de Pedido de Patente ou Certificado de Adição de Invenção  
(22) 16/12/2011  
(62) BR 11 2013 015506-0 16/12/2011  
(71) CYTEC TECHNOLOGY CORP. (US)  
Número de Protocolo '870200007672' em 16/01/2020 16:36 (WB)

---

**(21) BR 12 2020 001027-4 A2** Código 2.10 - Requerimento de Pedido de Patente ou Certificado de Adição de Invenção  
(22) 15/12/2011  
(62) BR 11 2013 016232-5 15/12/2011  
(71) REPAIRIFY, INC. (US)  
Número de Protocolo '870200007716' em 16/01/2020 17:08 (WB)

---

**(21) BR 12 2020 001033-9 A2** Código 2.10 - Requerimento de Pedido de Patente ou Certificado de Adição de Invenção  
(22) 11/09/2015  
(62) BR 11 2017 005044-7 11/09/2015  
(71) TAXON BIOSCIENCES INC. (US)  
Número de Protocolo '870200007746' em 16/01/2020 17:31 (WB)

---

**(21) BR 12 2020 001034-7 A2** Código 2.10 - Requerimento de Pedido de Patente ou Certificado de Adição de Invenção  
(22) 11/09/2015

---

|                                    |  |
|------------------------------------|--|
|                                    | (62) BR 11 2017 005044-7 11/09/2015<br>(71) TAXON BIOSCIENCES INC. (US)<br>Número de Protocolo '870200007754' em 16/01/2020 17:36 (WB)   |
| <b>(21) BR 12 2020 001035-5 A2</b> | Código 2.10 - Requerimento de Pedido de Patente ou Certificado de Adição de Invenção<br>(22) 11/09/2015<br>(62) BR 11 2017 005044-7 11/09/2015<br>(71) TAXON BIOSCIENCES INC. (US)<br>Número de Protocolo '870200007762' em 16/01/2020 17:41 (WB)  |
| <b>(21) BR 12 2020 001085-1 A2</b> | Código 2.10 - Requerimento de Pedido de Patente ou Certificado de Adição de Invenção<br>(22) 21/03/2012<br>(62) BR 11 2013 024144-6 21/03/2012<br>(71) MONSANTO TECHNOLOGY LLC (US)<br>Número de Protocolo '870200008184' em 17/01/2020 13:47 (WB) |
| <b>(21) BR 12 2020 001100-9 A2</b> | Código 2.10 - Requerimento de Pedido de Patente ou Certificado de Adição de Invenção<br>(22) 21/03/2012<br>(62) BR 11 2013 024144-6 21/03/2012<br>(71) MONSANTO TECHNOLOGY LLC (US)<br>Número de Protocolo '870200008315' em 17/01/2020 15:02 (WB) |
| <b>(21) BR 12 2020 001115-7 A2</b> | Código 2.10 - Requerimento de Pedido de Patente ou Certificado de Adição de Invenção<br>(22) 21/03/2012<br>(62) BR 11 2013 024144-6 21/03/2012<br>(71) MONSANTO TECHNOLOGY LLC (US)<br>Número de Protocolo '870200008389' em 17/01/2020 15:29 (WB) |
| <b>(21) BR 12 2020 001122-0 A8</b> | Código 2.10 - Requerimento de Pedido de Patente ou Certificado de Adição de Invenção<br>(22) 13/03/2014<br>(62) BR 11 2015 022475-0 13/03/2014<br>(71) GENENTECH, INC. (US)<br>Número de Protocolo '870200008419' em 17/01/2020 15:45 (WB)         |
| <b>(21) BR 12 2020 001147-5 A2</b> | Código 2.10 - Requerimento de Pedido de Patente ou Certificado de Adição de Invenção<br>(22) 06/11/2014<br>(62) BR 11 2016 010082-4 06/11/2014   |

---

(71) THE TEXAS A & M UNIVERSITY SYSTEM (US)  
 Número de Protocolo '870200008586' em 17/01/2020 17:17 (WB)

---

**(21) BR 12 2020 001155-6 A2** Código 2.10 - Requerimento de Pedido de Patente ou Certificado de Adição de Invenção  
 (22) 03/08/2011  
 (62) BR 11 2013 005399-2 03/08/2011  
 (71) HENSLEY INDUSTRIES, INC. (US)  
 Número de Protocolo '870200008623' em 17/01/2020 17:32 (WB)

---

**(21) BR 12 2020 001160-2 A2** Código 2.10 - Requerimento de Pedido de Patente ou Certificado de Adição de Invenção  
 (22) 21/03/2012  
 (62) BR 11 2013 024144-6 21/03/2012  
 (71) MONSANTO TECHNOLOGY LLC (US)  
 Número de Protocolo '870200008670' em 17/01/2020 17:52 (WB)

---

**(21) BR 12 2020 001215-3 A2** Código 2.10 - Requerimento de Pedido de Patente ou Certificado de Adição de Invenção  
 (22) 06/02/2015  
 (62) BR 11 2016 018287-1 06/02/2015  
 (71) PIONEER HI-BRED INTERNATIONAL, INC. (US) ; E. I. DU PONT DE NEMOURS AND COMPANY (US)  
 Número de Protocolo '870200009164' em 20/01/2020 15:11 (WB)

---

**(21) BR 12 2020 001228-5 A2** Código 2.10 - Requerimento de Pedido de Patente ou Certificado de Adição de Invenção  
 (22) 06/02/2015  
 (62) BR 11 2016 018287-1 06/02/2015  
 (71) PIONEER HI-BRED INTERNATIONAL, INC. (US) ; E. I. DU PONT DE NEMOURS AND COMPANY (US)  
 Número de Protocolo '870200009280' em 20/01/2020 16:51 (WB)

---

**(21) BR 12 2020 001249-8 A2** Código 2.10 - Requerimento de Pedido de Patente ou Certificado de Adição de Invenção  
 (22) 15/01/2014  
 (62) BR 11 2015 016650-4 15/01/2014  
 (71) SUN CHEMICAL CORPORATION (US)  
 Número de Protocolo '870200009527' em 21/01/2020 10:33 (WB)

---

**(21) BR 12 2020 001264-1 A2** Código 2.10 - Requerimento de Pedido de Patente ou Certificado de Adição de Invenção  
 (22) 03/10/2014

---

|  |  |
|--|--|
|  | (62) BR 11 2016 007226-0 03/10/2014<br>(71) ALNYLAM PHARMACEUTICALS, INC. (US) ; ICAHN SCHOOL OF MEDICINE AT MOUNT SINAI (US)<br>Número de Protocolo '870200009626' em 21/01/2020 13:14 (WB) |
|--|--|

---

|                                    |   |
|------------------------------------|---|
| <b>(21) BR 12 2020 001300-1 A2</b> | Código 2.10 - Requerimento de Pedido de Patente ou Certificado de Adição de Invenção<br>(22) 02/07/2012<br>(62) BR 10 2012 016361-6 02/07/2012<br>(71) ROSEMOUNT AEROSPACE INC. (US)<br>Número de Protocolo '870200009825' em 21/01/2020 16:15 (WB) |
|------------------------------------|---|

---

|                                    |  |
|------------------------------------|--|
| <b>(21) BR 12 2020 001301-0 A2</b> | Código 2.10 - Requerimento de Pedido de Patente ou Certificado de Adição de Invenção<br>(22) 20/12/2013<br>(62) BR 11 2015 014932-4 20/12/2013<br>(71) RHODIA OPERATIONS (FR)<br>Número de Protocolo '870200009827' em 21/01/2020 16:15 (WB) |
|------------------------------------|--|

---

|                                    |   |
|------------------------------------|---|
| <b>(21) BR 12 2020 001306-0 A2</b> | Código 2.10 - Requerimento de Pedido de Patente ou Certificado de Adição de Invenção<br>(22) 30/05/2014<br>(62) BR 11 2015 029890-7 30/05/2014<br>(71) NEWLEAF SYMBIOTICS, INC. (US)<br>Número de Protocolo '870200009858' em 21/01/2020 16:36 (WB) |
|------------------------------------|---|

---

|                                    |  |
|------------------------------------|--|
| <b>(21) BR 12 2020 001312-5 A8</b> | Código 2.10 - Requerimento de Pedido de Patente ou Certificado de Adição de Invenção<br>(22) 21/11/2012<br>(62) BR 11 2014 012414-0 21/11/2012<br>(71) ADVERIO PHARMA GMBH (DE)<br>Número de Protocolo '870200009916' em 21/01/2020 17:13 (WB) |
|------------------------------------|--|

---

|                                    |  |
|------------------------------------|--|
| <b>(21) BR 12 2020 001313-3 A8</b> | Código 2.10 - Requerimento de Pedido de Patente ou Certificado de Adição de Invenção<br>(22) 21/11/2012<br>(62) BR 11 2014 012414-0 21/11/2012<br>(71) ADVERIO PHARMA GMBH (DE)<br>Número de Protocolo '870200009939' em 21/01/2020 17:26 (WB) |
|------------------------------------|--|

---

|                                    |   |
|------------------------------------|---|
| <b>(21) BR 12 2020 001331-1 A2</b> | Código 2.10 - Requerimento de Pedido de Patente ou Certificado de Adição de Invenção<br>(22) 10/02/2016 |
|------------------------------------|---|

---

|  |   |
|--|---|
|  | (62) BR 11 2017 017121-0 10/02/2016<br>(71) MOBILEYE VISION TECHNOLOGIES LTD. (IL)<br>Número de Protocolo '870200010031' em 21/01/2020 20:07 (WB) |
|--|---|

---

|                                    |  |
|------------------------------------|--|
| <b>(21) BR 12 2020 001333-8 A2</b> | Código 2.10 - Requerimento de Pedido de Patente ou Certificado de Adição de Invenção<br>(22) 10/02/2016<br>(62) BR 11 2017 017121-0 10/02/2016<br>(71) MOBILEYE VISION TECHNOLOGIES LTD. (IL)<br>Número de Protocolo '870200010035' em 21/01/2020 20:22 (WB) |
|------------------------------------|--|

---

|                                    |   |
|------------------------------------|---|
| <b>(21) BR 12 2020 001334-6 A2</b> | Código 2.10 - Requerimento de Pedido de Patente ou Certificado de Adição de Invenção<br>(22) 16/10/2013<br>(62) BR 11 2015 007770-6 16/10/2013<br>(71) BRITISH AMERICAN TOBACCO (INVESTMENTS) LIMITED (GB)<br>Número de Protocolo '870200010042' em 21/01/2020 21:59 (WB) |
|------------------------------------|---|

---

|                                    |   |
|------------------------------------|---|
| <b>(21) BR 12 2020 001339-7 A2</b> | Código 2.10 - Requerimento de Pedido de Patente ou Certificado de Adição de Invenção<br>(22) 27/06/2012<br>(62) BR 11 2013 033386-3 27/06/2012<br>(71) DOLBY LABORATORIES LICENSING CORPORATION (US)<br>Número de Protocolo '870200010073' em 22/01/2020 09:14 (WB) |
|------------------------------------|---|

---

|                                    |   |
|------------------------------------|---|
| <b>(21) BR 12 2020 001348-6 A2</b> | Código 2.10 - Requerimento de Pedido de Patente ou Certificado de Adição de Invenção<br>(22) 27/06/2012<br>(62) BR 11 2013 033386-3 27/06/2012<br>(71) DOLBY LABORATORIES LICENSING CORPORATION (US)<br>Número de Protocolo '870200010118' em 22/01/2020 10:34 (WB) |
|------------------------------------|---|

---

|                                    |   |
|------------------------------------|---|
| <b>(21) BR 12 2020 001361-3 A2</b> | Código 2.10 - Requerimento de Pedido de Patente ou Certificado de Adição de Invenção<br>(22) 27/06/2012<br>(62) BR 11 2013 033386-3 27/06/2012<br>(71) DOLBY LABORATORIES LICENSING CORPORATION (US)<br>Número de Protocolo '870200010228' em 22/01/2020 13:39 (WB) |
|------------------------------------|---|

---

|                                    |  |
|------------------------------------|--|
| <b>(21) BR 12 2020 001388-5 A2</b> | Código 2.10 - Requerimento de Pedido de Patente ou Certificado de Adição de Invenção<br>(22) 13/12/2013<br>(62) BR 11 2015 013700-8 13/12/2013 |
|------------------------------------|--|



---

|                                    |  |
|------------------------------------|--|
|                                    | (71) THE TRUSTEES OF THE UNIVERSITY OF PENNSYLVANIA (US) ;<br>INOVIO PHARMACEUTICALS, INC. (US)<br>Número de Protocolo '870200010336' em 22/01/2020 15:44 (WB)   |
| <b>(21) BR 12 2020 001422-9 A2</b> | Código 2.10 - Requerimento de Pedido de Patente ou Certificado de Adição de Invenção<br>(22) 14/10/2015<br>(62) BR 11 2017 007927-5 14/10/2015<br>(71) PIONEER HI-BRED INTERNATIONAL, INC. (US)<br>Número de Protocolo '870200010555' em 22/01/2020 20:25 (WB) |
| <b>(21) BR 20 2020 000972-4</b>    | Código 2.10 - Requerimento de Pedido de Patente ou Certificado de Adição de Invenção<br>(22) 16/01/2020<br>(71) MINERATEC COMERCIO DE EQUIPAMENTOS LTDA - ME (BR/SP)<br>Número de Protocolo '870200007336' em 16/01/2020 11:08 (WB)                            |
| <b>(21) BR 20 2020 000982-1</b>    | Código 2.10 - Requerimento de Pedido de Patente ou Certificado de Adição de Invenção<br>(22) 16/01/2020<br>(71) RIZIO JOSÉ CEBULA (BR/PR)<br>Número de Protocolo '870200007399' em 16/01/2020 12:04 (WB)   |
| <b>(21) BR 20 2020 000988-0</b>    | Código 2.10 - Requerimento de Pedido de Patente ou Certificado de Adição de Invenção<br>(22) 16/01/2020<br>(71) VALDEVINO DIAS FERRAZ (BR/SP)<br>Número de Protocolo '870200007454' em 16/01/2020 13:48 (WB)   |
| <b>(21) BR 20 2020 001005-6</b>    | Código 2.10 - Requerimento de Pedido de Patente ou Certificado de Adição de Invenção<br>(22) 16/01/2020<br>(71) FABIANO RODRIGUES NOGUEIRA (BR/MG)<br>Número de Protocolo '870200007560' em 16/01/2020 15:27 (WB)  |
| <b>(21) BR 20 2020 001006-4</b>    | Código 2.10 - Requerimento de Pedido de Patente ou Certificado de Adição de Invenção<br>(22) 16/01/2020<br>(71) ACUMULADORES MOURA S/A (BR/PE)<br>Número de Protocolo '870200007561' em 16/01/2020 15:28 (WB)  |
| <b>(21) BR 20 2020 001015-3</b>    | Código 2.10 - Requerimento de Pedido de Patente ou Certificado de Adição de Invenção   |

---

|  |  |
|--|--|
|  | (22) 16/01/2020<br>(71) FRANCISCO JOSÉ PUPP FILHO (BR/SP)<br>Número de Protocolo '870200007648' em 16/01/2020 16:21 (WB) |
|--|--|

---

|                                 |   |
|---------------------------------|---|
| <b>(21) BR 20 2020 001038-2</b> | Código 2.10 - Requerimento de Pedido de Patente ou Certificado de Adição de Invenção<br>(22) 16/01/2020<br>(71) AURIVANDO DE FREITAS SILVA (BR/SP)<br>Número de Protocolo '870200007801' em 16/01/2020 18:10 (WB) |
|---------------------------------|---|

---

|                                 |  |
|---------------------------------|--|
| <b>(21) BR 20 2020 001047-1</b> | Código 2.10 - Requerimento de Pedido de Patente ou Certificado de Adição de Invenção<br>(22) 17/01/2020<br>(71) DANILLA FOODS BRASIL LTDA (BR/SP)<br>Número de Protocolo '870200007924' em 17/01/2020 09:09 (WB) |
|---------------------------------|--|

---

|                                 |   |
|---------------------------------|---|
| <b>(21) BR 20 2020 001057-9</b> | Código 2.10 - Requerimento de Pedido de Patente ou Certificado de Adição de Invenção<br>(22) 17/01/2020<br>(71) ALVARO AUGUSTO FERNANDES FILHO (BR/SP)<br>Número de Protocolo '870200007980' em 17/01/2020 10:18 (WB) |
|---------------------------------|---|

---

|                                 |  |
|---------------------------------|--|
| <b>(21) BR 20 2020 001077-3</b> | Código 2.10 - Requerimento de Pedido de Patente ou Certificado de Adição de Invenção<br>(22) 17/01/2020<br>(71) SERGIO LUIZ MARTINS (BR/PR)<br>Número de Protocolo '870200008098' em 17/01/2020 11:58 (WB) |
|---------------------------------|--|

---

|                                 |  |
|---------------------------------|--|
| <b>(21) BR 20 2020 001187-7</b> | Código 2.10 - Requerimento de Pedido de Patente ou Certificado de Adição de Invenção<br>(22) 18/01/2020<br>(71) ROSI MARI DE OLIVEIRA (BR/SP)<br>Número de Protocolo '870200008850' em 18/01/2020 13:22 (WB) |
|---------------------------------|--|

---

|                                 |  |
|---------------------------------|--|
| <b>(21) BR 20 2020 001193-1</b> | Código 2.10 - Requerimento de Pedido de Patente ou Certificado de Adição de Invenção<br>(22) 20/01/2020<br>(71) ECOPRO COMERCIO DE PRODUTOS SUSTENTAVEIS LTDA - EPP (BR/MG)<br>Número de Protocolo '870200008920' em 20/01/2020 08:53 (WB) |
|---------------------------------|--|

---

|                                 |  |
|---------------------------------|--|
| <b>(21) BR 20 2020 001200-8</b> | Código 2.10 - Requerimento de Pedido de Patente ou Certificado de Adição de Invenção |
|---------------------------------|--|

---

|                                 |  |
|---------------------------------|--|
|                                 | (22) 20/01/2020<br>(71) MARCIO RODRIGO LOOS (BR/SC) ; ADILSON PAKUSZEWSKI (BR/SC)<br>Número de Protocolo '870200008976' em 20/01/2020 10:42 (WB)   |
| <b>(21) BR 20 2020 001204-0</b> | Código 2.10 - Requerimento de Pedido de Patente ou Certificado de Adição de Invenção<br>(22) 20/01/2020<br>(71) GIULIANO ANTONIO DA SILVA (BR/BA)<br>Número de Protocolo '870200009017' em 20/01/2020 11:31 (WB)                                 |
| <b>(21) BR 20 2020 001212-1</b> | Código 2.10 - Requerimento de Pedido de Patente ou Certificado de Adição de Invenção<br>(22) 20/01/2020<br>(71) LETICIA FERREIRA DA SILVA (BR/SP)<br>Número de Protocolo '870200009144' em 20/01/2020 14:47 (WB)                                 |
| <b>(21) BR 20 2020 001227-0</b> | Código 2.10 - Requerimento de Pedido de Patente ou Certificado de Adição de Invenção<br>(22) 20/01/2020<br>(71) BIONDI ENGENHARIA, CONSTRUÇÕES MECÂNICAS E SERVIÇOS LTDA. (BR/SP)<br>Número de Protocolo '870200009272' em 20/01/2020 16:46 (WB) |
| <b>(21) BR 20 2020 001229-6</b> | Código 2.10 - Requerimento de Pedido de Patente ou Certificado de Adição de Invenção<br>(22) 20/01/2020<br>(71) RAFAEL MENON DANTAS (BR/PR)<br>Número de Protocolo '870200009281' em 20/01/2020 16:51 (WB)                                       |
| <b>(21) BR 20 2020 001232-6</b> | Código 2.10 - Requerimento de Pedido de Patente ou Certificado de Adição de Invenção<br>(22) 20/01/2020<br>(71) DOGLAS SBERSE (BR/RS)<br>Número de Protocolo '870200009338' em 20/01/2020 17:54 (WB)   |
| <b>(21) BR 20 2020 001233-4</b> | Código 2.10 - Requerimento de Pedido de Patente ou Certificado de Adição de Invenção<br>(22) 20/01/2020<br>(71) JOSE ANTONIO VALIM (BR/SP)<br>Número de Protocolo '870200009344' em 20/01/2020 17:59 (WB)  |
| <b>(21) BR 20 2020 001236-9</b> | Código 2.10 - Requerimento de Pedido de Patente ou Certificado de Adição de Invenção   |

---

(22) 20/01/2020  
 (71) BIONDI ENGENHARIA, CONSTRUÇÕES MECÂNICAS E SERVIÇOS LTDA. (BR/SP)  
 Número de Protocolo '870200009388' em 20/01/2020 18:43 (WB)

---

**(21) BR 20 2020 001238-5** Código 2.10 - Requerimento de Pedido de Patente ou Certificado de Adição de Invenção  
 (22) 20/01/2020  
 (71) FABIANA MEDINA FRANÇA COSTA (BR/MG)  
 Número de Protocolo '870200009414' em 20/01/2020 19:45 (WB)

---

**(21) BR 20 2020 001239-3** Código 2.10 - Requerimento de Pedido de Patente ou Certificado de Adição de Invenção  
 (22) 20/01/2020  
 (71) EDIVAL PEDRO DOS SANTOS (BR/MT)  
 Número de Protocolo '870200009427' em 20/01/2020 20:27 (WB)

---

**(21) BR 20 2020 001240-7** Código 2.10 - Requerimento de Pedido de Patente ou Certificado de Adição de Invenção  
 (22) 20/01/2020  
 (71) PAULO CESAR MURTINHO (BR/SP) ; FERNANDO THOMEIO (BR/SP)  
 Número de Protocolo '870200009446' em 20/01/2020 22:29 (WB)

---

**(21) BR 20 2020 001243-1** Código 2.10 - Requerimento de Pedido de Patente ou Certificado de Adição de Invenção  
 (22) 21/01/2020  
 (71) EVERTON DELMONDES AYALA (BR/PR)  
 Número de Protocolo '870200009475' em 21/01/2020 09:27 (WB)

---

**(21) BR 20 2020 001247-4** Código 2.10 - Requerimento de Pedido de Patente ou Certificado de Adição de Invenção  
 (22) 21/01/2020  
 (71) MARCOS AUGUSTO PAVAN (BR/RS)  
 Número de Protocolo '870200009515' em 21/01/2020 10:21 (WB)

---

**(21) BR 20 2020 001258-0** Código 2.10 - Requerimento de Pedido de Patente ou Certificado de Adição de Invenção  
 (22) 21/01/2020  
 (71) SOFTWISE POLITECNICA COM E SERV. LTDA (BR/SP)  
 Número de Protocolo '870200009584' em 21/01/2020 11:54 (WB)

---

**(21) BR 20 2020 001275-0** Código 2.10 - Requerimento de Pedido de Patente ou Certificado de Adição de Invenção

---

|                                 |  |
|---------------------------------|--|
|                                 | (22) 21/01/2020<br>(71) AGNALDO TEIXEIRA DA CRUZ (BR/SP)<br>Número de Protocolo '870200009685' em 21/01/2020 14:33 (WB)  |
| <b>(21) BR 20 2020 001281-4</b> | Código 2.10 - Requerimento de Pedido de Patente ou Certificado de Adição de Invenção<br>(22) 21/01/2020<br>(71) A. RAYMOND ET CIE (FR)<br>Número de Protocolo '870200009711' em 21/01/2020 15:00 (WB)  |
| <b>(21) BR 20 2020 001308-0</b> | Código 2.10 - Requerimento de Pedido de Patente ou Certificado de Adição de Invenção<br>(22) 21/01/2020<br>(71) ALEX LEDERMAN (BR/SP)<br>Número de Protocolo '870200009865' em 21/01/2020 16:42 (WB)   |
| <b>(21) BR 20 2020 001316-0</b> | Código 2.10 - Requerimento de Pedido de Patente ou Certificado de Adição de Invenção<br>(22) 21/01/2020<br>(71) FERNANDO LUIZ FERREIRA (BR/PR) ; ANTONIO ALVES DA ROSA JUNIOR (BR/PR)<br>Número de Protocolo '870200009949' em 21/01/2020 17:33 (WB) |
| <b>(21) BR 20 2020 001323-3</b> | Código 2.10 - Requerimento de Pedido de Patente ou Certificado de Adição de Invenção<br>(22) 21/01/2020<br>(71) MOACIR NOVACK (BR/SC)<br>Número de Protocolo '870200009987' em 21/01/2020 18:05 (WB)   |
| <b>(21) BR 20 2020 001324-1</b> | Código 2.10 - Requerimento de Pedido de Patente ou Certificado de Adição de Invenção<br>(22) 21/01/2020<br>(71) MARIO DOS SANTOS FERREIRA (BR/RS)<br>Número de Protocolo '870200009997' em 21/01/2020 18:26 (WB)                                     |
| <b>(21) BR 20 2020 001326-8</b> | Código 2.10 - Requerimento de Pedido de Patente ou Certificado de Adição de Invenção<br>(22) 21/01/2020<br>(71) SILVANA PEREIRA (BR/SP)<br>Número de Protocolo '870200010017' em 21/01/2020 18:58 (WB)   |
| <b>(21) BR 20 2020 001336-5</b> | Código 2.10 - Requerimento de Pedido de Patente ou Certificado de Adição de Invenção   |

---

|  |  |
|--|--|
|  | (22) 22/01/2020<br>(71) JOSE MARCOS NABHAN (BR/PR) ; VINICIUS BATISTELA NICOLETTI (BR/PR)<br>Número de Protocolo '870200010055' em 22/01/2020 08:35 (WB) |
|--|--|

---

|                                 |  |
|---------------------------------|--|
| <b>(21) BR 20 2020 001340-3</b> | Código 2.10 - Requerimento de Pedido de Patente ou Certificado de Adição de Invenção<br>(22) 22/01/2020<br>(71) MIRANDA DOMINGOS DA SILVA (BR/SP)<br>Número de Protocolo '870200010080' em 22/01/2020 09:25 (WB) |
|---------------------------------|--|

---

|                                 |  |
|---------------------------------|--|
| <b>(21) BR 20 2020 001352-7</b> | Código 2.10 - Requerimento de Pedido de Patente ou Certificado de Adição de Invenção<br>(22) 22/01/2020<br>(71) SOLAIRE INDUSTRIA, COMÉRCIO E SERVIÇOS EM SISTEMA DE ENERGIA RENOVÁVEL LTDA. ME (BR/PR)<br>Número de Protocolo '870200010158' em 22/01/2020 11:38 (WB) |
|---------------------------------|--|

---

|                                 |   |
|---------------------------------|---|
| <b>(21) BR 20 2020 001353-5</b> | Código 2.10 - Requerimento de Pedido de Patente ou Certificado de Adição de Invenção<br>(22) 22/01/2020<br>(71) CSJ INDUSTRIA E COMERCIO EXPORTAÇÃO R IMPORTAÇÃO DE MAQUINAS EIRELI ME (BR/GO)<br>Número de Protocolo '870200010165' em 22/01/2020 11:44 (WB) |
|---------------------------------|---|

---

|                                 |  |
|---------------------------------|--|
| <b>(21) BR 20 2020 001371-3</b> | Código 2.10 - Requerimento de Pedido de Patente ou Certificado de Adição de Invenção<br>(22) 22/01/2020<br>(71) ANTONIO CARLOS SFORZA (BR/SP)<br>Número de Protocolo '870200010267' em 22/01/2020 14:36 (WB) |
|---------------------------------|--|

---

|                                 |   |
|---------------------------------|---|
| <b>(21) BR 20 2020 001379-9</b> | Código 2.10 - Requerimento de Pedido de Patente ou Certificado de Adição de Invenção<br>(22) 22/01/2020<br>(71) COMPANHIA ULTRAGAZ S.A (BR/SP)<br>Número de Protocolo '870200010291' em 22/01/2020 15:12 (WB) |
|---------------------------------|---|

---

|                                 |  |
|---------------------------------|--|
| <b>(21) BR 20 2020 001385-5</b> | Código 2.10 - Requerimento de Pedido de Patente ou Certificado de Adição de Invenção<br>(22) 22/01/2020<br>(71) PAULO ALBERTO TAYAR PERES (BR/SP)<br>Número de Protocolo '870200010318' em 22/01/2020 15:34 (WB) |
|---------------------------------|--|

---

|                                 |  |
|---------------------------------|--|
| <b>(21) BR 20 2020 001393-4</b> | Código 2.10 - Requerimento de Pedido de Patente ou Certificado de Adição de Invenção<br>(22) 22/01/2020<br>(71) RÔMULO CARVALHO DOS SANTOS (BR/PI)<br>Número de Protocolo '870200010383' em 22/01/2020 16:16 (WB)                |
| <b>(21) BR 20 2020 001399-3</b> | Código 2.10 - Requerimento de Pedido de Patente ou Certificado de Adição de Invenção<br>(22) 22/01/2020<br>(71) FLÁVIO APARECIDO PERES (BR/SP)<br>Número de Protocolo '870200010412' em 22/01/2020 16:37 (WB)                    |
| <b>(21) BR 20 2020 001406-0</b> | Código 2.10 - Requerimento de Pedido de Patente ou Certificado de Adição de Invenção<br>(22) 22/01/2020<br>(71) SONIA DARIA DE SOUSA MENDONÇA 47902701149 (BR/GO)<br>Número de Protocolo '870200010481' em 22/01/2020 17:23 (WB) |
| <b>(21) BR 20 2020 001408-6</b> | Código 2.10 - Requerimento de Pedido de Patente ou Certificado de Adição de Invenção<br>(22) 22/01/2020<br>(71) AGROTRITUS LOCAÇÃO E COMÉRCIO LTDA - ME (BR/PR)<br>Número de Protocolo '870200010497' em 22/01/2020 17:35 (WB)   |

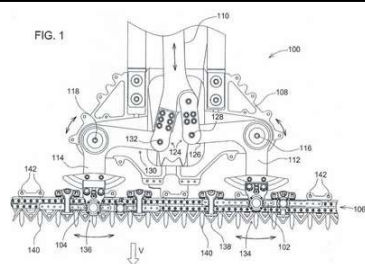
**Código Publicação do Pedido****Código 3.1 - Publicação do Pedido de Patente ou de Certificado de Adição de Invenção**

Publicação do pedido depositado (Art. 30 da Lei nº 9.279/96), podendo ser adquirido o folheto com o relatório descritivo, reivindicações, desenhos e resumo do pedido, por quem se interessar, através do endereço eletrônico [www.inpi.gov.br](http://www.inpi.gov.br) - No Acesso rápido - Faça uma busca – Patente. Para acessar, cadastre-se no Portal do INPI e use login e senha. Não sendo o exame requerido, pelo depositante ou qualquer interessado, no prazo de 36 (trinta e seis) meses do depósito, o pedido será arquivado. Publicado o arquivamento do pedido, poderá ser requerido, no prazo de 60 (sessenta) dias, o seu desarquivamento. Não sendo requerido o desarquivamento no prazo anteriormente citado, o pedido será considerado definitivamente arquivado.

---

|                                    |   |
|------------------------------------|---|
| <b>(21) BR 10 2013 006009-7 A2</b> | Código 3.1 - Publicação do Pedido de Patente ou de Certificado de Adição de Invenção<br>(22) 13/03/2013<br>(51) B29D 35/00 (2010.01), B29C 45/00 (2006.01), A43B 13/14 (2006.01)<br>(54) PROCESSO DE PRODUÇÃO DE CALÇADO, CABEDAL, SOLADO, COMPONENTE E OU ACESSÓRIO EM PVC EXPANDIDO POR MOLDAGEM POR INJEÇÃO<br>(71) GRENDENE S.A. (BR/RS)<br>(72) EDSON MATSUO   |
| <b>(21) BR 10 2014 002398-4 A2</b> | Código 3.1 - Publicação do Pedido de Patente ou de Certificado de Adição de Invenção<br>(22) 30/01/2014<br>(30) 15/02/2013 US 61/765092<br>(51) C09D 1/00 (2006.01), C07F 9/09 (2006.01), C08K 5/5337 (2006.01), C09D 7/00 (2018.01), C07F 9/38 (2006.01), C09D 11/00 (2014.01)<br>(52) C09D 1/00, C07F 9/091, C08K 5/5337, C09D 7/00, C07F 9/3856, C09D 11/00<br>(54) COMPOSIÇÃO<br>(71) ROHM & HAAS COMPANY (US) ; DOW GLOBAL TECHNOLOGIES INC (US)<br>(72) SCOTT A. IBBITSON; PARTHA S. MAJUMDAR; ARKADY L. KRASOVSKIY; MARK R. WINKLE |
| <b>(21) BR 10 2014 016121-0 A2</b> | Código 3.1 - Publicação do Pedido de Patente ou de Certificado de Adição de Invenção<br>(22) 27/06/2014   |





(30) 01/07/2013 US 13/932614  
 (51) A01D 34/02 (2006.01), A01D 34/14 (2006.01)  
 (54) ACOPLADOR DE ACIONAMENTO PARA ACOPLAR UMA FACA DE MOVIMENTO ALTERNATIVO A UM MEMBRO DE ACIONAMENTO  
 (71) DEERE & COMPANY (US)  
 (72) AARON S. RITTER; AUSTIN HUGHES

**(21) BR 10 2015 026091-1 A2**

Código 3.1 - Publicação do Pedido de Patente ou de Certificado de Adição de Invenção  
 (22) 14/10/2015  
 (30) 14/10/2014 CN 201410539938.0  
 (51) B01J 8/24 (2006.01), C07C 1/20 (2006.01), B01J 8/00 (2006.01)  
 (52) B01J 8/24, C07C 1/20, B01J 8/0055, B01J 2208/00938, B01J 2208/00991, C07C 2529/40, C07C 2529/85  
 (54) REATOR DE LEITO FLUIDIZADO, APARELHO PARA REGENERAR REAÇÃO, PROCESSO PARA PREPARAR OLEFINAS E PROCESSO PARA PREPARAR HIDROCARBONETOS AROMÁTICOS  
 (71) CHINA PETROLEUM & CHEMICAL CORPORATION (CN) ; SHANGHAI RESEARCH INSTITUTE OF PETROCHEMICAL TECHNOLOGY SINOPEC (CN)  
 (72) WEIMIN YANG; XIAOHONG LI; SIQING ZHONG; GUOZHEN QI; JUN XU; ZHINAN YU

**(21) BR 10 2016 021263-4 A2**

Código 3.1 - Publicação do Pedido de Patente ou de Certificado de Adição de Invenção  
 (22) 15/09/2016  
 (51) A23L 27/60 (2016.01), A23L 23/00 (2016.01), A23L 19/00 (2016.01)  
 (52) A23L 27/60, A23L 23/00, A23L 19/00  
 (54) MOLHO AGRIDOCE A BASE DE FRUTA(S) E HORTALIÇA(S) NÃO-CONVENCIONAL(IS)  
 (71) UNIVERSIDADE FEDERAL DO CEARÁ (BR)  
 (72) MARIA DO CARMO PASSOS RODRIGUES; TATIANA DE OLIVEIRA LEMOS; ANA MARIA SOUZA DE ARAÚJO; ANIDA MARIA MORAES GOMES; ANA LÚCIA FERNANDES PEREIRA; GERMANIA DE SOUSA ALMEIDA BEZERRA; VIRGÍNIA KELLY GONÇALVES ABREU; VANDERSON DA SILVA COSTA

**(21) BR 10 2016 027866-0 A2**

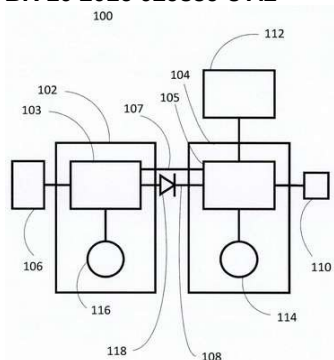
Código 3.1 - Publicação do Pedido de Patente ou de Certificado de Adição de Invenção  
 (22) 28/11/2016  
 (30) 28/10/2016 US 15/337577  
 (51) A01D 41/127 (2006.01), A01D 41/12 (2006.01)  
 (52) A01D 41/1278, A01D 41/1217

(54) SISTEMA E MÉTODO PARA FACILITAR A TRANSFERÊNCIA DE MATERIAL AGRÍCOLA DE UM VEÍCULO DE COLHEITA PARA UM VEÍCULO DE RECEBIMENTO

(71) DEERE & COMPANY (US)

(72) ALEX J. NYKAMP; ZACHARY T. BONEFAS

**(21) BR 10 2016 029859-8 A2**



Código 3.1 - Publicação do Pedido de Patente ou de Certificado de Adição de Invenção

(22) 19/12/2016

(30) 18/12/2015 GB 1522385.2

(51) F03D 7/04 (2006.01)

(54) APARELHO DE DIAGNÓSTICO DE TURBINA EÓLICA COM TESTE DE SENSOR DIFERENTE

(71) MOOG UNNA GMBH (DE)

(72) TOBIAS ROESMANN

**(21) BR 10 2017 002235-8 A2**

Código 3.1 - Publicação do Pedido de Patente ou de Certificado de Adição de Invenção

(22) 02/02/2017

(30) 02/02/2016 US 62/290,062; 31/01/2017 US 15/420,866

(51) A61C 19/05 (2006.01)

(54) PORTA-ARTICULAÇÃO INTERPROXIMAL

(71) MICROCOPY LTD. (IL)

(72) ANTHONY SILVESTRI; EMILY BRAYMAN

**(21) BR 10 2018 009691-5 A2**

Código 3.1 - Publicação do Pedido de Patente ou de Certificado de Adição de Invenção

(22) 14/05/2018

(51) A22C 17/16 (2006.01)

(52) A22C 17/16

(54) EQUIPAMENTO PARA REMOÇÃO DE DEJETOS E BENEFICIAMENTO DAS TRIPAS

(71) D'AGHETTI EQUIPAMENTOS INDUSTRIAIS LTDA - ME (BR/PR)

(72) NELSON D'AGHETTI; DANILO SIMON

**(21) BR 10 2018 013643-7 A2**

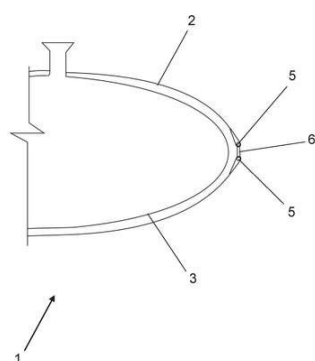
Código 3.1 - Publicação do Pedido de Patente ou de Certificado de Adição de Invenção

(22) 03/07/2018

(51) C02F 11/12 (2019.01), D03D 1/04 (2006.01)

(54) REVESTIMENTO REFORÇADO PARA INVÓLUCROS PERMEÁVEIS DESCARTÁVEIS

(71) HUESKER LTDA (BR/SP)



(72) FLAVIO TEIXEIRA MONTEZ

**(21) BR 10 2018 013765-4 A2**

Código 3.1 - Publicação do Pedido de Patente ou de Certificado de Adição de Invenção

(22) 05/07/2018

(51) A61F 5/56 (2006.01)

(52) A61F 5/566

(54) SELADORES BUCAIS

(71) THAÍS ROCHA DOS SANTOS (BR/SP)

(72) MARIO VEDOVELLO FILHO; GIOVANA RENATA GOUVÊA; VIVIANE

VERONI DEGAN; GIOVANA CHERUBIN VENEZIAN; SILVIA AMÉLIA

SCUDELER VEDOVELLO; CAROLINA CARMO DE MENEZES; HELOÍSA

CRISTINA VALDRIGHI

**(21) BR 10 2018 013772-7 A2**

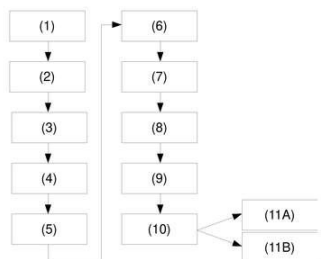


Figura 1. Vista geral do método segundo a invenção "Método de produção de biocombustível (bioetanol) e biomassa microbiana/celular probiótica com matérias-primas lácteas e a levedura *Saccharomyces boulardii*"

Código 3.1 - Publicação do Pedido de Patente ou de Certificado de Adição de Invenção

(22) 05/07/2018

(51) C12P 7/06 (2006.01), C12R 1/85 (2006.01)

(54) MÉTODO DE PRODUÇÃO DE BIOCOMBUSTÍVEL (BIOETANOL) E BIOMASSA MICROBIANA/CELULAR PROBIÓTICA COM MATÉRIAS-PRIMAS LÁCTEAS E A LEVEDURA SACCHAROMYCES BOULARDII

(71) UNIVERSIDADE ESTADUAL DO OESTE DO PARANÁ (BR/PR) ;

UNIVERSIDADE FEDERAL DO PARANÁ (BR/PR)

(72) KEITI LOPES MAESTRE; MÔNICA LADY FIORESE; EDSON ANTONIO

DA SILVA; FERNANDO PALÚ; SILVIO CESAR SAMPAIO; FABIANO

BISINELLA SCHEUFELE

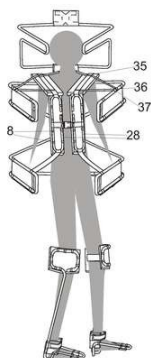
**(21) BR 10 2018 013876-6 A2**

Código 3.1 - Publicação do Pedido de Patente ou de Certificado de Adição de Invenção

(22) 05/07/2018

(51) A41D 13/00 (2006.01), A41D 13/015 (2006.01)

(54) ARMADURA TUBULAR ARTICULADA E REGULÁVEL, COM EXTREMIDADES CURVADAS, CONEXÕES FLEXÍVEIS, PLACAS RÍGIDAS EM ALMOFADAS, OUTRAS PEÇAS RÍGIDAS PARA ÁREAS EXTENSAS, MULETA AUTÔNOMA E MODELO PARA BICICLETA SUSTENTADO NA



VERTICAL POR SUPORTE FLEXÍVEL  
 (66) BR 10 2017 014603-0 06/07/2017  
 (71) SONIA REGINA DE CASTRO (BR/SC)  
 (72) SONIA REGINA DE CASTRO

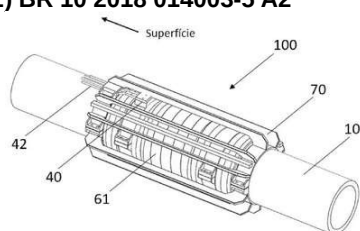
**(21) BR 10 2018 013965-7 A2**

Código 3.1 - Publicação do Pedido de Patente ou de Certificado de Adição de Invenção  
 (22) 09/07/2018  
 (51) F16L 55/18 (2006.01), F16L 55/16 (2006.01), F16L 55/1645 (2006.01), F16L 55/165 (2006.01), F16L 55/163 (2006.01)  
 (52) F16L 55/18, F16L 55/16, F16L 55/1645, F16L 55/165, F16L 55/163  
 (54) DISPOSITIVO E MÉTODO PARA REPARO DE MANGUEIRA DE UMBILICAIS  
 (71) PETRÓLEO BRASILEIRO S.A. - PETROBRAS (BR/RJ)  
 (72) HENRI FIORENZA DE LIMA; GUSTAVO GERALDO PAPPEN

**(21) BR 10 2018 013989-4 A2**

Código 3.1 - Publicação do Pedido de Patente ou de Certificado de Adição de Invenção  
 (22) 09/07/2018  
 (51) A61K 36/906 (2006.01), A61K 125/00 (2006.01), A61P 29/00 (2006.01)  
 (54) FORMULAÇÃO SEMISSÓLIDA CONTENDO SOLUÇÃO EXTRATIVA DO RIZOMA DE ZINGIBER OFFICINALE ROSCOE (ZINGIBERACEAE) PARA USO COMO ANTI-INFLAMATÓRIO TÓPICO  
 (71) FUNDAÇÃO UNIVERSIDADE FEDERAL DO VALE DO SÃO FRANCISCO (BR/PE)  
 (72) LARISSA ARAÚJO ROLIM; JACKSON ROBERTO GUEDES DA SILVA ALMEIDA; MARIGILSON PONTES DE SIQUEIRA MOURA; FATIMA KETUSSIA DOS SANTOS; ANA EDILÉIA BARBOSA PEREIRA LEAL; SILVIO ALAN GONÇALVES BOMFIM REIS; MARINA SILVA PALHA RIBEIRO; NATHÁLIA ANDREZZA CARVALHO DE SOUZA; JULIANA ANIELLE RIBEIRO DE SÁ; ANA PAULA DE OLIVEIRA

**(21) BR 10 2018 014003-5 A2**



Código 3.1 - Publicação do Pedido de Patente ou de Certificado de Adição de Invenção  
 (22) 09/07/2018  
 (51) F16B 1/00 (2006.01), G01B 21/32 (2006.01), G01B 5/30 (2006.01), G01L 5/16 (2020.01), E21B 17/01 (2006.01)  
 (52) F16B 1/00, G01B 21/32, G01B 5/30, G01L 5/16, E21B 17/017  
 (54) SISTEMA DE PRECISÃO PARA MONTAGEM, FIXAÇÃO E PROTEÇÃO

DE SENSORES DE DEFORMAÇÃO PARA MONITORAMENTO DA INTEGRIDADE DE ESTRUTURAS MARÍTIMAS TUBULARES E MÉTODO DE MONTAGEM DO DITO SISTEMA

(71) MONFLEX TEC ENGENHARIA DE INTEGRIDADE LTDA (BR/RJ)

(72) AUDERI VICENTE SANTOS

(21) BR 10 2018 014007-8 A2

Código 3.1 - Publicação do Pedido de Patente ou de Certificado de Adição de Invenção

(22) 10/07/2018

(51) A45C 11/00 (2006.01), H04B 1/3877 (2015.01)

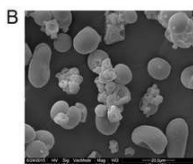
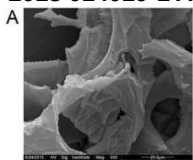
(52) A45C 11/00, A45C 2011/002, H04B 1/3877

(54) ACESSÓRIO COM PINO PARA SMARTPHONES

(71) GIULIANO ANTONIO DA SILVA (BR/BA)

(72) GIULIANO ANTONIO DA SILVA

(21) BR 10 2018 014019-1 A2



Código 3.1 - Publicação do Pedido de Patente ou de Certificado de Adição de Invenção

(22) 10/07/2018

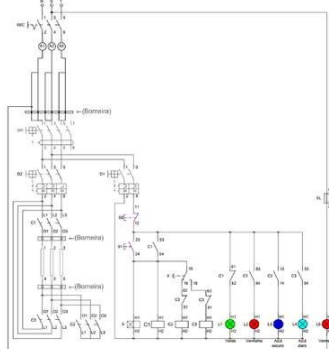
(51) A61K 9/51 (2006.01), A61K 31/12 (2006.01), A61K 31/732 (2006.01), A61P 29/00 (2006.01)

(54) COMPOSIÇÃO COMPREENDENDO TRANS-CHALCONA MICROENCAPSULADA PARA LIBERAÇÃO MODIFICADA NO TRATO GASTROINTESTINAL APÓS ADMINISTRAÇÃO POR VIA ORAL

(71) UNIVERSIDADE ESTADUAL DE LONDRINA (BR/PR)

(72) WALDICEU APARECIDO VERRI JUNIOR; MARCELA MARIA BARACAT; CARLA FABIANA SOUZA GUAZELLI; VICTOR FATTORI; RUBIA CASAGRANDE; ALEXANDRE URBANO; SANDRA REGINA GEORGETTI; LAISA GIORDANI VICENTE; ISABELA SALOMÃO LUDWIG

(21) BR 10 2018 014024-8 A2



Código 3.1 - Publicação do Pedido de Patente ou de Certificado de Adição de Invenção

(22) 10/07/2018

(51) G01J 5/04 (2006.01), G09B 3/02 (2006.01)

(54) PAINEL ELÉTRICO DIDÁTICO DE TERMOGRAFIA INFRAVERMELHA

(71) INSTITUTO FEDERAL DE EDUCAÇÃO CIÊNCIA E TECNOLOGIA DO ESPIRITO SANTO (BR/ES)

(72) PRISCILA RIBEIRO AMORIM DE ALMEIDA; PABLO RODRIGUES MUNIZ; PAULO RENATO AVANCINI

(21) BR 10 2018 014025-6 A2

Código 3.1 - Publicação do Pedido de Patente ou de Certificado de Adição de

Invenção  
 (22) 10/07/2018  
 (51) A63F 9/08 (2006.01)  
 (52) A63F 9/0803, A63F 9/0826  
 (54) SISTEMA DE MONTAGEM DE PEÇAS PARA CONSTRUÇÃO DE IMAGENS OU OBJETOS  
 (71) JOBAJO INDÚSTRIA E COMÉRCIO DE PROTETORES LTDA - EPP (BR/SP)  
 (72) JORGE CHAIN CORBAN

**(21) BR 10 2018 014031-0 A2** Código 3.1 - Publicação do Pedido de Patente ou de Certificado de Adição de Invenção  
 (22) 10/07/2018  
 (51) E04C 1/39 (2006.01), A01G 9/02 (2018.01)  
 (52) E04C 1/39, A01G 9/025  
 (54) BLOCO MODULAR ESTRUTURAL PARA CONSTRUÇÃO DE JARDIM VERTICAL  
 (71) CERÂMICA SANTA MARTA LTDA - EPP (BR/SP)  
 (72) JOÃO FERNANDES PROITE

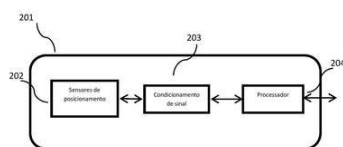
**(21) BR 10 2018 014033-7 A2** Código 3.1 - Publicação do Pedido de Patente ou de Certificado de Adição de Invenção  
 (22) 10/07/2018  
 (51) A01B 49/06 (2006.01), A01B 15/16 (2006.01), A01C 5/00 (2006.01)  
 (52) A01B 49/06, A01B 15/16, A01C 5/00  
 (54) DISCO DE CORTE, TIPO CUNHA, PARA MÁQUINAS E IMPLEMENTOS AGRÍCOLAS  
 (71) INDUTAR TECNO METAL LTDA (BR/RS)  
 (72) BRUNO FREITAS DALMAGRO

**(21) BR 10 2018 014136-8 A2** Código 3.1 - Publicação do Pedido de Patente ou de Certificado de Adição de Invenção  
 (22) 11/07/2018  
 (51) B64G 1/40 (2006.01), F02B 3/00 (2006.01)  
 (54) IGNITOR TIPO CARTUCHO PARA MOTOR FOGUETE DE PROPELENTE SÓLIDO  
 (71) THIAGO LOPES QUEVEDO (BR/MS) ; ANTONIO CARLOS FOLTRAN (BR/PR)  
 (72) ANTONIO CARLOS FOLTRAN

Vista Isométrica



**(21) BR 10 2018 014158-9 A2** Código 3.1 - Publicação do Pedido de Patente ou de Certificado de Adição de Invenção



(22) 11/07/2018

(51) G01N 1/10 (2006.01)

(52) G01N 1/10

(54) SISTEMA PARA MEDIÇÃO DE CARACTERÍSTICAS TOPOGRÁFICAS E DINÂMICAS DE CURSOS D'ÁGUA BASEADO EM VEÍCULOS AÉREOS NÃO TRIPULADOS ANFÍBIOS COM MULTI-ROTORES

(71) UNIVERSIDADE TECNOLÓGICA FEDERAL DO PARANA (BR/PR) ; FUNDAÇÃO PARQUE TECNOLÓGICO ITAIPU (BR/PR) ; FUNDAÇÃO ARAUCÁRIA DE APOIO AO DESENVOLVIMENTO CIENTÍFICO E TECNOLÓGICO DO PARANÁ (BR/PR)

(72) FÁBIO RIZENTAL COUTINHO; JOSÉ DOLORES VERGARA DIETRICH; JOÃO AUGUSTO VASCONCELOS ALVES; GUILHERME FRANCISCO IAKMIU PENDIUK; JULIANO DA ROCHA QUEIROZ; NILTON BARBOSA DA ROSA JUNIOR; MATEUS HENRIQUE RIBEIRO ROCHA

**(21) BR 10 2018 014163-5 A2**

Código 3.1 - Publicação do Pedido de Patente ou de Certificado de Adição de Invenção

(22) 11/07/2018

(51) A47C 1/11 (2006.01)

(54) APOIO GIRATÓRIO PARA OS PÉS DOS CABELEIREIROS

(71) JOÃO QUEIROZ ANUNCIAÇÃO (BR/SP)

(72) JOÃO QUEIROZ ANUNCIAÇÃO

**(21) BR 10 2018 014167-8 A2**

Código 3.1 - Publicação do Pedido de Patente ou de Certificado de Adição de Invenção

(22) 11/07/2018

(51) B65D 19/22 (2006.01), B65D 21/032 (2006.01), B65D 1/34 (2006.01)

(52) B65D 19/0004, B65D 19/0034, B65D 21/0209, B65D 21/0224

(54) DISPOSITIVO BASE E TAMPA PARA USO EM CONTÊINER DESMONTÁVEL LEVE

(71) SERGIO PAULO KNUPP (BR/PR) ; LAERTES SUCKOW (BR/PR)

(72) SERGIO PAULO KNUPP; LAERTES SUCKOW

**(21) BR 10 2018 014169-4 A2**

Código 3.1 - Publicação do Pedido de Patente ou de Certificado de Adição de Invenção

(22) 11/07/2018

(51) C11D 7/24 (2006.01)

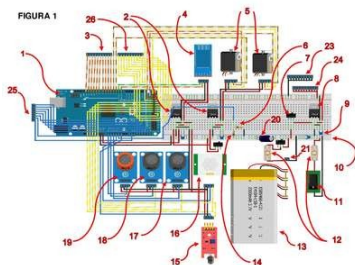
(52) C11D 7/24

(54) QUEROSENE CREMOSO

(71) ASELMA TEREZINHA MAGALHAES (BR/PR)

(72) ASELMA TEREZINHA MAGALHÃES

**(21) BR 10 2018 014174-0 A2**



Código 3.1 - Publicação do Pedido de Patente ou de Certificado de Adição de Invenção

(22) 11/07/2018

(51) G01G 17/04 (2006.01)

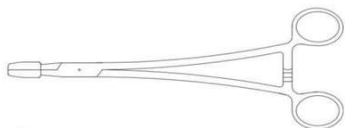
(52) G01G 17/04

(54) DISPOSITIVO MULTISSENSORIAL PARA SITUAÇÕES DE SALVAMENTO DE VÍTIMAS ENVOLVENDO COMBUSTÍVEIS GASOSOS

(71) UNIVERSIDADE ESTADUAL DO MARANHÃO - UEMA (BR/MA)

(72) PÉRICLES MENDES NUNES; ANTÔNIO FRANCISCO FERNANDES DE VASCONCELOS; ABRAÃO RAMOS DA SILVA; THIAGO DUTRA MENDONÇA; LEANDRO LIMA DO NASCIMENTO; SARAH RAQUEL PINTO ALVES

**(21) BR 10 2018 014179-1 A2**



Código 3.1 - Publicação do Pedido de Patente ou de Certificado de Adição de Invenção

(22) 11/07/2018

(51) A61B 17/28 (2006.01)

(54) INSTRUMENTO CIRÚRGICO

(71) UNIVERSIDADE FEDERAL DE SÃO PAULO - UNIFESP (BR/SP)

(72) ADRIANO GUIMARÃES BRASOLIN

**(21) BR 10 2018 014191-0 A2**

Código 3.1 - Publicação do Pedido de Patente ou de Certificado de Adição de Invenção

(22) 11/07/2018

(51) C12G 1/022 (2006.01)

(52) C12G 1/0203

(54) APERFEIÇOAMENTO EM PROCESSO DE PRODUÇÃO DE VINHOS E SIDRAS

(71) LEONARDO GARNICA (BR/SP)

(72) Sigilo de Autor, conforme solicitado e com base no artigo 6º, § 4º da LPI; Sigilo de Autor, conforme solicitado e com base no artigo 6º, § 4º da LPI

**(21) BR 10 2018 014202-0 A2**

Código 3.1 - Publicação do Pedido de Patente ou de Certificado de Adição de Invenção

(22) 11/07/2018

(51) E03F 5/04 (2006.01), E03F 5/14 (2006.01), E03F 5/20 (2006.01)

(52) E03F 5/04, E03F 5/14, E03F 5/20

(54) SISTEMA CONTRA EXALAÇÃO DE ODORES EM ESTAÇÕES ELEVATÓRIAS DE ESGOTO

(71) PAULO MEDAGLIA FERNANDES (BR/SP)

(72) PAULO MEDAGLIA FERNANDES



---

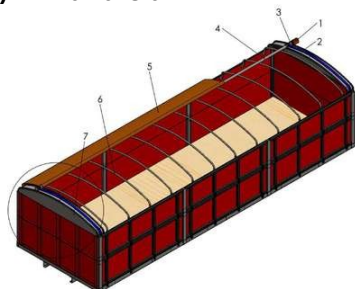
**(21) BR 10 2018 014205-4 A2** Código 3.1 - Publicação do Pedido de Patente ou de Certificado de Adição de Invenção  
 (22) 12/07/2018  
 (51) A01K 1/03 (2006.01)  
 (52) A01K 1/033  
 (54) CASA DE CACHORRO A PROVA DE FOGOS DE ARTIFICIO  
 (71) EDUARDO DE OLIVEIRA CASTELLANI (BR/SP)  
 (72) EDUARDO DE OLIVEIRA CASTELLANI

---

**(21) BR 10 2018 014206-2 A2** Código 3.1 - Publicação do Pedido de Patente ou de Certificado de Adição de Invenção  
 (22) 12/07/2018  
 (51) A01K 7/02 (2006.01)  
 (52) A01K 7/027  
 (54) BEBEDOURO AUTOMÁTICO COM WI-FI E FILTRO DE CARVÃO ATIVADO E LUZ ULTRAVIOLETA.  
 (71) EDUARDO DE OLIVEIRA CASTELLANI (BR/SP)  
 (72) EDUARDO DE OLIVEIRA CASTELLANI

---

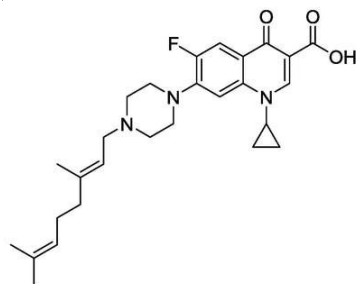
**(21) BR 10 2018 014212-7 A2** Código 3.1 - Publicação do Pedido de Patente ou de Certificado de Adição de Invenção  
 (22) 12/07/2018  
 (51) B60P 7/04 (2006.01)  
 (54) SISTEMA DE ENLONAMENTO E DESENLONAMENTO APLICADO EM CARROCERIAS, E SEMIRREBOQUE COM O MESMO  
 (71) RIBEIRO & CATALO LTDA - ME (BR/PR)  
 (72) AGNALDO LUIZ CATALO RIBEIRO; CARLOS ANTONIO RIBEIRO; ISMAEL GERONIMO DA SILVA; CLAUDIO RODRIGO BORTOLETTO REGO




---

**(21) BR 10 2018 014217-8 A2** Código 3.1 - Publicação do Pedido de Patente ou de Certificado de Adição de Invenção  
 (22) 12/07/2018  
 (51) C02F 1/72 (2006.01)  
 (52) C02F 1/72  
 (54) PROCESSO POTENCIALIZADO DE OXIDAÇÃO DE CONTAMINANTES ORGÂNICOS DE AMPLOS ESPECTROS POR MATERIAIS BASEADOS EM ÓXIDOS DE FERRO MODIFICADOS  
 (71) UNIVERSIDADE FEDERAL DE LAVRAS (BR/MG) ; FUNDAÇÃO DE AMPARO À PESQUISA DE MINAS GERAIS (BR/MG)  
 (72) ANNELISE FRANÇA ARAÚJO; IARA DO ROSÁRIO GUIMARÃES CARVALHO; CAMILA MARÇAL CAVALCANTE

**(21) BR 10 2018 014234-8 A2**



Código 3.1 - Publicação do Pedido de Patente ou de Certificado de Adição de Invenção

(22) 12/07/2018

(51) C07D 401/10 (2006.01), C07D 401/14 (2006.01), C07D 401/04 (2006.01), A61P 31/04 (2006.01)

(54) FLUOROQUINOLONAS TERPÊNICAS COM ATIVIDADE ANTIMICROBIANA

(71) UNIFEI - UNIVERSIDADE FEDERAL DE ITAJUBÁ (BR/MG) ; FUNDAÇÃO DE AMPARO À PESQUISA DO ESTADO DE MINAS GERAIS (BR/MG)

(72) MAURICIO FROTA SARAIVA; DANIELA SACHS; CÉSAR AUGUSTO RIBEIRO; AMANDA DE CARVALHO PEREIRA MORAES; PEDRO AUGUSTO DE ANDRADE NOVAES

**(21) BR 10 2018 014252-6 A2**

Código 3.1 - Publicação do Pedido de Patente ou de Certificado de Adição de Invenção

(22) 12/07/2018

(51) A23L 33/185 (2016.01), A23L 27/30 (2016.01), A23L 29/30 (2016.01)

(52) A23L 33/185, A23L 27/34, A23L 29/30, A23V 2250/548, A23V 2200/316, A23V 2250/61, A23V 2250/6422

(54) SUPLEMENTO NUTRICIONAL COM ELEVADO TEOR DE PROTEÍNA VEGETAL

(71) UNIVERSIDADE FEDERAL DE MATO GROSSO DO SUL (BR/MS)

(72) FLÁVIO CONCHE DA CUNHA; FABIANE LA FLOR ZIEGLER SANCHES; PRISCILA AIKO HIANE

**(21) BR 10 2018 014255-0 A2**



Código 3.1 - Publicação do Pedido de Patente ou de Certificado de Adição de Invenção

(22) 12/07/2018

(51) C12P 7/06 (2006.01), C12M 1/00 (2006.01), C12R 1/645 (2006.01), C12R 1/865 (2006.01)

(54) PROCESSO RESPIRATÓRIO INVERSO PARA ABSORÇÃO DE DIÓXIDO DE CARBONO

(71) LEONARDO GARNICA (BR/SP)

(72) Sigilo de Autor, conforme solicitado e com base no artigo 6º, § 4º da LPI; Sigilo de Autor, conforme solicitado e com base no artigo 6º, § 4º da LPI

**(21) BR 10 2018 014257-7 A2**

Código 3.1 - Publicação do Pedido de Patente ou de Certificado de Adição de Invenção

(22) 12/07/2018

(51) E04B 2/08 (2006.01)

(52) E04B 2/08

(54) CONJUNTO PARA MONTAGEM DE MÓDULOS DE PAREDES DE

CONCRETO E SISTEMA DE INSTALAÇÃO NA FORMAÇÃO DE EDIFICAÇÕES

(71) VALDECIR DE MELO (BR/SP) ; ORION ALEXANDRE ASCÊNCIO (BR/SP) ; ADRIEL MOREIRA FREIRE (BR/SP)

(72) VALDECIR MELO; ORION ALEXANDRE ASCÊNCIO; ADRIEL MOREIRA FREIRE

**(21) BR 10 2018 014260-7 A2**

Código 3.1 - Publicação do Pedido de Patente ou de Certificado de Adição de Invenção

(22) 12/07/2018

(51) A63F 3/04 (2006.01), A63F 3/00 (2006.01)

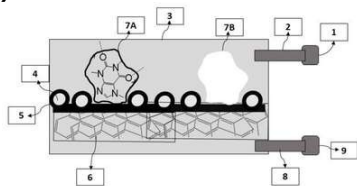
(52) A63F 3/0478, A63F 2003/00018, A63F 2003/0481

(54) JOGO DE TABULEIRO PARA SAÚDE DA GESTANTE

(71) FUNDAÇÃO UNIVERSIDADE FEDERAL DE MATO GROSSO (BR/MT)

(72) HELEN FERNANDA BARROS GOMES

**(21) BR 10 2018 014283-6 A2**



Código 3.1 - Publicação do Pedido de Patente ou de Certificado de Adição de Invenção

(22) 12/07/2018

(51) C09K 11/08 (2006.01), C01B 32/168 (2017.01)

(52) C09K 11/0822, C01B 32/168

(54) DISPOSITIVO POLIMÉRICO PARA MONITORAMENTO AMBIENTAL ACOPLANDO SENSOR FOTÔNICO NANOESTRUTURADO A RECONHECIMENTO MOLECULAR E RESPECTIVO PROCESSO DE OBTENÇÃO.

(71) UNIVERSIDADE FEDERAL DE PERNAMBUCO (BR/PE)

(72) PETRUS D'AMORIM SANTA CRUZ OLIVEIRA; LIZETH CAROLINA MOJICA SÁNCHEZ

**(21) BR 10 2018 014707-2 A2**

Código 3.1 - Publicação do Pedido de Patente ou de Certificado de Adição de Invenção

(22) 18/07/2018

(51) C11D 7/44 (2006.01), C11D 7/02 (2006.01)

(52) C11D 7/44, C11D 7/02

(54) COMPOSIÇÃO BOTANICA PARA LIMPEZA DE SUPERFÍCIES

(71) A.BRUNETTI ME (BR/SP)

(72) ALBERTO BRUNETTI

**(21) BR 10 2018 015142-8 A2**

Código 3.1 - Publicação do Pedido de Patente ou de Certificado de Adição de Invenção

(22) 25/07/2018

(51) E02B 3/12 (2006.01)

(52) E02B 3/127

(54) SISTEMA INDUTOR E DIRECIONADOR DE RECUPERAÇÃO ECOLÓGICA DE CÓRREGOS COM LEITO CONCRETADO

(71) ALEXANDRE MARCO DA SILVA (BR/SP) ; FAPESP (BR/SP)

(72) ALEXANDRE MARCO DA SILVA; GABRIELA BASSI SILVA; BEATRIZ CAPELO OLIMPIO; ROSIANE ARGENTON E SILVA; KRISTIANE RAMOS PRIMO

(21) BR 10 2018 015161-4 A2

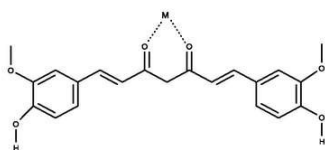


Fig. 1. Curcumina reagindo com metal

Código 3.1 - Publicação do Pedido de Patente ou de Certificado de Adição de Invenção

(22) 25/07/2018

(51) B01D 71/70 (2006.01), B01D 71/00 (2006.01), B01J 20/22 (2006.01), B01J 20/28 (2006.01), B01J 20/32 (2006.01), C02F 1/00 (2006.01), C02F 1/28 (2006.01), C08F 30/08 (2006.01), C08K 5/541 (2006.01), C08L 83/04 (2006.01), B01D 61/00 (2006.01), C02F 101/20 (2006.01), C02F 101/32 (2006.01), C02F 103/00 (2006.01)

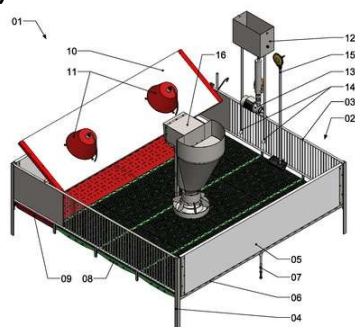
(52) B01D 71/70, B01D 71/00, B01J 20/22, B01J 20/28033, B01J 20/32, C02F 1/00, C02F 1/28, C08F 30/08, C08K 5/541, C08L 83/04, B01D 61/00, C02F 2101/20, C02F 2101/32, C02F 2103/00, C02F 2209/00, C08K 2201/00

(54) PROCESSO, PELÍCULA POLIMÉRICA CONTENDO CURCUMINA PARA DESCONTAMINAÇÃO DE AMBIENTES AQUÁTICOS E USOS

(71) INSTITUTO FEDERAL DE EDUCAÇÃO, CIÊNCIA E TECNOLOGIA GOIANO (BR/GO)

(72) ROBERT RAMOS LEITE; ALÉCIO RODRIGUES NUNES

(21) BR 10 2018 015180-0 A2



Código 3.1 - Publicação do Pedido de Patente ou de Certificado de Adição de Invenção

(22) 25/07/2018

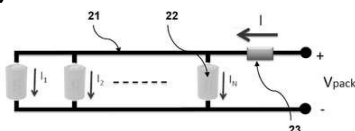
(51) A01K 1/00 (2006.01)

(54) APERFEIÇOAMENTO INTRODUZIDO EM CONFINAMENTO DE LEITÕES PARA ALIMENTAÇÃO

(71) LUIZ SCHLICKMANN MEURER (BR/SC)

(72) LUIZ SCHLICKMANN MEURER

(21) BR 10 2018 015203-3 A2



Código 3.1 - Publicação do Pedido de Patente ou de Certificado de Adição de Invenção

(22) 25/07/2018

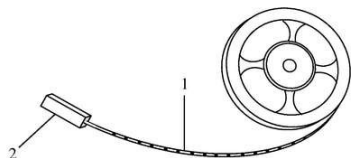
(51) G01R 31/36 (2020.01)

(54) MÉTODO DE ESTIMAÇÃO DE ESTADO DE CARGA DE BATERIAS DE LÍTIO-ÍON

(71) FUNDAÇÃO CPQD - CENTRO DE PESQUISA E DESENVOLVIMENTO EM TELECOMUNICAÇÕES (BR/SP)

(72) FELIPE LIMA DOS REIS MARQUES; MARIA DE FÁTIMA NEGRELI CAMPOS ROSOLEM; RAUL FERNANDO BECK; SENDER ROCHA DOS SANTOS

(21) BR 10 2018 015210-6 A2



Código 3.1 - Publicação do Pedido de Patente ou de Certificado de Adição de Invenção

(22) 25/07/2018

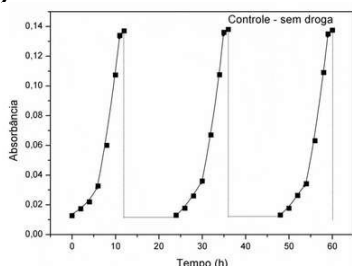
(51) E04C 5/06 (2006.01), E02D 5/58 (2006.01)

(54) SISTEMA DE IDENTIFICAÇÃO E MARCAÇÃO DE COTAS EM CABOS DE PROTENSÃO.

(71) JOAQUIM ANTONIO CARACAS NOGUEIRA (BR/CE)

(72) JOAQUIM ANTONIO CARACAS NOGUEIRA

(21) BR 10 2018 015226-2 A2



Código 3.1 - Publicação do Pedido de Patente ou de Certificado de Adição de Invenção

(22) 25/07/2018

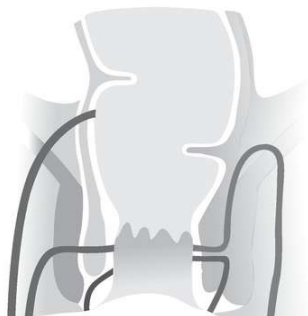
(51) C12Q 1/02 (2006.01), C12R 1/01 (2006.01)

(54) MÉTODO DE AVALIAÇÃO CRONOLÓGICA DA RESISTÊNCIA ADQUIRIDA FRENTE A QUIMIOTERÁPICOS

(71) UNIVERSIDADE FEDERAL RURAL DE PERNAMBUCO (BR/PE)

(72) WAGNER EDUARDO DA SILVA; MONICA FREIRE BELIAN; CARINE EMILE MENEZES LAGRANGE; ANDRE FERNANDO LAVORANTE; EDNA BARBOZA DE LIMA; LUDHIMILLA SUELEN GOMES LINS DE LIMA

(21) BR 10 2018 015239-4 A2



Código 3.1 - Publicação do Pedido de Patente ou de Certificado de Adição de Invenção

(22) 25/07/2018

(51) A61B 17/00 (2006.01)

(54) CONJUNTO PARA TRATAMENTO DE FÍSTULA ANAL, POR SISTEMA ROTOR

(71) LEONARDO MACIEL DA FONSECA (BR/SP)

(72) LEONARDO MACIEL DA FONSECA

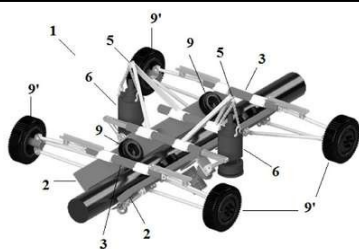
(21) BR 10 2018 015246-7 A2

Código 3.1 - Publicação do Pedido de Patente ou de Certificado de Adição de Invenção

(22) 25/07/2018

(51) B63C 11/52 (2006.01), B63G 8/00 (2006.01)

(54) EQUIPAMENTO PARA DRAGAGEM, DERROGAGEM E ENTERRAMENTO DE CABOS E DUTOS SUBMARINOS



(71) MAURICIO LAMENZA (BR/RJ)

(72) MAURICIO LAMENZA

**(21) BR 10 2018 015446-0 A2**

Código 3.1 - Publicação do Pedido de Patente ou de Certificado de Adição de Invenção

(22) 27/07/2018

(51) B22C 9/02 (2006.01), F25J 3/00 (2006.01)

(52) B22C 9/02, F25J 3/00

(54) APERFEIÇOAMENTO INTRODUZIDO EM PROCESSO DE CURA DE AREIA PARA A PRODUÇÃO DE MACHOS E MOLDES DE FUNDIÇÃO

(66) BR 10 2017 016162-5 27/07/2017

(71) MECÂNICA INDUSTRIAL VICK LTDA (BR/SC)

(72) ANDERSON TADEU FURBRINGER

**(21) BR 10 2019 001731-7 A2**

Código 3.1 - Publicação do Pedido de Patente ou de Certificado de Adição de Invenção

(22) 28/01/2019

(30) 25/07/2018 US 16/044,529

(51) H04L 12/24 (2006.01), G06K 9/00 (2006.01), G06F 21/55 (2013.01)

(52) H04L 41/16, G06K 9/00771, G06F 21/552

(54) SISTEMA E MÉTODO PARA DETECTAR UM PADRÃO DE EVENTOS

(71) TECHNION RESEARCH & DEVELOPMENT FOUNDATION LIMITED (IL)

(72) ILYA KOLCHINSKY; ASSAF SCHUSTER

**(21) BR 10 2019 005104-3 A2**

Código 3.1 - Publicação do Pedido de Patente ou de Certificado de Adição de Invenção

(22) 15/03/2019

(30) 19/03/2018 JP 2018-051022

(51) F01N 3/02 (2006.01), F01N 3/22 (2006.01), F01N 3/035 (2006.01), F01N 3/24 (2006.01)

(52) F01N 3/02, F01N 3/22, F01N 3/035, F01N 3/24

(54) APARELHO DE PURIFICAÇÃO DE GÁS DE ESCAPE PARA MOTOR DE COMBUSTÃO INTERNA E APARELHO DE CONTROLE PARA MOTOR DE COMBUSTÃO INTERNA

(71) TOYOTA JIDOSHA KABUSHIKI KAISHA (JP)

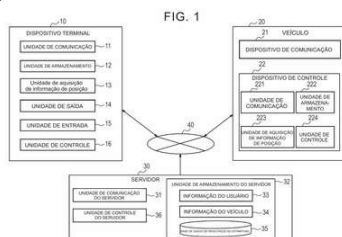
(72) NAOYA KANEKO; HIROMASA HASHIMOTO

**(21) BR 10 2019 005747-5 A2**

Código 3.1 - Publicação do Pedido de Patente ou de Certificado de Adição de Invenção

(22) 22/03/2019  
 (30) 23/03/2018 DE 10 2018 106 952.9  
 (51) F01N 3/20 (2006.01), F01N 11/00 (2006.01)  
 (52) F01N 3/208, F01N 11/00  
 (54) MÉTODO E DISPOSITIVO PARA MONITORAMENTO DE UM DISPOSITIVO PARA PÓS-TRATAMENTO DE GASES DE ESCAPE POR SCR  
 (71) MAN TRUCK & BUS AG (DE)  
 (72) THOMAS GRÜNBECK

**(21) BR 10 2019 007778-6 A2**



Código 3.1 - Publicação do Pedido de Patente ou de Certificado de Adição de Invenção  
 (22) 16/04/2019  
 (30) 07/05/2018 JP 2018-089492  
 (51) B60W 50/10 (2012.01)  
 (54) DISPOSITIVO DE PROCESSAMENTO DE INFORMAÇÃO, MÉTODO DE PROCESSAMENTO DE INFORMAÇÃO E MÍDIA DE ARMAZENAMENTO DE GRAVAÇÃO NÃO TRANSITÓRIA QUE ARMAZENA UM PROGRAMA  
 (71) TOYOTA JIDOSHA KABUSHIKI KAISHA (JP)  
 (72) HIROYUKI TOKITA; HIROYUKI SAWADA; SHOJIRO SUGA

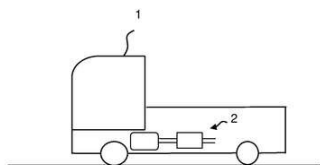
**(21) BR 10 2019 007957-6 A2**

Código 3.1 - Publicação do Pedido de Patente ou de Certificado de Adição de Invenção  
 (22) 18/04/2019  
 (30) 24/04/2018 JP 2018-082975; 08/01/2019 JP 2019-001170  
 (51) B01J 23/08 (2006.01), B01J 23/50 (2006.01), F01N 3/10 (2006.01)  
 (52) B01J 23/08, B01J 23/50, F01N 3/10  
 (54) MATERIAL DE ARMAZENAMENTO DE ÓXIDO DE NITROGÊNIO E MÉTODO DE PURIFICAÇÃO DE GÁS DE ESCAPE  
 (71) TOYOTA JIDOSHA KABUSHIKI KAISHA (JP)  
 (72) NAOTO NAGATA; DAISUKE SHIMOYAMA

**(21) BR 10 2019 008579-7 A2**

Código 3.1 - Publicação do Pedido de Patente ou de Certificado de Adição de Invenção  
 (22) 26/04/2019  
 (30) 05/07/2018 US 16/028,363  
 (51) A01D 47/00 (2006.01), A01D 34/28 (2006.01)  
 (52) A01D 47/00, A01D 34/28  
 (54) SISTEMA DE TRAVAMENTO DE ASA, MÉTODO PARA OPERAR UM CABEÇOTE DE COLHEITA, E, SISTEMA DE COLHEITADEIRA  
 (71) DEERE & COMPANY (US)  
 (72) ALEX BRIMEYER; PAUL D. MARVIN; ALISON E. BERGMANN; DAVID ERIC RENNER

(21) BR 10 2019 008798-6 A2



Código 3.1 - Publicação do Pedido de Patente ou de Certificado de Adição de Invenção

(22) 30/04/2019

(30) 09/05/2018 SE 1850549-5

(51) B60W 40/105 (2012.01)

(54) COMUNICAÇÃO DE SINAIS COMBINADOS DE SINCRONIZAÇÃO E VELOCIDADE ENTRE UNIDADES DE CONTROLE DE VEÍCULO

(71) SCANIA CV AB (SE)

(72) JOAKIM SOMMANSSON; BJÖRN JOHANSSON

(21) BR 10 2019 009174-6 A2

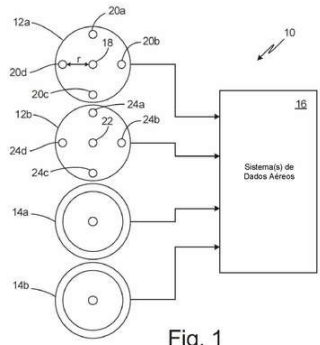


Fig. 1

Código 3.1 - Publicação do Pedido de Patente ou de Certificado de Adição de Invenção

(22) 06/05/2019

(30) 09/05/2018 US 15/975355

(51) B64D 43/02 (2006.01)

(54) SISTEMA DE DADOS AÉREOS PARA UMA AERONAVE, E, SISTEMA E MÉTODO PARA UMA AERONAVE

(71) ROSEMOUNT AEROSPACE INC. (US)

(72) JAIME SLY; BRIAN BRENT NASLUND

(21) BR 10 2019 009214-9 A2

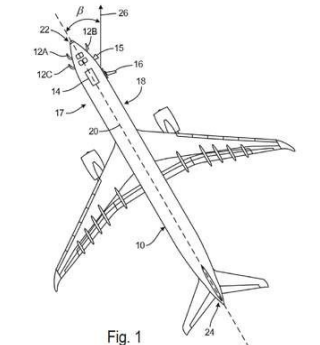


Fig. 1

Código 3.1 - Publicação do Pedido de Patente ou de Certificado de Adição de Invenção

(22) 06/05/2019

(30) 15/06/2018 US 16/009,875

(51) B64D 43/00 (2006.01), G01L 19/04 (2006.01), G01L 19/02 (2006.01)

(54) SISTEMA E MÉTODO DE DADOS DE AR

(71) ROSEMOUNT AEROSPACE INC. (US)

(72) BRIAN BRENT NASLUND; JOHN D. WINTER; JOEL BOELKE

(21) BR 10 2019 010389-2 A2

Código 3.1 - Publicação do Pedido de Patente ou de Certificado de Adição de Invenção

(22) 21/05/2019

(30) 05/07/2018 US 16/028,355

(51) A01D 41/14 (2006.01), A01D 45/02 (2006.01)

(52) A01D 41/145, A01D 45/02

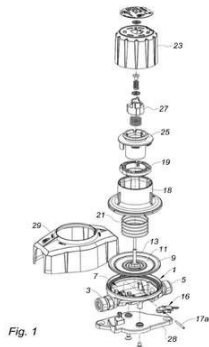
(54) SISTEMA DE TRAVAMENTO DE ASA, MÉTODO PARA CONTROLAR O MOVIMENTO DE UMA ESPIGADEIRA DE COLHEITA ARTICULADA, E, ESPIGADEIRA DE COLHEITA

(71) DEERE & COMPANY (US)



(72) ALEX BRIMEYER; JOSHUA R. PIERSON; MICHAEL L. VANDEVEN;  
AUSTIN M. LAUGEN; PAUL D. MARVIN

**(21) BR 10 2019 012546-2 A2**



Código 3.1 - Publicação do Pedido de Patente ou de Certificado de Adição de Invenção  
(22) 18/06/2019  
(30) 18/06/2018 FR 18/55320  
(51) F16K 17/32 (2006.01), F16K 17/36 (2006.01), F16K 7/17 (2006.01), G05D 16/06 (2006.01)  
(54) REDUTOR DE PRESSÃO DE GÁS  
(71) CLESSE INDUSTRIES (FR)  
(72) ERIC FOURNIER; JEAN-LUC PAPON

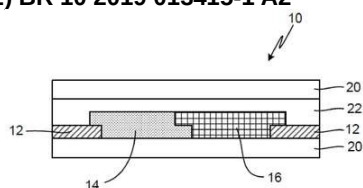
**(21) BR 10 2019 013390-2 A2**

Código 3.1 - Publicação do Pedido de Patente ou de Certificado de Adição de Invenção  
(22) 27/06/2019  
(30) 11/07/2018 US 16/032168  
(51) B64F 5/60 (2017.01), G07C 5/00 (2006.01)  
(52) B64F 5/60, G07C 2205/02, G07C 5/008  
(54) SISTEMA DE REALIDADE AUMENTADA  
(71) THE BOEING COMPANY (US)  
(72) MATHEW ALBERT COFFMAN; NATHAN CHRISTIAN LEE

**(21) BR 10 2019 013404-6 A2**

Código 3.1 - Publicação do Pedido de Patente ou de Certificado de Adição de Invenção  
(22) 27/06/2019  
(30) 05/07/2018 US 16/027,514  
(51) A01B 63/02 (2006.01), A01B 51/00 (2006.01)  
(52) A01B 63/02, A01B 51/00  
(54) SISTEMA E MÉTODO PARA CONTROLAR A VELOCIDADE DE UM IMPLEMENTO AGRÍCOLA  
(71) CNH INDUSTRIAL AMERICA LLC (US)  
(72) TREVOR STANHOPE

**(21) BR 10 2019 013415-1 A2**



Código 3.1 - Publicação do Pedido de Patente ou de Certificado de Adição de Invenção  
(22) 27/06/2019  
(30) 11/07/2018 US 16/032793  
(51) H05B 3/06 (2006.01), H05B 3/10 (2006.01)  
(54) ELEMENTO DE AQUECIMENTO, E, MÉTODO PARA ESTENDER A OPERAÇÃO DE UM ELEMENTO DE AQUECIMENTO DE AUTORREGULAÇÃO POR UMA FAIXA DE TEMPERATURA MAIOR

---

(71) GOODRICH CORPORATION (US)  
(72) NATHANIEL CHING; JIN HU; CASEY SLANE; GALDEMIR CEZAR  
BOTURA

---

**(21) BR 10 2019 013494-1 A2** Código 3.1 - Publicação do Pedido de Patente ou de Certificado de Adição de Invenção  
(22) 28/06/2019  
(30) 05/07/2018 JP 2018-128584; 17/10/2018 JP 2018-196162  
(51) C07F 7/00 (2006.01), B01D 53/26 (2006.01), B01J 20/22 (2006.01)  
(52) C07F 7/003, B01D 53/261, B01J 20/226  
(54) MÉTODO PARA PRODUZIR ESTRUTURA METAL-ORGÂNICA NÃO SATURADA COORDENADAMENTE E ESTRUTURA METAL-ORGÂNICA NÃO SATURADA COORDENADAMENTE  
(71) TOYOTA JIDOSHA KABUSHIKI KAISHA (JP)  
(72) YOSHIO OHASHI

---

**(21) BR 10 2019 013838-6 A2** Código 3.1 - Publicação do Pedido de Patente ou de Certificado de Adição de Invenção  
(22) 03/07/2019  
(30) 05/07/2018 IT 102018000006941  
(51) D05B 21/00 (2006.01), D05B 33/00 (2006.01)  
(52) D05B 21/00, D05B 33/00  
(54) APARELHO DE DOBRAGEM COMPREENDENDO UM DOBRADOR E UMA MÁQUINA DE ETIQUETAGEM  
(71) DERIM S.R.L. (IT)  
(72) BRUNO MANCINI

---

**(21) BR 10 2019 013993-5 A2** Código 3.1 - Publicação do Pedido de Patente ou de Certificado de Adição de Invenção  
(22) 05/07/2019  
(30) 05/07/2018 EP EP18182003.6  
(51) A23L 2/52 (2006.01), C02F 1/68 (2006.01)  
(52) A23L 2/52, C02F 1/68  
(54) MÉTODO DE AVALIAÇÃO DE UMA PLURALIDADE DE RECEITAS DE ÁGUA E MÉTODO DE SELEÇÃO DE UMA RECEITA DE ÁGUA  
(71) RIPRUP COMPANY S.A. (GG)  
(72) MONIQUE BISSEN; JOSEF SCHUCKER

---

**(21) BR 10 2019 014011-9 A2** Código 3.1 - Publicação do Pedido de Patente ou de Certificado de Adição de Invenção  
(22) 05/07/2019  
(30) 05/07/2018 EP 18181805.5

(51) C07C 68/02 (2006.01), C07C 69/96 (2006.01)

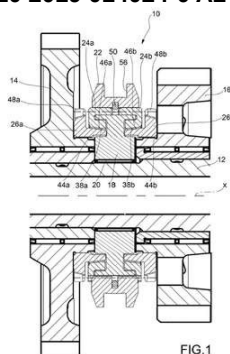
(52) C07C 68/02, C07C 69/96

(54) MÉTODO PARA PREPARAR DICARBONATOS DE DIALQUILA USANDO ÓXIDOS DE AMINA

(71) LANXESS DEUTSCHLAND GMBH (DE)

(72) CHRISTOPH HOFMANN

**(21) BR 10 2019 014024-0 A2**



Código 3.1 - Publicação do Pedido de Patente ou de Certificado de Adição de Invenção

(22) 05/07/2019

(30) 06/07/2018 IT 102018000006989

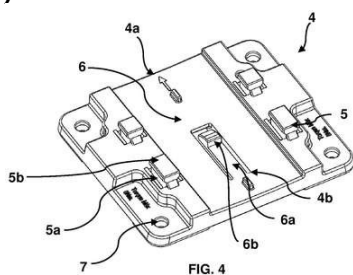
(51) F16D 23/06 (2006.01)

(54) SINCRONIZADOR PARA UMA TRANSMISSÃO MECÂNICA, PARTICULARMENTE PARA UMA TRANSMISSÃO DE UM VEÍCULO

(71) DANA GRAZIANO S.R.L. (IT)

(72) EMANUELE RULFI FERTILIO

**(21) BR 10 2019 014049-6 A2**



Código 3.1 - Publicação do Pedido de Patente ou de Certificado de Adição de Invenção

(22) 06/07/2019

(30) 06/07/2018 US 62/694,696

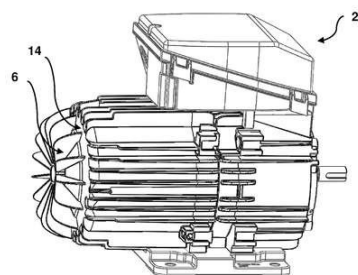
(51) H02K 15/14 (2006.01), H02K 5/26 (2006.01)

(54) MÁQUINA ELÉTRICA GIRANTE E SISTEMA DE FIXAÇÃO DE PÉ PARA UMA MÁQUINA ELÉTRICA GIRANTE

(71) WEG EQUIPAMENTOS ELÉTRICOS S.A. (BR/SC)

(72) JHONATAN ADILSON PASSIG; PATRICK LAFIN; ALEXANDRE SCHMIDT FERREIRA; LEANDRO FELIPE MARIN KIST

**(21) BR 10 2019 014050-0 A2**



Código 3.1 - Publicação do Pedido de Patente ou de Certificado de Adição de Invenção

(22) 06/07/2019

(30) 06/07/2018 US 62/694,696

(51) H02K 9/06 (2006.01)

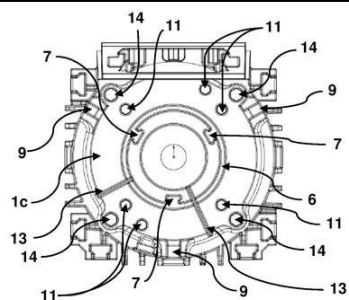
(54) MÁQUINA ELÉTRICA GIRANTE

(71) WEG EQUIPAMENTOS ELÉTRICOS S.A. (BR/SC)

(72) JHONATAN ADILSON PASSIG; PATRICK LAFIN; ALEXANDRE SCHMIDT FERREIRA

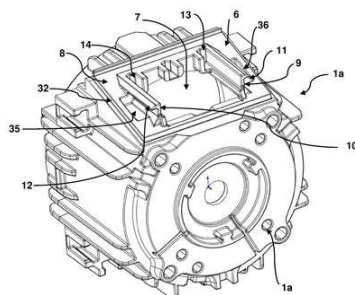
**(21) BR 10 2019 014051-8 A2**

Código 3.1 - Publicação do Pedido de Patente ou de Certificado de Adição de Invenção



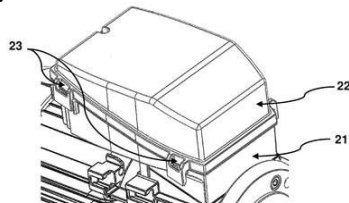
(22) 06/07/2019  
 (30) 06/07/2018 US 62/694,696  
 (51) H02K 5/06 (2006.01), H02K 5/22 (2006.01)  
 (54) MÁQUINA ELÉTRICA GIRANTE  
 (71) WEG EQUIPAMENTOS ELÉTRICOS S.A. (BR/SC)  
 (72) JHONATAN ADILSON PASSIG; PATRICK LAFIN; ALEXANDRE SCHMIDT FERREIRA

**(21) BR 10 2019 014052-6 A2**



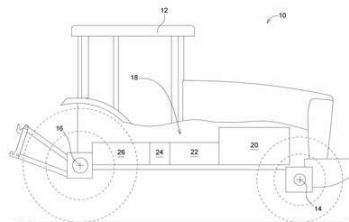
Código 3.1 - Publicação do Pedido de Patente ou de Certificado de Adição de Invenção  
 (22) 06/07/2019  
 (30) 06/07/2018 US 62/694,696  
 (51) H02K 5/22 (2006.01)  
 (54) MÁQUINA ELÉTRICA GIRANTE  
 (71) WEG EQUIPAMENTOS ELÉTRICOS S.A. (BR/SC)  
 (72) JHONATAN ADILSON PASSIG; PATRICK LAFIN; ALEXANDRE SCHMIDT FERREIRA; LEANDRO FELIPE MARIN KIST

**(21) BR 10 2019 014096-8 A2**



Código 3.1 - Publicação do Pedido de Patente ou de Certificado de Adição de Invenção  
 (22) 08/07/2019  
 (30) 06/07/2018 US 62/694,696  
 (51) H02K 5/22 (2006.01)  
 (54) CAIXA DE LIGAÇÃO PARA UMA MÁQUINA ELÉTRICA GIRANTE  
 (71) WEG EQUIPAMENTOS ELÉTRICOS S.A. (BR/SC)  
 (72) JHONATAN ADILSON PASSIG; PATRICK LAFIN; ALEXANDRE SCHMIDT FERREIRA; LEANDRO FELIPE MARIN KIST

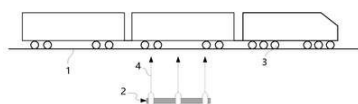
**(21) BR 10 2019 014183-2 A2**



Código 3.1 - Publicação do Pedido de Patente ou de Certificado de Adição de Invenção  
 (22) 09/07/2019  
 (30) 25/07/2018 DE 10 2018 212 425.6  
 (51) F16H 3/56 (2006.01)  
 (54) TREM DE ENGENHAGENS EPICÍCLICO, E, VEÍCULO DE TRABALHO  
 (71) DEERE & COMPANY (US)  
 (72) FRANK BUHRKE

**(21) BR 10 2019 014301-0 A2**

Código 3.1 - Publicação do Pedido de Patente ou de Certificado de Adição de Invenção



(22) 10/07/2019

(30) 11/07/2018 CN 201810756122.1

(51) B61K 9/08 (2006.01)

(54) MÉTODO E SISTEMA PARA MEDIR DISTÂNCIA ENTRE EIXOS DE TREM, E, MEIO DE ARMAZENAMENTO DE MEMÓRIA

(71) NUCTECH COMPANY LIMITED (CN) ; NUCTECH (BEIJING) COMPANY LIMITED (CN)

(72) JIAN LI; YANWEI XU; YONGMING WANG; WEIFENG YU; JUXUAN LI; YUAN MA; SHANGMIN SUN; CHUNGUANG ZONG; YU HU

**(21) BR 10 2019 014309-6 A2**

Código 3.1 - Publicação do Pedido de Patente ou de Certificado de Adição de Invenção

(22) 10/07/2019

(30) 11/07/2018 US 62/696,470; 31/08/2018 US 16/119,006

(51) H04L 29/06 (2006.01), H04L 29/08 (2006.01), G06F 3/00 (2006.01)

(52) H04L 67/42, H04L 67/10, G06F 3/00

(54) SISTEMA PARA IMPLEMENTAÇÃO DE FUNÇÕES DE AUTOMAÇÃO ATRAVÉS CAMADAS DE ABSTRAÇÃO

(71) SIEMENS AKTIENGESELLSCHAFT (DE)

(72) HARTMUT LUDWIG; KURT DIRK BETTENHAUSEN; HERMANN FRIEDRICH; LINGYUN WANG

**(21) BR 10 2019 014330-4 A2**

Código 3.1 - Publicação do Pedido de Patente ou de Certificado de Adição de Invenção

(22) 10/07/2019

(30) 10/07/2018 IN 201821025758

(51) G06K 9/62 (2006.01), G10L 15/24 (2013.01), G10L 15/32 (2013.01)

(52) G06K 9/6293, G10L 15/24, G10L 15/32

(54) RESOLUÇÃO DE REFERÊNCIAS ANAPÓRICAS ABSTRATAS EM SISTEMAS CONVERSACIONAIS QUE UTILIZAM REDES NEURAIAS HIERARQUICAMENTE EMPILHADAS

(71) TATA CONSULTANCY SERVICES LIMITED (IN)

(72) PUNEET AGARWAL; PRERNA KHURANA; GAUTAM SHROFF; LOVEKESH VIG

**(21) BR 10 2019 014428-9 A2**

Código 3.1 - Publicação do Pedido de Patente ou de Certificado de Adição de Invenção

(22) 11/07/2019

(30) 11/07/2018 EP EP18182943.3; 03/07/2019 EP EP19184191.5

(51) A47J 31/40 (2006.01), A47J 31/44 (2006.01), B01F 3/04 (2006.01), B01F 5/04 (2006.01)

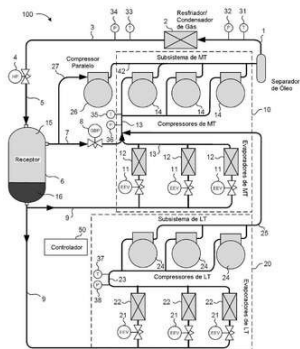
(52) A47J 31/407, A47J 31/44, B01F 3/04, B01F 5/0416

(54) DISPOSITIVO DE CARBONATAÇÃO DO TIPO FLUXO COM

PROPRIEDADES DE DESINFECÇÃO MELHORADAS E DISPENSADOR DE BEBIDAS COM TAL DISPOSITIVO

(71) RIPRUP COMPANY S.A. (GG)  
(72) MONIQUE BISSEN; JOSEF SCHUCKER

(21) BR 10 2019 015215-0 A2



Código 3.1 - Publicação do Pedido de Patente ou de Certificado de Adição de Invenção

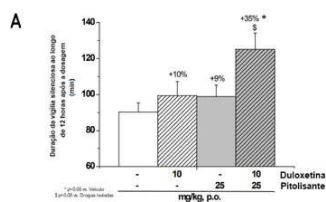
(22) 24/07/2019  
(30) 27/07/2018 US 62/711,056  
(51) F25B 9/00 (2006.01), F25B 1/10 (2006.01), F25B 41/04 (2006.01)  
(54) SISTEMA DE REFRIGERAÇÃO DE CO2 COM CONTROLE DE VÁLVULA DE ALTA PRESSÃO BASEADO NO COEFICIENTE DE DESEMPENHO  
(71) HILL PHOENIX, INC. (US)  
(72) NARESH KUMAR KRISHNAMOORTHY; NASSIM KHALED

(21) BR 10 2019 015393-8 A2

Código 3.1 - Publicação do Pedido de Patente ou de Certificado de Adição de Invenção

(22) 26/07/2019  
(30) 30/07/2018 IT 102018000007620; 28/11/2018 IT 102018000010640  
(51) G07D 9/04 (2006.01), G07D 9/06 (2006.01), G07D 11/00 (2019.01)  
(52) G07D 9/04, G07D 9/06, G07D 11/00  
(54) MÁQUINA PARA DEPOSIÇÃO E DISTRIBUIÇÃO DE MOEDAS  
(71) CIMA S.P.A. (IT)  
(72) NICOLETTA RAZZABONI; VITTORIO RAZZABONI

(21) BR 10 2019 015415-2 A2



Código 3.1 - Publicação do Pedido de Patente ou de Certificado de Adição de Invenção

(22) 26/07/2019  
(30) 27/07/2018 EP 18306017.7  
(51) A61K 31/44 (2006.01), A61K 31/445 (2006.01), A61K 31/138 (2006.01), A61K 31/381 (2006.01), A61K 31/137 (2006.01), A61K 31/55 (2006.01), A61K 31/5375 (2006.01), A61P 25/00 (2006.01), A61P 25/16 (2006.01), A61P 25/30 (2006.01), A61P 25/24 (2006.01)  
(54) COMBINAÇÃO, COMPOSIÇÃO FARMACÊUTICA E USO DA COMBINAÇÃO  
(71) BIOPROJET (FR)  
(72) XAVIER LIGNEAU; LAURENT LANDAIS; DAVID PERRIN; JEANNE MARIE LECOMTE; JEAN CHARLES SCHWARTZ

(21) BR 10 2019 015643-0 A2

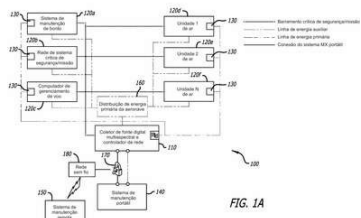
Código 3.1 - Publicação do Pedido de Patente ou de Certificado de Adição de Invenção

(22) 30/07/2019  
 (30) 31/07/2018 US 62/712,545; 07/09/2018 US 62/728,170; 12/10/2018 US 62/744,797; 23/10/2018 US 62/749,302; 06/11/2018 US 62/756,234; 16/07/2019 US 16/512,628  
 (51) A61B 10/00 (2006.01), A61B 10/02 (2006.01), A61B 90/00 (2016.01)  
 (52) A61B 10/00, A61B 10/02, A61B 10/0233, A61B 90/04  
 (54) MÉTODO PARA REMOVER UMA LESÃO DE TECIDO  
 (71) ETHICON, INC. (US)  
 (72) WILLIAM COHN; TERRY DAGLOW; STEVEN NGUYEN

**(21) BR 10 2019 015646-5 A2**

Código 3.1 - Publicação do Pedido de Patente ou de Certificado de Adição de Invenção  
 (22) 30/07/2019  
 (30) 31/07/2018 US 62/712,545; 07/09/2018 US 62/728,170; 12/10/2018 US 62/744,797; 23/10/2018 US 62/749,302; 06/11/2018 US 62/756,234; 16/07/2019 US 16/512,616  
 (51) A61B 18/08 (2006.01), A61B 17/068 (2006.01), A61B 17/072 (2006.01)  
 (52) A61B 18/085, A61B 17/068, A61B 17/07207  
 (54) APARELHO PARA RESSECÇÃO DE TECIDO  
 (71) ETHICON, INC. (US)  
 (72) WILLIAM COHN; JONATHAN MELCHOR; STEVEN NGUYEN

**(21) BR 10 2019 015724-0 A2**



Código 3.1 - Publicação do Pedido de Patente ou de Certificado de Adição de Invenção  
 (22) 30/07/2019  
 (30) 31/07/2018 US 16/051,430  
 (51) H04L 5/00 (2006.01), G07C 5/00 (2006.01), G08B 29/00 (2006.01)  
 (54) MANUTENÇÃO POR LINHA DE ENERGIA AUXILIAR  
 (71) THE BOEING COMPANY (US)  
 (72) GREGORY L. SHEFFIELD

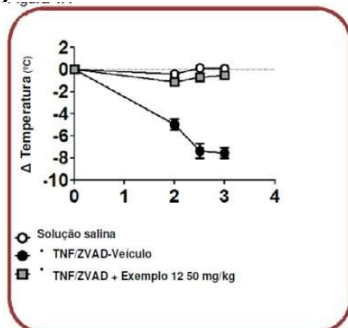
**(21) BR 12 2015 016134-7 A2**

Código 3.1 - Publicação do Pedido de Patente ou de Certificado de Adição de Invenção  
 (22) 06/07/2012  
 (30) 08/07/2011 DK PA 2011 00520  
 (51) C07D 213/26 (2006.01), C07D 213/40 (2006.01), C07D 213/64 (2006.01), C07D 213/74 (2006.01), C07D 405/12 (2006.01), C07D 491/04 (2006.01), A61K 31/44 (2006.01), A61K 31/436 (2006.01), A61K 31/505 (2006.01), A61P 25/00 (2006.01)  
 (54) RECEPTORES DE ACETILCOLINA NICOTÍNICA DE MODULADORES ALOSTÉRICOS POSITIVOS, COMPOSIÇÕES FARMACÊUTICAS, USOS E KIT  
 (62) BR 11 2013 029146-0 06/07/2012

(71) H. LUNDBECK A/S (DK)

(72) Jørgen Eskildsen; Anette Graven Sams; Ask Püschl

**(21) BR 12 2017 002951-7 A2**



Código 3.1 - Publicação do Pedido de Patente ou de Certificado de Adição de Invenção

(22) 14/02/2014

(30) 15/02/2013 US 61/765,664; 15/03/2013 US 61/790,044

(51) C07D 403/12 (2006.01), C07D 413/14 (2006.01), C07D 403/14 (2006.01), C07D 409/12 (2006.01), C07D 413/12 (2006.01), C07D 417/12 (2006.01), C07D 487/04 (2006.01), C07D 267/14 (2006.01), C07D 498/04 (2006.01), C07D 281/10 (2006.01), A61P 37/00 (2006.01), A61P 25/28 (2006.01), A61P 17/06 (2006.01), A61P 29/00 (2006.01), A61K 31/55 (2006.01)

(54) AMIDAS HETEROCÍCLICAS COMO INIBIDORES DE QUINASES

(62) BR 11 2015 019627-6 14/02/2014

(71) GLAXOSMITHKLINE INTELLECTUAL PROPERTY DEVELOPMENT LIMITED (GB)

(72) DEEPAK BANDYOPADHYAY; PATRICK M. EIDAM; PETER J. GOUGH; PHILIP ANTHONY HARRIS; JAE U. JEONG; JIANXING KANG; BRYAN WAYNE KING; AMI LAKDAWALA SHAH; ROBERT W. MARQUIS JR; LARA KATHRYN LEISTER; ATTIQ RAHMAN; JOSHI M. RAMANJULU; CLARK A. SEHON; ROBERT SINGHAUS JR; DAOHUA ZHANG

**(21) BR 20 2013 028637-6 U2**



Código 3.1 - Publicação do Pedido de Patente ou de Certificado de Adição de Invenção

(22) 06/11/2013

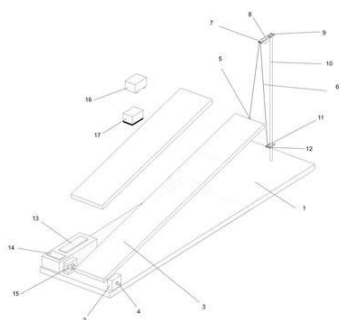
(51) B60P 3/00 (2006.01), A47F 10/00 (2006.01)

(54) DISPOSIÇÃO APLICADA EM ÔNIBUS PARA BIBLIOTECA MÓVEL

(71) CMA DE FIGUEIREDO - ME (BR/RJ)

(72) CRISTINA MARIA AQUINO DE FIGUEIREDO

**(21) BR 20 2017 020957-7 U2**



Código 3.1 - Publicação do Pedido de Patente ou de Certificado de Adição de Invenção

(22) 18/09/2017

(51) G09B 23/08 (2006.01)

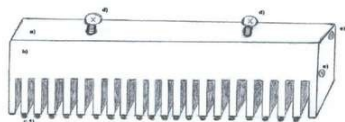
(54) MENSURAÇÃO DIGITAL DO ÂNGULO DE INCLINAÇÃO INTRODUZIDO NO PLANO INCLINADO

(71) INSTITUTO FEDERAL DE EDUCAÇÃO, CIÊNCIA E TECNOLOGIA DE RONDÔNIA (BR/RO)

(72) CLÉVER REIS STEIN; MOACY JOSÉ STOFFES JUNIOR; PAULO ROBERTO DOS SANTOS; GUILHERME HENRIQUE FREIRE DOS SANTOS; MARIA TAMIRES DA SILVA BEZERRA; DAIANY DA SILVA FERREIRA



**(21) BR 20 2018 011981-3 U2**



Código 3.1 - Publicação do Pedido de Patente ou de Certificado de Adição de Invenção

(22) 13/06/2018

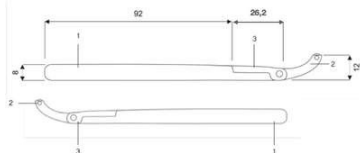
(51) A45D 24/22 (2006.01)

(54) PENTE DE BARBA PORTÁTIL CARACTERIZADO POR CONTER APLICADORES DE ÓLEO, CREME OU BALM EMBUTIDOS EM SUA ESTRUTURA INTERNA.

(71) RAFAEL INNECCO VIEIRA PERRENOUD (BR/SP)

(72) RAFAEL INNECCO VIEIRA PERRENOUD

**(21) BR 20 2018 013777-3 U2**



Código 3.1 - Publicação do Pedido de Patente ou de Certificado de Adição de Invenção

(22) 05/07/2018

(51) A61C 7/04 (2006.01)

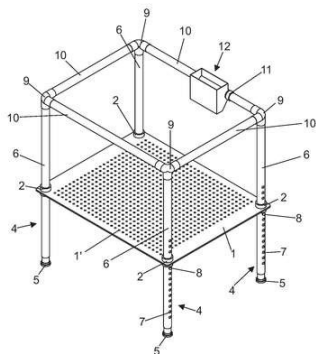
(52) A61C 7/04

(54) ALICATES CURVOS PARA REMOÇÃO DE RESINA E BANDAS EM DENTES POSTERIORES

(71) GUSTAVO COSTA VILASBOAS SILVA (BR/MG)

(72) GUSTAVO COSTA VILASBOAS SILVA; MARDEN OLIVEIRA BASTOS; GIOVANA RENATA GOUVÊA; VIVIANE VERONI DEGAN; GIOVANA CHERUBIN VENEZIAN; SILVIA AMÉLIA SCUDELER VEDOVELLO; CAROLINA CARMO DE MENEZES; MARIO VEDOVELLO FILHO; HELOÍSA CRISTINA VALDRIGHI

**(21) BR 20 2018 013855-9 U2**



Código 3.1 - Publicação do Pedido de Patente ou de Certificado de Adição de Invenção

(22) 05/07/2018

(51) A47K 3/034 (2006.01), A47C 3/40 (2006.01)

(52) A47K 3/034, A47C 3/40

(54) DISPOSITIVO REGULÁVEL PARA BANHO INFANTIL.

(71) LUCAS BARROS BERNARDES (BR/MG)

(72) LUCAS BARROS BERNARDES

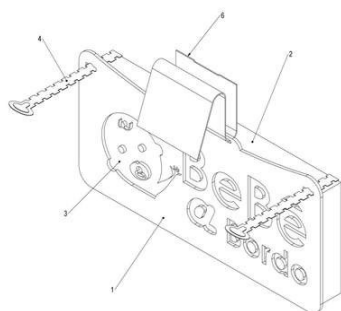
**(21) BR 20 2018 014114-2 U2**

Código 3.1 - Publicação do Pedido de Patente ou de Certificado de Adição de Invenção

(22) 11/07/2018

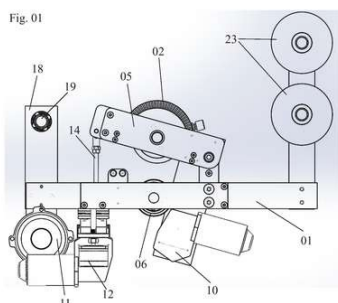
(51) G08B 21/02 (2006.01)

(54) LUMINÁRIA DE ALERTA PARA VEÍCULOS



(71) ANTONIO EDUARDO ANTUNES DO SANTOS (BR/PR)  
 (72) ANTONIO EDUARDO ANTUNES DO SANTOS

**(21) BR 20 2018 014115-0 U2**



Código 3.1 - Publicação do Pedido de Patente ou de Certificado de Adição de Invenção

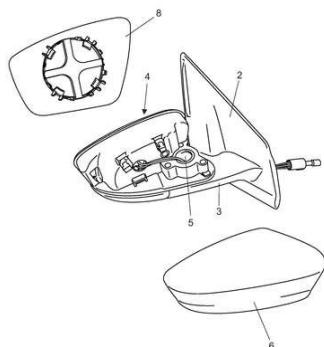
(22) 11/07/2018  
 (51) B60R 13/10 (2006.01)  
 (54) CONFIGURAÇÃO APLICADA EM MÁQUINA IMPRESSORA DE PLACAS  
 (71) DAVIS CLAUDIO MEZZOMO (BR/RS) ; ATANIEL MEZZOMO (BR/RS)  
 (72) DÁVIS CLÁUDIO MEZZOMO; ATANIEL MEZZOMO

**(21) BR 20 2018 014152-5 U2**

Código 3.1 - Publicação do Pedido de Patente ou de Certificado de Adição de Invenção

(22) 11/07/2018  
 (51) B26F 1/32 (2006.01)  
 (54) BROCA DE CORTE POR IMPACTO  
 (71) ADILSON DE ALMEIDA (BR/MG)  
 (72) ADILSON DE ALMEIDA

**(21) BR 20 2018 014154-1 U2**



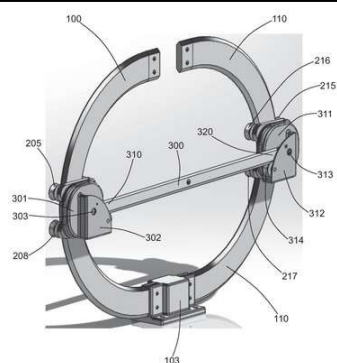
Código 3.1 - Publicação do Pedido de Patente ou de Certificado de Adição de Invenção

(22) 11/07/2018  
 (51) B60R 1/064 (2006.01)  
 (54) ESPELHO RETROVISOR  
 (71) NICOLA SINDONI NETO (BR/SP)  
 (72) NICOLA SINDONI NETO

**(21) BR 20 2018 014164-9 U2**

Código 3.1 - Publicação do Pedido de Patente ou de Certificado de Adição de Invenção

(22) 11/07/2018  
 (51) F03G 7/00 (2006.01)  
 (54) DISPOSIÇÃO CONSTRUTIVA APLICADA EM DISPOSITIVO MECANICO TRANSFORMADOR DE ENERGIA GRAVITACIONAL EM ENERGIA CINÉTICA



DE ROTAÇÃO

(71) JAIR HAMANN (BR/SC)

(72) JAIR HAMANN

**(21) BR 20 2018 014188-6 U2**

Código 3.1 - Publicação do Pedido de Patente ou de Certificado de Adição de Invenção

(22) 11/07/2018

(51) A47K 5/12 (2006.01)

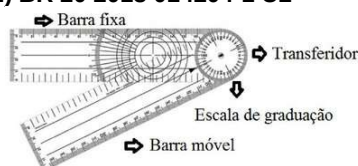
(52) A47K 5/1205

(54) DISPOSIÇÃO CONSTRUTIVA EM DISPENSER PARA COSMÉTICOS

(71) VICTORIA GOEDERT BERNARDI (BR/SC)

(72) VICTORIA GOEDERT BERNARDI

**(21) BR 20 2018 014204-1 U2**



Código 3.1 - Publicação do Pedido de Patente ou de Certificado de Adição de Invenção

(22) 12/07/2018

(51) G01B 9/10 (2006.01)

(54) GONIÔMETRO AQUÁTICO

(71) MYLANNE CARLA VIEIRA AMORIM GATO (BR/AL)

(72) Sigilo de Autor, conforme solicitado e com base no artigo 6º, § 4º da LPI

**(21) BR 20 2018 014223-8 U2**

Código 3.1 - Publicação do Pedido de Patente ou de Certificado de Adição de Invenção

(22) 12/07/2018

(51) F23N 5/20 (2006.01), F23N 5/22 (2006.01)

(52) F23N 5/206, F23N 5/22

(54) TEMPORIZADOR INTERRUPTOR ELÉTRICO DIGITAL E/OU

ANALÓGICO INSTALADO EM SUBSTITUIÇÃO AO BOTÃO DE

ACENDIMENTO LOCALIZADO NO PAINEL FRONTAL DA MESA DO FOGÃO

PARA CONTROLE DO FLUXO ELÉTRICO E/OU DA VAZÃO DE GÁS NOS

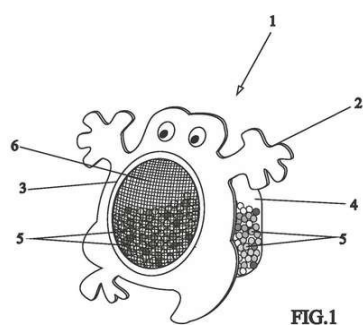
QUEIMADORES

(71) RÉGIS SOLDÁ (BR/SP)

(72) RÉGIS SOLDÁ

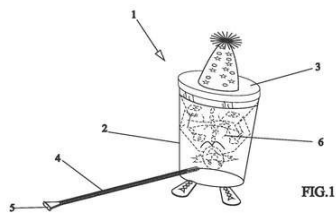
**(21) BR 20 2018 014274-2 U2**

Código 3.1 - Publicação do Pedido de Patente ou de Certificado de Adição de Invenção



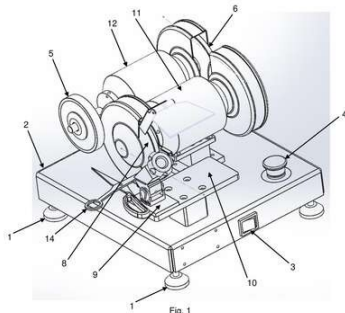
(22) 12/07/2018  
 (51) A61H 99/00 (2006.01), A61M 13/00 (2006.01)  
 (54) DISPOSIÇÃO INTRODUZIDA EM PRODUTO PARA FISIOTERAPIA COM BOLAS DE ISOPOR  
 (71) ANA DAMARIS GONZAGA (BR/SP)  
 (72) ANA DAMARIS GONZAGA

**(21) BR 20 2018 014275-0 U2**



Código 3.1 - Publicação do Pedido de Patente ou de Certificado de Adição de Invenção  
 (22) 12/07/2018  
 (51) A61M 16/06 (2006.01)  
 (54) DISPOSIÇÃO INTRODUZIDA EM COPO COM TAMPA PARA FISIOTERAPIA  
 (71) ANA DAMARIS GONZAGA (BR/SP)  
 (72) ANA DAMARIS GONZAGA

**(21) BR 20 2018 014279-3 U2**



Código 3.1 - Publicação do Pedido de Patente ou de Certificado de Adição de Invenção  
 (22) 12/07/2018  
 (51) B24D 15/08 (2006.01), B24D 7/00 (2006.01)  
 (54) MÁQUINA PARA AFIAR FACAS E TESOURAS  
 (71) EDEMAR ELIAS GRANDO (BR/SC)  
 (72) EDEMAR ELIAS GRANDO

**(21) BR 20 2018 014586-5 U2**



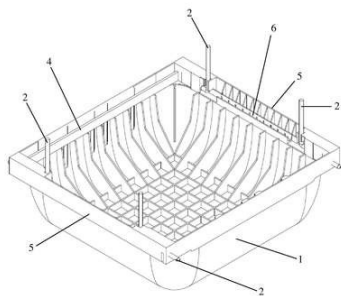
Código 3.1 - Publicação do Pedido de Patente ou de Certificado de Adição de Invenção  
 (22) 17/07/2018  
 (51) A45D 40/20 (2006.01)  
 (54) CANETA DELINEADORA DE OLHOS DE PONTA DUPLA  
 (71) MISS PINK COSMETICOS LTDA - ME (BR/PR)  
 (72) MAITE CRISTINA PEDROSO

**(21) BR 20 2018 015185-7 U2**

Código 3.1 - Publicação do Pedido de Patente ou de Certificado de Adição de Invenção  
 (22) 25/07/2018

(51) B63B 17/02 (2006.01)  
 (52) B63B 17/023  
 (54) COBERTURA AMBIENTAL TELESCÓPICA PARA PROTEÇÃO DE CHUVA E DE PÓ PARA NAVIOS GRANELEIROS  
 (71) EDILSON OLIVEIRA DOS SANTOS (BR/PR)  
 (72) EDILSON OLIVEIRA DOS SANTOS

**(21) BR 20 2018 015206-3 U2**

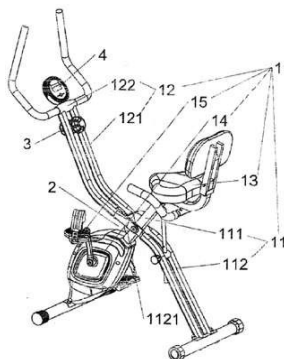


Código 3.1 - Publicação do Pedido de Patente ou de Certificado de Adição de Invenção  
 (22) 25/07/2018  
 (51) E04C 5/16 (2006.01)  
 (54) DISPOSIÇÃO CONSTRUTIVA APLICADA EM CAIXAS PARA LAJES NERVURADAS COM PERFÍS PRÉ-FABRICADOS  
 (71) JOAQUIM ANTONIO CARACAS NOGUEIRA (BR/CE)  
 (72) JOAQUIM ANTONIO CARACAS NOGUEIRA

**(21) BR 20 2018 015207-1 U2**

Código 3.1 - Publicação do Pedido de Patente ou de Certificado de Adição de Invenção  
 (22) 25/07/2018  
 (51) B60N 2/28 (2006.01), B60R 22/14 (2006.01)  
 (52) B60N 2/2839, B60R 22/14  
 (54) ALMOFADA INFANTIL ACOPLÁVEL AO CINTO DE SEGURANÇA  
 (71) DIETZE & BORTOLINI LTDA (BR/RS)  
 (72) GRACIELA HEEMAN DIETZE; FERNANDA LOHMANN BORTOLINI

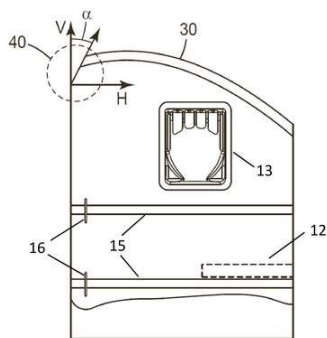
**(21) BR 20 2018 073872-6 U2**



Código 3.1 - Publicação do Pedido de Patente ou de Certificado de Adição de Invenção  
 (22) 21/11/2018  
 (30) 22/11/2017 CN 201721567993.6  
 (51) B62K 15/00 (2006.01), A63B 22/06 (2006.01)  
 (54) BICICLETA ESTACIONÁRIA DE DUPLA FUNÇÃO  
 (71) LIGHT BROS S.R.L. (AR)  
 (72) QIAOWEN WANG; I-HENG CHIANG

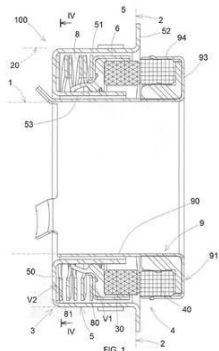
**(21) BR 20 2019 000514-4 U2**

Código 3.1 - Publicação do Pedido de Patente ou de Certificado de Adição de Invenção  
 (22) 10/01/2019  
 (30) 11/07/2018 US 29/656.231  
 (51) A41D 13/11 (2006.01), A62B 18/08 (2006.01)  
 (54) MÁSCARA RESPIRATÓRIA DOBRÁVEL  
 (71) 3M INNOVATIVE PROPERTIES COMPANY (US)



(72) RYAN D. KRACHT; ANDRE D. JORGE; BONG Y. YEOM; KENNETH A. EBEL; STEVEN J. RICHTER; MILTON L. DE MELLO JUNIOR; JONATHAN J. STANTON; FABIANO G. FUMES

**(21) BR 20 2019 014327-0 U2**



Código 3.1 - Publicação do Pedido de Patente ou de Certificado de Adição de Invenção

(22) 10/07/2019

(30) 11/07/2018 IT 102018000007098

(51) F16J 15/3268 (2016.01)

(54) VEDAÇÃO MECÂNICA COM SISTEMA ANTIRROTAÇÃO MELHORADO

(71) MECCANOTECNICA UMBRA - S.P.A. (IT)

(72) ALESSANDRO VENTURA; LUIGI MASSIMILIANO FERRI

**(21) C3 0901933-2 E2**

Código 3.1 - Publicação do Pedido de Patente ou de Certificado de Adição de Invenção

(22) 29/09/2011

(51) E02D 17/20 (2006.01)

(54) SISTEMA REMOVÍVEL E AJUSTÁVEL DE TALUDES SUBMERSOS PARA QUEBRA DE ONDAS, MÉTODO DE MONTAGEM DE UM TALUDE SUBMERSO E SISTEMA DE FIXAÇÃO

(61) PI 0901933-2 04/06/2009

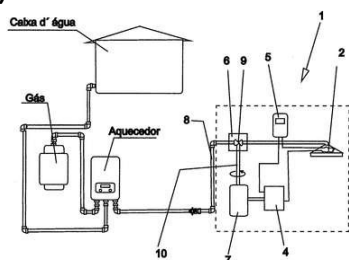
(71) MAURO CID LOPES FLÓRIDO FERREIRA (BR/RJ)

(72) MAURO CID LOPES FLÓRIDO FERREIRA

### Código 3.2 - Publicação Antecipada

Publicação do pedido depositado, a requerimento do depositante. Aplicam-se as disposições do subitem 3.1.

**(21) BR 10 2014 022605-2 A2**



Código 3.2 - Publicação Antecipada

(22) 12/09/2014

(51) F24D 3/08 (2006.01), A47K 3/28 (2006.01), F24D 17/00 (2006.01), H05B 3/02 (2006.01)

(52) F24D 3/087, A47K 3/28, F24D 17/0036, H05B 3/02

(54) SISTEMA DE OTIMIZAÇÃO DE RECURSOS HÍDRICOS QUANDO DO USO DE ÁGUAS AQUECIDAS POR CENTRAIS AQUECEDORAS EM UNIDADES RESIDENCIAIS OU COMERCIAIS

(71) MEET SOLUÇÕES EM TI LTDA - ME (BR/SP)

(72) MARCO ANTONIO POLONIO DE SOUSA

**(21) BR 10 2019 006541-9 A2**

Código 3.2 - Publicação Antecipada

(22) 01/04/2019

(51) E04H 17/06 (2006.01), B25B 25/00 (2006.01)

(52) E04H 17/06, B25B 25/00

(54) RETESADOR DE FILAMENTO PARA CERCA DE ARAME E SIMILARES

(71) RODRIGO CARRARA PEIXOTO (BR/MG)

(72) RODRIGO CARRARA PEIXOTO

**(21) BR 10 2019 006542-7 A2**

Código 3.2 - Publicação Antecipada

(22) 01/04/2019

(51) E04H 17/06 (2006.01), B25B 25/00 (2006.01)

(52) E04H 17/06, B25B 25/00

(54) DISPOSIÇÃO TÉCNICA APLICADA EM DISPOSITIVO PARA RETESAMENTO DE FILAMENTO EM LINHA

(71) RODRIGO CARRARA PEIXOTO (BR/MG)

(72) RODRIGO CARRARA PEIXOTO

**(21) BR 10 2019 006543-5 A2**

Código 3.2 - Publicação Antecipada

(22) 01/04/2019

(51) E04H 17/06 (2006.01), B25B 25/00 (2006.01)

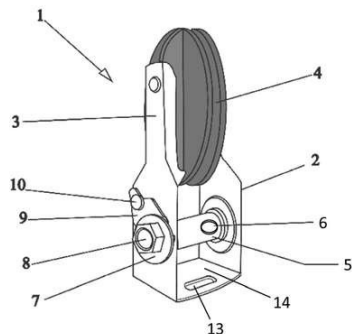
(52) E04H 17/06, B25B 25/00

(54) MELHORIAS CONSTRUTIVAS EM DISPOSITIVO PARA RETESAMENTO DE FILAMENTO EM LINHA

(71) RODRIGO CARRARA PEIXOTO (BR/MG)

(72) RODRIGO CARRARA PEIXOTO

**(21) BR 10 2019 006544-3 A2**



Código 3.2 - Publicação Antecipada

(22) 01/04/2019

(51) A01K 3/00 (2006.01), E04H 17/08 (2006.01), F16G 11/12 (2006.01)

(54) DISPOSIÇÃO TÉCNICA APLICADA EM DISPOSITIVO PARA RETESAMENTO DE FILAMENTO ELETRIFICADO

(71) RODRIGO CARRARA PEIXOTO (BR/MG)

(72) RODRIGO CARRARA PEIXOTO

**(21) BR 10 2019 006545-1 A2**

Código 3.2 - Publicação Antecipada

(22) 01/04/2019

(51) E04H 17/06 (2006.01), B25B 25/00 (2006.01)

(52) E04H 17/06, B25B 25/00

(54) MELHORIAS CONSTRUTIVAS EM DISPOSITIVO PARA RETESAMENTO DE FILAMENTO

(71) RODRIGO CARRARA PEIXOTO (BR/MG)

(72) RODRIGO CARRARA PEIXOTO

**(21) BR 10 2019 006546-0 A2**

Código 3.2 - Publicação Antecipada

(22) 01/04/2019

(51) E04H 17/06 (2006.01)

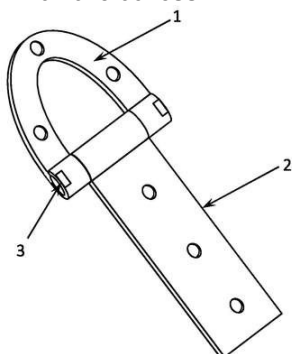
(52) E04H 17/06

(54) DISPOSIÇÃO CONSTRUTIVA APLICADA EM CERCA PARA CONTENÇÃO DE ANIMAIS

(71) RODRIGO CARRARA PEIXOTO (BR/MG)

(72) RODRIGO CARRARA PEIXOTO

**(21) BR 10 2019 007688-7 A2**



Código 3.2 - Publicação Antecipada

(22) 16/04/2019

(51) E05D 3/02 (2006.01)

(52) E05D 3/02

(54) PROCESSO DE FABRICAÇÃO DE DOBRADIÇA E DOBRADIÇA

(71) RODRIGO CARRARA PEIXOTO (BR/MG)

(72) RODRIGO CARRARA PEIXOTO

**(21) BR 10 2019 012304-4 A2**

Código 3.2 - Publicação Antecipada

(22) 14/06/2019

(30) 15/06/2018 US 16/009,403

(51) C10L 1/222 (2006.01), C10L 1/224 (2006.01), C10L 10/04 (2006.01), C10L



10/06 (2006.01)

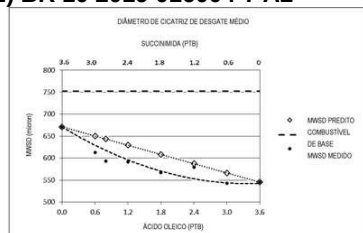
(52) C10L 1/2222, C10L 1/224, C10L 10/04, C10L 10/06, C10L 2200/0259

(54) ADITIVO DE COMBUSTÍVEL, COMPOSIÇÃO DE COMBUSTÍVEL, E, MÉTODO DE OPERAÇÃO DE UM MOTOR DE COMBUSTÍVEL

(71) AFTON CHEMICAL CORPORATION (US)

(72) SCOTT D. SCHWAB

**(21) BR 10 2019 016004-7 A2**



Código 3.2 - Publicação Antecipada

(22) 01/08/2019

(30) 03/08/2018 US 16/054,354

(51) C10L 1/14 (2006.01), C10L 1/188 (2006.01), C10L 1/22 (2006.01), C10L 10/08 (2006.01), C10M 141/06 (2006.01), C10L 1/224 (2006.01), C10L 1/238 (2006.01)

(52) C10L 1/14, C10L 1/1883, C10L 1/221, C10L 10/08, C10M 141/06, C10L 1/1881, C10L 1/224, C10L 1/238

(54) ADITIVO DE GASOLINA, COMBUSTÍVEL, E, MÉTODO PARA REDUZIR DESGASTE EM UM MOTOR A GASOLINA

(71) AFTON CHEMICAL CORPORATION (US)

(72) WILLIAM COLUCCI; JOSEPH CALDERONE; JOSEPH RUSSO

**(21) BR 10 2019 019637-8 A2**



Código 3.2 - Publicação Antecipada

(22) 20/09/2019

(51) C01B 32/324 (2017.01), B01J 20/30 (2006.01)

(52) C01B 32/324, B01J 20/30

(54) PROCESSO DE OBTENÇÃO DE CARVÃO ATIVADO A PARTIR DA CARBONIZAÇÃO HIDROTÉRMICA DE BITUCAS DE CIGARRO E CARVÃO ATIVADO OBTIDO

(71) UNIVERSIDADE ESTADUAL DE MARINGÁ (BR/PR)

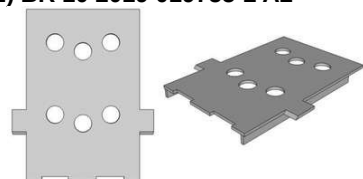
(72) ANDRELSON WELLINGTON RINALDI; ROGÉRIO DOS SANTOS

MANIEZZO; HUGO HENRIQUE CARLINE DE LIMA; VICENTE LIRA KUPFER;

MARCOS ROGÉRIO GUILHERME; PEDRO AUGUSTO ARROYO; MURILO

PEREIRA MOISÉS

**(21) BR 10 2019 019755-2 A2**



Código 3.2 - Publicação Antecipada

(22) 20/09/2019

(51) H01R 25/16 (2006.01), H01R 4/22 (2006.01), H01R 9/16 (2006.01), H01R 11/05 (2006.01)

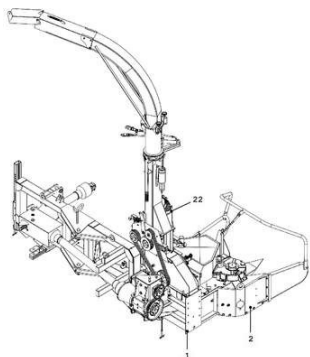
(52) H01R 25/16, H01R 4/22, H01R 9/16, H01R 11/05

(54) TOMADA ELÉTRICA UNIVERSAL MODULAR

(71) ANDRÉ TADEU VASCONCELOS LINS DE BARROS (BR/PB)

(72) ANDRÉ TADEU VASCONCELOS LINS DE BARROS

**(21) BR 10 2019 020755-8 A2**



Código 3.2 - Publicação Antecipada

(22) 02/10/2019

(51) A01D 43/10 (2006.01), A01D 34/64 (2006.01)

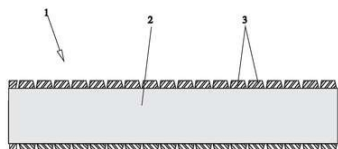
(52) A01D 43/10, A01D 34/64

(54) QUEBRADOR DE GRÃOS FATIADO COM VENTONINHA AUXILIAR PARA COLHEDORA DE FORRAGENS DE UMA OU MAIS LINHAS

(71) MENTA MÁQUINAS AGRÍCOLAS LTDA (BR/SP)

(72) MATHEUS DOS SANTOS MENTA

**(21) BR 20 2018 015428-7 U2**



Código 3.2 - Publicação Antecipada

(22) 27/07/2018

(51) B65D 85/04 (2006.01)

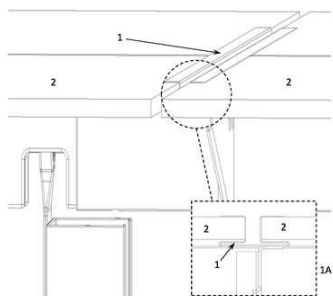
(52) B65D 85/04

(54) DISPOSIÇÃO TÉCNICA E CONSTRUTIVA APLICADA EM EMBALAGEM PARA CONCERTINA

(71) RODRIGO CARRARA PEIXOTO (BR/MG)

(72) RODRIGO CARRARA PEIXOTO

**(21) BR 20 2019 001848-3 U2**



Código 3.2 - Publicação Antecipada

(22) 29/01/2019

(51) F24S 25/12 (2018.01), F24S 25/70 (2018.01), F24S 30/425 (2018.01), F24S 30/42 (2018.01), H02S 20/30 (2014.01), F24S 25/10 (2018.01), H02S 20/10 (2014.01)

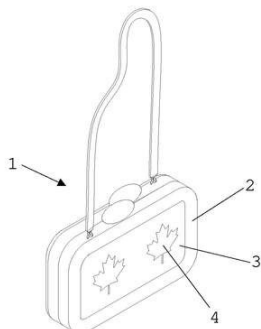
(52) F24S 23/77

(54) ESTRUTURA PARA SUSTENTAÇÃO DE MÓDULOS FOTOVOLTAICOS

(71) TALISMANN SOLUCOES EM ACO LTDA (BR/MG)

(72) RODRIGO CARRARA PEIXOTO

**(21) BR 20 2019 006071-4 U2**



Código 3.2 - Publicação Antecipada

(22) 27/03/2019

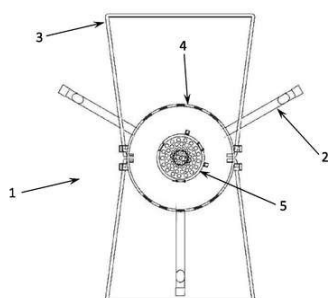
(51) A45C 13/00 (2006.01), A45C 1/02 (2006.01)

(54) APERFEIÇOAMENTO APLICADO EM BOLSA

(71) SYLVIE HELENE COUVE DE MURVILLE FARINI QUARTARA (BR/SP)

(72) SYLVIE HELENE COUVE DE MURVILLE FARINI QUARTARA

(21) BR 20 2019 007182-1 U2



Código 3.2 - Publicação Antecipada

(22) 09/04/2019

(51) F24B 1/18 (2006.01), A01K 11/00 (2006.01)

(52) F24B 1/18, A01K 11/00

(54) DISPOSITIVO PARA AQUECIMENTO DE MARCADORES DE ANIMAIS

(71) SÉRGIO ROBERTO DE SOUZA (BR/SP)

(72) SERGIO ROBERTO DE SOUZA

(21) BR 20 2019 009261-6 U2

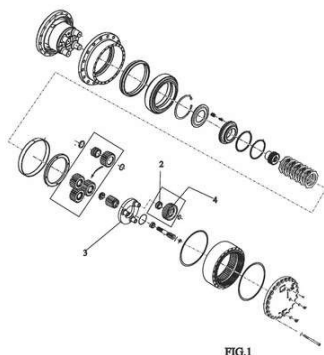


FIG.1

Código 3.2 - Publicação Antecipada

(22) 07/05/2019

(51) F16C 19/38 (2006.01), F16C 25/02 (2006.01), A01B 71/04 (2006.01)

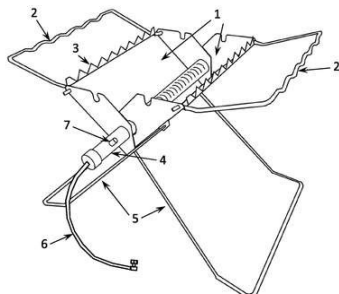
(52) F16C 19/385

(54) DISPOSIÇÃO TÉCNICA INTRODUZIDA EM ROLAMENTOS CÔNICOS

(71) MARCIO FORTUNATO VIEIRA (BR/SP)

(72) MARCIO FORTUNATO VIEIRA

(21) BR 20 2019 010971-3 U2



Código 3.2 - Publicação Antecipada

(22) 29/05/2019

(51) A01K 11/00 (2006.01)

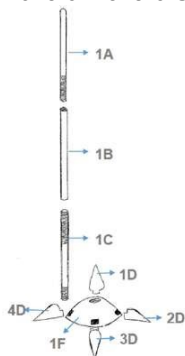
(52) A01K 11/005

(54) EQUIPAMENTO A GÁS PARA AQUECIMENTO DE MARCADORES DE ANIMAIS

(71) SÉRGIO ROBERTO DE SOUZA (BR/SP)

(72) SERGIO ROBERTO DE SOUZA

(21) BR 20 2019 012679-0 U2



Código 3.2 - Publicação Antecipada

(22) 18/06/2019

(51) A41H 5/02 (2006.01)

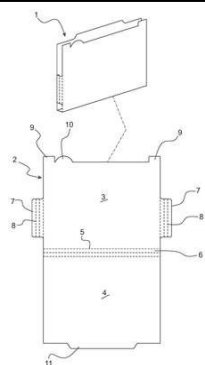
(54) KIT MULTI-MANEQUIM

(71) ELIZABETH CUNHA PEREIRA (BR/RJ)

(72) ELIZABETH CUNHA PEREIRA

(21) BR 20 2019 022151-3 U2

Código 3.2 - Publicação Antecipada



(22) 22/10/2019

(51) B42F 7/08 (2006.01)

(54) DISPOSIÇÃO CONSTRUTIVA APLICADA EM PASTA ARQUIVO PARA DOCUMENTOS DIVERSOS

(71) KUNIHIRO KONISHI (BR/SP)

(72) KUNIHIRO KONISHI

**Código 3.6 - Publicação do Pedido Arquivado Definitivamente - Art. 216 §2º e Art. 17 §2º da LPI**

Publicação de pedido definitivamente arquivado devido à não apresentação de procuração ou devido à apresentação de um pedido posterior, encerrada a instância administrativa. Pode ser adquirido o folheto com o relatório descritivo, reivindicações, desenhos e resumo do pedido, por quem se interessar, através do endereço eletrônico [www.inpi.gov.br](http://www.inpi.gov.br) - No Acesso rápido - Faça uma busca – Patente. Para acessar, cadastre-se no Portal do INPI e use login e senha.

---

**(21) BR 10 2018 014606-8 A2** Código 3.6 - Publicação do Pedido Arquivado Definitivamente - Art. 216 §2º e Art. 17 §2º da LPI  
(22) 17/07/2018  
(51) B32B 27/28 (2006.01), B32B 1/08 (2006.01), B29C 48/32 (2019.01)  
(52) B32B 27/28, B32B 1/08, B29C 48/32  
(54) COLUNA DE PRODUÇÃO FLEXÍVEL  
(71) MFX DO BRASIL EQUIPAMENTOS DE PETROLEO LTDA (BR/BA)  
(72) GIOVANNI BATTISTA MAGISTRINI SPINELLI JUNIOR; RENE SANTOS ALMEIDA

---

**(21) BR 10 2018 014741-2 A2** Código 3.6 - Publicação do Pedido Arquivado Definitivamente - Art. 216 §2º e Art. 17 §2º da LPI  
(22) 19/07/2018  
(51) A23G 3/48 (2006.01), A23G 3/54 (2006.01), A23G 3/34 (2006.01)  
(52) A23G 3/48, A23G 3/54, A23G 3/0065  
(54) BALA MASTIGÁVEL COM RECHEIO  
(71) UNIVERSIDADE FEDERAL DA GRANDE DOURADOS (BR/MS)  
(72) ANGELA DULCE CAVENAGHI ALTEMIO; HENRIQUE SORGATTO FASOLIN; RAFAELA PICOLLI MACHADO DE SOUZA; LUANA SERVIGNINI PEGORARO; SUELEN SIQUEIRA DOS SANTOS; LUCINA ALVES DA SILVA TAVONE; THAMIREZ DA SILVA PEIXOTO

### Código 3.8 - Retificação

Retificação da publicação do pedido por ter sido efetuada com incorreção que não impossibilita sua identificação. Tal publicação não implica na alteração da data de publicação do pedido de patente e nos prazos decorrentes da mesma.

(21) PI 0902173-6 A8

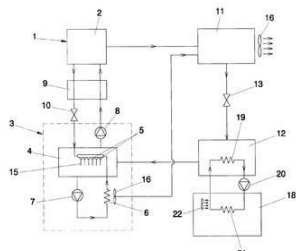


FIG. 1

Código 3.8 - Retificação

(22) 09/06/2009

(30) 09/06/2008 ES 200801738; 05/12/2008 ES 200803461; 12/03/2009 ES 200900691

(51) F25B 15/10 (2006.01)

(54) ABSORVEDOR DA MÁQUINA DE ABSORÇÃO DE BROMETO DE LÍTIO; CONJUNTO ABSORVEDOR-EVAPORADOR DA MÁQUINA DE ABSORÇÃO DE BROMETO DE LÍTIO; MÁQUINA DE ABSORÇÃO DE BROMETO DE LÍTIO, DE EFEITO SIMPLES, DE EFEITO DUPLO, E DE USO COMBINADO

(71) CONSEJO SUPERIOR DE INVESTIGACIONES CIENTÍFICAS (ES)

(72) MARCELO IZQUIERDO MILLÁN; EMILIO MARTÍN LÁZARO; MARÍA ESTHER PALACIOS LORENZO

Referente ao código 3.1 publicado na RPI 2095 de 01/03/2011 relativo ao campo INID (30) Dados da Prioridade Unionista. Considerem-se os dados atuais.

**Código Pedido de Exame****Código 4.3 - Desarquivamento - Art. 33 parágrafo único da LPI.**

Desarquivado o pedido arquivado por falta de pedido de exame (subitem 11.1), para prosseguir seu andamento.

---

(21) BR 10 2014 027689-0 A8 Código 4.3 - Desarquivamento - Art. 33 parágrafo único da LPI.  
(22) 04/11/2014  
(71) MISSÃO SALESIANA DE MATO GROSSO (BR/MS)

---

(21) BR 10 2016 024325-4 A2 Código 4.3 - Desarquivamento - Art. 33 parágrafo único da LPI.  
(22) 18/10/2016  
(71) SYNERGY TECNOLOGIA EM SISTEMAS LTDA. (BR/SP)

---

(21) BR 10 2016 024327-0 A2 Código 4.3 - Desarquivamento - Art. 33 parágrafo único da LPI.  
(22) 18/10/2016  
(71) SYNERGY TECNOLOGIA EM SISTEMAS LTDA. (BR/SP)

---

(21) BR 10 2016 024394-7 A2 Código 4.3 - Desarquivamento - Art. 33 parágrafo único da LPI.  
(22) 19/10/2016  
(71) PATRICK MIRANDA MELLO (BR)

---

(21) BR 10 2016 024450-1 A2 Código 4.3 - Desarquivamento - Art. 33 parágrafo único da LPI.  
(22) 20/10/2016  
(71) UNIVERSIDADE FEDERAL DA PARAIBA (BR/PB)

---

(21) BR 10 2016 024465-0 A2 Código 4.3 - Desarquivamento - Art. 33 parágrafo único da LPI.  
(22) 20/10/2016  
(71) UNIVERSIDADE FEDERAL DA PARAIBA (BR/PB)

---

(21) BR 10 2016 024715-2 A2 Código 4.3 - Desarquivamento - Art. 33 parágrafo único da LPI.  
(22) 21/10/2016  
(71) UNIVERSIDADE FEDERAL DA PARAIBA (BR/PB)

---

(21) BR 10 2016 024720-9 A2 Código 4.3 - Desarquivamento - Art. 33 parágrafo único da LPI.  
(22) 22/10/2016  
(71) WALBER DE MACEDO RODRIGUES (BR/PE)

---

(21) BR 10 2016 024934-1 A2 Código 4.3 - Desarquivamento - Art. 33 parágrafo único da LPI.  
(22) 25/10/2016

---

|  |                                      |
|--|--------------------------------------|
|  | (71) MÁQUINAS TECNOMAQ LTDA. (BR/RS) |
|--|--------------------------------------|

---

|                                    |  |
|------------------------------------|--|
| <b>(21) BR 10 2016 025006-4 A2</b> | Código 4.3 - Desarquivamento - Art. 33 parágrafo único da LPI.<br>(22) 26/10/2016<br>(71) UNIVERSIDADE ESTADUAL DE GOIAS (BR/GO) |
|------------------------------------|--|

---

|                                    |   |
|------------------------------------|---|
| <b>(21) BR 10 2016 025010-2 A2</b> | Código 4.3 - Desarquivamento - Art. 33 parágrafo único da LPI.<br>(22) 26/10/2016<br>(71) FERNANDA CHRISTINA TEOTONIO DIAS TROYSI (BR/MG) |
|------------------------------------|---|

---

|                                    |  |
|------------------------------------|--|
| <b>(21) BR 10 2016 025063-3 A2</b> | Código 4.3 - Desarquivamento - Art. 33 parágrafo único da LPI.<br>(22) 26/10/2016<br>(71) INDÚSTRIA E COMÉRCIO DE LATICÍNIOS E CONSERVAS SERRA DA ESTRELA LTDA (BR/SP) |
|------------------------------------|--|

---

|                                    |  |
|------------------------------------|--|
| <b>(21) BR 10 2016 025382-9 A2</b> | Código 4.3 - Desarquivamento - Art. 33 parágrafo único da LPI.<br>(22) 29/10/2016<br>(71) FELISBERTO NUNES GOMES (BR/GO) |
|------------------------------------|--|

---

|                                    |  |
|------------------------------------|--|
| <b>(21) BR 10 2016 025588-0 A2</b> | Código 4.3 - Desarquivamento - Art. 33 parágrafo único da LPI.<br>(22) 01/11/2016<br>(71) SERGIO PAULO PEREIRA (BR/RS) |
|------------------------------------|--|

---

|                                    |   |
|------------------------------------|---|
| <b>(21) BR 10 2016 025663-1 A2</b> | Código 4.3 - Desarquivamento - Art. 33 parágrafo único da LPI.<br>(22) 03/11/2016<br>(71) UNIVERSIDADE FEDERAL DA PARAIBA (BR/PB) |
|------------------------------------|---|

---

|                                    |   |
|------------------------------------|---|
| <b>(21) BR 10 2016 025781-6 A2</b> | Código 4.3 - Desarquivamento - Art. 33 parágrafo único da LPI.<br>(22) 04/11/2016<br>(71) UNIVERSIDADE FEDERAL DA PARAIBA (BR/PB) |
|------------------------------------|---|

---

|                                    |  |
|------------------------------------|--|
| <b>(21) BR 10 2016 025895-2 A2</b> | Código 4.3 - Desarquivamento - Art. 33 parágrafo único da LPI.<br>(22) 04/11/2016<br>(71) HÉLIO IGNÁCIO JÚNIOR (BR/SP) |
|------------------------------------|--|

---

|                                    |  |
|------------------------------------|--|
| <b>(21) BR 10 2016 026487-1 A2</b> | Código 4.3 - Desarquivamento - Art. 33 parágrafo único da LPI.<br>(22) 11/11/2016<br>(71) RICARDO GERETTO KORTAS (BR/SP) |
|------------------------------------|--|

---

|                                    |  |
|------------------------------------|--|
| <b>(21) BR 10 2016 026523-1 A2</b> | Código 4.3 - Desarquivamento - Art. 33 parágrafo único da LPI.<br>(22) 11/11/2016<br>(71) RICARDO GERETTO KORTAS (BR/SP) |
|------------------------------------|--|



---

|                                    |   |
|------------------------------------|---|
| <b>(21) BR 11 2016 020478-6 A2</b> | Código 4.3 - Desarquivamento - Art. 33 parágrafo único da LPI.<br>(22) 13/03/2014<br>(71) UNIVERSIDADE FEDERAL DO RIO DE JANEIRO - UFRJ (BR/RJ) ;<br>PETRÓLEO BRASILEIRO S.A. - PETROBRAS (BR/RJ) |
| <b>(21) BR 11 2018 008512-0 A2</b> | Código 4.3 - Desarquivamento - Art. 33 parágrafo único da LPI.<br>(22) 26/10/2016<br>(71) TSAGKAS, IOANNIS (GR) ; TSAGAS, NICOLAOS (GR) ; TSAGAS,<br>FOTIOS (GR)                                  |
| <b>(21) BR 20 2016 024478-7 U2</b> | Código 4.3 - Desarquivamento - Art. 33 parágrafo único da LPI.<br>(22) 20/10/2016<br>(71) VLACEMIR VIEGAS BARRETO (BR/RS)   |
| <b>(21) BR 20 2016 024908-8 U2</b> | Código 4.3 - Desarquivamento - Art. 33 parágrafo único da LPI.<br>(22) 25/10/2016<br>(71) JOELINI INDÚSTRIA DE PRODUTOS PLÁSTICOS E METAIS LTDA ME<br>(BR/PR)                                     |
| <b>(21) BR 20 2016 025750-1 U2</b> | Código 4.3 - Desarquivamento - Art. 33 parágrafo único da LPI.<br>(22) 03/11/2016<br>(71) JOELINI INDÚSTRIA DE PRODUTOS PLÁSTICOS E METAIS LTDA ME<br>(BR/PR)                                     |
| <b>(21) PI 0823652-6 A2</b>        | Código 4.3 - Desarquivamento - Art. 33 parágrafo único da LPI.<br>(22) 15/04/2008<br>(71) UNIVERSIDADE FEDERAL DA BAHIA (BR/BA)   |

**Código Exigências Técnicas e Formais****Código 6.1 - Exigência Técnica**

Suspensão do andamento do pedido de patente que, para instrução regular, aguardará o atendimento ou contestação das exigências formuladas. O depositante poderá obter o parecer através do endereço eletrônico [www.inpi.gov.br](http://www.inpi.gov.br) - No Acesso rápido – Faça uma busca - Patente. Para acessar, cadastre-se no Portal do INPI e use login e senha. A não manifestação do depositante no prazo de 90 (noventa) dias desta data acarretará o arquivamento definitivo do pedido.

---

|                                    |  |
|------------------------------------|--|
| <b>(21) BR 10 2012 008698-0 A2</b> | Código 6.1 - Exigência Técnica<br>(22) 13/04/2012<br>(71) Graci de Fátima Rodrigues dos Santos (BR/PR) |
|------------------------------------|--|

---

|                                    |   |
|------------------------------------|---|
| <b>(21) BR 10 2012 021341-9 A2</b> | Código 6.1 - Exigência Técnica<br>(22) 24/08/2012<br>(71) The Boeing Company (US) |
|------------------------------------|---|

---

|                                    |  |
|------------------------------------|--|
| <b>(21) BR 10 2014 010437-2 A8</b> | Código 6.1 - Exigência Técnica<br>(22) 24/04/2014<br>(71) FUNDAÇÃO UNIVERSIDADE FEDERAL DO VALE DO SÃO FRANCISCO - UNIVASF (BR/PE) |
|------------------------------------|--|

---

|                                    |   |
|------------------------------------|---|
| <b>(21) BR 10 2015 015484-4 A2</b> | Código 6.1 - Exigência Técnica<br>(22) 31/10/2013<br>(71) UNIVERSIDADE DE SÃO PAULO - USP (BR/SP) ; UNIVERSIDADE FEDERAL DO PARÁ - UFPA (BR/PA) |
|------------------------------------|---|

---

|                                    |   |
|------------------------------------|---|
| <b>(21) BR 10 2016 026223-2 A2</b> | Código 6.1 - Exigência Técnica<br>(22) 09/11/2016<br>(71) UNIVERSIDADE FEDERAL DE JUIZ DE FORA - UFJF (BR/MG) |
|------------------------------------|---|

---

|                                    |   |
|------------------------------------|---|
| <b>(21) BR 11 2012 003592-4 A2</b> | Código 6.1 - Exigência Técnica<br>(22) 16/08/2010<br>(71) Eisai R&D Management CO., LTD. (JP) |
|------------------------------------|---|

---

|                                    |   |
|------------------------------------|---|
| <b>(21) BR 11 2012 005127-0 A2</b> | Código 6.1 - Exigência Técnica<br>(22) 07/09/2010<br>(71) Douglas Robert Cleverly (NZ) ; Debashis Mukhopadhyay (NZ) |
|------------------------------------|---|

---

|                                    |                                |
|------------------------------------|--------------------------------|
| <b>(21) BR 11 2012 007085-1 A2</b> | Código 6.1 - Exigência Técnica |
|------------------------------------|--------------------------------|

|                                    |  |
|------------------------------------|--|
|                                    | (22) 24/09/2010<br>(71) BOEHRINGER INGELHEIM INTERNATIONAL GMBH (DE)   |
| <b>(21) BR 11 2012 009397-5 A2</b> | Código 6.1 - Exigência Técnica<br>(22) 18/10/2010<br>(71) SK INNOVATION CO., LTD. (KR)                           |
| <b>(21) BR 11 2012 012248-7 A2</b> | Código 6.1 - Exigência Técnica<br>(22) 30/11/2010<br>(71) Toray Industries, Inc. (JP)                            |
| <b>(21) BR 11 2012 013588-0 A2</b> | Código 6.1 - Exigência Técnica<br>(22) 01/12/2010<br>(71) Nanalysis Corp. (CA)                                   |
| <b>(21) BR 11 2012 015652-7 A2</b> | Código 6.1 - Exigência Técnica<br>(22) 22/12/2010<br>(71) Momentive Performance Materials Inc. (US)              |
| <b>(21) BR 11 2012 016129-6 A2</b> | Código 6.1 - Exigência Técnica<br>(22) 30/12/2010<br>(71) Hutchison Medipharma Limited (CN)                      |
| <b>(21) BR 11 2012 016791-0 A2</b> | Código 6.1 - Exigência Técnica<br>(22) 01/12/2010<br>(71) SENSORMATIC ELECTRONICS, LLC (US)                      |
| <b>(21) BR 11 2012 017458-4 A2</b> | Código 6.1 - Exigência Técnica<br>(22) 13/01/2011<br>(71) Novartis Ag (CH)                                       |
| <b>(21) BR 11 2012 021718-6 A2</b> | Código 6.1 - Exigência Técnica<br>(22) 24/02/2011<br>(71) SCOTT BADER COMPANY LIMITED (GB)                       |
| <b>(21) BR 11 2012 025093-0 A2</b> | Código 6.1 - Exigência Técnica<br>(22) 30/03/2011<br>(71) MITSUBISHI CHEMICAL CORPORATION (JP)                   |
| <b>(21) BR 11 2012 025922-9 A2</b> | Código 6.1 - Exigência Técnica<br>(22) 07/04/2011<br>(71) PREMIUM AEROTEC GMBH (DE) ; EADS DEUTSCHLAND GMBH (DE) |

---

|                                    |   |
|------------------------------------|---|
| <b>(21) BR 11 2012 026322-6 A2</b> | Código 6.1 - Exigência Técnica<br>(22) 15/04/2011<br>(71) Hunter Douglas Inc (US)         |
| <hr/>                              |   |
| <b>(21) BR 11 2012 026614-4 A2</b> | Código 6.1 - Exigência Técnica<br>(22) 12/04/2011<br>(71) Pirelli Tyre S.P.A. (IT)        |
| <hr/>                              |   |
| <b>(21) BR 11 2012 026929-1 A2</b> | Código 6.1 - Exigência Técnica<br>(22) 20/04/2011<br>(71) Snecma (FR)                     |
| <hr/>                              |   |
| <b>(21) BR 11 2012 028348-0 A2</b> | Código 6.1 - Exigência Técnica<br>(22) 11/03/2011<br>(71) Liberty Ammunition, Inc (US)    |
| <hr/>                              |   |
| <b>(21) BR 11 2013 005430-1 A2</b> | Código 6.1 - Exigência Técnica<br>(22) 07/10/2011<br>(71) Spirit Aerosystems, Inc. (US)   |
| <hr/>                              |   |
| <b>(21) BR 11 2013 008341-7 A2</b> | Código 6.1 - Exigência Técnica<br>(22) 05/10/2011<br>(71) ELBI INTERNATIONAL S.P.A. (IT)  |
| <hr/>                              |   |
| <b>(21) BR 11 2013 008590-8 A2</b> | Código 6.1 - Exigência Técnica<br>(22) 18/10/2011<br>(71) Kao Corporation (JP)            |
| <hr/>                              |   |
| <b>(21) BR 11 2013 009272-6 A2</b> | Código 6.1 - Exigência Técnica<br>(22) 16/10/2011<br>(71) James Wright (GB)               |
| <hr/>                              |   |
| <b>(21) BR 11 2013 009746-9 A8</b> | Código 6.1 - Exigência Técnica<br>(22) 18/10/2011<br>(71) CJ CHEILJEDANG CORPORATION (KR) |
| <hr/>                              |   |
| <b>(21) BR 11 2013 010919-0 A2</b> | Código 6.1 - Exigência Técnica<br>(22) 10/11/2011<br>(71) Mitsui Chemicals, Inc. (JP)     |
| <hr/>                              |   |
| <b>(21) BR 11 2013 012185-8 A2</b> | Código 6.1 - Exigência Técnica  |

---

|                                    |  |
|------------------------------------|--|
|                                    | (22) 17/11/2011<br>(71) GEKA GMBH (DE)   |
| <b>(21) BR 11 2013 012317-6 A2</b> | Código 6.1 - Exigência Técnica<br>(22) 11/08/2011<br>(71) TRW AUTOMOTIVE GMBH (DE)                         |
| <b>(21) BR 11 2013 012565-9 A2</b> | Código 6.1 - Exigência Técnica<br>(22) 18/11/2011<br>(71) ALLERGAN, INC. (US)                              |
| <b>(21) BR 11 2013 013328-7 A2</b> | Código 6.1 - Exigência Técnica<br>(22) 28/11/2011<br>(71) AIR PRODUCTS AND CHEMICALS, INC (US)             |
| <b>(21) BR 11 2013 015010-6 A2</b> | Código 6.1 - Exigência Técnica<br>(22) 14/12/2011<br>(71) NOVABIOTICS LIMITED (GB)                         |
| <b>(21) BR 11 2013 015399-7 A2</b> | Código 6.1 - Exigência Técnica<br>(22) 24/12/2010<br>(71) MITSUBISHI-HITACHI METALS MACHINERY, INC. (JP)   |
| <b>(21) BR 11 2013 015908-1 A2</b> | Código 6.1 - Exigência Técnica<br>(22) 24/11/2011<br>(71) JOHN BEAN TECHNOLOGIES AB (SE)                   |
| <b>(21) BR 11 2013 016635-5 A2</b> | Código 6.1 - Exigência Técnica<br>(22) 15/12/2011<br>(71) TVP SOLAR SA (CH)                                |
| <b>(21) BR 11 2013 017680-6 A2</b> | Código 6.1 - Exigência Técnica<br>(22) 24/01/2012<br>(71) LEGO A/S (DK)                                    |
| <b>(21) BR 11 2013 017948-1 A2</b> | Código 6.1 - Exigência Técnica<br>(22) 07/02/2012<br>(71) VICTREX MANUFACTURING LIMITED (GB)               |
| <b>(21) BR 11 2013 021896-7 A2</b> | Código 6.1 - Exigência Técnica<br>(22) 28/02/2012<br>(71) ARRAY BIOPHARMA INC. (US) ; GENENTECH, INC. (US) |

|                                    |   |
|------------------------------------|---|
| <b>(21) BR 11 2013 022125-9 A2</b> | Código 6.1 - Exigência Técnica<br>(22) 12/10/2011<br>(71) GUARDIAN INDUSTRIES CORP. (US)                                  |
| <b>(21) BR 11 2013 022392-8 A2</b> | Código 6.1 - Exigência Técnica<br>(22) 12/10/2011<br>(71) GUARDIAN INDUSTRIES CORP. (US)                                  |
| <b>(21) BR 11 2013 022442-8 A2</b> | Código 6.1 - Exigência Técnica<br>(22) 12/10/2011<br>(71) GUARDIAN INDUSTRIES CORP (US)                                   |
| <b>(21) BR 11 2013 027876-5 A2</b> | Código 6.1 - Exigência Técnica<br>(22) 03/05/2012<br>(71) SEEGENE, INC. (KR)  |
| <b>(21) BR 11 2013 029857-0 A2</b> | Código 6.1 - Exigência Técnica<br>(22) 23/05/2012<br>(71) ROSETTA GENOMICS LTD. (IL) ; MOR RESEARCH APPLICATIONS LTD (IL) |
| <b>(21) BR 11 2013 030390-5 A2</b> | Código 6.1 - Exigência Técnica<br>(22) 07/03/2012<br>(71) INDIAN COUNCIL OF MEDICAL RESEARCH (IN)                         |
| <b>(21) BR 11 2013 031110-0 A2</b> | Código 6.1 - Exigência Técnica<br>(22) 04/06/2012<br>(71) UNIVERSIDADE DO PORTO (PT)                                      |
| <b>(21) BR 11 2013 032013-3 A2</b> | Código 6.1 - Exigência Técnica<br>(22) 15/06/2012<br>(71) BRITISH COLUMBIA CANCER AGENCY BRANCH (CA)                      |
| <b>(21) BR 11 2013 033085-6 A2</b> | Código 6.1 - Exigência Técnica<br>(22) 22/06/2012<br>(71) GE OIL & GAS UK LIMITED (GB)                                    |
| <b>(21) BR 11 2013 034048-7 A2</b> | Código 6.1 - Exigência Técnica<br>(22) 28/12/2011<br>(71) TOYOTA JIDOSHA KABUSHIKI KAISHA (JP)                            |

---

(21) BR 11 2014 000231-2 A2      Código 6.1 - Exigência Técnica  
(22) 16/07/2012  
(71) DOW GLOBAL TECHNOLOGIES LLC (US)

---

(21) BR 11 2014 002888-5 A2      Código 6.1 - Exigência Técnica  
(22) 31/08/2011  
(71) DOW GLOBAL TECHNOLOGIES LLC (US)

---

(21) BR 11 2014 003063-4 A2      Código 6.1 - Exigência Técnica  
(22) 10/08/2012  
(71) JANSSEN SCIENCES IRELAND UC (IE)

---

(21) BR 11 2014 014877-5 A8      Código 6.1 - Exigência Técnica  
(22) 21/12/2012  
(71) ONCOTHERAPY SCIENCE, INC. (JP)

---

(21) BR 11 2014 015327-2 A8      Código 6.1 - Exigência Técnica  
(22) 17/12/2012  
(71) MERCK PATENT GMBH (DE)

---

(21) BR 11 2014 019206-5 A8      Código 6.1 - Exigência Técnica  
(22) 04/02/2013  
(71) NIPPON STEEL CORPORATION (JP)

---

(21) BR 11 2014 020948-0 A8      Código 6.1 - Exigência Técnica  
(22) 05/03/2013  
(71) ISHIHARA SANGYO KAISHA, LTD. (JP)

---

(21) BR 11 2014 023512-0 A8      Código 6.1 - Exigência Técnica  
(22) 20/03/2013  
(71) UNILEVER N.V (NL)

---

(21) BR 11 2014 023941-0 A8      Código 6.1 - Exigência Técnica  
(22) 28/03/2013  
(71) GIVAUDAN S.A. (CH)

---

(21) BR 11 2015 000878-0 A2      Código 6.1 - Exigência Técnica  
(22) 15/07/2013  
(71) ARCONIC INC. (US)

---

(21) BR 11 2015 001389-9 A2      Código 6.1 - Exigência Técnica  
(22) 17/07/2013

---

(71) KABUSHIKI KAISHA KOBE SEIKO SHO (KOBE STEEL, LTD.) (JP)

---

**(21) BR 11 2015 008802-3 A2** Código 6.1 - Exigência Técnica  
 (22) 17/10/2013  
 (71) BAYER CROPSCIENCE AG (DE)

---

**(21) BR 11 2015 009905-0 A2** Código 6.1 - Exigência Técnica  
 (22) 07/11/2013  
 (71) L'OREAL (FR)

---

**(21) BR 11 2015 021559-9 A8** Código 6.1 - Exigência Técnica  
 (22) 14/03/2014  
 (71) MONSANTO TECHNOLOGY LLC (US)

---

**(21) BR 11 2015 026243-0 A2** Código 6.1 - Exigência Técnica  
 (22) 16/04/2014  
 (71) MONASH UNIVERSITY (AU)

---

**(21) BR 11 2015 032449-5 A2** Código 6.1 - Exigência Técnica  
 (22) 31/07/2013  
 (71) L'OREAL (FR)

---

**(21) BR 11 2016 008070-0 A2** Código 6.1 - Exigência Técnica  
 (22) 17/10/2014  
 (71) DOW AGROSCIENCES LLC (US)

---

**(21) BR 11 2019 010834-3 A2** Código 6.1 - Exigência Técnica  
 (22) 24/12/2016  
 (71) JEFFREY HARTMAN (US) ; GEORGE L. WILLIAMSON (US)

---

**(21) BR 12 2018 014094-1 A2** Código 6.1 - Exigência Técnica  
 (22) 13/02/2009  
 (62) PI 0908140-2 13/02/2009  
 (71) CERES, INC. (US)

---

**(21) BR 12 2019 013200-3 A2** Código 6.1 - Exigência Técnica  
 (22) 22/04/2005  
 (62) PI 0510132-8 22/04/2005  
 (71) COMMONWEALTH SCIENTIFIC AND INDUSTRIAL RESEARCH ORGANISATION (AU)

---

**(21) BR 12 2019 018157-8 A2** Código 6.1 - Exigência Técnica



---

|                                    |   |
|------------------------------------|---|
|                                    | (22) 22/06/2012<br>(62) BR 11 2013 033085-6 22/06/2012<br>(71) GE OIL & GAS UK LIMITED (GB)   |
| <b>(21) BR 20 2012 012556-6 U2</b> | Código 6.1 - Exigência Técnica<br>(22) 25/05/2012<br>(71) Hidro Metalúrgica ZM Ltda (BR/PR)   |
| <b>(21) BR 20 2015 015794-6 U8</b> | Código 6.1 - Exigência Técnica<br>(22) 29/06/2015<br>(71) LIBRELATO S.A. IMPLEMENTOS RODOVIARIOS (BR/SC)                                      |
| <b>(21) BR 20 2015 022080-0 U2</b> | Código 6.1 - Exigência Técnica<br>(22) 09/09/2015<br>(71) REGINALDO FERREIRA FETI (BR/SP)   |
| <b>(21) BR 20 2015 024339-7 U2</b> | Código 6.1 - Exigência Técnica<br>(22) 22/09/2015<br>(71) PONTUAL CONSULTORIA EMPRESARIAL, PESQUISA E DESENVOLVIMENTO MINERAL LTDA ME (BR/MG) |
| <b>(21) BR 20 2015 026165-4 U2</b> | Código 6.1 - Exigência Técnica<br>(22) 15/10/2015<br>(71) POTENZA COMÉRCIO E FABRICAÇÃO DE EQUIPAMENTOS HIDRÁULICOS LTDA (BR/SC)              |
| <b>(21) BR 20 2018 002204-6 U2</b> | Código 6.1 - Exigência Técnica<br>(22) 01/02/2018<br>(71) YOSIZO KUBOTA (BR/SP)   |
| <b>(21) PI 0615394-1 A2</b>        | Código 6.1 - Exigência Técnica<br>(22) 24/08/2006<br>(71) NOVARTIS AG (CH)  |
| <b>(21) PI 0709841-3 A8</b>        | Código 6.1 - Exigência Técnica<br>(22) 21/09/2007<br>(71) NIPPON STEEL CORPORATION (JP)   |
| <b>(21) PI 0712101-6 A2</b>        | Código 6.1 - Exigência Técnica<br>(22) 14/05/2007<br>(71) Northwest University (CH)   |

---

|                             |  |
|-----------------------------|--|
| <b>(21) PI 0713257-3 A2</b> | Código 6.1 - Exigência Técnica<br>(22) 10/10/2007<br>(71) LTS Lohmann Therapie-Systeme AG (DE) |
|-----------------------------|--|

---

|                             |   |
|-----------------------------|---|
| <b>(21) PI 0714119-0 A2</b> | Código 6.1 - Exigência Técnica<br>(22) 10/07/2007<br>(71) INTERDIGITAL VC HOLDINGS, INC. (US) |
|-----------------------------|---|

---

|                             |   |
|-----------------------------|---|
| <b>(21) PI 0714233-1 A2</b> | Código 6.1 - Exigência Técnica<br>(22) 05/07/2007<br>(71) INTERDIGITAL MADISON PATENT HOLDINGS (FR) |
|-----------------------------|---|

---

|                             |   |
|-----------------------------|---|
| <b>(21) PI 0805754-0 A2</b> | Código 6.1 - Exigência Técnica<br>(22) 18/12/2008<br>(71) UNIVERSIDADE ESTADUAL DE CAMPINAS - UNICAMP (BR/SP) |
|-----------------------------|---|

---

|                             |  |
|-----------------------------|--|
| <b>(21) PI 0808593-5 A2</b> | Código 6.1 - Exigência Técnica<br>(22) 28/03/2008<br>(71) EATON CORPORATION (US) |
|-----------------------------|--|

---

|                             |  |
|-----------------------------|--|
| <b>(21) PI 0814737-0 A2</b> | Código 6.1 - Exigência Técnica<br>(22) 04/08/2008<br>(71) Biotron Limited (AU) |
|-----------------------------|--|

---

|                             |   |
|-----------------------------|---|
| <b>(21) PI 0822774-8 A2</b> | Código 6.1 - Exigência Técnica<br>(22) 27/06/2008<br>(71) COMPAGNIE GENERALE DES ETABLISSEMENTS MICHELIN (FR) |
|-----------------------------|---|

---

|                             |   |
|-----------------------------|---|
| <b>(21) PI 0905930-0 A2</b> | Código 6.1 - Exigência Técnica<br>(22) 18/02/2009<br>(71) HAZWLETT STRIP - CASTING CORPORATION (US) |
|-----------------------------|---|

---

|                             |   |
|-----------------------------|---|
| <b>(21) PI 0910517-4 A2</b> | Código 6.1 - Exigência Técnica<br>(22) 23/06/2009<br>(71) FRAUNHOFER-GESELLSCHAFT ZUR FÖRDERUNG DER ANGEWANDTEN FORSCHUNG E.V. (DE) |
|-----------------------------|---|

---

|                             |   |
|-----------------------------|---|
| <b>(21) PI 0913665-7 A2</b> | Código 6.1 - Exigência Técnica<br>(22) 16/01/2009<br>(71) Indena S.P.A. (IT) ; HORPHAG RESEARCH IP (MIR) LTD (CY) |
|-----------------------------|---|

---

|                             |                                |
|-----------------------------|--------------------------------|
| <b>(21) PI 0916600-9 A2</b> | Código 6.1 - Exigência Técnica |
|-----------------------------|--------------------------------|

---

|                             |   |
|-----------------------------|---|
|                             | (22) 14/07/2009<br>(71) Basf Se (DE)  |
| <b>(21) PI 0916869-9 A2</b> | Código 6.1 - Exigência Técnica<br>(22) 05/08/2009<br>(71) THE GILLETTE COMPANY (US)   |
| <b>(21) PI 0917173-8 A2</b> | Código 6.1 - Exigência Técnica<br>(22) 28/08/2009<br>(71) L'Air Liquide, Société Anonyme Pour L'Etude Et L'Exploitation Des<br>Procedes Georges Claude (FR) |
| <b>(21) PI 0918596-8 A2</b> | Código 6.1 - Exigência Técnica<br>(22) 02/09/2009<br>(71) MEDEGEN, LLC (US)   |
| <b>(21) PI 0920854-2 A2</b> | Código 6.1 - Exigência Técnica<br>(22) 15/10/2009<br>(71) Federal - Mogul Burscheid Gmbh (DE)   |
| <b>(21) PI 0920949-2 A2</b> | Código 6.1 - Exigência Técnica<br>(22) 24/11/2009<br>(71) AresTurbine AS (NO)   |
| <b>(21) PI 0922619-2 A2</b> | Código 6.1 - Exigência Técnica<br>(22) 18/12/2009<br>(71) Phenomenome Discoveries Inc. (CA)   |
| <b>(21) PI 0923362-8 A2</b> | Código 6.1 - Exigência Técnica<br>(22) 09/12/2009<br>(71) Advanced Technologies And Regenerative Medicine, LLC (US)   |
| <b>(21) PI 1002397-6 A2</b> | Código 6.1 - Exigência Técnica<br>(22) 18/02/2010<br>(71) Avaya INC. (US)   |
| <b>(21) PI 1004092-7 A2</b> | Código 6.1 - Exigência Técnica<br>(22) 21/05/2010<br>(71) Huawei Technologies CO., LTD. (CN)  |
| <b>(21) PI 1007177-6 A2</b> | Código 6.1 - Exigência Técnica<br>(22) 29/01/2010   |

---

|  |   |
|--|---|
|  | (71) Shell Internationale Research Maatschappij B.V. (NL) |
|--|---|

---

|                             |                                     |
|-----------------------------|-------------------------------------|
| <b>(21) PI 1007446-5 A2</b> | Código 6.1 - Exigência Técnica      |
|                             | (22) 27/01/2010                     |
|                             | (71) Everris International B.V (NL) |

---

|                             |   |
|-----------------------------|---|
| <b>(21) PI 1007551-8 A2</b> | Código 6.1 - Exigência Técnica                            |
|                             | (22) 29/01/2010   |
|                             | (71) SHELL INTERNATIONALE RESEARCH MAATSCHAPPIJ B.V. (NL) |

---

|                             |                                    |
|-----------------------------|------------------------------------|
| <b>(21) PI 1011229-4 A2</b> | Código 6.1 - Exigência Técnica     |
|                             | (22) 28/05/2010                    |
|                             | (71) Pearl Therapeutics, Inc. (US) |

---

|                             |  |
|-----------------------------|--|
| <b>(21) PI 1012168-4 A2</b> | Código 6.1 - Exigência Técnica                           |
|                             | (22) 12/05/2010  |
|                             | (71) COMPAGNIE GENERALE DES ETABLISSEMENTS MICHELIN (FR) |

---

|                             |   |
|-----------------------------|---|
| <b>(21) PI 1013747-5 A2</b> | Código 6.1 - Exigência Técnica                |
|                             | (22) 14/04/2010                               |
|                             | (71) PRIMETALS TECHNOLOGIES GERMANY GMBH (DE) |

---

|                             |                                |
|-----------------------------|--------------------------------|
| <b>(21) PI 1013769-6 A2</b> | Código 6.1 - Exigência Técnica |
|                             | (22) 25/03/2010                |
|                             | (71) Weixing Shao (CN)         |

---

|                             |                                |
|-----------------------------|--------------------------------|
| <b>(21) PI 1014070-0 A2</b> | Código 6.1 - Exigência Técnica |
|                             | (22) 30/03/2010                |
|                             | (71) DONG-A ST CO., LTD. (KR)  |

---

|                             |                                       |
|-----------------------------|---------------------------------------|
| <b>(21) PI 1015118-4 A2</b> | Código 6.1 - Exigência Técnica        |
|                             | (22) 03/05/2010                       |
|                             | (71) PROMETIC PHARMA SMT LIMITED (CA) |

---

|                             |                                       |
|-----------------------------|---------------------------------------|
| <b>(21) PI 1015124-9 A2</b> | Código 6.1 - Exigência Técnica        |
|                             | (22) 03/05/2010                       |
|                             | (71) PROMETIC PHARMA SMT LIMITED (CA) |

---

|                             |   |
|-----------------------------|---|
| <b>(21) PI 1015728-0 A2</b> | Código 6.1 - Exigência Técnica                |
|                             | (22) 12/08/2010                               |
|                             | (71) GUILHERME MENDES SPITZMAN JORDAM (BR/RJ) |

---

(21) PI 1103153-0 A2

Código 6.1 - Exigência Técnica

(22) 20/06/2011

(71) Graci de Fátima Rodrigues (BR/PR)

**Código 6.6.1 - Exigência Formal - art. 38 (I) da Lei 13.123/2015**

Informe se houve acesso ao patrimônio genético nacional, conforme o art. 38 (I) da Lei 13.123/2015. Para Declaração Positiva de Acesso, gerar uma Guia de Recolhimento da União (GRU) de código 264. Caso a exigência não seja cumprida em até 60 (sessenta) dias, será considerado pelo INPI que não houve acesso ao patrimônio genético nacional.

---

|                                    |  |
|------------------------------------|--|
| <b>(21) BR 10 2017 002937-9 A2</b> | Código 6.6.1 - Exigência Formal - art. 38 (I) da Lei 13.123/2015<br>(22) 14/02/2017<br>(71) EQUIPESCA INDÚSTRIA E COMÉRCIO LTDA. (BR/SP)       |
| <b>(21) BR 10 2017 006748-3 A2</b> | Código 6.6.1 - Exigência Formal - art. 38 (I) da Lei 13.123/2015<br>(22) 31/03/2017<br>(71) STELIA AEROSPACE (FR)                              |
| <b>(21) BR 10 2017 009298-4 A2</b> | Código 6.6.1 - Exigência Formal - art. 38 (I) da Lei 13.123/2015<br>(22) 03/05/2017<br>(71) PETRÓLEO BRASILEIRO S.A. - PETROBRAS (BR/RJ)       |
| <b>(21) BR 10 2018 011428-0 A2</b> | Código 6.6.1 - Exigência Formal - art. 38 (I) da Lei 13.123/2015<br>(22) 06/06/2018<br>(71) EMILIO ACCIARITO FILHO (BR)                        |
| <b>(21) BR 11 2012 006728-1 A2</b> | Código 6.6.1 - Exigência Formal - art. 38 (I) da Lei 13.123/2015<br>(22) 05/10/2010<br>(71) BORGWARNER TORQTRANSFER SYSTEMS AB (SE)            |
| <b>(21) BR 11 2012 020923-0 A2</b> | Código 6.6.1 - Exigência Formal - art. 38 (I) da Lei 13.123/2015<br>(22) 03/03/2011<br>(71) B. Braun Melsungen AG (DE)                         |
| <b>(21) BR 11 2013 024136-5 A2</b> | Código 6.6.1 - Exigência Formal - art. 38 (I) da Lei 13.123/2015<br>(22) 23/03/2012<br>(71) TREVENA, INC. (US)                                 |
| <b>(21) BR 11 2013 032674-3 A2</b> | Código 6.6.1 - Exigência Formal - art. 38 (I) da Lei 13.123/2015<br>(22) 21/06/2012<br>(71) BABCOCK & WILCOX POWER GENERATION GROUP, INC. (US) |
| <b>(21) BR 11 2014 020134-0 A2</b> | Código 6.6.1 - Exigência Formal - art. 38 (I) da Lei 13.123/2015<br>(22) 12/11/2013  |

|                                    |  |
|------------------------------------|--|
|                                    | (71) PETRÓLEO BRASILEIRO S.A - PETROBRAS (BR/RJ) ; CLARIANT S.A. (BR/SP)   |
| <b>(21) BR 11 2018 069478-9 A2</b> | Código 6.6.1 - Exigência Formal - art. 38 (I) da Lei 13.123/2015<br>(22) 24/02/2017<br>(71) AVINTIV SPECIALTY MATERIALS INC. (US)                            |
| <b>(21) BR 20 2017 013129-2 U2</b> | Código 6.6.1 - Exigência Formal - art. 38 (I) da Lei 13.123/2015<br>(22) 19/06/2017<br>(71) KUKA SYSTEMS DO BRASIL LTDA (BR)                                 |
| <b>(21) BR 21 2014 031356-9 U2</b> | Código 6.6.1 - Exigência Formal - art. 38 (I) da Lei 13.123/2015<br>(22) 05/12/2013<br>(71) ONUMEN TECHNOLOGY CO., LTD (CN)                                  |
| <b>(21) BR 21 2015 024254-0 U2</b> | Código 6.6.1 - Exigência Formal - art. 38 (I) da Lei 13.123/2015<br>(22) 24/01/2014<br>(71) Zhejiang Supor Electrical Appliances Manufacturing Co., Ltd (CN) |
| <b>(21) PI 0705038-0 A2</b>        | Código 6.6.1 - Exigência Formal - art. 38 (I) da Lei 13.123/2015<br>(22) 28/12/2007<br>(71) Petróleo Brasileiro S/A - PETROBRAS (BR/RJ)                      |
| <b>(21) PI 0706786-0 A2</b>        | Código 6.6.1 - Exigência Formal - art. 38 (I) da Lei 13.123/2015<br>(22) 25/01/2007<br>(71) Knorr-Bremse Systeme Für Nutzfahrzeuge GmbH (DE)                 |
| <b>(21) PI 0810065-9 A2</b>        | Código 6.6.1 - Exigência Formal - art. 38 (I) da Lei 13.123/2015<br>(22) 15/04/2008<br>(71) Momenta Pharmaceuticals, INC. (US)                               |
| <b>(21) PI 0813619-0 A2</b>        | Código 6.6.1 - Exigência Formal - art. 38 (I) da Lei 13.123/2015<br>(22) 17/07/2008<br>(71) CHIESI FARMACEUTICI S.P.A (IT)                                   |
| <b>(21) PI 0820518-3 A2</b>        | Código 6.6.1 - Exigência Formal - art. 38 (I) da Lei 13.123/2015<br>(22) 02/10/2008<br>(71) Eisai Inc. (US)  |
| <b>(21) PI 0906320-0 A2</b>        | Código 6.6.1 - Exigência Formal - art. 38 (I) da Lei 13.123/2015<br>(22) 01/07/2009<br>(71) FRAUNHOFER-GESELLSCHAFT ZUR FÖRDERUNG DER                        |

---

ANGEWANDTEN FORSCHUNG E .V. (DE)

---

**(21) PI 0907322-1 A2** Código 6.6.1 - Exigência Formal - art. 38 (I) da Lei 13.123/2015  
(22) 20/02/2009  
(71) LURGI ZIMMER GMBH (DE)

---

**(21) PI 0907696-4 A2** Código 6.6.1 - Exigência Formal - art. 38 (I) da Lei 13.123/2015  
(22) 30/04/2009  
(71) PRO ANALYSIS AS (NO)

---

**(21) PI 0908517-3 A2** Código 6.6.1 - Exigência Formal - art. 38 (I) da Lei 13.123/2015  
(22) 26/02/2009  
(71) Electro-Motive Diesel, INC. (US)

---

**(21) PI 0923562-0 A2** Código 6.6.1 - Exigência Formal - art. 38 (I) da Lei 13.123/2015  
(22) 22/12/2009  
(71) Illinois Tool Wooks Inc (US)

---

**(21) PI 0923579-5 A2** Código 6.6.1 - Exigência Formal - art. 38 (I) da Lei 13.123/2015  
(22) 15/12/2009  
(71) Millennium Pharmaceuticals, Inc. (US)

---

**(21) PI 0925428-5 A2** Código 6.6.1 - Exigência Formal - art. 38 (I) da Lei 13.123/2015  
(22) 12/06/2009  
(71) SAFEMINE AG (CH)



**Código 6.7 - Outras Exigências**

Suspensão do andamento do pedido de patente para que seja feita a instrução regular do pedido de patente. O depositante poderá obter o parecer através do endereço eletrônico [www.inpi.gov.br](http://www.inpi.gov.br) - No Acesso rápido – Faça uma busca - Patente. Para acessar, cadastre-se no Portal do INPI e use login e senha. A não manifestação do depositante no prazo de 90 (noventa) dias desta data acarretará o arquivamento definitivo do pedido.

---

|                                    |   |
|------------------------------------|---|
| <b>(21) BR 10 2013 026249-8 A2</b> | Código 6.7 - Outras Exigências<br>(22) 11/10/2013<br>(71) Universidade Estadual Paulista Julio de Mesquita Filho (BR/SP)  |
| <b>(21) BR 10 2015 025179-3 A2</b> | Código 6.7 - Outras Exigências<br>(22) 01/10/2015<br>(71) INSTITUTO FEDERAL DE EDUCAÇÃO, CIÊNCIA E TECNOLOGIA DO RIO GRANDE DO NORTE - IFRN (BR/RN) ; UNIVERSIDADE FEDERAL DO RIO GRANDE DO NORTE (BR/RN)<br>Despacho: Para que a petição nº 870190009305 de 29/01/2019 possa ser acatada como Recurso à petição não conhecida, o depositante deverá realizar o pagamento do valor da retribuição devida. |
| <b>(21) BR 11 2012 024550-3 A2</b> | Código 6.7 - Outras Exigências<br>(22) 30/03/2011<br>(71) Octapharma AG (CH)  |
| <b>(21) BR 11 2013 010969-6 A2</b> | Código 6.7 - Outras Exigências<br>(22) 14/11/2011<br>(71) Niagara Bottling, LLC (US)  |
| <b>(21) BR 20 2015 018558-3 U2</b> | Código 6.7 - Outras Exigências<br>(22) 03/08/2015<br>(71) EDILBERTO ACACIO DA SILVA (BR/SP)<br>Despacho: Para que a petição nº 870200002093 de 06/01/2020 possa ser acatada como Cumprimento de Exigência em Grau de Recurso, o depositante deverá realizar o pagamento do valor da retribuição devida.   |
| <b>(21) PI 0910707-0 A2</b>        | Código 6.7 - Outras Exigências<br>(22) 14/04/2009<br>(71) BLACKBERRY LIMITED (CA)   |
| <b>(21) PI 0914194-4 A2</b>        | Código 6.7 - Outras Exigências  |

---

(22) 18/09/2009

(71) SUN PATENT TRUST (US)

### **Código 6.8 - Exigência Anulada**

Anulação da exigência por ter sido indevida. (A toda publicação que envolva anulação de ato ou despacho caberá justificativa no processo administrativo.)

---

**(21) PI 1100593-9 A2**

Código 6.8 - Exigência Anulada

(22) 14/01/2011

(71) Lennox Industries INC (US)

Anulada a publicação código 6.21 na RPI nº 2548 de 05/11/2019 por ter sido indevida.

**Código 6.9 - Publicação Anulada**

Anulação da publicação da exigência por ter sido indevida.

---

|                                    |   |
|------------------------------------|---|
| <b>(21) BR 11 2014 029209-4 A2</b> | Código 6.9 - Publicação Anulada<br>(22) 31/05/2013<br>(71) LABORATORIOS FARMACEUTICOS ROVI, S.A. (ES)<br>Anulada a publicação código 6.21 na RPI nº 2558 de 14/01/2020 por ter sido indevida.   |
| <b>(21) BR 11 2015 006589-9 A2</b> | Código 6.9 - Publicação Anulada<br>(22) 24/09/2013<br>(71) Robert Charles Cooley (US)<br>Anulada a publicação código 6.21 na RPI nº 2559 de 21/01/2020 por ter sido indevida.                   |
| <b>(21) BR 11 2015 020036-2 A2</b> | Código 6.9 - Publicação Anulada<br>(22) 20/08/2013<br>(71) DOW GLOBAL TECHNOLOGIES LLC (US)<br>Anulada a publicação código 6.21 na RPI nº 2552 de 03/12/2019 por ter sido indevida.             |
| <b>(21) BR 11 2015 021930-6 A2</b> | Código 6.9 - Publicação Anulada<br>(22) 24/03/2014<br>(71) AKZO NOBEL CHEMICALS INTERNATIONAL B.V. (NL)<br>Anulada a publicação código 6.21 na RPI nº 2555 de 24/12/2019 por ter sido indevida. |
| <b>(21) BR 11 2015 025759-3 A2</b> | Código 6.9 - Publicação Anulada<br>(22) 09/04/2014<br>(71) BRIDGESTONE CORPORATION (JP)<br>Anulada a publicação código 6.21 na RPI nº 2553 de 10/12/2019 por ter sido indevida.                 |
| <b>(21) BR 11 2015 027744-6 A8</b> | Código 6.9 - Publicação Anulada<br>(22) 06/11/2013<br>(71) VIRDIA, INC. (US)<br>Anulada a publicação código 6.21 na RPI nº 2557 de 07/01/2020 por ter sido indevida.                            |
| <b>(21) BR 11 2015 032987-0 A2</b> | Código 6.9 - Publicação Anulada<br>(22) 02/07/2013  |

---

(71) MITSUBISHI ELECTRIC CORPORATION (JP)

Anulada a publicação código 6.21 na RPI nº 2555 de 24/12/2019 por ter sido indevida.

---

**(21) BR 11 2016 001840-0 A2**

Código 6.9 - Publicação Anulada

(22) 24/07/2014

(71) INDUSTRIE DE NORA S.P.A. (IT)

Anulada a publicação código 6.21 na RPI nº 2549 de 12/11/2019 por ter sido indevida.

---

**(21) BR 11 2016 025513-5 A2**

Código 6.9 - Publicação Anulada

(22) 26/05/2015

(71) VALLOUREC OIL AND GAS FRANCE (FR) ; NIPPON STEEL CORPORATION (JP)

Anulada a publicação código 6.21 na RPI nº 2558 de 14/01/2020 por ter sido indevida.

---

**(21) BR 11 2017 004395-5 A2**

Código 6.9 - Publicação Anulada

(22) 21/01/2015

(71) CONSUMER LIGHTING (U.S.), LLC (US)

Anulada a publicação código 6.21 na RPI nº 2555 de 24/12/2019 por ter sido indevida.

**Código 6.21 - Exigência preliminar - pedidos com buscas realizadas por outros Escritórios de Patentes**

Suspensão do andamento do pedido de patente que, para instrução regular, aguardará o atendimento ou contestação das exigências formuladas. O depositante poderá obter o parecer através do endereço eletrônico [www.inpi.gov.br](http://www.inpi.gov.br) - Acesso rápido - Faça uma busca - Patente. Para acessar, cadastre-se no Portal do INPI e use login e senha. A não manifestação do depositante no prazo de 90 (noventa) dias desta data acarretará o arquivamento definitivo do pedido.

---

|                                    |  |
|------------------------------------|--|
| <b>(21) BR 10 2012 013617-1 A2</b> | Código 6.21 - Exigência preliminar - pedidos com buscas realizadas por outros Escritórios de Patentes<br>(22) 01/06/2012<br>(51) F16L 35/00 (2006.01), F16L 57/02 (2006.01)<br>(71) Deep Down, INC. (US)                       |
| <b>(21) BR 10 2012 017832-0 A2</b> | Código 6.21 - Exigência preliminar - pedidos com buscas realizadas por outros Escritórios de Patentes<br>(22) 18/07/2012<br>(51) F16L 17/00 (2006.01), F16J 15/40 (2006.01), E21B 33/00 (2006.01)<br>(71) VETCO GRAY INC (US)  |
| <b>(21) BR 10 2013 002464-3 A2</b> | Código 6.21 - Exigência preliminar - pedidos com buscas realizadas por outros Escritórios de Patentes<br>(22) 31/01/2013<br>(51) B02C 13/13 (2006.01), B02C 13/26 (2006.01)<br>(71) Vermeer Manufacturing Company (US)         |
| <b>(21) BR 10 2013 002639-5 A2</b> | Código 6.21 - Exigência preliminar - pedidos com buscas realizadas por outros Escritórios de Patentes<br>(22) 04/02/2013<br>(51) B66F 7/24 (2006.01), B62D 53/00 (2006.01)<br>(71) MAX EMILIANO MACHADO MARTINS (BR/MG)        |
| <b>(21) BR 10 2013 006119-0 A2</b> | Código 6.21 - Exigência preliminar - pedidos com buscas realizadas por outros Escritórios de Patentes<br>(22) 14/03/2013<br>(51) G01K 1/10 (2006.01), G01K 1/12 (2006.01)<br>(71) Heraeus Electro-Nite International N.V. (BE) |
| <b>(21) BR 10 2013 006714-8 A2</b> | Código 6.21 - Exigência preliminar - pedidos com buscas realizadas por outros Escritórios de Patentes<br>(22) 22/03/2013   |

---

|                                    |   |
|------------------------------------|---|
|                                    | (51) G01D 11/24 (2006.01)<br>(71) Krohne Messtechnik GMBH & CO. KG (DE)   |
| <b>(21) BR 10 2013 007254-0 A2</b> | Código 6.21 - Exigência preliminar - pedidos com buscas realizadas por outros Escritórios de Patentes<br>(22) 27/03/2013<br>(51) G01B 5/28 (2006.01), G06F 17/00 (2019.01)<br>(71) ALENIA AERMACCHI S.P.A. (IT)   |
| <b>(21) BR 10 2013 007855-7 A2</b> | Código 6.21 - Exigência preliminar - pedidos com buscas realizadas por outros Escritórios de Patentes<br>(22) 01/04/2013<br>(51) G01M 11/02 (2006.01), G02B 26/08 (2006.01), G01B 11/24 (2006.01), G06F 17/00 (2019.01)<br>(71) Johnson & Johnson Vision Care , INC (US)                              |
| <b>(21) BR 10 2013 008144-2 A2</b> | Código 6.21 - Exigência preliminar - pedidos com buscas realizadas por outros Escritórios de Patentes<br>(22) 04/04/2013<br>(51) G01B 11/03 (2006.01), G01B 11/24 (2006.01)<br>(71) The Boeing Company (US)   |
| <b>(21) BR 10 2013 008342-9 A2</b> | Código 6.21 - Exigência preliminar - pedidos com buscas realizadas por outros Escritórios de Patentes<br>(22) 05/04/2013<br>(51) G01C 21/34 (2006.01)<br>(71) HARMAN BECKER AUTOMOTIVE SYSTEMS GMBH (DE)  |
| <b>(21) BR 10 2013 010221-0 A2</b> | Código 6.21 - Exigência preliminar - pedidos com buscas realizadas por outros Escritórios de Patentes<br>(22) 26/04/2013<br>(51) A43B 3/12 (2006.01)<br>(71) Grendene S/A (BR/CE)   |
| <b>(21) BR 10 2013 011000-0 A2</b> | Código 6.21 - Exigência preliminar - pedidos com buscas realizadas por outros Escritórios de Patentes<br>(22) 03/05/2013<br>(51) F24C 7/00 (2006.01), G08B 21/00 (2006.01), F24C 15/10 (2006.01), F24B 1/00 (2006.01), F24C 15/00 (2006.01), F21W 131/30 (2006.01)<br>(71) Whirlpool Corporation (US) |
| <b>(21) BR 10 2013 011499-5 A2</b> | Código 6.21 - Exigência preliminar - pedidos com buscas realizadas por outros Escritórios de Patentes   |

---

|                                    |  |
|------------------------------------|--|
|                                    | (22) 09/05/2013<br>(51) B43L 23/08 (2006.01)<br>(71) SDI CORPORATION (TW)  |
| <b>(21) BR 10 2013 012438-9 A8</b> | Código 6.21 - Exigência preliminar - pedidos com buscas realizadas por outros Escritórios de Patentes<br>(22) 20/05/2013<br>(51) B05B 1/00 (2006.01), B05B 7/00 (2006.01)<br>(71) ANDREAS STIHL AG & CO. KG (DE)     |
| <b>(21) BR 10 2013 012787-6 A2</b> | Código 6.21 - Exigência preliminar - pedidos com buscas realizadas por outros Escritórios de Patentes<br>(22) 23/05/2013<br>(51) G09B 23/34 (2006.01), G09B 23/30 (2006.01)<br>(71) Átila Varela Velho (BR/RS)       |
| <b>(21) BR 10 2013 013621-2 A2</b> | Código 6.21 - Exigência preliminar - pedidos com buscas realizadas por outros Escritórios de Patentes<br>(22) 03/06/2013<br>(51) B60N 2/07 (2006.01)<br>(71) LEAR CORPORATION (US)                                   |
| <b>(21) BR 10 2013 014245-0 A2</b> | Código 6.21 - Exigência preliminar - pedidos com buscas realizadas por outros Escritórios de Patentes<br>(22) 07/06/2013<br>(51) F16M 13/02 (2006.01), A61M 16/00 (2006.01)<br>(71) AIR LIQUIDE MEDICAL SYSTEMS (FR) |
| <b>(21) BR 10 2013 017997-3 A2</b> | Código 6.21 - Exigência preliminar - pedidos com buscas realizadas por outros Escritórios de Patentes<br>(22) 15/07/2013<br>(51) B43K 19/02 (2006.01), B43K 19/14 (2006.01)<br>(71) FABER-CASTELL AG (DE)            |
| <b>(21) BR 10 2013 018000-9 A2</b> | Código 6.21 - Exigência preliminar - pedidos com buscas realizadas por outros Escritórios de Patentes<br>(22) 15/07/2013<br>(51) B43K 19/02 (2006.01), B43K 19/14 (2006.01)<br>(71) FABER-CASTELL AG (DE)            |
| <b>(21) BR 10 2013 018054-8 A2</b> | Código 6.21 - Exigência preliminar - pedidos com buscas realizadas por outros Escritórios de Patentes<br>(22) 15/07/2013   |



---

|                                    |   |
|------------------------------------|---|
|                                    | (51) B05C 11/10 (2006.01)<br>(71) NORDSON CORPORATION (US)  |
| <b>(21) BR 10 2013 019024-1 A2</b> | Código 6.21 - Exigência preliminar - pedidos com buscas realizadas por outros Escritórios de Patentes<br>(22) 24/07/2013<br>(51) A43B 13/02 (2006.01), A43B 13/12 (2006.01), A43B 13/14 (2006.01)<br>(71) SALOMON S.A.S. (FR)   |
| <b>(21) BR 10 2013 020130-8 A2</b> | Código 6.21 - Exigência preliminar - pedidos com buscas realizadas por outros Escritórios de Patentes<br>(22) 07/08/2013<br>(51) B60B 35/16 (2006.01)<br>(71) ARVINMERITOR TECHNOLOGY, LLC (US)   |
| <b>(21) BR 10 2013 020751-9 A2</b> | Código 6.21 - Exigência preliminar - pedidos com buscas realizadas por outros Escritórios de Patentes<br>(22) 14/08/2013<br>(51) B27B 25/02 (2006.01)<br>(71) WARATAH OM OY (FI)  |
| <b>(21) BR 10 2013 021406-0 A2</b> | Código 6.21 - Exigência preliminar - pedidos com buscas realizadas por outros Escritórios de Patentes<br>(22) 22/08/2013<br>(51) F24B 1/192 (2006.01), F25D 23/02 (2006.01)<br>(71) LAAG S.R.L. (IT)  |
| <b>(21) BR 10 2013 022362-0 A2</b> | Código 6.21 - Exigência preliminar - pedidos com buscas realizadas por outros Escritórios de Patentes<br>(22) 02/09/2013<br>(51) B05B 15/00 (2018.01), B05D 1/02 (2006.01), C23C 4/01 (2016.01), C23C 4/02 (2006.01), C23C 4/04 (2006.01), C23C 4/12 (2016.01), C23C 4/134 (2016.01)<br>(71) SULZER METCO AG (DE) |
| <b>(21) BR 10 2013 022497-9 A2</b> | Código 6.21 - Exigência preliminar - pedidos com buscas realizadas por outros Escritórios de Patentes<br>(22) 03/09/2013<br>(51) B05B 11/00 (2006.01)<br>(71) ALBEA LE TREPORT (FR)   |
| <b>(21) BR 10 2013 023636-5 A2</b> | Código 6.21 - Exigência preliminar - pedidos com buscas realizadas por outros Escritórios de Patentes   |

---

---

|                                    |   |
|------------------------------------|---|
|                                    | (22) 16/09/2013<br>(51) B60J 7/053 (2006.01)<br>(71) VERSUS-INVEST (BE)   |
| <b>(21) BR 10 2013 025883-0 A2</b> | Código 6.21 - Exigência preliminar - pedidos com buscas realizadas por outros Escritórios de Patentes<br>(22) 07/10/2013<br>(51) B27B 29/02 (2006.01)<br>(71) NORWOOD INDUSTRIES INC. (CA)  |
| <b>(21) BR 10 2013 027419-4 A2</b> | Código 6.21 - Exigência preliminar - pedidos com buscas realizadas por outros Escritórios de Patentes<br>(22) 24/10/2013<br>(51) E21B 19/24 (2006.01), E21B 17/10 (2006.01), E21B 17/14 (2006.01)<br>(71) WWT NORTH AMERICA HOLDINGS, INC (US)                |
| <b>(21) BR 10 2013 027600-6 A2</b> | Código 6.21 - Exigência preliminar - pedidos com buscas realizadas por outros Escritórios de Patentes<br>(22) 25/10/2013<br>(51) E21B 34/06 (2006.01), E21B 43/04 (2006.01), E21B 34/00 (2006.01)<br>(71) WEATHERFORD TECHNOLOGY HOLDINGS, LLC (US)           |
| <b>(21) BR 10 2013 027969-2 A8</b> | Código 6.21 - Exigência preliminar - pedidos com buscas realizadas por outros Escritórios de Patentes<br>(22) 30/10/2013<br>(51) E21B 41/00 (2006.01), E21B 47/01 (2012.01), E21B 47/06 (2012.01), E21B 47/10 (2012.01)<br>(71) GENERAL ELECTRIC COMPANY (US) |
| <b>(21) BR 10 2013 029494-2 A2</b> | Código 6.21 - Exigência preliminar - pedidos com buscas realizadas por outros Escritórios de Patentes<br>(22) 14/11/2013<br>(51) E21B 33/035 (2006.01), F16L 1/26 (2006.01)<br>(71) NATIONAL COUPLING COMPANY, INC. (US)                                      |
| <b>(21) BR 10 2013 030508-1 A2</b> | Código 6.21 - Exigência preliminar - pedidos com buscas realizadas por outros Escritórios de Patentes<br>(22) 27/11/2013<br>(51) H05K 5/00 (2006.01), B60R 21/00 (2006.01)<br>(71) DENSO CORPORATION (JP)   |
| <b>(21) BR 10 2013 030615-0 A2</b> | Código 6.21 - Exigência preliminar - pedidos com buscas realizadas por outros Escritórios de Patentes   |

---

|                                    |  |
|------------------------------------|--|
|                                    | (22) 28/11/2013<br>(51) H02M 7/02 (2006.01)<br>(71) SCHNEIDER ELECTRIC INDUSTRIES SAS (FR)   |
| <b>(21) BR 10 2013 030865-0 A2</b> | Código 6.21 - Exigência preliminar - pedidos com buscas realizadas por outros Escritórios de Patentes<br>(22) 29/11/2013<br>(51) E21B 23/01 (2006.01), E21B 23/04 (2006.01), E21B 33/068 (2006.01)<br>(71) DRIL-QUIP, INC. (US)    |
| <b>(21) BR 10 2013 031320-3 A8</b> | Código 6.21 - Exigência preliminar - pedidos com buscas realizadas por outros Escritórios de Patentes<br>(22) 05/12/2013<br>(51) G01R 19/25 (2006.01), H04Q 9/00 (2006.01)<br>(71) GENERAL ELECTRIC COMPANY (US)                   |
| <b>(21) BR 10 2013 031700-4 A2</b> | Código 6.21 - Exigência preliminar - pedidos com buscas realizadas por outros Escritórios de Patentes<br>(22) 09/12/2013<br>(51) H01H 9/56 (2006.01)<br>(71) KABUSHIKI KAISHA TOSHIBA (JP)   |
| <b>(21) BR 10 2013 031864-7 A8</b> | Código 6.21 - Exigência preliminar - pedidos com buscas realizadas por outros Escritórios de Patentes<br>(22) 11/12/2013<br>(51) H02J 1/10 (2006.01)<br>(71) GE AVIATION SYSTEMS LLC (US)  |
| <b>(21) BR 10 2013 031896-5 A2</b> | Código 6.21 - Exigência preliminar - pedidos com buscas realizadas por outros Escritórios de Patentes<br>(22) 11/12/2013<br>(51) F02D 43/00 (2006.01), F01N 9/00 (2006.01), F02B 37/20 (2006.01)<br>(71) MAN TRUCK & BUS AG (DE)   |
| <b>(21) BR 10 2013 032114-1 A2</b> | Código 6.21 - Exigência preliminar - pedidos com buscas realizadas por outros Escritórios de Patentes<br>(22) 13/12/2013<br>(51) H02G 3/16 (2006.01), H02G 3/08 (2006.01), H01R 9/16 (2006.01)<br>(71) DILNEI JOÃO DA ROSA (BR/SC) |
| <b>(21) BR 10 2013 033630-0 A2</b> | Código 6.21 - Exigência preliminar - pedidos com buscas realizadas por outros Escritórios de Patentes<br>(22) 27/12/2013   |

---

|                                    |   |
|------------------------------------|---|
|                                    | (51) H03F 3/20 (2006.01)<br>(71) CONTINENTAL AUTOMOTIVE SYSTEMS, INC. (US)  |
| <b>(21) BR 10 2013 033924-5 A2</b> | Código 6.21 - Exigência preliminar - pedidos com buscas realizadas por outros Escritórios de Patentes<br>(22) 30/12/2013<br>(51) H03F 3/20 (2006.01), F02D 41/20 (2006.01), H05B 6/08 (2006.01)<br>(71) CONTINENTAL AUTOMOTIVE GMBH (DE)  |
| <b>(21) BR 10 2013 033975-0 A2</b> | Código 6.21 - Exigência preliminar - pedidos com buscas realizadas por outros Escritórios de Patentes<br>(22) 31/12/2013<br>(51) F02D 41/06 (2006.01), F02M 31/04 (2006.01), F02N 19/02 (2010.01)<br>(71) HYUNDAI MOTOR COMPANY (KR)  |
| <b>(21) BR 10 2013 033986-5 A2</b> | Código 6.21 - Exigência preliminar - pedidos com buscas realizadas por outros Escritórios de Patentes<br>(22) 31/12/2013<br>(51) G05D 23/19 (2006.01), F02M 53/06 (2006.01)<br>(71) CONTINENTAL AUTOMOTIVE GMBH (DE)  |
| <b>(21) BR 10 2013 033989-0 A2</b> | Código 6.21 - Exigência preliminar - pedidos com buscas realizadas por outros Escritórios de Patentes<br>(22) 31/12/2013<br>(51) G01R 27/08 (2006.01), G01K 7/18 (2006.01), F02M 31/125 (2006.01)<br>(71) CONTINENTAL AUTOMOTIVE GMBH (DE)                                      |
| <b>(21) BR 10 2014 000422-0 A8</b> | Código 6.21 - Exigência preliminar - pedidos com buscas realizadas por outros Escritórios de Patentes<br>(22) 08/01/2014<br>(51) H02H 3/16 (2006.01), H02J 13/00 (2006.01), H02J 3/36 (2006.01), H02J 3/38 (2006.01), H02M 3/04 (2006.01)<br>(71) GENERAL ELECTRIC COMPANY (US) |
| <b>(21) BR 10 2014 000999-0 A2</b> | Código 6.21 - Exigência preliminar - pedidos com buscas realizadas por outros Escritórios de Patentes<br>(22) 15/01/2014<br>(51) H02M 7/21 (2006.01), H02M 7/53 (2006.01), H02P 27/06 (2006.01), H02M 1/00 (2007.01)<br>(71) GE ENERGY POWER CONVERSION TECHNOLOGY LTD (GB)     |
| <b>(21) BR 10 2014 001127-7 A2</b> | Código 6.21 - Exigência preliminar - pedidos com buscas realizadas por outros Escritórios de Patentes   |

---

---

|                                    |  |
|------------------------------------|--|
|                                    | (22) 16/01/2014<br>(51) H02M 1/12 (2006.01), H02M 7/44 (2006.01), H02P 21/06 (2016.01)<br>(71) ROCKWELL AUTOMATION TECHNOLOGIES, INC (US)  |
| <b>(21) BR 10 2014 001743-7 A2</b> | Código 6.21 - Exigência preliminar - pedidos com buscas realizadas por outros Escritórios de Patentes<br>(22) 24/01/2014<br>(51) H02M 7/5395 (2006.01), B64D 41/00 (2006.01)<br>(71) THE BOEING COMPANY (US)   |
| <b>(21) BR 10 2014 002012-8 A2</b> | Código 6.21 - Exigência preliminar - pedidos com buscas realizadas por outros Escritórios de Patentes<br>(22) 27/01/2014<br>(51) B60L 3/00 (2019.01), B60L 7/02 (2006.01), G01R 31/00 (2006.01), H02H 3/02 (2006.01)<br>(71) DEERE & COMPANY (US)                  |
| <b>(21) BR 10 2014 002058-6 A2</b> | Código 6.21 - Exigência preliminar - pedidos com buscas realizadas por outros Escritórios de Patentes<br>(22) 28/01/2014<br>(51) B65D 83/12 (2006.01), G06C 11/04 (2006.01)<br>(71) SKIDATA AG (AT)  |
| <b>(21) BR 10 2014 002344-5 A2</b> | Código 6.21 - Exigência preliminar - pedidos com buscas realizadas por outros Escritórios de Patentes<br>(22) 30/01/2014<br>(51) C10L 1/32 (2006.01)<br>(71) AIR PRODUCTS AND CHEMICALS, INC. (US)   |
| <b>(21) BR 10 2014 006190-8 A2</b> | Código 6.21 - Exigência preliminar - pedidos com buscas realizadas por outros Escritórios de Patentes<br>(22) 14/03/2014<br>(51) A61B 17/064 (2006.01), A61B 17/068 (2006.01), A61B 17/072 (2006.01), A61B 17/00 (2006.01)<br>(71) ETHICON ENDO-SURGERY, INC. (US) |
| <b>(21) BR 10 2014 006192-4 A2</b> | Código 6.21 - Exigência preliminar - pedidos com buscas realizadas por outros Escritórios de Patentes<br>(22) 14/03/2014<br>(51) A61B 17/064 (2006.01), A61B 17/068 (2006.01), A61B 17/072 (2006.01), A61B 17/00 (2006.01)<br>(71) ETHICON ENDO-SURGERY, INC. (US) |

---

|                                    |   |
|------------------------------------|---|
| <b>(21) BR 10 2014 006199-1 A2</b> | Código 6.21 - Exigência preliminar - pedidos com buscas realizadas por outros Escritórios de Patentes<br>(22) 14/03/2014<br>(51) A61B 17/072 (2006.01), A61B 34/30 (2016.01), A61B 17/00 (2006.01), A61B 17/29 (2006.01)<br>(71) ETHICON ENDO-SURGERY, INC. (US)  |
| <hr/>                              |   |
| <b>(21) BR 10 2014 009841-0 A2</b> | Código 6.21 - Exigência preliminar - pedidos com buscas realizadas por outros Escritórios de Patentes<br>(22) 24/04/2014<br>(51) A61B 17/04 (2006.01), A61B 17/06 (2006.01)<br>(71) DEPUY MITEK, LLC (US)   |
| <hr/>                              |   |
| <b>(21) BR 10 2014 015057-9 A8</b> | Código 6.21 - Exigência preliminar - pedidos com buscas realizadas por outros Escritórios de Patentes<br>(22) 20/06/2014<br>(51) B60J 5/10 (2006.01), B60K 15/07 (2006.01), B65F 3/00 (2006.01)<br>(71) THE HEIL CO. (US)   |
| <hr/>                              |   |
| <b>(21) BR 10 2014 018190-3 A2</b> | Código 6.21 - Exigência preliminar - pedidos com buscas realizadas por outros Escritórios de Patentes<br>(22) 24/07/2014<br>(51) B32B 25/08 (2006.01), E01F 9/00 (2016.01), G09F 15/00 (2006.01), E01F 9/615 (2016.01), E01F 9/635 (2016.01), F16L 3/26 (2006.01), F16M 11/22 (2006.01)<br>(71) FABIO EDUARDO SABONGE CUNHA (BR/SP) |
| <hr/>                              |   |
| <b>(21) BR 10 2014 019581-5 A2</b> | Código 6.21 - Exigência preliminar - pedidos com buscas realizadas por outros Escritórios de Patentes<br>(22) 07/08/2014<br>(51) C08G 63/183 (2006.01), C08J 3/00 (2006.01), C08K 5/053 (2006.01), C08K 5/092 (2006.01)<br>(71) XEROX CORPORATION (US)  |
| <hr/>                              |   |
| <b>(21) BR 10 2014 021241-8 A2</b> | Código 6.21 - Exigência preliminar - pedidos com buscas realizadas por outros Escritórios de Patentes<br>(22) 27/08/2014<br>(51) C08F 2/10 (2006.01), C09D 1/00 (2006.01), C08F 12/08 (2006.01), C08K 3/22 (2006.01)<br>(71) ROHM AND HAAS COMPANY (US)   |
| <hr/>                              |   |
| <b>(21) BR 10 2014 022077-1 A2</b> | Código 6.21 - Exigência preliminar - pedidos com buscas realizadas por outros Escritórios de Patentes   |

---

|  |  |
|--|--|
|  | (22) 05/09/2014<br>(51) C08L 71/02 (2006.01)<br>(71) DOW GLOBAL TECHNOLOGIES INC (US) ; ROHM AND HAAS COMPANY (US) |
|--|--|

---

|                                    |  |
|------------------------------------|--|
| <b>(21) BR 10 2014 023206-0 A2</b> | Código 6.21 - Exigência preliminar - pedidos com buscas realizadas por outros Escritórios de Patentes<br>(22) 18/09/2014<br>(51) C08L 77/10 (2006.01)<br>(71) EVONIK DEGUSSA GMBH (DE) |
|------------------------------------|--|

---

|                                    |  |
|------------------------------------|--|
| <b>(21) BR 10 2014 023478-0 A2</b> | Código 6.21 - Exigência preliminar - pedidos com buscas realizadas por outros Escritórios de Patentes<br>(22) 22/09/2014<br>(51) C08L 77/06 (2006.01), C08K 3/16 (2006.01), B32B 1/08 (2006.01)<br>(71) EVONIK DEGUSSA GMBH (DE) |
|------------------------------------|--|

---

|                                    |   |
|------------------------------------|---|
| <b>(21) BR 10 2015 001907-6 A2</b> | Código 6.21 - Exigência preliminar - pedidos com buscas realizadas por outros Escritórios de Patentes<br>(22) 28/01/2015<br>(51) B65G 23/44 (2006.01), A01C 7/20 (2006.01)<br>(71) DEERE & COMPANY (US) |
|------------------------------------|---|

---

|                                    |  |
|------------------------------------|--|
| <b>(21) BR 10 2015 003553-5 A2</b> | Código 6.21 - Exigência preliminar - pedidos com buscas realizadas por outros Escritórios de Patentes<br>(22) 19/02/2015<br>(51) B65D 6/34 (2006.01), B65D 6/08 (2006.01), B65D 6/16 (2006.01), B29C 45/72 (2006.01)<br>(71) WENCO S.A. (CL) |
|------------------------------------|--|

---

|                                    |   |
|------------------------------------|---|
| <b>(21) BR 10 2015 004478-0 A2</b> | Código 6.21 - Exigência preliminar - pedidos com buscas realizadas por outros Escritórios de Patentes<br>(22) 27/02/2015<br>(51) F16L 37/00 (2006.01)<br>(71) STAUBLI FAVERGES (FR) |
|------------------------------------|---|

---

|                                    |   |
|------------------------------------|---|
| <b>(21) BR 10 2015 006156-0 A2</b> | Código 6.21 - Exigência preliminar - pedidos com buscas realizadas por outros Escritórios de Patentes<br>(22) 19/03/2015<br>(51) C12N 15/63 (2006.01), C12N 15/82 (2006.01), C12N 15/29 (2006.01), A01H 5/00 (2018.01), A01H 5/10 (2018.01)<br>(71) EMBRAPA-EMPRESA BRASILEIRA DE PESQUISA AGROPECUARIA (BR/DF) |
|------------------------------------|---|

---

|                                    |  |
|------------------------------------|--|
| <b>(21) BR 10 2015 006699-6 A2</b> | Código 6.21 - Exigência preliminar - pedidos com buscas realizadas por outros Escritórios de Patentes<br>(22) 25/03/2015<br>(51) B65D 47/24 (2006.01), B65B 11/00 (2006.01)<br>(71) ALBEA LE TREPORT (FR)  |
| <b>(21) BR 10 2015 007964-8 A8</b> | Código 6.21 - Exigência preliminar - pedidos com buscas realizadas por outros Escritórios de Patentes<br>(22) 09/04/2015<br>(51) F16L 37/12 (2006.01), F01P 11/04 (2006.01), F16L 47/02 (2006.01)<br>(71) NORMA GERMANY GMBH (DE)                                |
| <b>(21) BR 10 2015 011588-1 A2</b> | Código 6.21 - Exigência preliminar - pedidos com buscas realizadas por outros Escritórios de Patentes<br>(22) 20/05/2015<br>(51) B65D 1/04 (2006.01), B65D 47/06 (2006.01), B05B 1/26 (2006.01), B65D 81/32 (2006.01)<br>(71) TRIUMPH PHARMACEUTICALS, INC. (US) |
| <b>(21) BR 10 2015 012686-7 A2</b> | Código 6.21 - Exigência preliminar - pedidos com buscas realizadas por outros Escritórios de Patentes<br>(22) 29/05/2015<br>(51) A47J 27/10 (2006.01), A47J 37/01 (2006.01), A47J 36/00 (2006.01), A23L 5/10 (2016.01)<br>(71) WHIRLPOOL CORPORATION (US)        |
| <b>(21) BR 10 2015 013327-8 A2</b> | Código 6.21 - Exigência preliminar - pedidos com buscas realizadas por outros Escritórios de Patentes<br>(22) 08/06/2015<br>(51) B65D 47/12 (2006.01), B65D 47/40 (2006.01)<br>(71) DART INDUSTRIES INC. (US)  |
| <b>(21) BR 10 2015 014038-0 A2</b> | Código 6.21 - Exigência preliminar - pedidos com buscas realizadas por outros Escritórios de Patentes<br>(22) 15/06/2015<br>(51) B60J 1/02 (2006.01), B60J 3/04 (2006.01), G02B 27/01 (2006.01)<br>(71) ISOCLIMA S.p.A. (IT)                                     |
| <b>(21) BR 10 2015 014149-1 A2</b> | Código 6.21 - Exigência preliminar - pedidos com buscas realizadas por outros Escritórios de Patentes<br>(22) 16/06/2015<br>(51) A47J 27/00 (2006.01), A47J 36/16 (2006.01), A47J 37/10 (2006.01)  |



---

(71) Hsien-Chen CHEN (TW)

---

**(21) BR 10 2015 019229-0 A2** Código 6.21 - Exigência preliminar - pedidos com buscas realizadas por outros Escritórios de Patentes  
 (22) 11/08/2015  
 (51) A47J 47/12 (2006.01), B65D 1/10 (2006.01), B65D 1/22 (2006.01), B65D 85/36 (2006.01)  
 (71) DART INDUSTRIES INC. (US)

---

**(21) BR 10 2015 023964-5 A2** Código 6.21 - Exigência preliminar - pedidos com buscas realizadas por outros Escritórios de Patentes  
 (22) 17/09/2015  
 (51) B65G 59/02 (2006.01), B65G 61/00 (2006.01)  
 (71) GEBO PACKAGING SOLUTIONS ITALY S.R.L. (IT)

---

**(21) BR 10 2015 030944-9 A2** Código 6.21 - Exigência preliminar - pedidos com buscas realizadas por outros Escritórios de Patentes  
 (22) 10/12/2015  
 (51) A01C 7/16 (2006.01), A01C 15/16 (2006.01)  
 (71) FRANCO FELIPE PEVIANI (PY) ; JOSÉ OSCAR CHINI (BR/RS)

---

**(21) BR 10 2015 031482-5 A2** Código 6.21 - Exigência preliminar - pedidos com buscas realizadas por outros Escritórios de Patentes  
 (22) 16/12/2015  
 (51) B01J 19/00 (2006.01), B01J 31/34 (2006.01), B01J 32/00 (2006.01), C07C 319/08 (2006.01), C07B 45/06 (2006.01)  
 (71) EVONIK DEGUSSA GMBH (DE)

---

**(21) BR 10 2016 000602-3 A2** Código 6.21 - Exigência preliminar - pedidos com buscas realizadas por outros Escritórios de Patentes  
 (22) 12/01/2016  
 (51) H01M 10/05 (2010.01), H01M 4/13 (2010.01), H01M 4/36 (2006.01)  
 (71) TOYOTA JIDOSHA KABUSHIKI KAISHA (JP)

---

**(21) BR 10 2016 001821-8 A2** Código 6.21 - Exigência preliminar - pedidos com buscas realizadas por outros Escritórios de Patentes  
 (22) 27/01/2016  
 (51) C02F 1/52 (2006.01), C02F 103/00 (2006.01), B01D 21/01 (2006.01), C04B 33/04 (2006.01)  
 (71) HÉCTOR RODRIGO LATORRE SALAS (CL)

---

**(21) BR 10 2016 002016-6 A2** Código 6.21 - Exigência preliminar - pedidos com buscas realizadas por outros Escritórios de Patentes

---

|                                    |  |
|------------------------------------|--|
|                                    | (22) 28/01/2016<br>(51) C04B 35/111 (2006.01), C04B 35/117 (2006.01), C09K 3/14 (2006.01)<br>(71) CENTER FOR ABRASIVES AND REFRACTORIES RESEARCH & DEVELOPMENT C.A.R.R.D. GMBH (AT)  |
| <b>(21) BR 10 2016 002376-9 A2</b> | Código 6.21 - Exigência preliminar - pedidos com buscas realizadas por outros Escritórios de Patentes<br>(22) 03/02/2016<br>(51) H01M 10/058 (2010.01)<br>(71) TOYOTA JIDOSHA KABUSHIKI KAISHA (JP)  |
| <b>(21) BR 10 2016 002415-3 A2</b> | Código 6.21 - Exigência preliminar - pedidos com buscas realizadas por outros Escritórios de Patentes<br>(22) 03/02/2016<br>(51) B60J 5/04 (2006.01), B32B 27/08 (2006.01)<br>(71) TOYOTA JIDOSHA KABUSHIKI KAISHA (JP)  |
| <b>(21) BR 10 2016 002949-0 A2</b> | Código 6.21 - Exigência preliminar - pedidos com buscas realizadas por outros Escritórios de Patentes<br>(22) 12/02/2016<br>(51) C03C 3/32 (2006.01), G11C 7/00 (2006.01)<br>(71) INTEL CORPORATION (US)   |
| <b>(21) BR 10 2016 003437-0 A2</b> | Código 6.21 - Exigência preliminar - pedidos com buscas realizadas por outros Escritórios de Patentes<br>(22) 18/02/2016<br>(51) C04B 35/00 (2006.01), C04B 41/87 (2006.01), C23C 16/30 (2006.01), B32B 18/00 (2006.01), B32B 7/02 (2019.01), B32B 5/02 (2006.01), F01D 5/28 (2006.01)<br>(71) GENERAL ELECTRIC COMPANY (US) |
| <b>(21) BR 10 2016 003515-5 A2</b> | Código 6.21 - Exigência preliminar - pedidos com buscas realizadas por outros Escritórios de Patentes<br>(22) 19/02/2016<br>(51) B01D 53/26 (2006.01)<br>(71) SCANIA CV AB (SE)  |
| <b>(21) BR 10 2016 006555-0 A2</b> | Código 6.21 - Exigência preliminar - pedidos com buscas realizadas por outros Escritórios de Patentes<br>(22) 24/03/2016<br>(51) B01J 8/04 (2006.01), B01J 19/00 (2006.01), C10G 65/10 (2006.01), C10G 65/12 (2006.01)<br>(71) IFP ENERGIES NOUVELLES (FR)   |

|                                    |   |
|------------------------------------|---|
| <b>(21) BR 10 2016 006808-8 A2</b> | <p>Código 6.21 - Exigência preliminar - pedidos com buscas realizadas por outros Escritórios de Patentes</p> <p>(22) 28/03/2016</p> <p>(51) B01J 19/00 (2006.01), B01J 8/04 (2006.01)</p> <p>(71) IFP ENERGIES NOUVELLES (FR)</p>   |
| <b>(21) BR 10 2016 009422-4 A2</b> | <p>Código 6.21 - Exigência preliminar - pedidos com buscas realizadas por outros Escritórios de Patentes</p> <p>(22) 27/04/2016</p> <p>(51) B01J 13/14 (2006.01), G03G 9/097 (2006.01), G03G 9/087 (2006.01), G03G 9/093 (2006.01), C08F 265/04 (2006.01), C08F 212/08 (2006.01), C08F 220/18 (2006.01), C08F 220/06 (2006.01)</p> <p>(71) XEROX CORPORATION (US)</p> |
| <b>(21) BR 10 2016 013818-3 A8</b> | <p>Código 6.21 - Exigência preliminar - pedidos com buscas realizadas por outros Escritórios de Patentes</p> <p>(22) 15/06/2016</p> <p>(51) C12N 15/113 (2010.01), C12N 15/82 (2006.01), C12N 15/63 (2006.01), A01H 5/00 (2018.01)</p> <p>(71) TOYOTA JIDOSHA KABUSHIKI KAISHA (JP)</p>   |
| <b>(21) BR 10 2016 015090-6 A2</b> | <p>Código 6.21 - Exigência preliminar - pedidos com buscas realizadas por outros Escritórios de Patentes</p> <p>(22) 27/06/2016</p> <p>(51) C10G 11/18 (2006.01), C10G 49/22 (2006.01), C10G 69/12 (2006.01)</p> <p>(71) IFP ENERGIES NOUVELLES (FR)</p>  |
| <b>(21) BR 10 2016 015529-0 A2</b> | <p>Código 6.21 - Exigência preliminar - pedidos com buscas realizadas por outros Escritórios de Patentes</p> <p>(22) 01/07/2016</p> <p>(51) C10G 47/22 (2006.01), C10G 51/02 (2006.01), C10G 73/44 (2006.01)</p> <p>(71) IFP ENERGIES NOUVELLES (FR)</p>  |
| <b>(21) BR 10 2016 016143-6 A2</b> | <p>Código 6.21 - Exigência preliminar - pedidos com buscas realizadas por outros Escritórios de Patentes</p> <p>(22) 12/07/2016</p> <p>(51) C10G 45/58 (2006.01), C10G 69/12 (2006.01)</p> <p>(71) IFP ENERGIES NOUVELLES (FR)</p>  |
| <b>(21) BR 10 2016 016541-5 A2</b> | <p>Código 6.21 - Exigência preliminar - pedidos com buscas realizadas por outros Escritórios de Patentes</p> <p>(22) 15/07/2016</p>   |

---

|  |  |
|--|--|
|  | (51) C12P 19/00 (2006.01), C12P 7/06 (2006.01), C12P 7/04 (2006.01), C12P 7/02 (2006.01)<br>(71) FLUID QUIP TECHNOLOGIES, LLC (US) |
|--|--|

---

|                                    |   |
|------------------------------------|---|
| <b>(21) BR 10 2016 016726-4 A2</b> | Código 6.21 - Exigência preliminar - pedidos com buscas realizadas por outros Escritórios de Patentes<br>(22) 19/07/2016<br>(51) C07F 9/50 (2006.01), C08G 63/82 (2006.01)<br>(71) EVONIK DEGUSSA GMBH (DE) |
|------------------------------------|---|

---

|                                    |   |
|------------------------------------|---|
| <b>(21) BR 10 2016 016875-9 A2</b> | Código 6.21 - Exigência preliminar - pedidos com buscas realizadas por outros Escritórios de Patentes<br>(22) 21/07/2016<br>(51) C10G 45/02 (2006.01), C10G 65/16 (2006.01), C10G 45/08 (2006.01), C10G 70/06 (2006.01)<br>(71) IFP ENERGIES NOUVELLES (FR) |
|------------------------------------|---|

---

|                                    |   |
|------------------------------------|---|
| <b>(21) BR 10 2016 017273-0 A2</b> | Código 6.21 - Exigência preliminar - pedidos com buscas realizadas por outros Escritórios de Patentes<br>(22) 26/07/2016<br>(51) B01J 23/75 (2006.01), B01J 35/00 (2006.01), B01J 27/18 (2006.01), B01J 37/02 (2006.01), B01J 37/18 (2006.01), B01J 37/08 (2006.01), B01J 21/12 (2006.01)<br>(71) IFP ENERGIES NOUVELLES (FR) |
|------------------------------------|---|

---

|                                    |  |
|------------------------------------|--|
| <b>(21) BR 10 2016 020909-9 A2</b> | Código 6.21 - Exigência preliminar - pedidos com buscas realizadas por outros Escritórios de Patentes<br>(22) 09/09/2016<br>(51) B60J 5/06 (2006.01)<br>(71) MAN TRUCK & BUS AG (DE) |
|------------------------------------|--|

---

|                                    |  |
|------------------------------------|--|
| <b>(21) BR 10 2016 022762-3 A2</b> | Código 6.21 - Exigência preliminar - pedidos com buscas realizadas por outros Escritórios de Patentes<br>(22) 30/09/2016<br>(51) C10G 61/10 (2006.01)<br>(71) AXENS (FR) ; IFP ENERGIES NOUVELLES (FR) |
|------------------------------------|--|

---

|                                    |  |
|------------------------------------|--|
| <b>(21) BR 10 2016 023459-0 A2</b> | Código 6.21 - Exigência preliminar - pedidos com buscas realizadas por outros Escritórios de Patentes<br>(22) 07/10/2016<br>(51) C07C 29/60 (2006.01), C07C 41/09 (2006.01), C07C 43/04 (2006.01), C07C 11/06 (2006.01), C07C 11/04 (2006.01), B01J 8/04 (2006.01)<br>(71) CHINA PETROLEUM & CHEMICAL CORPORATION (CN) ; SINOPEC |
|------------------------------------|--|

---

SHANGHAI RESEARCH INSTITUTE OF PETROCHEMICAL TECHNOLOGY  
(CN)

---

**(21) BR 10 2016 023812-9 A2** Código 6.21 - Exigência preliminar - pedidos com buscas realizadas por outros Escritórios de Patentes  
(22) 13/10/2016  
(51) C07C 1/247 (2006.01), C07C 1/36 (2006.01), C07C 15/08 (2006.01), C07C 51/265 (2006.01)  
(71) CHINA PETROLEUM & CHEMICAL CORPORATION (CN) ; SHANGHAI RESEARCH INSTITUTE OF PETROCHEMICAL TECHNOLOGY, SINOPEC (CN)

---

**(21) BR 10 2016 025230-0 A2** Código 6.21 - Exigência preliminar - pedidos com buscas realizadas por outros Escritórios de Patentes  
(22) 27/10/2016  
(51) D03C 5/00 (2006.01)  
(71) STAUBLI FAVERGES (FR)

---

**(21) BR 10 2016 026121-0 A2** Código 6.21 - Exigência preliminar - pedidos com buscas realizadas por outros Escritórios de Patentes  
(22) 08/11/2016  
(51) B01J 29/04 (2006.01), B01J 29/86 (2006.01), B01J 29/89 (2006.01), C01B 39/12 (2006.01), C01B 39/48 (2006.01), C07C 2/66 (2006.01)  
(71) CHINA PETROLEUM & CHEMICAL CORPORATION (CN) ; SHANGHAI RESEARCH INSTITUTE OF PETROCHEMICAL TECHNOLOGY, SINOPEC (CN)

---

**(21) BR 10 2016 026135-0 A2** Código 6.21 - Exigência preliminar - pedidos com buscas realizadas por outros Escritórios de Patentes  
(22) 08/11/2016  
(51) B01J 29/86 (2006.01), C01B 39/12 (2006.01), C01B 39/48 (2006.01), C07C 2/66 (2006.01), C07C 4/06 (2006.01), C07C 5/22 (2006.01)  
(71) CHINA PETROLEUM & CHEMICAL CORPORATION (CN) ; SHANGHAI RESEARCH INSTITUTE OF PETROCHEMICAL TECHNOLOGY, SINOPEC (CN)

---

**(21) BR 10 2016 028897-5 A2** Código 6.21 - Exigência preliminar - pedidos com buscas realizadas por outros Escritórios de Patentes  
(22) 08/12/2016  
(51) C07F 7/08 (2006.01), C09D 183/00 (2006.01)  
(71) EVONIK DEGUSSA GMBH (DE)

---

**(21) BR 10 2016 029585-8 A2** Código 6.21 - Exigência preliminar - pedidos com buscas realizadas por outros

---

|                                    |  |
|------------------------------------|--|
|                                    | Escritórios de Patentes<br>(22) 16/12/2016<br>(51) C07C 5/05 (2006.01), B01J 8/04 (2006.01), C07B 35/02 (2006.01)<br>(71) IFP ENERGIES NOUVELLES (FR)  |
| <b>(21) BR 10 2016 030324-9 A2</b> | Código 6.21 - Exigência preliminar - pedidos com buscas realizadas por outros Escritórios de Patentes<br>(22) 22/12/2016<br>(51) C07C 59/185 (2006.01), C07D 307/50 (2006.01)<br>(71) NESTE OYJ (FI)   |
| <b>(21) BR 10 2016 030678-7 A2</b> | Código 6.21 - Exigência preliminar - pedidos com buscas realizadas por outros Escritórios de Patentes<br>(22) 27/12/2016<br>(51) B01J 20/26 (2006.01), B01J 20/00 (2006.01), B01J 20/02 (2006.01), B01J 20/08 (2006.01), B01J 20/22 (2006.01), B01J 20/28 (2006.01), B01J 20/32 (2006.01), B01J 21/04 (2006.01), B01J 23/85 (2006.01), B01J 23/881 (2006.01), B01J 23/882 (2006.01), B01J 23/883 (2006.01), B01J 23/888 (2006.01), B01J 23/94 (2006.01), B01J 31/06 (2006.01), B01J 31/34 (2006.01), B01J 33/00 (2006.01), B01J 35/00 (2006.01), B01J 37/02 (2006.01), B01J 35/02 (2006.01), B01J 35/10 (2006.01)<br>(71) EURECAT S.A (FR) |
| <b>(21) BR 10 2016 030777-5 A2</b> | Código 6.21 - Exigência preliminar - pedidos com buscas realizadas por outros Escritórios de Patentes<br>(22) 28/12/2016<br>(51) C10L 1/04 (2006.01), C07C 9/16 (2006.01), C07C 13/10 (2006.01), C07C 13/45 (2006.01)<br>(71) NESTE OYJ (FI)   |
| <b>(21) BR 10 2016 030792-9 A2</b> | Código 6.21 - Exigência preliminar - pedidos com buscas realizadas por outros Escritórios de Patentes<br>(22) 28/12/2016<br>(51) C10L 1/04 (2006.01), C07C 9/16 (2006.01), C07C 13/10 (2006.01), C07C 13/45 (2006.01), C07C 1/24 (2006.01)<br>(71) NESTE OYJ (FI)  |
| <b>(21) BR 11 2012 000209-0 A2</b> | Código 6.21 - Exigência preliminar - pedidos com buscas realizadas por outros Escritórios de Patentes<br>(22) 15/06/2010<br>(51) C07C 273/18 (2006.01), C07F 7/22 (2006.01)<br>(71) Molecular Insight Pharmaceuticals, Inc. (US)   |

---

|                                    |  |
|------------------------------------|--|
| <b>(21) BR 11 2012 000627-4 A2</b> | Código 6.21 - Exigência preliminar - pedidos com buscas realizadas por outros Escritórios de Patentes<br>(22) 02/07/2010<br>(51) H03K 17/96 (2006.01), H01H 13/00 (2006.01), H01H 13/702 (2006.01)<br>(71) TRW Automotive Electronics & Components GMBH (DE)   |
| <hr/>                              |  |
| <b>(21) BR 11 2012 001205-3 A2</b> | Código 6.21 - Exigência preliminar - pedidos com buscas realizadas por outros Escritórios de Patentes<br>(22) 06/07/2010<br>(51) H04L 12/735 (2013.01), H04L 12/911 (2013.01), H04Q 11/00 (2006.01), H04L 12/725 (2013.01), H04L 12/721 (2013.01)<br>(71) Zte Corporation (CH)   |
| <hr/>                              |  |
| <b>(21) BR 11 2012 001525-7 A2</b> | Código 6.21 - Exigência preliminar - pedidos com buscas realizadas por outros Escritórios de Patentes<br>(22) 26/07/2010<br>(51) B05B 3/10 (2006.01)<br>(71) DÜRR SYSTEMS GMBH (DE)  |
| <hr/>                              |  |
| <b>(21) BR 11 2012 002229-6 A2</b> | Código 6.21 - Exigência preliminar - pedidos com buscas realizadas por outros Escritórios de Patentes<br>(22) 26/07/2010<br>(51) H04L 12/00 (2006.01)<br>(71) Thales (FR)  |
| <hr/>                              |  |
| <b>(21) BR 11 2012 002903-7 A2</b> | Código 6.21 - Exigência preliminar - pedidos com buscas realizadas por outros Escritórios de Patentes<br>(22) 22/02/2011<br>(51) B05C 1/00 (2006.01), B05C 9/08 (2006.01), B05C 9/14 (2006.01), B27N 7/00 (2006.01), B29C 63/00 (2006.01), B05C 3/00 (2006.01), B05C 3/20 (2006.01), B05C 5/00 (2006.01), B05C 9/06 (2006.01), B27D 5/00 (2006.01)<br>(71) Homag Holzbearbeitungssysteme Ag (DE) |
| <hr/>                              |  |
| <b>(21) BR 11 2012 003079-5 A2</b> | Código 6.21 - Exigência preliminar - pedidos com buscas realizadas por outros Escritórios de Patentes<br>(22) 02/06/2010<br>(51) H04W 88/18 (2009.01), H04L 29/06 (2006.01), H04M 3/00 (2006.01), H04W 36/08 (2009.01)<br>(71) NEC CORPORATION (JP)  |
| <hr/>                              |  |
| <b>(21) BR 11 2012 003186-4 A2</b> | Código 6.21 - Exigência preliminar - pedidos com buscas realizadas por outros Escritórios de Patentes<br>(22) 10/06/2010   |

---

|                                    |  |
|------------------------------------|--|
|                                    | (51) H04L 27/26 (2006.01)<br>(71) ZTE CORPORATION (CN)   |
| <b>(21) BR 11 2012 003771-4 A2</b> | Código 6.21 - Exigência preliminar - pedidos com buscas realizadas por outros Escritórios de Patentes<br>(22) 19/08/2010<br>(51) H04M 15/00 (2006.01), H04W 4/24 (2018.01)<br>(71) Deutsche Telekom AG (DE)  |
| <b>(21) BR 11 2012 004827-9 A2</b> | Código 6.21 - Exigência preliminar - pedidos com buscas realizadas por outros Escritórios de Patentes<br>(22) 06/09/2010<br>(51) H04B 11/00 (2006.01), G08C 23/02 (2006.01)<br>(71) Bae Systems PLC (GB)   |
| <b>(21) BR 11 2012 005094-0 A2</b> | Código 6.21 - Exigência preliminar - pedidos com buscas realizadas por outros Escritórios de Patentes<br>(22) 06/09/2010<br>(51) B05B 9/08 (2006.01), B05B 17/06 (2006.01)<br>(71) Maîtrise Et Innovation (FR) ; Abn Concept (FR)  |
| <b>(21) BR 11 2012 005121-0 A2</b> | Código 6.21 - Exigência preliminar - pedidos com buscas realizadas por outros Escritórios de Patentes<br>(22) 06/09/2010<br>(51) B05B 9/04 (2006.01), B05B 11/00 (2006.01), F16L 33/00 (2006.01), A47K 5/12 (2006.01)<br>(71) Maitrise Et Innovation (FR) ; Abn Concept (FR)                         |
| <b>(21) BR 11 2012 005391-4 A2</b> | Código 6.21 - Exigência preliminar - pedidos com buscas realizadas por outros Escritórios de Patentes<br>(22) 09/09/2010<br>(51) B05B 1/30 (2006.01), B05B 11/04 (2006.01), B05B 11/00 (2006.01), A61F 9/00 (2006.01), B65D 47/18 (2006.01), B65D 47/20 (2006.01)<br>(71) NEMERA LA VERPILLIERE (FR) |
| <b>(21) BR 11 2012 005982-3 A2</b> | Código 6.21 - Exigência preliminar - pedidos com buscas realizadas por outros Escritórios de Patentes<br>(22) 17/09/2010<br>(51) H04L 25/03 (2006.01), H04B 7/06 (2006.01), H04L 1/16 (2006.01), H04L 25/02 (2006.01), H04L 5/00 (2006.01)<br>(71) Qualcomm Incorporated (US)                        |
| <b>(21) BR 11 2012 006989-6 A2</b> | Código 6.21 - Exigência preliminar - pedidos com buscas realizadas por outros  |

---



---

|                                    |   |
|------------------------------------|---|
|                                    | Escritórios de Patentes<br>(22) 29/09/2010<br>(51) H04N 7/18 (2006.01)<br>(71) Universal Eletronics INC. (US)   |
| <b>(21) BR 11 2012 006991-8 A2</b> | Código 6.21 - Exigência preliminar - pedidos com buscas realizadas por outros Escritórios de Patentes<br>(22) 28/09/2010<br>(51) H04L 17/02 (2006.01)<br>(71) Universal Electronics INC. (US)   |
| <b>(21) BR 11 2012 007130-0 A2</b> | Código 6.21 - Exigência preliminar - pedidos com buscas realizadas por outros Escritórios de Patentes<br>(22) 30/09/2010<br>(51) H04J 11/00 (2006.01), H04J 13/16 (2011.01), H04J 13/10 (2011.01), H04L 5/00 (2006.01), H04L 27/26 (2006.01)<br>(71) Qualcomm Incorporated (US) |
| <b>(21) BR 11 2012 007307-9 A2</b> | Código 6.21 - Exigência preliminar - pedidos com buscas realizadas por outros Escritórios de Patentes<br>(22) 30/09/2010<br>(51) H04M 1/725 (2006.01), H04M 19/04 (2006.01)<br>(71) Apple Inc. (US)   |
| <b>(21) BR 11 2012 007404-0 A2</b> | Código 6.21 - Exigência preliminar - pedidos com buscas realizadas por outros Escritórios de Patentes<br>(22) 27/08/2010<br>(51) H04L 5/00 (2006.01), H04B 3/54 (2006.01)<br>(71) Sagemcom Broadband SAS (FR)   |
| <b>(21) BR 11 2012 008331-7 A2</b> | Código 6.21 - Exigência preliminar - pedidos com buscas realizadas por outros Escritórios de Patentes<br>(22) 08/09/2010<br>(51) H04B 10/294 (2013.01)<br>(71) HUAWEI TECHNOLOGIES CO., LTD (CN)  |
| <b>(21) BR 11 2012 009375-4 A2</b> | Código 6.21 - Exigência preliminar - pedidos com buscas realizadas por outros Escritórios de Patentes<br>(22) 25/05/2010<br>(51) G10L 21/02 (2013.01), G10L 21/04 (2013.01)<br>(71) Dolby International AB (NL)   |
| <b>(21) BR 11 2012 009656-7 A2</b> | Código 6.21 - Exigência preliminar - pedidos com buscas realizadas por outros   |

---

---

|  |  |
|--|--|
|  | <p>Escritórios de Patentes<br/>                 (22) 22/10/2010<br/>                 (51) H04B 10/077 (2013.01), H04B 10/532 (2013.01), H04B 10/556 (2013.01),<br/>                 H04B 10/67 (2013.01), H04B 10/69 (2013.01), H04J 14/06 (2006.01), H04J<br/>                 14/02 (2006.01)<br/>                 (71) Huawei Technologies CO., LTD. (CN)</p> |
|--|--|

---

|                                    |  |
|------------------------------------|--|
| <b>(21) BR 11 2012 009866-7 A2</b> | <p>Código 6.21 - Exigência preliminar - pedidos com buscas realizadas por outros<br/>                 Escritórios de Patentes<br/>                 (22) 25/10/2010<br/>                 (51) H04Q 11/00 (2006.01), H04J 14/02 (2006.01), H04L 12/24 (2006.01), H04Q<br/>                 1/02 (2006.01)<br/>                 (71) Huawei Technologies Co., LTD. (CN)</p> |
|------------------------------------|--|

---

|                                    |   |
|------------------------------------|---|
| <b>(21) BR 11 2012 010035-1 A2</b> | <p>Código 6.21 - Exigência preliminar - pedidos com buscas realizadas por outros<br/>                 Escritórios de Patentes<br/>                 (22) 06/10/2010<br/>                 (51) H04L 5/00 (2006.01), H04W 72/04 (2009.01), H04B 7/0413 (2017.01),<br/>                 H04B 7/06 (2006.01)<br/>                 (71) Sharp Kabushiki Kaisha (JP)</p> |
|------------------------------------|---|

---

|                                    |   |
|------------------------------------|---|
| <b>(21) BR 11 2012 010343-1 A2</b> | <p>Código 6.21 - Exigência preliminar - pedidos com buscas realizadas por outros<br/>                 Escritórios de Patentes<br/>                 (22) 04/03/2010<br/>                 (51) H04B 10/60 (2013.01), H04B 10/2513 (2013.01), H04L 7/027 (2006.01)<br/>                 (71) Huawei Technologies Co.,Ltd. (CN)</p> |
|------------------------------------|---|

---

|                                    |   |
|------------------------------------|---|
| <b>(21) BR 11 2012 010556-6 A2</b> | <p>Código 6.21 - Exigência preliminar - pedidos com buscas realizadas por outros<br/>                 Escritórios de Patentes<br/>                 (22) 02/11/2010<br/>                 (51) B05B 1/34 (2006.01), B65D 83/16 (2006.01), B65D 83/20 (2006.01), B65D<br/>                 47/20 (2006.01), B05B 11/00 (2006.01)<br/>                 (71) ALBÉA LE TRÉPORT (FR)</p> |
|------------------------------------|---|

---

|                                    |  |
|------------------------------------|--|
| <b>(21) BR 11 2012 010673-2 A2</b> | <p>Código 6.21 - Exigência preliminar - pedidos com buscas realizadas por outros<br/>                 Escritórios de Patentes<br/>                 (22) 04/11/2010<br/>                 (51) B05B 1/26 (2006.01), B05B 1/34 (2006.01), B05B 1/18 (2006.01), E03C<br/>                 1/086 (2006.01), E03C 1/04 (2006.01)<br/>                 (71) GJOSA SA (CH)</p> |
|------------------------------------|--|

---

|                                    |   |
|------------------------------------|---|
| <b>(21) BR 11 2012 010763-1 A2</b> | <p>Código 6.21 - Exigência preliminar - pedidos com buscas realizadas por outros<br/>                 Escritórios de Patentes</p> |
|------------------------------------|---|

---

|                                    |   |
|------------------------------------|---|
|                                    | (22) 12/11/2010<br>(51) H04W 72/12 (2009.01)<br>(71) Qualcomm Incorporated (US)   |
| <b>(21) BR 11 2012 010881-6 A2</b> | Código 6.21 - Exigência preliminar - pedidos com buscas realizadas por outros Escritórios de Patentes<br>(22) 20/08/2010<br>(51) H04M 3/46 (2006.01), H04M 3/493 (2006.01), H04M 3/58 (2006.01)<br>(71) ZTE CORPORATION (CN)                          |
| <b>(21) BR 11 2012 011083-7 A2</b> | Código 6.21 - Exigência preliminar - pedidos com buscas realizadas por outros Escritórios de Patentes<br>(22) 14/10/2010<br>(51) H04B 7/12 (2006.01), H04B 7/08 (2006.01), H04B 7/06 (2006.01)<br>(71) KONINKLIJKE PHILIPS N.V. (NL)                  |
| <b>(21) BR 11 2012 011998-2 A2</b> | Código 6.21 - Exigência preliminar - pedidos com buscas realizadas por outros Escritórios de Patentes<br>(22) 19/11/2010<br>(51) B66F 9/12 (2006.01), B66C 23/48 (2006.01), B25H 1/00 (2006.01), B64F 5/00 (2017.01)<br>(71) Snecma (FR)              |
| <b>(21) BR 11 2012 013498-1 A2</b> | Código 6.21 - Exigência preliminar - pedidos com buscas realizadas por outros Escritórios de Patentes<br>(22) 03/12/2010<br>(51) B05B 7/14 (2006.01), B05B 7/16 (2006.01), B05B 7/02 (2006.01)<br>(71) THE REGENTS OF THE UNIVERSITY OF MICHIGAN (US) |
| <b>(21) BR 11 2012 013552-0 A2</b> | Código 6.21 - Exigência preliminar - pedidos com buscas realizadas por outros Escritórios de Patentes<br>(22) 20/05/2010<br>(51) H04L 9/30 (2006.01)<br>(71) ZTE CORPORATION (CN)   |
| <b>(21) BR 11 2012 013727-1 A2</b> | Código 6.21 - Exigência preliminar - pedidos com buscas realizadas por outros Escritórios de Patentes<br>(22) 18/10/2010<br>(51) H04L 12/46 (2006.01)<br>(71) Zte Corporation (CN)  |
| <b>(21) BR 11 2012 013774-3 A2</b> | Código 6.21 - Exigência preliminar - pedidos com buscas realizadas por outros Escritórios de Patentes   |

---

|                                    |   |
|------------------------------------|---|
|                                    | (22) 22/11/2010<br>(51) B66F 3/25 (2006.01), B66F 3/46 (2006.01)<br>(71) Gerhard Finkbeiner (DE)  |
| <b>(21) BR 11 2012 014002-7 A2</b> | Código 6.21 - Exigência preliminar - pedidos com buscas realizadas por outros Escritórios de Patentes<br>(22) 07/12/2010<br>(51) B05B 11/00 (2006.01), B65D 83/16 (2006.01)<br>(71) APTAR FRANCE SAS (FR)   |
| <b>(21) BR 11 2012 014250-0 A2</b> | Código 6.21 - Exigência preliminar - pedidos com buscas realizadas por outros Escritórios de Patentes<br>(22) 24/11/2010<br>(51) B05B 15/00 (2018.01)<br>(71) EISENMANN SE (DE)   |
| <b>(21) BR 11 2012 014641-6 A2</b> | Código 6.21 - Exigência preliminar - pedidos com buscas realizadas por outros Escritórios de Patentes<br>(22) 17/12/2010<br>(51) B05B 7/00 (2006.01), B05B 11/04 (2006.01)<br>(71) NOXELL CORPORATION (US)  |
| <b>(21) BR 11 2012 014989-0 A2</b> | Código 6.21 - Exigência preliminar - pedidos com buscas realizadas por outros Escritórios de Patentes<br>(22) 23/12/2010<br>(51) H04W 52/26 (2009.01), H04W 52/36 (2009.01)<br>(71) Qualcomm Incorporated (US)  |
| <b>(21) BR 11 2012 015190-8 A2</b> | Código 6.21 - Exigência preliminar - pedidos com buscas realizadas por outros Escritórios de Patentes<br>(22) 13/12/2010<br>(51) B05C 1/10 (2006.01), B05C 1/14 (2006.01)<br>(71) 3M Innovative Properties Company (US)   |
| <b>(21) BR 11 2012 016218-7 A2</b> | Código 6.21 - Exigência preliminar - pedidos com buscas realizadas por outros Escritórios de Patentes<br>(22) 28/12/2010<br>(51) C10G 17/02 (2006.01), B01D 43/00 (2006.01), E21B 37/00 (2006.01), E21B 43/00 (2006.01)<br>(71) DORF KETAL CHEMICALS (I) PRIVATE LIMITED (IN) |
| <b>(21) BR 11 2012 017258-1 A2</b> | Código 6.21 - Exigência preliminar - pedidos com buscas realizadas por outros Escritórios de Patentes   |

---

---

|                                    |   |
|------------------------------------|---|
|                                    | (22) 11/01/2011<br>(51) G10L 19/00 (2013.01)<br>(71) FRAUNHOFER - GESELLSCHAFT ZUR FOERDERUNG DER ANGEWANDTEN TEN FORSCHUNG E.V. (DE)   |
| <b>(21) BR 11 2012 017392-8 A2</b> | Código 6.21 - Exigência preliminar - pedidos com buscas realizadas por outros Escritórios de Patentes<br>(22) 13/01/2011<br>(51) F24C 15/20 (2006.01)<br>(71) Oy Halton Group Ltd (FI)  |
| <b>(21) BR 11 2012 017551-3 A2</b> | Código 6.21 - Exigência preliminar - pedidos com buscas realizadas por outros Escritórios de Patentes<br>(22) 11/01/2011<br>(51) G10L 19/00 (2013.01)<br>(71) FRAUNHOFER-GESELLSCHAFT ZUR FORDERUNG DER AGEWANDDTEN FORSCHUNG E.V. (DE) |
| <b>(21) BR 11 2012 017859-8 A2</b> | Código 6.21 - Exigência preliminar - pedidos com buscas realizadas por outros Escritórios de Patentes<br>(22) 18/01/2011<br>(51) A43B 13/38 (2006.01)<br>(71) POLYWORKS, INC. (US)  |
| <b>(21) BR 11 2012 018195-5 A2</b> | Código 6.21 - Exigência preliminar - pedidos com buscas realizadas por outros Escritórios de Patentes<br>(22) 12/01/2011<br>(51) B05B 7/24 (2006.01)<br>(71) Illinois Tool Works Inc. (US)  |
| <b>(21) BR 11 2012 018478-4 A2</b> | Código 6.21 - Exigência preliminar - pedidos com buscas realizadas por outros Escritórios de Patentes<br>(22) 31/01/2011<br>(51) F16D 48/06 (2006.01), B60W 10/02 (2006.01), B60W 10/10 (2012.01)<br>(71) SCANIA CV AB (SE)             |
| <b>(21) BR 11 2012 018745-7 A8</b> | Código 6.21 - Exigência preliminar - pedidos com buscas realizadas por outros Escritórios de Patentes<br>(22) 01/02/2011<br>(51) G06F 13/00 (2006.01)<br>(71) Israel Hershler (IL)  |
| <b>(21) BR 11 2012 019412-7 A2</b> | Código 6.21 - Exigência preliminar - pedidos com buscas realizadas por outros   |

---

|  |   |
|--|---|
|  | Escritórios de Patentes<br>(22) 26/01/2011<br>(51) B05C 17/02 (2006.01)<br>(71) Saint-Gobain Emballage (FR) |
|--|---|

---

|                                    |  |
|------------------------------------|--|
| <b>(21) BR 11 2012 019478-0 A2</b> | Código 6.21 - Exigência preliminar - pedidos com buscas realizadas por outros Escritórios de Patentes<br>(22) 20/10/2010<br>(51) H04B 7/005 (2006.01)<br>(71) ZTE CORPORATION (CN) |
|------------------------------------|--|

---

|                                    |  |
|------------------------------------|--|
| <b>(21) BR 11 2012 019922-6 A2</b> | Código 6.21 - Exigência preliminar - pedidos com buscas realizadas por outros Escritórios de Patentes<br>(22) 04/02/2011<br>(51) F24C 15/02 (2006.01)<br>(71) Electrolux Home Products Corporation N.V. (BE) |
|------------------------------------|--|

---

|                                    |  |
|------------------------------------|--|
| <b>(21) BR 11 2012 020454-8 A2</b> | Código 6.21 - Exigência preliminar - pedidos com buscas realizadas por outros Escritórios de Patentes<br>(22) 23/08/2010<br>(51) H04W 92/22 (2009.01)<br>(71) ZTE CORPORATION (CN) |
|------------------------------------|--|

---

|                                    |   |
|------------------------------------|---|
| <b>(21) BR 11 2012 020797-0 A2</b> | Código 6.21 - Exigência preliminar - pedidos com buscas realizadas por outros Escritórios de Patentes<br>(22) 07/02/2011<br>(51) B60B 35/02 (2006.01), F16C 19/18 (2006.01), F16C 33/76 (2006.01), F16C 41/00 (2006.01), G01P 3/487 (2006.01)<br>(71) NSK LTD. (JP) |
|------------------------------------|---|

---

|                                    |  |
|------------------------------------|--|
| <b>(21) BR 11 2012 020879-9 A2</b> | Código 6.21 - Exigência preliminar - pedidos com buscas realizadas por outros Escritórios de Patentes<br>(22) 23/12/2010<br>(51) H04W 36/00 (2009.01)<br>(71) TELEFONAKTIEBOLAGET L M ERICSSON (PUBL) (SE) |
|------------------------------------|--|

---

|                                    |  |
|------------------------------------|--|
| <b>(21) BR 11 2012 021359-8 A2</b> | Código 6.21 - Exigência preliminar - pedidos com buscas realizadas por outros Escritórios de Patentes<br>(22) 12/01/2011<br>(51) G10L 19/00 (2013.01), G10L 19/02 (2013.01)<br>(71) ZTE CORPORATION (CN) |
|------------------------------------|--|

---

|                                    |   |
|------------------------------------|---|
| <b>(21) BR 11 2012 022212-0 A2</b> | Código 6.21 - Exigência preliminar - pedidos com buscas realizadas por outros |
|------------------------------------|---|

---

|                                    |  |
|------------------------------------|--|
|                                    | Escritórios de Patentes<br>(22) 02/03/2011<br>(51) B27L 11/02 (2006.01), B02C 18/18 (2006.01)<br>(71) LISBETH HELLSTRÖM (SE) ; PER ENGSTRAND (SE) ; TORBJÖRN CARLBERG (SE) ; PER GRADIN (SE) ; OYVIND GREGERSEN (NO)   |
| <b>(21) BR 11 2012 022549-9 A2</b> | Código 6.21 - Exigência preliminar - pedidos com buscas realizadas por outros Escritórios de Patentes<br>(22) 12/11/2010<br>(51) H04L 12/00 (2006.01)<br>(71) ZTE Corporation (CN)   |
| <b>(21) BR 11 2012 022675-4 A2</b> | Código 6.21 - Exigência preliminar - pedidos com buscas realizadas por outros Escritórios de Patentes<br>(22) 09/03/2011<br>(51) B05B 11/00 (2006.01), B05B 7/24 (2006.01), B05B 7/02 (2006.01), B65D 83/76 (2006.01), B65D 81/32 (2006.01)<br>(71) Woods Dispensing Systems, LLC (US) |
| <b>(21) BR 11 2012 023231-2 A2</b> | Código 6.21 - Exigência preliminar - pedidos com buscas realizadas por outros Escritórios de Patentes<br>(22) 23/03/2011<br>(51) C07D 403/12 (2006.01), A01N 43/58 (2006.01)<br>(71) BASF SE (DE)  |
| <b>(21) BR 11 2012 023436-6 A2</b> | Código 6.21 - Exigência preliminar - pedidos com buscas realizadas por outros Escritórios de Patentes<br>(22) 03/03/2011<br>(51) F24C 3/00 (2006.01), F24C 15/10 (2006.01)<br>(71) Electrolux Home Products Corporation N.V. (BE)  |
| <b>(21) BR 11 2012 024188-5 A2</b> | Código 6.21 - Exigência preliminar - pedidos com buscas realizadas por outros Escritórios de Patentes<br>(22) 30/04/2010<br>(51) H04W 72/12 (2009.01)<br>(71) Telefonaktiebolaget LM Ericsson (Publ) (US)  |
| <b>(21) BR 11 2012 024511-2 A2</b> | Código 6.21 - Exigência preliminar - pedidos com buscas realizadas por outros Escritórios de Patentes<br>(22) 06/12/2010<br>(51) H04B 7/04 (2017.01), H04B 7/06 (2006.01)<br>(71) Telefonaktiebolaget Lm Ericsson (Publ) (SE)  |

---

|                                    |  |
|------------------------------------|--|
| <b>(21) BR 11 2012 025194-5 A2</b> | Código 6.21 - Exigência preliminar - pedidos com buscas realizadas por outros Escritórios de Patentes<br>(22) 16/04/2010<br>(51) H04B 7/005 (2006.01)<br>(71) NATIONZ TECHNOLOGIES INC. (CN)                       |
| <hr/>                              |  |
| <b>(21) BR 11 2012 025243-7 A2</b> | Código 6.21 - Exigência preliminar - pedidos com buscas realizadas por outros Escritórios de Patentes<br>(22) 07/04/2010<br>(51) H04B 7/02 (2018.01)<br>(71) Alcatel Lucent (FR)                                   |
| <hr/>                              |  |
| <b>(21) BR 11 2012 025271-2 A2</b> | Código 6.21 - Exigência preliminar - pedidos com buscas realizadas por outros Escritórios de Patentes<br>(22) 07/04/2010<br>(51) H04L 27/00 (2006.01)<br>(71) Alcatel Lucent (FR)                                  |
| <hr/>                              |  |
| <b>(21) BR 11 2012 025573-8 A2</b> | Código 6.21 - Exigência preliminar - pedidos com buscas realizadas por outros Escritórios de Patentes<br>(22) 11/04/2011<br>(51) G10L 21/04 (2013.01)<br>(71) SONY CORPORATION (JP)                                |
| <hr/>                              |  |
| <b>(21) BR 11 2012 025623-8 A2</b> | Código 6.21 - Exigência preliminar - pedidos com buscas realizadas por outros Escritórios de Patentes<br>(22) 04/04/2011<br>(51) B66F 9/12 (2006.01), B66F 9/19 (2006.01)<br>(71) Gebr. Meijer St. Jabik B.V. (NL) |
| <hr/>                              |  |
| <b>(21) BR 11 2012 025863-0 A2</b> | Código 6.21 - Exigência preliminar - pedidos com buscas realizadas por outros Escritórios de Patentes<br>(22) 06/04/2011<br>(51) G10L 19/00 (2013.01), H04B 1/66 (2006.01)<br>(71) Dolby International Ab (CN)     |
| <hr/>                              |  |
| <b>(21) BR 11 2012 025868-0 A2</b> | Código 6.21 - Exigência preliminar - pedidos com buscas realizadas por outros Escritórios de Patentes<br>(22) 06/04/2011<br>(51) G10L 19/00 (2013.01)<br>(71) DOLBY INTERNATIONAL AB (NL)                          |
| <hr/>                              |  |
| <b>(21) BR 11 2012 026324-2 A2</b> | Código 6.21 - Exigência preliminar - pedidos com buscas realizadas por outros  |



---

|                                    |   |
|------------------------------------|---|
|                                    | Escritórios de Patentes<br>(22) 17/02/2011<br>(51) G10L 19/00 (2013.01), G10L 19/06 (2013.01)<br>(71) FRAUNHOFER - GESELLSCHAFT ZUR FOERDERUNG DER ANGEWANDTEN TEN FORSCHUNG E.V. (DE)  |
| <b>(21) BR 11 2012 026356-0 A2</b> | Código 6.21 - Exigência preliminar - pedidos com buscas realizadas por outros Escritórios de Patentes<br>(22) 21/09/2010<br>(51) H04L 25/03 (2006.01), H04L 5/00 (2006.01)<br>(71) TELEFONAKTIEBOLAGET LM ERICSSON (PUBL) (SE)  |
| <b>(21) BR 11 2012 027015-0 A2</b> | Código 6.21 - Exigência preliminar - pedidos com buscas realizadas por outros Escritórios de Patentes<br>(22) 19/10/2010<br>(51) H04B 7/04 (2017.01)<br>(71) ZTE CORPORATION (CN)   |
| <b>(21) BR 11 2012 027420-1 A2</b> | Código 6.21 - Exigência preliminar - pedidos com buscas realizadas por outros Escritórios de Patentes<br>(22) 22/11/2010<br>(51) H04J 14/02 (2006.01)<br>(71) ZTE CORPORATION (CN)  |
| <b>(21) BR 11 2012 030878-5 A2</b> | Código 6.21 - Exigência preliminar - pedidos com buscas realizadas por outros Escritórios de Patentes<br>(22) 01/06/2011<br>(51) B66F 3/24 (2006.01), A62B 3/00 (2006.01)<br>(71) N. V. HOLMATRO (NL)   |
| <b>(21) BR 11 2012 032065-3 A2</b> | Código 6.21 - Exigência preliminar - pedidos com buscas realizadas por outros Escritórios de Patentes<br>(22) 22/06/2010<br>(51) H04W 88/04 (2009.01), H04B 7/185 (2006.01), H04W 40/22 (2009.01), H04B 7/26 (2006.01), H04W 52/46 (2009.01)<br>(71) TELEFONAKTIEBOLAGET LM ERICSSON (SE) |
| <b>(21) BR 11 2012 032397-0 A2</b> | Código 6.21 - Exigência preliminar - pedidos com buscas realizadas por outros Escritórios de Patentes<br>(22) 01/07/2010<br>(51) H04L 12/721 (2013.01), H04L 12/701 (2013.01), H04L 12/757 (2013.01), H04L 12/773 (2013.01)<br>(71) Telefonaktiebolaget Lm Ericsson (publ) (SE)           |

|                                    |   |
|------------------------------------|---|
| <b>(21) BR 11 2012 032892-1 A2</b> | <p>Código 6.21 - Exigência preliminar - pedidos com buscas realizadas por outros Escritórios de Patentes</p> <p>(22) 06/07/2011</p> <p>(51) B66F 1/08 (2006.01), B66F 3/25 (2006.01), E04H 7/06 (2006.01)</p> <p>(71) CANTONI GRUAS Y MONTAJES S.R.L (AR) ; PECCI, GABRIEL GUSTAVO (ES)</p>                 |
| <b>(21) BR 11 2013 000489-4 A2</b> | <p>Código 6.21 - Exigência preliminar - pedidos com buscas realizadas por outros Escritórios de Patentes</p> <p>(22) 07/07/2011</p> <p>(51) G10L 19/00 (2013.01), G10L 19/02 (2013.01), G10L 19/04 (2013.01)</p> <p>(71) FRAUNHOFER - GESELLSCHAFT ZUR FORDERUNG DER ANGEWADTEN FORSCHUNG E.V. (DE)</p>     |
| <b>(21) BR 11 2013 002534-4 A2</b> | <p>Código 6.21 - Exigência preliminar - pedidos com buscas realizadas por outros Escritórios de Patentes</p> <p>(22) 05/08/2011</p> <p>(51) G06F 19/00 (1995.01)</p> <p>(71) KONINKLIJKE PHILIPS N.V. (NL)</p>  |
| <b>(21) BR 11 2013 003583-8 A2</b> | <p>Código 6.21 - Exigência preliminar - pedidos com buscas realizadas por outros Escritórios de Patentes</p> <p>(22) 26/08/2010</p> <p>(51) H04J 3/06 (2006.01), H04W 16/14 (2009.01)</p> <p>(71) Thomson Licensing (FR)</p>  |
| <b>(21) BR 11 2013 004252-4 A2</b> | <p>Código 6.21 - Exigência preliminar - pedidos com buscas realizadas por outros Escritórios de Patentes</p> <p>(22) 26/08/2011</p> <p>(51) B66F 9/075 (2006.01)</p> <p>(71) Crown Equipment Corporation (US)</p>   |
| <b>(21) BR 11 2013 004360-1 A2</b> | <p>Código 6.21 - Exigência preliminar - pedidos com buscas realizadas por outros Escritórios de Patentes</p> <p>(22) 25/08/2010</p> <p>(51) H04L 29/06 (2006.01), H04M 3/436 (2006.01), H04M 7/12 (2006.01), H04W 4/90 (2018.01), H04L 29/12 (2006.01)</p> <p>(71) NOKIA SOLUTIONS AND NETWORKS OY (FI)</p> |
| <b>(21) BR 11 2013 004362-8 A2</b> | <p>Código 6.21 - Exigência preliminar - pedidos com buscas realizadas por outros Escritórios de Patentes</p> <p>(22) 06/07/2011</p>   |

---

|                                    |  |
|------------------------------------|--|
|                                    | (51) G10L 19/00 (2013.01)<br>(71) Fraunhofer-Gesellschaft Zur Forderung Der Angewandten Forschung E.V.<br>(DE)   |
| <b>(21) BR 11 2013 005843-9 A2</b> | Código 6.21 - Exigência preliminar - pedidos com buscas realizadas por outros Escritórios de Patentes<br>(22) 14/09/2011<br>(51) C07J 1/00 (2006.01), A61K 31/565 (2006.01)<br>(71) Endece, LLC (US)               |
| <b>(21) BR 11 2013 006348-3 A2</b> | Código 6.21 - Exigência preliminar - pedidos com buscas realizadas por outros Escritórios de Patentes<br>(22) 17/09/2010<br>(51) C07D 319/12 (2006.01), A23L 1/035 (1985.01)<br>(71) Caravan Ingredients Inc. (US) |
| <b>(21) BR 11 2013 006927-9 A2</b> | Código 6.21 - Exigência preliminar - pedidos com buscas realizadas por outros Escritórios de Patentes<br>(22) 30/09/2010<br>(51) H01B 7/04 (2006.01), H01B 7/285 (2006.01)<br>(71) Technip France (FR)             |
| <b>(21) BR 11 2013 007674-7 A2</b> | Código 6.21 - Exigência preliminar - pedidos com buscas realizadas por outros Escritórios de Patentes<br>(22) 18/04/2011<br>(51) H02J 13/00 (2006.01), H02J 3/00 (2006.01)<br>(71) THE POWERWISE GROUP, INC. (US)  |
| <b>(21) BR 11 2013 008381-6 A2</b> | Código 6.21 - Exigência preliminar - pedidos com buscas realizadas por outros Escritórios de Patentes<br>(22) 07/10/2010<br>(51) H04B 3/54 (2006.01)<br>(71) Enel Distribuzione S.P.A. (IT)                        |
| <b>(21) BR 11 2013 009741-8 A2</b> | Código 6.21 - Exigência preliminar - pedidos com buscas realizadas por outros Escritórios de Patentes<br>(22) 01/11/2010<br>(51) H04W 88/08 (2009.01)<br>(71) HUAWEI TECHNOLOGIES CO., LTD. (CN)                   |
| <b>(21) BR 11 2013 010318-3 A2</b> | Código 6.21 - Exigência preliminar - pedidos com buscas realizadas por outros Escritórios de Patentes<br>(22) 15/01/2013   |

---

|                                    |   |
|------------------------------------|---|
|                                    | (51) B66F 9/18 (2006.01)<br>(71) CASCADE CORPORATION (US)   |
| <b>(21) BR 11 2013 010634-4 A2</b> | Código 6.21 - Exigência preliminar - pedidos com buscas realizadas por outros Escritórios de Patentes<br>(22) 31/01/2012<br>(51) B66C 9/02 (2006.01), B66C 9/04 (2006.01), B60L 5/36 (2006.01), B60L 5/40 (2006.01), B61B 13/04 (2006.01), B61C 13/04 (2006.01)<br>(71) KONECRANES GLOBAL CORPORATION (FI)  |
| <b>(21) BR 11 2013 010767-7 A2</b> | Código 6.21 - Exigência preliminar - pedidos com buscas realizadas por outros Escritórios de Patentes<br>(22) 01/07/2011<br>(51) B01J 23/44 (2006.01), B01J 29/76 (2006.01), B01J 29/85 (2006.01), B01J 35/02 (2006.01), B01J 37/025 (2006.01), B01D 53/94 (2006.01), F01N 3/035 (2006.01), B01J 35/00 (2006.01), B01J 37/00 (2006.01), B01J 37/02 (2006.01)<br>(71) UMICORE AG & CO. KG (DE) |
| <b>(21) BR 11 2013 010913-0 A2</b> | Código 6.21 - Exigência preliminar - pedidos com buscas realizadas por outros Escritórios de Patentes<br>(22) 11/11/2010<br>(51) H04W 72/12 (2009.01), H04L 5/00 (2006.01), H04W 72/04 (2009.01)<br>(71) Telefonaktiebolaget L M Ericsson (SE)  |
| <b>(21) BR 11 2013 011934-9 A2</b> | Código 6.21 - Exigência preliminar - pedidos com buscas realizadas por outros Escritórios de Patentes<br>(22) 15/11/2010<br>(51) H04B 7/26 (2006.01), H04B 7/204 (2006.01)<br>(71) NOKIA SOLUTIONS AND NETWORKS OY (FI)   |
| <b>(21) BR 11 2013 013101-2 A2</b> | Código 6.21 - Exigência preliminar - pedidos com buscas realizadas por outros Escritórios de Patentes<br>(22) 29/11/2010<br>(51) H04L 12/24 (2006.01)<br>(71) ZTE CORPORATION (CN)  |
| <b>(21) BR 11 2013 013353-8 A2</b> | Código 6.21 - Exigência preliminar - pedidos com buscas realizadas por outros Escritórios de Patentes<br>(22) 01/12/2011<br>(51) G10L 21/00 (2013.01)<br>(71) DOLBY LABORATORIES LICENSING CORPORATION (US)   |
| <b>(21) BR 11 2013 014060-7 A2</b> | Código 6.21 - Exigência preliminar - pedidos com buscas realizadas por outros   |

---

|                                    |  |
|------------------------------------|--|
|                                    | Escritórios de Patentes<br>(22) 06/12/2011<br>(51) B66F 19/00 (2006.01)<br>(71) EUROSIGN (FR)  |
| <b>(21) BR 11 2013 016370-4 A2</b> | Código 6.21 - Exigência preliminar - pedidos com buscas realizadas por outros Escritórios de Patentes<br>(22) 28/12/2011<br>(51) B66F 9/10 (2006.01), B66F 9/22 (2006.01)<br>(71) CROWN EQUIPMENT CORPORATION (US)                               |
| <b>(21) BR 11 2013 018733-6 A2</b> | Código 6.21 - Exigência preliminar - pedidos com buscas realizadas por outros Escritórios de Patentes<br>(22) 24/01/2012<br>(51) B66C 15/00 (2006.01), B66C 13/16 (2006.01), B66D 1/54 (2006.01)<br>(71) LIEBHERR-COMPONENTS BIBERACH GMBH (DE)  |
| <b>(21) BR 11 2013 019419-7 A2</b> | Código 6.21 - Exigência preliminar - pedidos com buscas realizadas por outros Escritórios de Patentes<br>(22) 27/01/2012<br>(51) C07J 63/00 (2006.01), A61K 31/56 (2006.01), A61P 31/18 (2006.01)<br>(71) VIIV HEALTHCARE UK (NO.4) LIMITED (GB) |
| <b>(21) BR 11 2013 020053-7 A2</b> | Código 6.21 - Exigência preliminar - pedidos com buscas realizadas por outros Escritórios de Patentes<br>(22) 28/02/2012<br>(51) H05H 1/34 (2006.01)<br>(71) THERMAL DYNAMICS CORPORATION (US)   |
| <b>(21) BR 11 2013 020758-2 A2</b> | Código 6.21 - Exigência preliminar - pedidos com buscas realizadas por outros Escritórios de Patentes<br>(22) 13/02/2012<br>(51) B66F 9/22 (2006.01), B66F 17/00 (2006.01), B66F 9/24 (2006.01)<br>(71) CROWN EQUIPMENT CORPORATION (US)         |
| <b>(21) BR 11 2013 021486-4 A2</b> | Código 6.21 - Exigência preliminar - pedidos com buscas realizadas por outros Escritórios de Patentes<br>(22) 23/02/2012<br>(51) G02B 1/04 (2006.01), B29D 11/00 (2006.01)<br>(71) COOPERVISION INTERNATIONAL HOLDING COMPANY, LP (BB)           |
| <b>(21) BR 11 2013 022631-5 A2</b> | Código 6.21 - Exigência preliminar - pedidos com buscas realizadas por outros Escritórios de Patentes  |

---

---

|                                    |   |
|------------------------------------|---|
|                                    | (22) 02/03/2012<br>(51) H01S 5/42 (2006.01), H01S 5/183 (2006.01)<br>(71) KONINKLIJKE PHILIPS N.V. (NL)   |
| <b>(21) BR 11 2013 023068-1 A2</b> | Código 6.21 - Exigência preliminar - pedidos com buscas realizadas por outros Escritórios de Patentes<br>(22) 23/02/2012<br>(51) C07D 491/10 (2006.01), A01N 43/80 (2006.01)<br>(71) ZOETIS LLC (US)  |
| <b>(21) BR 11 2013 025697-4 A2</b> | Código 6.21 - Exigência preliminar - pedidos com buscas realizadas por outros Escritórios de Patentes<br>(22) 13/04/2012<br>(51) G01B 21/04 (2006.01), B64C 39/02 (2006.01)<br>(71) HEXAGON TECHNOLOGY CENTER GMBH (CH)                         |
| <b>(21) BR 11 2013 026090-4 A2</b> | Código 6.21 - Exigência preliminar - pedidos com buscas realizadas por outros Escritórios de Patentes<br>(22) 10/04/2012<br>(51) D01F 6/70 (2006.01), D01F 6/82 (2006.01), D01F 8/14 (2006.01)<br>(71) LUBRIZOL ADVANCED MATERIALS, INC. (US)   |
| <b>(21) BR 11 2013 027028-4 A2</b> | Código 6.21 - Exigência preliminar - pedidos com buscas realizadas por outros Escritórios de Patentes<br>(22) 17/04/2012<br>(51) C07D 257/02 (2006.01), C07F 5/00 (2006.01), A61K 49/00 (2006.01)<br>(71) BAYER INTELLECTUAL PROPERTY GMBH (DE) |
| <b>(21) BR 11 2013 027341-0 A2</b> | Código 6.21 - Exigência preliminar - pedidos com buscas realizadas por outros Escritórios de Patentes<br>(22) 10/05/2012<br>(51) G01D 21/00 (2006.01)<br>(71) SEW-EURODRIVE GMBH & CO. KG (DE)  |
| <b>(21) BR 11 2013 029172-9 A2</b> | Código 6.21 - Exigência preliminar - pedidos com buscas realizadas por outros Escritórios de Patentes<br>(22) 10/05/2012<br>(51) G21C 7/06 (2006.01)<br>(71) NEAL MANN (US)   |
| <b>(21) BR 11 2013 032273-0 A2</b> | Código 6.21 - Exigência preliminar - pedidos com buscas realizadas por outros Escritórios de Patentes<br>(22) 18/06/2012  |

---

|                                    |  |
|------------------------------------|--|
|                                    | (51) C07C 13/465 (2006.01), A61K 31/04 (2006.01), A61K 31/47 (2006.01), A61P 31/12 (2006.01)<br>(71) Korea Research Institute of Chemical Technology (KR) ; KATHOLIEKE UNIVERSITEIT LEUVEN K.U. LEUVEN R&D (BE)  |
| <b>(21) BR 11 2014 001459-0 A2</b> | Código 6.21 - Exigência preliminar - pedidos com buscas realizadas por outros Escritórios de Patentes<br>(22) 18/07/2012<br>(51) B64G 1/24 (2006.01), B64G 1/26 (2006.01), B64G 1/40 (2006.01)<br>(71) D-ORBIT S.R.L. (IT)   |
| <b>(21) BR 11 2014 001798-0 A2</b> | Código 6.21 - Exigência preliminar - pedidos com buscas realizadas por outros Escritórios de Patentes<br>(22) 26/07/2012<br>(51) C07C 235/66 (2006.01), C07D 205/04 (2006.01), C07D 205/12 (2006.01), C07D 209/54 (2006.01), C07D 209/52 (2006.01), C07D 221/20 (2006.01), A61K 31/65 (2006.01), A61K 31/337 (2006.01), A61K 31/397 (2006.01), A61K 31/40 (2006.01), A61K 31/403 (2006.01), A61P 3/10 (2006.01), A61P 31/00 (2006.01), A61P 35/00 (2006.01)<br>(71) KBP BIOSCIENCES CO., LTD. (CN) |
| <b>(21) BR 11 2014 004503-8 A2</b> | Código 6.21 - Exigência preliminar - pedidos com buscas realizadas por outros Escritórios de Patentes<br>(22) 17/07/2012<br>(51) F04B 41/00 (2006.01)<br>(71) ALLIED HEALTHCARE PRODUCTS, INC. (US)  |
| <b>(21) BR 11 2014 004549-6 A2</b> | Código 6.21 - Exigência preliminar - pedidos com buscas realizadas por outros Escritórios de Patentes<br>(22) 26/08/2012<br>(51) B25B 13/46 (2006.01), B25B 17/02 (2006.01), B25B 21/00 (2006.01)<br>(71) HYTORC DIVISION UNEX CORPORATION (US)  |
| <b>(21) BR 11 2014 004578-0 A2</b> | Código 6.21 - Exigência preliminar - pedidos com buscas realizadas por outros Escritórios de Patentes<br>(22) 24/08/2012<br>(51) B64D 27/26 (2006.01), B64D 29/06 (2006.01)<br>(71) SNECMA (FR)  |
| <b>(21) BR 11 2014 004809-6 A2</b> | Código 6.21 - Exigência preliminar - pedidos com buscas realizadas por outros Escritórios de Patentes<br>(22) 29/08/2012<br>(51) B66F 9/06 (2006.01), G05D 1/02 (2020.01)  |

---

(71) CROWN EQUIPMENT CORPORATION (US)

---

**(21) BR 11 2014 007165-9 A2** Código 6.21 - Exigência preliminar - pedidos com buscas realizadas por outros Escritórios de Patentes  
 (22) 12/09/2012  
 (51) F01N 3/20 (2006.01), B01F 3/04 (2006.01), B01F 5/06 (2006.01)  
 (71) SCANIA CV AB (SE)

---

**(21) BR 11 2014 007167-5 A2** Código 6.21 - Exigência preliminar - pedidos com buscas realizadas por outros Escritórios de Patentes  
 (22) 07/09/2012  
 (51) B64C 1/14 (2006.01), H05B 3/86 (2006.01), H05B 1/02 (2006.01)  
 (71) PPG Industries Ohio, Inc (US)

---

**(21) BR 11 2014 007202-7 A2** Código 6.21 - Exigência preliminar - pedidos com buscas realizadas por outros Escritórios de Patentes  
 (22) 25/09/2012  
 (51) F04D 17/12 (2006.01), F04D 25/02 (2006.01), F04D 25/06 (2006.01), F04D 29/62 (2006.01), F04D 29/64 (2006.01), F04D 29/42 (2006.01)  
 (71) THERMODYN SAS (FR)

---

**(21) BR 11 2014 007256-6 A2** Código 6.21 - Exigência preliminar - pedidos com buscas realizadas por outros Escritórios de Patentes  
 (22) 21/11/2012  
 (51) B24B 31/02 (2006.01), B24B 31/00 (2006.01)  
 (71) PAOLO REDAELLI (IT)

---

**(21) BR 11 2014 007288-4 A2** Código 6.21 - Exigência preliminar - pedidos com buscas realizadas por outros Escritórios de Patentes  
 (22) 31/12/2012  
 (51) B64D 27/10 (2006.01)  
 (71) UNITED TECHNOLOGIES CORPORATION (US)

---

**(21) BR 11 2014 007364-3 A2** Código 6.21 - Exigência preliminar - pedidos com buscas realizadas por outros Escritórios de Patentes  
 (22) 28/09/2012  
 (51) F04B 9/109 (2006.01), F04B 11/00 (2006.01), F04B 43/06 (2006.01)  
 (71) AKER WIRTH GMBH (DE)

---

**(21) BR 11 2014 007365-1 A2** Código 6.21 - Exigência preliminar - pedidos com buscas realizadas por outros Escritórios de Patentes  
 (22) 28/09/2012  
 (51) F24F 1/24 (2011.01), F24F 1/22 (2011.01)



---

(71) DAIKIN INDUSTRIES, LTD. (JP)

---

**(21) BR 11 2014 007427-5 A2** Código 6.21 - Exigência preliminar - pedidos com buscas realizadas por outros Escritórios de Patentes  
 (22) 28/09/2012  
 (51) F03D 1/02 (2006.01), F03D 7/02 (2006.01)  
 (71) ENEL GREEN POWER S.P.A. (IT)

---

**(21) BR 11 2014 007438-0 A2** Código 6.21 - Exigência preliminar - pedidos com buscas realizadas por outros Escritórios de Patentes  
 (22) 26/12/2012  
 (51) F01D 1/04 (2006.01)  
 (71) UNITED TECHNOLOGIES CORPORATION (US)

---

**(21) BR 11 2014 007441-0 A2** Código 6.21 - Exigência preliminar - pedidos com buscas realizadas por outros Escritórios de Patentes  
 (22) 14/09/2012  
 (51) F02F 3/02 (2006.01), F02F 3/00 (2006.01)  
 (71) MAHLE International GmbH (DE)

---

**(21) BR 11 2014 007461-5 A2** Código 6.21 - Exigência preliminar - pedidos com buscas realizadas por outros Escritórios de Patentes  
 (22) 01/10/2012  
 (51) B60J 5/04 (2006.01)  
 (71) ArcelorMittal Investigación y Desarrollo, S.L. (ES)

---

**(21) BR 11 2014 007511-5 A2** Código 6.21 - Exigência preliminar - pedidos com buscas realizadas por outros Escritórios de Patentes  
 (22) 28/09/2012  
 (51) F25B 49/02 (2006.01), F24F 11/83 (2018.01), F25B 13/00 (2006.01)  
 (71) DAIKIN INDUSTRIES, LTD. (JP)

---

**(21) BR 11 2014 007517-4 A2** Código 6.21 - Exigência preliminar - pedidos com buscas realizadas por outros Escritórios de Patentes  
 (22) 28/09/2012  
 (51) B64C 11/18 (2006.01), B64C 27/467 (2006.01), F01D 5/14 (2006.01)  
 (71) SNECMA (FR) ; ONERA (FR)

---

**(21) BR 11 2014 007591-3 A2** Código 6.21 - Exigência preliminar - pedidos com buscas realizadas por outros Escritórios de Patentes  
 (22) 28/09/2012  
 (51) F03D 1/06 (2006.01)  
 (71) ENEL GREEN POWER S.P.A (IT)

---

|                                    |  |
|------------------------------------|--|
| <b>(21) BR 11 2014 007625-1 A2</b> | Código 6.21 - Exigência preliminar - pedidos com buscas realizadas por outros Escritórios de Patentes<br>(22) 25/09/2012<br>(51) B25B 13/48 (2006.01), B25B 13/06 (2006.01)<br>(71) SCANIA CV AB (SE)  |
| <b>(21) BR 11 2014 007664-2 A2</b> | Código 6.21 - Exigência preliminar - pedidos com buscas realizadas por outros Escritórios de Patentes<br>(22) 28/09/2012<br>(51) F25B 1/00 (2006.01)<br>(71) DAIKIN INDUSTRIES, LTD. (JP)  |
| <b>(21) BR 11 2014 007700-2 A2</b> | Código 6.21 - Exigência preliminar - pedidos com buscas realizadas por outros Escritórios de Patentes<br>(22) 20/03/2012<br>(51) F04B 39/00 (2006.01), F04B 39/06 (2006.01)<br>(71) HUANGSHI DONGBEI ELECTRICAL APPLIANCE CO., LTD. (CN)   |
| <b>(21) BR 11 2014 007715-0 A2</b> | Código 6.21 - Exigência preliminar - pedidos com buscas realizadas por outros Escritórios de Patentes<br>(22) 28/08/2012<br>(51) B64C 1/14 (2006.01), B64C 1/12 (2006.01)<br>(71) THE BOEING COMPANY (US)  |
| <b>(21) BR 11 2014 007716-9 A2</b> | Código 6.21 - Exigência preliminar - pedidos com buscas realizadas por outros Escritórios de Patentes<br>(22) 12/10/2012<br>(51) B62D 25/06 (2006.01)<br>(71) SAINT-GOBAIN GLASS FRANCE (FR)   |
| <b>(21) BR 11 2014 007722-3 A2</b> | Código 6.21 - Exigência preliminar - pedidos com buscas realizadas por outros Escritórios de Patentes<br>(22) 05/09/2012<br>(51) F24F 13/14 (2006.01), F24F 13/15 (2006.01), F24F 13/20 (2006.01), F24F 1/00 (2019.01), F24F 11/79 (2018.01), F15C 4/00 (2006.01)<br>(71) DAIKIN INDUSTRIES, LTD. (JP) |
| <b>(21) BR 11 2014 007739-8 A2</b> | Código 6.21 - Exigência preliminar - pedidos com buscas realizadas por outros Escritórios de Patentes<br>(22) 08/10/2012<br>(51) F04B 1/14 (2020.01)<br>(71) ALFRED KÄRCHER GMBH & CO. KG (DE)   |

|                                    |  |
|------------------------------------|--|
| <b>(21) BR 11 2014 007742-8 A2</b> | <p>Código 6.21 - Exigência preliminar - pedidos com buscas realizadas por outros Escritórios de Patentes<br/>                 (22) 22/10/2012<br/>                 (51) F23R 3/16 (2006.01), F23R 3/50 (2006.01), F23R 3/18 (2006.01)<br/>                 (71) SNECMA (FR)</p>                                      |
| <b>(21) BR 11 2014 007767-3 A2</b> | <p>Código 6.21 - Exigência preliminar - pedidos com buscas realizadas por outros Escritórios de Patentes<br/>                 (22) 27/09/2012<br/>                 (51) F24F 11/00 (2018.01)<br/>                 (71) SIEMENS INDUSTRY, INC. (US)</p>   |
| <b>(21) BR 11 2014 007783-5 A2</b> | <p>Código 6.21 - Exigência preliminar - pedidos com buscas realizadas por outros Escritórios de Patentes<br/>                 (22) 22/06/2012<br/>                 (51) F24F 7/06 (2006.01)<br/>                 (71) KOKEN LTD (JP)</p>   |
| <b>(21) BR 11 2014 007860-2 A2</b> | <p>Código 6.21 - Exigência preliminar - pedidos com buscas realizadas por outros Escritórios de Patentes<br/>                 (22) 03/10/2012<br/>                 (51) F03B 1/02 (2006.01), F01D 5/30 (2006.01)<br/>                 (71) DYNAVEC AS (NO)</p>   |
| <b>(21) BR 11 2014 007906-4 A2</b> | <p>Código 6.21 - Exigência preliminar - pedidos com buscas realizadas por outros Escritórios de Patentes<br/>                 (22) 23/10/2012<br/>                 (51) B66F 7/06 (2006.01)<br/>                 (71) CHRISTOPH MOHR (DE)</p>  |
| <b>(21) BR 11 2014 007972-2 A2</b> | <p>Código 6.21 - Exigência preliminar - pedidos com buscas realizadas por outros Escritórios de Patentes<br/>                 (22) 03/10/2012<br/>                 (51) B64C 11/30 (2006.01), B64C 11/38 (2006.01), F01D 7/00 (2006.01)<br/>                 (71) SNECMA (FR) ; GE AVIATION SYSTEMS LIMITED (GB)</p> |
| <b>(21) BR 11 2014 007973-0 A2</b> | <p>Código 6.21 - Exigência preliminar - pedidos com buscas realizadas por outros Escritórios de Patentes<br/>                 (22) 03/10/2012<br/>                 (51) F23R 3/00 (2006.01), F23R 3/16 (2006.01), F23D 14/22 (2006.01)<br/>                 (71) SAINT-GOBAIN EMBALLAGE (FR)</p>                     |

---

|                                    |   |
|------------------------------------|---|
| <b>(21) BR 11 2014 008000-3 A2</b> | Código 6.21 - Exigência preliminar - pedidos com buscas realizadas por outros Escritórios de Patentes<br>(22) 04/10/2012<br>(51) F26B 5/06 (2006.01)<br>(71) SANOFI PASTEUR SA (FR)   |
| <b>(21) BR 11 2014 008005-4 A2</b> | Código 6.21 - Exigência preliminar - pedidos com buscas realizadas por outros Escritórios de Patentes<br>(22) 05/07/2012<br>(51) F02N 19/00 (2010.01), F02D 41/06 (2006.01), F02D 41/04 (2006.01), F02D 41/12 (2006.01), F02N 11/08 (2006.01), F02N 11/00 (2006.01), F02D 41/00 (2006.01)<br>(71) C.R.F. SOCIETÀ CONSORTILE PER AZIONI (IT) |
| <b>(21) BR 11 2014 008027-5 A2</b> | Código 6.21 - Exigência preliminar - pedidos com buscas realizadas por outros Escritórios de Patentes<br>(22) 04/10/2012<br>(51) F26B 3/30 (2006.01), F26B 5/06 (2006.01)<br>(71) SANOFI PASTEUR SA (FR)  |
| <b>(21) BR 11 2014 008051-8 A2</b> | Código 6.21 - Exigência preliminar - pedidos com buscas realizadas por outros Escritórios de Patentes<br>(22) 05/10/2012<br>(51) F03D 1/00 (2006.01), B66C 1/10 (2006.01)<br>(71) WOBLEN PROPERTIES GMBH (DE)   |
| <b>(21) BR 11 2014 008072-0 A2</b> | Código 6.21 - Exigência preliminar - pedidos com buscas realizadas por outros Escritórios de Patentes<br>(22) 24/09/2012<br>(51) F23D 14/38 (2006.01)<br>(71) LINCOLN GLOBAL, INC (US)  |
| <b>(21) BR 11 2014 008113-1 A2</b> | Código 6.21 - Exigência preliminar - pedidos com buscas realizadas por outros Escritórios de Patentes<br>(22) 02/10/2012<br>(51) B30B 5/06 (2006.01), B30B 15/00 (2006.01), B28B 3/12 (2006.01)<br>(71) SACMI COOPERATIVA MECCANICI IMOLA SOCIETA' COOPERATIVA (IT)   |
| <b>(21) BR 11 2014 008151-4 A2</b> | Código 6.21 - Exigência preliminar - pedidos com buscas realizadas por outros Escritórios de Patentes<br>(22) 04/10/2012<br>(51) F26B 5/06 (2006.01)  |

---

(71) SANOFI PASTEUR SA (FR)

---

**(21) BR 11 2014 009290-7 A8** Código 6.21 - Exigência preliminar - pedidos com buscas realizadas por outros Escritórios de Patentes  
(22) 31/10/2012  
(51) B60J 1/08 (2006.01), B32B 17/10 (2006.01)  
(71) SAINT-GOBAIN GLASS FRANCE (FR)

---

**(21) BR 11 2014 009489-6 A2** Código 6.21 - Exigência preliminar - pedidos com buscas realizadas por outros Escritórios de Patentes  
(22) 22/10/2012  
(51) B64C 9/16 (2006.01)  
(71) GULFSTREAM AEROSPACE CORPORATION (US)

---

**(21) BR 11 2014 009514-0 A2** Código 6.21 - Exigência preliminar - pedidos com buscas realizadas por outros Escritórios de Patentes  
(22) 01/10/2012  
(51) F01N 3/20 (2006.01)  
(71) CONTINENTAL AUTOMOTIVE GMBH (DE)

---

**(21) BR 11 2014 009515-9 A2** Código 6.21 - Exigência preliminar - pedidos com buscas realizadas por outros Escritórios de Patentes  
(22) 01/10/2012  
(51) F01N 3/20 (2006.01)  
(71) CONTINENTAL AUTOMOTIVE GMBH (DE)

---

**(21) BR 11 2014 009572-8 A2** Código 6.21 - Exigência preliminar - pedidos com buscas realizadas por outros Escritórios de Patentes  
(22) 24/10/2012  
(51) B61B 13/04 (2006.01), B61K 9/00 (2006.01)  
(71) NEWTL (FR)

---

**(21) BR 11 2014 009582-5 A2** Código 6.21 - Exigência preliminar - pedidos com buscas realizadas por outros Escritórios de Patentes  
(22) 24/10/2012  
(51) B21B 19/06 (2006.01), B21B 19/04 (2006.01)  
(71) NIPPON STEEL CORPORATION (JP)

---

**(21) BR 11 2014 009606-6 A2** Código 6.21 - Exigência preliminar - pedidos com buscas realizadas por outros Escritórios de Patentes  
(22) 29/05/2012  
(51) F04B 43/00 (2006.01), F04B 43/12 (2006.01), F16L 33/00 (2006.01), F16L 33/24 (2006.01)

---

(71) WATSON-MARLOW LIMITED (GB)

---

**(21) BR 11 2014 009648-1 A2** Código 6.21 - Exigência preliminar - pedidos com buscas realizadas por outros Escritórios de Patentes  
 (22) 29/05/2012  
 (51) F04B 43/12 (2006.01), F04B 43/00 (2006.01), F04B 53/16 (2006.01)  
 (71) WATSON-MARLOW LIMITED (GB)

---

**(21) BR 11 2014 009657-0 A2** Código 6.21 - Exigência preliminar - pedidos com buscas realizadas por outros Escritórios de Patentes  
 (22) 01/11/2012  
 (51) B21B 25/00 (2006.01), B21B 19/04 (2006.01)  
 (71) NIPPON STEEL CORPORATION (JP)

---

**(21) BR 11 2014 009827-1 A2** Código 6.21 - Exigência preliminar - pedidos com buscas realizadas por outros Escritórios de Patentes  
 (22) 17/10/2012  
 (51) F03D 3/00 (2006.01), F03D 7/02 (2006.01), F03D 7/04 (2006.01), F03D 17/00 (2016.01), F03D 80/40 (2016.01)  
 (71) WOBBEN PROPERTIES GMBH (DE)

---

**(21) BR 11 2014 009834-4 A2** Código 6.21 - Exigência preliminar - pedidos com buscas realizadas por outros Escritórios de Patentes  
 (22) 19/10/2012  
 (51) B63B 9/00 (1968.09), B63G 3/00 (2006.01), B63H 23/34 (2006.01)  
 (71) BAE SYSTEMS PLC (GB)

---

**(21) BR 11 2014 009899-9 A2** Código 6.21 - Exigência preliminar - pedidos com buscas realizadas por outros Escritórios de Patentes  
 (22) 20/03/2012  
 (51) F04B 39/12 (2006.01)  
 (71) HUANGSHI DONGBEI ELECTRICAL APPLIANCE CO., LTD. (CN)

---

**(21) BR 11 2014 009958-8 A2** Código 6.21 - Exigência preliminar - pedidos com buscas realizadas por outros Escritórios de Patentes  
 (22) 26/09/2012  
 (51) F25B 27/00 (2006.01), F25B 13/00 (2006.01), F25B 29/00 (2006.01), F25B 49/02 (2006.01)  
 (71) LG ELECTRONICS INC. (KR)

---

**(21) BR 11 2014 010017-9 A2** Código 6.21 - Exigência preliminar - pedidos com buscas realizadas por outros Escritórios de Patentes  
 (22) 20/09/2012

---

|                                    |  |
|------------------------------------|--|
|                                    | (51) B60K 15/035 (2006.01), F16K 17/04 (2006.01), B60K 15/03 (2006.01), F16K 15/02 (2006.01), F16K 17/12 (2006.01), F16K 24/04 (2006.01)<br>(71) KAUTEX TEXTRON GMBH & CO. KG (DE)   |
| <b>(21) BR 11 2014 010085-3 A8</b> | Código 6.21 - Exigência preliminar - pedidos com buscas realizadas por outros Escritórios de Patentes<br>(22) 10/08/2012<br>(51) B21D 43/05 (2006.01), B65G 25/02 (2006.01)<br>(71) SCHULER PRESSEN GMBH (DE)                      |
| <b>(21) BR 11 2014 010089-6 A2</b> | Código 6.21 - Exigência preliminar - pedidos com buscas realizadas por outros Escritórios de Patentes<br>(22) 23/10/2012<br>(51) B64C 27/37 (2006.01)<br>(71) K4A S.R.L. (IT)  |
| <b>(21) BR 11 2014 010098-5 A8</b> | Código 6.21 - Exigência preliminar - pedidos com buscas realizadas por outros Escritórios de Patentes<br>(22) 10/11/2012<br>(51) F26B 23/02 (2006.01), F23C 9/00 (2006.01), F23D 14/24 (2006.01)<br>(71) EISENMANN SE (DE)         |
| <b>(21) BR 11 2014 010159-0 A2</b> | Código 6.21 - Exigência preliminar - pedidos com buscas realizadas por outros Escritórios de Patentes<br>(22) 29/10/2012<br>(51) F02D 19/08 (2006.01), F02D 19/06 (2006.01), F02D 41/00 (2006.01)<br>(71) EHT P AND L LIMITED (GB) |
| <b>(21) BR 11 2014 010167-1 A2</b> | Código 6.21 - Exigência preliminar - pedidos com buscas realizadas por outros Escritórios de Patentes<br>(22) 26/10/2012<br>(51) B63B 39/03 (2006.01)<br>(71) HELLESVIK, EIRIK (NO)  |
| <b>(21) BR 11 2014 010215-5 A8</b> | Código 6.21 - Exigência preliminar - pedidos com buscas realizadas por outros Escritórios de Patentes<br>(22) 25/10/2012<br>(51) F23R 3/06 (2006.01)<br>(71) SNECMA (FR) ; TURBOMECA (FR)  |
| <b>(21) BR 11 2014 010227-9 A2</b> | Código 6.21 - Exigência preliminar - pedidos com buscas realizadas por outros Escritórios de Patentes<br>(22) 29/10/2012   |

---

|                                    |  |
|------------------------------------|--|
|                                    | (51) F04B 43/12 (2006.01)<br>(71) WEATHERFORD/LAMB, INC. (US)  |
| <b>(21) BR 11 2014 010240-6 A2</b> | Código 6.21 - Exigência preliminar - pedidos com buscas realizadas por outros Escritórios de Patentes<br>(22) 02/10/2012<br>(51) F24F 13/10 (2006.01), F24F 1/00 (2019.01), F24F 11/79 (2018.01), F24F 13/14 (2006.01)<br>(71) DAIKIN INDUSTRIES, LTD. (JP)  |
| <b>(21) BR 11 2014 010310-0 A2</b> | Código 6.21 - Exigência preliminar - pedidos com buscas realizadas por outros Escritórios de Patentes<br>(22) 24/10/2012<br>(51) B21B 19/06 (2006.01), B21B 19/04 (2006.01)<br>(71) NIPPON STEEL CORPORATION (JP)  |
| <b>(21) BR 11 2014 010313-5 A2</b> | Código 6.21 - Exigência preliminar - pedidos com buscas realizadas por outros Escritórios de Patentes<br>(22) 25/10/2012<br>(51) B62D 21/15 (2006.01), B60K 5/12 (2006.01)<br>(71) PEUGEOT CITROEN AUTOMOBILES SA (FR)   |
| <b>(21) BR 11 2014 010317-8 A2</b> | Código 6.21 - Exigência preliminar - pedidos com buscas realizadas por outros Escritórios de Patentes<br>(22) 02/11/2012<br>(51) B63H 1/04 (2006.01), B63B 35/44 (2006.01), B63H 5/07 (2006.01), B63H 9/04 (2020.01), B63H 9/06 (2020.01), B63H 13/00 (2006.01), F03B 3/00 (2006.01), F03B 13/16 (2006.01), F03B 13/18 (2006.01), F03D 5/00 (2006.01), F03D 13/20 (2016.01)<br>(71) TAKUJU NAKAMURA (JP) |
| <b>(21) BR 11 2014 010351-8 A2</b> | Código 6.21 - Exigência preliminar - pedidos com buscas realizadas por outros Escritórios de Patentes<br>(22) 30/10/2012<br>(51) B21F 15/04 (2006.01), D07B 9/00 (2006.01)<br>(71) BRIDGESTONE CORPORATION (JP)  |
| <b>(21) BR 11 2014 010496-4 A2</b> | Código 6.21 - Exigência preliminar - pedidos com buscas realizadas por outros Escritórios de Patentes<br>(22) 24/10/2012<br>(51) B64C 7/02 (2006.01), B64C 21/10 (2006.01), B64C 23/00 (2006.01), B64D 29/02 (2006.01), B64D 27/18 (2006.01)<br>(71) SNECMA (FR)   |



---

|                                    |   |
|------------------------------------|---|
| <b>(21) BR 11 2014 010550-2 A2</b> | Código 6.21 - Exigência preliminar - pedidos com buscas realizadas por outros Escritórios de Patentes<br>(22) 31/10/2012<br>(51) B64D 11/00 (2006.01)<br>(71) BERTIL R L WERJEFELT (US) ; ALEXANDER K WERJEFELT (US) ; CHRISTIAN WERJEFELT (US) |
|------------------------------------|---|

---

|                                    |   |
|------------------------------------|---|
| <b>(21) BR 11 2014 010627-4 A2</b> | Código 6.21 - Exigência preliminar - pedidos com buscas realizadas por outros Escritórios de Patentes<br>(22) 04/10/2012<br>(51) B60P 3/40 (2006.01)<br>(71) RENAULT SAS (FR) |
|------------------------------------|---|

---

|                                    |  |
|------------------------------------|--|
| <b>(21) BR 11 2014 010648-7 A2</b> | Código 6.21 - Exigência preliminar - pedidos com buscas realizadas por outros Escritórios de Patentes<br>(22) 02/11/2012<br>(51) F23D 14/08 (2006.01)<br>(71) SOMIPRESS - SOCIETA' METALLI INIETTATI S.P.A. (IT) |
|------------------------------------|--|

---

|                                    |  |
|------------------------------------|--|
| <b>(21) BR 11 2014 011248-7 A2</b> | Código 6.21 - Exigência preliminar - pedidos com buscas realizadas por outros Escritórios de Patentes<br>(22) 08/11/2012<br>(51) C07D 207/16 (2006.01)<br>(71) F.HOFFMANN-LA ROCHE AG (CH) |
|------------------------------------|--|

---

|                                    |  |
|------------------------------------|--|
| <b>(21) BR 11 2014 011418-8 A2</b> | Código 6.21 - Exigência preliminar - pedidos com buscas realizadas por outros Escritórios de Patentes<br>(22) 21/01/2013<br>(51) E21B 47/10 (2012.01), E21B 43/26 (2006.01), E21B 47/08 (2012.01)<br>(71) BAKER HUGHES INCORPORATED (US) |
|------------------------------------|--|

---

|                                    |  |
|------------------------------------|--|
| <b>(21) BR 11 2014 011704-7 A2</b> | Código 6.21 - Exigência preliminar - pedidos com buscas realizadas por outros Escritórios de Patentes<br>(22) 09/11/2012<br>(51) E21B 21/08 (2006.01), E21B 17/02 (2006.01)<br>(71) PRAD RESEARCH AND DEVELOPMENT LIMITED (VG) |
|------------------------------------|--|

---

|                                    |   |
|------------------------------------|---|
| <b>(21) BR 11 2014 011726-8 A2</b> | Código 6.21 - Exigência preliminar - pedidos com buscas realizadas por outros Escritórios de Patentes<br>(22) 17/10/2012<br>(51) B60G 9/02 (2006.01), B60G 11/28 (2006.01)<br>(71) ZF FRIEDRICHSHAFEN AG (DE) |
|------------------------------------|---|

---

|                                    |   |
|------------------------------------|---|
| <b>(21) BR 11 2014 011751-9 A2</b> | Código 6.21 - Exigência preliminar - pedidos com buscas realizadas por outros Escritórios de Patentes<br>(22) 15/11/2012<br>(51) F01C 1/00 (2006.01)<br>(71) MICHAEL ZETTNER (IL)   |
| <b>(21) BR 11 2014 011778-0 A2</b> | Código 6.21 - Exigência preliminar - pedidos com buscas realizadas por outros Escritórios de Patentes<br>(22) 16/11/2012<br>(51) F23N 5/10 (2006.01)<br>(71) CASTFUTURA SPA (IT)  |
| <b>(21) BR 11 2014 011838-8 A2</b> | Código 6.21 - Exigência preliminar - pedidos com buscas realizadas por outros Escritórios de Patentes<br>(22) 13/11/2012<br>(51) F01D 5/20 (2006.01), F01D 5/18 (2006.01), F01D 5/14 (2006.01)<br>(71) SNECMA (FR)                                    |
| <b>(21) BR 11 2014 012096-0 A8</b> | Código 6.21 - Exigência preliminar - pedidos com buscas realizadas por outros Escritórios de Patentes<br>(22) 21/11/2012<br>(51) F01C 21/08 (2006.01), F04C 19/00 (2006.01)<br>(71) STERLING INDUSTRY CONSULT GMBH (DE)                               |
| <b>(21) BR 11 2014 012164-8 A2</b> | Código 6.21 - Exigência preliminar - pedidos com buscas realizadas por outros Escritórios de Patentes<br>(22) 20/11/2012<br>(51) F03B 17/06 (2006.01), F03D 3/06 (2006.01)<br>(71) PIERGIORGIO PASETTO (IT) ; CARLO BARONI (IT)                       |
| <b>(21) BR 11 2014 012201-6 A2</b> | Código 6.21 - Exigência preliminar - pedidos com buscas realizadas por outros Escritórios de Patentes<br>(22) 21/11/2012<br>(51) B64F 1/12 (2006.01), B63B 35/50 (2006.01), E01F 3/00 (2006.01), E04H 6/44 (2006.01)<br>(71) MARINE ALUMINIUM AS (NO) |
| <b>(21) BR 11 2014 012204-0 A2</b> | Código 6.21 - Exigência preliminar - pedidos com buscas realizadas por outros Escritórios de Patentes<br>(22) 21/11/2012<br>(51) B63B 35/44 (2006.01), B63B 27/30 (2006.01)<br>(71) SEMBCORP MARINE INTEGRATED YARD PTE. LTD. (SG)                    |

---

|                                    |   |
|------------------------------------|---|
| <b>(21) BR 11 2014 012226-1 A2</b> | Código 6.21 - Exigência preliminar - pedidos com buscas realizadas por outros Escritórios de Patentes<br>(22) 24/09/2012<br>(51) B60S 1/52 (2006.01)<br>(71) ROBERT BOSCH GMBH (DE)   |
| <b>(21) BR 11 2014 012254-7 A2</b> | Código 6.21 - Exigência preliminar - pedidos com buscas realizadas por outros Escritórios de Patentes<br>(22) 22/11/2012<br>(51) F04C 19/00 (2006.01)<br>(71) STERLING INDUSTRY CONSULT GMBH (DE)   |
| <b>(21) BR 11 2014 012269-5 A2</b> | Código 6.21 - Exigência preliminar - pedidos com buscas realizadas por outros Escritórios de Patentes<br>(22) 05/11/2012<br>(51) F04D 25/08 (2006.01), F04F 5/16 (2006.01), F04F 5/46 (2006.01), F04B 49/22 (2006.01), F04D 27/00 (2006.01)<br>(71) DYSON TECHNOLOGY LIMITED (GB) |
| <b>(21) BR 11 2014 012270-9 A2</b> | Código 6.21 - Exigência preliminar - pedidos com buscas realizadas por outros Escritórios de Patentes<br>(22) 23/11/2012<br>(51) F04B 33/00 (2006.01), F04B 33/02 (2006.01), B60C 23/10 (2006.01)<br>(71) MARCELLO AGHILONE (FR)  |
| <b>(21) BR 11 2014 012286-5 A2</b> | Código 6.21 - Exigência preliminar - pedidos com buscas realizadas por outros Escritórios de Patentes<br>(22) 09/11/2012<br>(51) B64D 45/00 (2006.01), F03D 7/04 (2006.01), F03D 80/10 (2016.01)<br>(71) WOB BEN PROPERTIES GMBH (DE)   |
| <b>(21) BR 11 2014 012329-2 A2</b> | Código 6.21 - Exigência preliminar - pedidos com buscas realizadas por outros Escritórios de Patentes<br>(22) 16/11/2012<br>(51) F03D 13/00 (2016.01), E02D 27/42 (2006.01)<br>(71) WOB BEN PROPERTIES GMBH (DE)  |
| <b>(21) BR 11 2014 012373-0 A2</b> | Código 6.21 - Exigência preliminar - pedidos com buscas realizadas por outros Escritórios de Patentes<br>(22) 20/11/2012<br>(51) F02M 35/10 (2006.01), F02F 1/42 (2006.01), F02M 35/104 (2006.01), F02M 35/116 (2006.01)  |

---

(71) WÄRTSILÄ FINLAND OY (FI)

---

**(21) BR 11 2014 012375-6 A2** Código 6.21 - Exigência preliminar - pedidos com buscas realizadas por outros Escritórios de Patentes  
(22) 23/11/2012  
(51) B24B 13/005 (2006.01), B24B 47/22 (2006.01)  
(71) SCHNEIDER GMBH & CO. KG (DE)

---

**(21) BR 11 2014 012537-6 A2** Código 6.21 - Exigência preliminar - pedidos com buscas realizadas por outros Escritórios de Patentes  
(22) 22/11/2012  
(51) F23C 7/00 (2006.01), F23C 3/00 (2006.01), F23R 3/12 (2006.01), F23R 3/44 (2006.01), F23R 3/58 (2006.01)  
(71) RMV TECH OY (FI)

---

**(21) BR 11 2014 012551-1 A2** Código 6.21 - Exigência preliminar - pedidos com buscas realizadas por outros Escritórios de Patentes  
(22) 01/10/2012  
(51) B62D 25/20 (2006.01), B62D 25/04 (2006.01)  
(71) HONDA MOTOR CO., LTD. (JP)

---

**(21) BR 11 2014 012584-8 A2** Código 6.21 - Exigência preliminar - pedidos com buscas realizadas por outros Escritórios de Patentes  
(22) 22/11/2012  
(51) F01D 5/14 (2006.01), F01D 5/34 (2006.01), F04D 29/32 (2006.01)  
(71) SNECMA (FR)

---

**(21) BR 11 2014 012629-1 A2** Código 6.21 - Exigência preliminar - pedidos com buscas realizadas por outros Escritórios de Patentes  
(22) 05/11/2012  
(51) F25D 29/00 (2006.01), G05B 23/02 (2006.01)  
(71) THERMO KING CORPORATION (US)

---

**(21) BR 11 2014 012649-6 A2** Código 6.21 - Exigência preliminar - pedidos com buscas realizadas por outros Escritórios de Patentes  
(22) 22/11/2012  
(51) F04F 7/02 (2006.01)  
(71) WATER POWERED TECHNOLOGIES LIMITED (GB)

---

**(21) BR 11 2014 012669-0 A8** Código 6.21 - Exigência preliminar - pedidos com buscas realizadas por outros Escritórios de Patentes  
(22) 14/06/2012  
(51) F01L 3/02 (2006.01), B22F 5/00 (2006.01)

---

(71) TPR CO., LTD. (JP)

---

**(21) BR 11 2014 012738-7 A8** Código 6.21 - Exigência preliminar - pedidos com buscas realizadas por outros Escritórios de Patentes  
(22) 29/11/2012  
(51) B60K 25/02 (2006.01), F16D 48/06 (2006.01), B60W 30/188 (2012.01), F02B 67/04 (2006.01), F02B 77/14 (2006.01), F16D 48/02 (2006.01)  
(71) KNORR-BREMSE SYSTEME FÜR NUTZFAHRZEUGE GMBH (DE)

---

**(21) BR 11 2014 012755-7 A8** Código 6.21 - Exigência preliminar - pedidos com buscas realizadas por outros Escritórios de Patentes  
(22) 27/11/2012  
(51) F01D 11/06 (2006.01), F04D 29/12 (2006.01), F16J 15/34 (2006.01), F16J 15/40 (2006.01)  
(71) NUOVO PIGNONE S.P.A (IT)

---

**(21) BR 11 2014 012776-0 A2** Código 6.21 - Exigência preliminar - pedidos com buscas realizadas por outros Escritórios de Patentes  
(22) 22/11/2012  
(51) B61C 17/00 (2006.01)  
(71) MITSUBISHI ELECTRIC COPORATION (JP)

---

**(21) BR 11 2014 012859-6 A8** Código 6.21 - Exigência preliminar - pedidos com buscas realizadas por outros Escritórios de Patentes  
(22) 07/11/2012  
(51) B66B 5/18 (2006.01)  
(71) INVENTIO AG (CH)

---

**(21) BR 11 2014 012922-3 A8** Código 6.21 - Exigência preliminar - pedidos com buscas realizadas por outros Escritórios de Patentes  
(22) 26/11/2012  
(51) B66F 19/00 (2006.01), B66C 19/00 (2006.01)  
(71) APM TERMINALS BV (NL)

---

**(21) BR 11 2014 012984-3 A8** Código 6.21 - Exigência preliminar - pedidos com buscas realizadas por outros Escritórios de Patentes  
(22) 30/11/2012  
(51) B60T 17/08 (2006.01), F16D 65/14 (2006.01)  
(71) KNORR-BREMSE SYSTEME FÜR SCHIENENFAHRZEUGE GMBH (DE)

---

**(21) BR 11 2014 012992-4 A8** Código 6.21 - Exigência preliminar - pedidos com buscas realizadas por outros Escritórios de Patentes  
(22) 27/11/2012

---

|                                    |   |
|------------------------------------|---|
|                                    | (51) B64D 37/32 (2006.01), B64D 13/06 (2006.01)<br>(71) EATON LIMITED (GB)  |
| <b>(21) BR 11 2014 012998-3 A8</b> | Código 6.21 - Exigência preliminar - pedidos com buscas realizadas por outros Escritórios de Patentes<br>(22) 20/01/2012<br>(51) F04B 1/14 (2020.01), F04B 53/02 (2006.01), F04B 53/16 (2006.01), B08B 3/02 (2006.01)<br>(71) ALFRED KÄRCHER GMBH & CO. KG (DE)   |
| <b>(21) BR 11 2014 013000-0 A8</b> | Código 6.21 - Exigência preliminar - pedidos com buscas realizadas por outros Escritórios de Patentes<br>(22) 05/12/2012<br>(51) B23P 6/00 (2006.01), F01D 5/00 (2006.01), F01D 5/34 (2006.01), B24C 1/04 (2006.01), B24C 5/00 (2006.01), C21D 7/00 (2006.01), B24B 1/04 (2006.01), B24B 39/00 (2006.01), B24C 1/10 (2006.01)<br>(71) SNECMA (FR) |
| <b>(21) BR 11 2014 013017-5 A8</b> | Código 6.21 - Exigência preliminar - pedidos com buscas realizadas por outros Escritórios de Patentes<br>(22) 27/11/2012<br>(51) F02M 35/02 (2006.01), F02M 35/024 (2006.01), B01D 46/10 (2006.01), B01D 46/00 (2006.01)<br>(71) MAHLE International GmbH (DE)  |
| <b>(21) BR 11 2014 013036-1 A8</b> | Código 6.21 - Exigência preliminar - pedidos com buscas realizadas por outros Escritórios de Patentes<br>(22) 29/11/2012<br>(51) B62D 25/04 (2006.01), B62D 29/00 (2006.01)<br>(71) ZEPHYROS, INC (US)  |
| <b>(21) BR 11 2014 013153-8 A8</b> | Código 6.21 - Exigência preliminar - pedidos com buscas realizadas por outros Escritórios de Patentes<br>(22) 28/11/2012<br>(51) B21B 25/04 (2006.01), B21B 25/00 (2006.01), C21D 9/00 (2006.01), C22C 38/00 (2006.01), C22C 38/52 (2006.01), C22C 38/60 (2006.01)<br>(71) JFE Steel Corporation (JP)   |
| <b>(21) BR 11 2014 013180-5 A8</b> | Código 6.21 - Exigência preliminar - pedidos com buscas realizadas por outros Escritórios de Patentes<br>(22) 30/11/2012<br>(51) F23D 14/32 (2006.01), F23D 14/58 (2006.01), F23D 14/22 (2006.01)<br>(71) AIR PRODUCTS AND CHEMICALS, INC (US)  |

|                                    |   |
|------------------------------------|---|
| <b>(21) BR 11 2014 013182-1 A2</b> | <p>Código 6.21 - Exigência preliminar - pedidos com buscas realizadas por outros Escritórios de Patentes<br/>                 (22) 30/11/2012<br/>                 (51) F23D 14/22 (2006.01), F23D 14/58 (2006.01), F23D 14/32 (2006.01)<br/>                 (71) AIR PRODUCTS AND CHEMICALS, INC (US)</p>   |
| <b>(21) BR 11 2014 013256-9 A2</b> | <p>Código 6.21 - Exigência preliminar - pedidos com buscas realizadas por outros Escritórios de Patentes<br/>                 (22) 30/11/2012<br/>                 (51) F01N 3/10 (2006.01), B01J 23/40 (2006.01), F01N 3/28 (2006.01)<br/>                 (71) BASF CORPORATION (US)</p>  |
| <b>(21) BR 11 2014 013264-0 A8</b> | <p>Código 6.21 - Exigência preliminar - pedidos com buscas realizadas por outros Escritórios de Patentes<br/>                 (22) 23/11/2012<br/>                 (51) F24F 6/00 (2006.01)<br/>                 (71) KONINKLIJKE PHILIPS N.V. (NL)</p>   |
| <b>(21) BR 11 2014 013290-9 A8</b> | <p>Código 6.21 - Exigência preliminar - pedidos com buscas realizadas por outros Escritórios de Patentes<br/>                 (22) 29/11/2012<br/>                 (51) F01L 13/00 (2006.01), F01L 1/26 (2006.01)<br/>                 (71) CHRYSLER GROUP LLC (US)</p>   |
| <b>(21) BR 11 2014 013340-9 A8</b> | <p>Código 6.21 - Exigência preliminar - pedidos com buscas realizadas por outros Escritórios de Patentes<br/>                 (22) 30/11/2012<br/>                 (51) F23C 10/24 (2006.01), C01F 17/00 (2020.01), C01G 5/00 (2006.01), C01G 7/00 (2006.01), C01G 55/00 (2006.01), C22B 11/00 (2006.01), C22B 59/00 (2006.01)<br/>                 (71) JYVÄSKYLÄN ENERGIA OY (FI)</p> |
| <b>(21) BR 11 2014 013404-9 A8</b> | <p>Código 6.21 - Exigência preliminar - pedidos com buscas realizadas por outros Escritórios de Patentes<br/>                 (22) 30/11/2012<br/>                 (51) B60J 5/04 (2006.01), B23K 11/00 (2006.01), B23K 11/14 (2006.01)<br/>                 (71) AISIN SEIKI KABUSHIKI KAISHA (JP) ; HISADA CO., LTD. (JP)</p>   |
| <b>(21) BR 11 2014 013408-1 A8</b> | <p>Código 6.21 - Exigência preliminar - pedidos com buscas realizadas por outros Escritórios de Patentes<br/>                 (22) 08/11/2012<br/>                 (51) F02M 37/10 (2006.01), F02M 37/20 (2006.01), F02M 37/22 (2019.01)</p>  |

---

(71) KEIHIN CORPORATION (JP)

---

**(21) BR 11 2014 013413-8 A8** Código 6.21 - Exigência preliminar - pedidos com buscas realizadas por outros Escritórios de Patentes  
(22) 11/12/2012  
(51) B23B 47/34 (2006.01), B23B 41/06 (2006.01), B23B 41/16 (2006.01), B23B 51/00 (2006.01), B23B 47/00 (2006.01)  
(71) MITIS (FR)

---

**(21) BR 11 2014 013467-7 A8** Código 6.21 - Exigência preliminar - pedidos com buscas realizadas por outros Escritórios de Patentes  
(22) 05/12/2012  
(51) B60H 1/00 (2006.01), B60H 1/32 (2006.01)  
(71) C.R.F. SOCIETÀ CONSORTILE PER AZIONI (IT)

---

**(21) BR 11 2014 013484-7 A8** Código 6.21 - Exigência preliminar - pedidos com buscas realizadas por outros Escritórios de Patentes  
(22) 27/11/2012  
(51) B66B 5/20 (2006.01)  
(71) INVENTIO AG (CH)

---

**(21) BR 11 2014 013617-3 A8** Código 6.21 - Exigência preliminar - pedidos com buscas realizadas por outros Escritórios de Patentes  
(22) 04/12/2012  
(51) F01D 11/12 (2006.01), F01D 25/24 (2006.01), F01D 25/28 (2006.01)  
(71) SNECMA (FR)

---

**(21) BR 11 2014 013634-3 A8** Código 6.21 - Exigência preliminar - pedidos com buscas realizadas por outros Escritórios de Patentes  
(22) 07/12/2012  
(51) B63B 35/03 (2006.01), F16L 1/18 (2006.01), F16L 1/20 (2006.01)  
(71) SAIPEM S.P.A. (IT)

---

**(21) BR 11 2014 013652-1 A8** Código 6.21 - Exigência preliminar - pedidos com buscas realizadas por outros Escritórios de Patentes  
(22) 06/12/2012  
(51) F04B 49/03 (2006.01), F04B 49/06 (2006.01)  
(71) BITZER US, INC. (US)

---

**(21) BR 11 2014 013673-4 A8** Código 6.21 - Exigência preliminar - pedidos com buscas realizadas por outros Escritórios de Patentes  
(22) 05/12/2012  
(51) F01D 11/00 (2006.01), F01D 25/18 (2006.01), F02C 7/28 (2006.01), F16J



---

|                                    |   |
|------------------------------------|---|
|                                    | 15/42 (2006.01)<br>(71) SNECMA (FR)   |
| <b>(21) BR 11 2014 013687-4 A8</b> | Código 6.21 - Exigência preliminar - pedidos com buscas realizadas por outros Escritórios de Patentes<br>(22) 06/12/2012<br>(51) B24B 9/14 (2006.01), G02C 13/00 (2006.01)<br>(71) HOYA CORPORATION (JP)  |
| <b>(21) BR 11 2014 013699-8 A8</b> | Código 6.21 - Exigência preliminar - pedidos com buscas realizadas por outros Escritórios de Patentes<br>(22) 10/12/2012<br>(51) B64F 5/00 (2017.01), B05B 15/00 (2018.01), B05B 13/04 (2006.01), B05B 13/00 (2006.01)<br>(71) DÜRR SYSTEMS GMBH (DE) |
| <b>(21) BR 11 2014 013700-5 A8</b> | Código 6.21 - Exigência preliminar - pedidos com buscas realizadas por outros Escritórios de Patentes<br>(22) 30/11/2012<br>(51) F03D 1/06 (2006.01), F03D 1/00 (2006.01)<br>(71) WOBVEN PROPERTIES GMBH (DE)   |
| <b>(21) BR 11 2014 013717-0 A8</b> | Código 6.21 - Exigência preliminar - pedidos com buscas realizadas por outros Escritórios de Patentes<br>(22) 04/12/2012<br>(51) F02K 1/00 (2006.01), F02K 1/82 (2006.01), F02K 3/06 (2006.01)<br>(71) SNECMA (FR)                                    |
| <b>(21) BR 11 2014 013823-0 A8</b> | Código 6.21 - Exigência preliminar - pedidos com buscas realizadas por outros Escritórios de Patentes<br>(22) 20/11/2012<br>(51) B60P 1/00 (2006.01)<br>(71) SEAN JONES (US)  |
| <b>(21) BR 11 2014 013848-6 A2</b> | Código 6.21 - Exigência preliminar - pedidos com buscas realizadas por outros Escritórios de Patentes<br>(22) 10/12/2012<br>(51) F25C 5/00 (2018.01), F25D 23/12 (2006.01)<br>(71) ELECTROLUX HOME PRODUCTS, INC. (US)                                |
| <b>(21) BR 11 2014 013851-6 A2</b> | Código 6.21 - Exigência preliminar - pedidos com buscas realizadas por outros Escritórios de Patentes<br>(22) 10/12/2012  |

---

|                                    |  |
|------------------------------------|--|
|                                    | (51) F25D 23/12 (2006.01)<br>(71) ELECTROLUX HOME PRODUCTS, INC. (US)  |
| <b>(21) BR 11 2014 013859-1 A8</b> | Código 6.21 - Exigência preliminar - pedidos com buscas realizadas por outros Escritórios de Patentes<br>(22) 28/11/2012<br>(51) F03D 1/06 (2006.01)<br>(71) WOBLEN PROPERTIES GMBH (DE)   |
| <b>(21) BR 11 2014 013928-8 A8</b> | Código 6.21 - Exigência preliminar - pedidos com buscas realizadas por outros Escritórios de Patentes<br>(22) 07/12/2012<br>(51) B26D 3/00 (2006.01), B23C 3/00 (2006.01), E04B 2/86 (2006.01)<br>(71) MICHELE CABONI (IT)                   |
| <b>(21) BR 11 2014 013933-4 A8</b> | Código 6.21 - Exigência preliminar - pedidos com buscas realizadas por outros Escritórios de Patentes<br>(22) 05/12/2012<br>(51) B60G 17/052 (2006.01)<br>(71) WABCO GMBH (DE)   |
| <b>(21) BR 11 2014 013950-4 A8</b> | Código 6.21 - Exigência preliminar - pedidos com buscas realizadas por outros Escritórios de Patentes<br>(22) 07/12/2012<br>(51) B26D 3/00 (2006.01), B23C 3/00 (2006.01), E04B 2/86 (2006.01)<br>(71) MICHELE CABONI (IT)                   |
| <b>(21) BR 11 2014 013965-2 A8</b> | Código 6.21 - Exigência preliminar - pedidos com buscas realizadas por outros Escritórios de Patentes<br>(22) 05/12/2012<br>(51) F04D 13/06 (2006.01), F04D 29/62 (2006.01), F04D 1/00 (2006.01)<br>(71) LLC NEFTEKAMSK MACHINERY PLANT (RU) |
| <b>(21) BR 11 2014 014002-2 A8</b> | Código 6.21 - Exigência preliminar - pedidos com buscas realizadas por outros Escritórios de Patentes<br>(22) 13/12/2012<br>(51) F04D 3/02 (2006.01), F04D 29/52 (2006.01), F04D 29/54 (2006.01)<br>(71) XYLEM IP HOLDINGS LLC (US)          |
| <b>(21) BR 11 2014 014005-7 A8</b> | Código 6.21 - Exigência preliminar - pedidos com buscas realizadas por outros Escritórios de Patentes<br>(22) 13/12/2012<br>(51) F25B 1/00 (2006.01)   |

---

(71) DAIKIN INDUSTRIES, LTD. (JP)

---

**(21) BR 11 2014 014085-5 A8** Código 6.21 - Exigência preliminar - pedidos com buscas realizadas por outros Escritórios de Patentes  
(22) 10/12/2012  
(51) F03D 9/00 (2016.01), F03D 7/04 (2006.01)  
(71) WOB BEN PROPERTIES GMBH (DE)

---

**(21) BR 11 2014 014150-9 A8** Código 6.21 - Exigência preliminar - pedidos com buscas realizadas por outros Escritórios de Patentes  
(22) 12/12/2012  
(51) F04C 19/00 (2006.01), F04C 28/28 (2006.01), F04C 28/08 (2006.01)  
(71) STERLING INDUSTRY CONSULT GMBH (DE)

---

**(21) BR 11 2014 014169-0 A8** Código 6.21 - Exigência preliminar - pedidos com buscas realizadas por outros Escritórios de Patentes  
(22) 11/12/2012  
(51) F04B 39/10 (2006.01)  
(71) NUOVO PIGNONE S.P. A. (IT)

---

**(21) BR 11 2014 014171-1 A8** Código 6.21 - Exigência preliminar - pedidos com buscas realizadas por outros Escritórios de Patentes  
(22) 22/11/2012  
(51) F04D 1/06 (2006.01), F04D 9/04 (2006.01), F04D 13/04 (2006.01), F04D 13/14 (2006.01)  
(71) KSB SE & CO. KGAA (DE)

---

**(21) BR 11 2014 014178-9 A8** Código 6.21 - Exigência preliminar - pedidos com buscas realizadas por outros Escritórios de Patentes  
(22) 13/12/2012  
(51) B23D 61/18 (2006.01), B23D 65/00 (2006.01), B28D 1/12 (2006.01), B29C 45/00 (2006.01), B29C 45/14 (2006.01)  
(71) NV BEKAERT SA (BE)

---

**(21) BR 11 2014 014244-0 A8** Código 6.21 - Exigência preliminar - pedidos com buscas realizadas por outros Escritórios de Patentes  
(22) 10/12/2012  
(51) F01D 5/28 (2006.01), D03D 25/00 (2006.01)  
(71) SNECMA (FR)

---

**(21) BR 11 2014 014260-2 A8** Código 6.21 - Exigência preliminar - pedidos com buscas realizadas por outros Escritórios de Patentes  
(22) 10/12/2012

---

|                                    |   |
|------------------------------------|---|
|                                    | (51) F02M 65/00 (2006.01), F02M 37/00 (2006.01), F02M 63/02 (2006.01),<br>F02D 41/38 (2006.01)<br>(71) SCANIA CV AB (SE)  |
| <b>(21) BR 11 2014 014281-5 A8</b> | Código 6.21 - Exigência preliminar - pedidos com buscas realizadas por outros<br>Escritórios de Patentes<br>(22) 24/09/2012<br>(51) F03B 13/00 (2006.01), F03B 13/10 (2006.01)<br>(71) SHANDONG ZHONGTAI NEW ENERGY GROUP CO., LTD. (CN)                      |
| <b>(21) BR 11 2014 014283-1 A8</b> | Código 6.21 - Exigência preliminar - pedidos com buscas realizadas por outros<br>Escritórios de Patentes<br>(22) 20/11/2012<br>(51) B23C 5/20 (2006.01), B23C 5/06 (2006.01)<br>(71) ISCAR LTD. (IL)  |
| <b>(21) BR 11 2014 014298-0 A8</b> | Código 6.21 - Exigência preliminar - pedidos com buscas realizadas por outros<br>Escritórios de Patentes<br>(22) 12/12/2012<br>(51) F01N 3/20 (2006.01)<br>(71) SCANIA CV AB (SE)   |
| <b>(21) BR 11 2014 014312-9 A8</b> | Código 6.21 - Exigência preliminar - pedidos com buscas realizadas por outros<br>Escritórios de Patentes<br>(22) 18/10/2012<br>(51) F03G 6/06 (2006.01), F01K 11/02 (2006.01)<br>(71) WUHAN KAIDI ENGINEERING TECHNOLOGY RESEARCH INSTITUTE<br>CO., LTD. (CN) |
| <b>(21) BR 11 2014 014330-7 A8</b> | Código 6.21 - Exigência preliminar - pedidos com buscas realizadas por outros<br>Escritórios de Patentes<br>(22) 10/12/2012<br>(51) B60K 11/04 (2006.01)<br>(71) AGCO SA (FR)   |
| <b>(21) BR 11 2014 014345-5 A8</b> | Código 6.21 - Exigência preliminar - pedidos com buscas realizadas por outros<br>Escritórios de Patentes<br>(22) 29/11/2012<br>(51) B66B 17/34 (2006.01)<br>(71) INVENTIO AG (CH)   |
| <b>(21) BR 11 2014 014358-7 A8</b> | Código 6.21 - Exigência preliminar - pedidos com buscas realizadas por outros<br>Escritórios de Patentes  |

---

|                                    |   |
|------------------------------------|---|
|                                    | (22) 12/12/2012<br>(51) F25D 11/00 (2006.01), F25D 21/02 (2006.01)<br>(71) AVNER SADOT (IL)   |
| <b>(21) BR 11 2014 014360-9 A8</b> | Código 6.21 - Exigência preliminar - pedidos com buscas realizadas por outros Escritórios de Patentes<br>(22) 12/12/2012<br>(51) B24B 13/06 (2006.01), B24B 13/00 (2006.01), G02C 7/02 (2006.01)<br>(71) ESSILOR INTERNATIONAL (FR)   |
| <b>(21) BR 11 2014 014397-8 A8</b> | Código 6.21 - Exigência preliminar - pedidos com buscas realizadas por outros Escritórios de Patentes<br>(22) 06/12/2012<br>(51) B24B 13/005 (2006.01)<br>(71) ESSILOR INTERNATIONAL (FR)   |
| <b>(21) BR 11 2014 014425-7 A8</b> | Código 6.21 - Exigência preliminar - pedidos com buscas realizadas por outros Escritórios de Patentes<br>(22) 14/12/2012<br>(51) B60T 11/22 (2006.01), B60T 11/232 (2006.01), B60T 11/20 (2006.01)<br>(71) ROBERT BOSCH GMBH (DE)   |
| <b>(21) BR 11 2014 014436-2 A8</b> | Código 6.21 - Exigência preliminar - pedidos com buscas realizadas por outros Escritórios de Patentes<br>(22) 14/12/2012<br>(51) F04D 29/66 (2006.01), F02C 7/045 (2006.01), B64D 33/02 (2006.01)<br>(71) SNECMA (FR)   |
| <b>(21) BR 11 2014 014521-0 A8</b> | Código 6.21 - Exigência preliminar - pedidos com buscas realizadas por outros Escritórios de Patentes<br>(22) 14/12/2012<br>(51) F26B 13/10 (2006.01), D21C 9/18 (2006.01), D21F 5/18 (2006.01), F26B 13/20 (2006.01)<br>(71) ANDRITZ TECHNOLOGY AND ASSET MANAGEMENT GMBH (AT) |
| <b>(21) BR 11 2014 014528-8 A8</b> | Código 6.21 - Exigência preliminar - pedidos com buscas realizadas por outros Escritórios de Patentes<br>(22) 14/11/2012<br>(51) B60K 15/063 (2006.01), B62D 25/20 (2006.01)<br>(71) HONDA MOTOR CO., LTD. (JP)   |
| <b>(21) BR 11 2014 014542-3 A8</b> | Código 6.21 - Exigência preliminar - pedidos com buscas realizadas por outros Escritórios de Patentes   |

---

|  |   |
|--|---|
|  | (22) 07/12/2012<br>(51) B62D 25/08 (2006.01)<br>(71) HONDA MOTOR CO., LTD. (JP) |
|--|---|

---

|                                    |  |
|------------------------------------|--|
| <b>(21) BR 11 2014 014557-1 A8</b> | Código 6.21 - Exigência preliminar - pedidos com buscas realizadas por outros Escritórios de Patentes<br>(22) 19/12/2012<br>(51) F25B 39/04 (2006.01), F25B 1/00 (2006.01), F25B 39/00 (2006.01)<br>(71) DAIKIN INDUSTRIES, LTD (JP) |
|------------------------------------|--|

---

|                                    |  |
|------------------------------------|--|
| <b>(21) BR 11 2014 014568-7 A8</b> | Código 6.21 - Exigência preliminar - pedidos com buscas realizadas por outros Escritórios de Patentes<br>(22) 13/12/2012<br>(51) B60T 15/02 (2006.01), B60T 8/32 (2006.01)<br>(71) HALDEX BRAKE PRODUCTS AKTIEBOLAG (SE) |
|------------------------------------|--|

---

|                                    |   |
|------------------------------------|---|
| <b>(21) BR 11 2014 014584-9 A2</b> | Código 6.21 - Exigência preliminar - pedidos com buscas realizadas por outros Escritórios de Patentes<br>(22) 17/12/2012<br>(51) F23C 7/00 (2006.01)<br>(71) SHELL INTERNATIONAL RESEARCH MAATSCHAPPIJ B.V (NL) |
|------------------------------------|---|

---

|                                    |   |
|------------------------------------|---|
| <b>(21) BR 11 2014 015586-0 A8</b> | Código 6.21 - Exigência preliminar - pedidos com buscas realizadas por outros Escritórios de Patentes<br>(22) 26/12/2012<br>(51) G01B 5/08 (2006.01), G01B 5/12 (2006.01), G01B 7/12 (2006.01), G01B 7/13 (2006.01), G01B 11/08 (2006.01), G01B 11/12 (2006.01), G01B 21/10 (2006.01), G01B 21/14 (2006.01)<br>(71) VALLOUREC OIL AND GAS FRANCE (FR) ; NIPPON STEEL CORPORATION (JP) |
|------------------------------------|---|

---

|                                    |   |
|------------------------------------|---|
| <b>(21) BR 11 2014 015721-9 A8</b> | Código 6.21 - Exigência preliminar - pedidos com buscas realizadas por outros Escritórios de Patentes<br>(22) 18/12/2012<br>(51) B60J 5/10 (2006.01), B60R 13/04 (2006.01)<br>(71) HONDA MOTOR CO., LTD. (JP) |
|------------------------------------|---|

---

|                                    |   |
|------------------------------------|---|
| <b>(21) BR 11 2014 016270-0 A8</b> | Código 6.21 - Exigência preliminar - pedidos com buscas realizadas por outros Escritórios de Patentes<br>(22) 30/01/2013<br>(51) E21B 33/128 (2006.01), E21B 33/127 (2006.01)<br>(71) HALLIBURTON ENERGY SERVICES, INC (US) |
|------------------------------------|---|

---

|                                    |   |
|------------------------------------|---|
| <b>(21) BR 11 2014 016326-0 A8</b> | Código 6.21 - Exigência preliminar - pedidos com buscas realizadas por outros Escritórios de Patentes<br>(22) 21/12/2012<br>(51) E21B 27/00 (2006.01), E21B 49/06 (2006.01)<br>(71) HALLIBURTON ENERGY SERVICES, INC. (US)    |
| <b>(21) BR 11 2014 016456-8 A8</b> | Código 6.21 - Exigência preliminar - pedidos com buscas realizadas por outros Escritórios de Patentes<br>(22) 04/01/2013<br>(51) B66F 9/22 (2006.01), F15B 21/04 (2019.01)<br>(71) CROWN EQUIPMENT CORPORATION (US)           |
| <b>(21) BR 11 2014 016535-1 A8</b> | Código 6.21 - Exigência preliminar - pedidos com buscas realizadas por outros Escritórios de Patentes<br>(22) 04/01/2013<br>(51) E21B 43/04 (2006.01), E21B 47/09 (2012.01)<br>(71) WEATHERFORD TECHNOLOGY HOLDINGS, LLC (US) |
| <b>(21) BR 11 2014 016568-8 A8</b> | Código 6.21 - Exigência preliminar - pedidos com buscas realizadas por outros Escritórios de Patentes<br>(22) 30/01/2013<br>(51) E21B 33/127 (2006.01), E21B 33/128 (2006.01)<br>(71) Halliburton Energy Services, Inc. (US)  |
| <b>(21) BR 11 2014 016572-6 A8</b> | Código 6.21 - Exigência preliminar - pedidos com buscas realizadas por outros Escritórios de Patentes<br>(22) 15/01/2014<br>(51) A45D 6/04 (2006.01), A45D 20/52 (2006.01)<br>(71) BABYLISS FACO SPRL (BE)                    |
| <b>(21) BR 11 2014 016588-2 A8</b> | Código 6.21 - Exigência preliminar - pedidos com buscas realizadas por outros Escritórios de Patentes<br>(22) 04/01/2013<br>(51) E06B 3/54 (2006.01), B60J 10/00 (2016.01)<br>(71) SAINT-GOBAIN GLASS FRANCE (FR)             |
| <b>(21) BR 11 2014 016620-0 A8</b> | Código 6.21 - Exigência preliminar - pedidos com buscas realizadas por outros Escritórios de Patentes<br>(22) 17/12/2012<br>(51) A61B 17/115 (2006.01)<br>(71) ETHICON ENDO-SURGERY, INC. (US)                                |
| <b>(21) BR 11 2014 016932-2 A8</b> | Código 6.21 - Exigência preliminar - pedidos com buscas realizadas por outros   |

---

---

|                                    |  |
|------------------------------------|--|
|                                    | Escritórios de Patentes<br>(22) 21/01/2013<br>(51) B60J 1/00 (2006.01), F21S 8/00 (2006.01), B32B 17/06 (2006.01), B60Q 3/00 (2017.01), F21V 8/00 (2006.01)<br>(71) SAINT-GOBAIN GLASS FRANCE (FR)   |
| <b>(21) BR 11 2014 017077-0 A8</b> | Código 6.21 - Exigência preliminar - pedidos com buscas realizadas por outros Escritórios de Patentes<br>(22) 14/01/2013<br>(51) B60J 7/02 (2006.01), B60J 10/00 (2016.01)<br>(71) AUGUSTINUS MARIA VERACHTERT (NL)  |
| <b>(21) BR 11 2014 017116-5 A8</b> | Código 6.21 - Exigência preliminar - pedidos com buscas realizadas por outros Escritórios de Patentes<br>(22) 12/02/2013<br>(51) E21B 43/00 (2006.01)<br>(71) Halliburton Energy Services, Inc. (US)   |
| <b>(21) BR 11 2014 017190-4 A2</b> | Código 6.21 - Exigência preliminar - pedidos com buscas realizadas por outros Escritórios de Patentes<br>(22) 10/01/2013<br>(51) C07C 259/08 (2006.01), C07D 213/81 (2006.01), C07C 235/34 (2006.01), C07C 235/38 (2006.01), C07D 295/185 (2006.01), A61K 31/165 (2006.01), A61K 31/5375 (2006.01), A61K 31/4409 (2006.01), A61P 31/04 (2006.01)<br>(71) CONSEJO NACIONAL DE INVESTIGACIONES CIENTIFICAS Y TECNICAS (CONICET) (AR) ; LABORATORIOS RICHMOND SOCIEDAD ANÓNIMA (AR) |
| <b>(21) BR 11 2014 017199-8 A8</b> | Código 6.21 - Exigência preliminar - pedidos com buscas realizadas por outros Escritórios de Patentes<br>(22) 17/09/2012<br>(51) B60J 7/02 (2006.01), B60J 10/00 (2016.01)<br>(71) AUGUSTINUS MARIA VERACHTERT (NL)  |
| <b>(21) BR 11 2014 017212-9 A8</b> | Código 6.21 - Exigência preliminar - pedidos com buscas realizadas por outros Escritórios de Patentes<br>(22) 23/01/2013<br>(51) B60J 10/00 (2016.01), B60J 1/02 (2006.01)<br>(71) SAINT-GOBAIN GLASS FRANCE (FR)  |
| <b>(21) BR 11 2014 017259-5 A8</b> | Código 6.21 - Exigência preliminar - pedidos com buscas realizadas por outros Escritórios de Patentes<br>(22) 10/01/2013   |



|                                    |   |
|------------------------------------|---|
|                                    | (51) E04C 3/11 (2006.01), E04C 3/17 (2006.01)<br>(71) MONICA SERAFINI (IT) ; MADDALENA MARTIGLI (IT) ; FABRIZIO MARTIGLI (IT)   |
| <b>(21) BR 11 2014 017546-2 A2</b> | Código 6.21 - Exigência preliminar - pedidos com buscas realizadas por outros Escritórios de Patentes<br>(22) 18/01/2013<br>(51) E21B 17/02 (2006.01)<br>(71) MAERSK SUPPLY SERVICE A/S (DK)  |
| <b>(21) BR 11 2014 017858-5 A8</b> | Código 6.21 - Exigência preliminar - pedidos com buscas realizadas por outros Escritórios de Patentes<br>(22) 18/01/2013<br>(51) E01B 31/12 (2006.01), B23C 1/20 (2006.01), B23C 3/00 (2006.01)<br>(71) LORAM MAINTENANCE OF WAY, INC. (US)                   |
| <b>(21) BR 11 2014 018019-9 A8</b> | Código 6.21 - Exigência preliminar - pedidos com buscas realizadas por outros Escritórios de Patentes<br>(22) 15/02/2013<br>(51) G01M 17/02 (2006.01), B29C 73/16 (2006.01), B29D 30/06 (2006.01)<br>(71) COMPAGNIE GÉNÉRALE DES ETABLISSEMENTS MICHELIN (FR) |
| <b>(21) BR 11 2014 018239-6 A8</b> | Código 6.21 - Exigência preliminar - pedidos com buscas realizadas por outros Escritórios de Patentes<br>(22) 24/01/2013<br>(51) B66F 9/12 (2006.01)<br>(71) CASCADE CORPORATION (US)   |
| <b>(21) BR 11 2014 018299-0 A8</b> | Código 6.21 - Exigência preliminar - pedidos com buscas realizadas por outros Escritórios de Patentes<br>(22) 23/01/2013<br>(51) E03F 1/00 (2006.01)<br>(71) ACO SEVERIN AHLMANN GMBH. & CO. KG (DE)  |
| <b>(21) BR 11 2014 018300-7 A8</b> | Código 6.21 - Exigência preliminar - pedidos com buscas realizadas por outros Escritórios de Patentes<br>(22) 23/01/2013<br>(51) E03F 1/00 (2006.01), E02B 11/00 (2006.01)<br>(71) ACO SEVERIN AHLMANN GMBH. & CO. KG (DE)                                    |
| <b>(21) BR 11 2014 018301-5 A8</b> | Código 6.21 - Exigência preliminar - pedidos com buscas realizadas por outros Escritórios de Patentes<br>(22) 23/01/2013  |

---

|                                    |  |
|------------------------------------|--|
|                                    | (51) E03F 1/00 (2006.01)<br>(71) ACO SEVERIN AHLMANN GMBH. & CO. KG (DE)   |
| <b>(21) BR 11 2014 018587-5 A2</b> | Código 6.21 - Exigência preliminar - pedidos com buscas realizadas por outros Escritórios de Patentes<br>(22) 27/01/2012<br>(51) B66F 9/10 (2006.01)<br>(71) LANDOLL CORPORATION (US)  |
| <b>(21) BR 11 2014 018612-0 A8</b> | Código 6.21 - Exigência preliminar - pedidos com buscas realizadas por outros Escritórios de Patentes<br>(22) 16/02/2012<br>(51) E21B 7/08 (2006.01), E21B 17/18 (2006.01)<br>(71) HALLIBURTON ENERGY SERVICES, INC. (US)                |
| <b>(21) BR 11 2014 018722-3 A8</b> | Código 6.21 - Exigência preliminar - pedidos com buscas realizadas por outros Escritórios de Patentes<br>(22) 30/01/2013<br>(51) E21B 17/01 (2006.01)<br>(71) ACERGY FRANCE SAS (FR)   |
| <b>(21) BR 11 2014 018733-9 A8</b> | Código 6.21 - Exigência preliminar - pedidos com buscas realizadas por outros Escritórios de Patentes<br>(22) 27/01/2013<br>(51) E21B 33/043 (2006.01), E21B 33/064 (2006.01)<br>(71) LEO WILLIAM ABEL (US)                              |
| <b>(21) BR 11 2014 018759-2 A8</b> | Código 6.21 - Exigência preliminar - pedidos com buscas realizadas por outros Escritórios de Patentes<br>(22) 01/02/2013<br>(51) E21B 43/10 (2006.01), E21B 17/02 (2006.01), E21B 43/08 (2006.01)<br>(71) BAKER HUGHES INCORPORATED (US) |
| <b>(21) BR 11 2014 018798-3 A2</b> | Código 6.21 - Exigência preliminar - pedidos com buscas realizadas por outros Escritórios de Patentes<br>(22) 06/02/2013<br>(51) E21B 47/10 (2012.01)<br>(71) Halliburton Energy Services, Inc. (US)                                     |
| <b>(21) BR 11 2014 018892-0 A8</b> | Código 6.21 - Exigência preliminar - pedidos com buscas realizadas por outros Escritórios de Patentes<br>(22) 30/01/2013<br>(51) E04F 15/02 (2006.01), F16B 5/00 (2006.01), E04F 15/04 (2006.01)   |

---

(71) FLOORING INDUSTRIES LIMITED, SARL (LU)

---

**(21) BR 11 2014 019041-0 A8** Código 6.21 - Exigência preliminar - pedidos com buscas realizadas por outros Escritórios de Patentes  
(22) 11/02/2013  
(51) E04B 9/00 (2006.01), E04B 9/04 (2006.01)  
(71) USG INTERIORS, LLC (US)

---

**(21) BR 11 2014 019394-0 A8** Código 6.21 - Exigência preliminar - pedidos com buscas realizadas por outros Escritórios de Patentes  
(22) 27/02/2013  
(51) B65D 88/00 (2006.01), E03D 7/00 (2006.01), E03B 7/00 (2006.01)  
(71) MAD INVESTMENTS BV (NL)

---

**(21) BR 11 2014 019648-6 A8** Código 6.21 - Exigência preliminar - pedidos com buscas realizadas por outros Escritórios de Patentes  
(22) 07/02/2013  
(51) E21B 41/04 (2006.01), H02K 7/06 (2006.01)  
(71) ELECTRICAL SUBSEA & DRILLING AS (NO)

---

**(21) BR 11 2014 019767-9 A8** Código 6.21 - Exigência preliminar - pedidos com buscas realizadas por outros Escritórios de Patentes  
(22) 08/02/2013  
(51) E02D 27/42 (2006.01), E02D 23/00 (2006.01), E02B 17/00 (2006.01)  
(71) UNIVERSAL FOUNDATION A/S (DK)

---

**(21) BR 11 2014 019788-1 A8** Código 6.21 - Exigência preliminar - pedidos com buscas realizadas por outros Escritórios de Patentes  
(22) 08/02/2013  
(51) G01D 13/02 (2006.01), B60K 35/00 (2006.01), G01D 13/04 (2006.01)  
(71) HONDA MOTOR CO., LTD. (JP)

---

**(21) BR 11 2014 019813-6 A8** Código 6.21 - Exigência preliminar - pedidos com buscas realizadas por outros Escritórios de Patentes  
(22) 07/02/2013  
(51) G01M 11/02 (2006.01)  
(71) JOHNSON & JOHNSON VISION CARE, INC. (US)

---

**(21) BR 11 2014 019858-6 A8** Código 6.21 - Exigência preliminar - pedidos com buscas realizadas por outros Escritórios de Patentes  
(22) 31/05/2012  
(51) E06B 9/307 (2006.01), E06B 9/308 (2006.01)  
(71) TEH YOR CO., LTD. (CN)

---

|                                    |  |
|------------------------------------|--|
| <b>(21) BR 11 2014 020086-6 A8</b> | Código 6.21 - Exigência preliminar - pedidos com buscas realizadas por outros Escritórios de Patentes<br>(22) 02/03/2012<br>(51) E21B 34/08 (2006.01), E21B 44/06 (2006.01), E21B 43/20 (2006.01)<br>(71) HALLIBURTON ENERGY SERVICES INC (US)                             |
| <b>(21) BR 11 2014 020172-2 A8</b> | Código 6.21 - Exigência preliminar - pedidos com buscas realizadas por outros Escritórios de Patentes<br>(22) 18/02/2013<br>(51) G01H 17/00 (2006.01)<br>(71) GE ENERGY POWER CONVERSION TECHNOLOGY LTD (GB)   |
| <b>(21) BR 11 2014 020473-0 A8</b> | Código 6.21 - Exigência preliminar - pedidos com buscas realizadas por outros Escritórios de Patentes<br>(22) 19/02/2013<br>(51) E02D 29/02 (2006.01)<br>(71) TERRE ARMEE INTERNATIONALE (FR)  |
| <b>(21) BR 11 2014 020485-3 A8</b> | Código 6.21 - Exigência preliminar - pedidos com buscas realizadas por outros Escritórios de Patentes<br>(22) 21/02/2013<br>(51) G01L 5/00 (2006.01), G01N 33/02 (2006.01), G01N 3/40 (2006.01)<br>(71) THE NEW ZEALAND INSTITUTE FOR PLANT AND FOOD RESEARCH LIMITED (NZ) |
| <b>(21) BR 11 2014 020553-1 A8</b> | Código 6.21 - Exigência preliminar - pedidos com buscas realizadas por outros Escritórios de Patentes<br>(22) 26/02/2013<br>(51) G01M 3/04 (2006.01)<br>(71) MITSUBISHI HEAVY INDUSTRIES, LTD. (JP)  |
| <b>(21) BR 11 2014 020572-8 A8</b> | Código 6.21 - Exigência preliminar - pedidos com buscas realizadas por outros Escritórios de Patentes<br>(22) 20/02/2013<br>(51) A47K 10/38 (2006.01)<br>(71) HANS GEORG HAGLEITNER (AU)   |
| <b>(21) BR 11 2014 021141-8 A8</b> | Código 6.21 - Exigência preliminar - pedidos com buscas realizadas por outros Escritórios de Patentes<br>(22) 06/03/2012<br>(51) E21B 33/122 (2006.01), E21B 17/06 (2006.01), E21B 23/08 (2006.01), E21B 4/06 (2006.01)  |

---

(71) HALLIBURTON ENERGY SERVICES, INC (US)

---

**(21) BR 11 2014 021342-9 A8** Código 6.21 - Exigência preliminar - pedidos com buscas realizadas por outros Escritórios de Patentes  
(22) 27/02/2013  
(51) G01M 3/18 (2006.01), F01D 17/00 (2006.01), F02D 13/00 (2006.01), F16K 37/00 (2006.01), F16K 1/00 (2006.01), G01F 25/00 (2006.01), G01M 3/28 (2006.01), G05B 11/42 (2006.01), G05B 15/00 (2006.01), G05B 19/00 (2006.01), G05B 23/00 (2006.01), H04W 28/04 (2009.01), G05B 9/02 (2006.01), G05B 23/02 (2006.01)  
(71) FISHER CONTROLS INTERNATIONAL LLC (US)

---

**(21) BR 11 2014 021534-0 A8** Código 6.21 - Exigência preliminar - pedidos com buscas realizadas por outros Escritórios de Patentes  
(22) 27/02/2013  
(51) G01M 3/22 (2006.01), H01B 17/36 (2006.01), H02B 13/065 (2006.01)  
(71) ABB TECHNOLOGY LTD. (CH)

---

**(21) BR 11 2014 021566-9 A8** Código 6.21 - Exigência preliminar - pedidos com buscas realizadas por outros Escritórios de Patentes  
(22) 14/03/2013  
(51) G01K 1/08 (2006.01), G01K 7/16 (2006.01), H01R 13/56 (2006.01)  
(71) SC2N (FR)

---

**(21) BR 11 2014 022072-7 A8** Código 6.21 - Exigência preliminar - pedidos com buscas realizadas por outros Escritórios de Patentes  
(22) 08/03/2013  
(51) G01D 5/353 (2006.01), G02B 6/44 (2006.01), G02B 6/42 (2006.01)  
(71) WEATHERFORD/LAMB, INC. (US)

---

**(21) BR 11 2014 022180-4 A8** Código 6.21 - Exigência preliminar - pedidos com buscas realizadas por outros Escritórios de Patentes  
(22) 08/03/2013  
(51) G01M 17/007 (2006.01)  
(71) HONDA MOTOR CO., LTD. (JP)

---

**(21) BR 11 2014 022207-0 A2** Código 6.21 - Exigência preliminar - pedidos com buscas realizadas por outros Escritórios de Patentes  
(22) 28/02/2013  
(51) G01C 21/30 (2006.01), G01S 13/89 (2006.01), G06T 17/05 (2011.01)  
(71) GULFSTREAM AEROSPACE CORPORATION (US)

---

**(21) BR 11 2014 022264-9 A8** Código 6.21 - Exigência preliminar - pedidos com buscas realizadas por outros

---

|                                    |  |
|------------------------------------|--|
|                                    | Escritórios de Patentes<br>(22) 08/03/2013<br>(51) G01M 11/02 (2006.01), G01B 11/24 (2006.01)<br>(71) ESSILOR INTERNATIONAL (FR)   |
| <b>(21) BR 11 2014 022586-9 A8</b> | Código 6.21 - Exigência preliminar - pedidos com buscas realizadas por outros Escritórios de Patentes<br>(22) 30/04/2012<br>(51) E21B 7/08 (2006.01), E21B 29/06 (2006.01), E21B 7/06 (2006.01)<br>(71) HALLIBURTON ENERGY SERVICES, INC. (US)                                     |
| <b>(21) BR 11 2014 023188-5 A8</b> | Código 6.21 - Exigência preliminar - pedidos com buscas realizadas por outros Escritórios de Patentes<br>(22) 23/04/2012<br>(51) E21B 47/16 (2006.01), E21B 49/00 (2006.01), E21B 47/12 (2012.01), E21B 47/13 (2012.01)<br>(71) Halliburton Energy Services, Inc. (US)             |
| <b>(21) BR 11 2014 023400-0 A8</b> | Código 6.21 - Exigência preliminar - pedidos com buscas realizadas por outros Escritórios de Patentes<br>(22) 12/04/2013<br>(51) E21B 43/16 (2006.01)<br>(71) KUREHA CORPORATION (JP)  |
| <b>(21) BR 11 2014 023434-5 A8</b> | Código 6.21 - Exigência preliminar - pedidos com buscas realizadas por outros Escritórios de Patentes<br>(22) 06/03/2013<br>(51) E21B 34/08 (2006.01), E21B 43/12 (2006.01), E21B 43/32 (2006.01)<br>(71) INFLOWCONTROL AS (NO)  |
| <b>(21) BR 11 2014 023744-1 A8</b> | Código 6.21 - Exigência preliminar - pedidos com buscas realizadas por outros Escritórios de Patentes<br>(22) 25/04/2012<br>(51) E21B 47/12 (2012.01), E21B 44/00 (2006.01), E21B 47/04 (2012.01)<br>(71) HALLIBURTON ENERGY SERVICES, INC. (US)                                   |
| <b>(21) BR 11 2014 023857-0 A8</b> | Código 6.21 - Exigência preliminar - pedidos com buscas realizadas por outros Escritórios de Patentes<br>(22) 26/03/2013<br>(51) C08K 5/00 (2006.01), C08K 5/47 (2006.01), A01N 43/78 (2006.01), A61K 31/381 (2006.01), C08L 27/06 (2006.01)<br>(71) LANXESS DEUTSCHLAND GMBH (DE) |

---

|                                    |   |
|------------------------------------|---|
| <b>(21) BR 11 2014 023867-7 A8</b> | <p>Código 6.21 - Exigência preliminar - pedidos com buscas realizadas por outros Escritórios de Patentes</p> <p>(22) 26/03/2013</p> <p>(51) C08K 5/00 (2006.01), C08K 5/47 (2006.01), A01N 43/78 (2006.01), A61K 31/381 (2006.01), C08L 27/06 (2006.01)</p> <p>(71) LANXESS DEUTSCHLAND GMBH (DE)</p> |
|------------------------------------|---|

---

|                                    |  |
|------------------------------------|--|
| <b>(21) BR 11 2014 023879-0 A8</b> | <p>Código 6.21 - Exigência preliminar - pedidos com buscas realizadas por outros Escritórios de Patentes</p> <p>(22) 09/04/2013</p> <p>(51) E04B 9/06 (2006.01), E04B 9/24 (2006.01)</p> <p>(71) USG INTERIORS, LLC (US)</p> |
|------------------------------------|--|

---

|                                    |   |
|------------------------------------|---|
| <b>(21) BR 11 2014 023967-3 A8</b> | <p>Código 6.21 - Exigência preliminar - pedidos com buscas realizadas por outros Escritórios de Patentes</p> <p>(22) 03/04/2013</p> <p>(51) E04F 15/02 (2006.01), E04F 15/04 (2006.01)</p> <p>(71) VÄLINGE INNOVATION AB (SE)</p> |
|------------------------------------|---|

---

|                                    |   |
|------------------------------------|---|
| <b>(21) BR 11 2014 024068-0 A8</b> | <p>Código 6.21 - Exigência preliminar - pedidos com buscas realizadas por outros Escritórios de Patentes</p> <p>(22) 03/04/2013</p> <p>(51) E04F 15/02 (2006.01), E04F 15/04 (2006.01)</p> <p>(71) VÄLINGE INNOVATION AB (SE)</p> |
|------------------------------------|---|

---

|                                    |  |
|------------------------------------|--|
| <b>(21) BR 11 2014 024175-9 A8</b> | <p>Código 6.21 - Exigência preliminar - pedidos com buscas realizadas por outros Escritórios de Patentes</p> <p>(22) 01/04/2013</p> <p>(51) E03B 3/03 (2006.01), E03B 11/14 (2006.01), E03F 1/00 (2006.01)</p> <p>(71) SEKISUI TECHNO MOLDING CO., LTD. (JP)</p> |
|------------------------------------|--|

---

|                                    |  |
|------------------------------------|--|
| <b>(21) BR 11 2014 024226-7 A8</b> | <p>Código 6.21 - Exigência preliminar - pedidos com buscas realizadas por outros Escritórios de Patentes</p> <p>(22) 29/03/2013</p> <p>(51) E04B 2/18 (2006.01)</p> <p>(71) VANDENBEMPT PATENT CV (BE)</p> |
|------------------------------------|--|

---

|                                    |   |
|------------------------------------|---|
| <b>(21) BR 11 2014 024252-6 A8</b> | <p>Código 6.21 - Exigência preliminar - pedidos com buscas realizadas por outros Escritórios de Patentes</p> <p>(22) 29/03/2013</p> <p>(51) E04F 21/18 (2006.01)</p> <p>(71) DAVINCI ITALIA/USA GROUP, LLC (US)</p> |
|------------------------------------|---|

|                                    |   |
|------------------------------------|---|
| <b>(21) BR 11 2014 024370-0 A8</b> | <p>Código 6.21 - Exigência preliminar - pedidos com buscas realizadas por outros Escritórios de Patentes<br/>                 (22) 04/04/2012<br/>                 (51) E21B 29/06 (2006.01), E21B 17/00 (2006.01)<br/>                 (71) HALLIBURTON ENERGY SERVICES, INC (US)</p>                        |
| <b>(21) BR 11 2014 024409-0 A8</b> | <p>Código 6.21 - Exigência preliminar - pedidos com buscas realizadas por outros Escritórios de Patentes<br/>                 (22) 03/04/2013<br/>                 (51) E01C 21/00 (2006.01)<br/>                 (71) SEAN SOMERS WEAVER (US)</p>  |
| <b>(21) BR 11 2014 024454-5 A8</b> | <p>Código 6.21 - Exigência preliminar - pedidos com buscas realizadas por outros Escritórios de Patentes<br/>                 (22) 08/04/2013<br/>                 (51) G01M 17/02 (2006.01), G01M 17/03 (2006.01)<br/>                 (71) PIRELLI TYRE S.P.A. (IT)</p>                                     |
| <b>(21) BR 11 2014 024470-7 A8</b> | <p>Código 6.21 - Exigência preliminar - pedidos com buscas realizadas por outros Escritórios de Patentes<br/>                 (22) 27/03/2013<br/>                 (51) E04B 2/84 (2006.01), E04B 1/61 (2006.01)<br/>                 (71) LUIS MANUEL MEDINA BREY (ES)</p>                                   |
| <b>(21) BR 11 2014 024756-0 A8</b> | <p>Código 6.21 - Exigência preliminar - pedidos com buscas realizadas por outros Escritórios de Patentes<br/>                 (22) 03/04/2013<br/>                 (51) G01B 11/30 (2006.01), G01N 21/89 (2006.01)<br/>                 (71) PRIMETALS TECHNOLOGIES AUSTRIA GMBH (AT)</p>                     |
| <b>(21) BR 11 2014 024823-0 A8</b> | <p>Código 6.21 - Exigência preliminar - pedidos com buscas realizadas por outros Escritórios de Patentes<br/>                 (22) 12/03/2013<br/>                 (51) E03C 1/298 (2006.01), F16L 41/02 (2006.01), E03F 5/04 (2006.01), E03D 13/00 (2006.01)<br/>                 (71) URINOWA GMBH (DE)</p> |
| <b>(21) BR 11 2014 025224-6 A8</b> | <p>Código 6.21 - Exigência preliminar - pedidos com buscas realizadas por outros Escritórios de Patentes<br/>                 (22) 20/02/2013<br/>                 (51) E21B 34/14 (2006.01), E21B 43/12 (2006.01)<br/>                 (71) Halliburton Energy Services, Inc. (US)</p>                       |



|                                    |  |
|------------------------------------|--|
| <b>(21) BR 11 2014 025247-5 A8</b> | <p>Código 6.21 - Exigência preliminar - pedidos com buscas realizadas por outros Escritórios de Patentes</p> <p>(22) 11/04/2013</p> <p>(51) E21B 47/013 (2012.01), E21B 47/01 (2012.01), E21B 10/567 (2006.01)</p> <p>(71) BAKER HUGHES INCORPORATED (US)</p>  |
| <b>(21) BR 11 2014 025282-3 A8</b> | <p>Código 6.21 - Exigência preliminar - pedidos com buscas realizadas por outros Escritórios de Patentes</p> <p>(22) 28/03/2013</p> <p>(51) E04G 11/48 (2006.01)</p> <p>(71) TECNOTELAI COMPONENTS S.R.L. (IT)</p>   |
| <b>(21) BR 11 2014 025397-8 A8</b> | <p>Código 6.21 - Exigência preliminar - pedidos com buscas realizadas por outros Escritórios de Patentes</p> <p>(22) 17/04/2013</p> <p>(51) E05D 15/26 (2006.01), E05D 15/34 (2006.01)</p> <p>(71) CELEGON S.R.L. (IT)</p>   |
| <b>(21) BR 11 2014 025449-4 A8</b> | <p>Código 6.21 - Exigência preliminar - pedidos com buscas realizadas por outros Escritórios de Patentes</p> <p>(22) 09/05/2013</p> <p>(51) E21B 34/14 (2006.01), E21B 17/01 (2006.01)</p> <p>(71) BAKER HUGHES INCORPORATED (US)</p>  |
| <b>(21) BR 11 2014 026551-8 A2</b> | <p>Código 6.21 - Exigência preliminar - pedidos com buscas realizadas por outros Escritórios de Patentes</p> <p>(22) 24/04/2013</p> <p>(51) C07C 39/24 (2006.01), A01N 35/04 (2006.01), A61K 31/11 (2006.01), C07C 69/63 (2006.01), C07C 39/373 (2006.01), C07C 43/178 (2006.01), C07C 47/565 (2006.01), C07C 49/835 (2006.01), A61P 31/04 (2006.01), A61P 31/10 (2006.01), C07C 255/53 (2006.01), C07C 235/60 (2006.01), A01N 49/00 (2006.01)</p> <p>(71) THE UNIVERSITY OF SUSSEX (GB)</p> |
| <b>(21) BR 11 2014 026748-0 A2</b> | <p>Código 6.21 - Exigência preliminar - pedidos com buscas realizadas por outros Escritórios de Patentes</p> <p>(22) 26/04/2013</p> <p>(51) E21B 34/10 (2006.01)</p> <p>(71) TEJAS RESEARCH &amp; ENGINEERING, LLC (US)</p>  |
| <b>(21) BR 11 2014 027535-1 A2</b> | <p>Código 6.21 - Exigência preliminar - pedidos com buscas realizadas por outros Escritórios de Patentes</p> <p>(22) 28/05/2013</p>  |

---

(51) B66F 7/06 (2006.01), B66F 7/28 (2006.01)  
 (71) CHRISTOPH MOHR (DE)

---

**(21) BR 11 2014 027614-5 A2** Código 6.21 - Exigência preliminar - pedidos com buscas realizadas por outros Escritórios de Patentes  
 (22) 04/04/2013  
 (51) B60J 5/04 (2006.01), B60J 10/00 (2016.01)  
 (71) PEUGEOT CITROEN AUTOMOBILES SA (FR)

---

**(21) BR 11 2014 028581-0 A2** Código 6.21 - Exigência preliminar - pedidos com buscas realizadas por outros Escritórios de Patentes  
 (22) 14/05/2013  
 (51) B60J 7/02 (2006.01)  
 (71) AISIN SEIKI KABUSHIKI KAISHA (JP)

---

**(21) BR 11 2014 029345-7 A2** Código 6.21 - Exigência preliminar - pedidos com buscas realizadas por outros Escritórios de Patentes  
 (22) 25/05/2012  
 (51) E21B 44/06 (2006.01), E21B 4/02 (2006.01)  
 (71) HALLIBURTON ENERGY SERVICES, INC. (US)

---

**(21) BR 11 2014 029687-1 A2** Código 6.21 - Exigência preliminar - pedidos com buscas realizadas por outros Escritórios de Patentes  
 (22) 16/05/2013  
 (51) C08K 5/00 (2006.01)  
 (71) DOW GLOBAL TECHNOLOGIES LLC (US) ; ROHM AND HAAS COMPANY (US)

---

**(21) BR 11 2014 029843-2 A2** Código 6.21 - Exigência preliminar - pedidos com buscas realizadas por outros Escritórios de Patentes  
 (22) 30/05/2013  
 (51) A62C 35/62 (2006.01)  
 (71) THE RELIABLE AUTOMATIC SPRINKLER CO., INC. (US)

---

**(21) BR 11 2014 029984-6 A2** Código 6.21 - Exigência preliminar - pedidos com buscas realizadas por outros Escritórios de Patentes  
 (22) 31/05/2013  
 (51) B66F 11/04 (2006.01)  
 (71) TIME MANUFACTURING COMPANY (US)

---

**(21) BR 11 2014 030421-1 A2** Código 6.21 - Exigência preliminar - pedidos com buscas realizadas por outros Escritórios de Patentes  
 (22) 23/05/2013

---

(51) B28C 1/02 (2006.01), B28C 5/16 (2006.01), B28C 5/46 (2006.01), B01F 7/18 (2006.01), B01F 15/06 (2006.01), B01F 7/00 (2006.01), B28C 5/08 (2006.01), B28C 5/12 (2006.01), B01F 15/00 (2006.01)  
(71) CER GROUP S.R.L. (IT)

---

**(21) BR 11 2014 030439-4 A2** Código 6.21 - Exigência preliminar - pedidos com buscas realizadas por outros Escritórios de Patentes  
(22) 28/05/2013  
(51) E05B 63/00 (2006.01), E05C 3/04 (2006.01)  
(71) NOVOMATIC AG (AT)

---

**(21) BR 11 2014 030702-4 A2** Código 6.21 - Exigência preliminar - pedidos com buscas realizadas por outros Escritórios de Patentes  
(22) 06/06/2013  
(51) E02D 27/42 (2006.01)  
(71) ICONKRETE 2012, S.L. (ES)

---

**(21) BR 11 2014 030875-6 A2** Código 6.21 - Exigência preliminar - pedidos com buscas realizadas por outros Escritórios de Patentes  
(22) 11/02/2013  
(51) G01B 11/16 (2006.01)  
(71) KONINKLIJKE PHILIPS N.V. (NL)

---

**(21) BR 11 2014 030890-0 A2** Código 6.21 - Exigência preliminar - pedidos com buscas realizadas por outros Escritórios de Patentes  
(22) 24/06/2013  
(51) E04B 9/12 (2006.01), E04B 9/30 (2006.01)  
(71) USG INTERIORS, LLC (US)

---

**(21) BR 11 2014 031193-5 A2** Código 6.21 - Exigência preliminar - pedidos com buscas realizadas por outros Escritórios de Patentes  
(22) 30/01/2013  
(51) B60R 13/02 (2006.01)  
(71) RENAULT S.A.S (FR)

---

**(21) BR 11 2014 031943-0 A2** Código 6.21 - Exigência preliminar - pedidos com buscas realizadas por outros Escritórios de Patentes  
(22) 21/06/2013  
(51) B65D 90/00 (2006.01), B60P 7/13 (2006.01)  
(71) HAMBURGER PATENT SCHMIEDE GMBH (DE)

---

**(21) BR 11 2014 032098-5 A2** Código 6.21 - Exigência preliminar - pedidos com buscas realizadas por outros Escritórios de Patentes

---

|                                    |   |
|------------------------------------|---|
|                                    | (22) 21/06/2013<br>(51) B28B 17/00 (2006.01)<br>(71) NIKE INNOVATE C.V. (US)  |
| <b>(21) BR 11 2014 032201-5 A2</b> | Código 6.21 - Exigência preliminar - pedidos com buscas realizadas por outros Escritórios de Patentes<br>(22) 25/06/2013<br>(51) G01N 27/327 (2006.01), G01N 27/416 (2006.01)<br>(71) BIOENGINEERING LABORATORIES, LLC (JP)                                   |
| <b>(21) BR 11 2014 032257-0 A2</b> | Código 6.21 - Exigência preliminar - pedidos com buscas realizadas por outros Escritórios de Patentes<br>(22) 24/06/2013<br>(51) E04B 1/84 (2006.01)<br>(71) USG INTERIORS, LLC (US)  |
| <b>(21) BR 11 2014 032296-1 A2</b> | Código 6.21 - Exigência preliminar - pedidos com buscas realizadas por outros Escritórios de Patentes<br>(22) 25/06/2013<br>(51) E21B 43/16 (2006.01), E21B 43/22 (2006.01), C09K 8/58 (2006.01)<br>(71) SHELL INTERNATIONALE RESEARCH MAATSCHAPPIJ B.V. (NL) |
| <b>(21) BR 11 2014 032360-7 A2</b> | Código 6.21 - Exigência preliminar - pedidos com buscas realizadas por outros Escritórios de Patentes<br>(22) 18/07/2013<br>(51) E21B 47/18 (2012.01)<br>(71) HALLIBURTON MANUFACTURING AND SERVICES LIMITED (GB)   |
| <b>(21) BR 11 2014 032429-8 A2</b> | Código 6.21 - Exigência preliminar - pedidos com buscas realizadas por outros Escritórios de Patentes<br>(22) 26/06/2013<br>(51) E21B 37/02 (2006.01), E21B 17/10 (2006.01)<br>(71) ODFJELL WELL SERVICES NORWAY AS (NO)                                      |
| <b>(21) BR 11 2014 032468-9 A2</b> | Código 6.21 - Exigência preliminar - pedidos com buscas realizadas por outros Escritórios de Patentes<br>(22) 05/07/2013<br>(51) E21B 47/02 (2006.01), E21B 19/24 (2006.01), E21B 7/04 (2006.01)<br>(71) PRECISION ALIGNMENT HOLDINGS PTY LTD (AU)            |
| <b>(21) BR 11 2014 032668-1 A2</b> | Código 6.21 - Exigência preliminar - pedidos com buscas realizadas por outros Escritórios de Patentes<br>(22) 20/06/2013  |

---

|  |   |
|--|---|
|  | (51) A61B 17/29 (2006.01)<br>(71) ETHICON ENDO-SURGERY, INC. (US) |
|--|---|

---

|                                    |   |
|------------------------------------|---|
| <b>(21) BR 11 2014 032890-0 A2</b> | Código 6.21 - Exigência preliminar - pedidos com buscas realizadas por outros Escritórios de Patentes<br>(22) 14/06/2013<br>(51) A61B 17/29 (2006.01), A61B 17/32 (2006.01), A61B 17/00 (2006.01), A61B 17/22 (2006.01)<br>(71) ETHICON ENDO-SURGERY, INC. (US) |
|------------------------------------|---|

---

|                                    |  |
|------------------------------------|--|
| <b>(21) BR 11 2014 032894-3 A2</b> | Código 6.21 - Exigência preliminar - pedidos com buscas realizadas por outros Escritórios de Patentes<br>(22) 14/06/2013<br>(51) A61B 17/32 (2006.01), A61B 17/295 (2006.01), A61B 17/00 (2006.01), A61B 17/22 (2006.01), A61B 17/29 (2006.01), A61M 25/01 (2006.01)<br>(71) ETHICON ENDO-SURGERY, INC. (US) |
|------------------------------------|--|

---

|                                    |   |
|------------------------------------|---|
| <b>(21) BR 11 2014 032904-4 A2</b> | Código 6.21 - Exigência preliminar - pedidos com buscas realizadas por outros Escritórios de Patentes<br>(22) 14/06/2013<br>(51) A61B 17/32 (2006.01), A61B 18/14 (2006.01)<br>(71) ETHICON ENDO-SURGERY, INC. (US) |
|------------------------------------|---|

---

|                                    |   |
|------------------------------------|---|
| <b>(21) BR 11 2014 032915-0 A2</b> | Código 6.21 - Exigência preliminar - pedidos com buscas realizadas por outros Escritórios de Patentes<br>(22) 14/06/2013<br>(51) A61B 17/32 (2006.01), A61B 17/29 (2006.01)<br>(71) ETHICON ENDO-SURGERY, INC. (US) |
|------------------------------------|---|

---

|                                    |   |
|------------------------------------|---|
| <b>(21) BR 11 2014 032929-0 A2</b> | Código 6.21 - Exigência preliminar - pedidos com buscas realizadas por outros Escritórios de Patentes<br>(22) 13/06/2013<br>(51) A61B 17/32 (2006.01), A61B 17/00 (2006.01), A61B 18/08 (2006.01)<br>(71) ETHICON ENDO-SURGERY, INC. (US) |
|------------------------------------|---|

---

|                                    |  |
|------------------------------------|--|
| <b>(21) BR 11 2014 033050-6 A2</b> | Código 6.21 - Exigência preliminar - pedidos com buscas realizadas por outros Escritórios de Patentes<br>(22) 27/06/2013<br>(51) E21B 43/10 (2006.01)<br>(71) SCHLUMBERGER B.V. (NL) |
|------------------------------------|--|

---

|                                    |   |
|------------------------------------|---|
| <b>(21) BR 11 2014 033052-2 A2</b> | Código 6.21 - Exigência preliminar - pedidos com buscas realizadas por outros Escritórios de Patentes |
|------------------------------------|---|

---

|                                    |   |
|------------------------------------|---|
|                                    | (22) 27/06/2013<br>(51) E21B 43/10 (2006.01)<br>(71) SCHLUMBERGER B.V. (NL)   |
| <b>(21) BR 11 2015 000372-9 A2</b> | Código 6.21 - Exigência preliminar - pedidos com buscas realizadas por outros Escritórios de Patentes<br>(22) 12/07/2013<br>(51) C07C 251/48 (2006.01), A01N 35/10 (2006.01), A01N 43/10 (2006.01), A01N 43/40 (2006.01), A01P 3/00 (2006.01), A01P 5/00 (2006.01), A61K 31/381 (2006.01), A61K 31/44 (2006.01), A61K 31/4433 (2006.01), A61K 31/4436 (2006.01), A61P 31/04 (2006.01), A61P 33/00 (2006.01), A61P 33/10 (2006.01), C07C 251/52 (2006.01), C07D 213/42 (2006.01), C07D 213/61 (2006.01), C07D 213/82 (2006.01), C07D 333/38 (2006.01), C07D 407/12 (2006.01), C07D 409/12 (2006.01)<br>(71) NISSAN CHEMICAL CORPORATION (JP) |
| <b>(21) BR 11 2015 000755-4 A2</b> | Código 6.21 - Exigência preliminar - pedidos com buscas realizadas por outros Escritórios de Patentes<br>(22) 10/07/2013<br>(51) G06F 3/14 (2006.01)<br>(71) MICROSOFT TECHNOLOGY LICENSING, LLC (US)   |
| <b>(21) BR 11 2015 000791-0 A2</b> | Código 6.21 - Exigência preliminar - pedidos com buscas realizadas por outros Escritórios de Patentes<br>(22) 12/07/2013<br>(51) G06F 3/01 (2006.01), G06F 3/14 (2006.01), G06F 3/041 (2006.01), G06F 3/048 (2013.01)<br>(71) SAMSUNG ELECTRONICS CO., LTD (KR)   |
| <b>(21) BR 11 2015 000797-0 A2</b> | Código 6.21 - Exigência preliminar - pedidos com buscas realizadas por outros Escritórios de Patentes<br>(22) 05/07/2013<br>(51) G06F 3/01 (2006.01), A63F 13/00 (2014.01)<br>(71) SINGAPORE AIRLINES LIMITED (SG)  |
| <b>(21) BR 11 2015 000799-6 A2</b> | Código 6.21 - Exigência preliminar - pedidos com buscas realizadas por outros Escritórios de Patentes<br>(22) 11/07/2013<br>(51) G06F 3/033 (2013.01), G06F 3/01 (2006.01), G06F 3/14 (2006.01)<br>(71) SAMSUNG ELECTRONICS CO., LTD. (KR)  |
| <b>(21) BR 11 2015 000809-7 A2</b> | Código 6.21 - Exigência preliminar - pedidos com buscas realizadas por outros Escritórios de Patentes   |

---

|                                    |  |
|------------------------------------|--|
|                                    | (22) 09/07/2013<br>(51) G06F 21/72 (2013.01), G06F 21/87 (2013.01)<br>(71) QUALCOMM INCORPORATED (US)  |
| <b>(21) BR 11 2015 000814-3 A2</b> | Código 6.21 - Exigência preliminar - pedidos com buscas realizadas por outros Escritórios de Patentes<br>(22) 10/07/2013<br>(51) G06Q 20/08 (2012.01)<br>(71) Tencent Technology (Shenzhen) Company Limited (CN)                           |
| <b>(21) BR 11 2015 000823-2 A2</b> | Código 6.21 - Exigência preliminar - pedidos com buscas realizadas por outros Escritórios de Patentes<br>(22) 19/07/2013<br>(51) G06F 9/50 (2006.01)<br>(71) MICROSOFT TECHNOLOGY LICENSING, LLC (US)                                      |
| <b>(21) BR 11 2015 000841-0 A2</b> | Código 6.21 - Exigência preliminar - pedidos com buscas realizadas por outros Escritórios de Patentes<br>(22) 16/07/2013<br>(51) G06F 17/30 (1995.01)<br>(71) MICROSOFT TECHNOLOGY LICENSING, LLC (US)                                     |
| <b>(21) BR 11 2015 001397-0 A2</b> | Código 6.21 - Exigência preliminar - pedidos com buscas realizadas por outros Escritórios de Patentes<br>(22) 02/07/2013<br>(51) B65B 19/10 (2006.01), B65B 19/12 (2006.01), B65D 85/10 (2006.01)<br>(71) PHILIP MORRIS PRODUCTS S.A. (CH) |
| <b>(21) BR 11 2015 001645-6 A2</b> | Código 6.21 - Exigência preliminar - pedidos com buscas realizadas por outros Escritórios de Patentes<br>(22) 08/05/2013<br>(51) E06B 9/264 (2006.01), E06B 9/32 (2006.01)<br>(71) PELLINI S.P.A. (IT)                                     |
| <b>(21) BR 11 2015 001647-2 A2</b> | Código 6.21 - Exigência preliminar - pedidos com buscas realizadas por outros Escritórios de Patentes<br>(22) 05/02/2014<br>(51) H05B 33/08 (2020.01)<br>(71) PHILIPS LIGHTING HOLDING B.V (NL)  |
| <b>(21) BR 11 2015 001964-1 A2</b> | Código 6.21 - Exigência preliminar - pedidos com buscas realizadas por outros Escritórios de Patentes<br>(22) 01/08/2013   |

---

|                                    |   |
|------------------------------------|---|
|                                    | (51) A23J 1/14 (2006.01), A23J 3/14 (2006.01)<br>(71) BURCON NUTRASCIENCE (MB) CORP. (CA)   |
| <b>(21) BR 11 2015 002023-2 A2</b> | Código 6.21 - Exigência preliminar - pedidos com buscas realizadas por outros Escritórios de Patentes<br>(22) 24/07/2013<br>(51) E05B 65/00 (2006.01)<br>(71) AISIN SEIKI KABUSHIKI KAISHA (JP)       |
| <b>(21) BR 11 2015 003141-2 A2</b> | Código 6.21 - Exigência preliminar - pedidos com buscas realizadas por outros Escritórios de Patentes<br>(22) 07/06/2013<br>(51) B60J 5/04 (2006.01)<br>(71) RENAULT S.A.S (FR)                       |
| <b>(21) BR 11 2015 003293-1 A2</b> | Código 6.21 - Exigência preliminar - pedidos com buscas realizadas por outros Escritórios de Patentes<br>(22) 16/08/2013<br>(51) G06F 17/30 (1995.01)<br>(71) TWITTER, INC. (US)                      |
| <b>(21) BR 11 2015 003304-0 A2</b> | Código 6.21 - Exigência preliminar - pedidos com buscas realizadas por outros Escritórios de Patentes<br>(22) 17/06/2013<br>(51) G06F 17/30 (1995.01)<br>(71) QUALCOMM INCORPORATED (US)              |
| <b>(21) BR 11 2015 003345-8 A2</b> | Código 6.21 - Exigência preliminar - pedidos com buscas realizadas por outros Escritórios de Patentes<br>(22) 19/08/2013<br>(51) G06Q 50/22 (2018.01)<br>(71) JEFFREY J. CLAWSON (US)                 |
| <b>(21) BR 11 2015 003406-3 A2</b> | Código 6.21 - Exigência preliminar - pedidos com buscas realizadas por outros Escritórios de Patentes<br>(22) 22/08/2013<br>(51) G06F 3/06 (2006.01)<br>(71) MICROSOFT TECHNOLOGY LICENSING, LLC (US) |
| <b>(21) BR 11 2015 003416-0 A2</b> | Código 6.21 - Exigência preliminar - pedidos com buscas realizadas por outros Escritórios de Patentes<br>(22) 08/08/2013<br>(51) G06F 15/16 (2006.01)   |



---

(71) GOGO LLC (US)

---

**(21) BR 11 2015 003472-1 A2** Código 6.21 - Exigência preliminar - pedidos com buscas realizadas por outros Escritórios de Patentes  
 (22) 12/08/2013  
 (51) G06F 19/00 (1995.01)  
 (71) KONINKLIJKE PHILIPS N.V. (NL)

---

**(21) BR 11 2015 003486-1 A2** Código 6.21 - Exigência preliminar - pedidos com buscas realizadas por outros Escritórios de Patentes  
 (22) 16/08/2013  
 (51) G06F 7/70 (2006.01)  
 (71) CNH AMERICA LLC (US)

---

**(21) BR 11 2015 003618-0 A2** Código 6.21 - Exigência preliminar - pedidos com buscas realizadas por outros Escritórios de Patentes  
 (22) 08/04/2013  
 (51) H03H 17/00 (2006.01)  
 (71) NTT ELECTRONICS CORPORATION (JP)

---

**(21) BR 11 2015 003637-6 A2** Código 6.21 - Exigência preliminar - pedidos com buscas realizadas por outros Escritórios de Patentes  
 (22) 19/08/2013  
 (51) G06F 9/44 (2018.01)  
 (71) ZTE CORPORATION (CN)

---

**(21) BR 11 2015 003833-6 A2** Código 6.21 - Exigência preliminar - pedidos com buscas realizadas por outros Escritórios de Patentes  
 (22) 23/08/2013  
 (51) G06F 15/00 (2006.01)  
 (71) INTERACTIVE INTELLIGENCE, INC (US)

---

**(21) BR 11 2015 004321-6 A2** Código 6.21 - Exigência preliminar - pedidos com buscas realizadas por outros Escritórios de Patentes  
 (22) 04/09/2013  
 (51) B60J 10/00 (2016.01), B65D 57/00 (2006.01), B65D 81/02 (2006.01)  
 (71) SAINT-GOBAIN GLASS FRANCE (FR)

---

**(21) BR 11 2015 004400-0 A2** Código 6.21 - Exigência preliminar - pedidos com buscas realizadas por outros Escritórios de Patentes  
 (22) 13/06/2013  
 (51) B60J 10/00 (2016.01), B60J 5/00 (2006.01)  
 (71) TOYOTA JIDOSHA KABUSHIKI KAISHA (JP)

---

|                                    |  |
|------------------------------------|--|
| <b>(21) BR 11 2015 004523-5 A2</b> | Código 6.21 - Exigência preliminar - pedidos com buscas realizadas por outros Escritórios de Patentes<br>(22) 30/08/2013<br>(51) C07C 237/26 (2006.01), C07D 221/18 (2006.01), C07D 471/04 (2006.01), C07D 207/08 (2006.01), C07D 295/155 (2006.01), A61K 31/437 (2006.01), A61P 31/04 (2006.01)<br>(71) TETRAPHASE PHARMACEUTICALS, INC. (US) |
| <b>(21) BR 11 2015 004680-0 A2</b> | Código 6.21 - Exigência preliminar - pedidos com buscas realizadas por outros Escritórios de Patentes<br>(22) 04/09/2012<br>(51) B66F 9/075 (2006.01)<br>(71) COMBILIFT (IE)   |
| <b>(21) BR 11 2015 004691-6 A2</b> | Código 6.21 - Exigência preliminar - pedidos com buscas realizadas por outros Escritórios de Patentes<br>(22) 05/09/2013<br>(51) G01F 23/288 (2006.01), G01T 1/18 (2006.01), G01N 9/24 (2006.01)<br>(71) JOHNSON MATTHEY PUBLIC LIMITED COMPANY (GB)   |
| <b>(21) BR 11 2015 004807-2 A2</b> | Código 6.21 - Exigência preliminar - pedidos com buscas realizadas por outros Escritórios de Patentes<br>(22) 22/01/2014<br>(51) H02M 7/12 (2006.01), B60L 9/24 (2006.01)<br>(71) KABUSHIKI KAISHA TOSHIBA (JP)  |
| <b>(21) BR 11 2015 004876-5 A2</b> | Código 6.21 - Exigência preliminar - pedidos com buscas realizadas por outros Escritórios de Patentes<br>(22) 19/09/2013<br>(51) A47C 1/02 (2006.01)<br>(71) STEELCASE INC. (US)   |
| <b>(21) BR 11 2015 005052-2 A2</b> | Código 6.21 - Exigência preliminar - pedidos com buscas realizadas por outros Escritórios de Patentes<br>(22) 06/09/2013<br>(51) G01F 1/66 (2006.01), G01F 15/02 (2006.01)<br>(71) DANIEL MEASUREMENT AND CONTROL, INC. (US)   |
| <b>(21) BR 11 2015 005461-7 A2</b> | Código 6.21 - Exigência preliminar - pedidos com buscas realizadas por outros Escritórios de Patentes<br>(22) 24/09/2013<br>(51) B60J 10/00 (2016.01)  |

---

(71) SAINT-GOBAIN GLASS FRANCE (FR)

---

**(21) BR 11 2015 005498-6 A2** Código 6.21 - Exigência preliminar - pedidos com buscas realizadas por outros Escritórios de Patentes  
(22) 12/09/2012  
(51) E21B 34/08 (2006.01), E21B 34/06 (2006.01)  
(71) Halliburton Energy Services, Inc. (US)

---

**(21) BR 11 2015 005776-4 A2** Código 6.21 - Exigência preliminar - pedidos com buscas realizadas por outros Escritórios de Patentes  
(22) 02/08/2013  
(51) B60J 5/00 (2006.01)  
(71) AISIN SEIKI KABUSHIKI KAISHA (JP)

---

**(21) BR 11 2015 005848-5 A2** Código 6.21 - Exigência preliminar - pedidos com buscas realizadas por outros Escritórios de Patentes  
(22) 17/09/2013  
(51) G06Q 30/06 (2012.01)  
(71) MASTERCARD INTERNATIONAL INCORPORATED (US)

---

**(21) BR 11 2015 006022-6 A2** Código 6.21 - Exigência preliminar - pedidos com buscas realizadas por outros Escritórios de Patentes  
(22) 17/09/2013  
(51) G06F 11/34 (2006.01), G06F 1/32 (2019.01)  
(71) AMAZON TECHNOLOGIES, INC. (US)

---

**(21) BR 11 2015 006032-3 A2** Código 6.21 - Exigência preliminar - pedidos com buscas realizadas por outros Escritórios de Patentes  
(22) 25/10/2012  
(51) E21B 4/10 (2006.01), E21B 6/00 (2006.01)  
(71) Halliburton Energy Services, Inc. (US)

---

**(21) BR 11 2015 006312-8 A2** Código 6.21 - Exigência preliminar - pedidos com buscas realizadas por outros Escritórios de Patentes  
(22) 23/09/2013  
(51) G06Q 20/20 (2012.01)  
(71) GILBARCO INC. (US) ; GILBARCO, S.R.L. (IT)

---

**(21) BR 11 2015 006322-5 A2** Código 6.21 - Exigência preliminar - pedidos com buscas realizadas por outros Escritórios de Patentes  
(22) 20/09/2013  
(51) G06F 13/00 (2006.01), H04N 7/173 (2011.01)  
(71) SONY CORPORATION (JP)

|                                    |   |
|------------------------------------|---|
| <b>(21) BR 11 2015 006331-4 A2</b> | <p>Código 6.21 - Exigência preliminar - pedidos com buscas realizadas por outros Escritórios de Patentes<br/>                 (22) 21/09/2013<br/>                 (51) F15C 1/16 (2006.01)<br/>                 (71) NG1 TECHNOLOGIES, LLC (US)</p>  |
| <b>(21) BR 11 2015 006343-8 A8</b> | <p>Código 6.21 - Exigência preliminar - pedidos com buscas realizadas por outros Escritórios de Patentes<br/>                 (22) 23/09/2013<br/>                 (51) G06Q 40/00 (2012.01)<br/>                 (71) VERIFI, INC. (US)</p>  |
| <b>(21) BR 11 2015 006412-4 A2</b> | <p>Código 6.21 - Exigência preliminar - pedidos com buscas realizadas por outros Escritórios de Patentes<br/>                 (22) 24/09/2013<br/>                 (51) G06T 15/00 (2011.01), G06T 17/00 (2006.01), H04N 13/00 (2018.01)<br/>                 (71) SAMSUNG ELECTRONICS CO., LTD. (KR)</p> |
| <b>(21) BR 11 2015 006418-3 A2</b> | <p>Código 6.21 - Exigência preliminar - pedidos com buscas realizadas por outros Escritórios de Patentes<br/>                 (22) 24/09/2013<br/>                 (51) G06F 15/16 (2006.01)<br/>                 (71) CLAREMONT SPEEDE (US)</p>  |
| <b>(21) BR 11 2015 006508-2 A2</b> | <p>Código 6.21 - Exigência preliminar - pedidos com buscas realizadas por outros Escritórios de Patentes<br/>                 (22) 23/09/2013<br/>                 (51) G09G 3/22 (2006.01), G06F 9/30 (2018.01)<br/>                 (71) DIGITAL UNDERGROUND MEDIA INC. (CA)</p>                        |
| <b>(21) BR 11 2015 006570-8 A8</b> | <p>Código 6.21 - Exigência preliminar - pedidos com buscas realizadas por outros Escritórios de Patentes<br/>                 (22) 24/09/2013<br/>                 (51) G06F 17/30 (1995.01), H04L 29/06 (2006.01)<br/>                 (71) CEGEDIM KADRIGE (FR)</p>                                     |
| <b>(21) BR 11 2015 006601-1 A2</b> | <p>Código 6.21 - Exigência preliminar - pedidos com buscas realizadas por outros Escritórios de Patentes<br/>                 (22) 28/09/2012<br/>                 (51) H05H 5/04 (2006.01), H05H 5/06 (2006.01)<br/>                 (71) SIEMENS AKTIENGESELLSCHAFT (DE)</p>                            |

---

|                                    |   |
|------------------------------------|---|
| <b>(21) BR 11 2015 006701-8 A2</b> | Código 6.21 - Exigência preliminar - pedidos com buscas realizadas por outros Escritórios de Patentes<br>(22) 26/09/2013<br>(51) G06K 9/00 (2006.01)<br>(71) INGRAIN, INC. (US)   |
| <hr/>                              |   |
| <b>(21) BR 11 2015 006791-3 A2</b> | Código 6.21 - Exigência preliminar - pedidos com buscas realizadas por outros Escritórios de Patentes<br>(22) 29/11/2012<br>(51) B66F 9/075 (2006.01)<br>(71) MITSUBISHI NICHYU FORKLIFT CO.,LTD. (JP)                              |
| <hr/>                              |   |
| <b>(21) BR 11 2015 006862-6 A2</b> | Código 6.21 - Exigência preliminar - pedidos com buscas realizadas por outros Escritórios de Patentes<br>(22) 18/09/2013<br>(51) G06T 7/00 (2017.01), B08B 15/02 (2006.01)<br>(71) SIEMENS INDUSTRY, INC. (US)                      |
| <hr/>                              |   |
| <b>(21) BR 11 2015 006878-2 A2</b> | Código 6.21 - Exigência preliminar - pedidos com buscas realizadas por outros Escritórios de Patentes<br>(22) 18/09/2013<br>(51) G06T 7/00 (2017.01), G06T 7/60 (2017.01), B08B 15/02 (2006.01)<br>(71) SIEMENS INDUSTRY, INC. (US) |
| <hr/>                              |   |
| <b>(21) BR 11 2015 006894-4 A2</b> | Código 6.21 - Exigência preliminar - pedidos com buscas realizadas por outros Escritórios de Patentes<br>(22) 27/09/2013<br>(51) G06K 17/00 (2006.01), G06K 13/02 (2006.01)<br>(71) NIDEC SANKYO CORPORATION (JP)                   |
| <hr/>                              |   |
| <b>(21) BR 11 2015 006901-0 A2</b> | Código 6.21 - Exigência preliminar - pedidos com buscas realizadas por outros Escritórios de Patentes<br>(22) 24/09/2013<br>(51) G06T 7/00 (2017.01), B60S 1/08 (2006.01)<br>(71) PEUGEOT CITROEN AUTOMOBILES SA (FR)               |
| <hr/>                              |   |
| <b>(21) BR 11 2015 006933-9 A2</b> | Código 6.21 - Exigência preliminar - pedidos com buscas realizadas por outros Escritórios de Patentes<br>(22) 27/09/2013<br>(51) G06K 9/00 (2006.01)<br>(71) MORPHO (FR)  |
| <hr/>                              |   |
| <b>(21) BR 11 2015 006943-6 A2</b> | Código 6.21 - Exigência preliminar - pedidos com buscas realizadas por outros   |

---

|                                    |  |
|------------------------------------|--|
|                                    | Escritórios de Patentes<br>(22) 04/12/2013<br>(51) G06F 3/12 (2006.01)<br>(71) CTS EVENTIM AG & CO. KGAA (DE)  |
| <b>(21) BR 11 2015 006992-4 A2</b> | Código 6.21 - Exigência preliminar - pedidos com buscas realizadas por outros Escritórios de Patentes<br>(22) 10/10/2013<br>(51) B01J 19/08 (2006.01), C12P 19/00 (2006.01), G21K 5/10 (2006.01)<br>(71) XYLECO, INC. (US)   |
| <b>(21) BR 11 2015 007002-7 A2</b> | Código 6.21 - Exigência preliminar - pedidos com buscas realizadas por outros Escritórios de Patentes<br>(22) 27/09/2013<br>(51) G06F 19/00 (1995.01)<br>(71) THE REGENTS OF THE UNIVERSITY OF CALIFORNIA (US) ; THE SALK INSTITUTE FOR BIOLOGICAL STUDIES (US)              |
| <b>(21) BR 11 2015 007111-2 A2</b> | Código 6.21 - Exigência preliminar - pedidos com buscas realizadas por outros Escritórios de Patentes<br>(22) 30/09/2013<br>(51) G06F 9/445 (2018.01)<br>(71) THOMSON LICENSING (FR)   |
| <b>(21) BR 11 2015 007147-3 A8</b> | Código 6.21 - Exigência preliminar - pedidos com buscas realizadas por outros Escritórios de Patentes<br>(22) 12/07/2013<br>(51) G08G 1/14 (2006.01)<br>(71) ADRIAN MICHAEL OOSTERBERG (AU)  |
| <b>(21) BR 11 2015 007191-0 A2</b> | Código 6.21 - Exigência preliminar - pedidos com buscas realizadas por outros Escritórios de Patentes<br>(22) 11/10/2013<br>(51) G06F 3/01 (2006.01), G06F 3/00 (2006.01), G06F 3/03 (2006.01), G06K 9/00 (2006.01), H04N 13/00 (2018.01)<br>(71) MICROSOFT CORPORATION (US) |
| <b>(21) BR 11 2015 007276-3 A2</b> | Código 6.21 - Exigência preliminar - pedidos com buscas realizadas por outros Escritórios de Patentes<br>(22) 29/11/2012<br>(51) B66F 9/075 (2006.01)<br>(71) MITSUBISHI NICHYU FORKLIFT CO.,LTD. (JP)   |

---

|                                    |   |
|------------------------------------|---|
| <b>(21) BR 11 2015 007296-8 A2</b> | Código 6.21 - Exigência preliminar - pedidos com buscas realizadas por outros Escritórios de Patentes<br>(22) 29/11/2012<br>(51) B66F 9/075 (2006.01), B66F 9/24 (2006.01)<br>(71) MITSUBISHI NICHYU FORKLIFT CO.,LTD. (JP)               |
| <b>(21) BR 11 2015 007304-2 A2</b> | Código 6.21 - Exigência preliminar - pedidos com buscas realizadas por outros Escritórios de Patentes<br>(22) 23/10/2013<br>(51) G06F 1/16 (2006.01)<br>(71) INVUE SECURITY PRODUCTS INC. (US)  |
| <b>(21) BR 11 2015 007320-4 A2</b> | Código 6.21 - Exigência preliminar - pedidos com buscas realizadas por outros Escritórios de Patentes<br>(22) 07/10/2013<br>(51) G06K 19/077 (2006.01)<br>(71) ASK S.A. (FR)  |
| <b>(21) BR 11 2015 007354-9 A2</b> | Código 6.21 - Exigência preliminar - pedidos com buscas realizadas por outros Escritórios de Patentes<br>(22) 09/10/2013<br>(51) G08B 29/00 (2006.01), H01L 23/24 (2006.01)<br>(71) SIEMENS SCHWEIZ AG (CH)                               |
| <b>(21) BR 11 2015 007355-7 A2</b> | Código 6.21 - Exigência preliminar - pedidos com buscas realizadas por outros Escritórios de Patentes<br>(22) 23/09/2013<br>(51) G06T 3/40 (2006.01), G06T 5/10 (2006.01)<br>(71) KONINKLIJKE PHILIPS N.V. (NL)                           |
| <b>(21) BR 11 2015 007395-6 A2</b> | Código 6.21 - Exigência preliminar - pedidos com buscas realizadas por outros Escritórios de Patentes<br>(22) 04/10/2013<br>(51) G06F 3/00 (2006.01), G06F 3/14 (2006.01), G06F 9/44 (2018.01)<br>(71) SAMSUNG ELECTRONICS CO., LTD. (KR) |
| <b>(21) BR 11 2015 007407-3 A2</b> | Código 6.21 - Exigência preliminar - pedidos com buscas realizadas por outros Escritórios de Patentes<br>(22) 16/07/2013<br>(51) G06Q 30/02 (2012.01)<br>(71) CITICORP CREDIT SERVICES, INC. (USA) (US)                                   |
| <b>(21) BR 11 2015 007413-8 A2</b> | Código 6.21 - Exigência preliminar - pedidos com buscas realizadas por outros   |

---

---

|                                    |   |
|------------------------------------|---|
|                                    | Escritórios de Patentes<br>(22) 26/11/2013<br>(51) G06F 17/00 (2019.01), G06F 19/00 (1995.01)<br>(71) FACEBOOK, INC. (US)   |
| <b>(21) BR 11 2015 007461-8 A2</b> | Código 6.21 - Exigência preliminar - pedidos com buscas realizadas por outros Escritórios de Patentes<br>(22) 07/10/2013<br>(51) H03M 7/30 (2006.01), H04N 7/00 (2011.01)<br>(71) JEAN-CLAUDE COLIN (FR)  |
| <b>(21) BR 11 2015 007567-3 A2</b> | Código 6.21 - Exigência preliminar - pedidos com buscas realizadas por outros Escritórios de Patentes<br>(22) 24/10/2013<br>(51) C11B 9/00 (2006.01), A23D 7/00 (2006.01), A23D 7/02 (2006.01), A61K 8/06 (2006.01), A61K 8/34 (2006.01), A61K 8/37 (2006.01), A61K 8/86 (2006.01), A61K 8/97 (2017.01), A61Q 11/00 (2006.01), A61Q 13/00 (2006.01)<br>(71) V. MANE FILS (FR) |
| <b>(21) BR 11 2015 007599-1 A2</b> | Código 6.21 - Exigência preliminar - pedidos com buscas realizadas por outros Escritórios de Patentes<br>(22) 09/10/2013<br>(51) G06F 9/54 (2006.01)<br>(71) MICROSOFT TECHNOLOGY LICENSING, LLC (US)   |
| <b>(21) BR 11 2015 007625-4 A2</b> | Código 6.21 - Exigência preliminar - pedidos com buscas realizadas por outros Escritórios de Patentes<br>(22) 04/10/2013<br>(51) H04R 3/02 (2006.01), H04R 3/04 (2006.01), H04R 27/00 (2006.01)<br>(71) MEDIATEK INC. (TW)  |
| <b>(21) BR 11 2015 007651-3 A2</b> | Código 6.21 - Exigência preliminar - pedidos com buscas realizadas por outros Escritórios de Patentes<br>(22) 04/10/2013<br>(51) G06Q 30/02 (2012.01), G06Q 50/30 (2012.01)<br>(71) LIGHTSPEED ONLINE RESEARCH, INC. (US)   |
| <b>(21) BR 11 2015 007736-6 A2</b> | Código 6.21 - Exigência preliminar - pedidos com buscas realizadas por outros Escritórios de Patentes<br>(22) 04/10/2013<br>(51) G06Q 40/00 (2012.01)<br>(71) WAYNE FUELING SYSTEMS LLC (US)  |



---

|                                    |   |
|------------------------------------|---|
| <b>(21) BR 11 2015 007836-2 A2</b> | Código 6.21 - Exigência preliminar - pedidos com buscas realizadas por outros Escritórios de Patentes<br>(22) 01/10/2013<br>(51) G06T 7/00 (2017.01), G06T 7/60 (2017.01)<br>(71) KONINKLIJKE PHILIPS N.V. (NL)   |
| <hr/>                              |   |
| <b>(21) BR 11 2015 007854-0 A2</b> | Código 6.21 - Exigência preliminar - pedidos com buscas realizadas por outros Escritórios de Patentes<br>(22) 09/09/2013<br>(51) G06F 21/44 (2013.01), G06F 21/55 (2013.01), G06F 21/62 (2013.01), G06F 9/455 (2018.01), H04L 9/08 (2006.01)<br>(71) KONINKLIJKE PHILIPS N.V. (NL)      |
| <hr/>                              |   |
| <b>(21) BR 11 2015 007912-1 A2</b> | Código 6.21 - Exigência preliminar - pedidos com buscas realizadas por outros Escritórios de Patentes<br>(22) 29/03/2013<br>(51) G06Q 40/02 (2012.01), G06Q 30/06 (2012.01), H04L 9/32 (2006.01)<br>(71) QUI SK, INC. (US)  |
| <hr/>                              |   |
| <b>(21) BR 11 2015 007976-8 A8</b> | Código 6.21 - Exigência preliminar - pedidos com buscas realizadas por outros Escritórios de Patentes<br>(22) 16/10/2013<br>(51) G06F 3/01 (2006.01), G06F 17/30 (1995.01), G06F 17/24 (1995.01), G06F 3/14 (2006.01)<br>(71) SAMSUNG ELECTRONICS CO., LTD. (KR)                        |
| <hr/>                              |   |
| <b>(21) BR 11 2015 007979-2 A2</b> | Código 6.21 - Exigência preliminar - pedidos com buscas realizadas por outros Escritórios de Patentes<br>(22) 14/08/2013<br>(51) G11B 33/02 (2006.01), G06F 1/18 (2006.01), G11B 17/04 (2006.01), H05K 5/02 (2006.01), H05K 5/03 (2006.01)<br>(71) INTERDIGITAL CE PATENT HOLDINGS (FR) |
| <hr/>                              |   |
| <b>(21) BR 11 2015 008006-5 A2</b> | Código 6.21 - Exigência preliminar - pedidos com buscas realizadas por outros Escritórios de Patentes<br>(22) 04/10/2013<br>(51) G07G 1/12 (2006.01), G07G 1/14 (2006.01)<br>(71) SEIKO EPSON CORPORATION (JP)  |
| <hr/>                              |   |
| <b>(21) BR 11 2015 008007-3 A2</b> | Código 6.21 - Exigência preliminar - pedidos com buscas realizadas por outros Escritórios de Patentes<br>(22) 26/09/2013<br>(51) G06F 1/16 (2006.01)  |

---

(71) THOMSON LICENSING (FR)

---

**(21) BR 11 2015 008065-0 A2** Código 6.21 - Exigência preliminar - pedidos com buscas realizadas por outros Escritórios de Patentes  
(22) 25/02/2014  
(51) A23L 1/23 (1974.07), A23L 1/221 (1974.07)  
(71) CJ CHEILJEDANG CORPORATION (KR)

---

**(21) BR 11 2015 008066-9 A2** Código 6.21 - Exigência preliminar - pedidos com buscas realizadas por outros Escritórios de Patentes  
(22) 25/02/2014  
(51) A23L 1/221 (1974.07)  
(71) CJ CHEILJEDANG CORPORATION (KR)

---

**(21) BR 11 2015 008080-4 A2** Código 6.21 - Exigência preliminar - pedidos com buscas realizadas por outros Escritórios de Patentes  
(22) 11/10/2013  
(51) G08G 1/085 (2006.01), H05B 37/02 (1968.09), G08G 1/095 (2006.01)  
(71) GE LIGHTING SOLUTIONS, LLC (US)

---

**(21) BR 11 2015 008130-4 A2** Código 6.21 - Exigência preliminar - pedidos com buscas realizadas por outros Escritórios de Patentes  
(22) 08/10/2013  
(51) G06F 3/041 (2006.01)  
(71) GOOGLE LLC (US)

---

**(21) BR 11 2015 008131-2 A2** Código 6.21 - Exigência preliminar - pedidos com buscas realizadas por outros Escritórios de Patentes  
(22) 11/10/2013  
(51) G06Q 20/10 (2012.01)  
(71) MASTERCARD INTERNATIONAL INCORPORATED (US)

---

**(21) BR 11 2015 008146-0 A2** Código 6.21 - Exigência preliminar - pedidos com buscas realizadas por outros Escritórios de Patentes  
(22) 12/10/2013  
(51) G06F 12/16 (2006.01)  
(71) A9.COM, INC. (US)

---

**(21) BR 11 2015 008168-1 A2** Código 6.21 - Exigência preliminar - pedidos com buscas realizadas por outros Escritórios de Patentes  
(22) 11/07/2013  
(51) G06F 3/0338 (2013.01), A63F 13/00 (2014.01)  
(71) SONY COMPUTER ENTERTAINMENT INC. (JP)

---

|                                    |   |
|------------------------------------|---|
| <b>(21) BR 11 2015 008309-9 A2</b> | Código 6.21 - Exigência preliminar - pedidos com buscas realizadas por outros Escritórios de Patentes<br>(22) 28/12/2012<br>(51) E21B 44/04 (2006.01), E21B 10/26 (2006.01), E21B 10/61 (2006.01)<br>(71) HALLIBURTON ENERGY SERVICES, INC (US)                       |
| <b>(21) BR 11 2015 008317-0 A2</b> | Código 6.21 - Exigência preliminar - pedidos com buscas realizadas por outros Escritórios de Patentes<br>(22) 16/10/2012<br>(51) E21B 4/02 (2006.01), E21B 4/10 (2006.01), E21B 3/02 (2006.01)<br>(71) HALLIBURTON ENERGY SERVICES, INC (US)                          |
| <b>(21) BR 11 2015 008373-0 A2</b> | Código 6.21 - Exigência preliminar - pedidos com buscas realizadas por outros Escritórios de Patentes<br>(22) 18/10/2013<br>(51) G06F 1/32 (2019.01), H04N 19/156 (2014.01)<br>(71) MICROSOFT TECHNOLOGY LICENSING, LLC (US)  |
| <b>(21) BR 11 2015 008411-7 A2</b> | Código 6.21 - Exigência preliminar - pedidos com buscas realizadas por outros Escritórios de Patentes<br>(22) 17/10/2013<br>(51) G06F 15/16 (2006.01)<br>(71) GOOGLE LLC (US)   |
| <b>(21) BR 11 2015 008535-0 A2</b> | Código 6.21 - Exigência preliminar - pedidos com buscas realizadas por outros Escritórios de Patentes<br>(22) 28/12/2012<br>(51) E21B 44/04 (2006.01), E21B 4/18 (2006.01), E21B 10/26 (2006.01), E21B 17/07 (2006.01)<br>(71) Halliburton Energy Services, Inc. (US) |
| <b>(21) BR 11 2015 008542-3 A2</b> | Código 6.21 - Exigência preliminar - pedidos com buscas realizadas por outros Escritórios de Patentes<br>(22) 28/12/2012<br>(51) E21B 47/16 (2006.01), E21B 47/18 (2012.01)<br>(71) Halliburton Energy Services, Inc. (US)  |
| <b>(21) BR 11 2015 008562-8 A2</b> | Código 6.21 - Exigência preliminar - pedidos com buscas realizadas por outros Escritórios de Patentes<br>(22) 13/06/2013<br>(51) G06F 3/048 (2013.01)<br>(71) ZTE CORPORATION (CN)  |

|                                    |  |
|------------------------------------|--|
| <b>(21) BR 11 2015 008576-8 A2</b> | <p>Código 6.21 - Exigência preliminar - pedidos com buscas realizadas por outros Escritórios de Patentes</p> <p>(22) 15/05/2013</p> <p>(51) G06K 19/07 (2006.01), A61J 1/06 (2006.01), A61J 1/10 (2006.01), A61J 1/14 (2006.01), A61J 1/20 (2006.01)</p> <p>(71) GRIFOLS WORLDWIDE OPERATIONS LIMITED (IE)</p> |
| <b>(21) BR 11 2015 008741-8 A2</b> | <p>Código 6.21 - Exigência preliminar - pedidos com buscas realizadas por outros Escritórios de Patentes</p> <p>(22) 14/10/2013</p> <p>(51) B60J 1/00 (2006.01), B60J 1/10 (2006.01), B32B 17/10 (2006.01), B60Q 3/00 (2017.01)</p> <p>(71) SAINT-GOBAIN GLASS FRANCE (FR)</p>                                 |
| <b>(21) BR 11 2015 008843-0 A2</b> | <p>Código 6.21 - Exigência preliminar - pedidos com buscas realizadas por outros Escritórios de Patentes</p> <p>(22) 02/05/2013</p> <p>(51) G06F 17/50 (1995.01)</p> <p>(71) ESSILOR INTERNATIONAL (FR)</p>  |
| <b>(21) BR 11 2015 008958-5 A2</b> | <p>Código 6.21 - Exigência preliminar - pedidos com buscas realizadas por outros Escritórios de Patentes</p> <p>(22) 18/10/2013</p> <p>(51) G06F 19/00 (1995.01), G06F 17/00 (2019.01)</p> <p>(71) FACEBOOK, INC. (US)</p>   |
| <b>(21) BR 11 2015 009039-7 A2</b> | <p>Código 6.21 - Exigência preliminar - pedidos com buscas realizadas por outros Escritórios de Patentes</p> <p>(22) 21/10/2013</p> <p>(51) G06Q 50/22 (2018.01)</p> <p>(71) THERANOS IP COMPANY, LLC (US)</p>   |
| <b>(21) BR 11 2015 009045-1 A2</b> | <p>Código 6.21 - Exigência preliminar - pedidos com buscas realizadas por outros Escritórios de Patentes</p> <p>(22) 23/10/2013</p> <p>(51) G08G 5/00 (2006.01), G07C 5/08 (2006.01)</p> <p>(71) SAGEM DEFENSE SECURITE (FR)</p>   |
| <b>(21) BR 11 2015 009109-1 A2</b> | <p>Código 6.21 - Exigência preliminar - pedidos com buscas realizadas por outros Escritórios de Patentes</p> <p>(22) 17/10/2013</p> <p>(51) G06F 19/00 (1995.01)</p>   |

---

(71) FRESENIUS MEDICAL CARE DEUTSCHLAND GMBH (DE)

---

**(21) BR 11 2015 009133-4 A2** Código 6.21 - Exigência preliminar - pedidos com buscas realizadas por outros Escritórios de Patentes  
(22) 24/10/2013  
(51) G06F 3/00 (2006.01)  
(71) JAN GOETGELUK (US)

---

**(21) BR 11 2015 009224-1 A8** Código 6.21 - Exigência preliminar - pedidos com buscas realizadas por outros Escritórios de Patentes  
(22) 23/10/2013  
(51) G06Q 50/30 (2012.01)  
(71) FACEBOOK, INC. (US)

---

**(21) BR 11 2015 009626-3 A2** Código 6.21 - Exigência preliminar - pedidos com buscas realizadas por outros Escritórios de Patentes  
(22) 26/11/2013  
(51) G07F 19/00 (2006.01)  
(71) WINCOR NIXDORF INTERNATIONAL GMBH (DE)

---

**(21) BR 11 2015 009868-1 A2** Código 6.21 - Exigência preliminar - pedidos com buscas realizadas por outros Escritórios de Patentes  
(22) 29/10/2013  
(51) E06B 3/00 (2006.01), F21V 8/00 (2006.01), B32B 17/10 (2006.01), E06B 3/66 (2006.01)  
(71) AGC GLASS EUROPE (BE)

---

**(21) BR 11 2015 009902-5 A8** Código 6.21 - Exigência preliminar - pedidos com buscas realizadas por outros Escritórios de Patentes  
(22) 30/10/2013  
(51) B31F 1/20 (2006.01), B31F 1/22 (2006.01)  
(71) HBK FAMILY, LLC (US)

---

**(21) BR 11 2015 010334-0 A2** Código 6.21 - Exigência preliminar - pedidos com buscas realizadas por outros Escritórios de Patentes  
(22) 26/01/2014  
(51) B60J 10/00 (2016.01)  
(71) SAINT-GOBAIN GLASS FRANCE (FR)

---

**(21) BR 11 2015 010510-6 A2** Código 6.21 - Exigência preliminar - pedidos com buscas realizadas por outros Escritórios de Patentes  
(22) 06/11/2013  
(51) G06F 19/00 (1995.01)

---

(71) FRESENIUS MEDICAL CARE DEUTSCHLAND GMBH (DE)

---

**(21) BR 11 2015 010523-8 A2** Código 6.21 - Exigência preliminar - pedidos com buscas realizadas por outros Escritórios de Patentes  
 (22) 01/11/2013  
 (51) G06F 21/10 (2013.01)  
 (71) KONINKLIJKE PHILIPS N.V. (NL)

---

**(21) BR 11 2015 010543-2 A2** Código 6.21 - Exigência preliminar - pedidos com buscas realizadas por outros Escritórios de Patentes  
 (22) 15/11/2013  
 (51) G06F 12/02 (2006.01), G11C 16/34 (2006.01), G11C 29/02 (2006.01)  
 (71) MICROSOFT TECHNOLOGY LICENSING, LLC (US)

---

**(21) BR 11 2015 011137-8 A2** Código 6.21 - Exigência preliminar - pedidos com buscas realizadas por outros Escritórios de Patentes  
 (22) 15/11/2012  
 (51) E21B 43/22 (2006.01), E21B 43/12 (2006.01), E21B 43/27 (2006.01)  
 (71) HALLIBURTON ENERGY SERVICES, INC. (US)

---

**(21) BR 11 2015 011270-6 A2** Código 6.21 - Exigência preliminar - pedidos com buscas realizadas por outros Escritórios de Patentes  
 (22) 27/11/2013  
 (51) A47K 10/16 (2006.01), D21H 27/00 (2006.01)  
 (71) KIMBERLY-CLARK WORLDWIDE, INC. (US)

---

**(21) BR 11 2015 011307-9 A2** Código 6.21 - Exigência preliminar - pedidos com buscas realizadas por outros Escritórios de Patentes  
 (22) 10/01/2014  
 (51) A61G 11/00 (2006.01), A61G 7/005 (2006.01)  
 (71) DRÄGER MEDICAL GMBH (DE)

---

**(21) BR 11 2015 011932-8 A2** Código 6.21 - Exigência preliminar - pedidos com buscas realizadas por outros Escritórios de Patentes  
 (22) 26/11/2013  
 (51) H02M 1/36 (2007.01), H02M 7/217 (2006.01), H02M 7/219 (2006.01)  
 (71) LABINAL POWER SYSTEMS (FR)

---

**(21) BR 11 2015 011956-5 A8** Código 6.21 - Exigência preliminar - pedidos com buscas realizadas por outros Escritórios de Patentes  
 (22) 22/11/2013  
 (51) H02M 5/458 (2006.01), H02M 7/48 (2007.01)  
 (71) MOOG UNNA GMBH (DE)

---

|                                    |   |
|------------------------------------|---|
| <b>(21) BR 11 2015 012011-3 A2</b> | Código 6.21 - Exigência preliminar - pedidos com buscas realizadas por outros Escritórios de Patentes<br>(22) 24/01/2014<br>(51) B60L 11/18 (1968.09), H01F 38/14 (2006.01), H01F 27/02 (2006.01)<br>(71) SEW-EURODRIVE GMBH & CO. KG (DE)  |
| <b>(21) BR 11 2015 012099-7 A8</b> | Código 6.21 - Exigência preliminar - pedidos com buscas realizadas por outros Escritórios de Patentes<br>(22) 26/11/2013<br>(51) H02M 1/08 (2006.01), H03K 17/567 (2006.01), H03K 17/10 (2006.01), H02M 3/335 (2006.01), H02M 3/155 (2006.01), H02M 1/00 (2007.01)<br>(71) CENTRE NATIONAL DE LA RECHERCHE SCIENTIFIQUE (FR) ; LABINAL POWER SYSTEMS (FR) |
| <b>(21) BR 11 2015 012113-6 A2</b> | Código 6.21 - Exigência preliminar - pedidos com buscas realizadas por outros Escritórios de Patentes<br>(22) 27/11/2013<br>(51) H02K 1/20 (2006.01), H02K 9/10 (2006.01), H02K 9/19 (2006.01)<br>(71) SIEMENS AKTIENGESELLSCHAFT (DE)  |
| <b>(21) BR 11 2015 012117-9 A2</b> | Código 6.21 - Exigência preliminar - pedidos com buscas realizadas por outros Escritórios de Patentes<br>(22) 10/12/2013<br>(51) H02K 1/24 (2006.01), H02K 1/27 (2006.01)<br>(71) ABB SCHWEIZ AG (CH)   |
| <b>(21) BR 11 2015 012146-2 A2</b> | Código 6.21 - Exigência preliminar - pedidos com buscas realizadas por outros Escritórios de Patentes<br>(22) 28/11/2013<br>(51) B60W 30/188 (2012.01), B60W 10/30 (2006.01)<br>(71) CNH INDUSTRIAL ITALIA S.P.A. (IT)  |
| <b>(21) BR 11 2015 012160-8 A2</b> | Código 6.21 - Exigência preliminar - pedidos com buscas realizadas por outros Escritórios de Patentes<br>(22) 28/11/2013<br>(51) B60W 50/14 (2020.01), B60W 40/076 (2012.01), B60W 40/09 (2012.01), B60R 16/023 (2006.01), G07C 5/08 (2006.01)<br>(71) SCANIA CV AB (SE)  |
| <b>(21) BR 11 2015 012206-0 A2</b> | Código 6.21 - Exigência preliminar - pedidos com buscas realizadas por outros Escritórios de Patentes<br>(22) 22/11/2013  |

---

|                                    |  |
|------------------------------------|--|
|                                    | (51) F02D 41/20 (2006.01), F02D 41/22 (2006.01), F02D 41/38 (2006.01), F02D 43/00 (2006.01), F02D 45/00 (2006.01), F02M 25/00 (2006.01)<br>(71) TOYOTA JIDOSHA KABUSHIKI KAISHA (JP)   |
| <b>(21) BR 11 2015 012339-2 A2</b> | Código 6.21 - Exigência preliminar - pedidos com buscas realizadas por outros Escritórios de Patentes<br>(22) 02/12/2013<br>(51) H01R 13/426 (2006.01), H01R 13/52 (2006.01)<br>(71) SCANIA CV AB (SE)   |
| <b>(21) BR 11 2015 012340-6 A2</b> | Código 6.21 - Exigência preliminar - pedidos com buscas realizadas por outros Escritórios de Patentes<br>(22) 28/11/2013<br>(51) H02K 1/27 (2006.01)<br>(71) SAGEM DEFENSE SECURITE (FR)   |
| <b>(21) BR 11 2015 012388-0 A2</b> | Código 6.21 - Exigência preliminar - pedidos com buscas realizadas por outros Escritórios de Patentes<br>(22) 27/01/2014<br>(51) H05B 6/76 (2006.01)<br>(71) ELECTROLUX HOME PRODUCTS CORPORATION N.V. (BE)  |
| <b>(21) BR 11 2015 012434-8 A2</b> | Código 6.21 - Exigência preliminar - pedidos com buscas realizadas por outros Escritórios de Patentes<br>(22) 25/11/2013<br>(51) F02D 41/22 (2006.01), F02D 41/38 (2006.01), F02M 57/00 (2006.01)<br>(71) TOYOTA JIDOSHA KABUSHIKI KAISHA (JP)                                     |
| <b>(21) BR 11 2015 012577-8 A2</b> | Código 6.21 - Exigência preliminar - pedidos com buscas realizadas por outros Escritórios de Patentes<br>(22) 03/12/2013<br>(51) B60T 8/1755 (2006.01), B60W 30/02 (2012.01), B60W 10/18 (2012.01)<br>(71) SCANIA CV AB (SE)   |
| <b>(21) BR 11 2015 012772-0 A2</b> | Código 6.21 - Exigência preliminar - pedidos com buscas realizadas por outros Escritórios de Patentes<br>(22) 03/12/2013<br>(51) H01H 9/00 (2006.01), H01H 19/56 (2006.01)<br>(71) JIANPING HOU (CA) ; ZHENG CHEN (CA) ; ROY HORNE (GB) ; DAVID SIMON FISHMAN (GB) ; MIN CHEN (GB) |
| <b>(21) BR 11 2015 012895-5 A2</b> | Código 6.21 - Exigência preliminar - pedidos com buscas realizadas por outros Escritórios de Patentes  |



---

|                                    |  |
|------------------------------------|--|
|                                    | (22) 11/12/2013<br>(51) F16H 61/16 (2006.01), B60W 10/06 (2006.01), B60W 50/14 (2020.01),<br>F02D 41/02 (2006.01), F16H 63/50 (2006.01)<br>(71) SCANIA CV AB (SE)  |
| <b>(21) BR 11 2015 012899-8 A2</b> | Código 6.21 - Exigência preliminar - pedidos com buscas realizadas por outros<br>Escritórios de Patentes<br>(22) 27/11/2013<br>(51) H05B 33/08 (2020.01)<br>(71) ACCURIC LTD (GB)  |
| <b>(21) BR 11 2015 013043-7 A2</b> | Código 6.21 - Exigência preliminar - pedidos com buscas realizadas por outros<br>Escritórios de Patentes<br>(22) 05/12/2013<br>(51) H02H 3/30 (2006.01), H02H 7/26 (2006.01), H02H 1/00 (2006.01), G01R<br>31/02 (1968.09), G01R 19/165 (2006.01)<br>(71) VOLTSERVER INC. (US) |
| <b>(21) BR 11 2015 013154-9 A2</b> | Código 6.21 - Exigência preliminar - pedidos com buscas realizadas por outros<br>Escritórios de Patentes<br>(22) 04/12/2013<br>(51) H04S 5/00 (2006.01), H04S 7/00 (2006.01)<br>(71) SAMSUNG ELECTRONICS CO., LTD. (KR)  |
| <b>(21) BR 11 2015 013323-1 A2</b> | Código 6.21 - Exigência preliminar - pedidos com buscas realizadas por outros<br>Escritórios de Patentes<br>(22) 13/12/2013<br>(51) H01F 38/14 (2006.01)<br>(71) Blue Logic AS (NO)  |
| <b>(21) BR 11 2015 013346-0 A2</b> | Código 6.21 - Exigência preliminar - pedidos com buscas realizadas por outros<br>Escritórios de Patentes<br>(22) 30/01/2014<br>(51) G01L 7/08 (2006.01), G01L 11/02 (2006.01)<br>(71) LASER POINT S.R.L. (IT)  |
| <b>(21) BR 11 2015 013566-8 A2</b> | Código 6.21 - Exigência preliminar - pedidos com buscas realizadas por outros<br>Escritórios de Patentes<br>(22) 10/12/2013<br>(51) H02P 1/02 (2006.01), H02P 21/14 (2016.01)<br>(71) KSB AKTIENGESELLSCHAFT (DE)  |
| <b>(21) BR 11 2015 013587-0 A2</b> | Código 6.21 - Exigência preliminar - pedidos com buscas realizadas por outros  |

---

|                                    |   |
|------------------------------------|---|
|                                    | Escritórios de Patentes<br>(22) 11/12/2013<br>(51) H02J 13/00 (2006.01), A47K 10/32 (2006.01), A47K 5/12 (2006.01), B67D 7/06 (2010.01), H02J 15/00 (2006.01), H02J 7/00 (2006.01)<br>(71) SMART WAVE TECHNOLOGIES CORP. (CA)   |
| <b>(21) BR 11 2015 013600-1 A2</b> | Código 6.21 - Exigência preliminar - pedidos com buscas realizadas por outros Escritórios de Patentes<br>(22) 04/12/2013<br>(51) B60T 13/74 (2006.01), F16D 55/08 (2006.01), F16D 65/18 (2006.01)<br>(71) CHASSIS BRAKES INTERNATIONAL B.V. (NL)  |
| <b>(21) BR 11 2015 013602-8 A2</b> | Código 6.21 - Exigência preliminar - pedidos com buscas realizadas por outros Escritórios de Patentes<br>(22) 05/12/2013<br>(51) B60W 30/17 (2020.01), B60W 30/16 (2020.01), B60W 30/18 (2012.01), G08G 1/16 (2006.01)<br>(71) SCANIA CV AB (SE)  |
| <b>(21) BR 11 2015 013817-9 A2</b> | Código 6.21 - Exigência preliminar - pedidos com buscas realizadas por outros Escritórios de Patentes<br>(22) 06/12/2013<br>(51) H05B 37/02 (1968.09)<br>(71) SMARTNODES S.A. (BE)  |
| <b>(21) BR 11 2015 013841-1 A2</b> | Código 6.21 - Exigência preliminar - pedidos com buscas realizadas por outros Escritórios de Patentes<br>(22) 02/12/2013<br>(51) F04B 17/03 (2006.01), F04B 53/08 (2006.01), F04D 29/40 (2006.01), F04D 29/58 (2006.01), H02K 5/20 (2006.01), H02K 9/14 (2006.01), F04D 13/06 (2006.01)<br>(71) XYLEM IP MANAGEMENT S.Á.R.L. (LU) |
| <b>(21) BR 11 2015 013941-8 A2</b> | Código 6.21 - Exigência preliminar - pedidos com buscas realizadas por outros Escritórios de Patentes<br>(22) 11/12/2013<br>(51) G07D 7/00 (2016.01), G07D 7/12 (2016.01)<br>(71) OBERTHUR FIDUCIAIRE SAS (FR)  |
| <b>(21) BR 11 2015 014037-8 A2</b> | Código 6.21 - Exigência preliminar - pedidos com buscas realizadas por outros Escritórios de Patentes<br>(22) 05/12/2013<br>(51) H01F 27/32 (2006.01)   |

---

(71) ABB TECHNOLOGY LTD. (CH)

---

**(21) BR 11 2015 014086-6 A2** Código 6.21 - Exigência preliminar - pedidos com buscas realizadas por outros Escritórios de Patentes  
(22) 10/12/2013  
(51) G01R 33/28 (2006.01), G01K 11/32 (2006.01)  
(71) KONINKLIJKE PHILIPS N.V. (NL)

---

**(21) BR 11 2015 014121-8 A2** Código 6.21 - Exigência preliminar - pedidos com buscas realizadas por outros Escritórios de Patentes  
(22) 04/12/2013  
(51) C08F 210/16 (2006.01), C08F 2/34 (2006.01), C08F 4/6592 (2006.01), C08J 5/18 (2006.01)  
(71) NOVA CHEMICALS (INTERNATIONAL) S.A. (CH)

---

**(21) BR 11 2015 014179-0 A2** Código 6.21 - Exigência preliminar - pedidos com buscas realizadas por outros Escritórios de Patentes  
(22) 02/12/2013  
(51) B60W 30/182 (2020.01), B60W 50/08 (2020.01), B60W 30/188 (2012.01)  
(71) SCANIA CV AB (SE)

---

**(21) BR 11 2015 014226-5 A2** Código 6.21 - Exigência preliminar - pedidos com buscas realizadas por outros Escritórios de Patentes  
(22) 09/12/2013  
(51) H02P 21/00 (2016.01), H02P 6/10 (2006.01), H02P 27/04 (2016.01)  
(71) MITSUBA CORPORATION (JP)

---

**(21) BR 11 2015 014309-1 A2** Código 6.21 - Exigência preliminar - pedidos com buscas realizadas por outros Escritórios de Patentes  
(22) 13/12/2013  
(51) G01R 33/36 (2006.01), H01P 1/202 (2006.01), H03H 7/42 (2006.01)  
(71) KONINKLIJKE PHILIPS N.V. (NL)

---

**(21) BR 11 2015 014358-0 A2** Código 6.21 - Exigência preliminar - pedidos com buscas realizadas por outros Escritórios de Patentes  
(22) 20/12/2013  
(51) G01L 19/06 (2006.01), G01L 19/14 (2006.01)  
(71) COMPAGNIE GÉNÉRALE DES ETABLISSEMENTS MICHELIN (FR)

---

**(21) BR 11 2015 014360-1 A2** Código 6.21 - Exigência preliminar - pedidos com buscas realizadas por outros Escritórios de Patentes  
(22) 27/11/2013  
(51) B60W 50/14 (2020.01), B60W 40/076 (2012.01), B60W 40/09 (2012.01),

---

|                                    |  |
|------------------------------------|--|
|                                    | B60R 16/023 (2006.01), G07C 5/08 (2006.01)<br>(71) SCANIA CV AB (SE)   |
| <b>(21) BR 11 2015 014707-0 A2</b> | Código 6.21 - Exigência preliminar - pedidos com buscas realizadas por outros Escritórios de Patentes<br>(22) 20/12/2013<br>(51) G01L 19/00 (2006.01), G01L 9/00 (2006.01), G01L 19/14 (2006.01)<br>(71) METALLUX SA (CH)  |
| <b>(21) BR 11 2015 014747-0 A2</b> | Código 6.21 - Exigência preliminar - pedidos com buscas realizadas por outros Escritórios de Patentes<br>(22) 15/01/2013<br>(51) G01D 3/00 (2006.01), G01N 21/25 (2006.01), G01J 3/40 (2006.01), G01N 33/00 (2006.01)<br>(71) Halliburton Energy Services, Inc. (US)   |
| <b>(21) BR 11 2015 015071-3 A2</b> | Código 6.21 - Exigência preliminar - pedidos com buscas realizadas por outros Escritórios de Patentes<br>(22) 15/01/2014<br>(51) B60T 7/12 (2006.01)<br>(71) SERGE V. MONROS (US)  |
| <b>(21) BR 11 2015 015087-0 A2</b> | Código 6.21 - Exigência preliminar - pedidos com buscas realizadas por outros Escritórios de Patentes<br>(22) 28/01/2014<br>(51) B60W 10/06 (2006.01), B60W 10/11 (2012.01), B60W 30/19 (2012.01), F02D 9/02 (2006.01), F16H 61/04 (2006.01)<br>(71) SCANIA CV AB (SE) |
| <b>(21) BR 11 2015 015248-1 A2</b> | Código 6.21 - Exigência preliminar - pedidos com buscas realizadas por outros Escritórios de Patentes<br>(22) 06/01/2014<br>(51) H01R 43/042 (2006.01), H01R 43/20 (2006.01), H01R 43/048 (2006.01)<br>(71) GUSTAV KLAUKE GMBH (DE)                                    |
| <b>(21) BR 11 2015 015424-7 A2</b> | Código 6.21 - Exigência preliminar - pedidos com buscas realizadas por outros Escritórios de Patentes<br>(22) 15/03/2013<br>(51) G01B 3/08 (2006.01)<br>(71) Halliburton Energy Services, Inc. (US)  |
| <b>(21) BR 11 2015 015961-3 A2</b> | Código 6.21 - Exigência preliminar - pedidos com buscas realizadas por outros Escritórios de Patentes  |

---

|                                    |  |
|------------------------------------|--|
|                                    | (22) 10/01/2013<br>(51) G01F 1/84 (2006.01)<br>(71) MICRO MOTION, INC. (US)  |
| <b>(21) BR 11 2015 015989-3 A2</b> | Código 6.21 - Exigência preliminar - pedidos com buscas realizadas por outros Escritórios de Patentes<br>(22) 06/01/2014<br>(51) B60M 5/02 (2006.01), G01R 19/00 (2006.01), H02H 9/04 (2006.01)<br>(71) SIEMENS MOBILITY GMBH (DE)   |
| <b>(21) BR 11 2015 016109-0 A2</b> | Código 6.21 - Exigência preliminar - pedidos com buscas realizadas por outros Escritórios de Patentes<br>(22) 14/01/2014<br>(51) F04B 17/03 (2006.01), B60T 8/40 (2006.01), H02K 7/075 (2006.01), H02K 5/16 (2006.01), B60T 8/36 (2006.01)<br>(71) CONTINENTAL TEVES AG & CO. OHG (DE) |
| <b>(21) BR 11 2015 016133-2 A8</b> | Código 6.21 - Exigência preliminar - pedidos com buscas realizadas por outros Escritórios de Patentes<br>(22) 06/01/2014<br>(51) H02K 1/06 (2006.01), H02K 1/12 (2006.01), H02K 15/02 (2006.01)<br>(71) DAVID CALLEY (US)  |
| <b>(21) BR 11 2015 016484-6 A2</b> | Código 6.21 - Exigência preliminar - pedidos com buscas realizadas por outros Escritórios de Patentes<br>(22) 06/01/2014<br>(51) H02M 5/458 (2006.01), H02P 9/00 (2006.01), H02M 7/493 (2007.01), H02M 5/293 (2006.01), H02M 5/42 (2006.01)<br>(71) GENERAL ELECTRIC COMPANY (US)      |
| <b>(21) BR 11 2015 016547-8 A2</b> | Código 6.21 - Exigência preliminar - pedidos com buscas realizadas por outros Escritórios de Patentes<br>(22) 15/01/2014<br>(51) H02J 7/00 (2006.01), B60L 7/18 (2006.01), B60W 10/08 (2006.01), B60W 10/26 (2006.01)<br>(71) MICROELETRONICA MASER , S.L. (ES)                        |
| <b>(21) BR 11 2015 016558-3 A2</b> | Código 6.21 - Exigência preliminar - pedidos com buscas realizadas por outros Escritórios de Patentes<br>(22) 24/01/2014<br>(51) G05B 19/042 (2006.01), H04L 12/24 (2006.01), G05B 15/02 (2006.01)<br>(71) FISHER CONTROLS INTERNATIONAL LLC (US)                                      |

---

|                                    |   |
|------------------------------------|---|
| <b>(21) BR 11 2015 016585-0 A2</b> | Código 6.21 - Exigência preliminar - pedidos com buscas realizadas por outros Escritórios de Patentes<br>(22) 10/01/2014<br>(51) A61K 51/00 (2006.01)<br>(71) MOLECULAR INSIGHT PHARMACEUTICALS (US)  |
| <hr/>                              |   |
| <b>(21) BR 11 2015 016593-1 A2</b> | Código 6.21 - Exigência preliminar - pedidos com buscas realizadas por outros Escritórios de Patentes<br>(22) 10/12/2013<br>(51) H04S 1/00 (2006.01), H04S 7/00 (2006.01)<br>(71) KONINKLIJKE PHILIPS N.V. (NL)                                   |
| <hr/>                              |   |
| <b>(21) BR 11 2015 016789-6 A2</b> | Código 6.21 - Exigência preliminar - pedidos com buscas realizadas por outros Escritórios de Patentes<br>(22) 29/01/2014<br>(51) G02B 6/44 (2006.01), H04Q 1/00 (2006.01)<br>(71) TYCO ELECTRONICS RAYCHEM BVBA (BE)                              |
| <hr/>                              |   |
| <b>(21) BR 11 2015 016806-0 A2</b> | Código 6.21 - Exigência preliminar - pedidos com buscas realizadas por outros Escritórios de Patentes<br>(22) 15/01/2014<br>(51) A61B 17/00 (2006.01), A61B 17/115 (2006.01)<br>(71) ETHICON, INC. (US)   |
| <hr/>                              |   |
| <b>(21) BR 11 2015 016825-6 A2</b> | Código 6.21 - Exigência preliminar - pedidos com buscas realizadas por outros Escritórios de Patentes<br>(22) 12/12/2013<br>(51) H02B 1/01 (2006.01)<br>(71) PRIVIUS S.R.L. (IT)  |
| <hr/>                              |   |
| <b>(21) BR 11 2015 016844-2 A2</b> | Código 6.21 - Exigência preliminar - pedidos com buscas realizadas por outros Escritórios de Patentes<br>(22) 14/01/2014<br>(51) A47J 31/44 (2006.01)<br>(71) NOVADELTA - COMÉRCIO E INDÚSTRIA DE CAFÉS S.A. (PT)                                 |
| <hr/>                              |   |
| <b>(21) BR 11 2015 016854-0 A2</b> | Código 6.21 - Exigência preliminar - pedidos com buscas realizadas por outros Escritórios de Patentes<br>(22) 03/02/2014<br>(51) B60W 30/20 (2006.01), B60W 10/06 (2006.01), B60W 10/08 (2006.01), G05D 17/02 (2006.01)<br>(71) SCANIA CV AB (SE) |

---

|                                    |  |
|------------------------------------|--|
| <b>(21) BR 11 2015 016859-0 A2</b> | Código 6.21 - Exigência preliminar - pedidos com buscas realizadas por outros Escritórios de Patentes<br>(22) 08/01/2014<br>(51) G02B 6/44 (2006.01), H02G 3/18 (2006.01)<br>(71) CHANNELL COMMERCIAL CORPORATION (US)                   |
| <b>(21) BR 11 2015 016864-7 A2</b> | Código 6.21 - Exigência preliminar - pedidos com buscas realizadas por outros Escritórios de Patentes<br>(22) 10/01/2014<br>(51) H01R 13/422 (2006.01), H01R 13/52 (2006.01)<br>(71) DEUTSCH ENGINEERING CONNECTING DEVICES, INC. (DE)   |
| <b>(21) BR 11 2015 016946-5 A2</b> | Código 6.21 - Exigência preliminar - pedidos com buscas realizadas por outros Escritórios de Patentes<br>(22) 09/01/2014<br>(51) H05K 1/16 (2006.01), H05K 3/46 (2006.01), B62D 5/04 (2006.01)<br>(71) NSK LTD. (JP)                     |
| <b>(21) BR 11 2015 016978-3 A2</b> | Código 6.21 - Exigência preliminar - pedidos com buscas realizadas por outros Escritórios de Patentes<br>(22) 08/01/2014<br>(51) H04S 1/00 (2006.01), G10L 19/008 (2013.01), H04R 1/02 (2006.01)<br>(71) KONINKLIJKE PHILIPS N.V. (NL)   |
| <b>(21) BR 11 2015 017052-8 A2</b> | Código 6.21 - Exigência preliminar - pedidos com buscas realizadas por outros Escritórios de Patentes<br>(22) 16/01/2014<br>(51) C02F 11/08 (2006.01)<br>(71) CLEAN - VANTAGE LLC (US)   |
| <b>(21) BR 11 2015 017064-1 A2</b> | Código 6.21 - Exigência preliminar - pedidos com buscas realizadas por outros Escritórios de Patentes<br>(22) 15/01/2014<br>(51) H03G 9/00 (2006.01)<br>(71) DOLBY LABORATORIES LICENSING CORPORATION (US) ; DOLBY INTERNATIONAL AB (NL) |
| <b>(21) BR 11 2015 017067-6 A2</b> | Código 6.21 - Exigência preliminar - pedidos com buscas realizadas por outros Escritórios de Patentes<br>(22) 22/01/2014<br>(51) H02K 3/38 (2006.01)<br>(71) TOYOTA JIDOSHA KABUSHIKI KAISHA (JP)  |

|                                    |   |
|------------------------------------|---|
| <b>(21) BR 11 2015 017098-6 A2</b> | <p>Código 6.21 - Exigência preliminar - pedidos com buscas realizadas por outros Escritórios de Patentes<br/>                 (22) 16/01/2014<br/>                 (51) H02M 7/49 (2007.01)<br/>                 (71) SCHNEIDER TOSHIBA INVERTER EUROPE SAS (FR)</p>  |
| <b>(21) BR 11 2015 017228-8 A2</b> | <p>Código 6.21 - Exigência preliminar - pedidos com buscas realizadas por outros Escritórios de Patentes<br/>                 (22) 14/01/2014<br/>                 (51) H02H 9/04 (2006.01), H01B 17/28 (2006.01), H01R 13/53 (2006.01), G01R 31/12 (2020.01)<br/>                 (71) SIEMENS AKTIENGESELLSCHAFT (DE)</p>   |
| <b>(21) BR 11 2015 017260-1 A2</b> | <p>Código 6.21 - Exigência preliminar - pedidos com buscas realizadas por outros Escritórios de Patentes<br/>                 (22) 11/12/2013<br/>                 (51) H01R 13/426 (2006.01), H01R 13/56 (2006.01), H01R 31/06 (2006.01), H01R 107/00 (2006.01)<br/>                 (71) LABINAL, LLC (US)</p>  |
| <b>(21) BR 11 2015 017296-2 A2</b> | <p>Código 6.21 - Exigência preliminar - pedidos com buscas realizadas por outros Escritórios de Patentes<br/>                 (22) 11/02/2014<br/>                 (51) G01F 23/00 (2006.01)<br/>                 (71) FISHER CONTROLS INTERNATIONAL LLC (US)</p>   |
| <b>(21) BR 11 2015 017468-0 A2</b> | <p>Código 6.21 - Exigência preliminar - pedidos com buscas realizadas por outros Escritórios de Patentes<br/>                 (22) 30/01/2014<br/>                 (51) H02M 5/458 (2006.01), H02M 7/49 (2007.01), G01R 19/00 (2006.01), G05F 1/00 (2006.01), H02M 1/00 (2007.01), H02M 7/493 (2007.01)<br/>                 (71) SIEMENS AKTIENGESELLSCHAFT (DE)</p> |
| <b>(21) BR 11 2015 017476-0 A2</b> | <p>Código 6.21 - Exigência preliminar - pedidos com buscas realizadas por outros Escritórios de Patentes<br/>                 (22) 20/01/2014<br/>                 (51) H02J 4/00 (2006.01), B64D 41/00 (2006.01)<br/>                 (71) MICROTURBO (FR)</p>   |
| <b>(21) BR 11 2015 017522-8 A2</b> | <p>Código 6.21 - Exigência preliminar - pedidos com buscas realizadas por outros Escritórios de Patentes<br/>                 (22) 16/01/2014<br/>                 (51) B60W 10/06 (2006.01), B60K 6/48 (2007.10), B60K 6/547 (2007.10), B60W</p>   |



---

|                                    |   |
|------------------------------------|---|
|                                    | 10/02 (2006.01), B60W 20/00 (2016.01)<br>(71) TOYOTA JIDOSHA KABUSHIKI KAISHA (JP)  |
| <b>(21) BR 11 2015 017580-5 A2</b> | Código 6.21 - Exigência preliminar - pedidos com buscas realizadas por outros Escritórios de Patentes<br>(22) 03/12/2013<br>(51) H01F 27/40 (2006.01), H01F 27/30 (2006.01), H01F 30/06 (2006.01), G01R 33/04 (2006.01)<br>(71) THE BOEING COMPANY (US)                   |
| <b>(21) BR 11 2015 017600-3 A8</b> | Código 6.21 - Exigência preliminar - pedidos com buscas realizadas por outros Escritórios de Patentes<br>(22) 23/01/2014<br>(51) A61F 5/56 (2006.01)<br>(71) HYUN-JIN CHOI (KR) ; YOUNG-HYON PARK (KR)  |
| <b>(21) BR 11 2015 017714-0 A2</b> | Código 6.21 - Exigência preliminar - pedidos com buscas realizadas por outros Escritórios de Patentes<br>(22) 23/01/2014<br>(51) B60L 11/18 (1968.09), H02H 7/00 (2006.01), H02B 1/00 (2006.01), H02J 13/00 (2006.01), H02J 3/00 (2006.01)<br>(71) EATON CORPORATION (US) |
| <b>(21) BR 11 2015 017980-0 A2</b> | Código 6.21 - Exigência preliminar - pedidos com buscas realizadas por outros Escritórios de Patentes<br>(22) 23/01/2014<br>(51) A63F 13/358 (2014.01), A63F 13/55 (2014.01)<br>(71) SONY COMPUTER ENTERTAINMENT AMERICA LLC (US)   |
| <b>(21) BR 11 2015 018000-0 A2</b> | Código 6.21 - Exigência preliminar - pedidos com buscas realizadas por outros Escritórios de Patentes<br>(22) 29/01/2014<br>(51) G01D 5/244 (2006.01), G01D 18/00 (2006.01)<br>(71) OPTOELETTRONICA ITALIA SRL (IT) ; GIULIANI SRL (IT)                                   |
| <b>(21) BR 11 2015 018115-5 A2</b> | Código 6.21 - Exigência preliminar - pedidos com buscas realizadas por outros Escritórios de Patentes<br>(22) 28/01/2014<br>(51) H02G 15/18 (2006.01), H02G 1/14 (2006.01)<br>(71) TE CONNECTIVITY CORPORATION (US)   |
| <b>(21) BR 11 2015 018234-8 A2</b> | Código 6.21 - Exigência preliminar - pedidos com buscas realizadas por outros Escritórios de Patentes   |

---

|  |   |
|--|---|
|  | (22) 05/02/2014<br>(51) A61B 17/072 (2006.01)<br>(71) ETHICON ENDO-SURGERY, INC. (US) |
|--|---|

---

|                                    |   |
|------------------------------------|---|
| <b>(21) BR 11 2015 018302-6 A2</b> | Código 6.21 - Exigência preliminar - pedidos com buscas realizadas por outros Escritórios de Patentes<br>(22) 11/12/2013<br>(51) G01R 15/20 (2006.01), H02P 23/00 (2016.01), H02P 6/16 (2016.01)<br>(71) DEERE & COMPANY (US) |
|------------------------------------|---|

---

|                                    |   |
|------------------------------------|---|
| <b>(21) BR 11 2015 018324-7 A2</b> | Código 6.21 - Exigência preliminar - pedidos com buscas realizadas por outros Escritórios de Patentes<br>(22) 28/01/2014<br>(51) A61B 17/06 (2006.01), A61B 17/04 (2006.01)<br>(71) ETHICON, INC (US) |
|------------------------------------|---|

---

|                                    |   |
|------------------------------------|---|
| <b>(21) BR 11 2015 018334-4 A2</b> | Código 6.21 - Exigência preliminar - pedidos com buscas realizadas por outros Escritórios de Patentes<br>(22) 05/02/2014<br>(51) A61B 17/068 (2006.01), A61B 17/072 (2006.01)<br>(71) ETHICON ENDO-SURGERY, INC. (US) |
|------------------------------------|---|

---

|                                    |  |
|------------------------------------|--|
| <b>(21) BR 11 2015 018451-0 A2</b> | Código 6.21 - Exigência preliminar - pedidos com buscas realizadas por outros Escritórios de Patentes<br>(22) 11/12/2013<br>(51) G01R 33/00 (2006.01), G01R 15/00 (2006.01)<br>(71) DEERE & COMPANY (US) |
|------------------------------------|--|

---

|                                    |  |
|------------------------------------|--|
| <b>(21) BR 11 2015 018480-4 A2</b> | Código 6.21 - Exigência preliminar - pedidos com buscas realizadas por outros Escritórios de Patentes<br>(22) 05/02/2014<br>(51) A61B 17/072 (2006.01)<br>(71) ETHICON ENDO-SURGERY, INC. (US) |
|------------------------------------|--|

---

|                                    |  |
|------------------------------------|--|
| <b>(21) BR 11 2015 018506-1 A2</b> | Código 6.21 - Exigência preliminar - pedidos com buscas realizadas por outros Escritórios de Patentes<br>(22) 05/02/2014<br>(51) A61B 17/072 (2006.01)<br>(71) ETHICON ENDO-SURGERY, INC. (US) |
|------------------------------------|--|

---

|                                    |  |
|------------------------------------|--|
| <b>(21) BR 11 2015 018610-6 A2</b> | Código 6.21 - Exigência preliminar - pedidos com buscas realizadas por outros Escritórios de Patentes<br>(22) 22/01/2014 |
|------------------------------------|--|

---

|                                    |  |
|------------------------------------|--|
|                                    | (51) G07D 3/14 (2006.01), G07D 9/00 (2006.01)<br>(71) WINCOR NIXDORF INTERNATIONAL GMBH (DE)   |
| <b>(21) BR 11 2015 018620-3 A8</b> | Código 6.21 - Exigência preliminar - pedidos com buscas realizadas por outros Escritórios de Patentes<br>(22) 14/03/2014<br>(51) A61B 17/66 (2006.01), A61B 17/68 (2006.01), A61B 17/86 (2006.01)<br>(71) WRIGHT MEDICAL TECHNOLOGY, INC. (US) |
| <b>(21) BR 11 2015 019017-0 A8</b> | Código 6.21 - Exigência preliminar - pedidos com buscas realizadas por outros Escritórios de Patentes<br>(22) 04/02/2014<br>(51) A61B 17/072 (2006.01)<br>(71) ETHICON ENDO-SURGERY, INC. (US)   |
| <b>(21) BR 11 2015 019076-6 A2</b> | Código 6.21 - Exigência preliminar - pedidos com buscas realizadas por outros Escritórios de Patentes<br>(22) 29/01/2014<br>(51) H05B 37/00 (1968.09), B65G 69/00 (2006.01)<br>(71) RITE-HITE HOLDING CORPORATION (US)                         |
| <b>(21) BR 11 2015 019369-2 A2</b> | Código 6.21 - Exigência preliminar - pedidos com buscas realizadas por outros Escritórios de Patentes<br>(22) 12/02/2014<br>(51) C07F 9/38 (2006.01), A61K 31/66 (2006.01), A61P 25/00 (2006.01), A61P 9/00 (2006.01)<br>(71) NOVARTIS AG (CH) |
| <b>(21) BR 11 2015 019498-2 A2</b> | Código 6.21 - Exigência preliminar - pedidos com buscas realizadas por outros Escritórios de Patentes<br>(22) 30/01/2014<br>(51) A61F 11/08 (2006.01)<br>(71) 3M INNOVATIVE PROPERTIES COMPANY (US)  |
| <b>(21) BR 11 2015 019519-9 A2</b> | Código 6.21 - Exigência preliminar - pedidos com buscas realizadas por outros Escritórios de Patentes<br>(22) 14/02/2014<br>(51) A61B 17/04 (2006.01), A61B 17/11 (2006.01), A61B 17/115 (2006.01)<br>(71) SURGIMATIX, INC. (US)               |
| <b>(21) BR 11 2015 019667-5 A2</b> | Código 6.21 - Exigência preliminar - pedidos com buscas realizadas por outros Escritórios de Patentes<br>(22) 28/03/2014   |

(51) C07C 269/00 (2006.01), C07C 271/24 (2006.01), C07C 303/28 (2006.01), C07C 303/34 (2006.01), C07C 307/08 (2006.01), C07C 309/66 (2006.01), C07C 309/73 (2006.01), C07D 285/14 (2006.01), C07D 513/04 (2006.01), A61K 31/444 (2006.01), A61P 7/02 (2006.01), A61P 43/00 (2006.01), C07B 53/00 (2006.01)  
 (71) DAIICHI SANKYO COMPANY, LIMITED (JP)

---

**(21) BR 11 2015 019894-5 A2** Código 6.21 - Exigência preliminar - pedidos com buscas realizadas por outros Escritórios de Patentes  
 (22) 19/02/2014  
 (51) A61F 5/00 (2006.01), A63B 71/12 (2006.01), A47C 7/02 (2006.01), A41D 1/08 (2018.01)  
 (71) CLARIPHARM (FR)

---

**(21) BR 11 2015 020078-8 A8** Código 6.21 - Exigência preliminar - pedidos com buscas realizadas por outros Escritórios de Patentes  
 (22) 04/03/2014  
 (51) A63F 13/20 (2014.01), A63F 13/42 (2014.01)  
 (71) MICROSOFT TECHNOLOGY LICENSING, LLC (US)

---

**(21) BR 11 2015 020452-0 A2** Código 6.21 - Exigência preliminar - pedidos com buscas realizadas por outros Escritórios de Patentes  
 (22) 12/03/2014  
 (51) A63H 13/10 (2006.01), A63H 17/00 (2006.01), F41B 7/08 (2006.01)  
 (71) LEGO A/S (DK)

---

**(21) BR 11 2015 020456-2 A2** Código 6.21 - Exigência preliminar - pedidos com buscas realizadas por outros Escritórios de Patentes  
 (22) 16/01/2014  
 (51) B60L 3/00 (2019.01), B60L 3/12 (2006.01), B60L 15/00 (2006.01), B60L 7/14 (2006.01), H02H 6/00 (2006.01)  
 (71) ROBERT BOSCH GMBH (DE)

---

**(21) BR 11 2015 020489-9 A2** Código 6.21 - Exigência preliminar - pedidos com buscas realizadas por outros Escritórios de Patentes  
 (22) 13/02/2014  
 (51) A61B 17/072 (2006.01)  
 (71) ETHICON ENDO-SURGERY, INC. (US)

---

**(21) BR 11 2015 020509-7 A2** Código 6.21 - Exigência preliminar - pedidos com buscas realizadas por outros Escritórios de Patentes  
 (22) 13/02/2014  
 (51) A61B 17/072 (2006.01)

---

(71) ETHICON ENDO-SURGERY, INC. (US)

---

**(21) BR 11 2015 020550-0 A2** Código 6.21 - Exigência preliminar - pedidos com buscas realizadas por outros Escritórios de Patentes  
 (22) 20/02/2014  
 (51) A61B 17/072 (2006.01), A61B 17/068 (2006.01), A61B 17/00 (2006.01)  
 (71) ETHICON ENDO-SURGERY, INC. (US)

---

**(21) BR 11 2015 020578-0 A2** Código 6.21 - Exigência preliminar - pedidos com buscas realizadas por outros Escritórios de Patentes  
 (22) 26/02/2014  
 (51) A63B 22/08 (2006.01), A63B 22/06 (2006.01), A63B 23/04 (2006.01)  
 (71) VIRTURIDE LLC (US)

---

**(21) BR 11 2015 020601-8 A2** Código 6.21 - Exigência preliminar - pedidos com buscas realizadas por outros Escritórios de Patentes  
 (22) 13/03/2014  
 (51) A61B 10/02 (2006.01), A61B 10/04 (2006.01)  
 (71) DEVICOR MEDICAL PRODUCTS, INC. (US)

---

**(21) BR 11 2015 020620-4 A2** Código 6.21 - Exigência preliminar - pedidos com buscas realizadas por outros Escritórios de Patentes  
 (22) 13/02/2014  
 (51) A61B 17/072 (2006.01)  
 (71) ETHICON ENDO-SURGERY, INC. (US)

---

**(21) BR 11 2015 020645-0 A2** Código 6.21 - Exigência preliminar - pedidos com buscas realizadas por outros Escritórios de Patentes  
 (22) 25/02/2014  
 (51) B60J 5/00 (2006.01), B60J 5/10 (2006.01), H01H 9/04 (2006.01), H01H 13/06 (2006.01)  
 (71) KABUSHIKI KAISHA HONDA LOCK (JP) ; HONDA MOTOR CO., LTD. (JP)

---

**(21) BR 11 2015 020670-0 A2** Código 6.21 - Exigência preliminar - pedidos com buscas realizadas por outros Escritórios de Patentes  
 (22) 24/02/2014  
 (51) A63G 25/00 (2006.01), A63G 31/16 (2006.01), A63J 25/00 (2009.01)  
 (71) INTERDIGITAL CE PATENT HOLDINGS (FR)

---

**(21) BR 11 2015 020739-1 A2** Código 6.21 - Exigência preliminar - pedidos com buscas realizadas por outros Escritórios de Patentes  
 (22) 24/03/2014  
 (51) A61J 1/14 (2006.01), B65D 75/58 (2006.01), B65D 51/00 (2006.01)

---

(71) KIEFEL GMBH (DE)

---

**(21) BR 11 2015 020797-9 A2** Código 6.21 - Exigência preliminar - pedidos com buscas realizadas por outros Escritórios de Patentes  
(22) 14/03/2014  
(51) C10M 105/32 (2006.01), C09K 5/04 (2006.01), C10M 105/38 (2006.01), C10M 105/42 (2006.01), C10N 20/02 (2006.01), C10N 30/06 (2006.01), C10N 40/30 (2006.01)  
(71) JX NIPPON OIL & ENERGY CORPORATION (JP)

---

**(21) BR 11 2015 020814-2 A2** Código 6.21 - Exigência preliminar - pedidos com buscas realizadas por outros Escritórios de Patentes  
(22) 23/01/2014  
(51) H01H 13/06 (2006.01), E05B 83/36 (2014.01), H01H 13/04 (2006.01)  
(71) KABUSHIKI KAISHA HONDA LOCK (JP)

---

**(21) BR 11 2015 020916-5 A2** Código 6.21 - Exigência preliminar - pedidos com buscas realizadas por outros Escritórios de Patentes  
(22) 10/03/2014  
(51) A45D 19/00 (2006.01), A45D 24/22 (2006.01)  
(71) ROSALINE FRASER (US)

---

**(21) BR 11 2015 021270-0 A2** Código 6.21 - Exigência preliminar - pedidos com buscas realizadas por outros Escritórios de Patentes  
(22) 17/01/2014  
(51) B60T 7/12 (2006.01), B60T 15/36 (2006.01)  
(71) WABTEC HOLDING CORP. (US)

---

**(21) BR 11 2015 021327-8 A2** Código 6.21 - Exigência preliminar - pedidos com buscas realizadas por outros Escritórios de Patentes  
(22) 10/03/2014  
(51) A61F 5/01 (2006.01), A61F 5/058 (2006.01), F16B 7/02 (2006.01), F16B 7/18 (2006.01)  
(71) OTTO BOCK HEALTHCARE GMBH (DE)

---

**(21) BR 11 2015 021460-6 A2** Código 6.21 - Exigência preliminar - pedidos com buscas realizadas por outros Escritórios de Patentes  
(22) 23/01/2014  
(51) H05B 33/08 (2020.01)  
(71) GENERAL ELECTRIC COMPANY (US)

---

**(21) BR 11 2015 021543-2 A8** Código 6.21 - Exigência preliminar - pedidos com buscas realizadas por outros Escritórios de Patentes

---

|  |   |
|--|---|
|  | <p>(22) 02/11/2014<br/>                 (51) A63H 1/00 (2019.01)<br/>                 (71) GUANGDONG ALPHA ANIMATION &amp; CULTURE CO., LTD. (CN) ;<br/>                 GUANGDONG AULDEY ANIMATION &amp; TOY CO., LTD. (CN) ; GUANGZHOU<br/>                 ALPHA CULTURE COMMUNICATIONS CO., LTD. (CN)</p> |
|--|---|

---

|                                    |  |
|------------------------------------|--|
| <b>(21) BR 11 2015 021544-0 A2</b> | <p>Código 6.21 - Exigência preliminar - pedidos com buscas realizadas por outros<br/>                 Escritórios de Patentes<br/>                 (22) 07/11/2014<br/>                 (51) A63H 30/00 (2006.01)<br/>                 (71) GUANGDONG ALPHA ANIMATION &amp; CULTURE CO., LTD. (CN) ;<br/>                 GUANGDONG AULDEY ANIMATION &amp; TOY CO., LTD. (CN) ; GUANGZHOU<br/>                 ALPHA CULTURE COMMUNICATIONS CO., LTD. (CN)</p> |
|------------------------------------|--|

---

|                                    |  |
|------------------------------------|--|
| <b>(21) BR 11 2015 021569-6 A2</b> | <p>Código 6.21 - Exigência preliminar - pedidos com buscas realizadas por outros<br/>                 Escritórios de Patentes<br/>                 (22) 10/12/2013<br/>                 (51) H02K 16/04 (2006.01), B60K 6/485 (2007.10), B60L 9/18 (2006.01), B60L<br/>                 11/14 (1968.09), B60W 10/08 (2006.01), B60W 20/00 (2016.01), B62K 11/00<br/>                 (2006.01), F02D 29/06 (2006.01), H02K 7/18 (2006.01)<br/>                 (71) HONDA MOTOR CO., LTD. (JP)</p> |
|------------------------------------|--|

---

|                                    |  |
|------------------------------------|--|
| <b>(21) BR 11 2015 021732-0 A2</b> | <p>Código 6.21 - Exigência preliminar - pedidos com buscas realizadas por outros<br/>                 Escritórios de Patentes<br/>                 (22) 10/03/2014<br/>                 (51) A63B 23/03 (2006.01), A61H 1/00 (2006.01)<br/>                 (71) MYOROFACE AB (SE)</p> |
|------------------------------------|--|

---

|                                    |   |
|------------------------------------|---|
| <b>(21) BR 11 2015 021881-4 A2</b> | <p>Código 6.21 - Exigência preliminar - pedidos com buscas realizadas por outros<br/>                 Escritórios de Patentes<br/>                 (22) 14/01/2014<br/>                 (51) H01F 27/00 (2006.01), H01F 27/30 (2006.01)<br/>                 (71) SIEMENS AKTIENGESELLSCHAFT (DE)</p> |
|------------------------------------|---|

---

|                                    |  |
|------------------------------------|--|
| <b>(21) BR 11 2015 021908-0 A8</b> | <p>Código 6.21 - Exigência preliminar - pedidos com buscas realizadas por outros<br/>                 Escritórios de Patentes<br/>                 (22) 14/03/2014<br/>                 (51) A61F 5/445 (2006.01)<br/>                 (71) OSTOMYCURE AS (NO)</p> |
|------------------------------------|--|

---

|                                    |  |
|------------------------------------|--|
| <b>(21) BR 11 2015 022060-6 A2</b> | <p>Código 6.21 - Exigência preliminar - pedidos com buscas realizadas por outros<br/>                 Escritórios de Patentes<br/>                 (22) 24/02/2014</p> |
|------------------------------------|--|

---

|                                    |  |
|------------------------------------|--|
|                                    | (51) A61F 2/00 (2006.01)<br>(71) ETHICON, INC. (US)  |
| <b>(21) BR 11 2015 022187-4 A2</b> | Código 6.21 - Exigência preliminar - pedidos com buscas realizadas por outros Escritórios de Patentes<br>(22) 13/03/2014<br>(51) A61B 17/29 (2006.01)<br>(71) SRI INTERNATIONAL (US)   |
| <b>(21) BR 11 2015 022268-4 A2</b> | Código 6.21 - Exigência preliminar - pedidos com buscas realizadas por outros Escritórios de Patentes<br>(22) 29/01/2014<br>(51) B60T 7/22 (2006.01)<br>(71) ROBERT BOSCH GMBH (DE)  |
| <b>(21) BR 11 2015 022274-9 A2</b> | Código 6.21 - Exigência preliminar - pedidos com buscas realizadas por outros Escritórios de Patentes<br>(22) 14/03/2014<br>(51) A61B 17/88 (2006.01), A61B 17/90 (2006.01), A61B 17/14 (2006.01), A61B 17/15 (2006.01)<br>(71) WRIGHT MEDICAL TECHNOLOGY, INC. (US) |
| <b>(21) BR 11 2015 022327-3 A2</b> | Código 6.21 - Exigência preliminar - pedidos com buscas realizadas por outros Escritórios de Patentes<br>(22) 12/03/2014<br>(51) A61F 2/00 (2006.01), A61F 2/88 (2006.01), A61F 2/95 (2013.01)<br>(71) PFM MEDICAL, INC. (US)  |
| <b>(21) BR 11 2015 022352-4 A2</b> | Código 6.21 - Exigência preliminar - pedidos com buscas realizadas por outros Escritórios de Patentes<br>(22) 28/02/2014<br>(51) A61B 17/16 (2006.01)<br>(71) DEPUY SYNTHES PRODUCTS, INC. (US)  |
| <b>(21) BR 11 2015 022354-0 A2</b> | Código 6.21 - Exigência preliminar - pedidos com buscas realizadas por outros Escritórios de Patentes<br>(22) 13/03/2014<br>(51) A61B 17/62 (2006.01), A61B 17/64 (2006.01), A61B 17/66 (2006.01)<br>(71) DEPUY SYNTHES PRODUCTS, INC. (US)                          |
| <b>(21) BR 11 2015 022369-9 A2</b> | Código 6.21 - Exigência preliminar - pedidos com buscas realizadas por outros Escritórios de Patentes<br>(22) 14/03/2014   |



---

|  |  |
|--|--|
|  | (51) B42D 25/00 (2014.01)<br>(71) VISUAL PHYSICS, LLC (US) |
|--|--|

---

|                                    |  |
|------------------------------------|--|
| <b>(21) BR 11 2015 022457-1 A2</b> | Código 6.21 - Exigência preliminar - pedidos com buscas realizadas por outros Escritórios de Patentes<br>(22) 07/03/2014<br>(51) A61B 17/04 (2006.01), A61B 17/94 (2006.01), A61F 2/08 (2006.01)<br>(71) CONMED CORPORATION (US) |
|------------------------------------|--|

---

|                                    |  |
|------------------------------------|--|
| <b>(21) BR 11 2015 022521-7 A2</b> | Código 6.21 - Exigência preliminar - pedidos com buscas realizadas por outros Escritórios de Patentes<br>(22) 10/03/2014<br>(51) A61B 17/128 (2006.01)<br>(71) ETHICON ENDO-SURGERY, INC. (US) |
|------------------------------------|--|

---

|                                    |  |
|------------------------------------|--|
| <b>(21) BR 11 2015 022564-0 A2</b> | Código 6.21 - Exigência preliminar - pedidos com buscas realizadas por outros Escritórios de Patentes<br>(22) 27/02/2014<br>(51) A61B 17/072 (2006.01)<br>(71) ETHICON ENDO-SURGERY, INC. (US) |
|------------------------------------|--|

---

|                                    |   |
|------------------------------------|---|
| <b>(21) BR 11 2015 022570-5 A2</b> | Código 6.21 - Exigência preliminar - pedidos com buscas realizadas por outros Escritórios de Patentes<br>(22) 12/03/2014<br>(51) A61F 2/44 (2006.01), A61F 2/30 (2006.01)<br>(71) NEOS SURGERY, S.L. (ES) |
|------------------------------------|---|

---

|                                    |   |
|------------------------------------|---|
| <b>(21) BR 11 2015 022639-6 A2</b> | Código 6.21 - Exigência preliminar - pedidos com buscas realizadas por outros Escritórios de Patentes<br>(22) 13/03/2014<br>(51) A61F 2/46 (2006.01), A61B 17/72 (2006.01)<br>(71) WARSAW ORTHOPEDIC, INC. (US) |
|------------------------------------|---|

---

|                                    |  |
|------------------------------------|--|
| <b>(21) BR 11 2015 022676-0 A2</b> | Código 6.21 - Exigência preliminar - pedidos com buscas realizadas por outros Escritórios de Patentes<br>(22) 11/03/2014<br>(51) A61F 2/02 (2006.01)<br>(71) AMS RESEARCH CORPORATION (US) |
|------------------------------------|--|

---

|                                    |   |
|------------------------------------|---|
| <b>(21) BR 11 2015 022686-8 A2</b> | Código 6.21 - Exigência preliminar - pedidos com buscas realizadas por outros Escritórios de Patentes<br>(22) 11/03/2014<br>(51) A61B 17/42 (2006.01), A61B 90/50 (2016.01), A61M 25/00 (2006.01), A61B |
|------------------------------------|---|

---

|  |   |
|--|---|
|  | 17/00 (2006.01)<br>(71) Puja Ahluwalia (US) ; PRABHAT K. AHLUWALIA (US) |
|--|---|

---

|                                    |   |
|------------------------------------|---|
| <b>(21) BR 11 2015 022901-8 A2</b> | Código 6.21 - Exigência preliminar - pedidos com buscas realizadas por outros Escritórios de Patentes<br>(22) 07/03/2014<br>(51) A61B 17/02 (2006.01), A61B 17/16 (2006.01)<br>(71) DEPUY SYNTHES PRODUCTS, INC. (US) |
|------------------------------------|---|

---

|                                    |   |
|------------------------------------|---|
| <b>(21) BR 11 2015 022935-2 A2</b> | Código 6.21 - Exigência preliminar - pedidos com buscas realizadas por outros Escritórios de Patentes<br>(22) 12/03/2014<br>(51) A61B 17/64 (2006.01)<br>(71) DEPUY SYNTHES PRODUCTS, INC. (US) |
|------------------------------------|---|

---

|                                    |   |
|------------------------------------|---|
| <b>(21) BR 11 2015 022948-4 A2</b> | Código 6.21 - Exigência preliminar - pedidos com buscas realizadas por outros Escritórios de Patentes<br>(22) 10/03/2014<br>(51) A61B 17/32 (2006.01)<br>(71) ETHICON ENDO-SURGERY, INC. (US) |
|------------------------------------|---|

---

|                                    |  |
|------------------------------------|--|
| <b>(21) BR 11 2015 022983-2 A2</b> | Código 6.21 - Exigência preliminar - pedidos com buscas realizadas por outros Escritórios de Patentes<br>(22) 10/03/2014<br>(51) A61M 5/00 (2006.01), A61M 15/00 (2006.01)<br>(71) EURO-CELTIQUE S.A. (LU) |
|------------------------------------|--|

---

|                                    |   |
|------------------------------------|---|
| <b>(21) BR 11 2015 022984-0 A2</b> | Código 6.21 - Exigência preliminar - pedidos com buscas realizadas por outros Escritórios de Patentes<br>(22) 12/03/2014<br>(51) A61B 17/80 (2006.01), A61B 17/68 (2006.01), A61B 17/86 (2006.01), A61B 17/17 (2006.01), A61B 17/29 (2006.01), A61B 17/16 (2006.01), A61B 17/88 (2006.01)<br>(71) DEPUY SYNTHES PRODUCTS, INC. (US) ; THERMOPLASTIC PRODUCTS CORPORATION (US) |
|------------------------------------|---|

---

|                                    |   |
|------------------------------------|---|
| <b>(21) BR 11 2015 023243-4 A2</b> | Código 6.21 - Exigência preliminar - pedidos com buscas realizadas por outros Escritórios de Patentes<br>(22) 13/03/2014<br>(51) A44B 99/00 (2010.01)<br>(71) IDEAL INDUSTRIES, INC. (US) |
|------------------------------------|---|

---

|                                    |   |
|------------------------------------|---|
| <b>(21) BR 11 2015 023362-7 A2</b> | Código 6.21 - Exigência preliminar - pedidos com buscas realizadas por outros |
|------------------------------------|---|

---

|                                    |   |
|------------------------------------|---|
|                                    | Escritórios de Patentes<br>(22) 17/03/2014<br>(51) A61F 5/56 (2006.01)<br>(71) FABIAN HERMANN URBAN FÜGLISTER (CH)  |
| <b>(21) BR 11 2015 023411-9 A2</b> | Código 6.21 - Exigência preliminar - pedidos com buscas realizadas por outros Escritórios de Patentes<br>(22) 26/02/2014<br>(51) A63B 21/02 (2006.01)<br>(71) HYGENIC INTANGIBLE PROPERTY HOLDING CO. (US)  |
| <b>(21) BR 11 2015 023521-2 A2</b> | Código 6.21 - Exigência preliminar - pedidos com buscas realizadas por outros Escritórios de Patentes<br>(22) 14/03/2014<br>(51) A47F 1/12 (2006.01), A47F 5/00 (2006.01)<br>(71) RTC INDUSTRIES, INC. (US)   |
| <b>(21) BR 11 2015 023553-0 A2</b> | Código 6.21 - Exigência preliminar - pedidos com buscas realizadas por outros Escritórios de Patentes<br>(22) 14/03/2014<br>(51) A61F 5/00 (2006.01), A61F 2/00 (2006.01), A61F 2/04 (2013.01), A61M 1/10 (2006.01), A61F 6/20 (2006.01)<br>(71) IMPLANTICA PATENT LTD. (MT)  |
| <b>(21) BR 11 2015 023575-1 A8</b> | Código 6.21 - Exigência preliminar - pedidos com buscas realizadas por outros Escritórios de Patentes<br>(22) 11/12/2013<br>(51) H02P 9/04 (2006.01), B60K 6/485 (2007.10), B60W 10/08 (2006.01), B60W 20/00 (2016.01), F02D 29/06 (2006.01), H02J 7/16 (2006.01), H02P 9/48 (2006.01)<br>(71) HONDA MOTOR CO., LTD. (JP) |
| <b>(21) BR 11 2015 023627-8 A8</b> | Código 6.21 - Exigência preliminar - pedidos com buscas realizadas por outros Escritórios de Patentes<br>(22) 07/03/2014<br>(51) A61F 2/01 (2006.01), A61M 25/01 (2006.01), A61M 25/09 (2006.01), A61M 25/10 (2013.01)<br>(71) CONTEGO MEDICAL, LLC (US)  |
| <b>(21) BR 11 2015 023708-8 A2</b> | Código 6.21 - Exigência preliminar - pedidos com buscas realizadas por outros Escritórios de Patentes<br>(22) 19/03/2014<br>(51) A61B 10/02 (2006.01)   |

---

(71) BARD PERIPHERAL VASCULAR, INC. (US)

---

**(21) BR 11 2015 023742-8 A2** Código 6.21 - Exigência preliminar - pedidos com buscas realizadas por outros Escritórios de Patentes  
(22) 14/03/2014  
(51) B42F 15/06 (2006.01), F16M 11/04 (2006.01)  
(71) CHRISTOPHER L. FRANKLIN (US)

---

**(21) BR 11 2015 023864-5 A2** Código 6.21 - Exigência preliminar - pedidos com buscas realizadas por outros Escritórios de Patentes  
(22) 11/03/2014  
(51) A61B 17/56 (2006.01), A61B 17/64 (2006.01)  
(71) ORTHOFIX S.R.L. (IT)

---

**(21) BR 11 2015 023997-8 A2** Código 6.21 - Exigência preliminar - pedidos com buscas realizadas por outros Escritórios de Patentes  
(22) 21/03/2013  
(51) G01M 13/04 (2019.01)  
(71) OSMOS SA (FR)

---

**(21) BR 11 2015 024174-3 A2** Código 6.21 - Exigência preliminar - pedidos com buscas realizadas por outros Escritórios de Patentes  
(22) 20/01/2014  
(51) F02D 41/00 (2006.01), F02D 19/02 (2006.01), F02D 19/06 (2006.01)  
(71) MTU FRIEDRICHSHAFEN GMBH (DE)

---

**(21) BR 11 2015 024238-3 A2** Código 6.21 - Exigência preliminar - pedidos com buscas realizadas por outros Escritórios de Patentes  
(22) 10/01/2014  
(51) F02D 41/34 (2006.01), F02D 41/04 (2006.01), F02D 43/00 (2006.01), F02D 45/00 (2006.01)  
(71) NISSAN MOTOR CO., LTD. (JP)

---

**(21) BR 11 2015 024250-2 A2** Código 6.21 - Exigência preliminar - pedidos com buscas realizadas por outros Escritórios de Patentes  
(22) 19/03/2014  
(51) A24F 47/00 (2020.01)  
(71) BRITISH AMERICAN TOBACCO (INVESTMENTS) LIMITED (GB)

---

**(21) BR 11 2015 024447-5 A2** Código 6.21 - Exigência preliminar - pedidos com buscas realizadas por outros Escritórios de Patentes  
(22) 02/04/2014  
(51) A63H 17/00 (2006.01), A63H 17/26 (2006.01), A63H 17/39 (2006.01), A63H

---

|                                    |  |
|------------------------------------|--|
|                                    | 30/04 (2006.01)<br>(71) SHIN-KYU CHOI (KR)   |
| <b>(21) BR 11 2015 024549-8 A8</b> | Código 6.21 - Exigência preliminar - pedidos com buscas realizadas por outros Escritórios de Patentes<br>(22) 25/03/2014<br>(51) A61F 5/02 (2006.01)<br>(71) STRONG ARM TECHNOLOGIES, INC. (US)  |
| <b>(21) BR 11 2015 024570-6 A2</b> | Código 6.21 - Exigência preliminar - pedidos com buscas realizadas por outros Escritórios de Patentes<br>(22) 27/03/2014<br>(51) A61H 7/00 (2006.01), A61H 9/00 (2006.01), A61H 11/00 (2006.01)<br>(71) RENEW GROUP PRIVATE LIMITED (SG)       |
| <b>(21) BR 11 2015 024643-5 A2</b> | Código 6.21 - Exigência preliminar - pedidos com buscas realizadas por outros Escritórios de Patentes<br>(22) 06/12/2013<br>(51) H02P 6/08 (2016.01), H02P 21/00 (2016.01)<br>(71) KSB SE & CO. KGAA (DE)                                      |
| <b>(21) BR 11 2015 024811-0 A2</b> | Código 6.21 - Exigência preliminar - pedidos com buscas realizadas por outros Escritórios de Patentes<br>(22) 20/02/2014<br>(51) A45C 5/02 (2006.01), A45C 5/14 (2006.01), A45C 13/00 (2006.01), A45C 13/26 (2006.01)<br>(71) RIMOWA GMBH (DE) |
| <b>(21) BR 11 2015 025366-0 A2</b> | Código 6.21 - Exigência preliminar - pedidos com buscas realizadas por outros Escritórios de Patentes<br>(22) 26/03/2014<br>(51) A63J 5/02 (2006.01)<br>(71) UR FOG S.R.L. (IT)  |
| <b>(21) BR 11 2015 025407-1 A2</b> | Código 6.21 - Exigência preliminar - pedidos com buscas realizadas por outros Escritórios de Patentes<br>(22) 04/02/2014<br>(51) G01R 31/02 (1968.09)<br>(71) OMICRON ELECTRONICS GMBH (AT)  |
| <b>(21) BR 11 2015 025481-0 A2</b> | Código 6.21 - Exigência preliminar - pedidos com buscas realizadas por outros Escritórios de Patentes<br>(22) 09/04/2014   |

---

|  |  |
|--|--|
|  | (51) A61F 2/08 (2006.01), A61B 17/86 (2006.01)<br>(71) SMITH & NEPHEW, INC. (US) |
|--|--|

---

|                                    |   |
|------------------------------------|---|
| <b>(21) BR 11 2015 026141-8 A2</b> | Código 6.21 - Exigência preliminar - pedidos com buscas realizadas por outros Escritórios de Patentes<br>(22) 21/04/2014<br>(51) A61J 1/20 (2006.01), A61B 5/145 (2006.01), A61B 5/15 (2006.01)<br>(71) BIOMERIEUX, INC. (US) |
|------------------------------------|---|

---

|                                    |   |
|------------------------------------|---|
| <b>(21) BR 11 2015 026589-8 A2</b> | Código 6.21 - Exigência preliminar - pedidos com buscas realizadas por outros Escritórios de Patentes<br>(22) 15/01/2014<br>(51) G01R 31/02 (1968.09)<br>(71) WABTEC HOLDING CORP. (US) |
|------------------------------------|---|

---

|                                    |  |
|------------------------------------|--|
| <b>(21) BR 11 2015 026679-7 A2</b> | Código 6.21 - Exigência preliminar - pedidos com buscas realizadas por outros Escritórios de Patentes<br>(22) 31/03/2014<br>(51) B60J 10/00 (2016.01)<br>(71) SAINT-GOBAIN GLASS FRANCE (FR) |
|------------------------------------|--|

---

|                                    |  |
|------------------------------------|--|
| <b>(21) BR 11 2015 026943-5 A2</b> | Código 6.21 - Exigência preliminar - pedidos com buscas realizadas por outros Escritórios de Patentes<br>(22) 24/04/2014<br>(51) A61B 17/58 (2006.01), A61B 17/86 (2006.01), A61B 17/88 (2006.01)<br>(71) MID CORP. (US) |
|------------------------------------|--|

---

|                                    |   |
|------------------------------------|---|
| <b>(21) BR 11 2015 026975-3 A8</b> | Código 6.21 - Exigência preliminar - pedidos com buscas realizadas por outros Escritórios de Patentes<br>(22) 24/04/2014<br>(51) A61B 17/16 (2006.01), A61B 17/32 (2006.01)<br>(71) T.A.G. MEDICAL DEVICES-AGRICULTURE COOPERATIVE LTD (IL) |
|------------------------------------|---|

---

|                                    |  |
|------------------------------------|--|
| <b>(21) BR 11 2015 027136-7 A2</b> | Código 6.21 - Exigência preliminar - pedidos com buscas realizadas por outros Escritórios de Patentes<br>(22) 18/04/2014<br>(51) A63H 33/06 (2006.01), A63H 33/08 (2006.01)<br>(71) MAGIC PRODUCTION GROUP S.A. (LU) |
|------------------------------------|--|

---

|                                    |   |
|------------------------------------|---|
| <b>(21) BR 11 2015 027299-1 A2</b> | Código 6.21 - Exigência preliminar - pedidos com buscas realizadas por outros Escritórios de Patentes<br>(22) 25/06/2014<br>(51) A61B 17/70 (2006.01), A61B 17/86 (2006.01) |
|------------------------------------|---|

---

(71) AESCULAP AG (DE)

---

**(21) BR 11 2015 027328-9 A2** Código 6.21 - Exigência preliminar - pedidos com buscas realizadas por outros Escritórios de Patentes  
(22) 29/04/2014  
(51) A61F 2/58 (2006.01)  
(71) OTTO BOCK HEALTHCARE PRODUCTS GMBH (AT)

---

**(21) BR 11 2015 027389-0 A2** Código 6.21 - Exigência preliminar - pedidos com buscas realizadas por outros Escritórios de Patentes  
(22) 16/06/2014  
(51) B60J 10/00 (2016.01)  
(71) SAINT-GOBAIN GLASS FRANCE (FR)

---

**(21) BR 11 2015 027778-0 A2** Código 6.21 - Exigência preliminar - pedidos com buscas realizadas por outros Escritórios de Patentes  
(22) 12/05/2014  
(51) A61F 7/00 (2006.01), A47C 21/04 (2006.01), H05B 1/02 (2006.01), A61G 13/00 (2006.01)  
(71) MAQUET GMBH (DE) ; MAQUET GMBH (DE)

---

**(21) BR 11 2015 027779-9 A2** Código 6.21 - Exigência preliminar - pedidos com buscas realizadas por outros Escritórios de Patentes  
(22) 08/05/2014  
(51) A61M 5/24 (2006.01), A61M 5/31 (2006.01)  
(71) SANOFI-AVENTIS DEUTSCHLAND GMBH (DE) ; SANOFI-AVENTIS DEUTSCHLAND GMBH (DE)

---

**(21) BR 11 2015 027790-0 A2** Código 6.21 - Exigência preliminar - pedidos com buscas realizadas por outros Escritórios de Patentes  
(22) 13/05/2014  
(51) A61B 17/80 (2006.01)  
(71) AAP IMPLANTATE AG (DE) ; AAP IMPLANTATE AG (DE)

---

**(21) BR 11 2015 027861-2 A2** Código 6.21 - Exigência preliminar - pedidos com buscas realizadas por outros Escritórios de Patentes  
(22) 05/05/2014  
(51) A45D 34/04 (2006.01)  
(71) Gerhard BRUGGER (AT)

---

**(21) BR 11 2015 028029-3 A2** Código 6.21 - Exigência preliminar - pedidos com buscas realizadas por outros Escritórios de Patentes  
(22) 06/05/2014

|                                    |   |
|------------------------------------|---|
|                                    | (51) A61F 5/03 (2006.01), A61F 5/042 (2006.01), A61H 1/00 (2006.01), A61F 13/14 (2006.01)<br>(71) ASPEN MEDICAL PARTNERS, LLC (US)  |
| <b>(21) BR 11 2015 028180-0 A2</b> | Código 6.21 - Exigência preliminar - pedidos com buscas realizadas por outros Escritórios de Patentes<br>(22) 29/04/2014<br>(51) A61F 5/01 (2006.01), A61F 13/06 (2006.01)<br>(71) MILLET INNOVATION (FR)   |
| <b>(21) BR 11 2015 028282-2 A2</b> | Código 6.21 - Exigência preliminar - pedidos com buscas realizadas por outros Escritórios de Patentes<br>(22) 12/05/2014<br>(51) A47F 3/04 (2006.01)<br>(71) APPLIED DESIGN AND ENGINEERING LTD (GB)  |
| <b>(21) BR 11 2015 028283-0 A2</b> | Código 6.21 - Exigência preliminar - pedidos com buscas realizadas por outros Escritórios de Patentes<br>(22) 12/05/2014<br>(51) A47F 3/04 (2006.01)<br>(71) APPLIED DESIGN AND ENGINEERING LTD (GB)  |
| <b>(21) BR 11 2015 028343-8 A2</b> | Código 6.21 - Exigência preliminar - pedidos com buscas realizadas por outros Escritórios de Patentes<br>(22) 24/04/2014<br>(51) A61B 17/70 (2006.01)<br>(71) NEO MEDICAL SA (CH)   |
| <b>(21) BR 11 2015 028672-0 A2</b> | Código 6.21 - Exigência preliminar - pedidos com buscas realizadas por outros Escritórios de Patentes<br>(22) 15/05/2014<br>(51) A45D 34/00 (2006.01), B65D 83/76 (2006.01), B65D 47/34 (2006.01)<br>(71) PUM - TECH KOREA CO., LTD (KR) ; F. S. KOREA INDUSTRIES INC. (KR) |
| <b>(21) BR 11 2015 028927-4 A2</b> | Código 6.21 - Exigência preliminar - pedidos com buscas realizadas por outros Escritórios de Patentes<br>(22) 05/06/2014<br>(51) A47L 9/00 (2006.01), A47L 5/00 (2006.01)<br>(71) SAMSUNG ELECTRONICS CO., LTD. (KR)  |
| <b>(21) BR 11 2015 029089-2 A2</b> | Código 6.21 - Exigência preliminar - pedidos com buscas realizadas por outros Escritórios de Patentes   |



---

|                                    |   |
|------------------------------------|---|
|                                    | (22) 26/05/2014<br>(51) A61B 19/02 (1968.09)<br>(71) SELENIUM MEDICAL (FR)  |
| <b>(21) BR 11 2015 029215-1 A2</b> | Código 6.21 - Exigência preliminar - pedidos com buscas realizadas por outros Escritórios de Patentes<br>(22) 26/05/2014<br>(51) A61B 19/02 (1968.09)<br>(71) SELENIUM MEDICAL (FR)   |
| <b>(21) BR 11 2015 029339-5 A2</b> | Código 6.21 - Exigência preliminar - pedidos com buscas realizadas por outros Escritórios de Patentes<br>(22) 04/06/2014<br>(51) A61M 5/315 (2006.01)<br>(71) INJECTO A/S (DK)  |
| <b>(21) BR 11 2015 029466-9 A2</b> | Código 6.21 - Exigência preliminar - pedidos com buscas realizadas por outros Escritórios de Patentes<br>(22) 21/05/2014<br>(51) A61B 17/54 (2006.01), A61H 9/00 (2006.01), A61B 17/00 (2006.01), A61B 17/30 (2006.01), A61B 18/00 (2006.01)<br>(71) KONINKLIJKE PHILIPS N.V. (NL)          |
| <b>(21) BR 11 2015 029484-7 A2</b> | Código 6.21 - Exigência preliminar - pedidos com buscas realizadas por outros Escritórios de Patentes<br>(22) 26/05/2014<br>(51) A61F 5/56 (2006.01)<br>(71) NATASHIA INGEMARSSON-MATZEN (DK)   |
| <b>(21) BR 11 2015 029626-2 A2</b> | Código 6.21 - Exigência preliminar - pedidos com buscas realizadas por outros Escritórios de Patentes<br>(22) 27/05/2014<br>(51) C08B 37/10 (2006.01), A61K 31/727 (2006.01), C12N 5/02 (2006.01), A61F 2/00 (2006.01)<br>(71) AGENCY FOR SCIENCE, TECHNOLOGY AND RESEARCH (SG)             |
| <b>(21) BR 11 2015 029634-3 A2</b> | Código 6.21 - Exigência preliminar - pedidos com buscas realizadas por outros Escritórios de Patentes<br>(22) 07/06/2013<br>(51) C04B 14/10 (2006.01), C04B 14/20 (2006.01), C04B 16/04 (2006.01), C04B 24/26 (2006.01)<br>(71) FCC Fornecedora Componentes Químicos e Couros LTDA. (BR/RS) |

---

|                                    |  |
|------------------------------------|--|
| <b>(21) BR 11 2015 029657-2 A2</b> | Código 6.21 - Exigência preliminar - pedidos com buscas realizadas por outros Escritórios de Patentes<br>(22) 27/05/2014<br>(51) A61B 17/072 (2006.01)<br>(71) ETHICON ENDO-SURGERY, INC. (US)   |
| <hr/>                              |  |
| <b>(21) BR 11 2015 030221-1 A2</b> | Código 6.21 - Exigência preliminar - pedidos com buscas realizadas por outros Escritórios de Patentes<br>(22) 03/06/2014<br>(51) C08B 11/12 (2006.01), A61K 31/717 (2006.01)<br>(71) COUNCIL OF SCIENTIFIC & INDUSTRIAL RESEARCH (IN)                                |
| <hr/>                              |  |
| <b>(21) BR 11 2015 030273-4 A2</b> | Código 6.21 - Exigência preliminar - pedidos com buscas realizadas por outros Escritórios de Patentes<br>(22) 07/05/2014<br>(51) B32B 15/08 (2006.01), B32B 1/08 (2006.01), F16L 11/08 (2006.01), F16L 11/12 (2006.01)<br>(71) GE OIL & GAS UK LIMITED (GB)          |
| <hr/>                              |  |
| <b>(21) BR 11 2015 030324-2 A2</b> | Código 6.21 - Exigência preliminar - pedidos com buscas realizadas por outros Escritórios de Patentes<br>(22) 02/06/2014<br>(51) B32B 27/18 (2006.01)<br>(71) 3M INNOVATIVE PROPERTIES COMPANY (US)  |
| <hr/>                              |  |
| <b>(21) BR 11 2015 030458-3 A2</b> | Código 6.21 - Exigência preliminar - pedidos com buscas realizadas por outros Escritórios de Patentes<br>(22) 02/06/2014<br>(51) B32B 3/30 (2006.01), C09J 7/00 (2018.01)<br>(71) 3M INNOVATIVE PROPERTIES COMPANY (US)  |
| <hr/>                              |  |
| <b>(21) BR 11 2015 030500-8 A2</b> | Código 6.21 - Exigência preliminar - pedidos com buscas realizadas por outros Escritórios de Patentes<br>(22) 26/05/2014<br>(51) A63B 23/12 (2006.01)<br>(71) RUSTAM MARATOVICH SADVAKASSOV (KZ)   |
| <hr/>                              |  |
| <b>(21) BR 11 2015 030520-2 A2</b> | Código 6.21 - Exigência preliminar - pedidos com buscas realizadas por outros Escritórios de Patentes<br>(22) 04/06/2014<br>(51) B32B 5/02 (2006.01), B32B 5/12 (2006.01), B32B 5/26 (2006.01), B32B 3/12 (2006.01), B32B 3/06 (2006.01)<br>(71) LES STRATIFIES (FR) |

---

|                                    |  |
|------------------------------------|--|
| <b>(21) BR 11 2015 030567-9 A2</b> | Código 6.21 - Exigência preliminar - pedidos com buscas realizadas por outros Escritórios de Patentes<br>(22) 24/06/2014<br>(51) B65D 30/24 (2006.01), B65D 30/18 (2006.01)<br>(71) DY-PACK VERPACKUNGEN GUSTAV DYCKERHOFF GMBH (DE)   |
| <b>(21) BR 11 2015 031201-2 A2</b> | Código 6.21 - Exigência preliminar - pedidos com buscas realizadas por outros Escritórios de Patentes<br>(22) 17/06/2014<br>(51) B65D 85/804 (2006.01)<br>(71) SOCIÉTÉ DES PRODUITS NESTLÉ S.A. (CH)   |
| <b>(21) BR 11 2015 031347-7 A2</b> | Código 6.21 - Exigência preliminar - pedidos com buscas realizadas por outros Escritórios de Patentes<br>(22) 13/06/2014<br>(51) B32B 7/10 (2006.01), B32B 7/12 (2006.01), B32B 27/16 (2006.01)<br>(71) DOW GLOBAL TECHNOLOGIES LLC (US)                                       |
| <b>(21) BR 11 2015 031474-0 A2</b> | Código 6.21 - Exigência preliminar - pedidos com buscas realizadas por outros Escritórios de Patentes<br>(22) 14/06/2014<br>(51) B60J 10/00 (2016.01), B64C 1/14 (2006.01), B64D 15/00 (2006.01), B64D 15/12 (2006.01), F16J 15/06 (2006.01)<br>(71) LATECOERE (FR) ; JPR (FR) |
| <b>(21) BR 11 2015 031554-2 A2</b> | Código 6.21 - Exigência preliminar - pedidos com buscas realizadas por outros Escritórios de Patentes<br>(22) 25/06/2014<br>(51) B32B 7/02 (2019.01), B32B 27/08 (2006.01), B32B 27/32 (2006.01), B32B 27/36 (2006.01)<br>(71) DOW GLOBAL TECHNOLOGIES LLC (US)                |
| <b>(21) BR 11 2015 031600-0 A2</b> | Código 6.21 - Exigência preliminar - pedidos com buscas realizadas por outros Escritórios de Patentes<br>(22) 17/06/2014<br>(51) B32B 25/10 (2006.01), B62J 1/00 (2006.01), B62J 1/18 (2006.01)<br>(71) BROOKS ENGLAND LTD. (GB)   |
| <b>(21) BR 11 2015 031629-8 A2</b> | Código 6.21 - Exigência preliminar - pedidos com buscas realizadas por outros Escritórios de Patentes<br>(22) 25/06/2014<br>(51) B32B 27/32 (2006.01)  |

---

(71) DOW GLOBAL TECHNOLOGIES LLC (US)

---

**(21) BR 11 2015 032037-6 A2** Código 6.21 - Exigência preliminar - pedidos com buscas realizadas por outros Escritórios de Patentes  
(22) 20/06/2014  
(51) A47F 11/10 (2006.01), A47F 11/06 (2006.01), A47F 5/08 (2006.01)  
(71) SCHOTT GEMTRON CORPORATION (US)

---

**(21) BR 11 2015 032055-4 A2** Código 6.21 - Exigência preliminar - pedidos com buscas realizadas por outros Escritórios de Patentes  
(22) 07/08/2014  
(51) A45D 34/04 (2006.01)  
(71) L'OREAL (FR)

---

**(21) BR 11 2015 032181-0 A2** Código 6.21 - Exigência preliminar - pedidos com buscas realizadas por outros Escritórios de Patentes  
(22) 25/06/2014  
(51) A61F 11/00 (2006.01)  
(71) NOCIRA, LLC (US)

---

**(21) BR 11 2015 032418-5 A8** Código 6.21 - Exigência preliminar - pedidos com buscas realizadas por outros Escritórios de Patentes  
(22) 16/06/2014  
(51) B32B 5/02 (2006.01), B32B 5/12 (2006.01), B32B 5/26 (2006.01), B32B 5/28 (2006.01), B32B 3/02 (2006.01), B32B 3/26 (2006.01), B29C 70/54 (2006.01)  
(71) THE BOEING COMPANY (US)

---

**(21) BR 11 2015 032483-5 A2** Código 6.21 - Exigência preliminar - pedidos com buscas realizadas por outros Escritórios de Patentes  
(22) 24/06/2014  
(51) B60J 10/00 (2016.01), C09J 7/00 (2018.01)  
(71) 3M INNOVATIVE PROPERTIES COMPANY (US)

---

**(21) BR 11 2015 032818-0 A2** Código 6.21 - Exigência preliminar - pedidos com buscas realizadas por outros Escritórios de Patentes  
(22) 21/04/2014  
(51) A61G 13/12 (2006.01)  
(71) TRANS-RADIAL SOLUTIONS LLC (US)

---

**(21) BR 11 2016 000079-0 A2** Código 6.21 - Exigência preliminar - pedidos com buscas realizadas por outros Escritórios de Patentes  
(22) 02/07/2014

|                                    |   |
|------------------------------------|---|
|                                    | (51) B32B 7/02 (2019.01), B32B 27/08 (2006.01), B32B 27/30 (2006.01), B32B 27/32 (2006.01), B32B 27/36 (2006.01), B65D 75/00 (2006.01)<br>(71) AVERY DENNISON CORPORATION (US)  |
| <b>(21) BR 11 2016 000561-9 A8</b> | Código 6.21 - Exigência preliminar - pedidos com buscas realizadas por outros Escritórios de Patentes<br>(22) 10/07/2014<br>(51) C07D 251/18 (2006.01), C07D 401/04 (2006.01), C07D 403/04 (2006.01), C07D 405/14 (2006.01), C07D 409/04 (2006.01), C07D 417/04 (2006.01), A61K 31/395 (2006.01), A61P 35/00 (2006.01)<br>(71) AGIOS PHARMACEUTICALS, INC. (US) |
| <b>(21) BR 11 2016 000627-5 A2</b> | Código 6.21 - Exigência preliminar - pedidos com buscas realizadas por outros Escritórios de Patentes<br>(22) 11/07/2014<br>(51) A61K 31/428 (2006.01)<br>(71) KNOPP BIOSCIENCES LLC (US)   |
| <b>(21) BR 11 2016 000702-6 A2</b> | Código 6.21 - Exigência preliminar - pedidos com buscas realizadas por outros Escritórios de Patentes<br>(22) 27/06/2014<br>(51) B32B 27/10 (2006.01), B65D 65/40 (2006.01), B65D 65/42 (2006.01)<br>(71) TETRA LAVAL HOLDINGS & FINANCE SA (CH)  |
| <b>(21) BR 11 2016 000975-4 A8</b> | Código 6.21 - Exigência preliminar - pedidos com buscas realizadas por outros Escritórios de Patentes<br>(22) 18/07/2014<br>(51) A61K 31/56 (2006.01), C07J 3/00 (2006.01), A61P 25/00 (2006.01)<br>(71) SAGE THERAPEUTICS, INC. (US)   |
| <b>(21) BR 11 2016 001179-1 A2</b> | Código 6.21 - Exigência preliminar - pedidos com buscas realizadas por outros Escritórios de Patentes<br>(22) 01/07/2014<br>(51) B32B 27/08 (2006.01), C08J 5/18 (2006.01), C08L 23/10 (2006.01), C08L 23/12 (2006.01), C08L 23/14 (2006.01), C08L 23/16 (2006.01), B32B 27/32 (2006.01), C08L 23/08 (2006.01)<br>(71) BASELL POLIOLEFINE ITALIA S.R.L. (IT)    |
| <b>(21) BR 11 2016 001603-3 A2</b> | Código 6.21 - Exigência preliminar - pedidos com buscas realizadas por outros Escritórios de Patentes<br>(22) 21/07/2014<br>(51) B32B 3/30 (2006.01), B32B 15/04 (2006.01), F16B 5/07 (2006.01), F16D 65/097 (2006.01), F16J 15/12 (2006.01)  |

---

(71) NUGRIPMETAL S.A.R.L. (LU)

---

**(21) BR 11 2016 001707-2 A2** Código 6.21 - Exigência preliminar - pedidos com buscas realizadas por outros Escritórios de Patentes  
 (22) 30/07/2014  
 (51) B60J 10/00 (2016.01)  
 (71) SAINT-GOBAIN GLASS FRANCE (FR)

---

**(21) BR 11 2016 001809-5 A2** Código 6.21 - Exigência preliminar - pedidos com buscas realizadas por outros Escritórios de Patentes  
 (22) 30/01/2014  
 (51) H03G 7/00 (2006.01)  
 (71) HUAWEI TECHNOLOGIES CO., LTD. (CN)

---

**(21) BR 11 2016 002018-9 A2** Código 6.21 - Exigência preliminar - pedidos com buscas realizadas por outros Escritórios de Patentes  
 (22) 31/07/2014  
 (51) B32B 27/08 (2006.01), B32B 27/32 (2006.01), B32B 27/34 (2006.01), B32B 3/28 (2006.01), B65D 81/03 (2006.01)  
 (71) PREGIS INNOVATIVE PACKAGING LLC (US)

---

**(21) BR 11 2016 002035-9 A2** Código 6.21 - Exigência preliminar - pedidos com buscas realizadas por outros Escritórios de Patentes  
 (22) 07/02/2015  
 (51) B65D 47/08 (2006.01), B65D 55/02 (2006.01)  
 (71) OBRIST CLOSURES SWITZERLAND GMBH (CH)

---

**(21) BR 11 2016 002069-3 A2** Código 6.21 - Exigência preliminar - pedidos com buscas realizadas por outros Escritórios de Patentes  
 (22) 11/08/2014  
 (51) C07D 519/00 (2006.01), A61K 31/519 (2006.01), A61P 35/00 (2006.01), A61P 43/00 (2006.01), C07D 487/04 (2006.01), C07F 5/02 (2006.01)  
 (71) TAIHO PHARMACEUTICAL CO., LTD. (JP)

---

**(21) BR 11 2016 002109-6 A2** Código 6.21 - Exigência preliminar - pedidos com buscas realizadas por outros Escritórios de Patentes  
 (22) 10/12/2013  
 (51) C08H 8/00 (2010.01)  
 (71) MAXBIOGAS GMBH (DE)

---

**(21) BR 11 2016 002201-7 A2** Código 6.21 - Exigência preliminar - pedidos com buscas realizadas por outros Escritórios de Patentes  
 (22) 31/10/2014

---

|  |   |
|--|---|
|  | (51) B65D 85/804 (2006.01)<br>(71) CAFFITALY SYSTEM S.P.A. (IT) |
|--|---|

---

|                                    |   |
|------------------------------------|---|
| <b>(21) BR 11 2016 002246-7 A2</b> | Código 6.21 - Exigência preliminar - pedidos com buscas realizadas por outros Escritórios de Patentes<br>(22) 01/08/2013<br>(51) B29C 49/00 (2006.01), B29C 49/12 (2006.01), C08G 63/181 (2006.01), C08G 63/672 (2006.01)<br>(71) SOCIETE ANONYME DES EAUX MINERALES D'EVIAN ET EN ABRÉGÉ S.A.E.M.E. (FR) |
|------------------------------------|---|

---

|                                    |  |
|------------------------------------|--|
| <b>(21) BR 11 2016 002368-4 A2</b> | Código 6.21 - Exigência preliminar - pedidos com buscas realizadas por outros Escritórios de Patentes<br>(22) 21/08/2014<br>(51) B32B 15/08 (2006.01), B32B 27/12 (2006.01), B32B 33/00 (2006.01), H01B 1/12 (2006.01)<br>(71) HENKEL IP & HOLDING GMBH (DE) |
|------------------------------------|--|

---

|                                    |   |
|------------------------------------|---|
| <b>(21) BR 11 2016 002817-1 A2</b> | Código 6.21 - Exigência preliminar - pedidos com buscas realizadas por outros Escritórios de Patentes<br>(22) 08/08/2014<br>(51) B32B 38/04 (2006.01), B32B 38/06 (2006.01), B42D 25/29 (2014.01)<br>(71) KBA-NOTASYS SA (CH) |
|------------------------------------|---|

---

|                                    |   |
|------------------------------------|---|
| <b>(21) BR 11 2016 002940-2 A2</b> | Código 6.21 - Exigência preliminar - pedidos com buscas realizadas por outros Escritórios de Patentes<br>(22) 23/07/2014<br>(51) B32B 7/12 (2006.01), B62D 25/24 (2006.01), B60R 13/06 (2006.01), B29C 73/10 (2006.01)<br>(71) TESA SE (DE) |
|------------------------------------|---|

---

|                                    |   |
|------------------------------------|---|
| <b>(21) BR 11 2016 003050-8 A2</b> | Código 6.21 - Exigência preliminar - pedidos com buscas realizadas por outros Escritórios de Patentes<br>(22) 19/08/2013<br>(51) B32B 1/00 (2006.01), B32B 1/02 (2006.01)<br>(71) BEMIS COMPANY, INC (US) |
|------------------------------------|---|

---

|                                    |   |
|------------------------------------|---|
| <b>(21) BR 11 2016 003056-7 A2</b> | Código 6.21 - Exigência preliminar - pedidos com buscas realizadas por outros Escritórios de Patentes<br>(22) 08/08/2014<br>(51) B32B 37/06 (2006.01), B32B 37/20 (2006.01)<br>(71) THYSSENKRUPP STEEL EUROPE AG (DE) |
|------------------------------------|---|

---

|                                    |   |
|------------------------------------|---|
| <b>(21) BR 11 2016 003067-2 A2</b> | Código 6.21 - Exigência preliminar - pedidos com buscas realizadas por outros Escritórios de Patentes<br>(22) 13/08/2014<br>(51) B60J 11/02 (2006.01)<br>(71) RICARDO BASILIO LICHOWSKI (AR)  |
| <hr/>                              |   |
| <b>(21) BR 11 2016 003120-2 A2</b> | Código 6.21 - Exigência preliminar - pedidos com buscas realizadas por outros Escritórios de Patentes<br>(22) 14/08/2013<br>(51) C08F 2/14 (2006.01), C08F 2/34 (2006.01), C08F 10/00 (2006.01), C08F 10/02 (2006.01)<br>(71) INEOS EUROPE AG (CH)                  |
| <hr/>                              |   |
| <b>(21) BR 11 2016 003237-3 A2</b> | Código 6.21 - Exigência preliminar - pedidos com buscas realizadas por outros Escritórios de Patentes<br>(22) 26/08/2014<br>(51) B60J 5/04 (2006.01)<br>(71) AISIN SEIKI KABUSHIKI KAISHA (JP)  |
| <hr/>                              |   |
| <b>(21) BR 11 2016 003285-3 A2</b> | Código 6.21 - Exigência preliminar - pedidos com buscas realizadas por outros Escritórios de Patentes<br>(22) 04/12/2013<br>(51) B29C 73/02 (2006.01), B65D 47/06 (2006.01), B65D 83/00 (2006.01)<br>(71) TOP ALLIANCE TECHNOLOGY LIMITED (GB) ; YING CHI HONG (CN) |
| <hr/>                              |   |
| <b>(21) BR 11 2016 003479-1 A2</b> | Código 6.21 - Exigência preliminar - pedidos com buscas realizadas por outros Escritórios de Patentes<br>(22) 21/08/2014<br>(51) B01J 13/14 (2006.01), A01N 25/28 (2006.01), A61K 9/50 (2006.01)<br>(71) KWIZDA AGRO GMBH (AT)                                      |
| <hr/>                              |   |
| <b>(21) BR 11 2016 003590-9 A2</b> | Código 6.21 - Exigência preliminar - pedidos com buscas realizadas por outros Escritórios de Patentes<br>(22) 14/08/2014<br>(51) B32B 3/26 (2006.01)<br>(71) 3M INNOVATIVE PROPERTIES COMPANY (US)  |
| <hr/>                              |   |
| <b>(21) BR 11 2016 003607-7 A2</b> | Código 6.21 - Exigência preliminar - pedidos com buscas realizadas por outros Escritórios de Patentes<br>(22) 22/08/2014<br>(51) A61P 35/00 (2006.01), A61K 31/165 (2006.01)<br>(71) VANDA PHARMACEUTICALS INC. (US)  |



|                                    |  |
|------------------------------------|--|
| <b>(21) BR 11 2016 003609-3 A2</b> | <p>Código 6.21 - Exigência preliminar - pedidos com buscas realizadas por outros Escritórios de Patentes<br/>                 (22) 22/08/2014<br/>                 (51) A61P 35/00 (2006.01), A61K 31/165 (2006.01)<br/>                 (71) VANDA PHARMACEUTICALS INC. (US)</p>  |
| <b>(21) BR 11 2016 003832-0 A2</b> | <p>Código 6.21 - Exigência preliminar - pedidos com buscas realizadas por outros Escritórios de Patentes<br/>                 (22) 24/07/2014<br/>                 (51) B65G 54/02 (2006.01)<br/>                 (71) ROBERT BOSCH GMBH (DE)</p>  |
| <b>(21) BR 11 2016 004087-2 A2</b> | <p>Código 6.21 - Exigência preliminar - pedidos com buscas realizadas por outros Escritórios de Patentes<br/>                 (22) 11/09/2013<br/>                 (51) C08L 21/00 (2006.01)<br/>                 (71) DOW GLOBAL TECHNOLOGIES LLC (US)</p>  |
| <b>(21) BR 11 2016 004187-9 A2</b> | <p>Código 6.21 - Exigência preliminar - pedidos com buscas realizadas por outros Escritórios de Patentes<br/>                 (22) 20/08/2014<br/>                 (51) B32B 15/08 (2006.01), B32B 38/06 (2006.01), B32B 38/18 (2006.01), B60R 13/08 (2006.01), B29C 45/16 (2006.01)<br/>                 (71) THYSSENKRUPP STEEL EUROPE AG (DE)</p>   |
| <b>(21) BR 11 2016 004296-4 A2</b> | <p>Código 6.21 - Exigência preliminar - pedidos com buscas realizadas por outros Escritórios de Patentes<br/>                 (22) 29/08/2013<br/>                 (51) B32B 15/085 (2006.01), B32B 15/20 (2006.01), B32B 27/10 (2006.01), B32B 27/32 (2006.01), B32B 29/00 (2006.01), B65D 75/00 (2006.01), B65D 77/00 (2006.01)<br/>                 (71) TETRA LAVAL HOLDINGS &amp; FINANCE SA (CH)</p> |
| <b>(21) BR 11 2016 004507-6 A2</b> | <p>Código 6.21 - Exigência preliminar - pedidos com buscas realizadas por outros Escritórios de Patentes<br/>                 (22) 29/08/2014<br/>                 (51) B60J 1/17 (2006.01), B60J 5/00 (2006.01)<br/>                 (71) HONDA MOTOR CO., LTD. (JP)</p>  |
| <b>(21) BR 11 2016 004545-9 A2</b> | <p>Código 6.21 - Exigência preliminar - pedidos com buscas realizadas por outros Escritórios de Patentes<br/>                 (22) 21/08/2014<br/>                 (51) B60J 5/04 (2006.01), B60J 10/00 (2016.01), B60R 13/02 (2006.01)</p>  |

---

(71) HONDA MOTOR CO., LTD. (JP)

---

**(21) BR 11 2016 004561-0 A2** Código 6.21 - Exigência preliminar - pedidos com buscas realizadas por outros Escritórios de Patentes  
 (22) 15/09/2014  
 (51) C08B 11/20 (2006.01), C08B 11/22 (2006.01), C08B 13/00 (2006.01), C08B 17/00 (2006.01)  
 (71) DOW GLOBAL TECHNOLOGIES LLC (US)

---

**(21) BR 11 2016 004670-6 A8** Código 6.21 - Exigência preliminar - pedidos com buscas realizadas por outros Escritórios de Patentes  
 (22) 03/09/2014  
 (51) B32B 1/08 (2006.01), B32B 27/34 (2006.01), C08L 77/00 (2006.01), C08L 101/06 (2006.01), F16L 9/12 (2006.01)  
 (71) UBE INDUSTRIES, LTD (JP)

---

**(21) BR 11 2016 004686-2 A2** Código 6.21 - Exigência preliminar - pedidos com buscas realizadas por outros Escritórios de Patentes  
 (22) 18/09/2014  
 (51) C08G 61/08 (2006.01)  
 (71) DOW GLOBAL TECHNOLOGIES LLC (US) ; REGENTS OF THE UNIVERSITY OF MINNESOTA (US)

---

**(21) BR 11 2016 004702-8 A2** Código 6.21 - Exigência preliminar - pedidos com buscas realizadas por outros Escritórios de Patentes  
 (22) 20/08/2014  
 (51) B60J 10/00 (2016.01)  
 (71) TOKAI KOGYO CO., LTD. (JP) ; HONDA MOTOR CO., LTD. (JP)

---

**(21) BR 11 2016 004777-0 A2** Código 6.21 - Exigência preliminar - pedidos com buscas realizadas por outros Escritórios de Patentes  
 (22) 18/06/2014  
 (51) C01B 3/38 (2006.01), C07C 31/04 (2006.01)  
 (71) PRAXAIR TECHNOLOGY, INC. (US)

---

**(21) BR 11 2016 004953-5 A2** Código 6.21 - Exigência preliminar - pedidos com buscas realizadas por outros Escritórios de Patentes  
 (22) 16/06/2014  
 (51) F16B 11/00 (2006.01), B29C 65/48 (2006.01), B64C 1/00 (2006.01)  
 (71) MITSUBISHI HEAVY INDUSTRIES, LTD. (JP)

---

**(21) BR 11 2016 004999-3 A2** Código 6.21 - Exigência preliminar - pedidos com buscas realizadas por outros Escritórios de Patentes

---

|  |  |
|--|--|
|  | (22) 05/09/2014<br>(51) H01B 3/22 (2006.01), H01G 4/18 (2006.01)<br>(71) JX NIPPON OIL & ENERGY CORPORATION (JP) |
|--|--|

---

|                                    |  |
|------------------------------------|--|
| <b>(21) BR 11 2016 005017-7 A2</b> | Código 6.21 - Exigência preliminar - pedidos com buscas realizadas por outros Escritórios de Patentes<br>(22) 16/09/2013<br>(51) C08G 18/66 (2006.01), C08G 18/76 (2006.01), C08G 18/22 (2006.01), C08G 18/08 (2006.01)<br>(71) DOW GLOBAL TECHNOLOGIES LLC (US) |
|------------------------------------|--|

---

|                                    |  |
|------------------------------------|--|
| <b>(21) BR 11 2016 005288-9 A2</b> | Código 6.21 - Exigência preliminar - pedidos com buscas realizadas por outros Escritórios de Patentes<br>(22) 11/09/2014<br>(51) C08F 8/12 (2006.01), B41M 5/337 (2006.01), C08F 16/00 (2006.01), C09D 129/04 (2006.01), C09K 3/00 (2006.01), D06M 15/333 (2006.01), D21H 19/20 (2006.01), D21H 27/00 (2006.01)<br>(71) KURARAY CO., LTD. (JP) |
|------------------------------------|--|

---

|                                    |   |
|------------------------------------|---|
| <b>(21) BR 11 2016 005417-2 A2</b> | Código 6.21 - Exigência preliminar - pedidos com buscas realizadas por outros Escritórios de Patentes<br>(22) 15/09/2014<br>(51) A61K 31/445 (2006.01)<br>(71) EMERGENT VIROLOGY LLC (US) |
|------------------------------------|---|

---

|                                    |  |
|------------------------------------|--|
| <b>(21) BR 11 2016 005534-9 A2</b> | Código 6.21 - Exigência preliminar - pedidos com buscas realizadas por outros Escritórios de Patentes<br>(22) 12/09/2014<br>(51) C08K 3/22 (2006.01), C08K 3/34 (2006.01), C09D 1/00 (2006.01), C09C 1/04 (2006.01), C09C 1/28 (2006.01), C09C 1/40 (2006.01), C09C 1/36 (2006.01), C09C 1/02 (2006.01), B82Y 30/00 (2011.01)<br>(71) SHAYONANO SINGAPORE PTE LTD (SG) |
|------------------------------------|--|

---

|                                    |   |
|------------------------------------|---|
| <b>(21) BR 11 2016 005553-5 A2</b> | Código 6.21 - Exigência preliminar - pedidos com buscas realizadas por outros Escritórios de Patentes<br>(22) 25/09/2014<br>(51) C08K 3/22 (2006.01), C08L 33/02 (2006.01)<br>(71) ROHM AND HAAS COMPANY (US) |
|------------------------------------|---|

---

|                                    |  |
|------------------------------------|--|
| <b>(21) BR 11 2016 005558-6 A2</b> | Código 6.21 - Exigência preliminar - pedidos com buscas realizadas por outros Escritórios de Patentes<br>(22) 25/09/2014<br>(51) C08K 3/22 (2006.01), C08L 23/08 (2006.01) |
|------------------------------------|--|

---

(71) ROHM AND HAAS COMPANY (US)

---

**(21) BR 11 2016 005630-2 A2** Código 6.21 - Exigência preliminar - pedidos com buscas realizadas por outros Escritórios de Patentes  
(22) 25/09/2014  
(51) C08K 3/08 (2006.01), C08K 3/22 (2006.01), C08K 5/00 (2006.01), C08K 5/101 (2006.01), C08K 5/103 (2006.01), C08K 5/1515 (2006.01), C08L 27/06 (2006.01)  
(71) DOW GLOBAL TECHNOLOGIES LLC (US)

---

**(21) BR 11 2016 005635-3 A2** Código 6.21 - Exigência preliminar - pedidos com buscas realizadas por outros Escritórios de Patentes  
(22) 11/09/2014  
(51) B65D 65/40 (2006.01)  
(71) KIMBERLY-CLARK WORLDWIDE, INC. (US)

---

**(21) BR 11 2016 005658-2 A2** Código 6.21 - Exigência preliminar - pedidos com buscas realizadas por outros Escritórios de Patentes  
(22) 12/09/2014  
(51) C08L 77/00 (2006.01), C08L 77/02 (2006.01), C08L 77/06 (2006.01), C08L 73/00 (2006.01), C08L 51/04 (2006.01), C08L 23/16 (2006.01), C08L 23/08 (2006.01)  
(71) RHODIA OPERATIONS (FR)

---

**(21) BR 11 2016 005664-7 A2** Código 6.21 - Exigência preliminar - pedidos com buscas realizadas por outros Escritórios de Patentes  
(22) 04/09/2014  
(51) B60J 10/00 (2016.01)  
(71) SAINT-GOBAIN GLASS FRANCE (FR)

---

**(21) BR 11 2016 005666-3 A2** Código 6.21 - Exigência preliminar - pedidos com buscas realizadas por outros Escritórios de Patentes  
(22) 18/09/2014  
(51) C08G 63/85 (2006.01)  
(71) SAKAI CHEMICAL INDUSTRY CO., LTD. (JP)

---

**(21) BR 11 2016 005685-0 A2** Código 6.21 - Exigência preliminar - pedidos com buscas realizadas por outros Escritórios de Patentes  
(22) 16/09/2014  
(51) C08L 23/14 (2006.01), C08L 23/16 (2006.01)  
(71) DOW GLOBAL TECHNOLOGIES LLC (US)

---

**(21) BR 11 2016 005865-8 A2** Código 6.21 - Exigência preliminar - pedidos com buscas realizadas por outros

---

|                                    |  |
|------------------------------------|--|
|                                    | Escritórios de Patentes<br>(22) 11/10/2013<br>(51) C08L 33/00 (2006.01), C08L 21/00 (2006.01), C08K 5/16 (2006.01), C08J 5/00 (2006.01)<br>(71) DOW GLOBAL TECHNOLOGIES LLC (US)   |
| <b>(21) BR 11 2016 005871-2 A2</b> | Código 6.21 - Exigência preliminar - pedidos com buscas realizadas por outros Escritórios de Patentes<br>(22) 18/09/2014<br>(51) B32B 7/06 (2019.01), B32B 7/12 (2006.01), B32B 25/04 (2006.01), B32B 27/00 (2006.01), B32B 27/30 (2006.01), C09J 7/00 (2018.01)<br>(71) FIRESTONE BUILDING PRODUCTS CO., LLC (US)     |
| <b>(21) BR 11 2016 005914-0 A2</b> | Código 6.21 - Exigência preliminar - pedidos com buscas realizadas por outros Escritórios de Patentes<br>(22) 25/09/2014<br>(51) C07D 471/04 (2006.01), A61K 31/506 (2006.01), A61P 35/00 (2006.01)<br>(71) JANSSEN PHARMACEUTICA NV (BE)  |
| <b>(21) BR 11 2016 005950-6 A2</b> | Código 6.21 - Exigência preliminar - pedidos com buscas realizadas por outros Escritórios de Patentes<br>(22) 22/08/2014<br>(51) B32B 17/04 (2006.01), B32B 17/10 (2006.01)<br>(71) SAINT-GOBAIN GLASS FRANCE (FR)   |
| <b>(21) BR 11 2016 006067-9 A2</b> | Código 6.21 - Exigência preliminar - pedidos com buscas realizadas por outros Escritórios de Patentes<br>(22) 18/09/2014<br>(51) C08J 3/22 (2006.01), C08K 5/00 (2006.01), C08K 5/14 (2006.01), C08L 23/04 (2006.01), C08L 23/30 (2006.01)<br>(71) DOW GLOBAL TECHNOLOGIES LLC (US) ; DOW GLOBAL TECHNOLOGIES LLC (US) |
| <b>(21) BR 11 2016 006184-5 A2</b> | Código 6.21 - Exigência preliminar - pedidos com buscas realizadas por outros Escritórios de Patentes<br>(22) 22/10/2014<br>(51) B32B 17/10 (2006.01), B64C 1/14 (2006.01)<br>(71) SAINT-GOBAIN GLASS FRANCE (FR)  |
| <b>(21) BR 11 2016 006311-2 A2</b> | Código 6.21 - Exigência preliminar - pedidos com buscas realizadas por outros Escritórios de Patentes<br>(22) 24/09/2014<br>(51) C07C 203/04 (2006.01), C07C 69/76 (2006.01), C07C 309/76 (2006.01),   |

---

C07C 247/10 (2006.01), C07F 7/08 (2006.01), A61K 31/621 (2006.01), A61K 31/695 (2006.01), A61P 35/00 (2006.01), A61P 35/02 (2006.01)  
 (71) UNIVERSITÄT ZU KÖLN (DE)

---

**(21) BR 11 2016 006444-5 A2** Código 6.21 - Exigência preliminar - pedidos com buscas realizadas por outros Escritórios de Patentes  
 (22) 30/09/2013  
 (51) C07D 487/04 (2006.01), A61K 31/4985 (2006.01), A61P 35/00 (2006.01), A61P 3/00 (2006.01), A61P 9/00 (2006.01), A61P 29/00 (2006.01)  
 (71) KOREA RESEARCH INSTITUTE OF CHEMICAL TECHNOLOGY. (KR) ; HANDOK INC (KR)

---

**(21) BR 11 2016 006456-9 A2** Código 6.21 - Exigência preliminar - pedidos com buscas realizadas por outros Escritórios de Patentes  
 (22) 27/09/2013  
 (51) C08C 19/25 (2006.01), C08C 19/44 (2006.01)  
 (71) TRINSEO EUROPE GMBH (CH)

---

**(21) BR 11 2016 006517-4 A2** Código 6.21 - Exigência preliminar - pedidos com buscas realizadas por outros Escritórios de Patentes  
 (22) 26/09/2014  
 (51) C08J 3/20 (2006.01), C08J 3/18 (2006.01), C08K 5/04 (2006.01), C08L 101/00 (2006.01)  
 (71) KIMBERLY-CLARK WORLDWIDE, INC. (US)

---

**(21) BR 11 2016 006526-3 A2** Código 6.21 - Exigência preliminar - pedidos com buscas realizadas por outros Escritórios de Patentes  
 (22) 29/09/2014  
 (51) C08G 18/48 (2006.01), C08G 18/62 (2006.01), C08G 18/76 (2006.01), C08G 18/10 (2006.01), C08G 18/24 (2006.01), C09D 175/08 (2006.01)  
 (71) DOW GLOBAL TECHNOLOGIES LLC (US)

---

**(21) BR 11 2016 006620-0 A2** Código 6.21 - Exigência preliminar - pedidos com buscas realizadas por outros Escritórios de Patentes  
 (22) 25/09/2014  
 (51) C08L 5/08 (2006.01), A61K 47/36 (2006.01), A61K 9/14 (2006.01), C07H 21/00 (2006.01), C12N 15/87 (2006.01)  
 (71) enGene, Inc. (CA)

---

**(21) BR 11 2016 006651-0 A8** Código 6.21 - Exigência preliminar - pedidos com buscas realizadas por outros Escritórios de Patentes  
 (22) 26/09/2014  
 (51) A61K 31/44 (2006.01), C07D 455/02 (2006.01), A01N 43/90 (2006.01)

---

(71) MERCK SHARP & DOHME CORP. (US)

---

**(21) BR 11 2016 006703-7 A2** Código 6.21 - Exigência preliminar - pedidos com buscas realizadas por outros Escritórios de Patentes  
 (22) 29/09/2014  
 (51) C08L 101/00 (2006.01), C08K 5/3475 (2006.01), G02B 1/04 (2006.01), G02B 5/22 (2006.01)  
 (71) HOYA LENS THAILAND LTD. (TH)

---

**(21) BR 11 2016 006751-7 A2** Código 6.21 - Exigência preliminar - pedidos com buscas realizadas por outros Escritórios de Patentes  
 (22) 22/10/2014  
 (51) B32B 17/10 (2006.01), B60J 1/00 (2006.01), B60J 1/02 (2006.01), C03C 27/12 (2006.01)  
 (71) SAINT-GOBAIN GLASS FRANCE (FR)

---

**(21) BR 11 2016 006762-2 A2** Código 6.21 - Exigência preliminar - pedidos com buscas realizadas por outros Escritórios de Patentes  
 (22) 26/09/2014  
 (51) C08L 23/08 (2006.01), C08L 93/04 (2006.01), C08K 5/00 (2006.01), C09J 193/04 (2006.01)  
 (71) ARIZONA CHEMICAL COMPANY, LLC. (US)

---

**(21) BR 11 2016 006882-3 A2** Código 6.21 - Exigência preliminar - pedidos com buscas realizadas por outros Escritórios de Patentes  
 (22) 30/09/2014  
 (51) B32B 5/24 (2006.01), B32B 7/00 (2019.01), F41H 5/007 (2006.01)  
 (71) BRNO UNIVERSITY OF TECHNOLOGY (CZ)

---

**(21) BR 11 2016 006905-6 A2** Código 6.21 - Exigência preliminar - pedidos com buscas realizadas por outros Escritórios de Patentes  
 (22) 29/09/2014  
 (51) C08H 7/00 (2011.01), C08G 8/28 (2006.01), C09J 161/14 (2006.01), C09J 197/00 (2006.01), C08L 97/02 (2006.01)  
 (71) UPM-KYMMENE CORPORATION (FI)

---

**(21) BR 11 2016 006949-8 A2** Código 6.21 - Exigência preliminar - pedidos com buscas realizadas por outros Escritórios de Patentes  
 (22) 29/09/2014  
 (51) C08J 9/18 (2006.01), C08J 9/12 (2006.01), C08J 9/14 (2006.01), C08J 9/232 (2006.01), C08J 9/236 (2006.01), B29C 44/34 (2006.01)  
 (71) BASF SE (DE)

|                                    |   |
|------------------------------------|---|
| <b>(21) BR 11 2016 006961-7 A2</b> | <p>Código 6.21 - Exigência preliminar - pedidos com buscas realizadas por outros Escritórios de Patentes<br/>                 (22) 30/09/2014<br/>                 (51) B65B 55/00 (2006.01), B65B 25/00 (2006.01), B65B 25/22 (2006.01)<br/>                 (71) Lenny Lebovich (US)</p>  |
| <b>(21) BR 11 2016 006994-3 A2</b> | <p>Código 6.21 - Exigência preliminar - pedidos com buscas realizadas por outros Escritórios de Patentes<br/>                 (22) 03/10/2014<br/>                 (51) A61K 31/415 (2006.01), A61K 31/495 (2006.01), C07D 471/14 (2006.01)<br/>                 (71) KURA ONCOLOGY, INC. (US)</p>  |
| <b>(21) BR 11 2016 007025-9 A2</b> | <p>Código 6.21 - Exigência preliminar - pedidos com buscas realizadas por outros Escritórios de Patentes<br/>                 (22) 08/10/2014<br/>                 (51) B32B 27/40 (2006.01), C08G 18/09 (2006.01), C08G 18/42 (2006.01), C09J 175/06 (2006.01)<br/>                 (71) DOW GLOBAL TECHNOLOGIES LLC (US) ; ROHM AND HAAS COMPANY (US)</p> |
| <b>(21) BR 11 2016 007026-7 A2</b> | <p>Código 6.21 - Exigência preliminar - pedidos com buscas realizadas por outros Escritórios de Patentes<br/>                 (22) 26/09/2014<br/>                 (51) B29C 45/14 (2006.01), B29C 70/76 (2006.01), B62D 25/06 (2006.01), B60J 1/02 (2006.01)<br/>                 (71) SAINT-GOBAIN GLASS FRANCE (FR)</p>                                  |
| <b>(21) BR 11 2016 007027-5 A2</b> | <p>Código 6.21 - Exigência preliminar - pedidos com buscas realizadas por outros Escritórios de Patentes<br/>                 (22) 15/10/2014<br/>                 (51) B32B 17/10 (2006.01)<br/>                 (71) SEKISUI CHEMICAL CO., LTD (JP)</p>   |
| <b>(21) BR 11 2016 007029-1 A2</b> | <p>Código 6.21 - Exigência preliminar - pedidos com buscas realizadas por outros Escritórios de Patentes<br/>                 (22) 15/10/2014<br/>                 (51) B32B 17/10 (2006.01)<br/>                 (71) SEKISUI CHEMICAL CO., LTD (JP)</p>   |
| <b>(21) BR 11 2016 007044-5 A2</b> | <p>Código 6.21 - Exigência preliminar - pedidos com buscas realizadas por outros Escritórios de Patentes<br/>                 (22) 29/09/2014<br/>                 (51) C08B 30/14 (2006.01), C04B 28/14 (2006.01), C08B 30/12 (2006.01),</p>   |



---

C04B 24/38 (2006.01), C04B 28/16 (2006.01), C08B 30/18 (2006.01)  
 (71) UNITED STATES GYPSUM COMPANY (US)

---

**(21) BR 11 2016 007091-7 A2** Código 6.21 - Exigência preliminar - pedidos com buscas realizadas por outros Escritórios de Patentes  
 (22) 28/09/2014  
 (51) C08F 4/649 (2006.01), C08F 4/64 (2006.01), C08F 10/00 (2006.01), C08F 10/06 (2006.01)  
 (71) CHINA PETROLEUM & CHEMICAL CORPORATION (CN) ; BEIJING RESEARCH INSTITUTE OF CHEMICAL INDUSTRY, CHINA PETROLEUM & CHEMICAL CORPORATION (CN)

---

**(21) BR 11 2016 007122-0 A2** Código 6.21 - Exigência preliminar - pedidos com buscas realizadas por outros Escritórios de Patentes  
 (22) 03/10/2014  
 (51) C07D 498/14 (2006.01), C07D 513/14 (2006.01), A61K 31/519 (2006.01), A61P 35/00 (2006.01)  
 (71) UNIVERSITAET BASEL (CH) ; PIQUR THERAPEUTICS AG (CH)

---

**(21) BR 11 2016 007329-0 A2** Código 6.21 - Exigência preliminar - pedidos com buscas realizadas por outros Escritórios de Patentes  
 (22) 03/10/2014  
 (51) C07D 405/14 (2006.01), C07D 319/08 (2006.01), C07D 405/12 (2006.01), C07D 407/12 (2006.01), C07D 409/12 (2006.01), C07D 417/12 (2006.01), C07D 417/14 (2006.01), C07D 471/04 (2006.01), C07D 487/08 (2006.01), C07D 491/056 (2006.01), A61P 35/00 (2006.01), A61K 31/357 (2006.01), A61K 31/404 (2006.01), A61K 31/428 (2006.01), A61K 31/436 (2006.01)  
 (71) CANCER RESEARCH TECHNOLOGY LIMITED (GB)

---

**(21) BR 11 2016 007396-7 A2** Código 6.21 - Exigência preliminar - pedidos com buscas realizadas por outros Escritórios de Patentes  
 (22) 05/09/2014  
 (51) C07D 213/82 (2006.01), C07D 405/12 (2006.01), C07D 471/04 (2006.01), A61K 31/519 (2006.01), A61K 31/444 (2006.01), A61K 31/4412 (2006.01), A61K 31/443 (2006.01), A61P 35/00 (2006.01), A61P 29/00 (2006.01), A61P 37/02 (2006.01), A61P 9/00 (2006.01)  
 (71) SHANGHAI HENGRUI PHARMACEUTICAL CO., LTD. (CN) ; JIANGSU HENGRUI MEDICINE CO.,LTD (CN)

---

**(21) BR 11 2016 007521-8 A2** Código 6.21 - Exigência preliminar - pedidos com buscas realizadas por outros Escritórios de Patentes  
 (22) 10/10/2014  
 (51) B32B 27/08 (2006.01), B32B 27/32 (2006.01), B32B 27/34 (2006.01), B32B

---

|                                    |   |
|------------------------------------|---|
|                                    | 27/36 (2006.01), B32B 27/40 (2006.01)<br>(71) DOW GLOBAL TECHNOLOGIES LLC (US)  |
| <b>(21) BR 11 2016 007873-0 A2</b> | Código 6.21 - Exigência preliminar - pedidos com buscas realizadas por outros Escritórios de Patentes<br>(22) 10/10/2013<br>(51) A61K 31/704 (2006.01), A61P 33/02 (2006.01)<br>(71) KATHOLIEKE UNIVERSITEIT LEUVEN (BE) ; CONSEJO SUPERIOR DE INVESTIGACIONES CIENTÍFICAS - CSIC (ES)  |
| <b>(21) BR 11 2016 008016-5 A2</b> | Código 6.21 - Exigência preliminar - pedidos com buscas realizadas por outros Escritórios de Patentes<br>(22) 10/10/2014<br>(51) C07D 239/94 (2006.01), C07D 403/12 (2006.01), C07D 215/46 (2006.01), C07D 215/54 (2006.01), C07D 231/56 (2006.01), C07D 401/04 (2006.01), C07D 401/12 (2006.01), C07D 403/04 (2006.01), C07D 403/10 (2006.01), C07D 237/28 (2006.01), C07D 409/04 (2006.01), C07D 409/14 (2006.01), C07D 417/10 (2006.01), A61K 31/517 (2006.01), A61P 35/00 (2006.01)<br>(71) ARAXES PHARMA LLC (US) ; ARAXES PHARMA LLC (US) |
| <b>(21) BR 11 2016 008072-6 A2</b> | Código 6.21 - Exigência preliminar - pedidos com buscas realizadas por outros Escritórios de Patentes<br>(22) 22/10/2014<br>(51) B32B 38/14 (2006.01), B32B 23/08 (2006.01), E04F 15/10 (2006.01)<br>(71) CERALOC INNOVATION AB (SE)  |
| <b>(21) BR 11 2016 008080-7 A2</b> | Código 6.21 - Exigência preliminar - pedidos com buscas realizadas por outros Escritórios de Patentes<br>(22) 15/10/2014<br>(51) C07D 239/48 (2006.01), A61K 31/505 (2006.01), A61P 35/02 (2006.01), A61P 43/00 (2006.01)<br>(71) FUJIFILM CORPORATION (JP)   |
| <b>(21) BR 11 2016 008533-7 A2</b> | Código 6.21 - Exigência preliminar - pedidos com buscas realizadas por outros Escritórios de Patentes<br>(22) 17/10/2014<br>(51) B32B 27/18 (2006.01), B32B 27/32 (2006.01), B29C 51/00 (2006.01)<br>(71) NISSIN FOODS HOLDINGS CO., LTD. (JP) ; NISSIN FOODS HOLDINGS CO., LTD. (JP)   |
| <b>(21) BR 11 2016 008567-1 A2</b> | Código 6.21 - Exigência preliminar - pedidos com buscas realizadas por outros Escritórios de Patentes<br>(22) 20/10/2014  |

---

|                                    |   |
|------------------------------------|---|
|                                    | (51) B01D 1/18 (2006.01), C22B 21/00 (2006.01)<br>(71) ALTEK EUROPE LIMITED (GB)  |
| <b>(21) BR 11 2016 008669-4 A2</b> | Código 6.21 - Exigência preliminar - pedidos com buscas realizadas por outros Escritórios de Patentes<br>(22) 04/11/2014<br>(51) B01D 25/38 (2006.01)<br>(71) OUTOTEC (FINLAND) OY (FI)   |
| <b>(21) BR 11 2016 008777-1 A2</b> | Código 6.21 - Exigência preliminar - pedidos com buscas realizadas por outros Escritórios de Patentes<br>(22) 20/10/2014<br>(51) B32B 7/12 (2006.01), F16B 11/00 (2006.01), F16B 7/02 (2006.01), B32B 5/14 (2006.01), B32B 3/26 (2006.01), B32B 33/00 (2006.01)<br>(71) COLD PAD (FR) |
| <b>(21) BR 11 2016 008833-6 A2</b> | Código 6.21 - Exigência preliminar - pedidos com buscas realizadas por outros Escritórios de Patentes<br>(22) 20/10/2014<br>(51) B65D 51/22 (2006.01), B65D 41/04 (2006.01), A45D 34/00 (2006.01), A45D 34/04 (2006.01), A45D 40/00 (2006.01)<br>(71) L'OREAL (FR)                    |
| <b>(21) BR 11 2016 008924-3 A2</b> | Código 6.21 - Exigência preliminar - pedidos com buscas realizadas por outros Escritórios de Patentes<br>(22) 14/10/2014<br>(51) B41M 5/00 (2006.01), B41M 7/00 (2006.01), C09D 11/00 (2014.01), B44C 5/04 (2006.01)<br>(71) AGFA NV (BE)   |
| <b>(21) BR 11 2016 009412-3 A2</b> | Código 6.21 - Exigência preliminar - pedidos com buscas realizadas por outros Escritórios de Patentes<br>(22) 11/09/2014<br>(51) B65D 51/18 (2006.01), B65D 41/58 (2006.01)<br>(71) SCHÜTZ GMBH & CO. KGAA (DE)   |
| <b>(21) BR 11 2016 009477-8 A2</b> | Código 6.21 - Exigência preliminar - pedidos com buscas realizadas por outros Escritórios de Patentes<br>(22) 31/12/2013<br>(51) G01R 17/02 (2006.01)<br>(71) HALLIBURTON ENERGY SERVICES, INC. (US)  |
| <b>(21) BR 11 2016 009487-5 A2</b> | Código 6.21 - Exigência preliminar - pedidos com buscas realizadas por outros   |

---

|  |  |
|--|--|
|  | Escritórios de Patentes<br>(22) 06/11/2014<br>(51) B01J 23/46 (2006.01), B01D 53/94 (2006.01)<br>(71) TOYOTA JIDOSHA KABUSHIKI KAISHA (JP) |
|--|--|

---

|                                    |  |
|------------------------------------|--|
| <b>(21) BR 11 2016 009581-2 A2</b> | Código 6.21 - Exigência preliminar - pedidos com buscas realizadas por outros Escritórios de Patentes<br>(22) 14/10/2014<br>(51) C07C 5/333 (2006.01)<br>(71) DOW GLOBAL TECHNOLOGIES LLC (US) |
|------------------------------------|--|

---

|                                    |   |
|------------------------------------|---|
| <b>(21) BR 11 2016 009640-1 A2</b> | Código 6.21 - Exigência preliminar - pedidos com buscas realizadas por outros Escritórios de Patentes<br>(22) 29/10/2014<br>(51) B60J 10/00 (2016.01), B60J 1/00 (2006.01)<br>(71) SAINT-GOBAIN GLASS FRANCE (FR) |
|------------------------------------|---|

---

|                                    |   |
|------------------------------------|---|
| <b>(21) BR 11 2016 009783-1 A2</b> | Código 6.21 - Exigência preliminar - pedidos com buscas realizadas por outros Escritórios de Patentes<br>(22) 28/10/2014<br>(51) C07C 53/02 (2006.01), C10G 1/06 (2006.01), C10G 3/00 (2006.01), C25B 1/04 (2006.01), C10K 3/04 (2006.01), C01B 3/02 (2006.01), B01J 23/648 (2006.01)<br>(71) YEDA RESEARCH AND DEVELOPMENT CO. LTD. (IL) |
|------------------------------------|---|

---

|                                    |   |
|------------------------------------|---|
| <b>(21) BR 11 2016 010539-7 A2</b> | Código 6.21 - Exigência preliminar - pedidos com buscas realizadas por outros Escritórios de Patentes<br>(22) 22/11/2013<br>(51) C07F 9/09 (2006.01), C01B 25/32 (2006.01), A61K 31/66 (2006.01), A61K 33/42 (2006.01), A61Q 11/00 (2006.01), A61P 1/02 (2006.01)<br>(71) THE PROCTER & GAMBLE COMPANY (US) |
|------------------------------------|---|

---

|                                    |  |
|------------------------------------|--|
| <b>(21) BR 11 2016 010668-7 A2</b> | Código 6.21 - Exigência preliminar - pedidos com buscas realizadas por outros Escritórios de Patentes<br>(22) 11/12/2013<br>(51) B60W 40/08 (2012.01), B60W 40/09 (2012.01), B60W 50/08 (2020.01), B60W 40/02 (2006.01), B60W 30/00 (2006.01)<br>(71) INTEL CORPORATION (US) |
|------------------------------------|--|

---

|                                    |  |
|------------------------------------|--|
| <b>(21) BR 11 2016 010729-2 A2</b> | Código 6.21 - Exigência preliminar - pedidos com buscas realizadas por outros Escritórios de Patentes<br>(22) 02/03/2015<br>(51) B60J 10/00 (2016.01), B60R 13/04 (2006.01), B60J 1/18 (2006.01) |
|------------------------------------|--|

---

(71) SAINT-GOBAIN GLASS FRANCE (FR)

---

**(21) BR 11 2016 010776-4 A2** Código 6.21 - Exigência preliminar - pedidos com buscas realizadas por outros Escritórios de Patentes  
 (22) 20/11/2014  
 (51) B60J 10/00 (2016.01), B29C 45/14 (2006.01)  
 (71) SAINT-GOBAIN GLASS FRANCE (FR)

---

**(21) BR 11 2016 010835-3 A2** Código 6.21 - Exigência preliminar - pedidos com buscas realizadas por outros Escritórios de Patentes  
 (22) 12/11/2014  
 (51) C10M 177/00 (2006.01), C10M 121/04 (2006.01), C10N 50/10 (2006.01), C10N 10/04 (2006.01), C10N 70/00 (2006.01), C10N 30/06 (2006.01), C10N 30/08 (2006.01), C10N 30/10 (2006.01), C10N 30/12 (2006.01), C10N 30/18 (2006.01)  
 (71) TOTAL MARKETING SERVICES (FR)

---

**(21) BR 11 2016 010838-8 A2** Código 6.21 - Exigência preliminar - pedidos com buscas realizadas por outros Escritórios de Patentes  
 (22) 25/09/2014  
 (51) C08L 23/08 (2006.01), C08F 210/16 (2006.01), C08F 2/34 (2006.01), C08F 4/24 (2006.01)  
 (71) UNIVATION TECHNOLOGIES, LLC (US)

---

**(21) BR 11 2016 010907-4 A2** Código 6.21 - Exigência preliminar - pedidos com buscas realizadas por outros Escritórios de Patentes  
 (22) 12/11/2014  
 (51) B65D 5/72 (2006.01), A47F 1/12 (2006.01), A47F 5/11 (2006.01), B65D 5/52 (2006.01), B65D 5/22 (2006.01)  
 (71) DS SMITH PACKAGING DEUTSCHLAND STIFTUNG & CO. KG (DE)

---

**(21) BR 11 2016 010910-4 A2** Código 6.21 - Exigência preliminar - pedidos com buscas realizadas por outros Escritórios de Patentes  
 (22) 12/11/2014  
 (51) B65D 5/72 (2006.01), A47F 1/12 (2006.01), A47F 5/11 (2006.01), B65D 5/52 (2006.01), B65D 5/22 (2006.01)  
 (71) DS SMITH PACKAGING DEUTSCHLAND STIFTUNG & CO. KG (DE)

---

**(21) BR 11 2016 010970-8 A2** Código 6.21 - Exigência preliminar - pedidos com buscas realizadas por outros Escritórios de Patentes  
 (22) 11/12/2014  
 (51) C05G 3/00 (2020.01), A01N 25/00 (2006.01), A01N 25/02 (2006.01), A01N 25/24 (2006.01), C05G 5/00 (2020.01)

---

(71) MITSUBISHI CHEMICAL CORPORATION (JP)

---

**(21) BR 11 2016 011298-9 A2** Código 6.21 - Exigência preliminar - pedidos com buscas realizadas por outros Escritórios de Patentes  
(22) 09/09/2014  
(51) C08L 59/02 (2006.01), C08K 5/098 (2006.01), C08K 5/13 (2006.01), C08L 23/08 (2006.01), C08L 23/26 (2006.01)  
(71) POLYPLASTICS CO., LTD., (JP)

---

**(21) BR 11 2016 011305-5 A2** Código 6.21 - Exigência preliminar - pedidos com buscas realizadas por outros Escritórios de Patentes  
(22) 31/10/2014  
(51) B65G 15/50 (2006.01), B65G 23/00 (2006.01)  
(71) KHS GMBH (DE)

---

**(21) BR 11 2016 011584-8 A2** Código 6.21 - Exigência preliminar - pedidos com buscas realizadas por outros Escritórios de Patentes  
(22) 15/12/2014  
(51) C08F 10/00 (2006.01), C08F 4/654 (2006.01)  
(71) BASELL POLIOLEFINE ITALIA S.R.L. (IT)

---

**(21) BR 11 2016 011610-0 A2** Código 6.21 - Exigência preliminar - pedidos com buscas realizadas por outros Escritórios de Patentes  
(22) 03/12/2013  
(51) C08L 75/04 (2006.01), C09J 175/04 (2006.01), C09D 175/04 (2006.01)  
(71) DOW GLOBAL TECHNOLOGIES LLC (US) ; ROHM AND HAAS COMPANY (US)

---

**(21) BR 11 2016 011611-9 A2** Código 6.21 - Exigência preliminar - pedidos com buscas realizadas por outros Escritórios de Patentes  
(22) 03/12/2013  
(51) C08L 75/04 (2006.01), C09J 175/04 (2006.01), C09D 175/04 (2006.01)  
(71) DOW GLOBAL TECHNOLOGIES LLC (US) ; ROHM AND HAAS COMPANY (US)

---

**(21) BR 11 2016 011861-8 A2** Código 6.21 - Exigência preliminar - pedidos com buscas realizadas por outros Escritórios de Patentes  
(22) 29/08/2014  
(51) C08F 14/06 (2006.01), C08F 2/18 (2006.01), C08F 2/24 (2006.01), C08L 27/06 (2006.01)  
(71) HANWHA CHEMICAL CORPORATION (KR)

---

**(21) BR 11 2016 012057-4 A2** Código 6.21 - Exigência preliminar - pedidos com buscas realizadas por outros

---

|                                    |  |
|------------------------------------|--|
|                                    | Escritórios de Patentes<br>(22) 26/12/2013<br>(51) G01R 31/28 (2006.01)<br>(71) INTEL CORPORATION (US)   |
| <b>(21) BR 11 2016 012134-1 A2</b> | Código 6.21 - Exigência preliminar - pedidos com buscas realizadas por outros Escritórios de Patentes<br>(22) 15/12/2014<br>(51) C08F 10/00 (2006.01), C08F 4/649 (2006.01)<br>(71) BASSELL POLIOLEFINE ITALIA S.R.L. (IT)                                   |
| <b>(21) BR 11 2016 012149-0 A2</b> | Código 6.21 - Exigência preliminar - pedidos com buscas realizadas por outros Escritórios de Patentes<br>(22) 19/12/2014<br>(51) C08G 75/06 (2006.01), G02B 1/04 (2006.01), G02B 3/00 (2006.01)<br>(71) MITSUBISHI GAS CHEMICAL COMPANY, INC. (JP)           |
| <b>(21) BR 11 2016 012503-7 A2</b> | Código 6.21 - Exigência preliminar - pedidos com buscas realizadas por outros Escritórios de Patentes<br>(22) 03/12/2013<br>(51) H02M 1/08 (2006.01), H03K 17/16 (2006.01)<br>(71) INGETEAM POWER TECHNOLOGY, S.A. (ES)                                      |
| <b>(21) BR 11 2016 012669-6 A2</b> | Código 6.21 - Exigência preliminar - pedidos com buscas realizadas por outros Escritórios de Patentes<br>(22) 16/12/2014<br>(51) C08J 5/22 (2006.01), B01D 71/00 (2006.01), H01M 8/10 (2016.01)<br>(71) TREFAN GERMANY GMBH & CO. KG (DE)                    |
| <b>(21) BR 11 2016 012907-5 A2</b> | Código 6.21 - Exigência preliminar - pedidos com buscas realizadas por outros Escritórios de Patentes<br>(22) 15/12/2014<br>(51) C08J 3/11 (2006.01), A61K 8/81 (2006.01), C08J 3/00 (2006.01), C08J 3/09 (2006.01)<br>(71) DOW GLOBAL TECHNOLOGIES LLC (US) |
| <b>(21) BR 11 2016 013030-8 A2</b> | Código 6.21 - Exigência preliminar - pedidos com buscas realizadas por outros Escritórios de Patentes<br>(22) 17/12/2013<br>(51) C08L 77/00 (2006.01), C08L 67/00 (2006.01), C08L 61/06 (2006.01), C08K 7/14 (2006.01)<br>(71) RHODIA OPERATIONS (FR)        |

|                                    |  |
|------------------------------------|--|
| <b>(21) BR 11 2016 013106-1 A2</b> | <p>Código 6.21 - Exigência preliminar - pedidos com buscas realizadas por outros Escritórios de Patentes</p> <p>(22) 16/12/2014</p> <p>(51) B65D 51/18 (2006.01), B65D 51/20 (2006.01), B65D 41/48 (2006.01), B65D 47/20 (2006.01), B65D 41/62 (2006.01)</p> <p>(71) APTAR RADOLFZELL GMBH (DE)</p>                                |
| <b>(21) BR 11 2016 013169-0 A2</b> | <p>Código 6.21 - Exigência preliminar - pedidos com buscas realizadas por outros Escritórios de Patentes</p> <p>(22) 18/12/2014</p> <p>(51) C08L 23/14 (2006.01)</p> <p>(71) SAUDI BASIC INDUSTRIES CORPORATION (SA) ; SABIC GLOBAL TECHNOLOGIES B.V. (NL)</p>   |
| <b>(21) BR 11 2016 013226-2 A2</b> | <p>Código 6.21 - Exigência preliminar - pedidos com buscas realizadas por outros Escritórios de Patentes</p> <p>(22) 12/12/2014</p> <p>(51) C08F 2/00 (2006.01)</p> <p>(71) BOREALIS AG (AT)</p>   |
| <b>(21) BR 11 2016 013274-2 A2</b> | <p>Código 6.21 - Exigência preliminar - pedidos com buscas realizadas por outros Escritórios de Patentes</p> <p>(22) 18/11/2014</p> <p>(51) B65D 85/804 (2006.01)</p> <p>(71) CAFFITALY SYSTEM S.P.A. (IT)</p>   |
| <b>(21) BR 11 2016 013554-7 A2</b> | <p>Código 6.21 - Exigência preliminar - pedidos com buscas realizadas por outros Escritórios de Patentes</p> <p>(22) 19/08/2014</p> <p>(51) C08K 5/00 (2006.01), C08K 5/14 (2006.01), H01B 3/18 (2006.01), C08L 23/06 (2006.01), C08L 23/08 (2006.01)</p> <p>(71) BOREALIS AG (AT)</p>   |
| <b>(21) BR 11 2016 013609-8 A2</b> | <p>Código 6.21 - Exigência preliminar - pedidos com buscas realizadas por outros Escritórios de Patentes</p> <p>(22) 19/12/2014</p> <p>(51) C08F 4/651 (2006.01), C08F 110/06 (2006.01), C07C 233/69 (2006.01), C08F 4/656 (2006.01)</p> <p>(71) SAUDI BASIC INDUSTRIES CORPORATION (SA) ; SABIC GLOBAL TECHNOLOGIES B.V. (NL)</p> |
| <b>(21) BR 11 2016 013684-5 A2</b> | <p>Código 6.21 - Exigência preliminar - pedidos com buscas realizadas por outros Escritórios de Patentes</p>   |



---

|                                    |  |
|------------------------------------|--|
|                                    | (22) 15/12/2014<br>(51) C08B 37/00 (2006.01), C08L 5/00 (2006.01)<br>(71) E. I. DU PONT DE NEMOURS AND COMPANY (US)  |
| <b>(21) BR 11 2016 013701-9 A2</b> | Código 6.21 - Exigência preliminar - pedidos com buscas realizadas por outros Escritórios de Patentes<br>(22) 23/12/2014<br>(51) C08F 210/02 (2006.01), C08F 2/01 (2006.01), C08F 10/02 (2006.01), C08L 23/08 (2006.01)<br>(71) DOW GLOBAL TECHNOLOGIES LLC (US)   |
| <b>(21) BR 11 2016 013743-4 A2</b> | Código 6.21 - Exigência preliminar - pedidos com buscas realizadas por outros Escritórios de Patentes<br>(22) 23/12/2014<br>(51) C08F 110/02 (2006.01), C08F 2/38 (2006.01)<br>(71) DOW GLOBAL TECHNOLOGIES LLC (US)   |
| <b>(21) BR 11 2016 013791-4 A2</b> | Código 6.21 - Exigência preliminar - pedidos com buscas realizadas por outros Escritórios de Patentes<br>(22) 23/12/2014<br>(51) C08F 210/02 (2006.01), C08F 2/01 (2006.01), C08F 10/02 (2006.01), C08L 23/08 (2006.01)<br>(71) DOW GLOBAL TECHNOLOGIES LLC (US)   |
| <b>(21) BR 11 2016 013799-0 A2</b> | Código 6.21 - Exigência preliminar - pedidos com buscas realizadas por outros Escritórios de Patentes<br>(22) 19/12/2014<br>(51) C08F 110/06 (2006.01), C08F 4/651 (2006.01), C08F 4/656 (2006.01), C08F 4/655 (2006.01)<br>(71) SAUDI BASIC INDUSTRIES CORPORATION (SA) ; SABIC GLOBAL TECHNOLOGIES B.V. (NL) |
| <b>(21) BR 11 2016 013945-3 A2</b> | Código 6.21 - Exigência preliminar - pedidos com buscas realizadas por outros Escritórios de Patentes<br>(22) 25/12/2013<br>(51) C08K 3/10 (2018.01), C08K 13/06 (2006.01), C08F 4/40 (2006.01), C08L 25/00 (2006.01), C08L 33/00 (2006.01)<br>(71) ROHM AND HAAS COMPANY (US)                                 |
| <b>(21) BR 11 2016 013951-8 A2</b> | Código 6.21 - Exigência preliminar - pedidos com buscas realizadas por outros Escritórios de Patentes<br>(22) 19/12/2014<br>(51) C08F 110/06 (2006.01), C08F 4/651 (2006.01), C08F 4/655 (2006.01),  |

---

|  |  |
|--|--|
|  | C08F 4/656 (2006.01)<br>(71) SAUDI BASIC INDUSTRIES CORPORATION (SA) ; SABIC GLOBAL TECHNOLOGIES B.V. (NL) |
|--|--|

---

|                                    |  |
|------------------------------------|--|
| <b>(21) BR 11 2016 013966-6 A2</b> | Código 6.21 - Exigência preliminar - pedidos com buscas realizadas por outros Escritórios de Patentes<br>(22) 20/12/2013<br>(51) C08K 7/14 (2006.01), C08K 3/04 (2006.01), C08K 7/06 (2006.01), C08K 3/40 (2006.01), C08L 77/00 (2006.01), B29C 70/52 (2006.01)<br>(71) EMS-PATENT AG (CH) |
|------------------------------------|--|

---

|                                    |  |
|------------------------------------|--|
| <b>(21) BR 11 2016 014125-3 A2</b> | Código 6.21 - Exigência preliminar - pedidos com buscas realizadas por outros Escritórios de Patentes<br>(22) 15/12/2014<br>(51) C08G 18/48 (2006.01), C08G 18/75 (2006.01), C08G 18/71 (2006.01), C08G 18/10 (2006.01), C08G 18/16 (2006.01), C08G 18/22 (2006.01), C09J 175/08 (2006.01)<br>(71) MOMENTIVE PERFORMANCE MATERIALS INC. (US) |
|------------------------------------|--|

---

|                                    |   |
|------------------------------------|---|
| <b>(21) BR 11 2016 014142-3 A2</b> | Código 6.21 - Exigência preliminar - pedidos com buscas realizadas por outros Escritórios de Patentes<br>(22) 18/12/2013<br>(51) C08L 7/02 (2006.01), C09K 3/12 (2006.01)<br>(71) TOP ALLIANCE TECHNOLOGY LIMITED (GB) ; KOON FUNG LAM (CN) |
|------------------------------------|---|

---

|                                    |  |
|------------------------------------|--|
| <b>(21) BR 11 2016 014183-0 A2</b> | Código 6.21 - Exigência preliminar - pedidos com buscas realizadas por outros Escritórios de Patentes<br>(22) 19/12/2014<br>(51) C08F 210/16 (2006.01), C08F 4/646 (2006.01), C08F 4/656 (2006.01)<br>(71) SAUDI BASIC INDUSTRIES CORPORATION (SA) |
|------------------------------------|--|

---

|                                    |  |
|------------------------------------|--|
| <b>(21) BR 11 2016 014270-5 A2</b> | Código 6.21 - Exigência preliminar - pedidos com buscas realizadas por outros Escritórios de Patentes<br>(22) 11/12/2014<br>(51) B65B 29/02 (2006.01), B65B 7/28 (2006.01), B65D 85/804 (2006.01)<br>(71) QBO COFFEE GMBH (CH) |
|------------------------------------|--|

---

|                                    |  |
|------------------------------------|--|
| <b>(21) BR 11 2016 014388-4 A2</b> | Código 6.21 - Exigência preliminar - pedidos com buscas realizadas por outros Escritórios de Patentes<br>(22) 18/12/2014<br>(51) C08F 2/00 (2006.01), C08L 23/08 (2006.01), F16L 9/12 (2006.01)<br>(71) BOREALIS AG (AT) ; ABU DHABI POLYMERS COMPANY LIMITED (BOROUGE) (AE) |
|------------------------------------|--|

---

|                                    |   |
|------------------------------------|---|
| <b>(21) BR 11 2016 014495-3 A2</b> | Código 6.21 - Exigência preliminar - pedidos com buscas realizadas por outros Escritórios de Patentes<br>(22) 20/12/2013<br>(51) B32B 3/00 (2006.01), B05D 5/00 (2006.01), B32B 7/12 (2006.01), C09D 167/02 (2006.01), C08L 67/00 (2006.01)<br>(71) AVERY DENNISON CORPORATION (US)                   |
| <b>(21) BR 11 2016 014536-4 A2</b> | Código 6.21 - Exigência preliminar - pedidos com buscas realizadas por outros Escritórios de Patentes<br>(22) 12/12/2014<br>(51) C08J 3/22 (2006.01), C08L 7/00 (2006.01), C08L 21/00 (2006.01), C08K 3/04 (2006.01), C08K 3/36 (2006.01)<br>(71) COMPAGNIE GENERALE DES ETABLISSEMENTS MICHELIN (FR) |
| <b>(21) BR 11 2016 014557-7 A2</b> | Código 6.21 - Exigência preliminar - pedidos com buscas realizadas por outros Escritórios de Patentes<br>(22) 17/12/2014<br>(51) C10G 27/04 (2006.01), C08K 5/00 (2006.01), C08K 5/01 (2006.01), C09D 5/34 (2006.01), C09J 11/06 (2006.01)<br>(71) TOTAL MARKETING SERVICES (FR)                      |
| <b>(21) BR 11 2016 014704-9 A2</b> | Código 6.21 - Exigência preliminar - pedidos com buscas realizadas por outros Escritórios de Patentes<br>(22) 15/12/2014<br>(51) C08J 5/18 (2006.01)<br>(71) AVERY DENNISON CORPORATION (US)  |
| <b>(21) BR 11 2016 014799-5 A2</b> | Código 6.21 - Exigência preliminar - pedidos com buscas realizadas por outros Escritórios de Patentes<br>(22) 11/12/2014<br>(51) B65B 29/02 (2006.01), B65B 7/28 (2006.01), B65D 85/804 (2006.01)<br>(71) QBO COFFEE GMBH (CH)  |
| <b>(21) BR 11 2016 014918-1 A2</b> | Código 6.21 - Exigência preliminar - pedidos com buscas realizadas por outros Escritórios de Patentes<br>(22) 11/12/2014<br>(51) B65B 29/02 (2006.01), B65B 7/28 (2006.01), B65D 85/804 (2006.01)<br>(71) QBO COFFEE GMBH (CH)  |
| <b>(21) BR 11 2016 015091-0 A2</b> | Código 6.21 - Exigência preliminar - pedidos com buscas realizadas por outros Escritórios de Patentes<br>(22) 02/01/2014  |

---

---

(51) B62D 6/00 (2006.01), B62D 101/00 (2006.01), B62D 105/00 (2006.01), B62D 109/00 (2006.01), B62D 111/00 (2006.01), B62D 113/00 (2006.01), B62D 131/00 (2006.01)  
(71) MICHAEL R. SCHRAMM (US)

---

**(21) BR 11 2016 015763-0 A2** Código 6.21 - Exigência preliminar - pedidos com buscas realizadas por outros Escritórios de Patentes  
(22) 08/01/2015  
(51) A61K 31/444 (2006.01), A61P 27/02 (2006.01), A61P 27/06 (2006.01)  
(71) SANTEN PHARMACEUTICAL CO., LTD. (JP)

---

**(21) BR 11 2016 015880-6 A2** Código 6.21 - Exigência preliminar - pedidos com buscas realizadas por outros Escritórios de Patentes  
(22) 29/12/2014  
(51) B65D 85/804 (2006.01), A47J 31/06 (2006.01)  
(71) KONINKLIJKE DOUWE EGBERTS B.V. (NL)

---

**(21) BR 11 2016 015909-8 A2** Código 6.21 - Exigência preliminar - pedidos com buscas realizadas por outros Escritórios de Patentes  
(22) 08/01/2015  
(51) A61K 31/444 (2006.01), A61K 9/08 (2006.01), A61K 47/04 (2006.01), A61K 47/12 (2006.01), A61K 47/18 (2017.01), A61K 47/22 (2006.01), A61K 47/32 (2006.01), A61P 9/12 (2006.01), A61P 27/02 (2006.01), A61P 27/06 (2006.01)  
(71) SANTEN PHARMACEUTICAL CO., LTD. (JP)

---

**(21) BR 11 2016 015911-0 A2** Código 6.21 - Exigência preliminar - pedidos com buscas realizadas por outros Escritórios de Patentes  
(22) 08/01/2015  
(51) A61K 31/444 (2006.01), A61K 9/08 (2006.01), A61K 47/04 (2006.01), A61K 47/12 (2006.01), A61K 47/18 (2017.01), A61K 47/34 (2017.01), A61P 27/02 (2006.01), A61P 27/06 (2006.01)  
(71) SANTEN PHARMACEUTICAL CO., LTD (JP)

---

**(21) BR 11 2016 015951-9 A2** Código 6.21 - Exigência preliminar - pedidos com buscas realizadas por outros Escritórios de Patentes  
(22) 26/11/2014  
(51) B65D 30/08 (2006.01), B65D 30/18 (2006.01), B65D 30/24 (2006.01), B65D 33/01 (2006.01)  
(71) DY-PACK VERPACKUNGEN GUSTAV DYCKERHOFF GMBH (DE)

---

**(21) BR 11 2016 016239-0 A2** Código 6.21 - Exigência preliminar - pedidos com buscas realizadas por outros Escritórios de Patentes  
(22) 14/01/2015

---

(51) F16L 33/01 (2006.01), G01M 5/00 (2006.01), G01H 1/00 (2006.01)  
 (71) TECHNIP FRANCE (FR)

---

**(21) BR 11 2016 016271-4 A2** Código 6.21 - Exigência preliminar - pedidos com buscas realizadas por outros Escritórios de Patentes  
 (22) 15/12/2014  
 (51) C08G 61/08 (2006.01)  
 (71) DOW GLOBAL TECHNOLOGIES LLC (US) ; REGENTS OF THE UNIVERSITY OF MINNESOTA (US)

---

**(21) BR 11 2016 016518-7 A2** Código 6.21 - Exigência preliminar - pedidos com buscas realizadas por outros Escritórios de Patentes  
 (22) 05/02/2014  
 (51) G01R 31/3181 (2006.01), G01R 31/3183 (2006.01)  
 (71) TELEFONAKTIEBOLAGET LM ERICSSON (PUBL) (SE)

---

**(21) BR 11 2016 016808-9 A2** Código 6.21 - Exigência preliminar - pedidos com buscas realizadas por outros Escritórios de Patentes  
 (22) 22/01/2014  
 (51) G05B 19/042 (2006.01), G01R 19/25 (2006.01)  
 (71) SIEMENS AKTIENGESELLSCHAFT (DE)

---

**(21) BR 11 2016 016881-0 A2** Código 6.21 - Exigência preliminar - pedidos com buscas realizadas por outros Escritórios de Patentes  
 (22) 24/01/2014  
 (51) F02N 11/08 (2006.01)  
 (71) VOLVO TRUCK CORPORATION (SE)

---

**(21) BR 11 2016 016973-5 A2** Código 6.21 - Exigência preliminar - pedidos com buscas realizadas por outros Escritórios de Patentes  
 (22) 20/01/2015  
 (51) B65D 33/16 (2006.01), B65D 33/25 (2006.01)  
 (71) KIMBERLY-CLARK WORLDWIDE, INC. (US)

---

**(21) BR 11 2016 017103-9 A2** Código 6.21 - Exigência preliminar - pedidos com buscas realizadas por outros Escritórios de Patentes  
 (22) 22/01/2015  
 (51) B65G 23/06 (2006.01), F16H 7/02 (2006.01)  
 (71) LAITRAM, L.L.C. (US)

---

**(21) BR 11 2016 017175-6 A2** Código 6.21 - Exigência preliminar - pedidos com buscas realizadas por outros Escritórios de Patentes  
 (22) 30/01/2015

---

|                                    |   |
|------------------------------------|---|
|                                    | (51) B65D 75/60 (2006.01)<br>(71) GRAPHIC PACKAGING INTERNATIONAL, LLC (US)   |
| <b>(21) BR 11 2016 017469-0 A2</b> | Código 6.21 - Exigência preliminar - pedidos com buscas realizadas por outros Escritórios de Patentes<br>(22) 31/01/2014<br>(51) H02J 17/00 (1980.01), B60L 11/18 (1968.09), B60M 7/00 (2006.01), H02J 7/00 (2006.01)<br>(71) NISSAN MOTOR CO. LTD. (JP)  |
| <b>(21) BR 11 2016 017495-0 A2</b> | Código 6.21 - Exigência preliminar - pedidos com buscas realizadas por outros Escritórios de Patentes<br>(22) 30/01/2015<br>(51) B65D 75/58 (2006.01), B65D 41/04 (2006.01), B65D 55/02 (2006.01)<br>(71) CELLPACK AG (CH)  |
| <b>(21) BR 11 2016 017620-0 A2</b> | Código 6.21 - Exigência preliminar - pedidos com buscas realizadas por outros Escritórios de Patentes<br>(22) 14/01/2015<br>(51) A61K 31/568 (2006.01), A61K 31/198 (2006.01), A61K 31/216 (2006.01), A61K 31/437 (2006.01), A61K 31/7016 (2006.01), A61P 25/00 (2006.01), A61P 43/00 (2006.01)<br>(71) UMECRINE COGNITION AB (SE)                      |
| <b>(21) BR 11 2016 017756-8 A2</b> | Código 6.21 - Exigência preliminar - pedidos com buscas realizadas por outros Escritórios de Patentes<br>(22) 30/01/2014<br>(51) H03G 7/00 (2006.01)<br>(71) HUAWEI TECHNOLOGIES CO., LTD. (CN)   |
| <b>(21) BR 11 2016 018250-2 A2</b> | Código 6.21 - Exigência preliminar - pedidos com buscas realizadas por outros Escritórios de Patentes<br>(22) 09/02/2015<br>(51) B60J 10/00 (2016.01)<br>(71) HENNIGES AUTOMOTIVE SEALING SYSTEMS NORTH AMERICA, INC (US)   |
| <b>(21) BR 11 2016 018571-4 A2</b> | Código 6.21 - Exigência preliminar - pedidos com buscas realizadas por outros Escritórios de Patentes<br>(22) 13/02/2015<br>(51) C07C 233/41 (2006.01), A61K 31/165 (2006.01), A61K 31/166 (2006.01), A61K 31/27 (2006.01), A61K 31/341 (2006.01), A61K 31/381 (2006.01), A61K 31/40 (2006.01), A61K 31/426 (2006.01), A61K 31/655 (2006.01), A61P 9/06 |

(2006.01), C07C 233/79 (2006.01), C07C 247/14 (2006.01), C07C 271/24 (2006.01), C07D 207/335 (2006.01), C07D 277/28 (2006.01), C07D 307/52 (2006.01), C07D 333/20 (2006.01), C07D 333/22 (2006.01)  
 (71) TOA EIYO LTD. (JP)

**(21) BR 11 2016 018804-7 A2** Código 6.21 - Exigência preliminar - pedidos com buscas realizadas por outros Escritórios de Patentes  
 (22) 05/03/2015  
 (51) B65D 85/50 (2006.01), B65D 85/804 (2006.01), B65D 75/58 (2006.01)  
 (71) SOCIÉTÉ DES PRODUITS NESTLÉ S.A. (CH)

**(21) BR 11 2016 019183-8 A2** Código 6.21 - Exigência preliminar - pedidos com buscas realizadas por outros Escritórios de Patentes  
 (22) 05/03/2015  
 (51) B65D 1/02 (2006.01), A61J 1/06 (2006.01), B65D 1/09 (2006.01)  
 (71) KOCHER-PLASTIK MASCHINENBAU GMBH (DE)

**(21) BR 11 2016 019273-7 A2** Código 6.21 - Exigência preliminar - pedidos com buscas realizadas por outros Escritórios de Patentes  
 (22) 11/02/2015  
 (51) B65D 47/18 (2006.01), B65D 47/20 (2006.01)  
 (71) SIVEL (FR) ; HORUS PHARMA (FR)

**(21) BR 11 2016 019538-8 A2** Código 6.21 - Exigência preliminar - pedidos com buscas realizadas por outros Escritórios de Patentes  
 (22) 02/07/2015  
 (51) B29C 70/84 (2006.01), B29L 31/30 (2006.01), B29C 70/44 (2006.01), B29C 70/48 (2006.01), B29C 31/08 (2006.01), B29C 35/02 (2006.01), B29C 65/00 (2006.01), B29C 70/08 (2006.01)  
 (71) SAFRAN (FR)

**(21) BR 11 2016 019711-9 A2** Código 6.21 - Exigência preliminar - pedidos com buscas realizadas por outros Escritórios de Patentes  
 (22) 25/02/2015  
 (51) A23K 1/16 (1968.09), A61K 36/539 (2006.01)  
 (71) DELTAVIT (FR)

**(21) BR 11 2016 019908-1 A2** Código 6.21 - Exigência preliminar - pedidos com buscas realizadas por outros Escritórios de Patentes  
 (22) 16/04/2015  
 (51) C08J 3/02 (2006.01), C08J 3/09 (2006.01), C08J 3/11 (2006.01), C08G 69/32 (2006.01), C08J 5/04 (2006.01), D01F 6/60 (2006.01), C08J 11/08 (2006.01), D06M 13/00 (2006.01), D06B 9/00 (2006.01), D06M 23/10 (2006.01)

---

(71) PROIONIC GMBH (AT)

---

**(21) BR 11 2016 020700-9 A2** Código 6.21 - Exigência preliminar - pedidos com buscas realizadas por outros Escritórios de Patentes  
 (22) 22/04/2015  
 (51) B29C 43/18 (2006.01), B29C 43/36 (2006.01), B65D 51/24 (2006.01), B29L 31/56 (2006.01)  
 (71) SACMI COOPERATIVA MECCANICI IMOLA SOCIETA' COOPERATIVA (IT)

---

**(21) BR 11 2016 021051-4 A2** Código 6.21 - Exigência preliminar - pedidos com buscas realizadas por outros Escritórios de Patentes  
 (22) 18/03/2015  
 (51) B67D 7/42 (2010.01)  
 (71) DÜRR SOMAC GMBH (DE)

---

**(21) BR 11 2016 021290-8 A2** Código 6.21 - Exigência preliminar - pedidos com buscas realizadas por outros Escritórios de Patentes  
 (22) 18/03/2015  
 (51) C10M 133/40 (2006.01), C10M 169/04 (2006.01), C10M 133/08 (2006.01), C10M 133/10 (2006.01), C10M 133/14 (2006.01), C10N 30/04 (2006.01), C10N 40/25 (2006.01)  
 (71) DOW GLOBAL TECHNOLOGIES LLC (US)

---

**(21) BR 11 2016 021528-1 A2** Código 6.21 - Exigência preliminar - pedidos com buscas realizadas por outros Escritórios de Patentes  
 (22) 18/03/2015  
 (51) B67D 7/42 (2010.01), B67D 7/02 (2010.01)  
 (71) DÜRR SOMAC GMBH (DE)

---

**(21) BR 11 2016 021583-4 A2** Código 6.21 - Exigência preliminar - pedidos com buscas realizadas por outros Escritórios de Patentes  
 (22) 14/04/2015  
 (51) C08L 63/02 (2006.01), C08G 59/06 (2006.01), C08F 4/04 (2006.01), C09D 163/02 (2006.01), C08L 71/00 (2006.01)  
 (71) SWIMC LLC (US)

---

**(21) BR 11 2016 021720-9 A2** Código 6.21 - Exigência preliminar - pedidos com buscas realizadas por outros Escritórios de Patentes  
 (22) 03/04/2014  
 (51) A61J 1/10 (2006.01)  
 (71) BAXTER INTERNATIONAL INCORPORATED (US)



|                                    |   |
|------------------------------------|---|
| <b>(21) BR 11 2016 021791-8 A2</b> | <p>Código 6.21 - Exigência preliminar - pedidos com buscas realizadas por outros Escritórios de Patentes<br/>                 (22) 18/03/2015<br/>                 (51) B67D 7/02 (2010.01), B67D 7/06 (2010.01), B67D 7/42 (2010.01)<br/>                 (71) DÜRR SOMAC GMBH (DE)</p>  |
| <b>(21) BR 11 2016 021844-2 A2</b> | <p>Código 6.21 - Exigência preliminar - pedidos com buscas realizadas por outros Escritórios de Patentes<br/>                 (22) 20/03/2015<br/>                 (51) B67D 1/08 (2006.01)<br/>                 (71) ANHEUSER-BUSCH INBEV S.A. (BE)</p>  |
| <b>(21) BR 11 2016 021870-1 A2</b> | <p>Código 6.21 - Exigência preliminar - pedidos com buscas realizadas por outros Escritórios de Patentes<br/>                 (22) 18/03/2015<br/>                 (51) B67D 7/00 (2010.01), B67D 7/42 (2010.01), F16K 1/12 (2006.01)<br/>                 (71) DÜRR SOMAC GMBH (DE)</p>  |
| <b>(21) BR 11 2016 022115-0 A2</b> | <p>Código 6.21 - Exigência preliminar - pedidos com buscas realizadas por outros Escritórios de Patentes<br/>                 (22) 28/05/2015<br/>                 (51) B29C 45/40 (2006.01), F16F 7/00 (2006.01)<br/>                 (71) LEGO A/S (DK)</p>   |
| <b>(21) BR 11 2016 022221-0 A2</b> | <p>Código 6.21 - Exigência preliminar - pedidos com buscas realizadas por outros Escritórios de Patentes<br/>                 (22) 18/03/2015<br/>                 (51) B67D 7/00 (2010.01), B67D 7/32 (2010.01), B67D 7/42 (2010.01)<br/>                 (71) DÜRR SOMAC GMBH (DE)</p>  |
| <b>(21) BR 11 2016 022456-6 A2</b> | <p>Código 6.21 - Exigência preliminar - pedidos com buscas realizadas por outros Escritórios de Patentes<br/>                 (22) 20/04/2015<br/>                 (51) C08G 83/00 (2006.01), C08G 65/24 (2006.01), C08G 65/26 (2006.01), C08L 71/02 (2006.01), C07C 43/02 (2006.01), A01N 25/10 (2006.01)<br/>                 (71) BASF SE (DE)</p> |
| <b>(21) BR 11 2016 022458-2 A2</b> | <p>Código 6.21 - Exigência preliminar - pedidos com buscas realizadas por outros Escritórios de Patentes<br/>                 (22) 24/06/2015<br/>                 (51) C08G 18/20 (2006.01)<br/>                 (71) HUNTSMAN PETROCHEMICAL LLC (US)</p>  |

|                                    |   |
|------------------------------------|---|
| <b>(21) BR 11 2016 022800-6 A2</b> | <p>Código 6.21 - Exigência preliminar - pedidos com buscas realizadas por outros Escritórios de Patentes</p> <p>(22) 29/05/2015</p> <p>(51) B32B 27/08 (2006.01), B32B 27/32 (2006.01), B32B 27/36 (2006.01), B32B 1/08 (2006.01), B65D 35/00 (2006.01), B65D 81/38 (2006.01)</p> <p>(71) ALBEA SERVICES (FR)</p> |
| <b>(21) BR 11 2016 022818-9 A2</b> | <p>Código 6.21 - Exigência preliminar - pedidos com buscas realizadas por outros Escritórios de Patentes</p> <p>(22) 15/05/2015</p> <p>(51) B32B 7/12 (2006.01), A61B 1/00 (2006.01), A61J 1/10 (2006.01), G09F 3/04 (2006.01)</p> <p>(71) TRISTEL PLC (GB)</p>   |
| <b>(21) BR 11 2016 022918-5 A2</b> | <p>Código 6.21 - Exigência preliminar - pedidos com buscas realizadas por outros Escritórios de Patentes</p> <p>(22) 01/04/2015</p> <p>(51) C07C 1/24 (2006.01), C07C 11/04 (2006.01)</p> <p>(71) TECHNIP E&amp;C LIMITED (GB)</p>  |
| <b>(21) BR 11 2016 023029-9 A2</b> | <p>Código 6.21 - Exigência preliminar - pedidos com buscas realizadas por outros Escritórios de Patentes</p> <p>(22) 02/04/2015</p> <p>(51) B65D 47/20 (2006.01), B65D 51/22 (2006.01)</p> <p>(71) OBRIST CLOSURES SWITZERLAND GMBH (CH)</p>  |
| <b>(21) BR 11 2016 023564-9 A2</b> | <p>Código 6.21 - Exigência preliminar - pedidos com buscas realizadas por outros Escritórios de Patentes</p> <p>(22) 27/04/2015</p> <p>(51) B01J 13/16 (2006.01), A01N 25/28 (2006.01)</p> <p>(71) BASF SE (DE)</p>   |
| <b>(21) BR 11 2016 023603-3 A2</b> | <p>Código 6.21 - Exigência preliminar - pedidos com buscas realizadas por outros Escritórios de Patentes</p> <p>(22) 22/04/2015</p> <p>(51) C08G 77/38 (2006.01), B05D 5/08 (2006.01), C10M 107/30 (2006.01), C08L 83/04 (2006.01)</p> <p>(71) HENKEL AG &amp; CO. KGAA (DE)</p>                                  |
| <b>(21) BR 11 2016 023733-1 A2</b> | <p>Código 6.21 - Exigência preliminar - pedidos com buscas realizadas por outros Escritórios de Patentes</p> <p>(22) 30/04/2015</p> <p>(51) B65D 71/36 (2006.01)</p>  |

---

(71) WESTROCK PACKAGING SYSTEMS, LLC (US)

---

**(21) BR 11 2016 023748-0 A2** Código 6.21 - Exigência preliminar - pedidos com buscas realizadas por outros Escritórios de Patentes  
 (22) 02/04/2015  
 (51) C10G 31/08 (2006.01), C10G 32/02 (2006.01), C10G 33/02 (2006.01), C10G 33/08 (2006.01)  
 (71) FORUM US, INC. (US)

---

**(21) BR 11 2016 023826-5 A2** Código 6.21 - Exigência preliminar - pedidos com buscas realizadas por outros Escritórios de Patentes  
 (22) 15/04/2015  
 (51) B29C 65/02 (2006.01), B29C 63/06 (2006.01), B29C 47/02 (1985.01), B29C 47/90 (1985.01)  
 (71) AISAPACK HOLDING SA (CH)

---

**(21) BR 11 2016 023857-5 A2** Código 6.21 - Exigência preliminar - pedidos com buscas realizadas por outros Escritórios de Patentes  
 (22) 28/04/2015  
 (51) C08F 10/02 (2006.01), C08F 2/14 (2006.01)  
 (71) BASELL POLYOLEFINE GMBH (DE)

---

**(21) BR 11 2016 023859-1 A2** Código 6.21 - Exigência preliminar - pedidos com buscas realizadas por outros Escritórios de Patentes  
 (22) 15/04/2015  
 (51) C08L 23/02 (2006.01), C08J 5/18 (2006.01), C08K 7/16 (2006.01)  
 (71) DOW GLOBAL TECHNOLOGIES LLC (US) ; ROHM AND HAAS COMPANY (US)

---

**(21) BR 11 2016 023909-1 A2** Código 6.21 - Exigência preliminar - pedidos com buscas realizadas por outros Escritórios de Patentes  
 (22) 28/04/2015  
 (51) C08F 110/06 (2006.01), C08F 210/06 (2006.01), C08F 4/657 (2006.01)  
 (71) BASELL POLIOLEFINE ITALIA S.R.L. (IT)

---

**(21) BR 11 2016 023934-2 A2** Código 6.21 - Exigência preliminar - pedidos com buscas realizadas por outros Escritórios de Patentes  
 (22) 07/07/2015  
 (51) C08K 3/04 (2006.01), B82Y 30/00 (2011.01)  
 (71) MAHLE INTERNATIONAL GMBH (DE) ; MAHLE ENGINE SYSTEMS UK LTD (GB)

---

**(21) BR 11 2016 024032-4 A2** Código 6.21 - Exigência preliminar - pedidos com buscas realizadas por outros

---

|                                    |   |
|------------------------------------|---|
|                                    | Escritórios de Patentes<br>(22) 31/03/2015<br>(51) F16L 33/01 (2006.01), F16L 33/207 (2006.01), F16L 33/213 (2006.01)<br>(71) GATES CORPORATION (US)  |
| <b>(21) BR 11 2016 024101-0 A2</b> | Código 6.21 - Exigência preliminar - pedidos com buscas realizadas por outros Escritórios de Patentes<br>(22) 28/04/2015<br>(51) C08F 110/06 (2006.01), C08F 210/06 (2006.01), C08F 4/657 (2006.01), C08L 23/12 (2006.01), C08L 23/14 (2006.01)<br>(71) BASELL POLIOLEFINE ITALIA S.R.L. (IT) |
| <b>(21) BR 11 2016 024122-3 A2</b> | Código 6.21 - Exigência preliminar - pedidos com buscas realizadas por outros Escritórios de Patentes<br>(22) 15/04/2015<br>(51) B65D 47/20 (2006.01), G01F 11/04 (2006.01), G01F 11/26 (2006.01)<br>(71) RECKITT BENCKISER (BRANDS) LIMITED (GB)   |
| <b>(21) BR 11 2016 024260-2 A2</b> | Código 6.21 - Exigência preliminar - pedidos com buscas realizadas por outros Escritórios de Patentes<br>(22) 14/05/2015<br>(51) A24F 47/00 (2020.01)<br>(71) PHILIP MORRIS PRODUCTS S.A. (CH)  |
| <b>(21) BR 11 2016 024265-3 A2</b> | Código 6.21 - Exigência preliminar - pedidos com buscas realizadas por outros Escritórios de Patentes<br>(22) 30/04/2015<br>(51) C08G 65/10 (2006.01), C08G 65/22 (2006.01), C08G 65/26 (2006.01)<br>(71) DOW GLOBAL TECHNOLOGIES LLC (US)  |
| <b>(21) BR 11 2016 024395-1 A2</b> | Código 6.21 - Exigência preliminar - pedidos com buscas realizadas por outros Escritórios de Patentes<br>(22) 21/04/2015<br>(51) B65D 85/804 (2006.01)<br>(71) MACCHIAVELLI S.R.L. (IT)   |
| <b>(21) BR 11 2016 024512-1 A2</b> | Código 6.21 - Exigência preliminar - pedidos com buscas realizadas por outros Escritórios de Patentes<br>(22) 20/04/2015<br>(51) C07C 67/08 (2006.01), C08K 5/00 (2006.01), C08K 5/10 (2006.01)<br>(71) BASF SE (DE)  |
| <b>(21) BR 11 2016 024628-4 A2</b> | Código 6.21 - Exigência preliminar - pedidos com buscas realizadas por outros   |

---

---

|                                    |  |
|------------------------------------|--|
|                                    | Escritórios de Patentes<br>(22) 14/05/2015<br>(51) A24F 47/00 (2020.01)<br>(71) PHILIP MORRIS PRODUCTS S.A. (CH)   |
| <b>(21) BR 11 2016 024989-5 A2</b> | Código 6.21 - Exigência preliminar - pedidos com buscas realizadas por outros Escritórios de Patentes<br>(22) 14/05/2015<br>(51) A24F 47/00 (2020.01)<br>(71) PHILIP MORRIS PRODUCTS S.A. (CH)   |
| <b>(21) BR 11 2016 025077-0 A2</b> | Código 6.21 - Exigência preliminar - pedidos com buscas realizadas por outros Escritórios de Patentes<br>(22) 14/05/2015<br>(51) A24F 47/00 (2020.01)<br>(71) PHILIP MORRIS PRODUCTS S.A. (CH)   |
| <b>(21) BR 11 2016 025313-2 A2</b> | Código 6.21 - Exigência preliminar - pedidos com buscas realizadas por outros Escritórios de Patentes<br>(22) 01/05/2015<br>(51) C08L 97/02 (2006.01), C08L 99/00 (2006.01), B01J 8/24 (2006.01)<br>(71) RENMATIX, INC. (US)   |
| <b>(21) BR 11 2016 025358-2 A2</b> | Código 6.21 - Exigência preliminar - pedidos com buscas realizadas por outros Escritórios de Patentes<br>(22) 04/05/2015<br>(51) B65D 85/816 (2006.01), B65D 77/02 (2006.01), B65D 77/20 (2006.01), B65D 77/22 (2006.01), B65D 5/36 (2006.01), B65D 5/355 (2006.01)<br>(71) CHANGJIN PIAO (CN) |
| <b>(21) BR 11 2016 025394-9 A2</b> | Código 6.21 - Exigência preliminar - pedidos com buscas realizadas por outros Escritórios de Patentes<br>(22) 09/04/2015<br>(51) B65D 1/02 (2006.01), B65D 1/10 (2006.01), B65D 1/40 (2006.01)<br>(71) SAINT-GOBAIN OBERLAND AG (DE)   |
| <b>(21) BR 11 2016 025409-0 A2</b> | Código 6.21 - Exigência preliminar - pedidos com buscas realizadas por outros Escritórios de Patentes<br>(22) 01/05/2015<br>(51) C08L 67/02 (2006.01)<br>(71) E. I. DU PONT DE NEMOURS AND COMPANY (US)  |
| <b>(21) BR 11 2016 025611-5 A2</b> | Código 6.21 - Exigência preliminar - pedidos com buscas realizadas por outros  |

---

|                                    |   |
|------------------------------------|---|
|                                    | <p>Escritórios de Patentes<br/>                 (22) 15/08/2014<br/>                 (51) B65D 75/00 (2006.01), B65D 75/28 (2006.01), B65D 75/56 (2006.01),<br/>                 B65D 75/58 (2006.01)<br/>                 (71) DOW GLOBAL TECHNOLOGIES LLC (US)</p>  |
| <b>(21) BR 11 2016 025709-0 A2</b> | <p>Código 6.21 - Exigência preliminar - pedidos com buscas realizadas por outros<br/>                 Escritórios de Patentes<br/>                 (22) 29/04/2015<br/>                 (51) B23B 27/00 (2006.01)<br/>                 (71) FINA TECHNOLOGY, INC. (US)</p>  |
| <b>(21) BR 11 2016 025712-0 A2</b> | <p>Código 6.21 - Exigência preliminar - pedidos com buscas realizadas por outros<br/>                 Escritórios de Patentes<br/>                 (22) 29/04/2015<br/>                 (51) B32B 15/08 (2006.01), B32B 15/085 (2006.01), B32B 15/20 (2006.01),<br/>                 B32B 27/10 (2006.01), B32B 27/32 (2006.01), B32B 3/08 (2006.01), B32B 3/26<br/>                 (2006.01), B65D 5/70 (2006.01), B65D 5/74 (2006.01)<br/>                 (71) TETRA LAVAL HOLDINGS &amp; FINANCE S.A. (CH)</p> |
| <b>(21) BR 11 2016 025753-7 A2</b> | <p>Código 6.21 - Exigência preliminar - pedidos com buscas realizadas por outros<br/>                 Escritórios de Patentes<br/>                 (22) 15/08/2014<br/>                 (51) B65D 75/56 (2006.01), B65D 75/58 (2006.01), B65D 75/00 (2006.01),<br/>                 B65D 75/28 (2006.01), B29C 65/18 (2006.01), B29C 65/00 (2006.01), B29C<br/>                 65/02 (2006.01)<br/>                 (71) DOW GLOBAL TECHNOLOGIES LLC (US)</p>  |
| <b>(21) BR 11 2016 025760-0 A2</b> | <p>Código 6.21 - Exigência preliminar - pedidos com buscas realizadas por outros<br/>                 Escritórios de Patentes<br/>                 (22) 30/04/2015<br/>                 (51) C08G 18/36 (2006.01), C08J 11/24 (2006.01), C08G 63/553 (2006.01),<br/>                 C08G 18/42 (2006.01), C08L 67/08 (2006.01)<br/>                 (71) RESINATE MATERIALS GROUP, INC. (US)</p>   |
| <b>(21) BR 11 2016 025847-9 A2</b> | <p>Código 6.21 - Exigência preliminar - pedidos com buscas realizadas por outros<br/>                 Escritórios de Patentes<br/>                 (22) 15/04/2015<br/>                 (51) B26B 19/20 (2006.01)<br/>                 (71) KONINKLIJKE PHILIPS N.V. (NL)</p>   |
| <b>(21) BR 11 2016 025853-3 A2</b> | <p>Código 6.21 - Exigência preliminar - pedidos com buscas realizadas por outros<br/>                 Escritórios de Patentes</p>   |

---

|                                    |   |
|------------------------------------|---|
|                                    | (22) 04/05/2015<br>(51) C08K 5/00 (2006.01), C08K 5/54 (2006.01), C08L 23/00 (2006.01)<br>(71) FALCONE SPECIALITIES AG (CH)   |
| <b>(21) BR 11 2016 025870-3 A2</b> | Código 6.21 - Exigência preliminar - pedidos com buscas realizadas por outros Escritórios de Patentes<br>(22) 28/04/2015<br>(51) B26B 19/20 (2006.01)<br>(71) KONINKLIJKE PHILIPS N.V. (NL)   |
| <b>(21) BR 11 2016 025947-5 A2</b> | Código 6.21 - Exigência preliminar - pedidos com buscas realizadas por outros Escritórios de Patentes<br>(22) 06/08/2015<br>(51) F41H 5/26 (2006.01), F41H 5/04 (2006.01), B60J 1/02 (2006.01), B60J 5/04 (2006.01)<br>(71) ISOCLIMA S.P.A. (IT)  |
| <b>(21) BR 11 2016 026036-8 A2</b> | Código 6.21 - Exigência preliminar - pedidos com buscas realizadas por outros Escritórios de Patentes<br>(22) 06/05/2015<br>(51) F16L 15/04 (2006.01), F16J 15/16 (2006.01), F16J 15/32 (2016.01)<br>(71) BAKER HUGHES INCORPORATED. (US)   |
| <b>(21) BR 11 2016 026082-1 A2</b> | Código 6.21 - Exigência preliminar - pedidos com buscas realizadas por outros Escritórios de Patentes<br>(22) 18/05/2015<br>(51) B21D 28/06 (2006.01), B21D 51/44 (2006.01), B21D 43/11 (2006.01)<br>(71) SACMI COOPERATIVA MECCANICI IMOLA SOCIETA' COOPERATIVA (IT)                                       |
| <b>(21) BR 11 2016 026174-7 A2</b> | Código 6.21 - Exigência preliminar - pedidos com buscas realizadas por outros Escritórios de Patentes<br>(22) 14/05/2015<br>(51) B01J 27/22 (2006.01), B01J 21/18 (2006.01), B01J 35/00 (2006.01), B01J 37/08 (2006.01), C10G 2/00 (2006.01), B01J 31/22 (2006.01)<br>(71) DOW GLOBAL TECHNOLOGIES LLC (US) |
| <b>(21) BR 11 2016 026300-6 A2</b> | Código 6.21 - Exigência preliminar - pedidos com buscas realizadas por outros Escritórios de Patentes<br>(22) 18/03/2015<br>(51) C08K 3/36 (2006.01), C08K 5/548 (2006.01), C08L 9/00 (2006.01), C08L 21/00 (2006.01)<br>(71) CONTINENTAL REIFEN DEUTSCHLAND GMBH (DE)                                      |

|                                    |  |
|------------------------------------|--|
| <b>(21) BR 11 2016 026375-8 A2</b> | <p>Código 6.21 - Exigência preliminar - pedidos com buscas realizadas por outros Escritórios de Patentes<br/>                 (22) 28/04/2015<br/>                 (51) C08L 23/12 (2006.01), C08L 23/14 (2006.01)<br/>                 (71) BASELL POLIOLEFINE ITALIA S.R.L. (IT)</p>                   |
| <b>(21) BR 11 2016 026421-5 A2</b> | <p>Código 6.21 - Exigência preliminar - pedidos com buscas realizadas por outros Escritórios de Patentes<br/>                 (22) 18/03/2015<br/>                 (51) C08K 3/34 (2006.01), C10G 71/02 (2006.01), C10M 113/10 (2006.01)<br/>                 (71) VESUVIUS USA CORPORATION (US)</p>     |
| <b>(21) BR 11 2016 026444-4 A2</b> | <p>Código 6.21 - Exigência preliminar - pedidos com buscas realizadas por outros Escritórios de Patentes<br/>                 (22) 02/04/2015<br/>                 (51) C08L 23/04 (2006.01), C08L 23/26 (2006.01), C08F 255/02 (2006.01)<br/>                 (71) DOW GLOBAL TECHNOLOGIES LLC (US)</p> |
| <b>(21) BR 11 2016 026478-9 A2</b> | <p>Código 6.21 - Exigência preliminar - pedidos com buscas realizadas por outros Escritórios de Patentes<br/>                 (22) 28/04/2015<br/>                 (51) C08L 23/14 (2006.01)<br/>                 (71) BASELL POLIOLEFINE ITALIA S.R.L. (IT)</p>   |
| <b>(21) BR 11 2016 026480-0 A2</b> | <p>Código 6.21 - Exigência preliminar - pedidos com buscas realizadas por outros Escritórios de Patentes<br/>                 (22) 13/05/2015<br/>                 (51) B65D 47/02 (2006.01), B29C 45/17 (2006.01)<br/>                 (71) OBRIST CLOSURES SWITZERLAND GMBH (CH)</p>                   |
| <b>(21) BR 11 2016 026574-2 A2</b> | <p>Código 6.21 - Exigência preliminar - pedidos com buscas realizadas por outros Escritórios de Patentes<br/>                 (22) 12/05/2015<br/>                 (51) C04B 40/00 (2006.01), C04B 28/02 (2006.01)<br/>                 (71) SIKA TECHNOLOGY AG (CH)</p>                                 |
| <b>(21) BR 11 2016 026631-5 A2</b> | <p>Código 6.21 - Exigência preliminar - pedidos com buscas realizadas por outros Escritórios de Patentes<br/>                 (22) 14/05/2015<br/>                 (51) C01G 3/05 (2006.01)<br/>                 (71) MICRONUTRIENTS USA LLC (US)</p>  |



|                                    |  |
|------------------------------------|--|
| <b>(21) BR 11 2016 026680-3 A2</b> | <p>Código 6.21 - Exigência preliminar - pedidos com buscas realizadas por outros Escritórios de Patentes<br/>                 (22) 13/05/2015<br/>                 (51) C04B 28/06 (2006.01), C04B 28/14 (2006.01), C04B 20/10 (2006.01), C04B 103/12 (2006.01)<br/>                 (71) KERNEOS (FR)</p>                         |
| <b>(21) BR 11 2016 026684-6 A2</b> | <p>Código 6.21 - Exigência preliminar - pedidos com buscas realizadas por outros Escritórios de Patentes<br/>                 (22) 15/05/2015<br/>                 (51) C05D 3/00 (2006.01), C05D 5/00 (2006.01), C05D 9/02 (2006.01), C05F 7/00 (2006.01)<br/>                 (71) XTRACT GMBH (DE)</p>                          |
| <b>(21) BR 11 2016 026856-3 A2</b> | <p>Código 6.21 - Exigência preliminar - pedidos com buscas realizadas por outros Escritórios de Patentes<br/>                 (22) 28/04/2015<br/>                 (51) C08L 23/06 (2006.01)<br/>                 (71) BASELL POLYOLEFINE GMBH (DE)</p>  |
| <b>(21) BR 11 2016 026901-2 A2</b> | <p>Código 6.21 - Exigência preliminar - pedidos com buscas realizadas por outros Escritórios de Patentes<br/>                 (22) 30/04/2015<br/>                 (51) B29D 30/24 (2006.01), B29D 30/32 (2006.01)<br/>                 (71) PIRELLI TYRE S.P.A. (IT)</p>  |
| <b>(21) BR 11 2016 027006-1 A2</b> | <p>Código 6.21 - Exigência preliminar - pedidos com buscas realizadas por outros Escritórios de Patentes<br/>                 (22) 19/06/2015<br/>                 (51) A24F 47/00 (2020.01), A61M 15/00 (2006.01), A61M 15/06 (2006.01)<br/>                 (71) PHILIP MORRIS PRODUCTS S.A. (CH)</p>                            |
| <b>(21) BR 11 2016 027032-0 A2</b> | <p>Código 6.21 - Exigência preliminar - pedidos com buscas realizadas por outros Escritórios de Patentes<br/>                 (22) 21/05/2015<br/>                 (51) B01D 63/06 (2006.01), B01D 71/02 (2006.01), B01D 69/04 (2006.01)<br/>                 (71) SAINT-GOBAIN CENTRE DE RECHERCHES ET D'ETUDES EUROPEEN (FR)</p> |
| <b>(21) BR 11 2016 027037-1 A2</b> | <p>Código 6.21 - Exigência preliminar - pedidos com buscas realizadas por outros Escritórios de Patentes<br/>                 (22) 21/05/2015<br/>                 (51) B01D 25/26 (2006.01)</p>   |

---

(71) C.C. JENSEN A/S (DK)

---

**(21) BR 11 2016 027057-6 A2** Código 6.21 - Exigência preliminar - pedidos com buscas realizadas por outros Escritórios de Patentes  
 (22) 19/05/2015  
 (51) C02F 1/14 (2006.01), B01D 1/26 (2006.01), B01D 5/00 (2006.01)  
 (71) D & D MANUFACTURING (US)

---

**(21) BR 11 2016 027112-2 A2** Código 6.21 - Exigência preliminar - pedidos com buscas realizadas por outros Escritórios de Patentes  
 (22) 04/06/2015  
 (51) B65D 75/12 (2006.01), B65D 75/22 (2006.01), B65D 75/26 (2006.01), B65D 75/58 (2006.01)  
 (71) AMCOR FLEXIBLES UK LIMITED (GB)

---

**(21) BR 11 2016 027179-3 A2** Código 6.21 - Exigência preliminar - pedidos com buscas realizadas por outros Escritórios de Patentes  
 (22) 15/05/2015  
 (51) C03C 3/083 (2006.01), B32B 17/10 (2006.01), C03C 3/087 (2006.01), C03C 3/095 (2006.01), C03C 4/10 (2006.01), G02B 23/00 (2006.01)  
 (71) PPG INDUSTRIES OHIO, INC. (US)

---

**(21) BR 11 2016 027203-0 A2** Código 6.21 - Exigência preliminar - pedidos com buscas realizadas por outros Escritórios de Patentes  
 (22) 02/06/2015  
 (51) C03C 17/00 (2006.01), C03C 17/34 (2006.01), C03C 17/36 (2006.01), C03C 17/42 (2006.01), C03C 23/00 (2006.01), C23C 14/58 (2006.01), C03C 17/23 (2006.01), C03C 17/25 (2006.01)  
 (71) SAINT-GOBAIN GLASS FRANCE (FR)

---

**(21) BR 11 2016 027217-0 A2** Código 6.21 - Exigência preliminar - pedidos com buscas realizadas por outros Escritórios de Patentes  
 (22) 22/05/2015  
 (51) C02F 3/12 (2006.01), C02F 3/34 (2006.01), C12P 7/62 (2006.01)  
 (71) PAQUES I.P. B.V. (NL)

---

**(21) BR 11 2016 027230-7 A2** Código 6.21 - Exigência preliminar - pedidos com buscas realizadas por outros Escritórios de Patentes  
 (22) 19/05/2015  
 (51) B01D 53/48 (2006.01)  
 (71) WORLEYPARSONS EUROPE LTD. (GB)

---

**(21) BR 11 2016 027296-0 A2** Código 6.21 - Exigência preliminar - pedidos com buscas realizadas por outros

---

|  |   |
|--|---|
|  | Escritórios de Patentes<br>(22) 22/05/2015<br>(51) B01D 29/03 (2006.01), B01D 29/11 (2006.01), B01D 29/31 (2006.01)<br>(71) KUSS FILTRATION INC. (US) |
|--|---|

---

|                                    |   |
|------------------------------------|---|
| <b>(21) BR 11 2016 027297-8 A2</b> | Código 6.21 - Exigência preliminar - pedidos com buscas realizadas por outros Escritórios de Patentes<br>(22) 21/05/2015<br>(51) B65D 77/02 (2006.01), B65D 5/02 (2006.01), B65D 5/468 (2006.01), B65D 5/70 (2006.01), B65D 77/38 (2006.01)<br>(71) GRAPHIC PACKAGING INTERNATIONAL, LLC (US) |
|------------------------------------|---|

---

|                                    |   |
|------------------------------------|---|
| <b>(21) BR 11 2016 027329-0 A2</b> | Código 6.21 - Exigência preliminar - pedidos com buscas realizadas por outros Escritórios de Patentes<br>(22) 22/05/2015<br>(51) C03C 17/36 (2006.01), E06B 3/66 (2006.01)<br>(71) SAINT-GOBAIN GLASS FRANCE (FR) |
|------------------------------------|---|

---

|                                    |   |
|------------------------------------|---|
| <b>(21) BR 11 2016 027330-3 A2</b> | Código 6.21 - Exigência preliminar - pedidos com buscas realizadas por outros Escritórios de Patentes<br>(22) 22/05/2015<br>(51) C03C 17/36 (2006.01), E06B 3/66 (2006.01)<br>(71) SAINT-GOBAIN GLASS FRANCE (FR) |
|------------------------------------|---|

---

|                                    |   |
|------------------------------------|---|
| <b>(21) BR 11 2016 027333-8 A2</b> | Código 6.21 - Exigência preliminar - pedidos com buscas realizadas por outros Escritórios de Patentes<br>(22) 22/05/2015<br>(51) C03C 17/36 (2006.01), E06B 3/66 (2006.01)<br>(71) SAINT-GOBAIN GLASS FRANCE (FR) |
|------------------------------------|---|

---

|                                    |   |
|------------------------------------|---|
| <b>(21) BR 11 2016 027349-4 A2</b> | Código 6.21 - Exigência preliminar - pedidos com buscas realizadas por outros Escritórios de Patentes<br>(22) 19/05/2015<br>(51) B65D 1/02 (2006.01), B65D 79/00 (2006.01)<br>(71) PLASTIPAK BAWT S.À.R.L. (LU) |
|------------------------------------|---|

---

|                                    |  |
|------------------------------------|--|
| <b>(21) BR 11 2016 027448-2 A2</b> | Código 6.21 - Exigência preliminar - pedidos com buscas realizadas por outros Escritórios de Patentes<br>(22) 26/05/2015<br>(51) C01B 33/02 (2006.01), H01M 4/36 (2006.01), H01M 4/38 (2006.01), H01M 4/48 (2010.01)<br>(71) KABUSHIKI KAISHA TOYOTA JIDOSHOKKI (JP) |
|------------------------------------|--|

---

**(21) BR 11 2016 027488-1 A2** Código 6.21 - Exigência preliminar - pedidos com buscas realizadas por outros Escritórios de Patentes  
 (22) 20/05/2015  
 (51) C23C 22/18 (2006.01), C23C 22/20 (2006.01), C23C 22/42 (2006.01), C23C 22/80 (2006.01), B32B 15/08 (2006.01)  
 (71) CHEMETALL GMBH (DE) ; THYSSENKRUPP STEEL EUROPE AG (DE)

---

**(21) BR 11 2016 027503-9 A2** Código 6.21 - Exigência preliminar - pedidos com buscas realizadas por outros Escritórios de Patentes  
 (22) 28/05/2015  
 (51) C01B 15/023 (2006.01), C07C 50/18 (2006.01)  
 (71) BASF SE (DE)

---

**(21) BR 11 2016 027563-2 A2** Código 6.21 - Exigência preliminar - pedidos com buscas realizadas por outros Escritórios de Patentes  
 (22) 28/05/2015  
 (51) C02F 3/12 (2006.01), C02F 1/52 (2006.01), C02F 3/04 (2006.01), C02F 3/30 (2006.01), C02F 11/14 (2019.01)  
 (71) BERNHARD WETT (AT)

---

**(21) BR 11 2016 027584-5 A2** Código 6.21 - Exigência preliminar - pedidos com buscas realizadas por outros Escritórios de Patentes  
 (22) 23/06/2015  
 (51) A24F 47/00 (2020.01)  
 (71) PHILIP MORRIS PRODUCTS S.A. (CH)

---

**(21) BR 11 2016 027597-7 A2** Código 6.21 - Exigência preliminar - pedidos com buscas realizadas por outros Escritórios de Patentes  
 (22) 29/05/2015  
 (51) F28D 15/02 (2006.01), G06F 1/20 (2006.01), G06F 1/16 (2006.01)  
 (71) MICROSOFT TECHNOLOGY LICENSING, LLC (US)

---

**(21) BR 11 2016 027729-5 A2** Código 6.21 - Exigência preliminar - pedidos com buscas realizadas por outros Escritórios de Patentes  
 (22) 28/05/2015  
 (51) C07D 213/68 (2006.01), A61K 31/4355 (2006.01), A61K 31/436 (2006.01), A61K 31/437 (2006.01), A61K 31/439 (2006.01), A61K 31/44 (2006.01), A61K 31/443 (2006.01), A61K 31/4433 (2006.01), A61K 31/4436 (2006.01), A61K 31/4439 (2006.01), A61K 31/444 (2006.01), A61K 31/4545 (2006.01), A61K 31/4725 (2006.01), A61K 31/497 (2006.01), A61K 31/506 (2006.01), A61K 31/5377 (2006.01), A61P 13/00 (2006.01), A61P 43/00 (2006.01), C07D 213/70 (2006.01), C07D 213/74 (2006.01), C07D 401/04 (2006.01), C07D 401/06 (2006.01), C07D 401/12 (2006.01), C07D 407/06 (2006.01), C07D 407/12

---

(2006.01), C07D 409/12 (2006.01), C07D 471/04 (2006.01), C07D 491/048 (2006.01), C07D 491/056 (2006.01), C07D 491/08 (2006.01)  
(71) ASTELLAS PHARMA INC. (JP) ; KOTOBUKI PHARMACEUTICAL CO., LTD. (JP)

---

**(21) BR 11 2016 027838-0 A2** Código 6.21 - Exigência preliminar - pedidos com buscas realizadas por outros Escritórios de Patentes  
(22) 26/05/2015  
(51) C01B 33/02 (2006.01), H01M 4/48 (2010.01)  
(71) KABUSHIKI KAISHA TOYOTA JIDOSHOKKI (JP)

---

**(21) BR 11 2016 027882-8 A2** Código 6.21 - Exigência preliminar - pedidos com buscas realizadas por outros Escritórios de Patentes  
(22) 29/05/2015  
(51) B21D 22/28 (2006.01), B21D 51/24 (2006.01), B65D 1/02 (2006.01)  
(71) ANHEUSER-BUSCH, LLC (US)

---

**(21) BR 11 2016 027891-7 A2** Código 6.21 - Exigência preliminar - pedidos com buscas realizadas por outros Escritórios de Patentes  
(22) 29/05/2015  
(51) B21D 51/24 (2006.01), B65D 1/02 (2006.01)  
(71) ANHEUSER-BUSCH, LLC (US)

---

**(21) BR 11 2016 027895-0 A2** Código 6.21 - Exigência preliminar - pedidos com buscas realizadas por outros Escritórios de Patentes  
(22) 01/06/2015  
(51) C02F 1/40 (2006.01), B01D 17/04 (2006.01), C02F 1/56 (2006.01), C02F 1/68 (2006.01), C07B 63/02 (2006.01), C07B 63/04 (2006.01), C07C 51/42 (2006.01), C02F 101/30 (2006.01), C02F 103/22 (2006.01), C02F 103/26 (2006.01), C02F 103/32 (2006.01), C02F 1/00 (2006.01)  
(71) DREI LILIEN PVG GMBH & CO. KG (DE)

---

**(21) BR 11 2016 027968-9 A2** Código 6.21 - Exigência preliminar - pedidos com buscas realizadas por outros Escritórios de Patentes  
(22) 09/06/2015  
(51) B60C 23/00 (2006.01)  
(71) EQUALAIRE SYSTEMS, INC. (US)

---

**(21) BR 11 2016 028016-4 A2** Código 6.21 - Exigência preliminar - pedidos com buscas realizadas por outros Escritórios de Patentes  
(22) 29/05/2015  
(51) F28D 9/00 (2006.01)  
(71) PLEAT AS (NO)

|                                    |  |
|------------------------------------|--|
| <b>(21) BR 11 2016 028028-8 A2</b> | <p>Código 6.21 - Exigência preliminar - pedidos com buscas realizadas por outros Escritórios de Patentes</p> <p>(22) 21/05/2015</p> <p>(51) F28F 3/04 (2006.01), F28F 3/08 (2006.01), F28F 9/02 (2006.01), F28D 9/00 (2006.01)</p> <p>(71) ALFA LAVAL CORPORATE AB (SE)</p>                            |
| <b>(21) BR 11 2016 028064-4 A2</b> | <p>Código 6.21 - Exigência preliminar - pedidos com buscas realizadas por outros Escritórios de Patentes</p> <p>(22) 01/06/2015</p> <p>(51) B65D 83/44 (2006.01), B65D 83/48 (2006.01), B65D 83/20 (2006.01), B65D 83/66 (2006.01)</p> <p>(71) THE SALFORD VALVE COMPANY (GB)</p>                      |
| <b>(21) BR 11 2016 028079-2 A2</b> | <p>Código 6.21 - Exigência preliminar - pedidos com buscas realizadas por outros Escritórios de Patentes</p> <p>(22) 28/05/2015</p> <p>(51) F28F 13/12 (2006.01), F27D 17/00 (2006.01), F28D 7/00 (2006.01), F28D 21/00 (2006.01)</p> <p>(71) SITI - B&amp;T GROUP S.P.A. (IT)</p>                     |
| <b>(21) BR 11 2016 028112-8 A2</b> | <p>Código 6.21 - Exigência preliminar - pedidos com buscas realizadas por outros Escritórios de Patentes</p> <p>(22) 28/05/2015</p> <p>(51) C01B 15/023 (2006.01), C07C 50/18 (2006.01)</p> <p>(71) BASF SE (DE)</p>   |
| <b>(21) BR 11 2016 028130-6 A2</b> | <p>Código 6.21 - Exigência preliminar - pedidos com buscas realizadas por outros Escritórios de Patentes</p> <p>(22) 30/05/2015</p> <p>(51) C03B 7/16 (2006.01)</p> <p>(71) HEYE INTERNATIONAL GMBH (DE)</p>   |
| <b>(21) BR 11 2016 028132-2 A2</b> | <p>Código 6.21 - Exigência preliminar - pedidos com buscas realizadas por outros Escritórios de Patentes</p> <p>(22) 25/05/2015</p> <p>(51) C01F 17/00 (2020.01), C07F 17/00 (2006.01), C08F 4/52 (2006.01), C08F 210/18 (2006.01), C08F 236/04 (2006.01)</p> <p>(71) BRIDGESTONE CORPORATION (JP)</p> |
| <b>(21) BR 11 2016 028149-7 A2</b> | <p>Código 6.21 - Exigência preliminar - pedidos com buscas realizadas por outros Escritórios de Patentes</p>   |

---

|                                    |   |
|------------------------------------|---|
|                                    | (22) 01/06/2015<br>(51) B01D 53/86 (2006.01), B01D 53/94 (2006.01), B01J 21/06 (2006.01), B01J 23/22 (2006.01), B01J 23/28 (2006.01), B01J 23/30 (2006.01), B01J 23/90 (2006.01)<br>(71) JOHNSON MATTHEY PUBLIC LIMITED COMPANY (GB)                  |
| <b>(21) BR 11 2016 028150-0 A2</b> | Código 6.21 - Exigência preliminar - pedidos com buscas realizadas por outros Escritórios de Patentes<br>(22) 03/06/2015<br>(51) H01B 3/18 (2006.01), E21B 43/01 (2006.01), H01B 3/22 (2006.01), H05K 7/20 (2006.01)<br>(71) ABB SCHWEIZ AG (CH)      |
| <b>(21) BR 11 2016 028153-5 A2</b> | Código 6.21 - Exigência preliminar - pedidos com buscas realizadas por outros Escritórios de Patentes<br>(22) 08/05/2015<br>(51) F16L 19/065 (2006.01)<br>(71) SWAGELOK COMPANY (US)  |
| <b>(21) BR 11 2016 028168-3 A2</b> | Código 6.21 - Exigência preliminar - pedidos com buscas realizadas por outros Escritórios de Patentes<br>(22) 06/02/2015<br>(51) B21D 22/28 (2006.01)<br>(71) NISSHIN STEEL CO., LTD (JP)   |
| <b>(21) BR 11 2016 028200-0 A2</b> | Código 6.21 - Exigência preliminar - pedidos com buscas realizadas por outros Escritórios de Patentes<br>(22) 04/06/2015<br>(51) B01D 53/78 (2006.01), B01D 53/60 (2006.01), B01D 53/96 (2006.01)<br>(71) XIONGHUI WEI (CN) ; MEIHUA ZOU (CN)         |
| <b>(21) BR 11 2016 028401-1 A2</b> | Código 6.21 - Exigência preliminar - pedidos com buscas realizadas por outros Escritórios de Patentes<br>(22) 19/06/2015<br>(51) F16L 15/04 (2006.01), E21B 17/04 (2006.01)<br>(71) VALLOUREC OIL AND GAS FRANCE (FR) ; NIPPON STEEL CORPORATION (JP) |
| <b>(21) BR 11 2016 028408-9 A2</b> | Código 6.21 - Exigência preliminar - pedidos com buscas realizadas por outros Escritórios de Patentes<br>(22) 28/05/2015<br>(51) B60J 3/04 (2006.01), G02F 1/1334 (2006.01), B32B 17/10 (2006.01)<br>(71) AGC GLASS EUROPE (BE)                       |

---

|                                    |  |
|------------------------------------|--|
| <b>(21) BR 11 2016 028571-9 A2</b> | Código 6.21 - Exigência preliminar - pedidos com buscas realizadas por outros Escritórios de Patentes<br>(22) 05/06/2015<br>(51) B21D 11/12 (2006.01), B21D 7/022 (2006.01)<br>(71) M.E.P. MACCHINE ELETTRONICHE PIEGATRICI SPA (IT)   |
| <b>(21) BR 11 2016 028716-9 A2</b> | Código 6.21 - Exigência preliminar - pedidos com buscas realizadas por outros Escritórios de Patentes<br>(22) 22/06/2015<br>(51) F16L 1/26 (2006.01), E21B 43/013 (2006.01)<br>(71) VETCO GRAY SCANDINAVIA AS (NO)   |
| <b>(21) BR 11 2016 028751-7 A2</b> | Código 6.21 - Exigência preliminar - pedidos com buscas realizadas por outros Escritórios de Patentes<br>(22) 02/06/2015<br>(51) B65D 47/20 (2006.01), A47G 19/22 (2006.01), F16K 15/14 (2006.01)<br>(71) KONINKLIJKE PHILIPS N.V. (NL)  |
| <b>(21) BR 11 2016 028800-9 A2</b> | Código 6.21 - Exigência preliminar - pedidos com buscas realizadas por outros Escritórios de Patentes<br>(22) 11/06/2015<br>(51) B32B 7/12 (2006.01), B32B 25/14 (2006.01), B32B 27/12 (2006.01), C08J 5/12 (2006.01), D06N 3/18 (2006.01), D06N 3/00 (2006.01), C08L 51/06 (2006.01), C09J 123/26 (2006.01), C09J 151/06 (2006.01), C09J 7/00 (2018.01), C09J 125/08 (2006.01), C08L 23/26 (2006.01)<br>(71) DOW GLOBAL TECHNOLOGIES LLC (US) |
| <b>(21) BR 11 2016 028824-6 A2</b> | Código 6.21 - Exigência preliminar - pedidos com buscas realizadas por outros Escritórios de Patentes<br>(22) 25/06/2015<br>(51) C08K 3/00 (2018.01), C09D 5/18 (2006.01)<br>(71) HILTI AKTIENGESELLSCHAFT (LI)  |
| <b>(21) BR 11 2016 028848-3 A2</b> | Código 6.21 - Exigência preliminar - pedidos com buscas realizadas por outros Escritórios de Patentes<br>(22) 12/06/2015<br>(51) B32B 5/02 (2006.01), B32B 27/08 (2006.01), B32B 27/12 (2006.01), B32B 27/20 (2006.01), B32B 27/32 (2006.01), B32B 3/26 (2006.01), A61F 13/15 (2006.01)<br>(71) DOW GLOBAL TECHNOLOGIES LLC (US) ; DOW QUÍMICA MEXICANA S.A. DE C. V. (MX)   |



---

|                                    |  |
|------------------------------------|--|
| <b>(21) BR 11 2016 028849-1 A2</b> | Código 6.21 - Exigência preliminar - pedidos com buscas realizadas por outros Escritórios de Patentes<br>(22) 17/06/2015<br>(51) C08L 23/06 (2006.01)<br>(71) BASELL POLYOLEFINE GMBH (DE)   |
| <hr/>                              |  |
| <b>(21) BR 11 2016 028857-2 A2</b> | Código 6.21 - Exigência preliminar - pedidos com buscas realizadas por outros Escritórios de Patentes<br>(22) 09/06/2015<br>(51) B29C 67/00 (2017.01), B33Y 30/00 (2015.01)<br>(71) HYBRID MANUFACTURING TECHNOLOGIES LIMITED (GB)   |
| <hr/>                              |  |
| <b>(21) BR 11 2016 028861-0 A2</b> | Código 6.21 - Exigência preliminar - pedidos com buscas realizadas por outros Escritórios de Patentes<br>(22) 12/06/2015<br>(51) B21D 28/04 (2006.01), B21D 28/34 (2006.01), B21D 28/26 (2006.01)<br>(71) SALVAGNINI ITALIA S.P.A. (IT)  |
| <hr/>                              |  |
| <b>(21) BR 11 2016 028868-8 A2</b> | Código 6.21 - Exigência preliminar - pedidos com buscas realizadas por outros Escritórios de Patentes<br>(22) 12/06/2015<br>(51) B29C 37/00 (2006.01), B65B 63/08 (2006.01), B29K 105/00 (2006.01)<br>(71) ORGANIK KIMYA SANAYI VE TIC. A.S. (TR)  |
| <hr/>                              |  |
| <b>(21) BR 11 2016 028957-9 A2</b> | Código 6.21 - Exigência preliminar - pedidos com buscas realizadas por outros Escritórios de Patentes<br>(22) 11/06/2015<br>(51) C08F 8/00 (2006.01), C08G 63/682 (2006.01)<br>(71) MASSACHUSETTS INSTITUTE OF TECHNOLOGY (US) ; THE BRIGHAM AND WOMEN'S HOSPITAL, INC. (US)   |
| <hr/>                              |  |
| <b>(21) BR 11 2016 028976-5 A2</b> | Código 6.21 - Exigência preliminar - pedidos com buscas realizadas por outros Escritórios de Patentes<br>(22) 11/06/2015<br>(51) B32B 38/10 (2006.01), A61F 13/15 (2006.01), A61F 13/49 (2006.01), B26D 7/08 (2006.01), B26D 7/20 (2006.01), B26D 7/26 (2006.01), B26D 1/00 (2006.01)<br>(71) CURT G. JOA, INC. (US) |
| <hr/>                              |  |
| <b>(21) BR 11 2016 028984-6 A2</b> | Código 6.21 - Exigência preliminar - pedidos com buscas realizadas por outros Escritórios de Patentes<br>(22) 05/06/2015<br>(51) B21D 22/02 (2006.01), B44B 5/00 (2006.01), B44B 5/02 (2006.01)  |

---

(71) BALL CORPORATION (US)

---

**(21) BR 11 2016 028997-8 A2** Código 6.21 - Exigência preliminar - pedidos com buscas realizadas por outros Escritórios de Patentes  
 (22) 15/09/2015  
 (51) B26B 19/04 (2006.01), B26B 19/06 (2006.01)  
 (71) KONINKLIJKE PHILIPS N.V. (NL)

---

**(21) BR 11 2016 028998-6 A2** Código 6.21 - Exigência preliminar - pedidos com buscas realizadas por outros Escritórios de Patentes  
 (22) 07/07/2015  
 (51) C08G 18/38 (2006.01), C08G 18/10 (2006.01), C08G 18/32 (2006.01), G02B 1/04 (2006.01)  
 (71) MITSUI CHEMICALS, INC. (JP)

---

**(21) BR 11 2016 029004-6 A2** Código 6.21 - Exigência preliminar - pedidos com buscas realizadas por outros Escritórios de Patentes  
 (22) 04/05/2015  
 (51) B29C 45/14 (2006.01), B23K 26/00 (2014.01), B29K 705/00 (2006.01), B29L 31/30 (2006.01), B21D 26/02 (2011.01)  
 (71) SABIC INNOVATIVE PLASTICS B.V. (NL)

---

**(21) BR 11 2016 029015-1 A2** Código 6.21 - Exigência preliminar - pedidos com buscas realizadas por outros Escritórios de Patentes  
 (22) 12/06/2015  
 (51) B32B 5/02 (2006.01), B32B 27/08 (2006.01), B32B 27/12 (2006.01), B32B 27/20 (2006.01), B32B 27/32 (2006.01), B32B 3/26 (2006.01), A61F 13/15 (2006.01)  
 (71) DOW GLOBAL TECHNOLOGIES LLC (US) ; DOW QUIMICA MEXICANA S.A. DE C.V. (MX)

---

**(21) BR 11 2016 029029-1 A2** Código 6.21 - Exigência preliminar - pedidos com buscas realizadas por outros Escritórios de Patentes  
 (22) 03/06/2015  
 (51) B32B 27/08 (2006.01), B32B 27/32 (2006.01)  
 (71) DOW GLOBAL TECHNOLOGIES LLC (US) ; PBBPOLISUR S.R.L. (AR)

---

**(21) BR 11 2016 029047-0 A2** Código 6.21 - Exigência preliminar - pedidos com buscas realizadas por outros Escritórios de Patentes  
 (22) 21/12/2015  
 (51) B29C 70/68 (2006.01), B29D 24/00 (2006.01), B32B 38/08 (2006.01), B32B 37/18 (2006.01), B32B 38/00 (2006.01), B32B 37/14 (2006.01), B32B 37/10 (2006.01)

---

(71) MAGNA STEYR FAHRZEUGTECHNIK AG & CO KG (AT)

---

**(21) BR 11 2016 029075-5 A2** Código 6.21 - Exigência preliminar - pedidos com buscas realizadas por outros Escritórios de Patentes  
 (22) 08/06/2015  
 (51) C08L 23/08 (2006.01), C08K 5/5419 (2006.01), C08L 33/08 (2006.01), C08L 33/14 (2006.01), C08L 35/00 (2006.01), H01L 31/048 (2014.01)  
 (71) ARKEMA FRANCE (FR)

---

**(21) BR 11 2016 029083-6 A2** Código 6.21 - Exigência preliminar - pedidos com buscas realizadas por outros Escritórios de Patentes  
 (22) 10/06/2015  
 (51) B29C 65/48 (2006.01), B29C 65/72 (2006.01), B64C 3/26 (2006.01)  
 (71) DAHER AEROSPACE (FR)

---

**(21) BR 11 2016 029089-5 A2** Código 6.21 - Exigência preliminar - pedidos com buscas realizadas por outros Escritórios de Patentes  
 (22) 02/07/2015  
 (51) F16L 1/16 (2006.01)  
 (71) SUBSEA 7 LIMITED (GB)

---

**(21) BR 11 2016 029116-6 A2** Código 6.21 - Exigência preliminar - pedidos com buscas realizadas por outros Escritórios de Patentes  
 (22) 11/06/2015  
 (51) B29C 44/34 (2006.01), B29C 47/04 (1985.01)  
 (71) INSTITUTO DE CAPACITACIÓN E INVESTIGACIÓN DEL PLÁSTICO Y DEL CAUCHO (CO) ; PLÁSTICOS TÉCNICOS MEXICANOS S.A. DE C.V. (MX)

---

**(21) BR 11 2016 029162-0 A2** Código 6.21 - Exigência preliminar - pedidos com buscas realizadas por outros Escritórios de Patentes  
 (22) 02/06/2015  
 (51) C08L 23/08 (2006.01)  
 (71) DOW GLOBAL TECHNOLOGIES LLC (US) ; ROHM AND HAAS COMPANY (US)

---

**(21) BR 11 2016 029163-8 A2** Código 6.21 - Exigência preliminar - pedidos com buscas realizadas por outros Escritórios de Patentes  
 (22) 26/06/2015  
 (51) B32B 27/06 (2006.01), B32B 27/32 (2006.01), C08F 210/16 (2006.01), C08F 4/64 (2006.01), C08L 23/08 (2006.01)  
 (71) DOW GLOBAL TECHNOLOGIES LLC (US)

---

**(21) BR 11 2016 029176-0 A2** Código 6.21 - Exigência preliminar - pedidos com buscas realizadas por outros

---

|                                    |  |
|------------------------------------|--|
|                                    | Escritórios de Patentes<br>(22) 01/07/2015<br>(51) C08G 18/48 (2006.01), C08G 18/76 (2006.01), C08G 18/10 (2006.01),<br>C08G 18/40 (2006.01), C08G 18/42 (2006.01), C09J 175/06 (2006.01), C09J<br>175/08 (2006.01)<br>(71) HENKEL AG & CO. KGAA (DE)  |
| <b>(21) BR 11 2016 029180-8 A2</b> | Código 6.21 - Exigência preliminar - pedidos com buscas realizadas por outros<br>Escritórios de Patentes<br>(22) 19/06/2015<br>(51) B29D 30/00 (2006.01)<br>(71) PIRELLI TYRE S.P.A. (IT)  |
| <b>(21) BR 11 2016 029207-3 A2</b> | Código 6.21 - Exigência preliminar - pedidos com buscas realizadas por outros<br>Escritórios de Patentes<br>(22) 09/04/2015<br>(51) C08F 210/16 (2006.01)<br>(71) UNIVATION TECHNOLOGIES, LLC (US)   |
| <b>(21) BR 11 2016 029231-6 A2</b> | Código 6.21 - Exigência preliminar - pedidos com buscas realizadas por outros<br>Escritórios de Patentes<br>(22) 12/06/2015<br>(51) B65D 85/804 (2006.01)<br>(71) KONINKLIJKE DOUWE EGBERTS B.V. (NL)  |
| <b>(21) BR 11 2016 029248-0 A2</b> | Código 6.21 - Exigência preliminar - pedidos com buscas realizadas por outros<br>Escritórios de Patentes<br>(22) 23/06/2015<br>(51) C08F 210/16 (2006.01), C08F 4/6592 (2006.01)<br>(71) DOW GLOBAL TECHNOLOGIES LLC (US)  |
| <b>(21) BR 11 2016 029258-8 A2</b> | Código 6.21 - Exigência preliminar - pedidos com buscas realizadas por outros<br>Escritórios de Patentes<br>(22) 26/06/2015<br>(51) B32B 27/06 (2006.01), B32B 27/32 (2006.01), C08F 210/16 (2006.01),<br>C08F 4/64 (2006.01), C08L 23/08 (2006.01)<br>(71) DOW GLOBAL TECHNOLOGIES LLC (US) |
| <b>(21) BR 11 2016 029269-3 A2</b> | Código 6.21 - Exigência preliminar - pedidos com buscas realizadas por outros<br>Escritórios de Patentes<br>(22) 26/06/2015<br>(51) B32B 27/06 (2006.01), B32B 27/32 (2006.01), C08F 210/16 (2006.01),<br>C08F 4/64 (2006.01), C08L 23/08 (2006.01), D06N 7/00 (2006.01), D01F 6/04          |

---

|  |  |
|--|--|
|  | (2006.01)<br>(71) DOW GLOBAL TECHNOLOGIES LLC (US) |
|--|--|

---

|                                    |  |
|------------------------------------|--|
| <b>(21) BR 11 2016 029284-7 A2</b> | Código 6.21 - Exigência preliminar - pedidos com buscas realizadas por outros Escritórios de Patentes<br>(22) 10/06/2015<br>(51) C08J 5/04 (2006.01), C08L 77/06 (2006.01), C08K 7/14 (2006.01)<br>(71) RHODIA OPERATIONS (FR) |
|------------------------------------|--|

---

|                                    |  |
|------------------------------------|--|
| <b>(21) BR 11 2016 029300-2 A2</b> | Código 6.21 - Exigência preliminar - pedidos com buscas realizadas por outros Escritórios de Patentes<br>(22) 16/06/2015<br>(51) B60C 11/12 (2006.01), B60C 11/03 (2006.01), B60C 11/04 (2006.01)<br>(71) COMPAGNIE GENERALE DES ETABLISSEMENTS MICHELIN; (FR) |
|------------------------------------|--|

---

|                                    |   |
|------------------------------------|---|
| <b>(21) BR 11 2016 029320-7 A2</b> | Código 6.21 - Exigência preliminar - pedidos com buscas realizadas por outros Escritórios de Patentes<br>(22) 09/04/2015<br>(51) C08F 210/16 (2006.01)<br>(71) UNIVATION TECHNOLOGIES, LLC (US) |
|------------------------------------|---|

---

|                                    |   |
|------------------------------------|---|
| <b>(21) BR 11 2016 029328-2 A2</b> | Código 6.21 - Exigência preliminar - pedidos com buscas realizadas por outros Escritórios de Patentes<br>(22) 15/06/2015<br>(51) F16L 11/08 (2006.01)<br>(71) TECHNIP FRANCE (FR) |
|------------------------------------|---|

---

|                                    |   |
|------------------------------------|---|
| <b>(21) BR 11 2016 029341-0 A2</b> | Código 6.21 - Exigência preliminar - pedidos com buscas realizadas por outros Escritórios de Patentes<br>(22) 20/05/2015<br>(51) C08L 23/08 (2006.01), C08L 27/04 (2006.01)<br>(71) DOW GLOBAL TECHNOLOGIES LLC (US) ; ROHM AND HAAS COMPANY (US) |
|------------------------------------|---|

---

|                                    |  |
|------------------------------------|--|
| <b>(21) BR 11 2016 029350-9 A2</b> | Código 6.21 - Exigência preliminar - pedidos com buscas realizadas por outros Escritórios de Patentes<br>(22) 12/06/2015<br>(51) C08K 3/34 (2006.01), C09D 143/04 (2006.01)<br>(71) BASF SE (DE) |
|------------------------------------|--|

---

|                                    |  |
|------------------------------------|--|
| <b>(21) BR 11 2016 029352-5 A2</b> | Código 6.21 - Exigência preliminar - pedidos com buscas realizadas por outros Escritórios de Patentes<br>(22) 27/05/2015 |
|------------------------------------|--|

---

|                                    |  |
|------------------------------------|--|
|                                    | (51) B60C 9/18 (2006.01)<br>(71) COMPAGNIE GENERALE DES ETABLISSEMENTS MICHELIN; (FR)  |
| <b>(21) BR 11 2016 029362-2 A2</b> | Código 6.21 - Exigência preliminar - pedidos com buscas realizadas por outros Escritórios de Patentes<br>(22) 22/04/2015<br>(51) B65D 75/58 (2006.01)<br>(71) TETRA LAVAL HOLDINGS & FINANCE S.A. (CH)   |
| <b>(21) BR 11 2016 029429-7 A2</b> | Código 6.21 - Exigência preliminar - pedidos com buscas realizadas por outros Escritórios de Patentes<br>(22) 27/06/2014<br>(51) B32B 27/00 (2006.01), B32B 9/04 (2006.01)<br>(71) DOW GLOBAL TECHNOLOGIES LLC (US)  |
| <b>(21) BR 11 2016 029435-1 A2</b> | Código 6.21 - Exigência preliminar - pedidos com buscas realizadas por outros Escritórios de Patentes<br>(22) 30/07/2015<br>(51) C08K 5/17 (2006.01), C08L 95/00 (2006.01), C07C 333/14 (2006.01), C07C 219/06 (2006.01), C07F 9/02 (2006.01)<br>(71) THOMAS DALY (US) |
| <b>(21) BR 11 2016 029439-4 A2</b> | Código 6.21 - Exigência preliminar - pedidos com buscas realizadas por outros Escritórios de Patentes<br>(22) 29/06/2015<br>(51) C08F 210/16 (2006.01), C08F 4/642 (2006.01)<br>(71) DOW GLOBAL TECHNOLOGIES LLC (US)  |
| <b>(21) BR 11 2016 029520-0 A2</b> | Código 6.21 - Exigência preliminar - pedidos com buscas realizadas por outros Escritórios de Patentes<br>(22) 15/06/2015<br>(51) F41H 5/04 (2006.01)<br>(71) DSM IP ASSETS B.V (NL)  |
| <b>(21) BR 11 2016 029532-3 A2</b> | Código 6.21 - Exigência preliminar - pedidos com buscas realizadas por outros Escritórios de Patentes<br>(22) 27/05/2015<br>(51) B60C 9/18 (2006.01)<br>(71) COMPAGNIE GENERALE DES ETABLISSEMENTS MICHELIN; (FR)  |
| <b>(21) BR 11 2016 029538-2 A2</b> | Código 6.21 - Exigência preliminar - pedidos com buscas realizadas por outros Escritórios de Patentes<br>(22) 27/05/2015   |

---

|                                    |  |
|------------------------------------|--|
|                                    | (51) B26B 19/38 (2006.01)<br>(71) KONINKLIJKE PHILIPS N.V. (NL)  |
| <b>(21) BR 11 2016 029556-0 A2</b> | Código 6.21 - Exigência preliminar - pedidos com buscas realizadas por outros Escritórios de Patentes<br>(22) 27/05/2015<br>(51) B60C 9/18 (2006.01)<br>(71) COMPAGNIE GENERALE DES ETABLISSEMENTS MICHELIN; (FR)  |
| <b>(21) BR 11 2016 029823-3 A2</b> | Código 6.21 - Exigência preliminar - pedidos com buscas realizadas por outros Escritórios de Patentes<br>(22) 02/06/2015<br>(51) B65D 85/32 (2006.01)<br>(71) HUHTAMAKI MOLDED FIBER TECHNOLOGY B.V. (NL)  |
| <b>(21) BR 11 2016 029892-6 A2</b> | Código 6.21 - Exigência preliminar - pedidos com buscas realizadas por outros Escritórios de Patentes<br>(22) 19/06/2015<br>(51) B60B 17/00 (2006.01)<br>(71) QINGJUN ZHU (CN)   |
| <b>(21) BR 11 2016 029902-7 A2</b> | Código 6.21 - Exigência preliminar - pedidos com buscas realizadas por outros Escritórios de Patentes<br>(22) 18/06/2015<br>(51) B65D 47/04 (2006.01), B65D 51/28 (2006.01)<br>(71) GUALA CLOSURES S.P.A. (IT)   |
| <b>(21) BR 11 2016 029910-8 A2</b> | Código 6.21 - Exigência preliminar - pedidos com buscas realizadas por outros Escritórios de Patentes<br>(22) 19/06/2015<br>(51) B60C 23/00 (2006.01), F16J 15/16 (2006.01)<br>(71) DANA HEAVY VEHICLE SYSTEMS GROUP, LLC (US)                           |
| <b>(21) BR 11 2016 029956-6 A2</b> | Código 6.21 - Exigência preliminar - pedidos com buscas realizadas por outros Escritórios de Patentes<br>(22) 17/06/2015<br>(51) G01N 23/223 (2006.01), E21B 47/10 (2012.01), G01N 33/28 (2006.01)<br>(71) THE CHARLES STARK DRAPER LABORATORY, INC (US) |
| <b>(21) BR 11 2016 030058-0 A2</b> | Código 6.21 - Exigência preliminar - pedidos com buscas realizadas por outros Escritórios de Patentes<br>(22) 23/06/2015<br>(51) B60J 7/06 (2006.01)   |

---

(71) EUROPEAN TRAILER SYSTEMS GMBH (DE)

---

**(21) BR 11 2016 030069-6 A2** Código 6.21 - Exigência preliminar - pedidos com buscas realizadas por outros Escritórios de Patentes  
 (22) 23/06/2015  
 (51) F16L 9/04 (2006.01), F16L 9/18 (2006.01)  
 (71) TECHNIP FRANCE (FR)

---

**(21) BR 11 2016 030166-8 A2** Código 6.21 - Exigência preliminar - pedidos com buscas realizadas por outros Escritórios de Patentes  
 (22) 23/06/2015  
 (51) F28F 9/02 (2006.01), F28D 1/053 (2006.01)  
 (71) TITANX HOLDING AB (SE)

---

**(21) BR 11 2016 030203-6 A2** Código 6.21 - Exigência preliminar - pedidos com buscas realizadas por outros Escritórios de Patentes  
 (22) 16/06/2015  
 (51) F16L 15/04 (2006.01), E21B 17/042 (2006.01)  
 (71) NIPPON STEEL CORPORATION (JP) ; VALLOUREC OIL AND GAS FRANCE (FR)

---

**(21) BR 11 2016 030234-6 A2** Código 6.21 - Exigência preliminar - pedidos com buscas realizadas por outros Escritórios de Patentes  
 (22) 27/05/2015  
 (51) F16G 5/20 (2006.01), F16H 7/02 (2006.01), F16H 55/36 (2006.01)  
 (71) CONTITECH ANTRIEBSSYSTEME GMBH (DE)

---

**(21) BR 11 2016 030269-9 A2** Código 6.21 - Exigência preliminar - pedidos com buscas realizadas por outros Escritórios de Patentes  
 (22) 21/05/2015  
 (51) B26B 19/20 (2006.01)  
 (71) KONINKLIJKE PHILIPS N.V. (NL)

---

**(21) BR 11 2016 030404-7 A2** Código 6.21 - Exigência preliminar - pedidos com buscas realizadas por outros Escritórios de Patentes  
 (22) 26/06/2015  
 (51) B21D 22/26 (2006.01), B21D 22/20 (2006.01), B21D 24/00 (2006.01)  
 (71) NIPPON STEEL CORPORATION (JP)

---

**(21) BR 11 2016 030440-3 A2** Código 6.21 - Exigência preliminar - pedidos com buscas realizadas por outros Escritórios de Patentes  
 (22) 24/03/2015  
 (51) G01N 27/414 (2006.01), G01N 27/416 (2006.01)



---

(71) THE UNIVERSITY OF TOKYO (JP)

---

**(21) BR 11 2016 030450-0 A2** Código 6.21 - Exigência preliminar - pedidos com buscas realizadas por outros Escritórios de Patentes  
 (22) 29/06/2015  
 (51) B26B 21/44 (2006.01), B26B 21/52 (2006.01)  
 (71) THE GILLETTE COMPANY (US)

---

**(21) BR 11 2016 030456-0 A2** Código 6.21 - Exigência preliminar - pedidos com buscas realizadas por outros Escritórios de Patentes  
 (22) 29/06/2015  
 (51) B26B 21/44 (2006.01), B26B 21/52 (2006.01)  
 (71) THE GILLETTE COMPANY (US)

---

**(21) BR 11 2016 030493-4 A2** Código 6.21 - Exigência preliminar - pedidos com buscas realizadas por outros Escritórios de Patentes  
 (22) 26/06/2015  
 (51) C12N 1/20 (2006.01)  
 (71) INDIGO AG, INC. (US)

---

**(21) BR 11 2016 030494-2 A2** Código 6.21 - Exigência preliminar - pedidos com buscas realizadas por outros Escritórios de Patentes  
 (22) 26/06/2015  
 (51) B65D 1/02 (2006.01)  
 (71) PLASTIPAK PACKAGING, INC. (US)

---

**(21) BR 11 2016 030536-1 A2** Código 6.21 - Exigência preliminar - pedidos com buscas realizadas por outros Escritórios de Patentes  
 (22) 17/07/2015  
 (51) B24C 3/14 (2006.01), B24C 5/06 (2006.01)  
 (71) SINTOKOGIO, LTD. (JP)

---

**(21) BR 11 2016 030576-0 A2** Código 6.21 - Exigência preliminar - pedidos com buscas realizadas por outros Escritórios de Patentes  
 (22) 30/06/2014  
 (51) B60J 5/00 (2006.01), B60R 21/02 (2006.01)  
 (71) NIPPON STEEL CORPORATION (JP)

---

**(21) BR 11 2016 030605-8 A2** Código 6.21 - Exigência preliminar - pedidos com buscas realizadas por outros Escritórios de Patentes  
 (22) 20/11/2014  
 (51) B65D 51/00 (2006.01), A61J 1/14 (2006.01)  
 (71) KOCHER-PLASTIK MASCHINENBAU GMBH (DE)

---

|                                    |   |
|------------------------------------|---|
| <b>(21) BR 11 2016 030617-1 A2</b> | Código 6.21 - Exigência preliminar - pedidos com buscas realizadas por outros Escritórios de Patentes<br>(22) 16/06/2015<br>(51) B65D 83/04 (2006.01), A61J 7/00 (2006.01)<br>(71) BECTON DICKINSON ROWA GERMANY GMBH (DE)  |
| <b>(21) BR 11 2016 030673-2 A2</b> | Código 6.21 - Exigência preliminar - pedidos com buscas realizadas por outros Escritórios de Patentes<br>(22) 30/06/2015<br>(51) B08B 17/02 (2006.01), B63B 59/04 (2006.01)<br>(71) KONINKLIJKE PHILIPS N.V. (NL)   |
| <b>(21) BR 11 2016 030684-8 A2</b> | Código 6.21 - Exigência preliminar - pedidos com buscas realizadas por outros Escritórios de Patentes<br>(22) 23/06/2015<br>(51) B21C 37/08 (2006.01), B21D 5/01 (2006.01), B21D 22/16 (2006.01), C21D 1/26 (2006.01), F16L 9/17 (2006.01), B21D 5/10 (2006.01), B23K 9/025 (2006.01), B23K 26/26 (2014.01)<br>(71) ATI PROPERTIES LLC (US) |
| <b>(21) BR 11 2016 030741-0 A2</b> | Código 6.21 - Exigência preliminar - pedidos com buscas realizadas por outros Escritórios de Patentes<br>(22) 01/07/2015<br>(51) A23G 3/34 (2006.01)<br>(71) ROQUETTE FRERES (FR)   |
| <b>(21) BR 11 2016 030750-0 A2</b> | Código 6.21 - Exigência preliminar - pedidos com buscas realizadas por outros Escritórios de Patentes<br>(22) 02/07/2015<br>(51) B60C 23/00 (2006.01)<br>(71) DANA ITALIA SPA (IT)  |
| <b>(21) BR 11 2016 030785-2 A2</b> | Código 6.21 - Exigência preliminar - pedidos com buscas realizadas por outros Escritórios de Patentes<br>(22) 15/07/2015<br>(51) B24C 5/06 (2006.01), B24C 3/30 (2006.01)<br>(71) SINTOKOGIO, LTD. (JP)   |
| <b>(21) BR 11 2016 030868-9 A2</b> | Código 6.21 - Exigência preliminar - pedidos com buscas realizadas por outros Escritórios de Patentes<br>(22) 29/06/2015<br>(51) B65D 17/00 (2006.01), B21D 51/38 (2006.01)   |

---

(71) ARDAGH MP WEST FRANCE (FR)

---

**(21) BR 11 2016 030953-7 A2** Código 6.21 - Exigência preliminar - pedidos com buscas realizadas por outros Escritórios de Patentes  
 (22) 02/07/2015  
 (51) B60J 5/10 (2006.01)  
 (71) RENAULT S.A.S. (FR)

---

**(21) BR 11 2016 030997-9 A2** Código 6.21 - Exigência preliminar - pedidos com buscas realizadas por outros Escritórios de Patentes  
 (22) 30/06/2015  
 (51) B65D 75/32 (2006.01), B65D 85/60 (2006.01)  
 (71) SOREMARTEC S.A. (LU)

---

**(21) BR 11 2016 031033-0 A2** Código 6.21 - Exigência preliminar - pedidos com buscas realizadas por outros Escritórios de Patentes  
 (22) 10/07/2015  
 (51) B60C 13/00 (2006.01)  
 (71) COMPAGNIE GENERALE DES ETABLISSEMENTS MICHELIN; (FR)

---

**(21) BR 11 2017 000114-4 A2** Código 6.21 - Exigência preliminar - pedidos com buscas realizadas por outros Escritórios de Patentes  
 (22) 12/05/2015  
 (51) B60C 15/06 (2006.01)  
 (71) CONTINENTAL REIFEN DEUTSCHLAND GMBH (DE)

---

**(21) BR 11 2017 000121-7 A2** Código 6.21 - Exigência preliminar - pedidos com buscas realizadas por outros Escritórios de Patentes  
 (22) 22/10/2015  
 (51) C22C 38/00 (2006.01), C21D 8/00 (2006.01), C22C 38/58 (2006.01)  
 (71) NIPPON STEEL CORPORATION (JP)

---

**(21) BR 11 2017 000129-2 A2** Código 6.21 - Exigência preliminar - pedidos com buscas realizadas por outros Escritórios de Patentes  
 (22) 08/10/2015  
 (51) B21K 21/08 (2006.01), B21J 7/00 (2006.01), C21C 5/46 (2006.01)  
 (71) SEOUL ENGINEERING CO., LTD. (KR)

---

**(21) BR 11 2017 000305-8 A2** Código 6.21 - Exigência preliminar - pedidos com buscas realizadas por outros Escritórios de Patentes  
 (22) 08/07/2015  
 (51) G01N 27/327 (2006.01), G01N 27/49 (2006.01)  
 (71) CILAG GMBH INTERNATIONAL (CH)

|                                    |   |
|------------------------------------|---|
| <b>(21) BR 11 2017 000547-6 A2</b> | <p>Código 6.21 - Exigência preliminar - pedidos com buscas realizadas por outros Escritórios de Patentes<br/>                 (22) 27/07/2015<br/>                 (51) B60J 1/00 (2006.01), F16B 5/06 (2006.01), F16B 21/02 (2006.01)<br/>                 (71) SAINT-GOBAIN GLASS FRANCE (FR)</p> |
| <b>(21) BR 11 2017 000581-6 A2</b> | <p>Código 6.21 - Exigência preliminar - pedidos com buscas realizadas por outros Escritórios de Patentes<br/>                 (22) 09/07/2015<br/>                 (51) G01N 35/00 (2006.01)<br/>                 (71) ABBOTT MOLECULAR INC. (US)</p>   |
| <b>(21) BR 11 2017 001449-1 A2</b> | <p>Código 6.21 - Exigência preliminar - pedidos com buscas realizadas por outros Escritórios de Patentes<br/>                 (22) 12/08/2015<br/>                 (51) A24F 47/00 (2020.01), H02J 7/00 (2006.01)<br/>                 (71) PHILIP MORRIS PRODUCTS S.A. (CH)</p>                    |
| <b>(21) BR 11 2017 001728-8 A2</b> | <p>Código 6.21 - Exigência preliminar - pedidos com buscas realizadas por outros Escritórios de Patentes<br/>                 (22) 23/07/2015<br/>                 (51) B65D 75/58 (2006.01), B65D 85/804 (2006.01)<br/>                 (71) SOCIÉTÉ DES PRODUITS NESTLÉ S.A. (CH)</p>             |
| <b>(21) BR 11 2017 001768-7 A2</b> | <p>Código 6.21 - Exigência preliminar - pedidos com buscas realizadas por outros Escritórios de Patentes<br/>                 (22) 29/07/2015<br/>                 (51) B65D 17/00 (2006.01)<br/>                 (71) BALL CORPORATION (US)</p>  |
| <b>(21) BR 11 2017 002673-2 A2</b> | <p>Código 6.21 - Exigência preliminar - pedidos com buscas realizadas por outros Escritórios de Patentes<br/>                 (22) 30/06/2016<br/>                 (51) D06F 37/24 (2006.01), D06F 37/20 (2006.01)<br/>                 (71) LG ELECTRONICS INC. (KR)</p>                           |
| <b>(21) BR 11 2017 002689-9 A2</b> | <p>Código 6.21 - Exigência preliminar - pedidos com buscas realizadas por outros Escritórios de Patentes<br/>                 (22) 11/08/2015<br/>                 (51) B65D 17/34 (2006.01)<br/>                 (71) BALL CORPORATION (US)</p>  |

|                                    |   |
|------------------------------------|---|
| <b>(21) BR 11 2017 002692-9 A2</b> | <p>Código 6.21 - Exigência preliminar - pedidos com buscas realizadas por outros Escritórios de Patentes<br/>                 (22) 02/09/2015<br/>                 (51) F16L 37/08 (2006.01)<br/>                 (71) ACTUANT CORPORATION (US)</p>   |
| <b>(21) BR 11 2017 002850-6 A2</b> | <p>Código 6.21 - Exigência preliminar - pedidos com buscas realizadas por outros Escritórios de Patentes<br/>                 (22) 04/08/2015<br/>                 (51) B67D 1/14 (2006.01)<br/>                 (71) ANHEUSER-BUSCH INBEV S.A. (BE)</p>  |
| <b>(21) BR 11 2017 002893-0 A2</b> | <p>Código 6.21 - Exigência preliminar - pedidos com buscas realizadas por outros Escritórios de Patentes<br/>                 (22) 31/07/2015<br/>                 (51) A61M 11/04 (2006.01), A61M 15/00 (2006.01), A61M 15/06 (2006.01), A24F 47/00 (2020.01)<br/>                 (71) BATMARK LIMITED (GB)</p> |
| <b>(21) BR 11 2017 002969-3 A2</b> | <p>Código 6.21 - Exigência preliminar - pedidos com buscas realizadas por outros Escritórios de Patentes<br/>                 (22) 29/06/2016<br/>                 (51) D06F 37/24 (2006.01), D06F 37/20 (2006.01)<br/>                 (71) LG ELECTRONICS INC. (KR)</p>   |
| <b>(21) BR 11 2017 003082-9 A2</b> | <p>Código 6.21 - Exigência preliminar - pedidos com buscas realizadas por outros Escritórios de Patentes<br/>                 (22) 30/06/2016<br/>                 (51) D06F 37/26 (2006.01), D06F 39/12 (2006.01)<br/>                 (71) LG ELECTRONICS INC. (KR)</p>   |
| <b>(21) BR 11 2017 003274-0 A2</b> | <p>Código 6.21 - Exigência preliminar - pedidos com buscas realizadas por outros Escritórios de Patentes<br/>                 (22) 20/08/2015<br/>                 (51) B65D 17/34 (2006.01)<br/>                 (71) BALL CORPORATION (US)</p>  |
| <b>(21) BR 11 2017 003533-2 A2</b> | <p>Código 6.21 - Exigência preliminar - pedidos com buscas realizadas por outros Escritórios de Patentes<br/>                 (22) 30/06/2016<br/>                 (51) D06F 37/24 (2006.01), D06F 37/20 (2006.01), D06F 39/12 (2006.01)<br/>                 (71) LG ELECTRONICS INC. (KR)</p>                   |

---

|                                    |  |
|------------------------------------|--|
| <b>(21) BR 11 2017 003534-0 A2</b> | Código 6.21 - Exigência preliminar - pedidos com buscas realizadas por outros Escritórios de Patentes<br>(22) 30/06/2016<br>(51) D06F 39/00 (2020.01), D06F 39/08 (2006.01), D06F 37/12 (2006.01)<br>(71) LG ELECTRONICS INC. (KR)                       |
| <hr/>                              |  |
| <b>(21) BR 11 2017 003535-9 A2</b> | Código 6.21 - Exigência preliminar - pedidos com buscas realizadas por outros Escritórios de Patentes<br>(22) 30/06/2016<br>(51) D06F 37/18 (2006.01), D06F 37/28 (2006.01), D06F 37/42 (2006.01), D06F 39/14 (2006.01)<br>(71) LG ELECTRONICS INC. (KR) |
| <hr/>                              |  |
| <b>(21) BR 11 2017 003537-5 A2</b> | Código 6.21 - Exigência preliminar - pedidos com buscas realizadas por outros Escritórios de Patentes<br>(22) 30/06/2016<br>(51) D06F 37/18 (2006.01), D06F 37/28 (2006.01), D06F 39/14 (2006.01)<br>(71) LG ELECTRONICS INC. (KR)                       |
| <hr/>                              |  |
| <b>(21) BR 11 2017 003936-2 A2</b> | Código 6.21 - Exigência preliminar - pedidos com buscas realizadas por outros Escritórios de Patentes<br>(22) 30/06/2016<br>(51) D06F 37/26 (2006.01), D06F 37/18 (2006.01), D06F 37/28 (2006.01), D06F 39/12 (2006.01)<br>(71) LG ELECTRONICS INC. (KR) |
| <hr/>                              |  |
| <b>(21) BR 11 2017 004130-8 A2</b> | Código 6.21 - Exigência preliminar - pedidos com buscas realizadas por outros Escritórios de Patentes<br>(22) 01/09/2015<br>(51) B60J 10/00 (2016.01)<br>(71) KNORR-BREMSE GESELLSCHAFT MIT BESCHRÄNKTER HAFTUNG (AT)                                    |
| <hr/>                              |  |
| <b>(21) BR 11 2017 004971-6 A2</b> | Código 6.21 - Exigência preliminar - pedidos com buscas realizadas por outros Escritórios de Patentes<br>(22) 08/09/2015<br>(51) B60J 5/04 (2006.01)<br>(71) RENAULT S.A.S. (FR)   |
| <hr/>                              |  |
| <b>(21) BR 11 2017 005249-0 A2</b> | Código 6.21 - Exigência preliminar - pedidos com buscas realizadas por outros Escritórios de Patentes<br>(22) 14/09/2015<br>(51) A47J 43/14 (2006.01)  |

---

(71) ZOETIS SERVICES LLC (US)

---

**(21) BR 11 2017 005424-8 A2** Código 6.21 - Exigência preliminar - pedidos com buscas realizadas por outros Escritórios de Patentes  
 (22) 29/03/2016  
 (51) D03D 15/08 (2006.01), D02G 3/32 (2006.01)  
 (71) SANKO TEKSTIL ISLETMELERI SAN. VE TIC. A.S. (TR)

---

**(21) BR 11 2017 005455-8 A2** Código 6.21 - Exigência preliminar - pedidos com buscas realizadas por outros Escritórios de Patentes  
 (22) 22/09/2015  
 (51) B60J 5/04 (2006.01)  
 (71) ARCELORMITTAL (LU)

---

**(21) BR 11 2017 005599-6 A2** Código 6.21 - Exigência preliminar - pedidos com buscas realizadas por outros Escritórios de Patentes  
 (22) 10/07/2015  
 (51) B60J 7/10 (2006.01)  
 (71) RENAULT S.A.S. (FR)

---

**(21) BR 11 2017 006307-7 A2** Código 6.21 - Exigência preliminar - pedidos com buscas realizadas por outros Escritórios de Patentes  
 (22) 10/11/2015  
 (51) A61K 31/351 (2006.01), A61P 1/12 (2006.01)  
 (71) ELANCO US INC. (US)

---

**(21) BR 11 2017 006387-5 A2** Código 6.21 - Exigência preliminar - pedidos com buscas realizadas por outros Escritórios de Patentes  
 (22) 11/11/2016  
 (51) D06F 39/08 (2006.01), D06F 39/00 (2020.01)  
 (71) LG ELECTRONICS INC. (KR)

---

**(21) BR 11 2017 006960-1 A2** Código 6.21 - Exigência preliminar - pedidos com buscas realizadas por outros Escritórios de Patentes  
 (22) 02/10/2015  
 (51) B65D 71/36 (2006.01)  
 (71) WESTROCK PACKAGING SYSTEMS, LLC (US)

---

**(21) BR 11 2017 007512-1 A2** Código 6.21 - Exigência preliminar - pedidos com buscas realizadas por outros Escritórios de Patentes  
 (22) 14/10/2015  
 (51) C05B 7/00 (2006.01), C05B 9/00 (2006.01)  
 (71) LIQUID FERTILISER PTY LTD (AU)

|                                    |  |
|------------------------------------|--|
| <b>(21) BR 11 2017 007514-8 A2</b> | <p>Código 6.21 - Exigência preliminar - pedidos com buscas realizadas por outros Escritórios de Patentes<br/>                 (22) 10/09/2015<br/>                 (51) B65D 1/02 (2006.01)<br/>                 (71) KOCHER-PLASTIK MASCHINENBAU GMBH (DE)</p>  |
| <b>(21) BR 11 2017 007527-0 A2</b> | <p>Código 6.21 - Exigência preliminar - pedidos com buscas realizadas por outros Escritórios de Patentes<br/>                 (22) 11/11/2015<br/>                 (51) C03B 33/033 (2006.01), B28D 5/00 (2006.01), C03B 33/037 (2006.01)<br/>                 (71) BANDO KIKO CO., LTD. (JP)</p>  |
| <b>(21) BR 11 2017 007544-0 A2</b> | <p>Código 6.21 - Exigência preliminar - pedidos com buscas realizadas por outros Escritórios de Patentes<br/>                 (22) 29/09/2015<br/>                 (51) C01G 23/00 (2006.01), C08K 3/18 (2006.01), C08L 101/00 (2006.01), C09K 3/14 (2006.01), F16D 69/00 (2006.01), F16D 69/02 (2006.01)<br/>                 (71) OTSUKA CHEMICAL CO.,LTD. (JP)</p>                                |
| <b>(21) BR 11 2017 007621-7 A2</b> | <p>Código 6.21 - Exigência preliminar - pedidos com buscas realizadas por outros Escritórios de Patentes<br/>                 (22) 01/12/2015<br/>                 (51) C04B 7/42 (2006.01)<br/>                 (71) HUNTSMAN PETROCHEMICAL LLC (US)</p>  |
| <b>(21) BR 11 2017 007630-6 A2</b> | <p>Código 6.21 - Exigência preliminar - pedidos com buscas realizadas por outros Escritórios de Patentes<br/>                 (22) 25/06/2015<br/>                 (51) C25D 21/14 (2006.01), C25D 3/56 (2006.01), C25D 3/58 (2006.01), C25D 17/00 (2006.01)<br/>                 (71) DIPSOL CHEMICALS CO., LTD. (JP)</p>   |
| <b>(21) BR 11 2017 007631-4 A2</b> | <p>Código 6.21 - Exigência preliminar - pedidos com buscas realizadas por outros Escritórios de Patentes<br/>                 (22) 28/09/2015<br/>                 (51) H01M 10/42 (2006.01), A61B 17/072 (2006.01), H01M 10/48 (2006.01), H02J 7/00 (2006.01), H01M 2/34 (2006.01), A61B 17/00 (2006.01), G01R 31/36 (2020.01), H04Q 9/00 (2006.01)<br/>                 (71) ETHICON, LLC (PR)</p> |
| <b>(21) BR 11 2017 007711-6 A2</b> | <p>Código 6.21 - Exigência preliminar - pedidos com buscas realizadas por outros Escritórios de Patentes</p>   |



---

|                                    |  |
|------------------------------------|--|
|                                    | (22) 15/10/2015<br>(51) B65D 71/36 (2006.01)<br>(71) WESTROCK PACKAGING SYSTEMS, LLC (US)  |
| <b>(21) BR 11 2017 007743-4 A2</b> | Código 6.21 - Exigência preliminar - pedidos com buscas realizadas por outros Escritórios de Patentes<br>(22) 13/10/2015<br>(51) B01D 15/18 (2006.01)<br>(71) ARCHER DANIELS MIDLAND COMPANY (US)  |
| <b>(21) BR 11 2017 007745-0 A2</b> | Código 6.21 - Exigência preliminar - pedidos com buscas realizadas por outros Escritórios de Patentes<br>(22) 09/10/2015<br>(51) C02F 1/44 (2006.01), C02F 1/40 (2006.01), B01D 61/14 (2006.01), C02F 103/36 (2006.01), C02F 103/10 (2006.01), C02F 101/32 (2006.01), B01D 71/02 (2006.01), C02F 1/68 (2006.01)<br>(71) VEOLIA WATER SOLUTIONS & TECHNOLOGIES SUPPORT (FR) |
| <b>(21) BR 11 2017 007758-2 A2</b> | Código 6.21 - Exigência preliminar - pedidos com buscas realizadas por outros Escritórios de Patentes<br>(22) 14/10/2015<br>(51) H01M 12/08 (2006.01), H01M 10/0567 (2010.01)<br>(71) SPECTRUM BRANDS, INC. (US)   |
| <b>(21) BR 11 2017 007783-3 A2</b> | Código 6.21 - Exigência preliminar - pedidos com buscas realizadas por outros Escritórios de Patentes<br>(22) 18/11/2015<br>(51) C04B 40/00 (2006.01)<br>(71) TOTAL MARKETING SERVICES (FR)  |
| <b>(21) BR 11 2017 007857-0 A2</b> | Código 6.21 - Exigência preliminar - pedidos com buscas realizadas por outros Escritórios de Patentes<br>(22) 13/10/2015<br>(51) C23C 18/18 (2006.01), C23C 18/20 (2006.01)<br>(71) ATOTECH DEUTSCHLAND GMBH (DE)  |
| <b>(21) BR 11 2017 007901-1 A2</b> | Código 6.21 - Exigência preliminar - pedidos com buscas realizadas por outros Escritórios de Patentes<br>(22) 14/10/2015<br>(51) H01M 4/74 (2006.01), H01M 4/75 (2006.01), H01M 12/06 (2006.01)<br>(71) SPECTRUM BRANDS, INC. (US)   |
| <b>(21) BR 11 2017 008058-3 A2</b> | Código 6.21 - Exigência preliminar - pedidos com buscas realizadas por outros  |

|                                    |   |
|------------------------------------|---|
|                                    | <p>Escritórios de Patentes<br/>                 (22) 20/11/2015<br/>                 (51) B01F 3/18 (2006.01), B01F 7/18 (2006.01), B01F 7/16 (2006.01), B01F 15/06 (2006.01), B01F 15/00 (2006.01), B22C 5/04 (2006.01), B22C 5/08 (2006.01)<br/>                 (71) MASCHINENFABRIK GUSTAV EIRICH GMBH &amp; CO. KG (DE)</p>  |
| <b>(21) BR 11 2017 008200-4 A2</b> | <p>Código 6.21 - Exigência preliminar - pedidos com buscas realizadas por outros Escritórios de Patentes<br/>                 (22) 23/10/2015<br/>                 (51) C25D 15/00 (2006.01), C25D 15/02 (2006.01), B01J 16/00 (2006.01), B01J 37/02 (2006.01), C23C 18/31 (2006.01)<br/>                 (71) BASF SE (DE)</p>   |
| <b>(21) BR 11 2017 008201-2 A2</b> | <p>Código 6.21 - Exigência preliminar - pedidos com buscas realizadas por outros Escritórios de Patentes<br/>                 (22) 21/10/2015<br/>                 (51) G01N 30/88 (2006.01), G01N 30/62 (2006.01), G01N 33/00 (2006.01), C12M 1/34 (2006.01), C12M 3/00 (2006.01), C12N 1/20 (2006.01)<br/>                 (71) LANZATECH NEW ZEALAND LIMITED (NZ)</p>  |
| <b>(21) BR 11 2017 008213-6 A2</b> | <p>Código 6.21 - Exigência preliminar - pedidos com buscas realizadas por outros Escritórios de Patentes<br/>                 (22) 23/10/2015<br/>                 (51) C04B 28/14 (2006.01), C07C 49/88 (2006.01), C04B 40/00 (2006.01), D21H 17/17 (2006.01)<br/>                 (71) BASF SE (DE)</p>   |
| <b>(21) BR 11 2017 008279-9 A2</b> | <p>Código 6.21 - Exigência preliminar - pedidos com buscas realizadas por outros Escritórios de Patentes<br/>                 (22) 19/10/2015<br/>                 (51) C01B 31/02 (1968.09), C01B 31/04 (1968.09), C01B 31/06 (1968.09), C01B 31/00 (1968.09), C25B 11/12 (2006.01), C25B 1/00 (2006.01), H01B 1/04 (2006.01), B82Y 30/00 (2011.01), B82Y 40/00 (2011.01)<br/>                 (71) WEST VIRGINIA UNIVERSITY RESEARCH CORPORATION (US)</p> |
| <b>(21) BR 11 2017 008313-2 A2</b> | <p>Código 6.21 - Exigência preliminar - pedidos com buscas realizadas por outros Escritórios de Patentes<br/>                 (22) 20/10/2015<br/>                 (51) B01D 53/56 (2006.01), B01D 53/60 (2006.01), B01D 53/64 (2006.01), B01D 53/73 (2006.01), B01D 53/75 (2006.01), B01D 53/76 (2006.01), B01D 53/78 (2006.01), B01D 53/83 (2006.01), F01N 3/18 (2006.01), F23J 15/02 (2006.01), F23J 15/04 (2006.01)</p>                                 |

---

(71) LINDE AKTIENGESELLSCHAFT (DE)

---

**(21) BR 11 2017 008315-9 A2** Código 6.21 - Exigência preliminar - pedidos com buscas realizadas por outros Escritórios de Patentes  
(22) 21/10/2015  
(51) A24F 47/00 (2020.01)  
(71) BRITISH AMERICAN TOBACCO (INVESTMENTS) LIMITED (GB)

---

**(21) BR 11 2017 008387-6 A2** Código 6.21 - Exigência preliminar - pedidos com buscas realizadas por outros Escritórios de Patentes  
(22) 23/10/2015  
(51) C02F 1/467 (2006.01), C02F 1/461 (2006.01), C25B 11/04 (2006.01), C25B 1/26 (2006.01)  
(71) INDUSTRIE DE NORA S.P.A. (IT)

---

**(21) BR 11 2017 008396-5 A2** Código 6.21 - Exigência preliminar - pedidos com buscas realizadas por outros Escritórios de Patentes  
(22) 21/10/2015  
(51) C03C 23/00 (2006.01)  
(71) QUERTECH (FR) ; AGC INC. (JP) ; AGC GLASS EUROPE (BE)

---

**(21) BR 11 2017 008397-3 A2** Código 6.21 - Exigência preliminar - pedidos com buscas realizadas por outros Escritórios de Patentes  
(22) 10/08/2015  
(51) B01D 63/02 (2006.01), B01D 65/08 (2006.01), B01D 63/04 (2006.01), C02F 3/12 (2006.01)  
(71) KOCH MEMBRANE SYSTEMS, INC (US)

---

**(21) BR 11 2017 008429-5 A2** Código 6.21 - Exigência preliminar - pedidos com buscas realizadas por outros Escritórios de Patentes  
(22) 23/10/2015  
(51) B01D 11/04 (2006.01), G01N 1/40 (2006.01), B01D 17/04 (2006.01)  
(71) LIFE TECHNOLOGIES CORPORATION (US)

---

**(21) BR 11 2017 008446-5 A2** Código 6.21 - Exigência preliminar - pedidos com buscas realizadas por outros Escritórios de Patentes  
(22) 04/12/2015  
(51) C01G 49/06 (2006.01), C01G 49/14 (2006.01)  
(71) KRONOS INTERNATIONAL, INC. (DE)

---

**(21) BR 11 2017 008508-9 A2** Código 6.21 - Exigência preliminar - pedidos com buscas realizadas por outros Escritórios de Patentes  
(22) 30/10/2015

---

|  |  |
|--|--|
|  | (51) B01D 61/04 (2006.01), B01D 61/16 (2006.01), B01D 61/58 (2006.01), C13B 20/16 (2011.01), C13B 20/18 (2011.01), C13K 13/00 (2006.01), C07H 3/02 (2006.01), C13K 1/04 (2006.01), B01D 61/02 (2006.01), B01D 61/14 (2006.01), B01D 61/42 (2006.01)<br>(71) CENTRALESUPELEC (FR) |
|--|--|

---

|                                    |   |
|------------------------------------|---|
| <b>(21) BR 11 2017 008520-8 A2</b> | Código 6.21 - Exigência preliminar - pedidos com buscas realizadas por outros Escritórios de Patentes<br>(22) 30/10/2015<br>(51) B01D 39/16 (2006.01), B01D 39/18 (2006.01), B01D 39/20 (2006.01)<br>(71) AHLSTROM-MUNKSJÖ OYJ (FI) |
|------------------------------------|---|

---

|                                    |   |
|------------------------------------|---|
| <b>(21) BR 11 2017 008698-0 A2</b> | Código 6.21 - Exigência preliminar - pedidos com buscas realizadas por outros Escritórios de Patentes<br>(22) 30/10/2015<br>(51) B01D 39/16 (2006.01), B01D 39/18 (2006.01), B01D 39/20 (2006.01)<br>(71) AHLSTROM-MUNKSJÖ OYJ (FI) |
|------------------------------------|---|

---

|                                    |  |
|------------------------------------|--|
| <b>(21) BR 11 2017 008767-7 A2</b> | Código 6.21 - Exigência preliminar - pedidos com buscas realizadas por outros Escritórios de Patentes<br>(22) 02/11/2015<br>(51) B01D 11/02 (2006.01), B01D 33/15 (2006.01), B01D 33/21 (2006.01), B01D 33/23 (2006.01), C12C 1/00 (2006.01)<br>(71) ZIEMANN HOLVRIEKA GMBH (DE) |
|------------------------------------|--|

---

|                                    |   |
|------------------------------------|---|
| <b>(21) BR 11 2017 008879-7 A2</b> | Código 6.21 - Exigência preliminar - pedidos com buscas realizadas por outros Escritórios de Patentes<br>(22) 18/08/2015<br>(51) C02F 1/00 (2006.01), B01D 36/00 (2006.01)<br>(71) ELECTROPHOR, INC. (US) |
|------------------------------------|---|

---

|                                    |   |
|------------------------------------|---|
| <b>(21) BR 11 2017 008924-6 A2</b> | Código 6.21 - Exigência preliminar - pedidos com buscas realizadas por outros Escritórios de Patentes<br>(22) 29/10/2015<br>(51) C03B 18/02 (2006.01), C03B 18/06 (2006.01), C03B 18/10 (2006.01), C03B 18/18 (2006.01), C03B 18/22 (2006.01)<br>(71) VITRO FLAT GLASS LLC (US) |
|------------------------------------|---|

---

|                                    |  |
|------------------------------------|--|
| <b>(21) BR 11 2017 008982-3 A2</b> | Código 6.21 - Exigência preliminar - pedidos com buscas realizadas por outros Escritórios de Patentes<br>(22) 09/12/2015<br>(51) B01D 53/26 (2006.01)<br>(71) NUCTECH COMPANY LIMITED (CN) |
|------------------------------------|--|

---

|                                    |  |
|------------------------------------|--|
| <b>(21) BR 11 2017 009009-0 A2</b> | Código 6.21 - Exigência preliminar - pedidos com buscas realizadas por outros Escritórios de Patentes<br>(22) 25/11/2015<br>(51) C12N 15/09 (2006.01), C12M 1/00 (2006.01), C12Q 1/68 (2018.01)<br>(71) TORAY INDUSTRIES, INC. (JP)  |
| <b>(21) BR 11 2017 009040-6 A2</b> | Código 6.21 - Exigência preliminar - pedidos com buscas realizadas por outros Escritórios de Patentes<br>(22) 30/10/2015<br>(51) C01G 45/12 (2006.01), H01M 4/505 (2010.01), H01M 10/052 (2010.01)<br>(71) CSIR (ZA)   |
| <b>(21) BR 11 2017 009065-1 A2</b> | Código 6.21 - Exigência preliminar - pedidos com buscas realizadas por outros Escritórios de Patentes<br>(22) 26/10/2015<br>(51) B01D 33/00 (2006.01)<br>(71) THE REGENTS OF THE UNIVERSITY OF CALIFORNIA (US) ;<br>UNIVERSITY OF MARYLAND (US)  |
| <b>(21) BR 11 2017 009128-3 A2</b> | Código 6.21 - Exigência preliminar - pedidos com buscas realizadas por outros Escritórios de Patentes<br>(22) 09/11/2015<br>(51) B23B 51/04 (2006.01)<br>(71) BOORWERK B.V. (NL)   |
| <b>(21) BR 11 2017 009175-5 A2</b> | Código 6.21 - Exigência preliminar - pedidos com buscas realizadas por outros Escritórios de Patentes<br>(22) 09/12/2015<br>(51) B01D 53/02 (2006.01), B01D 53/04 (2006.01), B01D 53/047 (2006.01),<br>B01J 20/18 (2006.01), B01J 20/28 (2006.01), B01J 20/32 (2006.01)<br>(71) EXXONMOBIL RESEARCH AND ENGINEERING COMPANY (US) |
| <b>(21) BR 11 2017 009181-0 A2</b> | Código 6.21 - Exigência preliminar - pedidos com buscas realizadas por outros Escritórios de Patentes<br>(22) 27/10/2015<br>(51) B26B 19/20 (2006.01)<br>(71) KONINKLIJKE PHILIPS N.V. (NL)  |
| <b>(21) BR 11 2017 009223-9 A2</b> | Código 6.21 - Exigência preliminar - pedidos com buscas realizadas por outros Escritórios de Patentes<br>(22) 02/11/2015<br>(51) C25B 9/08 (2006.01)   |

---

(71) BIOCHEMINSIGHTS, INC. (US)

---

**(21) BR 11 2017 009300-6 A2** Código 6.21 - Exigência preliminar - pedidos com buscas realizadas por outros Escritórios de Patentes  
 (22) 02/11/2015  
 (51) C23C 26/00 (2006.01), F16J 1/12 (2006.01), F16C 9/04 (2006.01)  
 (71) TENNECO INC. (US)

---

**(21) BR 11 2017 009303-0 A2** Código 6.21 - Exigência preliminar - pedidos com buscas realizadas por outros Escritórios de Patentes  
 (22) 02/11/2015  
 (51) C01G 30/00 (2006.01), C01G 33/00 (2006.01), C01G 35/00 (2006.01), C01G 51/00 (2006.01), C09C 1/00 (2006.01), C09C 1/36 (2006.01), C01G 30/02 (2006.01), C08K 3/22 (2006.01), C08K 3/24 (2006.01)  
 (71) THE SHEPHERD COLOR COMPANY (US)

---

**(21) BR 11 2017 009307-3 A2** Código 6.21 - Exigência preliminar - pedidos com buscas realizadas por outros Escritórios de Patentes  
 (22) 01/10/2015  
 (51) B01D 46/24 (2006.01), B01D 39/08 (2006.01), B01D 39/12 (2006.01), B01D 39/16 (2006.01), F24F 7/00 (2006.01), F24F 13/02 (2006.01)  
 (71) KNORR-BREMSE SYSTEME FÜR NUTZFAHRZEUGE GMBH (DE)

---

**(21) BR 11 2017 009336-7 A2** Código 6.21 - Exigência preliminar - pedidos com buscas realizadas por outros Escritórios de Patentes  
 (22) 23/11/2015  
 (51) C25B 11/04 (2006.01), C02F 1/461 (2006.01), C25B 1/26 (2006.01)  
 (71) INDUSTRIE DE NORA S.P.A. (IT)

---

**(21) BR 11 2017 009354-5 A2** Código 6.21 - Exigência preliminar - pedidos com buscas realizadas por outros Escritórios de Patentes  
 (22) 08/06/2015  
 (51) C25C 3/16 (2006.01)  
 (71) NOVALUM SA (CH)

---

**(21) BR 11 2017 009390-1 A2** Código 6.21 - Exigência preliminar - pedidos com buscas realizadas por outros Escritórios de Patentes  
 (22) 01/10/2015  
 (51) B01D 46/24 (2006.01), B01D 39/08 (2006.01), B01D 39/12 (2006.01), B01D 39/16 (2006.01), F04B 39/16 (2006.01)  
 (71) KNORR-BREMSE SYSTEME FÜR NUTZFAHRZEUGE GMBH (DE)

---

**(21) BR 11 2017 009392-8 A2** Código 6.21 - Exigência preliminar - pedidos com buscas realizadas por outros

---

|                                    |  |
|------------------------------------|--|
|                                    | Escritórios de Patentes<br>(22) 28/10/2015<br>(51) B21D 41/02 (2006.01)<br>(71) ANDEL TECHNOLOGY POLSKA SP. ZO.O. (PL)   |
| <b>(21) BR 11 2017 009438-0 A2</b> | Código 6.21 - Exigência preliminar - pedidos com buscas realizadas por outros Escritórios de Patentes<br>(22) 06/11/2015<br>(51) B01D 53/02 (2006.01)<br>(71) BECHTEL HYDROCARBON TECHNOLOGY SOLUTIONS, INC. (US)  |
| <b>(21) BR 11 2017 009461-4 A2</b> | Código 6.21 - Exigência preliminar - pedidos com buscas realizadas por outros Escritórios de Patentes<br>(22) 03/11/2015<br>(51) F16L 11/11 (2006.01), F16L 11/10 (2006.01), F16L 11/15 (2006.01)<br>(71) EXCELERATE ENERGY LIMITED PARTNERSHIP (US)   |
| <b>(21) BR 11 2017 009489-4 A2</b> | Código 6.21 - Exigência preliminar - pedidos com buscas realizadas por outros Escritórios de Patentes<br>(22) 05/11/2015<br>(51) C02F 1/02 (2006.01), C02F 11/12 (2019.01), C02F 11/18 (2006.01), F26B 3/06 (2006.01), F26B 11/12 (2006.01)<br>(71) CRI-MAN S.P.A. (IT)                        |
| <b>(21) BR 11 2017 009511-4 A2</b> | Código 6.21 - Exigência preliminar - pedidos com buscas realizadas por outros Escritórios de Patentes<br>(22) 06/11/2015<br>(51) B01D 17/02 (2006.01), E02B 15/10 (2006.01)<br>(71) TECHNIP FRANCE (FR)  |
| <b>(21) BR 11 2017 009526-2 A2</b> | Código 6.21 - Exigência preliminar - pedidos com buscas realizadas por outros Escritórios de Patentes<br>(22) 28/10/2015<br>(51) C02F 1/467 (2006.01), G01N 27/49 (2006.01), F17D 1/08 (2006.01), C02F 103/42 (2006.01)<br>(71) ECOLAB USA INC. (US)   |
| <b>(21) BR 11 2017 009538-6 A2</b> | Código 6.21 - Exigência preliminar - pedidos com buscas realizadas por outros Escritórios de Patentes<br>(22) 05/11/2015<br>(51) B01F 5/06 (2006.01), B01F 5/10 (2006.01), B01F 13/00 (2006.01), B01F 13/10 (2006.01), B01F 15/00 (2006.01), B01F 3/04 (2006.01)<br>(71) OXY SOLUTIONS AS (NO) |

|                                    |  |
|------------------------------------|--|
| <b>(21) BR 11 2017 009560-2 A2</b> | <p>Código 6.21 - Exigência preliminar - pedidos com buscas realizadas por outros Escritórios de Patentes<br/>                 (22) 19/11/2015<br/>                 (51) C01F 13/00 (2006.01)<br/>                 (71) PERMA-FIX ENVIRONMENTAL SERVICES, INC. (US)</p>   |
| <b>(21) BR 11 2017 009627-7 A2</b> | <p>Código 6.21 - Exigência preliminar - pedidos com buscas realizadas por outros Escritórios de Patentes<br/>                 (22) 09/11/2015<br/>                 (51) F27D 1/00 (2006.01), C04B 35/80 (2006.01), D06M 11/44 (2006.01), D06M 11/45 (2006.01), F16L 59/00 (2006.01)<br/>                 (71) MITSUBISHI CHEMICAL CORPORATION (JP)</p> |
| <b>(21) BR 11 2017 009639-0 A2</b> | <p>Código 6.21 - Exigência preliminar - pedidos com buscas realizadas por outros Escritórios de Patentes<br/>                 (22) 03/11/2015<br/>                 (51) B01D 53/62 (2006.01), B01D 53/83 (2006.01), B01J 8/18 (2006.01), B01D 53/08 (2006.01)<br/>                 (71) SHELL INTERNATIONALE RESEARCH MAATSCHAPPIJ B.V. (NL)</p>       |
| <b>(21) BR 11 2017 009641-2 A2</b> | <p>Código 6.21 - Exigência preliminar - pedidos com buscas realizadas por outros Escritórios de Patentes<br/>                 (22) 01/10/2015<br/>                 (51) F16J 12/00 (2006.01), F17C 1/06 (2006.01), F17C 1/16 (2006.01)<br/>                 (71) MITSUBISHI GAS CHEMICAL COMPANY, INC. (JP)</p>  |
| <b>(21) BR 11 2017 009665-0 A2</b> | <p>Código 6.21 - Exigência preliminar - pedidos com buscas realizadas por outros Escritórios de Patentes<br/>                 (22) 05/11/2015<br/>                 (51) B01D 35/30 (2006.01), B01D 35/00 (2006.01)<br/>                 (71) 3M INNOVATIVE PROPERTIES COMPANY (US)</p>   |
| <b>(21) BR 11 2017 009686-2 A2</b> | <p>Código 6.21 - Exigência preliminar - pedidos com buscas realizadas por outros Escritórios de Patentes<br/>                 (22) 13/11/2015<br/>                 (51) B01D 53/04 (2006.01), B01D 53/26 (2006.01), B60T 17/00 (2006.01), F26B 21/08 (2006.01)<br/>                 (71) KNORR-BREMSE SYSTEME FUER NUTZFAHRZEUGE GMBH (DE)</p>         |
| <b>(21) BR 11 2017 009688-9 A2</b> | <p>Código 6.21 - Exigência preliminar - pedidos com buscas realizadas por outros Escritórios de Patentes<br/>                 (22) 04/11/2015</p>  |



---

(51) G03F 7/031 (2006.01), G03F 7/20 (2006.01), G03F 7/32 (2006.01)  
 (71) MACDERMID GRAPHICS SOLUTIONS, LLC (US)

---

**(21) BR 11 2017 009690-0 A2** Código 6.21 - Exigência preliminar - pedidos com buscas realizadas por outros Escritórios de Patentes  
 (22) 17/11/2015  
 (51) B01D 61/02 (2006.01), B01D 61/12 (2006.01), B01D 61/14 (2006.01), B01D 61/22 (2006.01), C12G 3/08 (2006.01)  
 (71) MASSACHUSETTS INSTITUTE OF TECHNOLOGY (US)

---

**(21) BR 11 2017 009762-1 A2** Código 6.21 - Exigência preliminar - pedidos com buscas realizadas por outros Escritórios de Patentes  
 (22) 04/12/2015  
 (51) C22C 38/00 (2006.01), C21D 8/10 (2006.01), C21D 9/08 (2006.01), C22C 38/54 (2006.01)  
 (71) NIPPON STEEL CORPORATION (JP)

---

**(21) BR 11 2017 009784-2 A2** Código 6.21 - Exigência preliminar - pedidos com buscas realizadas por outros Escritórios de Patentes  
 (22) 13/11/2015  
 (51) C05G 3/08 (1968.09)  
 (71) BASF SE (DE)

---

**(21) BR 11 2017 009833-4 A2** Código 6.21 - Exigência preliminar - pedidos com buscas realizadas por outros Escritórios de Patentes  
 (22) 29/10/2015  
 (51) C25B 9/00 (2006.01), F28D 19/04 (2006.01), H01M 8/02 (2016.01)  
 (71) INEOS TECHNOLOGIES SA (CH)

---

**(21) BR 11 2017 009858-0 A2** Código 6.21 - Exigência preliminar - pedidos com buscas realizadas por outros Escritórios de Patentes  
 (22) 11/11/2015  
 (51) C23C 22/60 (2006.01), C23C 22/77 (2006.01), C23C 22/78 (2006.01), C23C 22/86 (2006.01), C23G 1/14 (2006.01), C23G 1/36 (2006.01)  
 (71) HENKEL AG & CO. KGAA (DE)

---

**(21) BR 11 2017 009928-4 A2** Código 6.21 - Exigência preliminar - pedidos com buscas realizadas por outros Escritórios de Patentes  
 (22) 13/10/2015  
 (51) F16G 1/06 (2006.01), F16G 1/28 (2006.01), F16G 5/04 (2006.01), F16G 5/20 (2006.01)  
 (71) CONTITECH ANTRIEBSSYSTEME GMBH (DE)

|                                    |  |
|------------------------------------|--|
| <b>(21) BR 11 2017 009932-2 A2</b> | <p>Código 6.21 - Exigência preliminar - pedidos com buscas realizadas por outros Escritórios de Patentes<br/>                 (22) 03/11/2015<br/>                 (51) A24F 47/00 (2020.01)<br/>                 (71) JT INTERNATIONAL SA (CH)</p>  |
| <b>(21) BR 11 2017 009942-0 A2</b> | <p>Código 6.21 - Exigência preliminar - pedidos com buscas realizadas por outros Escritórios de Patentes<br/>                 (22) 11/11/2015<br/>                 (51) B01F 3/04 (2006.01), C12M 1/00 (2006.01)<br/>                 (71) ENI S.P.A. (IT)</p>   |
| <b>(21) BR 11 2017 009943-8 A2</b> | <p>Código 6.21 - Exigência preliminar - pedidos com buscas realizadas por outros Escritórios de Patentes<br/>                 (22) 10/11/2015<br/>                 (51) C01F 17/00 (2020.01), B01J 23/10 (2006.01), C09K 3/14 (2006.01)<br/>                 (71) RHODIA OPERATIONS (FR)</p>   |
| <b>(21) BR 11 2017 009954-3 A2</b> | <p>Código 6.21 - Exigência preliminar - pedidos com buscas realizadas por outros Escritórios de Patentes<br/>                 (22) 13/11/2015<br/>                 (51) F16L 1/00 (2006.01), F16L 11/00 (2006.01), F42D 1/00 (2006.01), F42D 3/00 (2006.01)<br/>                 (71) ORICA INTERNATIONAL PTE LTD. (SG)</p>              |
| <b>(21) BR 11 2017 009972-1 A2</b> | <p>Código 6.21 - Exigência preliminar - pedidos com buscas realizadas por outros Escritórios de Patentes<br/>                 (22) 04/12/2015<br/>                 (51) C02F 1/46 (2006.01), C25B 1/13 (2006.01), C02F 1/467 (2006.01), C02F 1/461 (2006.01), A61L 2/18 (2006.01)<br/>                 (71) OZO INNOVATIONS LTD (GB)</p> |
| <b>(21) BR 11 2017 009974-8 A2</b> | <p>Código 6.21 - Exigência preliminar - pedidos com buscas realizadas por outros Escritórios de Patentes<br/>                 (22) 09/11/2015<br/>                 (51) F16L 11/08 (2006.01), F16L 58/00 (2006.01)<br/>                 (71) NATIONAL OILWELL VARCO DENMARK I/S (DK)</p>   |
| <b>(21) BR 11 2017 010019-3 A2</b> | <p>Código 6.21 - Exigência preliminar - pedidos com buscas realizadas por outros Escritórios de Patentes<br/>                 (22) 13/11/2015<br/>                 (51) B21D 22/24 (2006.01), B21D 51/10 (2006.01), B65D 85/804 (2006.01), B21D 51/16 (2006.01), B29C 51/08 (2006.01)</p>  |

---

(71) KONINKLIJKE DOUWE EGBERTS B.V. (NL)

---

**(21) BR 11 2017 010050-9 A2** Código 6.21 - Exigência preliminar - pedidos com buscas realizadas por outros Escritórios de Patentes  
(22) 24/11/2015  
(51) F16L 1/19 (2006.01), F16L 1/20 (2006.01), B63B 35/03 (2006.01)  
(71) ITREC B.V. (NL)

---

**(21) BR 11 2017 010106-8 A2** Código 6.21 - Exigência preliminar - pedidos com buscas realizadas por outros Escritórios de Patentes  
(22) 17/11/2015  
(51) A24F 47/00 (2020.01)  
(71) MCNEIL AB (SE)

---

**(21) BR 11 2017 010113-0 A2** Código 6.21 - Exigência preliminar - pedidos com buscas realizadas por outros Escritórios de Patentes  
(22) 09/11/2015  
(51) C02F 3/00 (2006.01), C02F 3/02 (2006.01)  
(71) BILL & MELINDA GATES FOUNDATION (US)

---

**(21) BR 11 2017 010120-3 A2** Código 6.21 - Exigência preliminar - pedidos com buscas realizadas por outros Escritórios de Patentes  
(22) 29/09/2015  
(51) B60C 9/22 (2006.01), B60C 9/04 (2006.01)  
(71) COMPAGNIE GENERALE DES ETABLISSEMENTS MICHELIN; (FR)

---

**(21) BR 11 2017 010199-8 A2** Código 6.21 - Exigência preliminar - pedidos com buscas realizadas por outros Escritórios de Patentes  
(22) 19/11/2015  
(51) F16L 11/08 (2006.01), F16L 11/20 (2006.01), F16L 33/01 (2006.01)  
(71) TECHNIP FRANCE (FR)

---

**(21) BR 11 2017 010219-6 A2** Código 6.21 - Exigência preliminar - pedidos com buscas realizadas por outros Escritórios de Patentes  
(22) 19/11/2015  
(51) C04B 28/14 (2006.01), E04C 2/04 (2006.01)  
(71) SAINT-GOBAIN PLACO SAS (FR)

---

**(21) BR 11 2017 010243-9 A2** Código 6.21 - Exigência preliminar - pedidos com buscas realizadas por outros Escritórios de Patentes  
(22) 17/11/2015  
(51) B67D 1/00 (2006.01), A47J 31/36 (2006.01), A47J 31/40 (2006.01), B65D 85/804 (2006.01)

---

(71) APIQE HOLDINGS, LLC (US)

---

**(21) BR 11 2017 010244-7 A2** Código 6.21 - Exigência preliminar - pedidos com buscas realizadas por outros Escritórios de Patentes  
(22) 17/11/2015  
(51) B67D 1/00 (2006.01), A47J 31/36 (2006.01), A47J 31/40 (2006.01), B65D 85/804 (2006.01)  
(71) APIQE HOLDINGS, LLC (US)

---

**(21) BR 11 2017 010257-9 A2** Código 6.21 - Exigência preliminar - pedidos com buscas realizadas por outros Escritórios de Patentes  
(22) 18/11/2015  
(51) C01B 31/02 (1968.09), C01F 5/02 (2006.01), C01G 3/02 (2006.01), C01G 31/02 (2006.01), C01G 39/02 (2006.01), C01G 49/06 (2006.01), C01G 51/04 (2006.01), C01G 53/04 (2006.01), C01G 55/00 (2006.01), H01G 9/00 (2006.01)  
(71) THE REGENTS OF THE UNIVERSITY OF CALIFORNIA (US)

---

**(21) BR 11 2017 010271-4 A2** Código 6.21 - Exigência preliminar - pedidos com buscas realizadas por outros Escritórios de Patentes  
(22) 17/11/2015  
(51) B04B 5/12 (2006.01), B04B 7/00 (2006.01), B04B 7/02 (2006.01)  
(71) ALFA LAVAL CORPORATE AB (SE)

---

**(21) BR 11 2017 010297-8 A2** Código 6.21 - Exigência preliminar - pedidos com buscas realizadas por outros Escritórios de Patentes  
(22) 19/11/2015  
(51) C02F 1/38 (2006.01), C02F 1/02 (2006.01)  
(71) CLOUDBURST SOLUTIONS, LLC (US)

---

**(21) BR 11 2017 010317-6 A2** Código 6.21 - Exigência preliminar - pedidos com buscas realizadas por outros Escritórios de Patentes  
(22) 18/11/2015  
(51) B01D 53/94 (2006.01), B01J 29/74 (2006.01), B01J 29/76 (2006.01)  
(71) JOHNSON MATTHEY PUBLIC LIMITED COMPANY (GB)

---

**(21) BR 11 2017 010436-9 A2** Código 6.21 - Exigência preliminar - pedidos com buscas realizadas por outros Escritórios de Patentes  
(22) 12/11/2015  
(51) B21D 5/01 (2006.01)  
(71) JFE STEEL CORPORATION (JP)

---

**(21) BR 11 2017 010505-5 A2** Código 6.21 - Exigência preliminar - pedidos com buscas realizadas por outros Escritórios de Patentes

---

|  |   |
|--|---|
|  | (22) 13/05/2015<br>(51) H01M 10/54 (2006.01), H01M 10/06 (2006.01)<br>(71) AQUA METALS, INC. (US) |
|--|---|

---

|                                    |  |
|------------------------------------|--|
| <b>(21) BR 11 2017 010562-4 A2</b> | Código 6.21 - Exigência preliminar - pedidos com buscas realizadas por outros Escritórios de Patentes<br>(22) 18/11/2015<br>(51) F16L 47/12 (2006.01)<br>(71) A. RAYMOND ET CIE (FR) |
|------------------------------------|--|

---

|                                    |  |
|------------------------------------|--|
| <b>(21) BR 11 2017 010565-9 A2</b> | Código 6.21 - Exigência preliminar - pedidos com buscas realizadas por outros Escritórios de Patentes<br>(22) 20/11/2015<br>(51) F16L 21/00 (2006.01), F16L 47/00 (2006.01), F16L 37/08 (2006.01)<br>(71) SAINT-GOBAIN PERFORMANCE PLASTICS CORPORATION (US) |
|------------------------------------|--|

---

|                                    |  |
|------------------------------------|--|
| <b>(21) BR 11 2017 010567-5 A2</b> | Código 6.21 - Exigência preliminar - pedidos com buscas realizadas por outros Escritórios de Patentes<br>(22) 09/10/2015<br>(51) G01N 33/20 (2019.01)<br>(71) PRIMETALS TECHNOLOGIES AUSTRIA GMBH (AT) |
|------------------------------------|--|

---

|                                    |   |
|------------------------------------|---|
| <b>(21) BR 11 2017 010614-0 A2</b> | Código 6.21 - Exigência preliminar - pedidos com buscas realizadas por outros Escritórios de Patentes<br>(22) 17/11/2015<br>(51) C04B 28/14 (2006.01), C04B 22/08 (2006.01), C04B 111/28 (2006.01), C04B 111/34 (2006.01)<br>(71) SAINT-GOBAIN PLACO (FR) |
|------------------------------------|---|

---

|                                    |  |
|------------------------------------|--|
| <b>(21) BR 11 2017 010615-9 A2</b> | Código 6.21 - Exigência preliminar - pedidos com buscas realizadas por outros Escritórios de Patentes<br>(22) 17/11/2015<br>(51) C04B 28/14 (2006.01), C04B 103/56 (2006.01), C04B 111/00 (2006.01), C04B 111/28 (2006.01)<br>(71) SAINT-GOBAIN PLACO (FR) |
|------------------------------------|--|

---

|                                    |   |
|------------------------------------|---|
| <b>(21) BR 11 2017 010621-3 A2</b> | Código 6.21 - Exigência preliminar - pedidos com buscas realizadas por outros Escritórios de Patentes<br>(22) 17/11/2015<br>(51) C04B 28/14 (2006.01), C04B 22/08 (2006.01), C04B 111/28 (2006.01), C04B 111/34 (2006.01)<br>(71) SAINT-GOBAIN PLACO (FR) |
|------------------------------------|---|

---

|                                    |   |
|------------------------------------|---|
| <b>(21) BR 11 2017 010631-0 A2</b> | Código 6.21 - Exigência preliminar - pedidos com buscas realizadas por outros Escritórios de Patentes<br>(22) 10/11/2015<br>(51) B03B 9/06 (2006.01), B03B 11/00 (2006.01)<br>(71) WAMGROUP S.P.A. (IT)   |
| <hr/>                              |   |
| <b>(21) BR 11 2017 010738-4 A2</b> | Código 6.21 - Exigência preliminar - pedidos com buscas realizadas por outros Escritórios de Patentes<br>(22) 25/11/2015<br>(51) C05G 3/00 (2020.01), B01J 2/30 (2006.01)<br>(71) YARA INTERNATIONAL ASA (NO)   |
| <hr/>                              |   |
| <b>(21) BR 11 2017 010752-0 A2</b> | Código 6.21 - Exigência preliminar - pedidos com buscas realizadas por outros Escritórios de Patentes<br>(22) 24/11/2015<br>(51) B21C 37/20 (2006.01), B21C 3/16 (2006.01)<br>(71) MITSUBISHI HITACHI POWER SYSTEMS, LTD. (JP) ; NIPPON STEEL CORPORATION (JP)  |
| <hr/>                              |   |
| <b>(21) BR 11 2017 010779-1 A2</b> | Código 6.21 - Exigência preliminar - pedidos com buscas realizadas por outros Escritórios de Patentes<br>(22) 11/12/2015<br>(51) B60J 10/265 (2016.01), B60J 10/36 (2016.01), B60R 13/04 (2006.01), B60J 10/78 (2016.01)<br>(71) SAINT-GOBAIN GLASS FRANCE (FR) |
| <hr/>                              |   |
| <b>(21) BR 11 2017 010813-5 A2</b> | Código 6.21 - Exigência preliminar - pedidos com buscas realizadas por outros Escritórios de Patentes<br>(22) 20/11/2015<br>(51) B60C 11/11 (2006.01), B60C 11/12 (2006.01)<br>(71) COMPAGNIE GENERALE DES ETABLISSEMENTS MICHELIN; (FR)                        |
| <hr/>                              |   |
| <b>(21) BR 11 2017 010835-6 A2</b> | Código 6.21 - Exigência preliminar - pedidos com buscas realizadas por outros Escritórios de Patentes<br>(22) 24/11/2015<br>(51) C01G 49/08 (2006.01), C22B 34/12 (2006.01)<br>(71) GMR, LLC (US)   |
| <hr/>                              |   |
| <b>(21) BR 11 2017 010876-3 A2</b> | Código 6.21 - Exigência preliminar - pedidos com buscas realizadas por outros Escritórios de Patentes<br>(22) 17/11/2015<br>(51) A47J 19/02 (2006.01)<br>(71) KONINKLIJKE PHILIPS N.V. (NL)   |

|                                    |   |
|------------------------------------|---|
| <b>(21) BR 11 2017 010890-9 A2</b> | <p>Código 6.21 - Exigência preliminar - pedidos com buscas realizadas por outros Escritórios de Patentes</p> <p>(22) 24/11/2015</p> <p>(51) C04B 18/20 (2006.01), C04B 20/00 (2006.01), C04B 20/02 (2006.01), B09B 3/00 (2006.01), B29B 9/06 (2006.01), B29B 17/00 (2006.01), B29C 47/00 (1985.01)</p> <p>(71) ENVIROPLAZ INTERNATIONAL HOLDINGS LIMITED (HK)</p> |
| <b>(21) BR 11 2017 010916-6 A2</b> | <p>Código 6.21 - Exigência preliminar - pedidos com buscas realizadas por outros Escritórios de Patentes</p> <p>(22) 09/12/2015</p> <p>(51) H01M 8/2475 (2016.01), B60L 11/18 (1968.09), H01M 16/00 (2006.01), H02J 3/28 (2006.01), H02J 3/38 (2006.01)</p> <p>(71) ZODIAC AEROTECHNICS (FR)</p>  |
| <b>(21) BR 11 2017 010966-2 A2</b> | <p>Código 6.21 - Exigência preliminar - pedidos com buscas realizadas por outros Escritórios de Patentes</p> <p>(22) 25/11/2015</p> <p>(51) H01M 10/42 (2006.01), H01M 2/34 (2006.01), H01M 4/13 (2010.01), H01M 4/36 (2006.01), H01M 4/62 (2006.01), H01M 4/66 (2006.01), H01M 10/0525 (2010.01)</p> <p>(71) AMERICAN LITHIUM ENERGY CORPORATION (US)</p>        |
| <b>(21) BR 11 2017 011044-0 A2</b> | <p>Código 6.21 - Exigência preliminar - pedidos com buscas realizadas por outros Escritórios de Patentes</p> <p>(22) 02/12/2015</p> <p>(51) C25C 3/22 (2006.01), B01D 53/06 (2006.01)</p> <p>(71) RIO TINTO ALCAN INTERNATIONAL LIMITED (CA)</p>  |
| <b>(21) BR 11 2017 011123-3 A2</b> | <p>Código 6.21 - Exigência preliminar - pedidos com buscas realizadas por outros Escritórios de Patentes</p> <p>(22) 21/12/2015</p> <p>(51) B21D 5/08 (2006.01), B21D 35/00 (2006.01)</p> <p>(71) VOESTALPINE KREMS GMBH (AT)</p>   |
| <b>(21) BR 11 2017 011125-0 A2</b> | <p>Código 6.21 - Exigência preliminar - pedidos com buscas realizadas por outros Escritórios de Patentes</p> <p>(22) 27/11/2014</p> <p>(51) B65D 25/38 (2006.01), B65D 83/00 (2006.01)</p> <p>(71) COMPAGNIE GERVAIS DANONE (FR)</p>  |
| <b>(21) BR 11 2017 011164-0 A2</b> | <p>Código 6.21 - Exigência preliminar - pedidos com buscas realizadas por outros</p>  |

---

|                                    |   |
|------------------------------------|---|
|                                    | Escritórios de Patentes<br>(22) 20/11/2015<br>(51) B24D 11/00 (2006.01)<br>(71) 3M INNOVATIVE PROPERTIES COMPANY (US)   |
| <b>(21) BR 11 2017 011185-3 A2</b> | Código 6.21 - Exigência preliminar - pedidos com buscas realizadas por outros Escritórios de Patentes<br>(22) 17/12/2015<br>(51) C03B 9/347 (2006.01), C03B 9/41 (2006.01), C03B 9/353 (2006.01)<br>(71) OWENS-BROCKWAY GLASS CONTAINER INC. (US) |
| <b>(21) BR 11 2017 011232-9 A2</b> | Código 6.21 - Exigência preliminar - pedidos com buscas realizadas por outros Escritórios de Patentes<br>(22) 02/12/2015<br>(51) B65D 81/24 (2006.01)<br>(71) KARINE COURTIN (FR)   |
| <b>(21) BR 11 2017 011246-9 A2</b> | Código 6.21 - Exigência preliminar - pedidos com buscas realizadas por outros Escritórios de Patentes<br>(22) 30/11/2015<br>(51) C05D 9/02 (2006.01)<br>(71) WEST CENTRAL DISTRIBUTION, LLC (US)  |
| <b>(21) BR 11 2017 011269-8 A2</b> | Código 6.21 - Exigência preliminar - pedidos com buscas realizadas por outros Escritórios de Patentes<br>(22) 08/12/2015<br>(51) C07C 51/12 (2006.01)<br>(71) LYONDELLBASELL ACETYLS, LLC. (US)   |
| <b>(21) BR 11 2017 011287-6 A2</b> | Código 6.21 - Exigência preliminar - pedidos com buscas realizadas por outros Escritórios de Patentes<br>(22) 01/12/2015<br>(51) C01D 5/00 (2006.01)<br>(71) K+S AKTIENGESELLSCHAFT (DE)  |
| <b>(21) BR 11 2017 011315-5 A2</b> | Código 6.21 - Exigência preliminar - pedidos com buscas realizadas por outros Escritórios de Patentes<br>(22) 27/05/2015<br>(51) C03C 10/06 (2006.01)<br>(71) BIOALPHA CORPORATION (KR)   |
| <b>(21) BR 11 2017 011347-3 A2</b> | Código 6.21 - Exigência preliminar - pedidos com buscas realizadas por outros Escritórios de Patentes   |

---



---

(22) 02/12/2015  
 (51) C03C 17/36 (2006.01), B32B 17/10 (2006.01), C03B 33/07 (2006.01),  
 C03C 23/00 (2006.01), H05B 3/84 (2006.01)  
 (71) SAINT-GOBAIN GLASS FRANCE (FR)

---

**(21) BR 11 2017 011359-7 A2** Código 6.21 - Exigência preliminar - pedidos com buscas realizadas por outros  
 Escritórios de Patentes  
 (22) 26/11/2015  
 (51) B60J 10/70 (2016.01)  
 (71) SAINT-GOBAIN GLASS FRANCE (FR)

---

**(21) BR 11 2017 011370-8 A2** Código 6.21 - Exigência preliminar - pedidos com buscas realizadas por outros  
 Escritórios de Patentes  
 (22) 09/10/2015  
 (51) B60C 23/00 (2006.01), B60C 23/02 (2006.01), B60C 23/04 (2006.01)  
 (71) BRIDGESTONE AMERICAS TIRE OPERATIONS, LLC (US)

---

**(21) BR 11 2017 011432-1 A2** Código 6.21 - Exigência preliminar - pedidos com buscas realizadas por outros  
 Escritórios de Patentes  
 (22) 14/12/2015  
 (51) B60C 1/00 (2006.01), C08K 3/36 (2006.01), C08L 7/00 (2006.01), C08L  
 9/00 (2006.01)  
 (71) COMPAGNIE GENERALE DES ETABLISSEMENTS MICHELIN; (FR)

---

**(21) BR 11 2017 011442-9 A2** Código 6.21 - Exigência preliminar - pedidos com buscas realizadas por outros  
 Escritórios de Patentes  
 (22) 14/12/2015  
 (51) B01D 39/16 (2006.01)  
 (71) THE BOARD OF TRUSTEES OF THE LELAND STANFORD JUNIOR  
 UNIVERSITY (US)

---

**(21) BR 11 2017 011496-8 A2** Código 6.21 - Exigência preliminar - pedidos com buscas realizadas por outros  
 Escritórios de Patentes  
 (22) 22/12/2015  
 (51) F16L 59/02 (2006.01)  
 (71) SUBSEA 7 LIMITED (GB)

---

**(21) BR 11 2017 011542-5 A2** Código 6.21 - Exigência preliminar - pedidos com buscas realizadas por outros  
 Escritórios de Patentes  
 (22) 09/12/2015  
 (51) C12N 15/09 (2006.01), C12N 15/53 (2006.01), C12N 1/13 (2006.01), C12N  
 1/15 (2006.01)  
 (71) NOVOGY, INC. (US)

|                                    |   |
|------------------------------------|---|
| <b>(21) BR 11 2017 011548-4 A2</b> | <p>Código 6.21 - Exigência preliminar - pedidos com buscas realizadas por outros Escritórios de Patentes<br/>                 (22) 01/12/2015<br/>                 (51) H01M 10/0562 (2010.01), H01M 10/052 (2010.01), H01M 2/16 (2006.01)<br/>                 (71) POLYPLUS BATTERY COMPANY (US)</p>  |
| <b>(21) BR 11 2017 011549-2 A2</b> | <p>Código 6.21 - Exigência preliminar - pedidos com buscas realizadas por outros Escritórios de Patentes<br/>                 (22) 24/11/2015<br/>                 (51) B24D 11/00 (2006.01)<br/>                 (71) 3M INNOVATIVE PROPERTIES COMPANY (US)</p>  |
| <b>(21) BR 11 2017 011553-0 A2</b> | <p>Código 6.21 - Exigência preliminar - pedidos com buscas realizadas por outros Escritórios de Patentes<br/>                 (22) 01/12/2015<br/>                 (51) C02F 1/00 (2006.01), B09B 3/00 (2006.01), B09C 1/00 (2006.01), B09C 1/08 (2006.01), C02F 1/467 (2006.01), C02F 11/00 (2006.01), C10G 15/08 (2006.01), E21B 43/16 (2006.01), E21B 43/24 (2006.01), C02F 1/469 (2006.01), C02F 103/36 (2006.01), C02F 103/10 (2006.01), C02F 103/06 (2006.01), C02F 101/36 (2006.01), C02F 101/34 (2006.01), C02F 101/32 (2006.01), C02F 101/30 (2006.01), C02F 1/66 (2006.01), C02F 1/42 (2006.01)<br/>                 (71) EKO HARDEN TECHNOLOGIES OY (FI)</p> |
| <b>(21) BR 11 2017 011578-6 A2</b> | <p>Código 6.21 - Exigência preliminar - pedidos com buscas realizadas por outros Escritórios de Patentes<br/>                 (22) 16/12/2015<br/>                 (51) C03C 17/36 (2006.01)<br/>                 (71) SAINT-GOBAIN GLASS FRANCE (FR)</p>   |
| <b>(21) BR 11 2017 011597-2 A2</b> | <p>Código 6.21 - Exigência preliminar - pedidos com buscas realizadas por outros Escritórios de Patentes<br/>                 (22) 06/11/2015<br/>                 (51) B01D 36/00 (2006.01), B01D 29/58 (2006.01)<br/>                 (71) UFI FILTERS S.P.A. (IT)</p>  |
| <b>(21) BR 11 2017 011598-0 A2</b> | <p>Código 6.21 - Exigência preliminar - pedidos com buscas realizadas por outros Escritórios de Patentes<br/>                 (22) 03/12/2015<br/>                 (51) B01F 3/12 (2006.01)<br/>                 (71) BAKERY CONCEPTS INTERNATIONAL, LLC (US)</p>   |
| <b>(21) BR 11 2017 011614-6 A2</b> | <p>Código 6.21 - Exigência preliminar - pedidos com buscas realizadas por outros</p>  |

---

|                                    |   |
|------------------------------------|---|
|                                    | Escritórios de Patentes<br>(22) 03/12/2015<br>(51) B01D 45/08 (2006.01), B01D 21/00 (2006.01)<br>(71) SPECIALIZED DESANDERS INC. (CA)   |
| <b>(21) BR 11 2017 011646-4 A2</b> | Código 6.21 - Exigência preliminar - pedidos com buscas realizadas por outros Escritórios de Patentes<br>(22) 24/11/2015<br>(51) B65D 17/00 (2006.01)<br>(71) ARDAGH MP GROUP NETHERLANDS B.V. (NL)   |
| <b>(21) BR 11 2017 011660-0 A2</b> | Código 6.21 - Exigência preliminar - pedidos com buscas realizadas por outros Escritórios de Patentes<br>(22) 02/12/2015<br>(51) D01F 6/04 (2006.01), D01D 5/06 (2006.01)<br>(71) BRASKEM S.A. (BR/BA)  |
| <b>(21) BR 11 2017 011761-4 A2</b> | Código 6.21 - Exigência preliminar - pedidos com buscas realizadas por outros Escritórios de Patentes<br>(22) 04/12/2015<br>(51) C05F 3/00 (2006.01), C05F 5/00 (2006.01), C05F 9/00 (2006.01)<br>(71) ACTIVE AGRISCIENCE INC. (CA)   |
| <b>(21) BR 11 2017 011768-1 A2</b> | Código 6.21 - Exigência preliminar - pedidos com buscas realizadas por outros Escritórios de Patentes<br>(22) 01/12/2015<br>(51) H01M 10/056 (2010.01), H01M 10/0562 (2010.01), H01M 2/16 (2006.01), H01M 4/134 (2010.01), H01M 10/052 (2010.01)<br>(71) POLYPLUS BATTERY COMPANY (US)      |
| <b>(21) BR 11 2017 011855-6 A2</b> | Código 6.21 - Exigência preliminar - pedidos com buscas realizadas por outros Escritórios de Patentes<br>(22) 07/12/2015<br>(51) B24D 5/00 (2006.01), B23C 5/28 (2006.01)<br>(71) MITSUBISHI HEAVY INDUSTRIES MACHINE TOOL CO., LTD. (JP)   |
| <b>(21) BR 11 2017 011861-0 A2</b> | Código 6.21 - Exigência preliminar - pedidos com buscas realizadas por outros Escritórios de Patentes<br>(22) 18/12/2015<br>(51) B01D 63/06 (2006.01), B01D 46/24 (2006.01), B01D 67/00 (2006.01), B01D 71/02 (2006.01)<br>(71) SAINT-GOBAIN CENTRE DE RECHERCHES ET D'ETUDES EUROPEEN (FR) |

---

|                                    |   |
|------------------------------------|---|
| <b>(21) BR 11 2017 011865-3 A2</b> | Código 6.21 - Exigência preliminar - pedidos com buscas realizadas por outros Escritórios de Patentes<br>(22) 28/11/2015<br>(51) F41H 5/02 (2006.01), F41H 5/04 (2006.01)<br>(71) HONEYWELL INTERNATIONAL INC. (US)   |
| <b>(21) BR 11 2017 011929-3 A2</b> | Código 6.21 - Exigência preliminar - pedidos com buscas realizadas por outros Escritórios de Patentes<br>(22) 21/12/2015<br>(51) C03B 33/033 (2006.01)<br>(71) SAINT-GOBAIN GLASS FRANCE (FR)   |
| <b>(21) BR 11 2017 011962-5 A2</b> | Código 6.21 - Exigência preliminar - pedidos com buscas realizadas por outros Escritórios de Patentes<br>(22) 26/10/2015<br>(51) B01D 35/14 (2006.01), B01D 37/04 (2006.01)<br>(71) FOSHAN VIOMI ELECTRICAL TECHNOLOGY CO., LTD. (CN) ; XIAOMI INC. (CN) ; XIAOPING CHEN (CN) |
| <b>(21) BR 11 2017 011964-1 A2</b> | Código 6.21 - Exigência preliminar - pedidos com buscas realizadas por outros Escritórios de Patentes<br>(22) 08/12/2015<br>(51) C04B 20/06 (2006.01)<br>(71) AKZO NOBEL CHEMICALS INTERNATIONAL B.V. (NL)  |
| <b>(21) BR 11 2017 011969-2 A2</b> | Código 6.21 - Exigência preliminar - pedidos com buscas realizadas por outros Escritórios de Patentes<br>(22) 04/12/2015<br>(51) B26B 19/14 (2006.01)<br>(71) KONINKLIJKE PHILIPS N.V. (NL)   |
| <b>(21) BR 11 2017 011983-8 A2</b> | Código 6.21 - Exigência preliminar - pedidos com buscas realizadas por outros Escritórios de Patentes<br>(22) 09/12/2015<br>(51) F16L 33/01 (2006.01)<br>(71) TECHNIP FRANCE (FR)   |
| <b>(21) BR 11 2017 011989-7 A2</b> | Código 6.21 - Exigência preliminar - pedidos com buscas realizadas por outros Escritórios de Patentes<br>(22) 23/11/2015<br>(51) B01D 53/14 (2006.01), B01D 53/18 (2006.01), C10L 3/10 (2006.01)<br>(71) EXXONMOBIL UPSTREAM RESEARCH COMPANY (US)                            |

---

|                                    |  |
|------------------------------------|--|
| <b>(21) BR 11 2017 012043-7 A2</b> | Código 6.21 - Exigência preliminar - pedidos com buscas realizadas por outros Escritórios de Patentes<br>(22) 03/12/2015<br>(51) B26B 19/48 (2006.01), B26B 19/38 (2006.01)<br>(71) KONINKLIJKE PHILIPS N.V. (NL)  |
| <b>(21) BR 11 2017 012047-0 A2</b> | Código 6.21 - Exigência preliminar - pedidos com buscas realizadas por outros Escritórios de Patentes<br>(22) 09/12/2015<br>(51) F28F 19/00 (2006.01), B08B 7/00 (2006.01), F01P 3/20 (2006.01), F28F 19/04 (2006.01), F28D 1/047 (2006.01)<br>(71) KONINKLIJKE PHILIPS N.V. (NL)                      |
| <b>(21) BR 11 2017 012048-8 A2</b> | Código 6.21 - Exigência preliminar - pedidos com buscas realizadas por outros Escritórios de Patentes<br>(22) 11/12/2015<br>(51) F28F 19/00 (2006.01), B08B 7/00 (2006.01), F01P 3/20 (2006.01), F28F 19/04 (2006.01), F28D 1/047 (2006.01), F28F 1/02 (2006.01)<br>(71) KONINKLIJKE PHILIPS N.V. (NL) |
| <b>(21) BR 11 2017 012053-4 A2</b> | Código 6.21 - Exigência preliminar - pedidos com buscas realizadas por outros Escritórios de Patentes<br>(22) 04/12/2015<br>(51) F28F 19/00 (2006.01), F01P 3/20 (2006.01), F28D 1/047 (2006.01), F28D 1/02 (2006.01)<br>(71) KONINKLIJKE PHILIPS N.V. (NL)  |
| <b>(21) BR 11 2017 012075-5 A2</b> | Código 6.21 - Exigência preliminar - pedidos com buscas realizadas por outros Escritórios de Patentes<br>(22) 17/12/2015<br>(51) B60C 9/00 (2006.01)<br>(71) PIRELLI TYRE S.P.A. (IT)  |
| <b>(21) BR 11 2017 012077-1 A2</b> | Código 6.21 - Exigência preliminar - pedidos com buscas realizadas por outros Escritórios de Patentes<br>(22) 15/12/2015<br>(51) F16L 37/373 (2006.01), B63B 27/24 (2006.01), F16L 37/62 (2006.01)<br>(71) SHELL INTERNATIONALE RESEARCH MAATSCHAPPIJ B.V. (NL)  |
| <b>(21) BR 11 2017 012082-8 A2</b> | Código 6.21 - Exigência preliminar - pedidos com buscas realizadas por outros Escritórios de Patentes<br>(22) 18/12/2015   |

|                                    |  |
|------------------------------------|--|
|                                    | (51) F16L 58/10 (2006.01), B21C 37/15 (2006.01), B21D 39/04 (2006.01), B21D 39/20 (2006.01), F16L 1/20 (2006.01)<br>(71) ACERGY FRANCE SAS (FR)  |
| <b>(21) BR 11 2017 012091-7 A2</b> | Código 6.21 - Exigência preliminar - pedidos com buscas realizadas por outros Escritórios de Patentes<br>(22) 21/12/2015<br>(51) C23C 22/00 (2006.01), B32B 15/04 (2006.01), B32B 15/18 (2006.01), C21D 9/46 (2006.01), C23C 22/08 (2006.01)<br>(71) NIPPON STEEL CORPORATION (JP) |
| <b>(21) BR 11 2017 012095-0 A2</b> | Código 6.21 - Exigência preliminar - pedidos com buscas realizadas por outros Escritórios de Patentes<br>(22) 04/12/2015<br>(51) F28F 19/00 (2006.01), B08B 7/00 (2006.01), F01P 3/20 (2006.01), F28F 19/04 (2006.01), F28D 1/047 (2006.01)<br>(71) KONINKLIJKE PHILIPS N.V. (NL)  |
| <b>(21) BR 11 2017 012100-0 A2</b> | Código 6.21 - Exigência preliminar - pedidos com buscas realizadas por outros Escritórios de Patentes<br>(22) 22/12/2015<br>(51) F16L 59/02 (2006.01)<br>(71) SUBSEA 7 LIMITED (GB)  |
| <b>(21) BR 11 2017 012137-9 A2</b> | Código 6.21 - Exigência preliminar - pedidos com buscas realizadas por outros Escritórios de Patentes<br>(22) 03/12/2015<br>(51) F16L 1/235 (2006.01), F16L 3/10 (2006.01)<br>(71) GE OIL & GAS UK LIMITED (GB)  |
| <b>(21) BR 11 2017 012141-7 A2</b> | Código 6.21 - Exigência preliminar - pedidos com buscas realizadas por outros Escritórios de Patentes<br>(22) 11/12/2015<br>(51) C05G 3/02 (1968.09), C05G 3/00 (2020.01), A01N 59/00 (2006.01)<br>(71) DOW AGROSCIENCES LLC (US)  |
| <b>(21) BR 11 2017 012144-1 A2</b> | Código 6.21 - Exigência preliminar - pedidos com buscas realizadas por outros Escritórios de Patentes<br>(22) 03/12/2015<br>(51) C23C 22/34 (2006.01)<br>(71) HENKEL AG & CO. KGAA (DE)  |
| <b>(21) BR 11 2017 012182-4 A2</b> | Código 6.21 - Exigência preliminar - pedidos com buscas realizadas por outros  |

---

|                                    |   |
|------------------------------------|---|
|                                    | Escritórios de Patentes<br>(22) 14/12/2015<br>(51) C03C 17/36 (2006.01)<br>(71) SAINT-GOBAIN GLASS FRANCE (FR)  |
| <b>(21) BR 11 2017 012187-5 A2</b> | Código 6.21 - Exigência preliminar - pedidos com buscas realizadas por outros Escritórios de Patentes<br>(22) 22/12/2015<br>(51) C03C 17/22 (2006.01)<br>(71) SAINT-GOBAIN GLASS FRANCE (FR)  |
| <b>(21) BR 11 2017 012191-3 A2</b> | Código 6.21 - Exigência preliminar - pedidos com buscas realizadas por outros Escritórios de Patentes<br>(22) 14/12/2015<br>(51) C03C 17/36 (2006.01)<br>(71) SAINT-GOBAIN GLASS FRANCE (FR)  |
| <b>(21) BR 11 2017 012210-3 A2</b> | Código 6.21 - Exigência preliminar - pedidos com buscas realizadas por outros Escritórios de Patentes<br>(22) 29/06/2016<br>(51) C12N 1/04 (2006.01), C12N 1/00 (2006.01), C12N 11/16 (2006.01), C12Q 1/04 (2006.01), C12Q 1/68 (2018.01), G01N 33/48 (2006.01), G01N 33/50 (2006.01), C12N 5/071 (2010.01)<br>(71) SYSMEX CORPORATION (JP) |
| <b>(21) BR 11 2017 012223-5 A2</b> | Código 6.21 - Exigência preliminar - pedidos com buscas realizadas por outros Escritórios de Patentes<br>(22) 10/12/2015<br>(51) F42C 9/10 (2006.01), F42C 14/02 (2006.01), F42C 15/184 (2006.01)<br>(71) RUAG AMMOTEC AG (CH)  |
| <b>(21) BR 11 2017 012246-4 A2</b> | Código 6.21 - Exigência preliminar - pedidos com buscas realizadas por outros Escritórios de Patentes<br>(22) 24/12/2015<br>(51) G01N 33/20 (2019.01), C21C 5/46 (2006.01)<br>(71) ECIL MET TEC LTDA. (BR/SP)   |
| <b>(21) BR 11 2017 012323-1 A2</b> | Código 6.21 - Exigência preliminar - pedidos com buscas realizadas por outros Escritórios de Patentes<br>(22) 07/12/2015<br>(51) B01D 46/00 (2006.01), B01D 46/24 (2006.01), B01D 46/42 (2006.01)<br>(71) UFI FILTERS S.P.A. (IT)   |

|                                    |  |
|------------------------------------|--|
| <b>(21) BR 11 2017 012345-2 A2</b> | <p>Código 6.21 - Exigência preliminar - pedidos com buscas realizadas por outros Escritórios de Patentes</p> <p>(22) 02/12/2015</p> <p>(51) F16L 9/12 (2006.01), C08L 23/08 (2006.01), C08F 210/16 (2006.01), C08F 4/656 (2006.01)</p> <p>(71) SABIC GLOBAL TECHNOLOGIES B.V. (NL)</p>   |
| <b>(21) BR 11 2017 012373-8 A2</b> | <p>Código 6.21 - Exigência preliminar - pedidos com buscas realizadas por outros Escritórios de Patentes</p> <p>(22) 10/12/2015</p> <p>(51) F42B 12/74 (2006.01), F42B 8/14 (2006.01)</p> <p>(71) RUAG AMMOTEC AG (CH)</p>   |
| <b>(21) BR 11 2017 012385-1 A2</b> | <p>Código 6.21 - Exigência preliminar - pedidos com buscas realizadas por outros Escritórios de Patentes</p> <p>(22) 29/12/2015</p> <p>(51) C03B 40/00 (2006.01)</p> <p>(71) SAINT-GOBAIN GLASS FRANCE (FR)</p>  |
| <b>(21) BR 11 2017 012404-1 A2</b> | <p>Código 6.21 - Exigência preliminar - pedidos com buscas realizadas por outros Escritórios de Patentes</p> <p>(22) 23/10/2015</p> <p>(51) A24F 47/00 (2020.01)</p> <p>(71) NICOVENTURES HOLDINGS LIMITED (GB)</p>  |
| <b>(21) BR 11 2017 012405-0 A2</b> | <p>Código 6.21 - Exigência preliminar - pedidos com buscas realizadas por outros Escritórios de Patentes</p> <p>(22) 13/11/2015</p> <p>(51) A24F 47/00 (2020.01), A61M 15/06 (2006.01)</p> <p>(71) NICOVENTURES HOLDINGS LIMITED (GB)</p>  |
| <b>(21) BR 11 2017 012423-8 A2</b> | <p>Código 6.21 - Exigência preliminar - pedidos com buscas realizadas por outros Escritórios de Patentes</p> <p>(22) 30/11/2015</p> <p>(51) B26B 29/06 (2006.01), B26D 3/24 (2006.01)</p> <p>(71) ANTONIO MELE (CH)</p>  |
| <b>(21) BR 11 2017 012445-9 A2</b> | <p>Código 6.21 - Exigência preliminar - pedidos com buscas realizadas por outros Escritórios de Patentes</p> <p>(22) 17/12/2015</p> <p>(51) B01F 17/14 (2006.01), C09B 67/46 (2006.01), B01F 17/00 (2006.01), C09C 3/08 (2006.01), C09C 1/24 (2006.01), C09C 1/56 (2006.01)</p> <p>(71) AKZO NOBEL CHEMICALS INTERNATIONAL B.V. (NL)</p> |



---

|                                    |  |
|------------------------------------|--|
| <b>(21) BR 11 2017 012465-3 A2</b> | Código 6.21 - Exigência preliminar - pedidos com buscas realizadas por outros Escritórios de Patentes<br>(22) 14/12/2015<br>(51) B26B 19/14 (2006.01)<br>(71) BABYLISS FACO SPRL (BE)  |
| <b>(21) BR 11 2017 012561-7 A2</b> | Código 6.21 - Exigência preliminar - pedidos com buscas realizadas por outros Escritórios de Patentes<br>(22) 21/12/2015<br>(51) C04B 28/34 (2006.01)<br>(71) SAINT-GOBAIN WEBER (FR)  |
| <b>(21) BR 11 2017 012570-6 A2</b> | Código 6.21 - Exigência preliminar - pedidos com buscas realizadas por outros Escritórios de Patentes<br>(22) 18/12/2015<br>(51) C23C 18/16 (2006.01), C23C 18/22 (2006.01), F16L 58/08 (2006.01), F16L 11/04 (2006.01)<br>(71) SOLVAY SPECIALTY POLYMERS ITALY SPA (IT) |
| <b>(21) BR 11 2017 012594-3 A2</b> | Código 6.21 - Exigência preliminar - pedidos com buscas realizadas por outros Escritórios de Patentes<br>(22) 03/12/2015<br>(51) A47J 43/046 (2006.01)<br>(71) KONINKLIJKE PHILIPS N.V. (NL)   |
| <b>(21) BR 11 2017 012641-9 A2</b> | Código 6.21 - Exigência preliminar - pedidos com buscas realizadas por outros Escritórios de Patentes<br>(22) 17/12/2015<br>(51) F16L 9/12 (2006.01), F16L 9/133 (2006.01)<br>(71) SAINT-GOBAIN PERFORMANCE PLASTICS CORPORATION (US)                                    |
| <b>(21) BR 11 2017 012718-0 A2</b> | Código 6.21 - Exigência preliminar - pedidos com buscas realizadas por outros Escritórios de Patentes<br>(22) 18/12/2015<br>(51) C12P 7/42 (2006.01)<br>(71) NOVOZYMES A/S (DK)  |
| <b>(21) BR 11 2017 012738-5 A2</b> | Código 6.21 - Exigência preliminar - pedidos com buscas realizadas por outros Escritórios de Patentes<br>(22) 14/12/2015<br>(51) C01B 21/064 (2006.01)<br>(71) ARTECO NV (BE)  |

|                                    |   |
|------------------------------------|---|
| <b>(21) BR 11 2017 012800-4 A2</b> | <p>Código 6.21 - Exigência preliminar - pedidos com buscas realizadas por outros Escritórios de Patentes<br/>                 (22) 11/12/2015<br/>                 (51) C01B 39/02 (2006.01), B01D 53/94 (2006.01), C01B 39/48 (2006.01)<br/>                 (71) CONSEJO SUPERIOR DE INVESTIGACIONES CIENTÍFICAS (CSIC) (ES) ; UNIVERSITAT POLITÈCNICA DE VALÈNCIA (ES)</p> |
| <b>(21) BR 11 2017 012802-0 A2</b> | <p>Código 6.21 - Exigência preliminar - pedidos com buscas realizadas por outros Escritórios de Patentes<br/>                 (22) 28/04/2015<br/>                 (51) B01D 53/06 (2006.01), B01D 53/26 (2006.01), F04B 39/16 (2006.01), F24F 3/14 (2006.01)<br/>                 (71) ATLAS COPCO AIRPOWER, NAAMLOZE VENNOOTSCHAP (BE)</p>                                  |
| <b>(21) BR 11 2017 012803-9 A2</b> | <p>Código 6.21 - Exigência preliminar - pedidos com buscas realizadas por outros Escritórios de Patentes<br/>                 (22) 16/12/2015<br/>                 (51) F42B 5/32 (2006.01)<br/>                 (71) GREER STEEL COMPANY (US)</p>  |
| <b>(21) BR 11 2017 012832-2 A2</b> | <p>Código 6.21 - Exigência preliminar - pedidos com buscas realizadas por outros Escritórios de Patentes<br/>                 (22) 17/12/2015<br/>                 (51) F16L 47/00 (2006.01), C08L 27/24 (2006.01), C08F 14/16 (2006.01)<br/>                 (71) LUBRIZOL ADVANCED MATERIALS, INC. (US)</p>   |
| <b>(21) BR 11 2017 012833-0 A2</b> | <p>Código 6.21 - Exigência preliminar - pedidos com buscas realizadas por outros Escritórios de Patentes<br/>                 (22) 22/12/2015<br/>                 (51) B21D 22/26 (2006.01), B21D 22/20 (2006.01), B21D 53/88 (2006.01)<br/>                 (71) NIPPON STEEL CORPORATION (JP)</p>  |
| <b>(21) BR 11 2017 012849-7 A2</b> | <p>Código 6.21 - Exigência preliminar - pedidos com buscas realizadas por outros Escritórios de Patentes<br/>                 (22) 14/12/2015<br/>                 (51) B01D 53/48 (2006.01)<br/>                 (71) HEXION INC. (US)</p>   |
| <b>(21) BR 11 2017 012854-3 A2</b> | <p>Código 6.21 - Exigência preliminar - pedidos com buscas realizadas por outros Escritórios de Patentes<br/>                 (22) 10/12/2015<br/>                 (51) C01B 3/06 (2006.01), C01D 1/04 (2006.01), C01D 5/00 (2006.01)</p>   |

---

(71) HIDROGAS LTDA (BR/MA)

---

**(21) BR 11 2017 012870-5 A2** Código 6.21 - Exigência preliminar - pedidos com buscas realizadas por outros Escritórios de Patentes  
(22) 15/12/2015  
(51) B01D 45/08 (2006.01), B01D 45/16 (2006.01)  
(71) MECAPLAST FRANCE (FR)

---

**(21) BR 11 2017 012881-0 A2** Código 6.21 - Exigência preliminar - pedidos com buscas realizadas por outros Escritórios de Patentes  
(22) 22/12/2014  
(51) B01D 25/00 (2006.01), B01D 25/21 (2006.01), B01D 25/28 (2006.01)  
(71) OUTOTEC (FINLAND) OY (FI)

---

**(21) BR 11 2017 012882-9 A2** Código 6.21 - Exigência preliminar - pedidos com buscas realizadas por outros Escritórios de Patentes  
(22) 14/12/2015  
(51) C10M 169/04 (2006.01)  
(71) SHELL INTERNATIONALE RESEARCH MAATSCHAPPIJ B.V. (NL)

---

**(21) BR 11 2017 013001-7 A2** Código 6.21 - Exigência preliminar - pedidos com buscas realizadas por outros Escritórios de Patentes  
(22) 17/12/2015  
(51) B60B 3/04 (2006.01), B60B 21/02 (2006.01), B23K 20/12 (2006.01)  
(71) SAINT JEAN INDUSTRIES (FR)

---

**(21) BR 11 2017 013003-3 A2** Código 6.21 - Exigência preliminar - pedidos com buscas realizadas por outros Escritórios de Patentes  
(22) 17/12/2015  
(51) B60B 3/04 (2006.01), B60B 21/02 (2006.01)  
(71) SAINT JEAN INDUSTRIES (FR)

---

**(21) BR 11 2017 013039-4 A2** Código 6.21 - Exigência preliminar - pedidos com buscas realizadas por outros Escritórios de Patentes  
(22) 18/12/2015  
(51) B21C 37/00 (2006.01)  
(71) PAULO ROBERTO GOMES FERNANDES (BR/RJ)

---

**(21) BR 11 2017 013141-2 A2** Código 6.21 - Exigência preliminar - pedidos com buscas realizadas por outros Escritórios de Patentes  
(22) 30/11/2015  
(51) C04B 35/043 (2006.01), C04B 35/053 (2006.01), C04B 35/632 (2006.01)  
(71) REFRATECHNIK HOLDING GMBH (DE)

---

|                                    |  |
|------------------------------------|--|
| <b>(21) BR 11 2017 013145-5 A2</b> | Código 6.21 - Exigência preliminar - pedidos com buscas realizadas por outros Escritórios de Patentes<br>(22) 16/12/2015<br>(51) C01B 17/90 (2006.01)<br>(71) MELODEA LTD. (IL)  |
| <b>(21) BR 11 2017 013147-1 A2</b> | Código 6.21 - Exigência preliminar - pedidos com buscas realizadas por outros Escritórios de Patentes<br>(22) 26/10/2015<br>(51) H01B 1/06 (2006.01), H01B 1/10 (2006.01), H01B 13/00 (2006.01)<br>(71) MITSUBISHI GAS CHEMICAL COMPANY, INC. (JP) ; TOHOKU TECHNO ARCH CO., LTD. (JP) |
| <b>(21) BR 11 2017 013157-9 A2</b> | Código 6.21 - Exigência preliminar - pedidos com buscas realizadas por outros Escritórios de Patentes<br>(22) 10/12/2015<br>(51) C04B 35/043 (2006.01), C04B 35/053 (2006.01), C04B 35/20 (2006.01), C04B 35/632 (2006.01)<br>(71) REFRATECHNIK HOLDING GMBH (DE)                      |
| <b>(21) BR 11 2017 013169-2 A2</b> | Código 6.21 - Exigência preliminar - pedidos com buscas realizadas por outros Escritórios de Patentes<br>(22) 15/12/2015<br>(51) C02F 1/54 (2006.01), C02F 1/56 (2006.01), C01F 7/06 (2006.01)<br>(71) CYTEC INDUSTRIES INC. (US)  |
| <b>(21) BR 11 2017 013181-1 A2</b> | Código 6.21 - Exigência preliminar - pedidos com buscas realizadas por outros Escritórios de Patentes<br>(22) 21/12/2015<br>(51) C23C 22/00 (2006.01), B32B 15/04 (2006.01), B32B 15/18 (2006.01), C21D 9/46 (2006.01), C23C 22/08 (2006.01)<br>(71) NIPPON STEEL CORPORATION (JP)     |
| <b>(21) BR 11 2017 013182-0 A2</b> | Código 6.21 - Exigência preliminar - pedidos com buscas realizadas por outros Escritórios de Patentes<br>(22) 21/12/2015<br>(51) C02F 11/14 (2019.01)<br>(71) INSTITUT NATIONAL DE RECHERCHE EN SCIENCES ET TECHNOLOGIES POUR L'ENVIRONNEMENT ET L'AGRICULTURE (FR)                    |
| <b>(21) BR 11 2017 013205-2 A2</b> | Código 6.21 - Exigência preliminar - pedidos com buscas realizadas por outros Escritórios de Patentes  |

---

---

|  |  |
|--|--|
|  | (22) 17/08/2015<br>(51) B01D 3/20 (2006.01), B01D 3/24 (2006.01)<br>(71) SULZER CHEMTECH AG (CH) |
|--|--|

---

|                                    |  |
|------------------------------------|--|
| <b>(21) BR 11 2017 013277-0 A2</b> | Código 6.21 - Exigência preliminar - pedidos com buscas realizadas por outros Escritórios de Patentes<br>(22) 21/12/2015<br>(51) C12Q 1/68 (2018.01)<br>(71) 3M INNOVATIVE PROPERTIES COMPANY (US) |
|------------------------------------|--|

---

|                                    |   |
|------------------------------------|---|
| <b>(21) BR 11 2017 013290-7 A2</b> | Código 6.21 - Exigência preliminar - pedidos com buscas realizadas por outros Escritórios de Patentes<br>(22) 30/11/2015<br>(51) B21D 11/07 (2006.01), B21D 26/033 (2011.01), B21D 26/041 (2011.01), B21D 22/02 (2006.01), B21D 9/15 (2006.01), H02K 1/00 (2006.01)<br>(71) WOBVEN PROPERTIES GMBH (DE) |
|------------------------------------|---|

---

|                                    |   |
|------------------------------------|---|
| <b>(21) BR 11 2017 013317-2 A2</b> | Código 6.21 - Exigência preliminar - pedidos com buscas realizadas por outros Escritórios de Patentes<br>(22) 18/12/2015<br>(51) B21D 22/26 (2006.01), B21D 22/20 (2006.01), B21D 22/30 (2006.01)<br>(71) NIPPON STEEL CORPORATION (JP) |
|------------------------------------|---|

---

|                                    |  |
|------------------------------------|--|
| <b>(21) BR 11 2017 013321-0 A2</b> | Código 6.21 - Exigência preliminar - pedidos com buscas realizadas por outros Escritórios de Patentes<br>(22) 22/12/2015<br>(51) F16L 11/06 (2006.01), B32B 1/08 (2006.01), B32B 27/18 (2006.01), B32B 27/32 (2006.01), C08K 3/04 (2006.01), C08L 77/06 (2006.01)<br>(71) KURARAY CO., LTD. (JP) |
|------------------------------------|--|

---

|                                    |   |
|------------------------------------|---|
| <b>(21) BR 11 2017 013322-9 A2</b> | Código 6.21 - Exigência preliminar - pedidos com buscas realizadas por outros Escritórios de Patentes<br>(22) 28/12/2015<br>(51) C02F 1/56 (2006.01), C02F 101/32 (2006.01), C08F 220/00 (2006.01), C08F 220/34 (2006.01), C08F 220/60 (2006.01)<br>(71) ECOLAB USA INC. (US) |
|------------------------------------|---|

---

|                                    |   |
|------------------------------------|---|
| <b>(21) BR 11 2017 013332-6 A2</b> | Código 6.21 - Exigência preliminar - pedidos com buscas realizadas por outros Escritórios de Patentes<br>(22) 25/12/2015<br>(51) C23C 22/34 (2006.01)<br>(71) DIPSOL CHEMICALS CO., LTD. (JP) |
|------------------------------------|---|

---

|                                    |   |
|------------------------------------|---|
| <b>(21) BR 11 2017 013384-9 A2</b> | Código 6.21 - Exigência preliminar - pedidos com buscas realizadas por outros Escritórios de Patentes<br>(22) 22/12/2015<br>(51) C25C 3/08 (2006.01)<br>(71) NORSK HYDRO ASA (NO)   |
| <hr/>                              |   |
| <b>(21) BR 11 2017 013397-0 A2</b> | Código 6.21 - Exigência preliminar - pedidos com buscas realizadas por outros Escritórios de Patentes<br>(22) 22/12/2015<br>(51) C03C 17/22 (2006.01)<br>(71) SAINT-GOBAIN GLASS FRANCE (FR)  |
| <hr/>                              |   |
| <b>(21) BR 11 2017 013401-2 A2</b> | Código 6.21 - Exigência preliminar - pedidos com buscas realizadas por outros Escritórios de Patentes<br>(22) 19/12/2015<br>(51) A47J 19/02 (2006.01), A47J 19/06 (2006.01), A47J 43/07 (2006.01)<br>(71) KONINKLIJKE PHILIPS N.V. (NL)   |
| <hr/>                              |   |
| <b>(21) BR 11 2017 013405-5 A2</b> | Código 6.21 - Exigência preliminar - pedidos com buscas realizadas por outros Escritórios de Patentes<br>(22) 18/11/2015<br>(51) B21D 39/06 (2006.01)<br>(71) CMS COSTRUZIONE MACCHINE SPECIALI S.R.L. (IT)   |
| <hr/>                              |   |
| <b>(21) BR 11 2017 013415-2 A2</b> | Código 6.21 - Exigência preliminar - pedidos com buscas realizadas por outros Escritórios de Patentes<br>(22) 18/12/2015<br>(51) C04B 35/117 (2006.01), C04B 35/119 (2006.01), C04B 35/14 (2006.01), C04B 35/488 (2006.01), C04B 35/58 (2006.01), C04B 35/80 (2006.01), C04B 35/83 (2006.01), C04B 35/18 (2006.01)<br>(71) SAFRAN AIRCRAFT ENGINES (FR) ; SAFRAN (FR) |
| <hr/>                              |   |
| <b>(21) BR 11 2017 013434-9 A2</b> | Código 6.21 - Exigência preliminar - pedidos com buscas realizadas por outros Escritórios de Patentes<br>(22) 03/12/2015<br>(51) C23C 14/00 (2006.01), C23C 14/02 (2006.01), C23C 14/06 (2006.01), C23C 14/32 (2006.01), C23C 28/04 (2006.01)<br>(71) OERLIKON SURFACE SOLUTIONS AG, PFÄFFIKON (CH)   |
| <hr/>                              |   |
| <b>(21) BR 11 2017 013456-0 A2</b> | Código 6.21 - Exigência preliminar - pedidos com buscas realizadas por outros Escritórios de Patentes<br>(22) 22/10/2015<br>(51) F16L 1/24 (2006.01)  |

---

(71) GE OIL & GAS UK LIMITED (GB)

---

**(21) BR 11 2017 013459-4 A2** Código 6.21 - Exigência preliminar - pedidos com buscas realizadas por outros Escritórios de Patentes  
(22) 09/10/2015  
(51) B60C 23/00 (2006.01), B60C 23/02 (2006.01), B60C 23/04 (2006.01), B60C 23/06 (2006.01)  
(71) BRIDGESTONE AMERICAS TIRE OPERATIONS, LLC (US)

---

**(21) BR 11 2017 013472-1 A2** Código 6.21 - Exigência preliminar - pedidos com buscas realizadas por outros Escritórios de Patentes  
(22) 22/12/2015  
(51) C05G 3/08 (1968.09)  
(71) BASF SE (DE)

---

**(21) BR 11 2017 013484-5 A2** Código 6.21 - Exigência preliminar - pedidos com buscas realizadas por outros Escritórios de Patentes  
(22) 22/12/2015  
(51) C01D 7/00 (2006.01), C01D 7/22 (2006.01)  
(71) SOLVAY SA (BE)

---

**(21) BR 11 2017 013498-5 A2** Código 6.21 - Exigência preliminar - pedidos com buscas realizadas por outros Escritórios de Patentes  
(22) 23/12/2015  
(51) C05F 11/08 (2006.01)  
(71) DOW AGROSCIENCES LLC (US)

---

**(21) BR 11 2017 013500-0 A2** Código 6.21 - Exigência preliminar - pedidos com buscas realizadas por outros Escritórios de Patentes  
(22) 17/11/2015  
(51) B60C 23/00 (2006.01), B60C 23/04 (2006.01), B60C 23/20 (2006.01)  
(71) BRIDGESTONE AMERICAS TIRE OPERATIONS, LLC (US)

---

**(21) BR 11 2017 013525-6 A2** Código 6.21 - Exigência preliminar - pedidos com buscas realizadas por outros Escritórios de Patentes  
(22) 26/01/2016  
(51) D21H 17/37 (2006.01), D21H 17/42 (2006.01), D21H 17/44 (2006.01), D21H 21/10 (2006.01)  
(71) KEMIRA OYJ (FI)

---

**(21) BR 11 2017 013528-0 A2** Código 6.21 - Exigência preliminar - pedidos com buscas realizadas por outros Escritórios de Patentes  
(22) 17/11/2015

---

|                                    |   |
|------------------------------------|---|
|                                    | (51) C12N 15/113 (2010.01), C12N 15/82 (2006.01)<br>(71) SYNGENTA PARTICIPATIONS AG (CH)  |
| <b>(21) BR 11 2017 013548-5 A2</b> | Código 6.21 - Exigência preliminar - pedidos com buscas realizadas por outros Escritórios de Patentes<br>(22) 30/04/2015<br>(51) B27N 1/02 (2006.01), C08K 5/29 (2006.01), C08L 3/02 (2006.01)<br>(71) ECOSYNTHETIX INC. (CA)   |
| <b>(21) BR 11 2017 013559-0 A2</b> | Código 6.21 - Exigência preliminar - pedidos com buscas realizadas por outros Escritórios de Patentes<br>(22) 23/12/2015<br>(51) H01M 4/13 (2010.01), H01M 4/62 (2006.01), H01M 10/0567 (2010.01), H01M 10/04 (2006.01)<br>(71) TOYOTA JIDOSHA KABUSHIKI KAISHA (JP)  |
| <b>(21) BR 11 2017 013591-4 A2</b> | Código 6.21 - Exigência preliminar - pedidos com buscas realizadas por outros Escritórios de Patentes<br>(22) 18/12/2015<br>(51) C04B 35/111 (2006.01), C04B 35/14 (2006.01), C04B 35/18 (2006.01), C04B 35/185 (2006.01), C04B 35/447 (2006.01), C04B 35/48 (2006.01), C04B 35/56 (2006.01), C04B 35/565 (2006.01), C04B 35/58 (2006.01), C04B 35/584 (2006.01), C04B 35/634 (2006.01), C04B 35/80 (2006.01), D03D 15/00 (2006.01), F01D 5/28 (2006.01)<br>(71) SAFRAN AIRCRAFT ENGINES (FR) ; SAFRAN (FR) |
| <b>(21) BR 11 2017 013596-5 A2</b> | Código 6.21 - Exigência preliminar - pedidos com buscas realizadas por outros Escritórios de Patentes<br>(22) 22/12/2015<br>(51) C25B 11/08 (2006.01)<br>(71) ASAHI KASEI KABUSHIKI KAISHA (JP)   |
| <b>(21) BR 11 2017 013613-9 A2</b> | Código 6.21 - Exigência preliminar - pedidos com buscas realizadas por outros Escritórios de Patentes<br>(22) 16/12/2015<br>(51) B01D 46/00 (2006.01)<br>(71) HALDOR TOPSØE A/S (DK)  |
| <b>(21) BR 11 2017 013614-7 A2</b> | Código 6.21 - Exigência preliminar - pedidos com buscas realizadas por outros Escritórios de Patentes<br>(22) 22/12/2015<br>(51) C02F 9/00 (2006.01), A23L 3/28 (2006.01), A23L 2/46 (2006.01), A23L 3/00 (2006.01), C12H 1/16 (2006.01), A61L 2/02 (2006.01), A23L 2/80 (2006.01),   |



---

|                                    |   |
|------------------------------------|---|
|                                    | A23L 2/44 (2006.01), C02F 103/02 (2006.01), C02F 1/44 (2006.01), C02F 1/28 (2006.01)<br>(71) RED BULL GMBH (AT)   |
| <b>(21) BR 11 2017 013635-0 A2</b> | Código 6.21 - Exigência preliminar - pedidos com buscas realizadas por outros Escritórios de Patentes<br>(22) 22/12/2015<br>(51) B07B 1/46 (2006.01)<br>(71) DERRICK CORPORATION (US)   |
| <b>(21) BR 11 2017 013671-6 A2</b> | Código 6.21 - Exigência preliminar - pedidos com buscas realizadas por outros Escritórios de Patentes<br>(22) 15/01/2016<br>(51) D04B 15/58 (2006.01)<br>(71) LONATI S.P.A. (IT)  |
| <b>(21) BR 11 2017 013682-1 A2</b> | Código 6.21 - Exigência preliminar - pedidos com buscas realizadas por outros Escritórios de Patentes<br>(22) 26/02/2016<br>(51) C12Q 1/68 (2018.01)<br>(71) KEMIRA OYJ (FI)  |
| <b>(21) BR 11 2017 014325-9 A2</b> | Código 6.21 - Exigência preliminar - pedidos com buscas realizadas por outros Escritórios de Patentes<br>(22) 15/01/2016<br>(51) D04H 13/00 (2006.01), A61F 13/15 (2006.01)<br>(71) KIMBERLY-CLARK WORLDWIDE, INC. (US)   |
| <b>(21) BR 11 2017 014517-0 A2</b> | Código 6.21 - Exigência preliminar - pedidos com buscas realizadas por outros Escritórios de Patentes<br>(22) 14/01/2016<br>(51) D07B 1/02 (2006.01), F16G 11/00 (2006.01), D07B 1/14 (2006.01)<br>(71) CALORFLEX AS (NO)   |
| <b>(21) BR 11 2017 014653-3 A2</b> | Código 6.21 - Exigência preliminar - pedidos com buscas realizadas por outros Escritórios de Patentes<br>(22) 15/01/2016<br>(51) D04H 1/49 (2012.01), B32B 25/10 (2006.01), B32B 27/12 (2006.01), D04H 1/558 (2012.01), D04H 1/70 (2012.01), B32B 5/02 (2006.01)<br>(71) APLIX (FR) |
| <b>(21) BR 11 2017 014715-7 A2</b> | Código 6.21 - Exigência preliminar - pedidos com buscas realizadas por outros Escritórios de Patentes   |

---

|  |  |
|--|--|
|  | (22) 08/01/2016<br>(51) D21H 19/38 (2006.01), D21H 19/40 (2006.01), D21H 19/44 (2006.01),<br>D21H 19/54 (2006.01), D21H 19/58 (2006.01), D21H 19/60 (2006.01)<br>(71) IMERYS MINERALS LIMITED (GB) |
|--|--|

---

|                                    |  |
|------------------------------------|--|
| <b>(21) BR 11 2017 014728-9 A2</b> | Código 6.21 - Exigência preliminar - pedidos com buscas realizadas por outros<br>Escritórios de Patentes<br>(22) 11/02/2016<br>(51) D21H 23/48 (2006.01), D21H 23/50 (2006.01), D21H 23/56 (2006.01),<br>D21H 19/38 (2006.01), D21H 19/40 (2006.01), D21H 19/44 (2006.01), D21H<br>19/58 (2006.01), D21H 19/60 (2006.01), D21H 19/82 (2006.01), D21H 23/34<br>(2006.01), D21H 21/16 (2006.01)<br>(71) WESTROCK MWV, LLC (US) |
|------------------------------------|--|

---

|                                    |  |
|------------------------------------|--|
| <b>(21) BR 11 2017 014915-0 A2</b> | Código 6.21 - Exigência preliminar - pedidos com buscas realizadas por outros<br>Escritórios de Patentes<br>(22) 08/01/2016<br>(51) D03D 1/00 (2006.01), D03D 15/00 (2006.01), D03D 15/12 (2006.01)<br>(71) INVISTA NORTH AMERICA S.AR.L. (US) ; CHUANPU GUO (US) ; TODD<br>C. BARNES (CA) ; DAVID ANTHONY GREEN JR (US) |
|------------------------------------|--|

---

|                                    |   |
|------------------------------------|---|
| <b>(21) BR 11 2017 014990-7 A2</b> | Código 6.21 - Exigência preliminar - pedidos com buscas realizadas por outros<br>Escritórios de Patentes<br>(22) 27/10/2015<br>(51) B65D 17/00 (2006.01)<br>(71) JOSE FRANCISCO GONZALEZ SANCHEZ (ES) |
|------------------------------------|---|

---

|                                    |   |
|------------------------------------|---|
| <b>(21) BR 11 2017 015087-5 A2</b> | Código 6.21 - Exigência preliminar - pedidos com buscas realizadas por outros<br>Escritórios de Patentes<br>(22) 04/02/2016<br>(51) B60J 5/04 (2006.01), B60P 3/20 (2006.01), B60J 5/06 (2006.01), B60J 5/10<br>(2006.01), B60J 5/14 (2006.01), B60J 5/08 (2006.01)<br>(71) ASSA ABLOY ENTRANCE SYSTEMS AB (SE) |
|------------------------------------|---|

---

|                                    |   |
|------------------------------------|---|
| <b>(21) BR 11 2017 015109-0 A2</b> | Código 6.21 - Exigência preliminar - pedidos com buscas realizadas por outros<br>Escritórios de Patentes<br>(22) 14/01/2016<br>(51) D21H 17/67 (2006.01), C08C 1/02 (2006.01), C01F 11/18 (2006.01)<br>(71) IMERYS USA, INC. (US) |
|------------------------------------|---|

---

|                                    |   |
|------------------------------------|---|
| <b>(21) BR 11 2017 015110-3 A2</b> | Código 6.21 - Exigência preliminar - pedidos com buscas realizadas por outros<br>Escritórios de Patentes<br>(22) 14/01/2016 |
|------------------------------------|---|

---

|                                    |  |
|------------------------------------|--|
|                                    | (51) B01D 53/48 (2006.01), F23J 15/02 (2006.01), C01F 5/24 (2006.01), C01F 11/46 (2006.01)<br>(71) IMERYS USA, INC. (US)   |
| <b>(21) BR 11 2017 015111-1 A2</b> | Código 6.21 - Exigência preliminar - pedidos com buscas realizadas por outros Escritórios de Patentes<br>(22) 14/01/2016<br>(51) C01G 3/02 (2006.01)<br>(71) IMERYS USA, INC. (US)   |
| <b>(21) BR 11 2017 015112-0 A2</b> | Código 6.21 - Exigência preliminar - pedidos com buscas realizadas por outros Escritórios de Patentes<br>(22) 14/01/2016<br>(51) D21H 17/67 (2006.01)<br>(71) IMERYS USA, INC. (US)  |
| <b>(21) BR 11 2017 015114-6 A2</b> | Código 6.21 - Exigência preliminar - pedidos com buscas realizadas por outros Escritórios de Patentes<br>(22) 14/01/2016<br>(51) D21H 17/67 (2006.01), C09C 1/02 (2006.01), C01F 11/18 (2006.01)<br>(71) IMERYS USA, INC. (US) |
| <b>(21) BR 11 2017 015729-2 A2</b> | Código 6.21 - Exigência preliminar - pedidos com buscas realizadas por outros Escritórios de Patentes<br>(22) 23/02/2016<br>(51) D21H 17/22 (2006.01), D21H 19/50 (2006.01)<br>(71) TEREOS STARCH & SWEETENERS BELGIUM (BE)    |
| <b>(21) BR 11 2017 015827-2 A2</b> | Código 6.21 - Exigência preliminar - pedidos com buscas realizadas por outros Escritórios de Patentes<br>(22) 22/01/2016<br>(51) C07C 9/14 (2006.01)<br>(71) P2 SCIENCE, INC. (US)   |
| <b>(21) BR 11 2017 015830-2 A2</b> | Código 6.21 - Exigência preliminar - pedidos com buscas realizadas por outros Escritórios de Patentes<br>(22) 05/02/2016<br>(51) D07B 7/02 (2006.01)<br>(71) NV BEKAERT SA (BE)  |
| <b>(21) BR 11 2017 015835-3 A2</b> | Código 6.21 - Exigência preliminar - pedidos com buscas realizadas por outros Escritórios de Patentes<br>(22) 27/01/2016   |

---

|                                    |  |
|------------------------------------|--|
|                                    | (51) D04B 1/10 (2006.01)<br>(71) LONATI S.P.A. (IT)  |
| <b>(21) BR 11 2017 015908-2 A2</b> | Código 6.21 - Exigência preliminar - pedidos com buscas realizadas por outros Escritórios de Patentes<br>(22) 05/02/2016<br>(51) B60J 1/02 (2006.01), B60J 1/00 (2006.01), B60J 10/16 (2016.01), B60J 10/18 (2016.01), B60J 10/27 (2016.01), B60J 10/30 (2016.01)<br>(71) SAINT-GOBAIN GLASS FRANCE (FR) |
| <b>(21) BR 11 2017 015909-0 A2</b> | Código 6.21 - Exigência preliminar - pedidos com buscas realizadas por outros Escritórios de Patentes<br>(22) 11/02/2016<br>(51) B60J 10/00 (2016.01), B60J 1/02 (2006.01), B60J 10/70 (2016.01)<br>(71) SAINT-GOBAIN GLASS FRANCE (FR)  |
| <b>(21) BR 11 2017 015990-2 A2</b> | Código 6.21 - Exigência preliminar - pedidos com buscas realizadas por outros Escritórios de Patentes<br>(22) 28/01/2016<br>(51) D21C 1/02 (2006.01)<br>(71) BETA RENEWABLES S.P.A. (IT)   |
| <b>(21) BR 11 2017 016357-8 A2</b> | Código 6.21 - Exigência preliminar - pedidos com buscas realizadas por outros Escritórios de Patentes<br>(22) 10/02/2016<br>(51) D04H 3/007 (2012.01), D04H 3/018 (2012.01), D04H 3/03 (2012.01), D04H 3/077 (2012.01), D04H 3/16 (2006.01)<br>(71) DOW GLOBAL TECHNOLOGIES LLC (US)                     |
| <b>(21) BR 11 2017 016720-4 A2</b> | Código 6.21 - Exigência preliminar - pedidos com buscas realizadas por outros Escritórios de Patentes<br>(22) 02/02/2016<br>(51) D21H 21/16 (2006.01)<br>(71) AUTOM RIVER INC. (CA)  |
| <b>(21) BR 11 2017 017100-7 A2</b> | Código 6.21 - Exigência preliminar - pedidos com buscas realizadas por outros Escritórios de Patentes<br>(22) 15/12/2015<br>(51) B60J 1/02 (2006.01)<br>(71) HONDA MOTOR CO., LTD. (JP)  |
| <b>(21) BR 11 2017 017113-9 A2</b> | Código 6.21 - Exigência preliminar - pedidos com buscas realizadas por outros Escritórios de Patentes  |

---

|                                    |  |
|------------------------------------|--|
|                                    | (22) 11/02/2016<br>(51) D21H 21/40 (2006.01)<br>(71) CRANE & CO., INC. (US)  |
| <b>(21) BR 11 2017 017262-3 A2</b> | Código 6.21 - Exigência preliminar - pedidos com buscas realizadas por outros Escritórios de Patentes<br>(22) 04/02/2016<br>(51) C12N 1/15 (2006.01), C12N 15/80 (2006.01), C12P 7/50 (2006.01), C12P 7/46 (2006.01), C12P 7/44 (2006.01), C12N 9/10 (2006.01), C12N 9/04 (2006.01), C12N 9/00 (2006.01), C07K 14/37 (2006.01), C12N 15/52 (2006.01)<br>(71) TIANJIN INSTITUTE OF INDUSTRIAL BIOTECHNOLOGY, CHINESE ACADEMY OF SCIENCES (CN) |
| <b>(21) BR 11 2017 017272-0 A2</b> | Código 6.21 - Exigência preliminar - pedidos com buscas realizadas por outros Escritórios de Patentes<br>(22) 15/02/2016<br>(51) B01J 37/08 (2006.01), B01J 37/16 (2006.01), B01J 23/42 (2006.01), B01J 23/44 (2006.01), B01D 53/94 (2006.01), B01J 35/00 (2006.01), B01J 35/04 (2006.01)<br>(71) JOHNSON MATTHEY PUBLIC LIMITED COMPANY (GB)  |
| <b>(21) BR 11 2017 017299-2 A2</b> | Código 6.21 - Exigência preliminar - pedidos com buscas realizadas por outros Escritórios de Patentes<br>(22) 01/02/2016<br>(51) C10G 67/02 (2006.01)<br>(71) WUHAN KAIDI ENGINEERING TECHNOLOGY RESEARCH INSTITUTE CO., LTD. (CN)   |
| <b>(21) BR 11 2017 017308-5 A2</b> | Código 6.21 - Exigência preliminar - pedidos com buscas realizadas por outros Escritórios de Patentes<br>(22) 09/02/2016<br>(51) C10M 169/04 (2006.01)<br>(71) SHELL INTERNATIONALE RESEARCH MAATSCHAPPIJ B.V. (NL)  |
| <b>(21) BR 11 2017 017351-4 A2</b> | Código 6.21 - Exigência preliminar - pedidos com buscas realizadas por outros Escritórios de Patentes<br>(22) 12/02/2015<br>(51) B60J 5/00 (2006.01), B60R 16/02 (2006.01), E05B 79/08 (2014.01)<br>(71) GECOM CORPORATION (US)  |
| <b>(21) BR 11 2017 017360-3 A2</b> | Código 6.21 - Exigência preliminar - pedidos com buscas realizadas por outros Escritórios de Patentes<br>(22) 22/02/2016   |

---

|                                    |   |
|------------------------------------|---|
|                                    | (51) C10M 141/10 (2006.01), C10N 30/06 (2006.01)<br>(71) DOW GLOBAL TECHNOLOGIES LLC (US)   |
| <b>(21) BR 11 2017 017462-6 A2</b> | Código 6.21 - Exigência preliminar - pedidos com buscas realizadas por outros Escritórios de Patentes<br>(22) 09/02/2016<br>(51) D03D 11/00 (2006.01)<br>(71) SAFRAN CERAMICS (FR) ; SAFRAN (FR)  |
| <b>(21) BR 11 2017 017556-8 A2</b> | Código 6.21 - Exigência preliminar - pedidos com buscas realizadas por outros Escritórios de Patentes<br>(22) 17/02/2016<br>(51) C07C 31/20 (2006.01), C07C 1/247 (2006.01), C07C 1/36 (2006.01), C07C 11/12 (2006.01), C07C 11/167 (2006.01)<br>(71) IFP ENERGIES NOUVELLES (FR) ; COMPAGNIE GENERALE DES ETABLISSEMENTS MICHELIN (FR)   |
| <b>(21) BR 11 2017 017576-2 A2</b> | Código 6.21 - Exigência preliminar - pedidos com buscas realizadas por outros Escritórios de Patentes<br>(22) 12/04/2016<br>(51) D21C 7/08 (2006.01), F16K 3/24 (2006.01)<br>(71) VALMET AB (SE)  |
| <b>(21) BR 11 2017 017633-5 A2</b> | Código 6.21 - Exigência preliminar - pedidos com buscas realizadas por outros Escritórios de Patentes<br>(22) 21/04/2016<br>(51) C10M 171/00 (2006.01), E21B 17/042 (2006.01), F16L 57/00 (2006.01), F16L 58/08 (2006.01), C23C 28/00 (2006.01), C10N 10/02 (2006.01), C10N 10/04 (2006.01), C10N 10/16 (2006.01), C10N 10/12 (2006.01), C10N 40/34 (2006.01), C10N 50/08 (2006.01), C10N 70/00 (2006.01), C10N 80/00 (2006.01)<br>(71) VALLOUREC OIL AND GAS FRANCE (FR) ; NIPPON STEEL CORPORATION (JP) |
| <b>(21) BR 11 2017 017640-8 A2</b> | Código 6.21 - Exigência preliminar - pedidos com buscas realizadas por outros Escritórios de Patentes<br>(22) 17/02/2016<br>(51) C07C 67/08 (2006.01), C07C 1/213 (2006.01), C07C 69/16 (2006.01), C07C 11/167 (2006.01)<br>(71) IFP ENERGIES NOUVELLES (FR) ; COMPAGNIE GENERALE DES ETABLISSEMENTS MICHELIN (FR)  |
| <b>(21) BR 11 2017 017651-3 A2</b> | Código 6.21 - Exigência preliminar - pedidos com buscas realizadas por outros   |

---

---

|                                    |  |
|------------------------------------|--|
|                                    | Escritórios de Patentes<br>(22) 19/02/2016<br>(51) B01J 29/76 (2006.01), B01J 29/85 (2006.01), C01B 39/48 (2006.01), C01B 39/54 (2006.01), B01J 29/83 (2006.01), B01J 29/90 (2006.01), B01D 53/86 (2006.01), B01D 53/94 (2006.01), B01J 37/02 (2006.01), B01J 35/00 (2006.01)<br>(71) JOHNSON MATTHEY PUBLIC LIMITED COMPANY (GB)  |
| <b>(21) BR 11 2017 017770-6 A2</b> | Código 6.21 - Exigência preliminar - pedidos com buscas realizadas por outros Escritórios de Patentes<br>(22) 20/01/2016<br>(51) C07F 7/10 (2006.01), C08F 12/08 (2006.01), C08F 36/06 (2006.01), C08F 36/08 (2006.01), C07F 7/21 (2006.01), C08F 4/46 (2006.01), C08L 21/00 (2006.01)<br>(71) TRINSEO EUROPE GMBH (CH)  |
| <b>(21) BR 11 2017 017794-3 A2</b> | Código 6.21 - Exigência preliminar - pedidos com buscas realizadas por outros Escritórios de Patentes<br>(22) 17/02/2016<br>(51) C10M 173/02 (2006.01)<br>(71) KLÜBER LUBRICATION MÜNCHEN SE & CO. KG (DE)   |
| <b>(21) BR 11 2017 017809-5 A2</b> | Código 6.21 - Exigência preliminar - pedidos com buscas realizadas por outros Escritórios de Patentes<br>(22) 12/02/2016<br>(51) C07C 1/04 (2006.01), C10G 2/00 (2006.01), B01J 23/75 (2006.01), B01J 23/889 (2006.01), B01J 32/00 (2006.01), B01J 37/02 (2006.01), B01J 37/08 (2006.01), B01J 37/18 (2006.01), B01J 35/00 (2006.01)<br>(71) SASOL TECHNOLOGY (PTY) LIMITED (ZA) |
| <b>(21) BR 11 2017 017854-0 A2</b> | Código 6.21 - Exigência preliminar - pedidos com buscas realizadas por outros Escritórios de Patentes<br>(22) 18/12/2015<br>(51) G01N 30/88 (2006.01), G01N 27/62 (2006.01), G01N 30/06 (2006.01), G01N 30/72 (2006.01), G01N 33/68 (2006.01)<br>(71) SHIMADZU CORPORATION (JP)  |
| <b>(21) BR 11 2017 017961-0 A2</b> | Código 6.21 - Exigência preliminar - pedidos com buscas realizadas por outros Escritórios de Patentes<br>(22) 26/02/2016<br>(51) D07B 1/18 (2006.01)<br>(71) DSM IP ASSETS B.V. (NL)   |
| <b>(21) BR 11 2017 017978-4 A2</b> | Código 6.21 - Exigência preliminar - pedidos com buscas realizadas por outros  |

---

---

|                                    |  |
|------------------------------------|--|
|                                    | Escritórios de Patentes<br>(22) 07/03/2016<br>(51) D04B 15/06 (2006.01), D04B 15/14 (2006.01)<br>(71) TERROT GMBH (DE)   |
| <b>(21) BR 11 2017 018042-1 A2</b> | Código 6.21 - Exigência preliminar - pedidos com buscas realizadas por outros Escritórios de Patentes<br>(22) 19/02/2016<br>(51) D06B 17/06 (2006.01), D06B 19/00 (2006.01)<br>(71) MS PRINTING SOLUTIONS S.R.L (IT)   |
| <b>(21) BR 11 2017 018047-2 A2</b> | Código 6.21 - Exigência preliminar - pedidos com buscas realizadas por outros Escritórios de Patentes<br>(22) 14/03/2016<br>(51) C07C 51/377 (2006.01), C07C 51/487 (2006.01)<br>(71) AKZO NOBEL CHEMICALS INTERNATIONAL B.V. (NL)   |
| <b>(21) BR 11 2017 018075-8 A2</b> | Código 6.21 - Exigência preliminar - pedidos com buscas realizadas por outros Escritórios de Patentes<br>(22) 24/02/2016<br>(51) D02G 3/32 (2006.01)<br>(71) CALIK DENIM TEKSTIL SAN. VE TIC. A.S. (TR)  |
| <b>(21) BR 11 2017 018119-3 A2</b> | Código 6.21 - Exigência preliminar - pedidos com buscas realizadas por outros Escritórios de Patentes<br>(22) 19/02/2016<br>(51) C07C 259/14 (2006.01), C07D 271/06 (2006.01), C07D 249/06 (2006.01)<br>(71) BAYER CROPSCIENCE AKTIENGESELLSCHAFT (DE)   |
| <b>(21) BR 11 2017 018220-3 A2</b> | Código 6.21 - Exigência preliminar - pedidos com buscas realizadas por outros Escritórios de Patentes<br>(22) 17/02/2016<br>(51) B01J 35/10 (2006.01), B01D 53/94 (2006.01), B01J 23/63 (2006.01), B01J 37/02 (2006.01), B01J 37/08 (2006.01), F01N 3/28 (2006.01)<br>(71) TOYOTA JIDOSHA KABUSHIKI KAISHA (JP) ; CATALER CORPORATION (JP) |
| <b>(21) BR 11 2017 018248-3 A2</b> | Código 6.21 - Exigência preliminar - pedidos com buscas realizadas por outros Escritórios de Patentes<br>(22) 29/02/2016<br>(51) C07F 15/00 (2006.01), A61P 35/00 (2006.01), A61K 31/282 (2006.01)<br>(71) UMICORE AG & CO. KG (DE)  |



---

|                                    |  |
|------------------------------------|--|
| <b>(21) BR 11 2017 018282-3 A2</b> | Código 6.21 - Exigência preliminar - pedidos com buscas realizadas por outros Escritórios de Patentes<br>(22) 22/02/2016<br>(51) D06F 37/10 (2006.01), D06F 37/18 (2006.01), D06F 37/28 (2006.01), D06F 39/14 (2006.01)<br>(71) SAMSUNG ELECTRONICS CO., LTD. (KR)   |
| <b>(21) BR 11 2017 018302-1 A2</b> | Código 6.21 - Exigência preliminar - pedidos com buscas realizadas por outros Escritórios de Patentes<br>(22) 25/05/2016<br>(51) B01J 2/00 (2006.01), C05C 3/00 (2006.01), C05D 9/02 (2006.01), C05G 3/00 (2020.01)<br>(71) THYSSENKRUPP INDUSTRIAL SOLUTIONS AG (DE) ; THYSSENKRUPP AG (DE)   |
| <b>(21) BR 11 2017 018385-4 A2</b> | Código 6.21 - Exigência preliminar - pedidos com buscas realizadas por outros Escritórios de Patentes<br>(22) 18/02/2016<br>(51) C10M 133/12 (2006.01)<br>(71) SHELL INTERNATIONALE RESEARCH MAATSCHAPPIJ B.V. (NL)  |
| <b>(21) BR 11 2017 018702-7 A2</b> | Código 6.21 - Exigência preliminar - pedidos com buscas realizadas por outros Escritórios de Patentes<br>(22) 07/06/2016<br>(51) C07C 317/24 (2006.01), C07C 315/04 (2006.01)<br>(71) ROTAM AGROCHEM INTERNATIONAL COMPANY LIMITED (CN)  |
| <b>(21) BR 11 2017 018768-0 A2</b> | Código 6.21 - Exigência preliminar - pedidos com buscas realizadas por outros Escritórios de Patentes<br>(22) 03/03/2016<br>(51) B01J 23/42 (2006.01), F01N 3/20 (2006.01), B01J 32/00 (2006.01), B01J 35/02 (2006.01), B01J 37/08 (2006.01), B01J 37/00 (2006.01)<br>(71) BASF CORPORATION (US)   |
| <b>(21) BR 11 2017 019050-8 A2</b> | Código 6.21 - Exigência preliminar - pedidos com buscas realizadas por outros Escritórios de Patentes<br>(22) 03/03/2016<br>(51) B01J 37/02 (2006.01), B01J 37/04 (2006.01), B01J 37/08 (2006.01), B01J 37/10 (2006.01), B01J 21/06 (2006.01), B01J 23/38 (2006.01), B01J 23/44 (2006.01), B01D 53/94 (2006.01), B01J 35/00 (2006.01), B01J 35/10 (2006.01)<br>(71) SHELL INTERNATIONALE RESEARCH MAATSCHAPPIJ B.V. (NL) |
| <b>(21) BR 11 2017 019105-9 A2</b> | Código 6.21 - Exigência preliminar - pedidos com buscas realizadas por outros  |

---

---

|                                    |   |
|------------------------------------|---|
|                                    | Escritórios de Patentes<br>(22) 01/03/2016<br>(51) C07C 227/18 (2006.01), C07C 229/16 (2006.01), C07C 229/36 (2006.01),<br>C11D 3/33 (2006.01)<br>(71) BASF SE (DE)   |
| <b>(21) BR 11 2017 019108-3 A2</b> | Código 6.21 - Exigência preliminar - pedidos com buscas realizadas por outros<br>Escritórios de Patentes<br>(22) 02/03/2016<br>(51) C07C 229/16 (2006.01), C07C 229/24 (2006.01), C11D 3/33 (2006.01)<br>(71) BASF SE (DE)  |
| <b>(21) BR 11 2017 019235-7 A2</b> | Código 6.21 - Exigência preliminar - pedidos com buscas realizadas por outros<br>Escritórios de Patentes<br>(22) 07/03/2016<br>(51) C07C 51/12 (2006.01)<br>(71) LYONDELLBASELL ACETYLS, LLC. (US)  |
| <b>(21) BR 11 2017 019385-0 A2</b> | Código 6.21 - Exigência preliminar - pedidos com buscas realizadas por outros<br>Escritórios de Patentes<br>(22) 07/03/2016<br>(51) C10M 169/04 (2006.01)<br>(71) THE LUBRIZOL CORPORATION (US)   |
| <b>(21) BR 11 2017 019392-2 A2</b> | Código 6.21 - Exigência preliminar - pedidos com buscas realizadas por outros<br>Escritórios de Patentes<br>(22) 09/03/2016<br>(51) C10M 159/12 (2006.01), C10M 163/00 (2006.01), C10M 169/02 (2006.01),<br>C10M 169/04 (2006.01), C10M 169/06 (2006.01)<br>(71) FUCHS PETROLUB SE (DE)                           |
| <b>(21) BR 11 2017 019416-3 A2</b> | Código 6.21 - Exigência preliminar - pedidos com buscas realizadas por outros<br>Escritórios de Patentes<br>(22) 10/03/2016<br>(51) B01J 31/24 (2006.01), B01J 31/18 (2006.01), B01J 31/14 (2006.01), C07C<br>2/36 (2006.01), C07C 2/30 (2006.01), C07F 9/6568 (2006.01)<br>(71) DOW GLOBAL TECHNOLOGIES LLC (US) |
| <b>(21) BR 11 2017 020554-8 A2</b> | Código 6.21 - Exigência preliminar - pedidos com buscas realizadas por outros<br>Escritórios de Patentes<br>(22) 06/04/2015<br>(51) B65D 17/40 (2006.01)<br>(71) APTARGROUP, INC. (US)  |

---

|                                    |  |
|------------------------------------|--|
| <b>(21) BR 11 2017 021667-1 A2</b> | Código 6.21 - Exigência preliminar - pedidos com buscas realizadas por outros Escritórios de Patentes<br>(22) 07/04/2016<br>(51) C12P 7/04 (2006.01)<br>(71) GENOMATICA, INC. (US)   |
| <b>(21) BR 11 2017 022019-9 A2</b> | Código 6.21 - Exigência preliminar - pedidos com buscas realizadas por outros Escritórios de Patentes<br>(22) 14/04/2016<br>(51) C12N 1/19 (2006.01), C12N 15/81 (2006.01), C12R 1/84 (2006.01), C12R 1/85 (2006.01), C12P 19/56 (2006.01)<br>(71) CONAGEN INC. (US)                           |
| <b>(21) BR 11 2017 022488-7 A2</b> | Código 6.21 - Exigência preliminar - pedidos com buscas realizadas por outros Escritórios de Patentes<br>(22) 21/04/2016<br>(51) C12N 9/10 (2006.01), C12P 5/00 (2006.01), C12P 23/00 (2006.01), C12N 1/15 (2006.01), C12N 1/19 (2006.01), C12N 1/21 (2006.01)<br>(71) DSM IP ASSETS B.V. (NL) |
| <b>(21) BR 11 2017 022916-1 A2</b> | Código 6.21 - Exigência preliminar - pedidos com buscas realizadas por outros Escritórios de Patentes<br>(22) 28/04/2015<br>(51) B60J 10/06 (1990.01), B60J 10/04 (1990.01), B60J 10/08 (1990.01)<br>(71) HUTCHINSON (FR)  |
| <b>(21) BR 11 2017 023257-0 A2</b> | Código 6.21 - Exigência preliminar - pedidos com buscas realizadas por outros Escritórios de Patentes<br>(22) 29/04/2016<br>(51) C12Q 1/68 (2018.01), C12N 15/10 (2006.01)<br>(71) THE REGENTS OF THE UNIVERSITY OF CALIFORNIA (US)  |
| <b>(21) BR 11 2017 023496-3 A2</b> | Código 6.21 - Exigência preliminar - pedidos com buscas realizadas por outros Escritórios de Patentes<br>(22) 20/05/2016<br>(51) B60J 1/00 (2006.01), B60J 10/70 (2016.01)<br>(71) SAINT-GOBAIN GLASS FRANCE (FR)  |
| <b>(21) BR 11 2017 023726-1 A2</b> | Código 6.21 - Exigência preliminar - pedidos com buscas realizadas por outros Escritórios de Patentes<br>(22) 06/05/2016<br>(51) C12Q 1/68 (2018.01)   |

---

(71) THE PROCTER & GAMBLE COMPANY (US)

---

**(21) BR 11 2017 023744-0 A2** Código 6.21 - Exigência preliminar - pedidos com buscas realizadas por outros Escritórios de Patentes  
(22) 05/05/2016  
(51) C12N 1/12 (2006.01), C12N 9/02 (2006.01), C12N 9/96 (2006.01)  
(71) FITOPLANCTON MARINO, S.L. (ES)

---

**(21) BR 11 2017 023749-0 A2** Código 6.21 - Exigência preliminar - pedidos com buscas realizadas por outros Escritórios de Patentes  
(22) 03/05/2016  
(51) C12Q 1/02 (2006.01), C12Q 1/04 (2006.01), G01N 33/569 (2006.01), G01N 33/58 (2006.01)  
(71) CENTRE NATIONAL DE LA RECHERCHE SCIENTIFIQUE (FR) ;  
UNIVERSITE D'AIX-MARSEILLE (FR) ; UNIVERSITE PARIS SUD (FR)

---

**(21) BR 11 2017 023761-0 A2** Código 6.21 - Exigência preliminar - pedidos com buscas realizadas por outros Escritórios de Patentes  
(22) 06/05/2016  
(51) C12P 13/12 (2006.01), C12N 9/02 (2006.01), C12N 9/88 (2006.01), C07K 14/195 (2006.01), C12M 1/00 (2006.01)  
(71) TRELYS, INC. (US)

---

**(21) BR 11 2017 023816-0 A2** Código 6.21 - Exigência preliminar - pedidos com buscas realizadas por outros Escritórios de Patentes  
(22) 09/05/2016  
(51) C12N 1/19 (2006.01), C12N 15/52 (2006.01), C12N 15/53 (2006.01)  
(71) THE BOARD OF TRUSTEES OF THE LELAND STANFORD JUNIOR UNIVERSITY (US)

---

**(21) BR 11 2017 023832-2 A2** Código 6.21 - Exigência preliminar - pedidos com buscas realizadas por outros Escritórios de Patentes  
(22) 07/06/2016  
(51) B60J 7/00 (2006.01), B60J 7/10 (2006.01), B60J 11/06 (2006.01), B62D 33/077 (2006.01)  
(71) DEERE & COMPANY (US)

---

**(21) BR 11 2017 024118-8 A2** Código 6.21 - Exigência preliminar - pedidos com buscas realizadas por outros Escritórios de Patentes  
(22) 20/04/2016  
(51) C12Q 1/68 (2018.01)  
(71) ILLUMINA, INC. (US)

|                                    |  |
|------------------------------------|--|
| <b>(21) BR 11 2017 024429-2 A2</b> | <p>Código 6.21 - Exigência preliminar - pedidos com buscas realizadas por outros Escritórios de Patentes</p> <p>(22) 11/05/2016</p> <p>(51) A01H 1/04 (2006.01), A01H 5/10 (2018.01), C07K 14/415 (2006.01), C12N 15/82 (2006.01)</p> <p>(71) E I DU PONT DE NEMOURS AND COMPANY (US) (US) ; TWO BLADES FOUNDATION (US) ; UNIVERSIDADE FEDERAL DE VIÇOSA (BR/MG)</p> |
| <b>(21) BR 11 2017 024534-5 A2</b> | <p>Código 6.21 - Exigência preliminar - pedidos com buscas realizadas por outros Escritórios de Patentes</p> <p>(22) 12/05/2016</p> <p>(51) C12N 9/22 (2006.01), C12N 15/113 (2010.01), C12N 15/90 (2006.01)</p> <p>(71) PIONEER HI-BRED INTERNATIONAL, INC. (US)</p>  |
| <b>(21) BR 11 2017 024737-2 A2</b> | <p>Código 6.21 - Exigência preliminar - pedidos com buscas realizadas por outros Escritórios de Patentes</p> <p>(22) 18/05/2016</p> <p>(51) C12N 1/12 (2006.01), A23J 3/20 (2006.01), A23L 17/60 (2016.01)</p> <p>(71) CORBION BIOTECH, INC. (US)</p>  |
| <b>(21) BR 11 2017 025140-0 A2</b> | <p>Código 6.21 - Exigência preliminar - pedidos com buscas realizadas por outros Escritórios de Patentes</p> <p>(22) 25/05/2016</p> <p>(51) C12P 7/64 (2006.01), C12M 1/00 (2006.01)</p> <p>(71) NESTE CORPORATION (FI)</p>  |
| <b>(21) BR 11 2017 025511-1 A2</b> | <p>Código 6.21 - Exigência preliminar - pedidos com buscas realizadas por outros Escritórios de Patentes</p> <p>(22) 12/05/2016</p> <p>(51) C12P 19/14 (2006.01), C12P 7/06 (2006.01)</p> <p>(71) CLARIANT INTERNATIONAL LTD. (CH)</p>   |
| <b>(21) BR 11 2017 025724-6 A2</b> | <p>Código 6.21 - Exigência preliminar - pedidos com buscas realizadas por outros Escritórios de Patentes</p> <p>(22) 31/05/2016</p> <p>(51) A01H 5/10 (2018.01), C07K 14/415 (2006.01)</p> <p>(71) ARCADIA BIOSCIENCES INC. (US)</p>   |
| <b>(21) BR 11 2017 025727-0 A2</b> | <p>Código 6.21 - Exigência preliminar - pedidos com buscas realizadas por outros Escritórios de Patentes</p> <p>(22) 26/05/2016</p> <p>(51) C12P 7/10 (2006.01)</p> <p>(71) LESAFFRE ET COMPAGNIE (FR) ; AGRO INDUSTRIE RECHERCHES ET</p>  |

---

DEVELOPPEMENTS A.R.D. (FR) ; INSTITUT NATIONAL DE LA RECHERCHE  
AGRONOMIQUE INRA (FR)

---

**(21) BR 11 2017 025929-0 A2** Código 6.21 - Exigência preliminar - pedidos com buscas realizadas por outros  
Escritórios de Patentes  
(22) 18/05/2016  
(51) C12N 15/82 (2006.01), C07K 14/325 (2006.01), A01H 5/00 (2018.01)  
(71) AGBIOME, INC. (US)

---

**(21) BR 11 2017 026015-8 A2** Código 6.21 - Exigência preliminar - pedidos com buscas realizadas por outros  
Escritórios de Patentes  
(22) 27/05/2016  
(51) A01H 5/10 (2018.01), C12N 15/82 (2006.01)  
(71) PIONEER HI-BRED INTERNATIONAL, INC. (US) ; E. I. DU PONT DE  
NEMOURS AND COMPANY (US)

---

**(21) BR 11 2017 026405-6 A2** Código 6.21 - Exigência preliminar - pedidos com buscas realizadas por outros  
Escritórios de Patentes  
(22) 10/06/2016  
(51) B60J 1/02 (2006.01), G02B 27/01 (2006.01)  
(71) SAINT-GOBAIN GLASS FRANCE (FR)

---

**(21) BR 11 2017 026616-4 A2** Código 6.21 - Exigência preliminar - pedidos com buscas realizadas por outros  
Escritórios de Patentes  
(22) 28/06/2016  
(51) C12P 5/02 (2006.01), A01H 1/00 (2006.01), A01H 5/00 (2018.01), C12N  
15/09 (2006.01), B60C 1/00 (2006.01)  
(71) SUMITOMO RUBBER INDUSTRIES LTD (JP) ; TOHOKU UNIVERSITY  
(JP)

---

**(21) BR 11 2017 027053-6 A2** Código 6.21 - Exigência preliminar - pedidos com buscas realizadas por outros  
Escritórios de Patentes  
(22) 13/07/2016  
(51) D06M 15/693 (2006.01), C08J 5/06 (2006.01), D02G 3/44 (2006.01), D06M  
13/322 (2006.01), D06M 13/395 (2006.01)  
(71) NIPPON SHEET GLASS COMPANY, LIMITED (JP)

---

**(21) BR 11 2017 027527-9 A2** Código 6.21 - Exigência preliminar - pedidos com buscas realizadas por outros  
Escritórios de Patentes  
(22) 24/06/2016  
(51) C12P 7/04 (2006.01), C12P 7/24 (2006.01), C12P 7/64 (2006.01), C12N  
9/02 (2006.01)  
(71) DANMARKS TEKNISKE UNIVERSITET (DK)

---

|                                    |  |
|------------------------------------|--|
| <b>(21) BR 11 2017 027536-8 A2</b> | Código 6.21 - Exigência preliminar - pedidos com buscas realizadas por outros Escritórios de Patentes<br>(22) 22/06/2016<br>(51) C12N 9/64 (2006.01), C12N 15/57 (2006.01)<br>(71) CHR. HANSEN A/S (DK)  |
| <b>(21) BR 11 2017 027663-1 A2</b> | Código 6.21 - Exigência preliminar - pedidos com buscas realizadas por outros Escritórios de Patentes<br>(22) 27/06/2016<br>(51) C09K 8/42 (2006.01), C09K 8/516 (2006.01), C09K 8/582 (2006.01), E21B 33/138 (2006.01)<br>(71) GOE-IP AS (NO)   |
| <b>(21) BR 11 2017 027665-8 A2</b> | Código 6.21 - Exigência preliminar - pedidos com buscas realizadas por outros Escritórios de Patentes<br>(22) 26/05/2016<br>(51) C12P 19/04 (2006.01), C12P 19/14 (2006.01), C12P 5/02 (2006.01), C12N 1/20 (2006.01)<br>(71) EPISOME BIYOTEKNOLOJIK ÜRÜNLER SANAYI VE TICARET ANONIM SİRKETİ (TR) |
| <b>(21) BR 11 2017 027729-8 A2</b> | Código 6.21 - Exigência preliminar - pedidos com buscas realizadas por outros Escritórios de Patentes<br>(22) 07/07/2016<br>(51) C12P 21/02 (2006.01), C12N 1/22 (2006.01), C12N 1/38 (2006.01), C12P 19/02 (2006.01)<br>(71) DANISCO US INC. (US)   |
| <b>(21) BR 11 2017 027772-7 A2</b> | Código 6.21 - Exigência preliminar - pedidos com buscas realizadas por outros Escritórios de Patentes<br>(22) 28/10/2016<br>(51) D03D 47/34 (2006.01), D03D 47/30 (2006.01)<br>(71) USTER TECHNOLOGIES AG (CH) ; TOYOTA INDUSTRIES CORPORATION (JP)  |
| <b>(21) BR 11 2017 027917-7 A2</b> | Código 6.21 - Exigência preliminar - pedidos com buscas realizadas por outros Escritórios de Patentes<br>(22) 30/06/2016<br>(51) A01H 5/00 (2018.01), C12N 15/09 (2006.01), C12N 15/82 (2006.01)<br>(71) MEDICAGO INC. (CA) ; UNIVERSITE LAVAL (CA)  |
| <b>(21) BR 11 2017 027972-0 A2</b> | Código 6.21 - Exigência preliminar - pedidos com buscas realizadas por outros  |

---

---

|                                    |  |
|------------------------------------|--|
|                                    | Escritórios de Patentes<br>(22) 23/06/2016<br>(51) C12Q 1/68 (2018.01)<br>(71) IOWA CORN PROMOTION BOARD (US)  |
| <b>(21) BR 11 2017 028054-0 A2</b> | Código 6.21 - Exigência preliminar - pedidos com buscas realizadas por outros Escritórios de Patentes<br>(22) 24/06/2016<br>(51) A01H 1/02 (2006.01)<br>(71) ACCELERATED AG TECHNOLOGIES, LLC (US)   |
| <b>(21) BR 11 2017 028059-0 A2</b> | Código 6.21 - Exigência preliminar - pedidos com buscas realizadas por outros Escritórios de Patentes<br>(22) 24/06/2016<br>(51) A01H 1/02 (2006.01)<br>(71) ACCELERATED AG TECHNOLOGIES, LLC (US)   |
| <b>(21) BR 11 2017 028065-5 A2</b> | Código 6.21 - Exigência preliminar - pedidos com buscas realizadas por outros Escritórios de Patentes<br>(22) 24/06/2016<br>(51) C12N 9/42 (2006.01), C12N 15/56 (2006.01), D06M 16/00 (2006.01)<br>(71) NOVOZYMES A/S (DK)  |
| <b>(21) BR 11 2017 028088-4 A2</b> | Código 6.21 - Exigência preliminar - pedidos com buscas realizadas por outros Escritórios de Patentes<br>(22) 04/07/2016<br>(51) C11D 17/00 (2006.01), C11D 9/10 (2006.01), C11D 9/12 (2006.01), C11D 9/26 (2006.01), C11D 10/04 (2006.01), C11D 9/22 (2006.01), C11D 13/16 (2006.01), A61Q 19/10 (2006.01)<br>(71) UNILEVER NV (NL) |
| <b>(21) BR 11 2017 028107-4 A2</b> | Código 6.21 - Exigência preliminar - pedidos com buscas realizadas por outros Escritórios de Patentes<br>(22) 13/07/2016<br>(51) C12P 7/42 (2006.01), C07C 29/86 (2006.01), C12M 1/00 (2006.01), C12N 1/28 (2006.01)<br>(71) AFYREN (FR)   |
| <b>(21) BR 11 2017 028127-9 A2</b> | Código 6.21 - Exigência preliminar - pedidos com buscas realizadas por outros Escritórios de Patentes<br>(22) 21/06/2016<br>(51) D21H 11/18 (2006.01), C08J 5/18 (2006.01), C08L 1/02 (2006.01), D21H 17/24 (2006.01), D21H 19/10 (2006.01), D21H 21/56 (2006.01), D21H 23/28  |



---

|  |                                       |
|--|---------------------------------------|
|  | (2006.01)<br>(71) STORA ENSO OYJ (FI) |
|--|---------------------------------------|

---

|                                    |   |
|------------------------------------|---|
| <b>(21) BR 11 2017 028148-1 A2</b> | Código 6.21 - Exigência preliminar - pedidos com buscas realizadas por outros Escritórios de Patentes<br>(22) 30/06/2016<br>(51) D21H 17/67 (2006.01), D21H 19/38 (2006.01), C01F 11/18 (2006.01), C08K 3/26 (2006.01)<br>(71) IMERYS MINERALS LIMITED (GB) |
|------------------------------------|---|

---

|                                    |   |
|------------------------------------|---|
| <b>(21) BR 11 2017 028166-0 A2</b> | Código 6.21 - Exigência preliminar - pedidos com buscas realizadas por outros Escritórios de Patentes<br>(22) 23/06/2016<br>(51) C12N 1/06 (2006.01), C12N 1/16 (2006.01), B01F 17/56 (2006.01)<br>(71) MINN-DAK FARMERS COOPERATIVE (US) |
|------------------------------------|---|

---

|                                    |   |
|------------------------------------|---|
| <b>(21) BR 11 2017 028171-6 A2</b> | Código 6.21 - Exigência preliminar - pedidos com buscas realizadas por outros Escritórios de Patentes<br>(22) 16/06/2016<br>(51) C12N 15/09 (2006.01), C12N 1/15 (2006.01), C12N 1/19 (2006.01), C12N 1/21 (2006.01), C12N 5/10 (2006.01), C12N 9/42 (2006.01), C12P 19/14 (2006.01)<br>(71) KAO CORPORATION (JP) |
|------------------------------------|---|

---

|                                    |  |
|------------------------------------|--|
| <b>(21) BR 11 2017 028183-0 A2</b> | Código 6.21 - Exigência preliminar - pedidos com buscas realizadas por outros Escritórios de Patentes<br>(22) 30/06/2016<br>(51) C12P 5/00 (2006.01), C12N 15/63 (2006.01), C12N 15/74 (2006.01), C12N 15/79 (2006.01)<br>(71) FIRMENICH S.A. (CH) |
|------------------------------------|--|

---

|                                    |   |
|------------------------------------|---|
| <b>(21) BR 11 2017 028261-5 A2</b> | Código 6.21 - Exigência preliminar - pedidos com buscas realizadas por outros Escritórios de Patentes<br>(22) 23/06/2016<br>(51) C09K 8/60 (2006.01), C09K 8/58 (2006.01), C09K 8/512 (2006.01), E21B 43/16 (2006.01), C08F 220/54 (2006.01)<br>(71) ECOLAB USA INC. (US) |
|------------------------------------|---|

---

|                                    |  |
|------------------------------------|--|
| <b>(21) BR 11 2017 028368-9 A2</b> | Código 6.21 - Exigência preliminar - pedidos com buscas realizadas por outros Escritórios de Patentes<br>(22) 01/07/2016<br>(51) C12N 15/09 (2006.01), A01H 1/00 (2006.01), C12N 1/19 (2006.01)<br>(71) TOYOTA JIDOSHA KABUSHIKI KAISHA (JP) |
|------------------------------------|--|

|                                    |  |
|------------------------------------|--|
| <b>(21) BR 11 2017 028373-5 A2</b> | <p>Código 6.21 - Exigência preliminar - pedidos com buscas realizadas por outros Escritórios de Patentes<br/>                 (22) 02/06/2016<br/>                 (51) C09K 8/32 (2006.01), C09K 8/34 (2006.01)<br/>                 (71) EXXONMOBIL CHEMICAL PATENTS INC. (US)</p>   |
| <b>(21) BR 11 2017 028387-5 A2</b> | <p>Código 6.21 - Exigência preliminar - pedidos com buscas realizadas por outros Escritórios de Patentes<br/>                 (22) 23/09/2016<br/>                 (51) D04H 1/4291 (2012.01), C08L 23/10 (2006.01), C08L 23/14 (2006.01), D04H 1/544 (2012.01), D04H 1/56 (2006.01), C08L 23/26 (2006.01)<br/>                 (71) BOREALIS AG (AT)</p>                      |
| <b>(21) BR 11 2017 028420-0 A2</b> | <p>Código 6.21 - Exigência preliminar - pedidos com buscas realizadas por outros Escritórios de Patentes<br/>                 (22) 29/06/2016<br/>                 (51) C12N 7/04 (2006.01), C12N 15/869 (2006.01)<br/>                 (71) CEVA SANTE ANIMALE (FR)</p>   |
| <b>(21) BR 11 2017 028423-5 A2</b> | <p>Código 6.21 - Exigência preliminar - pedidos com buscas realizadas por outros Escritórios de Patentes<br/>                 (22) 24/06/2016<br/>                 (51) D21C 9/08 (2006.01), D21H 21/04 (2006.01)<br/>                 (71) SOLENIS TECHNOLOGIES, L.P. (CH)</p>  |
| <b>(21) BR 11 2017 028460-0 A2</b> | <p>Código 6.21 - Exigência preliminar - pedidos com buscas realizadas por outros Escritórios de Patentes<br/>                 (22) 30/06/2016<br/>                 (51) A01H 1/06 (2006.01), C12N 15/82 (2006.01), C12N 15/29 (2006.01)<br/>                 (71) REGENTS OF THE UNIVERSITY OF MINNESOTA (US)</p>  |
| <b>(21) BR 11 2017 028495-2 A2</b> | <p>Código 6.21 - Exigência preliminar - pedidos com buscas realizadas por outros Escritórios de Patentes<br/>                 (22) 28/06/2016<br/>                 (51) D21H 21/16 (2006.01), C08B 3/00 (2006.01), D21H 23/22 (2006.01), B01J 3/00 (2006.01), B05D 1/02 (2006.01), C08J 7/12 (2006.01), D21H 23/50 (2006.01)<br/>                 (71) STORA ENSO OYJ (FI)</p> |
| <b>(21) BR 11 2017 028505-3 A2</b> | <p>Código 6.21 - Exigência preliminar - pedidos com buscas realizadas por outros Escritórios de Patentes<br/>                 (22) 29/06/2016</p>  |

---

|                                    |  |
|------------------------------------|--|
|                                    | (51) D21H 19/58 (2006.01)<br>(71) BIOLOGIQ, INC (US)   |
| <b>(21) BR 11 2017 028511-8 A2</b> | Código 6.21 - Exigência preliminar - pedidos com buscas realizadas por outros Escritórios de Patentes<br>(22) 08/07/2016<br>(51) C11C 3/02 (2006.01)<br>(71) CARGILL, INCORPORATED (US)  |
| <b>(21) BR 11 2018 000008-6 A2</b> | Código 6.21 - Exigência preliminar - pedidos com buscas realizadas por outros Escritórios de Patentes<br>(22) 19/07/2016<br>(51) D06F 37/10 (2006.01), D06F 37/28 (2006.01), D06F 39/14 (2006.01), D06F 37/26 (2006.01), D06F 39/12 (2006.01)<br>(71) SAMSUNG ELECTRONICS CO., LTD. (KR)   |
| <b>(21) BR 11 2018 000023-0 A2</b> | Código 6.21 - Exigência preliminar - pedidos com buscas realizadas por outros Escritórios de Patentes<br>(22) 29/06/2016<br>(51) D21H 17/37 (2006.01), D21H 17/38 (2006.01), D21H 21/20 (2006.01), D21H 21/18 (2006.01), C08L 33/26 (2006.01), C08F 8/28 (2006.01)<br>(71) KEMIRA OYJ (FI) |
| <b>(21) BR 11 2018 000044-2 A2</b> | Código 6.21 - Exigência preliminar - pedidos com buscas realizadas por outros Escritórios de Patentes<br>(22) 01/07/2016<br>(51) C12N 15/82 (2006.01), C12N 9/10 (2006.01), A01H 5/10 (2018.01), A23L 7/10 (2016.01)<br>(71) ARCADIA BIOSCIENCES, INC. (US)                                |
| <b>(21) BR 11 2018 000074-4 A2</b> | Código 6.21 - Exigência preliminar - pedidos com buscas realizadas por outros Escritórios de Patentes<br>(22) 27/06/2016<br>(51) C12N 15/77 (2006.01), C12P 13/08 (2006.01)<br>(71) CJ CHEILJEDANG CORPORATION (KR)  |
| <b>(21) BR 11 2018 000108-2 A2</b> | Código 6.21 - Exigência preliminar - pedidos com buscas realizadas por outros Escritórios de Patentes<br>(22) 10/10/2016<br>(51) D03D 7/00 (2006.01), D03D 11/00 (2006.01), D03D 15/00 (2006.01), G06F 3/041 (2006.01)<br>(71) SANKO TEKSTIL ISLETMELERI SAN. VE TIC. A.S. (TR)            |

---

|                                    |   |
|------------------------------------|---|
| <b>(21) BR 11 2018 000120-1 A2</b> | Código 6.21 - Exigência preliminar - pedidos com buscas realizadas por outros Escritórios de Patentes<br>(22) 12/07/2016<br>(51) D03D 37/00 (2006.01)<br>(71) STARLINGER & CO GESELLSCHAFT MBH (AT)   |
| <hr/>                              |   |
| <b>(21) BR 11 2018 000164-3 A2</b> | Código 6.21 - Exigência preliminar - pedidos com buscas realizadas por outros Escritórios de Patentes<br>(22) 29/07/2016<br>(51) D06F 37/10 (2006.01), D06F 37/28 (2006.01), D06F 39/14 (2006.01), D06F 37/42 (2006.01), D06F 33/02 (1968.09), D06F 39/00 (2020.01)<br>(71) SAMSUNG ELECTRONICS CO., LTD. (KR)  |
| <hr/>                              |   |
| <b>(21) BR 11 2018 000198-8 A2</b> | Código 6.21 - Exigência preliminar - pedidos com buscas realizadas por outros Escritórios de Patentes<br>(22) 06/07/2016<br>(51) C12N 1/16 (2006.01), A21D 8/04 (2006.01), A23F 5/00 (2006.01), A23L 19/12 (2016.01), A23L 31/10 (2016.01), A23L 33/14 (2016.01), A23L 5/00 (2016.01), A23L 5/20 (2016.01), C12N 15/00 (2006.01), C12N 9/82 (2006.01), C12Q 1/04 (2006.01), C12Q 1/34 (2006.01)<br>(71) RENAISSANCE BIOSCIENCE CORP. (CA) |
| <hr/>                              |   |
| <b>(21) BR 11 2018 000250-0 A2</b> | Código 6.21 - Exigência preliminar - pedidos com buscas realizadas por outros Escritórios de Patentes<br>(22) 06/07/2016<br>(51) C11D 1/72 (2006.01), C11D 3/20 (2006.01), C11D 3/33 (2006.01), C11D 3/37 (2006.01), C11D 11/00 (2006.01), C08G 73/02 (2006.01)<br>(71) BASF SE (DE)  |
| <hr/>                              |   |
| <b>(21) BR 11 2018 000262-3 A2</b> | Código 6.21 - Exigência preliminar - pedidos com buscas realizadas por outros Escritórios de Patentes<br>(22) 06/07/2016<br>(51) C12N 15/82 (2006.01)<br>(71) GENECTIVE (FR)  |
| <hr/>                              |   |
| <b>(21) BR 11 2018 000282-8 A2</b> | Código 6.21 - Exigência preliminar - pedidos com buscas realizadas por outros Escritórios de Patentes<br>(22) 30/06/2016<br>(51) C11D 1/72 (2006.01), C11D 3/18 (2006.01), C11D 3/20 (2006.01), C11D 17/00 (2006.01)<br>(71) S.C. JOHNSON & SON, INC. (US)  |
| <hr/>                              |   |
| <b>(21) BR 11 2018 000291-7 A2</b> | Código 6.21 - Exigência preliminar - pedidos com buscas realizadas por outros   |

---

|                                    |  |
|------------------------------------|--|
|                                    | Escritórios de Patentes<br>(22) 30/06/2016<br>(51) D04H 1/42 (2012.01), B01D 39/16 (2006.01), D04H 3/16 (2006.01), D04H 13/00 (2006.01)<br>(71) 3M INNOVATIVE PROPERTIES COMPANY (US)  |
| <b>(21) BR 11 2018 000294-1 A2</b> | Código 6.21 - Exigência preliminar - pedidos com buscas realizadas por outros Escritórios de Patentes<br>(22) 06/07/2016<br>(51) A01H 1/04 (2006.01), C12Q 1/68 (2018.01), G01N 33/50 (2006.01)<br>(71) SYNGENTA PARTICIPATIONS AG (CH)  |
| <b>(21) BR 11 2018 000431-6 A2</b> | Código 6.21 - Exigência preliminar - pedidos com buscas realizadas por outros Escritórios de Patentes<br>(22) 05/07/2016<br>(51) C12N 15/82 (2006.01), C07K 14/415 (2006.01), A01H 5/00 (2018.01), A01H 5/08 (2018.01)<br>(71) FONDAZIONE EDMUND MACH (IT)                                       |
| <b>(21) BR 11 2018 000480-4 A2</b> | Código 6.21 - Exigência preliminar - pedidos com buscas realizadas por outros Escritórios de Patentes<br>(22) 21/07/2016<br>(51) D06M 23/16 (2006.01)<br>(71) SANKO TEKSTIL ISLETMELERI SAN. VE TIC. A.S. (TR)   |
| <b>(21) BR 11 2018 002274-8 A2</b> | Código 6.21 - Exigência preliminar - pedidos com buscas realizadas por outros Escritórios de Patentes<br>(22) 09/08/2016<br>(51) C12N 15/09 (2006.01), C12P 21/08 (2006.01), C07K 16/28 (2006.01), C12N 5/00 (2006.01), A61K 39/395 (2006.01)<br>(71) INNOVENT BIOLOGICS (SUZHOU) CO., LTD. (CN) |
| <b>(21) BR 11 2018 003322-7 A2</b> | Código 6.21 - Exigência preliminar - pedidos com buscas realizadas por outros Escritórios de Patentes<br>(22) 27/07/2016<br>(51) C12N 15/77 (2006.01), C07K 14/34 (2006.01), C12P 13/08 (2006.01)<br>(71) CJ CHEILJEDANG CORPORATION (KR)  |
| <b>(21) BR 11 2018 003562-9 A2</b> | Código 6.21 - Exigência preliminar - pedidos com buscas realizadas por outros Escritórios de Patentes<br>(22) 28/07/2016<br>(51) B60J 10/23 (2016.01), B60J 10/24 (2016.01), B60J 10/40 (2016.01), B60J 10/84 (2016.01), B60J 10/86 (2016.01)  |

---

(71) RENAULT S.A.S. (FR)

---

**(21) BR 11 2018 003746-0 A2** Código 6.21 - Exigência preliminar - pedidos com buscas realizadas por outros Escritórios de Patentes  
(22) 15/07/2016  
(51) C12Q 1/24 (2006.01), C12M 1/00 (2006.01), C12N 1/02 (2006.01)  
(71) BIOMERIEUX, INC. (US)

---

**(21) BR 11 2018 003756-7 A2** Código 6.21 - Exigência preliminar - pedidos com buscas realizadas por outros Escritórios de Patentes  
(22) 27/07/2016  
(51) C12N 15/77 (2006.01), C12P 13/08 (2006.01), C12R 1/15 (2006.01)  
(71) CJ CHEILJEDANG CORPORATION (KR)

---

**(21) BR 11 2018 003972-1 A2** Código 6.21 - Exigência preliminar - pedidos com buscas realizadas por outros Escritórios de Patentes  
(22) 08/11/2016  
(51) D04H 1/4258 (2012.01), C08B 37/00 (2006.01), C12P 19/18 (2006.01), C08L 5/00 (2006.01), D04H 1/4326 (2012.01), D04H 3/009 (2012.01), D04H 3/013 (2012.01), D01F 9/00 (2006.01)  
(71) DUPONT INDUSTRIAL BIOSCIENCES USA, LLC (US)

---

**(21) BR 11 2018 004571-3 A2** Código 6.21 - Exigência preliminar - pedidos com buscas realizadas por outros Escritórios de Patentes  
(22) 25/08/2016  
(51) D06F 39/08 (2006.01), D06F 39/00 (2020.01)  
(71) ELTEK SPA (IT)

---

**(21) BR 11 2018 004674-4 A2** Código 6.21 - Exigência preliminar - pedidos com buscas realizadas por outros Escritórios de Patentes  
(22) 01/09/2016  
(51) D06F 39/02 (2006.01), A47L 15/44 (2006.01)  
(71) UNILEVER N.V. (NL)

---

**(21) BR 11 2018 004931-0 A2** Código 6.21 - Exigência preliminar - pedidos com buscas realizadas por outros Escritórios de Patentes  
(22) 12/10/2016  
(51) C09B 67/22 (2006.01), C09B 69/10 (2006.01), C11D 3/42 (2006.01), D21H 21/30 (2006.01), C09B 69/00 (2006.01)  
(71) MILLIKEN & COMPANY (US)

---

**(21) BR 11 2018 004953-0 A2** Código 6.21 - Exigência preliminar - pedidos com buscas realizadas por outros Escritórios de Patentes

---

|                                    |   |
|------------------------------------|---|
|                                    | (22) 12/10/2016<br>(51) C09B 67/22 (2006.01), C09B 69/10 (2006.01), C11D 3/42 (2006.01), D21H 21/30 (2006.01), C09B 69/00 (2006.01)<br>(71) MILLIKEN & COMPANY (US)   |
| <b>(21) BR 11 2018 005129-2 A2</b> | Código 6.21 - Exigência preliminar - pedidos com buscas realizadas por outros Escritórios de Patentes<br>(22) 26/10/2016<br>(51) C09C 1/36 (2006.01), C09D 7/00 (2018.01), C09D 7/12 (1968.09), C08K 3/22 (2006.01)<br>(71) KRONOS INTERNATIONAL, INC. (DE)   |
| <b>(21) BR 11 2018 005210-8 A2</b> | Código 6.21 - Exigência preliminar - pedidos com buscas realizadas por outros Escritórios de Patentes<br>(22) 13/09/2016<br>(51) D21H 27/10 (2006.01), B65D 65/38 (2006.01), D21H 11/00 (2006.01)<br>(71) SMURFIT KAPPA PAPER HOLDINGS FRANCE (FR)  |
| <b>(21) BR 11 2018 005275-2 A2</b> | Código 6.21 - Exigência preliminar - pedidos com buscas realizadas por outros Escritórios de Patentes<br>(22) 14/09/2016<br>(51) D03D 15/00 (2006.01), D03D 13/00 (2006.01), D03D 1/00 (2006.01)<br>(71) HONEYWELL INTERNATIONAL INC. (US)  |
| <b>(21) BR 11 2018 005366-0 A2</b> | Código 6.21 - Exigência preliminar - pedidos com buscas realizadas por outros Escritórios de Patentes<br>(22) 16/09/2016<br>(51) D21H 11/18 (2006.01), D21H 17/24 (2006.01), D21H 17/28 (2006.01), D21H 17/31 (2006.01), D21H 17/32 (2006.01), D21H 21/10 (2006.01), D21H 17/22 (2006.01)<br>(71) STORA ENSO OYJ (FI) |
| <b>(21) BR 11 2018 005384-8 A2</b> | Código 6.21 - Exigência preliminar - pedidos com buscas realizadas por outros Escritórios de Patentes<br>(22) 16/09/2016<br>(51) D21H 11/18 (2006.01), D21H 21/16 (2006.01), D21H 19/10 (2006.01), D21H 19/36 (2006.01)<br>(71) STORA ENSO OYJ (FI)   |
| <b>(21) BR 11 2018 005393-7 A2</b> | Código 6.21 - Exigência preliminar - pedidos com buscas realizadas por outros Escritórios de Patentes<br>(22) 16/09/2016<br>(51) D21H 27/30 (2006.01), B32B 29/00 (2006.01), D21H 11/18 (2006.01)   |

---

(71) STORA ENSO OYJ (FI)

---

**(21) BR 11 2018 006814-4 A2** Código 6.21 - Exigência preliminar - pedidos com buscas realizadas por outros Escritórios de Patentes  
 (22) 05/10/2016  
 (51) D06M 23/16 (2006.01), A41D 19/00 (2006.01)  
 (71) BVW HOLDING AG (CH)

---

**(21) BR 11 2018 007309-1 A2** Código 6.21 - Exigência preliminar - pedidos com buscas realizadas por outros Escritórios de Patentes  
 (22) 30/10/2015  
 (51) A61F 13/15 (2006.01), B65D 33/16 (2006.01), B65D 75/00 (2006.01), B65D 75/52 (2006.01)  
 (71) KIMBERLY-CLARK WORLDWIDE, INC. (US)

---

**(21) BR 11 2018 007341-5 A2** Código 6.21 - Exigência preliminar - pedidos com buscas realizadas por outros Escritórios de Patentes  
 (22) 25/11/2016  
 (51) A24D 3/02 (2006.01)  
 (71) PHILIP MORRIS PRODUCTS S.A. (CH)

---

**(21) BR 11 2018 007383-0 A2** Código 6.21 - Exigência preliminar - pedidos com buscas realizadas por outros Escritórios de Patentes  
 (22) 25/11/2016  
 (51) A24D 3/02 (2006.01), D04H 3/12 (2006.01)  
 (71) PHILIP MORRIS PRODUCTS S.A. (CH)

---

**(21) BR 11 2018 007852-2 A2** Código 6.21 - Exigência preliminar - pedidos com buscas realizadas por outros Escritórios de Patentes  
 (22) 25/11/2016  
 (51) A24B 3/14 (2006.01)  
 (71) PHILIP MORRIS PRODUCTS S.A. (CH)

---

**(21) BR 11 2018 007856-5 A2** Código 6.21 - Exigência preliminar - pedidos com buscas realizadas por outros Escritórios de Patentes  
 (22) 25/11/2016  
 (51) A24B 3/02 (2006.01), A24B 3/04 (2006.01), A24B 3/12 (2006.01), A24B 15/24 (2006.01), A24B 1/02 (2006.01)  
 (71) PHILIP MORRIS PRODUCTS S.A. (CH)

---

**(21) BR 11 2018 007875-1 A2** Código 6.21 - Exigência preliminar - pedidos com buscas realizadas por outros Escritórios de Patentes  
 (22) 25/11/2016



---

|                                    |   |
|------------------------------------|---|
|                                    | (51) A24B 3/14 (2006.01)<br>(71) PHILIP MORRIS PRODUCTS S.A. (CH)   |
| <b>(21) BR 11 2018 008395-0 A2</b> | Código 6.21 - Exigência preliminar - pedidos com buscas realizadas por outros Escritórios de Patentes<br>(22) 26/10/2016<br>(51) B60J 10/04 (1990.01)<br>(71) HENNIGES AUTOMOTIVE SEALING SYSTEMS NORTH AMERICA, INC. (US)  |
| <b>(21) BR 11 2018 009750-0 A8</b> | Código 6.21 - Exigência preliminar - pedidos com buscas realizadas por outros Escritórios de Patentes<br>(22) 18/12/2015<br>(51) B65D 71/00 (2006.01), A47K 10/16 (2006.01), B65B 35/50 (2006.01)<br>(71) ESSITY HYGIENE AND HEALTH AKTIEBOLAG (SE)   |
| <b>(21) BR 11 2018 009792-6 A8</b> | Código 6.21 - Exigência preliminar - pedidos com buscas realizadas por outros Escritórios de Patentes<br>(22) 22/12/2016<br>(51) A24D 3/02 (2006.01)<br>(71) PHILIP MORRIS PRODUCTS S.A. (CH)   |
| <b>(21) BR 11 2018 010055-2 A2</b> | Código 6.21 - Exigência preliminar - pedidos com buscas realizadas por outros Escritórios de Patentes<br>(22) 17/11/2016<br>(51) C09D 7/12 (1968.09), B01J 21/06 (2006.01), B01J 35/08 (2006.01), B01J 35/10 (2006.01), A61L 9/18 (2006.01), A61L 9/20 (2006.01), C09D 5/00 (2006.01)<br>(71) VENATOR MATERIALS UK LIMITED (GB) |
| <b>(21) BR 11 2018 010154-0 A8</b> | Código 6.21 - Exigência preliminar - pedidos com buscas realizadas por outros Escritórios de Patentes<br>(22) 28/12/2016<br>(51) A24D 3/02 (2006.01)<br>(71) PHILIP MORRIS PRODUCTS S.A. (CH)   |
| <b>(21) BR 11 2018 010183-4 A2</b> | Código 6.21 - Exigência preliminar - pedidos com buscas realizadas por outros Escritórios de Patentes<br>(22) 16/02/2016<br>(51) D21C 1/02 (2006.01), D21C 1/04 (2006.01), D21C 11/00 (2006.01)<br>(71) VALMET AB (SE)  |
| <b>(21) BR 11 2018 010245-8 A2</b> | Código 6.21 - Exigência preliminar - pedidos com buscas realizadas por outros   |

---

---

Escritórios de Patentes  
 (22) 11/10/2016  
 (51) D21D 1/30 (2006.01)  
 (71) VOITH PATENT GMBH (DE)

---

**(21) BR 11 2018 010258-0 A2** Código 6.21 - Exigência preliminar - pedidos com buscas realizadas por outros Escritórios de Patentes  
 (22) 14/11/2016  
 (51) C11D 3/00 (2006.01), C11D 3/37 (2006.01), C11D 17/00 (2006.01), C11D 17/04 (2006.01)  
 (71) DOW GLOBAL TECHNOLOGIES LLC (US) ; ROHM AND HAAS COMPANY (US)

---

**(21) BR 11 2018 010281-4 A2** Código 6.21 - Exigência preliminar - pedidos com buscas realizadas por outros Escritórios de Patentes  
 (22) 29/09/2016  
 (51) C11D 3/12 (2006.01), C09B 67/08 (2006.01), C09B 67/42 (2006.01), C11D 3/40 (2006.01), C11D 17/00 (2006.01)  
 (71) MILLIKEN & COMPANY (US)

---

**(21) BR 11 2018 010299-7 A2** Código 6.21 - Exigência preliminar - pedidos com buscas realizadas por outros Escritórios de Patentes  
 (22) 09/12/2016  
 (51) D04H 1/492 (2012.01), D04H 13/00 (2006.01)  
 (71) KIMBERLY-CLARK WORLDWIDE, INC. (US)

---

**(21) BR 11 2018 010352-7 A2** Código 6.21 - Exigência preliminar - pedidos com buscas realizadas por outros Escritórios de Patentes  
 (22) 24/11/2016  
 (51) D21H 21/40 (2006.01), D21H 21/44 (2006.01), B41M 3/14 (2006.01), D21H 19/82 (2006.01), D21H 21/42 (2006.01), D21H 21/48 (2006.01), B42D 25/30 (2014.01), B42D 25/29 (2014.01)  
 (71) OMYA INTERNATIONAL AG (CH)

---

**(21) BR 11 2018 010451-5 A8** Código 6.21 - Exigência preliminar - pedidos com buscas realizadas por outros Escritórios de Patentes  
 (22) 05/12/2016  
 (51) D21D 1/02 (2006.01), D21D 1/20 (2006.01)  
 (71) SAPPI NETHERLANDS SERVICES B.V. (NL)

---

**(21) BR 11 2018 010467-1 A8** Código 6.21 - Exigência preliminar - pedidos com buscas realizadas por outros Escritórios de Patentes  
 (22) 09/12/2016

|                                    |  |
|------------------------------------|--|
|                                    | (51) D04H 1/49 (2012.01), D04H 13/00 (2006.01)<br>(71) KIMBERLY-CLARK WORLDWIDE, INC. (US)   |
| <b>(21) BR 11 2018 010475-2 A8</b> | Código 6.21 - Exigência preliminar - pedidos com buscas realizadas por outros Escritórios de Patentes<br>(22) 04/11/2016<br>(51) C11D 3/386 (2006.01), C12N 9/54 (2006.01)<br>(71) UNILEVER N.V. (NL)  |
| <b>(21) BR 11 2018 010711-5 A8</b> | Código 6.21 - Exigência preliminar - pedidos com buscas realizadas por outros Escritórios de Patentes<br>(22) 03/06/2016<br>(51) C09D 5/00 (2006.01), B05D 7/16 (2006.01)<br>(71) BASF COATINGS AG (DE)  |
| <b>(21) BR 11 2018 010741-7 A8</b> | Código 6.21 - Exigência preliminar - pedidos com buscas realizadas por outros Escritórios de Patentes<br>(22) 24/11/2016<br>(51) D21C 1/00 (2006.01), C08H 8/00 (2010.01), C10L 1/02 (2006.01), C12M 1/00 (2006.01), C12P 19/02 (2006.01), C12P 19/14 (2006.01), C12P 7/10 (2006.01), C12P 7/16 (2006.01), C13K 1/02 (2006.01)<br>(71) IOGEN ENERGY CORPORATION (CA) |
| <b>(21) BR 11 2018 010784-0 A2</b> | Código 6.21 - Exigência preliminar - pedidos com buscas realizadas por outros Escritórios de Patentes<br>(22) 18/12/2015<br>(51) C14C 3/22 (2006.01), C14C 3/28 (2006.01), C14C 11/00 (2006.01)<br>(71) ROHM AND HAAS COMPANY (US)   |
| <b>(21) BR 11 2018 010823-5 A2</b> | Código 6.21 - Exigência preliminar - pedidos com buscas realizadas por outros Escritórios de Patentes<br>(22) 16/11/2016<br>(51) C11D 1/22 (2006.01), C11D 1/29 (2006.01), C11D 1/37 (2006.01), C11D 3/00 (2006.01), C11D 3/20 (2006.01)<br>(71) UNILEVER N.V. (NL)  |
| <b>(21) BR 11 2018 011049-3 A2</b> | Código 6.21 - Exigência preliminar - pedidos com buscas realizadas por outros Escritórios de Patentes<br>(22) 30/11/2016<br>(51) A62D 1/06 (2006.01)<br>(71) XI'AN WESTPEACE FIRE TECHNOLOGY CO., LTD. (CN)  |
| <b>(21) BR 11 2018 011053-1 A2</b> | Código 6.21 - Exigência preliminar - pedidos com buscas realizadas por outros  |

---

|                                    |  |
|------------------------------------|--|
|                                    | Escritórios de Patentes<br>(22) 30/11/2016<br>(51) A01N 43/82 (2006.01), C07D 413/10 (2006.01), C07D 471/08 (2006.01),<br>C07D 413/14 (2006.01), C07D 417/10 (2006.01)<br>(71) SYNGENTA PARTICIPATIONS AG (CH)   |
| <b>(21) BR 11 2018 011056-6 A2</b> | Código 6.21 - Exigência preliminar - pedidos com buscas realizadas por outros<br>Escritórios de Patentes<br>(22) 28/11/2016<br>(51) A01N 63/02 (1980.01), A01N 35/06 (2006.01), A01N 25/00 (2006.01), A01P<br>5/00 (2006.01)<br>(71) BASF SE (DE)  |
| <b>(21) BR 11 2018 011065-5 A2</b> | Código 6.21 - Exigência preliminar - pedidos com buscas realizadas por outros<br>Escritórios de Patentes<br>(22) 01/12/2016<br>(51) A01N 43/50 (2006.01), A01N 43/82 (2006.01)<br>(71) SYNGENTA PARTICIPATIONS AG (CH)   |
| <b>(21) BR 11 2018 011082-5 A2</b> | Código 6.21 - Exigência preliminar - pedidos com buscas realizadas por outros<br>Escritórios de Patentes<br>(22) 01/12/2016<br>(51) D21C 11/00 (2006.01), C07C 29/132 (2006.01), C12P 7/18 (2006.01),<br>C13B 10/00 (2011.01), D21C 1/04 (2006.01), D21C 3/04 (2006.01), D21C 3/26<br>(2006.01), C12P 7/04 (2006.01), C12P 7/40 (2006.01), C12P 19/02 (2006.01)<br>(71) VALMET AKTIEBOLAG (SE) |
| <b>(21) BR 11 2018 011087-6 A2</b> | Código 6.21 - Exigência preliminar - pedidos com buscas realizadas por outros<br>Escritórios de Patentes<br>(22) 06/12/2016<br>(51) A01N 25/30 (2006.01), A01N 57/20 (2006.01), A01N 59/02 (2006.01)<br>(71) AKZO NOBEL CHEMICALS INTERNATIONAL B.V. (NL)  |
| <b>(21) BR 11 2018 011090-6 A2</b> | Código 6.21 - Exigência preliminar - pedidos com buscas realizadas por outros<br>Escritórios de Patentes<br>(22) 30/11/2016<br>(51) C09B 69/00 (2006.01), C11D 3/42 (2006.01)<br>(71) MILLIKEN & COMPANY (US)  |
| <b>(21) BR 11 2018 011236-4 A2</b> | Código 6.21 - Exigência preliminar - pedidos com buscas realizadas por outros<br>Escritórios de Patentes<br>(22) 05/12/2016<br>(51) D04H 1/728 (2012.01), A61L 2/18 (2006.01), C11D 3/386 (2006.01), C11D  |

---

3/39 (2006.01), C12P 7/40 (2006.01), C11D 17/04 (2006.01), D01D 5/00 (2006.01)  
 (71) E. I. DU PONT DE NEMOURS AND COMPANY (US)

---

**(21) BR 11 2018 011260-7 A2** Código 6.21 - Exigência preliminar - pedidos com buscas realizadas por outros Escritórios de Patentes  
 (22) 06/12/2016  
 (51) D07B 7/16 (2006.01), D07B 7/06 (2006.01), B65H 59/04 (2006.01), D07B 1/18 (2006.01)  
 (71) CABIN AIR GROUP B.V. (NL)

---

**(21) BR 11 2018 011273-9 A2** Código 6.21 - Exigência preliminar - pedidos com buscas realizadas por outros Escritórios de Patentes  
 (22) 02/12/2016  
 (51) C09K 3/00 (2006.01), C01G 41/00 (2006.01), C09D 5/32 (2006.01), C09D 7/12 (1968.09), C09D 201/00 (2006.01)  
 (71) SUMITOMO METAL MINING CO., LTD. (JP)

---

**(21) BR 11 2018 011362-0 A2** Código 6.21 - Exigência preliminar - pedidos com buscas realizadas por outros Escritórios de Patentes  
 (22) 28/01/2016  
 (51) C09K 8/12 (2006.01), C09K 8/60 (2006.01)  
 (71) HALLIBURTON ENERGY SERVICES, INC. (US)

---

**(21) BR 11 2018 011417-0 A2** Código 6.21 - Exigência preliminar - pedidos com buscas realizadas por outros Escritórios de Patentes  
 (22) 30/09/2016  
 (51) C09J 133/08 (2006.01)  
 (71) DOW GLOBAL TECHNOLOGIES LLC (US) ; ROHM AND HAAS COMPANY (US)

---

**(21) BR 11 2018 011445-6 A2** Código 6.21 - Exigência preliminar - pedidos com buscas realizadas por outros Escritórios de Patentes  
 (22) 14/12/2015  
 (51) A46D 1/00 (2006.01), A46D 1/04 (2006.01)  
 (71) COLGATE-PALMOLIVE COMPANY (US)

---

**(21) BR 11 2018 011455-3 A2** Código 6.21 - Exigência preliminar - pedidos com buscas realizadas por outros Escritórios de Patentes  
 (22) 07/12/2016  
 (51) A01N 43/12 (2006.01)  
 (71) VALENT BIOSCIENCES LLC (US)

|                                    |  |
|------------------------------------|--|
| <b>(21) BR 11 2018 011501-0 A2</b> | <p>Código 6.21 - Exigência preliminar - pedidos com buscas realizadas por outros Escritórios de Patentes</p> <p>(22) 09/12/2016</p> <p>(51) A01N 25/04 (2006.01), A01N 25/12 (2006.01), A01N 43/707 (2006.01), A01N 43/78 (2006.01), A01N 47/04 (2006.01), A01N 51/00 (2006.01), A01N 25/30 (2006.01), C09D 5/00 (2006.01), C09D 11/00 (2014.01)</p> <p>(71) ADAMA MAKHTESHIM LTD. (IL) ; RHODIA OPERATIONS (FR)</p> |
| <b>(21) BR 11 2018 011578-9 A2</b> | <p>Código 6.21 - Exigência preliminar - pedidos com buscas realizadas por outros Escritórios de Patentes</p> <p>(22) 01/12/2016</p> <p>(51) C11D 3/33 (2006.01), C07C 227/42 (2006.01), C07C 229/16 (2006.01), C11D 7/32 (2006.01), C11D 11/00 (2006.01), C11D 11/02 (2006.01)</p> <p>(71) BASF SE (DE)</p>  |
| <b>(21) BR 11 2018 011631-9 A2</b> | <p>Código 6.21 - Exigência preliminar - pedidos com buscas realizadas por outros Escritórios de Patentes</p> <p>(22) 09/12/2016</p> <p>(51) D04C 1/06 (2006.01), H02G 3/04 (2006.01)</p> <p>(71) FEDERAL-MOGUL POWERTRAIN LLC (US)</p>   |
| <b>(21) BR 11 2018 011668-8 A2</b> | <p>Código 6.21 - Exigência preliminar - pedidos com buscas realizadas por outros Escritórios de Patentes</p> <p>(22) 31/12/2015</p> <p>(51) B65D 83/08 (2006.01), B65D 65/38 (2006.01), B65D 65/40 (2006.01), A47K 7/00 (2006.01), A47K 10/42 (2006.01), B32B 27/00 (2006.01)</p> <p>(71) KIMBERLY-CLARK WORLDWIDE, INC. (US)</p>  |
| <b>(21) BR 11 2018 011710-2 A2</b> | <p>Código 6.21 - Exigência preliminar - pedidos com buscas realizadas por outros Escritórios de Patentes</p> <p>(22) 28/11/2016</p> <p>(51) C11D 1/22 (2006.01), C11D 1/37 (2006.01), C11D 1/83 (2006.01)</p> <p>(71) UNILEVER N.V. (NL)</p>   |
| <b>(21) BR 11 2018 011794-3 A2</b> | <p>Código 6.21 - Exigência preliminar - pedidos com buscas realizadas por outros Escritórios de Patentes</p> <p>(22) 09/12/2016</p> <p>(51) D03D 1/00 (2006.01), D03D 3/02 (2006.01), D03D 15/00 (2006.01)</p> <p>(71) FEDERAL-MOGUL POWERTRAIN LLC (US)</p>   |
| <b>(21) BR 11 2018 011818-4 A2</b> | <p>Código 6.21 - Exigência preliminar - pedidos com buscas realizadas por outros Escritórios de Patentes</p> <p>(22) 29/11/2016</p>  |

---

(51) C11D 1/62 (2006.01), C11D 3/00 (2006.01), C11D 3/22 (2006.01), C11D 3/37 (2006.01), C11D 3/50 (2006.01), C11D 11/00 (2006.01), C11D 17/00 (2006.01)  
 (71) UNILEVER N.V. (NL)

---

**(21) BR 11 2018 011971-7 A2** Código 6.21 - Exigência preliminar - pedidos com buscas realizadas por outros Escritórios de Patentes  
 (22) 29/11/2016  
 (51) C11D 1/62 (2006.01), C11D 3/00 (2006.01), C11D 3/22 (2006.01), C11D 3/37 (2006.01)  
 (71) UNILEVER N.V. (NL)

---

**(21) BR 11 2018 011987-3 A2** Código 6.21 - Exigência preliminar - pedidos com buscas realizadas por outros Escritórios de Patentes  
 (22) 17/12/2015  
 (51) B01D 46/00 (2006.01), B01D 46/24 (2006.01)  
 (71) VOLVO TRUCK CORPORATION (SE)

---

**(21) BR 11 2018 012017-0 A2** Código 6.21 - Exigência preliminar - pedidos com buscas realizadas por outros Escritórios de Patentes  
 (22) 17/12/2015  
 (51) B01D 46/00 (2006.01), B01D 46/10 (2006.01), B01D 46/24 (2006.01), B01D 46/52 (2006.01)  
 (71) VOLVO TRUCK CORPORATION (SE)

---

**(21) BR 11 2018 012051-0 A2** Código 6.21 - Exigência preliminar - pedidos com buscas realizadas por outros Escritórios de Patentes  
 (22) 15/12/2015  
 (51) B01F 13/10 (2006.01)  
 (71) NOTA NOTA FZE (SA)

---

**(21) BR 11 2018 012140-1 A2** Código 6.21 - Exigência preliminar - pedidos com buscas realizadas por outros Escritórios de Patentes  
 (22) 23/12/2015  
 (51) B01D 46/00 (2006.01), B01D 50/00 (2006.01)  
 (71) AIR PRODUCTS AND CHEMICALS, INC. (US)

---

**(21) BR 11 2018 012173-8 A2** Código 6.21 - Exigência preliminar - pedidos com buscas realizadas por outros Escritórios de Patentes  
 (22) 02/12/2016  
 (51) C11D 3/12 (2006.01), C11D 3/22 (2006.01), C11D 3/37 (2006.01), C11D 17/00 (2006.01)  
 (71) UNILEVER N.V. (NL)

---

|                                    |  |
|------------------------------------|--|
| <b>(21) BR 11 2018 012206-8 A2</b> | Código 6.21 - Exigência preliminar - pedidos com buscas realizadas por outros Escritórios de Patentes<br>(22) 15/12/2016<br>(51) C09K 8/58 (2006.01), B01D 17/02 (2006.01), B01D 61/14 (2006.01), B01D 63/02 (2006.01), C02F 1/44 (2006.01), E21B 21/06 (2006.01)<br>(71) SUEZ GROUPE (FR) |
| <b>(21) BR 11 2018 012290-4 A2</b> | Código 6.21 - Exigência preliminar - pedidos com buscas realizadas por outros Escritórios de Patentes<br>(22) 15/12/2015<br>(51) C03B 9/38 (2006.01)<br>(71) VITRO, S.A.B. DE C.V. (MX)  |
| <b>(21) BR 11 2018 012402-8 A2</b> | Código 6.21 - Exigência preliminar - pedidos com buscas realizadas por outros Escritórios de Patentes<br>(22) 18/12/2015<br>(51) B01D 3/14 (2006.01)<br>(71) BECHTEL HYDROCARBON TECHNOLOGY SOLUTIONS, INC. (US)   |
| <b>(21) BR 11 2018 012447-8 A2</b> | Código 6.21 - Exigência preliminar - pedidos com buscas realizadas por outros Escritórios de Patentes<br>(22) 20/12/2016<br>(51) C09K 5/10 (2006.01), B22D 11/124 (2006.01), C21D 1/00 (2006.01)<br>(71) ARCELORMITTAL (LU)  |
| <b>(21) BR 11 2018 012499-0 A2</b> | Código 6.21 - Exigência preliminar - pedidos com buscas realizadas por outros Escritórios de Patentes<br>(22) 20/12/2016<br>(51) C09K 5/10 (2006.01), B22D 11/124 (2006.01), C21D 1/00 (2006.01)<br>(71) ARCELORMITTAL (LU)  |
| <b>(21) BR 11 2018 012503-2 A2</b> | Código 6.21 - Exigência preliminar - pedidos com buscas realizadas por outros Escritórios de Patentes<br>(22) 20/12/2016<br>(51) C09K 5/10 (2006.01), B22D 11/124 (2006.01), C21D 1/00 (2006.01)<br>(71) ARCELORMITTAL (LU)  |
| <b>(21) BR 11 2018 012505-9 A2</b> | Código 6.21 - Exigência preliminar - pedidos com buscas realizadas por outros Escritórios de Patentes<br>(22) 20/12/2016<br>(51) C09K 5/10 (2006.01), B22D 11/124 (2006.01), C21D 1/00 (2006.01)<br>(71) ARCELORMITTAL (LU)  |

---



|                                    |  |
|------------------------------------|--|
| <b>(21) BR 11 2018 012523-7 A2</b> | <p>Código 6.21 - Exigência preliminar - pedidos com buscas realizadas por outros Escritórios de Patentes<br/>                 (22) 16/12/2016<br/>                 (51) D02G 3/44 (2006.01), D07B 1/02 (2006.01)<br/>                 (71) NIPPON SHEET GLASS COMPANY, LIMITED (JP)</p>  |
| <b>(21) BR 11 2018 012646-2 A2</b> | <p>Código 6.21 - Exigência preliminar - pedidos com buscas realizadas por outros Escritórios de Patentes<br/>                 (22) 20/12/2016<br/>                 (51) C11D 3/50 (2006.01), C11D 1/00 (2006.01)<br/>                 (71) UNILEVER N.V. (NL)</p>  |
| <b>(21) BR 11 2018 012658-6 A2</b> | <p>Código 6.21 - Exigência preliminar - pedidos com buscas realizadas por outros Escritórios de Patentes<br/>                 (22) 21/12/2016<br/>                 (51) A01N 47/00 (2006.01), C07F 15/02 (2006.01), C07C 227/14 (2006.01), C07C 229/42 (2006.01)<br/>                 (71) TRADE CORPORATION INTERNATIONAL, S.A. UNIPERSONAL (ES)</p>  |
| <b>(21) BR 11 2018 012677-2 A2</b> | <p>Código 6.21 - Exigência preliminar - pedidos com buscas realizadas por outros Escritórios de Patentes<br/>                 (22) 23/12/2016<br/>                 (51) C09D 183/02 (2006.01), C04B 28/24 (2006.01), C09D 183/04 (2006.01), C04B 24/42 (2006.01)<br/>                 (71) SIOO FÄRGKULTUR AB (SE)</p>   |
| <b>(21) BR 11 2018 012742-6 A2</b> | <p>Código 6.21 - Exigência preliminar - pedidos com buscas realizadas por outros Escritórios de Patentes<br/>                 (22) 20/12/2016<br/>                 (51) A01N 59/00 (2006.01), A01N 59/06 (2006.01), A01N 59/16 (2006.01), A01N 43/80 (2006.01), A01N 35/08 (2006.01), A01N 31/08 (2006.01), A01N 43/40 (2006.01), A01P 1/00 (2006.01), D21H 21/36 (2006.01)<br/>                 (71) OMYA INTERNATIONAL AG (CH)</p> |
| <b>(21) BR 11 2018 012745-0 A2</b> | <p>Código 6.21 - Exigência preliminar - pedidos com buscas realizadas por outros Escritórios de Patentes<br/>                 (22) 19/12/2016<br/>                 (51) A01N 43/54 (2006.01), C07D 401/12 (2006.01), C07D 405/12 (2006.01), C07D 239/48 (2006.01), C07D 409/12 (2006.01)<br/>                 (71) BAYER CROPSCIENCE AKTIENGESELLSCHAFT (DE)</p>   |
| <b>(21) BR 11 2018 012849-0 A2</b> | <p>Código 6.21 - Exigência preliminar - pedidos com buscas realizadas por outros</p>   |

---

|                                    |  |
|------------------------------------|--|
|                                    | Escritórios de Patentes<br>(22) 22/12/2016<br>(51) C09D 183/04 (2006.01)<br>(71) ELKEM SILICONES FRANCE SAS (FR) ; UNIVERSITE DE HAUTE ALSACE (FR)   |
| <b>(21) BR 11 2018 012913-5 A2</b> | Código 6.21 - Exigência preliminar - pedidos com buscas realizadas por outros Escritórios de Patentes<br>(22) 08/12/2016<br>(51) A01N 25/16 (2006.01), A01C 7/06 (2006.01), A01C 7/20 (2006.01), A01N 53/00 (2006.01), A01N 63/00 (2020.01)<br>(71) FMC CORPORATION (US)   |
| <b>(21) BR 11 2018 012938-0 A2</b> | Código 6.21 - Exigência preliminar - pedidos com buscas realizadas por outros Escritórios de Patentes<br>(22) 19/12/2016<br>(51) A01N 25/02 (2006.01), A01N 49/00 (2006.01), A01N 27/00 (2006.01), A01N 31/02 (2006.01), A01N 35/02 (2006.01), A01N 35/06 (2006.01), A01N 31/16 (2006.01), A01N 31/08 (2006.01), A01P 7/04 (2006.01), A01P 1/00 (2006.01), A01P 3/00 (2006.01), A01P 13/00 (2006.01)<br>(71) BAYER CROPSCIENCE AKTIENGESELLSCHAFT (DE) |
| <b>(21) BR 11 2018 013011-7 A2</b> | Código 6.21 - Exigência preliminar - pedidos com buscas realizadas por outros Escritórios de Patentes<br>(22) 27/12/2016<br>(51) A23K 10/30 (2016.01), A23K 20/111 (2016.01), A23K 20/163 (2016.01), A23K 50/40 (2016.01), A23K 50/42 (2016.01), A23K 40/25 (2016.01), A23K 40/30 (2016.01)<br>(71) HILL'S PET NUTRITION, INC. (US)  |
| <b>(21) BR 11 2018 013032-0 A2</b> | Código 6.21 - Exigência preliminar - pedidos com buscas realizadas por outros Escritórios de Patentes<br>(22) 16/05/2016<br>(51) C12N 9/96 (2006.01), C12N 9/10 (2006.01)<br>(71) KINRY FOOD INGREDIENTS CO., LTD. (CN) ; KINRY BIOTECH (JINAN) CO., LTD. (CN)   |
| <b>(21) BR 11 2018 013085-0 A2</b> | Código 6.21 - Exigência preliminar - pedidos com buscas realizadas por outros Escritórios de Patentes<br>(22) 23/12/2015<br>(51) B27N 1/00 (2006.01), B27N 3/00 (2006.01), B27N 3/02 (2006.01), B27N 3/04 (2006.01)<br>(71) GOODHOUT HOLDING B.V. (NL)   |

---

|                                    |   |
|------------------------------------|---|
| <b>(21) BR 11 2018 013117-2 A2</b> | Código 6.21 - Exigência preliminar - pedidos com buscas realizadas por outros Escritórios de Patentes<br>(22) 28/12/2016<br>(51) C09D 133/06 (2006.01), C09D 129/04 (2006.01), C08F 20/12 (2006.01), C08F 212/08 (2006.01), C08L 33/06 (2006.01), C08L 29/04 (2006.01), D21H 19/56 (2006.01), D21H 19/40 (2006.01), D21H 19/54 (2006.01), D21H 19/50 (2006.01), B65D 65/42 (2006.01)<br>(71) KEMIRA OYJ (FI)              |
| <b>(21) BR 11 2018 013135-0 A2</b> | Código 6.21 - Exigência preliminar - pedidos com buscas realizadas por outros Escritórios de Patentes<br>(22) 26/12/2016<br>(51) D01D 4/02 (2006.01), D01D 5/04 (2006.01)<br>(71) TEIJIN PHARMA LIMITED (JP)  |
| <b>(21) BR 11 2018 013280-2 A2</b> | Código 6.21 - Exigência preliminar - pedidos com buscas realizadas por outros Escritórios de Patentes<br>(22) 29/12/2015<br>(51) F16L 37/252 (2006.01), B67D 7/02 (2010.01), F16L 37/30 (2006.01)<br>(71) ECOLAB USA INC. (US)  |
| <b>(21) BR 11 2018 013328-0 A2</b> | Código 6.21 - Exigência preliminar - pedidos com buscas realizadas por outros Escritórios de Patentes<br>(22) 26/12/2016<br>(51) C09D 201/10 (2006.01), C09D 175/08 (2006.01), C09D 163/00 (2006.01), C09D 171/02 (2006.01), C08K 5/17 (2006.01), C08K 5/13 (2006.01)<br>(71) BOSTIK SA (FR)  |
| <b>(21) BR 11 2018 013401-5 A2</b> | Código 6.21 - Exigência preliminar - pedidos com buscas realizadas por outros Escritórios de Patentes<br>(22) 22/12/2016<br>(51) D21C 9/00 (2006.01), D21H 17/37 (2006.01), D21H 17/38 (2006.01), D21H 17/39 (2006.01), D21H 15/02 (2006.01)<br>(71) INTERNATIONAL PAPER COMPANY (US)   |
| <b>(21) BR 11 2018 013559-3 A2</b> | Código 6.21 - Exigência preliminar - pedidos com buscas realizadas por outros Escritórios de Patentes<br>(22) 26/08/2016<br>(51) D06M 11/13 (2006.01), D06M 11/65 (2006.01), D06M 13/148 (2006.01), D06M 13/188 (2006.01), D06M 13/352 (2006.01), D06M 13/368 (2006.01), D06M 13/463 (2006.01), D06M 13/513 (2006.01), D06M 15/00 (2006.01), D06M 15/03 (2006.01), D06M 15/61 (2006.01), A01N 25/24 (2006.01), A01N 25/34 |

---

(2006.01), A01N 47/44 (2006.01), A01N 59/16 (2006.01), A41D 13/11 (2006.01), A62B 23/02 (2006.01), D06M 13/256 (2006.01), D06M 16/00 (2006.01), A01N 33/12 (2006.01), A61L 2/16 (2006.01)  
 (71) GREEN IMPACT HOLDING AG (CH)

---

**(21) BR 11 2018 070801-1 A2** Código 6.21 - Exigência preliminar - pedidos com buscas realizadas por outros Escritórios de Patentes  
 (22) 15/12/2016  
 (51) A24D 1/00 (2020.01), A24D 1/04 (2006.01), A24D 1/12 (2006.01), A24D 1/18 (2006.01), A24D 3/00 (2020.01), A24D 3/04 (2006.01), A24D 3/16 (2006.01), A24F 1/00 (2006.01), A24F 1/02 (2006.01), A24F 1/08 (2006.01), A24F 1/22 (2006.01), A24F 1/30 (2006.01)  
 (71) NEIGUT, STEPHEN (US)

---

**(21) BR 11 2018 074315-1 A2** Código 6.21 - Exigência preliminar - pedidos com buscas realizadas por outros Escritórios de Patentes  
 (22) 16/06/2016  
 (51) C12P 7/64 (2006.01), C11B 1/00 (2006.01), C12N 1/10 (2006.01), C12N 1/12 (2006.01)  
 (71) MARA RENEWABLES CORPORATION (CA)

---

**(21) BR 11 2018 076919-3 A2** Código 6.21 - Exigência preliminar - pedidos com buscas realizadas por outros Escritórios de Patentes  
 (22) 27/06/2016  
 (51) C12N 1/14 (2006.01), A01N 63/04 (1980.01), C12R 1/645 (2006.01)  
 (71) KOREA RESEARCH INSTITUTE OF BIOSCIENCE AND BIOTECHNOLOGY (KR)

---

**(21) BR 11 2019 002870-6 A2** Código 6.21 - Exigência preliminar - pedidos com buscas realizadas por outros Escritórios de Patentes  
 (22) 01/09/2016  
 (51) D06M 15/285 (2006.01), D06M 15/431 (2006.01)  
 (71) RHODIA OPERATIONS (FR)

---

**(21) BR 12 2012 021663-1 A2** Código 6.21 - Exigência preliminar - pedidos com buscas realizadas por outros Escritórios de Patentes  
 (22) 02/04/2010  
 (51) G10L 21/02 (2013.01), G10L 19/02 (2013.01)  
 (71) NTT DOCOMO, INC. (JP)

---

**(21) BR 12 2012 021665-8 A2** Código 6.21 - Exigência preliminar - pedidos com buscas realizadas por outros Escritórios de Patentes  
 (22) 02/04/2010

---

|                                    |   |
|------------------------------------|---|
|                                    | (51) G10L 21/02 (2013.01), G10L 19/02 (2013.01)<br>(71) NTT DOCOMO, INC. (JP)   |
| <b>(21) BR 12 2012 021668-2 A2</b> | Código 6.21 - Exigência preliminar - pedidos com buscas realizadas por outros Escritórios de Patentes<br>(22) 02/04/2010<br>(51) G10L 21/02 (2013.01), G10L 19/02 (2013.01)<br>(71) NTT DOCOMO, INC. (JP)   |
| <b>(21) BR 12 2012 021669-0 A2</b> | Código 6.21 - Exigência preliminar - pedidos com buscas realizadas por outros Escritórios de Patentes<br>(22) 02/04/2010<br>(51) G10L 21/02 (2013.01), G10L 19/02 (2013.01)<br>(71) NTT DOCOMO, INC. (JP)   |
| <b>(21) BR 12 2013 028012-0 A2</b> | Código 6.21 - Exigência preliminar - pedidos com buscas realizadas por outros Escritórios de Patentes<br>(22) 05/07/2007<br>(51) C07D 239/70 (2006.01), C07D 401/12 (2006.01), C07D 403/04 (2006.01), C07D 403/12 (2006.01), C07D 407/12 (2006.01), C07D 409/12 (2006.01), C07D 409/14 (2006.01), A61K 31/517 (2006.01), A61P 35/00 (2006.01)<br>(71) ARRAY BIOPHARMA, INC. (US) ; GENENTECH, INC. (US) |
| <b>(21) BR 12 2014 026848-3 A2</b> | Código 6.21 - Exigência preliminar - pedidos com buscas realizadas por outros Escritórios de Patentes<br>(22) 13/04/2010<br>(51) H04J 3/06 (2006.01)<br>(71) IBIQUITY DIGITAL CORPORATION (US)  |
| <b>(21) BR 12 2015 003526-0 A2</b> | Código 6.21 - Exigência preliminar - pedidos com buscas realizadas por outros Escritórios de Patentes<br>(22) 16/03/2010<br>(51) H04J 1/00 (2006.01), H04J 11/00 (2006.01), H04W 16/28 (2009.01)<br>(71) NTT DOCOMO, INC. (JP)  |
| <b>(21) BR 12 2016 020176-7 A2</b> | Código 6.21 - Exigência preliminar - pedidos com buscas realizadas por outros Escritórios de Patentes<br>(22) 29/08/2013<br>(51) C21D 9/30 (2006.01), C21D 1/06 (2006.01), C21D 1/09 (2006.01), C21D 1/34 (2006.01), F16C 3/06 (2006.01), B23K 26/08 (2014.01)<br>(71) ETXE-TAR, S.A. (ES)  |
| <b>(21) BR 12 2017 003818-4 A2</b> | Código 6.21 - Exigência preliminar - pedidos com buscas realizadas por outros   |

---

|                                    |  |
|------------------------------------|--|
|                                    | Escritórios de Patentes<br>(22) 25/06/2009<br>(51) G10L 21/02 (2013.01)<br>(71) FRAUNHOFER-GESELLSCHAFT ZUR FÖERDERUNG DER ANGEWANDTEN FORSCHUNG E.V. (DE)   |
| <b>(21) BR 12 2019 000297-5 A2</b> | Código 6.21 - Exigência preliminar - pedidos com buscas realizadas por outros Escritórios de Patentes<br>(22) 04/09/2012<br>(51) B66F 9/075 (2006.01)<br>(71) COMBILIFT (IE)   |
| <b>(21) BR 12 2019 015544-5 A2</b> | Código 6.21 - Exigência preliminar - pedidos com buscas realizadas por outros Escritórios de Patentes<br>(22) 04/02/2010<br>(51) H01L 21/301 (2006.01), B23K 26/00 (2014.01), B23K 26/073 (2006.01), B23K 26/38 (2014.01), B28D 5/00 (2006.01)<br>(71) NICHIA CORPORATION (JP) |
| <b>(21) BR 12 2019 017164-5 A2</b> | Código 6.21 - Exigência preliminar - pedidos com buscas realizadas por outros Escritórios de Patentes<br>(22) 10/03/2010<br>(51) A61M 15/00 (2006.01), G06M 1/16 (2006.01)<br>(71) EURO-CELTIQUE S.A. (LU)   |
| <b>(21) PI 0317817-0 A2</b>        | Código 6.21 - Exigência preliminar - pedidos com buscas realizadas por outros Escritórios de Patentes<br>(22) 17/12/2003<br>(51) A61C 8/00 (2006.01)<br>(71) NOBEL BIOCARE SERVICES AG (CH)  |
| <b>(21) PI 0608640-3 A2</b>        | Código 6.21 - Exigência preliminar - pedidos com buscas realizadas por outros Escritórios de Patentes<br>(22) 14/03/2006<br>(51) F24C 15/32 (2006.01), A47J 37/06 (2006.01)<br>(71) TURBOCHEF TECHNOLOGIES, INC. (US)  |
| <b>(21) PI 0608864-3 A2</b>        | Código 6.21 - Exigência preliminar - pedidos com buscas realizadas por outros Escritórios de Patentes<br>(22) 22/03/2006<br>(51) B27L 1/10 (2006.01), B27L 1/00 (2006.01), A01G 23/083 (2006.01)<br>(71) ponsse oyj (FI)   |

|                             |  |
|-----------------------------|--|
| <b>(21) PI 0617248-2 A2</b> | <p>Código 6.21 - Exigência preliminar - pedidos com buscas realizadas por outros Escritórios de Patentes<br/>                 (22) 06/10/2006<br/>                 (51) B05B 11/00 (2006.01)<br/>                 (71) WESTROCK DISPENSING SYSTEMS, INC. (US)</p>  |
| <b>(21) PI 0617457-4 A2</b> | <p>Código 6.21 - Exigência preliminar - pedidos com buscas realizadas por outros Escritórios de Patentes<br/>                 (22) 02/10/2006<br/>                 (51) B27L 1/00 (2006.01)<br/>                 (71) Metso Paper INC (FI)</p>   |
| <b>(21) PI 0618105-8 A2</b> | <p>Código 6.21 - Exigência preliminar - pedidos com buscas realizadas por outros Escritórios de Patentes<br/>                 (22) 07/11/2006<br/>                 (51) B05B 11/00 (2006.01), B05B 7/00 (2006.01)<br/>                 (71) Keltec B. V. (NL)</p>  |
| <b>(21) PI 0720993-2 A2</b> | <p>Código 6.21 - Exigência preliminar - pedidos com buscas realizadas por outros Escritórios de Patentes<br/>                 (22) 27/12/2007<br/>                 (51) A01N 43/42 (2006.01), A61K 31/44 (2006.01)<br/>                 (71) Infinity Discovery, INC. (US) ; Johns Hopkins University (US)</p> |
| <b>(21) PI 0807909-9 A2</b> | <p>Código 6.21 - Exigência preliminar - pedidos com buscas realizadas por outros Escritórios de Patentes<br/>                 (22) 13/02/2008<br/>                 (51) B05B 1/00 (2006.01)<br/>                 (71) Bete Fog Nozzle, Inc. (US)</p>   |
| <b>(21) PI 0811797-7 A2</b> | <p>Código 6.21 - Exigência preliminar - pedidos com buscas realizadas por outros Escritórios de Patentes<br/>                 (22) 23/06/2008<br/>                 (51) H02P 6/00 (2016.01), H02P 27/02 (2016.01), H02P 25/04 (2006.01)<br/>                 (71) ASKOLL P&amp;C S.R.L., (IT)</p>              |
| <b>(21) PI 0815095-8 A2</b> | <p>Código 6.21 - Exigência preliminar - pedidos com buscas realizadas por outros Escritórios de Patentes<br/>                 (22) 17/07/2008<br/>                 (51) C12Q 1/00 (2006.01)<br/>                 (71) Metabolon, INC. (US)</p>   |
| <b>(21) PI 0815265-9 A2</b> | <p>Código 6.21 - Exigência preliminar - pedidos com buscas realizadas por outros</p>   |

---

|                             |  |
|-----------------------------|--|
|                             | Escritórios de Patentes<br>(22) 26/06/2008<br>(51) H01F 5/04 (2006.01), H01F 27/28 (2006.01), H01F 27/02 (2006.01)<br>(71) TEBIAN ELECTRIC APPARATUS STOCK CO., LTD (CN)   |
| <b>(21) PI 0819849-7 A2</b> | Código 6.21 - Exigência preliminar - pedidos com buscas realizadas por outros Escritórios de Patentes<br>(22) 26/11/2008<br>(51) A01N 63/02 (1980.01), A61K 31/70 (2006.01), A61K 35/00 (2006.01)<br>(71) Merial, Inc. (US)                                    |
| <b>(21) PI 0822777-2 A2</b> | Código 6.21 - Exigência preliminar - pedidos com buscas realizadas por outros Escritórios de Patentes<br>(22) 30/06/2008<br>(51) H04B 7/06 (2006.01)<br>(71) Telecom Italia S.P.A. (IT)  |
| <b>(21) PI 0904220-2 A2</b> | Código 6.21 - Exigência preliminar - pedidos com buscas realizadas por outros Escritórios de Patentes<br>(22) 27/10/2009<br>(51) G10L 15/00 (2013.01)<br>(71) Huawei Technologies Co., Ltd. (CN)   |
| <b>(21) PI 0906247-5 A8</b> | Código 6.21 - Exigência preliminar - pedidos com buscas realizadas por outros Escritórios de Patentes<br>(22) 10/03/2009<br>(51) G10L 19/00 (2013.01)<br>(71) Fraunhofer - Gesellschaft zur Förderung der Angewandten Forschung e.V. (DE)                      |
| <b>(21) PI 0906495-8 A8</b> | Código 6.21 - Exigência preliminar - pedidos com buscas realizadas por outros Escritórios de Patentes<br>(22) 20/01/2009<br>(51) C07D 401/14 (2006.01), A61K 31/4412 (2006.01), A61P 35/00 (2006.01)<br>(71) Vernalis (R & D) Ltd (GB)                         |
| <b>(21) PI 0909564-0 A2</b> | Código 6.21 - Exigência preliminar - pedidos com buscas realizadas por outros Escritórios de Patentes<br>(22) 28/05/2009<br>(51) A61K 31/575 (2006.01), A61P 21/00 (2006.01), A61P 19/02 (2006.01), A61P 11/06 (2006.01)<br>(71) Reveragen Biopharma, Inc (US) |



|                             |  |
|-----------------------------|--|
| <b>(21) PI 0909752-0 A2</b> | <p>Código 6.21 - Exigência preliminar - pedidos com buscas realizadas por outros Escritórios de Patentes</p> <p>(22) 11/03/2009</p> <p>(51) C07D 207/48 (2006.01), C07D 403/12 (2006.01), A61K 31/40 (2006.01), A61P 35/00 (2006.01)</p> <p>(71) 4SC AG (DE)</p>   |
| <b>(21) PI 0910063-6 A2</b> | <p>Código 6.21 - Exigência preliminar - pedidos com buscas realizadas por outros Escritórios de Patentes</p> <p>(22) 03/09/2009</p> <p>(51) B60R 25/00 (2013.01), E05F 15/77 (2015.01), E05F 15/79 (2015.01)</p> <p>(71) Toyota Jidosha Kabushiki Kaisha (JP)</p>  |
| <b>(21) PI 0910160-8 A2</b> | <p>Código 6.21 - Exigência preliminar - pedidos com buscas realizadas por outros Escritórios de Patentes</p> <p>(22) 30/06/2009</p> <p>(51) B65D 51/16 (2006.01), B65D 47/10 (2006.01), B65D 51/20 (2006.01), B65D 39/00 (2006.01), B65D 47/32 (2006.01), B65D 81/00 (2006.01), B65D 41/20 (2006.01), B65D 47/36 (2006.01), B65D 85/84 (2006.01), B65D 41/28 (2006.01), B65D 51/18 (2006.01)</p> <p>(71) SABAN VENTURES PTY LIMITED (AU)</p> |
| <b>(21) PI 0910528-0 A2</b> | <p>Código 6.21 - Exigência preliminar - pedidos com buscas realizadas por outros Escritórios de Patentes</p> <p>(22) 25/06/2009</p> <p>(51) G10L 21/02 (2013.01)</p> <p>(71) FRAUNHOFER-GESELLSCHAFT ZUR FÖRDERUNG DER ANGEWANDTEN FORSCHUNG E.V. (DE)</p>   |
| <b>(21) PI 0917021-9 A2</b> | <p>Código 6.21 - Exigência preliminar - pedidos com buscas realizadas por outros Escritórios de Patentes</p> <p>(22) 17/08/2009</p> <p>(51) H02K 3/04 (2006.01)</p> <p>(71) Millennial Research Corporation (US)</p>   |
| <b>(21) PI 0917054-5 A2</b> | <p>Código 6.21 - Exigência preliminar - pedidos com buscas realizadas por outros Escritórios de Patentes</p> <p>(22) 20/10/2009</p> <p>(51) G10L 15/22 (2006.01)</p> <p>(71) INTERNATIONAL BUSINESS MACHINES CORPORATION (US)</p>  |
| <b>(21) PI 0917102-9 A2</b> | <p>Código 6.21 - Exigência preliminar - pedidos com buscas realizadas por outros Escritórios de Patentes</p>   |

---

|                             |   |
|-----------------------------|---|
|                             | (22) 04/08/2009<br>(51) B65D 51/24 (2006.01)<br>(71) Aptargroup, Inc. (US)  |
| <b>(21) PI 0919502-5 A2</b> | Código 6.21 - Exigência preliminar - pedidos com buscas realizadas por outros Escritórios de Patentes<br>(22) 03/09/2009<br>(51) B62J 99/00 (2020.01), B62J 9/00 (2020.01), B62M 7/02 (2006.01), B62M 7/12 (2006.01)<br>(71) HONDA MOTOR CO., LTD (JP)                      |
| <b>(21) PI 1000238-3 A2</b> | Código 6.21 - Exigência preliminar - pedidos com buscas realizadas por outros Escritórios de Patentes<br>(22) 20/01/2010<br>(51) A63B 21/008 (2006.01)<br>(71) Takashi Nishimura (BR/SP)  |
| <b>(21) PI 1001407-1 A2</b> | Código 6.21 - Exigência preliminar - pedidos com buscas realizadas por outros Escritórios de Patentes<br>(22) 04/03/2010<br>(51) G05D 27/02 (2006.01), G05B 11/06 (2006.01)<br>(71) Tecumseh do Brasil Ltda. (BR/SP)  |
| <b>(21) PI 1002822-6 A8</b> | Código 6.21 - Exigência preliminar - pedidos com buscas realizadas por outros Escritórios de Patentes<br>(22) 25/02/2010<br>(51) H04J 3/16 (2006.01), H04Q 11/00 (2006.01)<br>(71) Huawei Technologies CO., LTD. (CN)   |
| <b>(21) PI 1003986-4 A2</b> | Código 6.21 - Exigência preliminar - pedidos com buscas realizadas por outros Escritórios de Patentes<br>(22) 06/10/2010<br>(51) A61F 9/00 (2006.01)<br>(71) SIDNEY RUFCA (BR/SP) ; MICHELE MASCARO (BR/SP)   |
| <b>(21) PI 1005816-8 A2</b> | Código 6.21 - Exigência preliminar - pedidos com buscas realizadas por outros Escritórios de Patentes<br>(22) 20/05/2010<br>(51) A61C 7/14 (2006.01), C04B 35/115 (2006.01), C04B 35/486 (2006.01), C04B 35/64 (2006.01)<br>(71) PBD, PATENT & BUSINESS DEVELOPMENT AG (CH) |
| <b>(21) PI 1005976-8 A2</b> | Código 6.21 - Exigência preliminar - pedidos com buscas realizadas por outros   |

---

---

|                             |   |
|-----------------------------|---|
|                             | Escritórios de Patentes<br>(22) 29/09/2010<br>(51) H04M 3/42 (2006.01), H04L 29/06 (2006.01), H04M 1/247 (2006.01), H04M 1/253 (2006.01), H04M 3/51 (2006.01), H04M 7/00 (2006.01)<br>(71) Avaya Inc (US)   |
| <b>(21) PI 1007001-0 A2</b> | Código 6.21 - Exigência preliminar - pedidos com buscas realizadas por outros Escritórios de Patentes<br>(22) 08/02/2010<br>(51) B05B 7/12 (2006.01)<br>(71) Illinois Tool Works , INC. (US)  |
| <b>(21) PI 1007190-3 A2</b> | Código 6.21 - Exigência preliminar - pedidos com buscas realizadas por outros Escritórios de Patentes<br>(22) 27/01/2010<br>(51) F24C 7/08 (2006.01)<br>(71) RATIONAL AG (DE)   |
| <b>(21) PI 1007299-3 A2</b> | Código 6.21 - Exigência preliminar - pedidos com buscas realizadas por outros Escritórios de Patentes<br>(22) 28/01/2010<br>(51) H04B 7/06 (2006.01), H04L 5/00 (2006.01)<br>(71) SUN PATENT TRUST (US)   |
| <b>(21) PI 1007780-4 A2</b> | Código 6.21 - Exigência preliminar - pedidos com buscas realizadas por outros Escritórios de Patentes<br>(22) 10/05/2010<br>(51) B05C 21/00 (2006.01), B05B 12/24 (2018.01)<br>(71) 3M INNOVATIVE PROPERTIES COMPANY (US)                           |
| <b>(21) PI 1008702-8 A2</b> | Código 6.21 - Exigência preliminar - pedidos com buscas realizadas por outros Escritórios de Patentes<br>(22) 17/02/2010<br>(51) B05B 11/00 (2006.01), A45D 34/02 (2006.01), B65D 47/00 (2006.01)<br>(71) Peter Antony Farrar (GB) ; John Hein (GB) |
| <b>(21) PI 1008714-1 A2</b> | Código 6.21 - Exigência preliminar - pedidos com buscas realizadas por outros Escritórios de Patentes<br>(22) 17/03/2010<br>(51) B05B 11/00 (2006.01)<br>(71) Emsar S.p.A. (IT)   |
| <b>(21) PI 1008749-4 A2</b> | Código 6.21 - Exigência preliminar - pedidos com buscas realizadas por outros   |

|                             |   |
|-----------------------------|---|
|                             | <p>Escritórios de Patentes<br/>                 (22) 04/02/2010<br/>                 (51) A01N 43/62 (2006.01), A61K 31/55 (2006.01)<br/>                 (71) Immunogen, Inc. (US)</p>   |
| <b>(21) PI 1008960-8 A2</b> | <p>Código 6.21 - Exigência preliminar - pedidos com buscas realizadas por outros Escritórios de Patentes<br/>                 (22) 11/03/2010<br/>                 (51) B05B 7/14 (2006.01), B05B 13/00 (2006.01), B05B 15/00 (2018.01), B05D 1/12 (2006.01)<br/>                 (71) Reno Refractories, Inc. (US)</p>                                       |
| <b>(21) PI 1008961-6 A2</b> | <p>Código 6.21 - Exigência preliminar - pedidos com buscas realizadas por outros Escritórios de Patentes<br/>                 (22) 11/03/2010<br/>                 (51) H04W 72/04 (2009.01), H04W 92/10 (2009.01)<br/>                 (71) SUN PATENT TRUST (US)</p>  |
| <b>(21) PI 1009230-7 A2</b> | <p>Código 6.21 - Exigência preliminar - pedidos com buscas realizadas por outros Escritórios de Patentes<br/>                 (22) 02/03/2010<br/>                 (51) H04J 3/06 (2006.01)<br/>                 (71) Qualcomm Incorporated (US)</p>  |
| <b>(21) PI 1009359-1 A2</b> | <p>Código 6.21 - Exigência preliminar - pedidos com buscas realizadas por outros Escritórios de Patentes<br/>                 (22) 24/06/2010<br/>                 (51) H04W 76/36 (2018.01), H04W 76/14 (2018.01), H04W 76/45 (2018.01)<br/>                 (71) Motorola Solutions, Inc (US)</p>   |
| <b>(21) PI 1009489-0 A2</b> | <p>Código 6.21 - Exigência preliminar - pedidos com buscas realizadas por outros Escritórios de Patentes<br/>                 (22) 16/03/2010<br/>                 (51) H04L 1/00 (2006.01), H04L 5/00 (2006.01), H04L 25/02 (2006.01)<br/>                 (71) NTT DOCOMO, INC. (JP)</p>  |
| <b>(21) PI 1009567-5 A2</b> | <p>Código 6.21 - Exigência preliminar - pedidos com buscas realizadas por outros Escritórios de Patentes<br/>                 (22) 30/03/2010<br/>                 (51) B05B 13/04 (2006.01), B05B 13/06 (2006.01), B05D 7/24 (2006.01), F16L 15/00 (2006.01)<br/>                 (71) VALLOUREC OIL AND GAS FRANCE (FR) ; NIPPON STEEL CORPORATION (JP)</p> |

---

|                             |  |
|-----------------------------|--|
| <b>(21) PI 1009884-4 A2</b> | Código 6.21 - Exigência preliminar - pedidos com buscas realizadas por outros Escritórios de Patentes<br>(22) 31/03/2010<br>(51) B05B 7/22 (2006.01)<br>(71) Ford Global Technologies, LLC (US)  |
| <b>(21) PI 1009978-6 A2</b> | Código 6.21 - Exigência preliminar - pedidos com buscas realizadas por outros Escritórios de Patentes<br>(22) 30/04/2010<br>(51) H04M 1/725 (2006.01), H04W 4/14 (2009.01)<br>(71) Ari Khan (US)   |
| <b>(21) PI 1010528-0 A2</b> | Código 6.21 - Exigência preliminar - pedidos com buscas realizadas por outros Escritórios de Patentes<br>(22) 02/03/2010<br>(51) H04W 88/08 (2009.01)<br>(71) INTERDIGITAL CE PATENT HOLDINGS (FR)   |
| <b>(21) PI 1010741-0 A2</b> | Código 6.21 - Exigência preliminar - pedidos com buscas realizadas por outros Escritórios de Patentes<br>(22) 28/05/2010<br>(51) H04J 3/14 (2006.01), G06F 11/22 (2006.01), H04B 10/077 (2013.01), H04L 12/24 (2006.01)<br>(71) ZTE Corporation (CN) |
| <b>(21) PI 1010870-0 A2</b> | Código 6.21 - Exigência preliminar - pedidos com buscas realizadas por outros Escritórios de Patentes<br>(22) 27/07/2010<br>(51) B05B 5/16 (2006.01), F16L 45/00 (2006.01)<br>(71) Honda Motor Co., Ltd. (JP)  |
| <b>(21) PI 1011117-4 A2</b> | Código 6.21 - Exigência preliminar - pedidos com buscas realizadas por outros Escritórios de Patentes<br>(22) 08/01/2010<br>(51) B32B 37/00 (2006.01), B65H 35/07 (2006.01)<br>(71) Sico Industrial Limited (CN)                                     |
| <b>(21) PI 1011252-9 A2</b> | Código 6.21 - Exigência preliminar - pedidos com buscas realizadas por outros Escritórios de Patentes<br>(22) 15/10/2010<br>(51) B66F 7/06 (2006.01), B62D 65/18 (2006.01), B65G 17/48 (2006.01)<br>(71) Daifuku Co., Ltd (JP)                       |

---

|                             |  |
|-----------------------------|--|
| <b>(21) PI 1011352-5 A2</b> | Código 6.21 - Exigência preliminar - pedidos com buscas realizadas por outros Escritórios de Patentes<br>(22) 15/06/2010<br>(51) H04W 72/04 (2009.01)<br>(71) Mitsubishi Electric Corporation (JP)   |
| <b>(21) PI 1011405-0 A2</b> | Código 6.21 - Exigência preliminar - pedidos com buscas realizadas por outros Escritórios de Patentes<br>(22) 05/05/2010<br>(51) B05C 17/02 (2006.01)<br>(71) Chandra Sekar (US)   |
| <b>(21) PI 1011459-9 A2</b> | Código 6.21 - Exigência preliminar - pedidos com buscas realizadas por outros Escritórios de Patentes<br>(22) 15/06/2010<br>(51) B05B 13/06 (2006.01), B29C 44/12 (2006.01), B65D 81/38 (2006.01)<br>(71) LBP Manufacturing, Inc. (US)               |
| <b>(21) PI 1011591-9 A2</b> | Código 6.21 - Exigência preliminar - pedidos com buscas realizadas por outros Escritórios de Patentes<br>(22) 16/07/2010<br>(51) H04W 60/00 (2009.01)<br>(71) BLACKBERRY LIMITED (CA)  |
| <b>(21) PI 1011886-1 A2</b> | Código 6.21 - Exigência preliminar - pedidos com buscas realizadas por outros Escritórios de Patentes<br>(22) 15/06/2010<br>(51) A01N 59/00 (2006.01), A61K 33/00 (2006.01), A01N 25/02 (2006.01)<br>(71) Oculus Innovative Sciences, INC (US)       |
| <b>(21) PI 1012199-4 A2</b> | Código 6.21 - Exigência preliminar - pedidos com buscas realizadas por outros Escritórios de Patentes<br>(22) 14/05/2010<br>(51) H04W 72/08 (2009.01), H04M 1/00 (2006.01), H04W 16/26 (2009.01), H04W 48/10 (2009.01)<br>(71) SUN PATENT TRUST (US) |
| <b>(21) PI 1012723-2 A2</b> | Código 6.21 - Exigência preliminar - pedidos com buscas realizadas por outros Escritórios de Patentes<br>(22) 30/03/2010<br>(51) H04W 72/04 (2009.01)<br>(71) BLACKBERRY LIMITED (CA)  |

---

|                             |  |
|-----------------------------|--|
| <b>(21) PI 1012900-6 A2</b> | Código 6.21 - Exigência preliminar - pedidos com buscas realizadas por outros Escritórios de Patentes<br>(22) 04/06/2010<br>(51) H04W 52/02 (2009.01), G06F 1/3203 (2019.01), G06F 1/3293 (2019.01), G06F 3/01 (2006.01)<br>(71) Qualcomm Incorporated (US)                                |
| <b>(21) PI 1013055-1 A2</b> | Código 6.21 - Exigência preliminar - pedidos com buscas realizadas por outros Escritórios de Patentes<br>(22) 08/06/2010<br>(51) H04W 64/00 (2009.01)<br>(71) Nortel Networks Limited (CA)   |
| <b>(21) PI 1013143-4 A2</b> | Código 6.21 - Exigência preliminar - pedidos com buscas realizadas por outros Escritórios de Patentes<br>(22) 19/08/2010<br>(51) H04W 92/18 (2009.01), H04W 84/18 (2009.01)<br>(71) Samsung Electronics Co.,Ltd. (KR)  |
| <b>(21) PI 1013496-4 A2</b> | Código 6.21 - Exigência preliminar - pedidos com buscas realizadas por outros Escritórios de Patentes<br>(22) 01/07/2010<br>(51) H04B 7/0452 (2017.01), H04L 5/00 (2006.01), H04L 1/00 (2006.01), H04L 25/03 (2006.01)<br>(71) PANASONIC INTELLECTUAL PROPERTY CORPORATION OF AMERICA (US) |
| <b>(21) PI 1013641-0 A2</b> | Código 6.21 - Exigência preliminar - pedidos com buscas realizadas por outros Escritórios de Patentes<br>(22) 13/04/2010<br>(51) H04J 3/06 (2006.01)<br>(71) Ibiqity Digital Corporation (US)  |
| <b>(21) PI 1013779-3 A8</b> | Código 6.21 - Exigência preliminar - pedidos com buscas realizadas por outros Escritórios de Patentes<br>(22) 14/04/2010<br>(51) H04W 88/02 (2009.01), H04W 52/02 (2009.01)<br>(71) Qualcomm Incorporated (US)   |
| <b>(21) PI 1014133-2 A2</b> | Código 6.21 - Exigência preliminar - pedidos com buscas realizadas por outros Escritórios de Patentes<br>(22) 13/05/2010   |

---

|                             |  |
|-----------------------------|--|
|                             | (51) H04L 29/06 (2006.01), H04M 3/42 (2006.01), H04M 7/00 (2006.01), H04M 3/22 (2006.01), H04M 3/51 (2006.01)<br>(71) Calabrio, Inc. (US)  |
| <b>(21) PI 1014273-8 A2</b> | Código 6.21 - Exigência preliminar - pedidos com buscas realizadas por outros Escritórios de Patentes<br>(22) 23/04/2010<br>(51) H04W 28/08 (2009.01)<br>(71) Huawei Technologies Co.,LTD (CN)   |
| <b>(21) PI 1014321-1 A2</b> | Código 6.21 - Exigência preliminar - pedidos com buscas realizadas por outros Escritórios de Patentes<br>(22) 22/06/2010<br>(51) H04J 1/02 (2006.01), H04B 7/06 (2006.01), H04J 13/00 (2011.01), H04L 1/06 (2006.01), H04L 27/26 (2006.01), H04L 5/00 (2006.01)<br>(71) Qualcomm Incorporated (US) |
| <b>(21) PI 1014497-8 A2</b> | Código 6.21 - Exigência preliminar - pedidos com buscas realizadas por outros Escritórios de Patentes<br>(22) 18/06/2010<br>(51) H04W 28/04 (2009.01), H04J 11/00 (2006.01)<br>(71) GODO KAISHA IP BRIDGE 1 (JP)   |
| <b>(21) PI 1014555-9 A2</b> | Código 6.21 - Exigência preliminar - pedidos com buscas realizadas por outros Escritórios de Patentes<br>(22) 07/04/2010<br>(51) C08G 63/82 (2006.01)<br>(71) Novomer, Inc (US)  |
| <b>(21) PI 1015049-8 A2</b> | Código 6.21 - Exigência preliminar - pedidos com buscas realizadas por outros Escritórios de Patentes<br>(22) 02/04/2010<br>(51) G10L 21/02 (2013.01), G10L 19/02 (2013.01)<br>(71) NTT Docomo, Inc. (JP)  |
| <b>(21) PI 1015128-1 A2</b> | Código 6.21 - Exigência preliminar - pedidos com buscas realizadas por outros Escritórios de Patentes<br>(22) 21/06/2010<br>(51) H04W 36/08 (2009.01)<br>(71) Alcatel Lucent (FR)  |
| <b>(21) PI 1015169-9 A2</b> | Código 6.21 - Exigência preliminar - pedidos com buscas realizadas por outros Escritórios de Patentes  |



---

|  |  |
|--|--|
|  | (22) 06/04/2010<br>(51) H01R 13/502 (2006.01), H01R 13/66 (2006.01)<br>(71) Deere & Company (US) |
|--|--|

---

|                             |  |
|-----------------------------|--|
| <b>(21) PI 1015265-2 A2</b> | Código 6.21 - Exigência preliminar - pedidos com buscas realizadas por outros Escritórios de Patentes<br>(22) 14/04/2010<br>(51) H04W 72/04 (2009.01), H04B 7/04 (2017.01)<br>(71) GOOGLE TECHNOLOGY HOLDINGS LLC (US) |
|-----------------------------|--|

---

|                             |  |
|-----------------------------|--|
| <b>(21) PI 1015581-3 A2</b> | Código 6.21 - Exigência preliminar - pedidos com buscas realizadas por outros Escritórios de Patentes<br>(22) 01/07/2010<br>(51) H04W 72/12 (2009.01), H04W 28/10 (2009.01)<br>(71) Huawei Technologies Co., Ltd. (CN) |
|-----------------------------|--|

---

|                             |  |
|-----------------------------|--|
| <b>(21) PI 1016077-9 A2</b> | Código 6.21 - Exigência preliminar - pedidos com buscas realizadas por outros Escritórios de Patentes<br>(22) 08/06/2010<br>(51) H04W 28/16 (2009.01)<br>(71) Zte Corporation (CN) |
|-----------------------------|--|

---

|                             |  |
|-----------------------------|--|
| <b>(21) PI 1016146-5 A2</b> | Código 6.21 - Exigência preliminar - pedidos com buscas realizadas por outros Escritórios de Patentes<br>(22) 19/04/2010<br>(51) H04B 7/0452 (2017.01), H04B 7/06 (2006.01), H04W 28/06 (2009.01), H04W 52/34 (2009.01), H04W 84/12 (2009.01)<br>(71) SONY CORPORATION E SONY COMPUTER ENTERTAINMENT INC. (JP) |
|-----------------------------|--|

---

|                             |  |
|-----------------------------|--|
| <b>(21) PI 1100778-8 A2</b> | Código 6.21 - Exigência preliminar - pedidos com buscas realizadas por outros Escritórios de Patentes<br>(22) 24/01/2011<br>(51) C07C 401/00 (2006.01), C07C 403/02 (2006.01), A61K 31/59 (2006.01), C07B 35/08 (2006.01), A61P 3/14 (2006.01)<br>(71) HYBRIGENICS SA (FR) |
|-----------------------------|--|

---

|                             |   |
|-----------------------------|---|
| <b>(21) PI 1100978-0 A2</b> | Código 6.21 - Exigência preliminar - pedidos com buscas realizadas por outros Escritórios de Patentes<br>(22) 02/03/2011<br>(51) A01K 89/00 (2006.01), A01K 97/00 (2006.01)<br>(71) ATILIO NERILO (BR/SP) |
|-----------------------------|---|

---

(21) PI 1101924-7 A2

Código 6.21 - Exigência preliminar - pedidos com buscas realizadas por outros  
Escritórios de Patentes

(22) 25/04/2011

(51) B60Q 1/14 (2006.01), B60Q 1/22 (2006.01)

(71) Ilton Jose Inocente (BR/SC)

**Código 6.22 - Exigência preliminar - pedidos sem buscas realizadas por outros Escritórios de Patentes**

Suspensão do andamento do pedido de patente que, para instrução regular, aguardará o atendimento ou contestação das exigências formuladas. O depositante poderá obter o parecer através do endereço eletrônico [www.inpi.gov.br](http://www.inpi.gov.br) - Acesso rápido - Faça uma busca - Patente. Para acessar, cadastre-se no Portal do INPI e use login e senha. A não manifestação do depositante no prazo de 90 (noventa) dias desta data acarretará o arquivamento definitivo do pedido.

---

|                                    |   |
|------------------------------------|---|
| <b>(21) BR 10 2012 002850-6 A2</b> | Código 6.22 - Exigência preliminar - pedidos sem buscas realizadas por outros Escritórios de Patentes<br>(22) 08/02/2012<br>(51) B29C 49/56 (2006.01)<br>(71) BEKUM MASCHINENFABRIKEN GMBH (DE)                         |
| <b>(21) BR 10 2012 005708-5 A2</b> | Código 6.22 - Exigência preliminar - pedidos sem buscas realizadas por outros Escritórios de Patentes<br>(22) 14/03/2012<br>(51) B08B 5/00 (2006.01), G07F 17/12 (2006.01)<br>(71) MARIO BENASSI (BR/SP)                |
| <b>(21) BR 10 2012 008391-4 A2</b> | Código 6.22 - Exigência preliminar - pedidos sem buscas realizadas por outros Escritórios de Patentes<br>(22) 10/04/2012<br>(51) B65D 75/44 (2006.01)<br>(71) FABIO MATOZINHO DE OLIVEIRA (BR/SP)                       |
| <b>(21) BR 10 2012 028829-0 A2</b> | Código 6.22 - Exigência preliminar - pedidos sem buscas realizadas por outros Escritórios de Patentes<br>(22) 12/11/2012<br>(51) C08J 3/075 (2006.01), B05B 15/00 (2018.01)<br>(71) CRISTIANO ANTÔNIO BONZANINO (BR/SP) |
| <b>(21) BR 10 2013 000308-5 A2</b> | Código 6.22 - Exigência preliminar - pedidos sem buscas realizadas por outros Escritórios de Patentes<br>(22) 07/01/2013<br>(51) C08B 37/18 (2006.01)<br>(71) UNIVERSIDADE ESTADUAL DE MARINGÁ (BR/PR)                  |
| <b>(21) BR 10 2013 006970-1 A2</b> | Código 6.22 - Exigência preliminar - pedidos sem buscas realizadas por outros Escritórios de Patentes<br>(22) 26/03/2013  |

---

|                                    |  |
|------------------------------------|--|
|                                    | (51) C08B 37/14 (2006.01), C08L 1/00 (2006.01), C08J 9/00 (2006.01)<br>(71) Fundação Edson Queiroz (BR/CE)   |
| <b>(21) BR 10 2013 008296-1 A2</b> | Código 6.22 - Exigência preliminar - pedidos sem buscas realizadas por outros Escritórios de Patentes<br>(22) 05/04/2013<br>(51) C08G 18/10 (2006.01), C08L 75/04 (2006.01), C08K 9/00 (2006.01), B82Y 30/00 (2011.01)<br>(71) UNIVERSIDADE FEDERAL DE MINAS GERAIS (BR/MG)  |
| <b>(21) BR 10 2013 029865-4 A2</b> | Código 6.22 - Exigência preliminar - pedidos sem buscas realizadas por outros Escritórios de Patentes<br>(22) 21/11/2013<br>(51) A23C 19/04 (2006.01)<br>(71) UNIVERSIDADE FEDERAL RURAL DE PERNAMBUCO (BR/PE)   |
| <b>(21) BR 10 2013 030155-8 A2</b> | Código 6.22 - Exigência preliminar - pedidos sem buscas realizadas por outros Escritórios de Patentes<br>(22) 25/11/2013<br>(51) C13B 10/02 (2011.01)<br>(71) UNIVERSIDADE DE SÃO PAULO - USP (BR/SP)  |
| <b>(21) BR 10 2014 019911-0 A2</b> | Código 6.22 - Exigência preliminar - pedidos sem buscas realizadas por outros Escritórios de Patentes<br>(22) 12/08/2014<br>(51) C07D 403/02 (2006.01), C07D 403/14 (2006.01)<br>(71) UNIVERSIDADE FEDERAL DE SANTA MARIA (BR/RS)  |
| <b>(21) BR 10 2014 025317-3 A2</b> | Código 6.22 - Exigência preliminar - pedidos sem buscas realizadas por outros Escritórios de Patentes<br>(22) 10/10/2014<br>(51) C08L 33/08 (2006.01), C08L 63/00 (2006.01), C08K 3/10 (2018.01), C08K 3/20 (2006.01), A61K 6/00 (2020.01)<br>(71) UNIVERSIDADE DE SÃO PAULO - USP (BR/SP) ; UNIVERSIDADE ESTADUAL DE CAMPINAS (BR/SP) |
| <b>(21) BR 10 2015 003944-1 A2</b> | Código 6.22 - Exigência preliminar - pedidos sem buscas realizadas por outros Escritórios de Patentes<br>(22) 14/01/2015<br>(51) B01J 20/12 (2006.01), B01J 20/30 (2006.01)<br>(71) UNIVERSIDADE FEDERAL DO MARANHÃO (BR/MA)   |
| <b>(21) BR 10 2016 002463-3 A2</b> | Código 6.22 - Exigência preliminar - pedidos sem buscas realizadas por outros  |

---

|                                    |   |
|------------------------------------|---|
|                                    | Escritórios de Patentes<br>(22) 04/02/2016<br>(51) A61K 35/644 (2015.01), A61P 33/10 (2006.01)<br>(71) UNIVERSIDADE FEDERAL DO MARANHÃO (BR/MA)   |
| <b>(21) BR 10 2016 023689-4 A2</b> | Código 6.22 - Exigência preliminar - pedidos sem buscas realizadas por outros Escritórios de Patentes<br>(22) 11/10/2016<br>(51) A61K 8/27 (2006.01), A61K 8/23 (2006.01), A61K 8/19 (2006.01), A61K 8/368 (2006.01), A61Q 15/00 (2006.01)<br>(71) PAULO CELETI (BR/SP)                               |
| <b>(21) BR 10 2016 025541-4 A2</b> | Código 6.22 - Exigência preliminar - pedidos sem buscas realizadas por outros Escritórios de Patentes<br>(22) 01/11/2016<br>(51) C07D 285/14 (2006.01), C07D 403/00 (2006.01), G01N 33/533 (2006.01)<br>(71) FUNDAÇÃO UNIVERSIDADE DE BRASÍLIA/CENTRO DE APOIO AO DESENVOLVIMENTO TECNOLÓGICO (BR/DF) |
| <b>(21) C1 0700236-0 E2</b>        | Código 6.22 - Exigência preliminar - pedidos sem buscas realizadas por outros Escritórios de Patentes<br>(22) 06/04/2009<br>(51) F41G 1/30 (2006.01)<br>(71) FN Herstal S.A. (BE)   |
| <b>(21) PI 0705578-1 A2</b>        | Código 6.22 - Exigência preliminar - pedidos sem buscas realizadas por outros Escritórios de Patentes<br>(22) 20/12/2007<br>(51) C07D 255/02 (2006.01), A61P 31/18 (2006.01)<br>(71) UNIVERSIDADE FEDERAL DE LAVRAS (BR/MG) ; FUNDAÇÃO DE AMPARO À PESQUISA DO ESTADO DE MINAS GERAIS/FAPEMIG (BR/MG) |
| <b>(21) PI 0805959-4 A2</b>        | Código 6.22 - Exigência preliminar - pedidos sem buscas realizadas por outros Escritórios de Patentes<br>(22) 22/04/2008<br>(51) C08J 3/18 (2006.01), C08J 5/00 (2006.01)<br>(71) Godofredo de Abreu e Lima Jnior (BR/PE)   |
| <b>(21) PI 0901877-8 A2</b>        | Código 6.22 - Exigência preliminar - pedidos sem buscas realizadas por outros Escritórios de Patentes<br>(22) 19/05/2009<br>(51) A61K 33/34 (2006.01), A61K 31/18 (2006.01), A61P 9/00 (2006.01), A61K 31/416 (2006.01), A61K 31/155 (2006.01)  |

---

(71) Universidade Federal de Minas Gerais (BR/MG)

---

**(21) PI 0904128-1 A2** Código 6.22 - Exigência preliminar - pedidos sem buscas realizadas por outros Escritórios de Patentes  
(22) 05/10/2009  
(51) F27D 1/10 (2006.01), F27D 1/00 (2006.01), F27D 7/00 (2006.01)  
(71) EDUARDO ARASANZ LOECHES (BR/SP) ; RICARDO FATE DE CAMPOS (BR/SP)

---

**(21) PI 0904197-4 A2** Código 6.22 - Exigência preliminar - pedidos sem buscas realizadas por outros Escritórios de Patentes  
(22) 09/10/2009  
(51) A61K 9/51 (2006.01), A61K 8/30 (2006.01), A61K 8/19 (2006.01), A61K 8/92 (2006.01), A61K 8/96 (2006.01), A61P 17/16 (2006.01)  
(71) Biolab Sanus Farmacêutica LTDA (BR/SP) ; Universidade Federal do Rio Grande do Sul - UFRGS. (BR/RS)

---

**(21) PI 0905138-4 A2** Código 6.22 - Exigência preliminar - pedidos sem buscas realizadas por outros Escritórios de Patentes  
(22) 15/12/2009  
(51) H01F 27/12 (2006.01), G05D 23/24 (2006.01), G05F 1/10 (2006.01)  
(71) Eduardo Pedrosa Santos (BR/SP)

---

**(21) PI 0905510-0 A2** Código 6.22 - Exigência preliminar - pedidos sem buscas realizadas por outros Escritórios de Patentes  
(22) 22/12/2009  
(51) A61K 31/74 (2006.01), A61K 31/00 (2006.01), A61K 33/00 (2006.01), A61K 9/51 (2006.01), A61K 49/00 (2006.01), A61P 35/00 (2006.01)  
(71) Vanderlei Salvador Bagnato (BR/SP) ; Universidade de São Paulo - USP (BR/SP)

---

**(21) PI 0914279-7 A2** Código 6.22 - Exigência preliminar - pedidos sem buscas realizadas por outros Escritórios de Patentes  
(22) 18/12/2009  
(51) B24D 7/14 (2006.01)  
(71) UNIVERSIDADE ESTADUAL PAULISTA "JÚLIO DE MESQUITA FILHO" UNESP (BR/SP) ; FUNDAÇÃO DE AMPARO À PESQUISA DO ESTADO DE SÃO PAULO - FAPESP (BR/SP)

---

**(21) PI 0916161-9 A2** Código 6.22 - Exigência preliminar - pedidos sem buscas realizadas por outros Escritórios de Patentes  
(22) 09/01/2009  
(51) B03B 5/28 (2006.01)

|                             |   |
|-----------------------------|---|
|                             | (71) Universidade Estadual do Norte Fluminense Darcy Ribeiro - UENF-<br>Diretoria de Projetos (BR/RJ) ; Eder Dutra de Resende (BR/RJ)   |
| <b>(21) PI 1001679-1 A2</b> | Código 6.22 - Exigência preliminar - pedidos sem buscas realizadas por outros<br>Escritórios de Patentes<br>(22) 13/04/2010<br>(51) A61F 2/62 (2006.01)<br>(71) Associação Pró-Ensino em Santa Cruz do Sul - APESC (BR/RS)  |
| <b>(21) PI 1003680-6 A2</b> | Código 6.22 - Exigência preliminar - pedidos sem buscas realizadas por outros<br>Escritórios de Patentes<br>(22) 29/09/2010<br>(51) H01F 7/127 (2006.01), H04R 9/06 (2006.01)<br>(71) ULTRAVOX INDUSTRIA E COMERCIO DE EQUIPAMENTOS DE AUDIO<br>LTDA ME (BR/SP)   |
| <b>(21) PI 1004791-3 A2</b> | Código 6.22 - Exigência preliminar - pedidos sem buscas realizadas por outros<br>Escritórios de Patentes<br>(22) 24/11/2010<br>(51) C04B 41/50 (2006.01), C04B 41/52 (2006.01), B05D 5/00 (2006.01)<br>(71) Universidade de São Paulo - USP (BR/SP)               |
| <b>(21) PI 1005110-4 A2</b> | Código 6.22 - Exigência preliminar - pedidos sem buscas realizadas por outros<br>Escritórios de Patentes<br>(22) 08/11/2010<br>(51) A61M 15/00 (2006.01)<br>(71) ROMA JENSEN COMÉRCIO E INDÚSTRIA LTDA (BR/SP)  |
| <b>(21) PI 1005227-5 A2</b> | Código 6.22 - Exigência preliminar - pedidos sem buscas realizadas por outros<br>Escritórios de Patentes<br>(22) 29/10/2010<br>(51) C04B 38/00 (2006.01), C04B 35/22 (2006.01), C04B 35/20 (2006.01)<br>(71) Universidade Estadual de Ponta Grossa - UEPG (BR/PR) |
| <b>(21) PI 1005631-9 A2</b> | Código 6.22 - Exigência preliminar - pedidos sem buscas realizadas por outros<br>Escritórios de Patentes<br>(22) 23/12/2010<br>(51) A61B 17/00 (2006.01)<br>(71) Antonio Marcos Cabrera Garcia (BR/PR)  |
| <b>(21) PI 1100101-1 A2</b> | Código 6.22 - Exigência preliminar - pedidos sem buscas realizadas por outros<br>Escritórios de Patentes<br>(22) 28/01/2011   |

---

|                             |   |
|-----------------------------|---|
|                             | (51) A61F 5/10 (2006.01)<br>(71) UNIVERSIDADE DE SÃO PAULO - USP (BR/SP)  |
| <b>(21) PI 1101943-3 A2</b> | Código 6.22 - Exigência preliminar - pedidos sem buscas realizadas por outros Escritórios de Patentes<br>(22) 05/04/2011<br>(51) C01B 11/02 (2006.01)<br>(71) Celulose Nipo-Brasileira S/A - CENIBRA (BR/MG)  |
| <b>(21) PI 1103678-8 A2</b> | Código 6.22 - Exigência preliminar - pedidos sem buscas realizadas por outros Escritórios de Patentes<br>(22) 21/09/2011<br>(51) B09C 1/00 (2006.01), E21B 21/14 (2006.01), E02D 3/00 (2006.01), E02D 3/12 (2006.01), C09K 17/00 (2006.01)<br>(71) GO TRATCH AMBIENTAL E INFRAESTRUTURA S. A. (BR/MG) |
| <b>(21) PI 1104043-2 A2</b> | Código 6.22 - Exigência preliminar - pedidos sem buscas realizadas por outros Escritórios de Patentes<br>(22) 04/08/2011<br>(51) B01D 15/00 (2006.01)<br>(71) Naturalis Brasil Comércio e Serviços Ltda - EPP (BR/SP)   |
| <b>(21) PI 1104300-8 A2</b> | Código 6.22 - Exigência preliminar - pedidos sem buscas realizadas por outros Escritórios de Patentes<br>(22) 07/10/2011<br>(51) B65C 9/46 (2006.01)<br>(71) JÚLIO CÉSAR MOLETI (BR/SP)   |
| <b>(21) PI 1104819-0 A2</b> | Código 6.22 - Exigência preliminar - pedidos sem buscas realizadas por outros Escritórios de Patentes<br>(22) 28/10/2011<br>(51) B24D 7/00 (2006.01)<br>(71) RICO BREU (BR/SP) ; PATRICK BREU (BR/SP)   |
| <b>(21) PI 1104823-9 A2</b> | Código 6.22 - Exigência preliminar - pedidos sem buscas realizadas por outros Escritórios de Patentes<br>(22) 28/10/2011<br>(51) C08B 1/00 (2006.01), C08B 30/00 (2006.01), C08J 5/04 (2006.01)<br>(71) BIO & GREEN INDÚSTRIA DE PRODUTOS BIODEGRADÁVEIS LTDA (BR/SP)                                 |
| <b>(21) PI 1106671-7 A2</b> | Código 6.22 - Exigência preliminar - pedidos sem buscas realizadas por outros Escritórios de Patentes   |

---



---

(22) 13/10/2011

(51) A45F 3/04 (2006.01), A45C 9/00 (2006.01), A41D 13/00 (2006.01)

(71) Universidade Estadual de Maringá (BR/PR)

**Código Ciência de Parecer****Código 7.1 - Conhecimento de Parecer Técnico**

Suspenso o andamento do pedido para que o depositante se manifeste, no prazo de 90 (noventa) dias desta data, quanto ao contido no parecer técnico. O parecer pode ser obtido através do endereço eletrônico [www.inpi.gov.br](http://www.inpi.gov.br) - No Acesso rápido – Faça uma busca - Patente. Para acessar, cadastre-se no Portal do INPI e use login e senha. A não manifestação ou a manifestação considerada improcedente acarretará a manutenção do posicionamento técnico anterior.

---

(21) BR 10 2012 006328-0 A2      Código 7.1 - Conhecimento de Parecer Técnico  
(22) 21/03/2012  
(71) BEMIS COMPANY, INC. (US)

---

(21) BR 10 2012 008250-0 A2      Código 7.1 - Conhecimento de Parecer Técnico  
(22) 09/04/2012  
(71) Linde Aktiengesellschaft (DE)

---

(21) BR 10 2012 012200-6 A2      Código 7.1 - Conhecimento de Parecer Técnico  
(22) 22/05/2012  
(71) Mobitec Brasil LTDA (BR/RS)

---

(21) BR 10 2012 012216-2 A8      Código 7.1 - Conhecimento de Parecer Técnico  
(22) 22/05/2012  
(71) POCHET DU COURVAL SAS (FR)

---

(21) BR 10 2013 016991-9 A8      Código 7.1 - Conhecimento de Parecer Técnico  
(22) 01/07/2013  
(71) EMS S/A (BR/SP)

---

(21) BR 10 2013 020569-9 A8      Código 7.1 - Conhecimento de Parecer Técnico  
(22) 13/08/2013  
(71) CLESS COMÉRCIO DE COSMÉTICOS S.A. (BR/SP)

---

(21) BR 10 2015 017761-5 A2      Código 7.1 - Conhecimento de Parecer Técnico  
(22) 24/07/2015  
(71) MILTON DE POLIZEL ROVAROTTO (BR/SP)

---

(21) BR 10 2016 004764-1 A2      Código 7.1 - Conhecimento de Parecer Técnico  
(22) 03/03/2016  
(71) GILEAD SCIENCES, INC. (US)

---

|                                    |  |
|------------------------------------|--|
| <b>(21) BR 10 2016 027038-3 A2</b> | Código 7.1 - Conhecimento de Parecer Técnico<br>(22) 18/11/2016<br>(71) JOAO CARLOS VANZELLOTTI MARQUES (BR/RS)                            |
| <hr/>                              |  |
| <b>(21) BR 10 2017 006860-9 A2</b> | Código 7.1 - Conhecimento de Parecer Técnico<br>(22) 03/04/2017<br>(71) COMPSIS COMPUTADORES E SISTEMAS INDUSTRIA E COMERCIO LTDA. (BR/SP) |
| <hr/>                              |  |
| <b>(21) BR 10 2018 009301-0 A2</b> | Código 7.1 - Conhecimento de Parecer Técnico<br>(22) 08/05/2018<br>(71) AKIHIKO OIZUMI (BR/SP)   |
| <hr/>                              |  |
| <b>(21) BR 10 2019 004385-7 A2</b> | Código 7.1 - Conhecimento de Parecer Técnico<br>(22) 06/03/2019<br>(71) JOSÉ LUIZ LUCHESI (BR/PR)  |
| <hr/>                              |  |
| <b>(21) BR 11 2012 002504-0 A2</b> | Código 7.1 - Conhecimento de Parecer Técnico<br>(22) 02/08/2010<br>(71) The Gillette Company (US)  |
| <hr/>                              |  |
| <b>(21) BR 11 2012 004574-1 A2</b> | Código 7.1 - Conhecimento de Parecer Técnico<br>(22) 30/08/2010<br>(71) Arthur Bradley (US) ; Pete S. Kollbaum (US) ; Larry N. Thibos (US) |
| <hr/>                              |  |
| <b>(21) BR 11 2012 007564-0 A2</b> | Código 7.1 - Conhecimento de Parecer Técnico<br>(22) 29/09/2010<br>(71) Mako Surgical Corp (US)  |
| <hr/>                              |  |
| <b>(21) BR 11 2012 009278-2 A2</b> | Código 7.1 - Conhecimento de Parecer Técnico<br>(22) 22/10/2010<br>(71) Technip France (FR)  |
| <hr/>                              |  |
| <b>(21) BR 11 2012 012134-0 A2</b> | Código 7.1 - Conhecimento de Parecer Técnico<br>(22) 09/11/2010<br>(71) VALLOUREC OIL AND GAS FRANCE (FR) ; NIPPON STEEL CORPORATION (JP)  |
| <hr/>                              |  |
| <b>(21) BR 11 2012 012639-3 A2</b> | Código 7.1 - Conhecimento de Parecer Técnico<br>(22) 08/12/2010<br>(71) Technip France (FR)  |

---

|                                    |   |
|------------------------------------|---|
| <b>(21) BR 11 2012 012947-3 A2</b> | Código 7.1 - Conhecimento de Parecer Técnico<br>(22) 24/11/2010<br>(71) GENZYME CORPORATION (US)                    |
| <hr/>                              |   |
| <b>(21) BR 11 2012 026236-0 A2</b> | Código 7.1 - Conhecimento de Parecer Técnico<br>(22) 14/04/2011<br>(71) TECHNIP FRANCE (FR)                         |
| <hr/>                              |   |
| <b>(21) BR 11 2012 028242-5 A2</b> | Código 7.1 - Conhecimento de Parecer Técnico<br>(22) 03/05/2011<br>(71) Draka Holding N.V. (NL)                     |
| <hr/>                              |   |
| <b>(21) BR 11 2012 031827-6 A8</b> | Código 7.1 - Conhecimento de Parecer Técnico<br>(22) 09/06/2011<br>(71) HONDA MOTOR CO., LTD (JP)                   |
| <hr/>                              |   |
| <b>(21) BR 11 2012 033094-2 A2</b> | Código 7.1 - Conhecimento de Parecer Técnico<br>(22) 11/07/2011<br>(71) Halliburton Energy Services, Inc. (US)      |
| <hr/>                              |   |
| <b>(21) BR 11 2013 000684-6 A2</b> | Código 7.1 - Conhecimento de Parecer Técnico<br>(22) 11/07/2011<br>(71) Apple Inc. (US)                             |
| <hr/>                              |   |
| <b>(21) BR 11 2013 002555-7 A2</b> | Código 7.1 - Conhecimento de Parecer Técnico<br>(22) 19/07/2011<br>(71) General Cable Technologies Corporation (US) |
| <hr/>                              |   |
| <b>(21) BR 11 2013 005208-2 A2</b> | Código 7.1 - Conhecimento de Parecer Técnico<br>(22) 06/09/2011<br>(71) Cidra Corporate Services, INC (US)          |
| <hr/>                              |   |
| <b>(21) BR 11 2013 005404-2 A2</b> | Código 7.1 - Conhecimento de Parecer Técnico<br>(22) 24/08/2011<br>(71) Drillmec S.P.A. (IT)                        |
| <hr/>                              |   |
| <b>(21) BR 11 2013 006889-2 A2</b> | Código 7.1 - Conhecimento de Parecer Técnico<br>(22) 20/09/2011<br>(71) Chevron Phillips Chemical Company LP (US)   |
| <hr/>                              |   |
| <b>(21) BR 11 2013 007289-0 A2</b> | Código 7.1 - Conhecimento de Parecer Técnico  |

---

|                                    |  |
|------------------------------------|--|
|                                    | (22) 23/09/2011<br>(71) DOW GLOBAL TECHNOLOGIES LLC (US) ; DOW CHEMICAL COMPANY LTD (GB) ; UNIVERSITY OF SOUTHAMPTON (GB) ; GNOSYS IK LTD (GB) |
| <b>(21) BR 11 2013 008100-7 A2</b> | Código 7.1 - Conhecimento de Parecer Técnico<br>(22) 21/09/2011<br>(71) Arena Pharmaceuticals, Inc. (US)                                       |
| <b>(21) BR 11 2013 008578-9 A2</b> | Código 7.1 - Conhecimento de Parecer Técnico<br>(22) 28/10/2011<br>(71) The Procter & Gamble Company (US)                                      |
| <b>(21) BR 11 2013 014016-0 A2</b> | Código 7.1 - Conhecimento de Parecer Técnico<br>(22) 08/12/2011<br>(71) BASSELL POLIOLEFINE ITALIA S.R.L. (IT)                                 |
| <b>(21) BR 11 2013 014895-0 A2</b> | Código 7.1 - Conhecimento de Parecer Técnico<br>(22) 15/12/2011<br>(71) PACKSIZE LLC (US)  |
| <b>(21) BR 11 2013 016040-3 A2</b> | Código 7.1 - Conhecimento de Parecer Técnico<br>(22) 13/12/2011<br>(71) AKZENTA PANELEE + PROFILE GMBH (DE)                                    |
| <b>(21) BR 11 2013 019247-0 A2</b> | Código 7.1 - Conhecimento de Parecer Técnico<br>(22) 26/01/2012<br>(71) NOVOZYMES A/S (DK)   |
| <b>(21) BR 11 2013 022437-1 A2</b> | Código 7.1 - Conhecimento de Parecer Técnico<br>(22) 12/10/2011<br>(71) GUARDIAN INDUSTRIES CORP (US)  |
| <b>(21) BR 11 2013 027963-0 A2</b> | Código 7.1 - Conhecimento de Parecer Técnico<br>(22) 04/05/2012<br>(71) DANISCO US INC. (US) ; The Procter & Gamble Company (US)               |
| <b>(21) BR 11 2014 007022-9 A8</b> | Código 7.1 - Conhecimento de Parecer Técnico<br>(22) 24/09/2012<br>(71) AMIP (US)  |
| <b>(21) BR 11 2014 014575-0 A8</b> | Código 7.1 - Conhecimento de Parecer Técnico<br>(22) 22/12/2011  |

---

(71) PRYSMIAN S.P.A (IT)

---

**(21) BR 11 2014 020097-1 A8** Código 7.1 - Conhecimento de Parecer Técnico  
 (22) 15/02/2013  
 (71) Kraft Foods Group Brands LLC (US)

---

**(21) BR 11 2014 021844-7 A8** Código 7.1 - Conhecimento de Parecer Técnico  
 (22) 15/03/2013  
 (71) VÄLINGE PHOTOCATALYTIC AB (SE)

---

**(21) BR 11 2015 010980-2 A8** Código 7.1 - Conhecimento de Parecer Técnico  
 (22) 14/11/2013  
 (71) UNIVERSIDAD NACIONAL AUTÓNOMA DE MÉXICO (MX)

---

**(21) BR 11 2017 021700-7 A2** Código 7.1 - Conhecimento de Parecer Técnico  
 (22) 07/04/2016  
 (71) AGALIMMUNE LIMITED (GB)

---

**(21) BR 12 2017 014493-6 A2** Código 7.1 - Conhecimento de Parecer Técnico  
 (22) 07/07/2010  
 (62) PI 1015078-1 07/07/2010  
 (71) CP KELCO APS (DK)

---

**(21) BR 12 2018 073754-9 A2** Código 7.1 - Conhecimento de Parecer Técnico  
 (22) 20/12/2012  
 (62) BR 11 2014 015789-8 20/12/2012  
 (71) JFE STEEL CORPORATION (JP)

---

**(21) BR 12 2019 015601-8 A2** Código 7.1 - Conhecimento de Parecer Técnico  
 (22) 14/12/2011  
 (62) BR 11 2013 015010-6 14/12/2011  
 (71) NOVABIOTICS LIMITED (GB)

---

**(21) BR 12 2019 016192-5 A2** Código 7.1 - Conhecimento de Parecer Técnico  
 (22) 30/12/2009  
 (62) PI 0925306-8 30/12/2009  
 (71) KONINKLIJKE DOUWE EGBERTS B.V. (NL)

---

**(21) BR 12 2019 017002-9 A2** Código 7.1 - Conhecimento de Parecer Técnico  
 (22) 01/04/2010  
 (62) PI 1013821-8 01/04/2010  
 (71) ALKAHEST, INC. (US)

---

|                                    |   |
|------------------------------------|---|
| <b>(21) BR 12 2019 020828-0 A2</b> | Código 7.1 - Conhecimento de Parecer Técnico<br>(22) 18/05/2012<br>(62) BR 11 2013 029537-6 18/05/2012<br>(71) JANSSEN SCIENCES IRELAND UC (IE) |
| <b>(21) BR 20 2014 000069-6 U2</b> | Código 7.1 - Conhecimento de Parecer Técnico<br>(22) 03/01/2014<br>(71) KIN FERNANDES ZANATTA (BR/SP)   |
| <b>(21) BR 20 2014 002728-4 U2</b> | Código 7.1 - Conhecimento de Parecer Técnico<br>(22) 04/02/2014<br>(71) FERNANDO ANTONIO FRANCO DA ENCARNAÇÃO (BR/PE)                           |
| <b>(21) BR 20 2014 006525-9 U2</b> | Código 7.1 - Conhecimento de Parecer Técnico<br>(22) 19/03/2014<br>(71) REMO COSTA COLARES NOGUEIRA (BR/SP)                                     |
| <b>(21) BR 20 2014 013394-7 U2</b> | Código 7.1 - Conhecimento de Parecer Técnico<br>(22) 03/06/2014<br>(71) UNIVERSIDADE ESTADUAL DO OESTE DO PARANÁ - UNIOESTE (BR/PR)             |
| <b>(21) BR 20 2015 008825-1 U2</b> | Código 7.1 - Conhecimento de Parecer Técnico<br>(22) 17/04/2015<br>(71) ANTONIA MAYO RODRIGUEZ (BR/SP)  |
| <b>(21) BR 20 2015 009318-2 U8</b> | Código 7.1 - Conhecimento de Parecer Técnico<br>(22) 24/04/2015<br>(71) ANTENOR PEREIRA LEITE (BR)  |
| <b>(21) BR 20 2015 009662-9 U2</b> | Código 7.1 - Conhecimento de Parecer Técnico<br>(22) 29/04/2015<br>(71) JOSÉ MARIA PEREIRA GODOY (BR) ; MARIA DE FÁTIMA GUERREIRO GODOY (BR)    |
| <b>(21) BR 20 2015 010816-3 U2</b> | Código 7.1 - Conhecimento de Parecer Técnico<br>(22) 12/05/2015<br>(71) Alcione Mario Costa Cordeiro (BR/PR)                                    |
| <b>(21) BR 20 2015 016000-9 U8</b> | Código 7.1 - Conhecimento de Parecer Técnico<br>(22) 01/07/2015   |

---

(71) AGROMELCA S.L. (ES)

---

**(21) BR 20 2015 016389-0 U2** Código 7.1 - Conhecimento de Parecer Técnico  
(22) 02/07/2015  
(71) LINDOMAR MARTINHO DA SILVA (BR/PR) ; VILMAR MARTINHO DA SILVA (BR/PR)

---

**(21) BR 20 2015 021299-8 U2** Código 7.1 - Conhecimento de Parecer Técnico  
(22) 02/09/2015  
(71) PIRISA PIRETRO INDUSTRIAL LTDA. (BR/RS)

---

**(21) BR 20 2017 015856-5 U2** Código 7.1 - Conhecimento de Parecer Técnico  
(22) 24/07/2017  
(71) CARLOS RUBEM GONÇALVES (BR/RJ)

---

**(21) PI 0507031-7 A2** Código 7.1 - Conhecimento de Parecer Técnico  
(22) 24/01/2005  
(71) Eden Research PLC (GB)

---

**(21) PI 0520654-5 A2** Código 7.1 - Conhecimento de Parecer Técnico  
(22) 26/10/2005  
(71) Cydex Pharmaceuticals, Inc. (US)

---

**(21) PI 0701085-0 A2** Código 7.1 - Conhecimento de Parecer Técnico  
(22) 27/02/2007  
(71) Universidade Federal de Minas Gerais (BR/MG)

---

**(21) PI 0711558-0 A2** Código 7.1 - Conhecimento de Parecer Técnico  
(22) 30/04/2007  
(71) Boeringer Ingelheim International GMBH (DE)

---

**(21) PI 0714564-0 A8** Código 7.1 - Conhecimento de Parecer Técnico  
(22) 10/07/2007  
(71) INTERDIGITAL VC HOLDINGS, INC. (US)

---

**(21) PI 0718554-5 A2** Código 7.1 - Conhecimento de Parecer Técnico  
(22) 07/11/2007  
(71) Nektar Therapeutics AL, Corporation (US)

---

**(21) PI 0719682-2 A2** Código 7.1 - Conhecimento de Parecer Técnico  
(22) 29/11/2007  
(71) VOIP-PAL.COM, INC. (US)

---



---

|                             |   |
|-----------------------------|---|
| <b>(21) PI 0720733-6 A2</b> | Código 7.1 - Conhecimento de Parecer Técnico<br>(22) 29/12/2007<br>(71) Shijiazhuang Pharma Group Zhongqi Pharmaceutical Technology<br>(Shijiazhuang) Co.,Ltd. (CN)                                       |
| <b>(21) PI 0805266-2 A2</b> | Código 7.1 - Conhecimento de Parecer Técnico<br>(22) 12/12/2008<br>(71) Fernando de Moraes Mendonça Ribeiro (BR/SP)   |
| <b>(21) PI 0806097-5 A2</b> | Código 7.1 - Conhecimento de Parecer Técnico<br>(22) 09/09/2008<br>(71) PANASONIC INTELLECTUAL PROPERTY MANAGEMENT CO., LTD. (JP)   |
| <b>(21) PI 0815694-8 A2</b> | Código 7.1 - Conhecimento de Parecer Técnico<br>(22) 26/08/2008<br>(71) DART NEUROSCIENCE (CAYMAN) LTD. (KY)  |
| <b>(21) PI 0816012-0 A2</b> | Código 7.1 - Conhecimento de Parecer Técnico<br>(22) 23/09/2008<br>(71) LESAFFRE ET COMPAGNIE (FR)  |
| <b>(21) PI 0820516-7 A2</b> | Código 7.1 - Conhecimento de Parecer Técnico<br>(22) 13/02/2008<br>(71) SELEX SISTEMI INTEGRATI S.p.A. (IT)   |
| <b>(21) PI 0902520-0 A2</b> | Código 7.1 - Conhecimento de Parecer Técnico<br>(22) 28/07/2009<br>(66) PI 0803695-0 28/07/2008<br>(71) Universidade Federal do Rio de Janeiro (BR/RJ) ; UNIVERSIDADE<br>FEDERAL FLUMINENSE - UFF (BR/RJ) |
| <b>(21) PI 0903094-8 A2</b> | Código 7.1 - Conhecimento de Parecer Técnico<br>(22) 04/08/2009<br>(71) Universidade Federal do Rio Grande do Sul (BR/RS)   |
| <b>(21) PI 0903517-6 A2</b> | Código 7.1 - Conhecimento de Parecer Técnico<br>(22) 08/06/2009<br>(71) José Ricardo Schimidt (BR/SP)   |
| <b>(21) PI 0904618-6 A2</b> | Código 7.1 - Conhecimento de Parecer Técnico<br>(22) 23/02/2009   |

|                             |   |
|-----------------------------|---|
|                             | (71) Robert Bosch GMBH. (DE)  |
| <b>(21) PI 0904938-0 A2</b> | Código 7.1 - Conhecimento de Parecer Técnico<br>(22) 28/07/2009<br>(71) Universidade de São Paulo - USP (BR/SP) ; Fundação de Amparo a Pesquisa do Estado de São Paulo - FAPESP (BR/SP) |
| <b>(21) PI 0905470-7 A2</b> | Código 7.1 - Conhecimento de Parecer Técnico<br>(22) 17/12/2009<br>(71) Rubens Simas de Araújo (BR/SC)  |
| <b>(21) PI 0905648-3 A2</b> | Código 7.1 - Conhecimento de Parecer Técnico<br>(22) 30/09/2009<br>(71) INTEL CORPORATION (US)  |
| <b>(21) PI 0912179-0 A8</b> | Código 7.1 - Conhecimento de Parecer Técnico<br>(22) 27/04/2009<br>(71) Ansell Healthcare Products LLC (US)   |
| <b>(21) PI 0917314-5 A2</b> | Código 7.1 - Conhecimento de Parecer Técnico<br>(22) 18/08/2009<br>(71) Intervet International B.V. (NL)  |
| <b>(21) PI 0918611-5 A2</b> | Código 7.1 - Conhecimento de Parecer Técnico<br>(22) 09/09/2009<br>(71) BIOMIMETIC THERAPEUTICS, INC. (US)  |
| <b>(21) PI 0918769-3 A2</b> | Código 7.1 - Conhecimento de Parecer Técnico<br>(22) 29/07/2009<br>(71) Conocophillips Company (US)   |
| <b>(21) PI 0922990-6 A2</b> | Código 7.1 - Conhecimento de Parecer Técnico<br>(22) 22/12/2009<br>(71) GOOGLE LLC (US)   |
| <b>(21) PI 0924323-2 A2</b> | Código 7.1 - Conhecimento de Parecer Técnico<br>(22) 04/12/2009<br>(71) Federal-Mogul Burscheid Gmbh (DE)   |
| <b>(21) PI 1001022-0 A2</b> | Código 7.1 - Conhecimento de Parecer Técnico<br>(22) 12/04/2010<br>(71) Embrapa - Empresa Brasileira de Pesquisa Agropecuária (BR/DF)   |

---

|                             |   |
|-----------------------------|---|
| <b>(21) PI 1001699-6 A2</b> | Código 7.1 - Conhecimento de Parecer Técnico<br>(22) 07/05/2010<br>(71) UNIVERSIDADE FEDERAL DE MINAS GERAIS (BR/MG) ; Artec<br>Indústrias Químicas LTDA (BR/RS)              |
| <b>(21) PI 1001940-5 A2</b> | Código 7.1 - Conhecimento de Parecer Técnico<br>(22) 08/06/2010<br>(71) Petroleo Brasileiro S.A. - Petrobras (BR/RJ) ; Universidade Federal de<br>Minas Gerais - UFMG (BR/MG) |
| <b>(21) PI 1004172-9 A2</b> | Código 7.1 - Conhecimento de Parecer Técnico<br>(22) 08/10/2010<br>(71) Universidade Estadual do Norte Fluminense Darci Ribeiro - UENF -<br>Diretoria de Projetos (BR/RJ)     |
| <b>(21) PI 1005216-0 A2</b> | Código 7.1 - Conhecimento de Parecer Técnico<br>(22) 20/12/2010<br>(71) Universidade Federal de Minas Gerais (BR/MG)  |
| <b>(21) PI 1007078-8 A2</b> | Código 7.1 - Conhecimento de Parecer Técnico<br>(22) 24/03/2010<br>(71) KONINKLIJKE PHILIPS N.V. (NL)   |
| <b>(21) PI 1007753-7 A2</b> | Código 7.1 - Conhecimento de Parecer Técnico<br>(22) 11/05/2010<br>(71) SOUNDMED, LLC (US)  |
| <b>(21) PI 1011348-7 A2</b> | Código 7.1 - Conhecimento de Parecer Técnico<br>(22) 19/04/2010<br>(71) MOVAX OY (FI)   |
| <b>(21) PI 1011508-0 A2</b> | Código 7.1 - Conhecimento de Parecer Técnico<br>(22) 28/05/2010<br>(71) Pearl Therapeutics, Inc. (US)   |
| <b>(21) PI 1013053-5 A2</b> | Código 7.1 - Conhecimento de Parecer Técnico<br>(22) 08/06/2010<br>(71) Idemitsu Kosan Co., Ltd (JP)  |
| <b>(21) PI 1100248-4 A2</b> | Código 7.1 - Conhecimento de Parecer Técnico<br>(22) 21/02/2011   |

---

(71) União Brasileira de Educação e Assistência (BR/RS)

---

**(21) PI 1101846-1 A2**

Código 7.1 - Conhecimento de Parecer Técnico

(22) 05/04/2011

(71) Power Associates International, INC (US)

---

**(21) PI 1101996-4 A2**

Código 7.1 - Conhecimento de Parecer Técnico

(22) 27/04/2011

(71) FOCA CONTROLES DE ACESSOS LTDA (BR/RS)

---

**(21) PI 1103918-3 A2**

Código 7.1 - Conhecimento de Parecer Técnico

(22) 18/08/2011

(71) NCR Corporation (US)

---

**(21) PI 1105425-5 A2**

Código 7.1 - Conhecimento de Parecer Técnico

(22) 24/01/2011

(71) TAI-HER YANG (TW)

---

**(21) PI 1106186-3 A2**

Código 7.1 - Conhecimento de Parecer Técnico

(22) 06/10/2011

(71) Lohr Sistemas Eletrônicos Ltda (BR/RS)

---

**(21) PI 1107327-6 A2**

Código 7.1 - Conhecimento de Parecer Técnico

(22) 15/12/2011

(71) UNIVERSIDADE FEDERAL DA PARAÍBA (BR/PB)

### Código 7.2 - Publicação Anulada

Anulada a publicação por ter sido indevida.

---

**(21) BR 11 2012 010477-2 A2**

Código 7.2 - Publicação Anulada

(22) 02/11/2010

(71) Ashley Dean Olsson (AU) ; Nathanael Dean Olsson (AU) ; Stafford James Olsson (AU) ; ASHLEY NORMAN OLSSON (AU)

Anulada a publicação código 7.1 na RPI nº 2550 de 19/11/2019 por ter sido indevida.

### Código 7.3 - Republicação

Republicação por ter sido efetuada com incorreção.

---

**(21) BR 20 2018 000343-2 U2**

Código 7.3 - Republicação

(22) 08/01/2018

(71) JOÃO NELSON HOFFMANN (BR/PR) ; ANDRÉ HOFFMANN (BR/PR)

Republicação do conhecimento de parecer técnico publicado na RPI 2556 de 31/12/2019.

**Código 7.4 - Ciência relacionada com o Art. 229-C da LPI**

Comunicação ao usuário de que o pedido está sendo encaminhado para obtenção da anuência de que trata o Art. 229 da Lei nº 9.279/96, conforme redação dada pela Lei nº 10.196, de 14 de fevereiro de 2001 que alterou a Lei no 9.279/96, considerando a aprovação dos termos do Parecer nº 337/PGF/EA/2010. O processo pode ser visualizado através do endereço eletrônico [www.inpi.gov.br](http://www.inpi.gov.br) - No Acesso rápido – Faça uma busca - Patente. Para acessar, cadastre-se no Portal do INPI e use login e senha.

---

|                                    |  |
|------------------------------------|--|
| <b>(21) BR 10 2015 016060-7 A2</b> | <p>Código 7.4 - Ciência relacionada com o Art. 229-C da LPI<br/>(22) 02/07/2015<br/>(71) UNIVERSIDADE FEDERAL DE PERNAMBUCO - UFPE (BR/PE)<br/>De acordo com o artigo 229-C da Lei nº 10196/2001, que modificou a Lei nº 9279/96, a concessão da patente está condicionada à anuência prévia da ANVISA. Considerando a aprovação dos termos do Parecer nº 337/PGF/EA/2010, bem como a Portaria Interministerial Nº 1065 de 24/05/2012, encaminha-se o presente pedido para as providências cabíveis.</p>   |
| <b>(21) BR 10 2015 017232-0 A2</b> | <p>Código 7.4 - Ciência relacionada com o Art. 229-C da LPI<br/>(22) 20/07/2015<br/>(71) UNIVERSIDADE ESTADUAL DE CAMPINAS - UNICAMP (BR/SP) ;<br/>UNIVERSIDADE FEDERAL DO RIO DE JANEIRO - UFRJ (BR/RJ)<br/>De acordo com o artigo 229-C da Lei nº 10196/2001, que modificou a Lei nº 9279/96, a concessão da patente está condicionada à anuência prévia da ANVISA. Considerando a aprovação dos termos do Parecer nº 337/PGF/EA/2010, bem como a Portaria Interministerial Nº 1065 de 24/05/2012, encaminha-se o presente pedido para as providências cabíveis.</p> |
| <b>(21) BR 10 2015 019602-4 A2</b> | <p>Código 7.4 - Ciência relacionada com o Art. 229-C da LPI<br/>(22) 14/08/2015<br/>(71) UNIVERSIDADE FEDERAL DE PERNAMBUCO-UFPE (BR/PE) ;<br/>UNIVERSIDADE FEDERAL DO VALE DO SÃO FRANCISCO (BR/PE)<br/>De acordo com o artigo 229-C da Lei nº 10196/2001, que modificou a Lei nº 9279/96, a concessão da patente está condicionada à anuência prévia da ANVISA. Considerando a aprovação dos termos do Parecer nº 337/PGF/EA/2010, bem como a Portaria Interministerial Nº 1065 de 24/05/2012, encaminha-se o presente pedido para as providências cabíveis.</p>     |
| <b>(21) BR 10 2016 001883-8 A2</b> | <p>Código 7.4 - Ciência relacionada com o Art. 229-C da LPI<br/>(22) 28/01/2016<br/>(71) UNIVERSIDADE FEDERAL DE VIÇOSA (BR/MG)<br/>De acordo com o artigo 229-C da Lei nº 10196/2001, que modificou a Lei nº</p>  |

---

9279/96, a concessão da patente está condicionada à anuência prévia da ANVISA. Considerando a aprovação dos termos do Parecer nº 337/PGF/EA/2010, bem como a Portaria Interministerial Nº 1065 de 24/05/2012, encaminha-se o presente pedido para as providências cabíveis.

---

**(21) BR 10 2016 016559-8 A2**

Código 7.4 - Ciência relacionada com o Art. 229-C da LPI

(22) 18/07/2016

(71) LUIZ FRANCISCO PIANOWSKI (BR/SP)

De acordo com o artigo 229-C da Lei nº 10196/2001, que modificou a Lei nº 9279/96, a concessão da patente está condicionada à anuência prévia da ANVISA. Considerando a aprovação dos termos do Parecer nº 337/PGF/EA/2010, bem como a Portaria Interministerial Nº 1065 de 24/05/2012, encaminha-se o presente pedido para as providências cabíveis.

---

**(21) BR 10 2016 019918-2 A2**

Código 7.4 - Ciência relacionada com o Art. 229-C da LPI

(22) 29/08/2016

(71) UNIVERSIDADE FEDERAL DA PARAIBA (BR/PB)

De acordo com o artigo 229-C da Lei nº 10196/2001, que modificou a Lei nº 9279/96, a concessão da patente está condicionada à anuência prévia da ANVISA. Considerando a aprovação dos termos do Parecer nº 337/PGF/EA/2010, bem como a Portaria Interministerial Nº 1065 de 24/05/2012, encaminha-se o presente pedido para as providências cabíveis.

---

**(21) BR 10 2016 020042-3 A2**

Código 7.4 - Ciência relacionada com o Art. 229-C da LPI

(22) 30/08/2016

(71) UNIVERSIDADE ESTADUAL DE CAMPINAS - UNICAMP (BR/SP) ;  
UNIVERSIDADE ESTADUAL DO OESTE DO PARANÁ - UNIOESTE (BR/PR)

De acordo com o artigo 229-C da Lei nº 10196/2001, que modificou a Lei nº 9279/96, a concessão da patente está condicionada à anuência prévia da ANVISA. Considerando a aprovação dos termos do Parecer nº 337/PGF/EA/2010, bem como a Portaria Interministerial Nº 1065 de 24/05/2012, encaminha-se o presente pedido para as providências cabíveis.

---

**(21) BR 10 2016 022940-5 A2**

Código 7.4 - Ciência relacionada com o Art. 229-C da LPI

(22) 03/10/2016

(71) UNIVERSIDADE FEDERAL DE ALAGOAS (BR/AL) ; APÍCULA FERNÃO  
VELHO (BR/AL)

De acordo com o artigo 229-C da Lei nº 10196/2001, que modificou a Lei nº 9279/96, a concessão da patente está condicionada à anuência prévia da ANVISA. Considerando a aprovação dos termos do Parecer nº 337/PGF/EA/2010, bem como a Portaria Interministerial Nº 1065 de 24/05/2012, encaminha-se o presente pedido para as providências cabíveis.



---

|                                    |   |
|------------------------------------|---|
| <b>(21) BR 10 2016 023358-5 A2</b> | <p>Código 7.4 - Ciência relacionada com o Art. 229-C da LPI<br/>(22) 06/10/2016<br/>(71) UNIVERSIDADE FEDERAL DE PELOTAS (BR/RS)<br/>De acordo com o artigo 229-C da Lei nº 10196/2001, que modificou a Lei nº 9279/96, a concessão da patente está condicionada à anuência prévia da ANVISA. Considerando a aprovação dos termos do Parecer nº 337/PGF/EA/2010, bem como a Portaria Interministerial Nº 1065 de 24/05/2012, encaminha-se o presente pedido para as providências cabíveis.</p>  |
| <b>(21) BR 10 2016 023429-8 A2</b> | <p>Código 7.4 - Ciência relacionada com o Art. 229-C da LPI<br/>(22) 07/10/2016<br/>(71) BOEHRINGER INGELHEIM INTERNATIONAL GMBH (DE)<br/>De acordo com o artigo 229-C da Lei nº 10196/2001, que modificou a Lei nº 9279/96, a concessão da patente está condicionada à anuência prévia da ANVISA. Considerando a aprovação dos termos do Parecer nº 337/PGF/EA/2010, bem como a Portaria Interministerial Nº 1065 de 24/05/2012, encaminha-se o presente pedido para as providências cabíveis.</p>   |
| <b>(21) BR 10 2016 023990-7 A2</b> | <p>Código 7.4 - Ciência relacionada com o Art. 229-C da LPI<br/>(22) 14/10/2016<br/>(71) FUNDAÇÃO EDUCACIONAL DA REGIÃO DE JOINVILLE (BR/SC) ;<br/>UNIVERSIDADE FEDERAL DE SANTA CATARINA (BR/SC) ; UNIVERSIDADE<br/>ESTADUAL DE PONTA GROSSA (BR/PR)<br/>De acordo com o artigo 229-C da Lei nº 10196/2001, que modificou a Lei nº 9279/96, a concessão da patente está condicionada à anuência prévia da ANVISA. Considerando a aprovação dos termos do Parecer nº 337/PGF/EA/2010, bem como a Portaria Interministerial Nº 1065 de 24/05/2012, encaminha-se o presente pedido para as providências cabíveis.</p> |
| <b>(21) BR 10 2016 024029-8 A2</b> | <p>Código 7.4 - Ciência relacionada com o Art. 229-C da LPI<br/>(22) 14/10/2016<br/>(71) FUNDAÇÃO OSWALDO CRUZ - FIOCRUZ (BR/RJ)<br/>De acordo com o artigo 229-C da Lei nº 10196/2001, que modificou a Lei nº 9279/96, a concessão da patente está condicionada à anuência prévia da ANVISA. Considerando a aprovação dos termos do Parecer nº 337/PGF/EA/2010, bem como a Portaria Interministerial Nº 1065 de 24/05/2012, encaminha-se o presente pedido para as providências cabíveis.</p>  |
| <b>(21) BR 10 2016 024364-5 A2</b> | <p>Código 7.4 - Ciência relacionada com o Art. 229-C da LPI<br/>(22) 19/10/2016<br/>(71) VUELO PHARMA LTDA. (BR/PR)<br/>De acordo com o artigo 229-C da Lei nº 10196/2001, que modificou a Lei nº 9279/96, a concessão da patente está condicionada à anuência prévia da</p>  |

---

---

ANVISA. Considerando a aprovação dos termos do Parecer nº 337/PGF/EA/2010, bem como a Portaria Interministerial Nº 1065 de 24/05/2012, encaminha-se o presente pedido para as providências cabíveis.

---

**(21) BR 10 2016 024495-1 A2** Código 7.4 - Ciência relacionada com o Art. 229-C da LPI  
(22) 20/10/2016  
(71) UNIVERSIDADE ESTADUAL DO CENTRO-OESTE (BR/PR)  
De acordo com o artigo 229-C da Lei nº 10196/2001, que modificou a Lei nº 9279/96, a concessão da patente está condicionada à anuência prévia da ANVISA. Considerando a aprovação dos termos do Parecer nº 337/PGF/EA/2010, bem como a Portaria Interministerial Nº 1065 de 24/05/2012, encaminha-se o presente pedido para as providências cabíveis.

---

**(21) BR 10 2016 024501-0 A2** Código 7.4 - Ciência relacionada com o Art. 229-C da LPI  
(22) 20/10/2016  
(71) UNIVERSIDADE ESTADUAL DO CENTRO-OESTE (BR/PR)  
De acordo com o artigo 229-C da Lei nº 10196/2001, que modificou a Lei nº 9279/96, a concessão da patente está condicionada à anuência prévia da ANVISA. Considerando a aprovação dos termos do Parecer nº 337/PGF/EA/2010, bem como a Portaria Interministerial Nº 1065 de 24/05/2012, encaminha-se o presente pedido para as providências cabíveis.

---

**(21) BR 10 2016 024625-3 A2** Código 7.4 - Ciência relacionada com o Art. 229-C da LPI  
(22) 21/10/2016  
(71) LG BIONANO, LLC (US)  
De acordo com o artigo 229-C da Lei nº 10196/2001, que modificou a Lei nº 9279/96, a concessão da patente está condicionada à anuência prévia da ANVISA. Considerando a aprovação dos termos do Parecer nº 337/PGF/EA/2010, bem como a Portaria Interministerial Nº 1065 de 24/05/2012, encaminha-se o presente pedido para as providências cabíveis.

---

**(21) BR 10 2016 025155-9 A2** Código 7.4 - Ciência relacionada com o Art. 229-C da LPI  
(22) 27/10/2016  
(71) EPITECH GROUP S.P.A. (IT)  
De acordo com o artigo 229-C da Lei nº 10196/2001, que modificou a Lei nº 9279/96, a concessão da patente está condicionada à anuência prévia da ANVISA. Considerando a aprovação dos termos do Parecer nº 337/PGF/EA/2010, bem como a Portaria Interministerial Nº 1065 de 24/05/2012, encaminha-se o presente pedido para as providências cabíveis.

---

**(21) BR 10 2016 026196-1 A2** Código 7.4 - Ciência relacionada com o Art. 229-C da LPI  
(22) 09/11/2016  
(71) UNIVERSIDADE FEDERAL DE PELOTAS (BR/RS)

---

De acordo com o artigo 229-C da Lei nº 10196/2001, que modificou a Lei nº 9279/96, a concessão da patente está condicionada à anuência prévia da ANVISA. Considerando a aprovação dos termos do Parecer nº 337/PGF/EA/2010, bem como a Portaria Interministerial Nº 1065 de 24/05/2012, encaminha-se o presente pedido para as providências cabíveis.

---

**(21) BR 10 2016 026206-2 A2**

Código 7.4 - Ciência relacionada com o Art. 229-C da LPI

(22) 09/11/2016

(71) UNIVERSIDADE FEDERAL DE PELOTAS (BR/RS)

De acordo com o artigo 229-C da Lei nº 10196/2001, que modificou a Lei nº 9279/96, a concessão da patente está condicionada à anuência prévia da ANVISA. Considerando a aprovação dos termos do Parecer nº 337/PGF/EA/2010, bem como a Portaria Interministerial Nº 1065 de 24/05/2012, encaminha-se o presente pedido para as providências cabíveis.

---

**(21) BR 10 2016 026221-6 A2**

Código 7.4 - Ciência relacionada com o Art. 229-C da LPI

(22) 09/11/2016

(71) UNIVERSIDADE FEDERAL DE PELOTAS (BR/RS)

De acordo com o artigo 229-C da Lei nº 10196/2001, que modificou a Lei nº 9279/96, a concessão da patente está condicionada à anuência prévia da ANVISA. Considerando a aprovação dos termos do Parecer nº 337/PGF/EA/2010, bem como a Portaria Interministerial Nº 1065 de 24/05/2012, encaminha-se o presente pedido para as providências cabíveis.

---

**(21) BR 10 2016 026228-3 A2**

Código 7.4 - Ciência relacionada com o Art. 229-C da LPI

(22) 09/11/2016

(71) UNIVERSIDADE FEDERAL DE PELOTAS (BR/RS)

De acordo com o artigo 229-C da Lei nº 10196/2001, que modificou a Lei nº 9279/96, a concessão da patente está condicionada à anuência prévia da ANVISA. Considerando a aprovação dos termos do Parecer nº 337/PGF/EA/2010, bem como a Portaria Interministerial Nº 1065 de 24/05/2012, encaminha-se o presente pedido para as providências cabíveis.

---

**(21) BR 10 2016 026751-0 A2**

Código 7.4 - Ciência relacionada com o Art. 229-C da LPI

(22) 16/11/2016

(71) UNIVERSIDADE FEDERAL DE PELOTAS (BR/RS)

De acordo com o artigo 229-C da Lei nº 10196/2001, que modificou a Lei nº 9279/96, a concessão da patente está condicionada à anuência prévia da ANVISA. Considerando a aprovação dos termos do Parecer nº 337/PGF/EA/2010, bem como a Portaria Interministerial Nº 1065 de 24/05/2012, encaminha-se o presente pedido para as providências cabíveis.

---

**(21) BR 10 2016 027068-5 A2**

Código 7.4 - Ciência relacionada com o Art. 229-C da LPI

---

|                                    |  |
|------------------------------------|--|
|                                    | <p>(22) 18/11/2016<br/>(71) UNIVERSIDADE FEDERAL DO RIO GRANDE DO SUL (BR/RS)<br/>De acordo com o artigo 229-C da Lei nº 10196/2001, que modificou a Lei nº 9279/96, a concessão da patente está condicionada à anuência prévia da ANVISA. Considerando a aprovação dos termos do Parecer nº 337/PGF/EA/2010, bem como a Portaria Interministerial Nº 1065 de 24/05/2012, encaminha-se o presente pedido para as providências cabíveis.</p>  |
| <b>(21) BR 10 2016 027076-6 A2</b> | <p>Código 7.4 - Ciência relacionada com o Art. 229-C da LPI<br/>(22) 18/11/2016<br/>(71) UNIVERSIDADE ESTADUAL DE PONTA GROSSA (BR/PR)<br/>De acordo com o artigo 229-C da Lei nº 10196/2001, que modificou a Lei nº 9279/96, a concessão da patente está condicionada à anuência prévia da ANVISA. Considerando a aprovação dos termos do Parecer nº 337/PGF/EA/2010, bem como a Portaria Interministerial Nº 1065 de 24/05/2012, encaminha-se o presente pedido para as providências cabíveis.</p> |
| <b>(21) BR 10 2016 028526-7 A2</b> | <p>Código 7.4 - Ciência relacionada com o Art. 229-C da LPI<br/>(22) 05/12/2016<br/>(71) FLAVIO ALVES DA ROCHA (BR/GO)<br/>De acordo com o artigo 229-C da Lei nº 10196/2001, que modificou a Lei nº 9279/96, a concessão da patente está condicionada à anuência prévia da ANVISA. Considerando a aprovação dos termos do Parecer nº 337/PGF/EA/2010, bem como a Portaria Interministerial Nº 1065 de 24/05/2012, encaminha-se o presente pedido para as providências cabíveis.</p>                 |
| <b>(21) BR 10 2016 029685-4 A2</b> | <p>Código 7.4 - Ciência relacionada com o Art. 229-C da LPI<br/>(22) 16/12/2016<br/>(71) BOEHRINGER INGELHEIM INTERNATIONAL GMBH (DE)<br/>De acordo com o artigo 229-C da Lei nº 10196/2001, que modificou a Lei nº 9279/96, a concessão da patente está condicionada à anuência prévia da ANVISA. Considerando a aprovação dos termos do Parecer nº 337/PGF/EA/2010, bem como a Portaria Interministerial Nº 1065 de 24/05/2012, encaminha-se o presente pedido para as providências cabíveis.</p>  |
| <b>(21) BR 10 2016 029885-7 A2</b> | <p>Código 7.4 - Ciência relacionada com o Art. 229-C da LPI<br/>(22) 19/12/2016<br/>(71) UNIVERSIDADE FEDERAL DE MINAS GERAIS (BR/MG)<br/>De acordo com o artigo 229-C da Lei nº 10196/2001, que modificou a Lei nº 9279/96, a concessão da patente está condicionada à anuência prévia da ANVISA. Considerando a aprovação dos termos do Parecer nº 337/PGF/EA/2010, bem como a Portaria Interministerial Nº 1065 de 24/05/2012, encaminha-se o presente pedido para as providências cabíveis.</p>  |

---

|                                    |  |
|------------------------------------|--|
| <b>(21) BR 10 2016 029945-4 A2</b> | <p>Código 7.4 - Ciência relacionada com o Art. 229-C da LPI<br/>(22) 20/12/2016<br/>(71) CRISTÁLIA PRODUTOS QUÍMICOS FARMACÊUTICOS LTDA (BR/SP)<br/>De acordo com o artigo 229-C da Lei nº 10196/2001, que modificou a Lei nº 9279/96, a concessão da patente está condicionada à anuência prévia da ANVISA. Considerando a aprovação dos termos do Parecer nº 337/PGF/EA/2010, bem como a Portaria Interministerial Nº 1065 de 24/05/2012, encaminha-se o presente pedido para as providências cabíveis.</p>                          |
| <b>(21) BR 10 2016 030039-8 A2</b> | <p>Código 7.4 - Ciência relacionada com o Art. 229-C da LPI<br/>(22) 20/12/2016<br/>(71) UNIÃO BRASILEIRA DE EDUCAÇÃO E ASSISTÊNCIA - MANTENEDORA DA PUCRS (BR/RS)<br/>De acordo com o artigo 229-C da Lei nº 10196/2001, que modificou a Lei nº 9279/96, a concessão da patente está condicionada à anuência prévia da ANVISA. Considerando a aprovação dos termos do Parecer nº 337/PGF/EA/2010, bem como a Portaria Interministerial Nº 1065 de 24/05/2012, encaminha-se o presente pedido para as providências cabíveis.</p>       |
| <b>(21) BR 10 2016 030042-8 A2</b> | <p>Código 7.4 - Ciência relacionada com o Art. 229-C da LPI<br/>(22) 20/12/2016<br/>(71) UNIVERSIDADE FEDERAL DO PIAUÍ (BR/PI) ; UNIVERSIDADE FEDERAL DA PARAÍBA (BR/PB)<br/>De acordo com o artigo 229-C da Lei nº 10196/2001, que modificou a Lei nº 9279/96, a concessão da patente está condicionada à anuência prévia da ANVISA. Considerando a aprovação dos termos do Parecer nº 337/PGF/EA/2010, bem como a Portaria Interministerial Nº 1065 de 24/05/2012, encaminha-se o presente pedido para as providências cabíveis.</p> |
| <b>(21) BR 10 2016 030110-6 A2</b> | <p>Código 7.4 - Ciência relacionada com o Art. 229-C da LPI<br/>(22) 21/12/2016<br/>(71) UNIVERSIDADE FEDERAL DE PELOTAS (BR/RS)<br/>De acordo com o artigo 229-C da Lei nº 10196/2001, que modificou a Lei nº 9279/96, a concessão da patente está condicionada à anuência prévia da ANVISA. Considerando a aprovação dos termos do Parecer nº 337/PGF/EA/2010, bem como a Portaria Interministerial Nº 1065 de 24/05/2012, encaminha-se o presente pedido para as providências cabíveis.</p>   |
| <b>(21) BR 10 2016 030127-0 A2</b> | <p>Código 7.4 - Ciência relacionada com o Art. 229-C da LPI<br/>(22) 21/12/2016<br/>(71) UNIÃO BRASILEIRA DE EDUCAÇÃO E ASSISTÊNCIA - MANTENEDORA DA PUCRS (BR/RS) ; UNIVERSIDADE FEDERAL DO RIO DE JANEIRO</p>  |

---

(BR/RJ)

De acordo com o artigo 229-C da Lei nº 10196/2001, que modificou a Lei nº 9279/96, a concessão da patente está condicionada à anuência prévia da ANVISA. Considerando a aprovação dos termos do Parecer nº 337/PGF/EA/2010, bem como a Portaria Interministerial Nº 1065 de 24/05/2012, encaminha-se o presente pedido para as providências cabíveis.

---

**(21) BR 10 2016 030392-3 A2**

Código 7.4 - Ciência relacionada com o Art. 229-C da LPI

(22) 22/12/2016

(71) CRISTÁLIA PRODUTOS QUÍMICOS FARMACÊUTICOS LTDA (BR/SP)

De acordo com o artigo 229-C da Lei nº 10196/2001, que modificou a Lei nº 9279/96, a concessão da patente está condicionada à anuência prévia da ANVISA. Considerando a aprovação dos termos do Parecer nº 337/PGF/EA/2010, bem como a Portaria Interministerial Nº 1065 de 24/05/2012, encaminha-se o presente pedido para as providências cabíveis.

---

**(21) BR 10 2016 030393-1 A2**

Código 7.4 - Ciência relacionada com o Art. 229-C da LPI

(22) 22/12/2016

(71) UNIVERSIDADE FEDERAL DO PIAUÍ (BR/PI) ; UNIVERSIDADE FEDERAL DA PARAÍBA (BR/PB)

De acordo com o artigo 229-C da Lei nº 10196/2001, que modificou a Lei nº 9279/96, a concessão da patente está condicionada à anuência prévia da ANVISA. Considerando a aprovação dos termos do Parecer nº 337/PGF/EA/2010, bem como a Portaria Interministerial Nº 1065 de 24/05/2012, encaminha-se o presente pedido para as providências cabíveis.

---

**(21) BR 10 2016 030713-9 A2**

Código 7.4 - Ciência relacionada com o Art. 229-C da LPI

(22) 27/12/2016

(71) UNIVERSIDADE FEDERAL DO RIO GRANDE DO NORTE (BR/RN) ; UNIVERSIDADE FEDERAL DO AMAZONAS (BR/AM)

De acordo com o artigo 229-C da Lei nº 10196/2001, que modificou a Lei nº 9279/96, a concessão da patente está condicionada à anuência prévia da ANVISA. Considerando a aprovação dos termos do Parecer nº 337/PGF/EA/2010, bem como a Portaria Interministerial Nº 1065 de 24/05/2012, encaminha-se o presente pedido para as providências cabíveis.

---

**(21) BR 10 2017 000212-8 A2**

Código 7.4 - Ciência relacionada com o Art. 229-C da LPI

(22) 05/01/2017

(71) UNIVERSIDADE FEDERAL DA BAHIA (BR/BA)

De acordo com o artigo 229-C da Lei nº 10196/2001, que modificou a Lei nº 9279/96, a concessão da patente está condicionada à anuência prévia da ANVISA. Considerando a aprovação dos termos do Parecer nº 337/PGF/EA/2010, bem como a Portaria Interministerial Nº 1065 de 24/05/2012,

---

encaminha-se o presente pedido para as providências cabíveis.

---

- (21) BR 10 2017 000467-8 A2** Código 7.4 - Ciência relacionada com o Art. 229-C da LPI  
(22) 09/01/2017  
(71) FLAVIO ALVES DA ROCHA (BR/GO)  
De acordo com o artigo 229-C da Lei nº 10196/2001, que modificou a Lei nº 9279/96, a concessão da patente está condicionada à anuência prévia da ANVISA. Considerando a aprovação dos termos do Parecer nº 337/PGF/EA/2010, bem como a Portaria Interministerial Nº 1065 de 24/05/2012, encaminha-se o presente pedido para as providências cabíveis.
- 
- (21) BR 10 2017 001552-1 A2** Código 7.4 - Ciência relacionada com o Art. 229-C da LPI  
(22) 25/01/2017  
(71) ANIDEA LIMITED. (NZ)  
De acordo com o artigo 229-C da Lei nº 10196/2001, que modificou a Lei nº 9279/96, a concessão da patente está condicionada à anuência prévia da ANVISA. Considerando a aprovação dos termos do Parecer nº 337/PGF/EA/2010, bem como a Portaria Interministerial Nº 1065 de 24/05/2012, encaminha-se o presente pedido para as providências cabíveis.
- 
- (21) BR 10 2017 003179-9 A2** Código 7.4 - Ciência relacionada com o Art. 229-C da LPI  
(22) 16/02/2017  
(71) EMS.S.A. (BR/SP)  
De acordo com o artigo 229-C da Lei nº 10196/2001, que modificou a Lei nº 9279/96, a concessão da patente está condicionada à anuência prévia da ANVISA. Considerando a aprovação dos termos do Parecer nº 337/PGF/EA/2010, bem como a Portaria Interministerial Nº 1065 de 24/05/2012, encaminha-se o presente pedido para as providências cabíveis.
- 
- (21) BR 10 2017 003807-6 A2** Código 7.4 - Ciência relacionada com o Art. 229-C da LPI  
(22) 23/02/2017  
(71) TATIANE ARAUJO DE CASTRO (BR/RS)  
De acordo com o artigo 229-C da Lei nº 10196/2001, que modificou a Lei nº 9279/96, a concessão da patente está condicionada à anuência prévia da ANVISA. Considerando a aprovação dos termos do Parecer nº 337/PGF/EA/2010, bem como a Portaria Interministerial Nº 1065 de 24/05/2012, encaminha-se o presente pedido para as providências cabíveis.
- 
- (21) BR 10 2017 009173-2 A2** Código 7.4 - Ciência relacionada com o Art. 229-C da LPI  
(22) 02/05/2017  
(71) UNIVERSIDADE FEDERAL DO CEARA (BR)  
De acordo com o artigo 229-C da Lei nº 10196/2001, que modificou a Lei nº 9279/96, a concessão da patente está condicionada à anuência prévia da

---

ANVISA. Considerando a aprovação dos termos do Parecer nº 337/PGF/EA/2010, bem como a Portaria Interministerial Nº 1065 de 24/05/2012, encaminha-se o presente pedido para as providências cabíveis.

---

**(21) BR 10 2017 010952-6 A2** Código 7.4 - Ciência relacionada com o Art. 229-C da LPI  
(22) 24/05/2017  
(71) UNIVERSIDADE ESTADUAL DO CENTRO-OESTE (BR/PR)  
De acordo com o artigo 229-C da Lei nº 10196/2001, que modificou a Lei nº 9279/96, a concessão da patente está condicionada à anuência prévia da ANVISA. Considerando a aprovação dos termos do Parecer nº 337/PGF/EA/2010, bem como a Portaria Interministerial Nº 1065 de 24/05/2012, encaminha-se o presente pedido para as providências cabíveis.

---

**(21) BR 10 2017 015666-4 A2** Código 7.4 - Ciência relacionada com o Art. 229-C da LPI  
(22) 21/07/2017  
(71) UNIVERSIDADE FEDERAL DE OURO PRETO (BR/MG)  
De acordo com o artigo 229-C da Lei nº 10196/2001, que modificou a Lei nº 9279/96, a concessão da patente está condicionada à anuência prévia da ANVISA. Considerando a aprovação dos termos do Parecer nº 337/PGF/EA/2010, bem como a Portaria Interministerial Nº 1065 de 24/05/2012, encaminha-se o presente pedido para as providências cabíveis.

---

**(21) BR 10 2017 016589-2 A2** Código 7.4 - Ciência relacionada com o Art. 229-C da LPI  
(22) 02/08/2017  
(71) UNIVERSIDADE FEDERAL DE SÃO JOÃO DEL REI (BR/MG)  
De acordo com o artigo 229-C da Lei nº 10196/2001, que modificou a Lei nº 9279/96, a concessão da patente está condicionada à anuência prévia da ANVISA. Considerando a aprovação dos termos do Parecer nº 337/PGF/EA/2010, bem como a Portaria Interministerial Nº 1065 de 24/05/2012, encaminha-se o presente pedido para as providências cabíveis.

---

**(21) BR 10 2017 016927-8 A2** Código 7.4 - Ciência relacionada com o Art. 229-C da LPI  
(22) 07/08/2017  
(71) UNIVERSIDADE FEDERAL DA PARAIBA (BR/PB)  
De acordo com o artigo 229-C da Lei nº 10196/2001, que modificou a Lei nº 9279/96, a concessão da patente está condicionada à anuência prévia da ANVISA. Considerando a aprovação dos termos do Parecer nº 337/PGF/EA/2010, bem como a Portaria Interministerial Nº 1065 de 24/05/2012, encaminha-se o presente pedido para as providências cabíveis.

---

**(21) BR 10 2017 019311-0 A2** Código 7.4 - Ciência relacionada com o Art. 229-C da LPI  
(22) 11/09/2017  
(71) UNIVERSIDADE FEDERAL DE SÃO JOÃO DEL REI (BR/MG) ;



---

FUNDAÇÃO DE AMPARO À PESQUISA DO ESTADO DE MINAS GERAIS  
(BR/MG)

De acordo com o artigo 229-C da Lei nº 10196/2001, que modificou a Lei nº 9279/96, a concessão da patente está condicionada à anuência prévia da ANVISA. Considerando a aprovação dos termos do Parecer nº 337/PGF/EA/2010, bem como a Portaria Interministerial Nº 1065 de 24/05/2012, encaminha-se o presente pedido para as providências cabíveis.

---

**(21) BR 10 2017 019794-8 A2**

Código 7.4 - Ciência relacionada com o Art. 229-C da LPI  
(22) 15/09/2017

(71) UNIVERSIDADE FEDERAL DE SÃO JOÃO DEL REI (BR/MG)

De acordo com o artigo 229-C da Lei nº 10196/2001, que modificou a Lei nº 9279/96, a concessão da patente está condicionada à anuência prévia da ANVISA. Considerando a aprovação dos termos do Parecer nº 337/PGF/EA/2010, bem como a Portaria Interministerial Nº 1065 de 24/05/2012, encaminha-se o presente pedido para as providências cabíveis.

---

**(21) BR 10 2017 020619-0 A2**

Código 7.4 - Ciência relacionada com o Art. 229-C da LPI  
(22) 26/09/2017

(71) UNIVERSIDADE FEDERAL DE SERGIPE (BR/SE)

De acordo com o artigo 229-C da Lei nº 10196/2001, que modificou a Lei nº 9279/96, a concessão da patente está condicionada à anuência prévia da ANVISA. Considerando a aprovação dos termos do Parecer nº 337/PGF/EA/2010, bem como a Portaria Interministerial Nº 1065 de 24/05/2012, encaminha-se o presente pedido para as providências cabíveis.

---

**(21) BR 10 2017 021041-3 A2**

Código 7.4 - Ciência relacionada com o Art. 229-C da LPI  
(22) 29/09/2017

(71) BOEHRINGER INGELHEIM INTERNATIONAL GMBH (DE)

De acordo com o artigo 229-C da Lei nº 10196/2001, que modificou a Lei nº 9279/96, a concessão da patente está condicionada à anuência prévia da ANVISA. Considerando a aprovação dos termos do Parecer nº 337/PGF/EA/2010, bem como a Portaria Interministerial Nº 1065 de 24/05/2012, encaminha-se o presente pedido para as providências cabíveis.

---

**(21) BR 10 2017 021339-0 A2**

Código 7.4 - Ciência relacionada com o Art. 229-C da LPI  
(22) 04/10/2017

(71) UNIVERSIDADE FEDERAL DE SÃO JOÃO DEL REI (BR/MG)

De acordo com o artigo 229-C da Lei nº 10196/2001, que modificou a Lei nº 9279/96, a concessão da patente está condicionada à anuência prévia da ANVISA. Considerando a aprovação dos termos do Parecer nº 337/PGF/EA/2010, bem como a Portaria Interministerial Nº 1065 de 24/05/2012, encaminha-se o presente pedido para as providências cabíveis.

---

|                                    |   |
|------------------------------------|---|
| <b>(21) BR 10 2017 021360-9 A2</b> | <p>Código 7.4 - Ciência relacionada com o Art. 229-C da LPI<br/>(22) 05/10/2017<br/>(71) EDSON CLARO DO NASCIMENTO (BR/SP)<br/>De acordo com o artigo 229-C da Lei nº 10196/2001, que modificou a Lei nº 9279/96, a concessão da patente está condicionada à anuência prévia da ANVISA. Considerando a aprovação dos termos do Parecer nº 337/PGF/EA/2010, bem como a Portaria Interministerial Nº 1065 de 24/05/2012, encaminha-se o presente pedido para as providências cabíveis.</p>                    |
| <b>(21) BR 10 2017 023656-0 A2</b> | <p>Código 7.4 - Ciência relacionada com o Art. 229-C da LPI<br/>(22) 01/11/2017<br/>(71) UNIVERSIDADE FEDERAL RURAL DO RIO DE JANEIRO (BR/RJ)<br/>De acordo com o artigo 229-C da Lei nº 10196/2001, que modificou a Lei nº 9279/96, a concessão da patente está condicionada à anuência prévia da ANVISA. Considerando a aprovação dos termos do Parecer nº 337/PGF/EA/2010, bem como a Portaria Interministerial Nº 1065 de 24/05/2012, encaminha-se o presente pedido para as providências cabíveis.</p> |
| <b>(21) BR 10 2017 025256-6 A2</b> | <p>Código 7.4 - Ciência relacionada com o Art. 229-C da LPI<br/>(22) 24/11/2017<br/>(71) EDSON CLARO DO NASCIMENTO (BR/SP)<br/>De acordo com o artigo 229-C da Lei nº 10196/2001, que modificou a Lei nº 9279/96, a concessão da patente está condicionada à anuência prévia da ANVISA. Considerando a aprovação dos termos do Parecer nº 337/PGF/EA/2010, bem como a Portaria Interministerial Nº 1065 de 24/05/2012, encaminha-se o presente pedido para as providências cabíveis.</p>                    |
| <b>(21) BR 10 2018 004599-7 A2</b> | <p>Código 7.4 - Ciência relacionada com o Art. 229-C da LPI<br/>(22) 08/03/2018<br/>(71) UNIVERSIDADE DE SÃO PAULO - USP (BR/SP)<br/>De acordo com o artigo 229-C da Lei nº 10196/2001, que modificou a Lei nº 9279/96, a concessão da patente está condicionada à anuência prévia da ANVISA. Considerando a aprovação dos termos do Parecer nº 337/PGF/EA/2010, bem como a Portaria Interministerial Nº 1065 de 24/05/2012, encaminha-se o presente pedido para as providências cabíveis.</p>              |
| <b>(21) BR 10 2018 005105-9 A2</b> | <p>Código 7.4 - Ciência relacionada com o Art. 229-C da LPI<br/>(22) 14/03/2018<br/>(71) INSTITUTO NACIONAL DE PESQUISAS DA AMAZÔNIA - INPA (BR/AM) ;<br/>BIOZER DA AMAZÔNIA INDÚSTRIA E COMÉRCIO DE COSMÉTICOS E<br/>FITOTERÁPICOS LTDA - ME (BR/AM)<br/>De acordo com o artigo 229-C da Lei nº 10196/2001, que modificou a Lei nº</p>   |

---

9279/96, a concessão da patente está condicionada à anuência prévia da ANVISA. Considerando a aprovação dos termos do Parecer nº 337/PGF/EA/2010, bem como a Portaria Interministerial Nº 1065 de 24/05/2012, encaminha-se o presente pedido para as providências cabíveis.

---

**(21) BR 10 2018 007278-1 A2** Código 7.4 - Ciência relacionada com o Art. 229-C da LPI  
(22) 11/04/2018  
(71) UNIVERSIDADE DO ESTADO DO PARA (BR/PA)  
De acordo com o artigo 229-C da Lei nº 10196/2001, que modificou a Lei nº 9279/96, a concessão da patente está condicionada à anuência prévia da ANVISA. Considerando a aprovação dos termos do Parecer nº 337/PGF/EA/2010, bem como a Portaria Interministerial Nº 1065 de 24/05/2012, encaminha-se o presente pedido para as providências cabíveis.

---

**(21) BR 10 2019 000155-0 A2** Código 7.4 - Ciência relacionada com o Art. 229-C da LPI  
(22) 04/01/2019  
(71) GNT BIOTECH & MEDICALS CORPORATION (TW)  
De acordo com o artigo 229-C da Lei nº 10196/2001, que modificou a Lei nº 9279/96, a concessão da patente está condicionada à anuência prévia da ANVISA. Considerando a aprovação dos termos do Parecer nº 337/PGF/EA/2010, bem como a Portaria Interministerial Nº 1065 de 24/05/2012, encaminha-se o presente pedido para as providências cabíveis.

---

**(21) BR 11 2012 001605-9 A2** Código 7.4 - Ciência relacionada com o Art. 229-C da LPI  
(22) 30/07/2010  
(71) AKZO NOBEL CHEMICALS INTERNATIONAL B.V. (NL)  
De acordo com o artigo 229-C da Lei nº 10196/2001, que modificou a Lei nº 9279/96, a concessão da patente está condicionada à anuência prévia da ANVISA. Considerando a aprovação dos termos do Parecer nº 337/PGF/EA/2010, bem como a Portaria Interministerial Nº 1065 de 24/05/2012, encaminha-se o presente pedido para as providências cabíveis.

---

**(21) BR 11 2012 003741-2 A2** Código 7.4 - Ciência relacionada com o Art. 229-C da LPI  
(22) 31/08/2010  
(71) Pierre Fabre Medicament (FR)  
De acordo com o artigo 229-C da Lei nº 10196/2001, que modificou a Lei nº 9279/96, a concessão da patente está condicionada à anuência prévia da ANVISA. Considerando a aprovação dos termos do Parecer nº 337/PGF/EA/2010, bem como a Portaria Interministerial Nº 1065 de 24/05/2012, encaminha-se o presente pedido para as providências cabíveis.

---

**(21) BR 11 2012 005859-2 A2** Código 7.4 - Ciência relacionada com o Art. 229-C da LPI  
(22) 20/09/2010

---

(71) BTG INTERNATIONAL LIMITED (GB)

De acordo com o artigo 229-C da Lei nº 10196/2001, que modificou a Lei nº 9279/96, a concessão da patente está condicionada à anuência prévia da ANVISA. Considerando a aprovação dos termos do Parecer nº 337/PGF/EA/2010, bem como a Portaria Interministerial Nº 1065 de 24/05/2012, encaminha-se o presente pedido para as providências cabíveis.

---

**(21) BR 11 2012 005890-8 A2**

Código 7.4 - Ciência relacionada com o Art. 229-C da LPI

(22) 16/09/2010

(71) Baxter Healthcare, S.A. (CH) ; Baxter International, Inc. (US)

De acordo com o artigo 229-C da Lei nº 10196/2001, que modificou a Lei nº 9279/96, a concessão da patente está condicionada à anuência prévia da ANVISA. Considerando a aprovação dos termos do Parecer nº 337/PGF/EA/2010, bem como a Portaria Interministerial Nº 1065 de 24/05/2012, encaminha-se o presente pedido para as providências cabíveis.

---

**(21) BR 11 2012 008014-8 A2**

Código 7.4 - Ciência relacionada com o Art. 229-C da LPI

(22) 06/10/2010

(71) MERCK SHARP & DOHME CORP. (US)

De acordo com o artigo 229-C da Lei nº 10196/2001, que modificou a Lei nº 9279/96, a concessão da patente está condicionada à anuência prévia da ANVISA. Considerando a aprovação dos termos do Parecer nº 337/PGF/EA/2010, bem como a Portaria Interministerial Nº 1065 de 24/05/2012, encaminha-se o presente pedido para as providências cabíveis.

---

**(21) BR 11 2012 013825-1 A2**

Código 7.4 - Ciência relacionada com o Art. 229-C da LPI

(22) 10/12/2010

(71) 45 SEC.LLC (US)

De acordo com o artigo 229-C da Lei nº 10196/2001, que modificou a Lei nº 9279/96, a concessão da patente está condicionada à anuência prévia da ANVISA. Considerando a aprovação dos termos do Parecer nº 337/PGF/EA/2010, bem como a Portaria Interministerial Nº 1065 de 24/05/2012, encaminha-se o presente pedido para as providências cabíveis.

---

**(21) BR 11 2012 015873-2 A2**

Código 7.4 - Ciência relacionada com o Art. 229-C da LPI

(22) 13/12/2010

(71) CENTREXION THERAPEUTICS CORPORATION (US)

De acordo com o artigo 229-C da Lei nº 10196/2001, que modificou a Lei nº 9279/96, a concessão da patente está condicionada à anuência prévia da ANVISA. Considerando a aprovação dos termos do Parecer nº 337/PGF/EA/2010, bem como a Portaria Interministerial Nº 1065 de 24/05/2012, encaminha-se o presente pedido para as providências cabíveis.

---

|                                    |   |
|------------------------------------|---|
| <b>(21) BR 11 2012 021703-8 A2</b> | <p>Código 7.4 - Ciência relacionada com o Art. 229-C da LPI<br/>(22) 24/02/2011<br/>(71) BCWORLD PHARM. CO., LTD. (KR)</p> <p>De acordo com o artigo 229-C da Lei nº 10196/2001, que modificou a Lei nº 9279/96, a concessão da patente está condicionada à anuência prévia da ANVISA. Considerando a aprovação dos termos do Parecer nº 337/PGF/EA/2010, bem como a Portaria Interministerial Nº 1065 de 24/05/2012, encaminha-se o presente pedido para as providências cabíveis.</p>         |
| <b>(21) BR 11 2012 023407-2 A2</b> | <p>Código 7.4 - Ciência relacionada com o Art. 229-C da LPI<br/>(22) 30/03/2011<br/>(71) Glenmark Pharmaceuticals Limited (IN)</p> <p>De acordo com o artigo 229-C da Lei nº 10196/2001, que modificou a Lei nº 9279/96, a concessão da patente está condicionada à anuência prévia da ANVISA. Considerando a aprovação dos termos do Parecer nº 337/PGF/EA/2010, bem como a Portaria Interministerial Nº 1065 de 24/05/2012, encaminha-se o presente pedido para as providências cabíveis.</p> |
| <b>(21) BR 11 2012 026570-9 A2</b> | <p>Código 7.4 - Ciência relacionada com o Art. 229-C da LPI<br/>(22) 13/05/2011<br/>(71) ALMIRALL S.A. (ES)</p> <p>De acordo com o artigo 229-C da Lei nº 10196/2001, que modificou a Lei nº 9279/96, a concessão da patente está condicionada à anuência prévia da ANVISA. Considerando a aprovação dos termos do Parecer nº 337/PGF/EA/2010, bem como a Portaria Interministerial Nº 1065 de 24/05/2012, encaminha-se o presente pedido para as providências cabíveis.</p>                    |
| <b>(21) BR 11 2013 000716-8 A2</b> | <p>Código 7.4 - Ciência relacionada com o Art. 229-C da LPI<br/>(22) 14/07/2011<br/>(71) Tairx, Inc. (TW)</p> <p>De acordo com o artigo 229-C da Lei nº 10196/2001, que modificou a Lei nº 9279/96, a concessão da patente está condicionada à anuência prévia da ANVISA. Considerando a aprovação dos termos do Parecer nº 337/PGF/EA/2010, bem como a Portaria Interministerial Nº 1065 de 24/05/2012, encaminha-se o presente pedido para as providências cabíveis.</p>                      |
| <b>(21) BR 11 2013 015957-0 A2</b> | <p>Código 7.4 - Ciência relacionada com o Art. 229-C da LPI<br/>(22) 02/12/2011<br/>(71) OREXIGEN THERAPEUTICS, INC. (US)</p> <p>De acordo com o artigo 229-C da Lei nº 10196/2001, que modificou a Lei nº 9279/96, a concessão da patente está condicionada à anuência prévia da ANVISA. Considerando a aprovação dos termos do Parecer nº 337/PGF/EA/2010, bem como a Portaria Interministerial Nº 1065 de 24/05/2012,</p>  |

---

encaminha-se o presente pedido para as providências cabíveis.

---

- (21) BR 11 2013 017985-6 A2** Código 7.4 - Ciência relacionada com o Art. 229-C da LPI  
(22) 13/01/2012  
(71) SPERO TRINEM, INC. (US)  
De acordo com o artigo 229-C da Lei nº 10196/2001, que modificou a Lei nº 9279/96, a concessão da patente está condicionada à anuência prévia da ANVISA. Considerando a aprovação dos termos do Parecer nº 337/PGF/EA/2010, bem como a Portaria Interministerial Nº 1065 de 24/05/2012, encaminha-se o presente pedido para as providências cabíveis.
- 
- (21) BR 11 2013 022124-0 A2** Código 7.4 - Ciência relacionada com o Art. 229-C da LPI  
(22) 29/03/2012  
(71) KOREA RESEARCH INSTITUTE OF CHEMICAL TECHNOLOGY (KR) ;  
CATHOLIC UNIVERSITY INDUSTRY ACADEMIC COOPERATION  
FOUNDATION (KR)  
De acordo com o artigo 229-C da Lei nº 10196/2001, que modificou a Lei nº 9279/96, a concessão da patente está condicionada à anuência prévia da ANVISA. Considerando a aprovação dos termos do Parecer nº 337/PGF/EA/2010, bem como a Portaria Interministerial Nº 1065 de 24/05/2012, encaminha-se o presente pedido para as providências cabíveis.
- 
- (21) BR 11 2013 029508-2 A2** Código 7.4 - Ciência relacionada com o Art. 229-C da LPI  
(22) 16/05/2012  
(71) THE REGENTS OF THE UNIVERSITY OF CALIFORNIA (US) ;  
PRINCIPIA BIOPHARMA, INC. (US)  
De acordo com o artigo 229-C da Lei nº 10196/2001, que modificou a Lei nº 9279/96, a concessão da patente está condicionada à anuência prévia da ANVISA. Considerando a aprovação dos termos do Parecer nº 337/PGF/EA/2010, bem como a Portaria Interministerial Nº 1065 de 24/05/2012, encaminha-se o presente pedido para as providências cabíveis.
- 
- (21) BR 11 2014 001083-8 A2** Código 7.4 - Ciência relacionada com o Art. 229-C da LPI  
(22) 05/01/2012  
(71) SUVEN LIFE SCIENCES LIMITED (IN)  
De acordo com o artigo 229-C da Lei nº 10196/2001, que modificou a Lei nº 9279/96, a concessão da patente está condicionada à anuência prévia da ANVISA. Considerando a aprovação dos termos do Parecer nº 337/PGF/EA/2010, bem como a Portaria Interministerial Nº 1065 de 24/05/2012, encaminha-se o presente pedido para as providências cabíveis.
- 
- (21) BR 11 2014 001126-5 A2** Código 7.4 - Ciência relacionada com o Art. 229-C da LPI  
(22) 20/07/2012

---

(71) DSM IP ASSETS B.V. (NL)

De acordo com o artigo 229-C da Lei nº 10196/2001, que modificou a Lei nº 9279/96, a concessão da patente está condicionada à anuência prévia da ANVISA. Considerando a aprovação dos termos do Parecer nº 337/PGF/EA/2010, bem como a Portaria Interministerial Nº 1065 de 24/05/2012, encaminha-se o presente pedido para as providências cabíveis.

---

**(21) BR 11 2014 013650-5 A2**

Código 7.4 - Ciência relacionada com o Art. 229-C da LPI

(22) 04/12/2012

(71) SUDA LIMITED (AU)

De acordo com o artigo 229-C da Lei nº 10196/2001, que modificou a Lei nº 9279/96, a concessão da patente está condicionada à anuência prévia da ANVISA. Considerando a aprovação dos termos do Parecer nº 337/PGF/EA/2010, bem como a Portaria Interministerial Nº 1065 de 24/05/2012, encaminha-se o presente pedido para as providências cabíveis.

---

**(21) BR 11 2014 015300-0 A2**

Código 7.4 - Ciência relacionada com o Art. 229-C da LPI

(22) 20/12/2012

(71) AMINO UP CHEMICAL CO. LTD (JP)

De acordo com o artigo 229-C da Lei nº 10196/2001, que modificou a Lei nº 9279/96, a concessão da patente está condicionada à anuência prévia da ANVISA. Considerando a aprovação dos termos do Parecer nº 337/PGF/EA/2010, bem como a Portaria Interministerial Nº 1065 de 24/05/2012, encaminha-se o presente pedido para as providências cabíveis.

---

**(21) BR 11 2015 032718-4 A2**

Código 7.4 - Ciência relacionada com o Art. 229-C da LPI

(22) 15/08/2014

(71) F. HOFFMANN-LA ROCHE AG (CH)

De acordo com o artigo 229-C da Lei nº 10196/2001, que modificou a Lei nº 9279/96, a concessão da patente está condicionada à anuência prévia da ANVISA. Considerando a aprovação dos termos do Parecer nº 337/PGF/EA/2010, bem como a Portaria Interministerial Nº 1065 de 24/05/2012, encaminha-se o presente pedido para as providências cabíveis.

---

**(21) BR 11 2016 014564-0 A2**

Código 7.4 - Ciência relacionada com o Art. 229-C da LPI

(22) 19/12/2014

(71) AGENEBIO, INC. (US)

De acordo com o artigo 229-C da Lei nº 10196/2001, que modificou a Lei nº 9279/96, a concessão da patente está condicionada à anuência prévia da ANVISA. Considerando a aprovação dos termos do Parecer nº 337/PGF/EA/2010, bem como a Portaria Interministerial Nº 1065 de 24/05/2012, encaminha-se o presente pedido para as providências cabíveis.

---

|                                    |  |
|------------------------------------|--|
| <b>(21) BR 11 2016 021620-2 A2</b> | <p>Código 7.4 - Ciência relacionada com o Art. 229-C da LPI<br/>(22) 20/03/2015<br/>(71) AGIOS PHARMACEUTICALS, INC. (US)<br/>De acordo com o artigo 229-C da Lei nº 10196/2001, que modificou a Lei nº 9279/96, a concessão da patente está condicionada à anuência prévia da ANVISA. Considerando a aprovação dos termos do Parecer nº 337/PGF/EA/2010, bem como a Portaria Interministerial Nº 1065 de 24/05/2012, encaminha-se o presente pedido para as providências cabíveis.</p>      |
| <b>(21) BR 11 2016 027050-9 A2</b> | <p>Código 7.4 - Ciência relacionada com o Art. 229-C da LPI<br/>(22) 13/10/2015<br/>(71) NEXTGEN COMPANY LIMITED (RU)<br/>De acordo com o artigo 229-C da Lei nº 10196/2001, que modificou a Lei nº 9279/96, a concessão da patente está condicionada à anuência prévia da ANVISA. Considerando a aprovação dos termos do Parecer nº 337/PGF/EA/2010, bem como a Portaria Interministerial Nº 1065 de 24/05/2012, encaminha-se o presente pedido para as providências cabíveis.</p>          |
| <b>(21) BR 11 2017 000043-1 A2</b> | <p>Código 7.4 - Ciência relacionada com o Art. 229-C da LPI<br/>(22) 29/06/2015<br/>(71) CELGENE QUANTICEL RESEARCH, INC. (US)<br/>De acordo com o artigo 229-C da Lei nº 10196/2001, que modificou a Lei nº 9279/96, a concessão da patente está condicionada à anuência prévia da ANVISA. Considerando a aprovação dos termos do Parecer nº 337/PGF/EA/2010, bem como a Portaria Interministerial Nº 1065 de 24/05/2012, encaminha-se o presente pedido para as providências cabíveis.</p> |
| <b>(21) BR 11 2017 003930-3 A2</b> | <p>Código 7.4 - Ciência relacionada com o Art. 229-C da LPI<br/>(22) 27/08/2015<br/>(71) TORRENT PHARMACEUTICALS LIMITED (IN)<br/>De acordo com o artigo 229-C da Lei nº 10196/2001, que modificou a Lei nº 9279/96, a concessão da patente está condicionada à anuência prévia da ANVISA. Considerando a aprovação dos termos do Parecer nº 337/PGF/EA/2010, bem como a Portaria Interministerial Nº 1065 de 24/05/2012, encaminha-se o presente pedido para as providências cabíveis.</p>  |
| <b>(21) BR 11 2017 008366-3 A2</b> | <p>Código 7.4 - Ciência relacionada com o Art. 229-C da LPI<br/>(22) 21/10/2015<br/>(71) DOW GLOBAL TECHNOLOGIES LLC (US)<br/>De acordo com o artigo 229-C da Lei nº 10196/2001, que modificou a Lei nº 9279/96, a concessão da patente está condicionada à anuência prévia da ANVISA. Considerando a aprovação dos termos do Parecer nº 337/PGF/EA/2010, bem como a Portaria Interministerial Nº 1065 de 24/05/2012,</p>  |



---

encaminha-se o presente pedido para as providências cabíveis.

---

- (21) BR 11 2017 009207-7 A2** Código 7.4 - Ciência relacionada com o Art. 229-C da LPI  
(22) 30/10/2015  
(71) BAYER PHARMA AKTIENGESELLSCHAFT (DE)  
De acordo com o artigo 229-C da Lei nº 10196/2001, que modificou a Lei nº 9279/96, a concessão da patente está condicionada à anuência prévia da ANVISA. Considerando a aprovação dos termos do Parecer nº 337/PGF/EA/2010, bem como a Portaria Interministerial Nº 1065 de 24/05/2012, encaminha-se o presente pedido para as providências cabíveis.
- 
- (21) BR 11 2017 012074-7 A2** Código 7.4 - Ciência relacionada com o Art. 229-C da LPI  
(22) 04/12/2015  
(71) BAYER OY (FI)  
De acordo com o artigo 229-C da Lei nº 10196/2001, que modificou a Lei nº 9279/96, a concessão da patente está condicionada à anuência prévia da ANVISA. Considerando a aprovação dos termos do Parecer nº 337/PGF/EA/2010, bem como a Portaria Interministerial Nº 1065 de 24/05/2012, encaminha-se o presente pedido para as providências cabíveis.
- 
- (21) BR 11 2017 013148-0 A2** Código 7.4 - Ciência relacionada com o Art. 229-C da LPI  
(22) 14/12/2015  
(71) BAYER PHARMA AKTIENGESELLSCHAFT (DE)  
De acordo com o artigo 229-C da Lei nº 10196/2001, que modificou a Lei nº 9279/96, a concessão da patente está condicionada à anuência prévia da ANVISA. Considerando a aprovação dos termos do Parecer nº 337/PGF/EA/2010, bem como a Portaria Interministerial Nº 1065 de 24/05/2012, encaminha-se o presente pedido para as providências cabíveis.
- 
- (21) BR 11 2017 014351-8 A2** Código 7.4 - Ciência relacionada com o Art. 229-C da LPI  
(22) 31/12/2015  
(71) YISSUM RESEARCH DEVELOPMENT COMPANY OF THE HEBREW UNIVERSITY OF JERUSALEM LTD. (IL)  
De acordo com o artigo 229-C da Lei nº 10196/2001, que modificou a Lei nº 9279/96, a concessão da patente está condicionada à anuência prévia da ANVISA. Considerando a aprovação dos termos do Parecer nº 337/PGF/EA/2010, bem como a Portaria Interministerial Nº 1065 de 24/05/2012, encaminha-se o presente pedido para as providências cabíveis.
- 
- (21) BR 11 2017 016645-3 A2** Código 7.4 - Ciência relacionada com o Art. 229-C da LPI  
(22) 05/02/2016  
(71) R. P. SCHERER TECHNOLOGIES, LLC (US)  
De acordo com o artigo 229-C da Lei nº 10196/2001, que modificou a Lei nº

---

9279/96, a concessão da patente está condicionada à anuência prévia da ANVISA. Considerando a aprovação dos termos do Parecer nº 337/PGF/EA/2010, bem como a Portaria Interministerial Nº 1065 de 24/05/2012, encaminha-se o presente pedido para as providências cabíveis.

---

**(21) BR 11 2017 021271-4 A2** Código 7.4 - Ciência relacionada com o Art. 229-C da LPI  
(22) 07/04/2016  
(71) BIOMENDICS, LLC (US)  
De acordo com o artigo 229-C da Lei nº 10196/2001, que modificou a Lei nº 9279/96, a concessão da patente está condicionada à anuência prévia da ANVISA. Considerando a aprovação dos termos do Parecer nº 337/PGF/EA/2010, bem como a Portaria Interministerial Nº 1065 de 24/05/2012, encaminha-se o presente pedido para as providências cabíveis.

---

**(21) BR 11 2017 024877-8 A2** Código 7.4 - Ciência relacionada com o Art. 229-C da LPI  
(22) 20/05/2016  
(71) JANSSEN BIOTECH, INC. (US) ; TUFTS MEDICAL CENTER, INC. (US)  
De acordo com o artigo 229-C da Lei nº 10196/2001, que modificou a Lei nº 9279/96, a concessão da patente está condicionada à anuência prévia da ANVISA. Considerando a aprovação dos termos do Parecer nº 337/PGF/EA/2010, bem como a Portaria Interministerial Nº 1065 de 24/05/2012, encaminha-se o presente pedido para as providências cabíveis.

---

**(21) BR 11 2017 026682-2 A2** Código 7.4 - Ciência relacionada com o Art. 229-C da LPI  
(22) 20/09/2016  
(71) F. HOFFMANN-LA ROCHE AG (CH)  
De acordo com o artigo 229-C da Lei nº 10196/2001, que modificou a Lei nº 9279/96, a concessão da patente está condicionada à anuência prévia da ANVISA. Considerando a aprovação dos termos do Parecer nº 337/PGF/EA/2010, bem como a Portaria Interministerial Nº 1065 de 24/05/2012, encaminha-se o presente pedido para as providências cabíveis.

---

**(21) BR 11 2018 001267-0 A2** Código 7.4 - Ciência relacionada com o Art. 229-C da LPI  
(22) 21/07/2016  
(71) MERCK SHARP & DOHME CORP. (US)  
De acordo com o artigo 229-C da Lei nº 10196/2001, que modificou a Lei nº 9279/96, a concessão da patente está condicionada à anuência prévia da ANVISA. Considerando a aprovação dos termos do Parecer nº 337/PGF/EA/2010, bem como a Portaria Interministerial Nº 1065 de 24/05/2012, encaminha-se o presente pedido para as providências cabíveis.

---

**(21) BR 11 2018 001276-9 A2** Código 7.4 - Ciência relacionada com o Art. 229-C da LPI  
(22) 03/08/2016

---

(71) TIENSE SUIKERRAFFINADERIJ N.V. (BE)

De acordo com o artigo 229-C da Lei nº 10196/2001, que modificou a Lei nº 9279/96, a concessão da patente está condicionada à anuência prévia da ANVISA. Considerando a aprovação dos termos do Parecer nº 337/PGF/EA/2010, bem como a Portaria Interministerial Nº 1065 de 24/05/2012, encaminha-se o presente pedido para as providências cabíveis.

---

**(21) BR 11 2018 001978-0 A2**

Código 7.4 - Ciência relacionada com o Art. 229-C da LPI

(22) 18/11/2016

(71) AFYX THERAPEUTICS A/S (DK)

De acordo com o artigo 229-C da Lei nº 10196/2001, que modificou a Lei nº 9279/96, a concessão da patente está condicionada à anuência prévia da ANVISA. Considerando a aprovação dos termos do Parecer nº 337/PGF/EA/2010, bem como a Portaria Interministerial Nº 1065 de 24/05/2012, encaminha-se o presente pedido para as providências cabíveis.

---

**(21) BR 11 2018 003232-8 A2**

Código 7.4 - Ciência relacionada com o Art. 229-C da LPI

(22) 06/10/2016

(71) REDHILL BIOPHARMA LTD. (IL)

De acordo com o artigo 229-C da Lei nº 10196/2001, que modificou a Lei nº 9279/96, a concessão da patente está condicionada à anuência prévia da ANVISA. Considerando a aprovação dos termos do Parecer nº 337/PGF/EA/2010, bem como a Portaria Interministerial Nº 1065 de 24/05/2012, encaminha-se o presente pedido para as providências cabíveis.

---

**(21) BR 11 2018 003291-3 A2**

Código 7.4 - Ciência relacionada com o Art. 229-C da LPI

(22) 07/11/2016

(71) IONIS PHARMACEUTICALS, INC. (US)

De acordo com o artigo 229-C da Lei nº 10196/2001, que modificou a Lei nº 9279/96, a concessão da patente está condicionada à anuência prévia da ANVISA. Considerando a aprovação dos termos do Parecer nº 337/PGF/EA/2010, bem como a Portaria Interministerial Nº 1065 de 24/05/2012, encaminha-se o presente pedido para as providências cabíveis.

---

**(21) BR 11 2018 003455-0 A2**

Código 7.4 - Ciência relacionada com o Art. 229-C da LPI

(22) 16/09/2016

(71) GLYCOTOPE GMBH (DE)

De acordo com o artigo 229-C da Lei nº 10196/2001, que modificou a Lei nº 9279/96, a concessão da patente está condicionada à anuência prévia da ANVISA. Considerando a aprovação dos termos do Parecer nº 337/PGF/EA/2010, bem como a Portaria Interministerial Nº 1065 de 24/05/2012, encaminha-se o presente pedido para as providências cabíveis.

---

|                                    |  |
|------------------------------------|--|
| <b>(21) BR 11 2018 004085-1 A2</b> | <p>Código 7.4 - Ciência relacionada com o Art. 229-C da LPI<br/>(22) 10/11/2016<br/>(71) F. HOFFMANN-LA ROCHE AG (CH)</p> <p>De acordo com o artigo 229-C da Lei nº 10196/2001, que modificou a Lei nº 9279/96, a concessão da patente está condicionada à anuência prévia da ANVISA. Considerando a aprovação dos termos do Parecer nº 337/PGF/EA/2010, bem como a Portaria Interministerial Nº 1065 de 24/05/2012, encaminha-se o presente pedido para as providências cabíveis.</p>                 |
| <b>(21) BR 11 2018 004325-7 A2</b> | <p>Código 7.4 - Ciência relacionada com o Art. 229-C da LPI<br/>(22) 15/09/2016<br/>(71) ASTRAZENECA AB (SE)</p> <p>De acordo com o artigo 229-C da Lei nº 10196/2001, que modificou a Lei nº 9279/96, a concessão da patente está condicionada à anuência prévia da ANVISA. Considerando a aprovação dos termos do Parecer nº 337/PGF/EA/2010, bem como a Portaria Interministerial Nº 1065 de 24/05/2012, encaminha-se o presente pedido para as providências cabíveis.</p>                          |
| <b>(21) BR 11 2018 004347-8 A2</b> | <p>Código 7.4 - Ciência relacionada com o Art. 229-C da LPI<br/>(22) 12/10/2016<br/>(71) BOEHRINGER INGELHEIM INTERNATIONAL GMBH (DE)</p> <p>De acordo com o artigo 229-C da Lei nº 10196/2001, que modificou a Lei nº 9279/96, a concessão da patente está condicionada à anuência prévia da ANVISA. Considerando a aprovação dos termos do Parecer nº 337/PGF/EA/2010, bem como a Portaria Interministerial Nº 1065 de 24/05/2012, encaminha-se o presente pedido para as providências cabíveis.</p> |
| <b>(21) BR 11 2018 004963-8 A2</b> | <p>Código 7.4 - Ciência relacionada com o Art. 229-C da LPI<br/>(22) 13/09/2016<br/>(71) JANSSEN PHARMACEUTICA NV (BE)</p> <p>De acordo com o artigo 229-C da Lei nº 10196/2001, que modificou a Lei nº 9279/96, a concessão da patente está condicionada à anuência prévia da ANVISA. Considerando a aprovação dos termos do Parecer nº 337/PGF/EA/2010, bem como a Portaria Interministerial Nº 1065 de 24/05/2012, encaminha-se o presente pedido para as providências cabíveis.</p>                |
| <b>(21) BR 11 2018 005063-6 A2</b> | <p>Código 7.4 - Ciência relacionada com o Art. 229-C da LPI<br/>(22) 15/09/2016<br/>(71) JANSSEN PHARMACEUTICALS, INC. (US) ; KATHOLIEKE UNIVERSITEIT LEUVEN (BE)</p> <p>De acordo com o artigo 229-C da Lei nº 10196/2001, que modificou a Lei nº 9279/96, a concessão da patente está condicionada à anuência prévia da ANVISA. Considerando a aprovação dos termos do Parecer nº</p>  |

---

337/PGF/EA/2010, bem como a Portaria Interministerial Nº 1065 de 24/05/2012, encaminha-se o presente pedido para as providências cabíveis.

---

**(21) BR 11 2018 005089-0 A2**

Código 7.4 - Ciência relacionada com o Art. 229-C da LPI

(22) 15/09/2016

(71) JANSSEN PHARMACEUTICALS, INC. (US) ; KATHOLIEKE UNIVERSITEIT, LEUVEN K.U. LEUVEN R&D (BE)

De acordo com o artigo 229-C da Lei nº 10196/2001, que modificou a Lei nº 9279/96, a concessão da patente está condicionada à anuência prévia da ANVISA. Considerando a aprovação dos termos do Parecer nº 337/PGF/EA/2010, bem como a Portaria Interministerial Nº 1065 de 24/05/2012, encaminha-se o presente pedido para as providências cabíveis.

---

**(21) BR 11 2018 005119-5 A2**

Código 7.4 - Ciência relacionada com o Art. 229-C da LPI

(22) 12/09/2016

(71) IOMET PHARMA LTD. (GB) ; MERCK SHARP & DOHME CORP. (US)

De acordo com o artigo 229-C da Lei nº 10196/2001, que modificou a Lei nº 9279/96, a concessão da patente está condicionada à anuência prévia da ANVISA. Considerando a aprovação dos termos do Parecer nº 337/PGF/EA/2010, bem como a Portaria Interministerial Nº 1065 de 24/05/2012, encaminha-se o presente pedido para as providências cabíveis.

---

**(21) BR 11 2018 005169-1 A2**

Código 7.4 - Ciência relacionada com o Art. 229-C da LPI

(22) 14/09/2016

(71) IDORSIA PHARMACEUTICALS LTD (CH)

De acordo com o artigo 229-C da Lei nº 10196/2001, que modificou a Lei nº 9279/96, a concessão da patente está condicionada à anuência prévia da ANVISA. Considerando a aprovação dos termos do Parecer nº 337/PGF/EA/2010, bem como a Portaria Interministerial Nº 1065 de 24/05/2012, encaminha-se o presente pedido para as providências cabíveis.

---

**(21) BR 11 2018 005175-6 A2**

Código 7.4 - Ciência relacionada com o Art. 229-C da LPI

(22) 16/09/2016

(71) AMGEN INC. (US) ; MEDIMMUNE, LLC (US)

De acordo com o artigo 229-C da Lei nº 10196/2001, que modificou a Lei nº 9279/96, a concessão da patente está condicionada à anuência prévia da ANVISA. Considerando a aprovação dos termos do Parecer nº 337/PGF/EA/2010, bem como a Portaria Interministerial Nº 1065 de 24/05/2012, encaminha-se o presente pedido para as providências cabíveis.

---

**(21) BR 11 2018 005189-6 A2**

Código 7.4 - Ciência relacionada com o Art. 229-C da LPI

(22) 16/09/2016

(71) LOXO ONCOLOGY, INC. (US)

---

De acordo com o artigo 229-C da Lei nº 10196/2001, que modificou a Lei nº 9279/96, a concessão da patente está condicionada à anuência prévia da ANVISA. Considerando a aprovação dos termos do Parecer nº 337/PGF/EA/2010, bem como a Portaria Interministerial Nº 1065 de 24/05/2012, encaminha-se o presente pedido para as providências cabíveis.

---

**(21) BR 11 2018 005208-6 A2**

Código 7.4 - Ciência relacionada com o Art. 229-C da LPI

(22) 19/09/2016

(71) MARVIN J. MILLER (US) ; GARRETT MORASKI (US)

De acordo com o artigo 229-C da Lei nº 10196/2001, que modificou a Lei nº 9279/96, a concessão da patente está condicionada à anuência prévia da ANVISA. Considerando a aprovação dos termos do Parecer nº 337/PGF/EA/2010, bem como a Portaria Interministerial Nº 1065 de 24/05/2012, encaminha-se o presente pedido para as providências cabíveis.

---

**(21) BR 11 2018 005223-0 A2**

Código 7.4 - Ciência relacionada com o Art. 229-C da LPI

(22) 07/10/2016

(71) IONIS PHARMACEUTICALS, INC. (US)

De acordo com o artigo 229-C da Lei nº 10196/2001, que modificou a Lei nº 9279/96, a concessão da patente está condicionada à anuência prévia da ANVISA. Considerando a aprovação dos termos do Parecer nº 337/PGF/EA/2010, bem como a Portaria Interministerial Nº 1065 de 24/05/2012, encaminha-se o presente pedido para as providências cabíveis.

---

**(21) BR 11 2018 005228-0 A2**

Código 7.4 - Ciência relacionada com o Art. 229-C da LPI

(22) 19/09/2016

(71) GRUNENTHAL GMBH (DE)

De acordo com o artigo 229-C da Lei nº 10196/2001, que modificou a Lei nº 9279/96, a concessão da patente está condicionada à anuência prévia da ANVISA. Considerando a aprovação dos termos do Parecer nº 337/PGF/EA/2010, bem como a Portaria Interministerial Nº 1065 de 24/05/2012, encaminha-se o presente pedido para as providências cabíveis.

---

**(21) BR 11 2018 005305-8 A2**

Código 7.4 - Ciência relacionada com o Art. 229-C da LPI

(22) 13/09/2016

(71) SANTEN PHARMACEUTICAL CO., LTD. (JP)

De acordo com o artigo 229-C da Lei nº 10196/2001, que modificou a Lei nº 9279/96, a concessão da patente está condicionada à anuência prévia da ANVISA. Considerando a aprovação dos termos do Parecer nº 337/PGF/EA/2010, bem como a Portaria Interministerial Nº 1065 de 24/05/2012, encaminha-se o presente pedido para as providências cabíveis.

---

**(21) BR 11 2018 005331-7 A2**

Código 7.4 - Ciência relacionada com o Art. 229-C da LPI

---

(22) 16/09/2016

(71) CITY OF HOPE (US)

De acordo com o artigo 229-C da Lei nº 10196/2001, que modificou a Lei nº 9279/96, a concessão da patente está condicionada à anuência prévia da ANVISA. Considerando a aprovação dos termos do Parecer nº 337/PGF/EA/2010, bem como a Portaria Interministerial Nº 1065 de 24/05/2012, encaminha-se o presente pedido para as providências cabíveis.

---

**(21) BR 11 2018 005454-2 A2**

Código 7.4 - Ciência relacionada com o Art. 229-C da LPI

(22) 21/09/2016

(71) VERTEX PHARMACEUTICALS (EUROPE) LIMITED (GB)

De acordo com o artigo 229-C da Lei nº 10196/2001, que modificou a Lei nº 9279/96, a concessão da patente está condicionada à anuência prévia da ANVISA. Considerando a aprovação dos termos do Parecer nº 337/PGF/EA/2010, bem como a Portaria Interministerial Nº 1065 de 24/05/2012, encaminha-se o presente pedido para as providências cabíveis.

---

**(21) BR 11 2018 005494-1 A2**

Código 7.4 - Ciência relacionada com o Art. 229-C da LPI

(22) 21/09/2016

(71) SYNTHON BIOPHARMACEUTICALS B.V (NL)

De acordo com o artigo 229-C da Lei nº 10196/2001, que modificou a Lei nº 9279/96, a concessão da patente está condicionada à anuência prévia da ANVISA. Considerando a aprovação dos termos do Parecer nº 337/PGF/EA/2010, bem como a Portaria Interministerial Nº 1065 de 24/05/2012, encaminha-se o presente pedido para as providências cabíveis.

---

**(21) BR 11 2018 005497-6 A2**

Código 7.4 - Ciência relacionada com o Art. 229-C da LPI

(22) 19/09/2016

(71) PLEXXIKON, INC. (US)

De acordo com o artigo 229-C da Lei nº 10196/2001, que modificou a Lei nº 9279/96, a concessão da patente está condicionada à anuência prévia da ANVISA. Considerando a aprovação dos termos do Parecer nº 337/PGF/EA/2010, bem como a Portaria Interministerial Nº 1065 de 24/05/2012, encaminha-se o presente pedido para as providências cabíveis.

---

**(21) BR 11 2018 005508-5 A2**

Código 7.4 - Ciência relacionada com o Art. 229-C da LPI

(22) 20/09/2016

(71) GLAXOSMITHKLINE INTELLECTUAL PROPERTY (NO. 2) LIMITED (GB)

De acordo com o artigo 229-C da Lei nº 10196/2001, que modificou a Lei nº 9279/96, a concessão da patente está condicionada à anuência prévia da ANVISA. Considerando a aprovação dos termos do Parecer nº 337/PGF/EA/2010, bem como a Portaria Interministerial Nº 1065 de 24/05/2012, encaminha-se o presente pedido para as providências cabíveis.

---

|                                    |   |
|------------------------------------|---|
| <b>(21) BR 11 2018 005573-5 A2</b> | <p>Código 7.4 - Ciência relacionada com o Art. 229-C da LPI<br/>(22) 21/09/2016<br/>(71) APTEVO RESEARCH AND DEVELOPMENT LLC (US)<br/>De acordo com o artigo 229-C da Lei nº 10196/2001, que modificou a Lei nº 9279/96, a concessão da patente está condicionada à anuência prévia da ANVISA. Considerando a aprovação dos termos do Parecer nº 337/PGF/EA/2010, bem como a Portaria Interministerial Nº 1065 de 24/05/2012, encaminha-se o presente pedido para as providências cabíveis.</p>     |
| <b>(21) BR 11 2018 005589-1 A2</b> | <p>Código 7.4 - Ciência relacionada com o Art. 229-C da LPI<br/>(22) 22/09/2016<br/>(71) GRAYBUG VISION, INC. (US)<br/>De acordo com o artigo 229-C da Lei nº 10196/2001, que modificou a Lei nº 9279/96, a concessão da patente está condicionada à anuência prévia da ANVISA. Considerando a aprovação dos termos do Parecer nº 337/PGF/EA/2010, bem como a Portaria Interministerial Nº 1065 de 24/05/2012, encaminha-se o presente pedido para as providências cabíveis.</p>                    |
| <b>(21) BR 11 2018 005591-3 A2</b> | <p>Código 7.4 - Ciência relacionada com o Art. 229-C da LPI<br/>(22) 23/09/2016<br/>(71) JANSSEN PHARMACEUTICA NV (BE)<br/>De acordo com o artigo 229-C da Lei nº 10196/2001, que modificou a Lei nº 9279/96, a concessão da patente está condicionada à anuência prévia da ANVISA. Considerando a aprovação dos termos do Parecer nº 337/PGF/EA/2010, bem como a Portaria Interministerial Nº 1065 de 24/05/2012, encaminha-se o presente pedido para as providências cabíveis.</p>                |
| <b>(21) BR 11 2018 005611-1 A2</b> | <p>Código 7.4 - Ciência relacionada com o Art. 229-C da LPI<br/>(22) 21/09/2016<br/>(71) TEVA PHARMACEUTICALS INTERNATIONAL GMBH (CH)<br/>De acordo com o artigo 229-C da Lei nº 10196/2001, que modificou a Lei nº 9279/96, a concessão da patente está condicionada à anuência prévia da ANVISA. Considerando a aprovação dos termos do Parecer nº 337/PGF/EA/2010, bem como a Portaria Interministerial Nº 1065 de 24/05/2012, encaminha-se o presente pedido para as providências cabíveis.</p> |
| <b>(21) BR 11 2018 005625-1 A2</b> | <p>Código 7.4 - Ciência relacionada com o Art. 229-C da LPI<br/>(22) 22/09/2016<br/>(71) JANSSEN PHARMACEUTICA N.V. (BE)<br/>De acordo com o artigo 229-C da Lei nº 10196/2001, que modificou a Lei nº 9279/96, a concessão da patente está condicionada à anuência prévia da ANVISA. Considerando a aprovação dos termos do Parecer nº</p>   |



---

337/PGF/EA/2010, bem como a Portaria Interministerial Nº 1065 de 24/05/2012, encaminha-se o presente pedido para as providências cabíveis.

---

**(21) BR 11 2018 005637-5 A2**

Código 7.4 - Ciência relacionada com o Art. 229-C da LPI

(22) 22/09/2016

(71) JANSSEN PHARMACEUTICA NV (BE)

De acordo com o artigo 229-C da Lei nº 10196/2001, que modificou a Lei nº 9279/96, a concessão da patente está condicionada à anuência prévia da ANVISA. Considerando a aprovação dos termos do Parecer nº 337/PGF/EA/2010, bem como a Portaria Interministerial Nº 1065 de 24/05/2012, encaminha-se o presente pedido para as providências cabíveis.

---

**(21) BR 11 2018 005639-1 A2**

Código 7.4 - Ciência relacionada com o Art. 229-C da LPI

(22) 22/09/2016

(71) VITALITY BIOPHARMA, INC. (US)

De acordo com o artigo 229-C da Lei nº 10196/2001, que modificou a Lei nº 9279/96, a concessão da patente está condicionada à anuência prévia da ANVISA. Considerando a aprovação dos termos do Parecer nº 337/PGF/EA/2010, bem como a Portaria Interministerial Nº 1065 de 24/05/2012, encaminha-se o presente pedido para as providências cabíveis.

---

**(21) BR 11 2018 005833-5 A2**

Código 7.4 - Ciência relacionada com o Art. 229-C da LPI

(22) 22/09/2016

(71) DIZAL (JIANGSU) PHARMACEUTICAL CO., LIMITED (CN)

De acordo com o artigo 229-C da Lei nº 10196/2001, que modificou a Lei nº 9279/96, a concessão da patente está condicionada à anuência prévia da ANVISA. Considerando a aprovação dos termos do Parecer nº 337/PGF/EA/2010, bem como a Portaria Interministerial Nº 1065 de 24/05/2012, encaminha-se o presente pedido para as providências cabíveis.

---

**(21) BR 11 2018 005843-2 A2**

Código 7.4 - Ciência relacionada com o Art. 229-C da LPI

(22) 30/09/2016

(71) BIOCRYST PHARMACEUTICALS, INC. (US)

De acordo com o artigo 229-C da Lei nº 10196/2001, que modificou a Lei nº 9279/96, a concessão da patente está condicionada à anuência prévia da ANVISA. Considerando a aprovação dos termos do Parecer nº 337/PGF/EA/2010, bem como a Portaria Interministerial Nº 1065 de 24/05/2012, encaminha-se o presente pedido para as providências cabíveis.

---

**(21) BR 11 2018 005855-6 A2**

Código 7.4 - Ciência relacionada com o Art. 229-C da LPI

(22) 23/09/2016

(71) BENEVOLENTAI BIO LIMITED (GB)

De acordo com o artigo 229-C da Lei nº 10196/2001, que modificou a Lei nº

---

9279/96, a concessão da patente está condicionada à anuência prévia da ANVISA. Considerando a aprovação dos termos do Parecer nº 337/PGF/EA/2010, bem como a Portaria Interministerial Nº 1065 de 24/05/2012, encaminha-se o presente pedido para as providências cabíveis.

---

**(21) BR 11 2018 005932-3 A2**

Código 7.4 - Ciência relacionada com o Art. 229-C da LPI

(22) 29/09/2016

(71) ASTEX THERAPEUTICS LIMITED (GB) ; CANCER RESEARCH TECHNOLOGY LIMITED (GB)

De acordo com o artigo 229-C da Lei nº 10196/2001, que modificou a Lei nº 9279/96, a concessão da patente está condicionada à anuência prévia da ANVISA. Considerando a aprovação dos termos do Parecer nº 337/PGF/EA/2010, bem como a Portaria Interministerial Nº 1065 de 24/05/2012, encaminha-se o presente pedido para as providências cabíveis.

---

**(21) BR 11 2018 005943-9 A2**

Código 7.4 - Ciência relacionada com o Art. 229-C da LPI

(22) 27/09/2016

(71) APR APPLIED PHARMA RESEARCH S.A. (CH)

De acordo com o artigo 229-C da Lei nº 10196/2001, que modificou a Lei nº 9279/96, a concessão da patente está condicionada à anuência prévia da ANVISA. Considerando a aprovação dos termos do Parecer nº 337/PGF/EA/2010, bem como a Portaria Interministerial Nº 1065 de 24/05/2012, encaminha-se o presente pedido para as providências cabíveis.

---

**(21) BR 11 2018 006016-0 A2**

Código 7.4 - Ciência relacionada com o Art. 229-C da LPI

(22) 30/09/2016

(71) GENENTECH, INC. (US)

De acordo com o artigo 229-C da Lei nº 10196/2001, que modificou a Lei nº 9279/96, a concessão da patente está condicionada à anuência prévia da ANVISA. Considerando a aprovação dos termos do Parecer nº 337/PGF/EA/2010, bem como a Portaria Interministerial Nº 1065 de 24/05/2012, encaminha-se o presente pedido para as providências cabíveis.

---

**(21) BR 11 2018 006080-1 A2**

Código 7.4 - Ciência relacionada com o Art. 229-C da LPI

(22) 21/09/2016

(71) F. HOFFMANN-LA ROCHE AG (CH)

De acordo com o artigo 229-C da Lei nº 10196/2001, que modificou a Lei nº 9279/96, a concessão da patente está condicionada à anuência prévia da ANVISA. Considerando a aprovação dos termos do Parecer nº 337/PGF/EA/2010, bem como a Portaria Interministerial Nº 1065 de 24/05/2012, encaminha-se o presente pedido para as providências cabíveis.

---

**(21) BR 11 2018 006121-2 A2**

Código 7.4 - Ciência relacionada com o Art. 229-C da LPI

---

|                                    |   |
|------------------------------------|---|
|                                    | <p>(22) 29/09/2016<br/>(71) OLEMA PHARMACEUTICALS, INC. (US)<br/>De acordo com o artigo 229-C da Lei nº 10196/2001, que modificou a Lei nº 9279/96, a concessão da patente está condicionada à anuência prévia da ANVISA. Considerando a aprovação dos termos do Parecer nº 337/PGF/EA/2010, bem como a Portaria Interministerial Nº 1065 de 24/05/2012, encaminha-se o presente pedido para as providências cabíveis.</p>  |
| <b>(21) BR 11 2018 006189-1 A2</b> | <p>Código 7.4 - Ciência relacionada com o Art. 229-C da LPI<br/>(22) 27/09/2016<br/>(71) GENENTECH, INC. (US) ; XENON PHARMACEUTICALS INC. (CA)<br/>De acordo com o artigo 229-C da Lei nº 10196/2001, que modificou a Lei nº 9279/96, a concessão da patente está condicionada à anuência prévia da ANVISA. Considerando a aprovação dos termos do Parecer nº 337/PGF/EA/2010, bem como a Portaria Interministerial Nº 1065 de 24/05/2012, encaminha-se o presente pedido para as providências cabíveis.</p> |
| <b>(21) BR 11 2018 006243-0 A2</b> | <p>Código 7.4 - Ciência relacionada com o Art. 229-C da LPI<br/>(22) 30/09/2016<br/>(71) METRO INTERNATIONAL BIOTECH, LLC (US)<br/>De acordo com o artigo 229-C da Lei nº 10196/2001, que modificou a Lei nº 9279/96, a concessão da patente está condicionada à anuência prévia da ANVISA. Considerando a aprovação dos termos do Parecer nº 337/PGF/EA/2010, bem como a Portaria Interministerial Nº 1065 de 24/05/2012, encaminha-se o presente pedido para as providências cabíveis.</p>                  |
| <b>(21) BR 11 2018 006279-0 A2</b> | <p>Código 7.4 - Ciência relacionada com o Art. 229-C da LPI<br/>(22) 29/09/2016<br/>(71) PRODRUGXTEND PTY LTD (AU)<br/>De acordo com o artigo 229-C da Lei nº 10196/2001, que modificou a Lei nº 9279/96, a concessão da patente está condicionada à anuência prévia da ANVISA. Considerando a aprovação dos termos do Parecer nº 337/PGF/EA/2010, bem como a Portaria Interministerial Nº 1065 de 24/05/2012, encaminha-se o presente pedido para as providências cabíveis.</p>                              |
| <b>(21) BR 11 2018 006368-1 A2</b> | <p>Código 7.4 - Ciência relacionada com o Art. 229-C da LPI<br/>(22) 29/09/2016<br/>(71) BALCHEM CORPORATION (US)<br/>De acordo com o artigo 229-C da Lei nº 10196/2001, que modificou a Lei nº 9279/96, a concessão da patente está condicionada à anuência prévia da ANVISA. Considerando a aprovação dos termos do Parecer nº 337/PGF/EA/2010, bem como a Portaria Interministerial Nº 1065 de 24/05/2012, encaminha-se o presente pedido para as providências cabíveis.</p>                               |

---

|                                    |   |
|------------------------------------|---|
| <b>(21) BR 11 2018 006431-9 A2</b> | <p>Código 7.4 - Ciência relacionada com o Art. 229-C da LPI<br/>(22) 04/10/2016<br/>(71) QUIMICA LUAR S R L (AR)</p> <p>De acordo com o artigo 229-C da Lei nº 10196/2001, que modificou a Lei nº 9279/96, a concessão da patente está condicionada à anuência prévia da ANVISA. Considerando a aprovação dos termos do Parecer nº 337/PGF/EA/2010, bem como a Portaria Interministerial Nº 1065 de 24/05/2012, encaminha-se o presente pedido para as providências cabíveis.</p>         |
| <b>(21) BR 11 2018 006445-9 A2</b> | <p>Código 7.4 - Ciência relacionada com o Art. 229-C da LPI<br/>(22) 29/09/2016<br/>(71) SAREPTA THERAPEUTICS, INC. (US)</p> <p>De acordo com o artigo 229-C da Lei nº 10196/2001, que modificou a Lei nº 9279/96, a concessão da patente está condicionada à anuência prévia da ANVISA. Considerando a aprovação dos termos do Parecer nº 337/PGF/EA/2010, bem como a Portaria Interministerial Nº 1065 de 24/05/2012, encaminha-se o presente pedido para as providências cabíveis.</p> |
| <b>(21) BR 11 2018 006498-0 A2</b> | <p>Código 7.4 - Ciência relacionada com o Art. 229-C da LPI<br/>(22) 30/09/2016<br/>(71) SENTINEL ONCOLOGY LIMITED (GB)</p> <p>De acordo com o artigo 229-C da Lei nº 10196/2001, que modificou a Lei nº 9279/96, a concessão da patente está condicionada à anuência prévia da ANVISA. Considerando a aprovação dos termos do Parecer nº 337/PGF/EA/2010, bem como a Portaria Interministerial Nº 1065 de 24/05/2012, encaminha-se o presente pedido para as providências cabíveis.</p>  |
| <b>(21) BR 11 2018 006544-7 A2</b> | <p>Código 7.4 - Ciência relacionada com o Art. 229-C da LPI<br/>(22) 23/09/2016<br/>(71) DSM IP ASSETS B.V. (NL)</p> <p>De acordo com o artigo 229-C da Lei nº 10196/2001, que modificou a Lei nº 9279/96, a concessão da patente está condicionada à anuência prévia da ANVISA. Considerando a aprovação dos termos do Parecer nº 337/PGF/EA/2010, bem como a Portaria Interministerial Nº 1065 de 24/05/2012, encaminha-se o presente pedido para as providências cabíveis.</p>         |
| <b>(21) BR 11 2018 006545-5 A2</b> | <p>Código 7.4 - Ciência relacionada com o Art. 229-C da LPI<br/>(22) 03/10/2016<br/>(71) GLAXOSMITHKLINE INTELLECTUAL PROPERTY (NO. 2) LIMITED (GB)</p> <p>De acordo com o artigo 229-C da Lei nº 10196/2001, que modificou a Lei nº 9279/96, a concessão da patente está condicionada à anuência prévia da ANVISA. Considerando a aprovação dos termos do Parecer nº</p>   |

---

---

337/PGF/EA/2010, bem como a Portaria Interministerial Nº 1065 de 24/05/2012, encaminha-se o presente pedido para as providências cabíveis.

---

**(21) BR 11 2018 006660-5 A2**

Código 7.4 - Ciência relacionada com o Art. 229-C da LPI

(22) 30/09/2016

(71) GRACE GMBH (DE)

De acordo com o artigo 229-C da Lei nº 10196/2001, que modificou a Lei nº 9279/96, a concessão da patente está condicionada à anuência prévia da ANVISA. Considerando a aprovação dos termos do Parecer nº 337/PGF/EA/2010, bem como a Portaria Interministerial Nº 1065 de 24/05/2012, encaminha-se o presente pedido para as providências cabíveis.

---

**(21) BR 11 2018 006687-7 A2**

Código 7.4 - Ciência relacionada com o Art. 229-C da LPI

(22) 03/10/2016

(71) COMPLEXA, INC. (US)

De acordo com o artigo 229-C da Lei nº 10196/2001, que modificou a Lei nº 9279/96, a concessão da patente está condicionada à anuência prévia da ANVISA. Considerando a aprovação dos termos do Parecer nº 337/PGF/EA/2010, bem como a Portaria Interministerial Nº 1065 de 24/05/2012, encaminha-se o presente pedido para as providências cabíveis.

---

**(21) BR 11 2018 006689-3 A2**

Código 7.4 - Ciência relacionada com o Art. 229-C da LPI

(22) 30/09/2016

(71) DANA-FARBER CANCER INSTITUTE, INC. (US) ; PETER MACCALLUM CANCER INSTITUTE (AU)

De acordo com o artigo 229-C da Lei nº 10196/2001, que modificou a Lei nº 9279/96, a concessão da patente está condicionada à anuência prévia da ANVISA. Considerando a aprovação dos termos do Parecer nº 337/PGF/EA/2010, bem como a Portaria Interministerial Nº 1065 de 24/05/2012, encaminha-se o presente pedido para as providências cabíveis.

---

**(21) BR 11 2018 006720-2 A2**

Código 7.4 - Ciência relacionada com o Art. 229-C da LPI

(22) 06/10/2016

(71) DSM IP ASSETS B.V. (NL)

De acordo com o artigo 229-C da Lei nº 10196/2001, que modificou a Lei nº 9279/96, a concessão da patente está condicionada à anuência prévia da ANVISA. Considerando a aprovação dos termos do Parecer nº 337/PGF/EA/2010, bem como a Portaria Interministerial Nº 1065 de 24/05/2012, encaminha-se o presente pedido para as providências cabíveis.

---

**(21) BR 11 2018 006784-9 A2**

Código 7.4 - Ciência relacionada com o Art. 229-C da LPI

(22) 21/10/2016

(71) DELSITECH OY (FI)

---

De acordo com o artigo 229-C da Lei nº 10196/2001, que modificou a Lei nº 9279/96, a concessão da patente está condicionada à anuência prévia da ANVISA. Considerando a aprovação dos termos do Parecer nº 337/PGF/EA/2010, bem como a Portaria Interministerial Nº 1065 de 24/05/2012, encaminha-se o presente pedido para as providências cabíveis.

---

**(21) BR 11 2018 006850-0 A2**

Código 7.4 - Ciência relacionada com o Art. 229-C da LPI

(22) 24/11/2016

(71) HANLIM PHARMACEUTICAL CO., LTD. (KR)

De acordo com o artigo 229-C da Lei nº 10196/2001, que modificou a Lei nº 9279/96, a concessão da patente está condicionada à anuência prévia da ANVISA. Considerando a aprovação dos termos do Parecer nº 337/PGF/EA/2010, bem como a Portaria Interministerial Nº 1065 de 24/05/2012, encaminha-se o presente pedido para as providências cabíveis.

---

**(21) BR 11 2018 006866-7 A2**

Código 7.4 - Ciência relacionada com o Art. 229-C da LPI

(22) 05/10/2016

(71) MITOBRIDGE, INC. (US) ; THE SALK INSTITUTE FOR BIOLOGICAL STUDIES (US)

De acordo com o artigo 229-C da Lei nº 10196/2001, que modificou a Lei nº 9279/96, a concessão da patente está condicionada à anuência prévia da ANVISA. Considerando a aprovação dos termos do Parecer nº 337/PGF/EA/2010, bem como a Portaria Interministerial Nº 1065 de 24/05/2012, encaminha-se o presente pedido para as providências cabíveis.

---

**(21) BR 11 2018 006873-0 A2**

Código 7.4 - Ciência relacionada com o Art. 229-C da LPI

(22) 05/10/2016

(71) THE TRUSTEES OF COLUMBIA UNIVERSITY IN THE CITY OF NEW YORK (US) ; NY STATE PSYCHIATRIC INSTITUTE (US)

De acordo com o artigo 229-C da Lei nº 10196/2001, que modificou a Lei nº 9279/96, a concessão da patente está condicionada à anuência prévia da ANVISA. Considerando a aprovação dos termos do Parecer nº 337/PGF/EA/2010, bem como a Portaria Interministerial Nº 1065 de 24/05/2012, encaminha-se o presente pedido para as providências cabíveis.

---

**(21) BR 11 2018 006922-1 A2**

Código 7.4 - Ciência relacionada com o Art. 229-C da LPI

(22) 15/10/2016

(71) IPSEN BIOPHARM LTD (GB)

De acordo com o artigo 229-C da Lei nº 10196/2001, que modificou a Lei nº 9279/96, a concessão da patente está condicionada à anuência prévia da ANVISA. Considerando a aprovação dos termos do Parecer nº 337/PGF/EA/2010, bem como a Portaria Interministerial Nº 1065 de 24/05/2012, encaminha-se o presente pedido para as providências cabíveis.

---

|                                    |  |
|------------------------------------|--|
| <b>(21) BR 11 2018 006925-6 A2</b> | <p>Código 7.4 - Ciência relacionada com o Art. 229-C da LPI<br/>(22) 07/10/2016<br/>(71) BIOGEN CHESAPEAKE LLC (US)</p> <p>De acordo com o artigo 229-C da Lei nº 10196/2001, que modificou a Lei nº 9279/96, a concessão da patente está condicionada à anuência prévia da ANVISA. Considerando a aprovação dos termos do Parecer nº 337/PGF/EA/2010, bem como a Portaria Interministerial Nº 1065 de 24/05/2012, encaminha-se o presente pedido para as providências cabíveis.</p>           |
| <b>(21) BR 11 2018 007004-1 A2</b> | <p>Código 7.4 - Ciência relacionada com o Art. 229-C da LPI<br/>(22) 07/10/2016<br/>(71) GRÜNENTHAL GMBH (DE)</p> <p>De acordo com o artigo 229-C da Lei nº 10196/2001, que modificou a Lei nº 9279/96, a concessão da patente está condicionada à anuência prévia da ANVISA. Considerando a aprovação dos termos do Parecer nº 337/PGF/EA/2010, bem como a Portaria Interministerial Nº 1065 de 24/05/2012, encaminha-se o presente pedido para as providências cabíveis.</p>                 |
| <b>(21) BR 11 2018 007006-8 A2</b> | <p>Código 7.4 - Ciência relacionada com o Art. 229-C da LPI<br/>(22) 07/10/2016<br/>(71) GRÜNENTHAL GMBH (DE)</p> <p>De acordo com o artigo 229-C da Lei nº 10196/2001, que modificou a Lei nº 9279/96, a concessão da patente está condicionada à anuência prévia da ANVISA. Considerando a aprovação dos termos do Parecer nº 337/PGF/EA/2010, bem como a Portaria Interministerial Nº 1065 de 24/05/2012, encaminha-se o presente pedido para as providências cabíveis.</p>                 |
| <b>(21) BR 11 2018 007021-1 A2</b> | <p>Código 7.4 - Ciência relacionada com o Art. 229-C da LPI<br/>(22) 06/10/2016<br/>(71) PROTEOSTASIS THERAPEUTICS, INC. (US)</p> <p>De acordo com o artigo 229-C da Lei nº 10196/2001, que modificou a Lei nº 9279/96, a concessão da patente está condicionada à anuência prévia da ANVISA. Considerando a aprovação dos termos do Parecer nº 337/PGF/EA/2010, bem como a Portaria Interministerial Nº 1065 de 24/05/2012, encaminha-se o presente pedido para as providências cabíveis.</p> |
| <b>(21) BR 11 2018 007068-8 A2</b> | <p>Código 7.4 - Ciência relacionada com o Art. 229-C da LPI<br/>(22) 07/10/2016<br/>(71) JANSSEN PHARMACEUTICA N.V. (BE)</p> <p>De acordo com o artigo 229-C da Lei nº 10196/2001, que modificou a Lei nº 9279/96, a concessão da patente está condicionada à anuência prévia da ANVISA. Considerando a aprovação dos termos do Parecer nº</p>   |

---

337/PGF/EA/2010, bem como a Portaria Interministerial Nº 1065 de 24/05/2012, encaminha-se o presente pedido para as providências cabíveis.

---

**(21) BR 11 2018 007118-8 A2**

Código 7.4 - Ciência relacionada com o Art. 229-C da LPI

(22) 07/10/2016

(71) TEVA PHARMACEUTICALS INTERNATIONAL GMBH (CH)

De acordo com o artigo 229-C da Lei nº 10196/2001, que modificou a Lei nº 9279/96, a concessão da patente está condicionada à anuência prévia da ANVISA. Considerando a aprovação dos termos do Parecer nº 337/PGF/EA/2010, bem como a Portaria Interministerial Nº 1065 de 24/05/2012, encaminha-se o presente pedido para as providências cabíveis.

---

**(21) BR 11 2018 007122-6 A2**

Código 7.4 - Ciência relacionada com o Art. 229-C da LPI

(22) 14/10/2016

(71) N.V. NUTRICIA (NL)

De acordo com o artigo 229-C da Lei nº 10196/2001, que modificou a Lei nº 9279/96, a concessão da patente está condicionada à anuência prévia da ANVISA. Considerando a aprovação dos termos do Parecer nº 337/PGF/EA/2010, bem como a Portaria Interministerial Nº 1065 de 24/05/2012, encaminha-se o presente pedido para as providências cabíveis.

---

**(21) BR 11 2018 007139-0 A2**

Código 7.4 - Ciência relacionada com o Art. 229-C da LPI

(22) 11/10/2016

(71) TAMARA VRABEC (US)

De acordo com o artigo 229-C da Lei nº 10196/2001, que modificou a Lei nº 9279/96, a concessão da patente está condicionada à anuência prévia da ANVISA. Considerando a aprovação dos termos do Parecer nº 337/PGF/EA/2010, bem como a Portaria Interministerial Nº 1065 de 24/05/2012, encaminha-se o presente pedido para as providências cabíveis.

---

**(21) BR 11 2018 007145-5 A2**

Código 7.4 - Ciência relacionada com o Art. 229-C da LPI

(22) 07/10/2016

(71) ABBVIE S.À.R.L. (LU) ; GALAPAGOS NV (BE)

De acordo com o artigo 229-C da Lei nº 10196/2001, que modificou a Lei nº 9279/96, a concessão da patente está condicionada à anuência prévia da ANVISA. Considerando a aprovação dos termos do Parecer nº 337/PGF/EA/2010, bem como a Portaria Interministerial Nº 1065 de 24/05/2012, encaminha-se o presente pedido para as providências cabíveis.

---

**(21) BR 11 2018 007153-6 A2**

Código 7.4 - Ciência relacionada com o Art. 229-C da LPI

(22) 03/10/2016

(71) JOEL HUIZENGA (US)

De acordo com o artigo 229-C da Lei nº 10196/2001, que modificou a Lei nº



---

9279/96, a concessão da patente está condicionada à anuência prévia da ANVISA. Considerando a aprovação dos termos do Parecer nº 337/PGF/EA/2010, bem como a Portaria Interministerial Nº 1065 de 24/05/2012, encaminha-se o presente pedido para as providências cabíveis.

---

**(21) BR 11 2018 007155-2 A2**

Código 7.4 - Ciência relacionada com o Art. 229-C da LPI  
(22) 07/10/2016  
(71) BOEHRINGER INGELHEIM INTERNATIONAL GMBH (DE)  
De acordo com o artigo 229-C da Lei nº 10196/2001, que modificou a Lei nº 9279/96, a concessão da patente está condicionada à anuência prévia da ANVISA. Considerando a aprovação dos termos do Parecer nº 337/PGF/EA/2010, bem como a Portaria Interministerial Nº 1065 de 24/05/2012, encaminha-se o presente pedido para as providências cabíveis.

---

**(21) BR 11 2018 007161-7 A2**

Código 7.4 - Ciência relacionada com o Art. 229-C da LPI  
(22) 07/10/2016  
(71) ABBVIE S.À.R.L. (LU) ; GALAPAGOS NV (BE)  
De acordo com o artigo 229-C da Lei nº 10196/2001, que modificou a Lei nº 9279/96, a concessão da patente está condicionada à anuência prévia da ANVISA. Considerando a aprovação dos termos do Parecer nº 337/PGF/EA/2010, bem como a Portaria Interministerial Nº 1065 de 24/05/2012, encaminha-se o presente pedido para as providências cabíveis.

---

**(21) BR 11 2018 007173-0 A2**

Código 7.4 - Ciência relacionada com o Art. 229-C da LPI  
(22) 07/10/2016  
(71) TECHNION RESEARCH & DEVELOPMENT FOUNDATION LTD (IL) ; UNIVERSITY OF UTAH RESEARCH FOUNDATION (US)  
De acordo com o artigo 229-C da Lei nº 10196/2001, que modificou a Lei nº 9279/96, a concessão da patente está condicionada à anuência prévia da ANVISA. Considerando a aprovação dos termos do Parecer nº 337/PGF/EA/2010, bem como a Portaria Interministerial Nº 1065 de 24/05/2012, encaminha-se o presente pedido para as providências cabíveis.

---

**(21) BR 11 2018 007208-7 A2**

Código 7.4 - Ciência relacionada com o Art. 229-C da LPI  
(22) 16/12/2016  
(71) MISSION THERAPEUTICS LIMITED (GB)  
De acordo com o artigo 229-C da Lei nº 10196/2001, que modificou a Lei nº 9279/96, a concessão da patente está condicionada à anuência prévia da ANVISA. Considerando a aprovação dos termos do Parecer nº 337/PGF/EA/2010, bem como a Portaria Interministerial Nº 1065 de 24/05/2012, encaminha-se o presente pedido para as providências cabíveis.

---

**(21) BR 11 2018 007269-9 A2**

Código 7.4 - Ciência relacionada com o Art. 229-C da LPI

---

(22) 21/10/2016

(71) ESTEVE PHARMACEUTICALS, S.A. (ES)

De acordo com o artigo 229-C da Lei nº 10196/2001, que modificou a Lei nº 9279/96, a concessão da patente está condicionada à anuência prévia da ANVISA. Considerando a aprovação dos termos do Parecer nº 337/PGF/EA/2010, bem como a Portaria Interministerial Nº 1065 de 24/05/2012, encaminha-se o presente pedido para as providências cabíveis.

---

**(21) BR 11 2018 007296-6 A2**

Código 7.4 - Ciência relacionada com o Art. 229-C da LPI

(22) 25/10/2016

(71) NOVARTIS AG (CH)

De acordo com o artigo 229-C da Lei nº 10196/2001, que modificou a Lei nº 9279/96, a concessão da patente está condicionada à anuência prévia da ANVISA. Considerando a aprovação dos termos do Parecer nº 337/PGF/EA/2010, bem como a Portaria Interministerial Nº 1065 de 24/05/2012, encaminha-se o presente pedido para as providências cabíveis.

---

**(21) BR 11 2018 007304-0 A2**

Código 7.4 - Ciência relacionada com o Art. 229-C da LPI

(22) 14/10/2016

(71) AGIOS PHARMACEUTICALS, INC. (US)

De acordo com o artigo 229-C da Lei nº 10196/2001, que modificou a Lei nº 9279/96, a concessão da patente está condicionada à anuência prévia da ANVISA. Considerando a aprovação dos termos do Parecer nº 337/PGF/EA/2010, bem como a Portaria Interministerial Nº 1065 de 24/05/2012, encaminha-se o presente pedido para as providências cabíveis.

---

**(21) BR 11 2018 007310-5 A2**

Código 7.4 - Ciência relacionada com o Art. 229-C da LPI

(22) 14/10/2016

(71) ADVANCED BIODESIGN (FR)

De acordo com o artigo 229-C da Lei nº 10196/2001, que modificou a Lei nº 9279/96, a concessão da patente está condicionada à anuência prévia da ANVISA. Considerando a aprovação dos termos do Parecer nº 337/PGF/EA/2010, bem como a Portaria Interministerial Nº 1065 de 24/05/2012, encaminha-se o presente pedido para as providências cabíveis.

---

**(21) BR 11 2018 007381-4 A2**

Código 7.4 - Ciência relacionada com o Art. 229-C da LPI

(22) 12/10/2016

(71) BRISTOL-MYERS SQUIBB COMPANY (US)

De acordo com o artigo 229-C da Lei nº 10196/2001, que modificou a Lei nº 9279/96, a concessão da patente está condicionada à anuência prévia da ANVISA. Considerando a aprovação dos termos do Parecer nº 337/PGF/EA/2010, bem como a Portaria Interministerial Nº 1065 de 24/05/2012, encaminha-se o presente pedido para as providências cabíveis.

---

|                                    |   |
|------------------------------------|---|
| <b>(21) BR 11 2018 007392-0 A2</b> | <p>Código 7.4 - Ciência relacionada com o Art. 229-C da LPI<br/>(22) 14/10/2016<br/>(71) GALAPAGOS N.V. (BE)</p> <p>De acordo com o artigo 229-C da Lei nº 10196/2001, que modificou a Lei nº 9279/96, a concessão da patente está condicionada à anuência prévia da ANVISA. Considerando a aprovação dos termos do Parecer nº 337/PGF/EA/2010, bem como a Portaria Interministerial Nº 1065 de 24/05/2012, encaminha-se o presente pedido para as providências cabíveis.</p>   |
| <b>(21) BR 11 2018 007395-4 A2</b> | <p>Código 7.4 - Ciência relacionada com o Art. 229-C da LPI<br/>(22) 13/10/2016<br/>(71) BRISTOL-MYERS SQUIBB COMPANY (US)</p> <p>De acordo com o artigo 229-C da Lei nº 10196/2001, que modificou a Lei nº 9279/96, a concessão da patente está condicionada à anuência prévia da ANVISA. Considerando a aprovação dos termos do Parecer nº 337/PGF/EA/2010, bem como a Portaria Interministerial Nº 1065 de 24/05/2012, encaminha-se o presente pedido para as providências cabíveis.</p>                           |
| <b>(21) BR 11 2018 007399-7 A2</b> | <p>Código 7.4 - Ciência relacionada com o Art. 229-C da LPI<br/>(22) 14/10/2016<br/>(71) CANTAB BIOPHARMACEUTICALS PATENTS LIMITED (MT)</p> <p>De acordo com o artigo 229-C da Lei nº 10196/2001, que modificou a Lei nº 9279/96, a concessão da patente está condicionada à anuência prévia da ANVISA. Considerando a aprovação dos termos do Parecer nº 337/PGF/EA/2010, bem como a Portaria Interministerial Nº 1065 de 24/05/2012, encaminha-se o presente pedido para as providências cabíveis.</p>              |
| <b>(21) BR 11 2018 007447-0 A2</b> | <p>Código 7.4 - Ciência relacionada com o Art. 229-C da LPI<br/>(22) 14/10/2016<br/>(71) CELGENE CORPORATION (US) ; AGIOS PHARMACEUTICALS, INC. (US)</p> <p>De acordo com o artigo 229-C da Lei nº 10196/2001, que modificou a Lei nº 9279/96, a concessão da patente está condicionada à anuência prévia da ANVISA. Considerando a aprovação dos termos do Parecer nº 337/PGF/EA/2010, bem como a Portaria Interministerial Nº 1065 de 24/05/2012, encaminha-se o presente pedido para as providências cabíveis.</p> |
| <b>(21) BR 11 2018 007480-2 A2</b> | <p>Código 7.4 - Ciência relacionada com o Art. 229-C da LPI<br/>(22) 14/10/2016<br/>(71) ADVANCED BIODESIGN (FR)</p> <p>De acordo com o artigo 229-C da Lei nº 10196/2001, que modificou a Lei nº 9279/96, a concessão da patente está condicionada à anuência prévia da</p>  |

---

---

ANVISA. Considerando a aprovação dos termos do Parecer nº 337/PGF/EA/2010, bem como a Portaria Interministerial Nº 1065 de 24/05/2012, encaminha-se o presente pedido para as providências cabíveis.

---

**(21) BR 11 2018 007517-5 A2**

Código 7.4 - Ciência relacionada com o Art. 229-C da LPI

(22) 16/11/2016

(71) MERCK PATENT GMBH (DE)

De acordo com o artigo 229-C da Lei nº 10196/2001, que modificou a Lei nº 9279/96, a concessão da patente está condicionada à anuência prévia da ANVISA. Considerando a aprovação dos termos do Parecer nº 337/PGF/EA/2010, bem como a Portaria Interministerial Nº 1065 de 24/05/2012, encaminha-se o presente pedido para as providências cabíveis.

---

**(21) BR 11 2018 007526-4 A2**

Código 7.4 - Ciência relacionada com o Art. 229-C da LPI

(22) 20/10/2016

(71) OTSUKA PHARMACEUTICAL CO., LTD. (JP)

De acordo com o artigo 229-C da Lei nº 10196/2001, que modificou a Lei nº 9279/96, a concessão da patente está condicionada à anuência prévia da ANVISA. Considerando a aprovação dos termos do Parecer nº 337/PGF/EA/2010, bem como a Portaria Interministerial Nº 1065 de 24/05/2012, encaminha-se o presente pedido para as providências cabíveis.

---

**(21) BR 11 2018 007604-0 A2**

Código 7.4 - Ciência relacionada com o Art. 229-C da LPI

(22) 04/11/2016

(71) MERCK PATENT GMBH (DE)

De acordo com o artigo 229-C da Lei nº 10196/2001, que modificou a Lei nº 9279/96, a concessão da patente está condicionada à anuência prévia da ANVISA. Considerando a aprovação dos termos do Parecer nº 337/PGF/EA/2010, bem como a Portaria Interministerial Nº 1065 de 24/05/2012, encaminha-se o presente pedido para as providências cabíveis.

---

**(21) BR 11 2018 007616-3 A2**

Código 7.4 - Ciência relacionada com o Art. 229-C da LPI

(22) 11/10/2016

(71) CENTRO DE INVESTIGACIÓN Y ASISTENCIA EN TECNOLOGÍA Y DISEÑO DEL ESTADO DE JALISCO A.C. (MX)

De acordo com o artigo 229-C da Lei nº 10196/2001, que modificou a Lei nº 9279/96, a concessão da patente está condicionada à anuência prévia da ANVISA. Considerando a aprovação dos termos do Parecer nº 337/PGF/EA/2010, bem como a Portaria Interministerial Nº 1065 de 24/05/2012, encaminha-se o presente pedido para as providências cabíveis.

---

**(21) BR 11 2018 007625-2 A2**

Código 7.4 - Ciência relacionada com o Art. 229-C da LPI

(22) 05/10/2016

---

(71) THE GLOBAL ALLIANCE FOR TB DRUG DEVELOPMENT, INC. (US)  
De acordo com o artigo 229-C da Lei nº 10196/2001, que modificou a Lei nº 9279/96, a concessão da patente está condicionada à anuência prévia da ANVISA. Considerando a aprovação dos termos do Parecer nº 337/PGF/EA/2010, bem como a Portaria Interministerial Nº 1065 de 24/05/2012, encaminha-se o presente pedido para as providências cabíveis.

---

**(21) BR 11 2018 007656-2 A2**

Código 7.4 - Ciência relacionada com o Art. 229-C da LPI  
(22) 14/10/2016  
(71) AGIOS PHARMACEUTICALS, INC. (US) ; CELGENE CORPORATION (US)  
De acordo com o artigo 229-C da Lei nº 10196/2001, que modificou a Lei nº 9279/96, a concessão da patente está condicionada à anuência prévia da ANVISA. Considerando a aprovação dos termos do Parecer nº 337/PGF/EA/2010, bem como a Portaria Interministerial Nº 1065 de 24/05/2012, encaminha-se o presente pedido para as providências cabíveis.

---

**(21) BR 11 2018 007664-3 A2**

Código 7.4 - Ciência relacionada com o Art. 229-C da LPI  
(22) 14/10/2016  
(71) EISAI R&D MANAGEMENT CO., LTD (JP)  
De acordo com o artigo 229-C da Lei nº 10196/2001, que modificou a Lei nº 9279/96, a concessão da patente está condicionada à anuência prévia da ANVISA. Considerando a aprovação dos termos do Parecer nº 337/PGF/EA/2010, bem como a Portaria Interministerial Nº 1065 de 24/05/2012, encaminha-se o presente pedido para as providências cabíveis.

---

**(21) BR 11 2018 007671-6 A2**

Código 7.4 - Ciência relacionada com o Art. 229-C da LPI  
(22) 14/10/2016  
(71) AGIOS PHARMACEUTICALS, INC. (US)  
De acordo com o artigo 229-C da Lei nº 10196/2001, que modificou a Lei nº 9279/96, a concessão da patente está condicionada à anuência prévia da ANVISA. Considerando a aprovação dos termos do Parecer nº 337/PGF/EA/2010, bem como a Portaria Interministerial Nº 1065 de 24/05/2012, encaminha-se o presente pedido para as providências cabíveis.

---

**(21) BR 11 2018 007673-2 A2**

Código 7.4 - Ciência relacionada com o Art. 229-C da LPI  
(22) 14/10/2016  
(71) WILLIAM MARSH RICE UNIVERSITY (US)  
De acordo com o artigo 229-C da Lei nº 10196/2001, que modificou a Lei nº 9279/96, a concessão da patente está condicionada à anuência prévia da ANVISA. Considerando a aprovação dos termos do Parecer nº 337/PGF/EA/2010, bem como a Portaria Interministerial Nº 1065 de 24/05/2012, encaminha-se o presente pedido para as providências cabíveis.

---

|                                    |  |
|------------------------------------|--|
| <b>(21) BR 11 2018 007677-5 A2</b> | <p>Código 7.4 - Ciência relacionada com o Art. 229-C da LPI<br/>(22) 17/10/2016<br/>(71) ABBVIE INC. (US)</p> <p>De acordo com o artigo 229-C da Lei nº 10196/2001, que modificou a Lei nº 9279/96, a concessão da patente está condicionada à anuência prévia da ANVISA. Considerando a aprovação dos termos do Parecer nº 337/PGF/EA/2010, bem como a Portaria Interministerial Nº 1065 de 24/05/2012, encaminha-se o presente pedido para as providências cabíveis.</p>   |
| <b>(21) BR 11 2018 007731-3 A2</b> | <p>Código 7.4 - Ciência relacionada com o Art. 229-C da LPI<br/>(22) 11/10/2016<br/>(71) ISIFER AB (SE)</p> <p>De acordo com o artigo 229-C da Lei nº 10196/2001, que modificou a Lei nº 9279/96, a concessão da patente está condicionada à anuência prévia da ANVISA. Considerando a aprovação dos termos do Parecer nº 337/PGF/EA/2010, bem como a Portaria Interministerial Nº 1065 de 24/05/2012, encaminha-se o presente pedido para as providências cabíveis.</p>   |
| <b>(21) BR 11 2018 007765-8 A2</b> | <p>Código 7.4 - Ciência relacionada com o Art. 229-C da LPI<br/>(22) 25/10/2016<br/>(71) NOVARTIS AG (CH)</p> <p>De acordo com o artigo 229-C da Lei nº 10196/2001, que modificou a Lei nº 9279/96, a concessão da patente está condicionada à anuência prévia da ANVISA. Considerando a aprovação dos termos do Parecer nº 337/PGF/EA/2010, bem como a Portaria Interministerial Nº 1065 de 24/05/2012, encaminha-se o presente pedido para as providências cabíveis.</p>   |
| <b>(21) BR 11 2018 007768-2 A2</b> | <p>Código 7.4 - Ciência relacionada com o Art. 229-C da LPI<br/>(22) 09/11/2016<br/>(71) THE REGENTS OF THE UNIVERSITY OF COLORADO, A BODY CORPORATE (US)</p> <p>De acordo com o artigo 229-C da Lei nº 10196/2001, que modificou a Lei nº 9279/96, a concessão da patente está condicionada à anuência prévia da ANVISA. Considerando a aprovação dos termos do Parecer nº 337/PGF/EA/2010, bem como a Portaria Interministerial Nº 1065 de 24/05/2012, encaminha-se o presente pedido para as providências cabíveis.</p> |
| <b>(21) BR 11 2018 007772-0 A2</b> | <p>Código 7.4 - Ciência relacionada com o Art. 229-C da LPI<br/>(22) 02/11/2016<br/>(71) ASTRAZENECA AB (SE)</p> <p>De acordo com o artigo 229-C da Lei nº 10196/2001, que modificou a Lei nº 9279/96, a concessão da patente está condicionada à anuência prévia da</p>   |

---

ANVISA. Considerando a aprovação dos termos do Parecer nº 337/PGF/EA/2010, bem como a Portaria Interministerial Nº 1065 de 24/05/2012, encaminha-se o presente pedido para as providências cabíveis.

---

**(21) BR 11 2018 007811-5 A2**

Código 7.4 - Ciência relacionada com o Art. 229-C da LPI

(22) 02/11/2016

(71) ASTRAZENECA AB (SE)

De acordo com o artigo 229-C da Lei nº 10196/2001, que modificou a Lei nº 9279/96, a concessão da patente está condicionada à anuência prévia da ANVISA. Considerando a aprovação dos termos do Parecer nº 337/PGF/EA/2010, bem como a Portaria Interministerial Nº 1065 de 24/05/2012, encaminha-se o presente pedido para as providências cabíveis.

---

**(21) BR 11 2018 007864-6 A2**

Código 7.4 - Ciência relacionada com o Art. 229-C da LPI

(22) 20/10/2016

(71) KITE PHARMA, INC. (US) ; THE UNITED STATES OF AMERICA, AS REPRESENTED BY THE SECRETARY, DEPARTMENT OF HEALTH AND HUMAN SERVICES (US)

De acordo com o artigo 229-C da Lei nº 10196/2001, que modificou a Lei nº 9279/96, a concessão da patente está condicionada à anuência prévia da ANVISA. Considerando a aprovação dos termos do Parecer nº 337/PGF/EA/2010, bem como a Portaria Interministerial Nº 1065 de 24/05/2012, encaminha-se o presente pedido para as providências cabíveis.

---

**(21) BR 11 2018 007876-0 A2**

Código 7.4 - Ciência relacionada com o Art. 229-C da LPI

(22) 02/11/2016

(71) JIANGSU HENGRUI MEDICINE CO., LTD. (CN) ; SHANGHAI HENGRUI PHARMACEUTICAL CO., LTD. (CN)

De acordo com o artigo 229-C da Lei nº 10196/2001, que modificou a Lei nº 9279/96, a concessão da patente está condicionada à anuência prévia da ANVISA. Considerando a aprovação dos termos do Parecer nº 337/PGF/EA/2010, bem como a Portaria Interministerial Nº 1065 de 24/05/2012, encaminha-se o presente pedido para as providências cabíveis.

---

**(21) BR 11 2018 007954-5 A2**

Código 7.4 - Ciência relacionada com o Art. 229-C da LPI

(22) 21/10/2016

(71) NAVITOR PHARMACEUTICALS, INC. (US)

De acordo com o artigo 229-C da Lei nº 10196/2001, que modificou a Lei nº 9279/96, a concessão da patente está condicionada à anuência prévia da ANVISA. Considerando a aprovação dos termos do Parecer nº 337/PGF/EA/2010, bem como a Portaria Interministerial Nº 1065 de 24/05/2012, encaminha-se o presente pedido para as providências cabíveis.

---

|                                    |  |
|------------------------------------|--|
| <b>(21) BR 11 2018 007977-4 A2</b> | <p>Código 7.4 - Ciência relacionada com o Art. 229-C da LPI<br/>(22) 21/10/2016<br/>(71) VIFOR (INTERNATIONAL) AG (CH)<br/>De acordo com o artigo 229-C da Lei nº 10196/2001, que modificou a Lei nº 9279/96, a concessão da patente está condicionada à anuência prévia da ANVISA. Considerando a aprovação dos termos do Parecer nº 337/PGF/EA/2010, bem como a Portaria Interministerial Nº 1065 de 24/05/2012, encaminha-se o presente pedido para as providências cabíveis.</p>           |
| <b>(21) BR 11 2018 008006-3 A2</b> | <p>Código 7.4 - Ciência relacionada com o Art. 229-C da LPI<br/>(22) 09/11/2016<br/>(71) EISAI R&amp;D MANAGEMENT CO., LTD. (JP)<br/>De acordo com o artigo 229-C da Lei nº 10196/2001, que modificou a Lei nº 9279/96, a concessão da patente está condicionada à anuência prévia da ANVISA. Considerando a aprovação dos termos do Parecer nº 337/PGF/EA/2010, bem como a Portaria Interministerial Nº 1065 de 24/05/2012, encaminha-se o presente pedido para as providências cabíveis.</p> |
| <b>(21) BR 11 2018 008017-9 A2</b> | <p>Código 7.4 - Ciência relacionada com o Art. 229-C da LPI<br/>(22) 20/10/2016<br/>(71) ILTOO PHARMA (FR)<br/>De acordo com o artigo 229-C da Lei nº 10196/2001, que modificou a Lei nº 9279/96, a concessão da patente está condicionada à anuência prévia da ANVISA. Considerando a aprovação dos termos do Parecer nº 337/PGF/EA/2010, bem como a Portaria Interministerial Nº 1065 de 24/05/2012, encaminha-se o presente pedido para as providências cabíveis.</p>                       |
| <b>(21) BR 11 2018 008022-5 A2</b> | <p>Código 7.4 - Ciência relacionada com o Art. 229-C da LPI<br/>(22) 24/10/2016<br/>(71) N.V. NUTRICIA (NL)<br/>De acordo com o artigo 229-C da Lei nº 10196/2001, que modificou a Lei nº 9279/96, a concessão da patente está condicionada à anuência prévia da ANVISA. Considerando a aprovação dos termos do Parecer nº 337/PGF/EA/2010, bem como a Portaria Interministerial Nº 1065 de 24/05/2012, encaminha-se o presente pedido para as providências cabíveis.</p>                      |
| <b>(21) BR 11 2018 008025-0 A2</b> | <p>Código 7.4 - Ciência relacionada com o Art. 229-C da LPI<br/>(22) 21/10/2016<br/>(71) SUNESIS PHARMACEUTICALS, INC. (US)<br/>De acordo com o artigo 229-C da Lei nº 10196/2001, que modificou a Lei nº 9279/96, a concessão da patente está condicionada à anuência prévia da ANVISA. Considerando a aprovação dos termos do Parecer nº 337/PGF/EA/2010, bem como a Portaria Interministerial Nº 1065 de 24/05/2012,</p>  |



---

encaminha-se o presente pedido para as providências cabíveis.

---

- (21) BR 11 2018 008056-0 A2** Código 7.4 - Ciência relacionada com o Art. 229-C da LPI  
(22) 02/11/2016  
(71) F. HOFFMANN-LA ROCHE AG (CH)  
De acordo com o artigo 229-C da Lei nº 10196/2001, que modificou a Lei nº 9279/96, a concessão da patente está condicionada à anuência prévia da ANVISA. Considerando a aprovação dos termos do Parecer nº 337/PGF/EA/2010, bem como a Portaria Interministerial Nº 1065 de 24/05/2012, encaminha-se o presente pedido para as providências cabíveis.
- 
- (21) BR 11 2018 008069-1 A2** Código 7.4 - Ciência relacionada com o Art. 229-C da LPI  
(22) 24/10/2016  
(71) UNIVERSITY OF IOWA RESEARCH FOUNDATION (US)  
De acordo com o artigo 229-C da Lei nº 10196/2001, que modificou a Lei nº 9279/96, a concessão da patente está condicionada à anuência prévia da ANVISA. Considerando a aprovação dos termos do Parecer nº 337/PGF/EA/2010, bem como a Portaria Interministerial Nº 1065 de 24/05/2012, encaminha-se o presente pedido para as providências cabíveis.
- 
- (21) BR 11 2018 008085-3 A2** Código 7.4 - Ciência relacionada com o Art. 229-C da LPI  
(22) 20/10/2016  
(71) ENESI PHARMA LIMITED (GB)  
De acordo com o artigo 229-C da Lei nº 10196/2001, que modificou a Lei nº 9279/96, a concessão da patente está condicionada à anuência prévia da ANVISA. Considerando a aprovação dos termos do Parecer nº 337/PGF/EA/2010, bem como a Portaria Interministerial Nº 1065 de 24/05/2012, encaminha-se o presente pedido para as providências cabíveis.
- 
- (21) BR 11 2018 008103-5 A2** Código 7.4 - Ciência relacionada com o Art. 229-C da LPI  
(22) 21/10/2016  
(71) ERX PHARMACEUTICALS, INC. (US)  
De acordo com o artigo 229-C da Lei nº 10196/2001, que modificou a Lei nº 9279/96, a concessão da patente está condicionada à anuência prévia da ANVISA. Considerando a aprovação dos termos do Parecer nº 337/PGF/EA/2010, bem como a Portaria Interministerial Nº 1065 de 24/05/2012, encaminha-se o presente pedido para as providências cabíveis.
- 
- (21) BR 11 2018 008204-0 A2** Código 7.4 - Ciência relacionada com o Art. 229-C da LPI  
(22) 21/10/2016  
(71) HUA MEDICINE (SHANGHAI) LTD. (CN)  
De acordo com o artigo 229-C da Lei nº 10196/2001, que modificou a Lei nº 9279/96, a concessão da patente está condicionada à anuência prévia da

---

ANVISA. Considerando a aprovação dos termos do Parecer nº 337/PGF/EA/2010, bem como a Portaria Interministerial Nº 1065 de 24/05/2012, encaminha-se o presente pedido para as providências cabíveis.

---

**(21) BR 11 2018 008261-9 A2** Código 7.4 - Ciência relacionada com o Art. 229-C da LPI  
(22) 21/10/2016  
(71) THE TRUSTEES OF THE UNIVERSITY OF PENNSYLVANIA (US) ;  
COLGATE-PALMOLIVE COMPANY (US)  
De acordo com o artigo 229-C da Lei nº 10196/2001, que modificou a Lei nº 9279/96, a concessão da patente está condicionada à anuência prévia da ANVISA. Considerando a aprovação dos termos do Parecer nº 337/PGF/EA/2010, bem como a Portaria Interministerial Nº 1065 de 24/05/2012, encaminha-se o presente pedido para as providências cabíveis.

---

**(21) BR 11 2018 008311-9 A2** Código 7.4 - Ciência relacionada com o Art. 229-C da LPI  
(22) 26/10/2016  
(71) PIERRE FABRE MEDICAMENT (FR)  
De acordo com o artigo 229-C da Lei nº 10196/2001, que modificou a Lei nº 9279/96, a concessão da patente está condicionada à anuência prévia da ANVISA. Considerando a aprovação dos termos do Parecer nº 337/PGF/EA/2010, bem como a Portaria Interministerial Nº 1065 de 24/05/2012, encaminha-se o presente pedido para as providências cabíveis.

---

**(21) BR 11 2018 008330-5 A2** Código 7.4 - Ciência relacionada com o Art. 229-C da LPI  
(22) 30/11/2016  
(71) ASTRAZENECA AB (SE) ; CANCER RESEARCH TECHNOLOGY LIMITED (GB)  
De acordo com o artigo 229-C da Lei nº 10196/2001, que modificou a Lei nº 9279/96, a concessão da patente está condicionada à anuência prévia da ANVISA. Considerando a aprovação dos termos do Parecer nº 337/PGF/EA/2010, bem como a Portaria Interministerial Nº 1065 de 24/05/2012, encaminha-se o presente pedido para as providências cabíveis.

---

**(21) BR 11 2018 008344-5 A2** Código 7.4 - Ciência relacionada com o Art. 229-C da LPI  
(22) 12/12/2016  
(71) NITTO DENKO CORPORATION (JP)  
De acordo com o artigo 229-C da Lei nº 10196/2001, que modificou a Lei nº 9279/96, a concessão da patente está condicionada à anuência prévia da ANVISA. Considerando a aprovação dos termos do Parecer nº 337/PGF/EA/2010, bem como a Portaria Interministerial Nº 1065 de 24/05/2012, encaminha-se o presente pedido para as providências cabíveis.

---

**(21) BR 11 2018 008357-7 A2** Código 7.4 - Ciência relacionada com o Art. 229-C da LPI

---

|  |   |
|--|---|
|  | <p>(22) 26/10/2016<br/>(71) LOXO ONCOLOGY, INC. (US) ; THE REGENTS OF THE UNIVERSITY OF COLORADO, A BODY CORPORATE (US) ; ARRAY BIOPHARMA INC. (US)<br/>De acordo com o artigo 229-C da Lei nº 10196/2001, que modificou a Lei nº 9279/96, a concessão da patente está condicionada à anuência prévia da ANVISA. Considerando a aprovação dos termos do Parecer nº 337/PGF/EA/2010, bem como a Portaria Interministerial Nº 1065 de 24/05/2012, encaminha-se o presente pedido para as providências cabíveis.</p> |
| <hr/> <b>(21) BR 11 2018 008397-6 A2</b> | <p>Código 7.4 - Ciência relacionada com o Art. 229-C da LPI<br/>(22) 08/11/2016<br/>(71) ASTRAZENECA AB (SE)<br/>De acordo com o artigo 229-C da Lei nº 10196/2001, que modificou a Lei nº 9279/96, a concessão da patente está condicionada à anuência prévia da ANVISA. Considerando a aprovação dos termos do Parecer nº 337/PGF/EA/2010, bem como a Portaria Interministerial Nº 1065 de 24/05/2012, encaminha-se o presente pedido para as providências cabíveis.</p>  |
| <hr/> <b>(21) BR 11 2018 008415-8 A2</b> | <p>Código 7.4 - Ciência relacionada com o Art. 229-C da LPI<br/>(22) 27/10/2016<br/>(71) EUPRAXIA PHARMACEUTICALS INC. (CA)<br/>De acordo com o artigo 229-C da Lei nº 10196/2001, que modificou a Lei nº 9279/96, a concessão da patente está condicionada à anuência prévia da ANVISA. Considerando a aprovação dos termos do Parecer nº 337/PGF/EA/2010, bem como a Portaria Interministerial Nº 1065 de 24/05/2012, encaminha-se o presente pedido para as providências cabíveis.</p>                         |
| <hr/> <b>(21) BR 11 2018 008423-9 A2</b> | <p>Código 7.4 - Ciência relacionada com o Art. 229-C da LPI<br/>(22) 28/10/2016<br/>(71) HEPTARES THERAPEUTICS LIMITED (GB)<br/>De acordo com o artigo 229-C da Lei nº 10196/2001, que modificou a Lei nº 9279/96, a concessão da patente está condicionada à anuência prévia da ANVISA. Considerando a aprovação dos termos do Parecer nº 337/PGF/EA/2010, bem como a Portaria Interministerial Nº 1065 de 24/05/2012, encaminha-se o presente pedido para as providências cabíveis.</p>                         |
| <hr/> <b>(21) BR 11 2018 008431-0 A2</b> | <p>Código 7.4 - Ciência relacionada com o Art. 229-C da LPI<br/>(22) 02/11/2016<br/>(71) JANSSEN PHARMACEUTICA NV (BE)<br/>De acordo com o artigo 229-C da Lei nº 10196/2001, que modificou a Lei nº 9279/96, a concessão da patente está condicionada à anuência prévia da ANVISA. Considerando a aprovação dos termos do Parecer nº 337/PGF/EA/2010, bem como a Portaria Interministerial Nº 1065 de 24/05/2012,</p>  |

---

encaminha-se o presente pedido para as providências cabíveis.

---

- (21) BR 11 2018 008460-3 A2** Código 7.4 - Ciência relacionada com o Art. 229-C da LPI  
(22) 28/10/2016  
(71) NEUROCRINE BIOSCIENCES INC. (US)  
De acordo com o artigo 229-C da Lei nº 10196/2001, que modificou a Lei nº 9279/96, a concessão da patente está condicionada à anuência prévia da ANVISA. Considerando a aprovação dos termos do Parecer nº 337/PGF/EA/2010, bem como a Portaria Interministerial Nº 1065 de 24/05/2012, encaminha-se o presente pedido para as providências cabíveis.
- 
- (21) BR 11 2018 008496-4 A2** Código 7.4 - Ciência relacionada com o Art. 229-C da LPI  
(22) 27/10/2016  
(71) KATHOLIEKE UNIVERSITEIT LEUVEN (BE) ; HOSPITAL SANT JOAN DE DEU (ES)  
De acordo com o artigo 229-C da Lei nº 10196/2001, que modificou a Lei nº 9279/96, a concessão da patente está condicionada à anuência prévia da ANVISA. Considerando a aprovação dos termos do Parecer nº 337/PGF/EA/2010, bem como a Portaria Interministerial Nº 1065 de 24/05/2012, encaminha-se o presente pedido para as providências cabíveis.
- 
- (21) BR 11 2018 008503-0 A2** Código 7.4 - Ciência relacionada com o Art. 229-C da LPI  
(22) 26/10/2016  
(71) MEDIVATION TECHNOLOGIES, LLC. (US)  
De acordo com o artigo 229-C da Lei nº 10196/2001, que modificou a Lei nº 9279/96, a concessão da patente está condicionada à anuência prévia da ANVISA. Considerando a aprovação dos termos do Parecer nº 337/PGF/EA/2010, bem como a Portaria Interministerial Nº 1065 de 24/05/2012, encaminha-se o presente pedido para as providências cabíveis.
- 
- (21) BR 11 2018 008506-5 A2** Código 7.4 - Ciência relacionada com o Art. 229-C da LPI  
(22) 24/10/2016  
(71) MERCK SHARP & DOHME CORP. (US)  
De acordo com o artigo 229-C da Lei nº 10196/2001, que modificou a Lei nº 9279/96, a concessão da patente está condicionada à anuência prévia da ANVISA. Considerando a aprovação dos termos do Parecer nº 337/PGF/EA/2010, bem como a Portaria Interministerial Nº 1065 de 24/05/2012, encaminha-se o presente pedido para as providências cabíveis.
- 
- (21) BR 11 2018 008549-9 A2** Código 7.4 - Ciência relacionada com o Art. 229-C da LPI  
(22) 16/11/2016  
(71) TEXAS TECH UNIVERSITY SYSTEM (US)  
De acordo com o artigo 229-C da Lei nº 10196/2001, que modificou a Lei nº

---

9279/96, a concessão da patente está condicionada à anuência prévia da ANVISA. Considerando a aprovação dos termos do Parecer nº 337/PGF/EA/2010, bem como a Portaria Interministerial Nº 1065 de 24/05/2012, encaminha-se o presente pedido para as providências cabíveis.

---

**(21) BR 11 2018 008582-0 A2**

Código 7.4 - Ciência relacionada com o Art. 229-C da LPI

(22) 25/10/2016

(71) GLAXOSMITHKLINE INTELLECTUAL PROPERTY DEVELOPMENT LIMITED (GB)

De acordo com o artigo 229-C da Lei nº 10196/2001, que modificou a Lei nº 9279/96, a concessão da patente está condicionada à anuência prévia da ANVISA. Considerando a aprovação dos termos do Parecer nº 337/PGF/EA/2010, bem como a Portaria Interministerial Nº 1065 de 24/05/2012, encaminha-se o presente pedido para as providências cabíveis.

---

**(21) BR 11 2018 008630-4 A2**

Código 7.4 - Ciência relacionada com o Art. 229-C da LPI

(22) 04/11/2016

(71) NEUROCRINE BIOSCIENCES INC. (US)

De acordo com o artigo 229-C da Lei nº 10196/2001, que modificou a Lei nº 9279/96, a concessão da patente está condicionada à anuência prévia da ANVISA. Considerando a aprovação dos termos do Parecer nº 337/PGF/EA/2010, bem como a Portaria Interministerial Nº 1065 de 24/05/2012, encaminha-se o presente pedido para as providências cabíveis.

---

**(21) BR 11 2018 008650-9 A2**

Código 7.4 - Ciência relacionada com o Art. 229-C da LPI

(22) 27/10/2016

(71) CROMA-PHARMA GESELLSCHAFT M.B.H. (AT)

De acordo com o artigo 229-C da Lei nº 10196/2001, que modificou a Lei nº 9279/96, a concessão da patente está condicionada à anuência prévia da ANVISA. Considerando a aprovação dos termos do Parecer nº 337/PGF/EA/2010, bem como a Portaria Interministerial Nº 1065 de 24/05/2012, encaminha-se o presente pedido para as providências cabíveis.

---

**(21) BR 11 2018 008651-7 A2**

Código 7.4 - Ciência relacionada com o Art. 229-C da LPI

(22) 31/10/2016

(71) CANCER PREVENTION PHARMACEUTICALS, INC. (US)

De acordo com o artigo 229-C da Lei nº 10196/2001, que modificou a Lei nº 9279/96, a concessão da patente está condicionada à anuência prévia da ANVISA. Considerando a aprovação dos termos do Parecer nº 337/PGF/EA/2010, bem como a Portaria Interministerial Nº 1065 de 24/05/2012, encaminha-se o presente pedido para as providências cabíveis.

---

**(21) BR 11 2018 008711-4 A2**

Código 7.4 - Ciência relacionada com o Art. 229-C da LPI

---

(22) 28/10/2016

(71) EFFECTOR THERAPEUTICS, INC. (US)

De acordo com o artigo 229-C da Lei nº 10196/2001, que modificou a Lei nº 9279/96, a concessão da patente está condicionada à anuência prévia da ANVISA. Considerando a aprovação dos termos do Parecer nº 337/PGF/EA/2010, bem como a Portaria Interministerial Nº 1065 de 24/05/2012, encaminha-se o presente pedido para as providências cabíveis.

---

**(21) BR 11 2018 008714-9 A2**

Código 7.4 - Ciência relacionada com o Art. 229-C da LPI

(22) 28/10/2016

(71) EFFECTOR THERAPEUTICS, INC. (US)

De acordo com o artigo 229-C da Lei nº 10196/2001, que modificou a Lei nº 9279/96, a concessão da patente está condicionada à anuência prévia da ANVISA. Considerando a aprovação dos termos do Parecer nº 337/PGF/EA/2010, bem como a Portaria Interministerial Nº 1065 de 24/05/2012, encaminha-se o presente pedido para as providências cabíveis.

---

**(21) BR 11 2018 008784-0 A2**

Código 7.4 - Ciência relacionada com o Art. 229-C da LPI

(22) 02/11/2016

(71) MEDHERANT LIMITED (GB) ; BOSTIK SA (FR)

De acordo com o artigo 229-C da Lei nº 10196/2001, que modificou a Lei nº 9279/96, a concessão da patente está condicionada à anuência prévia da ANVISA. Considerando a aprovação dos termos do Parecer nº 337/PGF/EA/2010, bem como a Portaria Interministerial Nº 1065 de 24/05/2012, encaminha-se o presente pedido para as providências cabíveis.

---

**(21) BR 11 2018 008835-8 A8**

Código 7.4 - Ciência relacionada com o Art. 229-C da LPI

(22) 27/10/2016

(71) SUN PHARMACEUTICAL INDUSTRIES LIMITED (IN)

De acordo com o artigo 229-C da Lei nº 10196/2001, que modificou a Lei nº 9279/96, a concessão da patente está condicionada à anuência prévia da ANVISA. Considerando a aprovação dos termos do Parecer nº 337/PGF/EA/2010, bem como a Portaria Interministerial Nº 1065 de 24/05/2012, encaminha-se o presente pedido para as providências cabíveis.

---

**(21) BR 11 2018 008838-2 A8**

Código 7.4 - Ciência relacionada com o Art. 229-C da LPI

(22) 28/10/2016

(71) PTC THERAPEUTICS, INC. (US)

De acordo com o artigo 229-C da Lei nº 10196/2001, que modificou a Lei nº 9279/96, a concessão da patente está condicionada à anuência prévia da ANVISA. Considerando a aprovação dos termos do Parecer nº 337/PGF/EA/2010, bem como a Portaria Interministerial Nº 1065 de 24/05/2012, encaminha-se o presente pedido para as providências cabíveis.

---

|                                    |   |
|------------------------------------|---|
| <b>(21) BR 11 2018 008839-0 A8</b> | <p>Código 7.4 - Ciência relacionada com o Art. 229-C da LPI<br/>(22) 28/10/2016<br/>(71) ULTRAGENYX PHARMACEUTICAL INC. (US)<br/>De acordo com o artigo 229-C da Lei nº 10196/2001, que modificou a Lei nº 9279/96, a concessão da patente está condicionada à anuência prévia da ANVISA. Considerando a aprovação dos termos do Parecer nº 337/PGF/EA/2010, bem como a Portaria Interministerial Nº 1065 de 24/05/2012, encaminha-se o presente pedido para as providências cabíveis.</p>  |
| <b>(21) BR 11 2018 008877-3 A8</b> | <p>Código 7.4 - Ciência relacionada com o Art. 229-C da LPI<br/>(22) 01/11/2016<br/>(71) BLUEPRINT MEDICINES CORPORATION (US)<br/>De acordo com o artigo 229-C da Lei nº 10196/2001, que modificou a Lei nº 9279/96, a concessão da patente está condicionada à anuência prévia da ANVISA. Considerando a aprovação dos termos do Parecer nº 337/PGF/EA/2010, bem como a Portaria Interministerial Nº 1065 de 24/05/2012, encaminha-se o presente pedido para as providências cabíveis.</p>   |
| <b>(21) BR 11 2018 008880-3 A8</b> | <p>Código 7.4 - Ciência relacionada com o Art. 229-C da LPI<br/>(22) 04/11/2016<br/>(71) CHIA TAI TIANQING PHARMACEUTICAL GROUP CO., LTD. (CN)<br/>De acordo com o artigo 229-C da Lei nº 10196/2001, que modificou a Lei nº 9279/96, a concessão da patente está condicionada à anuência prévia da ANVISA. Considerando a aprovação dos termos do Parecer nº 337/PGF/EA/2010, bem como a Portaria Interministerial Nº 1065 de 24/05/2012, encaminha-se o presente pedido para as providências cabíveis.</p>                        |
| <b>(21) BR 11 2018 008882-0 A8</b> | <p>Código 7.4 - Ciência relacionada com o Art. 229-C da LPI<br/>(22) 03/11/2016<br/>(71) GENENTECH, INC. (US) ; BOARD OF REGENTS, THE UNIVERSITY OF TEXAS SYSTEM (US)<br/>De acordo com o artigo 229-C da Lei nº 10196/2001, que modificou a Lei nº 9279/96, a concessão da patente está condicionada à anuência prévia da ANVISA. Considerando a aprovação dos termos do Parecer nº 337/PGF/EA/2010, bem como a Portaria Interministerial Nº 1065 de 24/05/2012, encaminha-se o presente pedido para as providências cabíveis.</p> |
| <b>(21) BR 11 2018 008893-5 A8</b> | <p>Código 7.4 - Ciência relacionada com o Art. 229-C da LPI<br/>(22) 02/11/2016<br/>(71) THOMAS M. CREWS (US)<br/>De acordo com o artigo 229-C da Lei nº 10196/2001, que modificou a Lei nº 9279/96, a concessão da patente está condicionada à anuência prévia da</p>  |

---

---

ANVISA. Considerando a aprovação dos termos do Parecer nº 337/PGF/EA/2010, bem como a Portaria Interministerial Nº 1065 de 24/05/2012, encaminha-se o presente pedido para as providências cabíveis.

---

**(21) BR 11 2018 008931-1 A8** Código 7.4 - Ciência relacionada com o Art. 229-C da LPI  
(22) 03/11/2016  
(71) LU LICENSE AB (SE)  
De acordo com o artigo 229-C da Lei nº 10196/2001, que modificou a Lei nº 9279/96, a concessão da patente está condicionada à anuência prévia da ANVISA. Considerando a aprovação dos termos do Parecer nº 337/PGF/EA/2010, bem como a Portaria Interministerial Nº 1065 de 24/05/2012, encaminha-se o presente pedido para as providências cabíveis.

---

**(21) BR 11 2018 008962-1 A8** Código 7.4 - Ciência relacionada com o Art. 229-C da LPI  
(22) 02/11/2016  
(71) GLYCOMIMETICS, INC. (US)  
De acordo com o artigo 229-C da Lei nº 10196/2001, que modificou a Lei nº 9279/96, a concessão da patente está condicionada à anuência prévia da ANVISA. Considerando a aprovação dos termos do Parecer nº 337/PGF/EA/2010, bem como a Portaria Interministerial Nº 1065 de 24/05/2012, encaminha-se o presente pedido para as providências cabíveis.

---

**(21) BR 11 2018 008966-4 A2** Código 7.4 - Ciência relacionada com o Art. 229-C da LPI  
(22) 02/11/2016  
(71) THERAVANCE BIOPHARMA R&D IP, LLC (US)  
De acordo com o artigo 229-C da Lei nº 10196/2001, que modificou a Lei nº 9279/96, a concessão da patente está condicionada à anuência prévia da ANVISA. Considerando a aprovação dos termos do Parecer nº 337/PGF/EA/2010, bem como a Portaria Interministerial Nº 1065 de 24/05/2012, encaminha-se o presente pedido para as providências cabíveis.

---

**(21) BR 11 2018 008993-1 A2** Código 7.4 - Ciência relacionada com o Art. 229-C da LPI  
(22) 03/11/2016  
(71) THE GENERAL HOSPITAL CORPORATION (US)  
De acordo com o artigo 229-C da Lei nº 10196/2001, que modificou a Lei nº 9279/96, a concessão da patente está condicionada à anuência prévia da ANVISA. Considerando a aprovação dos termos do Parecer nº 337/PGF/EA/2010, bem como a Portaria Interministerial Nº 1065 de 24/05/2012, encaminha-se o presente pedido para as providências cabíveis.

---

**(21) BR 11 2018 009010-7 A8** Código 7.4 - Ciência relacionada com o Art. 229-C da LPI  
(22) 02/11/2016  
(71) ZOETIS SERVICES LLC (US)



---

De acordo com o artigo 229-C da Lei nº 10196/2001, que modificou a Lei nº 9279/96, a concessão da patente está condicionada à anuência prévia da ANVISA. Considerando a aprovação dos termos do Parecer nº 337/PGF/EA/2010, bem como a Portaria Interministerial Nº 1065 de 24/05/2012, encaminha-se o presente pedido para as providências cabíveis.

---

**(21) BR 11 2018 009238-0 A8**

Código 7.4 - Ciência relacionada com o Art. 229-C da LPI

(22) 07/11/2016

(71) GEMPHIRE THERAPEUTICS, INC. (US)

De acordo com o artigo 229-C da Lei nº 10196/2001, que modificou a Lei nº 9279/96, a concessão da patente está condicionada à anuência prévia da ANVISA. Considerando a aprovação dos termos do Parecer nº 337/PGF/EA/2010, bem como a Portaria Interministerial Nº 1065 de 24/05/2012, encaminha-se o presente pedido para as providências cabíveis.

---

**(21) BR 11 2018 009250-9 A2**

Código 7.4 - Ciência relacionada com o Art. 229-C da LPI

(22) 04/11/2016

(71) CARINOPHARM GMBH (DE)

De acordo com o artigo 229-C da Lei nº 10196/2001, que modificou a Lei nº 9279/96, a concessão da patente está condicionada à anuência prévia da ANVISA. Considerando a aprovação dos termos do Parecer nº 337/PGF/EA/2010, bem como a Portaria Interministerial Nº 1065 de 24/05/2012, encaminha-se o presente pedido para as providências cabíveis.

---

**(21) BR 11 2018 009252-5 A2**

Código 7.4 - Ciência relacionada com o Art. 229-C da LPI

(22) 07/11/2016

(71) SAMUMED, LLC (US)

De acordo com o artigo 229-C da Lei nº 10196/2001, que modificou a Lei nº 9279/96, a concessão da patente está condicionada à anuência prévia da ANVISA. Considerando a aprovação dos termos do Parecer nº 337/PGF/EA/2010, bem como a Portaria Interministerial Nº 1065 de 24/05/2012, encaminha-se o presente pedido para as providências cabíveis.

---

**(21) BR 11 2018 009279-7 A8**

Código 7.4 - Ciência relacionada com o Art. 229-C da LPI

(22) 15/11/2016

(71) ESTEVE PHARMACEUTICALS, S.A. (ES)

De acordo com o artigo 229-C da Lei nº 10196/2001, que modificou a Lei nº 9279/96, a concessão da patente está condicionada à anuência prévia da ANVISA. Considerando a aprovação dos termos do Parecer nº 337/PGF/EA/2010, bem como a Portaria Interministerial Nº 1065 de 24/05/2012, encaminha-se o presente pedido para as providências cabíveis.

---

**(21) BR 11 2018 009281-9 A8**

Código 7.4 - Ciência relacionada com o Art. 229-C da LPI

---

(22) 08/11/2016

(71) F. HOFFMANN-LA ROCHE AG (CH)

De acordo com o artigo 229-C da Lei nº 10196/2001, que modificou a Lei nº 9279/96, a concessão da patente está condicionada à anuência prévia da ANVISA. Considerando a aprovação dos termos do Parecer nº 337/PGF/EA/2010, bem como a Portaria Interministerial Nº 1065 de 24/05/2012, encaminha-se o presente pedido para as providências cabíveis.

---

**(21) BR 11 2018 009288-6 A8**

Código 7.4 - Ciência relacionada com o Art. 229-C da LPI

(22) 02/12/2016

(71) SOCIÉTÉ DES PRODUITS NESTLÉ S.A. (CH)

De acordo com o artigo 229-C da Lei nº 10196/2001, que modificou a Lei nº 9279/96, a concessão da patente está condicionada à anuência prévia da ANVISA. Considerando a aprovação dos termos do Parecer nº 337/PGF/EA/2010, bem como a Portaria Interministerial Nº 1065 de 24/05/2012, encaminha-se o presente pedido para as providências cabíveis.

---

**(21) BR 11 2018 009294-0 A2**

Código 7.4 - Ciência relacionada com o Art. 229-C da LPI

(22) 08/11/2016

(71) R.P. SCHERER TECHNOLOGIES, LLC (US)

De acordo com o artigo 229-C da Lei nº 10196/2001, que modificou a Lei nº 9279/96, a concessão da patente está condicionada à anuência prévia da ANVISA. Considerando a aprovação dos termos do Parecer nº 337/PGF/EA/2010, bem como a Portaria Interministerial Nº 1065 de 24/05/2012, encaminha-se o presente pedido para as providências cabíveis.

---

**(21) BR 11 2018 009349-1 A8**

Código 7.4 - Ciência relacionada com o Art. 229-C da LPI

(22) 11/11/2016

(71) OCERA THERAPEUTICS, INC. (US)

De acordo com o artigo 229-C da Lei nº 10196/2001, que modificou a Lei nº 9279/96, a concessão da patente está condicionada à anuência prévia da ANVISA. Considerando a aprovação dos termos do Parecer nº 337/PGF/EA/2010, bem como a Portaria Interministerial Nº 1065 de 24/05/2012, encaminha-se o presente pedido para as providências cabíveis.

---

**(21) BR 11 2018 009425-0 A8**

Código 7.4 - Ciência relacionada com o Art. 229-C da LPI

(22) 08/11/2016

(71) GLAXOSMITHKLINE CONSUMER HEALTHCARE HOLDINGS (US) LLC (US)

De acordo com o artigo 229-C da Lei nº 10196/2001, que modificou a Lei nº 9279/96, a concessão da patente está condicionada à anuência prévia da ANVISA. Considerando a aprovação dos termos do Parecer nº 337/PGF/EA/2010, bem como a Portaria Interministerial Nº 1065 de 24/05/2012,

---

encaminha-se o presente pedido para as providências cabíveis.

---

- (21) BR 11 2018 009439-0 A2** Código 7.4 - Ciência relacionada com o Art. 229-C da LPI  
(22) 14/11/2016  
(71) AFASCI, INC. (US)  
De acordo com o artigo 229-C da Lei nº 10196/2001, que modificou a Lei nº 9279/96, a concessão da patente está condicionada à anuência prévia da ANVISA. Considerando a aprovação dos termos do Parecer nº 337/PGF/EA/2010, bem como a Portaria Interministerial Nº 1065 de 24/05/2012, encaminha-se o presente pedido para as providências cabíveis.
- 
- (21) BR 11 2018 009463-3 A8** Código 7.4 - Ciência relacionada com o Art. 229-C da LPI  
(22) 10/11/2016  
(71) CELATOR PHARMACEUTICALS, INC. (US) ; OREGON HEALTH & SCIENCE UNIVERSITY (US)  
De acordo com o artigo 229-C da Lei nº 10196/2001, que modificou a Lei nº 9279/96, a concessão da patente está condicionada à anuência prévia da ANVISA. Considerando a aprovação dos termos do Parecer nº 337/PGF/EA/2010, bem como a Portaria Interministerial Nº 1065 de 24/05/2012, encaminha-se o presente pedido para as providências cabíveis.
- 
- (21) BR 11 2018 009502-8 A2** Código 7.4 - Ciência relacionada com o Art. 229-C da LPI  
(22) 01/12/2016  
(71) SOCIÉTÉ DES PRODUITS NESTLÉ S.A. (CH)  
De acordo com o artigo 229-C da Lei nº 10196/2001, que modificou a Lei nº 9279/96, a concessão da patente está condicionada à anuência prévia da ANVISA. Considerando a aprovação dos termos do Parecer nº 337/PGF/EA/2010, bem como a Portaria Interministerial Nº 1065 de 24/05/2012, encaminha-se o presente pedido para as providências cabíveis.
- 
- (21) BR 11 2018 009511-7 A2** Código 7.4 - Ciência relacionada com o Art. 229-C da LPI  
(22) 11/11/2016  
(71) NOVARTIS AG (CH)  
De acordo com o artigo 229-C da Lei nº 10196/2001, que modificou a Lei nº 9279/96, a concessão da patente está condicionada à anuência prévia da ANVISA. Considerando a aprovação dos termos do Parecer nº 337/PGF/EA/2010, bem como a Portaria Interministerial Nº 1065 de 24/05/2012, encaminha-se o presente pedido para as providências cabíveis.
- 
- (21) BR 11 2018 009540-0 A2** Código 7.4 - Ciência relacionada com o Art. 229-C da LPI  
(22) 24/11/2016  
(71) NOVARTIS AG (CH)  
De acordo com o artigo 229-C da Lei nº 10196/2001, que modificou a Lei nº

---

9279/96, a concessão da patente está condicionada à anuência prévia da ANVISA. Considerando a aprovação dos termos do Parecer nº 337/PGF/EA/2010, bem como a Portaria Interministerial Nº 1065 de 24/05/2012, encaminha-se o presente pedido para as providências cabíveis.

---

**(21) BR 11 2018 009550-8 A2**

Código 7.4 - Ciência relacionada com o Art. 229-C da LPI

(22) 11/11/2016

(71) MAVALON THERAPEUTICS LIMITED (GB)

De acordo com o artigo 229-C da Lei nº 10196/2001, que modificou a Lei nº 9279/96, a concessão da patente está condicionada à anuência prévia da ANVISA. Considerando a aprovação dos termos do Parecer nº 337/PGF/EA/2010, bem como a Portaria Interministerial Nº 1065 de 24/05/2012, encaminha-se o presente pedido para as providências cabíveis.

---

**(21) BR 11 2018 009582-6 A2**

Código 7.4 - Ciência relacionada com o Art. 229-C da LPI

(22) 11/11/2016

(71) THE UNIVERSITY OF MASSACHUSETTS (US)

De acordo com o artigo 229-C da Lei nº 10196/2001, que modificou a Lei nº 9279/96, a concessão da patente está condicionada à anuência prévia da ANVISA. Considerando a aprovação dos termos do Parecer nº 337/PGF/EA/2010, bem como a Portaria Interministerial Nº 1065 de 24/05/2012, encaminha-se o presente pedido para as providências cabíveis.

---

**(21) BR 11 2018 009620-2 A8**

Código 7.4 - Ciência relacionada com o Art. 229-C da LPI

(22) 04/11/2016

(71) BAYER PHARMA AKTIENGESELLSCHAFT (DE)

De acordo com o artigo 229-C da Lei nº 10196/2001, que modificou a Lei nº 9279/96, a concessão da patente está condicionada à anuência prévia da ANVISA. Considerando a aprovação dos termos do Parecer nº 337/PGF/EA/2010, bem como a Portaria Interministerial Nº 1065 de 24/05/2012, encaminha-se o presente pedido para as providências cabíveis.

---

**(21) BR 11 2018 009644-0 A2**

Código 7.4 - Ciência relacionada com o Art. 229-C da LPI

(22) 11/11/2016

(71) GRAYBUG VISION, INC. (US)

De acordo com o artigo 229-C da Lei nº 10196/2001, que modificou a Lei nº 9279/96, a concessão da patente está condicionada à anuência prévia da ANVISA. Considerando a aprovação dos termos do Parecer nº 337/PGF/EA/2010, bem como a Portaria Interministerial Nº 1065 de 24/05/2012, encaminha-se o presente pedido para as providências cabíveis.

---

**(21) BR 11 2018 009717-9 A8**

Código 7.4 - Ciência relacionada com o Art. 229-C da LPI

(22) 11/11/2016

---

(71) BAXALTA INCORPORATED (US) ; BAXALTA GMBH (CH)

---

- (21) BR 11 2018 009745-4 A8** Código 7.4 - Ciência relacionada com o Art. 229-C da LPI  
(22) 11/11/2016  
(71) OPPILAN PHARMA LTD. (GB)  
De acordo com o artigo 229-C da Lei nº 10196/2001, que modificou a Lei nº 9279/96, a concessão da patente está condicionada à anuência prévia da ANVISA. Considerando a aprovação dos termos do Parecer nº 337/PGF/EA/2010, bem como a Portaria Interministerial Nº 1065 de 24/05/2012, encaminha-se o presente pedido para as providências cabíveis.
- 
- (21) BR 11 2018 009754-3 A8** Código 7.4 - Ciência relacionada com o Art. 229-C da LPI  
(22) 11/11/2016  
(71) DAEWOONG PHARMACEUTICAL CO., LTD. (KR)  
De acordo com o artigo 229-C da Lei nº 10196/2001, que modificou a Lei nº 9279/96, a concessão da patente está condicionada à anuência prévia da ANVISA. Considerando a aprovação dos termos do Parecer nº 337/PGF/EA/2010, bem como a Portaria Interministerial Nº 1065 de 24/05/2012, encaminha-se o presente pedido para as providências cabíveis.
- 
- (21) BR 11 2018 009798-5 A8** Código 7.4 - Ciência relacionada com o Art. 229-C da LPI  
(22) 23/11/2016  
(71) DANA-FARBER CANCER INSTITUTE, INC. (US)  
De acordo com o artigo 229-C da Lei nº 10196/2001, que modificou a Lei nº 9279/96, a concessão da patente está condicionada à anuência prévia da ANVISA. Considerando a aprovação dos termos do Parecer nº 337/PGF/EA/2010, bem como a Portaria Interministerial Nº 1065 de 24/05/2012, encaminha-se o presente pedido para as providências cabíveis.
- 
- (21) BR 11 2018 009805-1 A8** Código 7.4 - Ciência relacionada com o Art. 229-C da LPI  
(22) 15/11/2016  
(71) TOPADUR PHARMA AG (CH)  
De acordo com o artigo 229-C da Lei nº 10196/2001, que modificou a Lei nº 9279/96, a concessão da patente está condicionada à anuência prévia da ANVISA. Considerando a aprovação dos termos do Parecer nº 337/PGF/EA/2010, bem como a Portaria Interministerial Nº 1065 de 24/05/2012, encaminha-se o presente pedido para as providências cabíveis.
- 
- (21) BR 11 2018 009807-8 A8** Código 7.4 - Ciência relacionada com o Art. 229-C da LPI  
(22) 14/11/2016  
(71) CHIESI FARMACEUTICI S.P.A. (IT)  
De acordo com o artigo 229-C da Lei nº 10196/2001, que modificou a Lei nº 9279/96, a concessão da patente está condicionada à anuência prévia da

---

ANVISA. Considerando a aprovação dos termos do Parecer nº 337/PGF/EA/2010, bem como a Portaria Interministerial Nº 1065 de 24/05/2012, encaminha-se o presente pedido para as providências cabíveis.

---

**(21) BR 11 2018 009811-6 A8** Código 7.4 - Ciência relacionada com o Art. 229-C da LPI  
(22) 14/11/2016  
(71) CHIESI FARMACEUTICI S.P.A. (IT)  
De acordo com o artigo 229-C da Lei nº 10196/2001, que modificou a Lei nº 9279/96, a concessão da patente está condicionada à anuência prévia da ANVISA. Considerando a aprovação dos termos do Parecer nº 337/PGF/EA/2010, bem como a Portaria Interministerial Nº 1065 de 24/05/2012, encaminha-se o presente pedido para as providências cabíveis.

---

**(21) BR 11 2018 009880-9 A2** Código 7.4 - Ciência relacionada com o Art. 229-C da LPI  
(22) 17/11/2016  
(71) CHEMOCENTRYX, INC. (US)  
De acordo com o artigo 229-C da Lei nº 10196/2001, que modificou a Lei nº 9279/96, a concessão da patente está condicionada à anuência prévia da ANVISA. Considerando a aprovação dos termos do Parecer nº 337/PGF/EA/2010, bem como a Portaria Interministerial Nº 1065 de 24/05/2012, encaminha-se o presente pedido para as providências cabíveis.

---

**(21) BR 11 2018 009951-1 A8** Código 7.4 - Ciência relacionada com o Art. 229-C da LPI  
(22) 18/11/2016  
(71) SIO2 MEDICAL PRODUCTS, INC. (US)  
De acordo com o artigo 229-C da Lei nº 10196/2001, que modificou a Lei nº 9279/96, a concessão da patente está condicionada à anuência prévia da ANVISA. Considerando a aprovação dos termos do Parecer nº 337/PGF/EA/2010, bem como a Portaria Interministerial Nº 1065 de 24/05/2012, encaminha-se o presente pedido para as providências cabíveis.

---

**(21) BR 11 2018 009954-6 A2** Código 7.4 - Ciência relacionada com o Art. 229-C da LPI  
(22) 15/11/2016  
(71) RESEARCH INSTITUTE AT NATIONWIDE CHILDREN'S HOSPITAL (US)  
De acordo com o artigo 229-C da Lei nº 10196/2001, que modificou a Lei nº 9279/96, a concessão da patente está condicionada à anuência prévia da ANVISA. Considerando a aprovação dos termos do Parecer nº 337/PGF/EA/2010, bem como a Portaria Interministerial Nº 1065 de 24/05/2012, encaminha-se o presente pedido para as providências cabíveis.

---

**(21) BR 11 2018 009995-3 A2** Código 7.4 - Ciência relacionada com o Art. 229-C da LPI  
(22) 17/11/2016  
(71) EISAI R&D MANAGEMENT CO., LTD. (JP)

---

De acordo com o artigo 229-C da Lei nº 10196/2001, que modificou a Lei nº 9279/96, a concessão da patente está condicionada à anuência prévia da ANVISA. Considerando a aprovação dos termos do Parecer nº 337/PGF/EA/2010, bem como a Portaria Interministerial Nº 1065 de 24/05/2012, encaminha-se o presente pedido para as providências cabíveis.

---

**(21) BR 11 2018 010007-2 A2**

Código 7.4 - Ciência relacionada com o Art. 229-C da LPI  
(22) 30/11/2016  
(71) PHARMALEADS (FR)

De acordo com o artigo 229-C da Lei nº 10196/2001, que modificou a Lei nº 9279/96, a concessão da patente está condicionada à anuência prévia da ANVISA. Considerando a aprovação dos termos do Parecer nº 337/PGF/EA/2010, bem como a Portaria Interministerial Nº 1065 de 24/05/2012, encaminha-se o presente pedido para as providências cabíveis.

---

**(21) BR 11 2018 010012-9 A8**

Código 7.4 - Ciência relacionada com o Art. 229-C da LPI  
(22) 01/12/2016  
(71) ONCOPEPTIDES AB (SE)

De acordo com o artigo 229-C da Lei nº 10196/2001, que modificou a Lei nº 9279/96, a concessão da patente está condicionada à anuência prévia da ANVISA. Considerando a aprovação dos termos do Parecer nº 337/PGF/EA/2010, bem como a Portaria Interministerial Nº 1065 de 24/05/2012, encaminha-se o presente pedido para as providências cabíveis.

---

**(21) BR 11 2018 010024-2 A8**

Código 7.4 - Ciência relacionada com o Art. 229-C da LPI  
(22) 18/11/2016  
(71) BLUEPRINT MEDICINES CORPORATION (US)

De acordo com o artigo 229-C da Lei nº 10196/2001, que modificou a Lei nº 9279/96, a concessão da patente está condicionada à anuência prévia da ANVISA. Considerando a aprovação dos termos do Parecer nº 337/PGF/EA/2010, bem como a Portaria Interministerial Nº 1065 de 24/05/2012, encaminha-se o presente pedido para as providências cabíveis.

---

**(21) BR 11 2018 010027-7 A2**

Código 7.4 - Ciência relacionada com o Art. 229-C da LPI  
(22) 16/11/2016  
(71) AUSTRALIAN BIOMEDICAL CO. PTY LTD (AU)

De acordo com o artigo 229-C da Lei nº 10196/2001, que modificou a Lei nº 9279/96, a concessão da patente está condicionada à anuência prévia da ANVISA. Considerando a aprovação dos termos do Parecer nº 337/PGF/EA/2010, bem como a Portaria Interministerial Nº 1065 de 24/05/2012, encaminha-se o presente pedido para as providências cabíveis.

---

**(21) BR 11 2018 010107-9 A2**

Código 7.4 - Ciência relacionada com o Art. 229-C da LPI

---

(22) 18/11/2016

(71) UBE INDUSTRIES, LTD. (JP)

De acordo com o artigo 229-C da Lei nº 10196/2001, que modificou a Lei nº 9279/96, a concessão da patente está condicionada à anuência prévia da ANVISA. Considerando a aprovação dos termos do Parecer nº 337/PGF/EA/2010, bem como a Portaria Interministerial Nº 1065 de 24/05/2012, encaminha-se o presente pedido para as providências cabíveis.

---

**(21) BR 11 2018 010118-4 A2**

Código 7.4 - Ciência relacionada com o Art. 229-C da LPI

(22) 17/11/2016

(71) CHEMOCENTRYX, INC. (US)

De acordo com o artigo 229-C da Lei nº 10196/2001, que modificou a Lei nº 9279/96, a concessão da patente está condicionada à anuência prévia da ANVISA. Considerando a aprovação dos termos do Parecer nº 337/PGF/EA/2010, bem como a Portaria Interministerial Nº 1065 de 24/05/2012, encaminha-se o presente pedido para as providências cabíveis.

---

**(21) BR 11 2018 010216-4 A2**

Código 7.4 - Ciência relacionada com o Art. 229-C da LPI

(22) 18/11/2016

(71) FORMA THERAPEUTICS, INC. (US)

De acordo com o artigo 229-C da Lei nº 10196/2001, que modificou a Lei nº 9279/96, a concessão da patente está condicionada à anuência prévia da ANVISA. Considerando a aprovação dos termos do Parecer nº 337/PGF/EA/2010, bem como a Portaria Interministerial Nº 1065 de 24/05/2012, encaminha-se o presente pedido para as providências cabíveis.

---

**(21) BR 11 2018 010234-2 A2**

Código 7.4 - Ciência relacionada com o Art. 229-C da LPI

(22) 23/11/2016

(71) NORTIC HOLDINGS LLC (US)

De acordo com o artigo 229-C da Lei nº 10196/2001, que modificou a Lei nº 9279/96, a concessão da patente está condicionada à anuência prévia da ANVISA. Considerando a aprovação dos termos do Parecer nº 337/PGF/EA/2010, bem como a Portaria Interministerial Nº 1065 de 24/05/2012, encaminha-se o presente pedido para as providências cabíveis.

---

**(21) BR 11 2018 010235-0 A2**

Código 7.4 - Ciência relacionada com o Art. 229-C da LPI

(22) 22/11/2016

(71) EFFECTOR THERAPEUTICS, INC. (US)

De acordo com o artigo 229-C da Lei nº 10196/2001, que modificou a Lei nº 9279/96, a concessão da patente está condicionada à anuência prévia da ANVISA. Considerando a aprovação dos termos do Parecer nº 337/PGF/EA/2010, bem como a Portaria Interministerial Nº 1065 de 24/05/2012, encaminha-se o presente pedido para as providências cabíveis.



---

|                                    |  |
|------------------------------------|--|
| <b>(21) BR 11 2018 010255-5 A2</b> | <p>Código 7.4 - Ciência relacionada com o Art. 229-C da LPI<br/>(22) 21/11/2016<br/>(71) RQX PHARMACEUTICALS, INC. (US) ; GENENTECH, INC. (US)<br/>De acordo com o artigo 229-C da Lei nº 10196/2001, que modificou a Lei nº 9279/96, a concessão da patente está condicionada à anuência prévia da ANVISA. Considerando a aprovação dos termos do Parecer nº 337/PGF/EA/2010, bem como a Portaria Interministerial Nº 1065 de 24/05/2012, encaminha-se o presente pedido para as providências cabíveis.</p> |
| <b>(21) BR 11 2018 010267-9 A2</b> | <p>Código 7.4 - Ciência relacionada com o Art. 229-C da LPI<br/>(22) 21/11/2016<br/>(71) RQX PHARMACEUTICALS, INC. (US) ; GENENTECH, INC. (US)<br/>De acordo com o artigo 229-C da Lei nº 10196/2001, que modificou a Lei nº 9279/96, a concessão da patente está condicionada à anuência prévia da ANVISA. Considerando a aprovação dos termos do Parecer nº 337/PGF/EA/2010, bem como a Portaria Interministerial Nº 1065 de 24/05/2012, encaminha-se o presente pedido para as providências cabíveis.</p> |
| <b>(21) BR 11 2018 010291-1 A2</b> | <p>Código 7.4 - Ciência relacionada com o Art. 229-C da LPI<br/>(22) 17/11/2016<br/>(71) IDORSIA PHARMACEUTICALS LTD (CH)<br/>De acordo com o artigo 229-C da Lei nº 10196/2001, que modificou a Lei nº 9279/96, a concessão da patente está condicionada à anuência prévia da ANVISA. Considerando a aprovação dos termos do Parecer nº 337/PGF/EA/2010, bem como a Portaria Interministerial Nº 1065 de 24/05/2012, encaminha-se o presente pedido para as providências cabíveis.</p>                      |
| <b>(21) BR 11 2018 010363-2 A2</b> | <p>Código 7.4 - Ciência relacionada com o Art. 229-C da LPI<br/>(22) 15/12/2016<br/>(71) SOCIÉTÉ DES PRODUITS NESTLÉ S.A. (CH)<br/>De acordo com o artigo 229-C da Lei nº 10196/2001, que modificou a Lei nº 9279/96, a concessão da patente está condicionada à anuência prévia da ANVISA. Considerando a aprovação dos termos do Parecer nº 337/PGF/EA/2010, bem como a Portaria Interministerial Nº 1065 de 24/05/2012, encaminha-se o presente pedido para as providências cabíveis.</p>                 |
| <b>(21) BR 11 2018 010391-8 A8</b> | <p>Código 7.4 - Ciência relacionada com o Art. 229-C da LPI<br/>(22) 22/11/2016<br/>(71) CAN-FITE BIOPHARMA LTD. (IL)<br/>De acordo com o artigo 229-C da Lei nº 10196/2001, que modificou a Lei nº 9279/96, a concessão da patente está condicionada à anuência prévia da ANVISA. Considerando a aprovação dos termos do Parecer nº</p>   |

---

337/PGF/EA/2010, bem como a Portaria Interministerial Nº 1065 de 24/05/2012, encaminha-se o presente pedido para as providências cabíveis.

---

**(21) BR 11 2018 010418-3 A8**

Código 7.4 - Ciência relacionada com o Art. 229-C da LPI

(22) 23/11/2016

(71) UNIVERSITY OF ULSTER (GB)

De acordo com o artigo 229-C da Lei nº 10196/2001, que modificou a Lei nº 9279/96, a concessão da patente está condicionada à anuência prévia da ANVISA. Considerando a aprovação dos termos do Parecer nº 337/PGF/EA/2010, bem como a Portaria Interministerial Nº 1065 de 24/05/2012, encaminha-se o presente pedido para as providências cabíveis.

---

**(21) BR 11 2018 010464-7 A8**

Código 7.4 - Ciência relacionada com o Art. 229-C da LPI

(22) 23/11/2016

(71) ANACOR PHARMACEUTICALS, INC. (US)

De acordo com o artigo 229-C da Lei nº 10196/2001, que modificou a Lei nº 9279/96, a concessão da patente está condicionada à anuência prévia da ANVISA. Considerando a aprovação dos termos do Parecer nº 337/PGF/EA/2010, bem como a Portaria Interministerial Nº 1065 de 24/05/2012, encaminha-se o presente pedido para as providências cabíveis.

---

**(21) BR 11 2018 010473-6 A8**

Código 7.4 - Ciência relacionada com o Art. 229-C da LPI

(22) 24/11/2016

(71) UCB BIOPHARMA SPRL (BE)

De acordo com o artigo 229-C da Lei nº 10196/2001, que modificou a Lei nº 9279/96, a concessão da patente está condicionada à anuência prévia da ANVISA. Considerando a aprovação dos termos do Parecer nº 337/PGF/EA/2010, bem como a Portaria Interministerial Nº 1065 de 24/05/2012, encaminha-se o presente pedido para as providências cabíveis.

---

**(21) BR 11 2018 010489-2 A8**

Código 7.4 - Ciência relacionada com o Art. 229-C da LPI

(22) 23/11/2016

(71) UNDOO, LLC (US)

De acordo com o artigo 229-C da Lei nº 10196/2001, que modificou a Lei nº 9279/96, a concessão da patente está condicionada à anuência prévia da ANVISA. Considerando a aprovação dos termos do Parecer nº 337/PGF/EA/2010, bem como a Portaria Interministerial Nº 1065 de 24/05/2012, encaminha-se o presente pedido para as providências cabíveis.

---

**(21) BR 11 2018 010497-3 A8**

Código 7.4 - Ciência relacionada com o Art. 229-C da LPI

(22) 05/12/2016

(71) LABORATORI BALDACCI S.P.A. (IT)

De acordo com o artigo 229-C da Lei nº 10196/2001, que modificou a Lei nº

---

9279/96, a concessão da patente está condicionada à anuência prévia da ANVISA. Considerando a aprovação dos termos do Parecer nº 337/PGF/EA/2010, bem como a Portaria Interministerial Nº 1065 de 24/05/2012, encaminha-se o presente pedido para as providências cabíveis.

---

**(21) BR 11 2018 010564-3 A2**

Código 7.4 - Ciência relacionada com o Art. 229-C da LPI

(22) 23/11/2016

(71) NEURODERM LTD. (IL)

De acordo com o artigo 229-C da Lei nº 10196/2001, que modificou a Lei nº 9279/96, a concessão da patente está condicionada à anuência prévia da ANVISA. Considerando a aprovação dos termos do Parecer nº 337/PGF/EA/2010, bem como a Portaria Interministerial Nº 1065 de 24/05/2012, encaminha-se o presente pedido para as providências cabíveis.

---

**(21) BR 11 2018 010568-6 A2**

Código 7.4 - Ciência relacionada com o Art. 229-C da LPI

(22) 30/11/2016

(71) SUMITOMO CHEMICAL COMPANY, LIMITED (JP)

De acordo com o artigo 229-C da Lei nº 10196/2001, que modificou a Lei nº 9279/96, a concessão da patente está condicionada à anuência prévia da ANVISA. Considerando a aprovação dos termos do Parecer nº 337/PGF/EA/2010, bem como a Portaria Interministerial Nº 1065 de 24/05/2012, encaminha-se o presente pedido para as providências cabíveis.

---

**(21) BR 11 2018 010671-2 A8**

Código 7.4 - Ciência relacionada com o Art. 229-C da LPI

(22) 23/11/2016

(71) INCEPT, LLC (US)

De acordo com o artigo 229-C da Lei nº 10196/2001, que modificou a Lei nº 9279/96, a concessão da patente está condicionada à anuência prévia da ANVISA. Considerando a aprovação dos termos do Parecer nº 337/PGF/EA/2010, bem como a Portaria Interministerial Nº 1065 de 24/05/2012, encaminha-se o presente pedido para as providências cabíveis.

---

**(21) BR 11 2018 010685-2 A8**

Código 7.4 - Ciência relacionada com o Art. 229-C da LPI

(22) 08/12/2016

(71) PHILIP MORRIS PRODUCTS S.A. (CH)

De acordo com o artigo 229-C da Lei nº 10196/2001, que modificou a Lei nº 9279/96, a concessão da patente está condicionada à anuência prévia da ANVISA. Considerando a aprovação dos termos do Parecer nº 337/PGF/EA/2010, bem como a Portaria Interministerial Nº 1065 de 24/05/2012, encaminha-se o presente pedido para as providências cabíveis.

---

**(21) BR 11 2018 010720-4 A8**

Código 7.4 - Ciência relacionada com o Art. 229-C da LPI

(22) 02/12/2016

---

(71) BRISTOL-MYERS SQUIBB COMPANY (US)

De acordo com o artigo 229-C da Lei nº 10196/2001, que modificou a Lei nº 9279/96, a concessão da patente está condicionada à anuência prévia da ANVISA. Considerando a aprovação dos termos do Parecer nº 337/PGF/EA/2010, bem como a Portaria Interministerial Nº 1065 de 24/05/2012, encaminha-se o presente pedido para as providências cabíveis.

---

**(21) BR 11 2018 010743-3 A8**

Código 7.4 - Ciência relacionada com o Art. 229-C da LPI

(22) 16/12/2016

(71) REGENERON PHARMACEUTICALS, INC. (US)

De acordo com o artigo 229-C da Lei nº 10196/2001, que modificou a Lei nº 9279/96, a concessão da patente está condicionada à anuência prévia da ANVISA. Considerando a aprovação dos termos do Parecer nº 337/PGF/EA/2010, bem como a Portaria Interministerial Nº 1065 de 24/05/2012, encaminha-se o presente pedido para as providências cabíveis.

---

**(21) BR 11 2018 010873-1 A2**

Código 7.4 - Ciência relacionada com o Art. 229-C da LPI

(22) 01/12/2016

(71) THE PROCTER & GAMBLE COMPANY (US) ; THE CLEVELAND CLINIC FOUNDATION (US)

De acordo com o artigo 229-C da Lei nº 10196/2001, que modificou a Lei nº 9279/96, a concessão da patente está condicionada à anuência prévia da ANVISA. Considerando a aprovação dos termos do Parecer nº 337/PGF/EA/2010, bem como a Portaria Interministerial Nº 1065 de 24/05/2012, encaminha-se o presente pedido para as providências cabíveis.

---

**(21) BR 11 2018 010879-0 A2**

Código 7.4 - Ciência relacionada com o Art. 229-C da LPI

(22) 28/11/2016

(71) GAN&LEE PHARMACEUTICALS (CN)

De acordo com o artigo 229-C da Lei nº 10196/2001, que modificou a Lei nº 9279/96, a concessão da patente está condicionada à anuência prévia da ANVISA. Considerando a aprovação dos termos do Parecer nº 337/PGF/EA/2010, bem como a Portaria Interministerial Nº 1065 de 24/05/2012, encaminha-se o presente pedido para as providências cabíveis.

---

**(21) BR 11 2018 010930-4 A2**

Código 7.4 - Ciência relacionada com o Art. 229-C da LPI

(22) 29/11/2016

(71) JVD, INC. (US)

De acordo com o artigo 229-C da Lei nº 10196/2001, que modificou a Lei nº 9279/96, a concessão da patente está condicionada à anuência prévia da ANVISA. Considerando a aprovação dos termos do Parecer nº 337/PGF/EA/2010, bem como a Portaria Interministerial Nº 1065 de 24/05/2012, encaminha-se o presente pedido para as providências cabíveis.

---

|                                    |  |
|------------------------------------|--|
| <b>(21) BR 11 2018 010945-2 A2</b> | <p>Código 7.4 - Ciência relacionada com o Art. 229-C da LPI<br/>(22) 28/12/2016<br/>(71) GENENTECH, INC. (US)<br/>De acordo com o artigo 229-C da Lei nº 10196/2001, que modificou a Lei nº 9279/96, a concessão da patente está condicionada à anuência prévia da ANVISA. Considerando a aprovação dos termos do Parecer nº 337/PGF/EA/2010, bem como a Portaria Interministerial Nº 1065 de 24/05/2012, encaminha-se o presente pedido para as providências cabíveis.</p>                      |
| <b>(21) BR 11 2018 010962-2 A2</b> | <p>Código 7.4 - Ciência relacionada com o Art. 229-C da LPI<br/>(22) 12/12/2016<br/>(71) MERCK SHARP &amp; DOHME CORP. (US)<br/>De acordo com o artigo 229-C da Lei nº 10196/2001, que modificou a Lei nº 9279/96, a concessão da patente está condicionada à anuência prévia da ANVISA. Considerando a aprovação dos termos do Parecer nº 337/PGF/EA/2010, bem como a Portaria Interministerial Nº 1065 de 24/05/2012, encaminha-se o presente pedido para as providências cabíveis.</p>        |
| <b>(21) BR 11 2018 011008-6 A2</b> | <p>Código 7.4 - Ciência relacionada com o Art. 229-C da LPI<br/>(22) 05/01/2017<br/>(71) ASCENDIS PHARMA GROWTH DISORDERS A/S (DK)<br/>De acordo com o artigo 229-C da Lei nº 10196/2001, que modificou a Lei nº 9279/96, a concessão da patente está condicionada à anuência prévia da ANVISA. Considerando a aprovação dos termos do Parecer nº 337/PGF/EA/2010, bem como a Portaria Interministerial Nº 1065 de 24/05/2012, encaminha-se o presente pedido para as providências cabíveis.</p> |
| <b>(21) BR 11 2018 011046-9 A2</b> | <p>Código 7.4 - Ciência relacionada com o Art. 229-C da LPI<br/>(22) 08/12/2016<br/>(71) BRISTOL-MYERS SQUIBB COMPANY (US)<br/>De acordo com o artigo 229-C da Lei nº 10196/2001, que modificou a Lei nº 9279/96, a concessão da patente está condicionada à anuência prévia da ANVISA. Considerando a aprovação dos termos do Parecer nº 337/PGF/EA/2010, bem como a Portaria Interministerial Nº 1065 de 24/05/2012, encaminha-se o presente pedido para as providências cabíveis.</p>         |
| <b>(21) BR 11 2018 011103-1 A2</b> | <p>Código 7.4 - Ciência relacionada com o Art. 229-C da LPI<br/>(22) 14/12/2016<br/>(71) SHIONOGI &amp; CO., LTD. (JP)<br/>De acordo com o artigo 229-C da Lei nº 10196/2001, que modificou a Lei nº 9279/96, a concessão da patente está condicionada à anuência prévia da ANVISA. Considerando a aprovação dos termos do Parecer nº</p>  |

---

---

337/PGF/EA/2010, bem como a Portaria Interministerial Nº 1065 de 24/05/2012, encaminha-se o presente pedido para as providências cabíveis.

---

**(21) BR 11 2018 011131-7 A2**

Código 7.4 - Ciência relacionada com o Art. 229-C da LPI

(22) 05/12/2016

(71) KYOTO UNIVERSITY (JP)

De acordo com o artigo 229-C da Lei nº 10196/2001, que modificou a Lei nº 9279/96, a concessão da patente está condicionada à anuência prévia da ANVISA. Considerando a aprovação dos termos do Parecer nº 337/PGF/EA/2010, bem como a Portaria Interministerial Nº 1065 de 24/05/2012, encaminha-se o presente pedido para as providências cabíveis.

---

**(21) BR 11 2018 011138-4 A2**

Código 7.4 - Ciência relacionada com o Art. 229-C da LPI

(22) 30/11/2016

(71) GLAXOSMITHKLINE INTELLECTUAL PROPERTY (NO. 2) LIMITED (GB)

De acordo com o artigo 229-C da Lei nº 10196/2001, que modificou a Lei nº 9279/96, a concessão da patente está condicionada à anuência prévia da ANVISA. Considerando a aprovação dos termos do Parecer nº 337/PGF/EA/2010, bem como a Portaria Interministerial Nº 1065 de 24/05/2012, encaminha-se o presente pedido para as providências cabíveis.

---

**(21) BR 11 2018 011152-0 A2**

Código 7.4 - Ciência relacionada com o Art. 229-C da LPI

(22) 05/01/2017

(71) ASCENDIS PHARMA GROWTH DISORDERS A/S (DK)

De acordo com o artigo 229-C da Lei nº 10196/2001, que modificou a Lei nº 9279/96, a concessão da patente está condicionada à anuência prévia da ANVISA. Considerando a aprovação dos termos do Parecer nº 337/PGF/EA/2010, bem como a Portaria Interministerial Nº 1065 de 24/05/2012, encaminha-se o presente pedido para as providências cabíveis.

---

**(21) BR 11 2018 011154-6 A2**

Código 7.4 - Ciência relacionada com o Art. 229-C da LPI

(22) 22/11/2016

(71) CYCLERION THERAPEUTICS, INC. (US)

De acordo com o artigo 229-C da Lei nº 10196/2001, que modificou a Lei nº 9279/96, a concessão da patente está condicionada à anuência prévia da ANVISA. Considerando a aprovação dos termos do Parecer nº 337/PGF/EA/2010, bem como a Portaria Interministerial Nº 1065 de 24/05/2012, encaminha-se o presente pedido para as providências cabíveis.

---

**(21) BR 11 2018 011210-0 A2**

Código 7.4 - Ciência relacionada com o Art. 229-C da LPI

(22) 01/12/2016

(71) THE PROCTER & GAMBLE COMPANY (US) ; THE CLEVELAND CLINIC FOUNDATION (US)

---

De acordo com o artigo 229-C da Lei nº 10196/2001, que modificou a Lei nº 9279/96, a concessão da patente está condicionada à anuência prévia da ANVISA. Considerando a aprovação dos termos do Parecer nº 337/PGF/EA/2010, bem como a Portaria Interministerial Nº 1065 de 24/05/2012, encaminha-se o presente pedido para as providências cabíveis.

---

**(21) BR 11 2018 011216-0 A2**

Código 7.4 - Ciência relacionada com o Art. 229-C da LPI

(22) 01/12/2016

(71) THE PROCTER & GAMBLE COMPANY (US) ; THE CLEVELAND CLINIC FOUNDATION (US)

De acordo com o artigo 229-C da Lei nº 10196/2001, que modificou a Lei nº 9279/96, a concessão da patente está condicionada à anuência prévia da ANVISA. Considerando a aprovação dos termos do Parecer nº 337/PGF/EA/2010, bem como a Portaria Interministerial Nº 1065 de 24/05/2012, encaminha-se o presente pedido para as providências cabíveis.

---

**(21) BR 11 2018 011261-5 A2**

Código 7.4 - Ciência relacionada com o Art. 229-C da LPI

(22) 02/12/2016

(71) SEATTLE GENETICS, INC. (US)

De acordo com o artigo 229-C da Lei nº 10196/2001, que modificou a Lei nº 9279/96, a concessão da patente está condicionada à anuência prévia da ANVISA. Considerando a aprovação dos termos do Parecer nº 337/PGF/EA/2010, bem como a Portaria Interministerial Nº 1065 de 24/05/2012, encaminha-se o presente pedido para as providências cabíveis.

---

**(21) BR 11 2018 011266-6 A2**

Código 7.4 - Ciência relacionada com o Art. 229-C da LPI

(22) 02/12/2016

(71) MEXICHEM FLUOR S.A. DE C.V. (MX)

De acordo com o artigo 229-C da Lei nº 10196/2001, que modificou a Lei nº 9279/96, a concessão da patente está condicionada à anuência prévia da ANVISA. Considerando a aprovação dos termos do Parecer nº 337/PGF/EA/2010, bem como a Portaria Interministerial Nº 1065 de 24/05/2012, encaminha-se o presente pedido para as providências cabíveis.

---

**(21) BR 11 2018 011269-0 A2**

Código 7.4 - Ciência relacionada com o Art. 229-C da LPI

(22) 02/12/2016

(71) MEXICHEM FLUOR S.A. DE C.V. (MX)

De acordo com o artigo 229-C da Lei nº 10196/2001, que modificou a Lei nº 9279/96, a concessão da patente está condicionada à anuência prévia da ANVISA. Considerando a aprovação dos termos do Parecer nº 337/PGF/EA/2010, bem como a Portaria Interministerial Nº 1065 de 24/05/2012, encaminha-se o presente pedido para as providências cabíveis.

---

|                                    |   |
|------------------------------------|---|
| <b>(21) BR 11 2018 011272-0 A2</b> | <p>Código 7.4 - Ciência relacionada com o Art. 229-C da LPI<br/>(22) 02/12/2016<br/>(71) GLOBAL BLOOD THERAPEUTICS, INC. (US)<br/>De acordo com o artigo 229-C da Lei nº 10196/2001, que modificou a Lei nº 9279/96, a concessão da patente está condicionada à anuência prévia da ANVISA. Considerando a aprovação dos termos do Parecer nº 337/PGF/EA/2010, bem como a Portaria Interministerial Nº 1065 de 24/05/2012, encaminha-se o presente pedido para as providências cabíveis.</p>               |
| <b>(21) BR 11 2018 011307-7 A2</b> | <p>Código 7.4 - Ciência relacionada com o Art. 229-C da LPI<br/>(22) 02/12/2016<br/>(71) VENTIS PHARMA (US)<br/>De acordo com o artigo 229-C da Lei nº 10196/2001, que modificou a Lei nº 9279/96, a concessão da patente está condicionada à anuência prévia da ANVISA. Considerando a aprovação dos termos do Parecer nº 337/PGF/EA/2010, bem como a Portaria Interministerial Nº 1065 de 24/05/2012, encaminha-se o presente pedido para as providências cabíveis.</p>                                 |
| <b>(21) BR 11 2018 011324-7 A2</b> | <p>Código 7.4 - Ciência relacionada com o Art. 229-C da LPI<br/>(22) 05/12/2016<br/>(71) EPIDESTINY, INC (US)<br/>De acordo com o artigo 229-C da Lei nº 10196/2001, que modificou a Lei nº 9279/96, a concessão da patente está condicionada à anuência prévia da ANVISA. Considerando a aprovação dos termos do Parecer nº 337/PGF/EA/2010, bem como a Portaria Interministerial Nº 1065 de 24/05/2012, encaminha-se o presente pedido para as providências cabíveis.</p>                               |
| <b>(21) BR 11 2018 011376-0 A2</b> | <p>Código 7.4 - Ciência relacionada com o Art. 229-C da LPI<br/>(22) 07/12/2016<br/>(71) ARDEA BIOSCIENCES, INC. (US) ; ASTRAZENECA AB (SE)<br/>De acordo com o artigo 229-C da Lei nº 10196/2001, que modificou a Lei nº 9279/96, a concessão da patente está condicionada à anuência prévia da ANVISA. Considerando a aprovação dos termos do Parecer nº 337/PGF/EA/2010, bem como a Portaria Interministerial Nº 1065 de 24/05/2012, encaminha-se o presente pedido para as providências cabíveis.</p> |
| <b>(21) BR 11 2018 011422-7 A2</b> | <p>Código 7.4 - Ciência relacionada com o Art. 229-C da LPI<br/>(22) 07/12/2016<br/>(71) PROXIMAGEN, LLC (US)<br/>De acordo com o artigo 229-C da Lei nº 10196/2001, que modificou a Lei nº 9279/96, a concessão da patente está condicionada à anuência prévia da ANVISA. Considerando a aprovação dos termos do Parecer nº 337/PGF/EA/2010, bem como a Portaria Interministerial Nº 1065 de 24/05/2012,</p>   |



---

encaminha-se o presente pedido para as providências cabíveis.

---

- (21) BR 11 2018 011450-2 A2** Código 7.4 - Ciência relacionada com o Art. 229-C da LPI  
(22) 07/12/2016  
(71) GENZYME CORPORATION (US)  
De acordo com o artigo 229-C da Lei nº 10196/2001, que modificou a Lei nº 9279/96, a concessão da patente está condicionada à anuência prévia da ANVISA. Considerando a aprovação dos termos do Parecer nº 337/PGF/EA/2010, bem como a Portaria Interministerial Nº 1065 de 24/05/2012, encaminha-se o presente pedido para as providências cabíveis.
- 
- (21) BR 11 2018 011463-4 A2** Código 7.4 - Ciência relacionada com o Art. 229-C da LPI  
(22) 15/12/2016  
(71) SOCIÉTÉ DES PRODUITS NESTLÉ S.A. (CH)  
De acordo com o artigo 229-C da Lei nº 10196/2001, que modificou a Lei nº 9279/96, a concessão da patente está condicionada à anuência prévia da ANVISA. Considerando a aprovação dos termos do Parecer nº 337/PGF/EA/2010, bem como a Portaria Interministerial Nº 1065 de 24/05/2012, encaminha-se o presente pedido para as providências cabíveis.
- 
- (21) BR 11 2018 011483-9 A2** Código 7.4 - Ciência relacionada com o Art. 229-C da LPI  
(22) 07/12/2016  
(71) THERAPEUTICSMD, INC. (US)  
De acordo com o artigo 229-C da Lei nº 10196/2001, que modificou a Lei nº 9279/96, a concessão da patente está condicionada à anuência prévia da ANVISA. Considerando a aprovação dos termos do Parecer nº 337/PGF/EA/2010, bem como a Portaria Interministerial Nº 1065 de 24/05/2012, encaminha-se o presente pedido para as providências cabíveis.
- 
- (21) BR 11 2018 011504-5 A2** Código 7.4 - Ciência relacionada com o Art. 229-C da LPI  
(22) 01/12/2016  
(71) OMRIX BIOPHARMACEUTICALS LTD. (IL)  
De acordo com o artigo 229-C da Lei nº 10196/2001, que modificou a Lei nº 9279/96, a concessão da patente está condicionada à anuência prévia da ANVISA. Considerando a aprovação dos termos do Parecer nº 337/PGF/EA/2010, bem como a Portaria Interministerial Nº 1065 de 24/05/2012, encaminha-se o presente pedido para as providências cabíveis.
- 
- (21) BR 11 2018 011525-8 A2** Código 7.4 - Ciência relacionada com o Art. 229-C da LPI  
(22) 09/12/2016  
(71) JANSSEN PHARMACEUTICA NV (BE)  
De acordo com o artigo 229-C da Lei nº 10196/2001, que modificou a Lei nº 9279/96, a concessão da patente está condicionada à anuência prévia da

---

ANVISA. Considerando a aprovação dos termos do Parecer nº 337/PGF/EA/2010, bem como a Portaria Interministerial Nº 1065 de 24/05/2012, encaminha-se o presente pedido para as providências cabíveis.

---

**(21) BR 11 2018 011526-6 A2** Código 7.4 - Ciência relacionada com o Art. 229-C da LPI  
(22) 09/12/2016  
(71) JANSSEN PHARMACEUTICA NV (BE)  
De acordo com o artigo 229-C da Lei nº 10196/2001, que modificou a Lei nº 9279/96, a concessão da patente está condicionada à anuência prévia da ANVISA. Considerando a aprovação dos termos do Parecer nº 337/PGF/EA/2010, bem como a Portaria Interministerial Nº 1065 de 24/05/2012, encaminha-se o presente pedido para as providências cabíveis.

---

**(21) BR 11 2018 011552-5 A2** Código 7.4 - Ciência relacionada com o Art. 229-C da LPI  
(22) 08/12/2016  
(71) LUODA PHARMA LIMITED (IE)  
De acordo com o artigo 229-C da Lei nº 10196/2001, que modificou a Lei nº 9279/96, a concessão da patente está condicionada à anuência prévia da ANVISA. Considerando a aprovação dos termos do Parecer nº 337/PGF/EA/2010, bem como a Portaria Interministerial Nº 1065 de 24/05/2012, encaminha-se o presente pedido para as providências cabíveis.

---

**(21) BR 11 2018 011556-8 A2** Código 7.4 - Ciência relacionada com o Art. 229-C da LPI  
(22) 16/12/2016  
(71) MERCK PATENT GMBH (DE)  
De acordo com o artigo 229-C da Lei nº 10196/2001, que modificou a Lei nº 9279/96, a concessão da patente está condicionada à anuência prévia da ANVISA. Considerando a aprovação dos termos do Parecer nº 337/PGF/EA/2010, bem como a Portaria Interministerial Nº 1065 de 24/05/2012, encaminha-se o presente pedido para as providências cabíveis.

---

**(21) BR 11 2018 011562-2 A2** Código 7.4 - Ciência relacionada com o Art. 229-C da LPI  
(22) 06/12/2016  
(71) F. HOFFMANN-LA ROCHE AG (CH)  
De acordo com o artigo 229-C da Lei nº 10196/2001, que modificou a Lei nº 9279/96, a concessão da patente está condicionada à anuência prévia da ANVISA. Considerando a aprovação dos termos do Parecer nº 337/PGF/EA/2010, bem como a Portaria Interministerial Nº 1065 de 24/05/2012, encaminha-se o presente pedido para as providências cabíveis.

---

**(21) BR 11 2018 011607-6 A2** Código 7.4 - Ciência relacionada com o Art. 229-C da LPI  
(22) 09/12/2016  
(71) THE BOARD OF TRUSTEES OF THE UNIVERSITY OF ILLINOIS (US)

---

De acordo com o artigo 229-C da Lei nº 10196/2001, que modificou a Lei nº 9279/96, a concessão da patente está condicionada à anuência prévia da ANVISA. Considerando a aprovação dos termos do Parecer nº 337/PGF/EA/2010, bem como a Portaria Interministerial Nº 1065 de 24/05/2012, encaminha-se o presente pedido para as providências cabíveis.

---

**(21) BR 11 2018 011636-0 A2**

Código 7.4 - Ciência relacionada com o Art. 229-C da LPI

(22) 07/12/2016

(71) LYNDRA, INC. (US)

De acordo com o artigo 229-C da Lei nº 10196/2001, que modificou a Lei nº 9279/96, a concessão da patente está condicionada à anuência prévia da ANVISA. Considerando a aprovação dos termos do Parecer nº 337/PGF/EA/2010, bem como a Portaria Interministerial Nº 1065 de 24/05/2012, encaminha-se o presente pedido para as providências cabíveis.

---

**(21) BR 11 2018 011656-4 A2**

Código 7.4 - Ciência relacionada com o Art. 229-C da LPI

(22) 08/12/2016

(71) UCB BIOPHARMA SPRL (BE) ; KATHOLIEKE UNIVERSITEIT LEUVEN, K.U.LEUVEN R&D (BE)

De acordo com o artigo 229-C da Lei nº 10196/2001, que modificou a Lei nº 9279/96, a concessão da patente está condicionada à anuência prévia da ANVISA. Considerando a aprovação dos termos do Parecer nº 337/PGF/EA/2010, bem como a Portaria Interministerial Nº 1065 de 24/05/2012, encaminha-se o presente pedido para as providências cabíveis.

---

**(21) BR 11 2018 011700-5 A2**

Código 7.4 - Ciência relacionada com o Art. 229-C da LPI

(22) 09/12/2016

(71) AUTIFONY THERAPEUTICS LIMITED (GB)

De acordo com o artigo 229-C da Lei nº 10196/2001, que modificou a Lei nº 9279/96, a concessão da patente está condicionada à anuência prévia da ANVISA. Considerando a aprovação dos termos do Parecer nº 337/PGF/EA/2010, bem como a Portaria Interministerial Nº 1065 de 24/05/2012, encaminha-se o presente pedido para as providências cabíveis.

---

**(21) BR 11 2018 011732-3 A2**

Código 7.4 - Ciência relacionada com o Art. 229-C da LPI

(22) 12/12/2016

(71) ETH ZÜRICH (CH) ; UNIVERSITÄT BERN (CH)

De acordo com o artigo 229-C da Lei nº 10196/2001, que modificou a Lei nº 9279/96, a concessão da patente está condicionada à anuência prévia da ANVISA. Considerando a aprovação dos termos do Parecer nº 337/PGF/EA/2010, bem como a Portaria Interministerial Nº 1065 de 24/05/2012, encaminha-se o presente pedido para as providências cabíveis.

---

|                                    |   |
|------------------------------------|---|
| <b>(21) BR 11 2018 011783-8 A2</b> | <p>Código 7.4 - Ciência relacionada com o Art. 229-C da LPI<br/>(22) 07/12/2016<br/>(71) BAYER PHARMA AKTIENGESELLSCHAFT (DE)<br/>De acordo com o artigo 229-C da Lei nº 10196/2001, que modificou a Lei nº 9279/96, a concessão da patente está condicionada à anuência prévia da ANVISA. Considerando a aprovação dos termos do Parecer nº 337/PGF/EA/2010, bem como a Portaria Interministerial Nº 1065 de 24/05/2012, encaminha-se o presente pedido para as providências cabíveis.</p>   |
| <b>(21) BR 11 2018 011784-6 A2</b> | <p>Código 7.4 - Ciência relacionada com o Art. 229-C da LPI<br/>(22) 09/12/2016<br/>(71) RESEARCH TRIANGLE INSTITUTE (US)<br/>De acordo com o artigo 229-C da Lei nº 10196/2001, que modificou a Lei nº 9279/96, a concessão da patente está condicionada à anuência prévia da ANVISA. Considerando a aprovação dos termos do Parecer nº 337/PGF/EA/2010, bem como a Portaria Interministerial Nº 1065 de 24/05/2012, encaminha-se o presente pedido para as providências cabíveis.</p>   |
| <b>(21) BR 11 2018 011802-8 A2</b> | <p>Código 7.4 - Ciência relacionada com o Art. 229-C da LPI<br/>(22) 11/12/2016<br/>(71) VERO BIOTECH LLC (US)<br/>De acordo com o artigo 229-C da Lei nº 10196/2001, que modificou a Lei nº 9279/96, a concessão da patente está condicionada à anuência prévia da ANVISA. Considerando a aprovação dos termos do Parecer nº 337/PGF/EA/2010, bem como a Portaria Interministerial Nº 1065 de 24/05/2012, encaminha-se o presente pedido para as providências cabíveis.</p>  |
| <b>(21) BR 11 2018 011817-6 A2</b> | <p>Código 7.4 - Ciência relacionada com o Art. 229-C da LPI<br/>(22) 02/12/2016<br/>(71) JIANGSU HENGRUI MEDICINE CO., LTD. (CN) ; SHANGHAI HENGRUI PHARMACEUTICAL CO., LTD. (CN)<br/>De acordo com o artigo 229-C da Lei nº 10196/2001, que modificou a Lei nº 9279/96, a concessão da patente está condicionada à anuência prévia da ANVISA. Considerando a aprovação dos termos do Parecer nº 337/PGF/EA/2010, bem como a Portaria Interministerial Nº 1065 de 24/05/2012, encaminha-se o presente pedido para as providências cabíveis.</p> |
| <b>(21) BR 11 2018 011851-6 A2</b> | <p>Código 7.4 - Ciência relacionada com o Art. 229-C da LPI<br/>(22) 14/12/2016<br/>(71) ASTRAZENECA AB (SE)<br/>De acordo com o artigo 229-C da Lei nº 10196/2001, que modificou a Lei nº 9279/96, a concessão da patente está condicionada à anuência prévia da ANVISA. Considerando a aprovação dos termos do Parecer nº</p>   |

---

---

337/PGF/EA/2010, bem como a Portaria Interministerial Nº 1065 de 24/05/2012, encaminha-se o presente pedido para as providências cabíveis.

---

**(21) BR 11 2018 011948-2 A2**

Código 7.4 - Ciência relacionada com o Art. 229-C da LPI

(22) 22/12/2016

(71) FUJIFILM TOYAMA CHEMICAL CO., LTD. (JP)

De acordo com o artigo 229-C da Lei nº 10196/2001, que modificou a Lei nº 9279/96, a concessão da patente está condicionada à anuência prévia da ANVISA. Considerando a aprovação dos termos do Parecer nº 337/PGF/EA/2010, bem como a Portaria Interministerial Nº 1065 de 24/05/2012, encaminha-se o presente pedido para as providências cabíveis.

---

**(21) BR 11 2018 011965-2 A2**

Código 7.4 - Ciência relacionada com o Art. 229-C da LPI

(22) 19/12/2016

(71) PHOTOCURE ASA (NO)

De acordo com o artigo 229-C da Lei nº 10196/2001, que modificou a Lei nº 9279/96, a concessão da patente está condicionada à anuência prévia da ANVISA. Considerando a aprovação dos termos do Parecer nº 337/PGF/EA/2010, bem como a Portaria Interministerial Nº 1065 de 24/05/2012, encaminha-se o presente pedido para as providências cabíveis.

---

**(21) BR 11 2018 011969-5 A2**

Código 7.4 - Ciência relacionada com o Art. 229-C da LPI

(22) 15/12/2016

(71) BOEHRINGER INGELHEIM INTERNATIONAL GMBH (DE)

De acordo com o artigo 229-C da Lei nº 10196/2001, que modificou a Lei nº 9279/96, a concessão da patente está condicionada à anuência prévia da ANVISA. Considerando a aprovação dos termos do Parecer nº 337/PGF/EA/2010, bem como a Portaria Interministerial Nº 1065 de 24/05/2012, encaminha-se o presente pedido para as providências cabíveis.

---

**(21) BR 11 2018 012009-0 A2**

Código 7.4 - Ciência relacionada com o Art. 229-C da LPI

(22) 19/12/2016

(71) PHOTOCURE ASA (NO)

De acordo com o artigo 229-C da Lei nº 10196/2001, que modificou a Lei nº 9279/96, a concessão da patente está condicionada à anuência prévia da ANVISA. Considerando a aprovação dos termos do Parecer nº 337/PGF/EA/2010, bem como a Portaria Interministerial Nº 1065 de 24/05/2012, encaminha-se o presente pedido para as providências cabíveis.

---

**(21) BR 11 2018 012095-2 A2**

Código 7.4 - Ciência relacionada com o Art. 229-C da LPI

(22) 16/12/2016

(71) ARQULE, INC. (US)

De acordo com o artigo 229-C da Lei nº 10196/2001, que modificou a Lei nº

---

9279/96, a concessão da patente está condicionada à anuência prévia da ANVISA. Considerando a aprovação dos termos do Parecer nº 337/PGF/EA/2010, bem como a Portaria Interministerial Nº 1065 de 24/05/2012, encaminha-se o presente pedido para as providências cabíveis.

---

**(21) BR 11 2018 012106-1 A2**

Código 7.4 - Ciência relacionada com o Art. 229-C da LPI  
(22) 20/12/2016  
(71) JIANGSU HENGRUI MEDICINE CO., LTD. (CN)  
De acordo com o artigo 229-C da Lei nº 10196/2001, que modificou a Lei nº 9279/96, a concessão da patente está condicionada à anuência prévia da ANVISA. Considerando a aprovação dos termos do Parecer nº 337/PGF/EA/2010, bem como a Portaria Interministerial Nº 1065 de 24/05/2012, encaminha-se o presente pedido para as providências cabíveis.

---

**(21) BR 11 2018 012112-6 A2**

Código 7.4 - Ciência relacionada com o Art. 229-C da LPI  
(22) 15/12/2016  
(71) BRISTOL-MYERS SQUIBB COMPANY (US)  
De acordo com o artigo 229-C da Lei nº 10196/2001, que modificou a Lei nº 9279/96, a concessão da patente está condicionada à anuência prévia da ANVISA. Considerando a aprovação dos termos do Parecer nº 337/PGF/EA/2010, bem como a Portaria Interministerial Nº 1065 de 24/05/2012, encaminha-se o presente pedido para as providências cabíveis.

---

**(21) BR 11 2018 012177-0 A2**

Código 7.4 - Ciência relacionada com o Art. 229-C da LPI  
(22) 16/12/2016  
(71) AUTIFONY THERAPEUTICS LIMITED (GB)  
De acordo com o artigo 229-C da Lei nº 10196/2001, que modificou a Lei nº 9279/96, a concessão da patente está condicionada à anuência prévia da ANVISA. Considerando a aprovação dos termos do Parecer nº 337/PGF/EA/2010, bem como a Portaria Interministerial Nº 1065 de 24/05/2012, encaminha-se o presente pedido para as providências cabíveis.

---

**(21) BR 11 2018 012195-9 A2**

Código 7.4 - Ciência relacionada com o Art. 229-C da LPI  
(22) 09/12/2016  
(71) THE BOARD OF TRUSTEES OF THE LELAND STANFORD JUNIOR UNIVERSITY (US)  
De acordo com o artigo 229-C da Lei nº 10196/2001, que modificou a Lei nº 9279/96, a concessão da patente está condicionada à anuência prévia da ANVISA. Considerando a aprovação dos termos do Parecer nº 337/PGF/EA/2010, bem como a Portaria Interministerial Nº 1065 de 24/05/2012, encaminha-se o presente pedido para as providências cabíveis.

---

**(21) BR 11 2018 012201-7 A2**

Código 7.4 - Ciência relacionada com o Art. 229-C da LPI

---

(22) 16/12/2016

(71) MIDATECH PHARMA (WALES) LIMITED (GB)

De acordo com o artigo 229-C da Lei nº 10196/2001, que modificou a Lei nº 9279/96, a concessão da patente está condicionada à anuência prévia da ANVISA. Considerando a aprovação dos termos do Parecer nº 337/PGF/EA/2010, bem como a Portaria Interministerial Nº 1065 de 24/05/2012, encaminha-se o presente pedido para as providências cabíveis.

---

**(21) BR 11 2018 012218-1 A2**

Código 7.4 - Ciência relacionada com o Art. 229-C da LPI

(22) 06/12/2016

(71) JIANGSU HENGRUI MEDICINE CO., LTD. (CN)

De acordo com o artigo 229-C da Lei nº 10196/2001, que modificou a Lei nº 9279/96, a concessão da patente está condicionada à anuência prévia da ANVISA. Considerando a aprovação dos termos do Parecer nº 337/PGF/EA/2010, bem como a Portaria Interministerial Nº 1065 de 24/05/2012, encaminha-se o presente pedido para as providências cabíveis.

---

**(21) BR 11 2018 012237-8 A2**

Código 7.4 - Ciência relacionada com o Art. 229-C da LPI

(22) 14/12/2016

(71) SAREPTA THERAPEUTICS, INC. (US)

De acordo com o artigo 229-C da Lei nº 10196/2001, que modificou a Lei nº 9279/96, a concessão da patente está condicionada à anuência prévia da ANVISA. Considerando a aprovação dos termos do Parecer nº 337/PGF/EA/2010, bem como a Portaria Interministerial Nº 1065 de 24/05/2012, encaminha-se o presente pedido para as providências cabíveis.

---

**(21) BR 11 2018 012255-6 A2**

Código 7.4 - Ciência relacionada com o Art. 229-C da LPI

(22) 15/12/2016

(71) IGNUYA, INC. (US)

De acordo com o artigo 229-C da Lei nº 10196/2001, que modificou a Lei nº 9279/96, a concessão da patente está condicionada à anuência prévia da ANVISA. Considerando a aprovação dos termos do Parecer nº 337/PGF/EA/2010, bem como a Portaria Interministerial Nº 1065 de 24/05/2012, encaminha-se o presente pedido para as providências cabíveis.

---

**(21) BR 11 2018 012292-0 A2**

Código 7.4 - Ciência relacionada com o Art. 229-C da LPI

(22) 15/12/2016

(71) NOVARTIS AG (CH)

De acordo com o artigo 229-C da Lei nº 10196/2001, que modificou a Lei nº 9279/96, a concessão da patente está condicionada à anuência prévia da ANVISA. Considerando a aprovação dos termos do Parecer nº 337/PGF/EA/2010, bem como a Portaria Interministerial Nº 1065 de 24/05/2012, encaminha-se o presente pedido para as providências cabíveis.

---

|                                    |   |
|------------------------------------|---|
| <b>(21) BR 11 2018 012295-5 A2</b> | <p>Código 7.4 - Ciência relacionada com o Art. 229-C da LPI<br/>(22) 23/12/2016<br/>(71) JULIUS-MAXIMILIANS-UNIVERSITÄT WÜRZBURG (DE)<br/>De acordo com o artigo 229-C da Lei nº 10196/2001, que modificou a Lei nº 9279/96, a concessão da patente está condicionada à anuência prévia da ANVISA. Considerando a aprovação dos termos do Parecer nº 337/PGF/EA/2010, bem como a Portaria Interministerial Nº 1065 de 24/05/2012, encaminha-se o presente pedido para as providências cabíveis.</p> |
| <b>(21) BR 11 2018 012306-4 A2</b> | <p>Código 7.4 - Ciência relacionada com o Art. 229-C da LPI<br/>(22) 15/12/2016<br/>(71) BIOKINE THERAPEUTICS LTD (IL)<br/>De acordo com o artigo 229-C da Lei nº 10196/2001, que modificou a Lei nº 9279/96, a concessão da patente está condicionada à anuência prévia da ANVISA. Considerando a aprovação dos termos do Parecer nº 337/PGF/EA/2010, bem como a Portaria Interministerial Nº 1065 de 24/05/2012, encaminha-se o presente pedido para as providências cabíveis.</p>                |
| <b>(21) BR 11 2018 012307-2 A2</b> | <p>Código 7.4 - Ciência relacionada com o Art. 229-C da LPI<br/>(22) 20/12/2016<br/>(71) CANCER RESEARCH TECHNOLOGY LIMITED (GB)<br/>De acordo com o artigo 229-C da Lei nº 10196/2001, que modificou a Lei nº 9279/96, a concessão da patente está condicionada à anuência prévia da ANVISA. Considerando a aprovação dos termos do Parecer nº 337/PGF/EA/2010, bem como a Portaria Interministerial Nº 1065 de 24/05/2012, encaminha-se o presente pedido para as providências cabíveis.</p>      |
| <b>(21) BR 11 2018 012313-7 A2</b> | <p>Código 7.4 - Ciência relacionada com o Art. 229-C da LPI<br/>(22) 19/12/2016<br/>(71) AFIMMUNE LIMITED (IE)<br/>De acordo com o artigo 229-C da Lei nº 10196/2001, que modificou a Lei nº 9279/96, a concessão da patente está condicionada à anuência prévia da ANVISA. Considerando a aprovação dos termos do Parecer nº 337/PGF/EA/2010, bem como a Portaria Interministerial Nº 1065 de 24/05/2012, encaminha-se o presente pedido para as providências cabíveis.</p>                        |
| <b>(21) BR 11 2018 012325-0 A2</b> | <p>Código 7.4 - Ciência relacionada com o Art. 229-C da LPI<br/>(22) 16/12/2016<br/>(71) ARQULE, INC. (US)<br/>De acordo com o artigo 229-C da Lei nº 10196/2001, que modificou a Lei nº 9279/96, a concessão da patente está condicionada à anuência prévia da ANVISA. Considerando a aprovação dos termos do Parecer nº</p>   |



---

337/PGF/EA/2010, bem como a Portaria Interministerial Nº 1065 de 24/05/2012, encaminha-se o presente pedido para as providências cabíveis.

---

**(21) BR 11 2018 012327-7 A2**

Código 7.4 - Ciência relacionada com o Art. 229-C da LPI

(22) 14/12/2016

(71) MERCK SHARP & DOHME CORP. (US)

De acordo com o artigo 229-C da Lei nº 10196/2001, que modificou a Lei nº 9279/96, a concessão da patente está condicionada à anuência prévia da ANVISA. Considerando a aprovação dos termos do Parecer nº 337/PGF/EA/2010, bem como a Portaria Interministerial Nº 1065 de 24/05/2012, encaminha-se o presente pedido para as providências cabíveis.

---

**(21) BR 11 2018 012341-2 A2**

Código 7.4 - Ciência relacionada com o Art. 229-C da LPI

(22) 16/12/2016

(71) LOXO ONCOLOGY, INC. (US)

De acordo com o artigo 229-C da Lei nº 10196/2001, que modificou a Lei nº 9279/96, a concessão da patente está condicionada à anuência prévia da ANVISA. Considerando a aprovação dos termos do Parecer nº 337/PGF/EA/2010, bem como a Portaria Interministerial Nº 1065 de 24/05/2012, encaminha-se o presente pedido para as providências cabíveis.

---

**(21) BR 11 2018 012347-1 A2**

Código 7.4 - Ciência relacionada com o Art. 229-C da LPI

(22) 30/11/2016

(71) THERAPEUTICS, INC (US)

De acordo com o artigo 229-C da Lei nº 10196/2001, que modificou a Lei nº 9279/96, a concessão da patente está condicionada à anuência prévia da ANVISA. Considerando a aprovação dos termos do Parecer nº 337/PGF/EA/2010, bem como a Portaria Interministerial Nº 1065 de 24/05/2012, encaminha-se o presente pedido para as providências cabíveis.

---

**(21) BR 11 2018 012349-8 A2**

Código 7.4 - Ciência relacionada com o Art. 229-C da LPI

(22) 30/11/2016

(71) THERAPEUTICS, INC (US)

De acordo com o artigo 229-C da Lei nº 10196/2001, que modificou a Lei nº 9279/96, a concessão da patente está condicionada à anuência prévia da ANVISA. Considerando a aprovação dos termos do Parecer nº 337/PGF/EA/2010, bem como a Portaria Interministerial Nº 1065 de 24/05/2012, encaminha-se o presente pedido para as providências cabíveis.

---

**(21) BR 11 2018 012374-9 A2**

Código 7.4 - Ciência relacionada com o Art. 229-C da LPI

(22) 16/12/2016

(71) GRITSTONE ONCOLOGY, INC. (US)

De acordo com o artigo 229-C da Lei nº 10196/2001, que modificou a Lei nº

---

9279/96, a concessão da patente está condicionada à anuência prévia da ANVISA. Considerando a aprovação dos termos do Parecer nº 337/PGF/EA/2010, bem como a Portaria Interministerial Nº 1065 de 24/05/2012, encaminha-se o presente pedido para as providências cabíveis.

---

**(21) BR 11 2018 012392-7 A2**

Código 7.4 - Ciência relacionada com o Art. 229-C da LPI

(22) 19/12/2016

(71) ARDELYX, INC. (US)

De acordo com o artigo 229-C da Lei nº 10196/2001, que modificou a Lei nº 9279/96, a concessão da patente está condicionada à anuência prévia da ANVISA. Considerando a aprovação dos termos do Parecer nº 337/PGF/EA/2010, bem como a Portaria Interministerial Nº 1065 de 24/05/2012, encaminha-se o presente pedido para as providências cabíveis.

---

**(21) BR 11 2018 012425-7 A2**

Código 7.4 - Ciência relacionada com o Art. 229-C da LPI

(22) 21/12/2016

(71) TAKEDA PHARMACEUTICAL COMPANY LIMITED (JP)

De acordo com o artigo 229-C da Lei nº 10196/2001, que modificou a Lei nº 9279/96, a concessão da patente está condicionada à anuência prévia da ANVISA. Considerando a aprovação dos termos do Parecer nº 337/PGF/EA/2010, bem como a Portaria Interministerial Nº 1065 de 24/05/2012, encaminha-se o presente pedido para as providências cabíveis.

---

**(21) BR 11 2018 012439-7 A2**

Código 7.4 - Ciência relacionada com o Art. 229-C da LPI

(22) 16/12/2016

(71) VIVACY INTERNATIONAL SA (CH)

De acordo com o artigo 229-C da Lei nº 10196/2001, que modificou a Lei nº 9279/96, a concessão da patente está condicionada à anuência prévia da ANVISA. Considerando a aprovação dos termos do Parecer nº 337/PGF/EA/2010, bem como a Portaria Interministerial Nº 1065 de 24/05/2012, encaminha-se o presente pedido para as providências cabíveis.

---

**(21) BR 11 2018 012469-9 A2**

Código 7.4 - Ciência relacionada com o Art. 229-C da LPI

(22) 15/12/2016

(71) ASTEX THERAPEUTICS LIMITED (GB) ; GLAXOSMITHKLINE INTELLECTUAL PROPERTY DEVELOPMENT LIMITED (GB)

De acordo com o artigo 229-C da Lei nº 10196/2001, que modificou a Lei nº 9279/96, a concessão da patente está condicionada à anuência prévia da ANVISA. Considerando a aprovação dos termos do Parecer nº 337/PGF/EA/2010, bem como a Portaria Interministerial Nº 1065 de 24/05/2012, encaminha-se o presente pedido para as providências cabíveis.

---

**(21) BR 11 2018 012579-2 A2**

Código 7.4 - Ciência relacionada com o Art. 229-C da LPI

---

(22) 20/12/2016

(71) MERCK SHARP & DOHME CORP. (US)

De acordo com o artigo 229-C da Lei nº 10196/2001, que modificou a Lei nº 9279/96, a concessão da patente está condicionada à anuência prévia da ANVISA. Considerando a aprovação dos termos do Parecer nº 337/PGF/EA/2010, bem como a Portaria Interministerial Nº 1065 de 24/05/2012, encaminha-se o presente pedido para as providências cabíveis.

---

**(21) BR 11 2018 012618-7 A2**

Código 7.4 - Ciência relacionada com o Art. 229-C da LPI

(22) 20/12/2016

(71) NUVOX PHARMA LLC (US) ; EVAN C. UNGER (US)

De acordo com o artigo 229-C da Lei nº 10196/2001, que modificou a Lei nº 9279/96, a concessão da patente está condicionada à anuência prévia da ANVISA. Considerando a aprovação dos termos do Parecer nº 337/PGF/EA/2010, bem como a Portaria Interministerial Nº 1065 de 24/05/2012, encaminha-se o presente pedido para as providências cabíveis.

---

**(21) BR 11 2018 012641-1 A2**

Código 7.4 - Ciência relacionada com o Art. 229-C da LPI

(22) 21/12/2016

(71) SUTURA THERAPEUTICS LTD (TC)

De acordo com o artigo 229-C da Lei nº 10196/2001, que modificou a Lei nº 9279/96, a concessão da patente está condicionada à anuência prévia da ANVISA. Considerando a aprovação dos termos do Parecer nº 337/PGF/EA/2010, bem como a Portaria Interministerial Nº 1065 de 24/05/2012, encaminha-se o presente pedido para as providências cabíveis.

---

**(21) BR 11 2018 012660-8 A2**

Código 7.4 - Ciência relacionada com o Art. 229-C da LPI

(22) 21/12/2016

(71) BOARD OF REGENTS, THE UNIVERSITY OF TEXAS SYSTEM (US)

De acordo com o artigo 229-C da Lei nº 10196/2001, que modificou a Lei nº 9279/96, a concessão da patente está condicionada à anuência prévia da ANVISA. Considerando a aprovação dos termos do Parecer nº 337/PGF/EA/2010, bem como a Portaria Interministerial Nº 1065 de 24/05/2012, encaminha-se o presente pedido para as providências cabíveis.

---

**(21) BR 11 2018 012743-4 A2**

Código 7.4 - Ciência relacionada com o Art. 229-C da LPI

(22) 19/12/2016

(71) BAYER OY (FI)

De acordo com o artigo 229-C da Lei nº 10196/2001, que modificou a Lei nº 9279/96, a concessão da patente está condicionada à anuência prévia da ANVISA. Considerando a aprovação dos termos do Parecer nº 337/PGF/EA/2010, bem como a Portaria Interministerial Nº 1065 de 24/05/2012, encaminha-se o presente pedido para as providências cabíveis.

---

|                                    |   |
|------------------------------------|---|
| <b>(21) BR 11 2018 012744-2 A2</b> | <p>Código 7.4 - Ciência relacionada com o Art. 229-C da LPI<br/>(22) 19/12/2016<br/>(71) BAYER OY (FI)</p> <p>De acordo com o artigo 229-C da Lei nº 10196/2001, que modificou a Lei nº 9279/96, a concessão da patente está condicionada à anuência prévia da ANVISA. Considerando a aprovação dos termos do Parecer nº 337/PGF/EA/2010, bem como a Portaria Interministerial Nº 1065 de 24/05/2012, encaminha-se o presente pedido para as providências cabíveis.</p>                         |
| <b>(21) BR 11 2018 012756-6 A2</b> | <p>Código 7.4 - Ciência relacionada com o Art. 229-C da LPI<br/>(22) 21/12/2016<br/>(71) INCYTE CORPORATION (US)</p> <p>De acordo com o artigo 229-C da Lei nº 10196/2001, que modificou a Lei nº 9279/96, a concessão da patente está condicionada à anuência prévia da ANVISA. Considerando a aprovação dos termos do Parecer nº 337/PGF/EA/2010, bem como a Portaria Interministerial Nº 1065 de 24/05/2012, encaminha-se o presente pedido para as providências cabíveis.</p>               |
| <b>(21) BR 11 2018 012821-0 A2</b> | <p>Código 7.4 - Ciência relacionada com o Art. 229-C da LPI<br/>(22) 31/03/2016<br/>(71) UNIVERSIDAD NACIONAL DE COLOMBIA (CO)</p> <p>De acordo com o artigo 229-C da Lei nº 10196/2001, que modificou a Lei nº 9279/96, a concessão da patente está condicionada à anuência prévia da ANVISA. Considerando a aprovação dos termos do Parecer nº 337/PGF/EA/2010, bem como a Portaria Interministerial Nº 1065 de 24/05/2012, encaminha-se o presente pedido para as providências cabíveis.</p> |
| <b>(21) BR 11 2018 012870-8 A2</b> | <p>Código 7.4 - Ciência relacionada com o Art. 229-C da LPI<br/>(22) 30/12/2016<br/>(71) ADAMAS PHARMACEUTICALS INC. (US)</p> <p>De acordo com o artigo 229-C da Lei nº 10196/2001, que modificou a Lei nº 9279/96, a concessão da patente está condicionada à anuência prévia da ANVISA. Considerando a aprovação dos termos do Parecer nº 337/PGF/EA/2010, bem como a Portaria Interministerial Nº 1065 de 24/05/2012, encaminha-se o presente pedido para as providências cabíveis.</p>      |
| <b>(21) BR 11 2018 012886-4 A2</b> | <p>Código 7.4 - Ciência relacionada com o Art. 229-C da LPI<br/>(22) 21/12/2016<br/>(71) INTERVET INTERNATIONAL B.V. (NL)</p> <p>De acordo com o artigo 229-C da Lei nº 10196/2001, que modificou a Lei nº 9279/96, a concessão da patente está condicionada à anuência prévia da ANVISA. Considerando a aprovação dos termos do Parecer nº</p>   |

---

337/PGF/EA/2010, bem como a Portaria Interministerial Nº 1065 de 24/05/2012, encaminha-se o presente pedido para as providências cabíveis.

---

**(21) BR 11 2018 012914-3 A2**

Código 7.4 - Ciência relacionada com o Art. 229-C da LPI

(22) 21/12/2016

(71) SHY THERAPEUTICS LLC (US)

De acordo com o artigo 229-C da Lei nº 10196/2001, que modificou a Lei nº 9279/96, a concessão da patente está condicionada à anuência prévia da ANVISA. Considerando a aprovação dos termos do Parecer nº 337/PGF/EA/2010, bem como a Portaria Interministerial Nº 1065 de 24/05/2012, encaminha-se o presente pedido para as providências cabíveis.

---

**(21) BR 11 2018 012915-1 A2**

Código 7.4 - Ciência relacionada com o Art. 229-C da LPI

(22) 22/12/2016

(71) TAKEDA PHARMACEUTICAL COMPANY LIMITED (JP)

De acordo com o artigo 229-C da Lei nº 10196/2001, que modificou a Lei nº 9279/96, a concessão da patente está condicionada à anuência prévia da ANVISA. Considerando a aprovação dos termos do Parecer nº 337/PGF/EA/2010, bem como a Portaria Interministerial Nº 1065 de 24/05/2012, encaminha-se o presente pedido para as providências cabíveis.

---

**(21) BR 11 2018 012951-8 A2**

Código 7.4 - Ciência relacionada com o Art. 229-C da LPI

(22) 21/12/2016

(71) NUCANA PLC (GB)

De acordo com o artigo 229-C da Lei nº 10196/2001, que modificou a Lei nº 9279/96, a concessão da patente está condicionada à anuência prévia da ANVISA. Considerando a aprovação dos termos do Parecer nº 337/PGF/EA/2010, bem como a Portaria Interministerial Nº 1065 de 24/05/2012, encaminha-se o presente pedido para as providências cabíveis.

---

**(21) BR 11 2018 012956-9 A2**

Código 7.4 - Ciência relacionada com o Art. 229-C da LPI

(22) 21/12/2016

(71) NUCANA PLC (GB)

De acordo com o artigo 229-C da Lei nº 10196/2001, que modificou a Lei nº 9279/96, a concessão da patente está condicionada à anuência prévia da ANVISA. Considerando a aprovação dos termos do Parecer nº 337/PGF/EA/2010, bem como a Portaria Interministerial Nº 1065 de 24/05/2012, encaminha-se o presente pedido para as providências cabíveis.

---

**(21) BR 11 2018 012981-0 A2**

Código 7.4 - Ciência relacionada com o Art. 229-C da LPI

(22) 30/12/2016

(71) SAINT LOUIS UNIVERSITY (US)

De acordo com o artigo 229-C da Lei nº 10196/2001, que modificou a Lei nº

---

9279/96, a concessão da patente está condicionada à anuência prévia da ANVISA. Considerando a aprovação dos termos do Parecer nº 337/PGF/EA/2010, bem como a Portaria Interministerial Nº 1065 de 24/05/2012, encaminha-se o presente pedido para as providências cabíveis.

---

**(21) BR 11 2018 013033-8 A2** Código 7.4 - Ciência relacionada com o Art. 229-C da LPI  
(22) 23/12/2016  
(71) RESPIVERT LIMITED (GB)  
De acordo com o artigo 229-C da Lei nº 10196/2001, que modificou a Lei nº 9279/96, a concessão da patente está condicionada à anuência prévia da ANVISA. Considerando a aprovação dos termos do Parecer nº 337/PGF/EA/2010, bem como a Portaria Interministerial Nº 1065 de 24/05/2012, encaminha-se o presente pedido para as providências cabíveis.

---

**(21) BR 11 2018 013071-0 A2** Código 7.4 - Ciência relacionada com o Art. 229-C da LPI  
(22) 28/12/2016  
(71) GENENTECH, INC. (US)  
De acordo com o artigo 229-C da Lei nº 10196/2001, que modificou a Lei nº 9279/96, a concessão da patente está condicionada à anuência prévia da ANVISA. Considerando a aprovação dos termos do Parecer nº 337/PGF/EA/2010, bem como a Portaria Interministerial Nº 1065 de 24/05/2012, encaminha-se o presente pedido para as providências cabíveis.

---

**(21) BR 11 2018 013121-0 A2** Código 7.4 - Ciência relacionada com o Art. 229-C da LPI  
(22) 28/12/2016  
(71) SHIN POONG PHARMACEUTICAL CO., LTD. (KR)  
De acordo com o artigo 229-C da Lei nº 10196/2001, que modificou a Lei nº 9279/96, a concessão da patente está condicionada à anuência prévia da ANVISA. Considerando a aprovação dos termos do Parecer nº 337/PGF/EA/2010, bem como a Portaria Interministerial Nº 1065 de 24/05/2012, encaminha-se o presente pedido para as providências cabíveis.

---

**(21) BR 11 2018 013218-7 A2** Código 7.4 - Ciência relacionada com o Art. 229-C da LPI  
(22) 30/12/2016  
(71) ANCUREALL PHARMACEUTICAL (SHANGHAI) CO., LTD. (CN)  
De acordo com o artigo 229-C da Lei nº 10196/2001, que modificou a Lei nº 9279/96, a concessão da patente está condicionada à anuência prévia da ANVISA. Considerando a aprovação dos termos do Parecer nº 337/PGF/EA/2010, bem como a Portaria Interministerial Nº 1065 de 24/05/2012, encaminha-se o presente pedido para as providências cabíveis.

---

**(21) BR 11 2018 013235-7 A2** Código 7.4 - Ciência relacionada com o Art. 229-C da LPI  
(22) 26/12/2016

---

(71) SSP CO., LTD., JAPAN (JP)

De acordo com o artigo 229-C da Lei nº 10196/2001, que modificou a Lei nº 9279/96, a concessão da patente está condicionada à anuência prévia da ANVISA. Considerando a aprovação dos termos do Parecer nº 337/PGF/EA/2010, bem como a Portaria Interministerial Nº 1065 de 24/05/2012, encaminha-se o presente pedido para as providências cabíveis.

---

**(21) BR 11 2018 013251-9 A2**

Código 7.4 - Ciência relacionada com o Art. 229-C da LPI

(22) 22/12/2016

(71) MERCK SHARP & DOHME CORP. (US)

De acordo com o artigo 229-C da Lei nº 10196/2001, que modificou a Lei nº 9279/96, a concessão da patente está condicionada à anuência prévia da ANVISA. Considerando a aprovação dos termos do Parecer nº 337/PGF/EA/2010, bem como a Portaria Interministerial Nº 1065 de 24/05/2012, encaminha-se o presente pedido para as providências cabíveis.

---

**(21) BR 11 2018 013297-7 A2**

Código 7.4 - Ciência relacionada com o Art. 229-C da LPI

(22) 16/01/2017

(71) JIANGSU HENGRUI MEDICINE CO., LTD. (CN)

De acordo com o artigo 229-C da Lei nº 10196/2001, que modificou a Lei nº 9279/96, a concessão da patente está condicionada à anuência prévia da ANVISA. Considerando a aprovação dos termos do Parecer nº 337/PGF/EA/2010, bem como a Portaria Interministerial Nº 1065 de 24/05/2012, encaminha-se o presente pedido para as providências cabíveis.

---

**(21) BR 11 2018 013327-2 A2**

Código 7.4 - Ciência relacionada com o Art. 229-C da LPI

(22) 05/12/2016

(71) SHENYANG FUYANG PHARMACEUTICAL TECHNOLOGY CO., LTD. (CN)

De acordo com o artigo 229-C da Lei nº 10196/2001, que modificou a Lei nº 9279/96, a concessão da patente está condicionada à anuência prévia da ANVISA. Considerando a aprovação dos termos do Parecer nº 337/PGF/EA/2010, bem como a Portaria Interministerial Nº 1065 de 24/05/2012, encaminha-se o presente pedido para as providências cabíveis.

---

**(21) BR 11 2018 013356-6 A2**

Código 7.4 - Ciência relacionada com o Art. 229-C da LPI

(22) 30/12/2016

(71) HANMI PHARM. CO., LTD. (KR)

De acordo com o artigo 229-C da Lei nº 10196/2001, que modificou a Lei nº 9279/96, a concessão da patente está condicionada à anuência prévia da ANVISA. Considerando a aprovação dos termos do Parecer nº 337/PGF/EA/2010, bem como a Portaria Interministerial Nº 1065 de 24/05/2012, encaminha-se o presente pedido para as providências cabíveis.

---

|                                    |   |
|------------------------------------|---|
| <b>(21) BR 11 2018 013409-0 A2</b> | <p>Código 7.4 - Ciência relacionada com o Art. 229-C da LPI<br/>(22) 29/12/2016<br/>(71) YUYU PHARMA, INC. (KR)</p> <p>De acordo com o artigo 229-C da Lei nº 10196/2001, que modificou a Lei nº 9279/96, a concessão da patente está condicionada à anuência prévia da ANVISA. Considerando a aprovação dos termos do Parecer nº 337/PGF/EA/2010, bem como a Portaria Interministerial Nº 1065 de 24/05/2012, encaminha-se o presente pedido para as providências cabíveis.</p>          |
| <b>(21) BR 11 2018 013570-4 A2</b> | <p>Código 7.4 - Ciência relacionada com o Art. 229-C da LPI<br/>(22) 13/01/2017<br/>(71) DOMPE' FARMACEUTICI S.P.A. (IT)</p> <p>De acordo com o artigo 229-C da Lei nº 10196/2001, que modificou a Lei nº 9279/96, a concessão da patente está condicionada à anuência prévia da ANVISA. Considerando a aprovação dos termos do Parecer nº 337/PGF/EA/2010, bem como a Portaria Interministerial Nº 1065 de 24/05/2012, encaminha-se o presente pedido para as providências cabíveis.</p> |
| <b>(21) BR 11 2018 013585-2 A2</b> | <p>Código 7.4 - Ciência relacionada com o Art. 229-C da LPI<br/>(22) 04/01/2017<br/>(71) MERCK SERONO S.A. (CH)</p> <p>De acordo com o artigo 229-C da Lei nº 10196/2001, que modificou a Lei nº 9279/96, a concessão da patente está condicionada à anuência prévia da ANVISA. Considerando a aprovação dos termos do Parecer nº 337/PGF/EA/2010, bem como a Portaria Interministerial Nº 1065 de 24/05/2012, encaminha-se o presente pedido para as providências cabíveis.</p>          |
| <b>(21) BR 11 2018 013597-6 A2</b> | <p>Código 7.4 - Ciência relacionada com o Art. 229-C da LPI<br/>(22) 04/01/2017<br/>(71) OBSEVA S.A. (CH)</p> <p>De acordo com o artigo 229-C da Lei nº 10196/2001, que modificou a Lei nº 9279/96, a concessão da patente está condicionada à anuência prévia da ANVISA. Considerando a aprovação dos termos do Parecer nº 337/PGF/EA/2010, bem como a Portaria Interministerial Nº 1065 de 24/05/2012, encaminha-se o presente pedido para as providências cabíveis.</p>                |
| <b>(21) BR 11 2018 013731-6 A2</b> | <p>Código 7.4 - Ciência relacionada com o Art. 229-C da LPI<br/>(22) 06/01/2017<br/>(71) BIRDIE BIOPHARMACEUTICALS, INC. (KY)</p> <p>De acordo com o artigo 229-C da Lei nº 10196/2001, que modificou a Lei nº 9279/96, a concessão da patente está condicionada à anuência prévia da ANVISA. Considerando a aprovação dos termos do Parecer nº</p>   |



---

337/PGF/EA/2010, bem como a Portaria Interministerial Nº 1065 de 24/05/2012, encaminha-se o presente pedido para as providências cabíveis.

---

**(21) BR 11 2018 013761-8 A2**

Código 7.4 - Ciência relacionada com o Art. 229-C da LPI

(22) 06/01/2017

(71) CELGENE CORPORATION (US)

De acordo com o artigo 229-C da Lei nº 10196/2001, que modificou a Lei nº 9279/96, a concessão da patente está condicionada à anuência prévia da ANVISA. Considerando a aprovação dos termos do Parecer nº 337/PGF/EA/2010, bem como a Portaria Interministerial Nº 1065 de 24/05/2012, encaminha-se o presente pedido para as providências cabíveis.

---

**(21) BR 11 2018 013804-5 A2**

Código 7.4 - Ciência relacionada com o Art. 229-C da LPI

(22) 06/01/2017

(71) COLONARYCONCEPTS LLC (US)

De acordo com o artigo 229-C da Lei nº 10196/2001, que modificou a Lei nº 9279/96, a concessão da patente está condicionada à anuência prévia da ANVISA. Considerando a aprovação dos termos do Parecer nº 337/PGF/EA/2010, bem como a Portaria Interministerial Nº 1065 de 24/05/2012, encaminha-se o presente pedido para as providências cabíveis.

---

**(21) BR 11 2018 013827-4 A2**

Código 7.4 - Ciência relacionada com o Art. 229-C da LPI

(22) 06/01/2017

(71) ARCUS BIOSCIENCES, INC. (US)

De acordo com o artigo 229-C da Lei nº 10196/2001, que modificou a Lei nº 9279/96, a concessão da patente está condicionada à anuência prévia da ANVISA. Considerando a aprovação dos termos do Parecer nº 337/PGF/EA/2010, bem como a Portaria Interministerial Nº 1065 de 24/05/2012, encaminha-se o presente pedido para as providências cabíveis.

---

**(21) BR 11 2018 013829-0 A2**

Código 7.4 - Ciência relacionada com o Art. 229-C da LPI

(22) 29/12/2016

(71) BAYER AS (NO)

De acordo com o artigo 229-C da Lei nº 10196/2001, que modificou a Lei nº 9279/96, a concessão da patente está condicionada à anuência prévia da ANVISA. Considerando a aprovação dos termos do Parecer nº 337/PGF/EA/2010, bem como a Portaria Interministerial Nº 1065 de 24/05/2012, encaminha-se o presente pedido para as providências cabíveis.

---

**(21) BR 11 2018 013884-3 A2**

Código 7.4 - Ciência relacionada com o Art. 229-C da LPI

(22) 06/01/2017

(71) CELGENE CORPORATION (US)

De acordo com o artigo 229-C da Lei nº 10196/2001, que modificou a Lei nº

---

9279/96, a concessão da patente está condicionada à anuência prévia da ANVISA. Considerando a aprovação dos termos do Parecer nº 337/PGF/EA/2010, bem como a Portaria Interministerial Nº 1065 de 24/05/2012, encaminha-se o presente pedido para as providências cabíveis.

---

**(21) BR 11 2018 013902-5 A2**

Código 7.4 - Ciência relacionada com o Art. 229-C da LPI

(22) 13/01/2017

(71) METABOLIC TECHNOLOGIES, INC. (US)

De acordo com o artigo 229-C da Lei nº 10196/2001, que modificou a Lei nº 9279/96, a concessão da patente está condicionada à anuência prévia da ANVISA. Considerando a aprovação dos termos do Parecer nº 337/PGF/EA/2010, bem como a Portaria Interministerial Nº 1065 de 24/05/2012, encaminha-se o presente pedido para as providências cabíveis.

---

**(21) BR 11 2018 013903-3 A2**

Código 7.4 - Ciência relacionada com o Art. 229-C da LPI

(22) 27/12/2016

(71) NERRE THERAPEUTICS LIMITED (GB)

De acordo com o artigo 229-C da Lei nº 10196/2001, que modificou a Lei nº 9279/96, a concessão da patente está condicionada à anuência prévia da ANVISA. Considerando a aprovação dos termos do Parecer nº 337/PGF/EA/2010, bem como a Portaria Interministerial Nº 1065 de 24/05/2012, encaminha-se o presente pedido para as providências cabíveis.

---

**(21) BR 11 2018 013977-7 A2**

Código 7.4 - Ciência relacionada com o Art. 229-C da LPI

(22) 16/12/2016

(71) MERCK PATENT GMBH (DE)

De acordo com o artigo 229-C da Lei nº 10196/2001, que modificou a Lei nº 9279/96, a concessão da patente está condicionada à anuência prévia da ANVISA. Considerando a aprovação dos termos do Parecer nº 337/PGF/EA/2010, bem como a Portaria Interministerial Nº 1065 de 24/05/2012, encaminha-se o presente pedido para as providências cabíveis.

---

**(21) BR 11 2018 013979-3 A2**

Código 7.4 - Ciência relacionada com o Art. 229-C da LPI

(22) 06/01/2017

(71) VIRAMAL LIMITED (GB)

De acordo com o artigo 229-C da Lei nº 10196/2001, que modificou a Lei nº 9279/96, a concessão da patente está condicionada à anuência prévia da ANVISA. Considerando a aprovação dos termos do Parecer nº 337/PGF/EA/2010, bem como a Portaria Interministerial Nº 1065 de 24/05/2012, encaminha-se o presente pedido para as providências cabíveis.

---

**(21) BR 11 2018 014000-7 A2**

Código 7.4 - Ciência relacionada com o Art. 229-C da LPI

(22) 05/01/2017

---

(71) ROY MADIGAN (US) ; ALBERTO PANIZ-MONDOLFI (US)  
De acordo com o artigo 229-C da Lei nº 10196/2001, que modificou a Lei nº 9279/96, a concessão da patente está condicionada à anuência prévia da ANVISA. Considerando a aprovação dos termos do Parecer nº 337/PGF/EA/2010, bem como a Portaria Interministerial Nº 1065 de 24/05/2012, encaminha-se o presente pedido para as providências cabíveis.

---

**(21) BR 11 2018 014123-2 A2**

Código 7.4 - Ciência relacionada com o Art. 229-C da LPI  
(22) 11/01/2017  
(71) DR. REDDY'S LABORATORIES LIMITED (IN)  
De acordo com o artigo 229-C da Lei nº 10196/2001, que modificou a Lei nº 9279/96, a concessão da patente está condicionada à anuência prévia da ANVISA. Considerando a aprovação dos termos do Parecer nº 337/PGF/EA/2010, bem como a Portaria Interministerial Nº 1065 de 24/05/2012, encaminha-se o presente pedido para as providências cabíveis.

---

**(21) BR 11 2018 014181-0 A2**

Código 7.4 - Ciência relacionada com o Art. 229-C da LPI  
(22) 09/01/2017  
(71) INTRON BIOTECHNOLOGY, INC. (KR)  
De acordo com o artigo 229-C da Lei nº 10196/2001, que modificou a Lei nº 9279/96, a concessão da patente está condicionada à anuência prévia da ANVISA. Considerando a aprovação dos termos do Parecer nº 337/PGF/EA/2010, bem como a Portaria Interministerial Nº 1065 de 24/05/2012, encaminha-se o presente pedido para as providências cabíveis.

---

**(21) BR 11 2018 014525-4 A2**

Código 7.4 - Ciência relacionada com o Art. 229-C da LPI  
(22) 13/01/2017  
(71) HANDOK INC. (KR)  
De acordo com o artigo 229-C da Lei nº 10196/2001, que modificou a Lei nº 9279/96, a concessão da patente está condicionada à anuência prévia da ANVISA. Considerando a aprovação dos termos do Parecer nº 337/PGF/EA/2010, bem como a Portaria Interministerial Nº 1065 de 24/05/2012, encaminha-se o presente pedido para as providências cabíveis.

---

**(21) BR 11 2018 014719-2 A2**

Código 7.4 - Ciência relacionada com o Art. 229-C da LPI  
(22) 30/12/2016  
(71) CAPSUGEL BELGIUM NV (BE)  
De acordo com o artigo 229-C da Lei nº 10196/2001, que modificou a Lei nº 9279/96, a concessão da patente está condicionada à anuência prévia da ANVISA. Considerando a aprovação dos termos do Parecer nº 337/PGF/EA/2010, bem como a Portaria Interministerial Nº 1065 de 24/05/2012, encaminha-se o presente pedido para as providências cabíveis.

---

|                                    |   |
|------------------------------------|---|
| <b>(21) BR 11 2018 014769-9 A2</b> | <p>Código 7.4 - Ciência relacionada com o Art. 229-C da LPI<br/>(22) 20/01/2017<br/>(71) LEO PHARMA A/S (DK)</p> <p>De acordo com o artigo 229-C da Lei nº 10196/2001, que modificou a Lei nº 9279/96, a concessão da patente está condicionada à anuência prévia da ANVISA. Considerando a aprovação dos termos do Parecer nº 337/PGF/EA/2010, bem como a Portaria Interministerial Nº 1065 de 24/05/2012, encaminha-se o presente pedido para as providências cabíveis.</p>             |
| <b>(21) BR 11 2018 014839-3 A2</b> | <p>Código 7.4 - Ciência relacionada com o Art. 229-C da LPI<br/>(22) 27/01/2017<br/>(71) SPECGX LLC (US)</p> <p>De acordo com o artigo 229-C da Lei nº 10196/2001, que modificou a Lei nº 9279/96, a concessão da patente está condicionada à anuência prévia da ANVISA. Considerando a aprovação dos termos do Parecer nº 337/PGF/EA/2010, bem como a Portaria Interministerial Nº 1065 de 24/05/2012, encaminha-se o presente pedido para as providências cabíveis.</p>                 |
| <b>(21) BR 11 2018 014858-0 A8</b> | <p>Código 7.4 - Ciência relacionada com o Art. 229-C da LPI<br/>(22) 24/01/2017<br/>(71) CHIESI FARMACEUTICI S.P.A. (IT)</p> <p>De acordo com o artigo 229-C da Lei nº 10196/2001, que modificou a Lei nº 9279/96, a concessão da patente está condicionada à anuência prévia da ANVISA. Considerando a aprovação dos termos do Parecer nº 337/PGF/EA/2010, bem como a Portaria Interministerial Nº 1065 de 24/05/2012, encaminha-se o presente pedido para as providências cabíveis.</p> |
| <b>(21) BR 11 2018 014915-2 A2</b> | <p>Código 7.4 - Ciência relacionada com o Art. 229-C da LPI<br/>(22) 20/01/2017<br/>(71) ATEN PORUS LIFESCIENCES (IN)</p> <p>De acordo com o artigo 229-C da Lei nº 10196/2001, que modificou a Lei nº 9279/96, a concessão da patente está condicionada à anuência prévia da ANVISA. Considerando a aprovação dos termos do Parecer nº 337/PGF/EA/2010, bem como a Portaria Interministerial Nº 1065 de 24/05/2012, encaminha-se o presente pedido para as providências cabíveis.</p>    |
| <b>(21) BR 11 2018 015481-4 A2</b> | <p>Código 7.4 - Ciência relacionada com o Art. 229-C da LPI<br/>(22) 27/01/2017<br/>(71) HOVIONE SCIENTIA LIMITED (IE)</p> <p>De acordo com o artigo 229-C da Lei nº 10196/2001, que modificou a Lei nº 9279/96, a concessão da patente está condicionada à anuência prévia da ANVISA. Considerando a aprovação dos termos do Parecer nº 337/PGF/EA/2010, bem como a Portaria Interministerial Nº 1065 de 24/05/2012,</p>   |

---

encaminha-se o presente pedido para as providências cabíveis.

---

- (21) BR 11 2018 015855-0 A2** Código 7.4 - Ciência relacionada com o Art. 229-C da LPI  
(22) 06/02/2017  
(71) EA PHARMA CO., LTD. (JP)  
De acordo com o artigo 229-C da Lei nº 10196/2001, que modificou a Lei nº 9279/96, a concessão da patente está condicionada à anuência prévia da ANVISA. Considerando a aprovação dos termos do Parecer nº 337/PGF/EA/2010, bem como a Portaria Interministerial Nº 1065 de 24/05/2012, encaminha-se o presente pedido para as providências cabíveis.
- 
- (21) BR 11 2018 016196-9 A2** Código 7.4 - Ciência relacionada com o Art. 229-C da LPI  
(22) 22/02/2017  
(71) UCB BIOPHARMA SPRL (BE)  
De acordo com o artigo 229-C da Lei nº 10196/2001, que modificou a Lei nº 9279/96, a concessão da patente está condicionada à anuência prévia da ANVISA. Considerando a aprovação dos termos do Parecer nº 337/PGF/EA/2010, bem como a Portaria Interministerial Nº 1065 de 24/05/2012, encaminha-se o presente pedido para as providências cabíveis.
- 
- (21) BR 11 2018 016490-9 A2** Código 7.4 - Ciência relacionada com o Art. 229-C da LPI  
(22) 14/02/2017  
(71) SANOFI (FR)  
De acordo com o artigo 229-C da Lei nº 10196/2001, que modificou a Lei nº 9279/96, a concessão da patente está condicionada à anuência prévia da ANVISA. Considerando a aprovação dos termos do Parecer nº 337/PGF/EA/2010, bem como a Portaria Interministerial Nº 1065 de 24/05/2012, encaminha-se o presente pedido para as providências cabíveis.
- 
- (21) BR 11 2018 016523-9 A2** Código 7.4 - Ciência relacionada com o Art. 229-C da LPI  
(22) 28/02/2017  
(71) NIPPON SHINYAKU CO., LTD. (JP)  
De acordo com o artigo 229-C da Lei nº 10196/2001, que modificou a Lei nº 9279/96, a concessão da patente está condicionada à anuência prévia da ANVISA. Considerando a aprovação dos termos do Parecer nº 337/PGF/EA/2010, bem como a Portaria Interministerial Nº 1065 de 24/05/2012, encaminha-se o presente pedido para as providências cabíveis.
- 
- (21) BR 11 2018 016554-9 A2** Código 7.4 - Ciência relacionada com o Art. 229-C da LPI  
(22) 10/03/2017  
(71) ANCUREALL PHARMACEUTICAL (SHANGHAI) CO., LTD. (CN)  
De acordo com o artigo 229-C da Lei nº 10196/2001, que modificou a Lei nº 9279/96, a concessão da patente está condicionada à anuência prévia da

---

ANVISA. Considerando a aprovação dos termos do Parecer nº 337/PGF/EA/2010, bem como a Portaria Interministerial Nº 1065 de 24/05/2012, encaminha-se o presente pedido para as providências cabíveis.

---

**(21) BR 11 2018 016724-0 A2** Código 7.4 - Ciência relacionada com o Art. 229-C da LPI  
(22) 22/02/2017  
(71) TAIHO PHARMACEUTICAL CO., LTD. (JP)  
De acordo com o artigo 229-C da Lei nº 10196/2001, que modificou a Lei nº 9279/96, a concessão da patente está condicionada à anuência prévia da ANVISA. Considerando a aprovação dos termos do Parecer nº 337/PGF/EA/2010, bem como a Portaria Interministerial Nº 1065 de 24/05/2012, encaminha-se o presente pedido para as providências cabíveis.

---

**(21) BR 11 2018 017214-6 A2** Código 7.4 - Ciência relacionada com o Art. 229-C da LPI  
(22) 17/01/2017  
(71) YOO YOUNG PHARM CO., LTD. (KR)  
De acordo com o artigo 229-C da Lei nº 10196/2001, que modificou a Lei nº 9279/96, a concessão da patente está condicionada à anuência prévia da ANVISA. Considerando a aprovação dos termos do Parecer nº 337/PGF/EA/2010, bem como a Portaria Interministerial Nº 1065 de 24/05/2012, encaminha-se o presente pedido para as providências cabíveis.

---

**(21) BR 11 2018 067656-0 A2** Código 7.4 - Ciência relacionada com o Art. 229-C da LPI  
(22) 28/02/2017  
(71) G.L. PHARMA GMBH (AT)  
De acordo com o artigo 229-C da Lei nº 10196/2001, que modificou a Lei nº 9279/96, a concessão da patente está condicionada à anuência prévia da ANVISA. Considerando a aprovação dos termos do Parecer nº 337/PGF/EA/2010, bem como a Portaria Interministerial Nº 1065 de 24/05/2012, encaminha-se o presente pedido para as providências cabíveis.

---

**(21) BR 11 2018 068665-4 A2** Código 7.4 - Ciência relacionada com o Art. 229-C da LPI  
(22) 17/10/2016  
(71) ACER THERAPEUTICS INC. (US)  
De acordo com o artigo 229-C da Lei nº 10196/2001, que modificou a Lei nº 9279/96, a concessão da patente está condicionada à anuência prévia da ANVISA. Considerando a aprovação dos termos do Parecer nº 337/PGF/EA/2010, bem como a Portaria Interministerial Nº 1065 de 24/05/2012, encaminha-se o presente pedido para as providências cabíveis.

---

**(21) BR 11 2018 069654-4 A2** Código 7.4 - Ciência relacionada com o Art. 229-C da LPI  
(22) 27/03/2017  
(71) WARSAW ORTHOPEDIC, INC. (US)

---

De acordo com o artigo 229-C da Lei nº 10196/2001, que modificou a Lei nº 9279/96, a concessão da patente está condicionada à anuência prévia da ANVISA. Considerando a aprovação dos termos do Parecer nº 337/PGF/EA/2010, bem como a Portaria Interministerial Nº 1065 de 24/05/2012, encaminha-se o presente pedido para as providências cabíveis.

---

**(21) BR 11 2018 070155-6 A2**

Código 7.4 - Ciência relacionada com o Art. 229-C da LPI

(22) 30/09/2016

(71) SARUDBHAVA FORMULATIONS PRIVATE LIMITED (IN)

De acordo com o artigo 229-C da Lei nº 10196/2001, que modificou a Lei nº 9279/96, a concessão da patente está condicionada à anuência prévia da ANVISA. Considerando a aprovação dos termos do Parecer nº 337/PGF/EA/2010, bem como a Portaria Interministerial Nº 1065 de 24/05/2012, encaminha-se o presente pedido para as providências cabíveis.

---

**(21) BR 11 2018 071908-0 A2**

Código 7.4 - Ciência relacionada com o Art. 229-C da LPI

(22) 20/04/2017

(71) LTS LOHMANN THERAPIE-SYSTEME AG (DE)

De acordo com o artigo 229-C da Lei nº 10196/2001, que modificou a Lei nº 9279/96, a concessão da patente está condicionada à anuência prévia da ANVISA. Considerando a aprovação dos termos do Parecer nº 337/PGF/EA/2010, bem como a Portaria Interministerial Nº 1065 de 24/05/2012, encaminha-se o presente pedido para as providências cabíveis.

---

**(21) BR 11 2018 073965-0 A2**

Código 7.4 - Ciência relacionada com o Art. 229-C da LPI

(22) 12/04/2017

(71) KOP-COAT, INC. (US)

De acordo com o artigo 229-C da Lei nº 10196/2001, que modificou a Lei nº 9279/96, a concessão da patente está condicionada à anuência prévia da ANVISA. Considerando a aprovação dos termos do Parecer nº 337/PGF/EA/2010, bem como a Portaria Interministerial Nº 1065 de 24/05/2012, encaminha-se o presente pedido para as providências cabíveis.

---

**(21) BR 11 2018 074299-6 A2**

Código 7.4 - Ciência relacionada com o Art. 229-C da LPI

(22) 24/05/2017

(71) SAREPTA THERAPEUTICS, INC. (US)

De acordo com o artigo 229-C da Lei nº 10196/2001, que modificou a Lei nº 9279/96, a concessão da patente está condicionada à anuência prévia da ANVISA. Considerando a aprovação dos termos do Parecer nº 337/PGF/EA/2010, bem como a Portaria Interministerial Nº 1065 de 24/05/2012, encaminha-se o presente pedido para as providências cabíveis.

---

**(21) BR 11 2018 074632-0 A2**

Código 7.4 - Ciência relacionada com o Art. 229-C da LPI

---

|                                    |  |
|------------------------------------|--|
|                                    | <p>(22) 05/06/2017<br/>(71) KARUS THERAPEUTICS LTD (GB)<br/>De acordo com o artigo 229-C da Lei nº 10196/2001, que modificou a Lei nº 9279/96, a concessão da patente está condicionada à anuência prévia da ANVISA. Considerando a aprovação dos termos do Parecer nº 337/PGF/EA/2010, bem como a Portaria Interministerial Nº 1065 de 24/05/2012, encaminha-se o presente pedido para as providências cabíveis.</p>  |
| <b>(21) BR 11 2018 075638-5 A2</b> | <p>Código 7.4 - Ciência relacionada com o Art. 229-C da LPI<br/>(22) 05/12/2016<br/>(71) ERGON ASPHALT &amp; EMULSIONS, INC. (US) ; A.L.M HOLDING COMPANY (US)<br/>De acordo com o artigo 229-C da Lei nº 10196/2001, que modificou a Lei nº 9279/96, a concessão da patente está condicionada à anuência prévia da ANVISA. Considerando a aprovação dos termos do Parecer nº 337/PGF/EA/2010, bem como a Portaria Interministerial Nº 1065 de 24/05/2012, encaminha-se o presente pedido para as providências cabíveis.</p>     |
| <b>(21) BR 11 2018 075736-5 A2</b> | <p>Código 7.4 - Ciência relacionada com o Art. 229-C da LPI<br/>(22) 08/06/2017<br/>(71) GENFLEET THERAPEUTICS (SHANGHAI) INC. (CN) ; MEDSHINE DISCOVERY INC. (CN)<br/>De acordo com o artigo 229-C da Lei nº 10196/2001, que modificou a Lei nº 9279/96, a concessão da patente está condicionada à anuência prévia da ANVISA. Considerando a aprovação dos termos do Parecer nº 337/PGF/EA/2010, bem como a Portaria Interministerial Nº 1065 de 24/05/2012, encaminha-se o presente pedido para as providências cabíveis.</p> |
| <b>(21) BR 11 2019 001158-7 A2</b> | <p>Código 7.4 - Ciência relacionada com o Art. 229-C da LPI<br/>(22) 06/01/2017<br/>(71) BIOGEN MA, INC. (US) ; SUNESIS PHARMACEUTICALS, INC. (US)<br/>De acordo com o artigo 229-C da Lei nº 10196/2001, que modificou a Lei nº 9279/96, a concessão da patente está condicionada à anuência prévia da ANVISA. Considerando a aprovação dos termos do Parecer nº 337/PGF/EA/2010, bem como a Portaria Interministerial Nº 1065 de 24/05/2012, encaminha-se o presente pedido para as providências cabíveis.</p>                 |
| <b>(21) BR 11 2019 001805-0 A2</b> | <p>Código 7.4 - Ciência relacionada com o Art. 229-C da LPI<br/>(22) 25/07/2017<br/>(71) NATIONAL CANCER CENTER (KR) ; KOREA RESEARCH INSTITUTE OF CHEMICAL TECHNOLOGY (KR)<br/>De acordo com o artigo 229-C da Lei nº 10196/2001, que modificou a Lei nº 9279/96, a concessão da patente está condicionada à anuência prévia da</p>   |



---

ANVISA. Considerando a aprovação dos termos do Parecer nº 337/PGF/EA/2010, bem como a Portaria Interministerial Nº 1065 de 24/05/2012, encaminha-se o presente pedido para as providências cabíveis.

---

**(21) BR 11 2019 002686-0 A2** Código 7.4 - Ciência relacionada com o Art. 229-C da LPI  
(22) 04/08/2017  
(71) IMAGINE GLOBAL CARE CORPORATION (JP)  
De acordo com o artigo 229-C da Lei nº 10196/2001, que modificou a Lei nº 9279/96, a concessão da patente está condicionada à anuência prévia da ANVISA. Considerando a aprovação dos termos do Parecer nº 337/PGF/EA/2010, bem como a Portaria Interministerial Nº 1065 de 24/05/2012, encaminha-se o presente pedido para as providências cabíveis.

---

**(21) BR 11 2019 003479-0 A2** Código 7.4 - Ciência relacionada com o Art. 229-C da LPI  
(22) 30/08/2017  
(71) OMEROS CORPORATION (US)  
De acordo com o artigo 229-C da Lei nº 10196/2001, que modificou a Lei nº 9279/96, a concessão da patente está condicionada à anuência prévia da ANVISA. Considerando a aprovação dos termos do Parecer nº 337/PGF/EA/2010, bem como a Portaria Interministerial Nº 1065 de 24/05/2012, encaminha-se o presente pedido para as providências cabíveis.

---

**(21) BR 11 2019 005040-0 A2** Código 7.4 - Ciência relacionada com o Art. 229-C da LPI  
(22) 15/09/2017  
(71) PRILENIA THERAPEUTICS DEVELOPMENT LTD. (IL)  
De acordo com o artigo 229-C da Lei nº 10196/2001, que modificou a Lei nº 9279/96, a concessão da patente está condicionada à anuência prévia da ANVISA. Considerando a aprovação dos termos do Parecer nº 337/PGF/EA/2010, bem como a Portaria Interministerial Nº 1065 de 24/05/2012, encaminha-se o presente pedido para as providências cabíveis.

---

**(21) BR 11 2019 007223-3 A2** Código 7.4 - Ciência relacionada com o Art. 229-C da LPI  
(22) 12/12/2016  
(71) R-PHARM JOINT STOCK COMPANY (RU) ; ALEXEY EVGENIEVICH REPIK (RU)  
De acordo com o artigo 229-C da Lei nº 10196/2001, que modificou a Lei nº 9279/96, a concessão da patente está condicionada à anuência prévia da ANVISA. Considerando a aprovação dos termos do Parecer nº 337/PGF/EA/2010, bem como a Portaria Interministerial Nº 1065 de 24/05/2012, encaminha-se o presente pedido para as providências cabíveis.

---

**(21) BR 11 2019 007591-7 A2** Código 7.4 - Ciência relacionada com o Art. 229-C da LPI  
(22) 14/10/2016

---

(71) ABBVIE INC. (US)

De acordo com o artigo 229-C da Lei nº 10196/2001, que modificou a Lei nº 9279/96, a concessão da patente está condicionada à anuência prévia da ANVISA. Considerando a aprovação dos termos do Parecer nº 337/PGF/EA/2010, bem como a Portaria Interministerial Nº 1065 de 24/05/2012, encaminha-se o presente pedido para as providências cabíveis.

---

**(21) BR 11 2019 007631-0 A2**

Código 7.4 - Ciência relacionada com o Art. 229-C da LPI

(22) 14/10/2016

(71) ABBVIE INC. (US)

De acordo com o artigo 229-C da Lei nº 10196/2001, que modificou a Lei nº 9279/96, a concessão da patente está condicionada à anuência prévia da ANVISA. Considerando a aprovação dos termos do Parecer nº 337/PGF/EA/2010, bem como a Portaria Interministerial Nº 1065 de 24/05/2012, encaminha-se o presente pedido para as providências cabíveis.

---

**(21) BR 11 2019 007798-7 A2**

Código 7.4 - Ciência relacionada com o Art. 229-C da LPI

(22) 18/11/2016

(71) FERTIN PHARMA A/S (DK)

De acordo com o artigo 229-C da Lei nº 10196/2001, que modificou a Lei nº 9279/96, a concessão da patente está condicionada à anuência prévia da ANVISA. Considerando a aprovação dos termos do Parecer nº 337/PGF/EA/2010, bem como a Portaria Interministerial Nº 1065 de 24/05/2012, encaminha-se o presente pedido para as providências cabíveis.

---

**(21) BR 11 2019 009278-1 A2**

Código 7.4 - Ciência relacionada com o Art. 229-C da LPI

(22) 16/11/2017

(71) GLENMARK SPECIALTY S.A. (CH)

De acordo com o artigo 229-C da Lei nº 10196/2001, que modificou a Lei nº 9279/96, a concessão da patente está condicionada à anuência prévia da ANVISA. Considerando a aprovação dos termos do Parecer nº 337/PGF/EA/2010, bem como a Portaria Interministerial Nº 1065 de 24/05/2012, encaminha-se o presente pedido para as providências cabíveis.

---

**(21) BR 11 2019 009432-6 A2**

Código 7.4 - Ciência relacionada com o Art. 229-C da LPI

(22) 01/11/2017

(71) KOREA RESEARCH INSTITUTE OF CHEMICAL TECHNOLOGY (KR)

De acordo com o artigo 229-C da Lei nº 10196/2001, que modificou a Lei nº 9279/96, a concessão da patente está condicionada à anuência prévia da ANVISA. Considerando a aprovação dos termos do Parecer nº 337/PGF/EA/2010, bem como a Portaria Interministerial Nº 1065 de 24/05/2012, encaminha-se o presente pedido para as providências cabíveis.

---

|                                    |  |
|------------------------------------|--|
| <b>(21) BR 11 2019 010466-6 A2</b> | <p>Código 7.4 - Ciência relacionada com o Art. 229-C da LPI<br/>(22) 19/12/2017<br/>(71) LTS LOHMANN THERAPIE-SYSTEME AG (DE)<br/>De acordo com o artigo 229-C da Lei nº 10196/2001, que modificou a Lei nº 9279/96, a concessão da patente está condicionada à anuência prévia da ANVISA. Considerando a aprovação dos termos do Parecer nº 337/PGF/EA/2010, bem como a Portaria Interministerial Nº 1065 de 24/05/2012, encaminha-se o presente pedido para as providências cabíveis.</p>        |
| <b>(21) BR 11 2019 010559-0 A2</b> | <p>Código 7.4 - Ciência relacionada com o Art. 229-C da LPI<br/>(22) 15/12/2017<br/>(71) KANGPU BIOPHARMACEUTICALS, LTD. (CN)<br/>De acordo com o artigo 229-C da Lei nº 10196/2001, que modificou a Lei nº 9279/96, a concessão da patente está condicionada à anuência prévia da ANVISA. Considerando a aprovação dos termos do Parecer nº 337/PGF/EA/2010, bem como a Portaria Interministerial Nº 1065 de 24/05/2012, encaminha-se o presente pedido para as providências cabíveis.</p>        |
| <b>(21) BR 11 2019 010934-0 A2</b> | <p>Código 7.4 - Ciência relacionada com o Art. 229-C da LPI<br/>(22) 05/12/2017<br/>(71) COLUCID PHARMACEUTICALS, INC. (US)<br/>De acordo com o artigo 229-C da Lei nº 10196/2001, que modificou a Lei nº 9279/96, a concessão da patente está condicionada à anuência prévia da ANVISA. Considerando a aprovação dos termos do Parecer nº 337/PGF/EA/2010, bem como a Portaria Interministerial Nº 1065 de 24/05/2012, encaminha-se o presente pedido para as providências cabíveis.</p>          |
| <b>(21) BR 11 2019 011714-8 A2</b> | <p>Código 7.4 - Ciência relacionada com o Art. 229-C da LPI<br/>(22) 10/08/2017<br/>(71) SAMYANG BIOPHARMACEUTICALS CORPORATION (KR)<br/>De acordo com o artigo 229-C da Lei nº 10196/2001, que modificou a Lei nº 9279/96, a concessão da patente está condicionada à anuência prévia da ANVISA. Considerando a aprovação dos termos do Parecer nº 337/PGF/EA/2010, bem como a Portaria Interministerial Nº 1065 de 24/05/2012, encaminha-se o presente pedido para as providências cabíveis.</p> |
| <b>(21) BR 11 2019 012226-5 A2</b> | <p>Código 7.4 - Ciência relacionada com o Art. 229-C da LPI<br/>(22) 14/12/2016<br/>(71) CIDAT, S.A. DE C.V. (MX)<br/>De acordo com o artigo 229-C da Lei nº 10196/2001, que modificou a Lei nº 9279/96, a concessão da patente está condicionada à anuência prévia da ANVISA. Considerando a aprovação dos termos do Parecer nº 337/PGF/EA/2010, bem como a Portaria Interministerial Nº 1065 de 24/05/2012,</p>  |

---

encaminha-se o presente pedido para as providências cabíveis.

---

- (21) BR 11 2019 013098-5 A2** Código 7.4 - Ciência relacionada com o Art. 229-C da LPI  
(22) 26/12/2017  
(71) CJ HEALTHCARE CORPORATION (KR)  
De acordo com o artigo 229-C da Lei nº 10196/2001, que modificou a Lei nº 9279/96, a concessão da patente está condicionada à anuência prévia da ANVISA. Considerando a aprovação dos termos do Parecer nº 337/PGF/EA/2010, bem como a Portaria Interministerial Nº 1065 de 24/05/2012, encaminha-se o presente pedido para as providências cabíveis.
- 
- (21) BR 12 2013 027950-4 A2** Código 7.4 - Ciência relacionada com o Art. 229-C da LPI  
(22) 23/12/2009  
(71) BIAL-PORTELA & C<sup>a</sup>, S.A. (PT)  
De acordo com o artigo 229-C da Lei nº 10196/2001, que modificou a Lei nº 9279/96, a concessão da patente está condicionada à anuência prévia da ANVISA. Considerando a aprovação dos termos do Parecer nº 337/PGF/EA/2010, bem como a Portaria Interministerial Nº 1065 de 24/05/2012, encaminha-se o presente pedido para as providências cabíveis.
- 
- (21) BR 12 2018 071504-9 A2** Código 7.4 - Ciência relacionada com o Art. 229-C da LPI  
(22) 23/07/2007  
(71) GRÜNENTHAL GMBH (DE)
- 
- (21) BR 12 2019 015365-5 A2** Código 7.4 - Ciência relacionada com o Art. 229-C da LPI  
(22) 31/08/2011  
(71) EISAI INC. (US)  
De acordo com o artigo 229-C da Lei nº 10196/2001, que modificou a Lei nº 9279/96, a concessão da patente está condicionada à anuência prévia da ANVISA. Considerando a aprovação dos termos do Parecer nº 337/PGF/EA/2010, bem como a Portaria Interministerial Nº 1065 de 24/05/2012, encaminha-se o presente pedido para as providências cabíveis.
- 
- (21) BR 12 2019 015432-5 A2** Código 7.4 - Ciência relacionada com o Art. 229-C da LPI  
(22) 11/05/2012  
(71) EURO-CELTIQUE S.A. (LU)  
De acordo com o artigo 229-C da Lei nº 10196/2001, que modificou a Lei nº 9279/96, a concessão da patente está condicionada à anuência prévia da ANVISA. Considerando a aprovação dos termos do Parecer nº 337/PGF/EA/2010, bem como a Portaria Interministerial Nº 1065 de 24/05/2012, encaminha-se o presente pedido para as providências cabíveis.
- 
- (21) BR 12 2019 015587-9 A2** Código 7.4 - Ciência relacionada com o Art. 229-C da LPI

---

(22) 30/03/2012

(71) NOVARTIS AG (CH)

De acordo com o artigo 229-C da Lei nº 10196/2001, que modificou a Lei nº 9279/96, a concessão da patente está condicionada à anuência prévia da ANVISA. Considerando a aprovação dos termos do Parecer nº 337/PGF/EA/2010, bem como a Portaria Interministerial Nº 1065 de 24/05/2012, encaminha-se o presente pedido para as providências cabíveis.

---

**(21) BR 12 2019 015601-8 A2**

Código 7.4 - Ciência relacionada com o Art. 229-C da LPI

(22) 14/12/2011

(71) NOVABIOTICS LIMITED (GB)

De acordo com o artigo 229-C da Lei nº 10196/2001, que modificou a Lei nº 9279/96, a concessão da patente está condicionada à anuência prévia da ANVISA. Considerando a aprovação dos termos do Parecer nº 337/PGF/EA/2010, bem como a Portaria Interministerial Nº 1065 de 24/05/2012, encaminha-se o presente pedido para as providências cabíveis.

---

**(21) BR 12 2019 016068-6 A2**

Código 7.4 - Ciência relacionada com o Art. 229-C da LPI

(22) 12/02/2010

(71) BOEHRINGER INGELHEIM INTERNATIONAL GMBH (DE)

De acordo com o artigo 229-C da Lei nº 10196/2001, que modificou a Lei nº 9279/96, a concessão da patente está condicionada à anuência prévia da ANVISA. Considerando a aprovação dos termos do Parecer nº 337/PGF/EA/2010, bem como a Portaria Interministerial Nº 1065 de 24/05/2012, encaminha-se o presente pedido para as providências cabíveis.

---

**(21) BR 12 2019 016370-7 A2**

Código 7.4 - Ciência relacionada com o Art. 229-C da LPI

(22) 19/05/2004

(71) NOVARTIS AG (CH)

De acordo com o artigo 229-C da Lei nº 10196/2001, que modificou a Lei nº 9279/96, a concessão da patente está condicionada à anuência prévia da ANVISA. Considerando a aprovação dos termos do Parecer nº 337/PGF/EA/2010, bem como a Portaria Interministerial Nº 1065 de 24/05/2012, encaminha-se o presente pedido para as providências cabíveis.

---

**(21) BR 12 2019 016429-0 A2**

Código 7.4 - Ciência relacionada com o Art. 229-C da LPI

(22) 26/05/2010

(71) ABBVIE IRELAND UNLIMITED COMPANY (BM)

De acordo com o artigo 229-C da Lei nº 10196/2001, que modificou a Lei nº 9279/96, a concessão da patente está condicionada à anuência prévia da ANVISA. Considerando a aprovação dos termos do Parecer nº 337/PGF/EA/2010, bem como a Portaria Interministerial Nº 1065 de 24/05/2012, encaminha-se o presente pedido para as providências cabíveis.

---

|                                    |  |
|------------------------------------|--|
| <b>(21) BR 12 2019 016959-4 A2</b> | <p>Código 7.4 - Ciência relacionada com o Art. 229-C da LPI<br/>(22) 25/11/2002<br/>(71) PFIZER PRODUCTS INC. (US)<br/>De acordo com o artigo 229-C da Lei nº 10196/2001, que modificou a Lei nº 9279/96, a concessão da patente está condicionada à anuência prévia da ANVISA. Considerando a aprovação dos termos do Parecer nº 337/PGF/EA/2010, bem como a Portaria Interministerial Nº 1065 de 24/05/2012, encaminha-se o presente pedido para as providências cabíveis.</p>                     |
| <b>(21) BR 12 2019 016983-7 A2</b> | <p>Código 7.4 - Ciência relacionada com o Art. 229-C da LPI<br/>(22) 20/08/2012<br/>(71) BIODELIVERY SCIENCES INTERNATIONAL, INC. (US)<br/>De acordo com o artigo 229-C da Lei nº 10196/2001, que modificou a Lei nº 9279/96, a concessão da patente está condicionada à anuência prévia da ANVISA. Considerando a aprovação dos termos do Parecer nº 337/PGF/EA/2010, bem como a Portaria Interministerial Nº 1065 de 24/05/2012, encaminha-se o presente pedido para as providências cabíveis.</p> |
| <b>(21) BR 12 2019 017002-9 A2</b> | <p>Código 7.4 - Ciência relacionada com o Art. 229-C da LPI<br/>(22) 01/04/2010<br/>(71) ALKAHEST, INC. (US)<br/>De acordo com o artigo 229-C da Lei nº 10196/2001, que modificou a Lei nº 9279/96, a concessão da patente está condicionada à anuência prévia da ANVISA. Considerando a aprovação dos termos do Parecer nº 337/PGF/EA/2010, bem como a Portaria Interministerial Nº 1065 de 24/05/2012, encaminha-se o presente pedido para as providências cabíveis.</p>                           |
| <b>(21) BR 12 2019 017162-9 A2</b> | <p>Código 7.4 - Ciência relacionada com o Art. 229-C da LPI<br/>(22) 19/09/2011<br/>(71) INTEKRIN THERAPEUTICS, INC. (US)<br/>De acordo com o artigo 229-C da Lei nº 10196/2001, que modificou a Lei nº 9279/96, a concessão da patente está condicionada à anuência prévia da ANVISA. Considerando a aprovação dos termos do Parecer nº 337/PGF/EA/2010, bem como a Portaria Interministerial Nº 1065 de 24/05/2012, encaminha-se o presente pedido para as providências cabíveis.</p>              |
| <b>(21) BR 12 2019 017235-8 A2</b> | <p>Código 7.4 - Ciência relacionada com o Art. 229-C da LPI<br/>(22) 02/09/2005<br/>(71) JANSSEN PHARMACEUTICA N.V. (BE)<br/>De acordo com o artigo 229-C da Lei nº 10196/2001, que modificou a Lei nº 9279/96, a concessão da patente está condicionada à anuência prévia da ANVISA. Considerando a aprovação dos termos do Parecer nº</p>  |

---

337/PGF/EA/2010, bem como a Portaria Interministerial Nº 1065 de 24/05/2012, encaminha-se o presente pedido para as providências cabíveis.

---

**(21) BR 12 2019 017588-8 A2**

Código 7.4 - Ciência relacionada com o Art. 229-C da LPI

(22) 16/09/2016

(71) PRATI, DONADUZZI & CIA LTDA (BR/PR) ; UNIVERSIDADE DE SÃO PAULO (BR/SP)

De acordo com o artigo 229-C da Lei nº 10196/2001, que modificou a Lei nº 9279/96, a concessão da patente está condicionada à anuência prévia da ANVISA. Considerando a aprovação dos termos do Parecer nº 337/PGF/EA/2010, bem como a Portaria Interministerial Nº 1065 de 24/05/2012, encaminha-se o presente pedido para as providências cabíveis.

---

**(21) BR 12 2019 017650-7 A2**

Código 7.4 - Ciência relacionada com o Art. 229-C da LPI

(22) 12/11/2012

(71) CRESILON, INC. (US)

De acordo com o artigo 229-C da Lei nº 10196/2001, que modificou a Lei nº 9279/96, a concessão da patente está condicionada à anuência prévia da ANVISA. Considerando a aprovação dos termos do Parecer nº 337/PGF/EA/2010, bem como a Portaria Interministerial Nº 1065 de 24/05/2012, encaminha-se o presente pedido para as providências cabíveis.

---

**(21) BR 12 2019 017719-8 A2**

Código 7.4 - Ciência relacionada com o Art. 229-C da LPI

(22) 16/03/2012

(71) GENZYME CORPORATION (US)

De acordo com o artigo 229-C da Lei nº 10196/2001, que modificou a Lei nº 9279/96, a concessão da patente está condicionada à anuência prévia da ANVISA. Considerando a aprovação dos termos do Parecer nº 337/PGF/EA/2010, bem como a Portaria Interministerial Nº 1065 de 24/05/2012, encaminha-se o presente pedido para as providências cabíveis.

---

**(21) BR 12 2019 018247-7 A2**

Código 7.4 - Ciência relacionada com o Art. 229-C da LPI

(22) 21/05/2013

(71) INSMED INCORPORATED (US)

De acordo com o artigo 229-C da Lei nº 10196/2001, que modificou a Lei nº 9279/96, a concessão da patente está condicionada à anuência prévia da ANVISA. Considerando a aprovação dos termos do Parecer nº 337/PGF/EA/2010, bem como a Portaria Interministerial Nº 1065 de 24/05/2012, encaminha-se o presente pedido para as providências cabíveis.

---

**(21) BR 12 2019 018696-0 A2**

Código 7.4 - Ciência relacionada com o Art. 229-C da LPI

(22) 19/06/2012

(71) JOHNSON & JOHNSON VISION CARE, INC. (US)

---

De acordo com o artigo 229-C da Lei nº 10196/2001, que modificou a Lei nº 9279/96, a concessão da patente está condicionada à anuência prévia da ANVISA. Considerando a aprovação dos termos do Parecer nº 337/PGF/EA/2010, bem como a Portaria Interministerial Nº 1065 de 24/05/2012, encaminha-se o presente pedido para as providências cabíveis.

---

**(21) BR 12 2019 019002-0 A2**

Código 7.4 - Ciência relacionada com o Art. 229-C da LPI

(22) 10/10/2017

(71) ARRAY BIOPHARMA, INC. (US)

De acordo com o artigo 229-C da Lei nº 10196/2001, que modificou a Lei nº 9279/96, a concessão da patente está condicionada à anuência prévia da ANVISA. Considerando a aprovação dos termos do Parecer nº 337/PGF/EA/2010, bem como a Portaria Interministerial Nº 1065 de 24/05/2012, encaminha-se o presente pedido para as providências cabíveis.

---

**(21) BR 12 2019 019161-1 A2**

Código 7.4 - Ciência relacionada com o Art. 229-C da LPI

(22) 24/06/2011

(71) EWHA UNIVERSITY-INDUSTRY COLLABORATION FOUNDATION (KR)

De acordo com o artigo 229-C da Lei nº 10196/2001, que modificou a Lei nº 9279/96, a concessão da patente está condicionada à anuência prévia da ANVISA. Considerando a aprovação dos termos do Parecer nº 337/PGF/EA/2010, bem como a Portaria Interministerial Nº 1065 de 24/05/2012, encaminha-se o presente pedido para as providências cabíveis.

---

**(21) BR 12 2019 019582-0 A2**

Código 7.4 - Ciência relacionada com o Art. 229-C da LPI

(22) 27/12/2012

(71) HANMI PHARM. CO., LTD. (KR)

De acordo com o artigo 229-C da Lei nº 10196/2001, que modificou a Lei nº 9279/96, a concessão da patente está condicionada à anuência prévia da ANVISA. Considerando a aprovação dos termos do Parecer nº 337/PGF/EA/2010, bem como a Portaria Interministerial Nº 1065 de 24/05/2012, encaminha-se o presente pedido para as providências cabíveis.

---

**(21) BR 12 2019 019826-8 A2**

Código 7.4 - Ciência relacionada com o Art. 229-C da LPI

(22) 11/12/2015

(71) ACETYLON PHARMACEUTICALS, INC. (US)

De acordo com o artigo 229-C da Lei nº 10196/2001, que modificou a Lei nº 9279/96, a concessão da patente está condicionada à anuência prévia da ANVISA. Considerando a aprovação dos termos do Parecer nº 337/PGF/EA/2010, bem como a Portaria Interministerial Nº 1065 de 24/05/2012, encaminha-se o presente pedido para as providências cabíveis.

---

**(21) BR 12 2019 019967-1 A2**

Código 7.4 - Ciência relacionada com o Art. 229-C da LPI



---

(22) 05/10/2016

(71) THE TRUSTEES OF COLUMBIA UNIVERSITY IN THE CITY OF NEW YORK (US) ; NY STATE PSYCHIATRIC INSTITUTE (US)

De acordo com o artigo 229-C da Lei nº 10196/2001, que modificou a Lei nº 9279/96, a concessão da patente está condicionada à anuência prévia da ANVISA. Considerando a aprovação dos termos do Parecer nº 337/PGF/EA/2010, bem como a Portaria Interministerial Nº 1065 de 24/05/2012, encaminha-se o presente pedido para as providências cabíveis.

---

**(21) BR 12 2019 020562-0 A2**

Código 7.4 - Ciência relacionada com o Art. 229-C da LPI

(22) 03/11/2011

(71) BASF AS (NO)

De acordo com o artigo 229-C da Lei nº 10196/2001, que modificou a Lei nº 9279/96, a concessão da patente está condicionada à anuência prévia da ANVISA. Considerando a aprovação dos termos do Parecer nº 337/PGF/EA/2010, bem como a Portaria Interministerial Nº 1065 de 24/05/2012, encaminha-se o presente pedido para as providências cabíveis.

---

**(21) BR 12 2019 020590-6 A2**

Código 7.4 - Ciência relacionada com o Art. 229-C da LPI

(22) 17/10/2006

(71) ALLERGAN, INC. (US)

De acordo com o artigo 229-C da Lei nº 10196/2001, que modificou a Lei nº 9279/96, a concessão da patente está condicionada à anuência prévia da ANVISA. Considerando a aprovação dos termos do Parecer nº 337/PGF/EA/2010, bem como a Portaria Interministerial Nº 1065 de 24/05/2012, encaminha-se o presente pedido para as providências cabíveis.

---

**(21) BR 12 2019 020702-0 A2**

Código 7.4 - Ciência relacionada com o Art. 229-C da LPI

(22) 30/07/2008

(71) OTSUKA PHARMACEUTICAL CO., LTD. (JP)

De acordo com o artigo 229-C da Lei nº 10196/2001, que modificou a Lei nº 9279/96, a concessão da patente está condicionada à anuência prévia da ANVISA. Considerando a aprovação dos termos do Parecer nº 337/PGF/EA/2010, bem como a Portaria Interministerial Nº 1065 de 24/05/2012, encaminha-se o presente pedido para as providências cabíveis.

---

**(21) BR 12 2019 020716-0 A2**

Código 7.4 - Ciência relacionada com o Art. 229-C da LPI

(22) 31/08/2012

(71) INCYTE HOLDINGS CORPORATION (US)

De acordo com o artigo 229-C da Lei nº 10196/2001, que modificou a Lei nº 9279/96, a concessão da patente está condicionada à anuência prévia da ANVISA. Considerando a aprovação dos termos do Parecer nº 337/PGF/EA/2010, bem como a Portaria Interministerial Nº 1065 de 24/05/2012,

---

encaminha-se o presente pedido para as providências cabíveis.

---

- (21) BR 12 2019 020718-6 A2** Código 7.4 - Ciência relacionada com o Art. 229-C da LPI  
(22) 08/11/2012  
(71) JANSSEN SCIENCES IRELAND UC (IE)  
De acordo com o artigo 229-C da Lei nº 10196/2001, que modificou a Lei nº 9279/96, a concessão da patente está condicionada à anuência prévia da ANVISA. Considerando a aprovação dos termos do Parecer nº 337/PGF/EA/2010, bem como a Portaria Interministerial Nº 1065 de 24/05/2012, encaminha-se o presente pedido para as providências cabíveis.
- 
- (21) BR 12 2019 020793-3 A2** Código 7.4 - Ciência relacionada com o Art. 229-C da LPI  
(22) 19/09/2008  
(71) AMBIT BIOSCIENCES CORPORATION (US)  
De acordo com o artigo 229-C da Lei nº 10196/2001, que modificou a Lei nº 9279/96, a concessão da patente está condicionada à anuência prévia da ANVISA. Considerando a aprovação dos termos do Parecer nº 337/PGF/EA/2010, bem como a Portaria Interministerial Nº 1065 de 24/05/2012, encaminha-se o presente pedido para as providências cabíveis.
- 
- (21) BR 12 2019 020828-0 A2** Código 7.4 - Ciência relacionada com o Art. 229-C da LPI  
(22) 18/05/2012  
(71) JANSSEN SCIENCES IRELAND UC (IE)  
De acordo com o artigo 229-C da Lei nº 10196/2001, que modificou a Lei nº 9279/96, a concessão da patente está condicionada à anuência prévia da ANVISA. Considerando a aprovação dos termos do Parecer nº 337/PGF/EA/2010, bem como a Portaria Interministerial Nº 1065 de 24/05/2012, encaminha-se o presente pedido para as providências cabíveis.
- 
- (21) BR 12 2019 020961-8 A2** Código 7.4 - Ciência relacionada com o Art. 229-C da LPI  
(22) 11/10/2007  
(71) PTC THERAPEUTICS, INC. (US)  
De acordo com o artigo 229-C da Lei nº 10196/2001, que modificou a Lei nº 9279/96, a concessão da patente está condicionada à anuência prévia da ANVISA. Considerando a aprovação dos termos do Parecer nº 337/PGF/EA/2010, bem como a Portaria Interministerial Nº 1065 de 24/05/2012, encaminha-se o presente pedido para as providências cabíveis.
- 
- (21) BR 12 2019 021238-4 A2** Código 7.4 - Ciência relacionada com o Art. 229-C da LPI  
(22) 01/10/2008  
(71) CHUGAI SEIYAKU KABUSHIKI KAISHA (JP)  
De acordo com o artigo 229-C da Lei nº 10196/2001, que modificou a Lei nº 9279/96, a concessão da patente está condicionada à anuência prévia da

---

ANVISA. Considerando a aprovação dos termos do Parecer nº 337/PGF/EA/2010, bem como a Portaria Interministerial Nº 1065 de 24/05/2012, encaminha-se o presente pedido para as providências cabíveis.

---

**(21) BR 12 2019 021332-1 A2** Código 7.4 - Ciência relacionada com o Art. 229-C da LPI  
(22) 14/11/2008  
(71) AVI BIOPHARMA, INC. (US)  
De acordo com o artigo 229-C da Lei nº 10196/2001, que modificou a Lei nº 9279/96, a concessão da patente está condicionada à anuência prévia da ANVISA. Considerando a aprovação dos termos do Parecer nº 337/PGF/EA/2010, bem como a Portaria Interministerial Nº 1065 de 24/05/2012, encaminha-se o presente pedido para as providências cabíveis.

---

**(21) BR 12 2019 021689-4 A2** Código 7.4 - Ciência relacionada com o Art. 229-C da LPI  
(22) 08/10/2010  
(71) ASTRA ZENECA HOLDING FRANCE S.A.S. (FR)  
De acordo com o artigo 229-C da Lei nº 10196/2001, que modificou a Lei nº 9279/96, a concessão da patente está condicionada à anuência prévia da ANVISA. Considerando a aprovação dos termos do Parecer nº 337/PGF/EA/2010, bem como a Portaria Interministerial Nº 1065 de 24/05/2012, encaminha-se o presente pedido para as providências cabíveis.

---

**(21) BR 12 2019 021714-9 A2** Código 7.4 - Ciência relacionada com o Art. 229-C da LPI  
(22) 07/03/2008  
(71) BAYER INTELLECTUAL PROPERTY GMBH (DE)  
De acordo com o artigo 229-C da Lei nº 10196/2001, que modificou a Lei nº 9279/96, a concessão da patente está condicionada à anuência prévia da ANVISA. Considerando a aprovação dos termos do Parecer nº 337/PGF/EA/2010, bem como a Portaria Interministerial Nº 1065 de 24/05/2012, encaminha-se o presente pedido para as providências cabíveis.

---

**(21) BR 12 2019 021981-8 A2** Código 7.4 - Ciência relacionada com o Art. 229-C da LPI  
(22) 04/03/2010  
(71) MANNKIND CORPORATION (US)  
De acordo com o artigo 229-C da Lei nº 10196/2001, que modificou a Lei nº 9279/96, a concessão da patente está condicionada à anuência prévia da ANVISA. Considerando a aprovação dos termos do Parecer nº 337/PGF/EA/2010, bem como a Portaria Interministerial Nº 1065 de 24/05/2012, encaminha-se o presente pedido para as providências cabíveis.

---

**(21) BR 12 2019 022035-2 A2** Código 7.4 - Ciência relacionada com o Art. 229-C da LPI  
(22) 11/06/2010  
(71) MANNKIND CORPORATION (US)

---

De acordo com o artigo 229-C da Lei nº 10196/2001, que modificou a Lei nº 9279/96, a concessão da patente está condicionada à anuência prévia da ANVISA. Considerando a aprovação dos termos do Parecer nº 337/PGF/EA/2010, bem como a Portaria Interministerial Nº 1065 de 24/05/2012, encaminha-se o presente pedido para as providências cabíveis.

---

**(21) BR 12 2019 022071-9 A2**

Código 7.4 - Ciência relacionada com o Art. 229-C da LPI

(22) 09/06/2009

(71) LUDWIG-MAXIMILIANS-UNIVERSITÄT MÜNCHEN (DE) ;  
MAX-PLANCK-GESELLSCHAFT ZUR FOERDERUNG DER  
WISSENSCHAFTEN E.V. (DE)

De acordo com o artigo 229-C da Lei nº 10196/2001, que modificou a Lei nº 9279/96, a concessão da patente está condicionada à anuência prévia da ANVISA. Considerando a aprovação dos termos do Parecer nº 337/PGF/EA/2010, bem como a Portaria Interministerial Nº 1065 de 24/05/2012, encaminha-se o presente pedido para as providências cabíveis.

---

**(21) BR 12 2019 022086-7 A2**

Código 7.4 - Ciência relacionada com o Art. 229-C da LPI

(22) 09/06/2009

(71) LUDWIG-MAXIMILIANS-UNIVERSITÄT MÜNCHEN (DE) ;  
MAX-PLANCK-GESELLSCHAFT ZUR FOERDERUNG DER  
WISSENSCHAFTEN E.V. (DE)

De acordo com o artigo 229-C da Lei nº 10196/2001, que modificou a Lei nº 9279/96, a concessão da patente está condicionada à anuência prévia da ANVISA. Considerando a aprovação dos termos do Parecer nº 337/PGF/EA/2010, bem como a Portaria Interministerial Nº 1065 de 24/05/2012, encaminha-se o presente pedido para as providências cabíveis.

---

**(21) BR 12 2019 022428-5 A2**

Código 7.4 - Ciência relacionada com o Art. 229-C da LPI

(22) 04/03/2010

(71) REGENERA PHARMA LTD (IL)

De acordo com o artigo 229-C da Lei nº 10196/2001, que modificou a Lei nº 9279/96, a concessão da patente está condicionada à anuência prévia da ANVISA. Considerando a aprovação dos termos do Parecer nº 337/PGF/EA/2010, bem como a Portaria Interministerial Nº 1065 de 24/05/2012, encaminha-se o presente pedido para as providências cabíveis.

---

**(21) BR 12 2019 022439-0 A2**

Código 7.4 - Ciência relacionada com o Art. 229-C da LPI

(22) 04/03/2010

(71) REGENERA PHARMA LTD (IL)

De acordo com o artigo 229-C da Lei nº 10196/2001, que modificou a Lei nº 9279/96, a concessão da patente está condicionada à anuência prévia da ANVISA. Considerando a aprovação dos termos do Parecer nº

---

337/PGF/EA/2010, bem como a Portaria Interministerial Nº 1065 de 24/05/2012, encaminha-se o presente pedido para as providências cabíveis.

---

**(21) BR 12 2019 022461-7 A2**

Código 7.4 - Ciência relacionada com o Art. 229-C da LPI

(22) 07/09/2011

(71) REGENERA PHARMA LTD (IL)

De acordo com o artigo 229-C da Lei nº 10196/2001, que modificou a Lei nº 9279/96, a concessão da patente está condicionada à anuência prévia da ANVISA. Considerando a aprovação dos termos do Parecer nº 337/PGF/EA/2010, bem como a Portaria Interministerial Nº 1065 de 24/05/2012, encaminha-se o presente pedido para as providências cabíveis.

---

**(21) BR 12 2019 022472-2 A2**

Código 7.4 - Ciência relacionada com o Art. 229-C da LPI

(22) 28/12/2012

(71) UNIÃO BRASILEIRA DE EDUCAÇÃO E ASSISTÊNCIA - MANTENEDORA DA PUC RS (BR/RS)

De acordo com o artigo 229-C da Lei nº 10196/2001, que modificou a Lei nº 9279/96, a concessão da patente está condicionada à anuência prévia da ANVISA. Considerando a aprovação dos termos do Parecer nº 337/PGF/EA/2010, bem como a Portaria Interministerial Nº 1065 de 24/05/2012, encaminha-se o presente pedido para as providências cabíveis.

---

**(21) BR 12 2019 022551-6 A2**

Código 7.4 - Ciência relacionada com o Art. 229-C da LPI

(22) 29/04/2013

(71) TILLOTTS PHARMA AG (CH)

De acordo com o artigo 229-C da Lei nº 10196/2001, que modificou a Lei nº 9279/96, a concessão da patente está condicionada à anuência prévia da ANVISA. Considerando a aprovação dos termos do Parecer nº 337/PGF/EA/2010, bem como a Portaria Interministerial Nº 1065 de 24/05/2012, encaminha-se o presente pedido para as providências cabíveis.

---

**(21) BR 12 2019 022612-1 A2**

Código 7.4 - Ciência relacionada com o Art. 229-C da LPI

(22) 23/09/2010

(71) WISTA LABORATORIES LTD. (SG)

De acordo com o artigo 229-C da Lei nº 10196/2001, que modificou a Lei nº 9279/96, a concessão da patente está condicionada à anuência prévia da ANVISA. Considerando a aprovação dos termos do Parecer nº 337/PGF/EA/2010, bem como a Portaria Interministerial Nº 1065 de 24/05/2012, encaminha-se o presente pedido para as providências cabíveis.

---

**(21) BR 12 2019 022628-8 A2**

Código 7.4 - Ciência relacionada com o Art. 229-C da LPI

(22) 23/09/2010

(71) WISTA LABORATORIES LTD. (SG)

---

De acordo com o artigo 229-C da Lei nº 10196/2001, que modificou a Lei nº 9279/96, a concessão da patente está condicionada à anuência prévia da ANVISA. Considerando a aprovação dos termos do Parecer nº 337/PGF/EA/2010, bem como a Portaria Interministerial Nº 1065 de 24/05/2012, encaminha-se o presente pedido para as providências cabíveis.

---

**(21) BR 12 2019 022631-8 A2**

Código 7.4 - Ciência relacionada com o Art. 229-C da LPI

(22) 23/09/2010

(71) WISTA LABORATORIES LTD. (SG)

De acordo com o artigo 229-C da Lei nº 10196/2001, que modificou a Lei nº 9279/96, a concessão da patente está condicionada à anuência prévia da ANVISA. Considerando a aprovação dos termos do Parecer nº 337/PGF/EA/2010, bem como a Portaria Interministerial Nº 1065 de 24/05/2012, encaminha-se o presente pedido para as providências cabíveis.

---

**(21) BR 12 2019 022692-0 A2**

Código 7.4 - Ciência relacionada com o Art. 229-C da LPI

(22) 23/08/2005

(71) MANNKIND CORPORATION (US)

De acordo com o artigo 229-C da Lei nº 10196/2001, que modificou a Lei nº 9279/96, a concessão da patente está condicionada à anuência prévia da ANVISA. Considerando a aprovação dos termos do Parecer nº 337/PGF/EA/2010, bem como a Portaria Interministerial Nº 1065 de 24/05/2012, encaminha-se o presente pedido para as providências cabíveis.

---

**(21) BR 12 2019 022962-7 A2**

Código 7.4 - Ciência relacionada com o Art. 229-C da LPI

(22) 30/11/2006

(71) BAYER HEALTHCARE LLC (US)

De acordo com o artigo 229-C da Lei nº 10196/2001, que modificou a Lei nº 9279/96, a concessão da patente está condicionada à anuência prévia da ANVISA. Considerando a aprovação dos termos do Parecer nº 337/PGF/EA/2010, bem como a Portaria Interministerial Nº 1065 de 24/05/2012, encaminha-se o presente pedido para as providências cabíveis.

---

**(21) BR 12 2019 023435-3 A2**

Código 7.4 - Ciência relacionada com o Art. 229-C da LPI

(22) 05/10/2012

(71) HANMI SCIENCE CO., LTD. (KR)

De acordo com o artigo 229-C da Lei nº 10196/2001, que modificou a Lei nº 9279/96, a concessão da patente está condicionada à anuência prévia da ANVISA. Considerando a aprovação dos termos do Parecer nº 337/PGF/EA/2010, bem como a Portaria Interministerial Nº 1065 de 24/05/2012, encaminha-se o presente pedido para as providências cabíveis.

---

**(21) BR 12 2019 023564-3 A2**

Código 7.4 - Ciência relacionada com o Art. 229-C da LPI

---

(22) 10/04/2012

(71) JANSSEN SCIENCES IRELAND UC (IE)

De acordo com o artigo 229-C da Lei nº 10196/2001, que modificou a Lei nº 9279/96, a concessão da patente está condicionada à anuência prévia da ANVISA. Considerando a aprovação dos termos do Parecer nº 337/PGF/EA/2010, bem como a Portaria Interministerial Nº 1065 de 24/05/2012, encaminha-se o presente pedido para as providências cabíveis.

---

**(21) BR 12 2019 023745-0 A2**

Código 7.4 - Ciência relacionada com o Art. 229-C da LPI

(22) 16/10/2008

(71) WYETH LLC (US)

De acordo com o artigo 229-C da Lei nº 10196/2001, que modificou a Lei nº 9279/96, a concessão da patente está condicionada à anuência prévia da ANVISA. Considerando a aprovação dos termos do Parecer nº 337/PGF/EA/2010, bem como a Portaria Interministerial Nº 1065 de 24/05/2012, encaminha-se o presente pedido para as providências cabíveis.

---

**(21) BR 12 2019 023751-4 A2**

Código 7.4 - Ciência relacionada com o Art. 229-C da LPI

(22) 04/09/2008

(71) WILLIAM H. FREY II (US) ; LUSINE DANIELYAN (DE) ; CHRISTOPH H. GLEITER (DE)

De acordo com o artigo 229-C da Lei nº 10196/2001, que modificou a Lei nº 9279/96, a concessão da patente está condicionada à anuência prévia da ANVISA. Considerando a aprovação dos termos do Parecer nº 337/PGF/EA/2010, bem como a Portaria Interministerial Nº 1065 de 24/05/2012, encaminha-se o presente pedido para as providências cabíveis.

---

**(21) BR 12 2019 023762-0 A2**

Código 7.4 - Ciência relacionada com o Art. 229-C da LPI

(22) 25/02/2010

(71) SK BIOPHARMACEUTICALS CO., LTD. (KR)

De acordo com o artigo 229-C da Lei nº 10196/2001, que modificou a Lei nº 9279/96, a concessão da patente está condicionada à anuência prévia da ANVISA. Considerando a aprovação dos termos do Parecer nº 337/PGF/EA/2010, bem como a Portaria Interministerial Nº 1065 de 24/05/2012, encaminha-se o presente pedido para as providências cabíveis.

---

**(21) BR 12 2019 023765-4 A2**

Código 7.4 - Ciência relacionada com o Art. 229-C da LPI

(22) 03/09/2013

(71) BOEHRINGER INGELHEIM INTERNATIONAL GMBH (DE)

De acordo com o artigo 229-C da Lei nº 10196/2001, que modificou a Lei nº 9279/96, a concessão da patente está condicionada à anuência prévia da ANVISA. Considerando a aprovação dos termos do Parecer nº 337/PGF/EA/2010, bem como a Portaria Interministerial Nº 1065 de 24/05/2012,

---

encaminha-se o presente pedido para as providências cabíveis.

---

- (21) BR 12 2019 023956-8 A2** Código 7.4 - Ciência relacionada com o Art. 229-C da LPI  
(22) 28/09/2012  
(71) ASTELLAS PHARMA INC. (JP)  
De acordo com o artigo 229-C da Lei nº 10196/2001, que modificou a Lei nº 9279/96, a concessão da patente está condicionada à anuência prévia da ANVISA. Considerando a aprovação dos termos do Parecer nº 337/PGF/EA/2010, bem como a Portaria Interministerial Nº 1065 de 24/05/2012, encaminha-se o presente pedido para as providências cabíveis.
- 
- (21) BR 12 2019 024058-2 A2** Código 7.4 - Ciência relacionada com o Art. 229-C da LPI  
(22) 24/10/2013  
(71) ONCOPEPTIDES AB (SE)  
De acordo com o artigo 229-C da Lei nº 10196/2001, que modificou a Lei nº 9279/96, a concessão da patente está condicionada à anuência prévia da ANVISA. Considerando a aprovação dos termos do Parecer nº 337/PGF/EA/2010, bem como a Portaria Interministerial Nº 1065 de 24/05/2012, encaminha-se o presente pedido para as providências cabíveis.
- 
- (21) BR 12 2019 024201-1 A2** Código 7.4 - Ciência relacionada com o Art. 229-C da LPI  
(22) 13/05/2011  
(71) ARRAY BIOPHARMA INC. (US)  
De acordo com o artigo 229-C da Lei nº 10196/2001, que modificou a Lei nº 9279/96, a concessão da patente está condicionada à anuência prévia da ANVISA. Considerando a aprovação dos termos do Parecer nº 337/PGF/EA/2010, bem como a Portaria Interministerial Nº 1065 de 24/05/2012, encaminha-se o presente pedido para as providências cabíveis.
- 
- (21) BR 12 2019 024319-0 A2** Código 7.4 - Ciência relacionada com o Art. 229-C da LPI  
(22) 12/09/2013  
(71) NOVALIQ GMBH (DE)  
De acordo com o artigo 229-C da Lei nº 10196/2001, que modificou a Lei nº 9279/96, a concessão da patente está condicionada à anuência prévia da ANVISA. Considerando a aprovação dos termos do Parecer nº 337/PGF/EA/2010, bem como a Portaria Interministerial Nº 1065 de 24/05/2012, encaminha-se o presente pedido para as providências cabíveis.
- 
- (21) BR 12 2019 024489-8 A2** Código 7.4 - Ciência relacionada com o Art. 229-C da LPI  
(22) 14/03/2013  
(71) THE REGENTS OF THE UNIVERSITY OF CALIFORNIA (US)  
De acordo com o artigo 229-C da Lei nº 10196/2001, que modificou a Lei nº 9279/96, a concessão da patente está condicionada à anuência prévia da



---

ANVISA. Considerando a aprovação dos termos do Parecer nº 337/PGF/EA/2010, bem como a Portaria Interministerial Nº 1065 de 24/05/2012, encaminha-se o presente pedido para as providências cabíveis.

---

**(21) BR 12 2019 024494-4 A2** Código 7.4 - Ciência relacionada com o Art. 229-C da LPI  
(22) 14/03/2013  
(71) THE REGENTS OF THE UNIVERSITY OF CALIFORNIA (US)  
De acordo com o artigo 229-C da Lei nº 10196/2001, que modificou a Lei nº 9279/96, a concessão da patente está condicionada à anuência prévia da ANVISA. Considerando a aprovação dos termos do Parecer nº 337/PGF/EA/2010, bem como a Portaria Interministerial Nº 1065 de 24/05/2012, encaminha-se o presente pedido para as providências cabíveis.

---

**(21) BR 12 2019 024495-2 A2** Código 7.4 - Ciência relacionada com o Art. 229-C da LPI  
(22) 25/01/2013  
(71) DIGNITY SCIENCES LIMITED (IE)  
De acordo com o artigo 229-C da Lei nº 10196/2001, que modificou a Lei nº 9279/96, a concessão da patente está condicionada à anuência prévia da ANVISA. Considerando a aprovação dos termos do Parecer nº 337/PGF/EA/2010, bem como a Portaria Interministerial Nº 1065 de 24/05/2012, encaminha-se o presente pedido para as providências cabíveis.

---

**(21) BR 12 2019 024500-2 A2** Código 7.4 - Ciência relacionada com o Art. 229-C da LPI  
(22) 14/03/2013  
(71) THE REGENTS OF THE UNIVERSITY OF CALIFORNIA (US)  
De acordo com o artigo 229-C da Lei nº 10196/2001, que modificou a Lei nº 9279/96, a concessão da patente está condicionada à anuência prévia da ANVISA. Considerando a aprovação dos termos do Parecer nº 337/PGF/EA/2010, bem como a Portaria Interministerial Nº 1065 de 24/05/2012, encaminha-se o presente pedido para as providências cabíveis.

---

**(21) BR 12 2019 024508-8 A2** Código 7.4 - Ciência relacionada com o Art. 229-C da LPI  
(22) 14/06/2013  
(71) TONIX PHARMACEUTICALS, INC. (US)  
De acordo com o artigo 229-C da Lei nº 10196/2001, que modificou a Lei nº 9279/96, a concessão da patente está condicionada à anuência prévia da ANVISA. Considerando a aprovação dos termos do Parecer nº 337/PGF/EA/2010, bem como a Portaria Interministerial Nº 1065 de 24/05/2012, encaminha-se o presente pedido para as providências cabíveis.

---

**(21) BR 12 2019 024514-2 A2** Código 7.4 - Ciência relacionada com o Art. 229-C da LPI  
(22) 14/03/2013  
(71) THE REGENTS OF THE UNIVERSITY OF CALIFORNIA (US)

---

De acordo com o artigo 229-C da Lei nº 10196/2001, que modificou a Lei nº 9279/96, a concessão da patente está condicionada à anuência prévia da ANVISA. Considerando a aprovação dos termos do Parecer nº 337/PGF/EA/2010, bem como a Portaria Interministerial Nº 1065 de 24/05/2012, encaminha-se o presente pedido para as providências cabíveis.

---

**(21) BR 12 2019 024522-3 A2**

Código 7.4 - Ciência relacionada com o Art. 229-C da LPI

(22) 14/03/2013

(71) THE REGENTS OF THE UNIVERSITY OF CALIFORNIA (US)

De acordo com o artigo 229-C da Lei nº 10196/2001, que modificou a Lei nº 9279/96, a concessão da patente está condicionada à anuência prévia da ANVISA. Considerando a aprovação dos termos do Parecer nº 337/PGF/EA/2010, bem como a Portaria Interministerial Nº 1065 de 24/05/2012, encaminha-se o presente pedido para as providências cabíveis.

---

**(21) BR 12 2019 024673-4 A2**

Código 7.4 - Ciência relacionada com o Art. 229-C da LPI

(22) 01/12/2014

(71) BOEHRINGER INGELHEIM VETMEDICA GMBH (DE)

De acordo com o artigo 229-C da Lei nº 10196/2001, que modificou a Lei nº 9279/96, a concessão da patente está condicionada à anuência prévia da ANVISA. Considerando a aprovação dos termos do Parecer nº 337/PGF/EA/2010, bem como a Portaria Interministerial Nº 1065 de 24/05/2012, encaminha-se o presente pedido para as providências cabíveis.

---

**(21) BR 12 2019 024753-6 A2**

Código 7.4 - Ciência relacionada com o Art. 229-C da LPI

(22) 06/08/2013

(71) ETH ZURICH (CH)

De acordo com o artigo 229-C da Lei nº 10196/2001, que modificou a Lei nº 9279/96, a concessão da patente está condicionada à anuência prévia da ANVISA. Considerando a aprovação dos termos do Parecer nº 337/PGF/EA/2010, bem como a Portaria Interministerial Nº 1065 de 24/05/2012, encaminha-se o presente pedido para as providências cabíveis.

---

**(21) BR 12 2019 024759-5 A2**

Código 7.4 - Ciência relacionada com o Art. 229-C da LPI

(22) 14/01/2014

(71) INCYTE HOLDINGS CORPORATION (US)

De acordo com o artigo 229-C da Lei nº 10196/2001, que modificou a Lei nº 9279/96, a concessão da patente está condicionada à anuência prévia da ANVISA. Considerando a aprovação dos termos do Parecer nº 337/PGF/EA/2010, bem como a Portaria Interministerial Nº 1065 de 24/05/2012, encaminha-se o presente pedido para as providências cabíveis.

---

**(21) BR 12 2019 024780-3 A2**

Código 7.4 - Ciência relacionada com o Art. 229-C da LPI

---

(22) 10/04/2014

(71) ARDELYX, INC. (US)

De acordo com o artigo 229-C da Lei nº 10196/2001, que modificou a Lei nº 9279/96, a concessão da patente está condicionada à anuência prévia da ANVISA. Considerando a aprovação dos termos do Parecer nº 337/PGF/EA/2010, bem como a Portaria Interministerial Nº 1065 de 24/05/2012, encaminha-se o presente pedido para as providências cabíveis.

---

**(21) BR 12 2019 024809-5 A2**

Código 7.4 - Ciência relacionada com o Art. 229-C da LPI

(22) 02/05/2006

(71) BOEHRINGER INGELHEIM INTERNATIONAL GMBH (DE)

De acordo com o artigo 229-C da Lei nº 10196/2001, que modificou a Lei nº 9279/96, a concessão da patente está condicionada à anuência prévia da ANVISA. Considerando a aprovação dos termos do Parecer nº 337/PGF/EA/2010, bem como a Portaria Interministerial Nº 1065 de 24/05/2012, encaminha-se o presente pedido para as providências cabíveis.

---

**(21) BR 12 2019 024820-6 A2**

Código 7.4 - Ciência relacionada com o Art. 229-C da LPI

(22) 15/12/2011

(71) GENENTECH, INC. (US)

De acordo com o artigo 229-C da Lei nº 10196/2001, que modificou a Lei nº 9279/96, a concessão da patente está condicionada à anuência prévia da ANVISA. Considerando a aprovação dos termos do Parecer nº 337/PGF/EA/2010, bem como a Portaria Interministerial Nº 1065 de 24/05/2012, encaminha-se o presente pedido para as providências cabíveis.

---

**(21) BR 12 2019 024862-1 A2**

Código 7.4 - Ciência relacionada com o Art. 229-C da LPI

(22) 20/02/2014

(71) BOARD OF SUPERVISORS OF LOUISIANA STATE UNIVERSITY AND AGRICULTURAL AND MECHANICAL COLLEGE (US)

De acordo com o artigo 229-C da Lei nº 10196/2001, que modificou a Lei nº 9279/96, a concessão da patente está condicionada à anuência prévia da ANVISA. Considerando a aprovação dos termos do Parecer nº 337/PGF/EA/2010, bem como a Portaria Interministerial Nº 1065 de 24/05/2012, encaminha-se o presente pedido para as providências cabíveis.

---

**(21) BR 13 2014 024531-5 E2**

Código 7.4 - Ciência relacionada com o Art. 229-C da LPI

(22) 01/10/2014

(71) UNIVERSIDADE FEDERAL DO CEARÁ (BR/CE)

De acordo com o artigo 229-C da Lei nº 10196/2001, que modificou a Lei nº 9279/96, a concessão da patente está condicionada à anuência prévia da ANVISA. Considerando a aprovação dos termos do Parecer nº 337/PGF/EA/2010, bem como a Portaria Interministerial Nº 1065 de 24/05/2012,

---

encaminha-se o presente pedido para as providências cabíveis.

---

- (21) BR 13 2018 008165-8 E2** Código 7.4 - Ciência relacionada com o Art. 229-C da LPI  
(22) 23/04/2018  
(71) HELIANTO FARMACÊUTICA LTDA - EPP (BR/SP)  
De acordo com o artigo 229-C da Lei nº 10196/2001, que modificou a Lei nº 9279/96, a concessão da patente está condicionada à anuência prévia da ANVISA. Considerando a aprovação dos termos do Parecer nº 337/PGF/EA/2010, bem como a Portaria Interministerial Nº 1065 de 24/05/2012, encaminha-se o presente pedido para as providências cabíveis.
- 
- (21) PI 0516234-3 A2** Código 7.4 - Ciência relacionada com o Art. 229-C da LPI  
(22) 21/10/2005  
(71) CANCER RESEARCH TECHNOLOGY LIMITED (GB) ; INSTITUTE OF CANCER RESEARCH (GB) ; ROYAL CANCER HOSPITAL (THE) (GB) ; ASTEX THERAPEUTICS LIMITED (GB)  
De acordo com o artigo 229-C da Lei nº 10196/2001, que modificou a Lei nº 9279/96, a concessão da patente está condicionada à anuência prévia da ANVISA. Considerando a aprovação dos termos do Parecer nº 337/PGF/EA/2010, bem como a Portaria Interministerial Nº 1065 de 24/05/2012, encaminha-se o presente pedido para as providências cabíveis.
- 
- (21) PI 0601827-0 A2** Código 7.4 - Ciência relacionada com o Art. 229-C da LPI  
(22) 24/03/2006  
(71) Universidade Federal de Pernambuco (BR/PE)  
De acordo com o artigo 229-C da Lei nº 10196/2001, que modificou a Lei nº 9279/96, a concessão da patente está condicionada à anuência prévia da ANVISA. Considerando a aprovação dos termos do Parecer nº 337/PGF/EA/2010, bem como a Portaria Interministerial Nº 1065 de 24/05/2012, encaminha-se o presente pedido para as providências cabíveis.
- 
- (21) PI 0606112-5 A2** Código 7.4 - Ciência relacionada com o Art. 229-C da LPI  
(22) 25/01/2006  
(71) Allergan Inc. (US)  
De acordo com o artigo 229-C da Lei nº 10196/2001, que modificou a Lei nº 9279/96, a concessão da patente está condicionada à anuência prévia da ANVISA. Considerando a aprovação dos termos do Parecer nº 337/PGF/EA/2010, bem como a Portaria Interministerial Nº 1065 de 24/05/2012, encaminha-se o presente pedido para as providências cabíveis.
- 
- (21) PI 0608654-3 A2** Código 7.4 - Ciência relacionada com o Art. 229-C da LPI  
(22) 28/03/2006  
(71) PERICOR THERAPEUTICS, INC. (US)

---

De acordo com o artigo 229-C da Lei nº 10196/2001, que modificou a Lei nº 9279/96, a concessão da patente está condicionada à anuência prévia da ANVISA. Considerando a aprovação dos termos do Parecer nº 337/PGF/EA/2010, bem como a Portaria Interministerial Nº 1065 de 24/05/2012, encaminha-se o presente pedido para as providências cabíveis.

---

**(21) PI 0610284-0 A2**

Código 7.4 - Ciência relacionada com o Art. 229-C da LPI

(22) 21/04/2006

(71) MEDIMMUNE LIMITED (GB)

De acordo com o artigo 229-C da Lei nº 10196/2001, que modificou a Lei nº 9279/96, a concessão da patente está condicionada à anuência prévia da ANVISA. Considerando a aprovação dos termos do Parecer nº 337/PGF/EA/2010, bem como a Portaria Interministerial Nº 1065 de 24/05/2012, encaminha-se o presente pedido para as providências cabíveis.

---

**(21) PI 0610359-6 A8**

Código 7.4 - Ciência relacionada com o Art. 229-C da LPI

(22) 29/03/2006

(71) The Regents Of The University Of California (US)

De acordo com o artigo 229-C da Lei nº 10196/2001, que modificou a Lei nº 9279/96, a concessão da patente está condicionada à anuência prévia da ANVISA. Considerando a aprovação dos termos do Parecer nº 337/PGF/EA/2010, bem como a Portaria Interministerial Nº 1065 de 24/05/2012, encaminha-se o presente pedido para as providências cabíveis.

---

**(21) PI 0613771-7 A2**

Código 7.4 - Ciência relacionada com o Art. 229-C da LPI

(22) 24/07/2006

(71) MOCHIDA PHARMACEUTICAL CO., LTD. (JP)

De acordo com o artigo 229-C da Lei nº 10196/2001, que modificou a Lei nº 9279/96, a concessão da patente está condicionada à anuência prévia da ANVISA. Considerando a aprovação dos termos do Parecer nº 337/PGF/EA/2010, bem como a Portaria Interministerial Nº 1065 de 24/05/2012, encaminha-se o presente pedido para as providências cabíveis.

---

**(21) PI 0613943-4 A2**

Código 7.4 - Ciência relacionada com o Art. 229-C da LPI

(22) 25/07/2006

(71) OTSUKA AMERICA PHARMACEUTICAL, INC. (US)

De acordo com o artigo 229-C da Lei nº 10196/2001, que modificou a Lei nº 9279/96, a concessão da patente está condicionada à anuência prévia da ANVISA. Considerando a aprovação dos termos do Parecer nº 337/PGF/EA/2010, bem como a Portaria Interministerial Nº 1065 de 24/05/2012, encaminha-se o presente pedido para as providências cabíveis.

---

**(21) PI 0615446-8 A2**

Código 7.4 - Ciência relacionada com o Art. 229-C da LPI

---

(22) 05/09/2006

(71) Sunesis Pharmaceuticals, Inc (US)

De acordo com o artigo 229-C da Lei nº 10196/2001, que modificou a Lei nº 9279/96, a concessão da patente está condicionada à anuência prévia da ANVISA. Considerando a aprovação dos termos do Parecer nº 337/PGF/EA/2010, bem como a Portaria Interministerial Nº 1065 de 24/05/2012, encaminha-se o presente pedido para as providências cabíveis.

---

**(21) PI 0616987-2 A2**

Código 7.4 - Ciência relacionada com o Art. 229-C da LPI

(22) 04/10/2006

(71) Merck Sharp & Dohme Corp. (US)

De acordo com o artigo 229-C da Lei nº 10196/2001, que modificou a Lei nº 9279/96, a concessão da patente está condicionada à anuência prévia da ANVISA. Considerando a aprovação dos termos do Parecer nº 337/PGF/EA/2010, bem como a Portaria Interministerial Nº 1065 de 24/05/2012, encaminha-se o presente pedido para as providências cabíveis.

---

**(21) PI 0617880-4 A2**

Código 7.4 - Ciência relacionada com o Art. 229-C da LPI

(22) 30/10/2006

(71) EISAI R&D MANAGEMENT CO., LTD. (JP)

De acordo com o artigo 229-C da Lei nº 10196/2001, que modificou a Lei nº 9279/96, a concessão da patente está condicionada à anuência prévia da ANVISA. Considerando a aprovação dos termos do Parecer nº 337/PGF/EA/2010, bem como a Portaria Interministerial Nº 1065 de 24/05/2012, encaminha-se o presente pedido para as providências cabíveis.

---

**(21) PI 0813999-7 A2**

Código 7.4 - Ciência relacionada com o Art. 229-C da LPI

(22) 03/07/2008

(71) Array Biopharma, Inc. (US) ; Genentech, Inc. (US)

De acordo com o artigo 229-C da Lei nº 10196/2001, que modificou a Lei nº 9279/96, a concessão da patente está condicionada à anuência prévia da ANVISA. Considerando a aprovação dos termos do Parecer nº 337/PGF/EA/2010, bem como a Portaria Interministerial Nº 1065 de 24/05/2012, encaminha-se o presente pedido para as providências cabíveis.

---

**(21) PI 0822140-5 A2**

Código 7.4 - Ciência relacionada com o Art. 229-C da LPI

(22) 01/02/2008

(71) EVONIK RÖHM GMBH (DE)

De acordo com o artigo 229-C da Lei nº 10196/2001, que modificou a Lei nº 9279/96, a concessão da patente está condicionada à anuência prévia da ANVISA. Considerando a aprovação dos termos do Parecer nº 337/PGF/EA/2010, bem como a Portaria Interministerial Nº 1065 de 24/05/2012, encaminha-se o presente pedido para as providências cabíveis.

---

|                             |  |
|-----------------------------|--|
| <b>(21) PI 0906643-8 A2</b> | Código 7.4 - Ciência relacionada com o Art. 229-C da LPI<br>(22) 30/01/2009<br>(71) ASCENDIS PHARMA AS (DK)<br>De acordo com o artigo 229-C da Lei nº 10196/2001, que modificou a Lei nº 9279/96, a concessão da patente está condicionada à anuência prévia da ANVISA. Considerando a aprovação dos termos do Parecer nº 337/PGF/EA/2010, bem como a Portaria Interministerial Nº 1065 de 24/05/2012, encaminha-se o presente pedido para as providências cabíveis.         |
| <b>(21) PI 0910616-2 A2</b> | Código 7.4 - Ciência relacionada com o Art. 229-C da LPI<br>(22) 23/04/2009<br>(71) Sandoz AG (CH)<br>De acordo com o artigo 229-C da Lei nº 10196/2001, que modificou a Lei nº 9279/96, a concessão da patente está condicionada à anuência prévia da ANVISA. Considerando a aprovação dos termos do Parecer nº 337/PGF/EA/2010, bem como a Portaria Interministerial Nº 1065 de 24/05/2012, encaminha-se o presente pedido para as providências cabíveis.                  |
| <b>(21) PI 0913031-4 A2</b> | Código 7.4 - Ciência relacionada com o Art. 229-C da LPI<br>(22) 20/05/2009<br>(71) Novartis Ag (CH)<br>De acordo com o artigo 229-C da Lei nº 10196/2001, que modificou a Lei nº 9279/96, a concessão da patente está condicionada à anuência prévia da ANVISA. Considerando a aprovação dos termos do Parecer nº 337/PGF/EA/2010, bem como a Portaria Interministerial Nº 1065 de 24/05/2012, encaminha-se o presente pedido para as providências cabíveis.                |
| <b>(21) PI 0916456-1 A2</b> | Código 7.4 - Ciência relacionada com o Art. 229-C da LPI<br>(22) 13/07/2009<br>(71) Pronova Biopharma Norge AS (NO)<br>De acordo com o artigo 229-C da Lei nº 10196/2001, que modificou a Lei nº 9279/96, a concessão da patente está condicionada à anuência prévia da ANVISA. Considerando a aprovação dos termos do Parecer nº 337/PGF/EA/2010, bem como a Portaria Interministerial Nº 1065 de 24/05/2012, encaminha-se o presente pedido para as providências cabíveis. |
| <b>(21) PI 0916475-8 A2</b> | Código 7.4 - Ciência relacionada com o Art. 229-C da LPI<br>(22) 27/10/2009<br>(71) MIKAEL DAHLSTRÖM (FI)<br>De acordo com o artigo 229-C da Lei nº 10196/2001, que modificou a Lei nº 9279/96, a concessão da patente está condicionada à anuência prévia da ANVISA. Considerando a aprovação dos termos do Parecer nº  |

---

337/PGF/EA/2010, bem como a Portaria Interministerial Nº 1065 de 24/05/2012, encaminha-se o presente pedido para as providências cabíveis.

---

**(21) PI 0916641-6 A2**

Código 7.4 - Ciência relacionada com o Art. 229-C da LPI

(22) 31/07/2009

(71) Toray Industries, INC. (JP)

De acordo com o artigo 229-C da Lei nº 10196/2001, que modificou a Lei nº 9279/96, a concessão da patente está condicionada à anuência prévia da ANVISA. Considerando a aprovação dos termos do Parecer nº 337/PGF/EA/2010, bem como a Portaria Interministerial Nº 1065 de 24/05/2012, encaminha-se o presente pedido para as providências cabíveis.

---

**(21) PI 0917923-2 A2**

Código 7.4 - Ciência relacionada com o Art. 229-C da LPI

(22) 26/08/2009

(71) Arena Pharmaceuticals INC. (US)

De acordo com o artigo 229-C da Lei nº 10196/2001, que modificou a Lei nº 9279/96, a concessão da patente está condicionada à anuência prévia da ANVISA. Considerando a aprovação dos termos do Parecer nº 337/PGF/EA/2010, bem como a Portaria Interministerial Nº 1065 de 24/05/2012, encaminha-se o presente pedido para as providências cabíveis.

---

**(21) PI 0919816-4 A2**

Código 7.4 - Ciência relacionada com o Art. 229-C da LPI

(22) 25/09/2009

(71) UNIVERSIDADE FEDERAL DE MINAS GERAIS (BR/MG) ; EISAI R&D MANAGEMENT CO., LTD. (JP)

De acordo com o artigo 229-C da Lei nº 10196/2001, que modificou a Lei nº 9279/96, a concessão da patente está condicionada à anuência prévia da ANVISA. Considerando a aprovação dos termos do Parecer nº 337/PGF/EA/2010, bem como a Portaria Interministerial Nº 1065 de 24/05/2012, encaminha-se o presente pedido para as providências cabíveis.

---

**(21) PI 0923819-0 A2**

Código 7.4 - Ciência relacionada com o Art. 229-C da LPI

(22) 23/12/2009

(71) BIAL-PORTELA & C<sup>a</sup>, S.A. (PT)

De acordo com o artigo 229-C da Lei nº 10196/2001, que modificou a Lei nº 9279/96, a concessão da patente está condicionada à anuência prévia da ANVISA. Considerando a aprovação dos termos do Parecer nº 337/PGF/EA/2010, bem como a Portaria Interministerial Nº 1065 de 24/05/2012, encaminha-se o presente pedido para as providências cabíveis.

---

**(21) PI 1007446-5 A2**

Código 7.4 - Ciência relacionada com o Art. 229-C da LPI

(22) 27/01/2010

(71) Everris International B.V (NL)



---

De acordo com o artigo 229-C da Lei nº 10196/2001, que modificou a Lei nº 9279/96, a concessão da patente está condicionada à anuência prévia da ANVISA. Considerando a aprovação dos termos do Parecer nº 337/PGF/EA/2010, bem como a Portaria Interministerial Nº 1065 de 24/05/2012, encaminha-se o presente pedido para as providências cabíveis.

---

**(21) PI 1016149-0 A2**

Código 7.4 - Ciência relacionada com o Art. 229-C da LPI

(22) 03/05/2010

(71) OMEROS CORPORATION (US)

De acordo com o artigo 229-C da Lei nº 10196/2001, que modificou a Lei nº 9279/96, a concessão da patente está condicionada à anuência prévia da ANVISA. Considerando a aprovação dos termos do Parecer nº 337/PGF/EA/2010, bem como a Portaria Interministerial Nº 1065 de 24/05/2012, encaminha-se o presente pedido para as providências cabíveis.

---

**(21) PI 1016228-3 A2**

Código 7.4 - Ciência relacionada com o Art. 229-C da LPI

(22) 04/03/2010

(71) Syngenta Participations AG (CH) ; Syngenta Limited (GB) ; Charles A. Jones III (US)

De acordo com o artigo 229-C da Lei nº 10196/2001, que modificou a Lei nº 9279/96, a concessão da patente está condicionada à anuência prévia da ANVISA. Considerando a aprovação dos termos do Parecer nº 337/PGF/EA/2010, bem como a Portaria Interministerial Nº 1065 de 24/05/2012, encaminha-se o presente pedido para as providências cabíveis.

---

**(21) PI 9914393-3 A2**

Código 7.4 - Ciência relacionada com o Art. 229-C da LPI

(22) 11/10/1999

(71) WACKER CHEMIE AG (DE)

**Código 7.5 - Notificação de Anuência relacionada com o Art. 229-C da LPI**

O pedido obteve anuência referente ao disposto no Art. 229 da Lei nº 9.279/96, conforme redação dada pela Lei nº 10.196, de 14 de fevereiro de 2001 que alterou a Lei nº 9.279/96, considerando a aprovação dos termos do Parecer nº 337/PGF/EA/2010.

---

|                                    |   |
|------------------------------------|---|
| <b>(21) BR 10 2012 003997-4 A8</b> | Código 7.5 - Notificação de Anuência relacionada com o Art. 229-C da LPI<br>(22) 24/02/2012<br>(71) Universidade Federal do Paraná (BR/PR)  |
| <b>(21) BR 10 2012 015179-0 A2</b> | Código 7.5 - Notificação de Anuência relacionada com o Art. 229-C da LPI<br>(22) 19/06/2012<br>(71) VIAMET PHARMACEUTICALS (NC), INC. (US)  |
| <b>(21) BR 10 2012 017040-0 A2</b> | Código 7.5 - Notificação de Anuência relacionada com o Art. 229-C da LPI<br>(22) 29/06/2012<br>(71) Fleury S/A (BR/SP) ; FUNDAÇÃO ZERBINI (BR/SP) ; UNIVERSIDADE DE SÃO PAULO - USP (BR/SP)               |
| <b>(21) BR 10 2012 030521-6 A2</b> | Código 7.5 - Notificação de Anuência relacionada com o Art. 229-C da LPI<br>(22) 30/11/2012<br>(71) Universidade Federal de Santa Maria - UFSM (BR/RS)  |
| <b>(21) BR 10 2012 033802-5 A2</b> | Código 7.5 - Notificação de Anuência relacionada com o Art. 229-C da LPI<br>(22) 28/12/2012<br>(71) UNIVERSIDADE FEDERAL DO AMAZONAS (BR/AM) ; INSTITUTO NACIONAL DE PESQUISAS DA AMAZÔNIA - INPA (BR/AM) |
| <b>(21) BR 10 2013 005043-1 A8</b> | Código 7.5 - Notificação de Anuência relacionada com o Art. 229-C da LPI<br>(22) 01/03/2013<br>(71) UNIVERSIDADE DE SÃO PAULO - USP (BR/SP)   |
| <b>(21) BR 10 2013 028096-8 A8</b> | Código 7.5 - Notificação de Anuência relacionada com o Art. 229-C da LPI<br>(22) 31/10/2013<br>(71) UNIVERSIDADE FEDERAL FLUMINENSE (BR/RJ)   |
| <b>(21) BR 10 2013 028596-0 A2</b> | Código 7.5 - Notificação de Anuência relacionada com o Art. 229-C da LPI<br>(22) 06/11/2013<br>(71) FUNDAÇÃO UNIVERSIDADE DE BRASÍLIA (BR/DF)   |
| <b>(21) BR 10 2013 031981-3 A2</b> | Código 7.5 - Notificação de Anuência relacionada com o Art. 229-C da LPI  |

---

|                                    |   |
|------------------------------------|---|
|                                    | (22) 12/12/2013<br>(71) UNIVERSIDADE FEDERAL DE MINAS GERAIS. (BR/MG) ;<br>UNIVERSIDADE FEDERAL DE UBERLÂNDIA (BR/MG)   |
| <b>(21) BR 10 2014 017295-5 A8</b> | Código 7.5 - Notificação de Anuência relacionada com o Art. 229-C da LPI<br>(22) 14/07/2014<br>(71) FARMÁCIA BS LTDA - EPP (BR/MG) ; FUNDAÇÃO DE AMPARO À<br>PESQUISA DO ESTADO DE MINAS GERAIS – FAPEMIG (BR/MG) |
| <b>(21) BR 11 2013 002112-8 A2</b> | Código 7.5 - Notificação de Anuência relacionada com o Art. 229-C da LPI<br>(22) 29/07/2011<br>(71) Rigel Pharmaceuticals, Inc. (US)  |
| <b>(21) BR 11 2013 003450-5 A2</b> | Código 7.5 - Notificação de Anuência relacionada com o Art. 229-C da LPI<br>(22) 16/08/2011<br>(71) Novimmune S.A. (CH)   |
| <b>(21) BR 11 2013 003766-0 A2</b> | Código 7.5 - Notificação de Anuência relacionada com o Art. 229-C da LPI<br>(22) 16/08/2011<br>(71) Cevec Pharmaceuticals Gmbh (DE)   |
| <b>(21) BR 11 2013 004436-5 A2</b> | Código 7.5 - Notificação de Anuência relacionada com o Art. 229-C da LPI<br>(22) 23/08/2011<br>(71) The Regents of The University of California (US) ; Amicrobe, Inc. (US)  |
| <b>(21) BR 11 2013 005134-5 A2</b> | Código 7.5 - Notificação de Anuência relacionada com o Art. 229-C da LPI<br>(22) 01/09/2011<br>(71) Novartis Ag (CH)  |
| <b>(21) BR 11 2013 006384-0 A2</b> | Código 7.5 - Notificação de Anuência relacionada com o Art. 229-C da LPI<br>(22) 20/09/2011<br>(71) Octapharma AG (CH)  |
| <b>(21) BR 11 2013 007314-4 A2</b> | Código 7.5 - Notificação de Anuência relacionada com o Art. 229-C da LPI<br>(22) 26/09/2011<br>(71) Regeneron Pharmaceuticals, Inc. (US)  |
| <b>(21) BR 11 2013 007946-0 A2</b> | Código 7.5 - Notificação de Anuência relacionada com o Art. 229-C da LPI<br>(22) 04/10/2011<br>(71) MASSACHUSETTS INSTITUTE OF TECHNOLOGY (US)  |
| <b>(21) BR 11 2013 008096-5 A2</b> | Código 7.5 - Notificação de Anuência relacionada com o Art. 229-C da LPI  |

---

|                                    |   |
|------------------------------------|---|
|                                    | (22) 28/09/2011<br>(71) DSM IP ASSETS B.V (NL)  |
| <b>(21) BR 11 2013 008103-1 A2</b> | Código 7.5 - Notificação de Anuência relacionada com o Art. 229-C da LPI<br>(22) 20/09/2011<br>(71) Ferring B.V. (NL)   |
| <b>(21) BR 11 2013 008701-3 A2</b> | Código 7.5 - Notificação de Anuência relacionada com o Art. 229-C da LPI<br>(22) 13/10/2011<br>(71) COUNCIL OF SCIENTIFIC & INDUSTRIAL RESEARCH (IN)  |
| <b>(21) BR 11 2013 009459-1 A2</b> | Código 7.5 - Notificação de Anuência relacionada com o Art. 229-C da LPI<br>(22) 19/10/2011<br>(71) BATTELLE MEMORIAL INSTITUTE. (US)   |
| <b>(21) BR 11 2013 010830-4 A2</b> | Código 7.5 - Notificação de Anuência relacionada com o Art. 229-C da LPI<br>(22) 01/11/2011<br>(71) HECTOR MANUEL ZEPEDA LÓPEZ (MX)   |
| <b>(21) BR 11 2013 010949-1 A2</b> | Código 7.5 - Notificação de Anuência relacionada com o Art. 229-C da LPI<br>(22) 24/10/2011<br>(71) Esbatech - A Novartis Company LLC (CH)  |
| <b>(21) BR 11 2013 011152-6 A2</b> | Código 7.5 - Notificação de Anuência relacionada com o Art. 229-C da LPI<br>(22) 08/11/2011<br>(71) AMICUS THERAPEUTICS, INC. (US)  |
| <b>(21) BR 11 2013 011580-7 A2</b> | Código 7.5 - Notificação de Anuência relacionada com o Art. 229-C da LPI<br>(22) 14/11/2011<br>(71) Novartis AG (CH)  |
| <b>(21) BR 11 2013 012362-1 A2</b> | Código 7.5 - Notificação de Anuência relacionada com o Art. 229-C da LPI<br>(22) 17/11/2011<br>(71) CENTRE NATIONAL DE LA RECHERCHE SCIENTIFIQUE (C.N.R.S.) (FR)<br>; UNIVERSITE DE MONTPELLIER 2 - SCIENCES ET TECHNIQUES (FR) ;<br>UNIVERSITE DE MONTPELLIER 1 (FR) |
| <b>(21) BR 11 2013 012697-3 A2</b> | Código 7.5 - Notificação de Anuência relacionada com o Art. 229-C da LPI<br>(22) 23/11/2011<br>(71) Georgia Tech Research Corporation (US)  |
| <b>(21) BR 11 2013 012782-1 A2</b> | Código 7.5 - Notificação de Anuência relacionada com o Art. 229-C da LPI  |

---

|  |  |
|--|--|
|  | (22) 22/11/2011<br>(71) REGENERON PHARMACEUTICALS, INC. (US) |
|--|--|

---

|                                    |  |
|------------------------------------|--|
| <b>(21) BR 11 2013 012858-5 A2</b> | Código 7.5 - Notificação de Anuência relacionada com o Art. 229-C da LPI<br>(22) 22/11/2011<br>(71) Lexicon Pharmaceuticals, Inc. (US) |
|------------------------------------|--|

---

|                                    |  |
|------------------------------------|--|
| <b>(21) BR 11 2013 013043-1 A2</b> | Código 7.5 - Notificação de Anuência relacionada com o Art. 229-C da LPI<br>(22) 25/11/2011<br>(71) MOLECULAR PARTNERS AG (CH) |
|------------------------------------|--|

---

|                                    |   |
|------------------------------------|---|
| <b>(21) BR 11 2013 013460-7 A8</b> | Código 7.5 - Notificação de Anuência relacionada com o Art. 229-C da LPI<br>(22) 16/12/2011<br>(71) GENENTECH, INC (US) |
|------------------------------------|---|

---

|                                    |  |
|------------------------------------|--|
| <b>(21) BR 11 2013 016088-8 A2</b> | Código 7.5 - Notificação de Anuência relacionada com o Art. 229-C da LPI<br>(22) 18/08/2011<br>(71) WUHAN HEALTHGEN BIOTECHNOLOGY CORP. (CN) |
|------------------------------------|--|

---

|                                    |   |
|------------------------------------|---|
| <b>(21) BR 11 2013 016244-9 A2</b> | Código 7.5 - Notificação de Anuência relacionada com o Art. 229-C da LPI<br>(22) 21/12/2011<br>(71) BRACCO SUISSE SA (CH) |
|------------------------------------|---|

---

|                                    |  |
|------------------------------------|--|
| <b>(21) BR 11 2013 017745-4 A2</b> | Código 7.5 - Notificação de Anuência relacionada com o Art. 229-C da LPI<br>(22) 13/01/2012<br>(71) UNIVERSITY OF WASHINGTON THROUGH ITS CENTER FOR COMMERCIALIZATION (US) |
|------------------------------------|--|

---

|                                    |   |
|------------------------------------|---|
| <b>(21) BR 11 2013 018740-9 A2</b> | Código 7.5 - Notificação de Anuência relacionada com o Art. 229-C da LPI<br>(22) 27/01/2012<br>(71) SANOFI BIOTECHNOLOGY (FR) |
|------------------------------------|---|

---

|                                    |  |
|------------------------------------|--|
| <b>(21) BR 11 2013 018751-4 A2</b> | Código 7.5 - Notificação de Anuência relacionada com o Art. 229-C da LPI<br>(22) 28/12/2011<br>(71) CHUGAI SEIYAKU KABUSHIKI KAISHA (CHUGAI PHARMACEUTICAL CO., LTD.) (JP) |
|------------------------------------|--|

---

|                                    |   |
|------------------------------------|---|
| <b>(21) BR 11 2013 019508-8 A2</b> | Código 7.5 - Notificação de Anuência relacionada com o Art. 229-C da LPI<br>(22) 01/02/2012<br>(71) NOVO NORDISK A/S (DK) |
|------------------------------------|---|

---

|                                    |  |
|------------------------------------|--|
| <b>(21) BR 11 2013 020005-7 A8</b> | Código 7.5 - Notificação de Anuência relacionada com o Art. 229-C da LPI |
|------------------------------------|--|

---

|                                    |  |
|------------------------------------|--|
|                                    | (22) 23/03/2012<br>(71) LIPOTEC S.A. (ES)  |
| <b>(21) BR 11 2013 020383-8 A2</b> | Código 7.5 - Notificação de Anuência relacionada com o Art. 229-C da LPI<br>(22) 09/02/2012<br>(71) GLAXOSMITHKLINE LLC (US)                       |
| <b>(21) BR 11 2013 020512-1 A2</b> | Código 7.5 - Notificação de Anuência relacionada com o Art. 229-C da LPI<br>(22) 13/02/2012<br>(71) EDGE THERAPEUTICS, INC. (US)                   |
| <b>(21) BR 11 2013 020586-5 A2</b> | Código 7.5 - Notificação de Anuência relacionada com o Art. 229-C da LPI<br>(22) 14/02/2012<br>(71) DEPUY SYNTHES PRODUCTS, LLC (US)               |
| <b>(21) BR 11 2013 021318-3 A2</b> | Código 7.5 - Notificação de Anuência relacionada com o Art. 229-C da LPI<br>(22) 21/02/2012<br>(71) ISIS INNOVATION LIMITED (GB)                   |
| <b>(21) BR 11 2013 022333-2 A2</b> | Código 7.5 - Notificação de Anuência relacionada com o Art. 229-C da LPI<br>(22) 01/03/2012<br>(71) CREATIVE TRIO BIOTECH (BEIJING) CO., LTD. (CN) |
| <b>(21) BR 11 2013 022530-0 A2</b> | Código 7.5 - Notificação de Anuência relacionada com o Art. 229-C da LPI<br>(22) 02/03/2012<br>(71) NANCY JOSEPHINE POLICH (US)                    |
| <b>(21) BR 11 2013 022557-2 A2</b> | Código 7.5 - Notificação de Anuência relacionada com o Art. 229-C da LPI<br>(22) 02/03/2012<br>(71) SHIRE HUMAN GENETIC THERAPIES, INC. (US)       |
| <b>(21) BR 11 2013 023010-0 A2</b> | Código 7.5 - Notificação de Anuência relacionada com o Art. 229-C da LPI<br>(22) 15/09/2011<br>(71) SYNAGEVA BIOPHARMA CORP (US)                   |
| <b>(21) BR 11 2013 023531-4 A2</b> | Código 7.5 - Notificação de Anuência relacionada com o Art. 229-C da LPI<br>(22) 26/03/2012<br>(71) XELLIA PHARMACEUTICALS APS (DK)                |
| <b>(21) BR 11 2013 023918-2 A2</b> | Código 7.5 - Notificação de Anuência relacionada com o Art. 229-C da LPI<br>(22) 23/03/2012<br>(71) GLENMARK PHARMACEUTICALS S.A. (CH)             |

---

|                                    |   |
|------------------------------------|---|
| <b>(21) BR 11 2013 024301-5 A2</b> | Código 7.5 - Notificação de Anuência relacionada com o Art. 229-C da LPI<br>(22) 12/03/2012<br>(71) MATTEO BORDIGNON (IT)   |
| <b>(21) BR 11 2013 024574-3 A2</b> | Código 7.5 - Notificação de Anuência relacionada com o Art. 229-C da LPI<br>(22) 27/03/2012<br>(71) ROCHE GLYCART AG (CH)   |
| <b>(21) BR 11 2013 024758-4 A2</b> | Código 7.5 - Notificação de Anuência relacionada com o Art. 229-C da LPI<br>(22) 28/03/2012<br>(71) SANOFI (FR)   |
| <b>(21) BR 11 2013 024784-3 A2</b> | Código 7.5 - Notificação de Anuência relacionada com o Art. 229-C da LPI<br>(22) 05/04/2012<br>(71) THE BOARD OF TRUSTEES OF THE LELAND STANFORD JUNIOR UNIVERSITY (US) |
| <b>(21) BR 11 2013 026410-1 A2</b> | Código 7.5 - Notificação de Anuência relacionada com o Art. 229-C da LPI<br>(22) 11/04/2012<br>(71) MELINTA THERAPEUTICS, INC. (US)                                     |
| <b>(21) BR 11 2013 028251-7 A2</b> | Código 7.5 - Notificação de Anuência relacionada com o Art. 229-C da LPI<br>(22) 04/05/2011<br>(71) MICREOS HUMAN HEALTH B.V. (NL)                                      |
| <b>(21) BR 11 2013 030166-0 A2</b> | Código 7.5 - Notificação de Anuência relacionada com o Art. 229-C da LPI<br>(22) 04/06/2012<br>(71) F. HOFFMANN-LA ROCHE AG (CH)  |
| <b>(21) BR 11 2013 030824-9 A2</b> | Código 7.5 - Notificação de Anuência relacionada com o Art. 229-C da LPI<br>(22) 01/06/2012<br>(71) INTREXON ACTOBIOTICS N.V. (BE)                                      |
| <b>(21) BR 11 2013 033617-0 A2</b> | Código 7.5 - Notificação de Anuência relacionada com o Art. 229-C da LPI<br>(22) 25/06/2012<br>(71) GALDERMA RESEARCH & DEVELOPMENT (FR)                                |
| <b>(21) BR 11 2014 002290-9 A2</b> | Código 7.5 - Notificação de Anuência relacionada com o Art. 229-C da LPI<br>(22) 31/07/2012<br>(71) UNIVERSITY OF SASKATCHEWAN (CA)                                     |

---

|                                    |  |
|------------------------------------|--|
| <b>(21) BR 11 2014 006390-7 A2</b> | Código 7.5 - Notificação de Anuência relacionada com o Art. 229-C da LPI<br>(22) 18/09/2012<br>(71) KYMAB LIMITED (GB)   |
| <hr/>                              |  |
| <b>(21) BR 11 2014 007035-0 A2</b> | Código 7.5 - Notificação de Anuência relacionada com o Art. 229-C da LPI<br>(22) 24/09/2012<br>(71) ONCOMED PHARMACEUTICALS, INC. (US)                           |
| <hr/>                              |  |
| <b>(21) BR 11 2014 007782-7 A2</b> | Código 7.5 - Notificação de Anuência relacionada com o Art. 229-C da LPI<br>(22) 28/09/2012<br>(71) BLUEBIRD BIO, INC (US)                                       |
| <hr/>                              |  |
| <b>(21) BR 11 2014 007939-0 A2</b> | Código 7.5 - Notificação de Anuência relacionada com o Art. 229-C da LPI<br>(22) 03/10/2012<br>(71) UNIVERSITÉ DE LILLE 1 - SCIENCES ET TECHNOLOGIES - USTL (FR) |
| <hr/>                              |  |
| <b>(21) BR 11 2014 008775-0 A2</b> | Código 7.5 - Notificação de Anuência relacionada com o Art. 229-C da LPI<br>(22) 17/10/2012<br>(71) REGENERON PHARMACEUTICALS, INC. (US)                         |
| <hr/>                              |  |
| <b>(21) BR 11 2014 009790-9 A2</b> | Código 7.5 - Notificação de Anuência relacionada com o Art. 229-C da LPI<br>(22) 25/10/2012<br>(71) IONIS PHARMACEUTICALS, INC. (US)                             |
| <hr/>                              |  |
| <b>(21) BR 11 2014 010769-6 A2</b> | Código 7.5 - Notificação de Anuência relacionada com o Art. 229-C da LPI<br>(22) 01/11/2012<br>(71) QUARK PHARMACEUTICALS, INC. (US)                             |
| <hr/>                              |  |
| <b>(21) BR 11 2014 011219-3 A2</b> | Código 7.5 - Notificação de Anuência relacionada com o Art. 229-C da LPI<br>(22) 28/11/2012<br>(71) GENENTECH, INC. (US)   |
| <hr/>                              |  |
| <b>(21) BR 11 2014 011491-9 A2</b> | Código 7.5 - Notificação de Anuência relacionada com o Art. 229-C da LPI<br>(22) 14/11/2012<br>(71) NESTEC S.A. (CH)   |
| <hr/>                              |  |
| <b>(21) BR 11 2014 011981-3 A2</b> | Código 7.5 - Notificação de Anuência relacionada com o Art. 229-C da LPI<br>(22) 21/11/2012<br>(71) ARRAY BIOPHARMA, INC. (US)                                   |
| <hr/>                              |  |
| <b>(21) BR 11 2014 017788-0 A2</b> | Código 7.5 - Notificação de Anuência relacionada com o Art. 229-C da LPI<br>(22) 18/01/2013  |



---

|  |  |
|--|--|
|  | (71) SBC VIRBAC BIOTECH CO., LTD. (CN) |
|--|--|

---

|                                    |   |
|------------------------------------|---|
| <b>(21) BR 11 2014 020885-9 A2</b> | Código 7.5 - Notificação de Anuência relacionada com o Art. 229-C da LPI<br>(22) 21/02/2013<br>(71) BIOGENERA S.p.A. (IT) |
|------------------------------------|---|

---

|                                    |  |
|------------------------------------|--|
| <b>(21) BR 11 2014 026926-2 A2</b> | Código 7.5 - Notificação de Anuência relacionada com o Art. 229-C da LPI<br>(22) 29/04/2013<br>(71) SONOMACEUTICALS, LLC (US) ; THE GOVERNMENT OF THE UNITED STATES OF AMERICA as represented by THE SECRETARY OF AGRICULTURE (US) |
|------------------------------------|--|

---

|                                    |  |
|------------------------------------|--|
| <b>(21) BR 11 2014 027584-0 A2</b> | Código 7.5 - Notificação de Anuência relacionada com o Art. 229-C da LPI<br>(22) 09/05/2013<br>(71) NOVARTIS AG (CH) |
|------------------------------------|--|

---

|                                    |   |
|------------------------------------|---|
| <b>(21) BR 11 2014 028636-1 A2</b> | Código 7.5 - Notificação de Anuência relacionada com o Art. 229-C da LPI<br>(22) 16/05/2013<br>(71) BAXALTA GMBH (CH) ; BAXALTA INCORPORATED (US) |
|------------------------------------|---|

---

|                                    |   |
|------------------------------------|---|
| <b>(21) BR 11 2014 031934-0 A2</b> | Código 7.5 - Notificação de Anuência relacionada com o Art. 229-C da LPI<br>(22) 22/06/2012<br>(71) GENTIUM S.R.L. (IT) |
|------------------------------------|---|

---

|                                    |  |
|------------------------------------|--|
| <b>(21) BR 11 2014 032229-5 A2</b> | Código 7.5 - Notificação de Anuência relacionada com o Art. 229-C da LPI<br>(22) 24/07/2013<br>(71) FUJIYAKUHIN CO., LTD. (JP) |
|------------------------------------|--|

---

|                                    |  |
|------------------------------------|--|
| <b>(21) BR 11 2014 032346-1 A2</b> | Código 7.5 - Notificação de Anuência relacionada com o Art. 229-C da LPI<br>(22) 24/06/2013<br>(71) DEL MAR PHARMACEUTICALS (CA) |
|------------------------------------|--|

---

|                                    |  |
|------------------------------------|--|
| <b>(21) BR 11 2015 000174-2 A2</b> | Código 7.5 - Notificação de Anuência relacionada com o Art. 229-C da LPI<br>(22) 05/07/2013<br>(71) TAIWAN LIPOSOME COMPANY, LTD. (CN) ; TLC BIOPHARMACEUTICALS, INC. (US) |
|------------------------------------|--|

---

|                                    |  |
|------------------------------------|--|
| <b>(21) BR 11 2015 003778-0 A2</b> | Código 7.5 - Notificação de Anuência relacionada com o Art. 229-C da LPI<br>(22) 10/07/2013<br>(71) JIANGSU HANSOH PHARMACEUTICAL CO., LTD. (CN) |
|------------------------------------|--|

---

|                                    |  |
|------------------------------------|--|
| <b>(21) BR 11 2015 010601-3 A8</b> | Código 7.5 - Notificação de Anuência relacionada com o Art. 229-C da LPI |
|------------------------------------|--|

---

|                                    |  |
|------------------------------------|--|
|                                    | (22) 06/11/2013<br>(71) CIVITAS THERAPEUTICS, INC. (US)  |
| <b>(21) BR 11 2015 023694-4 A2</b> | Código 7.5 - Notificação de Anuência relacionada com o Art. 229-C da LPI<br>(22) 14/03/2014<br>(71) GLIA, LLC (US)                         |
| <b>(21) BR 11 2015 024272-3 A2</b> | Código 7.5 - Notificação de Anuência relacionada com o Art. 229-C da LPI<br>(22) 24/03/2014<br>(71) F. HOFFMANN-LA ROCHE AG (CH)           |
| <b>(21) BR 11 2015 025697-0 A2</b> | Código 7.5 - Notificação de Anuência relacionada com o Art. 229-C da LPI<br>(22) 10/04/2013<br>(71) TOT SHANGHAI R&D CENTER CO., LTD. (CN) |
| <b>(21) BR 11 2016 000106-0 A2</b> | Código 7.5 - Notificação de Anuência relacionada com o Art. 229-C da LPI<br>(22) 09/07/2014<br>(71) ANNEXON, INC. (US)                     |
| <b>(21) BR 11 2016 000680-1 A2</b> | Código 7.5 - Notificação de Anuência relacionada com o Art. 229-C da LPI<br>(22) 14/07/2014<br>(71) HANMI PHARM. CO., LTD. (KR)            |
| <b>(21) BR 11 2016 000853-7 A2</b> | Código 7.5 - Notificação de Anuência relacionada com o Art. 229-C da LPI<br>(22) 16/07/2014<br>(71) GENENTECH, INC. (US)                   |
| <b>(21) BR 11 2016 008133-1 A2</b> | Código 7.5 - Notificação de Anuência relacionada com o Art. 229-C da LPI<br>(22) 29/10/2014<br>(71) NOVARTIS AG (CH)                       |
| <b>(21) BR 11 2016 008146-3 A2</b> | Código 7.5 - Notificação de Anuência relacionada com o Art. 229-C da LPI<br>(22) 20/10/2014<br>(71) GENENTECH, INC. (US)                   |
| <b>(21) BR 11 2016 008158-7 A2</b> | Código 7.5 - Notificação de Anuência relacionada com o Art. 229-C da LPI<br>(22) 15/10/2013<br>(71) JANSSEN PHARMACEUTICA NV (BE)          |
| <b>(21) BR 11 2016 008161-7 A2</b> | Código 7.5 - Notificação de Anuência relacionada com o Art. 229-C da LPI<br>(22) 17/10/2014<br>(71) CHIESI FARMACEUTICI S.P.A. (IT)        |

---

|                                    |  |
|------------------------------------|--|
| <b>(21) BR 11 2016 008164-1 A2</b> | Código 7.5 - Notificação de Anuência relacionada com o Art. 229-C da LPI<br>(22) 17/10/2014<br>(71) UNIVERSITY HEALTH NETWORK (CA)                           |
| <hr/>                              |  |
| <b>(21) BR 11 2016 008197-8 A2</b> | Código 7.5 - Notificação de Anuência relacionada com o Art. 229-C da LPI<br>(22) 15/10/2014<br>(71) EPIZYME, INC. (US) ; EISAI R&D MANAGEMENT CO., LTD. (JP) |
| <hr/>                              |  |
| <b>(21) BR 11 2016 008254-0 A2</b> | Código 7.5 - Notificação de Anuência relacionada com o Art. 229-C da LPI<br>(22) 20/10/2014<br>(71) TAIHO PHARMACEUTICAL CO., LTD. (JP)                      |
| <hr/>                              |  |
| <b>(21) BR 11 2016 008276-1 A2</b> | Código 7.5 - Notificação de Anuência relacionada com o Art. 229-C da LPI<br>(22) 24/10/2014<br>(71) NOVARTIS AG (CH)   |
| <hr/>                              |  |
| <b>(21) BR 11 2016 008278-8 A2</b> | Código 7.5 - Notificação de Anuência relacionada com o Art. 229-C da LPI<br>(22) 03/10/2014<br>(71) UNIVERSITY HEALTH NETWORK (CA)                           |
| <hr/>                              |  |
| <b>(21) BR 11 2016 008340-7 A2</b> | Código 7.5 - Notificação de Anuência relacionada com o Art. 229-C da LPI<br>(22) 22/10/2014<br>(71) JANSSEN SCIENCES IRELAND UC (IE)                         |
| <hr/>                              |  |
| <b>(21) BR 11 2016 008423-3 A2</b> | Código 7.5 - Notificação de Anuência relacionada com o Art. 229-C da LPI<br>(22) 17/10/2014<br>(71) VERTEX PHARMACEUTICALS INCORPORATED (US)                 |
| <hr/>                              |  |
| <b>(21) BR 11 2016 008452-7 A2</b> | Código 7.5 - Notificação de Anuência relacionada com o Art. 229-C da LPI<br>(22) 17/10/2014<br>(71) VERTEX PHARMACEUTICALS INCORPORATED (US)                 |
| <hr/>                              |  |
| <b>(21) BR 11 2016 008477-2 A2</b> | Código 7.5 - Notificação de Anuência relacionada com o Art. 229-C da LPI<br>(22) 17/10/2014<br>(71) GENENTECH, INC. (US)                                     |
| <hr/>                              |  |
| <b>(21) BR 11 2016 008541-8 A2</b> | Código 7.5 - Notificação de Anuência relacionada com o Art. 229-C da LPI<br>(22) 15/10/2014<br>(71) BLUEPRINT MEDICINES CORPORATION (US)                     |
| <hr/>                              |  |
| <b>(21) BR 11 2016 008593-0 A2</b> | Código 7.5 - Notificação de Anuência relacionada com o Art. 229-C da LPI   |

---

|                                    |   |
|------------------------------------|---|
|                                    | (22) 17/10/2014<br>(71) CELGENE QUANTICEL RESEARCH, INC. (US)   |
| <b>(21) BR 11 2016 008632-5 A2</b> | Código 7.5 - Notificação de Anuência relacionada com o Art. 229-C da LPI<br>(22) 21/10/2014<br>(71) MERCK PATENT GMBH (DE)  |
| <b>(21) BR 11 2016 008654-6 A2</b> | Código 7.5 - Notificação de Anuência relacionada com o Art. 229-C da LPI<br>(22) 17/10/2014<br>(71) ASTELLAS PHARMA INC. (JP)   |
| <b>(21) BR 11 2016 008807-7 A2</b> | Código 7.5 - Notificação de Anuência relacionada com o Art. 229-C da LPI<br>(22) 28/10/2014<br>(71) INVECTYS (FR) ; CENTRE NATIONAL DE LA RECHERCHE SCIENTIFIQUE (FR) |
| <b>(21) BR 11 2016 008849-2 A2</b> | Código 7.5 - Notificação de Anuência relacionada com o Art. 229-C da LPI<br>(22) 23/10/2014<br>(71) BLUEPRINT MEDICINES CORPORATION (US)                              |
| <b>(21) BR 11 2016 008871-9 A2</b> | Código 7.5 - Notificação de Anuência relacionada com o Art. 229-C da LPI<br>(22) 22/10/2014<br>(71) CLINO LTD. (JP)   |
| <b>(21) BR 11 2016 008920-0 A2</b> | Código 7.5 - Notificação de Anuência relacionada com o Art. 229-C da LPI<br>(22) 22/10/2014<br>(71) PROLYNX LLC (US)  |
| <b>(21) BR 11 2016 008973-1 A2</b> | Código 7.5 - Notificação de Anuência relacionada com o Art. 229-C da LPI<br>(22) 24/10/2014<br>(71) PSIOXUS THERAPEUTICS LIMITED (GB)                                 |
| <b>(21) BR 11 2016 008975-8 A2</b> | Código 7.5 - Notificação de Anuência relacionada com o Art. 229-C da LPI<br>(22) 17/10/2014<br>(71) DYAX CORP. (US)   |
| <b>(21) BR 11 2016 009002-0 A2</b> | Código 7.5 - Notificação de Anuência relacionada com o Art. 229-C da LPI<br>(22) 28/10/2014<br>(71) INVECTYS (FR)   |
| <b>(21) BR 11 2016 009040-3 A2</b> | Código 7.5 - Notificação de Anuência relacionada com o Art. 229-C da LPI<br>(22) 21/10/2014   |

---

|  |                          |
|--|--------------------------|
|  | (71) STEVEN HOFFMAN (US) |
|--|--------------------------|

---

|                                    |   |
|------------------------------------|---|
| <b>(21) BR 11 2016 009047-0 A2</b> | Código 7.5 - Notificação de Anuência relacionada com o Art. 229-C da LPI<br>(22) 21/10/2014<br>(71) VACCINEX, INC. (US) |
|------------------------------------|---|

---

|                                    |   |
|------------------------------------|---|
| <b>(21) BR 11 2016 009099-3 A2</b> | Código 7.5 - Notificação de Anuência relacionada com o Art. 229-C da LPI<br>(22) 27/10/2014<br>(71) NGM BIOPHARMACEUTICALS, INC. (US) |
|------------------------------------|---|

---

|                                    |   |
|------------------------------------|---|
| <b>(21) BR 11 2016 009333-0 A2</b> | Código 7.5 - Notificação de Anuência relacionada com o Art. 229-C da LPI<br>(22) 30/10/2014<br>(71) 3M INNOVATIVE PROPERTIES COMPANY (US) |
|------------------------------------|---|

---

|                                    |  |
|------------------------------------|--|
| <b>(21) BR 11 2016 009465-4 A8</b> | Código 7.5 - Notificação de Anuência relacionada com o Art. 229-C da LPI<br>(22) 28/10/2014<br>(71) UNIVERSITY OF PITTSBURGH - OF THE COMMONWEALTH SYSTEM OF HIGHER EDUCATION (US) |
|------------------------------------|--|

---

|                                    |   |
|------------------------------------|---|
| <b>(21) BR 11 2016 009605-3 A2</b> | Código 7.5 - Notificação de Anuência relacionada com o Art. 229-C da LPI<br>(22) 31/10/2014<br>(71) FATTORIA LA VIALLA DI GIANNI, ANTONIO E BANDINO LO FRANCO - SOCIETA' AGRICOLA SEMPLICE (IT) |
|------------------------------------|---|

---

|                                    |  |
|------------------------------------|--|
| <b>(21) BR 11 2016 009606-1 A2</b> | Código 7.5 - Notificação de Anuência relacionada com o Art. 229-C da LPI<br>(22) 31/10/2014<br>(71) FATTORIA LA VIALLA DI GIANNI, ANTONIO E BANDINO LO FRANCO (IT) |
|------------------------------------|--|

---

|                                    |  |
|------------------------------------|--|
| <b>(21) BR 11 2016 009643-6 A2</b> | Código 7.5 - Notificação de Anuência relacionada com o Art. 229-C da LPI<br>(22) 31/10/2014<br>(71) YALE UNIVERSITY (US) |
|------------------------------------|--|

---

|                                    |  |
|------------------------------------|--|
| <b>(21) BR 11 2016 009748-3 A2</b> | Código 7.5 - Notificação de Anuência relacionada com o Art. 229-C da LPI<br>(22) 29/10/2014<br>(71) CLEXIO BIOSCIENCES LTD. (IL) |
|------------------------------------|--|

---

|                                    |  |
|------------------------------------|--|
| <b>(21) BR 11 2016 009786-6 A2</b> | Código 7.5 - Notificação de Anuência relacionada com o Art. 229-C da LPI<br>(22) 07/11/2014<br>(71) INCYTE HOLDINGS CORPORATION (US) |
|------------------------------------|--|

---

|                                    |  |
|------------------------------------|--|
| <b>(21) BR 11 2016 009794-7 A2</b> | Código 7.5 - Notificação de Anuência relacionada com o Art. 229-C da LPI |
|------------------------------------|--|

|                                    |   |
|------------------------------------|---|
|                                    | (22) 07/11/2014<br>(71) F. HOFFMANN-LA ROCHE AG (CH)  |
| <b>(21) BR 11 2016 009809-9 A2</b> | Código 7.5 - Notificação de Anuência relacionada com o Art. 229-C da LPI<br>(22) 05/11/2014<br>(71) UNITED KINGDOM RESEARCH AND INNOVATION (GB)   |
| <b>(21) BR 11 2016 009836-6 A2</b> | Código 7.5 - Notificação de Anuência relacionada com o Art. 229-C da LPI<br>(22) 30/10/2014<br>(71) SUN PHARMACEUTICAL INDUSTRIES LIMITED (IN)  |
| <b>(21) BR 11 2016 009874-9 A2</b> | Código 7.5 - Notificação de Anuência relacionada com o Art. 229-C da LPI<br>(22) 05/11/2014<br>(71) SYNAGILE CORPORATION (US)   |
| <b>(21) BR 11 2016 009931-1 A2</b> | Código 7.5 - Notificação de Anuência relacionada com o Art. 229-C da LPI<br>(22) 07/11/2014<br>(71) LEGACY HEALTHCARE LTD (MT)  |
| <b>(21) BR 11 2016 009948-6 A2</b> | Código 7.5 - Notificação de Anuência relacionada com o Art. 229-C da LPI<br>(22) 27/10/2014<br>(71) SHANGHAI HENGRUI PHARMACEUTICAL CO., LTD. (CN) ; JIANGSU HENGRUI MEDICINE CO.,LTD. (CN) |
| <b>(21) BR 11 2016 009949-4 A2</b> | Código 7.5 - Notificação de Anuência relacionada com o Art. 229-C da LPI<br>(22) 30/10/2014<br>(71) ASTRAZENECA AB (SE)   |
| <b>(21) BR 11 2016 010025-5 A2</b> | Código 7.5 - Notificação de Anuência relacionada com o Art. 229-C da LPI<br>(22) 11/11/2014<br>(71) CHUGAI SEIYAKU KABUSHIKI KAISHA (JP)  |
| <b>(21) BR 11 2016 010041-7 A2</b> | Código 7.5 - Notificação de Anuência relacionada com o Art. 229-C da LPI<br>(22) 05/11/2014<br>(71) TAKEDA PHARMACEUTICAL COMPANY LIMITED (JP)  |
| <b>(21) BR 11 2016 010051-4 A2</b> | Código 7.5 - Notificação de Anuência relacionada com o Art. 229-C da LPI<br>(22) 28/10/2014<br>(71) PFIZER INC. (US) ; ABBVIE STEMCENTRX LLC (US)   |
| <b>(21) BR 11 2016 010080-8 A2</b> | Código 7.5 - Notificação de Anuência relacionada com o Art. 229-C da LPI<br>(22) 14/11/2014   |

---

|  |                                     |
|--|-------------------------------------|
|  | (71) UNIVERSITY HEALTH NETWORK (CA) |
|--|-------------------------------------|

---

|                                    |  |
|------------------------------------|--|
| <b>(21) BR 11 2016 010168-5 A2</b> | Código 7.5 - Notificação de Anuência relacionada com o Art. 229-C da LPI<br>(22) 07/01/2015<br>(71) F. HOFFMANN-LA ROCHE AG (CH) |
|------------------------------------|--|

---

|                                    |  |
|------------------------------------|--|
| <b>(21) BR 11 2016 010169-3 A2</b> | Código 7.5 - Notificação de Anuência relacionada com o Art. 229-C da LPI<br>(22) 05/11/2014<br>(71) ABBVIE STEMCENTRX LLC (US) |
|------------------------------------|--|

---

|                                    |   |
|------------------------------------|---|
| <b>(21) BR 11 2016 010172-3 A2</b> | Código 7.5 - Notificação de Anuência relacionada com o Art. 229-C da LPI<br>(22) 16/01/2014<br>(71) BRISTOL-MYERS SQUIBB COMPANY (US) |
|------------------------------------|---|

---

|                                    |   |
|------------------------------------|---|
| <b>(21) BR 11 2016 010191-0 A2</b> | Código 7.5 - Notificação de Anuência relacionada com o Art. 229-C da LPI<br>(22) 07/11/2013<br>(71) THE GENERAL HOSPITAL CORPORATION (US) |
|------------------------------------|---|

---

|                                    |  |
|------------------------------------|--|
| <b>(21) BR 11 2016 010253-3 A2</b> | Código 7.5 - Notificação de Anuência relacionada com o Art. 229-C da LPI<br>(22) 05/11/2014<br>(71) BAYER PHARMA AKTIENGESELLSCHAFT (DE) |
|------------------------------------|--|

---

|                                    |  |
|------------------------------------|--|
| <b>(21) BR 11 2016 010261-4 A2</b> | Código 7.5 - Notificação de Anuência relacionada com o Art. 229-C da LPI<br>(22) 06/11/2014<br>(71) GILEAD SCIENCES, INC. (US) |
|------------------------------------|--|

---

|                                    |  |
|------------------------------------|--|
| <b>(21) BR 11 2016 010336-0 A2</b> | Código 7.5 - Notificação de Anuência relacionada com o Art. 229-C da LPI<br>(22) 07/11/2013<br>(71) INSERM (INSTITUT NATIONAL DE LA SANTÉ ET DE LA RECHERCHE MÉDICALE) (FR) ; UNIVERSITÉ DE MONTPELLIER (FR) ; INSTITUT RÉGIONAL DU CANCER DE MONTPELLIER (FR) |
|------------------------------------|--|

---

|                                    |   |
|------------------------------------|---|
| <b>(21) BR 11 2016 010338-6 A2</b> | Código 7.5 - Notificação de Anuência relacionada com o Art. 229-C da LPI<br>(22) 06/11/2014<br>(71) AEROMICS, INC. (US) |
|------------------------------------|---|

---

|                                    |  |
|------------------------------------|--|
| <b>(21) BR 11 2016 010367-0 A2</b> | Código 7.5 - Notificação de Anuência relacionada com o Art. 229-C da LPI<br>(22) 27/10/2014<br>(71) DR. AUGUST WOLFF GMBH & CO. KG ARZNEIMITTEL (DE) |
|------------------------------------|--|

---

|                                    |   |
|------------------------------------|---|
| <b>(21) BR 11 2016 010409-9 A2</b> | Código 7.5 - Notificação de Anuência relacionada com o Art. 229-C da LPI<br>(22) 11/11/2014 |
|------------------------------------|---|

---

(71) GLAXOSMITHKLINE INTELLECTUAL PROPERTY (NO. 2) LIMITED (GB)

---

**(21) BR 11 2016 010513-3 A2** Código 7.5 - Notificação de Anuência relacionada com o Art. 229-C da LPI  
(22) 27/10/2014  
(71) CJSC BIOCAD (RU)

---

**(21) BR 11 2016 010557-5 A2** Código 7.5 - Notificação de Anuência relacionada com o Art. 229-C da LPI  
(22) 25/11/2014  
(71) CCAM BIOTHERAPEUTICS LTD. (IL)

---

**(21) BR 11 2016 010595-8 A2** Código 7.5 - Notificação de Anuência relacionada com o Art. 229-C da LPI  
(22) 12/11/2014  
(71) VRIJE UNIVERSITEIT BRUSSEL (BE)

---

**(21) BR 11 2016 010643-1 A2** Código 7.5 - Notificação de Anuência relacionada com o Art. 229-C da LPI  
(22) 10/11/2014  
(71) KEYBIOSCIENCE AG (CH)

---

**(21) BR 11 2016 010788-8 A8** Código 7.5 - Notificação de Anuência relacionada com o Art. 229-C da LPI  
(22) 20/02/2014  
(71) SUVEN LIFE SCIENCES LIMITED (IN)

---

**(21) BR 11 2016 010862-0 A2** Código 7.5 - Notificação de Anuência relacionada com o Art. 229-C da LPI  
(22) 10/10/2014  
(71) CHIMERIX, INC. (US)

---

**(21) BR 11 2016 010963-5 A2** Código 7.5 - Notificação de Anuência relacionada com o Art. 229-C da LPI  
(22) 02/12/2014  
(71) CHEMOCENTRYX, INC. (US)

---

**(21) BR 11 2016 011025-0 A8** Código 7.5 - Notificação de Anuência relacionada com o Art. 229-C da LPI  
(22) 19/11/2014  
(71) FREDAX AB (SE)

---

**(21) BR 11 2016 011048-0 A8** Código 7.5 - Notificação de Anuência relacionada com o Art. 229-C da LPI  
(22) 13/11/2014  
(71) F. HOFFMANN-LA ROCHE AG (CH) ; GENENTECH, INC. (US)

---

**(21) BR 11 2016 011078-1 A2** Código 7.5 - Notificação de Anuência relacionada com o Art. 229-C da LPI  
(22) 25/11/2014  
(71) CANCER RESEARCH TECHNOLOGY LIMITED (GB) ; INSTITUTE OF CANCER RESEARCH: ROYAL CANCER HOSPITAL (THE) (GB)



---

**(21) BR 11 2016 011142-7 A2** Código 7.5 - Notificação de Anuência relacionada com o Art. 229-C da LPI  
 (22) 06/11/2014  
 (71) GNOSIS SPA (IT)

---

**(21) BR 11 2016 011170-2 A2** Código 7.5 - Notificação de Anuência relacionada com o Art. 229-C da LPI  
 (22) 18/12/2014  
 (71) NOVARTIS AG (CH)

---

**(21) BR 11 2016 011188-5 A2** Código 7.5 - Notificação de Anuência relacionada com o Art. 229-C da LPI  
 (22) 10/11/2014  
 (71) PFIZER INC. (US)

---

**(21) BR 11 2016 011215-6 A2** Código 7.5 - Notificação de Anuência relacionada com o Art. 229-C da LPI  
 (22) 17/12/2014  
 (71) NOVARTIS AG (CH)

---

**(21) BR 11 2016 011281-4 A2** Código 7.5 - Notificação de Anuência relacionada com o Art. 229-C da LPI  
 (22) 23/12/2014  
 (71) GLACEUM, INC. (KR)

---

**(21) BR 11 2016 011314-4 A2** Código 7.5 - Notificação de Anuência relacionada com o Art. 229-C da LPI  
 (22) 18/11/2014  
 (71) ACTELION PHARMACEUTICAL LTD (CH)

---

**(21) BR 11 2016 011441-8 A2** Código 7.5 - Notificação de Anuência relacionada com o Art. 229-C da LPI  
 (22) 21/11/2014  
 (71) GENMAB A/S (DK)

---

**(21) BR 11 2016 011456-6 A2** Código 7.5 - Notificação de Anuência relacionada com o Art. 229-C da LPI  
 (22) 20/11/2014  
 (71) NOVARTIS AG (CH)

---

**(21) BR 11 2016 011459-0 A2** Código 7.5 - Notificação de Anuência relacionada com o Art. 229-C da LPI  
 (22) 21/11/2014  
 (71) UCL BUSINESS PLC (GB)

---

**(21) BR 11 2016 011460-4 A2** Código 7.5 - Notificação de Anuência relacionada com o Art. 229-C da LPI  
 (22) 21/11/2014  
 (71) UCL BUSINESS PLC (GB)

---

**(21) BR 11 2016 011481-7 A2** Código 7.5 - Notificação de Anuência relacionada com o Art. 229-C da LPI

---

|                                    |   |
|------------------------------------|---|
|                                    | (22) 08/12/2014<br>(71) UCB BIOPHARMA SPRL (BE)   |
| <b>(21) BR 11 2016 011483-3 A2</b> | Código 7.5 - Notificação de Anuência relacionada com o Art. 229-C da LPI<br>(22) 08/12/2014<br>(71) UCB BIOPHARMA SPRL (BE)   |
| <b>(21) BR 11 2016 011484-1 A2</b> | Código 7.5 - Notificação de Anuência relacionada com o Art. 229-C da LPI<br>(22) 08/12/2014<br>(71) UCB BIOPHARMA SPRL (BE)   |
| <b>(21) BR 11 2016 011485-0 A2</b> | Código 7.5 - Notificação de Anuência relacionada com o Art. 229-C da LPI<br>(22) 08/12/2014<br>(71) UCB BIOPHARMA SPRL (BE)   |
| <b>(21) BR 11 2016 011522-8 A2</b> | Código 7.5 - Notificação de Anuência relacionada com o Art. 229-C da LPI<br>(22) 08/12/2014<br>(71) UCB BIOPHARMA SPRL (BE)   |
| <b>(21) BR 11 2016 011527-9 A2</b> | Código 7.5 - Notificação de Anuência relacionada com o Art. 229-C da LPI<br>(22) 08/12/2014<br>(71) UCB BIOPHARMA SPRL (BE)   |
| <b>(21) BR 11 2016 011567-8 A2</b> | Código 7.5 - Notificação de Anuência relacionada com o Art. 229-C da LPI<br>(22) 21/11/2014<br>(71) THE BOARD OF TRUSTEES OF THE UNIVERSITY OF ILLINOIS (US) ;<br>FRED HUTCHINSON CANCER RESEARCH CENTER (US) |
| <b>(21) BR 11 2016 011583-0 A2</b> | Código 7.5 - Notificação de Anuência relacionada com o Art. 229-C da LPI<br>(22) 21/11/2014<br>(71) THE BOARD OF TRUSTEES OF THE UNIVERSITY OF ILLINOIS (US)  |
| <b>(21) BR 11 2016 011656-9 A2</b> | Código 7.5 - Notificação de Anuência relacionada com o Art. 229-C da LPI<br>(22) 01/12/2014<br>(71) F. HOFFMANN-LA ROCHE AG (CH)  |
| <b>(21) BR 11 2016 011755-7 A2</b> | Código 7.5 - Notificação de Anuência relacionada com o Art. 229-C da LPI<br>(22) 27/11/2014<br>(71) KYORIN PHARMACEUTICAL CO., LTD. (JP)  |
| <b>(21) BR 11 2016 011788-3 A2</b> | Código 7.5 - Notificação de Anuência relacionada com o Art. 229-C da LPI<br>(22) 08/12/2014   |

---

(71) UCB BIOPHARMA SPRL (BE)

---

**(21) BR 11 2016 011789-1 A2** Código 7.5 - Notificação de Anuência relacionada com o Art. 229-C da LPI  
(22) 08/12/2014  
(71) UCB BIOPHARMA SPRL (BE)

---

**(21) BR 11 2016 011792-1 A2** Código 7.5 - Notificação de Anuência relacionada com o Art. 229-C da LPI  
(22) 08/12/2014  
(71) UCB BIOPHARMA SPRL (BE)

---

**(21) BR 11 2016 011794-8 A2** Código 7.5 - Notificação de Anuência relacionada com o Art. 229-C da LPI  
(22) 08/12/2014  
(71) UCB BIOPHARMA SPRL (BE)

---

**(21) BR 11 2016 011826-0 A2** Código 7.5 - Notificação de Anuência relacionada com o Art. 229-C da LPI  
(22) 21/11/2014  
(71) CORCEPT THERAPEUTICS, INC. (US)

---

**(21) BR 11 2016 011832-4 A2** Código 7.5 - Notificação de Anuência relacionada com o Art. 229-C da LPI  
(22) 03/12/2014  
(71) GILEAD SCIENCES, INC. (US)

---

**(21) BR 11 2016 011844-8 A2** Código 7.5 - Notificação de Anuência relacionada com o Art. 229-C da LPI  
(22) 08/12/2014  
(71) UCB BIOPHARMA SPRL (BE)

---

**(21) BR 11 2016 011851-0 A2** Código 7.5 - Notificação de Anuência relacionada com o Art. 229-C da LPI  
(22) 08/12/2014  
(71) UCB BIOPHARMA SPRL (BE)

---

**(21) BR 11 2016 011868-5 A2** Código 7.5 - Notificação de Anuência relacionada com o Art. 229-C da LPI  
(22) 24/11/2014  
(71) F. HOFFMANN-LA ROCHE AG (CH)

---

**(21) BR 11 2016 011917-7 A2** Código 7.5 - Notificação de Anuência relacionada com o Art. 229-C da LPI  
(22) 27/11/2014  
(71) EPICS THERAPEUTICS (BE)

---

**(21) BR 11 2016 011949-5 A2** Código 7.5 - Notificação de Anuência relacionada com o Art. 229-C da LPI  
(22) 25/11/2014  
(71) IDENIX PHARMACEUTICALS, LLC (US)

---

|                                    |  |
|------------------------------------|--|
| <b>(21) BR 11 2016 012002-7 A2</b> | Código 7.5 - Notificação de Anuência relacionada com o Art. 229-C da LPI<br>(22) 25/11/2014<br>(71) UNIVERSITE LAVAL (CA) ; IMSTAR THERAPEUTICS INC. (CA)  |
| <hr/>                              |  |
| <b>(21) BR 11 2016 012094-9 A2</b> | Código 7.5 - Notificação de Anuência relacionada com o Art. 229-C da LPI<br>(22) 04/12/2014<br>(71) CHUGAI SEIYAKU KABUSHIKI KAISHA (JP)                   |
| <hr/>                              |  |
| <b>(21) BR 11 2016 012146-5 A8</b> | Código 7.5 - Notificação de Anuência relacionada com o Art. 229-C da LPI<br>(22) 26/11/2014<br>(71) SIGNALCHEM LIFESCIENCES CORPORATION (CA)               |
| <hr/>                              |  |
| <b>(21) BR 11 2016 012159-7 A2</b> | Código 7.5 - Notificação de Anuência relacionada com o Art. 229-C da LPI<br>(22) 26/11/2014<br>(71) GENENTECH, INC. (US) ; XENON PHARMACEUTICALS INC. (CA) |
| <hr/>                              |  |
| <b>(21) BR 11 2016 012179-1 A2</b> | Código 7.5 - Notificação de Anuência relacionada com o Art. 229-C da LPI<br>(22) 05/12/2014<br>(71) ALMIRALL, S.A. (ES)                                    |
| <hr/>                              |  |
| <b>(21) BR 11 2016 012182-1 A2</b> | Código 7.5 - Notificação de Anuência relacionada com o Art. 229-C da LPI<br>(22) 26/11/2014<br>(71) TAKEDA PHARMACEUTICAL COMPANY LIMITED (JP)             |
| <hr/>                              |  |
| <b>(21) BR 11 2016 012242-9 A2</b> | Código 7.5 - Notificação de Anuência relacionada com o Art. 229-C da LPI<br>(22) 08/12/2014<br>(71) UCB BIOPHARMA SPRL (BE)                                |
| <hr/>                              |  |
| <b>(21) BR 11 2016 012243-7 A2</b> | Código 7.5 - Notificação de Anuência relacionada com o Art. 229-C da LPI<br>(22) 08/12/2014<br>(71) UCB BIOPHARMA SPRL (BE)                                |
| <hr/>                              |  |
| <b>(21) BR 11 2016 012253-4 A2</b> | Código 7.5 - Notificação de Anuência relacionada com o Art. 229-C da LPI<br>(22) 08/12/2014<br>(71) UCB BIOPHARMA SPRL (BE)                                |
| <hr/>                              |  |
| <b>(21) BR 11 2016 012254-2 A2</b> | Código 7.5 - Notificação de Anuência relacionada com o Art. 229-C da LPI<br>(22) 08/12/2014<br>(71) UCB BIOPHARMA SPRL (BE)                                |
| <hr/>                              |  |
| <b>(21) BR 11 2016 012258-5 A2</b> | Código 7.5 - Notificação de Anuência relacionada com o Art. 229-C da LPI<br>(22) 08/12/2014  |

---

|  |                              |
|--|------------------------------|
|  | (71) UCB BIOPHARMA SPRL (BE) |
|--|------------------------------|

---

|                                    |   |
|------------------------------------|---|
| <b>(21) BR 11 2016 012261-5 A2</b> | Código 7.5 - Notificação de Anuência relacionada com o Art. 229-C da LPI<br>(22) 08/12/2014<br>(71) UCB BIOPHARMA SPRL (BE) |
|------------------------------------|---|

---

|                                    |  |
|------------------------------------|--|
| <b>(21) BR 11 2016 012262-3 A2</b> | Código 7.5 - Notificação de Anuência relacionada com o Art. 229-C da LPI<br>(22) 20/11/2014<br>(71) PFIZER INC. (US) |
|------------------------------------|--|

---

|                                    |  |
|------------------------------------|--|
| <b>(21) BR 11 2016 012285-2 A2</b> | Código 7.5 - Notificação de Anuência relacionada com o Art. 229-C da LPI<br>(22) 01/12/2014<br>(71) ANTHONY B. SCHRYVERS (CA) ; TREVOR F. MORAES (CA) ; SCOTT GRAY-OWEN (CA) |
|------------------------------------|--|

---

|                                    |  |
|------------------------------------|--|
| <b>(21) BR 11 2016 012377-8 A2</b> | Código 7.5 - Notificação de Anuência relacionada com o Art. 229-C da LPI<br>(22) 04/12/2014<br>(71) F. HOFFMANN-LA ROCHE AG (CH) |
|------------------------------------|--|

---

|                                    |   |
|------------------------------------|---|
| <b>(21) BR 11 2016 012465-0 A2</b> | Código 7.5 - Notificação de Anuência relacionada com o Art. 229-C da LPI<br>(22) 04/12/2014<br>(71) GALMED RESEARCH & DEVELOPMENT LTD. (IL) |
|------------------------------------|---|

---

|                                    |  |
|------------------------------------|--|
| <b>(21) BR 11 2016 012538-0 A2</b> | Código 7.5 - Notificação de Anuência relacionada com o Art. 229-C da LPI<br>(22) 17/12/2014<br>(71) NOVARTIS AG (CH) |
|------------------------------------|--|

---

|                                    |  |
|------------------------------------|--|
| <b>(21) BR 11 2016 012628-9 A2</b> | Código 7.5 - Notificação de Anuência relacionada com o Art. 229-C da LPI<br>(22) 02/12/2014<br>(71) IDORSIA PHARMACEUTICALS LTD (CH) |
|------------------------------------|--|

---

|                                    |   |
|------------------------------------|---|
| <b>(21) BR 11 2016 012663-7 A2</b> | Código 7.5 - Notificação de Anuência relacionada com o Art. 229-C da LPI<br>(22) 03/12/2014<br>(71) LEAD PHARMA HOLDING B.V. (NL) |
|------------------------------------|---|

---

|                                    |  |
|------------------------------------|--|
| <b>(21) BR 11 2016 012666-1 A2</b> | Código 7.5 - Notificação de Anuência relacionada com o Art. 229-C da LPI<br>(22) 29/12/2014<br>(71) F. HOFFMANN-LA ROCHE AG (CH) |
|------------------------------------|--|

---

|                                    |  |
|------------------------------------|--|
| <b>(21) BR 11 2016 012728-5 A2</b> | Código 7.5 - Notificação de Anuência relacionada com o Art. 229-C da LPI<br>(22) 03/12/2014<br>(71) PHARMACYCLICS LLC (US) |
|------------------------------------|--|

---

|                                    |   |
|------------------------------------|---|
| <b>(21) BR 11 2016 012734-0 A2</b> | Código 7.5 - Notificação de Anuência relacionada com o Art. 229-C da LPI<br>(22) 05/12/2014<br>(71) VERTEX PHARMACEUTICALS INCORPORATED (US)                            |
| <hr/>                              |   |
| <b>(21) BR 11 2016 012781-1 A2</b> | Código 7.5 - Notificação de Anuência relacionada com o Art. 229-C da LPI<br>(22) 03/12/2014<br>(71) INTRACELLULAR THERAPIES, INC. (US)                                  |
| <hr/>                              |   |
| <b>(21) BR 11 2016 012844-3 A2</b> | Código 7.5 - Notificação de Anuência relacionada com o Art. 229-C da LPI<br>(22) 03/12/2014<br>(71) GENENTECH, INC. (US)  |
| <hr/>                              |   |
| <b>(21) BR 11 2016 012857-5 A2</b> | Código 7.5 - Notificação de Anuência relacionada com o Art. 229-C da LPI<br>(22) 30/09/2014<br>(71) N.V. NUTRICIA (NL)  |
| <hr/>                              |   |
| <b>(21) BR 11 2016 012860-5 A2</b> | Código 7.5 - Notificação de Anuência relacionada com o Art. 229-C da LPI<br>(22) 11/12/2014<br>(71) BIOGEN MA INC. (US)   |
| <hr/>                              |   |
| <b>(21) BR 11 2016 012862-1 A2</b> | Código 7.5 - Notificação de Anuência relacionada com o Art. 229-C da LPI<br>(22) 05/12/2014<br>(71) THE BROAD INSTITUTE INC. (US)                                       |
| <hr/>                              |   |
| <b>(21) BR 11 2016 012968-7 A2</b> | Código 7.5 - Notificação de Anuência relacionada com o Art. 229-C da LPI<br>(22) 05/12/2014<br>(71) THE BOARD OF TRUSTEES OF THE LELAND STANFORD JUNIOR UNIVERSITY (US) |
| <hr/>                              |   |
| <b>(21) BR 11 2016 012990-3 A2</b> | Código 7.5 - Notificação de Anuência relacionada com o Art. 229-C da LPI<br>(22) 08/12/2014<br>(71) UCB BIOPHARMA SPRL (BE)   |
| <hr/>                              |   |
| <b>(21) BR 11 2016 012997-0 A2</b> | Código 7.5 - Notificação de Anuência relacionada com o Art. 229-C da LPI<br>(22) 08/12/2014<br>(71) UCB BIOPHARMA SPRL (BE)   |
| <hr/>                              |   |
| <b>(21) BR 11 2016 013007-3 A2</b> | Código 7.5 - Notificação de Anuência relacionada com o Art. 229-C da LPI<br>(22) 08/12/2014<br>(71) UCB BIOPHARMA SPRL (BE)   |

---

**(21) BR 11 2016 013012-0 A2** Código 7.5 - Notificação de Anuência relacionada com o Art. 229-C da LPI  
(22) 08/12/2014  
(71) UCB BIOPHARMA SPRL (BE)

---

**(21) BR 11 2016 013018-9 A2** Código 7.5 - Notificação de Anuência relacionada com o Art. 229-C da LPI  
(22) 08/12/2014  
(71) UCB BIOPHARMA SPRL (BE)

---

**(21) BR 11 2016 013058-8 A2** Código 7.5 - Notificação de Anuência relacionada com o Art. 229-C da LPI  
(22) 16/12/2014  
(71) F. HOFFMANN-LA ROCHE AG (CH)

---

**(21) BR 11 2016 013109-6 A2** Código 7.5 - Notificação de Anuência relacionada com o Art. 229-C da LPI  
(22) 09/12/2014  
(71) ALLAKOS INC. (US)

---

**(21) BR 11 2016 013116-9 A2** Código 7.5 - Notificação de Anuência relacionada com o Art. 229-C da LPI  
(22) 10/12/2014  
(71) LYCERA CORPORATION (US)

---

**(21) BR 11 2016 013154-1 A2** Código 7.5 - Notificação de Anuência relacionada com o Art. 229-C da LPI  
(22) 17/12/2014  
(71) CHIESI FARMACEUTICI S.P.A (IT)

---

**(21) BR 11 2016 013185-1 A2** Código 7.5 - Notificação de Anuência relacionada com o Art. 229-C da LPI  
(22) 10/12/2014  
(71) GENZYME CORPORATION (US)

---

**(21) BR 11 2016 013281-5 A2** Código 7.5 - Notificação de Anuência relacionada com o Art. 229-C da LPI  
(22) 11/12/2014  
(71) NOVARTIS AG (CH)

---

**(21) BR 11 2016 013419-2 A2** Código 7.5 - Notificação de Anuência relacionada com o Art. 229-C da LPI  
(22) 11/12/2014  
(71) IRONWOOD PHARMACEUTICALS, INC. (US) ; FOREST LABORATORIES HOLDINGS LIMITED (BM)

---

**(21) BR 11 2016 013540-7 A2** Código 7.5 - Notificação de Anuência relacionada com o Art. 229-C da LPI  
(22) 10/12/2014  
(71) F. HOFFMANN-LA ROCHE AG (CH) ; CHUGAI SEIYAKU KABUSHIKI KAISHA (JP)

---

|                                    |   |
|------------------------------------|---|
| <b>(21) BR 11 2016 013541-5 A2</b> | Código 7.5 - Notificação de Anuência relacionada com o Art. 229-C da LPI<br>(22) 10/12/2014<br>(71) F. HOFFMANN-LA ROCHE AG (CH) ; CHUGAI SEIYAKU KABUSHIKI KAISHA (JP) |
| <hr/>                              |   |
| <b>(21) BR 11 2016 013543-1 A2</b> | Código 7.5 - Notificação de Anuência relacionada com o Art. 229-C da LPI<br>(22) 10/12/2014<br>(71) F. HOFFMANN-LA ROCHE AG (CH) ; CHUGAI SEIYAKU KABUSHIKI KAISHA (JP) |
| <hr/>                              |   |
| <b>(21) BR 11 2016 013544-0 A2</b> | Código 7.5 - Notificação de Anuência relacionada com o Art. 229-C da LPI<br>(22) 10/12/2014<br>(71) ALLERGAN, INC. (US)   |
| <hr/>                              |   |
| <b>(21) BR 11 2016 013568-7 A2</b> | Código 7.5 - Notificação de Anuência relacionada com o Art. 229-C da LPI<br>(22) 03/12/2014<br>(71) MERCK PATENT GMBH (DE)  |
| <hr/>                              |   |
| <b>(21) BR 11 2016 013572-5 A2</b> | Código 7.5 - Notificação de Anuência relacionada com o Art. 229-C da LPI<br>(22) 22/12/2014<br>(71) EISAI R&D MANAGEMENT CO. LTD (JP) ; PRISM PHARMA CO., LTD. (JP)     |
| <hr/>                              |   |
| <b>(21) BR 11 2016 013577-6 A2</b> | Código 7.5 - Notificação de Anuência relacionada com o Art. 229-C da LPI<br>(22) 01/12/2014<br>(71) CSL LIMITED (AU)  |
| <hr/>                              |   |
| <b>(21) BR 11 2016 013618-7 A2</b> | Código 7.5 - Notificação de Anuência relacionada com o Art. 229-C da LPI<br>(22) 17/12/2014<br>(71) AGENCY FOR SCIENCE, TECHNOLOGY AND RESEARCH (SG)                    |
| <hr/>                              |   |
| <b>(21) BR 11 2016 013632-2 A2</b> | Código 7.5 - Notificação de Anuência relacionada com o Art. 229-C da LPI<br>(22) 16/12/2014<br>(71) BAYER PHARMA AKTIENGESELLSCHAFT (DE)                                |
| <hr/>                              |   |
| <b>(21) BR 11 2016 013640-3 A2</b> | Código 7.5 - Notificação de Anuência relacionada com o Art. 229-C da LPI<br>(22) 17/12/2014<br>(71) AGENCY FOR SCIENCE, TECHNOLOGY AND RESEARCH (SG)                    |
| <hr/>                              |   |
| <b>(21) BR 11 2016 013688-8 A2</b> | Código 7.5 - Notificação de Anuência relacionada com o Art. 229-C da LPI<br>(22) 19/12/2014<br>(71) ESTEVE PHARMACEUTICALS, S.A. (ES)                                   |



---

|                                    |   |
|------------------------------------|---|
| <b>(21) BR 11 2016 013816-3 A2</b> | Código 7.5 - Notificação de Anuência relacionada com o Art. 229-C da LPI<br>(22) 15/12/2014<br>(71) OBSEVA S.A. (CH)                            |
| <hr/>                              |   |
| <b>(21) BR 11 2016 013834-1 A2</b> | Código 7.5 - Notificação de Anuência relacionada com o Art. 229-C da LPI<br>(22) 15/12/2014<br>(71) APHARM S.R.L. (IT)                          |
| <hr/>                              |   |
| <b>(21) BR 11 2016 013887-2 A2</b> | Código 7.5 - Notificação de Anuência relacionada com o Art. 229-C da LPI<br>(22) 16/12/2014<br>(71) IMMODULON THERAPEUTICS LIMITED (GB)         |
| <hr/>                              |   |
| <b>(21) BR 11 2016 013946-1 A8</b> | Código 7.5 - Notificação de Anuência relacionada com o Art. 229-C da LPI<br>(22) 18/12/2014<br>(71) H. LUNDBECK A/S (DK)                        |
| <hr/>                              |   |
| <b>(21) BR 11 2016 013974-7 A8</b> | Código 7.5 - Notificação de Anuência relacionada com o Art. 229-C da LPI<br>(22) 24/02/2014<br>(71) SUVEN LIFE SCIENCES LIMITED (IN)            |
| <hr/>                              |   |
| <b>(21) BR 11 2016 014020-6 A8</b> | Código 7.5 - Notificação de Anuência relacionada com o Art. 229-C da LPI<br>(22) 19/12/2014<br>(71) TAKEDA PHARMACEUTICAL COMPANY LIMITED (JP)  |
| <hr/>                              |   |
| <b>(21) BR 11 2016 014151-2 A2</b> | Código 7.5 - Notificação de Anuência relacionada com o Art. 229-C da LPI<br>(22) 19/12/2014<br>(71) ALMAC DISCOVERY LIMITED (GB)                |
| <hr/>                              |   |
| <b>(21) BR 11 2016 014156-3 A2</b> | Código 7.5 - Notificação de Anuência relacionada com o Art. 229-C da LPI<br>(22) 22/12/2014<br>(71) FRED HUTCHINSON CANCER RESEARCH CENTER (US) |
| <hr/>                              |   |
| <b>(21) BR 11 2016 014295-0 A2</b> | Código 7.5 - Notificação de Anuência relacionada com o Art. 229-C da LPI<br>(22) 18/12/2014<br>(71) ESTEVE PHARMACEUTICALS, S.A. (ES)           |
| <hr/>                              |   |
| <b>(21) BR 11 2016 014578-0 A2</b> | Código 7.5 - Notificação de Anuência relacionada com o Art. 229-C da LPI<br>(22) 23/12/2014<br>(71) ARES TRADING S.A. (CH)                      |
| <hr/>                              |   |
| <b>(21) BR 11 2016 014643-3 A2</b> | Código 7.5 - Notificação de Anuência relacionada com o Art. 229-C da LPI  |

---

|                                    |  |
|------------------------------------|--|
|                                    | (22) 22/12/2014<br>(71) GILEAD SCIENCES, INC. (US)   |
| <b>(21) BR 11 2016 014758-8 A2</b> | Código 7.5 - Notificação de Anuência relacionada com o Art. 229-C da LPI<br>(22) 23/12/2014<br>(71) MEMORIAL SLOAN-KETTERING CANCER CENTER (US)                            |
| <b>(21) BR 11 2016 014796-0 A2</b> | Código 7.5 - Notificação de Anuência relacionada com o Art. 229-C da LPI<br>(22) 14/01/2015<br>(71) F. HOFFMANN-LA ROCHE AG (CH)   |
| <b>(21) BR 11 2016 014882-7 A2</b> | Código 7.5 - Notificação de Anuência relacionada com o Art. 229-C da LPI<br>(22) 24/12/2014<br>(71) PIERRE FABRE MEDICAMENT (FR)   |
| <b>(21) BR 11 2016 014954-8 A2</b> | Código 7.5 - Notificação de Anuência relacionada com o Art. 229-C da LPI<br>(22) 23/12/2014<br>(71) ONCOTARTIS, INC. (US)  |
| <b>(21) BR 11 2016 015018-0 A2</b> | Código 7.5 - Notificação de Anuência relacionada com o Art. 229-C da LPI<br>(22) 27/12/2013<br>(71) POLYPHOR AG (CH)   |
| <b>(21) BR 11 2016 015057-0 A2</b> | Código 7.5 - Notificação de Anuência relacionada com o Art. 229-C da LPI<br>(22) 18/12/2014<br>(71) IGNYTA, INC. (US)  |
| <b>(21) BR 11 2016 015204-2 A2</b> | Código 7.5 - Notificação de Anuência relacionada com o Art. 229-C da LPI<br>(22) 29/12/2014<br>(71) SHANGHAI INSTITUTE OF MATERIA MEDICA, CHINESE ACADEMY OF SCIENCES (CN) |
| <b>(21) BR 11 2016 016158-0 A2</b> | Código 7.5 - Notificação de Anuência relacionada com o Art. 229-C da LPI<br>(22) 12/01/2015<br>(71) AURIGENE DISCOVERY TECHNOLOGIES LIMITED (IN)                           |
| <b>(21) BR 11 2016 016207-2 A2</b> | Código 7.5 - Notificação de Anuência relacionada com o Art. 229-C da LPI<br>(22) 23/01/2015<br>(71) REGENERON PHARMACEUTICALS, INC. (US)                                   |
| <b>(21) BR 11 2016 016421-0 A2</b> | Código 7.5 - Notificação de Anuência relacionada com o Art. 229-C da LPI<br>(22) 19/01/2015  |

---

(71) CLEAVE BIOSCIENCES, INC. (US)

---

**(21) BR 11 2016 016432-6 A2** Código 7.5 - Notificação de Anuência relacionada com o Art. 229-C da LPI  
(22) 16/01/2015  
(71) NOVARTIS AG (CH)

---

**(21) BR 11 2016 016490-3 A2** Código 7.5 - Notificação de Anuência relacionada com o Art. 229-C da LPI  
(22) 14/01/2015  
(71) PFIZER INC. (US)

---

**(21) BR 11 2016 016694-9 A2** Código 7.5 - Notificação de Anuência relacionada com o Art. 229-C da LPI  
(22) 29/01/2014  
(71) BRISTOL-MYERS SQUIBB COMPANY (US)

---

**(21) BR 11 2016 017981-1 A2** Código 7.5 - Notificação de Anuência relacionada com o Art. 229-C da LPI  
(22) 04/02/2015  
(71) TAIHO PHARMACEUTICAL CO., LTD. (JP)

---

**(21) BR 11 2016 017986-2 A2** Código 7.5 - Notificação de Anuência relacionada com o Art. 229-C da LPI  
(22) 11/02/2015  
(71) GENENTECH, INC. (US)

---

**(21) BR 11 2016 019672-4 A2** Código 7.5 - Notificação de Anuência relacionada com o Art. 229-C da LPI  
(22) 26/02/2015  
(71) CENTRO DE INGENIERIA GENETICA Y BIOTECNOLOGIA (CU)

---

**(21) BR 11 2016 019995-2 A2** Código 7.5 - Notificação de Anuência relacionada com o Art. 229-C da LPI  
(22) 03/03/2015  
(71) PFIZER INC. (US)

---

**(21) BR 11 2016 020009-8 A2** Código 7.5 - Notificação de Anuência relacionada com o Art. 229-C da LPI  
(22) 10/04/2015  
(71) OBI PHARMA INC. (TW)

---

**(21) BR 11 2016 020233-3 A2** Código 7.5 - Notificação de Anuência relacionada com o Art. 229-C da LPI  
(22) 14/03/2014  
(71) ALLTECH INC. (US)

---

**(21) BR 11 2016 020989-3 A2** Código 7.5 - Notificação de Anuência relacionada com o Art. 229-C da LPI  
(22) 12/03/2015  
(71) CHONG KUN DANG PHARMACEUTICAL CORP. (KR)

---

|                                    |  |
|------------------------------------|--|
| <b>(21) BR 11 2016 021083-2 A2</b> | Código 7.5 - Notificação de Anuência relacionada com o Art. 229-C da LPI<br>(22) 16/03/2015<br>(71) MITSUBISHI TANABE PHARMA CORPORATION (JP)  |
| <b>(21) BR 11 2016 021692-0 A2</b> | Código 7.5 - Notificação de Anuência relacionada com o Art. 229-C da LPI<br>(22) 09/07/2014<br>(71) THE GOVERNMENT OF THE UNITED STATES OF AMERICA AS REPRESENTED BY THE SECRETARY OF THE ARMY (US)  |
| <b>(21) BR 11 2016 021730-6 A2</b> | Código 7.5 - Notificação de Anuência relacionada com o Art. 229-C da LPI<br>(22) 16/03/2015<br>(71) GUANGDONG ZHONGSHENG PHARMACEUTICAL CO., LTD. (CN)   |
| <b>(21) BR 11 2016 022069-2 A2</b> | Código 7.5 - Notificação de Anuência relacionada com o Art. 229-C da LPI<br>(22) 23/03/2015<br>(71) MERCK SHARP & DOHME CORP. (US) ; MSD R&D (CHINA) CO., LTD. (CN)  |
| <b>(21) BR 11 2016 022519-8 A8</b> | Código 7.5 - Notificação de Anuência relacionada com o Art. 229-C da LPI<br>(22) 18/03/2015<br>(71) PFIZER INC. (US)   |
| <b>(21) BR 11 2016 023117-1 A2</b> | Código 7.5 - Notificação de Anuência relacionada com o Art. 229-C da LPI<br>(22) 26/03/2015<br>(71) PFIZER INC. (US)   |
| <b>(21) BR 11 2016 023397-2 A2</b> | Código 7.5 - Notificação de Anuência relacionada com o Art. 229-C da LPI<br>(22) 30/03/2015<br>(71) HUBEI BIO-PHARMACEUTICAL INDUSTRIAL TECHNOLOGICAL INSTITUTE INC. (CN) ; HUMANWELL HEALTHCARE (GROUP) CO., LTD. (CN) ; MEDSHINE DISCOVERY INC. (CN) |
| <b>(21) BR 11 2016 023574-6 A2</b> | Código 7.5 - Notificação de Anuência relacionada com o Art. 229-C da LPI<br>(22) 11/04/2014<br>(71) PANOPTES PHARMA GES.M.B.H. (AT)  |
| <b>(21) BR 11 2016 023967-9 A2</b> | Código 7.5 - Notificação de Anuência relacionada com o Art. 229-C da LPI<br>(22) 24/04/2014<br>(71) NOVARTIS AG (CH)   |
| <b>(21) BR 11 2016 024370-6 A2</b> | Código 7.5 - Notificação de Anuência relacionada com o Art. 229-C da LPI<br>(22) 21/04/2015  |

---

(71) RINAT NEUROSCIENCE CORP. (US) ; PFIZER INC. (US)

---

**(21) BR 11 2016 024484-2 A2** Código 7.5 - Notificação de Anuência relacionada com o Art. 229-C da LPI  
(22) 24/04/2014  
(71) NOVARTIS AG (CH)

---

**(21) BR 11 2016 024513-0 A2** Código 7.5 - Notificação de Anuência relacionada com o Art. 229-C da LPI  
(22) 17/04/2015  
(71) PFIZER INC. (US)

---

**(21) BR 11 2016 024619-5 A2** Código 7.5 - Notificação de Anuência relacionada com o Art. 229-C da LPI  
(22) 27/04/2015  
(71) PIERRE FABRE MEDICAMENT (FR)

---

**(21) BR 11 2016 025835-5 A2** Código 7.5 - Notificação de Anuência relacionada com o Art. 229-C da LPI  
(22) 24/06/2015  
(71) TAIHO PHARMACEUTICAL CO., LTD. (JP)

---

**(21) BR 11 2016 026327-8 A2** Código 7.5 - Notificação de Anuência relacionada com o Art. 229-C da LPI  
(22) 01/05/2015  
(71) PFIZER INC. (US)

---

**(21) BR 11 2016 026497-5 A2** Código 7.5 - Notificação de Anuência relacionada com o Art. 229-C da LPI  
(22) 30/04/2015  
(71) PFIZER INC. (US)

---

**(21) BR 11 2016 027679-5 A2** Código 7.5 - Notificação de Anuência relacionada com o Art. 229-C da LPI  
(22) 27/05/2015  
(71) SHANGHAI FOCHON PHARMACEUTICAL CO., LTD. (CN) ; CHONGQING FOCHON PHARMACEUTICAL CO., LTD (CN)

---

**(21) BR 11 2016 028616-2 A2** Código 7.5 - Notificação de Anuência relacionada com o Art. 229-C da LPI  
(22) 03/12/2014  
(71) AB PHARMA LTD. (CN)

---

**(21) BR 11 2016 028674-0 A2** Código 7.5 - Notificação de Anuência relacionada com o Art. 229-C da LPI  
(22) 15/12/2014  
(71) NATCO PHARMA LIMITED (IN)

---

**(21) BR 11 2016 028749-5 A2** Código 7.5 - Notificação de Anuência relacionada com o Art. 229-C da LPI  
(22) 11/06/2015  
(71) GILEAD SCIENCES, INC. (US)

---

---

|                                    |   |
|------------------------------------|---|
| <b>(21) BR 11 2016 028890-4 A2</b> | Código 7.5 - Notificação de Anuência relacionada com o Art. 229-C da LPI<br>(22) 12/06/2015<br>(71) SHIONOGI & CO., LTD. (JP)   |
| <hr/>                              |   |
| <b>(21) BR 11 2016 029612-5 A2</b> | Código 7.5 - Notificação de Anuência relacionada com o Art. 229-C da LPI<br>(22) 05/06/2015<br>(71) PFIZER INC. (US)  |
| <hr/>                              |   |
| <b>(21) BR 11 2016 029825-0 A2</b> | Código 7.5 - Notificação de Anuência relacionada com o Art. 229-C da LPI<br>(22) 16/06/2015<br>(71) CISEN PHARMACEUTICAL CO., LTD. (CN) ; SHANGHAI JIA TAN PHARMATECH CO. LTD. (CN) |
| <hr/>                              |   |
| <b>(21) BR 11 2016 030310-5 A2</b> | Código 7.5 - Notificação de Anuência relacionada com o Art. 229-C da LPI<br>(22) 23/06/2015<br>(71) PLACON THERAPEUTICS, INC. (US)  |
| <hr/>                              |   |
| <b>(21) BR 11 2016 030326-1 A2</b> | Código 7.5 - Notificação de Anuência relacionada com o Art. 229-C da LPI<br>(22) 22/06/2015<br>(71) CENTRE NATIONAL DE LA RECHERCHE SCIENTIFIQUE (FR) ; INSTITUT PASTEUR (FR)       |
| <hr/>                              |   |
| <b>(21) BR 11 2017 000470-4 A2</b> | Código 7.5 - Notificação de Anuência relacionada com o Art. 229-C da LPI<br>(22) 20/10/2014<br>(71) JIANGSU HENGRUI MEDICINE CO., LTD. (CN)   |
| <hr/>                              |   |
| <b>(21) BR 11 2017 000764-9 A2</b> | Código 7.5 - Notificação de Anuência relacionada com o Art. 229-C da LPI<br>(22) 09/07/2015<br>(71) CISEN PHARMACEUTICAL CO., LTD. (CN) ; SHANGHAI JIA TAN PHARMATECH CO. LTD. (CN) |
| <hr/>                              |   |
| <b>(21) BR 11 2017 001334-7 A2</b> | Código 7.5 - Notificação de Anuência relacionada com o Art. 229-C da LPI<br>(22) 23/07/2015<br>(71) PFIZER INC. (US)  |
| <hr/>                              |   |
| <b>(21) BR 11 2017 002449-7 A2</b> | Código 7.5 - Notificação de Anuência relacionada com o Art. 229-C da LPI<br>(22) 08/09/2015<br>(71) ELI LILLY AND COMPANY (US)  |
| <hr/>                              |   |
| <b>(21) BR 11 2017 002921-9 A2</b> | Código 7.5 - Notificação de Anuência relacionada com o Art. 229-C da LPI<br>(22) 20/10/2014   |

---

(71) SUVEN LIFE SCIENCES LIMITED (IN)

---

**(21) BR 11 2017 003054-3 A2** Código 7.5 - Notificação de Anuência relacionada com o Art. 229-C da LPI  
(22) 07/08/2015  
(71) PFIZER INC. (US)

---

**(21) BR 11 2017 003138-8 A2** Código 7.5 - Notificação de Anuência relacionada com o Art. 229-C da LPI  
(22) 04/09/2015  
(71) UNITED KINGDOM RESEARCH AND INNOVATION (GB)

---

**(21) BR 11 2017 003186-8 A2** Código 7.5 - Notificação de Anuência relacionada com o Art. 229-C da LPI  
(22) 24/08/2015  
(71) FUJIFILM CORPORATION (JP)

---

**(21) BR 11 2017 003334-8 A2** Código 7.5 - Notificação de Anuência relacionada com o Art. 229-C da LPI  
(22) 21/08/2015  
(71) NATIONAL CHENG KUNG UNIVERSITY (TW)

---

**(21) BR 11 2017 003718-1 A2** Código 7.5 - Notificação de Anuência relacionada com o Art. 229-C da LPI  
(22) 11/09/2014  
(71) BRISTOL-MYERS SQUIBB COMPANY (US)

---

**(21) BR 11 2017 004083-2 A2** Código 7.5 - Notificação de Anuência relacionada com o Art. 229-C da LPI  
(22) 15/09/2014  
(71) VDF FUTURECEUTICALS, INC. (US)

---

**(21) BR 11 2017 004746-2 A2** Código 7.5 - Notificação de Anuência relacionada com o Art. 229-C da LPI  
(22) 12/09/2014  
(71) BESTEWIL HOLDING B.V. (NL)

---

**(21) BR 11 2017 005518-0 A2** Código 7.5 - Notificação de Anuência relacionada com o Art. 229-C da LPI  
(22) 11/12/2014  
(71) NATCO PHARMA LIMITED (IN)

---

**(21) BR 11 2017 019176-8 A2** Código 7.5 - Notificação de Anuência relacionada com o Art. 229-C da LPI  
(22) 05/03/2016  
(71) CEMPRA PHARMACEUTICALS, INC (US)

---

**(21) BR 12 2013 020635-3 A2** Código 7.5 - Notificação de Anuência relacionada com o Art. 229-C da LPI  
(22) 25/09/2008  
(71) DAIICHI SANKYO COMPANY, LIMITED (JP)

---

---

|                                    |  |
|------------------------------------|--|
| <b>(21) BR 12 2014 012788-0 A2</b> | Código 7.5 - Notificação de Anuência relacionada com o Art. 229-C da LPI<br>(22) 20/06/2011<br>(71) HANMI SCIENCE CO., LTD. (KR)                                       |
| <hr/>                              |  |
| <b>(21) BR 12 2014 026094-6 A2</b> | Código 7.5 - Notificação de Anuência relacionada com o Art. 229-C da LPI<br>(22) 25/07/2012<br>(71) ASTRAZENECA AB (SE)  |
| <hr/>                              |  |
| <b>(21) BR 12 2014 026114-4 A2</b> | Código 7.5 - Notificação de Anuência relacionada com o Art. 229-C da LPI<br>(22) 25/07/2012<br>(71) ASTRAZENECA AB (SE)  |
| <hr/>                              |  |
| <b>(21) BR 12 2014 027420-3 A2</b> | Código 7.5 - Notificação de Anuência relacionada com o Art. 229-C da LPI<br>(22) 03/11/2011<br>(71) ARGENX BVBA (BE)   |
| <hr/>                              |  |
| <b>(21) BR 12 2015 016135-5 A2</b> | Código 7.5 - Notificação de Anuência relacionada com o Art. 229-C da LPI<br>(22) 06/07/2012<br>(71) H. LUNDBECK A/S (DK)   |
| <hr/>                              |  |
| <b>(21) BR 12 2016 007114-6 A2</b> | Código 7.5 - Notificação de Anuência relacionada com o Art. 229-C da LPI<br>(22) 15/12/2006<br>(71) LABORATOIRE FRANÇAIS DU FRACTIONNEMENT ET DES BIOTECHNOLOGIES (FR) |
| <hr/>                              |  |
| <b>(21) BR 12 2016 014302-3 A2</b> | Código 7.5 - Notificação de Anuência relacionada com o Art. 229-C da LPI<br>(22) 20/06/2013<br>(71) ASTRAZENECA AB (SE)  |
| <hr/>                              |  |
| <b>(21) BR 12 2016 020433-2 A2</b> | Código 7.5 - Notificação de Anuência relacionada com o Art. 229-C da LPI<br>(22) 05/09/2013<br>(71) CHASE PHARMACEUTICALS CORPORATION (US)                             |
| <hr/>                              |  |
| <b>(21) BR 12 2016 020434-0 A2</b> | Código 7.5 - Notificação de Anuência relacionada com o Art. 229-C da LPI<br>(22) 05/09/2013<br>(71) CHASE PHARMACEUTICALS CORPORATION (US)                             |
| <hr/>                              |  |
| <b>(21) BR 12 2016 023010-4 A2</b> | Código 7.5 - Notificação de Anuência relacionada com o Art. 229-C da LPI<br>(22) 28/07/2014<br>(71) PFIZER INC. (US)   |
| <hr/>                              |  |
| <b>(21) BR 12 2017 002946-0 A2</b> | Código 7.5 - Notificação de Anuência relacionada com o Art. 229-C da LPI   |



---

|                                    |  |
|------------------------------------|--|
|                                    | (22) 14/02/2014<br>(71) GLAXOSMITHKLINE INTELLECTUAL PROPERTY DEVELOPMENT LIMITED (GB)   |
| <b>(21) BR 12 2017 002949-5 A2</b> | Código 7.5 - Notificação de Anuência relacionada com o Art. 229-C da LPI<br>(22) 14/02/2014<br>(71) GLAXOSMITHKLINE INTELLECTUAL PROPERTY DEVELOPMENT LIMITED (GB) |
| <b>(21) BR 12 2017 003181-3 A2</b> | Código 7.5 - Notificação de Anuência relacionada com o Art. 229-C da LPI<br>(22) 18/02/2014<br>(71) ONO PHARMACEUTICAL CO., LTD. (JP)                              |
| <b>(21) BR 12 2017 003188-0 A2</b> | Código 7.5 - Notificação de Anuência relacionada com o Art. 229-C da LPI<br>(22) 18/02/2014<br>(71) ONO PHARMACEUTICAL CO., LTD. (JP)                              |
| <b>(21) BR 12 2017 004254-8 A2</b> | Código 7.5 - Notificação de Anuência relacionada com o Art. 229-C da LPI<br>(22) 04/03/2014<br>(71) ALLERGAN, INC. (US)  |
| <b>(21) BR 12 2017 004256-4 A2</b> | Código 7.5 - Notificação de Anuência relacionada com o Art. 229-C da LPI<br>(22) 04/03/2014<br>(71) ALLERGAN, INC. (US)  |
| <b>(21) BR 12 2017 014843-5 A2</b> | Código 7.5 - Notificação de Anuência relacionada com o Art. 229-C da LPI<br>(22) 10/07/2014<br>(71) AGIOS PHARMACEUTICALS, INC. (US)                               |
| <b>(21) BR 12 2017 017921-7 A2</b> | Código 7.5 - Notificação de Anuência relacionada com o Art. 229-C da LPI<br>(22) 26/07/2013<br>(71) ARAGON PHARMACEUTICALS, INC. (US)                              |
| <b>(21) BR 12 2017 020553-6 A2</b> | Código 7.5 - Notificação de Anuência relacionada com o Art. 229-C da LPI<br>(22) 25/09/2014<br>(71) VERTEX PHARMACEUTICALS INCORPORATED (US)                       |
| <b>(21) BR 13 2012 021144-0 E2</b> | Código 7.5 - Notificação de Anuência relacionada com o Art. 229-C da LPI<br>(22) 23/08/2012<br>(71) UNIVERSIDADE ESTADUAL DE CAMPINAS - UNICAMP (BR/SP)            |
| <b>(21) BR 13 2013 025713-2 E2</b> | Código 7.5 - Notificação de Anuência relacionada com o Art. 229-C da LPI   |

---

|                                    |  |
|------------------------------------|--|
|                                    | (22) 04/10/2013<br>(71) UNIVERSIDADE FEDERAL DE MINAS GERAIS (BR/MG)   |
| <b>(21) BR 13 2014 008544-0 E8</b> | Código 7.5 - Notificação de Anuência relacionada com o Art. 229-C da LPI<br>(22) 09/04/2014<br>(71) UNIVERSIDADE FEDERAL DE MINAS GERAIS (BR/MG) |
| <b>(21) PI 0504945-8 A2</b>        | Código 7.5 - Notificação de Anuência relacionada com o Art. 229-C da LPI<br>(22) 31/10/2005<br>(71) Fundação Oswaldo Cruz (BR/RJ)                |
| <b>(21) PI 0512661-4 A2</b>        | Código 7.5 - Notificação de Anuência relacionada com o Art. 229-C da LPI<br>(22) 28/06/2005<br>(71) FUJIFILM TOYAMA CHEMICAL CO., LTD. (JP)      |
| <b>(21) PI 0512757-2 A2</b>        | Código 7.5 - Notificação de Anuência relacionada com o Art. 229-C da LPI<br>(22) 05/07/2005<br>(71) Statens Serum Institut (DK)                  |
| <b>(21) PI 0512916-8 A2</b>        | Código 7.5 - Notificação de Anuência relacionada com o Art. 229-C da LPI<br>(22) 01/07/2005<br>(71) Daiichi Sankyo Company Limited (JP)          |
| <b>(21) PI 0513677-6 A2</b>        | Código 7.5 - Notificação de Anuência relacionada com o Art. 229-C da LPI<br>(22) 30/07/2005<br>(71) Exelixis, Inc. (US)                          |
| <b>(21) PI 0513858-2 A2</b>        | Código 7.5 - Notificação de Anuência relacionada com o Art. 229-C da LPI<br>(22) 20/07/2005<br>(71) F. Hoffmann-La Roche AG (CH)                 |
| <b>(21) PI 0513891-4 A2</b>        | Código 7.5 - Notificação de Anuência relacionada com o Art. 229-C da LPI<br>(22) 25/07/2005<br>(71) Janssen Pharmaceutica N.V. (BE)              |
| <b>(21) PI 0514735-2 A2</b>        | Código 7.5 - Notificação de Anuência relacionada com o Art. 229-C da LPI<br>(22) 23/08/2005<br>(71) AstraZeneca AB (SE)                          |
| <b>(21) PI 0515918-0 A2</b>        | Código 7.5 - Notificação de Anuência relacionada com o Art. 229-C da LPI<br>(22) 26/09/2005<br>(71) ANORMED INC. (CA)                            |

---

|                             |  |
|-----------------------------|--|
| <b>(21) PI 0516302-1 A2</b> | Código 7.5 - Notificação de Anuência relacionada com o Art. 229-C da LPI<br>(22) 28/09/2005<br>(71) Yissun Research Development Company Of The Hebrew University Of Jerusalem (IL)   |
| <b>(21) PI 0516746-9 A2</b> | Código 7.5 - Notificação de Anuência relacionada com o Art. 229-C da LPI<br>(22) 29/09/2005<br>(71) Janssen Sciences Ireland UC (IE)   |
| <b>(21) PI 0517019-2 A2</b> | Código 7.5 - Notificação de Anuência relacionada com o Art. 229-C da LPI<br>(22) 25/10/2005<br>(71) PIRAMED LIMITED (GB)   |
| <b>(21) PI 0517211-0 A2</b> | Código 7.5 - Notificação de Anuência relacionada com o Art. 229-C da LPI<br>(22) 15/12/2005<br>(71) Glenmark Pharmaceuticals S.A. (CH)   |
| <b>(21) PI 0517398-1 A2</b> | Código 7.5 - Notificação de Anuência relacionada com o Art. 229-C da LPI<br>(22) 26/10/2005<br>(71) Assistance Publique - Hopitaux De Paris (FR) ; Institut National De La Sante Et De La Recherche Medicale (INSERM) (FR) ; Universite de Versailles-St Quentin en Yvelines (FR) ; Universite Paris-Sud (FR) ; Institut Gustave-Roussy (FR) |
| <b>(21) PI 0519326-5 A2</b> | Código 7.5 - Notificação de Anuência relacionada com o Art. 229-C da LPI<br>(22) 13/12/2005<br>(71) DOMPÉ FARMACEUTICI S.P.A (IT)  |
| <b>(21) PI 0519424-5 A2</b> | Código 7.5 - Notificação de Anuência relacionada com o Art. 229-C da LPI<br>(22) 28/12/2005<br>(71) ATHENEX, INC. (US)   |
| <b>(21) PI 0519775-9 A2</b> | Código 7.5 - Notificação de Anuência relacionada com o Art. 229-C da LPI<br>(22) 20/12/2005<br>(71) AMGEN INC. (US)  |
| <b>(21) PI 0520509-3 A8</b> | Código 7.5 - Notificação de Anuência relacionada com o Art. 229-C da LPI<br>(22) 22/08/2005<br>(71) IMMUNOGEN, INC. (US)   |
| <b>(21) PI 0520870-0 A2</b> | Código 7.5 - Notificação de Anuência relacionada com o Art. 229-C da LPI   |

---

---

|                             |  |
|-----------------------------|--|
|                             | (22) 25/08/2005<br>(71) ARDEA BIOSCIENCES, INC. (US)   |
| <b>(21) PI 0601053-9 A2</b> | Código 7.5 - Notificação de Anuência relacionada com o Art. 229-C da LPI<br>(22) 01/02/2006<br>(71) Universidade Federal de Minas Gerais (BR/MG)   |
| <b>(21) PI 0602640-0 A2</b> | Código 7.5 - Notificação de Anuência relacionada com o Art. 229-C da LPI<br>(22) 06/07/2006<br>(71) Fundação de Amparo à Pesquisa do Estado de São Paulo (BR/SP) ;<br>ANHANGUERA EDUCACIONAL LTDA. (BR/SP) |
| <b>(21) PI 0605472-2 A2</b> | Código 7.5 - Notificação de Anuência relacionada com o Art. 229-C da LPI<br>(22) 17/05/2006<br>(71) UNIVERSIDADE FEDERAL DE MINAS GERAIS (BR/MG)   |
| <b>(21) PI 0606658-5 A2</b> | Código 7.5 - Notificação de Anuência relacionada com o Art. 229-C da LPI<br>(22) 11/01/2006<br>(71) BIOGEN MA INC. (US)  |
| <b>(21) PI 0607026-4 A2</b> | Código 7.5 - Notificação de Anuência relacionada com o Art. 229-C da LPI<br>(22) 31/03/2006<br>(71) WYETH (US)   |
| <b>(21) PI 0609420-1 A2</b> | Código 7.5 - Notificação de Anuência relacionada com o Art. 229-C da LPI<br>(22) 29/03/2006<br>(71) KABUSHIKI KAISHA YAKULT HONSHA (JP)  |
| <b>(21) PI 0609516-0 A8</b> | Código 7.5 - Notificação de Anuência relacionada com o Art. 229-C da LPI<br>(22) 21/03/2006<br>(71) GLAXOSMITHKLINE BIOLOGICALS S. A. (BE)   |
| <b>(21) PI 0609672-7 A8</b> | Código 7.5 - Notificação de Anuência relacionada com o Art. 229-C da LPI<br>(22) 22/03/2006<br>(71) SUCAMPO AG (CH) ; NORTH CAROLINA STATE UNIVERSITY (US)   |
| <b>(21) PI 0609767-7 A2</b> | Código 7.5 - Notificação de Anuência relacionada com o Art. 229-C da LPI<br>(22) 28/03/2006<br>(71) University of Southern California (US)   |
| <b>(21) PI 0609783-9 A8</b> | Código 7.5 - Notificação de Anuência relacionada com o Art. 229-C da LPI<br>(22) 30/03/2006  |

---

|  |   |
|--|---|
|  | (71) CENTRE NATIONAL DE LA RECHERCHE SCIENTIFIQUE (CNRS) (FR) |
|--|---|

---

|                             |  |
|-----------------------------|--|
| <b>(21) PI 0609785-5 A2</b> | Código 7.5 - Notificação de Anuência relacionada com o Art. 229-C da LPI<br>(22) 12/04/2006<br>(71) OTSUKA PHARMACEUTICAL CO., LTD. (JP) |
|-----------------------------|--|

---

|                             |   |
|-----------------------------|---|
| <b>(21) PI 0609869-0 A2</b> | Código 7.5 - Notificação de Anuência relacionada com o Art. 229-C da LPI<br>(22) 28/04/2006<br>(71) APPLIED MOLECULAR EVOLUTION, INC. (US) ; Johnson & Johnson (US) |
|-----------------------------|---|

---

|                             |   |
|-----------------------------|---|
| <b>(21) PI 0610091-0 A2</b> | Código 7.5 - Notificação de Anuência relacionada com o Art. 229-C da LPI<br>(22) 04/05/2006<br>(71) Zealand Pharma A/S (DK) |
|-----------------------------|---|

---

|                             |  |
|-----------------------------|--|
| <b>(21) PI 0610108-9 A2</b> | Código 7.5 - Notificação de Anuência relacionada com o Art. 229-C da LPI<br>(22) 12/05/2006<br>(71) ABBVIE BAHAMAS LTD. (US) |
|-----------------------------|--|

---

|                             |   |
|-----------------------------|---|
| <b>(21) PI 0610125-9 A2</b> | Código 7.5 - Notificação de Anuência relacionada com o Art. 229-C da LPI<br>(22) 15/05/2006<br>(71) ADVANCED SCIENTIFIC DEVELOPMENTS (MA) |
|-----------------------------|---|

---

|                             |   |
|-----------------------------|---|
| <b>(21) PI 0610132-1 A2</b> | Código 7.5 - Notificação de Anuência relacionada com o Art. 229-C da LPI<br>(22) 15/05/2006<br>(71) ADVANCED SCIENTIFIC DEVELOPMENTS (MA) |
|-----------------------------|---|

---

|                             |  |
|-----------------------------|--|
| <b>(21) PI 0610321-9 A2</b> | Código 7.5 - Notificação de Anuência relacionada com o Art. 229-C da LPI<br>(22) 18/05/2006<br>(71) NOVARTIS AG (CH) |
|-----------------------------|--|

---

|                             |  |
|-----------------------------|--|
| <b>(21) PI 0610368-5 A2</b> | Código 7.5 - Notificação de Anuência relacionada com o Art. 229-C da LPI<br>(22) 04/05/2006<br>(71) GLAXOSMITHKLINE INTELLECTUAL PROPERTY DEVELOPMENT LIMITED (GB) |
|-----------------------------|--|

---

|                             |   |
|-----------------------------|---|
| <b>(21) PI 0610423-1 A2</b> | Código 7.5 - Notificação de Anuência relacionada com o Art. 229-C da LPI<br>(22) 01/05/2006<br>(71) EISAI R&D MANAGEMENT CO., LTD. (JP) |
|-----------------------------|---|

---

|                             |   |
|-----------------------------|---|
| <b>(21) PI 0610463-0 A2</b> | Código 7.5 - Notificação de Anuência relacionada com o Art. 229-C da LPI<br>(22) 11/04/2006 |
|-----------------------------|---|

---

(71) RINAT NEUROSCIENCE CORPORATION (US)

---

**(21) PI 0611820-8 A2** Código 7.5 - Notificação de Anuência relacionada com o Art. 229-C da LPI  
(22) 15/06/2006  
(71) Research Development Foundation (US)

---

**(21) PI 0612655-3 A8** Código 7.5 - Notificação de Anuência relacionada com o Art. 229-C da LPI  
(22) 23/06/2006  
(71) PFIZER IRELAND PHARMACEUTICALS (IE)

---

**(21) PI 0613859-4 A8** Código 7.5 - Notificação de Anuência relacionada com o Art. 229-C da LPI  
(22) 26/07/2006  
(71) Bial - Portela & C.A., S.A. (PT)

---

**(21) PI 0614647-3 A2** Código 7.5 - Notificação de Anuência relacionada com o Art. 229-C da LPI  
(22) 03/08/2006  
(71) Johnson & Johnson (US)

---

**(21) PI 0614670-8 A2** Código 7.5 - Notificação de Anuência relacionada com o Art. 229-C da LPI  
(22) 28/07/2006  
(71) JANSSEN SCIENCES IRELAND UC (IE)

---

**(21) PI 0614702-0 A2** Código 7.5 - Notificação de Anuência relacionada com o Art. 229-C da LPI  
(22) 03/08/2006  
(71) UNIVERSITY OF MASSACHUSETTS MEDICAL SCHOOL (GB)

---

**(21) PI 0614941-3 A2** Código 7.5 - Notificação de Anuência relacionada com o Art. 229-C da LPI  
(22) 17/08/2006  
(71) ARRAY BIOPHARMA, INC. (US)

---

**(21) PI 0615195-7 A8** Código 7.5 - Notificação de Anuência relacionada com o Art. 229-C da LPI  
(22) 24/08/2006  
(71) Salix Pharmaceuticals, Inc. (US)

---

**(21) PI 0621185-2 A2** Código 7.5 - Notificação de Anuência relacionada com o Art. 229-C da LPI  
(22) 27/06/2006  
(71) YISHENG BIOPHARMA (SINGAPORE) PTE LTD (SG)

---

**(21) PI 0703315-0 A2** Código 7.5 - Notificação de Anuência relacionada com o Art. 229-C da LPI  
(22) 27/09/2007  
(71) MEDLEY FARMACÊUTICA LTDA. (BR/SP)

---

---

|                             |   |
|-----------------------------|---|
| <b>(21) PI 0704995-1 A2</b> | Código 7.5 - Notificação de Anuência relacionada com o Art. 229-C da LPI<br>(22) 26/12/2007<br>(71) FUNDAÇÃO UNIVERSIDADE FEDERAL DE SÃO CARLOS - UFSCar<br>(BR/SP)                       |
| <b>(21) PI 0705590-0 A2</b> | Código 7.5 - Notificação de Anuência relacionada com o Art. 229-C da LPI<br>(22) 07/08/2007<br>(71) Universidade Federal de Minas Gerais (BR/MG) ; FUNDAÇÃO EZEQUIEL DIAS - FUNED (BR/MG) |
| <b>(21) PI 0708446-3 A2</b> | Código 7.5 - Notificação de Anuência relacionada com o Art. 229-C da LPI<br>(22) 23/02/2007<br>(71) Janssen Pharmaceutica N.V. (BE)   |
| <b>(21) PI 0709016-1 A2</b> | Código 7.5 - Notificação de Anuência relacionada com o Art. 229-C da LPI<br>(22) 23/03/2007<br>(71) Santen Pharmaceutical Co., Ltd. (JP)  |
| <b>(21) PI 0710944-0 A2</b> | Código 7.5 - Notificação de Anuência relacionada com o Art. 229-C da LPI<br>(22) 30/05/2007<br>(71) Biogaia AB (SE)   |
| <b>(21) PI 0711333-1 A2</b> | Código 7.5 - Notificação de Anuência relacionada com o Art. 229-C da LPI<br>(22) 04/05/2007<br>(71) SUN PHARMA GLOBAL FZE (AE)  |
| <b>(21) PI 0711510-5 A2</b> | Código 7.5 - Notificação de Anuência relacionada com o Art. 229-C da LPI<br>(22) 29/05/2007<br>(71) HARTINGTON BUSINESS, S.L. (ES)  |
| <b>(21) PI 0714142-4 A2</b> | Código 7.5 - Notificação de Anuência relacionada com o Art. 229-C da LPI<br>(22) 17/07/2007<br>(71) Astellas Pharma Inc (JP)  |
| <b>(21) PI 0714211-0 A2</b> | Código 7.5 - Notificação de Anuência relacionada com o Art. 229-C da LPI<br>(22) 12/07/2007<br>(71) Janssen Pharmaceutica N.V. (BE)   |
| <b>(21) PI 0714374-5 A2</b> | Código 7.5 - Notificação de Anuência relacionada com o Art. 229-C da LPI<br>(22) 13/07/2007<br>(71) Eco Animal Health LTD. (GB) ; Cambridge University Technical Services LTD (GB)        |

|                             |   |
|-----------------------------|---|
| <b>(21) PI 0714407-5 A2</b> | Código 7.5 - Notificação de Anuência relacionada com o Art. 229-C da LPI<br>(22) 10/07/2007<br>(71) Chemocentryx, Inc. (US)                                     |
| <b>(21) PI 0714415-6 A2</b> | Código 7.5 - Notificação de Anuência relacionada com o Art. 229-C da LPI<br>(22) 16/07/2007<br>(71) Astrazeneca AB (SE) ; BAYER INTELLECTUAL PROPERTY GMBH (DE) |
| <b>(21) PI 0714526-8 A2</b> | Código 7.5 - Notificação de Anuência relacionada com o Art. 229-C da LPI<br>(22) 24/08/2007<br>(71) UNIVERSITY OF TENNESSEE RESEARCH FOUNDATION (US)            |
| <b>(21) PI 0714553-5 A2</b> | Código 7.5 - Notificação de Anuência relacionada com o Art. 229-C da LPI<br>(22) 13/07/2007<br>(71) Indena S.P.A (IT)   |
| <b>(21) PI 0714650-7 A2</b> | Código 7.5 - Notificação de Anuência relacionada com o Art. 229-C da LPI<br>(22) 17/07/2007<br>(71) Grünenthal GMBH (DE)  |
| <b>(21) PI 0714669-8 A2</b> | Código 7.5 - Notificação de Anuência relacionada com o Art. 229-C da LPI<br>(22) 12/07/2007<br>(71) Indena S.P.A. (IT)  |
| <b>(21) PI 0714672-8 A2</b> | Código 7.5 - Notificação de Anuência relacionada com o Art. 229-C da LPI<br>(22) 16/07/2007<br>(71) Indena S.P.A (IT)   |
| <b>(21) PI 0714876-3 A2</b> | Código 7.5 - Notificação de Anuência relacionada com o Art. 229-C da LPI<br>(22) 04/08/2007<br>(71) Verenium Corporation (US) ; Syngenta Participations AG (CH) |
| <b>(21) PI 0714886-0 A2</b> | Código 7.5 - Notificação de Anuência relacionada com o Art. 229-C da LPI<br>(22) 10/07/2007<br>(71) Paion Uk Limited (GB)                                       |
| <b>(21) PI 0714904-2 A8</b> | Código 7.5 - Notificação de Anuência relacionada com o Art. 229-C da LPI<br>(22) 28/08/2007<br>(71) MASSACHUSETTS INSTITUTE OF TECHNOLOGY (US)                  |
| <b>(21) PI 0714945-0 A2</b> | Código 7.5 - Notificação de Anuência relacionada com o Art. 229-C da LPI  |



---

|                             |   |
|-----------------------------|---|
|                             | (22) 24/07/2007<br>(71) Abbott Laboratories (US)  |
| <b>(21) PI 0715036-9 A2</b> | Código 7.5 - Notificação de Anuência relacionada com o Art. 229-C da LPI<br>(22) 11/09/2007<br>(71) Thankstem SRL (IT)  |
| <b>(21) PI 0715317-1 A2</b> | Código 7.5 - Notificação de Anuência relacionada com o Art. 229-C da LPI<br>(22) 28/09/2007<br>(71) CHIESI FARMACEUTICI S.P.A (IT)  |
| <b>(21) PI 0715373-2 A2</b> | Código 7.5 - Notificação de Anuência relacionada com o Art. 229-C da LPI<br>(22) 22/08/2007<br>(71) SOCIÉTÉ DES PRODUITS NESTLÉ S.A. (CH)   |
| <b>(21) PI 0715728-2 A8</b> | Código 7.5 - Notificação de Anuência relacionada com o Art. 229-C da LPI<br>(22) 24/08/2007<br>(71) Ares Trading S.A. (CH)  |
| <b>(21) PI 0716088-7 A2</b> | Código 7.5 - Notificação de Anuência relacionada com o Art. 229-C da LPI<br>(22) 24/08/2007<br>(71) Kirin Pharma Kabushiki Kaisha (JP) ; La Jolla Institute For Allergy And Immunology (US) |
| <b>(21) PI 0716144-1 A2</b> | Código 7.5 - Notificação de Anuência relacionada com o Art. 229-C da LPI<br>(22) 28/08/2007<br>(71) OMNIO HEALER AB (SE)  |
| <b>(21) PI 0716416-5 A2</b> | Código 7.5 - Notificação de Anuência relacionada com o Art. 229-C da LPI<br>(22) 08/08/2007<br>(71) Mayo Foundation For Medical Education And Research (US)                                 |
| <b>(21) PI 0717181-1 A2</b> | Código 7.5 - Notificação de Anuência relacionada com o Art. 229-C da LPI<br>(22) 21/09/2007<br>(71) BASF ENZYMES LLC (US)   |
| <b>(21) PI 0718436-0 A2</b> | Código 7.5 - Notificação de Anuência relacionada com o Art. 229-C da LPI<br>(22) 27/10/2007<br>(71) Richter Gedeon Nyrt (HU)  |
| <b>(21) PI 0718459-0 A2</b> | Código 7.5 - Notificação de Anuência relacionada com o Art. 229-C da LPI<br>(22) 18/09/2007   |

---

(71) Polaris Group (TW)

---

**(21) PI 0718469-7 A2** Código 7.5 - Notificação de Anuência relacionada com o Art. 229-C da LPI  
(22) 19/10/2007  
(71) Regeneron Pharmaceuticals, Inc. (US)

---

**(21) PI 0718491-3 A2** Código 7.5 - Notificação de Anuência relacionada com o Art. 229-C da LPI  
(22) 14/09/2007  
(71) Creabilis Therapeutics S.P.A. (IT)

---

**(21) PI 0718538-3 A2** Código 7.5 - Notificação de Anuência relacionada com o Art. 229-C da LPI  
(22) 07/11/2007  
(71) Ferrer Internacional, S.A. (ES)

---

**(21) PI 0718691-6 A2** Código 7.5 - Notificação de Anuência relacionada com o Art. 229-C da LPI  
(22) 09/11/2007  
(71) Addex Pharma S.A. (CH)

---

**(21) PI 0718803-0 A2** Código 7.5 - Notificação de Anuência relacionada com o Art. 229-C da LPI  
(22) 14/11/2007  
(71) Millennium Pharmaceuticals, INC. (US)

---

**(21) PI 0718813-7 A2** Código 7.5 - Notificação de Anuência relacionada com o Art. 229-C da LPI  
(22) 30/10/2007  
(71) Sanofi-Aventis Deutschland GMBH (DE)

---

**(21) PI 0718966-4 A2** Código 7.5 - Notificação de Anuência relacionada com o Art. 229-C da LPI  
(22) 20/12/2007  
(71) MSD K.K. (JP)

---

**(21) PI 0719263-0 A2** Código 7.5 - Notificação de Anuência relacionada com o Art. 229-C da LPI  
(22) 02/10/2007  
(71) DSM SINOCEM PHARMACEUTICALS NETHERLANDS B.V. (NL)

---

**(21) PI 0719333-5 A2** Código 7.5 - Notificação de Anuência relacionada com o Art. 229-C da LPI  
(22) 19/11/2007  
(71) INCYTE HOLDINGS CORPORATION (US)

---

**(21) PI 0719361-0 A2** Código 7.5 - Notificação de Anuência relacionada com o Art. 229-C da LPI  
(22) 30/11/2007  
(71) MERCK SHARP & DOHME CORP. (US)

---

|                             |  |
|-----------------------------|--|
| <b>(21) PI 0719449-8 A2</b> | Código 7.5 - Notificação de Anuência relacionada com o Art. 229-C da LPI<br>(22) 21/12/2007<br>(71) BASF ENZYMES, LLC (US)   |
| <hr/>                       |  |
| <b>(21) PI 0719532-0 A2</b> | Código 7.5 - Notificação de Anuência relacionada com o Art. 229-C da LPI<br>(22) 02/07/2007<br>(71) THE BOARD OF REGENTS OF THE UNIVERSITY OF TEXAS SYSTEM (US) ; CELL>POINT, L.L.C (US) |
| <hr/>                       |  |
| <b>(21) PI 0719580-0 A2</b> | Código 7.5 - Notificação de Anuência relacionada com o Art. 229-C da LPI<br>(22) 03/12/2007<br>(71) MERCK SHARP & DOHME CORP. (US)   |
| <hr/>                       |  |
| <b>(21) PI 0719693-8 A2</b> | Código 7.5 - Notificação de Anuência relacionada com o Art. 229-C da LPI<br>(22) 03/12/2007<br>(71) Janssen Pharmaceutica N.V. (BE)  |
| <hr/>                       |  |
| <b>(21) PI 0719915-5 A2</b> | Código 7.5 - Notificação de Anuência relacionada com o Art. 229-C da LPI<br>(22) 04/12/2007<br>(71) JANSSEN PHARMACEUTICA N.V. (BE)  |
| <hr/>                       |  |
| <b>(21) PI 0719920-1 A2</b> | Código 7.5 - Notificação de Anuência relacionada com o Art. 229-C da LPI<br>(22) 04/12/2007<br>(71) Janssen Pharmaceutica N.V. (BE)  |
| <hr/>                       |  |
| <b>(21) PI 0719939-2 A2</b> | Código 7.5 - Notificação de Anuência relacionada com o Art. 229-C da LPI<br>(22) 04/12/2007<br>(71) Janssen Pharmaceutica N.V. (BE)  |
| <hr/>                       |  |
| <b>(21) PI 0720118-4 A2</b> | Código 7.5 - Notificação de Anuência relacionada com o Art. 229-C da LPI<br>(22) 03/12/2007<br>(71) F. Hoffmann-La Roche AG (CH)   |
| <hr/>                       |  |
| <b>(21) PI 0720133-8 A2</b> | Código 7.5 - Notificação de Anuência relacionada com o Art. 229-C da LPI<br>(22) 04/12/2007<br>(71) JANSSEN PHARMACEUTICA N.V. (BE)  |
| <hr/>                       |  |
| <b>(21) PI 0720879-0 A2</b> | Código 7.5 - Notificação de Anuência relacionada com o Art. 229-C da LPI<br>(22) 28/12/2007<br>(71) Thrombotargets Europe, S.L. (ES)   |
| <hr/>                       |  |
| <b>(21) PI 0722183-5 A2</b> | Código 7.5 - Notificação de Anuência relacionada com o Art. 229-C da LPI   |

---

|                             |   |
|-----------------------------|---|
|                             | (22) 30/11/2007<br>(71) YU-FEN CHI (CN) ; ZUOGUANG ZHANG (CN)   |
| <b>(21) PI 0722185-1 A2</b> | Código 7.5 - Notificação de Anuência relacionada com o Art. 229-C da LPI<br>(22) 30/11/2007<br>(71) YU-FEN CHI (CN) ; ZUOGUANG ZHANG (CN)   |
| <b>(21) PI 0802674-2 A2</b> | Código 7.5 - Notificação de Anuência relacionada com o Art. 229-C da LPI<br>(22) 02/09/2008<br>(71) Aché Laboratórios Farmacêutico S/A (BR/SP)  |
| <b>(21) PI 0806114-9 A2</b> | Código 7.5 - Notificação de Anuência relacionada com o Art. 229-C da LPI<br>(22) 12/11/2008<br>(71) Apis Flora Indl. Coml. Ltda (BR/SP) ; UNIVERSIDADE DE SÃO PAULO - USP (BR/SP)   |
| <b>(21) PI 0806819-4 A2</b> | Código 7.5 - Notificação de Anuência relacionada com o Art. 229-C da LPI<br>(22) 22/01/2008<br>(71) Artificial Cell Technologies, Inc. (US)   |
| <b>(21) PI 0807544-1 A2</b> | Código 7.5 - Notificação de Anuência relacionada com o Art. 229-C da LPI<br>(22) 20/02/2008<br>(71) Glide Pharmaceutical Technologies Limited (GB)  |
| <b>(21) PI 0807547-6 A2</b> | Código 7.5 - Notificação de Anuência relacionada com o Art. 229-C da LPI<br>(22) 20/02/2008<br>(71) Corey Strickland (US) ; Elizabeth M. Smith (US) ; Andrew Stamford (US) ; William J. Greenlee (US) ; Robert D. Mazzola, Jr. (US) ; John Caldwell (US) ; MERCK SHARP & DOHME CORP. (US) |
| <b>(21) PI 0807604-9 A2</b> | Código 7.5 - Notificação de Anuência relacionada com o Art. 229-C da LPI<br>(22) 21/02/2008<br>(71) Sepracor INC (US)   |
| <b>(21) PI 0807735-5 A2</b> | Código 7.5 - Notificação de Anuência relacionada com o Art. 229-C da LPI<br>(22) 03/03/2008<br>(71) Indus Biotech Private Limited (IN)  |
| <b>(21) PI 0807749-5 A2</b> | Código 7.5 - Notificação de Anuência relacionada com o Art. 229-C da LPI<br>(22) 26/02/2008<br>(71) LEO PHARMA A/S (DK)   |

---

(21) PI 0808170-0 A2                      Código 7.5 - Notificação de Anuência relacionada com o Art. 229-C da LPI  
 (22) 28/02/2008  
 (71) Probiodrug AG (DE)

---

(21) PI 0808172-7 A2                      Código 7.5 - Notificação de Anuência relacionada com o Art. 229-C da LPI  
 (22) 28/02/2008  
 (71) Lexicon Pharmaceuticals, Inc. (US)

---

(21) PI 0808329-0 A2                      Código 7.5 - Notificação de Anuência relacionada com o Art. 229-C da LPI  
 (22) 14/03/2008  
 (71) HUNTER IMMUNOLOGY PTY LIMITED (AU)

---

(21) PI 0808503-0 A2                      Código 7.5 - Notificação de Anuência relacionada com o Art. 229-C da LPI  
 (22) 05/03/2008  
 (71) ASTRAZENECA AB (SE)

---

(21) PI 0808570-6 A2                      Código 7.5 - Notificação de Anuência relacionada com o Art. 229-C da LPI  
 (22) 25/02/2008  
 (71) F. Hoffmann-La Roche AG (CH)

---

(21) PI 0808764-4 A2                      Código 7.5 - Notificação de Anuência relacionada com o Art. 229-C da LPI  
 (22) 24/02/2008  
 (71) Advenchen Laboratories, LLC (US)

---

(21) PI 0808776-8 A2                      Código 7.5 - Notificação de Anuência relacionada com o Art. 229-C da LPI  
 (22) 06/03/2008  
 (71) Janssen Pharmaceutica N.V. (BE)

---

(21) PI 0808804-7 A2                      Código 7.5 - Notificação de Anuência relacionada com o Art. 229-C da LPI  
 (22) 13/03/2008  
 (71) Spectrum Pharmaceuticals, INC. (US)

---

(21) PI 0809665-1 A2                      Código 7.5 - Notificação de Anuência relacionada com o Art. 229-C da LPI  
 (22) 04/04/2008  
 (71) EISAI INC. (US)

---

(21) PI 0811478-1 A8                      Código 7.5 - Notificação de Anuência relacionada com o Art. 229-C da LPI  
 (22) 30/04/2008  
 (71) Concert Pharmaceuticals Inc (US)

---

(21) PI 0813777-3 A2                      Código 7.5 - Notificação de Anuência relacionada com o Art. 229-C da LPI  
 (22) 24/06/2008

---

|  |                         |
|--|-------------------------|
|  | (71) UCB Pharma SA (BE) |
|--|-------------------------|

---

|                             |  |
|-----------------------------|--|
| <b>(21) PI 0814308-0 A2</b> | Código 7.5 - Notificação de Anuência relacionada com o Art. 229-C da LPI<br>(22) 23/07/2008<br>(71) União Brasileira de Educação e Assistência - Mantenedora da PUC RS (BR/RS) |
|-----------------------------|--|

---

|                             |   |
|-----------------------------|---|
| <b>(21) PI 0814482-6 A2</b> | Código 7.5 - Notificação de Anuência relacionada com o Art. 229-C da LPI<br>(22) 15/08/2008<br>(71) PHARMAESSENTIA CORP. (TW) |
|-----------------------------|---|

---

|                             |  |
|-----------------------------|--|
| <b>(21) PI 0815327-2 A2</b> | Código 7.5 - Notificação de Anuência relacionada com o Art. 229-C da LPI<br>(22) 29/08/2008<br>(71) PURDUE PHARMA L.P (US) ; SHIONOGI & CO., LTD. (JP) |
|-----------------------------|--|

---

|                             |  |
|-----------------------------|--|
| <b>(21) PI 0815775-8 A2</b> | Código 7.5 - Notificação de Anuência relacionada com o Art. 229-C da LPI<br>(22) 29/08/2008<br>(71) University Of Chicago (US) |
|-----------------------------|--|

---

|                             |  |
|-----------------------------|--|
| <b>(21) PI 0816785-0 A2</b> | Código 7.5 - Notificação de Anuência relacionada com o Art. 229-C da LPI<br>(22) 12/09/2008<br>(71) ADIMAB, LLC (US) |
|-----------------------------|--|

---

|                             |   |
|-----------------------------|---|
| <b>(21) PI 0818302-3 A2</b> | Código 7.5 - Notificação de Anuência relacionada com o Art. 229-C da LPI<br>(22) 30/10/2008<br>(71) Apitope Technology (Bristol) Limited (GB) |
|-----------------------------|---|

---

|                             |   |
|-----------------------------|---|
| <b>(21) PI 0819909-4 A2</b> | Código 7.5 - Notificação de Anuência relacionada com o Art. 229-C da LPI<br>(22) 19/11/2008<br>(71) BAYER INTELLECTUAL PROPERTY GMBH (DE) |
|-----------------------------|---|

---

|                             |   |
|-----------------------------|---|
| <b>(21) PI 0820156-0 A2</b> | Código 7.5 - Notificação de Anuência relacionada com o Art. 229-C da LPI<br>(22) 12/11/2008<br>(71) CHRETO APS (DK) |
|-----------------------------|---|

---

|                             |   |
|-----------------------------|---|
| <b>(21) PI 0820535-3 A8</b> | Código 7.5 - Notificação de Anuência relacionada com o Art. 229-C da LPI<br>(22) 14/11/2008<br>(71) Novo Nordisk A/s (DK) |
|-----------------------------|---|

---

|                             |   |
|-----------------------------|---|
| <b>(21) PI 0821970-2 A2</b> | Código 7.5 - Notificação de Anuência relacionada com o Art. 229-C da LPI<br>(22) 07/07/2008<br>(71) Biomarin Pharmaceutical Inc. (US) |
|-----------------------------|---|

|                             |  |
|-----------------------------|--|
| <b>(21) PI 0823004-8 A2</b> | Código 7.5 - Notificação de Anuência relacionada com o Art. 229-C da LPI<br>(22) 19/09/2008<br>(71) Biocon Limited (IN)  |
| <b>(21) PI 0902039-0 A2</b> | Código 7.5 - Notificação de Anuência relacionada com o Art. 229-C da LPI<br>(22) 09/06/2009<br>(71) Fundação de Amparo à Pesquisa do Estado de São Paulo (BR/SP) ;<br>ANHANGUERA EDUCACIONAL LTDA. (BR/SP) |
| <b>(21) PI 0906167-3 A2</b> | Código 7.5 - Notificação de Anuência relacionada com o Art. 229-C da LPI<br>(22) 21/01/2009<br>(71) Dermadis S.A. (FR) ; Institut National de La Sante ET de La Recherche<br>Medicale (INSERM) (FR)        |
| <b>(21) PI 0907077-0 A2</b> | Código 7.5 - Notificação de Anuência relacionada com o Art. 229-C da LPI<br>(22) 26/02/2009<br>(71) ORAMED LTD. (IL)   |
| <b>(21) PI 0907530-5 A2</b> | Código 7.5 - Notificação de Anuência relacionada com o Art. 229-C da LPI<br>(22) 20/02/2009<br>(71) Amgen Inc (US)   |
| <b>(21) PI 0907844-4 A2</b> | Código 7.5 - Notificação de Anuência relacionada com o Art. 229-C da LPI<br>(22) 19/02/2009<br>(71) RADIUS PHARMACEUTICALS, INC. (US)  |
| <b>(21) PI 0908578-5 A2</b> | Código 7.5 - Notificação de Anuência relacionada com o Art. 229-C da LPI<br>(22) 13/03/2009<br>(71) Allergan, Inc (US)   |
| <b>(21) PI 0908606-4 A2</b> | Código 7.5 - Notificação de Anuência relacionada com o Art. 229-C da LPI<br>(22) 07/01/2009<br>(71) GWO Rei Biomedical Technology CORPORATION (TW)   |
| <b>(21) PI 0909123-8 A2</b> | Código 7.5 - Notificação de Anuência relacionada com o Art. 229-C da LPI<br>(22) 16/03/2009<br>(71) Pomona Ricerca S.R.L. (IT)   |
| <b>(21) PI 0909947-6 A2</b> | Código 7.5 - Notificação de Anuência relacionada com o Art. 229-C da LPI<br>(22) 08/06/2009<br>(71) PALATIN TECHNOLOGIES, INC (US)   |

---

|                             |  |
|-----------------------------|--|
| <b>(21) PI 0911385-1 A2</b> | Código 7.5 - Notificação de Anuência relacionada com o Art. 229-C da LPI<br>(22) 03/06/2009<br>(71) AMGEN INC. (CA)  |
| <b>(21) PI 0911511-0 A2</b> | Código 7.5 - Notificação de Anuência relacionada com o Art. 229-C da LPI<br>(22) 09/04/2009<br>(71) HELIXMITH CO., LTD (KR)  |
| <b>(21) PI 0911743-1 A2</b> | Código 7.5 - Notificação de Anuência relacionada com o Art. 229-C da LPI<br>(22) 24/07/2009<br>(71) BCN PEPTIDES, S.A. (ES)  |
| <b>(21) PI 0912475-6 A8</b> | Código 7.5 - Notificação de Anuência relacionada com o Art. 229-C da LPI<br>(22) 13/08/2009<br>(71) ADVENCHEN LABORATORIES, LLC (US) ; CHEN,GUOQING PAUL (US)                            |
| <b>(21) PI 0913673-8 A2</b> | Código 7.5 - Notificação de Anuência relacionada com o Art. 229-C da LPI<br>(22) 02/07/2009<br>(71) British Columbia Cancer Agency Branch (CA) ; The University Of British Columbia (CA) |
| <b>(21) PI 0913783-1 A2</b> | Código 7.5 - Notificação de Anuência relacionada com o Art. 229-C da LPI<br>(22) 30/09/2009<br>(71) INNATE THERAPEUTICS LIMITED (NZ)   |
| <b>(21) PI 0913831-5 A2</b> | Código 7.5 - Notificação de Anuência relacionada com o Art. 229-C da LPI<br>(22) 02/10/2009<br>(71) LIPOTEC S.A. (ES)  |
| <b>(21) PI 0916186-4 A2</b> | Código 7.5 - Notificação de Anuência relacionada com o Art. 229-C da LPI<br>(22) 17/07/2009<br>(71) Medigen, Inc. (US)   |
| <b>(21) PI 0919199-2 A2</b> | Código 7.5 - Notificação de Anuência relacionada com o Art. 229-C da LPI<br>(22) 16/09/2009<br>(71) NOVARTIS AG (CH)   |
| <b>(21) PI 0919328-6 A2</b> | Código 7.5 - Notificação de Anuência relacionada com o Art. 229-C da LPI<br>(22) 22/09/2009<br>(71) GENKYOTEX SUISSE SA (CH)   |



---

(21) PI 0919330-8 A2 Código 7.5 - Notificação de Anuência relacionada com o Art. 229-C da LPI  
 (22) 22/09/2009  
 (71) GENKYOTEX SUISSE SA (CH)

---

(21) PI 0919331-6 A2 Código 7.5 - Notificação de Anuência relacionada com o Art. 229-C da LPI  
 (22) 22/09/2009  
 (71) GENKYOTEX SUISSE SA (CH)

---

(21) PI 0919447-9 A2 Código 7.5 - Notificação de Anuência relacionada com o Art. 229-C da LPI  
 (22) 25/09/2009  
 (71) Millennium Pharmaceuticals, INC. (US)

---

(21) PI 0919663-3 A2 Código 7.5 - Notificação de Anuência relacionada com o Art. 229-C da LPI  
 (22) 07/10/2009  
 (71) F.Hoffmann La Roche AG (CH)

---

(21) PI 0920330-3 A2 Código 7.5 - Notificação de Anuência relacionada com o Art. 229-C da LPI  
 (22) 08/10/2009  
 (71) Janssen Pharmaceutica N.V. (BE)

---

(21) PI 0920651-5 A2 Código 7.5 - Notificação de Anuência relacionada com o Art. 229-C da LPI  
 (22) 29/09/2009  
 (71) F. Hoffmann-LA Roche AG (CH)

---

(21) PI 0920759-7 A2 Código 7.5 - Notificação de Anuência relacionada com o Art. 229-C da LPI  
 (22) 28/09/2009  
 (71) Immatix Biotechnologies GMBH (DE)

---

(21) PI 0921097-0 A2 Código 7.5 - Notificação de Anuência relacionada com o Art. 229-C da LPI  
 (22) 24/11/2009  
 (71) Raqualia Pharma INC. (JP)

---

(21) PI 0921369-4 A2 Código 7.5 - Notificação de Anuência relacionada com o Art. 229-C da LPI  
 (22) 24/11/2009  
 (71) ARENA PHARMACEUTICALS, INC. (US)

---

(21) PI 0922366-5 A2 Código 7.5 - Notificação de Anuência relacionada com o Art. 229-C da LPI  
 (22) 02/12/2009  
 (71) Presidio Pharmaceuticals, INC (US)

---

(21) PI 0922462-9 A2 Código 7.5 - Notificação de Anuência relacionada com o Art. 229-C da LPI  
 (22) 10/12/2009

---

|  |                                 |
|--|---------------------------------|
|  | (71) Ildong Pharm Co, Ltd. (KR) |
|--|---------------------------------|

---

|                             |   |
|-----------------------------|---|
| <b>(21) PI 0924951-6 A2</b> | Código 7.5 - Notificação de Anuência relacionada com o Art. 229-C da LPI<br>(22) 20/08/2009<br>(71) Industrial Technology Research Institute (TW) |
|-----------------------------|---|

---

|                             |   |
|-----------------------------|---|
| <b>(21) PI 1004898-7 A2</b> | Código 7.5 - Notificação de Anuência relacionada com o Art. 229-C da LPI<br>(22) 08/01/2010<br>(71) BIOLEADERS CORPORATION (KR) |
|-----------------------------|---|

---

|                             |  |
|-----------------------------|--|
| <b>(21) PI 1005011-6 A2</b> | Código 7.5 - Notificação de Anuência relacionada com o Art. 229-C da LPI<br>(22) 02/12/2010<br>(71) Universidade Estadual de Maringá (BR/PR) |
|-----------------------------|--|

---

|                             |  |
|-----------------------------|--|
| <b>(21) PI 1006104-5 A2</b> | Código 7.5 - Notificação de Anuência relacionada com o Art. 229-C da LPI<br>(22) 06/01/2010<br>(71) Haidong Huang (CN) |
|-----------------------------|--|

---

|                             |  |
|-----------------------------|--|
| <b>(21) PI 1008663-3 A2</b> | Código 7.5 - Notificação de Anuência relacionada com o Art. 229-C da LPI<br>(22) 05/02/2010<br>(71) Technophage, Investigação e Desenvolvimento em Biotecnologia, SA (PT) ;<br>Tecnifar-Indústria Técnica Farmacêutica, S.A (PT) |
|-----------------------------|--|

---

|                             |  |
|-----------------------------|--|
| <b>(21) PI 1010868-8 A2</b> | Código 7.5 - Notificação de Anuência relacionada com o Art. 229-C da LPI<br>(22) 27/04/2010<br>(71) Genzyme Corporation (US) |
|-----------------------------|--|

---

|                             |  |
|-----------------------------|--|
| <b>(21) PI 1014835-3 A2</b> | Código 7.5 - Notificação de Anuência relacionada com o Art. 229-C da LPI<br>(22) 27/04/2010<br>(71) PROMETHERA BIOSCIENCES SA (BE) |
|-----------------------------|--|

---

|                             |  |
|-----------------------------|--|
| <b>(21) PI 1106425-0 A2</b> | Código 7.5 - Notificação de Anuência relacionada com o Art. 229-C da LPI<br>(22) 04/10/2011<br>(71) Universidade Federal De Minas Gerais (BR/MG) ; UnIversidade Federal do<br>Rio de Janeiro (BR/RJ) |
|-----------------------------|--|

---

|                             |   |
|-----------------------------|---|
| <b>(21) PI 1107282-2 A2</b> | Código 7.5 - Notificação de Anuência relacionada com o Art. 229-C da LPI<br>(22) 20/05/2011<br>(71) UNIVERSIDADE FEDERAL DO PARÁ (BR/PA) ; UNIVERSIDADE<br>FEDERAL DE PERNAMBUCO (BR/PE) ; UNIVERSIDADE FEDERAL DA<br>PARAIBA (BR/PB) |
|-----------------------------|---|



**Código 7.7 - Notificação de devolução do pedido por não se enquadrar no Art. 229-C da LPI**

Notificação de devolução do pedido, por não se enquadrar no disposto no Art. 229 da Lei nº 9.279 /96, conforme redação dada pela Lei nº 10.196, de 14 de fevereiro de 2001 que alterou a Lei nº 9.279/96.

---

**(21) PI 0612967-6 A2** Código 7.7 - Notificação de devolução do pedido por não se enquadrar no Art. 229-C da LPI  
(22) 26/04/2006  
(71) Synapse B.V. (NL)

---

**(21) PI 0806367-2 A2** Código 7.7 - Notificação de devolução do pedido por não se enquadrar no Art. 229-C da LPI  
(22) 10/01/2008  
(71) Genentech, Inc. (US)

---

**(21) PI 0809432-2 A2** Código 7.7 - Notificação de devolução do pedido por não se enquadrar no Art. 229-C da LPI  
(22) 25/03/2008  
(71) Novartis AG (CH)

---

**(21) PI 0908664-1 A2** Código 7.7 - Notificação de devolução do pedido por não se enquadrar no Art. 229-C da LPI  
(22) 17/11/2009  
(71) UNIÃO BRASILEIRA DE EDUCAÇÃO CATÓLICA - UBEC (BR/DF)

**Código Anuidade do Pedido****Código 8.6 - Arquivamento - Art. 86 da LPI**

Arquivado o pedido por falta de pagamento da retribuição anual dentro do prazo ou por não cumprimento de exigência de complementação de pagamento da retribuição. Desta data corre o prazo de 3 (três) meses para o depositante requerer a restauração do andamento do pedido por meio do peticionamento eletrônico ou do formulário modelo FQ002 acompanhado dos comprovantes referentes ao pagamento da restauração e conforme o caso: da cópia do pagamento correspondente a retribuição anual paga fora do prazo; do pagamento correspondente a retribuição anual em débito; ou do pagamento correspondente a complementação no valor da retribuição adicional de que trata o art. 84º § 2º da Lei nº 9.279/96.

---

|                                    |   |
|------------------------------------|---|
| <b>(21) BR 10 2012 006703-0 A2</b> | Código 8.6 - Arquivamento - Art. 86 da LPI<br>(22) 26/03/2012<br>(71) NATTECH CONSULTORIA DESENVOLVIMENTO E PESQUISA INDUSTRIAL LTDA. (BR/SP)<br>Referente à 8ª anuidade.                                 |
| <b>(21) BR 10 2012 007288-2 A2</b> | Código 8.6 - Arquivamento - Art. 86 da LPI<br>(22) 30/03/2012<br>(71) Renato Bastos Ribeiro (BR/RS)<br>Referente à 8ª anuidade.   |
| <b>(21) BR 10 2012 007453-2 A2</b> | Código 8.6 - Arquivamento - Art. 86 da LPI<br>(22) 02/04/2012<br>(71) JUAN MIGUEL MESA PEREZ (BR/SP)<br>Referente à 8ª anuidade.  |
| <b>(21) BR 10 2012 007709-4 A2</b> | Código 8.6 - Arquivamento - Art. 86 da LPI<br>(22) 04/04/2012<br>(71) VANDERLEI REZENDE DA COSTA SALES (BR/SP)<br>Não apresentada a guia de cumprimento de exigência. Referente às 3ª, 4ª e 5ª anuidades. |
| <b>(21) BR 10 2012 007731-0 A8</b> | Código 8.6 - Arquivamento - Art. 86 da LPI<br>(22) 04/04/2012<br>(71) GICÉLIO CUSTÓDIO DE TOLEDO JUNIOR (BR/SP)<br>Referente à 8ª anuidade.   |

---

|                                    |   |
|------------------------------------|---|
| <b>(21) BR 10 2012 007759-0 A2</b> | Código 8.6 - Arquivamento - Art. 86 da LPI<br>(22) 04/04/2012<br>(71) Paulo Eduardo Ferreira da Rocha (BR/BA)<br>Referente à 8ª anuidade. |
|------------------------------------|---|

---

|                                    |  |
|------------------------------------|--|
| <b>(21) BR 10 2012 008032-0 A2</b> | Código 8.6 - Arquivamento - Art. 86 da LPI<br>(22) 05/04/2012<br>(71) Messier-Bugatti-Dowty (FR)<br>Referente à 8ª anuidade. |
|------------------------------------|--|

---

|                                    |  |
|------------------------------------|--|
| <b>(21) BR 10 2013 007003-3 A2</b> | Código 8.6 - Arquivamento - Art. 86 da LPI<br>(22) 26/03/2013<br>(71) ALEXANDRE TADEU DEL PAPA (BR/SP)<br>Referente à 7ª anuidade. |
|------------------------------------|--|

---

|                                    |   |
|------------------------------------|---|
| <b>(21) BR 10 2013 008334-8 A8</b> | Código 8.6 - Arquivamento - Art. 86 da LPI<br>(22) 05/04/2013<br>(71) BEHR PROCESS CORPORATION (US)<br>Referente à 7ª anuidade. |
|------------------------------------|---|

---

|                                    |  |
|------------------------------------|--|
| <b>(21) BR 10 2013 008346-1 A2</b> | Código 8.6 - Arquivamento - Art. 86 da LPI<br>(22) 05/04/2013<br>(71) COVIDIEN LP (US)<br>Referente à 7ª anuidade. |
|------------------------------------|--|

---

|                                    |   |
|------------------------------------|---|
| <b>(21) BR 10 2014 007711-1 A8</b> | Código 8.6 - Arquivamento - Art. 86 da LPI<br>(22) 31/03/2014<br>(71) GENERAL ELECTRIC COMPANY (US)<br>Referente à 6ª anuidade. |
|------------------------------------|---|

---

|                                    |   |
|------------------------------------|---|
| <b>(21) BR 10 2014 007763-4 A2</b> | Código 8.6 - Arquivamento - Art. 86 da LPI<br>(22) 31/03/2014<br>(71) TOPEMA COZINHAS PROFISSIONAIS INDUSTRIAIS E COMERCIAIS LTDA (BR/SP)<br>Referente à 6ª anuidade. |
|------------------------------------|---|

---

|                                    |  |
|------------------------------------|--|
| <b>(21) BR 10 2014 007955-6 A2</b> | Código 8.6 - Arquivamento - Art. 86 da LPI<br>(22) 02/04/2014<br>(71) ARTECHE CENTRO DE TECNOLOGIA A.I.E. (ES)<br>Referente à 6ª anuidade. |
|------------------------------------|--|

---

|                                    |   |
|------------------------------------|---|
| <b>(21) BR 10 2014 007962-9 A2</b> | Código 8.6 - Arquivamento - Art. 86 da LPI<br>(22) 02/04/2014 |
|------------------------------------|---|

---

(71) GUILHERME PESSARELLI PETROCHI - ME (BR/SP)  
Referente à 6ª anuidade.

---

**(21) BR 10 2014 008040-6 A2** Código 8.6 - Arquivamento - Art. 86 da LPI  
(22) 03/04/2014  
(71) CUMMINS FILTRATION IP. INC. (US)  
Referente à 6ª anuidade.

---

**(21) BR 10 2014 008108-9 A2** Código 8.6 - Arquivamento - Art. 86 da LPI  
(22) 04/04/2014  
(71) GOUE COSMÉTICOS LTDA (BR/PR)  
Referente à 6ª anuidade.

---

**(21) BR 10 2014 008142-9 A2** Código 8.6 - Arquivamento - Art. 86 da LPI  
(22) 04/04/2014  
(71) GE RENEWABLE TECHNOLOGIES (FR)  
Referente à 6ª anuidade.

---

**(21) BR 10 2014 008174-7 A2** Código 8.6 - Arquivamento - Art. 86 da LPI  
(22) 04/04/2014  
(71) JANIVAL FERREIRA DA CUNHA (BR/PR)  
Referente à 6ª anuidade.

---

**(21) BR 10 2014 008184-4 A2** Código 8.6 - Arquivamento - Art. 86 da LPI  
(22) 04/04/2014  
(71) COMISSÃO NACIONAL DE ENERGIA NUCLEAR (BR/RJ) ; FUNDAÇÃO DE AMPARO À PESQUISA DO ESTADO DE SÃO PAULO (BR/SP)  
Referente à 6ª anuidade.

---

**(21) BR 10 2014 008187-9 A8** Código 8.6 - Arquivamento - Art. 86 da LPI  
(22) 04/04/2014  
(71) COMISSÃO NACIONAL DE ENERGIA NUCLEAR (BR/RJ) ; UNIVERSIDADE FEDERAL DE ITAJUBÁ (BR/MG)  
Referente à 6ª anuidade.

---

**(21) BR 10 2014 008209-3 A2** Código 8.6 - Arquivamento - Art. 86 da LPI  
(22) 04/04/2014  
(71) VANDERLEI DE FREITAS MARUJO (BR/SP)  
Referente à 6ª anuidade.

---

**(21) BR 10 2014 008260-3 A2** Código 8.6 - Arquivamento - Art. 86 da LPI  
(22) 04/04/2014  
(71) SUMITOMO RUBBER INDUSTRIES, LTD. (JP)

---

Referente à 6ª anuidade.

- 
- (21) BR 10 2015 006749-6 A2** Código 8.6 - Arquivamento - Art. 86 da LPI  
 (22) 26/03/2015  
 (71) UNIVERSIDADE FEDERAL DO PARANÁ (BR/PR)  
 Referente à 5ª anuidade.
- 
- (21) BR 10 2015 007090-0 A2** Código 8.6 - Arquivamento - Art. 86 da LPI  
 (22) 30/03/2015  
 (71) FERNANDO LAURIA DARCIE (BR/SP) ; JOSÉ GERALDO DARCIE (BR/SP) ; PAULO ROBERTO DALBEN (BR/SP)  
 Referente à 5ª anuidade.
- 
- (21) BR 10 2015 007091-8 A2** Código 8.6 - Arquivamento - Art. 86 da LPI  
 (22) 30/03/2015  
 (71) DEPUY SYNTHES PRODUCTS, INC. (US)  
 Referente à 5ª anuidade.
- 
- (21) BR 10 2016 006903-3 A2** Código 8.6 - Arquivamento - Art. 86 da LPI  
 (22) 29/03/2016  
 (71) MOTIVE POWER INDUSTRY CO., LTD. (TW)  
 Referente à 4ª anuidade.
- 
- (21) BR 10 2016 007081-3 A2** Código 8.6 - Arquivamento - Art. 86 da LPI  
 (22) 30/03/2016  
 (71) GLADSON ROBERTO NASCIMENTO RECHE (BR/SP)  
 Referente à 4ª anuidade.
- 
- (21) BR 10 2016 007196-8 A2** Código 8.6 - Arquivamento - Art. 86 da LPI  
 (22) 31/03/2016  
 (71) JOAO FERREIRA GUERRA JUNIOR (BR/MG)  
 Referente à 4ª anuidade.
- 
- (21) BR 10 2016 007214-0 A2** Código 8.6 - Arquivamento - Art. 86 da LPI  
 (22) 31/03/2016  
 (71) JOAO FERREIRA GUERRA JUNIOR (BR/MG)  
 Referente à 4ª anuidade.
- 
- (21) BR 10 2016 007542-4 A2** Código 8.6 - Arquivamento - Art. 86 da LPI  
 (22) 05/04/2016  
 (71) RAFAEL GOMES LIMA (BR/GO)  
 Referente à 4ª anuidade.



---

|                                    |  |
|------------------------------------|--|
| <b>(21) BR 10 2016 024251-7 A2</b> | Código 8.6 - Arquivamento - Art. 86 da LPI<br>(22) 18/10/2016<br>(71) GENERAL ELECTRIC COMPANY (US)<br>Referente à 3ª anuidade.            |
| <b>(21) BR 10 2016 024570-2 A2</b> | Código 8.6 - Arquivamento - Art. 86 da LPI<br>(22) 21/10/2016<br>(71) GENERAL ELECTRIC COMPANY (US)<br>Referente à 3ª anuidade.            |
| <b>(21) BR 10 2016 024732-2 A2</b> | Código 8.6 - Arquivamento - Art. 86 da LPI<br>(22) 24/10/2016<br>(71) GE AVIATION SYSTEMS LLC (US)<br>Referente à 3ª anuidade.             |
| <b>(21) BR 10 2016 024900-7 A2</b> | Código 8.6 - Arquivamento - Art. 86 da LPI<br>(22) 25/10/2016<br>(71) GENERAL ELECTRIC COMPANY (US)<br>Referente à 3ª anuidade.            |
| <b>(21) BR 10 2016 026254-2 A2</b> | Código 8.6 - Arquivamento - Art. 86 da LPI<br>(22) 09/11/2016<br>(71) GM GLOBAL TECHNOLOGY OPERATIONS LLC (US)<br>Referente à 3ª anuidade. |
| <b>(21) BR 10 2016 027686-1 A2</b> | Código 8.6 - Arquivamento - Art. 86 da LPI<br>(22) 25/11/2016<br>(71) GM GLOBAL TECHNOLOGY OPERATIONS LLC (US)<br>Referente à 3ª anuidade. |
| <b>(21) BR 10 2017 000131-8 A2</b> | Código 8.6 - Arquivamento - Art. 86 da LPI<br>(22) 04/01/2017<br>(71) JOÃO BATISTA ALVES (BR/GO)<br>Referente à 3ª anuidade.               |
| <b>(21) BR 10 2017 000165-2 A2</b> | Código 8.6 - Arquivamento - Art. 86 da LPI<br>(22) 04/01/2017<br>(71) COMAU S.P.A. (IT)<br>Referente à 3ª anuidade.                        |
| <b>(21) BR 10 2017 000215-2 A2</b> | Código 8.6 - Arquivamento - Art. 86 da LPI   |

---

|                                    |   |
|------------------------------------|---|
|                                    | (22) 05/01/2017<br>(71) SARA RIBEIRO VALADARES WEIMANN (BR/MG)<br>Referente à 3ª anuidade.  |
| <b>(21) BR 10 2017 000216-0 A2</b> | Código 8.6 - Arquivamento - Art. 86 da LPI<br>(22) 05/01/2017<br>(71) GERALDO ANTONIO MANCINI (BR/SP)<br>Referente à 3ª anuidade.                       |
| <b>(21) BR 10 2017 000289-6 A2</b> | Código 8.6 - Arquivamento - Art. 86 da LPI<br>(22) 05/01/2017<br>(71) DANIEL ZIMERMANN (BR/RS)<br>Referente à 3ª anuidade.                              |
| <b>(21) BR 10 2017 000311-6 A2</b> | Código 8.6 - Arquivamento - Art. 86 da LPI<br>(22) 06/01/2017<br>(71) CI&T SOFTWARE S/A (BR/SP)<br>Referente à 3ª anuidade.                             |
| <b>(21) BR 10 2017 000315-9 A2</b> | Código 8.6 - Arquivamento - Art. 86 da LPI<br>(22) 06/01/2017<br>(71) AJINOMOTO CO., INC. (JP)<br>Referente à 3ª anuidade.                              |
| <b>(21) BR 10 2017 000336-1 A2</b> | Código 8.6 - Arquivamento - Art. 86 da LPI<br>(22) 06/01/2017<br>(71) TRANSMISSORA ALIANÇA DE ENERGIA ELÉTRICA S.A. (BR/RJ)<br>Referente à 3ª anuidade. |
| <b>(21) BR 10 2017 000339-6 A2</b> | Código 8.6 - Arquivamento - Art. 86 da LPI<br>(22) 06/01/2017<br>(71) TRANSMISSORA ALIANÇA DE ENERGIA ELÉTRICA S.A. (BR/RJ)<br>Referente à 3ª anuidade. |
| <b>(21) BR 10 2017 000340-0 A2</b> | Código 8.6 - Arquivamento - Art. 86 da LPI<br>(22) 06/01/2017<br>(71) TRANSMISSORA ALIANÇA DE ENERGIA ELÉTRICA S.A. (BR/RJ)<br>Referente à 3ª anuidade. |
| <b>(21) BR 10 2017 000342-6 A2</b> | Código 8.6 - Arquivamento - Art. 86 da LPI<br>(22) 06/01/2017<br>(71) TRANSMISSORA ALIANÇA DE ENERGIA ELÉTRICA S.A. (BR/RJ)                             |

---

Referente à 3ª anuidade.

---

**(21) BR 10 2017 000343-4 A2** Código 8.6 - Arquivamento - Art. 86 da LPI  
(22) 06/01/2017  
(71) TRANSMISSORA ALIANÇA DE ENERGIA ELÉTRICA S.A. (BR/RJ)  
Referente à 3ª anuidade.

---

**(21) BR 10 2017 000346-9 A2** Código 8.6 - Arquivamento - Art. 86 da LPI  
(22) 06/01/2017  
(71) TRANSMISSORA ALIANÇA DE ENERGIA ELÉTRICA S.A. (BR/RJ)  
Referente à 3ª anuidade.

---

**(21) BR 10 2017 000349-3 A2** Código 8.6 - Arquivamento - Art. 86 da LPI  
(22) 06/01/2017  
(71) TRANSMISSORA ALIANÇA DE ENERGIA ELÉTRICA S.A. (BR/RJ)  
Referente à 3ª anuidade.

---

**(21) BR 10 2017 000378-7 A2** Código 8.6 - Arquivamento - Art. 86 da LPI  
(22) 06/01/2017  
(71) ALFA SOLUCOES SUSTENTAVEIS LTDA. - ME (BR/SP)  
Referente à 3ª anuidade.

---

**(21) BR 10 2017 000393-0 A2** Código 8.6 - Arquivamento - Art. 86 da LPI  
(22) 09/01/2017  
(71) CÉSAR COSME ENGELBERG MORAES (BR/ES)  
Referente à 3ª anuidade.

---

**(21) BR 10 2017 000399-0 A2** Código 8.6 - Arquivamento - Art. 86 da LPI  
(22) 09/01/2017  
(71) JV PROJETOS EIRELI (BR/DF)  
Referente à 3ª anuidade.

---

**(21) BR 10 2017 000421-0 A2** Código 8.6 - Arquivamento - Art. 86 da LPI  
(22) 09/01/2017  
(66) BR 10 2016 000495-0 09/01/2016  
(71) SONIA REGINA DE CASTRO (BR/SC)  
Referente à 3ª anuidade.

---

**(21) BR 10 2017 000513-5 A2** Código 8.6 - Arquivamento - Art. 86 da LPI  
(22) 10/01/2017  
(71) ALEX DA SILVA BARROS (BR/PE)  
Referente à 3ª anuidade.

|                                    |   |
|------------------------------------|---|
| <b>(21) BR 10 2017 000526-7 A2</b> | Código 8.6 - Arquivamento - Art. 86 da LPI<br>(22) 10/01/2017<br>(71) SEBASTIÃO LEANDRO MORAIS DE PAIVA (BR/MG)<br>Referente à 3ª anuidade.                                   |
| <b>(21) BR 10 2017 000549-6 A2</b> | Código 8.6 - Arquivamento - Art. 86 da LPI<br>(22) 10/01/2017<br>(71) ROHR MÁQUINAS LTDA - ME (BR/SC)<br>Referente à 3ª anuidade.   |
| <b>(21) BR 10 2017 000558-5 A2</b> | Código 8.6 - Arquivamento - Art. 86 da LPI<br>(22) 10/01/2017<br>(71) ECOFILTROS INDUSTRIA E COMERCIO LTDA-EPP (BR/MT)<br>Referente à 3ª anuidade.                            |
| <b>(21) BR 10 2017 000623-9 A2</b> | Código 8.6 - Arquivamento - Art. 86 da LPI<br>(22) 11/01/2017<br>(71) RUY SILVA FERNANDES (BR/SP)<br>Referente à 3ª anuidade.   |
| <b>(21) BR 10 2017 000624-7 A2</b> | Código 8.6 - Arquivamento - Art. 86 da LPI<br>(22) 11/01/2017<br>(71) RAFAEL FERNANDES DA SILVA (BR/SP) ; CARLA MARIA VIANA JORGE PEREIRA (BR/SP)<br>Referente à 3ª anuidade. |
| <b>(21) BR 10 2017 000677-8 A2</b> | Código 8.6 - Arquivamento - Art. 86 da LPI<br>(22) 12/01/2017<br>(71) ADILSON ALVES DOS SANTOS 04367452751 (BR/ES)<br>Referente à 3ª anuidade.                                |
| <b>(21) BR 10 2017 000807-0 A2</b> | Código 8.6 - Arquivamento - Art. 86 da LPI<br>(22) 13/01/2017<br>(71) VICTOR FURTADO STAPF (BR/SP)<br>Referente à 3ª anuidade.  |
| <b>(21) BR 10 2017 000818-5 A2</b> | Código 8.6 - Arquivamento - Art. 86 da LPI<br>(22) 13/01/2017<br>(71) WHIRLPOOL S.A. (BR/SP)<br>Referente à 3ª anuidade.  |

---

|                                    |  |
|------------------------------------|--|
| <b>(21) BR 10 2017 001050-3 A2</b> | Código 8.6 - Arquivamento - Art. 86 da LPI<br>(22) 18/01/2017<br>(71) PAOLO SOFFIENTINI (IT) ; EMANUELA CIPELLETTI (IT)<br>Referente à 3ª anuidade.    |
| <b>(21) BR 10 2017 003538-7 A2</b> | Código 8.6 - Arquivamento - Art. 86 da LPI<br>(22) 21/02/2017<br>(71) NATBIO LTDA ME (BR/PR)<br>Referente à 3ª anuidade.                               |
| <b>(21) BR 10 2017 004536-6 A2</b> | Código 8.6 - Arquivamento - Art. 86 da LPI<br>(22) 07/03/2017<br>(71) ILLINOIS TOOL WORKS INC. (US)<br>Referente à 3ª anuidade.                        |
| <b>(21) BR 10 2017 005026-2 A2</b> | Código 8.6 - Arquivamento - Art. 86 da LPI<br>(22) 13/03/2017<br>(71) BENEDITO SABINO TORCHI (BR/PR) ; ALAN TORCHI (BR/PR)<br>Referente à 3ª anuidade. |
| <b>(21) BR 10 2017 005783-6 A2</b> | Código 8.6 - Arquivamento - Art. 86 da LPI<br>(22) 21/03/2017<br>(71) FUNDAÇÃO BUTANTAN (BR/SP)<br>Referente à 3ª anuidade.                            |
| <b>(21) BR 11 2012 024115-0 A2</b> | Código 8.6 - Arquivamento - Art. 86 da LPI<br>(22) 30/03/2011<br>(71) QUALCOMM INCORPORATED (US)<br>Referente à 9ª anuidade.                           |
| <b>(21) BR 11 2012 024835-9 A2</b> | Código 8.6 - Arquivamento - Art. 86 da LPI<br>(22) 30/03/2011<br>(71) Phosphagenics Limited (AU)<br>Referente à 9ª anuidade.                           |
| <b>(21) BR 11 2012 024934-7 A2</b> | Código 8.6 - Arquivamento - Art. 86 da LPI<br>(22) 28/03/2011<br>(71) The Trustees Of The University Of Pennsylvania (US)<br>Referente à 9ª anuidade.  |
| <b>(21) BR 11 2012 025095-7 A8</b> | Código 8.6 - Arquivamento - Art. 86 da LPI<br>(22) 30/03/2011<br>(71) Netzsch-Mohnopumpen GMBH (DE)  |

---

Referente à 9ª anuidade.

---

**(21) BR 11 2012 025182-1 A2** Código 8.6 - Arquivamento - Art. 86 da LPI  
 (22) 05/04/2011  
 (71) Qualcomm Incorporated (US)  
 Referente à 9ª anuidade.

---

**(21) BR 11 2012 025327-1 A2** Código 8.6 - Arquivamento - Art. 86 da LPI  
 (22) 05/04/2011  
 (71) NTT Docomo, Inc. (JP)  
 Referente à 9ª anuidade.

---

**(21) BR 11 2012 025690-4 A2** Código 8.6 - Arquivamento - Art. 86 da LPI  
 (22) 04/04/2011  
 (71) FORD GLOBAL TECHNOLOGIES, LLC (US)  
 Referente à 9ª anuidade.

---

**(21) BR 11 2012 030250-7 A2** Código 8.6 - Arquivamento - Art. 86 da LPI  
 (22) 04/04/2011  
 (71) Siemens Aktiengesellschaft (DE)  
 Referente à 9ª anuidade.

---

**(21) BR 11 2013 001722-8 A2** Código 8.6 - Arquivamento - Art. 86 da LPI  
 (22) 30/03/2011  
 (71) NORT S.R.L. (IT)  
 Referente à 9ª anuidade.

---

**(21) BR 11 2013 022837-7 A2** Código 8.6 - Arquivamento - Art. 86 da LPI  
 (22) 29/03/2012  
 (71) DOW GLOBAL TECHNOLOGIES LLC (US)  
 Referente à 8ª anuidade.

---

**(21) BR 11 2013 023142-4 A2** Código 8.6 - Arquivamento - Art. 86 da LPI  
 (22) 05/04/2012  
 (71) L'OREAL (FR)  
 Referente à 8ª anuidade.

---

**(21) BR 11 2013 023144-0 A2** Código 8.6 - Arquivamento - Art. 86 da LPI  
 (22) 05/04/2012  
 (71) L'OREAL (FR)  
 Referente à 8ª anuidade.

---

|                                    |   |
|------------------------------------|---|
| <b>(21) BR 11 2013 024763-0 A2</b> | Código 8.6 - Arquivamento - Art. 86 da LPI<br>(22) 02/04/2012<br>(71) NAGRAVISION S.A. (CH)<br>Referente à 8ª anuidade. |
|------------------------------------|---|

---

|                                    |  |
|------------------------------------|--|
| <b>(21) BR 11 2013 024767-3 A2</b> | Código 8.6 - Arquivamento - Art. 86 da LPI<br>(22) 27/03/2012<br>(71) PANDUIT CORP. (US)<br>Referente à 8ª anuidade. |
|------------------------------------|--|

---

|                                    |   |
|------------------------------------|---|
| <b>(21) BR 11 2013 024839-4 A2</b> | Código 8.6 - Arquivamento - Art. 86 da LPI<br>(22) 03/04/2012<br>(71) SHARP KABUSHIKI KAISHA (JP)<br>Referente à 8ª anuidade. |
|------------------------------------|---|

---

|                                    |   |
|------------------------------------|---|
| <b>(21) BR 11 2013 024903-0 A2</b> | Código 8.6 - Arquivamento - Art. 86 da LPI<br>(22) 30/03/2012<br>(71) FUTURAGENE ISRAEL LTD. (IL)<br>Referente à 8ª anuidade. |
|------------------------------------|---|

---

|                                    |   |
|------------------------------------|---|
| <b>(21) BR 11 2013 024923-4 A2</b> | Código 8.6 - Arquivamento - Art. 86 da LPI<br>(22) 30/03/2012<br>(71) ASTELLAS PHARMA INC. (JP)<br>Referente à 8ª anuidade. |
|------------------------------------|---|

---

|                                    |   |
|------------------------------------|---|
| <b>(21) BR 11 2013 024959-5 A2</b> | Código 8.6 - Arquivamento - Art. 86 da LPI<br>(22) 03/04/2012<br>(71) NESTEC S.A (CH)<br>Referente à 8ª anuidade. |
|------------------------------------|---|

---

|                                    |  |
|------------------------------------|--|
| <b>(21) BR 11 2013 025005-4 A2</b> | Código 8.6 - Arquivamento - Art. 86 da LPI<br>(22) 02/04/2012<br>(71) NANOCARRIER CO., LTD. (JP)<br>Referente à 8ª anuidade. |
|------------------------------------|--|

---

|                                    |  |
|------------------------------------|--|
| <b>(21) BR 11 2013 025132-8 A2</b> | Código 8.6 - Arquivamento - Art. 86 da LPI<br>(22) 05/04/2012<br>(71) BASF SE (DE)<br>Referente à 8ª anuidade. |
|------------------------------------|--|

---

|                                    |  |
|------------------------------------|--|
| <b>(21) BR 11 2013 025147-6 A2</b> | Código 8.6 - Arquivamento - Art. 86 da LPI<br>(22) 30/03/2012<br>(71) BOARD OF SUPERVISORS OF LOUISIANA STATE UNIVERSITY AND |
|------------------------------------|--|

---

AGRICULTURAL AND MECHANICAL COLLEGE (US)

Referente à 8ª anuidade.

---

**(21) BR 11 2013 025266-9 A2**

Código 8.6 - Arquivamento - Art. 86 da LPI

(22) 26/03/2012

(71) SMITH & NEPHEW, INC. (US)

Referente à 8ª anuidade.

---

**(21) BR 11 2013 025269-3 A2**

Código 8.6 - Arquivamento - Art. 86 da LPI

(22) 30/03/2012

(71) CILAG GMBH INTERNATIONAL (CH)

Referente à 8ª anuidade.

---

**(21) BR 11 2013 025394-0 A2**

Código 8.6 - Arquivamento - Art. 86 da LPI

(22) 02/04/2012

(71) DTI GROUP B.V. (NL)

Referente à 8ª anuidade.

---

**(21) BR 11 2013 025634-6 A2**

Código 8.6 - Arquivamento - Art. 86 da LPI

(22) 05/04/2012

(71) SLOAN-KETTERING INSTITUTE FOR CANCER RESEARCH (US)

Referente à 8ª anuidade.

---

**(21) BR 11 2013 025661-3 A2**

Código 8.6 - Arquivamento - Art. 86 da LPI

(22) 04/04/2012

(71) NESTEC S.A. (CH)

Referente à 8ª anuidade.

---

**(21) BR 11 2013 025692-3 A2**

Código 8.6 - Arquivamento - Art. 86 da LPI

(22) 05/04/2012

(71) NANOPRECISION PRODUCTS, INC. (US)

Referente à 8ª anuidade.

---

**(21) BR 11 2013 025761-0 A2**

Código 8.6 - Arquivamento - Art. 86 da LPI

(22) 05/04/2012

(71) SLOAN-KETTERING INSTITUTE FOR CANCER RESEARCH (US)

Referente à 8ª anuidade.

---

**(21) BR 11 2013 026039-4 A2**

Código 8.6 - Arquivamento - Art. 86 da LPI

(22) 03/04/2012

(71) GENERAL CABLE INDUSTRIES, INC. (US)

Referente à 8ª anuidade.



---

|                                    |  |
|------------------------------------|--|
| <b>(21) BR 11 2013 026044-0 A2</b> | Código 8.6 - Arquivamento - Art. 86 da LPI<br>(22) 03/04/2012<br>(71) GENERAL CABLE INDUSTRIES, INC. (US)<br>Referente à 8ª anuidade.  |
| <b>(21) BR 11 2014 023261-0 A8</b> | Código 8.6 - Arquivamento - Art. 86 da LPI<br>(22) 05/04/2012<br>(71) MICROSOFT TECHNOLOGY LICENSING, LLC (US)<br>Referente à 8ª anuidade.   |
| <b>(21) BR 11 2014 023530-9 A2</b> | Código 8.6 - Arquivamento - Art. 86 da LPI<br>(22) 27/03/2013<br>(71) NOVARTIS AG (CH)<br>Referente à 7ª anuidade.   |
| <b>(21) BR 11 2014 023712-3 A8</b> | Código 8.6 - Arquivamento - Art. 86 da LPI<br>(22) 02/04/2013<br>(71) NUOVO PIGNONE SRL (IT)<br>Referente à 7ª anuidade.   |
| <b>(21) BR 11 2014 023877-4 A8</b> | Código 8.6 - Arquivamento - Art. 86 da LPI<br>(22) 29/03/2013<br>(71) LAFARGE (FR)<br>Referente à 7ª anuidade.   |
| <b>(21) BR 11 2014 024013-2 A8</b> | Código 8.6 - Arquivamento - Art. 86 da LPI<br>(22) 03/04/2013<br>(71) KSB SE & CO. KGAA (DE)<br>Referente à 7ª anuidade.   |
| <b>(21) BR 11 2014 024108-2 A8</b> | Código 8.6 - Arquivamento - Art. 86 da LPI<br>(22) 04/04/2013<br>(71) COMPAGNIE GÉNÉRALE DES ETABLISSEMENTS MICHELIN (FR)<br>Referente à 7ª anuidade.  |
| <b>(21) BR 11 2014 024129-5 A2</b> | Código 8.6 - Arquivamento - Art. 86 da LPI<br>(22) 29/03/2013<br>(71) VIVATECH (FR) ; CENTRE NATIONAL DE LA RECHERCHE SCIENTIFIQUE (C.N.R.S.) (FR) ; UNIVERSITÉ PARIS DIDEROT - PARIS 7 (FR) ; ECOLE NORMALE SUPERIEURE (FR)<br>Referente à 7ª anuidade. |

---

|                                    |   |
|------------------------------------|---|
| <b>(21) BR 11 2014 024196-1 A8</b> | Código 8.6 - Arquivamento - Art. 86 da LPI<br>(22) 29/03/2012<br>(71) INTEL CORPORATION (US)<br>Referente à 8ª anuidade.                          |
| <b>(21) BR 11 2014 024241-0 A8</b> | Código 8.6 - Arquivamento - Art. 86 da LPI<br>(22) 03/04/2013<br>(71) CANON KABUSHIKI KAISHA (JP)<br>Referente à 7ª anuidade.                     |
| <b>(21) BR 11 2014 024249-6 A8</b> | Código 8.6 - Arquivamento - Art. 86 da LPI<br>(22) 29/03/2013<br>(71) QUALCOMM INCORPORATED (US)<br>Referente à 7ª anuidade.                      |
| <b>(21) BR 11 2014 024340-9 A8</b> | Código 8.6 - Arquivamento - Art. 86 da LPI<br>(22) 30/03/2013<br>(71) QUALCOMM INCORPORATED (US)<br>Referente à 7ª anuidade.                      |
| <b>(21) BR 11 2014 024352-2 A8</b> | Código 8.6 - Arquivamento - Art. 86 da LPI<br>(22) 31/03/2012<br>(71) INTEL CORPORATION (US)<br>Referente à 8ª anuidade.                          |
| <b>(21) BR 11 2014 024376-0 A8</b> | Código 8.6 - Arquivamento - Art. 86 da LPI<br>(22) 30/03/2012<br>(71) SCA HYGIENE PRODUCTS AB (SE)<br>Referente à 8ª anuidade.                    |
| <b>(21) BR 11 2014 024384-0 A8</b> | Código 8.6 - Arquivamento - Art. 86 da LPI<br>(22) 02/04/2013<br>(71) SMITH & NEPHEW, INC. (US) ; PASCAL BOILEAU (FR)<br>Referente à 7ª anuidade. |
| <b>(21) BR 11 2014 024572-0 A2</b> | Código 8.6 - Arquivamento - Art. 86 da LPI<br>(22) 28/03/2013<br>(71) CHEVRON PHILLIPS CHEMICAL COMPANY LP (US)<br>Referente à 7ª anuidade.       |
| <b>(21) BR 11 2014 024622-0 A2</b> | Código 8.6 - Arquivamento - Art. 86 da LPI  |

---

|                                    |  |
|------------------------------------|--|
|                                    | (22) 02/04/2013<br>(71) REGENERON PHARMACEUTICALS, INC. (US)<br>Referente à 7ª anuidade.   |
| <b>(21) BR 11 2014 024790-0 A8</b> | Código 8.6 - Arquivamento - Art. 86 da LPI<br>(22) 04/04/2012<br>(71) FORIDA DEVELOPMENT A/S (DK)<br>Referente à 8ª anuidade.          |
| <b>(21) BR 11 2014 024817-6 A8</b> | Código 8.6 - Arquivamento - Art. 86 da LPI<br>(22) 29/03/2013<br>(71) SNECMA (FR) ; HISPANO-SUIZA (FR)<br>Referente à 7ª anuidade.     |
| <b>(21) BR 11 2014 024831-1 A2</b> | Código 8.6 - Arquivamento - Art. 86 da LPI<br>(22) 05/04/2012<br>(71) PEINEMANN EQUIPMENT B.V. (NL)<br>Referente à 8ª anuidade.        |
| <b>(21) BR 11 2014 024903-2 A2</b> | Código 8.6 - Arquivamento - Art. 86 da LPI<br>(22) 03/04/2013<br>(71) F. HOFFMANN-LA ROCHE AG (CH)<br>Referente à 7ª anuidade.         |
| <b>(21) BR 11 2014 024917-2 A8</b> | Código 8.6 - Arquivamento - Art. 86 da LPI<br>(22) 03/04/2013<br>(71) Aldebaran Robotics (FR)<br>Referente à 7ª anuidade.              |
| <b>(21) BR 11 2014 024941-5 A2</b> | Código 8.6 - Arquivamento - Art. 86 da LPI<br>(22) 04/04/2013<br>(71) MAGIC LEAP, INC (US)<br>Referente à 7ª anuidade.                 |
| <b>(21) BR 11 2014 025467-2 A8</b> | Código 8.6 - Arquivamento - Art. 86 da LPI<br>(22) 03/04/2013<br>(71) CEQUENT CONSUMER PRODUCTS, INC. (US)<br>Referente à 7ª anuidade. |
| <b>(21) BR 11 2014 025471-0 A8</b> | Código 8.6 - Arquivamento - Art. 86 da LPI<br>(22) 02/04/2013<br>(71) MONOSOL, LLC (US)  |

---

Referente à 7ª anuidade.

---

**(21) BR 11 2014 025746-9 A8** Código 8.6 - Arquivamento - Art. 86 da LPI  
 (22) 04/04/2013  
 (71) THE PROCTER & GAMBLE COMPANY (US)  
 Referente à 7ª anuidade.

---

**(21) BR 11 2015 012007-5 A2** Código 8.6 - Arquivamento - Art. 86 da LPI  
 (22) 31/03/2014  
 (71) MIZUNO CORPORATION (JP)  
 Referente à 6ª anuidade.

---

**(21) BR 11 2015 021232-8 A2** Código 8.6 - Arquivamento - Art. 86 da LPI  
 (22) 31/03/2014  
 (71) BASF SE (DE)  
 Referente à 6ª anuidade.

---

**(21) BR 11 2015 024078-0 A2** Código 8.6 - Arquivamento - Art. 86 da LPI  
 (22) 27/03/2014  
 (71) GILEAD SCIENCES, INC. (US)  
 Referente à 6ª anuidade.

---

**(21) BR 11 2015 024080-1 A2** Código 8.6 - Arquivamento - Art. 86 da LPI  
 (22) 26/03/2014  
 (71) SMITH & NEPHEW, INC. (US)  
 Referente à 6ª anuidade.

---

**(21) BR 11 2015 024224-3 A2** Código 8.6 - Arquivamento - Art. 86 da LPI  
 (22) 01/04/2014  
 (71) SHELL INTERNATIONALE RESEARCH MAATSCHAPPIJ B.V. (NL)  
 Referente à 6ª anuidade.

---

**(21) BR 11 2015 024405-0 A2** Código 8.6 - Arquivamento - Art. 86 da LPI  
 (22) 27/03/2014  
 (71) SAUDI BASIC INDUSTRIES CORPORATION (SA)  
 Referente à 6ª anuidade.

---

**(21) BR 11 2015 024511-0 A2** Código 8.6 - Arquivamento - Art. 86 da LPI  
 (22) 27/03/2014  
 (71) ALSTOM Technology Ltd (CH)  
 Referente à 6ª anuidade.

---

|                                    |   |
|------------------------------------|---|
| <b>(21) BR 11 2015 024531-5 A2</b> | Código 8.6 - Arquivamento - Art. 86 da LPI<br>(22) 31/03/2014<br>(71) DRAX POWER LIMITED (GB)<br>Referente à 6ª anuidade. |
|------------------------------------|---|

---

|                                    |   |
|------------------------------------|---|
| <b>(21) BR 11 2015 024559-5 A2</b> | Código 8.6 - Arquivamento - Art. 86 da LPI<br>(22) 26/03/2014<br>(71) Suntory Holdings Limited (JP) ; Suntory Holdings Limited (JP)<br>Referente à 6ª anuidade. |
|------------------------------------|---|

---

|                                    |  |
|------------------------------------|--|
| <b>(21) BR 11 2015 024620-6 A2</b> | Código 8.6 - Arquivamento - Art. 86 da LPI<br>(22) 02/04/2014<br>(71) SANOFI SA (CH)<br>Referente à 6ª anuidade. |
|------------------------------------|--|

---

|                                    |  |
|------------------------------------|--|
| <b>(21) BR 11 2015 024637-0 A2</b> | Código 8.6 - Arquivamento - Art. 86 da LPI<br>(22) 28/03/2014<br>(71) VINCENT MCCORMACK (IE)<br>Referente à 6ª anuidade. |
|------------------------------------|--|

---

|                                    |  |
|------------------------------------|--|
| <b>(21) BR 11 2015 024638-9 A2</b> | Código 8.6 - Arquivamento - Art. 86 da LPI<br>(22) 27/03/2014<br>(71) TAKEDA PHARMACEUTICAL COMPANY LIMITED (JP)<br>Referente à 6ª anuidade. |
|------------------------------------|--|

---

|                                    |  |
|------------------------------------|--|
| <b>(21) BR 11 2015 024827-6 A2</b> | Código 8.6 - Arquivamento - Art. 86 da LPI<br>(22) 28/03/2014<br>(71) ASAHI KASEI CHEMICALS CORPORATION (JP)<br>Referente à 6ª anuidade. |
|------------------------------------|--|

---

|                                    |   |
|------------------------------------|---|
| <b>(21) BR 11 2015 024856-0 A2</b> | Código 8.6 - Arquivamento - Art. 86 da LPI<br>(22) 26/03/2014<br>(71) GENENTECH, INC (US)<br>Referente à 6ª anuidade. |
|------------------------------------|---|

---

|                                    |   |
|------------------------------------|---|
| <b>(21) BR 11 2015 024963-9 A2</b> | Código 8.6 - Arquivamento - Art. 86 da LPI<br>(22) 04/04/2014<br>(71) 3M INNOVATIVE PROPERTIES COMPANY (US)<br>Referente à 6ª anuidade. |
|------------------------------------|---|

---

|                                    |   |
|------------------------------------|---|
| <b>(21) BR 11 2015 025063-7 A2</b> | Código 8.6 - Arquivamento - Art. 86 da LPI<br>(22) 01/04/2014<br>(71) 3M INNOVATIVE PROPERTIES COMPANY (US) |
|------------------------------------|---|

---

Referente à 6ª anuidade.

---

|                                    |   |
|------------------------------------|---|
| <b>(21) BR 11 2015 025075-0 A2</b> | Código 8.6 - Arquivamento - Art. 86 da LPI<br>(22) 28/03/2014<br>(71) PHILIPS LIGHTING HOLDING B.V (NL)<br>Referente à 6ª anuidade. |
|------------------------------------|---|

---

|                                    |   |
|------------------------------------|---|
| <b>(21) BR 11 2015 025077-7 A2</b> | Código 8.6 - Arquivamento - Art. 86 da LPI<br>(22) 04/04/2014<br>(71) KONINKLIJKE PHILIPS N.V. (NL) ; DOLBY LABORATORIES LICENSING CORP. (US)<br>Referente à 6ª anuidade. |
|------------------------------------|---|

---

|                                    |   |
|------------------------------------|---|
| <b>(21) BR 11 2015 025106-4 A2</b> | Código 8.6 - Arquivamento - Art. 86 da LPI<br>(22) 03/04/2014<br>(71) MABXIENCE S.A. (UY)<br>Referente à 6ª anuidade. |
|------------------------------------|---|

---

|                                    |   |
|------------------------------------|---|
| <b>(21) BR 11 2015 025212-5 A2</b> | Código 8.6 - Arquivamento - Art. 86 da LPI<br>(22) 01/04/2014<br>(71) 3M INNOVATIVE PROPERTIES COMPANY (US)<br>Referente à 6ª anuidade. |
|------------------------------------|---|

---

|                                    |  |
|------------------------------------|--|
| <b>(21) BR 11 2015 025250-8 A2</b> | Código 8.6 - Arquivamento - Art. 86 da LPI<br>(22) 31/03/2014<br>(71) F. HOFFMANN-LA ROCHE AG (CH)<br>Referente à 6ª anuidade. |
|------------------------------------|--|

---

|                                    |  |
|------------------------------------|--|
| <b>(21) BR 11 2015 025273-7 A2</b> | Código 8.6 - Arquivamento - Art. 86 da LPI<br>(22) 01/04/2014<br>(71) BAE SYSTEMS PLC (GB)<br>Referente à 6ª anuidade. |
|------------------------------------|--|

---

|                                    |   |
|------------------------------------|---|
| <b>(21) BR 11 2015 025338-5 A2</b> | Código 8.6 - Arquivamento - Art. 86 da LPI<br>(22) 02/04/2014<br>(71) KIMBERLY-CLARK WORLDWIDE, INC. (US)<br>Referente à 6ª anuidade. |
|------------------------------------|---|

---

|                                    |  |
|------------------------------------|--|
| <b>(21) BR 11 2015 025353-9 A2</b> | Código 8.6 - Arquivamento - Art. 86 da LPI<br>(22) 03/04/2014<br>(71) OMYA INTERNATIONAL AG (CH)<br>Referente à 6ª anuidade. |
|------------------------------------|--|

---

|                                    |   |
|------------------------------------|---|
| <b>(21) BR 11 2015 025449-7 A2</b> | Código 8.6 - Arquivamento - Art. 86 da LPI<br>(22) 04/04/2014<br>(71) LOCKHEED MARTIN CORPORATION (US)<br>Referente à 6ª anuidade.                  |
| <b>(21) BR 11 2015 025450-0 A2</b> | Código 8.6 - Arquivamento - Art. 86 da LPI<br>(22) 04/04/2014<br>(71) LOCKHEED MARTIN CORPORATION (US)<br>Referente à 6ª anuidade.                  |
| <b>(21) BR 11 2015 025451-9 A2</b> | Código 8.6 - Arquivamento - Art. 86 da LPI<br>(22) 04/04/2014<br>(71) KEMIRA OYJ (FI)<br>Referente à 6ª anuidade.                                   |
| <b>(21) BR 11 2015 025638-4 A2</b> | Código 8.6 - Arquivamento - Art. 86 da LPI<br>(22) 03/04/2014<br>(71) The Procter & Gamble Company (US)<br>Referente à 6ª anuidade.                 |
| <b>(21) BR 11 2015 026340-2 A2</b> | Código 8.6 - Arquivamento - Art. 86 da LPI<br>(22) 31/03/2014<br>(71) LEGRAND FRANCE (FR) ; LEGRAND SNC (FR)<br>Referente à 6ª anuidade.            |
| <b>(21) BR 11 2015 029470-7 A2</b> | Código 8.6 - Arquivamento - Art. 86 da LPI<br>(22) 02/04/2014<br>(71) OKI ELECTRIC INDUSTRY CO., LTD. (JP)<br>Referente à 6ª anuidade.              |
| <b>(21) BR 11 2015 032767-2 A2</b> | Código 8.6 - Arquivamento - Art. 86 da LPI<br>(22) 28/03/2014<br>(71) HONDA MOTOR CO., LTD. (JP)<br>Referente à 6ª anuidade.                        |
| <b>(21) BR 11 2016 015374-0 A2</b> | Código 8.6 - Arquivamento - Art. 86 da LPI<br>(22) 27/03/2014<br>(71) UNITED AUTOMOTIVE ELECTRONIC SYSTEMS CO. LTD (CN)<br>Referente à 6ª anuidade. |
| <b>(21) BR 11 2016 018869-1 A2</b> | Código 8.6 - Arquivamento - Art. 86 da LPI  |

---

|                                    |   |
|------------------------------------|---|
|                                    | (22) 02/04/2015<br>(71) SANOFI (FR)<br>Referente à 5ª anuidade.   |
| <b>(21) BR 11 2016 019039-4 A2</b> | Código 8.6 - Arquivamento - Art. 86 da LPI<br>(22) 02/04/2015<br>(71) SANOFI (FR)<br>Referente à 5ª anuidade.                       |
| <b>(21) BR 11 2016 020099-3 A2</b> | Código 8.6 - Arquivamento - Art. 86 da LPI<br>(22) 26/03/2015<br>(71) THE PROCTER & GAMBLE COMPANY (US)<br>Referente à 5ª anuidade. |
| <b>(21) BR 11 2016 020131-0 A2</b> | Código 8.6 - Arquivamento - Art. 86 da LPI<br>(22) 26/03/2015<br>(71) THE PROCTER & GAMBLE COMPANY (US)<br>Referente à 5ª anuidade. |
| <b>(21) BR 11 2016 020200-7 A2</b> | Código 8.6 - Arquivamento - Art. 86 da LPI<br>(22) 26/03/2015<br>(71) THE PROCTER & GAMBLE COMPANY (US)<br>Referente à 5ª anuidade. |
| <b>(21) BR 11 2016 020225-2 A2</b> | Código 8.6 - Arquivamento - Art. 86 da LPI<br>(22) 26/03/2015<br>(71) THE PROCTER & GAMBLE COMPANY (US)<br>Referente à 5ª anuidade. |
| <b>(21) BR 11 2016 020251-1 A2</b> | Código 8.6 - Arquivamento - Art. 86 da LPI<br>(22) 04/04/2014<br>(71) MULTI-CHEM GROUP, LLC. (US)<br>Referente à 6ª anuidade.       |
| <b>(21) BR 11 2016 020932-0 A2</b> | Código 8.6 - Arquivamento - Art. 86 da LPI<br>(22) 30/03/2015<br>(71) HONDA MOTOR CO., LTD. (JP)<br>Referente à 5ª anuidade.        |
| <b>(21) BR 11 2016 020938-9 A2</b> | Código 8.6 - Arquivamento - Art. 86 da LPI<br>(22) 26/03/2015<br>(71) MICROSOFT TECHNOLOGY LICENSING, LLC (US)                      |



---

Referente à 5ª anuidade.

---

**(21) BR 11 2016 021081-6 A2** Código 8.6 - Arquivamento - Art. 86 da LPI  
 (22) 31/03/2014  
 (71) FUJITSU LIMITED (JP)  
 Referente à 6ª anuidade.

---

**(21) BR 11 2016 021168-5 A2** Código 8.6 - Arquivamento - Art. 86 da LPI  
 (22) 26/03/2015  
 (71) ANDRITZ OY (FI)  
 Referente à 5ª anuidade.

---

**(21) BR 11 2016 021641-5 A2** Código 8.6 - Arquivamento - Art. 86 da LPI  
 (22) 27/03/2015  
 (71) EICOSIS, LLC (US)  
 Referente à 5ª anuidade.

---

**(21) BR 11 2016 021799-3 A2** Código 8.6 - Arquivamento - Art. 86 da LPI  
 (22) 28/03/2014  
 (71) DONATI S.P.A. (IT)  
 Referente à 6ª anuidade.

---

**(21) BR 11 2016 021923-6 A2** Código 8.6 - Arquivamento - Art. 86 da LPI  
 (22) 02/04/2015  
 (71) MAQUET GMBH (DE)  
 Referente à 5ª anuidade.

---

**(21) BR 11 2016 021925-2 A2** Código 8.6 - Arquivamento - Art. 86 da LPI  
 (22) 31/03/2015  
 (71) MICROSOFT TECHNOLOGY LICENSING, LLC (US)  
 Referente à 5ª anuidade.

---

**(21) BR 11 2016 021981-3 A2** Código 8.6 - Arquivamento - Art. 86 da LPI  
 (22) 26/03/2015  
 (71) SAUDI BASIC INDUSTRIES CORPORATION (SA) ; SABIC GLOBAL  
 TECHNOLOGIES B.V. (NL)  
 Referente à 5ª anuidade.

---

**(21) BR 11 2016 022012-9 A2** Código 8.6 - Arquivamento - Art. 86 da LPI  
 (22) 26/03/2015  
 (71) MELODEA LTD. (IL)  
 Referente à 5ª anuidade.

|                                    |  |
|------------------------------------|--|
| <b>(21) BR 11 2016 022082-0 A2</b> | Código 8.6 - Arquivamento - Art. 86 da LPI<br>(22) 26/03/2015<br>(71) QUALCOMM INCORPORATED (US)<br>Referente à 5ª anuidade.               |
| <b>(21) BR 11 2016 022117-6 A2</b> | Código 8.6 - Arquivamento - Art. 86 da LPI<br>(22) 27/03/2015<br>(71) SYNTHOMER (UK) LIMITED (GB)<br>Referente à 5ª anuidade.              |
| <b>(21) BR 11 2016 022138-9 A2</b> | Código 8.6 - Arquivamento - Art. 86 da LPI<br>(22) 02/04/2015<br>(71) LAFARGE (FR)<br>Referente à 5ª anuidade.                             |
| <b>(21) BR 11 2016 022177-0 A2</b> | Código 8.6 - Arquivamento - Art. 86 da LPI<br>(22) 26/03/2015<br>(71) NAGRAVISION SA (CH)<br>Referente à 5ª anuidade.                      |
| <b>(21) BR 11 2016 022207-5 A2</b> | Código 8.6 - Arquivamento - Art. 86 da LPI<br>(22) 27/03/2015<br>(71) MICROSOFT TECHNOLOGY LICENSING, LLC (US)<br>Referente à 5ª anuidade. |
| <b>(21) BR 11 2016 022277-6 A2</b> | Código 8.6 - Arquivamento - Art. 86 da LPI<br>(22) 27/03/2015<br>(71) QUALCOMM INCORPORATED (US)<br>Referente à 5ª anuidade.               |
| <b>(21) BR 11 2016 022294-6 A2</b> | Código 8.6 - Arquivamento - Art. 86 da LPI<br>(22) 27/03/2015<br>(71) MICROSOFT TECHNOLOGY LICENSING, LLC (US)<br>Referente à 5ª anuidade. |
| <b>(21) BR 11 2016 022368-3 A2</b> | Código 8.6 - Arquivamento - Art. 86 da LPI<br>(22) 02/04/2015<br>(71) SANOFI (FR)<br>Referente à 5ª anuidade.                              |
| <b>(21) BR 11 2016 022372-1 A2</b> | Código 8.6 - Arquivamento - Art. 86 da LPI   |

---

|  |  |
|--|--|
|  | (22) 27/03/2015<br>(71) MICROSOFT TECHNOLOGY LICENSING, LLC (US)<br>Referente à 5ª anuidade. |
|--|--|

---

|                                    |  |
|------------------------------------|--|
| <b>(21) BR 11 2016 022415-9 A2</b> | Código 8.6 - Arquivamento - Art. 86 da LPI<br>(22) 27/03/2015<br>(71) QUALCOMM INCORPORATED (US)<br>Referente à 5ª anuidade. |
|------------------------------------|--|

---

|                                    |  |
|------------------------------------|--|
| <b>(21) BR 11 2016 022417-5 A2</b> | Código 8.6 - Arquivamento - Art. 86 da LPI<br>(22) 26/03/2015<br>(71) QUALCOMM INCORPORATED (US)<br>Referente à 5ª anuidade. |
|------------------------------------|--|

---

|                                    |  |
|------------------------------------|--|
| <b>(21) BR 11 2016 022429-9 A2</b> | Código 8.6 - Arquivamento - Art. 86 da LPI<br>(22) 27/03/2015<br>(71) QUALCOMM INCORPORATED (US)<br>Referente à 5ª anuidade. |
|------------------------------------|--|

---

|                                    |   |
|------------------------------------|---|
| <b>(21) BR 11 2016 022457-4 A2</b> | Código 8.6 - Arquivamento - Art. 86 da LPI<br>(22) 31/03/2015<br>(71) KELSEY-HAYES COMPANY (US)<br>Referente à 5ª anuidade. |
|------------------------------------|---|

---

|                                    |   |
|------------------------------------|---|
| <b>(21) BR 11 2016 022459-0 A2</b> | Código 8.6 - Arquivamento - Art. 86 da LPI<br>(22) 31/03/2015<br>(71) KELSEY-HAYES COMPANY (US)<br>Referente à 5ª anuidade. |
|------------------------------------|---|

---

|                                    |   |
|------------------------------------|---|
| <b>(21) BR 11 2016 022465-5 A2</b> | Código 8.6 - Arquivamento - Art. 86 da LPI<br>(22) 02/04/2015<br>(71) SANOFI (FR)<br>Referente à 5ª anuidade. |
|------------------------------------|---|

---

|                                    |  |
|------------------------------------|--|
| <b>(21) BR 11 2016 022572-4 A2</b> | Código 8.6 - Arquivamento - Art. 86 da LPI<br>(22) 27/03/2015<br>(71) SEIKO EPSON CORPORATION (JP)<br>Referente à 5ª anuidade. |
|------------------------------------|--|

---

|                                    |  |
|------------------------------------|--|
| <b>(21) BR 11 2016 022587-2 A2</b> | Código 8.6 - Arquivamento - Art. 86 da LPI<br>(22) 27/03/2015<br>(71) DANMARKS TEKNISKE UNIVERSITET (DK) |
|------------------------------------|--|

---

Referente à 5ª anuidade.

---

**(21) BR 11 2016 022754-9 A2** Código 8.6 - Arquivamento - Art. 86 da LPI  
 (22) 02/04/2015  
 (71) SANOFI (FR)  
 Referente à 5ª anuidade.

---

**(21) BR 11 2016 022773-5 A2** Código 8.6 - Arquivamento - Art. 86 da LPI  
 (22) 30/03/2015  
 (71) QUALCOMM INCORPORATED (US)  
 Referente à 5ª anuidade.

---

**(21) BR 11 2016 022872-3 A2** Código 8.6 - Arquivamento - Art. 86 da LPI  
 (22) 31/03/2015  
 (71) AVERY DENNISON CORPORATION (US)  
 Referente à 5ª anuidade.

---

**(21) BR 11 2016 022877-4 A2** Código 8.6 - Arquivamento - Art. 86 da LPI  
 (22) 27/03/2015  
 (71) QUALCOMM INCORPORATED (US)  
 Referente à 5ª anuidade.

---

**(21) BR 11 2016 022882-0 A2** Código 8.6 - Arquivamento - Art. 86 da LPI  
 (22) 02/04/2014  
 (71) SCHLUMBERGER TECHNOLOGY B.V. (NL)  
 Referente à 6ª anuidade.

---

**(21) BR 11 2016 022883-9 A2** Código 8.6 - Arquivamento - Art. 86 da LPI  
 (22) 27/03/2015  
 (71) QUALCOMM INCORPORATED (US)  
 Referente à 5ª anuidade.

---

**(21) BR 11 2016 022885-5 A2** Código 8.6 - Arquivamento - Art. 86 da LPI  
 (22) 27/03/2015  
 (71) QUALCOMM INCORPORATED (US)  
 Referente à 5ª anuidade.

---

**(21) BR 11 2016 022911-8 A2** Código 8.6 - Arquivamento - Art. 86 da LPI  
 (22) 30/03/2015  
 (71) HUAWEI TECHNOLOGIES CO., LTD. (CN)  
 Referente à 5ª anuidade.

|                                    |  |
|------------------------------------|--|
| <b>(21) BR 11 2016 022946-0 A2</b> | Código 8.6 - Arquivamento - Art. 86 da LPI<br>(22) 02/04/2015<br>(71) THE PROCTER & GAMBLE COMPANY (US)<br>Referente à 5ª anuidade.                      |
| <b>(21) BR 11 2016 022979-7 A2</b> | Código 8.6 - Arquivamento - Art. 86 da LPI<br>(22) 31/03/2015<br>(71) QUALCOMM INCORPORATED (US)<br>Referente à 5ª anuidade.                             |
| <b>(21) BR 11 2016 022981-9 A2</b> | Código 8.6 - Arquivamento - Art. 86 da LPI<br>(22) 03/04/2015<br>(71) 3M INNOVATIVE PROPERTIES COMPANY (US)<br>Referente à 5ª anuidade.                  |
| <b>(21) BR 11 2016 022982-7 A2</b> | Código 8.6 - Arquivamento - Art. 86 da LPI<br>(22) 03/04/2015<br>(71) 3M INNOVATIVE PROPERTIES COMPANY (US)<br>Referente à 5ª anuidade.                  |
| <b>(21) BR 11 2016 023001-9 A2</b> | Código 8.6 - Arquivamento - Art. 86 da LPI<br>(22) 02/04/2015<br>(71) SHELL INTERNATIONALE RESEARCH MAATSCHAPPIJ B.V. (NL)<br>Referente à 5ª anuidade.   |
| <b>(21) BR 11 2016 023014-0 A2</b> | Código 8.6 - Arquivamento - Art. 86 da LPI<br>(22) 03/04/2015<br>(71) SL CORPORATION (KR) ; WISE AUTOMOTIVE CORPORATION (KR)<br>Referente à 5ª anuidade. |
| <b>(21) BR 11 2016 023019-1 A2</b> | Código 8.6 - Arquivamento - Art. 86 da LPI<br>(22) 02/04/2015<br>(71) UNIX AUTO KFT (HU)<br>Referente à 5ª anuidade.                                     |
| <b>(21) BR 11 2016 023027-2 A2</b> | Código 8.6 - Arquivamento - Art. 86 da LPI<br>(22) 31/03/2015<br>(71) QUALCOMM INCORPORATED (US)<br>Referente à 5ª anuidade.                             |
| <b>(21) BR 11 2016 023039-6 A2</b> | Código 8.6 - Arquivamento - Art. 86 da LPI<br>(22) 02/04/2015<br>(71) SANOFI (FR)  |

---

Referente à 5ª anuidade.

---

**(21) BR 11 2016 023049-3 A2** Código 8.6 - Arquivamento - Art. 86 da LPI  
 (22) 27/03/2015  
 (71) QUALCOMM INCORPORATED (US)  
 Referente à 5ª anuidade.

---

**(21) BR 11 2016 023056-6 A2** Código 8.6 - Arquivamento - Art. 86 da LPI  
 (22) 01/04/2015  
 (71) QUALCOMM INCORPORATED (US)  
 Referente à 5ª anuidade.

---

**(21) BR 11 2016 023057-4 A2** Código 8.6 - Arquivamento - Art. 86 da LPI  
 (22) 30/03/2015  
 (71) SEIKO EPSON CORPORATION (JP)  
 Referente à 5ª anuidade.

---

**(21) BR 11 2016 023058-2 A2** Código 8.6 - Arquivamento - Art. 86 da LPI  
 (22) 01/04/2015  
 (71) QUALCOMM INCORPORATED (US)  
 Referente à 5ª anuidade.

---

**(21) BR 11 2016 023098-1 A2** Código 8.6 - Arquivamento - Art. 86 da LPI  
 (22) 02/04/2015  
 (71) SANDEN INTERNATIONAL(SINGAPORE) PTE LTD (SG)  
 Referente à 5ª anuidade.

---

**(21) BR 11 2016 023122-8 A2** Código 8.6 - Arquivamento - Art. 86 da LPI  
 (22) 30/03/2015  
 (71) DANA AUTOMOTIVE SYSTEMS GROUP, LLC (US)  
 Referente à 5ª anuidade.

---

**(21) BR 11 2016 023159-7 A2** Código 8.6 - Arquivamento - Art. 86 da LPI  
 (22) 31/03/2015  
 (71) QUALCOMM INCORPORATED (US)  
 Referente à 5ª anuidade.

---

**(21) BR 11 2016 023163-5 A2** Código 8.6 - Arquivamento - Art. 86 da LPI  
 (22) 31/03/2015  
 (71) QUALCOMM INCORPORATED (US)  
 Referente à 5ª anuidade.

---

**(21) BR 11 2016 023167-8 A2** Código 8.6 - Arquivamento - Art. 86 da LPI  
 (22) 31/03/2015  
 (71) QUALCOMM INCORPORATED (US)  
 Referente à 5ª anuidade.

---

**(21) BR 11 2016 023169-4 A2** Código 8.6 - Arquivamento - Art. 86 da LPI  
 (22) 02/04/2015  
 (71) QUALCOMM INCORPORATED (US)  
 Referente à 5ª anuidade.

---

**(21) BR 11 2016 023257-7 A2** Código 8.6 - Arquivamento - Art. 86 da LPI  
 (22) 02/04/2015  
 (71) KONINKLIJKE PHILIPS N.V. (NL)  
 Referente à 5ª anuidade.

---

**(21) BR 11 2016 023261-5 A2** Código 8.6 - Arquivamento - Art. 86 da LPI  
 (22) 03/04/2015  
 (71) INTEL IP CORPORATION (US)  
 Referente à 5ª anuidade.

---

**(21) BR 11 2016 023454-5 A2** Código 8.6 - Arquivamento - Art. 86 da LPI  
 (22) 26/03/2015  
 (71) POWERPHASE LLC (US)  
 Referente à 5ª anuidade.

---

**(21) BR 11 2016 023521-5 A2** Código 8.6 - Arquivamento - Art. 86 da LPI  
 (22) 03/04/2015  
 (71) QUALCOMM INCORPORATED (US)  
 Referente à 5ª anuidade.

---

**(21) BR 11 2016 023531-2 A2** Código 8.6 - Arquivamento - Art. 86 da LPI  
 (22) 05/04/2015  
 (71) QUALCOMM INCORPORATED (US)  
 Referente à 5ª anuidade.

---

**(21) BR 11 2016 023534-7 A2** Código 8.6 - Arquivamento - Art. 86 da LPI  
 (22) 31/03/2015  
 (71) QUALCOMM INCORPORATED (US)  
 Referente à 5ª anuidade.

---

**(21) BR 11 2016 023540-1 A2** Código 8.6 - Arquivamento - Art. 86 da LPI  
 (22) 31/03/2015  
 (71) THE PROCTER & GAMBLE COMPANY (US)

---

Referente à 5ª anuidade.

---

**(21) BR 11 2016 023547-9 A2** Código 8.6 - Arquivamento - Art. 86 da LPI  
 (22) 31/03/2015  
 (71) QUALCOMM INCORPORATED (US)  
 Referente à 5ª anuidade.

---

**(21) BR 11 2016 023581-9 A2** Código 8.6 - Arquivamento - Art. 86 da LPI  
 (22) 05/04/2015  
 (71) BIN TANG (CN)  
 Referente à 5ª anuidade.

---

**(21) BR 11 2016 023745-5 A2** Código 8.6 - Arquivamento - Art. 86 da LPI  
 (22) 31/03/2015  
 (71) QUALCOMM INCORPORATED (US)  
 Referente à 5ª anuidade.

---

**(21) BR 11 2016 023799-4 A2** Código 8.6 - Arquivamento - Art. 86 da LPI  
 (22) 31/03/2015  
 (71) BOMBARDIER PRIMOVE GMBH (DE)  
 Referente à 5ª anuidade.

---

**(21) BR 11 2016 023824-9 A2** Código 8.6 - Arquivamento - Art. 86 da LPI  
 (22) 31/03/2015  
 (71) BOMBARDIER PRIMOVE GMBH (DE)  
 Referente à 5ª anuidade.

---

**(21) BR 11 2016 024084-7 A2** Código 8.6 - Arquivamento - Art. 86 da LPI  
 (22) 31/03/2015  
 (71) QUALCOMM INCORPORATED (US)  
 Referente à 5ª anuidade.

---

**(21) BR 11 2016 024171-1 A2** Código 8.6 - Arquivamento - Art. 86 da LPI  
 (22) 31/03/2015  
 (71) ILLINOIS TOOL WORKS INC (US)  
 Referente à 5ª anuidade.

---

**(21) BR 11 2016 024223-8 A2** Código 8.6 - Arquivamento - Art. 86 da LPI  
 (22) 01/04/2015  
 (71) QUALCOMM INCORPORATED (US)  
 Referente à 5ª anuidade.



---

**(21) BR 11 2016 024227-0 A2** Código 8.6 - Arquivamento - Art. 86 da LPI  
(22) 01/04/2015  
(71) QUALCOMM INCORPORATED (US)  
Referente à 5ª anuidade.

---

**(21) BR 11 2016 024231-9 A2** Código 8.6 - Arquivamento - Art. 86 da LPI  
(22) 01/04/2015  
(71) QUALCOMM INCORPORATED (US)  
Referente à 5ª anuidade.

---

**(21) BR 11 2016 024255-6 A2** Código 8.6 - Arquivamento - Art. 86 da LPI  
(22) 30/03/2015  
(71) QUALCOMM INCORPORATED (US)  
Referente à 5ª anuidade.

---

**(21) BR 11 2016 024417-6 A2** Código 8.6 - Arquivamento - Art. 86 da LPI  
(22) 02/04/2015  
(71) QUALCOMM INCORPORATED (US)  
Referente à 5ª anuidade.

---

**(21) BR 11 2016 024480-0 A2** Código 8.6 - Arquivamento - Art. 86 da LPI  
(22) 02/04/2015  
(71) QUALCOMM INCORPORATED (US)  
Referente à 5ª anuidade.

---

**(21) BR 11 2016 024697-7 A2** Código 8.6 - Arquivamento - Art. 86 da LPI  
(22) 31/03/2015  
(71) SIG TECHNOLOGY AG (CH)  
Referente à 5ª anuidade.

---

**(21) BR 11 2016 024703-5 A2** Código 8.6 - Arquivamento - Art. 86 da LPI  
(22) 02/04/2015  
(71) QUALCOMM INCORPORATED (US)  
Referente à 5ª anuidade.

---

**(21) BR 11 2016 024707-8 A2** Código 8.6 - Arquivamento - Art. 86 da LPI  
(22) 26/03/2015  
(71) QUALCOMM INCORPORATED (US)  
Referente à 5ª anuidade.

---

**(21) BR 11 2016 024948-8 A2** Código 8.6 - Arquivamento - Art. 86 da LPI  
(22) 27/03/2015  
(71) QUALCOMM INCORPORATED (US)

---

Referente à 5ª anuidade.

---

**(21) BR 11 2016 025033-8 A2** Código 8.6 - Arquivamento - Art. 86 da LPI  
 (22) 01/04/2015  
 (71) QUALCOMM INCORPORATED (US)  
 Referente à 5ª anuidade.

---

**(21) BR 11 2016 025432-5 A2** Código 8.6 - Arquivamento - Art. 86 da LPI  
 (22) 02/04/2015  
 (71) QUALCOMM INCORPORATED (US)  
 Referente à 5ª anuidade.

---

**(21) BR 11 2016 026636-6 A2** Código 8.6 - Arquivamento - Art. 86 da LPI  
 (22) 03/04/2015  
 (71) QUALCOMM INCORPORATED (US)  
 Referente à 5ª anuidade.

---

**(21) BR 11 2017 013339-3 A2** Código 8.6 - Arquivamento - Art. 86 da LPI  
 (22) 26/03/2015  
 (71) HALLIBURTON ENERGY SERVICES, INC. (US)  
 Referente à 5ª anuidade.

---

**(21) BR 11 2017 020837-7 A2** Código 8.6 - Arquivamento - Art. 86 da LPI  
 (22) 01/04/2016  
 (71) GILEAD SCIENCES, INC. (US)  
 Referente à 4ª anuidade.

---

**(21) BR 11 2017 020855-5 A2** Código 8.6 - Arquivamento - Art. 86 da LPI  
 (22) 30/03/2016  
 (71) SHMRI HAIM LTD. (IL)  
 Referente à 4ª anuidade.

---

**(21) BR 11 2017 020995-0 A2** Código 8.6 - Arquivamento - Art. 86 da LPI  
 (22) 31/03/2016  
 (71) NANOPIX INTEGRATED SOFTWARE SOLUTIONS PRIVATE LIMITED  
 (IN)  
 Referente à 4ª anuidade.

---

**(21) BR 11 2017 021010-0 A2** Código 8.6 - Arquivamento - Art. 86 da LPI  
 (22) 31/03/2016  
 (71) NANOPIX INTEGRATED SOFTWARE SOLUTIONS PRIVATE LIMITED  
 (IN)

---

Referente à 4ª anuidade.

---

**(21) BR 11 2017 021089-4 A2** Código 8.6 - Arquivamento - Art. 86 da LPI  
 (22) 01/04/2015  
 (71) SANDVIK INTELLECTUAL PROPERTY AB (SE)  
 Referente à 5ª anuidade.

---

**(21) BR 11 2017 021091-6 A2** Código 8.6 - Arquivamento - Art. 86 da LPI  
 (22) 02/04/2015  
 (71) SANDVIK INTELLECTUAL PROPERTY AB (SE)  
 Referente à 5ª anuidade.

---

**(21) BR 11 2017 021092-4 A2** Código 8.6 - Arquivamento - Art. 86 da LPI  
 (22) 02/04/2015  
 (71) SANDVIK INTELLECTUAL PROPERTY AB (SE)  
 Referente à 5ª anuidade.

---

**(21) BR 11 2017 021509-8 A2** Código 8.6 - Arquivamento - Art. 86 da LPI  
 (22) 30/03/2016  
 (71) ROSEMOUNT ANALYTICAL INC. (US)  
 Referente à 4ª anuidade.

---

**(21) BR 11 2017 021691-4 A2** Código 8.6 - Arquivamento - Art. 86 da LPI  
 (22) 05/04/2016  
 (71) NITTO DENKO CORPORATION (JP)  
 Referente à 4ª anuidade.

---

**(21) BR 11 2017 022191-8 A2** Código 8.6 - Arquivamento - Art. 86 da LPI  
 (22) 30/03/2016  
 (71) SAINT-GOBAIN PERFORMANCE PLASTICS CORPORATION (US)  
 Referente à 4ª anuidade.

---

**(21) BR 11 2018 067324-2 A2** Código 8.6 - Arquivamento - Art. 86 da LPI  
 (22) 22/03/2017  
 (71) RKW SE (DE)  
 Referente à 3ª anuidade.

---

**(21) BR 11 2018 067402-8 A2** Código 8.6 - Arquivamento - Art. 86 da LPI  
 (22) 27/02/2017  
 (71) THE CHEMOURS COMPANY FC, LLC (US)  
 Referente à 3ª anuidade.

---

|                                    |  |
|------------------------------------|--|
| <b>(21) BR 11 2018 068481-3 A2</b> | Código 8.6 - Arquivamento - Art. 86 da LPI<br>(22) 16/02/2017<br>(71) QUALCOMM INCORPORATED (US)<br>Referente à 3ª anuidade. |
|------------------------------------|--|

---

|                                    |  |
|------------------------------------|--|
| <b>(21) BR 11 2018 068865-7 A2</b> | Código 8.6 - Arquivamento - Art. 86 da LPI<br>(22) 20/03/2017<br>(71) KANSAS STATE UNIVERSITY RESEARCH FOUNDATION (US)<br>Referente à 3ª anuidade. |
|------------------------------------|--|

---

|                                    |  |
|------------------------------------|--|
| <b>(21) BR 11 2018 068923-8 A2</b> | Código 8.6 - Arquivamento - Art. 86 da LPI<br>(22) 17/03/2017<br>(71) QUALCOMM INCORPORATED (US)<br>Referente à 3ª anuidade. |
|------------------------------------|--|

---

|                                    |  |
|------------------------------------|--|
| <b>(21) BR 11 2018 069117-8 A2</b> | Código 8.6 - Arquivamento - Art. 86 da LPI<br>(22) 14/03/2017<br>(71) BASF SE (DE)<br>Referente à 3ª anuidade. |
|------------------------------------|--|

---

|                                    |  |
|------------------------------------|--|
| <b>(21) BR 11 2018 069276-0 A2</b> | Código 8.6 - Arquivamento - Art. 86 da LPI<br>(22) 24/03/2017<br>(71) QUALCOMM INCORPORATED (US)<br>Referente à 3ª anuidade. |
|------------------------------------|--|

---

|                                    |  |
|------------------------------------|--|
| <b>(21) BR 11 2018 069325-1 A2</b> | Código 8.6 - Arquivamento - Art. 86 da LPI<br>(22) 22/03/2017<br>(71) IMERYS MINERALS USA, INC. (US)<br>Referente à 3ª anuidade. |
|------------------------------------|--|

---

|                                    |   |
|------------------------------------|---|
| <b>(21) BR 11 2018 070002-9 A2</b> | Código 8.6 - Arquivamento - Art. 86 da LPI<br>(22) 30/03/2016<br>(71) PPG COATINGS (TIANJIN) CO., LTD. (CN)<br>Referente à 4ª anuidade. |
|------------------------------------|---|

---

|                                    |   |
|------------------------------------|---|
| <b>(21) BR 13 2017 026342-7 E2</b> | Código 8.6 - Arquivamento - Art. 86 da LPI<br>(22) 06/12/2017<br>(61) BR 10 2015 026868-8 22/10/2015<br>(71) GILDO DO VALE ALONSO (BR/MG)<br>Referente à 4ª anuidade. |
|------------------------------------|---|

---

|                                    |   |
|------------------------------------|---|
| <b>(21) BR 20 2015 006776-9 U2</b> | Código 8.6 - Arquivamento - Art. 86 da LPI<br>(22) 26/03/2015 |
|------------------------------------|---|

---

(71) GILBERTO BARRANCOS ROMERO (BR/SP)  
Referente à 5ª anuidade.

---

**(21) BR 20 2015 007531-1 U8** Código 8.6 - Arquivamento - Art. 86 da LPI  
(22) 02/04/2015  
(71) PAI CHEN PAO LIN (BR/SP)  
Referente à 5ª anuidade.

---

**(21) BR 20 2015 007542-7 U2** Código 8.6 - Arquivamento - Art. 86 da LPI  
(22) 02/04/2015  
(71) JONATAS DIAS SILVA (BR/RJ)  
Referente à 5ª anuidade.

---

**(21) BR 20 2015 008138-9 U2** Código 8.6 - Arquivamento - Art. 86 da LPI  
(22) 02/04/2015  
(71) PEDRO ANTONIO GONÇALVES LIMA FILHO (BR/MG)  
Referente à 5ª anuidade.

---

**(21) BR 20 2017 000123-2 U2** Código 8.6 - Arquivamento - Art. 86 da LPI  
(22) 03/01/2017  
(71) BELAZZA EMPREENDEIMENTOS E PARTICIPAÇÕES S/A (BR/SP)  
Referente à 3ª anuidade.

---

**(21) BR 20 2017 000187-9 U2** Código 8.6 - Arquivamento - Art. 86 da LPI  
(22) 04/01/2017  
(71) JAKSON WANDERLEY POMIN (BR/PR) ; VALDINEI NUNES DE AQUINO (BR/MS) ; MARCELO DA SILVA FREITAS (BR/PR) ; JEFFERSON GUARNIERI (BR/PR)  
Referente à 3ª anuidade.

---

**(21) BR 20 2017 000196-8 U2** Código 8.6 - Arquivamento - Art. 86 da LPI  
(22) 04/01/2017  
(71) ROMERO DE SOUZA NERY (BR/BA)  
Referente à 3ª anuidade.

---

**(21) BR 20 2017 000198-4 U2** Código 8.6 - Arquivamento - Art. 86 da LPI  
(22) 05/01/2017  
(71) SHARDIK SILVA CATAFESTA LOPES (BR/SP)  
Referente à 3ª anuidade.

---

**(21) BR 20 2017 000263-8 U2** Código 8.6 - Arquivamento - Art. 86 da LPI  
(22) 05/01/2017  
(71) DIÓGENES DA SILVA PEREIRA (BR/RS)

---

Referente à 3ª anuidade.

---

|                                    |  |
|------------------------------------|--|
| <b>(21) BR 20 2017 000429-0 U2</b> | Código 8.6 - Arquivamento - Art. 86 da LPI<br>(22) 09/01/2017<br>(71) GABRIEL DA SILVA RIBEIRO (BR/SP)<br>Referente à 3ª anuidade. |
|------------------------------------|--|

---

|                                    |   |
|------------------------------------|---|
| <b>(21) BR 20 2017 000576-9 U2</b> | Código 8.6 - Arquivamento - Art. 86 da LPI<br>(22) 11/01/2017<br>(71) MELISSA GOMES DE OLIVEIRA TRIDA (BR/SP)<br>Referente à 3ª anuidade. |
|------------------------------------|---|

---

|                                    |   |
|------------------------------------|---|
| <b>(21) BR 20 2017 000607-2 U2</b> | Código 8.6 - Arquivamento - Art. 86 da LPI<br>(22) 11/01/2017<br>(71) DANILO BANDEIRA VALDETARO (BR/SC)<br>Referente à 3ª anuidade. |
|------------------------------------|---|

---

|                                    |  |
|------------------------------------|--|
| <b>(21) BR 20 2017 000609-9 U2</b> | Código 8.6 - Arquivamento - Art. 86 da LPI<br>(22) 11/01/2017<br>(71) ROBERTO DE OLIVEIRA MAGNAGO (BR/RJ) ; ANA CRISTINA TAVARES SILVEIRA SANTOS (BR/RJ) ; CLAUDINEI DOS SANTOS (BR/RJ) ; RAYSSA MIRABET CUSATIS (BR/RJ)<br>Referente à 3ª anuidade. |
|------------------------------------|--|

---

|                                    |   |
|------------------------------------|---|
| <b>(21) BR 20 2017 000779-6 U2</b> | Código 8.6 - Arquivamento - Art. 86 da LPI<br>(22) 13/01/2017<br>(71) BOLY MEDIA COMMUNICATIONS (SHENZHEN) CO., LTD. (CN)<br>Referente à 3ª anuidade. |
|------------------------------------|---|

---

|                             |  |
|-----------------------------|--|
| <b>(21) C1 0709469-8 E2</b> | Código 8.6 - Arquivamento - Art. 86 da LPI<br>(22) 27/01/2011<br>(61) PI 0709469-8 03/04/2007<br>(71) DAVID A. BLANK (US)<br>Referente à 12ª anuidade. |
|-----------------------------|--|

---

|                             |  |
|-----------------------------|--|
| <b>(21) PI 0417518-2 A2</b> | Código 8.6 - Arquivamento - Art. 86 da LPI<br>(22) 30/03/2004<br>(71) Francis M. Claessens (GB) ; Timo W. Kipp (GB)<br>Referente à 16ª anuidade. |
|-----------------------------|--|

---

|                             |  |
|-----------------------------|--|
| <b>(21) PI 0501029-2 A2</b> | Código 8.6 - Arquivamento - Art. 86 da LPI<br>(22) 31/03/2005<br>(71) KLL Equipamentos para Transporte Ltda. (BR/RS) |
|-----------------------------|--|

---

Referente à 15ª anuidade.

---

**(21) PI 0508788-0 A2** Código 8.6 - Arquivamento - Art. 86 da LPI  
 (22) 04/04/2005  
 (71) Noscira, S.A. (ES)  
 Referente à 15ª anuidade.

---

**(21) PI 0509709-6 A2** Código 8.6 - Arquivamento - Art. 86 da LPI  
 (22) 01/04/2005  
 (71) 3M Innovative Properties Company (US)  
 Referente à 15ª anuidade.

---

**(21) PI 0608327-7 A2** Código 8.6 - Arquivamento - Art. 86 da LPI  
 (22) 31/03/2006  
 (71) TAIHO PHARMACEUTICAL CO., LTD. (JP)  
 Referente à 14ª anuidade.

---

**(21) PI 0609115-6 A2** Código 8.6 - Arquivamento - Art. 86 da LPI  
 (22) 29/03/2006  
 (71) OMYA INTERNATIONAL AG (CH)  
 Referente à 14ª anuidade.

---

**(21) PI 0701389-2 A2** Código 8.6 - Arquivamento - Art. 86 da LPI  
 (22) 30/03/2007  
 (71) INSTITUTO FERNANDO DE ARRUDA BOTELHO - IFAB (BR/SP)  
 Referente à 13ª anuidade.

---

**(21) PI 0709427-2 A2** Código 8.6 - Arquivamento - Art. 86 da LPI  
 (22) 30/03/2007  
 (71) Palatin Technologies, Inc. (US)  
 Referente à 13ª anuidade.

---

**(21) PI 0710199-6 A2** Código 8.6 - Arquivamento - Art. 86 da LPI  
 (22) 29/03/2007  
 (71) GILEAD SCIENCES INC. (US)  
 Referente à 13ª anuidade.

---

**(21) PI 0801234-2 A2** Código 8.6 - Arquivamento - Art. 86 da LPI  
 (22) 31/03/2008  
 (71) Denilson Marcos Freitas do Nascimento (BR/BA)  
 Referente à 12ª anuidade.

|                             |   |
|-----------------------------|---|
| <b>(21) PI 0809607-4 A2</b> | Código 8.6 - Arquivamento - Art. 86 da LPI<br>(22) 01/04/2008<br>(71) Theracos, Inc. (US)<br>Referente à 12ª anuidade.  |
| <b>(21) PI 0901145-5 A2</b> | Código 8.6 - Arquivamento - Art. 86 da LPI<br>(22) 31/03/2009<br>(71) Anamaria Ruiz Combat Tavares (BR/MG)<br>Referente à 11ª anuidade.                                   |
| <b>(21) PI 0906261-0 A2</b> | Código 8.6 - Arquivamento - Art. 86 da LPI<br>(22) 31/03/2009<br>(71) GENENTECH, INC (US) ; THE REGENTS OF THE UNIVERSITY OF CALIFORNIA (US)<br>Referente à 11ª anuidade. |
| <b>(21) PI 0910346-5 A2</b> | Código 8.6 - Arquivamento - Art. 86 da LPI<br>(22) 30/03/2009<br>(71) Genetech, Inc. (US) ; F. Hoffmann-La Roche Ag (CH)<br>Referente à 11ª anuidade.                     |
| <b>(21) PI 0911086-0 A2</b> | Código 8.6 - Arquivamento - Art. 86 da LPI<br>(22) 03/04/2009<br>(71) QUALCOMM INCORPORATED (US)<br>Referente à 11ª anuidade.   |
| <b>(21) PI 0925038-7 A2</b> | Código 8.6 - Arquivamento - Art. 86 da LPI<br>(22) 03/04/2009<br>(71) Huawei Technologies Co., Ltd. (CN)<br>Referente à 11ª anuidade.                                     |
| <b>(21) PI 1000877-2 A8</b> | Código 8.6 - Arquivamento - Art. 86 da LPI<br>(22) 31/03/2010<br>(71) CHAN LI MACHINERY CO., LTD (TW)<br>Referente à 10ª anuidade.  |
| <b>(21) PI 1004958-4 A2</b> | Código 8.6 - Arquivamento - Art. 86 da LPI<br>(22) 31/03/2010<br>(71) Hitachi, LTD. (JP) ; Mitsubishi-Hitachi Metals Machinery, Inc. (JP)<br>Referente à 10ª anuidade.    |
| <b>(21) PI 1013186-8 A2</b> | Código 8.6 - Arquivamento - Art. 86 da LPI<br>(22) 30/03/2010   |



---

(71) Sagem Defense Securite (FR)  
Referente à 10ª anuidade.

---

**(21) PI 1013372-0 A2** Código 8.6 - Arquivamento - Art. 86 da LPI  
(22) 30/03/2010  
(71) Nortel Networks Limited (CA)  
Referente à 10ª anuidade.

---

**(21) PI 1014308-4 A2** Código 8.6 - Arquivamento - Art. 86 da LPI  
(22) 30/03/2010  
(71) Qualcomm Incorporated (US)  
Referente à 10ª anuidade.

---

**(21) PI 1014858-2 A2** Código 8.6 - Arquivamento - Art. 86 da LPI  
(22) 30/03/2010  
(71) Acceleron Pharma INC. (US)  
Referente à 10ª anuidade.

---

**(21) PI 1015037-4 A2** Código 8.6 - Arquivamento - Art. 86 da LPI  
(22) 02/04/2010  
(71) Huawei Technologies Co., Ltd. (CN)  
Referente à 10ª anuidade.

---

**(21) PI 1100008-2 A2** Código 8.6 - Arquivamento - Art. 86 da LPI  
(22) 05/04/2011  
(71) Steyner de Lima Mendonça (BR/RN)  
Referente à 9ª anuidade.

**Código 8.7 - Restauração**

Notificação quanto à restauração do andamento do pedido.

---

|                                    |   |
|------------------------------------|---|
| <b>(21) BR 10 2012 000541-7 A2</b> | Código 8.7 - Restauração<br>(22) 02/01/2012<br>(71) Gustavo Henrique Bernarde (BR/PR)         |
| <b>(21) BR 10 2012 021717-1 A2</b> | Código 8.7 - Restauração<br>(22) 29/08/2012<br>(71) Fundação Universidade de Brasília (BR/DF) |
| <b>(21) BR 10 2013 033107-4 A2</b> | Código 8.7 - Restauração<br>(22) 20/12/2013<br>(71) HUBBELL INCORPORATED (US)                 |
| <b>(21) BR 10 2014 031970-0 A2</b> | Código 8.7 - Restauração<br>(22) 19/12/2014<br>(71) NILTON ANGELO DA SILVA-ME (BR/ES)         |
| <b>(21) BR 10 2016 018097-0 A2</b> | Código 8.7 - Restauração<br>(22) 03/08/2016<br>(71) MARIA ANGÉLICA CHELIST MIRAS (BR/SP)      |
| <b>(21) BR 11 2013 004384-9 A2</b> | Código 8.7 - Restauração<br>(22) 29/10/2012<br>(71) Verde Potash Plc (GB)                     |
| <b>(21) BR 11 2017 017160-0 A2</b> | Código 8.7 - Restauração<br>(22) 12/01/2016<br>(71) QUALCOMM INCORPORATED (US)                |
| <b>(21) BR 11 2018 003055-4 A2</b> | Código 8.7 - Restauração<br>(22) 19/08/2016<br>(71) QUALCOMM INCORPORATED (US)                |
| <b>(21) BR 11 2018 004029-0 A2</b> | Código 8.7 - Restauração<br>(22) 01/09/2016<br>(71) DRYLET, LLC (US)                          |
| <b>(21) BR 11 2018 015462-8 A2</b> | Código 8.7 - Restauração<br>(22) 14/12/2016   |

---

(71) IDEYA LABS, LLC (US)

---

**(21) BR 11 2018 016124-1 A2** Código 8.7 - Restauração  
(22) 08/02/2017  
(71) SMART DRILLING GMBH (DE)

---

**(21) BR 20 2016 024985-1 U2** Código 8.7 - Restauração  
(22) 26/10/2016  
(71) CARLOS ADELL PÉRICAS (BR/SC)

---

**(21) BR 20 2016 028410-0 U2** Código 8.7 - Restauração  
(22) 02/12/2016  
(71) PINO LAR INDÚSTRIA E COMÉRCIO LTDA EPP (BR/SP) ; MAURO SCHUSTER ME (BR/SP)

### **Código 8.8 - Despacho Anulado**

Anulação do despacho por ter sido indevido. (A toda publicação que envolva anulação de ato ou despacho caberá justificativa no processo administrativo.)

---

**(21) BR 11 2013 003691-5 A2**

Código 8.8 - Despacho Anulado

(22) 15/08/2011

(71) CONTINENTAL AUTOMOTIVE GMBH (DE)

Anulada a publicação código 8.6 na RPI nº 2555 de 24/12/2019 por ter sido indevida.

---

**(21) BR 11 2016 000724-7 A8**

Código 8.8 - Despacho Anulado

(22) 15/07/2014

(71) TENNECO INC. (US)

Anulada a publicação código 8.6 na RPI nº 2556 de 31/12/2019 por ter sido indevida. Uma vez que as anuidades foram recolhidas corretamente.

### **Código 8.9 - Publicação Anulada**

Anulada a publicação por ter sido indevida.

---

**(21) BR 11 2015 021558-0 A2**

Código 8.9 - Publicação Anulada

(22) 04/03/2014

(71) 3M INNOVATIVE PROPERTIES COMPANY (US)

Anulada a publicação código 8.6 na RPI nº 2556 de 31/12/2019 por ter sido indevida.

**Código 8.11 - Manutenção do Arquivamento**

Mantido o arquivamento do pedido uma vez que não foi requerida a restauração nos termos do disposto no art. 87 da Lei nº 9.279/96, encerrando a instância administrativa.

---

|                                    |   |
|------------------------------------|---|
| <b>(21) BR 10 2012 031394-4 A2</b> | Código 8.11 - Manutenção do Arquivamento<br>(22) 10/12/2012<br>(71) JAIRO SILVA SOARES (BR/SP)<br>Em virtude do arquivamento publicado na RPI 2544 de 08-10-2019 e considerando ausência de manifestação dentro dos prazos legais, informo que cabe ser mantido o arquivamento do pedido de patente, conforme o disposto no artigo 12, da resolução 113/2013.   |
| <b>(21) BR 10 2012 031425-8 A2</b> | Código 8.11 - Manutenção do Arquivamento<br>(22) 10/12/2012<br>(71) MARCELO CONSTANTINO ROSSI (BR/SP) ; ALEXANDRE BARROS DIAS FENANADES (BR/SP) ; EDGAR APARECIDO CARVALHO (BR/SP)<br>Em virtude do arquivamento publicado na RPI 2544 de 08-10-2019 e considerando ausência de manifestação dentro dos prazos legais, informo que cabe ser mantido o arquivamento do pedido de patente, conforme o disposto no artigo 12, da resolução 113/2013. |
| <b>(21) BR 10 2012 031427-4 A2</b> | Código 8.11 - Manutenção do Arquivamento<br>(22) 10/12/2012<br>(71) WHIRLPOOL S.A. (BR/SP)<br>Em virtude do arquivamento publicado na RPI 2544 de 08-10-2019 e considerando ausência de manifestação dentro dos prazos legais, informo que cabe ser mantido o arquivamento do pedido de patente, conforme o disposto no artigo 12, da resolução 113/2013.   |
| <b>(21) BR 10 2012 031430-4 A2</b> | Código 8.11 - Manutenção do Arquivamento<br>(22) 10/12/2012<br>(71) WHIRLPOOL S.A. (BR/SP)<br>Em virtude do arquivamento publicado na RPI 2544 de 08-10-2019 e considerando ausência de manifestação dentro dos prazos legais, informo que cabe ser mantido o arquivamento do pedido de patente, conforme o disposto no artigo 12, da resolução 113/2013.   |
| <b>(21) BR 10 2012 031434-7 A2</b> | Código 8.11 - Manutenção do Arquivamento<br>(22) 10/12/2012<br>(71) WHIRLPOOL S.A. (BR/SP)<br>Em virtude do arquivamento publicado na RPI 2544 de 08-10-2019 e  |

---

considerando ausência de manifestação dentro dos prazos legais, informo que cabe ser mantido o arquivamento do pedido de patente, conforme o disposto no artigo 12, da resolução 113/2013.

---

**(21) BR 10 2012 031538-6 A2** Código 8.11 - Manutenção do Arquivamento  
(22) 11/12/2012  
(71) VETORE INDÚSTRIA E COMÉRCIO DE AUTOPEÇAS LTDA (BR/PR)  
Em virtude do arquivamento publicado na RPI 2544 de 08-10-2019 e considerando ausência de manifestação dentro dos prazos legais, informo que cabe ser mantido o arquivamento do pedido de patente, conforme o disposto no artigo 12, da resolução 113/2013.

---

**(21) BR 10 2012 031576-9 A2** Código 8.11 - Manutenção do Arquivamento  
(22) 11/12/2012  
(71) WHIRLPOOL S.A (BR/SP)  
Em virtude do arquivamento publicado na RPI 2544 de 08-10-2019 e considerando ausência de manifestação dentro dos prazos legais, informo que cabe ser mantido o arquivamento do pedido de patente, conforme o disposto no artigo 12, da resolução 113/2013.

---

**(21) BR 10 2012 031649-8 A2** Código 8.11 - Manutenção do Arquivamento  
(22) 12/12/2012  
(71) COMERCIAL EXPORTADORA RINOLDI LTDA (BR/MG)  
Em virtude do arquivamento publicado na RPI 2544 de 08-10-2019 e considerando ausência de manifestação dentro dos prazos legais, informo que cabe ser mantido o arquivamento do pedido de patente, conforme o disposto no artigo 12, da resolução 113/2013.

---

**(21) BR 10 2012 031663-3 A2** Código 8.11 - Manutenção do Arquivamento  
(22) 12/12/2012  
(71) HUGO JORGE DE MORAES (BR/SP)  
Em virtude do arquivamento publicado na RPI 2544 de 08-10-2019 e considerando ausência de manifestação dentro dos prazos legais, informo que cabe ser mantido o arquivamento do pedido de patente, conforme o disposto no artigo 12, da resolução 113/2013.

---

**(21) BR 10 2012 031692-7 A2** Código 8.11 - Manutenção do Arquivamento  
(22) 12/12/2012  
(71) Equipos Medicos Vizcarra, S.A (MX)  
Em virtude do arquivamento publicado na RPI 2544 de 08-10-2019 e considerando ausência de manifestação dentro dos prazos legais, informo que cabe ser mantido o arquivamento do pedido de patente, conforme o disposto no artigo 12, da resolução 113/2013.

---

|                                    |  |
|------------------------------------|--|
| <b>(21) BR 10 2012 031755-9 A2</b> | Código 8.11 - Manutenção do Arquivamento<br>(22) 13/12/2012<br>(71) Gesenkschmiede Schneider GMBH (DE)<br>Em virtude do arquivamento publicado na RPI 2544 de 08-10-2019 e considerando ausência de manifestação dentro dos prazos legais, informo que cabe ser mantido o arquivamento do pedido de patente, conforme o disposto no artigo 12, da resolução 113/2013.              |
| <b>(21) BR 10 2012 031808-3 A2</b> | Código 8.11 - Manutenção do Arquivamento<br>(22) 13/12/2012<br>(71) WHIRLPOOL S.A. (BR/SP)<br>Em virtude do arquivamento publicado na RPI 2544 de 08-10-2019 e considerando ausência de manifestação dentro dos prazos legais, informo que cabe ser mantido o arquivamento do pedido de patente, conforme o disposto no artigo 12, da resolução 113/2013.                          |
| <b>(21) BR 10 2012 031929-2 A2</b> | Código 8.11 - Manutenção do Arquivamento<br>(22) 14/12/2012<br>(71) Dr. Ing. h.c.F. Porsche Aktiengesellschaft (DE)<br>Em virtude do arquivamento publicado na RPI 2544 de 08-10-2019 e considerando ausência de manifestação dentro dos prazos legais, informo que cabe ser mantido o arquivamento do pedido de patente, conforme o disposto no artigo 12, da resolução 113/2013. |
| <b>(21) BR 10 2012 031968-3 A2</b> | Código 8.11 - Manutenção do Arquivamento<br>(22) 14/12/2012<br>(71) WHIRLPOOL S.A. (BR/SP)<br>Em virtude do arquivamento publicado na RPI 2544 de 08-10-2019 e considerando ausência de manifestação dentro dos prazos legais, informo que cabe ser mantido o arquivamento do pedido de patente, conforme o disposto no artigo 12, da resolução 113/2013.                          |
| <b>(21) BR 10 2012 032012-6 A2</b> | Código 8.11 - Manutenção do Arquivamento<br>(22) 14/12/2012<br>(71) ARTECHE LANTEGI ELKARTEA, S.A. (ES)<br>Em virtude do arquivamento publicado na RPI 2544 de 08-10-2019 e considerando ausência de manifestação dentro dos prazos legais, informo que cabe ser mantido o arquivamento do pedido de patente, conforme o disposto no artigo 12, da resolução 113/2013.             |
| <b>(21) BR 10 2012 032061-4 A2</b> | Código 8.11 - Manutenção do Arquivamento<br>(22) 14/12/2012  |



---

(71) Bombardier Transportation GMBH (DE)

Em virtude do arquivamento publicado na RPI 2544 de 08-10-2019 e considerando ausência de manifestação dentro dos prazos legais, informo que cabe ser mantido o arquivamento do pedido de patente, conforme o disposto no artigo 12, da resolução 113/2013.

---

**(21) BR 10 2013 031691-1 A2**

Código 8.11 - Manutenção do Arquivamento

(22) 09/12/2013

(71) THOMSON LICENSING (FR)

Em virtude do arquivamento publicado na RPI 2544 de 08-10-2019 e considerando ausência de manifestação dentro dos prazos legais, informo que cabe ser mantido o arquivamento do pedido de patente, conforme o disposto no artigo 12, da resolução 113/2013.

---

**(21) BR 10 2013 031761-6 A2**

Código 8.11 - Manutenção do Arquivamento

(22) 10/12/2013

(71) Whirlpool S.A. (BR/SP)

Em virtude do arquivamento publicado na RPI 2544 de 08-10-2019 e considerando ausência de manifestação dentro dos prazos legais, informo que cabe ser mantido o arquivamento do pedido de patente, conforme o disposto no artigo 12, da resolução 113/2013.

---

**(21) BR 10 2013 031782-9 A2**

Código 8.11 - Manutenção do Arquivamento

(22) 10/12/2013

(71) Merlino Prestes Junior (BR/PR)

Em virtude do arquivamento publicado na RPI 2544 de 08-10-2019 e considerando ausência de manifestação dentro dos prazos legais, informo que cabe ser mantido o arquivamento do pedido de patente, conforme o disposto no artigo 12, da resolução 113/2013.

---

**(21) BR 10 2013 031945-7 A2**

Código 8.11 - Manutenção do Arquivamento

(22) 12/12/2013

(71) JOSÉ SIMÕES BERTHOUD (BR/ES)

Em virtude do arquivamento publicado na RPI 2544 de 08-10-2019 e considerando ausência de manifestação dentro dos prazos legais, informo que cabe ser mantido o arquivamento do pedido de patente, conforme o disposto no artigo 12, da resolução 113/2013.

---

**(21) BR 10 2013 032200-8 A2**

Código 8.11 - Manutenção do Arquivamento

(22) 13/12/2013

(71) DOW AGROSCIENCES LLC (US)

Em virtude do arquivamento publicado na RPI 2544 de 08-10-2019 e considerando ausência de manifestação dentro dos prazos legais, informo que

---

cabe ser mantido o arquivamento do pedido de patente, conforme o disposto no artigo 12, da resolução 113/2013.

---

**(21) BR 10 2014 030749-4 A2** Código 8.11 - Manutenção do Arquivamento  
(22) 08/12/2014  
(71) RIZZE SAS (FR)  
Em virtude do arquivamento publicado na RPI 2544 de 08-10-2019 e considerando ausência de manifestação dentro dos prazos legais, informo que cabe ser mantido o arquivamento do pedido de patente, conforme o disposto no artigo 12, da resolução 113/2013.

---

**(21) BR 10 2014 030819-9 A2** Código 8.11 - Manutenção do Arquivamento  
(22) 09/12/2014  
(71) HONEYWELL INTERNATIONAL INC. (US)  
Em virtude do arquivamento publicado na RPI 2544 de 08-10-2019 e considerando ausência de manifestação dentro dos prazos legais, informo que cabe ser mantido o arquivamento do pedido de patente, conforme o disposto no artigo 12, da resolução 113/2013.

---

**(21) BR 10 2014 031165-3 A2** Código 8.11 - Manutenção do Arquivamento  
(22) 12/12/2014  
(71) MINISTÉRIO DA CIÊNCIA E TECNOLOGIA (BR/PE) ; UNIVERSIDADE FEDERAL DE PERNAMBUCO - UFPE (BR/PE)  
Em virtude do arquivamento publicado na RPI 2544 de 08-10-2019 e considerando ausência de manifestação dentro dos prazos legais, informo que cabe ser mantido o arquivamento do pedido de patente, conforme o disposto no artigo 12, da resolução 113/2013.

---

**(21) BR 10 2014 031166-1 A2** Código 8.11 - Manutenção do Arquivamento  
(22) 12/12/2014  
(71) DEYVID WILLIA BRANDÃO (BR/MG)  
Em virtude do arquivamento publicado na RPI 2544 de 08-10-2019 e considerando ausência de manifestação dentro dos prazos legais, informo que cabe ser mantido o arquivamento do pedido de patente, conforme o disposto no artigo 12, da resolução 113/2013.

---

**(21) BR 10 2014 031307-9 A2** Código 8.11 - Manutenção do Arquivamento  
(22) 12/12/2014  
(71) RIZZE SAS (FR)  
Em virtude do arquivamento publicado na RPI 2544 de 08-10-2019 e considerando ausência de manifestação dentro dos prazos legais, informo que cabe ser mantido o arquivamento do pedido de patente, conforme o disposto no artigo 12, da resolução 113/2013.

---

|                                    |  |
|------------------------------------|--|
| <b>(21) BR 10 2015 030740-3 A2</b> | <p>Código 8.11 - Manutenção do Arquivamento<br/>(22) 09/12/2015<br/>(71) NETINHO DE ANDRADE (BR/MT)<br/>Em virtude do arquivamento publicado na RPI 2544 de 08-10-2019 e considerando ausência de manifestação dentro dos prazos legais, informo que cabe ser mantido o arquivamento do pedido de patente, conforme o disposto no artigo 12, da resolução 113/2013.</p>  |
| <b>(21) BR 10 2015 031055-2 A2</b> | <p>Código 8.11 - Manutenção do Arquivamento<br/>(22) 11/12/2015<br/>(71) KAWASAKI JUKOGYO KABUSHIKI KAISHA (JP) ; THREE A SYSTEM KABUSHIKI KAISHA (JP) ; INADA TORYO KABUSHIKI KAISHA (JP)<br/>Em virtude do arquivamento publicado na RPI 2544 de 08-10-2019 e considerando ausência de manifestação dentro dos prazos legais, informo que cabe ser mantido o arquivamento do pedido de patente, conforme o disposto no artigo 12, da resolução 113/2013.</p>   |
| <b>(21) BR 10 2016 024483-8 A2</b> | <p>Código 8.11 - Manutenção do Arquivamento<br/>(22) 20/10/2016<br/>(71) FRANCISCO LEONCIO CERQUEIRA (BR/SP)<br/>Em virtude do arquivamento publicado na RPI 2544 de 08-10-2019 e considerando ausência de manifestação dentro dos prazos legais, informo que cabe ser mantido o arquivamento do pedido de patente, conforme o disposto no artigo 12, da resolução 113/2013.</p>   |
| <b>(21) BR 10 2016 026059-0 A2</b> | <p>Código 8.11 - Manutenção do Arquivamento<br/>(22) 07/11/2016<br/>(71) INSTITUTO FEDERAL DE EDUCAÇÃO, CIÊNCIA E TECNOLOGIA DO MARANHÃO - IFMA (BR/MA) ; UNIVERSIDADE FEDERAL DO CEARÁ (BR/CE) ; UNIVERSIDADE DE FORTALEZA (BR/CE) ; UNIVERSIDADE FEDERAL DO MARANHÃO (BR/MA)<br/>Em virtude do arquivamento publicado na RPI 2544 de 08-10-2019 e considerando ausência de manifestação dentro dos prazos legais, informo que cabe ser mantido o arquivamento do pedido de patente, conforme o disposto no artigo 12, da resolução 113/2013.</p> |
| <b>(21) BR 11 2012 011534-0 A2</b> | <p>Código 8.11 - Manutenção do Arquivamento<br/>(22) 14/12/2009<br/>(71) 3M INNOVATIVE PROPERETIES COMPANY (US)<br/>Em virtude do arquivamento publicado na RPI 2544 de 08-10-2019 e considerando ausência de manifestação dentro dos prazos legais, informo que cabe ser mantido o arquivamento do pedido de patente, conforme o disposto no</p>  |

---

artigo 12, da resolução 113/2013.

---

**(21) BR 11 2012 013556-2 A2** Código 8.11 - Manutenção do Arquivamento  
(22) 09/12/2010  
(71) AMS RESEARCH CORPORATION (US)  
Em virtude do arquivamento publicado na RPI 2544 de 08-10-2019 e considerando ausência de manifestação dentro dos prazos legais, informo que cabe ser mantido o arquivamento do pedido de patente, conforme o disposto no artigo 12, da resolução 113/2013.

---

**(21) BR 11 2012 013812-0 A2** Código 8.11 - Manutenção do Arquivamento  
(22) 08/12/2010  
(71) SMITH & NEPHEW ORTHOPAEDICS AG (CH)  
Em virtude do arquivamento publicado na RPI 2544 de 08-10-2019 e considerando ausência de manifestação dentro dos prazos legais, informo que cabe ser mantido o arquivamento do pedido de patente, conforme o disposto no artigo 12, da resolução 113/2013.

---

**(21) BR 11 2012 013925-8 A2** Código 8.11 - Manutenção do Arquivamento  
(22) 08/12/2010  
(71) Snecma (FR)  
Em virtude do arquivamento publicado na RPI 2544 de 08-10-2019 e considerando ausência de manifestação dentro dos prazos legais, informo que cabe ser mantido o arquivamento do pedido de patente, conforme o disposto no artigo 12, da resolução 113/2013.

---

**(21) BR 11 2012 013952-5 A2** Código 8.11 - Manutenção do Arquivamento  
(22) 08/12/2010  
(71) BIOLITEC UNTERNEHMENSBEITILIGUNGS II AG (AT)  
Em virtude do arquivamento publicado na RPI 2544 de 08-10-2019 e considerando ausência de manifestação dentro dos prazos legais, informo que cabe ser mantido o arquivamento do pedido de patente, conforme o disposto no artigo 12, da resolução 113/2013.

---

**(21) BR 11 2012 014148-1 A2** Código 8.11 - Manutenção do Arquivamento  
(22) 15/12/2009  
(71) INTEL CORPORATION (US)  
Em virtude do arquivamento publicado na RPI 2544 de 08-10-2019 e considerando ausência de manifestação dentro dos prazos legais, informo que cabe ser mantido o arquivamento do pedido de patente, conforme o disposto no artigo 12, da resolução 113/2013.

---

**(21) BR 11 2012 014169-4 A2** Código 8.11 - Manutenção do Arquivamento

---

(22) 10/12/2010

(71) KONINKLIJKE PHILIPS N.V. (NL)

Em virtude do arquivamento publicado na RPI 2544 de 08-10-2019 e considerando ausência de manifestação dentro dos prazos legais, informo que cabe ser mantido o arquivamento do pedido de patente, conforme o disposto no artigo 12, da resolução 113/2013.

---

**(21) BR 11 2012 014305-0 A2**

Código 8.11 - Manutenção do Arquivamento

(22) 14/12/2010

(71) KONINKLIJKE PHILIPS N.V. (NL)

Em virtude do arquivamento publicado na RPI 2544 de 08-10-2019 e considerando ausência de manifestação dentro dos prazos legais, informo que cabe ser mantido o arquivamento do pedido de patente, conforme o disposto no artigo 12, da resolução 113/2013.

---

**(21) BR 11 2012 014382-4 A2**

Código 8.11 - Manutenção do Arquivamento

(22) 08/12/2010

(71) 3M INNOVATIVE PROPERTIES COMPANY (US)

Em virtude do arquivamento publicado na RPI 2544 de 08-10-2019 e considerando ausência de manifestação dentro dos prazos legais, informo que cabe ser mantido o arquivamento do pedido de patente, conforme o disposto no artigo 12, da resolução 113/2013.

---

**(21) BR 11 2012 014462-6 A2**

Código 8.11 - Manutenção do Arquivamento

(22) 14/12/2010

(71) SMITH & NEPHEW, INC. (US)

Em virtude do arquivamento publicado na RPI 2544 de 08-10-2019 e considerando ausência de manifestação dentro dos prazos legais, informo que cabe ser mantido o arquivamento do pedido de patente, conforme o disposto no artigo 12, da resolução 113/2013.

---

**(21) BR 11 2012 016282-9 A2**

Código 8.11 - Manutenção do Arquivamento

(22) 06/12/2010

(71) ROBERT BOSCH GMBH (DE)

Em virtude do arquivamento publicado na RPI 2544 de 08-10-2019 e considerando ausência de manifestação dentro dos prazos legais, informo que cabe ser mantido o arquivamento do pedido de patente, conforme o disposto no artigo 12, da resolução 113/2013.

---

**(21) BR 11 2012 017169-0 A2**

Código 8.11 - Manutenção do Arquivamento

(22) 10/12/2010

(71) INVENTIO AKTIENGESELLSCHAFT (CH)

Em virtude do arquivamento publicado na RPI 2544 de 08-10-2019 e

---

considerando ausência de manifestação dentro dos prazos legais, informo que cabe ser mantido o arquivamento do pedido de patente, conforme o disposto no artigo 12, da resolução 113/2013.

---

|                                    |   |
|------------------------------------|---|
| <b>(21) BR 11 2013 013579-4 A2</b> | <p>Código 8.11 - Manutenção do Arquivamento<br/>(22) 08/12/2011<br/>(71) Rosemount Inc (US)<br/>Em virtude do arquivamento publicado na RPI 2544 de 08-10-2019 e considerando ausência de manifestação dentro dos prazos legais, informo que cabe ser mantido o arquivamento do pedido de patente, conforme o disposto no artigo 12, da resolução 113/2013.</p>   |
| <b>(21) BR 11 2013 014063-1 A2</b> | <p>Código 8.11 - Manutenção do Arquivamento<br/>(22) 08/12/2011<br/>(71) Gilead Sciences, Inc. (US) ; SELCIA LIMITED (GB)<br/>Em virtude do arquivamento publicado na RPI 2544 de 08-10-2019 e considerando ausência de manifestação dentro dos prazos legais, informo que cabe ser mantido o arquivamento do pedido de patente, conforme o disposto no artigo 12, da resolução 113/2013.</p>           |
| <b>(21) BR 11 2013 014295-2 A2</b> | <p>Código 8.11 - Manutenção do Arquivamento<br/>(22) 08/12/2011<br/>(71) QUALCOMM INCORPORATED (US)<br/>Em virtude do arquivamento publicado na RPI 2544 de 08-10-2019 e considerando ausência de manifestação dentro dos prazos legais, informo que cabe ser mantido o arquivamento do pedido de patente, conforme o disposto no artigo 12, da resolução 113/2013.</p>                                 |
| <b>(21) BR 11 2013 014735-0 A2</b> | <p>Código 8.11 - Manutenção do Arquivamento<br/>(22) 14/12/2011<br/>(71) TECHNICAL UNIVERSITY OF DENMARK (DK) ; RIGSHOSPITALET (DK)<br/>Em virtude do arquivamento publicado na RPI 2544 de 08-10-2019 e considerando ausência de manifestação dentro dos prazos legais, informo que cabe ser mantido o arquivamento do pedido de patente, conforme o disposto no artigo 12, da resolução 113/2013.</p> |
| <b>(21) BR 11 2013 014844-6 A2</b> | <p>Código 8.11 - Manutenção do Arquivamento<br/>(22) 09/12/2011<br/>(71) COMPAGNIE GENERALE DES ETABLISSEMENTS MICHELIN (FR)<br/>Em virtude do arquivamento publicado na RPI 2544 de 08-10-2019 e considerando ausência de manifestação dentro dos prazos legais, informo que cabe ser mantido o arquivamento do pedido de patente, conforme o disposto no artigo 12, da resolução 113/2013.</p>        |

---

|                                    |   |
|------------------------------------|---|
| <b>(21) BR 11 2013 014857-8 A2</b> | <p>Código 8.11 - Manutenção do Arquivamento<br/>                 (22) 14/12/2011<br/>                 (71) GUSTAV KLAUKE GMBH (DE)</p> <p>Em virtude do arquivamento publicado na RPI 2544 de 08-10-2019 e considerando ausência de manifestação dentro dos prazos legais, informo que cabe ser mantido o arquivamento do pedido de patente, conforme o disposto no artigo 12, da resolução 113/2013.</p> |
|------------------------------------|---|

---

|                                    |   |
|------------------------------------|---|
| <b>(21) BR 11 2013 015091-2 A2</b> | <p>Código 8.11 - Manutenção do Arquivamento<br/>                 (22) 15/12/2011<br/>                 (71) EATON INDUSTRIES (NL)</p> <p>Em virtude do arquivamento publicado na RPI 2544 de 08-10-2019 e considerando ausência de manifestação dentro dos prazos legais, informo que cabe ser mantido o arquivamento do pedido de patente, conforme o disposto no artigo 12, da resolução 113/2013.</p> |
|------------------------------------|---|

---

|                                    |   |
|------------------------------------|---|
| <b>(21) BR 11 2013 015122-6 A2</b> | <p>Código 8.11 - Manutenção do Arquivamento<br/>                 (22) 09/12/2011<br/>                 (71) WYETH LLC. (US)</p> <p>Em virtude do arquivamento publicado na RPI 2544 de 08-10-2019 e considerando ausência de manifestação dentro dos prazos legais, informo que cabe ser mantido o arquivamento do pedido de patente, conforme o disposto no artigo 12, da resolução 113/2013.</p> |
|------------------------------------|---|

---

|                                    |   |
|------------------------------------|---|
| <b>(21) BR 11 2013 015476-4 A2</b> | <p>Código 8.11 - Manutenção do Arquivamento<br/>                 (22) 15/12/2011<br/>                 (71) REDCO S.A. (BE)</p> <p>Em virtude do arquivamento publicado na RPI 2544 de 08-10-2019 e considerando ausência de manifestação dentro dos prazos legais, informo que cabe ser mantido o arquivamento do pedido de patente, conforme o disposto no artigo 12, da resolução 113/2013.</p> |
|------------------------------------|---|

---

|                                    |  |
|------------------------------------|--|
| <b>(21) BR 11 2013 015620-1 A2</b> | <p>Código 8.11 - Manutenção do Arquivamento<br/>                 (22) 14/12/2011<br/>                 (71) ROBERT BOSCH GMBH (DE)</p> <p>Em virtude do arquivamento publicado na RPI 2544 de 08-10-2019 e considerando ausência de manifestação dentro dos prazos legais, informo que cabe ser mantido o arquivamento do pedido de patente, conforme o disposto no artigo 12, da resolução 113/2013.</p> |
|------------------------------------|--|

---

|                                    |  |
|------------------------------------|--|
| <b>(21) BR 11 2013 016332-1 A2</b> | <p>Código 8.11 - Manutenção do Arquivamento<br/>                 (22) 12/12/2011</p> |
|------------------------------------|--|

---

(71) GRUPO ANTOLIN - INGENIERIA S.A. (ES)

Em virtude do arquivamento publicado na RPI 2544 de 08-10-2019 e considerando ausência de manifestação dentro dos prazos legais, informo que cabe ser mantido o arquivamento do pedido de patente, conforme o disposto no artigo 12, da resolução 113/2013.

---

**(21) BR 11 2013 016940-0 A2**

Código 8.11 - Manutenção do Arquivamento

(22) 24/11/2011

(71) AVENT, INC. (US)

Em virtude do arquivamento publicado na RPI 2544 de 08-10-2019 e considerando ausência de manifestação dentro dos prazos legais, informo que cabe ser mantido o arquivamento do pedido de patente, conforme o disposto no artigo 12, da resolução 113/2013.

---

**(21) BR 11 2013 017146-4 A2**

Código 8.11 - Manutenção do Arquivamento

(22) 15/12/2011

(71) EXERGY S.P.A. (IT)

Em virtude do arquivamento publicado na RPI 2544 de 08-10-2019 e considerando ausência de manifestação dentro dos prazos legais, informo que cabe ser mantido o arquivamento do pedido de patente, conforme o disposto no artigo 12, da resolução 113/2013.

---

**(21) BR 11 2013 017450-1 A2**

Código 8.11 - Manutenção do Arquivamento

(22) 09/12/2011

(71) NTT DOCOMO, INC. (JP)

Em virtude do arquivamento publicado na RPI 2544 de 08-10-2019 e considerando ausência de manifestação dentro dos prazos legais, informo que cabe ser mantido o arquivamento do pedido de patente, conforme o disposto no artigo 12, da resolução 113/2013.

---

**(21) BR 11 2013 019360-3 A2**

Código 8.11 - Manutenção do Arquivamento

(22) 13/12/2011

(71) WILLIAM A. SHAVER (US)

Em virtude do arquivamento publicado na RPI 2544 de 08-10-2019 e considerando ausência de manifestação dentro dos prazos legais, informo que cabe ser mantido o arquivamento do pedido de patente, conforme o disposto no artigo 12, da resolução 113/2013.

---

**(21) BR 11 2014 011431-5 A2**

Código 8.11 - Manutenção do Arquivamento

(22) 14/12/2012

(71) COMPAGNIE GÉNÉRALE DES ETABLISSEMENTS MICHELIN (FR)

Em virtude do arquivamento publicado na RPI 2544 de 08-10-2019 e considerando ausência de manifestação dentro dos prazos legais, informo que



---

cabe ser mantido o arquivamento do pedido de patente, conforme o disposto no artigo 12, da resolução 113/2013.

---

**(21) BR 11 2014 012040-4 A2** Código 8.11 - Manutenção do Arquivamento  
 (22) 14/12/2012  
 (71) COMPAGNIE GÉNÉRALE DES ETABLISSEMENTS MICHELIN (FR)  
 Em virtude do arquivamento publicado na RPI 2544 de 08-10-2019 e considerando ausência de manifestação dentro dos prazos legais, informo que cabe ser mantido o arquivamento do pedido de patente, conforme o disposto no artigo 12, da resolução 113/2013.

---

**(21) BR 11 2014 012107-9 A8** Código 8.11 - Manutenção do Arquivamento  
 (22) 14/12/2012  
 (71) COMPAGNIE GÉNÉRALE DES ETABLISSEMENTS MICHELIN (FR)  
 Em virtude do arquivamento publicado na RPI 2544 de 08-10-2019 e considerando ausência de manifestação dentro dos prazos legais, informo que cabe ser mantido o arquivamento do pedido de patente, conforme o disposto no artigo 12, da resolução 113/2013.

---

**(21) BR 11 2014 012805-7 A8** Código 8.11 - Manutenção do Arquivamento  
 (22) 09/12/2011  
 (71) The Gillette Company (US)  
 Em virtude do arquivamento publicado na RPI 2544 de 08-10-2019 e considerando ausência de manifestação dentro dos prazos legais, informo que cabe ser mantido o arquivamento do pedido de patente, conforme o disposto no artigo 12, da resolução 113/2013.

---

**(21) BR 11 2014 012906-1 A8** Código 8.11 - Manutenção do Arquivamento  
 (22) 14/12/2012  
 (71) COMPAGNIE GÉNÉRALE DES ETABLISSEMENTS MICHELIN (FR)  
 Em virtude do arquivamento publicado na RPI 2544 de 08-10-2019 e considerando ausência de manifestação dentro dos prazos legais, informo que cabe ser mantido o arquivamento do pedido de patente, conforme o disposto no artigo 12, da resolução 113/2013.

---

**(21) BR 11 2014 012988-6 A8** Código 8.11 - Manutenção do Arquivamento  
 (22) 14/12/2012  
 (71) COMPAGNIE GÉNÉRALE DES ETABLISSEMENTS MICHELIN (FR)  
 Em virtude do arquivamento publicado na RPI 2544 de 08-10-2019 e considerando ausência de manifestação dentro dos prazos legais, informo que cabe ser mantido o arquivamento do pedido de patente, conforme o disposto no artigo 12, da resolução 113/2013.

---

|                                    |   |
|------------------------------------|---|
| <b>(21) BR 11 2014 013001-9 A8</b> | <p>Código 8.11 - Manutenção do Arquivamento<br/>                 (22) 14/12/2012<br/>                 (71) COMPAGNIE GÉNÉRALE DES ETABLISSEMENTS MICHELIN (FR)<br/>                 Em virtude do arquivamento publicado na RPI 2544 de 08-10-2019 e considerando ausência de manifestação dentro dos prazos legais, informo que cabe ser mantido o arquivamento do pedido de patente, conforme o disposto no artigo 12, da resolução 113/2013.</p> |
|------------------------------------|---|

---

|                                    |   |
|------------------------------------|---|
| <b>(21) BR 11 2014 013210-0 A8</b> | <p>Código 8.11 - Manutenção do Arquivamento<br/>                 (22) 12/12/2012<br/>                 (71) COMPAGNIE GÉNÉRALE DES ETABLISSEMENTS MICHELIN (FR)<br/>                 Em virtude do arquivamento publicado na RPI 2544 de 08-10-2019 e considerando ausência de manifestação dentro dos prazos legais, informo que cabe ser mantido o arquivamento do pedido de patente, conforme o disposto no artigo 12, da resolução 113/2013.</p> |
|------------------------------------|---|

---

|                                    |  |
|------------------------------------|--|
| <b>(21) BR 11 2014 013772-2 A8</b> | <p>Código 8.11 - Manutenção do Arquivamento<br/>                 (22) 10/12/2012<br/>                 (71) EATON ELECTRICAL IP GMBH &amp; CO. KG (DE)<br/>                 Em virtude do arquivamento publicado na RPI 2544 de 08-10-2019 e considerando ausência de manifestação dentro dos prazos legais, informo que cabe ser mantido o arquivamento do pedido de patente, conforme o disposto no artigo 12, da resolução 113/2013.</p> |
|------------------------------------|--|

---

|                                    |   |
|------------------------------------|---|
| <b>(21) BR 11 2014 013850-8 A2</b> | <p>Código 8.11 - Manutenção do Arquivamento<br/>                 (22) 10/12/2012<br/>                 (71) ELECTROLUX HOME PRODUCTS, INC. (US)<br/>                 Em virtude do arquivamento publicado na RPI 2544 de 08-10-2019 e considerando ausência de manifestação dentro dos prazos legais, informo que cabe ser mantido o arquivamento do pedido de patente, conforme o disposto no artigo 12, da resolução 113/2013.</p> |
|------------------------------------|---|

---

|                                    |   |
|------------------------------------|---|
| <b>(21) BR 11 2014 013932-6 A8</b> | <p>Código 8.11 - Manutenção do Arquivamento<br/>                 (22) 14/12/2012<br/>                 (71) DSM IP ASSETS B.V. (NL)<br/>                 Em virtude do arquivamento publicado na RPI 2544 de 08-10-2019 e considerando ausência de manifestação dentro dos prazos legais, informo que cabe ser mantido o arquivamento do pedido de patente, conforme o disposto no artigo 12, da resolução 113/2013.</p> |
|------------------------------------|---|

---

|                                    |  |
|------------------------------------|--|
| <b>(21) BR 11 2014 013935-0 A8</b> | <p>Código 8.11 - Manutenção do Arquivamento<br/>                 (22) 10/12/2012<br/>                 (71) KONINKLIJKE PHILIPS N.V. (NL)</p> |
|------------------------------------|--|

---

Em virtude do arquivamento publicado na RPI 2544 de 08-10-2019 e considerando ausência de manifestação dentro dos prazos legais, informo que cabe ser mantido o arquivamento do pedido de patente, conforme o disposto no artigo 12, da resolução 113/2013.

---

**(21) BR 11 2014 013975-0 A2**

Código 8.11 - Manutenção do Arquivamento

(22) 11/12/2012

(71) Compagnie Industrielle et Financiere D'Ingenierie "Ingenico (FR)

Em virtude do arquivamento publicado na RPI 2544 de 08-10-2019 e considerando ausência de manifestação dentro dos prazos legais, informo que cabe ser mantido o arquivamento do pedido de patente, conforme o disposto no artigo 12, da resolução 113/2013.

---

**(21) BR 11 2014 014170-3 A2**

Código 8.11 - Manutenção do Arquivamento

(22) 14/12/2012

(71) 3M INNOVANTIVE PROPERTIES COMPANY (US)

Em virtude do arquivamento publicado na RPI 2544 de 08-10-2019 e considerando ausência de manifestação dentro dos prazos legais, informo que cabe ser mantido o arquivamento do pedido de patente, conforme o disposto no artigo 12, da resolução 113/2013.

---

**(21) BR 11 2014 014284-0 A8**

Código 8.11 - Manutenção do Arquivamento

(22) 14/12/2012

(71) KONINKLIJKE PHILIPS N.V. (NL)

Em virtude do arquivamento publicado na RPI 2544 de 08-10-2019 e considerando ausência de manifestação dentro dos prazos legais, informo que cabe ser mantido o arquivamento do pedido de patente, conforme o disposto no artigo 12, da resolução 113/2013.

---

**(21) BR 11 2014 014310-2 A8**

Código 8.11 - Manutenção do Arquivamento

(22) 14/12/2012

(71) SAMSUNG ELECTRONICS CO., LTD. (KR)

Em virtude do arquivamento publicado na RPI 2544 de 08-10-2019 e considerando ausência de manifestação dentro dos prazos legais, informo que cabe ser mantido o arquivamento do pedido de patente, conforme o disposto no artigo 12, da resolução 113/2013.

---

**(21) BR 11 2014 014461-3 A8**

Código 8.11 - Manutenção do Arquivamento

(22) 14/12/2012

(71) STATOIL PETROLEUM AS (NO)

Em virtude do arquivamento publicado na RPI 2544 de 08-10-2019 e considerando ausência de manifestação dentro dos prazos legais, informo que cabe ser mantido o arquivamento do pedido de patente, conforme o disposto no

---

artigo 12, da resolução 113/2013.

---

**(21) BR 11 2014 014560-1 A8** Código 8.11 - Manutenção do Arquivamento  
(22) 13/12/2012  
(71) YEDA RESEARCH AND DEVELOPMENT CO. LTD (IL)  
Em virtude do arquivamento publicado na RPI 2544 de 08-10-2019 e considerando ausência de manifestação dentro dos prazos legais, informo que cabe ser mantido o arquivamento do pedido de patente, conforme o disposto no artigo 12, da resolução 113/2013.

---

**(21) BR 11 2014 014637-3 A8** Código 8.11 - Manutenção do Arquivamento  
(22) 12/12/2012  
(71) GRIEND HOLDING B.V. (NL)  
Em virtude do arquivamento publicado na RPI 2544 de 08-10-2019 e considerando ausência de manifestação dentro dos prazos legais, informo que cabe ser mantido o arquivamento do pedido de patente, conforme o disposto no artigo 12, da resolução 113/2013.

---

**(21) BR 11 2014 014707-8 A8** Código 8.11 - Manutenção do Arquivamento  
(22) 10/12/2012  
(71) KONINKLIJKE PHILIPS N.V. (NL)  
Em virtude do arquivamento publicado na RPI 2544 de 08-10-2019 e considerando ausência de manifestação dentro dos prazos legais, informo que cabe ser mantido o arquivamento do pedido de patente, conforme o disposto no artigo 12, da resolução 113/2013.

---

**(21) BR 11 2014 014777-9 A8** Código 8.11 - Manutenção do Arquivamento  
(22) 12/12/2012  
(71) SEIKO EPSON CORPORATION (JP)  
Em virtude do arquivamento publicado na RPI 2544 de 08-10-2019 e considerando ausência de manifestação dentro dos prazos legais, informo que cabe ser mantido o arquivamento do pedido de patente, conforme o disposto no artigo 12, da resolução 113/2013.

---

**(21) BR 11 2014 014828-7 A8** Código 8.11 - Manutenção do Arquivamento  
(22) 12/12/2012  
(71) 3M INNOVATIVE PROPERTIES COMPANY (US)  
Em virtude do arquivamento publicado na RPI 2544 de 08-10-2019 e considerando ausência de manifestação dentro dos prazos legais, informo que cabe ser mantido o arquivamento do pedido de patente, conforme o disposto no artigo 12, da resolução 113/2013.

---

**(21) BR 11 2014 014908-9 A8** Código 8.11 - Manutenção do Arquivamento

---

(22) 11/12/2012

(71) KONINKLIJKE PHILIPS N.V. (NL)

Em virtude do arquivamento publicado na RPI 2544 de 08-10-2019 e considerando ausência de manifestação dentro dos prazos legais, informo que cabe ser mantido o arquivamento do pedido de patente, conforme o disposto no artigo 12, da resolução 113/2013.

---

**(21) BR 11 2014 014926-7 A8**

Código 8.11 - Manutenção do Arquivamento

(22) 12/12/2012

(71) KONINKLIJKE PHILIPS N.V. (NL)

Em virtude do arquivamento publicado na RPI 2544 de 08-10-2019 e considerando ausência de manifestação dentro dos prazos legais, informo que cabe ser mantido o arquivamento do pedido de patente, conforme o disposto no artigo 12, da resolução 113/2013.

---

**(21) BR 11 2014 014931-3 A8**

Código 8.11 - Manutenção do Arquivamento

(22) 14/12/2012

(71) SANOFI SA (CH)

Em virtude do arquivamento publicado na RPI 2544 de 08-10-2019 e considerando ausência de manifestação dentro dos prazos legais, informo que cabe ser mantido o arquivamento do pedido de patente, conforme o disposto no artigo 12, da resolução 113/2013.

---

**(21) BR 11 2014 015024-9 A8**

Código 8.11 - Manutenção do Arquivamento

(22) 11/12/2012

(71) KONINKLIJKE PHILIPS N.V. (NL)

Em virtude do arquivamento publicado na RPI 2544 de 08-10-2019 e considerando ausência de manifestação dentro dos prazos legais, informo que cabe ser mantido o arquivamento do pedido de patente, conforme o disposto no artigo 12, da resolução 113/2013.

---

**(21) BR 11 2014 015058-3 A8**

Código 8.11 - Manutenção do Arquivamento

(22) 13/12/2012

(71) 3M INNOVATIVE PROPERTIES COMPANY (US)

Em virtude do arquivamento publicado na RPI 2544 de 08-10-2019 e considerando ausência de manifestação dentro dos prazos legais, informo que cabe ser mantido o arquivamento do pedido de patente, conforme o disposto no artigo 12, da resolução 113/2013.

---

**(21) BR 11 2014 015501-1 A8**

Código 8.11 - Manutenção do Arquivamento

(22) 13/12/2012

(71) TIPA CORP. LTD (IL)

Em virtude do arquivamento publicado na RPI 2544 de 08-10-2019 e

---

considerando ausência de manifestação dentro dos prazos legais, informo que cabe ser mantido o arquivamento do pedido de patente, conforme o disposto no artigo 12, da resolução 113/2013.

---

**(21) BR 11 2014 015596-8 A8** Código 8.11 - Manutenção do Arquivamento  
(22) 14/12/2012  
(71) TETRA LAVAL HOLDINGS & FINANCE S.A. (CH)  
Em virtude do arquivamento publicado na RPI 2544 de 08-10-2019 e considerando ausência de manifestação dentro dos prazos legais, informo que cabe ser mantido o arquivamento do pedido de patente, conforme o disposto no artigo 12, da resolução 113/2013.

---

**(21) BR 11 2014 017566-7 A8** Código 8.11 - Manutenção do Arquivamento  
(22) 14/12/2012  
(71) HONDA MOTOR CO., LTD. (JP)  
Em virtude do arquivamento publicado na RPI 2544 de 08-10-2019 e considerando ausência de manifestação dentro dos prazos legais, informo que cabe ser mantido o arquivamento do pedido de patente, conforme o disposto no artigo 12, da resolução 113/2013.

---

**(21) BR 11 2014 020292-3 A8** Código 8.11 - Manutenção do Arquivamento  
(22) 13/12/2012  
(71) OKI ELECTRIC INDUSTRY CO., LTD. (JP)  
Em virtude do arquivamento publicado na RPI 2544 de 08-10-2019 e considerando ausência de manifestação dentro dos prazos legais, informo que cabe ser mantido o arquivamento do pedido de patente, conforme o disposto no artigo 12, da resolução 113/2013.

---

**(21) BR 11 2014 020413-6 A8** Código 8.11 - Manutenção do Arquivamento  
(22) 14/12/2012  
(71) OKI ELECTRIC INDUSTRY CO., LTD (JP)  
Em virtude do arquivamento publicado na RPI 2544 de 08-10-2019 e considerando ausência de manifestação dentro dos prazos legais, informo que cabe ser mantido o arquivamento do pedido de patente, conforme o disposto no artigo 12, da resolução 113/2013.

---

**(21) BR 11 2014 020464-0 A8** Código 8.11 - Manutenção do Arquivamento  
(22) 13/12/2012  
(71) OKI ELECTRIC INDUSTRY CO., LTD (JP)  
Em virtude do arquivamento publicado na RPI 2544 de 08-10-2019 e considerando ausência de manifestação dentro dos prazos legais, informo que cabe ser mantido o arquivamento do pedido de patente, conforme o disposto no artigo 12, da resolução 113/2013.

---

|                                    |   |
|------------------------------------|---|
| <b>(21) BR 11 2014 023904-5 A8</b> | Código 8.11 - Manutenção do Arquivamento<br>(22) 13/12/2012<br>(71) HONDA MOTOR CO., LTD. (JP)<br>Em virtude do arquivamento publicado na RPI 2544 de 08-10-2019 e considerando ausência de manifestação dentro dos prazos legais, informo que cabe ser mantido o arquivamento do pedido de patente, conforme o disposto no artigo 12, da resolução 113/2013.         |
| <b>(21) BR 11 2015 010044-9 A2</b> | Código 8.11 - Manutenção do Arquivamento<br>(22) 14/12/2012<br>(71) DOW GLOBAL TECHNOLOGIES LLC (US)<br>Em virtude do arquivamento publicado na RPI 2544 de 08-10-2019 e considerando ausência de manifestação dentro dos prazos legais, informo que cabe ser mantido o arquivamento do pedido de patente, conforme o disposto no artigo 12, da resolução 113/2013.   |
| <b>(21) BR 11 2015 011078-9 A2</b> | Código 8.11 - Manutenção do Arquivamento<br>(22) 10/12/2013<br>(71) DOW GLOBAL TECHNOLOGIES LLC (US)<br>Em virtude do arquivamento publicado na RPI 2544 de 08-10-2019 e considerando ausência de manifestação dentro dos prazos legais, informo que cabe ser mantido o arquivamento do pedido de patente, conforme o disposto no artigo 12, da resolução 113/2013.   |
| <b>(21) BR 11 2015 011961-1 A2</b> | Código 8.11 - Manutenção do Arquivamento<br>(22) 10/12/2013<br>(71) FEDERAL-MOGUL WIESBADEN GMBH (DE)<br>Em virtude do arquivamento publicado na RPI 2544 de 08-10-2019 e considerando ausência de manifestação dentro dos prazos legais, informo que cabe ser mantido o arquivamento do pedido de patente, conforme o disposto no artigo 12, da resolução 113/2013.  |
| <b>(21) BR 11 2015 012006-7 A2</b> | Código 8.11 - Manutenção do Arquivamento<br>(22) 10/12/2013<br>(71) STUDIENGESELLSCHAFT KOHLE MBH (DE)<br>Em virtude do arquivamento publicado na RPI 2544 de 08-10-2019 e considerando ausência de manifestação dentro dos prazos legais, informo que cabe ser mantido o arquivamento do pedido de patente, conforme o disposto no artigo 12, da resolução 113/2013. |
| <b>(21) BR 11 2015 012823-8 A2</b> | Código 8.11 - Manutenção do Arquivamento<br>(22) 09/12/2013   |

---

(71) DSM IP ASSETS B.V. (NL)

Em virtude do arquivamento publicado na RPI 2544 de 08-10-2019 e considerando ausência de manifestação dentro dos prazos legais, informo que cabe ser mantido o arquivamento do pedido de patente, conforme o disposto no artigo 12, da resolução 113/2013.

---

**(21) BR 11 2015 012922-6 A2**

Código 8.11 - Manutenção do Arquivamento

(22) 10/12/2013

(71) The Procter & Gamble Company (US)

Em virtude do arquivamento publicado na RPI 2544 de 08-10-2019 e considerando ausência de manifestação dentro dos prazos legais, informo que cabe ser mantido o arquivamento do pedido de patente, conforme o disposto no artigo 12, da resolução 113/2013.

---

**(21) BR 11 2015 012923-4 A2**

Código 8.11 - Manutenção do Arquivamento

(22) 10/12/2013

(71) The Procter & Gamble Company (US)

Em virtude do arquivamento publicado na RPI 2544 de 08-10-2019 e considerando ausência de manifestação dentro dos prazos legais, informo que cabe ser mantido o arquivamento do pedido de patente, conforme o disposto no artigo 12, da resolução 113/2013.

---

**(21) BR 11 2015 012931-5 A2**

Código 8.11 - Manutenção do Arquivamento

(22) 11/12/2013

(71) HONDA MOTOR CO., LTD. (JP)

Em virtude do arquivamento publicado na RPI 2544 de 08-10-2019 e considerando ausência de manifestação dentro dos prazos legais, informo que cabe ser mantido o arquivamento do pedido de patente, conforme o disposto no artigo 12, da resolução 113/2013.

---

**(21) BR 11 2015 012939-0 A2**

Código 8.11 - Manutenção do Arquivamento

(22) 09/12/2013

(71) FURUKAWA ELECTRIC CO., LTD. (JP)

Em virtude do arquivamento publicado na RPI 2544 de 08-10-2019 e considerando ausência de manifestação dentro dos prazos legais, informo que cabe ser mantido o arquivamento do pedido de patente, conforme o disposto no artigo 12, da resolução 113/2013.

---

**(21) BR 11 2015 012956-0 A2**

Código 8.11 - Manutenção do Arquivamento

(22) 09/12/2013

(71) DSM IP ASSETS B.V. (NL)

Em virtude do arquivamento publicado na RPI 2544 de 08-10-2019 e considerando ausência de manifestação dentro dos prazos legais, informo que



---

cabe ser mantido o arquivamento do pedido de patente, conforme o disposto no artigo 12, da resolução 113/2013.

---

**(21) BR 11 2015 013210-3 A2** Código 8.11 - Manutenção do Arquivamento  
(22) 13/12/2013  
(71) FURUKAWA ELECTRIC CO., LTD. (JP)  
Em virtude do arquivamento publicado na RPI 2544 de 08-10-2019 e considerando ausência de manifestação dentro dos prazos legais, informo que cabe ser mantido o arquivamento do pedido de patente, conforme o disposto no artigo 12, da resolução 113/2013.

---

**(21) BR 11 2015 013215-4 A2** Código 8.11 - Manutenção do Arquivamento  
(22) 09/12/2013  
(71) BRIGHTPULSE HOLDING LTD. (CY)  
Em virtude do arquivamento publicado na RPI 2544 de 08-10-2019 e considerando ausência de manifestação dentro dos prazos legais, informo que cabe ser mantido o arquivamento do pedido de patente, conforme o disposto no artigo 12, da resolução 113/2013.

---

**(21) BR 11 2015 013275-8 A2** Código 8.11 - Manutenção do Arquivamento  
(22) 10/12/2012  
(71) COLGATE-PALMOLIVE COMPANY (US)  
Em virtude do arquivamento publicado na RPI 2544 de 08-10-2019 e considerando ausência de manifestação dentro dos prazos legais, informo que cabe ser mantido o arquivamento do pedido de patente, conforme o disposto no artigo 12, da resolução 113/2013.

---

**(21) BR 11 2015 013314-2 A2** Código 8.11 - Manutenção do Arquivamento  
(22) 10/12/2013  
(71) TAKEDA PHARMACEUTICAL COMPANY LIMITED (JP)  
Em virtude do arquivamento publicado na RPI 2544 de 08-10-2019 e considerando ausência de manifestação dentro dos prazos legais, informo que cabe ser mantido o arquivamento do pedido de patente, conforme o disposto no artigo 12, da resolução 113/2013.

---

**(21) BR 11 2015 013363-0 A2** Código 8.11 - Manutenção do Arquivamento  
(22) 12/12/2013  
(71) KIMBERLY-CLARK WORLDWIDE, INC. (US)  
Em virtude do arquivamento publicado na RPI 2544 de 08-10-2019 e considerando ausência de manifestação dentro dos prazos legais, informo que cabe ser mantido o arquivamento do pedido de patente, conforme o disposto no artigo 12, da resolução 113/2013.

---

|                                    |   |
|------------------------------------|---|
| <b>(21) BR 11 2015 013396-7 A2</b> | <p>Código 8.11 - Manutenção do Arquivamento<br/>                 (22) 12/12/2013<br/>                 (71) KIMBERLY-CLARK WORLDWIDE, INC. (US)<br/>                 Em virtude do arquivamento publicado na RPI 2544 de 08-10-2019 e considerando ausência de manifestação dentro dos prazos legais, informo que cabe ser mantido o arquivamento do pedido de patente, conforme o disposto no artigo 12, da resolução 113/2013.</p> |
|------------------------------------|---|

---

|                                    |  |
|------------------------------------|--|
| <b>(21) BR 11 2015 013410-6 A2</b> | <p>Código 8.11 - Manutenção do Arquivamento<br/>                 (22) 13/12/2013<br/>                 (71) INVISTA TECHNOLOGIES S.A.R.L. (CH)<br/>                 Em virtude do arquivamento publicado na RPI 2544 de 08-10-2019 e considerando ausência de manifestação dentro dos prazos legais, informo que cabe ser mantido o arquivamento do pedido de patente, conforme o disposto no artigo 12, da resolução 113/2013.</p> |
|------------------------------------|--|

---

|                                    |  |
|------------------------------------|--|
| <b>(21) BR 11 2015 013413-0 A2</b> | <p>Código 8.11 - Manutenção do Arquivamento<br/>                 (22) 13/12/2013<br/>                 (71) INVISTA TECHNOLOGIES S.A.R.L. (CH)<br/>                 Em virtude do arquivamento publicado na RPI 2544 de 08-10-2019 e considerando ausência de manifestação dentro dos prazos legais, informo que cabe ser mantido o arquivamento do pedido de patente, conforme o disposto no artigo 12, da resolução 113/2013.</p> |
|------------------------------------|--|

---

|                                    |   |
|------------------------------------|---|
| <b>(21) BR 11 2015 013421-1 A2</b> | <p>Código 8.11 - Manutenção do Arquivamento<br/>                 (22) 13/12/2013<br/>                 (71) NOVOZYMES A/S E NOVOZYMES INC. (US)<br/>                 Em virtude do arquivamento publicado na RPI 2544 de 08-10-2019 e considerando ausência de manifestação dentro dos prazos legais, informo que cabe ser mantido o arquivamento do pedido de patente, conforme o disposto no artigo 12, da resolução 113/2013.</p> |
|------------------------------------|---|

---

|                                    |   |
|------------------------------------|---|
| <b>(21) BR 11 2015 013425-4 A2</b> | <p>Código 8.11 - Manutenção do Arquivamento<br/>                 (22) 09/12/2013<br/>                 (71) AGRIGENETICS, INC. (US)<br/>                 Em virtude do arquivamento publicado na RPI 2544 de 08-10-2019 e considerando ausência de manifestação dentro dos prazos legais, informo que cabe ser mantido o arquivamento do pedido de patente, conforme o disposto no artigo 12, da resolução 113/2013.</p> |
|------------------------------------|---|

---

|                                    |   |
|------------------------------------|---|
| <b>(21) BR 11 2015 013469-6 A2</b> | <p>Código 8.11 - Manutenção do Arquivamento<br/>                 (22) 11/12/2013<br/>                 (71) HONDA MOTOR CO., LTD. (JP)</p> |
|------------------------------------|---|

---

Em virtude do arquivamento publicado na RPI 2544 de 08-10-2019 e considerando ausência de manifestação dentro dos prazos legais, informo que cabe ser mantido o arquivamento do pedido de patente, conforme o disposto no artigo 12, da resolução 113/2013.

---

**(21) BR 11 2015 013476-9 A2**

Código 8.11 - Manutenção do Arquivamento

(22) 12/12/2013

(71) NORTHROP GRUMMAN SYSTEMS CORPORATION (US)

Em virtude do arquivamento publicado na RPI 2544 de 08-10-2019 e considerando ausência de manifestação dentro dos prazos legais, informo que cabe ser mantido o arquivamento do pedido de patente, conforme o disposto no artigo 12, da resolução 113/2013.

---

**(21) BR 11 2015 013485-8 A2**

Código 8.11 - Manutenção do Arquivamento

(22) 09/12/2013

(71) F. HOFFMANN-LA ROCHE AG (CH)

Em virtude do arquivamento publicado na RPI 2544 de 08-10-2019 e considerando ausência de manifestação dentro dos prazos legais, informo que cabe ser mantido o arquivamento do pedido de patente, conforme o disposto no artigo 12, da resolução 113/2013.

---

**(21) BR 11 2015 013496-3 A2**

Código 8.11 - Manutenção do Arquivamento

(22) 11/12/2012

(71) TAGGALO S.R.L. (IT)

Em virtude do arquivamento publicado na RPI 2544 de 08-10-2019 e considerando ausência de manifestação dentro dos prazos legais, informo que cabe ser mantido o arquivamento do pedido de patente, conforme o disposto no artigo 12, da resolução 113/2013.

---

**(21) BR 11 2015 013510-2 A2**

Código 8.11 - Manutenção do Arquivamento

(22) 11/12/2013

(71) KONINKLIJKE PHILIPS N.V. (NL)

Em virtude do arquivamento publicado na RPI 2544 de 08-10-2019 e considerando ausência de manifestação dentro dos prazos legais, informo que cabe ser mantido o arquivamento do pedido de patente, conforme o disposto no artigo 12, da resolução 113/2013.

---

**(21) BR 11 2015 013531-5 A2**

Código 8.11 - Manutenção do Arquivamento

(22) 11/12/2013

(71) QUALCOMM INCORPORATED (US)

Em virtude do arquivamento publicado na RPI 2544 de 08-10-2019 e considerando ausência de manifestação dentro dos prazos legais, informo que cabe ser mantido o arquivamento do pedido de patente, conforme o disposto no

---

artigo 12, da resolução 113/2013.

---

**(21) BR 11 2015 013541-2 A2** Código 8.11 - Manutenção do Arquivamento  
(22) 12/12/2013  
(71) BRIDGESTONE CORPORATION (JP)  
Em virtude do arquivamento publicado na RPI 2544 de 08-10-2019 e considerando ausência de manifestação dentro dos prazos legais, informo que cabe ser mantido o arquivamento do pedido de patente, conforme o disposto no artigo 12, da resolução 113/2013.

---

**(21) BR 11 2015 013617-6 A2** Código 8.11 - Manutenção do Arquivamento  
(22) 11/12/2013  
(71) INNOVATIVE TRAUMA CARE, INC. (CA)  
Em virtude do arquivamento publicado na RPI 2544 de 08-10-2019 e considerando ausência de manifestação dentro dos prazos legais, informo que cabe ser mantido o arquivamento do pedido de patente, conforme o disposto no artigo 12, da resolução 113/2013.

---

**(21) BR 11 2015 013647-8 A2** Código 8.11 - Manutenção do Arquivamento  
(22) 10/12/2013  
(71) DANISCO US INC. (US)  
Em virtude do arquivamento publicado na RPI 2544 de 08-10-2019 e considerando ausência de manifestação dentro dos prazos legais, informo que cabe ser mantido o arquivamento do pedido de patente, conforme o disposto no artigo 12, da resolução 113/2013.

---

**(21) BR 11 2015 013650-8 A2** Código 8.11 - Manutenção do Arquivamento  
(22) 11/12/2013  
(71) KIMBERLY-CLARK WORLDWIDE, INC. (US)  
Em virtude do arquivamento publicado na RPI 2544 de 08-10-2019 e considerando ausência de manifestação dentro dos prazos legais, informo que cabe ser mantido o arquivamento do pedido de patente, conforme o disposto no artigo 12, da resolução 113/2013.

---

**(21) BR 11 2015 013653-2 A2** Código 8.11 - Manutenção do Arquivamento  
(22) 11/12/2013  
(71) KIMBERLY-CLARK WORLDWIDE, INC. (US)  
Em virtude do arquivamento publicado na RPI 2544 de 08-10-2019 e considerando ausência de manifestação dentro dos prazos legais, informo que cabe ser mantido o arquivamento do pedido de patente, conforme o disposto no artigo 12, da resolução 113/2013.

---

**(21) BR 11 2015 013683-4 A2** Código 8.11 - Manutenção do Arquivamento

---

(22) 14/12/2012

(71) HILL'S PET NUTRITION, INC. (US)

Em virtude do arquivamento publicado na RPI 2544 de 08-10-2019 e considerando ausência de manifestação dentro dos prazos legais, informo que cabe ser mantido o arquivamento do pedido de patente, conforme o disposto no artigo 12, da resolução 113/2013.

---

**(21) BR 11 2015 013684-2 A2**

Código 8.11 - Manutenção do Arquivamento

(22) 10/12/2013

(71) The Procter & Gamble Company (US)

Em virtude do arquivamento publicado na RPI 2544 de 08-10-2019 e considerando ausência de manifestação dentro dos prazos legais, informo que cabe ser mantido o arquivamento do pedido de patente, conforme o disposto no artigo 12, da resolução 113/2013.

---

**(21) BR 11 2015 013695-8 A2**

Código 8.11 - Manutenção do Arquivamento

(22) 14/12/2013

(71) GLAXOSMITHKLINE LLC (US)

Em virtude do arquivamento publicado na RPI 2544 de 08-10-2019 e considerando ausência de manifestação dentro dos prazos legais, informo que cabe ser mantido o arquivamento do pedido de patente, conforme o disposto no artigo 12, da resolução 113/2013.

---

**(21) BR 11 2015 013716-4 A2**

Código 8.11 - Manutenção do Arquivamento

(22) 13/12/2013

(71) SCHLUMBERGER TECHNOLOGY B.V. (NL)

Em virtude do arquivamento publicado na RPI 2544 de 08-10-2019 e considerando ausência de manifestação dentro dos prazos legais, informo que cabe ser mantido o arquivamento do pedido de patente, conforme o disposto no artigo 12, da resolução 113/2013.

---

**(21) BR 11 2015 013762-8 A2**

Código 8.11 - Manutenção do Arquivamento

(22) 09/12/2013

(71) F. HOFFMANN-LA ROCHE AG (CH)

Em virtude do arquivamento publicado na RPI 2544 de 08-10-2019 e considerando ausência de manifestação dentro dos prazos legais, informo que cabe ser mantido o arquivamento do pedido de patente, conforme o disposto no artigo 12, da resolução 113/2013.

---

**(21) BR 11 2015 013806-3 A2**

Código 8.11 - Manutenção do Arquivamento

(22) 10/12/2013

(71) 3M INNOVATIVE PROPERTIES COMPANY (US)

Em virtude do arquivamento publicado na RPI 2544 de 08-10-2019 e

---

considerando ausência de manifestação dentro dos prazos legais, informo que cabe ser mantido o arquivamento do pedido de patente, conforme o disposto no artigo 12, da resolução 113/2013.

---

**(21) BR 11 2015 013844-6 A2** Código 8.11 - Manutenção do Arquivamento  
(22) 11/12/2013  
(71) COMPAGNIE GÉNÉRALE DES ETABLISSEMENTS MICHELIN (FR)  
Em virtude do arquivamento publicado na RPI 2544 de 08-10-2019 e considerando ausência de manifestação dentro dos prazos legais, informo que cabe ser mantido o arquivamento do pedido de patente, conforme o disposto no artigo 12, da resolução 113/2013.

---

**(21) BR 11 2015 013856-0 A2** Código 8.11 - Manutenção do Arquivamento  
(22) 12/12/2013  
(71) BAE SYSTEMS PLC (GB)  
Em virtude do arquivamento publicado na RPI 2544 de 08-10-2019 e considerando ausência de manifestação dentro dos prazos legais, informo que cabe ser mantido o arquivamento do pedido de patente, conforme o disposto no artigo 12, da resolução 113/2013.

---

**(21) BR 11 2015 013891-8 A2** Código 8.11 - Manutenção do Arquivamento  
(22) 11/12/2013  
(71) NUOVO PIGNONE SRL (IT)  
Em virtude do arquivamento publicado na RPI 2544 de 08-10-2019 e considerando ausência de manifestação dentro dos prazos legais, informo que cabe ser mantido o arquivamento do pedido de patente, conforme o disposto no artigo 12, da resolução 113/2013.

---

**(21) BR 11 2015 014016-5 A2** Código 8.11 - Manutenção do Arquivamento  
(22) 13/12/2013  
(71) IPCO AS (NO)  
Em virtude do arquivamento publicado na RPI 2544 de 08-10-2019 e considerando ausência de manifestação dentro dos prazos legais, informo que cabe ser mantido o arquivamento do pedido de patente, conforme o disposto no artigo 12, da resolução 113/2013.

---

**(21) BR 11 2015 014076-9 A2** Código 8.11 - Manutenção do Arquivamento  
(22) 14/12/2012  
(71) HILL'S PET NUTRITION, INC. (US)  
Em virtude do arquivamento publicado na RPI 2544 de 08-10-2019 e considerando ausência de manifestação dentro dos prazos legais, informo que cabe ser mantido o arquivamento do pedido de patente, conforme o disposto no artigo 12, da resolução 113/2013.

---

|                                    |  |
|------------------------------------|--|
| <b>(21) BR 11 2015 014090-4 A2</b> | <p>Código 8.11 - Manutenção do Arquivamento<br/>                 (22) 12/12/2013<br/>                 (71) GLAXOSMITHKLINE LLC (US)<br/>                 Em virtude do arquivamento publicado na RPI 2544 de 08-10-2019 e considerando ausência de manifestação dentro dos prazos legais, informo que cabe ser mantido o arquivamento do pedido de patente, conforme o disposto no artigo 12, da resolução 113/2013.</p> |
|------------------------------------|--|

---

|                                    |   |
|------------------------------------|---|
| <b>(21) BR 11 2015 014157-9 A2</b> | <p>Código 8.11 - Manutenção do Arquivamento<br/>                 (22) 13/12/2013<br/>                 (71) KONINKLIJKE PHILIPS N.V. (NL)<br/>                 Em virtude do arquivamento publicado na RPI 2544 de 08-10-2019 e considerando ausência de manifestação dentro dos prazos legais, informo que cabe ser mantido o arquivamento do pedido de patente, conforme o disposto no artigo 12, da resolução 113/2013.</p> |
|------------------------------------|---|

---

|                                    |  |
|------------------------------------|--|
| <b>(21) BR 11 2015 014170-6 A2</b> | <p>Código 8.11 - Manutenção do Arquivamento<br/>                 (22) 13/12/2013<br/>                 (71) ASTRONAUTICS CORPORATION OF AMERICA (US)<br/>                 Em virtude do arquivamento publicado na RPI 2544 de 08-10-2019 e considerando ausência de manifestação dentro dos prazos legais, informo que cabe ser mantido o arquivamento do pedido de patente, conforme o disposto no artigo 12, da resolução 113/2013.</p> |
|------------------------------------|--|

---

|                                    |   |
|------------------------------------|---|
| <b>(21) BR 11 2015 014182-0 A2</b> | <p>Código 8.11 - Manutenção do Arquivamento<br/>                 (22) 09/12/2013<br/>                 (71) KONINKLIJKE PHILIPS N.V. (NL)<br/>                 Em virtude do arquivamento publicado na RPI 2544 de 08-10-2019 e considerando ausência de manifestação dentro dos prazos legais, informo que cabe ser mantido o arquivamento do pedido de patente, conforme o disposto no artigo 12, da resolução 113/2013.</p> |
|------------------------------------|---|

---

|                                    |  |
|------------------------------------|--|
| <b>(21) BR 11 2015 014251-6 A2</b> | <p>Código 8.11 - Manutenção do Arquivamento<br/>                 (22) 13/12/2013<br/>                 (71) INEOS EUROPE AG (CH)<br/>                 Em virtude do arquivamento publicado na RPI 2544 de 08-10-2019 e considerando ausência de manifestação dentro dos prazos legais, informo que cabe ser mantido o arquivamento do pedido de patente, conforme o disposto no artigo 12, da resolução 113/2013.</p> |
|------------------------------------|--|

---

|                                    |  |
|------------------------------------|--|
| <b>(21) BR 11 2015 014807-7 A2</b> | <p>Código 8.11 - Manutenção do Arquivamento<br/>                 (22) 12/12/2013</p> |
|------------------------------------|--|

---

(71) EATON INDUSTRIES (NETHERLANDS) B.V. (NL)

Em virtude do arquivamento publicado na RPI 2544 de 08-10-2019 e considerando ausência de manifestação dentro dos prazos legais, informo que cabe ser mantido o arquivamento do pedido de patente, conforme o disposto no artigo 12, da resolução 113/2013.

---

**(21) BR 11 2015 014817-4 A2**

Código 8.11 - Manutenção do Arquivamento

(22) 13/12/2013

(71) 3M INNOVATIVE PROPERTIES COMPANY (US)

Em virtude do arquivamento publicado na RPI 2544 de 08-10-2019 e considerando ausência de manifestação dentro dos prazos legais, informo que cabe ser mantido o arquivamento do pedido de patente, conforme o disposto no artigo 12, da resolução 113/2013.

---

**(21) BR 11 2015 014821-2 A2**

Código 8.11 - Manutenção do Arquivamento

(22) 13/12/2013

(71) 3M INNOVATIVE PROPERTIES COMPANY (US)

Em virtude do arquivamento publicado na RPI 2544 de 08-10-2019 e considerando ausência de manifestação dentro dos prazos legais, informo que cabe ser mantido o arquivamento do pedido de patente, conforme o disposto no artigo 12, da resolução 113/2013.

---

**(21) BR 11 2015 015164-7 A2**

Código 8.11 - Manutenção do Arquivamento

(22) 11/12/2013

(71) 3M INNOVATIVE PROPERTIES COMPANY (US)

Em virtude do arquivamento publicado na RPI 2544 de 08-10-2019 e considerando ausência de manifestação dentro dos prazos legais, informo que cabe ser mantido o arquivamento do pedido de patente, conforme o disposto no artigo 12, da resolução 113/2013.

---

**(21) BR 11 2015 015449-2 A2**

Código 8.11 - Manutenção do Arquivamento

(22) 11/12/2013

(71) 3M INNOVATIVE PROPERTIES COMPANY (US)

Em virtude do arquivamento publicado na RPI 2544 de 08-10-2019 e considerando ausência de manifestação dentro dos prazos legais, informo que cabe ser mantido o arquivamento do pedido de patente, conforme o disposto no artigo 12, da resolução 113/2013.

---

**(21) BR 11 2015 015472-7 A2**

Código 8.11 - Manutenção do Arquivamento

(22) 12/12/2013

(71) RICOH COMPANY, LTD. (JP)

Em virtude do arquivamento publicado na RPI 2544 de 08-10-2019 e considerando ausência de manifestação dentro dos prazos legais, informo que



---

cabe ser mantido o arquivamento do pedido de patente, conforme o disposto no artigo 12, da resolução 113/2013.

---

**(21) BR 11 2015 017357-8 A2** Código 8.11 - Manutenção do Arquivamento  
(22) 12/12/2013  
(71) OKI ELECTRIC INDUSTRY CO., LTD. (JP)  
Em virtude do arquivamento publicado na RPI 2544 de 08-10-2019 e considerando ausência de manifestação dentro dos prazos legais, informo que cabe ser mantido o arquivamento do pedido de patente, conforme o disposto no artigo 12, da resolução 113/2013.

---

**(21) BR 11 2015 017902-9 A2** Código 8.11 - Manutenção do Arquivamento  
(22) 12/12/2013  
(71) HONDA MOTOR CO., LTD. (JP)  
Em virtude do arquivamento publicado na RPI 2544 de 08-10-2019 e considerando ausência de manifestação dentro dos prazos legais, informo que cabe ser mantido o arquivamento do pedido de patente, conforme o disposto no artigo 12, da resolução 113/2013.

---

**(21) BR 11 2015 029915-6 A2** Código 8.11 - Manutenção do Arquivamento  
(22) 12/12/2013  
(71) DOW GLOBAL TECHNOLOGIES LLC (US)  
Em virtude do arquivamento publicado na RPI 2544 de 08-10-2019 e considerando ausência de manifestação dentro dos prazos legais, informo que cabe ser mantido o arquivamento do pedido de patente, conforme o disposto no artigo 12, da resolução 113/2013.

---

**(21) BR 11 2016 008879-4 A2** Código 8.11 - Manutenção do Arquivamento  
(22) 11/12/2013  
(71) HALLIBURTON ENERGY SERVICES, INC (US)  
Em virtude do arquivamento publicado na RPI 2544 de 08-10-2019 e considerando ausência de manifestação dentro dos prazos legais, informo que cabe ser mantido o arquivamento do pedido de patente, conforme o disposto no artigo 12, da resolução 113/2013.

---

**(21) BR 11 2016 009264-3 A2** Código 8.11 - Manutenção do Arquivamento  
(22) 10/12/2014  
(71) SCANIA CV AB (SE)  
Em virtude do arquivamento publicado na RPI 2544 de 08-10-2019 e considerando ausência de manifestação dentro dos prazos legais, informo que cabe ser mantido o arquivamento do pedido de patente, conforme o disposto no artigo 12, da resolução 113/2013.

---

|                                    |  |
|------------------------------------|--|
| <b>(21) BR 11 2016 009617-7 A2</b> | <p>Código 8.11 - Manutenção do Arquivamento<br/>(22) 09/12/2014<br/>(71) F. HOFFMANN-LA ROCHE AG (CH)<br/>Em virtude do arquivamento publicado na RPI 2544 de 08-10-2019 e considerando ausência de manifestação dentro dos prazos legais, informo que cabe ser mantido o arquivamento do pedido de patente, conforme o disposto no artigo 12, da resolução 113/2013.</p>              |
| <hr/>                              |  |
| <b>(21) BR 11 2016 009618-5 A2</b> | <p>Código 8.11 - Manutenção do Arquivamento<br/>(22) 09/12/2014<br/>(71) F. HOFFMANN-LA ROCHE AG (CH)<br/>Em virtude do arquivamento publicado na RPI 2544 de 08-10-2019 e considerando ausência de manifestação dentro dos prazos legais, informo que cabe ser mantido o arquivamento do pedido de patente, conforme o disposto no artigo 12, da resolução 113/2013.</p>              |
| <hr/>                              |  |
| <b>(21) BR 11 2016 009913-3 A2</b> | <p>Código 8.11 - Manutenção do Arquivamento<br/>(22) 08/12/2014<br/>(71) GRAPHIC PACKAGING INTERNATIONAL, LLC (US)<br/>Em virtude do arquivamento publicado na RPI 2544 de 08-10-2019 e considerando ausência de manifestação dentro dos prazos legais, informo que cabe ser mantido o arquivamento do pedido de patente, conforme o disposto no artigo 12, da resolução 113/2013.</p> |
| <hr/>                              |  |
| <b>(21) BR 11 2016 011016-1 A8</b> | <p>Código 8.11 - Manutenção do Arquivamento<br/>(22) 11/12/2014<br/>(71) ELI LILLY AND COMPANY (US)<br/>Em virtude do arquivamento publicado na RPI 2544 de 08-10-2019 e considerando ausência de manifestação dentro dos prazos legais, informo que cabe ser mantido o arquivamento do pedido de patente, conforme o disposto no artigo 12, da resolução 113/2013.</p>                |
| <hr/>                              |  |
| <b>(21) BR 11 2016 011562-7 A2</b> | <p>Código 8.11 - Manutenção do Arquivamento<br/>(22) 09/12/2013<br/>(71) MITSUBISHI ELECTRIC CORPORATION (JP)<br/>Em virtude do arquivamento publicado na RPI 2544 de 08-10-2019 e considerando ausência de manifestação dentro dos prazos legais, informo que cabe ser mantido o arquivamento do pedido de patente, conforme o disposto no artigo 12, da resolução 113/2013.</p>      |
| <hr/>                              |  |
| <b>(21) BR 11 2016 011778-6 A8</b> | <p>Código 8.11 - Manutenção do Arquivamento<br/>(22) 11/12/2014<br/>(71) ELI LILLY AND COMPANY (US)</p>  |

---

Em virtude do arquivamento publicado na RPI 2544 de 08-10-2019 e considerando ausência de manifestação dentro dos prazos legais, informo que cabe ser mantido o arquivamento do pedido de patente, conforme o disposto no artigo 12, da resolução 113/2013.

---

**(21) BR 11 2016 012067-1 A2**

Código 8.11 - Manutenção do Arquivamento

(22) 11/12/2014

(71) ELI LILLY AND COMPANY (US)

Em virtude do arquivamento publicado na RPI 2544 de 08-10-2019 e considerando ausência de manifestação dentro dos prazos legais, informo que cabe ser mantido o arquivamento do pedido de patente, conforme o disposto no artigo 12, da resolução 113/2013.

---

**(21) BR 11 2016 012325-5 A2**

Código 8.11 - Manutenção do Arquivamento

(22) 10/12/2014

(71) F. HOFFMANN-LA ROCHE AG (CH)

Em virtude do arquivamento publicado na RPI 2544 de 08-10-2019 e considerando ausência de manifestação dentro dos prazos legais, informo que cabe ser mantido o arquivamento do pedido de patente, conforme o disposto no artigo 12, da resolução 113/2013.

---

**(21) BR 11 2016 012373-5 A2**

Código 8.11 - Manutenção do Arquivamento

(22) 12/12/2014

(71) CONARIS RESEARCH INSTITUTE AG (DE)

Em virtude do arquivamento publicado na RPI 2544 de 08-10-2019 e considerando ausência de manifestação dentro dos prazos legais, informo que cabe ser mantido o arquivamento do pedido de patente, conforme o disposto no artigo 12, da resolução 113/2013.

---

**(21) BR 11 2016 012492-8 A2**

Código 8.11 - Manutenção do Arquivamento

(22) 09/12/2014

(71) DOW AGROSCIENCES LLC (US)

Em virtude do arquivamento publicado na RPI 2544 de 08-10-2019 e considerando ausência de manifestação dentro dos prazos legais, informo que cabe ser mantido o arquivamento do pedido de patente, conforme o disposto no artigo 12, da resolução 113/2013.

---

**(21) BR 11 2016 012505-3 A2**

Código 8.11 - Manutenção do Arquivamento

(22) 11/12/2014

(71) ELI LILLY AND COMPANY (US)

Em virtude do arquivamento publicado na RPI 2544 de 08-10-2019 e considerando ausência de manifestação dentro dos prazos legais, informo que cabe ser mantido o arquivamento do pedido de patente, conforme o disposto no

---

artigo 12, da resolução 113/2013.

---

**(21) BR 11 2016 012579-7 A2** Código 8.11 - Manutenção do Arquivamento  
(22) 10/12/2014  
(71) PROBIOTICAL S.P.A. (IT)  
Em virtude do arquivamento publicado na RPI 2544 de 08-10-2019 e considerando ausência de manifestação dentro dos prazos legais, informo que cabe ser mantido o arquivamento do pedido de patente, conforme o disposto no artigo 12, da resolução 113/2013.

---

**(21) BR 11 2016 012674-2 A2** Código 8.11 - Manutenção do Arquivamento  
(22) 08/12/2014  
(71) MICROSOFT TECHNOLOGY LICENSING, LLC (US)  
Em virtude do arquivamento publicado na RPI 2544 de 08-10-2019 e considerando ausência de manifestação dentro dos prazos legais, informo que cabe ser mantido o arquivamento do pedido de patente, conforme o disposto no artigo 12, da resolução 113/2013.

---

**(21) BR 11 2016 012765-0 A2** Código 8.11 - Manutenção do Arquivamento  
(22) 09/12/2014  
(71) BIOWATER TECHNOLOGY AS (NO)  
Em virtude do arquivamento publicado na RPI 2544 de 08-10-2019 e considerando ausência de manifestação dentro dos prazos legais, informo que cabe ser mantido o arquivamento do pedido de patente, conforme o disposto no artigo 12, da resolução 113/2013.

---

**(21) BR 11 2016 012788-9 A2** Código 8.11 - Manutenção do Arquivamento  
(22) 12/12/2013  
(71) OUTOTEC (FINLAND) OY (FI)  
Em virtude do arquivamento publicado na RPI 2544 de 08-10-2019 e considerando ausência de manifestação dentro dos prazos legais, informo que cabe ser mantido o arquivamento do pedido de patente, conforme o disposto no artigo 12, da resolução 113/2013.

---

**(21) BR 11 2016 013049-9 A2** Código 8.11 - Manutenção do Arquivamento  
(22) 09/12/2014  
(71) POWERDYNE, INC. (US)  
Em virtude do arquivamento publicado na RPI 2544 de 08-10-2019 e considerando ausência de manifestação dentro dos prazos legais, informo que cabe ser mantido o arquivamento do pedido de patente, conforme o disposto no artigo 12, da resolução 113/2013.

---

**(21) BR 11 2016 013126-6 A2** Código 8.11 - Manutenção do Arquivamento

---

(22) 10/12/2014

(71) QUALCOMM INCORPORATED (US)

Em virtude do arquivamento publicado na RPI 2544 de 08-10-2019 e considerando ausência de manifestação dentro dos prazos legais, informo que cabe ser mantido o arquivamento do pedido de patente, conforme o disposto no artigo 12, da resolução 113/2013.

---

**(21) BR 11 2016 013133-9 A2**

Código 8.11 - Manutenção do Arquivamento

(22) 09/12/2014

(71) QUALCOMM INCORPORATED (US)

Em virtude do arquivamento publicado na RPI 2544 de 08-10-2019 e considerando ausência de manifestação dentro dos prazos legais, informo que cabe ser mantido o arquivamento do pedido de patente, conforme o disposto no artigo 12, da resolução 113/2013.

---

**(21) BR 11 2016 013167-3 A2**

Código 8.11 - Manutenção do Arquivamento

(22) 11/12/2014

(71) KONINKLIJKE PHILIPS N.V. (NL)

Em virtude do arquivamento publicado na RPI 2544 de 08-10-2019 e considerando ausência de manifestação dentro dos prazos legais, informo que cabe ser mantido o arquivamento do pedido de patente, conforme o disposto no artigo 12, da resolução 113/2013.

---

**(21) BR 11 2016 013170-3 A2**

Código 8.11 - Manutenção do Arquivamento

(22) 10/12/2014

(71) NXThera, Inc. (US)

Em virtude do arquivamento publicado na RPI 2544 de 08-10-2019 e considerando ausência de manifestação dentro dos prazos legais, informo que cabe ser mantido o arquivamento do pedido de patente, conforme o disposto no artigo 12, da resolução 113/2013.

---

**(21) BR 11 2016 013291-2 A2**

Código 8.11 - Manutenção do Arquivamento

(22) 09/12/2014

(71) AbbVie Inc. (US)

Em virtude do arquivamento publicado na RPI 2544 de 08-10-2019 e considerando ausência de manifestação dentro dos prazos legais, informo que cabe ser mantido o arquivamento do pedido de patente, conforme o disposto no artigo 12, da resolução 113/2013.

---

**(21) BR 11 2016 013294-7 A2**

Código 8.11 - Manutenção do Arquivamento

(22) 12/12/2014

(71) T&L Sugars Limited (GB)

Em virtude do arquivamento publicado na RPI 2544 de 08-10-2019 e

---

considerando ausência de manifestação dentro dos prazos legais, informo que cabe ser mantido o arquivamento do pedido de patente, conforme o disposto no artigo 12, da resolução 113/2013.

---

**(21) BR 11 2016 013306-4 A2** Código 8.11 - Manutenção do Arquivamento  
(22) 11/12/2014  
(71) INNOVATIVE TRAUMA CARE, INC. (CA)  
Em virtude do arquivamento publicado na RPI 2544 de 08-10-2019 e considerando ausência de manifestação dentro dos prazos legais, informo que cabe ser mantido o arquivamento do pedido de patente, conforme o disposto no artigo 12, da resolução 113/2013.

---

**(21) BR 11 2016 013318-8 A2** Código 8.11 - Manutenção do Arquivamento  
(22) 12/12/2014  
(71) OMYA INTERNATIONAL AG (CH)  
Em virtude do arquivamento publicado na RPI 2544 de 08-10-2019 e considerando ausência de manifestação dentro dos prazos legais, informo que cabe ser mantido o arquivamento do pedido de patente, conforme o disposto no artigo 12, da resolução 113/2013.

---

**(21) BR 11 2016 013412-5 A2** Código 8.11 - Manutenção do Arquivamento  
(22) 15/12/2014  
(71) COMPAGNIE GENERALE DES ETABLISSEMENTS MICHELIN (FR)  
Em virtude do arquivamento publicado na RPI 2544 de 08-10-2019 e considerando ausência de manifestação dentro dos prazos legais, informo que cabe ser mantido o arquivamento do pedido de patente, conforme o disposto no artigo 12, da resolução 113/2013.

---

**(21) BR 11 2016 013414-1 A2** Código 8.11 - Manutenção do Arquivamento  
(22) 15/12/2014  
(71) COMPAGNIE GENERALE DES ETABLISSEMENTS MICHELIN; (FR)  
Em virtude do arquivamento publicado na RPI 2544 de 08-10-2019 e considerando ausência de manifestação dentro dos prazos legais, informo que cabe ser mantido o arquivamento do pedido de patente, conforme o disposto no artigo 12, da resolução 113/2013.

---

**(21) BR 11 2016 013425-7 A2** Código 8.11 - Manutenção do Arquivamento  
(22) 09/12/2014  
(71) GLENMARK PHARMACEUTICALS S.A. (CH)  
Em virtude do arquivamento publicado na RPI 2544 de 08-10-2019 e considerando ausência de manifestação dentro dos prazos legais, informo que cabe ser mantido o arquivamento do pedido de patente, conforme o disposto no artigo 12, da resolução 113/2013.

---

|                                    |   |
|------------------------------------|---|
| <b>(21) BR 11 2016 013435-4 A2</b> | <p>Código 8.11 - Manutenção do Arquivamento<br/>(22) 09/12/2014<br/>(71) FEDERICO GHIRINGHELLI (IT) ; GIUSEPPE ANDREA VARLONGA (IT)<br/>Em virtude do arquivamento publicado na RPI 2544 de 08-10-2019 e considerando ausência de manifestação dentro dos prazos legais, informo que cabe ser mantido o arquivamento do pedido de patente, conforme o disposto no artigo 12, da resolução 113/2013.</p> |
| <b>(21) BR 11 2016 013449-4 A2</b> | <p>Código 8.11 - Manutenção do Arquivamento<br/>(22) 13/12/2013<br/>(71) GE AVIATION SYSTEMS LLC (US)<br/>Em virtude do arquivamento publicado na RPI 2544 de 08-10-2019 e considerando ausência de manifestação dentro dos prazos legais, informo que cabe ser mantido o arquivamento do pedido de patente, conforme o disposto no artigo 12, da resolução 113/2013.</p>                               |
| <b>(21) BR 11 2016 013477-0 A2</b> | <p>Código 8.11 - Manutenção do Arquivamento<br/>(22) 10/12/2014<br/>(71) NEOLOGY, INC. (US)<br/>Em virtude do arquivamento publicado na RPI 2544 de 08-10-2019 e considerando ausência de manifestação dentro dos prazos legais, informo que cabe ser mantido o arquivamento do pedido de patente, conforme o disposto no artigo 12, da resolução 113/2013.</p>   |
| <b>(21) BR 11 2016 013528-8 A2</b> | <p>Código 8.11 - Manutenção do Arquivamento<br/>(22) 10/12/2014<br/>(71) ABBVIE INC. (US)<br/>Em virtude do arquivamento publicado na RPI 2544 de 08-10-2019 e considerando ausência de manifestação dentro dos prazos legais, informo que cabe ser mantido o arquivamento do pedido de patente, conforme o disposto no artigo 12, da resolução 113/2013.</p>   |
| <b>(21) BR 11 2016 013644-6 A2</b> | <p>Código 8.11 - Manutenção do Arquivamento<br/>(22) 11/12/2014<br/>(71) MOSAIC TECHNOLOGY DEVELOPMENT PTY LTD (AU)<br/>Em virtude do arquivamento publicado na RPI 2544 de 08-10-2019 e considerando ausência de manifestação dentro dos prazos legais, informo que cabe ser mantido o arquivamento do pedido de patente, conforme o disposto no artigo 12, da resolução 113/2013.</p>                 |
| <b>(21) BR 11 2016 013650-0 A2</b> | <p>Código 8.11 - Manutenção do Arquivamento<br/>(22) 13/12/2013</p>   |

---

(71) KESSEBÖHMER PRODUKTIONS GMBH & CO. KG (DE)  
Em virtude do arquivamento publicado na RPI 2544 de 08-10-2019 e considerando ausência de manifestação dentro dos prazos legais, informo que cabe ser mantido o arquivamento do pedido de patente, conforme o disposto no artigo 12, da resolução 113/2013.

---

**(21) BR 11 2016 013706-0 A2**

Código 8.11 - Manutenção do Arquivamento  
(22) 12/12/2014  
(71) CHIESI FARMACEUTICI S.P.A. (IT)  
Em virtude do arquivamento publicado na RPI 2544 de 08-10-2019 e considerando ausência de manifestação dentro dos prazos legais, informo que cabe ser mantido o arquivamento do pedido de patente, conforme o disposto no artigo 12, da resolução 113/2013.

---

**(21) BR 11 2016 013708-6 A2**

Código 8.11 - Manutenção do Arquivamento  
(22) 12/12/2014  
(71) ROBERT BOSCH GMBH (DE)  
Em virtude do arquivamento publicado na RPI 2544 de 08-10-2019 e considerando ausência de manifestação dentro dos prazos legais, informo que cabe ser mantido o arquivamento do pedido de patente, conforme o disposto no artigo 12, da resolução 113/2013.

---

**(21) BR 11 2016 013765-5 A2**

Código 8.11 - Manutenção do Arquivamento  
(22) 10/12/2014  
(71) QUALCOMM INCORPORATED (US)  
Em virtude do arquivamento publicado na RPI 2544 de 08-10-2019 e considerando ausência de manifestação dentro dos prazos legais, informo que cabe ser mantido o arquivamento do pedido de patente, conforme o disposto no artigo 12, da resolução 113/2013.

---

**(21) BR 11 2016 013892-9 A2**

Código 8.11 - Manutenção do Arquivamento  
(22) 15/12/2014  
(71) LISI AEROSPACE (FR)  
Em virtude do arquivamento publicado na RPI 2544 de 08-10-2019 e considerando ausência de manifestação dentro dos prazos legais, informo que cabe ser mantido o arquivamento do pedido de patente, conforme o disposto no artigo 12, da resolução 113/2013.

---

**(21) BR 11 2016 013999-2 A2**

Código 8.11 - Manutenção do Arquivamento  
(22) 09/12/2014  
(71) QUALCOMM INCORPORATED (US)  
Em virtude do arquivamento publicado na RPI 2544 de 08-10-2019 e considerando ausência de manifestação dentro dos prazos legais, informo que



---

cabe ser mantido o arquivamento do pedido de patente, conforme o disposto no artigo 12, da resolução 113/2013.

---

**(21) BR 11 2016 014003-6 A2** Código 8.11 - Manutenção do Arquivamento  
 (22) 09/12/2014  
 (71) HILTI AKTIENGESELLSCHAFT (LI)  
 Em virtude do arquivamento publicado na RPI 2544 de 08-10-2019 e considerando ausência de manifestação dentro dos prazos legais, informo que cabe ser mantido o arquivamento do pedido de patente, conforme o disposto no artigo 12, da resolução 113/2013.

---

**(21) BR 11 2016 014111-3 A2** Código 8.11 - Manutenção do Arquivamento  
 (22) 12/12/2014  
 (71) SCHLUMBERGER TECHNOLOGY B.V. (NL)  
 Em virtude do arquivamento publicado na RPI 2544 de 08-10-2019 e considerando ausência de manifestação dentro dos prazos legais, informo que cabe ser mantido o arquivamento do pedido de patente, conforme o disposto no artigo 12, da resolução 113/2013.

---

**(21) BR 11 2016 014145-8 A2** Código 8.11 - Manutenção do Arquivamento  
 (22) 12/12/2014  
 (71) QUALCOMM INCORPORATED (US)  
 Em virtude do arquivamento publicado na RPI 2544 de 08-10-2019 e considerando ausência de manifestação dentro dos prazos legais, informo que cabe ser mantido o arquivamento do pedido de patente, conforme o disposto no artigo 12, da resolução 113/2013.

---

**(21) BR 11 2016 014155-5 A2** Código 8.11 - Manutenção do Arquivamento  
 (22) 08/12/2014  
 (71) ENCODEGEN CO., LTD. (KR)  
 Em virtude do arquivamento publicado na RPI 2544 de 08-10-2019 e considerando ausência de manifestação dentro dos prazos legais, informo que cabe ser mantido o arquivamento do pedido de patente, conforme o disposto no artigo 12, da resolução 113/2013.

---

**(21) BR 11 2016 014170-9 A2** Código 8.11 - Manutenção do Arquivamento  
 (22) 08/12/2014  
 (71) THE PROCTER & GAMBLE COMPANY (US)  
 Em virtude do arquivamento publicado na RPI 2544 de 08-10-2019 e considerando ausência de manifestação dentro dos prazos legais, informo que cabe ser mantido o arquivamento do pedido de patente, conforme o disposto no artigo 12, da resolução 113/2013.

---

|                                    |   |
|------------------------------------|---|
| <b>(21) BR 11 2016 014178-4 A2</b> | Código 8.11 - Manutenção do Arquivamento<br>(22) 15/12/2014<br>(71) THE PROCTER & GAMBLE COMPANY (US)<br>Em virtude do arquivamento publicado na RPI 2544 de 08-10-2019 e considerando ausência de manifestação dentro dos prazos legais, informo que cabe ser mantido o arquivamento do pedido de patente, conforme o disposto no artigo 12, da resolução 113/2013.      |
| <b>(21) BR 11 2016 014191-1 A2</b> | Código 8.11 - Manutenção do Arquivamento<br>(22) 15/12/2014<br>(71) THE PROCTER & GAMBLE COMPANY (US)<br>Em virtude do arquivamento publicado na RPI 2544 de 08-10-2019 e considerando ausência de manifestação dentro dos prazos legais, informo que cabe ser mantido o arquivamento do pedido de patente, conforme o disposto no artigo 12, da resolução 113/2013.      |
| <b>(21) BR 11 2016 014207-1 A2</b> | Código 8.11 - Manutenção do Arquivamento<br>(22) 09/12/2014<br>(71) 3M INNOVATIVE PROPERTIES COMPANY (US)<br>Em virtude do arquivamento publicado na RPI 2544 de 08-10-2019 e considerando ausência de manifestação dentro dos prazos legais, informo que cabe ser mantido o arquivamento do pedido de patente, conforme o disposto no artigo 12, da resolução 113/2013.  |
| <b>(21) BR 11 2016 014249-7 A2</b> | Código 8.11 - Manutenção do Arquivamento<br>(22) 09/12/2014<br>(71) EATON ELECTRICAL IP GMBH & CO. KG (DE)<br>Em virtude do arquivamento publicado na RPI 2544 de 08-10-2019 e considerando ausência de manifestação dentro dos prazos legais, informo que cabe ser mantido o arquivamento do pedido de patente, conforme o disposto no artigo 12, da resolução 113/2013. |
| <b>(21) BR 11 2016 014250-0 A2</b> | Código 8.11 - Manutenção do Arquivamento<br>(22) 09/12/2014<br>(71) EATON ELECTRICAL IP GMBH & CO. KG (DE)<br>Em virtude do arquivamento publicado na RPI 2544 de 08-10-2019 e considerando ausência de manifestação dentro dos prazos legais, informo que cabe ser mantido o arquivamento do pedido de patente, conforme o disposto no artigo 12, da resolução 113/2013. |
| <b>(21) BR 11 2016 014258-6 A2</b> | Código 8.11 - Manutenção do Arquivamento<br>(22) 09/12/2014<br>(71) EATON ELECTRICAL IP GMBH & CO. KG (DE)  |

---

---

Em virtude do arquivamento publicado na RPI 2544 de 08-10-2019 e considerando ausência de manifestação dentro dos prazos legais, informo que cabe ser mantido o arquivamento do pedido de patente, conforme o disposto no artigo 12, da resolução 113/2013.

---

**(21) BR 11 2016 014466-0 A2**

Código 8.11 - Manutenção do Arquivamento

(22) 15/12/2014

(71) HENKEL IP & HOLDING GMBH (DE)

Em virtude do arquivamento publicado na RPI 2544 de 08-10-2019 e considerando ausência de manifestação dentro dos prazos legais, informo que cabe ser mantido o arquivamento do pedido de patente, conforme o disposto no artigo 12, da resolução 113/2013.

---

**(21) BR 11 2016 014484-8 A2**

Código 8.11 - Manutenção do Arquivamento

(22) 11/12/2014

(71) 3M INNOVATIVE PROPERTIES COMPANY (US)

Em virtude do arquivamento publicado na RPI 2544 de 08-10-2019 e considerando ausência de manifestação dentro dos prazos legais, informo que cabe ser mantido o arquivamento do pedido de patente, conforme o disposto no artigo 12, da resolução 113/2013.

---

**(21) BR 11 2016 014522-4 A2**

Código 8.11 - Manutenção do Arquivamento

(22) 12/12/2014

(71) QUALCOMM INCORPORATED (US)

Em virtude do arquivamento publicado na RPI 2544 de 08-10-2019 e considerando ausência de manifestação dentro dos prazos legais, informo que cabe ser mantido o arquivamento do pedido de patente, conforme o disposto no artigo 12, da resolução 113/2013.

---

**(21) BR 11 2016 014711-1 A2**

Código 8.11 - Manutenção do Arquivamento

(22) 11/12/2014

(71) HECKLER & KOCH GMBH (DE)

Em virtude do arquivamento publicado na RPI 2544 de 08-10-2019 e considerando ausência de manifestação dentro dos prazos legais, informo que cabe ser mantido o arquivamento do pedido de patente, conforme o disposto no artigo 12, da resolução 113/2013.

---

**(21) BR 11 2016 015415-0 A2**

Código 8.11 - Manutenção do Arquivamento

(22) 12/12/2014

(71) AVERY DENNISON CORPORATION (US)

Em virtude do arquivamento publicado na RPI 2544 de 08-10-2019 e considerando ausência de manifestação dentro dos prazos legais, informo que cabe ser mantido o arquivamento do pedido de patente, conforme o disposto no

---

artigo 12, da resolução 113/2013.

---

**(21) BR 11 2016 015929-2 A2** Código 8.11 - Manutenção do Arquivamento  
(22) 08/12/2014  
(71) QUALCOMM INCORPORATED (US)  
Em virtude do arquivamento publicado na RPI 2544 de 08-10-2019 e considerando ausência de manifestação dentro dos prazos legais, informo que cabe ser mantido o arquivamento do pedido de patente, conforme o disposto no artigo 12, da resolução 113/2013.

---

**(21) BR 11 2016 016807-0 A2** Código 8.11 - Manutenção do Arquivamento  
(22) 10/12/2014  
(71) SONY CORPORATION (JP)  
Em virtude do arquivamento publicado na RPI 2544 de 08-10-2019 e considerando ausência de manifestação dentro dos prazos legais, informo que cabe ser mantido o arquivamento do pedido de patente, conforme o disposto no artigo 12, da resolução 113/2013.

---

**(21) BR 11 2017 008467-8 A2** Código 8.11 - Manutenção do Arquivamento  
(22) 09/12/2014  
(71) HALLIBURTON ENERGY SERVICES, INC. (US)  
Em virtude do arquivamento publicado na RPI 2544 de 08-10-2019 e considerando ausência de manifestação dentro dos prazos legais, informo que cabe ser mantido o arquivamento do pedido de patente, conforme o disposto no artigo 12, da resolução 113/2013.

---

**(21) BR 11 2017 009624-2 A2** Código 8.11 - Manutenção do Arquivamento  
(22) 14/12/2015  
(71) KABUSHIKI KAISHA HONDA LOCK (JP)  
Em virtude do arquivamento publicado na RPI 2544 de 08-10-2019 e considerando ausência de manifestação dentro dos prazos legais, informo que cabe ser mantido o arquivamento do pedido de patente, conforme o disposto no artigo 12, da resolução 113/2013.

---

**(21) BR 11 2017 009940-3 A2** Código 8.11 - Manutenção do Arquivamento  
(22) 12/12/2014  
(71) HITACHI, LTD. (JP)  
Em virtude do arquivamento publicado na RPI 2544 de 08-10-2019 e considerando ausência de manifestação dentro dos prazos legais, informo que cabe ser mantido o arquivamento do pedido de patente, conforme o disposto no artigo 12, da resolução 113/2013.

---

**(21) BR 11 2017 011609-0 A2** Código 8.11 - Manutenção do Arquivamento

---

(22) 10/12/2014

(71) BOLYMEDIA HOLDINGS CO. LTD. (US)

Em virtude do arquivamento publicado na RPI 2544 de 08-10-2019 e considerando ausência de manifestação dentro dos prazos legais, informo que cabe ser mantido o arquivamento do pedido de patente, conforme o disposto no artigo 12, da resolução 113/2013.

---

**(21) BR 11 2017 011829-7 A2**

Código 8.11 - Manutenção do Arquivamento

(22) 12/12/2014

(71) ABB SCHWEIZ AG (CH)

Em virtude do arquivamento publicado na RPI 2544 de 08-10-2019 e considerando ausência de manifestação dentro dos prazos legais, informo que cabe ser mantido o arquivamento do pedido de patente, conforme o disposto no artigo 12, da resolução 113/2013.

---

**(21) BR 11 2017 012150-6 A2**

Código 8.11 - Manutenção do Arquivamento

(22) 08/12/2015

(71) OMYA INTERNATIONAL AG (CH)

Em virtude do arquivamento publicado na RPI 2544 de 08-10-2019 e considerando ausência de manifestação dentro dos prazos legais, informo que cabe ser mantido o arquivamento do pedido de patente, conforme o disposto no artigo 12, da resolução 113/2013.

---

**(21) BR 11 2017 012256-1 A2**

Código 8.11 - Manutenção do Arquivamento

(22) 08/12/2015

(71) GANJI SATO (JP)

Em virtude do arquivamento publicado na RPI 2544 de 08-10-2019 e considerando ausência de manifestação dentro dos prazos legais, informo que cabe ser mantido o arquivamento do pedido de patente, conforme o disposto no artigo 12, da resolução 113/2013.

---

**(21) BR 11 2017 013095-5 A2**

Código 8.11 - Manutenção do Arquivamento

(22) 09/12/2015

(71) BRIDGESTONE AMERICAS TIRE OPERATIONS, LLC (US)

Em virtude do arquivamento publicado na RPI 2544 de 08-10-2019 e considerando ausência de manifestação dentro dos prazos legais, informo que cabe ser mantido o arquivamento do pedido de patente, conforme o disposto no artigo 12, da resolução 113/2013.

---

**(21) BR 11 2017 015446-3 A2**

Código 8.11 - Manutenção do Arquivamento

(22) 10/12/2015

(71) JACQUELINE COURTIOL (US) ; TIMOTHY LAWRENCE (US)

Em virtude do arquivamento publicado na RPI 2544 de 08-10-2019 e

---

considerando ausência de manifestação dentro dos prazos legais, informo que cabe ser mantido o arquivamento do pedido de patente, conforme o disposto no artigo 12, da resolução 113/2013.

---

**(21) BR 20 2013 031737-9 U2** Código 8.11 - Manutenção do Arquivamento  
(22) 10/12/2013  
(71) TRANSMOBIL ELETROELETRÔNICA INDÚSTRIA E COMÉRCIO LTDA (BR/SP)  
Em virtude do arquivamento publicado na RPI 2544 de 08-10-2019 e considerando ausência de manifestação dentro dos prazos legais, informo que cabe ser mantido o arquivamento do pedido de patente, conforme o disposto no artigo 12, da resolução 113/2013.

---

**(21) BR 20 2014 030879-8 U2** Código 8.11 - Manutenção do Arquivamento  
(22) 10/12/2014  
(71) HENNIPMAN MAQUINAS PARA A CONSTRUCAO CIVIL (BR/PR)  
Em virtude do arquivamento publicado na RPI 2544 de 08-10-2019 e considerando ausência de manifestação dentro dos prazos legais, informo que cabe ser mantido o arquivamento do pedido de patente, conforme o disposto no artigo 12, da resolução 113/2013.

---

**(21) BR 20 2014 031050-4 U2** Código 8.11 - Manutenção do Arquivamento  
(22) 11/12/2014  
(71) LIBRELATO S.A. IMPLEMENTOS RODOVIARIOS (BR/SC)  
Em virtude do arquivamento publicado na RPI 2544 de 08-10-2019 e considerando ausência de manifestação dentro dos prazos legais, informo que cabe ser mantido o arquivamento do pedido de patente, conforme o disposto no artigo 12, da resolução 113/2013.

---

**(21) BR 20 2014 031063-6 U2** Código 8.11 - Manutenção do Arquivamento  
(22) 11/12/2014  
(71) EXTRAMOLD JOMO INDUSTRIA DE PLÁSTICOS LTDA (BR/RS)  
Em virtude do arquivamento publicado na RPI 2544 de 08-10-2019 e considerando ausência de manifestação dentro dos prazos legais, informo que cabe ser mantido o arquivamento do pedido de patente, conforme o disposto no artigo 12, da resolução 113/2013.

---

**(21) BR 20 2015 030687-9 U2** Código 8.11 - Manutenção do Arquivamento  
(22) 08/12/2015  
(71) CENTRO ISRAELITA DE APOIO MULTIDISCIPLINAR - CIAM (BR/SP)  
Em virtude do arquivamento publicado na RPI 2544 de 08-10-2019 e considerando ausência de manifestação dentro dos prazos legais, informo que cabe ser mantido o arquivamento do pedido de patente, conforme o disposto no

---

artigo 12, da resolução 113/2013.

---

**(21) BR 20 2015 030777-8 U2** Código 8.11 - Manutenção do Arquivamento  
(22) 09/12/2015  
(71) KLEBER LUIS SILVEIRA (BR/SP)  
Em virtude do arquivamento publicado na RPI 2544 de 08-10-2019 e considerando ausência de manifestação dentro dos prazos legais, informo que cabe ser mantido o arquivamento do pedido de patente, conforme o disposto no artigo 12, da resolução 113/2013.

---

**(21) BR 20 2015 030778-6 U2** Código 8.11 - Manutenção do Arquivamento  
(22) 09/12/2015  
(71) ADEILTON RODRIGUES DOS SANTOS (BR/SP)  
Em virtude do arquivamento publicado na RPI 2544 de 08-10-2019 e considerando ausência de manifestação dentro dos prazos legais, informo que cabe ser mantido o arquivamento do pedido de patente, conforme o disposto no artigo 12, da resolução 113/2013.

---

**(21) BR 20 2015 031020-5 U2** Código 8.11 - Manutenção do Arquivamento  
(22) 10/12/2015  
(71) VALDAIR PAVAN (BR/SC)  
Em virtude do arquivamento publicado na RPI 2544 de 08-10-2019 e considerando ausência de manifestação dentro dos prazos legais, informo que cabe ser mantido o arquivamento do pedido de patente, conforme o disposto no artigo 12, da resolução 113/2013.

---

**(21) BR 20 2015 031048-5 U2** Código 8.11 - Manutenção do Arquivamento  
(22) 11/12/2015  
(71) EUGENIO ANTONIO GUERRA (BR/PR) ; EVERSON DE ALMEIDA RODRIGUES (BR/PR)  
Em virtude do arquivamento publicado na RPI 2544 de 08-10-2019 e considerando ausência de manifestação dentro dos prazos legais, informo que cabe ser mantido o arquivamento do pedido de patente, conforme o disposto no artigo 12, da resolução 113/2013.

---

**(21) BR 20 2015 031199-6 U2** Código 8.11 - Manutenção do Arquivamento  
(22) 14/12/2015  
(71) MATEUS FONSECA CORDEIRO (BR/RS)  
Em virtude do arquivamento publicado na RPI 2544 de 08-10-2019 e considerando ausência de manifestação dentro dos prazos legais, informo que cabe ser mantido o arquivamento do pedido de patente, conforme o disposto no artigo 12, da resolução 113/2013.

---

|                                    |  |
|------------------------------------|--|
| <b>(21) BR 20 2015 031295-0 U2</b> | Código 8.11 - Manutenção do Arquivamento<br>(22) 14/12/2015<br>(71) MAIC ROGER GONÇALVES CANEIRA (BR/SP)<br>Em virtude do arquivamento publicado na RPI 2544 de 08-10-2019 e considerando ausência de manifestação dentro dos prazos legais, informo que cabe ser mantido o arquivamento do pedido de patente, conforme o disposto no artigo 12, da resolução 113/2013.                              |
| <b>(21) BR 20 2015 031340-9 U2</b> | Código 8.11 - Manutenção do Arquivamento<br>(22) 14/12/2015<br>(71) MILTON MIRANDA NETO (BR/MG) ; JOSÉ FERNANDO PINESE JUNIOR (BR/MG)<br>Em virtude do arquivamento publicado na RPI 2544 de 08-10-2019 e considerando ausência de manifestação dentro dos prazos legais, informo que cabe ser mantido o arquivamento do pedido de patente, conforme o disposto no artigo 12, da resolução 113/2013. |
| <b>(21) BR 20 2015 031418-9 U2</b> | Código 8.11 - Manutenção do Arquivamento<br>(22) 15/12/2015<br>(71) THIAGO PHELIPE ALEXI (BR/SC)<br>Em virtude do arquivamento publicado na RPI 2544 de 08-10-2019 e considerando ausência de manifestação dentro dos prazos legais, informo que cabe ser mantido o arquivamento do pedido de patente, conforme o disposto no artigo 12, da resolução 113/2013.                                      |
| <b>(21) PI 0417429-1 A2</b>        | Código 8.11 - Manutenção do Arquivamento<br>(22) 10/12/2004<br>(71) E. R. SQUIBB & SONS L.L.C. (US)<br>Em virtude do arquivamento publicado na RPI 2544 de 08-10-2019 e considerando ausência de manifestação dentro dos prazos legais, informo que cabe ser mantido o arquivamento do pedido de patente, conforme o disposto no artigo 12, da resolução 113/2013.                                   |
| <b>(21) PI 0417952-8 A2</b>        | Código 8.11 - Manutenção do Arquivamento<br>(22) 13/12/2004<br>(71) Kraton Polymers Research B.V. (NL)<br>Em virtude do arquivamento publicado na RPI 2544 de 08-10-2019 e considerando ausência de manifestação dentro dos prazos legais, informo que cabe ser mantido o arquivamento do pedido de patente, conforme o disposto no artigo 12, da resolução 113/2013.                                |
| <b>(21) PI 0418465-3 A2</b>        | Código 8.11 - Manutenção do Arquivamento<br>(22) 15/12/2004  |

---



---

(71) Velocys Inc. (US)

Em virtude do arquivamento publicado na RPI 2544 de 08-10-2019 e considerando ausência de manifestação dentro dos prazos legais, informo que cabe ser mantido o arquivamento do pedido de patente, conforme o disposto no artigo 12, da resolução 113/2013.

---

**(21) PI 0605618-0 A2**

Código 8.11 - Manutenção do Arquivamento

(22) 11/12/2006

(71) Manoel Aquino de Lima (BR/SP)

Em virtude do arquivamento publicado na RPI 2544 de 08-10-2019 e considerando ausência de manifestação dentro dos prazos legais, informo que cabe ser mantido o arquivamento do pedido de patente, conforme o disposto no artigo 12, da resolução 113/2013.

---

**(21) PI 0619781-7 A2**

Código 8.11 - Manutenção do Arquivamento

(22) 11/12/2006

(71) Momentive Performance Materials Inc. (US)

Em virtude do arquivamento publicado na RPI 2544 de 08-10-2019 e considerando ausência de manifestação dentro dos prazos legais, informo que cabe ser mantido o arquivamento do pedido de patente, conforme o disposto no artigo 12, da resolução 113/2013.

---

**(21) PI 0619844-9 A2**

Código 8.11 - Manutenção do Arquivamento

(22) 12/12/2006

(71) ABBOTT LABORATORIES (US)

Em virtude do arquivamento publicado na RPI 2544 de 08-10-2019 e considerando ausência de manifestação dentro dos prazos legais, informo que cabe ser mantido o arquivamento do pedido de patente, conforme o disposto no artigo 12, da resolução 113/2013.

---

**(21) PI 0705248-0 A2**

Código 8.11 - Manutenção do Arquivamento

(22) 12/12/2007

(71) XEROX CORPORATION (US)

Em virtude do arquivamento publicado na RPI 2544 de 08-10-2019 e considerando ausência de manifestação dentro dos prazos legais, informo que cabe ser mantido o arquivamento do pedido de patente, conforme o disposto no artigo 12, da resolução 113/2013.

---

**(21) PI 0709527-9 A2**

Código 8.11 - Manutenção do Arquivamento

(22) 12/12/2007

(71) Embraer Empresa Brasileira de Aeronáutica S.A. (BR/SP)

Em virtude do arquivamento publicado na RPI 2544 de 08-10-2019 e considerando ausência de manifestação dentro dos prazos legais, informo que

---

cabe ser mantido o arquivamento do pedido de patente, conforme o disposto no artigo 12, da resolução 113/2013.

---

**(21) PI 0720102-8 A2**

Código 8.11 - Manutenção do Arquivamento

(22) 13/12/2007

(71) BAYER NEW ZEALAND LIMITED (NZ)

Em virtude do arquivamento publicado na RPI 2544 de 08-10-2019 e considerando ausência de manifestação dentro dos prazos legais, informo que cabe ser mantido o arquivamento do pedido de patente, conforme o disposto no artigo 12, da resolução 113/2013.

---

**(21) PI 0720421-3 A2**

Código 8.11 - Manutenção do Arquivamento

(22) 06/12/2007

(71) Pharmeste S.R.L. (IT)

Em virtude do arquivamento publicado na RPI 2544 de 08-10-2019 e considerando ausência de manifestação dentro dos prazos legais, informo que cabe ser mantido o arquivamento do pedido de patente, conforme o disposto no artigo 12, da resolução 113/2013.

---

**(21) PI 0721169-4 A2**

Código 8.11 - Manutenção do Arquivamento

(22) 12/12/2007

(71) Janssen Pharmaceutica N.V. (BE)

Em virtude do arquivamento publicado na RPI 2544 de 08-10-2019 e considerando ausência de manifestação dentro dos prazos legais, informo que cabe ser mantido o arquivamento do pedido de patente, conforme o disposto no artigo 12, da resolução 113/2013.

---

**(21) PI 0805286-7 A2**

Código 8.11 - Manutenção do Arquivamento

(22) 11/12/2008

(71) Honda Motor Co., LTD (JP)

Em virtude do arquivamento publicado na RPI 2544 de 08-10-2019 e considerando ausência de manifestação dentro dos prazos legais, informo que cabe ser mantido o arquivamento do pedido de patente, conforme o disposto no artigo 12, da resolução 113/2013.

---

**(21) PI 0806641-8 A2**

Código 8.11 - Manutenção do Arquivamento

(22) 10/12/2008

(71) The Goodyear Tire & Rubber Company (US)

Em virtude do arquivamento publicado na RPI 2544 de 08-10-2019 e considerando ausência de manifestação dentro dos prazos legais, informo que cabe ser mantido o arquivamento do pedido de patente, conforme o disposto no artigo 12, da resolução 113/2013.

---

|                             |  |
|-----------------------------|--|
| <b>(21) PI 0815233-0 A2</b> | <p>Código 8.11 - Manutenção do Arquivamento<br/>(22) 02/09/2008<br/>(71) PLAYTEX PRODUCTS, LLC. (US)<br/>Em virtude do arquivamento publicado na RPI 2544 de 08-10-2019 e considerando ausência de manifestação dentro dos prazos legais, informo que cabe ser mantido o arquivamento do pedido de patente, conforme o disposto no artigo 12, da resolução 113/2013.</p> |
| <b>(21) PI 0816645-5 A2</b> | <p>Código 8.11 - Manutenção do Arquivamento<br/>(22) 03/10/2008<br/>(71) L'OREAL (FR)<br/>Em virtude do arquivamento publicado na RPI 2544 de 08-10-2019 e considerando ausência de manifestação dentro dos prazos legais, informo que cabe ser mantido o arquivamento do pedido de patente, conforme o disposto no artigo 12, da resolução 113/2013.</p>                |
| <b>(21) PI 0819259-6 A2</b> | <p>Código 8.11 - Manutenção do Arquivamento<br/>(22) 06/11/2008<br/>(71) Astrazeneca Ab (SE)<br/>Em virtude do arquivamento publicado na RPI 2544 de 08-10-2019 e considerando ausência de manifestação dentro dos prazos legais, informo que cabe ser mantido o arquivamento do pedido de patente, conforme o disposto no artigo 12, da resolução 113/2013.</p>         |
| <b>(21) PI 0819264-2 A2</b> | <p>Código 8.11 - Manutenção do Arquivamento<br/>(22) 06/11/2008<br/>(71) Michael John Gordon (GB)<br/>Em virtude do arquivamento publicado na RPI 2544 de 08-10-2019 e considerando ausência de manifestação dentro dos prazos legais, informo que cabe ser mantido o arquivamento do pedido de patente, conforme o disposto no artigo 12, da resolução 113/2013.</p>    |
| <b>(21) PI 0819372-0 A2</b> | <p>Código 8.11 - Manutenção do Arquivamento<br/>(22) 09/12/2008<br/>(71) L'OREAL (FR)<br/>Em virtude do arquivamento publicado na RPI 2544 de 08-10-2019 e considerando ausência de manifestação dentro dos prazos legais, informo que cabe ser mantido o arquivamento do pedido de patente, conforme o disposto no artigo 12, da resolução 113/2013.</p>                |
| <b>(21) PI 0819491-2 A2</b> | <p>Código 8.11 - Manutenção do Arquivamento<br/>(22) 09/12/2008<br/>(71) 3M INNOVATIVE PROPERTIES COMPANY (US)</p>   |

---

Em virtude do arquivamento publicado na RPI 2544 de 08-10-2019 e considerando ausência de manifestação dentro dos prazos legais, informo que cabe ser mantido o arquivamento do pedido de patente, conforme o disposto no artigo 12, da resolução 113/2013.

---

**(21) PI 0819498-0 A2**

Código 8.11 - Manutenção do Arquivamento

(22) 15/12/2008

(71) ALTENTECH POWER INC. (CA)

Em virtude do arquivamento publicado na RPI 2544 de 08-10-2019 e considerando ausência de manifestação dentro dos prazos legais, informo que cabe ser mantido o arquivamento do pedido de patente, conforme o disposto no artigo 12, da resolução 113/2013.

---

**(21) PI 0819930-2 A2**

Código 8.11 - Manutenção do Arquivamento

(22) 11/12/2008

(71) Theracos, Inc. (US)

Em virtude do arquivamento publicado na RPI 2544 de 08-10-2019 e considerando ausência de manifestação dentro dos prazos legais, informo que cabe ser mantido o arquivamento do pedido de patente, conforme o disposto no artigo 12, da resolução 113/2013.

---

**(21) PI 0821004-7 A2**

Código 8.11 - Manutenção do Arquivamento

(22) 12/12/2008

(71) IDORSIA PHARMACEUTICALS LTD (CH)

Em virtude do arquivamento publicado na RPI 2544 de 08-10-2019 e considerando ausência de manifestação dentro dos prazos legais, informo que cabe ser mantido o arquivamento do pedido de patente, conforme o disposto no artigo 12, da resolução 113/2013.

---

**(21) PI 0821297-0 A2**

Código 8.11 - Manutenção do Arquivamento

(22) 15/12/2008

(71) COMPAGNIE GENERALE DES ETABLISSEMENTS MICHELIN (FR)

Em virtude do arquivamento publicado na RPI 2544 de 08-10-2019 e considerando ausência de manifestação dentro dos prazos legais, informo que cabe ser mantido o arquivamento do pedido de patente, conforme o disposto no artigo 12, da resolução 113/2013.

---

**(21) PI 0821363-1 A2**

Código 8.11 - Manutenção do Arquivamento

(22) 15/12/2008

(71) COMPAGNIE GENERALE DES ETABLISSEMENTS MICHELIN (FR)

Em virtude do arquivamento publicado na RPI 2544 de 08-10-2019 e considerando ausência de manifestação dentro dos prazos legais, informo que cabe ser mantido o arquivamento do pedido de patente, conforme o disposto no

---

artigo 12, da resolução 113/2013.

---

**(21) PI 0821367-4 A2**

Código 8.11 - Manutenção do Arquivamento

(22) 15/12/2008

(71) COMPAGNIE GENERALE DES ETABLISSEMENTS MICHELIN (FR)

Em virtude do arquivamento publicado na RPI 2544 de 08-10-2019 e considerando ausência de manifestação dentro dos prazos legais, informo que cabe ser mantido o arquivamento do pedido de patente, conforme o disposto no artigo 12, da resolução 113/2013.

---

**(21) PI 0821486-7 A2**

Código 8.11 - Manutenção do Arquivamento

(22) 15/12/2008

(71) SWISSAUTO POWERSPORTS LLC (CH)

Em virtude do arquivamento publicado na RPI 2544 de 08-10-2019 e considerando ausência de manifestação dentro dos prazos legais, informo que cabe ser mantido o arquivamento do pedido de patente, conforme o disposto no artigo 12, da resolução 113/2013.

---

**(21) PI 0821668-1 A2**

Código 8.11 - Manutenção do Arquivamento

(22) 12/12/2008

(71) Photocure Asa (NO)

Em virtude do arquivamento publicado na RPI 2544 de 08-10-2019 e considerando ausência de manifestação dentro dos prazos legais, informo que cabe ser mantido o arquivamento do pedido de patente, conforme o disposto no artigo 12, da resolução 113/2013.

---

**(21) PI 0905040-0 A2**

Código 8.11 - Manutenção do Arquivamento

(22) 14/12/2009

(71) AGCO DO BRASIL MÁQUINAS E EQUIPAMENTOS AGRÍCOLAS LTDA.  
(BR/SP)

Em virtude do arquivamento publicado na RPI 2544 de 08-10-2019 e considerando ausência de manifestação dentro dos prazos legais, informo que cabe ser mantido o arquivamento do pedido de patente, conforme o disposto no artigo 12, da resolução 113/2013.

---

**(21) PI 0905058-2 A2**

Código 8.11 - Manutenção do Arquivamento

(22) 14/12/2009

(71) Electrolux do Brasil S.A. (BR/PR)

Em virtude do arquivamento publicado na RPI 2544 de 08-10-2019 e considerando ausência de manifestação dentro dos prazos legais, informo que cabe ser mantido o arquivamento do pedido de patente, conforme o disposto no artigo 12, da resolução 113/2013.

---

|                             |   |
|-----------------------------|---|
| <b>(21) PI 0906810-4 A2</b> | Código 8.11 - Manutenção do Arquivamento<br>(22) 08/01/2009<br>(71) Shionogi & CO LTD. (JP)<br>Em virtude do arquivamento publicado na RPI 2544 de 08-10-2019 e considerando ausência de manifestação dentro dos prazos legais, informo que cabe ser mantido o arquivamento do pedido de patente, conforme o disposto no artigo 12, da resolução 113/2013.                            |
| <b>(21) PI 0915651-8 A2</b> | Código 8.11 - Manutenção do Arquivamento<br>(22) 03/06/2009<br>(71) Canrec AG (CH)<br>Em virtude do arquivamento publicado na RPI 2544 de 08-10-2019 e considerando ausência de manifestação dentro dos prazos legais, informo que cabe ser mantido o arquivamento do pedido de patente, conforme o disposto no artigo 12, da resolução 113/2013.                                     |
| <b>(21) PI 0921233-7 A2</b> | Código 8.11 - Manutenção do Arquivamento<br>(22) 05/11/2009<br>(71) TMO Renewables Limited (GB)<br>Em virtude do arquivamento publicado na RPI 2544 de 08-10-2019 e considerando ausência de manifestação dentro dos prazos legais, informo que cabe ser mantido o arquivamento do pedido de patente, conforme o disposto no artigo 12, da resolução 113/2013.                        |
| <b>(21) PI 0922224-3 A2</b> | Código 8.11 - Manutenção do Arquivamento<br>(22) 08/12/2009<br>(71) MUNDIPHARMA INTERNATIONAL CORPORATION LIMITED (BM)<br>Em virtude do arquivamento publicado na RPI 2544 de 08-10-2019 e considerando ausência de manifestação dentro dos prazos legais, informo que cabe ser mantido o arquivamento do pedido de patente, conforme o disposto no artigo 12, da resolução 113/2013. |
| <b>(21) PI 0922370-3 A2</b> | Código 8.11 - Manutenção do Arquivamento<br>(22) 10/12/2009<br>(71) Intergraph Technologies Company (US)<br>Em virtude do arquivamento publicado na RPI 2544 de 08-10-2019 e considerando ausência de manifestação dentro dos prazos legais, informo que cabe ser mantido o arquivamento do pedido de patente, conforme o disposto no artigo 12, da resolução 113/2013.               |
| <b>(21) PI 0923446-2 A2</b> | Código 8.11 - Manutenção do Arquivamento<br>(22) 15/12/2009<br>(71) Ricoh Company, LTD. (JP)  |

---

Em virtude do arquivamento publicado na RPI 2544 de 08-10-2019 e considerando ausência de manifestação dentro dos prazos legais, informo que cabe ser mantido o arquivamento do pedido de patente, conforme o disposto no artigo 12, da resolução 113/2013.

---

**(21) PI 0923486-1 A2**

Código 8.11 - Manutenção do Arquivamento

(22) 15/12/2009

(71) BAYER NEW ZEALAND LIMITED (NZ)

Em virtude do arquivamento publicado na RPI 2544 de 08-10-2019 e considerando ausência de manifestação dentro dos prazos legais, informo que cabe ser mantido o arquivamento do pedido de patente, conforme o disposto no artigo 12, da resolução 113/2013.

---

**(21) PI 0924846-3 A2**

Código 8.11 - Manutenção do Arquivamento

(22) 26/03/2009

(71) Baxter Healthcare S.A (CH) ; Baxter International Inc. (US)

Em virtude do arquivamento publicado na RPI 2544 de 08-10-2019 e considerando ausência de manifestação dentro dos prazos legais, informo que cabe ser mantido o arquivamento do pedido de patente, conforme o disposto no artigo 12, da resolução 113/2013.

---

**(21) PI 1005098-1 A2**

Código 8.11 - Manutenção do Arquivamento

(22) 14/12/2010

(71) WHIRLPOOL S.A. (BR/SP)

Em virtude do arquivamento publicado na RPI 2544 de 08-10-2019 e considerando ausência de manifestação dentro dos prazos legais, informo que cabe ser mantido o arquivamento do pedido de patente, conforme o disposto no artigo 12, da resolução 113/2013.

---

**(21) PI 1005969-5 A2**

Código 8.11 - Manutenção do Arquivamento

(22) 10/12/2010

(71) The Goodyear Tire & Rubber Company (US)

Em virtude do arquivamento publicado na RPI 2544 de 08-10-2019 e considerando ausência de manifestação dentro dos prazos legais, informo que cabe ser mantido o arquivamento do pedido de patente, conforme o disposto no artigo 12, da resolução 113/2013.

---

**(21) PI 1105085-3 A2**

Código 8.11 - Manutenção do Arquivamento

(22) 09/12/2011

(71) SELEX SISTEMI INTEGRATI S.P.A. (IT)

Em virtude do arquivamento publicado na RPI 2544 de 08-10-2019 e considerando ausência de manifestação dentro dos prazos legais, informo que cabe ser mantido o arquivamento do pedido de patente, conforme o disposto no

---

artigo 12, da resolução 113/2013.

---

**(21) PI 1105214-7 A8**

Código 8.11 - Manutenção do Arquivamento

(22) 09/12/2011

(71) ILÁRIO BOCALETTO (BR/SP)

Em virtude do arquivamento publicado na RPI 2544 de 08-10-2019 e considerando ausência de manifestação dentro dos prazos legais, informo que cabe ser mantido o arquivamento do pedido de patente, conforme o disposto no artigo 12, da resolução 113/2013.

---

**(21) PI 1105474-3 A8**

Código 8.11 - Manutenção do Arquivamento

(22) 12/12/2011

(71) OSWALDO JOSÉ CHARTOUNI JUNIOR (BR/MG)

Em virtude do arquivamento publicado na RPI 2544 de 08-10-2019 e considerando ausência de manifestação dentro dos prazos legais, informo que cabe ser mantido o arquivamento do pedido de patente, conforme o disposto no artigo 12, da resolução 113/2013.

---

**(21) PI 1106775-6 A2**

Código 8.11 - Manutenção do Arquivamento

(22) 13/12/2011

(71) Whirlpool Corporation (US)

Em virtude do arquivamento publicado na RPI 2544 de 08-10-2019 e considerando ausência de manifestação dentro dos prazos legais, informo que cabe ser mantido o arquivamento do pedido de patente, conforme o disposto no artigo 12, da resolução 113/2013.

---

**(21) PI 1107118-4 A2**

Código 8.11 - Manutenção do Arquivamento

(22) 14/12/2011

(71) WHIRLPOOL CORPORATION (US)

Em virtude do arquivamento publicado na RPI 2544 de 08-10-2019 e considerando ausência de manifestação dentro dos prazos legais, informo que cabe ser mantido o arquivamento do pedido de patente, conforme o disposto no artigo 12, da resolução 113/2013.

---

**(21) PI 1107195-8 A8**

Código 8.11 - Manutenção do Arquivamento

(22) 09/12/2011

(71) Jobem Donada (BR/RS)

Em virtude do arquivamento publicado na RPI 2544 de 08-10-2019 e considerando ausência de manifestação dentro dos prazos legais, informo que cabe ser mantido o arquivamento do pedido de patente, conforme o disposto no artigo 12, da resolução 113/2013.

---

**(21) PI 1107380-2 A2**

Código 8.11 - Manutenção do Arquivamento



---

(22) 15/12/2011

(71) Dublauto Gaúcho Ind. e Com. de Componentes para Calçados LTDA  
(BR/RS)

Em virtude do arquivamento publicado na RPI 2544 de 08-10-2019 e considerando ausência de manifestação dentro dos prazos legais, informo que cabe ser mantido o arquivamento do pedido de patente, conforme o disposto no artigo 12, da resolução 113/2013.

**Código Decisão****Código 9.1 - Deferimento**

Deferido o pedido de patente. Desta data corre o prazo de 60 (sessenta) dias para o pagamento da retribuição para expedição da carta-patente conforme a Resolução 72/2013. O pagamento desta retribuição poderá ainda ser efetuado dentro de 30 (trinta) dias subsequentes, independente de notificação na RPI, mediante pagamento de retribuição específica. O não pagamento da retribuição nos prazos acima determinados acarretará o arquivamento definitivo do pedido.

---

|                                    |   |
|------------------------------------|---|
| <b>(21) BR 10 2012 000497-6 A2</b> | Código 9.1 - Deferimento<br>(22) 09/01/2012<br>(54) SISTEMAS DE CONVERSÃO E DISTRIBUIÇÃO DE POTÊNCIA, PARA UM ATUADOR ELÉTRICO DE AERONAVE, E DE FREIOS ELÉTRICOS DE AERONAVE<br>(71) Meggitt Aircraft Braking Systems Corporation (US)                                 |
| <b>(21) BR 10 2012 001649-4 A2</b> | Código 9.1 - Deferimento<br>(22) 24/01/2012<br>(54) SISTEMA DE DIÁLOGO HOMEM-MÁQUINA<br>(71) Schneider Electric Industries Sas (FR)   |
| <b>(21) BR 10 2012 008525-9 A8</b> | Código 9.1 - Deferimento<br>(22) 11/04/2012<br>(54) ESTRUTURA DE DEFLEXÃO DE LUZ PARA APLICAÇÃO EM UMA EDIFICAÇÃO<br>(71) HYDRO EXTRUSION LTDA. (BR/SP)   |
| <b>(21) BR 10 2012 009099-6 A2</b> | Código 9.1 - Deferimento<br>(22) 18/04/2012<br>(54) Dispositivo de manobra para montagem de um dispositivo de fresar substituível, processo para montagem de um dispositivo de fresar e processo para desmontagem de um dispositivo de fresar<br>(71) WIRTGEN GMBH (DE) |
| <b>(21) BR 10 2012 010942-5 A8</b> | Código 9.1 - Deferimento<br>(22) 25/04/2012<br>(54) DISPOSITIVO DE AUTO-FECHAMENTO PARA PORTAS DE CORRER<br>(71) Klein Iberica, S.A. (ES)   |
| <b>(21) BR 10 2012 012455-6 A2</b> | Código 9.1 - Deferimento  |

---

|                                    |  |
|------------------------------------|--|
|                                    | (22) 24/05/2012<br>(54) FIBRA ÓTICA UNIMODO E MÉTODO PARA A FABRICAÇÃO DE UMA FIBRA ÓTICA UNIMODO<br>(71) DRAKA COMTEQ B.V. (NL)   |
| <b>(21) BR 10 2012 012461-0 A2</b> | Código 9.1 - Deferimento<br>(22) 24/05/2012<br>(54) MÉTODO PARA UNIÃO DE UMA PRIMEIRA E UMA SEGUNDA PEÇAS PRÉ-FABRICADAS DE UMA PÁ DE TURBINA EÓLICA<br>(71) Gamesa Innovation & Technology, S.L. (ES)   |
| <b>(21) BR 10 2012 013185-4 A2</b> | Código 9.1 - Deferimento<br>(22) 31/05/2012<br>(54) Conjunto de bateria secundária e método para fabricar o mesmo<br>(71) LG Chem, LTD. (KR)   |
| <b>(21) BR 10 2012 013188-9 A2</b> | Código 9.1 - Deferimento<br>(22) 31/05/2012<br>(54) PACOTE DE BATERIA SECUNDÁRIA E MÉTODO PARA FABRICAR O MESMO<br>(71) LG Chem, LTD. (KR)   |
| <b>(21) BR 10 2012 016931-2 A2</b> | Código 9.1 - Deferimento<br>(22) 10/07/2012<br>(54) CONEXÃO PARA A UNIÃO DE PERFIS METÁLICOS<br>(71) JUAN RAMÓN HERNAMPÉREZ CUESTA (ES)  |
| <b>(21) BR 10 2012 019736-7 A2</b> | Código 9.1 - Deferimento<br>(22) 07/08/2012<br>(54) Método para prover uma estrutura<br>(71) ROHM AND HAAS COMPANY (US)  |
| <b>(21) BR 10 2012 022034-2 A2</b> | Código 9.1 - Deferimento<br>(22) 31/08/2012<br>(54) NANOPARTÍCULA POLIMÉRICA DE FINASTERIDA, SUSPENSÃO AQUOSA CONTENDO A MESMA, COMPOSIÇÃO PARA TRATAMENTO DE ALOPECIA, PROCESSO DE PREPARAÇÃO DE DITA COMPOSIÇÃO, E SEU USO<br>(71) Biolab Sanus Farmacêutica Ltda. (BR/SP) ; Universidade Federal do Rio Grande do Sul - UFRGS (BR/RS) |
| <b>(21) BR 10 2012 028578-9 A2</b> | Código 9.1 - Deferimento<br>(22) 08/11/2012  |

---

|                                    |  |
|------------------------------------|--|
|                                    | (54) CONJUNTO DE PERFIS PARA A CONSTRUÇÃO DE PAREDES, PAINÉS E ESQUADRIAS EM TERMOPLÁSTICO<br>(71) GOCLIC TECNOLOGIA CONSTRUTIVA LTDA (BR/SC)  |
| <b>(21) BR 10 2012 031529-7 A2</b> | Código 9.1 - Deferimento<br>(22) 11/12/2012<br>(54) CATALISADOR PARA O PROCESSO DE FCC E PROCESSO PARA ATIVAÇÃO DE CO <sub>2</sub> E MAXIMIZAÇÃO DO RENDIMENTO DE CO PRODUZIDO DURANTE A OXICOMBUSTÃO DE COQUE<br>(71) Petróleo Brasileiro S/A - PETROBRAS (BR/RJ) ; Universidade Federal do Rio de Janeiro - UFRJ (BR/RJ) |
| <b>(21) BR 10 2013 003210-7 A2</b> | Código 9.1 - Deferimento<br>(22) 08/02/2013<br>(54) MÉTODOS E SISTEMAS PARA CORREÇÃO DE INCLINAÇÃO DE PROFUNDIDADE DE FLÂMULA EM INSPEÇÕES SÍSMICAS MARÍTIMAS<br>(71) PGS GEOPHYSICAL AS (NO)  |
| <b>(21) BR 10 2013 009774-8 A2</b> | Código 9.1 - Deferimento<br>(22) 22/04/2013<br>(54) COMPOSIÇÃO COSMÉTICA<br>(71) BIOMÁTIKA INDÚSTRIA E COMÉRCIO DE PRODUTOS NATURAIS LTDA (BR/CE)  |
| <b>(21) BR 10 2013 014449-5 A2</b> | Código 9.1 - Deferimento<br>(22) 10/06/2013<br>(54) Aparelho de processamento para aves, e, meio de transferência incorporado para montagem sobre um suporte de circulação<br>(71) MEYN FOOD PROCESSING TECHNOLOGY B.V. (NL)   |
| <b>(21) BR 10 2013 017665-6 A2</b> | Código 9.1 - Deferimento<br>(22) 10/07/2013<br>(54) MÉTODO DE MULTIPLICAÇÃO CONTINUADA DE MUDAS DE CANA-DE-AÇÚCAR A PARTIR DE PERFILHOS<br>(71) ITEFLOR INSUMOS E TECNOLOGIA FLORESTAL EIRELI - ME (BR/MG)   |
| <b>(21) BR 10 2013 019139-6 A2</b> | Código 9.1 - Deferimento<br>(22) 26/07/2013<br>(54) FORMULAÇÃO DESODORANTE DE LONGA DURAÇÃO PARA AXILAS E PÉS E PROCESSO<br>(71) UNIVERSIDADE FEDERAL DE MINAS GERAIS (BR/MG)  |
| <b>(21) BR 10 2013 021308-0 A8</b> | Código 9.1 - Deferimento   |

---

|                                    |  |
|------------------------------------|--|
|                                    | (22) 21/08/2013<br>(54) COMPOSIÇÃO ODONTOLÓGICA AGREGANTE E SEU PROCESSO DE PRODUÇÃO<br>(71) UNIVERSIDADE DE SÃO PAULO - USP (BR/SP)   |
| <b>(21) BR 10 2014 004410-8 A2</b> | Código 9.1 - Deferimento<br>(22) 25/02/2014<br>(54) COMPOSTO ORGANOLÉPTICO, MÉTODO PARA APERFEIÇOAR, REALÇAR OU MODIFICAR UMA FORMULAÇÃO DE FRAGRÂNCIA, FORMULAÇÃO DE FRAGRÂNCIA E PRODUTO DE FRAGRÂNCIA<br>(71) INTERNATIONAL FLAVORS & FRAGRANCES INC (US) |
| <b>(21) BR 10 2014 006728-0 A2</b> | Código 9.1 - Deferimento<br>(22) 20/03/2014<br>(54) Formulação cosmética compreendendo éster quarternário com base em isopropanolamina e uso da mesma<br>(71) EVONIK DEGUSSA GMBH (DE)   |
| <b>(21) BR 10 2014 017534-2 A2</b> | Código 9.1 - Deferimento<br>(22) 16/07/2014<br>(54) MÉTODO DE DIAGNÓSTICO EM UMA MEDIDA OU UMA ESTIMATIVA DE UMA TAXA DE ÁLCOOL EM UM COMBUSTÍVEL<br>(71) PEUGEOT CITROËN AUTIMOBILES SA (FR)  |
| <b>(21) BR 10 2014 021222-1 A2</b> | Código 9.1 - Deferimento<br>(22) 27/08/2014<br>(54) Mistura para o clareamento da pele e/ou cabelo<br>(71) SYMRISE AG (DE)   |
| <b>(21) BR 10 2014 025407-2 A2</b> | Código 9.1 - Deferimento<br>(22) 10/10/2014<br>(54) MATERIAL ATIVO ENCAPSULADO COM POLÍMERO REVESTIDO POR TERPOLÍMERO<br>(71) INTERNATIONAL FLAVORS & FRAGRANCES INC. (US)   |
| <b>(21) BR 10 2016 013113-8 A2</b> | Código 9.1 - Deferimento<br>(22) 08/06/2016<br>(54) DISPOSITIVO TRANSMISSOR DE ENERGIA ELÉTRICA SEM CONTATO E SISTEMA DE TRANSFERÊNCIA DE ENERGIA ELÉTRICA<br>(71) TOYOTA JIDOSHA KABUSHIKI KAISHA (JP)  |
| <b>(21) BR 11 2012 003593-2 A2</b> | Código 9.1 - Deferimento<br>(22) 19/08/2010  |

(54) FOTOSENSOR DE DOCUMENTO DE ELEMENTOS MONTADOS NA SUPERFÍCIE

(71) JAPAN CASH MACHINE CO., LTD. (JP)

**(21) BR 11 2012 004161-4 A2**

Código 9.1 - Deferimento

(22) 24/08/2010

(54) SÍNTESE DE UMA PIPERAZINA NEUROESTIMULATIVA

(71) Neuralstem, Inc (US)

**(21) BR 11 2012 006271-9 A2**

Código 9.1 - Deferimento

(22) 21/09/2010

(54) APARELHO E MÉTODO PARA CONTROLAR A PRESSÃO NEGATIVA EM UM FERIMENTO

(71) MÖLNLYCKE HEALTH CARE AB (SE)

**(21) BR 11 2012 006400-2 A2**

Código 9.1 - Deferimento

(22) 07/12/2009

(54) DISPOSITIVO PARA CIRURGIA OFTÁLMICA A LASER, E, MÉTODO PARA CONTROLAR UM PONTO FOCAL DE UM FEIXE DE TRATAMENTO A LASER PARA CIRURGIA OFTALMOLÓGICA A LASER

(71) ALCON INC. (CH)

**(21) BR 11 2012 007092-4 A2**

Código 9.1 - Deferimento

(22) 24/09/2010

(54) Método para preparar uma forma cristalina de 1-cloro-4-(beta-d-glicopiranos-1-il)-2-(4-((s)-tetraidro furan-3-ilóxi)benzil)benzeno

(71) Boehringer Ingelheim International Gmbh (DE)

**(21) BR 11 2012 007143-2 A2**

Código 9.1 - Deferimento

(22) 10/12/2009

(54) DISPOSITIVO ELETRÔNICO PORTÁTIL, PARTICULARMENTE UM CARTÃO ELETRÔNICO, FORNECIDO COM UM INTERRUPTOR ÓPTICO

(71) NAGRAVISION S.A. (CH)

**(21) BR 11 2012 007176-9 A2**

Código 9.1 - Deferimento

(22) 30/09/2009

(54) DISPOSITIVO PARA CIRURGIA OFTÁLMICA A LASER

(71) ALCON INC. (CH)

**(21) BR 11 2012 007529-2 A2**

Código 9.1 - Deferimento

(22) 29/12/2010

(54) SUPER CAPACITOR SUPERCONDUTOR

---

(71) Melito Inc (US)

---

**(21) BR 11 2012 007812-7 A2** Código 9.1 - Deferimento  
(22) 11/10/2010  
(54) MÉTODOS DE DETERMINAÇÃO DA QUANTIDADE RELATIVA DE UMA PESTE OU PATÓGENO DE PLANTA EM UMA AMOSTRA DE SOLO E DE TRATAMENTO DE UMA LOCALIZAÇÃO COM PESTICIDAS  
(71) Monsanto Technology LLC (US)

---

**(21) BR 11 2012 008936-6 A2** Código 9.1 - Deferimento  
(22) 08/10/2010  
(54) UNIDADE DE CONTROLE DE DISPOSITIVO AUTOMÁTICO, DISPOSITIVO AUTOMÁTICO PARA A PREPARAÇÃO DE BEBIDAS MÉTODO PARA CONTROLAR O MESMO  
(71) KONINKLIJKE DOUWE EGBERTS B.V. (NL)

---

**(21) BR 11 2012 009383-5 A2** Código 9.1 - Deferimento  
(22) 07/10/2010  
(54) GERADOR CIRÚRGICO, INSTRUMENTO CIRÚRGICO E SISTEMA DE INSTRUMENTO CIRÚRGICO  
(71) ETHICON ENDO-SURGERY, INC. (US)

---

**(21) BR 11 2012 009863-2 A2** Código 9.1 - Deferimento  
(22) 28/10/2010  
(54) MÓDULO DE EMBALAGEM E MÉTODO PARA TRANSPORTE E/OU ARMAZENAMENTO DE GÊNEROS ALIMENTÍCIOS OXIDATIVAMENTE DEGRADÁVEIS ABSORVEDORES DE DIÓXIDO DE CARBONO  
(71) Global Fresh Foods (US)

---

**(21) BR 11 2012 012924-4 A2** Código 9.1 - Deferimento  
(22) 07/12/2010  
(54) SISTEMA PARA TESTE DE FISSURA POR TENSÃO DE SULFETO, E, MÉTODO PARA TESTE DE CORROSÃO DE UMA SOLDA  
(71) National Oilwell Varco, L.P. (US)

---

**(21) BR 11 2012 013797-2 A2** Código 9.1 - Deferimento  
(22) 02/12/2010  
(54) APARELHO DE ILUMINAÇÃO PARA ILUMINAR PLACAS DE CULTURA BIOLÓGICA EM UM SCANNER, MÉTODO DE ILUMINAÇÃO DE UMA SUPERFÍCIE DE SUPORTE DE PLACA EM UM SCANNER E SCANNER DE PLACA DE CULTURA BIOLÓGICA  
(71) 3M INNOVATIVE PROPERTIES COMPANY (US)

|                                    |  |
|------------------------------------|--|
| <b>(21) BR 11 2012 013813-8 A2</b> | <p>Código 9.1 - Deferimento<br/>                 (22) 09/12/2010<br/>                 (54) APARELHO DE MARCAÇÃO AUTOMATIZADO PARA PROCESSAMENTO DE PELO MENOS UMA AMOSTRA BIOLÓGICA DISPOSTA EM UMA LÂMINA E MÉTODO AUTOMATIZADO PARA PROCESSAMENTO DE PELO MENOS UMA AMOSTRA BIOLÓGICA DISPOSTA EM UMA LÂMINA<br/>                 (71) Dako Denmark A/S (DK)</p>     |
| <b>(21) BR 11 2012 014059-0 A8</b> | <p>Código 9.1 - Deferimento<br/>                 (22) 17/12/2010<br/>                 (54) GEL TRANSDÉRMICO DE PROGESTINA / ESTRADIOL.<br/>                 (71) THE POPULATION COUNCIL INC. (US) ; Antares Pharma IPL AG (CH)</p>   |
| <b>(21) BR 11 2012 014649-1 A8</b> | <p>Código 9.1 - Deferimento<br/>                 (22) 16/12/2010<br/>                 (54) SENSOR ESPECTRAL E MÉTODO PARA VERIFICAÇÃO DE DOCUMENTOS DE VALOR<br/>                 (71) GIESECKE+DEVRIENT CURRENCY TECHNOLOGY GMBH (DE)</p>   |
| <b>(21) BR 11 2012 014909-1 A2</b> | <p>Código 9.1 - Deferimento<br/>                 (22) 13/12/2010<br/>                 (54) Elementos de rosca para uma extrusora de múltiplos eixos com eixos de rosca corrotativos em pares e processo para extrusão de massas viscoelásticas em um extrusor de dupla rosca ou extrusor de múltiplos eixos<br/>                 (71) COVESTRO DEUTSCHLAND AG (DE)</p> |
| <b>(21) BR 11 2012 014928-8 A8</b> | <p>Código 9.1 - Deferimento<br/>                 (22) 09/12/2010<br/>                 (54) Montagem de alívio de alta pressão e extrusor<br/>                 (71) SOCIÉTÉ DES PRODUITS NESTLÉ S.A. (CH)</p>   |
| <b>(21) BR 11 2012 015130-4 A2</b> | <p>Código 9.1 - Deferimento<br/>                 (22) 15/11/2010<br/>                 (54) Processo para construir pneus, e, instalação para construir pneus para rodas de veículos<br/>                 (71) Pirelli Tyre S.P.A. (IT)</p>   |
| <b>(21) BR 11 2012 015135-5 A2</b> | <p>Código 9.1 - Deferimento<br/>                 (22) 10/12/2010<br/>                 (54) Método para prolongar a duração de trabalho de um pneu para uma motocicleta fora de estrada, roda para uma motocicleta fora de estrada, e, montagem de pneu para rodas de motocicleta fora de estrada<br/>                 (71) Pirelli Tyre S.P.A. (IT)</p>                |



---

|                                    |   |
|------------------------------------|---|
| <b>(21) BR 11 2012 015294-7 A2</b> | Código 9.1 - Deferimento<br>(22) 01/11/2010<br>(54) SISTEMA DE TERMOPAR, COMPRESSOR E MÉTODO PARA AMORTECER VIBRAÇÕES DE UM SISTEMA DE TERMOPAR<br>(71) NUOVO PIGNONE S.P.A. (IT)   |
| <b>(21) BR 11 2012 015600-4 A2</b> | Código 9.1 - Deferimento<br>(22) 23/12/2010<br>(54) COMPOSIÇÃO, MEDICAMENTO, KIT E USO DE POLISSACARÍDEOS NO TRATAMENTO DO STRESS E DA ANSIEDADE<br>(71) Roquette Freres (FR)   |
| <b>(21) BR 11 2012 015676-4 A2</b> | Código 9.1 - Deferimento<br>(22) 22/12/2010<br>(54) MÉTODO E DISPOSITIVO DE CONTROLE APERFEIÇOADOS PARA CÉLULAS DE BOMBA DE OXIGÊNIO DE SENSORES DE MOTORES DE COMBUSTÃO INTERNA OU SISTEMAS DE PÓS-TRATAMENTO DE GÁS DE EXAUSTÃO DESSES MOTORES<br>(71) FPT MOTORENFORSCHUNG AG (CH) |
| <b>(21) BR 11 2012 015786-8 A2</b> | Código 9.1 - Deferimento<br>(22) 27/12/2010<br>(54) "APARELHO DE FORNECIMENTO DE FIO ELÁSTICO"<br>(71) UNICHARM CORPORATION (JP)  |
| <b>(21) BR 11 2012 016324-8 A2</b> | Código 9.1 - Deferimento<br>(22) 21/12/2010<br>(54) TINTA DE JATO DE TINTA, CONJUNTO DE TINTA, MATÉRIA IMPRESSA, MÉTODO PARA FABRICAR UMA TINTA, E, USOS DE UMA TINTA OU UM CONJUNTO DE TINTA E DE UM AGENTE FLUIDIFICADO POR CISALHAMENTO<br>(71) JK GROUP S.P.A (IT)                |
| <b>(21) BR 11 2012 016651-4 A2</b> | Código 9.1 - Deferimento<br>(22) 04/01/2011<br>(54) CONJUNTO DE TRANSDUTOR, FLUXÍMETRO ULTRASSÔNICO, E, MÉTODO PARA FABRICAR UM FLUXÍMETRO ULTRASSÔNICO.<br>(71) Daniel Measurement And Control, INC. (US)  |
| <b>(21) BR 11 2012 017839-3 A2</b> | Código 9.1 - Deferimento<br>(22) 19/01/2011<br>(54) Combinação de conjunto de interface de cartucho e cartucho, e método  |

---

para realizar interface entre um acionador e um êmbolo disposto de forma deslizando em um cartucho  
 (71) MEDIMOP MEDICAL PROJECTS LTD. (IL)

---

**(21) BR 11 2012 018152-1 A2** Código 9.1 - Deferimento  
 (22) 22/01/2010  
 (54) DISPOSITIVO PARA CORTAR A CórNEA HUMANA  
 (71) ALCON INC. (CH)

---

**(21) BR 11 2012 018520-9 A2** Código 9.1 - Deferimento  
 (22) 25/01/2011  
 (54) PACOTE DE MEIO FILTRANTE PREGUEADO DOTADO DE NERVURAS AFUNILADAS  
 (71) Donaldson Company, Inc. (US)

---

**(21) BR 11 2012 019041-5 A2** Código 9.1 - Deferimento  
 (22) 01/02/2011  
 (54) "COPOLÍMEROS EM BLOCOS DE POLIÉTER E COMPOSIÇÕES QUE PODEM SER OBTIDAS A PARTIR DESSES"  
 (71) Henkel AG & CO, KGAA (DE)

---

**(21) BR 11 2012 019214-0 A2** Código 9.1 - Deferimento  
 (22) 26/01/2011  
 (54) MÉTODO E DISPOSITIVO PARA A PRODUÇÃO DE UM PRODUTO DE REAÇÃO DE 99M<sup>^</sup> TC.  
 (71) Siemens Aktiengesellschaft (DE)

---

**(21) BR 11 2012 020768-7 A2** Código 9.1 - Deferimento  
 (22) 22/11/2010  
 (54) DISPOSITIVO E MÉTODO PARA OPERAR UMA MÁQUINA SÍNCRONA  
 (71) Siemens Aktiengesellschaft (DE)

---

**(21) BR 11 2012 021883-2 A2** Código 9.1 - Deferimento  
 (22) 07/03/2011  
 (54) PROCESSO DE PRODUÇÃO DE UM ASSOALHO.  
 (71) UNILIN, BVBA (BE)

---

**(21) BR 11 2012 021932-4 A2** Código 9.1 - Deferimento  
 (22) 04/03/2011  
 (54) MÉTODO DE CORREÇÃO DE ERRO PARA APARELHO DE POSICIONAMENTO DE COORDENADAS  
 (71) Renishaw Plc (GB) ; Metrology Software Products Limited (GB)

|                                    |   |
|------------------------------------|---|
| <b>(21) BR 11 2012 022181-7 A2</b> | <p>Código 9.1 - Deferimento<br/>                 (22) 24/02/2011<br/>                 (54) SISTEMA MODULAR LEVE DE PURIFICAÇÃO DE ÁGUA COM OPÇÕES DE ENERGIA DA BOMBA RECONFIGURÁVEIS<br/>                 (71) TERRA GROUP CORPORATION (US)</p>  |
| <b>(21) BR 11 2012 022302-0 A2</b> | <p>Código 9.1 - Deferimento<br/>                 (22) 03/03/2011<br/>                 (54) ADESIVO DE FUSÃO APRESENTANDO GRUPOS IÔNICOS E USO DO MESMO<br/>                 (71) Henkel AG &amp; CO. KGAA (DE)</p>  |
| <b>(21) BR 11 2012 022791-2 A2</b> | <p>Código 9.1 - Deferimento<br/>                 (22) 10/03/2011<br/>                 (54) BARREIRA DE POÇO PARA VEDAR UM CONDUTO DE FURO ABAIXO, E, MÉTODOS PARA FECHAR UMA BARREIRA DE POÇO E PARA ABRIR UMA BARREIRA DE POÇO<br/>                 (71) Enovate Systems Limited (US)</p>                              |
| <b>(21) BR 11 2012 023432-3 A2</b> | <p>Código 9.1 - Deferimento<br/>                 (22) 21/02/2011<br/>                 (54) Módulo de Venda de Produto Automático<br/>                 (71) The Coca-Cola Company (US)</p>   |
| <b>(21) BR 11 2012 024171-0 A2</b> | <p>Código 9.1 - Deferimento<br/>                 (22) 22/03/2011<br/>                 (54) FLUXÔMETRO ULTRASSÔNICO E MÉTODOS PARA DRENAR UM LÍQUIDO ACUMULADO DE UM ORIFÍCIO DE TRANSDUTOR E PARA IDENTIFICAR UM TRANSDUTOR ACÚSTICO COM DEFEITO<br/>                 (71) Daniel Measurement And Control, Inc (US)</p> |
| <b>(21) BR 11 2012 025063-9 A2</b> | <p>Código 9.1 - Deferimento<br/>                 (22) 01/04/2011<br/>                 (54) MÉTODO DE ANÁLISE DE UMA PLURALIDADE DE PARTÍCULAS FERROMAGNÉTICAS<br/>                 (71) Snecma (FR)</p>   |
| <b>(21) BR 11 2012 025643-2 A2</b> | <p>Código 9.1 - Deferimento<br/>                 (22) 06/04/2011<br/>                 (54) DISPOSITIVO E MÉTODO PARA AVALIAR UMA FORMAÇÃO GEOLÓGICA<br/>                 (71) Baker Hughes Incorporated (US)</p>  |

---

|                                    |  |
|------------------------------------|--|
| <b>(21) BR 11 2012 025644-0 A2</b> | Código 9.1 - Deferimento<br>(22) 06/04/2011<br>(54) MÉTODO E APARELHO DE AVALIAÇÃO DE UM FURO DE POÇO REVESTIDO EM UMA FORMAÇÃO TERRESTRE<br>(71) Baker Hughes Incorporated (US)   |
| <hr/>                              |  |
| <b>(21) BR 11 2012 025925-3 A2</b> | Código 9.1 - Deferimento<br>(22) 22/03/2011<br>(54) MISTURA POLIMÉRICA E FILME<br>(71) UNIVATION TECHNOLOGIES, LLC (US)  |
| <hr/>                              |  |
| <b>(21) BR 11 2012 026075-8 A2</b> | Código 9.1 - Deferimento<br>(22) 28/03/2011<br>(54) APARELHO E MÉTODO DE AVALIAR UMA FORMAÇÃO DA TERRA<br>(71) Baker Hughes Incorporated (US)  |
| <hr/>                              |  |
| <b>(21) BR 11 2012 026605-5 A2</b> | Código 9.1 - Deferimento<br>(22) 18/05/2010<br>(54) MÉTODO PARA MEDIR A PLANURA DE MATERIAL EM FOLHA E MÉTODO PARA MANUFATURAR A FOLHA DE AÇO AO UTILIZAR O MESMO<br>(71) NIPPON STEEL CORPORATION (JP)  |
| <hr/>                              |  |
| <b>(21) BR 11 2012 027017-6 A2</b> | Código 9.1 - Deferimento<br>(22) 23/04/2010<br>(54) Dispositivo para entrelaçar simultaneamente uma pluralidade de barras condutoras na fabricação de um estator ou rotor bobinado de uma máquina elétrica, um conjunto extrator adequado para cooperar com o referido dispositivo de entrelaçamento e aparelhagem de fabricação de estator ou rotor compacto usando tal dispositivo e tal conjunto<br>(71) TECNOMATIC S.P.A. (IT) |
| <hr/>                              |  |
| <b>(21) BR 11 2012 028032-5 A2</b> | Código 9.1 - Deferimento<br>(22) 06/05/2011<br>(54) MATERIAL ATIVO DE CATODO PARA BATERIAS SECUNDÁRIAS, MISTURA DE CATODO PARA BATERIAS SECUNDÁRIAS, CATODO PARA BATERIAS SECUNDÁRIAS DE LÍTIO, BATERIA SECUNDÁRIA DE LÍTIO E PACOTE DE BATERIA MÉDIO E GRANDE<br>(71) Lg Chem, Ltd (KR)   |
| <hr/>                              |  |
| <b>(21) BR 11 2012 028444-4 A2</b> | Código 9.1 - Deferimento<br>(22) 09/05/2011<br>(54) Método de fabricação de um produto de pulso de proteína e produto de pulso de proteína   |

---

(71) Burcon Nutrascience (MB) CORP. (CA)

---

**(21) BR 11 2012 029301-0 A2** Código 9.1 - Deferimento  
 (22) 17/05/2011  
 (54) MÉTODO DE DISPENSAR UM VOLUME ESPECIFICADO DE LÍQUIDO USANDO UMA BOMBA, DISPOSITIVO DE DOSAGEM, E, CONJUNTO DE DISPENSAÇÃO  
 (71) Aktiebolaget Electrolux (SE)

---

**(21) BR 11 2012 029305-2 A2** Código 9.1 - Deferimento  
 (22) 17/05/2011  
 (54) COMPOSIÇÃO DE MISTURA POLIMÉRICA DE ÁCIDO POLILÁTICO COM POLI-HIDROXIALCANOATO, MÉTODO DE PREPARAÇÃO DA REFERIDA COMPOSIÇÃO, LAMINADO MULTICAMADAS, ARTIGOS E FILME A COMPREENDENDO  
 (71) CJ CHEILJEDANG CORPORATION (KR)

---

**(21) BR 11 2012 029615-9 A2** Código 9.1 - Deferimento  
 (22) 25/05/2011  
 (54) " USO DE UM PRODUTO OBTENÍVEL PELA CONDENSAÇÃO, EM UMA OU DIVERSAS ETAPAS DE UM COMPOSTO, PRODUTO OBTENÍVEL PELA CONDENSAÇÃO EM UMA OU DIVERSAS ETAPAS DE UM COMPOSTO E MÉTODO PARA OBTER OS PRODUTOS"  
 (71) AKZO NOBEL CHEMICALS INTERNATIONAL B.V. (NL)

---

**(21) BR 11 2012 029895-0 A2** Código 9.1 - Deferimento  
 (22) 26/05/2011  
 (54) MÉTODO PARA PRODUZIR UM POLÍMERO DE POLIOXIALQUILENO HIDROSSILILADO E MÉTODO PARA PRODUZIR UM POLÍMERO DE POLIOXIALQUILENO CONTENDO GRUPO SILILA RETICULÁVEL  
 (71) DOW GLOBAL TECHNOLOGIES LLC (US)

---

**(21) BR 11 2012 030487-9 A2** Código 9.1 - Deferimento  
 (22) 30/05/2011  
 (54) PROCESSO E EQUIPAMENTO PARA A FABRICAÇÃO DE RECIPIENTES DE VIDRO PROVIDOS COM UM GARGALO INTERNAMENTE ROSCADO E RECIPIENTE DE VIDRO  
 (71) Owens-Brockway Glass Container Inc. (US)

---

**(21) BR 11 2012 030564-6 A2** Código 9.1 - Deferimento  
 (22) 01/06/2011  
 (54) COMPOSIÇÃO DE POLÍMERO, MÉTODO PARA APLICAR TAL COMPOSIÇÃO E USO DE TAL COMPOSIÇÃO EM ESTRUTURAS DE VIAS

---

|  |  |
|--|--|
|  | FÉRREAS<br>(71) EDILON) (SEDRA B.V. (NL) |
|--|--|

---

|                                    |  |
|------------------------------------|--|
| <b>(21) BR 11 2012 030784-3 A2</b> | Código 9.1 - Deferimento<br>(22) 03/06/2011<br>(54) MÉTODOS DE IRRIGAÇÃO DE PLANTA COM 1-MCP<br>(71) Syngenta Participations Ag (CH) |
|------------------------------------|--|

---

|                                    |  |
|------------------------------------|--|
| <b>(21) BR 11 2012 031239-1 A2</b> | Código 9.1 - Deferimento<br>(22) 11/04/2012<br>(54) "FECHAMENTO DE SEGURANÇA REMOVÍVEL ACIONADO POR MÁQUINA PARA UM MEMBRO TUBULAR"<br>(71) TDW DELAWARE, INC (US) |
|------------------------------------|--|

---

|                                    |   |
|------------------------------------|---|
| <b>(21) BR 11 2012 031825-0 A2</b> | Código 9.1 - Deferimento<br>(22) 10/06/2011<br>(54) EQUIPAMENTO PARA O TRANSPORTE E A RECUPERAÇÃO DE HIDROCARBONETOS A PARTIR DE E POÇO SUBMARINO PARA A EXTRAÇÃO DE HIDROCARBONETOS SOB CONDIÇÕES DE LIBERAÇÃO NÃO CONTROLADAS<br>(71) Eni S.P.A. (IT) |
|------------------------------------|---|

---

|                                    |  |
|------------------------------------|--|
| <b>(21) BR 11 2012 032890-5 A2</b> | Código 9.1 - Deferimento<br>(22) 10/06/2011<br>(54) ELEMENTOS DE CORTE PARA FERRAMENTAS DE CORTE PARA FUNDO DE POÇO E FERRAMENTA DE CORTE<br>(71) Baker Hughes Incorporated (US) |
|------------------------------------|--|

---

|                                    |  |
|------------------------------------|--|
| <b>(21) BR 11 2013 001556-0 A2</b> | Código 9.1 - Deferimento<br>(22) 19/07/2011<br>(54) MÉTODO E SISTEMA PARA ANALISAR UM PENTE DE TIRAS DE TESTE QUE TEM UMA PLURALIDADE DE DEDOS ESPAÇADO<br>(71) Dow Agrosiences LLC (US) |
|------------------------------------|--|

---

|                                    |  |
|------------------------------------|--|
| <b>(21) BR 11 2013 002115-2 A2</b> | Código 9.1 - Deferimento<br>(22) 30/06/2011<br>(54) Interruptor de potência, que se baseia na tecnologia de terminas de mola, com conjunto de aperto<br>(71) SIEMENS AKTIENGESELLSCHAFT (DE) |
|------------------------------------|--|

---

|                                    |  |
|------------------------------------|--|
| <b>(21) BR 11 2013 002514-0 A2</b> | Código 9.1 - Deferimento<br>(22) 02/08/2010<br>(54) ESPINGARDA ESPORTIVA |
|------------------------------------|--|

---

(71) GAMO OUTDOOR S.L. (ES)

---

**(21) BR 11 2013 002987-0 A2** Código 9.1 - Deferimento  
 (22) 05/08/2011  
 (54) CHAPA DE AÇO PARA FINS ELÉTRICOS DE GRÃO ORIENTADO  
 (71) Jfe Steel Corporation (JP)

---

**(21) BR 11 2013 004036-0 A2** Código 9.1 - Deferimento  
 (22) 08/09/2011  
 (54) DISPOSITIVO DE ILUMINAÇÃO COM EFEITO DE FEIXE DIVIDIDO.  
 (71) HARMAN PROFESSIONAL DENMARK APS (DK)

---

**(21) BR 11 2013 004222-2 A2** Código 9.1 - Deferimento  
 (22) 23/08/2011  
 (54) Circuito impresso ou uso de um material composto por matriz metálica  
 (71) Hispano Suiza (FR)

---

**(21) BR 11 2013 004276-1 A2** Código 9.1 - Deferimento  
 (22) 24/08/2011  
 (54) MÉTODO ANTIMICROBIANO PARA PROCESSOS DE FERMENTAÇÃO  
 (71) DELAVAL HOLDING AB (SE)

---

**(21) BR 11 2013 006030-1 A2** Código 9.1 - Deferimento  
 (22) 28/09/2011  
 (54) COMPOSTO E SAIS OU N-ÓXIDOS FARMACEUTICAMENTE  
 ACEITÁVEIS, E, USO DO COMPOSTO  
 (71) Intervet International B.V. (NL)

---

**(21) BR 11 2013 006171-5 A2** Código 9.1 - Deferimento  
 (22) 20/09/2011  
 (54) ACUMULADOR DE LÍTIO  
 (71) HE3DA S.R.O. (CZ)

---

**(21) BR 11 2013 006583-4 A2** Código 9.1 - Deferimento  
 (22) 20/10/2011  
 (54) MEMBRO A PROVA DE GOTEJAMENTO PARA CONECTOR, E,  
 ESTRUTURA DE CABO  
 (71) Mitsubishi Heavy Industries , LTD (JP)

---

**(21) BR 11 2013 006921-0 A2** Código 9.1 - Deferimento  
 (22) 22/09/2011  
 (54) DISPOSITIVO DE BEBIDA PARA FORNECER RETROALIMENTAÇÃO  
 COM BASE NA PRESENÇA DE UM LÍQUIDO

---

(71) The Marketing Store Worldwide, Lp (US)

---

**(21) BR 11 2013 007469-8 A2** Código 9.1 - Deferimento  
(22) 19/09/2011  
(54) COMPOSIÇÕES FARMACÊUTICAS ANTIDIABÉTICAS SÓLIDAS, SEU USO E MÉTODO DE PREPARAÇÃO, MÉTODO PARA PREPARAR UM PRODUTO DE GRANULAÇÃO E COMPOSIÇÃO PRECURSORA FARMACÊUTICA  
(71) INTEKRIN THERAPEUTICS, INC. (US)

---

**(21) BR 11 2013 008070-1 A2** Código 9.1 - Deferimento  
(22) 05/10/2011  
(54) POLIPROPILENO COM PROPRIEDADES DE DOBRADIÇA VIVA, SEU PROCESSO DE PREPARAÇÃO, ARTIGO E USO DO MESMO  
(71) BOREALIS AG (AT)

---

**(21) BR 11 2013 008169-4 A2** Código 9.1 - Deferimento  
(22) 28/09/2011  
(54) COMPOSIÇÃO  
(71) RHODIA OPERATIONS (FR)

---

**(21) BR 11 2013 008244-5 A8** Código 9.1 - Deferimento  
(22) 06/10/2011  
(54) Composição farmacêutica e uso da composição  
(71) Bausch & Lomb Incorporated (US) ; Mitsubishi Tanabe Pharma Corporation (JP)

---

**(21) BR 11 2013 009492-3 A2** Código 9.1 - Deferimento  
(22) 14/10/2011  
(54) PROCESSO PARA A PRODUÇÃO DE LIPÍDIOS A PARTIR DE BIOMASSA  
(71) ENI S.P.A. (IT)

---

**(21) BR 11 2013 009718-3 A2** Código 9.1 - Deferimento  
(22) 13/10/2011  
(54) DISPOSITIVO PARA ABSORÇÃO DE RUÍDO  
(71) WÜRTH ELEKTRONIK EISOS GMBH & CO. KG (DE)

---

**(21) BR 11 2013 010096-6 A2** Código 9.1 - Deferimento  
(22) 28/10/2011  
(54) MÉTODO DE DETECÇÃO DE UMA ATIVIDADE BIOLÓGICA  
(71) 3M INNOVATIVE PROPERTIES COMPANY (US)

---

**(21) BR 11 2013 010321-3 A2** Código 9.1 - Deferimento

---



---

|                                    |   |
|------------------------------------|---|
|                                    | (22) 25/10/2011<br>(54) MOTOCICLETA<br>(71) HONDA MOTOR CO., LTD (JP)   |
| <b>(21) BR 11 2013 010334-5 A2</b> | Código 9.1 - Deferimento<br>(22) 07/11/2011<br>(54) CIRCUITO DE ALIMENTAÇÃO PARA UMA AERONAVE QUE INCLUI UMA MÁQUINA ASSÍNCRONA<br>(71) HISPANO-SUIZA (FR)                                |
| <b>(21) BR 11 2013 010374-4 A2</b> | Código 9.1 - Deferimento<br>(22) 17/10/2011<br>(54) MEDIDOR DE FLUXO DE TURBINA, E, MÉTODO PARA CALIBRAR UM MEDIDOR DE FLUXO DE TURBINA<br>(71) Daniel Measurement and Control, Inc. (US) |
| <b>(21) BR 11 2013 010386-8 A2</b> | Código 9.1 - Deferimento<br>(22) 25/10/2011<br>(54) MOTOCICLETA<br>(71) HONDA MOTOR CO., LTD. (JP)  |
| <b>(21) BR 11 2013 010576-3 A2</b> | Código 9.1 - Deferimento<br>(22) 31/10/2011<br>(54) Gerador síncrono elétrico e instalação de energia eólica<br>(71) Wobben Properties GMBH (DE)  |
| <b>(21) BR 11 2013 010885-1 A2</b> | Código 9.1 - Deferimento<br>(22) 11/11/2011<br>(54) POLIACRILATO, MÉTODO PARA A PRODUÇÃO DE UM POLIACRILATO, E, USO DE UM FOTOINICIADOR POLIMÉRICO<br>(71) Coloplast A/S (DK)             |
| <b>(21) BR 11 2013 010993-9 A2</b> | Código 9.1 - Deferimento<br>(22) 03/11/2011<br>(54) MÉTODO PARA SELECIONAR LOTES DE COMPONENTES DE MEIO DE CULTURA<br>(71) F. HOFFMANN-LA ROCHE AG (CH)                                   |
| <b>(21) BR 11 2013 011917-9 A2</b> | Código 9.1 - Deferimento<br>(22) 16/11/2010<br>(54) Sistema de sensores de temperatura múltiplos, e, método de determinação de temperatura para o mesmo<br>(71) MICRO MOTION, INC (US)    |

---

|                                    |  |
|------------------------------------|--|
| <b>(21) BR 11 2013 012089-4 A2</b> | Código 9.1 - Deferimento<br>(22) 17/12/2010<br>(54) Dispositivo e método para controlar energia associada com um motor de transportador de passageiros, e, transportador de passageiros<br>(71) OTIS ELEVATOR COMPANY (US) |
| <b>(21) BR 11 2013 012192-0 A2</b> | Código 9.1 - Deferimento<br>(22) 30/11/2011<br>(54) GARRAFA COMPREENDENDO UM CORPO MOLDADO E UM FUNDO REMOVÍVEL<br>(71) FABIO BENETTI (IT)   |
| <b>(21) BR 11 2013 012692-2 A2</b> | Código 9.1 - Deferimento<br>(22) 23/11/2011<br>(54) MÉTODO PARA AUMENTAR O PESO MOLECULAR DE MANAMAS E XILANAS DE MADEIRA COMPREENDENDO PORÇÕES AROMÁTICAS<br>(71) ECOHELIX AB (SE)  |
| <b>(21) BR 11 2013 013230-2 A2</b> | Código 9.1 - Deferimento<br>(22) 03/12/2010<br>(54) Método para determinar componentes de uma amostra de leite heterogêneo fluida<br>(71) FOSS ANALYTICAL A/S (DK)   |
| <b>(21) BR 11 2013 013688-0 A2</b> | Código 9.1 - Deferimento<br>(22) 01/12/2010<br>(54) Método de enriquecimento de dado de informação de estrada<br>(71) VOLVO LASTVAGNAR AB (SE)   |
| <b>(21) BR 11 2013 013694-4 A2</b> | Código 9.1 - Deferimento<br>(22) 02/12/2011<br>(54) SISTEMA PARA CONTROLE DE ASSENTOS DE VEÍCULOS E VEÍCULO<br>(71) SCANIA CV AB (SE)  |
| <b>(21) BR 11 2013 013816-5 A2</b> | Código 9.1 - Deferimento<br>(22) 31/10/2011<br>(54) MÉTODO PARA FORMAÇÃO DE UMA COMPOSIÇÃO DE PROTEÍNA, COMPOSIÇÃO PROCESSADA COMO MASSA EM FUSÃO E LENÇO<br>(71) KIMBERLY-CLARK WORLDWIDE, INC. (US)                      |
| <b>(21) BR 11 2013 015569-8 A2</b> | Código 9.1 - Deferimento<br>(22) 20/12/2011  |

---

|                                    |   |
|------------------------------------|---|
|                                    | (54) USO DE MOLÉCULAS ORGÂNICAS DE NITROOXI NA ALIMENTAÇÃO PARA REDUZIR A EMISSÃO DE METANO EM RUMINANTES E/OU PARA MELHORAR O DESEMPENHO DE RUMINANTES, COMPOSIÇÃO NUTRICIONAL OU ADITIVO NUTRICIONAL DE RUMINANTES<br>(71) DSM IP ASSETS B.V. (NL)  |
| <b>(21) BR 11 2013 015768-2 A2</b> | Código 9.1 - Deferimento<br>(22) 01/12/2011<br>(54) VEÍCULO DO TIPO PARA MONTAR<br>(71) HONDA MOTOR CO., LTD. (JP)  |
| <b>(21) BR 11 2013 015812-3 A2</b> | Código 9.1 - Deferimento<br>(22) 23/12/2011<br>(54) USO DE UM PRODUTO OBTENÍVEL PELA REAÇÃO DE UM ÁCIDO GRAXO OU MISTURA DE ÁCIDOS, PRODUTO OBTENÍVEL PELA REAÇÃO DE UM ÁCIDO GRAXO OU MISTURA DE ÁCIDOS, MÉTODO PARA A PRODUÇÃO DE UM PRODUTO E MÉTODO PARA A PROTEÇÃO DE UMA SUPERFÍCIE METÁLICA CONTRA A CORROSÃO<br>(71) AKZO NOBEL CHEMICALS INTERNATIONAL B.V. (NL) |
| <b>(21) BR 11 2013 016784-0 A2</b> | Código 9.1 - Deferimento<br>(22) 09/11/2011<br>(54) MÉTODO PARA PRODUZIR UM COMPONENTE RESISTENTE PARA UM CABO DE FIBRA ÓPTICA E CABO DE FIBRA ÓPTICA<br>(71) DOW GLOBAL TECHNOLOGIES LLC (US)  |
| <b>(21) BR 11 2013 016849-8 A2</b> | Código 9.1 - Deferimento<br>(22) 08/12/2011<br>(54) APARELHO DE ALIMENTAÇÃO PARA OBJETOS DESORIENTADOS<br>(71) PHILIP MORRIS PRODUCTS S.A. (CH)   |
| <b>(21) BR 11 2013 017494-3 A2</b> | Código 9.1 - Deferimento<br>(22) 27/12/2011<br>(54) Disposição de fiação para os fios elétricos para conectar duas bobinas de transformador de HVDC adjacentes ou bobinas de indutor de HVDC<br>(71) SIEMENS AKTIENGESELLSCHAFT (DE)  |
| <b>(21) BR 11 2013 018508-2 A2</b> | Código 9.1 - Deferimento<br>(22) 17/02/2011<br>(54) MÉTODO PARA PREPARAR UM GEL DE COLÁGENO RETICULADO POR RADIAÇÃO<br>(71) SEWON CELLONTECH CO., LTD. (KR)   |

---

|                                    |   |
|------------------------------------|---|
| <b>(21) BR 11 2013 020220-3 A2</b> | Código 9.1 - Deferimento<br>(22) 18/11/2011<br>(54) MÉTODOS PARA DETERMINAÇÃO DE PLOIDIA PRÉ-NATAL NÃO INVASIVA<br>(71) NATERA, INC. (US)   |
| <hr/>                              |   |
| <b>(21) BR 11 2013 020899-6 A2</b> | Código 9.1 - Deferimento<br>(22) 17/02/2011<br>(54) SISTEMA DE EXIBIÇÃO E MÉTODO PARA A INTERAÇÃO ENTRE UM OPERADOR E PELO MENOS UM SUBSISTEMA DE UM VEÍCULO<br>(71) SAAB AB (SE)                         |
| <hr/>                              |   |
| <b>(21) BR 11 2013 021873-8 A2</b> | Código 9.1 - Deferimento<br>(22) 10/11/2011<br>(54) DISPOSITIVO DE ARMAZENAMENTO PARA PRODUTOS<br>(71) KHS GMBH (DE)  |
| <hr/>                              |   |
| <b>(21) BR 11 2013 028296-7 A2</b> | Código 9.1 - Deferimento<br>(22) 04/05/2012<br>(54) MÉTODOS PARA DETECÇÃO DE VARIANTES DE SEQUÊNCIAS DE ÁCIDO NUCLÉICO<br>(71) BIOCEPT, INC. (US) ; AEGEA BIOTECHNOLOGIES (US)                            |
| <hr/>                              |   |
| <b>(21) BR 11 2013 030492-8 A2</b> | Código 9.1 - Deferimento<br>(22) 30/05/2012<br>(54) MÉTODO PARA PRODUZIR UM PRODUTO DE TECIDO, PRODUTO DE TECIDO PRODUZIDO POR UM PROCESSO<br>(71) LIFECELL CORPORATION (US)                              |
| <hr/>                              |   |
| <b>(21) BR 11 2013 030544-4 A2</b> | Código 9.1 - Deferimento<br>(22) 24/05/2012<br>(54) SISTEMA E MÉTODO PARA BIOADAPTAÇÃO DO ENXOFRE EM UMA FORMA DE DISPERSÃO ESTÁVEL PARA ALIMENTAÇÃO A UM BIORREATOR INDUSTRIAL<br>(71) BIOSIGMA S.A (CL) |
| <hr/>                              |   |
| <b>(21) BR 11 2013 033932-2 A2</b> | Código 9.1 - Deferimento<br>(22) 04/11/2011<br>(54) CARRINHO PARA APOIAR UMA ESTAÇÃO DE ROTULAGEM EM UMA MÁQUINA DE ROTULAGEM<br>(71) P.E. LABELLERS S.P.A (IT)   |
| <hr/>                              |   |
| <b>(21) BR 11 2014 000025-5 A2</b> | Código 9.1 - Deferimento  |

---

|                                    |  |
|------------------------------------|--|
|                                    | (22) 06/07/2012<br>(54) Copolímero de propileno e 1-hexeno, fibra e tecido não-tecido<br>(71) BASELL POLIOLEFINE ITALIA S.R.L. (IT)  |
| <b>(21) BR 11 2014 000435-8 A2</b> | Código 9.1 - Deferimento<br>(22) 06/07/2012<br>(54) POLIETILENO CATALISADO POR METALOCENO<br>(71) TOTAL RESEARCH & TECHNOLOGY FELUY (BE)   |
| <b>(21) BR 11 2014 000457-9 A2</b> | Código 9.1 - Deferimento<br>(22) 10/07/2012<br>(54) PROCESSO PARA PREPARAR COPOLÍMEROS DE ÁCIDO MALEICO-ISOPRENOL, COPOLÍMERO DE ÁCIDO MALEICO-ISOPRENOL, E, USO DE UM COPOLÍMERO DE ÁCIDO MALEICO-ISOPRENOL<br>(71) BASF SE (DE)                              |
| <b>(21) BR 11 2014 000551-6 A2</b> | Código 9.1 - Deferimento<br>(22) 10/07/2012<br>(54) Composição de alto fluxo de poliolefina com baixo encolhimento e CLTE, artigo automotivo compreendendo a referida composição e método para preparar a referida composição<br>(71) BOREALIS AG (AT)         |
| <b>(21) BR 11 2014 000579-6 A2</b> | Código 9.1 - Deferimento<br>(22) 11/07/2012<br>(54) Método para criar uma cobertura de fibras de reforço e aparelho para a criação de diferentes coberturas de material composto"<br>(71) THE BOEING COMPANY (US)  |
| <b>(21) BR 11 2014 000699-7 A2</b> | Código 9.1 - Deferimento<br>(22) 10/07/2012<br>(54) Processo e dispositivo para a estabilização de um núcleo com estrutura alveolar para um componente em estrutura de sanduíche e camada de estrutura alveolar estabilizada<br>(71) PREMIUM AEROTEC GMBH (DE) |
| <b>(21) BR 11 2014 001132-0 A2</b> | Código 9.1 - Deferimento<br>(22) 19/07/2012<br>(54) Molde concêntrico para coextrusão, sistema de molde concêntrico para coextrusão e um método de extrudar um filme termoplástico multicamada<br>(71) PLASTIKA KRITIS S.A. (GR)                               |
| <b>(21) BR 11 2014 001146-0 A2</b> | Código 9.1 - Deferimento   |

---

|                                    |   |
|------------------------------------|---|
|                                    | (22) 20/07/2012<br>(54) Composição de cabelo compreendendo pelo menos um derivado de guar, utilização da mesma e método<br>(71) RHODIA OPERATIONS (FR)  |
| <b>(21) BR 11 2014 001394-2 A2</b> | Código 9.1 - Deferimento<br>(22) 18/07/2012<br>(54) Composição para manufaturar uma espuma à base de tanino, a espuma dela obtida, e o seu processo de manufatura<br>(71) SILVACHIMICA S.R.L. (IT) ; UNIVERSITÉ DE LORRAINE - INSTITUT ENSTIB-LERMAB (FR) |
| <b>(21) BR 11 2014 001499-0 A2</b> | Código 9.1 - Deferimento<br>(22) 20/07/2012<br>(54) MÉTODO PARA PRODUZIR TUBOS DE IRRIGAÇÃO POR GOTEJAMENTO<br>(71) THE MACHINES YVONAND SA (CH)  |
| <b>(21) BR 11 2014 002045-0 A2</b> | Código 9.1 - Deferimento<br>(22) 06/07/2012<br>(54) MÉTODO E DISPOSITIVO PARA TRANSPORTAR, COLOCAR E COMPACTAR REFORÇADORES COMPÓSITOS<br>(71) THE BOEING COMPANY (US)  |
| <b>(21) BR 11 2014 002602-5 A2</b> | Código 9.1 - Deferimento<br>(22) 01/08/2012<br>(54) PROCESSO PARA A FABRICAÇÃO, O ENCHIMENTO E O FECHAMENTO DE SACOS, MÁQUINA DE TUBO, SISTEMA PARA A FABRICAÇÃO, O ENCHIMENTO E O FECHAMENTO DE SACOS E UM SACO<br>(71) WINDMÖLLER & HÖLSCHER (DE)       |
| <b>(21) BR 11 2014 007876-9 A2</b> | Código 9.1 - Deferimento<br>(22) 02/10/2012<br>(54) FORMA DE DOSAGEM, COMPOSIÇÃO, PROCESSO PARA PREPARAÇÃO DE UMA COMPOSIÇÃO, USO DE UMA COMPOSIÇÃO<br>(71) EMS S/A (BR/SP)   |
| <b>(21) BR 11 2014 013937-7 A8</b> | Código 9.1 - Deferimento<br>(22) 02/01/2014<br>(54) COMPOSIÇÕES COSMÉTICAS TENDO EFEITOS PERSISTENTES DE CONTRAÇÃO<br>(71) AVON PRODUCTS, INC. (US)   |

---

|                                    |   |
|------------------------------------|---|
| <b>(21) BR 11 2014 014656-0 A8</b> | Código 9.1 - Deferimento<br>(22) 15/12/2011<br>(54) MÉTODO DE CULTIVO DE BACTÉRIAS PARA PRODUÇÃO VOLUMÉTRICA SUPERIOR DE POLIOSES CAPSULARES EM COMPARAÇÃO COM A FERMENTAÇÃO EM BATELADA<br>(71) SERUM INSTITUTE OF INDIA LTD. (IN) |
| <b>(21) BR 11 2014 014739-6 A8</b> | Código 9.1 - Deferimento<br>(22) 23/12/2011<br>(54) CABO, PROCESSO PARA PRODUZIR UM CABO, E, MÉTODO PARA DETECTAR A AUSÊNCIA DE CONTAMINAÇÃO PELA ÁGUA EM UM CABO<br>(71) PRYSMIAN S.P.A. (IT)                                      |
| <b>(21) BR 11 2014 014935-6 A8</b> | Código 9.1 - Deferimento<br>(22) 21/12/2011<br>(54) TECIDO DE LIMPEZA E INSTRUMENTO DE HIGIENE BUCAL<br>(71) COLGATE-PALMOLIVE COMPANY (US)   |
| <b>(21) BR 11 2014 015514-3 A8</b> | Código 9.1 - Deferimento<br>(22) 17/12/2012<br>(54) PROCESSO DE FABRICAÇÃO DE UMA TIRA DE LIGA MAGNÉTICA LEVE, TIRA DE LIGA MAGNÉTICA LEVE E PROCESSO PARA FABRICAR UM COMPONENTE MAGNÉTICO<br>(71) APERAM (LU)                     |
| <b>(21) BR 11 2014 019489-0 A8</b> | Código 9.1 - Deferimento<br>(22) 06/02/2013<br>(54) FORMULAÇÕES PULVERIZADAS MELHORADAS DE ÁCIDOS ORGÂNICOS OU ÉSTERES APRESENTANDO UM SISTEMA DE ANEL AROMÁTICO<br>(71) DSM IP ASSETS B.V. (NL)                                    |
| <b>(21) BR 11 2014 021543-0 A8</b> | Código 9.1 - Deferimento<br>(22) 10/07/2013<br>(54) PRODUTO DE AÇO PLANO LAMINADO A FRIO E PROCESSO PARA SUA PRODUÇÃO<br>(71) THYSSENKRUPP STEEL EUROPE AG (DE)   |
| <b>(21) BR 11 2014 024323-9 A2</b> | Código 9.1 - Deferimento<br>(22) 28/03/2013<br>(54) COMPOSIÇÕES COMPREENDENDO ÁCIDOS 1-AMINOCICLOALQUILCARBOXÍLICOS N-ACILADOS, SOLUÇÃO PADRÃO E USO  |

---

(71) GIVAUDAN SA (CH)

---

**(21) BR 11 2014 024666-1 A8** Código 9.1 - Deferimento  
(22) 22/03/2013  
(54) COMPOSIÇÃO COSMÉTICA CAPILAR QUE COMPREENDE UMA LECITINA VEGETAL  
(71) BASF SE (DE)

---

**(21) BR 11 2014 027544-0 A2** Código 9.1 - Deferimento  
(22) 21/06/2013  
(54) COMPOSIÇÃO COSMÉTICA, PROCESSO COSMÉTICO PARA A MAQUILAGEM DA PELE E USO COSMÉTICO  
(71) L'OREAL (FR)

---

**(21) BR 11 2014 028237-4 A2** Código 9.1 - Deferimento  
(22) 14/05/2013  
(54) COMPOSIÇÃO DE FILTRO SOLAR, DISPERSÃO CONCENTRADA, MÉTODO PARA FORMULAR UMA COMPOSIÇÃO DE FILTRO SOLAR, E, USO DA DISTRIBUIÇÃO DAS PARTÍCULAS DE ÓXIDO DE ZINCO  
(71) BASF SE (DE)

---

**(21) BR 11 2014 028564-0 A2** Código 9.1 - Deferimento  
(22) 16/05/2013  
(54) COMPOSIÇÃO FARMACÊUTICA COMPREENDENDO ( 1R , 4R )-6-FLUORO-N , N-DIMETIL-4 ,9-DI-HIDRO-3H-ESPIRO[CICLO-HEXANO-1 ,1-PIRANO-[3,4,B]INDOL]-4-AMINA E UM COMPONENTE DE ÁCIDO SALICÍLICO  
(71) GRUNENTHAL GMBH (DE)

---

**(21) BR 11 2014 029214-0 A2** Código 9.1 - Deferimento  
(22) 17/05/2013  
(54) PROCESSO PARA A MELHORIA DA REDUTIBILIDADE DE PELOTAS DE MINÉRIO DE FERRO  
(71) VALE S.A. (BR/RJ)

---

**(21) BR 11 2014 029514-0 A2** Código 9.1 - Deferimento  
(22) 30/05/2013  
(54) COMPOSTO PESTICIDAS, SEU USO E MÉTODO DE PROTEÇÃO DE PLANTAS  
(71) AGRA GROUP, A.S. (CZ)

---

**(21) BR 11 2014 031512-4 A2** Código 9.1 - Deferimento  
(22) 20/06/2013



|                                    |  |
|------------------------------------|--|
|                                    | (54) Composição cosmética translúcida e método para o tratamento cosmético de um material queratínico.<br>(71) L'OREAL (FR)  |
| <b>(21) BR 11 2014 033117-0 A2</b> | Código 9.1 - Deferimento<br>(22) 02/07/2013<br>(54) COMPOSIÇÃO PESTICIDA E MÉTODO PARA CONTROLAR PESTES<br>(71) ISHIHARA SANGYO KAISHA, LTD. (JP)  |
| <b>(21) BR 11 2015 000178-5 A2</b> | Código 9.1 - Deferimento<br>(22) 15/07/2013<br>(54) PROCESSO PARA PRODUÇÃO DE TIRA DE AÇO LAMINADA A QUENTE E UMA TIRA DE AÇO PRODUZIDA COM O MESMO<br>(71) TATA STEEL IJMUIDEN BV (NL)  |
| <b>(21) BR 11 2015 000789-9 A2</b> | Código 9.1 - Deferimento<br>(22) 03/06/2013<br>(54) Spray aerossol cosmético, e lata de gás de propelente<br>(71) BEIERSDORF AG (DE)   |
| <b>(21) BR 11 2015 001618-9 A2</b> | Código 9.1 - Deferimento<br>(22) 23/07/2013<br>(54) Composições fungicidas, método de controle de doenças causadas por fungos fitopatogênicos e método de proteção de substâncias naturais<br>(71) SYNGENTA PARTICIPATIONS AG (CH) |
| <b>(21) BR 11 2015 001728-2 A2</b> | Código 9.1 - Deferimento<br>(22) 24/07/2013<br>(54) COMPOSIÇÕES DE CONDICIONADOR<br>(71) UNILEVER N.V (NL)   |
| <b>(21) BR 11 2015 001730-4 A2</b> | Código 9.1 - Deferimento<br>(22) 24/07/2013<br>(54) PROCESSO DE FABRICAÇÃO DE UMA FASE GEL CONDICIONADORA E PROCESSO DE FABRICAÇÃO DE UMA COMPOSIÇÃO CONDICIONADORA<br>(71) UNILEVER N.V. (NL)                                     |
| <b>(21) BR 11 2015 002020-8 A2</b> | Código 9.1 - Deferimento<br>(22) 05/08/2013<br>(54) CABEÇA DE CORTE E CONJUNTO DE CORTE PARA UM APARELHO DE CORTE DE VEGETAIS<br>(71) SPEED FRANCE SAS (FR)  |

---

|                                    |   |
|------------------------------------|---|
| <b>(21) BR 11 2015 004920-6 A2</b> | Código 9.1 - Deferimento<br>(22) 19/09/2013<br>(54) COMPOSIÇÃO DE SULFONATO DE OLEFINA INTERNA E<br>COMPOSIÇÃO DE LIMPEZA CONTENDO A MESMA<br>(71) KAO CORPORATION (JP)   |
| <b>(21) BR 11 2015 005335-1 A8</b> | Código 9.1 - Deferimento<br>(22) 12/09/2013<br>(54) COMPOSIÇÃO FARMACÊUTICA PARA O TRATAMENTO DE UMA<br>FERIDA E PARA USO, COMPOSIÇÃO FARMACÊUTICA CONTIDA EM UMA<br>EMBALAGEM PARA O TRATAMENTO DE UMA FERIDA E KIT PARA O<br>TRATAMENTO DE UMA FERIDA<br>(71) POLYHEAL LTD. (IL)  |
| <b>(21) BR 11 2015 006937-1 A2</b> | Código 9.1 - Deferimento<br>(22) 24/09/2013<br>(54) FORMULAÇÕES ESPUMANTES PARA CUIDAR DA PELE.<br>(71) BAYER CONSUMER CARE AG (CH)   |
| <b>(21) BR 11 2015 007408-1 A2</b> | Código 9.1 - Deferimento<br>(22) 03/10/2013<br>(54) MÉTODO PARA RECUPERAÇÃO DE PRATA A PARTIR DE UM RESÍDUO<br>DIRETO DE LIXÍVIA DE ZINCO, MÉTODO DE CONTROLE DE UM<br>PROCESSO DE LIXIVIAÇÃO PARA RECUPERAÇÃO DE PRATA A PARTIR DE<br>UM RESÍDUO DIRETO DE LIXÍVIA DE ZINCO, SISTEMA DE CONTROLE<br>PARA IMPLEMENTAR O REFERIDO MÉTODO E DISPOSITIVO PARA<br>RECUPERAÇÃO DE PRATA A PARTIR DE UM RESÍDUO DIRETO DE LIXÍVIA<br>DE ZINCO<br>(71) OUTOTEC (FINLAND) OY (FI) |
| <b>(21) BR 11 2015 010595-5 A2</b> | Código 9.1 - Deferimento<br>(22) 08/11/2013<br>(54) COMPOSIÇÃO COSMÉTICA, PROCESSO PARA ALISAR FIBRAS DE<br>QUERATINA E USO DE UMA COMPOSIÇÃO<br>(71) L'OREAL (FR)  |
| <b>(21) BR 11 2015 011021-5 A2</b> | Código 9.1 - Deferimento<br>(22) 12/11/2013<br>(54) MÉTODOS PARA AUMENTAR A ATIVIDADE DA HEME OXIGENASE TIPO<br>1 NA PELE HUMANA, PARA REDUZIR O APARECIMENTO DE OLHEIRAS, E,<br>PARA REDUZIR O APARECIMENTO DE LINHAS FINAS E RUGAS NA PELE<br>ABAIXO E EM TORNO DA ÁREA DOS OLHOS   |

---

(71) BASF CORPORATION (US)

---

**(21) BR 11 2015 012610-3 A2** Código 9.1 - Deferimento  
(22) 19/11/2013  
(54) PRODUTO DE LIMPEZA, LENÇO UMEDECIDO, E, COMPOSIÇÃO DE HIGIENE PESSOAL  
(71) KIMBERLY-CLARK WORLDWIDE, INC. (US)

---

**(21) BR 11 2015 012985-4 A2** Código 9.1 - Deferimento  
(22) 06/12/2013  
(54) MÉTODO PARA PREPARAR UMA ESPUMA LÍQUIDA HEMOSTÁTICA FARMACÊUTICA, COMBINAÇÃO DE PRODUTO, ESPUMA LÍQUIDA HEMOSTÁTICA FARMACÊUTICA TRANSIENTE, KIT PARA PRODUZIR UMA ESPUMA LÍQUIDA HEMOSTÁTICA FARMACÊUTICA TRANSIENTE, E, USO DE UMA PREPARAÇÃO FARMACÊUTICA  
(71) BAXTER INTERNATIONAL INC. E BAXTER HEALTHCARE S.A. (CH)

---

**(21) BR 11 2015 013016-0 A2** Código 9.1 - Deferimento  
(22) 04/12/2013  
(54) KIT PARA MAQUIAGEM E MÉTODO PARA REMOÇÃO DE MAQUIAGEM  
(71) L'OREAL (FR)

---

**(21) BR 11 2015 015684-3 A2** Código 9.1 - Deferimento  
(22) 27/12/2013  
(54) TUBO FLEXÍVEL  
(71) SAINT-GOBAIN PERFORMANCE PLASTICS CORPORATION (US)

---

**(21) BR 11 2015 019380-3 A2** Código 9.1 - Deferimento  
(22) 07/03/2014  
(54) APRIMORAMENTO DE FLUXOS DE PROCESSOS  
(71) XYLECO, INC. (US)

---

**(21) BR 11 2015 020909-2 A2** Código 9.1 - Deferimento  
(22) 14/03/2014  
(54) MATERIAL DE ALUMÍNIO, PROCESSOS PARA PREPARAR O MATERIAL DE ALUMÍNIO E PARA UNIR DUAS OUMAIS FORMAS DE ALUMÍNIO POR BRASAGEM, E USO DO MATERIAL DE ALUMÍNIO  
(71) NOVELIS INC. (US)

---

**(21) BR 11 2015 024644-3 A2** Código 9.1 - Deferimento  
(22) 30/04/2014  
(54) DISPOSITIVO AEROSSOL, PROCESSO PARA LAVAR A SECO E USO DA COMPOSIÇÃO COSMÉTICA

---

(71) L'OREAL (FR)

---

**(21) BR 11 2015 030771-0 A2** Código 9.1 - Deferimento  
 (22) 06/06/2014  
 (54) PRODUTO ESTAMPADO A QUENTE, E MÉTODO PARA PRODUÇÃO DE PRODUTO ESTAMPADO A QUENTE  
 (71) NIPPON STEEL CORPORATION (JP)

---

**(21) BR 11 2016 001828-1 A2** Código 9.1 - Deferimento  
 (22) 01/08/2013  
 (54) COMPOSIÇÃO COMPREENDENDO UM AMINOSSILICONE, UM TENSOATIVO CATIONICO E UM POLÍMERO ASSOCIATIVO CATIONICO  
 (71) L'OREAL (FR)

---

**(21) BR 11 2016 001979-2 A2** Código 9.1 - Deferimento  
 (22) 25/07/2014  
 (54) Compostos de tetrazolinona e pirazol, usos dos mesmo, agente e método para controlar pestes  
 (71) SUMITOMO CHEMICAL COMPANY, LIMITED (JP)

---

**(21) BR 11 2016 007018-6 A2** Código 9.1 - Deferimento  
 (22) 25/09/2014  
 (54) PROCESSO PARA FORNECER UM COMPOSTO  
 (71) BASF SE (DE)

---

**(21) BR 11 2018 012937-2 A2** Código 9.1 - Deferimento  
 (22) 22/12/2016  
 (54) APARELHO DE CONFIGURAÇÃO DE SINAL, SISTEMA DE CONFIGURAÇÃO DE SINAL E MÉTODO DE CONFIGURAÇÃO DE SINAL  
 (71) NEC CORPORATION (JP)

---

**(21) BR 11 2019 013296-1 A2** Código 9.1 - Deferimento  
 (22) 20/12/2017  
 (54) FILTRAGEM DE BLOCOS DE CÓDIGO PARA MANTER ALTO RENDIMENTO ATRAVÉS DE UM DECODIFICADOR DE CORREÇÃO DE ERRO DIRETO  
 (71) HUGHES NETWORK SYSTEMS, LLC (US)

---

**(21) BR 11 2019 013580-4 A2** Código 9.1 - Deferimento  
 (22) 28/12/2017  
 (54) APARELHO PARA AJUSTE DE LIMIAR DE SNR COM O USO DE ITERAÇÕES DE FEC  
 (71) HUGHES NETWORK SYSTEMS, LLC (US)

---

|                                    |   |
|------------------------------------|---|
| <b>(21) BR 12 2012 013381-7 A2</b> | Código 9.1 - Deferimento<br>(22) 10/07/2009<br>(54) SEPARADOR DE LIMPEZA DE GÁS<br>(62) BR 11 2012 000526-0 10/07/2009<br>(71) ALFA LAVAL CORPORATE AB (SE)   |
| <hr/>                              |   |
| <b>(21) BR 12 2015 032742-3 A2</b> | Código 9.1 - Deferimento<br>(22) 18/04/2013<br>(54) COMPOSIÇÕES PARASITICÍDICAS COMPREENDENDO DERIVADOS DE BENZIMIDAZOL, MÉTODOS E SEUS USOS<br>(62) BR 11 2014 026184-9 18/04/2013<br>(71) MERIAL, INC (US)                              |
| <hr/>                              |   |
| <b>(21) BR 12 2017 022107-8 A2</b> | Código 9.1 - Deferimento<br>(22) 18/12/2008<br>(54) MÉTODO DE ALINHAMENTO DE SINCRONISMO DE ENLACE ASCENDENTE EM EQUIPAMENTO DE USUÁRIO<br>(62) PI 0821764-5 18/12/2008<br>(71) GUANGDONG OPPO MOBILE TELECOMMUNICATIONS CORP., LTD. (CN) |
| <hr/>                              |   |
| <b>(21) BR 12 2017 022115-9 A2</b> | Código 9.1 - Deferimento<br>(22) 18/12/2008<br>(54) EQUIPAMENTO DE USUÁRIO PARA SINCRONIZAÇÃO DE SINCRONISMO DE ENLACE ASCENDENTE<br>(62) PI 0821764-5 18/12/2008<br>(71) GUANGDONG OPPO MOBILE TELECOMMUNICATIONS CORP., LTD. (CN)       |
| <hr/>                              |   |
| <b>(21) BR 12 2017 022119-1 A2</b> | Código 9.1 - Deferimento<br>(22) 18/12/2008<br>(54) EQUIPAMENTO DE ACESSO A REDE PARA SINCRONIZAÇÃO DE SINCRONISMO DE ENLACE ASCENDENTE<br>(62) PI 0821764-5 18/12/2008<br>(71) GUANGDONG OPPO MOBILE TELECOMMUNICATIONS CORP., LTD. (CN) |
| <hr/>                              |   |
| <b>(21) BR 12 2019 001711-5 A2</b> | Código 9.1 - Deferimento<br>(22) 16/12/2010<br>(54) MÉTODO DE CONTROLAR O DESENVOLVIMENTO DA RESISTÊNCIA DE UM INSETO À UMA PROTEÍNA INSETICIDA DERIVADA DE UM BACILLUS THURINGIENSIS, COMPOSIÇÃO PARA O CONTRÔLE DE                      |

---

PRAGAS DE LEPIDÓPTEROS, MÉTODO DE CONTRÔLE DE PRAGAS DE LEPIDÓPTEROS, E CÉLULA VEGETAL DE UMA PLANTA

(62) BR 11 2012 014575-4 16/12/2010

(71) DOW AGROSCIENCES LLC (US)

---

**(21) BR 12 2019 016061-9 A2**

Código 9.1 - Deferimento

(22) 10/12/2009

(54) ELEMENTO COMPÓSITO, E, COMPONENTE NO ACABAMENTO DE AERONAVE, VEÍCULOS OU DE CONSTRUÇÕES

(62) PI 0923623-6 10/12/2009

(71) BASF SE (DE)

---

**(21) BR 12 2019 017364-8 A2**

Código 9.1 - Deferimento

(22) 12/05/2010

(54) SACO E KIT DE PARTES PARA COLETA DE URINA

(62) PI 1010832-7 12/05/2010

(71) COLOPLAST A/S (DK)

---

**(21) BR 20 2013 005867-5 U2**

Código 9.1 - Deferimento

(22) 12/03/2013

(54) DISPOSIÇÃO INTRODUZIDA EM PURIFICADOR, ESTERILIZADOR E AROMATIZADOR DE AMBIENTE

(71) TIAGO DE ASSIS NOGUEIRA (BR/MG)

---

**(21) BR 20 2013 015722-3 U2**

Código 9.1 - Deferimento

(22) 21/06/2013

(54) DISPOSIÇÃO CONSTRUTIVA EM ENCAIXES PARA CAIXA LINHA

(71) TRIGOPLAST INDÚSTRIA E COMÉRCIO LTDA EPP (BR/SP)

---

**(21) BR 20 2014 000793-3 U2**

Código 9.1 - Deferimento

(22) 13/01/2014

(54) DISPOSIÇÃO CONSTRUTIVA EM ESTRIBO VEICULAR

(71) KEKO ACESSÓRIOS S/A (BR/RS)

---

**(21) BR 20 2014 005166-5 U2**

Código 9.1 - Deferimento

(22) 06/03/2014

(54) DISPOSIÇÃO CONSTRUTIVA EM POTE COM TAMPA E VÁLVULA

(71) NELY CRISTINA BRAIDOTTI CAVALARI (BR/SP)

---

**(21) BR 20 2014 012102-7 U2**

Código 9.1 - Deferimento

(22) 20/05/2014

(54) PINO INTRARRADICULAR

(71) UNIVERSIDADE DE SÃO PAULO - USP (BR/SP)

---

|                                    |  |
|------------------------------------|--|
| <b>(21) BR 20 2014 012211-2 U2</b> | Código 9.1 - Deferimento<br>(22) 21/05/2014<br>(54) DISPOSIÇÃO CONSTRUTIVA EM EMBALAGEM PARA SORVETE QUE SE CONVERTE EM TAÇA<br>(71) NELY CRISTINA BRAIDOTTI CAVALARI (BR/SP)  |
| <b>(21) BR 20 2014 012579-0 U2</b> | Código 9.1 - Deferimento<br>(22) 23/05/2014<br>(54) DISPOSIÇÃO CONSTRUTIVA EM BICO APLICADOR PARA COSMÉTICOS E FÁRMACOS<br>(71) VICTOR ESTEVE (BR/SP) ; ERIC ZEMBROD (BR/SP)   |
| <b>(21) BR 20 2014 016823-6 U2</b> | Código 9.1 - Deferimento<br>(22) 08/07/2014<br>(54) DISPOSIÇÃO INTRODUZIDA EM CAIXA COM SISTEMA DE DIVISÓRIAS AUTOMÁTICAS PARA O TRANSPORTE DE GARRAFAS<br>(71) WESTROCK, CELULOSE, PAPEL E EMBALAGENS LTDA (BR/RS)  |
| <b>(21) BR 20 2014 018195-0 U2</b> | Código 9.1 - Deferimento<br>(22) 04/04/2014<br>(54) DISPOSIÇÃO CONSTRUTIVA APLICADA EM DISPOSITIVO ANTIFURTO DE RODAS DE VEÍCULOS AUTOMOTORES<br>(71) HELENO DA SILVA (BR/MT)  |
| <b>(21) BR 20 2014 023023-3 U2</b> | Código 9.1 - Deferimento<br>(22) 17/09/2014<br>(54) DISPOSIÇÃO INTRODUZIDA EM EMBALAGEM<br>(71) GERRESHEIMER PLÁSTICOS SÃO PAULO LTDA (BR/SP)  |
| <b>(21) BR 20 2014 027384-6 U2</b> | Código 9.1 - Deferimento<br>(22) 02/11/2014<br>(54) EMBALAGEM COPO MULTI RECIPIENTES PARA ALIMENTOS<br>(71) ADMILSON MARIN (BR/SP)   |
| <b>(21) BR 20 2014 027664-0 U2</b> | Código 9.1 - Deferimento<br>(22) 05/11/2014<br>(54) QUEIMADOR DE PELLETS OU MINILENHA PARA AQUECIMENTO DE FORNOS TIPO IGLU OU CAIXA, DE ALVENARIA OU METAL, COM LASTRO REFRAATÁRIO E PARA ASSAR PIZZAS<br>(71) ECOENERGIA INDÚSTRIA E COMÉRCIO EIRELI-ME (BR/SP) |
| <b>(21) BR 20 2014 030118-1 U2</b> | Código 9.1 - Deferimento   |

---

---

|  |   |
|--|---|
|  | (22) 02/12/2014<br>(54) DISPOSITIVO APLICADO EM FRIGIDEIRA E CAÇAROLA PARA FAZER FRITURAS<br>(71) RUBENS PERTENCE DE CAMPOS (BR/MG) |
|--|---|

---

|                                    |   |
|------------------------------------|---|
| <b>(21) BR 20 2014 032048-8 U2</b> | Código 9.1 - Deferimento<br>(22) 19/12/2014<br>(54) COMEDOURO PARA GATOS<br>(71) GENIUZ ACESSÓRIOS PET LTDA.-ME (BR/SP) |
|------------------------------------|---|

---

|                                    |   |
|------------------------------------|---|
| <b>(21) BR 20 2015 011418-0 U2</b> | Código 9.1 - Deferimento<br>(22) 18/05/2015<br>(54) EQUIPAMENTO PARA REPOSIÇÃO AUTOMÁTICA DE BOCHAS E BOLIM EM JOGO 48"<br>(71) GLECIR SIMÃO ANTONINI (BR/SC) |
|------------------------------------|---|

---

|                                    |  |
|------------------------------------|--|
| <b>(21) BR 20 2015 016245-1 U2</b> | Código 9.1 - Deferimento<br>(22) 06/07/2015<br>(54) DISPOSIÇÃO CONSTRUTIVA INTRODUZIDA EM GUIA DE MEIO-FIO MODULAR<br>(71) REDE NACIONAL DE ENSINO E PESQUISA - RNP (BR) |
|------------------------------------|--|

---

|                                    |   |
|------------------------------------|---|
| <b>(21) BR 20 2015 025434-8 U2</b> | Código 9.1 - Deferimento<br>(22) 05/10/2015<br>(54) DISPOSIÇÃO CONSTRUTIVA APLICADA EM EXPOSITOR DE AUTOMATIZADORES DE PORTÃO PARA COMPARATIVO DE VELOCIDADE E APLICAÇÃO DE ACESSÓRIOS DIVERSOS<br>(71) PAULO HENRIQUE PAZETO (BR/SP) |
|------------------------------------|---|

---

|                                    |  |
|------------------------------------|--|
| <b>(21) BR 20 2015 030369-1 U2</b> | Código 9.1 - Deferimento<br>(22) 03/12/2015<br>(54) DISPOSIÇÃO APLICADA EM VÁLVULA DE ADMISSÃO E DE RECALQUE PARA BOMBAS DE DESLOCAMENTO POSITIVO OU VOLUMÉTRICAS<br>(71) ANTONIO CARLOS TAMBELLINI BETTARELLO (BR/SP) |
|------------------------------------|--|

---

|                                    |   |
|------------------------------------|---|
| <b>(21) BR 20 2017 028653-9 U2</b> | Código 9.1 - Deferimento<br>(22) 30/12/2017<br>(54) DISPOSIÇÃO CONSTRUTIVA EM QUADRO PARA O ESTUDO DAS RELAÇÕES TRIGONOMÉTRICAS<br>(71) LUIZ ANTÔNIO MACEDO RAMOS (BR/RS) |
|------------------------------------|---|

---

|                                    |   |
|------------------------------------|---|
| <b>(21) BR 20 2018 017146-7 U2</b> | Código 9.1 - Deferimento<br>(22) 21/08/2018 |
|------------------------------------|---|



---

|  |  |
|--|--|
|  | (54) DISPOSIÇÃO APLICADA EM DESCASCADOR DE TORAS DE MADEIRA<br>(71) ARI ROGÉRIO DA SILVA (BR/PR) |
|--|--|

---

|                                    |   |
|------------------------------------|---|
| <b>(21) BR 20 2019 007911-3 U2</b> | Código 9.1 - Deferimento<br>(22) 17/04/2019<br>(54) APERFEIÇOAMENTO DE COROA DE TRAÇÃO PARA APLICAÇÃO EM CONJUNTO DE CORTE FLORESTAL MECANIZADO<br>(71) WERNER KRUGER D'ALMEIDA (BR/PR) |
|------------------------------------|---|

---

|                                    |  |
|------------------------------------|--|
| <b>(21) BR 21 2015 029999-2 U2</b> | Código 9.1 - Deferimento<br>(22) 07/06/2013<br>(54) VISOR AUTOESTEREOSCÓPICO<br>(71) ULTRA-D COÖPERATIEF U.A. (NL) |
|------------------------------------|--|

---

|                             |   |
|-----------------------------|---|
| <b>(21) MU 8703092-6 U2</b> | Código 9.1 - Deferimento<br>(22) 26/11/2007<br>(54) DISPOSITIVO PARA FILTRAÇÃO DE MEDULA ÓSSEA E SEPARAÇÃO DE CÉLULAS-TRONCO HEMATOPOÉTICAS E CONGÊNERES<br>(71) JOSÉ ANTONIO DE OLIVEIRA (BR/SP) |
|-----------------------------|---|

---

|                             |  |
|-----------------------------|--|
| <b>(21) MU 8803491-7 U2</b> | Código 9.1 - Deferimento<br>(22) 03/12/2008<br>(54) PINCEL RETILÍNEO DE BASE PLANA<br>(71) RICHARD PASCOAL (BR/SP) |
|-----------------------------|--|

---

|                             |   |
|-----------------------------|---|
| <b>(21) MU 8901401-4 U2</b> | Código 9.1 - Deferimento<br>(22) 30/07/2009<br>(54) DISPOSIÇÃO EM MANCAIS DE ROLO GAIOLA PARA MONTAGEM AUTOMATIZADA DO ROLO DE PINTURA<br>(71) ATLAS S.A. (BR/RS) |
|-----------------------------|---|

---

|                             |  |
|-----------------------------|--|
| <b>(21) MU 8902852-0 U2</b> | Código 9.1 - Deferimento<br>(22) 21/12/2009<br>(54) DISPOSIÇÃO TÉCNICA INTRODUZIDA EM CONJUNTO DE TRANSMISSÃO DIANTEIRA DE TRATORES<br>(71) RITA HELENA PINHO DAL PICOLO (BR/PR) |
|-----------------------------|--|

---

|                             |   |
|-----------------------------|---|
| <b>(21) MU 9102976-7 U2</b> | Código 9.1 - Deferimento<br>(22) 07/12/2011<br>(54) APRIMORAMENTO EM ALIMENTADOR SUPERIOR PARA MÁQUINA FATIADORA DE PÃES<br>(71) Sérgio Antoni de Souza (BR/SC) |
|-----------------------------|---|

---

|                             |  |
|-----------------------------|--|
| <b>(21) PI 0306993-1 A2</b> | Código 9.1 - Deferimento<br>(22) 17/01/2003<br>(54) POLÍMERO DE POLIALQUILENOGLICOL ATIVADO; COMPOSIÇÃO; E USO DE UM COMPOSTO NA PRODUÇÃO DE UM MEDICAMENTO PARA O TRATAMENTO DE ESCLEROSE MÚLTIPLA OU INFECÇÃO VIRAL SUSCETÍVEL<br>(71) BIOGEN MA INC. (US)   |
| <b>(21) PI 0518489-4 A2</b> | Código 9.1 - Deferimento<br>(22) 07/11/2005<br>(54) Cloreto de (2R)-DOTAP enantiomericamente puro, seu uso, e composição farmacêutica<br>(71) MERCK PATENT GESELLSCHAFT MIT BESCHRÄNKTER HAFTUNG (DE)  |
| <b>(21) PI 0600985-9 A2</b> | Código 9.1 - Deferimento<br>(22) 20/03/2006<br>(54) Complexos metálicos com compostos de isatina e seus derivados imínicos, processo de obtenção dos complexos metálicos e uso dos complexos e derivados para preparar formulações medicamentosa para tratar tumores<br>(71) Universidade de São Paulo - USP (BR/SP) ; Fundação de Amparo à Pesquisa do Estado de São Paulo - FAPESP (BR/SP) |
| <b>(21) PI 0604876-5 A2</b> | Código 9.1 - Deferimento<br>(22) 13/11/2006<br>(54) FERRAMENTA PARA MONTAGEM E DESMONTAGEM DE VÁLVULAS SOLENÓIDES<br>(71) Centrais Elétricas do Norte do Brasil S/A - Eletronorte (BR/DF)  |
| <b>(21) PI 0605553-2 A2</b> | Código 9.1 - Deferimento<br>(22) 07/12/2006<br>(54) TRAVESSA INTERMEDIÁRIA PARA GABINETE DE REFRIGERADOR<br>(71) Whirlpool S.A. (BR/SP)  |
| <b>(21) PI 0608287-4 A2</b> | Código 9.1 - Deferimento<br>(22) 27/02/2006<br>(54) Composição endoparasiticida, e uso de emodepsídeo e praziquantel ou epsiprantel<br>(71) BAYER INTELLECTUAL PROPERTY GMBH (DE)  |
| <b>(21) PI 0615111-6 A2</b> | Código 9.1 - Deferimento<br>(22) 29/08/2006<br>(54) COMPOSTO, COMPOSIÇÃO FARMACÊUTICA, E, USO DO COMPOSTO  |

---

(71) TAKEDA PHARMACEUTICAL COMPANY LIMITED (JP)

---

(21) PI 0615355-0 A2 Código 9.1 - Deferimento  
(22) 18/08/2006  
(54) FORMULAÇÕES INJETÁVEIS DE LONGA AÇÃO  
(71) Merial, Inc. (US)

---

(21) PI 0616431-5 A2 Código 9.1 - Deferimento  
(22) 26/09/2006  
(54) EIXO ARTICULADO COM DUAS SEÇÕES DE EIXO  
(71) Shaft-Form-Engineering GmbH (DE)

---

(21) PI 0621339-1 A2 Código 9.1 - Deferimento  
(22) 27/09/2006  
(54) APARELHO PARA SUPER-RESFRIAMENTO, E MÉTODO PARA FABRICAÇÃO DE GELO PASTOSO POR MEIO DE SUPER-RESFRIAMENTO  
(71) LG Electronics INC (KR)

---

(21) PI 0704181-0 A2 Código 9.1 - Deferimento  
(22) 28/09/2007  
(54) SISTEMA E MÉTODO PARA O CARREGAMENTO DINÂMICO DE ADAPTADORES DE PROTOCOLO  
(71) Dell Products L.P. (US)

---

(21) PI 0705543-9 A2 Código 9.1 - Deferimento  
(22) 26/11/2007  
(54) TRANSMISSÃO DIFERENCIAL COM EIXO DE TRÊS PONTAS CONTROLADA POR AMORTECIMENTO ELÉTRICO  
(71) TAI-HER YANG (TW)

---

(21) PI 0707002-0 A2 Código 9.1 - Deferimento  
(22) 13/02/2007  
(54) INVÓLUCRO, ESPECIALMENTE PARA PRODUTOS REFRESCANTES DO HÁLITO  
(71) SOREMARTEC S.A. (LU)

---

(21) PI 0707966-4 A2 Código 9.1 - Deferimento  
(22) 01/03/2007  
(54) REBOLO DE REBARBAGEM E PROCESSO DE FABRICAÇÃO DE UM REBOLO DE REBARBAGEM  
(71) Saint-Gobain Abrasifs Technologie et Service (FR)

---

(21) PI 0710719-6 A2 Código 9.1 - Deferimento

---

|                             |   |
|-----------------------------|---|
|                             | (22) 03/04/2007<br>(54) MÉTODO PARA DELETAR UM ITEM DE UMA CONTA DE USUÁRIO EM UM AMBIENTE MULTIMÍDIA DE PROTOCOLO DE INICIAÇÃO DE SESSÃO (SIP) E DISPOSITIVO ELETRÔNICO<br>(71) NOKIA TECHNOLOGIES OY (FI)   |
| <b>(21) PI 0711803-1 A2</b> | Código 9.1 - Deferimento<br>(22) 23/05/2007<br>(54) SISTEMA E MÉTODO PARA CONTROLAR A FRENAGEM DE UM VEÍCULO MOTORIZADO DURANTE A DESCIDA DE UMA LADEIRA<br>(71) Scania CV AB (SE)  |
| <b>(21) PI 0713437-1 A2</b> | Código 9.1 - Deferimento<br>(22) 18/06/2007<br>(54) MÉTODOS E EQUIPAMENTOS PARA PROVER NOTIFICAÇÕES DE SERVIÇO EM UM AMBIENTE DE REDE<br>(71) Qualcomm Incorporated (US)  |
| <b>(21) PI 0713743-5 A2</b> | Código 9.1 - Deferimento<br>(22) 18/06/2007<br>(54) COMPOSTO, E, COMPOSIÇÃO FARMACÊUTICA<br>(71) Takeda Pharmaceutical Company Limited (JP)   |
| <b>(21) PI 0714024-0 A2</b> | Código 9.1 - Deferimento<br>(22) 05/07/2007<br>(54) MÉTODO E APARELHO PARA SEPARAR O NÚMERO DO QUADRO E / OU A CONTAGEM DE ORDEM DE IMAGEM (POC) PARA CODIFICAÇÃO E DECODIFICAÇÃO DE VÍDEO DE MULTIVISUALIZAÇÃO<br>(71) INTERDIGITAL VC HOLDINGS, INC. (US) |
| <b>(21) PI 0715182-9 A2</b> | Código 9.1 - Deferimento<br>(22) 18/04/2007<br>(54) USO DE UM COMPOSTO<br>(71) Polichem, S.A. (LU)  |
| <b>(21) PI 0715266-3 A8</b> | Código 9.1 - Deferimento<br>(22) 24/09/2007<br>(54) SISTEMA DE TRANSFERÊNCIA DE AERONAVES SEM COMANDO HUMANO E MÉTODO PARA TRANSFERIR UMA AERONAVE<br>(71) ISRAEL AEROSPACE INDUSTRIES LTD (IL)   |
| <b>(21) PI 0716820-9 A2</b> | Código 9.1 - Deferimento<br>(22) 06/09/2007   |

---

(54) LÂMINA COM SUPORTE  
(71) THE GILLETE COMPANY (US)

---

**(21) PI 0720669-0 A2** Código 9.1 - Deferimento  
(22) 19/10/2007  
(54) MÉTODO E APARELHO PARA CUSTOMIZAÇÃO DE FONTES DE DADOS DIVULGADOS  
(71) INTERDIGITAL CE PATENT HOLDINGS (FR)

---

**(21) PI 0801367-5 A2** Código 9.1 - Deferimento  
(22) 30/04/2008  
(54) MATERIAL CONJUGADO E APARELHO MÉDICO IMPLANTÁVEL COM REVESTIMENTO FORNECIDO PELO MATERIAL CONJUGADO  
(71) Cordis Corporation (US)

---

**(21) PI 0808626-5 A2** Código 9.1 - Deferimento  
(22) 19/06/2008  
(54) TUBO PARA PULVERIZAÇÃO BEM COMO ESTAÇÃO PARA PULVERIZAÇÃO COM TUBO PARA PULVERIZAÇÃO  
(71) KHS GMBH (DE)

---

**(21) PI 0809631-7 A2** Código 9.1 - Deferimento  
(22) 26/02/2008  
(54) MÉTODO PARA COMUNICAR ENTRE UM DISPOSITIVO MÓVEL, E UM PRIMEIRO TRANSCÉPTOR BASEADO EM SATÉLITE E UM SEGUNDO TRANSCÉPTOR BASEADO EM ESTAÇÃO BASE, APARELHO PARA SE COMUNICAR COM UM DISPOSITIVO MÓVEL  
(71) Telcom Ventures LLC (US)

---

**(21) PI 0810056-0 A8** Código 9.1 - Deferimento  
(22) 19/02/2008  
(54) MANCAL DE DESLIZAMENTO DE EMPUXO E MECANISMO DE COMBINAÇÃO DE MANCAL DE DESLIZAMENTO DE EMPUXO E UMA HASTE DE PISTÃO.  
(71) Oiles Corporation (JP)

---

**(21) PI 0810494-8 A2** Código 9.1 - Deferimento  
(22) 21/03/2008  
(54) MÉTODO PARA COMUNICAÇÃO ENTRE UM DISPOSITIVO MÓVEL E UM PRIMEIRO E UM SEGUNDO TRANSCÉPTOR E APARELHO PARA COMUNICAÇÃO COM UM DISPOSITIVO MÓVEL  
(71) Telcom Ventures LLC (US)

---

|                             |   |
|-----------------------------|---|
| <b>(21) PI 0812960-6 A2</b> | Código 9.1 - Deferimento<br>(22) 11/08/2008<br>(54) MÉTODO PARA REALIZAR UMA RECUPERAÇÃO E UMA RESTAURAÇÃO GRADUAL DE UM SISTEMA DE ARMAZENAMENTO DE DADOS, MEIO LEGÍVEL POR COMPUTADOR E SISTEMA PARA RECUPERAÇÃO E RESTAURAÇÃO GRADUAL<br>(71) MICROSOFT TECHNOLOGY LICENSING, LLC (US) |
| <b>(21) PI 0818611-1 A2</b> | Código 9.1 - Deferimento<br>(22) 07/10/2008<br>(54) APROVISIONAMENTO DE NÓS DE COMUNICAÇÃO<br>(71) Qualcomm Incorporated (US)   |
| <b>(21) PI 0818612-0 A2</b> | Código 9.1 - Deferimento<br>(22) 07/10/2008<br>(54) CONFIGURAÇÃO DE TERMINAL DE ACESSO E CONTROLE DE ACESSO.<br>(71) Qualcomm Incorporated (US)   |
| <b>(21) PI 0818618-9 A2</b> | Código 9.1 - Deferimento<br>(22) 08/10/2008<br>(54) Composto antimalárico, e, composição farmacêutica<br>(71) Medicines For Malaria Venture (CH)  |
| <b>(21) PI 0819808-0 A2</b> | Código 9.1 - Deferimento<br>(22) 13/11/2008<br>(54) MÉTODO PARA DETERMINAR INFORMAÇÕES SOBRE CÉLULAS EM UMA ESTAÇÃO MÓVEL, MEMÓRIA LEGÍVEL POR COMPUTADOR E ESTAÇÃO MÓVEL PARA COMUNICAÇÃO COM UM PONTO DE ACESSO FEMTO EM UMA REDE SEM FIO<br>(71) Qualcomm Incorporated (US)            |
| <b>(21) PI 0820192-7 A2</b> | Código 9.1 - Deferimento<br>(22) 13/11/2008<br>(54) MÉTODO PARA ESTABELECIMENTO DE CONEXÃO, MEMÓRIA LEGÍVEL POR COMPUTADOR E EQUIPAMENTO DE COMUNICAÇÃO SEM FIO<br>(71) Qualcomm Incorporated (US)  |
| <b>(21) PI 0820886-7 A2</b> | Código 9.1 - Deferimento<br>(22) 10/12/2008<br>(54) Cubo de pino para pistão e pistão para motor de combustão<br>(71) Mahle International GMBH (DE)   |

---

|                             |  |
|-----------------------------|--|
| <b>(21) PI 0821298-8 A2</b> | Código 9.1 - Deferimento<br>(22) 12/12/2008<br>(54) BOMBA DE SEIO PARA AGILIZAR EXTRAÇÃO DE LEITE DE UM SEIO<br>(71) KONINKLIJKE PHILIPS N. V. (NL)  |
| <b>(21) PI 0821743-2 A2</b> | Código 9.1 - Deferimento<br>(22) 25/11/2008<br>(54) Derivados de piridazinona, e seu uso<br>(71) Merck Patent Gesellschaft Mit Berschränkter Haftung (DE)  |
| <b>(21) PI 0821764-5 A2</b> | Código 9.1 - Deferimento<br>(22) 18/12/2008<br>(54) MÉTODO DE ALINHAMENTO DE SINCRONISMO DE ENLACE ASCENDENTE EM EQUIPAMENTO DE USUÁRIO<br>(71) GUANGDONG OPPO MOBILE TELECOMMUNICATIONS CORP., LTD. (CN)  |
| <b>(21) PI 0822273-8 A2</b> | Código 9.1 - Deferimento<br>(22) 25/06/2008<br>(54) MÉTODO, UNIDADE DE CONTROLE DE EXIBIÇÃO E SISTEMA PARA CONTROLAR UM DISPOSITIVO PERIFÉRICO EM COMUNICAÇÃO COM UM DISPOSITIVO DE EXIBIÇÃO DE CONTEÚDO<br>(71) INTERDIGITAL MADISON PATENT HOLDINGS (FR) |
| <b>(21) PI 0822869-8 A2</b> | Código 9.1 - Deferimento<br>(22) 20/06/2008<br>(54) PNEU PARA MOTOCICLETA<br>(71) Pirelli Tyre S.P.A. (IT)   |
| <b>(21) PI 0822870-1 A2</b> | Código 9.1 - Deferimento<br>(22) 17/06/2008<br>(54) VÁLVULA DE CONTROLE DE TEMPERATURA, E, MÉTODO PARAREGULAR UM FLUXO DE REFRIGERANTE EM UM SISTEMA DE RESFRIAMENTO AUTOMOTIVO<br>(71) MELLING TOOL COMPANY (US)  |
| <b>(21) PI 0822886-8 A2</b> | Código 9.1 - Deferimento<br>(22) 20/06/2008<br>(54) DISPOSITIVO DE ACOPLAMENTO DE UM EIXO INTERIOR E DE UMEIXO EXTERIOR DESLIZANDO UM NO OUTRO EM DIREÇÃO DE SEUS EIXO COMUM<br>(71) ROBERT BOSCH AUTOMOTIVE STEERING VENDÔME (FR)                         |

---

|                             |   |
|-----------------------------|---|
| <b>(21) PI 0823124-9 A2</b> | Código 9.1 - Deferimento<br>(22) 08/10/2008<br>(54) PNEU DE MOTOCICLETA, E, PAR DE PNEUS DE MOTOCICLETAS<br>(71) Pirelli Tyre S.P.A. (IT)                                       |
| <b>(21) PI 0823164-8 A2</b> | Código 9.1 - Deferimento<br>(22) 16/10/2008<br>(54) PNEU, E, CONJUNTO.<br>(71) Pirelli Tyre S.P.A. (IT)   |
| <b>(21) PI 0823244-0 A2</b> | Código 9.1 - Deferimento<br>(22) 18/11/2008<br>(54) PNEU PNEUMÁTICO PARA VEÍCULO<br>(71) Pirelli Tyre S.P.A (IT)  |
| <b>(21) PI 0823305-5 A2</b> | Código 9.1 - Deferimento<br>(22) 22/12/2008<br>(54) PNEU PARA VEÍCULOS DE DUAS RODAS, E , PROCESSO PARA FABRICAR UM PNEU.<br>(71) Pirelli Tyre S.P.A. (IT)                      |
| <b>(21) PI 0900201-4 A2</b> | Código 9.1 - Deferimento<br>(22) 30/01/2009<br>(54) DISPOSITIVO DE FIXAÇÃO DE ALAVANCA NA PONTE TRÊMULO E KIT<br>(71) Adriano Zumsteg (BR/SP)                                   |
| <b>(21) PI 0900494-7 A2</b> | Código 9.1 - Deferimento<br>(22) 11/02/2009<br>(54) DISPOSITIVO DE ACIONAMENTO PARA UMA VÁLVULA OU PARA UMA GUARNIÇÃO<br>(71) FRAMATOME GMBH (DE)                               |
| <b>(21) PI 0900921-3 A2</b> | Código 9.1 - Deferimento<br>(22) 17/04/2009<br>(54) CONJUNTO DE VEDAÇÃO DE HASTE DE VÁLVULA PARA UM MOTOR DE COMBUSTÃO INTERNA<br>(71) Freudenberg-Nok General Partnership (US) |
| <b>(21) PI 0901472-1 A2</b> | Código 9.1 - Deferimento<br>(22) 27/05/2009<br>(54) ALETAS SUPRESSORAS DE MOVIMENTO INDUZIDO POR VORTEX<br>(71) Petróleo Brasileiro S/A - PETROBRAS (BR/RJ)                     |

---



---

|                             |  |
|-----------------------------|--|
| <b>(21) PI 0905092-2 A2</b> | Código 9.1 - Deferimento<br>(22) 21/04/2009<br>(54) DISPOSITIVO DE CONTROLE DE RECIRCULAÇÃO DE GÁS DE EXAUSTÃO PARA UM MOTOR DIESEL E UNIDADE DE CONTROLE DE RECIRCULAÇÃO DE GÁS DE EXAUSTÃO PARA CONTROLAR UM MOTOR DIESEL<br>(71) Mitsubishi Heavy Industries, Ltd. (JP) |
| <b>(21) PI 0905243-7 A2</b> | Código 9.1 - Deferimento<br>(22) 28/12/2009<br>(54) APARELHO DE VENTILAÇÃO<br>(71) Electrolux do Brasil S.A. (BR/PR)   |
| <b>(21) PI 0905258-5 A2</b> | Código 9.1 - Deferimento<br>(22) 28/12/2009<br>(54) MOTOR DE COMBUSTÃO INTERNA E MÉTODO PARA CONTROLAR UM MOTOR DE COMBUSTÃO INTERNA<br>(71) Fiat Group Automobiles S.P.A. (IT)  |
| <b>(21) PI 0905872-9 A2</b> | Código 9.1 - Deferimento<br>(22) 19/03/2009<br>(54) VÁLVULA DE PRESSÃO MÍNIMA<br>(71) Atlas Copco Airpower, Naamloze Vennootschap (BE)   |
| <b>(21) PI 0906330-7 A2</b> | Código 9.1 - Deferimento<br>(22) 30/03/2009<br>(54) EMBALAGEM E MÉTODO PARA ARMAZENAR E APLICAR UMA COMPOSIÇÃO LÍQUIDA OU SEMI-LÍQUIDA<br>(71) KIMBERLY-CLARK WORLDWIDE, INC. (US)   |
| <b>(21) PI 0906472-9 A2</b> | Código 9.1 - Deferimento<br>(22) 01/01/2009<br>(54) SISTEMA E MÉTODO PARA PREVENIR, PROTEGER O OLTC CONTRA FOGO E/OU TRANSFORMADOR CONTRA EXPLOÇÃO<br>(71) CTR Manufacturing Industries Limited (IN)   |
| <b>(21) PI 0906488-5 A2</b> | Código 9.1 - Deferimento<br>(22) 26/01/2009<br>(54) COMPOSIÇÕES DE DEMULSIFICADORES DE POLIORGANOSSILOXANO E MÉTODO DE SEPARAÇÃO DE EMULSÕES DE ÓLEO E ÁGUA<br>(71) Momentive Performance Materials Inc. (US)  |

---

|                             |   |
|-----------------------------|---|
| <b>(21) PI 0907257-8 A8</b> | Código 9.1 - Deferimento<br>(22) 07/01/2009<br>(54) SISTEMA, MÉTODO E ADESIVO PARA ESTIMULAÇÃO ELÉTRICA TERAPÊUTICA<br>(71) Empi Corp. (US)   |
| <b>(21) PI 0909023-1 A2</b> | Código 9.1 - Deferimento<br>(22) 01/04/2009<br>(54) Processo para erguer um poste de instalação de energia eólica<br>(71) Aloys Wobben (DE)   |
| <b>(21) PI 0909311-7 A8</b> | Código 9.1 - Deferimento<br>(22) 11/03/2009<br>(54) CONGELADOR, E CORREIA CONTÍNUA TENDO PRIMEIRA E SEGUNDAS BORDAS LATERAIS DEFININDO UMA LARGURA ABRANGENDO DESDE A PRIMEIRA BORDA ATÉ A SEGUNDA BORDA<br>(71) Air Products And Chemicals, INC (US)   |
| <b>(21) PI 0909767-8 A2</b> | Código 9.1 - Deferimento<br>(22) 17/03/2009<br>(54) MÉTODO PARA A SEPARAÇÃO DE GÁS DE ALTO FORNO<br>(71) JFE Steel Corporation (JP)   |
| <b>(21) PI 0910530-1 A2</b> | Código 9.1 - Deferimento<br>(22) 29/04/2009<br>(54) COMPOSTOS ESPIRO (PIPERIDINA-4,2'-PIRROLIDENO)-1-(3,5-TRIFLUORMETILFENIL)METILCARBOXAMIDAS, COMPOSIÇÃO FARMACÊUTICA COMPREENDENDO DITOS COMPOSTOS E USO DOS MESMOS PARA O TRATAMENTO DE DEPRESSÃO, ANSIEDADE, DISTÚRBIOS DO SONO OU ÊMESE<br>(71) NERRE THERAPEUTICS LIMITED (GB) |
| <b>(21) PI 0911428-9 A2</b> | Código 9.1 - Deferimento<br>(22) 25/03/2009<br>(54) MÉTODO PARA DISPOR UM RESÍDUO ORGÂNICO<br>(71) KATSUMORI TANIGURO (JP)  |
| <b>(21) PI 0911669-9 A8</b> | Código 9.1 - Deferimento<br>(22) 22/04/2009<br>(54) CATETER PERIFÉRICO<br>(71) Becton, Dickinson and Company (US)   |

---

|                             |   |
|-----------------------------|---|
| <b>(21) PI 0911923-0 A8</b> | Código 9.1 - Deferimento<br>(22) 01/05/2009<br>(54) DISPOSITIVO PARA TRATAMENTO DE UM ANEURISMA CEREBRAL<br>(71) Sequent Medical Inc. (SU)  |
| <hr/>                       |   |
| <b>(21) PI 0911964-7 A2</b> | Código 9.1 - Deferimento<br>(22) 11/03/2009<br>(54) DISPOSITIVO E APARELHO PARA PROTEGER UMA PONTA DE AGULHA E METODO PARA RETER UMA PONTA DE AGULHA<br>(71) Becton, Dickinson And Company (US) |
| <hr/>                       |   |
| <b>(21) PI 0912861-1 A2</b> | Código 9.1 - Deferimento<br>(22) 15/05/2009<br>(54) Rotor de uma máquina elétrica síncrona multipolar com polos salientes<br>(71) Jeumont Electric (FR)   |
| <hr/>                       |   |
| <b>(21) PI 0913226-0 A2</b> | Código 9.1 - Deferimento<br>(22) 02/06/2009<br>(54) MÉTODO PARA FAZER UMA ETIQUETA DE TRANSFERÊNCIA TÉRMICA MODIFICÁVEL<br>(71) ILLINOIS TOOL WORKS, INC (US)                                   |
| <hr/>                       |   |
| <b>(21) PI 0914794-2 A2</b> | Código 9.1 - Deferimento<br>(22) 05/06/2009<br>(54) DISPOSIÇÃO DE CONTROLE PARA VEÍCULOS COM ACIONAMENTO AUXILIAR HIDROSTÁTICO<br>(71) CNH Baumaschinen GmbH (DE)                               |
| <hr/>                       |   |
| <b>(21) PI 0914886-8 A2</b> | Código 9.1 - Deferimento<br>(22) 09/06/2009<br>(54) CARTUCHO, E, APARELHO FORMADOR DE IMAGEM ELETROFOTOGRAFICA<br>(71) Canon Kabushiki Kaisha (JP)  |
| <hr/>                       |   |
| <b>(21) PI 0916152-0 A2</b> | Código 9.1 - Deferimento<br>(22) 19/11/2009<br>(54) APARELHO PARA VIA AÉREA MELHORADO<br>(71) MUHAMMED ASLAM NASIR (GB)   |
| <hr/>                       |   |
| <b>(21) PI 0916351-4 A2</b> | Código 9.1 - Deferimento<br>(22) 09/07/2009<br>(54) DISPOSITIVO DE ELEMENTO DE EMPUXO EXCÊNTRICO PARA UM PINHÃO E CREMALHEIRA DE UM VEÍCULO MOTOR   |

---

(71) Jtekt Europe (FR)

---

**(21) PI 0917798-1 A2**

Código 9.1 - Deferimento

(22) 18/08/2009

(54) APARELHO PARA MINERALIZAR UMA ÁREA DE INTERESSE EM UM MATERIAL BIOLÓGICO

(71) THE UNIVERSITY OF DUNDEE (GB) ; THE UNIVERSITY OF ABERTAY DUNDEE (GB) ; THE UNIVERSITY COURT OF THE UNIVERSITY OF ST. ANDREWS (GB)

---

**(21) PI 0919260-3 A2**

Código 9.1 - Deferimento

(22) 24/09/2009

(54) EQUIPAMENTOS PARA FORMAR PLURALIDADE DE TECIDOS DE ENXERTO, PARA EXPANDIR MEMBRANA, PARA FORMAR PLURALIDADE DE MICROENXERTOS A PARTIR DE PELO MENOS PARTE DE TECIDO DE ENXERTO E PARA PRODUZIR BOLHAS DE SUCÇÃO E MÉTODO PARA AFETAR REGIÃO DE PELE

(71) The General Hospital Corporation (US) ; MASSACHUSETTS INSTITUTE OF TECHNOLOGY (US)

---

**(21) PI 0919860-1 A2**

Código 9.1 - Deferimento

(22) 29/10/2009

(54) Dispositivo e sistema implantável para ajuste ósseo, operável com transmissão de energia sem fio

(71) IMPLANTICA PATENT LTD. (MT)

---

**(21) PI 0919873-3 A2**

Código 9.1 - Deferimento

(22) 21/10/2009

(54) COMPOSTOS DE PIRAZOL[1,5-a]PIRIMIDINA SUBSTITUÍDOS COMO INIBIDORES DA TRK QUINASE, SEUS PROCESSOS DE PREPARAÇÃO E COMPOSIÇÕES FARMACÊUTICAS

(71) Array Biopharma , Inc (US)

---

**(21) PI 0920005-3 A2**

Código 9.1 - Deferimento

(22) 01/10/2009

(54) INSTRUMENTO E SISTEMA PARA PRODUZIR UMA AMOSTRA DE LÍQUIDO CORPORAL PARA ANÁLISE AO PERFURAR A PELE

(71) F. Hoffmann-La Roche AG (CH)

---

**(21) PI 0920189-0 A8**

Código 9.1 - Deferimento

(22) 05/10/2009

(54) APARELHO PARA TRANSPORTAR FLUIDOS

(71) Ethicon, Inc (US)

---

|                             |  |
|-----------------------------|--|
| <b>(21) PI 0920207-2 A2</b> | Código 9.1 - Deferimento<br>(22) 11/08/2009<br>(54) FILTRO E RESERVATÓRIO<br>(71) New York Air Brake Corporation (US)  |
| <b>(21) PI 0920527-6 A2</b> | Código 9.1 - Deferimento<br>(22) 21/10/2009<br>(54) MONTAGEM DE UM BICO DE GÁS<br>(71) ELECTROLUX HOME PRODUCTS, INC. (US)                                       |
| <b>(21) PI 0920829-1 A2</b> | Código 9.1 - Deferimento<br>(22) 09/03/2009<br>(54) COMBUSTOR<br>(71) ZHENGZHOU YUXING REFRATORIES CO., LTD. (CN)  |
| <b>(21) PI 0920853-4 A2</b> | Código 9.1 - Deferimento<br>(22) 08/09/2009<br>(54) MÉTODO DE PULVERIZAÇÃO E BOCAL PARA A ATOMIZAÇÃO DE UM LÍQUIDO<br>(71) Urea Casale S.A. (CH)                 |
| <b>(21) PI 0921736-3 A2</b> | Código 9.1 - Deferimento<br>(22) 11/11/2009<br>(54) PROCESSO PARA A FABRICAÇÃO DE P406 COM ALTO RENDIMENTO<br>(71) MONSANTO TECHNOLOGY LLC (US)                  |
| <b>(21) PI 0921810-6 A2</b> | Código 9.1 - Deferimento<br>(22) 03/11/2009<br>(54) Montagem para inserir um comprimento de sutura no interior do corpo de um mamífero<br>(71) ETHICON, LLC (PR) |
| <b>(21) PI 0922002-0 A2</b> | Código 9.1 - Deferimento<br>(22) 11/11/2009<br>(54) ESFIGMOMANÔMETRO ELETRÔNICO DE PRESSURIZAÇÃO MANUAL<br>(71) Omron Healthcare CO., LTD. (JP)                  |
| <b>(21) PI 0924231-7 A2</b> | Código 9.1 - Deferimento<br>(22) 18/06/2009<br>(54) "GERADOR DE VAPOR"<br>(71) TSINGHUA UNIVERSITY (CN)  |

|                             |  |
|-----------------------------|--|
| <b>(21) PI 1000472-6 A2</b> | <p>Código 9.1 - Deferimento<br/>                 (22) 23/02/2010<br/>                 (54) RODA RAIADA 24,5 X 9.00<br/>                 (71) SUNSET COMERCIAL INDUSTRIAL SA (PY)</p>   |
| <b>(21) PI 1001344-0 A2</b> | <p>Código 9.1 - Deferimento<br/>                 (22) 22/04/2010<br/>                 (54) EQUIPAMENTO PARA LIMPEZA DE ELEMENTO FILTRANTE METÁLICO TIPO CESTO COM UTILIZAÇÃO DE VAPOR<br/>                 (71) Celulose Nipo-Brasileira S/A - CENIBRA (BR/MG)</p>   |
| <b>(21) PI 1002280-5 A2</b> | <p>Código 9.1 - Deferimento<br/>                 (22) 11/06/2010<br/>                 (54) GRANADA DE MÃO<br/>                 (71) Condor S.A. Indústria Química (BR/RJ)</p>  |
| <b>(21) PI 1002601-0 A2</b> | <p>Código 9.1 - Deferimento<br/>                 (22) 01/06/2010<br/>                 (54) COMPOSIÇÃO NANOPARTÍCULA CONTENDO ANTIBIÓTICOS PARA ADMINISTRAÇÃO INTRAMAMÁRIA DE USO ANIMAL<br/>                 (71) Universidade Federal de Ouro Preto (BR/MG) ; Empresa Brasileira de Pesquisa Agropecuária - Embrapa (BR/MG) ; FUNDAÇÃO DE AMPARO A PESQUISA DO ESTADO DE MINAS GERAIS - FAPEMIG (BR/MG)</p>   |
| <b>(21) PI 1004270-9 A2</b> | <p>Código 9.1 - Deferimento<br/>                 (22) 14/07/2010<br/>                 (54) SISTEMA PARA TRANSFERIR ENERGIA SEM FIO EM UM POÇO, MÉTODO PARA FACILITAR UMA TRANSFERÊNCIA DE ENERGIA OU DADOS ENTRE UM POÇO PRINCIPAL E PELO MENOS UM POÇO LATERAL, MÉTODO, E SISTEMA<br/>                 (71) Prad Research And Development Limited (US)</p>  |
| <b>(21) PI 1004624-0 A2</b> | <p>Código 9.1 - Deferimento<br/>                 (22) 26/11/2010<br/>                 (54) COMPOSIÇÕES FARMACÊUTICAS Á BASE DE EXTRATOS DE BACCHARIS DRACUNCULIFOLIA, PROCESSO PARA OBTENÇÃO DAS DITAS COMPOSIÇÕES E SEU USO NA PREPARAÇÃO DE AGENTES TERAPÊUTICOS PARA PREVENÇÃO E CONTROLE DO HERPESVIRUS EQUINO<br/>                 (71) Universidade Federal de Viçosa (BR/MG) ; Fundação de Amparo à Pesquisa do Estado de Minas Gerais- FAPEMIG (BR/MG)</p> |

---

|                             |   |
|-----------------------------|---|
| <b>(21) PI 1006464-8 A2</b> | Código 9.1 - Deferimento<br>(22) 08/02/2010<br>(54) DISPERSÃO DE POLIURETANO, PROCESSO PARA PRODUZIR UMA DISPERSÃO DE POLIURETANO, ARTIGO REVESTIDO E MÉTODO PARA REVESTIR UM ARTIGO<br>(71) DOW GLOBAL TECHNOLOGIES LLC (US) |
|-----------------------------|---|

---

|                             |   |
|-----------------------------|---|
| <b>(21) PI 1007018-4 A2</b> | Código 9.1 - Deferimento<br>(22) 25/01/2010<br>(54) COMPOSTO LIGANTE DE RECEPTORES DE ADENOSINA, COMPOSIÇÃO FARMACÊUTICA, E, USO DE UM COMPOSTO<br>(71) KALDI PHARMA (FR) |
|-----------------------------|---|

---

|                             |   |
|-----------------------------|---|
| <b>(21) PI 1007469-4 A2</b> | Código 9.1 - Deferimento<br>(22) 15/01/2010<br>(54) PROCESSO PARA RECUPERAÇÃO DE METAL.<br>(71) Minex Technologies Limited (GB) |
|-----------------------------|---|

---

|                             |  |
|-----------------------------|--|
| <b>(21) PI 1008135-6 A2</b> | Código 9.1 - Deferimento<br>(22) 28/01/2010<br>(54) Grampeador cirúrgico<br>(71) Ethicon Endo-Surgery, INC. (US) |
|-----------------------------|--|

---

|                             |   |
|-----------------------------|---|
| <b>(21) PI 1008308-1 A2</b> | Código 9.1 - Deferimento<br>(22) 26/02/2010<br>(54) PROCESSO PARA PRODUZIR UM COMPOSTO<br>(71) Teijin Pharma Limited (JP) |
|-----------------------------|---|

---

|                             |   |
|-----------------------------|---|
| <b>(21) PI 1008498-3 A2</b> | Código 9.1 - Deferimento<br>(22) 04/02/2010<br>(54) COMPOSTOS DE PIRIDAZINONA ÚTEIS COMO INIBIDORES DA FOSFODIESTERASE 10A, COMPOSIÇÃO FARMACÊUTICA, E, USO DE UM COMPOSTO<br>(71) Takeda Pharmaceutical Company Limited (JP) |
|-----------------------------|---|

---

|                             |   |
|-----------------------------|---|
| <b>(21) PI 1009363-0 A2</b> | Código 9.1 - Deferimento<br>(22) 26/04/2010<br>(54) POLIETILENO LINEAR DE BAIXA DENSIDADE CATALISADO POR ZIEGLER-NATTA<br>(71) Borealis AG (AT) |
|-----------------------------|---|

---

|                             |   |
|-----------------------------|---|
| <b>(21) PI 1010215-9 A8</b> | Código 9.1 - Deferimento<br>(22) 27/05/2010 |
|-----------------------------|---|

---

(54) DISPOSITIVO SEMICONDUTOR EMISSOR DE LUZ E MÉTODO PARA FABRICAR UM DISPOSITIVO SEMICONDUTOR EMISSOR DE LUZ  
 (71) LUMILEDS HOLDING B.V. (NL)

---

(21) PI 1010635-9 A2 Código 9.1 - Deferimento  
 (22) 11/06/2010  
 (54) "PNEUS E BANDA DE RODAGEM FORMADOS DE RESINA DE FENOL-AROMÁTICA-TERPENÓ"   
 (71) Arizona Chemical Company, LLC (US)

---

(21) PI 1010948-0 A2 Código 9.1 - Deferimento  
 (22) 07/06/2010  
 (54) COMPOSIÇÃO ANTIBACTERIANA, COMPOSIÇÃO FARMACÊUTICA OU MEDICAMENTO, USOS DA COMPOSIÇÃO E PROCESSO IN VITRO PARA O PREPARO DE UMA SUPERFÍCIE  
 (71) Septeos (FR)

---

(21) PI 1011574-9 A2 Código 9.1 - Deferimento  
 (22) 11/05/2010  
 (54) MÉTODO PARA FAZER MEDIÇÕES DIRECIONAIS DE RESISTIVIDADES EM UM POÇO SUBTERRÂNECO, E FERRAMENTA DE RESISTIVIDADE DIRECIONAL  
 (71) PRAD RESEARCH AND DEVELOPMENT LIMITED (VG)

---

(21) PI 1011876-4 A2 Código 9.1 - Deferimento  
 (22) 29/04/2010  
 (54) Composições farmacêuticas estáveis compreendendo etil- ácido eicosapentanóico (etil-EPA) e uso das mesmas para tratar ou prevenir uma doença relacionada ao cardiovascular  
 (71) AMARIN PHARMA, INC. (US)

---

(21) PI 1012313-0 A2 Código 9.1 - Deferimento  
 (22) 15/06/2010  
 (54) Compostos derivados de isoindolina-1,3-diona substituída, uso dos mesmos e composição farmacêutica  
 (71) Concert Pharmaceuticals, Inc. (US)

---

(21) PI 1012906-5 A2 Código 9.1 - Deferimento  
 (22) 09/06/2010  
 (54) Aparelho Emissor de Luz  
 (71) Rensselaer Polytechnic Institute (US)

---

(21) PI 1013090-0 A2 Código 9.1 - Deferimento



---

|                             |   |
|-----------------------------|---|
|                             | (22) 11/06/2010<br>(54) PROCESSO DE OBTENÇÃO DE UM SUBSTRATO, E, SUBSTRATO DE VIDRO NÃO TEMPERADO REVESTIDO SOBRE PELO MENOS UMA FACE DE UM EMPILHAMENTO DE CAMADAS FINAS DE BAIXA EMISSIVIDADE<br>(71) Saint-Gobain Glass France (FR)  |
| <b>(21) PI 1013154-0 A2</b> | Código 9.1 - Deferimento<br>(22) 11/06/2010<br>(54) Micropartículas de dicetopiperazina com áreas de superfície específicas definidas, pó seco compreendendo as referidas micropartículas, método para formação das referidas micropartículas e formação de micropartículas de fumaril diacetopiperazina, uso das referidas micropartículas e sistema de inalação<br>(71) MANNKIND CORPORATION (US) |
| <b>(21) PI 1013821-8 A8</b> | Código 9.1 - Deferimento<br>(22) 01/04/2010<br>(54) PIRIDINAS SUBSTITUÍDAS COMO ANTAGONISTAS DE CCR3.<br>(71) ALKAHEST, INC. (US)   |
| <b>(21) PI 1014117-0 A2</b> | Código 9.1 - Deferimento<br>(22) 04/05/2010<br>(54) SISTEMA E MÉTODO DE TRATAMENTO DE ÁGUA DE REJEITO DE ANIMAIS DE CRIAÇÃO.<br>(71) 423079 Alberta Ltd (CA)  |
| <b>(21) PI 1015973-8 A2</b> | Código 9.1 - Deferimento<br>(22) 17/06/2010<br>(54) DISPARADOR MAGNÉTICO<br>(71) Johnson Electric Dresden GMBH (DE)   |
| <b>(21) PI 1100186-0 A2</b> | Código 9.1 - Deferimento<br>(22) 02/02/2011<br>(54) TRANSFORMADOR DE DISTRIBUIÇÃO A SECO<br>(71) SIEMENS AKTIENGESELLSCHAFT (DE)  |
| <b>(21) PI 1101819-4 A2</b> | Código 9.1 - Deferimento<br>(22) 29/04/2011<br>(54) PROCESSO DE PRODUÇÃO DE BASES DE HIDROCARBONETOS DESTILADOS MÉDIOS A PARTIR DE UMA CARGA DE ETANOL QUE É PRODUZIDA A PARTIR DE FONTE RENOVÁVEL OBTIDA DA BIOMASSA<br>(71) IFP Energies Nouvelles (FR)   |

---

|                             |   |
|-----------------------------|---|
| <b>(21) PI 1104042-4 A2</b> | Código 9.1 - Deferimento<br>(22) 04/08/2011<br>(54) Alargador para alargar um furo de uma formação subterrânea, e, método para alargar um furo de uma formação subterrânea<br>(71) Nov Dowhole Eurasia Limited (GB) |
| <b>(21) PI 1104183-8 A2</b> | Código 9.1 - Deferimento<br>(22) 25/08/2011<br>(54) VÁLVULA PARA USO EM UM CONJUNTO SUBMARINO<br>(71) VETCO GRAY, INC. (US)   |
| <b>(21) PI 1104364-4 A2</b> | Código 9.1 - Deferimento<br>(22) 21/10/2011<br>(54) MÉTODO PARA ACIONAR UM RISER E MONTAGEM DE RISER<br>(71) VETCO GRAY, INC. (US)  |
| <b>(21) PI 1104583-3 A2</b> | Código 9.1 - Deferimento<br>(22) 14/09/2011<br>(54) FLUXÔMETRO DE ESPAÇO ANULAR DO RISER DO CONDUTO DE LAMA E RISER DO CONDUTO DE LAMA<br>(71) HYDRIL USA MANUFACTURING LLC (US)                                    |
| <b>(21) PI 1104861-1 A2</b> | Código 9.1 - Deferimento<br>(22) 25/10/2011<br>(54) CONJUNTO DE CABEÇA DE POÇO E MÉTODO PARA MONTAR UM CONJUNTO DE CABEÇA DE POÇO<br>(71) VETCO GRAY INC (US)   |
| <b>(21) PI 1105203-1 A2</b> | Código 9.1 - Deferimento<br>(22) 21/12/2011<br>(54) SISTEMA DE MOTOR DE TURBINA A GÁS, MÉTODO PARA OPERAR UM SISTEMA DE AERONAVE E SISTEMA DE AERONAVE<br>(71) GE AVIATION SYSTEMS LLC (US)                         |
| <b>(21) PI 1105291-0 A2</b> | Código 9.1 - Deferimento<br>(22) 29/12/2011<br>(54) MAQUINA DE MEDIÇÃO POR COORDENADAS E MÉTODO PARA COMPENSAR OS ERROS DE MEDIÇÃO DE UMA MÁQUINA DE MEDIÇÃO POR COORDENADAS<br>(71) HEXAGON METROLOGY S.P.A (IT)   |
| <b>(21) PI 1105497-2 A2</b> | Código 9.1 - Deferimento<br>(22) 23/11/2011   |

---

(54) MÉTODO E SISTEMA PARA CONTROLAR UM DISPOSITIVO ELÉTRICO DE UMA TURBINA EÓLICA  
(71) Siemens Aktiengesellschaft (DE)

---

**(21) PI 1106299-1 A2** Código 9.1 - Deferimento  
(22) 11/10/2011  
(54) MÉTODO PARA ATUAR UMA TRANSMISSÃO AUTOMATIZADA  
(71) Man Truck & Bus AG (DE)

---

**(21) PI 1106450-1 A2** Código 9.1 - Deferimento  
(22) 03/11/2011  
(54) DISPOSITIVO PARA DOBRAR ETIQUETAS ADESIVAS EM MÁQUINAS DE ENROLAR FITAS DE TECIDOS  
(71) Luiz Antonio Domingues Gomes (BR/SP)

---

**(21) PI 1106774-8 A2** Código 9.1 - Deferimento  
(22) 13/12/2011  
(54) DISPOSITIVO COMUTADOR TENDO VÁRIAS UNIDADES DE COMUTAÇÃO DE POLO ÚNICO E COMPREENDENDO UM ÚNICO MECANISMO DE ATUAÇÃO DAS DITAS UNIDADES  
(71) Schneider Electric Industries SAS (FR)

---

**(21) PI 1106890-6 A2** Código 9.1 - Deferimento  
(22) 25/10/2011  
(54) APARELHO DE PACOTE DE CASCALHO E MÉTODO DE PACOTE DE CASCALHO DE FURO DE POÇO  
(71) WEATHERFORD TECHNOLOGY HOLDING, LLC (US)

### **Código 9.1.2 - Publicação Anulada**

Anulada a publicação de deferimento por ter sido indevida.

---

**(21) BR 20 2012 010127-6 U2**

Código 9.1.2 - Publicação Anulada

(22) 27/04/2012

(54) DISPOSITIVO FLUTUANTE PARA DISSIPACÃO DE ENERGIA DE ONDA  
POR PERCOLAÇÃO

(71) UNIVERSIDADE ESTADUAL DE CAMPINAS - UNICAMP (BR/SP)

Anulada a publicação código 9.1 na RPI nº 2555 de 24/12/2019 por ter sido  
indevida.

### Código 9.1.3 - Republicação

Republicação da publicação de deferimento por ter sido efetuada com incorreção.

---

**(21) BR 11 2012 006920-9 A2** Código 9.1.3 - Republicação  
(22) 21/09/2010  
(54) PROCESSO PARA EXTRAIR E SECAR UM MATERIAL ORGÂNICO DE PARTIDA  
(71) DOW GLOBAL TECHNOLOGIES LLC (US)  
(72) KEVIN CHRISTOPHER SEAVEY; WALTER CLIFTON MOORE; JOHN W. WESTON; CARLOS MARIO VILLA

---

**(21) BR 11 2013 009733-7 A2** Código 9.1.3 - Republicação  
(22) 13/10/2011  
(54) Dispositivo de molde e método de formação de um recipiente de plástico a partir de uma pré-forma  
(71) AMCOR LIMITED (AU)  
(72) THEODORE F. EBERLE

---

**(21) BR 20 2013 021699-8 U2** Código 9.1.3 - Republicação  
(22) 26/08/2013  
(54) DISPOSITIVO LÚDICO GUIADO  
(71) JOSÉ HENRIQUE MESSIAS (BR/SP) ; RENATO SIA (BR/SP)  
(72) JOSÉ HENRIQUE MESSIAS; RENATO SIA  
Republicação do deferimento publicado na RPI 2555 de 24/12/2019.

**Código 9.1.4 - Retificação**

Retificação da publicação de deferimento por ter sido efetuada com incorreção. Tal publicação não implica na alteração da data do deferimento e nos prazos decorrentes da mesma.

---

|                                    |  |
|------------------------------------|--|
| <b>(21) BR 10 2012 004047-6 A8</b> | Código 9.1.4 - Retificação<br>(22) 24/02/2012<br>(54) CORPO DE VEDAÇÃO PARA USO COM UM TUBO DE TORÇÃO,<br>VEDAÇÃO DE ÓLEO E MÉTODO PARA FORMAR UMA VEDAÇÃO DE ÓLEO<br>(71) GENERAL ELECTRIC COMPANY (US)<br>Referente à RPI 2557 de 07/01/2020   |
| <b>(21) BR 10 2019 014762-8 A2</b> | Código 9.1.4 - Retificação<br>(22) 17/07/2019<br>(54) PLACA DE FIBRA CELULÓSICA VINCADA E PROCESSO DE DOBRA<br>PARA REVESTIMENTO INTERNO DE URNAS FUNERÁRIAS E PREVENÇÃO<br>DE VAZAMENTO DE DECOMPOSTOS ORGÂNICOS NO SOLO<br>(71) URNAPAC INDUSTRIA E COMERCIO LTDA - EPP (BR/SP)<br>Referente à RPI 2557 de 07/01/2020. |
| <b>(21) BR 11 2012 010627-9 A2</b> | Código 9.1.4 - Retificação<br>(22) 03/11/2010<br>(54) TRANSDUTOR DE ULTRASSOM FOCALIZADO DE ALTA<br>INTENSIDADE(HIFU)CURVADO<br>(71) KONINKLIJKE PHILIPS N.V. (NL)<br>Redifcação do Deferimento publicado na RPI 2550 de 19/11/2019, para<br>correção da referência aos desenhos.  |
| <b>(21) PI 0515198-8 A2</b>        | Código 9.1.4 - Retificação<br>(22) 27/07/2005<br>(54) EXTRATOR DE SUCO E MÉTODO PARA FABRICAÇÃO DE UM<br>EXTRATOR DE SUCO<br>(71) John Bean Technologies Corporation (US)<br>Referente à RPI 2554 de 17/12/2019.   |
| <b>(21) PI 0618880-0 A2</b>        | Código 9.1.4 - Retificação<br>(22) 30/10/2006<br>(54) VEDAÇÃO DINÂMICA<br>(71) Freudenberg-Nok General Partnership (US)<br>Referente à RPI 2557 de 07/01/2020.   |
| <b>(21) PI 0700597-0 A2</b>        | Código 9.1.4 - Retificação   |

---

(22) 09/02/2007  
 (54) ARRANJO DE MONTAGEM PARA CONJUNTO MISTURADOR  
 HIDRÁULICO  
 (71) DURATEX S.A (BR/SP)  
 Referente à RPI 2557 de 07/01/2020.

---

**(21) PI 0703758-9 A2** Código 9.1.4 - Retificação  
 (22) 26/09/2007  
 (54) SISTEMA DE VÁLVULA  
 (71) Alcon, INC (CH)  
 Referente à RPI 2557 de 07/01/2020

---

**(21) PI 0705853-5 A2** Código 9.1.4 - Retificação  
 (22) 11/09/2007  
 (54) VEDAÇÃO HÍBRIDA PARA VÁLVULAS GUILHOTINA  
 (71) Weir do Brasil Ltda (BR/SP)  
 Referente à RPI 2557 de 07/01/2020

---

**(21) PI 0707231-7 A2** Código 9.1.4 - Retificação  
 (22) 15/03/2007  
 (54) VÁLVULA DE CONTROLE PARA REGULAR O FLUXO DE FLUIDOS  
 (71) BERMAD, LIMITED PARTNERSHIP (IL)  
 Referente à RPI 2557 de 07/01/2020.

---

**(21) PI 0711817-1 A2** Código 9.1.4 - Retificação  
 (22) 21/05/2007  
 (54) REGULADOR DE PRESSÃO DE GÁS APERFEIÇOADO  
 (71) O.M.T. Oficina Meccanica Tartarini S.R.L. (IT)  
 Referente à RPI 2557 de 07/01/2020.

---

**(21) PI 0715530-1 A2** Código 9.1.4 - Retificação  
 (22) 22/06/2007  
 (54) DISPOSITIVO DE CONTROLE DE FLUXO DE FLUIDO  
 (71) Fisher Controls International LLC (US)  
 Referente à RPI 2557 de 07/01/2020.

---

**(21) PI 0800969-4 A2** Código 9.1.4 - Retificação  
 (22) 04/04/2008  
 (54) VEDAÇÃO BIDIRECIONAL (20) PARA VEDAR CONTRA UM EIXO  
 (71) Freudenberg-Nok General Partnership (US)  
 Referente à RPI 2557 de 07/01/2020

---

**(21) PI 0816248-4 A2** Código 9.1.4 - Retificação

---

(22) 28/08/2008

(54) APARELHO DE DISCO DE VEDAÇÃO PARA USO COM UMA VÁLVULA E REGULADOR DE FLUIDOS

(71) Fisher Controls International LLC (US)

Referente à RPI 2557 de 07/01/2020



**Código 9.2 - Indeferimento**

Indeferido o pedido por não atender aos requisitos legais, conforme parecer técnico que pode ser obtido através do endereço eletrônico [www.inpi.gov.br](http://www.inpi.gov.br) - No Acesso rápido - Faça uma busca – Patente. Para acessar, cadastre-se no Portal do INPI e use login e senha. Desta data corre o prazo de 60 (sessenta) dias para eventual recurso do depositante. No caso de pedido de certificado de adição indeferido por não ter o mesmo conceito inventivo, o depositante poderá, no prazo de recurso, requerer a sua transformação em pedido de patente de invenção ou modelo de utilidade, nos termos do Art. 76 § 4º da Lei nº 9.279/96.

---

|                                    |   |
|------------------------------------|---|
| <b>(21) BR 10 2013 006998-1 A2</b> | Código 9.2 - Indeferimento<br>(22) 26/03/2013<br>(54) COMPOSIÇÃO QUÍMICA E KIT PARA PREVENÇÃO À CÁRIE UTILIZANDO A SALIVA COMO MATRIZ BIOLÓGICA<br>(71) Luís Eduardo Lavigne Paranhos Quintanilha (BR/RJ)   |
| <hr/>                              |   |
| <b>(21) BR 10 2013 020082-4 A2</b> | Código 9.2 - Indeferimento<br>(22) 07/08/2013<br>(54) EQUIPAMENTO PARA LAVAGEM DE ANIMAIS DOMÉSTICOS<br>(71) ALMEIDA E BALIEIRO ADVOGADOS ASSOCIADOS (BR/SP)  |
| <hr/>                              |   |
| <b>(21) BR 10 2014 030863-6 A2</b> | Código 9.2 - Indeferimento<br>(22) 09/12/2014<br>(54) USO DE COMPOSTO, MÉTODO EX-VIVO, PROCESSO E EXTRATO PURIFICADO<br>(71) INSTITUTO NACIONAL DE PESQUISAS DA AMAZÔNIA - INPA (BR/AM) ; UNIVERSIDADE FEDERAL DO RIO GRANDE - FURG (BR/RS)   |
| <hr/>                              |   |
| <b>(21) BR 11 2012 000674-6 A2</b> | Código 9.2 - Indeferimento<br>(22) 11/12/2009<br>(54) MÉTODO E DISPOSITIVO DE PROCESSAMENTO DE EVENTO<br>(71) ZTE CORPORATION (CN)  |
| <hr/>                              |   |
| <b>(21) BR 11 2012 000953-2 A8</b> | Código 9.2 - Indeferimento<br>(22) 15/07/2010<br>(54) Anticorpos de ligação a bactérias gram-positivas, sequência de ácido nucleico, seus usos e seu método de produção, células isolada ou produtora de anticorpo isolado ou recombinante, composições, e método de isolamento de bactérias<br>(71) AIMM THERAPEUTICS B.V. (NL) ; GENENTECH, INC. (US) |
| <hr/>                              |   |
| <b>(21) BR 11 2012 001977-5 A2</b> | Código 9.2 - Indeferimento  |

---

|                                    |  |
|------------------------------------|--|
|                                    | (22) 27/07/2010<br>(54) DOMÍNIO VARIÁVEL ÚNICO DE IMUNOGLOBULINA, POLIPEPTÍDEO ISOLADO, LIGANTE, PROTEÍNA DE FUSÃO, ÁCIDO NUCLEICO ISOLADO, MOLÉCULA DE ÁCIDO NUCLEICO ISOLADO, VETOR, CÉLULA HOSPEDEIRA, MÉTODOS PARA PRODUIR UM POLIPEPTÍDEO E PARA TRATAR E/OU PREVENIR UMA CONDIÇÃO, COMPOSIÇÃO FARMACÊUTICA, USO DE UM DOMÍNIO VARIÁVEL ÚNICO, E, DISPOSITIVO DE DISPENSAÇÃO PULMONAR.<br>(71) Glaxo Group Limited (GB) |
| <b>(21) BR 11 2012 007557-8 A2</b> | Código 9.2 - Indeferimento<br>(22) 01/10/2010<br>(54) ALTERAÇÕES ANORMAIS DE PROCESSAMENTO DE ISOZIMAS DE PKC EM CÉLULAS PERIFÉRICAS DA DOENÇA DE ALZHEIMER<br>(71) Blanchette Rockefeller Neurosciences Institute (US)  |
| <b>(21) BR 11 2012 021383-0 A2</b> | Código 9.2 - Indeferimento<br>(22) 25/02/2011<br>(54) TRATAMENTO OU PREVENCAO DE INFECÇÃO<br>(71) Oral Health Australia Pty Ltd (AU)   |
| <b>(21) BR 11 2012 022359-3 A2</b> | Código 9.2 - Indeferimento<br>(22) 17/08/2010<br>(54) COMPOSIÇÃO IMUNOGÊNICA<br>(71) Glaxosmithkline Biologicals S.A. (BE)   |
| <b>(21) BR 11 2012 027095-8 A2</b> | Código 9.2 - Indeferimento<br>(22) 13/04/2011<br>(54) SISTEMA MULTIFUNÇÕES<br>(71) Gérard Kuma (FR) ; Cécile Ceriani (FR)  |
| <b>(21) BR 11 2013 016789-0 A2</b> | Código 9.2 - Indeferimento<br>(22) 23/12/2011<br>(54) TRATAMENTO DA DOR ASSOCIADO AO DESLOCAMENTO DO ENDOMÉTRIO BASAL<br>(71) PREGLEM SA (CH)  |
| <b>(21) BR 11 2014 003220-3 A2</b> | Código 9.2 - Indeferimento<br>(22) 10/08/2012<br>(54) COMPOSTO DE FÓRMULA (I), PROCESSO PARA PREPARAR UM COMPOSTO DE FÓRMULA I E V, USO DO COMPOSTO DE FÓRMULA I, MÉTODO PARA CONTROLAR UMA PRAGA INVERTEBRADA, FORMA CRISTALINA, USO DAS FORMAS CRISTALINAS E MÉTODO PARA   |

---

|                                    |   |
|------------------------------------|---|
|                                    | CONTROLAR UMA PRAGA INVERTEBRADA<br>(71) BASF SE (DE)   |
| <b>(21) BR 11 2014 005786-9 A2</b> | Código 9.2 - Indeferimento<br>(22) 12/09/2011<br>(54) ANTAGONISTAS DO RECEPTOR DO TIPO TOLL 3 PARA O TRATAMENTO DE DOENÇAS METABÓLICAS E CARDIOVASCULARES<br>(71) JANSSEN BIOTECH, INC. (US)  |
| <b>(21) BR 11 2014 011938-4 A2</b> | Código 9.2 - Indeferimento<br>(22) 30/01/2014<br>(54) COMBINAÇÃO DE FORMULAÇÃO DE DOIS COMPOSTOS ANTIVIRAIS<br>(71) GILEAD PHARMASSET LLC (US)  |
| <b>(21) BR 11 2014 023928-2 A8</b> | Código 9.2 - Indeferimento<br>(22) 27/03/2013<br>(54) COMPOSIÇÕES PARA CONDICIONAMENTO DOS CABELOS QUE COMPREENDEM POLÍMEROS DE SILICONE DE BAIXA VISCOSIDADE<br>(71) The Procter & Gamble Company (US)   |
| <b>(21) BR 11 2015 013807-1 A2</b> | Código 9.2 - Indeferimento<br>(22) 13/12/2013<br>(54) EMPLASTRO E MÉTODO PARA A FABRICAÇÃO DE UM EMPLASTRO<br>(71) MERZ PHARMA GMBH & CO. KGAA (DE)   |
| <b>(21) BR 11 2015 014555-8 A2</b> | Código 9.2 - Indeferimento<br>(22) 18/12/2013<br>(54) COMPOSIÇÕES PESTICIDAS E PROCESSOS RELACIONADOS A ISSO<br>(71) DOW AGROSCIENCES LLC (US)  |
| <b>(21) BR 11 2015 029926-1 A2</b> | Código 9.2 - Indeferimento<br>(22) 31/05/2013<br>(54) COMBINAÇÃO DE AGENTES ATIVOS PARA O TRATAMENTO DE ENVELHECIMENTO DA PELE<br>(71) NUTRICOS TECHNOLOGIES (FR)   |
| <b>(21) BR 12 2013 009432-6 A2</b> | Código 9.2 - Indeferimento<br>(22) 07/07/2010<br>(54) DESIDRATAÇÃO DE MATERIAIS DE BIOMASSA QUE CONTÊM POLISSACARÍDEOS, MÉTODO PARA EXTRAIR POLISSACARÍDEOS DE MATERIAIS DE BIOMASSA E MATERIAIS DE BIOMASSA DESIDRATADOS<br>(62) PI 1015078-1 07/07/2010<br>(71) CP KELCO Aps (DK) |

---

|                                    |   |
|------------------------------------|---|
| <b>(21) BR 12 2015 029303-0 A2</b> | Código 9.2 - Indeferimento<br>(22) 25/07/2008<br>(54) EPITOPOS IMUNOGÊNICOS PARA A IMUNOTERAPIA<br>(62) PI 0813626-2 25/07/2008<br>(71) IMMATICS BIOTECHNOLOGIES GMBH (DE)  |
| <hr/>                              |   |
| <b>(21) BR 12 2015 032703-2 A2</b> | Código 9.2 - Indeferimento<br>(22) 11/04/2005<br>(54) REGIME DE DOSE MÚLTIPLO-VARIÁVEL PARA TRATAR DISTÚRBIOS RELACIONADOS A TNFa<br>(62) PI 0509326-0 11/04/2005<br>(71) ABBVIE BIOTECHNOLOGY LTD. (BM)  |
| <hr/>                              |   |
| <b>(21) BR 12 2019 010840-4 A2</b> | Código 9.2 - Indeferimento<br>(22) 28/03/2008<br>(54) FORMAS CRISTALINAS DE BROMETO DE (R)-N-METILNALTREXONA, COMPOSIÇÃO FARMACÊUTICA COMPREENDENDO AS MESMAS, FORMULAÇÃO ORAL, E USOS DAS MESMAS PARA REDUZIR UM EFEITO COLATERAL DA TERAPIA COM OPIOIDES<br>(62) PI 0809579-5 28/03/2008<br>(71) PROGENICS PHARMACEUTICALS, INC. (US) |
| <hr/>                              |   |
| <b>(21) BR 12 2019 013930-0 A2</b> | Código 9.2 - Indeferimento<br>(22) 18/12/2013<br>(54) Forma cristalina, composição agroquímica, uso da forma cristalina e método para controlar fungos nocivos<br>(62) BR 11 2015 016446-3 18/12/2013<br>(71) BASF AGRO B.V. (NL)   |
| <hr/>                              |   |
| <b>(21) BR 12 2019 017009-6 A2</b> | Código 9.2 - Indeferimento<br>(22) 11/06/2012<br>(54) USO DE EMULSIFICANTES EM ASSOCIAÇÃO COM OLEÍNAS VEGETAIS, RAÇÃO PARA ANIMAIS, E SEU PROCESSO DE PREPARAÇÃO<br>(62) BR 11 2013 030431-6 11/06/2012<br>(71) SEVECOM S.P.A. (IT)   |
| <hr/>                              |   |
| <b>(21) BR 20 2012 027479-0 U2</b> | Código 9.2 - Indeferimento<br>(22) 26/10/2012<br>(54) ESPAÇADOR PARA ADMINISTRAÇÃO DE MEDICAÇÃO INALATÓRIA<br>(71) RS Med Ltda (BR/MG)  |
| <hr/>                              |   |
| <b>(21) BR 20 2013 008093-0 U2</b> | Código 9.2 - Indeferimento  |

---

(22) 04/04/2013  
 (54) BERÇO GERMINADOR COMPOSTÁVEL  
 (71) Luiz Aparecido Neto (BR/PR)

---

**(21) BR 20 2014 002050-6 U2** Código 9.2 - Indeferimento  
 (22) 28/01/2014  
 (54) DISPOSITIVO PARA ALINHAR, ESPAÇAR E NIVELAR PISOS  
 (71) CARLOS DE ANDRADE (BR/SC)

---

**(21) BR 20 2014 004326-3 U2** Código 9.2 - Indeferimento  
 (22) 24/02/2014  
 (54) DISPOSIÇÃO INTRODUZIDA EM RESFRIADOR DE LEITE  
 (71) SAN RAFAEL INDÚSTRIA E COMÉRCIO DE AQUECEDORES SOLARES E RESFRIADORES DE LEITE LTDA-ME (BR/PR)

---

**(21) BR 20 2014 013398-0 U2** Código 9.2 - Indeferimento  
 (22) 03/06/2014  
 (54) EQUIPAMENTO MODULAR COMPACTO PARA TRATAMENTO DE EFLUENTES DOMÉSTICOS  
 (71) UNIVERSIDADE ESTADUAL DO OESTE DO PARANÁ - UNIOESTE (BR/PR)

---

**(21) BR 20 2014 017205-5 U8** Código 9.2 - Indeferimento  
 (22) 11/07/2014  
 (54) DISPOSIÇÃO CONSTRUTIVA INTRODUZIDA EM TAMPA PARA FRASCOS  
 (71) FORTUCE & FORTUCE LTDA (BR/MG)

---

**(21) BR 20 2014 020216-7 U2** Código 9.2 - Indeferimento  
 (22) 14/08/2014  
 (54) SACHÊ DE ERVA-MATE  
 (71) Paulo Andre Silva Lins (BR/SC)

---

**(21) BR 20 2014 025116-8 U2** Código 9.2 - Indeferimento  
 (22) 08/10/2014  
 (54) SISTEMA APLICATIVO PARA COMUNICAÇÃO DE DADOS DE MODO REMOTO PARA UTILIZAÇÃO EM CONTROLES DE EQUIPAMENTOS TERAPÊUTICOS VIBRATÓRIOS, MASSAGEADORES OU DE RELAXAMENTO  
 (71) K.J. INDUSTRIA E COMERCIO DE APARELHOS ELETRONICOS LTDA (BR/PR)

---

**(21) BR 20 2014 027265-3 U2** Código 9.2 - Indeferimento

---

|                                    |   |
|------------------------------------|---|
|                                    | (22) 31/10/2014<br>(54) APERFEIÇOAMENTO EM DISPOSITIVO PARA RENOVAÇÃO DE SUPERFÍCIES CIRCULARES PARA PNEUS<br>(71) LUCAS MÖLLER (BR/RS)   |
| <b>(21) BR 20 2014 032606-0 U2</b> | Código 9.2 - Indeferimento<br>(22) 24/12/2014<br>(54) DISPOSIÇÃO CONSTRUTIVA APLICADA EM ALICATE ORTODONTICO<br>(71) FRANCISCO ALVES DE ANDRADE E CASTRO NETO (BR/CE)   |
| <b>(21) BR 20 2017 015521-3 U2</b> | Código 9.2 - Indeferimento<br>(22) 19/07/2017<br>(54) DISPOSIÇÃO CONSTRUTIVA INTRODUZIDA EM CONJUNTO PARA O ESTUDO DA PROPORÇÃO ENTRE A MEDIDA DE UM ARCO DE CIRCUNFERÊNCIA DE DISCOS EM FUNÇÃO DE SEUS RESPECTIVOS DIÂMETROS<br>(71) LUIZ ANTÔNIO MACEDO RAMOS (BR/RS) |
| <b>(21) BR 20 2017 015531-0 U2</b> | Código 9.2 - Indeferimento<br>(22) 19/07/2017<br>(54) DISPOSIÇÃO CONSTRUTIVA INTRODUZIDA EM CONJUNTO PARA ATIVIDADES EXPERIMENTAIS PARA O ESTUDO DA DINÂMICA<br>(71) LUIZ ANTÔNIO MACEDO RAMOS (BR/RS)  |
| <b>(21) BR 20 2017 016824-2 U2</b> | Código 9.2 - Indeferimento<br>(22) 04/08/2017<br>(54) APERFEIÇOAMENTO INTRODUZIDO EM INJETOR ANESTÉSICO<br>(71) ROSALVO ALVES NOGUEIRA GOES (BR/MG)   |
| <b>(21) BR 20 2017 028652-0 U2</b> | Código 9.2 - Indeferimento<br>(22) 30/12/2017<br>(54) DISPOSIÇÃO CONSTRUTIVA EM QUADRO DEMONSTRATIVO DE EQUAÇÕES DE PRODUTOS NOTÁVEIS<br>(71) LUIZ ANTÔNIO MACEDO RAMOS (BR/RS)   |
| <b>(21) BR 20 2017 028654-7 U2</b> | Código 9.2 - Indeferimento<br>(22) 30/12/2017<br>(54) DISPOSIÇÃO CONSTRUTIVA EM QUADRO PARA O ESTUDO DO TEOREMA DE TALES<br>(71) LUIZ ANTÔNIO MACEDO RAMOS (BR/RS)  |
| <b>(21) BR 20 2017 028655-5 U2</b> | Código 9.2 - Indeferimento<br>(22) 30/12/2017   |

|                      |   |
|----------------------|---|
|                      | (54) DISPOSIÇÃO CONSTRUTIVA EM QUADRO PARA O ESTUDO DA GEOMETRIA PLANA<br>(71) LUIZ ANTÔNIO MACEDO RAMOS (BR/RS)  |
| (21) MU 9002620-9 U2 | Código 9.2 - Indeferimento<br>(22) 16/03/2010<br>(54) RECIPIENTE COM QUATRO LADOS<br>(71) SIGNODE INTERNATIONAL IP HOLDINGS LLC (US)  |
| (21) PI 0515345-0 A2 | Código 9.2 - Indeferimento<br>(22) 09/09/2005<br>(54) COMPRIMIDOS DE LIBERAÇÃO GASTROINTESTINAL COM LOCAL E HORA CONTROLADOS DE INGREDIENTE ATIVO<br>(71) Jagotec AG (CH)   |
| (21) PI 0718374-7 A2 | Código 9.2 - Indeferimento<br>(22) 16/03/2007<br>(54) MÉTODOS E DISPOSITIVOS OFTÁLMICOS USADOS NO TRATAMENTO DE ALERGIAS OCULARES<br>(71) Johnson & Johnson Vision Care, Inc. (US)  |
| (21) PI 0802807-9 A2 | Código 9.2 - Indeferimento<br>(22) 15/07/2008<br>(54) CLIPE PARA BRAQUETES ORTODÔNTICOS E PINÇA PARA SUA UTILIZAÇÃO / DISPOSITIVO DE TRAVAMENTO DO FIO ORTODÔNTICO DENTRO DAS CANALETAS DOS BRAQUETES<br>(71) José Eymard Bicalho (BR/MG)<br>Indeferido de acordo com Art. 24, Art. 8º combinado com Art. 11, Art. 8º combinado com Art. 13, Art. 22 e Art. 25 da LPI(Lei 9279 / 96). |
| (21) PI 0807569-7 A2 | Código 9.2 - Indeferimento<br>(22) 08/01/2008<br>(54) PÉLETES COMPREENDENDO UMA MATRIZ DE SUBSTÂNCIA ATIVA RESISTENTES AO SUCO GÁSTRICO<br>(71) Evonik Röhm GMBH (DE)   |
| (21) PI 0813626-2 A2 | Código 9.2 - Indeferimento<br>(22) 25/07/2008<br>(54) EPITOPOS IMUNOGÊNICOS PARA A IMUNOTERAPIA<br>(71) IMMATICS BIOTECHNOLOGIES GMBH (DE)  |
| (21) PI 0813735-8 A2 | Código 9.2 - Indeferimento<br>(22) 17/06/2008   |

|                             |  |
|-----------------------------|--|
|                             | (54) COMPOSTOS NEUROESTERÓIDES<br>(71) Bionature E.A. LTD. (CY)  |
| <b>(21) PI 0816458-4 A2</b> | Código 9.2 - Indeferimento<br>(22) 20/08/2008<br>(54) TERAPIA COMBINADA COM ANTICORPOS ANTI-CD20 TIPO I E TIPO II<br>(71) F. Hoffmann-La Roche AG (CH) ; Roche Glycart AG (CH)   |
| <b>(21) PI 0817477-6 A2</b> | Código 9.2 - Indeferimento<br>(22) 23/09/2008<br>(54) MÉTODO COMPUTADORIZADO, MEIO LEGÍVEL POR MÁQUINA, APARELHO, E, SISTEMA COMPUTADORIZADO.<br>(71) Sony Corporation (JP) ; Sony Electronics, INC. (US)  |
| <b>(21) PI 0819936-1 A2</b> | Código 9.2 - Indeferimento<br>(22) 12/12/2008<br>(54) PREPARAÇÃO FARMACÊUTICA, MÉTODO PARA PRODUZIR CÉLULAS DENDRÍTICAS, CÉLULAS DENDRÍTICAS, COMPOSIÇÃO FARMACÊUTICA, E, USO DE UMA CÉLULA DENDRÍTICA OU UMA PREPARAÇÃO.<br>(71) Trimed Biotech Gmbh (AT) |
| <b>(21) PI 0820318-0 A2</b> | Código 9.2 - Indeferimento<br>(22) 13/11/2008<br>(54) MÉTODO PARA ALIMENTAR FLUXOS DE MATERIAL DE UM FORNO DE PRÉ-AQUECIMENTO PARA UM FORNO DE FUNDIÇÃO, E UM SISTEMA DE PRÉ-AQUECIMENTO<br>(71) OUTOTEC OYJ (FI)  |
| <b>(21) PI 0822447-1 A2</b> | Código 9.2 - Indeferimento<br>(22) 04/09/2008<br>(54) ANTICORPO MONOCLONAL E MÉTODO DO MESMO<br>(71) Biocon Limited (IN) ; Centro de Inmunologia Molecular (CU)  |
| <b>(21) PI 0823131-1 A2</b> | Código 9.2 - Indeferimento<br>(22) 22/10/2008<br>(54) BANDEJAS CURÚRGICAS ESTÉREIS<br>(71) Doheny EYE Institute (US)   |
| <b>(21) PI 0901906-5 A2</b> | Código 9.2 - Indeferimento<br>(22) 16/02/2009<br>(54) KIT PARA UTILIZAÇÃO COM UM INSTRUMENTO DE GRAMPEAMENTO CIRÚRGICO<br>(71) Ethicon Endo-Surgery, INC. (US)   |



---

|                             |  |
|-----------------------------|--|
| <b>(21) PI 0902382-8 A2</b> | Código 9.2 - Indeferimento<br>(22) 17/07/2009<br>(54) ELEMENTOS MODULARES<br>(71) Universidade Federal do Rio de Janeiro (BR/RJ)<br>Indeferido de acordo com Art. 8º combinado com Art. 11 e Art. 8º combinado com Art. 13 da LPI (Lei 9279 / 96).       |
| <b>(21) PI 0904117-6 A2</b> | Código 9.2 - Indeferimento<br>(22) 15/10/2009<br>(54) SISTEMA DE IDENTIFICAÇÃO DE GRÃO VERDE DE CAFÉ ENSACADO<br>(71) Carlos Akio Yamaguchi (BR/MG)  |
| <b>(21) PI 0904807-3 A2</b> | Código 9.2 - Indeferimento<br>(22) 15/07/2009<br>(54) LEITOR DE CARTÃO<br>(71) Nidec Sankyo Corporation (JP)   |
| <b>(21) PI 0904897-9 A2</b> | Código 9.2 - Indeferimento<br>(22) 24/08/2009<br>(54) SIMULADOR DE EQUITAÇÃO, EQUOTERAPIA, HIPOTERAPIA E EQUINOTERAPIA<br>(71) Jorge Luis dos Santos (BR/SP)<br>Indeferido de acordo com Art. 8º combinado com Art. 13 e Art. 25 da LPI (Lei 9279 / 96). |
| <b>(21) PI 0909179-3 A2</b> | Código 9.2 - Indeferimento<br>(22) 10/03/2009<br>(54) COMPOSIÇÃO FARMACÊUTICA, E, MÉTODO DE TRATAMENTO DE UMA DOENÇA AUTOIMUNE.<br>(71) Biotest AG (DE)  |
| <b>(21) PI 0910717-7 A2</b> | Código 9.2 - Indeferimento<br>(22) 24/04/2009<br>(54) SISTEMA POLIMÉRICO DE LÁGRIMA ARTIFICIAL<br>(71) Alcon Research Ltd (US)   |
| <b>(21) PI 0914477-3 A2</b> | Código 9.2 - Indeferimento<br>(22) 21/10/2009<br>(54) USO DE GLICOPROTEÍNAS EXTRAÍDAS DA BACTÉRIA KLEBSIELLA PNEUMONIAE<br>(71) MARIE CHRISTINE ETIENNE (CH)   |

---

|                             |  |
|-----------------------------|--|
| <b>(21) PI 0915894-4 A2</b> | Código 9.2 - Indeferimento<br>(22) 22/07/2009<br>(54) Método para preparar o composto pirrolobenzodiazepina zc-423<br>(71) MEDIMMUNE LIMITED (GB)  |
| <hr/>                       |  |
| <b>(21) PI 0916241-0 A2</b> | Código 9.2 - Indeferimento<br>(22) 16/07/2009<br>(54) Formulação farmacêutica contendo ligantes de receptores de dopamina e seu uso<br>(71) Richter Gedeon Nyrt (HU)   |
| <hr/>                       |  |
| <b>(21) PI 0916554-1 A2</b> | Código 9.2 - Indeferimento<br>(22) 22/07/2009<br>(54) PARTICULAS DE SULFATO DE AMÔNIO PELETIZADAS<br>(71) CAP III B.V. (NL)  |
| <hr/>                       |  |
| <b>(21) PI 0918759-6 A2</b> | Código 9.2 - Indeferimento<br>(22) 18/09/2009<br>(54) Compostos de fórmula I, seus usos, seu processo de preparação e composição farmacêutica<br>(71) DOMPÉ FARMACEUTICI S.P.A (IT)  |
| <hr/>                       |  |
| <b>(21) PI 0919181-0 A2</b> | Código 9.2 - Indeferimento<br>(22) 02/09/2009<br>(54) ADAPTAÇÃO DA ESCALA DE SILHUETAS PARA DEFICIENTES VISUAIS<br>(71) Universidade Federal de Juiz de Fora - UFJF (BR/MG)<br>Indeferido de acordo com Art. 8º combinado com Art. 13, Art. 10 e Art. 25 da LPI (Lei 9279 / 96). |
| <hr/>                       |  |
| <b>(21) PI 0920709-0 A2</b> | Código 9.2 - Indeferimento<br>(22) 06/10/2009<br>(54) DISPOSITIVO DE CRIAÇÃO DE PLANO DE ALOCAÇÃO DE NAVIO, SEU MÉTODO E PROGRAMA<br>(71) NIPPON STEEL CORPORATION (JP)  |
| <hr/>                       |  |
| <b>(21) PI 0921560-3 A2</b> | Código 9.2 - Indeferimento<br>(22) 24/11/2009<br>(54) PROCESSO CONTÍNUO PARA OBTER UMA COMPOSIÇÃO RICA EM METAL PRECIOSO, COMPOSIÇÃO RICA EM METAL PRECIOSO, E , APARELHO PARA REALIZAR O PROCESSO CONTÍNUO<br>(71) Tetronics Limited (UK)                                       |
| <hr/>                       |  |
| <b>(21) PI 1003031-0 A2</b> | Código 9.2 - Indeferimento   |

---

(22) 02/08/2010

(54) COMPOSIÇÃO MEDICAMENTOSA PARA O TRATAMENTO DE ASMA BRÔNQUICA E PROCESSO DE FABRICAÇÃO

(71) ODIR CARLOS DE MEDEIROS (BR/SC)

---

**(21) PI 1004934-7 A2**

Código 9.2 - Indeferimento

(22) 18/06/2010

(54) PROCESSO PARA A SÍNTESE DE INIBIDOR NÃO NUCLEOSÍDICO DE TRANSCRIPTASE REVERSA DIARILPIRIMIDÍNICO

(71) Emcure Pharmaceuticals Limited (IN)

---

**(21) PI 1005951-2 A2**

Código 9.2 - Indeferimento

(22) 17/02/2010

(54) POLIPEPTÍDEO DE FOSFATASE HUMANA ISOLADA E HOMÓLOGO DE TENSINA LONGO (PTEN-LONGO), COMPOSIÇÃO FARMACÊUTICA, MÉTODO PARA TRATAMENTO DE UM TUMOR SÓLIDO EM UM INDIVÍDUO, MÉTODO PARA INIBIR CRESCIMENTO DE UM TUMOR SÓLIDO EM UM INDIVÍDUO, MÉTODO PARA INIBIR ANGIOGÊNESE EM UM TUMOR SÓLIDO EM UM INDIVÍDUO, MÉTODO PARA INDUZIR APOPTOSE DE UMA CÉLULA VASCULAR EPITÉLIAL DE UM VASO SANGUÍNEO EM UM TUMOR SÓLIDO EM UM INDIVÍDUO, MÉTODO PARA TRATAR UM TUMOR SÓLIDO EM UM INDIVÍDUO, POLIPEPTÍDEO DE FÓSFATASE HUMANA E HOMÓLOGO DE TENSINA LONGO (PTEN-LONGO), PTEN-LONGO OU UM FRAGMENTO DESTES OU O ANÁLOGO DESTES, COMPOSIÇÃO, ÁCIDO NUCLÉICO ISOLADO QUE CODIFICA UM POLIPEPTÍDEO DE FOSFATASE HUMANA E HOMÓLOGO DE TENSINA LONGO (PTEN-LONGO), VETOR DE EXPRESSÃO, CÉLULA TRANSFORMADA CAPAZ DE EXPRESSAR POLIPEPTÍDEO DE FOSFATASE HUMANA E HOMÓLOGO DE TENSINA LONGO (PTEN-LONGO), CÉLULA HOSPEDEIRA CAPAZ DE EXPRESSAR POLIPEPTÍDEO DE FOSFATASE HUMANA E HOMÓLOGO DE TENSINA LONGO (PTEN-LONGO), PROCESSO, MOLÉCULA DE ÁCIDO NUCLÉICO ISOLADA, ANTICORPO ISOLADO, FRAGMENTO DE ANTICORPO E FRAGMENTO DE PEPTÍDEO DA SEQ ID NO: 1 OU SEQ ID NO: 5

(71) THE TRUSTEES OF COLOMBIA UNIVERSITY IN THE CITY OF NEW YORK (US)

---

**(21) PI 1007214-4 A2**

Código 9.2 - Indeferimento

(22) 29/01/2010

(54) ADAPTADOR PARA SEQUENCIAR ÁCIDOS NUCLEICOS, PAR DE ADAPTADORES, KIT, CONSTRUTO DE ÁCIDO NUCLEICO, E, MÉTODOS PARA PREPARAR UM ADAPTADOR, UM CONSTRUTO DE ÁCIDO NUCLEICO, E UM CONSTRUTO DE DEQUÊNCIA, E PARA SEQUENCIAR ÁCIDO NUCLEICO DE FITA DUPLA.

---

(71) Oxford Nanopore Technologies Limited (GB)

---

**(21) PI 1008671-4 A2**

Código 9.2 - Indeferimento

(22) 08/02/2010

(54) POLIPEPTÍDEO MODIFICADO, COMPOSIÇÃO AQUOSA, CONJUGADO, POLINUCLEOTÍDEO, TRÍMERO, VETOR DE EXPRESSÃO, CÉLULA HOSPEDEIRA, COMPOSIÇÃO ANTIGÊNICA OU IMUNOGÊNICA, PREPARAÇÃO FARMACÊUTICA, USO DE PELO MENOS UM POLIPEPTÍDEO, E MÉTODO DE TRATAMENTO E/OU PROFILAXIA CONTRA UMA INFECÇÃO POR IV.

(71) Mymetics Corporation (US)

---

**(21) PI 1008721-4 A2**

Código 9.2 - Indeferimento

(22) 08/02/2010

(54) MÉTODOS PARA TRATAMENTO TERAPÊUTICO OU PROFILÁTICO DE HIV, MÉTODO PROFILÁTICO, COMPOSIÇÃO TERAPÊUTICA OU PREPARAÇÃO, ASSOCIAÇÃO DE VACINA TERAPÊUTICA, KIT PARA IMPLANTAÇÃO DE MÉTODO TERAPÊUTICO

(71) Mymetics Corporation (US) ; INSERM (INSTITUT NATIONAL DE LA SANTÉ ET DE LA RECHERCHE MÉDICALE) (FR)

---

**(21) PI 1009860-7 A8**

Código 9.2 - Indeferimento

(22) 15/03/2010

(54) COMPOSTO, USO DO MESMO, COMPOSIÇÃO FARMACÊUTICA E MÉTODO PARA TRATAMENTO TERAPÊUTICO OU PREVENÇÃO DE DOENÇAS EM HUMANOS OU ANIMAIS

(71) LIOPHARMA THERAPEUTICS, S.L (ES)

---

**(21) PI 1011248-0 A2**

Código 9.2 - Indeferimento

(22) 03/06/2010

(54) MÉTODOS IN VITRO OU EX VIVO DE SUPERAÇÃO DE RESISTÊNCIA A PELO MENOS UM ANTIBIÓTICO, PARA COMBATE DE CONTAMINAÇÃO DE UM SÍTIO E MELHORA DA EFICÁCIA DE UM ANTIBIÓTICO DE MACROLÍDEO PARA INIBIR O CRESCIMENTO DE BACTÉRIA MDR GRAM NEGATIVA, USO DE UM OLIGÔMERO DE ALGINATO E PRODUTO

(71) Algipharma AS (NO)

---

**(21) PI 1015078-1 A2**

Código 9.2 - Indeferimento

(22) 07/07/2010

(54) DESIDRATAÇÃO DE MATERIAIS DE BIOMASSA QUE CONTÊM POLISSACARÍDEOS, MÉTODO PARA EXTRAIR POLISSACARÍDEOS DE MATERIAIS DE BIOMASSA E MATERIAIS DE BIOMASSA DESIDRATADOS

(71) Cp Kelco ApS (DK)

---

(21) PI 1015440-0 A2

Código 9.2 - Indeferimento

(22) 08/06/2010

(54) "USO DE UM FUNDENTE DE SAL BINÁRIO DE NA<sub>2</sub>CO E MgCl<sub>2</sub> PARA A PURIFICAÇÃO DE ALUMÍNIO E DE LIGAS DE ALUMÍNIO E MÉTODO PARA A REAIZAÇÃO DA MESMA"

(71) PYROTEK INC (US)

---

(21) PI 1106802-7 A2

Código 9.2 - Indeferimento

(22) 28/09/2011

(54) MÉTODO DE PRODUÇÃO DE PLACA DE AÇO PARA USO EM TUBULAÇÃO DE GRANDE RESISTÊNCIA

(71) NIPPON STEEL CORPORATION (JP)

**Código 9.2.4 - Manutenção do Indeferimento**

Mantido o indeferimento uma vez que não foi apresentado recurso dentro do prazo legal.

---

|                                    |   |
|------------------------------------|---|
| <b>(21) BR 10 2013 001971-2 A2</b> | Código 9.2.4 - Manutenção do Indeferimento<br>(22) 25/01/2013<br>(54) SISTEMA DE APARELHO PARA ESCRITA<br>(71) Faber-Castell AG (DE)<br>MANTIDO O INDEFERIMENTO UMA VEZ QUE NÃO FOI APRESENTADO RECURSO DENTRO DO PRAZO LEGAL   |
| <b>(21) BR 10 2013 023334-0 A2</b> | Código 9.2.4 - Manutenção do Indeferimento<br>(22) 11/09/2013<br>(54) USO TÓPICO DO CLORIDRATO DE VERAPAMIL COMO MODULADOR CICATRICIAL<br>(71) RICARDO FROTA BOGGIO (BR/SP) ; GLAUCIA MARIA MACHADO SANTELLI (BR/SP)<br>MANTIDO O INDEFERIMENTO UMA VEZ QUE NÃO FOI APRESENTADO RECURSO DENTRO DO PRAZO LEGAL |
| <b>(21) BR 11 2012 016382-5 A2</b> | Código 9.2.4 - Manutenção do Indeferimento<br>(22) 30/12/2009<br>(54) ELEMENTO DE AJUSTAMENTO COM RIGIDEZ CONTROLADA<br>(71) FUNDACION TECNALIA RESEARCH & INNOVATION (ES)<br>MANTIDO O INDEFERIMENTO UMA VEZ QUE NÃO FOI APRESENTADO RECURSO DENTRO DO PRAZO LEGAL   |
| <b>(21) BR 11 2012 017991-8 A2</b> | Código 9.2.4 - Manutenção do Indeferimento<br>(22) 28/01/2011<br>(54) PRODUTO DE HIGIENE ORAL PARA CUIDADO DE ESMALTE SENSÍVEL.<br>(71) Colgate-Palmolive Company (US)<br>MANTIDO O INDEFERIMENTO UMA VEZ QUE NÃO FOI APRESENTADO RECURSO DENTRO DO PRAZO LEGAL   |
| <b>(21) BR 11 2014 013076-0 A8</b> | Código 9.2.4 - Manutenção do Indeferimento<br>(22) 03/12/2012<br>(54) COMPOSIÇÃO DE RECHEIO ENRIQUECIDA POR FIBRA PARA UM PRODUTO DE CHOCOLATE; E PRODUTO DE CHOCOLATE<br>(71) CAVALIER NV (BE)<br>MANTIDO O INDEFERIMENTO UMA VEZ QUE NÃO FOI APRESENTADO RECURSO DENTRO DO PRAZO LEGAL                      |

---

|                                    |   |
|------------------------------------|---|
| <b>(21) BR 11 2015 019337-4 A2</b> | Código 9.2.4 - Manutenção do Indeferimento<br>(22) 20/02/2014<br>(54) METAL DE SOLDA E ESTRUTURA SOLDADA<br>(71) KABUSHIKI KAISHA KOBE SEIKO SHO (KOBE STEEL, LTD.) (JP)<br>MANTIDO O INDEFERIMENTO UMA VEZ QUE NÃO FOI APRESENTADO RECURSO DENTRO DO PRAZO LEGAL                                 |
| <hr/>                              |   |
| <b>(21) BR 20 2013 012021-4 U2</b> | Código 9.2.4 - Manutenção do Indeferimento<br>(22) 15/05/2013<br>(54) APERFEIÇOAMENTO EM INSTALAÇÃO DE SALGA DE QUEIJOS<br>(71) IGNACIO JAVIER PIRE (BR/SP)<br>MANTIDO O INDEFERIMENTO UMA VEZ QUE NÃO FOI APRESENTADO RECURSO DENTRO DO PRAZO LEGAL  |
| <hr/>                              |   |
| <b>(21) BR 20 2014 002150-2 U2</b> | Código 9.2.4 - Manutenção do Indeferimento<br>(22) 28/01/2014<br>(54) KIT PARA EXTENSÃO DE CAÇAMBA, DIVISÃO DE CARGA E RAMPA PARA MOTOCICLETA<br>(71) GTNOX INDÚSTRIA E COMÉRCIO LTDA ME (BR/SP)<br>MANTIDO O INDEFERIMENTO UMA VEZ QUE NÃO FOI APRESENTADO RECURSO DENTRO DO PRAZO LEGAL         |
| <hr/>                              |   |
| <b>(21) BR 20 2014 019918-2 U2</b> | Código 9.2.4 - Manutenção do Indeferimento<br>(22) 12/08/2014<br>(54) DISPOSITIVO DE MONITORAMENTO CONTRA ELEVAÇÃO ACIDENTAL DE CAÇAMBA BASCULANTE EM CAMINHÕES<br>(71) Telio de Oliveira Paula (BR/RJ)<br>MANTIDO O INDEFERIMENTO UMA VEZ QUE NÃO FOI APRESENTADO RECURSO DENTRO DO PRAZO LEGAL  |
| <hr/>                              |   |
| <b>(21) BR 20 2014 032160-3 U2</b> | Código 9.2.4 - Manutenção do Indeferimento<br>(22) 22/12/2014<br>(54) DISPOSIÇÃO APLICADA EM SUPORTE PARA APOIAR E TRANSPORTAR CONES DE SINALIZAÇÃO E SIMILARES<br>(71) VALDIVINO ALVES QUARESMA (BR/MG)<br>MANTIDO O INDEFERIMENTO UMA VEZ QUE NÃO FOI APRESENTADO RECURSO DENTRO DO PRAZO LEGAL |
| <hr/>                              |   |
| <b>(21) BR 20 2016 024476-0 U2</b> | Código 9.2.4 - Manutenção do Indeferimento<br>(22) 20/10/2016<br>(54) RECOLHEDOR DE BOLAS DE GOLFE<br>(71) FELICIANO YASUSI SENDAY (BR/SP)  |

---

MANTIDO O INDEFERIMENTO UMA VEZ QUE NÃO FOI APRESENTADO  
RECURSO DENTRO DO PRAZO LEGAL

---

**(21) BR 21 2016 002147-4 U2**

Código 9.2.4 - Manutenção do Indeferimento

(22) 23/05/2014

(54) BOBINA DE TECIDO NÃO TECIDO

(71) XIAMEN HEJIE NON-WOVEN PRODUCTS CO., LTD. (CN)

MANTIDO O INDEFERIMENTO UMA VEZ QUE NÃO FOI APRESENTADO  
RECURSO DENTRO DO PRAZO LEGAL

---

**(21) PI 0411363-2 A8**

Código 9.2.4 - Manutenção do Indeferimento

(22) 14/06/2004

(54) SEQÜÊNCIAS DE ÁCIDOS NUCLÉICOS CODIFICANDO E  
COMPOSIÇÕES COMPREENDENDO PEPTÍDEO SINAL IGE E/OU IL-15 E  
PROCESSOS PARA USO DAS MESMAS

(71) The Trustees of the University of Pennsylvania (US)

MANTIDO O INDEFERIMENTO UMA VEZ QUE NÃO FOI APRESENTADO  
RECURSO DENTRO DO PRAZO LEGAL

---

**(21) PI 0502495-1 A2**

Código 9.2.4 - Manutenção do Indeferimento

(22) 17/06/2005

(54) COLETOR SOLAR CÔNCAVO PARABÓLICO, E DE LENTES  
CONVERGENTES

(71) Luiz Henrique Coelho (BR/MG)

MANTIDO O INDEFERIMENTO UMA VEZ QUE NÃO FOI APRESENTADO  
RECURSO DENTRO DO PRAZO LEGAL

---

**(21) PI 0600636-1 A2**

Código 9.2.4 - Manutenção do Indeferimento

(22) 03/02/2006

(54) PROCESSO PARA FORMULAÇÕES DE INIBIDORES DA ENZIMA  
CONVERSORA DE ANGIOTENSINA E PRODUTO

(71) Universidade Federal de Minas Gerais - UFMG (BR/MG) ; STQ Comércio e  
Serviços de Tecnologia Química Ltda. (BR/SP)

MANTIDO O INDEFERIMENTO UMA VEZ QUE NÃO FOI APRESENTADO  
RECURSO DENTRO DO PRAZO LEGAL

---

**(21) PI 0604420-4 A8**

Código 9.2.4 - Manutenção do Indeferimento

(22) 28/09/2006

(54) SISTEMA DE PLATAFORMAS CELULARES FLUTUANTES PARA  
PRODUÇÃO DE ENERGIAS ELÉTRICA BASEADO NO MOVIMENTO DAS  
MARES, CORRENTES MARÍTIMAS E EÓLICAS

(71) Vanderley de Paula (BR/SP)

MANTIDO O INDEFERIMENTO UMA VEZ QUE NÃO FOI APRESENTADO



---

RECURSO DENTRO DO PRAZO LEGAL

---

**(21) PI 0620435-0 A2**

Código 9.2.4 - Manutenção do Indeferimento

(22) 14/12/2006

(54) PÉ ARTIFICIAL

(71) Otto Bock Healthcare IP Gmbh & Co. KG (DE)

MANTIDO O INDEFERIMENTO UMA VEZ QUE NÃO FOI APRESENTADO  
RECURSO DENTRO DO PRAZO LEGAL

---

**(21) PI 0704205-1 A2**

Código 9.2.4 - Manutenção do Indeferimento

(22) 27/11/2007

(54) MÉTODOS E FORMULAÇÕES PARA O REALCE DA ABSORÇÃO E  
DIMINUIÇÃO DA VARIABILIDADE DA ABSORÇÃO DAS DROGAS,  
VITAMINAS E NUTRIENTES ORALMENTE ADMINISTRADOS

(71) Zomanex, LLC (US)

MANTIDO O INDEFERIMENTO UMA VEZ QUE NÃO FOI APRESENTADO  
RECURSO DENTRO DO PRAZO LEGAL

---

**(21) PI 0719276-2 A2**

Código 9.2.4 - Manutenção do Indeferimento

(22) 11/10/2007

(54) MÉTODOS PARA TRATAR, PREVENIR OU CONTROLAR UMA DOENÇA  
ASSOCIADA COM UMA MUTAÇÃO SEM SENTIDO, PARA TRATAR,  
PREVENIR OU REDUZIR TOSSE, PARA AUMENTAR EXPRESSÃO DE  
DISTROFINA EM MÚSCULO DE UM PACIENTE E PARA ADMINISTRAR UM  
COMPOSTO.

(71) PTC THERAPEUTICS, INC. (US)

MANTIDO O INDEFERIMENTO UMA VEZ QUE NÃO FOI APRESENTADO  
RECURSO DENTRO DO PRAZO LEGAL

---

**(21) PI 0719539-7 A2**

Código 9.2.4 - Manutenção do Indeferimento

(22) 05/10/2007

(54) COMPOSIÇÕES LÍQUIDAS DE CALCOGENIDO E MÉTODOS DE  
FABRICAÇÃO E USO DAS MESMAS

(71) Ikaria, Inc. (US)

MANTIDO O INDEFERIMENTO UMA VEZ QUE NÃO FOI APRESENTADO  
RECURSO DENTRO DO PRAZO LEGAL

---

**(21) PI 0721224-0 A8**

Código 9.2.4 - Manutenção do Indeferimento

(22) 26/04/2007

(54) BARRIL / ÊMBOLO INTERNO OCO DE SERINGA EM SERINGA COM  
VEDAÇÃO E MEMBRANA ROMPÍVEL INTEGRAIS E KITS, SISTEMAS E  
MÉTODOS RELACIONADOS

(71) Ultradent Products, Inc. (US)

---

MANTIDO O INDEFERIMENTO UMA VEZ QUE NÃO FOI APRESENTADO  
RECURSO DENTRO DO PRAZO LEGAL

---

**(21) PI 0801855-3 A2**

Código 9.2.4 - Manutenção do Indeferimento

(22) 25/04/2008

(54) DISPOSITIVO INTERESPINHOSO

(71) GM DOS REIS INDUSTRIA E COMERCIO LTDA (BR/SP)

MANTIDO O INDEFERIMENTO UMA VEZ QUE NÃO FOI APRESENTADO  
RECURSO DENTRO DO PRAZO LEGAL

---

**(21) PI 0802981-4 A2**

Código 9.2.4 - Manutenção do Indeferimento

(22) 28/07/2008

(54) MÁQUINA DE FAZER ALONGAMENTO DE CABELO

(71) Jose Adolfo Pacheco Sorgato (BR/SC)

MANTIDO O INDEFERIMENTO UMA VEZ QUE NÃO FOI APRESENTADO  
RECURSO DENTRO DO PRAZO LEGAL

---

**(21) PI 0805454-1 A2**

Código 9.2.4 - Manutenção do Indeferimento

(22) 17/12/2008

(54) PROCESSO DE OBTENÇÃO DE BLUSH DESCARTÁVEL

(71) ARCADE LATAM S.A. (BR/SP)

MANTIDO O INDEFERIMENTO UMA VEZ QUE NÃO FOI APRESENTADO  
RECURSO DENTRO DO PRAZO LEGAL

---

**(21) PI 0805568-8 A2**

Código 9.2.4 - Manutenção do Indeferimento

(22) 29/12/2008

(54) INSTRUMENTO CIRÚRGICO ARTICULADO PARA REMOÇÃO DE  
TECIDO ÓSSEO

(71) União Brasileira de Educação e Assistência - Mantenedora da PUC RS  
(BR/RS)

MANTIDO O INDEFERIMENTO UMA VEZ QUE NÃO FOI APRESENTADO  
RECURSO DENTRO DO PRAZO LEGAL

---

**(21) PI 0806635-3 A2**

Código 9.2.4 - Manutenção do Indeferimento

(22) 17/01/2008

(54) MÉTODOS, SISTEMAS E APARELHOS PARA TRATAMENTO DE  
DISFUNÇÃO DAS GLÂNDULAS MEIBONIANAS PELO CALOR

(71) Tearscience, Inc. (US)

MANTIDO O INDEFERIMENTO UMA VEZ QUE NÃO FOI APRESENTADO  
RECURSO DENTRO DO PRAZO LEGAL

---

**(21) PI 0809034-3 A2**

Código 9.2.4 - Manutenção do Indeferimento

(22) 21/03/2008

---

(54) COMPOSIÇÃO ÚTIL PARA A PREVENÇÃO DE DIABETES TIPO 2 E SUAS COMPLICAÇÕES EM PACIENTES PRÉ-DIABÉTICOS COM RESISTÊNCIA À INSULINA  
 (71) ALFASIGMA S.P.A. (IT)  
 MANTIDO O INDEFERIMENTO UMA VEZ QUE NÃO FOI APRESENTADO RECURSO DENTRO DO PRAZO LEGAL

---

**(21) PI 0811319-0 A2**

Código 9.2.4 - Manutenção do Indeferimento  
 (22) 13/02/2008  
 (54) Composição fluida, método de formação de uma composição fluida, implante biodegradável formado, método de formação de um implante biodegradável, kit, implante e uso de risperidona  
 (71) INDIVIOR UK LIMITED (GB)  
 MANTIDO O INDEFERIMENTO UMA VEZ QUE NÃO FOI APRESENTADO RECURSO DENTRO DO PRAZO LEGAL

---

**(21) PI 0812788-3 A2**

Código 9.2.4 - Manutenção do Indeferimento  
 (22) 28/05/2008  
 (54) USO DE INIBIDORES HDAC PARA O TRATAMENTO DA DESTRUIÇÃO ÓSSEA  
 (71) Novartis AG (CH)  
 MANTIDO O INDEFERIMENTO UMA VEZ QUE NÃO FOI APRESENTADO RECURSO DENTRO DO PRAZO LEGAL

---

**(21) PI 0818345-7 A2**

Código 9.2.4 - Manutenção do Indeferimento  
 (22) 08/10/2008  
 (54) DISPOSITIVO DE INALAÇÃO  
 (71) MICRODOSE THERAPEUTX, INC. (US)  
 MANTIDO O INDEFERIMENTO UMA VEZ QUE NÃO FOI APRESENTADO RECURSO DENTRO DO PRAZO LEGAL

---

**(21) PI 0818385-6 A2**

Código 9.2.4 - Manutenção do Indeferimento  
 (22) 17/10/2008  
 (54) MÉTODO E SISTEMA PARA OCULTAR PROGRAMAS  
 (71) HUAWEI DEVICE (SHENZHEN) CO., LTD. (CN)  
 MANTIDO O INDEFERIMENTO UMA VEZ QUE NÃO FOI APRESENTADO RECURSO DENTRO DO PRAZO LEGAL

---

**(21) PI 0820471-3 A2**

Código 9.2.4 - Manutenção do Indeferimento  
 (22) 07/11/2008  
 (54) DERIVADOS DE 1,2,3-TRIAZOL PARA USO COMO INIBIDORES DE ESTEAROIL-COA DESSATURASE  
 (71) Glaxosmithkline LLC (US)

---

MANTIDO O INDEFERIMENTO UMA VEZ QUE NÃO FOI APRESENTADO  
RECURSO DENTRO DO PRAZO LEGAL

---

**(21) PI 0900362-2 A2**

Código 9.2.4 - Manutenção do Indeferimento

(22) 20/02/2009

(54) CONJUNTO DE SUPORTE AJUSTÁVEL PARA COMPRESSÃO  
CERVICAL E BOLSA TÉRMICA PARA TRATAMENTO TERAPÊUTICO

(71) Leila Maria Giongo Matta (BR/SP)

MANTIDO O INDEFERIMENTO UMA VEZ QUE NÃO FOI APRESENTADO  
RECURSO DENTRO DO PRAZO LEGAL

---

**(21) PI 0900669-9 A2**

Código 9.2.4 - Manutenção do Indeferimento

(22) 04/03/2009

(54) CONJUNTO DE SUPORTE AJUSTÁVEL PARA COMPRESSÃO FACIAL E  
BOLSA TÉRMICA PARA TRATAMENTO TERAPÊUTICO

(71) Leila Maria Giongo Matta (BR/SP)

MANTIDO O INDEFERIMENTO UMA VEZ QUE NÃO FOI APRESENTADO  
RECURSO DENTRO DO PRAZO LEGAL

---

**(21) PI 0900692-3 A2**

Código 9.2.4 - Manutenção do Indeferimento

(22) 18/02/2009

(54) DISPOSITIVO DE EXPANSÃO RÁPIDA DA MAXILA

(71) Universidade de São Paulo - USP (BR/SP)

MANTIDO O INDEFERIMENTO UMA VEZ QUE NÃO FOI APRESENTADO  
RECURSO DENTRO DO PRAZO LEGAL

---

**(21) PI 0901091-2 A2**

Código 9.2.4 - Manutenção do Indeferimento

(22) 13/03/2009

(54) DISPOSITIVO DESCARTÁVEL PARA CONSUMO DE INFUSÕES

(71) Rodrigo Antonio Tonet (BR/PR)

MANTIDO O INDEFERIMENTO UMA VEZ QUE NÃO FOI APRESENTADO  
RECURSO DENTRO DO PRAZO LEGAL

---

**(21) PI 0901257-5 A2**

Código 9.2.4 - Manutenção do Indeferimento

(22) 16/04/2009

(54) MÉTODO DE TREINAMENTO E CONDICIONAMENTO FÍSICO ATRAVÉS  
DE JOGO ESPORTIVO E ESTRUTURA RELACIONADA

(71) LUIZ FERNANDO SCHREINER MORAES (BR/RS)

MANTIDO O INDEFERIMENTO UMA VEZ QUE NÃO FOI APRESENTADO  
RECURSO DENTRO DO PRAZO LEGAL

---

**(21) PI 0901282-6 A2**

Código 9.2.4 - Manutenção do Indeferimento

(22) 13/02/2009

---

(54) INSTRUMENTO CIRÚRGICO DE CORTE E FIXAÇÃO DOTADO DE ELETRODOS DE RF

(71) Ethicon Endo-Surgery, Inc. (US)

MANTIDO O INDEFERIMENTO UMA VEZ QUE NÃO FOI APRESENTADO RECURSO DENTRO DO PRAZO LEGAL

---

**(21) PI 0901412-8 A2**

Código 9.2.4 - Manutenção do Indeferimento

(22) 27/04/2009

(54) DISPOSITIVO ENDOPRÓTESE AUTO-EXPANSÍVEL PARA APLICAÇÃO EM TRATO GASTROINTESTINAL

(71) Domingo Marcolino Braille (BR/SP)

MANTIDO O INDEFERIMENTO UMA VEZ QUE NÃO FOI APRESENTADO RECURSO DENTRO DO PRAZO LEGAL

---

**(21) PI 0901463-2 A2**

Código 9.2.4 - Manutenção do Indeferimento

(22) 28/01/2009

(54) MÉTODOS E DISPOSITIVOS DE MANUSEIO DE DADOS DE DISPOSITIVO DE RESTRIÇÃO GÁSTRICA

(71) ETHICON ENDO-SURGERY, INC. (US)

MANTIDO O INDEFERIMENTO UMA VEZ QUE NÃO FOI APRESENTADO RECURSO DENTRO DO PRAZO LEGAL

---

**(21) PI 0902061-6 A2**

Código 9.2.4 - Manutenção do Indeferimento

(22) 09/03/2009

(54) SISTEMA PADRONIZADO DE PROTOCOLOS DE PREVENÇÃO E TRATAMENTO ORTODÔNTICO

(71) LEOPOLDINO CAPELOZZA FILHO (BR/SP) ; JOSÉ EDUARDO DE OLIVEIRA LIMA (BR/SP)

MANTIDO O INDEFERIMENTO UMA VEZ QUE NÃO FOI APRESENTADO RECURSO DENTRO DO PRAZO LEGAL

---

**(21) PI 0902099-3 A2**

Código 9.2.4 - Manutenção do Indeferimento

(22) 22/06/2009

(54) APERFEIÇOAMENTO EM FRASCO PLÁSTICO PARA SOLUÇÕES INJETÁVEIS INTRAVENOSAS

(71) LABORATÓRIO SANBIOL LTDA (BR/SP)

MANTIDO O INDEFERIMENTO UMA VEZ QUE NÃO FOI APRESENTADO RECURSO DENTRO DO PRAZO LEGAL

---

**(21) PI 0902100-0 A2**

Código 9.2.4 - Manutenção do Indeferimento

(22) 22/06/2009

(54) APERFEIÇOAMENTO EM FRASCO PLÁSTICO PARA SOLUÇÕES INJETÁVEIS INTRAVENOSAS

---

(71) LABORATÓRIO SANOBIOIOL LTDA (BR/SP)  
MANTIDO O INDEFERIMENTO UMA VEZ QUE NÃO FOI APRESENTADO  
RECURSO DENTRO DO PRAZO LEGAL

---

**(21) PI 0903031-0 A2** Código 9.2.4 - Manutenção do Indeferimento  
(22) 21/08/2009  
(54) LENÇOL COORDENADO PARA CAMA E PROCESSO DE PRODUÇÃO  
(71) BENEVERO ENXOVAIS LTDA ME (BR/SP)  
MANTIDO O INDEFERIMENTO UMA VEZ QUE NÃO FOI APRESENTADO  
RECURSO DENTRO DO PRAZO LEGAL

---

**(21) PI 0903298-3 A2** Código 9.2.4 - Manutenção do Indeferimento  
(22) 02/09/2009  
(54) SISTEMA DE HIGIENIZAÇÃO PARA PACIENTES DEPENDENTES  
(71) UNIVERSIDADE ESTADUAL DE LONDRINA (BR/PR)  
MANTIDO O INDEFERIMENTO UMA VEZ QUE NÃO FOI APRESENTADO  
RECURSO DENTRO DO PRAZO LEGAL

---

**(21) PI 0903606-7 A2** Código 9.2.4 - Manutenção do Indeferimento  
(22) 23/09/2009  
(54) BARRA ARTICULADA EM TRÊS PLANOS PARA UTILIZAÇÃO EM  
IMPLANTES DENTÁRIOS  
(71) Rinês de Freitas Iglesias (BR/SP)  
MANTIDO O INDEFERIMENTO UMA VEZ QUE NÃO FOI APRESENTADO  
RECURSO DENTRO DO PRAZO LEGAL

---

**(21) PI 0904901-0 A2** Código 9.2.4 - Manutenção do Indeferimento  
(22) 19/08/2009  
(54) FIO GUIA IMANTADO PARA CONDUÇÃO AO INTERIOR DE ARTÉRIAS E  
VEIAS, MANIPULADO POR SISTEMA DE TRAÇÃO MAGNÉTICA  
(71) JOSÉ CARVALHO ROSA (BR/RO)  
MANTIDO O INDEFERIMENTO UMA VEZ QUE NÃO FOI APRESENTADO  
RECURSO DENTRO DO PRAZO LEGAL

---

**(21) PI 0905306-9 A2** Código 9.2.4 - Manutenção do Indeferimento  
(22) 14/12/2009  
(54) IMPLANTE MÚLTIPLO COM ÂNCORA INTERNA E TENSORES COM  
INSTRUMENTO PARA A COLOCAÇÃO  
(71) JUAN CARLOS ABARNO (UY)  
MANTIDO O INDEFERIMENTO UMA VEZ QUE NÃO FOI APRESENTADO  
RECURSO DENTRO DO PRAZO LEGAL

---

**(21) PI 0905762-5 A2** Código 9.2.4 - Manutenção do Indeferimento

---

(22) 20/01/2009

(54) DISPOSITIVO PARA FORNECER UM MATERIAL DENTAL, MÉTODOS PARA FABRICAÇÃO DE UM DISPOSITIVO E PARA PREPARAR UM MATERIAL DENTAL E KIT

(71) 3M INNOVATIVE PROPERTIES COMPANY (US)

MANTIDO O INDEFERIMENTO UMA VEZ QUE NÃO FOI APRESENTADO RECURSO DENTRO DO PRAZO LEGAL

---

**(21) PI 0906301-3 A8**

Código 9.2.4 - Manutenção do Indeferimento

(22) 31/03/2009

(54) MÉTODO E DISPOSITIVO PARA A FABRICAÇÃO DE ARTIGOS ABSORVENTES

(71) UNICHARM CORPORATION (JP)

MANTIDO O INDEFERIMENTO UMA VEZ QUE NÃO FOI APRESENTADO RECURSO DENTRO DO PRAZO LEGAL

---

**(21) PI 0906302-1 A2**

Código 9.2.4 - Manutenção do Indeferimento

(22) 31/03/2009

(54) MÉTODO E DISPOSITIVO PARA FABRICAÇÃO DE ARTIGOS ABSORVENTES

(71) UNI-CHARM CORPORATION (JP)

MANTIDO O INDEFERIMENTO UMA VEZ QUE NÃO FOI APRESENTADO RECURSO DENTRO DO PRAZO LEGAL

---

**(21) PI 0906865-1 A2**

Código 9.2.4 - Manutenção do Indeferimento

(22) 09/01/2009

(54) STENT COM ELEMENTOS ADJACENTES CONECTADOS POR REDES FLEXÍVEIS

(71) Gore Enterprise Holdings, Inc (US)

MANTIDO O INDEFERIMENTO UMA VEZ QUE NÃO FOI APRESENTADO RECURSO DENTRO DO PRAZO LEGAL

---

**(21) PI 0908189-5 A2**

Código 9.2.4 - Manutenção do Indeferimento

(22) 24/02/2009

(54) MÁSCARA DE FACE DE ENCAIXE UNIVERSAL

(71) Prestige Ameritech Ltd (US)

MANTIDO O INDEFERIMENTO UMA VEZ QUE NÃO FOI APRESENTADO RECURSO DENTRO DO PRAZO LEGAL

---

**(21) PI 0910051-2 A2**

Código 9.2.4 - Manutenção do Indeferimento

(22) 14/01/2009

(54) MÉTODO DE PRODUZIR UM EIXO ESCALONADO

(71) American Axle & Manufacturing, INC (US)

---

MANTIDO O INDEFERIMENTO UMA VEZ QUE NÃO FOI APRESENTADO  
RECURSO DENTRO DO PRAZO LEGAL

---

**(21) PI 0910380-5 A2**

Código 9.2.4 - Manutenção do Indeferimento

(22) 30/06/2009

(54) MÉTODO DE FABRICAÇÃO DE ARTIGO DO VESTUÁRIO E ARTIGO DO VESTUÁRIO

(71) UNI-CHARM CORPORATION (JP)

MANTIDO O INDEFERIMENTO UMA VEZ QUE NÃO FOI APRESENTADO  
RECURSO DENTRO DO PRAZO LEGAL

---

**(21) PI 0911329-0 A2**

Código 9.2.4 - Manutenção do Indeferimento

(22) 07/04/2009

(54) BOLSO DE OSTOMIA DRENÁVEL

(71) Convatec Technologies, Inc. (US)

MANTIDO O INDEFERIMENTO UMA VEZ QUE NÃO FOI APRESENTADO  
RECURSO DENTRO DO PRAZO LEGAL

---

**(21) PI 0912447-0 A2**

Código 9.2.4 - Manutenção do Indeferimento

(22) 07/08/2009

(54) DISPOSITIVO DE CORTE E MÉTODO PARA FABRICAR UM ARTIGO ABSORVENTE

(71) UNICHARM CORPORATION (JP)

MANTIDO O INDEFERIMENTO UMA VEZ QUE NÃO FOI APRESENTADO  
RECURSO DENTRO DO PRAZO LEGAL

---

**(21) PI 0912498-5 A2**

Código 9.2.4 - Manutenção do Indeferimento

(22) 23/09/2009

(54) ACESSO AOS DADOS ARMAZENADOS EM UMA MEMÓRIA DE UM INSTRUMENTO CIRÚRGICO

(71) Ethicon Endo-Surgery, INC. (US)

MANTIDO O INDEFERIMENTO UMA VEZ QUE NÃO FOI APRESENTADO  
RECURSO DENTRO DO PRAZO LEGAL

---

**(21) PI 0915495-7 A2**

Código 9.2.4 - Manutenção do Indeferimento

(22) 25/06/2009

(54) CONJUNTO DE EMBALAGEM COM UM ELEMENTO INTERATIVO SENSORIAL

(71) THE PROCTER & GAMBLE COMPANY (US)

MANTIDO O INDEFERIMENTO UMA VEZ QUE NÃO FOI APRESENTADO  
RECURSO DENTRO DO PRAZO LEGAL

---

**(21) PI 0917410-9 A2**

Código 9.2.4 - Manutenção do Indeferimento



---

(22) 14/08/2009

(54) TAMPÃO DE FASE E LENTE ACÚSTICA PARA ALTO-FALANTE DE RADIAÇÃO DIRETA

(71) Harman International Industries, Incorporated (US)

MANTIDO O INDEFERIMENTO UMA VEZ QUE NÃO FOI APRESENTADO RECURSO DENTRO DO PRAZO LEGAL

---

**(21) PI 0917494-0 A2**

Código 9.2.4 - Manutenção do Indeferimento

(22) 02/09/2009

(54) ESTIMULADOR DE PELE

(71) DTS MG CO., LTD (KR)

MANTIDO O INDEFERIMENTO UMA VEZ QUE NÃO FOI APRESENTADO RECURSO DENTRO DO PRAZO LEGAL

---

**(21) PI 0917551-2 A2**

Código 9.2.4 - Manutenção do Indeferimento

(22) 06/08/2009

(54) RÓTULO DE ROUPA DE CORTE E COSTURA E MÉTODO DE PRODUÇÃO

(71) Opsec Security Group, Inc (US)

MANTIDO O INDEFERIMENTO UMA VEZ QUE NÃO FOI APRESENTADO RECURSO DENTRO DO PRAZO LEGAL

---

**(21) PI 0918318-3 A2**

Código 9.2.4 - Manutenção do Indeferimento

(22) 10/12/2009

(54) MOBÍLIA DE PAINEL SISTEMÁTICO E MÉTODO DE FABRICAÇÃO DOS PAINÉIS RESPECTIVOS

(71) XIAOZHONG XU (CN)

MANTIDO O INDEFERIMENTO UMA VEZ QUE NÃO FOI APRESENTADO RECURSO DENTRO DO PRAZO LEGAL

---

**(21) PI 0919150-0 A2**

Código 9.2.4 - Manutenção do Indeferimento

(22) 23/09/2009

(54) APLICADORES DE FLUXO DE AR E MÉTODOS DE TRATAMENTO RELACIONADOS

(71) Larada Sciences, INC (US)

MANTIDO O INDEFERIMENTO UMA VEZ QUE NÃO FOI APRESENTADO RECURSO DENTRO DO PRAZO LEGAL

---

**(21) PI 0920988-3 A2**

Código 9.2.4 - Manutenção do Indeferimento

(22) 30/11/2009

(54) APARELHO DE OSTOMIA COM ADESIVO MOLDÁVEL

(71) Convatec Technologies INC. (US)

MANTIDO O INDEFERIMENTO UMA VEZ QUE NÃO FOI APRESENTADO

---

RECURSO DENTRO DO PRAZO LEGAL

---

- (21) PI 0923996-0 A2                      Código 9.2.4 - Manutenção do Indeferimento  
(22) 18/09/2009  
(54) ARTIGO ABSORVENTE  
(71) UNICHARM CORPORATION (JP)  
MANTIDO O INDEFERIMENTO UMA VEZ QUE NÃO FOI APRESENTADO  
RECURSO DENTRO DO PRAZO LEGAL
- 
- (21) PI 1000686-9 A2                      Código 9.2.4 - Manutenção do Indeferimento  
(22) 24/03/2010  
(54) PENTE  
(71) Matth. Hohner AG (DE)  
MANTIDO O INDEFERIMENTO UMA VEZ QUE NÃO FOI APRESENTADO  
RECURSO DENTRO DO PRAZO LEGAL
- 
- (21) PI 1005380-8 A2                      Código 9.2.4 - Manutenção do Indeferimento  
(22) 14/07/2010  
(54) COLÍRIO COM DIFLUPREDNATO PARA TRATAR EDEMA MACULAR, E  
USO DE DIFLUPREDNATO PARA PRODUZIR O DITO COLÍRIO  
(71) Yamagata University (JP)  
MANTIDO O INDEFERIMENTO UMA VEZ QUE NÃO FOI APRESENTADO  
RECURSO DENTRO DO PRAZO LEGAL
- 
- (21) PI 1005943-1 A2                      Código 9.2.4 - Manutenção do Indeferimento  
(22) 01/03/2010  
(54) COMPOSIÇÃO DESINFETANTE COMPREENDENDO UM COMPOSTO  
DE BIGUANIDA.  
(71) BIO TECHNICS LIMITED (GB)  
MANTIDO O INDEFERIMENTO UMA VEZ QUE NÃO FOI APRESENTADO  
RECURSO DENTRO DO PRAZO LEGAL
- 
- (21) PI 1006186-0 A2                      Código 9.2.4 - Manutenção do Indeferimento  
(22) 10/03/2010  
(54) COMPOSIÇÕES FARMACEUTICAS DE LIBERAÇÃO IMEDIATA  
COMPREEDENDO OXICODONA E NALOXONA  
(71) EURO-CELTIQUE S.A. (LU)  
MANTIDO O INDEFERIMENTO UMA VEZ QUE NÃO FOI APRESENTADO  
RECURSO DENTRO DO PRAZO LEGAL
- 
- (21) PI 1007474-0 A2                      Código 9.2.4 - Manutenção do Indeferimento  
(22) 12/01/2010  
(54) FORMULAÇÃO PARA ADMINISTRAÇÃO POR VIA TRANSMUCOSA

---

ORAL DE MOLÉCULAS ANTÁLGICAS E/OU ANTIESPASMÓDICOS.

(71) Philippe Perovitch (FR) ; Marc Maury (FR)

MANTIDO O INDEFERIMENTO UMA VEZ QUE NÃO FOI APRESENTADO  
RECURSO DENTRO DO PRAZO LEGAL

---

**(21) PI 1009016-9 A2**

Código 9.2.4 - Manutenção do Indeferimento

(22) 11/06/2010

(54) PROCESSO PARA A PRODUÇÃO CONTÍNUA DE DIÓXIDO DE CLORO

(71) AKZO NOBEL CHEMICALS INTERNATIONAL B.V. (NL)

MANTIDO O INDEFERIMENTO UMA VEZ QUE NÃO FOI APRESENTADO  
RECURSO DENTRO DO PRAZO LEGAL

---

**(21) PI 1012162-5 A2**

Código 9.2.4 - Manutenção do Indeferimento

(22) 29/04/2010

(54) DISPOSITIVO DE INJEÇÃO AUTOMÁTICA

(71) ABBVIE BIOTECHNOLOGY LTD (BM)

MANTIDO O INDEFERIMENTO UMA VEZ QUE NÃO FOI APRESENTADO  
RECURSO DENTRO DO PRAZO LEGAL

**Código Desistência****Código 10.1 - Desistência Homologada**

Notificação da homologação da desistência do pedido de patente, apresentada pelo depositante, acarretando o encerramento do processo administrativo.

---

**(21) BR 10 2014 004946-0 A2** Código 10.1 - Desistência Homologada  
(22) 28/02/2014  
(71) CANON KABUSHIKI KAISHA (JP)

---

**(21) BR 11 2017 019657-3 A2** Código 10.1 - Desistência Homologada  
(22) 27/05/2016  
(71) CANON KABUSHIKI KAISHA (JP)

---

**(21) BR 11 2017 019659-0 A2** Código 10.1 - Desistência Homologada  
(22) 27/05/2016  
(71) CANON KABUSHIKI KAISHA (JP)

---

**(21) BR 12 2018 006871-0 A2** Código 10.1 - Desistência Homologada  
(22) 24/11/2005  
(62) PI 0518583-1 24/11/2005  
(71) CANON KABUSHIKI KAISHA (JP)

---

**(21) BR 12 2018 006872-8 A2** Código 10.1 - Desistência Homologada  
(22) 24/11/2005  
(62) PI 0518583-1 24/11/2005  
(71) CANON KABUSHIKI KAISHA (JP)

---

**(21) BR 12 2018 006876-0 A2** Código 10.1 - Desistência Homologada  
(22) 24/11/2005  
(62) PI 0518583-1 24/11/2005  
(71) CANON KABUSHIKI KAISHA (JP)

---

**(21) BR 12 2018 006891-4 A2** Código 10.1 - Desistência Homologada  
(22) 24/11/2005  
(62) PI 0518583-1 24/11/2005  
(71) CANON KABUSHIKI KAISHA (JP)

---

**(21) PI 1012511-6 A2** Código 10.1 - Desistência Homologada  
(22) 06/10/2010

---

(71) Light Serviços de Eletricidade S/A. (BR/RJ)

### **Código 10.7 - Publicação Anulada**

Anulada a publicação por ter sido indevida.

---

**(21) BR 11 2016 015132-1 A2**

Código 10.7 - Publicação Anulada

(22) 25/12/2014

(71) COYOTE BIOSCIENCE CO., LTD. (CN)

Anulada a publicação código 10.1 na RPI nº 2463 de 20/03/2018 por ter sido indevida.

**Código Arquivamento****Código 11.1 - Arquivamento - Art. 33 da LPI**

Arquivado o pedido uma vez que não foi requerido o pedido de exame no prazo previsto no Art. 33 da Lei nº 9.279/96. Desta data corre o prazo de 60 (sessenta) dias para o depositante requerer o desarquivamento, através do peticionamento eletrônico ou formulário FQ002, mediante pagamento da retribuição específica de desarquivamento e do pagamento do pedido de exame sob pena de arquivamento definitivo.

---

|                                    |   |
|------------------------------------|---|
| <b>(21) BR 10 2016 030979-4 A2</b> | Código 11.1 - Arquivamento - Art. 33 da LPI<br>(22) 29/12/2016<br>(71) PROBAC DO BRASIL PRODUTOS BACTERIOLÓGICOS LTDA (BR/SP) |
| <b>(21) BR 11 2012 001262-2 A2</b> | Código 11.1 - Arquivamento - Art. 33 da LPI<br>(22) 15/07/2010<br>(71) Arysta Lifescience North America, LLC (US)             |
| <b>(21) PI 0920349-4 A2</b>        | Código 11.1 - Arquivamento - Art. 33 da LPI<br>(22) 12/10/2009<br>(71) MEDICALTREE PATENT LTD. (MT)                           |

**Código 11.1.1 - Arquivamento definitivo - Art. 33 da LPI**

Arquivado definitivamente o pedido uma vez que não foi requerido o desarquivamento.

---

|                                    |   |
|------------------------------------|---|
| <b>(21) BR 10 2012 005459-0 A2</b> | Código 11.1.1 - Arquivamento definitivo - Art. 33 da LPI<br>(22) 12/03/2012<br>(71) EDISON LUIZ SIMON (BR/SC)   |
| <b>(21) BR 10 2013 014899-7 A2</b> | Código 11.1.1 - Arquivamento definitivo - Art. 33 da LPI<br>(22) 14/06/2013<br>(71) ÉRICO LUIZ DE MELO CARNEIRO (BR/MG)   |
| <b>(21) BR 10 2014 023939-1 A2</b> | Código 11.1.1 - Arquivamento definitivo - Art. 33 da LPI<br>(22) 26/09/2014<br>(71) MUSIGMA BUSINESS SOLUTIONS PVT. LTD. (US)   |
| <b>(21) BR 10 2016 019035-5 A2</b> | Código 11.1.1 - Arquivamento definitivo - Art. 33 da LPI<br>(22) 17/08/2016<br>(71) WILL RIBAMAR MENDES ALMEIDA (BR/MA) ; JORCK ITALO DE CASTRO MARINS (BR/MA)                    |
| <b>(21) BR 10 2016 024734-9 A2</b> | Código 11.1.1 - Arquivamento definitivo - Art. 33 da LPI<br>(22) 24/10/2016<br>(71) ROBERT BOSCH ENGINEERING AND BUSINESS SOLUTIONS PRIVATE LIMITED (IN) ; ROBERT BOSCH GMBH (DE) |
| <b>(21) BR 10 2016 024738-1 A2</b> | Código 11.1.1 - Arquivamento definitivo - Art. 33 da LPI<br>(22) 24/10/2016<br>(71) JOHNSON & JOHNSON VISION CARE, INC. (US)  |
| <b>(21) BR 10 2016 024762-4 A2</b> | Código 11.1.1 - Arquivamento definitivo - Art. 33 da LPI<br>(22) 24/10/2016<br>(71) MAPA GMBH (DE)  |
| <b>(21) BR 10 2016 024768-3 A2</b> | Código 11.1.1 - Arquivamento definitivo - Art. 33 da LPI<br>(22) 24/10/2016<br>(71) ROHM AND HAAS COMPANY (US)  |
| <b>(21) BR 10 2016 024828-0 A2</b> | Código 11.1.1 - Arquivamento definitivo - Art. 33 da LPI<br>(22) 24/10/2016<br>(71) EVONIK DEGUSSA GMBH (DE)  |



|                                    |   |
|------------------------------------|---|
| <b>(21) BR 10 2016 024846-9 A2</b> | Código 11.1.1 - Arquivamento definitivo - Art. 33 da LPI<br>(22) 25/10/2016<br>(71) VITOR FREITAS BARBOSA (BR/ES)                               |
| <b>(21) BR 10 2016 024865-5 A2</b> | Código 11.1.1 - Arquivamento definitivo - Art. 33 da LPI<br>(22) 25/10/2016<br>(71) MAURO TAIJI HIRUO (BR/PR) ; LUIZ EDUARDO EIJI HIRUO (BR/PR) |
| <b>(21) BR 10 2016 024868-0 A2</b> | Código 11.1.1 - Arquivamento definitivo - Art. 33 da LPI<br>(22) 25/10/2016<br>(71) RICARDO DAVID (BR/SP)                                       |
| <b>(21) BR 10 2016 024871-0 A2</b> | Código 11.1.1 - Arquivamento definitivo - Art. 33 da LPI<br>(22) 25/10/2016<br>(71) SEBASTIÃO PEDRO CORREIA DA SILVA (BR/MG)                    |
| <b>(21) BR 10 2016 024901-5 A2</b> | Código 11.1.1 - Arquivamento definitivo - Art. 33 da LPI<br>(22) 25/10/2016<br>(71) GENERAL ELECTRIC COMPANY (US)                               |
| <b>(21) BR 10 2016 024917-1 A2</b> | Código 11.1.1 - Arquivamento definitivo - Art. 33 da LPI<br>(22) 25/10/2016<br>(71) HÉLDER CARNEIRO BRITO (BR/PR)                               |
| <b>(21) BR 10 2016 024919-8 A2</b> | Código 11.1.1 - Arquivamento definitivo - Art. 33 da LPI<br>(22) 25/10/2016<br>(71) GENERAL ELECTRIC COMPANY (US)                               |
| <b>(21) BR 10 2016 024922-8 A2</b> | Código 11.1.1 - Arquivamento definitivo - Art. 33 da LPI<br>(22) 25/10/2016<br>(71) KATHLEEN ELISA FLOR CAVALLIERI (BR/SP)                      |
| <b>(21) BR 10 2016 024999-6 A2</b> | Código 11.1.1 - Arquivamento definitivo - Art. 33 da LPI<br>(22) 26/10/2016<br>(71) GENERAL ELECTRIC COMPANY (US)                               |
| <b>(21) BR 10 2016 025000-5 A2</b> | Código 11.1.1 - Arquivamento definitivo - Art. 33 da LPI<br>(22) 26/10/2016<br>(71) GENERAL ELECTRIC COMPANY (US)                               |
| <b>(21) BR 10 2016 025001-3 A2</b> | Código 11.1.1 - Arquivamento definitivo - Art. 33 da LPI  |

|                                    |  |
|------------------------------------|--|
|                                    | (22) 26/10/2016<br>(71) ROHM AND HAAS COMPANY (US)   |
| <b>(21) BR 10 2016 025067-6 A2</b> | Código 11.1.1 - Arquivamento definitivo - Art. 33 da LPI<br>(22) 26/10/2016<br>(71) ANTONIO FERREIRA DE SOUZA (BR/AL)                                  |
| <b>(21) BR 10 2016 025086-2 A2</b> | Código 11.1.1 - Arquivamento definitivo - Art. 33 da LPI<br>(22) 26/10/2016<br>(71) HILDON DE ARRUDA BARBOSA (BR/SP) ; ALEXANDRE SILVA BARBOSA (BR/SP) |
| <b>(21) BR 10 2016 025127-3 A2</b> | Código 11.1.1 - Arquivamento definitivo - Art. 33 da LPI<br>(22) 27/10/2016<br>(71) GENERAL ELECTRIC COMPANY (US)                                      |
| <b>(21) BR 10 2016 025189-3 A2</b> | Código 11.1.1 - Arquivamento definitivo - Art. 33 da LPI<br>(22) 27/10/2016<br>(71) GENERAL ELECTRIC COMPANY (US)                                      |
| <b>(21) BR 10 2016 025197-4 A2</b> | Código 11.1.1 - Arquivamento definitivo - Art. 33 da LPI<br>(22) 27/10/2016<br>(71) EFRAIM MOTA LUCIO ANGELO (BR/RS)                                   |
| <b>(21) BR 10 2016 025210-5 A2</b> | Código 11.1.1 - Arquivamento definitivo - Art. 33 da LPI<br>(22) 27/10/2016<br>(71) FORD MOTOR COMPANY (US)  |
| <b>(21) BR 10 2016 025212-1 A2</b> | Código 11.1.1 - Arquivamento definitivo - Art. 33 da LPI<br>(22) 27/10/2016<br>(71) FORD MOTOR COMPANY (US)  |
| <b>(21) BR 10 2016 025223-7 A2</b> | Código 11.1.1 - Arquivamento definitivo - Art. 33 da LPI<br>(22) 27/10/2016<br>(71) FORD MOTOR COMPANY (US)  |
| <b>(21) BR 10 2016 025282-2 A2</b> | Código 11.1.1 - Arquivamento definitivo - Art. 33 da LPI<br>(22) 27/10/2016<br>(71) JOSINA MARQUES DOS SANTOS (BR/GO)                                  |
| <b>(21) BR 10 2016 025357-8 A2</b> | Código 11.1.1 - Arquivamento definitivo - Art. 33 da LPI<br>(22) 28/10/2016  |

|                                    |  |
|------------------------------------|--|
|                                    | (71) ALAIN HAGGIAG (BR/SP)   |
| <b>(21) BR 10 2016 025362-4 A2</b> | Código 11.1.1 - Arquivamento definitivo - Art. 33 da LPI<br>(22) 28/10/2016<br>(71) PEDRO SENIUK (BR/MG)   |
| <b>(21) BR 10 2016 025372-1 A2</b> | Código 11.1.1 - Arquivamento definitivo - Art. 33 da LPI<br>(22) 28/10/2016<br>(71) GEO INNOVA CONSULTORIA E PARTICIPAÇÕES LTDA - ME (BR/BA) ;<br>TELES E NOGUEIRA CONSULTORIA LTDA. (BR/RJ) |
| <b>(21) BR 10 2016 025373-0 A2</b> | Código 11.1.1 - Arquivamento definitivo - Art. 33 da LPI<br>(22) 28/10/2016<br>(71) WALLACE HENRIQUE TARGAS SIRUGI (BR/SP)   |
| <b>(21) BR 11 2018 004500-4 A2</b> | Código 11.1.1 - Arquivamento definitivo - Art. 33 da LPI<br>(22) 28/10/2016<br>(71) FISCHERWERKE GMBH & CO. KG (DE)  |
| <b>(21) BR 11 2018 007415-2 A2</b> | Código 11.1.1 - Arquivamento definitivo - Art. 33 da LPI<br>(22) 25/10/2016<br>(71) PRC-DESOTO INTERNATIONAL, INC. (US)  |
| <b>(21) BR 11 2018 007733-0 A2</b> | Código 11.1.1 - Arquivamento definitivo - Art. 33 da LPI<br>(22) 28/10/2016<br>(71) NEC CORPORATION (JP)   |
| <b>(21) BR 11 2018 007796-8 A2</b> | Código 11.1.1 - Arquivamento definitivo - Art. 33 da LPI<br>(22) 27/10/2016<br>(71) E. I. DU PONT DE NEMOURS AND COMPANY (US) ; PIONEER HI-BRED<br>INTERNATIONAL, INC. (US)                  |
| <b>(21) BR 11 2018 008198-1 A2</b> | Código 11.1.1 - Arquivamento definitivo - Art. 33 da LPI<br>(22) 25/10/2016<br>(71) KONINKLIJKE PHILIPS N.V. (NL)  |
| <b>(21) BR 11 2018 008228-7 A2</b> | Código 11.1.1 - Arquivamento definitivo - Art. 33 da LPI<br>(22) 28/10/2016<br>(71) BASF SE (DE)   |
| <b>(21) BR 11 2018 008237-6 A2</b> | Código 11.1.1 - Arquivamento definitivo - Art. 33 da LPI<br>(22) 27/10/2016  |

---

(71) BASF SE (DE)

---

**(21) BR 11 2018 008288-0 A2** Código 11.1.1 - Arquivamento definitivo - Art. 33 da LPI  
(22) 27/10/2016  
(71) BASF SE (DE)

---

**(21) BR 11 2018 008308-9 A2** Código 11.1.1 - Arquivamento definitivo - Art. 33 da LPI  
(22) 26/10/2016  
(71) TORAY INDUSTRIES, INC. (JP)

---

**(21) BR 11 2018 008339-9 A2** Código 11.1.1 - Arquivamento definitivo - Art. 33 da LPI  
(22) 28/10/2016  
(71) ADURO BIOTECH, INC. (US) ; NOVARTIS AG (CH)

---

**(21) BR 11 2018 008358-5 A2** Código 11.1.1 - Arquivamento definitivo - Art. 33 da LPI  
(22) 26/10/2016  
(71) CRESTOVO HOLDINGS LLC (US)

---

**(21) BR 11 2018 008371-2 A2** Código 11.1.1 - Arquivamento definitivo - Art. 33 da LPI  
(22) 28/10/2016  
(71) AGROBIOLOGICS LLC (US)

---

**(21) BR 11 2018 008385-2 A2** Código 11.1.1 - Arquivamento definitivo - Art. 33 da LPI  
(22) 27/10/2016  
(71) CONTITECH TRANSPORTBANDSYSTEME GMBH (DE)

---

**(21) BR 11 2018 008394-1 A2** Código 11.1.1 - Arquivamento definitivo - Art. 33 da LPI  
(22) 26/10/2016  
(71) SAMSUNG ELECTRONICS CO., LTD (KP)

---

**(21) BR 11 2018 008416-6 A2** Código 11.1.1 - Arquivamento definitivo - Art. 33 da LPI  
(22) 28/10/2016  
(71) HEPTARES THERAPEUTICS LIMITED (GB)

---

**(21) BR 11 2018 008419-0 A2** Código 11.1.1 - Arquivamento definitivo - Art. 33 da LPI  
(22) 28/10/2016  
(71) HEPTARES THERAPEUTICS LIMITED (GB)

---

**(21) BR 11 2018 008493-0 A2** Código 11.1.1 - Arquivamento definitivo - Art. 33 da LPI  
(22) 26/10/2016  
(71) ACTIVE BASE (LU)

---

|                                    |  |
|------------------------------------|--|
| <b>(21) BR 11 2018 008528-6 A2</b> | Código 11.1.1 - Arquivamento definitivo - Art. 33 da LPI<br>(22) 28/10/2016<br>(71) SPAL AUTOMOTIVE S.R.L. (IT)  |
| <hr/>                              |  |
| <b>(21) BR 11 2018 008541-3 A2</b> | Código 11.1.1 - Arquivamento definitivo - Art. 33 da LPI<br>(22) 28/10/2016<br>(71) KONINKLIJKE PHILIPS N.V. (NL)  |
| <hr/>                              |  |
| <b>(21) BR 11 2018 008556-1 A2</b> | Código 11.1.1 - Arquivamento definitivo - Art. 33 da LPI<br>(22) 26/10/2016<br>(71) TIMBER PHARMACEUTICALS LLC (US)  |
| <hr/>                              |  |
| <b>(21) BR 11 2018 008601-0 A2</b> | Código 11.1.1 - Arquivamento definitivo - Art. 33 da LPI<br>(22) 27/10/2016<br>(71) JAY PHARMA, INC. (CA)  |
| <hr/>                              |  |
| <b>(21) BR 11 2018 008748-3 A8</b> | Código 11.1.1 - Arquivamento definitivo - Art. 33 da LPI<br>(22) 25/10/2016<br>(71) ERCA (FR)  |
| <hr/>                              |  |
| <b>(21) BR 11 2018 008769-6 A2</b> | Código 11.1.1 - Arquivamento definitivo - Art. 33 da LPI<br>(22) 27/10/2016<br>(71) GENENTECH, INC. (US)   |
| <hr/>                              |  |
| <b>(21) BR 11 2018 008775-0 A2</b> | Código 11.1.1 - Arquivamento definitivo - Art. 33 da LPI<br>(22) 25/10/2016<br>(71) PEPSICO, INC. (US)   |
| <hr/>                              |  |
| <b>(21) BR 11 2018 008783-1 A8</b> | Código 11.1.1 - Arquivamento definitivo - Art. 33 da LPI<br>(22) 28/10/2016<br>(71) THE UNITED STATES OF AMERICA, AS REPRESENTED BY THE SECRETARY, DEPARTMENT OF HEALTH AND HUMAN SERVICES (US) ;<br>ALETA BIOTHERAPEUTICS INC. (US) |
| <hr/>                              |  |
| <b>(21) BR 11 2018 008799-8 A2</b> | Código 11.1.1 - Arquivamento definitivo - Art. 33 da LPI<br>(22) 28/10/2016<br>(71) GLAXOSMITHKLINE INTELLECTUAL PROPERTY DEVELOPMENT LIMITED (GB)   |
| <hr/>                              |  |
| <b>(21) BR 11 2018 009480-3 A8</b> | Código 11.1.1 - Arquivamento definitivo - Art. 33 da LPI<br>(22) 28/10/2016<br>(71) ETS A. DESCHAMPS ET FILS (FR)  |

---

|                                    |   |
|------------------------------------|---|
| <b>(21) BR 11 2018 010876-6 A2</b> | Código 11.1.1 - Arquivamento definitivo - Art. 33 da LPI<br>(22) 26/10/2016<br>(71) QUALCOMM INCORPORATED (US)  |
| <hr/>                              |   |
| <b>(21) BR 11 2018 011077-9 A2</b> | Código 11.1.1 - Arquivamento definitivo - Art. 33 da LPI<br>(22) 26/10/2016<br>(71) ROBERT BOSCH GMBH (DE)  |
| <hr/>                              |   |
| <b>(21) BR 11 2018 011944-0 A2</b> | Código 11.1.1 - Arquivamento definitivo - Art. 33 da LPI<br>(22) 27/10/2016<br>(71) QUALCOMM INCORPORATED (US)  |
| <hr/>                              |   |
| <b>(21) BR 11 2018 013412-0 A2</b> | Código 11.1.1 - Arquivamento definitivo - Art. 33 da LPI<br>(22) 28/10/2016<br>(71) PPG INDUSTRIES OHIO, INC. (US) ; THE REGENTS OF THE UNIVERSITY OF CALIFORNIA (US) |
| <hr/>                              |   |
| <b>(21) BR 11 2018 013413-9 A2</b> | Código 11.1.1 - Arquivamento definitivo - Art. 33 da LPI<br>(22) 28/10/2016<br>(71) PPG INDUSTRIES OHIO, INC. (US) ; THE REGENTS OF THE UNIVERSITY OF CALIFORNIA (US) |
| <hr/>                              |   |
| <b>(21) BR 11 2018 013877-0 A2</b> | Código 11.1.1 - Arquivamento definitivo - Art. 33 da LPI<br>(22) 26/10/2016<br>(71) QUALCOMM INCORPORATED (US)  |
| <hr/>                              |   |
| <b>(21) BR 11 2018 014506-8 A2</b> | Código 11.1.1 - Arquivamento definitivo - Art. 33 da LPI<br>(22) 26/10/2016<br>(71) LB BENTLEY LIMITED (GB)   |
| <hr/>                              |   |
| <b>(21) BR 20 2012 005059-0 U2</b> | Código 11.1.1 - Arquivamento definitivo - Art. 33 da LPI<br>(22) 07/03/2012<br>(71) DOUGLAS AUGUSTO DE OLIVEIRA (BR/SP)   |
| <hr/>                              |   |
| <b>(21) BR 20 2016 024861-8 U2</b> | Código 11.1.1 - Arquivamento definitivo - Art. 33 da LPI<br>(22) 25/10/2016<br>(71) SILAS DANIEL ROVERI (BR/PR)   |
| <hr/>                              |   |
| <b>(21) BR 20 2016 024870-7 U2</b> | Código 11.1.1 - Arquivamento definitivo - Art. 33 da LPI<br>(22) 25/10/2016<br>(71) DENIS MALTA FERRAZ FILHO (BR/RJ)  |

---

|                                    |  |
|------------------------------------|--|
| <b>(21) BR 20 2016 024925-8 U2</b> | Código 11.1.1 - Arquivamento definitivo - Art. 33 da LPI<br>(22) 25/10/2016<br>(71) PAULO CESAR BRISOLA (BR/SC)  |
| <b>(21) BR 20 2016 024926-6 U2</b> | Código 11.1.1 - Arquivamento definitivo - Art. 33 da LPI<br>(22) 25/10/2016<br>(71) HR SOUZA PROJETO E MONTAGEM DE COMPONENTES ELETROMECÂNICOS LTDA ME (BR/SP) |
| <b>(21) BR 20 2016 024978-9 U2</b> | Código 11.1.1 - Arquivamento definitivo - Art. 33 da LPI<br>(22) 25/10/2016<br>(71) VALDAIR PAVAN (BR/SC)  |
| <b>(21) BR 20 2016 024980-0 U2</b> | Código 11.1.1 - Arquivamento definitivo - Art. 33 da LPI<br>(22) 25/10/2016<br>(71) ADEMIR BOLLIS (BR/SC)  |
| <b>(21) BR 20 2016 025044-2 U2</b> | Código 11.1.1 - Arquivamento definitivo - Art. 33 da LPI<br>(22) 26/10/2016<br>(71) MAQUINAS HIDRAULICAS HIDROSUL LTDA (BR/RS)                                 |
| <b>(21) BR 20 2016 025105-8 U2</b> | Código 11.1.1 - Arquivamento definitivo - Art. 33 da LPI<br>(22) 26/10/2016<br>(71) ADEMIR BOLLIS (BR/SC)  |
| <b>(21) BR 20 2016 025117-1 U2</b> | Código 11.1.1 - Arquivamento definitivo - Art. 33 da LPI<br>(22) 26/10/2016<br>(71) UEBER CANDIDO DA SILVA (BR/ES)   |
| <b>(21) BR 20 2016 025133-3 U2</b> | Código 11.1.1 - Arquivamento definitivo - Art. 33 da LPI<br>(22) 27/10/2016<br>(71) LUMMA COMERCIAL LTDA ME (BR/SP)  |
| <b>(21) BR 20 2016 025136-8 U2</b> | Código 11.1.1 - Arquivamento definitivo - Art. 33 da LPI<br>(22) 27/10/2016<br>(71) LUIZ CARLOS PRESTA (BR/SP)   |
| <b>(21) BR 20 2016 025142-2 U2</b> | Código 11.1.1 - Arquivamento definitivo - Art. 33 da LPI<br>(22) 27/10/2016<br>(71) LUIZ CARLOS PRESTA (BR/SP)   |

|                                    |   |
|------------------------------------|---|
| <b>(21) BR 20 2016 025145-7 U2</b> | Código 11.1.1 - Arquivamento definitivo - Art. 33 da LPI<br>(22) 27/10/2016<br>(71) IVO BELLI (BR/SP)   |
| <b>(21) BR 20 2016 025279-8 U2</b> | Código 11.1.1 - Arquivamento definitivo - Art. 33 da LPI<br>(22) 27/10/2016<br>(71) ANA AMANCIO SANTOS DA SILVA (BR/AL)                                 |
| <b>(21) BR 20 2016 025293-3 U2</b> | Código 11.1.1 - Arquivamento definitivo - Art. 33 da LPI<br>(22) 27/10/2016<br>(71) APARECIDO TUPA ALVES DA SILVA (BR/SP)                               |
| <b>(21) BR 20 2016 025315-8 U2</b> | Código 11.1.1 - Arquivamento definitivo - Art. 33 da LPI<br>(22) 28/10/2016<br>(71) NATEC EQUIPAMENTOS LTDA (BR/RJ)                                     |
| <b>(21) BR 20 2016 025341-7 U2</b> | Código 11.1.1 - Arquivamento definitivo - Art. 33 da LPI<br>(22) 28/10/2016<br>(71) BRAZ JOSÉ DE LIMA (BR/SP)   |
| <b>(21) BR 20 2016 025344-1 U2</b> | Código 11.1.1 - Arquivamento definitivo - Art. 33 da LPI<br>(22) 28/10/2016<br>(71) SANDRO MEIRA LEITE (BR/SP)  |
| <b>(21) BR 20 2016 025353-0 U2</b> | Código 11.1.1 - Arquivamento definitivo - Art. 33 da LPI<br>(22) 28/10/2016<br>(71) LOOK BIKE'S - COMÉRCIO E ACESSÓRIOS DE BICICLETAS LTDA - ME (BR/MG) |
| <b>(21) BR 20 2016 025377-8 U2</b> | Código 11.1.1 - Arquivamento definitivo - Art. 33 da LPI<br>(22) 28/10/2016<br>(71) SERGIO GUIDO (BR/SP) ; ARTUR FERNANDO PAIVA (BR/SP)                 |
| <b>(21) PI 0914255-0 A2</b>        | Código 11.1.1 - Arquivamento definitivo - Art. 33 da LPI<br>(22) 01/12/2009<br>(71) Universidad Del Valle (CO)  |



**Código 11.2 - Arquivamento - Art. 36 §1º da LPI**

Arquivado definitivamente o pedido de patente, uma vez que não foi respondida a exigência formulada.

---

|                                    |   |
|------------------------------------|---|
| <b>(21) BR 10 2012 001743-1 A2</b> | Código 11.2 - Arquivamento - Art. 36 §1º da LPI<br>(22) 26/01/2012<br>(71) Boxmark Leather (SI) |
|------------------------------------|---|

---

|                                    |   |
|------------------------------------|---|
| <b>(21) BR 10 2012 004500-1 A2</b> | Código 11.2 - Arquivamento - Art. 36 §1º da LPI<br>(22) 29/02/2012<br>(71) MADEPLAST INDÚSTRIA E COMÉRCIO DE MADEIRA PLÁSTICA LTDA - ME (BR/PR) |
|------------------------------------|---|

---

|                                    |  |
|------------------------------------|--|
| <b>(21) BR 10 2012 008386-8 A2</b> | Código 11.2 - Arquivamento - Art. 36 §1º da LPI<br>(22) 16/03/2012<br>(71) Industrial Technology Research Institute (TW) |
|------------------------------------|--|

---

|                                    |  |
|------------------------------------|--|
| <b>(21) BR 10 2012 008723-5 A2</b> | Código 11.2 - Arquivamento - Art. 36 §1º da LPI<br>(22) 13/04/2012<br>(71) Kiss Nail Products, Inc. (US) |
|------------------------------------|--|

---

|                                    |   |
|------------------------------------|---|
| <b>(21) BR 10 2012 010830-5 A2</b> | Código 11.2 - Arquivamento - Art. 36 §1º da LPI<br>(22) 08/05/2012<br>(71) Comissao Nacional de Energia Nuclear (BR/RJ) |
|------------------------------------|---|

---

|                                    |   |
|------------------------------------|---|
| <b>(21) BR 10 2012 022308-2 A2</b> | Código 11.2 - Arquivamento - Art. 36 §1º da LPI<br>(22) 04/09/2012<br>(71) NIPPON STEEL HARDFACING CO., LTDA. (BR/SP) |
|------------------------------------|---|

---

|                                    |   |
|------------------------------------|---|
| <b>(21) BR 10 2012 023247-2 A2</b> | Código 11.2 - Arquivamento - Art. 36 §1º da LPI<br>(22) 14/09/2012<br>(71) GEOLOG S.R.L. (IT) |
|------------------------------------|---|

---

|                                    |  |
|------------------------------------|--|
| <b>(21) BR 10 2012 025274-0 A2</b> | Código 11.2 - Arquivamento - Art. 36 §1º da LPI<br>(22) 03/10/2012<br>(71) GENERAL ELECTRIC COMPANY (US) |
|------------------------------------|--|

---

|                                    |   |
|------------------------------------|---|
| <b>(21) BR 10 2012 028060-4 A2</b> | Código 11.2 - Arquivamento - Art. 36 §1º da LPI<br>(22) 31/10/2012<br>(71) Mahle Metal Leve S/A (BR/SP) ; Mahle International GmbH (DE) |
|------------------------------------|---|

|                                    |  |
|------------------------------------|--|
| <b>(21) BR 10 2012 029398-6 A2</b> | Código 11.2 - Arquivamento - Art. 36 §1° da LPI<br>(22) 19/11/2012<br>(71) Dr. Ing. H.C.F. Porsche Aktiengesellschaft (DE)   |
| <b>(21) BR 10 2012 030141-5 A2</b> | Código 11.2 - Arquivamento - Art. 36 §1° da LPI<br>(22) 27/11/2012<br>(71) Universidade de Santiago de Chile (CL) ; Universidade Técnica Federico Santa Maria (CL) |
| <b>(21) BR 10 2012 030531-3 A2</b> | Código 11.2 - Arquivamento - Art. 36 §1° da LPI<br>(22) 30/11/2012<br>(71) Mekra Lang GMBH & CO. KG (DE)   |
| <b>(21) BR 10 2012 030880-0 A2</b> | Código 11.2 - Arquivamento - Art. 36 §1° da LPI<br>(22) 04/12/2012<br>(71) Ryszard Aleksander Fotyga (PL)  |
| <b>(21) BR 10 2012 032335-4 A2</b> | Código 11.2 - Arquivamento - Art. 36 §1° da LPI<br>(22) 18/12/2012<br>(71) LG ELECTRONICS ,INC (KR)  |
| <b>(21) BR 10 2012 032900-0 A2</b> | Código 11.2 - Arquivamento - Art. 36 §1° da LPI<br>(22) 21/12/2012<br>(71) GE OIL & GAS UK LIMITED (GB)  |
| <b>(21) BR 10 2013 001253-0 A2</b> | Código 11.2 - Arquivamento - Art. 36 §1° da LPI<br>(22) 17/01/2013<br>(71) COVIDIEN LP (US)  |
| <b>(21) BR 10 2013 004891-7 A2</b> | Código 11.2 - Arquivamento - Art. 36 §1° da LPI<br>(22) 28/02/2013<br>(71) Oxiteno S.A. Indústria e Comércio (BR/SP)   |
| <b>(21) BR 10 2013 004918-2 A2</b> | Código 11.2 - Arquivamento - Art. 36 §1° da LPI<br>(22) 28/02/2013<br>(71) Johnson & Johnson Vision Care, Inc. (US)  |
| <b>(21) BR 10 2013 028873-0 A2</b> | Código 11.2 - Arquivamento - Art. 36 §1° da LPI<br>(22) 08/11/2013<br>(71) MAQUET GMBH (DE)  |
| <b>(21) BR 10 2013 029122-6 A2</b> | Código 11.2 - Arquivamento - Art. 36 §1° da LPI  |

---

|  |   |
|--|---|
|  | (22) 12/11/2013<br>(71) THE GOODYEAR TIRE & RUBBER COMPANY (US) |
|--|---|

---

|                                    |   |
|------------------------------------|---|
| <b>(21) BR 10 2013 029325-3 A2</b> | Código 11.2 - Arquivamento - Art. 36 §1º da LPI<br>(22) 13/11/2013<br>(71) XEROX CORPORATION (US) |
|------------------------------------|---|

---

|                                    |   |
|------------------------------------|---|
| <b>(21) BR 10 2013 029623-6 A2</b> | Código 11.2 - Arquivamento - Art. 36 §1º da LPI<br>(22) 18/11/2013<br>(71) XEROX CORPORATION (US) |
|------------------------------------|---|

---

|                                    |  |
|------------------------------------|--|
| <b>(21) BR 10 2013 030788-2 A2</b> | Código 11.2 - Arquivamento - Art. 36 §1º da LPI<br>(22) 29/11/2013<br>(71) DIMAS JOSÉ DOS REIS (BR/MG) ; GERALDO LEONIDAS REIS (BR/MG) |
|------------------------------------|--|

---

|                                    |   |
|------------------------------------|---|
| <b>(21) BR 10 2013 030942-7 A2</b> | Código 11.2 - Arquivamento - Art. 36 §1º da LPI<br>(22) 02/12/2013<br>(71) XEROX CORPORATION (US) |
|------------------------------------|---|

---

|                                    |   |
|------------------------------------|---|
| <b>(21) BR 10 2013 030955-9 A2</b> | Código 11.2 - Arquivamento - Art. 36 §1º da LPI<br>(22) 02/12/2013<br>(71) XEROX CORPORATION (US) |
|------------------------------------|---|

---

|                                    |   |
|------------------------------------|---|
| <b>(21) BR 10 2014 013347-0 A2</b> | Código 11.2 - Arquivamento - Art. 36 §1º da LPI<br>(22) 02/06/2014<br>(71) WHIRLPOOL CORPORATION (US) |
|------------------------------------|---|

---

|                                    |   |
|------------------------------------|---|
| <b>(21) BR 10 2014 017779-5 A2</b> | Código 11.2 - Arquivamento - Art. 36 §1º da LPI<br>(22) 18/07/2014<br>(71) WHIRLPOOL CORPORATION (US) |
|------------------------------------|---|

---

|                                    |   |
|------------------------------------|---|
| <b>(21) BR 10 2014 021008-3 A2</b> | Código 11.2 - Arquivamento - Art. 36 §1º da LPI<br>(22) 20/08/2014<br>(71) WHIRLPOOL CORPORATION (US) |
|------------------------------------|---|

---

|                                    |   |
|------------------------------------|---|
| <b>(21) BR 10 2014 025594-0 A2</b> | Código 11.2 - Arquivamento - Art. 36 §1º da LPI<br>(22) 14/10/2014<br>(71) WHIRLPOOL CORPORATION (US) |
|------------------------------------|---|

---

|                                    |   |
|------------------------------------|---|
| <b>(21) BR 10 2014 029546-1 A2</b> | Código 11.2 - Arquivamento - Art. 36 §1º da LPI<br>(22) 26/11/2014<br>(71) MASCHINENFABRIK RIETER AG (CH) |
|------------------------------------|---|

---

|                                    |  |
|------------------------------------|--|
| <b>(21) BR 10 2014 030104-6 A2</b> | Código 11.2 - Arquivamento - Art. 36 §1º da LPI<br>(22) 02/12/2014<br>(71) MASCHINENFABRIK RIETER AG (CH)  |
| <b>(21) BR 10 2015 017003-3 A2</b> | Código 11.2 - Arquivamento - Art. 36 §1º da LPI<br>(22) 16/07/2015<br>(71) COMPANHIA ESTADUAL DE ÁGUAS E ESGOTOS CEDAE (BR/RJ) ; ECO 100 DESENVOLVIMENTO SUSTENTADO LTDA (BR/RJ) |
| <b>(21) BR 10 2015 020083-8 A2</b> | Código 11.2 - Arquivamento - Art. 36 §1º da LPI<br>(22) 20/08/2015<br>(71) AURRA SERVIÇOS ESPECIALIZADOS LTDA. (BR/SP)   |
| <b>(21) BR 10 2016 001021-7 A2</b> | Código 11.2 - Arquivamento - Art. 36 §1º da LPI<br>(22) 18/01/2016<br>(71) GENERAL ELECTRIC COMPANY (US)   |
| <b>(21) BR 10 2016 026296-8 A2</b> | Código 11.2 - Arquivamento - Art. 36 §1º da LPI<br>(22) 10/11/2016<br>(71) LOURIVAL AGENOR HENKELS JR. (BR/SC)   |
| <b>(21) BR 11 2012 002067-6 A2</b> | Código 11.2 - Arquivamento - Art. 36 §1º da LPI<br>(22) 11/08/2010<br>(71) Lunan Better Pharmaceutical CO., LTD. (CN)  |
| <b>(21) BR 11 2012 004378-1 A8</b> | Código 11.2 - Arquivamento - Art. 36 §1º da LPI<br>(22) 20/08/2010<br>(71) Umicore AG & CO. KG (DE)  |
| <b>(21) BR 11 2012 004392-7 A8</b> | Código 11.2 - Arquivamento - Art. 36 §1º da LPI<br>(22) 29/07/2010<br>(71) SCHAEFFLER TECHNOLOGIES AG & CO. KG (DE)  |
| <b>(21) BR 11 2012 004446-0 A2</b> | Código 11.2 - Arquivamento - Art. 36 §1º da LPI<br>(22) 29/07/2010<br>(71) SCHAEFFLER TECHNOLOGIES AG & CO. KG (DE)  |
| <b>(21) BR 11 2012 004590-3 A2</b> | Código 11.2 - Arquivamento - Art. 36 §1º da LPI<br>(22) 20/12/2010<br>(71) Mitsubishi Jidosha Kogyo Kabushiki Kaisha (JP)  |

|                                    |   |
|------------------------------------|---|
| <b>(21) BR 11 2012 004596-2 A2</b> | Código 11.2 - Arquivamento - Art. 36 §1° da LPI<br>(22) 20/12/2010<br>(71) Mitsubishi Jidosha Kogyo Kabushiki Kaisha (JP)                                 |
| <b>(21) BR 11 2012 004838-4 A2</b> | Código 11.2 - Arquivamento - Art. 36 §1° da LPI<br>(22) 26/07/2010<br>(71) HONDA MOTOR CO., LTD. (JP)   |
| <b>(21) BR 11 2012 004964-0 A2</b> | Código 11.2 - Arquivamento - Art. 36 §1° da LPI<br>(22) 02/09/2010<br>(71) AUTOGYRO AG (CH)   |
| <b>(21) BR 11 2012 005147-4 A2</b> | Código 11.2 - Arquivamento - Art. 36 §1° da LPI<br>(22) 17/08/2010<br>(71) Pipeline Technique Limited (GB)  |
| <b>(21) BR 11 2012 005410-4 A2</b> | Código 11.2 - Arquivamento - Art. 36 §1° da LPI<br>(22) 06/08/2010<br>(71) Gmf Uniformtechnik GmbH (DE) ; Thyssenkrupp Presta Ag (LI)                     |
| <b>(21) BR 11 2012 005450-3 A2</b> | Código 11.2 - Arquivamento - Art. 36 §1° da LPI<br>(22) 02/09/2010<br>(71) STEFANO KNISEL (DETENTOR DE 50%) (ES) ; ARTEPREF S.A.U. (DETENTOR DE 50%) (ES) |
| <b>(21) BR 11 2012 005622-0 A2</b> | Código 11.2 - Arquivamento - Art. 36 §1° da LPI<br>(22) 14/09/2010<br>(71) Itrec B.V. (NL)  |
| <b>(21) BR 11 2012 005996-3 A2</b> | Código 11.2 - Arquivamento - Art. 36 §1° da LPI<br>(22) 17/09/2010<br>(71) 3M INNOVATIVE PROPERTIES COMPANY (US)  |
| <b>(21) BR 11 2012 008783-5 A2</b> | Código 11.2 - Arquivamento - Art. 36 §1° da LPI<br>(22) 04/10/2010<br>(71) FACEBOOK, INC. (US)  |
| <b>(21) BR 11 2012 010552-3 A2</b> | Código 11.2 - Arquivamento - Art. 36 §1° da LPI<br>(22) 03/11/2010<br>(71) Terrahawk LLC (US)   |
| <b>(21) BR 11 2012 010575-2 A2</b> | Código 11.2 - Arquivamento - Art. 36 §1° da LPI   |

---

|  |  |
|--|--|
|  | (22) 28/10/2010<br>(71) Daikin Industries, Ltd. (JP) |
|--|--|

---

|                                    |   |
|------------------------------------|---|
| <b>(21) BR 11 2012 010801-8 A2</b> | Código 11.2 - Arquivamento - Art. 36 §1º da LPI<br>(22) 29/10/2010<br>(71) HONDA MOTOR CO., LTD. (JP) |
|------------------------------------|---|

---

|                                    |  |
|------------------------------------|--|
| <b>(21) BR 11 2012 011243-0 A2</b> | Código 11.2 - Arquivamento - Art. 36 §1º da LPI<br>(22) 12/11/2010<br>(71) Exodus R&D International Pte Ltd (SG) |
|------------------------------------|--|

---

|                                    |  |
|------------------------------------|--|
| <b>(21) BR 11 2012 011284-8 A2</b> | Código 11.2 - Arquivamento - Art. 36 §1º da LPI<br>(22) 12/11/2010<br>(71) Exodus R&D International Pte Ltd (SG) |
|------------------------------------|--|

---

|                                    |  |
|------------------------------------|--|
| <b>(21) BR 11 2012 011293-7 A2</b> | Código 11.2 - Arquivamento - Art. 36 §1º da LPI<br>(22) 11/11/2010<br>(71) TENNECO INC. (US) |
|------------------------------------|--|

---

|                                    |   |
|------------------------------------|---|
| <b>(21) BR 11 2012 011299-6 A2</b> | Código 11.2 - Arquivamento - Art. 36 §1º da LPI<br>(22) 03/11/2010<br>(71) A.W.M S.P.A (IT) |
|------------------------------------|---|

---

|                                    |   |
|------------------------------------|---|
| <b>(21) BR 11 2012 012072-7 A2</b> | Código 11.2 - Arquivamento - Art. 36 §1º da LPI<br>(22) 15/11/2010<br>(71) KONECRANES GLOBAL CORPORATION (FI) |
|------------------------------------|---|

---

|                                    |   |
|------------------------------------|---|
| <b>(21) BR 11 2012 012075-1 A2</b> | Código 11.2 - Arquivamento - Art. 36 §1º da LPI<br>(22) 15/11/2010<br>(71) KONECRANES GLOBAL CORPORATION (FI) |
|------------------------------------|---|

---

|                                    |   |
|------------------------------------|---|
| <b>(21) BR 11 2012 012561-3 A2</b> | Código 11.2 - Arquivamento - Art. 36 §1º da LPI<br>(22) 16/11/2010<br>(71) Illinois Tool Works Inc (US) |
|------------------------------------|---|

---

|                                    |   |
|------------------------------------|---|
| <b>(21) BR 11 2012 012565-6 A2</b> | Código 11.2 - Arquivamento - Art. 36 §1º da LPI<br>(22) 16/11/2010<br>(71) Hobart Brothers Company (US) |
|------------------------------------|---|

---

|                                    |  |
|------------------------------------|--|
| <b>(21) BR 11 2012 012685-7 A2</b> | Código 11.2 - Arquivamento - Art. 36 §1º da LPI<br>(22) 17/11/2010<br>(71) TENNECO INC. (US) |
|------------------------------------|--|

|                                    |   |
|------------------------------------|---|
| <b>(21) BR 11 2012 012993-7 A2</b> | Código 11.2 - Arquivamento - Art. 36 §1º da LPI<br>(22) 30/11/2010<br>(71) Electrolux Home Products, Inc. (US)                                    |
| <b>(21) BR 11 2012 013019-6 A2</b> | Código 11.2 - Arquivamento - Art. 36 §1º da LPI<br>(22) 23/06/2010<br>(71) STEAMDRIVE GMBH (DE)   |
| <b>(21) BR 11 2012 013112-5 A2</b> | Código 11.2 - Arquivamento - Art. 36 §1º da LPI<br>(22) 25/11/2010<br>(71) SCHAEFFLER TECHNOLOGIES AG & CO. KG (DE)                               |
| <b>(21) BR 11 2012 013159-1 A2</b> | Código 11.2 - Arquivamento - Art. 36 §1º da LPI<br>(22) 02/12/2010<br>(71) Mann+Hummel GMBH (DE)  |
| <b>(21) BR 11 2012 013441-8 A2</b> | Código 11.2 - Arquivamento - Art. 36 §1º da LPI<br>(22) 21/05/2010<br>(71) Husqvarna Ab (SE)  |
| <b>(21) BR 11 2012 013483-3 A2</b> | Código 11.2 - Arquivamento - Art. 36 §1º da LPI<br>(22) 30/11/2010<br>(71) Bladena APS (DK)   |
| <b>(21) BR 11 2012 013491-4 A2</b> | Código 11.2 - Arquivamento - Art. 36 §1º da LPI<br>(22) 04/12/2010<br>(71) Massachusetts Institute Of Technology (US)                             |
| <b>(21) BR 11 2012 013868-5 A8</b> | Código 11.2 - Arquivamento - Art. 36 §1º da LPI<br>(22) 10/12/2010<br>(71) Proyecto de Biomedicina Cima, S.L. (ES) ; Research Center Borstel (DE) |
| <b>(21) BR 11 2012 013916-9 A2</b> | Código 11.2 - Arquivamento - Art. 36 §1º da LPI<br>(22) 08/12/2010<br>(71) PINTSCH GMBH (DE)  |
| <b>(21) BR 11 2012 013980-0 A2</b> | Código 11.2 - Arquivamento - Art. 36 §1º da LPI<br>(22) 04/11/2010<br>(71) PRIMETALS TECHNOLOGIES AUSTRIA GMBH (AT)                               |
| <b>(21) BR 11 2012 020557-9 A8</b> | Código 11.2 - Arquivamento - Art. 36 §1º da LPI   |

---

|                                    |   |
|------------------------------------|---|
|                                    | (22) 15/02/2011<br>(71) MILLENNIUM PHARMACEUTICALS, INC. (US)   |
| <b>(21) BR 11 2012 025403-0 A2</b> | Código 11.2 - Arquivamento - Art. 36 §1º da LPI<br>(22) 07/04/2011<br>(71) Pirelli Tyre S.P.A. (IT)                           |
| <b>(21) BR 11 2012 026120-7 A2</b> | Código 11.2 - Arquivamento - Art. 36 §1º da LPI<br>(22) 11/04/2011<br>(71) Johnson & Johnson Vision Care, INC (US)            |
| <b>(21) BR 11 2012 026287-4 A2</b> | Código 11.2 - Arquivamento - Art. 36 §1º da LPI<br>(22) 11/04/2011<br>(71) Johnson & Johnson Vision Care, Inc. (US)           |
| <b>(21) BR 11 2012 026673-0 A2</b> | Código 11.2 - Arquivamento - Art. 36 §1º da LPI<br>(22) 13/04/2011<br>(71) Prad Research And Development Limited (VG)         |
| <b>(21) BR 11 2012 027600-0 A2</b> | Código 11.2 - Arquivamento - Art. 36 §1º da LPI<br>(22) 19/04/2011<br>(71) Reckitt Benckiser LLC (US)                         |
| <b>(21) BR 11 2012 028810-5 A2</b> | Código 11.2 - Arquivamento - Art. 36 §1º da LPI<br>(22) 05/09/2011<br>(71) Tencent Technology (Shenzhen) Company Limited (CN) |
| <b>(21) BR 11 2012 029003-7 A2</b> | Código 11.2 - Arquivamento - Art. 36 §1º da LPI<br>(22) 13/05/2011<br>(71) Johnson & Johnson Vision Care , INC (US)           |
| <b>(21) BR 11 2012 030028-8 A2</b> | Código 11.2 - Arquivamento - Art. 36 §1º da LPI<br>(22) 25/05/2011<br>(71) AGC GLASS EUROPE (BE)                              |
| <b>(21) BR 11 2012 030069-5 A2</b> | Código 11.2 - Arquivamento - Art. 36 §1º da LPI<br>(22) 25/05/2011<br>(71) IMDEX GLOBAL B.V. (NL)                             |
| <b>(21) BR 11 2012 030887-4 A2</b> | Código 11.2 - Arquivamento - Art. 36 §1º da LPI<br>(22) 06/06/2011<br>(71) THE GLEASON WORKS (US)                             |



---

(21) BR 11 2012 031049-6 A2      Código 11.2 - Arquivamento - Art. 36 §1º da LPI  
(22) 10/06/2011  
(71) Adenium Biotech APS (DK)

---

(21) BR 11 2012 032066-1 A2      Código 11.2 - Arquivamento - Art. 36 §1º da LPI  
(22) 22/06/2011  
(71) Coloplast A/s (DK)

---

(21) BR 11 2012 032581-7 A2      Código 11.2 - Arquivamento - Art. 36 §1º da LPI  
(22) 16/06/2011  
(71) Dic Corporation (JP)

---

(21) BR 11 2012 033429-8 A2      Código 11.2 - Arquivamento - Art. 36 §1º da LPI  
(22) 27/06/2011  
(71) 3M INNOVATIVE PROPERTIES COMPANY (US)

---

(21) BR 11 2012 033546-4 A2      Código 11.2 - Arquivamento - Art. 36 §1º da LPI  
(22) 30/06/2011  
(71) 3M INNOVATIVE PROPERTIES COMPANY (US)

---

(21) BR 11 2013 001612-4 A8      Código 11.2 - Arquivamento - Art. 36 §1º da LPI  
(22) 08/07/2011  
(71) SEKISUI CHEMICAL CO., LTD (JP)

---

(21) BR 11 2013 003213-8 A2      Código 11.2 - Arquivamento - Art. 36 §1º da LPI  
(22) 04/08/2011  
(71) Sensus Usa Inc. (US)

---

(21) BR 11 2013 004981-2 A2      Código 11.2 - Arquivamento - Art. 36 §1º da LPI  
(22) 07/09/2011  
(71) Lubrizol Advanced Materials, Inc. (US)

---

(21) BR 11 2013 006383-1 A2      Código 11.2 - Arquivamento - Art. 36 §1º da LPI  
(22) 16/09/2011  
(71) Technological Resources Pty. Limited (AU)

---

(21) BR 11 2013 006408-0 A2      Código 11.2 - Arquivamento - Art. 36 §1º da LPI  
(22) 30/09/2010  
(71) ALCON INC. (CH)

---

(21) BR 11 2013 007334-9 A2      Código 11.2 - Arquivamento - Art. 36 §1º da LPI

---

|  |   |
|--|---|
|  | (22) 30/09/2010<br>(71) ALCON INC. (CH) |
|--|---|

---

|                                    |   |
|------------------------------------|---|
| <b>(21) BR 11 2013 008234-8 A2</b> | Código 11.2 - Arquivamento - Art. 36 §1º da LPI<br>(22) 30/09/2011<br>(71) SCHENCK PROCESS EUROPE GMBH (DE) |
|------------------------------------|---|

---

|                                    |   |
|------------------------------------|---|
| <b>(21) BR 11 2013 011583-1 A2</b> | Código 11.2 - Arquivamento - Art. 36 §1º da LPI<br>(22) 03/11/2011<br>(71) MICROSOFT TECHNOLOGY LICENSING, LLC (US) |
|------------------------------------|---|

---

|                                    |   |
|------------------------------------|---|
| <b>(21) BR 11 2013 013437-2 A2</b> | Código 11.2 - Arquivamento - Art. 36 §1º da LPI<br>(22) 29/11/2011<br>(71) JOHNSON & JOHNSON VISION CARE, INC. (US) |
|------------------------------------|---|

---

|                                    |   |
|------------------------------------|---|
| <b>(21) BR 11 2013 013574-3 A2</b> | Código 11.2 - Arquivamento - Art. 36 §1º da LPI<br>(22) 08/12/2011<br>(71) DANAHER UK INDUSTRIES LIMITED (GB) |
|------------------------------------|---|

---

|                                    |   |
|------------------------------------|---|
| <b>(21) BR 11 2013 016498-0 A2</b> | Código 11.2 - Arquivamento - Art. 36 §1º da LPI<br>(22) 18/11/2011<br>(71) FISHER CONTROLS INTERNATIONAL LLC (US) |
|------------------------------------|---|

---

|                                    |  |
|------------------------------------|--|
| <b>(21) BR 11 2013 016691-6 A2</b> | Código 11.2 - Arquivamento - Art. 36 §1º da LPI<br>(22) 20/12/2011<br>(71) SC2N (FR) |
|------------------------------------|--|

---

|                                    |   |
|------------------------------------|---|
| <b>(21) BR 11 2013 017158-8 A2</b> | Código 11.2 - Arquivamento - Art. 36 §1º da LPI<br>(22) 22/12/2011<br>(71) KONINKLIJKE PHILIPS N.V (NL) |
|------------------------------------|---|

---

|                                    |  |
|------------------------------------|--|
| <b>(21) BR 11 2013 017439-0 A2</b> | Código 11.2 - Arquivamento - Art. 36 §1º da LPI<br>(22) 05/01/2012<br>(71) THE MANCHESTER METROPOLITAN UNIVERSITY (GB) |
|------------------------------------|--|

---

|                                    |   |
|------------------------------------|---|
| <b>(21) BR 11 2013 017707-1 A2</b> | Código 11.2 - Arquivamento - Art. 36 §1º da LPI<br>(22) 12/01/2012<br>(71) M. M. & R. PRODUCTS, INC. (US) |
|------------------------------------|---|

---

|                                    |   |
|------------------------------------|---|
| <b>(21) BR 11 2013 017713-6 A2</b> | Código 11.2 - Arquivamento - Art. 36 §1º da LPI<br>(22) 29/11/2011<br>(71) MITSUBISHI HEAVY INDUSTRIES, LTD. (JP) |
|------------------------------------|---|

|                                    |   |
|------------------------------------|---|
| <b>(21) BR 11 2013 019361-1 A2</b> | Código 11.2 - Arquivamento - Art. 36 §1° da LPI<br>(22) 14/10/2011<br>(71) ECOTIS CO., LTD (KR)                           |
| <b>(21) BR 11 2013 019926-1 A2</b> | Código 11.2 - Arquivamento - Art. 36 §1° da LPI<br>(22) 15/12/2011<br>(71) FISHER CONTROLS INTERNATIONAL LLC (US)         |
| <b>(21) BR 11 2013 020244-0 A2</b> | Código 11.2 - Arquivamento - Art. 36 §1° da LPI<br>(22) 11/02/2011<br>(71) HALLIBURTON ENERGY SERVICER, INC. (US)         |
| <b>(21) BR 11 2013 020986-0 A2</b> | Código 11.2 - Arquivamento - Art. 36 §1° da LPI<br>(22) 16/09/2011<br>(71) HEWLETT-PACKARD DEVELOPMENT COMPANY, L.P. (US) |
| <b>(21) BR 11 2013 021332-9 A2</b> | Código 11.2 - Arquivamento - Art. 36 §1° da LPI<br>(22) 06/02/2012<br>(71) KONINKLIJKE PHILIPS N.V. (NL)                  |
| <b>(21) BR 11 2013 021389-2 A2</b> | Código 11.2 - Arquivamento - Art. 36 §1° da LPI<br>(22) 21/02/2012<br>(71) HALLIBURTON ENERGY SERVICES, INC. (US)         |
| <b>(21) BR 11 2013 021548-8 A2</b> | Código 11.2 - Arquivamento - Art. 36 §1° da LPI<br>(22) 28/07/2011<br>(71) HUAWEI TECHNOLOGIES CO., LTD. (CN)             |
| <b>(21) BR 11 2013 021636-0 A2</b> | Código 11.2 - Arquivamento - Art. 36 §1° da LPI<br>(22) 15/12/2011<br>(71) FISHER CONTROLS INTERNATIONAL LLC (US)         |
| <b>(21) BR 11 2013 022492-4 A2</b> | Código 11.2 - Arquivamento - Art. 36 §1° da LPI<br>(22) 17/02/2012<br>(71) Halliburton Energy Services, Inc. (US)         |
| <b>(21) BR 11 2013 022782-6 A2</b> | Código 11.2 - Arquivamento - Art. 36 §1° da LPI<br>(22) 17/02/2012<br>(71) HALLIBURTON ENERGY SERVICES, INC. (US)         |
| <b>(21) BR 11 2013 022905-5 A2</b> | Código 11.2 - Arquivamento - Art. 36 §1° da LPI   |

|                                    |   |
|------------------------------------|---|
|                                    | (22) 04/11/2011<br>(71) TELEFONICA S.A (ES)   |
| <b>(21) BR 11 2013 022938-1 A2</b> | Código 11.2 - Arquivamento - Art. 36 §1º da LPI<br>(22) 07/03/2012<br>(71) YIHUA CHEN (CN)                    |
| <b>(21) BR 11 2013 023014-2 A2</b> | Código 11.2 - Arquivamento - Art. 36 §1º da LPI<br>(22) 14/12/2011<br>(71) LOGINED B.V. (NL)                  |
| <b>(21) BR 11 2013 023196-3 A2</b> | Código 11.2 - Arquivamento - Art. 36 §1º da LPI<br>(22) 11/05/2011<br>(71) IGOR YURIEVICH MATSUR (RU)         |
| <b>(21) BR 11 2013 023262-5 A2</b> | Código 11.2 - Arquivamento - Art. 36 §1º da LPI<br>(22) 15/03/2012<br>(71) HENRY WILLIAM LUPTON (IE)          |
| <b>(21) BR 11 2013 024050-4 A2</b> | Código 11.2 - Arquivamento - Art. 36 §1º da LPI<br>(22) 21/03/2012<br>(71) JOSSI HOLDING AG (CH)              |
| <b>(21) BR 11 2013 024743-6 A2</b> | Código 11.2 - Arquivamento - Art. 36 §1º da LPI<br>(22) 27/03/2012<br>(71) AMENDIA INC (US)                   |
| <b>(21) BR 11 2013 024783-5 A2</b> | Código 11.2 - Arquivamento - Art. 36 §1º da LPI<br>(22) 09/03/2012<br>(71) INCLINE THERAPEUTICS, INC. (US)    |
| <b>(21) BR 11 2013 024825-4 A2</b> | Código 11.2 - Arquivamento - Art. 36 §1º da LPI<br>(22) 02/04/2012<br>(71) SYNTHES GMBH (CH)                  |
| <b>(21) BR 11 2013 025455-6 A2</b> | Código 11.2 - Arquivamento - Art. 36 §1º da LPI<br>(22) 05/04/2012<br>(71) REINZ-DICHTUNGS-GMBH (DE)          |
| <b>(21) BR 11 2013 026058-0 A2</b> | Código 11.2 - Arquivamento - Art. 36 §1º da LPI<br>(22) 05/04/2012<br>(71) RECKITT BENCKISER FINISH B.V. (NL) |

|                                    |   |
|------------------------------------|---|
| <b>(21) BR 11 2013 028333-5 A2</b> | Código 11.2 - Arquivamento - Art. 36 §1º da LPI<br>(22) 04/05/2012<br>(71) CHEVRON U.S.A. INC. (US)                 |
| <b>(21) BR 11 2013 028339-4 A2</b> | Código 11.2 - Arquivamento - Art. 36 §1º da LPI<br>(22) 04/05/2012<br>(71) CETERIX ORTHOPAEDICS, INC. (US)          |
| <b>(21) BR 11 2013 029222-9 A2</b> | Código 11.2 - Arquivamento - Art. 36 §1º da LPI<br>(22) 06/06/2012<br>(71) DOW GLOBAL TECHNOLOGIES LLC (US)         |
| <b>(21) BR 11 2013 029440-0 A2</b> | Código 11.2 - Arquivamento - Art. 36 §1º da LPI<br>(22) 15/05/2012<br>(71) SORIN GROUP ITALIA S.R.L. (IT)           |
| <b>(21) BR 11 2013 029891-0 A2</b> | Código 11.2 - Arquivamento - Art. 36 §1º da LPI<br>(22) 12/06/2012<br>(71) COATEX (FR)                              |
| <b>(21) BR 11 2013 030022-1 A2</b> | Código 11.2 - Arquivamento - Art. 36 §1º da LPI<br>(22) 22/05/2012<br>(71) PPG Industries Ohio, Inc (US)            |
| <b>(21) BR 11 2013 030124-4 A2</b> | Código 11.2 - Arquivamento - Art. 36 §1º da LPI<br>(22) 25/05/2012<br>(71) SYNTHES GMBH (CH)                        |
| <b>(21) BR 11 2013 030187-2 A2</b> | Código 11.2 - Arquivamento - Art. 36 §1º da LPI<br>(22) 25/05/2012<br>(71) WILLIAM J. KITCHEN (US)                  |
| <b>(21) BR 11 2013 030354-9 A2</b> | Código 11.2 - Arquivamento - Art. 36 §1º da LPI<br>(22) 09/10/2011<br>(71) MICROSOFT TECHNOLOGY LICENSING, LLC (US) |
| <b>(21) BR 11 2013 030357-3 A2</b> | Código 11.2 - Arquivamento - Art. 36 §1º da LPI<br>(22) 09/10/2011<br>(71) MICROSOFT TECHNOLOGY LICENSING, LLC (US) |
| <b>(21) BR 11 2013 030471-5 A2</b> | Código 11.2 - Arquivamento - Art. 36 §1º da LPI   |

---

|                                    |   |
|------------------------------------|---|
|                                    | (22) 09/10/2011<br>(71) MICROSOFT TECHNOLOGY LICENSING, LLC (US)  |
| <b>(21) BR 11 2013 030589-4 A2</b> | Código 11.2 - Arquivamento - Art. 36 §1º da LPI<br>(22) 31/05/2012<br>(71) BRIDGESTONE CORPORATION (JP)   |
| <b>(21) BR 11 2013 030614-9 A2</b> | Código 11.2 - Arquivamento - Art. 36 §1º da LPI<br>(22) 01/06/2012<br>(71) BASELL POLIOLEFINE ITALIA S.R.L. (IT)                                    |
| <b>(21) BR 11 2013 030660-2 A2</b> | Código 11.2 - Arquivamento - Art. 36 §1º da LPI<br>(22) 31/05/2011<br>(71) HEWLETT PACKARD ENTERPRISE DEVELOPMENT LP (US) ; ENTLT SOFTWARE LLC (US) |
| <b>(21) BR 11 2013 030816-8 A2</b> | Código 11.2 - Arquivamento - Art. 36 §1º da LPI<br>(22) 31/05/2011<br>(71) HEWLETT PACKARD ENTERPRISE DEVELOPMENT LP (US)                           |
| <b>(21) BR 11 2013 031022-7 A2</b> | Código 11.2 - Arquivamento - Art. 36 §1º da LPI<br>(22) 01/06/2012<br>(71) MCNEIL-PPC, INC. (US)  |
| <b>(21) BR 11 2013 032067-2 A2</b> | Código 11.2 - Arquivamento - Art. 36 §1º da LPI<br>(22) 08/07/2011<br>(71) TELEFONAKTIEBOLAGET L M ERICSSON (publ) (SE)                             |
| <b>(21) BR 11 2013 032276-4 A2</b> | Código 11.2 - Arquivamento - Art. 36 §1º da LPI<br>(22) 18/06/2012<br>(71) SVELTUS SAS (FR)   |
| <b>(21) BR 11 2013 032526-7 A2</b> | Código 11.2 - Arquivamento - Art. 36 §1º da LPI<br>(22) 11/10/2012<br>(71) TETRA LAVAL HOLDING & FINANCE S.A (CH)                                   |
| <b>(21) BR 11 2013 032533-0 A2</b> | Código 11.2 - Arquivamento - Art. 36 §1º da LPI<br>(22) 25/10/2012<br>(71) TETRA LAVAL HOLDING & FINANCE S.A (CH)                                   |
| <b>(21) BR 11 2013 033512-2 A2</b> | Código 11.2 - Arquivamento - Art. 36 §1º da LPI<br>(22) 26/06/2012  |

---

(71) DSM IP ASSETS B.V (NL)

---

**(21) BR 11 2013 033536-0 A2** Código 11.2 - Arquivamento - Art. 36 §1º da LPI  
(22) 05/07/2012  
(71) DEXERIALS CORPORATION (JP)

---

**(21) BR 11 2013 033734-6 A2** Código 11.2 - Arquivamento - Art. 36 §1º da LPI  
(22) 25/06/2012  
(71) DSM IP ASSETS B.V. (NL)

---

**(21) BR 11 2013 033942-0 A2** Código 11.2 - Arquivamento - Art. 36 §1º da LPI  
(22) 04/08/2011  
(71) MITSUBISHI ELECTRIC COPORATION (JP)

---

**(21) BR 11 2014 000687-3 A2** Código 11.2 - Arquivamento - Art. 36 §1º da LPI  
(22) 09/07/2012  
(71) SORIN GROUP ITALIA S.R.L. (IT)

---

**(21) BR 11 2014 000817-5 A2** Código 11.2 - Arquivamento - Art. 36 §1º da LPI  
(22) 12/07/2012  
(71) GREENFIELD SPECIALTY ALCOHOLS INC (CA)

---

**(21) BR 11 2014 001095-1 A2** Código 11.2 - Arquivamento - Art. 36 §1º da LPI  
(22) 23/03/2012  
(71) OTTO BOCK HEALTHCARE GMBH (DE)

---

**(21) BR 11 2014 001204-0 A2** Código 11.2 - Arquivamento - Art. 36 §1º da LPI  
(22) 22/05/2012  
(71) STAHL INTERNATIONAL B.V. (NL)

---

**(21) BR 11 2014 001308-0 A2** Código 11.2 - Arquivamento - Art. 36 §1º da LPI  
(22) 19/07/2012  
(71) HITACHI, LTD. (JP)

---

**(21) BR 11 2014 002309-3 A2** Código 11.2 - Arquivamento - Art. 36 §1º da LPI  
(22) 27/07/2012  
(71) HENKEL AG & CO. KGAA (DE)

---

**(21) BR 11 2014 002571-1 A2** Código 11.2 - Arquivamento - Art. 36 §1º da LPI  
(22) 03/08/2011  
(71) TOYOTA JIDOSHA KABUSHIKI KAISHA (JP)

---

|                                    |   |
|------------------------------------|---|
| <b>(21) BR 11 2014 002904-0 A2</b> | Código 11.2 - Arquivamento - Art. 36 §1º da LPI<br>(22) 28/08/2012<br>(71) L'OREAL (FR)   |
| <b>(21) BR 11 2014 003298-0 A2</b> | Código 11.2 - Arquivamento - Art. 36 §1º da LPI<br>(22) 30/08/2011<br>(71) HEWLETT-PACKARD DEVELOPMENT COMPANY, L.P. (US)                       |
| <b>(21) BR 11 2014 003645-4 A2</b> | Código 11.2 - Arquivamento - Art. 36 §1º da LPI<br>(22) 30/08/2012<br>(71) GE ENERGY POWER CONVERSION TECHNOLOGY LTD. (GB)                      |
| <b>(21) BR 11 2014 003821-0 A2</b> | Código 11.2 - Arquivamento - Art. 36 §1º da LPI<br>(22) 25/08/2011<br>(71) ALFRED KÄRCHER GMBH & CO. KG (DE)                                    |
| <b>(21) BR 11 2014 003876-7 A2</b> | Código 11.2 - Arquivamento - Art. 36 §1º da LPI<br>(22) 30/08/2012<br>(71) GE ENERGY POWER CONVERSION TECHNOLOGY LTD (GB)                       |
| <b>(21) BR 11 2014 004536-4 A2</b> | Código 11.2 - Arquivamento - Art. 36 §1º da LPI<br>(22) 12/09/2012<br>(71) KAO CORPORATION (JP)   |
| <b>(21) BR 11 2014 004600-0 A2</b> | Código 11.2 - Arquivamento - Art. 36 §1º da LPI<br>(22) 26/09/2011<br>(71) INTEL CORPORATION (US)   |
| <b>(21) BR 11 2014 004603-4 A2</b> | Código 11.2 - Arquivamento - Art. 36 §1º da LPI<br>(22) 26/09/2011<br>(71) INTEL CORPORATION (US)   |
| <b>(21) BR 11 2014 004685-9 A2</b> | Código 11.2 - Arquivamento - Art. 36 §1º da LPI<br>(22) 30/08/2012<br>(71) TOLLGRADE COMMUNICATIONS, INC. (US)                                  |
| <b>(21) BR 11 2014 004729-4 A2</b> | Código 11.2 - Arquivamento - Art. 36 §1º da LPI<br>(22) 31/08/2012<br>(71) JFE Steel Corporation (JP) ; SUMITOMO SEIKA CHEMICALS CO., LTD. (JP) |
| <b>(21) BR 11 2014 005029-5 A2</b> | Código 11.2 - Arquivamento - Art. 36 §1º da LPI   |



---

|  |   |
|--|---|
|  | (22) 30/08/2012<br>(71) TOLLGRADE COMMUNICATIONS, INC. (US) |
|--|---|

---

|                                    |   |
|------------------------------------|---|
| <b>(21) BR 11 2014 005071-6 A2</b> | Código 11.2 - Arquivamento - Art. 36 §1º da LPI<br>(22) 09/09/2011<br>(71) MITSUBISHI ELECTRIC CORPORATION (JP) |
|------------------------------------|---|

---

|                                    |   |
|------------------------------------|---|
| <b>(21) BR 11 2014 005077-5 A2</b> | Código 11.2 - Arquivamento - Art. 36 §1º da LPI<br>(22) 03/09/2012<br>(71) TYCO ELECTRONICS UK LIMITED (GB) |
|------------------------------------|---|

---

|                                    |  |
|------------------------------------|--|
| <b>(21) BR 11 2014 005081-3 A2</b> | Código 11.2 - Arquivamento - Art. 36 §1º da LPI<br>(22) 01/09/2012<br>(71) KIEKERT AG (DE) |
|------------------------------------|--|

---

|                                    |  |
|------------------------------------|--|
| <b>(21) BR 11 2014 005185-2 A2</b> | Código 11.2 - Arquivamento - Art. 36 §1º da LPI<br>(22) 06/09/2012<br>(71) CERUS INDUSTRIAL CORPORATION (US) |
|------------------------------------|--|

---

|                                    |   |
|------------------------------------|---|
| <b>(21) BR 11 2014 005227-1 A8</b> | Código 11.2 - Arquivamento - Art. 36 §1º da LPI<br>(22) 11/10/2011<br>(71) MICROSOFT TECHNOLOGY LICENSING, LLC (US) |
|------------------------------------|---|

---

|                                    |   |
|------------------------------------|---|
| <b>(21) BR 11 2014 005261-1 A2</b> | Código 11.2 - Arquivamento - Art. 36 §1º da LPI<br>(22) 13/09/2012<br>(71) GE ENERGY POWER CONERSION TECNOLOGY LTD (GB) |
|------------------------------------|---|

---

|                                    |   |
|------------------------------------|---|
| <b>(21) BR 11 2014 005283-2 A2</b> | Código 11.2 - Arquivamento - Art. 36 §1º da LPI<br>(22) 08/10/2011<br>(71) MICROSOFT TECHNOLOGY LICENSING, LLC (US) |
|------------------------------------|---|

---

|                                    |   |
|------------------------------------|---|
| <b>(21) BR 11 2014 005410-0 A2</b> | Código 11.2 - Arquivamento - Art. 36 §1º da LPI<br>(22) 11/10/2011<br>(71) MICROSOFT TECHNOLOGY LICENSING, LLC (US) |
|------------------------------------|---|

---

|                                    |   |
|------------------------------------|---|
| <b>(21) BR 11 2014 005427-4 A2</b> | Código 11.2 - Arquivamento - Art. 36 §1º da LPI<br>(22) 11/10/2011<br>(71) MICROSOFT TECHNOLOGY LICENSING, LLC (US) |
|------------------------------------|---|

---

|                                    |  |
|------------------------------------|--|
| <b>(21) BR 11 2014 005776-1 A2</b> | Código 11.2 - Arquivamento - Art. 36 §1º da LPI<br>(22) 12/09/2012<br>(71) VIDEOJET TECHNOLOGIES INC. (US) |
|------------------------------------|--|

---

|                                    |   |
|------------------------------------|---|
| <b>(21) BR 11 2014 005782-6 A2</b> | Código 11.2 - Arquivamento - Art. 36 §1° da LPI<br>(22) 24/08/2012<br>(71) BROSE FAHRZEUGTEILE GMBH & CO. KOMMANDITGESELLSCHAFT,<br>WÜRZBURG (DE) |
| <b>(21) BR 11 2014 006539-0 A2</b> | Código 11.2 - Arquivamento - Art. 36 §1° da LPI<br>(22) 20/09/2012<br>(71) ALSTOM TECHNOLOGY LTD. (CH)  |
| <b>(21) BR 11 2014 006746-5 A2</b> | Código 11.2 - Arquivamento - Art. 36 §1° da LPI<br>(22) 19/09/2012<br>(71) SOLECO CO., LTD. (JP)  |
| <b>(21) BR 11 2014 007088-1 A2</b> | Código 11.2 - Arquivamento - Art. 36 §1° da LPI<br>(22) 28/09/2012<br>(71) CORNING CABLE SYSTEMS LLC (US)   |
| <b>(21) BR 11 2014 007146-2 A2</b> | Código 11.2 - Arquivamento - Art. 36 §1° da LPI<br>(22) 26/09/2012<br>(71) AFL TELECOMMUNICATIONS LLC (US)  |
| <b>(21) BR 11 2014 007196-9 A2</b> | Código 11.2 - Arquivamento - Art. 36 §1° da LPI<br>(22) 25/09/2012<br>(71) ALPHA METALS, INC. (US)  |
| <b>(21) BR 11 2014 007865-3 A2</b> | Código 11.2 - Arquivamento - Art. 36 §1° da LPI<br>(22) 05/09/2012<br>(71) ILLINOIS TOLL WORKS, INC. (US)   |
| <b>(21) BR 11 2014 008024-0 A2</b> | Código 11.2 - Arquivamento - Art. 36 §1° da LPI<br>(22) 27/09/2012<br>(71) MEDELA HOLDING AG (CH)   |
| <b>(21) BR 11 2014 008182-4 A2</b> | Código 11.2 - Arquivamento - Art. 36 §1° da LPI<br>(22) 06/09/2012<br>(71) ABB SCHWEIZ AG (CH)  |
| <b>(21) BR 11 2014 008221-9 A2</b> | Código 11.2 - Arquivamento - Art. 36 §1° da LPI<br>(22) 06/09/2012<br>(71) ABB SCHWEIZ AG (CH)  |

|                                    |   |
|------------------------------------|---|
| <b>(21) BR 11 2014 008374-6 A2</b> | Código 11.2 - Arquivamento - Art. 36 §1º da LPI<br>(22) 08/10/2012<br>(71) FISHER CONTROLS INTERNATIONAL LLC (US) |
| <b>(21) BR 11 2014 009127-7 A2</b> | Código 11.2 - Arquivamento - Art. 36 §1º da LPI<br>(22) 05/10/2012<br>(71) KONINKLIJKE PHILIPS N.V. (NL)          |
| <b>(21) BR 11 2014 009289-3 A8</b> | Código 11.2 - Arquivamento - Art. 36 §1º da LPI<br>(22) 12/10/2012<br>(71) ILLINOIS TOOL WORKS INC (US)           |
| <b>(21) BR 11 2014 009540-0 A2</b> | Código 11.2 - Arquivamento - Art. 36 §1º da LPI<br>(22) 12/10/2012<br>(71) FISHER CONTROLS INTERNATIONAL LLC (US) |
| <b>(21) BR 11 2014 009914-6 A2</b> | Código 11.2 - Arquivamento - Art. 36 §1º da LPI<br>(22) 09/10/2012<br>(71) GUANGCHENG LI (CN)                     |
| <b>(21) BR 11 2014 010292-9 A2</b> | Código 11.2 - Arquivamento - Art. 36 §1º da LPI<br>(22) 11/10/2012<br>(71) GENERAL ELECTRIC COMPANY (US)          |
| <b>(21) BR 11 2014 010771-8 A2</b> | Código 11.2 - Arquivamento - Art. 36 §1º da LPI<br>(22) 24/10/2012<br>(71) SOUTHERN IMPERIAL LLC. (US)            |
| <b>(21) BR 11 2014 010880-3 A2</b> | Código 11.2 - Arquivamento - Art. 36 §1º da LPI<br>(22) 21/09/2012<br>(71) DELPHI TECHNOLOGIES, INC. (US)         |
| <b>(21) BR 11 2014 010936-2 A2</b> | Código 11.2 - Arquivamento - Art. 36 §1º da LPI<br>(22) 02/11/2012<br>(71) HENKEL AG & CO. KGAA (DE)              |
| <b>(21) BR 11 2014 011261-4 A2</b> | Código 11.2 - Arquivamento - Art. 36 §1º da LPI<br>(22) 26/06/2012<br>(71) SUMITOMO RUBBER INDUSTRIES, LTD. (JP)  |
| <b>(21) BR 11 2014 011266-5 A2</b> | Código 11.2 - Arquivamento - Art. 36 §1º da LPI<br>(22) 26/06/2012  |

---

(71) SUMITOMO RUBBER INDUSTRIES, LTD. (JP)

---

**(21) BR 11 2014 011338-6 A2** Código 11.2 - Arquivamento - Art. 36 §1º da LPI  
 (22) 11/09/2012  
 (71) KABUSHIKI KAISHA TOSHIBA (JP)

---

**(21) BR 11 2014 011439-0 A8** Código 11.2 - Arquivamento - Art. 36 §1º da LPI  
 (22) 13/11/2012  
 (71) ULTRASON, SL (ES)

---

**(21) BR 11 2014 011673-3 A2** Código 11.2 - Arquivamento - Art. 36 §1º da LPI  
 (22) 20/11/2012  
 (71) DWS S.R.L. (IT)

---

**(21) BR 11 2014 011752-7 A2** Código 11.2 - Arquivamento - Art. 36 §1º da LPI  
 (22) 12/11/2012  
 (71) WOBVEN PROPERTIES GMBH (DE)

---

**(21) BR 11 2014 011874-4 A2** Código 11.2 - Arquivamento - Art. 36 §1º da LPI  
 (22) 16/11/2012  
 (71) UNIFRAX I LLC (US)

---

**(21) BR 11 2014 011936-8 A2** Código 11.2 - Arquivamento - Art. 36 §1º da LPI  
 (22) 24/10/2012  
 (71) 3M INNOVATIVE PROPERTIES COMPANY (US)

---

**(21) BR 11 2014 012260-1 A2** Código 11.2 - Arquivamento - Art. 36 §1º da LPI  
 (22) 06/09/2012  
 (71) KABUSHIKI KAISHA TOSHIBA (JP)

---

**(21) BR 11 2014 012518-0 A2** Código 11.2 - Arquivamento - Art. 36 §1º da LPI  
 (22) 27/11/2012  
 (71) ASAHI KASEI CHEMICAL CORPORATION (JP)

---

**(21) BR 11 2014 012614-3 A2** Código 11.2 - Arquivamento - Art. 36 §1º da LPI  
 (22) 20/11/2012  
 (71) RICOH COMPANY, LTD. (JP)

---

**(21) BR 11 2014 012633-0 A2** Código 11.2 - Arquivamento - Art. 36 §1º da LPI  
 (22) 27/11/2012  
 (71) BAYER INTELLECTUAL PROPERTY GMBH (DE)

|                                    |   |
|------------------------------------|---|
| <b>(21) BR 11 2014 012642-9 A2</b> | Código 11.2 - Arquivamento - Art. 36 §1° da LPI<br>(22) 27/11/2012<br>(71) BAYER INTELLECTUAL PROPERTY GMBH (DE)    |
| <b>(21) BR 11 2014 012749-2 A8</b> | Código 11.2 - Arquivamento - Art. 36 §1° da LPI<br>(22) 30/11/2012<br>(71) TOKUYAMA SEKISUI CO., LTD (JP)           |
| <b>(21) BR 11 2014 012774-3 A8</b> | Código 11.2 - Arquivamento - Art. 36 §1° da LPI<br>(22) 12/12/2012<br>(71) TETRA LAVAL HOLDINGS & FINANCE SA (CH)   |
| <b>(21) BR 11 2014 013071-0 A8</b> | Código 11.2 - Arquivamento - Art. 36 §1° da LPI<br>(22) 07/09/2012<br>(71) ABB RESEARCH LTD. (CH)                   |
| <b>(21) BR 11 2014 013981-4 A8</b> | Código 11.2 - Arquivamento - Art. 36 §1° da LPI<br>(22) 13/12/2011<br>(71) ALCON INC. (CH)                          |
| <b>(21) BR 11 2014 015086-9 A8</b> | Código 11.2 - Arquivamento - Art. 36 §1° da LPI<br>(22) 19/12/2012<br>(71) ALCON, INC. (CH)                         |
| <b>(21) BR 11 2014 015116-4 A8</b> | Código 11.2 - Arquivamento - Art. 36 §1° da LPI<br>(22) 19/12/2012<br>(71) ALCON, INC. (CH)                         |
| <b>(21) BR 11 2014 015349-3 A8</b> | Código 11.2 - Arquivamento - Art. 36 §1° da LPI<br>(22) 20/12/2012<br>(71) ALCON, INC. (CH)                         |
| <b>(21) BR 11 2014 015426-0 A8</b> | Código 11.2 - Arquivamento - Art. 36 §1° da LPI<br>(22) 20/12/2012<br>(71) JOHNSON & JOHNSON VISION CARE, INC. (US) |
| <b>(21) BR 11 2014 015438-4 A8</b> | Código 11.2 - Arquivamento - Art. 36 §1° da LPI<br>(22) 20/12/2012<br>(71) JOHNSON & JOHNSON VISION CARE, INC. (US) |
| <b>(21) BR 11 2014 015456-2 A8</b> | Código 11.2 - Arquivamento - Art. 36 §1° da LPI<br>(22) 17/12/2012  |

---

(71) 3M INNOVATIVE PROPERTIES COMPANY (US)

---

**(21) BR 11 2014 016109-7 A8** Código 11.2 - Arquivamento - Art. 36 §1º da LPI  
(22) 27/12/2011  
(71) INTEL CORPORATION (US)

---

**(21) BR 11 2014 016179-8 A2** Código 11.2 - Arquivamento - Art. 36 §1º da LPI  
(22) 31/12/2012  
(71) YUAN ZHONGXUE (CN)

---

**(21) BR 11 2014 016219-0 A8** Código 11.2 - Arquivamento - Art. 36 §1º da LPI  
(22) 28/12/2012  
(71) DOW GLOBAL TECHNOLOGIES LLC (US)

---

**(21) BR 11 2014 016566-1 A8** Código 11.2 - Arquivamento - Art. 36 §1º da LPI  
(22) 21/02/2012  
(71) Halliburton Energy Services, Inc. (US)

---

**(21) BR 11 2014 018112-8 A8** Código 11.2 - Arquivamento - Art. 36 §1º da LPI  
(22) 14/02/2013  
(71) TETRA LAVAL HOLDINGS & FINANCE SA (CH)

---

**(21) BR 11 2014 020376-8 A8** Código 11.2 - Arquivamento - Art. 36 §1º da LPI  
(22) 17/02/2012  
(71) HALLIBURTON ENERGY SERVICES, INC. (US)

---

**(21) BR 11 2014 021190-6 A8** Código 11.2 - Arquivamento - Art. 36 §1º da LPI  
(22) 26/02/2013  
(71) KIEKERT AKTIENGESELLSCHAFT (DE)

---

**(21) BR 11 2014 021192-2 A8** Código 11.2 - Arquivamento - Art. 36 §1º da LPI  
(22) 26/02/2013  
(71) KIEKERT AKTIENGESELLSCHAFT (DE)

---

**(21) BR 11 2014 021193-0 A8** Código 11.2 - Arquivamento - Art. 36 §1º da LPI  
(22) 26/02/2013  
(71) KIEKERT AKTIENGESELLSCHAFT (DE)

---

**(21) BR 11 2014 025525-3 A2** Código 11.2 - Arquivamento - Art. 36 §1º da LPI  
(22) 13/12/2012  
(71) PRAD RESEARCH AND DEVELOPMENT LIMITED (GB)

---

|                                    |   |
|------------------------------------|---|
| <b>(21) BR 11 2014 027231-0 A2</b> | Código 11.2 - Arquivamento - Art. 36 §1° da LPI<br>(22) 15/01/2014<br>(71) FUJIFILM CORPORATION (JP)                          |
| <b>(21) BR 11 2014 031798-4 A2</b> | Código 11.2 - Arquivamento - Art. 36 §1° da LPI<br>(22) 19/06/2013<br>(71) SUNOVION PHARMACEUTICALS INC. (US)                 |
| <b>(21) BR 11 2014 032945-1 A2</b> | Código 11.2 - Arquivamento - Art. 36 §1° da LPI<br>(22) 31/08/2012<br>(71) TOYOTA JIDOSHA KABUSHIKI KAISHA (JP)               |
| <b>(21) BR 11 2015 001480-1 A2</b> | Código 11.2 - Arquivamento - Art. 36 §1° da LPI<br>(22) 18/07/2013<br>(71) VEOLIA WATER SOLUTIONS & TECHNOLOGIES SUPPORT (FR) |
| <b>(21) BR 11 2015 001551-4 A2</b> | Código 11.2 - Arquivamento - Art. 36 §1° da LPI<br>(22) 25/07/2013<br>(71) DEGREMONT (FR)                                     |
| <b>(21) BR 11 2015 001779-7 A2</b> | Código 11.2 - Arquivamento - Art. 36 §1° da LPI<br>(22) 23/05/2013<br>(71) Halliburton Energy Services, Inc. (US)             |
| <b>(21) BR 11 2015 001782-7 A2</b> | Código 11.2 - Arquivamento - Art. 36 §1° da LPI<br>(22) 14/08/2013<br>(71) CREDITIS AG (CH)                                   |
| <b>(21) BR 11 2015 002087-9 A2</b> | Código 11.2 - Arquivamento - Art. 36 §1° da LPI<br>(22) 05/09/2013<br>(71) HUBER SE (DE)                                      |
| <b>(21) BR 11 2015 002411-4 A2</b> | Código 11.2 - Arquivamento - Art. 36 §1° da LPI<br>(22) 01/08/2013<br>(71) COMPAGNIE PLASTIC OMNIUM (FR)                      |
| <b>(21) BR 11 2015 002431-9 A2</b> | Código 11.2 - Arquivamento - Art. 36 §1° da LPI<br>(22) 01/08/2013<br>(71) COMPAGNIE PLASTIC OMNIUM (FR)                      |
| <b>(21) BR 11 2015 002682-6 A2</b> | Código 11.2 - Arquivamento - Art. 36 §1° da LPI<br>(22) 08/08/2013  |

---

(71) AGGELOS GRITZAPIS (GR) ; VASSILIOS TSILIVAKOS (GR)

---

**(21) BR 11 2015 002692-3 A2** Código 11.2 - Arquivamento - Art. 36 §1º da LPI  
(22) 01/08/2013  
(71) GENERAL ELECTRIC COMPANY (US)

---

**(21) BR 11 2015 002966-3 A2** Código 11.2 - Arquivamento - Art. 36 §1º da LPI  
(22) 28/08/2013  
(71) CUMMINS FILTRATION IP INC. (US)

---

**(21) BR 11 2015 002971-0 A2** Código 11.2 - Arquivamento - Art. 36 §1º da LPI  
(22) 28/08/2013  
(71) BASF CORPORATION (US)

---

**(21) BR 11 2015 003214-1 A2** Código 11.2 - Arquivamento - Art. 36 §1º da LPI  
(22) 15/08/2013  
(71) AVA-CO2 SCHWEIZ AG (CH)

---

**(21) BR 11 2015 003554-0 A2** Código 11.2 - Arquivamento - Art. 36 §1º da LPI  
(22) 30/08/2012  
(71) GENERAL ELECTRIC COMPANY (US)

---

**(21) BR 11 2015 003570-1 A2** Código 11.2 - Arquivamento - Art. 36 §1º da LPI  
(22) 13/08/2013  
(71) SIKA TECHNOLOGY AG (CH)

---

**(21) BR 11 2015 003794-1 A2** Código 11.2 - Arquivamento - Art. 36 §1º da LPI  
(22) 21/08/2013  
(71) KRATOS LLC (US)

---

**(21) BR 11 2015 004419-0 A2** Código 11.2 - Arquivamento - Art. 36 §1º da LPI  
(22) 29/07/2013  
(71) GENERAL ELECTRIC COMPANY (US)

---

**(21) BR 11 2015 004829-3 A2** Código 11.2 - Arquivamento - Art. 36 §1º da LPI  
(22) 17/09/2013  
(71) HALLIBURTON ENERGY SERVICES, INC (US)

---

**(21) BR 11 2015 005017-4 A2** Código 11.2 - Arquivamento - Art. 36 §1º da LPI  
(22) 28/08/2013  
(71) GUARDIAN INDUSTRIES CORP. (US)



|                                    |   |
|------------------------------------|---|
| <b>(21) BR 11 2015 005232-0 A2</b> | Código 11.2 - Arquivamento - Art. 36 §1° da LPI<br>(22) 12/09/2012<br>(71) SIEMENS AKTIENGESELLSCHAFT (DE)  |
| <b>(21) BR 11 2015 005654-7 A2</b> | Código 11.2 - Arquivamento - Art. 36 §1° da LPI<br>(22) 16/09/2013<br>(71) TANNPAPIER GMBH (AT)   |
| <b>(21) BR 11 2015 005656-3 A2</b> | Código 11.2 - Arquivamento - Art. 36 §1° da LPI<br>(22) 16/09/2013<br>(71) TANNPAPIER GMBH (AT)   |
| <b>(21) BR 11 2015 005837-0 A2</b> | Código 11.2 - Arquivamento - Art. 36 §1° da LPI<br>(22) 21/09/2012<br>(71) ORELL FÜSSLI SICHERHEITSDRUCK AG (CH)  |
| <b>(21) BR 11 2015 006159-1 A2</b> | Código 11.2 - Arquivamento - Art. 36 §1° da LPI<br>(22) 24/09/2013<br>(71) PAPER AND FIBRE RESEARCH INSTITUTE (NO)  |
| <b>(21) BR 11 2015 006226-1 A2</b> | Código 11.2 - Arquivamento - Art. 36 §1° da LPI<br>(22) 20/09/2013<br>(71) Pessach SEIDEL (IL)  |
| <b>(21) BR 11 2015 006327-6 A2</b> | Código 11.2 - Arquivamento - Art. 36 §1° da LPI<br>(22) 24/09/2012<br>(71) SIEMENS AKTIENGESELLSCHAFT (DE)  |
| <b>(21) BR 11 2015 006577-5 A2</b> | Código 11.2 - Arquivamento - Art. 36 §1° da LPI<br>(22) 16/09/2013<br>(71) LSC COMMUNICATIONS EUROPE SP. Z O.O. (PL)  |
| <b>(21) BR 11 2015 006651-8 A2</b> | Código 11.2 - Arquivamento - Art. 36 §1° da LPI<br>(22) 10/07/2013<br>(71) CUMMINS FILTRATION IP, INC. (US)   |
| <b>(21) BR 11 2015 009774-0 A2</b> | Código 11.2 - Arquivamento - Art. 36 §1° da LPI<br>(22) 31/10/2013<br>(71) THE UNIVERSITY OF BRITISH COLUMBIA (CA) ; THE UNIVERSITY OF WESTERN AUSTRALIA (AU) |
| <b>(21) BR 11 2015 009941-6 A2</b> | Código 11.2 - Arquivamento - Art. 36 §1° da LPI   |

---

|  |   |
|--|---|
|  | (22) 20/11/2012<br>(71) APTARGROUP, INC. (US) |
|--|---|

---

|                                    |  |
|------------------------------------|--|
| <b>(21) BR 11 2015 010244-1 A8</b> | Código 11.2 - Arquivamento - Art. 36 §1º da LPI<br>(22) 07/11/2013<br>(71) BRISTOL-MYERS SQUIBB COMPANY (US) |
|------------------------------------|--|

---

|                                    |   |
|------------------------------------|---|
| <b>(21) BR 11 2015 011100-9 A2</b> | Código 11.2 - Arquivamento - Art. 36 §1º da LPI<br>(22) 13/11/2013<br>(71) ABBOTT LABORATORIES (US) |
|------------------------------------|---|

---

|                                    |   |
|------------------------------------|---|
| <b>(21) BR 11 2015 011190-4 A2</b> | Código 11.2 - Arquivamento - Art. 36 §1º da LPI<br>(22) 18/11/2013<br>(71) TOTAL MARKETING SERVICES (FR) ; CELLECTIS (FR) |
|------------------------------------|---|

---

|                                    |   |
|------------------------------------|---|
| <b>(21) BR 11 2015 011400-8 A8</b> | Código 11.2 - Arquivamento - Art. 36 §1º da LPI<br>(22) 18/11/2013<br>(71) GLAXOSMITHKLINE LLC (US) |
|------------------------------------|---|

---

|                                    |  |
|------------------------------------|--|
| <b>(21) BR 11 2015 011718-0 A2</b> | Código 11.2 - Arquivamento - Art. 36 §1º da LPI<br>(22) 08/04/2013<br>(71) HONEYWELL INTERNATIONAL INC. (US) |
|------------------------------------|--|

---

|                                    |  |
|------------------------------------|--|
| <b>(21) BR 11 2015 013102-6 A2</b> | Código 11.2 - Arquivamento - Art. 36 §1º da LPI<br>(22) 04/12/2013<br>(71) FERNO-WASHINGTON, INC. (US) |
|------------------------------------|--|

---

|                                    |  |
|------------------------------------|--|
| <b>(21) BR 11 2015 013181-6 A2</b> | Código 11.2 - Arquivamento - Art. 36 §1º da LPI<br>(22) 03/12/2013<br>(71) 3M INNOVATIVE PROPERTIES COMPANY (US) |
|------------------------------------|--|

---

|                                    |   |
|------------------------------------|---|
| <b>(21) BR 11 2015 013329-0 A2</b> | Código 11.2 - Arquivamento - Art. 36 §1º da LPI<br>(22) 19/12/2013<br>(71) VALMET AB (SE) |
|------------------------------------|---|

---

|                                    |  |
|------------------------------------|--|
| <b>(21) BR 11 2015 013545-5 A2</b> | Código 11.2 - Arquivamento - Art. 36 §1º da LPI<br>(22) 02/12/2013<br>(71) FIRMENICH SA (CH) |
|------------------------------------|--|

---

|                                    |   |
|------------------------------------|---|
| <b>(21) BR 11 2015 014781-0 A2</b> | Código 11.2 - Arquivamento - Art. 36 §1º da LPI<br>(22) 18/12/2013<br>(71) E.I. DU PONT DE NEMOURS AND COMPANY (US) |
|------------------------------------|---|

|                                    |  |
|------------------------------------|--|
| <b>(21) BR 11 2015 014844-1 A2</b> | Código 11.2 - Arquivamento - Art. 36 §1° da LPI<br>(22) 18/12/2013<br>(71) E.I. DU PONT DE NEMOURS AND COMPANY (US)  |
| <b>(21) BR 11 2015 015466-2 A2</b> | Código 11.2 - Arquivamento - Art. 36 §1° da LPI<br>(22) 26/12/2013<br>(71) OSAKA UNIVERSITY (JP)   |
| <b>(21) BR 11 2015 018593-2 A2</b> | Código 11.2 - Arquivamento - Art. 36 §1° da LPI<br>(22) 05/02/2014<br>(71) PLANT BIOSCIENCE LIMITED (GB) ; NANJING AGRICULTURAL UNIVERSITY (CN)  |
| <b>(21) BR 11 2015 019160-6 A2</b> | Código 11.2 - Arquivamento - Art. 36 §1° da LPI<br>(22) 11/02/2014<br>(71) EVOLVA SA (CH) ; ERNESTO SIMON (DK) ; IBEN NORDMARK ANDERSEN (DK) ; MICHAEL DALGAARD MIKKELSEN (DK) ; JORGEN HANSEN (DK) ; VERONIQUE DOUCHIN (DK) |
| <b>(21) BR 11 2015 020904-1 A2</b> | Código 11.2 - Arquivamento - Art. 36 §1° da LPI<br>(22) 14/03/2014<br>(71) GENOMATICA, INC. (US)   |
| <b>(21) BR 11 2015 022037-1 A2</b> | Código 11.2 - Arquivamento - Art. 36 §1° da LPI<br>(22) 11/03/2014<br>(71) NATIONAL UNIVERSITY CORPORATION NAGOYA UNIVERSITY (JP)  |
| <b>(21) BR 11 2015 022503-9 A2</b> | Código 11.2 - Arquivamento - Art. 36 §1° da LPI<br>(22) 13/03/2014<br>(71) ALTEX TECHNOLOGIES CORPORATION (US)   |
| <b>(21) BR 11 2015 022544-6 A2</b> | Código 11.2 - Arquivamento - Art. 36 §1° da LPI<br>(22) 14/03/2013<br>(71) BASF SE (DE)  |
| <b>(21) BR 11 2015 023268-0 A2</b> | Código 11.2 - Arquivamento - Art. 36 §1° da LPI<br>(22) 13/03/2014<br>(71) E.I. DU PONT DE NEMOURS AND COMPANY (US)  |
| <b>(21) BR 11 2015 023753-3 A2</b> | Código 11.2 - Arquivamento - Art. 36 §1° da LPI<br>(22) 14/03/2014   |

---

(71) AERPIO THERAPEUTICS INC. (US)

---

**(21) BR 11 2015 025266-4 A2** Código 11.2 - Arquivamento - Art. 36 §1º da LPI  
(22) 04/04/2014  
(71) NOVOZYMES A/S (DK)

---

**(21) BR 11 2015 025798-4 A2** Código 11.2 - Arquivamento - Art. 36 §1º da LPI  
(22) 13/05/2014  
(71) DOW GLOBAL TECHNOLOGIES LLC (US)

---

**(21) BR 11 2015 025946-4 A2** Código 11.2 - Arquivamento - Art. 36 §1º da LPI  
(22) 18/02/2014  
(71) SHRIEVE CHEMICAL PRODUCTS, INC. (US)

---

**(21) BR 11 2015 026618-5 A2** Código 11.2 - Arquivamento - Art. 36 §1º da LPI  
(22) 20/05/2014  
(71) TOTAL RAFFINAGE CHIMIE (FR)

---

**(21) BR 11 2015 027028-0 A2** Código 11.2 - Arquivamento - Art. 36 §1º da LPI  
(22) 22/04/2014  
(71) SHELL INTERNATIONALE RESEARCH MAATSCHAPPIJ B.V. (NL)

---

**(21) BR 11 2015 027439-0 A2** Código 11.2 - Arquivamento - Art. 36 §1º da LPI  
(22) 02/05/2014  
(71) LifeScan Scotland Limited (GB)

---

**(21) BR 11 2015 027609-1 A2** Código 11.2 - Arquivamento - Art. 36 §1º da LPI  
(22) 02/05/2014  
(71) DUTCH DNA BIOTECH B.V. (NL)

---

**(21) BR 11 2015 028565-1 A2** Código 11.2 - Arquivamento - Art. 36 §1º da LPI  
(22) 15/05/2014  
(71) NOVOZYMES A/S (DK)

---

**(21) BR 11 2015 031851-7 A2** Código 11.2 - Arquivamento - Art. 36 §1º da LPI  
(22) 02/07/2014  
(71) MJN U.S. HOLDINGS LLC (US)

---

**(21) BR 11 2015 032266-2 A2** Código 11.2 - Arquivamento - Art. 36 §1º da LPI  
(22) 25/06/2014  
(71) SHELL INTERNATIONALE RESEARCH MAATSCHAPPIJ (NL)

---

|                                    |  |
|------------------------------------|--|
| <b>(21) BR 11 2015 032838-5 A2</b> | Código 11.2 - Arquivamento - Art. 36 §1° da LPI<br>(22) 10/03/2014<br>(71) BASF ENZYMES, LLC (US)                    |
| <b>(21) BR 11 2015 032868-7 A2</b> | Código 11.2 - Arquivamento - Art. 36 §1° da LPI<br>(22) 27/06/2014<br>(71) PAUL WURTH S.A. (LU)                      |
| <b>(21) BR 11 2016 000148-6 A2</b> | Código 11.2 - Arquivamento - Art. 36 §1° da LPI<br>(22) 23/07/2014<br>(71) UACJ CORPORATION (JP)                     |
| <b>(21) BR 11 2016 000946-0 A2</b> | Código 11.2 - Arquivamento - Art. 36 §1° da LPI<br>(22) 17/07/2014<br>(71) TORREFUSION TECHNOLOGIES INC. (CA)        |
| <b>(21) BR 11 2016 002106-1 A2</b> | Código 11.2 - Arquivamento - Art. 36 §1° da LPI<br>(22) 31/07/2014<br>(71) DSM IP ASSETS B.V. (NL)                   |
| <b>(21) BR 11 2016 002233-5 A2</b> | Código 11.2 - Arquivamento - Art. 36 §1° da LPI<br>(22) 31/07/2014<br>(71) TATE & LYLE INGREDIENTS AMERICAS LLC (US) |
| <b>(21) BR 11 2016 002241-6 A2</b> | Código 11.2 - Arquivamento - Art. 36 §1° da LPI<br>(22) 31/07/2014<br>(71) TATE & LYLE INGREDIENTS AMERICAS LLC (US) |
| <b>(21) BR 11 2016 002785-0 A2</b> | Código 11.2 - Arquivamento - Art. 36 §1° da LPI<br>(22) 19/09/2013<br>(71) HALLIBURTON ENERGY SERVICES, INC (US)     |
| <b>(21) BR 11 2016 002788-4 A2</b> | Código 11.2 - Arquivamento - Art. 36 §1° da LPI<br>(22) 20/09/2013<br>(71) HALLIBURTON ENERGY SERVICES, INC (US)     |
| <b>(21) BR 11 2016 003509-7 A2</b> | Código 11.2 - Arquivamento - Art. 36 §1° da LPI<br>(22) 22/08/2014<br>(71) TATE & LYLE INGREDIENTS AMERICAS LLC (US) |
| <b>(21) BR 11 2016 003554-2 A2</b> | Código 11.2 - Arquivamento - Art. 36 §1° da LPI<br>(22) 19/02/2014   |

---

(71) SAN NOPCO LTD. (JP)

---

**(21) BR 11 2016 003575-5 A2** Código 11.2 - Arquivamento - Art. 36 §1º da LPI  
 (22) 26/09/2013  
 (71) HALLIBURTON ENERGY SERVICES, INC. (US)

---

**(21) BR 11 2016 003723-5 A2** Código 11.2 - Arquivamento - Art. 36 §1º da LPI  
 (22) 16/09/2014  
 (71) MARS, INCORPORATED (US)

---

**(21) BR 11 2016 004888-1 A2** Código 11.2 - Arquivamento - Art. 36 §1º da LPI  
 (22) 08/10/2013  
 (71) Halliburton Energy Services, Inc. (US)

---

**(21) BR 11 2016 004950-0 A2** Código 11.2 - Arquivamento - Art. 36 §1º da LPI  
 (22) 04/09/2014  
 (71) NOVOZYMES A/S (DK)

---

**(21) BR 11 2016 005724-4 A2** Código 11.2 - Arquivamento - Art. 36 §1º da LPI  
 (22) 10/09/2014  
 (71) EVONIK DEGUSSA GMBH (DE)

---

**(21) BR 11 2016 006063-6 A2** Código 11.2 - Arquivamento - Art. 36 §1º da LPI  
 (22) 29/09/2014  
 (71) JANSSEN VACCINES & PREVENTION B.V (NL)

---

**(21) BR 11 2016 007300-2 A2** Código 11.2 - Arquivamento - Art. 36 §1º da LPI  
 (22) 30/10/2013  
 (71) HALLIBURTON ENERGY SERVICES, INC (US)

---

**(21) BR 11 2016 008071-8 A2** Código 11.2 - Arquivamento - Art. 36 §1º da LPI  
 (22) 25/11/2013  
 (71) HALLIBURTON ENERGY SERVICES INC. (US)

---

**(21) BR 11 2016 008421-7 A2** Código 11.2 - Arquivamento - Art. 36 §1º da LPI  
 (22) 22/11/2013  
 (71) HALLIBURTON ENERGY SERVICES, INC. (US)

---

**(21) BR 11 2016 008491-8 A2** Código 11.2 - Arquivamento - Art. 36 §1º da LPI  
 (22) 18/12/2013  
 (71) HALLIBURTON ENERGY SERVICES, INC (US)

|                                    |   |
|------------------------------------|---|
| <b>(21) BR 11 2016 008736-4 A2</b> | Código 11.2 - Arquivamento - Art. 36 §1° da LPI<br>(22) 24/10/2014<br>(71) SANOFI (FR)  |
| <b>(21) BR 11 2016 009064-0 A2</b> | Código 11.2 - Arquivamento - Art. 36 §1° da LPI<br>(22) 21/10/2014<br>(71) DBV TECHNOLOGIES (FR) ; INSERM (INSTITUT NATIONAL DE LA SANTÉ ET DE LA RECHERCHE MÉDICALE) (FR)  |
| <b>(21) BR 11 2016 009652-5 A2</b> | Código 11.2 - Arquivamento - Art. 36 §1° da LPI<br>(22) 29/12/2013<br>(71) HALLIBURTON ENERGY SERVICES, INC. (US)   |
| <b>(21) BR 11 2016 010305-0 A2</b> | Código 11.2 - Arquivamento - Art. 36 §1° da LPI<br>(22) 08/11/2013<br>(71) TOP ALLIANCE TECHNOLOGY LIMITED (GB) ; KOON FUNG LAM (CN)  |
| <b>(21) BR 11 2016 010308-4 A2</b> | Código 11.2 - Arquivamento - Art. 36 §1° da LPI<br>(22) 12/12/2013<br>(71) HALLIBURTON ENERGY SERVICES, INC. (US)   |
| <b>(21) BR 11 2016 011082-0 A2</b> | Código 11.2 - Arquivamento - Art. 36 §1° da LPI<br>(22) 26/12/2013<br>(71) HALLIBURTON ENERGY SERVICES, INC (US)  |
| <b>(21) BR 11 2016 013157-6 A2</b> | Código 11.2 - Arquivamento - Art. 36 §1° da LPI<br>(22) 10/12/2014<br>(71) MEDIMMUNE LIMITED (GB)   |
| <b>(21) BR 11 2016 018872-1 A2</b> | Código 11.2 - Arquivamento - Art. 36 §1° da LPI<br>(22) 16/02/2015<br>(71) UNIVERSITE CLAUDE BERNARD LYON 1 (FR) ; CENTRE NATIONAL DE LA RECHERCHE SCIENTIFIQUE (FR) ; CENTRE LEON BERARD (FR) ; INSTITUT NATIONAL DE LA SANTÉ ET DE LA RECHERCHE MÉDICALE (FR) |
| <b>(21) BR 11 2016 019756-9 A2</b> | Código 11.2 - Arquivamento - Art. 36 §1° da LPI<br>(22) 27/02/2015<br>(71) RICOH COMPANY, LTD. (JP)   |
| <b>(21) BR 11 2016 021305-0 A2</b> | Código 11.2 - Arquivamento - Art. 36 §1° da LPI<br>(22) 20/03/2015<br>(71) BIO-RAD LABORATORIES, INC. (US)  |

---

|                                    |  |
|------------------------------------|--|
| <b>(21) BR 11 2016 021929-5 A2</b> | Código 11.2 - Arquivamento - Art. 36 §1° da LPI<br>(22) 26/03/2015<br>(71) METANOMICS HEALTH GMBH (DE)   |
| <b>(21) BR 11 2016 029661-3 A2</b> | Código 11.2 - Arquivamento - Art. 36 §1° da LPI<br>(22) 16/06/2014<br>(71) GLAXOSMITHKLINE INTELLECTUAL PROPERTY DEVELOPMENT LIMITED (GB) ; THE CHANCELLOR, MASTERS AND SCHOLARS OF THE UNIVERSITY OF CAMBRIDGE (GB) |
| <b>(21) BR 11 2017 000238-8 A2</b> | Código 11.2 - Arquivamento - Art. 36 §1° da LPI<br>(22) 09/07/2015<br>(71) UNIVERSIDAD DE SEVILLA (ES) ; BIOMEDAL, S. L. (ES)  |
| <b>(21) BR 11 2017 001195-6 A2</b> | Código 11.2 - Arquivamento - Art. 36 §1° da LPI<br>(22) 17/07/2015<br>(71) HALDOR TOPS\OE A/S (DK)   |
| <b>(21) BR 11 2017 002003-3 A2</b> | Código 11.2 - Arquivamento - Art. 36 §1° da LPI<br>(22) 03/08/2015<br>(71) GENZYME CORPORATION (US)  |
| <b>(21) BR 11 2017 002229-0 A2</b> | Código 11.2 - Arquivamento - Art. 36 §1° da LPI<br>(22) 06/08/2015<br>(71) ALPAJAR GROUP S.R.O. (CZ)   |
| <b>(21) BR 11 2017 006593-2 A2</b> | Código 11.2 - Arquivamento - Art. 36 §1° da LPI<br>(22) 02/10/2015<br>(71) ZORA BIOSCIENCES OY (FI)  |
| <b>(21) BR 11 2017 008065-6 A2</b> | Código 11.2 - Arquivamento - Art. 36 §1° da LPI<br>(22) 20/10/2015<br>(71) F. HOFFMANN-LA ROCHE AG (CH)  |
| <b>(21) BR 11 2017 008126-1 A2</b> | Código 11.2 - Arquivamento - Art. 36 §1° da LPI<br>(22) 20/10/2015<br>(71) LONZA INC. (US)   |
| <b>(21) BR 11 2017 008654-9 A2</b> | Código 11.2 - Arquivamento - Art. 36 §1° da LPI<br>(22) 29/10/2015<br>(71) UNIVERSITÉ DE MONS (BE) ; HAUTE ECOLE DE LA COMMUNAUTÉ  |



---

FRANÇAISE EN HAINAUT (BE)

---

- |                                    |  |
|------------------------------------|--|
| <b>(21) BR 11 2017 009151-8 A2</b> | Código 11.2 - Arquivamento - Art. 36 §1º da LPI<br>(22) 02/11/2015<br>(71) GENENTECH, INC. (US)                                    |
| <b>(21) BR 11 2017 010466-0 A2</b> | Código 11.2 - Arquivamento - Art. 36 §1º da LPI<br>(22) 18/11/2015<br>(71) BAYER CROPSCIENCE AKTIENGESELLSCHAFT (DE)               |
| <b>(21) BR 11 2017 010536-5 A2</b> | Código 11.2 - Arquivamento - Art. 36 §1º da LPI<br>(22) 18/11/2015<br>(71) NEEM BIOTECH LIMITED (GB)                               |
| <b>(21) BR 11 2017 011211-6 A2</b> | Código 11.2 - Arquivamento - Art. 36 §1º da LPI<br>(22) 02/12/2015<br>(71) LINDE AKTIENGESELLSCHAFT (DE)                           |
| <b>(21) BR 11 2017 011493-3 A2</b> | Código 11.2 - Arquivamento - Art. 36 §1º da LPI<br>(22) 17/12/2015<br>(71) AXENS (FR)  |
| <b>(21) BR 11 2017 011864-5 A2</b> | Código 11.2 - Arquivamento - Art. 36 §1º da LPI<br>(22) 17/12/2015<br>(71) AXENS (FR)  |
| <b>(21) BR 11 2017 014620-7 A2</b> | Código 11.2 - Arquivamento - Art. 36 §1º da LPI<br>(22) 11/02/2016<br>(71) HÖGANÄS AB (PUBL) (SE)                                  |
| <b>(21) BR 11 2017 014686-0 A2</b> | Código 11.2 - Arquivamento - Art. 36 §1º da LPI<br>(22) 14/01/2016<br>(71) AK STEEL PROPERTIES, INC. (US)                          |
| <b>(21) BR 11 2017 015350-5 A2</b> | Código 11.2 - Arquivamento - Art. 36 §1º da LPI<br>(22) 19/01/2016<br>(71) KABUSHIKI KAISHA KOBE SEIKO SHO (KOBE STEEL, LTD.) (JP) |
| <b>(21) BR 11 2017 015458-7 A2</b> | Código 11.2 - Arquivamento - Art. 36 §1º da LPI<br>(22) 28/01/2016<br>(71) KABUSHIKI KAISHA KOBE SEIKO SHO (KOBE STEEL, LTD.) (JP) |

|                                    |   |
|------------------------------------|---|
| <b>(21) BR 11 2017 015641-5 A2</b> | Código 11.2 - Arquivamento - Art. 36 §1° da LPI<br>(22) 28/01/2016<br>(71) OUTOTEC (FINLAND) OY (FI)  |
| <b>(21) BR 11 2017 019563-1 A2</b> | Código 11.2 - Arquivamento - Art. 36 §1° da LPI<br>(22) 11/03/2016<br>(71) TBS ENGINEERING LIMITED (GB)   |
| <b>(21) BR 11 2017 020899-7 A2</b> | Código 11.2 - Arquivamento - Art. 36 §1° da LPI<br>(22) 22/03/2016<br>(71) KABUSHIKI KAISHA KOBE SEIKO SHO (KOBE STEEL, LTD.) (JP)  |
| <b>(21) BR 11 2017 021071-1 A2</b> | Código 11.2 - Arquivamento - Art. 36 §1° da LPI<br>(22) 22/03/2016<br>(71) KABUSHIKI KAISHA KOBE SEIKO SHO (KOBE STEEL, LTD.) (JP)  |
| <b>(21) BR 11 2017 026569-9 A2</b> | Código 11.2 - Arquivamento - Art. 36 §1° da LPI<br>(22) 18/04/2016<br>(71) SINTOKOGIO, LTD. (JP)  |
| <b>(21) BR 11 2018 001393-5 A2</b> | Código 11.2 - Arquivamento - Art. 36 §1° da LPI<br>(22) 22/07/2016<br>(71) LOG HYDRAULIK GMBH (DE)  |
| <b>(21) BR 11 2018 002963-7 A2</b> | Código 11.2 - Arquivamento - Art. 36 §1° da LPI<br>(22) 16/08/2016<br>(71) CEVA SAÚDE ANIMAL LTDA (BR/SP)   |
| <b>(21) BR 12 2015 016757-4 A2</b> | Código 11.2 - Arquivamento - Art. 36 §1° da LPI<br>(22) 13/07/2012<br>(62) BR 11 2014 000647-4 13/07/2012<br>(71) CENTRO DE INVESTIGACIÓN Y DE ESTUDIOS AVANZADOS DEL INSTITUTO POLITÉCNICO NACIONAL (MX) ; UNIVERSIDAD PONTIFICIA BOLIVARIANA (CO) |
| <b>(21) BR 12 2019 013681-5 A2</b> | Código 11.2 - Arquivamento - Art. 36 §1° da LPI<br>(22) 26/04/2013<br>(62) BR 11 2014 026457-0 26/04/2013<br>(71) SUMITOMO CHEMICAL COMPANY, LIMITED (JP)   |
| <b>(21) BR 20 2014 004670-0 U2</b> | Código 11.2 - Arquivamento - Art. 36 §1° da LPI<br>(22) 27/02/2014  |

---

(71) SÉRGIO RICARDO CUBERO (BR/SP)

---

**(21) BR 20 2014 011944-8 U2** Código 11.2 - Arquivamento - Art. 36 §1º da LPI  
 (22) 16/05/2014  
 (71) IVANETE TEREZINHA MATTE (BR/SC)

---

**(21) PI 0618882-6 A2** Código 11.2 - Arquivamento - Art. 36 §1º da LPI  
 (22) 21/11/2006  
 (71) Cambridge Biostability Limited (GB)

---

**(21) PI 0717595-7 A2** Código 11.2 - Arquivamento - Art. 36 §1º da LPI  
 (22) 30/10/2007  
 (71) INTERDIGITAL CE PATENT HOLDINGS (FR)

---

**(21) PI 0816607-2 A2** Código 11.2 - Arquivamento - Art. 36 §1º da LPI  
 (22) 18/09/2008  
 (71) 3M INNOVATIVE PROPERTIES COMPANY (US)

---

**(21) PI 0817387-7 A2** Código 11.2 - Arquivamento - Art. 36 §1º da LPI  
 (22) 03/11/2008  
 (71) MASSACHUSETTS INSTITUTE OF TECHNOLOGY (US)

---

**(21) PI 0900087-9 A2** Código 11.2 - Arquivamento - Art. 36 §1º da LPI  
 (22) 21/01/2009  
 (71) LG Electronics Inc. (KR)

---

**(21) PI 0902887-0 A2** Código 11.2 - Arquivamento - Art. 36 §1º da LPI  
 (22) 14/01/2009  
 (71) PANASONIC INTELLECTUAL PROPERTY MANAGEMENT CO., LTD. (JP)

---

**(21) PI 0902891-9 A2** Código 11.2 - Arquivamento - Art. 36 §1º da LPI  
 (22) 09/02/2009  
 (71) PANASONIC INTELLECTUAL PROPERTY MANAGEMENT CO., LTD. (JP)

---

**(21) PI 0903051-4 A8** Código 11.2 - Arquivamento - Art. 36 §1º da LPI  
 (22) 27/08/2009  
 (71) Les Laboratoires Servier (FR)

---

**(21) PI 0903478-1 A2** Código 11.2 - Arquivamento - Art. 36 §1º da LPI  
 (22) 23/09/2009  
 (71) Sony Corporation (JP)

---

|                             |  |
|-----------------------------|--|
| <b>(21) PI 0903496-0 A2</b> | Código 11.2 - Arquivamento - Art. 36 §1° da LPI<br>(22) 05/03/2009<br>(71) Sony Corporation (JP)                                     |
| <b>(21) PI 0904806-5 A2</b> | Código 11.2 - Arquivamento - Art. 36 §1° da LPI<br>(22) 10/09/2009<br>(71) PANASONIC INTELLECTUAL PROPERTY MANAGEMENT CO., LTD. (JP) |
| <b>(21) PI 0905396-4 A2</b> | Código 11.2 - Arquivamento - Art. 36 §1° da LPI<br>(22) 30/09/2009<br>(71) The Nielsen Company (US), LLC (US)                        |
| <b>(21) PI 0906106-1 A2</b> | Código 11.2 - Arquivamento - Art. 36 §1° da LPI<br>(22) 11/03/2009<br>(71) INTEL CORPORATION (US)                                    |
| <b>(21) PI 0906408-7 A8</b> | Código 11.2 - Arquivamento - Art. 36 §1° da LPI<br>(22) 06/01/2009<br>(71) Alcatel-Lucent Usa INC. (US)                              |
| <b>(21) PI 0906775-2 A2</b> | Código 11.2 - Arquivamento - Art. 36 §1° da LPI<br>(22) 09/01/2009<br>(71) Qualcomm Incorporated (US)                                |
| <b>(21) PI 0907211-0 A2</b> | Código 11.2 - Arquivamento - Art. 36 §1° da LPI<br>(22) 05/01/2009<br>(71) Aetrex Worldwide Inc (US)                                 |
| <b>(21) PI 0908307-3 A2</b> | Código 11.2 - Arquivamento - Art. 36 §1° da LPI<br>(22) 04/05/2009<br>(71) KONINKLIJKE PHILIPS N.V. (NL)                             |
| <b>(21) PI 0909008-8 A2</b> | Código 11.2 - Arquivamento - Art. 36 §1° da LPI<br>(22) 06/04/2009<br>(71) QUALCOMM INCORPORATED (US)                                |
| <b>(21) PI 0909482-2 A2</b> | Código 11.2 - Arquivamento - Art. 36 §1° da LPI<br>(22) 27/03/2009<br>(71) Silver Spring Networks, Inc (US)                          |
| <b>(21) PI 0909649-3 A2</b> | Código 11.2 - Arquivamento - Art. 36 §1° da LPI<br>(22) 05/03/2009   |

---

(71) KONINKLIJKE PHILIPS N.V. (NL)

---

**(21) PI 0909919-0 A2** Código 11.2 - Arquivamento - Art. 36 §1º da LPI  
(22) 01/06/2009  
(71) KONINKLIJKE PHILIPS N.V. (NL)

---

**(21) PI 0910561-1 A2** Código 11.2 - Arquivamento - Art. 36 §1º da LPI  
(22) 17/04/2009  
(71) MICROSOFT TECHNOLOGY LICENSING, LLC (US)

---

**(21) PI 0913945-1 A2** Código 11.2 - Arquivamento - Art. 36 §1º da LPI  
(22) 04/06/2009  
(71) MODIQUEST B.V. (NL)

---

**(21) PI 0917260-2 A2** Código 11.2 - Arquivamento - Art. 36 §1º da LPI  
(22) 24/09/2009  
(71) Asahi Kasei Chemicals Corporation (JP)

---

**(21) PI 0920249-8 A2** Código 11.2 - Arquivamento - Art. 36 §1º da LPI  
(22) 15/10/2009  
(71) DUPONT NUTRITION BIOSCIENCES APS (DK)

---

**(21) PI 0923122-6 A2** Código 11.2 - Arquivamento - Art. 36 §1º da LPI  
(22) 22/12/2009  
(71) SWIMC LLC (US)

---

**(21) PI 0924403-4 A2** Código 11.2 - Arquivamento - Art. 36 §1º da LPI  
(22) 17/03/2009  
(71) Huawei Technologies CO., LTD. (CN)

---

**(21) PI 0924493-0 A2** Código 11.2 - Arquivamento - Art. 36 §1º da LPI  
(22) 17/03/2009  
(71) Huawei Technologies Co., Ltd. (CN)

---

**(21) PI 1001194-3 A2** Código 11.2 - Arquivamento - Art. 36 §1º da LPI  
(22) 22/02/2010  
(71) KRONES AG (DE)

---

**(21) PI 1009831-3 A2** Código 11.2 - Arquivamento - Art. 36 §1º da LPI  
(22) 23/03/2010  
(71) FIVES NORTH AMERICAN COMBUSTION, INC (US)

---

(21) PI 1010062-8 A2 Código 11.2 - Arquivamento - Art. 36 §1° da LPI  
 (22) 14/06/2010  
 (71) REHAU AG & CO. (DE)

---

(21) PI 1010395-3 A2 Código 11.2 - Arquivamento - Art. 36 §1° da LPI  
 (22) 29/09/2010  
 (71) Honda Motor Co., Ltd (JP)

---

(21) PI 1010402-0 A2 Código 11.2 - Arquivamento - Art. 36 §1° da LPI  
 (22) 06/10/2010  
 (71) Lennox Industries Inc (US)

---

(21) PI 1010742-8 A2 Código 11.2 - Arquivamento - Art. 36 §1° da LPI  
 (22) 20/04/2010  
 (71) Robert Bosch GMBH (DE)

---

(21) PI 1010834-3 A2 Código 11.2 - Arquivamento - Art. 36 §1° da LPI  
 (22) 07/05/2010  
 (71) Saipem S.A (FR)

---

(21) PI 1011146-8 A2 Código 11.2 - Arquivamento - Art. 36 §1° da LPI  
 (22) 20/05/2010  
 (71) NATIONAL OILWELL VARCO, L.P. (US)

---

(21) PI 1013249-0 A2 Código 11.2 - Arquivamento - Art. 36 §1° da LPI  
 (22) 09/03/2010  
 (71) Les Laboratoires Servier (FR)

---

(21) PI 1100139-9 A2 Código 11.2 - Arquivamento - Art. 36 §1° da LPI  
 (22) 15/02/2011  
 (71) National Oilwell Varco Uk Limited (GB)

---

(21) PI 1103117-4 A2 Código 11.2 - Arquivamento - Art. 36 §1° da LPI  
 (22) 03/06/2011  
 (71) Intel Corporation (US)

---

(21) PI 1103230-8 A2 Código 11.2 - Arquivamento - Art. 36 §1° da LPI  
 (22) 21/07/2011  
 (71) Man Truck & Bus AG (DE)

---

(21) PI 1103258-8 A2 Código 11.2 - Arquivamento - Art. 36 §1° da LPI  
 (22) 22/06/2011

---

(71) International Business Machines Corporation. (US)

---

**(21) PI 1105242-2 A2**

Código 11.2 - Arquivamento - Art. 36 §1º da LPI

(22) 30/03/2011

(71) INTEL CORPORATION (US)

---

**(21) PI 1105249-0 A2**

Código 11.2 - Arquivamento - Art. 36 §1º da LPI

(22) 04/02/2011

(71) NIPPON STEEL CORPORATION (JP)

**Código 11.4 - Arquivamento - Art. 38 § 2º da LPI**

Arquivado definitivamente o pedido de patente, uma vez que não foi comprovado o pagamento da retribuição de expedição da carta-patente.

---

(21) BR 10 2014 016696-3 A2      Código 11.4 - Arquivamento - Art. 38 § 2º da LPI  
(22) 07/07/2014  
(71) FUNDAÇÃO UNIVERSIDADE DE BRASÍLIA (BR/DF)

---

(21) BR 11 2012 001787-0 A2      Código 11.4 - Arquivamento - Art. 38 § 2º da LPI  
(22) 30/07/2010  
(71) Mann+Hummel Gmbh (DE)

---

(21) BR 11 2012 016862-2 A2      Código 11.4 - Arquivamento - Art. 38 § 2º da LPI  
(22) 07/01/2011  
(71) Big Dutchman International Gmbh (DE)

---

(21) BR 11 2012 022774-2 A2      Código 11.4 - Arquivamento - Art. 38 § 2º da LPI  
(22) 08/03/2011  
(71) ABBVIE IRELAND UNLIMITED COMPANY (BM)

---

(21) BR 11 2012 024439-6 A2      Código 11.4 - Arquivamento - Art. 38 § 2º da LPI  
(22) 25/03/2011  
(71) Imerys (FR)

---

(21) BR 11 2013 029836-7 A2      Código 11.4 - Arquivamento - Art. 38 § 2º da LPI  
(22) 17/05/2012  
(71) ISHIHARA SANGYO KAISHA, LTD. (JP)

---

(21) BR 20 2014 010143-3 U2      Código 11.4 - Arquivamento - Art. 38 § 2º da LPI  
(22) 28/04/2014  
(71) TODESCHINI S/A INDÚSTRIA E COMÉRCIO (BR/RS)

---

(21) BR 20 2014 017154-7 U2      Código 11.4 - Arquivamento - Art. 38 § 2º da LPI  
(22) 11/07/2014  
(71) JACKLINE TORRES AMAZONAS (BR/RJ)

---

(21) BR 20 2014 018548-3 U2      Código 11.4 - Arquivamento - Art. 38 § 2º da LPI  
(22) 14/07/2014  
(71) MATHEUS RODRIGUES (BR/SP)

---

(21) BR 20 2017 025203-0 U2      Código 11.4 - Arquivamento - Art. 38 § 2º da LPI



---

|                                    |  |
|------------------------------------|--|
|                                    | (22) 24/11/2017<br>(71) CELSO MACHADO (BR/RS)  |
| <b>(21) BR 20 2017 027239-2 U2</b> | Código 11.4 - Arquivamento - Art. 38 § 2º da LPI<br>(22) 18/12/2017<br>(71) LEANDRO JOSE DA SILVA (BR/MG)  |
| <b>(21) MU 8903442-2 U2</b>        | Código 11.4 - Arquivamento - Art. 38 § 2º da LPI<br>(22) 04/05/2009<br>(71) Jose Caetano Ferreira (BR/MG)  |
| <b>(21) PI 0418157-3 A2</b>        | Código 11.4 - Arquivamento - Art. 38 § 2º da LPI<br>(22) 20/04/2004<br>(71) Mologen AG (DE)  |
| <b>(21) PI 0512371-2 A2</b>        | Código 11.4 - Arquivamento - Art. 38 § 2º da LPI<br>(22) 14/06/2005<br>(71) International Engine Intellectual Property Company, LLC (US)                                   |
| <b>(21) PI 0516090-1 A2</b>        | Código 11.4 - Arquivamento - Art. 38 § 2º da LPI<br>(22) 14/10/2005<br>(71) ANDRITZ OY (FI)  |
| <b>(21) PI 0517459-7 A2</b>        | Código 11.4 - Arquivamento - Art. 38 § 2º da LPI<br>(22) 08/11/2005<br>(71) Hendrickson International Corporation (US)   |
| <b>(21) PI 0717064-5 A2</b>        | Código 11.4 - Arquivamento - Art. 38 § 2º da LPI<br>(22) 21/09/2007<br>(71) HUAWEI TECHNOLOGIES CO., LTD. (CN)   |
| <b>(21) PI 0816482-7 A2</b>        | Código 11.4 - Arquivamento - Art. 38 § 2º da LPI<br>(22) 04/09/2008<br>(71) The Coca-Cola Company (US)   |
| <b>(21) PI 0819276-6 A2</b>        | Código 11.4 - Arquivamento - Art. 38 § 2º da LPI<br>(22) 21/11/2008<br>(71) L'AIR LIQUIDE, SOCIÉTÉ ANONYME POUR L'ETUDE ET L'EXPLOITATION DES PROCEDES GEORGES CLAUDE (FR) |
| <b>(21) PI 0903152-9 A2</b>        | Código 11.4 - Arquivamento - Art. 38 § 2º da LPI<br>(22) 13/04/2009  |

---

(71) Sony Corporation (JP) ; SONY ELECTRONICS, INC. (US)

---

**(21) PI 0920823-2 A2**

Código 11.4 - Arquivamento - Art. 38 § 2º da LPI

(22) 28/09/2009

(71) JOHNSON & JOHNSON VISION CARE, INC. (US)

---

**(21) PI 0924241-4 A2**

Código 11.4 - Arquivamento - Art. 38 § 2º da LPI

(22) 19/05/2009

(71) REV 8 INC. (US)

**Código 11.14 - Publicação Anulada**

Anulada a publicação de arquivamento do pedido por ter sido indevida.

---

**(21) BR 11 2012 020874-8 A2**

Código 11.14 - Publicação Anulada

(22) 07/03/2011

(71) Basf SE (DE)

Anulada a publicação código 11.2 na RPI nº 2552 de 03/12/2019 por ter sido indevida.

---

**(21) BR 11 2014 025299-8 A8**

Código 11.14 - Publicação Anulada

(22) 17/04/2013

(71) ARSANIS BIOSCIENCES GMBH (AT)

Anulada a publicação código 11.2 na RPI nº 2551 de 26/11/2019 por ter sido indevida.

---

**(21) BR 11 2015 014991-0 A2**

Código 11.14 - Publicação Anulada

(22) 17/01/2014

(71) ARSANIS BIOSCIENCES GMBH (AT)

Anulada a publicação código 11.2 na RPI nº 2552 de 03/12/2019 por ter sido indevida.

---

**(21) BR 20 2016 028577-7 U2**

Código 11.14 - Publicação Anulada

(22) 06/12/2016

(71) UNIVERSIDADE FEDERAL DE SÃO JOÃO DEL REI (BR/MG)

Anulada a publicação código 11.1 na RPI nº 2555 de 24/12/2019 por ter sido indevida.

---

**(21) BR 20 2016 029580-2 U2**

Código 11.14 - Publicação Anulada

(22) 16/12/2016

(71) FUNDACAO UNIVERSIDADE FEDERAL DO VALE DO SAO FRANCISCO (BR/PE)

Anulada a publicação código 11.1 na RPI nº 2557 de 07/01/2020 por ter sido indevida.

**Código Recurso****Código 12.2 - Recurso Contra o Indeferimento**

Notificação de interposição de recurso ao Presidente do INPI contra o indeferimento do pedido de patente ou do certificado de adição de invenção, objetivando o reexame da matéria. Desta data corre o prazo de 60 (sessenta) dias para apresentação de contrarrazões por qualquer interessado. O depositante poderá obter cópia do recurso através do endereço eletrônico [www.inpi.gov.br](http://www.inpi.gov.br) - No Acesso rápido – Faça uma busca - Patente. Para acessar, cadastre-se no Portal do INPI e use login e senha.

---

(21) BR 11 2012 006674-9 A2                      Código 12.2 - Recurso Contra o Indeferimento  
(22) 23/09/2010  
(71) CYTEC TECHNOLOGY CORP. (US)

---

(21) PI 0510414-9 A2                              Código 12.2 - Recurso Contra o Indeferimento  
(22) 24/05/2005  
(71) Janssen Pharmaceutica N.V. (BE)

---

(21) PI 0712039-7 A2                              Código 12.2 - Recurso Contra o Indeferimento  
(22) 07/05/2007  
(71) Sprout Pharmaceuticals, Inc. (US)

**Código 12.6 - Outros Recursos**

Notificação de interposição de recurso ao Presidente do INPI contra a decisão proferida pela DIRPA, objetivando o reexame da matéria. Desta data corre o prazo de 60 (sessenta) dias para apresentação de contrarrazões por qualquer interessado. O depositante poderá obter cópia do recurso através do endereço eletrônico [www.inpi.gov.br](http://www.inpi.gov.br) - No Acesso rápido – Faça uma busca - Patente. Para acessar, cadastre-se no Portal do INPI e use login e senha.

---

|                                    |   |
|------------------------------------|---|
| <b>(21) BR 11 2015 014044-0 A2</b> | Código 12.6 - Outros Recursos<br>(22) 16/12/2013<br>(71) KONINKLIJKE PHILIPS N.V. (NL)                  |
| <b>(21) BR 11 2015 019293-9 A2</b> | Código 12.6 - Outros Recursos<br>(22) 10/02/2014<br>(71) U-SHIN FRANCE SAS (FR)                         |
| <b>(21) BR 11 2015 021948-9 A2</b> | Código 12.6 - Outros Recursos<br>(22) 12/03/2014<br>(71) AKZO NOBEL COATINGS INTERNATIONAL B.V. (NL)    |
| <b>(21) PI 0413943-7 A2</b>        | Código 12.6 - Outros Recursos<br>(22) 13/09/2004<br>(71) Hewlett-Packard Development Company, L.P. (US) |

**Código Outros Referentes a Despachos****Código 15.7 - Petição não Conhecida**

---

|                                    |  |
|------------------------------------|--|
| <b>(21) BR 10 2016 025379-9 A2</b> | <p>Código 15.7 - Petição não Conhecida<br/>(22) 28/10/2016<br/>(71) EDUARDO RAMOS PINTO (BR/SP)</p> <p>A petição de nº 800190437934, apresentada em 22/11/2019, em virtude do disposto nos Arts. 218 ou 219 da LPI (Lei 9279 / 96) de 14/05/1996, é considerada como Petição Não Conhecida pois não foi feito o peticionamento do serviço de desarquivamento, dentro do prazo de 11/01/2020 (que por ser sábado posterga para 13/01/2020) de acordo com o paragrafo único do art. 33 da LPI. A partir desta data corre prazo de 60 dias para eventual recurso do interessado.</p>      |
| <b>(21) BR 10 2019 021891-6</b>    | <p>Código 15.7 - Petição não Conhecida<br/>(22) 18/10/2019<br/>(71) FLAVIO FERREIRA COUTINHO (BR/RJ)</p> <p>Não conhecida a petição abaixo em virtude do disposto no Art. 219, inciso II da LPI.870190131037 de 10/12/2019</p>   |
| <b>(21) BR 20 2016 024341-1 U2</b> | <p>Código 15.7 - Petição não Conhecida<br/>(22) 19/10/2016<br/>(71) JOANITO MARQUES DE SOUZA (BR/RS)</p> <p>A petição de nº 800190408292, apresentada em 29/10/2019, em virtude do disposto nos Arts. 218 ou 219 da LPI (Lei 9279 / 96) de 14/05/1996, é considerada como Petição Não Conhecida pois não foi feito o peticionamento do serviço de desarquivamento, dentro do prazo de 04/01/2020 (que por ser sábado posterga para 06/01/2020) de acordo com o paragrafo único do art. 33 da LPI. A partir desta data corre prazo de 60 dias para eventual recurso do interessado.</p> |
| <b>(21) BR 20 2019 009629-8</b>    | <p>Código 15.7 - Petição não Conhecida<br/>(22) 10/05/2019<br/>(71) THIAGO SIMON (BR/SC)</p> <p>Não conhecida a petição nº 870190119529 de 18/11/2019, em virtude do disposto no Artigo 219 inciso II da LPI nº 9.279/96, uma vez que não tem fundamentação legal.</p>   |



### Código 15.9 - Perda de Prioridade

---

**(21) BR 11 2016 002122-3 A2**

Código 15.9 - Perda de Prioridade

(22) 13/08/2014

(71) NOVOZYMES A/S (DK)

Perda da prioridade US61/861,139, de 01/08/2013, reivindicada no PCT/US2014/050844, conforme as disposições previstas na Lei 9.279, de 14/05/1996 (LPI), art. 16, § 7º, Decreto nº. 635, de 21/08/1992, e Convenção da União de Paris (revista em Estocolmo 14/07/1967), art. 4º, alínea C, item 1. Esta perda se deu pelo fato de o Brasil não aceitar restauração de prioridade concedida pela OMPI (reserva do Brasil de acordo com a regra 49ter.1, alínea (g), e/ou 49ter.2, alínea (h), do Regulamento de Execução do PCT), uma vez que o prazo para depósito internacional com reivindicação de prioridade ultrapassou os 12 (doze) meses legais.



**Código 15.11 - Alteração de Classificação**

Alterada a classificação do pedido para melhor adequação.

---

|                                    |   |
|------------------------------------|---|
| <b>(21) BR 10 2012 007457-5 A8</b> | Código 15.11 - Alteração de Classificação<br>(22) 02/04/2012<br>(51) E04G 9/08 (2006.01), E21D 11/10 (2006.01), E04G 11/34 (2006.01)<br>As Classificações Anteriores eram: E04G 9/06 , E21D 11/36 |
|------------------------------------|---|

---

|                                    |  |
|------------------------------------|--|
| <b>(21) BR 11 2012 007130-0 A2</b> | Código 15.11 - Alteração de Classificação<br>(22) 30/09/2010<br>(51) H04J 11/00 (2006.01), H04J 13/16 (2011.01), H04J 13/10 (2011.01), H04L 5/00 (2006.01), H04L 27/26 (2006.01)<br>A Classificação Anterior era: H04J 11/00 |
|------------------------------------|--|

---

|                                    |   |
|------------------------------------|---|
| <b>(21) BR 11 2012 007307-9 A2</b> | Código 15.11 - Alteração de Classificação<br>(22) 30/09/2010<br>(51) H04M 1/725 (2006.01), H04M 19/04 (2006.01)<br>As Classificações Anteriores eram: H04M 19/04 , H04M 1/725 |
|------------------------------------|---|

---

|                                    |  |
|------------------------------------|--|
| <b>(21) BR 11 2012 009656-7 A2</b> | Código 15.11 - Alteração de Classificação<br>(22) 22/10/2010<br>(51) H04B 10/077 (2013.01), H04B 10/532 (2013.01), H04B 10/556 (2013.01), H04B 10/67 (2013.01), H04B 10/69 (2013.01), H04J 14/06 (2006.01), H04J 14/02 (2006.01)<br>A Classificação Anterior era: H04J 14/06 |
|------------------------------------|--|

---

|                                    |   |
|------------------------------------|---|
| <b>(21) BR 11 2012 010035-1 A2</b> | Código 15.11 - Alteração de Classificação<br>(22) 06/10/2010<br>(51) H04L 5/00 (2006.01), H04W 72/04 (2009.01), H04B 7/0413 (2017.01), H04B 7/06 (2006.01)<br>As Classificações Anteriores eram: H04J 99/00 , H04J 11/00 , H04L 27/00 |
|------------------------------------|---|

---

|                                    |  |
|------------------------------------|--|
| <b>(21) BR 11 2012 010881-6 A2</b> | Código 15.11 - Alteração de Classificação<br>(22) 20/08/2010<br>(51) H04M 3/46 (2006.01), H04M 3/493 (2006.01), H04M 3/58 (2006.01)<br>A Classificação Anterior era: H04M 3/42 |
|------------------------------------|--|

---

|                                    |   |
|------------------------------------|---|
| <b>(21) BR 11 2012 016812-6 A8</b> | Código 15.11 - Alteração de Classificação<br>(22) 17/12/2010<br>(51) H04B 7/0417 (2017.01), H04B 7/0456 (2017.01), H04B 7/06 (2006.01), H04B 7/10 (2017.01) |
|------------------------------------|---|

---

|  |   |
|--|---|
|  | A Classificação Anterior era: H04L 1/06 |
|--|---|

---

|                                    |   |
|------------------------------------|---|
| <b>(21) BR 11 2012 019244-2 A2</b> | Código 15.11 - Alteração de Classificação<br>(22) 06/04/2010<br>(51) G06Q 20/32 (2012.01)<br>A Classificação Anterior era: H04M 11/00 |
|------------------------------------|---|

---

|                                    |   |
|------------------------------------|---|
| <b>(21) BR 11 2012 020454-8 A2</b> | Código 15.11 - Alteração de Classificação<br>(22) 23/08/2010<br>(51) H04W 92/22 (2009.01)<br>A Classificação Anterior era: H04Q 11/00 |
|------------------------------------|---|

---

|                                    |  |
|------------------------------------|--|
| <b>(21) BR 11 2012 022726-2 A2</b> | Código 15.11 - Alteração de Classificação<br>(22) 05/11/2010<br>(51) H04B 7/0456 (2017.01), H04L 5/00 (2006.01)<br>A Classificação Anterior era: H04L 1/06 |
|------------------------------------|--|

---

|                                    |   |
|------------------------------------|---|
| <b>(21) BR 11 2012 029169-6 A2</b> | Código 15.11 - Alteração de Classificação<br>(22) 04/05/2011<br>(51) A61B 17/34 (2006.01), A61B 34/30 (2016.01), A61B 34/35 (2016.01), A61B 34/37 (2016.01), A61B 46/10 (2016.01), A61B 46/23 (2016.01), A61B 50/00 (2016.01), A61B 90/98 (2016.01), B25J 15/04 (2006.01), A61B 17/00 (2006.01)<br>As Classificações Anteriores eram: A61B 19/08 , A61B 19/00 |
|------------------------------------|---|

---

|                                    |   |
|------------------------------------|---|
| <b>(21) BR 11 2013 004360-1 A2</b> | Código 15.11 - Alteração de Classificação<br>(22) 25/08/2010<br>(51) H04L 29/06 (2006.01), H04M 3/436 (2006.01), H04M 7/12 (2006.01), H04W 4/90 (2018.01), H04L 29/12 (2006.01)<br>As Classificações Anteriores eram: H04M 3/436 , H04M 7/12 , H04L 29/06 |
|------------------------------------|---|

---

|                                    |   |
|------------------------------------|---|
| <b>(21) BR 11 2013 004549-3 A2</b> | Código 15.11 - Alteração de Classificação<br>(22) 26/08/2010<br>(51) H04B 7/06 (2006.01), H04L 5/00 (2006.01), H04L 25/03 (2006.01), H04L 1/00 (2006.01)<br>A Classificação Anterior era: H04L 1/06 |
|------------------------------------|---|

---

|                                    |  |
|------------------------------------|--|
| <b>(21) BR 11 2013 014895-0 A2</b> | Código 15.11 - Alteração de Classificação<br>(22) 15/12/2011<br>(51) G01B 11/02 (2006.01), B65B 5/02 (2006.01), G01B 21/02 (2006.01)<br>A Classificação Anterior era: B65B 43/08 |
|------------------------------------|--|

---

|                                    |  |
|------------------------------------|--|
| <b>(21) BR 11 2014 019489-0 A8</b> | Código 15.11 - Alteração de Classificação<br>(22) 06/02/2013 |
|------------------------------------|--|

---

(51) A61K 8/02 (2006.01), A61K 8/67 (2006.01), A61Q 19/00 (2006.01), A23K 20/00 (2016.01), A23K 20/111 (2016.01), A23K 20/174 (2016.01), A23L 33/10 (2016.01)

As Classificações Anteriores eram: A23P 1/06 , A23L 1/302 , A23L 3/3508 , A23L 3/3517 , A61K 8/67

---

**(21) BR 11 2014 023651-8 A8**

Código 15.11 - Alteração de Classificação

(22) 13/03/2013

(51) A23L 2/60 (2006.01), A23L 29/30 (2016.01), A23L 5/00 (2016.01)

As Classificações Anteriores eram: A23L 1/236 , A23L 2/68 , C07H 1/06

---

**(21) BR 11 2014 027172-0 A2**

Código 15.11 - Alteração de Classificação

(22) 15/05/2013

(51) A23J 1/14 (2006.01), A23L 11/30 (2016.01)

A Classificação Anterior era: A23L 1/211

---

**(21) BR 11 2014 027911-0 A2**

Código 15.11 - Alteração de Classificação

(22) 08/05/2013

(51) A23L 2/58 (2006.01), A61K 8/97 (2017.01), A61K 8/36 (2006.01), A23L 5/43 (2016.01)

As Classificações Anteriores eram: A23L 1/275 , A23L 2/58 , A61K 8/97 , A61K 8/36

---

**(21) BR 11 2015 007556-8 A2**

Código 15.11 - Alteração de Classificação

(22) 29/04/2013

(51) A23L 5/20 (2016.01), A23L 7/10 (2016.01), A23L 7/196 (2016.01)

As Classificações Anteriores eram: A23L 1/015 , A23L 1/10 , A23L 1/182

---

**(21) BR 11 2015 014089-0 A2**

Código 15.11 - Alteração de Classificação

(22) 18/12/2013

(51) A01N 43/40 (2006.01), A01N 47/28 (2006.01), A01N 47/34 (2006.01), C07C 275/00 (2006.01), C07C 275/14 (2006.01), C07C 281/06 (2006.01), C07C 327/48 (2006.01), C07C 335/08 (2006.01), C07C 335/14 (2006.01), C07C 337/06 (2006.01), A01P 5/00 (2006.01), A01P 7/02 (2006.01), A01P 7/04 (2006.01)

A Classificação Anterior era: A01N 43/40

---

**(21) BR 12 2018 016482-4 A8**

Código 15.11 - Alteração de Classificação

(22) 17/12/2010

(51) H04B 7/0417 (2017.01), H04B 7/0456 (2017.01), H04B 7/06 (2006.01), H04B 7/10 (2017.01)

(62) BR 11 2012 016812-6 17/12/2010

A Classificação Anterior era: H04L 1/06

---

|                             |  |
|-----------------------------|--|
| <b>(21) PI 0704760-6 A2</b> | Código 15.11 - Alteração de Classificação<br>(22) 30/11/2007<br>(51) A23J 3/16 (2006.01)<br>A Classificação Anterior era: A23K 10/37   |
| <b>(21) PI 0803951-8 A2</b> | Código 15.11 - Alteração de Classificação<br>(22) 26/09/2008<br>(51) H04L 9/32 (2006.01)<br>A Classificação Anterior era: H04L 9/00  |
| <b>(21) PI 0902326-7 A2</b> | Código 15.11 - Alteração de Classificação<br>(22) 10/07/2009<br>(51) B62D 1/18 (2006.01), B62D 3/00 (2006.01)<br>A Classificação Anterior era: B62D 3/00   |
| <b>(21) PI 0909213-7 A8</b> | Código 15.11 - Alteração de Classificação<br>(22) 03/04/2009<br>(51) G06F 17/24 (1995.01), G06F 17/21 (1995.01), G06F 9/54 (2006.01)<br>As Classificações Anteriores eram: G06F 17/24 , G06F 17/21 , G06F 17/30  |
| <b>(21) PI 0922990-6 A2</b> | Código 15.11 - Alteração de Classificação<br>(22) 22/12/2009<br>(51) G06F 16/174 (2019.01), G06F 16/178 (2019.01), G06F 16/182 (2019.01),<br>G06F 16/23 (2019.01), G06F 16/2455 (2019.01), G06F 16/27 (2019.01), H04L<br>29/08 (2006.01)<br>A Classificação Anterior era: G06F 17/30 |
| <b>(21) PI 1005976-8 A2</b> | Código 15.11 - Alteração de Classificação<br>(22) 29/09/2010<br>(51) H04M 3/42 (2006.01), H04L 29/06 (2006.01), H04M 1/247 (2006.01), H04M<br>1/253 (2006.01), H04M 3/51 (2006.01), H04M 7/00 (2006.01)<br>As Classificações Anteriores eram: H04M 3/42 , H04L 12/66 , H04M 11/06    |
| <b>(21) PI 1007299-3 A2</b> | Código 15.11 - Alteração de Classificação<br>(22) 28/01/2010<br>(51) H04B 7/06 (2006.01), H04L 5/00 (2006.01)<br>As Classificações Anteriores eram: H04J 99/00 , H04B 7/04 , H04J 1/00 , H04J<br>11/00   |
| <b>(21) PI 1009489-0 A2</b> | Código 15.11 - Alteração de Classificação<br>(22) 16/03/2010<br>(51) H04L 1/00 (2006.01), H04L 5/00 (2006.01), H04L 25/02 (2006.01)  |

---

As Classificações Anteriores eram: H04J 99/00 , H04J 1/00 , H04J 11/00 ,  
H04W 16/28

---

**(21) PI 1009978-6 A2**

Código 15.11 - Alteração de Classificação  
(22) 30/04/2010  
(51) H04M 1/725 (2006.01), H04W 4/14 (2009.01)  
A Classificação Anterior era: H04M 1/725

---

**(21) PI 1012900-6 A2**

Código 15.11 - Alteração de Classificação  
(22) 04/06/2010  
(51) H04W 52/02 (2009.01), G06F 1/3203 (2019.01), G06F 1/3293 (2019.01),  
G06F 3/01 (2006.01)  
As Classificações Anteriores eram: H04M 1/725 , H04M 1/73 , G06F 1/32 ,  
H04W 52/02

---

**(21) PI 1013496-4 A2**

Código 15.11 - Alteração de Classificação  
(22) 01/07/2010  
(51) H04B 7/0452 (2017.01), H04L 5/00 (2006.01), H04L 1/00 (2006.01), H04L  
25/03 (2006.01)  
As Classificações Anteriores eram: H04J 99/00 , H04W 16/28 , H04J 1/00 ,  
H04J 11/00

---

**(21) PI 1014133-2 A2**

Código 15.11 - Alteração de Classificação  
(22) 13/05/2010  
(51) H04L 29/06 (2006.01), H04M 3/42 (2006.01), H04M 7/00 (2006.01), H04M  
3/22 (2006.01), H04M 3/51 (2006.01)  
A Classificação Anterior era: H04M 3/00

---

**(21) PI 1015169-9 A2**

Código 15.11 - Alteração de Classificação  
(22) 06/04/2010  
(51) H01R 13/502 (2006.01), H01R 13/66 (2006.01)  
A Classificação Anterior era: H04M 1/00

---

**(21) PI 1016146-5 A2**

Código 15.11 - Alteração de Classificação  
(22) 19/04/2010  
(51) H04B 7/0452 (2017.01), H04B 7/06 (2006.01), H04W 28/06 (2009.01),  
H04W 52/34 (2009.01), H04W 84/12 (2009.01)  
As Classificações Anteriores eram: H04J 99/00 , H04B 7/04 , H04W 16/28

---

**(21) PI 1106186-3 A2**

Código 15.11 - Alteração de Classificação  
(22) 06/10/2011  
(51) E05F 15/41 (2015.01), E06B 7/28 (2006.01)  
A Classificação Anterior era: E06B 7/28



### **Código 15.12 - Renumeração**

Alterada a numeração por ter sido numerado indevidamente.

---

**(21) BR 10 2020 000875-7**

Código 15.12 - Renumeração

(22) 26/07/2018

(71) ANGELO MINOTTI (IT)

Pedido renumerado de BR102020000875-7 para BR112020000875-3.

**Código 15.21 - Numeração Anulada**

Anulada a numeração do pedido de patente ou certificado de adição de invenção. A documentação ficará a disposição do depositante ou seu procurador pelo prazo de 180 dias desta publicação. A documentação não retirada será descartada.

---

**(21) BR 10 2012 027978-9** Código 15.21 - Numeração Anulada  
(22) 31/10/2012  
(71) PETROBRÁS DISTRIBUIDORA S/A (BR/RJ)  
Pedido com Numeração Anulada tendo em vista falta de cumprimento de exigência formal

---

**(21) BR 10 2014 003072-7** Código 15.21 - Numeração Anulada  
(22) 10/02/2014  
(71) PEDRO RESENDE DE ALMEIDA (BR/RJ)  
Pedido com Numeração Anulada tendo em vista falta de cumprimento de exigência formal

---

**(21) BR 10 2014 003197-9** Código 15.21 - Numeração Anulada  
(22) 11/02/2014  
(71) PAULO ROBERTO COSTA DA SILVA JUNIOR (BR/SC)  
Pedido com Numeração Anulada tendo em vista falta de cumprimento de exigência formal

---

**(21) BR 10 2014 006232-7** Código 15.21 - Numeração Anulada  
(22) 17/03/2014  
(71) ROBERTO LUIZ BENTO DA SILVA (BR/GO)  
Pedido com Numeração Anulada tendo em vista falta de cumprimento de exigência formal

---

**(21) BR 10 2019 002276-0** Código 15.21 - Numeração Anulada  
(22) 29/01/2019  
(71) EDUARDO PINEDA MACHADO (BR/SP)  
Pedido com Numeração Anulada tendo em vista falta de cumprimento de exigência formal

---

**(21) BR 10 2019 009164-9** Código 15.21 - Numeração Anulada  
(22) 06/05/2019  
(71) IN CHUL YU (BR/SP)  
Pedido com Numeração Anulada tendo em vista falta de cumprimento de exigência formal



---

|                                 |   |
|---------------------------------|---|
| <b>(21) BR 10 2019 016520-0</b> | Código 15.21 - Numeração Anulada<br>(22) 09/08/2019<br>(71) ALIPIO RUI DA C. D. PEREIRA (BR)<br>Pedido com Numeração Anulada tendo em vista falta de cumprimento de exigência formal  |
| <b>(21) BR 10 2019 016643-6</b> | Código 15.21 - Numeração Anulada<br>(22) 12/08/2019<br>(71) VERA LUCIA RIVAS DE CAMPOS (BR)<br>Pedido com Numeração Anulada tendo em vista falta de cumprimento de exigência formal   |
| <b>(21) BR 10 2019 017300-9</b> | Código 15.21 - Numeração Anulada<br>(22) 20/08/2019<br>(71) 3D SING COMUNICAÇÃO VISUAL LTDA. (BR/SP)<br>Pedido com Numeração Anulada tendo em vista falta de cumprimento de exigência formal  |
| <b>(21) BR 10 2019 017511-7</b> | Código 15.21 - Numeração Anulada<br>(22) 15/08/2019<br>(71) TAMARU NOZAWA (BR/SP)<br>Não conhecida a petição nº 870190135730/ RJ de 18/12/2019 em virtude do disposto no Art. 219, inciso I da LPI.   |
| <b>(21) BR 10 2019 018499-0</b> | Código 15.21 - Numeração Anulada<br>(22) 05/09/2019<br>(71) MATEUS MARCON SIMIONATO (BR/RS) ; LEANDRO DE FREITAS SPINELLI (BR/RS) ; CHARLES LEONARDO ISRAEL (BR/RS) ; MÁRCIO WALBER (BR/RS)<br>Pedido com Numeração Anulada tendo em vista falta de cumprimento de exigência formal |
| <b>(21) BR 10 2019 018614-3</b> | Código 15.21 - Numeração Anulada<br>(22) 06/09/2019<br>(71) FLAVIO AUGUSTO LEITE DA CUNHA (BR/SP)<br>Pedido com Numeração Anulada tendo em vista falta de cumprimento de exigência formal   |
| <b>(21) BR 10 2019 018620-8</b> | Código 15.21 - Numeração Anulada<br>(22) 06/09/2019<br>(71) VITÓRIA ARRUDA CAVAGNOLI (BR/SC) ; CLÁUDIO JÚNIOR CAVAGNOLI (BR/SC)<br>Pedido com Numeração Anulada tendo em vista falta de cumprimento de  |

---

exigência formal

---

**(21) BR 10 2019 018625-9** Código 15.21 - Numeração Anulada  
(22) 08/09/2019  
(71) RÔMULO CHELONI BAIÃO (BR/MG)  
Pedido com Numeração Anulada tendo em vista falta de cumprimento de exigência formal

---

**(21) BR 10 2019 018632-1** Código 15.21 - Numeração Anulada  
(22) 30/08/2019  
(71) PEDRO VICTOR DA SILVA REIS (BR)  
Pedido com Numeração Anulada tendo em vista falta de cumprimento de exigência formal

---

**(21) BR 10 2019 018640-2** Código 15.21 - Numeração Anulada  
(22) 03/09/2019  
(71) JOÃO CARLOS FERREIRA (BR/RJ)  
Pedido com Numeração Anulada tendo em vista falta de cumprimento de exigência formal

---

**(21) BR 10 2019 018674-7** Código 15.21 - Numeração Anulada  
(22) 09/09/2019  
(71) GIUSEPPE BARRACANE (IT)  
Pedido com Numeração Anulada tendo em vista falta de cumprimento de exigência formal

---

**(21) BR 10 2020 000315-1** Código 15.21 - Numeração Anulada  
(22) 07/01/2020  
(71) LOURIVAL CABRAL LOPES (BR/BA)  
Pedido com Numeração Anulada tendo em vista falta de pagamento ou pagamento posterior à data de protocolo da Guia de Recolhimento da União relativa ao serviço solicitado

---

**(21) BR 12 2019 020964-2 A2** Código 15.21 - Numeração Anulada  
(22) 28/05/2013  
(62) BR 11 2014 029295-7 28/05/2013  
(71) NUTECH VENTURES (US)  
Pedido com Numeração Anulada tendo em vista falta de cumprimento de exigência formal

---

**(21) BR 20 2013 009220-2** Código 15.21 - Numeração Anulada  
(22) 16/04/2013  
(71) ROBERTO SOARES (BR/SP)

---

Pedido com Numeração Anulada tendo em vista falta de cumprimento de exigência formal

---

**(21) BR 20 2013 009264-4** Código 15.21 - Numeração Anulada  
 (22) 16/04/2013  
 (71) ADOLFO ERWIN GERHARD GOLDBERG (BR/RS)  
 Pedido com Numeração Anulada tendo em vista falta de cumprimento de exigência formal

---

**(21) BR 20 2019 016939-2** Código 15.21 - Numeração Anulada  
 (22) 15/08/2019  
 (71) JAM ARLYS NOGUEIRA JUSTO (BR/MG)  
 Pedido com Numeração Anulada tendo em vista falta de cumprimento de exigência formal

---

**(21) BR 20 2019 017056-0** Código 15.21 - Numeração Anulada  
 (22) 15/08/2019  
 (71) ADRIANO DE NORONHA SILVA (BR/PI)  
 Pedido com Numeração Anulada tendo em vista falta de cumprimento de exigência formal

---

**(21) BR 20 2019 017083-8** Código 15.21 - Numeração Anulada  
 (22) 16/08/2019  
 (71) ABEL EDUARDO TEIXEIRA FERREIRA BARROS (BR/PE)  
 Pedido com Numeração Anulada tendo em vista falta de cumprimento de exigência formal

---

**(21) BR 20 2019 017278-4** Código 15.21 - Numeração Anulada  
 (22) 19/08/2019  
 (71) AGNALDO TEIXEIRA DA CRUZ (BR/SP)  
 Pedido com Numeração Anulada tendo em vista falta de cumprimento de exigência formal

---

**(21) BR 20 2019 017288-1** Código 15.21 - Numeração Anulada  
 (22) 20/08/2019  
 (71) RODOLFO SOUZA (BR/SC)  
 Pedido com Numeração Anulada tendo em vista falta de cumprimento de exigência formal

---

**(21) BR 20 2019 018338-7** Código 15.21 - Numeração Anulada  
 (22) 03/09/2019  
 (71) REGINALDO DE PÁDUA BARBOSA SOUZA (BR/SP)  
 Pedido com Numeração Anulada tendo em vista falta de cumprimento de

---

exigência formal

---

**(21) BR 20 2019 018394-8** Código 15.21 - Numeração Anulada  
(22) 04/09/2019  
(71) SILMARA SOUZA DOS SANTOS (BR/PA)  
Pedido com Numeração Anulada tendo em vista falta de cumprimento de exigência formal

---

**(21) BR 20 2019 018461-8** Código 15.21 - Numeração Anulada  
(22) 05/09/2019  
(71) JOÃO EVALDO FERREIRA (BR/MG)  
Pedido com Numeração Anulada tendo em vista falta de cumprimento de exigência formal

---

**(21) BR 20 2019 018481-2** Código 15.21 - Numeração Anulada  
(22) 05/09/2019  
(71) RAQUEL LUCAS DUTRA RAMOS FESTAS (BR/MG)  
Pedido com Numeração Anulada tendo em vista falta de cumprimento de exigência formal

---

**(21) BR 20 2019 018485-5** Código 15.21 - Numeração Anulada  
(22) 05/09/2019  
(71) UNIVERSIDADE FEDERAL DO ACRE (BR/AC)  
Pedido com Numeração Anulada tendo em vista falta de cumprimento de exigência formal

---

**(21) BR 20 2019 018520-7** Código 15.21 - Numeração Anulada  
(22) 06/09/2019  
(71) PLENA HERA PARTICIPACOES LTDA (BR/SP)  
Pedido com Numeração Anulada tendo em vista falta de cumprimento de exigência formal

---

**(21) BR 20 2019 018550-9** Código 15.21 - Numeração Anulada  
(22) 06/09/2019  
(71) LEONARDO LUPETTI NETO (BR/SP)  
Pedido com Numeração Anulada tendo em vista falta de cumprimento de exigência formal

---

**(21) BR 20 2019 018594-0** Código 15.21 - Numeração Anulada  
(22) 06/09/2019  
(71) HÉLIO MENDES (BR/PR)  
Pedido com Numeração Anulada tendo em vista falta de cumprimento de exigência formal

---

**(21) BR 20 2019 018613-0**

Código 15.21 - Numeração Anulada

(22) 06/09/2019

(71) MARCUS CEZAR KLAUTAU BONNA (BR/SP)

Pedido com Numeração Anulada tendo em vista falta de cumprimento de exigência formal

---

**(21) BR 20 2019 018742-0**

Código 15.21 - Numeração Anulada

(22) 10/09/2019

(71) SILVANO BERNARDINO MACHADO (BR/RJ)

Pedido com Numeração Anulada tendo em vista falta de cumprimento de exigência formal

**Código 15.22.1 - Devolução de Prazo Negada**

Negada a solicitação de devolução de prazo uma vez que não ficou comprovada a justa causa conforme definida no Art. 221 da Lei nº 9.279/96. A cópia do parecer poderá ser obtida através do endereço eletrônico [www.inpi.gov.br](http://www.inpi.gov.br) - No Acesso rápido – Faça uma busca - Patente. Para acessar, cadastre-se no Portal do INPI e use login e senha. Desta data corre o prazo de 60 (sessenta) dias para eventual recurso do interessado.

---

**(21) BR 11 2013 003504-8 A2**

Código 15.22.1 - Devolução de Prazo Negada

(22) 19/08/2011

(71) JOHNSON CONTROLS TECHNOLOGY COMPANY (US)

Negada a solicitação de devolução de prazo requerida através da petição nº 870190134905 de 6/12/2019, uma vez que as alegações feitas pelo requerente não se configuram como justa causa, conforme definida no Artigo 221 da LPI 9279/96 e no Artigo 2º, § 2º da Resolução 178/2017. A cópia do parecer poderá ser obtida através do endereço eletrônico [www.inpi.gov.br](http://www.inpi.gov.br) - No Acesso rápido - Faça uma busca - Patente. Para acessar, cadastre-se no Portal do INPI e use login e senha. Desta data corre o prazo de 60 (sessenta) dias para eventual recurso do interessado.

### **Código 15.30 - Publicação Anulada**

Anulada a publicação de qualquer um dos subitens anteriores por ter sido indevida.

---

**(21) BR 10 2019 019292-5**

Código 15.30 - Publicação Anulada

(22) 17/09/2019

(71) INSTITUTO FEDERAL DO PARANÁ (BR/PR)

Anulada a publicação código 15.21 na RPI nº 2544 de 08/10/2019 por ter sido indevida.

**Código Concessão de Patente e Certificado de Adição de Invenção****Código 16.1 - Concessão de Patente ou Certificado de Adição de Invenção**

Expedição da carta-patente ou do certificado de adição de invenção. O título acha-se à disposição do interessado no setor competente do INPI. Desta data corre o prazo de 6 (seis) meses para interposição de nulidade administrativa por qualquer interessado (Art. 51 da Lei nº 9.279/96). O certificado de adição é acessório da patente, tem a data final de vigência desta e a acompanha para todos os efeitos legais. As Cartas Patentes ou Certificados de Adição de Invenção concedidos de acordo com o Artigo 38 da Lei 9.279/96, por ocasião da expedição da Carta Patente, podem ser acessadas através do endereço eletrônico [www.inpi.gov.br](http://www.inpi.gov.br) - No Acesso rápido – Faça uma busca - Patente. Para acessar, cadastre-se no Portal do INPI e use login e senha.

---

|                                    |  |
|------------------------------------|--|
| <b>(11) BR 10 2012 000072-5 B1</b> | Código 16.1 - Concessão de Patente ou Certificado de Adição de Invenção<br>(22) 03/01/2012<br>(30) 07/01/2011 US 12/986,838<br>(43) 16/07/2013<br>(51) G05D 1/00 (2006.01)<br>(54) SISTEMA DE GERENCIAMENTO DE VOO, AERONAVE E MÉTODO DE OPERAÇÃO DE UMA AERONAVE INCLUINDO UM SISTEMA DE GERENCIAMENTO DE VOO<br>(73) GE AVIATION SYSTEMS LLC (US)<br>(72) RANDY LYNN WALTER<br>Prazo de Validade: 20 (vinte) anos contados a partir de 03/01/2012, observadas as condições legais.   |
| <b>(11) BR 10 2012 002806-9 B1</b> | Código 16.1 - Concessão de Patente ou Certificado de Adição de Invenção<br>(22) 07/02/2012<br>(30) 09/02/2011 JP 2011-026344; 05/01/2012 JP 2012-000681; 05/01/2012 JP 2012-000680<br>(43) 22/10/2013<br>(51) H01L 27/146 (2006.01), G01J 1/42 (2006.01)<br>(54) ELEMENTO DE CONVERSÃO FOTOELÉTRICA, APARELHO DE CONVERSÃO FOTOELÉTRICA, E, SISTEMA SENSOR DE IMAGEM<br>(73) Canon Kabushiki Kaisha (JP)<br>(72) Taro Kato; Tadashi Sawayama; Hiroshi Ikakura<br>Prazo de Validade: 20 (vinte) anos contados a partir de 07/02/2012, observadas as condições legais. |
| <b>(11) BR 10 2012 003446-8 B1</b> | Código 16.1 - Concessão de Patente ou Certificado de Adição de Invenção<br>(22) 15/02/2012   |



---

(30) 17/03/2011 DE 102011005709.9  
(43) 07/01/2014  
(51) B65H 54/80 (2006.01)  
(54) MÉTODO PARA OPERAÇÃO DE UMA MÁQUINA TÊXTIL E MÁQUINA TÊXTIL  
(73) Rieter Ingolstadt GMBH (DE)  
(72) Michael Strobel; Klaus-Uwe Moll  
Prazo de Validade: 20 (vinte) anos contados a partir de 15/02/2012, observadas as condições legais.

---

**(11) BR 10 2012 009322-7 B1** Código 16.1 - Concessão de Patente ou Certificado de Adição de Invenção  
(22) 20/04/2012  
(43) 26/11/2013  
(51) G01F 23/284 (2006.01), G01J 5/00 (2006.01)  
(54) MÉTODO PARA MEDIÇÃO DE NÍVEL DE PRODUTO EM EQUIPAMENTOS DE PROCESSO  
(73) PETROLEO BRASILEIRO S.A. - PETROBRAS (BR/RJ)  
(72) Alceo Carta Neto; Paulo Roberto Pinheiro Amaral; Roberto Gliese  
Prazo de Validade: 20 (vinte) anos contados a partir de 20/04/2012, observadas as condições legais.

---

**(11) BR 10 2012 027807-3 B1** Código 16.1 - Concessão de Patente ou Certificado de Adição de Invenção  
(22) 29/10/2012  
(43) 24/06/2014  
(51) B65D 88/54 (2006.01), B65D 88/00 (2006.01)  
(54) CAIXA METÁLICA PARA ARMAZENAMENTO DE CONCRETO  
(73) LUIZ CARLOS CAMILLO DE OLIVEIRA (BR/SP)  
(72) Luiz Carlos Camillo de Oliveira  
Prazo de Validade: 20 (vinte) anos contados a partir de 29/10/2012, observadas as condições legais.

---

**(11) BR 10 2013 006321-5 B1** Código 16.1 - Concessão de Patente ou Certificado de Adição de Invenção  
(22) 15/03/2013  
(30) 23/01/2013 TW 102102510  
(43) 30/09/2014  
(51) A22C 21/00 (2006.01), A22B 5/00 (2006.01), A23B 4/06 (2006.01), A23L 3/36 (2006.01)  
(54) SISTEMA DE TRANSPORTE E RESFRIAMENTO DE CARÇAÇA DE AVES  
(73) Mayekawa MFG. Co., Ltd. (JP)  
(72) MITSUAKI SEKIGUCHI; MASATO WAKITA; SHIGEKI KISHITA  
Prazo de Validade: 20 (vinte) anos contados a partir de 15/03/2013, observadas as condições legais.

---

|                                    |   |
|------------------------------------|---|
| <b>(11) BR 10 2013 010031-5 B1</b> | <p>Código 16.1 - Concessão de Patente ou Certificado de Adição de Invenção</p> <p>(22) 25/04/2013</p> <p>(43) 15/12/2015</p> <p>(51) A01K 5/02 (2006.01), A01K 29/00 (2006.01)</p> <p>(54) SISTEMA DE MONITORAMENTO DO CONSUMO E COMPORTAMENTO DIÁRIO DE ANIMAIS UTILIZANDO COMO BASE COCHO ELETRÔNICO</p> <p>(73) PRO-EFICIÊNCIA SOLUÇÃO AGRONEGÓCIOS LTDA (BR/MG)</p> <p>(72) TOBIAS FIRMINO SOARES; MARCELO NEVES RIBAS; JOÃO LUIZ NEVES; EDGAR RODRIGUES DO CARMO; CLEBER MAGALHÃES GONÇALVES</p> <p>Prazo de Validade: 20 (vinte) anos contados a partir de 25/04/2013, observadas as condições legais.</p>                                  |
| <b>(11) BR 10 2013 029247-8 B1</b> | <p>Código 16.1 - Concessão de Patente ou Certificado de Adição de Invenção</p> <p>(22) 22/10/2013</p> <p>(43) 12/07/2016</p> <p>(51) C22C 9/00 (2006.01), C22C 9/01 (2006.01), F16L 13/00 (2006.01), F16L 25/00 (2006.01)</p> <p>(54) LUVA COM EFEITO MEMÓRIA DE FORMA MODIFICADO PARA A UNIÃO DE TUBULAÇÕES</p> <p>(73) UNIVERSIDADE FEDERAL DA PARAIBA (BR/PB)</p> <p>(72) TADEU ANTONIO DE AZEVEDO MELO; DANNIEL FERREIRA DE OLIVEIRA; IEVERTON CAIANDRE ANDRADE BRITO; RODINEI MEDEIROS GOMES; SEVERINO JACKSON GUEDES DE LIMA</p> <p>Prazo de Validade: 20 (vinte) anos contados a partir de 22/10/2013, observadas as condições legais.</p> |
| <b>(11) BR 10 2014 022544-7 B1</b> | <p>Código 16.1 - Concessão de Patente ou Certificado de Adição de Invenção</p> <p>(22) 11/09/2014</p> <p>(43) 26/04/2016</p> <p>(51) A01D 34/63 (2006.01), A01D 69/06 (2006.01)</p> <p>(54) SISTEMA DE ACIONAMENTO DOS TAMBORES ALIMENTADORES EM UMA PLATAFORMA DE CORTE E RECOLHIMENTO, EM ÁREA TOTAL, DE UMA CEIFADEIRA-COLHEITADEIRA DE FORRAGENS</p> <p>(73) JUMIL-JUSTINO DE MORAIS, IRMÃOS S/A (BR/SP)</p> <p>(72) FABRICIO ROSA DE MORAIS</p> <p>Prazo de Validade: 20 (vinte) anos contados a partir de 11/09/2014, observadas as condições legais.</p>   |
| <b>(11) BR 10 2014 032785-1 B1</b> | <p>Código 16.1 - Concessão de Patente ou Certificado de Adição de Invenção</p> <p>(22) 29/12/2014</p> <p>(43) 11/07/2017</p> <p>(51) G01N 33/28 (2006.01)</p> <p>(54) MÉTODO PARA DETERMINAÇÃO ANALÍTICA QUANTITATIVA</p>   |

---

(73) PETRÓLEO BRASILEIRO S. A. - PETROBRAS (BR/RJ) ; CENTRO NACIONAL DE PESQUISA EM ENERGIA E MATERIAIS - CNPEM (BR/SP)

(72) ANGELO LUIZ GOBBI; RENATO SOUSA LIMA; LEANDRO YOSHIO SHIROMA; ROGÉRIO MESQUITA DE CARVALHO; BRUNO CHARLES DO COUTO

Prazo de Validade: 20 (vinte) anos contados a partir de 29/12/2014, observadas as condições legais.

---

**(11) BR 10 2017 016197-8 B1**

Código 16.1 - Concessão de Patente ou Certificado de Adição de Invenção

(22) 28/07/2017

(43) 02/10/2018

(51) C02F 3/34 (2006.01), C02F 101/20 (2006.01), C12N 1/38 (2006.01)

(54) USO DE SUBSTÂNCIAS POLIMÉRICAS EXTRACELULARES E MÉTODO DE OBTENÇÃO DAS MESMAS

(73) VALE S/A (BR/RJ) ; FUNDAÇÃO DE AMPARO À PESQUISA DO ESTADO DE MINAS GERAIS - FAPEMIG (BR/MG) ; UNIVERSIDADE FEDERAL DE MINAS GERAIS (BR/MG)

(72) VERA LÚCIA DOS SANTOS; VITOR DE SOUZA DOMINGUES; ANDREA DE SOUSA MONTEIRO; CLÁUDIA CARVALHINHO WINDMOELLER

Prazo de Validade: 20 (vinte) anos contados a partir de 28/07/2017, observadas as condições legais.

---

**(11) BR 11 2012 000203-1 B1**

Código 16.1 - Concessão de Patente ou Certificado de Adição de Invenção

(22) 11/06/2010

(30) 12/06/2009 US 61/186,415; 12/06/2009 US 61/186,492

(51) C09D 5/00 (2006.01)

(54) MÉTODO PARA PROTEÇÃO DE UM SUBSTRATO CONTRA RELÂMPAGOS

(73) LORD CORPORATION (US)

(72) Seth B. Carruthers; Nicholas D. Huffman

Prazo de Validade: 20 (vinte) anos contados a partir de 11/06/2010, observadas as condições legais.

---

**(11) BR 11 2012 001594-0 B1**

Código 16.1 - Concessão de Patente ou Certificado de Adição de Invenção

(22) 16/07/2010

(30) 24/07/2009 EP 09 009620.7

(51) B65H 9/12 (2006.01), B65H 7/08 (2006.01), B65H 7/10 (2006.01)

(54) MÉTODO DE POSICIONAMENTO DE ELEMENTOS EM PLACA EM UMA MÁQUINA DE TRATAMENTO E MÁQUINA DE TRATAMENTO DE ELEMENTOS EM PLACA

(73) Bobst S.A. (CH)

(72) MARCO CARDILLO; JEAN-CLAUDE REBEAUD

Prazo de Validade: 20 (vinte) anos contados a partir de 16/07/2010, observadas

---

as condições legais.

- 
- (11) BR 11 2012 003803-6 B1** Código 16.1 - Concessão de Patente ou Certificado de Adição de Invenção  
(22) 13/08/2010  
(30) 19/08/2009 EP 09168147.8  
(51) A47J 31/52 (2006.01), A47J 31/44 (2006.01)  
(54) MÁQUINA ELÉTRICA DE PREPARO DA BEBIDA  
(73) SOCIÉTÉ DES PRODUITS NESTLÉ S.A. (CH)  
(72) Sandro Florin; Christophe Schneider; Frank Kräuchi  
Prazo de Validade: 20 (vinte) anos contados a partir de 13/08/2010, observadas as condições legais.
- 
- (11) BR 11 2012 004814-7 B1** Código 16.1 - Concessão de Patente ou Certificado de Adição de Invenção  
(22) 31/08/2010  
(30) 04/09/2009 DE 102009029194.6  
(51) A61F 13/51 (2006.01), A61F 13/53 (2006.01), A61L 15/18 (2006.01), A61F 13/472 (2006.01)  
(54) Artigo absorvente  
(73) KIMBERLY-CLARK WORLDWIDE, INC. (US)  
(72) FRANCESCA CORBELLINI; ECKHARD PURKNER; ELISABETH BAUMGARTEN; HANS BOUTEN; ARNDT SCHEIDGEN; FRANZ ASCHENBRENNER; DOOHONG KIM; PRISCILLA ENG CHOO GOH  
Prazo de Validade: 20 (vinte) anos contados a partir de 31/08/2010, observadas as condições legais.
- 
- (11) BR 11 2012 006657-9 B1** Código 16.1 - Concessão de Patente ou Certificado de Adição de Invenção  
(22) 24/09/2010  
(30) 24/09/2009 EP 09171199.4  
(51) F16L 1/19 (2006.01), F16L 1/20 (2006.01), F16L 1/225 (2006.01)  
(54) DISPOSITIVO DE DESDOBRAMENTO FORA DA COSTA, E, MÉTODO DE INSTALAÇÃO FORA DA COSTA DE UMA COLUNA DE MANGUEIRAS FLEXÍVEL  
(73) SINGLE BUOY MOORINGS INC. (CH)  
(72) Liva Christian Randrianarivony; Florian Couget; Pieter Liem; Eric Sebellin  
Prazo de Validade: 20 (vinte) anos contados a partir de 24/09/2010, observadas as condições legais.
- 
- (11) BR 11 2012 008251-5 B1** Código 16.1 - Concessão de Patente ou Certificado de Adição de Invenção  
(22) 04/10/2010  
(30) 09/10/2009 US 61/250,377; 19/11/2009 US 12/622,099  
(51) A61B 17/072 (2006.01), A61B 17/068 (2006.01), A61B 17/064 (2006.01)  
(54) GRAMPEADOR CIRÚRGICO TENDO UM MECANISMO DE FECHAMENTO

---

(73) Ethicon Endo-Surgery, Inc. (US)

(72) James J. Bedi; John P. Measamer; Chester O. Baxter III

Prazo de Validade: 20 (vinte) anos contados a partir de 04/10/2010, observadas as condições legais.

---

**(11) BR 11 2012 009517-0 B1**

Código 16.1 - Concessão de Patente ou Certificado de Adição de Invenção

(22) 20/10/2010

(30) 23/10/2009 US 61/254,260

(51) C08J 9/14 (2006.01)

(54) PROCESSO DE FORMAÇÃO DE ESPUMA DE POLIURETANO, COMPOSIÇÃO ESPUMÁVEL TERMOENDURECÍVEL E USO DA COMPOSIÇÃO DE AGENTE DE EXPANSÃO POLIMÉRICO

(73) Arkema Inc. (US)

(72) Benjamin B. Chen; Joseph S. Costa; Philippe Bonnet

Prazo de Validade: 20 (vinte) anos contados a partir de 20/10/2010, observadas as condições legais.

---

**(11) BR 11 2012 010088-2 B1**

Código 16.1 - Concessão de Patente ou Certificado de Adição de Invenção

(22) 29/10/2010

(30) 29/10/2009 US 12/608,554

(51) A61B 10/02 (2006.01)

(54) CONJUNTO ACIONADOR DE BIÓPSIA PARA MONTAR UM CONJUNTO DE SONDA DE BIÓPSIA E APARELHO DE BIÓPSIA

(73) C.R. Bard. Inc. (US)

(72) Karsten Videbaek; Claus Reuber

Prazo de Validade: 20 (vinte) anos contados a partir de 29/10/2010, observadas as condições legais.

---

**(11) BR 11 2012 010222-2 B1**

Código 16.1 - Concessão de Patente ou Certificado de Adição de Invenção

(22) 28/10/2010

(30) 28/10/2009 US 61/279,946; 28/10/2010 US 12/914.517

(51) H02J 3/38 (2006.01), H02J 13/00 (2006.01), H02H 7/22 (2006.01)

(54) MÉTODO, APARELHO E SISTEMA DE GERAÇÃO DE ENERGIA ELÉTRICA

(73) CUMMINS POWER GENERATION IP, INC. (US)

(72) PAUL R. DAHLEN

Prazo de Validade: 20 (vinte) anos contados a partir de 28/10/2010, observadas as condições legais.

---

**(11) BR 11 2012 010457-8 B1**

Código 16.1 - Concessão de Patente ou Certificado de Adição de Invenção

(22) 10/09/2010

(30) 03/11/2009 DE 10 2009 044 404.1

(51) F16L 53/00 (2018.01)

---

|                                    |  |
|------------------------------------|--|
|                                    | (54) SISTEMA PARA CONECTAR LINHAS DE MANGUEIRA<br>(73) Contitech Techno-Chemie Gmbh (DE)<br>(72) Joachim Stein; Olaf Dehnert; Gunther Daniel<br>Prazo de Validade: 20 (vinte) anos contados a partir de 10/09/2010, observadas as condições legais.  |
| <b>(11) BR 11 2012 010994-4 B1</b> | Código 16.1 - Concessão de Patente ou Certificado de Adição de Invenção<br>(22) 21/10/2010<br>(30) 09/11/2009 US 12/614,669; 18/08/2010 US 12/858,489<br>(51) A61B 17/06 (2006.01)<br>(54) MÉTODO PARA REVESTIR UMA AGULHA CIRÚRGICA<br>(73) ETHICON LLC (US)<br>(72) Robert Maurer; S. Neil Bar; Eric Hinrichs; Michael Hamilton; Thomas Wilkes<br>Prazo de Validade: 20 (vinte) anos contados a partir de 21/10/2010, observadas as condições legais.  |
| <b>(11) BR 11 2012 013260-1 B1</b> | Código 16.1 - Concessão de Patente ou Certificado de Adição de Invenção<br>(22) 25/11/2010<br>(30) 02/12/2009 IL 202462<br>(51) A61N 5/06 (2006.01)<br>(54) DISPOSITIVO USADO PARA O TRATAMENTO DE RINITE ATRAVÉS DE ILUMINAÇÃO BIOESTIMULATIVA<br>(73) BIOLIGHT MEDICAL DEVICES INC. (VG)<br>(72) FELDMAN, JOSEPH<br>Prazo de Validade: 20 (vinte) anos contados a partir de 25/11/2010, observadas as condições legais.  |
| <b>(11) BR 11 2012 013717-4 B1</b> | Código 16.1 - Concessão de Patente ou Certificado de Adição de Invenção<br>(22) 07/12/2010<br>(30) 10/12/2009 EP 09015310.7; 19/08/2010 EP 10173407.7<br>(51) C07K 16/28 (2006.01), A61P 35/00 (2006.01), A61P 37/00 (2006.01)<br>(54) ANTICORPOS DE LIGAÇÃO AO CSF-1R HUMANO, COMPOSIÇÃO FARMACÊUTICA E USOS DO ANTICORPO<br>(73) F. HOFFMANN-LA ROCHE AG (CH)<br>(72) NIKOLAOS DIMOUDIS; ALEXANDER FIDLER; CAROLA RIES; GEORG FERTIG; KLAUS KALUZA; MARLENE PICKL; MARTIN LANZENDOERFER (FALECIDO); STEFAN SEEBER<br>Prazo de Validade: 20 (vinte) anos contados a partir de 07/12/2010, observadas as condições legais. |
| <b>(11) BR 11 2012 014118-0 B1</b> | Código 16.1 - Concessão de Patente ou Certificado de Adição de Invenção<br>(22) 03/12/2010   |

---

---

(30) 04/12/2009 FR 09 58679

(51) A61C 8/00 (2006.01)

(54) MONTAGEM COMPREENDENDO UM IMPLANTE DENTÁRIO COM ENCAIXE CÔNICO

(73) ANTHOGYR (FR)

(72) Cédric Lancieux; Catherine Priou

Prazo de Validade: 20 (vinte) anos contados a partir de 03/12/2010, observadas as condições legais.

---

**(11) BR 11 2012 014231-3 B1**

Código 16.1 - Concessão de Patente ou Certificado de Adição de Invenção

(22) 15/12/2009

(51) B62D 35/00 (2006.01), B60K 31/00 (2006.01), B60W 30/14 (2006.01)

(54) MÉTODO PARA OTIMIZAR UMA POSIÇÃO DE PELO MENOS UM DEFLETOR DE AR

(73) VOLVO LASTVAGNAR AB (SE)

(72) TENSTAM, ANDERS

Prazo de Validade: 10 (dez) anos contados a partir de 28/01/2020, observadas as condições legais.

---

**(11) BR 11 2012 014711-0 B1**

Código 16.1 - Concessão de Patente ou Certificado de Adição de Invenção

(22) 09/12/2010

(30) 18/12/2009 DE 10 2009 058 881.7

(51) B60C 23/04 (2006.01)

(54) APARELHO E MÉTODO PARA MONITORAR UM NÍVEL DE ENCHIMENTO DE UMA PLURALIDADE DE PNEUS DE UM VEÍCULO E VEÍCULO

(73) Continental Automotive GMBH (DE)

(72) Gregor Kuchler; Frank Fischer; Jürgen Spotka

Prazo de Validade: 20 (vinte) anos contados a partir de 09/12/2010, observadas as condições legais.

---

**(11) BR 11 2012 016106-7 B1**

Código 16.1 - Concessão de Patente ou Certificado de Adição de Invenção

(22) 21/12/2010

(30) 29/12/2009 US 61/290,588; 20/12/2010 US 12/972,578

(51) B65D 1/44 (2006.01), B65D 1/02 (2006.01), B65D 23/00 (2006.01)

(54) "RECIPIENTE DE CARGA QUENTE TENDO PAINÉIS PLANOS"

(73) AMCOR RIGID PLASTICS USA, LLC (US)

(72) Walter J. Strasser; BRADLEY S. PHILIP; RICHARD J. STEIH; RICHARD K. RANGLER; BRAD CASZATT; JOHN B. SIMON

Prazo de Validade: 20 (vinte) anos contados a partir de 21/12/2010, observadas as condições legais.

---

**(11) BR 11 2012 018028-2 B1**

Código 16.1 - Concessão de Patente ou Certificado de Adição de Invenção

---

|                                    |   |
|------------------------------------|---|
|                                    | <p>(22) 21/01/2011<br/>(30) 21/01/2010 IT PI2010A000007<br/>(51) B41M 1/34 (2006.01), B41M 1/12 (2006.01), B41F 17/00 (2006.01), C03C 15/00 (2006.01)<br/>(54) MÉTODO PARA APLICAÇÃO DE LOGOTIPOS, ESCRITOS E DESENHOS SOBRE VIDRO, POR MEIO DE SERIGRAFIA<br/>(73) SCHOTT ITALVETRO S.R.L. (IT)<br/>(72) GIOSEPPE ZAGO; BERNHARD JOSEF GROSS; NICOLA AVI<br/>Prazo de Validade: 20 (vinte) anos contados a partir de 21/01/2011, observadas as condições legais.</p>   |
| <b>(11) BR 11 2012 019375-9 B1</b> | <p>Código 16.1 - Concessão de Patente ou Certificado de Adição de Invenção<br/>(22) 04/02/2011<br/>(30) 05/02/2010 US 61/301,749<br/>(51) G01K 1/08 (2006.01)<br/>(54) MÉTODO PARA DETERMINAÇÃO DE TEMPERATURA DE AR AMBIENTE NO EXTERIOR DE UM VEÍCULO<br/>(73) VOLVO GROUP NORTH AMERICA, LLC (US)<br/>(72) DEHART, RONALD C.; STONE, JASON; MITTELSTAEDT, MARK<br/>Prazo de Validade: 20 (vinte) anos contados a partir de 04/02/2011, observadas as condições legais.</p>   |
| <b>(11) BR 11 2012 020385-1 B1</b> | <p>Código 16.1 - Concessão de Patente ou Certificado de Adição de Invenção<br/>(22) 11/02/2011<br/>(30) 17/02/2010 GB 1002703.5<br/>(51) C09D 5/00 (2006.01)<br/>(54) COMPOSIÇÃO CONFERINDO CAPACIDADE PROTETORA DE UV, USO DA COMPOSIÇÃO, MÉTODO PARA ATENUAR OS EFEITOS DA LUZ UV SOBRE UM SUBSTRATO EXPOSTO A RADIAÇÃO SOLAR, E, SUBSTRATO REVESTIDO COM, OU FORMADO POR UMA COMPOSIÇÃO<br/>(73) TIOXIDE EUROPE LIMITED (GB)<br/>(72) John L. Edwards; JOHN ROBB; JOHN TEMPERLEY; ANTHONY G. JONES<br/>Prazo de Validade: 20 (vinte) anos contados a partir de 11/02/2011, observadas as condições legais.</p> |
| <b>(11) BR 11 2012 020702-4 B1</b> | <p>Código 16.1 - Concessão de Patente ou Certificado de Adição de Invenção<br/>(22) 18/02/2011<br/>(30) 18/02/2010 US 61/305,822<br/>(51) G01D 11/00 (2006.01)<br/>(54) ARTIGO HIGIÊNICO, SEU MÉTODO DE IMPRESSÃO, E COMPOSIÇÃO DE TINTA DE JATO DE TINTA<br/>(73) VIDEOJET TECHNOLOGIES INC. (US)<br/>(72) Michael Kozee; LINFANG ZHU</p>  |



---

Prazo de Validade: 20 (vinte) anos contados a partir de 18/02/2011, observadas as condições legais.

---

**(11) BR 11 2012 022319-4 B1** Código 16.1 - Concessão de Patente ou Certificado de Adição de Invenção  
(22) 04/03/2011  
(30) 04/03/2010 US 61/310,580  
(51) B32B 5/18 (2006.01), B32B 5/20 (2006.01), B32B 27/38 (2006.01), C08J 9/00 (2006.01), B62D 29/00 (2006.01)  
(54) LAMINADO ESTRUTURAL COMPÓSITO  
(73) ZEPHYROS, INC. (US)  
(72) CRAIG CHMIELEWSKI; BRANDON MADAUS  
Prazo de Validade: 20 (vinte) anos contados a partir de 04/03/2011, observadas as condições legais.

---

**(11) BR 11 2012 022560-0 B1** Código 16.1 - Concessão de Patente ou Certificado de Adição de Invenção  
(22) 09/03/2011  
(30) 09/03/2010 US 61/311,970  
(51) C09J 137/00 (2006.01), C08F 220/28 (2006.01), C09J 7/38 (2018.01), C09J 133/06 (2006.01), C09J 133/14 (2006.01), C09J 143/04 (2006.01)  
(54) ADESIVO SENSÍVEL À PRESSÃO CURÁVEL POR ULTRAVIOLETA E ARTIGO MANUFATURADO  
(73) HENKEL IP & HOLDING GMBH (DE)  
(72) Yuxia Liu; Peter Palasz; Charles W. Paul; Paul Foreman  
Prazo de Validade: 20 (vinte) anos contados a partir de 09/03/2011, observadas as condições legais.

---

**(11) BR 11 2012 022638-0 B1** Código 16.1 - Concessão de Patente ou Certificado de Adição de Invenção  
(22) 09/03/2011  
(30) 09/03/2010 US 61/311,956  
(51) G01N 15/14 (2006.01)  
(54) MÉTODO E SISTEMA PARA CÁLCULO DE RETARDAMENTO DE GOTA PARA CITOMETRIA DE FLUXO  
(73) Beckman Coulter, Inc. (US)  
(72) David C. Neckels; KEVIN C. COURTER  
Prazo de Validade: 20 (vinte) anos contados a partir de 09/03/2011, observadas as condições legais.

---

**(11) BR 11 2012 023061-1 B1** Código 16.1 - Concessão de Patente ou Certificado de Adição de Invenção  
(22) 24/03/2011  
(30) 01/04/2010 US 61/320002; 19/04/2010 US 12/762514  
(51) H05K 5/00 (2006.01)  
(54) COBERTURA PARA AFIXAÇÃO A UM DISPOSITIVO ELETRÔNICO, E, DISPOSITIVO ELETRÔNICO

(73) DEERE & COMPANY (US)

(72) Prashant Bardia; Rahul Patil; Amir Osmani; Lee A. Johnson

Prazo de Validade: 20 (vinte) anos contados a partir de 24/03/2011, observadas as condições legais.

**(11) BR 11 2012 023664-4 B1**

Código 16.1 - Concessão de Patente ou Certificado de Adição de Invenção

(22) 11/03/2011

(30) 19/03/2010 US 61/315,522; 18/02/2011 US 61/444,401

(51) C07D 471/10 (2006.01), C07D 519/00 (2006.01), A61K 31/4747 (2006.01), A61P 3/04 (2006.01), A61P 3/10 (2006.01)

(54) COMPOSTOS DERIVADOS DE 2,3-DI-HIDRO-1HINDEN-1-IL-2,7-

DIAZASPIRO [3,5] NONANO E COMPOSIÇÃO FARMACÊUTICA

COMPREENDENDO OS MESMOS

(73) Pfizer Inc. (US)

(72) Samit Kumar Bhattacharya; Kimberly O'Keefe Cameron; Dilinie Prasadhini Fernando; Daniel Wei-Shung Kung; Allyn Timothy Londregan; Kim Francis McClure; Suví Tuula Marjukka Simila

Prazo de Validade: 20 (vinte) anos contados a partir de 11/03/2011, observadas as condições legais.

**(11) BR 11 2012 024102-8 B1**

Código 16.1 - Concessão de Patente ou Certificado de Adição de Invenção

(22) 25/03/2011

(30) 26/03/2010 NL PCT/NL2010-050156

(51) A23L 33/10 (2016.01), A23L 33/12 (2016.01), A23L 33/175 (2016.01), A23L 33/19 (2016.01), A23L 33/21 (2016.01), A23L 33/00 (2016.01), A61K 31/202 (2006.01), A61K 31/702 (2006.01), A61K 38/02 (2006.01), A61K 38/16 (2006.01), A61P 3/02 (2006.01)

(54) Fórmula infantil e uso não médico da fórmula infantil

(73) N.V. NUTRICIA (NL)

(72) JOHANNES BERNARD VAN GOUDOEVER; ELINE MARLEEN VAN DER BEEK; MARIEKE ABRAHAMSE BERKEVELD; GÜNTHER BOEHM

Prazo de Validade: 20 (vinte) anos contados a partir de 25/03/2011, observadas as condições legais.

**(11) BR 11 2012 026196-7 B1**

Código 16.1 - Concessão de Patente ou Certificado de Adição de Invenção

(22) 13/04/2011

(30) 14/04/2010 AT A 600/2010

(51) B29B 17/04 (2006.01)

(54) Dispositivo para o processamento de material plástico, utilização e método para o acionamento do mesmo

(73) EREMA ENGINEERING RECYCLING MASCHINEN UND ANLAGEN GESELLSCHAFT M.B.H. (AT)

(72) Georg Weigerstorfer; Klaus Feichtinger; Manfred Hackl; Gerhard Wendelin

Prazo de Validade: 20 (vinte) anos contados a partir de 13/04/2011, observadas as condições legais.

---

as condições legais.

---

**(11) BR 11 2012 026903-8 B1** Código 16.1 - Concessão de Patente ou Certificado de Adição de Invenção  
(22) 15/04/2011  
(30) 20/04/2010 US 61/326,155  
(51) E02F 9/28 (2006.01)  
(54) MONTAGEM DE DESGASTE PARA EQUIPAMENTO DE ESCAVAÇÃO  
(73) ESCO CORPORATION (US)  
(72) Terry L. Briscoe; KEVIN S. STANGELAND  
Prazo de Validade: 20 (vinte) anos contados a partir de 15/04/2011, observadas as condições legais.

---

**(11) BR 11 2012 027294-2 B1** Código 16.1 - Concessão de Patente ou Certificado de Adição de Invenção  
(22) 24/02/2011  
(30) 26/04/2010 US 61/327,917  
(51) C08F 220/18 (2006.01), C10M 145/14 (2006.01)  
(54) POLÍMERO ÚTIL COMO APERFEIÇOADOR DE ÍNDICE DE VISCOSIDADE, COMPOSIÇÃO LUBRIFICANTE E SEU USO  
(73) EVONIK OIL ADDITIVES GMBH (DE)  
(72) Justin August Langston; Jen-Lung Wang; Peter Moore  
Prazo de Validade: 20 (vinte) anos contados a partir de 24/02/2011, observadas as condições legais.

---

**(11) BR 11 2012 027535-6 B1** Código 16.1 - Concessão de Patente ou Certificado de Adição de Invenção  
(22) 21/04/2011  
(30) 27/04/2010 ES P201030604  
(51) G01N 33/569 (2006.01), G01N 33/68 (2006.01)  
(54) Método in vitro para a detecção da susceptibilidade em desenvolver efeitos colaterais adversos relacionados com bioimplantes, uso de um kit e uso de antígenos como marcadores  
(73) FUNDACIÓ HOSPITAL UNIVERSITARI VALL D'HEBRON - INSTITUT DE RECERCA (ES)  
(72) Simón Schwartz Navarro; Jaume Alijotas Reig  
Prazo de Validade: 20 (vinte) anos contados a partir de 21/04/2011, observadas as condições legais.

---

**(11) BR 11 2012 029661-2 B1** Código 16.1 - Concessão de Patente ou Certificado de Adição de Invenção  
(22) 20/05/2011  
(30) 21/05/2010 EP 10 163635.5  
(51) A47J 31/44 (2006.01), H01H 25/06 (2006.01)  
(54) MÁQUINA PARA PREPARAR UMA BEBIDA  
(73) SOCIÉTÉ DES PRODUITS NESTLÉ S.A. (CH)  
(72) Antoine Cahen; Daniel Turchi

---

Prazo de Validade: 20 (vinte) anos contados a partir de 20/05/2011, observadas as condições legais.

---

**(11) BR 11 2012 030632-4 B1**

Código 16.1 - Concessão de Patente ou Certificado de Adição de Invenção

(22) 27/09/2011

(30) 11/10/2010 DE 10 2010 038 105.5

(51) E05B 35/00 (2006.01), H01H 27/00 (2006.01), B23P 15/00 (2006.01)

(54) MÉTODO PARA A CODIFICAÇÃO DE UMA FECHADURA E UMA PARTE BRUTA PARA A CONDUÇÃO DESTE PROCESSO.

(73) Oliver Haake (DE) ; Patrick Haake (DE) ; ANDRÉ HAAKE (DE)

(72) André Haake; Oliver Haake; Patrick Haake

Prazo de Validade: 20 (vinte) anos contados a partir de 27/09/2011, observadas as condições legais.

---

**(11) BR 11 2012 030765-7 B1**

Código 16.1 - Concessão de Patente ou Certificado de Adição de Invenção

(22) 06/06/2011

(30) 04/06/2010 NL PCT/NL2010/050343

(51) A23L 33/115 (2016.01), A23L 33/12 (2016.01), A23L 33/19 (2016.01), A61K 31/20 (2006.01), A61K 31/733 (2006.01), A61K 36/48 (2006.01), A61K 9/107 (2006.01)

(54) COMPOSIÇÃO LÍQUIDA ESTÉRIL COM CASEÍNA E FIBRA ALIMENTAR

(73) N.V. NUTRICIA (NL)

(72) ANDREW SEAN LYNCH; SIMON ANDERS; PAUL RONALD

Prazo de Validade: 20 (vinte) anos contados a partir de 06/06/2011, observadas as condições legais.

---

**(11) BR 11 2012 030830-0 B1**

Código 16.1 - Concessão de Patente ou Certificado de Adição de Invenção

(22) 27/05/2011

(30) 04/06/2010 FR 1054394

(51) B29C 70/22 (2006.01), B29B 11/16 (2006.01), B29C 57/00 (2006.01)

(54) ESTRUTURA FIBROSA PARA A FABRICAÇÃO DE UMA PEÇA COMPÓSITA, PEÇA COMPÓSITA E PROCESSO DE FABRICAÇÃO

(73) SNECMA (FR)

(72) Loic Olivier

Prazo de Validade: 20 (vinte) anos contados a partir de 27/05/2011, observadas as condições legais.

---

**(11) BR 11 2012 030959-5 B1**

Código 16.1 - Concessão de Patente ou Certificado de Adição de Invenção

(22) 08/06/2011

(30) 25/06/2010 FR 10 55077

(51) C08F 220/06 (2006.01), C08F 220/12 (2006.01), C08F 220/28 (2006.01), C08F 220/58 (2006.01), C08F 2/22 (2006.01), C08F 283/06 (2006.01), A61K 8/81 (2006.01), C04B 24/26 (2006.01), C11D 3/37 (2006.01), D21H 21/14

(2006.01), C09D 7/00 (2018.01)

(54) EMULSÕES ACRÍLICAS INTUMESCÍVEIS EM ÁLCALI QUE COMPREENDEM ÁCIDO ACRÍLICO, SEU USO EM FORMULAÇÕES AQUOSAS E FORMULAÇÕES QUE CONTENHAM AS MESMAS

(73) COATEX S.A.S. (FR)

(72) Jean-Marc Suau

Prazo de Validade: 20 (vinte) anos contados a partir de 08/06/2011, observadas as condições legais.

**(11) BR 11 2012 031461-0 B1**

Código 16.1 - Concessão de Patente ou Certificado de Adição de Invenção

(22) 22/06/2011

(30) 25/06/2010 FR 1055128

(51) B29C 70/46 (2006.01), B29C 70/54 (2006.01), F04D 29/52 (2006.01)

(54) PROCESSO DE FABRICAÇÃO DE UM ARTIGO EM MATERIAL COMPÓSITO

(73) Snecma (FR)

(72) MICAH GUMMEL; Yann Marchal; Antoine Phelippeau

Prazo de Validade: 20 (vinte) anos contados a partir de 22/06/2011, observadas as condições legais.

**(11) BR 11 2012 032056-4 B1**

Código 16.1 - Concessão de Patente ou Certificado de Adição de Invenção

(22) 08/06/2011

(30) 15/06/2010 FR 1054711

(51) B64C 11/44 (2006.01), B64D 41/00 (2006.01)

(54) FORNECIMENTO DE ENERGIA ELÉTRICA PARA APARELHOS SUSTENTADOS PELO ROTOR DE UM MOTOR DE AERONAVE

(73) HISPANO-SUIZA (FR)

(72) ERIC DE WERGIFOSSE; CÉDRIC DUVAL

Prazo de Validade: 20 (vinte) anos contados a partir de 08/06/2011, observadas as condições legais.

**(11) BR 11 2012 032341-5 B1**

Código 16.1 - Concessão de Patente ou Certificado de Adição de Invenção

(22) 22/06/2011

(30) 22/06/2010 EP 10075274.0; 28/06/2010 US 61/344,311

(51) C07B 63/04 (2006.01)

(54) MÉTODO PARA SOLUBILIZAR E SEPARAR ÁCIDOS CARBOXÍLICOS COM UM COMPOSTO SOLUBILIZANTE

(73) ULRICH DIETZ (DE)

(72) Ulrich Dietz

Prazo de Validade: 20 (vinte) anos contados a partir de 22/06/2011, observadas as condições legais.

**(11) BR 11 2012 032594-9 B1**

Código 16.1 - Concessão de Patente ou Certificado de Adição de Invenção

(22) 23/06/2011

(30) 24/06/2010 IT UD2010A000126

(51) B01F 15/00 (2006.01), B01F 13/10 (2006.01), B01F 9/00 (2006.01), B01F 11/00 (2006.01)

(54) MÁQUINA E MÉTODO PARA A PREPARAÇÃO E DISTRIBUIÇÃO AUTOMÁTICA DE PELO MENOS UM PRODUTO DE COLORAÇÃO DE FLUIDO CONTIDO EM UM RECEPTÁCULO CONTENDO UMA BASE DE TINTA'

(73) CPS COLOR EQUIPMENT SPA CON UNICO SOCIO (IT)

(72) MIRKO BERTOLI

Prazo de Validade: 20 (vinte) anos contados a partir de 23/06/2011, observadas as condições legais.

**(11) BR 11 2012 032997-9 B1**

Código 16.1 - Concessão de Patente ou Certificado de Adição de Invenção

(22) 21/06/2011

(30) 28/06/2010 EP 10167493.5

(51) H01F 27/36 (2006.01)

(54) ARRANJO DE BLINDAGEM ELÉTRICO PARA UM TRANSFORMADOR E TRANSFORMADOR

(73) ABB SCHWEIZ AG (CH)

(72) Carlos Roy; RAFAEL MURILLO; Jens Tepper; Jasmin Smajic; JESÚS LETOSA FLETA; ANTONIO USÓN; MARIA TERESA VILLÉN; MIGUEL SAMPLÓN

Prazo de Validade: 20 (vinte) anos contados a partir de 21/06/2011, observadas as condições legais.

**(11) BR 11 2012 033108-6 B1**

Código 16.1 - Concessão de Patente ou Certificado de Adição de Invenção

(22) 01/06/2011

(30) 29/06/2010 AT A 1097/2010

(51) H02S 30/20 (2014.01)

(54) MÓDULO SOLAR

(73) SFS ACQUISITION, LLC (US)

(72) CHRISTOPH SCHÖNDORFER; ELMAR STÖGER; ALEXANDER SWATEK

Prazo de Validade: 20 (vinte) anos contados a partir de 01/06/2011, observadas as condições legais.

**(11) BR 11 2013 000990-0 B1**

Código 16.1 - Concessão de Patente ou Certificado de Adição de Invenção

(22) 21/07/2011

(30) 21/07/2010 US 61/366,231

(51) C12P 7/06 (2006.01), C12P 19/00 (2006.01)

(54) PROCESSO DE PRODUÇÃO DE BIOMASSA FACILMENTE SACARIFICÁVEL

(73) E.I. DU PONT DE NEMOURS AND COMPANY (US)

(72) CARL E. CAMP; BRUCE A. DINER; JANINE FAN; JELENA CIRAKOVIC

---

Prazo de Validade: 20 (vinte) anos contados a partir de 21/07/2011, observadas as condições legais.

---

**(11) BR 11 2013 001013-4 B1**

Código 16.1 - Concessão de Patente ou Certificado de Adição de Invenção

(22) 14/07/2011

(30) 15/07/2010 US 61/364,569; 09/08/2010 US 61/371,834; 18/11/2010 US 61/415,105

(51) E21B 34/04 (2006.01)

(54) APARELHO ADAPTADO PARA OPERAR EM UM AMBIENTE FLUIDO SUBMERSO, E, MÉTODO PARA OPERAR UM APARELHO

(73) DEEP SEA INNOVATIONS, LLC (US) ; LEON A. BOTICH (US)

(72) Leon A. Botich

Prazo de Validade: 20 (vinte) anos contados a partir de 14/07/2011, observadas as condições legais.

---

**(11) BR 11 2013 002044-0 B1**

Código 16.1 - Concessão de Patente ou Certificado de Adição de Invenção

(22) 12/07/2011

(30) 27/07/2010 FR 1056158

(51) C08G 69/04 (2006.01), C08G 69/28 (2006.01)

(54) MÉTODO DE FABRICAÇÃO CONTÍNUA DE UMA POLIAMIDA

(73) RHODIA OPERATIONS (FR)

(72) SÉBASTIEN LOMEL

Prazo de Validade: 20 (vinte) anos contados a partir de 12/07/2011, observadas as condições legais.

---

**(11) BR 11 2013 002203-5 B1**

Código 16.1 - Concessão de Patente ou Certificado de Adição de Invenção

(22) 29/07/2011

(30) 29/07/2010 US 12/846,396

(51) E21B 47/12 (2012.01), H04B 3/54 (2006.01)

(54) SISTEMAS E MÉTODOS PARA COMUNICAÇÃO DE INSTRUMENTO DE FUNDO DE POÇO POR MEIO DE CABO DE FORÇA

(73) BAKER HUGHES INCORPORATED (US)

(72) James E. Layton

Prazo de Validade: 20 (vinte) anos contados a partir de 29/07/2011, observadas as condições legais.

---

**(11) BR 11 2013 002490-9 B1**

Código 16.1 - Concessão de Patente ou Certificado de Adição de Invenção

(22) 04/08/2010

(51) G01D 4/00 (2006.01), G01R 21/00 (2006.01)

(54) SISTEMA E MÉTODO PARA A IDENTIFICAÇÃO AUTOMÁTICA DE UM DISPOSITIVO OU APARELHO

(73) TELECOM ITALIA S.P.A. (IT)

(72) Claudio Borean; Leonardo Claps; Gabriele Elia

---

Prazo de Validade: 20 (vinte) anos contados a partir de 04/08/2010, observadas as condições legais.

---

**(11) BR 11 2013 002939-0 B1** Código 16.1 - Concessão de Patente ou Certificado de Adição de Invenção  
 (22) 08/08/2011  
 (30) 06/08/2010 US 61/371,550  
 (51) E21B 47/12 (2012.01), E21B 47/01 (2012.01), E21B 47/00 (2012.01)  
 (54) APARELHO E MÉTODO PARA COMUNICAÇÃO EM TEMPO REAL ENTRE BROCA DE PERFURAÇÃO E MONTAGEM DE PERFURAÇÃO  
 (73) Baker Hughes Incorporated (US)  
 (72) Tu Tien Trinh; Eric Sullivan  
 Prazo de Validade: 20 (vinte) anos contados a partir de 08/08/2011, observadas as condições legais.

---

**(11) BR 11 2013 002943-9 B1** Código 16.1 - Concessão de Patente ou Certificado de Adição de Invenção  
 (22) 08/08/2011  
 (30) 06/08/2010 US 61/371,563  
 (51) E21B 47/12 (2012.01), E21B 47/01 (2012.01), E21B 47/00 (2012.01)  
 (54) APARELHO E MÉTODO PARA COMUNICAÇÃO EM TEMPO REAL EM COLUNAS DE PERFURAÇÃO  
 (73) Baker Hughes Incorporated (US)  
 (72) Tu Tien Trinh; Eric Sullivan  
 Prazo de Validade: 20 (vinte) anos contados a partir de 08/08/2011, observadas as condições legais.

---

**(11) BR 11 2013 002967-6 B1** Código 16.1 - Concessão de Patente ou Certificado de Adição de Invenção  
 (22) 28/07/2011  
 (30) 12/08/2010 US 61/373036  
 (51) A47J 31/40 (2006.01), B67D 1/00 (2006.01)  
 (54) SISTEMA PARA DISPENSAR UM ADITIVO EM UMA CORRENTE DE LÍQUIDO, PORTA DE GELADEIRA, E, MÉTODO PARA DISPENSAR UM ADITIVO EM UMA CORRENTE DE LÍQUIDO  
 (73) Aktiebolaget Electrolux (SE)  
 (72) Daniel L. Johansson; Pedro Roel  
 Prazo de Validade: 20 (vinte) anos contados a partir de 28/07/2011, observadas as condições legais.

---

**(11) BR 11 2013 003873-0 B1** Código 16.1 - Concessão de Patente ou Certificado de Adição de Invenção  
 (22) 03/08/2011  
 (30) 19/08/2010 JP 2010-184017  
 (51) C08F 2/32 (2006.01)  
 (54) RESINA DE ABSORÇÃO DE ÁGUA, SEU MÉTODO DE PRODUÇÃO, MATERIAL E ARTIGO ABSORVENTES



---

(73) Sumitomo Seika Chemicals Co., Ltd. (JP)  
 (72) Junichi Takatori; Kimihiko Kondo; Masayoshi Handa  
 Prazo de Validade: 20 (vinte) anos contados a partir de 03/08/2011, observadas as condições legais.

---

**(11) BR 11 2013 004600-7 B1** Código 16.1 - Concessão de Patente ou Certificado de Adição de Invenção  
 (22) 29/08/2011  
 (30) 30/08/2010 DE 10 2010 039 959.0  
 (51) B01D 19/00 (2006.01), B01D 53/22 (2006.01), B29B 7/84 (2006.01), B29B 13/00 (2006.01), B29C 47/76 (1985.01), B29C 70/00 (2006.01), D01D 1/10 (2006.01)  
 (54) DISPOSITIVO DE DESGASEIFICAÇÃO DE FLUIDO PARA DESGASEIFICAÇÃO DE RESINAS, E, MÉTODO PARA DESGASEIFICAÇÃO DE RESINAS  
 (73) WOBBEN PROPERTIES GMBH (DE)  
 (72) Ingo Kamke  
 Prazo de Validade: 20 (vinte) anos contados a partir de 29/08/2011, observadas as condições legais.

---

**(11) BR 11 2013 005158-2 B1** Código 16.1 - Concessão de Patente ou Certificado de Adição de Invenção  
 (22) 30/08/2011  
 (30) 02/09/2010 SE 1050901-6  
 (51) B01D 33/23 (2006.01), B29C 45/14 (2006.01)  
 (54) MÉTODO DE FABRICAÇÃO DE UM SEGMENTO DE FILTRO PARA UM FILTRO EM DISCO E SEGMENTO DE FILTRO  
 (73) VEOLIA WATER SOLUTIONS & TECHNOLOGIES SUPPORT (FR)  
 (72) ÅKE RALVERT  
 Prazo de Validade: 20 (vinte) anos contados a partir de 30/08/2011, observadas as condições legais.

---

**(11) BR 11 2013 005286-4 B1** Código 16.1 - Concessão de Patente ou Certificado de Adição de Invenção  
 (22) 25/08/2011  
 (30) 06/09/2010 FR 1003553  
 (51) C08L 83/04 (2006.01), C08J 9/00 (2006.01), C08J 9/02 (2006.01), B41J 27/04 (2006.01), B41F 17/00 (2006.01), F16J 15/00 (2006.01)  
 (54) COMPOSIÇÃO DE ORGANOPOLISILOXANO X, SISTEMA DE DOIS COMPONENTES P, ESPUMA DE SILICONE E USOS DA COMPOSIÇÃO DE ORGANOPOLISILOXANO X  
 (73) BLUESTAR SILICONES FRANCE (FR)  
 (72) DELPHINE BLANC; DOMINIQUE CANPONT  
 Prazo de Validade: 20 (vinte) anos contados a partir de 25/08/2011, observadas as condições legais.

---

|                                    |   |
|------------------------------------|---|
| <b>(11) BR 11 2013 005315-1 B1</b> | <p>Código 16.1 - Concessão de Patente ou Certificado de Adição de Invenção<br/>(22) 31/08/2011<br/>(30) 06/09/2010 EP 10175384.6<br/>(51) C08F 210/06 (2006.01), C08J 5/18 (2006.01)<br/>(54) TERPOLÍMERO DE PROPILENO/ETILENO/1-HEXENO E FILMES COMPREENDENDO O MESMO<br/>(73) BASELL POLIOLEFINE ITALIA S.R.L. (IT)<br/>(72) ROBERTA MARZOLLA; MONICA GALVAN<br/>Prazo de Validade: 20 (vinte) anos contados a partir de 31/08/2011, observadas as condições legais.</p>                                  |
| <b>(11) BR 11 2013 005327-5 B1</b> | <p>Código 16.1 - Concessão de Patente ou Certificado de Adição de Invenção<br/>(22) 31/08/2011<br/>(30) 06/09/2010 EP 10175394.5<br/>(51) C08F 210/06 (2006.01), C08J 5/18 (2006.01)<br/>(54) PELÍCULA COMPREENDENDO UM TERPOLÍMERO CONTENDO PROPILENO, ETILENO E 1-HEXENO<br/>(73) BASELL POLIOLEFINE ITALIA S.R.L. (IT)<br/>(72) ROBERTA MARZOLLA; MONICA GALVAN<br/>Prazo de Validade: 20 (vinte) anos contados a partir de 31/08/2011, observadas as condições legais.</p>                              |
| <b>(11) BR 11 2013 005801-3 B1</b> | <p>Código 16.1 - Concessão de Patente ou Certificado de Adição de Invenção<br/>(22) 04/08/2011<br/>(30) 21/09/2010 JP 2010-211193<br/>(51) H02K 3/28 (2006.01)<br/>(54) ESTRUTURA DE ENROLAMENTO, MÁQUINA ELÉTRICA ROTATIVA, E MÉTODO DE FABRICAÇÃO DE MÁQUINA ELÉTRICA ROTATIVA<br/>(73) NISSAN MOTOR CO., LTD. (JP)<br/>(72) TAKASHI FUKUSHIGE<br/>Prazo de Validade: 20 (vinte) anos contados a partir de 04/08/2011, observadas as condições legais.</p>  |
| <b>(11) BR 11 2013 007299-7 B1</b> | <p>Código 16.1 - Concessão de Patente ou Certificado de Adição de Invenção<br/>(22) 30/09/2011<br/>(30) 01/10/2010 JP 2010-224354; 01/10/2010 JP 2010-224353<br/>(51) C08L 47/00 (2006.01), B60C 1/00 (2006.01), C08K 3/04 (2006.01), C08L 21/00 (2006.01)<br/>(54) COMPOSIÇÃO DE BORRACHA, MÉTODO PARA PRODUZIR A MESMA E PNEU<br/>(73) BRIDGESTONE CORPORATION (JP)<br/>(72) JUNKO MATSUSHITA<br/>Prazo de Validade: 20 (vinte) anos contados a partir de 30/09/2011, observadas as condições legais.</p> |

---

as condições legais.

---

**(11) BR 11 2013 007486-8 B1** Código 16.1 - Concessão de Patente ou Certificado de Adição de Invenção  
(22) 29/08/2011  
(30) 31/08/2010 US 61/378,575  
(51) A61K 39/145 (2006.01), C07K 14/035 (2006.01)  
(54) COMPOSIÇÃO, VETOR RECOMBINANTE DE NDV E USO DA REFERIDA COMPOSIÇÃO  
(73) Merial, Inc. (US)  
(72) Michel Bublot; Frederic Reynard; Hervé Poulet; Frederic Raymond David  
Prazo de Validade: 20 (vinte) anos contados a partir de 29/08/2011, observadas as condições legais.

---

**(11) BR 11 2013 007728-0 B1** Código 16.1 - Concessão de Patente ou Certificado de Adição de Invenção  
(22) 23/09/2011  
(30) 30/09/2010 EP 10185094.9  
(51) C08G 12/40 (2006.01), C08G 12/12 (2006.01), C08G 14/08 (2006.01), C08L 61/24 (2006.01), C08L 61/32 (2006.01), C08G 12/26 (2006.01), C08L 61/26 (2006.01), C08K 5/00 (2006.01)  
(54) COMPOSIÇÃO RETICULANTE E COMPOSIÇÃO RETICULÁVEL, MÉTODO DE USO DA COMPOSIÇÃO RETICULANTE, E, MÉTODO DE ABAIXAR A EMISSÃO DE FORMALDEÍDO  
(73) Allnex Netherlands B.V. (NL)  
(72) Ram B. Gupta; Lawrence A. Flood; Urvee Y. Treasurer; Barry A. Lawless; Colin Brogan  
Prazo de Validade: 20 (vinte) anos contados a partir de 23/09/2011, observadas as condições legais.

---

**(11) BR 11 2013 008083-3 B1** Código 16.1 - Concessão de Patente ou Certificado de Adição de Invenção  
(22) 05/10/2011  
(30) 06/10/2010 EP 10013351.1  
(51) C25D 5/50 (2006.01), C21D 8/04 (2006.01)  
(54) SUBSTRATO REVESTIDO PARA USO EM EMBALAGEM E SEU PROCESSO PARA PRODUÇÃO E APARELHO PARA PRODUIR UMA TIRA DE SUBSTRATO REVESTIDO PARA USO EM EMBALAGEM  
(73) Tata Steel IJmuiden BV (NL)  
(72) Ilja Portegies Zwart; Jacques Hubert Olga Joseph Wijenberg  
Prazo de Validade: 20 (vinte) anos contados a partir de 05/10/2011, observadas as condições legais.

---

**(11) BR 11 2013 010627-1 B1** Código 16.1 - Concessão de Patente ou Certificado de Adição de Invenção

---

(22) 14/11/2011

(30) 22/11/2010 US 61/416,092

(51) C08F 210/16 (2006.01), C08F 4/6592 (2006.01)

(54) COMPOSIÇÕES DE ATIVADOR, SUA PREPARAÇÃO E SEU USO EM CATÁLISE

(73) W.R.GRACE & CO.-CONN. (US)

(72) LUBIN LUO

Prazo de Validade: 20 (vinte) anos contados a partir de 14/11/2011, observadas as condições legais.

---

**(11) BR 11 2013 010982-3 B1**

Código 16.1 - Concessão de Patente ou Certificado de Adição de Invenção

(22) 04/11/2011

(30) 05/11/2010 US 61/410,753; 01/12/2010 US 61/418,521; 10/06/2011 US 61/495,661; 28/07/2011 US 61/574,151

(51) B29C 70/44 (2006.01), B29C 31/00 (2006.01)

(54) MÉTODO E SISTEMA PARA PROCESSAMENTO TÉRMICO E CONSOLIDAÇÃO E MATERIAL TERMICAMENTE PROCESSADO E CONSOLIDADO OBTIDO POR ESTE MÉTODO

(73) LIGHTWEIGHT LABS, LLC (US)

(72) RONALD M. JACOBSEN; Antonin Pelc; Calvin D. Bamford, Jr.; Terrance William Cooke; Victor Wayne Croston; Russell Carver Warrick

Prazo de Validade: 20 (vinte) anos contados a partir de 04/11/2011, observadas as condições legais.

---

**(11) BR 11 2013 011283-2 B1**

Código 16.1 - Concessão de Patente ou Certificado de Adição de Invenção

(22) 28/10/2011

(30) 09/11/2010 US 61411760

(51) B29C 70/02 (2006.01), B29C 70/48 (2006.01), C08J 3/24 (2006.01), C08J 5/24 (2006.01)

(54) PROCESSO DE FABRICAÇÃO

(73) Cytec Technology Corp (US)

(72) Alexandre A. Baidak; Dominique Ponsolle; Robert Blackburn; Patrick Terence Close

Prazo de Validade: 20 (vinte) anos contados a partir de 28/10/2011, observadas as condições legais.

---

**(11) BR 11 2013 011361-8 B1**

Código 16.1 - Concessão de Patente ou Certificado de Adição de Invenção

(22) 02/11/2011

(30) 08/11/2010 KR 10-2010-0110547; 10/11/2010 KR 10-2010-0111766;

10/11/2010 KR 10-2010-0111767; 17/12/2010 KR 10-2010-0130215; 17/12/2010 KR 10-2010-0130217; 17/12/2010 KR 10-2010-0130218; 17/12/2010 KR 10-2010-0130226; 17/12/2010 KR 10-2010-0130216

(51) C08G 63/08 (2006.01), C08G 18/48 (2006.01), C08G 63/78 (2006.01), C08L 67/04 (2006.01), B65D 65/02 (2006.01)

---

(54) RESINA DE ÁCIDO POLILÁTICO, MÉTODO DE PREPARAÇÃO DA MESMA, E PELÍCULA DE EMBALAGEM COMPREENDENDO A MESMA

(73) SK CHEMICALS CO., LTD. (KR)

(72) Young-Man Yoo; Tae-Woong Lee; Kye-Yune Lee; Jae-II Chung

Prazo de Validade: 20 (vinte) anos contados a partir de 02/11/2011, observadas as condições legais.

---

**(11) BR 11 2013 012002-9 B1**

Código 16.1 - Concessão de Patente ou Certificado de Adição de Invenção  
(22) 16/11/2011

(30) 22/11/2010 US 12/951,769

(51) C08F 126/04 (2006.01), C02F 1/56 (2006.01), C07C 211/63 (2006.01)

(54) MÉTODO DE CLARIFICAÇÃO DE ÁGUA

(73) BL TECHNOLOGIES, INC. (US)

(72) TAMAZ GULIASHVILI; STEPHEN R. VASCONCELLOS

Prazo de Validade: 20 (vinte) anos contados a partir de 16/11/2011, observadas as condições legais.

---

**(11) BR 11 2013 014005-4 B1**

Código 16.1 - Concessão de Patente ou Certificado de Adição de Invenção  
(22) 07/12/2011

(30) 07/12/2010 US 61/420,596

(51) C22B 11/00 (2006.01), C22B 3/12 (2006.01), C22B 3/22 (2006.01), C22B 3/24 (2006.01), C22B 3/42 (2006.01)

(54) MÉTODO DE LIXIVIAÇÃO DE OURO E/OU PRATA

(73) BARRICK GOLD CORPORATION (CA)

(72) YEONUK CHOI; SAMIR CHEFAI

Prazo de Validade: 20 (vinte) anos contados a partir de 07/12/2011, observadas as condições legais.

---

**(11) BR 11 2013 014942-6 B1**

Código 16.1 - Concessão de Patente ou Certificado de Adição de Invenção  
(22) 16/12/2011

(30) 16/12/2010 EP 10195285.1; 20/12/2010 US 61/425,087

(51) A61K 9/20 (2006.01), A61K 38/26 (2006.01), A61P 3/04 (2006.01), A61P 3/10 (2006.01)

(54) COMPOSIÇÕES SÓLIDAS PARA ADMINISTRAÇÃO, E SEUS USOS

(73) NOVO NORDISK A/S (DK)

(72) PER SAUERBERG; SIMON BJERREGAARD; FLEMMING SEIER  
NIELSEN

Prazo de Validade: 20 (vinte) anos contados a partir de 16/12/2011, observadas as condições legais.

---

**(11) BR 11 2013 015198-6 B1**

Código 16.1 - Concessão de Patente ou Certificado de Adição de Invenção  
(22) 14/12/2011

(30) 14/12/2010 US 12/967,515

---

(51) C02F 1/60 (2006.01)  
 (54) MÉTODO PARA APRIMORAMENTO DE PROPRIEDADES REOLÓGICAS DE PASTA MINERAL  
 (73) KEMIRA OYJ (FI)  
 (72) LUCAS R. MOORE; MIKA MARTIKAINEN  
 Prazo de Validade: 20 (vinte) anos contados a partir de 14/12/2011, observadas as condições legais.

---

**(11) BR 11 2013 015499-3 B1**

Código 16.1 - Concessão de Patente ou Certificado de Adição de Invenção  
 (22) 21/12/2011  
 (30) 21/12/2010 JP 2010-284040  
 (51) H01M 4/96 (2006.01), H01M 4/583 (2010.01), H01M 4/14 (2006.01), H01M 10/06 (2006.01)  
 (54) ELETRODO E DISPOSITIVO DE ARMAZENAMENTO ELÉTRICO PARA SISTEMA BASEADO EM CHUMBO ÁCIDO  
 (73) COMMONWEALTH SCIENTIFIC AND INDUSTRIAL RESEARCH ORGANISATION (AU) ; THE FURUKAWA BATTERY CO., LTD. (JP)  
 (72) JUN FURUKAWA; DAISUKE MOMMA; TRIEU LAN LAM; ROSALIE LOUEY; PETER NIGEL HAIGH  
 Prazo de Validade: 20 (vinte) anos contados a partir de 21/12/2011, observadas as condições legais.

---

**(11) BR 11 2013 016156-6 B1**

Código 16.1 - Concessão de Patente ou Certificado de Adição de Invenção  
 (22) 23/12/2011  
 (30) 24/12/2010 FR 1061255  
 (51) C02F 3/30 (2006.01), C02F 3/26 (2006.01), C02F 3/12 (2006.01), C02F 3/20 (2006.01), C02F 101/16 (2006.01)  
 (54) PROCESSO E ESTAÇÃO PARA TRATAMENTO DE ÁGUA POR NITRITAÇÃO-DESNITRITAÇÃO  
 (73) VEOLIA WATER SOLUTIONS & TECHNOLOGIES SUPPORT (FR)  
 (72) ROMAIN LEMAIRE; OLIVIER DANIEL  
 Prazo de Validade: 20 (vinte) anos contados a partir de 23/12/2011, observadas as condições legais.

---

**(11) BR 11 2013 016697-5 B1**

Código 16.1 - Concessão de Patente ou Certificado de Adição de Invenção  
 (22) 19/01/2012  
 (30) 25/01/2011 US 12/931257  
 (51) B22D 7/12 (2006.01)  
 (54) PROCESSO DE CONTROLE DO LIMPADOR DE REFRIGERANTE DE MOLDE DE LINGOTAMENTO CONTÍNUO  
 (73) WAGSTAFF, INC. (US)  
 (72) CRAIG SHABER  
 Prazo de Validade: 20 (vinte) anos contados a partir de 19/01/2012, observadas as condições legais.

---

as condições legais.

---

**(11) BR 11 2013 020222-0 B1** Código 16.1 - Concessão de Patente ou Certificado de Adição de Invenção  
(22) 06/07/2011  
(30) 14/02/2011 CN 201110037472.0  
(51) C03C 13/02 (2006.01)  
(54) COMPOSIÇÕES DE FIBRA DE VIDRO LIVRES DE BORO E FLÚOR  
(73) CHONGQING POLYCOMP INTERNATIONAL CORPORATION (CN)  
(72) LIXIONG HAN; XUN DU; YUAN YAO; DEQUAN CHEN; YONGQUAN XIONG; LINXIANG LI  
Prazo de Validade: 20 (vinte) anos contados a partir de 06/07/2011, observadas as condições legais.

---

**(11) BR 11 2013 022304-9 B1** Código 16.1 - Concessão de Patente ou Certificado de Adição de Invenção  
(22) 12/03/2012  
(30) 11/03/2011 KR 10-2011-0021818  
(51) C07C 51/42 (2006.01), C07C 57/04 (2006.01), C07B 33/00 (2006.01), B01J 19/24 (2006.01)  
(54) MÉTODO DE RECUPERAÇÃO CONTÍNUA DE ÁCIDO (MET)ACRÍLICO  
(73) LG CHEM, LTD. (KR)  
(72) SE-WON BAEK; HYUN-KYU KIM; DONG-HYUN CHO; JUN-SEOK KO  
Prazo de Validade: 20 (vinte) anos contados a partir de 12/03/2012, observadas as condições legais.

---

**(11) BR 11 2013 024960-9 B1** Código 16.1 - Concessão de Patente ou Certificado de Adição de Invenção  
(22) 23/03/2012  
(30) 30/03/2011 JP 2011-075695  
(51) B22D 41/34 (2006.01), B22D 11/10 (2006.01)  
(54) PLACA, E, ESTRUTURA DE FIXAÇÃO DE PLACA  
(73) KROSAKI HARIMA CORPORATION (JP)  
(72) JUNICHI FUNATO; SHUNJI SADANO  
Prazo de Validade: 20 (vinte) anos contados a partir de 23/03/2012, observadas as condições legais.

---

**(11) BR 11 2013 025028-3 B1** Código 16.1 - Concessão de Patente ou Certificado de Adição de Invenção  
(22) 13/04/2012  
(30) 15/04/2011 US 61/476,050  
(51) C08L 101/02 (2006.01), C08K 3/04 (2006.01), C08J 3/02 (2006.01), C08J 7/04 (2020.01), B05D 1/00 (2006.01)  
(54) DISPERSÃO DE NANOPARTÍCULAS CARBONÁCEAS, E MÉTODO PARA REVESTIMENTO DE UM ARTIGO  
(73) BAKER HUGHES INCORPORATED (US)  
(72) HENDRICK JOHN; SVEN HARTWIG; CLAUS-PETER KLAGES

---

Prazo de Validade: 20 (vinte) anos contados a partir de 13/04/2012, observadas as condições legais.

---

**(11) BR 11 2013 026312-1 B1**

Código 16.1 - Concessão de Patente ou Certificado de Adição de Invenção

(22) 11/04/2012

(30) 14/04/2011 US 13/086,958

(51) G01N 31/00 (2006.01)

(54) SISTEMA E MÉTODO PARA A IDENTIFICAÇÃO DE FLUIDOS E MONITORAÇÃO DA QUALIDADE DO FLUIDO EM UM RESERVATÓRIO

(73) MEGGITT (ORANGE COUNTY), INC (US)

(72) CARLOS E. CARVALHO; JOHN L. SINNAMON; THOMAS MISKELL; VICENT J. RIZZO

Prazo de Validade: 20 (vinte) anos contados a partir de 11/04/2012, observadas as condições legais.

---

**(11) BR 11 2013 026465-9 B1**

Código 16.1 - Concessão de Patente ou Certificado de Adição de Invenção

(22) 13/04/2012

(30) 15/04/2011 US 61/475.991; 15/04/2011 US 61/475.956; 15/04/2011 US 61/475.959; 15/04/2011 US 61/475.968; 15/04/2011 US 61/475.937; 15/04/2011 US 61/475.943; 15/04/2011 US 61/475.946; 15/04/2011 US 61/475.981; 15/04/2011 US 61/475.996; 15/04/2011 US 61/475.977; 15/04/2011 US 61/476.049; 15/04/2011 US 61/476,025; 15/04/2011 US 61/476,043; 15/04/2011 US 61/475,930; 15/04/2011 US 61/475.949; 15/04/2011 US 61/475.971; 15/04/2011 US 61/475.973

(51) C09K 3/00 (2006.01), C10L 5/44 (2006.01), C10L 8/00 (2006.01), H01B 1/04 (2006.01), C22B 4/00 (2006.01)

(54) REAGENTE BIOGÊNICO DE ALTO TEOR DE CARBONO E PROCESSO PARA PREPARAR O MESMO

(73) BIOGENIC REAGENTS LLC (US)

(72) JAMES A. MENNELL; DANIEL J. DESPEN; STEVE FILIPS

Prazo de Validade: 20 (vinte) anos contados a partir de 13/04/2012, observadas as condições legais.

---

**(11) BR 11 2013 026553-1 B1**

Código 16.1 - Concessão de Patente ou Certificado de Adição de Invenção

(22) 13/04/2012

(30) 15/04/2011 US 61/475,946; 15/04/2011 US 61/475.949; 15/04/2011 US 61/475.956; 15/04/2011 US 61/476,043; 15/04/2011 US 61/475,930; 15/04/2011 US 61/475.937; 15/04/2011 US 61/476,025; 15/04/2011 US 61/475,943; 15/04/2011 US 61/475.959; 15/04/2011 US 61/475.996; 15/04/2011 US 61/476.049; 15/04/2011 US 61/475.968; 15/04/2011 US 61/475.971; 15/04/2011 US 61/475.973; 15/04/2011 US 61/475.977; 15/04/2011 US 61/475.981; 15/04/2011 US 61/475.991

(51) C07C 1/00 (2006.01), C07C 4/00 (2006.01), C10B 49/02 (2006.01)

(54) PROCESSOS PARA PRODUZIR REAGENTES BIOGÊNICOS RICOS EM



---

CARBONO

(73) BIOGENIC REAGENTS LLC (US)

(72) JAMES A. MENNELL; DANIEL J. DESPEN

Prazo de Validade: 20 (vinte) anos contados a partir de 13/04/2012, observadas as condições legais.

---

**(11) BR 11 2013 027599-5 B1**

Código 16.1 - Concessão de Patente ou Certificado de Adição de Invenção

(22) 27/02/2012

(30) 27/04/2011 DE 10 2011 017 610.1

(51) B22D 17/04 (2006.01), B22D 17/20 (2006.01), B22D 39/02 (2006.01)

(54) ÊMBOLO DE FUNDIÇÃO E UNIDADE DE FUNDIÇÃO TENDO UMA VÁLVULA DE DESLIGAMENTO

(73) OSKAR FRECH GMBH + CO. KG (DE)

(72) RONNY ASPACHER; ERICH KUHN; NORBERT ERHARD

Prazo de Validade: 20 (vinte) anos contados a partir de 27/02/2012, observadas as condições legais.

---

**(11) BR 11 2013 028444-7 B1**

Código 16.1 - Concessão de Patente ou Certificado de Adição de Invenção

(22) 16/06/2011

(51) G05D 7/06 (2006.01)

(54) MÉTODO E SISTEMA PARA CONTROLE DE FLUXO DE FLUIDO EM UM SISTEMA DE REDE DE FLUIDOS

(73) ABB RESEARCH LTD. (CH)

(72) MICHAEL LUNDH; JAN NYQVIST

Prazo de Validade: 20 (vinte) anos contados a partir de 16/06/2011, observadas as condições legais.

---

**(11) BR 11 2013 028872-8 B1**

Código 16.1 - Concessão de Patente ou Certificado de Adição de Invenção

(22) 14/05/2012

(30) 16/05/2011 FR 11 01478

(51) A61K 31/4164 (2006.01), A61K 31/7052 (2006.01), A61K 9/00 (2006.01), A61K 31/00 (2006.01), A61P 11/02 (2006.01)

(54) Composição para uso no tratamento por via oral de infecções dentárias

(73) ATHENA PHARMACEUTIQUES SAS. (FR)

(72) PIERRE-MARIE DEFRANCE

Prazo de Validade: 20 (vinte) anos contados a partir de 14/05/2012, observadas as condições legais.

---

**(11) BR 11 2013 029870-7 B1**

Código 16.1 - Concessão de Patente ou Certificado de Adição de Invenção

(22) 24/05/2011

(51) H02K 1/18 (2006.01), H02K 1/20 (2006.01), H02K 5/24 (2006.01)

(54) MÁQUINA ELETRODINÂMICA TENDO UM NÚCLEO LAMINADO DE UM ESTATOR E UM ALOJAMENTO AUTOPORTANTE

---

(73) SIEMENS AKTIENGESELLSCHAFT (DE)  
 (72) REINER GRILLENBERGER; THOMAS KOCH; ULRICH WERNER;  
 MARTIN SINDELKA; GERHARD DORR  
 Prazo de Validade: 20 (vinte) anos contados a partir de 24/05/2011, observadas  
 as condições legais.

---

**(11) BR 11 2013 032548-8 B1** Código 16.1 - Concessão de Patente ou Certificado de Adição de Invenção  
 (22) 17/06/2011  
 (51) H01M 8/04 (2016.01)  
 (54) SISTEMA DE CÉLULAS DE COMBUSTÍVEL E MÉTODO PARA  
 CONTROLÁ-LO  
 (73) TOYOTA JIDOSHA KABUSHIKI KAISHA (JP)  
 (72) YUJI ISHIKAWA  
 Prazo de Validade: 20 (vinte) anos contados a partir de 17/06/2011, observadas  
 as condições legais.

---

**(11) BR 11 2013 032559-3 B1** Código 16.1 - Concessão de Patente ou Certificado de Adição de Invenção  
 (22) 20/06/2012  
 (30) 20/06/2011 US 61/498,986; 20/06/2011 EP 11290279.6; 20/06/2011 EP  
 11290278.8  
 (51) A21D 8/02 (2006.01), A21C 5/00 (2006.01), A21D 2/18 (2006.01), A21D  
 8/06 (2006.01), A21D 10/00 (2006.01), A21D 13/02 (2006.01), A21D 13/04  
 (2017.01), A21D 13/062 (2017.01), A21D 13/19 (2017.01), A21D 13/22  
 (2017.01), A21D 13/40 (2017.01), A21D 13/80 (2017.01), A23L 7/10 (2016.01),  
 A23L 29/225 (2016.01)  
 (54) COOKIE EM CAMADAS E MÉTODO PARA PRODUÇÃO DO REFERIDO  
 COOKIE  
 (73) GENERALE BISCUIT (FR)  
 (72) LIONEL LANVIN; ALIETTE VEREL; AGATHE ARLOTTI  
 Prazo de Validade: 20 (vinte) anos contados a partir de 20/06/2012, observadas  
 as condições legais.

---

**(11) BR 11 2013 033097-0 B1** Código 16.1 - Concessão de Patente ou Certificado de Adição de Invenção  
 (22) 20/06/2012  
 (30) 20/06/2011 EP 11290278.8; 20/06/2011 EP 11290279.6; 20/06/2011 US  
 61/498,986  
 (51) A21D 8/02 (2006.01), A21C 5/00 (2006.01), A21D 2/18 (2006.01), A21D  
 8/06 (2006.01), A21D 10/00 (2006.01), A21D 13/02 (2006.01), A21D 13/04  
 (2017.01), A21D 13/062 (2017.01), A21D 13/19 (2017.01), A21D 13/22  
 (2017.01), A21D 13/40 (2017.01), A21D 13/80 (2017.01), A23L 7/10 (2016.01),  
 A23L 29/225 (2016.01)  
 (54) BISCOITO PRONTO PARA CONSUMO, COOKIE E MÉTODO DE  
 PRODUÇÃO DO REFERIDO BISCOITO  
 (73) GENERALE BISCUIT (FR)

---

(72) JULIETTE FOLZ; ALIETTE VEREL; SOPHIE VINOY

Prazo de Validade: 20 (vinte) anos contados a partir de 20/06/2012, observadas as condições legais.

---

**(11) BR 11 2013 033459-2 B1**

Código 16.1 - Concessão de Patente ou Certificado de Adição de Invenção

(22) 14/06/2012

(30) 30/06/2011 US 13/172,969

(51) C08F 10/06 (2006.01)

(54) Processo de polimerização para preparar copolímero de polipropileno ou propileno contendo comonômeros C2 a C8 em um reator em fase gasosa

(73) W. R. GRACE & CO. - CONN (US)

(72) PING CAI; JAN W. VAN EGMOND; MATTHEW J. FEDEC; JEFFREY D.

GOAD; ROBERT C. BRADY; LINFENG CHEN

Prazo de Validade: 20 (vinte) anos contados a partir de 14/06/2012, observadas as condições legais.

---

**(11) BR 11 2014 001044-7 B1**

Código 16.1 - Concessão de Patente ou Certificado de Adição de Invenção

(22) 16/07/2012

(30) 29/07/2011 FR 1156953

(51) B29C 73/16 (2006.01), B60C 19/12 (2006.01)

(54) COMPOSIÇÃO DE ELASTÔMERO PARA OBJETO PNEUMÁTICO COM PROPRIEDADE AUTO-OBTURANTE

(73) COMPAGNIE GENERALE DES ETABLISSEMENTS MICHELIN (FR)

(72) BOZENA VOGEL; JOSÉ MERINO LOPEZ; VINCENT PELISSIER

Prazo de Validade: 20 (vinte) anos contados a partir de 16/07/2012, observadas as condições legais.

---

**(11) BR 11 2014 004879-7 B1**

Código 16.1 - Concessão de Patente ou Certificado de Adição de Invenção

(22) 06/09/2012

(30) 08/09/2011 US 61/532,459; 26/04/2012 US 61/638,588

(51) A61K 9/48 (2006.01), A61K 31/4196 (2006.01), A61P 5/26 (2006.01), A61P 15/08 (2006.01)

(54) USO DE INIBIDOR DE AROMATASE PARA TRATAMENTO DE HIPOGONADISMO E DOENÇAS RELACIONADAS, COMPOSIÇÃO FARMACÊUTICA ORAL, E KIT

(73) NOVARTIS AG (CH)

(72) ANN TAYLOR; LLOYD B. KLICKSTEIN

Prazo de Validade: 20 (vinte) anos contados a partir de 06/09/2012, observadas as condições legais.

---

**(11) BR 11 2014 009140-4 B1**

Código 16.1 - Concessão de Patente ou Certificado de Adição de Invenção

(22) 23/10/2012

(30) 25/10/2011 US 61/551,403; 25/10/2011 US 61/551,014

---

(51) A01N 63/02 (1980.01), A01N 43/36 (2006.01), A01N 33/02 (2006.01), C12N 1/20 (2006.01)

(54) MÉTODO PARA MODULAR A INFESTAÇÃO DE UMA PRAGA

(73) MARRONE BIO INNOVATIONS, INC. (US)

(72) RATNAKAR ASOLKAR; JAMES NAMNATH; PAMELA MARRONE

Prazo de Validade: 20 (vinte) anos contados a partir de 23/10/2012, observadas as condições legais.

---

**(11) BR 11 2014 011907-4 B1**

Código 16.1 - Concessão de Patente ou Certificado de Adição de Invenção

(22) 06/11/2012

(30) 16/11/2011 US 13/297,557

(51) C07C 17/00 (2006.01), C07C 17/20 (2006.01), C07C 21/20 (2006.01)

(54) PROCESSO PARA A FABRICAÇÃO DE HIDROFLUOROLEFINAS

(73) ARKEMA INC. (US)

(72) MAHER Y. ELSHEIKH; PHILIPPE BONNET; BENJAMIN BIN CHEN

Prazo de Validade: 20 (vinte) anos contados a partir de 06/11/2012, observadas as condições legais.

---

**(11) BR 11 2014 014232-7 B1**

Código 16.1 - Concessão de Patente ou Certificado de Adição de Invenção

(22) 13/12/2012

(30) 15/12/2011 US 61/570,962

(51) C07C 257/06 (2006.01), C07D 487/04 (2006.01), C07C 57/34 (2006.01), C07C 51/60 (2006.01), C07C 57/72 (2006.01)

(54) Composto e métodos para preparar um composto

(73) FMC CORPORATION (US)

(72) WENMING ZHANG; GARY DAVID ANNIS

Prazo de Validade: 20 (vinte) anos contados a partir de 13/12/2012, observadas as condições legais.

---

**(11) BR 11 2014 015655-7 B1**

Código 16.1 - Concessão de Patente ou Certificado de Adição de Invenção

(22) 20/12/2012

(30) 23/12/2011 FR 1162358

(51) B22C 9/04 (2006.01), B22C 9/10 (2006.01), B22C 21/00 (2006.01), B22C 21/14 (2006.01), F01D 5/18 (2006.01)

(54) PROCESSO DE FABRICAÇÃO DE UM MACHO DE CERÂMICA PARA PÁ

(73) SNECMA (FR)

(72) FRANCK EDMOND MAURICE TRUELLE; ALAIN GRANDIN; MAIDIN MOUGAMADOU ABOUDALCADAR

Prazo de Validade: 20 (vinte) anos contados a partir de 20/12/2012, observadas as condições legais.

---

**(11) BR 11 2014 015997-1 B1**

Código 16.1 - Concessão de Patente ou Certificado de Adição de Invenção

(22) 16/11/2012

(30) 30/12/2011 US 61/581,710; 24/02/2012 US 13/404,214

(51) C07C 213/00 (2006.01), C10G 29/20 (2006.01)

(54) MÉTODO PARA PRODUIR UM SEQUESTRANTE DE SULFETO E MÉTODO PARA REDUZIR SULFETOS

(73) BL TECHNOLOGIES, INC. (US)

(72) GREGORY KAPLAN

Prazo de Validade: 20 (vinte) anos contados a partir de 16/11/2012, observadas as condições legais.

**(11) BR 11 2014 019823-3 B1**

Código 16.1 - Concessão de Patente ou Certificado de Adição de Invenção

(22) 19/03/2013

(30) 29/03/2012 GB 1205574.5

(51) C07D 265/16 (2006.01), C08G 14/06 (2006.01), C08G 59/00 (2006.01), C08G 73/02 (2006.01), C08J 5/24 (2006.01), C08K 5/357 (2006.01), C08L 61/34 (2006.01), C08L 79/02 (2006.01)

(54) COMPOSIÇÃO DE RESINA CURÁVEL, RESINA CURADA, MATERIAL COMPÓSITO, E, MÉTODOS PARA FABRICAR UMA PARTE DE COMPÓSITO E PARA FABRICAR UM PREPREG

(73) CYTEC TECHNOLOGY CORP. (US)

(72) Steven Richard Ward; Mark Edward Harriman

Prazo de Validade: 20 (vinte) anos contados a partir de 19/03/2013, observadas as condições legais.

**(11) BR 11 2014 019909-4 B1**

Código 16.1 - Concessão de Patente ou Certificado de Adição de Invenção

(22) 14/02/2013

(30) 17/02/2012 US 61/600109

(51) C07C 29/147 (2006.01), C07C 303/28 (2006.01), C07D 239/28 (2006.01), C12P 41/00 (2006.01), C07C 33/50 (2006.01), C07C 309/70 (2006.01), C07D 239/34 (2006.01), C07D 401/12 (2006.01)

(54) PROCESSO PARA PRODUÇÃO DE COMPOSTOS ÚTEIS COMO ANTAGONISTAS DO RECEPTOR DE OREXINA-2

(73) EISAI R&D MANAGEMENT CO., LTD. (JP)

(72) George Anthony Moniz; Annie Zhu Wilcoxon; Farid Benayoud; Jaemoon Lee; Huiming Zhang; Taro Terauchi; Ayumi Takemura; Yu Yoshida; Toshiaki Tanaka; Keiichi Sorimachi; Yoshimitsu Naoe; Yuji Kazuta

Prazo de Validade: 20 (vinte) anos contados a partir de 14/02/2013, observadas as condições legais.

**(11) BR 11 2014 023525-2 B1**

Código 16.1 - Concessão de Patente ou Certificado de Adição de Invenção

(22) 26/03/2013

(30) 26/03/2012 JP 2012-069718; 26/03/2012 JP 2012-069719; 25/03/2013 JP 2013-062962; 25/03/2013 JP 2013-062961

(51) H04N 19/176 (2014.01)

(54) DISPOSITIVO DE DECODIFICAÇÃO DE GRAVURA, MÉTODO DE

---

DECODIFICAÇÃO DE GRAVURA E DISPOSITIVO DE RECEBIMENTO

(73) JVC KENWOOD CORPORATION (JP)

(72) TORU KUMAKURA; SHIGERU FUKUSHIMA

Prazo de Validade: 20 (vinte) anos contados a partir de 26/03/2013, observadas as condições legais.

---

**(11) BR 11 2014 028632-9 B1**

Código 16.1 - Concessão de Patente ou Certificado de Adição de Invenção

(22) 17/05/2013

(30) 18/05/2012 US 61/648700; 14/06/2012 US 61/659516; 29/06/2012 US 61/666286; 08/03/2013 US 61/774991

(51) C07D 249/10 (2006.01), C07D 261/18 (2006.01), A61K 31/44 (2006.01), A61P 31/16 (2006.01)

(54) COMPOSTO, COMPOSIÇÃO FARMACÊUTICA, E, MÉTODO PARA PREPARAR UM COMPOSTO

(73) VIRONOVA INFLUENZA AB (SE)

(72) MOHAMMED HOMMAN; NGARITA KINGI; JAN BERGMAN; ROBERT BERG

Prazo de Validade: 20 (vinte) anos contados a partir de 17/05/2013, observadas as condições legais.

---

**(11) BR 11 2014 030738-5 B1**

Código 16.1 - Concessão de Patente ou Certificado de Adição de Invenção

(22) 10/06/2013

(30) 08/06/2012 US 61/657.203; 15/03/2013 US 61/794.599; 15/03/2013 US PCT/US2013/003249

(51) A01G 31/02 (2006.01), A01G 9/24 (2006.01)

(54) MÉTODO E SISTEMA DE IRRIGAÇÃO EM AMBIENTES CONTROLADOS

(73) LIVING GREENS FARM, INC. (US)

(72) DANA ANDERSON; ALLEN JAMES

Prazo de Validade: 20 (vinte) anos contados a partir de 10/06/2013, observadas as condições legais.

---

**(11) BR 11 2015 006077-3 B1**

Código 16.1 - Concessão de Patente ou Certificado de Adição de Invenção

(22) 26/09/2013

(30) 26/09/2012 JP 2012-212783

(51) C22C 38/14 (2006.01), C22C 38/58 (2006.01), C21D 8/02 (2006.01), C23C 2/06 (2006.01), C23C 2/28 (2006.01)

(54) FOLHA DE AÇO BIFÁSICO E MÉTODO DE FABRICAÇÃO DA MESMA

(73) NIPPON STEEL CORPORATION (JP)

(72) TATSUO YOKOI; HIROSHI SHUTO; EISAKU SAKURADA; HIROYUKI OKADA

Prazo de Validade: 20 (vinte) anos contados a partir de 26/09/2013, observadas as condições legais.

---

|                                    |  |
|------------------------------------|--|
| <b>(11) BR 11 2015 006336-5 B1</b> | <p>Código 16.1 - Concessão de Patente ou Certificado de Adição de Invenção<br/>(22) 29/08/2013<br/>(30) 20/09/2012 US 61/703.270<br/>(51) G06F 9/44 (2018.01)<br/>(54) MEIO DE ARMAZENAMENTO LEGÍVEL POR MÁQUINA NÃO TRANSITÓRIO PARA ENGENHARIA DO CONHECIMENTO SIMPLIFICADA<br/>(73) IFWIZARD CORPORATION (US)<br/>(72) DOMINIC SELLERS-BLAIS<br/>Prazo de Validade: 20 (vinte) anos contados a partir de 29/08/2013, observadas as condições legais.</p>  |
| <b>(11) BR 11 2015 006417-5 B1</b> | <p>Código 16.1 - Concessão de Patente ou Certificado de Adição de Invenção<br/>(22) 27/09/2013<br/>(30) 27/09/2012 EP 12186371.6<br/>(51) A23L 2/52 (2006.01), A23L 33/10 (2016.01), A23K 20/158 (2016.01), A23K 20/174 (2016.01)<br/>(54) Composição líquida compreendendo dl-a-tocoferol acetato, seu uso, e produtos alimentares, para a alimentação animal, suplementos dietéticos e/ou produtos farmacêuticos compreendendo a referida composição<br/>(73) DSM IP ASSETS B.V. (PB)<br/>(72) DENIS HUG; GABRIELA BADOLATO BÖNISCH; KARL MANFRED VOELKER<br/>Prazo de Validade: 20 (vinte) anos contados a partir de 27/09/2013, observadas as condições legais.</p>    |
| <b>(11) BR 11 2015 006482-5 B1</b> | <p>Código 16.1 - Concessão de Patente ou Certificado de Adição de Invenção<br/>(22) 06/09/2013<br/>(30) 28/09/2012 JP 2012-217720<br/>(51) C22C 38/00 (2006.01), B22C 9/22 (2006.01), C21D 1/32 (2006.01), C21D 3/06 (2006.01), C21D 9/00 (2006.01), C22C 38/12 (2006.01), C22C 38/54 (2006.01)<br/>(54) MATERIAL PARA PLUG USADO NO PROCESSO DE "PIERCER PLUG MILL" PARA FABRICAÇÃO DE TUBO DE AÇO SEM COSTURA E MÉTODO DE FABRICAÇÃO DO MESMO<br/>(73) NIPPON STEEL CORPORATION (JP)<br/>(72) KOTARO ONA; YUTA YOKOMIZO; YASUYOSHI HIDAKA; TETSUYA NAKANISHI<br/>Prazo de Validade: 20 (vinte) anos contados a partir de 06/09/2013, observadas as condições legais.</p> |
| <b>(11) BR 11 2015 007385-9 B1</b> | <p>Código 16.1 - Concessão de Patente ou Certificado de Adição de Invenção<br/>(22) 23/10/2012<br/>(51) A22C 17/00 (2006.01), G01N 21/27 (2006.01), G01N 23/04 (2018.01)<br/>(54) SISTEMA DE DETERMINAÇÃO DE ESQUERDA/DIREITA PARA UMA</p>   |

---

PARTE DE BRAÇO DE UMA CARÇA DE PORCO

(73) MAYEKAWA MFG. CO., LTD. (JP)

(72) KAZUHIRO HATTORI; MASARU TOKUMOTO; HIROAKI MURANAMI

Prazo de Validade: 20 (vinte) anos contados a partir de 23/10/2012, observadas as condições legais.

---

**(11) BR 11 2015 011694-9 B1**

Código 16.1 - Concessão de Patente ou Certificado de Adição de Invenção

(22) 05/11/2013

(30) 28/11/2012 GB 1221345.0

(51) A01F 12/44 (2006.01)

(54) COLHEITADEIRA

(73) AGCO A/S (DK)

(72) MORTEN LETH BILDE

Prazo de Validade: 20 (vinte) anos contados a partir de 05/11/2013, observadas as condições legais.

---

**(11) BR 11 2015 013088-7 B1**

Código 16.1 - Concessão de Patente ou Certificado de Adição de Invenção

(22) 25/07/2013

(30) 15/01/2013 CN 201310014342.4

(51) G10L 19/12 (2013.01), G10L 19/26 (2013.01), G10L 21/038 (2013.01), G10L 19/02 (2013.01)

(54) MÉTODO E APARELHO DE CODIFICAÇÃO E MÉTODO E APARELHO DE DECODIFICAÇÃO

(73) HUAWEI TECHNOLOGIES CO., LTD. (CN)

(72) BIN WANG; ZEXIN LIU; LEI MIAO

Prazo de Validade: 20 (vinte) anos contados a partir de 25/07/2013, observadas as condições legais.

---

**(11) BR 11 2015 014668-6 B1**

Código 16.1 - Concessão de Patente ou Certificado de Adição de Invenção

(22) 20/12/2013

(30) 22/12/2012 DE 10 2012 113 073.6

(51) B22C 1/18 (2006.01)

(54) MISTURA DE MATERIAL DE MOLDE PARA PRODUZIR MOLDES E MACHOS DE FUNDIÇÃO, E, MÉTODO PARA PRODUÇÃO DE MOLDES OU MACHOS DE FUNDIÇÃO

(73) ASK CHEMICALS GMBH (DE)

(72) Heinz Deters; Henning Zupan; Martin Oberleiter

Prazo de Validade: 20 (vinte) anos contados a partir de 20/12/2013, observadas as condições legais.

---

**(11) BR 11 2015 014753-4 B1**

Código 16.1 - Concessão de Patente ou Certificado de Adição de Invenção

(22) 18/12/2013

(30) 20/12/2012 US 61/739814; 20/12/2012 EP 12198698.8; 03/07/2013 EP



13174975.6

(51) A01N 43/653 (2006.01), A01N 37/42 (2006.01), A01N 43/40 (2006.01), A01N 43/36 (2006.01), A01N 43/56 (2006.01), A01N 43/54 (2006.01), A01N 37/34 (2006.01), A01N 51/00 (2006.01), A01N 47/02 (2006.01), A01P 3/00 (2006.01)

(54) Composições, uso de uma composição, método para o combate dos fungos fitopatogênicos e uso dos componentes

(73) BASF AGRO B.V. (NL)

(72) JAN KLAAS LOHMANN; Egon Haden; DIETER STROBEL; SIEGFRIED STRATHMANN; MARTIN SEMAR; FREDERIK MENGES; NADEGE BOUDET

Prazo de Validade: 20 (vinte) anos contados a partir de 18/12/2013, observadas as condições legais.

**(11) BR 11 2015 014806-9 B1**

Código 16.1 - Concessão de Patente ou Certificado de Adição de Invenção  
(22) 18/12/2013

(30) 19/12/2012 FI 20126330

(51) C10L 9/08 (2006.01), C10L 5/44 (2006.01), C09C 1/48 (2006.01)

(54) PROCESSO PARA TRATAMENTO HIDROTÉRMICO DE BIOMATERIAIS DE ALTA MASSA MOLECULAR

(73) VALMET TECHNOLOGIES OY (FI)

(72) GRÖNBERG, VIDAR; WIKBERG, HANNE; HENTZE, HANS-PETER; HARLIN, ALI; JÄÄSKELÄINEN, ANNA-STIINA

Prazo de Validade: 20 (vinte) anos contados a partir de 18/12/2013, observadas as condições legais.

**(11) BR 11 2015 014926-0 B1**

Código 16.1 - Concessão de Patente ou Certificado de Adição de Invenção  
(22) 20/12/2013

(30) 21/12/2012 EP 12198839.8

(51) A61L 24/10 (2006.01)

(54) COMBINAÇÃO COMPREENDENDO FATOR TECIDUAL LIPIDADO, TROMBINA E FIBRINOGENIO, COMPOSIÇÃO SELANTE, COMPOSIÇÃO FARMACÊUTICA, USO DA REFERIDA COMBINAÇÃO E KIT

(73) THROMBOTARGETS EUROPE, S.L. (ES)

(72) JUAN RÁMON RODRÍGUEZ FERNÁNDEZ-ALBA; JESÚS MURAT MORENO

Prazo de Validade: 20 (vinte) anos contados a partir de 20/12/2013, observadas as condições legais.

**(11) BR 11 2015 016771-3 B1**

Código 16.1 - Concessão de Patente ou Certificado de Adição de Invenção  
(22) 13/01/2014

(30) 17/01/2013 FR 1350424

(51) B22D 27/04 (2006.01), B22C 9/04 (2006.01), B22C 21/14 (2006.01)

(54) PROCESSO DE FABRICAÇÃO DE UMA PEÇA POR FUNDIÇÃO POR CERA PERDIDA E RESFRIAMENTO DIRIGIDO

---

(73) SNECMA (FR)

(72) YVAN RAPPART; CHRISTELLE BERTHELEMY; BENOÎT GEORGES  
JOCELYN MARIE; DAVID LOCATELLI; SÉBASTIEN DIGARD BROU DE  
CUISSART

Prazo de Validade: 20 (vinte) anos contados a partir de 13/01/2014, observadas  
as condições legais.

---

**(11) BR 11 2015 023379-1 B1**

Código 16.1 - Concessão de Patente ou Certificado de Adição de Invenção  
(22) 06/02/2014

(30) 14/03/2013 US 13/804,676

(51) B22C 7/02 (2006.01), B22C 9/04 (2006.01)

(54) MOLDE REFRACTÁRIO, E MÉTODO PARA FABRICAR UM MOLDE  
REFRACTÁRIO

(73) HITCHINER MANUFACTURING CO., INC. (US)

(72) MICHAEL R. HANRAHAN; SKIP L. PATTEUW

Prazo de Validade: 20 (vinte) anos contados a partir de 06/02/2014, observadas  
as condições legais.

---

**(11) BR 11 2015 023729-0 B1**

Código 16.1 - Concessão de Patente ou Certificado de Adição de Invenção  
(22) 07/02/2014

(30) 15/03/2013 US 13/835,196

(51) B22C 7/02 (2006.01), B22C 9/04 (2006.01)

(54) MÉTODO PARA FABRICAR UM MOLDE REFRACTÁRIO LIGADO

(73) METAL CASTING TECHNOLOGY, INC. (US)

(72) ATTILA P. FARKAS

Prazo de Validade: 20 (vinte) anos contados a partir de 07/02/2014, observadas  
as condições legais.

---

**(11) BR 11 2015 023744-4 B1**

Código 16.1 - Concessão de Patente ou Certificado de Adição de Invenção  
(22) 07/02/2014

(30) 15/03/2013 US 13/835,271

(51) B22C 9/04 (2006.01)

(54) MÉTODO DE FUNDIÇÃO DE UM MATERIAL COM UM MOLDE  
REFRACTÁRIO LIGADO

(73) METAL CASTING TECHNOLOGY, INC. (US)

(72) ATTILA P. FARKAS

Prazo de Validade: 20 (vinte) anos contados a partir de 07/02/2014, observadas  
as condições legais.

---

**(11) BR 11 2015 023924-2 B1**

Código 16.1 - Concessão de Patente ou Certificado de Adição de Invenção  
(22) 19/03/2014

(30) 19/03/2013 FR 13/52419

(51) B22D 1/00 (2006.01), C21C 1/10 (2006.01)

---

(54) INOCULANTE E PROCESSO DE FABRICAÇÃO DE UM INOCULANTE

(73) FERROPEM (FR)

(72) THOMAS MARGARIA; AURÉLIE FAY

Prazo de Validade: 20 (vinte) anos contados a partir de 19/03/2014, observadas as condições legais.

---

**(11) BR 11 2015 024556-0 B1**

Código 16.1 - Concessão de Patente ou Certificado de Adição de Invenção

(22) 26/03/2013

(51) C07C 1/12 (2006.01), C10L 3/08 (2006.01), C25B 15/08 (2006.01), C25B 1/04 (2006.01)

(54) MÉTODO E PLANTA PARA PRODUÇÃO DE METANO

(73) OUTOTEC (FINLAND) OY (FI)

(72) AGNES VON GARNIER; ANDREAS ORTH; TANJA SCHAAF; MARKUS SCHUSTER; MICHAEL STRÖDER; NIKOLA ANASTASIJEVIC

Prazo de Validade: 20 (vinte) anos contados a partir de 26/03/2013, observadas as condições legais.

---

**(11) BR 11 2015 031328-0 B1**

Código 16.1 - Concessão de Patente ou Certificado de Adição de Invenção

(22) 16/04/2014

(30) 18/02/2014 CN 201410054132.2

(51) C22C 19/05 (2006.01), C22C 30/00 (2006.01), C22C 1/03 (2006.01), C22C 1/06 (2006.01), C22F 1/10 (2006.01)

(54) SUPERLIGA À BASE DE NÍQUEL PARA USINA DE ENERGIA DE CARVÃO QUEIMADO ULTRA SUPERCRÍTICO DE 700°C E MÉTODO DE FABRICAÇÃO

(73) UNIVERSITY OF SCIENCE AND TECHNOLOGY BEIJING (CN) ; SHANGHAI POWER EQUIPMENT RESEARCH INSTITUTE (CN)

(72) XISHAN XIE; FUSHENG LIN; SHUANGQUN ZHAO

Prazo de Validade: 20 (vinte) anos contados a partir de 16/04/2014, observadas as condições legais.

---

**(11) BR 11 2016 001881-8 B1**

Código 16.1 - Concessão de Patente ou Certificado de Adição de Invenção

(22) 29/07/2014

(30) 02/08/2013 EP 13179059.4

(51) A01C 11/02 (2006.01)

(54) APARELHO PARA PLANTIO E TRATAMENTO DE MUDAS DE UMA PLANTA AGRÍCOLA E USO DE APARELHO

(73) BASF SE (DE)

(72) ANTONIO CESAR AZENHA; NILTON DEGASPARI; CASSIO DA SILVA CARDOSO TEIXEIRA

Prazo de Validade: 20 (vinte) anos contados a partir de 29/07/2014, observadas as condições legais.

---

|                                    |  |
|------------------------------------|--|
| <b>(11) BR 11 2016 002276-9 B1</b> | <p>Código 16.1 - Concessão de Patente ou Certificado de Adição de Invenção<br/>(22) 10/07/2014<br/>(30) 31/07/2013 EP 13178834.1; 31/07/2013 EP 13178833.3<br/>(51) A61B 17/64 (2006.01)<br/>(54) GRUPO DE ANCORAGEM PARA UM APARELHO IMOBILIZADOR EXTERNO<br/>(73) ORTHOFIX S.R.L. (IT)<br/>(72) ENRICO ZANDONA; ANDREA OTTOBONI; DANIELE VENTURINI; MICHELE COATI<br/>Prazo de Validade: 20 (vinte) anos contados a partir de 10/07/2014, observadas as condições legais.</p>  |
| <b>(11) BR 11 2016 010413-7 B1</b> | <p>Código 16.1 - Concessão de Patente ou Certificado de Adição de Invenção<br/>(22) 10/11/2014<br/>(30) 11/11/2013 EP 13192292.4<br/>(51) C07D 231/12 (2006.01), C07C 251/88 (2006.01)<br/>(54) PROCESSO PARA PREPARAÇÃO DE DERIVADOS DE 3,5-BIS(HALOALQUIL)PIRAZOLE A PARTIR DE a,a-DIHALOAMINAS<br/>(73) BAYER CROPSCIENCE AKTIENGESELLSCHAFT (DE)<br/>(72) SERGII PAZENOK; MARK JAMES FORD; ARND NEEF<br/>Prazo de Validade: 20 (vinte) anos contados a partir de 10/11/2014, observadas as condições legais.</p>   |
| <b>(11) BR 11 2016 022782-4 B1</b> | <p>Código 16.1 - Concessão de Patente ou Certificado de Adição de Invenção<br/>(22) 22/04/2015<br/>(30) 23/04/2014 EP 14165624.9<br/>(51) C07D 405/12 (2006.01), A01N 43/68 (2006.01), C07D 405/14 (2006.01), C07D 413/12 (2006.01), C07D 251/18 (2006.01)<br/>(54) COMPOSTO DE DIAMINOTRIAZINA, COMPOSIÇÃO AGROQUÍMICA E USO DE UM COMPOSTO<br/>(73) BASF SE (DE)<br/>(72) JULIA MAJOR; FLORIAN VOGT; FREDERICK CALO; THOMAS SEITZ; DOREEN SCHACHTSCHABEL; TREVOR WILLIAM NEWTON; KRISTIN HANZLIK; JOHANNES HUTZLER; KLAUS KREUZ; STEFAN TRESCH<br/>Prazo de Validade: 20 (vinte) anos contados a partir de 22/04/2015, observadas as condições legais.</p> |
| <b>(11) BR 11 2017 000019-9 B1</b> | <p>Código 16.1 - Concessão de Patente ou Certificado de Adição de Invenção<br/>(22) 03/07/2014<br/>(51) C21D 8/02 (2006.01), C21D 1/18 (2006.01), C21D 9/46 (2006.01), C22C 38/00 (2006.01), C22C 38/22 (2006.01)<br/>(54) MÉTODO PARA PRODUZIR UMA FOLHA DE AÇO LAMINADA A FRIO<br/>(73) ARCELORMITTAL (LU)<br/>(72) OLGA A. GIRINA; DAMON PANAH</p>  |

---

Prazo de Validade: 20 (vinte) anos contados a partir de 03/07/2014, observadas as condições legais.

---

**(11) BR 12 2014 028365-2 B1** Código 16.1 - Concessão de Patente ou Certificado de Adição de Invenção  
(22) 23/06/2000  
(30) 25/06/1999 US 60/141,316  
(51) A61K 39/395 (2006.01), A61P 35/00 (2006.01)  
(54) ARTIGO INDUSTRIALIZADO COMPREENDENDO UM PRIMEIRO RECIPIENTE QUE COMPREENDE UMA COMPOSIÇÃO DE HUMAB4D5-8 NELE CONTIDA E UM SEGUNDO RECIPIENTE QUE COMPREENDE UMACOMPOSIÇÃO RHUMAB 2C4 NELE CONTIDA  
(62) PI 0012198-3 23/06/2000  
(73) GENENTECH, INC. (US)  
(72) CAMELLIA W. ADAMS; LEONARD G. PRESTA; MARK SLIWKOWSKI  
Prazo de Validade: 10 (dez) anos contados a partir de 28/01/2020, observadas as condições legais.

---

**(11) BR 12 2017 013146-0 B1** Código 16.1 - Concessão de Patente ou Certificado de Adição de Invenção  
(22) 31/10/2006  
(30) 01/11/2005 US 60/732,581; 13/07/2006 US 11/486,791; 30/10/2006 US 11/589,588  
(51) C09K 5/04 (2006.01)  
(54) Composição refrigerante, métodos de uso da composição, método de redução do GWP de uma composição e método de preparação de uma composição refrigerante  
(62) PI 0619713-2 31/10/2006  
(73) E. I. DU PONT DE NEMOURS AND COMPANY (US)  
(72) ALLEN CAPRON SIEVERT; MARIO JOSEPH NAPPA; BARBARA HAVILAND MINOR; THOMAS J. LECK; VELLIYUR NOTT MALLIKARJUNA RAO; EKATERINA N. SWEARINGEN; CORNEILLE SCHMITZ; NANDINI MOULI; DEEPAK PERTI  
Prazo de Validade: 10 (dez) anos contados a partir de 28/01/2020, observadas as condições legais.

---

**(11) BR 12 2018 073260-1 B1** Código 16.1 - Concessão de Patente ou Certificado de Adição de Invenção  
(22) 14/12/2007  
(30) 21/12/2006 JP 2006-344271; 07/12/2007 JP 2007-317279  
(51) G03G 15/20 (2006.01), F16C 13/00 (2006.01)  
(54) ELEMENTO DE FIXAÇÃO ELETROFOTOGRAFICO, APARELHO DE FIXAÇÃO E APARELHO DE FORMAÇÃO DE IMAGEM ELETROFOTOGRAFICA  
(62) PI 0719507-9 14/12/2007  
(73) CANON KABUSHIKI KAISHA (JP)  
(72) KATSUHISA MATSUNAKA; KAZUO KISHINO; MASAACKI TAKAHASHI

---

Prazo de Validade: 10 (dez) anos contados a partir de 28/01/2020, observadas as condições legais.

---

**(11) BR 12 2018 077204-2 B1** Código 16.1 - Concessão de Patente ou Certificado de Adição de Invenção  
 (22) 22/09/2005  
 (30) 24/09/2004 CU 2004-0207  
 (51) C07K 14/47 (2006.01), A61K 38/17 (2006.01)  
 (54) PEPTÍDEOS DA PROTEÍNA HUMANA DE ESTRESSE TÉRMICO, COMPOSIÇÃO FARMACÊUTICA, E, USO DO PEPTÍDEO E DA COMPOSIÇÃO FARMACÊUTICA  
 (62) PI 0515893-1 22/09/2005  
 (73) CENTRO DE INGENIERÍA GENÉTICA Y BIOTECNOLOGÍA (CU)  
 (72) MARIA DEL CARMEN DOMÍNGUEZ HORTA; GABRIEL RAMÓN PADRÓN PALOMARES; NELIA LÓPEZ MARÍN; NORAILYS LORENZO PÉREZ; ARIANA BARBERÁ BETANCOURT; ARIADNA HERNÁNDEZ GARCÍA; VIVIAN MORERA CORDOVA; CARELIA COSME DÍAZ; NELSON J. MERINO GARCÍA; ARIEL VÁZQUEZ BONACHEA; JOSÉ SUAREZ ALBA  
 Prazo de Validade: 10 (dez) anos contados a partir de 28/01/2020, observadas as condições legais.

---

**(11) BR 12 2019 014256-4 B1** Código 16.1 - Concessão de Patente ou Certificado de Adição de Invenção  
 (22) 22/12/2010  
 (30) 24/12/2009 FR 0959587  
 (43) 02/04/2013  
 (51) B60T 8/17 (2006.01), B60T 13/74 (2006.01), B64C 25/44 (2006.01)  
 (54) MÉTODO DE GERIR FRENAGEM DE ESTACIONAMENTO EM UM SISTEMA DE FRENAGEM PARA UM VEÍCULO EQUIPADO COM PELO MENOS UM FREIO ELÉTRICO  
 (62) PI 1005343-3 22/12/2010  
 (73) MESSIER-BUGATTI-DOWTY (FR)  
 (72) FRÉDÉRIC RAGOT; EMMANUEL COLIN; STÉPHANE MUDRY; JEAN-BAPTISTE VANEY  
 Prazo de Validade: 20 (vinte) anos contados a partir de 22/12/2010, observadas as condições legais.

---

**(11) BR 12 2019 014998-4 B1** Código 16.1 - Concessão de Patente ou Certificado de Adição de Invenção  
 (22) 22/05/2013  
 (30) 25/05/2012 US 13/480,842  
 (51) A61L 26/00 (2006.01)  
 (54) PÓS HEMOSTÁTICOS DE CELULOSE REGENERADA OXIDADA E MÉTODOS PARA FABRICAÇÃO DOS MESMOS  
 (62) BR 11 2014 029206-0 22/05/2013  
 (73) ETHICON, INC. (US)  
 (72) YI-LAN WANG; GUANGHUI ZHANG

---

Prazo de Validade: 20 (vinte) anos contados a partir de 22/05/2013, observadas as condições legais.

---

**(11) BR 20 2013 026749-5 Y1** Código 16.1 - Concessão de Patente ou Certificado de Adição de Invenção  
 (22) 17/10/2013  
 (30) 30/10/2012 BR 2020120278-0  
 (43) 06/03/2019  
 (51) E03F 5/04 (2006.01)  
 (54) DISPOSIÇÃO CONSTRUTIVA EM RALO CAIXOTE DE DUAS ENTRADAS  
 (73) RODRIGO RECIFE MOREIRA (BR/SP) ; FR INSTALAÇÕES E  
 CONSTRUÇÕES LTDA (BR/SP)  
 (72) RODRIGO RECIFE MOREIRA  
 Prazo de Validade: 15 (quinze) anos contados a partir de 17/10/2013,  
 observadas as condições legais.

---

**(11) BR 20 2014 008109-2 Y1** Código 16.1 - Concessão de Patente ou Certificado de Adição de Invenção  
 (22) 04/04/2014  
 (43) 26/04/2016  
 (51) F16K 31/08 (2006.01)  
 (54) APERFEIÇOAMENTO EM CONJUNTO ATUADOR PARA VÁLVULA  
 SOLENOIDE  
 (73) ADAIR JOÃO SCHUMACHER (BR/PR)  
 (72) ADAIR JOÃO SCHUMACHER  
 Prazo de Validade: 15 (quinze) anos contados a partir de 04/04/2014,  
 observadas as condições legais.

---

**(11) BR 20 2015 000724-3 Y1** Código 16.1 - Concessão de Patente ou Certificado de Adição de Invenção  
 (22) 13/01/2015  
 (43) 20/12/2016  
 (51) A01D 45/22 (2006.01)  
 (54) APERFEIÇOAMENTO INTRODUZIDO EM IMPLEMENTO AGRÍCOLA  
 (73) ADEMIR BAGINI (BR/MG)  
 (72) ADEMIR BAGINI  
 Prazo de Validade: 15 (quinze) anos contados a partir de 13/01/2015,  
 observadas as condições legais.

---

**(11) BR 20 2015 012119-4 Y1** Código 16.1 - Concessão de Patente ou Certificado de Adição de Invenção  
 (22) 26/05/2015  
 (43) 12/12/2017  
 (51) G01B 17/00 (2006.01), G01N 29/00 (2006.01)  
 (54) DISPOSIÇÃO CONSTRUTIVA EM DISPOSITIVO PARA MEDIÇÃO POR  
 ULTRASSOM.  
 (73) LLK ENGENHARIA INDÚSTRIA E COMÉRCIO LTDA EPP (BR/MG)

---

(72) LUIZ HENRIQUE JORGE MACHADO; LUIZ FELIPE ADÃO TORRE E SILVA

Prazo de Validade: 15 (quinze) anos contados a partir de 26/05/2015, observadas as condições legais.

---

**(11) BR 20 2015 017676-2 Y1**

Código 16.1 - Concessão de Patente ou Certificado de Adição de Invenção

(22) 24/07/2015

(43) 31/01/2017

(51) B62D 5/04 (2006.01), G05B 19/418 (2006.01)

(54) DISPOSIÇÕES APLICADAS EM VEÍCULO ELÉTRICO AUTOMATIZADO TIPO PLATAFORMA

(73) SELETTRA AUTOMAÇÃO E ROBÓTICA LTDA (BR/PR)

(72) SIDNEI ANTONIO GULARTE

Prazo de Validade: 15 (quinze) anos contados a partir de 24/07/2015, observadas as condições legais.

---

**(11) BR 20 2015 018823-0 Y1**

Código 16.1 - Concessão de Patente ou Certificado de Adição de Invenção

(22) 05/08/2015

(43) 07/02/2017

(51) A47J 37/07 (2006.01)

(54) DISPOSIÇÃO CONSTRUTIVA APLICADA EM CHURRASQUEIRA ELÉTRICA

(73) KL DO BRASIL COMPONENTES ELÉTRICOS LTDA EPP (BR/PR)

(72) Emerson Carlos Simonelli

Prazo de Validade: 15 (quinze) anos contados a partir de 05/08/2015, observadas as condições legais.

---

**(11) BR 20 2015 025564-6 Y1**

Código 16.1 - Concessão de Patente ou Certificado de Adição de Invenção

(22) 07/10/2015

(43) 22/11/2016

(51) B65D 5/54 (2006.01), B65D 5/42 (2006.01)

(54) DISPOSIÇÃO INTRODUZIDA EM CONTENEDOR E EXPOSITOR CARTONADO

(73) ELOISO MOREIRA GOMES (BR/SP) ; UNI SOLUÇÕES COMERCIO, INDÚSTRIA E SERVIÇOS DE PRODUTOS ALIMENTICIOS LTDA - ME (BR/SP) ; VAGNER DA SILVA GOMES (BR/SP)

(72) VAGNER DA SILVA GOMES

Prazo de Validade: 15 (quinze) anos contados a partir de 07/10/2015, observadas as condições legais.

---

**(11) BR 20 2015 029033-6 Y1**

Código 16.1 - Concessão de Patente ou Certificado de Adição de Invenção

(22) 19/11/2015

(43) 23/01/2018



---

(51) B65H 75/22 (2006.01)  
(54) APERFEIÇOAMENTOS INTRODUZIDOS EM CARRETEL MODULAR PARA EMBOBINAMENTO DE FIOS E CABOS EM GERAL  
(73) TEL TELECOMUNICAÇÕES E ELETRÔNICA LTDA. (BR/SP)  
(72) LUIS ALBERTO LORICCHIO  
Prazo de Validade: 15 (quinze) anos contados a partir de 19/11/2015, observadas as condições legais.

---

**(11) BR 20 2016 006490-8 Y1** Código 16.1 - Concessão de Patente ou Certificado de Adição de Invenção  
(22) 23/03/2016  
(43) 26/09/2017  
(51) A61B 1/247 (2006.01)  
(54) SISTEMA DE FOCALIZAÇÃO AUTOMÁTICA PARA CÂMERAS INTRA ORAIS  
(73) ACTIVE WARE INDÚSTRIA ELETRÔNICA LTDA - EPP (BR/SP)  
(72) FLÁVIO GOMES TORRES  
Prazo de Validade: 15 (quinze) anos contados a partir de 23/03/2016, observadas as condições legais.

---

**(11) BR 20 2017 000746-0 Y1** Código 16.1 - Concessão de Patente ou Certificado de Adição de Invenção  
(22) 13/01/2017  
(43) 31/07/2018  
(51) A01K 5/02 (2006.01)  
(54) DISPOSIÇÃO CONSTRUTIVA EM ALIMENTADOR MÓVEL PARA ANIMAIS  
(73) GCM METALÚRGICA LTDA EPP (BR/RS)  
(72) GELSOIR COLLE  
Prazo de Validade: 15 (quinze) anos contados a partir de 13/01/2017, observadas as condições legais.

---

**(11) BR 20 2017 006189-8 Y1** Código 16.1 - Concessão de Patente ou Certificado de Adição de Invenção  
(22) 27/03/2017  
(43) 23/05/2017  
(51) E04H 17/08 (2006.01)  
(54) APERFEIÇOAMENTO INTRODUZIDO EM FIXADOR DE GRADIL  
(73) JAIME BRUNING (BR/SC)  
(72) JAIME BRUNING  
Prazo de Validade: 15 (quinze) anos contados a partir de 27/03/2017, observadas as condições legais.

---

**(11) BR 20 2017 018112-5 Y1** Código 16.1 - Concessão de Patente ou Certificado de Adição de Invenção  
(22) 24/08/2017  
(43) 29/05/2018

---

|                                    |  |
|------------------------------------|--|
|                                    | (51) B65G 57/06 (2006.01), B65G 57/22 (2006.01)<br>(54) DISPOSIÇÃO CONSTRUTIVA INTRODUZIDA EM MESA RECEPTADORA DE PRODUTOS EMBALADOS<br>(73) JOAO FLAVIO DRAGO (BR/SP)<br>(72) EDSON APARECIDO DRAGO; JOÃO FLÁVIO DRAGO<br>Prazo de Validade: 15 (quinze) anos contados a partir de 24/08/2017, observadas as condições legais.  |
| <b>(11) BR 20 2018 005367-7 Y1</b> | Código 16.1 - Concessão de Patente ou Certificado de Adição de Invenção<br>(22) 19/03/2018<br>(43) 08/01/2019<br>(51) E03C 1/044 (2006.01), E03B 11/02 (2006.01)<br>(54) CIRCULADOR DE ÁGUA OU DE ENERGIA TÉRMICA<br>(73) PEDRO YOSHITAKA FUKUYAMA (BR/SP)<br>(72) PEDRO YOSHITAKA FUKUYAMA<br>Prazo de Validade: 15 (quinze) anos contados a partir de 19/03/2018, observadas as condições legais.  |
| <b>(11) BR 20 2018 013890-7 Y1</b> | Código 16.1 - Concessão de Patente ou Certificado de Adição de Invenção<br>(22) 06/07/2018<br>(43) 19/02/2019<br>(51) E05C 19/06 (2006.01)<br>(54) CONJUNTO ABRE, BATE E FECHA COM ANTIFLAMBAGEM, ENGATE E ACIONAMENTO DIFERENCIADO PARA JANELA E PORTA DE CORRER DE VIDRO E ESQUADRIAS<br>(73) METALTEC METALURGIA LTDA (BR/PR)<br>(72) Sigilo de Autor, conforme solicitado e com base no artigo 6º, § 4º da LPI<br>Prazo de Validade: 15 (quinze) anos contados a partir de 06/07/2018, observadas as condições legais. |
| <b>(11) MU 8803487-9 Y1</b>        | Código 16.1 - Concessão de Patente ou Certificado de Adição de Invenção<br>(22) 09/04/2008<br>(43) 02/12/2008<br>(51) B60P 3/24 (2006.01), B65F 3/00 (2006.01)<br>(54) DISPOSIÇÃO CONSTRUTIVA INTRODUZIDA EM EQUIPAMENTO DE RECOLHIMENTO E TRANSPORTE DE ÓLEO LUBRIFICANTE USADO, PARA RECICLAGEM ATRAVÉS DE RERREFINO E EMBALAGENS<br>(73) Lubrificantes Fenix Ltda (BR/SP)<br>(72) Cláudio Augusto Domene<br>Prazo de Validade: 7 (sete) anos contados a partir de 28/01/2020, observadas as condições legais.           |
| <b>(11) MU 9003057-5 Y1</b>        | Código 16.1 - Concessão de Patente ou Certificado de Adição de Invenção  |

---

---

(22) 17/06/2010  
(43) 06/03/2012  
(51) A61D 1/04 (2006.01)  
(54) EQUIPAMENTO MECÂNICO-ELETRÔNICO EM FORMATO DE ALICATE PARA A REALIZAÇÃO DE CAUDECTOMIA E CONCHETOMIA EM ANIMAIS  
(73) ORDEMILK LTDA - EPP (BR/SC)  
(72) Eldomar Zielke  
Prazo de Validade: 7 (sete) anos contados a partir de 28/01/2020, observadas as condições legais.

---

**(11) PI 0211570-0 B1**

Código 16.1 - Concessão de Patente ou Certificado de Adição de Invenção  
(22) 30/07/2002  
(30) 31/07/2001 US 60/309,196; 20/05/2002 US 60/382,155  
(51) A61K 31/33 (2006.01), A61K 31/555 (2006.01), A61P 7/00 (2006.01)  
(54) USO DE 1'-[1,4-FENILENO-BIS-(METILENO)-BIS-1,4,8,11-TETRAZACICLOTETRADECANO OU UM SAL FARMACEUTICAMENTE ACEITÁVEL DO MESMO NA PREPARAÇÃO DE UMA COMPOSIÇÃO PARA COLETAR CÉLULAS PROGENITORAS E/OU TRONCO  
(73) GENZYME CORPORATION (US)  
(72) Gary J. Bridger; Michael J. Abrams; Geoffrey W. Henson; Ronald Trevor Macfarland; Gary B. Calandra; David C. Dale; Hal E. Broxmeyer  
Prazo de Validade: 10 (dez) anos contados a partir de 28/01/2020, observadas as condições legais.

---

**(11) PI 0213116-1 B1**

Código 16.1 - Concessão de Patente ou Certificado de Adição de Invenção  
(22) 30/09/2002  
(30) 16/10/2001 EP 101 50 479.9; 31/12/2001 US 60/345,666; 15/07/2002 US 10/196,530  
(51) C07C 7/04 (2006.01)  
(54) MÉTODO PARA SEPARAR DIMETIL ÉTER E PROPANO DE UMA CORRENTE OLEFÍNICA FABRICADA A PARTIR DE UM PROCESSO DE REAÇÃO DE OXIGENADO PARA OLEFINA, E MÉTODO PARA REMOVER DIMETIL ÉTER DE UMA CORRENTE OLEFÍNICA  
(73) EXXONMOBIL CHEMICAL PATENTS INC. (US)  
(72) Minguan Cheng; Jeffrey J. Phillips; Michael P. Nicoletti; David R. Lumgair Jr.; John R. Shutt; Jeffrey A. Kabin; Wilried Borgmann; Josef Kunkel; Helmut Fritz; Roland Walzl; Gerhard Lauermann; Klaus Muller  
Prazo de Validade: 10 (dez) anos contados a partir de 28/01/2020, observadas as condições legais.

---

**(11) PI 0213425-0 B1**

Código 16.1 - Concessão de Patente ou Certificado de Adição de Invenção  
(22) 18/10/2002  
(30) 19/10/2001 US 60/343,625  
(51) A61K 9/00 (2006.01), A61K 31/65 (2006.01), A01N 37/18 (2006.01), A61P

---

25/00 (2006.01), A61P 9/00 (2006.01), A61P 31/00 (2006.01)

(54) COMPOSIÇÕES INJETÁVEIS PARA A LIBERAÇÃO CONTROLADA DE COMPOSTO FARMACOLOGICAMENTE ATIVO, USOS DO REFERIDO COMPOSTO E MÉTODO PARA SUAS PREPARAÇÕES

(73) Idexx Laboratories, INC. (US)

(72) Yerramilli V.S.N. Murthy; Robert Suva

Prazo de Validade: 10 (dez) anos contados a partir de 28/01/2020, observadas as condições legais.

---

**(11) PI 0303986-2 B1**

Código 16.1 - Concessão de Patente ou Certificado de Adição de Invenção

(22) 10/10/2003

(43) 31/05/2005

(51) G01H 9/00 (2006.01)

(54) VIBRÔMETRO LASER DOPPLER RMS

(73) UNIVERSIDADE ESTADUAL DE CAMPINAS - UNICAMP (BR/SP)

(72) Jaime Frejlich; Antonio Carlos da Costa Telles; Agnaldo Aparecido Freschi; José Roberto de França Arruda

Prazo de Validade: 10 (dez) anos contados a partir de 28/01/2020, observadas as condições legais.

---

**(11) PI 0311324-8 B1**

Código 16.1 - Concessão de Patente ou Certificado de Adição de Invenção

(22) 21/05/2003

(30) 22/05/2002 US 60/382,391; 07/03/2003 US 60/453,125

(51) C12N 15/82 (2006.01), C12N 9/02 (2006.01), A01H 5/10 (2018.01)

(54) POLINUCLEOTÍDEO, VETOR, POLIPEPTÍDEO COM ATIVIDADE DESSATURASE, MÉTODOS PARA PRODUÇÃO DE PLANTA E ÓLEO DE MILHO CONTENDO ÁCIDOS GRAXOS DE ÔMEGA-3, PARA AUMENTAR O VALOR NUTRICIONAL DE UM PRODUTO COMESTÍVEL, DE FABRICAÇÃO DE ALIMENTO OU ALIMENTAÇÃO, BEM COMO COMPOSIÇÃO COMESTÍVEL

(73) Monsanto Technology LLC (US)

(72) Virginia M. Ursin; Toni Voelker; Byron Froman

Prazo de Validade: 10 (dez) anos contados a partir de 28/01/2020, observadas as condições legais.

---

**(11) PI 0311916-5 B1**

Código 16.1 - Concessão de Patente ou Certificado de Adição de Invenção

(22) 20/06/2003

(30) 19/06/2002 EP 02254262.5; 18/12/2002 EP 02258713.3; 26/02/2003 EP 03251169.3

(51) C12P 7/64 (2006.01), C12N 1/16 (2006.01), C12R 1/645 (2006.01), A23D 9/00 (2006.01)

(54) PROCESSO PARA A PRODUÇÃO DE UM ÓLEO MICROBIANO COMPREENDENDO ÁCIDO ARAQUIDÔNICO

(73) Dsm Ip Assets B.V. (NL)

---

(72) Hugo Streekstra; Petrus Joseph Maria Brocken

Prazo de Validade: 10 (dez) anos contados a partir de 28/01/2020, observadas as condições legais.

---

**(11) PI 0318819-1 B1**

Código 16.1 - Concessão de Patente ou Certificado de Adição de Invenção

(22) 14/07/2003

(30) 15/07/2002 US 60/395.843; 15/07/2002 US 60/395.874; 09/04/2003 US 10/410.481

(51) H04N 19/196 (2014.01), H04N 19/513 (2014.01)

(54) MÉTODO PARA DECODIFICAR DADOS DE SINAL DE VÍDEO PARA UM BLOCO DE IMAGEM

(62) PI 0305518-3 14/07/2003

(73) INTERDIGITAL VC HOLDINGS, INC. (US)

(72) Jill MacDonald Boyce

Prazo de Validade: 10 (dez) anos contados a partir de 28/01/2020, observadas as condições legais.

---

**(11) PI 0318821-3 B1**

Código 16.1 - Concessão de Patente ou Certificado de Adição de Invenção

(22) 14/07/2003

(30) 15/07/2002 US 60/395.874; 15/07/2002 US 60/395.843; 09/04/2003 US 10/410.481

(51) H04N 19/196 (2014.01), H04N 19/513 (2014.01)

(54) MÉTODO PARA DECODIFICAR DADOS DE SINAL DE VÍDEO PARA UM BLOCO DE IMAGEM

(62) PI 0305518-3 14/07/2003

(73) INTERDIGITAL VC HOLDINGS, INC. (US)

(72) Jill MacDonald Boyce

Prazo de Validade: 10 (dez) anos contados a partir de 28/01/2020, observadas as condições legais.

---

**(11) PI 0318824-8 B1**

Código 16.1 - Concessão de Patente ou Certificado de Adição de Invenção

(22) 14/07/2003

(30) 15/07/2002 US 60/395.843; 15/07/2002 US 60/395.874; 09/04/2003 US 10/410.456

(51) H04N 19/196 (2014.01), H04N 19/513 (2014.01)

(54) MÉTODO PARA CODIFICAÇÃO DE DADOS DE SINAL DE VÍDEO PARA UM BLOCO DE IMAGEM

(62) PI 0305519-1 14/07/2003

(73) INTERDIGITAL VC HOLDINGS, INC. (US)

(72) Jill MacDonald Boyce

Prazo de Validade: 10 (dez) anos contados a partir de 28/01/2020, observadas as condições legais.

---

|                             |   |
|-----------------------------|---|
| <b>(11) PI 0318825-6 B1</b> | <p>Código 16.1 - Concessão de Patente ou Certificado de Adição de Invenção</p> <p>(22) 14/07/2003</p> <p>(30) 15/07/2002 US 60/395.843; 15/07/2002 US 60/395.874; 09/04/2003 US 10/410.456</p> <p>(51) H04N 19/196 (2014.01), H04N 19/513 (2014.01)</p> <p>(54) MÉTODO DE CODIFICAÇÃO DE DADOS DE SINAL DE VÍDEO PARA UM BLOCO DE IMAGEM</p> <p>(62) PI 0305519-1 14/07/2003</p> <p>(73) INTERDIGITAL VC HOLDINGS, INC. (US)</p> <p>(72) Jill Macdonald Boyce</p> <p>Prazo de Validade: 10 (dez) anos contados a partir de 28/01/2020, observadas as condições legais.</p>                              |
| <b>(11) PI 0404146-1 B1</b> | <p>Código 16.1 - Concessão de Patente ou Certificado de Adição de Invenção</p> <p>(22) 17/09/2004</p> <p>(43) 02/05/2006</p> <p>(51) C08L 67/02 (2006.01)</p> <p>(54) BLENDS DE POLI(TEREFTALATO DE ETILENO) (PET) COM O COMPÓSITO PEAL (POLIETILENO DE BAIXA DENSIDADE/ALUMÍNIO) OBTIDAS DA RECICLAGEM DE EMBALAGENS ASSÉPTICAS</p> <p>(73) UNIVERSIDADE ESTADUAL DE CAMPINAS - UNICAMP (BR/SP)</p> <p>(72) Maria Isabel Felisberti; Cristina Moniz Araujo Lopes</p> <p>Prazo de Validade: 10 (dez) anos contados a partir de 28/01/2020, observadas as condições legais.</p>                          |
| <b>(11) PI 0407164-6 B1</b> | <p>Código 16.1 - Concessão de Patente ou Certificado de Adição de Invenção</p> <p>(22) 30/01/2004</p> <p>(30) 31/01/2003 US 10/355,971</p> <p>(51) H04L 29/08 (2006.01), G01W 1/00 (2006.01), G06F 17/30 (1995.01)</p> <p>(54) REDE DE RADIODIFUSÃO, E, MÉTODO PARA PROVER INFORMAÇÃO SOBRE CONDIÇÕES CLIMÁTICAS A UMA PLURALIDADE DE USUÁRIOS LOCALIZADOS REMOTAMENTE A PARTIR DE UMA REDE DE RADIODIFUSÃO</p> <p>(73) WEATHERBANK, INC. (US)</p> <p>(72) Steven A. Root; Michael R. Root</p> <p>Prazo de Validade: 10 (dez) anos contados a partir de 28/01/2020, observadas as condições legais.</p> |
| <b>(11) PI 0410756-0 B1</b> | <p>Código 16.1 - Concessão de Patente ou Certificado de Adição de Invenção</p> <p>(22) 21/05/2004</p> <p>(30) 21/05/2003 EP 03 253163.4</p> <p>(51) H04W 4/06 (2009.01), H04W 72/00 (2009.01), H04W 74/08 (2009.01)</p> <p>(54) MÉTODO PARA ESTABELECEER UMA CONEXÃO EM UM SISTEMA DE COMUNICAÇÕES DE RÁDIO</p>   |

---

(73) NOKIA SOLUTIONS AND NETWORKS GMBH & CO. KG (DE)  
(72) Diana Clare Edwin; Toby Kier Proctor; Jean-Michel Traynard  
Prazo de Validade: 10 (dez) anos contados a partir de 28/01/2020, observadas as condições legais.

---

**(11) PI 0411843-0 B1**

Código 16.1 - Concessão de Patente ou Certificado de Adição de Invenção  
(22) 24/06/2004  
(30) 24/06/2003 US 60/480,768  
(51) C12N 15/117 (2010.01), C12N 15/85 (2006.01), C12N 5/10 (2006.01), A01K 67/027 (2006.01), C12N 15/79 (2006.01)  
(54) ÁCIDO NUCLEICO COMPREENDENDO UM PROMOTOR DE BETA-ACTINA, VETOR E MÉTODO DE PRODUZIR UMA PROTEÍNA  
(73) GENZYME CORPORATION (US)  
(72) Scott D. Estes; Weiqun Zhang  
Prazo de Validade: 10 (dez) anos contados a partir de 28/01/2020, observadas as condições legais.

---

**(11) PI 0411994-0 B1**

Código 16.1 - Concessão de Patente ou Certificado de Adição de Invenção  
(22) 25/06/2004  
(30) 27/06/2003 US 60/483.491; 25/06/2004 US 10/877.645  
(51) C12N 5/10 (2006.01), C12N 15/29 (2006.01), C12N 15/82 (2006.01), C12P 7/64 (2006.01), C12P 19/04 (2006.01), A01H 5/00 (2018.01), A01H 5/10 (2018.01)  
(54) MOLÉCULA DE ÁCIDO NUCLÉICO CODIFICANDO PROTEÍNAS ÚTEIS PARA AUMENTAR OS NÍVEIS DE ÓLEO EM PLANTAS, CASSETE DE EXPRESSÃO E MÉTODO DE PRODUZIR UMA PLANTA TENDO NÍVEIS AUMENTADOS DE PRODUÇÃO DE ÓLEO  
(73) Monsanto Technology LLC (US)  
(72) Monica P. Ravanello; Terry J. Foley; John R. Ledeaux; Annette E. Wyrick; Thomas J. Savage  
Prazo de Validade: 10 (dez) anos contados a partir de 28/01/2020, observadas as condições legais.

---

**(11) PI 0413473-7 B1**

Código 16.1 - Concessão de Patente ou Certificado de Adição de Invenção  
(22) 11/08/2004  
(30) 12/08/2003 US 60/494,380  
(51) H04W 12/10 (2009.01), H04L 12/54 (2013.01), G06F 12/14 (2006.01)  
(54) MÉTODO E APARELHO PARA PROCESSAMENTO DE MENSAGENS CODIFICADAS  
(73) BLACKBERRY LIMITED (CA)  
(72) Michael Kenneth Brown; Michael Stephen Brown; Herbert Anthony Little  
Prazo de Validade: 10 (dez) anos contados a partir de 28/01/2020, observadas as condições legais.

---

|                             |   |
|-----------------------------|---|
| <b>(11) PI 0415091-0 B1</b> | Código 16.1 - Concessão de Patente ou Certificado de Adição de Invenção<br>(22) 29/09/2004<br>(30) 07/10/2003 US 10/680,690<br>(51) H04W 48/18 (2009.01), H04W 36/38 (2009.01)<br>(54) MÉTODO PARA SELECIONAR UMA REDE NÚCLEO<br>(73) GOOGLE TECHNOLOGY HOLDINGS LLC (US)<br>(72) Ravi Kuchibhotla; Niels Peter Skov Andersen; Stephen A. Howell<br>Prazo de Validade: 10 (dez) anos contados a partir de 28/01/2020, observadas as condições legais.   |
| <b>(11) PI 0416912-3 B1</b> | Código 16.1 - Concessão de Patente ou Certificado de Adição de Invenção<br>(22) 19/11/2004<br>(30) 26/11/2003 US 60/525,512; 09/12/2003 IB PCT/IB03/06459<br>(51) C12N 15/60 (2006.01), C12N 9/88 (2006.01), C12N 5/10 (2006.01), C12N 1/21 (2006.01)<br>(54) MÉTODO PARA A PRODUÇÃO DE PATCHOULOL, MÉTODO PARA PREPARAR UMA PATCHOULOL SINTASE FUNCIONAL VARIANTE, CONSTRUÇÃO DE ÁCIDO NUCLEICO, VETOR, MÉTODO DE OBTENÇÃO DE UMA CÉLULA HOSPEDEIRA RECOMBINANTE, CÉLULA DE MICRORGANISMO HOSPEDEIRA, MÉTODO DE FABRICAÇÃO DE UMA PATCHOULOL SINTASE<br>(73) FIRMENICH S.A (CH)<br>(72) Michel Schalk<br>Prazo de Validade: 10 (dez) anos contados a partir de 28/01/2020, observadas as condições legais. |
| <b>(11) PI 0418622-2 B1</b> | Código 16.1 - Concessão de Patente ou Certificado de Adição de Invenção<br>(22) 08/03/2004<br>(51) C12N 15/31 (2006.01), C12N 15/56 (2006.01), C12N 15/62 (2006.01), C12N 15/82 (2006.01), C12N 15/84 (2006.01), C12P 7/06 (2006.01), C12P 19/00 (2006.01), A01H 5/00 (2018.01), A01H 5/10 (2018.01)<br>(54) POLINUCLEOTÍDEO ISOLADO, CASSETE DE EXPRESSÃO E MÉTODO PARA PREPARAR AÇÚCAR FERMENTÁVEL, MONOSSACARÍDEO OU OLIGOSSACARÍDEO<br>(73) Syngenta Participations Ag (CH)<br>(72) Michael B. Lanahan; Shib S. Basu; Christopher J. Batie; Wen Chen; Joyce Craig; Mark Kinkema<br>Prazo de Validade: 10 (dez) anos contados a partir de 28/01/2020, observadas as condições legais.                    |
| <b>(11) PI 0514387-0 B1</b> | Código 16.1 - Concessão de Patente ou Certificado de Adição de Invenção<br>(22) 03/06/2005<br>(30) 16/08/2004 US 60/602,208; 01/12/2004 US 60/632,209   |



---

(51) C12N 5/077 (2010.01)  
(54) MÉTODO PARA ISOLAR CÉLULAS-TRONCO EPITELIAIS OU MESENQUIMAIS/PROGENITORAS DA MEMBRANA AMNIÓTICA DO CORDÃO UMBILICAL, MÉTODO IN VITRO PARA CULTIVAR CÉLULAS-TRONCO MESENQUIMAIS/PROGENITORAS, COMPOSIÇÃO FARMACÊUTICA E USO DE UMA CÉLULA-TRONCO EPITELIAL OU MESENQUIMAL/PROGENITORA  
(73) Cellresearch Corporation Pte Ltd (SG)  
(72) Toan-Thang Phan; Ivor Jiun Lim  
Prazo de Validade: 10 (dez) anos contados a partir de 28/01/2020, observadas as condições legais.

---

**(11) PI 0516283-1 B1** Código 16.1 - Concessão de Patente ou Certificado de Adição de Invenção  
(22) 21/09/2005  
(30) 24/09/2004 FR 0410154  
(51) F16J 15/12 (2006.01)  
(54) CONJUNTO ESTANQUE E BLOQUEADO  
(73) Saint-Gobain PAM (FR)  
(72) Alain Percebois; François Maire; André Schneider; Roland Martin  
Prazo de Validade: 10 (dez) anos contados a partir de 28/01/2020, observadas as condições legais.

---

**(11) PI 0604835-8 B1** Código 16.1 - Concessão de Patente ou Certificado de Adição de Invenção  
(22) 23/03/2006  
(30) 24/03/2005 ZA 2005/02447  
(51) C13B 10/02 (2011.01), B65G 25/02 (2006.01), B01D 11/02 (2006.01)  
(54) APARELHO E MÉTODO PARA TRANSPORTAR UM PRODUTO DENTRO DE UM DIFUSOR DURANTE UM PROCESSO DE LIXIVIAÇÃO CONTÍNUA UTILIZADO NA INDÚSTRIA ALIMENTÍCIA, PARTICULARMENTE PARA LIXIVIAÇÃO DE CANA-DE-AÇÚCAR  
(73) BOSCH PROJECTS ( PTY ) LTD (ZA)  
(72) Michael John Gibbon; William Howard Yeo  
Prazo de Validade: 10 (dez) anos contados a partir de 28/01/2020, observadas as condições legais.

---

**(11) PI 0608281-5 B1** Código 16.1 - Concessão de Patente ou Certificado de Adição de Invenção  
(22) 18/04/2006  
(30) 18/04/2005 EP 05008410.2  
(51) C07K 16/24 (2006.01)  
(54) ANTICORPO MONOCLONAL HUMANO OU SEU FRAGMENTO, SEU USO NO TRATAMENTO DE DOENÇAS INFLAMATÓRIAS, BEM COMO COMPOSIÇÃO FARMACÊUTICA QUE O COMPREENDE  
(73) AMGEN RESEARCH (MUNICH) GMBH (DE)  
(72) TOBIAS RAUM; JULIA HEPP (NEE HENCKEL); EVA KRINNER; STEVEN

---

ZEMAN; ANDREAS WOLF; SANDRA BRUCKMAIER; SILKE PETSCH (NEE MITTELSTRASS)

Prazo de Validade: 10 (dez) anos contados a partir de 28/01/2020, observadas as condições legais.

---

**(11) PI 0616078-6 B1**

Código 16.1 - Concessão de Patente ou Certificado de Adição de Invenção  
(22) 12/09/2006

(30) 15/09/2005 US 60/717,200

(51) A61K 9/00 (2006.01), A61K 9/14 (2006.01), A61K 9/28 (2006.01), A61K 9/48 (2006.01), A61K 31/00 (2006.01), A61K 31/74 (2006.01), A61K 31/785 (2006.01)

(54) PÓ DE UMA FORMULAÇÃO FARMACÊUTICA DE POLÍMERO DE AMINA, USO DE TAL PÓ E FORMULAÇÃO EM SACHÊ PARA POLÍMEROS DE AMINA

(73) GENZYME CORPORATION (US)

(72) Hitesh R. Bhagat; Jeffrey M. Goldberg

Prazo de Validade: 10 (dez) anos contados a partir de 28/01/2020, observadas as condições legais.

---

**(11) PI 0619153-3 B1**

Código 16.1 - Concessão de Patente ou Certificado de Adição de Invenção  
(22) 30/11/2006

(30) 02/12/2005 US 60/742,151

(51) A61K 31/53 (2006.01)

(54) DERIVADOS DE 4-AMINO-PIRROLTRIAZINA SUBSTITUÍDA, E COMPOSIÇÃO FARMACÊUTICA

(73) BAYER HEALTHCARE LLC (US)

(72) Julie Dixon; Steven Magnuson; Barton Phillips; Yamin Wang; Tandy Li; Kyle Parcella; Jason Newcom; Harold Kluender; Zhenqiu Hong; Brent Chandler; Zhonghua Zhang; Kristen Allegue; Zheng Liu

Prazo de Validade: 10 (dez) anos contados a partir de 28/01/2020, observadas as condições legais.

---

**(11) PI 0621673-0 B1**

Código 16.1 - Concessão de Patente ou Certificado de Adição de Invenção  
(22) 30/10/2006

(30) 16/05/2006 US 11/435023

(51) H04L 29/08 (2006.01), H04W 4/21 (2018.01), H04W 76/14 (2018.01)

(54) TERMINAL MÓVEL DE COMUNICAÇÃO SEM FIO

(73) SNAPTRACK, INC. (US)

(72) David de Leon; Erik Sparre; Martin Granström

Prazo de Validade: 10 (dez) anos contados a partir de 28/01/2020, observadas as condições legais.

---

**(11) PI 0700162-2 B1**

Código 16.1 - Concessão de Patente ou Certificado de Adição de Invenção  
(22) 31/01/2007

---

|                             |   |
|-----------------------------|---|
|                             | <p>(43) 16/09/2008<br/>(51) G06T 13/40 (2011.01), G10L 21/06 (2013.01)<br/>(54) SISTEMA DE AUTOMAÇÃO DO PROCESSO DE ANIMAÇÃO LABIAL DE UMA PERSONAGEM VIRTUAL A PARTIR DE UM VÍDEO GRAVADO<br/>(73) GLOBO COMUNICAÇÃO E PARTICIPAÇÕES S.A. (BR/RJ)<br/>(72) Charles Bezerra do Prado<br/>Prazo de Validade: 10 (dez) anos contados a partir de 28/01/2020, observadas as condições legais.</p>  |
| <b>(11) PI 0700350-1 B1</b> | <p>Código 16.1 - Concessão de Patente ou Certificado de Adição de Invenção<br/>(22) 05/02/2007<br/>(43) 23/09/2008<br/>(51) B21B 1/00 (2006.01), B21B 1/26 (2006.01), B21B 1/46 (2006.01), B21B 37/00 (2006.01), B21B 37/22 (2006.01), B21B 38/00 (2006.01)<br/>(54) ESTAÇÃO CORRETORA DE TELESCOPICIDADE DE BOBINAS EM LAMINADORES DE TIRAS A QUENTE<br/>(73) ARCELORMITTAL BRASIL S.A. (BR/ES)<br/>(72) João Augusto Guilherme Pereira; Sérgio de Oliveira Lima Júnior; James Willian Laranja Ribeiro; Ricardo de Araújo França<br/>Prazo de Validade: 10 (dez) anos contados a partir de 28/01/2020, observadas as condições legais.</p> |
| <b>(11) PI 0702421-5 B1</b> | <p>Código 16.1 - Concessão de Patente ou Certificado de Adição de Invenção<br/>(22) 21/08/2007<br/>(43) 07/07/2009<br/>(51) B62M 1/12 (2006.01)<br/>(54) DISPOSIÇÃO CONSTRUTIVA EM VEÍCULO DE PROPULSÃO HUMANA<br/>(73) Jairo Roque Beninca (BR/RS)<br/>(72) Jairo Roque Beninca<br/>Prazo de Validade: 10 (dez) anos contados a partir de 28/01/2020, observadas as condições legais.</p>  |
| <b>(11) PI 0703074-6 B1</b> | <p>Código 16.1 - Concessão de Patente ou Certificado de Adição de Invenção<br/>(22) 26/07/2007<br/>(30) 27/07/2006 EP 06425530.0<br/>(43) 11/03/2008<br/>(51) F02M 61/10 (2006.01)<br/>(54) INJETOR DE COMBUSTÍVEL PARA MOTOR A COMBUSTÃO INTERNA POR INJEÇÃO DIRETA<br/>(73) MAGNETI MARELLI POWERTRAIN S. P. A. (IT)<br/>(72) Michele Petrone; Massimo Mattioli; Massimo Lolli; Francesco Paolo Loperfido<br/>Prazo de Validade: 10 (dez) anos contados a partir de 28/01/2020, observadas as condições legais.</p>   |

---

as condições legais.

---

**(11) PI 0703322-2 B1**

Código 16.1 - Concessão de Patente ou Certificado de Adição de Invenção  
(22) 09/08/2007  
(30) 11/08/2006 US 11/502,115  
(43) 01/04/2008  
(51) B21C 23/08 (2006.01), F16J 1/16 (2006.01)  
(54) MÉTODO PARA FABRICAR UM PINO DE PISTÃO AFILADO  
(73) BURGESS-NORTON MFG. CO. (US)  
(72) Robert Weiss; Stephen Bangs; James Engdahl; Paul Fecteau  
Prazo de Validade: 10 (dez) anos contados a partir de 28/01/2020, observadas as condições legais.

---

**(11) PI 0703763-5 B1**

Código 16.1 - Concessão de Patente ou Certificado de Adição de Invenção  
(22) 25/09/2007  
(43) 26/05/2009  
(51) B65G 23/00 (2006.01), B65G 15/00 (2006.01), A01D 45/10 (2006.01)  
(54) SISTEMA DE PIVOTAMENTO DE ESTEIRA TRANSPORTADORA, ESTEIRA TRANSPORTADORA E COLHEDORA DE CANA-DE-AÇÚCAR  
(73) CIVEMASA IMPLEMENTOS AGRÍCOLAS LTDA. (BR/SP)  
(72) João Carlos Marchesan  
Prazo de Validade: 10 (dez) anos contados a partir de 28/01/2020, observadas as condições legais.

---

**(11) PI 0706559-0 B1**

Código 16.1 - Concessão de Patente ou Certificado de Adição de Invenção  
(22) 22/01/2007  
(30) 20/01/2006 FR 0600517; 13/04/2006 US 60/791.820  
(51) B32B 1/08 (2006.01), B32B 27/08 (2006.01), B32B 27/34 (2006.01), F16L 11/04 (2006.01)  
(54) TUBO FLEXÍVEL MULTICAMADA PARA AR COMPRIMIDO  
(73) Arkema France (FR)  
(72) Gaëlle Bellet; Nicolas Amouroux; Thibaut Montanari  
Prazo de Validade: 10 (dez) anos contados a partir de 28/01/2020, observadas as condições legais.

---

**(11) PI 0707015-2 B1**

Código 16.1 - Concessão de Patente ou Certificado de Adição de Invenção  
(22) 20/02/2007  
(30) 21/02/2006 US 11/276.265  
(51) F16K 1/226 (2006.01)  
(54) VÁLVULA BORBOLETA PARA O CONTROLE DO FLUXO, CONJUNTO DE VÁLVULA BORBOLETA E MÉTODO PARA REPARAR UM CONJUNTO DE VÁLVULA BORBOLETA  
(73) GE AVIATION SYSTEM LLC (US)

---

(72) DAVID R. SHENK

Prazo de Validade: 10 (dez) anos contados a partir de 28/01/2020, observadas as condições legais.

---

**(11) PI 0708641-5 B1**

Código 16.1 - Concessão de Patente ou Certificado de Adição de Invenção

(22) 07/03/2007

(30) 08/03/2006 US 60/780,326; 19/01/2007 US 11/625,031

(51) B21B 37/16 (2006.01), B21B 37/28 (2006.01)

(54) MÉTODO PARA CONTROLAR GEOMETRIA DE TIRA EM UMA USINA DE FUNDIÇÃO DE TIRA, ARQUITETURA DE CONTROLE PARA CONTROLAR A GEOMETRIA DE TIRA E MÉTODO PARA PRODUIR TIRA FUNDIDA FINA

(73) Nucor Corporation (US)

(72) Jason A. Mueller; Harold Bradley Rees; GLEN WALLACE; Richard Britanik; Tino Domanti; Terry L. Gerber

Prazo de Validade: 10 (dez) anos contados a partir de 28/01/2020, observadas as condições legais.

---

**(11) PI 0709626-7 B1**

Código 16.1 - Concessão de Patente ou Certificado de Adição de Invenção

(22) 19/03/2007

(30) 17/03/2006 US 60/783712

(51) H04N 21/475 (2011.01), H04N 21/4788 (2011.01)

(54) MÉTODO PARA CONDUZIR E ORGANIZAR UM EVENTO DE VISÃO DE UM ITEM DE CONTEÚDO PARA UM GRUPO PRÉ-ARRANJADO DE PARTICIPANTES E PARA PROVER COMUNICAÇÕES ENTRE ELES, MEIO LEGÍVEL POR COMPUTADOR, E, SISTEMA BASEADO EM SERVIDOR PARA CONDUZIR E ORGANIZAR UM EVENTO DE VISÃO DE UM ITEM DE CONTEÚDO PARA UM GRUPO PRÉ-ARRANJADO DE PARTICIPANTES E PARA PROVER COMUNICAÇÕES ENTRE ELES

(73) SONY PICTURES ENTERTAINMENT INC. (US) ; SONY CORPORATION (JP)

(72) Don Charles Eklund, II; Ben Feingold

Prazo de Validade: 10 (dez) anos contados a partir de 28/01/2020, observadas as condições legais.

---

**(11) PI 0709905-3 B1**

Código 16.1 - Concessão de Patente ou Certificado de Adição de Invenção

(22) 27/03/2007

(30) 31/03/2006 CN 200610071038.3

(51) H04L 29/08 (2006.01), G06F 9/50 (2006.01)

(54) REGISTRO DE SERVIÇO E SISTEMA E MÉTODO RELEVANTE

(73) International Business Machine Corporation (US)

(72) YU CHEN ZHOU; Li Yi; Xin Sheng Mao

Prazo de Validade: 10 (dez) anos contados a partir de 28/01/2020, observadas as condições legais.

---

**(11) PI 0714355-9 B1** Código 16.1 - Concessão de Patente ou Certificado de Adição de Invenção  
(22) 11/04/2007  
(30) 07/07/2006 US 60/819,072; 20/10/2006 US 11/584,322  
(51) G01R 31/12 (2020.01), H04B 3/54 (2006.01)  
(54) DETECÇÃO E MONITORAMENTO DE DESCARGA PARCIAL DE UMA LINHA DE ENERGIA  
(73) TELEFONAKTIEBOLAGET LM ERICSSON (PUBL) (SE)  
(72) Yehuda Cern  
Prazo de Validade: 10 (dez) anos contados a partir de 28/01/2020, observadas as condições legais.

---

**(11) PI 0715554-9 B1** Código 16.1 - Concessão de Patente ou Certificado de Adição de Invenção  
(22) 10/10/2007  
(30) 10/10/2006 US 60/828,881; 05/01/2007 US 60/883,594  
(51) H04W 72/04 (2009.01), H04L 1/18 (2006.01), H04W 52/14 (2009.01), H04W 52/22 (2009.01), H04W 52/24 (2009.01), H04W 52/32 (2009.01), H04W 4/06 (2009.01)  
(54) MÉTODO E DISPOSITIVO DE ENVIO DE FEEDBACK PARA UM SERVIÇO COMPARTILHADO DE DOWNLINK TRANSMITIDO PARA UMA SÉRIE DE UNIDADES DE TRANSMISSÃO E RECEPÇÃO SEM FIO  
(73) INTERDIGITAL TECHNOLOGY CORPORATION (US)  
(72) CHRISTOPHER R. CAVE; ALEXANDER REZNIK; PAUL MARINIER; ELDAD M. ZEIRA  
Prazo de Validade: 10 (dez) anos contados a partir de 28/01/2020, observadas as condições legais.

---

**(11) PI 0717421-7 B1** Código 16.1 - Concessão de Patente ou Certificado de Adição de Invenção  
(22) 26/09/2007  
(30) 27/09/2006 DE 10 2006045 6319; 31/01/2007 DE 10 20070048191  
(51) B05B 5/053 (2006.01), B05B 5/10 (2006.01)  
(54) DISPOSIÇÕES DE PULVERIZADOR PARA MÁQUINA DE REVESTIMENTO PARA REVESTIMENTO ELETROSTÁTICO EM SÉRIE DE PEÇAS DE TRABALHO  
(73) Dürr Systems GmbH (DE)  
(72) Michael Baumann; Frank Herre; Jürgen Haas; Harry Krumma; Hans-Jürgen Nolte; MARKUS FREY; Bernhard Seiz; Herbert Martin; Erwin Bieber; Torsten Block  
Prazo de Validade: 10 (dez) anos contados a partir de 28/01/2020, observadas as condições legais.

---

**(11) PI 0718588-0 B1** Código 16.1 - Concessão de Patente ou Certificado de Adição de Invenção  
(22) 10/11/2007  
(30) 10/11/2006 US 60/865,348; 06/11/2007 US 11/935,911

---

(51) H04B 1/46 (2006.01), H04W 4/18 (2009.01), H04W 24/00 (2009.01)  
 (54) SISTEMAS E MÉTODOS PARA DETECTAR A PRESENÇA DE UM SINAL DE TRANSMISSÃO EM UM CANAL SEM FIO  
 (73) QUALCOMM INCORPORATED (US)  
 (72) Stephen J. Shellhammer  
 Prazo de Validade: 10 (dez) anos contados a partir de 28/01/2020, observadas as condições legais.

---

**(11) PI 0719388-2 B1**

Código 16.1 - Concessão de Patente ou Certificado de Adição de Invenção  
 (22) 29/11/2007  
 (30) 01/12/2006 US 60/868,270; 21/11/2007 US 11/944,123; 27/11/2007 US 11/945,559  
 (51) H04B 1/707 (2011.01), H04L 5/00 (2006.01), H04W 48/08 (2009.01), H04W 72/02 (2009.01)  
 (54) TRANSMISSÃO DE SINAIS DE CONTROLE PARA SISTEMAS DE COMUNICAÇÃO SEM FIO  
 (73) Qualcomm Incorporated (US)  
 (72) Alexei Gorokhov; Arnab Das; Aamod Khandekar; Junyi Li  
 Prazo de Validade: 10 (dez) anos contados a partir de 28/01/2020, observadas as condições legais.

---

**(11) PI 0720127-3 B1**

Código 16.1 - Concessão de Patente ou Certificado de Adição de Invenção  
 (22) 04/12/2007  
 (30) 05/12/2006 SE 0602606-6  
 (51) B60G 17/0165 (2006.01), G01B 7/28 (2006.01), G01C 7/04 (2006.01)  
 (54) MÉTODO PARA DETERMINAÇÃO DO ESTADO DE UMA SUPERFÍCIE DE ESTRADA E MÉTODO DE GERAÇÃO DE UM LOG AO LONGO DA UTILIZAÇÃO DE UM VEÍCULO  
 (73) Volvo Lastvagnar AB (SE)  
 (72) Fryk, Per-Olov; Öijer, Fredrik  
 Prazo de Validade: 10 (dez) anos contados a partir de 28/01/2020, observadas as condições legais.

---

**(11) PI 0720651-8 B1**

Código 16.1 - Concessão de Patente ou Certificado de Adição de Invenção  
 (22) 21/12/2007  
 (30) 28/12/2006 US 11/617,021  
 (51) H04M 3/42 (2006.01), H04M 7/00 (2006.01), H04L 29/06 (2006.01)  
 (54) SISTEMA E MÉTODO PARA FORNECER SERVIÇOS COMBINATÓRIOS AOS CHAMADORES ANÔNIMOS  
 (73) GOOGLE TECHNOLOGY HOLDINGS LLC (US)  
 (72) Michael F. Coulas; APOSTOLIS K. SALKINTZIS  
 Prazo de Validade: 10 (dez) anos contados a partir de 28/01/2020, observadas as condições legais.

---

**(11) PI 0721028-0 B1** Código 16.1 - Concessão de Patente ou Certificado de Adição de Invenção  
(22) 17/01/2007  
(51) B21B 27/02 (2006.01), B21B 1/00 (2006.01)  
(54) LAMINADOR E SEU ROLO  
(73) TAEGUTEC LTD. (KR)  
(72) Chang Hee Choi; Kil Sung Kim  
Prazo de Validade: 10 (dez) anos contados a partir de 28/01/2020, observadas as condições legais.

---

**(11) PI 0721774-9 B1** Código 16.1 - Concessão de Patente ou Certificado de Adição de Invenção  
(22) 29/06/2007  
(51) H04L 25/03 (2006.01), H04L 27/26 (2006.01), H04L 27/38 (2006.01)  
(54) APARELHO E MÉTODO PARA REMOÇÃO DE ERRO DE FASE CARACTERÍSTICO EM UM RECEPTOR TIPO DVB-T/H  
(73) INTERDIGITAL MADISON PATENT HOLDINGS (FR)  
(72) Peng Liu; Jilin Zou; Li Zou  
Prazo de Validade: 10 (dez) anos contados a partir de 28/01/2020, observadas as condições legais.

---

**(11) PI 0802253-4 B1** Código 16.1 - Concessão de Patente ou Certificado de Adição de Invenção  
(22) 04/07/2008  
(30) 05/07/2007 EP 07425414.5  
(43) 07/04/2009  
(51) F16H 63/00 (2006.01)  
(54) MÉTODO PARA CONTROLAR UM VEÍCULO EQUIPADO COM UMA TRANSMISSÃO SERVOMECÂNICA  
(73) MAGNETI MARELLI POWERTRAIN S. P. A. (IT)  
(72) FABRIZIO AMISANO; Cesare Sola  
Prazo de Validade: 10 (dez) anos contados a partir de 28/01/2020, observadas as condições legais.

---

**(11) PI 0804690-5 B1** Código 16.1 - Concessão de Patente ou Certificado de Adição de Invenção  
(22) 30/10/2008  
(43) 24/11/2009  
(51) B08B 9/032 (2006.01)  
(54) EQUIPAMENTO PARA JATEAMENTO INTERNO DE TUBOS EXTRUDADOS  
(73) FLOW JET LTDA (BR/MG)  
(72) FRANCESCO ROSA  
Prazo de Validade: 10 (dez) anos contados a partir de 28/01/2020, observadas as condições legais.



---

|                             |  |
|-----------------------------|--|
| <b>(11) PI 0804946-7 B1</b> | <p>Código 16.1 - Concessão de Patente ou Certificado de Adição de Invenção<br/>(22) 28/11/2008<br/>(43) 27/07/2010<br/>(51) F25C 5/00 (2018.01)<br/>(54) ARRANJO DE DETECÇÃO DE GELO PARA DETECTAR A QUANTIDADE DE GELO EM UM COMPARTIMENTO DE GELO DE UM REFRIGERADOR<br/>(73) WHIRLPOOL S.A. (BR/SP)<br/>(72) Jean Carlos Dalchau; Roberto Jonas Hubner<br/>Prazo de Validade: 10 (dez) anos contados a partir de 28/01/2020, observadas as condições legais.</p>  |
| <b>(11) PI 0805008-2 B1</b> | <p>Código 16.1 - Concessão de Patente ou Certificado de Adição de Invenção<br/>(22) 27/11/2008<br/>(30) 28/11/2007 US 11/987273<br/>(43) 29/09/2009<br/>(51) A22C 7/00 (2006.01)<br/>(54) ELEMENTO DE MOLDE, SISTEMA PARA MOLDAR PRODUTOS TRIDIMENSIONAIS, E, MÉTODO PARA FABRICAR UM ELEMENTO DE MOLDE<br/>(73) STORK TITAN B.V. (NL)<br/>(72) Hendricus Franciscus Jacobus Maria Van Der Eerden; Wilhelmus Gerardus Maria Boom<br/>Prazo de Validade: 10 (dez) anos contados a partir de 28/01/2020, observadas as condições legais.</p> |
| <b>(11) PI 0805033-3 B1</b> | <p>Código 16.1 - Concessão de Patente ou Certificado de Adição de Invenção<br/>(22) 14/11/2008<br/>(30) 16/11/2007 EP 07120876<br/>(43) 21/07/2009<br/>(51) A23G 9/24 (2006.01)<br/>(54) PROCESSO PARA A FABRICAÇÃO DE UM CONFEITO CONGELADO REVESTIDO E CONFEITO CONGELADO REVESTIDO COM PARTÍCULAS SECAS<br/>(73) UNILEVER N.V. (NL)<br/>(72) Beata Bartkowska; Deborah Jane Towell<br/>Prazo de Validade: 10 (dez) anos contados a partir de 28/01/2020, observadas as condições legais.</p>  |
| <b>(11) PI 0806789-9 B1</b> | <p>Código 16.1 - Concessão de Patente ou Certificado de Adição de Invenção<br/>(22) 24/01/2008<br/>(30) 26/01/2007 US 60/897700<br/>(51) C07F 9/60 (2006.01), A61K 31/662 (2006.01), A61K 31/675 (2006.01), A61P 3/10 (2006.01), A61P 35/00 (2006.01), C07F 9/38 (2006.01), C07F 9/40 (2006.01)</p>  |

(54) COMPOSTO OU UM SAL FARMACEUTICAMENTE ACEITÁVEL DO MESMO, COMPOSIÇÃO FARMACÊUTICA, E, USO DE UM COMPOSTO OU DE UM SAL FARMACEUTICAMENTE ACEITÁVEL DO MESMO

(73) KANEQ PHARMA INC. (CA)

(72) John Colucci; CLAUDE DUFRESNE; MICHEL BELLEY; CHEUK K. LAU; CHRISTOPHER BAYLY; MARIE-CLAIRE WILSON; YONGXIN HAN

Prazo de Validade: 10 (dez) anos contados a partir de 28/01/2020, observadas as condições legais.

**(11) PI 0807762-2 B1**

Código 16.1 - Concessão de Patente ou Certificado de Adição de Invenção

(22) 04/02/2008

(30) 19/02/2007 JP 2007-038433

(51) F02M 25/08 (2006.01), F02D 19/06 (2006.01), F02D 19/08 (2006.01), F02D 45/00 (2006.01)

(54) MOTOR DE COMBUSTÃO INTERNA DE MULTICOMBUSTÍVEL

(73) Toyota Jidosha Kabushiki Kaisha (JP)

(72) Takashi Tsunooka; Takashi Watanabe; Yohei Hosokawa

Prazo de Validade: 10 (dez) anos contados a partir de 28/01/2020, observadas as condições legais.

**(11) PI 0808595-1 B1**

Código 16.1 - Concessão de Patente ou Certificado de Adição de Invenção

(22) 06/03/2008

(30) 13/04/2007 US 11/735,068

(51) B65G 17/24 (2006.01), B65G 47/46 (2006.01)

(54) CORREIA TRANSPORTADORA, MÉTODO PARA O DESVIO DE OBJETOS DE UMA CORREIA TRANSPORTADORA E MÉTODO PARA O DESLOCAMENTO DE OBJETOS EM UMA CORREIA TRANSPORTADORA

(73) LAITRAM L.L.C. (US)

(72) MATTHEW L. FOURNEY

Prazo de Validade: 10 (dez) anos contados a partir de 28/01/2020, observadas as condições legais.

**(11) PI 0808722-9 B1**

Código 16.1 - Concessão de Patente ou Certificado de Adição de Invenção

(22) 14/03/2008

(30) 14/03/2007 US 60/894,893; 13/03/2008 US 12/047,624

(51) H04W 72/00 (2009.01), H04W 48/12 (2009.01)

(54) MÉTODO E APARELHO PARA AGENDAR INFORMAÇÕES DE SISTEMA EM UNIDADES DE AGENDAMENTO, SU, EM UM SISTEMA DE COMUNICAÇÃO SEM FIO, DISPOSITIVO DE COMUNICAÇÃO SEM FIO, MEMÓRIA LEGÍVEL POR COMPUTADOR E APARELHO PARA OPERAR EM UM SISTEMA SEM FIO

(73) Qualcomm Incorporated (US)

(72) Nathan Edward Tenny

Prazo de Validade: 10 (dez) anos contados a partir de 28/01/2020, observadas as condições legais.

---

as condições legais.

---

**(11) PI 0810804-8 B1**

Código 16.1 - Concessão de Patente ou Certificado de Adição de Invenção  
(22) 08/05/2008  
(30) 09/05/2007 DK PA 2007 00697  
(51) B04B 1/20 (2006.01)  
(54) SEPARADOR CENTRÍFUGO, E, ELEMENTO DE ORIFÍCIO DE DESCARGA DE FASE LÍQUIDA  
(73) ALFA LAVAL CORPORATE AB (SE)  
(72) Bent Madsen; Klaus Dircks  
Prazo de Validade: 10 (dez) anos contados a partir de 28/01/2020, observadas as condições legais.

---

**(11) PI 0812067-6 B1**

Código 16.1 - Concessão de Patente ou Certificado de Adição de Invenção  
(22) 23/05/2008  
(30) 25/05/2007 GB 0710104.1; 29/10/2007 GB 0721049.5  
(51) F02M 19/04 (2006.01), F02M 7/24 (2006.01), F02M 3/10 (2006.01), F02D 11/04 (2006.01)  
(54) CARBURADOR INCLUINDO UMA PASSAGEM DE AR PRIMÁRIA  
(73) Fjölblendir Limited (IS)  
(72) Kristjan Björn Omarsson; Stephen Brian Glover; David James Caley; Morten Kronstedt  
Prazo de Validade: 10 (dez) anos contados a partir de 28/01/2020, observadas as condições legais.

---

**(11) PI 0812669-0 B1**

Código 16.1 - Concessão de Patente ou Certificado de Adição de Invenção  
(22) 16/05/2008  
(30) 19/07/2007 DE 10 2007 033 977.3; 01/08/2007 US 60/953,284; 12/02/2008 US 12/029,776  
(51) H04S 1/00 (2006.01), H04S 7/00 (2006.01)  
(54) MÉTODO E PROCESSADOR DE ÁUDIO PARA GERAR UM SINAL ESTÉREO COM QUALIDADE PERCEPTUAL  
(73) FRAUNHOFER-GESELLSCHAFT ZUR FÖRDERUNG DER ANGEWANDTEN FORSCHUNG E.V. (DE)  
(72) NEUGEBAUER, BERNHARD; Plogsties, Jan; Popp, Harald  
Prazo de Validade: 10 (dez) anos contados a partir de 28/01/2020, observadas as condições legais.

---

**(11) PI 0813077-9 B1**

Código 16.1 - Concessão de Patente ou Certificado de Adição de Invenção  
(22) 24/07/2008  
(30) 24/07/2007 US 60/935,044; 13/06/2008 US 12/138,717  
(51) G06F 11/16 (2006.01)  
(54) SISTEMA DE MÓDULO DE PROCESSAMENTO DE COMPUTADOR

---

(73) GE AVIATION SYSTEMS LLC (US)  
(72) JAY R. PRUIETT; GREGORY R. SYKES; THIMOTHY D. SKUTT  
Prazo de Validade: 10 (dez) anos contados a partir de 28/01/2020, observadas as condições legais.

---

**(11) PI 0813638-6 B1**

Código 16.1 - Concessão de Patente ou Certificado de Adição de Invenção  
(22) 09/07/2008  
(30) 09/07/2007 AU 2007903701  
(51) F17C 13/00 (2006.01), F25J 1/02 (2006.01)  
(54) PROCESSO E SISTEMA PARA TRATAR GÁS DE VAPORIZAÇÃO GERADO EM UM TANQUE DE ARMAZENAGEM DE LÍQUIDO CRIOGÊNICO  
(73) LNG TECHNOLOGY, LLC (US)  
(72) PAUL BRIDGWOOD  
Prazo de Validade: 10 (dez) anos contados a partir de 28/01/2020, observadas as condições legais.

---

**(11) PI 0814228-9 B1**

Código 16.1 - Concessão de Patente ou Certificado de Adição de Invenção  
(22) 10/07/2008  
(30) 12/07/2007 EP 07 112305.3  
(51) C08K 5/14 (2006.01), C08K 5/00 (2006.01), C08L 23/08 (2006.01), C07C 409/00 (2006.01), C07C 409/06 (2006.01)  
(54) COMPOSIÇÕES DE POLÍMERO E SEU PROCESSO PARA RETICULAÇÃO, CABO RETICULÁVEL, PROCESSO PARA RETICULAÇÃO DE UM CABO POR REAÇÃO DE RADICAL E COMPOSTO  
(73) BOREALIS TECHNOLOGY OY (FI)  
(72) Annika Smedberg; Bill Gustafsson; Daniel Nilsson  
Prazo de Validade: 10 (dez) anos contados a partir de 28/01/2020, observadas as condições legais.

---

**(11) PI 0815050-8 B1**

Código 16.1 - Concessão de Patente ou Certificado de Adição de Invenção  
(22) 16/07/2008  
(30) 02/08/2007 EP 07 113733.5; 03/06/2008 EP 08 157473.3  
(51) A61K 47/42 (2017.01), A61P 35/00 (2006.01)  
(54) AVIDINA OXIDADA COM TEMPO DE PERMANÊNCIA ELEVADO EM TECIDOS TRATADOS, COMPLEXO COMPREENDENDO A REFERIDA AVIDINA E USO DOS MESMOS, COMPOSIÇÃO FARMACÊUTICA, KIT, BEM COMO PROCESSO DE OXIDAÇÃO DE AVIDINA  
(73) ALFASIGMA S.P.A. (IT)  
(72) Rita de Santis; Carlo Antonio Nuzzolo  
Prazo de Validade: 10 (dez) anos contados a partir de 28/01/2020, observadas as condições legais.

---

**(11) PI 0815921-1 B1**

Código 16.1 - Concessão de Patente ou Certificado de Adição de Invenção

---

(22) 02/09/2008

(30) 07/09/2007 JP 2007-232271; 28/09/2007 JP 2007-252889

(51) H03M 13/19 (2006.01), H04L 27/36 (2006.01)

(54) TRANSMISSOR, MÉTODO DE TRANSMISSÃO QUE EXECUTA CODIFICAÇÃO POR PELO MENOS UM CÓDIGO DE CORREÇÃO DE ERRO E EXECUTA TRANSMISSÃO DE DADOS DIGITAL, E, RECEPTOR.

(73) Nippon Hoso Kyokai (JP) ; Sony Corporation (JP)

(72) Akinori Hashimoto; Yoichi Suzuki; Takeshi Kimura; Kazuyoshi Shogen; Shoji Tanaka; Hisashi Sujikai; Masaaki Kojima; Makiko Yamamoto; Takashi Yokokawa; Tetsuhiro Futami; Hideyuki Matsumoto; Tamotsu Ikeda

Prazo de Validade: 10 (dez) anos contados a partir de 28/01/2020, observadas as condições legais.

---

**(11) PI 0815937-8 B1**

Código 16.1 - Concessão de Patente ou Certificado de Adição de Invenção

(22) 18/09/2008

(30) 22/09/2007 NL 1034419; 10/12/2007 NL 1034805

(51) B65D 83/00 (2006.01), B29C 49/22 (2006.01), B67D 7/02 (2010.01)

(54) RECIPIENTE DISPENSADOR COM RECIPIENTE INTERNO DEFORMÁVEL E MÉTODO PARA SUA FABRICAÇÃO

(73) DISPENSING TECHNOLOGIES B.V., (NL)

(72) MAAS, WILHELMUS JOHANNES JOSEPH; HURKMANS, PETRUS LAMBERTUS WILHELMUS

Prazo de Validade: 10 (dez) anos contados a partir de 28/01/2020, observadas as condições legais.

---

**(11) PI 0816064-3 B1**

Código 16.1 - Concessão de Patente ou Certificado de Adição de Invenção

(22) 28/08/2008

(30) 29/08/2007 US 60/968,673

(51) C07D 495/04 (2006.01), A61K 31/00 (2006.01), A61K 31/4365 (2006.01), A61P 27/02 (2006.01), A61P 35/00 (2006.01), A61P 9/00 (2006.01)

(54) COMPOSTO INIBIDOR DA ATIVIDADE DE PROTEÍNA TIROSINA QUINASE, SEU USO, E COMPOSIÇÃO FARMACÊUTICA

(73) METHYLGENE INC. (CA)

(72) Stephen William Claridge; Ljubomir Isakovic; Michael Mannion; Stéphane Raeppe; Oscar Mario Saavedra; Frédéric Gaudette; Lijie Zhan; Nancy Z. Zhou; Franck Raeppe; Robert Deziel; Arkadii Vaisburg; Tetsuyuki Uno

Prazo de Validade: 10 (dez) anos contados a partir de 28/01/2020, observadas as condições legais.

---

**(11) PI 0816792-3 B1**

Código 16.1 - Concessão de Patente ou Certificado de Adição de Invenção

(22) 10/09/2008

(30) 12/09/2007 US 60/993,691

(51) G10L 21/0364 (2013.01), H03G 9/00 (2006.01), G10L 21/0208 (2013.01), G10L 21/0232 (2013.01)

---

(54) MÉTODO PARA MELHORAR COMPONENTES DE FALA DE UM SINAL DE ÁUDIO COMPOSTO DE COMPONENTES DE FALA E RUÍDO E APARELHO PARA REALIZAR O MESMO

(73) Dolby Laboratories Licensing Corporation (US)

(72) Rongshan Yu; C. Phillip Brown

Prazo de Validade: 10 (dez) anos contados a partir de 28/01/2020, observadas as condições legais.

---

**(11) PI 0816925-0 B1**

Código 16.1 - Concessão de Patente ou Certificado de Adição de Invenção

(22) 12/09/2008

(30) 13/09/2007 US 60/972,121

(51) A61B 5/00 (2006.01)

(54) FUNIL DE LUZ DE ILUMINAÇÃO, FUNIL DE CAPTAÇÃO DE LUZ E APARELHO

(73) The Curators of The University of Missouri (US)

(72) Zhi Xu

Prazo de Validade: 10 (dez) anos contados a partir de 28/01/2020, observadas as condições legais.

---

**(11) PI 0817798-8 B1**

Código 16.1 - Concessão de Patente ou Certificado de Adição de Invenção

(22) 23/10/2008

(30) 23/10/2007 FR 0758530; 16/11/2007 FR 0759109; 03/10/2008 US 61/102632

(51) A46B 9/02 (2006.01)

(54) APLICADOR PARA PENTEAR OS CÍLIOS E/OU AS SOBRANCELHAS E/OU PARA APLICAR UMA COMPOSIÇÃO AOS MESMOS, E, DISPOSITIVO DE EMBALAGEM E APLICADOR PARA APLICAR UM COSMÉTICO OU UM PRODUTO DE CUIDADO AOS CÍLIOS E/OU ÀS SOBRANCELHAS

(73) L'Oreal (FR)

(72) JEAN-LOUIS GUERET

Prazo de Validade: 10 (dez) anos contados a partir de 28/01/2020, observadas as condições legais.

---

**(11) PI 0817875-5 B1**

Código 16.1 - Concessão de Patente ou Certificado de Adição de Invenção

(22) 10/10/2008

(30) 11/10/2007 US 60/960,716; 11/10/2007 US 60/960,715; 19/10/2007 US 60/960,918

(51) A61B 17/425 (2006.01), A61B 17/12 (2006.01), A61F 6/22 (2006.01), A61N 1/36 (2006.01)

(54) SISTEMA PARA O TRATAMENTO DE UM PACIENTE FEMININO MAMÍFERO OU HUMANO PARA EVITAR A GRAVIDEZ

(73) IMPLANTICA PATENT LTD. (MT)

(72) Peter Forsell

Prazo de Validade: 10 (dez) anos contados a partir de 28/01/2020, observadas

---

as condições legais.

---

**(11) PI 0818262-0 B1**

Código 16.1 - Concessão de Patente ou Certificado de Adição de Invenção  
(22) 24/09/2008  
(30) 31/10/2007 US 11/930,310  
(51) H04W 8/22 (2009.01), H04W 8/00 (2009.01), H04M 1/725 (2006.01),  
H04W 4/80 (2018.01), H04W 12/00 (2009.01)  
(54) DISPOSITIVO DE COMUNICAÇÃO MÓVEL E MÉTODO DE  
COMPARTILHAMENTO DE CONTEÚDO ENTRE UM PRIMEIRO  
DISPOSITIVO DE COMUNICAÇÃO SEM FIO E UM SEGUNDO DISPOSITIVO  
DE COMUNICAÇÃO SEM FIO  
(73) MOTOROLA MOBILITY LLC (US)  
(72) Arnold Sheynman; Daniel R. Muehl; Yingchun Ran; Jun Tian  
Prazo de Validade: 10 (dez) anos contados a partir de 28/01/2020, observadas  
as condições legais.

---

**(11) PI 0819461-0 B1**

Código 16.1 - Concessão de Patente ou Certificado de Adição de Invenção  
(22) 21/11/2008  
(30) 21/11/2007 US 60/989.559  
(51) A61B 17/34 (2006.01), A61B 17/06 (2006.01), A61B 17/32 (2006.01), A61B  
90/00 (2016.01)  
(54) ESTILETE PARA INSERÇÃO NO INTERIOR DE UMA CÂNULA DE UMA  
AGULHA E CONJUNTO DE AGULHA  
(73) Becton, Dickinson and Company (US)  
(72) Annica Wayman; Michael Meehan; Christina D'Arrigo; Doug Tyukody  
Prazo de Validade: 10 (dez) anos contados a partir de 28/01/2020, observadas  
as condições legais.

---

**(11) PI 0820423-3 B1**

Código 16.1 - Concessão de Patente ou Certificado de Adição de Invenção  
(22) 18/11/2008  
(30) 19/11/2007 FR 0708099  
(51) F02C 7/236 (2006.01), F02C 9/28 (2006.01)  
(54) TURBOMÁQUINA, TAL COMO UM TURBORREATOR OU UM  
TURBOPROPULSOR DE AVIÃO E PROCESSO DE MONITORAMENTO DE  
UMA BOMBA DE ALTA PRESSÃO EM UM CIRCUITO DE ALIMENTAÇÃO  
COMBUSTÍVEL DE UMA TURBOMÁQUINA  
(73) SNECMA (FR)  
(72) CHRISTIAN AUROUSSEAU; Xavier Flandrois; Mickaël Sauzedde; Franck  
Godel; Julien Maille; JONATHAN BENITAH; JEAN-RÉMI MASSE  
Prazo de Validade: 10 (dez) anos contados a partir de 28/01/2020, observadas  
as condições legais.

---

**(11) PI 0821454-9 B1**

Código 16.1 - Concessão de Patente ou Certificado de Adição de Invenção

---

(22) 23/12/2008  
(30) 28/12/2007 EP 07425828.6  
(51) A61K 31/00 (2006.01), A61K 9/20 (2006.01), A61K 9/16 (2006.01)  
(54) FORMULAÇÃO FARMACÊUTICA, MISTURA DE GLICOGÊNIO, ALGINATO E SAIS DE METAIS ALCALINO TERROSOS, PROCESSOS PARA A PRODUÇÃO DE UM EXCIPIENTE DE LIBERAÇÃO LENTA, E DE UMA FORMA FARMACÊUTICA  
(73) AZIENDE CHIMICHE RIUNITE ANGELINI FRANCESCO A.C.R.A.F. S.P.A (IT)  
(72) Vincenzo Russo; Elisa Liberati; Nicola Cazzolla; Leonardo Marchitto; Lorella Ragni  
Prazo de Validade: 10 (dez) anos contados a partir de 28/01/2020, observadas as condições legais.

---

**(11) PI 0822697-0 B1**

Código 16.1 - Concessão de Patente ou Certificado de Adição de Invenção  
(22) 28/09/2008  
(51) H04W 56/00 (2009.01), H04W 72/04 (2009.01), H04W 16/02 (2009.01)  
(54) TERMINAL E SISTEMA DE COMUNICAÇÃO DE REDE PARTICULAR DE RÁDIO MÓVEL DIGITAL, E, MÉTODO DE IMPLEMENTAÇÃO PARA COMUNICAÇÃO DE REDE PARTICULAR DE RÁDIO MÓVEL DIGITAL  
(73) HYTERA COMMUNICATIONS CORP., LTD. (CN)  
(72) WANFOOK TAY  
Prazo de Validade: 10 (dez) anos contados a partir de 28/01/2020, observadas as condições legais.

---

**(11) PI 0823014-5 B1**

Código 16.1 - Concessão de Patente ou Certificado de Adição de Invenção  
(22) 28/08/2008  
(51) F16H 59/00 (2006.01), F16H 63/40 (2006.01)  
(54) MÉTODO E DISPOSITIVO PARA SELEÇÃO DE UMA MARCHA DE PARTIDA EM UM VEÍCULO  
(73) Volvo Lastvagnar AB (SE)  
(72) Bjernetun, Johan; ERIKSSON, ANDERS  
Prazo de Validade: 10 (dez) anos contados a partir de 28/01/2020, observadas as condições legais.

---

**(11) PI 0823307-1 B1**

Código 16.1 - Concessão de Patente ou Certificado de Adição de Invenção  
(22) 24/12/2008  
(51) B60C 11/04 (2006.01), B60C 11/03 (2006.01)  
(54) PNEU PARA VEÍCULOS A MOTOR, PAR DE PNEUS PARA VEÍCULOS A MOTOR, E, MÉTODO PARA INDICAÇÃO DE POSSIBILIDADE DE USAR VEÍCULO A MOTOR COM OS PNEUS QUE ALCANÇARAM CONDIÇÕES DE USO IDEAIS AO CONDUTOR DE UM VEÍCULO A MOTOR  
(73) PIRELLI TYRE S.P.A. (IT)  
(72) Pierangelo Misani; Mario Mariani; Andrea Schiavolin



---

Prazo de Validade: 10 (dez) anos contados a partir de 28/01/2020, observadas as condições legais.

---

**(11) PI 0823311-0 B1**

Código 16.1 - Concessão de Patente ou Certificado de Adição de Invenção  
(22) 22/12/2008  
(51) B60C 9/20 (2006.01), B60C 9/28 (2006.01)  
(54) PNEU, E, PROCESSO PARA FABRICAR UM PNEU  
(73) PIRELLI TYRE S.P.A. (IT)  
(72) Pierangelo Misani; FIORENZO MARIANI; MARCO CANTU'  
Prazo de Validade: 10 (dez) anos contados a partir de 28/01/2020, observadas as condições legais.

---

**(11) PI 0900983-3 B1**

Código 16.1 - Concessão de Patente ou Certificado de Adição de Invenção  
(22) 31/03/2009  
(30) 01/04/2008 FR 08 01779  
(43) 17/11/2009  
(51) C07D 311/00 (2006.01), A61K 31/352 (2006.01), A61P 7/02 (2006.01), A61P 9/12 (2006.01), A61P 9/14 (2006.01)  
(54) COMPOSTO DE DIOMETINA, PROCESSO PARA A SÍNTESE DO MESMO, COMPOSIÇÃO FARMACÊUTICA E SEU USO  
(73) LES LABORATOIRES SERVIER (FR)  
(72) Michel Wierzbicki; Marie-Françoise Boussard; Tony Verbeuren; Patricia Sansilvestri-Morel; Alain Rupin; Jérôme Paysant; François Lefoulon  
Prazo de Validade: 10 (dez) anos contados a partir de 28/01/2020, observadas as condições legais.

---

**(11) PI 0901427-6 B1**

Código 16.1 - Concessão de Patente ou Certificado de Adição de Invenção  
(22) 04/03/2009  
(30) 04/03/2008 AU 2008901043  
(43) 18/05/2010  
(51) G06G 7/48 (2006.01), E21F 17/00 (2006.01)  
(54) SISTEMAS PARA USO NO CONTROLE DE OPERAÇÕES DE EXTRAÇÃO DE RECURSOS E DE MINERAÇÃO, RESPECTIVOS MÉTODOS DE CONTROLE E MEIOS NÃO TRANSITÓRIOS LEGÍVEIS POR COMPUTADOR E SISTEMA PARA EXPLORAR UMA MINA  
(73) TECHNOLOGICAL RESOURCES PTY. LIMITED (AU)  
(72) Hugh Durrant-Whyte; Fabio Tozeto Ramos; Peter James Hatherly  
Prazo de Validade: 10 (dez) anos contados a partir de 28/01/2020, observadas as condições legais.

---

**(11) PI 0901881-6 B1**

Código 16.1 - Concessão de Patente ou Certificado de Adição de Invenção  
(22) 29/05/2009  
(43) 25/01/2011

---

(51) B25J 13/08 (2006.01), B23K 31/12 (2006.01)  
(54) SISTEMA AUTÔNOMO E MÉTODO PARA INSPEÇÃO DE SOLDA  
(73) UNIVERSIDADE FEDERAL DO RIO GRANDE DO SUL - UFRGS (BR/RS)  
(72) ALBERTO BISOGNIN; MARCELO AUGUSTO HERBERTS; LUCIANO CARVALHO PALUDO; LUCAS DA LUZ DORNELES; MIGUEL IGNACIO SERRANO; GIOVANI GEREMIA; TELMO ROBERTO STROHAECKER  
Prazo de Validade: 10 (dez) anos contados a partir de 28/01/2020, observadas as condições legais.

---

**(11) PI 0903648-2 B1**

Código 16.1 - Concessão de Patente ou Certificado de Adição de Invenção  
(22) 16/09/2009  
(30) 17/09/2008 FR 08 05105  
(43) 05/10/2010  
(51) B64C 27/00 (2006.01)  
(54) DISPOSITIVO CORTADOR DE CABO  
(73) AIRBUS HELICOPTERS (FR)  
(72) Gérald Claeys  
Prazo de Validade: 10 (dez) anos contados a partir de 28/01/2020, observadas as condições legais.

---

**(11) PI 0904295-4 B1**

Código 16.1 - Concessão de Patente ou Certificado de Adição de Invenção  
(22) 30/10/2009  
(43) 28/06/2011  
(51) C08B 15/10 (2006.01), C08B 3/00 (2006.01), A61F 13/15 (2006.01)  
(54) PROCESSO DE OBTENÇÃO DE NANOCOMPÓSITOS RETICULADOS SUPERABSORVENTES  
(73) PETROLEO BRASILEIRO S.A. - PETROBRAS (BR/RJ) ; UNIVERSIDADE FEDERAL DO RIO DE JANEIRO - UFRJ (BR/RJ)  
(72) Cristiane Xavier da Silva Campos; Cristina Tristão de Andrade; Gisela Kloc Lopes; Rachel Oliveira Nasser  
Prazo de Validade: 10 (dez) anos contados a partir de 28/01/2020, observadas as condições legais.

---

**(11) PI 0904704-2 B1**

Código 16.1 - Concessão de Patente ou Certificado de Adição de Invenção  
(22) 23/11/2009  
(43) 12/07/2011  
(51) B05C 11/10 (2006.01)  
(54) ENVASADORA MANUAL E PROCESSO PARA ENVASE DE SACHÊS COM PRODUTOS EM PÓ  
(73) MARCOS BASRAVI KANS (BR/SP)  
(72) MARCOS BASRAVI KANS  
Prazo de Validade: 10 (dez) anos contados a partir de 28/01/2020, observadas as condições legais.

---

|                             |   |
|-----------------------------|---|
| <b>(11) PI 0905106-6 B1</b> | <p>Código 16.1 - Concessão de Patente ou Certificado de Adição de Invenção<br/>(22) 04/12/2009<br/>(43) 26/07/2011<br/>(51) F41H 1/02 (2006.01)<br/>(54) VESTUÁRIO, CAPA DISSIPADORA DE UMIDADE PARA PAINÉIS ANTIBALÍSTICOS<br/>(73) TEMPO ADMINISTRADORA DE BENS - EIRELI (BR/SP)<br/>(72) LEONARDO LINHARES ISHIZUKA<br/>Prazo de Validade: 10 (dez) anos contados a partir de 28/01/2020, observadas as condições legais.</p>  |
| <b>(11) PI 0906819-8 B1</b> | <p>Código 16.1 - Concessão de Patente ou Certificado de Adição de Invenção<br/>(22) 18/12/2009<br/>(43) 16/08/2011<br/>(51) C01F 7/02 (2006.01)<br/>(54) PROCESSO DE PRODUÇÃO DE GEL DE HIDRÓXIDO DE ALUMÍNIO POR ELETROCOAGULAÇÃO, GEL CONTENDO HIDRÓXIDO DE ALUMÍNIO, USO DO MESMO PARA REMOÇÃO DE COMPOSTOS DE INTERESSE DE AMOSTRAS MULTICOMPONENTES E PROCESSO DE REMOÇÃO DE COMPOSTOS POR ADSORÇÃO NASUPERFÍCIE DO GEL PRODUZIDO<br/>(73) UNIVERSIDADE ESTADUAL DE CAMPINAS - UNICAMP (BR/SP)<br/>(72) GORAN ROBIC; EVERSON ALVES MIRANDA<br/>Prazo de Validade: 10 (dez) anos contados a partir de 28/01/2020, observadas as condições legais.</p> |
| <b>(11) PI 0907200-4 B1</b> | <p>Código 16.1 - Concessão de Patente ou Certificado de Adição de Invenção<br/>(22) 20/01/2009<br/>(30) 28/02/2008 DE 102008011713.7<br/>(51) G01D 5/251 (2006.01), B60K 15/06 (2006.01), G01F 23/36 (2006.01)<br/>(54) SENSOR DE POSIÇÃO PASSIVO MAGNÉTICO<br/>(73) CONTINENTAL AUTOMOTIVE GMBH (DE)<br/>(72) Hans-Guenter Benner; Bernd Pauer<br/>Prazo de Validade: 10 (dez) anos contados a partir de 28/01/2020, observadas as condições legais.</p>   |
| <b>(11) PI 0907553-4 B1</b> | <p>Código 16.1 - Concessão de Patente ou Certificado de Adição de Invenção<br/>(22) 21/04/2009<br/>(30) 25/04/2008 DE 10 2008 020 832.9<br/>(51) G06F 21/10 (2013.01)<br/>(54) CONCEITO DE DISTRIBUIÇÃO EFICIENTE DE INFORMAÇÕES DE AUTORIZAÇÃO DE ACESSO<br/>(73) FRAUNHOFER - GESELLSCHAFT ZUR FÖRDERUNG DER ANGEWANDTEN FORSCHUNG E.V. (DE)</p>  |

---

(72) BARTEL-KURZ, BIRGIT; KRÄGELOH, STEFAN; PROSCH, MARKUS;  
ZEH, RINAT

Prazo de Validade: 10 (dez) anos contados a partir de 28/01/2020, observadas as condições legais.

---

**(11) PI 0908318-9 B1**

Código 16.1 - Concessão de Patente ou Certificado de Adição de Invenção

(22) 24/04/2009

(30) 07/05/2008 US 61/051,160

(51) G02B 5/30 (2006.01), C08F 8/04 (2006.01), C08F 297/04 (2006.01), G02B 1/00 (2006.01), G02F 1/1335 (2006.01)

(54) PELÍCULA ÓTICA, DISPOSITIVO OU APARELHO MOSTRADOR DE IMAGEM, DISPOSITIVO MOSTRADOR DE CRISTAL LÍQUIDO (LCD) E CONJUNTO POLARIZADOR

(73) DOW GLOBAL TECHNOLOGIES INC. (US)

(72) WEIJUN ZHOU; STEPHEN HAHN; CHARLES DIEHL; KURT KOPPI

Prazo de Validade: 10 (dez) anos contados a partir de 28/01/2020, observadas as condições legais.

---

**(11) PI 0909285-4 B1**

Código 16.1 - Concessão de Patente ou Certificado de Adição de Invenção

(22) 30/03/2009

(30) 31/03/2008 US 61/041,018

(51) C12N 15/29 (2006.01), C12N 15/82 (2006.01), A01H 1/00 (2006.01)

(54) ÁCIDO NUCLEICO, CONSTRUÇÃO DE VETOR, MÉTODO DE CONDUÇÃO DE TRANSCRIÇÃO, MÉTODO DE EXPRESSÃO DE UMA REGIÃO DE CODIFICAÇÃO EXÓGENA EM UMA PLANTA, MÉTODO DE ALTERAÇÃO DA EXPRESSÃO DE UM GENE EM UMA PLANTA, MÉTODO DE PRODUÇÃO DE UMA PLANTA TRANSGÊNICA

(73) CERES, INC. (US)

(72) Michael F. Portereiko; Nickolai Alexandrov

Prazo de Validade: 10 (dez) anos contados a partir de 28/01/2020, observadas as condições legais.

---

**(11) PI 0909539-0 B1**

Código 16.1 - Concessão de Patente ou Certificado de Adição de Invenção

(22) 01/05/2009

(30) 30/05/2008 US 12/130,468

(51) A61F 13/493 (2006.01), A61F 13/56 (2006.01), A61F 13/49 (2006.01), A61F 13/53 (2006.01)

(54) ARTIGO ABSORVENTE DE USO PESSOAL COM ABA DE AJUSTE NA CINTURA

(73) KIMBERLY-CLARK WORLDWIDE, INC. (US)

(72) JOHN E. FLANNERY

Prazo de Validade: 10 (dez) anos contados a partir de 28/01/2020, observadas as condições legais.

---

|                             |  |
|-----------------------------|--|
| <b>(11) PI 0910368-6 B1</b> | <p>Código 16.1 - Concessão de Patente ou Certificado de Adição de Invenção</p> <p>(22) 27/08/2009</p> <p>(30) 28/08/2008 IT RM2008A000472</p> <p>(51) A61K 31/14 (2006.01), A61K 31/19 (2006.01), A61K 31/195 (2006.01), A61K 31/352 (2006.01), A61K 31/473 (2006.01), A61K 31/49 (2006.01), A61K 31/5415 (2006.01), A61K 31/56 (2006.01), A61K 31/60 (2006.01), A61P 27/02 (2006.01)</p> <p>(54) USO DE EDTA ASSOCIADO À TROMETAMINA E/OU UM OU MAIS FOTOINTENSIFICADOR(ES) E COMPOSIÇÃO OFTÁLMICA</p> <p>(73) SOOFT ITALIA SPA (IT)</p> <p>(72) MARCELLO STAGNI; EDOARDO STAGNI; MASSIMO FILIPPELLO; GIOVANNI CAVALLO; EUGENIO SODO</p> <p>Prazo de Validade: 10 (dez) anos contados a partir de 28/01/2020, observadas as condições legais.</p> |
| <b>(11) PI 0910566-2 B1</b> | <p>Código 16.1 - Concessão de Patente ou Certificado de Adição de Invenção</p> <p>(22) 07/05/2009</p> <p>(30) 02/06/2008 US 12/131.449</p> <p>(51) G06F 9/54 (2006.01)</p> <p>(54) REDE DE FLUXO DE DADOS</p> <p>(73) MICROSOFT TECHNOLOGY LICENSING, LLC (US)</p> <p>(72) Niklas Gustafsson; David Callahan</p> <p>Prazo de Validade: 10 (dez) anos contados a partir de 28/01/2020, observadas as condições legais.</p>  |
| <b>(11) PI 0910808-4 B1</b> | <p>Código 16.1 - Concessão de Patente ou Certificado de Adição de Invenção</p> <p>(22) 24/06/2009</p> <p>(30) 23/07/2008 AT A 1143/2008</p> <p>(51) A61J 17/00 (2006.01)</p> <p>(54) CHUPETA COM BICO</p> <p>(73) MAM BABYARTIKEL GESELLSCHAFT M.B.H. (AT)</p> <p>(72) PETER RÖHRIG</p> <p>Prazo de Validade: 10 (dez) anos contados a partir de 28/01/2020, observadas as condições legais.</p>   |
| <b>(11) PI 0911213-8 B1</b> | <p>Código 16.1 - Concessão de Patente ou Certificado de Adição de Invenção</p> <p>(22) 30/12/2009</p> <p>(43) 23/08/2011</p> <p>(51) F27D 19/00 (2006.01), G05D 23/22 (2006.01), F27B 7/42 (2006.01)</p> <p>(54) SISTEMA CONTROLADOR DE TEMPERATURA DE SUPORTES DE CICLONES</p> <p>(73) PETROLEO BRASILEIRO S.A. - PETROBRAS (BR/RJ)</p> <p>(72) Nelson Patricio Junior; Ricardo de Oliveira Lima; Paulo Sérgio Freire;</p>  |

---

Emanuel Freire Sandes; Naiara dos Santos Lages; José Mozart Fusco  
Prazo de Validade: 10 (dez) anos contados a partir de 28/01/2020, observadas as condições legais.

---

**(11) PI 0912105-6 B1**

Código 16.1 - Concessão de Patente ou Certificado de Adição de Invenção  
(22) 26/05/2009  
(30) 29/05/2008 US 12/128,907  
(51) G01V 3/28 (2006.01), G01V 3/26 (2006.01), E21B 47/00 (2012.01), G01V 3/34 (2006.01)  
(54) APARELHO PARA A FORMAÇÃO DE IMAGEM DE UMA FORMAÇÃO DE IMAGEM DE UMA FORMAÇÃO TERRESTRE E MÉTODO PARA FORMAR UMA IMAGEM DE UMA FORMAÇÃO TERRESTRE  
(73) BAKER HUGHES INCORPORATED (US)  
(72) Fang Sheng  
Prazo de Validade: 10 (dez) anos contados a partir de 28/01/2020, observadas as condições legais.

---

**(11) PI 0913311-9 B1**

Código 16.1 - Concessão de Patente ou Certificado de Adição de Invenção  
(22) 19/05/2009  
(30) 23/05/2008 SE 0801199-1  
(51) F25D 23/06 (2006.01), F25D 27/00 (2006.01)  
(54) APARELHO DE REFRIGERAÇÃO  
(73) Aktiebolaget Electrolux (SE)  
(72) Anders Selin; Marko Tapio Jokila; Sven Blomberg; Klas Andersson; Bernt Andersson  
Prazo de Validade: 10 (dez) anos contados a partir de 28/01/2020, observadas as condições legais.

---

**(11) PI 0914088-3 B1**

Código 16.1 - Concessão de Patente ou Certificado de Adição de Invenção  
(22) 13/10/2009  
(30) 13/10/2008 FR 0856929  
(51) B64F 1/20 (2006.01), G01S 1/70 (2006.01), G08G 5/02 (2006.01)  
(54) SISTEMA DE DIRECIONAMENTO DE UM VEÍCULO AÉREO NÃO TRIPULADO EM FASE DE APROXIMAÇÃO DE UMA PLATAFORMA EM VISTA DE SUA ATERRISSAGEM  
(73) DCNS (FR)  
(72) JULIEN PIERRE GUILLAUME MORESVE  
Prazo de Validade: 10 (dez) anos contados a partir de 28/01/2020, observadas as condições legais.

---

**(11) PI 0914168-5 B1**

Código 16.1 - Concessão de Patente ou Certificado de Adição de Invenção  
(22) 17/06/2009  
(30) 18/06/2008 GB 0811123.9; 27/06/2008 GB 0811764.0

---

(51) G01V 1/145 (2006.01)  
(54) FONTE SÍSMICA MARÍTIMA  
(73) BP EXPLORATION OPERATING COMPANY LIMITED (GB)  
(72) Martin Thompson; Mark Francis Lucien Harper  
Prazo de Validade: 10 (dez) anos contados a partir de 28/01/2020, observadas as condições legais.

---

**(11) PI 0914932-5 B1** Código 16.1 - Concessão de Patente ou Certificado de Adição de Invenção  
(22) 30/06/2009  
(30) 04/07/2008 JP 2008-175764; 20/05/2009 JP 2009-122181  
(51) B21D 26/02 (2011.01)  
(54) MÉTODO PARA HIDROCONFORMAÇÃO DE UM TUBO DE METAL  
(73) NIPPON STEEL CORPORATION (JP)  
(72) Masaaki Mizumura; Koichi Sato; Manabu Wada; Yukihiisa Kuriyama  
Prazo de Validade: 10 (dez) anos contados a partir de 28/01/2020, observadas as condições legais.

---

**(11) PI 0915379-9 B1** Código 16.1 - Concessão de Patente ou Certificado de Adição de Invenção  
(22) 16/06/2009  
(30) 20/06/2008 EP 08158685.1  
(51) F25D 23/00 (2006.01), F25D 21/14 (2006.01), F25B 39/04 (2006.01)  
(54) APARELHO REFRIGERADOR, CONDENSADOR, E, SISTEMA DE RESFRIAMENTO PARA UM APARELHO REFRIGERADOR.  
(73) Electrolux Home Products Corporation N.V (BE)  
(72) Paolo Marega  
Prazo de Validade: 10 (dez) anos contados a partir de 28/01/2020, observadas as condições legais.

---

**(11) PI 0915390-0 B1** Código 16.1 - Concessão de Patente ou Certificado de Adição de Invenção  
(22) 31/03/2009  
(30) 24/06/2008 US 12/145,004  
(51) G06F 3/041 (2006.01)  
(54) MÉTODO E DISPOSITIVO PARA DETECÇÃO E DIAGNÓSTICO DE TELA SENSÍVEL AO TOQUE  
(73) NXP USA, INC. (US)  
(72) MARCOS AUGUSTO DE GOES; ALFREDO OLMOS; STEFANO PIETRI  
Prazo de Validade: 10 (dez) anos contados a partir de 28/01/2020, observadas as condições legais.

---

**(11) PI 0915566-0 B1** Código 16.1 - Concessão de Patente ou Certificado de Adição de Invenção  
(22) 02/07/2009  
(30) 07/07/2008 US 12/168,400  
(51) B65D 83/04 (2006.01), B65D 75/36 (2006.01)

---

(54) EMBALAGEM BLISTER PARA SUPLEMENTO PROBIÓTICO  
 (73) MARS, INCORPORATED (US)  
 (72) George Scott Kerr; Gregory Dean Sunvold; Lawrence Andrew Schumacher;  
 David William Schuller; Robbert H. Ter Haar; Michael J. Bittner  
 Prazo de Validade: 10 (dez) anos contados a partir de 28/01/2020, observadas  
 as condições legais.

---

**(11) PI 0916057-4 B1**

Código 16.1 - Concessão de Patente ou Certificado de Adição de Invenção  
 (22) 03/11/2009  
 (30) 10/11/2008 US 12/267,798  
 (51) A61B 90/30 (2016.01), F21S 41/55 (2018.01), F21V 21/40 (2006.01), F21W  
 131/205 (2006.01)  
 (54) LÂMPADA CIRÚRGICA E MÉTODO PARA CONTROLAR UMA SAÍDA DE  
 LUZ DE UMA LÂMPADA CIRÚRGICA  
 (73) STERIS CORPORATION (US)  
 (72) MARK KUSNER; MICHAEL A. CENTANNI  
 Prazo de Validade: 10 (dez) anos contados a partir de 28/01/2020, observadas  
 as condições legais.

---

**(11) PI 0916151-1 B1**

Código 16.1 - Concessão de Patente ou Certificado de Adição de Invenção  
 (22) 22/11/2009  
 (30) 16/12/2008 US 12/316,684  
 (51) A61F 13/51 (2006.01), A61F 13/514 (2006.01), A61F 13/475 (2006.01),  
 A61F 13/472 (2006.01)  
 (54) Artigo absorvente  
 (73) KIMBERLY-CLARK WORLDWIDE, INC. (US)  
 (72) YEIN SZE ONG; MEIJIA NG; PRISCILLA ENG CHOO GOH; KWEE LING  
 CHENG; DOOHONG KIM; FRANZ ASCHENBRENNER  
 Prazo de Validade: 10 (dez) anos contados a partir de 28/01/2020, observadas  
 as condições legais.

---

**(11) PI 0917387-0 B1**

Código 16.1 - Concessão de Patente ou Certificado de Adição de Invenção  
 (22) 26/08/2009  
 (30) 29/08/2008 JP 2008-222154  
 (51) B62D 3/12 (2006.01), B32B 3/10 (2006.01), B32B 5/28 (2006.01), B32B  
 15/082 (2006.01), C08K 3/04 (2006.01), C08K 3/22 (2006.01), C08K 3/30  
 (2006.01), C08K 3/32 (2006.01), C08K 3/34 (2006.01), C08K 3/38 (2006.01),  
 C08L 27/18 (2006.01), C10M 125/02 (2006.01), C10M 125/06 (2006.01), C10M  
 125/26 (2006.01), F16C 33/20 (2006.01), F16H 19/04 (2006.01)  
 (54) MEMBRO DESLIZANTE COM MÚLTIPLAS CAMADAS E GUIA DE  
 CREMALHEIRA EM APARELHO DE DIREÇÃO TIPO ENGRENAGEM DE  
 CREMALHEIRA PARA AUTOMÓVEIS QUE UTILIZA O MESMO  
 (73) OILES CORPORATION (JP)  
 (72) Sumihide Yanase; Takashi Nakamaru; Tadashi Watai; Satoshi Takamura;



---

Eiichi Yamashita

Prazo de Validade: 10 (dez) anos contados a partir de 28/01/2020, observadas as condições legais.

---

**(11) PI 0917448-6 B1**

Código 16.1 - Concessão de Patente ou Certificado de Adição de Invenção

(22) 05/08/2009

(30) 08/08/2008 IT MI2008 A 001511

(51) G07D 11/00 (2019.01), B65H 29/00 (2006.01)

(54) ARMAZENAMENTO DE NOTAS BANCÁRIAS

(73) Cima S.P.A. Di Razzaboni & C. (IT)

(72) Nicoletta Razzaboni; Vittorio Razzaboni

Prazo de Validade: 10 (dez) anos contados a partir de 28/01/2020, observadas as condições legais.

---

**(11) PI 0917497-4 B1**

Código 16.1 - Concessão de Patente ou Certificado de Adição de Invenção

(22) 07/08/2009

(30) 08/08/2008 US 12/189,092

(51) G01N 33/68 (2006.01)

(54) MÉTODOS PARA MEDIR A QUANTIDADE DE ANGIOTENSINA 1 E A ATIVIDADE DA RENINA EM UMA AMOSTRA

(73) QUEST DIAGNOSTICS INVESTMENTS INCORPORATED (US)

(72) Cory E. Bystrom; Richard E. Reitz; Nigel J. Clarke

Prazo de Validade: 10 (dez) anos contados a partir de 28/01/2020, observadas as condições legais.

---

**(11) PI 0918110-5 B1**

Código 16.1 - Concessão de Patente ou Certificado de Adição de Invenção

(22) 18/12/2009

(30) 19/12/2008 FR 08 58836

(51) F01K 17/00 (2006.01), F01K 25/08 (2006.01), F25B 30/06 (2006.01)

(54) DISPOSITIVO DE PRODUÇÃO DE ELETRICIDADE

(73) XEDA INTERNATIONAL (FR)

(72) ALBERTO SARDO

Prazo de Validade: 10 (dez) anos contados a partir de 28/01/2020, observadas as condições legais.

---

**(11) PI 0918120-2 B1**

Código 16.1 - Concessão de Patente ou Certificado de Adição de Invenção

(22) 08/12/2009

(30) 16/12/2008 KR 10 2008-0127686

(51) B66B 11/02 (2006.01), B66B 11/00 (2006.01)

(54) DISPOSITIVO PARA FIXAR UMA FOLHA DE VIDRO EM UMA PORTA DE ELEVADOR

(73) IL SHIK YOON (KR)

(72) IL SHIK YOON

---

Prazo de Validade: 10 (dez) anos contados a partir de 28/01/2020, observadas as condições legais.

---

**(11) PI 0918294-2 B1**

Código 16.1 - Concessão de Patente ou Certificado de Adição de Invenção

(22) 01/09/2009

(30) 04/09/2008 CH 1413/08

(51) F28G 7/00 (2006.01), G01V 1/116 (2006.01), G10K 15/04 (2006.01)

(54) DISPOSITIVO E MÉTODO PARA PRODUZIR EXPLOSÕES

(73) HANS RÜEGG (CH) ; MARTIN GMBH FÜR UMWELT- UND

ENERGIETECHNIK (DE) ; HITACHI ZOSEN INOVA AG (CH) ; EXPLOR

ENGINEERING AG (CH)

(72) HANS RÜEGG

Prazo de Validade: 10 (dez) anos contados a partir de 28/01/2020, observadas as condições legais.

---

**(11) PI 0918597-6 B1**

Código 16.1 - Concessão de Patente ou Certificado de Adição de Invenção

(22) 01/09/2009

(30) 04/09/2008 FR 0855944

(51) B05B 11/00 (2006.01), B05B 11/06 (2006.01)

(54) DISPOSITIVO DISPENSADOR DE LÍQUIDO

(73) APTAR FRANCE SAS (FR)

(72) ALAIN BEHAR

Prazo de Validade: 10 (dez) anos contados a partir de 28/01/2020, observadas as condições legais.

---

**(11) PI 0920832-1 B1**

Código 16.1 - Concessão de Patente ou Certificado de Adição de Invenção

(22) 26/10/2009

(30) 27/10/2008 GB 0819562.0

(51) B62D 33/06 (2006.01), B62D 25/20 (2006.01), B60H 1/00 (2006.01)

(54) CABINES DE TRATORES

(73) AGCO GMBH (DE)

(72) Stefan Mayr; Roland Pest; Hermann Geiss; Andreas Stieglitz

Prazo de Validade: 10 (dez) anos contados a partir de 28/01/2020, observadas as condições legais.

---

**(11) PI 0921172-1 B1**

Código 16.1 - Concessão de Patente ou Certificado de Adição de Invenção

(22) 09/11/2009

(30) 28/11/2008 AT A 1861/2008

(51) B62D 53/08 (2006.01), B60D 1/06 (2006.01)

(54) ACOPLAMENTO DE SEMI-REBOQUE

(73) JOSEF SCHARMÜLLER (AT) ; JOSEF JUN. SCHARMÜLLER (AT)

(72) JOSEF SCHARMÜLLER; JOSEF JUN. SCHARMÜLLER

Prazo de Validade: 10 (dez) anos contados a partir de 28/01/2020, observadas as condições legais.

---

as condições legais.

---

**(11) PI 0921208-6 B1**

Código 16.1 - Concessão de Patente ou Certificado de Adição de Invenção

(22) 11/11/2009

(30) 12/11/2008 DK PA 2008 01566

(51) B29C 70/54 (2006.01), G01N 21/00 (2006.01), B29C 70/38 (2006.01),

B29C 70/30 (2006.01)

(54) Processo para monitorar e controlar a fabricação de peças para uma usina de energia eólica e sistema para execução do processo

(73) LM GLASFIBER A/S (DK)

(72) Qinyin Zhou; DENNIS ANDRÉ BØRSTING; JACOBUS JOHANNES VAN DER ZEE

Prazo de Validade: 10 (dez) anos contados a partir de 28/01/2020, observadas as condições legais.

---

**(11) PI 0921538-7 B1**

Código 16.1 - Concessão de Patente ou Certificado de Adição de Invenção

(22) 13/11/2009

(30) 17/11/2008 FR 0857791

(51) B60C 9/04 (2006.01), B60C 9/08 (2006.01)

(54) PNEUMÁTICO COM ARMADURA DE CARÇAÇA RADIAL

(73) COMPAGNIE GENERALE DES ETABLISSEMENTS MICHELIN (FR)

(72) Alain Domingo; CHRISTELLE CHAULET; SÉBASTIEN NOEL

Prazo de Validade: 10 (dez) anos contados a partir de 28/01/2020, observadas as condições legais.

---

**(11) PI 0921645-6 B1**

Código 16.1 - Concessão de Patente ou Certificado de Adição de Invenção

(22) 04/11/2009

(30) 05/11/2008 EP 08 019329.5

(51) A61C 17/22 (2006.01), A46B 9/04 (2006.01)

(54) Cabeça da escova para uma escova de dentes elétrica

(73) Braun GMBH (DE)

(72) Georges Driesen; Michael Schmid; Norbert Schaefer; Hansjoerg Reick; Stefan Schamberg; Eva Susanne Thurnay; Rory McGarry

Prazo de Validade: 10 (dez) anos contados a partir de 28/01/2020, observadas as condições legais.

---

**(11) PI 0922036-4 B1**

Código 16.1 - Concessão de Patente ou Certificado de Adição de Invenção

(22) 11/11/2009

(30) 12/11/2008 DK PA 2008 01565

(51) B29C 70/30 (2006.01), B32B 41/00 (2006.01), B32B 37/00 (2006.01),

B29C 70/54 (2006.01)

(54) Método de fabricar peças reforçadas por fibra

(73) LM GLASFIBER A/S (DK)

---

(72) Qinyin Zhou; DENNIS ANDRÉ BØRSTING; JACOBUS JOHANNES VAN DER ZEE

Prazo de Validade: 10 (dez) anos contados a partir de 28/01/2020, observadas as condições legais.

---

**(11) PI 0922042-9 B1**

Código 16.1 - Concessão de Patente ou Certificado de Adição de Invenção

(22) 18/11/2009

(30) 19/11/2008 US 61/116,021

(51) C07D 231/18 (2006.01), A61K 31/4155 (2006.01), A01N 43/56 (2006.01)

(54) DERIVADOS DE 1-ARILPIRAZOL DIMÉRICOS

(73) MERAL, INC. (US)

(72) Charles Q. Meng

Prazo de Validade: 10 (dez) anos contados a partir de 28/01/2020, observadas as condições legais.

---

**(11) PI 0922056-9 B1**

Código 16.1 - Concessão de Patente ou Certificado de Adição de Invenção

(22) 22/10/2009

(30) 26/11/2008 CN 200810217967.X

(51) G06K 7/00 (2006.01)

(54) CARTÃO DE RADIOFREQUÊNCIA DE MÓDULO DE IDENTIDADE DE SUBSCRITOR E MÉTODO DE COMUNICAÇÃO

(73) NATIONZ TECHNOLOGIES INC. (CN)

(72) Yingtong Sun; Shan Zhu; Meixiang Li

Prazo de Validade: 10 (dez) anos contados a partir de 28/01/2020, observadas as condições legais.

---

**(11) PI 0923680-5 B1**

Código 16.1 - Concessão de Patente ou Certificado de Adição de Invenção

(22) 22/12/2009

(30) 25/12/2008 JP 2008-331638; 25/12/2008 JP 2008-331634; 25/12/2008 JP 2008-331635; 25/12/2008 JP 2008-331639; 25/12/2008 JP 2008-331642; 25/12/2008 JP 2008-331643; 25/12/2008 JP 2008-331641; 31/03/2009 JP 2009-088441; 31/03/2009 JP 2009-088440; 31/03/2009 JP 2009-088456; 31/03/2009 JP 2009-088468; 31/03/2009 JP 2009-088460; 30/06/2009 JP 2009-156404; 30/06/2009 JP 2009-156399; 30/06/2009 JP 2009-156398; 30/06/2009 JP 2009-156403

(51) B41J 11/00 (2006.01), B41J 15/04 (2006.01)

(54) FITA CASSETE

(73) BROTHER KOGYO KABUSHIKI KAISHA (JP)

(72) Koshiro Yamaguchi; Masato Kato; Tsuyoshi Nagae; Teruo Imamaki; Takashi Horiuchi; Akira Sago; Yasuhiro Iriyama; Yasuhiro Shibata

Prazo de Validade: 10 (dez) anos contados a partir de 28/01/2020, observadas as condições legais.

---

**(11) PI 0923703-8 B1** Código 16.1 - Concessão de Patente ou Certificado de Adição de Invenção  
(22) 01/05/2009  
(51) F02D 15/04 (2006.01), F02D 13/02 (2006.01), F02D 21/08 (2006.01)  
(54) "MOTOR DE COMBUSTÃO INTERNA DO TIPO DE IGNIÇÃO POR CENTELHA "  
(73) TOYOTA JIDOSHA KABUSHIKI KAISHA (JP)  
(72) YOSHIHIRO OKADA  
Prazo de Validade: 10 (dez) anos contados a partir de 28/01/2020, observadas as condições legais.

---

**(11) PI 0923835-2 B1** Código 16.1 - Concessão de Patente ou Certificado de Adição de Invenção  
(22) 30/12/2009  
(30) 31/12/2008 GB 0823721.6  
(51) C04B 24/14 (2006.01), C04B 28/02 (2006.01), C04B 38/10 (2006.01)  
(54) MATERIAL DE CIMENTO, PRODUTO DE SUBSTITUIÇÃO DE CONCRETO E SEUS PROCESSOS DE PREPARAÇÃO  
(73) GENESIS GLOBAL LIMITED (WS)  
(72) Anthony S. M. George  
Prazo de Validade: 10 (dez) anos contados a partir de 28/01/2020, observadas as condições legais.

---

**(11) PI 0923965-0 B1** Código 16.1 - Concessão de Patente ou Certificado de Adição de Invenção  
(22) 21/12/2009  
(30) 09/01/2009 EP 09150312.8  
(51) F04D 7/04 (2006.01), F04D 29/18 (2006.01)  
(54) BOMBA CENTRÍFUGA COM UM DISPOSITIVO PARA A REMOÇÃO DE PARTÍCULAS  
(73) SULZER MANAGEMENT AG (CH)  
(72) Thomas Welschinger; Antonio Morisco  
Prazo de Validade: 10 (dez) anos contados a partir de 28/01/2020, observadas as condições legais.

---

**(11) PI 0924354-2 B1** Código 16.1 - Concessão de Patente ou Certificado de Adição de Invenção  
(22) 23/11/2009  
(30) 26/03/2009 DE 10 2009 015 008.0  
(51) F16J 9/26 (2006.01), C22C 38/34 (2006.01), C22C 38/44 (2006.01), C22C 38/46 (2006.01)  
(54) ANEL DE PISTÃO E RESPECTIVOS PROCESSOS DE FABRICAÇÃO  
(73) FEDERAL-MOGUL BURSCHIED GMBH (DE)  
(72) Laszlo Pelsoeczy  
Prazo de Validade: 10 (dez) anos contados a partir de 28/01/2020, observadas as condições legais.

---

|                             |  |
|-----------------------------|--|
| <b>(11) PI 0924585-5 B1</b> | <p>Código 16.1 - Concessão de Patente ou Certificado de Adição de Invenção<br/>(22) 02/06/2009<br/>(51) B61B 3/02 (2006.01), E01B 25/22 (2006.01)<br/>(54) TRILHO E TROLE PARA VEÍCULOS SUSPENSOS<br/>(73) SUPRAWAYS (FR)<br/>(72) GUSTAFSSON, BENGT<br/>Prazo de Validade: 10 (dez) anos contados a partir de 28/01/2020, observadas as condições legais.</p>   |
| <b>(11) PI 0924640-1 B1</b> | <p>Código 16.1 - Concessão de Patente ou Certificado de Adição de Invenção<br/>(22) 22/06/2009<br/>(51) B60W 30/20 (2006.01), B60W 10/08 (2006.01), B60W 20/00 (2016.01)<br/>(54) MÉTODO PARA AMORTECER OSCILAÇÕES ELETROMECAÑICAS EM UM SISTEMA ELETROMECAÑICO E SISTEMA DE AMORTECIMENTO DE OSCILAÇÕES PARA EMPREGO EM TAL MÉTODO<br/>(73) VOLVO TRUCK CORPORATION (SE)<br/>(72) Lindberg, Johan<br/>Prazo de Validade: 10 (dez) anos contados a partir de 28/01/2020, observadas as condições legais.</p>   |
| <b>(11) PI 0924891-9 B1</b> | <p>Código 16.1 - Concessão de Patente ou Certificado de Adição de Invenção<br/>(22) 22/12/2009<br/>(30) 22/12/2008 US 61/139,650<br/>(51) F16L 59/153 (2006.01), F16L 11/16 (2006.01), F16L 11/20 (2006.01), F16L 11/24 (2006.01), F16L 59/02 (2006.01), F16L 59/10 (2006.01)<br/>(54) Isolamento estirênico enrolável para tubulações<br/>(73) SHAWCOR LTD. (CA)<br/>(72) JACKSON, PETER; JACKSON, ADAM<br/>Prazo de Validade: 10 (dez) anos contados a partir de 28/01/2020, observadas as condições legais.</p>   |
| <b>(11) PI 1000592-7 B1</b> | <p>Código 16.1 - Concessão de Patente ou Certificado de Adição de Invenção<br/>(22) 16/03/2010<br/>(43) 08/11/2011<br/>(51) B63B 22/24 (2006.01), G01N 33/18 (2006.01)<br/>(54) FLUTUADOR PARA A OBTENÇÃO, GRAVAÇÃO E TRANSMISSÃO DE DADOS, VÍDEO E ÁUDIO EM ÁGUAS FLUVIAIS<br/>(73) GLOBO COMUNICAÇÃO E PARTICIPAÇÕES S.A. (BR/RJ)<br/>(72) Lucia Amélia Martins de Leão Moreira; FERNANDO DA SILVA GUEIROS; Denise Cunha da Silva Sobrinho; RODRIGO DIAS ARNAUT; FELIPE MARLON SOARES; Cleveland Oliveira Albuquerque; GUILHERME NEGRESIOLIO LIBÓRIO; JOSÉ CARLOS MASSON SOARES; JOSÉ FERNANDES; EDSON MOURA DE SOUZA; BRUNO LEANDRO BUSTOS<br/>Prazo de Validade: 20 (vinte) anos contados a partir de 16/03/2010, observadas</p> |

---

as condições legais.

---

**(11) PI 1000739-3 B1**

Código 16.1 - Concessão de Patente ou Certificado de Adição de Invenção

(22) 16/03/2010

(30) 17/03/2009 US 12/405526

(43) 17/01/2012

(51) B65G 11/00 (2006.01)

(54) SEÇÃO DE MATERIAL DE ENVOLVIMENTO REUTILIZÁVEL DE MATERIAL PLÁSTICO DURÁVEL

(73) Deere & Company (US)

(72) Kevin Jacob Goering

Prazo de Validade: 20 (vinte) anos contados a partir de 16/03/2010, observadas as condições legais.

---

**(11) PI 1000958-2 B1**

Código 16.1 - Concessão de Patente ou Certificado de Adição de Invenção

(22) 18/03/2010

(30) 18/03/2009 DE 10 2009 013 412.3

(43) 24/01/2012

(51) D01G 15/24 (2006.01)

(54) APARELHO EM UMA MÁQUINA DE CARDAR PARA FIBRAS DE ALGODÃO, SINTÉTICAS OU SIMILARES

(73) TRUETZSCHLER GMBH & CO. KG (DE)

(72) Andreas Ebenhö; Armin Leder

Prazo de Validade: 20 (vinte) anos contados a partir de 18/03/2010, observadas as condições legais.

---

**(11) PI 1001984-7 B1**

Código 16.1 - Concessão de Patente ou Certificado de Adição de Invenção

(22) 05/05/2010

(43) 03/01/2012

(51) B65D 43/16 (2006.01), B65D 41/02 (2006.01)

(54) TAMPA DO TIPO FLIP-TOP E RECIPIENTE ACONDICIONADOR DE PRODUTOS CONTENDO DITA TAMPA

(73) Rogerio Romo Garcia (BR/SP)

(72) Rogerio Romo Garcia

Prazo de Validade: 20 (vinte) anos contados a partir de 05/05/2010, observadas as condições legais.

---

**(11) PI 1003152-9 B1**

Código 16.1 - Concessão de Patente ou Certificado de Adição de Invenção

(22) 30/08/2010

(30) 28/08/2009 EP 09 011033.9

(43) 29/05/2012

(51) F16J 15/10 (2006.01)

(54) DISPOSIÇÃO DE VEDAÇÃO E SEU EMPREGO

---

(73) CARL FREUDENBERG KG (DE)  
(72) Jens Hofmann; Stephan Begle  
Prazo de Validade: 20 (vinte) anos contados a partir de 30/08/2010, observadas as condições legais.

---

**(11) PI 1003382-3 B1** Código 16.1 - Concessão de Patente ou Certificado de Adição de Invenção  
(22) 03/09/2010  
(30) 04/09/2009 IT MI2009A001536  
(43) 29/05/2012  
(51) G06K 19/077 (2006.01)  
(54) MÉTODO PARA REALIZAR UM CARTÃO DE CIRCUITO INTEGRADO DO TIPO INTERFACE DUAL  
(73) STMICROELECTRONICS INTERNATIONAL N.V. (CH)  
(72) FRANCO ANTONIO TOLENTINO; PAOLO FRALLICCIARDI  
Prazo de Validade: 20 (vinte) anos contados a partir de 03/09/2010, observadas as condições legais.

---

**(11) PI 1004123-0 B1** Código 16.1 - Concessão de Patente ou Certificado de Adição de Invenção  
(22) 30/06/2010  
(30) 30/06/2009 IT MI2009A001162  
(43) 10/04/2012  
(51) G06F 12/00 (2006.01), G06F 12/02 (2006.01)  
(54) MÉTODO PARA DESFRAGMENTAR UMA MEMÓRIA PARA UM CARTÃO COM CIRCUITO INTEGRADO E CARTÃO COM CIRCUITO INTEGRADO  
(73) STMICROELECTRONICS INTERNATIONAL N.V. (CH)  
(72) SAVERIO DONATIELLO  
Prazo de Validade: 20 (vinte) anos contados a partir de 30/06/2010, observadas as condições legais.

---

**(11) PI 1004703-4 B1** Código 16.1 - Concessão de Patente ou Certificado de Adição de Invenção  
(22) 03/11/2010  
(30) 04/11/2009 EP 09 013862.9  
(43) 26/02/2013  
(51) B29C 45/27 (2006.01), B29C 45/78 (2006.01), B29C 33/02 (2006.01)  
(54) DISPOSITIVO PARA A FABRICAÇÃO DE PRODUTOS ANELARES DE ELASTÔMERO VULCANIZADOS  
(73) CARL FREUDENBERG KG (DE)  
(72) Thorsten Stickel; Markus Döhner; Markus Ferber  
Prazo de Validade: 20 (vinte) anos contados a partir de 03/11/2010, observadas as condições legais.

---

**(11) PI 1004854-5 B1** Código 16.1 - Concessão de Patente ou Certificado de Adição de Invenção  
(22) 22/11/2010



---

(30) 24/11/2009 EP 09176850.7

(43) 16/04/2013

(51) E02D 7/02 (2006.01)

(54) SISTEMA E MÉTODO PARA INSTALAR OU REMOVER ELEMENTOS DE FUNDAÇÃO

(73) IHC Holland IE B.V. (NL)

(72) JAN ALBERT WESTERBEEK; Johannes Louis Leonardus Hessels

Prazo de Validade: 20 (vinte) anos contados a partir de 22/11/2010, observadas as condições legais.

---

**(11) PI 1005544-4 B1**

Código 16.1 - Concessão de Patente ou Certificado de Adição de Invenção

(22) 06/12/2010

(43) 26/03/2013

(51) H02J 3/12 (2006.01), G05F 1/24 (2006.01)

(54) DISPOSITIVO PORTÁTIL REGULADOR DE TENSÃO EM REDE DE DISTRIBUIÇÃO DE ENERGIA ELÉTRICA DE BAIXA TENSÃO

(73) ELETROPAULO METROPOLITANA ELETRICIDADE DE SÃO PAULO S.A. (BR/SP)

(72) Francisco da Costa Saraiva Filho; Silvio Xavier Duarte; Marcelo Aparecido Pelegrini; Ricardo Tufaniuk

Prazo de Validade: 20 (vinte) anos contados a partir de 06/12/2010, observadas as condições legais.

---

**(11) PI 1006216-5 B1**

Código 16.1 - Concessão de Patente ou Certificado de Adição de Invenção

(22) 17/03/2010

(30) 01/04/2009 US 61/165,620

(51) C08G 18/40 (2006.01), C08G 18/42 (2006.01), C08G 18/48 (2006.01), C08J 9/08 (2006.01), C08G 101/00 (2006.01)

(54) FORMULAÇÃO DE ESPUMA DE POLIURETANO OU DE POLIISOCIANURATO, ESPUMA DE POLIURETANO OU DE POLIISOCIANURATO, POLIOL FORMULADO E MÉTODO PARA PREPARAR UMA ESPUMA DE POLIURETANO OU DE POLIISOCIANURATO

(73) DOW GLOBAL TECHNOLOGIES LLC (US)

(72) PAOLO GOLINI

Prazo de Validade: 20 (vinte) anos contados a partir de 17/03/2010, observadas as condições legais.

---

**(11) PI 1006673-0 B1**

Código 16.1 - Concessão de Patente ou Certificado de Adição de Invenção

(22) 25/03/2010

(30) 09/04/2009 FR 09 52333

(51) C08G 69/28 (2006.01), C07C 51/41 (2006.01)

(54) PROCESSO DE FABRICAÇÃO DE UMA SOLUÇÃO AQUOSA (A) DE SAIS DE DIÁCIDOS E DIAMINA(S)

(73) RHODIA OPERATIONS (FR)

---

(72) SÉBASTIEN LOMEL; JEAN-FRANÇOIS THIERRY; VÉRONIQUE BOSSENNEC

Prazo de Validade: 20 (vinte) anos contados a partir de 25/03/2010, observadas as condições legais.

---

**(11) PI 1007183-0 B1**

Código 16.1 - Concessão de Patente ou Certificado de Adição de Invenção

(22) 20/01/2010

(30) 27/01/2009 IT MI2009A 000092

(51) F16L 1/16 (2006.01), F16L 1/24 (2006.01)

(54) EQUIPAMENTO, SISTEMA E PROCESSO DE REBOQUE DE TUBULAÇÃO SUBMARINA

(73) SAIPEM S.P.A. (IT)

(72) UMBERTO GIOVANNINI; Christian Cocca; Denis Faidutti

Prazo de Validade: 10 (dez) anos contados a partir de 28/01/2020, observadas as condições legais.

---

**(11) PI 1007467-8 B1**

Código 16.1 - Concessão de Patente ou Certificado de Adição de Invenção

(22) 11/01/2010

(30) 13/01/2009 FR 0900127

(51) G02C 7/02 (2006.01)

(54) MÉTODO PARA DETERMINAR UMA CAMADA DE ESFERICIDADE PARA UMALENTE OFTÁLMICA

(73) ESSILOR INTERNATIONAL (FR)

(72) Cyril Guilloux; Soazic Mousset

Prazo de Validade: 10 (dez) anos contados a partir de 28/01/2020, observadas as condições legais.

---

**(11) PI 1007572-0 B1**

Código 16.1 - Concessão de Patente ou Certificado de Adição de Invenção

(22) 19/05/2010

(30) 28/05/2009 US 61/181,870

(51) C04B 20/10 (2006.01), C04B 28/00 (2006.01)

(54) COMPOSIÇÃO DE GEOPOLÍMERO MODIFICADO E MÉTODO PARA PREPARAR UM SUBSTRATO DE POLÍMERO ORGÂNICO REVESTIDO COM GEOPOLÍMERO

(73) DOW GLOBAL TECHNOLOGIES LLC (US)

(72) CHAN HAN; JIA LIU; ALEKSANDER JOSEF PYZIK

Prazo de Validade: 20 (vinte) anos contados a partir de 19/05/2010, observadas as condições legais.

---

**(11) PI 1008330-8 B1**

Código 16.1 - Concessão de Patente ou Certificado de Adição de Invenção

(22) 10/02/2010

(30) 10/02/2009 GB 0902177.5

(51) F04B 43/12 (2006.01)

---

(54) BOMBA PERISTÁLTICA, SISTEMA E MÉTODO DE OPERAÇÃO

(73) WATSON-MARLOW LIMITED (GB)

(72) Nancy Ashburn

Prazo de Validade: 20 (vinte) anos contados a partir de 10/02/2010, observadas as condições legais.

---

**(11) PI 1008482-7 B1**

Código 16.1 - Concessão de Patente ou Certificado de Adição de Invenção

(22) 19/02/2010

(30) 26/02/2009 NO 20090898

(51) E21B 19/16 (2006.01), E21B 19/20 (2006.01), E21B 15/00 (2006.01)

(54) DISPOSITIVO USADO NA INSERÇÃO E RETIRADA DE UMA COLUNA DE TUBOS DE PERFURAÇÃO E MÉTODO DE MONTAGEM DE UMA COLUNA DE TUBOS DE PERFURAÇÃO

(73) WEST DRILLING PRODUCTS AS (NO)

(72) Helge Krohn; Mads Grinrod

Prazo de Validade: 20 (vinte) anos contados a partir de 19/02/2010, observadas as condições legais.

---

**(11) PI 1008753-2 B1**

Código 16.1 - Concessão de Patente ou Certificado de Adição de Invenção

(22) 12/02/2010

(30) 12/02/2009 KR 10-2009-0011311; 12/02/2010 KR 10-2010-0013107

(51) B01D 3/32 (2006.01), C10G 7/00 (2006.01)

(54) COLUNA DE DESTILAÇÃO COM PAREDE DIVISÓRIA

(73) LG CHEM, LTD. (KR)

(72) Sung Kyu Lee; Joon Ho Shin; Jong Ku Lee

Prazo de Validade: 20 (vinte) anos contados a partir de 12/02/2010, observadas as condições legais.

---

**(11) PI 1008908-0 B1**

Código 16.1 - Concessão de Patente ou Certificado de Adição de Invenção

(22) 09/02/2010

(30) 18/02/2009 DE 102009009531.4

(51) C08F 4/56 (2006.01), C08F 36/04 (2006.01)

(54) SISTEMA INICIADOR PARA A POLIMERIZAÇÃO ANIÔNICA E MÉTODO PARA A FABRICAÇÃO DO SISTEMAINICIADOR, MÉTODO PARA A FABRICAÇÃO DE HOMOPOLÍMEROS DIÊNICOS E/OU COPOLÍMEROS DIÊNICOS E USO DO SISTEMA INICIADOR

(73) ARLANXEO DEUTSCHLAND GMBH (DE)

(72) Norbert Steinhauser

Prazo de Validade: 20 (vinte) anos contados a partir de 09/02/2010, observadas as condições legais.

---

**(11) PI 1009874-7 B1**

Código 16.1 - Concessão de Patente ou Certificado de Adição de Invenção

(22) 04/02/2010

---

(30) 24/03/2009 US 12/410,048  
 (51) G01N 27/49 (2006.01), G01N 33/487 (2006.01), A61B 5/00 (2006.01), C12Q 1/00 (2006.01)  
 (54) SISTEMA E MÉTODO DE DETERMINAÇÃO DA CONCENTRAÇÃO DE ANALITO EM AMOSTRA DE FLUIDO E BIOSSENSOR  
 (73) TRIVIDIA HEALTH, INC. (US)  
 (72) David Deng  
 Prazo de Validade: 20 (vinte) anos contados a partir de 04/02/2010, observadas as condições legais.

---

**(11) PI 1010453-4 B1**

Código 16.1 - Concessão de Patente ou Certificado de Adição de Invenção  
 (22) 24/09/2010  
 (30) 25/09/2009 IT MI2009A001638  
 (43) 25/11/2014  
 (51) G06F 21/77 (2013.01), G06F 21/75 (2013.01), G06Q 20/34 (2012.01), G06Q 20/40 (2012.01), G07F 7/10 (2006.01)  
 (54) MÉTODO PARA PROTEGER UM APLICATIVO DE CARTÃO DE CIRCUITO INTEGRADO, CARTÃO DE CIRCUITO INTEGRADO GOLDEN SAMPLE  
 (73) STMICROELECTRONICS INTERNATIONAL N.V. (NL)  
 (72) VITANTONIO DI STASIO; PAOLO DI IORIO  
 Prazo de Validade: 20 (vinte) anos contados a partir de 24/09/2010, observadas as condições legais.

---

**(11) PI 1010584-0 B1**

Código 16.1 - Concessão de Patente ou Certificado de Adição de Invenção  
 (22) 10/06/2010  
 (30) 10/06/2009 US 12/482,429  
 (51) G06F 3/01 (2006.01), G06F 3/041 (2006.01), G06F 3/14 (2006.01), G06F 3/16 (2006.01)  
 (54) MÉTODO PARA FORNECER FUNCIONALIDADE DE ENTRADA PARA UM MÓDULO DE INTERAÇÃO DE RECONHECIMENTO DE VOZ  
 (73) MICROSOFT TECHNOLOGY LICENSING, LLC (US)  
 (72) Anne K.Sullivan; Lisa Stifelman; Kathleen J.Lee; Su Chuin Leong  
 Prazo de Validade: 20 (vinte) anos contados a partir de 10/06/2010, observadas as condições legais.

---

**(11) PI 1011009-7 B1**

Código 16.1 - Concessão de Patente ou Certificado de Adição de Invenção  
 (22) 10/05/2010  
 (30) 09/06/2009 EP 09162223.3  
 (51) C08L 75/04 (2006.01), B29C 45/46 (2006.01), C09K 5/06 (2006.01)  
 (54) MATERIAL, E, PROCESSO PARA PREPARAR UM MATERIAL  
 (73) HUNTSMAN INTERNATIONAL LLC (US)  
 (72) Gerhard Jozef Bleys; Hans Godelieve Guido Verbeke  
 Prazo de Validade: 20 (vinte) anos contados a partir de 10/05/2010, observadas as condições legais.

---

as condições legais.

---

**(11) PI 1011280-4 B1**

Código 16.1 - Concessão de Patente ou Certificado de Adição de Invenção

(22) 01/06/2010

(30) 02/06/2009 JP 2009-132937

(51) C08F 290/06 (2006.01), F16L 15/04 (2006.01), F16L 58/04 (2006.01)

(54) COMPOSIÇÃO FOTOCURÁVEL ADEQUADA PARA A PREVENÇÃO DE FERRUGEM DE UMA JUNTA ROSQUEADA PARA TUBOS DE AÇO

(73) CHUGOKU MARINE PAINTS, LTD. (JP) ; VALLOUREC OIL AND GAS FRANCE (FR) ; NIPPON STEEL CORPORATION (JP)

(72) Tomomitsu Nagareo; Yoshinori Kameda; Keishi Matsumoto; Takayuki Kamimura; Masaru Takahashi; Kunio Goto; Ryuichi Imai

Prazo de Validade: 20 (vinte) anos contados a partir de 01/06/2010, observadas as condições legais.

---

**(11) PI 1011392-4 B1**

Código 16.1 - Concessão de Patente ou Certificado de Adição de Invenção

(22) 15/04/2010

(30) 16/04/2009 AT A 590/2009

(51) B64C 1/06 (2006.01)

(54) ESTRUTURA PARA REFORÇAR A FUSELAGEM DE UM VEÍCULO E PROCESSO PARA PRODUZIR UMA ESTRUTURA

(73) FACC AG (AT)

(72) Andreas Lutz

Prazo de Validade: 20 (vinte) anos contados a partir de 15/04/2010, observadas as condições legais.

---

**(11) PI 1011928-0 B1**

Código 16.1 - Concessão de Patente ou Certificado de Adição de Invenção

(22) 18/06/2010

(30) 01/07/2009 DE 10 2009 031 478.4

(51) B29C 45/14 (2006.01), B29C 43/18 (2006.01), B44C 1/16 (2006.01), B32B 27/08 (2006.01), B32B 7/06 (2019.01), B32B 27/28 (2006.01), B32B 27/36 (2006.01)

(54) CORPO DE CAMADAS MÚLTIPLAS, SEU PROCESSO DE PRODUÇÃO, E PROCESSO PARA PRODUZIR UM ARTIGO DECORADO

(73) Leonhard Kurz Stiftung & Co. Kg (DE)

(72) Jürgen Schmidt; Gert Jungmann; Juri Attner

Prazo de Validade: 20 (vinte) anos contados a partir de 18/06/2010, observadas as condições legais.

---

**(11) PI 1012022-0 B1**

Código 16.1 - Concessão de Patente ou Certificado de Adição de Invenção

(22) 27/05/2010

(30) 27/05/2009 GB 0909038.2; 13/11/2009 GB 0919915.9

(51) E21B 47/10 (2012.01), G01V 8/16 (2006.01), E21B 43/1185 (2006.01),

---

E21B 43/26 (2006.01)  
(54) MÉTODO E SISTEMA PARA MONITORAMENTO FURO ABAIXO  
(73) OPTASENSE HOLDINGS LIMITED (GB)  
(72) David John Hill; Magnus McEwen-King; Patrick Tindel  
Prazo de Validade: 20 (vinte) anos contados a partir de 27/05/2010, observadas as condições legais.

---

**(11) PI 1012701-1 B1**

Código 16.1 - Concessão de Patente ou Certificado de Adição de Invenção  
(22) 10/03/2010  
(30) 19/03/2009 US 12/407.182  
(51) A61M 25/06 (2006.01), A61M 5/32 (2006.01)  
(54) Mecanismo de proteção de ponta de agulha, montagem de cateter e método para usar um mecanismo de proteção de ponta de agulha  
(73) BECTON, DICKINSON AND COMPANY (US)  
(72) WILLIAM G. MOULTON  
Prazo de Validade: 20 (vinte) anos contados a partir de 10/03/2010, observadas as condições legais.

---

**(11) PI 1012893-0 B1**

Código 16.1 - Concessão de Patente ou Certificado de Adição de Invenção  
(22) 04/06/2010  
(30) 05/06/2009 FR 0953742  
(51) C03C 17/23 (2006.01), C03C 17/245 (2006.01), B23K 26/00 (2014.01), H01L 31/0216 (2014.01), H01L 31/0224 (2006.01), C23C 14/58 (2006.01), C03C 17/34 (2006.01)  
(54) PROCESSO DE OBTENÇÃO DE UM SUBSTRATO REVESTIDO SOBRE UMA PRIMEIRA FACE DE PELO MENOS UMA CAMADA FINA TRANSPARENTE E ELETROCONDUTORA À BASE DE PELO MENOS UM ÓXIDO  
(73) SAINT-GOBAIN GLASS FRANCE (FR)  
(72) Emmanuelle Peter; Andriy Kharchenko; Nicolas Nadaud  
Prazo de Validade: 20 (vinte) anos contados a partir de 04/06/2010, observadas as condições legais.

---

**(11) PI 1012961-8 B1**

Código 16.1 - Concessão de Patente ou Certificado de Adição de Invenção  
(22) 08/06/2010  
(30) 08/06/2009 DK PA 2009 00718  
(51) A61F 2/00 (2006.01)  
(54) DISPOSITIVO DE AUMENTO ANATÔMICO  
(73) Coloplast A/S (DK)  
(72) Randy L. Morningstar  
Prazo de Validade: 20 (vinte) anos contados a partir de 08/06/2010, observadas as condições legais.

---

|                             |   |
|-----------------------------|---|
| <b>(11) PI 1013236-8 B1</b> | <p>Código 16.1 - Concessão de Patente ou Certificado de Adição de Invenção<br/>(22) 14/01/2010<br/>(30) 04/03/2009 DE 10 2009 011 217.0<br/>(51) D21F 5/00 (2006.01), D21F 5/20 (2006.01), D21G 9/00 (2006.01)<br/>(54) MÉTODO PARA CONTROLAR PELO MENOS UMA PARTE DE UMA MÁQUINA DE PAPEL<br/>(73) SIEMSENS AKTIENGESELLSCHAFT (DE)<br/>(72) Johannes Reinschke; Edgar Fries; Albrecht Sieber; Friedrich Speth<br/>Prazo de Validade: 10 (dez) anos contados a partir de 28/01/2020, observadas as condições legais.</p> |
| <b>(11) PI 1013262-7 B1</b> | <p>Código 16.1 - Concessão de Patente ou Certificado de Adição de Invenção<br/>(22) 04/03/2010<br/>(30) 05/03/2009 DE 10 2009 011 265.0<br/>(51) B32B 17/10 (2006.01), B62D 25/06 (2006.01), B60J 7/02 (2006.01)<br/>(54) TETO DE VIDRO PARA UM VEÍCULO MOTORIZADO<br/>(73) Saint-Gobain Glass France (FR) ; ADVANCED COMFORT SYSTEMS FRANCE SAS (FR)<br/>(72) Michael Labrot; Lothar Schmidt; Laurent Tardy<br/>Prazo de Validade: 20 (vinte) anos contados a partir de 04/03/2010, observadas as condições legais.</p>  |
| <b>(11) PI 1014026-3 B1</b> | <p>Código 16.1 - Concessão de Patente ou Certificado de Adição de Invenção<br/>(22) 18/06/2010<br/>(30) 18/06/2009 US 61/268.957<br/>(51) B29C 45/76 (2006.01), B29C 45/80 (2006.01)<br/>(54) MONITOR E MÉTODO PARA MANTER UMA CONTAGEM DE CICLO DE MOLDE E RECUPERAR DADOS DO MESMO<br/>(73) PROGRESSIVE COMPONENTS INTERNATIONAL CORPORATION (US)<br/>(72) GLENN STARKEY<br/>Prazo de Validade: 20 (vinte) anos contados a partir de 18/06/2010, observadas as condições legais.</p>                                    |
| <b>(11) PI 1014510-9 B1</b> | <p>Código 16.1 - Concessão de Patente ou Certificado de Adição de Invenção<br/>(22) 16/03/2010<br/>(30) 06/04/2009 US 12/418,758<br/>(51) B21D 22/00 (2006.01), B21D 22/02 (2006.01)<br/>(54) MÉTODO PARA FABRICAR UM RECIPIENTE METÁLICO<br/>(73) THE COCA-COLA COMPANY (US)<br/>(72) John E. Adams<br/>Prazo de Validade: 20 (vinte) anos contados a partir de 16/03/2010, observadas as condições legais.</p>  |

---

|                             |  |
|-----------------------------|--|
| <b>(11) PI 1015103-6 B1</b> | <p>Código 16.1 - Concessão de Patente ou Certificado de Adição de Invenção<br/>(22) 20/04/2010<br/>(30) 23/04/2009 US 12/428.501<br/>(51) A43D 8/56 (2006.01), B26D 7/10 (2006.01)<br/>(54) PROCESSO DE FABRICAÇÃO DE CALÇADOS COM SULCOS<br/>(73) NIKE INNOVATE C.V. (US)<br/>(72) NAMKOOK KIM; JEFFREY L. JOHNSON<br/>Prazo de Validade: 20 (vinte) anos contados a partir de 20/04/2010, observadas as condições legais.</p>  |
| <b>(11) PI 1015447-7 B1</b> | <p>Código 16.1 - Concessão de Patente ou Certificado de Adição de Invenção<br/>(22) 12/04/2010<br/>(30) 21/04/2009 EP 09290298.0<br/>(51) A61K 9/00 (2006.01), A61K 31/13 (2006.01), A61K 9/08 (2006.01)<br/>(54) SOLUÇÕES PEDIÁTRICAS COMPREENDENDO UM BLOQUEADOR BETA<br/>(73) PIERRE FABRE DERMATOLOGIE (FR)<br/>(72) Chaumont, Christine; Cordoliani, Jean-François; Leverd, Elie; Muguet, Valérie<br/>Prazo de Validade: 20 (vinte) anos contados a partir de 12/04/2010, observadas as condições legais.</p>   |
| <b>(11) PI 1101691-4 B1</b> | <p>Código 16.1 - Concessão de Patente ou Certificado de Adição de Invenção<br/>(22) 15/04/2011<br/>(43) 26/11/2013<br/>(51) B65G 39/00 (2006.01)<br/>(54) SISTEMA DE ROLETES<br/>(73) Pedro Aparecido da Silva (BR/PA)<br/>(72) Pedro Aparecido da Silva<br/>Prazo de Validade: 20 (vinte) anos contados a partir de 15/04/2011, observadas as condições legais.</p>   |
| <b>(11) PI 1102245-0 B1</b> | <p>Código 16.1 - Concessão de Patente ou Certificado de Adição de Invenção<br/>(22) 06/05/2011<br/>(30) 06/05/2010 EP 10162075.5<br/>(43) 28/07/2015<br/>(51) H02K 15/16 (2006.01), H02K 1/28 (2006.01), H02K 15/03 (2006.01)<br/>(54) MÁQUINA ELÉTRICA E MÉTODO PARA SUA MONTAGEM<br/>(73) MOVENTAS GEARS OY (FI) ; THE SWITCH DRIVE SYSTEMS OY (FI)<br/>(72) VUOLLE-APIALA, TUOMAS; TIRKKONEN, JORMA; PAKARINEN, VILLE;<br/>TOIKKANEN, JARI; LIUKKONEN, OLLI; MUSTALAHTI, JORMA;<br/>MARTIKAINEN, IIKKA<br/>Prazo de Validade: 20 (vinte) anos contados a partir de 06/05/2011, observadas</p> |



---

as condições legais.

---

**(11) PI 1102490-9 B1**

Código 16.1 - Concessão de Patente ou Certificado de Adição de Invenção

(22) 23/05/2011

(30) 27/05/2010 GB 1008816.9; 17/06/2010 EP 10166268.2

(43) 11/02/2014

(51) H01R 13/707 (2006.01), E21B 33/035 (2006.01)

(54) MÉTODOS DE USO DE UM CABO UMBILICAL E SISTEMA SUBAQUÁTICO DE POÇO DE EXTRAÇÃO DE FLUIDO

(73) GE OIL & GAS UK LIMITED (GB)

(72) ANDREW ROBERT PACKHAM; HILTON SMART

Prazo de Validade: 20 (vinte) anos contados a partir de 23/05/2011, observadas as condições legais.

---

**(11) PI 1103624-9 B1**

Código 16.1 - Concessão de Patente ou Certificado de Adição de Invenção

(22) 11/07/2011

(30) 30/07/2010 US 12/847,835

(43) 18/12/2012

(51) G05D 1/00 (2006.01)

(54) SISTEMA DE GERENCIAMENTO PARA CONTROLAR A TRAJETÓRIA DE VOO DE UM VEÍCULO E VEÍCULO

(73) GE AVIATION SYSTEMS LLC (US)

(72) MICHAEL JOHN BAKKER

Prazo de Validade: 20 (vinte) anos contados a partir de 11/07/2011, observadas as condições legais.

---

**(11) PI 1104148-0 B1**

Código 16.1 - Concessão de Patente ou Certificado de Adição de Invenção

(22) 15/08/2011

(43) 01/12/2015

(51) D06F 39/00 (2020.01)

(54) MÁQUINA DE LAVANDERIA PROVIDA DE RESERVATÓRIO INFERIOR E PROCESSO DE LAVAGEM PARA UMA MÁQUINA DE LAVANDERIA

(73) ELECTROLUX DO BRASIL S.A. (BR/PR)

(72) CIRILO ALEX CAVALLI; MARCELO PIEKARSKI

Prazo de Validade: 20 (vinte) anos contados a partir de 15/08/2011, observadas as condições legais.

---

**(11) PI 1104353-9 B1**

Código 16.1 - Concessão de Patente ou Certificado de Adição de Invenção

(22) 01/11/2011

(30) 03/11/2010 FR 1059042

(43) 26/02/2013

(51) C02F 1/72 (2006.01), C02F 1/70 (2006.01), C02F 1/76 (2006.01), C02F 1/78 (2006.01), C02F 1/24 (2006.01), C02F 1/52 (2006.01), C02F 103/10

---

|                             |  |
|-----------------------------|--|
|                             | <p>(2006.01), C09K 8/588 (2006.01)<br/>(54) PROCESSO PARA TRATAMENTO DE ÁGUA PRODUZIDA, E, PROCESSO APRIMORADO DE RECUPERAÇÃO MELHORADA DE PETRÓLEO<br/>(73) S. P. C. M. SA (FR)<br/>(72) RENÉ PICH; LUDWIG GIL<br/>Prazo de Validade: 20 (vinte) anos contados a partir de 01/11/2011, observadas as condições legais.</p>  |
| <b>(11) PI 1105108-6 B1</b> | <p>Código 16.1 - Concessão de Patente ou Certificado de Adição de Invenção<br/>(22) 22/09/2011<br/>(30) 28/09/2010 DE 102010041545.6<br/>(43) 10/11/2015<br/>(51) H05F 3/02 (2006.01), B65D 19/38 (2006.01)<br/>(54) CONTÊINER PARA TRANSPORTE E ARMAZENAMENTO PARA LÍQUIDOS<br/>(73) PROTECHNA S.A. (CH)<br/>(72) ART, 6º &amp; 4 DA LPI<br/>Prazo de Validade: 20 (vinte) anos contados a partir de 22/09/2011, observadas as condições legais.</p>  |
| <b>(11) PI 1105204-0 B1</b> | <p>Código 16.1 - Concessão de Patente ou Certificado de Adição de Invenção<br/>(22) 14/12/2011<br/>(30) 16/12/2010 EP 10382338.1<br/>(43) 09/04/2013<br/>(51) B65B 1/32 (2006.01), B65B 61/00 (2006.01), B65B 61/26 (2006.01)<br/>(54) INSTALAÇÃO MÓVEL DE DOSAGEM MISTURA E EMBALAGEM DE PRODUTOS EM PÓ, GRANULARES OU DE OUTRO TIPO EQUIVALENTE E MÉTODO DE CONTROLE DE UMA INSTALAÇÃO MÓVEL DE DOSAGEM, MISTURA E EMBALAGEM DE PRODUTOS EM PÓ<br/>(73) INVERSIONES HIKI6, S.L. (ES)<br/>(72) HENRIK STAMM KRISTENSEN; M MARAVILLAS MARTINEZ LOPEZ<br/>Prazo de Validade: 20 (vinte) anos contados a partir de 14/12/2011, observadas as condições legais.</p> |
| <b>(11) PI 1105819-6 B1</b> | <p>Código 16.1 - Concessão de Patente ou Certificado de Adição de Invenção<br/>(22) 09/12/2011<br/>(43) 22/10/2013<br/>(51) B65G 49/00 (2006.01)<br/>(54) ESTEIRA ALIMENTADORA DE FORNALHA<br/>(73) VANTEC INDÚSTRIA DE MÁQUINAS LTDA (BR/SC)<br/>(72) ADRIANO LUIZ VANZIN<br/>Prazo de Validade: 20 (vinte) anos contados a partir de 09/12/2011, observadas as condições legais.</p>   |

---

as condições legais.

---

**(11) PI 1105882-0 B1**

Código 16.1 - Concessão de Patente ou Certificado de Adição de Invenção

(22) 16/09/2011

(43) 13/08/2013

(51) E04B 1/343 (2006.01), E04H 1/02 (2006.01)

(54) PROCESSO DE FABRICAÇÃO DE PEÇAS PADRONIZADAS PLÁSTICAS, PEÇAS RESULTANTES E MONTAGEM DE CASAS PRÉ-FABRICADAS

(73) LUCIANO VINICIUS DEMARCHI (BR/PR) ; JOSÉ EMILIANO DOS SANTOS (BR/PR)

(72) Luciano Vinicius Demarchi; Élio de Mello Castanho Junior

Prazo de Validade: 20 (vinte) anos contados a partir de 16/09/2011, observadas as condições legais.

---

**(11) PI 1106474-9 B1**

Código 16.1 - Concessão de Patente ou Certificado de Adição de Invenção

(22) 04/11/2011

(43) 16/11/2016

(51) B29C 53/04 (2006.01), B29C 53/58 (2006.01), B29C 53/72 (2006.01), F16L 11/16 (2006.01)

(54) EQUIPAMENTO PARA PRODUÇÃO DE TUBOS PLÁSTICOS HELICOIDAIS COM CABEÇOTE DE ENROLAMENTO OVAL E AJUSTÁVEL

(73) LUIZ BANDEIRA DE MELLO LATERZA (BR/SP)

(72) LUIZ BANDEIRA DE MELLO LATERZA

Prazo de Validade: 20 (vinte) anos contados a partir de 04/11/2011, observadas as condições legais.

---

**(11) PI 1107330-6 B1**

Código 16.1 - Concessão de Patente ou Certificado de Adição de Invenção

(22) 30/12/2011

(30) 30/12/2010 US 61/428,688

(43) 06/03/2018

(51) C12N 15/12 (2006.01), C12N 15/113 (2010.01), C12N 15/82 (2006.01), A01H 5/00 (2018.01)

(54) MÉTODOS PARA O CONTROLE DE UMA POPULAÇÃO DE PRAGA COLEÓPTERA

(73) DOW AGROSCIENCES LLC (US)

(72) IGNACIO LARRINUA; KENNETH E. NARVA; HUARONG LI; CHAOXIAN GENG; MONICA BRITT OLSON; NAVIN ELANGO

Prazo de Validade: 20 (vinte) anos contados a partir de 30/12/2011, observadas as condições legais.

**Código 16.3 - Retificação**

Retificação da publicação da concessão da patente por ter sido efetuada com incorreção que não impossibilita sua identificação. Tal publicação não implica na alteração da data de publicação da concessão da patente e nos prazos decorrentes da mesma.

---

|                                    |   |
|------------------------------------|---|
| <b>(11) BR 11 2012 012246-0 B8</b> | <p>Código 16.3 - Retificação<br/>(22) 24/11/2009<br/>(45) 12/02/2019<br/>(51) G02B 6/44 (2006.01)<br/>(54) GESTOR DE CURVATURA, E, CONJUNTO DE GESTOR DE CURVATURA<br/>(73) PRYSMIAN S.P.A. (IT)<br/>(72) Fabio Abbiati; Ian James Griffiths; Arnaud Le Dissez<br/>Referente ao despacho 16.1 publicado na RPI 2510 de 12.02.2019, quanto ao endereço do titular</p>  |
| <b>(11) BR 11 2012 024138-9 B8</b> | <p>Código 16.3 - Retificação<br/>(22) 23/09/2010<br/>(30) 23/03/2010 CL 261-2010<br/>(45) 14/01/2020<br/>(51) C07K 14/435 (2006.01), C12N 15/12 (2006.01), A61K 38/10 (2006.01), A61K 38/17 (2006.01), A61P 15/16 (2006.01), A61P 15/18 (2006.01)<br/>(54) PEPTÍDEO ANTICONCEPCIONAL DERIVADO DO VENENO DA ARANHA <i>Latrodectus mirabilis</i>, SEQUÊNCIA NUCLEOTÍDICA, MÉTODOS PARA A OBTENÇÃO DO PEPTÍDEO, COMPOSIÇÃO FARMACÊUTICA E USOS DO PEPTÍDEO E DA COMPOSIÇÃO FARMACÊUTICA<br/>(73) UNIVERSIDAD DE CHILE (CL) ; UNIVERSIDADE FEDERAL DE SÃO PAULO - UNIFESP (BR/SP) ; LABORATORIOS ANDROMACO S.A. (CL) ; UNIVERSIDAD DE LA FRONTERA (CL)<br/>(72) FERNANDO ROMERO MEJIA; RAÚL SANCHEZ GUTIERREZ; EDUARDO BUSTOS OBREGON; ANTONIO DE MIRANDA; ANDRÉS RUDOLPHY FONTAINE<br/>Ref. RPI 2558 de 14/01/2020 quanto ao inventor.</p> |
| <b>(11) BR 11 2012 024863-4 B8</b> | <p>Código 16.3 - Retificação<br/>(22) 30/03/2011<br/>(30) 30/03/2010 IT TO2010A 000252<br/>(45) 03/12/2019<br/>(51) A23G 1/56 (2006.01), A23G 1/00 (2006.01), A23G 1/04 (2006.01), A23G 1/10 (2006.01)<br/>(54) MÉTODO PARA PRODUZIR UM PRODUTO DE CONFEITARIA</p>  |

SEMIACABADO, TAL COMO UM PRODUTO DE TIPO CHOCOLATE,  
EMPREGANDO MOAGEM CONTÍNUA EM UNIDADE CENTRÍFUGA

(73) SOREMARTEC S.A (LU)

(72) FABIO FEDERICI

Referente ao despacho 16.1 publicado na RPI 2552 de 03.12.2019, quanto ao endereço do titular

**(11) BR 11 2013 023705-8 B8**

Código 16.3 - Retificação

(22) 01/03/2012

(30) 29/03/2011 IN 0866/DEL/2011

(45) 29/10/2019

(51) A23L 27/12 (2016.01), A23L 5/20 (2016.01), C11B 9/02 (2006.01), C11B 9/00 (2006.01)

(54) PROCESSO PARA A MODIFICAÇÃO DE ÓLEO ESSENCIAL DE CURCUMA AROMÁTICA

(73) COUNCIL OF SCIENTIFIC & INDUSTRIAL RESEARCH (IN)

(72) AGNIHOTRI, VIJAI, KANT; SINGH, BIKRAM; BABU, GARIKAPATI, DYVA, KIRAN; CHAND, GOPI; SINGH, RAKESH, DEOSHARAN; AHUJA, PARAMVIR, SINGH

Ref. RPI 2547 de 29/10/2019 quanto a qualificação do depositante.

**(11) BR 11 2013 024416-0 B8**

Código 16.3 - Retificação

(22) 23/03/2012

(30) 24/03/2011 FR PCT/FR2011/000173

(45) 12/11/2019

(51) C21D 8/04 (2006.01), C22C 38/02 (2006.01), C22C 38/04 (2006.01), C22C 38/12 (2006.01), C22C 38/14 (2006.01), C23C 2/06 (2006.01), C21D 9/46 (2006.01)

(54) CHAPA DE AÇO LAMINADA A QUENTE E PROCESSO PARA PRODUÇÃO DE UMA CHAPA DE AÇO LAMINADA A QUENTE

(73) ARCELORMITTAL INVESTIGACIÓN Y DESARROLLO, S.L. (ES)

(72) ASTRID PERLADE; AURÉLIE AMARD; FLORENCE PECHENOT; ERIK STENBACK; JEAN MARC PIPARD; FARID E. HASSANI

Referente ao despacho 16.1 publicado na RPI 2549 de 12.11.2019, quanto ao nome de um dos inventores

**(11) PI 0520619-7 B8**

Código 16.3 - Retificação

(22) 15/09/2005

(45) 07/05/2019

(51) F02D 21/08 (2006.01), F02D 41/00 (2006.01), F02D 41/02 (2006.01), F02D 41/12 (2006.01), F02B 47/08 (2006.01), F02B 37/24 (2006.01), F02M 26/15 (2016.01), F01N 3/20 (2006.01), F02B 29/04 (2006.01), F02B 37/00 (2006.01), F02M 26/05 (2016.01), F02M 26/23 (2016.01)

(54) MÉTODO PARA MANTER CALOR EM UM SISTEMA DE PÓS

---

TRATAMENTO DE EXAUSTÃO

(73) VOLVO LASTVAGNAR AB (SE)

(72) BERNLER, HANS; ALM, CHRISTER

Referente ao despacho 16.1 publicado na RPI 2522 de 07.05.2019, quanto ao título da patente

---

**(11) PI 0615046-2 B8**

Código 16.3 - Retificação

(22) 22/08/2006

(30) 22/08/2005 US 60/709798; 26/05/2006 US 60/808533

(45) 14/01/2020

(51) A61K 31/495 (2006.01), A61P 3/04 (2006.01)

(54) Uso de um composto

(73) Melior Pharmaceuticals I, Inc. (US)

(72) ANDREW REAUME; MICHAEL S. SAPORITO

Ref. RPI 2558 de 14/01/2020 quanto ao titular.

---

**(11) PI 0616091-3 B8**

Código 16.3 - Retificação

(22) 19/09/2006

(30) 20/09/2005 US 60/718,335; 28/07/2006 US 60/833,788

(45) 25/07/2017

(51) C12N 15/82 (2006.01), C12N 9/80 (2006.01), A23L 19/18 (2016.01)

(54) PRODUTO PROCESSADO PELO CALOR E RESPECTIVOS MÉTODOS DE PRODUÇÃO DE PRODUTO DE PLANTA COMESTÍVEL E DE PLANTA TRANSGÊNICA, DE REDUÇÃO DO CONTEÚDO DE ACRILAMIDA EM PRODUTO DE PLANTA E DE SOBREEXPRESSÃO DE GENE EM TUBÉRCULO DE BATATA, SEQÜÊNCIA DE POLINUCLEOTÍDEO ISOLADO E PLANTA

(73) J. R. SIMPLOT COMPANY (US)

(72) Caius Rommens

Referente à publicação do despacho 16.1 na RPI 2429 de 25.07.2017, quanto ao endereço do titular

---

**(11) PI 0620602-6 B8**

Código 16.3 - Retificação

(22) 26/12/2006

(30) 26/12/2005 KR 10-2005-0130096

(45) 26/03/2019

(51) C21B 13/00 (2006.01)

(54) EQUIPAMENTO DE PRODUÇÃO DE FERRO FUNDIDO

(73) POSCO (KR) ; SIEMENS VAI METALS TECHNOLOGIES GMBH & CO. (AT)

(72) Myoung-Kyun Shin; Sang-Hyun Kim; Jun-Hyuk Lee; Kung-Won Nam

Ref. RPI 2516 de 26/03/2019 quanto ao endereço.

---

|                             |   |
|-----------------------------|---|
| <b>(11) PI 0721662-9 B8</b> | <p>Código 16.3 - Retificação<br/>(22) 14/05/2007<br/>(45) 14/05/2019<br/>(51) B62D 35/00 (2006.01)<br/>(54) CABINE DE TRATOR COMPREENDENDO PELO MENOS UMA CARENAGEM COM UM DEFLETOR DE AR<br/>(73) Volvo Lastvagnar AB (SE)<br/>(72) HJELM, LINUS; Bergqvist, Björn<br/>Referente ao despacho 16.1 publicado na RPI 2523 de 14.05.2019, quanto ao nome de um dos inventores</p>   |
| <b>(11) PI 0810073-0 B8</b> | <p>Código 16.3 - Retificação<br/>(22) 25/04/2008<br/>(30) 16/05/2007 SE 0701186-9<br/>(45) 06/08/2019<br/>(51) B07B 1/22 (2006.01), B07B 1/24 (2006.01)<br/>(54) MÓDULO ESPIRAL PARA TELA DE TAMBOR ROTATIVO<br/>(73) METSO MINERALS (WEAR PROTECTION) AB (SE)<br/>(72) Lars Furtenbach<br/>Ref. RPI 2535 de 06/08/2019 quanto ao titular.</p>  |
| <b>(11) PI 0812795-6 B8</b> | <p>Código 16.3 - Retificação<br/>(22) 04/06/2008<br/>(30) 06/06/2007 US 60/933632; 13/12/2007 GB 0724331.4<br/>(45) 03/12/2019<br/>(51) C07K 16/00 (2006.01), C07K 16/22 (2006.01), C07K 16/28 (2006.01)<br/>(54) DOMÍNIO VARIÁVEL ÚNICO DE IMUNOGLOBULINA, ANTAGONISTA TIPO 1 DO RECEPTOR TNFALFA, USO DE UM DOMÍNIO OU ANTAGONISTA DE TNFR1, ÁCIDO NUCLEICO RECOMBINANTE, VETOR, CÉLULA HOSPEDEIRA, E, COMPOSIÇÃO FARMACÊUTICA<br/>(73) DOMANTIS LIMITED (GB)<br/>(72) Laurent Jaspers; Malgorzata Pupecka; Ian Tomlinson; Carolyn Enever<br/>REFERENTE A RPI 2552 DE 03/12/2019, QUANTO AO RELATÓRIO DESCRITIVO.</p> |
| <b>(11) PI 0906355-2 B8</b> | <p>Código 16.3 - Retificação<br/>(22) 30/01/2009<br/>(30) 01/02/2008 US 61/025,560<br/>(45) 17/12/2019<br/>(51) E21B 47/12 (2012.01)<br/>(54) SISTEMA E MÉTODO PARA USO EM UMA APLICAÇÃO EM POÇO SUBMARINO<br/>(73) PRAD RESEARCH AND DEVELOPMENT LIMITED (VG)<br/>(72) Bernard G. Juchereau; John R. Lovell; Christian Chouzenoux; Max Kante;</p>  |

---

Julius Kusuma; Salman Khan  
 Ref. RPI 2554 de 17/12/2019 quanto ao país do titular.

---

**(11) PI 0912596-5 B8** Código 16.3 - Retificação  
 (22) 11/08/2009  
 (30) 13/08/2008 US 12/190,826  
 (45) 18/06/2019  
 (51) C08K 9/08 (2006.01), C08K 7/22 (2006.01), C09K 3/10 (2006.01), C08L 81/02 (2006.01)  
 (54) PARTÍCULA, MÉTODO PARA USAR UMA PARTÍCULA E COMPOSIÇÃO  
 (73) PPG INDUSTRIES OHIO, INC. (US)  
 (72) LAWRENCE G. ANDERSON; CHESTER J. SZYMANSKI  
 Ref. RPI 2528 de 18/06/2019 quanto ao inventor.

---

**(11) PI 0915033-1 B8** Código 16.3 - Retificação  
 (22) 12/06/2009  
 (30) 12/06/2008 FR 08 03258  
 (45) 31/12/2019  
 (51) F25B 13/00 (2006.01)  
 (54) SISTEMA REVERSÍVEL PARA RECUPERAÇÃO DE ENERGIA CALORÍFICA POR RETIRADA E TRANSFERÊNCIA DE CALORIAS DE UM OU VÁRIOS MEIOS EM UM OUTRO OU VÁRIOS OUTROS MEIOS QUAISQUER  
 (73) JEAN-LUC MAIRE (FR)  
 (72) Jean-Luc Maire  
 Ref. RPI 2556 de 31/12/2019 quanto ao endereço.

---

**(11) PI 0918020-6 B8** Código 16.3 - Retificação  
 (22) 17/08/2009  
 (30) 15/08/2008 US 61/089,363; 23/02/2009 US 61/154.613  
 (45) 10/09/2019  
 (51) G01V 1/36 (2006.01)  
 (54) MÉTODOS DE EXPLORAÇÃO SÍSMICA  
 (73) BP Corporation North America INC. (US)  
 (72) RAYMOND L. ABMA  
 Ref. RPI 2540 de 10/09/2019 quanto ao inventor.

---

**(11) PI 1003098-0 B8** Código 16.3 - Retificação  
 (22) 18/06/2010  
 (30) 18/06/2009 US 12/486.804  
 (45) 17/12/2019  
 (51) E21B 49/08 (2006.01), E21B 47/00 (2012.01)  
 (54) FERRAMENTA AMOSTRADORA DE FLUIDO DE FORMAÇÃO PARA OBTENÇÃO DE UM FLUIDO EM UMA POSIÇÃO DENTRO DE UM POÇO, E



---

MÉTODO PARA OBTENÇÃO DE UMA AMOSTRA DE FLUIDO EM UMA  
POSIÇÃO NUM POÇO

(73) PRAD RESEARCH AND DEVELOPMENT LIMITED (VG)

(72) Julian J. Pop; Pierre-Yves Corre

Ref. RPI 2554 de 17/12/2019 quanto ao país do titular.

### Código 16.4 - Concessão Anulada

Anulada a concessão da patente por ter sido indevida.

---

**(21) BR 11 2013 011259-0 B1**

Código 16.4 - Concessão Anulada

(22) 05/12/2011

(30) 06/12/2010 EP 10193847.0

(51) A61K 31/593 (2006.01), A61P 43/00 (2006.01), A61P 37/08 (2006.01)

(54) SOLVATO DE DARIFENACINA, E PROCESSO PARA SUA PREPARAÇÃO

(73) DSM IP ASSETS B.V. (NL)

(72) Stephanie Krammer-Lukas; Elisabeth Stoecklin; Joseph Schwager; Swen Wolfram

Anulada a publicação código 16.1 na RPI nº 2540 de 10/09/2019 por ter sido indevida.

---

**(21) PI 0919081-3 B1**

Código 16.4 - Concessão Anulada

(22) 20/10/2009

(30) 20/10/2008 US 61/106905

(51) B29C 70/50 (2006.01), B29C 70/54 (2006.01), C08J 5/24 (2006.01), B29C 37/00 (2006.01), B29C 70/30 (2006.01)

(54) MÉTODO PARA FORMAR UM COMPÓSITO REFORÇADO COM FIBRA

(73) CYTEC TECHNOLOGY CORP. (US)

(72) Christopher Lee Bongiovanni; Jack Douglas Boyd

Anulada a publicação código 16.1 na RPI nº 2557 de 07/01/2020 por ter sido indevida.

**Código Nulidade Administrativa****Código 17.1 - Notificação de Interposição de Nulidade Administrativa**

Notificação, ao titular da patente, de instauração de processo administrativo de nulidade. Desta data corre o prazo de 60 (sessenta) dias para eventual contestação do titular (Art. 52 da Lei nº 9.279/96). O depositante poderá obter cópia da petição de nulidade através do endereço eletrônico [www.inpi.gov.br](http://www.inpi.gov.br) - No Acesso rápido – Faça uma busca - Patente. Para acessar, cadastre-se no Portal do INPI e use login e senha.

---

|                                    |  |
|------------------------------------|--|
| <b>(11) BR 20 2013 002015-5 Y1</b> | Código 17.1 - Notificação de Interposição de Nulidade Administrativa<br>(45) 16/07/2019<br>(73) LUIS CARLOS PARISE (BR/RS)<br>Requerente da nulidade: 1) SCHEMAQ INDUSTRIA DE IMPLEMENTOS AGRICOLAS LTDA - 870190099973 - 07/10/2019 2) NB MÁQUINAS LTDA - 870190136877 - 19/12/2019 |
| <b>(11) BR 20 2013 026729-0 Y1</b> | Código 17.1 - Notificação de Interposição de Nulidade Administrativa<br>(45) 16/07/2019<br>(73) ANDRÉ LOPES (BR/SP)<br>Requerentes da nulidade: Tiago Lopes - 870200003057 - 08/01/2020 e CZM INDUSTRIA DE EQUIPAMENTOS S/A - 870200007688 - 16/01/2020.                             |

**Código Extinção de Patente e Certificado de Adição de Invenção****Código 21.1 - Extinção - Art. 78 inciso I da LPI**

Notificação da extinção da patente e seus certificados, se for o caso, pela expiração do prazo de vigência de proteção legal.

---

**(11) MU 8302750-5 Y1** Código 21.1 - Extinção - Art. 78 inciso I da LPI  
(45) 25/03/2008  
(73) Palini & Alves Ltda. (BR/SP)  
PATENTE EXTINTA EM 13/11/2018.

---

**(11) PI 9710340-3 B8** Código 21.1 - Extinção - Art. 78 inciso I da LPI  
(45) 29/12/2009  
(73) BAYER SAS (FR)  
PATENTE EXTINTA EM 29.12.2019

---

**(11) PI 9804955-0 B1** Código 21.1 - Extinção - Art. 78 inciso I da LPI  
(45) 29/12/2009  
(73) KONINKLIJKE PHILIPS N.V. (NL)  
PATENTE EXTINTA EM 29.12.2019

---

**(11) PI 9805989-0 B1** Código 21.1 - Extinção - Art. 78 inciso I da LPI  
(45) 15/12/2009  
(73) DOLBY INTERNATIONAL AB (NL)  
PATENTE EXTINTA EM 15.12.2019

---

**(11) PI 9806202-6 B1** Código 21.1 - Extinção - Art. 78 inciso I da LPI  
(45) 15/12/2009  
(73) Monsanto Technology LLC (US)  
PATENTE EXTINTA EM 15.12.2019

---

**(11) PI 9808051-2 B1** Código 21.1 - Extinção - Art. 78 inciso I da LPI  
(45) 15/12/2009  
(73) BAYER INTELLECTUAL PROPERTY GMBH (DE)  
PATENTE EXTINTA EM 15.12.2019

---

**(11) PI 9808371-6 B1** Código 21.1 - Extinção - Art. 78 inciso I da LPI  
(45) 29/12/2009  
(73) Rich Products Corporation (US)  
PATENTE EXTINTA EM 29.12.2019

---

**(11) PI 9808827-0 B1**

Código 21.1 - Extinção - Art. 78 inciso I da LPI

(45) 15/12/2009

(73) Basell Polyolefine GmbH (DE)

PATENTE EXTINTA EM 15.12.2019

---

**(11) PI 9811579-0 B1**

Código 21.1 - Extinção - Art. 78 inciso I da LPI

(45) 15/12/2009

(73) BAYER INTELLECTUAL PROPERTY GMBH (DE)

PATENTE EXTINTA EM 15.12.2019

---

**(11) PI 9812093-0 B1**

Código 21.1 - Extinção - Art. 78 inciso I da LPI

(45) 15/12/2009

(73) The Procter & Gamble Company (US)

PATENTE EXTINTA EM 15.12.2019

**Código 21.6 - Extinção da patente para fins da restauração nos termos do art. 87 da LPI.**

Extinção da patente por falta de pagamento da retribuição anual, por pagamento da retribuição anual fora do prazo ou por não cumprimento de exigência de complementação de pagamento da retribuição anual. Desta data corre o prazo de 3 (três) meses para o titular requerer a restauração da patente. A restauração deve ser requerida por meio do peticionamento eletrônico ou formulário FQ002, acompanhado dos comprovantes dos pagamentos correspondentes à restauração e a retribuição anual ou sua complementação no valor da retribuição adicional de que trata o art. 84º § 2º da Lei nº 9.279/96, sob pena da manutenção da extinção de acordo com o disposto no inciso IV do art. 78 da Lei nº 9.279/96.

---

**(11) BR 10 2012 007616-0 B1** Código 21.6 - Extinção da patente para fins da restauração nos termos do art. 87 da LPI.  
(45) 14/08/2018  
(73) Francisco José de Queiroz Orlanda (BR/SP)  
Referente à 8ª anuidade.

---

**(11) BR 10 2013 007857-3 B1** Código 21.6 - Extinção da patente para fins da restauração nos termos do art. 87 da LPI.  
(45) 09/07/2019  
(73) FRANCISCO JOSÉ DE QUEIROZ ORLANDA (BR/SP)  
Referente à 7ª anuidade.

---

**(11) BR 10 2014 008094-5 B1** Código 21.6 - Extinção da patente para fins da restauração nos termos do art. 87 da LPI.  
(45) 26/09/2017  
(73) GUSTAVO EUGENIO DE OLIVEIRA CARDOSO (BR/SP) ; EVANDRO BONDESAN DIDONE (BR/SP) ; FABIAN ADOLFO CATTANEO (BR/SP) ; FELIPE ANDRÉ DE AQUINO CARDOSO (BR/SP)  
Referente à 6ª anuidade.

---

**(11) BR 11 2012 025065-5 B8** Código 21.6 - Extinção da patente para fins da restauração nos termos do art. 87 da LPI.  
(45) 25/09/2018  
(73) AREVA NP (FR)  
Referente à 9ª anuidade.

---

**(11) BR 20 2013 007512-0 Y1** Código 21.6 - Extinção da patente para fins da restauração nos termos do art. 87 da LPI.  
(45) 26/12/2018  
(73) GONÇALO APARECIDO PINTO BORGES (BR/SP)

---

Referente à 7ª anuidade.

---

**(11) MU 8303306-8 Y1** Código 21.6 - Extinção da patente para fins da restauração nos termos do art. 87 da LPI.  
(45) 17/04/2012  
(73) Akitoshi Murata (BR/RS)  
Referente à 16ª anuidade.

---

**(11) MU 8403626-5 Y1** Código 21.6 - Extinção da patente para fins da restauração nos termos do art. 87 da LPI.  
(45) 04/06/2013  
(73) Clovis Bourscheid (BR/RS)  
Referente à 16ª anuidade.

---

**(11) MU 8500704-8 Y1** Código 21.6 - Extinção da patente para fins da restauração nos termos do art. 87 da LPI.  
(45) 17/11/2015  
(73) Brasilgráfica S/A Indústria e Comércio (BR/SP)  
Referente à 15ª anuidade.

---

**(11) MU 8503592-0 Y1** Código 21.6 - Extinção da patente para fins da restauração nos termos do art. 87 da LPI.  
(45) 22/08/2017  
(73) JAIR SCHERRER LEITÃO (BR/MG)  
Referente à 15ª anuidade.

---

**(11) MU 8503596-3 Y1** Código 21.6 - Extinção da patente para fins da restauração nos termos do art. 87 da LPI.  
(45) 07/08/2018  
(73) SANDRO CAETANO CARDELÍQUIO (BR/SP) ; DAVID MARIOTTI  
REVISTARIA - ME (BR/SP)  
Referente à 15ª anuidade.

---

**(11) MU 8700657-0 Y1** Código 21.6 - Extinção da patente para fins da restauração nos termos do art. 87 da LPI.  
(45) 20/10/2015  
(73) José Carlos Cella (BR/SP) ; Antonio Sapienza (BR/SP)  
Referente à 13ª anuidade.

---

**(11) MU 8700664-2 Y1** Código 21.6 - Extinção da patente para fins da restauração nos termos do art. 87 da LPI.  
(45) 07/06/2016  
(73) JULIA DOS SANTOS PETTERSON (BR/SP)

---

Referente à 13ª anuidade.

---

**(11) MU 9000446-9 Y1** Código 21.6 - Extinção da patente para fins da restauração nos termos do art. 87 da LPI.  
(45) 18/09/2018  
(73) Yasuya Miura (BR/SP)  
Referente à 10ª anuidade.

---

**(11) MU 9000503-1 Y1** Código 21.6 - Extinção da patente para fins da restauração nos termos do art. 87 da LPI.  
(45) 28/08/2018  
(73) GLAUCO RIBEIRO DE LUCENA (BR/DF) ; GABRIELA VIANA RODRIGUES (BR/DF) ; ANDERSON FERREIRA ALVES (BR/DF)  
Referente à 10ª anuidade.

---

**(11) PI 0001516-4 B1** Código 21.6 - Extinção da patente para fins da restauração nos termos do art. 87 da LPI.  
(45) 30/01/2007  
(73) Inventio Aktiengesellschaft (CH)  
Referente à 20ª anuidade.

---

**(11) PI 0009444-7 B1** Código 21.6 - Extinção da patente para fins da restauração nos termos do art. 87 da LPI.  
(45) 07/05/2013  
(73) NEOLOGY, INC. (US)  
Referente à 20ª anuidade.

---

**(11) PI 0009464-1 B1** Código 21.6 - Extinção da patente para fins da restauração nos termos do art. 87 da LPI.  
(45) 30/04/2013  
(73) NEOLOGY, INC. (US)  
Referente à 20ª anuidade.

---

**(11) PI 0009559-1 B1** Código 21.6 - Extinção da patente para fins da restauração nos termos do art. 87 da LPI.  
(45) 28/12/2010  
(73) AKZO NOBEL CHEMICALS INTERNATIONAL B.V. (NL)  
Referente à 20ª anuidade.

---

**(11) PI 0009761-6 B1** Código 21.6 - Extinção da patente para fins da restauração nos termos do art. 87 da LPI.  
(45) 01/09/2015  
(73) NAGRA FRANCE SAS (FR)



---

Referente à 20ª anuidade.

---

**(11) PI 0101317-3 B1** Código 21.6 - Extinção da patente para fins da restauração nos termos do art. 87 da LPI.  
(45) 25/08/2009  
(73) 3M Innovative Properties Company (US)  
Referente à 19ª anuidade.

---

**(11) PI 0101751-9 B1** Código 21.6 - Extinção da patente para fins da restauração nos termos do art. 87 da LPI.  
(45) 27/10/2015  
(73) NGK Spark Plug CO LTD (JP)  
Referente à 19ª anuidade.

---

**(11) PI 0105575-5 B1** Código 21.6 - Extinção da patente para fins da restauração nos termos do art. 87 da LPI.  
(45) 15/06/2010  
(73) SIEMENS ENERGY, INC. (US)  
Referente à 19ª anuidade.

---

**(11) PI 0111650-9 B1** Código 21.6 - Extinção da patente para fins da restauração nos termos do art. 87 da LPI.  
(45) 21/09/2010  
(73) ULMA C y E, S. Coop. (ES)  
Referente à 19ª anuidade.

---

**(11) PI 0201086-0 B1** Código 21.6 - Extinção da patente para fins da restauração nos termos do art. 87 da LPI.  
(45) 09/03/2010  
(73) Hydro Aluminium Deutschland GmbH (DE)  
Referente à 18ª anuidade.

---

**(11) PI 0201093-3 B1** Código 21.6 - Extinção da patente para fins da restauração nos termos do art. 87 da LPI.  
(45) 24/01/2012  
(73) Refratechnik Holding GmbH (DE)  
Referente à 18ª anuidade.

---

**(11) PI 0208586-0 B1** Código 21.6 - Extinção da patente para fins da restauração nos termos do art. 87 da LPI.  
(45) 09/08/2011  
(73) L'AIR LIQUIDE Société Anonyme à Directoire et Conseil de Surveillance pour l'Étude et l'Exploitation des Procédés Georges Claude (FR)

---

Referente à 18ª anuidade.

---

**(11) PI 0308959-2 B1** Código 21.6 - Extinção da patente para fins da restauração nos termos do art. 87 da LPI.  
(45) 21/03/2017  
(73) Intel Corporation (US)  
Referente à 17ª anuidade.

---

**(11) PI 0309056-6 B1** Código 21.6 - Extinção da patente para fins da restauração nos termos do art. 87 da LPI.  
(45) 30/10/2012  
(73) Pem Abrasifs-Refractaires (FR)  
Referente à 17ª anuidade.

---

**(11) PI 0309079-5 B1** Código 21.6 - Extinção da patente para fins da restauração nos termos do art. 87 da LPI.  
(45) 19/01/2016  
(73) NAGRA FRANCE SAS (FR)  
Referente à 17ª anuidade.

---

**(11) PI 0309423-5 B1** Código 21.6 - Extinção da patente para fins da restauração nos termos do art. 87 da LPI.  
(45) 07/08/2012  
(73) Gaplast GmbH (DE)  
Referente à 17ª anuidade.

---

**(11) PI 0309549-5 B1** Código 21.6 - Extinção da patente para fins da restauração nos termos do art. 87 da LPI.  
(45) 20/03/2012  
(73) BRITISH AMERICAN TOBACCO ( INVESTMENTS ) LIMITED (GB)  
Referente à 17ª anuidade.

---

**(11) PI 0309655-6 B1** Código 21.6 - Extinção da patente para fins da restauração nos termos do art. 87 da LPI.  
(45) 28/07/2015  
(73) Hydromer, INC. (US)  
Referente à 17ª anuidade.

---

**(11) PI 0401091-4 B1** Código 21.6 - Extinção da patente para fins da restauração nos termos do art. 87 da LPI.  
(45) 19/12/2017  
(73) MICROSOFT TECHNOLOGY LICENSING, LLC (US)  
Referente à 16ª anuidade.

---

|                             |  |
|-----------------------------|--|
| <b>(11) PI 0408935-9 B1</b> | Código 21.6 - Extinção da patente para fins da restauração nos termos do art. 87 da LPI.<br>(45) 23/09/2014<br>(73) DOW AGROSCIENCES LLC (US)<br>Referente à 16ª anuidade.             |
| <b>(11) PI 0409112-4 B1</b> | Código 21.6 - Extinção da patente para fins da restauração nos termos do art. 87 da LPI.<br>(45) 14/07/2015<br>(73) Michael Blair Hopper (US)<br>Referente à 16ª anuidade.             |
| <b>(11) PI 0409154-0 B1</b> | Código 21.6 - Extinção da patente para fins da restauração nos termos do art. 87 da LPI.<br>(45) 25/03/2014<br>(73) Novartis AG (CH)<br>Referente à 16ª anuidade.                      |
| <b>(11) PI 0409254-6 B1</b> | Código 21.6 - Extinção da patente para fins da restauração nos termos do art. 87 da LPI.<br>(45) 10/07/2012<br>(73) Philip Morris Products S.A. (CH)<br>Referente à 16ª anuidade.      |
| <b>(11) PI 0409667-3 B1</b> | Código 21.6 - Extinção da patente para fins da restauração nos termos do art. 87 da LPI.<br>(45) 24/06/2014<br>(73) 3M Innovative Properties Company (US)<br>Referente à 16ª anuidade. |
| <b>(11) PI 0410161-8 B1</b> | Código 21.6 - Extinção da patente para fins da restauração nos termos do art. 87 da LPI.<br>(45) 19/03/2013<br>(73) Commscope Inc. of North Carolina (US)<br>Referente à 16ª anuidade. |
| <b>(11) PI 0410203-7 B1</b> | Código 21.6 - Extinção da patente para fins da restauração nos termos do art. 87 da LPI.<br>(45) 13/12/2016<br>(73) Continental Automotive GmbH (DE)<br>Referente à 16ª anuidade.      |

---

|                             |  |
|-----------------------------|--|
| <b>(11) PI 0501232-5 B1</b> | Código 21.6 - Extinção da patente para fins da restauração nos termos do art. 87 da LPI.<br>(45) 20/06/2017<br>(73) Schlumberger Surencó, S.A. (PA)<br>Referente à 15ª anuidade.       |
| <hr/>                       |  |
| <b>(11) PI 0501236-8 B1</b> | Código 21.6 - Extinção da patente para fins da restauração nos termos do art. 87 da LPI.<br>(45) 17/01/2017<br>(73) Saint-Gobain Glass France (FR)<br>Referente à 15ª anuidade.        |
| <hr/>                       |  |
| <b>(11) PI 0506947-5 B1</b> | Código 21.6 - Extinção da patente para fins da restauração nos termos do art. 87 da LPI.<br>(45) 15/08/2017<br>(73) Aga Medical Corporation (US)<br>Referente à 15ª anuidade.          |
| <hr/>                       |  |
| <b>(11) PI 0508993-0 B1</b> | Código 21.6 - Extinção da patente para fins da restauração nos termos do art. 87 da LPI.<br>(45) 06/03/2018<br>(73) Scania CV AB (SE)<br>Referente à 15ª anuidade.                     |
| <hr/>                       |  |
| <b>(11) PI 0509358-9 B1</b> | Código 21.6 - Extinção da patente para fins da restauração nos termos do art. 87 da LPI.<br>(45) 11/02/2014<br>(73) HYDRO ALUMINIUM DEUTSCHLAND GMBH (DE)<br>Referente à 15ª anuidade. |
| <hr/>                       |  |
| <b>(11) PI 0509482-8 B1</b> | Código 21.6 - Extinção da patente para fins da restauração nos termos do art. 87 da LPI.<br>(45) 11/12/2018<br>(73) Pierre Fabre Medicament (FR)<br>Referente à 15ª anuidade.          |
| <hr/>                       |  |
| <b>(11) PI 0509625-1 B1</b> | Código 21.6 - Extinção da patente para fins da restauração nos termos do art. 87 da LPI.<br>(45) 13/01/2015<br>(73) Holcim Technology Ltd. (CH)<br>Referente à 15ª anuidade.           |
| <hr/>                       |  |
| <b>(11) PI 0509627-8 B1</b> | Código 21.6 - Extinção da patente para fins da restauração nos termos do art.  |

---

|                             |  |
|-----------------------------|--|
|                             | 87 da LPI.<br>(45) 29/11/2016<br>(73) ARCHROMA IP GMBH (CH)<br>Referente à 15ª anuidade.   |
| <b>(11) PI 0520122-5 B1</b> | Código 21.6 - Extinção da patente para fins da restauração nos termos do art. 87 da LPI.<br>(45) 21/11/2018<br>(73) TELEFONAKTIEBOLAGET LM ERICSSON (PUBL) (SE)<br>Referente à 15ª anuidade. |
| <b>(11) PI 0520513-1 B1</b> | Código 21.6 - Extinção da patente para fins da restauração nos termos do art. 87 da LPI.<br>(45) 08/12/2015<br>(73) Avantium International B.V (NL)<br>Referente à 15ª anuidade.             |
| <b>(11) PI 0609117-2 B1</b> | Código 21.6 - Extinção da patente para fins da restauração nos termos do art. 87 da LPI.<br>(45) 25/07/2017<br>(73) OMYA INTERNATIONAL AG (CH)<br>Referente à 14ª anuidade.                  |
| <b>(11) PI 0609977-7 B1</b> | Código 21.6 - Extinção da patente para fins da restauração nos termos do art. 87 da LPI.<br>(45) 09/01/2018<br>(73) TETRA LAVAL HOLDING & FINANCE SA (CH)<br>Referente à 14ª anuidade.       |
| <b>(11) PI 0701801-0 B1</b> | Código 21.6 - Extinção da patente para fins da restauração nos termos do art. 87 da LPI.<br>(45) 07/08/2018<br>(73) HONDA MOTOR CO., LTD. (JP)<br>Referente à 13ª anuidade.                  |
| <b>(11) PI 0702894-6 B1</b> | Código 21.6 - Extinção da patente para fins da restauração nos termos do art. 87 da LPI.<br>(45) 12/12/2017<br>(73) SANDVIK INTELLECTUAL PROPERTY AB (SE)<br>Referente à 13ª anuidade.       |
| <b>(11) PI 0710016-7 B1</b> | Código 21.6 - Extinção da patente para fins da restauração nos termos do art. 87 da LPI.   |

---

|                             |   |
|-----------------------------|---|
|                             | (45) 03/01/2017<br>(73) Celanese International Corporation (US)<br>Referente à 13ª anuidade.  |
| <b>(11) PI 0710113-9 B8</b> | Código 21.6 - Extinção da patente para fins da restauração nos termos do art. 87 da LPI.<br>(45) 05/07/2016<br>(73) Lonza AG (CH)<br>Referente à 13ª anuidade.                          |
| <b>(11) PI 0710157-0 B1</b> | Código 21.6 - Extinção da patente para fins da restauração nos termos do art. 87 da LPI.<br>(45) 13/12/2016<br>(73) Toho Tenax CO., Ltd (JP)<br>Referente à 13ª anuidade.               |
| <b>(11) PI 0710673-4 B1</b> | Código 21.6 - Extinção da patente para fins da restauração nos termos do art. 87 da LPI.<br>(45) 29/01/2019<br>(73) Suncycle International GMBH (CH)<br>Referente à 13ª anuidade.       |
| <b>(11) PI 0721518-5 B1</b> | Código 21.6 - Extinção da patente para fins da restauração nos termos do art. 87 da LPI.<br>(45) 08/05/2018<br>(73) Tetra Laval Holdings & Finance SA (CH)<br>Referente à 13ª anuidade. |
| <b>(11) PI 0800926-0 B1</b> | Código 21.6 - Extinção da patente para fins da restauração nos termos do art. 87 da LPI.<br>(45) 27/11/2018<br>(73) TRUETZSCHLER GMBH & CO. KG (DE)<br>Referente à 12ª anuidade.        |
| <b>(11) PI 0800932-5 B1</b> | Código 21.6 - Extinção da patente para fins da restauração nos termos do art. 87 da LPI.<br>(45) 27/12/2016<br>(73) Felix de Castro Neto (BR/SP)<br>Referente à 12ª anuidade.           |
| <b>(11) PI 0801095-1 B1</b> | Código 21.6 - Extinção da patente para fins da restauração nos termos do art. 87 da LPI.<br>(45) 06/03/2018   |

---

|                             |   |
|-----------------------------|---|
|                             | (73) ATTAX (FR)<br>Referente à 12ª anuidade.  |
| <b>(11) PI 0801219-9 B1</b> | Código 21.6 - Extinção da patente para fins da restauração nos termos do art. 87 da LPI.<br>(45) 26/11/2019<br>(73) COMISSÃO NACIONAL DE ENERGIA NUCLEAR (BR/RJ)<br>Referente à 12ª anuidade. |
| <b>(11) PI 0809066-1 B1</b> | Código 21.6 - Extinção da patente para fins da restauração nos termos do art. 87 da LPI.<br>(45) 10/07/2018<br>(73) DOW GLOBAL TECHNOLOGIES INC. (US)<br>Referente à 12ª anuidade.            |
| <b>(11) PI 0811413-7 B1</b> | Código 21.6 - Extinção da patente para fins da restauração nos termos do art. 87 da LPI.<br>(45) 14/02/2017<br>(73) FIRMENICH SA (CH)<br>Referente à 12ª anuidade.                            |
| <b>(11) PI 0811422-6 B1</b> | Código 21.6 - Extinção da patente para fins da restauração nos termos do art. 87 da LPI.<br>(45) 21/02/2017<br>(73) Innovaroma SA (CH)<br>Referente à 12ª anuidade.                           |
| <b>(11) PI 0909264-1 B1</b> | Código 21.6 - Extinção da patente para fins da restauração nos termos do art. 87 da LPI.<br>(45) 13/11/2018<br>(73) Basf SE (DE)<br>Referente à 11ª anuidade.                                 |
| <b>(11) PI 1006465-6 B1</b> | Código 21.6 - Extinção da patente para fins da restauração nos termos do art. 87 da LPI.<br>(45) 13/11/2018<br>(73) PPG INDUSTRIES OHIO,INC. (US)<br>Referente à 10ª anuidade.                |
| <b>(11) PI 1011051-8 B1</b> | Código 21.6 - Extinção da patente para fins da restauração nos termos do art. 87 da LPI.<br>(45) 18/07/2017<br>(73) Tristel PLC (GB)  |

---

Referente à 10ª anuidade.

---

**(11) PI 1013743-2 B1**

Código 21.6 - Extinção da patente para fins da restauração nos termos do art. 87 da LPI.

(45) 25/04/2019

(73) SAGEM DEFENSE SECURITE (FR)

Referente à 10ª anuidade.

---

**(11) PI 9901215-4 B1**

Código 21.6 - Extinção da patente para fins da restauração nos termos do art. 87 da LPI.

(45) 24/12/2013

(73) Intel Corporation (US)

Referente à 21ª anuidade.

---

**(11) PI 9909975-6 B1**

Código 21.6 - Extinção da patente para fins da restauração nos termos do art. 87 da LPI.

(45) 29/09/2015

(73) Ericsson Inc (US)

Referente à 21ª anuidade.

---

**(11) PI 9911500-0 B1**

Código 21.6 - Extinção da patente para fins da restauração nos termos do art. 87 da LPI.

(45) 30/04/2013

(73) Neogen Corporation (Michigan Corporation) (US)

Referente à 21ª anuidade.



**Código Outros Referentes a Patentes/Certificados de Adição de Invenção****Código 22.12 - Oferta de Licença de Patente**

Notificação de oferta de licença (ou renovação da mesma) para exploração da patente (Art. 64 § 1º da Lei nº 9.279/96). O interessado poderá obter cópia na íntegra das condições contratuais oferecidas pelo titular mediante solicitação através do peticionamento eletrônico ou formulário modelo FQ005.

---

**(11) MU 9101582-0 Y1**

Código 22.12 - Oferta de Licença de Patente

(45) 30/10/2018

(51) A61F 13/10 (2006.01), A45D 31/00 (2006.01)

(54) DISPOSITIVO PROTETOR DE UNHAS E SIMILARES

(73) PAULO DANIEL GONÇALVES GANNAM (BR/MG)

(72) PAULO DANIEL GONÇALVES GANNAM

Condições contratuais: 1) Royalties: será de 05 % (cinco pontos percentuais) sobre o o valor do faturamento bruto mensal dos serviços, livre de impostos; 2) Prazo: estas condições prevalecerão válidas por um (01) ano; Condições de pagamento: será mensal e efetuado até o quinto dia útil do mês subsequente, em função do faturamento do período; 4) Disponibilidade de know-how?: sim; 5) Assistência técnica: não.- Obs: Consulta à Carta Patente poderá ser feita através do endereço eletrônico [www.inpi.gov.br](http://www.inpi.gov.br) => No Acesso rápido => Faça uma busca => Patente. Para acessar, cadastre-se no Portal do INPI e use login e senha.

---

**(11) MU 9102053-0 Y1**

Código 22.12 - Oferta de Licença de Patente

(45) 22/05/2018

(51) A45D 29/04 (2006.01)

(54) DISPOSIÇÃO APLICADA EM LIXA DE UNHAS E SIMILARES

(73) PAULO DANIEL GONÇALVES GANNAM (BR/MG) ; FERNANDA QUEIROZ SIMÕES GANNAM (BR/MG)

(72) PAULO DANIEL GONÇALVES GANNAM; FERNANDA QUEIROZ SIMÕES GANNAM

Condições contratuais: 1) Royalties: será de 05 % (cinco pontos percentuais) sobre o o valor do faturamento bruto mensal dos serviços, livre de impostos; 2) Prazo: estas condições prevalecerão válidas por um (01) ano; Condições de pagamento: será mensal e efetuado até o quinto dia útil do mês subsequente, em função do faturamento do período; 4) Disponibilidade de ?know-how?: sim; 5) Assistência técnica: não. - Obs: Consulta à Carta Patente poderá ser feita através do endereço eletrônico [www.inpi.gov.br](http://www.inpi.gov.br) => No Acesso rápido => Faça uma busca => Patente. Para acessar, cadastre-se no Portal do INPI e use login e senha.

---

**(11) PI 1002681-9 B1**

Código 22.12 - Oferta de Licença de Patente

(45) 18/06/2019

(51) E04C 1/00 (2006.01), E04B 2/00 (2006.01)

(54) BLOCO 2.0: MULTIFUNCIONAL PARA CONSTRUÇÃO CIVIL

(73) Universidade Federal do Paraná - Agência de Inovação UFPR (BR/PR)

(72) Fabian Gatermann

Condições contratuais: 1) Royalties: 5 % (cinco por cento) do preço de venda, livre de impostos; 2) Prazo: até o término de vigência da patente, em 25/05/2030; 3) Condições de pagamento: anual em função das vendas apuradas no período; 4) Disponibilidade de ?know-how?: sim; 5) Assistência técnica: não. - Obs: Consulta à Carta Patente poderá ser feita através do endereço eletrônico [www.inpi.gov.br](http://www.inpi.gov.br) => No Acesso rápido => Faça uma busca => Patente. Para acessar, cadastre-se no Portal do INPI e use login e senha.

**Código 22.15 - Patente “SUB JUDICE”**

Notificação de ação judicial referente a patente.

---

**(11) MU 8701339-8 Y1**

Código 22.15 - Patente “SUB JUDICE”

(45) 24/09/2013

(73) MARCUS AUGUSTO RIGO (BR/RS)

"INPI nº 52402.000600/2020-09 @ Origem: 13ª Vara Federal do Rio de Janeiro

Processo Nº: 5102673-50.2019.4.02.5101@ NULIDADE DA PATENTE DE

MODELO DE UTILIDADE @ Autor: ALTERNATIVA COMPONENTES LTDA. @

Réu(s): MARCUS AUGUSTO RIGO, ROMETALCOMPONENTES PARA

MÓVEIS LTDA e INSTITUTONACIONAL DA PROPRIEDADE INDUSTRIAL"

## Código Anuidade de Patente

### Código 24.4 - Restauração

Notificação quanto à restauração da patente.

---

|                                    |   |
|------------------------------------|---|
| <b>(11) BR 20 2015 002383-4 Y1</b> | Código 24.4 - Restauração<br>(45) 15/05/2018<br>(73) ANTONIO IZIDIO DE SOUZA (BR/AC)                                |
| <b>(11) PI 0100441-7 B1</b>        | Código 24.4 - Restauração<br>(45) 02/12/2008<br>(73) DANA SPICER INDÚSTRIA E COMÉRCIO DE AUTOPEÇAS LTDA.<br>(BR/RS) |
| <b>(11) PI 0609127-0 B1</b>        | Código 24.4 - Restauração<br>(45) 23/10/2018<br>(73) OERLIKON SURFACE SOLUTIONS AG, PFÄFFIKON (CH)                  |
| <b>(11) PI 9900414-3 B1</b>        | Código 24.4 - Restauração<br>(45) 31/03/2015<br>(73) Ineos USA LLC (US)   |

### **Código 24.5 - Despacho Anulado**

Anulação do despacho referente a qualquer um dos subitens por ter sido indevido.  
(A toda publicação que envolva anulação de ato ou despacho caberá justificativa no processo administrativo.)

---

**(11) BR 20 2014 030883-6 Y1**

Código 24.5 - Despacho Anulado

(45) 25/04/2019

(73) ANTONIO IZIDIO DE SOUZA (BR/AC)

Anulada a publicação código 24.10 na RPI nº 2559 de 21/01/2020 por ter sido indevida.

**Código 24.10 - Manutenção da Extinção - Art. 78 inciso IV da LPI**

---

|                                    |  |
|------------------------------------|--|
| <b>(11) BR 11 2013 001672-8 B1</b> | <p>Código 24.10 - Manutenção da Extinção - Art. 78 inciso IV da LPI<br/>(45) 21/11/2017<br/>(73) CONSER SPA (IT)<br/>Em virtude da extinção publicada na RPI 2544 de 08-10-2019 e considerando ausência de manifestação dentro dos prazos legais, informo que cabe ser mantida a extinção da patente e seus certificados, conforme o disposto no artigo 12, da resolução 113/2013.</p>                                     |
| <b>(11) BR 20 2012 031643-4 Y1</b> | <p>Código 24.10 - Manutenção da Extinção - Art. 78 inciso IV da LPI<br/>(45) 14/02/2017<br/>(73) BENITO BONANNO (BR/SP)<br/>Em virtude da extinção publicada na RPI 2544 de 08-10-2019 e considerando ausência de manifestação dentro dos prazos legais, informo que cabe ser mantida a extinção da patente e seus certificados, conforme o disposto no artigo 12, da resolução 113/2013.</p>                              |
| <b>(11) MU 8403088-7 Y1</b>        | <p>Código 24.10 - Manutenção da Extinção - Art. 78 inciso IV da LPI<br/>(45) 21/01/2015<br/>(73) Renato Curci Chavier (BR/SP)<br/>Em virtude da extinção publicada na RPI 2544 de 08-10-2019 e considerando ausência de manifestação dentro dos prazos legais, informo que cabe ser mantida a extinção da patente e seus certificados, conforme o disposto no artigo 12, da resolução 113/2013.</p>                        |
| <b>(11) MU 8502669-7 Y1</b>        | <p>Código 24.10 - Manutenção da Extinção - Art. 78 inciso IV da LPI<br/>(45) 09/12/2014<br/>(73) LAPATEC - EQUIPAMENTOS PARA MINERAÇÃO LTDA. (BR/SP)<br/>Em virtude da extinção publicada na RPI 2544 de 08-10-2019 e considerando ausência de manifestação dentro dos prazos legais, informo que cabe ser mantida a extinção da patente e seus certificados, conforme o disposto no artigo 12, da resolução 113/2013.</p> |
| <b>(11) MU 8802757-0 Y1</b>        | <p>Código 24.10 - Manutenção da Extinção - Art. 78 inciso IV da LPI<br/>(45) 03/01/2017<br/>(73) TIGRE S.A. PARTICIPAÇÕES (BR/SC)<br/>Em virtude da extinção publicada na RPI 2544 de 08-10-2019 e considerando ausência de manifestação dentro dos prazos legais, informo que cabe ser mantida a extinção da patente e seus certificados, conforme o disposto no</p>  |

---

artigo 12, da resolução 113/2013.

---

**(11) MU 8802874-7 Y1**

Código 24.10 - Manutenção da Extinção - Art. 78 inciso IV da LPI  
(45) 21/07/2015

(73) Tecnowatt Iluminação LTDA (BR/MG)

Em virtude da extinção publicada na RPI 2544 de 08-10-2019 e considerando ausência de manifestação dentro dos prazos legais, informo que cabe ser mantida a extinção da patente e seus certificados, conforme o disposto no artigo 12, da resolução 113/2013.

---

**(11) MU 8902834-1 Y1**

Código 24.10 - Manutenção da Extinção - Art. 78 inciso IV da LPI  
(45) 05/09/2017

(73) GEA SISTEMAS DE RESFRIAMENTO LTDA (BR/SP)

Em virtude da extinção publicada na RPI 2544 de 08-10-2019 e considerando ausência de manifestação dentro dos prazos legais, informo que cabe ser mantida a extinção da patente e seus certificados, conforme o disposto no artigo 12, da resolução 113/2013.

---

**(11) MU 9002803-1 Y1**

Código 24.10 - Manutenção da Extinção - Art. 78 inciso IV da LPI  
(45) 19/06/2018

(73) B & S EQUIPAMENTOS DE SEGURANÇA LTDA. (BR/SP)

Em virtude da extinção publicada na RPI 2544 de 08-10-2019 e considerando ausência de manifestação dentro dos prazos legais, informo que cabe ser mantida a extinção da patente e seus certificados, conforme o disposto no artigo 12, da resolução 113/2013.

---

**(11) MU 9102979-1 Y1**

Código 24.10 - Manutenção da Extinção - Art. 78 inciso IV da LPI  
(45) 06/02/2018

(73) GTS DO BRASIL LTDA (BR/SP)

Em virtude da extinção publicada na RPI 2544 de 08-10-2019 e considerando ausência de manifestação dentro dos prazos legais, informo que cabe ser mantida a extinção da patente e seus certificados, conforme o disposto no artigo 12, da resolução 113/2013.

---

**(11) PI 0005896-3 B1**

Código 24.10 - Manutenção da Extinção - Art. 78 inciso IV da LPI  
(45) 30/08/2016

(73) HFC PRESTIGE INTERNATIONAL HOLDING SWITZERLAND S.A.R.L.  
(CH)

Em virtude da extinção publicada na RPI 2544 de 08-10-2019 e considerando ausência de manifestação dentro dos prazos legais, informo que cabe ser mantida a extinção da patente e seus certificados, conforme o disposto no artigo 12, da resolução 113/2013.

---

|                             |   |
|-----------------------------|---|
| <b>(11) PI 0006443-2 B1</b> | <p>Código 24.10 - Manutenção da Extinção - Art. 78 inciso IV da LPI<br/>(45) 25/03/2008<br/>(73) DANA SPICER INDÚSTRIA E COMÉRCIO DE AUTOPEÇAS LTDA.<br/>(BR/RS)</p> <p>Em virtude da extinção publicada na RPI 2544 de 08-10-2019 e considerando ausência de manifestação dentro dos prazos legais, informo que cabe ser mantida a extinção da patente e seus certificados, conforme o disposto no artigo 12, da resolução 113/2013.</p> |
| <b>(11) PI 0016250-7 B1</b> | <p>Código 24.10 - Manutenção da Extinção - Art. 78 inciso IV da LPI<br/>(45) 06/09/2011<br/>(73) J&amp;D Beheer B.V. (NL)</p> <p>Em virtude da extinção publicada na RPI 2544 de 08-10-2019 e considerando ausência de manifestação dentro dos prazos legais, informo que cabe ser mantida a extinção da patente e seus certificados, conforme o disposto no artigo 12, da resolução 113/2013.</p>  |
| <b>(11) PI 0016319-8 B1</b> | <p>Código 24.10 - Manutenção da Extinção - Art. 78 inciso IV da LPI<br/>(45) 30/11/2010<br/>(73) Solutia Inc. (US)</p> <p>Em virtude da extinção publicada na RPI 2544 de 08-10-2019 e considerando ausência de manifestação dentro dos prazos legais, informo que cabe ser mantida a extinção da patente e seus certificados, conforme o disposto no artigo 12, da resolução 113/2013.</p>   |
| <b>(11) PI 0016638-3 B8</b> | <p>Código 24.10 - Manutenção da Extinção - Art. 78 inciso IV da LPI<br/>(45) 05/02/2013<br/>(73) JANSSEN PHARMACEUTICA N.V. (BE)</p> <p>Em virtude da extinção publicada na RPI 2544 de 08-10-2019 e considerando ausência de manifestação dentro dos prazos legais, informo que cabe ser mantida a extinção da patente e seus certificados, conforme o disposto no artigo 12, da resolução 113/2013.</p>                                 |
| <b>(11) PI 0017036-4 B1</b> | <p>Código 24.10 - Manutenção da Extinção - Art. 78 inciso IV da LPI<br/>(45) 27/09/2016<br/>(73) CIBA SPECIALTY CHEMICALS HOLDING INC (CH)</p> <p>Em virtude da extinção publicada na RPI 2544 de 08-10-2019 e considerando ausência de manifestação dentro dos prazos legais, informo que cabe ser mantida a extinção da patente e seus certificados, conforme o disposto no artigo 12, da resolução 113/2013.</p>                       |
| <b>(11) PI 0017396-7 B1</b> | <p>Código 24.10 - Manutenção da Extinção - Art. 78 inciso IV da LPI<br/>(45) 03/06/2008</p>   |

---



---

(73) Delmar Systems, Inc. (US)

Em virtude da extinção publicada na RPI 2544 de 08-10-2019 e considerando ausência de manifestação dentro dos prazos legais, informo que cabe ser mantida a extinção da patente e seus certificados, conforme o disposto no artigo 12, da resolução 113/2013.

---

**(11) PI 0106137-2 B1**

Código 24.10 - Manutenção da Extinção - Art. 78 inciso IV da LPI

(45) 24/08/2010

(73) Benelli Armi S.p.A. (IT)

Em virtude da extinção publicada na RPI 2544 de 08-10-2019 e considerando ausência de manifestação dentro dos prazos legais, informo que cabe ser mantida a extinção da patente e seus certificados, conforme o disposto no artigo 12, da resolução 113/2013.

---

**(11) PI 0106140-2 B1**

Código 24.10 - Manutenção da Extinção - Art. 78 inciso IV da LPI

(45) 09/02/2010

(73) Valeo (FR)

Em virtude da extinção publicada na RPI 2544 de 08-10-2019 e considerando ausência de manifestação dentro dos prazos legais, informo que cabe ser mantida a extinção da patente e seus certificados, conforme o disposto no artigo 12, da resolução 113/2013.

---

**(11) PI 0108778-9 B1**

Código 24.10 - Manutenção da Extinção - Art. 78 inciso IV da LPI

(45) 22/09/2009

(73) Robert Bosch GmbH (DE)

Em virtude da extinção publicada na RPI 2544 de 08-10-2019 e considerando ausência de manifestação dentro dos prazos legais, informo que cabe ser mantida a extinção da patente e seus certificados, conforme o disposto no artigo 12, da resolução 113/2013.

---

**(11) PI 0115829-5 B1**

Código 24.10 - Manutenção da Extinção - Art. 78 inciso IV da LPI

(45) 26/06/2012

(73) Kimberly-Clark Worldwide, Inc. (US)

Em virtude da extinção publicada na RPI 2544 de 08-10-2019 e considerando ausência de manifestação dentro dos prazos legais, informo que cabe ser mantida a extinção da patente e seus certificados, conforme o disposto no artigo 12, da resolução 113/2013.

---

**(11) PI 0116114-8 B1**

Código 24.10 - Manutenção da Extinção - Art. 78 inciso IV da LPI

(45) 08/02/2011

(73) Hendrickson International Corporation (US)

Em virtude da extinção publicada na RPI 2544 de 08-10-2019 e considerando ausência de manifestação dentro dos prazos legais, informo que cabe ser

---

mantida a extinção da patente e seus certificados, conforme o disposto no artigo 12, da resolução 113/2013.

---

**(11) PI 0116198-9 B1**

Código 24.10 - Manutenção da Extinção - Art. 78 inciso IV da LPI

(45) 30/11/2010

(73) ESSITY HYGIENE AND HEALTH AKTIEBOLAG (SE)

Em virtude da extinção publicada na RPI 2544 de 08-10-2019 e considerando ausência de manifestação dentro dos prazos legais, informo que cabe ser mantida a extinção da patente e seus certificados, conforme o disposto no artigo 12, da resolução 113/2013.

---

**(11) PI 0116434-1 B1**

Código 24.10 - Manutenção da Extinção - Art. 78 inciso IV da LPI

(45) 13/07/2010

(73) International Engine Intellectual Property Company, LLC (US)

Em virtude da extinção publicada na RPI 2544 de 08-10-2019 e considerando ausência de manifestação dentro dos prazos legais, informo que cabe ser mantida a extinção da patente e seus certificados, conforme o disposto no artigo 12, da resolução 113/2013.

---

**(11) PI 0116488-0 B1**

Código 24.10 - Manutenção da Extinção - Art. 78 inciso IV da LPI

(45) 08/03/2016

(73) AKZO NOBEL CHEMICALS INTERNATIONAL B.V. (NL)

Em virtude da extinção publicada na RPI 2544 de 08-10-2019 e considerando ausência de manifestação dentro dos prazos legais, informo que cabe ser mantida a extinção da patente e seus certificados, conforme o disposto no artigo 12, da resolução 113/2013.

---

**(11) PI 0117190-9 B1**

Código 24.10 - Manutenção da Extinção - Art. 78 inciso IV da LPI

(45) 23/10/2018

(73) Polyphor Ltd. (CH) ; Universität Zürich (CH)

Em virtude da extinção publicada na RPI 2544 de 08-10-2019 e considerando ausência de manifestação dentro dos prazos legais, informo que cabe ser mantida a extinção da patente e seus certificados, conforme o disposto no artigo 12, da resolução 113/2013.

---

**(11) PI 0117193-3 B1**

Código 24.10 - Manutenção da Extinção - Art. 78 inciso IV da LPI

(45) 28/07/2015

(73) PROVENANCE ASSET GROUP LLC (US)

Em virtude da extinção publicada na RPI 2544 de 08-10-2019 e considerando ausência de manifestação dentro dos prazos legais, informo que cabe ser mantida a extinção da patente e seus certificados, conforme o disposto no artigo 12, da resolução 113/2013.

---

|                             |  |
|-----------------------------|--|
| <b>(11) PI 0117198-4 B1</b> | <p>Código 24.10 - Manutenção da Extinção - Art. 78 inciso IV da LPI<br/>(45) 13/03/2018<br/>(73) Merck Serono S.A. (CH)</p> <p>Em virtude da extinção publicada na RPI 2544 de 08-10-2019 e considerando ausência de manifestação dentro dos prazos legais, informo que cabe ser mantida a extinção da patente e seus certificados, conforme o disposto no artigo 12, da resolução 113/2013.</p>                   |
| <b>(11) PI 0205181-8 B1</b> | <p>Código 24.10 - Manutenção da Extinção - Art. 78 inciso IV da LPI<br/>(45) 09/03/2011<br/>(73) Les Machines Dubuit (FR)</p> <p>Em virtude da extinção publicada na RPI 2544 de 08-10-2019 e considerando ausência de manifestação dentro dos prazos legais, informo que cabe ser mantida a extinção da patente e seus certificados, conforme o disposto no artigo 12, da resolução 113/2013.</p>                 |
| <b>(11) PI 0205245-8 B1</b> | <p>Código 24.10 - Manutenção da Extinção - Art. 78 inciso IV da LPI<br/>(45) 15/08/2017<br/>(73) MICROSOFT TECHNOLOGY LICENSING, LLC (US)</p> <p>Em virtude da extinção publicada na RPI 2544 de 08-10-2019 e considerando ausência de manifestação dentro dos prazos legais, informo que cabe ser mantida a extinção da patente e seus certificados, conforme o disposto no artigo 12, da resolução 113/2013.</p> |
| <b>(11) PI 0206797-8 B1</b> | <p>Código 24.10 - Manutenção da Extinção - Art. 78 inciso IV da LPI<br/>(45) 27/12/2016<br/>(73) Astronautics Corporation of America (US)</p> <p>Em virtude da extinção publicada na RPI 2544 de 08-10-2019 e considerando ausência de manifestação dentro dos prazos legais, informo que cabe ser mantida a extinção da patente e seus certificados, conforme o disposto no artigo 12, da resolução 113/2013.</p> |
| <b>(11) PI 0208546-1 B1</b> | <p>Código 24.10 - Manutenção da Extinção - Art. 78 inciso IV da LPI<br/>(45) 11/12/2012<br/>(73) Robert Bosch GmbH (DE)</p> <p>Em virtude da extinção publicada na RPI 2544 de 08-10-2019 e considerando ausência de manifestação dentro dos prazos legais, informo que cabe ser mantida a extinção da patente e seus certificados, conforme o disposto no artigo 12, da resolução 113/2013.</p>                   |
| <b>(11) PI 0214778-5 B1</b> | <p>Código 24.10 - Manutenção da Extinção - Art. 78 inciso IV da LPI<br/>(45) 22/01/2013<br/>(73) ACIST Medical Systems, Inc. (US)</p>  |

---

Em virtude da extinção publicada na RPI 2544 de 08-10-2019 e considerando ausência de manifestação dentro dos prazos legais, informo que cabe ser mantida a extinção da patente e seus certificados, conforme o disposto no artigo 12, da resolução 113/2013.

---

**(11) PI 0214793-9 B1**

Código 24.10 - Manutenção da Extinção - Art. 78 inciso IV da LPI

(45) 22/03/2016

(73) LDR Medical (FR)

Em virtude da extinção publicada na RPI 2544 de 08-10-2019 e considerando ausência de manifestação dentro dos prazos legais, informo que cabe ser mantida a extinção da patente e seus certificados, conforme o disposto no artigo 12, da resolução 113/2013.

---

**(11) PI 0214796-3 B1**

Código 24.10 - Manutenção da Extinção - Art. 78 inciso IV da LPI

(45) 20/09/2011

(73) Aloys Wobben (DE)

Em virtude da extinção publicada na RPI 2544 de 08-10-2019 e considerando ausência de manifestação dentro dos prazos legais, informo que cabe ser mantida a extinção da patente e seus certificados, conforme o disposto no artigo 12, da resolução 113/2013.

---

**(11) PI 0214830-7 B1**

Código 24.10 - Manutenção da Extinção - Art. 78 inciso IV da LPI

(45) 27/10/2015

(73) Tomàs Werner (DE) ; THOMAS SCHMÜLLING (DE)

Em virtude da extinção publicada na RPI 2544 de 08-10-2019 e considerando ausência de manifestação dentro dos prazos legais, informo que cabe ser mantida a extinção da patente e seus certificados, conforme o disposto no artigo 12, da resolução 113/2013.

---

**(11) PI 0214900-1 B1**

Código 24.10 - Manutenção da Extinção - Art. 78 inciso IV da LPI

(45) 18/10/2016

(73) Vallourec & Mannesmann Tubes (FR)

Em virtude da extinção publicada na RPI 2544 de 08-10-2019 e considerando ausência de manifestação dentro dos prazos legais, informo que cabe ser mantida a extinção da patente e seus certificados, conforme o disposto no artigo 12, da resolução 113/2013.

---

**(11) PI 0305999-5 B1**

Código 24.10 - Manutenção da Extinção - Art. 78 inciso IV da LPI

(45) 24/12/2013

(73) The Goodyear Tire & Rubber Company (US)

Em virtude da extinção publicada na RPI 2544 de 08-10-2019 e considerando ausência de manifestação dentro dos prazos legais, informo que cabe ser mantida a extinção da patente e seus certificados, conforme o disposto no

---

artigo 12, da resolução 113/2013.

---

**(11) PI 0306030-6 B1**

Código 24.10 - Manutenção da Extinção - Art. 78 inciso IV da LPI  
(45) 18/03/2014

(73) Claudio Lourenço Lorenzetti (BR/SP)

Em virtude da extinção publicada na RPI 2544 de 08-10-2019 e considerando ausência de manifestação dentro dos prazos legais, informo que cabe ser mantida a extinção da patente e seus certificados, conforme o disposto no artigo 12, da resolução 113/2013.

---

**(11) PI 0315682-6 B1**

Código 24.10 - Manutenção da Extinção - Art. 78 inciso IV da LPI  
(45) 24/01/2012

(73) FEINA GmbH (DE)

Em virtude da extinção publicada na RPI 2544 de 08-10-2019 e considerando ausência de manifestação dentro dos prazos legais, informo que cabe ser mantida a extinção da patente e seus certificados, conforme o disposto no artigo 12, da resolução 113/2013.

---

**(11) PI 0317176-0 B1**

Código 24.10 - Manutenção da Extinção - Art. 78 inciso IV da LPI  
(45) 13/03/2018

(73) Novartis AG (CH)

Em virtude da extinção publicada na RPI 2544 de 08-10-2019 e considerando ausência de manifestação dentro dos prazos legais, informo que cabe ser mantida a extinção da patente e seus certificados, conforme o disposto no artigo 12, da resolução 113/2013.

---

**(11) PI 0317636-3 B1**

Código 24.10 - Manutenção da Extinção - Art. 78 inciso IV da LPI  
(45) 26/06/2012

(73) Outokumpu Technology Oy (FI)

Em virtude da extinção publicada na RPI 2544 de 08-10-2019 e considerando ausência de manifestação dentro dos prazos legais, informo que cabe ser mantida a extinção da patente e seus certificados, conforme o disposto no artigo 12, da resolução 113/2013.

---

**(11) PI 0318654-7 B1**

Código 24.10 - Manutenção da Extinção - Art. 78 inciso IV da LPI  
(45) 23/09/2014

(73) BIC-VIOLEX S.A. (GR)

Em virtude da extinção publicada na RPI 2544 de 08-10-2019 e considerando ausência de manifestação dentro dos prazos legais, informo que cabe ser mantida a extinção da patente e seus certificados, conforme o disposto no artigo 12, da resolução 113/2013.

---

**(11) PI 0405552-7 B1**

Código 24.10 - Manutenção da Extinção - Art. 78 inciso IV da LPI

---

(45) 26/07/2016

(73) Fabrimar S.A Indústria e Comércio (BR/RJ)

Em virtude da extinção publicada na RPI 2544 de 08-10-2019 e considerando ausência de manifestação dentro dos prazos legais, informo que cabe ser mantida a extinção da patente e seus certificados, conforme o disposto no artigo 12, da resolução 113/2013.

---

**(11) PI 0405697-3 B1**

Código 24.10 - Manutenção da Extinção - Art. 78 inciso IV da LPI

(45) 05/04/2016

(73) Renato Curci Chavier (BR/SP)

Em virtude da extinção publicada na RPI 2544 de 08-10-2019 e considerando ausência de manifestação dentro dos prazos legais, informo que cabe ser mantida a extinção da patente e seus certificados, conforme o disposto no artigo 12, da resolução 113/2013.

---

**(11) PI 0405885-2 B1**

Código 24.10 - Manutenção da Extinção - Art. 78 inciso IV da LPI

(45) 04/08/2015

(73) Honda Motor CO. LTD (JP)

Em virtude da extinção publicada na RPI 2544 de 08-10-2019 e considerando ausência de manifestação dentro dos prazos legais, informo que cabe ser mantida a extinção da patente e seus certificados, conforme o disposto no artigo 12, da resolução 113/2013.

---

**(11) PI 0406256-6 B1**

Código 24.10 - Manutenção da Extinção - Art. 78 inciso IV da LPI

(45) 04/04/2017

(73) SCHAEFFLER TECHNOLOGIES AG & CO. KG (DE)

Em virtude da extinção publicada na RPI 2544 de 08-10-2019 e considerando ausência de manifestação dentro dos prazos legais, informo que cabe ser mantida a extinção da patente e seus certificados, conforme o disposto no artigo 12, da resolução 113/2013.

---

**(11) PI 0410608-3 B1**

Código 24.10 - Manutenção da Extinção - Art. 78 inciso IV da LPI

(45) 29/11/2016

(73) KHS Maschinen Und Anlagenbau Aktiengesellschaft (DE)

Em virtude da extinção publicada na RPI 2544 de 08-10-2019 e considerando ausência de manifestação dentro dos prazos legais, informo que cabe ser mantida a extinção da patente e seus certificados, conforme o disposto no artigo 12, da resolução 113/2013.

---

**(11) PI 0417423-2 B1**

Código 24.10 - Manutenção da Extinção - Art. 78 inciso IV da LPI

(45) 28/03/2017

(73) Les Laboratoires Servier (FR)

Em virtude da extinção publicada na RPI 2544 de 08-10-2019 e considerando

---

ausência de manifestação dentro dos prazos legais, informo que cabe ser mantida a extinção da patente e seus certificados, conforme o disposto no artigo 12, da resolução 113/2013.

---

**(11) PI 0418002-0 B8**

Código 24.10 - Manutenção da Extinção - Art. 78 inciso IV da LPI

(45) 19/05/2015

(73) INSTITUT FRANÇAIS DU PETROLE (FR)

Em virtude da extinção publicada na RPI 2544 de 08-10-2019 e considerando ausência de manifestação dentro dos prazos legais, informo que cabe ser mantida a extinção da patente e seus certificados, conforme o disposto no artigo 12, da resolução 113/2013.

---

**(11) PI 0418177-8 B1**

Código 24.10 - Manutenção da Extinção - Art. 78 inciso IV da LPI

(45) 17/03/2015

(73) S.A. Lhoist Recherche Et Developpement (BE)

Em virtude da extinção publicada na RPI 2544 de 08-10-2019 e considerando ausência de manifestação dentro dos prazos legais, informo que cabe ser mantida a extinção da patente e seus certificados, conforme o disposto no artigo 12, da resolução 113/2013.

---

**(11) PI 0418298-7 B1**

Código 24.10 - Manutenção da Extinção - Art. 78 inciso IV da LPI

(45) 07/03/2017

(73) 3M INNOVATIVE PROPERTIES COMPANY (US)

Em virtude da extinção publicada na RPI 2544 de 08-10-2019 e considerando ausência de manifestação dentro dos prazos legais, informo que cabe ser mantida a extinção da patente e seus certificados, conforme o disposto no artigo 12, da resolução 113/2013.

---

**(11) PI 0419062-9 B1**

Código 24.10 - Manutenção da Extinção - Art. 78 inciso IV da LPI

(45) 22/07/2014

(73) KAWASAKI JUKOGYO KABUSHIKI KAISHA (JP)

Em virtude da extinção publicada na RPI 2544 de 08-10-2019 e considerando ausência de manifestação dentro dos prazos legais, informo que cabe ser mantida a extinção da patente e seus certificados, conforme o disposto no artigo 12, da resolução 113/2013.

---

**(11) PI 0505504-0 B1**

Código 24.10 - Manutenção da Extinção - Art. 78 inciso IV da LPI

(45) 29/08/2017

(73) Compagnie Generale Des Etablissements Michelin (FR)

Em virtude da extinção publicada na RPI 2544 de 08-10-2019 e considerando ausência de manifestação dentro dos prazos legais, informo que cabe ser mantida a extinção da patente e seus certificados, conforme o disposto no artigo 12, da resolução 113/2013.

---

|                             |  |
|-----------------------------|--|
| <b>(11) PI 0505507-5 B1</b> | <p>Código 24.10 - Manutenção da Extinção - Art. 78 inciso IV da LPI<br/>(45) 10/10/2017<br/>(73) XEROX CORPORATION (US)</p> <p>Em virtude da extinção publicada na RPI 2544 de 08-10-2019 e considerando ausência de manifestação dentro dos prazos legais, informo que cabe ser mantida a extinção da patente e seus certificados, conforme o disposto no artigo 12, da resolução 113/2013.</p>                                       |
| <b>(11) PI 0506214-4 B1</b> | <p>Código 24.10 - Manutenção da Extinção - Art. 78 inciso IV da LPI<br/>(45) 30/05/2017<br/>(73) UNIVERSIDADE FEDERAL DE MINAS GERAIS (BR/MG)</p> <p>Em virtude da extinção publicada na RPI 2544 de 08-10-2019 e considerando ausência de manifestação dentro dos prazos legais, informo que cabe ser mantida a extinção da patente e seus certificados, conforme o disposto no artigo 12, da resolução 113/2013.</p>                 |
| <b>(11) PI 0517108-3 B1</b> | <p>Código 24.10 - Manutenção da Extinção - Art. 78 inciso IV da LPI<br/>(45) 29/05/2018<br/>(73) Airbus Operations SAS (FR)</p> <p>Em virtude da extinção publicada na RPI 2544 de 08-10-2019 e considerando ausência de manifestação dentro dos prazos legais, informo que cabe ser mantida a extinção da patente e seus certificados, conforme o disposto no artigo 12, da resolução 113/2013.</p>                                   |
| <b>(11) PI 0518987-0 B1</b> | <p>Código 24.10 - Manutenção da Extinção - Art. 78 inciso IV da LPI<br/>(45) 28/08/2018<br/>(73) Weatherford Rig Systems AS (NO)</p> <p>Em virtude da extinção publicada na RPI 2544 de 08-10-2019 e considerando ausência de manifestação dentro dos prazos legais, informo que cabe ser mantida a extinção da patente e seus certificados, conforme o disposto no artigo 12, da resolução 113/2013.</p>                              |
| <b>(11) PI 0520800-9 B1</b> | <p>Código 24.10 - Manutenção da Extinção - Art. 78 inciso IV da LPI<br/>(45) 28/06/2016<br/>(73) Promedon do Brasil Produtos Médico-Hospitalares LTDA (BR/SP)</p> <p>Em virtude da extinção publicada na RPI 2544 de 08-10-2019 e considerando ausência de manifestação dentro dos prazos legais, informo que cabe ser mantida a extinção da patente e seus certificados, conforme o disposto no artigo 12, da resolução 113/2013.</p> |
| <b>(11) PI 0605219-3 B1</b> | <p>Código 24.10 - Manutenção da Extinção - Art. 78 inciso IV da LPI<br/>(45) 26/06/2018</p>  |

---



---

(73) Honda Motor Co., Ltd. (JP)

Em virtude da extinção publicada na RPI 2544 de 08-10-2019 e considerando ausência de manifestação dentro dos prazos legais, informo que cabe ser mantida a extinção da patente e seus certificados, conforme o disposto no artigo 12, da resolução 113/2013.

---

**(11) PI 0605258-4 B1**

Código 24.10 - Manutenção da Extinção - Art. 78 inciso IV da LPI

(45) 19/07/2016

(73) Compagnie Generale Des Etablissements Michelin (FR)

Em virtude da extinção publicada na RPI 2544 de 08-10-2019 e considerando ausência de manifestação dentro dos prazos legais, informo que cabe ser mantida a extinção da patente e seus certificados, conforme o disposto no artigo 12, da resolução 113/2013.

---

**(11) PI 0605575-3 B1**

Código 24.10 - Manutenção da Extinção - Art. 78 inciso IV da LPI

(45) 12/06/2018

(73) JAIME LUCIANO DE BIAGI (BR/SP)

Em virtude da extinção publicada na RPI 2544 de 08-10-2019 e considerando ausência de manifestação dentro dos prazos legais, informo que cabe ser mantida a extinção da patente e seus certificados, conforme o disposto no artigo 12, da resolução 113/2013.

---

**(11) PI 0619754-0 B8**

Código 24.10 - Manutenção da Extinção - Art. 78 inciso IV da LPI

(45) 05/12/2017

(73) WEATHERFORD TECHNOLOGY HOLDING, LLC (US)

Em virtude da extinção publicada na RPI 2544 de 08-10-2019 e considerando ausência de manifestação dentro dos prazos legais, informo que cabe ser mantida a extinção da patente e seus certificados, conforme o disposto no artigo 12, da resolução 113/2013.

---

**(11) PI 0619912-7 B1**

Código 24.10 - Manutenção da Extinção - Art. 78 inciso IV da LPI

(45) 12/12/2017

(73) BAKER HUGHES INCORPORATED (US)

Em virtude da extinção publicada na RPI 2544 de 08-10-2019 e considerando ausência de manifestação dentro dos prazos legais, informo que cabe ser mantida a extinção da patente e seus certificados, conforme o disposto no artigo 12, da resolução 113/2013.

---

**(11) PI 0620364-7 B1**

Código 24.10 - Manutenção da Extinção - Art. 78 inciso IV da LPI

(45) 08/05/2018

(73) BASF SE (DE)

Em virtude da extinção publicada na RPI 2544 de 08-10-2019 e considerando ausência de manifestação dentro dos prazos legais, informo que cabe ser

---

mantida a extinção da patente e seus certificados, conforme o disposto no artigo 12, da resolução 113/2013.

---

**(11) PI 0705386-0 B1**

Código 24.10 - Manutenção da Extinção - Art. 78 inciso IV da LPI

(45) 24/07/2018

(73) Bericap do Brasil Ltda. (BR/SP)

Em virtude da extinção publicada na RPI 2544 de 08-10-2019 e considerando ausência de manifestação dentro dos prazos legais, informo que cabe ser mantida a extinção da patente e seus certificados, conforme o disposto no artigo 12, da resolução 113/2013.

---

**(11) PI 0720593-7 B1**

Código 24.10 - Manutenção da Extinção - Art. 78 inciso IV da LPI

(45) 06/09/2016

(73) BAYER INTELLECTUAL PROPERTY GMBH (DE)

Em virtude da extinção publicada na RPI 2544 de 08-10-2019 e considerando ausência de manifestação dentro dos prazos legais, informo que cabe ser mantida a extinção da patente e seus certificados, conforme o disposto no artigo 12, da resolução 113/2013.

---

**(11) PI 0720831-6 B1**

Código 24.10 - Manutenção da Extinção - Art. 78 inciso IV da LPI

(45) 02/08/2016

(73) Basf SE (DE)

Em virtude da extinção publicada na RPI 2544 de 08-10-2019 e considerando ausência de manifestação dentro dos prazos legais, informo que cabe ser mantida a extinção da patente e seus certificados, conforme o disposto no artigo 12, da resolução 113/2013.

---

**(11) PI 0721531-2 B1**

Código 24.10 - Manutenção da Extinção - Art. 78 inciso IV da LPI

(45) 16/01/2018

(73) Henkel AG & CO. KGAA (DE)

Em virtude da extinção publicada na RPI 2544 de 08-10-2019 e considerando ausência de manifestação dentro dos prazos legais, informo que cabe ser mantida a extinção da patente e seus certificados, conforme o disposto no artigo 12, da resolução 113/2013.

---

**(11) PI 0722330-7 B1**

Código 24.10 - Manutenção da Extinção - Art. 78 inciso IV da LPI

(45) 20/06/2017

(73) Outotec Oyj (FI)

Em virtude da extinção publicada na RPI 2544 de 08-10-2019 e considerando ausência de manifestação dentro dos prazos legais, informo que cabe ser mantida a extinção da patente e seus certificados, conforme o disposto no artigo 12, da resolução 113/2013.

---

|                             |   |
|-----------------------------|---|
| <b>(11) PI 0817010-0 B1</b> | Código 24.10 - Manutenção da Extinção - Art. 78 inciso IV da LPI<br>(45) 23/05/2017<br>(73) Rhodia Operations (FR)<br>Em virtude da extinção publicada na RPI 2544 de 08-10-2019 e considerando ausência de manifestação dentro dos prazos legais, informo que cabe ser mantida a extinção da patente e seus certificados, conforme o disposto no artigo 12, da resolução 113/2013.             |
| <b>(11) PI 0820136-6 B1</b> | Código 24.10 - Manutenção da Extinção - Art. 78 inciso IV da LPI<br>(45) 28/06/2016<br>(73) Nippon Soda CO., Ltd (JP)<br>Em virtude da extinção publicada na RPI 2544 de 08-10-2019 e considerando ausência de manifestação dentro dos prazos legais, informo que cabe ser mantida a extinção da patente e seus certificados, conforme o disposto no artigo 12, da resolução 113/2013.          |
| <b>(11) PI 0821239-2 B1</b> | Código 24.10 - Manutenção da Extinção - Art. 78 inciso IV da LPI<br>(45) 05/06/2018<br>(73) Bostik S.A. (FR)<br>Em virtude da extinção publicada na RPI 2544 de 08-10-2019 e considerando ausência de manifestação dentro dos prazos legais, informo que cabe ser mantida a extinção da patente e seus certificados, conforme o disposto no artigo 12, da resolução 113/2013.                   |
| <b>(11) PI 0822950-3 B1</b> | Código 24.10 - Manutenção da Extinção - Art. 78 inciso IV da LPI<br>(45) 21/08/2018<br>(73) AMISERRU, S.L. (ES)<br>Em virtude da extinção publicada na RPI 2544 de 08-10-2019 e considerando ausência de manifestação dentro dos prazos legais, informo que cabe ser mantida a extinção da patente e seus certificados, conforme o disposto no artigo 12, da resolução 113/2013.                |
| <b>(11) PI 0905478-2 B1</b> | Código 24.10 - Manutenção da Extinção - Art. 78 inciso IV da LPI<br>(45) 23/12/2014<br>(73) Osvaldo de Oliveira Santos (BR/MG)<br>Em virtude da extinção publicada na RPI 2544 de 08-10-2019 e considerando ausência de manifestação dentro dos prazos legais, informo que cabe ser mantida a extinção da patente e seus certificados, conforme o disposto no artigo 12, da resolução 113/2013. |
| <b>(11) PI 0918328-0 B8</b> | Código 24.10 - Manutenção da Extinção - Art. 78 inciso IV da LPI<br>(45) 09/10/2018<br>(73) 3M INNOVATIVE PROPERTIES COMPANY (US)   |

---

Em virtude da extinção publicada na RPI 2544 de 08-10-2019 e considerando ausência de manifestação dentro dos prazos legais, informo que cabe ser mantida a extinção da patente e seus certificados, conforme o disposto no artigo 12, da resolução 113/2013.

---

**(11) PI 0922961-2 B1**

Código 24.10 - Manutenção da Extinção - Art. 78 inciso IV da LPI

(45) 27/12/2016

(73) Natura Cosméticos S.A. (BR/SP)

Em virtude da extinção publicada na RPI 2544 de 08-10-2019 e considerando ausência de manifestação dentro dos prazos legais, informo que cabe ser mantida a extinção da patente e seus certificados, conforme o disposto no artigo 12, da resolução 113/2013.

---

**(11) PI 1105147-7 B1**

Código 24.10 - Manutenção da Extinção - Art. 78 inciso IV da LPI

(45) 16/10/2018

(73) ATI SANGYO EQUIPAMENTOS AVÍCOLAS LTDA EPP. (BR/SP)

Em virtude da extinção publicada na RPI 2544 de 08-10-2019 e considerando ausência de manifestação dentro dos prazos legais, informo que cabe ser mantida a extinção da patente e seus certificados, conforme o disposto no artigo 12, da resolução 113/2013.

---

**(11) PI 1105918-4 B1**

Código 24.10 - Manutenção da Extinção - Art. 78 inciso IV da LPI

(45) 05/06/2018

(73) CLÁUDIO VALADARES MACEDO (BR/MG)

Em virtude da extinção publicada na RPI 2544 de 08-10-2019 e considerando ausência de manifestação dentro dos prazos legais, informo que cabe ser mantida a extinção da patente e seus certificados, conforme o disposto no artigo 12, da resolução 113/2013.

---

**(11) PI 1106493-5 B1**

Código 24.10 - Manutenção da Extinção - Art. 78 inciso IV da LPI

(45) 14/03/2017

(73) José Tadeu Leme (BR/SP)

Em virtude da extinção publicada na RPI 2544 de 08-10-2019 e considerando ausência de manifestação dentro dos prazos legais, informo que cabe ser mantida a extinção da patente e seus certificados, conforme o disposto no artigo 12, da resolução 113/2013.

---

**(11) PI 9813555-4 B1**

Código 24.10 - Manutenção da Extinção - Art. 78 inciso IV da LPI

(45) 09/04/2013

(73) Telefonaktiebolaget LM Ericsson (publ) (SE)

Em virtude da extinção publicada na RPI 2544 de 08-10-2019 e considerando ausência de manifestação dentro dos prazos legais, informo que cabe ser mantida a extinção da patente e seus certificados, conforme o disposto no

---

artigo 12, da resolução 113/2013.

---

**(11) PI 9815701-9 B1**

Código 24.10 - Manutenção da Extinção - Art. 78 inciso IV da LPI

(45) 02/08/2016

(73) Ericsson Inc (US)

Em virtude da extinção publicada na RPI 2544 de 08-10-2019 e considerando ausência de manifestação dentro dos prazos legais, informo que cabe ser mantida a extinção da patente e seus certificados, conforme o disposto no artigo 12, da resolução 113/2013.

---

**(11) PI 9916064-1 B1**

Código 24.10 - Manutenção da Extinção - Art. 78 inciso IV da LPI

(45) 21/11/2006

(73) Cummins Inc. (US)

Em virtude da extinção publicada na RPI 2544 de 08-10-2019 e considerando ausência de manifestação dentro dos prazos legais, informo que cabe ser mantida a extinção da patente e seus certificados, conforme o disposto no artigo 12, da resolução 113/2013.

---

**(11) PI 9916112-5 B1**

Código 24.10 - Manutenção da Extinção - Art. 78 inciso IV da LPI

(45) 08/05/2007

(73) Reishauer AG (CH)

Em virtude da extinção publicada na RPI 2544 de 08-10-2019 e considerando ausência de manifestação dentro dos prazos legais, informo que cabe ser mantida a extinção da patente e seus certificados, conforme o disposto no artigo 12, da resolução 113/2013.

---

**(11) PI 9916113-3 B1**

Código 24.10 - Manutenção da Extinção - Art. 78 inciso IV da LPI

(45) 22/04/2008

(73) Kimberly-Clark Worldwide, Inc. (US)

Em virtude da extinção publicada na RPI 2544 de 08-10-2019 e considerando ausência de manifestação dentro dos prazos legais, informo que cabe ser mantida a extinção da patente e seus certificados, conforme o disposto no artigo 12, da resolução 113/2013.

---

**(11) PI 9916184-2 B1**

Código 24.10 - Manutenção da Extinção - Art. 78 inciso IV da LPI

(45) 09/10/2007

(73) Abbott Medical Optics Inc. (US)

Em virtude da extinção publicada na RPI 2544 de 08-10-2019 e considerando ausência de manifestação dentro dos prazos legais, informo que cabe ser mantida a extinção da patente e seus certificados, conforme o disposto no artigo 12, da resolução 113/2013.

---

**(11) PI 9916251-2 B1**

Código 24.10 - Manutenção da Extinção - Art. 78 inciso IV da LPI

---

(45) 04/11/2008

(73) Valeo Systemes D'Essuyage (FR)

Em virtude da extinção publicada na RPI 2544 de 08-10-2019 e considerando ausência de manifestação dentro dos prazos legais, informo que cabe ser mantida a extinção da patente e seus certificados, conforme o disposto no artigo 12, da resolução 113/2013.

---

**(11) PI 9916293-8 B1**

Código 24.10 - Manutenção da Extinção - Art. 78 inciso IV da LPI

(45) 19/10/2010

(73) Kimberly-Clark Worldwide, Inc. (US)

Em virtude da extinção publicada na RPI 2544 de 08-10-2019 e considerando ausência de manifestação dentro dos prazos legais, informo que cabe ser mantida a extinção da patente e seus certificados, conforme o disposto no artigo 12, da resolução 113/2013.

---

**(11) PI 9916880-4 B1**

Código 24.10 - Manutenção da Extinção - Art. 78 inciso IV da LPI

(45) 12/02/2008

(73) Jeyes Group Limited (GB)

Em virtude da extinção publicada na RPI 2544 de 08-10-2019 e considerando ausência de manifestação dentro dos prazos legais, informo que cabe ser mantida a extinção da patente e seus certificados, conforme o disposto no artigo 12, da resolução 113/2013.

---

**(11) PI 9917576-2 B1**

Código 24.10 - Manutenção da Extinção - Art. 78 inciso IV da LPI

(45) 15/08/2006

(73) COMPAGNIE GENERALE DES ETABLISSEMENTS MICHELIN (FR)

Em virtude da extinção publicada na RPI 2544 de 08-10-2019 e considerando ausência de manifestação dentro dos prazos legais, informo que cabe ser mantida a extinção da patente e seus certificados, conforme o disposto no artigo 12, da resolução 113/2013.

**Código Anotação de Alteração de nome e/ou sede, de Transferência e de Limitação ou Ônus de Pedido, Patente e Certificado de Adição de Invenção****Código 25.1 - Transferência Deferida**

Notificação do deferimento da transferência requerida. Desta data corre o prazo de 60 (sessenta) dias para eventual recurso do interessado.

---

|                                    |  |
|------------------------------------|--|
| <b>(21) BR 10 2013 031549-4 A2</b> | Código 25.1 - Transferência Deferida<br>(22) 06/12/2013<br>(71) HEWLETT-PACKARD DEVELOPMENT COMPANY, L.P. (US)           |
| <b>(21) BR 10 2017 000300-0 A2</b> | Código 25.1 - Transferência Deferida<br>(22) 06/01/2017<br>(71) TE CONNECTIVITY ITALIA DISTRIBUTION S.R.L. (IT)          |
| <b>(21) BR 10 2017 019120-6 A2</b> | Código 25.1 - Transferência Deferida<br>(22) 06/09/2017<br>(71) UPL CORPORATION LIMITED (MU)                             |
| <b>(21) BR 10 2018 013590-2 A2</b> | Código 25.1 - Transferência Deferida<br>(22) 02/07/2018<br>(71) TE CONNECTIVITY ITALIA DISTRIBUTION S.R.L. (IT)          |
| <b>(21) BR 10 2018 075132-8</b>    | Código 25.1 - Transferência Deferida<br>(22) 04/12/2018<br>(71) UPL CORPORATION LIMITED (MU)                             |
| <b>(21) BR 10 2018 075701-6</b>    | Código 25.1 - Transferência Deferida<br>(22) 11/12/2018<br>(71) TESTA PEREIRA E MENDES CONSULTORIA E GESTÃO LTDA (BR/MG) |
| <b>(21) BR 11 2012 006679-0 A8</b> | Código 25.1 - Transferência Deferida<br>(22) 21/09/2010<br>(71) ABT Molecular Imaging, Inc. (US)                         |
| <b>(21) BR 11 2012 022222-8 A2</b> | Código 25.1 - Transferência Deferida<br>(22) 18/01/2011<br>(71) GUARDIAN GLASS, LLC (US)                                 |
| <b>(21) BR 11 2012 027054-0 A2</b> | Código 25.1 - Transferência Deferida<br>(22) 05/04/2011  |

---

(71) CENTRE LUXEMBURGEOIS DE RECHERCHE POUR LE VERRE ET LA CERAMIQUE S.A. (C.R.V.C) (LU) ; GUARDIAN GLASS, LLC (US)

---

**(11) BR 11 2013 008600-9 B1** Código 25.1 - Transferência Deferida  
 (22) 12/10/2011  
 (45) 03/04/2018  
 (73) TENNECO INC. (US)

---

**(21) BR 11 2013 015517-5 A2** Código 25.1 - Transferência Deferida  
 (22) 06/10/2011  
 (71) VELOS MEDIA INTERNATIONAL LIMITED (IE)

---

**(21) BR 11 2014 010335-6 A2** Código 25.1 - Transferência Deferida  
 (22) 31/10/2012  
 (71) TENNECO INC. (US)

---

**(21) BR 11 2014 032585-5 A2** Código 25.1 - Transferência Deferida  
 (22) 01/07/2013  
 (71) VELOS MEDIA INTERNATIONAL LIMITED (IE)

---

**(21) BR 11 2015 003311-3 A2** Código 25.1 - Transferência Deferida  
 (22) 13/08/2013  
 (71) MICHEL BONHOMME (FR) ; ARKOLIA ENERGIES (FR)

---

**(21) BR 11 2015 022552-7 A2** Código 25.1 - Transferência Deferida  
 (22) 13/03/2014  
 (71) TENNECO INC. (US)

---

**(21) BR 11 2015 023126-8 A8** Código 25.1 - Transferência Deferida  
 (22) 13/03/2014  
 (71) TENNECO INC. (US)

---

**(21) BR 11 2015 023530-1 A2** Código 25.1 - Transferência Deferida  
 (22) 17/03/2014  
 (71) TENNECO INC. (US)

---

**(21) BR 11 2015 031099-0 A2** Código 25.1 - Transferência Deferida  
 (22) 12/06/2014  
 (71) EARTH ALIVE CLEAN TECHNOLOGIES INC. (CA)

---

**(21) BR 11 2016 010181-2 A8** Código 25.1 - Transferência Deferida  
 (22) 07/11/2014



---

(71) TENNECO INC. (US)

---

**(21) BR 11 2016 023368-9 A2** Código 25.1 - Transferência Deferida  
(22) 29/04/2015  
(71) ARCHER-DANIELS-MIDLAND COMPANY (US)

---

**(21) BR 11 2016 026454-1 A2** Código 25.1 - Transferência Deferida  
(22) 18/05/2015  
(71) TENNECO INC. (US)

---

**(21) BR 11 2017 005324-1 A2** Código 25.1 - Transferência Deferida  
(22) 17/09/2015  
(71) PROXIMAGEN GROUP LIMITED (GB)

---

**(21) BR 11 2017 026679-2 A2** Código 25.1 - Transferência Deferida  
(22) 09/06/2015  
(71) PLASMA CLEANTECH LTD. (CA)

---

**(21) BR 20 2014 022664-3 U2** Código 25.1 - Transferência Deferida  
(22) 12/09/2014  
(71) N3F PROJETOS E MONTAGENS EM PULTRUDADOS LTDA (BR/RJ)

---

**(21) BR 20 2015 004380-0 U2** Código 25.1 - Transferência Deferida  
(22) 27/02/2015  
(71) RAFAEL DE MATTOS FERREIRA (BR/RS)

---

**(21) BR 20 2016 027239-0 U2** Código 25.1 - Transferência Deferida  
(22) 21/11/2016  
(71) INRODA INDÚSTRIA DE ROÇADEIRAS DESBRAVADOR AVARÉ LTDA (BR/SP)

---

**(21) BR 20 2017 003896-9 U2** Código 25.1 - Transferência Deferida  
(22) 23/02/2017  
(71) FRANCISCO JOSÉ PUPP FILHO (BR/SP)

---

**(11) PI 0315901-9 B1** Código 25.1 - Transferência Deferida  
(22) 11/09/2003  
(45) 30/10/2012  
(73) Hokuetsu Kishu Paper Co., Ltd. (JP) ; MITSUBISHI CHEMICAL AQUA SOLUTIONS CO., LTD. (JP)

---

**(21) PI 0603513-2 A8** Código 25.1 - Transferência Deferida

---

---

|  |   |
|--|---|
|  | (22) 28/07/2006<br>(71) Antonio Claudio Tedesco (BR/SP) ; Ricardo Bentes Azevedo (BR/SP) ;<br>UNIVERSIDADE DE SÃO PAULO - USP (BR/SP) |
|--|---|

---

|                             |  |
|-----------------------------|--|
| <b>(21) PI 0819933-7 A2</b> | Código 25.1 - Transferência Deferida<br>(22) 15/12/2008<br>(71) LUMILEDS LLC (US) ; LUMILEDS HOLDING B.V. (NL) |
|-----------------------------|--|

---

|                             |  |
|-----------------------------|--|
| <b>(11) PI 0819994-9 B1</b> | Código 25.1 - Transferência Deferida<br>(22) 02/12/2008<br>(45) 15/05/2018<br>(73) SUMITOMO CHEMICAL COMPANY, LIMITED (JP) |
|-----------------------------|--|

---

|                             |   |
|-----------------------------|---|
| <b>(21) PI 0821591-0 A2</b> | Código 25.1 - Transferência Deferida<br>(22) 16/12/2008<br>(71) EMERGENT PROTECTIVE PRODUCTS CANADA ULC (CA) ; CANGENE CORPORATION (CA) |
|-----------------------------|---|

---

|                             |   |
|-----------------------------|---|
| <b>(21) PI 0905425-1 A2</b> | Código 25.1 - Transferência Deferida<br>(22) 30/12/2009<br>(71) V.G. E SOUZA COMÉRCIO E IMPORTAÇÃO LTDA (BR/BA) |
|-----------------------------|---|

---

|                             |  |
|-----------------------------|--|
| <b>(21) PI 0914721-7 A2</b> | Código 25.1 - Transferência Deferida<br>(22) 25/06/2009<br>(71) BURROUGHS PAYMENT SYSTEMS, INC. (US) |
|-----------------------------|--|

---

|                             |   |
|-----------------------------|---|
| <b>(21) PI 1012256-7 A2</b> | Código 25.1 - Transferência Deferida<br>(22) 22/06/2010<br>(71) API INTELLECUAL PROPERTY HOLDINGS, LLC (US) |
|-----------------------------|---|

**Código 25.2 - Transferência Indeferida**

Notificação do indeferimento da transferência requerida. Desta data corre o prazo de 60 (sessenta) dias para eventual recurso do interessado.

---

|                                    |  |
|------------------------------------|--|
| <b>(21) BR 11 2012 029399-0 A2</b> | Código 25.2 - Transferência Indeferida<br>(22) 15/04/2011<br>(71) AVERY DENNISON CORPORATION (US)<br>Indeferido(s) o(s) pedido(s) de transferência(s) contido(s) na petição 870160055482 de 28/09/2016 em virtude do despacho publicado na RPI nº 2547 de 29/10/2019.  |
| <b>(21) BR 11 2013 000587-4 A2</b> | Código 25.2 - Transferência Indeferida<br>(22) 08/07/2011<br>(71) Joy MM Delaware, Inc (US)<br>Indeferido(s) o(s) pedido(s) de transferência(s) contido(s) na petição 870190086453 de 03/09/2019, em virtude do não cumprimento da exigência publicada na RPI 2542 de 24/09/2019 e do despacho publicado na RPI nº 2544 de 08/10/2019. |
| <b>(21) BR 11 2013 009748-5 A2</b> | Código 25.2 - Transferência Indeferida<br>(22) 20/10/2011<br>(71) JOY MM DELAWARE, INC (US)<br>Indeferido(s) o(s) pedido(s) de transferência(s) contido(s) na petição 870190086469 de 03/09/2019, em virtude do despacho publicado na RPI nº 2552 de 03/12/2019.   |
| <b>(21) BR 11 2013 011684-6</b>    | Código 25.2 - Transferência Indeferida<br>(22) 10/11/2011<br>(71) NIKE INTERNATIONAL LTD (US)<br>Indeferido(s) o(s) pedido(s) de transferência(s) contido(s) na petição 860140155000 de 12/09/2014 em virtude do despacho publicado na RPI nº 2537 de 20/08/2019.  |
| <b>(21) PI 0808755-5</b>           | Código 25.2 - Transferência Indeferida<br>(22) 14/03/2008<br>(71) RANBAXY LABORATORIES LIMITED (IN)<br>Indeferido(s) o(s) pedido(s) de transferência(s) contido(s) na petição 870170016864 de 14/03/2017 em virtude do despacho publicado na RPI nº 2550 de 19/11/2019.  |
| <b>(21) PI 0918911-4</b>           | Código 25.2 - Transferência Indeferida   |

---

(22) 08/09/2009

(71) Primo Sport Holdings, LLC (US)

Indeferido(s) o(s) pedido(s) de transferência(s) contido(s) na petição  
020110110363 de 26/10/2011 em virtude do despacho publicado na RPI nº  
2540 de 10/09/2019.

---

**(21) PI 1010087-3 A2**

Código 25.2 - Transferência Indeferida

(22) 22/06/2010

(71) DMI ACQUISITION CORP. (US)

Indeferido(s) o(s) pedido(s) de transferência(s) contido(s) na petição  
860140171646 de 13/12/2014 em virtude do despacho publicado na RPI nº  
2550 de 19/11/2019.

---

**(21) PI 1015043-9 A2**

Código 25.2 - Transferência Indeferida

(22) 18/06/2010

(71) Abbott Laboratories (US)

Indeferido(s) o(s) pedido(s) de transferência(s) contido(s) na petição  
020130078191 de 25/09/2013 em virtude do despacho publicado na RPI nº  
2548 de 05/11/2019.

### Código 25.3 - Transferência em Exigência

Exigência referente ao pedido de transferência requerida. Desta data corre o prazo de 60 (sessenta) dias para cumprimento da exigência formulada, sob pena de indeferimento da transferência.

---

|                                    |  |
|------------------------------------|--|
| <b>(21) BR 10 2015 002222-0 A2</b> | Código 25.3 - Transferência em Exigência<br>(22) 30/01/2015<br>(71) DIRCEU BROILO & CIA LTDA (BR/RS)<br>A fim de atender a transferência requerida através da petição nº 870190132178 de 12/12/2019, é necessário:1. Esclarecer a divergência que há entre o nome que consta como atual titular do pedido, qual seja, "DIRCEU BROILO & CIA LTDA", conforme petição de depósito nº 016150000221 de 30/01/2015, e o nome que consta no documento de cessão "DIRCEOBROILO & CIA LTDA", realizando, se for o caso, a devida alteração de nome através de petição específica;2. Comprovar que os signatários do documento de cessão têm poderes para agir em nome da cedente e da cessionária;3. Complementar a GRU de transferência ou comprovar que a cessionária é beneficiária da redução de taxa;4. Apresentar GRU referente ao cumprimento da presente exigência. |
| <b>(21) BR 10 2016 014846-4 A2</b> | Código 25.3 - Transferência em Exigência<br>(22) 23/06/2016<br>(71) FERNANDO GABRIEL DA SILVA ARAUJO (BR/MG)<br>A fim de atender a transferência requerida através da petição 870190087078 de 05/09/2019, é necessário (1) esclarecer a divergência entre o cessionário da petição 870190087078 de 05/09/2019 "DJM EMPREENDIMENTOS MINEIRAIS E CONSULTORIA EM ENGENHARIA LTDA." e o cessionário da petição 870190134051 de 16/12/2019 "EMPREENDIMENTOS MINERAIS E CONSULTORIA EM ENGENHARIA LTDA" e (2) comprovar que as pessoas que assinam pelas duas empresas cessionárias tem poderes para tal como foi solicitado na exigência publicada na RPI 2545 de 15/10/2019.   |
| <b>(21) BR 10 2016 023108-6 A2</b> | Código 25.3 - Transferência em Exigência<br>(22) 04/10/2016<br>(71) CLIMAX CONSTRUTORA E CLIMATIZADORES EIRELI (BR/PR)<br>A fim de atender a(s) transferência(s), requerida(s) através da petição nº 870190131794 de 11/12/2019, é necessário:1. Apresentar documento que comprove aos signatários do documento de cessão poderes para agirem em nome da cedente e da cessionária; 2. Complementar a taxa de transferência ou comprovar que a cessionária é beneficiária da redução de taxas;3. Apresentar GRU referente ao cumprimento da presente exigência.   |

---

|                                    |   |
|------------------------------------|---|
| <b>(21) BR 10 2017 016521-3 A2</b> | Código 25.3 - Transferência em Exigência<br>(22) 01/08/2017<br>(71) INSTITUTO AGRONÔMICO - IAC (BR/SP)<br>A fim de atender a(s) transferência(s), requerida(s) através da petição nº 870190131143, de 10/12/2019, é necessário comprovar que o signatário do documento de cessão tem poderes para agir em nome da cedente. O cumprimento da presente exigência deverá estar acompanhado da GRU relativa a este serviço.   |
| <b>(21) BR 10 2017 016565-5 A2</b> | Código 25.3 - Transferência em Exigência<br>(22) 02/08/2017<br>(71) INSTITUTO AGRONÔMICO - IAC (BR/SP)<br>A fim de atender a(s) transferência(s), requerida(s) através da petição nº 870190131158 de 10/12/2019, é necessário comprovar que o signatário do documento de cessão tem poderes para agir em nome da cedente. O cumprimento da presente exigência deverá estar acompanhado da GRU relativa a este serviço.  |
| <b>(21) BR 20 2013 034021-4 U2</b> | Código 25.3 - Transferência em Exigência<br>(22) 11/11/2013<br>(71) CARLOS ROBERTO EZEQUIEL DE SOUZA (BR/MG)<br>A fim de atender o requerido através da petição nº 870190133030 de 13/12/2019 e considerando que resta demonstrada a intenção de realizar a transferência da titularidade, com base no artigo 220 da LPI, é necessário:1. Apresentar GRU referente ao serviço de transferência de titularidade;2. Esclarecer a divergência que há entre o nome que consta no formulário, qual seja, CARLOS ROBERTO EZEQUIEL DE SOUZA & CIA LTDA. e o nome que consta na alteração contratual apresentada JAGUAR MAQUINAS LTDA-ME?.3. Apresentar GRU referente ao cumprimento da presente exigência. |

**Código 25.4 - Alteração de Nome Deferida**

Notificação do deferimento da alteração de nome requerida. Desta data corre o prazo de 60 (sessenta) dias para eventual recurso do interessado.

---

**(21) BR 10 2019 020329-3** Código 25.4 - Alteração de Nome Deferida  
(22) 27/09/2019  
(71) AIZ INDÚSTRIA DE MÁQUINAS E IMPLEMENTOS LTDA. (BR/PR)

---

**(21) BR 11 2012 003048-5 A2** Código 25.4 - Alteração de Nome Deferida  
(22) 13/07/2010  
(71) KONINKLIJKE PHILIPS N.V. (NL)

---

**(11) BR 11 2012 006570-0 B1** Código 25.4 - Alteração de Nome Deferida  
(22) 24/09/2010  
(45) 16/07/2019  
(71) OERLIKON SURFACE SOLUTIONS AG., PFÄFFIKON (CH)

---

**(21) BR 11 2012 013076-5 A2** Código 25.4 - Alteração de Nome Deferida  
(22) 10/08/2010  
(71) ALLNEX BELGIUM SA (BE) ; ALLNEX RESINS (SHANGHAI) CO., LTD. (CN)

---

**(21) BR 11 2013 003690-7 A2** Código 25.4 - Alteração de Nome Deferida  
(22) 16/08/2011  
(71) YASA LIMITED (GB)

---

**(21) BR 11 2013 016410-7 A2** Código 25.4 - Alteração de Nome Deferida  
(22) 19/12/2011  
(71) KONINKLIJKE PHILIPS N.V. (NL)

---

**(21) BR 11 2013 016414-0 A2** Código 25.4 - Alteração de Nome Deferida  
(22) 27/12/2011  
(71) KONINKLIJKE PHILIPS N.V. (NL)

---

**(21) BR 11 2013 031779-5 A8** Código 25.4 - Alteração de Nome Deferida  
(22) 11/11/2011  
(71) BIOPSAFE APS (DK)

---

**(21) BR 11 2015 012224-8 A2** Código 25.4 - Alteração de Nome Deferida  
(22) 21/11/2013  
(71) BAKER HUGHES, A GE COMPANY, LLC (US)

---

|                                    |  |
|------------------------------------|--|
| <b>(21) BR 11 2018 001978-0 A2</b> | Código 25.4 - Alteração de Nome Deferida<br>(22) 18/11/2016<br>(71) AFYX THERAPEUTICS A/S (DK) |
|------------------------------------|--|

---

|                                    |   |
|------------------------------------|---|
| <b>(21) BR 20 2014 019513-6 U2</b> | Código 25.4 - Alteração de Nome Deferida<br>(22) 07/08/2014<br>(71) D.S.P. INDUSTRIAL EIRELLI (BR/PR) |
|------------------------------------|---|

---

|                             |  |
|-----------------------------|--|
| <b>(11) MU 8902891-0 Y1</b> | Código 25.4 - Alteração de Nome Deferida<br>(22) 17/12/2009<br>(45) 07/11/2017<br>(73) WESTROCK, CELULOSE, PAPEL E EMBALAGENS LTDA (BR/SP) |
|-----------------------------|--|

---

|                             |  |
|-----------------------------|--|
| <b>(11) PI 0505874-0 B1</b> | Código 25.4 - Alteração de Nome Deferida<br>(22) 14/11/2005<br>(45) 30/01/2018<br>(73) PISANI PLÁSTICOS S.A. (BR/RS) ; WESTROCK, CELULOSE, PAPEL E EMBALAGENS LTDA (BR/SP) |
|-----------------------------|--|

---

|                             |   |
|-----------------------------|---|
| <b>(11) PI 0720447-7 B1</b> | Código 25.4 - Alteração de Nome Deferida<br>(22) 21/12/2007<br>(45) 03/09/2019<br>(71) JOY GLOBAL CONVEYORS INC. (US) |
|-----------------------------|---|

---

|                             |  |
|-----------------------------|--|
| <b>(11) PI 0822803-5 B1</b> | Código 25.4 - Alteração de Nome Deferida<br>(22) 14/10/2008<br>(45) 10/12/2019<br>(71) NIPPON STEEL ENGINEERING CO., LTD. (JP) ; NIPPON STEEL PLANT DESIGNING CORPORATION (JP) |
|-----------------------------|--|

---

|                             |   |
|-----------------------------|---|
| <b>(11) PI 0908796-6 B1</b> | Código 25.4 - Alteração de Nome Deferida<br>(22) 20/02/2009<br>(45) 03/12/2019<br>(71) GATES CORPORATION (US) |
|-----------------------------|---|



**Código 25.5 - Alteração de Nome Indeferida**

Notificação do indeferimento da alteração de nome requerida. Desta data corre o prazo de 60 (sessenta) dias para eventual recurso do interessado.

---

**(21) BR 10 2013 013747-2 A2** Código 25.5 - Alteração de Nome Indeferida  
(22) 04/06/2013  
(71) PAMELA CHAILANE LEITE MOREIRA (BR/SP)  
Indeferido(s) o(s) pedido(s) de alteração(ões) de nome contido(s) na petição 018130019675 de 13/06/2013 em virtude do despacho publicado na RPI nº 2543 de 01/10/2019.

---

**(21) BR 11 2012 021969-3** Código 25.5 - Alteração de Nome Indeferida  
(22) 01/03/2011  
(71) Caris Life Sciences Luxembourg Holdings (LU)  
Indeferido(s) o(s) pedido(s) de alteração(ões) de nome contido(s) na petição 860150230138 de 06/10/2015 em virtude do despacho publicado na RPI nº 2540 de 10/09/2019.

---

**(21) BR 11 2012 025593-2 A2** Código 25.5 - Alteração de Nome Indeferida  
(22) 06/04/2011  
(71) CARIS LIFE SCIENCES LUXEMBOURG HOLDINGS (LU)  
Indeferido(s) o(s) pedido(s) de alteração(ões) de nome contido(s) na petição 860150230142 de 06/10/2015 em virtude do despacho publicado na RPI nº 2546 de 22/10/2019.

---

**(21) BR 11 2012 026604-7** Código 25.5 - Alteração de Nome Indeferida  
(22) 11/04/2011  
(71) KONINKLIJKE PHILIPS ELECTRONICS N.V. (NL)  
Indeferido(s) o(s) pedido(s) de alteração(ões) de nome contido(s) na petição 860160002392 de 04/01/2016 em virtude do despacho publicado na RPI nº 2535 de 06/08/2019.

---

**(21) PI 1005133-3** Código 25.5 - Alteração de Nome Indeferida  
(22) 11/01/2010  
(71) KONINKLIJKE PHILIPS ELECTRONICS N.V. (NL)  
Indeferido(s) o(s) pedido(s) de alteração(ões) de nome contido(s) na petição 860150192446 de 28/08/2015 em virtude do despacho publicado na RPI nº 2543 de 01/10/2019.

---

**(21) PI 1006300-5 A2** Código 25.5 - Alteração de Nome Indeferida  
(22) 31/03/2010

---

(71) OZDILEK ALISVERIS MERKEZLERI VE TEKSTIL SANAYI ANONIM SIRKETI (TR)

Indeferido(s) o(s) pedido(s) de alteração(ões) de nome contido(s) na petição 018120020676 de 11/06/2012 em virtude do despacho publicado na RPI nº 2537 de 20/08/2019.

---

**(21) PI 1007635-2**

Código 25.5 - Alteração de Nome Indeferida

(22) 03/05/2010

(71) APTALIS PHARMATECH, INC. (US)

Indeferido(s) o(s) pedido(s) de alteração(ões) de nome contido(s) na petição 860150231729 de 07/10/2015 em virtude do despacho publicado na RPI nº 2550 de 19/11/2019.

**Código 25.7 - Alteração de Sede Deferida**

Notificação do deferimento da alteração de Sede requerida. Desta data corre o prazo de 60 (sessenta) dias para eventual recurso do interessado.

---

**(21) BR 10 2017 014118-7 A2** Código 25.7 - Alteração de Sede Deferida  
(22) 29/06/2017  
(71) MARCOS AURÉLIO FERREIRA DA FONSECA (BR/DF) ; ANÍSIO RODRIGUES FERREIRA (BR/DF)

---

**(11) BR 11 2012 017994-2 B1** Código 25.7 - Alteração de Sede Deferida  
(22) 21/01/2011  
(45) 14/01/2020  
(71) APREA THERAPEUTICS AB (SE)

---

**(21) BR 11 2014 000862-0 A2** Código 25.7 - Alteração de Sede Deferida  
(22) 28/11/2013  
(71) GRANBIO INTELLECTUAL PROPERTY HOLDINGS, LLC (US)

---

**(21) BR 11 2014 000864-7 A2** Código 25.7 - Alteração de Sede Deferida  
(22) 28/11/2013  
(71) GRANBIO INTELLECTUAL PROPERTY HOLDINGS, LLC (US)

---

**(21) BR 11 2014 027055-4 A2** Código 25.7 - Alteração de Sede Deferida  
(22) 02/05/2013  
(71) GRANBIO INTELLECTUAL PROPERTY HOLDINGS, LLC (US)

---

**(21) BR 11 2014 028293-5 A2** Código 25.7 - Alteração de Sede Deferida  
(22) 10/05/2013  
(71) COVESTRO DEUTSCHLAND AG (DE)

---

**(21) BR 11 2015 031146-6 A2** Código 25.7 - Alteração de Sede Deferida  
(22) 17/06/2014  
(71) GRANBIO INTELLECTUAL PROPERTY HOLDINGS, LLC (US)

---

**(21) BR 11 2015 031780-4 A2** Código 25.7 - Alteração de Sede Deferida  
(22) 26/06/2014  
(71) GRANBIO INTELLECTUAL PROPERTY HOLDINGS, LLC (US)

---

**(21) BR 11 2016 014715-4 A2** Código 25.7 - Alteração de Sede Deferida  
(22) 30/12/2014  
(71) GRANBIO INTELLECTUAL PROPERTY HOLDINGS, LLC (US)

---

|                                    |  |
|------------------------------------|--|
| <b>(21) BR 11 2016 014871-1 A2</b> | Código 25.7 - Alteração de Sede Deferida<br>(22) 27/12/2014<br>(71) GRANBIO INTELLECTUAL PROPERTY HOLDINGS, LLC (US) |
| <hr/>                              |  |
| <b>(21) BR 11 2016 014998-0 A2</b> | Código 25.7 - Alteração de Sede Deferida<br>(22) 27/12/2014<br>(71) GRANBIO INTELLECTUAL PROPERTY HOLDINGS, LLC (US) |
| <hr/>                              |  |
| <b>(21) BR 11 2016 015751-6 A2</b> | Código 25.7 - Alteração de Sede Deferida<br>(22) 07/01/2015<br>(71) GRANBIO INTELLECTUAL PROPERTY HOLDINGS, LLC (US) |
| <hr/>                              |  |
| <b>(21) BR 11 2016 019156-0 A2</b> | Código 25.7 - Alteração de Sede Deferida<br>(22) 18/02/2015<br>(71) GRANBIO INTELLECTUAL PROPERTY HOLDINGS, LLC (US) |
| <hr/>                              |  |
| <b>(21) BR 11 2016 020851-0 A2</b> | Código 25.7 - Alteração de Sede Deferida<br>(22) 07/03/2015<br>(71) GRANBIO INTELLECTUAL PROPERTY HOLDINGS, LLC (US) |
| <hr/>                              |  |
| <b>(21) BR 11 2016 022614-3 A2</b> | Código 25.7 - Alteração de Sede Deferida<br>(22) 19/02/2016<br>(71) GRANBIO INTELLECTUAL PROPERTY HOLDINGS, LLC (US) |
| <hr/>                              |  |
| <b>(21) BR 11 2016 028961-7 A2</b> | Código 25.7 - Alteração de Sede Deferida<br>(22) 09/06/2015<br>(71) AFYX THERAPEUTICS A/S (DK)                       |
| <hr/>                              |  |
| <b>(21) BR 11 2017 005314-4 A2</b> | Código 25.7 - Alteração de Sede Deferida<br>(22) 17/09/2015<br>(71) BENEVOLENTAI CAMBRIDGE LIMITED (GB)              |
| <hr/>                              |  |
| <b>(21) BR 11 2017 008900-9 A2</b> | Código 25.7 - Alteração de Sede Deferida<br>(22) 27/10/2015<br>(71) GRANBIO INTELLECTUAL PROPERTY HOLDINGS, LLC (US) |
| <hr/>                              |  |
| <b>(21) BR 11 2017 019437-6 A2</b> | Código 25.7 - Alteração de Sede Deferida<br>(22) 01/04/2016<br>(71) BENEVOLENTAI CAMBRIDGE LIMITED (GB)              |
| <hr/>                              |  |
| <b>(21) BR 11 2017 026710-1 A2</b> | Código 25.7 - Alteração de Sede Deferida   |

---

(22) 09/06/2016  
 (71) GRANBIO INTELLECTUAL PROPERTY HOLDINGS, LLC (US)

---

**(11) PI 0209216-6 B1** Código 25.7 - Alteração de Sede Deferida  
 (22) 26/04/2002  
 (45) 30/05/2017  
 (73) KYOWA KIRIN CO., LTD. (JP)

---

**(11) PI 0305517-5 B1** Código 25.7 - Alteração de Sede Deferida  
 (22) 11/07/2003  
 (45) 17/04/2018  
 (73) THOMSON LICENSING (FR)

---

**(11) PI 0305518-3 B1** Código 25.7 - Alteração de Sede Deferida  
 (22) 14/07/2003  
 (45) 19/09/2017  
 (73) THOMSON LICENSING (FR)

---

**(11) PI 0305519-1 B1** Código 25.7 - Alteração de Sede Deferida  
 (22) 14/07/2003  
 (45) 07/11/2017  
 (73) THOMSON LICENSING (FR)

---

**(11) PI 0312136-4 B1** Código 25.7 - Alteração de Sede Deferida  
 (22) 12/06/2003  
 (45) 04/09/2012  
 (73) Nihon New Chrome Co., Ltd. (JP) ; YKK SNAP FASTENERS JAPAN CO., LTD. (JP)

---

**(11) PI 0318775-6 B1** Código 25.7 - Alteração de Sede Deferida  
 (22) 14/07/2003  
 (45) 19/06/2018  
 (62) PI 0305518-3 14/07/2003  
 (73) THOMSON LICENSING (FR)

---

**(11) PI 0318818-3 B1** Código 25.7 - Alteração de Sede Deferida  
 (22) 14/07/2003  
 (45) 27/03/2018  
 (62) PI 0305518-3 14/07/2003  
 (73) THOMSON LICENSING (FR)

---

**(11) PI 0318820-5 B1** Código 25.7 - Alteração de Sede Deferida  
 (22) 14/07/2003

---

(45) 27/03/2018  
(62) PI 0305518-3 14/07/2003  
(73) THOMSON LICENSING (FR)

---

**(11) PI 0318822-1 B1** Código 25.7 - Alteração de Sede Deferida  
(22) 14/07/2003  
(45) 27/03/2018  
(62) PI 0305519-1 14/07/2003  
(73) THOMSON LICENSING (FR)

---

**(11) PI 0318823-0 B1** Código 25.7 - Alteração de Sede Deferida  
(22) 14/07/2003  
(45) 27/03/2018  
(62) PI 0305519-1 14/07/2003  
(73) THOMSON LICENSING (FR)

---

**(11) PI 0410383-1 B1** Código 25.7 - Alteração de Sede Deferida  
(22) 30/03/2004  
(45) 17/04/2018  
(73) THOMSON LICENSING (FR)

---

**(11) PI 0411433-7 B1** Código 25.7 - Alteração de Sede Deferida  
(22) 15/06/2004  
(45) 16/10/2018  
(71) THOMSON LICENSING (FR)

---

**(11) PI 0411458-2 B1** Código 25.7 - Alteração de Sede Deferida  
(22) 15/06/2004  
(45) 02/01/2019  
(71) THOMSON LICENSING (FR)

---

**(11) PI 0414641-7 B1** Código 25.7 - Alteração de Sede Deferida  
(22) 10/09/2004  
(45) 08/01/2019  
(71) THOMSON LICENSING (FR)

---

**(11) PI 0417216-7 B1** Código 25.7 - Alteração de Sede Deferida  
(22) 01/12/2004  
(45) 26/12/2018  
(71) THOMSON LICENSING (FR)

---

**(11) PI 0417594-8 B1** Código 25.7 - Alteração de Sede Deferida  
(22) 14/12/2004

---

|  |  |
|--|--|
|  | (45) 22/11/2016<br>(73) THOMSON LICENSING (FR) |
|--|--|

---

|                             |  |
|-----------------------------|--|
| <b>(11) PI 0513800-0 B1</b> | Código 25.7 - Alteração de Sede Deferida<br>(22) 08/02/2005<br>(45) 27/06/2017<br>(73) BUHLER SORTEX LTD. (GB) |
|-----------------------------|--|

---

|                             |   |
|-----------------------------|---|
| <b>(11) PI 0518174-7 B1</b> | Código 25.7 - Alteração de Sede Deferida<br>(22) 14/11/2005<br>(45) 14/11/2017<br>(73) THOMSON LICENSING (FR) |
|-----------------------------|---|

---

|                             |  |
|-----------------------------|--|
| <b>(11) PI 0618739-0 B1</b> | Código 25.7 - Alteração de Sede Deferida<br>(22) 15/11/2006<br>(45) 15/10/2019<br>(71) PRONATURA GESELLSCHAFT FÜR GESUNDE ERNÄHRUNG MBH (DE) |
|-----------------------------|--|

---

|                             |  |
|-----------------------------|--|
| <b>(11) PI 0709276-8 B1</b> | Código 25.7 - Alteração de Sede Deferida<br>(22) 08/03/2007<br>(45) 08/10/2019<br>(71) ORANGE (FR) |
|-----------------------------|--|

---

|                             |   |
|-----------------------------|---|
| <b>(11) PI 0721126-0 B1</b> | Código 25.7 - Alteração de Sede Deferida<br>(22) 28/11/2007<br>(45) 23/07/2019<br>(71) THOMSON LICENSING (FR) |
|-----------------------------|---|

---

|                             |  |
|-----------------------------|--|
| <b>(11) PI 0813637-8 B1</b> | Código 25.7 - Alteração de Sede Deferida<br>(22) 07/07/2008<br>(45) 09/07/2019<br>(71) LNG TECHNOLOGY PTY LTD (AU) |
|-----------------------------|--|

---

|                             |   |
|-----------------------------|---|
| <b>(11) PI 0823283-0 B1</b> | Código 25.7 - Alteração de Sede Deferida<br>(22) 14/11/2008<br>(45) 14/05/2019<br>(71) PRIMETALS TECHNOLOGIES FRANCE SAS (FR) |
|-----------------------------|---|

---

|                             |   |
|-----------------------------|---|
| <b>(21) PI 0911826-8 A2</b> | Código 25.7 - Alteração de Sede Deferida<br>(22) 17/08/2009<br>(71) VIAVI SOLUTIONS INC. (US) |
|-----------------------------|---|

---

(21) PI 0917609-8 A2

Código 25.7 - Alteração de Sede Deferida

(22) 03/12/2009

(71) KONINKLIJKE PHILIPS N.V. (NL)



**Código 25.8 - Alteração de Sede Indeferida**

Notificação do indeferimento da alteração de Sede requerida. Desta data corre o prazo de 60 (sessenta) dias para eventual recurso do interessado.

---

**(21) C1 0702074-0 E2**

Código 25.8 - Alteração de Sede Indeferida

(22) 19/09/2011

(61) PI 0702074-0 21/06/2007

(71) FRANCISCO RODRIGUEZ SANCHES (BR/SP) ; CARLOS EDUARDO JORDAN VIRMOND (BR/PR)

Indeferido(s) o(s) pedido(s) de alteração(ões) de sede contido(s) na petição 870190024186 de 13/03/2019 epígrafe em virtude do despacho publicado na RPI nº 2549, de 12/11/2019.

---

**(21) PI 0810319-4**

Código 25.8 - Alteração de Sede Indeferida

(22) 16/05/2008

(71) AXELA INC (CA)

Indeferido(s) o(s) pedido(s) de alteração(ões) de sede contido(s) na petição 018110047406 de 05/12/2011, em virtude do despacho publicado na RPI nº 2530 de 02/07/2019.

### Código 25.12 - Publicação Anulada

Anulada a publicação de qualquer um dos subitens anteriores por ter sido efetuada com incorreção.

---

**(21) BR 11 2013 013488-7**

Código 25.12 - Publicação Anulada

(22) 28/11/2011

(71) KONINKLIJKE PHILIPS ELECTRONICS N.V. (NL)

Anulada a publicação código 25.5 na RPI nº 2526 de 04/06/2019 por ter sido indevida.

---

**(11) PI 0415951-9 B1**

Código 25.12 - Publicação Anulada

(22) 28/10/2004

(45) 28/08/2018

(71) KONINKLIJKE PHILIPS ELECTRONICS N.V. (NL) ; DOLBY INTERNATIONAL AB (NL)

Anulada a publicação código 25.7 na RPI nº 2524 de 21/05/2019 por ter sido indevida.

**Código Códigos para Trâmite Prioritário****Código 28.10 - Notificação de requerimento de trâmite prioritário**

Notifica o requerimento de trâmite prioritário para os processos de patente listados. A concessão condiciona-se ao atendimento da legislação específica.

---

|                                 |   |
|---------------------------------|---|
| <b>(21) BR 11 2019 021828-9</b> | Código 28.10 - Notificação de requerimento de trâmite prioritário<br>(22) 18/04/2018<br>Concedido o trâmite prioritário requerido através da petição nº 870190141144, de 30/12/2019, haja vista que atende ao disposto no art. 12, da Resolução PR nº 239/2019, de 04/06/2019, publicada na RPI 2528 de 18/06/2019. |
|---------------------------------|---|

**Código 28.10.1 - Notificação de requerimento de trâmite prioritário de depositante idoso**

Notifica o requerimento de trâmite prioritário de depositante idoso para os processos de patente listados. A concessão condiciona-se ao atendimento da legislação específica.

---

|                                    |   |
|------------------------------------|---|
| <b>(21) BR 10 2015 007190-6 A2</b> | Código 28.10.1 - Notificação de requerimento de trâmite prioritário de depositante idoso<br>(22) 31/03/2015 |
|------------------------------------|---|

---

|                                    |   |
|------------------------------------|---|
| <b>(21) BR 10 2017 012555-6 A2</b> | Código 28.10.1 - Notificação de requerimento de trâmite prioritário de depositante idoso<br>(22) 13/06/2017 |
|------------------------------------|---|

---

|                                    |   |
|------------------------------------|---|
| <b>(21) BR 10 2017 017517-0 A2</b> | Código 28.10.1 - Notificação de requerimento de trâmite prioritário de depositante idoso<br>(22) 15/08/2017 |
|------------------------------------|---|

---

|                                    |  |
|------------------------------------|--|
| <b>(21) BR 20 2017 007162-1 U2</b> | Código 28.10.1 - Notificação de requerimento de trâmite prioritário de depositante idoso<br>(22) 06/04/2017<br>Concedido o trâmite prioritário requerido através da petição nº 870200002161, de 06/01/2020, haja vista que atende ao disposto no art. 4º, da Resolução PR nº 239/2019, de 04/06/2019, publicada na RPI 2528 de 18/06/2019. |
|------------------------------------|--|

---

|                                    |  |
|------------------------------------|--|
| <b>(21) BR 20 2017 009256-4 U2</b> | Código 28.10.1 - Notificação de requerimento de trâmite prioritário de |
|------------------------------------|--|

---

depositante idoso  
(22) 02/05/2017

#### **Código 28.10.4 - Notificação de requerimento de trâmite prioritário de depositante MEI, ME ou EPP**

Notifica o requerimento de trâmite prioritário de depositante de depositante MEI, ME ou EPP para os processos de patente listados. A concessão condiciona-se ao atendimento da legislação específica.

---

(21) BR 10 2018 072940-3 A2      Código 28.10.4 - Notificação de requerimento de trâmite prioritário de depositante MEI, ME ou EPP  
(22) 07/11/2018

#### **Código 28.10.12 - Notificação de requerimento de trâmite prioritário de tecnologia para tratamento de saúde**

Notifica o requerimento de trâmite prioritário de tecnologia para tratamento de saúde para os processos de patente listados. A concessão condiciona-se ao atendimento da legislação específica.

---

(21) BR 11 2018 014771-0 A2      Código 28.10.12 - Notificação de requerimento de trâmite prioritário de tecnologia para tratamento de saúde  
(22) 20/01/2017

#### **Código 28.10.32 - Notificação de requerimento de trâmite prioritário de PPH**

Notifica o requerimento de trâmite prioritário para os processos de patente listados. A concessão condiciona-se ao atendimento da legislação específica.

---

(21) BR 10 2014 019625-0 A2      Código 28.10.32 - Notificação de requerimento de trâmite prioritário de PPH  
(22) 08/08/2014

---

(21) BR 11 2012 017435-5      Código 28.10.32 - Notificação de requerimento de trâmite prioritário de PPH  
(22) 11/01/2011

---

(21) BR 11 2017 006105-8 A2      Código 28.10.32 - Notificação de requerimento de trâmite prioritário de PPH

---

(22) 05/12/2014

---

(21) BR 11 2019 005221-6 A2 Código 28.10.32 - Notificação de requerimento de trâmite prioritário de PPH  
(22) 09/10/2018

---

(21) BR 11 2019 020302-8 Código 28.10.32 - Notificação de requerimento de trâmite prioritário de PPH  
(22) 12/04/2018

---

(21) BR 11 2019 020730-9 Código 28.10.32 - Notificação de requerimento de trâmite prioritário de PPH  
(22) 14/05/2018

---

(21) BR 11 2019 027965-2 Código 28.10.32 - Notificação de requerimento de trâmite prioritário de PPH  
(22) 27/04/2018

### **Código 28.20 - Petição de trâmite prioritário não conhecida**

Notifica que a petição apresentada não foi conhecida com base nos motivos descritos.

---

(21) BR 10 2016 024232-0 A2 Código 28.20 - Petição de trâmite prioritário não conhecida  
(22) 17/10/2016  
A petição nº 870190078972, de 14/08/2019, não foi conhecida, não foi conhecida, pois ocorreu o encerramento da instância administrativa do processo de patente como definido pelo art. 2º, II, da Resolução INPI PR nº 239, de 04/06/19, publicada na RPI nº 2528, de 18/06/19.

---

(21) BR 10 2019 016507-3 A2 Código 28.20 - Petição de trâmite prioritário não conhecida  
(22) 09/08/2019  
Desconhecida a petição nº 870200002712 de 07/01/2020, com base no art. 219, II da Lei da Propriedade Industrial, haja vista que o trâmite prioritário foi concedido.

### **Código 28.21 - Exigência formal de trâmite prioritário**

Notifica os requisitos formais para trâmite prioritário que não foram atendidos. O requerente tem o prazo de 60 (sessenta) dias para sanear as irregularidades apontadas através do código de serviço 206, descrição do objeto: “cumprimento do exame formal para trâmite prioritário”.

---

|                                    |  |
|------------------------------------|--|
| <b>(21) BR 20 2018 009079-3 U2</b> | Código 28.21 - Exigência formal de trâmite prioritário<br>(22) 04/05/2018<br>Para o requerimento de trâmite prioritário efetuado através da petição nº 870200004530, de 10/01/2020, atender as condições formais, o interessado deve cumprir ao disposto no art. 17, inciso II, da Resolução PR nº 239, de 04/06/2019, publicada na RPI 2528, de 18/06/2019 e manifestar-se através do código de serviço 206 no prazo de 60 dias, sob pena de negação. |
|------------------------------------|--|

### **Código 28.22 - Requerimento de trâmite prioritário encaminhado para avaliação substantiva**

Notifica que as condições formais para o trâmite prioritário dos processos listados foram atendidas, mas natureza do trâmite prioritário requerido exige a avaliação das condições substantivas. A concessão do trâmite prioritário condiciona-se ao atendimento desta avaliação substantiva de acordo com a legislação específica.

---

|                                    |  |
|------------------------------------|--|
| <b>(21) BR 11 2018 014771-0 A2</b> | Código 28.22 - Requerimento de trâmite prioritário encaminhado para avaliação substantiva<br>(22) 20/01/2017 |
|------------------------------------|--|

---

|                                    |  |
|------------------------------------|--|
| <b>(21) BR 20 2016 021759-3 U2</b> | Código 28.22 - Requerimento de trâmite prioritário encaminhado para avaliação substantiva<br>(22) 22/09/2016 |
|------------------------------------|--|

---

|                                    |  |
|------------------------------------|--|
| <b>(21) BR 20 2017 015716-0 U2</b> | Código 28.22 - Requerimento de trâmite prioritário encaminhado para avaliação substantiva<br>(22) 21/07/2017 |
|------------------------------------|--|

### **Código 28.30 - Trâmite prioritário concedido**

Notifica a concessão do trâmite prioritário ao processo de patente em toda a esfera administrativa do INPI.

---

|                                    |  |
|------------------------------------|--|
| <b>(21) BR 10 2018 004999-2 A2</b> | Código 28.30 - Trâmite prioritário concedido<br>(22) 13/03/2018<br>Concedido o trâmite prioritário requerido através da petição nº 870200004884, de 10/01/2020, haja vista que atende ao disposto no art. 4º, da Resolução PR nº 239/2019, de 04/06/2019, publicada na RPI 2528 de 18/06/2019. |
|------------------------------------|--|

---

|                                    |  |
|------------------------------------|--|
| <b>(21) BR 10 2018 076101-3 A2</b> | Código 28.30 - Trâmite prioritário concedido |
|------------------------------------|--|

---

(22) 14/12/2018

Concedido o trâmite prioritário requerido através da petição nº 870190014059, de 11/02/2019, haja vista que atende ao disposto no art. 10, da Resolução PR nº 239/2019, de 04/06/2019, publicada na RPI 2528 de 18/06/2019.

---

**(21) BR 10 2019 002014-8 A2**

Código 28.30 - Trâmite prioritário concedido

(22) 31/01/2019

Concedido o trâmite prioritário requerido através da petição nº 870190011068, de 01/02/2019, haja vista que atende ao disposto no art. 10, da Resolução PR nº 239/2019, de 04/06/2019, publicada na RPI 2528 de 18/06/2019.

---

**(21) BR 10 2019 008613-0**

Código 28.30 - Trâmite prioritário concedido

(22) 29/04/2019

Concedido o trâmite prioritário requerido através da petição nº 870200003787, de 09/01/2020, haja vista que atende ao disposto no art. 4º, da Resolução PR nº 239/2019, de 04/06/2019, publicada na RPI 2528 de 18/06/2019.

---

**(21) BR 10 2019 014098-4 A2**

Código 28.30 - Trâmite prioritário concedido

(22) 08/07/2019

Concedido o trâmite prioritário requerido através da petição nº 870190067306, de 16/07/2019, haja vista que atende ao disposto no art. 10, da Resolução PR nº 239/2019, de 04/06/2019, publicada na RPI 2528 de 18/06/2019.

---

**(21) BR 10 2019 018706-9 A2**

Código 28.30 - Trâmite prioritário concedido

(22) 09/09/2019

Concedido o trâmite prioritário requerido através da petição nº 870190101662, de 10/10/2019, haja vista que atende ao disposto no art. 4º, da Resolução PR nº 239/2019, de 04/06/2019, publicada na RPI 2528 de 18/06/2019.

---

**(21) BR 10 2019 018984-3 A2**

Código 28.30 - Trâmite prioritário concedido

(22) 12/09/2019

Concedido o trâmite prioritário requerido através da petição nº 870190097446, de 30/09/2019, haja vista que atende ao disposto no art. 4º, da Resolução PR nº 239/2019, de 04/06/2019, publicada na RPI 2528 de 18/06/2019.

---

**(21) BR 10 2019 020153-3 A2**

Código 28.30 - Trâmite prioritário concedido

(22) 26/09/2019

Concedido o trâmite prioritário requerido através da petição nº 870190096887, de 27/09/2019, haja vista que foi cumprida a exigência formulada na RPI 2545, de 15/10/19, através da petição nº 870190113668, de 06/11/2019, e a tecnologia atende ao disposto no art. 10, da Resolução PR nº 239/2019, de 04/06/2019, publicada na RPI 2528 de 18/06/2019.

---

|                                    |   |
|------------------------------------|---|
| <b>(21) BR 10 2019 023195-5 A2</b> | Código 28.30 - Trâmite prioritário concedido<br>(22) 05/11/2019<br>Concedido o trâmite prioritário requerido através da petição nº 870190120418, de 19/11/2019, haja vista que atende ao disposto no art. 10, da Resolução PR nº 239/2019, de 04/06/2019, publicada na RPI 2528 de 18/06/2019.      |
| <b>(21) BR 11 2012 004453-2</b>    | Código 28.30 - Trâmite prioritário concedido<br>(22) 27/08/2010<br>Concedido o trâmite prioritário requerido através da petição nº 870180031941, de 19/04/2018, haja vista que atende ao disposto no art. 12, da Resolução PR nº 239/2019, de 04/06/2019, publicada na RPI 2528 de 18/06/2019.      |
| <b>(21) BR 11 2016 007479-3 A2</b> | Código 28.30 - Trâmite prioritário concedido<br>(22) 08/10/2014<br>Concedido o trâmite prioritário requerido através da petição nº 870190122849, de 25/11/2019, haja vista que atende ao disposto no art. 12, da Resolução PR nº 239/2019, de 04/06/2019, publicada na RPI 2528 de 18/06/2019.      |
| <b>(21) BR 11 2016 029369-0 A2</b> | Código 28.30 - Trâmite prioritário concedido<br>(22) 16/06/2015<br>Concedido o trâmite prioritário requerido através da petição nº 870200003754, de 09/01/2020, haja vista que atende ao disposto nos artigos 3º e 4º da Resolução INPI PR nº 252, de 18/10/19, publicada na RPI 2548, de 05/11/19. |
| <b>(21) BR 11 2018 011246-1 A2</b> | Código 28.30 - Trâmite prioritário concedido<br>(22) 02/12/2016<br>Concedido o trâmite prioritário requerido através da petição nº 870200003656, de 09/01/2020, haja vista que atende ao disposto nos artigos 3º e 4º da Resolução INPI PR nº 252, de 18/10/19, publicada na RPI 2548, de 05/11/19. |
| <b>(21) BR 11 2018 014724-9 A2</b> | Código 28.30 - Trâmite prioritário concedido<br>(22) 12/01/2017<br>Concedido o trâmite prioritário requerido através da petição nº 870200002626, de 07/01/2020, haja vista que atende ao disposto nos artigos 3º e 4º da Resolução INPI PR nº 252, de 18/10/19, publicada na RPI 2548, de 05/11/19. |
| <b>(21) BR 11 2018 069047-3 A2</b> | Código 28.30 - Trâmite prioritário concedido<br>(22) 26/07/2017<br>Concedido o trâmite prioritário requerido através da petição nº 870200004886, de 10/01/2020, haja vista que atende ao disposto nos artigos 3º e 4º da Resolução INPI PR nº 252, de 18/10/19, publicada na RPI 2548, de 05/11/19. |
| <b>(21) BR 11 2019 007714-6 A2</b> | Código 28.30 - Trâmite prioritário concedido  |

---



---

(22) 05/01/2018

Concedido o trâmite prioritário requerido através da petição nº 870190141608, de 30/12/2019, haja vista que atende ao disposto no art. 12, da Resolução PR nº 239/2019, de 04/06/2019, publicada na RPI 2528 de 18/06/2019.

---

**(21) BR 20 2017 003399-1 U2**

Código 28.30 - Trâmite prioritário concedido

(22) 21/02/2017

Concedido o trâmite prioritário requerido através da petição nº 870190088503, de 08/09/2019, haja vista que atende ao disposto no art. 4º, da Resolução PR nº 239/2019, de 04/06/2019, publicada na RPI 2528 de 18/06/2019.

---

**(21) BR 20 2017 007162-1 U2**

Código 28.30 - Trâmite prioritário concedido

(22) 06/04/2017

Concedido o trâmite prioritário requerido através da petição nº 870200002161, de 06/01/2020, haja vista que atende ao disposto no art. 4º, da Resolução PR nº 239/2019, de 04/06/2019, publicada na RPI 2528 de 18/06/2019.

---

**(21) BR 20 2019 011215-3 U2**

Código 28.30 - Trâmite prioritário concedido

(22) 30/05/2019

Concedido o trâmite prioritário requerido através da petição nº 870190112725, de 04/11/2019, haja vista que atende ao disposto no art. 4, da Resolução PR nº 239/2019, de 04/06/2019, publicada na RPI 2528 de 18/06/2019.

### **Código 28.40 - Trâmite prioritário negado**

Notifica que requerimento de trâmite prioritário dos processos listados foi negado pelos motivos descritos.

---

**(21) BR 10 2017 027500-0 A2**

Código 28.40 - Trâmite prioritário negado

(22) 19/12/2017

Negado o trâmite prioritário requerido através da petição nº 870180149260, de 08/11/2018, haja vista que a matéria do processo não enquadra-se no exigido pelo art. 12 da Resolução PR nº 239/2019, de 04/06/2019, publicada na RPI 2528 de 18/06/2019.

---

**(21) BR 10 2019 017342-4**

Código 28.40 - Trâmite prioritário negado

(22) 20/08/2019

Negado o trâmite prioritário requerido através da petição nº 870190103838, de 15/10/2019, haja vista que não atendeu à exigência formulada na RPI 2547, de 29/10/2019 no prazo estipulado no art. 18, §2º da Resolução PR nº 239, de 04/06/2019, publicada na RPI 2528, de 18/06/2019.

---

**(21) BR 10 2019 019908-3**

Código 28.40 - Trâmite prioritário negado

(22) 24/09/2019

Negado o trâmite prioritário requerido através da petição nº 870190108753, de 25/10/2019, haja vista que não atendeu à exigência formulada na RPI 2548, de 05/11/2019 no prazo estipulado no art. 18, §2º da Resolução PR nº 239, de 04/06/2019, publicada na RPI 2528, de 18/06/2019.

---

**(21) BR 20 2019 021085-6**

Código 28.40 - Trâmite prioritário negado

(22) 07/10/2019

Negado o trâmite prioritário requerido através da petição nº 870190101825, de 10/10/2019, haja vista que não atendeu à exigência formulada na RPI 2546, de 22/10/2019 no prazo estipulado no art. 18, §2º da Resolução PR nº 239, de 04/06/2019, publicada na RPI 2528, de 18/06/2019.