

Revista da
**Propriedade
Industrial**

Nº 2529
25 de Junho de 2019

Patentes

Seção VI



REPÚBLICA FEDERATIVA DO BRASIL

Presidente

Jair Bolsonaro

MINISTÉRIO DA ECONOMIA

Ministro da Economia

Paulo Roberto Nunes Guedes

INSTITUTO NACIONAL DA PROPRIEDADE INDUSTRIAL

Presidente

Claudio Vilar Furtado

De conformidade com a Lei nº 5.648 de 11 de dezembro de 1970, esta é a publicação oficial do Instituto Nacional da Propriedade Industrial, órgão vinculado ao Ministério da Economia, República Federativa do Brasil, que publica todos os seus atos, despachos e decisões relativos ao sistema de propriedade industrial no Brasil, compreendendo Marcas e Patentes, bem como os referentes a contratos de Transferência de Tecnologia e assuntos correlatos, além dos que dizem respeito ao registro de programas de computador como direito autoral.

As established by Law nº 5.648 of december 11, 1970, this is the official publication of the National Institute of Industrial Property, an office under the Ministry of Economy, Federative Republic of Brazil, which publishes all its official acts, orders and decisions regarding the industrial property system in Brazil, comprising Trademarks and Patents, as well as those referring to Technology Transfer agreements and related matters, besides those regarding software registering as copyright.

D'après la Loi nº 5.648 du 11 décembre 1970, celle-ci est la publication officielle de l'Institut National de la Propriété Industrielle, un office lié au Ministère de l'Économie, République Fédérative du Brésil, qui publie tous ses actes, ordres et décisions concernant le système de la propriété industrielle au Brésil, y compris marques et brevets, aussi que ceux référents aux contrats de transfert de technologie et des sujets afférents, en outre que ceux se rapportant à l'enregistrement des programmes d'ordinateur comme droit d'auteur.

Según establece la Ley nº 5.648 de 11 diciembre 1970, esta es la publicación oficial del Instituto Nacional de la Propiedad Industrial, oficina vinculada al Ministerio de la Economía, República Federativa del Brasil, que publica todos sus actos, ordenes y decisiones referentes al sistema de propiedad industrial en Brasil, comprendendo marcas y patentes así que los referentes a contratos de transferencia de tecnologia y asuntos corelacionados, además de los referentes al registro de programas de ordenador como derecho de autor.

Laut Gezets Nr. 5.648 vom 11. dezember 1970, ist dies das Amtsblatt des Nationalen Instituts für gewerbliches Eigentum (INPI), eines Organs des Bundesministerium für Wirtschaft, der Bundesrepublik Brasilien, welches alle Amtshandlungen, Beschlüsse und Entscheidungen über gewerbliches Eigentum in Brasilien, einschliesslich Warenzeichen und Patente, ebenso wie auch Übertragungsverträge von Technologie und Computerprogramme als Urheberrecht veröffentlicht.

**DIRETORIA DE PATENTES, PROGRAMAS DE
COMPUTADOR e TOPOGRAFIAS DE CIRCUITOS
INTEGRADOS - DIRPA**

PATENTES

**PEDIDOS E CONCESSÕES:
PATENTE DE INVENÇÃO
MODELO DE UTILIDADE
CERTIFICADO DE ADIÇÃO DE INVENÇÃO**

Índice Geral:

| | |
|--|------------|
| Código Presidência - Recurso | 6 |
| Código 100 - Recurso conhecido e provido. Reformada a Decisão recorrida e deferido o pedido..... | 6 |
| Código 111 - Recurso conhecido e negado provimento. Mantido o indeferimento do pedido..... | 16 |
| Código 120 - Tome Conhecimento do Parecer Técnico..... | 17 |
| Código 121 - Exigência..... | 19 |
| Código 136 - Petição não Conhecida..... | 22 |
| Código Presidência - Nulidade | 23 |
| Código 200 - Processo administrativo de Nulidade conhecido e provido. Declarada a Nulidade da Patente..... | 23 |
| Código 204 - Processo administrativo de Nulidade conhecido, provido parcialmente. Mantida a concessão da Patente..... | 24 |
| Código 205 - Intimação para manifestação por parte do titular e do requerente..... | 25 |
| Código Pedido Internacional PCT/BR Designado ou Eleito | 26 |
| Código 1.1 - Publicação Internacional – PCT. Apresentação de petição de requerimento de entrada na fase nacional... .. | 26 |
| Código 1.2 - Notificação – Pedido Retirado – PCT..... | 185 |
| Código 1.2.3 - Decisão Anulada..... | 186 |
| Código 1.3 - Notificação - Fase Nacional - PCT..... | 187 |
| Código 1.3.1 - Retificação..... | 316 |
| Código 1.3.4 - Decisão Anulada..... | 319 |
| Código 1.5 - Exigências Diversas..... | 320 |
| Código 1.5.1 - Publicação Anulada..... | 330 |
| Código 1.5.3 - Exigência Anulada..... | 331 |
| Código Depósito | 332 |
| Código 2.1 - Pedido de Patente ou Certificado de Adição de Invenção depositado..... | 332 |
| Código 2.4 - Notificação de Depósito do Pedido Dividido - Art 26 inciso I da LPI..... | 341 |
| Código 2.5 - Exigência - Art. 21 da LPI..... | 345 |
| Código 2.6 - Publicação Anulada..... | 350 |
| Código 2.10 - Requerimento de Pedido de Patente ou Certificado de Adição de Invenção..... | 351 |
| Código Publicação do Pedido | 364 |
| Código 3.1 - Publicação do Pedido de Patente ou de Certificado de Adição de Invenção..... | 364 |
| Código 3.2 - Publicação Antecipada..... | 481 |
| Código 3.6 - Publicação do Pedido Arquivado Definitivamente - Art. 216 §2º e Art. 17 §2º da LPI..... | 483 |
| Código 3.7 - Publicação Anulada..... | 484 |
| Código 3.8 - Retificação..... | 485 |
| Código Pedido de Exame | 487 |
| Código 4.3 - Desarquivamento - Art. 33 parágrafo único da LPI..... | 487 |
| Código Exigências Técnicas e Formais | 489 |
| Código 6.1 - Exigência Técnica..... | 489 |
| Código 6.6.1 - Exigência Formal - art. 38 (I) da Lei 13.123/2015..... | 498 |
| Código 6.6.3 - Exigência formal – listagem de sequências..... | 513 |
| Código 6.7 - Outras Exigências..... | 514 |
| Código 6.10 - Republicação..... | 515 |
| Código 6.20 - Exigência Pré-Exame – Art. 34 da LPI..... | 516 |
| Código Ciência de Parecer | 571 |
| Código 7.1 - Conhecimento de Parecer Técnico..... | 571 |
| Código 7.3 - Republicação..... | 585 |
| Código 7.4 - Ciência relacionada com o Art. 229-C da LPI..... | 586 |
| Código Anuidade do Pedido | 596 |
| Código 8.6 - Arquivamento - Art. 86 da LPI..... | 596 |
| Código 8.7 - Restauração..... | 667 |
| Código 8.8 - Despacho Anulado..... | 670 |
| Código 8.11 - Manutenção do Arquivamento..... | 671 |
| Código Decisão | 772 |
| Código 9.1 - Deferimento..... | 772 |

| | |
|--|-------------|
| Código 9.1.2 - Publicação Anulada..... | 792 |
| Código 9.1.3 - Republicação..... | 793 |
| Código 9.1.4 - Retificação..... | 794 |
| Código 9.2 - Indeferimento..... | 796 |
| Código 9.2.4 - Manutenção do Indeferimento..... | 806 |
| Código Arquivamento..... | 809 |
| Código 11.1 - Arquivamento - Art. 33 da LPI..... | 809 |
| Código 11.1.1 - Arquivamento definitivo - Art. 33 da LPI..... | 819 |
| Código 11.2 - Arquivamento - Art. 36 §1º da LPI..... | 828 |
| Código 11.5 - Arquivamento - Art. 34 da LPI..... | 829 |
| Código 11.13 - Despacho Anulado..... | 835 |
| Código 11.14 - Publicação Anulada..... | 836 |
| Código Outros Referentes a Pedidos..... | 837 |
| Código 15.7 - Petição não Conhecida..... | 837 |
| Código 15.9 - Perda de Prioridade..... | 838 |
| Código 15.11 - Alteração de Classificação..... | 839 |
| Código 15.12 - Renumeração..... | 851 |
| Código 15.14 - Notificação de Decisão Judicial..... | 852 |
| Código 15.21 - Numeração Anulada..... | 854 |
| Código 15.22.2 - Devolução de Prazo por falha de Sistema..... | 855 |
| Código 15.24 - Notificação de requerimento de exame prioritário de pedido de patente..... | 862 |
| Código 15.24.2 - Concedido o exame prioritário do pedido de patente..... | 866 |
| Código 15.24.3 - Negado o exame prioritário do pedido de patente..... | 870 |
| Código 15.30 - Publicação Anulada..... | 872 |
| Código Concessão de Patente e Certificado de Adição de Invenção..... | 873 |
| Código 16.1 - Concessão de Patente ou Certificado de Adição de Invenção..... | 873 |
| Código 16.3 - Retificação..... | 964 |
| Código Nulidade Administrativa..... | 968 |
| Código 17.1 - Notificação de Interposição de Nulidade Administrativa..... | 968 |
| Código Extinção de Patente e Certificado de Adição de Invenção..... | 969 |
| Código 21.6 - Extinção da patente para fins da restauração nos termos do art. 87 da LPI..... | 969 |
| Código 21.8 - Despacho Anulado..... | 990 |
| Código Outros Referentes a Patentes/Certificados de Adição de Invenção..... | 991 |
| Código 22.15 - Patente "SUB JUDICE"..... | 991 |
| Código Anuidade de Patente..... | 992 |
| Código 24.2 - Exigência de Complementação da Retribuição Anual..... | 992 |
| Código 24.4 - Restauração..... | 993 |
| Código 24.10 - Manutenção da Extinção - Art. 78 inciso IV da LPI..... | 994 |
| Código Anotação de Alteração de nome e/ou sede, de Transferência e de Limitação ou Ônus de Pedido, Patente e Certificado de Adição de Invenção..... | 1012 |
| Código 25.1 - Transferência Deferida..... | 1012 |
| Código 25.2 - Transferência Indeferida..... | 1017 |
| Código 25.3 - Transferência em Exigência..... | 1018 |
| Código 25.4 - Alteração de Nome Deferida..... | 1018 |
| Código 25.7 - Alteração de Sede Deferida..... | 1020 |
| Código 25.12 - Publicação Anulada..... | 1023 |

Código Presidência - Recurso**Código 100 - Recurso conhecido e provido. Reformada a Decisão recorrida e deferido o pedido**

| | |
|------------------------------------|---|
| (21) BR 11 2013 033183-6 A2 | <p>Código 100 - Recurso conhecido e provido. Reformada a Decisão recorrida e deferido o pedido</p> <p>(22) 28/05/2012</p> <p>(71) SONY CORPORATION (JP)</p> <p>Recorrente: O depositante.</p> <p>Despacho: Recurso conhecido e provido. Reformada a decisão recorrida e deferido o pedido. Desta data corre o prazo de 60 (sessenta) dias para o pagamento da retribuição para expedição da Carta-Patente. [100]</p> |
| (21) BR 12 2016 024209-9 A2 | <p>Código 100 - Recurso conhecido e provido. Reformada a Decisão recorrida e deferido o pedido</p> <p>(22) 20/05/2004</p> <p>(62) PI 0411182-6 20/05/2004</p> <p>(71) EVOGENE LTD. (IL)</p> <p>Recorrente: O depositante.</p> <p>Despacho: Recurso conhecido e provido. Reformada a decisão recorrida e deferido o pedido. Desta data corre o prazo de 60 (sessenta) dias para o pagamento da retribuição para expedição da Carta-Patente. [100]</p> |
| (21) BR 12 2016 030094-3 A2 | <p>Código 100 - Recurso conhecido e provido. Reformada a Decisão recorrida e deferido o pedido</p> <p>(22) 15/10/2003</p> <p>(62) PI 0315142-5 15/10/2003</p> <p>(71) TAKEDA PHARMACEUTICAL COMPANY LIMITED (JP)</p> <p>Recorrente: O depositante.</p> <p>Despacho: Recurso conhecido e provido. Reformada a decisão recorrida e deferido o pedido. Desta data corre o prazo de 60 (sessenta) dias para o pagamento da retribuição para expedição da Carta-Patente. [100]</p> |
| (21) BR 12 2017 019248-5 A2 | <p>Código 100 - Recurso conhecido e provido. Reformada a Decisão recorrida e deferido o pedido</p> <p>(22) 09/03/2006</p> <p>(62) PI 0608037-5 09/03/2006</p> <p>(71) HEWLETT-PACKARD DEVELOPMENT COMPANY, L.P. (US)</p> <p>Recorrente: O depositante.</p> <p>Despacho: Recurso conhecido e provido. Reformada a decisão recorrida e</p> |

deferido o pedido. Desta data corre o prazo de 60 (sessenta) dias para o pagamento da retribuição para expedição da Carta-Patente. [100]

(21) PI 0200670-7 A2

Código 100 - Recurso conhecido e provido. Reformada a Decisão recorrida e deferido o pedido

(22) 07/03/2002

(71) ALSTOM TRANSPORT TECHNOLOGIES (FR)

Recorrente: O depositante.

Despacho: Recurso conhecido e provido. Reformada a decisão recorrida e deferido o pedido. Desta data corre o prazo de 60 (sessenta) dias para o pagamento da retribuição para expedição da Carta-Patente. [100]

(21) PI 0204988-0 A2

Código 100 - Recurso conhecido e provido. Reformada a Decisão recorrida e deferido o pedido

(22) 05/12/2002

(71) Halliburton Energy Services, INC. (US)

Recorrente: O depositante.

Despacho: Recurso conhecido e provido. Reformada a decisão recorrida e deferido o pedido. Desta data corre o prazo de 60 (sessenta) dias para o pagamento da retribuição para expedição da Carta-Patente. [100]

(21) PI 0212811-0 A2

Código 100 - Recurso conhecido e provido. Reformada a Decisão recorrida e deferido o pedido

(22) 25/09/2002

(71) PQ Holding, INC. (US)

Recorrente: O depositante.

Despacho: Recurso conhecido e provido. Reformada a decisão recorrida e deferido o pedido. Desta data corre o prazo de 60 (sessenta) dias para o pagamento da retribuição para expedição da Carta-Patente. [100]

(21) PI 0212814-4 A2

Código 100 - Recurso conhecido e provido. Reformada a Decisão recorrida e deferido o pedido

(22) 27/09/2002

(71) NOKIA TECHNOLOGIES OY (FI)

Recorrente: O depositante.

Despacho: Recurso conhecido e provido. Reformada a decisão recorrida e deferido o pedido. Desta data corre o prazo de 60 (sessenta) dias para o pagamento da retribuição para expedição da Carta-Patente. [100]

(21) PI 0302553-5 A2

Código 100 - Recurso conhecido e provido. Reformada a Decisão recorrida e deferido o pedido

(22) 01/07/2003

(71) INTELBRÁS S/A Ind. de Telecomunicação Eletrônica Brasileira (BR/SC)

Recorrente: O depositante.

Despacho: Recurso conhecido e provido. Reformada a decisão recorrida e deferido o pedido. Desta data corre o prazo de 60 (sessenta) dias para o pagamento da retribuição para expedição da Carta-Patente. [100]

(21) PI 0306670-3 A2

Código 100 - Recurso conhecido e provido. Reformada a Decisão recorrida e deferido o pedido

(22) 10/01/2003

(71) GOOGLE TECHNOLOGY HOLDINGS LLC (US)

Recorrente: O depositante.

Despacho: Recurso conhecido e provido. Reformada a decisão recorrida e deferido o pedido. Desta data corre o prazo de 60 (sessenta) dias para o pagamento da retribuição para expedição da Carta-Patente. [100]

(21) PI 0306740-8 A8

Código 100 - Recurso conhecido e provido. Reformada a Decisão recorrida e deferido o pedido

(22) 23/01/2003

(71) DSM IP Assets B.V. (NL)

Recorrente: O depositante.

Despacho: Recurso conhecido e provido. Reformada a decisão recorrida e deferido o pedido. Desta data corre o prazo de 60 (sessenta) dias para o pagamento da retribuição para expedição da Carta-Patente. [100]

(21) PI 0307276-2 A2

Código 100 - Recurso conhecido e provido. Reformada a Decisão recorrida e deferido o pedido

(22) 30/01/2003

(71) Apitope Technology (Bristol) Limited (GB)

Recorrente: O depositante.

Despacho: Recurso conhecido e provido. Reformada a decisão recorrida e deferido o pedido. Desta data corre o prazo de 60 (sessenta) dias para o pagamento da retribuição para expedição da Carta-Patente. [100]

(21) PI 0308663-1 A2

Código 100 - Recurso conhecido e provido. Reformada a Decisão recorrida e deferido o pedido

(22) 13/03/2003

(71) Institut National de La Santé Et de La Recherche Medicale (INSERM) (FR) ; Merck Serono S.A. (CH)

Recorrente: O depositante.

Despacho: Recurso conhecido e provido. Reformada a decisão recorrida e deferido o pedido. Desta data corre o prazo de 60 (sessenta) dias para o pagamento da retribuição para expedição da Carta-Patente. [100]

(21) PI 0309235-6 A2

Código 100 - Recurso conhecido e provido. Reformada a Decisão recorrida e

deferido o pedido

(22) 27/03/2003

(71) China Petroleum & Chemical Corporation (CN)

Recorrente: O depositante.

Despacho: Recurso conhecido e provido. Reformada a decisão recorrida e deferido o pedido. Desta data corre o prazo de 60 (sessenta) dias para o pagamento da retribuição para expedição da Carta-Patente. [100]

(21) PI 0309836-2 A2

Código 100 - Recurso conhecido e provido. Reformada a Decisão recorrida e deferido o pedido

(22) 07/05/2003

(71) Scandinavian Technology Group AB (SE)

Recorrente: O depositante.

Despacho: Recurso conhecido e provido. Reformada a decisão recorrida e deferido o pedido. Desta data corre o prazo de 60 (sessenta) dias para o pagamento da retribuição para expedição da Carta-Patente. [100]

(21) PI 0310098-7 A2

Código 100 - Recurso conhecido e provido. Reformada a Decisão recorrida e deferido o pedido

(22) 19/05/2003

(71) Halliburton Energy Services, INC (US)

Recorrente: O depositante.

Despacho: Recurso conhecido e provido. Reformada a decisão recorrida e deferido o pedido. Desta data corre o prazo de 60 (sessenta) dias para o pagamento da retribuição para expedição da Carta-Patente. [100]

(21) PI 0311233-0 A2

Código 100 - Recurso conhecido e provido. Reformada a Decisão recorrida e deferido o pedido

(22) 22/05/2003

(71) SUNNYBROOK HEALTH SCIENCES CENTRE (CA)

Recorrente: O depositante.

Despacho: Recurso conhecido e provido. Reformada a decisão recorrida e deferido o pedido. Desta data corre o prazo de 60 (sessenta) dias para o pagamento da retribuição para expedição da Carta-Patente. [100]

(21) PI 0311266-7 A2

Código 100 - Recurso conhecido e provido. Reformada a Decisão recorrida e deferido o pedido

(22) 12/05/2003

(71) BAYER INTELLECTUAL PROPERTY GMBH (DE)

Recorrente: O depositante.

Despacho: Recurso conhecido e provido. Reformada a decisão recorrida e deferido o pedido. Desta data corre o prazo de 60 (sessenta) dias para o pagamento da retribuição para expedição da Carta-Patente. [100]

| | |
|-----------------------------|---|
| (21) PI 0312472-0 A2 | <p>Código 100 - Recurso conhecido e provido. Reformada a Decisão recorrida e deferido o pedido (22) 07/07/2003 (71) Isconova AB. (SE) Recorrente: O depositante. Despacho: Recurso conhecido e provido. Reformada a decisão recorrida e deferido o pedido. Desta data corre o prazo de 60 (sessenta) dias para o pagamento da retribuição para expedição da Carta-Patente. [100]</p> |
| (21) PI 0312818-0 A8 | <p>Código 100 - Recurso conhecido e provido. Reformada a Decisão recorrida e deferido o pedido (22) 21/07/2003 (71) Beth Israel Deaconess Medical Center (US) Recorrente: O depositante. Despacho: Recurso conhecido e provido. Reformada a decisão recorrida e deferido o pedido. Desta data corre o prazo de 60 (sessenta) dias para o pagamento da retribuição para expedição da Carta-Patente. [100]</p> |
| (21) PI 0312936-5 A2 | <p>Código 100 - Recurso conhecido e provido. Reformada a Decisão recorrida e deferido o pedido (22) 15/07/2003 (71) KEMIRA PHOSPHATES OY (FI) ; AGRICULTURAL RESEARCH COUNCIL (ZA) Recorrente: O depositante. Despacho: Recurso conhecido e provido. Reformada a decisão recorrida e deferido o pedido. Desta data corre o prazo de 60 (sessenta) dias para o pagamento da retribuição para expedição da Carta-Patente. [100]</p> |
| (21) PI 0314086-5 A2 | <p>Código 100 - Recurso conhecido e provido. Reformada a Decisão recorrida e deferido o pedido (22) 26/08/2003 (71) Performance Plants, Inc. (CA) Recorrente: O depositante. Despacho: Recurso conhecido e provido. Reformada a decisão recorrida e deferido o pedido. Desta data corre o prazo de 60 (sessenta) dias para o pagamento da retribuição para expedição da Carta-Patente. [100]</p> |
| (21) PI 0314322-8 A2 | <p>Código 100 - Recurso conhecido e provido. Reformada a Decisão recorrida e deferido o pedido (22) 16/09/2003 (71) Chevron Phillips Chemical Company LP (US) Recorrente: O depositante.</p> |

Despacho: Recurso conhecido e provido. Reformada a decisão recorrida e deferido o pedido. Desta data corre o prazo de 60 (sessenta) dias para o pagamento da retribuição para expedição da Carta-Patente. [100]

(21) PI 0314915-3 A2

Código 100 - Recurso conhecido e provido. Reformada a Decisão recorrida e deferido o pedido

(22) 08/12/2003

(71) Bayer S.A.S (FR)

Recorrente: O depositante.

Despacho: Recurso conhecido e provido. Reformada a decisão recorrida e deferido o pedido. Desta data corre o prazo de 60 (sessenta) dias para o pagamento da retribuição para expedição da Carta-Patente. [100]

(21) PI 0315932-9 A2

Código 100 - Recurso conhecido e provido. Reformada a Decisão recorrida e deferido o pedido

(22) 29/10/2003

(71) Basf SE (DE)

Recorrente: O depositante.

Despacho: Recurso conhecido e provido. Reformada a decisão recorrida e deferido o pedido. Desta data corre o prazo de 60 (sessenta) dias para o pagamento da retribuição para expedição da Carta-Patente. [100]

(21) PI 0316891-3 A2

Código 100 - Recurso conhecido e provido. Reformada a Decisão recorrida e deferido o pedido

(22) 18/12/2003

(71) AGRIGENETICS, INC. (US)

Recorrente: O depositante.

Despacho: Recurso conhecido e provido. Reformada a decisão recorrida e deferido o pedido. Desta data corre o prazo de 60 (sessenta) dias para o pagamento da retribuição para expedição da Carta-Patente. [100]

(21) PI 0317579-0 A2

Código 100 - Recurso conhecido e provido. Reformada a Decisão recorrida e deferido o pedido

(22) 18/12/2003

(71) Athenix Corporation (US)

Recorrente: O depositante.

Despacho: Recurso conhecido e provido. Reformada a decisão recorrida e deferido o pedido. Desta data corre o prazo de 60 (sessenta) dias para o pagamento da retribuição para expedição da Carta-Patente. [100]

(21) PI 0318797-7 A2

Código 100 - Recurso conhecido e provido. Reformada a Decisão recorrida e deferido o pedido

(22) 10/04/2003

(62) PI 0303673-1 10/04/2003

(71) GODO KAISHA IP BRIDGE 1 (JP)

Recorrente: O depositante.

Despacho: Recurso conhecido e provido. Reformada a decisão recorrida e deferido o pedido. Desta data corre o prazo de 60 (sessenta) dias para o pagamento da retribuição para expedição da Carta-Patente. [100]

(21) PI 0405483-0 A2

Código 100 - Recurso conhecido e provido. Reformada a Decisão recorrida e deferido o pedido

(22) 02/12/2004

(71) Apis Flora Indl. Coml. Ltda (BR/SP)

Recorrente: O depositante.

Despacho: Recurso conhecido e provido. Reformada a decisão recorrida e deferido o pedido. Desta data corre o prazo de 60 (sessenta) dias para o pagamento da retribuição para expedição da Carta-Patente. [100]

(21) PI 0405622-1 A2

Código 100 - Recurso conhecido e provido. Reformada a Decisão recorrida e deferido o pedido

(22) 19/11/2004

(71) PHB Industrial S/A (BR/SP)

Recorrente: O depositante.

Despacho: Recurso conhecido e provido. Reformada a decisão recorrida e deferido o pedido. Desta data corre o prazo de 60 (sessenta) dias para o pagamento da retribuição para expedição da Carta-Patente. [100]

(21) PI 0407704-0 A2

Código 100 - Recurso conhecido e provido. Reformada a Decisão recorrida e deferido o pedido

(22) 20/02/2004

(71) Institut Français Du Petrole (FR)

Recorrente: O depositante.

Despacho: Recurso conhecido e provido. Reformada a decisão recorrida e deferido o pedido. Desta data corre o prazo de 60 (sessenta) dias para o pagamento da retribuição para expedição da Carta-Patente. [100]

(21) PI 0408635-0 A2

Código 100 - Recurso conhecido e provido. Reformada a Decisão recorrida e deferido o pedido

(22) 22/03/2004

(71) ZOETIS SERVICES LLC (US)

Recorrente: O depositante.

Despacho: Recurso conhecido e provido. Reformada a decisão recorrida e deferido o pedido. Desta data corre o prazo de 60 (sessenta) dias para o pagamento da retribuição para expedição da Carta-Patente. [100]

| | |
|-----------------------------|---|
| (21) PI 0408802-6 A2 | <p>Código 100 - Recurso conhecido e provido. Reformada a Decisão recorrida e deferido o pedido</p> <p>(22) 26/03/2004</p> <p>(71) Children's Hospital Medical Center (US) ; The Trustees Of Columbia University (US)</p> <p>Recorrente: O depositante.</p> <p>Despacho: Recurso conhecido e provido. Reformada a decisão recorrida e deferido o pedido. Desta data corre o prazo de 60 (sessenta) dias para o pagamento da retribuição para expedição da Carta-Patente. [100]</p> |
| (21) PI 0408885-9 A2 | <p>Código 100 - Recurso conhecido e provido. Reformada a Decisão recorrida e deferido o pedido</p> <p>(22) 29/03/2004</p> <p>(71) GOOGLE TECHNOLOGY HOLDINGS LLC (US)</p> <p>Recorrente: O depositante.</p> <p>Despacho: Recurso conhecido e provido. Reformada a decisão recorrida e deferido o pedido. Desta data corre o prazo de 60 (sessenta) dias para o pagamento da retribuição para expedição da Carta-Patente. [100]</p> |
| (21) PI 0410584-2 A2 | <p>Código 100 - Recurso conhecido e provido. Reformada a Decisão recorrida e deferido o pedido</p> <p>(22) 20/05/2004</p> <p>(71) Mcneil-PPC, Inc. (US)</p> <p>Recorrente: O depositante.</p> <p>Despacho: Recurso conhecido e provido. Reformada a decisão recorrida e deferido o pedido. Desta data corre o prazo de 60 (sessenta) dias para o pagamento da retribuição para expedição da Carta-Patente. [100]</p> |
| (21) PI 0411182-6 A2 | <p>Código 100 - Recurso conhecido e provido. Reformada a Decisão recorrida e deferido o pedido</p> <p>(22) 20/05/2004</p> <p>(71) EVOGENE LTD. (IL)</p> <p>Recorrente: O depositante.</p> <p>Despacho: Recurso conhecido e provido. Reformada a decisão recorrida e deferido o pedido. Desta data corre o prazo de 60 (sessenta) dias para o pagamento da retribuição para expedição da Carta-Patente. [100]</p> |
| (21) PI 0411702-6 A2 | <p>Código 100 - Recurso conhecido e provido. Reformada a Decisão recorrida e deferido o pedido</p> <p>(22) 23/06/2004</p> <p>(71) Bioplax Limited (GB)</p> <p>Recorrente: O depositante.</p> <p>Despacho: Recurso conhecido e provido. Reformada a decisão recorrida e</p> |

deferido o pedido. Desta data corre o prazo de 60 (sessenta) dias para o pagamento da retribuição para expedição da Carta-Patente. [100]

(21) PI 0415218-2 A2

Código 100 - Recurso conhecido e provido. Reformada a Decisão recorrida e deferido o pedido

(22) 08/10/2004

(71) Telefonaktiebolaget LM Ericsson (publ) (SE)

Recorrente: O depositante.

Despacho: Recurso conhecido e provido. Reformada a decisão recorrida e deferido o pedido. Desta data corre o prazo de 60 (sessenta) dias para o pagamento da retribuição para expedição da Carta-Patente. [100]

(21) PI 0501554-5 A2

Código 100 - Recurso conhecido e provido. Reformada a Decisão recorrida e deferido o pedido

(22) 02/05/2005

(71) ISP do Brasil Ltda (BR/SP)

Recorrente: O depositante.

Despacho: Recurso conhecido e provido. Reformada a decisão recorrida e deferido o pedido. Desta data corre o prazo de 60 (sessenta) dias para o pagamento da retribuição para expedição da Carta-Patente. [100]

(21) PI 0510638-9 A8

Código 100 - Recurso conhecido e provido. Reformada a Decisão recorrida e deferido o pedido

(22) 27/04/2005

(71) Diversey, Inc. (US)

Recorrente: O depositante.

Despacho: Recurso conhecido e provido. Reformada a decisão recorrida e deferido o pedido. Desta data corre o prazo de 60 (sessenta) dias para o pagamento da retribuição para expedição da Carta-Patente. [100]

(21) PI 0512901-0 A2

Código 100 - Recurso conhecido e provido. Reformada a Decisão recorrida e deferido o pedido

(22) 29/06/2005

(71) The Procter & Gamble Company (US)

Recorrente: O depositante.

Despacho: Recurso conhecido e provido. Reformada a decisão recorrida e deferido o pedido. Desta data corre o prazo de 60 (sessenta) dias para o pagamento da retribuição para expedição da Carta-Patente. [100]

(21) PI 0513175-8 A2

Código 100 - Recurso conhecido e provido. Reformada a Decisão recorrida e deferido o pedido

(22) 08/07/2005

(71) Touchsensor Technologies, LLC (US)

Recorrente: O depositante.

Despacho: Recurso conhecido e provido. Reformada a decisão recorrida e deferido o pedido. Desta data corre o prazo de 60 (sessenta) dias para o pagamento da retribuição para expedição da Carta-Patente. [100]

(21) PI 0518892-0 A2

Código 100 - Recurso conhecido e provido. Reformada a Decisão recorrida e deferido o pedido

(22) 02/12/2005

(71) MILLIKEN & COMPANY (US)

Recorrente: O depositante.

Despacho: Recurso conhecido e provido. Reformada a decisão recorrida e deferido o pedido. Desta data corre o prazo de 60 (sessenta) dias para o pagamento da retribuição para expedição da Carta-Patente. [100]

(21) PI 0815268-3 A2

Código 100 - Recurso conhecido e provido. Reformada a Decisão recorrida e deferido o pedido

(22) 25/08/2008

(71) WAGSTAFF, INC. (US)

Recorrente: O depositante.

Despacho: Recurso conhecido e provido. Reformada a decisão recorrida e deferido o pedido. Desta data corre o prazo de 60 (sessenta) dias para o pagamento da retribuição para expedição da Carta-Patente. [100]

Código 111 - Recurso conhecido e negado provimento. Mantido o indeferimento do pedido

(21) PI 0409434-4 A2

Código 111 - Recurso conhecido e negado provimento. Mantido o indeferimento do pedido

(22) 29/03/2004

(71) MYLAN SPECIALITY L.P. (US)

Recorrente: O depositante.

Despacho: Recurso conhecido e negado provimento. Mantido o indeferimento do pedido. [111]

Código 120 - Tome Conhecimento do Parecer Técnico

A cópia do parecer poderá ser obtida através do endereço eletrônico www.inpi.gov.br - No Acesso rápido - Faça uma busca - Patente. Para acessar, cadastre-se no Portal do INPI e use login e senha.

| | |
|-----------------------------|--|
| (21) MU 8301346-6 U2 | Código 120 - Tome Conhecimento do Parecer Técnico (22) 05/08/2003 (71) Jadir Zille Camargos (BR/RJ) Recorrente: O depositante. Despacho: Tome conhecimento do parecer técnico e se manifeste no prazo de 60 (sessenta) dias. [120] |
| (21) PI 0304577-3 A2 | Código 120 - Tome Conhecimento do Parecer Técnico (22) 24/10/2003 (71) Inventio Aktiengesellschaft (CH) Recorrente: O depositante. Despacho: Tome conhecimento do parecer técnico e se manifeste no prazo de 60 (sessenta) dias. [120] |
| (21) PI 0318811-6 A2 | Código 120 - Tome Conhecimento do Parecer Técnico (22) 05/11/2003 (62) PI 0315296-0 05/11/2003 (71) Grünenthal GMBH (DE) Recorrente: O depositante. Despacho: Tome conhecimento do parecer técnico e se manifeste no prazo de 60 (sessenta) dias. [120] |
| (21) PI 0402747-7 A2 | Código 120 - Tome Conhecimento do Parecer Técnico (22) 15/07/2004 (71) Evonik Degussa GmbH (DE) Recorrente: O depositante. Despacho: Tome conhecimento do parecer técnico e se manifeste no prazo de 60 (sessenta) dias. [120] |
| (21) PI 0403263-2 A2 | Código 120 - Tome Conhecimento do Parecer Técnico (22) 13/08/2004 (71) AFTON CHEMICAL CORPORATION (US) Recorrente: O depositante. Despacho: Tome conhecimento do parecer técnico e se manifeste no prazo de 60 (sessenta) dias. [120] |
| (21) PI 0414296-9 A2 | Código 120 - Tome Conhecimento do Parecer Técnico |

(22) 20/09/2004

(71) Guoqio Li (CN) ; Jianping Song (CN)

Recorrente: O depositante.

Despacho: Tome conhecimento do parecer técnico e se manifeste no prazo de 60 (sessenta) dias. [120]

(21) PI 0506812-6 A2

Código 120 - Tome Conhecimento do Parecer Técnico

(22) 14/02/2005

(71) Bioavailability, Inc (US)

Recorrente: O depositante.

Despacho: Tome conhecimento do parecer técnico e se manifeste no prazo de 60 (sessenta) dias. [120]

(21) PI 0512880-3 A2

Código 120 - Tome Conhecimento do Parecer Técnico

(22) 23/06/2005

(71) Tata Steel IJmuiden BV (NL)

Recorrente: O depositante.

Despacho: Tome conhecimento do parecer técnico e se manifeste no prazo de 60 (sessenta) dias. [120]

Código 121 - Exigência

A cópia do parecer poderá ser obtida através do endereço eletrônico www.inpi.gov.br - No Acesso rápido - Faça uma busca - Patente. Para acessar, cadastre-se no Portal do INPI e use login e senha.

(21) PI 0112980-5 A2 Código 121 - Exigência
(22) 31/07/2001
(71) Selle Royal S.p.A. (IT)
Recorrente: O depositante.
Despacho: Cumpra as exigências do parecer no prazo de 60 (sessenta) dias.
[121]

(21) PI 0403133-4 A2 Código 121 - Exigência
(22) 03/08/2004
(71) Universidade de São Paulo - USP (BR/SP) ; Fundação de Amparo à Pesquisa do Estado de São Paulo - FAPESP (BR/SP)
Recorrente: O depositante.
Despacho: Cumpra as exigências do parecer no prazo de 60 (sessenta) dias.
[121]

(21) PI 0403150-4 A2 Código 121 - Exigência
(22) 28/07/2004
(71) Atofina (FR)
Recorrente: O depositante.
Despacho: Cumpra as exigências do parecer no prazo de 60 (sessenta) dias.
[121]

(21) PI 0404634-0 A2 Código 121 - Exigência
(22) 22/09/2004
(71) ArborGen Inc. (US)
Recorrente: O depositante.
Despacho: Cumpra as exigências do parecer no prazo de 60 (sessenta) dias.
[121]

(21) PI 0415458-4 A2 Código 121 - Exigência
(22) 14/10/2004
(71) Alessandro Bertocchi (IT)
Recorrente: O depositante.
Despacho: Cumpra as exigências do parecer no prazo de 60 (sessenta) dias.
[121]

(21) PI 0509827-0 A2 Código 121 - Exigência

(22) 28/04/2005

(71) UNIVERSIDAD DE NAVARRA (ES)

Recorrente: O depositante.

Despacho: Cumpra as exigências do parecer no prazo de 60 (sessenta) dias.

[121]

(21) PI 0510778-4 A2

Código 121 - Exigência

(22) 06/05/2005

(71) Biolipox AB (SE)

Recorrente: O depositante.

Despacho: Cumpra as exigências do parecer no prazo de 60 (sessenta) dias.

[121]

(21) PI 0608157-6 A2

Código 121 - Exigência

(22) 15/02/2006

(71) Basf SE (DE)

Recorrente: O depositante.

Despacho: Cumpra as exigências do parecer no prazo de 60 (sessenta) dias.

[121]

(21) PI 0610967-5 A2

Código 121 - Exigência

(22) 31/05/2006

(71) Meiji Seika Pharma Co., Ltd. (JP) ; THE KITASATO INSTITUTE (REG. Nº. 0104-05-001652) (JP)

Recorrente: O depositante.

Despacho: Cumpra as exigências do parecer no prazo de 60 (sessenta) dias.

[121]

(21) PI 0701096-6 A2

Código 121 - Exigência

(22) 12/04/2007

(71) Paulo Fernando Gonçalves Angotti (BR/MG)

Recorrente: O depositante.

Despacho: Cumpra as exigências do parecer no prazo de 60 (sessenta) dias.

[121]

(21) PI 0715159-4 A2

Código 121 - Exigência

(22) 19/09/2007

(71) E.I DU PONT DE NEMOURS AND COMPANY (US)

Recorrente: O depositante.

Despacho: Cumpra as exigências do parecer no prazo de 60 (sessenta) dias.

[121]

(21) PI 0909042-8 A2

Código 121 - Exigência

(22) 19/03/2009

(71) NIPPON STEEL & SUMITOMO METAL CORPORATION (JP)

Recorrente: O depositante.

Despacho: Cumpra as exigências do parecer no prazo de 60 (sessenta) dias.

[121]

(21) PI 0910466-6 A2

Código 121 - Exigência

(22) 03/04/2009

(71) Stopinc Aktiengesellschaft (CH)

Recorrente: O depositante.

Despacho: Cumpra as exigências do parecer no prazo de 60 (sessenta) dias.

[121]

Código 136 - Petição não Conhecida

(21) BR 10 2014 030540-8 B1 Código 136 - Petição não Conhecida
(22) 05/12/2014
(71) RAFAEL NETTO MOREIRA GARCIA (BR/SP)
De acordo com o artigo 219 inciso I da lei 9.279/1996 a petição de nº
870190034526 de 10/04/2019 é não conhecida por ser intempestiva. [136]

(21) MU 8602936-3 U2 Código 136 - Petição não Conhecida
(22) 03/11/2006
(71) Antonio F. Ferreira Rocha (BR/SP) ; Odilon Venancio Pereira (BR/SP)
De acordo com o artigo 219 inciso I da lei 9.279/1996 a petição de nº
018180050732 de 03/12/2019 é não conhecida por ser intempestiva. [136]

Código Presidência - Nulidade

Código 200 - Processo administrativo de Nulidade conhecido e provido. Declarada a Nulidade da Patente.

| | |
|------------------------------------|---|
| (11) BR 20 2014 030311-7 Y1 | Código 200 - Processo administrativo de Nulidade conhecido e provido. Declarada a Nulidade da Patente. (45) 30/01/2018 (73) AFONSO CELSO ANDERSEN DE MOURA (BR/SP) Requerente da Nulidade: MINERATEC COMERCIO DE EQUIPAMENTOS LTDA - ME Decisão: Nulidade conhecida e provida. Anulado o privilégio. [200] |
|------------------------------------|---|

Código 204 - Processo administrativo de Nulidade conhecido, provido parcialmente. Mantida a concessão da Patente.

(11) PI 0102232-6 B1

Código 204 - Processo administrativo de Nulidade conhecido, provido parcialmente. Mantida a concessão da Patente.

(45) 28/12/2010

(73) MAPAL Fabrik für Präzisionswerkzeuge Dr. Kress KG (DE)

Requerente da Nulidade: HANNA INDÚSTRIA MECÂNICA LTDA. Decisão: Nulidade conhecida e provida parcialmente. Mantida a concessão do privilégio com o apostilamento assinalado no parecer técnico. [204]

Código 205 - Intimação para manifestação por parte do titular e do requerente

A cópia do parecer de intimação poderá ser obtida através do endereço eletrônico www.inpi.gov.br - No Acesso rápido - Faça uma busca - Patente. Para acessar, cadastre-se no Portal do INPI e use login e senha.

| | |
|------------------------------------|--|
| (11) BR 20 2013 003022-3 Y1 | Código 205 - Intimação para manifestação por parte do titular e do requerente (45) 05/12/2017 (73) Indústria de Implementos Agrícolas Vence Tudo Importação e Exportação Ltda (BR/RS) Requerentes da Nulidade: 1º) FRAVI INDÚSTRIA E COMÉRCIO DE EQUIPAMENTOS AGRÍCOLAS LTDA; 2º) MARCHESAN IMPLEMENTOS E MÁQUINAS AGRÍCOLAS TATU S/A; 3º) STARA S/A. INDUSTRIA DE IMPLEMENTOS AGRÍCOLAS; 4º) INDÚSTRIA DE MÁQUINAS E IMPLEMENTOS AGRICOLAS K.F. LTDA. Decisão: Despacho: Intimação para manifestação por parte do Titular e do Requerente no prazo comum de 60 (sessenta) dias . [205] |
| (11) MU 8301528-0 Y1 | Código 205 - Intimação para manifestação por parte do titular e do requerente (45) 22/04/2014 (73) GUILHERME DOS SANTOS (BR/RS) Requerentes da Nulidade: 1º) Gladston Vinícius Bastos Barreto e 2º) ADEMAR PIAN EBONE. Decisão: Despacho: Intimação para manifestação por parte do Titular e dos Requerentes no prazo comum de 60 (sessenta) dias . [205] |
| (11) MU 9001948-2 Y1 | Código 205 - Intimação para manifestação por parte do titular e do requerente (45) 06/02/2018 (73) ANILHAS PARA PÁSSARO E AVES CAPRI INDÚSTRIA E COMÉRCIO LTDA EPP (BR/SP) Requerente da Nulidade: FERMAM FERRAMENTARIA LTDA. Decisão: Despacho: Intimação para manifestação por parte do Titular e do Requerente no prazo comum de 60 (sessenta) dias . [205] |

Código Pedido Internacional PCT/BR Designado ou Eleito**Código 1.1 - Publicação Internacional – PCT. Apresentação de petição de requerimento de entrada na fase nacional**

Comunicação da publicação internacional do pedido internacional nos termos do Tratado de Cooperação em matéria de Patentes – PCT e da apresentação de petição de requerimento de entrada na fase nacional. Documento publicado disponível no endereço eletrônico <http://www.wipo.int/pct/en> do sistema PATENTSCOPE® Search Service da Organização Mundial de Propriedade Intelectual – OMPI.

| | |
|---------------------------------|---|
| (21) BR 11 2018 005685-5 | Código 1.1 - Publicação Internacional – PCT. Apresentação de petição de requerimento de entrada na fase nacional (30) 27/10/2017 WO PCT/BR2017/050325 (51) G06K 9/62 (1980.01), G06T 7/00 (1995.01), B07C 5/10 (1968.09), B07C 5/342 (1968.09), G01N 21/55 (1980.01) (86) PCT BR2017/050325 de 27/10/2017 (87) WO 2019/079867 de 02/05/2019 |
| (21) BR 11 2018 068788-0 | Código 1.1 - Publicação Internacional – PCT. Apresentação de petição de requerimento de entrada na fase nacional (51) A61F 13/49 (2000.01), A61F 13/496 (2000.01), A61F 13/514 (2000.01) (86) PCT JP2017/037003 de 12/10/2017 (87) WO 2019/073572 de 18/04/2019 |
| (21) BR 11 2018 068790-1 | Código 1.1 - Publicação Internacional – PCT. Apresentação de petição de requerimento de entrada na fase nacional (51) A61F 13/49 (2000.01), A61F 13/496 (2000.01), A61F 13/514 (2000.01), A61F 13/539 (2000.01) (86) PCT JP2017/036996 de 12/10/2017 (87) WO 2019/073568 de 18/04/2019 |
| (21) BR 11 2018 068813-4 | Código 1.1 - Publicação Internacional – PCT. Apresentação de petição de requerimento de entrada na fase nacional (51) B65D 47/08 (1968.09), B65D 55/02 (1968.09) (86) PCT EP2017/078354 de 06/11/2017 (87) WO 2019/086132 de 09/05/2019 |
| (21) BR 11 2018 069180-1 | Código 1.1 - Publicação Internacional – PCT. Apresentação de petição de requerimento de entrada na fase nacional (51) B22D 19/00 (1968.09), B22D 19/08 (1968.09), F02F 1/00 (1968.09), F16D 51/16 (1968.09) |

(86) PCT JP2017/041498 de 17/11/2017

(87) WO 2019/097678 de 23/05/2019

(21) BR 11 2018 075315-7

Código 1.1 - Publicação Internacional – PCT. Apresentação de petição de requerimento de entrada na fase nacional

(30) 16/06/2017 US 15/625.635; 24/10/2017 US 15/792.258; 03/12/2018 US 16/207.385

(51) F16H 7/08 (1968.09), F16H 7/12 (1968.09)

(86) PCT US2018/063869 de 04/12/2018

(87) WO 2019/084579 de 02/05/2019

(21) BR 11 2018 075590-7

Código 1.1 - Publicação Internacional – PCT. Apresentação de petição de requerimento de entrada na fase nacional

(51) H01L 27/32 (2006.01), H01L 51/52 (2006.01), H01L 51/56 (2006.01)

(86) PCT CN2017/115075 de 07/12/2017

(87) WO 2019/109315 de 13/06/2019

(21) BR 11 2019 006970-4

Código 1.1 - Publicação Internacional – PCT. Apresentação de petição de requerimento de entrada na fase nacional

(51) F25B 1/00 (1968.09), F24F 1/24 (2011.01), F24F 11/02 (1968.09)

(86) PCT JP2017/036550 de 06/10/2017

(87) WO 2019/069470 de 11/04/2019

(21) BR 11 2019 007170-9

Código 1.1 - Publicação Internacional – PCT. Apresentação de petição de requerimento de entrada na fase nacional

(51) B62L 3/02 (1968.09), B60T 7/08 (1968.09), B60T 7/10 (1968.09)

(86) PCT CN2016/101736 de 11/10/2016

(87) WO 2018/068194 de 19/04/2018

(21) BR 11 2019 007177-6

Código 1.1 - Publicação Internacional – PCT. Apresentação de petição de requerimento de entrada na fase nacional

(30) 17/11/2017 US 62/588,176; 11/05/2018 US 62/670,464

(51) H04L 1/00 (1968.09), H04L 5/00 (1968.09)

(86) PCT US2018/061558 de 16/11/2018

(87) WO 2019/099857 de 23/05/2019

(21) BR 11 2019 007429-5

Código 1.1 - Publicação Internacional – PCT. Apresentação de petição de requerimento de entrada na fase nacional

(30) 07/12/2017 US 62/596.111; 10/01/2018 US 62/615.932; 12/01/2018 US 62/616.459

(51) H04L 5/00 (1968.09), H04W 52/32 (2009.01), H04W 72/04 (2009.01), H04B 7/0456 (2017.01)

(86) PCT KR2018/015535 de 07/12/2018

(87) WO 2019/112374 de 13/06/2019

(21) BR 11 2019 007647-6 Código 1.1 - Publicação Internacional – PCT. Apresentação de petição de requerimento de entrada na fase nacional
(30) 14/10/2016 US 62/408.386
(51) G06Q 50/26 (2012.01), G06Q 10/06 (2012.01), A62B 9/00 (1968.09), A62B 18/08 (1968.09)
(86) PCT US2017/056392 de 12/10/2017
(87) WO 2019/088962 de 09/05/2019

(21) BR 11 2019 011362-2 Código 1.1 - Publicação Internacional – PCT. Apresentação de petição de requerimento de entrada na fase nacional
(30) 02/12/2016 US 15/367.651
(51) B65D 83/70 (1990.01), B65D 83/38 (1990.01)
(86) PCT US2017/063826 de 30/11/2017
(87) WO 2018/102481 de 07/06/2018

(21) BR 11 2019 011364-9 Código 1.1 - Publicação Internacional – PCT. Apresentação de petição de requerimento de entrada na fase nacional
(30) 02/12/2016 IT 102016000122488
(51) E21B 36/00 (1980.01), E21B 43/24 (1968.09), H05B 6/62 (1980.01)
(86) PCT IB2017/057567 de 01/12/2017
(87) WO 2018/100545 de 07/06/2018

(21) BR 11 2019 011365-7 Código 1.1 - Publicação Internacional – PCT. Apresentação de petição de requerimento de entrada na fase nacional
(30) 01/12/2016 US 62/428,780
(51) C12Q 1/6886 (2018.01), A61K 31/415 (1974.07), A61K 31/4155 (2000.01)
(86) PCT IB2017/057550 de 30/11/2017
(87) WO 2018/100536 de 07/06/2018

(21) BR 11 2019 011366-5 Código 1.1 - Publicação Internacional – PCT. Apresentação de petição de requerimento de entrada na fase nacional
(30) 30/12/2016 US 62/440,495
(51) H02H 3/00 (1968.09), H02H 3/093 (1980.01)
(86) PCT US2017/068934 de 29/12/2017
(87) WO 2018/126121 de 05/07/2018

(21) BR 11 2019 011367-3 Código 1.1 - Publicação Internacional – PCT. Apresentação de petição de requerimento de entrada na fase nacional
(30) 02/12/2016 DE 10 2016 224 073.0
(51) C07D 307/46 (1974.07)
(86) PCT EP2017/081236 de 01/12/2017

(87) WO 2018/100184 de 07/06/2018

(21) BR 11 2019 011368-1 Código 1.1 - Publicação Internacional – PCT. Apresentação de petição de requerimento de entrada na fase nacional
(51) F23D 14/46 (1985.01), F23D 14/72 (1985.01), F23D 14/82 (1985.01)
(86) PCT US2016/069392 de 30/12/2016
(87) WO 2018/125187 de 05/07/2018

(21) BR 11 2019 011369-0 Código 1.1 - Publicação Internacional – PCT. Apresentação de petição de requerimento de entrada na fase nacional
(30) 16/12/2016 US 62/435,570; 19/09/2017 US 15/708,949
(51) H04L 5/00 (1968.09)
(86) PCT US2017/062933 de 22/11/2017
(87) WO 2018/111516 de 21/06/2018

(21) BR 11 2019 011370-3 Código 1.1 - Publicação Internacional – PCT. Apresentação de petição de requerimento de entrada na fase nacional
(30) 01/12/2016 US 62/428,757; 13/12/2016 US 62/433,359
(51) A61K 39/00 (1974.07), A61K 31/415 (1974.07), A61K 31/4155 (2000.01), A61P 35/00 (2000.01)
(86) PCT IB2017/057548 de 30/11/2017
(87) WO 2018/100534 de 07/06/2018

(21) BR 11 2019 011371-1 Código 1.1 - Publicação Internacional – PCT. Apresentação de petição de requerimento de entrada na fase nacional
(30) 08/12/2016 FR 1662137
(51) A61B 18/24 (2000.01)
(86) PCT EP2017/081833 de 07/12/2017
(87) WO 2018/104453 de 14/06/2018

(21) BR 11 2019 011372-0 Código 1.1 - Publicação Internacional – PCT. Apresentação de petição de requerimento de entrada na fase nacional
(51) B21F 1/02 (1968.09), B23K 9/12 (1968.09), B23K 9/133 (1990.01)
(86) PCT US2016/067099 de 16/12/2016
(87) WO 2018/111294 de 21/06/2018

(21) BR 11 2019 011375-4 Código 1.1 - Publicação Internacional – PCT. Apresentação de petição de requerimento de entrada na fase nacional
(30) 13/12/2016 EP 16203673.5
(51) G06T 7/174 (2017.01), G06T 7/11 (2017.01)
(86) PCT EP2017/081111 de 01/12/2017
(87) WO 2018/108569 de 21/06/2018

| | |
|---------------------------------|---|
| (21) BR 11 2019 011376-2 | Código 1.1 - Publicação Internacional – PCT. Apresentação de petição de requerimento de entrada na fase nacional (30) 06/12/2016 US 62/430.814 (51) G01C 21/34 (2000.01), B60W 40/00 (2006.01), B60W 40/04 (2006.01), G01C 21/00 (1968.09) (86) PCT US2017/064821 de 06/12/2017 (87) WO 2018/106757 de 14/06/2018 |
| (21) BR 11 2019 011378-9 | Código 1.1 - Publicação Internacional – PCT. Apresentação de petição de requerimento de entrada na fase nacional (30) 06/12/2016 US US 62/430,838; 30/03/2017 US US 62/479,087 (51) C07K 14/36 (1995.01), C07K 11/02 (1985.01), C12P 21/02 (1980.01), C12R 1/465 (1980.01) (86) PCT US2017/064328 de 01/12/2017 (87) WO 2018/106545 de 14/06/2018 |
| (21) BR 11 2019 011379-7 | Código 1.1 - Publicação Internacional – PCT. Apresentação de petição de requerimento de entrada na fase nacional (30) 02/12/2016 GB 1620557.7 (51) A01G 31/06 (1995.01) (86) PCT EP2017/025352 de 04/12/2017 (87) WO 2018/099609 de 07/06/2018 |
| (21) BR 11 2019 011380-0 | Código 1.1 - Publicação Internacional – PCT. Apresentação de petição de requerimento de entrada na fase nacional (30) 06/12/2016 US 62/430,900 (51) G01C 21/26 (2000.01), G01C 21/28 (2000.01), G08G 1/00 (1968.09), G08G 1/005 (1990.01), G08G 1/01 (1968.09), G08G 1/0967 (1990.01), G08G 1/0968 (1990.01) (86) PCT US2017/064815 de 06/12/2017 (87) WO 2018/106755 de 14/06/2018 |
| (21) BR 11 2019 011381-9 | Código 1.1 - Publicação Internacional – PCT. Apresentação de petição de requerimento de entrada na fase nacional (30) 06/12/2016 US 62/430.864 (51) G01C 21/00 (1968.09) (86) PCT US2017/064835 de 06/12/2017 (87) WO 2018/106763 de 14/06/2018 |
| (21) BR 11 2019 011382-7 | Código 1.1 - Publicação Internacional – PCT. Apresentação de petição de requerimento de entrada na fase nacional (51) B03D 1/24 (1968.09), F16K 31/122 (1974.07), B01J 4/00 (1968.09), B01F 15/02 (1968.09), C02F 1/24 (1980.01) |

| | |
|---------------------------------|--|
| | (86) PCT FI2016/050860 de 09/12/2016 (87) WO 2018/104576 de 14/06/2018 |
| (21) BR 11 2019 011383-5 | Código 1.1 - Publicação Internacional – PCT. Apresentação de petição de requerimento de entrada na fase nacional (30) 08/12/2016 CN PCT/CN2016/000676; 20/03/2017 EP 17161734.3 (51) A47J 27/00 (1968.09) (86) PCT EP2017/081595 de 06/12/2017 (87) WO 2018/104351 de 14/06/2018 |
| (21) BR 11 2019 011385-1 | Código 1.1 - Publicação Internacional – PCT. Apresentação de petição de requerimento de entrada na fase nacional (30) 07/12/2016 EP 16202585.2 (51) B32B 27/08 (1968.09), B32B 27/18 (1968.09), B32B 27/30 (1968.09), C08J 5/18 (1974.07), C08K 7/20 (1974.07), C08L 27/16 (1974.07) (86) PCT EP2017/081497 de 05/12/2017 (87) WO 2018/104293 de 14/06/2018 |
| (21) BR 11 2019 011387-8 | Código 1.1 - Publicação Internacional – PCT. Apresentação de petição de requerimento de entrada na fase nacional (30) 09/12/2016 DE 10 2016 224 627.5 (51) B01D 65/02 (1990.01), B01D 67/00 (1990.01), B01D 71/44 (1990.01), B01D 71/68 (1990.01), B01D 69/02 (1990.01), B01D 69/08 (1990.01) (86) PCT EP2017/081955 de 08/12/2017 (87) WO 2018/104498 de 14/06/2018 |
| (21) BR 11 2019 011388-6 | Código 1.1 - Publicação Internacional – PCT. Apresentação de petição de requerimento de entrada na fase nacional (30) 01/12/2016 US 62/428,751 (51) A61K 31/415 (1974.07), A61K 31/4155 (2000.01), A61K 31/472 (2000.01), A61K 31/4725 (2000.01), A61K 31/506 (2000.01), A61P 35/00 (2000.01) (86) PCT IB2017/057546 de 30/11/2017 (87) WO 2018/100532 de 07/06/2018 |
| (21) BR 11 2019 011389-4 | Código 1.1 - Publicação Internacional – PCT. Apresentação de petição de requerimento de entrada na fase nacional (30) 06/12/2016 CN 201611110920.4 (51) B62H 5/16 (1968.09), E05B 15/00 (1968.09) (86) PCT CN2017/106981 de 20/10/2017 (87) WO 2018/103459 de 14/06/2018 |
| (21) BR 11 2019 011394-0 | Código 1.1 - Publicação Internacional – PCT. Apresentação de petição de requerimento de entrada na fase nacional |

(30) 05/12/2016 EP 16202305.5; 05/12/2016 EP 16202306.3
 (51) A61K 38/08 (1995.01), A61K 38/07 (1995.01), A61K 38/06 (1995.01), C07K 7/06 (1985.01), C07K 7/00 (1985.01), A61K 38/16 (1995.01), A61P 35/00 (2000.01), A61P 3/10 (2000.01), A61P 3/00 (2000.01), A61K 8/64 (2006.01), A61Q 19/08 (2006.01)
 (86) PCT EP2017/081589 de 05/12/2017
 (87) WO 2018/104346 de 14/06/2018

(21) BR 11 2019 011395-9

Código 1.1 - Publicação Internacional – PCT. Apresentação de petição de requerimento de entrada na fase nacional
 (30) 07/12/2016 EP 16202574.6
 (51) C22C 33/02 (1968.09), B22F 9/08 (1980.01), C22C 38/40 (1974.07), C22C 38/44 (1974.07)
 (86) PCT EP2017/081234 de 01/12/2017
 (87) WO 2018/104179 de 14/06/2018

(21) BR 11 2019 011396-7

Código 1.1 - Publicação Internacional – PCT. Apresentação de petição de requerimento de entrada na fase nacional
 (30) 07/12/2016 US 15/371,764
 (51) A61B 34/30 (2016.01), A61B 34/00 (2016.01), A61B 17/29 (2006.01)
 (86) PCT IB2017/057074 de 13/11/2017
 (87) WO 2018/104815 de 14/06/2018

(21) BR 11 2019 011400-9

Código 1.1 - Publicação Internacional – PCT. Apresentação de petição de requerimento de entrada na fase nacional
 (30) 27/12/2016 JP 2016-254003
 (51) H02J 3/46 (1968.09), H02J 3/06 (1968.09), H02J 9/06 (1968.09)
 (86) PCT JP2017/046764 de 26/12/2017
 (87) WO 2018/124123 de 05/07/2018

(21) BR 11 2019 011401-7

Código 1.1 - Publicação Internacional – PCT. Apresentação de petição de requerimento de entrada na fase nacional
 (30) 09/12/2016 US US 15/374,579
 (51) G01N 29/11 (2006.01), G01N 29/44 (2006.01)
 (86) PCT US2017/065225 de 08/12/2017
 (87) WO 2018/106979 de 14/06/2018

(21) BR 11 2019 011403-3

Código 1.1 - Publicação Internacional – PCT. Apresentação de petição de requerimento de entrada na fase nacional
 (30) 09/12/2016 US 62/432,251; 22/12/2016 US 62/438,409; 28/07/2017 US 15/663,461
 (51) H04W 74/08 (2009.01)
 (86) PCT US2017/060317 de 07/11/2017

(87) WO 2018/106380 de 14/06/2018

(21) BR 11 2019 011404-1 Código 1.1 - Publicação Internacional – PCT. Apresentação de petição de requerimento de entrada na fase nacional
(51) C05F 17/02 (1990.01)
(86) PCT EP2017/072028 de 01/09/2017
(87) WO 2019/042569 de 07/03/2019

(21) BR 11 2019 011406-8 Código 1.1 - Publicação Internacional – PCT. Apresentação de petição de requerimento de entrada na fase nacional
(30) 11/12/2016 US 62/432,628
(51) A61K 31/167 (2000.01), A61K 31/192 (2000.01), A61K 31/196 (2000.01), A61K 31/352 (2000.01), A61K 31/56 (1974.07), A61K 31/57 (1974.07), A61K 31/573 (2000.01), A61K 31/60 (1974.07), A61K 31/737 (2000.01), A61K 31/135 (1974.07), A61K 31/40 (1974.07), A61K 31/415 (1974.07), A61K 31/52 (1974.07), A61P 29/00 (2000.01), A61P 43/00 (2000.01)
(86) PCT IL2017/051332 de 10/12/2017
(87) WO 2018/104950 de 14/06/2018

(21) BR 11 2019 011408-4 Código 1.1 - Publicação Internacional – PCT. Apresentação de petição de requerimento de entrada na fase nacional
(30) 07/12/2016 US 62/431,109
(51) B60G 7/00 (1968.09), B60G 3/26 (1968.09), B60G 21/00 (1968.09), B60G 21/073 (1990.01), B60B 35/02 (1968.09), B60B 35/10 (1968.09)
(86) PCT IB2017/001478 de 30/11/2017
(87) WO 2018/104771 de 14/06/2018

(21) BR 11 2019 011410-6 Código 1.1 - Publicação Internacional – PCT. Apresentação de petição de requerimento de entrada na fase nacional
(30) 05/12/2016 US 62/430,302; 31/03/2017 US 62/479,605
(51) A61K 31/519 (2000.01), A61K 39/395 (1980.01)
(86) PCT US2017/064775 de 05/12/2017
(87) WO 2018/106729 de 14/06/2018

(21) BR 11 2019 011411-4 Código 1.1 - Publicação Internacional – PCT. Apresentação de petição de requerimento de entrada na fase nacional
(30) 14/12/2016 US 15/378,391
(51) A61B 17/32 (1968.09), A61B 17/00 (1968.09), A61B 90/00 (2016.01)
(86) PCT US2017/063854 de 30/11/2017
(87) WO 2018/111559 de 21/06/2018

(21) BR 11 2019 011412-2 Código 1.1 - Publicação Internacional – PCT. Apresentação de petição de requerimento de entrada na fase nacional

(30) 06/12/2016 GB 1620752.4
 (51) E02B 3/04 (1968.09), B28B 1/00 (1968.09), E02B 3/06 (1968.09), E02B 3/14 (1968.09)
 (86) PCT GB2017/053678 de 06/12/2017
 (87) WO 2018/104734 de 14/06/2018

(21) BR 11 2019 011414-9 Código 1.1 - Publicação Internacional – PCT. Apresentação de petição de requerimento de entrada na fase nacional
 (30) 08/12/2016 US 15/373,177
 (51) H04W 24/00 (2009.01), H04L 12/24 (1990.01)
 (86) PCT CN2017/111915 de 20/11/2017
 (87) WO 2018/103524 de 14/06/2018

(21) BR 11 2019 011417-3 Código 1.1 - Publicação Internacional – PCT. Apresentação de petição de requerimento de entrada na fase nacional
 (30) 09/12/2016 US US 15/374,419
 (51) G01N 27/22 (1968.09), G01N 33/24 (1968.09)
 (86) PCT US2017/065131 de 07/12/2017
 (87) WO 2018/106927 de 14/06/2018

(21) BR 11 2019 011418-1 Código 1.1 - Publicação Internacional – PCT. Apresentação de petição de requerimento de entrada na fase nacional
 (30) 06/12/2016 IT 102016000123773
 (51) A61K 31/663 (2000.01), A61P 19/02 (2000.01), A61K 9/00 (1968.09), A61K 9/19 (1995.01), A61M 5/178 (1990.01)
 (86) PCT IB2017/057685 de 06/12/2017
 (87) WO 2018/104879 de 14/06/2018

(21) BR 11 2019 011420-3 Código 1.1 - Publicação Internacional – PCT. Apresentação de petição de requerimento de entrada na fase nacional
 (30) 12/12/2016 EP 16203445.8
 (51) A61B 18/22 (2000.01), A61B 18/24 (2000.01), H01S 3/094 (1974.07), H01S 3/06 (1968.09), H01S 3/23 (1974.07), H01S 3/0941 (1995.01), H01S 3/113 (1974.07), H01S 3/16 (1968.09), H01S 3/02 (1968.09)
 (86) PCT EP2017/081584 de 05/12/2017
 (87) WO 2018/108637 de 21/06/2018

(21) BR 11 2019 011421-1 Código 1.1 - Publicação Internacional – PCT. Apresentação de petição de requerimento de entrada na fase nacional
 (30) 05/12/2016 IL 249400
 (51) A61F 5/01 (1968.09), B29C 51/00 (1985.01)
 (86) PCT IL2017/051319 de 05/12/2017
 (87) WO 2018/104940 de 14/06/2018

| | |
|---------------------------------|--|
| (21) BR 11 2019 011422-0 | Código 1.1 - Publicação Internacional – PCT. Apresentação de petição de requerimento de entrada na fase nacional (30) 30/12/2016 US 62/440,477 (51) B23K 9/095 (1990.01), B23K 9/10 (1968.09) (86) PCT US2017/068933 de 29/12/2017 (87) WO 2018/128924 de 12/07/2018 |
| (21) BR 11 2019 011425-4 | Código 1.1 - Publicação Internacional – PCT. Apresentação de petição de requerimento de entrada na fase nacional (30) 06/12/2016 DE 10 2016 224 249.0 (51) H02K 1/02 (1968.09), H02K 1/27 (1990.01), H02K 15/03 (1990.01), H02K 21/14 (1968.09) (86) PCT EP2017/081453 de 05/12/2017 (87) WO 2018/104269 de 14/06/2018 |
| (21) BR 11 2019 011426-2 | Código 1.1 - Publicação Internacional – PCT. Apresentação de petição de requerimento de entrada na fase nacional (30) 06/12/2016 EP 16202530.8 (51) G06F 3/01 (2006.01), A61B 34/00 (2016.01), A45D 27/42 (1968.09), A45D 40/30 (1968.09), B26B 19/46 (1968.09), B26B 21/40 (1968.09), G06F 3/0481 (2013.01), G06F 3/0346 (2013.01), A61B 34/20 (2016.01), A45D 44/00 (1968.09) (86) PCT EP2017/081611 de 06/12/2017 (87) WO 2018/104356 de 14/06/2018 |
| (21) BR 11 2019 011427-0 | Código 1.1 - Publicação Internacional – PCT. Apresentação de petição de requerimento de entrada na fase nacional (30) 16/12/2016 US 62/435,437; 07/07/2017 US 62/529,516 (51) C22C 21/08 (1974.07), C22F 1/05 (1985.01) (86) PCT US2017/065766 de 12/12/2017 (87) WO 2018/111845 de 21/06/2018 |
| (21) BR 11 2019 011430-0 | Código 1.1 - Publicação Internacional – PCT. Apresentação de petição de requerimento de entrada na fase nacional (30) 28/03/2017 EP 17163199.7 (51) B26B 19/20 (1968.09) (86) PCT EP2018/057409 de 23/03/2018 (87) WO 2018/177912 de 04/10/2018 |
| (21) BR 11 2019 011431-9 | Código 1.1 - Publicação Internacional – PCT. Apresentação de petição de requerimento de entrada na fase nacional (51) D06M 13/46 (1968.09), D06M 15/01 (1985.01), D06M 15/03 (1985.01), |

| | |
|---------------------------------|--|
| | C11D 1/00 (1968.09) (86) PCT CN2016/110013 de 15/12/2016 (87) WO 2018/107410 de 21/06/2018 |
| (21) BR 11 2019 011432-7 | Código 1.1 - Publicação Internacional – PCT. Apresentação de petição de requerimento de entrada na fase nacional (30) 05/12/2016 US 62/430,067; 06/12/2016 US 62/430,560; 30/01/2017 US 62/452,147; 09/02/2017 US 62/457,150; 17/08/2017 US 62/546,920; 29/09/2017 US 15/720,980 (51) G02B 6/38 (1985.01) (86) PCT US2017/064643 de 05/12/2017 (87) WO 2018/111617 de 21/06/2018 |
| (21) BR 11 2019 011434-3 | Código 1.1 - Publicação Internacional – PCT. Apresentação de petição de requerimento de entrada na fase nacional (30) 05/12/2016 EP 16202259.4 (51) G06F 11/36 (2000.01) (86) PCT EP2017/081587 de 05/12/2017 (87) WO 2018/104344 de 14/06/2018 |
| (21) BR 11 2019 011435-1 | Código 1.1 - Publicação Internacional – PCT. Apresentação de petição de requerimento de entrada na fase nacional (30) 07/12/2016 FR 1662085 (51) A61B 3/00 (1968.09), A61B 3/028 (1990.01), A61B 3/103 (1990.01) (86) PCT FR2017/052971 de 27/10/2017 (87) WO 2018/104602 de 14/06/2018 |
| (21) BR 11 2019 011437-8 | Código 1.1 - Publicação Internacional – PCT. Apresentação de petição de requerimento de entrada na fase nacional (30) 07/12/2016 US 62/431,059 (51) G06F 19/00 (1995.01) (86) PCT US2017/057451 de 19/10/2017 (87) WO 2018/106346 de 14/06/2018 |
| (21) BR 11 2019 011438-6 | Código 1.1 - Publicação Internacional – PCT. Apresentação de petição de requerimento de entrada na fase nacional (30) 02/02/2017 IN 201731003857 (51) C04B 111/00 (1995.01), C04B 7/00 (1968.09) (86) PCT IB2017/051937 de 05/04/2017 (87) WO 2018/142192 de 09/08/2018 |
| (21) BR 11 2019 011439-4 | Código 1.1 - Publicação Internacional – PCT. Apresentação de petição de requerimento de entrada na fase nacional |

| | |
|---------------------------------|--|
| | (51) H04W 28/20 (2009.01) (86) PCT CN2016/108707 de 06/12/2016 (87) WO 2018/102987 de 14/06/2018 |
| (21) BR 11 2019 011440-8 | Código 1.1 - Publicação Internacional – PCT. Apresentação de petição de requerimento de entrada na fase nacional (30) 03/02/2017 IT 102017000011824 (51) B05C 1/08 (1968.09), B31F 1/07 (1980.01) (86) PCT IT2018/000008 de 23/01/2018 (87) WO 2018/142434 de 09/08/2018 |
| (21) BR 11 2019 011441-6 | Código 1.1 - Publicação Internacional – PCT. Apresentação de petição de requerimento de entrada na fase nacional (30) 05/12/2016 IN 201641041438 (51) B62L 3/00 (1968.09), B60T 11/00 (1968.09) (86) PCT IB2017/057571 de 01/12/2017 (87) WO 2018/104833 de 14/06/2018 |
| (21) BR 11 2019 011443-2 | Código 1.1 - Publicação Internacional – PCT. Apresentação de petição de requerimento de entrada na fase nacional (30) 05/12/2016 NL 2017923 (51) B65G 43/08 (1968.09), B65G 47/244 (1990.01), B65G 47/31 (1968.09) (86) PCT NL2017/050811 de 05/12/2017 (87) WO 2018/106104 de 14/06/2018 |
| (21) BR 11 2019 011444-0 | Código 1.1 - Publicação Internacional – PCT. Apresentação de petição de requerimento de entrada na fase nacional (30) 15/12/2016 US 62/434,956; 24/02/2017 US 62/463,489; 14/12/2017 US 15/842,137 (51) H04L 5/00 (1968.09), H04L 1/00 (1968.09) (86) PCT US2017/066577 de 15/12/2017 (87) WO 2018/112293 de 21/06/2018 |
| (21) BR 11 2019 011445-9 | Código 1.1 - Publicação Internacional – PCT. Apresentação de petição de requerimento de entrada na fase nacional (30) 08/12/2016 US 62/431,664 (51) A01G 13/00 (1968.09), A01N 57/02 (1980.01), C07K 4/10 (1995.01), C07K 14/415 (1995.01), C12N 5/14 (1990.01), C12N 15/09 (1990.01) (86) PCT US2017/063343 de 28/11/2017 (87) WO 2018/106470 de 14/06/2018 |
| (21) BR 11 2019 011446-7 | Código 1.1 - Publicação Internacional – PCT. Apresentação de petição de requerimento de entrada na fase nacional |

(30) 08/12/2016 JP 2016-238268
(51) B65D 71/20 (1990.01), B65D 71/32 (1990.01), B65D 71/34 (1990.01)
(86) PCT US2017/065015 de 07/12/2017
(87) WO 2018/106865 de 14/06/2018

(21) BR 11 2019 011447-5 Código 1.1 - Publicação Internacional – PCT. Apresentação de petição de requerimento de entrada na fase nacional
(30) 09/12/2016 EP 16203074.6
(51) G01N 15/06 (1968.09), G01N 15/14 (1985.01)
(86) PCT EP2017/081088 de 01/12/2017
(87) WO 2018/104153 de 14/06/2018

(21) BR 11 2019 011448-3 Código 1.1 - Publicação Internacional – PCT. Apresentação de petição de requerimento de entrada na fase nacional
(30) 06/12/2016 LU LU93337
(51) A63C 19/06 (1968.09), E01C 13/00 (1968.09)
(86) PCT EP2017/081488 de 05/12/2017
(87) WO 2018/104287 de 14/06/2018

(21) BR 11 2019 011449-1 Código 1.1 - Publicação Internacional – PCT. Apresentação de petição de requerimento de entrada na fase nacional
(51) C09D 183/05 (1990.01), C09D 183/07 (1990.01)
(86) PCT CN2016/112126 de 26/12/2016
(87) WO 2018/119582 de 05/07/2018

(21) BR 11 2019 011450-5 Código 1.1 - Publicação Internacional – PCT. Apresentação de petição de requerimento de entrada na fase nacional
(30) 09/12/2016 US US 62/432,302
(51) A61K 35/15 (2015.01), A61K 39/00 (1974.07), A61P 35/00 (2000.01)
(86) PCT EP2017/082292 de 11/12/2017
(87) WO 2018/104562 de 14/06/2018

(21) BR 11 2019 011451-3 Código 1.1 - Publicação Internacional – PCT. Apresentação de petição de requerimento de entrada na fase nacional
(30) 06/12/2016 GB 1620745.8
(51) B21C 37/12 (1968.09), F16L 11/08 (1968.09), F16L 55/04 (1968.09)
(86) PCT GB2017/053621 de 30/11/2017
(87) WO 2018/104707 de 14/06/2018

(21) BR 11 2019 011452-1 Código 1.1 - Publicação Internacional – PCT. Apresentação de petição de requerimento de entrada na fase nacional
(30) 09/12/2016 US 62/432,321; 28/08/2017 US 62/551,130
(51) A63F 13/497 (2014.01), A63F 13/60 (2014.01), A63F 13/525 (2014.01),

| | |
|---------------------------------|---|
| | A63F 13/52 (2014.01) (86) PCT IB2017/001645 de 09/12/2017 (87) WO 2018/104791 de 14/06/2018 |
| (21) BR 11 2019 011453-0 | Código 1.1 - Publicação Internacional – PCT. Apresentação de petição de requerimento de entrada na fase nacional (30) 07/12/2016 US 62/431093 (51) G01N 11/16 (1968.09), A61K 31/728 (2000.01), G01N 11/00 (1968.09) (86) PCT EP2017/081783 de 07/12/2017 (87) WO 2018/104426 de 14/06/2018 |
| (21) BR 11 2019 011455-6 | Código 1.1 - Publicação Internacional – PCT. Apresentação de petição de requerimento de entrada na fase nacional (30) 06/12/2016 US 62/430.792 (51) H04L 12/56 (1990.01), H04L 29/00 (1990.01), H04L 29/06 (1990.01), H04L 29/08 (1990.01) (86) PCT US2017/064808 de 06/12/2017 (87) WO 2018/106752 de 14/06/2018 |
| (21) BR 11 2019 011456-4 | Código 1.1 - Publicação Internacional – PCT. Apresentação de petição de requerimento de entrada na fase nacional (30) 20/12/2016 JP 2016-246290 (51) C08L 23/14 (1974.07), C08L 23/16 (1974.07) (86) PCT JP2017/046271 de 18/12/2017 (87) WO 2018/117271 de 28/06/2018 |
| (21) BR 11 2019 011457-2 | Código 1.1 - Publicação Internacional – PCT. Apresentação de petição de requerimento de entrada na fase nacional (30) 12/12/2016 CN 201611140807.0 (51) G06Q 20/06 (2012.01), G06Q 20/10 (2012.01), G06Q 20/36 (2012.01), G06Q 20/38 (2012.01), G06Q 20/40 (2012.01) (86) PCT CN2017/114421 de 04/12/2017 (87) WO 2018/107990 de 21/06/2018 |
| (21) BR 11 2019 011458-0 | Código 1.1 - Publicação Internacional – PCT. Apresentação de petição de requerimento de entrada na fase nacional (30) 10/04/2017 IT 102017000038963 (51) B65H 19/22 (1968.09), B65H 19/28 (1968.09) (86) PCT IT2018/000045 de 26/03/2018 (87) WO 2018/189756 de 18/10/2018 |
| (21) BR 11 2019 011459-9 | Código 1.1 - Publicação Internacional – PCT. Apresentação de petição de requerimento de entrada na fase nacional |

(51) B25J 9/04 (1985.01), B25J 9/10 (1985.01), B25J 11/00 (1968.09)
 (86) PCT EP2016/079818 de 06/12/2016
 (87) WO 2018/103821 de 14/06/2018

(21) BR 11 2019 011460-2

Código 1.1 - Publicação Internacional – PCT. Apresentação de petição de requerimento de entrada na fase nacional
 (30) 09/12/2016 EP 16203068.8
 (51) G01N 15/14 (1985.01), G01N 15/02 (1968.09), G01N 15/10 (1985.01), G01N 15/06 (1968.09)
 (86) PCT EP2017/081090 de 01/12/2017
 (87) WO 2018/104154 de 14/06/2018

(21) BR 11 2019 011461-0

Código 1.1 - Publicação Internacional – PCT. Apresentação de petição de requerimento de entrada na fase nacional
 (30) 09/12/2016 US 62/432,334; 03/07/2017 EP 17179414.2
 (51) A61P 35/00 (2000.01), C07K 16/24 (1995.01), A61K 31/00 (1974.07), A61K 35/17 (2015.01), C07K 14/00 (1995.01), C12N 15/113 (2010.01), A61K 39/395 (1980.01)
 (86) PCT EP2017/082234 de 11/12/2017
 (87) WO 2018/104554 de 14/06/2018

(21) BR 11 2019 011462-9

Código 1.1 - Publicação Internacional – PCT. Apresentação de petição de requerimento de entrada na fase nacional
 (30) 05/12/2016 GB 1620611.2
 (51) A61K 38/22 (1995.01), A61K 38/26 (1995.01), C07K 14/605 (1995.01), C07K 14/00 (1995.01)
 (86) PCT GB2017/053655 de 04/12/2017
 (87) WO 2018/104718 de 14/06/2018

(21) BR 11 2019 011463-7

Código 1.1 - Publicação Internacional – PCT. Apresentação de petição de requerimento de entrada na fase nacional
 (30) 05/12/2016 US 62/430,101
 (51) A61K 33/04 (1974.07), A61K 33/38 (1974.07), A61P 31/04 (2000.01), A61P 31/02 (2000.01)
 (86) PCT IB2017/001615 de 05/12/2017
 (87) WO 2018/104777 de 14/06/2018

(21) BR 11 2019 011464-5

Código 1.1 - Publicação Internacional – PCT. Apresentação de petição de requerimento de entrada na fase nacional
 (30) 08/12/2016 DE DE 10 2016 123 813.9
 (51) B24C 5/04 (1968.09), B24C 5/02 (1968.09)
 (86) PCT EP2017/081730 de 06/12/2017
 (87) WO 2018/104400 de 14/06/2018

| | |
|---------------------------------|--|
| (21) BR 11 2019 011466-1 | Código 1.1 - Publicação Internacional – PCT. Apresentação de petição de requerimento de entrada na fase nacional (30) 02/12/2016 SG 10201610152Q; 19/09/2017 SG 10201707728X (51) E04B 1/38 (1968.09), E04B 1/348 (1968.09), E04B 1/61 (1990.01), E04B 1/19 (1974.07) (86) PCT SG2017/050594 de 04/12/2017 (87) WO 2018/101891 de 07/06/2018 |
| (21) BR 11 2019 011467-0 | Código 1.1 - Publicação Internacional – PCT. Apresentação de petição de requerimento de entrada na fase nacional (30) 09/12/2016 FR 16 62203 (51) A61L 2/24 (1980.01), A61L 2/26 (1980.01), A61B 1/12 (1968.09) (86) PCT FR2017/053488 de 11/12/2017 (87) WO 2018/104690 de 14/06/2018 |
| (21) BR 11 2019 011470-0 | Código 1.1 - Publicação Internacional – PCT. Apresentação de petição de requerimento de entrada na fase nacional (30) 08/12/2016 BE 2016/5908 (51) C21B 3/10 (1968.09), F27D 1/16 (1968.09) (86) PCT EP2017/081823 de 07/12/2017 (87) WO 2018/104447 de 14/06/2018 |
| (21) BR 11 2019 011471-8 | Código 1.1 - Publicação Internacional – PCT. Apresentação de petição de requerimento de entrada na fase nacional (30) 09/12/2016 LT 2016-532 (51) B65G 67/02 (1968.09), B65G 67/20 (1968.09) (86) PCT IB2017/053020 de 23/05/2017 (87) WO 2018/104801 de 14/06/2018 |
| (21) BR 11 2019 011476-9 | Código 1.1 - Publicação Internacional – PCT. Apresentação de petição de requerimento de entrada na fase nacional (30) 02/12/2016 GB 1620556.9 (51) A23K 10/30 (2016.01), A23N 17/00 (1968.09), A23K 50/10 (2016.01), A01G 31/00 (1968.09), A23B 7/144 (1980.01) (86) PCT EP2017/025350 de 04/12/2017 (87) WO 2018/099607 de 07/06/2018 |
| (21) BR 11 2019 011477-7 | Código 1.1 - Publicação Internacional – PCT. Apresentação de petição de requerimento de entrada na fase nacional (30) 02/12/2016 GB 1620561.9 (51) A01G 31/06 (1995.01) (86) PCT EP2017/025351 de 04/12/2017 |

(87) WO 2018/099608 de 07/06/2018

(21) BR 11 2019 011478-5 Código 1.1 - Publicação Internacional – PCT. Apresentação de petição de requerimento de entrada na fase nacional
 (30) 02/12/2016 GB 1620560.1
 (51) A23K 40/00 (2016.01), A23N 17/00 (1968.09), A23K 10/30 (2016.01), A23K 50/10 (2016.01), A01G 31/00 (1968.09)
 (86) PCT EP2017/025353 de 04/12/2017
 (87) WO 2018/099610 de 07/06/2018

(21) BR 11 2019 011480-7 Código 1.1 - Publicação Internacional – PCT. Apresentação de petição de requerimento de entrada na fase nacional
 (30) 19/12/2016 DE 10 2016 124 850.9
 (51) B21F 5/00 (1968.09), B21F 15/02 (1968.09), B21F 15/04 (1968.09), B21F 27/00 (1968.09), B21F 27/02 (1968.09), B21F 27/20 (1968.09), E04C 5/04 (1968.09)
 (86) PCT EP2017/083573 de 19/12/2017
 (87) WO 2018/114967 de 28/06/2018

(21) BR 11 2019 011482-3 Código 1.1 - Publicação Internacional – PCT. Apresentação de petição de requerimento de entrada na fase nacional
 (30) 13/12/2016 US 62/433,746
 (51) B23K 26/00 (1974.07), D06B 11/00 (1974.07), D06C 23/00 (1968.09), D06C 29/00 (1968.09), G02B 26/10 (1985.01)
 (86) PCT US2017/066228 de 13/12/2017
 (87) WO 2018/112113 de 21/06/2018

(21) BR 11 2019 011483-1 Código 1.1 - Publicação Internacional – PCT. Apresentação de petição de requerimento de entrada na fase nacional
 (30) 08/12/2016 US 15/372,509
 (51) A61L 31/10 (2000.01), A61L 31/14 (2000.01)
 (86) PCT US2017/061290 de 13/11/2017
 (87) WO 2018/106413 de 14/06/2018

(21) BR 11 2019 011484-0 Código 1.1 - Publicação Internacional – PCT. Apresentação de petição de requerimento de entrada na fase nacional
 (30) 05/12/2016 US 62/429.946
 (51) A01D 41/00 (1968.09), A01D 45/00 (1968.09), A01D 61/00 (1968.09), A01D 61/02 (1968.09), A01D 91/04 (1968.09)
 (86) PCT US2017/064422 de 04/12/2017
 (87) WO 2018/106563 de 14/06/2018

(21) BR 11 2019 011485-8 Código 1.1 - Publicação Internacional – PCT. Apresentação de petição de

| | |
|---------------------------------|---|
| | requerimento de entrada na fase nacional (30) 06/12/2016 JP 2016-236470 (51) F15B 15/14 (1968.09), F15B 15/22 (1968.09) (86) PCT JP2017/040680 de 13/11/2017 (87) WO 2018/105315 de 14/06/2018 |
| (21) BR 11 2019 011486-6 | Código 1.1 - Publicação Internacional – PCT. Apresentação de petição de requerimento de entrada na fase nacional (30) 21/12/2016 GB 1621817.4 (51) C09B 21/00 (1968.09), C09B 55/00 (1968.09), C07D 279/18 (1974.07) (86) PCT EP2017/084111 de 21/12/2017 (87) WO 2018/115292 de 28/06/2018 |
| (21) BR 11 2019 011488-2 | Código 1.1 - Publicação Internacional – PCT. Apresentação de petição de requerimento de entrada na fase nacional (51) B01D 33/21 (1990.01), B01D 33/80 (1990.01), B01D 33/82 (1990.01), F16K 11/02 (1968.09) (86) PCT FI2016/050885 de 16/12/2016 (87) WO 2018/109258 de 21/06/2018 |
| (21) BR 11 2019 011492-0 | Código 1.1 - Publicação Internacional – PCT. Apresentação de petição de requerimento de entrada na fase nacional (30) 05/12/2016 US 62/429.931 (51) A01D 45/10 (1968.09), A01D 41/127 (2000.01), A01D 43/08 (1968.09) (86) PCT US2017/064647 de 05/12/2017 (87) WO 2018/106653 de 14/06/2018 |
| (21) BR 11 2019 011493-9 | Código 1.1 - Publicação Internacional – PCT. Apresentação de petição de requerimento de entrada na fase nacional (30) 09/12/2016 US 62/432,276; 10/05/2017 EP 17170380.4 (51) A01N 63/04 (1980.01), A01P 21/00 (2006.01) (86) PCT EP2017/081960 de 08/12/2017 (87) WO 2018/104500 de 14/06/2018 |
| (21) BR 11 2019 011494-7 | Código 1.1 - Publicação Internacional – PCT. Apresentação de petição de requerimento de entrada na fase nacional (30) 05/12/2016 DE 10 2016 123 458.3 (51) G01N 1/30 (1968.09), G01N 33/483 (1985.01), G02B 21/34 (1968.09), G01N 27/447 (1990.01) (86) PCT EP2017/081476 de 05/12/2017 (87) WO 2018/104282 de 14/06/2018 |
| (21) BR 11 2019 011495-5 | Código 1.1 - Publicação Internacional – PCT. Apresentação de petição de |

requerimento de entrada na fase nacional

(30) 05/12/2016 US 62/429,896

(51) B32B 21/14 (1968.09), C08L 97/02 (1974.07), E04B 1/84 (1968.09)

(86) PCT US2017/064722 de 05/12/2017

(87) WO 2018/106695 de 14/06/2018

(21) BR 11 2019 011496-3

Código 1.1 - Publicação Internacional – PCT. Apresentação de petição de requerimento de entrada na fase nacional

(30) 23/12/2016 EP 16206623.7

(51) C07B 43/00 (1985.01), C07C 291/04 (1990.01), C07D 295/24 (1990.01)

(86) PCT EP2017/084391 de 22/12/2017

(87) WO 2018/115443 de 28/06/2018

(21) BR 11 2019 011500-5

Código 1.1 - Publicação Internacional – PCT. Apresentação de petição de requerimento de entrada na fase nacional

(30) 16/12/2016 JP 2016-244528; 31/01/2017 JP 2017-015418

(51) H04L 1/00 (1968.09), H04H 20/95 (2008.01), H04N 21/235 (2011.01), H04N 21/236 (2011.01)

(86) PCT JP2017/043236 de 01/12/2017

(87) WO 2018/110315 de 21/06/2018

(21) BR 11 2019 011501-3

Código 1.1 - Publicação Internacional – PCT. Apresentação de petição de requerimento de entrada na fase nacional

(30) 07/12/2016 EP 16202559.7

(51) A01N 43/66 (1980.01), A01N 43/68 (1980.01), A01P 13/00 (2006.01)

(86) PCT EP2017/080954 de 30/11/2017

(87) WO 2018/104142 de 14/06/2018

(21) BR 11 2019 011502-1

Código 1.1 - Publicação Internacional – PCT. Apresentação de petição de requerimento de entrada na fase nacional

(30) 09/12/2016 EP 16203308.8

(51) A61K 9/24 (1974.07), A61K 9/20 (1974.07), A61K 31/00 (1974.07)

(86) PCT EP2017/081049 de 30/11/2017

(87) WO 2018/104150 de 14/06/2018

(21) BR 11 2019 011503-0

Código 1.1 - Publicação Internacional – PCT. Apresentação de petição de requerimento de entrada na fase nacional

(30) 06/12/2016 GB 1620731.8

(51) F16K 31/163 (1968.09), F15B 15/06 (1968.09), F16K 5/06 (1968.09), E21B 34/04 (1980.01), E21B 34/06 (1980.01), E21B 34/00 (1980.01)

(86) PCT GB2017/053669 de 05/12/2017

(87) WO 2018/104726 de 14/06/2018

| | |
|---------------------------------|--|
| (21) BR 11 2019 011505-6 | <p>Código 1.1 - Publicação Internacional – PCT. Apresentação de petição de requerimento de entrada na fase nacional</p> <p>(30) 16/12/2016 IT 102016000127302</p> <p>(51) B29D 30/36 (1985.01)</p> <p>(86) PCT IB2017/057486 de 29/11/2017</p> <p>(87) WO 2018/109599 de 21/06/2018</p> |
| (21) BR 11 2019 011506-4 | <p>Código 1.1 - Publicação Internacional – PCT. Apresentação de petição de requerimento de entrada na fase nacional</p> <p>(30) 06/12/2016 US 15/369,886</p> <p>(51) A61F 13/15 (1990.01), A61F 13/511 (2000.01), A61F 13/53 (2000.01), A61F 13/51 (2000.01), A61F 13/514 (2000.01)</p> <p>(86) PCT US2017/064943 de 06/12/2017</p> <p>(87) WO 2018/106824 de 14/06/2018</p> |
| (21) BR 11 2019 011509-9 | <p>Código 1.1 - Publicação Internacional – PCT. Apresentação de petição de requerimento de entrada na fase nacional</p> <p>(30) 08/12/2016 US 62/431,756</p> <p>(51) C12N 15/113 (2010.01)</p> <p>(86) PCT US2017/065306 de 08/12/2017</p> <p>(87) WO 2018/107028 de 14/06/2018</p> |
| (21) BR 11 2019 011512-9 | <p>Código 1.1 - Publicação Internacional – PCT. Apresentação de petição de requerimento de entrada na fase nacional</p> <p>(30) 05/12/2016 EP 16202157.0</p> <p>(51) C12P 13/06 (1980.01), C12P 13/08 (1980.01), C12P 13/12 (1980.01), C12P 13/22 (1980.01), C12P 7/40 (1980.01)</p> <p>(86) PCT EP2017/080961 de 30/11/2017</p> <p>(87) WO 2018/104143 de 14/06/2018</p> |
| (21) BR 11 2019 011514-5 | <p>Código 1.1 - Publicação Internacional – PCT. Apresentação de petição de requerimento de entrada na fase nacional</p> <p>(30) 08/12/2016 DE DE 10 2016 123 814.7</p> <p>(51) B24C 1/00 (1968.09), B24C 5/04 (1968.09), B24C 5/02 (1968.09)</p> <p>(86) PCT EP2017/081736 de 06/12/2017</p> <p>(87) WO 2018/104404 de 14/06/2018</p> |
| (21) BR 11 2019 011515-3 | <p>Código 1.1 - Publicação Internacional – PCT. Apresentação de petição de requerimento de entrada na fase nacional</p> <p>(30) 05/12/2016 US 62/429,919</p> <p>(51) C07B 63/00 (1985.01), C07D 207/02 (1974.07), C07D 225/06 (1974.07), C07D 277/22 (1974.07), C07D 307/26 (1974.07), C07D 307/32 (1974.07), C07D 307/38 (1974.07), C07D 493/02 (1974.07), C07H 19/01 (1985.01), B01D 15/10</p> |

| | |
|---------------------------------|--|
| | (2006.01), B01J 39/02 (1980.01), B01J 20/00 (1980.01) (86) PCT IB2017/057646 de 05/12/2017 (87) WO 2018/104856 de 14/06/2018 |
| (21) BR 11 2019 011516-1 | Código 1.1 - Publicação Internacional – PCT. Apresentação de petição de requerimento de entrada na fase nacional (30) 23/12/2016 DE 10 2016 226 157.6 (51) F04D 25/08 (1968.09), F04D 29/42 (1968.09), F04D 29/44 (1968.09), F04D 29/62 (1968.09), F04D 17/16 (1968.09), F04D 29/66 (1968.09), F04D 29/58 (1968.09), F04D 29/70 (1968.09) (86) PCT DE2017/200122 de 30/11/2017 (87) WO 2018/113855 de 28/06/2018 |
| (21) BR 11 2019 011517-0 | Código 1.1 - Publicação Internacional – PCT. Apresentação de petição de requerimento de entrada na fase nacional (30) 28/02/2017 US 62/464,737; 19/12/2017 US 15/847,378 (51) G01S 13/89 (1980.01), G01S 13/04 (1980.01), H04B 7/14 (1968.09) (86) PCT US2018/019646 de 26/02/2018 (87) WO 2018/160479 de 07/09/2018 |
| (21) BR 11 2019 011523-4 | Código 1.1 - Publicação Internacional – PCT. Apresentação de petição de requerimento de entrada na fase nacional (30) 07/12/2016 EP 16202641.3 (51) C07C 29/132 (1980.01), C07C 29/60 (1980.01), C07C 29/00 (1968.09), C07C 31/20 (1968.09), C07C 31/26 (1968.09) (86) PCT EP2017/081349 de 04/12/2017 (87) WO 2018/104216 de 14/06/2018 |
| (21) BR 11 2019 011525-0 | Código 1.1 - Publicação Internacional – PCT. Apresentação de petição de requerimento de entrada na fase nacional (30) 08/12/2016 EP 16202945.8 (51) C12N 9/02 (1980.01), A23L 27/30 (2016.01) (86) PCT EP2017/081390 de 04/12/2017 (87) WO 2018/104238 de 14/06/2018 |
| (21) BR 11 2019 011527-7 | Código 1.1 - Publicação Internacional – PCT. Apresentação de petição de requerimento de entrada na fase nacional (30) 08/12/2016 US 62/431,458 (51) C10G 9/36 (1968.09), C10G 55/04 (1980.01), C10G 75/00 (1995.01) (86) PCT EP2017/081817 de 07/12/2017 (87) WO 2018/104443 de 14/06/2018 |
| (21) BR 11 2019 011530-7 | Código 1.1 - Publicação Internacional – PCT. Apresentação de petição de |

| | |
|---------------------------------|---|
| | requerimento de entrada na fase nacional (30) 07/12/2016 CN 201611118291.X (51) H04W 72/04 (2009.01), H04W 72/12 (2009.01) (86) PCT CN2017/115035 de 07/12/2017 (87) WO 2018/103702 de 14/06/2018 |
| (21) BR 11 2019 011531-5 | Código 1.1 - Publicação Internacional – PCT. Apresentação de petição de requerimento de entrada na fase nacional (30) 09/12/2016 JP 2016-239233; 07/12/2017 JP 2017-235057 (51) H01M 4/88 (1974.07), H01M 4/92 (1974.07), H01M 8/1018 (2016.01) (86) PCT IB2017/001589 de 11/12/2017 (87) WO 2018/104775 de 14/06/2018 |
| (21) BR 11 2019 011533-1 | Código 1.1 - Publicação Internacional – PCT. Apresentação de petição de requerimento de entrada na fase nacional (30) 02/02/2017 DE 10 2017 102 033.0 (51) F16C 33/04 (1968.09), F16C 17/02 (1968.09), F03B 3/18 (1968.09), F03B 11/06 (1968.09) (86) PCT EP2017/083427 de 19/12/2017 (87) WO 2018/141456 de 09/08/2018 |
| (21) BR 11 2019 011534-0 | Código 1.1 - Publicação Internacional – PCT. Apresentação de petição de requerimento de entrada na fase nacional (30) 08/12/2016 US 62/431,676 (51) C08L 95/00 (1974.07), C08K 3/32 (1974.07), C08K 5/3472 (1990.01), C01B 25/24 (1968.09) (86) PCT US2017/063760 de 29/11/2017 (87) WO 2018/106497 de 14/06/2018 |
| (21) BR 11 2019 011536-6 | Código 1.1 - Publicação Internacional – PCT. Apresentação de petição de requerimento de entrada na fase nacional (51) C08G 63/08 (1974.07) (86) PCT US2018/016853 de 05/02/2018 (87) WO 2018/144998 de 09/08/2018 |
| (21) BR 11 2019 011538-2 | Código 1.1 - Publicação Internacional – PCT. Apresentação de petição de requerimento de entrada na fase nacional (30) 07/12/2016 JP 2016-237403 (51) G02C 7/06 (1968.09), A61F 2/16 (1985.01) (86) PCT JP2017/043769 de 06/12/2017 (87) WO 2018/105640 de 14/06/2018 |
| (21) BR 11 2019 011539-0 | Código 1.1 - Publicação Internacional – PCT. Apresentação de petição de |

requerimento de entrada na fase nacional

(51) C08G 63/08 (1974.07), C07D 305/12 (1974.07), C08G 63/78 (1990.01)

(86) PCT US2018/016859 de 05/02/2018

(87) WO 2018/107185 de 14/06/2018

(21) BR 11 2019 011540-4

Código 1.1 - Publicação Internacional – PCT. Apresentação de petição de requerimento de entrada na fase nacional

(30) 20/12/2016 FR 1662947

(51) H01R 9/05 (1980.01), H01R 11/09 (1980.01), H01R 4/64 (1980.01), H01R 4/18 (1980.01)

(86) PCT EP2017/083361 de 18/12/2017

(87) WO 2018/114831 de 28/06/2018

(21) BR 11 2019 011542-0

Código 1.1 - Publicação Internacional – PCT. Apresentação de petição de requerimento de entrada na fase nacional

(30) 30/12/2016 US 62/440,865

(51) A61F 13/49 (2000.01), A61F 13/494 (2000.01), A61F 13/496 (2000.01)

(86) PCT US2017/067591 de 20/12/2017

(87) WO 2018/125714 de 05/07/2018

(21) BR 11 2019 011543-9

Código 1.1 - Publicação Internacional – PCT. Apresentação de petição de requerimento de entrada na fase nacional

(30) 08/12/2016 DE DE 10 2016 123 812.0

(51) B24C 1/00 (1968.09), B24C 5/04 (1968.09), B24C 5/02 (1968.09)

(86) PCT EP2017/081737 de 06/12/2017

(87) WO 2018/104405 de 14/06/2018

(21) BR 11 2019 011544-7

Código 1.1 - Publicação Internacional – PCT. Apresentação de petição de requerimento de entrada na fase nacional

(30) 12/12/2016 US 62/433.145

(51) B01D 46/52 (1968.09)

(86) PCT US2017/065889 de 12/12/2017

(87) WO 2018/111923 de 21/06/2018

(21) BR 11 2019 011545-5

Código 1.1 - Publicação Internacional – PCT. Apresentação de petição de requerimento de entrada na fase nacional

(30) 09/12/2016 US 62/431927

(51) A01C 1/06 (1968.09), A01H 5/00 (1968.09), A01H 5/10 (1968.09), A01N 25/02 (1980.01), A01N 25/08 (1980.01), A01N 63/00 (1980.01), A01N 63/02 (1980.01)

(86) PCT US2017/065081 de 07/12/2017

(87) WO 2018/106899 de 14/06/2018

| | |
|---------------------------------|--|
| (21) BR 11 2019 011546-3 | <p>Código 1.1 - Publicação Internacional – PCT. Apresentação de petição de requerimento de entrada na fase nacional</p> <p>(30) 13/12/2016 IT 102016000125806</p> <p>(51) C08L 7/00 (1974.07), C08L 9/00 (1974.07), B60C 1/00 (1968.09), C08K 3/04 (1974.07), D01F 9/127 (1990.01), C01B 32/158 (2017.01)</p> <p>(86) PCT IB2017/057841 de 12/12/2017</p> <p>(87) WO 2018/109661 de 21/06/2018</p> |
| (21) BR 11 2019 011548-0 | <p>Código 1.1 - Publicação Internacional – PCT. Apresentação de petição de requerimento de entrada na fase nacional</p> <p>(30) 08/12/2016 US 62/431,560</p> <p>(51) C01B 39/48 (1995.01), C01B 39/04 (1995.01)</p> <p>(86) PCT IB2017/057740 de 07/12/2017</p> <p>(87) WO 2018/104913 de 14/06/2018</p> |
| (21) BR 11 2019 011550-1 | <p>Código 1.1 - Publicação Internacional – PCT. Apresentação de petição de requerimento de entrada na fase nacional</p> <p>(30) 04/12/2016 US 62/429,823; 06/12/2016 US 62/430,815</p> <p>(51) C12N 5/077 (2010.01), A61K 35/34 (1974.07), A61P 9/04 (2000.01), C12N 5/071 (2010.01), C12Q 1/02 (1980.01), G01N 33/48 (1980.01)</p> <p>(86) PCT CA2017/051460 de 04/12/2017</p> <p>(87) WO 2018/098597 de 07/06/2018</p> |
| (21) BR 11 2019 011551-0 | <p>Código 1.1 - Publicação Internacional – PCT. Apresentação de petição de requerimento de entrada na fase nacional</p> <p>(30) 05/12/2016 EP 16202303.0</p> <p>(51) C08C 19/02 (1974.07), C08K 7/14 (1974.07), F16G 5/20 (1968.09)</p> <p>(86) PCT IB2017/057650 de 05/12/2017</p> <p>(87) WO 2018/104860 de 14/06/2018</p> |
| (21) BR 11 2019 011552-8 | <p>Código 1.1 - Publicação Internacional – PCT. Apresentação de petição de requerimento de entrada na fase nacional</p> <p>(30) 09/12/2016 EP 16203298.1</p> <p>(51) C11D 3/48 (1968.09), C11D 3/395 (1974.07), C11D 3/00 (1968.09)</p> <p>(86) PCT EP2017/078197 de 03/11/2017</p> <p>(87) WO 2018/103973 de 14/06/2018</p> |
| (21) BR 11 2019 011554-4 | <p>Código 1.1 - Publicação Internacional – PCT. Apresentação de petição de requerimento de entrada na fase nacional</p> <p>(30) 05/12/2016 CN 201611106084.2</p> <p>(51) C12N 1/20 (1980.01), C12N 11/14 (1980.01), C12P 17/10 (1980.01), C12P 41/00 (1985.01)</p> <p>(86) PCT CN2017/102275 de 19/09/2017</p> |

(87) WO 2018/103409 de 14/06/2018

(21) BR 11 2019 011557-9 Código 1.1 - Publicação Internacional – PCT. Apresentação de petição de requerimento de entrada na fase nacional
 (30) 07/12/2016 US 62/431,205
 (51) C07C 37/68 (1980.01), C07C 39/30 (1968.09)
 (86) PCT US2017/064424 de 04/12/2017
 (87) WO 2018/106564 de 14/06/2018

(21) BR 11 2019 011558-7 Código 1.1 - Publicação Internacional – PCT. Apresentação de petição de requerimento de entrada na fase nacional
 (30) 05/12/2016 US 62/430,105; 20/01/2017 EP 17152326.9
 (51) C08F 210/16 (1974.07), C08F 4/6592 (2006.01), C08J 5/18 (1974.07)
 (86) PCT US2017/060433 de 07/11/2017
 (87) WO 2018/106388 de 14/06/2018

(21) BR 11 2019 011560-9 Código 1.1 - Publicação Internacional – PCT. Apresentação de petição de requerimento de entrada na fase nacional
 (30) 13/12/2016 US 15/377.148
 (51) A61M 25/02 (1968.09), A61F 13/00 (1968.09)
 (86) PCT US2017/060446 de 07/11/2017
 (87) WO 2018/111443 de 21/06/2018

(21) BR 11 2019 011561-7 Código 1.1 - Publicação Internacional – PCT. Apresentação de petição de requerimento de entrada na fase nacional
 (30) 05/12/2016 US 62/430,123
 (51) A61K 35/50 (1974.07), A61P 7/10 (2000.01)
 (86) PCT US2017/064789 de 06/12/2017
 (87) WO 2018/106742 de 14/06/2018

(21) BR 11 2019 011562-5 Código 1.1 - Publicação Internacional – PCT. Apresentação de petição de requerimento de entrada na fase nacional
 (30) 07/12/2016 IT 102016000124444
 (51) E01C 19/05 (1968.09), E01C 19/10 (1968.09)
 (86) PCT EP2017/001408 de 06/12/2017
 (87) WO 2018/103885 de 14/06/2018

(21) BR 11 2019 011563-3 Código 1.1 - Publicação Internacional – PCT. Apresentação de petição de requerimento de entrada na fase nacional
 (30) 06/12/2016 EP 16202436.8; 06/12/2016 US 62/430,729
 (51) A23L 13/40 (2016.01), A23L 3/358 (1990.01), A23B 4/24 (1990.01)
 (86) PCT NL2017/050816 de 06/12/2017
 (87) WO 2018/106109 de 14/06/2018

| | |
|---------------------------------|--|
| (21) BR 11 2019 011564-1 | Código 1.1 - Publicação Internacional – PCT. Apresentação de petição de requerimento de entrada na fase nacional (30) 09/12/2016 US 62/432,472 (51) C07K 16/46 (1995.01), C07K 16/28 (1995.01), C07K 16/18 (1995.01), A61K 39/395 (1980.01) (86) PCT US2017/065471 de 08/12/2017 (87) WO 2018/107125 de 14/06/2018 |
| (21) BR 11 2019 011565-0 | Código 1.1 - Publicação Internacional – PCT. Apresentação de petição de requerimento de entrada na fase nacional (30) 09/12/2016 US 62/431,901 (51) A61M 39/16 (1995.01), A61M 39/20 (1995.01) (86) PCT US2017/063944 de 30/11/2017 (87) WO 2018/106508 de 14/06/2018 |
| (21) BR 11 2019 011566-8 | Código 1.1 - Publicação Internacional – PCT. Apresentação de petição de requerimento de entrada na fase nacional (30) 06/12/2016 LU LU-93336 (51) A61G 7/057 (1990.01) (86) PCT EP2017/081555 de 05/12/2017 (87) WO 2018/104319 de 14/06/2018 |
| (21) BR 11 2019 011569-2 | Código 1.1 - Publicação Internacional – PCT. Apresentação de petição de requerimento de entrada na fase nacional (30) 06/12/2016 JP 2016-236597 (51) C12M 1/00 (1980.01), C12M 1/34 (1980.01), C12N 15/09 (1990.01), C12Q 1/68 (1980.01) (86) PCT JP2017/042037 de 22/11/2017 (87) WO 2018/105404 de 14/06/2018 |
| (21) BR 11 2019 011570-6 | Código 1.1 - Publicação Internacional – PCT. Apresentação de petição de requerimento de entrada na fase nacional (30) 10/12/2016 US 62/497,954; 10/12/2016 US 62/497,959 (51) C08L 51/06 (1974.07), C08J 3/24 (1974.07), C08F 8/00 (1974.07), C08F 8/12 (1974.07), C08F 255/00 (1974.07), C08F 230/08 (1974.07), C08G 77/442 (1990.01), C08J 9/04 (1974.07), C08F 255/02 (1974.07), C08L 23/08 (1974.07), C08L 23/12 (1974.07), C08L 23/16 (1974.07), C08L 53/00 (1974.07), C08K 5/5425 (2000.01), C08K 5/14 (1974.07), C08J 9/12 (1974.07), F16L 11/04 (1968.09) (86) PCT US2017/065459 de 08/12/2017 (87) WO 2018/107118 de 14/06/2018 |

| | |
|---------------------------------|---|
| (21) BR 11 2019 011571-4 | Código 1.1 - Publicação Internacional – PCT. Apresentação de petição de requerimento de entrada na fase nacional (51) F02D 15/02 (1968.09), F02B 75/32 (1968.09) (86) PCT JP2016/086981 de 13/12/2016 (87) WO 2018/109819 de 21/06/2018 |
| <hr/> | |
| (21) BR 11 2019 011573-0 | Código 1.1 - Publicação Internacional – PCT. Apresentação de petição de requerimento de entrada na fase nacional (30) 06/12/2016 JP 2016-236402; 15/02/2017 JP 2017-025576 (51) F15B 15/14 (1968.09), F15B 15/22 (1968.09) (86) PCT JP2017/040679 de 13/11/2017 (87) WO 2018/105314 de 14/06/2018 |
| <hr/> | |
| (21) BR 11 2019 011574-9 | Código 1.1 - Publicação Internacional – PCT. Apresentação de petição de requerimento de entrada na fase nacional (30) 13/12/2016 US 62/433,305; 01/12/2017 US 15/829,254 (51) G01V 1/20 (1968.09), G01C 21/16 (1968.09), G01V 1/38 (1968.09) (86) PCT EP2017/082428 de 12/12/2017 (87) WO 2018/108913 de 21/06/2018 |
| <hr/> | |
| (21) BR 11 2019 011575-7 | Código 1.1 - Publicação Internacional – PCT. Apresentação de petição de requerimento de entrada na fase nacional (30) 07/12/2016 FR 1662033 (51) F16N 1/00 (1968.09), F16N 17/02 (1968.09), C23C 14/00 (1985.01), C23C 14/06 (1985.01), F16J 15/16 (1968.09), C10M 135/00 (1985.01), C23C 30/00 (1985.01), C10M 103/06 (1985.01) (86) PCT FR2017/053377 de 04/12/2017 (87) WO 2018/104641 de 14/06/2018 |
| <hr/> | |
| (21) BR 11 2019 011578-1 | Código 1.1 - Publicação Internacional – PCT. Apresentação de petição de requerimento de entrada na fase nacional (30) 05/12/2016 GB 1620647.6 (51) H02M 5/27 (1974.07), H02M 5/297 (1974.07), H02M 7/48 (1968.09) (86) PCT IB2017/056588 de 24/10/2017 (87) WO 2018/104808 de 14/06/2018 |
| <hr/> | |
| (21) BR 11 2019 011582-0 | Código 1.1 - Publicação Internacional – PCT. Apresentação de petição de requerimento de entrada na fase nacional (30) 07/12/2016 US 62/431,279; 10/10/2017 US 62/570,451; 07/11/2017 US 62/582,814; 15/11/2017 US 62/586,605 (51) A61K 39/395 (1980.01), C07K 16/28 (1995.01) (86) PCT US2017/065014 de 07/12/2017 (87) WO 2018/106864 de 14/06/2018 |

| | |
|---------------------------------|---|
| (21) BR 11 2019 011587-0 | Código 1.1 - Publicação Internacional – PCT. Apresentação de petição de requerimento de entrada na fase nacional (30) 12/12/2016 US 62/432,874 (51) C09D 5/34 (1968.09), C09D 167/06 (1990.01) (86) PCT US2017/065566 de 11/12/2017 (87) WO 2018/111757 de 21/06/2018 |
| (21) BR 11 2019 011588-9 | Código 1.1 - Publicação Internacional – PCT. Apresentação de petição de requerimento de entrada na fase nacional (30) 13/12/2016 EP 16203717.0 (51) A61B 18/20 (2000.01), A61B 18/00 (2000.01) (86) PCT EP2017/081946 de 08/12/2017 (87) WO 2018/108718 de 21/06/2018 |
| (21) BR 11 2019 011590-0 | Código 1.1 - Publicação Internacional – PCT. Apresentação de petição de requerimento de entrada na fase nacional (30) 06/12/2016 US 62/430.819 (51) C12N 7/00 (1980.01), A61K 35/76 (1974.07), A61K 38/43 (1995.01), C12N 15/86 (1990.01) (86) PCT US2017/064940 de 06/12/2017 (87) WO 2018/106821 de 14/06/2018 |
| (21) BR 11 2019 011592-7 | Código 1.1 - Publicação Internacional – PCT. Apresentação de petição de requerimento de entrada na fase nacional (30) 07/12/2016 US 62/431,336; 18/04/2017 US 62/486,944 (51) C07K 14/54 (1995.01), C12N 15/09 (1990.01), C12N 15/63 (1990.01), C12P 21/04 (1980.01) (86) PCT US2017/065173 de 07/12/2017 (87) WO 2018/106956 de 14/06/2018 |
| (21) BR 11 2019 011595-1 | Código 1.1 - Publicação Internacional – PCT. Apresentação de petição de requerimento de entrada na fase nacional (30) 30/12/2016 EP 16207541.0 (51) C08J 9/36 (1974.07), C08L 23/10 (1974.07), C08J 9/14 (1974.07), C08J 9/16 (1974.07), C08J 9/22 (1974.07) (86) PCT EP2017/084693 de 28/12/2017 (87) WO 2018/122293 de 05/07/2018 |
| (21) BR 11 2019 011596-0 | Código 1.1 - Publicação Internacional – PCT. Apresentação de petição de requerimento de entrada na fase nacional (30) 07/12/2016 IT 102016000124444 (51) E01C 19/05 (1968.09), E01C 19/10 (1968.09) |

| | |
|---------------------------------|--|
| | (86) PCT EP2017/001409 de 06/12/2017 (87) WO 2018/103886 de 14/06/2018 |
| (21) BR 11 2019 011597-8 | Código 1.1 - Publicação Internacional – PCT. Apresentação de petição de requerimento de entrada na fase nacional (30) 05/12/2016 US 62/430,164 (51) A61K 31/00 (1974.07), A61K 31/7088 (2000.01), A61P 13/12 (2000.01) (86) PCT US2017/064432 de 04/12/2017 (87) WO 2018/106568 de 14/06/2018 |
| (21) BR 11 2019 011598-6 | Código 1.1 - Publicação Internacional – PCT. Apresentação de petição de requerimento de entrada na fase nacional (30) 12/12/2016 EP 16203457.3 (51) G06F 7/72 (1980.01) (86) PCT EP2017/081900 de 07/12/2017 (87) WO 2018/108705 de 21/06/2018 |
| (21) BR 11 2019 011601-0 | Código 1.1 - Publicação Internacional – PCT. Apresentação de petição de requerimento de entrada na fase nacional (30) 19/12/2016 DE 10 2016 124 840.1 (51) H02J 3/38 (1968.09), H02J 13/00 (1968.09) (86) PCT EP2017/081518 de 05/12/2017 (87) WO 2018/114324 de 28/06/2018 |
| (21) BR 11 2019 011603-6 | Código 1.1 - Publicação Internacional – PCT. Apresentação de petição de requerimento de entrada na fase nacional (30) 06/12/2016 US US 62/430,455 (51) C12R 1/465 (1980.01), C07K 11/02 (1985.01), C12P 1/06 (1980.01) (86) PCT EP2017/073771 de 20/09/2017 (87) WO 2018/103905 de 14/06/2018 |
| (21) BR 11 2019 011605-2 | Código 1.1 - Publicação Internacional – PCT. Apresentação de petição de requerimento de entrada na fase nacional (30) 05/12/2016 EP 16202158.8 (51) C07C 303/28 (1990.01), C07D 327/10 (1974.07), C07C 309/66 (1990.01), C07C 37/20 (1968.09), C07C 37/00 (1968.09) (86) PCT EP2017/080624 de 28/11/2017 (87) WO 2018/104105 de 14/06/2018 |
| (21) BR 11 2019 011606-0 | Código 1.1 - Publicação Internacional – PCT. Apresentação de petição de requerimento de entrada na fase nacional (30) 08/12/2016 EP 16202882.3 (51) C07D 401/04 (1974.07), C07D 231/12 (1974.07), A01N 43/56 (1980.01) |

(86) PCT EP2017/081343 de 04/12/2017

(87) WO 2018/104214 de 14/06/2018

(21) BR 11 2019 011610-9

Código 1.1 - Publicação Internacional – PCT. Apresentação de petição de requerimento de entrada na fase nacional

(30) 09/12/2016 US 62/431,886

(51) B28B 1/54 (1968.09), B28B 11/24 (1995.01), B28C 5/00 (1968.09), C04B 7/147 (1985.01), E01C 5/06 (1968.09), E01C 5/20 (1968.09)

(86) PCT CA2017/051489 de 08/12/2017

(87) WO 2018/102931 de 14/06/2018

(21) BR 11 2019 011611-7

Código 1.1 - Publicação Internacional – PCT. Apresentação de petição de requerimento de entrada na fase nacional

(30) 07/12/2016 JP 2016-237628

(51) C23C 14/54 (1985.01), C23C 14/24 (1985.01), C23C 14/34 (1985.01)

(86) PCT JP2017/041326 de 16/11/2017

(87) WO 2018/105354 de 14/06/2018

(21) BR 11 2019 011612-5

Código 1.1 - Publicação Internacional – PCT. Apresentação de petição de requerimento de entrada na fase nacional

(30) 06/12/2016 US 62/430,690

(51) C12P 7/06 (1980.01), C12N 15/81 (1990.01)

(86) PCT US2017/064885 de 06/12/2017

(87) WO 2018/106792 de 14/06/2018

(21) BR 11 2019 011614-1

Código 1.1 - Publicação Internacional – PCT. Apresentação de petição de requerimento de entrada na fase nacional

(30) 09/12/2016 FR 16/70747

(51) G01R 29/08 (1968.09), G01R 15/26 (1995.01)

(86) PCT IB2017/057750 de 08/12/2017

(87) WO 2018/104917 de 14/06/2018

(21) BR 11 2019 011616-8

Código 1.1 - Publicação Internacional – PCT. Apresentação de petição de requerimento de entrada na fase nacional

(30) 08/12/2016 EP 16203048.0; 08/12/2016 EP 16203057.1

(51) A01N 43/713 (1985.01), A01N 43/56 (1980.01), A01N 41/10 (1980.01), A01N 43/653 (1985.01), A01N 37/46 (1980.01), A01N 51/00 (1980.01), A01N 43/36 (1980.01), A01N 25/00 (1980.01), A01P 7/00 (2006.01), A01P 3/00 (2006.01)

(86) PCT EP2017/081704 de 06/12/2017

(87) WO 2018/104392 de 14/06/2018

(21) BR 11 2019 011617-6

Código 1.1 - Publicação Internacional – PCT. Apresentação de petição de

| | |
|---------------------------------|--|
| | requerimento de entrada na fase nacional (30) 09/12/2016 WO PCT/IB2016/001863; 09/06/2017 US 62/517,391 (51) A01N 25/02 (1980.01), A01N 43/78 (1980.01), A01P 5/00 (2006.01) (86) PCT IB2017/001636 de 08/12/2017 (87) WO 2018/104787 de 14/06/2018 |
| (21) BR 11 2019 011619-2 | Código 1.1 - Publicação Internacional – PCT. Apresentação de petição de requerimento de entrada na fase nacional (30) 16/12/2016 FI 20165977 (51) C10G 21/20 (1968.09), C10G 21/27 (1980.01), C10G 67/06 (1980.01), C10G 3/00 (1968.09) (86) PCT FI2017/050895 de 14/12/2017 (87) WO 2018/109278 de 21/06/2018 |
| (21) BR 11 2019 011620-6 | Código 1.1 - Publicação Internacional – PCT. Apresentação de petição de requerimento de entrada na fase nacional (30) 05/12/2016 IN 201641041439 (51) B60T 11/10 (1968.09), B62L 3/08 (1968.09) (86) PCT IB2017/057570 de 01/12/2017 (87) WO 2018/104832 de 14/06/2018 |
| (21) BR 11 2019 011621-4 | Código 1.1 - Publicação Internacional – PCT. Apresentação de petição de requerimento de entrada na fase nacional (30) 14/06/2017 US 62/519,397; 14/06/2017 US 62/519,395; 14/06/2017 US 62/519,304; 18/05/2018 US 15/983,210 (51) A01G 9/24 (1968.09), A01G 31/02 (1968.09) (86) PCT US2018/033598 de 21/05/2018 (87) WO 2018/231432 de 20/12/2018 |
| (21) BR 11 2019 011623-0 | Código 1.1 - Publicação Internacional – PCT. Apresentação de petição de requerimento de entrada na fase nacional (51) B32B 17/06 (1968.09), B32B 27/06 (1968.09), B29C 47/06 (1985.01), B32B 33/00 (1968.09), B65D 81/00 (1968.09) (86) PCT US2016/065953 de 09/12/2016 (87) WO 2018/106263 de 14/06/2018 |
| (21) BR 11 2019 011624-9 | Código 1.1 - Publicação Internacional – PCT. Apresentação de petição de requerimento de entrada na fase nacional (30) 08/02/2017 EP 17155277.1 (51) B65D 5/06 (1968.09), B65D 5/44 (1968.09), B31B 50/84 (2017.01), B31B 50/88 (2017.01) (86) PCT EP2018/051380 de 22/01/2018 (87) WO 2018/145881 de 16/08/2018 |

| | |
|---------------------------------|--|
| (21) BR 11 2019 011626-5 | <p>Código 1.1 - Publicação Internacional – PCT. Apresentação de petição de requerimento de entrada na fase nacional</p> <p>(30) 09/12/2016 US 62/432,537</p> <p>(51) C07D 401/14 (1974.07), C07D 401/04 (1974.07), C07D 231/20 (1974.07), A61K 31/455 (1974.07), A61P 11/00 (2000.01)</p> <p>(86) PCT US2017/065425 de 08/12/2017</p> <p>(87) WO 2018/107100 de 14/06/2018</p> |
| (21) BR 11 2019 011627-3 | <p>Código 1.1 - Publicação Internacional – PCT. Apresentação de petição de requerimento de entrada na fase nacional</p> <p>(30) 08/12/2016 US 62/497,949; 28/02/2017 US 62/465,001; 14/08/2017 US 62/545,373</p> <p>(51) C07D 471/04 (1974.07), C07D 405/14 (1974.07), A61K 31/4439 (2000.01)</p> <p>(86) PCT US2017/065270 de 08/12/2017</p> <p>(87) WO 2018/107004 de 14/06/2018</p> |
| (21) BR 11 2019 011628-1 | <p>Código 1.1 - Publicação Internacional – PCT. Apresentação de petição de requerimento de entrada na fase nacional</p> <p>(30) 14/06/2017 US 62/519,593; 14/06/2017 US 62/519,352; 14/06/2017 US 62/519,605; 15/03/2018 US 15/922,011</p> <p>(51) A01C 7/04 (1968.09)</p> <p>(86) PCT US2018/022960 de 16/03/2018</p> <p>(87) WO 2018/231309 de 20/12/2018</p> |
| (21) BR 11 2019 011631-1 | <p>Código 1.1 - Publicação Internacional – PCT. Apresentação de petição de requerimento de entrada na fase nacional</p> <p>(30) 06/12/2016 NL 2017940</p> <p>(51) B67D 1/00 (1968.09), B01F 3/04 (1968.09), B01F 13/10 (1968.09), B01F 5/02 (1968.09), B01F 5/04 (1968.09), B01F 5/06 (1968.09)</p> <p>(86) PCT NL2017/050813 de 05/12/2017</p> <p>(87) WO 2018/106106 de 14/06/2018</p> |
| (21) BR 11 2019 011635-4 | <p>Código 1.1 - Publicação Internacional – PCT. Apresentação de petição de requerimento de entrada na fase nacional</p> <p>(30) 06/12/2016 US 62/430.795</p> <p>(51) C12N 7/00 (1980.01), A61K 35/76 (1974.07), A61K 38/43 (1995.01), C12N 15/86 (1990.01)</p> <p>(86) PCT US2017/064913 de 06/12/2017</p> <p>(87) WO 2018/106807 de 14/06/2018</p> |
| (21) BR 11 2019 011637-0 | <p>Código 1.1 - Publicação Internacional – PCT. Apresentação de petição de requerimento de entrada na fase nacional</p> |

(30) 14/12/2016 GB 1621218.5
 (51) F16L 33/01 (1974.07), F16B 37/02 (1968.09)
 (86) PCT GB2017/053708 de 11/12/2017
 (87) WO 2018/109449 de 21/06/2018

(21) BR 11 2019 011638-9

Código 1.1 - Publicação Internacional – PCT. Apresentação de petição de requerimento de entrada na fase nacional
 (30) 06/12/2016 DE 10 2016 014 434.3; 13/12/2016 DE 10 2016 014 753.9; 20/12/2016 DE 10 2016 015 102.1
 (51) H02K 33/02 (1968.09), H02K 41/035 (1980.01)
 (86) PCT EP2017/081742 de 06/12/2017
 (87) WO 2018/104406 de 14/06/2018

(21) BR 11 2019 011640-0

Código 1.1 - Publicação Internacional – PCT. Apresentação de petição de requerimento de entrada na fase nacional
 (30) 11/12/2016 US 62/432,675; 14/06/2017 US 62/519,627; 05/08/2017 US 62/541,695
 (51) C07D 401/12 (1974.07), C07F 9/59 (1990.01)
 (86) PCT US2017/065482 de 09/12/2017
 (87) WO 2018/107132 de 14/06/2018

(21) BR 11 2019 011642-7

Código 1.1 - Publicação Internacional – PCT. Apresentação de petição de requerimento de entrada na fase nacional
 (30) 06/12/2016 US 62/430,671
 (51) A01H 5/00 (1968.09), A01N 63/02 (1980.01)
 (86) PCT US2017/064977 de 06/12/2017
 (87) WO 2018/106847 de 14/06/2018

(21) BR 11 2019 011646-0

Código 1.1 - Publicação Internacional – PCT. Apresentação de petição de requerimento de entrada na fase nacional
 (30) 09/12/2016 US 62/431,916
 (51) G08B 21/02 (2000.01), H04B 1/00 (1968.09), H04B 1/3827 (2015.01)
 (86) PCT US2017/065395 de 08/12/2017
 (87) WO 2018/128750 de 12/07/2018

(21) BR 11 2019 011648-6

Código 1.1 - Publicação Internacional – PCT. Apresentação de petição de requerimento de entrada na fase nacional
 (30) 05/12/2016 EP 16290225.8
 (51) C12N 15/82 (1990.01), C12N 5/04 (1990.01)
 (86) PCT EP2017/081451 de 05/12/2017
 (87) WO 2018/104267 de 14/06/2018

(21) BR 11 2019 011649-4

Código 1.1 - Publicação Internacional – PCT. Apresentação de petição de

requerimento de entrada na fase nacional

(30) 08/12/2016 US 62/431.609; 01/05/2017 US 15/583.085

(51) H04L 29/06 (1990.01), G06F 21/32 (2013.01), G06F 21/62 (2013.01)

(86) PCT US2017/062519 de 20/11/2017

(87) WO 2018/106430 de 14/06/2018

(21) BR 11 2019 011651-6

Código 1.1 - Publicação Internacional – PCT. Apresentação de petição de requerimento de entrada na fase nacional

(30) 07/12/2016 US 62/431,272

(51) C07K 16/28 (1995.01), A61K 39/00 (1974.07)

(86) PCT US2017/065011 de 07/12/2017

(87) WO 2018/106862 de 14/06/2018

(21) BR 11 2019 011652-4

Código 1.1 - Publicação Internacional – PCT. Apresentação de petição de requerimento de entrada na fase nacional

(30) 06/12/2016 US 62/430,679

(51) A61M 5/32 (1968.09), A61M 1/20 (1985.01), A61M 5/315 (1974.07)

(86) PCT CA2017/000263 de 06/12/2017

(87) WO 2018/102910 de 14/06/2018

(21) BR 11 2019 011654-0

Código 1.1 - Publicação Internacional – PCT. Apresentação de petição de requerimento de entrada na fase nacional

(30) 07/12/2016 IT 102016000124148

(51) B65B 23/20 (1968.09), B65B 27/02 (1968.09), B65B 61/20 (1968.09), B65D 19/44 (1968.09), B65D 85/62 (1968.09)

(86) PCT IB2017/057726 de 07/12/2017

(87) WO 2018/104903 de 14/06/2018

(21) BR 11 2019 011655-9

Código 1.1 - Publicação Internacional – PCT. Apresentação de petição de requerimento de entrada na fase nacional

(30) 05/12/2016 US 62/430,339; 03/04/2017 US 62/481,060

(51) A61K 31/565 (1974.07), A61K 31/57 (1974.07), A61K 47/44 (1990.01)

(86) PCT US2017/064788 de 05/12/2017

(87) WO 2018/136161 de 26/07/2018

(21) BR 11 2019 011659-1

Código 1.1 - Publicação Internacional – PCT. Apresentação de petição de requerimento de entrada na fase nacional

(30) 14/06/2017 US 62/519,318; 14/06/2017 US 62/519,304; 03/05/2018 US 15/970,582

(51) A01G 31/04 (1995.01), G05B 13/02 (1968.09)

(86) PCT US2018/031366 de 07/05/2018

(87) WO 2018/231365 de 20/12/2018

| | |
|---------------------------------|---|
| (21) BR 11 2019 011660-5 | <p>Código 1.1 - Publicação Internacional – PCT. Apresentação de petição de requerimento de entrada na fase nacional</p> <p>(30) 05/12/2016 US 62/430,113</p> <p>(51) A61K 35/76 (1974.07)</p> <p>(86) PCT PT2017/050028 de 04/12/2017</p> <p>(87) WO 2018/106135 de 14/06/2018</p> |
| (21) BR 11 2019 011661-3 | <p>Código 1.1 - Publicação Internacional – PCT. Apresentação de petição de requerimento de entrada na fase nacional</p> <p>(30) 05/12/2016 US 62/430,250; 17/04/2017 US 62/486,361; 17/11/2017 US 62/587,954</p> <p>(51) C12N 15/86 (1990.01)</p> <p>(86) PCT US2017/064561 de 04/12/2017</p> <p>(87) WO 2018/106615 de 14/06/2018</p> |
| (21) BR 11 2019 011662-1 | <p>Código 1.1 - Publicação Internacional – PCT. Apresentação de petição de requerimento de entrada na fase nacional</p> <p>(30) 14/06/2017 US 62/519,639; 21/05/2018 US 15/985,239</p> <p>(51) A01G 9/24 (1968.09), A01G 25/16 (1974.07)</p> <p>(86) PCT US2018/034056 de 23/05/2018</p> <p>(87) WO 2018/231458 de 20/12/2018</p> |
| (21) BR 11 2019 011664-8 | <p>Código 1.1 - Publicação Internacional – PCT. Apresentação de petição de requerimento de entrada na fase nacional</p> <p>(30) 14/06/2017 US 62/519,304; 14/06/2017 US 62/519,326; 14/06/2017 US 62/519,316; 23/03/2018 US 15/934,436</p> <p>(51) A01G 9/14 (1968.09), G05D 1/00 (1968.09), A01G 9/029 (2018.01), B61B 13/02 (1968.09), B60L 5/04 (1968.09)</p> <p>(86) PCT US2018/025112 de 29/03/2018</p> <p>(87) WO 2018/231318 de 20/12/2018</p> |
| (21) BR 11 2019 011665-6 | <p>Código 1.1 - Publicação Internacional – PCT. Apresentação de petição de requerimento de entrada na fase nacional</p> <p>(30) 14/06/2017 US 62/519,330; 14/06/2017 US 62/519,304; 07/05/2018 US 15/972,726</p> <p>(51) A01G 31/04 (1995.01), A01G 7/00 (1968.09), A01G 9/24 (1968.09), G06Q 50/02 (2012.01)</p> <p>(86) PCT US2018/031513 de 08/05/2018</p> <p>(87) WO 2018/231370 de 20/12/2018</p> |
| (21) BR 11 2019 011670-2 | <p>Código 1.1 - Publicação Internacional – PCT. Apresentação de petição de requerimento de entrada na fase nacional</p> <p>(30) 12/12/2016 US 62/433,165</p> |

(51) B01L 7/00 (1968.09), C12Q 1/6827 (2018.01), C12N 15/10 (1990.01), G01N 35/00 (1980.01)

(86) PCT US2017/065905 de 12/12/2017

(87) WO 2018/111935 de 21/06/2018

(21) BR 11 2019 011671-0

Código 1.1 - Publicação Internacional – PCT. Apresentação de petição de requerimento de entrada na fase nacional

(30) 21/12/2016 CN 201611192635.1

(51) H04L 1/06 (1968.09), H04L 5/00 (1968.09)

(86) PCT CN2017/116832 de 18/12/2017

(87) WO 2018/113618 de 28/06/2018

(21) BR 11 2019 011672-9

Código 1.1 - Publicação Internacional – PCT. Apresentação de petição de requerimento de entrada na fase nacional

(30) 16/12/2016 US 62/435,488; 01/06/2017 EP 17174046.7

(51) A23P 30/20 (2016.01), B33Y 10/00 (2015.01), B33Y 30/00 (2015.01), B33Y 40/00 (2015.01), A23P 20/13 (2016.01), A23P 20/20 (2016.01)

(86) PCT EP2017/083232 de 18/12/2017

(87) WO 2018/109225 de 21/06/2018

(21) BR 11 2019 011674-5

Código 1.1 - Publicação Internacional – PCT. Apresentação de petição de requerimento de entrada na fase nacional

(30) 15/02/2017 DE 10 2017 202 382.1

(51) B41F 30/04 (1990.01), B41F 31/30 (1968.09), B41F 31/36 (1968.09), B41F 33/08 (1968.09), B41F 33/10 (1968.09), B41M 1/16 (1968.09), B41M 1/40 (1968.09), B41M 5/00 (1968.09), B41F 13/32 (1968.09), B41F 13/40 (1968.09), B41F 17/22 (1968.09), B41F 19/00 (1968.09), B41F 27/00 (1968.09), B41F 27/02 (1968.09), B41F 13/004 (1995.01)

(86) PCT EP2018/052506 de 01/02/2018

(87) WO 2018/149653 de 23/08/2018

(21) BR 11 2019 011675-3

Código 1.1 - Publicação Internacional – PCT. Apresentação de petição de requerimento de entrada na fase nacional

(30) 08/12/2016 GB 1620936.3

(51) A23K 50/10 (2016.01), A23N 17/00 (1968.09), A01G 31/00 (1968.09), A23K 10/30 (2016.01)

(86) PCT EP2017/025356 de 04/12/2017

(87) WO 2018/103894 de 14/06/2018

(21) BR 11 2019 011676-1

Código 1.1 - Publicação Internacional – PCT. Apresentação de petição de requerimento de entrada na fase nacional

(30) 30/12/2016 US 62/440,581

(51) C07D 401/14 (1974.07), C07D 401/08 (1974.07), C07D 403/08 (1974.07),

C07D 405/10 (1974.07), C07D 239/74 (1974.07), C07D 417/08 (1974.07), C07D 487/04 (1974.07), A61K 31/517 (2000.01), A61P 35/00 (2000.01)
(86) PCT US2017/068636 de 28/12/2017
(87) WO 2018/125961 de 05/07/2018

(21) BR 11 2019 011678-8

Código 1.1 - Publicação Internacional – PCT. Apresentação de petição de requerimento de entrada na fase nacional
(30) 14/12/2016 US 62/434,222; 27/11/2017 US 15/823,221
(51) G01V 1/38 (1968.09)
(86) PCT EP2017/082558 de 13/12/2017
(87) WO 2018/108979 de 21/06/2018

(21) BR 11 2019 011679-6

Código 1.1 - Publicação Internacional – PCT. Apresentação de petição de requerimento de entrada na fase nacional
(30) 23/12/2016 FR 1663301
(51) B01J 23/72 (1974.07), B01J 35/02 (1974.07), B01J 35/10 (1974.07), B01J 23/00 (1974.07), B01J 37/02 (1974.07), B01J 37/00 (1974.07), B01J 23/889 (1995.01), B01J 23/34 (1974.07), B01J 23/745 (1995.01), B01J 23/75 (1995.01), B01J 23/755 (1995.01), B01J 23/78 (1974.07), B01J 23/83 (1995.01), C01B 32/50 (2017.01), F23C 10/01 (2006.01), F23C 13/08 (2006.01), B01J 35/00 (1974.07), B01J 35/08 (1974.07), F23C 10/00 (2000.01)
(86) PCT EP2017/084208 de 21/12/2017
(87) WO 2018/115344 de 28/06/2018

(21) BR 11 2019 011681-8

Código 1.1 - Publicação Internacional – PCT. Apresentação de petição de requerimento de entrada na fase nacional
(30) 13/12/2016 DE 102016124171.7
(51) G01N 33/574 (1985.01), C07K 16/08 (1995.01), C07K 14/025 (1995.01)
(86) PCT EP2017/082506 de 13/12/2017
(87) WO 2018/108957 de 21/06/2018

(21) BR 11 2019 011682-6

Código 1.1 - Publicação Internacional – PCT. Apresentação de petição de requerimento de entrada na fase nacional
(30) 14/12/2016 US 62/434,214
(51) A61Q 15/00 (2006.01), A61K 8/27 (2006.01), A61K 8/34 (2006.01), A61K 8/36 (2006.01), A61K 8/81 (2006.01)
(86) PCT US2017/064988 de 07/12/2017
(87) WO 2018/111664 de 21/06/2018

(21) BR 11 2019 011684-2

Código 1.1 - Publicação Internacional – PCT. Apresentação de petição de requerimento de entrada na fase nacional
(30) 21/12/2016 US 15/386,230
(51) A61B 17/072 (1990.01)

| | |
|---------------------------------|--|
| | (86) PCT IB2017/056824 de 02/11/2017 (87) WO 2018/116014 de 28/06/2018 |
| (21) BR 11 2019 011686-9 | Código 1.1 - Publicação Internacional – PCT. Apresentação de petição de requerimento de entrada na fase nacional (30) 09/12/2016 US 15/374,051 (51) E21B 43/12 (1968.09), E21B 43/16 (1968.09) (86) PCT US2017/065466 de 08/12/2017 (87) WO 2018/107122 de 14/06/2018 |
| (21) BR 11 2019 011687-7 | Código 1.1 - Publicação Internacional – PCT. Apresentação de petição de requerimento de entrada na fase nacional (30) 20/12/2016 FI 20165990 (51) C08J 11/08 (1985.01), C08L 101/02 (1974.07), C08L 67/02 (1974.07) (86) PCT FI2017/050916 de 20/12/2017 (87) WO 2018/115584 de 28/06/2018 |
| (21) BR 11 2019 011689-3 | Código 1.1 - Publicação Internacional – PCT. Apresentação de petição de requerimento de entrada na fase nacional (30) 14/12/2016 US 62/434,363; 30/03/2017 US 62/479,118; 14/08/2017 US 62/545,240; 09/11/2017 US 62/583,768 (51) A61B 5/00 (1968.09), A61M 31/00 (1968.09), C07K 16/24 (1995.01) (86) PCT US2017/066485 de 14/12/2017 (87) WO 2018/112240 de 21/06/2018 |
| (21) BR 11 2019 011692-3 | Código 1.1 - Publicação Internacional – PCT. Apresentação de petição de requerimento de entrada na fase nacional (30) 30/12/2016 US 62/440,929 (51) C07K 14/00 (1995.01), C12N 15/113 (2010.01), A61K 38/00 (1995.01) (86) PCT IB2017/001725 de 29/12/2017 (87) WO 2018/122610 de 05/07/2018 |
| (21) BR 11 2019 011694-0 | Código 1.1 - Publicação Internacional – PCT. Apresentação de petição de requerimento de entrada na fase nacional (30) 14/12/2016 US 15/378,432 (51) A61B 17/32 (1968.09), A61B 90/00 (2016.01), A61B 17/00 (1968.09) (86) PCT US2017/063866 de 30/11/2017 (87) WO 2018/111561 de 21/06/2018 |
| (21) BR 11 2019 011695-8 | Código 1.1 - Publicação Internacional – PCT. Apresentação de petição de requerimento de entrada na fase nacional (30) 13/12/2016 DE 10 2016 014 747.4; 28/03/2017 DE 10 2017 002 986.5 (51) B23K 26/36 (2000.01), B29D 11/00 (1968.09), G02B 1/04 (1968.09), B23K |

26/082 (2014.01), B23K 26/0622 (2014.01), B33Y 80/00 (2015.01), B23K 103/00 (1990.01), B22F 3/105 (1995.01)
 (86) PCT DE2017/000337 de 12/10/2017
 (87) WO 2018/108192 de 21/06/2018

(21) BR 11 2019 011696-6

Código 1.1 - Publicação Internacional – PCT. Apresentação de petição de requerimento de entrada na fase nacional
 (30) 14/12/2016 US 62/434,223
 (51) A61K 8/25 (2006.01), A61K 8/34 (2006.01), A61K 8/36 (2006.01), A61Q 15/00 (2006.01), A61K 8/81 (2006.01), A61K 8/02 (2006.01)
 (86) PCT US2017/065223 de 08/12/2017
 (87) WO 2018/111705 de 21/06/2018

(21) BR 11 2019 011698-2

Código 1.1 - Publicação Internacional – PCT. Apresentação de petição de requerimento de entrada na fase nacional
 (30) 15/12/2016 GB 1621396.9
 (51) A01N 25/30 (1980.01), A01N 41/06 (1980.01), A01N 41/10 (1980.01), A01N 43/90 (1980.01), A01N 45/02 (1980.01), A01N 47/36 (1980.01), A01P 3/00 (2006.01), A01P 13/00 (2006.01)
 (86) PCT EP2017/082273 de 11/12/2017
 (87) WO 2018/108835 de 21/06/2018

(21) BR 11 2019 011700-8

Código 1.1 - Publicação Internacional – PCT. Apresentação de petição de requerimento de entrada na fase nacional
 (30) 21/12/2016 GB 1621888.5
 (51) B63C 11/26 (1968.09), B63C 11/48 (1968.09), B63C 11/52 (1980.01), H01R 13/00 (1968.09)
 (86) PCT GB2017/053813 de 19/12/2017
 (87) WO 2018/115850 de 28/06/2018

(21) BR 11 2019 011701-6

Código 1.1 - Publicação Internacional – PCT. Apresentação de petição de requerimento de entrada na fase nacional
 (30) 15/12/2016 SE 1600345-1
 (51) F41A 1/10 (1990.01)
 (86) PCT SE2017/051213 de 05/12/2017
 (87) WO 2018/111175 de 21/06/2018

(21) BR 11 2019 011702-4

Código 1.1 - Publicação Internacional – PCT. Apresentação de petição de requerimento de entrada na fase nacional
 (30) 14/12/2016 US 62/434,348; 30/03/2017 US 62/478,744; 14/08/2017 US 62/545,188; 09/11/2017 US 62/583,797
 (51) A61K 39/395 (1980.01), A61K 38/13 (1995.01), A61K 9/00 (1968.09), C07K 16/24 (1995.01), C07K 16/28 (1995.01), C12N 15/113 (2010.01)

(86) PCT US2017/066474 de 14/12/2017

(87) WO 2018/112232 de 21/06/2018

(21) BR 11 2019 011705-9

Código 1.1 - Publicação Internacional – PCT. Apresentação de petição de requerimento de entrada na fase nacional

(30) 15/12/2016 JP 2016-242832

(51) B21K 1/08 (1968.09), B21J 5/02 (1968.09), F16C 3/08 (1968.09)

(86) PCT JP2017/037598 de 17/10/2017

(87) WO 2018/110073 de 21/06/2018

(21) BR 11 2019 011706-7

Código 1.1 - Publicação Internacional – PCT. Apresentação de petição de requerimento de entrada na fase nacional

(30) 12/12/2016 US 62/432,909

(51) A01H 5/00 (1968.09), A01H 5/10 (1968.09), A01N 63/02 (1980.01), C07K 14/325 (1995.01), C12N 5/10 (1990.01), C12N 15/32 (1990.01)

(86) PCT US2017/063722 de 29/11/2017

(87) WO 2018/111553 de 21/06/2018

(21) BR 11 2019 011707-5

Código 1.1 - Publicação Internacional – PCT. Apresentação de petição de requerimento de entrada na fase nacional

(30) 08/12/2016 US 62/431,733

(51) B01D 67/00 (1990.01), B01D 69/10 (1990.01), B01D 69/12 (1990.01), B01D 71/02 (1990.01), B01D 53/22 (1968.09), B01J 23/40 (1974.07), C01B 3/38 (1980.01), C01B 3/50 (1980.01)

(86) PCT EP2017/081835 de 07/12/2017

(87) WO 2018/104455 de 14/06/2018

(21) BR 11 2019 011708-3

Código 1.1 - Publicação Internacional – PCT. Apresentação de petição de requerimento de entrada na fase nacional

(30) 15/12/2016 EP 16204412.7

(51) A61K 31/198 (2000.01), A61P 31/04 (2000.01), A61P 11/00 (2000.01)

(86) PCT EP2017/082512 de 13/12/2017

(87) WO 2018/108960 de 21/06/2018

(21) BR 11 2019 011710-5

Código 1.1 - Publicação Internacional – PCT. Apresentação de petição de requerimento de entrada na fase nacional

(51) H04W 74/08 (2009.01)

(86) PCT CN2016/110537 de 16/12/2016

(87) WO 2018/107499 de 21/06/2018

(21) BR 11 2019 011712-1

Código 1.1 - Publicação Internacional – PCT. Apresentação de petição de requerimento de entrada na fase nacional

(30) 27/12/2016 US 62/439,363; 27/12/2016 US 62/439,364

| | |
|---------------------------------|--|
| | (51) C12Q 1/00 (1980.01), G01N 27/327 (1990.01) (86) PCT US2017/068531 de 27/12/2017 (87) WO 2018/125913 de 05/07/2018 |
| (21) BR 11 2019 011713-0 | Código 1.1 - Publicação Internacional – PCT. Apresentação de petição de requerimento de entrada na fase nacional (30) 16/12/2016 EP 16204847.4; 22/12/2016 EP 16206305.1; 18/10/2017 EP 17197176.5 (51) C07K 16/22 (1995.01), G01N 33/50 (1980.01), A61P 7/10 (2000.01) (86) PCT EP2017/083311 de 18/12/2017 (87) WO 2018/109228 de 21/06/2018 |
| (21) BR 11 2019 011714-8 | Código 1.1 - Publicação Internacional – PCT. Apresentação de petição de requerimento de entrada na fase nacional (30) 13/12/2016 KR 10-2016-0169309; 07/08/2017 KR 10-2017-0099514 (51) C08J 3/12 (1974.07), C08L 101/16 (2000.01), C08L 67/04 (1974.07), A61K 9/16 (1974.07), A61L 27/18 (2000.01), B01J 13/02 (1968.09) (86) PCT KR2017/008704 de 10/08/2017 (87) WO 2018/110792 de 21/06/2018 |
| (21) BR 11 2019 011715-6 | Código 1.1 - Publicação Internacional – PCT. Apresentação de petição de requerimento de entrada na fase nacional (30) 12/12/2016 US 15/375,409 (51) E21B 21/08 (1980.01), E21B 21/10 (1980.01) (86) PCT US2017/064552 de 04/12/2017 (87) WO 2018/111602 de 21/06/2018 |
| (21) BR 11 2019 011717-2 | Código 1.1 - Publicação Internacional – PCT. Apresentação de petição de requerimento de entrada na fase nacional (30) 19/12/2016 EP 16204972.0 (51) C08F 110/02 (1974.07), C08F 4/651 (1990.01), C08F 4/654 (1990.01), C08F 4/649 (1990.01) (86) PCT EP2017/082336 de 12/12/2017 (87) WO 2018/114453 de 28/06/2018 |
| (21) BR 11 2019 011718-0 | Código 1.1 - Publicação Internacional – PCT. Apresentação de petição de requerimento de entrada na fase nacional (30) 28/12/2016 JP 2016-256022 (51) A61B 5/022 (1990.01) (86) PCT JP2017/042085 de 22/11/2017 (87) WO 2018/123374 de 05/07/2018 |
| (21) BR 11 2019 011720-2 | Código 1.1 - Publicação Internacional – PCT. Apresentação de petição de |

| | |
|---------------------------------|--|
| | <p>requerimento de entrada na fase nacional (30) 11/12/2016 US 62/432,611; 22/02/2017 US 62/461,985; 21/06/2017 US 62/523,021; 05/07/2017 US 62/528,725; 27/09/2017 US 62/563,691 (51) C09K 8/582 (2006.01), C09K 8/60 (2006.01), C09K 8/584 (2006.01), C12N 1/16 (1980.01), C12N 1/18 (1980.01) (86) PCT US2017/065608 de 11/12/2017 (87) WO 2018/107162 de 14/06/2018</p> |
| (21) BR 11 2019 011721-0 | <p>Código 1.1 - Publicação Internacional – PCT. Apresentação de petição de requerimento de entrada na fase nacional (30) 12/12/2016 US US 62/432,803; 11/01/2017 NL 2018155 (51) A61K 39/102 (1980.01), A61K 47/32 (1990.01), A61K 9/19 (1995.01), A61K 39/00 (1974.07) (86) PCT EP2017/082139 de 11/12/2017 (87) WO 2018/108772 de 21/06/2018</p> |
| (21) BR 11 2019 011723-7 | <p>Código 1.1 - Publicação Internacional – PCT. Apresentação de petição de requerimento de entrada na fase nacional (30) 12/12/2016 EP 16203331.0 (51) B22D 41/62 (1990.01) (86) PCT EP2017/080169 de 23/11/2017 (87) WO 2018/108477 de 21/06/2018</p> |
| (21) BR 11 2019 011724-5 | <p>Código 1.1 - Publicação Internacional – PCT. Apresentação de petição de requerimento de entrada na fase nacional (30) 16/12/2016 EP 16204781.5; 06/09/2017 EP 17189669.9 (51) C08F 220/06 (1974.07), C08F 20/06 (1974.07), C08F 2/30 (1974.07), C08J 5/18 (1974.07), C11D 3/37 (1974.07), B32B 27/30 (1968.09) (86) PCT EP2017/083133 de 15/12/2017 (87) WO 2018/109201 de 21/06/2018</p> |
| (21) BR 11 2019 011725-3 | <p>Código 1.1 - Publicação Internacional – PCT. Apresentação de petição de requerimento de entrada na fase nacional (30) 06/12/2016 GB 1620742.5 (51) E03D 11/04 (1968.09), E03D 11/02 (1968.09) (86) PCT GB2017/053634 de 01/12/2017 (87) WO 2018/104709 de 14/06/2018</p> |
| (21) BR 11 2019 011726-1 | <p>Código 1.1 - Publicação Internacional – PCT. Apresentação de petição de requerimento de entrada na fase nacional (30) 16/12/2016 EP 16204778.1; 06/09/2017 EP 17189675.6 (51) C08F 220/06 (1974.07), C08F 20/06 (1974.07), C08F 2/30 (1974.07), C08J 5/18 (1974.07), C11D 3/37 (1974.07), B32B 27/30 (1968.09)</p> |

(86) PCT EP2017/083127 de 15/12/2017

(87) WO 2018/109200 de 21/06/2018

(21) BR 11 2019 011728-8

Código 1.1 - Publicação Internacional – PCT. Apresentação de petição de requerimento de entrada na fase nacional

(30) 12/12/2016 EP 16203551.3

(51) C08F 220/58 (1974.07)

(86) PCT EP2017/081416 de 04/12/2017

(87) WO 2018/108610 de 21/06/2018

(21) BR 11 2019 011729-6

Código 1.1 - Publicação Internacional – PCT. Apresentação de petição de requerimento de entrada na fase nacional

(30) 07/12/2016 FR 1662040

(51) C04B 35/80 (1974.07), C04B 35/52 (1968.09), C04B 35/565 (1995.01), C04B 35/583 (1995.01), C04B 35/83 (1995.01), C23C 16/458 (2000.01)

(86) PCT FR2017/053374 de 04/12/2017

(87) WO 2018/104640 de 14/06/2018

(21) BR 11 2019 011730-0

Código 1.1 - Publicação Internacional – PCT. Apresentação de petição de requerimento de entrada na fase nacional

(30) 16/12/2016 US 15/381,783

(51) A23K 20/163 (2016.01), A23K 20/10 (2016.01), A23K 50/40 (2016.01), A61K 31/716 (2000.01), A61K 31/353 (2000.01)

(86) PCT US2017/063820 de 30/11/2017

(87) WO 2018/111556 de 21/06/2018

(21) BR 11 2019 011733-4

Código 1.1 - Publicação Internacional – PCT. Apresentação de petição de requerimento de entrada na fase nacional

(30) 09/12/2016 ES P201631562

(51) A45D 31/00 (1968.09)

(86) PCT ES2017/070805 de 11/12/2017

(87) WO 2018/104574 de 14/06/2018

(21) BR 11 2019 011736-9

Código 1.1 - Publicação Internacional – PCT. Apresentação de petição de requerimento de entrada na fase nacional

(30) 09/12/2016 US 62/432,403

(51) E21B 19/16 (1968.09), E21B 17/02 (1968.09), E21B 17/03 (2000.01), E21B 17/04 (1968.09), E21B 17/042 (1968.09), E21B 17/043 (1968.09)

(86) PCT US2017/065586 de 11/12/2017

(87) WO 2018/107156 de 14/06/2018

(21) BR 11 2019 011737-7

Código 1.1 - Publicação Internacional – PCT. Apresentação de petição de requerimento de entrada na fase nacional

(30) 15/12/2016 US US 15/380,402
 (51) E02F 3/815 (1985.01)
 (86) PCT US2017/066480 de 14/12/2017
 (87) WO 2018/112236 de 21/06/2018

(21) BR 11 2019 011738-5

Código 1.1 - Publicação Internacional – PCT. Apresentação de petição de requerimento de entrada na fase nacional
 (30) 09/12/2016 EP 16203188.4
 (51) A61B 5/0275 (1990.01)
 (86) PCT EP2017/082204 de 11/12/2017
 (87) WO 2018/104552 de 14/06/2018

(21) BR 11 2019 011740-7

Código 1.1 - Publicação Internacional – PCT. Apresentação de petição de requerimento de entrada na fase nacional
 (30) 09/12/2016 IN 201621042122
 (51) A61K 31/40 (1974.07), A61P 1/16 (2000.01)
 (86) PCT IB2017/057746 de 08/12/2017
 (87) WO 2018/104916 de 14/06/2018

(21) BR 11 2019 011741-5

Código 1.1 - Publicação Internacional – PCT. Apresentação de petição de requerimento de entrada na fase nacional
 (30) 09/12/2016 US 15/374,207
 (51) B26D 1/00 (1968.09)
 (86) PCT US2017/064500 de 04/12/2017
 (87) WO 2018/106591 de 14/06/2018

(21) BR 11 2019 011743-1

Código 1.1 - Publicação Internacional – PCT. Apresentação de petição de requerimento de entrada na fase nacional
 (30) 06/12/2016 NL 2017931
 (51) A61K 9/06 (1968.09), A61K 31/00 (1974.07), A61K 47/44 (1990.01)
 (86) PCT NL2017/050814 de 06/12/2017
 (87) WO 2018/106107 de 14/06/2018

(21) BR 11 2019 011744-0

Código 1.1 - Publicação Internacional – PCT. Apresentação de petição de requerimento de entrada na fase nacional
 (30) 14/12/2016 EP 16204132.1
 (51) A23L 33/135 (2016.01), A23G 3/36 (2006.01), A23G 3/42 (2006.01), A23G 3/52 (2006.01)
 (86) PCT EP2017/082820 de 14/12/2017
 (87) WO 2018/109087 de 21/06/2018

(21) BR 11 2019 011745-8

Código 1.1 - Publicação Internacional – PCT. Apresentação de petição de requerimento de entrada na fase nacional

| | |
|---------------------------------|--|
| | (30) 07/12/2016 US 62/431,255 (51) E21B 43/16 (1968.09), C09K 8/68 (2006.01), E21B 21/06 (1980.01), E21B 43/20 (1968.09) (86) PCT US2017/065106 de 07/12/2017 (87) WO 2018/106913 de 14/06/2018 |
| (21) BR 11 2019 011746-6 | Código 1.1 - Publicação Internacional – PCT. Apresentação de petição de requerimento de entrada na fase nacional (30) 22/12/2016 IT 102016000129741 (51) B27N 3/16 (1985.01), B27N 3/20 (1985.01), B27N 5/00 (1985.01), B65D 19/00 (1968.09), B30B 11/02 (1968.09), B27N 3/22 (1985.01), B30B 15/30 (1968.09), B65G 47/19 (1968.09), B27N 1/02 (1985.01), B27N 3/18 (1985.01), B65D 71/00 (1968.09), B65D 19/04 (1968.09) (86) PCT EP2017/084080 de 21/12/2017 (87) WO 2018/115278 de 28/06/2018 |
| (21) BR 11 2019 011748-2 | Código 1.1 - Publicação Internacional – PCT. Apresentação de petição de requerimento de entrada na fase nacional (30) 06/12/2016 EP 16202405.3 (51) A61K 9/14 (1974.07), A61K 36/752 (2006.01), A61K 9/20 (1974.07), A61K 9/48 (1974.07) (86) PCT EP2017/080866 de 29/11/2017 (87) WO 2018/104131 de 14/06/2018 |
| (21) BR 11 2019 011750-4 | Código 1.1 - Publicação Internacional – PCT. Apresentação de petição de requerimento de entrada na fase nacional (30) 22/12/2016 US 62/437,770; 14/02/2017 EP 17155973.5 (51) C07K 16/28 (1995.01), A61P 35/00 (2000.01) (86) PCT EP2017/084002 de 21/12/2017 (87) WO 2018/115231 de 28/06/2018 |
| (21) BR 11 2019 011751-2 | Código 1.1 - Publicação Internacional – PCT. Apresentação de petição de requerimento de entrada na fase nacional (30) 13/12/2016 FR 1662388 (51) B32B 17/06 (1968.09), B32B 7/02 (1968.09), G03B 21/60 (1968.09), G02B 5/02 (1968.09), B32B 17/10 (1968.09) (86) PCT FR2017/053538 de 13/12/2017 (87) WO 2018/109375 de 21/06/2018 |
| (21) BR 11 2019 011752-0 | Código 1.1 - Publicação Internacional – PCT. Apresentação de petição de requerimento de entrada na fase nacional (30) 21/12/2016 US 15/385,939 (51) A61B 17/072 (1990.01) |

(86) PCT IB2017/056839 de 02/11/2017

(87) WO 2018/116019 de 28/06/2018

(21) BR 11 2019 011753-9

Código 1.1 - Publicação Internacional – PCT. Apresentação de petição de requerimento de entrada na fase nacional

(30) 14/12/2016 US 62/434,219

(51) A61K 8/27 (2006.01), A61K 8/34 (2006.01), A61K 8/39 (2006.01), A61K 8/44 (2006.01), A61Q 15/00 (2006.01), A61K 8/86 (2006.01), A61K 8/92 (2006.01), A61K 8/06 (2006.01), A61K 8/19 (2006.01)

(86) PCT US2017/065222 de 08/12/2017

(87) WO 2018/111704 de 21/06/2018

(21) BR 11 2019 011754-7

Código 1.1 - Publicação Internacional – PCT. Apresentação de petição de requerimento de entrada na fase nacional

(30) 12/12/2016 EP 16203555.4

(51) C08F 220/58 (1974.07)

(86) PCT EP2017/081414 de 04/12/2017

(87) WO 2018/108608 de 21/06/2018

(21) BR 11 2019 011758-0

Código 1.1 - Publicação Internacional – PCT. Apresentação de petição de requerimento de entrada na fase nacional

(30) 21/12/2016 CN 201611191169.5

(51) C07D 401/14 (1974.07), A61K 31/4196 (2000.01), A61K 31/397 (2000.01), A61P 15/00 (2000.01)

(86) PCT CN2017/117421 de 20/12/2017

(87) WO 2018/113694 de 28/06/2018

(21) BR 11 2019 011759-8

Código 1.1 - Publicação Internacional – PCT. Apresentação de petição de requerimento de entrada na fase nacional

(30) 14/12/2016 US 62/434,226

(51) A61K 8/27 (2006.01), A61K 8/34 (2006.01), A61K 8/39 (2006.01), A61K 8/44 (2006.01), A61Q 15/00 (2006.01), A61K 8/86 (2006.01), A61K 8/92 (2006.01), A61K 8/06 (2006.01), A61K 8/19 (2006.01)

(86) PCT US2017/065226 de 08/12/2017

(87) WO 2018/111706 de 21/06/2018

(21) BR 11 2019 011761-0

Código 1.1 - Publicação Internacional – PCT. Apresentação de petição de requerimento de entrada na fase nacional

(30) 16/12/2016 EP 16204688.2

(51) A61K 38/28 (1995.01)

(86) PCT EP2017/083013 de 15/12/2017

(87) WO 2018/109162 de 21/06/2018

| | |
|---------------------------------|---|
| (21) BR 11 2019 011762-8 | Código 1.1 - Publicação Internacional – PCT. Apresentação de petição de requerimento de entrada na fase nacional (30) 13/12/2016 US 62/433,461 (51) B60C 19/08 (1968.09) (86) PCT US2017/064924 de 06/12/2017 (87) WO 2018/111650 de 21/06/2018 |
| <hr/> | |
| (21) BR 11 2019 011764-4 | Código 1.1 - Publicação Internacional – PCT. Apresentação de petição de requerimento de entrada na fase nacional (30) 16/12/2016 US 15/381,835 (51) A23K 10/30 (2016.01), A23K 20/00 (2016.01), A23K 50/00 (2016.01), A23K 50/40 (2016.01) (86) PCT US2017/063822 de 30/11/2017 (87) WO 2018/111557 de 21/06/2018 |
| <hr/> | |
| (21) BR 11 2019 011766-0 | Código 1.1 - Publicação Internacional – PCT. Apresentação de petição de requerimento de entrada na fase nacional (30) 09/12/2016 US 62/432,278 (51) A61B 10/02 (2006.01), A61B 10/04 (2006.01) (86) PCT US2017/065646 de 11/12/2017 (87) WO 2018/107175 de 14/06/2018 |
| <hr/> | |
| (21) BR 11 2019 011767-9 | Código 1.1 - Publicação Internacional – PCT. Apresentação de petição de requerimento de entrada na fase nacional (30) 09/12/2016 GB 1621017.1; 15/09/2017 GB 1714927.9 (51) C01F 11/46 (1968.09), C01F 11/18 (1968.09), C01C 1/24 (1968.09) (86) PCT GB2017/053697 de 08/12/2017 (87) WO 2018/104749 de 14/06/2018 |
| <hr/> | |
| (21) BR 11 2019 011768-7 | Código 1.1 - Publicação Internacional – PCT. Apresentação de petição de requerimento de entrada na fase nacional (30) 15/12/2016 US 62/434,760; 23/02/2017 US 62/462,497 (51) A61M 5/32 (1968.09), A61M 5/315 (1974.07), A61M 5/50 (1990.01) (86) PCT CA2017/051298 de 01/11/2017 (87) WO 2018/107270 de 21/06/2018 |
| <hr/> | |
| (21) BR 11 2019 011769-5 | Código 1.1 - Publicação Internacional – PCT. Apresentação de petição de requerimento de entrada na fase nacional (30) 16/12/2016 US 62/435,476 (51) A61K 39/395 (1980.01), A61K 39/00 (1974.07) (86) PCT IB2017/057348 de 22/11/2017 (87) WO 2018/109588 de 21/06/2018 |

| | |
|---------------------------------|---|
| (21) BR 11 2019 011770-9 | Código 1.1 - Publicação Internacional – PCT. Apresentação de petição de requerimento de entrada na fase nacional (30) 16/12/2016 CN 201611169116.3 (51) B25J 9/10 (1985.01) (86) PCT CN2017/116826 de 18/12/2017 (87) WO 2018/108184 de 21/06/2018 |
| (21) BR 11 2019 011772-5 | Código 1.1 - Publicação Internacional – PCT. Apresentação de petição de requerimento de entrada na fase nacional (30) 15/12/2016 US 15/379610 (51) C01B 3/38 (1980.01), B01J 37/16 (1974.07) (86) PCT US2017/065970 de 13/12/2017 (87) WO 2018/111971 de 21/06/2018 |
| (21) BR 11 2019 011774-1 | Código 1.1 - Publicação Internacional – PCT. Apresentação de petição de requerimento de entrada na fase nacional (30) 02/02/2017 DE 10 2017 000 931.7 (51) G01D 5/244 (1968.09) (86) PCT EP2018/025017 de 23/01/2018 (87) WO 2018/141482 de 09/08/2018 |
| (21) BR 11 2019 011777-6 | Código 1.1 - Publicação Internacional – PCT. Apresentação de petição de requerimento de entrada na fase nacional (30) 07/12/2016 US 62/431,342 (51) A01N 47/04 (1980.01), A01N 47/12 (1980.01), A01N 57/12 (1980.01), A01N 37/38 (1980.01), A01N 43/90 (1980.01), A01N 51/00 (1980.01), A01N 43/707 (1985.01), A01N 25/34 (1980.01), A01N 25/12 (1980.01), A01P 3/00 (2006.01) (86) PCT IB2017/001629 de 07/12/2017 (87) WO 2018/104784 de 14/06/2018 |
| (21) BR 11 2019 011778-4 | Código 1.1 - Publicação Internacional – PCT. Apresentação de petição de requerimento de entrada na fase nacional (30) 13/12/2016 US 62/433,590 (51) F16L 23/18 (1995.01), F16L 59/147 (1990.01), F16L 23/12 (1990.01), F16L 15/04 (1974.07), F16J 15/06 (1968.09) (86) PCT US2017/065988 de 13/12/2017 (87) WO 2018/111983 de 21/06/2018 |
| (21) BR 11 2019 011779-2 | Código 1.1 - Publicação Internacional – PCT. Apresentação de petição de requerimento de entrada na fase nacional (51) C01B 39/26 (1995.01) (86) PCT CN2016/109273 de 09/12/2016 (87) WO 2018/103089 de 14/06/2018 |

| | |
|---------------------------------|--|
| (21) BR 11 2019 011780-6 | Código 1.1 - Publicação Internacional – PCT. Apresentação de petição de requerimento de entrada na fase nacional (30) 12/12/2016 EP 16203552.1 (51) C08F 220/58 (1974.07) (86) PCT EP2017/081415 de 04/12/2017 (87) WO 2018/108609 de 21/06/2018 |
| (21) BR 11 2019 011782-2 | Código 1.1 - Publicação Internacional – PCT. Apresentação de petição de requerimento de entrada na fase nacional (30) 22/12/2016 SE 1651731-0 (51) B27M 3/18 (1968.09), B25B 27/02 (1968.09), F16B 5/06 (1968.09), F16B 12/26 (1968.09), B27M 3/04 (1968.09), B27M 3/06 (1968.09), E04F 15/02 (1968.09), E04F 21/22 (1968.09) (86) PCT SE2017/051305 de 20/12/2017 (87) WO 2018/117953 de 28/06/2018 |
| (21) BR 11 2019 011784-9 | Código 1.1 - Publicação Internacional – PCT. Apresentação de petição de requerimento de entrada na fase nacional (30) 14/12/2016 US 62/434,181 (51) H04L 29/08 (1990.01) (86) PCT US2017/066434 de 14/12/2017 (87) WO 2018/112212 de 21/06/2018 |
| (21) BR 11 2019 011785-7 | Código 1.1 - Publicação Internacional – PCT. Apresentação de petição de requerimento de entrada na fase nacional (30) 15/12/2016 EP 16204404.4 (51) A23K 40/10 (2016.01), A23D 9/05 (1995.01), A23K 10/30 (2016.01), A23K 20/28 (2016.01), A23L 29/294 (2016.01), A23L 33/115 (2016.01), A23L 33/29 (2016.01) (86) PCT EP2017/082755 de 14/12/2017 (87) WO 2018/109059 de 21/06/2018 |
| (21) BR 11 2019 011786-5 | Código 1.1 - Publicação Internacional – PCT. Apresentação de petição de requerimento de entrada na fase nacional (30) 12/12/2016 US 15/376,432 (51) A23L 33/00 (2016.01), A23L 33/18 (2016.01), A23L 33/19 (2016.01), A23J 3/34 (1990.01), A61K 38/01 (1995.01) (86) PCT EP2017/082378 de 12/12/2017 (87) WO 2018/108883 de 21/06/2018 |
| (21) BR 11 2019 011789-0 | Código 1.1 - Publicação Internacional – PCT. Apresentação de petição de requerimento de entrada na fase nacional |

(30) 06/12/2016 US 62/430.758
(51) A61K 31/122 (2000.01), A61K 31/375 (1974.07), A61K 47/22 (1990.01)
(86) PCT US2017/064589 de 05/12/2017
(87) WO 2018/106623 de 14/06/2018

(21) BR 11 2019 011791-1

Código 1.1 - Publicação Internacional – PCT. Apresentação de petição de requerimento de entrada na fase nacional
(30) 23/12/2016 FR 1663357
(51) C03B 18/02 (1968.09), C03B 18/10 (1980.01), C03B 18/14 (1980.01)
(86) PCT FR2017/053843 de 24/12/2017
(87) WO 2018/115801 de 28/06/2018

(21) BR 11 2019 011793-8

Código 1.1 - Publicação Internacional – PCT. Apresentação de petição de requerimento de entrada na fase nacional
(30) 12/12/2016 US 15/375,916
(51) H04W 48/14 (2009.01), H04W 48/00 (2009.01), H04W 8/00 (2009.01), H04W 48/16 (2009.01)
(86) PCT US2017/063631 de 29/11/2017
(87) WO 2018/111549 de 21/06/2018

(21) BR 11 2019 011794-6

Código 1.1 - Publicação Internacional – PCT. Apresentação de petição de requerimento de entrada na fase nacional
(30) 12/12/2016 JP 2016-240442; 16/05/2017 JP 2017-097067; 25/09/2017 JP 2017-183149
(51) A61K 39/395 (1980.01), A61K 31/4745 (2000.01), A61K 45/00 (1974.07), A61K 47/20 (1990.01), A61K 47/68 (2017.01), A61P 35/00 (2000.01), A61P 35/02 (2000.01), A61P 43/00 (2000.01)
(86) PCT JP2017/044426 de 11/12/2017
(87) WO 2018/110515 de 21/06/2018

(21) BR 11 2019 011795-4

Código 1.1 - Publicação Internacional – PCT. Apresentação de petição de requerimento de entrada na fase nacional
(30) 12/12/2016 US 62/432738; 08/05/2017 CN 201710316634.1
(51) C01D 3/06 (1968.09), C01D 5/00 (1968.09), C01D 5/08 (1968.09)
(86) PCT US2017/063028 de 22/11/2017
(87) WO 2018/111517 de 21/06/2018

(21) BR 11 2019 011796-2

Código 1.1 - Publicação Internacional – PCT. Apresentação de petição de requerimento de entrada na fase nacional
(30) 08/12/2016 US 62/431,793; 19/07/2017 US 15/654,473; 10/11/2017 US 15/809,970
(51) B27K 3/02 (1968.09), B27K 5/02 (1968.09), C09D 15/00 (1974.07)
(86) PCT US2017/065126 de 07/12/2017

(87) WO 2018/106925 de 14/06/2018

(21) BR 11 2019 011798-9 Código 1.1 - Publicação Internacional – PCT. Apresentação de petição de requerimento de entrada na fase nacional
(30) 28/12/2016 US 62/439,626
(51) A22B 5/00 (1968.09), A22C 21/00 (1968.09), G06T 7/00 (1995.01), G06T 7/60 (1995.01)
(86) PCT US2017/067609 de 20/12/2017
(87) WO 2018/125715 de 05/07/2018

(21) BR 11 2019 011799-7 Código 1.1 - Publicação Internacional – PCT. Apresentação de petição de requerimento de entrada na fase nacional
(30) 13/12/2016 US 62/433,533
(51) A61K 38/00 (1995.01), A61K 38/20 (1995.01), C07K 14/54 (1995.01), C07K 14/55 (1995.01), C07K 19/00 (1995.01), C12N 15/09 (1990.01)
(86) PCT US2017/066163 de 13/12/2017
(87) WO 2018/112069 de 21/06/2018

(21) BR 11 2019 011801-2 Código 1.1 - Publicação Internacional – PCT. Apresentação de petição de requerimento de entrada na fase nacional
(30) 08/12/2016 US 62/431,504
(51) C07D 207/12 (1974.07), A61K 31/40 (1974.07)
(86) PCT US2017/065385 de 08/12/2017
(87) WO 2018/107072 de 14/06/2018

(21) BR 11 2019 011802-0 Código 1.1 - Publicação Internacional – PCT. Apresentação de petição de requerimento de entrada na fase nacional
(30) 12/12/2016 US 15/376,330
(51) A61K 38/40 (1995.01), A61K 45/06 (1974.07), A61K 31/047 (2000.01), A61K 31/19 (1974.07), A61K 31/202 (2000.01), A61K 31/59 (1974.07), A61K 31/716 (2000.01), A61K 33/26 (1974.07), A61K 33/30 (1974.07), A61K 35/747 (2015.01), A61P 3/04 (2000.01), A61P 3/00 (2000.01), A61P 3/08 (2000.01), A61P 3/02 (2000.01), A23L 33/12 (2016.01), A23L 33/18 (2016.01), A23L 33/00 (2016.01)
(86) PCT EP2017/082459 de 12/12/2017
(87) WO 2018/108931 de 21/06/2018

(21) BR 11 2019 011803-9 Código 1.1 - Publicação Internacional – PCT. Apresentação de petição de requerimento de entrada na fase nacional
(30) 15/12/2016 EP 16204199.0
(51) B25C 1/00 (1968.09), F16B 15/08 (1968.09)
(86) PCT EP2017/081514 de 05/12/2017
(87) WO 2018/108630 de 21/06/2018

| | |
|---------------------------------|--|
| (21) BR 11 2019 011804-7 | Código 1.1 - Publicação Internacional – PCT. Apresentação de petição de requerimento de entrada na fase nacional (30) 12/01/2017 JP 2017-003216 (51) F16L 3/10 (1968.09), A61M 5/14 (1968.09), A61M 16/08 (1985.01), F16L 3/22 (1968.09) (86) PCT JP2017/018299 de 16/05/2017 (87) WO 2018/131184 de 19/07/2018 |
| (21) BR 11 2019 011805-5 | Código 1.1 - Publicação Internacional – PCT. Apresentação de petição de requerimento de entrada na fase nacional (30) 12/12/2016 EP 16203561.2 (51) A01N 59/26 (1980.01), C01F 1/00 (1968.09), C05B 11/04 (1968.09), C05B 17/00 (1968.09), A01P 3/00 (2006.01) (86) PCT EP2017/082245 de 11/12/2017 (87) WO 2018/108822 de 21/06/2018 |
| (21) BR 11 2019 011806-3 | Código 1.1 - Publicação Internacional – PCT. Apresentação de petição de requerimento de entrada na fase nacional (30) 12/12/2016 AU 2016905130 (51) C06B 43/00 (1974.07) (86) PCT AU2017/051368 de 12/12/2017 (87) WO 2018/107213 de 21/06/2018 |
| (21) BR 11 2019 011808-0 | Código 1.1 - Publicação Internacional – PCT. Apresentação de petição de requerimento de entrada na fase nacional (51) G07C 5/00 (1968.09), B60W 40/10 (2012.01), B60W 40/12 (2012.01), B60W 50/00 (2006.01), G06Q 50/30 (2012.01) (86) PCT CA2016/051433 de 07/12/2016 (87) WO 2018/102903 de 14/06/2018 |
| (21) BR 11 2019 011809-8 | Código 1.1 - Publicação Internacional – PCT. Apresentação de petição de requerimento de entrada na fase nacional (30) 09/12/2016 EP 16203280.9; 30/03/2017 EP 17163858.8 (51) A23D 9/013 (1995.01), A61K 31/201 (2000.01), A61K 31/202 (2000.01), A61K 31/683 (2000.01), A23L 33/00 (2016.01), A23L 33/12 (2016.01), A61P 25/32 (2000.01), A61P 25/28 (2000.01), A61P 25/24 (2000.01), A61P 25/22 (2000.01), A61P 25/16 (2000.01), A61P 25/30 (2000.01) (86) PCT EP2017/081998 de 08/12/2017 (87) WO 2018/104512 de 14/06/2018 |
| (21) BR 11 2019 011810-1 | Código 1.1 - Publicação Internacional – PCT. Apresentação de petição de requerimento de entrada na fase nacional |

(30) 12/12/2016 EP 16203564.6
(51) H05B 6/12 (1980.01)
(86) PCT EP2017/080902 de 30/11/2017
(87) WO 2018/108539 de 21/06/2018

(21) BR 11 2019 011812-8

Código 1.1 - Publicação Internacional – PCT. Apresentação de petição de requerimento de entrada na fase nacional
(30) 12/12/2016 US 15/376,298
(51) A23L 33/00 (2016.01), A23L 33/12 (2016.01), A23L 33/135 (2016.01), A23L 33/17 (2016.01), A23L 33/18 (2016.01), A23L 33/19 (2016.01), A23L 33/21 (2016.01), A23L 33/125 (2016.01), A61K 35/741 (2015.01), A61K 35/747 (2015.01), A61P 25/00 (2000.01)
(86) PCT EP2017/082285 de 11/12/2017
(87) WO 2018/108841 de 21/06/2018

(21) BR 11 2019 011813-6

Código 1.1 - Publicação Internacional – PCT. Apresentação de petição de requerimento de entrada na fase nacional
(51) H04B 7/04 (1968.09)
(86) PCT CN2016/109688 de 13/12/2016
(87) WO 2018/107363 de 21/06/2018

(21) BR 11 2019 011814-4

Código 1.1 - Publicação Internacional – PCT. Apresentação de petição de requerimento de entrada na fase nacional
(30) 06/12/2016 US 62/430,378
(51) A61B 5/053 (2000.01), A61B 5/00 (1968.09), A61J 15/00 (1968.09), A61B 5/02 (1968.09)
(86) PCT IB2017/057702 de 06/12/2017
(87) WO 2018/104888 de 14/06/2018

(21) BR 11 2019 011817-9

Código 1.1 - Publicação Internacional – PCT. Apresentação de petição de requerimento de entrada na fase nacional
(30) 16/12/2016 IT 102016000127498
(51) A61K 35/747 (2015.01), A61K 35/744 (2015.01), A61K 35/745 (2015.01), A61K 35/741 (2015.01), A61K 36/06 (2006.01), A61K 9/00 (1968.09), A61K 9/20 (1974.07), A61K 9/14 (1974.07), A23L 33/135 (2016.01), A61P 1/00 (2000.01)
(86) PCT IB2017/057980 de 15/12/2017
(87) WO 2018/109730 de 21/06/2018

(21) BR 11 2019 011818-7

Código 1.1 - Publicação Internacional – PCT. Apresentação de petição de requerimento de entrada na fase nacional
(30) 13/12/2016 US 62/433,748
(51) C12P 7/62 (1980.01), C12M 1/00 (1980.01)
(86) PCT IB2017/057696 de 06/12/2017

(87) WO 2018/109620 de 21/06/2018

(21) BR 11 2019 011819-5 Código 1.1 - Publicação Internacional – PCT. Apresentação de petição de requerimento de entrada na fase nacional
(30) 13/12/2016 US 62/433,415
(51) C07D 213/79 (1974.07), C07D 213/803 (1980.01)
(86) PCT US2017/064833 de 06/12/2017
(87) WO 2018/111639 de 21/06/2018

(21) BR 11 2019 011824-1 Código 1.1 - Publicação Internacional – PCT. Apresentação de petição de requerimento de entrada na fase nacional
(30) 12/12/2016 US 62/432,883; 12/12/2017 US 15/839,484
(51) F24F 1/46 (2011.01)
(86) PCT US2017/065867 de 12/12/2017
(87) WO 2018/111907 de 21/06/2018

(21) BR 11 2019 011825-0 Código 1.1 - Publicação Internacional – PCT. Apresentação de petição de requerimento de entrada na fase nacional
(30) 12/12/2016 US 62/433,113
(51) C07D 403/06 (1974.07), A61K 31/415 (1974.07), C07D 405/14 (1974.07), C07D 405/06 (1974.07)
(86) PCT US2017/065864 de 12/12/2017
(87) WO 2018/111904 de 21/06/2018

(21) BR 11 2019 011828-4 Código 1.1 - Publicação Internacional – PCT. Apresentação de petição de requerimento de entrada na fase nacional
(30) 13/12/2016 US 62/433,585
(51) F16L 51/02 (1968.09), F16L 51/03 (1990.01), F16L 27/108 (1995.01)
(86) PCT US2017/065994 de 13/12/2017
(87) WO 2018/111988 de 21/06/2018

(21) BR 11 2019 011829-2 Código 1.1 - Publicação Internacional – PCT. Apresentação de petição de requerimento de entrada na fase nacional
(51) H04L 29/08 (1990.01), H04L 29/06 (1990.01)
(86) PCT EP2016/080506 de 09/12/2016
(87) WO 2018/103865 de 14/06/2018

(21) BR 11 2019 011831-4 Código 1.1 - Publicação Internacional – PCT. Apresentação de petição de requerimento de entrada na fase nacional
(30) 15/12/2016 US 62/434,510
(51) A23L 27/00 (2016.01), A23L 29/00 (2016.01), A23L 27/30 (2016.01)
(86) PCT US2017/066316 de 14/12/2017
(87) WO 2018/112148 de 21/06/2018

| | |
|---------------------------------|---|
| (21) BR 11 2019 011832-2 | Código 1.1 - Publicação Internacional – PCT. Apresentação de petição de requerimento de entrada na fase nacional (30) 13/12/2016 PT 20161000089304 (51) A61K 35/17 (2015.01), A61K 38/16 (1995.01), A61K 38/04 (1995.01), A61K 39/395 (1980.01), A61P 3/04 (2000.01), A61P 29/00 (2000.01), A61P 37/00 (2000.01) (86) PCT IB2017/000413 de 29/03/2017 (87) WO 2018/109540 de 21/06/2018 |
| (21) BR 11 2019 011833-0 | Código 1.1 - Publicação Internacional – PCT. Apresentação de petição de requerimento de entrada na fase nacional (51) G08B 25/10 (1990.01) (86) PCT EP2016/080937 de 14/12/2016 (87) WO 2018/108262 de 21/06/2018 |
| (21) BR 11 2019 011835-7 | Código 1.1 - Publicação Internacional – PCT. Apresentação de petição de requerimento de entrada na fase nacional (30) 14/12/2016 US US 62/434,154 (51) C07D 405/14 (1974.07), A61P 35/00 (2000.01), A61P 37/00 (2000.01), A61P 17/00 (2000.01), A61P 19/02 (2000.01), A61P 27/02 (2000.01), A61K 31/4439 (2000.01) (86) PCT EP2017/082529 de 13/12/2017 (87) WO 2018/108969 de 21/06/2018 |
| (21) BR 11 2019 011836-5 | Código 1.1 - Publicação Internacional – PCT. Apresentação de petição de requerimento de entrada na fase nacional (30) 13/12/2016 EP 16203620.6 (51) G06T 11/20 (1995.01) (86) PCT EP2017/082461 de 12/12/2017 (87) WO 2018/108933 de 21/06/2018 |
| (21) BR 11 2019 011838-1 | Código 1.1 - Publicação Internacional – PCT. Apresentação de petição de requerimento de entrada na fase nacional (51) F25D 25/02 (1968.09), F25D 17/04 (1968.09), F25D 23/08 (1968.09) (86) PCT EP2016/081692 de 19/12/2016 (87) WO 2018/113899 de 28/06/2018 |
| (21) BR 11 2019 011840-3 | Código 1.1 - Publicação Internacional – PCT. Apresentação de petição de requerimento de entrada na fase nacional (30) 13/12/2016 US 62/433,689; 10/05/2017 US 15/592,097 (51) H04L 12/701 (2013.01) (86) PCT US2017/065612 de 11/12/2017 |

(87) WO 2018/111772 de 21/06/2018

(21) BR 11 2019 011841-1

Código 1.1 - Publicação Internacional – PCT. Apresentação de petição de requerimento de entrada na fase nacional

(30) 08/12/2016 GB 1620917.3; 06/09/2017 GB 1714339.7

(51) B41F 17/22 (1968.09), B41F 23/00 (1968.09), B41F 23/08 (1968.09), B41F 19/00 (1968.09), B41M 1/40 (1968.09)

(86) PCT GB2017/053647 de 04/12/2017

(87) WO 2018/104714 de 14/06/2018

(21) BR 11 2019 011843-8

Código 1.1 - Publicação Internacional – PCT. Apresentação de petição de requerimento de entrada na fase nacional

(30) 09/12/2016 US 62/432,237

(51) A61M 11/00 (1968.09), A61M 11/02 (1968.09), A61M 15/00 (1968.09), A61M 16/00 (1968.09)

(86) PCT US2017/065289 de 08/12/2017

(87) WO 2018/107018 de 14/06/2018

(21) BR 11 2019 011844-6

Código 1.1 - Publicação Internacional – PCT. Apresentação de petição de requerimento de entrada na fase nacional

(30) 13/12/2016 DK PA 2016 70991

(51) A61K 38/17 (1995.01), A61P 31/04 (2000.01), A61P 29/00 (2000.01), A61P 11/06 (2000.01)

(86) PCT EP2017/082535 de 13/12/2017

(87) WO 2018/108971 de 21/06/2018

(21) BR 11 2019 011846-2

Código 1.1 - Publicação Internacional – PCT. Apresentação de petição de requerimento de entrada na fase nacional

(30) 18/01/2017 EP 17151989.5

(51) H02K 1/18 (1968.09), H02K 7/18 (1968.09)

(86) PCT EP2018/050008 de 02/01/2018

(87) WO 2018/134043 de 26/07/2018

(21) BR 11 2019 011847-0

Código 1.1 - Publicação Internacional – PCT. Apresentação de petição de requerimento de entrada na fase nacional

(30) 07/12/2016 CN PCT/CN2016/108897

(51) C07D 487/04 (1974.07), A61K 31/4985 (2000.01), A61P 35/00 (2000.01), A61P 37/00 (2000.01)

(86) PCT CN2017/114970 de 07/12/2017

(87) WO 2018/103688 de 14/06/2018

(21) BR 11 2019 011848-9

Código 1.1 - Publicação Internacional – PCT. Apresentação de petição de requerimento de entrada na fase nacional

(30) 12/12/2016 DE 10 2016 124 071.0
 (51) B65D 39/08 (1968.09), B65D 55/06 (1968.09)
 (86) PCT EP2017/079448 de 16/11/2017
 (87) WO 2018/108435 de 21/06/2018

(21) BR 11 2019 011851-9 Código 1.1 - Publicação Internacional – PCT. Apresentação de petição de requerimento de entrada na fase nacional
 (30) 12/12/2016 CN 201611144017.X
 (51) H04W 36/08 (2009.01)
 (86) PCT CN2017/115299 de 08/12/2017
 (87) WO 2018/108036 de 21/06/2018

(21) BR 11 2019 011852-7 Código 1.1 - Publicação Internacional – PCT. Apresentação de petição de requerimento de entrada na fase nacional
 (30) 07/12/2016 US 62/431,410; 07/12/2017 US 15/835,229
 (51) H04W 36/00 (2009.01)
 (86) PCT US2017/065186 de 07/12/2017
 (87) WO 2018/106965 de 14/06/2018

(21) BR 11 2019 011853-5 Código 1.1 - Publicação Internacional – PCT. Apresentação de petição de requerimento de entrada na fase nacional
 (30) 10/12/2016 IN 201641042252
 (51) C07K 4/00 (1995.01), C07K 1/10 (1985.01)
 (86) PCT IB2017/057763 de 09/12/2017
 (87) WO 2018/104922 de 14/06/2018

(21) BR 11 2019 011855-1 Código 1.1 - Publicação Internacional – PCT. Apresentação de petição de requerimento de entrada na fase nacional
 (30) 19/12/2016 FI 20165984
 (51) C10L 1/02 (1968.09), C10L 1/16 (1968.09), C10L 1/185 (2006.01), C10L 10/02 (1968.09)
 (86) PCT FI2017/050887 de 14/12/2017
 (87) WO 2018/115575 de 28/06/2018

(21) BR 11 2019 011856-0 Código 1.1 - Publicação Internacional – PCT. Apresentação de petição de requerimento de entrada na fase nacional
 (30) 09/12/2016 NO 20161956
 (51) E02B 17/00 (1968.09), B63B 35/00 (1968.09), E21B 7/128 (1980.01)
 (86) PCT EP2017/082159 de 11/12/2017
 (87) WO 2018/104546 de 14/06/2018

(21) BR 11 2019 011857-8 Código 1.1 - Publicação Internacional – PCT. Apresentação de petição de requerimento de entrada na fase nacional

(30) 14/12/2016 EP 16204073.7
(51) C08G 59/18 (1974.07)
(86) PCT EP2017/081904 de 07/12/2017
(87) WO 2018/108706 de 21/06/2018

(21) BR 11 2019 011859-4 Código 1.1 - Publicação Internacional – PCT. Apresentação de petição de requerimento de entrada na fase nacional
(30) 09/12/2016 DK PA201600756
(51) C07K 14/605 (1995.01), A61K 38/26 (1995.01)
(86) PCT EP2017/082289 de 11/12/2017
(87) WO 2018/104560 de 14/06/2018

(21) BR 11 2019 011860-8 Código 1.1 - Publicação Internacional – PCT. Apresentação de petição de requerimento de entrada na fase nacional
(30) 09/12/2016 US 62/432,268; 02/06/2017 US 65/514,427; 02/06/2017 US 62/514,460; 02/06/2017 US 62/514,449
(51) A61K 38/00 (1995.01), A61K 38/28 (1995.01), C07K 14/435 (1995.01), C07K 14/62 (1995.01), C07K 19/00 (1995.01)
(86) PCT US2017/065456 de 08/12/2017
(87) WO 2018/107117 de 14/06/2018

(21) BR 11 2019 011861-6 Código 1.1 - Publicação Internacional – PCT. Apresentação de petição de requerimento de entrada na fase nacional
(30) 14/12/2016 EP 16204079.4
(51) C08G 59/18 (1974.07), C09J 163/00 (1990.01), C04B 26/14 (1985.01)
(86) PCT EP2017/081906 de 07/12/2017
(87) WO 2018/108707 de 21/06/2018

(21) BR 11 2019 011865-9 Código 1.1 - Publicação Internacional – PCT. Apresentação de petição de requerimento de entrada na fase nacional
(30) 08/12/2016 US 15/373,036
(51) E21B 44/00 (1980.01), E21B 41/00 (1968.09), E21B 10/00 (1980.01)
(86) PCT US2017/064454 de 04/12/2017
(87) WO 2018/106577 de 14/06/2018

(21) BR 11 2019 011867-5 Código 1.1 - Publicação Internacional – PCT. Apresentação de petição de requerimento de entrada na fase nacional
(30) 08/12/2016 DE 10 2016 123 816.3
(51) B24C 5/04 (1968.09), B24C 5/02 (1968.09), B24C 1/00 (1968.09)
(86) PCT EP2017/081733 de 06/12/2017
(87) WO 2018/104402 de 14/06/2018

(21) BR 11 2019 011871-3 Código 1.1 - Publicação Internacional – PCT. Apresentação de petição de

| | |
|---------------------------------|--|
| | requerimento de entrada na fase nacional (30) 13/12/2016 US 62/433,577 (51) A01N 1/02 (1968.09), A61M 1/16 (1985.01) (86) PCT US2017/066166 de 13/12/2017 (87) WO 2018/112072 de 21/06/2018 |
| (21) BR 11 2019 011872-1 | Código 1.1 - Publicação Internacional – PCT. Apresentação de petição de requerimento de entrada na fase nacional (30) 14/12/2016 US 15/378,362 (51) H04B 10/40 (2013.01) (86) PCT CN2017/114818 de 06/12/2017 (87) WO 2018/108008 de 21/06/2018 |
| (21) BR 11 2019 011873-0 | Código 1.1 - Publicação Internacional – PCT. Apresentação de petição de requerimento de entrada na fase nacional (30) 16/12/2016 US 62/435,214 (51) A61K 35/742 (2015.01), A23K 10/18 (2016.01), A61P 31/00 (2000.01) (86) PCT US2017/066030 de 13/12/2017 (87) WO 2018/112006 de 21/06/2018 |
| (21) BR 11 2019 011874-8 | Código 1.1 - Publicação Internacional – PCT. Apresentação de petição de requerimento de entrada na fase nacional (30) 14/12/2016 EP EP 16204135.4 (51) B63H 21/21 (1985.01), G05G 1/10 (1968.09), G05G 5/08 (1968.09), G05G 9/04 (1968.09) (86) PCT EP2017/082295 de 11/12/2017 (87) WO 2018/108845 de 21/06/2018 |
| (21) BR 11 2019 011875-6 | Código 1.1 - Publicação Internacional – PCT. Apresentação de petição de requerimento de entrada na fase nacional (30) 16/12/2016 IN 201641043035 (51) B67D 1/04 (1968.09), B67D 1/00 (1968.09), B67D 1/12 (1968.09), G01N 21/35 (1980.01), G01N 33/14 (1968.09) (86) PCT US2017/066696 de 15/12/2017 (87) WO 2018/112357 de 21/06/2018 |
| (21) BR 11 2019 011877-2 | Código 1.1 - Publicação Internacional – PCT. Apresentação de petição de requerimento de entrada na fase nacional (30) 03/02/2017 JP 2017-018904 (51) C08J 5/04 (1974.07), C08K 7/02 (1974.07), C08L 23/00 (1974.07), C08L 23/26 (1974.07), C08L 77/00 (1974.07) (86) PCT JP2018/003288 de 31/01/2018 (87) WO 2018/143298 de 09/08/2018 |

| | |
|---------------------------------|---|
| (21) BR 11 2019 011880-2 | <p>Código 1.1 - Publicação Internacional – PCT. Apresentação de petição de requerimento de entrada na fase nacional</p> <p>(30) 22/12/2016 CZ PV 2016-826</p> <p>(51) A61K 47/61 (2017.01), A61K 47/69 (2017.01), A61P 17/02 (2000.01)</p> <p>(86) PCT CZ2017/050061 de 19/12/2017</p> <p>(87) WO 2018/113802 de 28/06/2018</p> |
| (21) BR 11 2019 011882-9 | <p>Código 1.1 - Publicação Internacional – PCT. Apresentação de petição de requerimento de entrada na fase nacional</p> <p>(30) 19/12/2016 US 62/436,079</p> <p>(51) B60S 1/24 (1968.09), F16C 11/06 (1968.09)</p> <p>(86) PCT EP2017/079587 de 17/11/2017</p> <p>(87) WO 2018/114160 de 28/06/2018</p> |
| (21) BR 11 2019 011883-7 | <p>Código 1.1 - Publicação Internacional – PCT. Apresentação de petição de requerimento de entrada na fase nacional</p> <p>(30) 19/12/2016 US 62/436,319; 18/12/2017 US 15/845,484</p> <p>(51) H04N 19/593 (2014.01), H04N 19/59 (2014.01), H04N 19/105 (2014.01), H04N 19/159 (2014.01), H04N 19/176 (2014.01), H04N 19/11 (2014.01), H04N 19/186 (2014.01)</p> <p>(86) PCT US2017/067344 de 19/12/2017</p> <p>(87) WO 2018/118940 de 28/06/2018</p> |
| (21) BR 11 2019 011884-5 | <p>Código 1.1 - Publicação Internacional – PCT. Apresentação de petição de requerimento de entrada na fase nacional</p> <p>(30) 21/12/2016 US US 62/437,165</p> <p>(51) C07C 1/20 (1968.09), C07C 11/02 (1968.09)</p> <p>(86) PCT US2017/066263 de 14/12/2017</p> <p>(87) WO 2018/118608 de 28/06/2018</p> |
| (21) BR 11 2019 011886-1 | <p>Código 1.1 - Publicação Internacional – PCT. Apresentação de petição de requerimento de entrada na fase nacional</p> <p>(30) 14/12/2016 CN 201611153124.9</p> <p>(51) H01P 1/208 (1980.01), H01P 1/213 (1980.01), H01P 7/06 (1968.09), H03H 7/12 (1968.09)</p> <p>(86) PCT CN2017/081171 de 20/04/2017</p> <p>(87) WO 2018/107633 de 21/06/2018</p> |
| (21) BR 11 2019 011887-0 | <p>Código 1.1 - Publicação Internacional – PCT. Apresentação de petição de requerimento de entrada na fase nacional</p> <p>(30) 30/01/2017 GB 1701486.1</p> <p>(51) H01L 23/44 (1974.07), H01L 23/367 (1990.01), H01L 25/11 (1990.01)</p> |

| | |
|---------------------------------|--|
| | (86) PCT GB2018/050260 de 30/01/2018 (87) WO 2018/138532 de 02/08/2018 |
| (21) BR 11 2019 011889-6 | Código 1.1 - Publicação Internacional – PCT. Apresentação de petição de requerimento de entrada na fase nacional (30) 13/12/2016 US 62/433,508 (51) F28D 1/04 (1968.09), C02F 1/04 (1980.01), C02F 103/08 (2000.01) (86) PCT US2017/066215 de 13/12/2017 (87) WO 2018/112104 de 21/06/2018 |
| (21) BR 11 2019 011891-8 | Código 1.1 - Publicação Internacional – PCT. Apresentação de petição de requerimento de entrada na fase nacional (30) 13/12/2016 DK PA 2016 00763 (51) F03B 13/18 (1985.01) (86) PCT DK2017/050430 de 13/12/2017 (87) WO 2018/108220 de 21/06/2018 |
| (21) BR 11 2019 011892-6 | Código 1.1 - Publicação Internacional – PCT. Apresentação de petição de requerimento de entrada na fase nacional (30) 21/12/2016 US 15/385,943 (51) A61B 17/072 (1990.01) (86) PCT IB2017/056844 de 02/11/2017 (87) WO 2018/116021 de 28/06/2018 |
| (21) BR 11 2019 011893-4 | Código 1.1 - Publicação Internacional – PCT. Apresentação de petição de requerimento de entrada na fase nacional (30) 12/12/2016 US 15/375,695 (51) A24B 15/22 (1980.01), A24B 3/04 (1968.09), A24B 3/12 (1968.09), A24B 9/00 (1968.09) (86) PCT IB2017/057840 de 12/12/2017 (87) WO 2018/109660 de 21/06/2018 |
| (21) BR 11 2019 011896-9 | Código 1.1 - Publicação Internacional – PCT. Apresentação de petição de requerimento de entrada na fase nacional (30) 14/12/2016 US 15/378,414 (51) A61B 17/32 (1968.09), A61B 17/00 (1968.09), A61B 90/00 (2016.01) (86) PCT US2017/063856 de 30/11/2017 (87) WO 2018/111560 de 21/06/2018 |
| (21) BR 11 2019 011897-7 | Código 1.1 - Publicação Internacional – PCT. Apresentação de petição de requerimento de entrada na fase nacional (30) 30/01/2017 GB 1701487.9 (51) H01L 23/44 (1974.07), H01L 25/11 (1990.01), H01L 23/367 (1990.01) |

(86) PCT GB2018/050258 de 30/01/2018

(87) WO 2018/138530 de 02/08/2018

(21) BR 11 2019 011899-3

Código 1.1 - Publicação Internacional – PCT. Apresentação de petição de requerimento de entrada na fase nacional

(30) 14/04/2017 JP PCT/JP2017/015365

(51) C25D 17/16 (1974.07), C25D 3/56 (1974.07), C25D 5/10 (1974.07), C25D 7/02 (1974.07)

(86) PCT JP2017/017949 de 11/05/2017

(87) WO 2018/189916 de 18/10/2018

(21) BR 11 2019 011900-0

Código 1.1 - Publicação Internacional – PCT. Apresentação de petição de requerimento de entrada na fase nacional

(30) 23/12/2016 IN 201621044139

(51) C07K 16/00 (1995.01), C07K 16/10 (1995.01), A61K 39/395 (1980.01)

(86) PCT IB2017/058194 de 20/12/2017

(87) WO 2018/116198 de 28/06/2018

(21) BR 11 2019 011901-9

Código 1.1 - Publicação Internacional – PCT. Apresentação de petição de requerimento de entrada na fase nacional

(30) 20/12/2016 US 62/436,773

(51) A46B 11/00 (1968.09), A46B 15/00 (1968.09)

(86) PCT US2017/066106 de 13/12/2017

(87) WO 2018/118584 de 28/06/2018

(21) BR 11 2019 011904-3

Código 1.1 - Publicação Internacional – PCT. Apresentação de petição de requerimento de entrada na fase nacional

(30) 20/12/2016 US 62/436,786

(51) A46B 11/00 (1968.09), A46B 15/00 (1968.09)

(86) PCT US2017/066120 de 13/12/2017

(87) WO 2018/118588 de 28/06/2018

(21) BR 11 2019 011905-1

Código 1.1 - Publicação Internacional – PCT. Apresentação de petição de requerimento de entrada na fase nacional

(51) H04W 4/12 (2009.01)

(86) PCT CN2016/111067 de 20/12/2016

(87) WO 2018/112751 de 28/06/2018

(21) BR 11 2019 011906-0

Código 1.1 - Publicação Internacional – PCT. Apresentação de petição de requerimento de entrada na fase nacional

(30) 20/12/2016 US 62/436,810

(51) A61Q 11/00 (2006.01), A61K 8/37 (2006.01), A61K 8/365 (2006.01), A61K 8/90 (2006.01)

(86) PCT US2017/065695 de 12/12/2017

(87) WO 2018/118498 de 28/06/2018

(21) BR 11 2019 011907-8

Código 1.1 - Publicação Internacional – PCT. Apresentação de petição de requerimento de entrada na fase nacional

(30) 16/12/2016 FR 1662675

(51) C10M 175/00 (1985.01)

(86) PCT EP2017/083155 de 15/12/2017

(87) WO 2018/109208 de 21/06/2018

(21) BR 11 2019 011908-6

Código 1.1 - Publicação Internacional – PCT. Apresentação de petição de requerimento de entrada na fase nacional

(30) 12/12/2016 US 62/432,770

(51) A61B 5/00 (1968.09), A61J 15/00 (1968.09), A61B 5/145 (2000.01), A61B 5/1459 (2006.01), A61B 5/053 (2000.01), A61B 5/03 (1985.01)

(86) PCT IL2017/050634 de 06/06/2017

(87) WO 2018/109757 de 21/06/2018

(21) BR 11 2019 011910-8

Código 1.1 - Publicação Internacional – PCT. Apresentação de petição de requerimento de entrada na fase nacional

(30) 20/12/2016 US 62/436,805

(51) A61Q 11/00 (2006.01), A61K 8/37 (2006.01), A61K 8/81 (2006.01), A61K 8/90 (2006.01)

(86) PCT US2017/065683 de 12/12/2017

(87) WO 2018/118496 de 28/06/2018

(21) BR 11 2019 011911-6

Código 1.1 - Publicação Internacional – PCT. Apresentação de petição de requerimento de entrada na fase nacional

(30) 27/12/2016 JP 2016-254034; 30/11/2017 JP 2017-231160

(51) F16D 55/22 (1968.09), F16D 65/02 (1968.09), F16D 65/12 (1968.09)

(86) PCT JP2017/046816 de 26/12/2017

(87) WO 2018/124150 de 05/07/2018

(21) BR 11 2019 011912-4

Código 1.1 - Publicação Internacional – PCT. Apresentação de petição de requerimento de entrada na fase nacional

(51) B60J 5/10 (1968.09)

(86) PCT EP2016/082364 de 22/12/2016

(87) WO 2018/113971 de 28/06/2018

(21) BR 11 2019 011913-2

Código 1.1 - Publicação Internacional – PCT. Apresentação de petição de requerimento de entrada na fase nacional

(30) 30/01/2017 JP 2017-014821

(51) C08J 3/22 (1974.07), C08L 23/00 (1974.07), C08L 23/14 (1974.07), C08L

| | |
|---------------------------------|---|
| | 53/00 (1974.07), C08L 53/02 (1974.07), C08L 77/00 (1974.07) (86) PCT JP2018/001681 de 19/01/2018 (87) WO 2018/139378 de 02/08/2018 |
| (21) BR 11 2019 011914-0 | Código 1.1 - Publicação Internacional – PCT. Apresentação de petição de requerimento de entrada na fase nacional (30) 14/12/2016 KR 10-2016-0170389 (51) A61K 9/08 (1974.07), A61K 47/40 (1990.01), A61K 9/00 (1968.09), A61K 31/41 (1974.07), A61K 31/325 (1974.07) (86) PCT KR2017/014727 de 14/12/2017 (87) WO 2018/111000 de 21/06/2018 |
| (21) BR 11 2019 011915-9 | Código 1.1 - Publicação Internacional – PCT. Apresentação de petição de requerimento de entrada na fase nacional (30) 20/12/2016 US 62/436,758 (51) A46B 11/00 (1968.09) (86) PCT US2017/066096 de 13/12/2017 (87) WO 2018/118582 de 28/06/2018 |
| (21) BR 11 2019 011919-1 | Código 1.1 - Publicação Internacional – PCT. Apresentação de petição de requerimento de entrada na fase nacional (30) 21/12/2016 US 15/385,921 (51) A61B 17/072 (1990.01) (86) PCT US2017/065700 de 12/12/2017 (87) WO 2018/118501 de 28/06/2018 |
| (21) BR 11 2019 011920-5 | Código 1.1 - Publicação Internacional – PCT. Apresentação de petição de requerimento de entrada na fase nacional (30) 19/12/2016 JP 2016-246000 (51) H04N 19/117 (2014.01), H04N 19/162 (2014.01), H04N 19/61 (2014.01) (86) PCT JP2017/037572 de 17/10/2017 (87) WO 2018/116603 de 28/06/2018 |
| (21) BR 11 2019 011921-3 | Código 1.1 - Publicação Internacional – PCT. Apresentação de petição de requerimento de entrada na fase nacional (30) 12/12/2016 US 62/432,807 (51) C07K 14/31 (1995.01), C07K 1/22 (1995.01) (86) PCT EP2017/082282 de 11/12/2017 (87) WO 2018/108839 de 21/06/2018 |
| (21) BR 11 2019 011922-1 | Código 1.1 - Publicação Internacional – PCT. Apresentação de petição de requerimento de entrada na fase nacional (30) 19/12/2016 JP 2016-245999 |

(51) H04N 19/115 (2014.01), H04N 19/126 (2014.01), H04N 19/134 (2014.01),
H04N 19/136 (2014.01), H04N 19/176 (2014.01), H04N 19/85 (2014.01)
(86) PCT JP2017/037597 de 17/10/2017
(87) WO 2018/116604 de 28/06/2018

(21) BR 11 2019 011924-8

Código 1.1 - Publicação Internacional – PCT. Apresentação de petição de
requerimento de entrada na fase nacional
(30) 26/01/2017 EP 17153217.9
(51) C07D 471/04 (1974.07), C07D 487/04 (1974.07), C07D 498/04 (1974.07)
(86) PCT EP2018/051584 de 23/01/2018
(87) WO 2018/138088 de 02/08/2018

(21) BR 11 2019 011925-6

Código 1.1 - Publicação Internacional – PCT. Apresentação de petição de
requerimento de entrada na fase nacional
(30) 13/12/2016 US 62/433,607
(51) A23L 27/00 (2016.01), A23L 2/60 (1995.01), A23L 27/30 (2016.01), A23G
3/42 (2006.01)
(86) PCT GB2017/053727 de 13/12/2017
(87) WO 2018/109464 de 21/06/2018

(21) BR 11 2019 011926-4

Código 1.1 - Publicação Internacional – PCT. Apresentação de petição de
requerimento de entrada na fase nacional
(51) C09D 133/14 (1990.01), C08F 220/26 (1974.07), C08F 2/22 (1974.07),
C08F 2/38 (1974.07)
(86) PCT CN2016/111433 de 22/12/2016
(87) WO 2018/112819 de 28/06/2018

(21) BR 11 2019 011927-2

Código 1.1 - Publicação Internacional – PCT. Apresentação de petição de
requerimento de entrada na fase nacional
(30) 19/12/2016 JP 2016-245983
(51) H04N 19/126 (2014.01), G06T 3/00 (1995.01), H04N 1/40 (1968.09), H04N
9/04 (1968.09), H04N 19/14 (2014.01), H04N 19/167 (2014.01), H04N 19/186
(2014.01)
(86) PCT JP2017/037600 de 17/10/2017
(87) WO 2018/116605 de 28/06/2018

(21) BR 11 2019 011930-2

Código 1.1 - Publicação Internacional – PCT. Apresentação de petição de
requerimento de entrada na fase nacional
(30) 14/12/2016 KR 10-2016-0170224
(51) A61K 31/41 (1974.07), A61K 31/325 (1974.07)
(86) PCT KR2017/014740 de 14/12/2017
(87) WO 2018/111008 de 21/06/2018

| | |
|---------------------------------|---|
| (21) BR 11 2019 011931-0 | <p>Código 1.1 - Publicação Internacional – PCT. Apresentação de petição de requerimento de entrada na fase nacional</p> <p>(30) 26/01/2017 EP 17153210.4</p> <p>(51) C07D 417/12 (1974.07), C07D 417/14 (1974.07), A61K 31/496 (2000.01), A61P 25/28 (2000.01)</p> <p>(86) PCT EP2018/051579 de 23/01/2018</p> <p>(87) WO 2018/138085 de 02/08/2018</p> |
| (21) BR 11 2019 011932-9 | <p>Código 1.1 - Publicação Internacional – PCT. Apresentação de petição de requerimento de entrada na fase nacional</p> <p>(30) 26/01/2017 EP 17153214.6</p> <p>(51) C07D 417/12 (1974.07), C07D 417/14 (1974.07), A61K 31/496 (2000.01), A61K 31/506 (2000.01), A61K 31/501 (2000.01), A61P 25/28 (2000.01), A61P 35/00 (2000.01)</p> <p>(86) PCT EP2018/051580 de 23/01/2018</p> <p>(87) WO 2018/138086 de 02/08/2018</p> |
| (21) BR 11 2019 011935-3 | <p>Código 1.1 - Publicação Internacional – PCT. Apresentação de petição de requerimento de entrada na fase nacional</p> <p>(30) 13/12/2016 EP 16203653.7</p> <p>(51) A01N 25/02 (1980.01), A01N 33/12 (1980.01), A01N 37/02 (1980.01), A01N 37/04 (1980.01), C11D 1/62 (1968.09), C11D 3/48 (1968.09), C11D 3/20 (1968.09), C11D 11/00 (1968.09)</p> <p>(86) PCT EP2017/079945 de 21/11/2017</p> <p>(87) WO 2018/108466 de 21/06/2018</p> |
| (21) BR 11 2019 011936-1 | <p>Código 1.1 - Publicação Internacional – PCT. Apresentação de petição de requerimento de entrada na fase nacional</p> <p>(30) 29/12/2016 US US15/393,652</p> <p>(51) B65D 81/05 (1995.01), B65D 81/107 (1995.01)</p> <p>(86) PCT US2017/063596 de 29/11/2017</p> <p>(87) WO 2018/125478 de 05/07/2018</p> |
| (21) BR 11 2019 011937-0 | <p>Código 1.1 - Publicação Internacional – PCT. Apresentação de petição de requerimento de entrada na fase nacional</p> <p>(30) 21/12/2016 US 15/385,930</p> <p>(51) A61B 17/072 (1990.01), A61B 90/94 (2016.01)</p> <p>(86) PCT US2017/065579 de 11/12/2017</p> <p>(87) WO 2018/118484 de 28/06/2018</p> |
| (21) BR 11 2019 011938-8 | <p>Código 1.1 - Publicação Internacional – PCT. Apresentação de petição de requerimento de entrada na fase nacional</p> <p>(51) G01N 17/00 (1968.09)</p> |

(86) PCT US2017/018946 de 22/02/2017

(87) WO 2018/156121 de 30/08/2018

(21) BR 11 2019 011940-0

Código 1.1 - Publicação Internacional – PCT. Apresentação de petição de requerimento de entrada na fase nacional

(30) 21/12/2016 EP PCT/EP2016/082270

(51) B62D 33/06 (1968.09)

(86) PCT EP2017/080619 de 28/11/2017

(87) WO 2018/114238 de 28/06/2018

(21) BR 11 2019 011942-6

Código 1.1 - Publicação Internacional – PCT. Apresentação de petição de requerimento de entrada na fase nacional

(51) E21B 34/06 (1980.01), F16K 15/02 (1968.09), F16K 27/02 (1968.09)

(86) PCT US2017/017312 de 10/02/2017

(87) WO 2018/147860 de 16/08/2018

(21) BR 11 2019 011943-4

Código 1.1 - Publicação Internacional – PCT. Apresentação de petição de requerimento de entrada na fase nacional

(51) E21B 7/04 (1968.09), E21B 41/00 (1968.09), E21B 44/00 (1980.01)

(86) PCT US2017/016672 de 06/02/2017

(87) WO 2018/144029 de 09/08/2018

(21) BR 11 2019 011944-2

Código 1.1 - Publicação Internacional – PCT. Apresentação de petição de requerimento de entrada na fase nacional

(30) 14/12/2016 US 62/434,399

(51) E21B 49/02 (1968.09), E21B 49/00 (1968.09), G01N 30/02 (1985.01), G01N 30/90 (1985.01)

(86) PCT US2017/065921 de 12/12/2017

(87) WO 2018/111945 de 21/06/2018

(21) BR 11 2019 011945-0

Código 1.1 - Publicação Internacional – PCT. Apresentação de petição de requerimento de entrada na fase nacional

(30) 26/01/2017 SE 1750061-2

(51) F01P 3/02 (1968.09), F01P 7/16 (1968.09), F01K 23/06 (1968.09), F02B 29/04 (1968.09)

(86) PCT SE2018/050022 de 12/01/2018

(87) WO 2018/139968 de 02/08/2018

(21) BR 11 2019 011946-9

Código 1.1 - Publicação Internacional – PCT. Apresentação de petição de requerimento de entrada na fase nacional

(30) 12/09/2017 CN 201721170305.2

(51) H01L 27/12 (1974.07)

(86) PCT CN2018/098286 de 02/08/2018

(87) WO 2019/052284 de 21/03/2019

(21) BR 11 2019 011947-7 Código 1.1 - Publicação Internacional – PCT. Apresentação de petição de requerimento de entrada na fase nacional
 (30) 21/12/2016 US 15/385,919
 (51) A61B 17/072 (1990.01)
 (86) PCT IB2017/056674 de 26/10/2017
 (87) WO 2018/116001 de 28/06/2018

(21) BR 11 2019 011948-5 Código 1.1 - Publicação Internacional – PCT. Apresentação de petição de requerimento de entrada na fase nacional
 (30) 12/12/2016 AU 2016905131
 (51) C05G 3/00 (1968.09), C01B 32/182 (2017.01), C01B 32/198 (2017.01)
 (86) PCT AU2017/051362 de 11/12/2017
 (87) WO 2018/107212 de 21/06/2018

(21) BR 11 2019 011949-3 Código 1.1 - Publicação Internacional – PCT. Apresentação de petição de requerimento de entrada na fase nacional
 (30) 13/12/2016 DE 10 2016 124 135.0
 (51) F03D 7/02 (1968.09), F03D 7/04 (1968.09), F03D 9/22 (2016.01), F03D 9/25 (2016.01), F03D 80/60 (2016.01)
 (86) PCT EP2017/082543 de 13/12/2017
 (87) WO 2018/108974 de 21/06/2018

(21) BR 11 2019 011950-7 Código 1.1 - Publicação Internacional – PCT. Apresentação de petição de requerimento de entrada na fase nacional
 (30) 23/12/2016 DE 10 2016 015 436.5
 (51) H02S 20/10 (2014.01)
 (86) PCT EP2017/083813 de 20/12/2017
 (87) WO 2018/115120 de 28/06/2018

(21) BR 11 2019 011953-1 Código 1.1 - Publicação Internacional – PCT. Apresentação de petição de requerimento de entrada na fase nacional
 (30) 12/12/2016 US 62/433,139
 (51) A61K 9/12 (1974.07), A61K 31/215 (1974.07), A61K 47/14 (1990.01), A61K 47/24 (1990.01), A61K 47/44 (1990.01), A61P 33/14 (2000.01), C07C 69/743 (1980.01)
 (86) PCT CA2017/051505 de 12/12/2017
 (87) WO 2018/107284 de 21/06/2018

(21) BR 11 2019 011954-0 Código 1.1 - Publicação Internacional – PCT. Apresentação de petição de requerimento de entrada na fase nacional
 (30) 20/12/2016 FR 1662864

| | |
|---------------------------------|---|
| | (51) A61K 8/24 (2006.01), A61K 8/55 (2006.01), A61Q 5/04 (2006.01), A61Q 5/08 (2006.01), A61Q 5/10 (2006.01), A61K 8/73 (2006.01), A61K 8/22 (2006.01) (86) PCT EP2017/083607 de 19/12/2017 (87) WO 2018/114987 de 28/06/2018 |
| (21) BR 11 2019 011956-6 | Código 1.1 - Publicação Internacional – PCT. Apresentação de petição de requerimento de entrada na fase nacional (30) 21/12/2016 EP 16205872.1 (51) A61K 8/34 (2006.01), A61Q 15/00 (2006.01), A61K 8/04 (2006.01) (86) PCT EP2017/080042 de 22/11/2017 (87) WO 2018/114182 de 28/06/2018 |
| (21) BR 11 2019 011957-4 | Código 1.1 - Publicação Internacional – PCT. Apresentação de petição de requerimento de entrada na fase nacional (30) 20/01/2017 EP 17152530.6 (51) B01J 21/12 (1974.07), B01J 23/34 (1974.07), B01J 35/10 (1974.07), B01J 37/02 (1974.07), B01D 53/86 (1995.01) (86) PCT EP2018/051289 de 19/01/2018 (87) WO 2018/134345 de 26/07/2018 |
| (21) BR 11 2019 011958-2 | Código 1.1 - Publicação Internacional – PCT. Apresentação de petição de requerimento de entrada na fase nacional (30) 06/03/2017 US 62/467,293 (51) E21B 43/10 (1968.09), E21B 23/06 (1968.09) (86) PCT US2018/020941 de 05/03/2018 (87) WO 2018/165035 de 13/09/2018 |
| (21) BR 11 2019 011959-0 | Código 1.1 - Publicação Internacional – PCT. Apresentação de petição de requerimento de entrada na fase nacional (30) 07/12/2016 AU 2016905046 (51) A61B 5/01 (2000.01), A61B 5/024 (1990.01), A61B 5/0444 (1990.01), A61B 5/0488 (1990.01), A61B 5/11 (1990.01) (86) PCT AU2017/051346 de 07/12/2017 (87) WO 2018/102874 de 14/06/2018 |
| (21) BR 11 2019 011960-4 | Código 1.1 - Publicação Internacional – PCT. Apresentação de petição de requerimento de entrada na fase nacional (30) 21/12/2016 US 15/386,240 (51) A61B 17/072 (1990.01) (86) PCT IB2017/056837 de 02/11/2017 (87) WO 2018/116018 de 28/06/2018 |

(21) BR 11 2019 011961-2 Código 1.1 - Publicação Internacional – PCT. Apresentação de petição de requerimento de entrada na fase nacional
 (30) 06/01/2017 US 62/443,174
 (51) A61K 9/00 (1968.09), A61K 47/10 (1990.01), A61K 31/00 (1974.07), A61K 47/32 (1990.01), A61K 47/38 (1990.01)
 (86) PCT US2018/012579 de 05/01/2018
 (87) WO 2018/129313 de 12/07/2018

(21) BR 11 2019 011962-0 Código 1.1 - Publicação Internacional – PCT. Apresentação de petição de requerimento de entrada na fase nacional
 (30) 20/12/2016 US 62/436,966; 24/08/2017 US 15/685,872
 (51) H04W 36/00 (2009.01), H04B 7/04 (1968.09)
 (86) PCT US2017/064535 de 04/12/2017
 (87) WO 2018/118409 de 28/06/2018

(21) BR 11 2019 011963-9 Código 1.1 - Publicação Internacional – PCT. Apresentação de petição de requerimento de entrada na fase nacional
 (51) C09K 8/40 (2006.01), C09K 8/04 (2006.01), C09K 8/42 (2006.01)
 (86) PCT US2017/013738 de 17/01/2017
 (87) WO 2018/136032 de 26/07/2018

(21) BR 11 2019 011964-7 Código 1.1 - Publicação Internacional – PCT. Apresentação de petição de requerimento de entrada na fase nacional
 (30) 19/12/2016 US 62/436,099
 (51) A61B 17/34 (1968.09), A61F 9/007 (1995.01)
 (86) PCT US2017/067126 de 18/12/2017
 (87) WO 2018/118817 de 28/06/2018

(21) BR 11 2019 011965-5 Código 1.1 - Publicação Internacional – PCT. Apresentação de petição de requerimento de entrada na fase nacional
 (30) 13/12/2016 US 62/433,559; 12/12/2017 US 15/838,492
 (51) F17C 1/00 (1968.09)
 (86) PCT US2017/065959 de 13/12/2017
 (87) WO 2018/111964 de 21/06/2018

(21) BR 11 2019 011966-3 Código 1.1 - Publicação Internacional – PCT. Apresentação de petição de requerimento de entrada na fase nacional
 (30) 14/12/2016 MX MX/a/2016/016587
 (51) A61K 31/80 (1974.07), A61K 31/695 (1974.07), A61K 31/4439 (2000.01), A61K 9/16 (1974.07), A61P 1/04 (2000.01)
 (86) PCT IB2017/057904 de 13/12/2017
 (87) WO 2018/109693 de 21/06/2018

| | |
|---------------------------------|--|
| (21) BR 11 2019 011968-0 | Código 1.1 - Publicação Internacional – PCT. Apresentação de petição de requerimento de entrada na fase nacional (30) 16/12/2016 US 62/435,609; 30/11/2017 US 62/592,680; 08/12/2017 US 62/596,607 (51) C07D 471/14 (1974.07), A61K 31/437 (2000.01), A61P 29/00 (2000.01) (86) PCT US2017/066744 de 15/12/2017 (87) WO 2018/112379 de 21/06/2018 |
| (21) BR 11 2019 011970-1 | Código 1.1 - Publicação Internacional – PCT. Apresentação de petição de requerimento de entrada na fase nacional (30) 20/12/2016 US 62/436,816 (51) A61K 8/22 (2006.01), A61K 8/37 (2006.01), A61K 8/81 (2006.01), A61Q 11/00 (2006.01) (86) PCT US2017/065712 de 12/12/2017 (87) WO 2018/118506 de 28/06/2018 |
| (21) BR 11 2019 011971-0 | Código 1.1 - Publicação Internacional – PCT. Apresentação de petição de requerimento de entrada na fase nacional (30) 16/12/2016 DE 10 2016 124 689.1 (51) B65G 23/08 (1968.09) (86) PCT EP2017/083025 de 15/12/2017 (87) WO 2018/109165 de 21/06/2018 |
| (21) BR 11 2019 011972-8 | Código 1.1 - Publicação Internacional – PCT. Apresentação de petição de requerimento de entrada na fase nacional (30) 14/04/2017 JP PCT/JP2017/015365; 11/05/2017 JP PCT/JP2017/017949 (51) C25D 7/02 (1974.07), C25D 3/56 (1974.07), C25D 5/10 (1974.07), C25D 17/16 (1974.07) (86) PCT JP2018/014318 de 03/04/2018 (87) WO 2018/190202 de 18/10/2018 |
| (21) BR 11 2019 011973-6 | Código 1.1 - Publicação Internacional – PCT. Apresentação de petição de requerimento de entrada na fase nacional (30) 16/12/2016 EP 16204597.5 (51) G06F 19/00 (1995.01) (86) PCT EP2017/083126 de 15/12/2017 (87) WO 2018/109199 de 21/06/2018 |
| (21) BR 11 2019 011974-4 | Código 1.1 - Publicação Internacional – PCT. Apresentação de petição de requerimento de entrada na fase nacional (30) 13/12/2016 US 15/377,152 (51) C08F 210/16 (1974.07), C08F 210/06 (1974.07), C07C 2/24 (1980.01) (86) PCT US2017/065773 de 12/12/2017 |

(87) WO 2018/111849 de 21/06/2018

(21) BR 11 2019 011976-0 Código 1.1 - Publicação Internacional – PCT. Apresentação de petição de requerimento de entrada na fase nacional
(30) 13/12/2016 FR 16 62377
(51) C08F 230/02 (1974.07), C08F 283/06 (1974.07), C22B 60/02 (1974.07), C08J 9/26 (1974.07), B01J 20/32 (1980.01)
(86) PCT FR2017/053549 de 13/12/2017
(87) WO 2018/109382 de 21/06/2018

(21) BR 11 2019 011977-9 Código 1.1 - Publicação Internacional – PCT. Apresentação de petição de requerimento de entrada na fase nacional
(30) 20/12/2016 US 15/385,136
(51) B64C 39/02 (1968.09), B64D 33/08 (1968.09), F28D 15/02 (1985.01)
(86) PCT US2017/064208 de 01/12/2017
(87) WO 2018/118383 de 28/06/2018

(21) BR 11 2019 011981-7 Código 1.1 - Publicação Internacional – PCT. Apresentação de petição de requerimento de entrada na fase nacional
(30) 15/12/2016 GB 1621375.3
(51) A01N 25/30 (1980.01), A01N 31/06 (1980.01), A01N 43/50 (1980.01)
(86) PCT EP2017/082260 de 11/12/2017
(87) WO 2018/108830 de 21/06/2018

(21) BR 11 2019 011983-3 Código 1.1 - Publicação Internacional – PCT. Apresentação de petição de requerimento de entrada na fase nacional
(30) 14/12/2016 GB 1621266.4; 24/01/2017 PK PK49/2017
(51) A61M 5/32 (1968.09)
(86) PCT GB2017/053733 de 13/12/2017
(87) WO 2018/109470 de 21/06/2018

(21) BR 11 2019 011984-1 Código 1.1 - Publicação Internacional – PCT. Apresentação de petição de requerimento de entrada na fase nacional
(30) 20/12/2016 US 62/436,793
(51) A46B 11/00 (1968.09), A46B 15/00 (1968.09)
(86) PCT US2017/066135 de 13/12/2017
(87) WO 2018/118590 de 28/06/2018

(21) BR 11 2019 011986-8 Código 1.1 - Publicação Internacional – PCT. Apresentação de petição de requerimento de entrada na fase nacional
(30) 15/12/2016 JP 2016-242816
(51) G01R 33/02 (1968.09)
(86) PCT JP2017/044968 de 14/12/2017

(87) WO 2018/110665 de 21/06/2018

(21) BR 11 2019 011987-6 Código 1.1 - Publicação Internacional – PCT. Apresentação de petição de requerimento de entrada na fase nacional
 (30) 14/12/2016 US 15/378,452
 (51) A61B 17/32 (1968.09), A61B 17/00 (1968.09), A61B 90/00 (2016.01)
 (86) PCT US2017/063867 de 30/11/2017
 (87) WO 2018/111562 de 21/06/2018

(21) BR 11 2019 011988-4 Código 1.1 - Publicação Internacional – PCT. Apresentação de petição de requerimento de entrada na fase nacional
 (30) 13/12/2016 JP 2016-241503
 (51) C07K 16/28 (1995.01), A61K 39/395 (1980.01), A61P 35/00 (2000.01), C07K 19/00 (1995.01), C12N 1/15 (1990.01), C12N 1/19 (1990.01), C12N 1/21 (1990.01), C12N 5/10 (1990.01), C12N 15/09 (1990.01), C12P 21/08 (1990.01)
 (86) PCT JP2017/044578 de 12/12/2017
 (87) WO 2018/110555 de 21/06/2018

(21) BR 11 2019 011989-2 Código 1.1 - Publicação Internacional – PCT. Apresentação de petição de requerimento de entrada na fase nacional
 (30) 12/01/2017 DE 10 2017 200 435.5
 (51) C12P 7/04 (1980.01), C12P 7/06 (1980.01), C12P 7/16 (1980.01), C12P 7/18 (1980.01), C12P 7/30 (1980.01), C12P 7/40 (1980.01), C12P 7/54 (1980.01), C12M 1/107 (1990.01), C12M 1/00 (1980.01)
 (86) PCT EP2018/050498 de 10/01/2018
 (87) WO 2018/130535 de 19/07/2018

(21) BR 11 2019 011995-7 Código 1.1 - Publicação Internacional – PCT. Apresentação de petição de requerimento de entrada na fase nacional
 (30) 13/12/2016 EP 16203802.0
 (51) B60F 5/02 (1968.09), B64C 13/04 (1968.09), B64C 13/06 (1968.09), B64C 37/00 (1968.09)
 (86) PCT EP2017/082479 de 12/12/2017
 (87) WO 2018/108943 de 21/06/2018

(21) BR 11 2019 011996-5 Código 1.1 - Publicação Internacional – PCT. Apresentação de petição de requerimento de entrada na fase nacional
 (30) 13/12/2016 EP 16203808.7
 (51) B60F 5/02 (1968.09)
 (86) PCT EP2017/082484 de 12/12/2017
 (87) WO 2018/108947 de 21/06/2018

(21) BR 11 2019 011997-3 Código 1.1 - Publicação Internacional – PCT. Apresentação de petição de

| | |
|---------------------------------|---|
| | requerimento de entrada na fase nacional (30) 22/12/2016 US US 62/438,035 (51) C01B 39/54 (1995.01), C01B 37/08 (1995.01), B01J 29/85 (1995.01), B01J 37/08 (1974.07), B01J 23/26 (1974.07), B01J 23/06 (1974.07), B01J 23/00 (1974.07), C07C 1/04 (1968.09), C10G 2/00 (1990.01) (86) PCT US2017/067822 de 21/12/2017 (87) WO 2018/119195 de 28/06/2018 |
| (21) BR 11 2019 011999-0 | Código 1.1 - Publicação Internacional – PCT. Apresentação de petição de requerimento de entrada na fase nacional (30) 15/12/2016 EP 16204322.8 (51) C11D 1/29 (1974.07), C11D 1/06 (1968.09), C11D 1/37 (1968.09), C11D 1/83 (1968.09), C11D 17/00 (1968.09), C11D 11/00 (1968.09) (86) PCT EP2017/078016 de 02/11/2017 (87) WO 2018/108382 de 21/06/2018 |
| (21) BR 11 2019 012000-9 | Código 1.1 - Publicação Internacional – PCT. Apresentação de petição de requerimento de entrada na fase nacional (30) 14/12/2016 KR 10-2016-0170225 (51) A61K 31/41 (1974.07), A61K 31/325 (1974.07) (86) PCT KR2017/014743 de 14/12/2017 (87) WO 2018/111009 de 21/06/2018 |
| (21) BR 11 2019 012001-7 | Código 1.1 - Publicação Internacional – PCT. Apresentação de petição de requerimento de entrada na fase nacional (30) 13/01/2017 EP 17151378.1 (51) A23C 9/12 (1968.09), A23C 9/123 (1980.01), C12R 1/225 (1980.01), C12R 1/46 (1980.01), C12N 9/38 (1980.01) (86) PCT EP2018/050708 de 12/01/2018 (87) WO 2018/130630 de 19/07/2018 |
| (21) BR 11 2019 012002-5 | Código 1.1 - Publicação Internacional – PCT. Apresentação de petição de requerimento de entrada na fase nacional (30) 12/12/2016 GB 1621119.5 (51) E21B 17/01 (1980.01), F16L 1/23 (1995.01), F16L 3/10 (1968.09) (86) PCT GB2017/053548 de 27/11/2017 (87) WO 2018/109432 de 21/06/2018 |
| (21) BR 11 2019 012003-3 | Código 1.1 - Publicação Internacional – PCT. Apresentação de petição de requerimento de entrada na fase nacional (30) 12/12/2016 KR 10-2016-0168618 (51) A61F 2/12 (1985.01), A61L 27/56 (2000.01), A61L 27/18 (2000.01), B33Y 70/00 (2015.01), B33Y 80/00 (2015.01) |

| | |
|---------------------------------|--|
| | (86) PCT KR2017/014578 de 12/12/2017 (87) WO 2018/110951 de 21/06/2018 |
| (21) BR 11 2019 012004-1 | Código 1.1 - Publicação Internacional – PCT. Apresentação de petição de requerimento de entrada na fase nacional (30) 14/12/2016 SE 1600344-4 (51) F02B 75/04 (1968.09), F02D 15/04 (1968.09) (86) PCT SE2017/000049 de 14/12/2017 (87) WO 2018/111167 de 21/06/2018 |
| (21) BR 11 2019 012006-8 | Código 1.1 - Publicação Internacional – PCT. Apresentação de petição de requerimento de entrada na fase nacional (30) 16/12/2016 GR 20160100628 (51) C04B 14/18 (1985.01), E02D 31/00 (1968.09) (86) PCT EP2017/083385 de 18/12/2017 (87) WO 2018/109234 de 21/06/2018 |
| (21) BR 11 2019 012008-4 | Código 1.1 - Publicação Internacional – PCT. Apresentação de petição de requerimento de entrada na fase nacional (30) 13/12/2016 EP 16203782.4 (51) A23G 9/20 (1974.07), A23L 31/15 (2016.01) (86) PCT EP2017/079690 de 17/11/2017 (87) WO 2018/108452 de 21/06/2018 |
| (21) BR 11 2019 012009-2 | Código 1.1 - Publicação Internacional – PCT. Apresentação de petição de requerimento de entrada na fase nacional (30) 12/12/2016 US 62/433,040 (51) B28C 7/02 (1968.09), B28C 9/00 (1974.07), G05B 6/02 (1968.09), G05B 11/36 (1968.09) (86) PCT US2017/065663 de 12/12/2017 (87) WO 2018/111785 de 21/06/2018 |
| (21) BR 11 2019 012010-6 | Código 1.1 - Publicação Internacional – PCT. Apresentação de petição de requerimento de entrada na fase nacional (30) 21/12/2016 SE 1600349-3 (51) F41A 1/10 (1990.01), F42B 5/05 (1985.01), F42B 5/10 (1968.09) (86) PCT SE2017/051240 de 08/12/2017 (87) WO 2018/117941 de 28/06/2018 |
| (21) BR 11 2019 012012-2 | Código 1.1 - Publicação Internacional – PCT. Apresentação de petição de requerimento de entrada na fase nacional (30) 12/12/2016 US 62/432,879 (51) C12N 15/10 (1990.01), C12N 15/115 (2010.01), C07K 14/195 (1995.01), |

| | |
|---------------------------------|---|
| | C07K 14/28 (1995.01), C07K 14/32 (1995.01), C40B 40/06 (2006.01) (86) PCT US2017/065526 de 11/12/2017 (87) WO 2018/111745 de 21/06/2018 |
| (21) BR 11 2019 012013-0 | Código 1.1 - Publicação Internacional – PCT. Apresentação de petição de requerimento de entrada na fase nacional (30) 14/12/2016 US 62/434,079 (51) B62D 25/24 (1990.01) (86) PCT US2017/062530 de 20/11/2017 (87) WO 2018/111505 de 21/06/2018 |
| (21) BR 11 2019 012016-5 | Código 1.1 - Publicação Internacional – PCT. Apresentação de petição de requerimento de entrada na fase nacional (30) 16/12/2016 DE 10 2016 124 703.0 (51) F03D 7/02 (1968.09) (86) PCT EP2017/082869 de 14/12/2017 (87) WO 2018/109100 de 21/06/2018 |
| (21) BR 11 2019 012017-3 | Código 1.1 - Publicação Internacional – PCT. Apresentação de petição de requerimento de entrada na fase nacional (51) H04W 74/08 (2009.01) (86) PCT CN2017/070380 de 06/01/2017 (87) WO 2018/126431 de 12/07/2018 |
| (21) BR 11 2019 012020-3 | Código 1.1 - Publicação Internacional – PCT. Apresentação de petição de requerimento de entrada na fase nacional (30) 28/12/2016 JP 2016-255567 (51) C07D 401/04 (1974.07), A61K 31/4427 (2000.01), A61P 1/16 (2000.01), A61P 13/12 (2000.01), C07D 405/14 (1974.07), C07D 491/107 (1980.01) (86) PCT JP2017/046898 de 27/12/2017 (87) WO 2018/124179 de 05/07/2018 |
| (21) BR 11 2019 012021-1 | Código 1.1 - Publicação Internacional – PCT. Apresentação de petição de requerimento de entrada na fase nacional (30) 22/12/2016 JP 2016-248747 (51) B32B 5/28 (1968.09), B29C 43/20 (1985.01), B29C 43/34 (1985.01), B29C 70/34 (1995.01), B32B 5/14 (1968.09) (86) PCT JP2017/045790 de 20/12/2017 (87) WO 2018/117181 de 28/06/2018 |
| (21) BR 11 2019 012023-8 | Código 1.1 - Publicação Internacional – PCT. Apresentação de petição de requerimento de entrada na fase nacional (30) 12/12/2016 KR 10-2016-0168710 |

(51) G06F 3/12 (1968.09)
(86) PCT KR2017/014519 de 12/12/2017
(87) WO 2018/110931 de 21/06/2018

(21) BR 11 2019 012024-6

Código 1.1 - Publicação Internacional – PCT. Apresentação de petição de requerimento de entrada na fase nacional
(30) 15/12/2016 GB 1621343.1
(51) B01J 37/02 (1974.07), B01J 23/63 (1995.01), B01J 35/04 (1974.07), B01D 53/94 (1995.01), B01J 23/00 (1974.07), B01J 29/74 (1995.01)
(86) PCT GB2017/053756 de 15/12/2017
(87) WO 2018/109485 de 21/06/2018

(21) BR 11 2019 012026-2

Código 1.1 - Publicação Internacional – PCT. Apresentação de petição de requerimento de entrada na fase nacional
(30) 14/12/2016 US 15/379,382; 31/01/2017 US 15/421,336
(51) A63B 41/08 (1968.09)
(86) PCT US2017/065930 de 13/12/2017
(87) WO 2018/111950 de 21/06/2018

(21) BR 11 2019 012029-7

Código 1.1 - Publicação Internacional – PCT. Apresentação de petição de requerimento de entrada na fase nacional
(30) 21/12/2016 EP 16206028.9; 28/12/2016 US 62/439,517
(51) C08J 5/18 (1974.07), B32B 27/36 (1968.09), C08K 3/26 (1974.07), C09C 1/02 (1968.09)
(86) PCT EP2017/083449 de 19/12/2017
(87) WO 2018/114891 de 28/06/2018

(21) BR 11 2019 012030-0

Código 1.1 - Publicação Internacional – PCT. Apresentação de petição de requerimento de entrada na fase nacional
(51) H04H 40/90 (2008.01)
(86) PCT ES2016/070886 de 13/12/2016
(87) WO 2018/109239 de 21/06/2018

(21) BR 11 2019 012035-1

Código 1.1 - Publicação Internacional – PCT. Apresentação de petição de requerimento de entrada na fase nacional
(30) 16/12/2016 US 62/435,179; 10/01/2017 EP 17150877.3
(51) A61M 15/00 (1968.09)
(86) PCT EP2017/083229 de 18/12/2017
(87) WO 2018/109224 de 21/06/2018

(21) BR 11 2019 012036-0

Código 1.1 - Publicação Internacional – PCT. Apresentação de petição de requerimento de entrada na fase nacional
(30) 13/12/2016 US 15/377,788

(51) C10M 171/00 (1985.01), C10L 1/16 (1968.09), C08F 210/00 (1974.07),
 C10L 1/238 (2006.01), C10L 1/2383 (2006.01), C10L 10/14 (2006.01)
 (86) PCT US2017/065767 de 12/12/2017
 (87) WO 2018/111846 de 21/06/2018

(21) BR 11 2019 012040-8

Código 1.1 - Publicação Internacional – PCT. Apresentação de petição de
 requerimento de entrada na fase nacional
 (30) 24/01/2017 CN PCT/CN2017/072445
 (51) C07K 16/28 (1995.01), C07K 16/40 (1995.01), A61K 39/395 (1980.01),
 A61P 35/00 (2000.01), G01N 33/53 (1985.01)
 (86) PCT CN2018/073746 de 23/01/2018
 (87) WO 2018/137598 de 02/08/2018

(21) BR 11 2019 012041-6

Código 1.1 - Publicação Internacional – PCT. Apresentação de petição de
 requerimento de entrada na fase nacional
 (30) 19/12/2016 US 62/435,868; 22/05/2017 US 62/509,703
 (51) A61K 8/25 (2006.01), A61Q 11/00 (2006.01), A61K 8/02 (2006.01), A61K
 8/19 (2006.01)
 (86) PCT US2017/064202 de 01/12/2017
 (87) WO 2018/118382 de 28/06/2018

(21) BR 11 2019 012043-2

Código 1.1 - Publicação Internacional – PCT. Apresentação de petição de
 requerimento de entrada na fase nacional
 (30) 12/12/2016 GB 1621120.3
 (51) F16L 1/12 (1990.01), F16L 11/08 (1968.09), F16L 11/12 (1968.09), F16L
 11/127 (1990.01), F16L 53/00 (1968.09)
 (86) PCT GB2017/052960 de 03/10/2017
 (87) WO 2018/109426 de 21/06/2018

(21) BR 11 2019 012044-0

Código 1.1 - Publicação Internacional – PCT. Apresentação de petição de
 requerimento de entrada na fase nacional
 (51) H04W 52/02 (2009.01)
 (86) PCT EP2016/080997 de 14/12/2016
 (87) WO 2018/108265 de 21/06/2018

(21) BR 11 2019 012045-9

Código 1.1 - Publicação Internacional – PCT. Apresentação de petição de
 requerimento de entrada na fase nacional
 (30) 13/12/2016 US 62/433,652; 20/06/2017 AU 2017902346
 (51) C07D 239/94 (1974.07), C07D 401/12 (1974.07), C07D 403/12 (1974.07),
 C07D 403/14 (1974.07), C07D 405/12 (1974.07), C07D 413/12 (1974.07), C07D
 413/14 (1974.07), A61K 31/517 (2000.01), A61P 35/00 (2000.01), A61P 27/02
 (2000.01), A61P 3/00 (2000.01), C07D 401/04 (1974.07), C07D 401/14
 (1974.07), C07D 405/14 (1974.07), C07D 403/04 (1974.07), C07D 417/12

(1974.07)
 (86) PCT AU2017/000270 de 13/12/2017
 (87) WO 2018/107200 de 21/06/2018

(21) BR 11 2019 012046-7 Código 1.1 - Publicação Internacional – PCT. Apresentação de petição de requerimento de entrada na fase nacional
 (30) 13/12/2016 US 15/376,891
 (51) H01R 13/187 (1980.01), H01R 13/11 (1980.01), H01R 13/20 (1968.09)
 (86) PCT US2017/065770 de 12/12/2017
 (87) WO 2018/111848 de 21/06/2018

(21) BR 11 2019 012049-1 Código 1.1 - Publicação Internacional – PCT. Apresentação de petição de requerimento de entrada na fase nacional
 (30) 12/12/2016 AU 2016905126
 (51) C07D 487/04 (1974.07), A61P 25/00 (2000.01), A61P 27/00 (2000.01), A61K 31/5517 (2000.01)
 (86) PCT AU2017/051371 de 12/12/2017
 (87) WO 2018/107216 de 21/06/2018

(21) BR 11 2019 012054-8 Código 1.1 - Publicação Internacional – PCT. Apresentação de petição de requerimento de entrada na fase nacional
 (30) 16/12/2016 US 62/435,688
 (51) H01S 3/10 (1968.09)
 (86) PCT US2017/066878 de 15/12/2017
 (87) WO 2018/112444 de 21/06/2018

(21) BR 11 2019 012055-6 Código 1.1 - Publicação Internacional – PCT. Apresentação de petição de requerimento de entrada na fase nacional
 (30) 16/12/2016 JP 2016-244291; 16/12/2016 JP 2016-244337
 (51) H01L 51/46 (2006.01), C08L 79/00 (1974.07)
 (86) PCT JP2017/043253 de 01/12/2017
 (87) WO 2018/110317 de 21/06/2018

(21) BR 11 2019 012057-2 Código 1.1 - Publicação Internacional – PCT. Apresentação de petição de requerimento de entrada na fase nacional
 (30) 15/12/2016 US 62/434,802; 18/09/2017 US 62/560,144
 (51) C12N 15/113 (2010.01), C07F 9/6558 (1990.01), A61K 31/5377 (2000.01), A61K 48/00 (1990.01), A61P 31/14 (2000.01)
 (86) PCT US2017/066270 de 14/12/2017
 (87) WO 2018/112124 de 21/06/2018

(21) BR 11 2019 012059-9 Código 1.1 - Publicação Internacional – PCT. Apresentação de petição de requerimento de entrada na fase nacional

(30) 16/12/2016 IN 201641043082
 (51) B60D 1/56 (1990.01)
 (86) PCT EP2017/083158 de 15/12/2017
 (87) WO 2018/109211 de 21/06/2018

(21) BR 11 2019 012061-0

Código 1.1 - Publicação Internacional – PCT. Apresentação de petição de requerimento de entrada na fase nacional
 (30) 13/12/2016 US 62/433.745
 (51) A61N 5/10 (1968.09), A61B 6/03 (1985.01), A61B 6/04 (1968.09), G21K 1/04 (1974.07)
 (86) PCT US2017/066182 de 13/12/2017
 (87) WO 2018/112085 de 21/06/2018

(21) BR 11 2019 012062-9

Código 1.1 - Publicação Internacional – PCT. Apresentação de petição de requerimento de entrada na fase nacional
 (30) 14/12/2016 US 62/434,374; 30/03/2017 US 62/478,919; 14/08/2017 US 62/545,380; 09/11/2017 US 62/583,832
 (51) A61K 31/00 (1974.07), A61K 9/00 (1968.09), A61K 31/519 (2000.01), A61P 35/00 (2000.01)
 (86) PCT US2017/066492 de 14/12/2017
 (87) WO 2018/112245 de 21/06/2018

(21) BR 11 2019 012063-7

Código 1.1 - Publicação Internacional – PCT. Apresentação de petição de requerimento de entrada na fase nacional
 (51) H04W 52/02 (2009.01), H04W 76/04 (2009.01)
 (86) PCT CN2016/110534 de 16/12/2016
 (87) WO 2018/107498 de 21/06/2018

(21) BR 11 2019 012065-3

Código 1.1 - Publicação Internacional – PCT. Apresentação de petição de requerimento de entrada na fase nacional
 (30) 14/12/2016 IT 102016000126287
 (51) A47J 31/36 (1968.09), A47J 31/06 (1968.09)
 (86) PCT IB2017/056755 de 31/10/2017
 (87) WO 2018/109574 de 21/06/2018

(21) BR 11 2019 012066-1

Código 1.1 - Publicação Internacional – PCT. Apresentação de petição de requerimento de entrada na fase nacional
 (30) 16/12/2016 US 15/381.711
 (51) F01N 3/20 (1980.01), H05B 3/00 (1968.09), F16L 53/00 (1968.09)
 (86) PCT US2017/066318 de 14/12/2017
 (87) WO 2018/112150 de 21/06/2018

(21) BR 11 2019 012067-0

Código 1.1 - Publicação Internacional – PCT. Apresentação de petição de

| | |
|---------------------------------|--|
| | requerimento de entrada na fase nacional (30) 30/01/2017 US 15/418,823 (51) G06F 3/0354 (2013.01) (86) PCT US2018/014754 de 23/01/2018 (87) WO 2018/140364 de 02/08/2018 |
| (21) BR 11 2019 012069-6 | Código 1.1 - Publicação Internacional – PCT. Apresentação de petição de requerimento de entrada na fase nacional (30) 16/12/2016 US 62/435,679 (51) G02B 27/09 (1995.01), G02B 7/00 (1968.09), G02B 7/18 (1968.09), G02B 5/04 (1968.09) (86) PCT US2017/066348 de 14/12/2017 (87) WO 2018/112170 de 21/06/2018 |
| (21) BR 11 2019 012070-0 | Código 1.1 - Publicação Internacional – PCT. Apresentação de petição de requerimento de entrada na fase nacional (30) 16/12/2016 US 62/435,693 (51) G01N 21/25 (1980.01), G01N 21/64 (1980.01), G01N 21/77 (1980.01) (86) PCT US2017/066717 de 15/12/2017 (87) WO 2018/112367 de 21/06/2018 |
| (21) BR 11 2019 012071-8 | Código 1.1 - Publicação Internacional – PCT. Apresentação de petição de requerimento de entrada na fase nacional (30) 14/12/2016 US 62/434,369; 30/03/2017 US 62/478,863; 14/08/2017 US 62/545,220; 09/11/2017 US 62/583,804 (51) A61K 39/395 (1980.01), A61K 9/00 (1968.09), C07K 16/28 (1995.01), C07K 16/24 (1995.01), A61K 38/13 (1995.01), C12N 15/113 (2010.01) (86) PCT US2017/066441 de 14/12/2017 (87) WO 2018/112215 de 21/06/2018 |
| (21) BR 11 2019 012073-4 | Código 1.1 - Publicação Internacional – PCT. Apresentação de petição de requerimento de entrada na fase nacional (30) 16/12/2016 CN 201611170857.3; 21/12/2016 CN 201611191912.7; 27/02/2017 CN 201710106946.X; 12/12/2017 CN 201711319865.4 (51) H02M 7/49 (2007.01) (86) PCT CN2017/116351 de 15/12/2017 (87) WO 2018/108140 de 21/06/2018 |
| (21) BR 11 2019 012074-2 | Código 1.1 - Publicação Internacional – PCT. Apresentação de petição de requerimento de entrada na fase nacional (30) 20/12/2016 US 62/436,589; 11/04/2017 US 62/483,965; 01/09/2017 US 62/553,149; 01/09/2017 US 62/553,538; 01/09/2017 US 62/553,171; 03/11/2017 US 62/581,278 |

(51) A61F 13/49 (2000.01)
 (86) PCT US2017/067229 de 19/12/2017
 (87) WO 2018/118869 de 28/06/2018

(21) BR 11 2019 012075-0

Código 1.1 - Publicação Internacional – PCT. Apresentação de petição de requerimento de entrada na fase nacional
 (30) 14/12/2016 US 62/434,002
 (51) C08F 220/14 (1974.07), C08K 5/09 (1974.07), C08K 5/101 (1995.01), C08L 33/12 (1974.07), C08F 265/06 (1974.07)
 (86) PCT US2017/066038 de 13/12/2017
 (87) WO 2018/112009 de 21/06/2018

(21) BR 11 2019 012076-9

Código 1.1 - Publicação Internacional – PCT. Apresentação de petição de requerimento de entrada na fase nacional
 (30) 14/12/2016 US 62/434,010
 (51) C08F 220/14 (1974.07), C08K 5/05 (1974.07), C08K 5/053 (1995.01), C08L 33/12 (1974.07), C08F 265/06 (1974.07)
 (86) PCT US2017/066048 de 13/12/2017
 (87) WO 2018/112016 de 21/06/2018

(21) BR 11 2019 012077-7

Código 1.1 - Publicação Internacional – PCT. Apresentação de petição de requerimento de entrada na fase nacional
 (30) 14/12/2016 US 62/434,022
 (51) C04B 24/26 (1985.01), C08F 220/10 (1974.07), C08F 222/10 (1974.07)
 (86) PCT US2017/066059 de 13/12/2017
 (87) WO 2018/112020 de 21/06/2018

(21) BR 11 2019 012078-5

Código 1.1 - Publicação Internacional – PCT. Apresentação de petição de requerimento de entrada na fase nacional
 (51) H04W 28/00 (2009.01), H04W 16/00 (2009.01)
 (86) PCT CN2016/110143 de 15/12/2016
 (87) WO 2018/107438 de 21/06/2018

(21) BR 11 2019 012079-3

Código 1.1 - Publicação Internacional – PCT. Apresentação de petição de requerimento de entrada na fase nacional
 (30) 20/12/2016 EP 16205251.8
 (51) A61L 15/44 (1990.01)
 (86) PCT EP2017/083418 de 19/12/2017
 (87) WO 2018/114871 de 28/06/2018

(21) BR 11 2019 012080-7

Código 1.1 - Publicação Internacional – PCT. Apresentação de petição de requerimento de entrada na fase nacional
 (30) 16/12/2016 CN 201611170857.3; 21/12/2016 CN 201611191912.7;

27/02/2017 CN 201710106946.X; 12/12/2017 CN 201711322796.2
(51) H02M 7/49 (2007.01)
(86) PCT CN2017/116352 de 15/12/2017
(87) WO 2018/108141 de 21/06/2018

(21) BR 11 2019 012082-3

Código 1.1 - Publicação Internacional – PCT. Apresentação de petição de requerimento de entrada na fase nacional
(30) 15/12/2016 EP 16204359.0
(51) A23L 7/10 (2016.01), A23L 27/00 (2016.01), A23L 27/10 (2016.01), A23L 27/20 (2016.01), A23L 27/22 (2016.01), A23L 27/23 (2016.01), A23L 27/40 (2016.01), A23L 13/00 (2016.01)
(86) PCT EP2017/079334 de 15/11/2017
(87) WO 2018/108425 de 21/06/2018

(21) BR 11 2019 012083-1

Código 1.1 - Publicação Internacional – PCT. Apresentação de petição de requerimento de entrada na fase nacional
(30) 21/12/2016 CN 201611189161.5; 21/12/2016 CN 201621405947.1
(51) B65B 67/00 (1968.09), B65B 13/02 (1968.09)
(86) PCT CN2017/109520 de 06/11/2017
(87) WO 2018/113428 de 28/06/2018

(21) BR 11 2019 012084-0

Código 1.1 - Publicação Internacional – PCT. Apresentação de petição de requerimento de entrada na fase nacional
(30) 20/12/2016 GB 1621728.3
(51) A61K 38/21 (1995.01)
(86) PCT EP2017/083949 de 20/12/2017
(87) WO 2018/115199 de 28/06/2018

(21) BR 11 2019 012086-6

Código 1.1 - Publicação Internacional – PCT. Apresentação de petição de requerimento de entrada na fase nacional
(30) 13/12/2016 US 62/433,527; 22/12/2016 US 62/437,855
(51) E21B 21/08 (1980.01)
(86) PCT US2017/065497 de 11/12/2017
(87) WO 2018/111733 de 21/06/2018

(21) BR 11 2019 012088-2

Código 1.1 - Publicação Internacional – PCT. Apresentação de petição de requerimento de entrada na fase nacional
(30) 20/12/2016 US 62/436,589; 11/04/2017 US 62/483,965; 01/09/2017 US 62/553,149; 01/09/2017 US 62/553,538; 01/09/2017 US 62/553,171; 03/11/2017 US 62/581,278
(51) A61F 13/49 (2000.01)
(86) PCT US2017/067230 de 19/12/2017
(87) WO 2018/118870 de 28/06/2018

| | |
|---------------------------------|---|
| (21) BR 11 2019 012091-2 | Código 1.1 - Publicação Internacional – PCT. Apresentação de petição de requerimento de entrada na fase nacional (30) 13/12/2016 EP 16203795.6; 16/01/2017 EP 17151595.0 (51) B05B 9/04 (1968.09), B05B 9/08 (1968.09), B05B 12/00 (1974.07), B05B 12/12 (1974.07), A01M 7/00 (1968.09) (86) PCT EP2017/081820 de 07/12/2017 (87) WO 2018/108696 de 21/06/2018 |
| (21) BR 11 2019 012093-9 | Código 1.1 - Publicação Internacional – PCT. Apresentação de petição de requerimento de entrada na fase nacional (30) 13/12/2016 US 62/433,729 (51) D06P 5/30 (2000.01) (86) PCT US2017/066089 de 13/12/2017 (87) WO 2018/112030 de 21/06/2018 |
| (21) BR 11 2019 012094-7 | Código 1.1 - Publicação Internacional – PCT. Apresentação de petição de requerimento de entrada na fase nacional (30) 16/12/2016 DE 10 2016 124 717.0; 09/02/2017 DE 10 2017 102 556.1 (51) G06K 9/20 (1980.01), B41M 3/14 (1968.09), G06K 9/38 (1980.01), G06K 9/46 (1980.01), G07D 7/12 (2000.01), G06K 19/14 (1990.01), B42D 25/29 (2014.01), G07D 7/1205 (2016.01) (86) PCT EP2017/082681 de 13/12/2017 (87) WO 2018/109035 de 21/06/2018 |
| (21) BR 11 2019 012095-5 | Código 1.1 - Publicação Internacional – PCT. Apresentação de petição de requerimento de entrada na fase nacional (51) B65D 5/68 (1968.09), B65D 5/30 (1968.09), B65D 5/54 (1968.09) (86) PCT CN2016/111310 de 21/12/2016 (87) WO 2018/112794 de 28/06/2018 |
| (21) BR 11 2019 012096-3 | Código 1.1 - Publicação Internacional – PCT. Apresentação de petição de requerimento de entrada na fase nacional (30) 22/12/2016 SE 1651716-1 (51) B60K 17/28 (1968.09), B60K 25/02 (1968.09), B60K 25/06 (1968.09) (86) PCT SE2017/051261 de 13/12/2017 (87) WO 2018/117944 de 28/06/2018 |
| (21) BR 11 2019 012097-1 | Código 1.1 - Publicação Internacional – PCT. Apresentação de petição de requerimento de entrada na fase nacional (30) 20/12/2016 US 62/436,799 (51) A46B 11/00 (1968.09), A46B 15/00 (1968.09) (86) PCT US2017/066148 de 13/12/2017 |

(87) WO 2018/118593 de 28/06/2018

(21) BR 11 2019 012098-0 Código 1.1 - Publicação Internacional – PCT. Apresentação de petição de requerimento de entrada na fase nacional
 (30) 14/12/2016 US 62/434,018
 (51) C01B 21/24 (1968.09), C01B 21/32 (1968.09)
 (86) PCT US2017/066216 de 13/12/2017
 (87) WO 2018/112105 de 21/06/2018

(21) BR 11 2019 012099-8 Código 1.1 - Publicação Internacional – PCT. Apresentação de petição de requerimento de entrada na fase nacional
 (30) 20/12/2016 US 62/436,828
 (51) A61K 8/37 (2006.01), A61K 8/66 (2006.01), A61Q 11/00 (2006.01), A61K 8/22 (2006.01)
 (86) PCT US2017/065722 de 12/12/2017
 (87) WO 2018/118507 de 28/06/2018

(21) BR 11 2019 012100-5 Código 1.1 - Publicação Internacional – PCT. Apresentação de petição de requerimento de entrada na fase nacional
 (30) 20/12/2016 US 62/436,822
 (51) A61K 8/31 (2006.01), A61K 8/37 (2006.01), A61K 8/44 (2006.01), A61K 8/49 (2006.01), A61K 8/66 (2006.01), A61Q 11/00 (2006.01), A61K 8/81 (2006.01), A61K 8/22 (2006.01)
 (86) PCT US2017/065976 de 13/12/2017
 (87) WO 2018/118553 de 28/06/2018

(21) BR 11 2019 012101-3 Código 1.1 - Publicação Internacional – PCT. Apresentação de petição de requerimento de entrada na fase nacional
 (30) 11/01/2017 EP 17151011.8
 (51) A61F 13/02 (1968.09), A61F 13/06 (1968.09), A61F 13/10 (1968.09)
 (86) PCT EP2018/050547 de 10/01/2018
 (87) WO 2018/130562 de 19/07/2018

(21) BR 11 2019 012102-1 Código 1.1 - Publicação Internacional – PCT. Apresentação de petição de requerimento de entrada na fase nacional
 (30) 16/12/2016 NL 2018011
 (51) B29D 30/24 (1985.01)
 (86) PCT NL2017/050777 de 27/11/2017
 (87) WO 2018/111091 de 21/06/2018

(21) BR 11 2019 012103-0 Código 1.1 - Publicação Internacional – PCT. Apresentação de petição de requerimento de entrada na fase nacional
 (30) 20/12/2016 US 62/436,822

(51) A61K 8/31 (2006.01), A61K 8/37 (2006.01), A61K 8/44 (2006.01), A61K 8/49 (2006.01), A61K 8/66 (2006.01), A61Q 11/00 (2006.01), A61K 8/81 (2006.01), A61K 8/22 (2006.01)
 (86) PCT US2017/065972 de 13/12/2017
 (87) WO 2018/118552 de 28/06/2018

(21) BR 11 2019 012104-8

Código 1.1 - Publicação Internacional – PCT. Apresentação de petição de requerimento de entrada na fase nacional
 (30) 14/12/2016 EP 16204112.3
 (51) A61K 9/20 (1974.07), A61K 31/00 (1974.07)
 (86) PCT EP2017/082122 de 11/12/2017
 (87) WO 2018/108764 de 21/06/2018

(21) BR 11 2019 012105-6

Código 1.1 - Publicação Internacional – PCT. Apresentação de petição de requerimento de entrada na fase nacional
 (30) 13/12/2016 CN PCT/CN2016/109652
 (51) H04W 52/04 (2009.01)
 (86) PCT CN2016/112421 de 27/12/2016
 (87) WO 2018/107520 de 21/06/2018

(21) BR 11 2019 012106-4

Código 1.1 - Publicação Internacional – PCT. Apresentação de petição de requerimento de entrada na fase nacional
 (30) 15/12/2016 US 62/434,549; 06/01/2017 EP 17150502.7
 (51) C07D 495/04 (1974.07), A61K 31/519 (2000.01), A61P 3/10 (2000.01), A61P 35/00 (2000.01)
 (86) PCT EP2017/082826 de 14/12/2017
 (87) WO 2018/109088 de 21/06/2018

(21) BR 11 2019 012107-2

Código 1.1 - Publicação Internacional – PCT. Apresentação de petição de requerimento de entrada na fase nacional
 (30) 20/12/2016 US 62/436,834
 (51) A61K 8/37 (2006.01), A61K 8/66 (2006.01), A61Q 11/00 (2006.01), A61K 8/22 (2006.01), A61K 8/25 (2006.01), A61K 8/86 (2006.01)
 (86) PCT US2017/065744 de 12/12/2017
 (87) WO 2018/118515 de 28/06/2018

(21) BR 11 2019 012109-9

Código 1.1 - Publicação Internacional – PCT. Apresentação de petição de requerimento de entrada na fase nacional
 (30) 16/12/2016 DE 10 2016 124 630.1
 (51) F03D 7/02 (1968.09)
 (86) PCT EP2017/082946 de 15/12/2017
 (87) WO 2018/109141 de 21/06/2018

| | |
|---------------------------------|---|
| (21) BR 11 2019 012110-2 | <p>Código 1.1 - Publicação Internacional – PCT. Apresentação de petição de requerimento de entrada na fase nacional</p> <p>(30) 03/05/2017 US 62/500.999; 06/11/2017 US 15/804.991</p> <p>(51) G06F 17/30 (1995.01), G06F 17/27 (1995.01)</p> <p>(86) PCT US2018/030959 de 03/05/2018</p> <p>(87) WO 2018/204696 de 08/11/2018</p> |
| (21) BR 11 2019 012112-9 | <p>Código 1.1 - Publicação Internacional – PCT. Apresentação de petição de requerimento de entrada na fase nacional</p> <p>(30) 20/12/2016 EP 16205547.9</p> <p>(51) H05B 6/64 (1980.01)</p> <p>(86) PCT EP2017/080343 de 24/11/2017</p> <p>(87) WO 2018/114218 de 28/06/2018</p> |
| (21) BR 11 2019 012113-7 | <p>Código 1.1 - Publicação Internacional – PCT. Apresentação de petição de requerimento de entrada na fase nacional</p> <p>(30) 31/08/2017 GB 1713976.7</p> <p>(51) A01G 9/14 (1968.09), A01G 13/02 (1968.09), A01G 13/10 (1968.09)</p> <p>(86) PCT EP2018/073397 de 30/08/2018</p> <p>(87) WO 2019/043121 de 07/03/2019</p> |
| (21) BR 11 2019 012114-5 | <p>Código 1.1 - Publicação Internacional – PCT. Apresentação de petição de requerimento de entrada na fase nacional</p> <p>(30) 20/12/2016 EP 16205348.2; 27/11/2017 EP 17203706.1</p> <p>(51) C07C 227/28 (1990.01), C07C 227/40 (1990.01), C12P 13/00 (1980.01)</p> <p>(86) PCT EP2017/083374 de 18/12/2017</p> <p>(87) WO 2018/114841 de 28/06/2018</p> |
| (21) BR 11 2019 012115-3 | <p>Código 1.1 - Publicação Internacional – PCT. Apresentação de petição de requerimento de entrada na fase nacional</p> <p>(30) 16/12/2016 US 62/435,209</p> <p>(51) A01C 21/00 (1968.09), A01G 25/00 (1968.09), A01G 7/06 (1968.09)</p> <p>(86) PCT US2017/066623 de 15/12/2017</p> <p>(87) WO 2018/112318 de 21/06/2018</p> |
| (21) BR 11 2019 012116-1 | <p>Código 1.1 - Publicação Internacional – PCT. Apresentação de petição de requerimento de entrada na fase nacional</p> <p>(30) 16/12/2016 EP 16204803.7</p> <p>(51) C08J 5/18 (1974.07), B29D 7/01 (1985.01), B32B 27/00 (1968.09), C08F 120/06 (1974.07), C08J 3/05 (1990.01), C08J 3/07 (1990.01)</p> <p>(86) PCT EP2017/081801 de 07/12/2017</p> <p>(87) WO 2018/108687 de 21/06/2018</p> |

| | |
|---------------------------------|--|
| (21) BR 11 2019 012117-0 | <p>Código 1.1 - Publicação Internacional – PCT. Apresentação de petição de requerimento de entrada na fase nacional (51) C08J 3/03 (1990.01), C08F 8/42 (1974.07), C08J 3/12 (1974.07) (86) PCT KR2016/015589 de 30/12/2016 (87) WO 2018/124349 de 05/07/2018</p> |
| (21) BR 11 2019 012118-8 | <p>Código 1.1 - Publicação Internacional – PCT. Apresentação de petição de requerimento de entrada na fase nacional (30) 22/03/2017 EP 17162361.4 (51) B65H 19/10 (1968.09) (86) PCT EP2018/057137 de 21/03/2018 (87) WO 2018/172400 de 27/09/2018</p> |
| (21) BR 11 2019 012119-6 | <p>Código 1.1 - Publicação Internacional – PCT. Apresentação de petição de requerimento de entrada na fase nacional (30) 21/12/2016 US 62/437,091 (51) A61K 8/27 (2006.01), A61Q 11/00 (2006.01), A61K 8/20 (2006.01), A61K 8/24 (2006.01) (86) PCT US2017/067472 de 20/12/2017 (87) WO 2018/119015 de 28/06/2018</p> |
| (21) BR 11 2019 012120-0 | <p>Código 1.1 - Publicação Internacional – PCT. Apresentação de petição de requerimento de entrada na fase nacional (30) 21/12/2016 US 62/437,086 (51) A61K 8/27 (2006.01), A61K 8/44 (2006.01), A61K 8/49 (2006.01), A61Q 11/00 (2006.01), A61K 8/19 (2006.01), A61K 8/21 (2006.01) (86) PCT US2017/046445 de 11/08/2017 (87) WO 2018/118142 de 28/06/2018</p> |
| (21) BR 11 2019 012122-6 | <p>Código 1.1 - Publicação Internacional – PCT. Apresentação de petição de requerimento de entrada na fase nacional (30) 16/12/2016 US 62/435,265 (51) A61K 9/00 (1968.09), A61K 47/06 (1990.01), A61K 47/10 (1990.01), A61K 47/36 (1990.01), A61K 9/12 (1974.07), A61K 47/44 (1990.01) (86) PCT IB2017/057954 de 14/12/2017 (87) WO 2018/109717 de 21/06/2018</p> |
| (21) BR 11 2019 012123-4 | <p>Código 1.1 - Publicação Internacional – PCT. Apresentação de petição de requerimento de entrada na fase nacional (30) 14/12/2016 DE 10 2016 124 301.9 (51) B42D 25/20 (2014.01), B42D 25/328 (2014.01), B42D 25/333 (2014.01), B42D 25/346 (2014.01), B42D 25/355 (2014.01), B42D 25/40 (2014.01), B42D 25/45 (2014.01), B42D 25/475 (2014.01), B42D 15/00 (1968.09), B42D 15/02</p> |

| | |
|---------------------------------|---|
| | (1968.09) (86) PCT EP2017/082883 de 14/12/2017 (87) WO 2018/109105 de 21/06/2018 |
| (21) BR 11 2019 012124-2 | Código 1.1 - Publicação Internacional – PCT. Apresentação de petição de requerimento de entrada na fase nacional (30) 14/12/2016 US 62/434,225; 13/12/2017 US 15/840,514 (51) H01R 4/66 (1980.01), H01B 9/02 (1968.09), H01B 11/10 (1968.09), H01L 23/00 (1974.07) (86) PCT US2017/066338 de 14/12/2017 (87) WO 2018/112163 de 21/06/2018 |
| (21) BR 11 2019 012125-0 | Código 1.1 - Publicação Internacional – PCT. Apresentação de petição de requerimento de entrada na fase nacional (30) 16/12/2016 EP 16204837.5 (51) C02F 3/30 (1980.01), C02F 3/22 (1980.01), B01D 21/00 (1968.09), C02F 1/00 (1980.01) (86) PCT EP2017/083398 de 18/12/2017 (87) WO 2018/109235 de 21/06/2018 |
| (21) BR 11 2019 012126-9 | Código 1.1 - Publicação Internacional – PCT. Apresentação de petição de requerimento de entrada na fase nacional (30) 19/12/2016 EP 16204951.4 (51) C07C 67/05 (1974.07), C07C 69/15 (1974.07), C07C 51/215 (1980.01), C07C 53/08 (1968.09), C07C 5/48 (1974.07), C07C 11/04 (1968.09), B01J 19/00 (1980.01) (86) PCT EP2017/083226 de 18/12/2017 (87) WO 2018/114752 de 28/06/2018 |
| (21) BR 11 2019 012127-7 | Código 1.1 - Publicação Internacional – PCT. Apresentação de petição de requerimento de entrada na fase nacional (30) 15/12/2016 IN 201611042841 (51) A01N 43/90 (1980.01), C07D 487/04 (1974.07) (86) PCT EP2017/081968 de 08/12/2017 (87) WO 2018/108726 de 21/06/2018 |
| (21) BR 11 2019 012129-3 | Código 1.1 - Publicação Internacional – PCT. Apresentação de petição de requerimento de entrada na fase nacional (30) 16/12/2016 IT 102016000127724 (51) B29D 30/62 (1985.01), B29D 30/30 (1985.01), B29D 30/60 (1985.01), G01N 21/88 (1980.01), G01N 21/89 (1980.01) (86) PCT IB2017/057635 de 05/12/2017 (87) WO 2018/109614 de 21/06/2018 |

| | |
|---------------------------------|---|
| (21) BR 11 2019 012131-5 | Código 1.1 - Publicação Internacional – PCT. Apresentação de petição de requerimento de entrada na fase nacional (30) 21/12/2016 CN PCT/CN2016/111309; 08/02/2017 EP 17155150.0 (51) A61K 8/36 (2006.01), A61K 8/44 (2006.01), A61Q 19/10 (2006.01) (86) PCT EP2017/082680 de 13/12/2017 (87) WO 2018/114536 de 28/06/2018 |
| (21) BR 11 2019 012132-3 | Código 1.1 - Publicação Internacional – PCT. Apresentação de petição de requerimento de entrada na fase nacional (30) 19/12/2016 GB 1621626.9 (51) C07D 493/04 (1974.07), A01N 43/02 (1980.01) (86) PCT EP2017/082798 de 14/12/2017 (87) WO 2018/114584 de 28/06/2018 |
| (21) BR 11 2019 012133-1 | Código 1.1 - Publicação Internacional – PCT. Apresentação de petição de requerimento de entrada na fase nacional (30) 14/12/2016 AU 2016905163 (51) E04G 11/36 (1968.09), E04G 17/14 (1968.09) (86) PCT AU2017/051387 de 14/12/2017 (87) WO 2018/107230 de 21/06/2018 |
| (21) BR 11 2019 012134-0 | Código 1.1 - Publicação Internacional – PCT. Apresentação de petição de requerimento de entrada na fase nacional (30) 16/12/2016 US 15/382,042 (51) G07F 11/16 (1968.09), G07F 11/10 (1968.09), G07F 11/28 (1968.09), G07F 11/30 (1968.09), G07F 11/38 (1968.09), G07F 11/42 (1968.09) (86) PCT US2017/062215 de 17/11/2017 (87) WO 2018/111493 de 21/06/2018 |
| (21) BR 11 2019 012137-4 | Código 1.1 - Publicação Internacional – PCT. Apresentação de petição de requerimento de entrada na fase nacional (51) B29D 35/10 (2010.01), B29D 35/04 (2010.01) (86) PCT ES2016/070902 de 16/12/2016 (87) WO 2018/109242 de 21/06/2018 |
| (21) BR 11 2019 012140-4 | Código 1.1 - Publicação Internacional – PCT. Apresentação de petição de requerimento de entrada na fase nacional (30) 19/12/2016 US 62/436,139; 09/06/2017 US 62/517,840 (51) C07D 403/12 (1974.07), C07D 403/14 (1974.07), C07D 413/12 (1974.07), C07D 471/04 (1974.07), C07D 487/04 (1974.07), C07D 491/04 (1974.07), C07D 491/14 (1974.07), C07D 498/04 (1974.07), A61P 35/00 (2000.01), A61K 31/519 (2000.01) |

(86) PCT US2017/067192 de 19/12/2017

(87) WO 2018/118842 de 28/06/2018

(21) BR 11 2019 012141-2

Código 1.1 - Publicação Internacional – PCT. Apresentação de petição de requerimento de entrada na fase nacional

(30) 16/12/2016 US 62/435,129; 05/01/2017 EP 17150429.3

(51) A01N 37/50 (1980.01), A01N 43/40 (1980.01), A01N 43/56 (1980.01), A01N 43/653 (1985.01), A01P 1/00 (2006.01)

(86) PCT EP2017/082759 de 14/12/2017

(87) WO 2018/109062 de 21/06/2018

(21) BR 11 2019 012142-0

Código 1.1 - Publicação Internacional – PCT. Apresentação de petição de requerimento de entrada na fase nacional

(30) 21/12/2016 EP 16205788.9

(51) C11B 9/00 (1968.09), A23L 27/20 (2016.01), C07C 67/08 (1974.07), C07C 69/593 (1980.01), A61Q 13/00 (2006.01)

(86) PCT EP2017/074461 de 27/09/2017

(87) WO 2018/114073 de 28/06/2018

(21) BR 11 2019 012143-9

Código 1.1 - Publicação Internacional – PCT. Apresentação de petição de requerimento de entrada na fase nacional

(30) 19/12/2016 SE 1651680-9

(51) D21F 11/00 (1968.09), D21F 3/02 (1968.09), D21F 3/04 (1968.09)

(86) PCT EP2017/082369 de 12/12/2017

(87) WO 2018/114467 de 28/06/2018

(21) BR 11 2019 012145-5

Código 1.1 - Publicação Internacional – PCT. Apresentação de petição de requerimento de entrada na fase nacional

(30) 14/12/2016 US 15/378,488

(51) A61B 17/32 (1968.09), A61B 17/00 (1968.09), A61B 18/00 (2000.01)

(86) PCT US2017/063869 de 30/11/2017

(87) WO 2018/111563 de 21/06/2018

(21) BR 11 2019 012147-1

Código 1.1 - Publicação Internacional – PCT. Apresentação de petição de requerimento de entrada na fase nacional

(30) 02/02/2017 JP 2017-017934

(51) D01F 6/46 (1974.07)

(86) PCT JP2018/002800 de 29/01/2018

(87) WO 2018/143136 de 09/08/2018

(21) BR 11 2019 012148-0

Código 1.1 - Publicação Internacional – PCT. Apresentação de petição de requerimento de entrada na fase nacional

(30) 21/12/2016 US 15/385,962

| | |
|---------------------------------|---|
| | (51) B32B 27/08 (1968.09) (86) PCT US2017/065012 de 07/12/2017 (87) WO 2018/118441 de 28/06/2018 |
| (21) BR 11 2019 012149-8 | Código 1.1 - Publicação Internacional – PCT. Apresentação de petição de requerimento de entrada na fase nacional (30) 14/12/2016 CN 201611154671.9 (51) H04L 29/06 (1990.01) (86) PCT CN2017/114382 de 04/12/2017 (87) WO 2018/107988 de 21/06/2018 |
| (21) BR 11 2019 012150-1 | Código 1.1 - Publicação Internacional – PCT. Apresentação de petição de requerimento de entrada na fase nacional (30) 02/03/2017 JP 2017-039372; 07/03/2017 JP 2017-042876 (51) H01L 51/48 (2006.01), H01L 51/44 (2006.01) (86) PCT JP2018/007957 de 02/03/2018 (87) WO 2018/159799 de 07/09/2018 |
| (21) BR 11 2019 012151-0 | Código 1.1 - Publicação Internacional – PCT. Apresentação de petição de requerimento de entrada na fase nacional (30) 16/12/2016 FR 1662669 (51) E21B 17/042 (1968.09) (86) PCT FR2017/053533 de 13/12/2017 (87) WO 2018/109371 de 21/06/2018 |
| (21) BR 11 2019 012154-4 | Código 1.1 - Publicação Internacional – PCT. Apresentação de petição de requerimento de entrada na fase nacional (30) 14/12/2016 US 62/434,017 (51) A61K 51/08 (1995.01), A61K 49/00 (1980.01), G01N 33/53 (1985.01) (86) PCT US2017/065973 de 13/12/2017 (87) WO 2018/111973 de 21/06/2018 |
| (21) BR 11 2019 012155-2 | Código 1.1 - Publicação Internacional – PCT. Apresentação de petição de requerimento de entrada na fase nacional (51) C12N 9/22 (1980.01), C12N 15/113 (2010.01) (86) PCT EP2016/081077 de 14/12/2016 (87) WO 2018/108272 de 21/06/2018 |
| (21) BR 11 2019 012156-0 | Código 1.1 - Publicação Internacional – PCT. Apresentação de petição de requerimento de entrada na fase nacional (30) 27/12/2016 FR 1601875 (51) G01S 17/32 (1980.01), G01S 7/491 (1995.01), G01S 7/481 (1995.01) (86) PCT EP2017/084754 de 28/12/2017 |

(87) WO 2018/122339 de 05/07/2018

(21) BR 11 2019 012158-7 Código 1.1 - Publicação Internacional – PCT. Apresentação de petição de requerimento de entrada na fase nacional
(30) 14/12/2016 US 62/434,144
(51) A61K 39/12 (1974.07), C12N 7/00 (1980.01)
(86) PCT US2017/066347 de 14/12/2017
(87) WO 2018/112169 de 21/06/2018

(21) BR 11 2019 012160-9 Código 1.1 - Publicação Internacional – PCT. Apresentação de petição de requerimento de entrada na fase nacional
(30) 21/12/2016 US 62/437,104
(51) A61K 8/24 (2006.01), A61K 8/27 (2006.01), A61K 8/42 (2006.01), A61Q 11/00 (2006.01), A61K 8/21 (2006.01)
(86) PCT US2017/048158 de 23/08/2017
(87) WO 2018/118145 de 28/06/2018

(21) BR 11 2019 012162-5 Código 1.1 - Publicação Internacional – PCT. Apresentação de petição de requerimento de entrada na fase nacional
(30) 31/01/2017 DE 10 2017 001 166.4
(51) H01R 13/187 (1980.01), H01R 13/11 (1980.01), H01R 13/24 (1968.09)
(86) PCT EP2018/052109 de 29/01/2018
(87) WO 2018/141682 de 09/08/2018

(21) BR 11 2019 012164-1 Código 1.1 - Publicação Internacional – PCT. Apresentação de petição de requerimento de entrada na fase nacional
(30) 15/12/2016 US 62/434,921
(51) C08B 30/20 (1985.01), A23L 29/212 (2016.01)
(86) PCT US2017/066755 de 15/12/2017
(87) WO 2018/112383 de 21/06/2018

(21) BR 11 2019 012165-0 Código 1.1 - Publicação Internacional – PCT. Apresentação de petição de requerimento de entrada na fase nacional
(30) 14/12/2016 EP PCT/EP2016/081077
(51) C12N 9/22 (1980.01), C12N 15/113 (2010.01)
(86) PCT EP2017/070796 de 16/08/2017
(87) WO 2018/108338 de 21/06/2018

(21) BR 11 2019 012166-8 Código 1.1 - Publicação Internacional – PCT. Apresentação de petição de requerimento de entrada na fase nacional
(30) 21/12/2016 US 15/385,932
(51) A61B 17/072 (1990.01)
(86) PCT US2017/066360 de 14/12/2017

(87) WO 2018/118629 de 28/06/2018

(21) BR 11 2019 012168-4 Código 1.1 - Publicação Internacional – PCT. Apresentação de petição de requerimento de entrada na fase nacional
 (30) 21/12/2016 US 15/385,923
 (51) A61B 17/072 (1990.01), A61B 90/92 (2016.01), A61B 90/94 (2016.01)
 (86) PCT US2017/065702 de 12/12/2017
 (87) WO 2018/118502 de 28/06/2018

(21) BR 11 2019 012169-2 Código 1.1 - Publicação Internacional – PCT. Apresentação de petição de requerimento de entrada na fase nacional
 (30) 21/12/2016 EP 16205925.7
 (51) A23G 9/04 (1974.07), A23G 9/12 (1974.07), A23G 9/16 (1974.07), A23G 9/22 (1974.07), A23G 9/28 (1974.07)
 (86) PCT EP2017/083902 de 20/12/2017
 (87) WO 2018/115172 de 28/06/2018

(21) BR 11 2019 012170-6 Código 1.1 - Publicação Internacional – PCT. Apresentação de petição de requerimento de entrada na fase nacional
 (30) 14/12/2016 US 62/434,341; 13/11/2017 US 62/585,408
 (51) A01G 25/16 (1974.07), A01K 7/02 (1968.09), A01K 39/012 (1974.07), C02F 1/68 (1980.01), E04H 4/12 (1990.01), G01N 33/18 (1968.09), G06Q 50/02 (2012.01)
 (86) PCT US2017/066535 de 14/12/2017
 (87) WO 2018/112272 de 21/06/2018

(21) BR 11 2019 012171-4 Código 1.1 - Publicação Internacional – PCT. Apresentação de petição de requerimento de entrada na fase nacional
 (30) 15/12/2016 US 62/434,643; 22/12/2016 US 62/438,071
 (51) A61K 31/00 (1974.07), A61K 9/28 (1974.07)
 (86) PCT US2017/066729 de 15/12/2017
 (87) WO 2018/112372 de 21/06/2018

(21) BR 11 2019 012172-2 Código 1.1 - Publicação Internacional – PCT. Apresentação de petição de requerimento de entrada na fase nacional
 (30) 22/12/2016 CN 201611200457.2
 (51) H04L 29/08 (1990.01), H04N 21/643 (2011.01)
 (86) PCT CN2017/117200 de 19/12/2017
 (87) WO 2018/113667 de 28/06/2018

(21) BR 11 2019 012173-0 Código 1.1 - Publicação Internacional – PCT. Apresentação de petição de requerimento de entrada na fase nacional
 (30) 14/12/2016 EP PCT/EP2016/081077

| | |
|---------------------------------|---|
| | (51) C12N 9/22 (1980.01), C12N 15/113 (2010.01) (86) PCT EP2017/070797 de 16/08/2017 (87) WO 2018/108339 de 21/06/2018 |
| (21) BR 11 2019 012174-9 | Código 1.1 - Publicação Internacional – PCT. Apresentação de petição de requerimento de entrada na fase nacional (30) 22/12/2016 EP 16206297.0 (51) C08F 2/01 (2000.01), C08F 2/34 (1974.07), C08F 110/02 (1974.07), C08F 110/06 (1974.07) (86) PCT EP2017/084010 de 21/12/2017 (87) WO 2018/115236 de 28/06/2018 |
| (21) BR 11 2019 012175-7 | Código 1.1 - Publicação Internacional – PCT. Apresentação de petição de requerimento de entrada na fase nacional (30) 22/12/2016 JP 2016-250148 (51) A61F 13/15 (1990.01), A61F 13/551 (2000.01), A61F 13/56 (1990.01), A61F 13/58 (1990.01) (86) PCT JP2017/033470 de 15/09/2017 (87) WO 2018/116551 de 28/06/2018 |
| (21) BR 11 2019 012176-5 | Código 1.1 - Publicação Internacional – PCT. Apresentação de petição de requerimento de entrada na fase nacional (30) 16/12/2016 CN 201611170508.1; 04/09/2017 CN 201710787583.0 (51) C07D 471/04 (1974.07), C07D 519/00 (1974.07), A61K 31/4965 (2000.01), A61K 31/4375 (2000.01), A61P 35/00 (2000.01) (86) PCT CN2017/116611 de 15/12/2017 (87) WO 2018/108167 de 21/06/2018 |
| (21) BR 11 2019 012178-1 | Código 1.1 - Publicação Internacional – PCT. Apresentação de petição de requerimento de entrada na fase nacional (30) 16/12/2016 US 62/435,655 (51) G01N 21/3563 (2014.01), G01N 21/359 (2014.01) (86) PCT CA2017/051508 de 13/12/2017 (87) WO 2018/107287 de 21/06/2018 |
| (21) BR 11 2019 012179-0 | Código 1.1 - Publicação Internacional – PCT. Apresentação de petição de requerimento de entrada na fase nacional (30) 19/12/2016 US 62/435,983 (51) F23L 7/00 (1968.09), F23D 14/22 (1985.01), F23D 14/32 (1985.01), F23D 14/84 (1985.01), C21C 5/46 (1968.09), F23D 14/74 (1985.01) (86) PCT US2017/066961 de 18/12/2017 (87) WO 2018/118752 de 28/06/2018 |

| | |
|---------------------------------|--|
| (21) BR 11 2019 012180-3 | <p>Código 1.1 - Publicação Internacional – PCT. Apresentação de petição de requerimento de entrada na fase nacional</p> <p>(30) 21/12/2016 US 15/385,933</p> <p>(51) A61B 17/072 (1990.01), A61B 17/29 (2006.01)</p> <p>(86) PCT US2017/065704 de 12/12/2017</p> <p>(87) WO 2018/118504 de 28/06/2018</p> |
| (21) BR 11 2019 012181-1 | <p>Código 1.1 - Publicação Internacional – PCT. Apresentação de petição de requerimento de entrada na fase nacional</p> <p>(30) 19/12/2016 US 62/436,410</p> <p>(51) C12N 9/12 (1980.01)</p> <p>(86) PCT US2017/067427 de 19/12/2017</p> <p>(87) WO 2018/118997 de 28/06/2018</p> |
| (21) BR 11 2019 012183-8 | <p>Código 1.1 - Publicação Internacional – PCT. Apresentação de petição de requerimento de entrada na fase nacional</p> <p>(30) 14/12/2016 EP PCT/EP2016/081077; 16/08/2017 EP PCT/EP2017/070796</p> <p>(51) C12N 9/22 (1980.01), C12N 15/113 (2010.01), C12N 15/90 (1990.01)</p> <p>(86) PCT EP2017/082870 de 14/12/2017</p> <p>(87) WO 2018/109101 de 21/06/2018</p> |
| (21) BR 11 2019 012184-6 | <p>Código 1.1 - Publicação Internacional – PCT. Apresentação de petição de requerimento de entrada na fase nacional</p> <p>(30) 21/12/2016 US 15/385,928</p> <p>(51) A61B 17/072 (1990.01), A61B 90/94 (2016.01)</p> <p>(86) PCT IB2017/056725 de 30/10/2017</p> <p>(87) WO 2018/116004 de 28/06/2018</p> |
| (21) BR 11 2019 012186-2 | <p>Código 1.1 - Publicação Internacional – PCT. Apresentação de petição de requerimento de entrada na fase nacional</p> <p>(51) G01M 11/02 (1968.09), G02C 7/10 (1968.09)</p> <p>(86) PCT EP2016/082928 de 30/12/2016</p> <p>(87) WO 2018/121877 de 05/07/2018</p> |
| (21) BR 11 2019 012191-9 | <p>Código 1.1 - Publicação Internacional – PCT. Apresentação de petição de requerimento de entrada na fase nacional</p> <p>(30) 15/12/2016 US 62/434,625; 13/10/2017 US 15/782877</p> <p>(51) E02F 9/28 (1968.09)</p> <p>(86) PCT US2017/066488 de 14/12/2017</p> <p>(87) WO 2018/112243 de 21/06/2018</p> |
| (21) BR 11 2019 012193-5 | <p>Código 1.1 - Publicação Internacional – PCT. Apresentação de petição de requerimento de entrada na fase nacional</p> |

(51) A61Q 15/00 (2006.01), A61K 8/34 (2006.01), A61K 8/39 (2006.01), A61K 8/60 (2006.01), A61K 8/891 (2006.01)
 (86) PCT BR2017/050102 de 28/04/2017
 (87) WO 2018/195613 de 01/11/2018

(21) BR 11 2019 012194-3

Código 1.1 - Publicação Internacional – PCT. Apresentação de petição de requerimento de entrada na fase nacional
 (51) A61K 8/26 (2006.01), A61K 8/28 (2006.01), A61K 8/02 (2006.01), A61Q 15/00 (2006.01), A61K 8/88 (2006.01)
 (86) PCT BR2017/050016 de 31/01/2017
 (87) WO 2018/141032 de 09/08/2018

(21) BR 11 2019 012196-0

Código 1.1 - Publicação Internacional – PCT. Apresentação de petição de requerimento de entrada na fase nacional
 (30) 14/12/2016 EP 16203958.0
 (51) A61M 5/142 (1990.01), A61M 5/145 (1990.01), A61M 5/31 (1974.07)
 (86) PCT EP2017/082600 de 13/12/2017
 (87) WO 2018/108996 de 21/06/2018

(21) BR 11 2019 012197-8

Código 1.1 - Publicação Internacional – PCT. Apresentação de petição de requerimento de entrada na fase nacional
 (30) 15/12/2016 US 62/434,641; 13/10/2017 US 15/782,878
 (51) E02F 9/28 (1968.09)
 (86) PCT US2017/066491 de 14/12/2017
 (87) WO 2018/112244 de 21/06/2018

(21) BR 11 2019 012198-6

Código 1.1 - Publicação Internacional – PCT. Apresentação de petição de requerimento de entrada na fase nacional
 (30) 14/12/2016 FR 1662441
 (51) F01D 25/18 (1968.09), F28F 27/02 (1968.09), F01M 5/00 (1968.09)
 (86) PCT FR2017/053536 de 13/12/2017
 (87) WO 2018/109374 de 21/06/2018

(21) BR 11 2019 012199-4

Código 1.1 - Publicação Internacional – PCT. Apresentação de petição de requerimento de entrada na fase nacional
 (30) 16/12/2016 US 62/435,519; 10/08/2017 US 15/674,426
 (51) H04W 28/16 (2009.01)
 (86) PCT CN2017/112154 de 21/11/2017
 (87) WO 2018/107944 de 21/06/2018

(21) BR 11 2019 012200-1

Código 1.1 - Publicação Internacional – PCT. Apresentação de petição de requerimento de entrada na fase nacional
 (30) 15/12/2016 US 62/434,795; 13/10/2017 US 15/782,889

| | |
|---------------------------------|--|
| | (51) E02F 9/28 (1968.09) (86) PCT US2017/066812 de 15/12/2017 (87) WO 2018/112406 de 21/06/2018 |
| (21) BR 11 2019 012201-0 | Código 1.1 - Publicação Internacional – PCT. Apresentação de petição de requerimento de entrada na fase nacional (30) 14/12/2016 AU 2016905177 (51) C10B 53/07 (2006.01), C10G 1/10 (1968.09), C10L 1/02 (1968.09), C10L 1/04 (1968.09), B01J 3/00 (1968.09), B01J 6/00 (1968.09) (86) PCT AU2017/000278 de 14/12/2017 (87) WO 2018/107204 de 21/06/2018 |
| (21) BR 11 2019 012203-6 | Código 1.1 - Publicação Internacional – PCT. Apresentação de petição de requerimento de entrada na fase nacional (30) 14/12/2016 CN PCT/CN2016/109900; 18/05/2017 US 62/508,066 (51) C12Q 1/24 (1980.01), C12Q 1/68 (1980.01) (86) PCT US2017/064985 de 07/12/2017 (87) WO 2018/111662 de 21/06/2018 |
| (21) BR 11 2019 012208-7 | Código 1.1 - Publicação Internacional – PCT. Apresentação de petição de requerimento de entrada na fase nacional (30) 21/12/2016 US 15/385,936 (51) A61B 17/072 (1990.01) (86) PCT US2017/066371 de 14/12/2017 (87) WO 2018/118631 de 28/06/2018 |
| (21) BR 11 2019 012209-5 | Código 1.1 - Publicação Internacional – PCT. Apresentação de petição de requerimento de entrada na fase nacional (30) 21/12/2016 US 15/385,893 (51) A61B 17/072 (1990.01) (86) PCT IB2017/056731 de 30/10/2017 (87) WO 2018/116006 de 28/06/2018 |
| (21) BR 11 2019 012210-9 | Código 1.1 - Publicação Internacional – PCT. Apresentação de petição de requerimento de entrada na fase nacional (30) 21/12/2016 US 62/437,262 (51) C07D 487/10 (1974.07), A61P 17/14 (2000.01), A61P 17/06 (2000.01), A61K 31/407 (2000.01), A61K 31/519 (2000.01) (86) PCT JP2017/045731 de 20/12/2017 (87) WO 2018/117153 de 28/06/2018 |
| (21) BR 11 2019 012211-7 | Código 1.1 - Publicação Internacional – PCT. Apresentação de petição de requerimento de entrada na fase nacional |

| | |
|---------------------------------|--|
| | <p>(30) 16/12/2016 US 62/435,533 (51) C07D 401/14 (1974.07), C07D 405/14 (1974.07), C07D 413/14 (1974.07), C07D 471/04 (1974.07), C07D 487/04 (1974.07), A61K 31/497 (2000.01), A61K 31/4427 (2000.01), A61P 3/00 (2000.01) (86) PCT IB2017/057577 de 01/12/2017 (87) WO 2018/109607 de 21/06/2018</p> |
| (21) BR 11 2019 012213-3 | <p>Código 1.1 - Publicação Internacional – PCT. Apresentação de petição de requerimento de entrada na fase nacional (30) 22/12/2016 GB 1621948.7; 05/07/2017 GB 1710811.9 (51) C07D 487/22 (1974.07) (86) PCT GB2017/053776 de 18/12/2017 (87) WO 2018/115822 de 28/06/2018</p> |
| (21) BR 11 2019 012214-1 | <p>Código 1.1 - Publicação Internacional – PCT. Apresentação de petição de requerimento de entrada na fase nacional (30) 15/12/2016 US 62/434,768; 15/12/2016 US 62/434,796; 15/12/2016 US 62/434,849; 05/07/2017 US 62/528,794 (51) A61B 5/0215 (1990.01), A61B 5/02 (1968.09), A61B 5/024 (1990.01), A61B 5/08 (1968.09), A61B 5/091 (1990.01), A61M 16/00 (1968.09), A61B 5/00 (1968.09) (86) PCT US2017/066689 de 15/12/2017 (87) WO 2018/112354 de 21/06/2018</p> |
| (21) BR 11 2019 012215-0 | <p>Código 1.1 - Publicação Internacional – PCT. Apresentação de petição de requerimento de entrada na fase nacional (30) 14/12/2016 US 62/434,033 (51) C12N 9/90 (1980.01), C12P 19/02 (1980.01), C12P 19/24 (1980.01) (86) PCT US2017/066298 de 14/12/2017 (87) WO 2018/112139 de 21/06/2018</p> |
| (21) BR 11 2019 012216-8 | <p>Código 1.1 - Publicação Internacional – PCT. Apresentação de petição de requerimento de entrada na fase nacional (30) 16/12/2016 LU 93378 (51) A63H 17/26 (1968.09) (86) PCT IB2017/057384 de 24/11/2017 (87) WO 2018/109591 de 21/06/2018</p> |
| (21) BR 11 2019 012217-6 | <p>Código 1.1 - Publicação Internacional – PCT. Apresentação de petição de requerimento de entrada na fase nacional (30) 20/12/2016 US 62/436,619 (51) C07D 473/18 (1974.07), A61K 31/522 (2000.01), C07D 519/00 (1974.07), A61P 35/00 (2000.01)</p> |

| | |
|---------------------------------|---|
| | (86) PCT EP2017/083625 de 19/12/2017 (87) WO 2018/114999 de 28/06/2018 |
| (21) BR 11 2019 012218-4 | Código 1.1 - Publicação Internacional – PCT. Apresentação de petição de requerimento de entrada na fase nacional (30) 21/12/2016 US 15/386,221 (51) A61B 17/072 (1990.01), A61B 17/00 (1968.09), A61B 90/00 (2016.01) (86) PCT IB2017/056825 de 02/11/2017 (87) WO 2018/116015 de 28/06/2018 |
| (21) BR 11 2019 012219-2 | Código 1.1 - Publicação Internacional – PCT. Apresentação de petição de requerimento de entrada na fase nacional (30) 14/12/2016 EP 16204168.5 (51) A01N 37/52 (1980.01), C07C 257/12 (1990.01), C07C 217/90 (1990.01) (86) PCT EP2017/082593 de 13/12/2017 (87) WO 2018/108992 de 21/06/2018 |
| (21) BR 11 2019 012220-6 | Código 1.1 - Publicação Internacional – PCT. Apresentação de petição de requerimento de entrada na fase nacional (30) 21/12/2016 US 15/385,914 (51) A61B 17/072 (1990.01), A61B 17/064 (1990.01) (86) PCT US2017/066377 de 14/12/2017 (87) WO 2018/118636 de 28/06/2018 |
| (21) BR 11 2019 012221-4 | Código 1.1 - Publicação Internacional – PCT. Apresentação de petição de requerimento de entrada na fase nacional (30) 21/12/2016 US 15/385,935 (51) A61B 17/072 (1990.01), A61B 17/29 (2006.01), A61B 17/00 (1968.09) (86) PCT US2017/066308 de 14/12/2017 (87) WO 2018/118620 de 28/06/2018 |
| (21) BR 11 2019 012222-2 | Código 1.1 - Publicação Internacional – PCT. Apresentação de petição de requerimento de entrada na fase nacional (30) 21/12/2016 US 15/385,931 (51) A61B 17/072 (1990.01) (86) PCT US2017/064511 de 04/12/2017 (87) WO 2018/118406 de 28/06/2018 |
| (21) BR 11 2019 012223-0 | Código 1.1 - Publicação Internacional – PCT. Apresentação de petição de requerimento de entrada na fase nacional (30) 14/12/2016 FI 20165964 (51) B27B 31/06 (1968.09), G01B 11/04 (1968.09), B23Q 17/20 (1985.01) (86) PCT FI2017/050814 de 23/11/2017 |

(87) WO 2018/109263 de 21/06/2018

(21) BR 11 2019 012224-9

Código 1.1 - Publicação Internacional – PCT. Apresentação de petição de requerimento de entrada na fase nacional
(30) 15/12/2016 US 62/434,839
(51) C07D 401/14 (1974.07), C07D 235/08 (1974.07), C07D 401/12 (1974.07), C07D 403/04 (1974.07), A61P 35/00 (2000.01), A61P 11/06 (2000.01), A61K 31/4184 (2000.01)
(86) PCT US2017/066299 de 14/12/2017
(87) WO 2018/112140 de 21/06/2018

(21) BR 11 2019 012225-7

Código 1.1 - Publicação Internacional – PCT. Apresentação de petição de requerimento de entrada na fase nacional
(30) 14/12/2016 US 62/434,204
(51) D04H 3/005 (2012.01), D04H 3/08 (1968.09), D04H 3/11 (2012.01), D04H 5/03 (2012.01), D04H 1/495 (2012.01), B32B 5/26 (1968.09)
(86) PCT US2017/066520 de 14/12/2017
(87) WO 2018/112259 de 21/06/2018

(21) BR 11 2019 012226-5

Código 1.1 - Publicação Internacional – PCT. Apresentação de petição de requerimento de entrada na fase nacional
(51) A61K 31/197 (2000.01), A61K 31/385 (1974.07), A61P 25/02 (2000.01)
(86) PCT MX2016/000137 de 14/12/2016
(87) WO 2018/111060 de 21/06/2018

(21) BR 11 2019 012227-3

Código 1.1 - Publicação Internacional – PCT. Apresentação de petição de requerimento de entrada na fase nacional
(30) 21/12/2016 US 15/385,918
(51) A61B 17/072 (1990.01), A61B 17/28 (1968.09)
(86) PCT US2017/066297 de 14/12/2017
(87) WO 2018/118617 de 28/06/2018

(21) BR 11 2019 012228-1

Código 1.1 - Publicação Internacional – PCT. Apresentação de petição de requerimento de entrada na fase nacional
(30) 21/12/2016 US 15/385,900
(51) A61B 17/072 (1990.01)
(86) PCT US2017/066315 de 14/12/2017
(87) WO 2018/118622 de 28/06/2018

(21) BR 11 2019 012229-0

Código 1.1 - Publicação Internacional – PCT. Apresentação de petição de requerimento de entrada na fase nacional
(30) 21/12/2016 US 62/437,111
(51) A61K 8/25 (2006.01), A61K 8/27 (2006.01), A61K 8/46 (2006.01), A61K

8/49 (2006.01), A61Q 11/00 (2006.01), A61K 8/02 (2006.01), A61K 8/19 (2006.01)

(86) PCT US2017/067296 de 19/12/2017

(87) WO 2018/118911 de 28/06/2018

(21) BR 11 2019 012230-3

Código 1.1 - Publicação Internacional – PCT. Apresentação de petição de requerimento de entrada na fase nacional

(30) 21/12/2016 US 15/385,927

(51) A61B 17/072 (1990.01)

(86) PCT IB2017/056736 de 30/10/2017

(87) WO 2018/116007 de 28/06/2018

(21) BR 11 2019 012231-1

Código 1.1 - Publicação Internacional – PCT. Apresentação de petição de requerimento de entrada na fase nacional

(30) 16/12/2016 US 62/435,441; 04/05/2017 US 15/586,890

(51) G02B 1/04 (1968.09), A61F 2/16 (1985.01), C08L 33/04 (1974.07)

(86) PCT US2017/066370 de 14/12/2017

(87) WO 2018/112180 de 21/06/2018

(21) BR 11 2019 012233-8

Código 1.1 - Publicação Internacional – PCT. Apresentação de petição de requerimento de entrada na fase nacional

(30) 21/12/2016 US 15/386,209

(51) A61B 17/072 (1990.01)

(86) PCT IB2017/056832 de 02/11/2017

(87) WO 2018/116016 de 28/06/2018

(21) BR 11 2019 012235-4

Código 1.1 - Publicação Internacional – PCT. Apresentação de petição de requerimento de entrada na fase nacional

(30) 16/12/2016 US 62/435,158

(51) C08B 37/00 (1974.07), C11D 3/22 (1968.09)

(86) PCT US2017/066395 de 14/12/2017

(87) WO 2018/112187 de 21/06/2018

(21) BR 11 2019 012238-9

Código 1.1 - Publicação Internacional – PCT. Apresentação de petição de requerimento de entrada na fase nacional

(30) 15/12/2016 FR 1601789

(51) G01S 7/40 (1968.09)

(86) PCT EP2017/078767 de 09/11/2017

(87) WO 2018/108400 de 21/06/2018

(21) BR 11 2019 012239-7

Código 1.1 - Publicação Internacional – PCT. Apresentação de petição de requerimento de entrada na fase nacional

(30) 15/12/2016 US 62/434,845

(51) C07D 417/12 (1974.07), C07D 277/44 (1974.07), A61K 31/427 (2000.01), A61P 35/00 (2000.01)
 (86) PCT US2017/066291 de 14/12/2017
 (87) WO 2018/112136 de 21/06/2018

(21) BR 11 2019 012240-0

Código 1.1 - Publicação Internacional – PCT. Apresentação de petição de requerimento de entrada na fase nacional
 (30) 23/12/2016 IT 102016000130514
 (51) B29D 30/00 (1985.01), G01M 17/02 (1968.09)
 (86) PCT IB2017/058218 de 20/12/2017
 (87) WO 2018/116209 de 28/06/2018

(21) BR 11 2019 012241-9

Código 1.1 - Publicação Internacional – PCT. Apresentação de petição de requerimento de entrada na fase nacional
 (30) 15/12/2016 GB 1621371.2
 (51) B32B 38/10 (2006.01), B32B 43/00 (2006.01)
 (86) PCT EP2017/082971 de 15/12/2017
 (87) WO 2018/109147 de 21/06/2018

(21) BR 11 2019 012243-5

Código 1.1 - Publicação Internacional – PCT. Apresentação de petição de requerimento de entrada na fase nacional
 (30) 23/12/2016 IT 102016000130904
 (51) B60C 1/00 (1968.09), C08L 7/00 (1974.07)
 (86) PCT IB2017/058057 de 18/12/2017
 (87) WO 2018/116125 de 28/06/2018

(21) BR 11 2019 012244-3

Código 1.1 - Publicação Internacional – PCT. Apresentação de petição de requerimento de entrada na fase nacional
 (30) 20/12/2016 ES P201631625
 (51) G06K 19/06 (1968.09)
 (86) PCT ES2017/070122 de 03/03/2017
 (87) WO 2018/115542 de 28/06/2018

(21) BR 11 2019 012247-8

Código 1.1 - Publicação Internacional – PCT. Apresentação de petição de requerimento de entrada na fase nacional
 (30) 21/12/2016 US 15/385,915
 (51) A61B 17/072 (1990.01)
 (86) PCT US2017/062581 de 20/11/2017
 (87) WO 2018/118311 de 28/06/2018

(21) BR 11 2019 012248-6

Código 1.1 - Publicação Internacional – PCT. Apresentação de petição de requerimento de entrada na fase nacional
 (30) 22/12/2016 US 62/437,967; 18/12/2017 US 15/844,985

(51) C09J 4/00 (1990.01), F16B 33/00 (1968.09), C09J 133/00 (1990.01), C09J 175/16 (1990.01)

(86) PCT US2017/067531 de 20/12/2017

(87) WO 2018/119040 de 28/06/2018

(21) BR 11 2019 012249-4

Código 1.1 - Publicação Internacional – PCT. Apresentação de petição de requerimento de entrada na fase nacional

(30) 14/12/2016 EP 16204160.2

(51) A01N 37/52 (1980.01), A01P 3/00 (2006.01), A01P 5/00 (2006.01), A01N 25/32 (1980.01), A01N 43/653 (1985.01), A01N 45/02 (1980.01), A01N 43/56 (1980.01), A01N 43/40 (1980.01), A01N 37/34 (1980.01), A01N 47/14 (1980.01), A01N 37/50 (1980.01)

(86) PCT EP2017/082554 de 13/12/2017

(87) WO 2018/108977 de 21/06/2018

(21) BR 11 2019 012251-6

Código 1.1 - Publicação Internacional – PCT. Apresentação de petição de requerimento de entrada na fase nacional

(30) 14/12/2016 US 62/434185

(51) A61K 31/53 (1974.07), A61K 31/506 (2000.01), A61K 31/5575 (2000.01), A61K 45/06 (1974.07), A61P 11/00 (2000.01)

(86) PCT US2017/066519 de 14/12/2017

(87) WO 2018/112258 de 21/06/2018

(21) BR 11 2019 012253-2

Código 1.1 - Publicação Internacional – PCT. Apresentação de petição de requerimento de entrada na fase nacional

(30) 16/12/2016 EP 16306719.2

(51) C07K 16/40 (1995.01)

(86) PCT EP2017/083182 de 15/12/2017

(87) WO 2018/109222 de 21/06/2018

(21) BR 11 2019 012254-0

Código 1.1 - Publicação Internacional – PCT. Apresentação de petição de requerimento de entrada na fase nacional

(30) 21/12/2016 US 15/385,916

(51) A61B 17/072 (1990.01), A61B 17/29 (2006.01), A61B 17/00 (1968.09)

(86) PCT US2017/066287 de 14/12/2017

(87) WO 2018/118613 de 28/06/2018

(21) BR 11 2019 012255-9

Código 1.1 - Publicação Internacional – PCT. Apresentação de petição de requerimento de entrada na fase nacional

(30) 21/12/2016 US 15/385,929

(51) A61B 17/072 (1990.01)

(86) PCT US2017/066385 de 14/12/2017

(87) WO 2018/118638 de 28/06/2018

| | |
|---------------------------------|--|
| (21) BR 11 2019 012256-7 | Código 1.1 - Publicação Internacional – PCT. Apresentação de petição de requerimento de entrada na fase nacional (30) 16/12/2016 DE 10 2016 124 681.6 (51) A47J 31/60 (1968.09) (86) PCT EP2017/079475 de 16/11/2017 (87) WO 2018/108437 de 21/06/2018 |
| (21) BR 11 2019 012257-5 | Código 1.1 - Publicação Internacional – PCT. Apresentação de petição de requerimento de entrada na fase nacional (30) 19/12/2016 US 62/436,070; 06/01/2017 US 62/443,088; 21/03/2017 US 62/474,347; 30/06/2017 US 62/527,354 (51) A61K 38/22 (1995.01), A61K 38/17 (1995.01), A61K 38/10 (1995.01), A61P 33/00 (2000.01), A61P 7/06 (2000.01), A61P 31/04 (2000.01), A61P 33/06 (2000.01), A61P 31/12 (2000.01), A61P 31/10 (2000.01) (86) PCT US2017/067400 de 19/12/2017 (87) WO 2018/118979 de 28/06/2018 |
| (21) BR 11 2019 012258-3 | Código 1.1 - Publicação Internacional – PCT. Apresentação de petição de requerimento de entrada na fase nacional (30) 16/12/2016 EP 16306702.8 (51) C12N 9/64 (1980.01), C08J 11/10 (1985.01), C12N 15/09 (1990.01) (86) PCT EP2017/083091 de 15/12/2017 (87) WO 2018/109183 de 21/06/2018 |
| (21) BR 11 2019 012259-1 | Código 1.1 - Publicação Internacional – PCT. Apresentação de petição de requerimento de entrada na fase nacional (30) 16/12/2016 EP 16306716.8 (51) C12P 23/00 (1980.01), C12N 15/52 (1990.01) (86) PCT EP2017/083116 de 15/12/2017 (87) WO 2018/109194 de 21/06/2018 |
| (21) BR 11 2019 012260-5 | Código 1.1 - Publicação Internacional – PCT. Apresentação de petição de requerimento de entrada na fase nacional (30) 21/12/2016 US 15/386,198 (51) A61B 17/072 (1990.01) (86) PCT IB2017/056834 de 02/11/2017 (87) WO 2018/116017 de 28/06/2018 |
| (21) BR 11 2019 012261-3 | Código 1.1 - Publicação Internacional – PCT. Apresentação de petição de requerimento de entrada na fase nacional (30) 21/12/2016 US 15/385,955 (51) A61B 17/072 (1990.01), A61B 90/00 (2016.01) |

(86) PCT US2017/060164 de 06/11/2017

(87) WO 2018/118239 de 28/06/2018

(21) BR 11 2019 012262-1

Código 1.1 - Publicação Internacional – PCT. Apresentação de petição de requerimento de entrada na fase nacional

(30) 16/12/2016 EP 16204589.2

(51) C07D 487/04 (1974.07), A01N 43/90 (1980.01)

(86) PCT EP2017/081979 de 08/12/2017

(87) WO 2018/108730 de 21/06/2018

(21) BR 11 2019 012263-0

Código 1.1 - Publicação Internacional – PCT. Apresentação de petição de requerimento de entrada na fase nacional

(30) 15/12/2016 US 62/434,971

(51) C07D 409/04 (1974.07), C12N 9/14 (1980.01)

(86) PCT US2017/066839 de 15/12/2017

(87) WO 2018/112420 de 21/06/2018

(21) BR 11 2019 012264-8

Código 1.1 - Publicação Internacional – PCT. Apresentação de petição de requerimento de entrada na fase nacional

(30) 16/12/2016 US 62/435,639; 30/11/2017 US 62/592,747; 08/12/2017 US 62/596,636

(51) C07D 471/14 (1974.07), A61K 31/437 (2000.01), A61P 35/00 (2000.01), A61P 37/00 (2000.01)

(86) PCT US2017/066754 de 15/12/2017

(87) WO 2018/112382 de 21/06/2018

(21) BR 11 2019 012265-6

Código 1.1 - Publicação Internacional – PCT. Apresentação de petição de requerimento de entrada na fase nacional

(30) 16/12/2016 FR FR 1662647

(51) A61K 8/06 (2006.01), A61K 8/34 (2006.01), A61K 8/31 (2006.01), A61Q 19/00 (2006.01)

(86) PCT FR2017/053507 de 12/12/2017

(87) WO 2018/109353 de 21/06/2018

(21) BR 11 2019 012266-4

Código 1.1 - Publicação Internacional – PCT. Apresentação de petição de requerimento de entrada na fase nacional

(30) 16/12/2016 EP 16204769.0

(51) C12N 9/02 (1980.01), C12P 7/04 (1980.01)

(86) PCT EP2017/083021 de 15/12/2017

(87) WO 2018/109163 de 21/06/2018

(21) BR 11 2019 012267-2

Código 1.1 - Publicação Internacional – PCT. Apresentação de petição de requerimento de entrada na fase nacional

| | |
|---------------------------------|---|
| | (30) 21/12/2016 JP 2016-247606 (51) C07D 519/00 (1974.07), A61K 31/519 (2000.01), A61P 43/00 (2000.01), C07D 231/12 (1974.07) (86) PCT JP2017/045728 de 20/12/2017 (87) WO 2018/117151 de 28/06/2018 |
| (21) BR 11 2019 012269-9 | Código 1.1 - Publicação Internacional – PCT. Apresentação de petição de requerimento de entrada na fase nacional (30) 16/12/2016 EP 16204578.5 (51) C07D 417/12 (1974.07), C07D 285/08 (1974.07), A01N 43/82 (1980.01), A01P 5/00 (2006.01), A01P 7/00 (2006.01) (86) PCT EP2017/082181 de 11/12/2017 (87) WO 2018/108791 de 21/06/2018 |
| (21) BR 11 2019 012271-0 | Código 1.1 - Publicação Internacional – PCT. Apresentação de petição de requerimento de entrada na fase nacional (30) 16/12/2016 US 62/435,588 (51) C07D 401/04 (1974.07), C07D 221/04 (1974.07), C07D 401/12 (1974.07), C07D 403/04 (1974.07), C07D 413/04 (1974.07), A61P 29/00 (2000.01), A61P 35/00 (2000.01), A61P 37/00 (2000.01), A61K 31/517 (2000.01) (86) PCT US2017/000094 de 16/12/2017 (87) WO 2018/111315 de 21/06/2018 |
| (21) BR 11 2019 012272-9 | Código 1.1 - Publicação Internacional – PCT. Apresentação de petição de requerimento de entrada na fase nacional (30) 14/12/2016 EP 16204169.3 (51) C07C 257/18 (1990.01), A01N 37/52 (1980.01), A01P 3/00 (2006.01) (86) PCT EP2017/082602 de 13/12/2017 (87) WO 2018/108998 de 21/06/2018 |
| (21) BR 11 2019 012273-7 | Código 1.1 - Publicação Internacional – PCT. Apresentação de petição de requerimento de entrada na fase nacional (30) 16/12/2016 IT 102016000127655 (51) C07K 1/14 (1985.01), C07K 7/08 (1985.01), C07K 7/56 (1985.01) (86) PCT EP2017/082408 de 12/12/2017 (87) WO 2018/108896 de 21/06/2018 |
| (21) BR 11 2019 012274-5 | Código 1.1 - Publicação Internacional – PCT. Apresentação de petição de requerimento de entrada na fase nacional (30) 21/12/2016 US 15/385,911 (51) A61B 17/072 (1990.01), A61B 17/00 (1968.09) (86) PCT US2017/066387 de 14/12/2017 (87) WO 2018/118639 de 28/06/2018 |

| | |
|---------------------------------|--|
| (21) BR 11 2019 012275-3 | Código 1.1 - Publicação Internacional – PCT. Apresentação de petição de requerimento de entrada na fase nacional (30) 23/12/2016 EP 16306811.7 (51) A61K 31/255 (1974.07), A23K 50/80 (2016.01), A61P 33/00 (2000.01), A61P 31/04 (2000.01) (86) PCT EP2017/084588 de 26/12/2017 (87) WO 2018/115532 de 28/06/2018 |
| (21) BR 11 2019 012276-1 | Código 1.1 - Publicação Internacional – PCT. Apresentação de petição de requerimento de entrada na fase nacional (30) 16/12/2016 EP 16204783.1 (51) C12N 9/02 (1980.01), C12P 7/04 (1980.01) (86) PCT EP2017/083030 de 15/12/2017 (87) WO 2018/109167 de 21/06/2018 |
| (21) BR 11 2019 012277-0 | Código 1.1 - Publicação Internacional – PCT. Apresentação de petição de requerimento de entrada na fase nacional (30) 16/12/2016 GB 1621513.9 (51) F16L 11/12 (1968.09), E21B 33/035 (1968.09), F16L 13/11 (1974.07), F16L 33/00 (1968.09), F16L 39/00 (1968.09), H01B 7/04 (1968.09), H02G 15/076 (1980.01), H02G 15/14 (1968.09), F16L 9/19 (1985.01) (86) PCT IB2017/001667 de 07/12/2017 (87) WO 2018/109559 de 21/06/2018 |
| (21) BR 11 2019 012279-6 | Código 1.1 - Publicação Internacional – PCT. Apresentação de petição de requerimento de entrada na fase nacional (30) 15/12/2016 FR 1662502 (51) A01N 31/02 (1980.01), A01N 35/02 (1980.01), A01N 37/02 (1980.01), A01P 7/02 (2006.01), A01M 1/02 (1968.09) (86) PCT FR2017/053611 de 15/12/2017 (87) WO 2018/109417 de 21/06/2018 |
| (21) BR 11 2019 012280-0 | Código 1.1 - Publicação Internacional – PCT. Apresentação de petição de requerimento de entrada na fase nacional (30) 14/12/2016 US 62/433,842 (51) A61K 39/12 (1974.07), A61K 39/155 (1980.01), A61K 39/245 (1980.01), A61K 39/295 (1980.01), C07K 14/03 (1995.01), C07K 14/08 (1995.01), C12N 7/00 (1980.01) (86) PCT US2017/066139 de 13/12/2017 (87) WO 2018/112051 de 21/06/2018 |
| (21) BR 11 2019 012281-8 | Código 1.1 - Publicação Internacional – PCT. Apresentação de petição de |

requerimento de entrada na fase nacional

(30) 16/12/2016 US 62/435,431

(51) A61B 18/00 (2000.01), A61B 18/18 (2000.01), A61B 18/20 (2000.01), A61B 18/22 (2000.01), A61B 18/24 (2000.01), A61N 5/06 (1968.09)

(86) PCT US2017/066522 de 14/12/2017

(87) WO 2018/112261 de 21/06/2018

(21) BR 11 2019 012282-6

Código 1.1 - Publicação Internacional – PCT. Apresentação de petição de requerimento de entrada na fase nacional

(30) 16/12/2016 FR FR 1662650

(51) A61K 8/31 (2006.01), A61Q 17/00 (2006.01), A61K 8/06 (2006.01), A61Q 19/00 (2006.01), A61Q 5/00 (2006.01), A61Q 17/04 (2006.01)

(86) PCT FR2017/053508 de 12/12/2017

(87) WO 2018/109354 de 21/06/2018

(21) BR 11 2019 012283-4

Código 1.1 - Publicação Internacional – PCT. Apresentação de petição de requerimento de entrada na fase nacional

(30) 16/12/2016 GB 1621525.3; 21/08/2017 GB 1713414.9

(51) E21B 43/013 (1980.01), F16L 1/26 (1990.01)

(86) PCT NO2017/050331 de 18/12/2017

(87) WO 2018/111120 de 21/06/2018

(21) BR 11 2019 012285-0

Código 1.1 - Publicação Internacional – PCT. Apresentação de petição de requerimento de entrada na fase nacional

(30) 16/12/2016 US 62/435,504; 21/12/2016 US 62/437,372

(51) A01N 59/20 (1980.01), A01N 43/56 (1980.01), B27K 3/22 (1968.09), B27K 3/38 (1968.09), B27K 3/52 (1968.09), A01P 3/00 (2006.01)

(86) PCT US2017/066151 de 13/12/2017

(87) WO 2018/112060 de 21/06/2018

(21) BR 11 2019 012286-9

Código 1.1 - Publicação Internacional – PCT. Apresentação de petição de requerimento de entrada na fase nacional

(51) H04W 74/08 (2009.01)

(86) PCT CN2016/111384 de 21/12/2016

(87) WO 2018/112808 de 28/06/2018

(21) BR 11 2019 012287-7

Código 1.1 - Publicação Internacional – PCT. Apresentação de petição de requerimento de entrada na fase nacional

(51) C09K 8/04 (2006.01), C09K 8/18 (2006.01)

(86) PCT US2017/012877 de 10/01/2017

(87) WO 2018/132089 de 19/07/2018

(21) BR 11 2019 012288-5

Código 1.1 - Publicação Internacional – PCT. Apresentação de petição de

requerimento de entrada na fase nacional

(30) 16/12/2016 GB 1621485.0

(51) G11C 11/16 (1968.09)

(86) PCT GB2017/053674 de 06/12/2017

(87) WO 2018/109441 de 21/06/2018

(21) BR 11 2019 012291-5

Código 1.1 - Publicação Internacional – PCT. Apresentação de petição de requerimento de entrada na fase nacional

(30) 15/12/2016 US 62/434,883

(51) C12P 19/02 (1980.01)

(86) PCT US2017/066737 de 15/12/2017

(87) WO 2018/112376 de 21/06/2018

(21) BR 11 2019 012292-3

Código 1.1 - Publicação Internacional – PCT. Apresentação de petição de requerimento de entrada na fase nacional

(30) 21/12/2016 US 15/385,920

(51) A61B 17/072 (1990.01)

(86) PCT IB2017/056727 de 30/10/2017

(87) WO 2018/116005 de 28/06/2018

(21) BR 11 2019 012293-1

Código 1.1 - Publicação Internacional – PCT. Apresentação de petição de requerimento de entrada na fase nacional

(30) 14/12/2016 FR 1662400

(51) G21F 7/02 (1968.09), A61B 6/10 (1968.09)

(86) PCT FR2017/053547 de 13/12/2017

(87) WO 2018/109380 de 21/06/2018

(21) BR 11 2019 012294-0

Código 1.1 - Publicação Internacional – PCT. Apresentação de petição de requerimento de entrada na fase nacional

(30) 15/12/2016 JP 2016/243339

(51) B07C 5/342 (1968.09), G01N 21/84 (1980.01), G01N 21/85 (1980.01), G01N 21/892 (2000.01)

(86) PCT JP2017/042276 de 24/11/2017

(87) WO 2018/110252 de 21/06/2018

(21) BR 11 2019 012295-8

Código 1.1 - Publicação Internacional – PCT. Apresentação de petição de requerimento de entrada na fase nacional

(30) 28/12/2016 JP 2016-256030

(51) A61B 5/022 (1990.01), A61B 5/02 (1968.09)

(86) PCT JP2017/042370 de 27/11/2017

(87) WO 2018/123385 de 05/07/2018

(21) BR 11 2019 012296-6

Código 1.1 - Publicação Internacional – PCT. Apresentação de petição de

| | |
|---------------------------------|---|
| | requerimento de entrada na fase nacional (30) 16/12/2016 US 62/435,387 (51) A01N 25/02 (1980.01), A01N 39/00 (1980.01) (86) PCT US2017/054425 de 29/09/2017 (87) WO 2018/111383 de 21/06/2018 |
| (21) BR 11 2019 012297-4 | Código 1.1 - Publicação Internacional – PCT. Apresentação de petição de requerimento de entrada na fase nacional (30) 21/12/2016 US US 62/437,081 (51) H01B 3/44 (1968.09), C08K 5/20 (1974.07), C08K 5/5419 (2000.01), H01B 9/02 (1968.09), C08K 5/00 (1974.07), C08K 5/14 (1974.07) (86) PCT US2017/066247 de 14/12/2017 (87) WO 2018/118603 de 28/06/2018 |
| (21) BR 11 2019 012299-0 | Código 1.1 - Publicação Internacional – PCT. Apresentação de petição de requerimento de entrada na fase nacional (30) 15/12/2016 US 62/434,942 (51) A61K 31/015 (1974.07), A61K 31/047 (2000.01), A61K 31/18 (1974.07), A61K 31/21 (1974.07), A61K 31/381 (2000.01), A61K 31/4168 (2000.01), C07D 233/20 (1974.07), C07D 265/30 (1974.07), C07D 285/06 (1974.07) (86) PCT US2017/064654 de 05/12/2017 (87) WO 2018/111619 de 21/06/2018 |
| (21) BR 11 2019 012300-8 | Código 1.1 - Publicação Internacional – PCT. Apresentação de petição de requerimento de entrada na fase nacional (30) 15/12/2016 US 62/434,745 (51) C07D 498/04 (1974.07), A61P 1/16 (2000.01), A61P 11/00 (2000.01), A61P 17/06 (2000.01), A61P 9/00 (2000.01), A61P 35/00 (2000.01), A61P 13/12 (2000.01), A61P 11/06 (2000.01), A61K 31/5365 (2000.01) (86) PCT IB2017/057804 de 11/12/2017 (87) WO 2018/109646 de 21/06/2018 |
| (21) BR 11 2019 012301-6 | Código 1.1 - Publicação Internacional – PCT. Apresentação de petição de requerimento de entrada na fase nacional (30) 21/12/2016 FR 1663025 (51) A61K 8/34 (2006.01), A61K 8/41 (2006.01), A61K 8/43 (2006.01), A61Q 5/08 (2006.01), A61Q 5/10 (2006.01), A61K 8/72 (2006.01), A61K 8/19 (2006.01) (86) PCT EP2017/083634 de 19/12/2017 (87) WO 2018/115004 de 28/06/2018 |
| (21) BR 11 2019 012302-4 | Código 1.1 - Publicação Internacional – PCT. Apresentação de petição de requerimento de entrada na fase nacional |

(51) E21B 34/06 (1980.01), F16K 37/00 (1968.09)
 (86) PCT US2017/017294 de 10/02/2017
 (87) WO 2018/147857 de 16/08/2018

(21) BR 11 2019 012303-2

Código 1.1 - Publicação Internacional – PCT. Apresentação de petição de requerimento de entrada na fase nacional
 (30) 15/12/2016 EP 16204337.6
 (51) B65D 85/73 (2000.01), B65D 79/02 (1968.09), B65D 51/24 (1968.09), B65D 5/42 (1968.09)
 (86) PCT EP2017/082894 de 14/12/2017
 (87) WO 2018/109110 de 21/06/2018

(21) BR 11 2019 012305-9

Código 1.1 - Publicação Internacional – PCT. Apresentação de petição de requerimento de entrada na fase nacional
 (30) 09/02/2017 CZ PV 2017-77
 (51) F28D 7/10 (1968.09), F28F 1/10 (1968.09), F28F 1/40 (1968.09), F28F 1/12 (1968.09), F28F 1/04 (1968.09)
 (86) PCT CZ2018/000008 de 05/02/2018
 (87) WO 2018/145674 de 16/08/2018

(21) BR 11 2019 012306-7

Código 1.1 - Publicação Internacional – PCT. Apresentação de petição de requerimento de entrada na fase nacional
 (30) 16/12/2016 US 62/435,212; 16/06/2017 US 62/520,604; 11/09/2017 US 62/556,788
 (51) C12N 15/62 (1990.01), C12N 9/10 (1980.01), C12N 9/88 (1980.01), C12P 7/06 (1980.01)
 (86) PCT US2017/065680 de 12/12/2017
 (87) WO 2018/111792 de 21/06/2018

(21) BR 11 2019 012307-5

Código 1.1 - Publicação Internacional – PCT. Apresentação de petição de requerimento de entrada na fase nacional
 (30) 15/12/2016 EP 16204459.8
 (51) A61K 36/28 (2006.01), A61K 36/758 (2006.01), A61K 36/9068 (2006.01), A61K 31/685 (1974.07), A61K 9/14 (1974.07)
 (86) PCT EP2017/080967 de 30/11/2017
 (87) WO 2018/108549 de 21/06/2018

(21) BR 11 2019 012308-3

Código 1.1 - Publicação Internacional – PCT. Apresentação de petição de requerimento de entrada na fase nacional
 (30) 14/12/2016 EP EP16204195.8
 (51) A61B 18/24 (2000.01), A61B 18/22 (2000.01), A61B 18/00 (2000.01), A61B 18/18 (2000.01), A61N 5/06 (1968.09)
 (86) PCT EP2017/082942 de 14/12/2017

(87) WO 2018/109139 de 21/06/2018

(21) BR 11 2019 012309-1 Código 1.1 - Publicação Internacional – PCT. Apresentação de petição de requerimento de entrada na fase nacional
 (30) 16/12/2016 US 62/435,599
 (51) A23L 5/10 (2016.01), A23L 7/117 (2016.01), A23L 19/18 (2016.01)
 (86) PCT US2017/067135 de 18/12/2017
 (87) WO 2018/112479 de 21/06/2018

(21) BR 11 2019 012312-1 Código 1.1 - Publicação Internacional – PCT. Apresentação de petição de requerimento de entrada na fase nacional
 (30) 14/12/2016 US 62/434,312
 (51) C12N 15/113 (2010.01), A61K 48/00 (1990.01)
 (86) PCT AU2017/051385 de 14/12/2017
 (87) WO 2018/107228 de 21/06/2018

(21) BR 11 2019 012314-8 Código 1.1 - Publicação Internacional – PCT. Apresentação de petição de requerimento de entrada na fase nacional
 (30) 21/03/2017 SE 1750334-3
 (51) C13K 1/02 (1968.09), C22C 38/08 (1974.07), D21C 3/04 (1968.09), C12P 7/10 (1980.01)
 (86) PCT SE2018/050242 de 13/03/2018
 (87) WO 2018/174778 de 27/09/2018

(21) BR 11 2019 012315-6 Código 1.1 - Publicação Internacional – PCT. Apresentação de petição de requerimento de entrada na fase nacional
 (30) 16/12/2016 FR 1662635
 (51) H04L 12/28 (1990.01)
 (86) PCT EP2017/082919 de 14/12/2017
 (87) WO 2018/109121 de 21/06/2018

(21) BR 11 2019 012317-2 Código 1.1 - Publicação Internacional – PCT. Apresentação de petição de requerimento de entrada na fase nacional
 (51) A47G 33/00 (1968.09)
 (86) PCT JP2016/087387 de 15/12/2016
 (87) WO 2018/109901 de 21/06/2018

(21) BR 11 2019 012318-0 Código 1.1 - Publicação Internacional – PCT. Apresentação de petição de requerimento de entrada na fase nacional
 (30) 21/12/2016 US 15/385,958
 (51) A61B 17/072 (1990.01)
 (86) PCT US2017/060170 de 06/11/2017
 (87) WO 2018/118242 de 28/06/2018

| | |
|---------------------------------|--|
| (21) BR 11 2019 012319-9 | <p>Código 1.1 - Publicação Internacional – PCT. Apresentação de petição de requerimento de entrada na fase nacional</p> <p>(30) 20/12/2016 US 62/436517; 20/12/2016 US 62/436529; 20/12/2016 US 62/436562</p> <p>(51) A01N 63/00 (1980.01), C12N 1/04 (1980.01), A01P 3/00 (2006.01), A01P 7/04 (2006.01), A01P 13/00 (2006.01), A01P 21/00 (2006.01)</p> <p>(86) PCT US2017/066929 de 18/12/2017</p> <p>(87) WO 2018/118740 de 28/06/2018</p> |
| (21) BR 11 2019 012320-2 | <p>Código 1.1 - Publicação Internacional – PCT. Apresentação de petição de requerimento de entrada na fase nacional</p> <p>(30) 21/12/2016 US 15/386,185</p> <p>(51) A61B 17/072 (1990.01)</p> <p>(86) PCT IB2017/056821 de 02/11/2017</p> <p>(87) WO 2018/116013 de 28/06/2018</p> |
| (21) BR 11 2019 012321-0 | <p>Código 1.1 - Publicação Internacional – PCT. Apresentação de petição de requerimento de entrada na fase nacional</p> <p>(30) 21/12/2016 US 15/387,501</p> <p>(51) H01L 21/822 (1995.01), H01L 21/768 (1995.01), H01L 21/8238 (1995.01), H01L 27/06 (1974.07), H01L 27/092 (1990.01)</p> <p>(86) PCT US2017/058315 de 25/10/2017</p> <p>(87) WO 2018/118210 de 28/06/2018</p> |
| (21) BR 11 2019 012322-9 | <p>Código 1.1 - Publicação Internacional – PCT. Apresentação de petição de requerimento de entrada na fase nacional</p> <p>(30) 20/12/2016 EP 16205479.5</p> <p>(51) C07D 277/56 (1974.07), A01N 43/78 (1980.01)</p> <p>(86) PCT EP2017/083001 de 15/12/2017</p> <p>(87) WO 2018/114657 de 28/06/2018</p> |
| (21) BR 11 2019 012323-7 | <p>Código 1.1 - Publicação Internacional – PCT. Apresentação de petição de requerimento de entrada na fase nacional</p> <p>(30) 15/11/2016 CN 201611021737.7</p> <p>(51) A01N 25/30 (1980.01), A01N 25/00 (1980.01), A01P 7/04 (2006.01)</p> <p>(86) PCT CN2016/112019 de 26/12/2016</p> <p>(87) WO 2018/090436 de 24/05/2018</p> |
| (21) BR 11 2019 012324-5 | <p>Código 1.1 - Publicação Internacional – PCT. Apresentação de petição de requerimento de entrada na fase nacional</p> <p>(30) 16/12/2016 GB 1621523.8</p> <p>(51) C22B 3/26 (1990.01), C07C 211/63 (1990.01), C22B 59/00 (1968.09)</p> |

(86) PCT GB2017/053754 de 14/12/2017

(87) WO 2018/109483 de 21/06/2018

(21) BR 11 2019 012325-3

Código 1.1 - Publicação Internacional – PCT. Apresentação de petição de requerimento de entrada na fase nacional

(30) 19/12/2016 US 62/435,921; 22/05/2017 US 62/509,276

(51) C01B 33/18 (1968.09), C01B 33/193 (1980.01), A61Q 11/02 (2006.01)

(86) PCT EP2017/081091 de 01/12/2017

(87) WO 2018/114280 de 28/06/2018

(21) BR 11 2019 012326-1

Código 1.1 - Publicação Internacional – PCT. Apresentação de petição de requerimento de entrada na fase nacional

(30) 21/12/2016 DE 10 2016 225 882.6

(51) C01D 15/02 (1974.07)

(86) PCT EP2017/083246 de 18/12/2017

(87) WO 2018/114760 de 28/06/2018

(21) BR 11 2019 012327-0

Código 1.1 - Publicação Internacional – PCT. Apresentação de petição de requerimento de entrada na fase nacional

(30) 22/12/2016 US 62/437,915; 22/12/2016 US 62/437,935; 08/09/2017 US 62/555,791

(51) C07D 473/40 (1974.07), C07H 19/16 (1974.07), C07H 19/06 (1974.07), A61K 31/52 (1974.07), A61P 35/00 (2000.01), A61P 37/00 (2000.01), A61P 25/00 (2000.01), A61P 25/16 (2000.01), A61P 25/24 (2000.01), A61P 25/28 (2000.01), A61P 29/00 (2000.01), A61P 9/00 (2000.01)

(86) PCT US2017/067980 de 21/12/2017

(87) WO 2018/119284 de 28/06/2018

(21) BR 11 2019 012328-8

Código 1.1 - Publicação Internacional – PCT. Apresentação de petição de requerimento de entrada na fase nacional

(30) 15/12/2016 US 62/434,761

(51) C07K 16/28 (1995.01), A61P 37/04 (2000.01), A61P 35/00 (2000.01)

(86) PCT US2017/066680 de 15/12/2017

(87) WO 2018/112346 de 21/06/2018

(21) BR 11 2019 012330-0

Código 1.1 - Publicação Internacional – PCT. Apresentação de petição de requerimento de entrada na fase nacional

(30) 21/12/2016 KR 10-2016-0175262

(51) A23L 2/60 (1995.01), A23L 2/70 (1995.01), A23L 2/38 (1974.07), A23L 33/125 (2016.01)

(86) PCT KR2017/015146 de 20/12/2017

(87) WO 2018/117653 de 28/06/2018

| | |
|---------------------------------|---|
| (21) BR 11 2019 012331-8 | Código 1.1 - Publicação Internacional – PCT. Apresentação de petição de requerimento de entrada na fase nacional (30) 16/12/2016 US 62/435,449 (51) A61K 9/08 (1974.07), A61K 31/343 (2000.01), A61K 47/02 (1990.01), A61K 47/18 (1990.01), C07D 217/04 (1974.07), C07D 217/06 (1974.07), C07D 405/06 (1974.07), C07D 407/06 (1974.07) (86) PCT US2017/066653 de 15/12/2017 (87) WO 2018/112331 de 21/06/2018 |
| (21) BR 11 2019 012332-6 | Código 1.1 - Publicação Internacional – PCT. Apresentação de petição de requerimento de entrada na fase nacional (30) 15/12/2016 CN 201611157801.4 (51) H04W 72/04 (2009.01) (86) PCT CN2017/115429 de 11/12/2017 (87) WO 2018/108048 de 21/06/2018 |
| (21) BR 11 2019 012333-4 | Código 1.1 - Publicação Internacional – PCT. Apresentação de petição de requerimento de entrada na fase nacional (30) 16/12/2016 US 62/435,202 (51) A62B 1/14 (1968.09) (86) PCT US2017/065063 de 07/12/2017 (87) WO 2018/111676 de 21/06/2018 |
| (21) BR 11 2019 012335-0 | Código 1.1 - Publicação Internacional – PCT. Apresentação de petição de requerimento de entrada na fase nacional (30) 16/12/2016 US 62/435.253 (51) A61K 31/519 (2000.01), A61K 31/4162 (2000.01), C07D 487/04 (1974.07), A61P 11/00 (2000.01) (86) PCT US2017/066317 de 14/12/2017 (87) WO 2018/112149 de 21/06/2018 |
| (21) BR 11 2019 012337-7 | Código 1.1 - Publicação Internacional – PCT. Apresentação de petição de requerimento de entrada na fase nacional (51) A61B 5/0408 (1990.01), A61N 1/18 (1968.09), A61N 1/30 (1968.09) (86) PCT US2017/066273 de 14/12/2017 (87) WO 2018/112127 de 21/06/2018 |
| (21) BR 11 2019 012338-5 | Código 1.1 - Publicação Internacional – PCT. Apresentação de petição de requerimento de entrada na fase nacional (30) 20/12/2016 EP 16205439.9 (51) C07K 14/195 (1995.01), C12N 15/70 (1990.01), C12N 15/74 (1990.01), C07K 14/52 (1995.01) (86) PCT EP2017/083853 de 20/12/2017 |

(87) WO 2018/115140 de 28/06/2018

(21) BR 11 2019 012339-3 Código 1.1 - Publicação Internacional – PCT. Apresentação de petição de requerimento de entrada na fase nacional
(30) 14/12/2016 US 62/434,020
(51) C07K 14/21 (1995.01), C12N 15/82 (1990.01)
(86) PCT US2017/063702 de 29/11/2017
(87) WO 2018/111551 de 21/06/2018

(21) BR 11 2019 012340-7 Código 1.1 - Publicação Internacional – PCT. Apresentação de petição de requerimento de entrada na fase nacional
(30) 20/12/2016 US 62/436,533
(51) A61K 31/505 (1974.07), C07D 239/28 (1974.07)
(86) PCT US2017/066562 de 15/12/2017
(87) WO 2018/118668 de 28/06/2018

(21) BR 11 2019 012342-3 Código 1.1 - Publicação Internacional – PCT. Apresentação de petição de requerimento de entrada na fase nacional
(30) 16/12/2016 GB 1621446.2; 15/06/2017 GB 1709535.7
(51) C07K 16/24 (1995.01), C07K 14/715 (1995.01), C07K 14/54 (1995.01), A61P 17/02 (2000.01), A61P 35/00 (2000.01), A61P 43/00 (2000.01)
(86) PCT EP2017/083051 de 15/12/2017
(87) WO 2018/109174 de 21/06/2018

(21) BR 11 2019 012343-1 Código 1.1 - Publicação Internacional – PCT. Apresentação de petição de requerimento de entrada na fase nacional
(30) 16/12/2016 GB 1621439.7
(51) C07K 16/28 (1995.01)
(86) PCT EP2017/083043 de 15/12/2017
(87) WO 2018/109170 de 21/06/2018

(21) BR 11 2019 012344-0 Código 1.1 - Publicação Internacional – PCT. Apresentação de petição de requerimento de entrada na fase nacional
(30) 16/12/2016 FR 1662653
(51) A61K 8/31 (2006.01), A61K 8/34 (2006.01), A61K 8/37 (2006.01), A61K 8/46 (2006.01), A61Q 1/00 (2006.01), A61Q 19/08 (2006.01), A61K 8/92 (2006.01), A61K 8/06 (2006.01), A61Q 1/02 (2006.01)
(86) PCT EP2017/082370 de 12/12/2017
(87) WO 2018/108878 de 21/06/2018

(21) BR 11 2019 012354-7 Código 1.1 - Publicação Internacional – PCT. Apresentação de petição de requerimento de entrada na fase nacional
(30) 21/12/2016 US 62/437,588

(51) C07K 16/28 (1995.01), A61P 35/00 (2000.01)

(86) PCT US2017/067870 de 21/12/2017

(87) WO 2018/119215 de 28/06/2018

(21) BR 11 2019 012355-5

Código 1.1 - Publicação Internacional – PCT. Apresentação de petição de requerimento de entrada na fase nacional

(30) 21/12/2016 US 62/437,384

(51) C07D 401/12 (1974.07), C07D 401/14 (1974.07), C07D 405/14 (1974.07), C07D 413/14 (1974.07), C07D 417/14 (1974.07), C07D 471/04 (1974.07), C07D 487/04 (1974.07), C07D 491/04 (1974.07), C07D 495/04 (1974.07), A61K 31/4439 (2000.01), A61K 31/444 (2000.01), A61K 31/4725 (2000.01), A61K 31/538 (2000.01), A61P 35/00 (2000.01)

(86) PCT US2017/067516 de 20/12/2017

(87) WO 2018/119036 de 28/06/2018

(21) BR 11 2019 012356-3

Código 1.1 - Publicação Internacional – PCT. Apresentação de petição de requerimento de entrada na fase nacional

(30) 21/12/2016 US 62/437,085

(51) A61K 8/27 (2006.01), A61K 8/362 (2006.01), A61K 8/44 (2006.01), A61Q 11/00 (2006.01), A61K 8/21 (2006.01)

(86) PCT US2017/046287 de 10/08/2017

(87) WO 2018/118138 de 28/06/2018

(21) BR 11 2019 012357-1

Código 1.1 - Publicação Internacional – PCT. Apresentação de petição de requerimento de entrada na fase nacional

(30) 30/01/2017 DE 10 2017 101 761.5

(51) E01F 7/04 (1968.09)

(86) PCT EP2018/050974 de 16/01/2018

(87) WO 2018/137968 de 02/08/2018

(21) BR 11 2019 012359-8

Código 1.1 - Publicação Internacional – PCT. Apresentação de petição de requerimento de entrada na fase nacional

(30) 21/12/2016 US 15/385,925

(51) A61B 17/072 (1990.01)

(86) PCT IB2017/056719 de 30/10/2017

(87) WO 2018/116002 de 28/06/2018

(21) BR 11 2019 012362-8

Código 1.1 - Publicação Internacional – PCT. Apresentação de petição de requerimento de entrada na fase nacional

(30) 20/12/2016 EP 16205379.7

(51) H04B 1/04 (1968.09), B08B 17/02 (1968.09), B63B 59/04 (1980.01), E02B 17/00 (1968.09), H04B 1/16 (1968.09), H04B 5/00 (1968.09), H02J 50/05 (2016.01)

| | |
|---------------------------------|---|
| | (86) PCT EP2017/082923 de 14/12/2017 (87) WO 2018/114630 de 28/06/2018 |
| (21) BR 11 2019 012363-6 | Código 1.1 - Publicação Internacional – PCT. Apresentação de petição de requerimento de entrada na fase nacional (30) 21/12/2016 US 15/385,941 (51) A61B 17/072 (1990.01) (86) PCT IB2017/056840 de 02/11/2017 (87) WO 2018/116020 de 28/06/2018 |
| (21) BR 11 2019 012365-2 | Código 1.1 - Publicação Internacional – PCT. Apresentação de petição de requerimento de entrada na fase nacional (30) 21/12/2016 US 15/385,950 (51) A61B 17/072 (1990.01) (86) PCT IB2017/056845 de 02/11/2017 (87) WO 2018/116022 de 28/06/2018 |
| (21) BR 11 2019 012366-0 | Código 1.1 - Publicação Internacional – PCT. Apresentação de petição de requerimento de entrada na fase nacional (30) 22/12/2016 US 62/437,988; 21/12/2017 US 15/850,577 (51) H04L 1/18 (1968.09), H04L 1/16 (1968.09) (86) PCT US2017/068146 de 22/12/2017 (87) WO 2018/119378 de 28/06/2018 |
| (21) BR 11 2019 012368-7 | Código 1.1 - Publicação Internacional – PCT. Apresentação de petição de requerimento de entrada na fase nacional (30) 20/12/2016 EP 16205277.3 (51) G06F 7/72 (1980.01), G06F 9/30 (1980.01), H04L 9/00 (1968.09) (86) PCT EP2017/083856 de 20/12/2017 (87) WO 2018/115143 de 28/06/2018 |
| (21) BR 11 2019 012369-5 | Código 1.1 - Publicação Internacional – PCT. Apresentação de petição de requerimento de entrada na fase nacional (30) 21/12/2016 US 62/437,099 (51) A61K 8/27 (2006.01), A61K 8/35 (2006.01), A61K 8/365 (2006.01), A61K 8/44 (2006.01), A61Q 11/00 (2006.01), A61K 8/21 (2006.01) (86) PCT US2017/046407 de 11/08/2017 (87) WO 2018/118139 de 28/06/2018 |
| (21) BR 11 2019 012370-9 | Código 1.1 - Publicação Internacional – PCT. Apresentação de petição de requerimento de entrada na fase nacional (30) 20/12/2016 EP 16205561.0 (51) B23K 26/03 (2000.01), B23K 26/046 (2014.01), B23K 26/08 (1980.01), |

B23K 26/21 (2014.01), B23K 26/082 (2014.01), B23K 26/044 (2014.01)
 (86) PCT EP2017/081205 de 01/12/2017
 (87) WO 2018/114290 de 28/06/2018

(21) BR 11 2019 012372-5 Código 1.1 - Publicação Internacional – PCT. Apresentação de petição de requerimento de entrada na fase nacional
 (30) 20/12/2016 EP 16205220.3
 (51) H02J 50/05 (2016.01), B63B 59/04 (1980.01), C23F 13/02 (1985.01), B08B 17/02 (1968.09)
 (86) PCT EP2017/082738 de 14/12/2017
 (87) WO 2018/114556 de 28/06/2018

(21) BR 11 2019 012373-3 Código 1.1 - Publicação Internacional – PCT. Apresentação de petição de requerimento de entrada na fase nacional
 (30) 23/12/2016 EP 16206716.9
 (51) B03D 1/008 (1990.01), B03D 1/01 (1990.01), B03D 1/012 (1990.01)
 (86) PCT EP2017/083203 de 18/12/2017
 (87) WO 2018/114741 de 28/06/2018

(21) BR 11 2019 012374-1 Código 1.1 - Publicação Internacional – PCT. Apresentação de petição de requerimento de entrada na fase nacional
 (30) 21/12/2016 US 62/437,102
 (51) A61K 8/27 (2006.01), A61Q 11/00 (2006.01), A61K 8/19 (2006.01), A61K 8/20 (2006.01), A61K 8/21 (2006.01)
 (86) PCT US2017/046424 de 11/08/2017
 (87) WO 2018/118141 de 28/06/2018

(21) BR 11 2019 012375-0 Código 1.1 - Publicação Internacional – PCT. Apresentação de petição de requerimento de entrada na fase nacional
 (30) 21/12/2016 US 15/385,906
 (51) A61B 17/072 (1990.01)
 (86) PCT IB2017/056741 de 30/10/2017
 (87) WO 2018/116011 de 28/06/2018

(21) BR 11 2019 012376-8 Código 1.1 - Publicação Internacional – PCT. Apresentação de petição de requerimento de entrada na fase nacional
 (30) 20/12/2016 EP 16205220.3; 18/07/2017 EP 17181802.4
 (51) H02J 50/05 (2016.01), B63B 59/04 (1980.01), C23F 13/02 (1985.01), B08B 17/02 (1968.09)
 (86) PCT EP2017/083790 de 20/12/2017
 (87) WO 2018/115108 de 28/06/2018

(21) BR 11 2019 012377-6 Código 1.1 - Publicação Internacional – PCT. Apresentação de petição de

| | |
|---------------------------------|--|
| | requerimento de entrada na fase nacional (30) 22/12/2016 US 62/438,172; 18/09/2017 US 15/707,659 (51) H04W 74/08 (2009.01) (86) PCT US2017/058729 de 27/10/2017 (87) WO 2018/118218 de 28/06/2018 |
| (21) BR 11 2019 012378-4 | Código 1.1 - Publicação Internacional – PCT. Apresentação de petição de requerimento de entrada na fase nacional (51) C03C 17/34 (1980.01) (86) PCT IB2016/057736 de 16/12/2016 (87) WO 2018/109534 de 21/06/2018 |
| (21) BR 11 2019 012379-2 | Código 1.1 - Publicação Internacional – PCT. Apresentação de petição de requerimento de entrada na fase nacional (30) 20/12/2016 EP 16205244.3 (51) A61B 5/055 (1990.01), A61B 5/00 (1968.09), G06F 19/00 (1995.01), G01R 33/54 (1990.01), A61B 6/00 (1968.09), A61B 8/00 (1985.01) (86) PCT EP2017/083407 de 18/12/2017 (87) WO 2018/114864 de 28/06/2018 |
| (21) BR 11 2019 012380-6 | Código 1.1 - Publicação Internacional – PCT. Apresentação de petição de requerimento de entrada na fase nacional (30) 21/12/2016 SK PP 50087-2016 (51) F41A 3/64 (1990.01), F41A 11/02 (1990.01), F41A 21/48 (1990.01) (86) PCT SK2017/050010 de 21/12/2017 (87) WO 2018/117981 de 28/06/2018 |
| (21) BR 11 2019 012381-4 | Código 1.1 - Publicação Internacional – PCT. Apresentação de petição de requerimento de entrada na fase nacional (30) 21/12/2016 SK PP 50088-2016 (51) F41A 9/65 (1990.01) (86) PCT SK2017/050011 de 21/12/2017 (87) WO 2018/117982 de 28/06/2018 |
| (21) BR 11 2019 012382-2 | Código 1.1 - Publicação Internacional – PCT. Apresentação de petição de requerimento de entrada na fase nacional (30) 22/12/2016 SK PP 50089-2016 (51) F41A 3/00 (1990.01) (86) PCT SK2017/050012 de 21/12/2017 (87) WO 2018/117983 de 28/06/2018 |
| (21) BR 11 2019 012383-0 | Código 1.1 - Publicação Internacional – PCT. Apresentação de petição de requerimento de entrada na fase nacional |

(30) 19/12/2016 US 62/435,970
 (51) A61K 31/407 (2000.01), A61K 9/06 (1968.09), A61P 17/00 (2000.01), A61K 9/00 (1968.09)
 (86) PCT US2017/067234 de 19/12/2017
 (87) WO 2018/118874 de 28/06/2018

(21) BR 11 2019 012385-7 Código 1.1 - Publicação Internacional – PCT. Apresentação de petição de requerimento de entrada na fase nacional
 (30) 22/12/2016 FR 1663186
 (51) A61K 8/34 (2006.01), A61K 8/46 (2006.01), A61Q 5/04 (2006.01)
 (86) PCT EP2017/084295 de 22/12/2017
 (87) WO 2018/115391 de 28/06/2018

(21) BR 11 2019 012386-5 Código 1.1 - Publicação Internacional – PCT. Apresentação de petição de requerimento de entrada na fase nacional
 (30) 22/12/2016 US 62/438,222; 21/12/2017 US 15/850,428
 (51) H04L 5/00 (1968.09), H04L 5/14 (1968.09)
 (86) PCT US2017/068166 de 22/12/2017
 (87) WO 2018/119385 de 28/06/2018

(21) BR 11 2019 012387-3 Código 1.1 - Publicação Internacional – PCT. Apresentação de petição de requerimento de entrada na fase nacional
 (51) H04W 72/04 (2009.01)
 (86) PCT CN2016/110753 de 19/12/2016
 (87) WO 2018/112700 de 28/06/2018

(21) BR 11 2019 012388-1 Código 1.1 - Publicação Internacional – PCT. Apresentação de petição de requerimento de entrada na fase nacional
 (30) 21/12/2016 US 15/385,947
 (51) A61B 17/072 (1990.01)
 (86) PCT US2017/060173 de 06/11/2017
 (87) WO 2018/118243 de 28/06/2018

(21) BR 11 2019 012389-0 Código 1.1 - Publicação Internacional – PCT. Apresentação de petição de requerimento de entrada na fase nacional
 (30) 22/12/2016 FR 1663189
 (51) A61Q 5/04 (2006.01), A61Q 5/06 (2006.01), A61Q 5/10 (2006.01), A61K 8/46 (2006.01), A61K 8/34 (2006.01)
 (86) PCT EP2017/084297 de 22/12/2017
 (87) WO 2018/115393 de 28/06/2018

(21) BR 11 2019 012390-3 Código 1.1 - Publicação Internacional – PCT. Apresentação de petição de requerimento de entrada na fase nacional

(30) 21/12/2016 US 15/385,953
 (51) A61B 17/072 (1990.01)
 (86) PCT US2017/060155 de 06/11/2017
 (87) WO 2018/118236 de 28/06/2018

(21) BR 11 2019 012392-0

Código 1.1 - Publicação Internacional – PCT. Apresentação de petição de requerimento de entrada na fase nacional
 (30) 21/12/2016 US 15/385,946
 (51) A61B 17/072 (1990.01)
 (86) PCT US2017/060136 de 06/11/2017
 (87) WO 2018/118234 de 28/06/2018

(21) BR 11 2019 012394-6

Código 1.1 - Publicação Internacional – PCT. Apresentação de petição de requerimento de entrada na fase nacional
 (30) 22/12/2016 US 15/388,242
 (51) H04W 72/12 (2009.01), H04W 72/10 (2009.01)
 (86) PCT US2017/063312 de 27/11/2017
 (87) WO 2018/118342 de 28/06/2018

(21) BR 11 2019 012395-4

Código 1.1 - Publicação Internacional – PCT. Apresentação de petição de requerimento de entrada na fase nacional
 (51) E21B 7/15 (1980.01), E21B 10/00 (1980.01)
 (86) PCT US2017/013740 de 17/01/2017
 (87) WO 2018/136033 de 26/07/2018

(21) BR 11 2019 012399-7

Código 1.1 - Publicação Internacional – PCT. Apresentação de petição de requerimento de entrada na fase nacional
 (30) 19/12/2016 SE 1651679-1
 (51) F01K 23/10 (1968.09), F02G 5/02 (1968.09), F02D 15/04 (1968.09)
 (86) PCT SE2017/051192 de 30/11/2017
 (87) WO 2018/117931 de 28/06/2018

(21) BR 11 2019 012400-4

Código 1.1 - Publicação Internacional – PCT. Apresentação de petição de requerimento de entrada na fase nacional
 (30) 19/12/2016 US 62/435968
 (51) C08F 2/30 (1974.07), C08F 220/20 (1974.07), C08F 2/20 (1974.07)
 (86) PCT US2017/066655 de 15/12/2017
 (87) WO 2018/118679 de 28/06/2018

(21) BR 11 2019 012401-2

Código 1.1 - Publicação Internacional – PCT. Apresentação de petição de requerimento de entrada na fase nacional
 (30) 22/12/2016 SE 1651715-3
 (51) F02M 61/10 (1968.09), F02M 47/00 (1968.09), F02M 55/00 (1968.09),

| | |
|---------------------------------|--|
| | F02M 61/16 (1968.09), F02M 61/18 (1968.09) (86) PCT SE2017/051216 de 05/12/2017 (87) WO 2018/117936 de 28/06/2018 |
| (21) BR 11 2019 012403-9 | Código 1.1 - Publicação Internacional – PCT. Apresentação de petição de requerimento de entrada na fase nacional (30) 21/12/2016 SE 1651708-8 (51) B60J 3/00 (1968.09), B62D 35/00 (1968.09) (86) PCT SE2017/051215 de 05/12/2017 (87) WO 2018/117935 de 28/06/2018 |
| (21) BR 11 2019 012404-7 | Código 1.1 - Publicação Internacional – PCT. Apresentação de petição de requerimento de entrada na fase nacional (30) 22/12/2016 SE 1651732-8 (51) D21H 27/10 (1990.01), B65D 65/40 (1968.09), D21H 19/82 (1990.01), D21H 21/16 (1990.01), D21H 21/52 (1990.01), B65D 65/42 (1968.09) (86) PCT IB2017/058047 de 18/12/2017 (87) WO 2018/116118 de 28/06/2018 |
| (21) BR 11 2019 012405-5 | Código 1.1 - Publicação Internacional – PCT. Apresentação de petição de requerimento de entrada na fase nacional (30) 30/12/2016 DE 10 2016 125 947.0 (51) H02J 3/14 (1968.09), H02J 3/38 (1968.09) (86) PCT EP2018/050048 de 02/01/2018 (87) WO 2018/122405 de 05/07/2018 |
| (21) BR 11 2019 012407-1 | Código 1.1 - Publicação Internacional – PCT. Apresentação de petição de requerimento de entrada na fase nacional (51) H04B 1/00 (1968.09), H03J 7/02 (1980.01), H03L 7/08 (1980.01) (86) PCT EP2016/081750 de 19/12/2016 (87) WO 2018/113903 de 28/06/2018 |
| (21) BR 11 2019 012408-0 | Código 1.1 - Publicação Internacional – PCT. Apresentação de petição de requerimento de entrada na fase nacional (30) 15/12/2016 JP 2016-243786 (51) C11D 7/30 (1968.09), C09K 3/30 (1968.09), C11D 7/50 (1968.09), C23G 5/028 (1985.01), C23G 5/032 (1985.01) (86) PCT JP2017/044997 de 14/12/2017 (87) WO 2018/110679 de 21/06/2018 |
| (21) BR 11 2019 012411-0 | Código 1.1 - Publicação Internacional – PCT. Apresentação de petição de requerimento de entrada na fase nacional (30) 26/12/2016 JP 2016-251820 |

(51) B21D 22/00 (1968.09), B21D 22/26 (1968.09), G06F 17/50 (1995.01)
 (86) PCT JP2017/046477 de 25/12/2017
 (87) WO 2018/123989 de 05/07/2018

(21) BR 11 2019 012412-8

Código 1.1 - Publicação Internacional – PCT. Apresentação de petição de requerimento de entrada na fase nacional
 (51) E21B 47/00 (1968.09), G01V 3/26 (1980.01), G01V 3/10 (1968.09), G01V 3/08 (1968.09)
 (86) PCT US2017/012829 de 10/01/2017
 (87) WO 2018/132086 de 19/07/2018

(21) BR 11 2019 012413-6

Código 1.1 - Publicação Internacional – PCT. Apresentação de petição de requerimento de entrada na fase nacional
 (30) 16/12/2016 EP 16204810.2
 (51) B32B 7/06 (1968.09), B32B 27/08 (1968.09), B32B 27/32 (1968.09), B32B 15/08 (1968.09), B32B 25/08 (1968.09), B32B 25/14 (1968.09), B32B 25/16 (1968.09), B32B 27/10 (1968.09), B32B 27/12 (1968.09), B32B 27/16 (1968.09), B32B 27/28 (1968.09), B32B 27/30 (1968.09), B32B 27/34 (1968.09), B32B 27/36 (1968.09)
 (86) PCT EP2017/082146 de 11/12/2017
 (87) WO 2018/108776 de 21/06/2018

(21) BR 11 2019 012414-4

Código 1.1 - Publicação Internacional – PCT. Apresentação de petição de requerimento de entrada na fase nacional
 (30) 19/12/2016 US 62/436,407
 (51) C12Q 1/6806 (2018.01)
 (86) PCT US2017/067421 de 19/12/2017
 (87) WO 2018/118992 de 28/06/2018

(21) BR 11 2019 012416-0

Código 1.1 - Publicação Internacional – PCT. Apresentação de petição de requerimento de entrada na fase nacional
 (30) 20/02/2017 JP 2017-029289
 (51) C22C 38/00 (1974.07), B23K 20/02 (1980.01), C21D 9/46 (1968.09), C22C 38/60 (1974.07)
 (86) PCT JP2018/006056 de 20/02/2018
 (87) WO 2018/151324 de 23/08/2018

(21) BR 11 2019 012417-9

Código 1.1 - Publicação Internacional – PCT. Apresentação de petição de requerimento de entrada na fase nacional
 (30) 21/12/2016 US 15/385,910
 (51) A61B 17/072 (1990.01)
 (86) PCT IB2017/056738 de 30/10/2017
 (87) WO 2018/116009 de 28/06/2018

| | |
|---------------------------------|--|
| (21) BR 11 2019 012419-5 | Código 1.1 - Publicação Internacional – PCT. Apresentação de petição de requerimento de entrada na fase nacional (30) 21/12/2016 US 62/437,129; 08/05/2017 US 15/588,993 (51) B22F 9/08 (1980.01) (86) PCT US2017/031685 de 09/05/2017 (87) WO 2018/118108 de 28/06/2018 |
| <hr/> | |
| (21) BR 11 2019 012420-9 | Código 1.1 - Publicação Internacional – PCT. Apresentação de petição de requerimento de entrada na fase nacional (30) 21/12/2016 US 15/385,891 (51) A61B 17/072 (1990.01) (86) PCT IB2017/056665 de 26/10/2017 (87) WO 2018/115996 de 28/06/2018 |
| <hr/> | |
| (21) BR 11 2019 012421-7 | Código 1.1 - Publicação Internacional – PCT. Apresentação de petição de requerimento de entrada na fase nacional (30) 22/12/2016 US 62/437,886 (51) C12N 1/12 (1980.01), A23K 10/10 (2016.01), A23K 20/142 (2016.01), A23K 50/80 (2016.01), A23L 33/115 (2016.01), A23L 33/17 (2016.01) (86) PCT IB2017/057974 de 14/12/2017 (87) WO 2018/116093 de 28/06/2018 |
| <hr/> | |
| (21) BR 11 2019 012424-1 | Código 1.1 - Publicação Internacional – PCT. Apresentação de petição de requerimento de entrada na fase nacional (30) 19/12/2016 DE 10 2016 015 535.3 (51) H02K 5/18 (1968.09), H02K 9/04 (1968.09), H02K 9/06 (1968.09) (86) PCT EP2017/001415 de 11/12/2017 (87) WO 2018/114037 de 28/06/2018 |
| <hr/> | |
| (21) BR 11 2019 012426-8 | Código 1.1 - Publicação Internacional – PCT. Apresentação de petição de requerimento de entrada na fase nacional (30) 21/12/2016 US 15/385,924 (51) A61B 17/072 (1990.01) (86) PCT US2017/065585 de 11/12/2017 (87) WO 2018/118486 de 28/06/2018 |
| <hr/> | |
| (21) BR 11 2019 012427-6 | Código 1.1 - Publicação Internacional – PCT. Apresentação de petição de requerimento de entrada na fase nacional (30) 20/12/2016 US 62/436,507 (51) C09K 15/08 (1974.07), A61K 8/38 (2006.01), A61K 8/22 (2006.01), C01B 15/10 (1968.09) (86) PCT US2017/066398 de 14/12/2017 |

(87) WO 2018/118641 de 28/06/2018

(21) BR 11 2019 012428-4 Código 1.1 - Publicação Internacional – PCT. Apresentação de petição de requerimento de entrada na fase nacional
(30) 05/01/2017 DE 10 2017 100 134.4
(51) F03D 80/60 (2016.01)
(86) PCT EP2018/050092 de 03/01/2018
(87) WO 2018/127500 de 12/07/2018

(21) BR 11 2019 012429-2 Código 1.1 - Publicação Internacional – PCT. Apresentação de petição de requerimento de entrada na fase nacional
(30) 21/12/2016 US 15/385,954
(51) A61B 17/072 (1990.01)
(86) PCT US2017/060159 de 06/11/2017
(87) WO 2018/118237 de 28/06/2018

(21) BR 11 2019 012430-6 Código 1.1 - Publicação Internacional – PCT. Apresentação de petição de requerimento de entrada na fase nacional
(30) 21/12/2016 US 15/385,926
(51) A61B 17/072 (1990.01)
(86) PCT IB2017/056721 de 30/10/2017
(87) WO 2018/116003 de 28/06/2018

(21) BR 11 2019 012431-4 Código 1.1 - Publicação Internacional – PCT. Apresentação de petição de requerimento de entrada na fase nacional
(30) 23/12/2016 US 15/389,828
(51) A61P 25/06 (2000.01), A61K 31/12 (1974.07), A61K 31/21 (1974.07)
(86) PCT US2017/063832 de 30/11/2017
(87) WO 2018/118369 de 28/06/2018

(21) BR 11 2019 012432-2 Código 1.1 - Publicação Internacional – PCT. Apresentação de petição de requerimento de entrada na fase nacional
(30) 29/12/2016 KR 10-2016-0182955
(51) C12Q 1/68 (1980.01)
(86) PCT KR2017/015386 de 22/12/2017
(87) WO 2018/124665 de 05/07/2018

(21) BR 11 2019 012433-0 Código 1.1 - Publicação Internacional – PCT. Apresentação de petição de requerimento de entrada na fase nacional
(30) 15/12/2016 KR 10-2016-0171541; 13/12/2017 KR 10-2017-0171228
(51) C07D 417/12 (1974.07), C07D 417/10 (1974.07), C07D 417/14 (1974.07), A61K 31/541 (2000.01)
(86) PCT KR2017/014757 de 14/12/2017

(87) WO 2018/111012 de 21/06/2018

(21) BR 11 2019 012434-9 Código 1.1 - Publicação Internacional – PCT. Apresentação de petição de requerimento de entrada na fase nacional
(30) 21/12/2016 US 15/385,903
(51) A61B 17/072 (1990.01)
(86) PCT IB2017/056740 de 30/10/2017
(87) WO 2018/116010 de 28/06/2018

(21) BR 11 2019 012436-5 Código 1.1 - Publicação Internacional – PCT. Apresentação de petição de requerimento de entrada na fase nacional
(30) 21/12/2016 US 15/385,922
(51) A61B 17/072 (1990.01), A61B 17/00 (1968.09), A61B 90/00 (2016.01)
(86) PCT US2017/062585 de 20/11/2017
(87) WO 2018/118312 de 28/06/2018

(21) BR 11 2019 012437-3 Código 1.1 - Publicação Internacional – PCT. Apresentação de petição de requerimento de entrada na fase nacional
(51) H04W 72/04 (2009.01)
(86) PCT CN2016/111838 de 23/12/2016
(87) WO 2018/112934 de 28/06/2018

(21) BR 11 2019 012438-1 Código 1.1 - Publicação Internacional – PCT. Apresentação de petição de requerimento de entrada na fase nacional
(30) 22/12/2016 EP 16206373.9
(51) A61M 3/02 (1990.01), A61M 25/10 (1990.01)
(86) PCT EP2017/083053 de 15/12/2017
(87) WO 2018/114682 de 28/06/2018

(21) BR 11 2019 012439-0 Código 1.1 - Publicação Internacional – PCT. Apresentação de petição de requerimento de entrada na fase nacional
(30) 16/11/2017 US 62/586,994; 30/10/2018 US 16/175,260
(51) A61H 23/02 (1968.09), A61N 5/06 (1968.09), A61F 7/00 (1968.09)
(86) PCT IB2018/001427 de 14/11/2018
(87) WO 2019/097291 de 23/05/2019

(21) BR 11 2019 012440-3 Código 1.1 - Publicação Internacional – PCT. Apresentação de petição de requerimento de entrada na fase nacional
(30) 22/12/2016 JP 2016-249600; 02/10/2017 JP 2017-192787
(51) C23C 26/00 (1985.01), B32B 15/092 (2006.01), H01F 1/147 (1990.01)
(86) PCT JP2017/044322 de 11/12/2017
(87) WO 2018/116881 de 28/06/2018

| | |
|---------------------------------|--|
| (21) BR 11 2019 012441-1 | Código 1.1 - Publicação Internacional – PCT. Apresentação de petição de requerimento de entrada na fase nacional (30) 20/12/2016 SE 1651685-8 (51) G01N 33/68 (1980.01) (86) PCT EP2017/083547 de 19/12/2017 (87) WO 2018/114953 de 28/06/2018 |
| (21) BR 11 2019 012442-0 | Código 1.1 - Publicação Internacional – PCT. Apresentação de petição de requerimento de entrada na fase nacional (30) 16/12/2016 EP 16204760.9 (51) G02B 6/00 (1985.01), F21V 8/00 (1985.01), G02B 27/00 (1968.09), G02B 6/10 (1985.01) (86) PCT EP2017/082949 de 15/12/2017 (87) WO 2018/109142 de 21/06/2018 |
| (21) BR 11 2019 012444-6 | Código 1.1 - Publicação Internacional – PCT. Apresentação de petição de requerimento de entrada na fase nacional (30) 15/12/2016 NO 20161995 (51) A47J 31/14 (1968.09), A47J 31/06 (1968.09), A47J 31/18 (1968.09) (86) PCT NO2017/050330 de 15/12/2017 (87) WO 2018/111119 de 21/06/2018 |
| (21) BR 11 2019 012446-2 | Código 1.1 - Publicação Internacional – PCT. Apresentação de petição de requerimento de entrada na fase nacional (30) 20/12/2016 FR 1662844 (51) A61K 8/24 (2006.01), A61Q 5/08 (2006.01), A61K 8/19 (2006.01), A61K 8/22 (2006.01) (86) PCT EP2017/083421 de 19/12/2017 (87) WO 2018/114873 de 28/06/2018 |
| (21) BR 11 2019 012448-9 | Código 1.1 - Publicação Internacional – PCT. Apresentação de petição de requerimento de entrada na fase nacional (30) 23/12/2016 NL 2018057 (51) B29D 30/46 (1985.01), B26D 1/56 (1968.09) (86) PCT NL2017/050836 de 14/12/2017 (87) WO 2018/117818 de 28/06/2018 |
| (21) BR 11 2019 012449-7 | Código 1.1 - Publicação Internacional – PCT. Apresentação de petição de requerimento de entrada na fase nacional (30) 21/12/2016 US 15/385,956 (51) A61B 17/072 (1990.01), A61B 17/29 (2006.01) (86) PCT US2017/060167 de 06/11/2017 (87) WO 2018/118241 de 28/06/2018 |

(21) BR 11 2019 012451-9 Código 1.1 - Publicação Internacional – PCT. Apresentação de petição de requerimento de entrada na fase nacional
 (30) 20/12/2016 FR 1662889
 (51) E21B 47/00 (1968.09), E21B 47/06 (1968.09)
 (86) PCT EP2017/080970 de 30/11/2017
 (87) WO 2018/114268 de 28/06/2018

(21) BR 11 2019 012454-3 Código 1.1 - Publicação Internacional – PCT. Apresentação de petição de requerimento de entrada na fase nacional
 (30) 01/02/2017 NO 20170155
 (51) G01V 1/38 (1968.09), G01V 1/30 (1968.09)
 (86) PCT NO2018/050026 de 30/01/2018
 (87) WO 2018/143820 de 09/08/2018

(21) BR 11 2019 012455-1 Código 1.1 - Publicação Internacional – PCT. Apresentação de petição de requerimento de entrada na fase nacional
 (30) 23/12/2016 EP 16206630.2
 (51) A45D 1/06 (1968.09), A45D 1/04 (1968.09), A45D 1/00 (1968.09)
 (86) PCT EP2017/081303 de 04/12/2017
 (87) WO 2018/114294 de 28/06/2018

(21) BR 11 2019 012456-0 Código 1.1 - Publicação Internacional – PCT. Apresentação de petição de requerimento de entrada na fase nacional
 (30) 21/12/2016 US 15/385,898
 (51) A61B 17/072 (1990.01)
 (86) PCT US2017/065698 de 12/12/2017
 (87) WO 2018/118500 de 28/06/2018

(21) BR 11 2019 012458-6 Código 1.1 - Publicação Internacional – PCT. Apresentação de petição de requerimento de entrada na fase nacional
 (30) 22/12/2016 SE 1651734-4
 (51) D21H 27/10 (1990.01), D21H 11/18 (1990.01), D21H 19/10 (1990.01), D21H 19/34 (1990.01), D21H 21/16 (1990.01), D21H 23/02 (1990.01)
 (86) PCT IB2017/058246 de 21/12/2017
 (87) WO 2018/116223 de 28/06/2018

(21) BR 11 2019 012459-4 Código 1.1 - Publicação Internacional – PCT. Apresentação de petição de requerimento de entrada na fase nacional
 (30) 21/12/2016 US 15/385,894
 (51) A61B 17/072 (1990.01), A61B 17/00 (1968.09), A61B 90/00 (2016.01), A61B 17/29 (2006.01)
 (86) PCT US2017/062574 de 20/11/2017

(87) WO 2018/118309 de 28/06/2018

(21) BR 11 2019 012460-8 Código 1.1 - Publicação Internacional – PCT. Apresentação de petição de requerimento de entrada na fase nacional
 (30) 19/12/2016 US 62/435931
 (51) F01N 3/08 (1968.09), F01N 3/20 (1980.01), F01N 3/035 (2000.01), F01N 3/10 (1968.09), F01N 3/28 (1980.01), F01N 13/00 (2010.01)
 (86) PCT US2017/067181 de 19/12/2017
 (87) WO 2018/118835 de 28/06/2018

(21) BR 11 2019 012461-6 Código 1.1 - Publicação Internacional – PCT. Apresentação de petição de requerimento de entrada na fase nacional
 (30) 21/12/2016 US 15/385,948
 (51) A61B 17/072 (1990.01)
 (86) PCT US2017/060166 de 06/11/2017
 (87) WO 2018/118240 de 28/06/2018

(21) BR 11 2019 012462-4 Código 1.1 - Publicação Internacional – PCT. Apresentação de petição de requerimento de entrada na fase nacional
 (51) H04W 72/04 (2009.01)
 (86) PCT CN2016/112216 de 26/12/2016
 (87) WO 2018/119615 de 05/07/2018

(21) BR 11 2019 012463-2 Código 1.1 - Publicação Internacional – PCT. Apresentação de petição de requerimento de entrada na fase nacional
 (30) 21/12/2016 US 15/385,945
 (51) A61B 17/072 (1990.01), A61B 17/00 (1968.09)
 (86) PCT US2017/060131 de 06/11/2017
 (87) WO 2018/118233 de 28/06/2018

(21) BR 11 2019 012464-0 Código 1.1 - Publicação Internacional – PCT. Apresentação de petição de requerimento de entrada na fase nacional
 (30) 20/01/2017 ES P201730065
 (51) C07D 417/14 (1974.07), A61K 31/444 (2000.01), A61P 17/06 (2000.01), A61P 29/00 (2000.01), A61P 35/00 (2000.01), A61P 13/12 (2000.01), A61P 11/06 (2000.01), A61P 19/02 (2000.01), A61P 27/02 (2000.01)
 (86) PCT ES2018/070039 de 19/01/2018
 (87) WO 2018/134464 de 26/07/2018

(21) BR 11 2019 012465-9 Código 1.1 - Publicação Internacional – PCT. Apresentação de petição de requerimento de entrada na fase nacional
 (30) 22/12/2016 US 62/438,045
 (51) A01N 37/06 (1980.01), A01N 33/04 (1980.01), A61L 2/18 (1980.01), A01P

| | |
|--|--|
| | <p>1/00 (2006.01) (86) PCT US2017/058218 de 25/10/2017 (87) WO 2018/118207 de 28/06/2018</p> |
|--|--|

| | |
|---------------------------------|---|
| (21) BR 11 2019 012466-7 | <p>Código 1.1 - Publicação Internacional – PCT. Apresentação de petição de requerimento de entrada na fase nacional (30) 20/12/2016 FR 1662863 (51) A61K 8/55 (2006.01), A61K 8/22 (2006.01) (86) PCT EP2017/083426 de 19/12/2017 (87) WO 2018/114876 de 28/06/2018</p> |
|---------------------------------|---|

| | |
|---------------------------------|--|
| (21) BR 11 2019 012467-5 | <p>Código 1.1 - Publicação Internacional – PCT. Apresentação de petição de requerimento de entrada na fase nacional (30) 21/12/2016 US 62/437,094 (51) A61K 8/24 (2006.01), A61Q 11/00 (2006.01), A61K 8/21 (2006.01), A61K 8/27 (2006.01), A61K 8/36 (2006.01) (86) PCT US2017/046417 de 11/08/2017 (87) WO 2018/118140 de 28/06/2018</p> |
|---------------------------------|--|

| | |
|---------------------------------|---|
| (21) BR 11 2019 012468-3 | <p>Código 1.1 - Publicação Internacional – PCT. Apresentação de petição de requerimento de entrada na fase nacional (30) 21/12/2016 US 15/385,897 (51) A61B 17/072 (1990.01) (86) PCT IB2017/056737 de 30/10/2017 (87) WO 2018/116008 de 28/06/2018</p> |
|---------------------------------|---|

| | |
|---------------------------------|--|
| (21) BR 11 2019 012470-5 | <p>Código 1.1 - Publicação Internacional – PCT. Apresentação de petição de requerimento de entrada na fase nacional (30) 21/12/2016 US 62/437,201 (51) C08L 23/08 (1974.07) (86) PCT BR2017/050398 de 21/12/2017 (87) WO 2018/112593 de 28/06/2018</p> |
|---------------------------------|--|

| | |
|---------------------------------|--|
| (21) BR 11 2019 012471-3 | <p>Código 1.1 - Publicação Internacional – PCT. Apresentação de petição de requerimento de entrada na fase nacional (30) 22/12/2016 EP 16206380.4 (51) E21B 23/01 (1995.01), E21B 43/10 (1968.09) (86) PCT EP2017/083443 de 19/12/2017 (87) WO 2018/122029 de 05/07/2018</p> |
|---------------------------------|--|

| | |
|---------------------------------|--|
| (21) BR 11 2019 012472-1 | <p>Código 1.1 - Publicação Internacional – PCT. Apresentação de petição de requerimento de entrada na fase nacional (30) 21/12/2016 US 62/437,095</p> |
|---------------------------------|--|

(51) A61Q 11/00 (2006.01), A61K 8/24 (2006.01), A61K 8/27 (2006.01), A61K 8/19 (2006.01), A61K 8/21 (2006.01), A61K 8/365 (2006.01)
 (86) PCT US2017/052183 de 19/09/2017
 (87) WO 2018/118161 de 28/06/2018

(21) BR 11 2019 012473-0

Código 1.1 - Publicação Internacional – PCT. Apresentação de petição de requerimento de entrada na fase nacional
 (30) 16/12/2016 US US 62/435,134
 (51) F04D 29/06 (1968.09), F04D 13/10 (1968.09), E21B 43/12 (1968.09), H02K 5/132 (1980.01)
 (86) PCT US2017/064498 de 04/12/2017
 (87) WO 2018/111596 de 21/06/2018

(21) BR 11 2019 012474-8

Código 1.1 - Publicação Internacional – PCT. Apresentação de petição de requerimento de entrada na fase nacional
 (30) 21/12/2016 US 15/385,951
 (51) A61B 17/072 (1990.01)
 (86) PCT US2017/060139 de 06/11/2017
 (87) WO 2018/118235 de 28/06/2018

(21) BR 11 2019 012475-6

Código 1.1 - Publicação Internacional – PCT. Apresentação de petição de requerimento de entrada na fase nacional
 (30) 30/12/2016 DE 10 2016 125 953.5
 (51) H02J 3/14 (1968.09), H02J 3/38 (1968.09)
 (86) PCT EP2017/084631 de 27/12/2017
 (87) WO 2018/122253 de 05/07/2018

(21) BR 11 2019 012476-4

Código 1.1 - Publicação Internacional – PCT. Apresentação de petição de requerimento de entrada na fase nacional
 (30) 19/12/2016 US 62/436,073; 06/01/2017 US 62/443,205; 28/04/2017 US 62/491,776; 14/08/2017 US 62/545,358; 24/10/2017 US 62/576,321
 (51) A61K 31/198 (2000.01), A23L 33/175 (2016.01), A23L 33/18 (2016.01), A61P 21/06 (2000.01), A61P 21/00 (2000.01)
 (86) PCT US2017/067368 de 19/12/2017
 (87) WO 2018/118957 de 28/06/2018

(21) BR 11 2019 012479-9

Código 1.1 - Publicação Internacional – PCT. Apresentação de petição de requerimento de entrada na fase nacional
 (30) 21/12/2016 FR 1662990
 (51) A61K 8/49 (2006.01), A61Q 5/06 (2006.01), A61K 8/898 (2006.01)
 (86) PCT EP2017/084083 de 21/12/2017
 (87) WO 2018/115279 de 28/06/2018

| | |
|---------------------------------|---|
| (21) BR 11 2019 012481-0 | Código 1.1 - Publicação Internacional – PCT. Apresentação de petição de requerimento de entrada na fase nacional (30) 21/12/2016 US 15/385,889 (51) A61B 17/072 (1990.01), A61B 17/00 (1968.09), A61B 90/00 (2016.01) (86) PCT US2017/064487 de 04/12/2017 (87) WO 2018/118401 de 28/06/2018 |
| (21) BR 11 2019 012482-9 | Código 1.1 - Publicação Internacional – PCT. Apresentação de petição de requerimento de entrada na fase nacional (30) 21/12/2016 EP 16205610.5 (51) C08G 18/73 (1974.07), C09J 175/04 (1990.01) (86) PCT US2017/067925 de 21/12/2017 (87) WO 2018/119250 de 28/06/2018 |
| (21) BR 11 2019 012483-7 | Código 1.1 - Publicação Internacional – PCT. Apresentação de petição de requerimento de entrada na fase nacional (30) 21/12/2016 US 62/437,622; 16/06/2017 US 62/520,854 (51) A61K 47/68 (2017.01), C07K 16/28 (1995.01), A61P 43/00 (2000.01) (86) PCT IB2017/058159 de 19/12/2017 (87) WO 2018/116178 de 28/06/2018 |
| (21) BR 11 2019 012485-3 | Código 1.1 - Publicação Internacional – PCT. Apresentação de petição de requerimento de entrada na fase nacional (30) 21/12/2016 US 15/385,901 (51) A61B 17/072 (1990.01) (86) PCT IB2017/056667 de 26/10/2017 (87) WO 2018/127745 de 12/07/2018 |
| (21) BR 11 2019 012487-0 | Código 1.1 - Publicação Internacional – PCT. Apresentação de petição de requerimento de entrada na fase nacional (30) 21/12/2016 US 15/385,905 (51) A61B 17/072 (1990.01) (86) PCT IB2017/056670 de 26/10/2017 (87) WO 2018/115999 de 28/06/2018 |
| (21) BR 11 2019 012488-8 | Código 1.1 - Publicação Internacional – PCT. Apresentação de petição de requerimento de entrada na fase nacional (30) 20/12/2016 FR 1662849 (51) A61K 8/24 (2006.01), A61K 8/55 (2006.01), A61Q 5/08 (2006.01), A61K 8/19 (2006.01), A61K 8/22 (2006.01) (86) PCT EP2017/083424 de 19/12/2017 (87) WO 2018/114875 de 28/06/2018 |

| | |
|---------------------------------|---|
| (21) BR 11 2019 012490-0 | Código 1.1 - Publicação Internacional – PCT. Apresentação de petição de requerimento de entrada na fase nacional (30) 23/12/2016 FI 20166035 (51) D01F 1/10 (1974.07), D02G 3/04 (1968.09), D01F 2/00 (1974.07) (86) PCT FI2017/050896 de 14/12/2017 (87) WO 2018/115577 de 28/06/2018 |
| (21) BR 11 2019 012491-8 | Código 1.1 - Publicação Internacional – PCT. Apresentação de petição de requerimento de entrada na fase nacional (30) 21/12/2016 US 15/385,896 (51) A61B 17/072 (1990.01), A61B 90/00 (2016.01) (86) PCT US2017/062580 de 20/11/2017 (87) WO 2018/118310 de 28/06/2018 |
| (21) BR 11 2019 012492-6 | Código 1.1 - Publicação Internacional – PCT. Apresentação de petição de requerimento de entrada na fase nacional (30) 06/03/2017 US 62/467,298 (51) E21B 43/10 (1968.09), E21B 23/06 (1968.09) (86) PCT US2018/020955 de 05/03/2018 (87) WO 2018/165043 de 13/09/2018 |
| (21) BR 11 2019 012493-4 | Código 1.1 - Publicação Internacional – PCT. Apresentação de petição de requerimento de entrada na fase nacional (30) 21/12/2016 FI 20166008; 21/12/2016 FI 20166009 (51) C07G 1/00 (1968.09), C08H 7/00 (1968.09), D21C 11/00 (1968.09) (86) PCT FI2017/050927 de 21/12/2017 (87) WO 2018/115592 de 28/06/2018 |
| (21) BR 11 2019 012494-2 | Código 1.1 - Publicação Internacional – PCT. Apresentação de petição de requerimento de entrada na fase nacional (30) 21/12/2016 DE 10 2016 225 908.3 (51) F04D 29/42 (1968.09), F04D 7/04 (1968.09), F04D 29/22 (1968.09) (86) PCT EP2017/078857 de 10/11/2017 (87) WO 2018/114133 de 28/06/2018 |
| (21) BR 11 2019 012496-9 | Código 1.1 - Publicação Internacional – PCT. Apresentação de petição de requerimento de entrada na fase nacional (30) 19/12/2016 FI 20165985 (51) C10L 1/02 (1968.09), C10L 1/16 (1968.09), C10L 1/185 (2006.01), C10L 10/02 (1968.09) (86) PCT FI2017/050886 de 14/12/2017 (87) WO 2018/115574 de 28/06/2018 |

| | |
|---------------------------------|---|
| (21) BR 11 2019 012497-7 | Código 1.1 - Publicação Internacional – PCT. Apresentação de petição de requerimento de entrada na fase nacional (30) 05/01/2017 US 62/442,680; 24/03/2017 GB 1704754.9 (51) C12Q 1/68 (1980.01), B01L 3/00 (1968.09), B01L 7/00 (1968.09) (86) PCT US2017/066751 de 15/12/2017 (87) WO 2018/128777 de 12/07/2018 |
| (21) BR 11 2019 012498-5 | Código 1.1 - Publicação Internacional – PCT. Apresentação de petição de requerimento de entrada na fase nacional (30) 27/12/2016 US 62/439,205 (51) A23K 10/30 (2016.01), A23K 20/163 (2016.01), A23K 50/40 (2016.01) (86) PCT US2017/067492 de 20/12/2017 (87) WO 2018/125693 de 05/07/2018 |
| (21) BR 11 2019 012499-3 | Código 1.1 - Publicação Internacional – PCT. Apresentação de petição de requerimento de entrada na fase nacional (30) 22/12/2016 US 62/437,874; 04/04/2017 US 62/481,292 (51) C12N 15/82 (1990.01) (86) PCT US2017/068121 de 22/12/2017 (87) WO 2018/119364 de 28/06/2018 |
| (21) BR 11 2019 012501-9 | Código 1.1 - Publicação Internacional – PCT. Apresentação de petição de requerimento de entrada na fase nacional (30) 21/12/2016 PL P.419907 (51) C12M 1/40 (1980.01), C12M 1/34 (1980.01), C12Q 1/6844 (2018.01) (86) PCT PL2017/050065 de 20/12/2017 (87) WO 2018/117882 de 28/06/2018 |
| (21) BR 11 2019 012502-7 | Código 1.1 - Publicação Internacional – PCT. Apresentação de petição de requerimento de entrada na fase nacional (30) 21/12/2016 IT 102016000129409 (51) B29C 45/17 (1985.01) (86) PCT IT2017/050006 de 19/12/2017 (87) WO 2018/116332 de 28/06/2018 |
| (21) BR 11 2019 012503-5 | Código 1.1 - Publicação Internacional – PCT. Apresentação de petição de requerimento de entrada na fase nacional (30) 20/12/2016 EP 16205339.1 (51) A61K 31/513 (2000.01), A61P 15/00 (2000.01) (86) PCT EP2017/082569 de 13/12/2017 (87) WO 2018/114514 de 28/06/2018 |
| (21) BR 11 2019 012504-3 | Código 1.1 - Publicação Internacional – PCT. Apresentação de petição de |

| | |
|---------------------------------|--|
| | requerimento de entrada na fase nacional (30) 23/12/2016 EP 16206789.6; 24/02/2017 EP 17157828.9 (51) A61K 39/04 (1974.07), A61K 39/12 (1974.07), A61K 39/02 (1974.07) (86) PCT EP2017/084376 de 22/12/2017 (87) WO 2018/115435 de 28/06/2018 |
| (21) BR 11 2019 012505-1 | Código 1.1 - Publicação Internacional – PCT. Apresentação de petição de requerimento de entrada na fase nacional (30) 22/12/2016 EP 16206353.1 (51) D07B 1/18 (1968.09), D07B 1/14 (1968.09), D07B 7/16 (1968.09), D07B 7/18 (1968.09) (86) PCT EP2017/084474 de 22/12/2017 (87) WO 2018/115484 de 28/06/2018 |
| (21) BR 11 2019 012507-8 | Código 1.1 - Publicação Internacional – PCT. Apresentação de petição de requerimento de entrada na fase nacional (30) 18/12/2016 US 15/382,716 (51) B60H 1/32 (1985.01), F25B 1/00 (1968.09), F25B 9/00 (1968.09), F25B 39/02 (1968.09), F25B 40/00 (1990.01), F25B 41/00 (1968.09), F25B 41/06 (1968.09) (86) PCT US2017/066840 de 15/12/2017 (87) WO 2018/112421 de 21/06/2018 |
| (21) BR 11 2019 012511-6 | Código 1.1 - Publicação Internacional – PCT. Apresentação de petição de requerimento de entrada na fase nacional (30) 22/12/2016 US 62/437,745; 03/08/2017 US 62/540,748 (51) A61K 31/685 (1974.07), A61P 31/18 (2000.01), A61P 31/20 (2000.01), C07F 9/6561 (1990.01) (86) PCT US2017/067159 de 19/12/2017 (87) WO 2018/118826 de 28/06/2018 |
| (21) BR 11 2019 012513-2 | Código 1.1 - Publicação Internacional – PCT. Apresentação de petição de requerimento de entrada na fase nacional (30) 19/12/2016 AU 2016905244; 22/08/2017 AU 2017903387 (51) A61F 7/02 (1968.09), A61F 13/15 (1990.01) (86) PCT AU2017/000283 de 19/12/2017 (87) WO 2018/112501 de 28/06/2018 |
| (21) BR 11 2019 012515-9 | Código 1.1 - Publicação Internacional – PCT. Apresentação de petição de requerimento de entrada na fase nacional (30) 29/12/2016 US 62/440,253; 15/03/2017 US 62/471,882 (51) C07D 471/04 (1974.07), A61K 31/4375 (2000.01), A61P 9/00 (2000.01), A61P 11/00 (2000.01), A61P 17/00 (2000.01), A61P 17/02 (2000.01), A61P |

13/12 (2000.01), A61P 43/00 (2000.01)
(86) PCT US2017/068801 de 28/12/2017
(87) WO 2018/132268 de 19/07/2018

(21) BR 11 2019 012517-5 Código 1.1 - Publicação Internacional – PCT. Apresentação de petição de requerimento de entrada na fase nacional
(30) 19/12/2016 GB 1621609.5
(51) C01B 33/023 (1990.01)
(86) PCT EP2017/083402 de 18/12/2017
(87) WO 2018/114861 de 28/06/2018

(21) BR 11 2019 012520-5 Código 1.1 - Publicação Internacional – PCT. Apresentação de petição de requerimento de entrada na fase nacional
(30) 19/12/2016 CN 201611180971.4
(51) G01N 21/45 (1980.01)
(86) PCT CN2017/116889 de 18/12/2017
(87) WO 2018/113621 de 28/06/2018

(21) BR 11 2019 012521-3 Código 1.1 - Publicação Internacional – PCT. Apresentação de petição de requerimento de entrada na fase nacional
(30) 21/12/2016 US 15/385,909
(51) A61B 17/072 (1990.01)
(86) PCT US2017/064497 de 04/12/2017
(87) WO 2018/118404 de 28/06/2018

(21) BR 11 2019 012522-1 Código 1.1 - Publicação Internacional – PCT. Apresentação de petição de requerimento de entrada na fase nacional
(30) 21/12/2016 US 15/385,912
(51) A61B 17/072 (1990.01)
(86) PCT US2017/064515 de 04/12/2017
(87) WO 2018/118408 de 28/06/2018

(21) BR 11 2019 012523-0 Código 1.1 - Publicação Internacional – PCT. Apresentação de petição de requerimento de entrada na fase nacional
(30) 19/12/2016 US 15/382,922
(51) B61L 25/02 (1968.09), B61L 27/04 (1968.09)
(86) PCT US2017/018570 de 20/02/2017
(87) WO 2018/118104 de 28/06/2018

(21) BR 11 2019 012524-8 Código 1.1 - Publicação Internacional – PCT. Apresentação de petição de requerimento de entrada na fase nacional
(30) 21/12/2016 US 15/385,895
(51) A61B 17/072 (1990.01), A61B 17/29 (2006.01)

(86) PCT US2017/065697 de 12/12/2017

(87) WO 2018/118499 de 28/06/2018

(21) BR 11 2019 012525-6

Código 1.1 - Publicação Internacional – PCT. Apresentação de petição de requerimento de entrada na fase nacional

(30) 20/12/2016 AU 2016905268; 23/02/2017 AU 2017900596

(51) A01P 19/00 (2006.01), A01M 7/00 (1968.09), A01N 65/00 (1980.01)

(86) PCT IB2017/058092 de 19/12/2017

(87) WO 2018/116142 de 28/06/2018

(21) BR 11 2019 012526-4

Código 1.1 - Publicação Internacional – PCT. Apresentação de petição de requerimento de entrada na fase nacional

(30) 21/12/2016 US 15/385,913

(51) A61B 17/072 (1990.01)

(86) PCT US2017/066375 de 14/12/2017

(87) WO 2018/118634 de 28/06/2018

(21) BR 11 2019 012528-0

Código 1.1 - Publicação Internacional – PCT. Apresentação de petição de requerimento de entrada na fase nacional

(30) 21/12/2016 US 15/385,934

(51) A61B 17/072 (1990.01)

(86) PCT US2017/066305 de 14/12/2017

(87) WO 2018/118618 de 28/06/2018

(21) BR 11 2019 012529-9

Código 1.1 - Publicação Internacional – PCT. Apresentação de petição de requerimento de entrada na fase nacional

(30) 19/12/2016 US 62/436,073; 06/01/2017 US 62/443,205; 28/04/2017 US 62/491,773; 14/08/2017 US 62/545,322; 24/10/2017 US 62/576,267

(51) A61K 31/198 (2000.01), A23L 33/175 (2016.01), A23L 33/18 (2016.01), A61P 1/16 (2000.01)

(86) PCT US2017/067345 de 19/12/2017

(87) WO 2018/118941 de 28/06/2018

(21) BR 11 2019 012530-2

Código 1.1 - Publicação Internacional – PCT. Apresentação de petição de requerimento de entrada na fase nacional

(30) 26/01/2017 CN 201710061634.1

(51) H04W 8/16 (2009.01)

(86) PCT CN2018/073924 de 24/01/2018

(87) WO 2018/137637 de 02/08/2018

(21) BR 11 2019 012531-0

Código 1.1 - Publicação Internacional – PCT. Apresentação de petição de requerimento de entrada na fase nacional

(30) 22/12/2016 IL 249725; 22/12/2016 US 62/437,840

(51) A61K 33/06 (1974.07), A61K 31/13 (1974.07), A61L 26/00 (2000.01), A61P 7/04 (2000.01)

(86) PCT IL2017/000009 de 13/12/2017

(87) WO 2018/116287 de 28/06/2018

(21) BR 11 2019 012532-9

Código 1.1 - Publicação Internacional – PCT. Apresentação de petição de requerimento de entrada na fase nacional

(30) 21/12/2016 US 15/385,917

(51) A61B 17/072 (1990.01), A61B 17/064 (1990.01)

(86) PCT US2017/064508 de 04/12/2017

(87) WO 2018/118405 de 28/06/2018

(21) BR 11 2019 012533-7

Código 1.1 - Publicação Internacional – PCT. Apresentação de petição de requerimento de entrada na fase nacional

(30) 27/12/2016 JP 2016-253633

(51) C21C 1/02 (1968.09)

(86) PCT JP2017/045197 de 15/12/2017

(87) WO 2018/123666 de 05/07/2018

(21) BR 11 2019 012536-1

Código 1.1 - Publicação Internacional – PCT. Apresentação de petição de requerimento de entrada na fase nacional

(30) 21/12/2016 US 15/385,904

(51) A61B 17/072 (1990.01), A61B 17/064 (1990.01)

(86) PCT IB2017/056668 de 26/10/2017

(87) WO 2018/115998 de 28/06/2018

(21) BR 11 2019 012538-8

Código 1.1 - Publicação Internacional – PCT. Apresentação de petição de requerimento de entrada na fase nacional

(30) 21/12/2016 US 62/437,123; 23/02/2017 US 62/462,530

(51) A61K 31/20 (1974.07), A61K 31/23 (1974.07), A61K 38/38 (1995.01), C07K 14/765 (1995.01), A61P 7/00 (2000.01)

(86) PCT IB2017/001593 de 20/12/2017

(87) WO 2018/115953 de 28/06/2018

(21) BR 11 2019 012540-0

Código 1.1 - Publicação Internacional – PCT. Apresentação de petição de requerimento de entrada na fase nacional

(30) 22/12/2016 US 62/438,051

(51) H01L 27/146 (1990.01), H01L 27/148 (1990.01), G01N 21/64 (1980.01)

(86) PCT US2017/068089 de 22/12/2017

(87) WO 2018/119347 de 28/06/2018

(21) BR 11 2019 012542-6

Código 1.1 - Publicação Internacional – PCT. Apresentação de petição de requerimento de entrada na fase nacional

(30) 21/12/2016 US 15/385,892
 (51) A61B 17/072 (1990.01), A61B 17/29 (2006.01)
 (86) PCT US2017/062569 de 20/11/2017
 (87) WO 2018/118308 de 28/06/2018

(21) BR 11 2019 012543-4 Código 1.1 - Publicação Internacional – PCT. Apresentação de petição de requerimento de entrada na fase nacional
 (30) 21/12/2016 US 15/385,899
 (51) A61B 17/072 (1990.01)
 (86) PCT IB2017/056666 de 26/10/2017
 (87) WO 2018/115997 de 28/06/2018

(21) BR 11 2019 012544-2 Código 1.1 - Publicação Internacional – PCT. Apresentação de petição de requerimento de entrada na fase nacional
 (30) 21/12/2016 US 15/385,908
 (51) A61B 17/072 (1990.01), A61B 90/00 (2016.01), A61B 17/00 (1968.09)
 (86) PCT IB2017/056672 de 26/10/2017
 (87) WO 2018/116000 de 28/06/2018

(21) BR 11 2019 012545-0 Código 1.1 - Publicação Internacional – PCT. Apresentação de petição de requerimento de entrada na fase nacional
 (30) 21/12/2016 US 15/385,902
 (51) A61B 17/072 (1990.01), A61B 17/00 (1968.09), A61B 17/29 (2006.01), A61B 90/00 (2016.01)
 (86) PCT US2017/065577 de 11/12/2017
 (87) WO 2018/118483 de 28/06/2018

(21) BR 11 2019 012547-7 Código 1.1 - Publicação Internacional – PCT. Apresentação de petição de requerimento de entrada na fase nacional
 (30) 21/12/2016 US 15/385,907
 (51) A61B 17/072 (1990.01), A61B 90/00 (2016.01)
 (86) PCT US2017/064492 de 04/12/2017
 (87) WO 2018/118403 de 28/06/2018

(21) BR 11 2019 012548-5 Código 1.1 - Publicação Internacional – PCT. Apresentação de petição de requerimento de entrada na fase nacional
 (30) 19/12/2016 EP 16306724.2
 (51) F01N 1/24 (1968.09), F01N 13/18 (2010.01)
 (86) PCT US2017/056009 de 11/10/2017
 (87) WO 2018/118186 de 28/06/2018

(21) BR 11 2019 012549-3 Código 1.1 - Publicação Internacional – PCT. Apresentação de petição de requerimento de entrada na fase nacional

(30) 19/12/2016 EP 16204921.7
 (51) C05F 11/08 (1968.09), C05G 1/00 (1968.09)
 (86) PCT EP2017/083314 de 18/12/2017
 (87) WO 2018/114805 de 28/06/2018

(21) BR 11 2019 012550-7

Código 1.1 - Publicação Internacional – PCT. Apresentação de petição de requerimento de entrada na fase nacional
 (30) 28/12/2016 EP 16207137.7
 (51) C07D 401/12 (1974.07), C07D 405/12 (1974.07), C07D 407/12 (1974.07), C07D 409/04 (1974.07), C07D 413/12 (1974.07), C07D 417/12 (1974.07), C07D 421/12 (1974.07), C07D 471/04 (1974.07), C07D 493/04 (1974.07), C07D 209/30 (1974.07), C07D 209/90 (1974.07), A61P 25/16 (2000.01), A61P 25/28 (2000.01), A61P 25/02 (2000.01), A61P 25/18 (2000.01), A61K 31/404 (2000.01), A61K 31/437 (2000.01), A61K 31/4439 (2000.01), C07D 333/62 (1974.07)
 (86) PCT EP2017/084602 de 27/12/2017
 (87) WO 2018/122232 de 05/07/2018

(21) BR 11 2019 012551-5

Código 1.1 - Publicação Internacional – PCT. Apresentação de petição de requerimento de entrada na fase nacional
 (30) 27/12/2016 US 62/439,228
 (51) A61K 8/24 (2006.01), A61K 8/34 (2006.01), A61K 8/36 (2006.01), A61K 8/368 (2006.01), A61K 8/49 (2006.01), A61Q 11/00 (2006.01), A61K 8/03 (2006.01), A61K 8/20 (2006.01)
 (86) PCT US2017/067486 de 20/12/2017
 (87) WO 2018/125691 de 05/07/2018

(21) BR 11 2019 012552-3

Código 1.1 - Publicação Internacional – PCT. Apresentação de petição de requerimento de entrada na fase nacional
 (30) 22/12/2016 EP 16206346.5
 (51) B23C 5/06 (1968.09), B23C 5/20 (1968.09), B23C 5/22 (1968.09)
 (86) PCT EP2017/078839 de 10/11/2017
 (87) WO 2018/114131 de 28/06/2018

(21) BR 11 2019 012554-0

Código 1.1 - Publicação Internacional – PCT. Apresentação de petição de requerimento de entrada na fase nacional
 (30) 02/02/2017 US 62/453,548; 06/04/2017 US 62/482,376
 (51) F16L 17/04 (1968.09), F16L 21/02 (1968.09), F16L 21/06 (1968.09), F16L 23/08 (1990.01), F16L 23/18 (1995.01), F16L 25/14 (2000.01)
 (86) PCT US2018/014802 de 23/01/2018
 (87) WO 2018/144266 de 09/08/2018

(21) BR 11 2019 012556-6

Código 1.1 - Publicação Internacional – PCT. Apresentação de petição de

| | |
|---------------------------------|---|
| | requerimento de entrada na fase nacional (30) 27/12/2016 US 62/439,223 (51) A61K 8/39 (2006.01), A61Q 15/00 (2006.01), A61Q 19/00 (2006.01), A61K 8/86 (2006.01), A61Q 19/10 (2006.01) (86) PCT US2017/067119 de 18/12/2017 (87) WO 2018/125645 de 05/07/2018 |
| (21) BR 11 2019 012557-4 | Código 1.1 - Publicação Internacional – PCT. Apresentação de petição de requerimento de entrada na fase nacional (30) 27/12/2016 US 62/439,235 (51) C11D 3/50 (1968.09), C11D 1/83 (1968.09), C11D 3/04 (1968.09), C11D 3/20 (1968.09) (86) PCT US2017/067136 de 18/12/2017 (87) WO 2018/125648 de 05/07/2018 |
| (21) BR 11 2019 012559-0 | Código 1.1 - Publicação Internacional – PCT. Apresentação de petição de requerimento de entrada na fase nacional (30) 21/12/2016 EP 16205906.7; 21/02/2017 EP 17157061.7 (51) C12N 9/20 (1980.01), A21D 8/04 (1968.09) (86) PCT EP2017/083526 de 19/12/2017 (87) WO 2018/114940 de 28/06/2018 |
| (21) BR 11 2019 012561-2 | Código 1.1 - Publicação Internacional – PCT. Apresentação de petição de requerimento de entrada na fase nacional (30) 22/12/2016 GB 1622007.1 (51) C07D 471/10 (1974.07), A01N 43/90 (1980.01) (86) PCT EP2017/082984 de 15/12/2017 (87) WO 2018/114649 de 28/06/2018 |
| (21) BR 11 2019 012563-9 | Código 1.1 - Publicação Internacional – PCT. Apresentação de petição de requerimento de entrada na fase nacional (30) 21/12/2016 US US 15/386,371 (51) F16J 15/16 (1968.09), E21B 41/00 (1968.09) (86) PCT US2017/061487 de 14/11/2017 (87) WO 2018/118273 de 28/06/2018 |
| (21) BR 11 2019 012566-3 | Código 1.1 - Publicação Internacional – PCT. Apresentação de petição de requerimento de entrada na fase nacional (30) 20/12/2016 EP 16205224.5 (51) B31F 1/07 (1980.01) (86) PCT IB2017/058121 de 19/12/2017 (87) WO 2018/116156 de 28/06/2018 |

| | |
|---------------------------------|--|
| (21) BR 11 2019 012567-1 | <p>Código 1.1 - Publicação Internacional – PCT. Apresentação de petição de requerimento de entrada na fase nacional</p> <p>(30) 22/12/2016 EP 16206176.6</p> <p>(51) C07D 403/04 (1974.07), A01N 43/653 (1985.01), A01P 13/00 (2006.01), A01P 21/00 (2006.01), C07D 487/04 (1974.07)</p> <p>(86) PCT EP2017/083010 de 15/12/2017</p> <p>(87) WO 2018/114663 de 28/06/2018</p> |
| (21) BR 11 2019 012568-0 | <p>Código 1.1 - Publicação Internacional – PCT. Apresentação de petição de requerimento de entrada na fase nacional</p> <p>(30) 22/12/2016 EP 16206207.9</p> <p>(51) A61K 31/436 (2000.01), A61K 9/00 (1968.09), A61K 47/06 (1990.01), A61P 27/02 (2000.01)</p> <p>(86) PCT EP2017/082739 de 14/12/2017</p> <p>(87) WO 2018/114557 de 28/06/2018</p> |
| (21) BR 11 2019 012569-8 | <p>Código 1.1 - Publicação Internacional – PCT. Apresentação de petição de requerimento de entrada na fase nacional</p> <p>(30) 21/12/2016 EP 16205686.5; 24/02/2017 EP 17157800.8</p> <p>(51) A61K 47/10 (1990.01), A61K 9/08 (1974.07), A61K 31/496 (2000.01), A61K 9/00 (1968.09)</p> <p>(86) PCT EP2017/082545 de 13/12/2017</p> <p>(87) WO 2018/114503 de 28/06/2018</p> |
| (21) BR 11 2019 012570-1 | <p>Código 1.1 - Publicação Internacional – PCT. Apresentação de petição de requerimento de entrada na fase nacional</p> <p>(30) 21/12/2016 US 62/437,143</p> <p>(51) A61K 39/395 (1980.01), C07K 16/24 (1995.01), G01N 33/53 (1985.01), A61P 19/02 (2000.01)</p> <p>(86) PCT US2017/067917 de 21/12/2017</p> <p>(87) WO 2018/119246 de 28/06/2018</p> |
| (21) BR 11 2019 012571-0 | <p>Código 1.1 - Publicação Internacional – PCT. Apresentação de petição de requerimento de entrada na fase nacional</p> <p>(30) 19/12/2016 US 15/382,823</p> <p>(51) B01J 8/00 (1974.07), B01J 8/02 (1974.07), B01J 8/18 (1974.07), B01J 19/26 (1980.01), B01J 4/00 (1968.09), B01J 19/00 (1980.01)</p> <p>(86) PCT US2017/065977 de 13/12/2017</p> <p>(87) WO 2018/118554 de 28/06/2018</p> |
| (21) BR 11 2019 012572-8 | <p>Código 1.1 - Publicação Internacional – PCT. Apresentação de petição de requerimento de entrada na fase nacional</p> <p>(30) 23/12/2016 CN 201611213899.0</p> |

| | |
|---------------------------------|---|
| | (51) H04W 36/08 (2009.01) (86) PCT CN2017/117142 de 19/12/2017 (87) WO 2018/113655 de 28/06/2018 |
| (21) BR 11 2019 012573-6 | Código 1.1 - Publicação Internacional – PCT. Apresentação de petição de requerimento de entrada na fase nacional (30) 20/12/2016 EP 16205502.4; 28/06/2017 EP 17178268.3 (51) A61K 9/70 (1974.07), A61K 31/407 (2000.01), A61P 25/18 (2000.01), A61P 25/24 (2000.01) (86) PCT EP2017/083640 de 19/12/2017 (87) WO 2018/115010 de 28/06/2018 |
| (21) BR 11 2019 012575-2 | Código 1.1 - Publicação Internacional – PCT. Apresentação de petição de requerimento de entrada na fase nacional (30) 22/12/2016 EP 16206337.4 (51) B32B 7/04 (1968.09), B32B 15/04 (1968.09), B32B 15/08 (1968.09), B32B 15/18 (1968.09), B32B 15/20 (1968.09), B32B 3/28 (1968.09), B32B 37/00 (2006.01), B32B 37/04 (2006.01), B32B 27/38 (1968.09) (86) PCT EP2017/082855 de 14/12/2017 (87) WO 2018/114606 de 28/06/2018 |
| (21) BR 11 2019 012577-9 | Código 1.1 - Publicação Internacional – PCT. Apresentação de petição de requerimento de entrada na fase nacional (30) 27/12/2016 US 62/439,234 (51) C11D 3/50 (1968.09), C11D 1/83 (1968.09), C11D 3/04 (1968.09), C11D 3/20 (1968.09) (86) PCT US2017/067128 de 18/12/2017 (87) WO 2018/125646 de 05/07/2018 |
| (21) BR 11 2019 012578-7 | Código 1.1 - Publicação Internacional – PCT. Apresentação de petição de requerimento de entrada na fase nacional (30) 19/12/2016 EP 16205012.4 (51) A23L 27/60 (2016.01), A23D 7/005 (1995.01), A23J 1/09 (1968.09) (86) PCT EP2017/079836 de 21/11/2017 (87) WO 2018/114175 de 28/06/2018 |
| (21) BR 11 2019 012579-5 | Código 1.1 - Publicação Internacional – PCT. Apresentação de petição de requerimento de entrada na fase nacional (30) 23/12/2016 US 62/438,531 (51) C12M 1/00 (1980.01), C12Q 1/00 (1980.01), B01L 3/00 (1968.09), G01N 33/00 (1968.09), G01N 35/00 (1980.01) (86) PCT US2017/068230 de 22/12/2017 (87) WO 2018/119410 de 28/06/2018 |

| | |
|---------------------------------|---|
| (21) BR 11 2019 012580-9 | <p>Código 1.1 - Publicação Internacional – PCT. Apresentação de petição de requerimento de entrada na fase nacional</p> <p>(30) 19/12/2016 US 62/436,065</p> <p>(51) C07C 29/132 (1980.01), C07C 31/20 (1968.09)</p> <p>(86) PCT EP2017/083348 de 18/12/2017</p> <p>(87) WO 2018/114822 de 28/06/2018</p> |
| (21) BR 11 2019 012581-7 | <p>Código 1.1 - Publicação Internacional – PCT. Apresentação de petição de requerimento de entrada na fase nacional</p> <p>(30) 21/12/2016 FR 1662975</p> <p>(51) A61K 8/26 (2006.01), A61K 8/39 (2006.01), A61K 8/41 (2006.01), A61Q 19/00 (2006.01), A61K 8/895 (2006.01), A61K 8/06 (2006.01), A61Q 1/02 (2006.01), A61K 8/86 (2006.01), A61K 8/897 (2006.01), A61K 8/02 (2006.01)</p> <p>(86) PCT EP2017/080311 de 24/11/2017</p> <p>(87) WO 2018/114214 de 28/06/2018</p> |
| (21) BR 11 2019 012582-5 | <p>Código 1.1 - Publicação Internacional – PCT. Apresentação de petição de requerimento de entrada na fase nacional</p> <p>(30) 22/12/2016 US 62/437,759; 27/12/2016 US 62/439,200</p> <p>(51) H04N 19/00 (2014.01)</p> <p>(86) PCT CN2017/117152 de 19/12/2017</p> <p>(87) WO 2018/113658 de 28/06/2018</p> |
| (21) BR 11 2019 012583-3 | <p>Código 1.1 - Publicação Internacional – PCT. Apresentação de petição de requerimento de entrada na fase nacional</p> <p>(30) 19/12/2016 EP 16306733.3; 15/02/2017 EP PCT/EP2017/053432</p> <p>(51) A63J 25/00 (2009.01), E04H 3/22 (1968.09)</p> <p>(86) PCT FR2017/053556 de 13/12/2017</p> <p>(87) WO 2018/115642 de 28/06/2018</p> |
| (21) BR 11 2019 012584-1 | <p>Código 1.1 - Publicação Internacional – PCT. Apresentação de petição de requerimento de entrada na fase nacional</p> <p>(30) 22/12/2016 EP 16206185.7</p> <p>(51) C07D 403/04 (1974.07), C07D 413/04 (1974.07), C07D 417/04 (1974.07), C07D 419/04 (1974.07), A01N 43/50 (1980.01), A01N 43/56 (1980.01), A01N 43/647 (1985.01), A01N 43/653 (1985.01), A01N 43/713 (1985.01), A01N 43/76 (1980.01), A01N 43/78 (1980.01), A01N 43/80 (1980.01), A01N 43/82 (1980.01), A01N 43/88 (1980.01), A01P 13/00 (2006.01), A01P 21/00 (2006.01)</p> <p>(86) PCT EP2017/082832 de 14/12/2017</p> <p>(87) WO 2018/114596 de 28/06/2018</p> |
| (21) BR 11 2019 012586-8 | <p>Código 1.1 - Publicação Internacional – PCT. Apresentação de petição de</p> |

| | |
|---------------------------------|--|
| | requerimento de entrada na fase nacional (30) 21/12/2016 US 15/385,890 (51) A61B 17/072 (1990.01) (86) PCT US2017/064489 de 04/12/2017 (87) WO 2018/118402 de 28/06/2018 |
| (21) BR 11 2019 012588-4 | Código 1.1 - Publicação Internacional – PCT. Apresentação de petição de requerimento de entrada na fase nacional (51) A47L 15/23 (1968.09) (86) PCT EP2016/081869 de 20/12/2016 (87) WO 2018/113913 de 28/06/2018 |
| (21) BR 11 2019 012589-2 | Código 1.1 - Publicação Internacional – PCT. Apresentação de petição de requerimento de entrada na fase nacional (30) 22/12/2016 US 62/438,092; 28/12/2016 US 62/439,614 (51) C07F 5/02 (1968.09), A61K 31/69 (1974.07), A61P 35/00 (2000.01) (86) PCT US2017/068307 de 22/12/2017 (87) WO 2018/119440 de 28/06/2018 |
| (21) BR 11 2019 012590-6 | Código 1.1 - Publicação Internacional – PCT. Apresentação de petição de requerimento de entrada na fase nacional (30) 20/12/2016 EP 16205269.0 (51) A23L 3/00 (1968.09), F04B 53/00 (1995.01) (86) PCT EP2017/080141 de 23/11/2017 (87) WO 2018/114201 de 28/06/2018 |
| (21) BR 11 2019 012591-4 | Código 1.1 - Publicação Internacional – PCT. Apresentação de petição de requerimento de entrada na fase nacional (30) 21/12/2016 FR 1663023 (51) A61K 8/41 (2006.01), A61K 8/43 (2006.01), A61K 8/72 (2006.01), A61K 8/19 (2006.01), A61Q 5/08 (2006.01), A61Q 5/10 (2006.01), A61K 8/34 (2006.01), A61K 8/84 (2006.01) (86) PCT EP2017/083631 de 19/12/2017 (87) WO 2018/115002 de 28/06/2018 |
| (21) BR 11 2019 012593-0 | Código 1.1 - Publicação Internacional – PCT. Apresentação de petição de requerimento de entrada na fase nacional (30) 20/12/2016 AU 2016905272 (51) A01M 21/04 (1968.09), A01M 1/22 (1968.09), A61L 2/12 (1980.01) (86) PCT AU2017/051424 de 20/12/2017 (87) WO 2018/112531 de 28/06/2018 |
| (21) BR 11 2019 012594-9 | Código 1.1 - Publicação Internacional – PCT. Apresentação de petição de |

| | |
|---------------------------------|--|
| | requerimento de entrada na fase nacional (30) 21/12/2016 US 62/437,364 (51) A01N 33/04 (1980.01), A01N 31/08 (1980.01), A61L 2/18 (1980.01), A01P 1/00 (2006.01), A01P 3/00 (2006.01) (86) PCT US2017/058178 de 25/10/2017 (87) WO 2018/118206 de 28/06/2018 |
| (21) BR 11 2019 012596-5 | Código 1.1 - Publicação Internacional – PCT. Apresentação de petição de requerimento de entrada na fase nacional (30) 20/12/2016 EP 16205401.9 (51) F23D 14/06 (1985.01), F23D 14/64 (1985.01) (86) PCT EP2017/079803 de 20/11/2017 (87) WO 2018/114169 de 28/06/2018 |
| (21) BR 11 2019 012597-3 | Código 1.1 - Publicação Internacional – PCT. Apresentação de petição de requerimento de entrada na fase nacional (30) 26/05/2017 RU 2017118350; 27/10/2017 RU 2017137615 (51) A61K 31/4178 (2000.01), A61K 47/00 (1974.07) (86) PCT RU2018/050058 de 24/05/2018 (87) WO 2018/217139 de 29/11/2018 |
| (21) BR 11 2019 012598-1 | Código 1.1 - Publicação Internacional – PCT. Apresentação de petição de requerimento de entrada na fase nacional (30) 23/12/2016 EP 16206713.6 (51) A61M 11/00 (1968.09), A61M 15/00 (1968.09), B01L 3/02 (1968.09), B05B 11/00 (1968.09), A61J 1/06 (1968.09), A23L 33/00 (2016.01), A23L 33/175 (2016.01) (86) PCT EP2017/084526 de 22/12/2017 (87) WO 2018/115508 de 28/06/2018 |
| (21) BR 11 2019 012599-0 | Código 1.1 - Publicação Internacional – PCT. Apresentação de petição de requerimento de entrada na fase nacional (30) 19/12/2016 FR 1662786 (51) G01N 29/04 (1968.09), B06B 1/06 (1968.09), G01N 29/22 (1990.01), G01N 29/24 (1990.01), G01N 29/44 (2006.01), G01S 15/89 (1980.01) (86) PCT FR2017/053539 de 13/12/2017 (87) WO 2018/115640 de 28/06/2018 |
| (21) BR 11 2019 012600-7 | Código 1.1 - Publicação Internacional – PCT. Apresentação de petição de requerimento de entrada na fase nacional (51) A61B 5/145 (2000.01), A61B 5/157 (2006.01), A61B 5/15 (2000.01), H04M 1/725 (2000.01) (86) PCT US2016/068196 de 22/12/2016 |

(87) WO 2018/118061 de 28/06/2018

(21) BR 11 2019 012601-5 Código 1.1 - Publicação Internacional – PCT. Apresentação de petição de requerimento de entrada na fase nacional
 (30) 23/12/2016 GB 1622194.7
 (51) F17C 7/00 (1968.09)
 (86) PCT EP2017/081992 de 08/12/2017
 (87) WO 2018/114388 de 28/06/2018

(21) BR 11 2019 012602-3 Código 1.1 - Publicação Internacional – PCT. Apresentação de petição de requerimento de entrada na fase nacional
 (30) 20/12/2016 NL 2018027
 (51) A47J 31/46 (1968.09), A47J 31/60 (1968.09), A47J 31/44 (1968.09)
 (86) PCT NL2017/050850 de 19/12/2017
 (87) WO 2018/117824 de 28/06/2018

(21) BR 11 2019 012603-1 Código 1.1 - Publicação Internacional – PCT. Apresentação de petição de requerimento de entrada na fase nacional
 (30) 21/12/2016 EP 16206000.8
 (51) F23D 14/06 (1985.01), F24C 3/12 (1968.09), F23K 5/00 (1968.09), F23N 1/00 (1968.09)
 (86) PCT EP2017/079799 de 20/11/2017
 (87) WO 2018/114168 de 28/06/2018

(21) BR 11 2019 012604-0 Código 1.1 - Publicação Internacional – PCT. Apresentação de petição de requerimento de entrada na fase nacional
 (30) 21/12/2016 US 62/437633; 06/10/2017 US 62/569028
 (51) C07D 401/12 (1974.07), A61P 35/00 (2000.01), A61P 37/00 (2000.01)
 (86) PCT IB2017/058319 de 21/12/2017
 (87) WO 2018/116259 de 28/06/2018

(21) BR 11 2019 012605-8 Código 1.1 - Publicação Internacional – PCT. Apresentação de petição de requerimento de entrada na fase nacional
 (30) 22/12/2016 US 15/388,882
 (51) A47J 31/00 (1968.09), A47J 31/46 (1968.09)
 (86) PCT US2017/062319 de 17/11/2017
 (87) WO 2018/118300 de 28/06/2018

(21) BR 11 2019 012606-6 Código 1.1 - Publicação Internacional – PCT. Apresentação de petição de requerimento de entrada na fase nacional
 (30) 29/12/2016 US 62/440,097
 (51) C11D 1/66 (1968.09), C11D 3/00 (1968.09), C11D 3/37 (1974.07)
 (86) PCT US2017/067132 de 18/12/2017

(87) WO 2018/125647 de 05/07/2018

(21) BR 11 2019 012610-4 Código 1.1 - Publicação Internacional – PCT. Apresentação de petição de requerimento de entrada na fase nacional
 (30) 27/12/2016 JP 2016-253628
 (51) C08F 236/06 (1974.07), C08C 1/15 (1974.07), C08C 3/02 (1974.07), C08F 220/44 (1974.07), C08L 13/00 (1974.07)
 (86) PCT JP2017/045568 de 19/12/2017
 (87) WO 2018/123737 de 05/07/2018

(21) BR 11 2019 012611-2 Código 1.1 - Publicação Internacional – PCT. Apresentação de petição de requerimento de entrada na fase nacional
 (30) 20/12/2016 AU 2016905260; 14/02/2017 AU 2017900466
 (51) B03C 1/12 (1968.09), B03C 1/06 (1968.09)
 (86) PCT AU2017/051306 de 28/11/2017
 (87) WO 2018/112509 de 28/06/2018

(21) BR 11 2019 012612-0 Código 1.1 - Publicação Internacional – PCT. Apresentação de petição de requerimento de entrada na fase nacional
 (30) 19/12/2016 US 15/383,364
 (51) A61B 5/00 (1968.09), A61B 5/11 (1990.01), A61B 5/12 (1968.09)
 (86) PCT IB2017/058069 de 18/12/2017
 (87) WO 2018/116131 de 28/06/2018

(21) BR 11 2019 012613-9 Código 1.1 - Publicação Internacional – PCT. Apresentação de petição de requerimento de entrada na fase nacional
 (30) 23/12/2016 DE 10 2016 125 659.5
 (51) F01L 1/344 (1995.01)
 (86) PCT EP2017/082144 de 11/12/2017
 (87) WO 2018/114413 de 28/06/2018

(21) BR 11 2019 012614-7 Código 1.1 - Publicação Internacional – PCT. Apresentação de petição de requerimento de entrada na fase nacional
 (30) 22/12/2016 FR 1663090
 (51) F16L 11/08 (1968.09), E21B 17/01 (1980.01)
 (86) PCT EP2017/082171 de 11/12/2017
 (87) WO 2018/114418 de 28/06/2018

(21) BR 11 2019 012616-3 Código 1.1 - Publicação Internacional – PCT. Apresentação de petição de requerimento de entrada na fase nacional
 (30) 22/12/2016 AU 2016905322; 09/02/2017 US 62/456,910
 (51) H01M 12/06 (1974.07), H01M 12/08 (1974.07), H01M 6/32 (1974.07), H01M 8/0289 (2016.01), H01M 8/0271 (2016.01), H01M 6/22 (1974.07), H01M

| | |
|---------------------------------|---|
| | 2/16 (1974.07) (86) PCT AU2017/051344 de 07/12/2017 (87) WO 2018/112510 de 28/06/2018 |
| (21) BR 11 2019 012617-1 | Código 1.1 - Publicação Internacional – PCT. Apresentação de petição de requerimento de entrada na fase nacional (30) 19/12/2016 US 62/436,112 (51) B65D 25/14 (1968.09), C08J 3/05 (1990.01), C09D 5/02 (1968.09), C09D 167/06 (1990.01), C08G 63/54 (1974.07), C08G 63/181 (1990.01) (86) PCT US2017/067072 de 18/12/2017 (87) WO 2018/118802 de 28/06/2018 |
| (21) BR 11 2019 012618-0 | Código 1.1 - Publicação Internacional – PCT. Apresentação de petição de requerimento de entrada na fase nacional (30) 22/12/2016 US 62/438,344 (51) A61K 39/08 (1974.07), A61K 39/39 (1980.01), C12N 15/86 (1990.01) (86) PCT US2017/068044 de 21/12/2017 (87) WO 2018/119328 de 28/06/2018 |
| (21) BR 11 2019 012619-8 | Código 1.1 - Publicação Internacional – PCT. Apresentação de petição de requerimento de entrada na fase nacional (30) 19/12/2016 EP 16205042.1 (51) C10M 149/04 (1985.01), C10M 149/06 (1985.01) (86) PCT EP2017/083038 de 15/12/2017 (87) WO 2018/114673 de 28/06/2018 |
| (21) BR 11 2019 012620-1 | Código 1.1 - Publicação Internacional – PCT. Apresentação de petição de requerimento de entrada na fase nacional (30) 21/12/2016 US 62/437.062 (51) H02G 1/10 (1968.09), H02G 3/22 (1968.09), H02G 9/02 (1968.09), C23F 13/00 (1968.09), F03D 80/00 (2016.01), F16L 5/00 (1968.09) (86) PCT EP2017/083703 de 20/12/2017 (87) WO 2018/115056 de 28/06/2018 |
| (21) BR 11 2019 012622-8 | Código 1.1 - Publicação Internacional – PCT. Apresentação de petição de requerimento de entrada na fase nacional (30) 20/12/2016 US 62/436500; 21/06/2017 US 62/522765 (51) A01H 5/00 (1968.09), C07K 14/415 (1995.01), C12N 15/19 (1990.01), C12N 15/82 (1990.01) (86) PCT IB2017/058139 de 19/12/2017 (87) WO 2018/116164 de 28/06/2018 |
| (21) BR 11 2019 012623-6 | Código 1.1 - Publicação Internacional – PCT. Apresentação de petição de |

requerimento de entrada na fase nacional
 (30) 23/12/2016 GB 1622142.6; 23/08/2017 GB 1713560.9
 (51) C07K 7/08 (1985.01), A61K 51/04 (1995.01), A61K 51/08 (1995.01), A61K 47/64 (2017.01)
 (86) PCT EP2017/083954 de 20/12/2017
 (87) WO 2018/115204 de 28/06/2018

(21) BR 11 2019 012625-2 Código 1.1 - Publicação Internacional – PCT. Apresentação de petição de requerimento de entrada na fase nacional
 (30) 22/12/2016 US 62/438,242; 19/10/2017 US 15/787,810
 (51) E02F 9/28 (1968.09), E02F 3/815 (1985.01), E01H 5/06 (1968.09), F41H 11/28 (2011.01)
 (86) PCT US2017/066000 de 13/12/2017
 (87) WO 2018/118555 de 28/06/2018

(21) BR 11 2019 012628-7 Código 1.1 - Publicação Internacional – PCT. Apresentação de petição de requerimento de entrada na fase nacional
 (30) 21/12/2016 US 15/385,887
 (51) A61B 17/072 (1990.01), A61B 34/30 (2016.01)
 (86) PCT US2017/064483 de 04/12/2017
 (87) WO 2018/118400 de 28/06/2018

(21) BR 11 2019 012629-5 Código 1.1 - Publicação Internacional – PCT. Apresentação de petição de requerimento de entrada na fase nacional
 (30) 29/12/2016 EP 16207250.8
 (51) B65D 81/26 (1968.09)
 (86) PCT EP2017/083628 de 19/12/2017
 (87) WO 2018/122052 de 05/07/2018

(21) BR 11 2019 012630-9 Código 1.1 - Publicação Internacional – PCT. Apresentação de petição de requerimento de entrada na fase nacional
 (30) 22/12/2016 US 62/438,244
 (51) A61K 31/519 (2000.01), C07D 487/04 (1974.07), A61P 31/12 (2000.01)
 (86) PCT US2017/068041 de 21/12/2017
 (87) WO 2018/119325 de 28/06/2018

(21) BR 11 2019 012631-7 Código 1.1 - Publicação Internacional – PCT. Apresentação de petição de requerimento de entrada na fase nacional
 (30) 23/12/2016 IT 102016000130803
 (51) G01N 27/414 (1990.01), G01N 33/00 (1968.09)
 (86) PCT IB2017/058108 de 19/12/2017
 (87) WO 2018/116149 de 28/06/2018

| | |
|---------------------------------|---|
| (21) BR 11 2019 012632-5 | <p>Código 1.1 - Publicação Internacional – PCT. Apresentação de petição de requerimento de entrada na fase nacional</p> <p>(30) 20/12/2016 US 62/436,947; 28/02/2017 US 15/445,752; 13/04/2017 US 62/485,322</p> <p>(51) G06F 19/26 (2011.01), G06F 19/28 (2011.01)</p> <p>(86) PCT US2017/067264 de 19/12/2017</p> <p>(87) WO 2018/118892 de 28/06/2018</p> |
| (21) BR 11 2019 012633-3 | <p>Código 1.1 - Publicação Internacional – PCT. Apresentação de petição de requerimento de entrada na fase nacional</p> <p>(30) 21/12/2016 FR 1662989</p> <p>(51) A61K 8/49 (2006.01), A61Q 5/06 (2006.01), A61K 8/898 (2006.01), A61K 8/34 (2006.01), A61K 8/46 (2006.01)</p> <p>(86) PCT EP2017/084073 de 21/12/2017</p> <p>(87) WO 2018/115273 de 28/06/2018</p> |
| (21) BR 11 2019 012634-1 | <p>Código 1.1 - Publicação Internacional – PCT. Apresentação de petição de requerimento de entrada na fase nacional</p> <p>(30) 19/12/2016 FR 1662759</p> <p>(51) B60R 13/02 (1968.09), B60J 5/04 (1968.09)</p> <p>(86) PCT EP2017/082854 de 14/12/2017</p> <p>(87) WO 2018/114605 de 28/06/2018</p> |
| (21) BR 11 2019 012635-0 | <p>Código 1.1 - Publicação Internacional – PCT. Apresentação de petição de requerimento de entrada na fase nacional</p> <p>(30) 22/12/2016 JP 2016-249020</p> <p>(51) C12N 15/09 (1990.01), A61K 38/55 (1995.01), A61K 45/00 (1974.07), A61K 45/06 (1974.07), A61P 9/00 (2000.01), A61P 19/02 (2000.01), A61P 27/02 (2000.01), A61P 29/00 (2000.01), A61P 43/00 (2000.01), C07K 16/38 (1995.01), C07K 19/00 (1995.01), C12N 1/15 (1990.01), C12N 1/19 (1990.01), C12N 1/21 (1990.01), C12N 5/10 (1990.01), C12P 21/02 (1980.01), C12Q 1/37 (1990.01)</p> <p>(86) PCT JP2017/046044 de 21/12/2017</p> <p>(87) WO 2018/117244 de 28/06/2018</p> |
| (21) BR 11 2019 012640-6 | <p>Código 1.1 - Publicação Internacional – PCT. Apresentação de petição de requerimento de entrada na fase nacional</p> <p>(30) 21/12/2016 US 62/437.168</p> <p>(51) A61M 5/168 (1990.01), A61M 5/14 (1968.09), A61M 25/14 (1995.01)</p> <p>(86) PCT US2017/067796 de 21/12/2017</p> <p>(87) WO 2018/119179 de 28/06/2018</p> |
| (21) BR 11 2019 012641-4 | <p>Código 1.1 - Publicação Internacional – PCT. Apresentação de petição de requerimento de entrada na fase nacional</p> |

(30) 23/12/2016 US 15/390,333
(51) G06T 15/20 (1995.01), G06T 15/00 (1995.01)
(86) PCT US2017/057915 de 23/10/2017
(87) WO 2018/118203 de 28/06/2018

(21) BR 11 2019 012642-2

Código 1.1 - Publicação Internacional – PCT. Apresentação de petição de requerimento de entrada na fase nacional
(30) 21/12/2016 FR 1662979
(51) A61K 8/37 (2006.01), A61K 8/40 (2006.01), A61K 8/891 (2006.01), A61K 8/29 (2006.01), A61K 8/28 (2006.01), A61K 8/19 (2006.01), A61K 8/89 (2006.01), A61Q 1/02 (2006.01), A61Q 1/08 (2006.01), A61Q 1/10 (2006.01)
(86) PCT EP2017/080309 de 24/11/2017
(87) WO 2018/114212 de 28/06/2018

(21) BR 11 2019 012643-0

Código 1.1 - Publicação Internacional – PCT. Apresentação de petição de requerimento de entrada na fase nacional
(30) 23/12/2016 EP 16002735.5
(51) A01N 25/28 (1980.01), A01N 25/30 (1980.01), A01N 25/10 (1980.01), A01N 25/04 (1980.01), A01N 43/54 (1980.01), A01N 37/34 (1980.01), A01N 53/00 (1980.01), A01N 43/653 (1985.01), A01N 43/40 (1980.01), A01P 3/00 (2006.01), A01P 7/04 (2006.01), A61K 9/48 (1974.07), A61K 8/11 (2006.01)
(86) PCT EP2017/084061 de 21/12/2017
(87) WO 2018/115266 de 28/06/2018

(21) BR 11 2019 012644-9

Código 1.1 - Publicação Internacional – PCT. Apresentação de petição de requerimento de entrada na fase nacional
(30) 05/06/2017 JP 2017-110509
(51) G01R 33/02 (1968.09), H01L 29/82 (1974.07)
(86) PCT JP2018/018555 de 14/05/2018
(87) WO 2018/225454 de 13/12/2018

(21) BR 11 2019 012646-5

Código 1.1 - Publicação Internacional – PCT. Apresentação de petição de requerimento de entrada na fase nacional
(30) 23/12/2016 EP 16206780.5
(51) A23D 7/005 (1995.01), A23L 29/262 (2016.01), A23L 19/10 (2016.01), A23L 33/22 (2016.01), A23L 33/24 (2016.01)
(86) PCT EP2017/082334 de 12/12/2017
(87) WO 2018/114452 de 28/06/2018

(21) BR 11 2019 012647-3

Código 1.1 - Publicação Internacional – PCT. Apresentação de petição de requerimento de entrada na fase nacional
(30) 19/12/2016 US 62/436,182; 06/01/2017 US 62/443,476; 30/03/2017 US 62/479,173; 22/09/2017 US 62/562,080

(51) A61K 47/64 (2017.01), A61P 21/00 (2000.01)
 (86) PCT US2017/066222 de 13/12/2017
 (87) WO 2018/118599 de 28/06/2018

(21) BR 11 2019 012648-1 Código 1.1 - Publicação Internacional – PCT. Apresentação de petição de requerimento de entrada na fase nacional
 (30) 24/12/2016 CN 201611210645.3
 (51) C07K 16/40 (1995.01), C12N 15/13 (1990.01), C12N 15/63 (1990.01), G01N 33/573 (1985.01), A61K 39/395 (1980.01), A61P 3/06 (2000.01)
 (86) PCT CN2017/118050 de 22/12/2017
 (87) WO 2018/113781 de 28/06/2018

(21) BR 11 2019 012651-1 Código 1.1 - Publicação Internacional – PCT. Apresentação de petição de requerimento de entrada na fase nacional
 (30) 19/12/2016 US 62/436,199; 06/01/2017 US 62/443,481; 30/03/2017 US 62/479,177; 22/09/2017 US 62/562,119
 (51) A61K 47/64 (2017.01), A61P 21/00 (2000.01)
 (86) PCT US2017/066351 de 14/12/2017
 (87) WO 2018/118627 de 28/06/2018

(21) BR 11 2019 012652-0 Código 1.1 - Publicação Internacional – PCT. Apresentação de petição de requerimento de entrada na fase nacional
 (30) 03/01/2017 EP 17150083.8
 (51) C08F 2/01 (2000.01), C08F 2/00 (1974.07), C08F 2/14 (1974.07), C08F 10/00 (1974.07)
 (86) PCT EP2018/050016 de 02/01/2018
 (87) WO 2018/127472 de 12/07/2018

(21) BR 11 2019 012654-6 Código 1.1 - Publicação Internacional – PCT. Apresentação de petição de requerimento de entrada na fase nacional
 (51) G06F 21/56 (2013.01)
 (86) PCT ES2016/070908 de 19/12/2016
 (87) WO 2018/115534 de 28/06/2018

(21) BR 11 2019 012655-4 Código 1.1 - Publicação Internacional – PCT. Apresentação de petição de requerimento de entrada na fase nacional
 (30) 22/12/2016 DE 10 2016 125 406.1
 (51) B30B 15/02 (1968.09), B22F 3/03 (1995.01), B21J 13/02 (1968.09)
 (86) PCT EP2017/082544 de 13/12/2017
 (87) WO 2018/114502 de 28/06/2018

(21) BR 11 2019 012656-2 Código 1.1 - Publicação Internacional – PCT. Apresentação de petição de requerimento de entrada na fase nacional

(30) 17/11/2017 CN 201711148135.2
(51) H04L 5/00 (1968.09), H04L 27/00 (1968.09), H04L 25/03 (1974.07)
(86) PCT CN2018/105765 de 14/09/2018
(87) WO 2019/095828 de 23/05/2019

(21) BR 11 2019 012657-0

Código 1.1 - Publicação Internacional – PCT. Apresentação de petição de requerimento de entrada na fase nacional
(30) 29/12/2016 US 62/440,258
(51) C09J 5/02 (1968.09), C09J 5/06 (1968.09), C09D 163/00 (1990.01)
(86) PCT US2017/068666 de 28/12/2017
(87) WO 2018/125978 de 05/07/2018

(21) BR 11 2019 012658-9

Código 1.1 - Publicação Internacional – PCT. Apresentação de petição de requerimento de entrada na fase nacional
(30) 19/12/2016 EP 16205004.1
(51) A23L 27/60 (2016.01), A23D 7/005 (1995.01), A23J 1/09 (1968.09)
(86) PCT EP2017/079833 de 21/11/2017
(87) WO 2018/114174 de 28/06/2018

(21) BR 11 2019 012659-7

Código 1.1 - Publicação Internacional – PCT. Apresentação de petição de requerimento de entrada na fase nacional
(30) 21/12/2016 EP 16205844.0
(51) H05B 6/64 (1980.01), H05B 6/74 (1980.01), H05B 6/80 (1980.01)
(86) PCT EP2017/081079 de 30/11/2017
(87) WO 2018/114279 de 28/06/2018

(21) BR 11 2019 012661-9

Código 1.1 - Publicação Internacional – PCT. Apresentação de petição de requerimento de entrada na fase nacional
(30) 21/12/2016 US 62/437,097
(51) A61K 39/395 (1980.01), A61K 45/00 (1974.07), A61P 3/04 (2000.01)
(86) PCT IB2017/058199 de 20/12/2017
(87) WO 2018/116201 de 28/06/2018

(21) BR 11 2019 012662-7

Código 1.1 - Publicação Internacional – PCT. Apresentação de petição de requerimento de entrada na fase nacional
(30) 21/12/2016 US 62/437,340
(51) A23J 3/32 (1990.01), C12N 9/52 (1980.01), C12P 7/06 (1980.01), C12P 7/64 (1980.01), C12C 7/00 (1968.09)
(86) PCT US2017/067112 de 18/12/2017
(87) WO 2018/118815 de 28/06/2018

(21) BR 11 2019 012663-5

Código 1.1 - Publicação Internacional – PCT. Apresentação de petição de requerimento de entrada na fase nacional

(30) 21/12/2016 FR 1662977
 (51) A61K 8/06 (2006.01), A61K 8/02 (2006.01), A61K 8/19 (2006.01), A61K 8/49 (2006.01), A61K 8/67 (2006.01), A61K 8/37 (2006.01), A61K 8/40 (2006.01), A61K 8/26 (2006.01), A61K 8/891 (2006.01), A61K 8/895 (2006.01), A61Q 17/04 (2006.01), A61Q 1/02 (2006.01)
 (86) PCT EP2017/080310 de 24/11/2017
 (87) WO 2018/114213 de 28/06/2018

(21) BR 11 2019 012664-3 Código 1.1 - Publicação Internacional – PCT. Apresentação de petição de requerimento de entrada na fase nacional
 (30) 19/12/2016 US 62/436,223; 06/01/2017 US 62/443,484; 30/03/2017 US 62/479,178; 22/09/2017 US 62/562,146
 (51) A61K 47/64 (2017.01), A61P 21/00 (2000.01)
 (86) PCT US2017/066509 de 14/12/2017
 (87) WO 2018/118662 de 28/06/2018

(21) BR 11 2019 012665-1 Código 1.1 - Publicação Internacional – PCT. Apresentação de petição de requerimento de entrada na fase nacional
 (30) 21/12/2016 EP 16205909.1
 (51) C02F 3/28 (1980.01), C02F 1/44 (1980.01), C02F 1/66 (1980.01)
 (86) PCT EP2017/083815 de 20/12/2017
 (87) WO 2018/115121 de 28/06/2018

(21) BR 11 2019 012666-0 Código 1.1 - Publicação Internacional – PCT. Apresentação de petição de requerimento de entrada na fase nacional
 (30) 07/02/2017 JP 2017-020775; 29/05/2017 JP 2017-105771
 (51) C07C 51/12 (1968.09), C07C 51/44 (1968.09), C07C 51/47 (1980.01), C07C 53/08 (1968.09), C07B 61/00 (1985.01)
 (86) PCT JP2017/041447 de 17/11/2017
 (87) WO 2018/146895 de 16/08/2018

(21) BR 11 2019 012667-8 Código 1.1 - Publicação Internacional – PCT. Apresentação de petição de requerimento de entrada na fase nacional
 (30) 23/12/2016 US 62/438,648
 (51) C07K 16/36 (1995.01), C07K 16/40 (1995.01), A61K 39/395 (1980.01), A61P 7/02 (2000.01)
 (86) PCT IB2017/058312 de 21/12/2017
 (87) WO 2018/116255 de 28/06/2018

(21) BR 11 2019 012668-6 Código 1.1 - Publicação Internacional – PCT. Apresentação de petição de requerimento de entrada na fase nacional
 (30) 20/12/2016 FR 1662842
 (51) A61K 8/24 (2006.01), A61Q 5/08 (2006.01), A61K 8/19 (2006.01), A61K

| | |
|---------------------------------|---|
| | 8/22 (2006.01) (86) PCT EP2017/083420 de 19/12/2017 (87) WO 2018/114872 de 28/06/2018 |
| (21) BR 11 2019 012669-4 | Código 1.1 - Publicação Internacional – PCT. Apresentação de petição de requerimento de entrada na fase nacional (30) 19/12/2016 CN 201611175289.6; 18/12/2017 US 15/845,422 (51) G06F 15/173 (1995.01) (86) PCT US2017/067334 de 19/12/2017 (87) WO 2018/118933 de 28/06/2018 |
| (21) BR 11 2019 012671-6 | Código 1.1 - Publicação Internacional – PCT. Apresentação de petição de requerimento de entrada na fase nacional (30) 28/12/2016 JP 2016-255864 (51) B62H 1/02 (1968.09), B62J 99/00 (2009.01) (86) PCT JP2017/043465 de 04/12/2017 (87) WO 2018/123450 de 05/07/2018 |
| (21) BR 11 2019 012673-2 | Código 1.1 - Publicação Internacional – PCT. Apresentação de petição de requerimento de entrada na fase nacional (30) 19/12/2016 BR 10 2016 029897 0 (51) A61B 5/0205 (1990.01), A61B 5/083 (1990.01), A61B 5/087 (1990.01), A61B 5/00 (1968.09), A61M 16/00 (1968.09), G06F 19/00 (1995.01) (86) PCT BR2017/050389 de 19/12/2017 (87) WO 2018/112588 de 28/06/2018 |
| (21) BR 11 2019 012674-0 | Código 1.1 - Publicação Internacional – PCT. Apresentação de petição de requerimento de entrada na fase nacional (30) 28/12/2016 JP 2016-255865 (51) B62H 1/02 (1968.09), B62J 99/00 (2009.01), H01H 21/32 (1968.09), H01H 21/00 (1968.09) (86) PCT JP2017/043466 de 04/12/2017 (87) WO 2018/123451 de 05/07/2018 |
| (21) BR 11 2019 012675-9 | Código 1.1 - Publicação Internacional – PCT. Apresentação de petição de requerimento de entrada na fase nacional (30) 19/12/2016 US 62/436.308 (51) C08L 83/04 (1974.07), C08K 3/22 (1974.07), B32B 27/28 (1968.09), B32B 1/08 (1968.09), A61L 31/12 (2000.01), C08G 77/04 (1974.07) (86) PCT US2017/067375 de 19/12/2017 (87) WO 2018/118963 de 28/06/2018 |
| (21) BR 11 2019 012678-3 | Código 1.1 - Publicação Internacional – PCT. Apresentação de petição de |

requerimento de entrada na fase nacional

(30) 20/12/2016 US 15/384,730

(51) G08G 1/01 (1968.09)

(86) PCT US2017/064404 de 04/12/2017

(87) WO 2018/118387 de 28/06/2018

(21) BR 21 2019 011742-9

Código 1.1 - Publicação Internacional – PCT. Apresentação de petição de requerimento de entrada na fase nacional

(30) 23/01/2017 CN 201720089326.5

(51) F21S 8/00 (2000.01), F21V 31/00 (1968.09), F21V 23/00 (1968.09), F21Y 115/10 (2016.01)

(86) PCT CN2017/110381 de 10/11/2017

(87) WO 2018/133510 de 26/07/2018

Código 1.2 - Notificação – Pedido Retirado – PCT

Notificação da retirada do pedido internacional de patente depositado nos termos do Tratado de Cooperação em Matéria de Patentes – PCT no Brasil por não terem sido cumpridas as determinações referentes à entrada na fase nacional disciplinadas nos artigos 22 (designação) ou 39 (eleição) do PCT. Desta data corre o prazo de 60 (sessenta) dias para eventual recurso do interessado.

(21) BR 11 2013 020028-6

Código 1.2 - Notificação – Pedido Retirado – PCT

(22) 06/02/2012

(71) CERENIS THERAPEUTICS HOLDING S.A. (FR)

(86) PCT US2012/024020 de 06/02/2012

(87) WO 2012/109162 de 16/08/2012

Pedido retirado por ausência de cumprimento da exigência publicada na RPI nº 2517, de 02/04/2019.

(21) PI 1007094-0

Código 1.2 - Notificação – Pedido Retirado – PCT

(22) 04/05/2010

(71) KONINKLIJKE PHILIPS ELECTRONICS N. V. (NL)

(86) PCT IB2010/051950 de 04/05/2010

(87) WO 2010/131158 de 18/11/2010

Pedido retirado por não cumprimento da exigência publicada na RPI 2517 de 02/04/2019.

Código 1.2.3 - Decisão Anulada

Anulação da decisão de retirada do pedido internacional por ter sido indevida. (A toda publicação que envolva anulação de ato ou despacho caberá justificativa no processo administrativo.)

(21) BR 11 2012 014018-3

Código 1.2.3 - Decisão Anulada

(22) 10/12/2010

(71) Technological Research Ltd. (VG)

(86) PCT EP2010/069358 de 10/12/2010

(87) WO 2011/070143 de 16/06/2011

Anulada a publicação código 1.2 na RPI nº 2436 de 12/09/2017 por decisão recursal.

(21) BR 11 2012 024895-2 A2

Código 1.2.3 - Decisão Anulada

(22) 30/03/2011

(71) INDIAN OIL CORPORATION LIMITED (IN)

(86) PCT IN2011/000221 de 30/03/2011

(87) WO 2011/121612 de 06/10/2011

Anulada a publicação código 1.2 na RPI nº 2439 de 03/10/2017 por decisão recursal.

Código 1.3 - Notificação - Fase Nacional - PCT

Notificação da entrada na fase nacional brasileira do pedido internacional de patente depositado nos termos do Tratado de Cooperação em Matéria de Patentes – PCT. O prazo para requerimento do pedido de exame, conforme art. 33 da Lei nº 9.279/96, é de 36 (trinta e seis) meses contado da data do depósito internacional.

| | |
|------------------------------------|--|
| (21) BR 11 2012 008783-5 A2 | Código 1.3 - Notificação - Fase Nacional - PCT (22) 04/10/2010 (30) 15/10/2009 EP 09290788.0 (51) H03F 3/191 (1974.07), H03F 13/00 (1968.09) (54) AMPLIFICADOR DE POTÊNCIA DE RF COM COMUTADORES COM DIMENSÕES NANOMÉTRICAS ESPECTRALMENTE AGRUPADOS (71) Alcatel Lucent (FR) (72) Wolfgang Templ; Dirk Wiegner (85) 13/04/2012 (86) PCT EP2010/064717 de 04/10/2010 (87) WO 2011/045193 de 21/04/2011 |
| (21) BR 11 2012 023243-6 A2 | Código 1.3 - Notificação - Fase Nacional - PCT (22) 14/03/2011 (30) 15/03/2010 DE 10 2010 011 465.0 (51) A61M 1/16 (1985.01) (54) SISTEMA PARA REALIZAR UM TRATAMENTO DE SANGUE. (71) Fresenius Medical Care Deutschland GMBH (DE) (72) Robert Pohlmeier; Michael Herrenbauer; Patricia Gömpel-Klein; Alfred Krause; Wolfgang Wehmeyer (85) 14/09/2012 (86) PCT EP2011/001261 de 14/03/2011 (87) WO 2011/113572 de 22/09/2011 |
| (21) BR 11 2012 025593-2 A2 | Código 1.3 - Notificação - Fase Nacional - PCT (22) 06/04/2011 (30) 06/04/2010 US 61/321,392; 06/04/2010 US 61/321,407; 09/04/2010 US 61/322,690; 06/05/2010 US 61/332,174; 13/05/2010 US 61/334,547; 25/05/2010 US 61/348,214; 26/05/2010 US 61/348,685; 11/06/2010 US 61/354,125; 16/06/2010 US 61/355,387; 21/06/2010 US 61/356,974; 22/06/2010 US 61/357,517; 08/07/2010 US 61/362,674; 15/07/2010 US 61/364,785; 02/08/2010 US 61/370,088; 02/09/2010 US 61/379,670; 09/09/2010 US 61/381,305; 15/09/2010 US 61/383,305; 08/10/2010 US 61/391,504; 15/10/2010 US 61/393,823; 09/11/2010 US 61/411,890; 12/11/2010 US 61/413,377; 23/11/2010 US 61/416,560 (51) C12Q 1/68 (1980.01) |

(54) BIOMARCADORES EM CIRCULAÇÃO PARA DOENÇA
(71) CARIS LIFE SCIENCES LUXEMBOURG HOLDINGS (LU)
(72) Christine Kuslich; George Poste; Michael Klass; David Spetzler; Traci Pawlowski
(85) 05/10/2012
(86) PCT US2011/031479 de 06/04/2011
(87) WO 2011/127219 de 13/10/2011

(21) BR 11 2012 030481-0 A2

Código 1.3 - Notificação - Fase Nacional - PCT
(22) 20/06/2011
(30) 23/06/2010 FR 1055026
(51) B01D 15/12 (2006.01), G01N 30/06 (1985.01)
(54) SACOLA PARA UM CIRCUITO DE UMA INSTALAÇÃO DE TRATAMENTO DE LÍQUIDO BIOLÓGICO
(71) EMD MILLIPORE CORPORATION (US)
(72) Jean-Louis Weissenbach; Sébastien Cirou; Virginie Buisson
(85) 29/11/2012
(86) PCT IB2011/052679 de 20/06/2011
(87) WO 2012/001569 de 05/01/2012

(21) BR 11 2014 007206-0 A2

Código 1.3 - Notificação - Fase Nacional - PCT
(22) 24/09/2012
(30) 30/09/2011 JP 2011-217316
(51) B61L 23/16 (1968.09), B61L 3/12 (1968.09)
(54) DISPOSITIVO TERRESTRE PARA SISTEMA DE CONTROLE DE TREM
(71) THE NIPPON SIGNAL CO., LTD (JP)
(72) MASAHIDE TAKAHASHI; NAOTO HASHIMOTO
(85) 26/03/2014
(86) PCT JP2012/074418 de 24/09/2012
(87) WO 2013/047448 de 04/04/2013

(21) BR 11 2014 007240-0 A2

Código 1.3 - Notificação - Fase Nacional - PCT
(22) 21/05/2012
(30) 29/09/2011 JP 2011-215038
(51) D04B 21/18 (1968.09), D04B 1/18 (1968.09)
(54) TECIDO TRICOTADO EXTENSÍVEL COMPREENDENDO UM FIO NÃO ELÁSTICO E UM FIO ELÁSTICO, E, PEÇA DE VESTUÁRIO OBTIDA PELO USO DO MESMO
(71) ASAHI KASEI FIBERS CORPORATION (JP)
(72) YOSHIDA, YUJI; NOTSU, MAYUMI
(85) 26/03/2014
(86) PCT JP2012/062950 de 21/05/2012
(87) WO 2013/046796 de 04/04/2013

(21) BR 11 2014 029089-0 A2

Código 1.3 - Notificação - Fase Nacional - PCT

(22) 24/05/2013

(30) 24/05/2012 GB 1209096.5

(51) C07K 16/40 (1995.01)

(54) ANTICORPO OU UM FRAGMENTO DE LIGAÇÃO DE ANTÍGENO DO MESMO; POLINUCLEÓTIDO CODIFICADOR; COMPOSTO; COMPOSIÇÃO/FORMULAÇÃO FARMACÊUTICA; KIT; USO; MÉTODO IN VITRO PARA REDUZIR OU INIBIR A ATIVIDADE DA ENZIMA TG2

(71) Medical Research Council Technology (GB)

(72) TIM JOHNSON; PHIL WATSON; DAVID MATTHEWS; ALEX BROWN

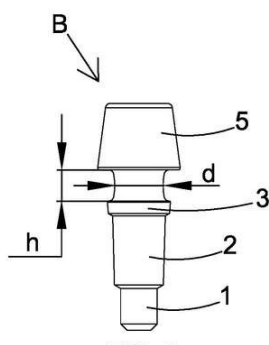
(85) 21/11/2014

(86) PCT GB2013/051373 de 24/05/2013

(87) WO 2013/175229 de 28/11/2013

(21) BR 11 2014 030847-0 A2

Código 1.3 - Notificação - Fase Nacional - PCT



(22) 13/06/2013

(30) 18/06/2012 BR PCT/BR2012/000187

(51) A61C 8/00 (1974.07), A61C 13/12 (1968.09)

(54) PILAR PROTÉTICO DEFINITIVO DOBRÁVEL E RESPECTIVO MÉTODO DE DOBRA

(71) DENTSCARE LTDA (BR/SC)

(72) FRIEDRICH GEORG MITTELSTÄDT; ADALBERTO LIPPMANN; BRUNO LIPPMANN; INCO HINZ; PEDRO AMÉRICO AGUILERA; WILLIAM DE SOUZA WIGGERS

(85) 09/12/2014

(86) PCT BR2013/000209 de 13/06/2013

(87) WO 2013/188939 de 27/12/2013

(21) BR 11 2018 013050-8 A2

Código 1.3 - Notificação - Fase Nacional - PCT

(22) 22/12/2016

(30) 23/12/2015 US 62/387,284; 22/08/2016 US 62/378,095

(51) B32B 27/30 (1968.09), B29C 47/06 (1985.01), B32B 27/32 (1968.09)

(54) FILMES MULTICAMADAS E MÉTODOS PARA SUA FABRICAÇÃO

(71) TRANSCONTINENTAL HOLDING CORP. (US)

(72) THOMAS R. LEE; SCOTT HOWELLS; JASON MEYER; RUSTY BRIGHT

(85) 25/06/2018

(86) PCT US2016/068374 de 22/12/2016

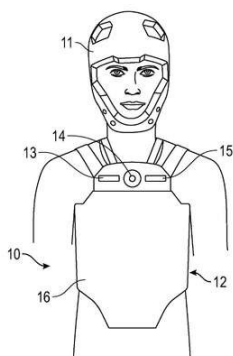
(87) WO 2017/112886 de 29/06/2017

(21) BR 11 2018 014178-0 A2

Código 1.3 - Notificação - Fase Nacional - PCT

(22) 10/01/2017

(30) 11/01/2016 US 62/277,173



(51) A63B 71/06 (1968.09), A63B 71/12 (1968.09), G01L 1/26 (1968.09)
 (54) MÉTODO E SISTEMA DE DISPUTA E DETERMINAÇÃO DO VENCEDOR DE ESPORTE DE COMBATE
 (71) 2020 ARMOR INC. (CA)
 (72) WILLIAM KYLE SEXTON; AUSTIN THOMAS JONES; ALI GHAFOUR; MICHAEL TODD SEXTON
 (85) 11/07/2018
 (86) PCT CA2017/050025 de 10/01/2017
 (87) WO 2017/120667 de 20/07/2017

(21) BR 11 2018 072545-5 A2

Código 1.3 - Notificação - Fase Nacional - PCT
 (22) 02/05/2017
 (30) 04/05/2016 US 62/331,550; 04/05/2016 PL P-417066; 10/01/2017 US 62/444,669
 (51) C07F 5/02 (1968.09), A61K 31/69 (1974.07), A61P 35/00 (2000.01)
 (54) INIBIDORES DA ARGINASE E SUAS APLICAÇÕES TERAPÊUTICAS
 (71) ONCOARENDI THERAPEUTICS S.A. (PL)
 (72) ROMAN BLASZCZYK; JULITA NOWICKA; BARTLOMIEJ BOREK; JOANNA BRZEZINSKA; ANNA GZIK; MAREK DZIEGIELEWSKI; ADAM GOLEBIEWSKI; KAROL JEDRZEJCZAK; KRZYSZTOF MATYSZEWSKI; JACEK OLCZAK
 (85) 01/11/2018
 (86) PCT EP2017/060413 de 02/05/2017
 (87) WO 2017/191130 de 09/11/2017

(21) BR 11 2018 076415-9 A2

Código 1.3 - Notificação - Fase Nacional - PCT
 (22) 21/06/2017
 (30) 21/06/2016 US 62/353,030; 05/12/2016 US 62/430,345; 21/06/2017 US 15/629,205
 (51) F28B 3/00 (1968.09)
 (54) CONDENSADOR DE VAPOR INDUSTRIAL REFRIGERADO A AR TODO SECUNDÁRIO
 (71) EVAPCO, INC. (US)
 (72) THOMAS W. BUGLER; JEAN-PIERRE LIBERT; MARK HUBER
 (85) 18/12/2018
 (86) PCT US2017/038514 de 21/06/2017
 (87) WO 2017/223185 de 28/12/2017

(21) BR 11 2018 076538-4 A2

Código 1.3 - Notificação - Fase Nacional - PCT
 (22) 21/06/2017
 (30) 21/06/2016 FR 1655751
 (51) G03F 1/00 (1968.09), G03F 1/68 (2012.01), G03F 7/20 (1968.09)
 (54) SISTEMA E MÉTODO DE REALIZAÇÃO DE UMA MÁSCARA ÓPTICA, E,

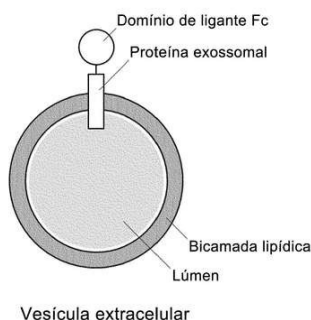
INSTALAÇÃO E MÉTODO DE TRATAMENTO DE SUPERFÍCIE.

(71) H.E.F. (FR) ; UNIVERSITE JEAN MONNET SAINT ETIENNE (FR) ;
 CENTRE NATIONAL DE LA RECHERCHE SCIENTIFIQUE (CNRS) (FR)
 (72) MAXIME BICHOTTE; YVES JOURLIN; LAURENT DUBOST
 (85) 19/12/2018
 (86) PCT FR2017/051648 de 21/06/2017
 (87) WO 2017/220929 de 28/12/2017

(21) BR 11 2018 077188-0 A2

Código 1.3 - Notificação - Fase Nacional - PCT
 (22) 30/06/2017
 (30) 30/06/2016 KR 10-2016-0082543
 (51) C12N 9/90 (1980.01), C12N 15/52 (1990.01), C12P 19/02 (1980.01), C12P 19/24 (1980.01)
 (54) FRUTOSE-6-FOSFATO-3-EPIMERASE TERMOESTÁVEL INOVADORA E UM MÉTODO PARA PRODUZIR ALULOSE COM O USO DA MESMA
 (71) CJ CHEILJEDANG CORPORATION (KR)
 (72) SUNGJAE YANG; HYUN KUG CHO; YOUNG MI LEE; SEONG BO KIM; SEONG JUN CHO
 (85) 27/12/2018
 (86) PCT KR2017/006985 de 30/06/2017
 (87) WO 2018/004308 de 04/01/2018

(21) BR 11 2019 001099-8 A2



Código 1.3 - Notificação - Fase Nacional - PCT
 (22) 21/07/2017
 (30) 21/07/2016 GB 1612643.5
 (51) A61K 39/395 (1980.01)
 (54) USOS DE VESÍCULAS EXTRACELULARES COMPREENDENDO UMA PROTEÍNA DE FUSÃO TENDO CAPACIDADE DE LIGAÇÃO A FC
 (71) EVOX THERAPEUTICS LTD (GB)
 (72) OSCAR WIKLANDER; ANDRÉ GÖRGENS; DHANU GUPTA
 (85) 18/01/2019
 (86) PCT EP2017/068476 de 21/07/2017
 (87) WO 2018/015535 de 25/01/2018

(21) BR 11 2019 001115-3 A2

Código 1.3 - Notificação - Fase Nacional - PCT
 (22) 21/07/2017
 (30) 21/07/2016 EP 16180544.5
 (51) A61K 39/015 (1980.01), A61K 39/385 (1980.01), A61K 39/00 (1974.07)
 (54) PROTEÍNAS DE BIOFUSÃO COMO VACINAS ANTI-MALÁRIA
 (71) VAC4ALL PTE. LTD. (SG)
 (72) PIERRE DRUILHE
 (85) 18/01/2019
 (86) PCT SG2017/050369 de 21/07/2017

(87) WO 2018/017020 de 25/01/2018

(21) BR 11 2019 001206-0 A2

Código 1.3 - Notificação - Fase Nacional - PCT

(22) 19/07/2017

(30) 20/07/2016 US 62/364,381; 19/08/2016 US 62/377,072

(51) A61K 38/02 (1995.01), A61K 39/395 (1980.01), A61K 51/10 (1995.01), C07K 16/46 (1995.01), C07K 16/24 (1995.01), C07K 16/28 (1995.01), C07K 16/32 (1995.01), C12N 9/96 (1980.01), C12N 15/13 (1990.01)

(54) ANTICORPOS MONOCLONAIS HUMANIZADOS QUE VISAM VE-PTP (HPTP-SS)

(71) AERPIO THERAPEUTICS INC. (US)

(72) KEVIN PETERS; MICHAEL ALLEN FLYNN

(85) 22/01/2019

(86) PCT US2017/042855 de 19/07/2017

(87) WO 2018/017714 de 25/01/2018

(21) BR 11 2019 001233-8 A2

Código 1.3 - Notificação - Fase Nacional - PCT

(22) 17/07/2017

(30) 09/08/2016 CN PCT/CN2016/094094

(51) A61K 39/395 (1980.01)

(54) FORMULAÇÃO FARMACÊUTICA E USO DA MESMA

(71) INNOVENT BIOLOGICS (SUZHOU) CO., LTD. (CN)

(72) WEI CAO; JUNFENG LI; XIAOLIN LIU

(85) 22/01/2019

(86) PCT CN2017/093141 de 17/07/2017

(87) WO 2018/028383 de 15/02/2018

(21) BR 11 2019 001247-8 A2

Código 1.3 - Notificação - Fase Nacional - PCT

(22) 31/07/2017

(30) 01/08/2016 US 62/369674; 08/11/2016 US 62/419420; 29/03/2017 US 62/478336

(51) A61K 39/395 (1980.01), A61K 45/06 (1974.07), C07K 16/40 (1995.01)

(54) ANTICORPO MONOCLONAL ISOLADO OU FRAGMENTO DE LIGAÇÃO AO ANTÍGENO DO MESMO, ANTICORPO ISOLADO OU FRAGMENTO DE LIGAÇÃO AO ANTÍGENO DO MESMO, SEQUÊNCIA DE DNA ISOLADA, VETOR DE CLONAGEM OU EXPRESSÃO, CÉLULA HOSPEDEIRA, PROCESSO PARA PRODUIR O ANTICORPO OU FRAGMENTO DE LIGAÇÃO AO ANTÍGENO, COMPOSIÇÃO, E, MÉTODO DE INIBIÇÃO DA ATIVAÇÃO DO COMPLEMENTO DA VIA ALTERNATIVA EM UM MAMÍFERO.

(71) OMEROS CORPORATION (US) ; UNIVERSITY OF LEICESTER (GB)

(72) W. JASON CUMMINGS; GREGORY A. DEMOPULOS; THOMAS DUDLER; HANS-WILHELM SCHWAEBLE; LARRY W. TJOELKER; CHRISTI L. WOOD; MUNEHISA YABUKI

(85) 22/01/2019

(86) PCT US2017/044714 de 31/07/2017

(87) WO 2018/026722 de 08/02/2018

(21) BR 11 2019 002455-7 A2

Código 1.3 - Notificação - Fase Nacional - PCT

(22) 14/11/2017

(30) 14/11/2016 CN 201610998842.X

(51) C12N 15/90 (1990.01), C12N 15/62 (1990.01)

(54) MÉTODO PARA EDIÇÃO DE BASE EM PLANTAS

(71) INSTITUTE OF GENETICS AND DEVELOPMENTAL BIOLOGY, CHINESE ACADEMY OF SCIENCES (CN)

(72) CAIXIA GAO; YUAN ZONG

(85) 07/02/2019

(86) PCT CN2017/110841 de 14/11/2017

(87) WO 2018/086623 de 17/05/2018

(21) BR 11 2019 002505-7 A2

Código 1.3 - Notificação - Fase Nacional - PCT

(22) 10/08/2017

(30) 10/08/2016 JP 2016-157912; 25/11/2016 JP 2016-229227; 14/03/2017 JP 2017-048702; 10/05/2017 JP 2017-094144

(51) C12P 21/02 (1980.01), C07K 1/14 (1985.01), C07K 1/30 (1995.01), C07K 1/34 (1995.01), C12P 21/00 (1980.01)

(54) MÉTODO PARA PRODUIR UM AGREGADO DE PROTEÍNA RECOMBINANTE, E, AGREGADO DE PROTEÍNA RECOMBINANTE.

(71) SPIBER INC. (JP)

(72) TOSHIAKI OSAWA; YUYA SATO; KEISUKE MORITA

(85) 07/02/2019

(86) PCT JP2017/029033 de 10/08/2017

(87) WO 2018/030499 de 15/02/2018

(21) BR 11 2019 002510-3 A2

Código 1.3 - Notificação - Fase Nacional - PCT

(22) 16/08/2017

(30) 16/08/2016 JP 2016-159743

(51) C07K 5/08 (1985.01), A61K 38/03 (1995.01), A61K 38/06 (1995.01), A61K 45/00 (1974.07), A61K 49/04 (1980.01), A61K 49/06 (2000.01), A61K 49/14 (2000.01), A61P 35/00 (2000.01), C07K 5/10 (1985.01), C07K 7/06 (1985.01), C07K 14/00 (1995.01), C07K 19/00 (1995.01), C12N 15/09 (1990.01)

(54) PEPTÍDEO ALVO DE TUMOR MALIGNO

(71) NATIONAL INSTITUTE OF ADVANCED INDUSTRIAL SCIENCE AND TECHNOLOGY (JP)

(72) MICHIKO FUKUDA; MOTOHIRO NONAKA

(85) 07/02/2019

(86) PCT JP2017/030003 de 16/08/2017

(87) WO 2018/034356 de 22/02/2018

| | |
|------------------------------------|--|
| (21) BR 11 2019 002848-0 A2 | <p>Código 1.3 - Notificação - Fase Nacional - PCT (22) 10/08/2017 (30) 15/08/2016 JP 2016-159091 (51) C12N 15/09 (1990.01), A61K 39/395 (1980.01), A61P 15/14 (2000.01), A61P 31/00 (2000.01), A61P 31/04 (2000.01), A61P 31/06 (2000.01), A61P 31/10 (2000.01), A61P 33/02 (2000.01), A61P 35/00 (2000.01), A61P 35/02 (2000.01), C07K 16/28 (1995.01), C07K 16/46 (1995.01), C12N 1/15 (1990.01), C12N 1/19 (1990.01), C12N 1/21 (1990.01), C12N 5/10 (1990.01), C12P 21/08 (1990.01) (54) ANTICORPO ANTI-LAG-3 (71) NATIONAL UNIVERSITY CORPORATION HOKKAIDO UNIVERSITY (JP) ; FUSO PHARMACEUTICAL INDUSTRIES, LTD. (JP) (72) SATORU KONNAI; KAZUHIKO OHASHI; SHIRO MURATA; TOMOHIRO OKAGAWA; ASAMI NISHIMORI; NAOYA MAEKAWA; YASUHIKO SUZUKI; CHIE NAKAJIMA (85) 12/02/2019 (86) PCT JP2017/029057 de 10/08/2017 (87) WO 2018/034227 de 22/02/2018</p> |
| (21) BR 11 2019 002850-1 A2 | <p>Código 1.3 - Notificação - Fase Nacional - PCT (22) 10/08/2017 (30) 15/08/2016 JP 2016-159090; 19/05/2017 JP 2017-099615 (51) C12N 15/09 (1990.01), A61K 39/395 (1980.01), A61P 31/00 (2000.01), A61P 35/00 (2000.01), C07K 16/18 (1995.01), C07K 16/28 (1995.01), C07K 16/46 (1995.01), C12N 1/15 (1990.01), C12N 1/19 (1990.01), C12N 1/21 (1990.01), C12N 5/10 (1990.01), C12P 21/08 (1990.01) (54) ANTICORPO ANTI-PD-1 (71) NATIONAL UNIVERSITY CORPORATION HOKKAIDO UNIVERSITY (JP) ; FUSO PHARMACEUTICAL INDUSTRIES, LTD. (JP) (72) SATORU KONNAI; KAZUHIKO OHASHI; SHIRO MURATA; TOMOHIRO OKAGAWA; ASAMI NISHIMORI; NAOYA MAEKAWA; YASUHIKO SUZUKI; CHIE NAKAJIMA (85) 12/02/2019 (86) PCT JP2017/029056 de 10/08/2017 (87) WO 2018/034226 de 22/02/2018</p> |
| (21) BR 11 2019 002852-8 A2 | <p>Código 1.3 - Notificação - Fase Nacional - PCT (22) 10/08/2017 (30) 15/08/2016 JP 2016-159088; 15/08/2016 JP 2016-159089; 27/03/2017 JP 2017-061454; 05/06/2017 JP 2017-110723 (51) C12N 15/09 (1990.01), A61K 39/395 (1980.01), A61P 31/00 (2000.01), A61P 35/00 (2000.01), C07K 16/18 (1995.01), C07K 16/46 (1995.01), C12N 1/15 (1990.01), C12N 1/19 (1990.01), C12N 1/21 (1990.01), C12N 5/10</p> |

(1990.01), C12P 21/08 (1990.01)
(54) ANTICORPO ANTI-PD-L1
(71) NATIONAL UNIVERSITY CORPORATION HOKKAIDO UNIVERSITY (JP) ;
FUSO PHARMACEUTICAL INDUSTRIES, LTD. (JP)
(72) SATORU KONNAI; KAZUHIKO OHASHI; SHIRO MURATA; TOMOHIRO
OKAGAWA; ASAMI NISHIMORI; NAOYA MAEKAWA; YASUHIKO SUZUKI;
CHIE NAKAJIMA
(85) 12/02/2019
(86) PCT JP2017/029055 de 10/08/2017
(87) WO 2018/034225 de 22/02/2018

(21) BR 11 2019 002861-7 A2 Código 1.3 - Notificação - Fase Nacional - PCT
(22) 11/08/2017
(30) 12/08/2016 AU 2016903172
(51) C12N 9/02 (1980.01)
(54) PRODUÇÃO DE METABÓLITO EM ENDÓFITOS
(71) AGRICULTURE VICTORIA SERVICES PTY LTD (AU)
(72) GERMAN CARLOS SPANGENBERG; KATHRYN MICHAELA
GUTHRIDGE; ROSS MANN; TIMOTHY IVOR SAWBRIDGE; SOPHIE
ELIZABETH DAVIDSON; SIMONE VASSILIADIS; INOKA KUMARI
HETTIARACHCHIGE; SIMONE JANE ROCHFORT; EMMA JANE ISOBEL
LUDLOW; NATASHA DENISE BROHIER
(85) 12/02/2019
(86) PCT AU2017/050847 de 11/08/2017
(87) WO 2018/027275 de 15/02/2018

(21) BR 11 2019 002868-4 A2 Código 1.3 - Notificação - Fase Nacional - PCT
(22) 11/08/2017
(30) 12/08/2016 AU 2016903175
(51) C12Q 1/68 (1980.01), C12N 1/14 (1980.01)
(54) MÉTODOS DE CARACTERIZAR ENDÓFITOS
(71) AGRICULTURE VICTORIA SERVICES PTY LTD (AU)
(72) GERMAN CARLOS SPANGENBERG; KATHRYN MICHAELA
GUTHRIDGE; ROSS MANN; TIMOTHY IVOR SAWBRIDGE; PIYUMI
NIROSHINI EKANAYAKE; INOKA KUMARI HETTIARACHCHIGE; NATASHA
DENISE BROHIER; SIMONE JANE ROCHFORT; JACQUELINE EDWARDS
(85) 12/02/2019
(86) PCT AU2017/050848 de 11/08/2017
(87) WO 2018/027276 de 15/02/2018

(21) BR 11 2019 002904-4 A2 Código 1.3 - Notificação - Fase Nacional - PCT
(22) 16/08/2017
(30) 16/08/2016 US 62/375,666
(51) C12N 15/63 (1990.01), C12N 15/861 (2000.01), C07K 14/075 (1995.01),

A61K 48/00 (1990.01), A61P 27/00 (2000.01)
(54) MÉTODOS E COMPOSIÇÕES PARA TRANSFERÊNCIA GÊNICA DIRECIONADA
(71) THE UNIVERSITY OF NORTH CAROLINA AT CHAPEL HILL (US)
(72) KENTON WOODARD; RICHARD JUDE SAMULSKI
(85) 12/02/2019
(86) PCT US2017/047123 de 16/08/2017
(87) WO 2018/035213 de 22/02/2018

(21) BR 11 2019 003408-0 A2 Código 1.3 - Notificação - Fase Nacional - PCT
(22) 25/08/2017
(30) 31/08/2016 JP 2016-169085
(51) C12N 15/09 (1990.01), C07K 16/18 (1995.01), C12P 21/02 (1980.01), C12Q 1/02 (1980.01), G01N 33/15 (1980.01), G01N 33/50 (1980.01), G01N 33/573 (1985.01), G01N 33/574 (1985.01)
(54) ANTICORPO MONOCLONAL CONTRA A MELK E UTILIZAÇÃO DA MESMA
(71) ONCOTHERAPY SCIENCE, INC. (JP)
(72) YOSUKE HARADA; SUYOUN CHUNG; YUSUKE NAKAMURA
(85) 20/02/2019
(86) PCT JP2017/030443 de 25/08/2017
(87) WO 2018/043311 de 08/03/2018

(21) BR 11 2019 003462-5 A2 Código 1.3 - Notificação - Fase Nacional - PCT
(22) 23/08/2017
(30) 23/08/2016 GB 1614387.7; 28/03/2017 GB 1704892.7
(51) C07K 14/705 (1995.01), A61K 39/00 (1974.07), C12N 15/62 (1990.01)
(54) PROTEÍNA DE FUSÃO, POLINUCLEOTÍDEO, VETOR VIRAL, COMPOSIÇÃO FARMACÊUTICA, USO DE UMA PROTEÍNA DE FUSÃO, POLINUCLEOTÍDEO, VETOR VIRAL OU COMPOSIÇÃO FARMACÊUTICA, E, MÉTODO PARA TRATAR OU PREVENIR INFECÇÃO DE HEPATITE B VIRAL OU INFECÇÃO DE HEPATITE C VIRAL
(71) GLAXOSMITHKLINE BIOLOGICALS SA (BE) ; UNIVERSITY OF COPENHAGEN (DK)
(72) MARIA ROSARIA BASSI; RICCARDO CORTESE (FALECIDO); ANNA MORENA D'ALISE; ANTONELLA FOLGORI; PETER JOHANNES HOLST; ALFREDO NICOSIA
(85) 20/02/2019
(86) PCT EP2017/071232 de 23/08/2017
(87) WO 2018/037045 de 01/03/2018

(21) BR 11 2019 003775-6 A2 Código 1.3 - Notificação - Fase Nacional - PCT
(22) 22/08/2017
(30) 23/08/2016 CN 201610705763.5

(51) C07K 16/28 (1995.01), C12N 15/13 (1990.01), C12N 5/20 (1990.01), G01N 33/68 (1980.01), G01N 33/577 (1985.01), A61K 39/395 (1980.01), A61P 35/00 (2000.01), A61P 35/02 (2000.01)
 (54) ANTICORPO MONOCLONAL ANTI-PD1, COMPOSIÇÃO FARMACÊUTICA DO MESMO E USO DOS MESMOS
 (71) AKESO BIOPHARMA, INC. (CN)
 (72) BAIYONG LI; YU XIA; ZHONGMIN MAXWELL WANG; PENG ZHANG
 (85) 25/02/2019
 (86) PCT CN2017/098465 de 22/08/2017
 (87) WO 2018/036472 de 01/03/2018

(21) BR 11 2019 003861-2 A2

Código 1.3 - Notificação - Fase Nacional - PCT
 (22) 23/08/2017
 (30) 23/08/2016 US 62/378,541
 (51) A01N 31/08 (1980.01), A01N 31/02 (1980.01), A01C 1/06 (1968.09)
 (54) COMPOSTOS CONTENDO MONOTERPENÓIDES / FENILPROPANÓIDES E MÉTODOS DE SUA FABRICAÇÃO E USO COMO TRATAMENTOS DE SEMENTES
 (71) KITTRICH CORPORATION (US) ; IOWA STATE UNIVERSITY RESEARCH FOUNDATION, INC. (US)
 (72) JOEL R. COATS; JAMES S. KLIMAVICZ; EDMUND J. NORRIS; STEVEN M. BESSETTE; A. DAVID LINDSAY
 (85) 25/02/2019
 (86) PCT US2017/048291 de 23/08/2017
 (87) WO 2018/039391 de 01/03/2018

(21) BR 11 2019 003950-3 A2

Código 1.3 - Notificação - Fase Nacional - PCT
 (22) 29/08/2017
 (30) 29/08/2016 US 62/380,871
 (51) C07K 14/405 (1995.01), C07K 14/705 (1995.01), A61K 41/00 (1974.07), A61K 35/30 (1974.07), A61K 35/34 (1974.07)
 (54) IDENTIFICAÇÃO DE MUTAÇÕES EM VARIANTES DE CANALOPSINA QUE TÊM SENSIBILIDADE À LUZ MELHORADA E MÉTODOS DE USO DA MESMA
 (71) WAYNE STATE UNIVERSITY (US)
 (72) ZHUO-HUA PAN
 (85) 26/02/2019
 (86) PCT US2017/049158 de 29/08/2017
 (87) WO 2018/044912 de 08/03/2018

(21) BR 11 2019 003951-1 A2

Código 1.3 - Notificação - Fase Nacional - PCT
 (22) 31/08/2017
 (30) 01/09/2016 US 62/382,734; 28/10/2016 US 62/414,601
 (51) C12Q 1/68 (1980.01)

(54) MÉTODOS E COMPOSIÇÃO PARA A PREDIÇÃO DA ATIVIDADE DE ENZASTAURINA

(71) DENOVO BIOPHARMA LLC (US)

(72) WEN LUO; HONG SUN

(85) 26/02/2019

(86) PCT US2017/049747 de 31/08/2017

(87) WO 2018/045240 de 08/03/2018

(21) BR 11 2019 003957-0 A2

Código 1.3 - Notificação - Fase Nacional - PCT

(22) 31/08/2017

(30) 31/08/2016 GB 1614687.0

(51) A61K 39/095 (1980.01)

(54) PROTEÍNA DE LIGAÇÃO A FATOR H MODIFICADO

(71) OXFORD UNIVERSITY INNOVATION LIMITED (GB)

(72) CHRISTOPH M TANG

(85) 26/02/2019

(86) PCT GB2017/052535 de 31/08/2017

(87) WO 2018/042178 de 08/03/2018

(21) BR 11 2019 004017-0 A2

Código 1.3 - Notificação - Fase Nacional - PCT

(22) 15/12/2016

(30) 04/09/2016 US 62/383,466

(51) C07K 19/00 (1995.01), C07K 16/30 (1995.01), C12N 15/62 (1990.01), A61K 39/395 (1980.01), A61P 35/00 (2000.01), C12N 15/117 (2010.01)

(54) PROTEÍNAS QUIMÉRICAS PARA DIRECIONAR DSRNA

(71) TARGIMMUNE THERAPEUTICS AG (CH)

(72) ALEXANDER LEVITZKI; YAEL LANGUT

(85) 27/02/2019

(86) PCT IL2016/051341 de 15/12/2016

(87) WO 2018/042411 de 08/03/2018

(21) BR 11 2019 004038-2 A2

Código 1.3 - Notificação - Fase Nacional - PCT

(22) 29/08/2017

(30) 30/08/2016 GB 1614627.6

(51) A61K 39/395 (1980.01), C07K 16/24 (1995.01)

(54) REGIME DE DOSAGEM

(71) GLAXOSMITHKLINE INTELLECTUAL PROPERTY DEVELOPMENT LIMITED (GB)

(72) JULIET REID; GEORGE SADDIC; STEFANO ZAMUNER; CHIARA ZECCHIN

(85) 27/02/2019

(86) PCT EP2017/071648 de 29/08/2017

(87) WO 2018/041823 de 08/03/2018

| | |
|------------------------------------|---|
| (21) BR 11 2019 004187-7 A2 | <p>Código 1.3 - Notificação - Fase Nacional - PCT (22) 01/09/2017 (30) 01/09/2016 US 62/382,621 (51) A61K 39/125 (1980.01), A61K 39/13 (1980.01), C07K 14/085 (1995.01), C07K 14/105 (1995.01), C12N 7/02 (1980.01) (54) MÉTODO PARA PRODUIR UM VÍRUS ENTEROVÍRUS C, E, VÍRUS ENTEROVÍRUS C. (71) TAKEDA VACCINES, INC. (US) ; TAKEDA PHARMACEUTICAL COMPANY LIMITED (JP) (72) RAMAN RAO; TATSUKI SATO; KAORI ODA; KUNIAKI NAKAMURA; TAKESHI NISHIHAMA (85) 28/02/2019 (86) PCT US2017/049956 de 01/09/2017 (87) WO 2018/045344 de 08/03/2018</p> |
| (21) BR 11 2019 004189-3 A2 | <p>Código 1.3 - Notificação - Fase Nacional - PCT (22) 01/09/2017 (30) 02/09/2016 US 62/383,267 (51) A61K 39/12 (1974.07), A61K 39/145 (1980.01), C07K 14/005 (1995.01), C07K 14/195 (1995.01) (54) TRÍMEROS ESTABILIZADOS DA REGIÃO DE TRONCO DA HEMAGLUTININA DO VÍRUS INFLUENZA GRUPO 2 E USOS DOS MESMOS (71) THE USA, AS REPRESENTED BY THE SECRETARY, DEPT. OF HEALTH AND HUMAN SERVICES (US) (72) JEFFREY C. BOYINGTON; BARNEY S. GRAHAM; JOHN R. MASCOLA; HADI M. YASSINE; KIZZMEKIA S. CORBETT; SYED M. MOIN; LINGSHU WANG; MASARU KANEKIYO (85) 28/02/2019 (86) PCT US2017/049894 de 01/09/2017 (87) WO 2018/045308 de 08/03/2018</p> |
| (21) BR 11 2019 004203-2 A2 | <p>Código 1.3 - Notificação - Fase Nacional - PCT (22) 31/08/2017 (30) 02/09/2016 US 62/383,070; 24/05/2017 US 62/510,536 (51) A61K 38/00 (1995.01), A61K 47/48 (1990.01), C07H 21/00 (1974.07), C07K 14/00 (1995.01), C07K 14/435 (1995.01), C07K 14/50 (1995.01) (54) CONSTRUTO, COMPOSIÇÃO FARMACÊUTICA, E, MÉTODOS PARA INIBIR ANGIOGÊNESE E PARA TRATAR UMA DOENÇA OU ENFERMIDADE EM UM INDIVÍDUO DISTINGUIDO POR VASCULARIZAÇÃO EXCESSIVA. (71) THE BOARD OF TRUSTEES OF THE UNIVERSITY OF ILLINOIS (US) (72) KAORI YAMADA; ASRAR MALIK (85) 28/02/2019 (86) PCT US2017/049584 de 31/08/2017</p> |

(87) WO 2018/045155 de 08/03/2018

(21) BR 11 2019 004213-0 A2 Código 1.3 - Notificação - Fase Nacional - PCT
(22) 13/09/2017
(30) 14/09/2016 US 62/394,354
(51) C12P 19/18 (1980.01), C12P 19/04 (1980.01), C08B 37/00 (1974.07)
(54) GLUCOSILTRANSFERASE NÃO NATIVA, POLINUCLEOTÍDEO, COMPOSIÇÃO REACIONAL, MÉTODO DE PRODUÇÃO DE ALFA-GLUCANO E MÉTODO DE PREPARAÇÃO DE UMA SEQUÊNCIA POLINUCLEOTÍDICA QUE CODIFICA UMA GLUCOSILTRANSFERASE NÃO NATIVA
(71) E. I. DU PONT DE NEMOURS AND COMPANY (US)
(72) YOUNG LI; SUSAN MARIE HENNESSEY; SLAVKO KRALJ; MARK S PAYNE; VELI ALKAN; QIONG CHENG; ROBERT DICOSIMO; ELLEN D SEMKE; JARED B. PARKER; RICHARD R BOTT
(85) 28/02/2019
(86) PCT US2017/051279 de 13/09/2017
(87) WO 2018/052942 de 22/03/2018

(21) BR 11 2019 004406-0 A2 Código 1.3 - Notificação - Fase Nacional - PCT
(22) 06/09/2017
(30) 06/09/2016 US 62/383,773; 09/09/2016 US 62/385,441; 20/01/2017 US 62/448,410; 27/03/2017 US 62/477,036
(51) C12N 15/82 (1990.01), C07K 14/195 (1995.01)
(54) GENES PESTICIDAS E MÉTODOS DE USO
(71) AGBIOME, INC. (US)
(72) JESSICA PARKS; KIRA BULAZEL ROBERTS; REBECCA E. THAYER
(85) 06/03/2019
(86) PCT US2017/050298 de 06/09/2017
(87) WO 2018/048915 de 15/03/2018

(21) BR 11 2019 004532-5 A2 Código 1.3 - Notificação - Fase Nacional - PCT
(22) 29/08/2017
(30) 07/09/2016 US 15/258.786
(51) A61K 38/10 (1995.01), A61P 13/08 (2000.01), A61K 31/18 (1974.07), A61K 31/473 (2000.01), A61K 31/4985 (2000.01), A61K 31/505 (1974.07), A61K 31/517 (2000.01), A61K 31/58 (1974.07)
(54) MÉTODO DE MELHORIA OU PREVENÇÃO DO AGRAVAMENTO OU A PROGRESSÃO DOS SINTOMAS DA BPH
(71) NYMOX CORPORATION (US)
(72) PAUL AVERBACK
(85) 07/03/2019
(86) PCT IB2017/055187 de 29/08/2017
(87) WO 2018/047036 de 15/03/2018

| | |
|------------------------------------|---|
| (21) BR 11 2019 004534-1 A2 | Código 1.3 - Notificação - Fase Nacional - PCT (22) 11/09/2017 (30) 09/09/2016 EP 16188024.0 (51) C07K 14/575 (1995.01), A61K 38/22 (1995.01), A61P 5/48 (2000.01) (54) ANÁLOGO DE AMILINA, MÉTODO PARA A SÍNTESE E COMPOSIÇÃO FARMACÊUTICA (71) ZEALAND PHARMA A/S (DK) ; BOEHRINGER INGELHEIM INTERNATIONAL GMBH (DE) (72) JESPER MOSOLFF MATHIESEN; LISE GIEHM; HENRIK KOFOED MUNCH; JESPER SKOVBORG VILLADSEN; DIETER WOLFGANG HAMPRECHT; ALEXANDER HEIMRIETHER; GIACOMO FOSSATI (85) 07/03/2019 (86) PCT EP2017/072718 de 11/09/2017 (87) WO 2018/046719 de 15/03/2018 |
| (21) BR 11 2019 004691-7 A2 | Código 1.3 - Notificação - Fase Nacional - PCT (22) 13/09/2017 (30) 14/09/2016 US 62/394,295; 05/10/2016 EP 16192431.1 (51) C07D 519/00 (1974.07), A61K 45/06 (1974.07), A61P 35/00 (2000.01) (54) INIBIDORES BICÍCLICOS EM ESPIRO DA INTERAÇÃO MENINA-MLL (71) JANSSEN PHARMACEUTICA N.V. (BE) (72) PATRICK RENÉ ANGIKAUD; VINEET PANDE; BARBARA HERKERT; DANIEL JASON KROSKY; OLIVIER ALEXIS GEORGES QUEROLLE; ISABELLE NOËLLE CONSTANCE PILATTE; AARON NATHANIEL PATRICK (85) 11/03/2019 (86) PCT EP2017/073004 de 13/09/2017 (87) WO 2018/050686 de 22/03/2018 |
| (21) BR 11 2019 004901-0 A2 | Código 1.3 - Notificação - Fase Nacional - PCT (22) 13/09/2016 (30) 13/09/2016 KR 10-2016-0118053 (51) C07K 16/40 (1995.01), G01N 33/574 (1985.01) (54) ANTICORPO MONOCLONAL OU UM FRAGMENTO DE LIGAÇÃO AO ANTÍGENO DO MESMO, SEU MÉTODO DE PREPARAÇÃO, MOLÉCULA DE ÁCIDO NUCLEICO, VETOR RECOMBINANTE, CÉLULA HOSPEDEIRA, KIT DE DIAGNÓSTICO E MÉTODO PARA FORNECER INFORMAÇÕES (71) E&S HEALTHCARE CO., LTD. (KR) ; PAICHAH UNIVERSITY INDUSTRY-ACADEMIC COOPERATION FOUNDATION (KR) (72) KYONG HOON SUH; EUN HYE KANG; IL HAN KIM; JONG HWAN JUNG; KI SE LEE; MI KYUNG KIM (85) 13/03/2019 (86) PCT KR2016/010381 de 13/09/2016 (87) WO 2018/052153 de 22/03/2018 |

| | |
|------------------------------------|---|
| (21) BR 11 2019 004906-1 A2 | Código 1.3 - Notificação - Fase Nacional - PCT (22) 14/09/2017 (30) 14/09/2016 EP 16306169.0 (51) A61K 45/06 (1974.07), A61K 31/704 (2000.01), A61P 35/00 (2000.01), A61K 39/00 (1974.07), A61K 39/395 (1980.01), A61K 31/7032 (2000.01) (54) COMBINAÇÃO INCLUINDO ABX196 PARA O TRATAMENTO DE CÂNCER (71) ABIVAX (FR) (72) SANDRINE CRABE; DIDIER SCHERRER; HARTMUT EHRLICH; PHILIPPE POULETTY (85) 13/03/2019 (86) PCT EP2017/073202 de 14/09/2017 (87) WO 2018/050782 de 22/03/2018 |
| (21) BR 11 2019 004911-8 A2 | Código 1.3 - Notificação - Fase Nacional - PCT (22) 14/09/2017 (30) 14/09/2016 US 62/394,738; 14/09/2016 US 62/394,739 (51) C12N 15/113 (2010.01), A61K 31/712 (2000.01), A61K 31/7125 (2000.01), C07H 21/02 (1974.07) (54) OLIGONUCLEOTÍDEOS MODIFICADOS E MÉTODOS DE USO (71) JANSSEN BIOPHARMA, INC. (US) (72) SERGEI GRYAZNOV; LEONID BEIGELMAN; JIN HONG; VIVEK RAJWANSHI; SAÚL MARTINEZ MONTERO (85) 13/03/2019 (86) PCT US2017/051644 de 14/09/2017 (87) WO 2018/053185 de 22/03/2018 |
| (21) BR 11 2019 004915-0 A2 | Código 1.3 - Notificação - Fase Nacional - PCT (22) 14/09/2017 (30) 16/09/2016 US 62/395698 (51) D21C 5/00 (1968.09), D21C 9/00 (1968.09) (54) MÉTODO DE MODIFICAÇÃO DE PASTA DE FABRICAÇÃO DE PAPEL, PASTA DE FIBRA MODIFICADA COM ENZIMA, PASTA DE FIBRA DE MADEIRA MACIA MODIFICADA COM ENZIMA, E, PRODUTO DE PASTA OU FOLHA CONTÍNUA DE PAPEL. (71) BASF SE (DE) (72) ZHENG TAN; CHARLES ALBERT FOSTER, III; JOHN ROSAIRE PELLETIER (85) 13/03/2019 (86) PCT IB2017/055583 de 14/09/2017 (87) WO 2018/051275 de 22/03/2018 |
| (21) BR 11 2019 004937-1 A2 | Código 1.3 - Notificação - Fase Nacional - PCT |

(22) 13/09/2017
(30) 15/09/2016 US 62/395,312; 19/09/2016 US 62/396,618; 30/09/2016 US 62/402,862; 09/12/2016 US 62/432,448; 09/12/2016 US 62/432,416; 12/12/2016 US 62/433,127; 08/09/2017 US 15/699,967
(51) H03M 13/13 (2000.01)
(54) MÉTODO E APARELHO PARA CODIFICAÇÃO DE DADOS USANDO UM CÓDIGO POLAR
(71) HUAWEI TECHNOLOGIES CO., LTD. (CN)
(72) HUAZI ZHANG; JIAJIE TONG; RONG LI; JUN WANG; WEN TONG; YIQUN GE; XIAOCHENG LIU; GONGZHENG ZHANG; JIAN WANG; NAN CHENG; QIFAN ZHANG
(85) 13/03/2019
(86) PCT CN2017/101528 de 13/09/2017
(87) WO 2018/050062 de 22/03/2018

(21) BR 11 2019 004938-0 A2

Código 1.3 - Notificação - Fase Nacional - PCT
(22) 03/10/2017
(30) 06/10/2016 US 62/404849
(51) C07K 16/00 (1995.01)
(54) ANTICORPO IGG4 VARIANTE, LINHAGEM CELULAR, MÉTODOS PARA MODIFICAÇÃO DE UM ANTICORPO IGG PARA REDUZIR A LIGAÇÃO A UMA IMPUREZA DE PROCESSO E PARA PRODUÇÃO DE UM ANTICORPO IGG4 COM LIGAÇÃO REDUZIDA À PROTEÍNA DE CÉLULA HOSPEDEIRA, E, COMPOSIÇÃO.
(71) GLAXOSMITHKLINE INTELLECTUAL PROPERTY DEVELOPMENT LIMITED (GB)
(72) HELLA BOSTEELS; SHUGUI CHEN; KAYELEIGH FARROW; RICHARD KUCIA-TRAN; WILLIAM JOHN KENNETH LEWIS; ANDREW S. THOMSON; MARK UDEN
(85) 13/03/2019
(86) PCT EP2017/075038 de 03/10/2017
(87) WO 2018/065389 de 12/04/2018

(21) BR 11 2019 004939-8 A2

Código 1.3 - Notificação - Fase Nacional - PCT
(22) 29/12/2017
(30) 29/12/2016 KR 10-2016-0182699; 28/12/2017 KR 10-2017-0182712
(51) A61M 37/00 (1968.09), A61K 9/00 (1968.09), A61M 5/142 (1990.01), A61M 5/30 (1968.09)
(54) ARRANJO DE MICROAGULHA
(71) LABNPEOPLE CO., LTD. (KR)
(72) SUNG YOUN CHO
(85) 13/03/2019
(86) PCT KR2017/015724 de 29/12/2017
(87) WO 2018/124808 de 05/07/2018

(21) BR 11 2019 004943-6 A2 Código 1.3 - Notificação - Fase Nacional - PCT
 (22) 19/10/2016
 (51) C22C 38/00 (1974.07), C21D 9/46 (1968.09), C22C 38/58 (1974.07), C23C 2/02 (1985.01), C23C 2/06 (1985.01), C23C 2/28 (1985.01)
 (54) CHAPA DE AÇO REVESTIDA, MÉTODO PARA FABRICAÇÃO DE CHAPA DE AÇO GALVANIZADA POR IMERSÃO A QUENTE E MÉTODO PARA FABRICAÇÃO DE CHAPA DE AÇO GALVANIZADA POR IMERSÃO A QUENTE COM LIGA
 (71) NIPPON STEEL & SUMITOMO METAL CORPORATION (JP)
 (72) JUN HAGA; KOHICHI SANO; KOUTAROU HAYASHI; KUNIO HAYASHI; MASAHARU KAMEDA; AKIHIRO UENISHI; HIROYUKI KAWATA
 (85) 14/03/2019
 (86) PCT JP2016/081018 de 19/10/2016
 (87) WO 2018/073919 de 26/04/2018

(21) BR 11 2019 004944-4 A2 Código 1.3 - Notificação - Fase Nacional - PCT
 (22) 15/09/2017
 (30) 16/09/2016 US 62/395,840; 17/11/2016 US 62/423,724; 20/12/2016 US 62/436,935; 18/01/2017 US 62/447,810; 28/06/2017 US 62/526,201
 (51) A01B 49/06 (1968.09), A01B 15/18 (1968.09), A01B 49/04 (1968.09), A01C 5/06 (1968.09), A01C 5/08 (1968.09), A01C 7/06 (1968.09), A01C 15/00 (1968.09)
 (54) SISTEMAS, MÉTODOS E APARELHOS PARA APLICAÇÃO DE MATERIAL AGRÍCOLA
 (71) PRECISION PLANTING LLC (US)
 (72) JEREMY HODEL; DOUG URBANIAK
 (85) 14/03/2019
 (86) PCT US2017/051792 de 15/09/2017
 (87) WO 2018/053274 de 22/03/2018

(21) BR 11 2019 004945-2 A2 Código 1.3 - Notificação - Fase Nacional - PCT
 (22) 08/09/2017
 (30) 15/09/2016 US 62/395,183; 30/09/2016 US 62/402,890; 06/01/2017 US 15/400,590
 (51) G06F 9/54 (2000.01)
 (54) CONVERSÃO DE SERVIÇO DE INTEGRAÇÃO DE DADOS
 (71) TALEND, INC. (FR)
 (72) MICHAËL GUILLAUME MAURICE HIRT; CIARAN DYNES
 (85) 14/03/2019
 (86) PCT US2017/050796 de 08/09/2017
 (87) WO 2018/052814 de 22/03/2018

(21) BR 11 2019 004946-0 A2 Código 1.3 - Notificação - Fase Nacional - PCT

(22) 06/09/2017
(30) 14/09/2016 EP 16188760.9
(51) C07D 471/04 (1974.07), C07D 487/04 (1974.07), C07F 3/06 (1968.09)
(54) MÉTODO PARA PRODUIR COMPOSTOS BICÍCLICOS HALOGENADOS
(71) BAYER CROPSCIENCE AKTIENGESELLSCHAFT (DE)
(72) MARC MOSRIN; RÜDIGER FISCHER; DOMINIK HAGER; LAURA HOFFMEISTER; NINA KAUSCH-BUSIES; DAVID WILCKE; MATTHIEU WILLOT
(85) 14/03/2019
(86) PCT EP2017/072363 de 06/09/2017
(87) WO 2018/050515 de 22/03/2018

(21) BR 11 2019 004947-9 A2

Código 1.3 - Notificação - Fase Nacional - PCT
(22) 29/09/2017
(30) 30/09/2016 EP 16191998.0; 12/10/2016 EP 16193459.1
(51) E21B 47/12 (1968.09)
(54) SISTEMA DE COMPLETAÇÃO DE FUNDO DE POÇO
(71) WELLTEC OILFIELD SOLUTIONS AG (CH)
(72) RICARDO REVES VASQUES
(85) 14/03/2019
(86) PCT EP2017/074762 de 29/09/2017
(87) WO 2018/060416 de 05/04/2018

(21) BR 11 2019 004949-5 A2

Código 1.3 - Notificação - Fase Nacional - PCT
(22) 28/09/2016
(51) G03F 7/42 (1990.01)
(54) SOLVENTES PARA USO NA INDÚSTRIA DE ELETRÔNICA
(71) DOW GLOBAL TECHNOLOGIES LLC (US)
(72) QI JIANG; HUA REN; XIN JIANG; EUNG KYU KIM
(85) 14/03/2019
(86) PCT CN2016/100458 de 28/09/2016
(87) WO 2018/058339 de 05/04/2018

(21) BR 11 2019 004951-7 A2

Código 1.3 - Notificação - Fase Nacional - PCT
(22) 22/08/2018
(30) 31/08/2017 DE 10 2017 119 967.5
(51) F04B 1/12 (1968.09), F04B 27/08 (1968.09), F04B 53/14 (1995.01)
(54) PROCESSO DE PRODUÇÃO, PEÇA EM BRUTO DE PISTÃO, PISTÃO, ASSIM COMO, MÁQUINA DE PISTÃO AXIAL COM O PISTÃO
(71) SCHAEFFLER TECHNOLOGIES AG & CO. KG (DE)
(72) REINHARD KICK-RODENBÜCHER; LUKAS KUHN; HORST HARTMANN
(85) 14/03/2019
(86) PCT DE2018/100729 de 22/08/2018

(87) WO 2019/042495 de 07/03/2019

(21) BR 11 2019 004953-3 A2

Código 1.3 - Notificação - Fase Nacional - PCT

(22) 13/09/2017

(30) 14/09/2016 US 62/394,229

(51) A01N 63/02 (1980.01), A01P 3/00 (2006.01), A01P 5/00 (2006.01), A01P 7/00 (2006.01), A01N 31/06 (1980.01), A01N 43/16 (1980.01), A01N 35/06 (1980.01), A01N 31/08 (1980.01), A61K 35/742 (2015.01), A61K 35/747 (2015.01), A01N 65/00 (1980.01)

(54) MÉTODO PARA PREVENIR OU TRATAR INFECÇÃO DE PLANTA OU ESPÉCIE HOSPEDEIRA ANIMAL, COMPOSIÇÃO, MÉTODO PARA AUMENTAR O RENDIMENTO DE UMA PLANTA DE IMPORTÂNCIA AGRÍCOLA OU HORTÍCULA, MÉTODO PARA AUMENTAR O RENDIMENTO DE UM PRODUTO A PARTIR DE UM ANIMAL DE IMPORTÂNCIA AGRÍCOLA E MÉTODO PARA AUMENTAR A CAPACIDADE DE UMA PLANTA OU ESPÉCIE HOSPEDEIRA ANIMAL EM RESISTIR AOS DANOS CAUSADOS POR FUNGOS, BACTÉRIAS OU PATÓGENOS VIRAIS

(71) GRACE BREEDING LTD. (IL)

(72) AMIT AVIDOV; AVNER BARAZANI; MOR ZEILKHA

(85) 14/03/2019

(86) PCT IL2017/051038 de 13/09/2017

(87) WO 2018/051344 de 22/03/2018

(21) BR 11 2019 004956-8 A2

Código 1.3 - Notificação - Fase Nacional - PCT

(22) 21/08/2017

(30) 21/09/2016 US 62/397,732; 19/04/2017 US 15/491,337

(51) H04L 5/00 (1968.09)

(54) TÉCNICAS PARA UM PADRÃO DE SINAL DE REFERÊNCIA DE DEMODULAÇÃO UNIFICADO PARA VÁRIOS ESQUEMAS DE MULTIPLEXAÇÃO

(71) QUALCOMM INCORPORATED (US)

(72) YI HUANG; WANSHI CHEN; HAO XU; WEI ZENG

(85) 14/03/2019

(86) PCT US2017/047755 de 21/08/2017

(87) WO 2018/057183 de 29/03/2018

(21) BR 11 2019 004957-6 A2

Código 1.3 - Notificação - Fase Nacional - PCT

(22) 17/08/2017

(30) 20/09/2016 US 15/271,101

(51) H04W 4/00 (2018.01), H04W 4/02 (2018.01), H04W 12/08 (2009.01)

(54) COMUNICAÇÃO DE ATRIBUTOS DE DISPOSITIVO SEM FIO

(71) QUALCOMM INCORPORATED (US)

(72) JU-YONG DO; SAI PRADEEP VENKATRAMAN; WEIHUA GAO; MEGHNA AGRAWAL; GENGSHEG ZHANG

(85) 14/03/2019
 (86) PCT US2017/047329 de 17/08/2017
 (87) WO 2018/057162 de 29/03/2018

(21) BR 11 2019 004958-4 A2 Código 1.3 - Notificação - Fase Nacional - PCT
 (22) 08/09/2017
 (30) 15/09/2016 US 62/394,888
 (51) G01N 29/07 (2006.01), G01B 15/02 (1968.09), G01B 7/06 (1968.09), G01N 29/44 (2006.01), G01N 17/00 (1968.09)
 (54) DISPOSITIVO E MÉTODO PARA DETERMINAR ESPESSURA DE CROSTA SOBRE SUPERFÍCIES EM APLICAÇÕES DE PROCES-SO DE FLUIDO
 (71) SOLENIS TECHNOLOGIES, L.P. (CH)
 (72) TERRY L. BLISS; TIMOTHY F. PATTERSON
 (85) 14/03/2019
 (86) PCT US2017/050717 de 08/09/2017
 (87) WO 2018/052808 de 22/03/2018

(21) BR 11 2019 004959-2 A2 Código 1.3 - Notificação - Fase Nacional - PCT
 (22) 13/09/2017
 (30) 16/09/2016 US 62/395,539
 (51) H01F 30/06 (1995.01), H01F 19/00 (1968.09), H01F 27/08 (1968.09)
 (54) REDUÇÃO DE PERDAS PARA DISTRIBUIÇÃO DE ENERGIA ELÉTRICA
 (71) ENERGO GROUP CANADA INC. (CA)
 (72) DRAGAN LEMEZ; ALEKSANDER LEMEZ
 (85) 14/03/2019
 (86) PCT CA2017/051077 de 13/09/2017
 (87) WO 2018/049520 de 22/03/2018

(21) BR 11 2019 005037-0 A2 Código 1.3 - Notificação - Fase Nacional - PCT
 (22) 27/09/2017
 (30) 30/09/2016 US US 62/402,396
 (51) B32B 27/08 (1968.09), B32B 27/32 (1968.09), C08J 5/18 (1974.07), B32B 7/12 (1968.09), B32B 27/30 (1968.09), B32B 27/34 (1968.09), C08K 5/00 (1974.07)
 (54) FILMES EXTENSÍVEIS À BASE DE POLIOLEFINA QUE INCORPORAM CORANTES MECANOCRÔMICOS E MÉTODO PARA USAR OS MESMOS
 (71) DOW GLOBAL TECHNOLOGIES LLC (US)
 (72) JUSTICE ALABOSON; VIRAJ SHAH; JON W. HOBSON; CRISTINA SERRAT
 (85) 14/03/2019
 (86) PCT US2017/053697 de 27/09/2017
 (87) WO 2018/064155 de 05/04/2018

| | |
|------------------------------------|---|
| (21) BR 11 2019 005038-8 A2 | Código 1.3 - Notificação - Fase Nacional - PCT (22) 13/09/2017 (30) 14/09/2016 US 62/394,588 (51) C22B 5/04 (1968.09) (54) UM MÉTODO PARA PRODUIR LIGA DE TITÂNIO-ALUMÍNIO-VANÁDIO (71) UNIVERSAL TECHNICAL RESOURCE SERVICES, INC. (US) (72) JAMES R. COX; CHANAKA L. DE ALWIS; BENJAMIN A. KOHLER; MICHAEL G. LEWIS (85) 14/03/2019 (86) PCT US2017/051399 de 13/09/2017 (87) WO 2018/125322 de 05/07/2018 |
| (21) BR 11 2019 005039-6 A2 | Código 1.3 - Notificação - Fase Nacional - PCT (22) 13/09/2017 (30) 16/09/2016 US 62/396,015; 16/09/2016 US 62/396,025 (51) A61K 31/662 (2000.01), A61K 31/665 (1974.07), A61P 5/14 (2000.01), A61P 3/06 (2000.01), A61P 3/04 (2000.01), A61P 1/16 (2000.01) (54) MÉTODO DE REDUÇÃO DOS EFEITOS COLATERAIS ASSOCIADOS À TIREÓIDE (71) VIKING THERAPEUTICS, INC. (US) ; METABASIS THERAPEUTICS, INC. (US) (72) BRIAN LIAN; HIROKO MASAMUNE; MARK ERION; BRUCE ITO (85) 14/03/2019 (86) PCT US2017/051410 de 13/09/2017 (87) WO 2018/053036 de 22/03/2018 |
| (21) BR 11 2019 005041-8 A2 | Código 1.3 - Notificação - Fase Nacional - PCT (22) 18/09/2017 (30) 16/09/2016 US 62/395,679; 21/07/2017 US 62/535,283 (51) B32B 5/22 (1968.09) (54) DISPOSITIVO ISOLANTE (71) ZEPHYROS, INC. (US) (72) K. VIJAYAKUMAR; MANISH TAXAK (85) 15/03/2019 (86) PCT US2017/051949 de 18/09/2017 (87) WO 2018/053379 de 22/03/2018 |
| (21) BR 11 2019 005042-6 A2 | Código 1.3 - Notificação - Fase Nacional - PCT (22) 25/09/2017 (30) 26/09/2016 US US 15/276,014 (51) B29C 65/18 (1985.01), B29C 65/04 (1985.01), B29C 65/08 (1985.01), B29C 65/72 (1985.01), B29K 23/00 (1985.01), B29K 96/04 (1985.01) (54) BARRA DE VEDAÇÃO E PROCESSO PARA USAR A MESMA |

(71) DOW GLOBAL TECHNOLOGIES LLC (US)
(72) LIANGKAI MA; SAM L. CRABTREE; JORGE CAMINERO GOMES; MARK H. MIRGON; MARC S. BLACK; MARK O. LABONVILLE; MATTHEW J. TURPIN; MATTHEW J. HEATH; CORY M. SAYLOR; LEIGH ANNE VANSUMEREN; NICOLAS CARDOSO MAZZOLA
(85) 15/03/2019
(86) PCT US2017/053233 de 25/09/2017
(87) WO 2018/058031 de 29/03/2018

(21) BR 11 2019 005229-1 A2 Código 1.3 - Notificação - Fase Nacional - PCT
(22) 20/09/2017
(30) 20/09/2016 GB 1616004.6
(51) E21B 33/03 (1968.09), E21B 33/04 (1968.09)
(54) MONTAGEM DE CABEÇA DE POÇO
(71) EQUINOR ENERGY AS (NO)
(72) LORENTS REINÅS; TORE GEIR WERNØ; HARALD S NESSE
(85) 18/03/2019
(86) PCT NO2017/050238 de 20/09/2017
(87) WO 2018/056834 de 29/03/2018

(21) BR 11 2019 005233-0 A2 Código 1.3 - Notificação - Fase Nacional - PCT
(22) 26/06/2017
(30) 29/09/2016 EP 16306256.5
(51) G02B 1/11 (1995.01), G02B 1/115 (2015.01)
(54) LENTE ÓPTICA COMPREENDENDO UM REVESTIMENTO ANTIRREFLETIVO COM EFICIÊNCIA MULTIANGULAR
(71) ESSILOR INTERNATIONAL (FR)
(72) FRANCISCO DE AYGUAVIVES; HÉLÈNE MAURY
(85) 18/03/2019
(86) PCT EP2017/065740 de 26/06/2017
(87) WO 2018/059752 de 05/04/2018

(21) BR 11 2019 005256-9 A2 Código 1.3 - Notificação - Fase Nacional - PCT
(22) 27/09/2017
(30) 27/09/2016 US 62/400,426; 14/05/2017 US 62/505,948
(51) H05B 6/06 (1980.01), H05B 6/10 (1980.01), C22F 1/04 (1968.09), B21C 47/00 (1968.09)
(54) LINHA DE TRATAMENTO TÉRMICO, E, MÉTODO DE TRATAMENTO TÉRMICO CONTÍNUO.
(71) NOVELIS INC. (US)
(72) DAVID ANTHONY GAENSBAUER; DAVID MICHAEL CUSTERS; MICHAEL KOSMICKI; CURTIS EDDIE; ANDREW JAMES HOBBS
(85) 18/03/2019
(86) PCT US2017/053826 de 27/09/2017

(87) WO 2018/064228 de 05/04/2018

(21) BR 11 2019 005425-1 A2

Código 1.3 - Notificação - Fase Nacional - PCT

(22) 15/09/2017

(30) 21/09/2016 US 15/272,281

(51) A63F 3/06 (1968.09), G07F 17/32 (1968.09)

(54) MÁQUINA DE JOGOS, SISTEMA E MÉTODO PARA UM JOGO DE LATIN BINGO

(71) AGS LLC (US)

(72) MARCUS FORTUNATO DE MELLO COSTA

(85) 20/03/2019

(86) PCT US2017/051890 de 15/09/2017

(87) WO 2018/057432 de 29/03/2018

(21) BR 11 2019 005426-0 A2

Código 1.3 - Notificação - Fase Nacional - PCT

(22) 22/09/2017

(30) 23/09/2016 US 62/398,748

(51) A61K 9/00 (1968.09), A61K 47/10 (1990.01), A61K 47/18 (1990.01), A61K 47/38 (1990.01), A61K 47/40 (1990.01), A61K 31/385 (1974.07), A61K 47/69 (2017.01)

(54) COMPOSIÇÕES DE ÉSTER DE COLINA DE ÁCIDO LIPOICO E MÉTODOS PARA ESTABILIZAR EM PRODUTOS DE FÁRMACO FARMACEUTICAMENTE RELEVANTES

(71) ENCORE VISION, INC. (US)

(72) SHIKHA P. BARMAN; KOUSHIK BARMAN; WILLIAM BURNS; KATHRYN CRAWFORD; ANNE-MARIA CROMWICK; KEVIN WARD

(85) 20/03/2019

(86) PCT IB2017/055775 de 22/09/2017

(87) WO 2018/055572 de 29/03/2018

(21) BR 11 2019 005430-8 A2

Código 1.3 - Notificação - Fase Nacional - PCT

(22) 20/09/2017

(30) 20/09/2016 US 62/397,022; 20/09/2016 US 62/397,025; 20/09/2016 US 62/397,026

(51) G21G 1/00 (1968.09), A61K 51/12 (1995.01)

(54) SISTEMA DE DISTRIBUIÇÃO DE RADIOISÓTOPO COM MÚLTIPLOS DETECTORES PARA DETECTAR EMISSÕES GAMA E BETA

(71) BRACCO DIAGNOSTICS, INC (US)

(72) CLIF MOYERS; ADRIAN NUNN; ANDREW SCHIMMOELLER; BRIAN CHERUNDOLO

(85) 20/03/2019

(86) PCT US2017/052535 de 20/09/2017

(87) WO 2018/057634 de 29/03/2018

| | |
|------------------------------------|---|
| (21) BR 11 2019 005433-2 A2 | Código 1.3 - Notificação - Fase Nacional - PCT (22) 20/09/2017 (30) 20/09/2016 US 62/397,022; 20/09/2016 US 62/397,025; 20/09/2016 US 62/397,026 (51) G21G 1/00 (1968.09), A61K 51/12 (1995.01) (54) SISTEMA E TÉCNICAS PARA GERAR, INFUNDIR E CONTROLAR DISTRIBUIÇÃO DE RADIOISÓTOPO (71) BRACCO DIAGNOSTICS, INC (US) (72) ADRIAN NUNN; CLIF MOYERS; ANDREW SCHIMMOELLER; BRIAN CHERUNDOLO; TARAH BOLAS (85) 20/03/2019 (86) PCT US2017/052537 de 20/09/2017 (87) WO 2018/057636 de 29/03/2018 |
| (21) BR 11 2019 005536-3 A2 | Código 1.3 - Notificação - Fase Nacional - PCT (22) 21/09/2017 (30) 21/09/2016 US 62/397,642 (51) A61K 35/74 (1974.07) (54) MICRORGANISMOS OXIDANTES DE AMÔNIA PARA USO E ENTREGA PARA O SISTEMA INTRANASAL (71) AOBIOME LLC (US) (72) TODD KRUEGER; DAVID R. WHITLOCK (85) 21/03/2019 (86) PCT US2017/052671 de 21/09/2017 (87) WO 2018/057710 de 29/03/2018 |
| (21) BR 11 2019 005551-7 A2 | Código 1.3 - Notificação - Fase Nacional - PCT (22) 21/09/2017 (30) 23/09/2016 CN 201610849000.8; 24/03/2017 CN 201710182054.8 (51) H04W 72/04 (2009.01) (54) MÉTODO E DISPOSITIVO PARA TRANSMITIR A MENSAGEM (71) HUAWEI TECHNOLOGIES CO., LTD. (CN) (72) XIAOQIAN JIA; HAIYAN LUO (85) 21/03/2019 (86) PCT CN2017/102777 de 21/09/2017 (87) WO 2018/054336 de 29/03/2018 |
| (21) BR 11 2019 005804-4 A2 | Código 1.3 - Notificação - Fase Nacional - PCT (22) 30/12/2016 (30) 30/09/2016 US US 62/402,569; 30/09/2016 US US 62/402,586 (51) C12P 7/04 (1980.01), C12N 9/10 (1980.01), C12P 7/24 (1980.01), C12P 7/40 (1980.01), C12N 9/88 (1980.01), C12P 7/44 (1980.01) (54) PROCESSOS PARA PREPARAR 2-CETOÁCIDOS ALONGADOS E |

COMPOSTOS C5-C10 DOS MESMOS VIA MODIFICAÇÕES GENÉTICAS EM VIAS METABÓLICAS MICROBIANAS

(71) DOW GLOBAL TECHNOLOGIES LLC (US)

(72) PARESH SANGHANI; ERIC SHIUE; SCOTT GREENWALT; PRAKASH BHOSALE; SARAH DELAPLANE; CHRISTOPHER STOWERS

(85) 25/03/2019

(86) PCT US2016/069476 de 30/12/2016

(87) WO 2018/063424 de 05/04/2018

(21) BR 11 2019 005805-2 A2

Código 1.3 - Notificação - Fase Nacional - PCT

(22) 24/11/2017

(30) 30/11/2016 CN 2016110769828

(51) C23C 16/458 (2000.01)

(54) DISPOSITIVO DE PRATELEIRA ROTATIVA PLANETÁRIA PARA EQUIPAMENTO DE NANORREVESTIMENTO.

(71) JIANGSU FAVORED NANOTECHNOLOGY CO., LTD. (CN)

(72) JIAN ZONG

(85) 25/03/2019

(86) PCT CN2017/112918 de 24/11/2017

(87) WO 2018/099332 de 07/06/2018

(21) BR 11 2019 005807-9 A2

Código 1.3 - Notificação - Fase Nacional - PCT

(22) 09/10/2017

(30) 20/10/2016 EP 16194843.5

(51) C08G 18/79 (1974.07), C08G 18/80 (1974.07), C09D 175/04 (1990.01), C08L 75/04 (1974.07)

(54) MÉTODO PARA PRODUIR UM REVESTIMENTO, REVESTIMENTO, SUBSTRATO, E, USO DE UM REVESTIMENTO.

(71) BASF COATINGS GMBH (DE)

(72) JENS-HENNING NOATSCHK; EVA-KATHRIN SCHILLINGER; SIMON WINZEN

(85) 25/03/2019

(86) PCT EP2017/075668 de 09/10/2017

(87) WO 2018/073034 de 26/04/2018

(21) BR 11 2019 005808-7 A2

Código 1.3 - Notificação - Fase Nacional - PCT

(22) 25/09/2017

(30) 26/09/2016 US 62/399,891; 22/09/2017 US 15/713,478

(51) H04L 5/00 (1968.09), H04L 27/00 (1968.09)

(54) TÉCNICAS PARA MEDIÇÕES DE WLAN PARA COMUNICAÇÕES DE ESPECTRO NÃO LICENCIADO

(71) QUALCOMM INCORPORATED (US)

(72) OZCAN OZTURK; ARNAUD MEYLAN; SIVARAMAKRISHNA VEEREPALLI

(85) 25/03/2019

(86) PCT US2017/053263 de 25/09/2017

(87) WO 2018/058042 de 29/03/2018

(21) BR 11 2019 005809-5 A2

Código 1.3 - Notificação - Fase Nacional - PCT

(22) 21/08/2017

(30) 30/09/2016 US 62/402,303

(51) B32B 7/12 (1968.09), B32B 27/08 (1968.09), B32B 27/30 (1968.09), B32B 27/34 (1968.09), C08L 23/04 (1974.07), C08L 51/00 (1974.07)

(54) RESINAS PARA USO COMO CAMADAS DE LIGAÇÃO EM FILMES MULTICAMADA E FILMES MULTICAMADA QUE COMPREENDEM AS MESMAS

(71) DOW GLOBAL TECHNOLOGIES LLC (US)

(72) YONG ZHENG; SUZANNE M. GUERRA; SYDNEY E. HANSEN; BRIAN W. WALTHER

(85) 25/03/2019

(86) PCT US2017/047781 de 21/08/2017

(87) WO 2018/063578 de 05/04/2018

(21) BR 11 2019 005810-9 A2

Código 1.3 - Notificação - Fase Nacional - PCT

(22) 27/09/2017

(30) 27/09/2016 US 62/400,401

(51) C12Q 1/68 (1980.01), G01N 33/48 (1980.01), G06F 19/00 (1995.01), G06F 19/28 (2011.01), G06G 7/58 (1968.09)

(54) MÉTODO PARA SEQUENCIAMENTO DE MICROBIOMA MELHORADO PARA CARACTERIZAR UMA AFECÇÃO RELACIONADA A MICRO-ORGANISMO PARA UM USUÁRIO ASSOCIADO A UMA AMOSTRA BIOLÓGICA, E MÉTODO PARA SEQUENCIAMENTO DE MICROBIOMA MELHORADO

(71) UBIOME, INC. (US)

(72) ZACHARY APTE; JESSICA RICHMAN; DANIEL ALMONACID; RODRIGO ORTIZ; AUDREY GODDARD; SARA BIRD; EDUARDO MORALES

(85) 25/03/2019

(86) PCT US2017/053822 de 27/09/2017

(87) WO 2018/064226 de 05/04/2018

(21) BR 11 2019 005812-5 A2

Código 1.3 - Notificação - Fase Nacional - PCT

(22) 09/10/2017

(30) 10/10/2016 EP 16193099.5

(51) C08L 23/04 (1974.07)

(54) POLIOLEFINA RECICLADA HOMOGÊNEA COMPREENDENDO POLIETILENO E POLIPROPILENO

(71) UNILEVER NV (NL)

(72) ANTON HARJANTO; FABIAN KNAPPICH; ANDREAS BERND MAEURER; JOCHEN NEUBAUER

(85) 25/03/2019
(86) PCT EP2017/075596 de 09/10/2017
(87) WO 2018/069205 de 19/04/2018

(21) BR 11 2019 005813-3 A2 Código 1.3 - Notificação - Fase Nacional - PCT
(22) 28/09/2016
(51) C08L 79/08 (1974.07)
(54) SISTEMAS DE SOLVENTES PARA A SÍNTESE DE POLÍMEROS DE POLI(ÁCIDO ÂMICO) E POLI-IMIDA
(71) DOW GLOBAL TECHNOLOGIES LLC (US)
(72) EUNG KYU KIM; WILLIAM J. HARRIS; QI JIANG; XIN JIANG; KAORU OHBA
(85) 25/03/2019
(86) PCT CN2016/100461 de 28/09/2016
(87) WO 2018/058342 de 05/04/2018

(21) BR 11 2019 005815-0 A2 Código 1.3 - Notificação - Fase Nacional - PCT
(22) 28/09/2017
(30) 29/09/2016 US 62/401,638
(51) A61K 39/395 (1980.01), A61K 31/337 (2000.01), A61K 31/4523 (2000.01), A61P 35/00 (2000.01), C07K 16/28 (1995.01)
(54) MÉTODOS DE TRATAMENTO DE UM INDIVÍDUO COM CÂNCER DE MAMA, KIT PARA O TRATAMENTO DE CÂNCER DE MAMA E COMBINAÇÃO DE FÁRMACOS PARA TERAPIA DE CÂNCER DE MAMA
(71) GENENTECH, INC. (US)
(72) NICHOLAS CHOONG; VIRGINIA MCNALLY
(85) 25/03/2019
(86) PCT US2017/053954 de 28/09/2017
(87) WO 2018/064299 de 05/04/2018

(21) BR 11 2019 005817-6 A2 Código 1.3 - Notificação - Fase Nacional - PCT
(22) 22/09/2017
(30) 28/09/2016 CN 201610867988.0
(51) H04W 74/08 (2009.01), H04W 36/08 (2009.01)
(54) MÉTODO E APARELHO DE COMUNICAÇÃO DE DADOS, DISPOSITIVO TERMINAL, DISPOSITIVO DE REDE, MEIO DE ARMAZENAMENTO LEGÍVEL POR COMPUTADOR NÃO TRANSITÓRIO E PROGRAMA DE COMPUTADOR
(71) HUAWEI TECHNOLOGIES CO., LTD. (CN)
(72) HAIFENG YU; XIN XIONG; FENG YU
(85) 25/03/2019
(86) PCT CN2017/103001 de 22/09/2017
(87) WO 2018/059329 de 05/04/2018

| | |
|------------------------------------|--|
| (21) BR 11 2019 005819-2 A2 | Código 1.3 - Notificação - Fase Nacional - PCT (22) 29/09/2016 (51) H01B 7/04 (1968.09), H01B 7/18 (1968.09) (54) CABO, E, MÉTODO PARA FABRICAR O MESMO. (71) PRYSMIAN S.P.A. (IT) (72) ENRICO MARIA CONSONNI; GIANNI MIRAMONTI; LUCA GIORGIO MARIA DE RAI; PAOLO VEGGETTI (85) 25/03/2019 (86) PCT EP2016/073197 de 29/09/2016 (87) WO 2018/059685 de 05/04/2018 |
| (21) BR 11 2019 005821-4 A2 | Código 1.3 - Notificação - Fase Nacional - PCT (22) 29/09/2017 (30) 30/09/2016 JP 2016-192560 (51) F24F 11/02 (1968.09), F25B 1/00 (1968.09), F25B 13/00 (1968.09), F25B 41/04 (1968.09), F25B 49/02 (1990.01) (54) CONDICIONADOR DE AR (71) DAIKIN INDUSTRIES, LTD. (JP) (72) TAKURO YAMADA; YUUSUKE NAKAGAWA; MASAHIRO HONDA; YUUSUKE OKA (85) 25/03/2019 (86) PCT JP2017/035687 de 29/09/2017 (87) WO 2018/062547 de 05/04/2018 |
| (21) BR 11 2019 005822-2 A2 | Código 1.3 - Notificação - Fase Nacional - PCT (22) 03/10/2017 (30) 06/10/2016 EP 16192527.6 (51) C08G 73/06 (1974.07), C09J 179/04 (1990.01) (54) ADESIVO À BASE DE ÉSTER DE CIANATO E PROCESSO PARA A PRODUÇÃO DE UM ADESIVO À BASE DE ÉSTER DE CIANATO (71) NOLAX AG (CH) (72) MARKUS LÄPPLE; ERIKA ZIMMERMANN; STEPHAN BUSER; ALFREDO MÜLLER (85) 25/03/2019 (86) PCT EP2017/075051 de 03/10/2017 (87) WO 2018/065399 de 12/04/2018 |
| (21) BR 11 2019 005823-0 A2 | Código 1.3 - Notificação - Fase Nacional - PCT (22) 22/09/2017 (30) 23/09/2016 US 62/399,180; 14/09/2017 US 62/558,557 (51) C07K 16/18 (1995.01), A61P 25/06 (2000.01), A61K 39/00 (1974.07) (54) TRATAMENTO PARA ENXAQUECA REFRAATÁRIA (71) TEVA PHARMACEUTICALS INTERNATIONAL GMBH (CH) (72) MARCELO BIGAL; ERNESTO AYCARDI |

(85) 25/03/2019
(86) PCT IB2017/055777 de 22/09/2017
(87) WO 2018/055574 de 29/03/2018

(21) BR 11 2019 005982-2 A2 Código 1.3 - Notificação - Fase Nacional - PCT
(22) 26/09/2017
(30) 26/09/2016 US 62/399,770; 30/12/2016 US 15/395,746
(51) H04W 4/00 (2018.01), H04W 4/14 (2009.01)
(54) SERVIÇO DE REDE SOBRE CONECTIVIDADE DE REDE LIMITADA
(71) UBER TECHNOLOGIES, INC. (US)
(72) YUHKI YAMASHITA; DIDIER PATRICK HILHORST; SHAMIT PATEL; MINH PHAM
(85) 26/03/2019
(86) PCT US2017/053514 de 26/09/2017
(87) WO 2018/058129 de 29/03/2018

(21) BR 11 2019 005984-9 A2 Código 1.3 - Notificação - Fase Nacional - PCT
(22) 29/09/2017
(30) 29/09/2016 CN 201610872026.4; 06/02/2017 CN 201710067261.9;
12/05/2017 CN 201710336128.9
(51) H04B 7/06 (1968.09)
(54) MÉTODO DE FEEDBACK DE INFORMAÇÕES DE ESTADO DE CANAL BASEADO EM LIVRO DE CÓDIGOS E DISPOSITIVO
(71) HUAWEI TECHNOLOGIES CO., LTD. (CN)
(72) YI HUANG; YUANJIE LI; HAIBAO REN; LIULIU JI
(85) 26/03/2019
(86) PCT CN2017/104656 de 29/09/2017
(87) WO 2018/059567 de 05/04/2018

(21) BR 11 2019 005985-7 A2 Código 1.3 - Notificação - Fase Nacional - PCT
(22) 03/10/2017
(30) 05/10/2016 US 62/404,303
(51) A61K 31/197 (2000.01), A61K 31/4162 (2000.01), A61K 31/46 (1974.07),
A61P 1/16 (2000.01)
(54) COMPOSIÇÕES DE COMBINAÇÃO COMPREENDENDO AGONISTAS DE FXR PARA TRATAR OU PREVENIR UMA DOENÇA OU DISTÚRBIO FIBRÓTICO, CIRRÓTICO
(71) NOVARTIS AG (CH)
(72) ANDREAS BAUER; PATRICK MUELLER
(85) 26/03/2019
(86) PCT IB2017/056099 de 03/10/2017
(87) WO 2018/065902 de 12/04/2018

| | |
|------------------------------------|--|
| (21) BR 11 2019 005986-5 A2 | Código 1.3 - Notificação - Fase Nacional - PCT (22) 27/09/2017 (30) 27/09/2016 CN 201610855107.3 (51) C07D 209/86 (1974.07), C07C 229/36 (1990.01) (54) MÉTODO PARA PREPARAR COMPOSTO DE FENILALANINA (71) SHENZHEN CHIPSCREEN BIOSCIENCES CO., LTD. (CN) (72) XIANPING LU; ZHIBIN LI; XIANGHUI WANG (85) 26/03/2019 (86) PCT CN2017/103618 de 27/09/2017 (87) WO 2018/059427 de 05/04/2018 |
| (21) BR 11 2019 005989-0 A2 | Código 1.3 - Notificação - Fase Nacional - PCT (22) 07/09/2017 (30) 27/09/2016 US 62/400,250; 10/11/2016 EP 16198126.1 (51) C08F 2/01 (2000.01), C08F 2/34 (1974.07), C08F 10/00 (1974.07), C08F 10/02 (1974.07) (54) PROCESSO DE POLIMERIZAÇÃO (71) EXXONMOBIL CHEMICAL PATENTS INC. (US) (72) RICHARD B. PANNELL (85) 26/03/2019 (86) PCT US2017/050444 de 07/09/2017 (87) WO 2018/063767 de 05/04/2018 |
| (21) BR 11 2019 005991-1 A2 | Código 1.3 - Notificação - Fase Nacional - PCT (22) 07/09/2017 (30) 27/09/2016 US 62/400,258; 10/11/2016 EP 16198129.5 (51) C08F 2/00 (1974.07), C08F 2/34 (1974.07), C08F 210/02 (1974.07) (54) PROCESSO DE POLIMERIZAÇÃO (71) EXXONMOBIL CHEMICAL PATENTS INC. (US) (72) CORRINE L. BRANDL; FRED D. EHRMAN; JAMES R. LATTNER (85) 26/03/2019 (86) PCT US2017/050421 de 07/09/2017 (87) WO 2018/063764 de 05/04/2018 |
| (21) BR 11 2019 005992-0 A2 | Código 1.3 - Notificação - Fase Nacional - PCT (22) 26/09/2017 (30) 26/09/2016 NL 2017536 (51) G01B 17/02 (1968.09), G01N 29/48 (2006.01) (54) MÉTODO, SISTEMA E FERRAMENTA PARA DETERMINAR UMA ESPESSURA DE PAREDE DE UM OBJETO (71) RÖNTGEN TECHNISCHE DIENST B.V. (NL) (72) BERNHARD WILLEM RIGHOLT; SJORS VAN NOORT (85) 26/03/2019 (86) PCT NL2017/050642 de 26/09/2017 |

(87) WO 2018/056827 de 29/03/2018

(21) BR 11 2019 005993-8 A2 Código 1.3 - Notificação - Fase Nacional - PCT
(22) 29/09/2017
(30) 30/09/2016 US US 62/402,554
(51) C08F 210/16 (1974.07), C08F 4/64 (1974.07)
(54) CATALISADORES DE POLIMERIZAÇÃO DE OLEFINA DE METAL DO GRUPO IV DE FOSFAGUANIDINA
(71) DOW GLOBAL TECHNOLOGIES LLC (US)
(72) ANDREW M. CAMELIO; MATTHEW D. CHRISTIANSON; ROBERT D.J. FROESE; ARKADY L. KRASOVSKIY
(85) 26/03/2019
(86) PCT US2017/054328 de 29/09/2017
(87) WO 2018/064493 de 05/04/2018

(21) BR 11 2019 005994-6 A2 Código 1.3 - Notificação - Fase Nacional - PCT
(22) 30/09/2017
(30) 30/09/2016 CN 201610879125.5
(51) H04L 1/00 (1968.09), H04L 1/18 (1968.09)
(54) MÉTODO DE TRANSMISSÃO DE DADOS E APARELHO
(71) HUAWEI TECHNOLOGIES CO., LTD. (CN)
(72) LEI GUAN; SHA MA
(85) 26/03/2019
(86) PCT CN2017/105045 de 30/09/2017
(87) WO 2018/059591 de 05/04/2018

(21) BR 11 2019 005997-0 A2 Código 1.3 - Notificação - Fase Nacional - PCT
(22) 29/09/2016
(51) H04W 72/12 (2009.01)
(54) MÉTODO DE INDICAÇÃO DE SÍMBOLO DE REFERÊNCIA, DISPOSITIVO, MEIO DE ARMAZENAMENTO LEGÍVEL POR COMPUTADOR E SISTEMA
(71) HUAWEI TECHNOLOGIES CO., LTD. (CN)
(72) RUIQI ZHANG; JIANQIN LIU
(85) 27/03/2019
(86) PCT CN2016/100856 de 29/09/2016
(87) WO 2018/058447 de 05/04/2018

(21) BR 11 2019 005998-9 A2 Código 1.3 - Notificação - Fase Nacional - PCT
(22) 30/09/2016
(51) H02M 7/487 (2007.01)
(54) CONVERSOR TRIFÁSICO E MÉTODO DE CONTROLE DO CONVERSOR TRIFÁSICO

(71) HUAWEI TECHNOLOGIES CO., LTD. (CN)

(72) FANGCHENG LIU; KAI XIN; HAIBIN GUO

(85) 27/03/2019

(86) PCT CN2016/101258 de 30/09/2016

(87) WO 2018/058603 de 05/04/2018

(21) BR 11 2019 005999-7 A2

Código 1.3 - Notificação - Fase Nacional - PCT

(22) 01/11/2017

(30) 01/11/2016 US 62/415,780

(51) C09B 69/10 (1980.01), C08G 75/00 (1974.07), C11D 3/42 (1968.09), D06L 4/629 (2017.01), D06P 1/00 (1968.09)

(54) POLÍMEROS LEUCO COMO AGENTES DE AZULAGEM EM COMPOSIÇÕES DE CUIDADO DE LAVANDERIA

(71) MILLIKEN & COMPANY (US)

(72) HAIHU QIN; SANJEEV K. DEY; GREGORY S. MIRACLE

(85) 27/03/2019

(86) PCT US2017/059500 de 01/11/2017

(87) WO 2018/085372 de 11/05/2018

(21) BR 11 2019 006001-4 A2

Código 1.3 - Notificação - Fase Nacional - PCT

(22) 04/10/2017

(30) 06/10/2016 GB 1616983.1

(51) F01L 1/08 (1968.09), F01L 1/18 (1968.09), F01L 9/04 (1968.09)

(54) ATUADOR ELETROMAGNÉTICO E MÉTODOS DE OPERAÇÃO DO MESMO

(71) CAMCON AUTO LIMITED (GB)

(72) RICHARD TYRRELL

(85) 27/03/2019

(86) PCT GB2017/052968 de 04/10/2017

(87) WO 2018/065767 de 12/04/2018

(21) BR 11 2019 006002-2 A2

Código 1.3 - Notificação - Fase Nacional - PCT

(22) 22/09/2017

(30) 11/10/2016 EP 16193232.2

(51) D01F 6/30 (1974.07), B29C 67/00 (1985.01), C08F 210/06 (1974.07), C08L 23/12 (1974.07), C08L 23/10 (1974.07)

(54) FILAMENTO À BASE DE PROPILENO PARA IMPRESSORA 3D

(71) BASELL POLIOLEFINE ITALIA S.R.L. (IT)

(72) ROBERTO DE PALO; CLAUDIO CAVALIERI

(85) 27/03/2019

(86) PCT EP2017/074124 de 22/09/2017

(87) WO 2018/069025 de 19/04/2018

| | |
|------------------------------------|---|
| (21) BR 11 2019 006005-7 A2 | Código 1.3 - Notificação - Fase Nacional - PCT (22) 19/09/2017 (30) 30/09/2016 US US 62/402,267; 15/09/2017 US US 15/705,989 (51) C22C 21/00 (1968.09), C23C 14/34 (1985.01) (54) PLACA DE SUPORTE DE LIGA DE ALUMÍNIO DE ALTA RESISTÊNCIA E MÉTODOS DE FABRICAÇÃO (71) HONEYWELL INTERNATIONAL INC. (US) (72) STEPHANE FERRASSE; FRANK C. ALFORD; MICHAEL R. PINTER; SUSAN D. STROTHERS (85) 27/03/2019 (86) PCT US2017/052217 de 19/09/2017 (87) WO 2018/063857 de 05/04/2018 |
| (21) BR 11 2019 006006-5 A2 | Código 1.3 - Notificação - Fase Nacional - PCT (22) 28/09/2017 (30) 28/09/2016 US 62/400,737 (51) C12N 5/10 (1990.01), A61P 35/00 (2000.01), A61K 35/17 (2015.01), C07K 14/705 (1995.01) (54) MOLÉCULA DE ÁCIDO NUCLEICO, VETOR, MÉTODOS PARA PREPARAÇÃO DE UM RECEPTOR DE ANTÍGENO QUIMÉRICO INIBIDOR, PARA PREPARAR UMA CÉLULA IMUNE EFETORA SEGURA, PARA SELECIONAR UM BIOMARCADOR PERSONALIZADO E PARA TRATAR O CÂNCER EM UM PACIENTE COM UM TUMOR, CÉLULA IMUNE EFETORA SEGURA, E, COMBINAÇÃO DE DUAS OU MAIS MOLÉCULAS DE ÁCIDO NUCLEICO. (71) GAVISH-GALILEE BIO APPLICATIONS LTD. (IL) ; IMPACT-BIO LTD. (IL) (72) GIDEON GROSS; MERAV BEIMAN; WILLIAM GIBSON (85) 27/03/2019 (86) PCT IL2017/051102 de 28/09/2017 (87) WO 2018/061012 de 05/04/2018 |
| (21) BR 11 2019 006007-3 A2 | Código 1.3 - Notificação - Fase Nacional - PCT (22) 20/09/2017 (30) 29/09/2016 US 15/280,303; 11/08/2017 US 15/675,159 (51) A61F 13/02 (1968.09), A61F 13/00 (1968.09), A61B 17/00 (1968.09) (54) MÉTODOS E DISPOSITIVOS PARA FECHAMENTO DE PELE (71) ETHICON, INC. (US) (72) JULIAN QUINTERO (85) 27/03/2019 (86) PCT US2017/052394 de 20/09/2017 (87) WO 2018/063871 de 05/04/2018 |
| (21) BR 11 2019 006008-1 A2 | Código 1.3 - Notificação - Fase Nacional - PCT (22) 25/09/2017 |

(30) 28/09/2016 EP 16191081.5
 (51) C08G 59/24 (1974.07), C08G 59/50 (1974.07), C08G 59/72 (1974.07),
 H01B 3/04 (1968.09), H01B 3/40 (1968.09), H02K 3/30 (1968.09), H02K 15/12
 (1968.09), C08G 59/22 (1974.07)
 (54) SISTEMA DE ISOLAMENTO ISENTO DE ANIDRIDO, FITA DE MICA, USO
 DE UM SISTEMA DE ISOLAMENTO ISENTO DE ANIDRIDO, E, PROCESSO
 PARA USO DE UM SISTEMA DE ISOLAMENTO ISENTO DE ANIDRIDO.
 (71) HUNTSMAN ADVANCED MATERIALS LICENSING (SWITZERLAND)
 GMBH (CH) ; ISOVOLTA AG (AT)
 (72) CHRISTIAN BEISELE; DANIEL BAER; HARALD STECHER
 (85) 27/03/2019
 (86) PCT EP2017/074173 de 25/09/2017
 (87) WO 2018/060113 de 05/04/2018

(21) BR 11 2019 006009-0 A2 Código 1.3 - Notificação - Fase Nacional - PCT
 (22) 18/10/2016
 (51) A61K 8/73 (2006.01), A61Q 17/00 (2006.01), A61K 8/02 (2006.01), A61K
 8/20 (2006.01)
 (54) MÉTODO NÃO TERAPÊUTICO, PARTÍCULA OU COMPOSIÇÃO E USO
 (71) L'OREAL (FR)
 (72) TORU KOIKE; YASUKO HARADA; YOICHI YASUDA
 (85) 27/03/2019
 (86) PCT JP2016/081378 de 18/10/2016
 (87) WO 2018/073971 de 26/04/2018

(21) BR 11 2019 006010-3 A2 Código 1.3 - Notificação - Fase Nacional - PCT
 (22) 11/10/2016
 (51) C22C 38/00 (1974.07), C22C 38/32 (1974.07)
 (54) CABO DE AÇO E CABO DE AÇO REVESTIDO
 (71) NIPPON STEEL & SUMITOMO METAL CORPORATION (JP)
 (72) TOSHIYUKI MANABE; TOSHIHIKO TESHIMA
 (85) 27/03/2019
 (86) PCT JP2016/080066 de 11/10/2016
 (87) WO 2018/069955 de 19/04/2018

(21) BR 11 2019 006012-0 A2 Código 1.3 - Notificação - Fase Nacional - PCT
 (22) 27/09/2017
 (30) 14/10/2016 US 62/408,110; 06/09/2017 JP 2017-171484
 (51) H04W 72/04 (2009.01), H04W 84/12 (2009.01)
 (54) APARELHO TRANSMISSOR E APARELHO RECEPTOR
 (71) PANASONIC INTELLECTUAL PROPERTY CORPORATION OF AMERICA
 (US)
 (72) LEI HUANG; HIROYUKI MOTOZUKA; YAO HUANG GAIUS WEE;
 TAKENORI SAKAMOTO

(85) 27/03/2019
(86) PCT JP2017/034850 de 27/09/2017
(87) WO 2018/070241 de 19/04/2018

(21) BR 11 2019 006013-8 A2 Código 1.3 - Notificação - Fase Nacional - PCT
(22) 25/10/2017
(30) 15/12/2016 US 62/434,651
(51) A01C 7/20 (1968.09), A01C 15/00 (1968.09), A01B 63/16 (1968.09)
(54) CONJUNTO DE EIXOS EM TANDEM ALINHADOS
(71) AGCO CORPORATION (US)
(72) BENJAMIN ANSON FANSHIER; ROSS DUERKSEN; DOUGLAS J. GROLLMES
(85) 27/03/2019
(86) PCT IB2017/001293 de 25/10/2017
(87) WO 2018/109543 de 21/06/2018

(21) BR 11 2019 006014-6 A2 Código 1.3 - Notificação - Fase Nacional - PCT
(22) 27/09/2017
(30) 29/09/2016 FI 20165730
(51) G01N 33/53 (1985.01), G01N 33/68 (1980.01), G01N 33/573 (1985.01)
(54) MÉTODOS PARA DETERMINAR RISCOS ASSOCIADOS COM DOENÇAS CARDIOVASCULARES E PARA CONSTRUIR UM MODELO DE PROGNÓSTICO DE RISCO, E, USO DE DETECÇÃO DE MMP-8 E CRP.
(71) OY MEDIX BIOCHEMICA AB (FI)
(72) PIRKKO PUSSINEN; TIMO SORSA; VEIKKO SALOMAA; JUUSO JUHILA; ARMI KORVUO; SINIKKA TIISALA
(85) 27/03/2019
(86) PCT FI2017/050680 de 27/09/2017
(87) WO 2018/060556 de 05/04/2018

(21) BR 11 2019 006036-7 A2 Código 1.3 - Notificação - Fase Nacional - PCT
(22) 01/06/2017
(30) 29/09/2016 JP 2016-192354
(51) H04W 52/38 (2009.01), H04B 1/04 (1968.09), H04W 74/08 (2009.01)
(54) EQUIPAMENTO DE USUÁRIO
(71) NTT DOCOMO, INC. (JP)
(72) HIDEAKI TAKAHASHI; HIROMASA UMEDA; KEI ANDOU
(85) 27/03/2019
(86) PCT JP2017/020502 de 01/06/2017
(87) WO 2018/061322 de 05/04/2018

(21) BR 11 2019 006037-5 A2 Código 1.3 - Notificação - Fase Nacional - PCT
(22) 03/10/2017

(30) 04/10/2016 FR 1659587
(51) C08H 7/00 (1968.09), C08G 18/64 (1974.07)
(54) PROCESSO DE FABRICAÇÃO DE POLIFENÓIS ALCOXILADOS
(71) ARKEMA FRANCE (FR)
(72) JEAN-PHILIPPE GILLET; JEAN-FRANÇOIS DEVAUX; PHILIPPE LEDUC
(85) 27/03/2019
(86) PCT FR2017/052721 de 03/10/2017
(87) WO 2018/065727 de 12/04/2018

(21) BR 11 2019 006038-3 A2 Código 1.3 - Notificação - Fase Nacional - PCT
(22) 03/10/2017
(30) 04/10/2016 FR 1659586
(51) C08H 7/00 (1968.09), C08G 18/64 (1974.07)
(54) PROCESSO DE FABRICAÇÃO DE POLIFENÓIS ALCOXILADOS
(71) ARKEMA FRANCE (FR)
(72) JEAN-PHILIPPE GILLET; THIERRY BEILLON
(85) 27/03/2019
(86) PCT FR2017/052722 de 03/10/2017
(87) WO 2018/065728 de 12/04/2018

(21) BR 11 2019 006040-5 A2 Código 1.3 - Notificação - Fase Nacional - PCT
(22) 10/08/2017
(30) 10/10/2016 DE 10 2016 219 584.0
(51) F02D 41/00 (1985.01), F02D 41/24 (1985.01), F02D 41/28 (1985.01), F02D 41/14 (1985.01), F02D 13/02 (1968.09), F01L 13/00 (1968.09), F02D 13/00 (1968.09)
(54) MÉTODO PARA A IDENTIFICAÇÃO COMBINADA DAS DIFERENÇAS DE FASE DO CURSO DA VÁLVULA DE ENTRADA E DO CURSO DA VÁLVULA DE SAÍDA DE UM MOTOR DE COMBUSTÃO INTERNA COM A AJUDA DE LINHAS DE POSIÇÃO DE FASE E AMPLITUDE IGUAIS
(71) CPT GROUP GMBH (DE)
(72) TOBIAS BRAUN
(85) 27/03/2019
(86) PCT EP2017/070339 de 10/08/2017
(87) WO 2018/068923 de 19/04/2018

(21) BR 11 2019 006043-0 A2 Código 1.3 - Notificação - Fase Nacional - PCT
(22) 29/09/2017
(30) 30/09/2016 GB 1616660.5
(51) A61K 8/362 (2006.01), A61Q 5/00 (2006.01), C11D 3/37 (1974.07), D06P 3/14 (1968.09)
(54) MÉTODOS, COMPOSIÇÕES E USOS RELACIONADOS AOS MESMOS
(71) INNOSPEC LIMITED (GB)
(72) NICHOLAS JOHN DIXON; MATTHEW ROBERT GILES; KIMBERLEY

ELIZABETH GRIFFITHS; TONY GOUGH; IAN MALCOLM MCROBBIE

(85) 27/03/2019

(86) PCT GB2017/052921 de 29/09/2017

(87) WO 2018/060721 de 05/04/2018

(21) BR 11 2019 006044-8 A2

Código 1.3 - Notificação - Fase Nacional - PCT

(22) 04/10/2017

(30) 10/10/2016 EP 16193039.1

(51) A01N 41/10 (1980.01), A01N 43/56 (1980.01), A01N 43/653 (1985.01), A01N 43/713 (1985.01), A01N 43/80 (1980.01), A01N 43/82 (1980.01), A01N 43/90 (1980.01), A01N 43/836 (1995.01), A01P 5/00 (2006.01), A01P 7/04 (2006.01)

(54) MISTURAS DE PESTICIDAS, COMPOSIÇÕES PESTICIDA, MÉTODOS PARA CONTROLE DE PRAGAS FITOPATOGÊNICAS, PARA O APRIMORAMENTO DA SAÚDE DOS VEGETAIS E PARA A PROTEÇÃO DO MATERIAL DE PROPAGAÇÃO DOS VEGETAIS E MATERIAL DE PROPAGAÇÃO DOS VEGETAIS

(71) BASF SE (DE)

(72) MARKUS GEWEHR

(85) 27/03/2019

(86) PCT EP2017/075186 de 04/10/2017

(87) WO 2018/069106 de 19/04/2018

(21) BR 11 2019 006045-6 A2

Código 1.3 - Notificação - Fase Nacional - PCT

(22) 27/09/2017

(30) 17/10/2016 JP 2016-203484

(51) G06Q 50/22 (2018.01)

(54) SISTEMA DE NAVEGAÇÃO DE INFORMAÇÕES, MÉTODO DE NAVEGAÇÃO DE INFORMAÇÕES E TERMINAL PORTÁTIL

(71) PANASONIC INTELLECTUAL PROPERTY MANAGEMENT CO., LTD. (JP)

(72) YOSHIKI YAMAMOTO; TAKASHI MUKAIYAMA; SHINGO TSUKIHARA; YUJI NAGAISHI; KOICHI AIHARA

(85) 27/03/2019

(86) PCT JP2017/034847 de 27/09/2017

(87) WO 2018/074159 de 26/04/2018

(21) BR 11 2019 006046-4 A2

Código 1.3 - Notificação - Fase Nacional - PCT

(22) 05/10/2017

(30) 05/10/2016 JP 2016-197262

(51) C23C 8/26 (1985.01), C21D 1/06 (1968.09), C22C 38/00 (1974.07), C22C 38/60 (1974.07), C21D 1/76 (1968.09), C21D 9/30 (1968.09), C21D 9/32 (1968.09)

(54) PEÇA NITRETADA E MÉTODO PARA PRODUZIR A MESMA

(71) NIPPON STEEL & SUMITOMO METAL CORPORATION (JP)

(72) TAKAHIDE UMEHARA; MASATO YUYA
(85) 27/03/2019
(86) PCT JP2017/036373 de 05/10/2017
(87) WO 2018/066666 de 12/04/2018

(21) BR 11 2019 006047-2 A2

Código 1.3 - Notificação - Fase Nacional - PCT
(22) 28/09/2017
(30) 29/09/2016 JP 2016-191725
(51) C07D 401/14 (1974.07), C07D 413/14 (1974.07), A61K 31/4709 (2000.01), A61P 35/00 (2000.01)
(54) COMPOSTOS, UM OU DOIS OU MAIS COMPOSTOS, SAL FARMACEUTICAMENTE ACEITÁVEL, SAL METANOSSULFONATO, INIBIDOR DE QUINASE RET, MEDICAMENTO, USOS DO COMPOSTO E DE UM COMPOSTO, MÉTODOS PARA TRATAR OU PREVENIR CÂNCER E PARA TRATAR OU PREVENIR CÂNCER EM UM INDIVÍDUO, E, COMPOSIÇÃO FARMACÊUTICA
(71) DAIICHI SANKYO COMPANY, LIMITED (JP)
(72) HIROAKI INAGAKI; YOSHIHIRO SHIBATA; HIDENORI NAMIKI; HIDEAKI KAGEJI; KIYOSHI NAKAYAMA; YASUYUKI KANETA
(85) 27/03/2019
(86) PCT GB2017/052913 de 28/09/2017
(87) WO 2018/060714 de 05/04/2018

(21) BR 11 2019 006049-9 A2

Código 1.3 - Notificação - Fase Nacional - PCT
(22) 10/10/2017
(30) 11/10/2016 EM 16193180.3
(51) A61K 9/16 (1974.07), A61K 31/145 (1974.07), A61K 31/7024 (2000.01)
(54) FORMULAÇÕES DE CISTEAMINA E DERIVADOS DE CISTEAMINA
(71) RECORDATI INDUSTRIA CHIMICA E FARMACEUTICA S.P.A (IT)
(72) PAOLO COLOMBO; ALESSANDRA ROSSI; GRETA ADORNI; MARCO BARCHIELLI
(85) 27/03/2019
(86) PCT EP2017/075801 de 10/10/2017
(87) WO 2018/069313 de 19/04/2018

(21) BR 11 2019 006050-2 A2

Código 1.3 - Notificação - Fase Nacional - PCT
(22) 26/09/2017
(30) 28/10/2016 SE 1651416-8
(51) F01P 7/16 (1968.09), F01P 3/18 (1968.09), B60K 11/04 (1968.09), F01K 9/00 (1968.09), F01K 23/06 (1968.09), F01N 5/02 (1968.09), F02G 5/04 (1968.09)
(54) SISTEMA DE ARREFECIMENTO PARA O ARREFECIMENTO DE UM MOTOR A COMBUSTÃO E UM SISTEMA DE WHR
(71) SCANIA CV AB (SE)

(72) ZOLTAN KARDOS; THOMAS TIMREN; BJÖRN JOHANSSON; ERIK HÖCKERDAL

(85) 27/03/2019

(86) PCT SE2017/050931 de 26/09/2017

(87) WO 2018/080373 de 03/05/2018

(21) BR 11 2019 006051-0 A2

Código 1.3 - Notificação - Fase Nacional - PCT

(22) 27/04/2017

(30) 27/09/2016 EP 16190861.1

(51) C07C 29/60 (1980.01), C07C 29/80 (1980.01), C07C 33/03 (1980.01), C07C 51/25 (1980.01), C07C 57/04 (1968.09)

(54) PROCESSO PARA PRODUÇÃO DE ÁLCOOL ALÍLICO

(71) SHELL INTERNATIONALE RESEARCH MAATSCHAPPIJ B.V. (NL)

(72) VENKATA PRAMOD CHODIMELLA; JEAN PAUL ANDRE MARIE JOSEPH GHISLAIN LANGE; KULATHU IYER SESHAN

(85) 27/03/2019

(86) PCT EP2017/060108 de 27/04/2017

(87) WO 2018/059745 de 05/04/2018

(21) BR 11 2019 006052-9 A2

Código 1.3 - Notificação - Fase Nacional - PCT

(22) 22/09/2017

(30) 21/10/2016 SE 1651382-2

(51) F01P 7/16 (1968.09), F16K 31/68 (1985.01), G05D 23/02 (1968.09)

(54) DISPOSITIVO TERMOSTÁTICO PARA UM SISTEMA DE ARREFECIMENTO E SISTEMA DE ARREFECIMENTO QUE COMPREENDE O DITO DISPOSITIVO TERMOSTÁTICO

(71) SCANIA CV AB (SE)

(72) ZOLTAN KARDOS; OLA HALL

(85) 27/03/2019

(86) PCT SE2017/050919 de 22/09/2017

(87) WO 2018/074960 de 26/04/2018

(21) BR 11 2019 006216-5 A2

Código 1.3 - Notificação - Fase Nacional - PCT

(22) 27/09/2017

(30) 30/09/2016 US 62/402,280

(51) A61K 31/519 (2000.01), A61P 25/00 (2000.01), C07D 487/04 (1974.07)

(54) COMPOSTOS DE P2X3 E/OU P2X2/3 E MÉTODOS

(71) ASANA BIOSCIENCES, LLC (US)

(72) SCOTT K. THOMPSON; TONY PRIESTLEY; MRINALKANTI KUNDU; ASHIS SAHA; SUVADEEP NATH

(85) 28/03/2019

(86) PCT US2017/053660 de 27/09/2017

(87) WO 2018/064135 de 05/04/2018

| | |
|------------------------------------|---|
| (21) BR 11 2019 006217-3 A2 | <p>Código 1.3 - Notificação - Fase Nacional - PCT (22) 12/10/2017 (30) 13/10/2016 JP 2016-201628 (51) C07D 401/04 (1974.07), A01N 43/40 (1980.01), A01N 43/90 (1980.01), A01N 47/16 (1980.01), A01P 7/02 (2006.01), A01P 7/04 (2006.01), A61K 31/4439 (2000.01), A61K 31/444 (2000.01), A61P 33/14 (2000.01), C07D 471/04 (1974.07) (54) COMPOSTO HETEROCÍCLICO CONDENSADO E SEU USO, MÉTODO PARA USO DE UM INSETICIDA AGRÍCOLA E HORTÍCOLA, MÉTODO PARA CONTROLE DE PRAGAS AGRÍCOLAS E HORTÍCOLAS, AGENTE DE CONTROLE DE ECTOPARASITA ANIMAL E SEU USO (71) NIHON NOHYAKU CO., LTD. (JP) (72) YUSUKE SANÔ; IKKI YONEMURA; AKIYUKI SUWA; SHUNPEI FUJIE (85) 28/03/2019 (86) PCT JP2017/037089 de 12/10/2017 (87) WO 2018/070502 de 19/04/2018</p> |
| (21) BR 11 2019 006221-1 A2 | <p>Código 1.3 - Notificação - Fase Nacional - PCT (22) 03/10/2017 (30) 04/10/2016 US 15/285,155 (51) A23L 29/20 (2016.01), A23L 29/212 (2016.01), A23L 29/262 (2016.01), A23L 2/52 (1995.01), A23L 2/56 (1995.01), A23L 2/60 (1995.01) (54) BLENDDAS DE SENSAÇÃO BUCAL PARA BEBIDAS DE BAIXA CALORIA E BEBIDAS NÃO CALÓRICAS (71) PEPSICO, INC. (US) (72) KHUSHAL BRIJWANI; JUNG MIN KIM; RAJESH VENKATA POTINENI (85) 28/03/2019 (86) PCT US2017/054852 de 03/10/2017 (87) WO 2018/067503 de 12/04/2018</p> |
| (21) BR 11 2019 006251-3 A2 | <p>Código 1.3 - Notificação - Fase Nacional - PCT (22) 27/09/2017 (30) 30/09/2016 EP 16191751.3 (51) B01J 23/755 (1995.01), B01J 25/02 (1974.07), B01J 35/00 (1974.07), B01J 35/02 (1974.07), B01J 35/04 (1974.07), B01J 35/10 (1974.07), B01J 19/00 (1980.01), B01J 23/16 (1974.07), B01J 23/70 (1974.07), C07C 31/02 (1968.09), C07C 1/20 (1968.09) (54) LEITO DE CATALISADOR FIXO QUE COMPREENDE CORPOS DE ESPUMA DE METAL E PROCESSO PARA REAÇÃO CATALÍTICA (71) EVONIK DEGUSSA GMBH (DE) (72) STEFAN WIELAND; MEIKE ROOS; RENÉ POSS (85) 28/03/2019 (86) PCT EP2017/074491 de 27/09/2017</p> |

(87) WO 2018/060245 de 05/04/2018

(21) BR 11 2019 006253-0 A2 Código 1.3 - Notificação - Fase Nacional - PCT
(22) 28/11/2016
(51) G21C 9/004 (1990.01), G21C 19/303 (1990.01), G21F 9/02 (1968.09), G21C 9/06 (1990.01)
(54) INSTALAÇÃO DE ENERGIA NUCLEAR, COMPREENDENDO UM SISTEMA DE VENTILAÇÃO DE CONTENÇÃO FILTRADA
(71) FRAMATOME GMBH (DE)
(72) AXEL HILL
(85) 28/03/2019
(86) PCT EP2016/078950 de 28/11/2016
(87) WO 2018/095546 de 31/05/2018

(21) BR 11 2019 006254-8 A2 Código 1.3 - Notificação - Fase Nacional - PCT
(22) 27/02/2018
(30) 21/06/2017 JP 2017-121641
(51) C22C 38/00 (1974.07), C22C 38/38 (1974.07), C22C 38/58 (1974.07), C21D 8/02 (1980.01)
(54) PLACA DE AÇO
(71) NIPPON STEEL CORPORATION (JP)
(72) MITSURU SAWAMURA; NAOKI SAITOH; YASUNORI TAKAHASHI; TAKUMI MIYAKE; NORIMASA KAWABATA; TAKESHI TSUZUKI
(85) 28/03/2019
(86) PCT JP2018/007161 de 27/02/2018
(87) WO 2018/235342 de 27/12/2018

(21) BR 11 2019 006255-6 A2 Código 1.3 - Notificação - Fase Nacional - PCT
(22) 29/09/2017
(30) 29/09/2016 US 62/401,742; 28/09/2017 US 15/719,492
(51) H04W 76/04 (2009.01)
(54) APRIMORAMENTO DE MOBILIDADE BASEADA EM ENLACE ASCENDENTE (UL) ATRAVÉS DE SINAIS KEEP ALIVE (KA) IMEDIATOS E ATRASADOS
(71) QUALCOMM INCORPORATED (US)
(72) KAMBIZ AZARIAN YAZDI; TINGFANG JI; HAITONG SUN; GAVIN BERNARD HORN; KEIICHI KUBOTA
(85) 28/03/2019
(86) PCT US2017/054332 de 29/09/2017
(87) WO 2018/064494 de 05/04/2018

(21) BR 11 2019 006258-0 A2 Código 1.3 - Notificação - Fase Nacional - PCT
(22) 30/09/2016

(51) H04W 36/08 (2009.01), H04W 24/10 (2009.01), H04W 88/02 (2009.01)
 (54) MÉTODO E SISTEMA DE TRANSFERÊNCIA, E APARELHO
 (71) HUAWEI TECHNOLOGIES CO., LTD. (CN)
 (72) JING WANG; JIE MA; BO LIN
 (85) 28/03/2019
 (86) PCT CN2016/101409 de 30/09/2016
 (87) WO 2018/058686 de 05/04/2018

(21) BR 11 2019 006260-2 A2

Código 1.3 - Notificação - Fase Nacional - PCT
 (22) 28/09/2017
 (30) 30/09/2016 US 62/402768
 (51) H04W 74/08 (2009.01)
 (54) MÉTODO DE ACESSO ALEATÓRIO IMPLEMENTADO POR UM DISPOSITIVO SEM FIO, MÉTODO IMPLEMENTADO POR UM NÓ DE REDE, DISPOSITIVO SEM FIO, NÓ DE REDE, PROGRAMA DE COMPUTADOR, PORTADORA, E, MÍDIA DE ARMAZENAMENTO LEGÍVEL POR COMPUTADOR NÃO TRANSITÓRIA.
 (71) TELEFONAKTIEBOLAGET LM ERICSSON (PUBL) (SE)
 (72) JINHUA LIU; ROBERT BALDEMAIR; STEFAN PARKVALL
 (85) 28/03/2019
 (86) PCT EP2017/074647 de 28/09/2017
 (87) WO 2018/060340 de 05/04/2018

(21) BR 11 2019 006261-0 A2

Código 1.3 - Notificação - Fase Nacional - PCT
 (22) 02/08/2017
 (30) 29/09/2016 US 62/401,681; 16/06/2017 US 15/624,980
 (51) H04W 72/00 (2009.01)
 (54) TÉCNICAS PARA AGENDAR COMUNICAÇÕES SEM FIO DE DIFUSÃO PONTO A PONTO E DIFUSÃO SELETIVA
 (71) QUALCOMM INCORPORATED (US)
 (72) ALBERTO RICO ALVARINO; PETER GAAL; WANSHI CHEN; SHIMMAN ARVIND PATEL; OZCAN OZTURK
 (85) 28/03/2019
 (86) PCT US2017/045044 de 02/08/2017
 (87) WO 2018/063495 de 05/04/2018

(21) BR 11 2019 006262-9 A2

Código 1.3 - Notificação - Fase Nacional - PCT
 (22) 29/09/2017
 (30) 30/09/2016 US 62/401,954; 04/11/2016 US 62/417,367
 (51) H04L 5/00 (1968.09), H04L 1/00 (1968.09), H04L 27/22 (1968.09)
 (54) MÉTODO PARA RECEBER INFORMAÇÃO DE CONTROLE PARA SINAL DE REFERÊNCIA RELACIONADO À ESTIMATIVA DE RUÍDO DE FASE E EQUIPAMENTO DE USUÁRIO PARA O MESMO
 (71) LG ELECTRONICS INC. (KR)

(72) KILBOM LEE; HYUNSOO KO; KYUSEOK KIM; KIJUN KIM
(85) 28/03/2019
(86) PCT KR2017/010956 de 29/09/2017
(87) WO 2018/062942 de 05/04/2018

(21) BR 11 2019 006263-7 A2 Código 1.3 - Notificação - Fase Nacional - PCT
(22) 01/11/2017
(30) 01/11/2016 US 62/415,811
(51) C09B 69/10 (1980.01), C08G 75/00 (1974.07), C11D 3/42 (1968.09), D06P 1/00 (1968.09), D06L 4/629 (2017.01)
(54) POLÍMEROS LEUCO COMO AGENTES PARA TINGIR ROUPA DE COR AZUL EM COMPOSIÇÕES PARA OS CUIDADOS COM A ROUPA
(71) MILLIKEN & COMPANY (US)
(72) HAIHU QIN; SANJEEV K. DEY; GREGORY S. MIRACLE
(85) 28/03/2019
(86) PCT US2017/059517 de 01/11/2017
(87) WO 2018/085388 de 11/05/2018

(21) BR 11 2019 006264-5 A2 Código 1.3 - Notificação - Fase Nacional - PCT
(22) 19/09/2017
(30) 30/09/2016 CN 201621101707.2
(51) H02B 1/30 (1990.01)
(54) GABINETE DE FONTE DE ENERGIA
(71) BYD COMPANY LIMITED (CN)
(72) YUNJIE GAO; YAOZHONG MI; HONGLI WANG; MINGHAI LV
(85) 28/03/2019
(86) PCT CN2017/102193 de 19/09/2017
(87) WO 2018/059267 de 05/04/2018

(21) BR 11 2019 006266-1 A2 Código 1.3 - Notificação - Fase Nacional - PCT
(22) 17/05/2017
(30) 28/09/2016 CN 201621088779.8
(51) A63H 17/02 (1968.09), A63H 33/18 (1968.09)
(54) BRINQUEDO PARA MÃE E FILHO
(71) ALPHA GROUP CO., LTD. (CN) ; GUANGDONG AULDEY ANIMATION & TOY CO., LTD. (CN) ; GUANGZHOU ALPHA CULTURE COMMUNICATIONS CO., LTD. (CN)
(72) DONGQING CAI
(85) 28/03/2019
(86) PCT CN2017/084640 de 17/05/2017
(87) WO 2018/058971 de 05/04/2018

(21) BR 11 2019 006267-0 A2 Código 1.3 - Notificação - Fase Nacional - PCT

(22) 28/09/2017
(30) 30/09/2016 FR 1659431
(51) A21B 1/24 (1968.09)
(54) MÓDULO DE COZIMENTO DE FORNO PARA PANIFICAÇÃO, FOLHEADO DINAMARQUÊS E PRODUTOS SIMILARES E FORNO DE TÚNEL LINEAR QUE COMPREENDE PELO MENOS UM TAL MÓDULO
(71) MECATHERM (FR)
(72) OLIVIER SERGENT
(85) 28/03/2019
(86) PCT FR2017/052637 de 28/09/2017
(87) WO 2018/060628 de 05/04/2018

(21) BR 11 2019 006268-8 A2 Código 1.3 - Notificação - Fase Nacional - PCT
(22) 14/10/2017
(30) 14/10/2016 US 62/408,341
(51) A01G 25/06 (1968.09), B01D 69/04 (1990.01), B05B 1/20 (1968.09)
(54) TUBULAÇÃO DE IRRIGAÇÃO HÍBRIDA
(71) RESPONSIVE DRIP IRRIGATION, LLC (US)
(72) DAVID A. CONKLIN; JANICE K. GOULD; TAM M. LE
(85) 28/03/2019
(86) PCT US2017/056695 de 14/10/2017
(87) WO 2018/071883 de 19/04/2018

(21) BR 11 2019 006270-0 A2 Código 1.3 - Notificação - Fase Nacional - PCT
(22) 29/08/2017
(30) 30/09/2016 US 15/283,002
(51) H04L 12/26 (1990.01), H04L 29/08 (1990.01), G06F 17/00 (1995.01)
(54) CONTROLE DE CONTEÚDO COLABORATIVO DE CONTEÚDO DE MÍDIA
(71) OPENTV, INC. (US)
(72) JOSE EMMANUEL PONT; CRX K. CHAI
(85) 28/03/2019
(86) PCT US2017/049141 de 29/08/2017
(87) WO 2018/063672 de 05/04/2018

(21) BR 11 2019 006272-6 A2 Código 1.3 - Notificação - Fase Nacional - PCT
(22) 15/09/2017
(30) 29/09/2016 US 62/401,794; 09/06/2017 US 15/618,815
(51) H04B 7/06 (1968.09)
(54) USO DE RESULTADOS DE RASTREAMENTO DE FEIXE DE ENLACE DESCENDENTE EM SESSÕES DE SÍMBOLO DE REFERÊNCIA
(71) QUALCOMM INCORPORATED (US)
(72) MUHAMMAD NAZMUL ISLAM; BILAL SADIQ; ASHWIN SAMPATH; SUNDAR SUBRAMANIAN; JUNYI LI; VASANTHAN RAGHAVAN

(85) 28/03/2019
(86) PCT US2017/051761 de 15/09/2017
(87) WO 2018/063823 de 05/04/2018

(21) BR 11 2019 006320-0 A2 Código 1.3 - Notificação - Fase Nacional - PCT
(22) 21/09/2017
(30) 29/09/2016 FR 1659295
(51) B60C 23/04 (1968.09), G01G 19/08 (1968.09)
(54) PROCESSO DE AVALIAÇÃO DA CARGA DINÂMICA LEVADA POR UM PNEUMÁTICO PELA MEDIÇÃO DA PRESSÃO E DA ACELERAÇÃO LONGITUDINAL
(71) COMPAGNIE GENERALE DES ETABLISSEMENTS MICHELIN (FR)
(72) VINCENT LEMINEUR
(85) 28/03/2019
(86) PCT FR2017/052526 de 21/09/2017
(87) WO 2018/060569 de 05/04/2018

(21) BR 11 2019 006322-6 A2 Código 1.3 - Notificação - Fase Nacional - PCT
(22) 18/09/2017
(30) 05/10/2016 GB 1616932.8
(51) A24C 5/18 (1968.09), A24D 3/02 (1980.01)
(54) EQUIPAMENTO PARA REUNIR FIBRAS ARRASTADAS EM UMA CORRENTE DE GÁS, APARELHO, MÉTODO PARA FORMAR UM CONJUNTO DE FIBRAS REUNIDAS, CONJUNTO FIBROSO E HASTE DE FILTRO
(71) BRITISH AMERICAN TOBACCO (INVESTMENTS) LIMITED (GB) ; TOBACCO RESEARCH AND DEVELOPMENT INSTITUTE (PROPRIETARY) LIMITED (ZA)
(72) GARY FALLON; JOHN RICHARDSON; IAN KING; GERHARD MALIN LE ROUX; ARNOLD LESLIE HERHOLDT
(85) 28/03/2019
(86) PCT GB2017/052766 de 18/09/2017
(87) WO 2018/065749 de 12/04/2018

(21) BR 11 2019 006323-4 A2 Código 1.3 - Notificação - Fase Nacional - PCT
(22) 17/10/2017
(30) 17/10/2016 FR 1660049
(51) C22C 21/06 (1974.07), C22F 1/047 (1985.01)
(54) CHAPAS FINAS EM LIGA DE ALUMÍNIO-MAGNÉSIO-SCANDIUM PARA APLICAÇÕES AEROESPACIAIS
(71) CONSTELLIUM ISSOIRE (FR)
(72) BERNARD BES; JEAN-CHRISTOPHE EHRSTROM; GAËLLE POUGET
(85) 28/03/2019
(86) PCT FR2017/052856 de 17/10/2017

(87) WO 2018/073533 de 26/04/2018

(21) BR 11 2019 006327-7 A2 Código 1.3 - Notificação - Fase Nacional - PCT
(22) 31/10/2016
(51) A61K 8/26 (2006.01), A61K 8/28 (2006.01), A61Q 15/00 (2006.01), A61K 8/02 (2006.01)
(54) COMPOSIÇÃO ANTIPERSPIRANTE DESODORANTE, COMPOSIÇÃO ROLL-ON ANTIPERSPIRANTE DESODORANTE, COMPOSIÇÃO AEROSSOL ANTIPERSPIRANTE DESODORANTE ANIDRA, COMPOSIÇÃO SÓLIDA MACIA ANTIPERSPIRANTE DESODORANTE, COMPOSIÇÃO EM BASTÃO ANTIPERSPIRANTE DESODORANTE E MÉTODO PARA MASCARAR A IMPERFEIÇÃO DA PELE E REDUZIR A TRANSFERÊNCIA AO TECIDO
(71) L'OREAL (FR)
(72) CLARA ANHEL FERRAZ; ISABELLA ALVES COSTA BORDALLO
(85) 29/03/2019
(86) PCT BR2016/050274 de 31/10/2016
(87) WO 2018/076083 de 03/05/2018

(21) BR 11 2019 006328-5 A2 Código 1.3 - Notificação - Fase Nacional - PCT
(22) 03/10/2017
(30) 30/09/2016 AU 2016903985
(51) A01G 31/00 (1968.09), C09K 17/00 (1980.01), C08L 1/00 (1974.07)
(54) MÉTODO PARA SUSTENTAR O CRESCIMENTO DE UMA CULTURA AGRÍCOLA
(71) AQUABANK AUSTRALIA PTY LTD (AU)
(72) VAGNER JORDEN
(85) 29/03/2019
(86) PCT AU2017/051078 de 03/10/2017
(87) WO 2018/058202 de 05/04/2018

(21) BR 11 2019 006329-3 A2 Código 1.3 - Notificação - Fase Nacional - PCT
(22) 06/10/2017
(30) 07/10/2016 US 62/405,706
(51) A61K 31/337 (2000.01), A61P 35/00 (2000.01)
(54) MÉTODOS DE TRATAMENTO DE CÂNCER DO TRATO BILIAR
(71) ABRAXIS BIOSCIENCE, LLC (US)
(72) MARKUS RENSCHLER
(85) 29/03/2019
(86) PCT US2017/055559 de 06/10/2017
(87) WO 2018/067943 de 12/04/2018

(21) BR 11 2019 006332-3 A2 Código 1.3 - Notificação - Fase Nacional - PCT
(22) 30/09/2016

(51) A61K 8/46 (2006.01), A61K 8/44 (2006.01), A61K 8/34 (2006.01), A61K 8/40 (2006.01)

(54) COMPOSIÇÃO COSMÉTICA CAPILAR, MÉTODO PARA MASCARAR O EFEITO DE AMARELAMENTO DE PRODUTOS DE DESCOLORAÇÃO OU CLAREAMENTO NOS CABELOS E MÉTODO PARA PROPORCIONAR AOS CABELOS UM OU MAIS EFEITOS DE CUIDADOS CAPILARES

(71) L'OREAL (FR)

(72) MARINA TAVRES GREGOLIN; ANA PAULA LEME DE MAGALHÃES; BRUNO MAIKO SATO; ERIKA ALEGRIO JARQUE PETALI; SINTIA AGUIAR MARTINS

(85) 29/03/2019

(86) PCT BR2016/050248 de 30/09/2016

(87) WO 2018/058209 de 05/04/2018

(21) BR 11 2019 006334-0 A2

Código 1.3 - Notificação - Fase Nacional - PCT

(22) 30/09/2016

(51) A61K 8/46 (2006.01), A61K 8/41 (2006.01), A61K 8/34 (2006.01), A61K 8/73 (2006.01), A61K 8/92 (2006.01), A61K 8/44 (2006.01), A61Q 5/12 (2006.01)

(54) COMPOSIÇÕES COSMÉTICAS CAPILAR, MÉTODO DE TRATAMENTO CAPILAR E MÉTODO PARA TRANSMITIR AO CABELO UM OU MAIS EFEITOS DE CUIDADO DO CABELO

(71) L'OREAL (FR)

(72) MARINA TAVARES GREGOLIN; ANA PAULA LEME DE MAGALHAES; BRUNO MAIKO SATO; ERIKA ALEGRIO JARQUE PETALI; SINTIA AGUIAR MARTINS

(85) 29/03/2019

(86) PCT BR2016/050246 de 30/09/2016

(87) WO 2018/058207 de 05/04/2018

(21) BR 11 2019 006336-6 A2

Código 1.3 - Notificação - Fase Nacional - PCT

(22) 30/09/2016

(51) A61K 35/20 (1974.07), A61K 38/17 (1995.01), A61P 1/00 (2000.01), A23J 1/20 (1968.09)

(54) BETA-CASEÍNAS E A MICROBIOTA INTESTINAL

(71) THE A2 MILK COMPANY LIMITED (NZ)

(72) ANDREW JOHN CLARKE; CATHERINE MARY BABIDGE; JIAYI NI

(85) 29/03/2019

(86) PCT NZ2016/050161 de 30/09/2016

(87) WO 2018/063008 de 05/04/2018

(21) BR 11 2019 006337-4 A2

Código 1.3 - Notificação - Fase Nacional - PCT

(22) 29/09/2017

(30) 30/09/2016 KR 10-2016-0127050; 14/08/2017 KR 10-2017-0102983

(51) C07C 255/42 (1990.01), C07C 255/41 (1990.01), C07C 255/35 (1990.01),
C07C 253/30 (1990.01), C07D 241/04 (1974.07), A61K 31/496 (2000.01)
(54) DERIVADO DE ESTILBENO E MÉTODO DE PREPARAÇÃO DESTES
(71) OZCHELA INC. (KR)
(72) MIN-KYUNG LEE; JIN-KAK LEE; WON-SEOK HAN
(85) 29/03/2019
(86) PCT KR2017/010998 de 29/09/2017
(87) WO 2018/062953 de 05/04/2018

(21) BR 11 2019 006341-2 A2

Código 1.3 - Notificação - Fase Nacional - PCT
(22) 13/10/2017
(30) 14/10/2016 US 15/293,437
(51) A23L 33/00 (2016.01), A23C 9/20 (1980.01), A61K 31/702 (2000.01), A61K
31/7028 (2000.01), A23L 33/21 (2016.01)
(54) PRODUTOS DE NUTRIÇÃO PEDIÁTRICA PERSONALIZADOS QUE
COMPREENDEM OLIGOSSACARÍDEOS DE LEITE HUMANO
(71) MEAD JOHNSON NUTRITION COMPANY (US)
(72) MACIEJ CHICHLowski; BRIAN BERG
(85) 29/03/2019
(86) PCT EP2017/076254 de 13/10/2017
(87) WO 2018/069534 de 19/04/2018

(21) BR 11 2019 006343-9 A2

Código 1.3 - Notificação - Fase Nacional - PCT
(22) 11/08/2017
(30) 30/09/2016 US 62/402,470; 10/08/2017 US 15/673,690
(51) H04L 27/26 (1968.09), H04L 5/00 (1968.09)
(54) TÉCNICAS DE DIVISÃO VIRTUAL DE SÍMBOLO EM COMUNICAÇÕES
SEM FIO
(71) QUALCOMM INCORPORATED (US)
(72) YI HUANG; PETER GAAL; WEI ZENG; WANSHI CHEN; HAO XU;
TINGFANG JI
(85) 29/03/2019
(86) PCT US2017/046515 de 11/08/2017
(87) WO 2018/063531 de 05/04/2018

(21) BR 11 2019 006354-4 A2

Código 1.3 - Notificação - Fase Nacional - PCT
(22) 12/10/2017
(30) 13/10/2016 JP 2016-201644
(51) C07D 471/04 (1974.07), A01N 43/90 (1980.01), A01P 7/04 (2006.01), A61K
31/4709 (2000.01), A61P 33/14 (2000.01)
(54) COMPOSTO HETEROCÍCLICO CONDENSADO 1H-PIRROLO, USO
DESSE, MÉTODOS, AGENTE DE CONTROLE DE ECTOPARASITA ANIMAL E
MÉTODO PARA CONTROLE DESTES
(71) NIHON NOHYAKU CO., LTD. (JP)

(72) IKKI YONEMURA; NAOTO SHIMIZU; AKIYUKI SUWA; SHUNPEI FUJIE
(85) 29/03/2019
(86) PCT JP2017/037090 de 12/10/2017
(87) WO 2018/070503 de 19/04/2018

(21) BR 11 2019 006355-2 A2

Código 1.3 - Notificação - Fase Nacional - PCT
(22) 13/10/2017
(30) 28/10/2016 US US 62/414,098
(51) B29C 47/60 (1985.01), B29C 47/62 (1985.01), B29C 47/08 (1985.01)
(54) PARAFUSO DE TRANSFERÊNCIA DE ENERGIA E PROCESSO DE EXTRUSÃO MELHORADO
(71) DOW GLOBAL TECHNOLOGIES LLC (US)
(72) QIAN GOU; MARK A. SPALDING; BHARAT I. CHAUDHARY; KARL SEVEN
(85) 29/03/2019
(86) PCT US2017/056573 de 13/10/2017
(87) WO 2018/080806 de 03/05/2018

(21) BR 11 2019 006358-7 A2

Código 1.3 - Notificação - Fase Nacional - PCT
(22) 30/09/2017
(30) 30/09/2016 CN PCT/CN2016/101229
(51) H04W 72/04 (2009.01)
(54) MÉTODO E APARELHO PARA DETECÇÃO DE CANAL DE CONTROLE
(71) MEDIATEK SINGAPORE PTE. LTD. (SG)
(72) TAO CHEN; HUAMIN CHEN; PEI-KAI LIAO; JIANWEI ZHANG; WENZE QU
(85) 29/03/2019
(86) PCT CN2017/104847 de 30/09/2017
(87) WO 2018/059584 de 05/04/2018

(21) BR 11 2019 006359-5 A2

Código 1.3 - Notificação - Fase Nacional - PCT
(22) 31/08/2017
(30) 30/09/2016 US 62/402,892; 20/03/2017 US 62/473,844; 30/08/2017 US 15/690,820
(51) H04W 74/08 (2009.01)
(54) TRANSMISSÃO DE RACH USANDO MÚLTIPLAS PORTAS
(71) QUALCOMM INCORPORATED (US)
(72) MUHAMMAD NAZMUL ISLAM; NAVID ABEDINI; BILAL SADIQ; SUNDAR SUBRAMANIAN; JUNYI LI
(85) 29/03/2019
(86) PCT US2017/049672 de 31/08/2017
(87) WO 2018/063731 de 05/04/2018

| | |
|------------------------------------|---|
| (21) BR 11 2019 006360-9 A2 | <p>Código 1.3 - Notificação - Fase Nacional - PCT (22) 27/09/2017 (30) 29/09/2016 EP 16191553.3; 21/04/2017 EP 17167599.4; 21/04/2017 EP 17167601.8 (51) C07D 307/68 (1974.07), C08G 63/181 (1990.01), C08G 63/78 (1990.01), C08G 63/90 (1990.01), C08G 63/91 (1990.01) (54) UM PROCESSO PARA PREPARAR UM POLÍMERO DE POLIÉSTER E UM POLÍMERO DE POLIÉSTER OBTENÍVEL ATRAVÉS DO MESMO (71) SULZER CHEMTECH AG (CH) (72) LIBORIO IVANO COSTA; PETER JOACHIM FLECKENSTEIN; JAN-GEORG ROSENBOOM; GIUSEPPE STORTI; MASSIMO MORBIDELLI (85) 29/03/2019 (86) PCT EP2017/074485 de 27/09/2017 (87) WO 2018/060241 de 05/04/2018 Tendo em vista o disposto na Nota nº 0345-2017-AGU/PGF/PFE/INPI/COOPI-DJT-2.2 da Procuradoria Federal Especializada junto ao INPI, bem como os princípios da proporcionalidade e eficiência, ficou dispensado o exame da autenticidade da procuração neste processo.</p> |
| (21) BR 11 2019 006361-7 A2 | <p>Código 1.3 - Notificação - Fase Nacional - PCT (22) 28/09/2017 (30) 30/09/2016 US 62/402687 (51) C01B 39/48 (1995.01), B01D 53/94 (1995.01), B01J 29/00 (1974.07), C01B 39/02 (1995.01) (54) COMPOSIÇÃO, MÉTODOS PARA SINTETIZAR UM ZEÓLITO E PARA TRATAR UM GÁS DE ESCAPE, COMPOSIÇÃO DE CATALISADOR, E, ARTIGO CATALISADOR (71) JOHNSON MATTHEY PUBLIC LIMITED COMPANY (GB) (72) HAI-YING CHEN; JOSEPH FEDEYKO; RAUL LOBO; TRONG PHAM (85) 29/03/2019 (86) PCT US2017/053899 de 28/09/2017 (87) WO 2018/064268 de 05/04/2018 Tendo em vista o disposto na Nota nº 0345-2017-AGU/PGF/PFE/INPI/COOPI-DJT-2.2 da Procuradoria Federal Especializada junto ao INPI, bem como os princípios da proporcionalidade e eficiência, ficou dispensado o exame da autenticidade da procuração neste processo.</p> |
| (21) BR 11 2019 006362-5 A2 | <p>Código 1.3 - Notificação - Fase Nacional - PCT (22) 25/09/2017 (30) 30/09/2016 GB 1616677.9 (51) G01V 99/00 (2009.01) (54) MODELAGEM ESTRUTURAL APRIMORADA</p> |

(71) EQUINOR ENERGY AS (NO)
(72) ERIK NYRNES; JO SMISETH; JAMES ELGENES
(85) 29/03/2019
(86) PCT NO2017/050244 de 25/09/2017
(87) WO 2018/063000 de 05/04/2018
Tendo em vista o disposto na Nota nº
0345-2017-AGU/PGF/PFE/INPI/COOPI-DJT-2.2 da Procuradoria Federal Especializada junto ao INPI, bem como os princípios da proporcionalidade e eficiência, ficou dispensado o exame da autenticidade da procuração neste processo.

(21) BR 11 2019 006363-3 A2 Código 1.3 - Notificação - Fase Nacional - PCT
(22) 08/11/2017
(30) 15/11/2016 US 62/422,560; 16/11/2016 US 62/423,186; 06/02/2017 US 62/455,583; 05/05/2017 US 15/588,229
(51) H04W 72/04 (2009.01)
(54) SISTEMAS E MÉTODOS PARA TRANSMISSÕES DE ENLACE ASCENDENTE LIVRES DE CONCESSÃO
(71) HUAWEI TECHNOLOGIES CO., LTD. (CN)
(72) JIANGLEI MA; LIQING ZHANG; YU CAO
(85) 29/03/2019
(86) PCT CN2017/109987 de 08/11/2017
(87) WO 2018/090861 de 24/05/2018
Tendo em vista o disposto na Nota nº
0345-2017-AGU/PGF/PFE/INPI/COOPI-DJT-2.2 da Procuradoria Federal Especializada junto ao INPI, bem como os princípios da proporcionalidade e eficiência, ficou dispensado o exame da autenticidade da procuração neste processo.

(21) BR 11 2019 006364-1 A2 Código 1.3 - Notificação - Fase Nacional - PCT
(22) 27/09/2017
(30) 29/09/2016 EP 16191278.7
(51) C10L 1/185 (2006.01), C10L 10/10 (2006.01), C10L 10/12 (2006.01)
(54) COMBUSTÍVEL E MÉTODO PARA USAR CETONA(S)
(71) NESTE OYJ (FI)
(72) ULLA KIISKI; MAIJA ROUHIAINEN; JUKKA MYLLYOJA; ESKO KARVINEN; PIA BERGSTRÖM
(85) 29/03/2019
(86) PCT EP2017/074504 de 27/09/2017
(87) WO 2018/060248 de 05/04/2018
Tendo em vista o disposto na Nota nº
0345-2017-AGU/PGF/PFE/INPI/COOPI-DJT-2.2 da Procuradoria Federal Especializada junto ao INPI, bem como os princípios da proporcionalidade e eficiência, ficou dispensado o exame da autenticidade da procuração neste

processo.

(21) BR 11 2019 006366-8 A2 Código 1.3 - Notificação - Fase Nacional - PCT
(22) 25/09/2017
(30) 30/09/2016 GB 1616680.3
(51) G01V 11/00 (1968.09)
(54) MÉTODOS APRIMORADOS RELATIVOS AO CONTROLE DE QUALIDADE
(71) EQUINOR ENERGY AS (NO)
(72) ERIK NYRNES; JO SMISETH; JAMES ELGENES
(85) 29/03/2019
(86) PCT NO2017/050245 de 25/09/2017
(87) WO 2018/063001 de 05/04/2018
Tendo em vista o disposto na Nota nº 0345-2017-AGU/PGF/PFE/INPI/COOPI-DJT-2.2 da Procuradoria Federal Especializada junto ao INPI, bem como os princípios da proporcionalidade e eficiência, ficou dispensado o exame da autenticidade da procuração neste processo.

(21) BR 11 2019 006367-6 A2 Código 1.3 - Notificação - Fase Nacional - PCT
(22) 09/10/2017
(30) 11/10/2016 FR 16/59802
(51) F16F 1/38 (1968.09), B62D 7/22 (1990.01)
(54) DISPOSITIVO DE AMORTECIMENTO, MÉTODO PARA FABRICÁ-LO E SISTEMA DE DIREÇÃO ASSISTIDA
(71) JTEKT EUROPE (FR)
(72) PHILIPPE DURAND
(85) 29/03/2019
(86) PCT FR2017/052761 de 09/10/2017
(87) WO 2018/069617 de 19/04/2018

(21) BR 11 2019 006368-4 A2 Código 1.3 - Notificação - Fase Nacional - PCT
(22) 22/09/2017
(30) 07/10/2016 JP 2016-198750
(51) H04R 3/00 (1968.09), G10K 11/34 (1980.01), H04R 1/40 (1968.09)
(54) DISPOSITIVO E MÉTODO DE PROCESSAMENTO DE SINAL, E, PROGRAMA
(71) SONY CORPORATION (JP)
(72) YU MAENO; YUHKI MITSUFUJI; YOSHIKI OIKAWA
(85) 29/03/2019
(86) PCT JP2017/034240 de 22/09/2017
(87) WO 2018/066384 de 12/04/2018
Tendo em vista o disposto na Nota nº 0345-2017-AGU/PGF/PFE/INPI/COOPI-DJT-2.2 da Procuradoria Federal

Especializada junto ao INPI, bem como os princípios da proporcionalidade e eficiência, ficou dispensado o exame da autenticidade da procuração neste processo.

(21) BR 11 2019 006369-2 A2 Código 1.3 - Notificação - Fase Nacional - PCT
(22) 27/09/2017
(30) 02/11/2016 JP 2016-215408; 22/02/2017 JP 2017-031029; 27/04/2017 JP 2017-088864
(51) H04B 7/06 (1968.09), H04W 16/28 (2009.01), H04W 84/12 (2009.01)
(54) DISPOSITIVO DE COMUNICAÇÃO DE PONTO DE SERVIÇO BÁ-SICO/PONTO DE ACESSO (PCP/AP) NÃO PESSOAL, MÉTODO DE COMUNICAÇÃO NÃO DE PCP/AP, DISPOSITIVO DE COMU-NICAÇÃO DE PCP/AP E MÉTODO DE COMUNICAÇÃO DE PCP/AP
(71) PANASONIC INTELLECTUAL PROPERTY CORPORATION OF AMERICA (US)
(72) YAO HUANG GAIUS WEE; HIROYUKI MOTOZUKA; LEI HUANG; TOMOYA URUSHIHARA; MASATAKA IRIE
(85) 29/03/2019
(86) PCT JP2017/034851 de 27/09/2017
(87) WO 2018/083915 de 11/05/2018

(21) BR 11 2019 006370-6 A2 Código 1.3 - Notificação - Fase Nacional - PCT
(22) 07/11/2017
(30) 30/11/2016 JP 2016-232089; 23/06/2017 JP 2017-123252
(51) B65G 15/14 (1968.09), B65G 21/14 (1968.09)
(54) DISPOSITIVO DE TRANSPORTE DE PREPARAÇÃO FARMACÊUTICA E DISPOSITIVO DE IMPRESSÃO DE PREPARAÇÃO FARMACÊUTICA
(71) QUALICAPS CO., LTD. (JP)
(72) TOMOKAZU MATSUYAMA; YOSHIHISA KONISHI; KENJI FUJITA; MOTOHIRO YAGYU
(85) 29/03/2019
(86) PCT JP2017/040075 de 07/11/2017
(87) WO 2018/100980 de 07/06/2018

(21) BR 11 2019 006371-4 A2 Código 1.3 - Notificação - Fase Nacional - PCT
(22) 29/09/2017
(30) 30/09/2016 EP 16306261.5
(51) C07D 471/08 (1974.07), A61K 31/439 (2000.01), A61P 31/04 (2000.01)
(54) COMPOSTOS, COMPOSIÇÕES FARMACÊUTICAS, USO DE UM COMPOSTO OU COMPOSIÇÃO E KITS
(71) MUTABILIS (FR)
(72) JULIEN BARBION; AUDREY CARAVANO; SOPHIE CHASSET; FRANCIS CHEVREUIL; FABIEN FAIVRE; RÉMI LABEL; NICOLAS LECOINTE; BENOÎT LEDOUSSAL; FRÉDÉRIC LE-STRAT; CHRISTOPHE SIMON; CHRYSTELLE

OLIVEIRA; GÉRALDINE LE FRALLIEC; JULIE BRIAS; LAURENCE
FARESCOUR; SOPHIE VOMSCHEID; SÉBASTIEN RICHARD

(85) 29/03/2019

(86) PCT EP2017/074873 de 29/09/2017

(87) WO 2018/060481 de 05/04/2018

Tendo em vista o disposto na Nota nº

0345-2017-AGU/PGF/PFE/INPI/COOPI-DJT-2.2 da Procuradoria Federal Especializada junto ao INPI, bem como os princípios da proporcionalidade e eficiência, ficou dispensado o exame da autenticidade da procuração neste processo.

(21) BR 11 2019 006373-0 A2

Código 1.3 - Notificação - Fase Nacional - PCT

(22) 29/09/2017

(30) 30/09/2016 US 62/402,215; 04/11/2016 US 62/417,969

(51) H04L 5/00 (1968.09), H04L 27/26 (1968.09), H04W 72/04 (2009.01)

(54) MÉTODOS E DISPOSITIVOS PARA TRANSMITIR E RECEBER DE SINAIS DE REFERÊNCIA E COMUTAR ENTRE SEQUÊNCIAS DE SINAIS DE REFERÊNCIA, NÓ DE REDE PARA RECEBER SINAIS DE REFERÊNCIA E DISPOSITIVOS SEM FIO CONFIGURADOS PARA DESIGNAR UMA SEQUÊNCIA DE SINAL DE REFERÊNCIA E PARA MULTIPLEXAR SINAIS DE REFERÊNCIA

(71) TELEFONAKTIEBOLAGET LM ERICSSON (PUBL) (SE)

(72) SHIWEI GAO; ROBERT MARK HARRISON; LARS LINDBOM; FLORENT MUNIER; SIVA MURUGANATHAN

(85) 29/03/2019

(86) PCT IB2017/056042 de 29/09/2017

(87) WO 2018/060969 de 05/04/2018

(21) BR 11 2019 006374-9 A2

Código 1.3 - Notificação - Fase Nacional - PCT

(22) 24/10/2017

(30) 28/10/2016 FR 1660486

(51) B32B 17/10 (1968.09), B60J 1/16 (1968.09), B60J 1/17 (1974.07), B60J 7/00 (1968.09)

(54) VIDRAÇA LAMINADA DESLIZANTE COM REBORDO INTERIOR

(71) SAINT-GOBAIN GLASS FRANCE (FR)

(72) VINCENT SAUVINET; VINCENT JAMET

(85) 29/03/2019

(86) PCT FR2017/052936 de 24/10/2017

(87) WO 2018/078280 de 03/05/2018

Tendo em vista o disposto na Nota nº

0345-2017-AGU/PGF/PFE/INPI/COOPI-DJT-2.2 da Procuradoria Federal Especializada junto ao INPI, bem como os princípios da proporcionalidade e eficiência, ficou dispensado o exame da autenticidade da procuração neste processo.

| | |
|------------------------------------|---|
| (21) BR 11 2019 006375-7 A2 | <p>Código 1.3 - Notificação - Fase Nacional - PCT (22) 28/09/2017 (30) 30/09/2016 CN 201610878533.9; 25/03/2017 CN 201710184954.6 (51) H04B 17/373 (2015.01), H04B 7/026 (2017.01), H04B 7/0417 (2017.01) (54) CSI MÉTODO DE MEDIÇÃO E APARELHOS (71) HUAWEI TECHNOLOGIES CO., LTD. (CN) (72) TING WANG; SHENGYUE DOU; YUANJIE LI (85) 29/03/2019 (86) PCT CN2017/103925 de 28/09/2017 (87) WO 2018/059478 de 05/04/2018</p> |
| (21) BR 11 2019 006377-3 A2 | <p>Código 1.3 - Notificação - Fase Nacional - PCT (22) 28/09/2017 (30) 30/09/2016 DE 10 2016 219 101.2 (51) F02B 21/00 (1968.09), F02M 23/00 (1968.09), F02M 23/04 (1968.09), F02D 13/02 (1968.09) (54) MOTOR DE COMBUSTÃO INTERNA DE PISTÃO COM DISPOSITIVO PARA AUMENTO DO TORQUE (71) ERWIN JUNKER GRINDING TECHNOLOGY A.S. (CZ) (72) ERWIN JUNKER (85) 29/03/2019 (86) PCT EP2017/074700 de 28/09/2017 (87) WO 2018/060371 de 05/04/2018</p> |
| (21) BR 11 2019 006378-1 A2 | <p>Código 1.3 - Notificação - Fase Nacional - PCT (22) 30/09/2016 (51) H01F 3/02 (1968.09), H01F 1/147 (1990.01), H01F 1/16 (1968.09), H01F 3/14 (1968.09), H01F 27/245 (1990.01), H01F 27/26 (1968.09) (54) NÚCLEO DO TRANSFORMADOR PARA TRANSFORMADOR DE TIPO CORTE E EMPILHAMENTO E TRANSFORMADOR ELÉTRICO (71) APERAM (LU) (72) THIERRY WAECKERLE; OLIVIER HUBERT (85) 29/03/2019 (86) PCT IB2016/001409 de 30/09/2016 (87) WO 2018/109509 de 21/06/2018 Tendo em vista o disposto na Nota nº 0345-2017-AGU/PGF/PFE/INPI/COOPI-DJT-2.2 da Procuradoria Federal Especializada junto ao INPI, bem como os princípios da proporcionalidade e eficiência, ficou dispensado o exame da autenticidade da procuração neste processo.</p> |
| (21) BR 11 2019 006379-0 A2 | <p>Código 1.3 - Notificação - Fase Nacional - PCT (22) 28/09/2017</p> |

(30) 30/09/2016 US 62/403,018; 03/11/2016 US 62/417,171; 27/09/2017 US 15/717,713

(51) H04W 48/08 (2009.01), H04L 5/00 (1968.09)

(54) USO DE SINAIS DE REFERÊNCIA PARA MELHORAR O AQUECIMENTO DO EQUIPAMENTO DO USUÁRIO (UE) ANTES DA TRANSIÇÃO A PARTIR DE UMA DURAÇÃO DESLIGADA DO UE PARA UMA DURAÇÃO DO UE COM RELAÇÃO A UMA BANDA DE ESPECTRO DE FREQUÊNCIA DE RÁDIO

(71) QUALCOMM INCORPORATED (US)

(72) PETER PUI LOK ANG; KRISHNA KIRAN MUKKAVILLI; RAGHU CHALLA; YANG YANG; ALEXEI YURIEVITCH GOROKHOV; TINGFANG JI; JOSEPH BINAMIRA SORIAGA; HEECHOON LEE

(85) 29/03/2019

(86) PCT US2017/054079 de 28/09/2017

(87) WO 2018/064369 de 05/04/2018

(21) BR 11 2019 006380-3 A2

Código 1.3 - Notificação - Fase Nacional - PCT

(22) 24/10/2017

(30) 28/10/2016 FR 1660487

(51) B32B 17/10 (1968.09), B60J 1/16 (1968.09), B60J 1/17 (1974.07), B60J 7/00 (1968.09)

(54) VIDRAÇA LAMINADA DESLIZANTE COM REBORDO INTERIOR

(71) SAINT-GOBAIN GLASS FRANCE (FR)

(72) VINCENT SAUVINET; VINCENT JAMET

(85) 29/03/2019

(86) PCT FR2017/052937 de 24/10/2017

(87) WO 2018/078281 de 03/05/2018

(21) BR 11 2019 006381-1 A2

Código 1.3 - Notificação - Fase Nacional - PCT

(22) 20/10/2017

(30) 20/10/2016 FR 1660180

(51) C09D 7/00 (1968.09), C08G 18/71 (1974.07), C08G 18/79 (1974.07), C08G 18/10 (1974.07), C08G 18/48 (1974.07), C08G 18/28 (1974.07)

(54) COMPOSTO DE URETANO, MÉTODOS PARA PREPARAR UM COMPOSTO DE URETANO E PARA CONTROLAR A VISCOSIDADE DE UMA COMPOSIÇÃO AQUOSA, COMPOSIÇÃO AQUOSA, FORMULAÇÃO AQUOSA, FORMULAÇÃO DE REVESTIMENTO E PASTA DE PIGMENTO AQUOSA CONCENTRADA

(71) COATEX (FR)

(72) YVES MATTER; DENIS RUHLMANN; JEAN-MARC SUAU

(85) 29/03/2019

(86) PCT FR2017/052884 de 20/10/2017

(87) WO 2018/073545 de 26/04/2018

(21) BR 11 2019 006382-0 A2

Código 1.3 - Notificação - Fase Nacional - PCT

(22) 21/10/2016
 (51) C09K 8/03 (2006.01), C09K 8/06 (2006.01)
 (54) MÉTODOS PARA TRATAR UM FURO DE POÇO, PARA ESTABILIZAR UM FURO DE POÇO E PARA FECHAR E REABRIR UMA REGIÃO, E, SISTEMA DE TRATAMENTO DE FURO DE POÇO.
 (71) HALLIBURTON ENERGY SERVICES, INC. (US)
 (72) XIANGNAN YE; CATO R. MCDANIEL; DALE E JAMISON
 (85) 29/03/2019
 (86) PCT US2016/058203 de 21/10/2016
 (87) WO 2018/075067 de 26/04/2018

(21) BR 11 2019 006383-8 A2 Código 1.3 - Notificação - Fase Nacional - PCT
 (22) 30/09/2016
 (51) H04W 72/10 (2009.01)
 (54) MÉTODO, DISPOSITIVO E SISTEMA DE COMUNICAÇÃO V2X
 (71) HUAWEI TECHNOLOGIES CO., LTD. (CN)
 (72) ZHENZHEN CAO; HANG LIU; XIAO XIAO
 (85) 29/03/2019
 (86) PCT CN2016/101236 de 30/09/2016
 (87) WO 2018/058594 de 05/04/2018

(21) BR 11 2019 006384-6 A2 Código 1.3 - Notificação - Fase Nacional - PCT
 (22) 28/09/2017
 (30) 30/09/2016 US 62/402,846
 (51) C12N 9/22 (1980.01), C12N 15/10 (1990.01), C12N 15/11 (1990.01), C12N 15/63 (1990.01), C12N 15/85 (1990.01)
 (54) ENZIMAS MODIFICADORAS DE ÁCIDO NUCLEICO GUIADAS POR RNA E MÉTODOS DE USO DAS MESMAS
 (71) THE REGENTS OF THE UNIVERSITY OF CALIFORNIA (US)
 (72) JENNIFER A. DOUDNA; JILLIAN F. BANFIELD; DAVID BURSTEIN; LUCAS BENJAMIN HARRINGTON; STEVEN C. STRUTT
 (85) 29/03/2019
 (86) PCT US2017/054081 de 28/09/2017
 (87) WO 2018/064371 de 05/04/2018

(21) BR 11 2019 006385-4 A2 Código 1.3 - Notificação - Fase Nacional - PCT
 (22) 28/09/2017
 (30) 13/10/2016 EP 16193701.6
 (51) C08K 3/34 (1974.07), C08K 3/36 (1974.07), C08K 5/3492 (1990.01), C08K 7/14 (1974.07)
 (54) COMPOSIÇÃO DE MODELAGEM TERMOPLÁSTICA E SEU USO, MODELAGEM DE QUALQUER TIPO
 (71) BASF SE (DE)
 (72) MICHAEL ROTH; CHRISTOPH MINGES; KLAUS USKE; MICHAELA

HEUSSLER
 (85) 29/03/2019
 (86) PCT EP2017/074636 de 28/09/2017
 (87) WO 2018/069055 de 19/04/2018

(21) BR 11 2019 006386-2 A2 Código 1.3 - Notificação - Fase Nacional - PCT
 (22) 17/11/2017
 (30) 22/11/2016 US 62/425,099
 (51) G06F 3/048 (2006.01)
 (54) DISPOSITIVO DE EXIBIÇÃO E PROCESSAMENTO PARA UM VEÍCULO INDUSTRIAL.
 (71) CROWN EQUIPMENT CORPORATION (US)
 (72) JONATHAN OCHENAS; KATHARINE NEUBERT
 (85) 29/03/2019
 (86) PCT US2017/062140 de 17/11/2017
 (87) WO 2018/098025 de 31/05/2018

(21) BR 11 2019 006387-0 A2 Código 1.3 - Notificação - Fase Nacional - PCT
 (22) 09/10/2017
 (30) 11/10/2016 FR 16/59804
 (51) B62D 7/22 (1990.01)
 (54) TIRANTE DE DIREÇÃO COM AMORTECIMENTO ELÉTRICO SOB A COIFA DE CAIXA DE DIREÇÃO
 (71) JTEKT EUROPE (FR)
 (72) PHILIPPE DURAND
 (85) 29/03/2019
 (86) PCT FR2017/052760 de 09/10/2017
 (87) WO 2018/069616 de 19/04/2018

(21) BR 11 2019 006388-9 A2 Código 1.3 - Notificação - Fase Nacional - PCT
 (22) 28/09/2017
 (30) 30/09/2016 US 62/402,849
 (51) A61K 38/46 (1995.01), A61K 48/00 (1990.01), C12N 9/22 (1980.01), C12N 15/11 (1990.01), C12N 15/55 (1990.01)
 (54) ENZIMAS MODIFICADORAS DE ÁCIDO NUCLEICO GUIADAS POR RNA E MÉTODOS DE USO DAS MESMAS
 (71) THE REGENTS OF THE UNIVERSITY OF CALIFORNIA (US)
 (72) JENNIFER A. DOUDNA; JILLIAN F. BANFIELD; DAVID BURSTEIN; LUCAS BENJAMIN HARRINGTON
 (85) 29/03/2019
 (86) PCT US2017/054047 de 28/09/2017
 (87) WO 2018/064352 de 05/04/2018

| | |
|------------------------------------|---|
| (21) BR 11 2019 006390-0 A2 | Código 1.3 - Notificação - Fase Nacional - PCT (22) 21/11/2017 (30) 23/11/2016 EP 16200141.6 (51) A61M 1/36 (1985.01), A61M 1/00 (1968.09), A61J 1/14 (1990.01), A61M 5/148 (1990.01) (54) RESERVATÓRIO PARA ARMAZENAR UM MEDICAMENTO LÍQUIDO, MÉTODO PARA PRODUIR UM RESERVATÓRIO, MÉTODO PARA O PREENCHIMENTO DE UM RESERVATÓRIO, MÉTODO PARA ENTREGA DE UM MEDICAMENTO LÍQUIDO E BOMBA MÉDICA PARA ADMINISTRAÇÃO” (71) F. HOFFMANN-LA ROCHE AG (CH) (72) WILHELM LEICHNER; HANS LIST (85) 29/03/2019 (86) PCT EP2017/079860 de 21/11/2017 (87) WO 2018/095886 de 31/05/2018 |
| (21) BR 11 2019 006391-9 A2 | Código 1.3 - Notificação - Fase Nacional - PCT (22) 26/10/2017 (30) 27/10/2016 JP 2016-210700 (51) A23L 3/3472 (1990.01), A23B 4/00 (1974.07), A23L 13/40 (2016.01), A23L 17/00 (2016.01), A23L 17/40 (2016.01) (54) INIBIDOR DE DESCOLORAÇÃO DE ALIMENTOS E MÉTODO PARA INIBIR A DESCOLORAÇÃO DE ALIMENTOS (71) TORAY INDUSTRIES, INC. (JP) (72) SHIGEYUKI FUNADA; HIROYUKI KURIHARA; KATSUSHIGE YAMADA (85) 29/03/2019 (86) PCT JP2017/038641 de 26/10/2017 (87) WO 2018/079640 de 03/05/2018 |
| (21) BR 11 2019 006392-7 A2 | Código 1.3 - Notificação - Fase Nacional - PCT (22) 29/09/2017 (30) 29/09/2016 IT 102016000097907 (51) B65G 33/14 (1968.09), B65G 33/26 (1968.09) (54) TRANSPORTADOR DE ROSCA PARA TRANSPORTE DE MATERIAL EM PÓ, EM PARTICULAR CIMENTO OU SEMELHANTE (71) WAMGROUP S.P.A. (IT) (72) VAINER MARCHESINI (85) 29/03/2019 (86) PCT IB2017/056026 de 29/09/2017 (87) WO 2018/060955 de 05/04/2018 |
| (21) BR 11 2019 006393-5 A2 | Código 1.3 - Notificação - Fase Nacional - PCT (22) 28/09/2017 (30) 30/09/2016 US 62/402,736 (51) C01B 39/48 (1995.01), B01J 29/70 (1995.01) |

(54) ZEÓLITO DE ALUMINOSSILICATO, MÉTODOS PARA PRODUIR UM ZEÓLITO DE ALUMINOSSILICATO COM UMA REDE AEI, PARA ARMAZENAR NOX, PARA REDUZIR SELETIVAMENTE NOX E PARA OXIDAR UM COMPONENTE DE UM GÁS DE ESCAPE, CATALISADOR PARA TRATAMENTO DE UM GÁS DE ESCAPE, E, ARTIGO CATALISADOR.
 (71) JOHNSON MATTHEY PUBLIC LIMITED COMPANY (GB)
 (72) HAI-YING CHEN; JOSEPH FEDEYKO; RAUL LOBO; TRONG PHAM; SANYUAN YANG
 (85) 29/03/2019
 (86) PCT US2017/053913 de 28/09/2017
 (87) WO 2018/064277 de 05/04/2018

(21) BR 11 2019 006395-1 A2

Código 1.3 - Notificação - Fase Nacional - PCT
 (22) 29/09/2017
 (30) 30/09/2016 US 62/402276
 (51) H04W 52/14 (2009.01), H04W 52/34 (2009.01), H04W 52/36 (2009.01), H04W 72/04 (2009.01)
 (54) MÉTODO E DISPOSITIVO SEM FIO PARA TRATAR A ALOCAÇÃO DE POTÊNCIA, E, MÍDIA DE ARMAZENAMENTO LEGÍVEL POR COMPUTADOR
 (71) TELEFONAKTIEBOLAGET LM ERICSSON (PUBL) (SE)
 (72) GERARDO AGNI MEDINA ACOSTA; WAIKWOK KWONG; KAZUYOSHI UESAKA; CHRISTOPHER CALLENDER; CECILIA EKLÖF
 (85) 29/03/2019
 (86) PCT EP2017/074896 de 29/09/2017
 (87) WO 2018/060493 de 05/04/2018

(21) BR 11 2019 006396-0 A2

Código 1.3 - Notificação - Fase Nacional - PCT
 (22) 04/10/2017
 (30) 18/10/2016 DE 10 2016 220 362.2
 (51) B24B 45/00 (1968.09), B24B 23/02 (1968.09)
 (54) DISPOSITIVO DE APERTO RÁPIDO PARA UMA MÁQUINA-FERRAMENTA PORTÁTIL QUE APRESENTA PELO MENOS UM EIXO DE SAÍDA DE MOVIMENTO ACIONÁVEL ROTATIVAMENTE, ESPECIALMENTE UMA RETÍFICA ANGULAR
 (71) ROBERT BOSCH GMBH (DE)
 (72) BRUNO LUESCHER; ANDREAS ZURBRUEGG; DAVID WINISTOERFER; ALEXANDER WUENSCHER; MARCUS SCHULLER
 (85) 29/03/2019
 (86) PCT EP2017/075111 de 04/10/2017
 (87) WO 2018/072996 de 26/04/2018

(21) BR 11 2019 006398-6 A2

Código 1.3 - Notificação - Fase Nacional - PCT
 (22) 10/10/2017
 (30) 11/10/2016 JP 2016-200259; 05/01/2017 JP 2017-000368; 26/04/2017 JP

2017-086907; 24/05/2017 JP 2017-102427
(51) C08G 18/40 (1974.07), C08G 18/08 (1974.07), C08G 75/02 (1974.07),
G02B 1/04 (1968.09), G02C 7/00 (1968.09), G02C 7/10 (1968.09)
(54) COMPOSIÇÃO POLIMERIZÁVEL PARA MATERIAIS ÓPTICOS E
APLICAÇÃO DA MESMA
(71) MITSUI CHEMICALS, INC. (JP)
(72) NIGEL RIBEIRO; JIE AN YANG; HONGBO WANG; YIXI LIN; MASAKAZU
MURAKAMI; TAKASHI UNEZAKI; HARUYUKI MAKIO
(85) 29/03/2019
(86) PCT JP2017/036687 de 10/10/2017
(87) WO 2018/070383 de 19/04/2018

(21) BR 11 2019 006399-4 A2 Código 1.3 - Notificação - Fase Nacional - PCT
(22) 05/09/2017
(30) 30/09/2016 US 62/402,758; 01/09/2017 US 15/694,065
(51) H04L 5/00 (1968.09), H04B 7/0404 (2017.01), H04B 7/0456 (2017.01),
H04B 7/06 (1968.09), H04W 72/04 (2009.01), H04W 74/08 (2009.01)
(54) GESTÃO DE PRÉ-CODIFICAÇÃO PARA PROCEDIMENTOS DE ACESSO
ALEATÓRIO
(71) QUALCOMM INCORPORATED (US)
(72) SHIMMAN ARVIND PATEL; WANSHI CHEN; TAO LUO
(85) 29/03/2019
(86) PCT US2017/050005 de 05/09/2017
(87) WO 2018/063749 de 05/04/2018

(21) BR 11 2019 006401-0 A2 Código 1.3 - Notificação - Fase Nacional - PCT
(22) 29/09/2017
(30) 30/09/2016 US 62/402,924
(51) A61K 31/155 (1974.07), A61P 3/10 (2000.01), C07C 251/00 (1990.01),
C07C 279/26 (1990.01)
(54) GLICINATO DE METFORMINA, COMPOSIÇÕES FARMACÊUTICAS QUE
COMPREENDEM O MESMO E MÉTODOS DE USO DO MESMO
(71) LABORATORIOS SILANES S.A. DE C.V. (MX)
(72) JORGE GONZÁLEZ-CANUDAS
(85) 29/03/2019
(86) PCT IB2017/056031 de 29/09/2017
(87) WO 2018/060959 de 05/04/2018

(21) BR 11 2019 006402-8 A2 Código 1.3 - Notificação - Fase Nacional - PCT
(22) 25/09/2017
(30) 30/09/2016 US 62/402,677; 22/09/2017 US 15/712,584
(51) H04W 72/12 (2009.01), H04L 5/00 (1968.09)
(54) CANALIZAÇÃO PARA TRANSMISSÕES DE UPLINK
(71) QUALCOMM INCORPORATED (US)

(72) SONY AKKARAKARAN; TAO LUO; XIAOXIA ZHANG; ZHIFEI FAN; JUAN MONTOJO

(85) 29/03/2019

(86) PCT US2017/053161 de 25/09/2017

(87) WO 2018/063956 de 05/04/2018

(21) BR 11 2019 006404-4 A2

Código 1.3 - Notificação - Fase Nacional - PCT

(22) 29/09/2017

(30) 30/09/2016 US 62/402,196

(51) C12Q 1/68 (1980.01)

(54) MÉTODOS PARA DIAGNÓSTICO E TRATAMENTO DE CÂNCER DE PRÓSTATA METASTÁTICO RESISTENTE À CASTRAÇÃO SENSÍVEL OU RESISTENTE A ACETATO DE ABIRATERONA-GLICOCORTICOIDE

(71) JANSSEN PHARMACEUTICA N.V. (BE)

(72) WEIMIN LI; KAZUSHIRO KAWAGUCHI; RYO OYAMA; JAYMALA PATEL; DENIS SMIRNOV; DEBORAH RICCI

(85) 29/03/2019

(86) PCT US2017/054286 de 29/09/2017

(87) WO 2018/064470 de 05/04/2018

(21) BR 11 2019 006405-2 A2

Código 1.3 - Notificação - Fase Nacional - PCT

(22) 27/10/2017

(30) 11/11/2016 DE 10 2016 121 698.4

(51) F41G 3/14 (1968.09), F41H 13/00 (1968.09), F41H 11/02 (1968.09), F41G 7/22 (1980.01)

(54) PROCESSO E SISTEMA DE DEFESA PARA COMBATE DE AMEAÇAS

(71) RHEINMETALL WAFFE MUNITION GMBH (DE)

(72) MARKUS JUNG; ALEXANDER GRAF

(85) 29/03/2019

(86) PCT EP2017/077695 de 27/10/2017

(87) WO 2018/086919 de 17/05/2018

(21) BR 11 2019 006406-0 A2

Código 1.3 - Notificação - Fase Nacional - PCT

(22) 28/09/2017

(30) 30/09/2016 CN 201610879323.1

(51) H04L 1/00 (1968.09), H04B 7/26 (1974.07)

(54) MÉTODO DE RELATO DE INFORMAÇÕES DE QUALIDADE DE CANAL, ESTAÇÃO DE BASE, EQUIPAMENTO DE USUÁRIO, E MÍDIA DE ARMAZENAMENTO LEGÍVEL POR COMPUTADOR"

(71) HUAWEI TECHNOLOGIES CO., LTD. (CN)

(72) JIANQIN LIU; YAN CHENG; KUNPENG LIU

(85) 29/03/2019

(86) PCT CN2017/104068 de 28/09/2017

(87) WO 2018/059508 de 05/04/2018

(21) BR 11 2019 006407-9 A2 Código 1.3 - Notificação - Fase Nacional - PCT
(22) 11/10/2017
(30) 28/10/2016 IT 102016000109457
(51) B60C 11/03 (1985.01)
(54) PNEU PARA MOTOCICLETA.
(71) PIRELLI TYRE S.P.A. (IT)
(72) MARIO MARIANI; MIRKO GIOVANNI PEREGO; SANDRO GALLO
(85) 29/03/2019
(86) PCT IB2017/056272 de 11/10/2017
(87) WO 2018/078476 de 03/05/2018

(21) BR 11 2019 006408-7 A2 Código 1.3 - Notificação - Fase Nacional - PCT
(22) 08/11/2017
(30) 11/11/2016 EP 16198386.1
(51) H01M 4/62 (1974.07), H01M 4/36 (1974.07), H01M 4/38 (1974.07), H01M 4/58 (1974.07), H01M 4/1397 (2010.01)
(54) ELETRODO PARA CÉLULA DE LÍTIO E ENXOFRE
(71) OXIS ENERGY LIMITED (GB)
(72) ASHLEY COOKE; LISSET URRUTIA; STEPHEN ROWLANDS; PHILIP J. TOY
(85) 29/03/2019
(86) PCT GB2017/053364 de 08/11/2017
(87) WO 2018/087543 de 17/05/2018

(21) BR 11 2019 006410-9 A2 Código 1.3 - Notificação - Fase Nacional - PCT
(22) 13/09/2017
(30) 30/09/2016 US 62/402,289; 12/09/2017 US 15/702,429
(51) H04W 28/02 (2009.01)
(54) PROCESSAMENTO DE UM PACOTE DE DADOS RECEBIDO ATRAVÉS DE PLANO DE CONTROLE EM CENÁRIO DE CONGESTIONAMENTO
(71) QUALCOMM INCORPORATED (US)
(72) MIGUEL GRIOT; HARIS ZISIMOPOULOS
(85) 29/03/2019
(86) PCT US2017/051344 de 13/09/2017
(87) WO 2018/063800 de 05/04/2018

(21) BR 11 2019 006414-1 A2 Código 1.3 - Notificação - Fase Nacional - PCT
(22) 02/10/2017
(30) 03/10/2016 US 62/403,336; 24/02/2017 EP 17157785.1
(51) C07D 487/04 (1974.07), C07D 519/00 (1974.07), A61K 31/519 (2000.01), A61P 35/00 (2000.01), A61P 37/00 (2000.01)

(54) ANÁLOGOS DE CARBANUCLEOSÍDEOS DE SISTEMA DE ANEL MONOCÍCLICO E BICÍCLICO SUBSTITUÍDOS PARA USO COMO INIBIDORES DE PRMT5

(71) JANSSEN PHARMACEUTICA N.V. (BE)

(72) TONGFEI WU; DIRK BREHMER; LIJS BEKE; AN BOECKX; GASTON STANISLAS MARCELLA DIELS; EDWARD CHARLES LAWSON; LIEVEN MEERPOEL; VINEET PANDE; MARCUS CORNELIS BERNARDUS CATHARINA PARADÉ; WIM BERT GRIET SCHEPENS; WEIMEI SUN; JOHANNES WILHELMUS JOHN F. THURING; MARCEL VIELLEVOYE

(85) 29/03/2019

(86) PCT EP2017/074983 de 02/10/2017

(87) WO 2018/065365 de 12/04/2018

(21) BR 11 2019 006415-0 A2

Código 1.3 - Notificação - Fase Nacional - PCT

(22) 06/11/2016

(51) G01N 17/02 (1990.01), G01N 27/90 (1980.01)

(54) MÉTODO E SISTEMA DE DETECÇÃO DE DEFEITOS.

(71) HALLIBURTON ENERGY SERVICES, INC. (US)

(72) ILKER R. CAPOGLU; BURKAY DONDERICI

(85) 29/03/2019

(86) PCT US2016/060751 de 06/11/2016

(87) WO 2018/084863 de 11/05/2018

(21) BR 11 2019 006417-6 A2

Código 1.3 - Notificação - Fase Nacional - PCT

(22) 19/10/2016

(51) E21B 44/00 (1980.01), E21B 47/022 (1968.09), E21B 41/00 (1968.09)

(54) MÉTODO PARA EVITAR LIMITES DE FORMAÇÃO GEOLÓGICA, E, DISPOSITIVO DE ARMAZENAMENTO DE PROGRAMA.

(71) HALLIBURTON ENERGY SERVICES, INC. (US)

(72) XIAOBIN SONG; BRONWYN DJEFEL; MICHAEL JOSEPH DAVILA; ZHIQIN WU

(85) 29/03/2019

(86) PCT US2016/057699 de 19/10/2016

(87) WO 2018/075027 de 26/04/2018

(21) BR 11 2019 006418-4 A2

Código 1.3 - Notificação - Fase Nacional - PCT

(22) 04/10/2017

(30) 18/10/2016 DE 10 2016 220 343.6

(51) B23B 31/14 (1968.09), B24B 45/00 (1968.09), B24B 23/02 (1968.09)

(54) DISPOSITIVO DE APERTO RÁPIDO PARA MÁQUINA-FERRAMENTA PORTÁTIL QUE APRESENTA PELO MENOS UM EIXO DE SAÍDA ACIONÁVEL ROTATIVAMENTE, ESPECIALMENTE UMA RETIFICADORA DE ÂNGULO

(71) ROBERT BOSCH GMBH (DE)

(72) BRUNO LUESCHER; ANDREAS ZURBRUEGG
(85) 29/03/2019
(86) PCT EP2017/075106 de 04/10/2017
(87) WO 2018/072995 de 26/04/2018

(21) BR 11 2019 006419-2 A2 Código 1.3 - Notificação - Fase Nacional - PCT
(22) 06/11/2017
(30) 08/11/2016 EP 16197631.1
(51) A47J 31/36 (1968.09)
(54) SISTEMA DE PREPARO DE BEBIDAS OU ALIMENTOS
(71) NESTEC S.A. (CH)
(72) ALEXANDRE PERENTES; LAURENT SEYDOUX
(85) 29/03/2019
(86) PCT EP2017/078300 de 06/11/2017
(87) WO 2018/087030 de 17/05/2018

(21) BR 11 2019 006420-6 A2 Código 1.3 - Notificação - Fase Nacional - PCT
(22) 25/01/2017
(51) G02B 27/01 (1995.01), G02B 27/22 (1968.09)
(54) REGIÕES DE TRANSMISSÃO DE LUZ PARA PASSAGEM DE LUZ PARA CÂMERAS
(71) HEWLETT-PACKARD DEVELOPMENT COMPANY, L.P. (US)
(72) TIMOTHY J. SUTHERLAND; PHILIP WRIGHT
(85) 29/03/2019
(86) PCT US2017/014912 de 25/01/2017
(87) WO 2018/140005 de 02/08/2018

(21) BR 11 2019 006421-4 A2 Código 1.3 - Notificação - Fase Nacional - PCT
(22) 18/10/2016
(51) A61F 13/15 (1990.01), B32B 37/02 (2006.01), B32B 38/04 (2006.01)
(54) MÉTODO PARA FORMAR UMA PORÇÃO ELASTIFICADA DE UM ARTIGO ABSORVENTE, E, ARTIGO ABSORVENTE.
(71) KIMBERLY-CLARK WORLDWIDE, INC. (US)
(72) BRIAN K. RHODES; GREGORY J. RAJALA; RAE LEONARD KIRKWOOD; TIMOTHY A. THORSON; QINGYUAN DENG
(85) 29/03/2019
(86) PCT CN2016/102380 de 18/10/2016
(87) WO 2018/072084 de 26/04/2018

(21) BR 11 2019 006422-2 A2 Código 1.3 - Notificação - Fase Nacional - PCT
(22) 04/10/2017
(30) 06/10/2016 JP 2016-197881
(51) C12N 15/09 (1990.01), C07K 16/28 (1995.01), C12P 21/08 (1990.01),

G01N 33/533 (1985.01), G01N 33/534 (1985.01), G01N 33/535 (1985.01),
G01N 33/574 (1985.01)
(54) ANTICORPO MONOCLONAL CONTRA FZD10 E UTILIZAÇÃO DO
MESMO
(71) ONCOTHERAPY SCIENCE, INC. (JP)
(72) YOSUKE HARADA; TATSUKI YOKOSEKI; YUSUKE NAKAMURA
(85) 29/03/2019
(86) PCT JP2017/036081 de 04/10/2017
(87) WO 2018/066585 de 12/04/2018

(21) BR 11 2019 006423-0 A2

Código 1.3 - Notificação - Fase Nacional - PCT
(22) 30/08/2017
(30) 30/09/2016 CN PCT/CN2016/101218
(51) H04W 8/22 (2009.01), H04W 28/18 (2009.01), H04W 72/04 (2009.01)
(54) MÉTODOS E APARELHOS PARA INDICAÇÃO E IMPLEMENTAÇÃO DE
NOVA CAPACIDADE DE UE
(71) HFI INNOVATION INC. (TW)
(72) FEIFEI SUN; PER JOHAN MIKAEL JOHANSSON; YUANYUAN ZHANG
(85) 29/03/2019
(86) PCT CN2017/099546 de 30/08/2017
(87) WO 2018/059174 de 05/04/2018

(21) BR 11 2019 006425-7 A2

Código 1.3 - Notificação - Fase Nacional - PCT
(22) 05/10/2017
(30) 05/10/2016 US 62/404,254
(51) C05G 3/00 (1968.09), C05C 7/02 (1968.09), C05C 9/00 (1968.09)
(54) SISTEMA PARA REVESTIR MATERIAIS GRANULADOS
(71) NOUS, LLC (US)
(72) ROBERT MICHAEL GOODWIN; JOSHUA TYLER GREEN; JAMES
TREVOR REED; CHRISTOPHER ERIC JONES; PHILLIP ALAN FORSYTHE
(85) 29/03/2019
(86) PCT US2017/055301 de 05/10/2017
(87) WO 2018/067796 de 12/04/2018

(21) BR 11 2019 006426-5 A2

Código 1.3 - Notificação - Fase Nacional - PCT
(22) 02/10/2017
(30) 07/10/2016 EP 16192878.3
(51) A46B 15/00 (1968.09)
(54) MÉTODO PARA O MONITORAMENTO DE ESCOVAÇÃO DE DENTES E
SISTEMA PARA O TREINAMENTO DE UMA ESCOVA DE DENTES
INTELIGENTE
(71) UNILEVER NV (NL)
(72) ADAM THOMAS RUSSELL; DEREK GUY SAVILL; KATHARINE JANE
SHAW; ROBERT LINDSAY TRELOAR; RUEDIGER ZILLMER

(85) 29/03/2019
(86) PCT EP2017/074998 de 02/10/2017
(87) WO 2018/065372 de 12/04/2018

(21) BR 11 2019 006427-3 A2

Código 1.3 - Notificação - Fase Nacional - PCT
(22) 29/09/2017
(30) 29/09/2016 IT 102016000098004; 24/02/2017 WO PCT/IB2017/051073
(51) E04B 1/24 (1968.09), E04B 1/26 (1968.09)
(54) SISTEMA MODULAR E KIT PARA A CONSTRUÇÃO A SECO DE ESTRUTURAS PARA EDIFICAÇÕES, BEM COMO MÉTODO DE CONSTRUÇÃO DAS MESMAS
(71) ISINNOVA S.R.L. (IT)
(72) CRISTIAN FRACASSI
(85) 29/03/2019
(86) PCT IB2017/056007 de 29/09/2017
(87) WO 2018/060946 de 05/04/2018

(21) BR 11 2019 006428-1 A2

Código 1.3 - Notificação - Fase Nacional - PCT
(22) 28/09/2017
(30) 30/09/2016 FR 1659435
(51) A61K 31/155 (1974.07), A61K 31/192 (2000.01), C07C 279/26 (1990.01), C07C 323/62 (1990.01), A61K 9/00 (1968.09), A61P 1/16 (2000.01), A61P 3/06 (2000.01), A61P 3/10 (2000.01), A61P 3/04 (2000.01), A61P 9/00 (2000.01)
(54) SAL DE METFORMINA DO ELAFIBRANOR E COMPOSIÇÃO COMPREENDENDO UM PRINCÍPIO ATIVO POR INCLUIR UM SAL DE METFORMINA DO ELAFIBRANOR
(71) NASHPHARM (FR)
(72) CLAUDE LARUELLE; LUDOVIC BONNAFOUS
(85) 29/03/2019
(86) PCT EP2017/074703 de 28/09/2017
(87) WO 2018/060373 de 05/04/2018

(21) BR 11 2019 006429-0 A2

Código 1.3 - Notificação - Fase Nacional - PCT
(22) 27/09/2017
(30) 03/10/2016 JP 2016-195505; 26/09/2017 JP 2017-184731
(51) A61K 31/513 (2000.01), A61K 31/20 (1974.07), A61P 9/10 (2000.01), A61P 21/02 (2000.01), A61P 25/00 (2000.01), A61P 25/16 (2000.01), A61P 25/28 (2000.01), A61P 43/00 (2000.01)
(54) COMPOSIÇÃO COMPREENDENDO COMBINAÇÃO DE ANÁLOGO DE TRH COM ÁCIDO ARÚNDICO, E SAL FARMACEUTICAMENTE ACEITÁVEL DE ÁCIDO ARÚNDICO
(71) BRIVENTION PHARMACEUTICAL (SHANGHAI) INC. (CN)
(72) MICHIO YAMAMURA; NARITO TATEISHI
(85) 29/03/2019

(86) PCT JP2017/034926 de 27/09/2017

(87) WO 2018/066427 de 12/04/2018

(21) BR 11 2019 006430-3 A2

Código 1.3 - Notificação - Fase Nacional - PCT

(22) 27/10/2017

(30) 28/10/2016 EP 16196161.0

(51) C04B 28/02 (1985.01), C04B 28/04 (1985.01), C04B 20/10 (1985.01)

(54) PRODUTOS DE FIBROCIMENTO HIDROFOBIZADOS, MÉTODOS PARA PRODUÇÃO E SEUS USOS

(71) ETEX SERVICES NV (BE)

(72) VALÉRIE SPAETH

(85) 29/03/2019

(86) PCT EP2017/077614 de 27/10/2017

(87) WO 2018/078103 de 03/05/2018

(21) BR 11 2019 006433-8 A2

Código 1.3 - Notificação - Fase Nacional - PCT

(22) 25/09/2017

(30) 30/09/2016 IN 201611033456

(51) C11D 3/22 (1968.09), C11D 3/37 (1974.07), C11D 17/00 (1968.09)

(54) BARRA DE DETERGENTE.

(71) DOW GLOBAL TECHNOLOGIES LLC (US)

(72) SAUGATA NAD; RAVI RAO; ROBERT KRASNANSKY

(85) 29/03/2019

(86) PCT US2017/053152 de 25/09/2017

(87) WO 2018/063953 de 05/04/2018

(21) BR 11 2019 006434-6 A2

Código 1.3 - Notificação - Fase Nacional - PCT

(22) 04/10/2017

(30) 10/10/2016 EP 16192992.2

(51) A01N 43/80 (1980.01), A01N 43/56 (1980.01), A01N 43/836 (1995.01),

A01N 43/713 (1985.01), A01N 43/72 (1980.01), A01N 43/42 (1980.01), A01N 43/78 (1980.01), A01P 3/00 (2006.01)

(54) MISTURAS PESTICIDAS, COMPOSIÇÃO PESTICIDA, MÉTODOS PARA CONTROLAR PRAGAS FITOPATOGÊNICAS, PARA MELHORAR A SAÚDE DE PLANTAS E PARA A PROTEÇÃO DO MATERIAL DE PROPAGAÇÃO VEGETAL CONTRA PRAGAS E MATERIAL DE PROPAGAÇÃO VEGETAL

(71) BASF SE (DE)

(72) MARKUS GEWEHR

(85) 29/03/2019

(86) PCT EP2017/075194 de 04/10/2017

(87) WO 2018/069109 de 19/04/2018

(21) BR 11 2019 006435-4 A2

Código 1.3 - Notificação - Fase Nacional - PCT

(22) 28/09/2017
(30) 30/09/2016 FR 1659438
(51) A61K 31/192 (2000.01), A61K 9/00 (1968.09), A61P 1/16 (2000.01)
(54) COMPOSIÇÃO APRESENTANDO PELO MENOS UM SAL FARMACEUTICAMENTE ACEITÁVEL DO ELAFIBRANOR SOLÚVEL E COMPOSIÇÃO DESTINADA AO TRATAMENTO DE DOENÇAS HEPÁTICAS
(71) NASHPHARM (FR)
(72) CLAUDE LARUELLE; LUDOVIC BONNAFOUS
(85) 29/03/2019
(86) PCT EP2017/074701 de 28/09/2017
(87) WO 2018/060372 de 05/04/2018

(21) BR 11 2019 006437-0 A2

Código 1.3 - Notificação - Fase Nacional - PCT
(22) 28/09/2017
(30) 03/10/2016 US 62/403,458
(51) C09K 8/588 (2006.01), B01D 17/04 (1968.09), F17D 1/08 (1968.09), E21B 43/16 (1968.09)
(54) PROCESSO E SISTEMA PARA RECUPERAÇÃO DE ÓLEO A PARTIR DE UMA FORMAÇÃO QUE CONTÉM ÓLEO.
(71) SHELL INTERNATIONALE RESEARCH MAATSCHAPPIJ B.V. (NL)
(72) GERARDUS GLASBERGEN; MARK THEODOOR LOOIJER
(85) 29/03/2019
(86) PCT EP2017/074604 de 28/09/2017
(87) WO 2018/065285 de 12/04/2018

(21) BR 11 2019 006438-9 A2

Código 1.3 - Notificação - Fase Nacional - PCT
(22) 08/09/2017
(30) 12/09/2016 US 15262439
(51) A01D 41/14 (1974.07), A01D 75/28 (1968.09)
(54) VEÍCULOS AGRÍCOLAS
(71) CNH INDUSTRIAL AMERICA LLC (US)
(72) JOEL T. COOK; ZACHARY LONG
(85) 29/03/2019
(86) PCT US2017/050740 de 08/09/2017
(87) WO 2018/049202 de 15/03/2018

(21) BR 11 2019 006439-7 A2

Código 1.3 - Notificação - Fase Nacional - PCT
(22) 30/09/2017
(30) 30/09/2016 CN PCT/CN2016/101229
(51) H04W 72/00 (2009.01)
(54) MÉTODO E APARELHO PARA COMUNICAÇÃO
(71) MEDIATEK SINGAPORE PTE. LTD. (SG)
(72) HUAMIN CHEN; TAO CHEN; PEI-KAI LIAO
(85) 29/03/2019

(86) PCT CN2017/104747 de 30/09/2017

(87) WO 2018/059574 de 05/04/2018

(21) BR 11 2019 006440-0 A2

Código 1.3 - Notificação - Fase Nacional - PCT

(22) 17/11/2017

(30) 22/11/2016 US 62/425099

(51) G06F 3/048 (2006.01)

(54) DISPOSITIVO DE EXIBIÇÃO E PROCESSAMENTO PARA UM VEÍCULO INDUSTRIAL, E, VEÍCULO INDUSTRIAL

(71) CROWN EQUIPMENT CORPORATION (US)

(72) JONATHAN OCHENAS; KATHARINE NEUBERT

(85) 29/03/2019

(86) PCT US2017/062137 de 17/11/2017

(87) WO 2018/098022 de 31/05/2018

(21) BR 11 2019 006441-9 A2

Código 1.3 - Notificação - Fase Nacional - PCT

(22) 22/09/2017

(30) 29/09/2016 EP 16191285.2

(51) C07D 405/06 (1974.07), A01N 43/50 (1980.01), A01P 3/00 (2006.01)

(54) DERIVADOS DE 5-IMIDAZOL METIL DIOXOLANO SUBSTITUÍDOS COMO FUNGICIDAS

(71) BAYER CROPSCIENCE AKTIENGESELLSCHAFT (DE) ; BAYER AKTIENGESELLSCHAFT (DE)

(72) PIERRE-YVES COQUERON; DAVID BERNIER; PIERRE GENIX; RICARDA MILLER; SEBASTIEN NAUD; SVEN WITTRÖCK; STEPHANE BRUNET; PHILIPPE KENNEL; RUTH MEISSNER; ULRIKE WACHENDORFF-NEUMANN; ANDREAS GÖRTZ

(85) 29/03/2019

(86) PCT EP2017/074055 de 22/09/2017

(87) WO 2018/060088 de 05/04/2018

(21) BR 11 2019 006442-7 A2

Código 1.3 - Notificação - Fase Nacional - PCT

(22) 24/10/2017

(30) 31/10/2016 US 62/415,420; 20/02/2017 US 15/437,109

(51) G06Q 10/10 (2012.01)

(54) EVENTOS DE AGENDA BASEADOS EM MODELO COM APRIMORAMENTO GRÁFICO

(71) MICROSOFT TECHNOLOGY LICENSING, LLC (US)

(72) MICHAEL J. KUMAR; HIROSHI TSUKAHARA; BRIAN T. CARVER; MARGARET R. CLINTON; ELONA TUOMI; JIANG WAN

(85) 29/03/2019

(86) PCT US2017/057946 de 24/10/2017

(87) WO 2018/081028 de 03/05/2018

| | |
|------------------------------------|---|
| (21) BR 11 2019 006443-5 A2 | Código 1.3 - Notificação - Fase Nacional - PCT (22) 28/09/2017 (30) 30/09/2016 IT 102016000098246 (51) A61F 9/007 (1995.01) (54) DISPOSITIVO DE DRENAGEM E MÉTODO PARA DRENAR O HUMOR AQUOSO DO GLOBO OCULAR (71) GABRIELE UBALDO FERENTINI (IT) ; FABIO FERENTINI (IT) (72) GABRIELE UBALDO FERENTINI; FABIO FERENTINI (85) 29/03/2019 (86) PCT IB2017/055951 de 28/09/2017 (87) WO 2018/060912 de 05/04/2018 |
| (21) BR 11 2019 006444-3 A2 | Código 1.3 - Notificação - Fase Nacional - PCT (22) 24/03/2017 (30) 30/09/2016 CN PCT/CN2016/101146 (51) H04L 29/08 (1990.01) (54) ADAPTAÇÃO DE COMBINAÇÃO PARA DMRS DE FDM INTERLAÇADOS (71) QUALCOMM INCORPORATED (US) (72) CHAO WEI; WANSHI CHEN; PETER GAAL (85) 29/03/2019 (86) PCT CN2017/078005 de 24/03/2017 (87) WO 2018/058920 de 05/04/2018 |
| (21) BR 11 2019 006446-0 A2 | Código 1.3 - Notificação - Fase Nacional - PCT (22) 27/09/2017 (30) 03/10/2016 US 62/403,412 (51) A23L 33/16 (2016.01), B22F 9/16 (1980.01) (54) ADITIVO ALIMENTAR DE FERRO BRANCO (71) HÖGANÄS AB (PUBL) (SE) (72) AVINASH GORE; SUNIL BADWE (85) 29/03/2019 (86) PCT US2017/053605 de 27/09/2017 (87) WO 2018/067351 de 12/04/2018 |
| (21) BR 11 2019 006447-8 A2 | Código 1.3 - Notificação - Fase Nacional - PCT (22) 22/09/2017 (30) 29/09/2016 EP 16191284.5 (51) C07D 405/06 (1974.07), A01N 43/50 (1980.01), A01P 3/00 (2006.01), C07D 405/14 (1974.07) (54) DERIVADOS 5-IMIDAZOLILMETILOXIRANO SUBSTITUÍDOS COMO FUNGICIDAS (71) BAYER CROPSCIENCE AKTIENGESELLSCHAFT (DE) ; BAYER AKTIENGESELLSCHAFT (DE) |

(72) PIERRE-YVES COQUERON; DAVID BERNIER; PIERRE GENIX;
RICARDA MILLER; SÉBASTIEN NAUD; SVEN WITTROCK; STÉPHANE
BRUNET; PHILIPPE KENNEL; RUTH MEISSNER; ULRIKE
WACHENDORFF-NEUMANN; ANDREAS GÖRTZ
(85) 29/03/2019
(86) PCT EP2017/074057 de 22/09/2017
(87) WO 2018/060090 de 05/04/2018

(21) BR 11 2019 006448-6 A2

Código 1.3 - Notificação - Fase Nacional - PCT
(22) 22/09/2017
(30) 29/09/2016 EP 16191275.3
(51) C07D 233/90 (1974.07), A01N 43/50 (1980.01), A01P 3/00 (2006.01), A01P
1/00 (2006.01)
(54) NOVOS DERIVADOS DE 5-IMIDAZOL SUBSTITUÍDOS
(71) BAYER CROPSCIENCE AKTIENGESELLSCHAFT (DE)
(72) PIERRE-YVES COQUERON; DAVID BERNIER; PIERRE GENIX;
RICARDA MILLER; SEBASTIEN NAUD; STEVEN WITTROCK
(85) 29/03/2019
(86) PCT EP2017/074017 de 22/09/2017
(87) WO 2018/060073 de 05/04/2018

(21) BR 11 2019 006449-4 A2

Código 1.3 - Notificação - Fase Nacional - PCT
(22) 17/11/2017
(30) 22/11/2016 US 62/425099
(51) G06F 3/048 (2006.01)
(54) DISPOSITIVO DE EXIBIÇÃO E PROCESSAMENTO PARA UM VEÍCULO
INDUSTRIAL, E, VEÍCULO INDUSTRIAL.
(71) CROWN EQUIPMENT CORPORATION (US)
(72) JONATHAN OCHENAS; KATHARINE NEUBERT
(85) 29/03/2019
(86) PCT US2017/062130 de 17/11/2017
(87) WO 2018/098021 de 31/05/2018

(21) BR 11 2019 006450-8 A2

Código 1.3 - Notificação - Fase Nacional - PCT
(22) 22/09/2017
(30) 29/09/2016 EP 16191279.5
(51) C07D 233/90 (1974.07), A01N 43/50 (1980.01), C07D 409/06 (1974.07),
A01P 3/00 (2006.01), A01P 1/00 (2006.01)
(54) NOVOS DERIVADOS DE IMIDAZOLILMETILA SUBSTITUÍDOS NA
POSIÇÃO 5
(71) BAYER CROPSCIENCE AKTIENGESELLSCHAFT (DE)
(72) PIERRE-YVES COQUERON; DAVID BERNIER; RICARDA MILLER;
PIERRE GENIX; SEBASTIEN NAUD; STEVEN WITTROCK; STEPHANE
BRUNET; PHILIPPE KENNEL; RUTH MEISSNER; ULRIKE

WACHENDORFF-NEUMANN
 (85) 29/03/2019
 (86) PCT EP2017/074019 de 22/09/2017
 (87) WO 2018/060074 de 05/04/2018

(21) BR 11 2019 006451-6 A2 Código 1.3 - Notificação - Fase Nacional - PCT
 (22) 22/09/2017
 (30) 29/09/2016 EP 16191283.7
 (51) C07D 233/68 (1974.07), C07D 233/90 (1974.07), A01N 43/50 (1980.01)
 (54) DERIVADOS SUBSTITUÍDOS DE 1,5 IMIDAZÓIS COMO FUNGICIDAS PARA PROTEÇÃO DE PLANTAÇÃO.
 (71) BAYER CROPSCIENCE AKTIENGESELLSCHAFT (DE) ; BAYER AKTIENGESELLSCHAFT (DE)
 (72) PIERRE-YVES COQUERON; DAVID BERNIER; RICARDA MILLER; PIERRE GENIX; SÉBASTIEN NAUD; STEVEN WITTRUCK; STÉPHANE BRUNET; PHILIPPE KENNEL; RUTH MEISSNER; ULRIKE WACHENDORFF-NEUMANN
 (85) 29/03/2019
 (86) PCT EP2017/074060 de 22/09/2017
 (87) WO 2018/060093 de 05/04/2018

(21) BR 11 2019 006452-4 A2 Código 1.3 - Notificação - Fase Nacional - PCT
 (22) 09/10/2017
 (30) 11/10/2016 FR 1659785
 (51) B63B 27/36 (1980.01)
 (54) NAVIO PROVIDO DE UMA INSTALAÇÃO DE LANÇAMENTO NA ÁGUA E DE RECUPERAÇÃO DE EQUIPAMENTOS
 (71) CHANTIERS DE L'ATLANTIQUE (FR)
 (72) ETIENNE BEAUDET; ADRIEN BENOIST
 (85) 29/03/2019
 (86) PCT EP2017/075662 de 09/10/2017
 (87) WO 2018/069241 de 19/04/2018

(21) BR 11 2019 006454-0 A2 Código 1.3 - Notificação - Fase Nacional - PCT
 (22) 05/05/2017
 (30) 06/12/2016 US 15/370.540
 (51) G01G 19/08 (1968.09), B66F 9/12 (1968.09), B66F 17/00 (1968.09), G01G 19/12 (1968.09)
 (54) MONTAGEM DE LÂMINA DE GARFO DE DETECÇÃO DE PESO AUTOCOMPENSANTE
 (71) CASCADE CORPORATION (US)
 (72) LAWRENCE E. RICHARDS
 (85) 29/03/2019
 (86) PCT US2017/031382 de 05/05/2017

(87) WO 2018/106281 de 14/06/2018

(21) BR 11 2019 006456-7 A2 Código 1.3 - Notificação - Fase Nacional - PCT
(22) 12/10/2017
(30) 13/10/2016 EP 16193814.7; 13/10/2016 US 62/407622; 01/02/2017 EP 17154251.7
(51) C07D 405/12 (1974.07), A61K 31/4525 (2000.01), A61P 33/06 (2000.01)
(54) DIESPIRO 1,2,4-TRIOXOLANO, FORMULAÇÃO FARMACÊUTICA, PROCESSO PARA A PREPARAÇÃO DE UM DERIVADO DE DIESPIRO 1,2,4-TRIOXOLANO, INTERMEDIÁRIO, E, MÉTODO PARA PREVENIR E/OU TRATAR MALÁRIA E ESQUISTOSSOMOSE OU UM CÂNCER.
(71) MMV MEDICINES FOR MALARIA VENTURE (CH)
(72) JONATHAN L. VENNERSTROM; SUSAN A. CHARMAN
(85) 29/03/2019
(86) PCT EP2017/075999 de 12/10/2017
(87) WO 2018/069420 de 19/04/2018

(21) BR 11 2019 006457-5 A2 Código 1.3 - Notificação - Fase Nacional - PCT
(22) 08/11/2017
(30) 11/11/2016 US 62/420,979; 13/10/2017 US 15/783,515
(51) H04W 72/04 (2009.01)
(54) SISTEMAS E MÉTODOS PARA TRANSMISSÃO EM UPLINK LIVRE DE CONCESSÃO
(71) HUAWEI TECHNOLOGIES CO., LTD. (CN)
(72) ALIREZA BAYESTEH; JIANGLEI MA; MING JIA
(85) 29/03/2019
(86) PCT CN2017/109986 de 08/11/2017
(87) WO 2018/086541 de 17/05/2018

(21) BR 11 2019 006459-1 A2 Código 1.3 - Notificação - Fase Nacional - PCT
(22) 30/09/2017
(30) 30/09/2016 CN 201610878906.2
(51) H04W 72/04 (2009.01)
(54) MÉTODO DE TRANSMISSÃO DE INFORMAÇÕES, DISPOSITIVO TERMINAL, E DISPOSITIVO DE REDE
(71) HUAWEI TECHNOLOGIES CO., LTD. (CN)
(72) YAN CHENG
(85) 29/03/2019
(86) PCT CN2017/104835 de 30/09/2017
(87) WO 2018/059583 de 05/04/2018

(21) BR 11 2019 006461-3 A2 Código 1.3 - Notificação - Fase Nacional - PCT
(22) 29/09/2017

(30) 30/09/2016 US US 62/402,060
 (51) C08F 110/02 (1974.07)
 (54) COMPOSIÇÕES CABEÇAS MÚLTIPLAS OU DUPLAS ÚTEIS PARA TRANSFERÊNCIA DE CADEIA E PROCESSO PARA PREPARAR AS MESMAS
 (71) DOW GLOBAL TECHNOLOGIES LLC (US)
 (72) LIXIN SUN; ZHE ZHOU; JACLYN MURPHY; EDMUND M. CARNAHAN
 (85) 29/03/2019
 (86) PCT US2017/054458 de 29/09/2017
 (87) WO 2018/064553 de 05/04/2018

(21) BR 11 2019 006462-1 A2 Código 1.3 - Notificação - Fase Nacional - PCT
 (22) 05/10/2017
 (30) 06/10/2016 EP 16192659.7
 (51) C04B 18/16 (1985.01), C04B 28/04 (1985.01), C04B 18/24 (1985.01)
 (54) MÉTODOS PARA PRODUIR PRODUTOS DE CIMENTO DE FIBRA, PRODUTO DE CIMENTO DE FIBRA CURADO EM AUTOCLAVE E SEU USO
 (71) ETEX SERVICES NV (BE)
 (72) LUC VAN DER HEYDEN
 (85) 29/03/2019
 (86) PCT EP2017/075344 de 05/10/2017
 (87) WO 2018/065518 de 12/04/2018

(21) BR 11 2019 006463-0 A2 Código 1.3 - Notificação - Fase Nacional - PCT
 (22) 11/10/2017
 (30) 12/10/2016 US 62/406,980
 (51) A61K 9/16 (1974.07), A61K 9/48 (1974.07), A61K 31/352 (2000.01)
 (54) COMPOSIÇÃO ORAL DE CANABINOIDES EXTRAÍDOS E MÉTODOS DE USO DA MESMA
 (71) COLUMBIA CARE LLC (US)
 (72) AARON DELY
 (85) 29/03/2019
 (86) PCT US2017/056201 de 11/10/2017
 (87) WO 2018/071581 de 19/04/2018

(21) BR 11 2019 006467-2 A2 Código 1.3 - Notificação - Fase Nacional - PCT
 (22) 05/05/2017
 (30) 01/12/2016 US 15/367.002
 (51) B66F 9/18 (1968.09), B66F 9/00 (1968.09)
 (54) SISTEMA DE CONTROLE DE FORÇA DE APERTO MELHORADO PARA FIXAÇÃO DE EMPILHADEIRA COM CIRCUITO DE CONTROLE DE FORÇA HIDRÁULICA SECUNDÁRIO
 (71) CASCADE CORPORATION (US)
 (72) CHRISTOPHER M. WALTHERS

(85) 29/03/2019
(86) PCT US2017/031368 de 05/05/2017
(87) WO 2018/101980 de 07/06/2018

(21) BR 11 2019 006470-2 A2 Código 1.3 - Notificação - Fase Nacional - PCT
(22) 06/10/2017
(30) 06/10/2016 US 62/405,197
(51) A61K 8/25 (2006.01), A61K 8/26 (2006.01), A61K 8/37 (2006.01), A61Q 1/02 (2006.01), A61K 8/73 (2006.01), A61K 8/81 (2006.01), A61K 8/04 (2006.01)
(54) COMPOSIÇÃO COSMÉTICA
(71) NOXELL CORPORATION (US)
(72) KEN NGUYEN; JOHANNE RICHARD
(85) 29/03/2019
(86) PCT US2017/055617 de 06/10/2017
(87) WO 2018/067984 de 12/04/2018

(21) BR 11 2019 006471-0 A2 Código 1.3 - Notificação - Fase Nacional - PCT
(22) 27/09/2017
(30) 30/09/2016 CN 201610878908.1; 10/03/2017 CN 201710142272.9
(51) H04W 52/14 (2009.01), H04B 7/06 (1968.09)
(54) MÉTODO DE CONTROLE DE POTÊNCIA DE ENLACE ASCENDENTE E APARELHO
(71) HUAWEI TECHNOLOGIES CO., LTD. (CN)
(72) JIANQIN LIU; BINGYU QU
(85) 29/03/2019
(86) PCT CN2017/103577 de 27/09/2017
(87) WO 2018/059419 de 05/04/2018

(21) BR 11 2019 006473-7 A2 Código 1.3 - Notificação - Fase Nacional - PCT
(22) 12/10/2016
(51) B01J 23/38 (1974.07), B01D 53/94 (1995.01)
(54) ARTIGOS CATALÍTICOS, SISTEMA DE TRATAMENTO DE GASES DE ESCAPE, MÉTODO PARA TRATAR UM FLUXO DE ESCAPE DE UM MOTOR DE COMBUSTÃO INTERNA E MÉTODO DE FABRICAÇÃO DE UM ARTIGO CATALÍTICO
(71) BASF CORPORATION (US)
(72) MICHAEL P GALLIGAN; YE LIU; YOUNG GIN KIM; MILENA KUDZIELA; XINSHENG LIU; PASCALINE TRAN; XINZHU LIU
(85) 29/03/2019
(86) PCT CN2016/101900 de 12/10/2016
(87) WO 2018/068229 de 19/04/2018

| | |
|------------------------------------|--|
| (21) BR 11 2019 006475-3 A2 | Código 1.3 - Notificação - Fase Nacional - PCT (22) 22/09/2017 (30) 30/09/2016 CN 201610875370.9 (51) H04L 29/08 (1990.01) (54) MÉTODO E DISPOSITIVO PARA DETERMINAÇÃO DE ÁREAS DE INTERESSE COM BASE EM DADOS DE GEOLOCALIZAÇÃO (71) ALIBABA GROUP HOLDING LIMITED (KY) (72) DEPIN ZHANG (85) 29/03/2019 (86) PCT CN2017/102886 de 22/09/2017 (87) WO 2018/059315 de 05/04/2018 |
| (21) BR 11 2019 006477-0 A2 | Código 1.3 - Notificação - Fase Nacional - PCT (22) 31/10/2017 (30) 11/10/2016 US 62/406,940 (51) B31D 5/00 (1968.09) (54) MÁQUINA DE CONVERSÃO DE ALMOFADA DE ESTIVA E MÉTODO (71) RANPAK CORP. (US) (72) ROBERT C. CHEICH; JIRI SIP (85) 29/03/2019 (86) PCT US2017/059155 de 31/10/2017 (87) WO 2018/071922 de 19/04/2018 |
| (21) BR 11 2019 006482-6 A2 | Código 1.3 - Notificação - Fase Nacional - PCT (22) 30/10/2017 (30) 31/10/2016 AT A50997/2016 (51) A47F 3/04 (1968.09), A47J 36/24 (1968.09), A47F 10/06 (1980.01), F25D 19/00 (1968.09) (54) BANDEJA DE RESFRIAMENTO E DE AQUECIMENTO PARA RECIPIENTES DE GASTRONOMIA (71) JOSEF HOLLER GMBH (AT) (72) JOSEF HÖLLER; JOACHIM HÖLLER (85) 29/03/2019 (86) PCT AT2017/060290 de 30/10/2017 (87) WO 2018/076036 de 03/05/2018 |
| (21) BR 11 2019 006483-4 A2 | Código 1.3 - Notificação - Fase Nacional - PCT (22) 29/11/2017 (30) 30/11/2016 NO 20161910 (51) E21B 47/06 (1968.09), E21B 47/04 (1968.09), E21B 49/10 (1980.01) (54) ARRANJO DE Sonda E MÉTODO PARA MEDIÇÃO DE PRESSÃO DE UMA FASE AQUOSA, E, USO DE UM ARRANJO DE Sonda. (71) HYDROPHILIC AS (NO) (72) TROND ARNE ROLFSVÅG |

(85) 29/03/2019
(86) PCT NO2017/050308 de 29/11/2017
(87) WO 2018/101838 de 07/06/2018

(21) BR 11 2019 006487-7 A2 Código 1.3 - Notificação - Fase Nacional - PCT
(22) 06/10/2017
(30) 07/10/2016 EP 16192863.5
(51) C09D 5/03 (1985.01), C08F 265/06 (1974.07), C08F 285/00 (1974.07),
C09D 151/00 (1990.01), C08F 2/24 (1974.07)
(54) PROCESSO PARA PREPARAR UMA DISPERSÃO AQUOSA DE
PARTÍCULAS DE POLÍMERO, DISPERSÃO AQUOSA DE POLÍMERO, USO
DA DISPERSÃO AQUOSA DE POLÍMERO, E, TINTA.
(71) BASF SE (DE)
(72) DANIEL KEHRLOESSER; JOOST LESWIN; HARM WIESE; TOBIAS
STEINBACH
(85) 29/03/2019
(86) PCT EP2017/075466 de 06/10/2017
(87) WO 2018/065571 de 12/04/2018

(21) BR 11 2019 006488-5 A2 Código 1.3 - Notificação - Fase Nacional - PCT
(22) 29/09/2017
(30) 30/09/2016 US 62/402,906
(51) A61L 9/12 (1980.01), A61Q 13/00 (2006.01), C11B 9/00 (1968.09)
(54) ARTIGOS FORMADOS DE MATERIAIS DE BASE DE POLPA COM
LIBERAÇÃO DE AROMA MODULADA
(71) ENVIROSCENT, INC. (US)
(72) BAO TRONG DO; ERIC MEHNERT; NICHOLAS D. MCKAY
(85) 29/03/2019
(86) PCT US2017/054245 de 29/09/2017
(87) WO 2018/064449 de 05/04/2018

(21) BR 11 2019 006489-3 A2 Código 1.3 - Notificação - Fase Nacional - PCT
(22) 30/10/2017
(30) 04/11/2016 US 15/344,461
(51) H04L 29/06 (1990.01), G06F 21/55 (2013.01), H04W 4/00 (2018.01), H04L
12/26 (1990.01)
(54) SERVIÇO DE SEGURANÇA DE IOT
(71) MICROSOFT TECHNOLOGY LICENSING, LLC (US)
(72) ARJMAND SAMUEL
(85) 29/03/2019
(86) PCT US2017/058926 de 30/10/2017
(87) WO 2018/085166 de 11/05/2018

| | |
|------------------------------------|---|
| (21) BR 11 2019 006490-7 A2 | Código 1.3 - Notificação - Fase Nacional - PCT (22) 18/10/2017 (30) 24/10/2016 US 62/411,912 (51) C07D 413/04 (1974.07), C07D 413/12 (1974.07), C07D 417/04 (1974.07), C07D 271/06 (1974.07), A01N 43/82 (1980.01) (54) COMPOSTO SELECIONADO A PARTIR DE FÓRMULA 1, COMPOSIÇÃO FUNGICIDA E MÉTODO PARA CONTROLE DAS DOENÇAS DOS VEGETAIS (71) FMC CORPORATION (US) (72) ROBERT JAMES PASTERIS; JAMES FRANCIS BEREZNAK; SRINIVAS CHITTABOINA (85) 29/03/2019 (86) PCT US2017/057081 de 18/10/2017 (87) WO 2018/080859 de 03/05/2018 |
| (21) BR 11 2019 006493-1 A2 | Código 1.3 - Notificação - Fase Nacional - PCT (22) 27/10/2017 (30) 28/10/2016 DE 10 2016 120 700.4 (51) H02J 3/18 (1968.09), H02P 27/04 (2016.01), H02J 3/24 (1968.09), H02J 3/38 (1968.09), H02P 9/48 (1980.01) (54) MÉTODOS PARA OPERAR UMA INSTALAÇÃO DE ENERGIA EÓLICA E PARA CONTROLAR UM PARQUE EÓLICO, INSTALAÇÃO DE ENERGIA EÓLICA, E, PARQUE EÓLICO. (71) WOBEN PROPERTIES GMBH (DE) (72) KAI BUSKER; INGO MACKENSEN; JOHANNES BROMBACH; ECKARD QUITMANN; HANNA EMANUEL; MARTIN SCHELLSCHMIDT (85) 29/03/2019 (86) PCT EP2017/077585 de 27/10/2017 (87) WO 2018/078086 de 03/05/2018 |
| (21) BR 11 2019 006495-8 A2 | Código 1.3 - Notificação - Fase Nacional - PCT (22) 17/10/2017 (30) 17/10/2016 FR 1660036 (51) B60J 1/02 (1968.09), B32B 17/10 (1968.09) (54) PARA-BRISA DE AUXÍLIO À CONDUÇÃO (71) SAINT-GOBAIN GLASS FRANCE (FR) (72) BENJAMIN KAPLAN; KLAUS SCHMALBUCH; STEFAN DROSTE; CHRISTIAN EFFERTZ (85) 29/03/2019 (86) PCT FR2017/052847 de 17/10/2017 (87) WO 2018/073528 de 26/04/2018 |
| (21) BR 11 2019 006496-6 A2 | Código 1.3 - Notificação - Fase Nacional - PCT (22) 02/10/2017 (30) 07/10/2016 EP 16192929.4 |

(51) A46B 15/00 (1968.09), A61C 17/22 (1990.01), A46B 11/00 (1968.09)
(54) SISTEMA DE RASTREAMENTO PARA REGISTRAR A POSIÇÃO DE UMA ESCOVA DE DENTES DURANTE A ESCOVAÇÃO
(71) UNILEVER NV (NL)
(72) ADAM THOMAS RUSSELL; DEREK GUY SAVILL; ROBERT LINDSAY TRELOAR; RUEDIGER ZILLMER
(85) 29/03/2019
(86) PCT EP2017/074999 de 02/10/2017
(87) WO 2018/065373 de 12/04/2018

(21) BR 11 2019 006497-4 A2 Código 1.3 - Notificação - Fase Nacional - PCT
(22) 04/11/2016
(30) 30/09/2016 CN PCT/CN2016/101077
(51) H04L 5/00 (1968.09)
(54) MÉTODO HÍBRIDO DE REALIMENTAÇÃO DE INFORMAÇÃO HARQ-ACK DE RECONHECIMENTO AUTOMÁTICO DE PEDIDO DE REPETIÇÃO, DISPOSITIVO TERMINAL E DISPOSITIVO DE REDE
(71) HUAWEI TECHNOLOGIES CO., LTD. (CN)
(72) YUAN LI; JIAFENG SHAO; CHAOJUN LI
(85) 29/03/2019
(86) PCT CN2016/104699 de 04/11/2016
(87) WO 2018/058743 de 05/04/2018

(21) BR 11 2019 006498-2 A2 Código 1.3 - Notificação - Fase Nacional - PCT
(22) 28/11/2016
(51) B63B 59/00 (1968.09), B63H 5/15 (1985.01), C23F 13/00 (1968.09)
(54) BOCAL DE UMA HÉLICE DE NAVIO
(71) SCHOTTEL GMBH (DE)
(72) KLAUS TWEDDELL; DIETRICH BENKE
(85) 29/03/2019
(86) PCT EP2016/078956 de 28/11/2016
(87) WO 2018/095548 de 31/05/2018

(21) BR 11 2019 006501-6 A2 Código 1.3 - Notificação - Fase Nacional - PCT
(22) 29/09/2017
(30) 30/09/2016 US 62/402,680; 28/09/2017 US 15/718,220
(51) H04W 72/04 (2009.01), H04W 4/00 (2018.01)
(54) MELHORIAS DE SINAL DE REFERÊNCIA DE POSICIONAMENTO
(71) QUALCOMM INCORPORATED (US)
(72) ALBERTO RICO ALVARINO; PETER GAAL; WANSHI CHEN; HAO XU
(85) 29/03/2019
(86) PCT US2017/054478 de 29/09/2017
(87) WO 2018/064562 de 05/04/2018

| | |
|------------------------------------|---|
| (21) BR 11 2019 006504-0 A2 | Código 1.3 - Notificação - Fase Nacional - PCT (22) 05/10/2017 (30) 06/10/2016 US 62/405,188; 29/09/2017 US 62/565,728 (51) A61K 39/395 (1980.01), A61P 35/00 (2000.01) (54) REGIME DE DOSAGEM DE AVELUMABE PARA O TRATAMENTO DE CÂNCER (71) PFIZER INC. (US) ; MERCK PATENT GMBH (DE) (72) GLEN IAN ANDREWS; CARLO LEONEL BELLO; SATJIT SINGH BRAR; SHAONAN WANG; PASCAL GIRARD (85) 29/03/2019 (86) PCT IB2017/056160 de 05/10/2017 (87) WO 2018/065938 de 12/04/2018 |
| (21) BR 11 2019 006506-7 A2 | Código 1.3 - Notificação - Fase Nacional - PCT (22) 12/10/2017 (30) 12/10/2016 US 62/407,406; 01/09/2017 US 62/553,716 (51) A61K 9/20 (1974.07), A61K 31/4439 (2000.01), A61P 7/06 (2000.01), A61P 11/00 (2000.01) (54) COMPRIMIDOS COMPREENDENDO 2-HI-DRÓXI-6-((2-(1-ISOPROPIL-1H-PIRAZOL-5-IL)PIRIDIN-3-IL)METÓXI) BENZALDEÍDO (71) GLOBAL BLOOD THERAPEUTICS, INC. (US) (72) SEAN MARK DALZIEL; NAVEEN BEJUGAM; NAZILA HABIBIZAD; ALI KOMEYLI; DEMEI LEUNG (85) 29/03/2019 (86) PCT US2017/056352 de 12/10/2017 (87) WO 2018/071678 de 19/04/2018 |
| (21) BR 11 2019 006507-5 A2 | Código 1.3 - Notificação - Fase Nacional - PCT (22) 28/09/2017 (30) 30/09/2016 US 62/402,199 (51) H04W 28/02 (2009.01), H04W 76/10 (2018.01) (54) MÉTODO EM UM NÓ DE REDE, MÉTODO EM UM DISPOSITIVO SEM FIO, NÓ DE REDE E DISPOSITIVO SEM FIO (71) TELEFONAKTIEBOLAGET LM ERICSSON (PUBL) (SE) (72) ANN-CHRISTINE ERIKSSON; ANGELO CENTONZA; FREDERIC GABIN; THORSTEN LOHMAR (85) 29/03/2019 (86) PCT IB2017/055980 de 28/09/2017 (87) WO 2018/060930 de 05/04/2018 |
| (21) BR 11 2019 006510-5 A2 | Código 1.3 - Notificação - Fase Nacional - PCT (22) 08/08/2017 |

(30) 06/10/2016 JP 2016-197922
 (51) F16H 9/18 (1968.09)
 (54) TRANSMISSÃO VARIÁVEL CONTÍNUA
 (71) KABUSHIKI KAISHA F.C.C. (JP)
 (72) YUTA KINE; MAKOTO KATAOKA; KAORU AONO; YUTA YOKOMICHI
 (85) 29/03/2019
 (86) PCT JP2017/028748 de 08/08/2017
 (87) WO 2018/066224 de 12/04/2018

(21) BR 11 2019 006513-0 A2 Código 1.3 - Notificação - Fase Nacional - PCT
 (22) 20/06/2017
 (30) 03/10/2016 US 62/403,220; 06/10/2016 US 62/404,807; 07/06/2017 US 15/616,277
 (51) H04B 1/7183 (2011.01), H04L 7/00 (1968.09), H04W 56/00 (2009.01)
 (54) MÉTODO E APARELHO PARA SINCRONIZAÇÃO
 (71) MEDIATEK INC. (TW)
 (72) JIANN-CHING GUEY; CHUN-HSUAN KUO; CHAO-CHENG SU
 (85) 29/03/2019
 (86) PCT CN2017/089095 de 20/06/2017
 (87) WO 2018/064895 de 12/04/2018

(21) BR 11 2019 006515-6 A2 Código 1.3 - Notificação - Fase Nacional - PCT
 (22) 19/10/2017
 (30) 25/10/2016 CA 2946264
 (51) C10G 9/36 (1968.09), C10G 9/20 (1968.09), F28F 1/00 (1968.09), B01D 53/22 (1968.09), B01J 8/00 (1974.07), B01D 71/02 (1990.01), C01B 3/50 (1980.01), C07C 7/144 (1980.01), F16L 9/02 (1968.09)
 (54) USO DE MEMBRANAS SEMIPERMEÁVEIS EM BOBINAS DE CRAQUEAMENTO
 (71) NOVA CHEMICALS (INTERNATIONAL) S.A. (CH)
 (72) LESLIE BENUM; MICHAEL KOSELEK; VASILY SIMANZHENKOV; HANY FARAG; EVAN MAH
 (85) 29/03/2019
 (86) PCT IB2017/056510 de 19/10/2017
 (87) WO 2018/078494 de 03/05/2018

(21) BR 11 2019 006517-2 A2 Código 1.3 - Notificação - Fase Nacional - PCT
 (22) 29/09/2017
 (30) 06/10/2016 US 15/287,687
 (51) H04B 7/185 (1974.07), H04L 1/00 (1968.09)
 (54) MÉTODO E SISTEMA EM UMA REDE DE SATÉLITE PARA OFERECER NÍVEIS DE SERVIÇO DE ASSINANTE COM BASE NO DESVANECIMENTO DE SINAL POR MODULAÇÃO E CODIFICAÇÃO ADAPTATIVAS
 (71) HUGHES NETWORK SYSTEMS, LLC (US)

(72) BRIAN SMITH
 (85) 29/03/2019
 (86) PCT US2017/054239 de 29/09/2017
 (87) WO 2018/067392 de 12/04/2018

(21) BR 11 2019 006524-5 A2

Código 1.3 - Notificação - Fase Nacional - PCT
 (22) 29/09/2017
 (30) 30/09/2016 US 62/402,378
 (51) B65D 81/05 (1995.01), B31D 5/00 (1968.09), B65D 81/02 (1968.09), B65D 81/03 (1995.01)
 (54) ELEMENTO DE EMBALAGEM PROTETOR CONECTIVO, MATERIAL DE FORNECIMENTO DE TECIDO E CADEIA DE ELEMENTOS DE EMBALAGEM INFLÁVEIS
 (71) PREGIS INNOVATIVE PACKAGING LLC. (US)
 (72) THOMAS D. WETSCH
 (85) 29/03/2019
 (86) PCT US2017/054433 de 29/09/2017
 (87) WO 2018/064541 de 05/04/2018

(21) BR 11 2019 006525-3 A2

Código 1.3 - Notificação - Fase Nacional - PCT
 (22) 21/09/2017
 (30) 30/09/2016 US 15/282,876
 (51) H04B 7/185 (1974.07), H04B 10/118 (2013.01), H04W 28/02 (2009.01), H04W 84/06 (2009.01)
 (54) GATEWAYS DISTRIBUÍDOS COM CENTRO DE DADOS CENTRALIZADOS PARA REDE LOCAL DE FEIXES PARA SATÉLITE DE ALTO RENDIMENTO (HTS)
 (71) HUGHES NETWORK SYSTEMS, LLC (US)
 (72) SATYAJIT ROY; ARCHANA GHARPURAY; HANNY KADRICHU; AMIT ARORA
 (85) 29/03/2019
 (86) PCT US2017/052658 de 21/09/2017
 (87) WO 2018/063909 de 05/04/2018

(21) BR 11 2019 006526-1 A2

Código 1.3 - Notificação - Fase Nacional - PCT
 (22) 02/10/2017
 (30) 03/10/2016 US 62/403,364
 (51) G01C 21/16 (1968.09), G01S 19/47 (2010.01), G01S 19/49 (2010.01), A01B 69/00 (1968.09), A01B 79/00 (1968.09), G05D 1/02 (1968.09)
 (54) SISTEMA DE CONTROLE PARA JUNTAR DADOS DE DIFERENTES SENSORES E DETERMINAR UMA ORIENTAÇÃO DE UM VEÍCULO E PROGRAMA DE COMPUTADOR PARA CALCULAR UMA DIREÇÃO DE UM VEÍCULO
 (71) AGJUNCTION LLC (US)

(72) TOMMY ERTBOLLE MADSEN; GLEN SAPILEWSKI; ANANT SAKHARKAR; JEAN-MARIE EICHNER; STEVEN J. DUMBLE

(85) 29/03/2019

(86) PCT US2017/054786 de 02/10/2017

(87) WO 2018/067473 de 12/04/2018

(21) BR 11 2019 006530-0 A2

Código 1.3 - Notificação - Fase Nacional - PCT

(22) 28/09/2017

(30) 30/09/2016 FI 20165734

(51) C11B 3/00 (1968.09), C11B 3/10 (1968.09), C11B 3/16 (1968.09)

(54) PROCESSO DE PURIFICAÇÃO DE ÓLEO

(71) NESTE OYJ (FI)

(72) ANNIKA MALM; MERVI WADDILOVE

(85) 29/03/2019

(86) PCT EP2017/074578 de 28/09/2017

(87) WO 2018/060302 de 05/04/2018

(21) BR 11 2019 006536-9 A2

Código 1.3 - Notificação - Fase Nacional - PCT

(22) 14/10/2016

(51) B63B 3/08 (1968.09), B63B 3/14 (1968.09), B63B 3/62 (1968.09), B63B 11/00 (1968.09), B63B 15/00 (1968.09), B63B 25/00 (1968.09)

(54) EMBARCAÇÃO MULTIMISSÃO

(71) ABILIO DI GERARDI MENDES (BR/RJ)

(72) ABILIO DI GERARDI MENDES

(85) 30/03/2019

(86) PCT BR2016/050258 de 14/10/2016

(87) WO 2018/068108 de 19/04/2018

(21) BR 11 2019 006540-7 A2

Código 1.3 - Notificação - Fase Nacional - PCT

(22) 02/10/2017

(30) 04/10/2016 AR P20160103035

(51) G02B 6/44 (1985.01), H01B 9/00 (1968.09), H01B 1/02 (1968.09), H01B 9/04 (1968.09)

(54) CABO AÉREO PARA A TRANSMISSÃO DE ENERGIA ELÉTRICA DE BAIXA TENSÃO E MÉDIA TENSÃO E SINAIS DIGITAIS E PROCESSO PARA TRATAR FIO TREFILADO DE LIGA DE ALUMÍNIO 6101

(71) JOSÉ ANTONIO DI CIOMMO (AR) ; EDGARDO KLIEWER (AR)

(72) JOSÉ ANTONIO DI CIOMMO; EDGARDO KLIEWER

(85) 01/04/2019

(86) PCT IB2017/056068 de 02/10/2017

(87) WO 2018/065881 de 12/04/2018

(21) BR 11 2019 006547-4 A2

Código 1.3 - Notificação - Fase Nacional - PCT

(22) 29/09/2017
 (30) 31/10/2016 JP 2016-212957; 29/11/2016 JP 2016-231816
 (51) A61F 13/56 (1990.01), A61F 13/58 (1990.01)
 (54) FRALDA DESCARTÁVEL
 (71) UNICHARM CORPORATION (JP)
 (72) SATORU SAKAGUCHI; YASUHIRO YAMANAKA; MAKI TSUJII
 (85) 01/04/2019
 (86) PCT JP2017/035516 de 29/09/2017
 (87) WO 2018/079189 de 03/05/2018

(21) BR 11 2019 006548-2 A2 Código 1.3 - Notificação - Fase Nacional - PCT
 (22) 28/09/2017
 (30) 30/09/2016 DE 102016219119.5
 (51) B32B 27/10 (1968.09), B41F 9/00 (1968.09), B65H 75/18 (1968.09)
 (54) DISPOSITIVO DE RECEBIMENTO DE ROLO, APARELHO, APARELHO DE IMPRESSÃO, PROCESSO E USO DO DISPOSITIVO DE RECEBIMENTO
 (71) SIG TECHNOLOGY AG (CH)
 (72) DIRK SCHIBULL; HANNES PESSENTEINER; NORBERT HERZOG; PETER GREGOR
 (85) 01/04/2019
 (86) PCT EP2017/074625 de 28/09/2017
 (87) WO 2018/060330 de 05/04/2018

(21) BR 11 2019 006555-5 A2 Código 1.3 - Notificação - Fase Nacional - PCT
 (22) 19/10/2016
 (51) H01J 35/06 (1968.09)
 (54) FONTE DE RAIOS X
 (71) ADAPTIX LTD (GB)
 (72) GIL TRAVISH; PAUL BETTERIDGE; MARK EVANS; MARTIN HOLDEN; ABDUL SAMI MUGHAL; KRISTEN SCHMIEDEHAUSEN
 (85) 01/04/2019
 (86) PCT GB2016/053259 de 19/10/2016
 (87) WO 2018/073554 de 26/04/2018

(21) BR 11 2019 006557-1 A2 Código 1.3 - Notificação - Fase Nacional - PCT
 (22) 04/08/2017
 (30) 30/09/2016 US 62/402,750; 03/08/2017 US 15/668,296
 (51) H04W 52/28 (2009.01)
 (54) GERENCIAMENTO DE TRANSMISSÃO DE EQUIPAMENTO DE USUÁRIO PARA VARIAR DINAMICAMENTE AS EXIGÊNCIAS DE EMISSÃO DE TRANSMISSÃO
 (71) QUALCOMM INCORPORATED (US)
 (72) KAPIL GULATI; TIEN VIET NGUYEN; GENE FONG; SHAILESH PATIL; SUDHIR BAGHEL

(85) 01/04/2019
(86) PCT US2017/045547 de 04/08/2017
(87) WO 2018/063502 de 05/04/2018

(21) BR 11 2019 006660-8 A2 Código 1.3 - Notificação - Fase Nacional - PCT
(22) 31/07/2017
(30) 03/10/2016 US 62/403,670; 28/07/2017 US 15/663,610
(51) H04W 56/00 (2009.01), H04L 27/00 (1968.09), H04W 16/14 (2009.01),
H04W 84/04 (2009.01)
(54) MÉTODOS E APARELHOS PARA UMA COEXISTÊNCIA DE
TECNOLOGIA DE NOVO RÁDIO DE 5G COM TECNOLOGIA DE INTERNET
DAS COISAS DE BANDA ESTREITA
(71) QUALCOMM INCORPORATED (US)
(72) JING JIANG; HAO XU; WANSHI CHEN; JUNE NAMGOONG; YANG
YANG; HAITONG SUN; ALEXANDROS MANOLAKOS; TINGFANG JI
(85) 02/04/2019
(86) PCT US2017/044754 de 31/07/2017
(87) WO 2018/067224 de 12/04/2018

(21) BR 11 2019 006661-6 A2 Código 1.3 - Notificação - Fase Nacional - PCT
(22) 24/10/2016
(30) 03/10/2016 FR 1659518
(51) G07F 17/00 (1968.09)
(54) DISPOSITIVO PARA ARMAZENAR ELEMENTOS E INSTALAÇÃO
(71) BIOLOG ID (FR)
(72) JEAN-CLAUDE MONGRENIER
(85) 02/04/2019
(86) PCT EP2016/075498 de 24/10/2016
(87) WO 2018/065075 de 12/04/2018

(21) BR 11 2019 006663-2 A2 Código 1.3 - Notificação - Fase Nacional - PCT
(22) 03/10/2017
(30) 18/10/2016 JP 2016-204734
(51) E04C 2/04 (1968.09), B32B 13/04 (1968.09), E04B 1/94 (1968.09), E04F
13/072 (2006.01)
(54) MATERIAL DE CONSTRUÇÃO À BASE DE GESSO COM CAMADA
MAGNÉTICA, MATERIAL DE JUNÇÃO MAGNÉTICO, E MÉTODO PARA A
PRODUÇÃO DE MATERIAL DE CONSTRUÇÃO À BASE DE GESSO COM
CAMADA MAGNÉTICA
(71) YOSHINO GYPSUM CO., LTD. (JP)
(72) KEN WATANABE; JUNETSU SHIMAZAKI; ITARU YOKOYAMA; YOSUKE
SATO; TAKAO KANEKO
(85) 02/04/2019
(86) PCT JP2017/035944 de 03/10/2017

(87) WO 2018/074218 de 26/04/2018

(21) BR 11 2019 006665-9 A2 Código 1.3 - Notificação - Fase Nacional - PCT
(22) 12/10/2016
(51) H05H 1/26 (1974.07), H05H 1/28 (1980.01), H05H 1/32 (1980.01), H05H 1/34 (1980.01)
(54) MONTAGEM CONSUMÍVEL COM ELEMENTOS INTERNOS DE REMOÇÃO DE CALOR
(71) THE ESAB GROUP INC. (US)
(72) JOSHUA NOWAK
(85) 02/04/2019
(86) PCT US2016/056561 de 12/10/2016
(87) WO 2018/071010 de 19/04/2018

(21) BR 11 2019 006668-3 A2 Código 1.3 - Notificação - Fase Nacional - PCT
(22) 16/10/2017
(30) 20/10/2016 US 62/410408
(51) B65D 83/20 (1990.01), B65D 83/30 (1990.01), B65D 83/40 (1990.01), B65D 83/46 (1990.01), B65D 83/34 (1990.01)
(54) ARTIGO
(71) DOW GLOBAL TECHNOLOGIES LLC (US)
(72) DANIEL R. SCHROER; MARC S. BLACK; CHAD V. SCHUETTE; CHRISTOPHER J. SILER
(85) 02/04/2019
(86) PCT US2017/056737 de 16/10/2017
(87) WO 2018/075381 de 26/04/2018

(21) BR 11 2019 006669-1 A2 Código 1.3 - Notificação - Fase Nacional - PCT
(22) 14/09/2017
(30) 06/10/2016 US 62/404,817; 31/08/2017 US 15/691,829
(51) C08F 8/10 (1974.07), C08F 287/00 (1974.07), C08F 290/12 (1995.01), C08F 293/00 (1974.07), G02B 1/04 (1968.09)
(54) PRÉ-POLÍMEROS TRIBLOCO E USO DOS MESMOS EM HIDROGÉIS DE SILICONE
(71) JOHNSON & JOHNSON VISION CARE, INC. (US)
(72) YONG ZHANG; SCOTT L. JOSLIN; SHIVKUMAR MAHADEVAN; JAMES D. FORD
(85) 02/04/2019
(86) PCT US2017/051456 de 14/09/2017
(87) WO 2018/067284 de 12/04/2018

(21) BR 11 2019 006670-5 A2 Código 1.3 - Notificação - Fase Nacional - PCT
(22) 20/09/2017

(30) 03/10/2016 US 62/403,468; 19/09/2017 US 15/708,758
 (51) H04W 36/00 (2009.01)
 (54) RECUPERAÇÃO DE FEIXE RÁPIDA UTILIZANDO INFORMAÇÃO DE FEIXE NO RELATÓRIO DE MEDIÇÃO
 (71) QUALCOMM INCORPORATED (US)
 (72) SUMEETH NAGARAJA; TAO LUO
 (85) 02/04/2019
 (86) PCT US2017/052476 de 20/09/2017
 (87) WO 2018/067307 de 12/04/2018

(21) BR 11 2019 006671-3 A2

Código 1.3 - Notificação - Fase Nacional - PCT
 (22) 19/09/2017
 (30) 05/10/2016 US 62/404,245
 (51) C12N 15/11 (1990.01), A01N 25/28 (1980.01), A01N 63/02 (1980.01)
 (54) MELHORAMENTOS EM OU RELACIONADOS COM O SILENCIAMENTO DE GENES
 (71) SYNGENTA PARTICIPATIONS AG (CH)
 (72) JEFFREY DAVID FOWLER; NEMA DEVI JHURRY
 (85) 02/04/2019
 (86) PCT EP2017/073601 de 19/09/2017
 (87) WO 2018/065206 de 12/04/2018

(21) BR 11 2019 006672-1 A2

Código 1.3 - Notificação - Fase Nacional - PCT
 (22) 20/10/2017
 (30) 31/10/2016 EP 16196543.9
 (51) B66B 23/12 (1985.01), B66B 23/14 (1985.01)
 (54) ESCADA ROLANTE TENDO DEGRAUS QUE ENGATAM UNS NOS OUTROS NO CURSO DE RETORNO
 (71) INVENTIO AG (CH)
 (72) THOMAS NOVACEK; KURT STREIBIG
 (85) 02/04/2019
 (86) PCT EP2017/076803 de 20/10/2017
 (87) WO 2018/077730 de 03/05/2018

(21) BR 11 2019 006675-6 A2

Código 1.3 - Notificação - Fase Nacional - PCT
 (22) 16/10/2017
 (30) 17/10/2016 JP 2016-203289; 07/07/2017 JP 2017-133192
 (51) C07D 471/04 (1974.07), A61K 31/519 (2000.01), A61K 31/5383 (2000.01), A61P 43/00 (2000.01), C07D 487/04 (1974.07), C07D 498/04 (1974.07)
 (54) DERIVADO HETEROCÍCLICO NITROGENADO BICÍCLICO E COMPOSIÇÃO FARMACÊUTICA CONTENDO O MESMO
 (71) SHIONOGI & CO., LTD. (JP)
 (72) KOJI MASUDA; SHUICHI SUGIYAMA; TORU YAMADA; EIICHI KOJIMA; TOMOYUKI OGAWA; NAOTAKE KOBAYASHI; HIROYUKI KAI

(85) 02/04/2019
(86) PCT JP2017/037300 de 16/10/2017
(87) WO 2018/074390 de 26/04/2018

(21) BR 11 2019 006680-2 A2

Código 1.3 - Notificação - Fase Nacional - PCT
(22) 22/09/2017
(30) 04/10/2016 GB 1616811.4
(51) B01J 37/02 (1974.07), B01J 23/00 (1974.07), B01J 23/58 (1974.07), B01J 23/63 (1995.01), B01D 53/94 (1995.01), B01J 35/04 (1974.07), B01J 37/00 (1974.07)
(54) COMPOSIÇÃO DE CATALISADOR ADSORVEDOR DE NOX, SISTEMA DE TRATAMENTO DE EMISSÃO PARA TRATAR UM FLUXO DE UM GÁS DE ESCAPE DE COMBUSTÃO, MÉTODO PARA TRATAR UM GÁS DE ESCAPE DE UM MOTOR DE COMBUSTÃO INTERNA, E, USO DE UM INTENSIFICADOR DE NOX.
(71) JOHNSON MATTHEY PUBLIC LIMITED COMPANY (GB)
(72) DESIREE DURAN-MARTIN; RAI RAO RAJARAM
(85) 02/04/2019
(86) PCT GB2017/052839 de 22/09/2017
(87) WO 2018/065753 de 12/04/2018

(21) BR 11 2019 006684-5 A2

Código 1.3 - Notificação - Fase Nacional - PCT
(22) 10/10/2017
(30) 12/10/2016 FR 16 59853
(51) F16D 51/12 (1968.09), F16D 51/18 (1968.09), F16D 51/20 (1968.09), F16D 51/22 (1968.09), F16D 65/04 (1968.09), F16D 65/22 (1968.09)
(54) FREIO A TAMBOR QUE INCLUI UM SEGMENTO QUE COMPREENDE UMA ALAVANCA DE ACIONAMENTO DE FREIO DE MÃO QUE TEM UMA PORÇÃO DE EMPUXO CENTRALIZADA
(71) FOUNDATION BRAKES FRANCE (FR)
(72) PHILIPPE BOURLON
(85) 02/04/2019
(86) PCT FR2017/052770 de 10/10/2017
(87) WO 2018/069626 de 19/04/2018

(21) BR 11 2019 006688-8 A2

Código 1.3 - Notificação - Fase Nacional - PCT
(22) 02/10/2017
(30) 04/10/2016 GB 1616867.6
(51) G01V 1/28 (1968.09)
(54) MODELAGEM SÍSMICA
(71) EQUINOR ENERGY AS (NO)
(72) ØRJAN PEDERSEN; FRANK AGNAR MAAØ; LASSE AMUNDSEN
(85) 02/04/2019
(86) PCT NO2017/050255 de 02/10/2017

(87) WO 2018/067014 de 12/04/2018

(21) BR 11 2019 006689-6 A2 Código 1.3 - Notificação - Fase Nacional - PCT
(22) 25/10/2017
(30) 25/10/2016 US 62/412,563
(51) G01N 30/86 (1985.01), G01N 30/88 (1985.01)
(54) MÉTODOS E SISTEMAS PARA ANÁLISE DE DADOS DE CROMATOGRAFIA
(71) REGENERON PHARMACEUTICALS, INC. (US)
(72) NATHAN MAO; ERIC SHIERLY; BERNHARD SCHILLING; SCOTT CARVER; STEFANIE MCDERMOTT; JOHN MATTILA; HANNE BAK
(85) 02/04/2019
(86) PCT US2017/058190 de 25/10/2017
(87) WO 2018/081203 de 03/05/2018

(21) BR 11 2019 006691-8 A2 Código 1.3 - Notificação - Fase Nacional - PCT
(22) 05/10/2017
(30) 06/10/2016 US 62/404,798
(51) C07D 519/00 (1974.07), A61K 31/416 (2000.01)
(54) 1H-IMIDAZO[4,5-B]PIRIDIN-2(3H)-ONAS SUBSTITUÍDAS E SEU USO COMO MODULADORES DO RECEPTOR DE GLUN2B
(71) JANSSEN PHARMACEUTICA NV (BE)
(72) CHRISTA C. CHROVIAN; MICHAEL A. LETAVIC; JASON C. RECH; DALE A. RUDOLPH; AKINOLA SOYODE JOHNSON; BRICE M. STENNE; JESSICA L. WALL
(85) 02/04/2019
(86) PCT US2017/055278 de 05/10/2017
(87) WO 2018/067786 de 12/04/2018

(21) BR 11 2019 006694-2 A2 Código 1.3 - Notificação - Fase Nacional - PCT
(22) 16/10/2017
(30) 20/10/2016 EP 16194932.6
(51) A61B 3/032 (1990.01), A61B 3/00 (1968.09)
(54) DISPOSITIVOS E MÉTODOS DE AVALIAÇÃO OCULAR PARA AVALIAR A VISTA
(71) ESSILOR INTERNATIONAL (FR)
(72) JULIEN HUBERT; BRUNO FERMIGIER; AUDE BOUCHIER
(85) 02/04/2019
(86) PCT EP2017/076376 de 16/10/2017
(87) WO 2018/073187 de 26/04/2018

(21) BR 11 2019 006695-0 A2 Código 1.3 - Notificação - Fase Nacional - PCT
(22) 05/09/2017

(30) 04/10/2016 US 62/403,740; 10/02/2017 US 15/429,842
(51) G11C 7/10 (2000.01), G11C 8/10 (2000.01), G11C 11/419 (1990.01), G11C 11/418 (1990.01), G11C 8/08 (2000.01)
(54) DECODIFICAÇÃO DE ENDEREÇO DE GRAVAÇÃO E LEITURA EM SEPARADO EM UM SISTEMA DE MEMÓRIA PARA SUPORTAR OPERAÇÕES SIMULTÂNEAS DE GRAVAÇÃO E LEITURA DE MEMÓRIA
(71) QUALCOMM INCORPORATED (US)
(72) MANISH GARG
(85) 02/04/2019
(86) PCT US2017/050040 de 05/09/2017
(87) WO 2018/067254 de 12/04/2018

(21) BR 11 2019 006696-9 A2 Código 1.3 - Notificação - Fase Nacional - PCT
(22) 02/10/2017
(30) 03/10/2016 US 62/403,331
(51) C01B 39/46 (1995.01)
(54) COMPOSIÇÕES DE CRISTAIS DE ZEÓLITA DE ALUMINOSSILICATO E PROCESSOS PARA PREPARAR AS REFERIDAS COMPOSIÇÕES
(71) BASF CORPORATION (US)
(72) EDUARD KUNKES; AHMAD MOINI; MARITZA I. ORTEGA
(85) 02/04/2019
(86) PCT IB2017/056073 de 02/10/2017
(87) WO 2018/065885 de 12/04/2018

(21) BR 11 2019 006701-9 A2 Código 1.3 - Notificação - Fase Nacional - PCT
(22) 02/10/2017
(30) 03/10/2016 US 62/403,608; 22/06/2017 US 62/523,484; 21/08/2017 US 62/548,021
(51) B01D 35/30 (1985.01)
(54) ELEMENTO DE FILTRO COM TRAVA POR TORÇÃO E MONTAGEM
(71) PARKER-HANNIFIN CORPORATION (US)
(72) RALLE ROOKEY; JUSTIN R. PRIBANIC; JONATHAN D. MOORE; KEVIN B. DOWNS; WAYNE J. DUBÉ; STEVEN J. MERRITT
(85) 02/04/2019
(86) PCT US2017/054717 de 02/10/2017
(87) WO 2018/067437 de 12/04/2018

(21) BR 11 2019 006702-7 A2 Código 1.3 - Notificação - Fase Nacional - PCT
(22) 04/10/2017
(30) 04/10/2016 US 62/404,126; 03/10/2017 US 15/724,112
(51) H04N 19/176 (2014.01), H04N 19/117 (2014.01), H04N 19/14 (2014.01), H04N 19/182 (2014.01), H04N 19/70 (2014.01), H04N 19/82 (2014.01)
(54) DESLOCAMENTO ADAPTATIVO DE AMOSTRA DE PICO
(71) QUALCOMM INCORPORATED (US)

(72) MARTA KARCEWICZ; LI ZHANG; JIANLE CHEN; WEI-JUNG CHIEN;
YI-WEN CHIEN; XIN ZHAO

(85) 02/04/2019

(86) PCT US2017/055173 de 04/10/2017

(87) WO 2018/067722 de 12/04/2018

(21) BR 11 2019 006704-3 A2

Código 1.3 - Notificação - Fase Nacional - PCT

(22) 07/11/2017

(30) 22/11/2016 GB 1619693.3

(51) E21B 29/04 (1980.01), E21B 29/08 (1980.01), E21B 34/00 (1980.01)

(54) APARELHO DE VÁLVULA GAVETA, E, MÉTODO PARA PROVER
CONTROLE DE FLUIDO

(71) INTERVENTEK SUBSEA ENGINEERING LIMITED (GB)

(72) GAVIN DAVID COWIE; JOHN DAVID SANGSTER

(85) 02/04/2019

(86) PCT GB2017/053348 de 07/11/2017

(87) WO 2018/096312 de 31/05/2018

(21) BR 11 2019 006705-1 A2

Código 1.3 - Notificação - Fase Nacional - PCT

(22) 22/09/2017

(30) 04/10/2016 GB 1616812.2

(51) B01J 37/02 (1974.07), B01J 20/02 (1980.01), B01J 23/58 (1974.07), B01J
23/63 (1995.01), B01D 53/94 (1995.01), B01J 35/04 (1974.07), B01J 37/00
(1974.07), B01J 23/00 (1974.07)

(54) COMPOSIÇÃO DE CATALISADOR ADSORVEDOR DE NOX, SISTEMA
DE TRATAMENTO DE EMISSÃO PARA TRATAR UM FLUXO DE UM GÁS DE
ESCAPE DE COMBUSTÃO, MÉTODO PARA TRATAR UM GÁS DE ESCAPE
DE UM MOTOR DE COMBUSTÃO INTERNA, E, USO DE UM
INTENSIFICADOR DE ARMAZENAMENTO DE NOX DE DOPANTE MISTO.

(71) JOHNSON MATTHEY PUBLIC LIMITED COMPANY (GB)

(72) DESIREE DURAN-MARTIN; REBECCA MAKSYMOWICZ; JONATHAN
RADCLIFFE; RAJ RAO RAJARAM

(85) 02/04/2019

(86) PCT GB2017/052841 de 22/09/2017

(87) WO 2018/065754 de 12/04/2018

(21) BR 11 2019 006706-0 A2

Código 1.3 - Notificação - Fase Nacional - PCT

(22) 02/10/2017

(30) 03/10/2016 US 62/403,293; 06/02/2017 US 62/455,269

(51) G01N 33/573 (1985.01)

(54) MÉTODOS MELHORADOS PARA AVALIAR O ESTADO DE GFAP EM
AMOSTRAS DE PACIENTE

(71) ABBOTT LABORATORIES (US)

(72) SAUL DATWYLER; BETH MCQUISTON; ELAINE BRATE; JOHN RAMP;

DAVID PACENTI
(85) 02/04/2019
(86) PCT US2017/054787 de 02/10/2017
(87) WO 2018/067474 de 12/04/2018

(21) BR 11 2019 006710-8 A2

Código 1.3 - Notificação - Fase Nacional - PCT
(22) 02/10/2017
(30) 03/10/2016 US 62/403,293; 06/02/2017 US 62/455,269
(51) G01N 33/573 (1985.01)
(54) MÉTODOS APRIMORADOS PARA AVALIAÇÃO DO ESTADO DA UCH-L1 EM AMOSTRAS DE PACIENTES
(71) ABBOTT LABORATORIES (US)
(72) SAUL DATWYLER; BETH MCQUISTON; GANGAMANI BELIGERE; ELAINE BRATE; JOHN RAMP; DAVID PACENTI
(85) 02/04/2019
(86) PCT US2017/054775 de 02/10/2017
(87) WO 2018/067468 de 12/04/2018

(21) BR 11 2019 006711-6 A2

Código 1.3 - Notificação - Fase Nacional - PCT
(22) 03/10/2017
(30) 03/10/2016 US 62/403,702
(51) B60B 9/26 (1968.09)
(54) RAI0 DE BORRACHA REFORÇADA PARA UM PNEU
(71) COMPAGNIE GENERALE DES ETABLISSEMENTS MICHELIN (FR)
(72) STEVEN M. CRON; TIMOTHY BRETT RHYNE; RYAN MICHAEL GAYLO
(85) 02/04/2019
(86) PCT US2017/054979 de 03/10/2017
(87) WO 2018/067597 de 12/04/2018

(21) BR 11 2019 006712-4 A2

Código 1.3 - Notificação - Fase Nacional - PCT
(22) 03/10/2017
(30) 03/10/2016 US 62/403,532; 03/10/2016 US 62/403,554; 03/10/2016 US 62/403,548; 03/10/2016 US 62/403,559; 03/10/2016 US 62/403,556; 03/10/2016 US 62/403,538; 03/10/2016 US 62/403,543; 20/12/2016 US 62/436,832
(51) C07D 401/14 (1974.07), C07D 405/14 (1974.07), C07D 401/04 (1974.07), C07D 401/10 (1974.07), C07D 401/12 (1974.07), C07D 403/04 (1974.07), C07D 405/04 (1974.07), C07D 405/06 (1974.07), C07D 405/12 (1974.07), C07D 409/06 (1974.07), C07D 409/14 (1974.07), C07D 413/04 (1974.07), C07D 417/06 (1974.07), C07D 417/14 (1974.07), C07D 249/04 (1974.07), C07D 249/06 (1974.07), C07D 471/04 (1974.07), C07D 487/04 (1974.07), A61K 31/4192 (2000.01), A61P 37/00 (2000.01)
(54) COMPOSTO, COMPOSIÇÃO FARMACÊUTICA, COMPOSIÇÃO PARA USO NO TRATAMENTO DE UMA DOENÇA, ELEMENTO IMPLANTÁVEL, E, DISPOSITIVO.

(71) SIGILON THERAPEUTICS, INC. (US)
(72) OMID VEISEH; RICHARD HEIDEBRECHT; PAUL KEVIN WOTTON;
MATTHIAS OBERLI; ROBERT JAMES MILLER
(85) 02/04/2019
(86) PCT US2017/055001 de 03/10/2017
(87) WO 2018/067615 de 12/04/2018

(21) BR 11 2019 006726-4 A2 Código 1.3 - Notificação - Fase Nacional - PCT
(22) 13/06/2017
(30) 06/12/2016 JP 2016-236507
(51) H04N 19/119 (2014.01), H04N 19/136 (2014.01), H04N 19/176 (2014.01),
H04N 19/196 (2014.01), H04N 19/70 (2014.01), H04N 19/96 (2014.01)
(54) DISPOSITIVO DE CODIFICAÇÃO DE IMAGEM, MÉTODO DE
CODIFICAÇÃO DE IMAGEM, PROGRAMA DE CODIFICAÇÃO DE IMAGEM,
DISPOSITIVO DE DECODIFICAÇÃO DE IMAGEM, MÉTODO DE
DECODIFICAÇÃO DE IMAGEM E PROGRAMA DE DECODIFICAÇÃO DE
IMAGEM
(71) JVC KENWOOD CORPORATION (JP)
(72) SHIGERU FUKUSHIMA
(85) 03/04/2019
(86) PCT JP2017/021783 de 13/06/2017
(87) WO 2018/105148 de 14/06/2018

(21) BR 11 2019 006728-0 A2 Código 1.3 - Notificação - Fase Nacional - PCT
(22) 28/09/2017
(30) 05/10/2016 US 62/404,249
(51) A01N 63/02 (1980.01), C12N 15/10 (1990.01), C12N 15/113 (2010.01)
(54) MÉTODOS DE CONSERVAÇÃO DA ATIVIDADE BIOLÓGICA DE ÁCIDOS
RIBONUCLEICOS
(71) SYNGENTA PARTICIPATIONS AG (CH) ; DEVGEN NV (BE)
(72) PASCALE FELDMANN; JEFFREY DAVID FOWLER; NEMA DEVI
JHURRY; ISABELLE MAILLET; MARTA OMEDES PUJOL
(85) 03/04/2019
(86) PCT EP2017/074697 de 28/09/2017
(87) WO 2018/065303 de 12/04/2018

(21) BR 11 2019 006729-9 A2 Código 1.3 - Notificação - Fase Nacional - PCT
(22) 02/10/2017
(30) 04/10/2016 IT 102016000099434
(51) F16B 23/00 (1968.09)
(54) PARAFUSO COM CABEÇA DE SOQUETE
(71) FONTANA FASTENERS R.D. S.R.L. (IT)
(72) FRANCESCO PEREGO
(85) 03/04/2019

(86) PCT IB2017/056061 de 02/10/2017

(87) WO 2018/065877 de 12/04/2018

(21) BR 11 2019 006730-2 A2

Código 1.3 - Notificação - Fase Nacional - PCT

(22) 31/10/2017

(30) 01/11/2016 US 62/415,726

(51) B65D 5/72 (1968.09), A47F 1/12 (1968.09), B65D 5/52 (1968.09), B65D 5/54 (1968.09)

(54) SISTEMA DE PUXAMENTO INTEGRADO COM UMA ABA TRASEIRA

(71) KRAFT FOODS R&D, INC. (US)

(72) DANIEL BORTOS; MACIEJ PAWLAK; ALAIN KOWALEWSKI

(85) 03/04/2019

(86) PCT US2017/059300 de 31/10/2017

(87) WO 2018/085272 de 11/05/2018

(21) BR 11 2019 006731-0 A2

Código 1.3 - Notificação - Fase Nacional - PCT

(22) 05/10/2017

(30) 07/10/2016 EP 16020377.4

(51) B01L 3/00 (1968.09)

(54) SISTEMA DE ANÁLISE PARA TESTAGEM DE UMA AMOSTRA

(71) BOEHRINGER INGELHEIM VETMEDICA GMBH (DE)

(72) AXEL NIEMEYER; HANNAH SCHMOLKE

(85) 03/04/2019

(86) PCT EP2017/025285 de 05/10/2017

(87) WO 2018/065108 de 12/04/2018

(21) BR 11 2019 006734-5 A2

Código 1.3 - Notificação - Fase Nacional - PCT

(22) 24/07/2017

(30) 17/10/2016 JP 2016-203786

(51) B60H 1/34 (1985.01), F24F 13/15 (1980.01)

(54) DISPOSITIVO DE SOPRO DE AR-CONDICIONADO

(71) HONDA MOTOR CO., LTD. (JP)

(72) YU NAKASHIMA

(85) 03/04/2019

(86) PCT JP2017/026655 de 24/07/2017

(87) WO 2018/074022 de 26/04/2018

(21) BR 11 2019 006735-3 A2

Código 1.3 - Notificação - Fase Nacional - PCT

(22) 04/10/2017

(30) 04/10/2016 US 62/403,786

(51) A61K 38/00 (1995.01), A61K 38/10 (1995.01), A61K 38/39 (1995.01)

(54) COMPOSTOS E MÉTODOS PARA ATIVAÇÃO DA SINALIZAÇÃO DE TIE2

(71) ASCLEPIX THERAPEUTICS, LLC. (US) ; THE JOHNS HOPKINS

UNIVERSITY (US)
(72) NIRANJAN B. PANDEY; ADAM MIRANDO; ALEKSANDER S. POPEL;
JORDAN J. GREEN
(85) 03/04/2019
(86) PCT US2017/055055 de 04/10/2017
(87) WO 2018/067646 de 12/04/2018

(21) BR 11 2019 006740-0 A2 Código 1.3 - Notificação - Fase Nacional - PCT
(22) 09/10/2017
(30) 07/10/2016 NL 2017592
(51) B65D 85/804 (2000.01)
(54) CÁPSULA, SISTEMA PARA PREPARAR UMA BEBIDA POTÁVEL, E, USO DE UMA CÁPSULA.
(71) KONINKLIJKE DOUWE EGBERTS B.V. (NL)
(72) RALF KAMERBEEK; AREND HENDRIK GROOTHORNTTE; HIELKE DIJKSTRA; ERIK PIETER VAN GAASBEEK
(85) 03/04/2019
(86) PCT NL2017/050663 de 09/10/2017
(87) WO 2018/067013 de 12/04/2018

(21) BR 11 2019 006741-8 A2 Código 1.3 - Notificação - Fase Nacional - PCT
(22) 05/10/2017
(30) 05/10/2016 US 62/404,537
(51) F02D 41/02 (1985.01), F01N 9/00 (1985.01), F02D 41/06 (1985.01)
(54) CONTROLE DE EMISSÃO DURANTE A REGENERAÇÃO DE CATALISADOR
(71) MONSANTO TECHNOLOGY LLC (US)
(72) KAM-TO WAN
(85) 03/04/2019
(86) PCT US2017/055258 de 05/10/2017
(87) WO 2018/067774 de 12/04/2018

(21) BR 11 2019 006744-2 A2 Código 1.3 - Notificação - Fase Nacional - PCT
(22) 02/10/2017
(30) 03/10/2016 US 62/403,523
(51) C12N 9/00 (1980.01), C12N 9/04 (1980.01), C12N 15/53 (1990.01), C12N 15/00 (1980.01), C12P 7/58 (1980.01), C12P 7/44 (1980.01)
(54) MICRO-ORGANISMOS ENGENHEIRADOS PARA PRODUÇÃO DE PRODUTOS QUÍMICOS DE COMMODITY E BIOMASSA CELULAR
(71) THE REGENTS OF THE UNIVERSITY OF CALIFORNIA (US)
(72) JOHN E. DUEBER; RYAN JOSEPH PROTZKO
(85) 03/04/2019
(86) PCT US2017/054759 de 02/10/2017

(87) WO 2018/067458 de 12/04/2018

(21) BR 11 2019 006747-7 A2

Código 1.3 - Notificação - Fase Nacional - PCT

(22) 03/10/2017

(30) 05/10/2016 US 62/404,299

(51) H04W 48/08 (2009.01), H04W 72/00 (2009.01)

(54) MÉTODOS PARA COMUNICAÇÃO E PARA OBTENÇÃO DE INFORMAÇÕES DE SISTEMA, NÓ DE REDE, DISPOSITIVO SEM FIO, PROGRAMA DE COMPUTADOR, E, PORTADORA.

(71) TELEFONAKTIEBOLAGET LM ERICSSON (PUBL) (SE)

(72) JENS BERGQVIST; JOHAN BERGMAN; HELKA-LIINA MÄÄTTANEN

(85) 03/04/2019

(86) PCT SE2017/050966 de 03/10/2017

(87) WO 2018/067057 de 12/04/2018

(21) BR 11 2019 006748-5 A2

Código 1.3 - Notificação - Fase Nacional - PCT

(22) 26/09/2017

(30) 05/10/2016 SE 1651305-3

(51) C10L 9/08 (1968.09), C02F 11/10 (1980.01), C02F 11/18 (1980.01), D21C 11/00 (1968.09)

(54) MÉTODO E SISTEMA PARA TRATAMENTO DE LODO EM UMA USINA DE POLPA QUÍMICA

(71) C-GREEN TECHNOLOGY AB (SE)

(72) FREDRIK LUNDQVIST; ERIK ODÉN; FREDRIK ÖHMAN

(85) 03/04/2019

(86) PCT SE2017/050932 de 26/09/2017

(87) WO 2018/067055 de 12/04/2018

(21) BR 11 2019 006749-3 A2

Código 1.3 - Notificação - Fase Nacional - PCT

(22) 14/11/2017

(30) 14/11/2016 EP 16198637.7

(51) G01N 33/12 (1968.09), A22C 17/00 (1968.09), B07C 5/00 (1968.09), G01N 23/083 (1990.01)

(54) SISTEMA E MÉTODO PARA PROCESSAR PEÇAS DE CARNE

(71) MAREL ICELAND EHF. (IS)

(72) ARNI SIGURDSSON; AGUST ÖRN EINARSSON

(85) 03/04/2019

(86) PCT EP2017/079185 de 14/11/2017

(87) WO 2018/087390 de 17/05/2018

(21) BR 11 2019 006750-7 A2

Código 1.3 - Notificação - Fase Nacional - PCT

(22) 14/08/2017

(30) 03/10/2016 US 62/403,522

(51) H04B 7/0413 (2017.01), H04B 7/0417 (2017.01), H04W 72/04 (2009.01), H01Q 3/26 (1968.09), H04W 16/28 (2009.01)

(54) SINAL DE REFERÊNCIA COM TREINAMENTO DE CONFORMAÇÃO DE FEIXE E ESTIMAÇÃO DE CANAL

(71) NOKIA TECHNOLOGIES OY (FI)

(72) JUHA PEKKA KARJALAINEN; MIHAI ENESCU; KARI PEKKA PAJUKOSKI; SAMI-JUKKA HAKOLA; TIMO KOSKELA

(85) 03/04/2019

(86) PCT FI2017/050572 de 14/08/2017

(87) WO 2018/065662 de 12/04/2018

(21) BR 11 2019 006773-6 A2

Código 1.3 - Notificação - Fase Nacional - PCT

(22) 10/10/2017

(30) 11/10/2016 EP 16193380.9

(51) C02F 1/78 (1980.01), C02F 3/08 (1980.01), C02F 1/20 (1980.01), C02F 3/12 (1980.01), C02F 101/20 (2000.01), C02F 101/32 (2000.01), C02F 103/10 (2000.01)

(54) PROCESSO E INSTALAÇÃO PARA TRATAR ÁGUA PRODUZIDA A PARTIR DE UM CAMPO DE ÓLEO E GÁS

(71) SUEZ INTERNATIONAL (FR) ; TOTAL SA (FR)

(72) BERTRAND SEGUES; AUDREY BRETON; NICOLAS LESAGE; PIERRE PEDENAUD; PATRICK BALDONI-ANDREY; SYLVIE BAIG; CATHY FUCHS; CRAIG WALLIS

(85) 03/04/2019

(86) PCT EP2017/075850 de 10/10/2017

(87) WO 2018/069344 de 19/04/2018

(21) BR 11 2019 006775-2 A2

Código 1.3 - Notificação - Fase Nacional - PCT

(22) 04/08/2017

(30) 04/10/2016 US 62/404,162; 07/04/2017 US 15/482,511

(51) H04W 74/08 (2009.01), H04W 16/14 (2009.01), H04W 74/00 (2009.01)

(54) RESERVA DE CANAL DIRECIONAL PARA TRANSMISSÃO POR RAJADA DE DADOS EM DOWNLINK E EM UPLINK COM MULTIPLEXAÇÃO POR DIVISÃO DE TEMPO

(71) QUALCOMM INCORPORATED (US)

(72) JING SUN; TAO LUO; TAMER KADOUS

(85) 03/04/2019

(86) PCT US2017/045615 de 04/08/2017

(87) WO 2018/067226 de 12/04/2018

(21) BR 11 2019 006834-1 A2

Código 1.3 - Notificação - Fase Nacional - PCT

(22) 02/10/2017

(30) 05/10/2016 EP 16192351.1; 05/10/2016 EP 16192352.9; 31/10/2016 EP 16196564.5; 23/11/2016 EP 16200289.3; 25/11/2016 EP 16200807.2;

06/12/2016 EP 16202329.5; 12/06/2017 EP 17175533.3
(51) H01L 51/42 (2006.01), C08G 61/12 (1974.07)
(54) COMPOSTOS ORGÂNICOS SEMICONDUTORES
(71) MERCK PATENT GMBH (DE)
(72) WILLIAM MITCHELL; NICOLAS BLOUIN
(85) 04/04/2019
(86) PCT EP2017/074958 de 02/10/2017
(87) WO 2018/065356 de 12/04/2018

(21) BR 11 2019 006835-0 A2

Código 1.3 - Notificação - Fase Nacional - PCT
(22) 05/10/2017
(30) 07/10/2016 EP 16 020 372.5
(51) B01L 3/00 (1968.09), B01F 13/02 (1968.09)
(54) SISTEMA DE ANÁLISE E MÉTODO PARA TESTAGEM DE UMA AMOSTRA
(71) BOEHRINGER INGELHEIM VETMEDICA GMBH (DE)
(72) HANNAH SCHMOLKE; MATTHIAS KRONSBELN; HEINZ SCHOEDER; LUTZ WEBER
(85) 04/04/2019
(86) PCT EP2017/025280 de 05/10/2017
(87) WO 2018/065103 de 12/04/2018

(21) BR 11 2019 006838-4 A2

Código 1.3 - Notificação - Fase Nacional - PCT
(22) 05/10/2017
(30) 05/10/2016 US 62/404,719; 04/10/2017 US 15/725,052
(51) H04N 19/52 (2014.01), H04N 19/537 (2014.01)
(54) PREDIÇÃO DE VETOR DE MOVIMENTO PARA MODELOS DE MOVIMENTO AFIM EM CODIFICAÇÃO DE VÍDEO
(71) QUALCOMM INCORPORATED (US)
(72) YI-WEN CHEN; WEI-JUNG CHIEN; LI ZHANG; YU-CHEN SUN; JIANLE CHEN; MARTA KARCZEWICZ
(85) 04/04/2019
(86) PCT US2017/055350 de 05/10/2017
(87) WO 2018/067823 de 12/04/2018

(21) BR 11 2019 006839-2 A2

Código 1.3 - Notificação - Fase Nacional - PCT
(22) 16/01/2018
(30) 30/01/2017 DE 10 2017 101 756.9
(51) E01F 7/04 (1968.09), B21F 27/04 (1968.09)
(54) TRANÇADO DE ARAME E PROCESSO PARA PRODUÇÃO DE UMA ESPIRAL PARA O TRANÇADO DE ARAME
(71) GEOBRUGG AG (CH)
(72) CORINNA WENDELER-GOEGGELMANN
(85) 04/04/2019

(86) PCT EP2018/050959 de 16/01/2018

(87) WO 2018/137964 de 02/08/2018

(21) BR 11 2019 006840-6 A2

Código 1.3 - Notificação - Fase Nacional - PCT

(22) 05/10/2017

(30) 07/10/2016 EP 16020380.8

(51) B01L 3/00 (1968.09), F16K 99/00 (2006.01), G01N 35/00 (1980.01)

(54) DISPOSITIVO DE ANÁLISE E MÉTODO PARA TESTAGEM DE UMA AMOSTRA

(71) BOEHRINGER INGELHEIM VETMEDICA GMBH (DE)

(72) RENE WIRT; URSULA AMBERG; GUENTER BRUCKMANN; AXEL NIEMEYER; ANDREAS OSTGATHE; HARALD PAULS; HANNAH SCHMOLKE

(85) 04/04/2019

(86) PCT EP2017/025288 de 05/10/2017

(87) WO 2018/065111 de 12/04/2018

(21) BR 11 2019 006842-2 A2

Código 1.3 - Notificação - Fase Nacional - PCT

(22) 05/10/2016

(51) H04W 48/20 (2009.01), H04W 60/00 (2009.01)

(54) DISPOSITIVOS E MÉTODOS PARA DIRECIONAR DISPOSITIVOS FINAIS ENTRE REDES

(71) HUAWEI TECHNOLOGIES CO., LTD. (CN)

(72) PANAGIOTIS SPAPIS; CHAN ZHOU; ALEXANDROS KALOXYLOS; CHENGHUI PENG

(85) 04/04/2019

(86) PCT EP2016/073782 de 05/10/2016

(87) WO 2018/065049 de 12/04/2018

(21) BR 11 2019 006843-0 A2

Código 1.3 - Notificação - Fase Nacional - PCT

(22) 28/09/2017

(30) 20/10/2016 IT 102016000105915

(51) A47J 31/44 (1968.09)

(54) APARELHO DE ESPUMAÇÃO DE LEITE E MÁQUINA DE FAZER BEBIDAS

(71) CAFFITALY SYSTEM S.P.A. (IT)

(72) MAURIZIO DIAMANTI

(85) 04/04/2019

(86) PCT IB2017/055954 de 28/09/2017

(87) WO 2018/073677 de 26/04/2018

Tendo em vista o disposto na Nota nº

0345-2017-AGU/PGF/PFE/INPI/COOPI-DJT-2.2 da Procuradoria Federal Especializada junto ao INPI, bem como os princípios da proporcionalidade e eficiência, ficou dispensado o exame da autenticidade da procuração neste

processo.

(21) BR 11 2019 006844-9 A2 Código 1.3 - Notificação - Fase Nacional - PCT
(22) 05/10/2017
(30) 05/10/2016 EP 16192425.3; 16/05/2017 EP 17171268.0
(51) A61K 39/35 (1980.01), A61K 39/36 (1974.07), C07K 14/435 (1995.01),
A61K 38/02 (1995.01), C07K 1/00 (1985.01), A61P 37/08 (2000.01)
(54) PREVENÇÃO DE ALERGIA
(71) ASIT BIOTECH S.A. (BE)
(72) THIERRY LEGON; GAETAN THIRION
(85) 04/04/2019
(86) PCT EP2017/075398 de 05/10/2017
(87) WO 2018/065538 de 12/04/2018

(21) BR 11 2019 006846-5 A2 Código 1.3 - Notificação - Fase Nacional - PCT
(22) 06/11/2016
(51) G01N 17/02 (1990.01), G01N 27/82 (1968.09)
(54) MÉTODO PARA DETECÇÃO DE CORROSÃO, E, SISTEMA DE
MONITORAMENTO DE CORROSÃO.
(71) HALLIBURTON ENERGY SERVICES, INC. (US)
(72) REZA KHALAJ AMINEH; LUIS EMILIO SAN MARTIN; BURKAY
DONDERICI
(85) 04/04/2019
(86) PCT US2016/060752 de 06/11/2016
(87) WO 2018/084864 de 11/05/2018
Tendo em vista o disposto na Nota nº
0345-2017-AGU/PGF/PFE/INPI/COOPI-DJT-2.2 da Procuradoria Federal
Especializada junto ao INPI, bem como os princípios da proporcionalidade e
eficiência, ficou dispensado o exame da autenticidade da procuração neste
processo.

(21) BR 11 2019 006847-3 A2 Código 1.3 - Notificação - Fase Nacional - PCT
(22) 05/10/2017
(30) 07/10/2016 EP 16 020 370.9
(51) C12Q 1/68 (1980.01), B01L 3/00 (1968.09), B01L 9/00 (1968.09), G01N
35/00 (1980.01)
(54) MÉTODO E SISTEMA DE ANÁLISE PARA TESTAGEM DE UMA
AMOSTRA
(71) BOEHRINGER INGELHEIM VETMEDICA GMBH (DE)
(72) CHRISTOPH WEBER
(85) 04/04/2019
(86) PCT EP2017/025278 de 05/10/2017
(87) WO 2018/065101 de 12/04/2018

| | |
|------------------------------------|---|
| (21) BR 11 2019 006849-0 A2 | Código 1.3 - Notificação - Fase Nacional - PCT (22) 08/11/2017 (30) 02/12/2016 DE 10 2016 123 339.0; 26/04/2017 DE 10 2017 108 943.8 (51) B29C 47/92 (1985.01), B60C 19/08 (1968.09), G01N 27/04 (1968.09) (54) PROCESSO PARA PRODUÇÃO DE UMA BANDA DE RODAGEM E DISPOSITIVO PARA PRODUÇÃO DE UMA BANDA DE RODAGEM (71) KRAUSSMAFFEI BERSTORFF GMBH (DE) (72) MARKO RUPPRECHT; JÖRG REINEFAHL (85) 04/04/2019 (86) PCT EP2017/078639 de 08/11/2017 (87) WO 2018/099704 de 07/06/2018 |
| (21) BR 11 2019 006850-3 A2 | Código 1.3 - Notificação - Fase Nacional - PCT (22) 16/06/2017 (30) 05/10/2016 EP 16192461.8 (51) B23C 5/06 (1968.09), B23C 5/22 (1968.09) (54) UMA FERRAMENTA DE FRESAGEM DE FACE E UMA CONSEQUENTE PASTILHA DE CORTE TANGENCIAL (71) SANDVIK INTELLECTUAL PROPERTY AB (SE) (72) JOLY DAMIEN; GILLES MARIE; MARC RUÉ; YANNICK SARTON; PHILIPPE ANDRÉ; VINCENT LEMOINE (85) 04/04/2019 (86) PCT EP2017/064753 de 16/06/2017 (87) WO 2018/065129 de 12/04/2018 |
| (21) BR 11 2019 006853-8 A2 | Código 1.3 - Notificação - Fase Nacional - PCT (22) 30/10/2017 (30) 31/10/2016 EP 16196625.4 (51) A61K 9/00 (1968.09), A61K 47/18 (1990.01), A61K 9/08 (1974.07), A61K 38/16 (1995.01) (54) COMPOSIÇÃO FARMACÊUTICA LÍQUIDA (71) FRESENIUS KABI DEUTSCHLAND GMBH (DE) (72) JAN JEZEK; LUCA BADIALI; DAVID GERRING (85) 04/04/2019 (86) PCT EP2017/077793 de 30/10/2017 (87) WO 2018/078162 de 03/05/2018 |
| (21) BR 11 2019 006854-6 A2 | Código 1.3 - Notificação - Fase Nacional - PCT (22) 21/11/2017 (30) 30/11/2016 EP 16201543.2 (51) B66B 19/00 (1968.09) (54) EQUIPAMENTO DE ELEVADOR E PROCESSO PARA CONSTRUÇÃO DE UM EQUIPAMENTO DE ELEVADOR |

(71) INVENTIO AG (CH)
 (72) LUKAS CHRISTEN; STEFAN WEBER
 (85) 04/04/2019
 (86) PCT EP2017/079868 de 21/11/2017
 (87) WO 2018/099761 de 07/06/2018

(21) BR 11 2019 006856-2 A2

Código 1.3 - Notificação - Fase Nacional - PCT
 (22) 05/10/2017
 (30) 05/10/2016 US 62/404,667; 04/10/2017 US 15/725,222
 (51) C12N 9/10 (1980.01)
 (54) ACILTRANSFERASES, TIOESTERASES VARIANTES E USOS DAS MESMAS
 (71) TERRAVIA HOLDINGS, INC. (US)
 (72) JEFFREY L. MOSELEY; JASON CASOLARI; XINHUA ZHAO; AREN EWING; ARAVIND SOMANCHI; SCOTT FRANKLIN; DAVID DAVIS
 (85) 04/04/2019
 (86) PCT US2017/055392 de 05/10/2017
 (87) WO 2018/067849 de 12/04/2018

(21) BR 11 2019 006858-9 A2

Código 1.3 - Notificação - Fase Nacional - PCT
 (22) 25/09/2017
 (30) 06/10/2016 US 62/405,175; 22/09/2017 US 15/712,783
 (51) H04W 52/02 (2009.01)
 (54) ATIVAÇÕES INDEPENDENTES DE SONO PROFUNDO PARA SERVIÇO DE BROADCAST E UNICAST
 (71) QUALCOMM INCORPORATED (US)
 (72) MIGUEL GRIOT; HARIS ZISIMOPOULOS; MUNGAL SINGH DHANDA; AMER CATOVIC; LENAIG GENEVIEVE CHAPONNIERE
 (85) 04/04/2019
 (86) PCT US2017/053235 de 25/09/2017
 (87) WO 2018/067337 de 12/04/2018

(21) BR 11 2019 006860-0 A2

Código 1.3 - Notificação - Fase Nacional - PCT
 (22) 06/10/2017
 (30) 07/10/2016 DE 10 2016 119 105.1
 (51) F01L 13/08 (1968.09), F01L 1/047 (1995.01)
 (54) EIXO-COMANDO DE VÁLVULAS PARA UM MOTOR DE COMBUSTÃO INTERNA
 (71) UWE EISENBEIS (DE)
 (72) UWE EISENBEIS
 (85) 04/04/2019
 (86) PCT EP2017/075544 de 06/10/2017
 (87) WO 2018/065602 de 12/04/2018

| | |
|------------------------------------|---|
| (21) BR 11 2019 006862-7 A2 | <p>Código 1.3 - Notificação - Fase Nacional - PCT (22) 05/10/2017 (30) 07/10/2016 EP 16 020 379.0 (51) B01L 3/00 (1968.09), B01L 9/00 (1968.09), G01N 35/00 (1980.01) (54) DISPOSITIVO DE ANÁLISE E MÉTODO PARA TESTAGEM DE UMA AMOSTRA (71) BOEHRINGER INGELHEIM VETMEDICA GMBH (DE) (72) GUENTER BRUCKMANN; AXEL NIEMEYER; HANNAH SCHMOLKE; GUENTER SCHOLZ; RENE WIRT (85) 04/04/2019 (86) PCT EP2017/025287 de 05/10/2017 (87) WO 2018/065110 de 12/04/2018</p> |
|------------------------------------|---|

| | |
|------------------------------------|--|
| (21) BR 11 2019 006864-3 A2 | <p>Código 1.3 - Notificação - Fase Nacional - PCT (22) 19/09/2017 (30) 10/10/2016 US US 15/289,430 (51) E21B 43/12 (1968.09), E21B 43/02 (1968.09), F16J 15/16 (1968.09) (54) APARELHOS E MÉTODOS DE COMPLETAÇÃO DE POÇO UTILIZANDO VEDAÇÕES INVERTIDAS EXPANSÍVEIS (71) BAKER HUGHES, A GE COMPANY, LLC (US) (72) JASON A. ALLEN; ROBERT S. O'BRIEN (85) 04/04/2019 (86) PCT US2017/052186 de 19/09/2017 (87) WO 2018/071140 de 19/04/2018</p> |
|------------------------------------|--|

| | |
|------------------------------------|--|
| (21) BR 11 2019 006865-1 A2 | <p>Código 1.3 - Notificação - Fase Nacional - PCT (22) 06/10/2017 (30) 06/10/2016 US 62/405,184 (51) C07K 14/705 (1995.01), C07K 14/47 (1995.01) (54) CASPASES INDUZÍVEIS E MÉTODOS PARA USO (71) POSEIDA THERAPEUTICS, INC. (US) (72) ERIC OSTERTAG; DEVON SHEDLOCK (85) 04/04/2019 (86) PCT US2017/055661 de 06/10/2017 (87) WO 2018/068022 de 12/04/2018</p> |
|------------------------------------|--|

| | |
|------------------------------------|---|
| (21) BR 11 2019 006867-8 A2 | <p>Código 1.3 - Notificação - Fase Nacional - PCT (22) 05/10/2017 (30) 05/10/2016 US 62/404,329; 13/03/2017 US 15/456,920 (51) A61N 1/36 (1968.09) (54) DISPOSITIVO DE ESTÍMULO ELÉTRICO (71) ELIDAH, INC. (US) (72) GLORIA KOLB; ERIC KOLB</p> |
|------------------------------------|---|

(85) 04/04/2019
(86) PCT US2017/055279 de 05/10/2017
(87) WO 2018/067787 de 12/04/2018

(21) BR 11 2019 006868-6 A2 Código 1.3 - Notificação - Fase Nacional - PCT
(22) 12/09/2017
(30) 06/10/2016 US 62/405,036; 21/12/2016 US 62/437,493
(51) C07C 2/86 (1980.01), C07C 15/08 (1968.09), B01J 29/70 (1995.01), B01J 8/02 (1974.07)
(54) PROCESSO PARA SELETIVAR CATALISADOR PARA PRODUZIR PARAXILENO POR METILAÇÃO DE BENZENO E/OU TOLUENO
(71) EXXONMOBIL CHEMICAL PATENTS INC. (US)
(72) TAN-JEN CHEN
(85) 04/04/2019
(86) PCT US2017/051198 de 12/09/2017
(87) WO 2018/067282 de 12/04/2018

(21) BR 11 2019 006876-7 A2 Código 1.3 - Notificação - Fase Nacional - PCT
(22) 13/10/2017
(30) 13/10/2016 US 62/407,678
(51) C07K 16/28 (1995.01)
(54) ANTICORPOS E COMPOSIÇÕES ANTI-LAG-3
(71) SYMPHOGEN A/S (DK)
(72) MICHAEL MONRAD GRANDAL; VIKRAM KJØLLER BHATIA; TORBEN GJETTING; CAMILLA FRÖLICH; GUNTHER ROLAND GALLER; MICHAEL KRAGH; IVAN DAVID HORAK; THOMAS BOUQUIN; MIKKEL WANDAHL PEDERSEN
(85) 04/04/2019
(86) PCT EP2017/076188 de 13/10/2017
(87) WO 2018/069500 de 19/04/2018

(21) BR 11 2019 006878-3 A2 Código 1.3 - Notificação - Fase Nacional - PCT
(22) 04/10/2017
(30) 04/10/2016 BR 102016023137.0
(51) A23D 9/00 (1990.01), A23D 9/007 (1995.01), A61K 8/92 (2006.01), H01B 3/20 (1968.09)
(54) ÓLEO VEGETAL ULTRARREFINADO, USO DO ÓLEO ULTRARREFINADO, COMPOSIÇÃO PARA CUIDADOS DO CORPO OU COSMÉTICA, COMPOSIÇÃO FARMACÊUTICA, E, COMPOSIÇÃO PARA CUIDADOS DOMÉSTICOS.
(71) CARGILL, INCORPORATED (US)
(72) CINTIA BARADEL; HELIO HARUO USHIJIMA; LUCIANA PEREIRA AMORIM; MARCOS CESAR DE CARVALHO FERNANDEZ
(85) 04/04/2019

(86) PCT US2017/055087 de 04/10/2017

(87) WO 2018/067669 de 12/04/2018

Tendo em vista o disposto na Nota nº

0345-2017-AGU/PGF/PFE/INPI/COOPI-DJT-2.2 da Procuradoria Federal Especializada junto ao INPI, bem como os princípios da proporcionalidade e eficiência, ficou dispensado o exame da autenticidade da procuração neste processo.

(21) BR 11 2019 006879-1 A2

Código 1.3 - Notificação - Fase Nacional - PCT

(22) 05/10/2017

(30) 07/10/2016 EP 16020383.2

(51) B01L 3/00 (1968.09), G01N 35/00 (1980.01), G06F 19/00 (1995.01)

(54) SISTEMA DE ANÁLISE E MÉTODO PARA TESTAGEM DE UMA AMOSTRA

(71) BOEHRINGER INGELHEIM VETMEDICA GMBH (DE)

(72) AXEL NIEMEYER; HANNAH SCHMOLKE; HEINZ SCHOEDER; KAI WUERZ

(85) 04/04/2019

(86) PCT EP2017/025291 de 05/10/2017

(87) WO 2018/065114 de 12/04/2018

(21) BR 11 2019 006880-5 A2

Código 1.3 - Notificação - Fase Nacional - PCT

(22) 10/10/2017

(30) 07/10/2016 US 62/405,713

(51) A61K 31/721 (2000.01), A61K 47/50 (2017.01)

(54) COMPOSTOS E COMPOSIÇÕES PARA TRATAMENTO DE LEISHMANIOSE E MÉTODOS DE DIAGNÓSTICO E TRATAMENTO USANDO OS MESMOS

(71) NAVIDEA BIOPHARMACEUTICALS, INC. (US)

(72) FREDERICK O. COPE

(85) 04/04/2019

(86) PCT US2017/055998 de 10/10/2017

(87) WO 2018/068059 de 12/04/2018

(21) BR 11 2019 006882-1 A2

Código 1.3 - Notificação - Fase Nacional - PCT

(22) 05/10/2017

(30) 05/10/2016 US 62/404,749; 03/10/2017 US 15/724,155

(51) H04N 19/159 (2014.01), H04N 19/176 (2014.01), H04N 19/46 (2014.01), H04N 19/117 (2014.01), H04N 19/136 (2014.01), H04N 19/82 (2014.01), H04N 19/523 (2014.01), H04N 19/59 (2014.01)

(54) SISTEMAS E MÉTODOS PARA ALTERNAR ENTRE FILTROS DE INTERPOLAÇÃO

(71) QUALCOMM INCORPORATED (US)

(72) SUNGWON LEE; WEI-JUNG CHIEN; KAI ZHANG; JIANLE CHEN; MARTA

KARCZEWICZ
(85) 04/04/2019
(86) PCT US2017/055390 de 05/10/2017
(87) WO 2018/067848 de 12/04/2018

(21) BR 11 2019 006883-0 A2 Código 1.3 - Notificação - Fase Nacional - PCT
(22) 06/10/2017
(30) 07/10/2016 NL 2017586
(51) B65D 85/804 (2000.01)
(54) CÁPSULA, SISTEMA, E, MÉTODO PARA PREPARAR UMA BEBIDA COM O USO DE UM SISTEMA.
(71) KONINKLIJKE DOUWE EGBERTS B.V. (NL)
(72) ANDREW MICHAEL HALLIDAY; GLEN ANDREW OLIVER
(85) 04/04/2019
(86) PCT NL2017/050661 de 06/10/2017
(87) WO 2018/067011 de 12/04/2018

(21) BR 11 2019 006885-6 A2 Código 1.3 - Notificação - Fase Nacional - PCT
(22) 06/10/2017
(30) 07/10/2016 DE 10 2016 011 952.7; 14/06/2017 DE 10 2017 005 627.7
(51) C10L 9/08 (1968.09), C10L 1/00 (1968.09), C10L 3/08 (1990.01), C10L 5/44 (1968.09), C10B 53/02 (1968.09), C05F 11/02 (1968.09)
(54) MÉTODO E SISTEMA PARA MELHORAR O DESEMPENHO DA REDUÇÃO DE EMISSÃO DE GASES DO EFEITO ESTUFA DE COMBUSTÍVEIS BIOGÊNICOS, MEIOS DE AQUECIMENTO E MATERIAIS DE COMBUSTÃO E/OU PARA ENRIQUECER ÁREAS AGRÍCOLAS COM HÚMUS CONTENDO CARBONO
(71) MARC FELDMANN (ES) ; LENNART FELDMANN (NL)
(72) MARC FELDMANN; LENNART FELDMANN; MICHAEL FELDMANN
(85) 04/04/2019
(86) PCT EP2017/075516 de 06/10/2017
(87) WO 2018/065591 de 12/04/2018

(21) BR 11 2019 006886-4 A2 Código 1.3 - Notificação - Fase Nacional - PCT
(22) 04/11/2016
(51) G02B 6/028 (2006.01)
(54) FIBRA ÓPTICA, ENLACE ÓPTICO, E SISTEMA ÓPTICO
(71) DRAKA COMTEQ FRANCE (FR)
(72) PIERRE SILLARD; DENIS MOLIN; MARIANNE BIGOT
(85) 04/04/2019
(86) PCT IB2016/001696 de 04/11/2016
(87) WO 2018/083513 de 11/05/2018

| | |
|------------------------------------|---|
| (21) BR 11 2019 006887-2 A2 | Código 1.3 - Notificação - Fase Nacional - PCT (22) 03/10/2017 (30) 05/10/2016 US PCT/US2016/055561; 05/04/2017 US 15/480,220 (51) C07D 217/26 (1974.07), A61K 31/5377 (2000.01) (54) ATIVADORES DO FLUXO AUTOFÁGICO E FOSFOLIPASE D E DEPURAÇÃO DE AGREGADO PROTEICO, INCLUINDO TAU E TRATAMENTO DE PROTEINOPATIAS (71) THE TRUSTEES OF COLUMBIA UNIVERSITY IN THE CITY OF NEW YORK (US) ; NY STATE PSYCHIATRIC INSTITUTE (US) (72) KIRSTEN ALISON RINDERSPACHER; WAI YU; KAREN DUFF; DONALD LANDRY; SHI-XIAN DENG (85) 04/04/2019 (86) PCT US2017/054969 de 03/10/2017 (87) WO 2018/067589 de 12/04/2018 |
| (21) BR 11 2019 006915-1 A2 | Código 1.3 - Notificação - Fase Nacional - PCT (22) 05/10/2017 (30) 05/10/2016 US 62/404,275 (51) A01N 25/00 (1980.01), A01N 43/56 (1980.01), A01N 51/00 (1980.01), A01N 53/00 (1980.01), A01P 3/00 (2006.01), A01P 5/00 (2006.01), A01P 21/00 (2006.01), A01N 63/02 (1980.01), C12N 1/04 (1980.01), C12N 1/20 (1980.01), A01P 7/00 (2006.01) (54) COMPOSIÇÃO, MÉTODO PARA UM OU AMBOS PARA BENEFICIAR O CRESCIMENTO DE UM VEGETAL E SEMENTES DOS VEGETAIS REVESTIDAS COM UMA COMPOSIÇÃO (71) FMC CORPORATION (US) (72) DANIEL VAN DER LELIE; SAFIYH TAGHAVI; VINCENT JAMES SPADAFORA; SYLWIA LIDIA FUDALI-ALVES; NATHAN CALDWELL; MATTHEW FRANCIS PYE; ANDERS OBEL; ROBERT B. ALBRIGHT; GUOZHI WANG; CHELSEA EILEEN TIRRELL; GORM VANG PETERSEN; JAEHEON LEE; ANTHONY DEVINE; RODERICK G. MCLEOD; KEVIN R.J. BROST; JOHN E. KIBBEE (85) 04/04/2019 (86) PCT US2017/055338 de 05/10/2017 (87) WO 2018/067815 de 12/04/2018 |
| (21) BR 11 2019 006917-8 A2 | Código 1.3 - Notificação - Fase Nacional - PCT (22) 04/10/2017 (30) 05/10/2016 FI 20165747 (51) D21F 1/02 (1968.09), D21F 3/02 (1968.09), D21F 3/04 (1968.09), D21F 5/04 (1968.09), D21F 9/00 (1968.09), D21F 11/00 (1968.09), D04H 1/70 (1968.09) (54) MÉTODO E APARELHO PARA PRODUÇÃO DE UMA REDE DE FIBRA (71) TEKNOLOGIAN TUTKIMUSKESKUS VTT OY (FI) |

(72) RIKU PIHKO; JANI LEHMONEN; KAY RÖKMAN
(85) 04/04/2019
(86) PCT FI2017/050696 de 04/10/2017
(87) WO 2018/065668 de 12/04/2018

(21) BR 11 2019 006918-6 A2 Código 1.3 - Notificação - Fase Nacional - PCT
(22) 05/10/2017
(30) 05/10/2016 US 62/404,718
(51) C07K 14/71 (1995.01), C07K 16/46 (1995.01), A61K 38/17 (1995.01), A61P 7/06 (2000.01)
(54) PROTEÍNAS ACTRIIB VARIANTES E USOS DAS MESMAS
(71) ACCELERON PHARMA INC. (US)
(72) RAVINDRA KUMAR; ASYA GRINBERG; ERIK M. VOGAN
(85) 04/04/2019
(86) PCT US2017/055421 de 05/10/2017
(87) WO 2018/067874 de 12/04/2018

(21) BR 11 2019 006919-4 A2 Código 1.3 - Notificação - Fase Nacional - PCT
(22) 19/10/2017
(30) 23/11/2016 SE 1651528-0
(51) F17C 13/12 (1968.09), A62C 4/00 (1974.07), B60K 15/035 (1990.01)
(54) DISPOSITIVO DE SEGURANÇA, ARRANJO DE TANQUE E VEÍCULO
(71) SCANIA CV AB (SE)
(72) ANEL PASIC; MARKUS BÖRJES
(85) 04/04/2019
(86) PCT SE2017/051030 de 19/10/2017
(87) WO 2018/097779 de 31/05/2018

(21) BR 11 2019 006926-7 A2 Código 1.3 - Notificação - Fase Nacional - PCT
(22) 06/10/2017
(30) 07/10/2016 JP 2016-199429
(51) C12N 1/20 (1980.01), C12P 1/00 (1980.01)
(54) MÉTODO PARA CULTIVAR BACTÉRIAS QUE FORMAM ESPORO, E MÉTODO PARA PRODUZIR SUBSTÂNCIA ÚTIL
(71) IDEMITSU KOSAN CO., LTD. (JP)
(72) YASUYUKI MORISHITA
(85) 04/04/2019
(86) PCT JP2017/036433 de 06/10/2017
(87) WO 2018/066686 de 12/04/2018

(21) BR 11 2019 006928-3 A2 Código 1.3 - Notificação - Fase Nacional - PCT
(22) 03/10/2017
(30) 04/10/2016 US 15/285,310

(51) H01F 5/00 (1968.09), H01F 17/00 (1968.09), H01F 41/04 (1968.09), H05K 1/16 (1968.09)

(54) INDUTORES EM MINUATURA, COMPONENTES DE CIRCUITO RELACIONADOS E MÉTODO PARA FAZER OS MESMOS

(71) NANOHENRY, INC. (US)

(72) OSMAN ERSED AKCASU

(85) 04/04/2019

(86) PCT US2017/054976 de 03/10/2017

(87) WO 2018/067594 de 12/04/2018

(21) BR 11 2019 006976-3 A2

Código 1.3 - Notificação - Fase Nacional - PCT

(22) 18/10/2017

(30) 18/10/2016 US 62/409,842

(51) B64B 1/02 (1968.09)

(54) SISTEMAS E MÉTODOS PARA PLATAFORMA AEROTRANSPORTADA MAIS LEVE QUE O AR, AUTOMATIZADA

(71) ALTAEROS ENERGIES, INC. (US)

(72) BENJAMIN WILLIAM GLASS; BENJAMIN RYAN BOLLINGER; IGOR BRAVERMAN; PETER CARLETON MITTON JR.; EPHRAIM R. LANFORD

(85) 05/04/2019

(86) PCT US2017/057177 de 18/10/2017

(87) WO 2018/075632 de 26/04/2018

(21) BR 11 2019 006979-8 A2

Código 1.3 - Notificação - Fase Nacional - PCT

(22) 24/10/2017

(30) 24/10/2016 US 62/412,165; 24/10/2017 US 15/792,236

(51) G10L 25/00 (2013.01)

(54) SEQUÊNCIA PARA SEQUENCIAR TRANSFORMAÇÕES PARA SÍNTESE DE FALA VIA REDES NEURAIS RECORRENTES

(71) SEMANTIC MACHINES, INC. (US)

(72) DAVID LEO WRIGHT HALL; DANIEL KLEIN; DANIEL LAWRENCE ROTH; LAURENCE STEVEN GILLICK; ANDREW LEE MAAS; STEVEN ANDREW WEGMANN

(85) 05/04/2019

(86) PCT US2017/058138 de 24/10/2017

(87) WO 2018/081163 de 03/05/2018

(21) BR 11 2019 006980-1 A2

Código 1.3 - Notificação - Fase Nacional - PCT

(22) 29/09/2017

(30) 05/10/2016 US 62/404,257

(51) B01D 61/18 (1990.01), A61M 1/16 (1985.01), B01D 61/28 (1990.01), C02F 1/44 (1980.01), B01D 63/02 (1990.01), B01D 65/02 (1990.01)

(54) SISTEMA DE FILTRAÇÃO DE ÁGUA, CONECTOR PARA CONEXÃO DE UM DIALISADOR A UM ORIFÍCIO EM UMA PAREDE LATERAL DE UM TUBO

DE ÁGUA E MÉTODO DE FILTRAÇÃO DE ÁGUA

(71) NUFILTRATION LTD (IL)

(72) GIACOMO NEGRIN; YEHOOSHUA AMRAMI

(85) 05/04/2019

(86) PCT IL2017/051104 de 29/09/2017

(87) WO 2018/065979 de 12/04/2018

(21) BR 11 2019 006982-8 A2

Código 1.3 - Notificação - Fase Nacional - PCT

(22) 12/09/2017

(30) 02/11/2016 JP 2016-214890

(51) C08L 63/00 (1974.07), C08G 59/62 (1974.07), C08K 3/00 (1974.07), C08K 5/13 (1974.07), C08K 5/3445 (1990.01), C08K 7/18 (1974.07)

(54) COMPOSIÇÃO DE RESINA EPÓXI E ESTRUTURA

(71) SUMITOMO BAKELITE CO., LTD. (JP)

(72) SHIGEYUKI MAEDA

(85) 05/04/2019

(86) PCT JP2017/032806 de 12/09/2017

(87) WO 2018/083885 de 11/05/2018

(21) BR 11 2019 006983-6 A2

Código 1.3 - Notificação - Fase Nacional - PCT

(22) 09/11/2017

(30) 11/11/2016 EP 16198318.4

(51) B66B 5/00 (1968.09), G08B 25/14 (1990.01)

(54) SISTEMA DE SEGURANÇA PARA EDIFÍCIOS COM INSTALAÇÕES DE ELEVADOR

(71) INVENTIO AG (CH)

(72) DONATO CARPARELLI

(85) 05/04/2019

(86) PCT EP2017/078807 de 09/11/2017

(87) WO 2018/087253 de 17/05/2018

(21) BR 11 2019 006984-4 A2

Código 1.3 - Notificação - Fase Nacional - PCT

(22) 21/07/2017

(30) 13/10/2016 CN 201610900465.1; 13/10/2016 CN 201621126920.9

(51) B61D 7/02 (1968.09)

(54) VAGÃO HOPPER FERROVIÁRIO

(71) CRRC YANGTZE CO., LTD. (CN)

(72) LIANGCAI LIN; BIAOWEN XIANG; CHUQIANG TANG; HONG CUI; YUEMING HU.; SONG WANG; XUEBIN ZHU; RUI YAN; CHUANPING ZHENG; QI WEI

(85) 05/04/2019

(86) PCT CN2017/093766 de 21/07/2017

(87) WO 2018/068553 de 19/04/2018

Tendo em vista o disposto na Nota nº

0345-2017-AGU/PGF/PFE/INPI/COOPI-DJT-2.2 da Procuradoria Federal Especializada junto ao INPI, bem como os princípios da proporcionalidade e eficiência, ficou dispensado o exame da autenticidade da procuração neste processo.

(21) BR 11 2019 006986-0 A2 Código 1.3 - Notificação - Fase Nacional - PCT
(22) 03/04/2017
(30) 06/10/2016 US 15/287,059
(51) A01B 63/112 (1968.09)
(54) SISTEMA DE CONTROLE DE DERRAPAGEM PARA UM VEÍCULO OFF-ROAD
(71) CNH INDUSTRIAL AMERICA LLC (US) ; AUTONOMOUS SOLUTIONS, INC (US)
(72) CHRISTOPHER A. FOSTER; JOHN H. POSSELIUS; ERIC EMERSON VEIKLE; MICHAEL G.HORNBERGER; BRET TODD TURPIN; DANIEL JOHN MORWOOD
(85) 05/04/2019
(86) PCT US2017/025782 de 03/04/2017
(87) WO 2018/067199 de 12/04/2018

(21) BR 11 2019 006987-9 A2 Código 1.3 - Notificação - Fase Nacional - PCT
(22) 06/10/2017
(30) 07/10/2016 US 62/405,801; 28/06/2017 US 62/526,331
(51) C07J 17/00 (1974.07), C07J 41/00 (1974.07), C07J 43/00 (1974.07), C07J 51/00 (1974.07)
(54) INIBIDORES DE RECEPTOR DE GLICOCORTICOIDE
(71) ORIC PHARMACEUTICALS, INC. (US)
(72) DAQING SUN; LAWRENCE R. MCGEE; XIAOHUI DU; LIUSHENG ZHU; XUELEI YAN; YOSUP REW; JOHN EKSTEROWICZ; JULIO C. MEDINA; VALERIA R. FANTIN; HAIYING ZHOU; MINNA DELARAE BALBAS
(85) 05/04/2019
(86) PCT US2017/055660 de 06/10/2017
(87) WO 2018/068021 de 12/04/2018

(21) BR 11 2019 006988-7 A2 Código 1.3 - Notificação - Fase Nacional - PCT
(22) 05/10/2017
(30) 05/10/2016 US 62/404,365
(51) A61K 31/69 (1974.07), C07F 5/02 (1968.09)
(54) COMPOSTOS DE HETEROARILTRIFLUOROBORATO PARA O TRATAMENTO DE INFECÇÕES DE MICOBACTÉRIAS
(71) THE GLOBAL ALLIANCE FOR TB DRUG DEVELOPMENT, INC. (US)
(72) TAKUSHI KANEKO; NADER FOTOUHI
(85) 05/04/2019
(86) PCT US2017/055230 de 05/10/2017

(87) WO 2018/067762 de 12/04/2018

(21) BR 11 2019 006989-5 A2 Código 1.3 - Notificação - Fase Nacional - PCT
(22) 07/10/2016
(51) G08G 1/16 (1974.07), B60W 40/02 (2006.01), G01C 21/34 (2000.01), G06T 1/00 (1995.01)
(54) MÉTODO DE AVALIAÇÃO DE VEÍCULO, MÉTODO DE CORREÇÃO DE ROTA DE DESLOCAMENTO, DISPOSITIVO DE AVALIAÇÃO DE VEÍCULO E DISPOSITIVO DE CORREÇÃO DE ROTA DE DESLOCAMENTO
(71) NISSAN MOTOR CO., LTD. (JP)
(72) MOTONOBU AOKI; SUSUMU FUJITA
(85) 05/04/2019
(86) PCT JP2016/079998 de 07/10/2016
(87) WO 2018/066133 de 12/04/2018

(21) BR 11 2019 006991-7 A2 Código 1.3 - Notificação - Fase Nacional - PCT
(22) 06/10/2017
(30) 07/10/2016 US 62/405,300
(51) A61F 2/26 (1985.01)
(54) IMPLANTE DE NEOFALO, E, MÉTODO PARA IMPLANTAR UMA PRÓTESE PENIANA EM UM NEOPÊNIS.
(71) COLOPLAST A/S (DK)
(72) NEAL POUCHER; MICHAEL M. WITZMANN; MARK A. MOSCHEL; GEOFFREY A. DANIEL; JEFFREY BRIAN TAYLOR; JOHN CLEGG; JOHN J. ALLEN; WEI ZHANG; RACHAEL ANNE BERGSTROM CRABB; SARAH J DEITCH; THOMAS KUBALAK; MICHAEL B. HEKTNER; STEVE KNOP; VINCENT TASCHE
(85) 05/04/2019
(86) PCT DK2017/050332 de 06/10/2017
(87) WO 2018/065023 de 12/04/2018
Tendo em vista o disposto na Nota nº 0345-2017-AGU/PGF/PFE/INPI/COOPI-DJT-2.2 da Procuradoria Federal Especializada junto ao INPI, bem como os princípios da proporcionalidade e eficiência, ficou dispensado o exame da autenticidade da procuração neste processo.

(21) BR 11 2019 006994-1 A2 Código 1.3 - Notificação - Fase Nacional - PCT
(22) 13/10/2017
(30) 14/10/2016 CN 201610898963.7
(51) A61K 39/395 (1980.01), A61K 47/68 (2017.01), A61K 45/00 (1974.07), A61K 31/4745 (2000.01), A61K 31/537 (2000.01), A61K 38/08 (1995.01), A61K 38/06 (1995.01), A61P 35/00 (2000.01)
(54) USO MÉDICO DE CONJUGADO DE FÁRMACO CITOTÓXICO COM ANTICORPO ANTI-C MET

(71) SUZHOU SUNCADIA BIOPHARMACEUTICALS CO., LTD. (CN) ;
JIANGSU HENGRUI MEDICINE CO., LTD. (CN) ; SHANGHAI HENGRUI
PHARMACEUTICAL CO., LTD. (CN)
(72) XING SUN; GUOQING CAO; MI TANG; JIAHUA JIANG; CHANGYONG
YANG; LIANSHAN ZHANG
(85) 05/04/2019
(86) PCT CN2017/106044 de 13/10/2017
(87) WO 2018/068758 de 19/04/2018

(21) BR 11 2019 006995-0 A2 Código 1.3 - Notificação - Fase Nacional - PCT
(22) 30/01/2017
(51) C22C 38/00 (1974.07)
(54) CHAPA DE AÇO
(71) NIPPON STEEL & SUMITOMO METAL CORPORATION (JP)
(72) KATSUYA NAKANO; KUNIO HAYASHI; YURI TODA; EISAKU SAKURADA;
AKIHIRO UENISHI
(85) 05/04/2019
(86) PCT JP2017/003109 de 30/01/2017
(87) WO 2018/138898 de 02/08/2018

(21) BR 11 2019 006998-4 A2 Código 1.3 - Notificação - Fase Nacional - PCT
(22) 24/10/2017
(30) 25/10/2016 GB 1618022.6
(51) H01M 2/20 (1974.07), H01M 10/667 (2014.01)
(54) INTERCONEXÃO
(71) OXIS ENERGY LIMITED (GB)
(72) CHRISTOPHER HALE
(85) 05/04/2019
(86) PCT GB2017/053207 de 24/10/2017
(87) WO 2018/078353 de 03/05/2018

(21) BR 11 2019 007000-1 A2 Código 1.3 - Notificação - Fase Nacional - PCT
(22) 07/10/2016
(51) G01S 17/06 (1980.01), G06T 17/30 (1995.01), G01C 3/00 (1968.09)
(54) SISTEMA E MÉTODO PARA TESTE DE DIAGNÓSTICO DE NUVEM DE
PONTOS DE FORMA E POSIÇÃO DE OBJETO
(71) CMTE DEVELOPMENT LIMITED (AU)
(72) MATTHEW EDWARD GREEN; TYSON GOVAN PHILLIPS; PETER ROSS
MCAREE
(85) 05/04/2019
(86) PCT AU2016/050948 de 07/10/2016
(87) WO 2018/064703 de 12/04/2018
Tendo em vista o disposto na Nota nº
0345-2017-AGU/PGF/PFE/INPI/COOPI-DJT-2.2 da Procuradoria Federal

Especializada junto ao INPI, bem como os princípios da proporcionalidade e eficiência, ficou dispensado o exame da autenticidade da procuração neste processo.

(21) BR 11 2019 007001-0 A2 Código 1.3 - Notificação - Fase Nacional - PCT
(22) 27/10/2016
(51) D21H 11/12 (1990.01), D21H 17/06 (1990.01), D21F 11/00 (1968.09), A47K 10/16 (1968.09), D21H 27/00 (1990.01), D21H 23/22 (1990.01)
(54) ESTRUTURA FIBROSA, PRODUTO DE PAPEL TISSUE, E, MÉTODO DE FABRICAÇÃO DE UMA MANTA DE PAPEL TISSUE COM UM ODOR SEMELHANTE A LIMÃO.
(71) KIMBERLY-CLARK WORLDWIDE, INC. (US)
(72) KAYLA ELIZABETH ROUSE; RICHARD LOUIS UNDERHILL; JOHN MATTHEW REISER; THOMAS GERARD SHANNON; PRIYADARSHINI GADGIL
(85) 05/04/2019
(86) PCT US2016/059097 de 27/10/2016
(87) WO 2018/080492 de 03/05/2018
Tendo em vista o disposto na Nota nº 0345-2017-AGU/PGF/PFE/INPI/COOPI-DJT-2.2 da Procuradoria Federal Especializada junto ao INPI, bem como os princípios da proporcionalidade e eficiência, ficou dispensado o exame da autenticidade da procuração neste processo.

(21) BR 11 2019 007003-6 A2 Código 1.3 - Notificação - Fase Nacional - PCT
(22) 06/10/2017
(30) 07/10/2016 GB 1617106.8
(51) B07B 1/42 (1968.09), B06B 1/16 (1968.09)
(54) APARELHO DE PENEIRAÇÃO
(71) AXIOM PROCESS LIMITED (GB)
(72) MARSHALL GRAHAM BAILEY
(85) 05/04/2019
(86) PCT GB2017/053026 de 06/10/2017
(87) WO 2018/065782 de 12/04/2018

(21) BR 11 2019 007009-5 A2 Código 1.3 - Notificação - Fase Nacional - PCT
(22) 06/10/2017
(30) 07/10/2016 US 62/405,528; 05/10/2017 US 15/725,802
(51) H04N 21/45 (2011.01)
(54) MÉTODO E SISTEMA PARA SELECIONAR E TRANSMITIR CONTEÚDO A UM DISPOSITIVO DE EXIBIÇÃO DE MÍDIA
(71) HSNI, LLC (US)
(72) JOHN MCDEVITT; JOSEPH PIZZUTO; BLAISE LIPAN
(85) 05/04/2019

(86) PCT US2017/055633 de 06/10/2017

(87) WO 2018/067998 de 12/04/2018

Tendo em vista o disposto na Nota nº

0345-2017-AGU/PGF/PFE/INPI/COOPI-DJT-2.2 da Procuradoria Federal Especializada junto ao INPI, bem como os princípios da proporcionalidade e eficiência, ficou dispensado o exame da autenticidade da procuração neste processo.

(21) BR 11 2019 007010-9 A2

Código 1.3 - Notificação - Fase Nacional - PCT

(22) 12/10/2017

(30) 14/10/2016 EP 16193878.2

(51) G01N 30/88 (1985.01), G01N 33/00 (1968.09)

(54) SISTEMA DE MISTURA DE GÁS, ANALISADOR, MÉTODOS PARA ANALISAR QUANTITATIVAMENTE UMA CORRENTE DE PROCESSO GASOSA COMPREENDENDO UM OU MAIS HALETOS ORGÂNICOS GASOSOS E PARA CALIBRAR UM DETECTOR EM UM APARELHO ANALÍTICO, E, SISTEMA DE REAÇÃO PARA A PRODUÇÃO DE CARBONATO DE ETILENO E/OU ETILENO GLICOL.

(71) SHELL INTERNATIONALE RESEARCH MAATSCHAPPIJ B.V. (NL)

(72) JESSE RAYMOND BLACK; JULIE MICHELLE FREELIN; RICHARD KENNETH OLDFIELD; GREGORY JOHN WARD

(85) 05/04/2019

(86) PCT EP2017/076069 de 12/10/2017

(87) WO 2018/069445 de 19/04/2018

Tendo em vista o disposto na Nota nº

0345-2017-AGU/PGF/PFE/INPI/COOPI-DJT-2.2 da Procuradoria Federal Especializada junto ao INPI, bem como os princípios da proporcionalidade e eficiência, ficou dispensado o exame da autenticidade da procuração neste processo.

(21) BR 11 2019 007011-7 A2

Código 1.3 - Notificação - Fase Nacional - PCT

(22) 05/10/2017

(30) 07/10/2016 US 62/405,631

(51) A61F 13/02 (1968.09), A61F 13/00 (1968.09), A61F 13/06 (1968.09), A61F 13/10 (1968.09)

(54) ARTIGO MÉDICO COMPREENDENDO UM CURATIVO PARA FERIMENTO

(71) 3M INNOVATIVE PROPERTIES COMPANY (US)

(72) DAVID R. HOLM; RICHARD L. JACOBSON; KEVIN G. LUNDQUIST; JAMES M. SIERACKI

(85) 05/04/2019

(86) PCT US2017/055218 de 05/10/2017

(87) WO 2018/067758 de 12/04/2018

Tendo em vista o disposto na Nota nº

0345-2017-AGU/PGF/PFE/INPI/COOPI-DJT-2.2 da Procuradoria Federal Especializada junto ao INPI, bem como os princípios da proporcionalidade e eficiência, ficou dispensado o exame da autenticidade da procuração neste processo.

(21) BR 11 2019 007012-5 A2

Código 1.3 - Notificação - Fase Nacional - PCT

(22) 27/09/2017

(30) 07/10/2016 KR 10-2016-0130096

(51) A23L 2/40 (1974.07), A23L 2/52 (1995.01), A23L 2/42 (1995.01)

(54) ÁGUA CARBONATADA CONTENDO ALULOSE E MÉTODO DE PREPARAÇÃO PARA A MESMA

(71) CJ CHEILJEDANG CORPORATION (KR)

(72) DONG SEOK SHIM; SU-JEONG KIM; YOUN-KYUNG BAK; JUNG GYU PARK; SUNG BAE BYUN; IN LEE; JONG MIN CHOI; SEUNG WON PARK; DONG CHUL JUNG

(85) 05/04/2019

(86) PCT KR2017/010721 de 27/09/2017

(87) WO 2018/066878 de 12/04/2018

(21) BR 11 2019 007014-1 A2

Código 1.3 - Notificação - Fase Nacional - PCT

(22) 05/10/2017

(30) 05/10/2016 JP 2016-197634

(51) B01J 35/02 (1974.07), B01J 23/75 (1995.01), B01J 23/755 (1995.01), B01J 27/051 (1985.01), B01J 37/34 (1974.07), C01B 3/04 (1980.01), C01B 3/22 (1980.01), C01B 32/198 (2017.01)

(54) COMPLEXO DE COMPOSTO METÁLICO E DE ÓXIDO DE GRAFENO

(71) KWANSEI GAKUIN EDUCATIONAL FOUNDATION (JP) ; FUJI CHEMICAL INDUSTRIES CO., LTD. (JP)

(72) HIDEKI HASHIMOTO; KIYOSHI ISOBE; TOMOKO HORIBE; YOSHIHIKO SERA; EIJI YAMASHITA

(85) 05/04/2019

(86) PCT JP2017/036218 de 05/10/2017

(87) WO 2018/066628 de 12/04/2018

Tendo em vista o disposto na Nota nº

0345-2017-AGU/PGF/PFE/INPI/COOPI-DJT-2.2 da Procuradoria Federal Especializada junto ao INPI, bem como os princípios da proporcionalidade e eficiência, ficou dispensado o exame da autenticidade da procuração neste processo.

(21) BR 11 2019 007017-6 A2

Código 1.3 - Notificação - Fase Nacional - PCT

(22) 28/09/2017

(30) 06/10/2016 KR 10-2016-0128949

(51) C12G 3/02 (1968.09), C12G 3/08 (1968.09)

(54) INIBIDOR DE CRESCIMENTO BACTERIANO, FÚNGICO E DE

LEVEDURA CONTENDO ALULOSE
(71) CJ CHEILJEDANG CORPORATION (KR)
(72) JONG MIN CHOI; SU-JEONG KIM; YOUN-KYUNG BAK; JUNG GYU
PARK; SUNG BAE BYUN; DONG SEOK SHIM; IN LEE; SEUNG WON PARK;
DONG CHUL JUNG
(85) 05/04/2019
(86) PCT KR2017/010821 de 28/09/2017
(87) WO 2018/066890 de 12/04/2018

(21) BR 11 2019 007020-6 A2 Código 1.3 - Notificação - Fase Nacional - PCT
(22) 27/10/2017
(30) 01/11/2016 US 15/340,763
(51) H04L 29/06 (1990.01), G06F 3/14 (1968.09)
(54) COMPARTILHANDO PROTEÇÃO PARA UMA EXPERIÊNCIA DE
COMPARTILHAMENTO DE TELA
(71) MICROSOFT TECHNOLOGY LICENSING, LLC (US)
(72) AMER AREF HASSAN; WILLIAM GEORGE VERTHEIN; ANDREW
NICHOLAS PAUL SMITH
(85) 05/04/2019
(86) PCT US2017/058630 de 27/10/2017
(87) WO 2018/085119 de 11/05/2018

(21) BR 11 2019 007023-0 A2 Código 1.3 - Notificação - Fase Nacional - PCT
(22) 02/10/2017
(30) 11/10/2016 EP 16193293.4
(51) E06B 3/30 (1968.09), E06B 3/56 (1968.09)
(54) ELEMENTO VIDRADO COM ESTANQUEIDADE MELHORADA
(71) AGC GLASS EUROPE (BE)
(72) OLIVIER BOUESNARD; NICOLAS CHORINE
(85) 05/04/2019
(86) PCT EP2017/074993 de 02/10/2017
(87) WO 2018/069083 de 19/04/2018

(21) BR 11 2019 007024-9 A2 Código 1.3 - Notificação - Fase Nacional - PCT
(22) 19/09/2017
(30) 07/10/2016 KR 10-2016-0130095
(51) A23L 27/30 (2016.01), A23L 27/40 (2016.01), A23L 27/00 (2016.01), A23P
20/18 (2016.01)
(54) COMPOSIÇÃO DE ADOÇANTE COM QUALIDADE DE SABOR
MELHORADA COMPREENDENDO ALULOSE E SAL E MÉTODO PARA
MELHORAR A QUALIDADE DO SABOR DA ALULOSE USANDO O SAL
(71) CJ CHEILJEDANG CORPORATION (KR)
(72) JUNG GYU PARK; SU-JEONG KIM; YOUN-KYUNG BAK; SUNG BAE
BYUN; DONG SEOK SHIM; IN LEE; JONG MIN CHOI; SEUNG WON PARK;

DONG CHUL JUNG
(85) 05/04/2019
(86) PCT KR2017/010224 de 19/09/2017
(87) WO 2018/066835 de 12/04/2018

(21) BR 11 2019 007025-7 A2 Código 1.3 - Notificação - Fase Nacional - PCT
(22) 09/10/2017
(30) 07/10/2016 US 62/405,680; 09/02/2017 US 62/457,054; 28/02/2017 US 62/464378
(51) G05B 19/418 (1995.01), G07C 5/00 (1968.09)
(54) SISTEMA DE REBOQUE INTELIGENTE
(71) PHILLIPS CONNECT TECHNOLOGIES LLC (US)
(72) ADAM BEAN; TIM JACKSON; DOUG CHAMBERS; RUBEN CHICAS; ROB PHLLIPS; TOM BEGIN
(85) 05/04/2019
(86) PCT US2017/055810 de 09/10/2017
(87) WO 2018/068048 de 12/04/2018

(21) BR 11 2019 007096-6 A2 Código 1.3 - Notificação - Fase Nacional - PCT
(22) 12/10/2017
(30) 12/10/2016 EP 16193587.9
(51) G01N 33/543 (1985.01)
(54) MÉTODO PARA A DETECÇÃO DE APOLIPOPROTEÍNA E4
(71) SPHINGOTEC GMBH (DE)
(72) ANDREAS BERGMANN
(85) 08/04/2019
(86) PCT EP2017/076046 de 12/10/2017
(87) WO 2018/069437 de 19/04/2018

(21) BR 11 2019 007100-8 A2 Código 1.3 - Notificação - Fase Nacional - PCT
(22) 06/10/2017
(30) 07/10/2016 US 62/405,551; 23/05/2017 US 62/510,108
(51) C07K 16/28 (1995.01), A61K 39/00 (1974.07)
(54) COMPOSIÇÕES E MÉTODOS PARA REPROGRAMAÇÃO DE RECEPTORES DE CÉLULA T COM O USO DE PROTEÍNAS DE FUSÃO
(71) TCR2 THERAPEUTICS INC. (US)
(72) PATRICK BAEUERLE; GREGORY SIECZKIEWICZ; ROBERT HOFMEISTER
(85) 08/04/2019
(86) PCT US2017/055628 de 06/10/2017
(87) WO 2018/067993 de 12/04/2018

(21) BR 11 2019 007101-6 A2 Código 1.3 - Notificação - Fase Nacional - PCT

(22) 04/10/2017
(30) 11/10/2016 US 62/406,640
(51) A01D 41/12 (1968.09), B65G 33/22 (1968.09)
(54) SISTEMA DE CONTROLE DE PROTEÇÃO DE DERRAMAMENTO PARA SISTEMA DE DESCARGA DE CEIFEIRA-DEBULHADORA
(71) AGCO CORPORATION (US)
(72) JOSEPH M. BIGGERSTAFF; FREDERIC DUCROQUET
(85) 08/04/2019
(86) PCT IB2017/001207 de 04/10/2017
(87) WO 2018/069758 de 19/04/2018

(21) BR 11 2019 007106-7 A2

Código 1.3 - Notificação - Fase Nacional - PCT
(22) 04/10/2017
(30) 18/10/2016 DE 10 2016 220 367.3
(51) B24B 45/00 (1968.09), B24B 23/02 (1968.09), B27B 5/32 (1968.09), B25F 5/00 (1985.01)
(54) DISPOSITIVO DE APERTO RÁPIDO PARA MÁQUINA-FERRAMENTA PORTÁTIL QUE APRESENTA PELO MENOS UM EIXO DE SAÍDA ACIONÁVEL ROTATIVAMENTE, ESPECIALMENTE UMA RETIFICADORA DE ÂNGULO
(71) ROBERT BOSCH GMBH (DE)
(72) ANDREAS ZURBRUEGG
(85) 08/04/2019
(86) PCT EP2017/075114 de 04/10/2017
(87) WO 2018/072997 de 26/04/2018

(21) BR 11 2019 007108-3 A2

Código 1.3 - Notificação - Fase Nacional - PCT
(22) 29/09/2017
(30) 07/10/2016 GB 1617050.8
(51) A01N 43/40 (1980.01), A01N 43/54 (1980.01), A01N 43/72 (1980.01), A01N 43/36 (1980.01), C07D 401/04 (1974.07), C07D 403/04 (1974.07), C07D 413/04 (1974.07), C07D 207/26 (1974.07), C07D 207/277 (1980.01)
(54) MISTURAS HERBICIDAS
(71) SYNGENTA PARTICIPATIONS AG (CH)
(72) JONATHAN WESLEY PAUL DALLIMORE; CHRISTOPHER JOHN MATHEWS; JAMES ALAN MORRIS
(85) 08/04/2019
(86) PCT EP2017/074785 de 29/09/2017
(87) WO 2018/065311 de 12/04/2018

(21) BR 11 2019 007111-3 A2

Código 1.3 - Notificação - Fase Nacional - PCT
(22) 29/09/2017
(30) 09/10/2016 US 62/405,975
(51) H04L 9/06 (1990.01), H04L 9/14 (1990.01)

(54) MÉTODO CRIPTOGRÁFICO PARA CRIPTOGRAFAR DADOS COM UMA CHAVE PROVIDA, MEIO NÃO TRANSITÓRIO LEGÍVEL POR MÁQUINA E APARELHO

(71) LG ELECTRONICS INC. (KR) ; UNICAMP (BR/SP)

(72) JULIO CESAR LOPEZ HERNANDEZ; TIAGO BRUNO SILVA DOS REIS

(85) 08/04/2019

(86) PCT KR2017/011040 de 29/09/2017

(87) WO 2018/066951 de 12/04/2018

(21) BR 11 2019 007112-1 A2

Código 1.3 - Notificação - Fase Nacional - PCT

(22) 01/10/2017

(30) 10/10/2016 IL 248295

(51) B67D 1/14 (1968.09), B01F 3/04 (1968.09), B67D 1/00 (1968.09)

(54) UNIDADE, SISTEMA E MÉTODO DE CARBONATAÇÃO

(71) STRAUSS WATER LTD (IL)

(72) HAIM WILDER; GIL YARDENI; EYAL KRYSTAL; EREZ COHEN; GIL KALMANOVICH

(85) 08/04/2019

(86) PCT IL2017/051107 de 01/10/2017

(87) WO 2018/069913 de 19/04/2018

(21) BR 11 2019 007113-0 A2

Código 1.3 - Notificação - Fase Nacional - PCT

(22) 01/11/2017

(30) 04/11/2016 EP 16197260.9

(51) B32B 5/02 (1968.09), B32B 5/14 (1968.09), B32B 5/18 (1968.09), B32B 5/20 (1968.09), B32B 5/24 (1968.09), B32B 3/30 (1968.09), B32B 3/26 (1968.09), D04H 1/68 (1968.09), B32B 5/32 (1968.09), B32B 5/08 (1968.09), B32B 7/02 (1968.09)

(54) PROCESSO PARA PRODUÇÃO DE UM ELEMENTO PARA ISOLAMENTO ACÚSTICO ABSORVENTE, E ELEMENTO DE REVESTIMENTO DE AUTOMÓVEL PARA ISOLAMENTO ACÚSTICO ABSORVENTE

(71) ADLER PELZER HOLDING GMBH (DE)

(72) VOLKMAR SCHULZE; HELMUT BECKER; VOLKER KURSCH; MAURIZIO TARELLO; NORBERT NICOLAI

(85) 08/04/2019

(86) PCT DE2017/100925 de 01/11/2017

(87) WO 2018/082743 de 11/05/2018

(21) BR 11 2019 007114-8 A2

Código 1.3 - Notificação - Fase Nacional - PCT

(22) 03/10/2017

(30) 06/10/2016 EP 16192518.5

(51) A01N 43/82 (1980.01), C07D 413/10 (1974.07), C07D 271/06 (1974.07)

(54) DERIVADOS DE OXADIAZOL MICROBIOCIDAS

(71) SYNGENTA PARTICIPATIONS AG (CH)
(72) THOMAS JAMES HOFFMAN; DANIEL STIERLI; RENAUD
BEAUDEGNIES; MARTIN POULIOT; THOMAS PITTERNA
(85) 08/04/2019
(86) PCT EP2017/075080 de 03/10/2017
(87) WO 2018/065414 de 12/04/2018

(21) BR 11 2019 007147-4 A2

Código 1.3 - Notificação - Fase Nacional - PCT
(22) 16/10/2017
(30) 19/10/2016 US 62/410,005
(51) C07K 16/12 (1995.01), A61K 39/395 (1980.01), A61K 39/40 (1974.07)
(54) ANTICORPOS ANTI-O1 E USOS DOS MESMOS
(71) MEDIMMUNE, LLC (US) ; HUMABS BIOMED SA (CH)
(72) QUN WANG; CHARLES K. STOVER; MEGHAN PENNINI; CHEW-SHUN
CHANG; XIAODONG XIAO; JAMESE HILLIARD; GILAD KAPLAN; DAVIDE
CORTI; ELISABETTA CAMERONI; MARTINA BELTRAMELLO
(85) 09/04/2019
(86) PCT US2017/056725 de 16/10/2017
(87) WO 2018/075375 de 26/04/2018

(21) BR 11 2019 007148-2 A2

Código 1.3 - Notificação - Fase Nacional - PCT
(22) 17/10/2017
(30) 19/10/2016 FR 1660122
(51) G01K 1/02 (1968.09), G01K 1/14 (1968.09), E21B 44/00 (1980.01), E21B
19/16 (1968.09)
(54) DISPOSITIVO DE DETERMINAÇÃO DA QUALIDADE DE JUNÇÃO DE
UMA JUNTA ROSQUEADA TUBULAR
(71) VALLOUREC OIL AND GAS FRANCE (FR)
(72) GABRIEL ROUSSIE; NICOLAS BAUDET; DAVID CHRISTIAN PETERSEN
(85) 09/04/2019
(86) PCT EP2017/076393 de 17/10/2017
(87) WO 2018/073197 de 26/04/2018

(21) BR 11 2019 007150-4 A2

Código 1.3 - Notificação - Fase Nacional - PCT
(22) 09/10/2017
(30) 11/10/2016 EP 16193201.7
(51) A61K 8/29 (2006.01), A61K 8/60 (2006.01), A61Q 17/04 (2006.01)
(54) COMPOSIÇÕES COSMÉTICAS
(71) DSM IP ASSETS B.V. (NL)
(72) CYRILLE DESHAYES; ULRICH HOELLER; ANNE JANSSEN
(85) 09/04/2019
(86) PCT EP2017/075598 de 09/10/2017
(87) WO 2018/069207 de 19/04/2018

| | |
|------------------------------------|---|
| (21) BR 11 2019 007151-2 A2 | Código 1.3 - Notificação - Fase Nacional - PCT (22) 17/10/2017 (30) 19/10/2016 GB 1617698.4 (51) C07C 29/149 (1990.01), C07C 31/20 (1968.09) (54) PROCESSO PARA PRODUÇÃO DE PROPILENOGLICOL. (71) JOHNSON MATTHEY DAVY TECHNOLOGIES LIMITED (GB) (72) ROGER BENCE; ROBERT GALLEN; ROBERT WILD (85) 09/04/2019 (86) PCT GB2017/053145 de 17/10/2017 (87) WO 2018/073581 de 26/04/2018 |
| (21) BR 11 2019 007152-0 A2 | Código 1.3 - Notificação - Fase Nacional - PCT (22) 14/10/2016 (51) G11B 27/031 (1990.01), G11B 27/28 (1968.09), H04N 21/234 (2011.01), H04N 21/2343 (2011.01), H04N 21/2365 (2011.01), G11B 27/00 (1968.09) (54) SISTEMAS E MÉTODOS PARA FORNECER UM FLUXO DE VÍDEO EM CÂMERA LENTA SIMULTANEAMENTE COM UM FLUXO DE VÍDEO EM VELOCIDADE NORMAL QUANDO DE DETECÇÃO DE UM EVENTO (71) ROVI GUIDES, INC. (US) (72) TAKEAKI OBARA (85) 09/04/2019 (86) PCT US2016/057234 de 14/10/2016 (87) WO 2018/071046 de 19/04/2018 |
| (21) BR 11 2019 007154-7 A2 | Código 1.3 - Notificação - Fase Nacional - PCT (22) 09/11/2017 (30) 24/11/2016 EP 16200415.4 (51) B66B 19/00 (1968.09) (54) PROCESSO PARA MONTAGEM E DISPOSITIVO DE ALINHAMENTO PARA ALINHAMENTO DE UM TRILHO GUIA DE UM SISTEMA DE ELEVADOR (71) INVENTIO AG (CH) (72) ANDREA CAMBRUZZI; ERICH BÜTLER; PHILIPP ZIMMERLI; RAPHAEL BITZI; PHILIPP RENNER (85) 09/04/2019 (86) PCT EP2017/078746 de 09/11/2017 (87) WO 2018/095739 de 31/05/2018 |
| (21) BR 11 2019 007158-0 A2 | Código 1.3 - Notificação - Fase Nacional - PCT (22) 07/11/2017 (30) 15/11/2016 FR 16/61064 (51) C03B 27/06 (1980.01), A61M 5/30 (1968.09) (54) MÉTODO PARA TÊMPERA POR AR DE UM CORPO DE VIDRO OCO, INSTALAÇÃO PARA TÊMPERA E DISPOSITIVO DE INJEÇÃO SEM AGULHA |

(71) CROSSJECT (FR)
 (72) CHRISTOPHE AURIEL; XAVIER VIGOT
 (85) 09/04/2019
 (86) PCT FR2017/053036 de 07/11/2017
 (87) WO 2018/091798 de 24/05/2018

(21) BR 11 2019 007160-1 A2 Código 1.3 - Notificação - Fase Nacional - PCT
 (22) 22/01/2018
 (30) 23/01/2017 IT 102017000006901
 (51) F16K 31/126 (1974.07), F16K 37/00 (1968.09), G05D 16/20 (1968.09)
 (54) MÉTODO PARA MONITORAR UM DISPOSITIVO PARA REGULAÇÃO DO FLUXO DE GÁS E SISTEMA REGULADOR
 (71) PIETRO FIORENTINI S.P.A. (IT)
 (72) GIANFRANCO DE FEO
 (85) 09/04/2019
 (86) PCT IB2018/050378 de 22/01/2018
 (87) WO 2018/134791 de 26/07/2018

(21) BR 11 2019 007163-6 A2 Código 1.3 - Notificação - Fase Nacional - PCT
 (22) 25/06/2018
 (30) 23/06/2017 US 62/523,799; 23/06/2017 US 62/523,786
 (51) H04W 48/16 (2009.01), H04W 48/02 (2009.01)
 (54) MÉTODO E APARELHO PARA EXECUTAR UMA VERIFICAÇÃO DE BLOQUEIO DE ACESSO
 (71) LG ELECTRONICS INC. (KR)
 (72) YOUNGDAE LEE; HYUNJUNG CHOE
 (85) 09/04/2019
 (86) PCT KR2018/007142 de 25/06/2018
 (87) WO 2018/236196 de 27/12/2018

(21) BR 11 2019 007165-2 A2 Código 1.3 - Notificação - Fase Nacional - PCT
 (22) 03/10/2017
 (30) 11/10/2016 IT 102016000101809
 (51) C22B 1/00 (1968.09), C22B 7/00 (1968.09), C22B 59/00 (1968.09)
 (54) PROCESSO PARA PREPARAÇÃO DE UM CONCENTRADO DE METAIS, METAIS RAROS E METAIS DE TERRAS RARAS A PARTIR DE RESÍDUOS DE PRODUÇÃO DE ALUMINA POR PROCESSO BAYER OU A PARTIR DE MATERIAIS COM UMA COMPOSIÇÃO QUÍMICA SIMILAR AOS DITOS RESÍDUOS, E REFINO DO CONCENTRADO ASSIM OBTIDO
 (71) ECOTEC GESTIONE IMPIANTI S.R.L. (IT)
 (72) ALDO IMERITO
 (85) 09/04/2019
 (86) PCT IT2017/000213 de 03/10/2017

(87) WO 2018/069945 de 19/04/2018

(21) BR 11 2019 007167-9 A2

Código 1.3 - Notificação - Fase Nacional - PCT

(22) 06/11/2017

(30) 07/11/2016 EP 16197583.4; 14/11/2016 US 62/421489

(51) C08K 3/26 (1974.07), C08K 5/1539 (2000.01)

(54) USOS DE PELO MENOS UM ANIDRIDO SUCCÍNICO

MONOSSUBSTITUÍDO E DE UMA COMPOSIÇÃO POLIMÉRICA, MÉTODO PARA REDUZIR A DECOMPOSIÇÃO POLIMÉRICA DURANTE O

PROCESSAMENTO E/OU DIMINUIR A TAXA DE FLUIDEZ E/OU AUMENTAR A VISCOSIDADE DE UMA COMPOSIÇÃO POLIMÉRICA, E, ARTIGO

(71) OMYA INTERNATIONAL AG (CH)

(72) SAMUEL RENTSCH; MATTHIAS WELKER; MICHAEL KNERR

(85) 09/04/2019

(86) PCT EP2017/078350 de 06/11/2017

(87) WO 2018/083304 de 11/05/2018

(21) BR 11 2019 007168-7 A2

Código 1.3 - Notificação - Fase Nacional - PCT

(22) 10/10/2016

(51) G06F 17/30 (1995.01)

(54) SISTEMAS E MÉTODOS PARA DISTRIBUIR EFICIENTEMENTE MENSAGENS DE ALERTA

(71) CCH AUSTRALIA LIMITED (AU) ; WOLTERS KLUWER UNITED STATES INC. (US)

(72) JANE E. LOVELL; WILLIAM S. FLANNERY

(85) 09/04/2019

(86) PCT US2016/056269 de 10/10/2016

(87) WO 2018/070983 de 19/04/2018

(21) BR 11 2019 007169-5 A2

Código 1.3 - Notificação - Fase Nacional - PCT

(22) 05/10/2017

(30) 12/10/2016 US 62/407,047

(51) C07C 407/00 (1990.01), C07C 409/04 (1990.01)

(54) PRODUÇÃO DE SOLUÇÃO DE HIDROPERÓXIDO TERC-BUTÍLICO E PROCESSO PARA FORMAR PRODUTOS DO MESMO

(71) LYONDELL CHEMICAL TECHNOLOGY, L.P. (US)

(72) HA H. NGUYEN; TE CHANG; WILLIAM H. MCDOWELL

(85) 09/04/2019

(86) PCT US2017/055404 de 05/10/2017

(87) WO 2018/071272 de 19/04/2018

(21) BR 11 2019 007171-7 A2

Código 1.3 - Notificação - Fase Nacional - PCT

(22) 07/12/2017

(30) 20/12/2016 US 15/385,191
 (51) G06T 7/20 (1995.01)
 (54) MÉTODO E SISTEMA PARA RENDERIZAR UM OBJETO EM UMA VISUALIZAÇÃO VIRTUAL
 (71) CANON KABUSHIKI KAISHA (JP)
 (72) BELINDA MARGARET YEE; BERTY JACQUES ALAIN BHURUTH
 (85) 09/04/2019
 (86) PCT AU2017/000265 de 07/12/2017
 (87) WO 2018/112498 de 28/06/2018

(21) BR 11 2019 007173-3 A2 Código 1.3 - Notificação - Fase Nacional - PCT
 (22) 18/09/2017
 (30) 11/10/2016 EP 16193303.1
 (51) H02P 27/06 (2006.01), H02P 23/04 (2006.01), H02P 6/10 (1995.01)
 (54) MÉTODO E UNIDADE DE CONTROLE PARA OPERAR UM INVERSOR, E, PRODUTO DE PROGRAMA DE COMPUTADOR.
 (71) SIEMENS AKTIENGESELLSCHAFT (DE)
 (72) MARTIN HILSCHER; PETER KALBFLEISCH; RAINER ZUROWSKI
 (85) 09/04/2019
 (86) PCT EP2017/073392 de 18/09/2017
 (87) WO 2018/068988 de 19/04/2018

(21) BR 11 2019 007174-1 A2 Código 1.3 - Notificação - Fase Nacional - PCT
 (22) 28/09/2017
 (30) 10/10/2016 PT 109670
 (51) A47J 31/44 (1968.09)
 (54) DISPOSIÇÃO DE MICRO-DESCARGA E MÁQUINA DE PREPARAÇÃO DE BEBIDAS COM A REFERIDA DISPOSIÇÃO DE MICRO-DESCARGA
 (71) NOVADELTA - COMÉRCIO E INDÚSTRIA DE CAFÉS, S.A. (PT)
 (72) RUI MIGUEL NABEIRO; JOÃO ANDRÉ DE FIGUEIREDO BRANCO
 (85) 09/04/2019
 (86) PCT PT2017/050024 de 28/09/2017
 (87) WO 2018/070892 de 19/04/2018

(21) BR 11 2019 007179-2 A2 Código 1.3 - Notificação - Fase Nacional - PCT
 (22) 10/10/2016
 (51) E21B 10/38 (1980.01), E21B 10/54 (1980.01), E21B 10/56 (1980.01), C21B 7/12 (1968.09)
 (54) BROCA DE PERFURAÇÃO
 (71) TMT-TAPPING MEASURING TECHNOLOGY SÀRL (LU)
 (72) ROMAIN CLESEN; GERHARD MEIER
 (85) 09/04/2019
 (86) PCT EP2016/074231 de 10/10/2016

(87) WO 2018/068818 de 19/04/2018

(21) PI 1006275-0 A2

Código 1.3 - Notificação - Fase Nacional - PCT
 (22) 19/03/2010
 (30) 24/03/2009 JP 2009-072690
 (51) F04C 18/52 (1990.01), F04C 18/107 (1980.01)
 (54) COMPRESSOR DE PARAFUSO ÚNICO
 (71) DAIKIN INDUSTRIES, LTD. (JP)
 (72) MOHAMMOD ANWAR HOSSAIN; MASANORI MASUDA
 (85) 20/09/2011
 (86) PCT JP2010/002003 de 19/03/2010
 (87) WO 2010/109839 de 30/09/2010

(21) PI 1007585-2 A2

Código 1.3 - Notificação - Fase Nacional - PCT
 (22) 30/04/2010
 (30) 04/05/2009 US 61/175.119; 05/05/2009 IN 920/DEL/2009
 (51) F24F 3/14 (1968.09), F24F 11/30 (2018.01), F24F 11/62 (2018.01), F24F 11/74 (2018.01)
 (54) MÉTODO PARA CONTROLAR UM DESUMIDIFICADOR DESSECANTE ATIVO E SISTEMA ATIVO DESSECANTE DESUMIDIFICADOR
 (71) BRY AIR {ASIA} PVT. LTD. (IN)
 (72) DEEPAK PAHWA; RAJAN SACHDEV; WILLIAM CHARLES GRIFFITHS
 (85) 04/11/2011
 (86) PCT IN2010/000284 de 30/04/2010
 (87) WO 2010/128522 de 11/11/2010
 Tendo em vista o disposto na Nota nº 0345-2017-AGU/PGF/PFE/INPI/COOPI-DJT-2.2 da Procuradoria Federal Especializada junto ao INPI, bem como os princípios da proporcionalidade e eficiência, ficou dispensado o exame da autenticidade da procuração neste processo.

(21) PI 1011938-8 A2

Código 1.3 - Notificação - Fase Nacional - PCT
 (22) 22/06/2010
 (30) 22/06/2009 US 61/219,195
 (51) F01K 25/10 (1968.09)
 (54) SISTEMA E MÉTODO PARA GERENCIAS QUESTÕES TÉRMICAS EM UM OU MAIS PROCESSOS INDUSTRIAIS.
 (71) Echogen Power Systems, Inc (US)
 (72) Timothy James Held
 (85) 22/12/2011
 (86) PCT US2010/039559 de 22/06/2010
 (87) WO 2010/151560 de 29/12/2010

(21) PI 1013121-3 A2

Código 1.3 - Notificação - Fase Nacional - PCT

(22) 10/06/2010

(30) 10/06/2009 US 61/185,978; 30/10/2009 US 12/609,788

(51) G06F 15/00 (1968.09)

(54) Sistema informatizado incluindo instruções em uma mídia legível por computador, método implementado por computador, e, produto de programa de computador

(71) GOOGLE, INC. (US)

(72) John Kolen; Kacper Nowicki; Nadav Eiron; Viktor Przebinda; William Neveitt; Cos Nicolaou

(85) 12/12/2011

(86) PCT US2010/038155 de 10/06/2010

(87) WO 2010/144692 de 16/12/2010

Será publicada a perda da prioridade US61/185,978, de 10/06/2009, devido a falta de atendimento à exigência formulada na RPI 2518, de 09/04/2019.

Código 1.3.1 - Retificação

Retificação da notificação de entrada na fase nacional – PCT por ter sido efetuada com incorreção.

(21) BR 11 2012 010595-7 A8 Código 1.3.1 - Retificação
 (22) 03/11/2010
 (30) 05/11/2009 US 61/258,333
 (51) B65D 55/02 (1968.09)
 (54) DISPENSADOR
 (71) 3M INNOVATIVE PROPERTIES COMPANY (US)
 (72) ALEXANDER WALTER; BRUCE R. BROYLES; MARC PEUKER;
 ANDREAS J. BOEHM
 (85) 04/05/2012
 (86) PCT US2010/055205 de 03/11/2010
 (87) WO 2011/056814 de 12/05/2011
 Retificado o nº do pedido relativo a prioridade unionista.

(21) BR 11 2013 017896-5 A8 Código 1.3.1 - Retificação
 (22) 22/12/2011
 (30) 13/01/2011 DE 102011002639.8
 (51) C07F 9/6574 (1990.01)
 (54) PROCESSO DE PRODUÇÃO DE BIPHEPHOS
 (71) EVONIK DEGUSSA GMBH (DE)
 (72) BURKARD KREIDLER; ANDREA CHRISTIANSEN; BERNHARD
 SCHEMMER; BJOERN WECHSLER; DIRK FRIDAG; DORIS NEUMANN
 (85) 12/07/2013
 (86) PCT EP2011/073762 de 22/12/2011
 (87) WO 2012/095253 de 19/07/2012
 Foi retificada a publicação 1.3 da RPI 2388 de 11/10/2016 em relação ao item
 72 da mesma, ressalvada a transferência deferida na RPI 2448.

(21) BR 11 2015 005090-5 A8 Código 1.3.1 - Retificação
 (22) 06/09/2013
 (30) 06/09/2012 FR PCT/FR2012/000350
 (51) C21D 1/74 (1968.09), B62D 29/00 (1968.09), C21D 1/76 (1968.09), C21D
 3/04 (1968.09), C21D 8/02 (1980.01), C21D 8/04 (1980.01), C23C 2/02
 (1985.01), C23C 2/06 (1985.01), C23C 2/12 (1985.01), C21D 1/34 (1968.09),
 C21D 1/52 (1968.09), C21D 1/673 (1980.01)
 (54) CHAPA LAMINADA A FRIO E RECOZIDA
 (71) ARCELORMITTAL INVESTIGACIÓN Y DESARROLLO, S.L. (ES)
 (72) JUAN DAVID PUERTA VELASQUEZ; JONAS STAUDTE; PASCAL
 DRILLET



(85) 06/03/2015

(86) PCT IB2013/001914 de 06/09/2013

(87) WO 2015/033177 de 12/03/2015

Retificação do item 33 país da prioridade unionista da publicação código 1.3 da RPI 2426 de 4/7/2017 conforme solicitação na petição nº 870190055635 de 17/6/2019.

(21) BR 11 2015 015064-0 A8

Código 1.3.1 - Retificação

(22) 26/12/2013

(30) 27/12/2012 CN 201210579047.9

(51) F27B 21/00 (1968.09)

(54) MÉTODO E SISTEMA PARA CONTROLAR A QUANTIDADE DE AR DA CAIXA-DE-AER DO CARRINHO DE SINTERIZAÇÃO.

(71) ZHONGYE CHANGTIAN INTERNATIONAL ENGINEERING CO., LTD. (CN)

(72) LIXIN YUAN; CHAO SUN; YANGQUAN LU; WEIJIE SHEN; PENGSHUANG GAO

(85) 22/06/2015

(86) PCT CN2013/090513 de 26/12/2013

(87) WO 2014/101785 de 03/07/2014

Foi retificada a publicação 1.3 da RPI 2432 de 15/08/2017 em relação ao item 72 da mesma.

(21) PI 0722255-6 B1

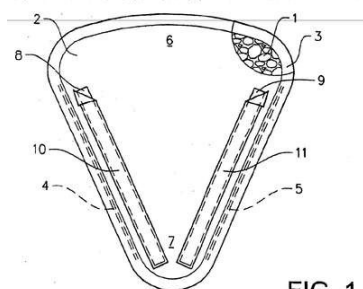


FIG. 1

Código 1.3.1 - Retificação

(22) 06/11/2007

(51) A61F 13/471 (2000.01), A61F 13/56 (1990.01)

(54) PROTETOR PARA PESSOAS INCONTINENTES DO SEXO MASCULINO

(71) ESSITY HYGIENE AND HEALTH AKTIEBOLAG (SE)

(72) ÅSA LINDSTRÖM

(85) 05/05/2010

(86) PCT SE2007/050820 de 06/11/2007

(87) WO 2009/061241 de 14/05/2009

Foi retificada a publicação 1.3 da RPI 2256 de 01/04/2014 em relação ao item 72 da mesma, resslavada a alteração de nome publicada na RPI 2504.

(21) PI 0806110-6 A8

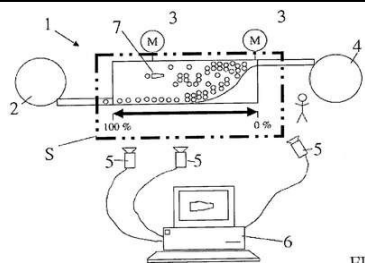
Código 1.3.1 - Retificação

(22) 06/03/2008

(30) 28/03/2007 DE 10 2007 014 802.1

(51) B67B 3/26 (1968.09), B67C 3/00 (1968.09)

(54) MÉTODO PARA O MONITORAMENTO, COMANDO E OTIMIZAÇÃO DE EQUIPAMENTOS DE ENVASAMENTO PARA ALIMENTOS, ESPECIALMENTE PARA GARRAFAS DE BEBIDAS



(71) KHS GmbH (DE)
 (72) VOLKER TILL; OLAF MUSZINSKI; ROLF FÜSSMANN; THOMAS STIENEN; ULRICH SCHOLZ; HERBERT MENKE
 (85) 03/07/2009
 (86) PCT EP2008/001775 de 06/03/2008
 (87) WO 2008/116546 de 02/10/2008
 Foi retificada a publicação 1.3 da RPI 2121 de 30/08/2011 em relação ao item 72 da mesma, ressalvada a alteração de nome deferida na RPI 2171.

(21) PI 0817394-0 A8

Código 1.3.1 - Retificação
 (22) 10/11/2008
 (30) 12/11/2007 SE 0702483-9
 (51) C04B 20/00 (1985.01), C04B 18/08 (1985.01), C04B 40/00 (1985.01)
 (54) MÉTODO PARA PROCESSAMENTO DE POZOLANAS
 (71) PROCEDO ENTERPRISES ETABLISSEMENT (LI)
 (72) VLADIMIR RONIN; IGOR RONIN; CLINTON WESLEY PIKE
 (85) 12/05/2010
 (86) PCT SE2008/051286 de 10/11/2008
 (87) WO 2009/064244 de 22/05/2009
 Foi retificada a publicação 1.3 da RPI 2308 de 31/03/2015 em relação ao item 72 da mesma.

Código 1.3.4 - Decisão Anulada

Anulação da decisão da notificação de entrada na fase nacional por ter sido indevida. (A toda publicação que envolva anulação de ato ou despacho caberá justificativa no processo administrativo.)

(21) BR 11 2013 020586-5 A2

Código 1.3.4 - Decisão Anulada

(22) 14/02/2012

(30) 14/02/2011 US 13/026,995

(51) A61K 35/16 (1974.07), C12N 5/0775 (2010.01)

(54) USO DE CÉLULAS DERIVADAS DE TECIDO DO CORDÃO UMBILICAL

(71) DEPUY SYNTHES PRODUCTS, LLC (US)

(72) ANNA GOSIEWSKA; ALEXANDER M. HARMON; ANTHONY J. KIHM;
CARRIE H. FANG; SRIDEVI DHANARAJ

(85) 13/08/2013

(86) PCT US2012/025086 de 14/02/2012

(87) WO 2012/112576 de 23/08/2012

Anulada a publicação código 1.3 na RPI nº 2522 de 07/05/2019 por ter sido indevida.

Código 1.5 - Exigências Diversas

Suspensão do andamento de entrada na fase nacional brasileira do pedido internacional de patente depositado nos termos do Tratado de Cooperação em matéria de Patentes – PCT que, para sua instrução regular, aguardará, pelo prazo de 60 (sessenta) dias, o atendimento da exigência formulada. Caso a exigência não tenha sido explicitada no despacho na RPI, o interessado poderá obter o parecer através do endereço eletrônico www.inpi.gov.br - No Acesso rápido - Faça uma busca – Patente. Para acessar, cadastre-se no Portal do INPI e use login e senha.

| | |
|------------------------------------|--|
| (21) BR 11 2013 006209-6 A2 | <p>Código 1.5 - Exigências Diversas (22) 15/09/2011 (71) AVEDIS ZILDJIAN CO. (US) (86) PCT US2011/051810 de 15/09/2011 (87) WO 2012/037385 de 22/03/2012 Esclareça a divergência nos dados da prioridade que constam na publicação internacional ?US61/383,304 de 15/09/2010 e US13/232,831 de 14/09/2011? e o constante da petição inicial ?WIPO PCT/US2011/051810 de 15/09/2011?</p> |
| (21) BR 11 2018 000015-9 | <p>Código 1.5 - Exigências Diversas (22) 01/07/2016 (71) CORESOURCE SOLUTIONS, LLC (US) (86) PCT US2016/040626 de 01/07/2016 (87) WO 2017/004481 de 05/01/2017 1) Favor efetuar, em até 60 (sessenta) dias, o pagamento de GRU sob o código 260 para a regularização do pedido, conforme Art 2º §1º da Resolução 187/2017 e Nota de Esclarecimento publicada na RPI 2421 de 30/05/2017, uma vez que a petição nº 870180017571 de 05/03/2018 apresenta documentos referentes à dois serviços diversos (complementação de aditamento à petição com a apresentação da tradução do relatório técnico e desenhos e apresentação da procuração) tendo sido paga somente uma retribuição. Deverá ser paga mais 1 (uma) GRU sob o código 260 e a GRU 207 referente à resposta desta exigência.2) Reapresentar o documento de cessão referente à prioridade US 62/187,579 de 01/07/2015, uma vez que o documento apresentado na petição 87018017835 de 05/03/2018 encontra-se ilegível.</p> |
| (21) BR 11 2018 000022-1 | <p>Código 1.5 - Exigências Diversas (22) 29/06/2016 (71) LIWEI HUANG (CN) (86) PCT CN2016/087622 de 29/06/2016 (87) WO 2017/000879 de 05/01/2017 1) Favor efetuar, em até 60 (sessenta) dias, o pagamento de GRU sob o código</p> |

260 para a regularização do pedido, conforme Art 2º §1º da Resolução 187/2017 e Nota de Esclarecimento publicada na RPI 2421 de 30/05/2017, uma vez que a petição nº 870180017569 de 05/03/2018 apresenta documentos referentes à dois serviços diversos (complementação de aditamento à petição com a apresentação da tradução do relatório técnico, reivindicações, resumo e desenhos e apresentação da procuração) tendo sido paga somente uma retribuição. Deverá ser paga mais 1 (uma) GRU sob o código 260 e a GRU 207 referente à resposta desta exigência.2) Apresentar a tradução simples da folha de rosto da certidão de depósito da prioridade CN 201510393991.9 de 02/07/2015 ou declaração contendo, obrigatoriamente, todos os dados identificadores desta (depositante(s), inventor(es), número de registro, data de depósito e título), conforme o parágrafo único do Art. 25 da Resolução 77/2013, uma vez que não foi possível determinar o(s) titular(es) da citada prioridade, nem seus inventores, informação necessária para o exame.

(21) BR 11 2018 000027-2

Código 1.5 - Exigências Diversas

(22) 29/06/2016

(71) UNIVERSIDADE NOVA DE LISBOA (PT)

(86) PCT IB2016/053901 de 29/06/2016

(87) WO 2017/002045 de 05/01/2017

1) Favor efetuar, em até 60 (sessenta) dias, o pagamento de GRU sob o código 260 para a regularização do pedido, conforme Art 2º §1º da Resolução 187/2017 e Nota de Esclarecimento publicada na RPI 2421 de 30/05/2017, uma vez que a petição nº 870180017546 de 05/03/2018 apresenta documentos referentes à dois serviços diversos (complementação de aditamento à petição com a apresentação da tradução do relatório técnico, reivindicações, resumo, listagem de sequência e desenhos e apresentação da procuração) tendo sido paga somente uma retribuição. Deverá ser paga mais 1 (uma) GRU sob o código 260 e a GRU 207 referente à resposta desta exigência.2) Com base na Resolução 187 de 27/04/2017, solicita-se que seja apresentado, em até 60 (sessenta) dias, novo conteúdo de listagem de sequência pois o conteúdo apresentado na petição nº 870180017546 de 05/03/2018 não está no formato ST.25.

(21) BR 11 2019 004025-0

Código 1.5 - Exigências Diversas

(22) 01/09/2017

(71) OBLIQUE THERAPEUTICS AB (SE)

(86) PCT EP2017/072001 de 01/09/2017

(87) WO 2018/042010 de 08/03/2018

Com base na Resolução 187 de 27/04/2017, solicita-se que seja apresentado, em até 60 (sessenta) dias, novo conteúdo de listagem de sequência pois o conteúdo apresentado nas petições nº 870190019926 de 27/02/2019 não está em língua vernácula.

| | |
|---------------------------------|--|
| (21) BR 11 2019 004210-5 | Código 1.5 - Exigências Diversas (22) 30/08/2017 (71) GENEXINE, INC. (KR) ; HANDOK INC. (KR) (86) PCT KR2017/009471 de 30/08/2017 (87) WO 2018/044060 de 08/03/2018 Com base na Resolução 187 de 27/04/2017, solicita-se que seja apresentado, em até 60 (sessenta) dias, novo conteúdo de listagem de sequência pois o conteúdo apresentado nas petições nº 870190036117 de 15/04/2019 não está em língua vernácula. |
| (21) BR 11 2019 004530-9 | Código 1.5 - Exigências Diversas (22) 01/09/2017 (71) COMMONWEALTH SCIENTIFIC AND INDUSTRIAL RESEARCH ORGANISATION (AU) (86) PCT AU2017/050948 de 01/09/2017 (87) WO 2018/039740 de 08/03/2018 Com base na Resolução 187 de 27/04/2017, solicita-se que seja apresentado, em até 60 (sessenta) dias, novo conteúdo de listagem de sequência pois o conteúdo apresentado na petição nº 870190044414 de 10/05/2019 não corresponde ao pedido em questão, com divergência entre as prioridades listadas no pedido e na listagem apresentada. |
| (21) BR 11 2019 005511-8 | Código 1.5 - Exigências Diversas (22) 18/09/2017 (71) BOEHRINGER INGELHEIM VETMEDICA GMBH (DE) (86) PCT US2017/051964 de 18/09/2017 (87) WO 2018/057441 de 29/03/2018 Apresente o complemento do texto em português, adaptado à norma vigente, do pedido conforme depósito internacional inicial (relatório descritivo, resumo e, se houver, listagem de sequência biológicas e desenhos), conforme determina a Resolução INPI PR nº 77/2013 de 18/03/2013, Art. 5º e 7º.e Ato Normativo 128/97 no ítem 9.2.1Que até esta data não foi apresentado. (19/06/2019). Informando, que o prazo de entregue, expirou em 20/05/2019. |
| (21) BR 11 2019 006035-9 | Código 1.5 - Exigências Diversas (22) 01/11/2017 (71) MILLIKEN & COMPANY (US) (86) PCT US2017/059511 de 01/11/2017 (87) WO 2018/085382 de 11/05/2018 Apresentar, em até 60 (sessenta) dias, documento de cessão correto para a prioridade US 62/415,802 de 01/11/2016 ds inventores Sanjeev K. Dey e WESLEY FREUND uma vez que o documento de cessão apresentado na petição nº 860190029040 de 27/03/2019 assinado pelos mesmos é referente a um pedido posterior (US 15/800,689 de 01/11/2017) que reivindica a mesma |

como sua prioridade, entretanto a cessão de um pedido, mesmo que reivindique o de interesse como prioridade, não pode ser extrapolada de um para o outro, conforme disposto no Art. 2º, §§ 1º e 2º da RES 179/2017. A cessão deve conter, no mínimo, número específico da prioridade a ser cedida, data de depósito da prioridade, assinatura de todos os inventores e data.

(21) BR 11 2019 006041-3

Código 1.5 - Exigências Diversas

(22) 27/09/2017

(71) BOARD OF REGENTS, THE UNIVERSITY OF TEXAS SYSTEM (US)

(86) PCT US2017/053717 de 27/09/2017

(87) WO 2018/064165 de 05/04/2018

Apresentar, em até 60 (sessenta) dias, relatório descritivo e desenhos (se houver) adaptados à norma vigente, conforme consta no depósito internacional inicial PCT/EP2017/053717 de 27/09/2017, pois os mesmos não foram apresentados até o momento.

(21) BR 11 2019 006290-4

Código 1.5 - Exigências Diversas

(22) 21/09/2017

(71) HUAWEI TECHNOLOGIES CO., LTD. (CN)

(86) PCT CN2017/102581 de 21/09/2017

(87) WO 2018/059293 de 05/04/2018

Apresente o complemento do texto em português, adaptado à norma vigente, do pedido conforme depósito internacional inicial (relatório descritivo e desenho, se houver), conforme determina a Resolução INPI PR nº 77/2013 de 18/03/2013, Art. 5º e 7º.

(21) BR 11 2019 006312-9

Código 1.5 - Exigências Diversas

(22) 26/09/2017

(71) HUAWEI TECHNOLOGIES CO., LTD. (CN)

(86) PCT CN2017/103386 de 26/09/2017

(87) WO 2018/059389 de 05/04/2018

Apresente o complemento do texto em português, adaptado à norma vigente, do pedido conforme depósito internacional inicial (relatório descritivo e desenho, se houver), conforme determina a Resolução INPI PR nº 77/2013 de 18/03/2013, Art. 5º e 7º.

(21) BR 11 2019 006365-0

Código 1.5 - Exigências Diversas

(22) 30/09/2017

(71) SAGE THERAPEUTICS, INC. (US)

(86) PCT US2017/054657 de 30/09/2017

(87) WO 2018/064649 de 05/04/2018

Apresentar o relatório descritivo.

| | |
|---------------------------------|--|
| (21) BR 11 2019 006372-2 | <p>Código 1.5 - Exigências Diversas (22) 28/09/2017 (71) GE OIL & GAS UK LIMITED (GB) (86) PCT GB2017/052918 de 28/09/2017 (87) WO 2018/060718 de 05/04/2018 Corrigir a numeração das folhas dos desenhos, pois está constando a numeração 1/7 e 2/7.</p> |
| (21) BR 11 2019 006412-5 | <p>Código 1.5 - Exigências Diversas (22) 30/09/2016 (71) HUAWEI TECHNOLOGIES CO., LTD. (CN) (86) PCT CN2016/101362 de 30/09/2016 (87) WO 2018/058670 de 05/04/2018 Apresente o complemento do texto em português, adaptado à norma vigente, do pedido conforme depósito internacional inicial (relatório descritivo e desenho, se houver), conforme determina a Resolução INPI PR nº 77/2013 de 18/03/2013, Art. 5º e 7º.</p> |
| (21) BR 11 2019 006413-3 | <p>Código 1.5 - Exigências Diversas (22) 01/11/2017 (71) MILLIKEN & COMPANY (US) (86) PCT US2017/059515 de 01/11/2017 (87) WO 2018/085386 de 11/05/2018 Comprove o direito de reivindicar a prioridade US62/415,806 de 01/11/2016 apresentando documento de cessão do titular Sanjeev K. Dey, contendo os dados da prioridade, conforme a Resolução INPI/PR Nº 179 de 21/02/2017 no Art 2º § 1º, uma vez que um dos documentos de cessão apresentados na petição 018100025257 não possui o número da prioridade.</p> |
| (21) BR 11 2019 006453-2 | <p>Código 1.5 - Exigências Diversas (22) 29/09/2017 (71) BASF AGRO TRADEMARKS GMBH (DE) (86) PCT EP2017/074778 de 29/09/2017 (87) WO 2018/065308 de 12/04/2018 Esclareça a ausência de ?Bayer Digital Farming GmbH? do quadro de depositantes, uma vez que ela consta como titular da prioridade EP 16192826.2, de 07/10/2016, e não foi apresentada a cessão correspondente.</p> |
| (21) BR 11 2019 006472-9 | <p>Código 1.5 - Exigências Diversas (22) 26/09/2017 (71) HUAWEI TECHNOLOGIES CO., LTD. (CN) (86) PCT CN2017/103483 de 26/09/2017 (87) WO 2018/059399 de 05/04/2018</p> |

Apresente o relatório descritivo e os desenhos.

(21) BR 11 2019 006491-5

Código 1.5 - Exigências Diversas

(22) 28/09/2017

(71) NESTE OYJ (FI)

(86) PCT EP2017/074611 de 28/09/2017

(87) WO 2018/060324 de 05/04/2018

Reapresente o relatório descritivo com a numeração das páginas corrigida.

(21) BR 11 2019 006503-2

Código 1.5 - Exigências Diversas

(22) 01/11/2017

(71) MILLIKEN & COMPANY (US)

(86) PCT US2017/059522 de 01/11/2017

(87) WO 2018/085391 de 11/05/2018

Apresentar, em até 60 (sessenta) dias, documento de cessão correto para a prioridade US 62/415,855 de 01/11/2016 uma vez que o documento de cessão apresentado na petição nº 860190030838 de 29/03/2019 é referente a um pedido posterior (US 15/800,849 de 01/11/2017) que reivindica a mesma como sua prioridade, entretanto a cessão de um pedido, mesmo que reivindique o de interesse como prioridade, não pode ser extrapolada de um para o outro, conforme disposto no Art. 2º, §§ 1º e 2º da RES 179/2017. A cessão deve conter, no mínimo, número específico da prioridade a ser cedida, data de depósito da prioridade, assinatura de todos os inventores e data.

(21) BR 11 2019 006514-8

Código 1.5 - Exigências Diversas

(22) 30/09/2016

(71) HUAWEI TECHNOLOGIES CO., LTD. (CN)

(86) PCT CN2016/101084 de 30/09/2016

(87) WO 2018/058528 de 05/04/2018

Apresentar, em até 60 (sessenta) dias, relatório descritivo e desenhos (se houver) adaptados à norma vigente, conforme consta no depósito internacional inicial PCT/CN2016/101084 de 30/09/2016, pois os mesmos não foram apresentados até o momento.

(21) BR 11 2019 006516-4

Código 1.5 - Exigências Diversas

(22) 26/09/2017

(71) HUAWEI TECHNOLOGIES CO., LTD. (CN)

(86) PCT CN2017/103374 de 26/09/2017

(87) WO 2018/059387 de 05/04/2018

Apresentar, em até 60 (sessenta) dias, relatório descritivo e desenhos (se houver) adaptados à norma vigente, conforme consta no depósito internacional inicial PCT/CN2017/103374 de 26/09/2017, pois os mesmos não foram apresentados até o momento.

| | |
|---------------------------------|---|
| (21) BR 11 2019 006527-0 | Código 1.5 - Exigências Diversas (22) 02/10/2017 (71) HUGHES NETWORK SYSTEMS, LLC (US) (86) PCT US2017/054797 de 02/10/2017 (87) WO 2018/064680 de 05/04/2018 Apresentar, em até 60 (sessenta) dias, documentos comprobatórios que expliquem e regularizem a divergência no nome dos inventores constantes na publicação internacional WO/2018/064680 de 05/04/2018 como ROBERT JAMES TORRES e STANLEY EDWARD KAY e o constante no formulário da petição inicial nº 870190030926 de 29/03/2019 como JAMES ROBERT TORRES e EDWARD STANLEY KAY, uma vez que não houve envio de documento comprovando que os nomes corretos dos inventores é o declarado na entrada nacional. |
| (21) BR 11 2019 006664-0 | Código 1.5 - Exigências Diversas (22) 17/11/2017 (71) HOLCOMB SCIENTIFIC RESEARCH LIMITED (IE) (86) PCT EP2017/079687 de 17/11/2017 (87) WO 2018/065635 de 12/04/2018 Como foram solicitados 3 serviços (procuração, tradução dos documentos apresentados no depósito e documento de cessão de prioridade) através da petição 870190039255 e, de acordo com a Resolução nº189/2017 devem ser pagas retribuições específicas para cada um dos serviços solicitados, se faz necessária a complementação do pagamento, com duas GRUs 260, referentes a apresentação de procuração e documento de cessão de prioridade |
| (21) BR 11 2019 006736-1 | Código 1.5 - Exigências Diversas (22) 27/09/2017 (71) GLACEUM, INC. (KR) (86) PCT KR2017/010679 de 27/09/2017 (87) WO 2018/066872 de 12/04/2018 Solicita-se apresentar a tradução simples da folha de rosto da certidão de depósito da prioridade KR10-2016-0127805, de 04/10/2016; ou declaração de que os dados do pedido internacional estão fielmente contidos na prioridade reivindicada, contendo todos os dados identificadores desta (titulares, número de registro, data e título). |
| (21) BR 11 2019 006737-0 | Código 1.5 - Exigências Diversas (22) 03/10/2017 (71) IMB INC. (US) (86) PCT US2017/054941 de 03/10/2017 (87) WO 2018/067566 de 12/04/2018 - Solicita-se apresentar o complemento do texto do pedido, traduzido e |

adaptado à norma vigente, conforme depósito internacional inicial (relatório descritivo e desenhos, se houver);- Solicita-se apresentar documento de Cessão do Direito de Prioridade referente a prioridade US62/404,097, de 04/10/2016, reivindicada na publicação internacional WO2018/067566, contendo os seus dados identificadores (titulares, número de registro, data e título).

(21) BR 11 2019 006742-6

Código 1.5 - Exigências Diversas
(22) 04/10/2017
(71) UNIVERSITY OF FLORIDA RESEARCH FOUNDATION, INCORPORATED (US) ; ENTRINSIC HEALTH SOLUTIONS, INC. (US)
(86) PCT US2017/055167 de 04/10/2017
(87) WO 2018/067717 de 12/04/2018
Solicita-se regularizar o documento de Cessão do Direito de Prioridades apresentado, uma vez que não está devidamente assinado por todos os titulares das mesmas.

(21) BR 11 2019 006746-9

Código 1.5 - Exigências Diversas
(22) 09/10/2017
(71) DOW AGROSCIENCES LLC (US)
(86) PCT US2017/055738 de 09/10/2017
(87) WO 2018/071327 de 19/04/2018
Solicita-se apresentar novo conjunto referente ao relatório descritivo, uma vez que o mesmo tem incorreção na numeração de suas páginas ou folhas faltantes (v. fl. 1230 do relatório).

(21) BR 11 2019 006852-0

Código 1.5 - Exigências Diversas
(22) 04/10/2017
(71) ENCHROMA, INC. (US)
(86) PCT US2017/055200 de 04/10/2017
(87) WO 2018/067741 de 12/04/2018
Apresentar o relatório descritivo.

(21) BR 11 2019 006890-2

Código 1.5 - Exigências Diversas
(22) 06/10/2016
(71) BECTON, DICKINSON AND COMPANY (US)
(86) PCT US2016/055850 de 06/10/2016
(87) WO 2018/067161 de 12/04/2018
Apresente documentos comprobatórios que expliquem a divergência no nome de um dos inventores que consta na publicação internacional Tyler Warner e o constante da petição inicial Tyler Warnerq

(21) BR 11 2019 006985-2

Código 1.5 - Exigências Diversas

(22) 28/09/2017

(71) BAYER CROPSOURCE AKTIENGESELLSCHAFT (DE)

(86) PCT EP2017/074627 de 28/09/2017

(87) WO 2018/065292 de 12/04/2018

Apresentar a página 93, pois está faltando esta página no referido processo.

(21) BR 11 2019 006993-3

Código 1.5 - Exigências Diversas

(22) 05/10/2017

(71) ACCELERON PHARMA INC. (US)

(86) PCT US2017/055426 de 05/10/2017

(87) WO 2018/067879 de 12/04/2018

Apresentar o relatório descritivo.

(21) BR 11 2019 007002-8

Código 1.5 - Exigências Diversas

(22) 06/10/2017

(71) MEDICEM TECHNOLOGY S.R.O (CZ)

(86) PCT IB2017/056187 de 06/10/2017

(87) WO 2018/065956 de 12/04/2018

Corrigir na petição 870190050480, a numeração da segunda folha dos desenhos, pois consta a numeração 1 / 2, quando, na verdade, seria 2 / 2.

(21) BR 11 2019 007095-8

Código 1.5 - Exigências Diversas

(22) 10/10/2017

(71) MICRODOSE THERAPEUTX, INC. (US)

(86) PCT US2017/055958 de 10/10/2017

(87) WO 2018/071429 de 19/04/2018

Apresentar os documentos de cessão conforme listados abaixo, uma vez que os documentos apresentados na petição 870190051902 de 06/06/2019 não contemplam todos os inventores nem todas as prioridades reivindicadasUS 62/406,865 de 11/10/2016 ? apresentar cessão dos inventores RENEE HYER e MICHAEL MARSHALLUS 62/406,844 de 11/10/2016 ? apresentar cessão do inventor DOUGLAS WEITZELUS 62/406,847 de 11/10/2016 ? apresentar cessão dos inventores DOUGLAS WEITZEL e PHILIP CHANUS 62/406,854 de 11/10/2016 ? apresentar cessão do inventor MICHAEL MARSHALLUS 62/406,860 de 11/10/2016 ? apresentar cessão dos inventores RENEE HYER, MICHAEL MARSHALL, ALAN KIRKPATRICK e JAMES GLEESONUS 62/406,865 de 11/10/2016 ? apresentar cessão do inventor PHILIP CHANUS 62/406,848 de 11/10/2016 ? apresentar cessão dos inventores HENRY AKOUKA e ALAN KIRKPATRICK

(21) PI 0912473-0

Código 1.5 - Exigências Diversas

(22) 10/08/2009

(71) ASHWANI PAREEK (US)

(86) PCT IN2009/000444 de 10/08/2009

(87) WO 2010/018598 de 18/02/2010

Com base na Resolução 228/09, solicita-se que seja apresentado, em até 60 (sessenta) dias, novo conteúdo de listagem de sequência nos moldes da resolução nº 187 de 27/04/2017, pois o conteúdo apresentado na petição nº 018110004737 de 10/02/2011 não está no formato ST.25.

Código 1.5.1 - Publicação Anulada

Anulação da publicação da exigência por ter sido indevida.

(21) PI 1015313-6 A2

Código 1.5.1 - Publicação Anulada

(22) 27/04/2010

(71) LS9, Inc. (US)

(86) PCT US2010/032580 de 27/04/2010

(87) WO 2010/126891 de 04/11/2010

Anulada a publicação código 1.5 na RPI nº 2525 de 28/05/2019 por ter sido indevida.

Código 1.5.3 - Exigência Anulada

Anulação da exigência por ter sido indevida. (A toda publicação que envolva anulação de ato ou despacho caberá justificativa no processo administrativo.)

(21) BR 11 2018 075615-6 A2 Código 1.5.3 - Exigência Anulada
(22) 07/06/2017
(71) GLAXOSMITHKLINE INTELLECTUAL PROPERTY DEVELOPMENT LIMITED (GB)
(86) PCT IB2017/053370 de 07/06/2017
(87) WO 2017/212423 de 14/12/2017
Anulada a publicação código 1.5 na RPI nº 2524 de 21/05/2019 por ter sido indevida.

(21) BR 11 2019 002747-5 A2 Código 1.5.3 - Exigência Anulada
(22) 31/08/2017
(71) ERIEZ MANUFACTURING CO. (US)
(86) PCT US2017/049743 de 31/08/2017
(87) WO 2018/045237 de 08/03/2018
Anulada a publicação código 1.5 na RPI nº 2523 de 14/05/2019 por ter sido indevida.

(21) BR 11 2019 006110-0 Código 1.5.3 - Exigência Anulada
(22) 27/09/2017
(71) BLADE THERAPEUTICS, INC. (US)
(86) PCT US2017/053629 de 27/09/2017
(87) WO 2018/064119 de 05/04/2018
Anulada a publicação código 1.5 na RPI nº 2528 de 18/06/2019 por ter sido indevida.

Código Depósito**Código 2.1 - Pedido de Patente ou Certificado de Adição de Invenção depositado**

Pedido de Patente ou Certificado de adição de invenção protocolizado. O pedido será mantido em sigilo durante 18 (dezoito) meses a contar da data da prioridade mais antiga. Decorrido esse prazo, será publicado para conhecimento público. O depositante pode, porém, requerer a antecipação da publicação. O prazo de sigilo de 18 (dezoito) meses para o pedido de Certificado de Adição de Invenção é contado da data do depósito do pedido principal. Quando houver ocorrido a publicação do pedido principal, o pedido de Certificado de Adição de Invenção será imediatamente publicado. Os depósitos são designados de acordo com a natureza requerida: Invenção, Modelo de Utilidade e Certificado de Adição de Invenção. Os pedidos depositados através do PCT são notificados no subitem 1.1.

| | |
|---------------------------------|---|
| (21) BR 10 2013 013747-2 | Código 2.1 - Pedido de Patente ou Certificado de Adição de Invenção depositado (22) 04/06/2013 (71) PAMELA CHAILANE LEITE MOREIRA (BR/SP) |
| (21) BR 10 2018 002785-9 | Código 2.1 - Pedido de Patente ou Certificado de Adição de Invenção depositado (22) 09/02/2018 (71) NICHIA CORPORATION (JP) |
| (21) BR 10 2018 073447-4 | Código 2.1 - Pedido de Patente ou Certificado de Adição de Invenção depositado (22) 13/11/2018 (71) UNIVERSIDADE FEDERAL DA GRANDE DOURADOS (BR/MS) |
| (21) BR 10 2019 001245-5 | Código 2.1 - Pedido de Patente ou Certificado de Adição de Invenção depositado (22) 22/01/2019 (71) NIPPONFLEX INDÚSTRIA E COMÉRCIO DE COLCHÕES LTDA. (BR/PR) |
| (21) BR 10 2019 003365-7 | Código 2.1 - Pedido de Patente ou Certificado de Adição de Invenção depositado (22) 19/02/2019 (71) KAZUO FUNAKI (BR/SP) |
| (21) BR 10 2019 004863-8 | Código 2.1 - Pedido de Patente ou Certificado de Adição de Invenção |

| | |
|---------------------------------|---|
| | depositado (22) 13/03/2019 (71) UNIVERSIDADE FEDERAL DE GOIÁS (BR/GO) |
| (21) BR 10 2019 005081-0 | Código 2.1 - Pedido de Patente ou Certificado de Adição de Invenção depositado (22) 15/03/2019 (71) REVIDREX COMÉRCIO E RECICLAGEM LTDA (BR/RJ) ; EDUARDO AMERICO GONÇALVES TONIOLO (BR/RJ) |
| (21) BR 10 2019 005357-7 | Código 2.1 - Pedido de Patente ou Certificado de Adição de Invenção depositado (22) 19/03/2019 (71) HALLIBURTON ENERGY SERVICES, INC. (US) |
| (21) BR 10 2019 006535-4 | Código 2.1 - Pedido de Patente ou Certificado de Adição de Invenção depositado (22) 30/03/2019 (71) THIAGO AUGUSTO PEREIRA (BR/SC) |
| (21) BR 10 2019 007166-4 | Código 2.1 - Pedido de Patente ou Certificado de Adição de Invenção depositado (22) 09/04/2019 (71) HUDSON PEDRO SOARES DE SOARES (BR/ES) |
| (21) BR 10 2019 007588-0 | Código 2.1 - Pedido de Patente ou Certificado de Adição de Invenção depositado (22) 15/04/2019 (71) UNIVERSIDADE FEDERAL DO RIO DE JANEIRO (BR/RJ) |
| (21) BR 10 2019 007751-4 | Código 2.1 - Pedido de Patente ou Certificado de Adição de Invenção depositado (22) 16/04/2019 (71) UNIVERSIDADE FEDERAL DE JUIZ DE FORA - UFJF (BR/MG) |
| (21) BR 10 2019 009031-6 | Código 2.1 - Pedido de Patente ou Certificado de Adição de Invenção depositado (22) 03/05/2019 (71) TOYOTA JIDOSHA KABUSHIKI KAISHA (JP) |
| (21) BR 10 2019 009069-3 | Código 2.1 - Pedido de Patente ou Certificado de Adição de Invenção depositado (22) 03/05/2019 |

(71) DEERE & COMPANY (US)

(21) BR 10 2019 009093-6 Código 2.1 - Pedido de Patente ou Certificado de Adição de Invenção depositado
(22) 03/05/2019
(71) THE BOEING COMPANY (US)

(21) BR 10 2019 009097-9 Código 2.1 - Pedido de Patente ou Certificado de Adição de Invenção depositado
(22) 03/05/2019
(71) TELEFONICA DIGITAL ESPAÑA, S.L.U. (ES)

(21) BR 10 2019 009332-3 Código 2.1 - Pedido de Patente ou Certificado de Adição de Invenção depositado
(22) 07/05/2019
(71) MICHELLE BALBINO CHIARO (BR/RJ)

(21) BR 10 2019 009338-2 Código 2.1 - Pedido de Patente ou Certificado de Adição de Invenção depositado
(22) 07/05/2019
(71) EVERLIGHT CHEMICAL INDUSTRIAL CORPORATION (TW)

(21) BR 10 2019 009339-0 Código 2.1 - Pedido de Patente ou Certificado de Adição de Invenção depositado
(22) 07/05/2019
(71) SOCIEDADE BENEFICENTE ISRAELITA BRASILEIRA HOSPITAL ALBERT EINSTEIN (BR/SP)

(21) BR 10 2019 009365-0 Código 2.1 - Pedido de Patente ou Certificado de Adição de Invenção depositado
(22) 08/05/2019
(71) MONT VALIER PARTICIPAÇÕES SOCIETÁRIAS LTDA (BR/RS)

(21) BR 10 2019 009367-6 Código 2.1 - Pedido de Patente ou Certificado de Adição de Invenção depositado
(22) 08/05/2019
(71) MONT VALIER PARTICIPAÇÕES SOCIETÁRIAS LTDA (BR/RS)

(21) BR 10 2019 009369-2 Código 2.1 - Pedido de Patente ou Certificado de Adição de Invenção depositado
(22) 08/05/2019
(71) HELIO TADEU DE MELLO E SOUZA (BR/SP)

| | |
|---------------------------------|---|
| (21) BR 10 2019 009370-6 | Código 2.1 - Pedido de Patente ou Certificado de Adição de Invenção depositado (22) 08/05/2019 (71) MONT VALIER PARTICIPAÇÕES SOCIETÁRIAS LTDA (BR/RS) |
| (21) BR 10 2019 009464-8 | Código 2.1 - Pedido de Patente ou Certificado de Adição de Invenção depositado (22) 09/05/2019 (71) MARCO ULGHERI (BR/SP) |
| (21) BR 10 2019 009475-3 | Código 2.1 - Pedido de Patente ou Certificado de Adição de Invenção depositado (22) 09/05/2019 (71) JOVELCI DOMINGOS GOMES (BR/SC) ; JOSÉ ROBERTO GOMES (BR/SC) |
| (21) BR 10 2019 009481-8 | Código 2.1 - Pedido de Patente ou Certificado de Adição de Invenção depositado (22) 09/05/2019 (71) UNIVERSIDADE FEDERAL DO RIO GRANDE DO SUL (BR/RS) |
| (21) BR 10 2019 009503-2 | Código 2.1 - Pedido de Patente ou Certificado de Adição de Invenção depositado (22) 09/05/2019 (71) METALÚRGICA ALBRAS LTDA. (BR/SP) |
| (21) BR 10 2019 009513-0 | Código 2.1 - Pedido de Patente ou Certificado de Adição de Invenção depositado (22) 09/05/2019 (71) UNIVERSIDADE FEDERAL DE UBERLÂNDIA (BR/MG) |
| (21) BR 10 2019 009522-9 | Código 2.1 - Pedido de Patente ou Certificado de Adição de Invenção depositado (22) 10/05/2019 (71) GRX INDÚSTRIA E COMÉRCIO DE AÇO LTDA (BR/MG) |
| (21) BR 10 2019 009525-3 | Código 2.1 - Pedido de Patente ou Certificado de Adição de Invenção depositado (22) 10/05/2019 (71) DIMAS BAGATOLLI (BR/PR) |

| | |
|---------------------------------|---|
| (21) BR 10 2019 009539-3 | Código 2.1 - Pedido de Patente ou Certificado de Adição de Invenção depositado (22) 10/05/2019 (71) LUIS ANDRÉ PARISE (BR/SC) |
| (21) BR 10 2019 009541-5 | Código 2.1 - Pedido de Patente ou Certificado de Adição de Invenção depositado (22) 10/05/2019 (71) UNIVERSIDADE FEDERAL DO MARANHÃO (BR/MA) ; UNIVERSIDADE ESTADUAL DO MARANHÃO (BR/MA) |
| (21) BR 10 2019 009560-1 | Código 2.1 - Pedido de Patente ou Certificado de Adição de Invenção depositado (22) 10/05/2019 (71) MANOEL KOLLING DUTRA (BR/SC) ; MILTON PEREIRA (BR/SC) ; MAURÍCIO EDGAR STIVANELLO (BR/SC) |
| (21) BR 10 2019 009564-4 | Código 2.1 - Pedido de Patente ou Certificado de Adição de Invenção depositado (22) 10/05/2019 (71) TECNOLOGIA BANCARIA S.A. (BR/SP) ; ATIVA COFRES LTDA (BR/SP) |
| (21) BR 10 2019 009584-9 | Código 2.1 - Pedido de Patente ou Certificado de Adição de Invenção depositado (22) 10/05/2019 (71) JOHNSON & JOHNSON CONSUMER INC. (US) |
| (21) BR 10 2019 009618-7 | Código 2.1 - Pedido de Patente ou Certificado de Adição de Invenção depositado (22) 10/05/2019 (71) JOEL ANDRES QUEZADA BURGOS (BR/PR) |
| (21) BR 10 2019 009630-6 | Código 2.1 - Pedido de Patente ou Certificado de Adição de Invenção depositado (22) 10/05/2019 (71) UNIVERSIDADE DE SÃO PAULO - USP (BR/SP) |
| (21) BR 10 2019 009632-2 | Código 2.1 - Pedido de Patente ou Certificado de Adição de Invenção depositado (22) 10/05/2019 (71) MARCELO DE MATOS (BR/MG) |
| (21) BR 10 2019 009657-8 | Código 2.1 - Pedido de Patente ou Certificado de Adição de Invenção |

| | |
|--|---|
| | depositado (22) 13/05/2019 (71) UNIVERSIDADE FEDERAL DE GOIÁS (BR/GO) |
|--|---|

| | |
|---------------------------------|--|
| (21) BR 10 2019 009660-8 | Código 2.1 - Pedido de Patente ou Certificado de Adição de Invenção depositado (22) 13/05/2019 (71) FLÁVIO DE BARROS RAMOS (BR/RS) ; DANIEL BORTOWSKI CARVALHO (BR/GO) |
|---------------------------------|--|

| | |
|---------------------------------|--|
| (21) BR 10 2019 009671-3 | Código 2.1 - Pedido de Patente ou Certificado de Adição de Invenção depositado (22) 13/05/2019 (71) GLOCK TECHNOLOGY GMBH (AT) |
|---------------------------------|--|

| | |
|---------------------------------|--|
| (21) BR 10 2019 009674-8 | Código 2.1 - Pedido de Patente ou Certificado de Adição de Invenção depositado (22) 13/05/2019 (71) SAN GENARO FARMACIA LTDA (BR/MG) |
|---------------------------------|--|

| | |
|---------------------------------|--|
| (21) BR 10 2019 009677-2 | Código 2.1 - Pedido de Patente ou Certificado de Adição de Invenção depositado (22) 13/05/2019 (71) UNIVERSIDADE FEDERAL DE PERNAMBUCO (BR/PE) ; UNIVERSIDADE FEDERAL DO VALE DO SÃO FRANCISCO - UNIVASF (BR/PE) |
|---------------------------------|--|

| | |
|---------------------------------|---|
| (21) BR 10 2019 009680-2 | Código 2.1 - Pedido de Patente ou Certificado de Adição de Invenção depositado (22) 13/05/2019 (71) DEPUY SYNTHES PRODUCTS, INC. (US) |
|---------------------------------|---|

| | |
|---------------------------------|--|
| (21) BR 10 2019 009684-5 | Código 2.1 - Pedido de Patente ou Certificado de Adição de Invenção depositado (22) 13/05/2019 (71) VOLKSWAGEN AKTIENGESELLSCHAFT (DE) ; MAN TRUCK & BUS AG (DE) ; SCANIA CV AB (SE) |
|---------------------------------|--|

| | |
|---------------------------------|--|
| (21) BR 10 2019 009687-0 | Código 2.1 - Pedido de Patente ou Certificado de Adição de Invenção depositado (22) 13/05/2019 (71) RODRIGO JOÃO GABRIEL (BR/SP) |
|---------------------------------|--|

| | |
|---------------------------------|--|
| (21) BR 10 2019 009689-6 | Código 2.1 - Pedido de Patente ou Certificado de Adição de Invenção depositado (22) 13/05/2019 (71) INDÚSTRIA DE MÁQUINAS E IMPLEMENTOS AGRICOLAS K.F.LTDA (BR/RS) |
| (21) BR 10 2019 009695-0 | Código 2.1 - Pedido de Patente ou Certificado de Adição de Invenção depositado (22) 13/05/2019 (71) DEERE & COMPANY (US) |
| (21) BR 10 2019 009733-7 | Código 2.1 - Pedido de Patente ou Certificado de Adição de Invenção depositado (22) 13/05/2019 (71) OSVALDO DALLA COLETTA (BR/SP) |
| (21) BR 20 2012 018474-0 | Código 2.1 - Pedido de Patente ou Certificado de Adição de Invenção depositado (22) 25/07/2012 (71) ROGER SIBIRKIN VALZACHI (BR/SP) |
| (21) BR 20 2019 007945-8 | Código 2.1 - Pedido de Patente ou Certificado de Adição de Invenção depositado (22) 18/04/2019 (71) VANGLES DO SANTOS BRITO (BR/SP) |
| (21) BR 20 2019 008254-8 | Código 2.1 - Pedido de Patente ou Certificado de Adição de Invenção depositado (22) 24/04/2019 (71) CRISTIANO ANTÔNIO SCHMITZ (BR/RO) |
| (21) BR 20 2019 009229-2 | Código 2.1 - Pedido de Patente ou Certificado de Adição de Invenção depositado (22) 06/05/2019 (71) INAYANA ANGELA SOARES ME (BR/SC) |
| (21) BR 20 2019 009261-6 | Código 2.1 - Pedido de Patente ou Certificado de Adição de Invenção depositado (22) 07/05/2019 (71) MARCIO FORTUNATO VIEIRA (BR/SP) |
| (21) BR 20 2019 009276-4 | Código 2.1 - Pedido de Patente ou Certificado de Adição de Invenção depositado |

| | |
|--|--|
| | (22) 07/05/2019 (71) VALE S.A (BR/RJ) |
|--|--|

| | |
|---------------------------------|---|
| (21) BR 20 2019 009279-9 | Código 2.1 - Pedido de Patente ou Certificado de Adição de Invenção depositado (22) 07/05/2019 (71) GIOVANI DELGADO (BR/PR) |
|---------------------------------|---|

| | |
|---------------------------------|--|
| (21) BR 20 2019 009304-3 | Código 2.1 - Pedido de Patente ou Certificado de Adição de Invenção depositado (22) 07/05/2019 (71) THIAGO SIMON (BR/SC) |
|---------------------------------|--|

| | |
|---------------------------------|--|
| (21) BR 20 2019 009309-4 | Código 2.1 - Pedido de Patente ou Certificado de Adição de Invenção depositado (22) 07/05/2019 (71) IPADE - INSTITUTO PARA O DESENVOLVIMENTO DA EDUCAÇÃO LTDA (BR/CE) ; FELIPE FRANCO MARÇAL (BR/CE) ; MARIA THAYNARA DE AGUIAR (BR/CE) ; GILSARA ARAÚJO ALBUQUERQUE FONTENELE (BR/CE) ; JOÃO PAULO MOTA DE PAULO (BR/CE) ; FABRÍCIO BITU SOUSA (BR/CE) ; LIS MONTEIRO DE CARVALHO GUERRA (BR/CE) ; ANTONIA AURI ALVES BITU (BR/CE) ; CATARINA PINHEIRO CAVALCANTE ORIÁ (BR/CE) ; JOSE LUCIANO PIMENTA COUTO (BR/CE) |
|---------------------------------|--|

| | |
|---------------------------------|--|
| (21) BR 20 2019 009319-1 | Código 2.1 - Pedido de Patente ou Certificado de Adição de Invenção depositado (22) 07/05/2019 (71) GIANPAOLO PAPAIZ (BR/SP) |
|---------------------------------|--|

| | |
|---------------------------------|---|
| (21) BR 20 2019 009374-4 | Código 2.1 - Pedido de Patente ou Certificado de Adição de Invenção depositado (22) 08/05/2019 (71) ONILDO ALVES FEITOSA (BR/PI) ; ADNIEL BARBOSA FEITOSA (BR/PI) |
|---------------------------------|---|

| | |
|---------------------------------|---|
| (21) BR 20 2019 009378-7 | Código 2.1 - Pedido de Patente ou Certificado de Adição de Invenção depositado (22) 08/05/2019 (71) PEDRO FRANCISCO ALVES (BR/PE) |
|---------------------------------|---|

| | |
|---------------------------------|--|
| (21) BR 20 2019 009390-6 | Código 2.1 - Pedido de Patente ou Certificado de Adição de Invenção depositado (22) 08/05/2019 (71) JOSÉ CARLOS SIEGLE (BR/RS) |
|---------------------------------|--|

| | |
|---------------------------------|--|
| (21) BR 20 2019 009397-3 | Código 2.1 - Pedido de Patente ou Certificado de Adição de Invenção depositado (22) 08/05/2019 (71) AMAURI SLOMPO DOS SANTOS (BR/PR) |
|---------------------------------|--|

| | |
|---------------------------------|---|
| (21) BR 20 2019 009398-1 | Código 2.1 - Pedido de Patente ou Certificado de Adição de Invenção depositado (22) 08/05/2019 (71) CLAUDIO BURATTINI (BR/SP) |
|---------------------------------|---|

| | |
|---------------------------------|--|
| (21) BR 20 2019 009452-0 | Código 2.1 - Pedido de Patente ou Certificado de Adição de Invenção depositado (22) 08/05/2019 (71) WALSYWA INDÚSTRIA E COMÉRCIO DE PRODUTOS METALÚRGICOS LTDA (BR/SP) |
|---------------------------------|--|

| | |
|---------------------------------|---|
| (21) BR 20 2019 009467-8 | Código 2.1 - Pedido de Patente ou Certificado de Adição de Invenção depositado (22) 09/05/2019 (71) VANDERLEI COSTA (BR/SC) |
|---------------------------------|---|

| | |
|---------------------------------|--|
| (21) BR 20 2019 009486-4 | Código 2.1 - Pedido de Patente ou Certificado de Adição de Invenção depositado (22) 09/05/2019 (71) PAULO SALOUN (BR/SP) |
|---------------------------------|--|

Código 2.4 - Notificação de Depósito do Pedido Dividido - Art 26 inciso I da LPI

Notificação de pedido dividido de um pedido de patente depositado anteriormente. Em relação ao pedido original, o pedido dividido tem a mesma data de depósito e, se for o caso, o correspondente benefício da prioridade reivindicada. O pedido dividido é considerado como estando na mesma fase processual do pedido original.

(21) BR 12 2019 007027-0 A2 Código 2.4 - Notificação de Depósito do Pedido Dividido - Art 26 inciso I da LPI
(22) 10/10/2008
(62) PI 0817873-9 10/10/2008
(71) IMPLANTICA PATENT LTD. (MT)
Dividido do PI 0817873-9

(21) BR 12 2019 007370-8 A2 Código 2.4 - Notificação de Depósito do Pedido Dividido - Art 26 inciso I da LPI
(22) 02/11/2010
(62) BR 11 2012 010511-6 02/11/2010
(71) OMYA INTERNATIONAL AG (CH)
Dividido do PCT 11 2012 010511-6

(21) BR 12 2019 007655-3 A2 Código 2.4 - Notificação de Depósito do Pedido Dividido - Art 26 inciso I da LPI
(22) 20/12/2012
(62) BR 10 2012 032787-2 20/12/2012
(71) CNH INDUSTRIAL AMERICA LLC (US)
Dividido do BR 10 2012 019287-9

(21) BR 12 2019 009224-9 A2 Código 2.4 - Notificação de Depósito do Pedido Dividido - Art 26 inciso I da LPI
(22) 30/03/2012
(62) BR 11 2013 027061-6 30/03/2012
(71) STEPHEN DOBSON (US)
Dividido do PCT 11 2013 027061-6

(21) BR 12 2019 009673-2 A2 Código 2.4 - Notificação de Depósito do Pedido Dividido - Art 26 inciso I da LPI
(22) 26/03/2008
(62) PI 0809050-5 26/03/2008
(71) BRIDGESTONE AMERICAS TIRE OPERATIONS, LLC (US)
1º dividido do PI 0809050-5

(21) BR 12 2019 009681-3 A2 Código 2.4 - Notificação de Depósito do Pedido Dividido - Art 26 inciso I da LPI
(22) 26/03/2008
(62) PI 0809050-5 26/03/2008
(71) BRIDGESTONE AMERICAS TIRE OPERATIONS, LLC (US)

2º dividido do PI 0809050-5

(21) BR 12 2019 009686-4 A2 Código 2.4 - Notificação de Depósito do Pedido Dividido - Art 26 inciso I da LPI
 (22) 26/03/2008
 (62) PI 0809050-5 26/03/2008
 (71) BRIDGESTONE AMERICAS TIRE OPERATIONS, LLC (US)
 3º dividido do PI 0809050-5

(21) BR 12 2019 009692-9 A2 Código 2.4 - Notificação de Depósito do Pedido Dividido - Art 26 inciso I da LPI
 (22) 26/03/2008
 (62) PI 0809050-5 26/03/2008
 (71) BRIDGESTONE AMERICAS TIRE OPERATIONS, LLC (US)
 4º dividido do PI 0809050-5

(21) BR 12 2019 010037-3 A2 Código 2.4 - Notificação de Depósito do Pedido Dividido - Art 26 inciso I da LPI
 (22) 10/06/2016
 (62) BR 11 2017 026696-2 10/06/2016
 (71) ST REPRODUCTIVE TECHNOLOGIES, LLC (US)
 Dividido do PCT 11 2017 026696-2

(21) BR 12 2019 010112-4 A2 Código 2.4 - Notificação de Depósito do Pedido Dividido - Art 26 inciso I da LPI
 (22) 19/09/2011
 (62) BR 11 2013 005915-0 19/09/2011
 (71) VALENT BIOSCIENCES CORPORATION (US)
 Dividido do PCT 11 2013 005915-0

(21) BR 12 2019 010114-0 A2 Código 2.4 - Notificação de Depósito do Pedido Dividido - Art 26 inciso I da LPI
 (22) 19/08/2016
 (62) BR 11 2018 003308-1 19/08/2016
 (71) AUTOLUS LIMITED (GB)
 Dividido do PCT 11 2018 003308-1

(21) BR 12 2019 010143-4 A2 Código 2.4 - Notificação de Depósito do Pedido Dividido - Art 26 inciso I da LPI
 (22) 19/05/2016
 (62) BR 11 2017 024861-1 19/05/2016
 (71) ARM WEST, LLC (US)
 Dividido do PCT 11 2017 024861-1

(21) BR 12 2019 010188-4 A2 Código 2.4 - Notificação de Depósito do Pedido Dividido - Art 26 inciso I da LPI
 (22) 19/05/2016
 (62) BR 11 2017 024941-3 19/05/2016
 (71) GLAXOSMITHKLINE INTELLECTUAL PROPERTY DEVELOPMENT LIMITED (GB)

Dividido do PCT 11 2017 024941-3

(21) BR 12 2019 010260-0 A2 Código 2.4 - Notificação de Depósito do Pedido Dividido - Art 26 inciso I da LPI
 (22) 29/07/2010
 (62) BR 11 2012 002084-6 29/07/2010
 (71) DUKE UNIVERSITY (US)
 Dividido do PCT 11 2012 002084-6

(21) BR 12 2019 010531-6 A2 Código 2.4 - Notificação de Depósito do Pedido Dividido - Art 26 inciso I da LPI
 (22) 11/03/2009
 (62) PI 0911234-0 11/03/2009
 (71) CRYSTAL LAGOONS (CURACAO) B.V. (CW)
 Dividido do PI 0911234-0

(21) BR 12 2019 010628-2 A2 Código 2.4 - Notificação de Depósito do Pedido Dividido - Art 26 inciso I da LPI
 (22) 08/04/2004
 (62) PI 0409364-0 08/04/2004
 (71) NEWRON PHARMACEUTICALS S.P.A. (IT)
 Dividido do PI 0409364-0

(21) BR 12 2019 010731-9 A2 Código 2.4 - Notificação de Depósito do Pedido Dividido - Art 26 inciso I da LPI
 (22) 12/03/2008
 (62) PI 0809127-7 12/03/2008
 (71) UNIVERSITY OF VIRGINIA PATENT FOUNDATION (US)
 Dividido do PI 0809127-7

(21) BR 12 2019 010780-7 A2 Código 2.4 - Notificação de Depósito do Pedido Dividido - Art 26 inciso I da LPI
 (22) 04/10/2006
 (62) PI 0613001-1 04/10/2006
 (71) ALLERGAN, INC. (US)
 Dividido do PI 0613001-1

(21) BR 12 2019 010899-4 A2 Código 2.4 - Notificação de Depósito do Pedido Dividido - Art 26 inciso I da LPI
 (22) 06/10/2008
 (62) PI 0818601-4 06/10/2008
 (71) LEGO A/S (DK)
 1º dividido do PI 0818601-4

(21) BR 12 2019 010908-7 A2 Código 2.4 - Notificação de Depósito do Pedido Dividido - Art 26 inciso I da LPI
 (22) 06/10/2008
 (62) PI 0818601-4 06/10/2008
 (71) LEGO A/S (DK)
 2º dividido do PI 0818601-4

Código 2.5 - Exigência - Art. 21 da LPI

O pedido protocolizado não atende formalmente ao disposto no art. 19 da Lei nº 9.279/96, e/ou às demais disposições quanto à sua forma. Fica o requerente obrigado a sanar, em 30 (trinta) dias a contar desta data, as exigências estabelecidas. Caso a exigência não tenha sido explicitada no despacho na RPI, o interessado poderá obter o parecer através do endereço eletrônico www.inpi.gov.br - No Acesso rápido - Faça uma busca – Patente. Para acessar, cadastre-se no Portal do INPI e use login e senha. Não sendo a exigência cumprida com a apresentação da documentação correspondente no prazo acima, o depósito não será aceito e sua numeração será anulada conforme norma vigente.

(21) BR 10 2019 003333-9 Código 2.5 - Exigência - Art. 21 da LPI
(22) 19/02/2019
(71) UNIVERSIDADE FEDERAL DE CAMPINA GRANDE - PB (BR/PB)

(21) BR 10 2019 005307-0 Código 2.5 - Exigência - Art. 21 da LPI
(22) 18/03/2019
(71) JOHN BRITT BRANKO LAZAREVIC (BR/SP)

(21) BR 10 2019 007141-9 Código 2.5 - Exigência - Art. 21 da LPI
(22) 08/04/2019
(71) SIMÃO DOS SANTOS SOAREWS (BR/MG)

(21) BR 10 2019 007192-3 Código 2.5 - Exigência - Art. 21 da LPI
(22) 09/04/2019
(71) LEONEL MAIOLI JUNIOR (BR/PR)

(21) BR 10 2019 007578-3 Código 2.5 - Exigência - Art. 21 da LPI
(22) 15/04/2019
(71) ANTONIO SERGIO DA SILVA (BR/MG)

(21) BR 10 2019 007587-2 Código 2.5 - Exigência - Art. 21 da LPI
(22) 15/04/2019
(71) ALEXANDRINO PEREIRA DOS SANTOS NETO (BR/PB)

(21) BR 10 2019 007657-7 Código 2.5 - Exigência - Art. 21 da LPI
(22) 15/04/2019
(71) TANIA MARA BARCELLOS REIS (BR/RS)

(21) BR 10 2019 007765-4 Código 2.5 - Exigência - Art. 21 da LPI
(22) 16/04/2019

(71) TATA CONSULTANCY SERVICES LIMITED (IN)

(21) BR 10 2019 007828-6 Código 2.5 - Exigência - Art. 21 da LPI
(22) 17/04/2019
(71) MAURICIO MARCOS DA SILVA (BR/SP)

(21) BR 10 2019 008121-0 Código 2.5 - Exigência - Art. 21 da LPI
(22) 22/04/2019
(71) EDSON RODRIGUES BORBA (BR)

(21) BR 10 2019 009343-9 Código 2.5 - Exigência - Art. 21 da LPI
(22) 07/05/2019
(71) PEDRO JOSE DOS SANTOS CARVALHO (BR/RJ) ; VINICIUS
RODRIGUES BELO NASCIMENTO (BR/RJ)

(21) BR 10 2019 009344-7 Código 2.5 - Exigência - Art. 21 da LPI
(22) 08/05/2019
(71) SULAMITA FROHLICH (BR/RJ)

(21) BR 10 2019 009361-7 Código 2.5 - Exigência - Art. 21 da LPI
(22) 08/05/2019
(71) NAGMO BIO COMERCIO LTDA (BR/SP)

(21) BR 10 2019 009470-2 Código 2.5 - Exigência - Art. 21 da LPI
(22) 09/05/2019
(71) APRIGIO ANTONIO BARRETO JUNIOR (BR/ES)

(21) BR 10 2019 009487-7 Código 2.5 - Exigência - Art. 21 da LPI
(22) 09/05/2019
(71) ALBERTUS ESKES (BR/RJ)

(21) BR 10 2019 009501-6 Código 2.5 - Exigência - Art. 21 da LPI
(22) 08/05/2019
(71) EDMUNDO JOÃO CASAGRANDA (BR)

(21) BR 10 2019 009508-3 Código 2.5 - Exigência - Art. 21 da LPI
(22) 09/05/2019
(71) GILMAR CANALI FERREIRA (BR/SC) ; SEBASTIÃO CAVAGNOLLI FILHO
(BR/SC)

(21) BR 10 2019 009527-0 Código 2.5 - Exigência - Art. 21 da LPI
(22) 10/05/2019

(71) FILIPE MENDES PEREIRA (BR/MG)

(21) BR 10 2019 009532-6 Código 2.5 - Exigência - Art. 21 da LPI
 (22) 10/05/2019
 (71) SERGIO TORRES (BR/SP)

(21) BR 10 2019 009533-4 Código 2.5 - Exigência - Art. 21 da LPI
 (22) 10/05/2019
 (71) ALEXANDRE ZORZANELLI BUAIZ (BR/ES)

(21) BR 10 2019 009556-3 Código 2.5 - Exigência - Art. 21 da LPI
 (22) 10/05/2019
 (71) MARCO ANTONIO CASTELO BRANCO BARROS (BR/CE) ; JOSE ABDORILO PESSOA FILHO (BR/CE)

(21) BR 10 2019 009559-8 Código 2.5 - Exigência - Art. 21 da LPI
 (22) 10/05/2019
 (71) UNIVERSIDADE FEDERAL DO RIO GRANDE DO SUL (BR/RS)

(21) BR 10 2019 009561-0 Código 2.5 - Exigência - Art. 21 da LPI
 (22) 10/05/2019
 (71) JOSÉ WOODSON MACKELLY DE ARAÚJO (BR/BA)

(21) BR 10 2019 009567-9 Código 2.5 - Exigência - Art. 21 da LPI
 (22) 10/05/2019
 (71) MAYARA FERREIRA (BR/RS)

(21) BR 10 2019 009593-8 Código 2.5 - Exigência - Art. 21 da LPI
 (22) 10/05/2019
 (71) WEBER RAMOS RIBEIRO FILHO (BR/MG)

(21) BR 10 2019 009627-6 Código 2.5 - Exigência - Art. 21 da LPI
 (22) 10/05/2019
 (71) CLIMACO CEZAR DE SOUZA (BR/DF)

(21) BR 10 2019 009634-9 Código 2.5 - Exigência - Art. 21 da LPI
 (22) 11/05/2019
 (71) CALEBE SILVA MARINHO (BR/DF)

(21) BR 10 2019 009649-7 Código 2.5 - Exigência - Art. 21 da LPI
 (22) 13/05/2019
 (71) UNIVERSIDADE FEDERAL DO PARANA (BR/PR) ; BIO4-SOLUÇÕES

BIOTECNOLÓGICAS (BR/PR)

-
- (21) BR 10 2019 009693-4 Código 2.5 - Exigência - Art. 21 da LPI
(22) 13/05/2019
(71) DL4MED INTELIGENCIA ARTIFICIAL PARA MEDICINA LTDA. (BR/SP)
-
- (21) BR 10 2019 009698-5 Código 2.5 - Exigência - Art. 21 da LPI
(22) 13/05/2019
(71) CENTRO FEDERAL DE EDUCAÇÃO TECNOLÓGICA DE MINAS GERAIS (BR/MG) ; UNIVERSIDADE FEDERAL DE MINAS GERAIS (BR/MG)
-
- (21) BR 20 2017 024203-5 Código 2.5 - Exigência - Art. 21 da LPI
(22) 10/11/2017
(71) PESTLINE INDÚSTRIA E COMÉRCIO LTDA. - M.E. (BR/SP)
-
- (21) BR 20 2019 006599-6 Código 2.5 - Exigência - Art. 21 da LPI
(22) 01/04/2019
(71) BIODATA SERVIÇO AMBIENTAIS LTDA (BR/SP)
-
- (21) BR 20 2019 007549-5 Código 2.5 - Exigência - Art. 21 da LPI
(22) 12/04/2019
(71) GERSON TONDATO (BR/SP)
-
- (21) BR 20 2019 008880-5 Código 2.5 - Exigência - Art. 21 da LPI
(22) 01/05/2019
(71) ALUIZIO ALVES DE AZEVEDO (BR/PA)
-
- (21) BR 20 2019 009240-3 Código 2.5 - Exigência - Art. 21 da LPI
(22) 06/05/2019
(71) INOVAMEC SOLUÇÕES MECANICAS (BR/SC)
-
- (21) BR 20 2019 009241-1 Código 2.5 - Exigência - Art. 21 da LPI
(22) 06/05/2019
(71) JOAO EUGENIO FRANCO CALDAS (BR/DF)
-
- (21) BR 20 2019 009281-0 Código 2.5 - Exigência - Art. 21 da LPI
(22) 07/05/2019
(71) LUIZ AUGUSTO DOS SANTOS (BR/SP)
-
- (21) BR 20 2019 009340-0 Código 2.5 - Exigência - Art. 21 da LPI
(22) 07/05/2019
(71) VALTEMIR PAES CAVALCANTI (BR/PE)

| | |
|---------------------------------|---|
| (21) BR 20 2019 009348-5 | Código 2.5 - Exigência - Art. 21 da LPI (22) 08/05/2019 (71) ADEMIR BOLLIS (BR/SC) |
| <hr/> | |
| (21) BR 20 2019 009395-7 | Código 2.5 - Exigência - Art. 21 da LPI (22) 08/05/2019 (71) CLAUDIO BURATTINI (BR/SP) |
| <hr/> | |
| (21) BR 20 2019 009396-5 | Código 2.5 - Exigência - Art. 21 da LPI (22) 08/05/2019 (71) CLAUDIO BURATTINI (BR/SP) |
| <hr/> | |
| (21) BR 20 2019 009439-2 | Código 2.5 - Exigência - Art. 21 da LPI (22) 08/05/2019 (71) ODILO PEDRO MARION (BR/RS) |
| <hr/> | |
| (21) BR 20 2019 009447-3 | Código 2.5 - Exigência - Art. 21 da LPI (22) 08/05/2019 (71) THIAGO BUTTI DIAS DA CUNHA (BR/SP) |
| <hr/> | |
| (21) BR 20 2019 009480-5 | Código 2.5 - Exigência - Art. 21 da LPI (22) 09/05/2019 (71) LETÍCIA JACOVAZZO DE OLIVEIRA (BR/RJ) |
| <hr/> | |
| (21) BR 20 2019 009482-1 | Código 2.5 - Exigência - Art. 21 da LPI (22) 09/05/2019 (71) JOSE EDUARDO RIBEIRO VENANZONI (BR/SP) |
| <hr/> | |
| (21) BR 22 2019 006088-1 | Código 2.5 - Exigência - Art. 21 da LPI (22) 27/03/2019 (71) GILBERTO GUIMARÃES PEREIRA (BR/RJ) |

Código 2.6 - Publicação Anulada

Anulada a publicação por ter sido indevida.

(21) BR 10 2017 026178-6

Código 2.6 - Publicação Anulada

(22) 05/12/2017

(71) FUNDAÇÃO UNIVERSIDADE DO AMAZONAS (BR/AM)

Anulada a publicação código 2.1 na RPI nº 2471 de 15/05/2018 por ter sido indevida.

(21) BR 10 2019 005631-2

Código 2.6 - Publicação Anulada

(22) 21/03/2019

(71) LUANA CRISTYNE DA CRUZ DEMOSTHENES (BR/RJ) ; SERGIO NEVES MONTEIRO (BR/RJ)

Anulada a publicação código 2.1 na RPI nº 2518 de 09/04/2019 por ter sido indevida.

(21) BR 10 2019 009970-4

Código 2.6 - Publicação Anulada

(22) 16/05/2019

(71) ILSO LUIZ ARGENTA (BR/SC)

Anulada a publicação código 2.5 na RPI nº 2526 de 04/06/2019 por ter sido indevida.

(21) BR 20 2019 008259-9

Código 2.6 - Publicação Anulada

(22) 24/04/2019

(71) STA INDUSTRIA LTDA ME (BR/GO)

Anulada a publicação código 2.5 na RPI nº 2526 de 04/06/2019 por ter sido indevida.

Código 2.10 - Requerimento de Pedido de Patente ou Certificado de Adição de Invenção

Notificação de requerimento de pedido de patente ou certificado de adição de invenção. Será realizado o exame formal a fim de verificação do Art. 19 da Lei nº 9.279/96 e IN 031/2013.

| | |
|---------------------------------|--|
| (21) BR 10 2019 012519-5 | Código 2.10 - Requerimento de Pedido de Patente ou Certificado de Adição de Invenção (22) 18/06/2019 (71) DANIEL PAWEL (BR/SP) Número de Protocolo '870190056175' em 18/06/2019 05:10 (WB) |
| (21) BR 10 2019 012534-9 | Código 2.10 - Requerimento de Pedido de Patente ou Certificado de Adição de Invenção (22) 18/06/2019 (71) RILDO AMARAL (BR/MG) Número de Protocolo '870190056219' em 18/06/2019 09:57 (WB) |
| (21) BR 10 2019 012535-7 | Código 2.10 - Requerimento de Pedido de Patente ou Certificado de Adição de Invenção (22) 18/06/2019 (71) ZVEIBIL INDUSTRIAL LTDA (BR/SP) Número de Protocolo '870190056220' em 18/06/2019 09:59 (WB) |
| (21) BR 10 2019 012539-0 | Código 2.10 - Requerimento de Pedido de Patente ou Certificado de Adição de Invenção (22) 18/06/2019 (71) INSTITUTO FEDERAL DE EDUCAÇÃO, CIÊNCIA E TECNOLOGIA DE SANTA CATARINA (BR/SC) Número de Protocolo '870190056227' em 18/06/2019 10:09 (WB) |
| (21) BR 10 2019 012541-1 | Código 2.10 - Requerimento de Pedido de Patente ou Certificado de Adição de Invenção (22) 18/06/2019 (71) FUNDACAO DE ENSINO SUPERIOR DO VALE DO SAPUCAI (BR/MG) Número de Protocolo '870190056239' em 18/06/2019 10:30 (WB) |
| (21) BR 10 2019 012546-2 | Código 2.10 - Requerimento de Pedido de Patente ou Certificado de Adição de Invenção (22) 18/06/2019 (71) CLESSE INDUSTRIES (FR) |

Número de Protocolo '870190056259' em 18/06/2019 11:06 (WB)

(21) BR 10 2019 012558-6 Código 2.10 - Requerimento de Pedido de Patente ou Certificado de Adição de Invenção
(22) 18/06/2019
(71) ELYON COSMÉTICOS LTDA ME (BR/MG)
Número de Protocolo '870190056284' em 18/06/2019 12:31 (WB)

(21) BR 10 2019 012562-4 Código 2.10 - Requerimento de Pedido de Patente ou Certificado de Adição de Invenção
(22) 18/06/2019
(71) SILMARA MOLINA PIROLLA (BR/SP)
Número de Protocolo '870190056292' em 18/06/2019 12:46 (WB)

(21) BR 10 2019 012564-0 Código 2.10 - Requerimento de Pedido de Patente ou Certificado de Adição de Invenção
(22) 18/06/2019
(71) ANDRITZ INC. (US)
Número de Protocolo '870190056296' em 18/06/2019 12:53 (WB)

(21) BR 10 2019 012565-9 Código 2.10 - Requerimento de Pedido de Patente ou Certificado de Adição de Invenção
(22) 18/06/2019
(71) UNIVERSIDADE FEDERAL DE ALAGOAS (BR/AL)
Número de Protocolo '870190056304' em 18/06/2019 13:14 (WB)

(21) BR 10 2019 012574-8 Código 2.10 - Requerimento de Pedido de Patente ou Certificado de Adição de Invenção
(22) 18/06/2019
(71) UNIVERSIDADE FEDERAL DE OURO PRETO - UFOP (BR/MG)
Número de Protocolo '870190056329' em 18/06/2019 13:50 (WB)

(21) BR 10 2019 012587-0 Código 2.10 - Requerimento de Pedido de Patente ou Certificado de Adição de Invenção
(22) 18/06/2019
(71) NATALIE FERREIRA RODRIGUES (BR/MG)
Número de Protocolo '870190056358' em 18/06/2019 14:20 (WB)

(21) BR 10 2019 012592-6 Código 2.10 - Requerimento de Pedido de Patente ou Certificado de Adição de Invenção
(22) 18/06/2019
(71) LUANA FERREIRA PIRES SCHRAPPE (BR/SP)
Número de Protocolo '870190056374' em 18/06/2019 14:37 (WB)

| | |
|---------------------------------|---|
| (21) BR 10 2019 012608-6 | Código 2.10 - Requerimento de Pedido de Patente ou Certificado de Adição de Invenção (22) 18/06/2019 (71) STARSPRINGS AB (SE) Número de Protocolo '870190056434' em 18/06/2019 15:30 (WB) |
| (21) BR 10 2019 012609-4 | Código 2.10 - Requerimento de Pedido de Patente ou Certificado de Adição de Invenção (22) 18/06/2019 (71) GOODRICH CORPORATION (US) Número de Protocolo '870190056436' em 18/06/2019 15:32 (WB) |
| (21) BR 10 2019 012615-9 | Código 2.10 - Requerimento de Pedido de Patente ou Certificado de Adição de Invenção (22) 18/06/2019 (71) STARA S/A. INDUSTRIA DE IMPLEMENTOS AGRÍCOLAS (BR/RS) Número de Protocolo '870190056452' em 18/06/2019 15:50 (WB) |
| (21) BR 10 2019 012624-8 | Código 2.10 - Requerimento de Pedido de Patente ou Certificado de Adição de Invenção (22) 18/06/2019 (71) FLORA BRASIL COMÉRCIO, IMPORTAÇÃO E EXPORTAÇÃO LTDA - ME (BR/BA) Número de Protocolo '870190056478' em 18/06/2019 16:05 (WB) |
| (21) BR 10 2019 012627-2 | Código 2.10 - Requerimento de Pedido de Patente ou Certificado de Adição de Invenção (22) 18/06/2019 (71) JOÃO DEOLINDO GUIMARÃES MAIA (BR/SP) Número de Protocolo '870190056487' em 18/06/2019 16:10 (WB) |
| (21) BR 10 2019 012637-0 | Código 2.10 - Requerimento de Pedido de Patente ou Certificado de Adição de Invenção (22) 18/06/2019 (71) FARMOQUÍMICA S/A (BR/RJ) Número de Protocolo '870190056504' em 18/06/2019 16:26 (WB) |
| (21) BR 10 2019 012645-0 | Código 2.10 - Requerimento de Pedido de Patente ou Certificado de Adição de Invenção (22) 18/06/2019 (71) INSTITUTO FEDERAL DE EDUCAÇÃO, CIÊNCIA E TECNOLOGIA DE PERNAMBUCO (BR/PE) |

Número de Protocolo '870190056533' em 18/06/2019 16:44 (WB)

(21) BR 10 2019 012649-3 Código 2.10 - Requerimento de Pedido de Patente ou Certificado de Adição de Invenção
 (22) 18/06/2019
 (71) FABIO ANTONIO DA SILVA (BR/PR)
 Número de Protocolo '870190056545' em 18/06/2019 16:57 (WB)

(21) BR 10 2019 012653-1 Código 2.10 - Requerimento de Pedido de Patente ou Certificado de Adição de Invenção
 (22) 18/06/2019
 (71) GOODRICH CORPORATION (US)
 Número de Protocolo '870190056554' em 18/06/2019 17:07 (WB)

(21) BR 10 2019 012660-4 Código 2.10 - Requerimento de Pedido de Patente ou Certificado de Adição de Invenção
 (22) 18/06/2019
 (71) GOODRICH CORPORATION (US)
 Número de Protocolo '870190056570' em 18/06/2019 17:21 (WB)

(21) BR 10 2019 012670-1 Código 2.10 - Requerimento de Pedido de Patente ou Certificado de Adição de Invenção
 (22) 18/06/2019
 (71) ANDRE SATORU KOMATSU (BR/SP)
 Número de Protocolo '870190056625' em 18/06/2019 19:02 (WB)

(21) BR 10 2019 012677-9 Código 2.10 - Requerimento de Pedido de Patente ou Certificado de Adição de Invenção
 (22) 18/06/2019
 (71) LUIZ ANTONIO DE OLIVEIRA TOZZO (BR/SP)
 Número de Protocolo '870190056645' em 18/06/2019 20:50 (WB)

(21) BR 10 2019 012680-9 Código 2.10 - Requerimento de Pedido de Patente ou Certificado de Adição de Invenção
 (22) 18/06/2019
 (71) HELIO DE SOUSA BARBOSA JUNIOR (BR/SP)
 Número de Protocolo '870190056650' em 18/06/2019 22:02 (WB)

(21) BR 10 2019 012681-7 Código 2.10 - Requerimento de Pedido de Patente ou Certificado de Adição de Invenção
 (22) 18/06/2019
 (71) RAFAEL GONÇALVES LICURSI DE MELLO (BR/RJ)
 Número de Protocolo '870190056651' em 18/06/2019 22:46 (WB)

| | |
|---------------------------------|---|
| (21) BR 10 2019 012701-5 | Código 2.10 - Requerimento de Pedido de Patente ou Certificado de Adição de Invenção (22) 19/06/2019 (71) UNIVERSIDADE FEDERAL DA PARAIBA (BR/PB) ; UNIVERSIDADE FEDERAL DE UBERLÂNDIA (BR/MG) Número de Protocolo '870190056737' em 19/06/2019 10:29 (WB) |
| (21) BR 10 2019 012703-1 | Código 2.10 - Requerimento de Pedido de Patente ou Certificado de Adição de Invenção (22) 19/06/2019 (71) ANASTASE TEIXEIRA KYRIAKOS (BR/SP) Número de Protocolo '870190056747' em 19/06/2019 10:38 (WB) |
| (21) BR 10 2019 012716-3 | Código 2.10 - Requerimento de Pedido de Patente ou Certificado de Adição de Invenção (22) 19/06/2019 (71) THE BOEING COMPANY (US) Número de Protocolo '870190056814' em 19/06/2019 11:51 (WB) |
| (21) BR 10 2019 012720-1 | Código 2.10 - Requerimento de Pedido de Patente ou Certificado de Adição de Invenção (22) 19/06/2019 (71) CARROZZERIA PEZZAIOLI S.R.L. (IT) Número de Protocolo '870190056819' em 19/06/2019 11:55 (WB) |
| (21) BR 10 2019 012733-3 | Código 2.10 - Requerimento de Pedido de Patente ou Certificado de Adição de Invenção (22) 19/06/2019 (71) SCHNEIDER ELECTRIC INDUSTRIES SAS (FR) Número de Protocolo '870190056862' em 19/06/2019 13:52 (WB) |
| (21) BR 10 2019 012735-0 | Código 2.10 - Requerimento de Pedido de Patente ou Certificado de Adição de Invenção (22) 19/06/2019 (71) THALES (FR) Número de Protocolo '870190056865' em 19/06/2019 13:53 (WB) |
| (21) BR 10 2019 012750-3 | Código 2.10 - Requerimento de Pedido de Patente ou Certificado de Adição de Invenção (22) 19/06/2019 (71) FORMITEX DA BAHIA INDÚSTRIA E COMÉRCIO S.A. (BR/BA) ; ANTONIO FERNANDO ALMEIDA (BR/BA) |

Número de Protocolo '870190056907' em 19/06/2019 14:31 (WB)

(21) BR 10 2019 012753-8 Código 2.10 - Requerimento de Pedido de Patente ou Certificado de Adição de Invenção
 (22) 19/06/2019
 (71) PACCAR INC (US)
 Número de Protocolo '870190056916' em 19/06/2019 14:38 (WB)

(21) BR 10 2019 012755-4 Código 2.10 - Requerimento de Pedido de Patente ou Certificado de Adição de Invenção
 (22) 19/06/2019
 (71) Universidade Federal de Santa Catarina (BR/SC)
 Número de Protocolo '870190056922' em 19/06/2019 14:43 (WB)

(21) BR 10 2019 012756-2 Código 2.10 - Requerimento de Pedido de Patente ou Certificado de Adição de Invenção
 (22) 19/06/2019
 (71) INDEBA INDÚSTRIA E COMÉRCIO LTDA (BR/BA)
 Número de Protocolo '870190056923' em 19/06/2019 14:45 (WB)

(21) BR 10 2019 012761-9 Código 2.10 - Requerimento de Pedido de Patente ou Certificado de Adição de Invenção
 (22) 19/06/2019
 (71) INDEBA INDÚSTRIA E COMÉRCIO LTDA (BR/BA)
 Número de Protocolo '870190056935' em 19/06/2019 14:51 (WB)

(21) BR 10 2019 012766-0 Código 2.10 - Requerimento de Pedido de Patente ou Certificado de Adição de Invenção
 (22) 19/06/2019
 (71) FORMITEX DA BAHIA INDÚSTRIA E COMÉRCIO S.A. (BR/BA) ;
 ANTONIO FERNANDO ALMEIDA (BR/BA)
 Número de Protocolo '870190056955' em 19/06/2019 15:10 (WB)

(21) BR 10 2019 012773-2 Código 2.10 - Requerimento de Pedido de Patente ou Certificado de Adição de Invenção
 (22) 19/06/2019
 (71) FIBRASCA QUÍMICA TÊXTIL LTDA. (BR/SC)
 Número de Protocolo '870190056975' em 19/06/2019 15:21 (WB)

(21) BR 10 2019 012774-0 Código 2.10 - Requerimento de Pedido de Patente ou Certificado de Adição de Invenção
 (22) 19/06/2019
 (71) THALES (FR)

Número de Protocolo '870190056976' em 19/06/2019 15:21 (WB)

(21) BR 10 2019 012797-0 Código 2.10 - Requerimento de Pedido de Patente ou Certificado de Adição de Invenção
 (22) 19/06/2019
 (71) FORMITEX DA BAHIA INDÚSTRIA E COMÉRCIO S.A. (BR/BA) ;
 ANTONIO FERNANDO ALMEIDA (BR/BA)
 Número de Protocolo '870190057044' em 19/06/2019 16:11 (WB)

(21) BR 10 2019 012799-5 Código 2.10 - Requerimento de Pedido de Patente ou Certificado de Adição de Invenção
 (22) 19/06/2019
 (71) UNIVERSIDADE FEDERAL DO CEARÁ (BR/CE)
 Número de Protocolo '870190057049' em 19/06/2019 16:19 (WB)

(21) BR 10 2019 012827-5 Código 2.10 - Requerimento de Pedido de Patente ou Certificado de Adição de Invenção
 (22) 19/06/2019
 (71) MICROTECNICA S.R.L. (IT)
 Número de Protocolo '870190057123' em 19/06/2019 17:12 (WB)

(21) BR 10 2019 012834-5 Código 2.10 - Requerimento de Pedido de Patente ou Certificado de Adição de Invenção
 (22) 19/06/2019
 (71) CROMPTON TECHNOLOGY GROUP LIMITED (GB)
 Número de Protocolo '870190057140' em 19/06/2019 17:19 (WB)

(21) BR 10 2019 012837-2 Código 2.10 - Requerimento de Pedido de Patente ou Certificado de Adição de Invenção
 (22) 19/06/2019
 (71) ANTONIO VALENTIM MARCIANO DE OLIVEIRA (BR/RJ)
 Número de Protocolo '870190057150' em 19/06/2019 17:31 (WB)

(21) BR 10 2019 012841-0 Código 2.10 - Requerimento de Pedido de Patente ou Certificado de Adição de Invenção
 (22) 19/06/2019
 (71) INSTITUTO DE PESQUISA, ENSINO, CIENCIA E TECNOLOGIA APLICADA - INSTITUTO GALZU (BR/RJ)
 Número de Protocolo '870190057157' em 19/06/2019 17:38 (WB)

(21) BR 10 2019 012842-9 Código 2.10 - Requerimento de Pedido de Patente ou Certificado de Adição de Invenção
 (22) 19/06/2019

| | |
|---------------------------------|---|
| | (71) UNIVERSIDADE ESTADUAL DE CAMPINAS - UNICAMP (BR/SP) ; REPSOL SINOPEC BRASIL S.A. (BR/RJ) Número de Protocolo '870190057161' em 19/06/2019 17:41 (WB) |
| (21) BR 10 2019 012845-3 | Código 2.10 - Requerimento de Pedido de Patente ou Certificado de Adição de Invenção (22) 19/06/2019 (71) EMBRAER S.A. (BR/SP) Número de Protocolo '870190057169' em 19/06/2019 17:48 (WB) |
| (21) BR 10 2019 012846-1 | Código 2.10 - Requerimento de Pedido de Patente ou Certificado de Adição de Invenção (22) 19/06/2019 (71) DELTA ELECTRONICS, INC. (TW) Número de Protocolo '870190057194' em 19/06/2019 18:06 (WB) |
| (21) BR 10 2019 012850-0 | Código 2.10 - Requerimento de Pedido de Patente ou Certificado de Adição de Invenção (22) 19/06/2019 (71) UNIVERSIDADE DE SÃO PAULO - USP (BR/SP) Número de Protocolo '870190057198' em 19/06/2019 18:24 (WB) |
| (21) BR 10 2019 012851-8 | Código 2.10 - Requerimento de Pedido de Patente ou Certificado de Adição de Invenção (22) 19/06/2019 (71) KABUSHIKI KAISHA KOBE SEIKO SHO (KOBE STEEL, LTD.) (JP) Número de Protocolo '870190057201' em 19/06/2019 18:39 (WB) |
| (21) BR 10 2019 012853-4 | Código 2.10 - Requerimento de Pedido de Patente ou Certificado de Adição de Invenção (22) 19/06/2019 (71) PETRÓLEO BRASILEIRO S.A. - PETROBRAS (BR/RJ) ; UNIVERSIDADE FEDERAL DO RIO GRANDE DO SUL (BR/RS) Número de Protocolo '870190057208' em 19/06/2019 19:04 (WB) |
| (21) BR 10 2019 012854-2 | Código 2.10 - Requerimento de Pedido de Patente ou Certificado de Adição de Invenção (22) 19/06/2019 (71) PETRÓLEO BRASILEIRO S.A. - PETROBRAS (BR/RJ) ; SENAI - SERVIÇO NACIONAL DE APRENDIZAGEM INDUSTRIAL (BR/MS) Número de Protocolo '870190057209' em 19/06/2019 19:09 (WB) |
| (21) BR 10 2019 012856-9 | Código 2.10 - Requerimento de Pedido de Patente ou Certificado de Adição de |

| | |
|------------------------------------|--|
| | Invenção (22) 19/06/2019 (71) NUOVO PIGNONE TECNOLOGIE - S.R.L. (IT) Número de Protocolo '870190057214' em 19/06/2019 19:39 (WB) |
| (21) BR 10 2019 012863-1 | Código 2.10 - Requerimento de Pedido de Patente ou Certificado de Adição de Invenção (22) 19/06/2019 (71) ANDERSON ANDRADE DE LIMA (BR/SC) Número de Protocolo '870190057224' em 19/06/2019 21:04 (WB) |
| (21) BR 12 2019 012595-3 A2 | Código 2.10 - Requerimento de Pedido de Patente ou Certificado de Adição de Invenção (22) 11/08/2010 (62) BR 11 2012 003257-7 11/08/2010 (71) SANGAMO BIOSCIENCES, INC. (US) Número de Protocolo '870190056390' em 18/06/2019 14:50 (WB) |
| (21) BR 12 2019 012639-9 A2 | Código 2.10 - Requerimento de Pedido de Patente ou Certificado de Adição de Invenção (22) 17/05/2013 (62) BR 10 2013 012323-4 17/05/2013 (71) ALLFLEX EUROPE SAS (FR) Número de Protocolo '870190056512' em 18/06/2019 16:30 (WB) |
| (21) BR 12 2019 012650-0 A2 | Código 2.10 - Requerimento de Pedido de Patente ou Certificado de Adição de Invenção (22) 28/06/2012 (62) BR 11 2013 033532-7 28/06/2012 (71) E. & J. GALLO WINERY (US) Número de Protocolo '870190056547' em 18/06/2019 16:59 (WB) |
| (21) BR 12 2019 012729-8 A2 | Código 2.10 - Requerimento de Pedido de Patente ou Certificado de Adição de Invenção (22) 16/08/2013 (62) BR 11 2015 006619-4 16/08/2013 (71) HENKEL IP & HOLDING GMBH (DE) Número de Protocolo '870190056853' em 19/06/2019 13:35 (WB) |
| (21) BR 12 2019 012762-0 A2 | Código 2.10 - Requerimento de Pedido de Patente ou Certificado de Adição de Invenção (22) 09/09/2011 (62) BR 11 2013 004955-3 09/09/2011 |

| | |
|---------------------------------|---|
| | (71) HENKEL IP & HOLDING GMBH (DE) Número de Protocolo '870190056940' em 19/06/2019 14:54 (WB) |
| (21) BR 12 2019 012787-5 | Código 2.10 - Requerimento de Pedido de Patente ou Certificado de Adição de Invenção (22) 07/09/2017 (62) BR 11 2019 010203-5 07/09/2017 (71) VICTAULIC COMPANY (US) Número de Protocolo '870190057012' em 19/06/2019 15:47 (WB) |
| (21) BR 13 2018 076552-2 | Código 2.10 - Requerimento de Pedido de Patente ou Certificado de Adição de Invenção (22) 19/12/2018 (61) BR 10 2018 005359-0 19/03/2018 (71) JOÃO QUEIROZ ANUNCIAÇÃO (BR/SP) Número de Protocolo '0181800050777' em 19/12/2018 15:34 (SP) |
| (21) BR 13 2019 012636-0 | Código 2.10 - Requerimento de Pedido de Patente ou Certificado de Adição de Invenção (22) 18/06/2019 (61) BR 11 2017 026888-4 15/06/2016 (71) BRASKEM AMERICA, INC. (US) Número de Protocolo '870190056501' em 18/06/2019 16:24 (WB) |
| (21) BR 13 2019 012807-0 | Código 2.10 - Requerimento de Pedido de Patente ou Certificado de Adição de Invenção (22) 19/06/2019 (61) BR 10 2017 020639-4 26/09/2017 (71) ELTON FACO ALVES COSTA (BR/SP) ; NILTON DE BORTOLI JUNIOR (BR/SP) Número de Protocolo '870190057076' em 19/06/2019 16:41 (WB) |
| (21) BR 20 2019 012518-2 | Código 2.10 - Requerimento de Pedido de Patente ou Certificado de Adição de Invenção (22) 17/06/2019 (71) WANDERSON MARCIO ITABORAHY (BR/MG) Número de Protocolo '870190056174' em 17/06/2019 23:36 (WB) |
| (21) BR 20 2019 012553-0 | Código 2.10 - Requerimento de Pedido de Patente ou Certificado de Adição de Invenção (22) 18/06/2019 (71) LICEU FRANCO-BRASILEIRO S.A. (BR/RJ) Número de Protocolo '870190056275' em 18/06/2019 12:08 (WB) |

| | |
|---------------------------------|--|
| (21) BR 20 2019 012555-7 | <p>Código 2.10 - Requerimento de Pedido de Patente ou Certificado de Adição de Invenção (22) 18/06/2019 (71) MERCUR S/A (BR/RS) Número de Protocolo '870190056277' em 18/06/2019 12:11 (WB)</p> |
| (21) BR 20 2019 012560-3 | <p>Código 2.10 - Requerimento de Pedido de Patente ou Certificado de Adição de Invenção (22) 18/06/2019 (71) RICARDO DE MELLO VILLAS BOAS (BR/RJ) ; PRISCILA LADEIRA CASADO (BR/RJ) ; CLEONÍCIO CORDEIRO FILHO (BR/RJ) ; ALDIR NASCIMENTO MACHADO (BR/RJ) ; ARISTIDES DA ROSA PINHEIRO (BR/RJ) ; CARLOS HENRIQUE RAMIREZ NUNES (BR/RJ) ; CARLOS EDUARDO FRÓES DE ARAÚJO (BR/RJ) Número de Protocolo '870190056289' em 18/06/2019 12:39 (WB)</p> |
| (21) BR 20 2019 012576-0 | <p>Código 2.10 - Requerimento de Pedido de Patente ou Certificado de Adição de Invenção (22) 18/06/2019 (71) FORMAPLASTICO INDÚSTRIA E COMÉRCIO DE PLÁSTICOS INJETÁVEIS LTDA - ME (BR/SP) Número de Protocolo '870190056332' em 18/06/2019 13:54 (WB)</p> |
| (21) BR 20 2019 012585-9 | <p>Código 2.10 - Requerimento de Pedido de Patente ou Certificado de Adição de Invenção (22) 18/06/2019 (71) MÁRCIO MARTINS (BR/SP) Número de Protocolo '870190056356' em 18/06/2019 14:19 (WB)</p> |
| (21) BR 20 2019 012607-3 | <p>Código 2.10 - Requerimento de Pedido de Patente ou Certificado de Adição de Invenção (22) 18/06/2019 (71) SOLID DESIGNER COMÉRCIO E SERVIÇOS LTDA (BR/SP) Número de Protocolo '870190056430' em 18/06/2019 15:25 (WB)</p> |
| (21) BR 20 2019 012621-9 | <p>Código 2.10 - Requerimento de Pedido de Patente ou Certificado de Adição de Invenção (22) 18/06/2019 (71) JEAN HENRI MASELLI SCHOUERI (BR/SP) Número de Protocolo '870190056467' em 18/06/2019 15:57 (WB)</p> |
| (21) BR 20 2019 012626-0 | <p>Código 2.10 - Requerimento de Pedido de Patente ou Certificado de Adição de</p> |

| | |
|---------------------------------|--|
| | Invenção (22) 18/06/2019 (71) BEATRIZ IARA M. SCHOUERI (BR/SP) Número de Protocolo '870190056482' em 18/06/2019 16:07 (WB) |
| (21) BR 20 2019 012638-3 | Código 2.10 - Requerimento de Pedido de Patente ou Certificado de Adição de Invenção (22) 18/06/2019 (71) SCHEMAQ INDUSTRIA DE IMPLEMENTOS AGRICOLAS LTDA (BR/PR) Número de Protocolo '870190056509' em 18/06/2019 16:29 (WB) |
| (21) BR 20 2019 012672-3 | Código 2.10 - Requerimento de Pedido de Patente ou Certificado de Adição de Invenção (22) 18/06/2019 (71) EDUARDO PAGNANO MARIZ (BR/SP) Número de Protocolo '870190056631' em 18/06/2019 19:40 (WB) |
| (21) BR 20 2019 012676-6 | Código 2.10 - Requerimento de Pedido de Patente ou Certificado de Adição de Invenção (22) 18/06/2019 (71) ELIZABETH CUNHA PEREIRA (BR/RJ) Número de Protocolo '870190056644' em 18/06/2019 20:30 (WB) |
| (21) BR 20 2019 012679-0 | Código 2.10 - Requerimento de Pedido de Patente ou Certificado de Adição de Invenção (22) 18/06/2019 (71) ELIZABETH CUNHA PEREIRA (BR/RJ) Número de Protocolo '870190056648' em 18/06/2019 21:19 (WB) |
| (21) BR 20 2019 012687-1 | Código 2.10 - Requerimento de Pedido de Patente ou Certificado de Adição de Invenção (22) 19/06/2019 (71) INSTITUTO FEDERAL DO TOCANTINS (BR/TO) Número de Protocolo '870190056673' em 19/06/2019 08:59 (WB) |
| (21) BR 20 2019 012698-7 | Código 2.10 - Requerimento de Pedido de Patente ou Certificado de Adição de Invenção (22) 19/06/2019 (71) UNIVERSIDADE TECNOLOGICA FEDERAL DO PARANA (BR/PR) Número de Protocolo '870190056715' em 19/06/2019 10:02 (WB) |
| (21) BR 20 2019 012717-7 | Código 2.10 - Requerimento de Pedido de Patente ou Certificado de Adição de Invenção |

| | |
|---------------------------------|---|
| | (22) 19/06/2019 (71) POPCARDS SERVICOS DE PRE IMPRESSAO LTDA -ME (BR/SP) Número de Protocolo '870190056815' em 19/06/2019 11:52 (WB) |
| (21) BR 20 2019 012759-2 | Código 2.10 - Requerimento de Pedido de Patente ou Certificado de Adição de Invenção (22) 19/06/2019 (71) INDEBA INDÚSTRIA E COMÉRCIO LTDA (BR/BA) Número de Protocolo '870190056930' em 19/06/2019 14:50 (WB) |
| (21) BR 20 2019 012793-2 | Código 2.10 - Requerimento de Pedido de Patente ou Certificado de Adição de Invenção (22) 19/06/2019 (71) CAMPO LIMPO TAMPAS E RESINAS PLASTICAS LTDA. (BR/SP) Número de Protocolo '870190057032' em 19/06/2019 16:05 (WB) |
| (21) BR 20 2019 012816-5 | Código 2.10 - Requerimento de Pedido de Patente ou Certificado de Adição de Invenção (22) 19/06/2019 (71) BRENO CHIARELLA FACCHINELLI (BR/SP) Número de Protocolo '870190057095' em 19/06/2019 16:52 (WB) |
| (21) BR 20 2019 012820-3 | Código 2.10 - Requerimento de Pedido de Patente ou Certificado de Adição de Invenção (22) 19/06/2019 (71) MARILIA MANTENHAUER BELKO TEODORO (BR/SP) Número de Protocolo '870190057105' em 19/06/2019 16:59 (WB) |
| (21) BR 20 2019 012823-8 | Código 2.10 - Requerimento de Pedido de Patente ou Certificado de Adição de Invenção (22) 19/06/2019 (71) HEALTECH LTDA. (BR/RS) Número de Protocolo '870190057111' em 19/06/2019 17:04 (WB) |
| (21) BR 20 2019 012844-0 | Código 2.10 - Requerimento de Pedido de Patente ou Certificado de Adição de Invenção (22) 19/06/2019 (71) VERA LUCIA MOYA ME (BR/SP) Número de Protocolo '870190057164' em 19/06/2019 17:44 (WB) |

Código Publicação do Pedido**Código 3.1 - Publicação do Pedido de Patente ou de Certificado de Adição de Invenção**

Publicação do pedido depositado (Art. 30 da Lei nº 9.279/96), podendo ser adquirido o folheto com o relatório descritivo, reivindicações, desenhos e resumo do pedido, por quem se interessar, através do endereço eletrônico www.inpi.gov.br - No Acesso rápido - Faça uma busca – Patente. Para acessar, cadastre-se no Portal do INPI e use login e senha. Não sendo o exame requerido, pelo depositante ou qualquer interessado, no prazo de 36 (trinta e seis) meses do depósito, o pedido será arquivado. Publicado o arquivamento do pedido, poderá ser requerido, no prazo de 60 (sessenta) dias, o seu desarquivamento. Não sendo requerido o desarquivamento no prazo anteriormente citado, o pedido será considerado definitivamente arquivado.

(21) BR 10 2013 010701-8 A2

Código 3.1 - Publicação do Pedido de Patente ou de Certificado de Adição de Invenção

(22) 30/04/2013

(30) 30/04/2012 US 61/640,398; 09/08/2012 US 13/570,781

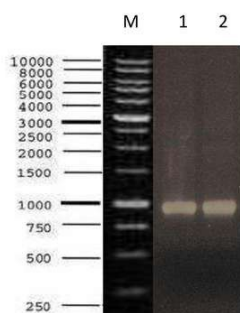
(51) H02M 1/32 (2007.01), H02M 1/12 (1968.09), G01R 31/02 (1968.09), G01R 31/42 (1995.01), H01G 4/40 (1974.07), H02M 5/458 (1974.07)

(52) H02M 1/32, H02M 1/126, G01R 31/028, G01R 31/42, H01G 4/40, H02M 5/4585

(54) MÉTODO E APARELHO PARA DETECÇÃO DE DEGRADAÇÃO DE CAPACITOR DE FILTRO

(71) ROCKWELL AUTOMATION TECHNOLOGIES, INC (US)

(72) KEVIN L. BAUMANN; MARTIN D. BALL; YOGESH POPATIAL PATEL; BRIAN J. SEIBEL; LIXIANG WEI; RUSSEL J. KERKMAN

(21) BR 10 2015 014074-6 A2

Código 3.1 - Publicação do Pedido de Patente ou de Certificado de Adição de Invenção

(22) 15/06/2015

(51) C07K 14/34 (1995.01), A61K 39/05 (1980.01), G01N 33/569 (1985.01), C12N 15/11 (1990.01), C12N 15/66 (1990.01)

(54) SERINA PROTEASE RECOMBINANTE 40KDA DE CORYNEBACTERIUM PSEUDOTUBERCULOSIS

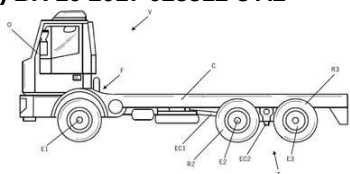
(71) UNIVERSIDADE TIRADENTES - UNIT (BR/SE) ; INSTITUTO DE TECNOLOGIA E PESQUISA (BR/SE)

(72) SIBELE BORSUK; ISABEL BEZERRA LIMA VERDE; DANIELA DROPPA ALMEIDA; WANESSA LORDÊLO PEDREIRA VIVAS; ALEXANDRE ANTUNES BRUM; ANDRÉA DE FÁTIMA SILVA REZENDE; SIMONE SIMIONATTO; ODIR ANTÔNIO DELLAGOSTIN; FRANCINE FERREIRA PADILHA

(21) BR 10 2017 014450-0 A2 Código 3.1 - Publicação do Pedido de Patente ou de Certificado de Adição de Invenção
 (22) 27/06/2017
 (51) G06N 5/04 (2000.01), G05B 19/042 (1995.01)
 (52) G06N 5/04, G05B 19/042
 (54) DISPOSITIVO CONTROLADOR FUNDAMENTADO EM LÓGICAS PARACONSISTENTE E NEBULOSA
 (71) INSTITUTO SUPERIOR DE EDUCAÇÃO SANTA CECÍLIA ISESC (BR/SP)
 (72) JOÃO INÁCIO DA SILVA FILHO; ARNALDO DE CARVALHO JUNIOR; HYGHOR MIRANDA CÔRTEZ; MAURÍCIO CONCEIÇÃO MARIO; LUIZ CARLOS RODRIGUES DA SILVA; JAIR MINORO ABE; CLAUDIO RODRIGO TORRES

(21) BR 10 2017 025489-5 A2 Código 3.1 - Publicação do Pedido de Patente ou de Certificado de Adição de Invenção
 (22) 28/11/2017
 (51) A23L 3/3463 (1990.01), A23L 27/10 (2016.01)
 (52) A23L 3/3463, A23L 27/10
 (54) UTILIZAÇÃO DE ÓLEOS ESSENCIAIS DE ORIGANUM VULGARE L. E ROSMARINUS OFFICINALIS L. EM COMBINAÇÃO SINÉRGICA COMO SANITIZANTES DE VEGETAIS
 (71) UNIVERSIDADE FEDERAL DA PARAIBA (BR/PB)
 (72) EVANDRO LEITE DE SOUZA; ISABELLA DE MEDEIROS BARBOSA; MARCIANE MAGNANI; JOSSANA PEREIRA DE SOUSA GUEDES; KATARYNE ÁRABE RIMÁ DE OLIVEIRA; GEIZA ALVES AZERÊDO DE OLIVEIRA

(21) BR 10 2017 025512-3 A2 Código 3.1 - Publicação do Pedido de Patente ou de Certificado de Adição de Invenção
 (22) 28/11/2017
 (51) B60B 35/10 (1968.09)
 (54) MÉTODO PARA MONITORAMENTO E CONTROLE DE OPERAÇÃO DO EIXO TRASEIRO DE UM VEÍCULO
 (71) CNH INDUSTRIAL BRASIL LTDA. (BR/MG)
 (72) EDENILTON EVANGELISTA SANTOS JUNIOR; GETÚLIO SOARES JÚNIOR; PAULA ROLLA PORTELA; RAFAEL FORTUNA PIZZI



(21) BR 10 2017 025548-4 A2 Código 3.1 - Publicação do Pedido de Patente ou de Certificado de Adição de Invenção
 (22) 28/11/2017

(51) G06Q 50/02 (2012.01), G06Q 10/08 (2012.01), G06K 9/00 (1968.09), G06K 7/00 (1968.09)

(52) G06Q 50/02, G06Q 10/08, G06K 9/00, G06K 7/00

(54) SISTEMA E MÉTODO DE IDENTIFICAÇÃO E AUTENTICAÇÃO PARA RASTREAMENTO DE ATIVOS AGRÍCOLAS, ELEMENTO DE IDENTIFICAÇÃO PARA IDENTIFICAÇÃO SEGURA DE ATIVOS AGRÍCOLAS E PROGRAMAS DE COMPUTADOR CORRESPONDENTES

(71) SICPA HOLDING S.A. (CH)

(72) ROBERTO MIYANO NETO; MARCOS PONTE SOARES

(21) BR 10 2017 025560-3 A2

Código 3.1 - Publicação do Pedido de Patente ou de Certificado de Adição de Invenção

(22) 28/11/2017

(51) H01L 31/048 (1990.01)

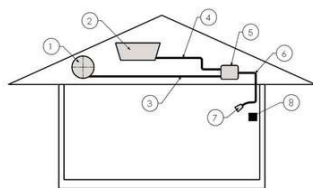
(52) H01L 31/048

(54) NOVA ARQUITETURA CILÍNDRICA PARA CÉLULAS SOLARES SENSIBILIZADAS POR CORANTE (CSSC)

(71) UNIVERSIDADE FEDERAL DO CEARÁ (BR/CE)

(72) SELMA ELAINE MAZZETTO; SAMUEL GONDIM SAMPAIO; JOSÉ ERIVALDO BEZERRA DE FREITAS; THAYLLAN TEIXEIRA BEZERRA; RITA DE CÁSSIA SOUSA PEREIRA; MAYARA OLIVEIRA DE ALMEIDA; ANTÔNIO EUFRAZIO DA COSTA JUNIOR; NAYANE MARIA DE AMORIM LIMA; VIVIANE GOMES PEREIRA RIBEIRO; GIUSEPPE AGOSTINO MELE; MARIO MANUEL RODAS MORÁN

(21) BR 10 2017 025569-7 A2



| Número | Descrição |
|--------|---|
| 1 | Reservatório do sistema de aquecimento de água; |
| 2 | Reservatório de água da residência; |
| 3 | Tubulação de entrada de água quente; |
| 4 | Tubulação de entrada de água fria; |
| 5 | Dispositivo híbrido de controle da temperatura e vazão da água; |
| 6 | Tubulação de saída de água; |
| 7 | Bocal de saída de água; |
| 8 | Interface Homem Máquina (IHM) |

Código 3.1 - Publicação do Pedido de Patente ou de Certificado de Adição de Invenção

(22) 28/11/2017

(51) G05D 27/02 (1968.09), F24H 9/20 (1968.09)

(54) DISPOSITIVO HÍBRIDO DE CONTROLE DA VAZÃO E TEMPERATURA DA ÁGUA

(71) CENTRO FEDERAL DE EDUCAÇÃO TECNOLÓGICA DE MINAS GERAIS (BR/MG)

(72) PAULO AZEVEDO SOAVE; GUILHERME HENRIQUE ROSA; LUCAS FERREIRA DE FARIA

(21) BR 10 2017 025575-1 A2

Código 3.1 - Publicação do Pedido de Patente ou de Certificado de Adição de Invenção

(22) 28/11/2017

(51) A23L 7/126 (2016.01), A23L 31/00 (2016.01)

(52) A23L 7/126, A23L 31/00

(54) PROCESSOS DE OBTENÇÃO DE BARRAS NUTRACÊUTICAS DE

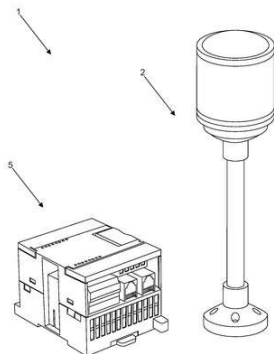
COGUMELO E CEREAIS PARA REDUÇÃO DE COLESTEROL, E PRODUTOS

OBTIDOS

(71) FUNDAÇÃO DOM AGUIRRE (BR/SP)

(72) DENISE GROTTTO; SARA ROSICLER VIEIRA SPIM

(21) BR 10 2017 025580-8 A2



Código 3.1 - Publicação do Pedido de Patente ou de Certificado de Adição de Invenção

(22) 28/11/2017

(51) G08B 5/36 (1968.09), H05B 33/02 (1968.09), H05B 37/02 (1968.09), F21K 9/00 (2016.01), F21K 99/00 (2016.01), F21S 10/02 (2000.01), F21W 131/40 (2000.01), F21W 131/402 (2000.01), F21W 131/403 (2000.01), F21Y 113/00 (2000.01)

(54) DISPOSITIVO DE SINALIZAÇÃO LUMINOSA MULTICOLORIDA E DE ÁUDIO PARA AMBIENTE INDUSTRIAL.

(71) CSI CONTROLES E SISTEMAS INDUSTRIAIS LTDA (BR/SP)

(72) DONIZETE DUARTE DA SILVA

(21) BR 10 2017 025590-5 A2

Código 3.1 - Publicação do Pedido de Patente ou de Certificado de Adição de Invenção

(22) 28/11/2017

(51) C09K 8/528 (2006.01), C09K 8/588 (2006.01), E21B 43/16 (1968.09)

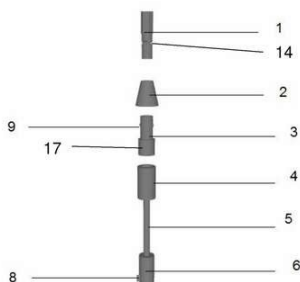
(52) C09K 8/528, C09K 8/588, E21B 43/16

(54) MÉTODO DE TRATAMENTO DE UMA FORMAÇÃO SUBTERRÂNEA, USO DO MÉTODO E COMPOSIÇÃO

(71) POWELTEC (FR) ; RECHERCHE EXPLOITATION PRODUITS R.E.P. (FR)

(72) ALAIN ZAITOUN; GUIDO POGGESI; JEAN-CHARLES LAVERGNE; JEROME BOUILLLOT

(21) BR 10 2017 025591-3 A2



Código 3.1 - Publicação do Pedido de Patente ou de Certificado de Adição de Invenção

(22) 28/11/2017

(51) A61B 17/24 (1968.09), A61C 3/00 (1968.09), A61B 17/00 (1968.09)

(52) A61B 17/24, A61C 3/00, A61B 2017/00464, A61B 2017/00473

(54) INSTRUMENTAIS MÉDICO ODONTOLÓGICO INTERCAMBIÁVEL DE ENGATE RÁPIDO

(71) ROBERTO MOTTA DE ALMEIDA (BR/SP)

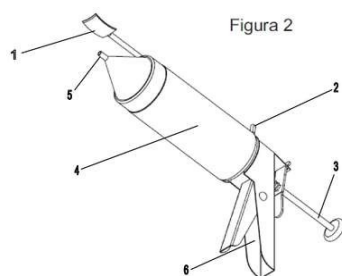
(72) ROBERTO MOTTA

(21) BR 10 2017 025595-6 A2

Código 3.1 - Publicação do Pedido de Patente ou de Certificado de Adição de Invenção

(22) 28/11/2017

(51) E04F 21/30 (1968.09), B05C 17/01 (1990.01)



(52) E04F 21/30, B05C 17/01

(54) PISTOLA APLICADORA DE MASSA COM ESPALHADOR

(71) HUGO LEONARDO PEREIRA LEITÃO (BR/SC)

(72) HUGO LEONARDO PEREIRA LEITÃO

(21) BR 10 2017 025596-4 A2

Código 3.1 - Publicação do Pedido de Patente ou de Certificado de Adição de Invenção

(22) 28/11/2017

(51) B01F 9/06 (1968.09), B01F 9/02 (1968.09)

(52) B01F 9/06, B01F 9/02

(54) BASE SUPORTE E MISTURADOR PARA LATAS E BALDES DE TINTAS E LIQUIDOS

(71) RICARDO ANTONIO ZORE (BR/SP)

(72) RICARDO ANTONIO ZORÉ

(21) BR 10 2017 025603-0 A2

Código 3.1 - Publicação do Pedido de Patente ou de Certificado de Adição de Invenção

(22) 29/11/2017

(51) G06M 3/06 (1968.09), A63B 71/06 (1968.09), G06M 1/10 (1968.09)

(52) G06M 3/06, A63B 71/06, G06M 1/10

(54) SENSOR PARA CONTAGEM DE PONTUAÇÃO POR TOQUE

(71) HUGO LEONARDO PEREIRA LEITÃO (BR/SC)

(72) HUGO LEONARDO PEREIRA LEITÃO

(21) BR 10 2017 025611-1 A2

Código 3.1 - Publicação do Pedido de Patente ou de Certificado de Adição de Invenção

(22) 29/11/2017

(51) C08L 101/16 (2000.01), A23L 33/115 (2016.01), A23L 33/125 (2016.01), C08L 3/02 (1974.07), C08L 3/04 (1974.07), A23L 19/10 (2016.01), A23L 19/00 (2016.01), C08K 5/00 (1974.07), A21D 2/00 (1968.09), A21D 2/36 (1968.09)

(52) C08L 101/16, B32B 2307/716, C08L 2203/162, C08L 2201/04, C08L 2201/06, A23L 33/115, A23L 33/125, C08L 3/02, C08L 3/04, A23L 19/105, A23L 19/09, C08K 5/0016, A21D 2/00, A21D 2/368, B32B 2410/00

(54) FILME BIODEGRADÁVEL ORGÂNICO, PROCESSO DE OBTENÇÃO E USO DO MESMO

(71) FUNDAÇÃO UNIVERSIDADE DE CAXIAS DO SUL (BR/RS)

(72) MIRIAN SALVADOR; LUCIANI TATSCH PIEMOLINI BARRETO; SUYANN CUNHA CAVALHEIRO; ALINE NOVELLO

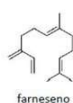
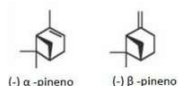
(21) BR 10 2017 025620-0 A2

Código 3.1 - Publicação do Pedido de Patente ou de Certificado de Adição de

| | |
|------------------------------------|--|
| (21) BR 10 2017 025628-6 A2 | Código 3.1 - Publicação do Pedido de Patente ou de Certificado de Adição de Invenção (22) 29/11/2017 (51) G06Q 50/18 (2012.01) (52) G06Q 50/18 (54) FLUXOGRAMA DE FUNCIONAMENTO DO PROCESSO DE UM SISTEMA QUE GERA SOLUÇÕES JURÍDICAS E PEÇAS PROCESSUAIS (71) GILEADY LEANDRO PEREIRA DA SILVA (BR/PE) (72) GILEADY LEANDRO PEREIRA DA SILVA |
| (21) BR 10 2017 025633-2 A2 | Código 3.1 - Publicação do Pedido de Patente ou de Certificado de Adição de Invenção (22) 29/11/2017 (51) G09B 5/08 (1974.07), G06Q 50/20 (2012.01), G09B 7/02 (1968.09) (52) G09B 5/08, G06Q 50/205, G09B 7/02 (54) APLICATIVO GESTOR DE SISTEMA EDUCACIONAL A PARTIR DE VÍDEO AULAS E EXERCÍCIOS COMENTADOS PARA REFORÇO ESCOLAR E PREPARAÇÃO DE CONCURSOS (71) ROBERTO VALIANTE DE SOUZA FILHO (BR/AM) (72) ROBERTO VALIANTE DE SOUZA FILHO |
| (21) BR 10 2017 025646-4 A2 | Código 3.1 - Publicação do Pedido de Patente ou de Certificado de Adição de Invenção (22) 29/11/2017 (51) G07F 11/00 (1968.09), G06Q 20/10 (2012.01) (52) G07F 11/002, G06Q 20/105 (54) MÁQUINA AUTOMÁTICA E MÉTODO PARA VENDA DE COCO IN NATURA (71) WILLIAM SALADO (BR/SP) (72) WILLIAM SALADO |
| (21) BR 10 2017 025647-2 A2 | Código 3.1 - Publicação do Pedido de Patente ou de Certificado de Adição de Invenção (22) 29/11/2017 (51) E05B 67/38 (1968.09) (52) E05B 67/38 (54) CADEADO (71) PADO S/A INDUSTRIAL COMERCIAL E IMPORTADORA (BR/SP) (72) RAFAEL FRANCISCO FERREIRA |
| (21) BR 10 2017 025658-8 A2 | Código 3.1 - Publicação do Pedido de Patente ou de Certificado de Adição de Invenção (22) 29/11/2017 |

(51) C25D 11/04 (1974.07), C25D 11/12 (1974.07)
 (52) C25D 11/04, C25D 11/12
 (54) PROCESSO DE ANODIZAÇÃO DUPLA E REVESTIMENTO
 CONSTITUÍDO POR DUAS CAMADAS DE ÓXIDO DE ANODIZAÇÃO
 (71) UNIVERSIDADE FEDERAL DO RIO GRANDE DO SUL (BR/RS)
 (72) GERHARD HANS KNORNSCHILD; LUIS FREDERICO PINHEIRO DICK;
 TOBIAS LEIDENS

(21) BR 10 2017 025665-0 A2



Código 3.1 - Publicação do Pedido de Patente ou de Certificado de Adição de Invenção
 (22) 29/11/2017
 (51) A01G 23/10 (1968.09)
 (54) MÉTODO DE IDENTIFICAÇÃO PRECOCE DE GENÓTIPO COM ALTA PRODUÇÃO DE RESINA E MÉTODO PARA ESTABELECEER FLORESTAS RESINOSAS COMPOSTAS DE GENÓTIPOS SUPERRESINOSOS E HOMOGÊNEAS PARA RESINAGEM
 (71) UNIVERSIDADE FEDERAL DO RIO GRANDE DO SUL (BR/RS)
 (72) ARTHUR GERMANO FETT NETO; FRANCIELE ANTÔNIA NEIS

(21) BR 10 2017 025691-0 A2

Código 3.1 - Publicação do Pedido de Patente ou de Certificado de Adição de Invenção
 (22) 29/11/2017
 (51) F03D 17/00 (2016.01), F03D 80/50 (2016.01), F03D 13/30 (2016.01)
 (52) F03D 17/00, F03D 80/50, F03D 13/30
 (54) PLATAFORMA PARA ENSAIOS EÓLICOS E USO
 (71) UNIVERSIDADE FEDERAL DE MINAS GERAIS (BR/MG)
 (72) RICARDO LUIZ UTSCH DE FREITAS PINTO; ARTUR VELTEN MENDES

(21) BR 10 2017 025702-9 A2

Código 3.1 - Publicação do Pedido de Patente ou de Certificado de Adição de Invenção
 (22) 29/11/2017
 (51) E05D 15/38 (1968.09), E05D 15/44 (1968.09), E05F 15/611 (2015.01)
 (52) E05D 15/38, E05D 15/445, E05F 15/611
 (54) BRAÇO DE TRAÇÃO COM ARTICULAÇÃO AVANÇADA E MODO DE INSTALAÇÃO
 (71) PECCININ PORTÕES AUTOMÁTICOS INDUSTRIAL LTDA (BR/SP)
 (72) EDUARDO SOARES BUENO

(21) BR 10 2017 025720-7 A2

Código 3.1 - Publicação do Pedido de Patente ou de Certificado de Adição de Invenção
 (22) 29/11/2017
 (51) A01G 9/08 (1968.09), A01G 24/60 (2018.01), A01G 22/00 (2018.01)

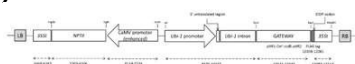
(52) A01G 9/081, A01G 9/083, A01G 24/60, A01G 22/00
 (54) MÉTODO E DISPOSITIVO PARA PRODUZIR UM MEIO DE CRESCIMENTO ESTABILIZADO PARA O CULTIVO DE UMA PLANTA OU MUDA
 (71) DÜMMEN GROUP B.V. (NL)
 (72) GERRIT DIJKSTRA

(21) BR 10 2017 025745-2 A2 Código 3.1 - Publicação do Pedido de Patente ou de Certificado de Adição de Invenção
 (22) 30/11/2017
 (51) A61K 8/97 (2017.01), A61K 8/73 (2006.01), A61K 8/44 (2006.01), A61K 8/37 (2006.01), A61K 8/19 (2006.01), A61Q 1/00 (2006.01), A61Q 19/00 (2006.01)
 (52) A61K 8/97, A61K 8/73, A61K 8/44, A61K 8/37, A61K 8/19, A61Q 1/00, A61Q 19/00
 (54) BASE COSMÉTICA E PROCESSO DE OBTENÇÃO DA MESMA
 (71) UNIVERSIDADE DE SÃO PAULO - USP (BR/SP)
 (72) VICTOR HUGO PACAGNELLI INFANTE; PATRICIA MARIA BERARDO GONÇALVES MAIA CAMPOS

(21) BR 10 2017 025771-1 A2 Código 3.1 - Publicação do Pedido de Patente ou de Certificado de Adição de Invenção
 (22) 30/11/2017
 (51) A01K 61/80 (2017.01)
 (52) A01K 61/80
 (54) ALIMENTADOR FLUTUANTE AUTOMATIZADO SOLAR PARA PEIXES E CAMARÕES
 (71) BERNAUER AQUACULTURA LTDA (BR/SC)
 (72) LAURENT PERCY FLEURY

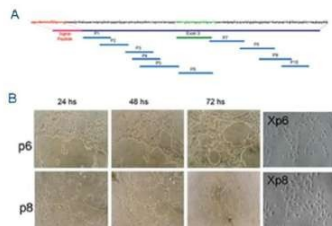
(21) BR 10 2017 025811-4 A2 Código 3.1 - Publicação do Pedido de Patente ou de Certificado de Adição de Invenção
 (22) 30/11/2017
 (51) A61B 6/00 (1968.09)
 (52) A61B 6/4092
 (54) EQUIPAMENTO DE GERAÇÃO DE IMAGENS RADIOGRÁFICAS PARA LAUDO PERICIAL
 (71) VMI SISTEMAS DE SEGURANÇA LTDA. (BR/MG)
 (72) ALAN MORAES VIEGAS

(21) BR 10 2017 025816-5 A2 Código 3.1 - Publicação do Pedido de Patente ou de Certificado de Adição de Invenção
 (22) 30/11/2017



(51) C12N 15/82 (1990.01), A01H 6/46 (2018.01)
 (54) VETOR DE DNA RECOMBINANTE E USO
 (71) UNIVERSIDADE ESTADUAL DE CAMPINAS - UNICAMP (BR/SP)
 (72) MARCELO MENOSSI TEIXEIRA; GIOVANNA VIEIRA GUIDELLI; LUCIA MATTIELLO

(21) BR 10 2017 025821-1 A2



Código 3.1 - Publicação do Pedido de Patente ou de Certificado de Adição de Invenção

(22) 30/11/2017

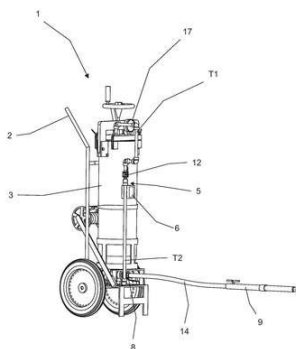
(51) A61K 38/17 (1995.01), A61K 38/39 (1995.01), A61K 9/10 (1974.07), A61P 17/02 (2000.01), A61K 8/64 (2006.01), A61K 8/65 (2006.01), A61Q 19/00 (2006.01)

(54) COMPOSIÇÃO E USO

(71) UNIVERSIDADE ESTADUAL DE CAMPINAS - UNICAMP (BR/SP)

(72) SILVIA BORGES PIMENTEL DE OLIVEIRA; RONY NUNES; HERNANDES F. CARVALHO

(21) BR 10 2017 025832-7 A2



Código 3.1 - Publicação do Pedido de Patente ou de Certificado de Adição de Invenção

(22) 30/11/2017

(51) E04F 21/12 (1968.09), E04F 21/06 (1968.09)

(52) E04F 21/12, E04F 21/06

(54) CÁPSULA PNEUMÁTICA PARA ASPERSÃO DE MASSA DE CIMENTAÇÃO, TINTA OU CONGÊNERE

(71) ANTONIO JOSÉ LIMA DE BRITO 92021107191 (BR/GO)

(72) ANTONIO JOSÉ LIMA DE BRITO

(21) BR 10 2017 025835-1 A2

Código 3.1 - Publicação do Pedido de Patente ou de Certificado de Adição de Invenção

(22) 30/11/2017

(51) A61B 1/247 (1995.01)

(52) A61B 1/247

(54) EQUIPAMENTO E PROCESSO DE DETECÇÃO PRECOCE DE DESMINERALIZAÇÃO AO REDOR DE BRÁQUETES ORTODÔNTICOS COLADOS AO ESMALTE DENTÁRIO POR MEIO DE AUTOFLUORESCÊNCIA

(71) PAULO ROBERTO ARANHA NOUER (BR/SP)

(72) PAULO ROBERTO ARANHA NOUER; CARLOS LENZ CESAR; ESTEFANIA QUEIROGA DE SANTANA E ALENCAR; EDUARDO CESAR ALMADA SANTOS; NELSON PADILHA SILVA

(21) BR 10 2017 025838-6 A2

Código 3.1 - Publicação do Pedido de Patente ou de Certificado de Adição de Invenção

(22) 30/11/2017

(51) H04W 72/08 (2009.01)

(52) H04W 72/0453, H04W 72/085

(54) SISTEMA E MÉTODO PARA REDUZIR OS EFEITOS DE INTERFERÊNCIA INTER-CÉLULAS EM UM SISTEMA MÓVEL OPERANDO EM REÚSO 1 E CENÁRIO RURAL

(71) FUNDACAO CPQD - CENTRO DE PESQUISA E DESENVOLVIMENTO EM TELECOMUNICACOES (BR/SP)

(72) SERGIO MASSAMI SAKAI; DICK CARRILLO MELGAREJO; CARLOS LORENA NETO

(21) BR 10 2017 025841-6 A2

Código 3.1 - Publicação do Pedido de Patente ou de Certificado de Adição de Invenção

(22) 30/11/2017

(51) C04B 35/10 (1968.09)

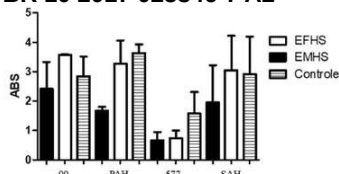
(52) C04B 35/10

(54) PROCESSO DE FABRICAÇÃO DE PROPANTE E SEU PRODUTO FINAL

(71) RUBENS KELLER (BR/PR)

(72) RUBENS KELLER

(21) BR 10 2017 025846-7 A2



Código 3.1 - Publicação do Pedido de Patente ou de Certificado de Adição de Invenção

(22) 30/11/2017

(51) A61K 36/24 (2006.01), A61K 127/00 (2006.01), A61K 131/00 (2006.01), A61P 31/04 (2000.01)

(54) USO DO EXTRATO OBTIDO DE HANCORNIA SPECIOSA GOMES - APOCYNACEAE OU QUALQUER DE SEUS DERIVADOS COMO AGENTE ANTIMICROBIANO

(71) INSTITUTO DE TECNOLOGIA E PESQUISA (BR/SE) ; UNIVERSIDADE TIRADENTES (BR/SE)

(72) DANIELA DROPPA-ALMEIDA; LÍVIA MARIA AMORIM COSTA GASPAR; BRUNO FONSECA BASTOS; AFONSO CELSO SILVA DÓRIA; GLENDA AMARAL DA SILVA; LUMAR LUCENA ALVES; MARCELO MENDONÇA; ELTON FRANCESCHI; FRANCINE FERREIRA PADILHA

(21) BR 10 2017 025848-3 A2

Código 3.1 - Publicação do Pedido de Patente ou de Certificado de Adição de Invenção

(22) 30/11/2017

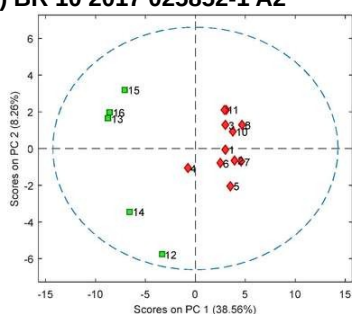
(51) A23F 5/02 (1980.01), A23P 10/22 (2016.01)

(52) A23F 5/02, A23P 10/22

(54) PROCESSO DE OBTENÇÃO DE MICROCÁPSULAS DE CAFÉ VERDE,

MICROCÁPSULAS DE CAFÉ VERDE ASSIM OBTIDAS E USO
 (71) UNIVERSIDADE ESTADUAL DE CAMPINAS - UNICAMP (BR/SP) ;
 INSTITUTO FEDERAL DE MATO GROSSO - IFMT (BR/MT) ; UNIVERSIDADE
 FEDERAL DE GOIÁS - UFG (BR/GO) ; EMPRESA DE PESQUISA
 AGROPECUÁRIA DE MINAS GERAIS - EPAMIG (BR/MG)
 (72) WANESSA COSTA SILVA FARIA; NEURA BRAGAGNOLO; EDEMILSON
 CARDOSO DA CONCEIÇÃO; WANDER MIGUEL DE BARROS; WALDÊNIA DE
 MELO MOURA; DARYNE LU MALDONADO GOMES DA COSTA; ADRIANA
 PAIVA DE OLIVEIRA; NAIR HONDA KAWASHITA; SUÉLEM APARECIDA DE
 FRANÇA LEMES

(21) BR 10 2017 025852-1 A2



Código 3.1 - Publicação do Pedido de Patente ou de Certificado de Adição de Invenção

(22) 30/11/2017

(51) G01N 33/92 (1980.01)

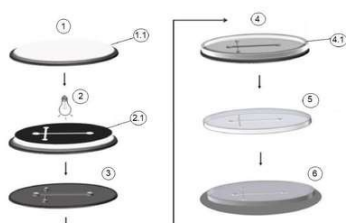
(54) MÉTODO PREDITIVO DE AVALIAÇÃO DA RESPOSTA DE PACIENTES AO TRATAMENTO COM ANTIPSICÓTICOS

(71) UNIVERSIDADE ESTADUAL DE CAMPINAS - UNICAMP (BR/SP)

(72) DANIEL MARTINS DE SOUZA; ADRIANO AQUINO; GUILHERME LEONELLO ALEXANDRINO; JOHANN ANTON CHRISTIAN STEINER;

MICHAEL MURGU; ALEXANDRE FERREIRA GOMES; FÁBIO AUGUSTO

(21) BR 10 2017 025862-9 A2



Código 3.1 - Publicação do Pedido de Patente ou de Certificado de Adição de Invenção

(22) 30/11/2017

(51) A61K 9/127 (1990.01), A61K 47/24 (1990.01), A61K 47/60 (2017.01)

(54) PROCESSO MICROFLUÍDICO DE OBTENÇÃO DE LIPOSSOMAS STEALTH CATIÔNICOS, LIPOSSOMAS STEALTH CATIÔNICOS OBTIDOS E SEU USO

(71) UNIVERSIDADE ESTADUAL DE CAMPINAS - UNICAMP (BR/SP)

(72) GABRIEL PERLI; LUCIMARA GAZIOLA DE LA TORRE; AMANDA DA COSTA E SILVA DE NORONHA PESSOA; TIAGO ALBERTINI BALBINO

(21) BR 10 2017 025874-2 A2

Código 3.1 - Publicação do Pedido de Patente ou de Certificado de Adição de Invenção

(22) 30/11/2017

(51) A61B 5/103 (1990.01), G01N 27/447 (1990.01)

(52) A61B 5/103, G01N 27/44773

(54) MÉTODO DE ANÁLISE E IDENTIFICAÇÃO DE PROPRIEDADES DE MATERIAIS VISCOELÁSTICOS NÃO LINEARES

(71) UNIVERSIDADE ESTADUAL DE CAMPINAS - UNICAMP (BR/SP) ;

UNIVERSIDADE ESTADUAL DO OESTE DO PARANÁ - UNIOESTE (BR/PR)

(72) WU FENG CHUNG; CLÁUDIO SADDY RODRIGUES COY; HUEI DIANA LEE; NARCO AFONSO RAVAZZOLI MACIEJEWSKI; JOÃO JOSÉ FAGUNDES; MARIA DE LOURDES SETSUKO AYRIZONO; MOACIR FONTEQUE JÚNIOR; WEBER SHOITY RESENDE TAKAKI

(21) BR 10 2017 025878-5 A2

Código 3.1 - Publicação do Pedido de Patente ou de Certificado de Adição de Invenção

(22) 30/11/2017

(51) A23L 7/109 (2016.01), A23L 5/30 (2016.01)

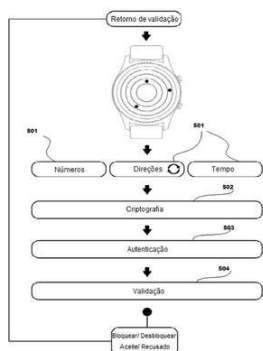
(52) A23L 7/109, A23L 5/30

(54) MÉTODO DE INATIVAÇÃO DE MICRORGANISMO, SUSPENSÃO INATIVADA, USO DA SUSPENSÃO E MACARRÃO PARAPROBIÓTICO

(71) UNIVERSIDADE ESTADUAL DE CAMPINAS - UNICAMP (BR/SP) ; UNIVERSIDADE FEDERAL DA GRANDE DOURADOS - UFGD (BR/MS)

(72) CAROLINE NUNES DE ALMADA; CARINE NUNES DE ALMADA; PABLO CHRISTIANO LOLLO; ANDERSON DE SOUZA SANT´ANA

(21) BR 10 2017 025882-3 A2



Código 3.1 - Publicação do Pedido de Patente ou de Certificado de Adição de Invenção

(22) 30/11/2017

(51) G06F 21/34 (2013.01), H04W 12/06 (2009.01), H04L 29/06 (1990.01)

(52) G06F 21/34, H04W 12/06, H04L 63/062

(54) MÉTODO PARA PERMITIR MÚLTIPLOS ACESSOS REMOTOS A AMBIENTE DIGITAL COM BASE EM EXPERIÊNCIA DE COMPORTAMENTO HUMANO

(71) SAMSUNG ELETRÔNICA DA AMAZÔNIA LTDA. (BR/SP)

(72) RODRIGO JOSÉ TOBIAS; RENATA ZILSE BORGES

(21) BR 10 2017 025897-1 A2

Código 3.1 - Publicação do Pedido de Patente ou de Certificado de Adição de Invenção

(22) 01/12/2017

(51) A23P 10/30 (2016.01), B01J 13/04 (1990.01), A23L 17/00 (2016.01), A23L 3/3508 (1990.01)

(52) A23P 10/30, B01J 13/043, A23L 17/70, A23L 3/3508

(54) PRODUÇÃO DE MICROPARTÍCULAS DE XILOGLUCANA DAS

SEMENTES DE JATOBÁ (HYMENAEA COURBARIL VAR. COURBARIL) COM ÁCIDO ASCÓRBICO PARA APLICAÇÃO EM HAMBÚRGUER DE PEIXE

(71) MARIA DAS GRAÇAS CARNEIRO DA CUNHA (BR/PE)

(72) MIRLA DAYANNY PINTO FARIAS; MARIA DAS GRAÇAS CARNEIRO DA CUNHA; SUZAN DINIZ SANTOS; PAULO ANTÔNIO GALINDO SOARES;

ANTÔNIO A. VICENTE; PRISCILA BARBOSA SALES DE ALBUQUERQUE;

DANIELE MARIA ALVES TEIXEIRA SÁ

(21) BR 10 2017 025903-0 A2

Código 3.1 - Publicação do Pedido de Patente ou de Certificado de Adição de Invenção

(22) 01/12/2017

(51) B29C 64/209 (2017.01), B29C 64/171 (2017.01), B29C 64/00 (2017.01), B29C 59/00 (1985.01), B29K 105/00 (1985.01), G06K 15/00 (1968.09)

(52) B29C 64/209, B29C 64/171, B29C 64/00, B29C 59/00, B29C 47/00, B29K 2105/0061, G06K 15/00, G06F 19/70, G06T 2207/30, G06T 2207/30004, G06T 2207/10, G06T 2207/10028, G06T 2207/00

(54) SISTEMA MODULAR PARA IMPRESSÃO 3D DE GÉIS

(71) UNIVERSIDADE ESTADUAL DE CAMPINAS - UNICAMP (BR/SP) ; CENTRO DE TECNOLOGIA DA INFORMAÇÃO RENATO ARCHER - CTI (BR/SP)

(72) JOSÉ LUIS DÁVILA SANCHEZ; PAULO INFORÇATTI NETO; JORGE VICENTE LOPES DA SILVA; MARCOS AKIRA D'ÁVILA

(21) BR 10 2017 025907-2 A2

Código 3.1 - Publicação do Pedido de Patente ou de Certificado de Adição de Invenção

(22) 01/12/2017

(51) C01B 32/168 (2017.01), B82Y 40/00 (2011.01)

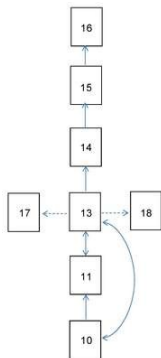
(52) C01B 32/168, B82Y 40/00

(54) PROCESSO DE SÍNTESE HIDROTÉRMICA ALCALINA PARA A OBTENÇÃO DE NANOTUBOS DE LA(OH)3 SEM A UTILIZAÇÃO DE TEMPLATES

(71) UNIVERSIDADE DO ESTADO DO RIO GRANDE DO NORTE - UERN (BR/RN) ; UNIVERSIDADE FEDERAL DO RIO GRANDE DO NORTE - UFRN (BR/RN)

(72) ADRIANA PAULA BATISTA DOS SANTOS; ANNE GABRIELLA DIAS SANTOS; ANTONIO SOUZA DE ARAUJO

(21) BR 10 2017 025917-0 A2



Código 3.1 - Publicação do Pedido de Patente ou de Certificado de Adição de Invenção

(22) 01/12/2017

(51) E21B 47/12 (1968.09), E21B 44/00 (1980.01), G01V 11/00 (1968.09)

(52) E21B 47/12, E21B 44/00, G01V 11/002

(54) SISTEMA E PROCESSO DE MONITORAMENTO DE UNIDADES DE PRODUÇÃO DE PETRÓLEO

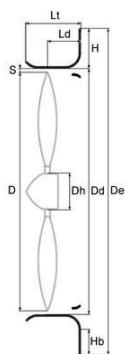
(71) GEO INNOVA CONSULTORIA E PARTICIPAÇÕES LTDA - ME (BR/BA)

(72) DONEIVAN FERNANDES FERREIRA; VICTOR MENEZES VIEIRA

(21) BR 10 2017 025920-0 A2

Código 3.1 - Publicação do Pedido de Patente ou de Certificado de Adição de Invenção

(22) 01/12/2017



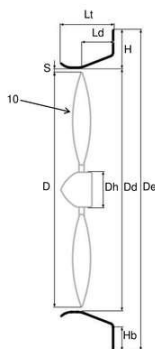
(51) F03D 1/04 (1968.09)
 (52) F03D 1/04, F05B 2240/12
 (54) DIFUSOR PARA TURBINA EÓLICA E TURBINA EÓLICA
 (71) UNIVERSIDADE FEDERAL DO RIO GRANDE DO SUL (BR/RS)
 (72) FERNANDO SILVEIRA XIMENES; LUIS HENRIQUE ALVES CÂNDIDO

(21) BR 10 2017 025921-8 A2

Código 3.1 - Publicação do Pedido de Patente ou de Certificado de Adição de Invenção

(22) 01/12/2017
 (51) G06K 19/02 (1968.09), G06K 19/07 (1990.01)
 (52) G06K 19/025, G06K 19/0719
 (54) SISTEMA E MÉTODO DE AUTENTICAÇÃO COM DOCUMENTOS DE RADIOFREQUÊNCIA
 (71) UNIVERSIDADE ESTADUAL DE CAMPINAS - UNICAMP (BR/SP)
 (72) RAFAEL BRITO SAMPAIO; LUCIANO PRADO DE OLIVEIRA; HUGO ENRIQUE HERNANDEZ FIGUEROA

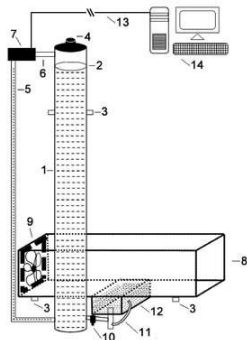
(21) BR 10 2017 025922-6 A2



Código 3.1 - Publicação do Pedido de Patente ou de Certificado de Adição de Invenção

(22) 01/12/2017
 (51) F03D 1/04 (1968.09)
 (52) F03D 1/04, F05B 2240/12
 (54) DIFUSOR PARA TURBINA EÓLICA E TURBINA EÓLICA
 (71) UNIVERSIDADE FEDERAL DO RIO GRANDE DO SUL (BR/RS)
 (72) FERNANDO SILVEIRA XIMENES; LUIS HENRIQUE ALVES CÂNDIDO

(21) BR 10 2017 025936-6 A2



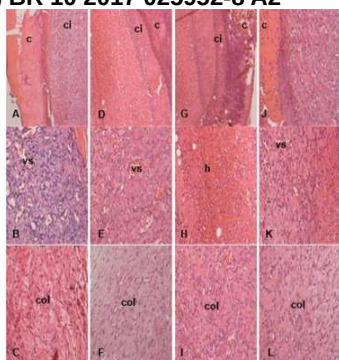
Código 3.1 - Publicação do Pedido de Patente ou de Certificado de Adição de Invenção

(22) 01/12/2017
 (51) G01N 25/00 (1968.09), G01K 15/00 (1968.09), G01D 21/00 (1968.09)
 (52) G01N 25/00, G01K 15/00, G01D 21/00
 (54) CONTROLADOR DE UMIDIFICAÇÃO PARA CÂMARA DE ARMAZENAMENTO DE PRODUTOS PERECÍVEIS
 (71) INSTITUTO FEDERAL DE SANTA CATARINA (BR/SC) ; UNIVERSIDADE FEDERAL DE SANTA MARIA (BR/RS)
 (72) GLAUCO CARDOZO; ROGERIO DE OLIVEIRA ANESE; AURI BRACKMANN

(21) BR 10 2017 025937-4 A2 Código 3.1 - Publicação do Pedido de Patente ou de Certificado de Adição de Invenção
 (22) 01/12/2017
 (51) A01K 13/00 (1968.09)
 (52) A01K 13/006
 (54) MANTA PROTETORA PARA USO EM BOVINOS
 (71) UNIVERSIDADE TECNOLÓGICA FEDERAL DO PARANÁ (BR/PR) ; UNIVERSIDADE DO MINHO - UMINHO (PT)
 (72) EDUARDO JOSÉ PITELLI; ANTÔNIO PEDRO GARCIA VALADARES SOUTO

(21) BR 10 2017 025942-0 A2 Código 3.1 - Publicação do Pedido de Patente ou de Certificado de Adição de Invenção
 (22) 01/12/2017
 (51) H05B 37/00 (1968.09), H04N 7/18 (1968.09), H04N 5/77 (1995.01)
 (52) H05B 37/00, H04N 7/18, H04N 5/77
 (54) LUMINÁRIA EM LED COM SISTEMA WIFI E VIDEO MONITORAMENTO INTEGRADO
 (71) ESB INDUSTRIA E COMERCIO DE MATERIAIS ELÉTRICOS LTDA (BR/RS)
 (72) MAURO ALEXANDRE BIALKOWSKI

(21) BR 10 2017 025952-8 A2 Código 3.1 - Publicação do Pedido de Patente ou de Certificado de Adição de Invenção
 (22) 01/12/2017
 (51) A61K 36/11 (2006.01), A61K 47/12 (1990.01), A61P 17/02 (2000.01)
 (54) FORMULAÇÃO DE HIDROGEL PARA CICATRIZAÇÃO DE FERIDAS
 (71) UNIVERSIDADE FEDERAL DE MATO GROSSO DO SUL. (BR/MS) ; ANHANGUERA EDUCACIONAL PARTICIPAÇÕES S/A (BR/MS)
 (72) FRANÇOISE CARMIGNAN; PAULO ROBERTO HAIDAMUS OLIVEIRA BASTOS; ROSEMARY MATIAS; DOROTY MESQUITA DOURADO; ADEMIR KLEBER MORBECK DE OLIVEIRA



(21) BR 10 2017 025962-5 A2 Código 3.1 - Publicação do Pedido de Patente ou de Certificado de Adição de Invenção
 (22) 01/12/2017
 (51) A01N 53/00 (1980.01), A01N 47/34 (1980.01), A01N 47/02 (1980.01), A01N 25/22 (1980.01), A01P 7/04 (2006.01)
 (52) A01N 53/00, A01N 47/34, A01N 47/02, A01N 25/22
 (54) COMPOSIÇÕES VETERINÁRIAS E USOS DAS MESMAS PARA CONTROLAR PARASITAS EM MAMÍFEROS NÃO HUMANOS
 (71) CEVA SAÚDE ANIMAL LTDA (BR/SP)

(72) BERGSON FOGAÇA DE OLIVEIRA; NATALIA FERRI ANGELIERI;
REINALDO IMATO; SANDRA FERNANDEZ

(21) BR 10 2017 025977-3 A2

Código 3.1 - Publicação do Pedido de Patente ou de Certificado de Adição de Invenção

(22) 01/12/2017

(51) E21B 34/04 (1980.01), F16K 11/00 (1968.09), E21B 43/12 (1968.09), E21B 43/36 (1980.01)

(52) E21B 34/04, F16K 11/00, E21B 43/12, E21B 43/36

(54) EQUIPAMENTO PARA CONEXÃO DE LINHAS SUBMARINAS

(71) FMC TECHNOLOGIES DO BRASIL LTDA (BR/RJ)

(72) NICHOLAS GATHERAR; LEONARDO DE ARAUJO BERNARDO; HUEI SUN LAI; JORGE LUIZ DA SILVA BONFIM

(21) BR 10 2017 025983-8 A2

Código 3.1 - Publicação do Pedido de Patente ou de Certificado de Adição de Invenção

(22) 01/12/2017

(51) E21B 33/038 (1980.01), F16L 37/08 (1968.09)

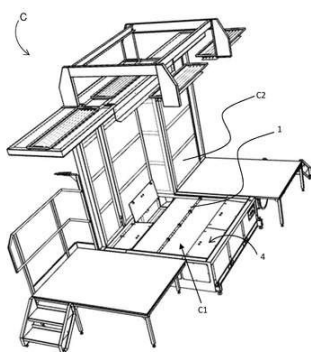
(52) E21B 33/038, F16L 37/08

(54) CONECTOR

(71) FMC TECHNOLOGIES DO BRASIL LTDA (BR/RJ)

(72) ALEJANDRO ANDUEZA

(21) BR 10 2017 025991-9 A2



Código 3.1 - Publicação do Pedido de Patente ou de Certificado de Adição de Invenção

(22) 01/12/2017

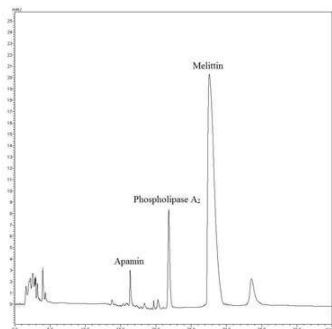
(51) B05B 15/00 (1968.09)

(54) SISTEMA DE LIMPEZA DE CABINE DE PINTURA À PÓ

(71) ERZINGER INDUSTRIA MECÂNICA LTDA (BR/SC)

(72) SANDRO IVAN ERZINGER

(21) BR 10 2017 025996-0 A2



Código 3.1 - Publicação do Pedido de Patente ou de Certificado de Adição de Invenção

(22) 01/12/2017

(51) A61K 35/64 (1974.07), A61P 25/16 (2000.01), A61P 25/18 (2000.01)

(54) USO DO VENENO DE ABELHAS NO TRATAMENTO DA DOENÇA DE PARKINSON E ESQUIZOFRENIA

(71) INSTITUTO DE TECNOLOGIA E PESQUISA (BR/SE) ; UNIVERSIDADE TIRADENTES (BR/SE)

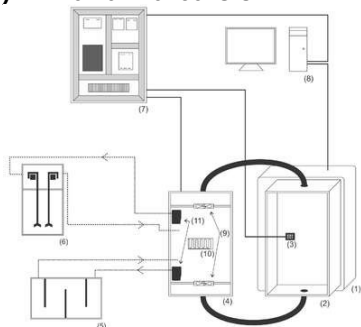
(72) MARGARETE ZANARDO GOMES; KÁTIA PERES GRAMACHO; LUIZ PEREIRA DA COSTA; FRANCINE FERREIRA PADILHA; CAMILA GOMES

DANTAS; JULIANA CORDEIRO CARDOSO; RICARDO LUIZ CAVALCANTI DE ALBUQUERQUE JÚNIOR

(21) BR 10 2017 026024-0 A2 Código 3.1 - Publicação do Pedido de Patente ou de Certificado de Adição de Invenção
 (22) 03/12/2017
 (51) A61B 5/00 (1968.09)
 (52) A61B 5/444, A61B 5/0059, A61B 5/489
 (54) SISTEMA VISUALIZADOR DE VEIAS PARA DISPOSITIVOS MÓVEIS
 (71) INSTITUTO FEDERAL DO PARANÁ (BR/PR)
 (72) ROSANA CLAUDIA DE ASSUNÇÃO; AUGUSTO LUENGO PEREIRA NUNES; GABRIELLE JACKLIN ELER; KAO YU CHUN; VINICIUS GAMBI SALES

(21) BR 10 2017 026026-7 A2 Código 3.1 - Publicação do Pedido de Patente ou de Certificado de Adição de Invenção
 (22) 04/12/2017
 (51) A23N 4/22 (1974.07)
 (52) A23N 4/22
 (54) MÁQUINA DE CORTE SIMULTÂNEO DE MULTIPLOS FRUTOS DE CACAU E SEPARAÇÃO DAS AMÊNDOAS
 (71) CARLOS ROBERTO PALINI (BR/SP) ; FLAVIO PEREIRA ALVES (BR/SP)
 (72) WELLINGTON MENELLI

(21) BR 10 2017 026028-3 A2



Código 3.1 - Publicação do Pedido de Patente ou de Certificado de Adição de Invenção
 (22) 04/12/2017
 (51) H01L 23/00 (1974.07), H01L 23/26 (1974.07)
 (52) H01L 23/00, H01L 23/26
 (54) DISPOSITIVO PARA ANÁLISE E RECONHECIMENTO DE IMAGEM PARA ESTUDO DO COMPORTAMENTO DIMENSIONAL (INCHAMENTO E CONTRAÇÃO) DE MATERIAIS HIGROSCÓPICOS
 (71) UNIVERSIDADE FEDERAL DO PARANA (BR/PR)
 (72) DAVID ROCHA MILSTED; IVAN VENSON

(21) BR 10 2017 026030-5 A2 Código 3.1 - Publicação do Pedido de Patente ou de Certificado de Adição de Invenção
 (22) 04/12/2017
 (51) B23Q 3/18 (1968.09), B23Q 15/24 (1980.01), B23Q 16/00 (1985.01), B23Q 1/28 (1968.09)
 (52) B23Q 3/183, B23Q 15/24, B23Q 16/00, B23Q 1/282, B23Q 1/285

(54) DISPOSITIVO AUTOCENTRANTE PARA OPERAÇÕES DE TRABALHO EM PERFIS OU CHAPAS

(71) MARIO WILSON CARDEAL MATRIZES ME (BR/SC)

(72) MARIO WILSON CARDEAL

(21) BR 10 2017 026031-3 A2

Código 3.1 - Publicação do Pedido de Patente ou de Certificado de Adição de Invenção

(22) 04/12/2017

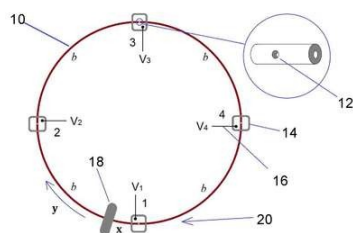
(51) B21D 43/28 (1968.09)

(54) EQUIPAMENTO ESPAÇADOR E MÉTODO PARA OPERAÇÕES DE TRABALHO EM PERFIS E CHAPAS

(71) MARIO WILSON CARDEAL MATRIZES ME (BR/SC)

(72) MARIO WILSON CARDEAL

(21) BR 10 2017 026033-0 A2



Código 3.1 - Publicação do Pedido de Patente ou de Certificado de Adição de Invenção

(22) 04/12/2017

(51) G01N 27/00 (1968.09), G01N 30/00 (1985.01)

(52) G01N 27/00, G01N 30/00

(54) SISTEMA DE ELETROFORESE CAPILAR TOROIDAL E MÉTODO DE FABRICAÇÃO DE SISTEMA DE ELETROFORESE CAPILAR TOROIDAL

(71) UNIVERSIDADE FEDERAL DO RIO GRANDE DO SUL (BR/RS)

(72) TARSO BENIGNO LEDUR KIST

(21) BR 10 2017 026038-0 A2

Código 3.1 - Publicação do Pedido de Patente ou de Certificado de Adição de Invenção

(22) 04/12/2017

(51) C10L 1/188 (2006.01), C10L 1/183 (2006.01), C10L 1/20 (1968.09), C10L 1/185 (2006.01), C10L 10/00 (1968.09), C10L 10/04 (1968.09), C10L 10/06 (1968.09), C10L 10/18 (2006.01)

(52) C10L 1/1881, C10L 1/1832, C10L 1/201, C10L 1/1852, C10L 10/00, C10L 10/04, C10L 10/06, C10L 10/18, C10L 2230/22, C10L 2300/40

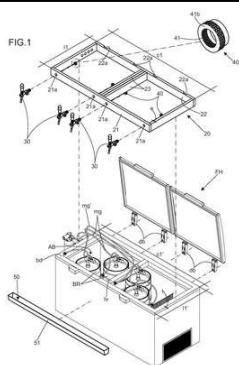
(54) COMPOSIÇÃO DE ADITIVO PARA ÓLEO DIESEL

(71) OTTO GROSSKOPF (BR/SP) ; OTTO GROSSKOPF NETO (BR/SP) ; ALODIA MARIA BISMARCK CURSI (BR/SP) ; DANIEL AUGUSTO FONSECA PASCHOAL (BR/SP)

(72) OTTO GROSSKOPF; OTTO GROSSKOPF NETO; ALODIA MARIA BISMARCK CURSI; DANIEL AUGUSTO FONSECA PASCHOAL

(21) BR 10 2017 026039-9 A2

Código 3.1 - Publicação do Pedido de Patente ou de Certificado de Adição de Invenção



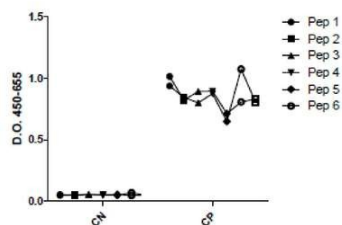
(22) 04/12/2017
 (51) B67D 1/04 (1968.09), B67D 1/02 (1968.09)
 (52) B67D 1/0406, B67D 1/025, B67D 1/0418
 (54) APERFEIÇOAMENTOS INTRODUZIDOS EM KIT ADAPTÁVEL EM FREEZER HORIZONTAL PARA CONVERSÃO EM CHOPEIRA
 (71) JOSÉ HEMRIQUE CORREA ALVARENGA (BR/SP)
 (72) JOSÉ HENRIQUE CORREA ALVARENGA

(21) BR 10 2017 026044-5 A2



Código 3.1 - Publicação do Pedido de Patente ou de Certificado de Adição de Invenção
 (22) 04/12/2017
 (51) B65D 83/20 (1990.01), B65D 47/28 (1968.09), B65D 41/17 (1995.01)
 (52) B65D 83/20, B65D 47/28, B65D 41/17
 (54) FRASCO COM SEÇÕES MÓVEIS EJETORAS / RECOLHEDORAS DA TAMPA ASPERSORA E COM SISTEMA REPOSITOR DE REFIS
 (71) FRE SHOPPING COMERCIO IMPORTAÇÃO E EXPORTAÇÃO EIRELI - ME (BR/ES)
 (72) FÁBIO RENATO ELVIRA

(21) BR 10 2017 026052-6 A2



Código 3.1 - Publicação do Pedido de Patente ou de Certificado de Adição de Invenção
 (22) 04/12/2017
 (51) C07K 14/34 (1995.01), G01N 33/569 (1985.01), A61K 39/05 (1980.01), A61P 31/04 (2000.01)
 (54) PEPTÍDEOS SINTÉTICOS BASEADOS EM EPÍTOPOS IMUNODOMINANTES USADOS PARA COMPOSIÇÃO VACINAL E IMUNODIAGNÓSTICO
 (71) INSTITUTO DE TECNOLOGIA E PESQUISA (BR/SE) ; UNIVERSIDADE TIRADENTES (BR/SE)
 (72) DANIELA DROPPA-ALMEIDA; AFONSO CELSO SILVA DÓRIA; LUMAR LUCENA ALVES; BEATRIZ BENNY SUNGAILA PEREYRA; LÍVIA MARIA AMORIM COSTA GASPARG; LEANDRO EUGENIO CARDAMONE DINIZ; ELTON FRANCESCHI; FRANCINE FERREIRA PADILHA; GLENDA AMARAL DA SILVA

(21) BR 10 2017 026054-2 A2

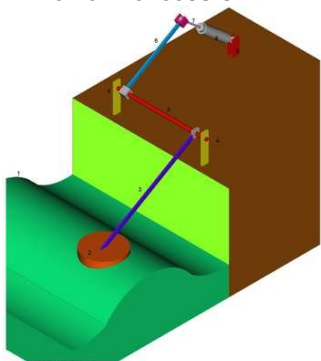
Código 3.1 - Publicação do Pedido de Patente ou de Certificado de Adição de Invenção
 (22) 04/12/2017
 (51) G16H 50/50 (2018.01)
 (52) G06F 19/3418, G06F 19/00, G16H 50/50

(54) SISTEMA INTEGRADO DE REALIDADE VIRTUAL E ELETROMIOGRAFIA PARA REABILITAÇÃO

(71) Universidade Federal do Espírito Santo - UFES (BR/ES)

(72) NICOLAS JACOBO VALENCIA JIMÊNES; JANAÍNA DE OLIVEIRA MUNIZ LYRA; ANSELMO FRIZERA NETO; TEODIANO FREIRE BASTOS FILHO; VIVIANNE FLÁVIA CARDOSO

(21) BR 10 2017 026058-5 A2



Código 3.1 - Publicação do Pedido de Patente ou de Certificado de Adição de Invenção

(22) 04/12/2017

(51) F03B 13/18 (1985.01)

(54) CONVERSOR DE ENERGIA DE ONDAS COM GERADOR ELÉTRICO LINEAR ACIMA DO NÍVEL DO MAR ACIONADO POR ESTRUTURA PIVOTADA

(71) MARCELO VIEIRA TAVARES (BR/RJ)

(72) MARCELO VIEIRA TAVARES

(21) BR 10 2017 026063-1 A2

```
<sequence>CTGGAGCGCATGCTCCCGCCGCTGGGGCCGGGAATCGATTGAGGTGCAAC
TGAGAGTCCAGGACTAGCTCTGTGAACCTCTCAGACTCTCCCTCACTGTCTATCACTGGCGA
CTCATACACAGTGGTACTGGACTGGATCCGAAATCCAGGGATTAACCTGTGATCTTGGGTGTA
CATAAGTTACAGTGGTAGCACTTACAACTCCATCTCTCAAAGTGGAAATCTCCATCATCGAGACACA
TCCAAGAACCTGTCTACTGCACTTGAATCTGTGACTGAGGACACAGCTCATATTACTGTGTAA
GGGGGGGCGCCAGGCTACTAGGCACTTCAATCTGTGGGGGAGGGAGACCCCGGTACACTCTCTCAGCC
AAAGGAGACACCCCATCTGTCTATCCACTGTCAATGACTAGTGAATTCGGGGGCGCCCTGGAGTGGACCA
TATGGGAGAGCTCCCAACCGCTGGATGATAGCTTGAATATTCTATAGTTCACCTAAATAGCTGGC
GTAAATCATGGTAATAGCTGTTCCTGTGTGAAAATGTATCCGCTCAGAAAT</sequence>
```

Código 3.1 - Publicação do Pedido de Patente ou de Certificado de Adição de Invenção

(22) 04/12/2017

(51) C07K 16/20 (1995.01), G01N 33/569 (1985.01)

(54) SEQUÊNCIAS DA REGIÃO VARIÁVEL DE ANTICORPO MONOCLONAL QUE RECONHECE CEPA PATOGENICA DE ACANTHAMOEBA E MÉTODOS DE USO

(71) UNIVERSIDADE FEDERAL DO PARANA (BR/PR)

(72) MICHELE MARTHA WEBER LIMA; LARISSA MAGALHÃES ALVARENGA; JULIANA FERREIRA DE MOURA; ALESSANDRA BECKER FINCO

(21) BR 10 2017 026077-1 A2

Código 3.1 - Publicação do Pedido de Patente ou de Certificado de Adição de Invenção

(22) 04/12/2017

(51) C08F 2/46 (1974.07), C08F 2/48 (1974.07), C09K 11/06 (1974.07)

(52) C08F 2/46, C08F 2/48, C09K 11/06

(54) INICIADORES DE POLIMERIZAÇÃO RADICALAR POR TRANSFERÊNCIA DE ÁTOMO (ATRP) FLUORESCENTES VIA TRANSFERÊNCIA PROTÔNICA INTRAMOLECULAR NO ESTADO EXCITADO (ESIPT) E POLÍMEROS FLUORESCENTES OBTIDOS POR ESSE MÉTODO

(71) UNIVERSIDADE FEDERAL DO RIO GRANDE DO SUL (BR/RS)

(72) FABIANO SEVERO RODEMBUSCH; MATHEUS FIALHO ZAWACKI; JÔNATAS FALEIRO BERBIGIER; CESAR LIBERATO PETZHOLD

(21) BR 10 2017 026087-9 A2

Código 3.1 - Publicação do Pedido de Patente ou de Certificado de Adição de Invenção

(22) 04/12/2017

(54) SOFTWARE DE BUSCA DE PEÇAS AUTOMOTIVAS

(71) BASTOS JUNTAS INDÚSTRIA DE AUTOPEÇAS LTDA EPP (BR/CE)

(72) EDNEY MACIEL BASTOS

(21) BR 10 2017 026106-9 A2

Código 3.1 - Publicação do Pedido de Patente ou de Certificado de Adição de Invenção

(22) 04/12/2017

(51) A43B 3/00 (1968.09), A43B 3/26 (1968.09), A43B 21/36 (1968.09), A43B 7/38 (1974.07)

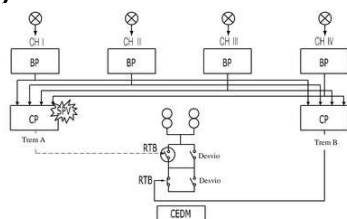
(52) A43B 3/0026, A43B 3/26, A43B 21/36, A43B 7/38

(54) CALÇADO COM DISPOSITIVO ALONGADOR DE PERNAS

(71) LHS ORÇAMENTO, PLANEJAMENTO E FISCALIZAÇÃO DE PROJETOS LTDA (BR/RS) ; LUIS HENRIQUE DA SILVA SEBASTIANY (BR/RS)

(72) LUIS HENRIQUE DA SILVA SEBASTIANY

(21) BR 10 2017 026123-9 A2



Código 3.1 - Publicação do Pedido de Patente ou de Certificado de Adição de Invenção

(22) 04/12/2017

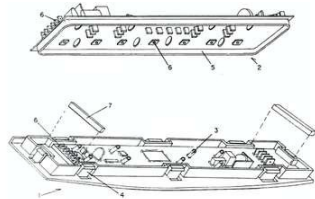
(51) G01D 3/00 (1968.09), G01D 3/06 (1968.09)

(54) SISTEMA DE PROTEÇÃO DIGITAL PARA USINA NUCLEAR

(71) DOOSAN HEAVY INDUSTRIES & CONSTRUCTION CO., LTD. (KR)

(72) CHAEHO NAM; SANGHOON LEE; CHOONYONG LEE

(21) BR 10 2017 026124-7 A2



Código 3.1 - Publicação do Pedido de Patente ou de Certificado de Adição de Invenção

(22) 04/12/2017

(51) D06F 37/00 (1968.09)

(54) INVÓLUCRO E ADAPTAÇÃO EM PAINEL DE MÁQUINA DE LAVAR, PARA FIXAÇÃO DE PLACA ELETRÔNICA, RECOBRIMENTO COM RESINA E FIXAÇÃO AO PAINEL

(71) CLIPTECH INDÚSTRIA E COMÉRCIO LTDA (BR/SP)

(72) ALAN ROBERTO DE SOUZA ORMUNDO

(21) BR 10 2017 026151-4 A2

Código 3.1 - Publicação do Pedido de Patente ou de Certificado de Adição de Invenção

(22) 05/12/2017

(51) F21S 9/03 (2000.01), F21V 21/14 (1968.09)

(54) SUPORTE COM LUMINÁRIA PARA ILUMINAÇÃO PÚBLICA INDUSTRIAL,

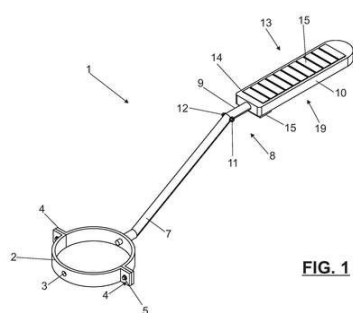


FIG. 1

DOMÉSTICA E RURAL ATRAVÉS DA CAPTAÇÃO DE ENERGIA SOLAR

(71) GABRIEL ORLANDO CARDOSO (BR/SP) ; JOÃO PAULO PIRES MARRA (BR/SP)

(72) GABRIEL ORLANDO CARDOSO; JOÃO PAULO PIRES MARRA

(21) BR 10 2017 026157-3 A2

Código 3.1 - Publicação do Pedido de Patente ou de Certificado de Adição de Invenção

(22) 05/12/2017

(51) C08L 3/12 (1974.07), B32B 9/02 (1968.09), A23L 29/231 (2016.01), A61K 31/732 (2000.01), A23L 29/00 (2016.01), C08L 101/16 (2000.01), C12P 7/20 (1980.01), C08K 3/00 (1974.07)

(52) C08L 3/12, B32B 2307/7163, C08L 2203/16, C08L 2201/06, B32B 9/02, B32B 2398/00, B32B 2410/00, A23L 29/231, A61K 31/732, A23L 29/00, C08L 101/16, C12P 7/20, C08K 3/00

(54) FILME DE PECTINA, CASCA DE OVO E GLICEROL

(71) UNIVERSIDADE TECNOLÓGICA FEDERAL DO PARANÁ (BR/PR)

(72) ROSILENE APARECIDA PRESTES; LIVIA KEIKO NAGAO DE MEDEIROS

(21) BR 10 2017 026158-1 A2

Código 3.1 - Publicação do Pedido de Patente ou de Certificado de Adição de Invenção

(22) 05/12/2017

(51) B01D 67/00 (1990.01), C08L 97/00 (1974.07), C08L 5/06 (1974.07), C08L 3/14 (1974.07), C08L 3/12 (1974.07), C08J 5/00 (1974.07), C08J 5/04 (1974.07), C08J 5/18 (1974.07), C08J 3/02 (1974.07)

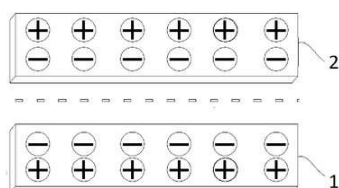
(52) B01D 67/0011, B01D 67/00, C08L 2201/06, C08L 97/00, C08L 5/06, C08L 3/14, C08L 2203/16, C08L 2203/162, C08L 3/12, C08J 5/00, C08J 5/04, C08J 5/18, C08J 3/02, C08L 2205/025

(54) BIOFILME DE LIGNINA, PECTINA E GLICEROL PARA APLICAÇÃO NA INDÚSTRIA DE EMBALAGEM, ALIMENTÍCIA, FARMACÊUTICA, QUÍMICA E AGROINDÚSTRIA

(71) UNIVERSIDADE TECNOLÓGICA FEDERAL DO PARANÁ (BR/PR)

(72) ROSILENE APARECIDA PRESTES; THAIS OLIVEIRA

(21) BR 10 2017 026160-3 A2



Código 3.1 - Publicação do Pedido de Patente ou de Certificado de Adição de Invenção

(22) 05/12/2017

(51) H02N 1/08 (1968.09)

(54) CÉLULA BIMETÁLICA CONVERTE CALOR EM ELETRICIDADE

(71) NELSON GUILHERME BARDINI (BR/SP)

(72) NELSON GUILHERME BARDINI

(21) BR 10 2017 026164-6 A2



Código 3.1 - Publicação do Pedido de Patente ou de Certificado de Adição de Invenção

(22) 05/12/2017

(51) A61C 5/70 (2017.01), A61C 8/00 (1974.07)

(54) PROCESSO DE CONFECÇÃO DE COROAS SOBRE IMPLANTES DE FORMA DIRETA EM BOCA OU SOBRE MODELO DE GESSO

(71) RODRIGO BICALHO QUEIROGA (BR/MG)

(72) RODRIGO BICALHO QUEIROGA

(21) BR 10 2017 026170-0 A2

Código 3.1 - Publicação do Pedido de Patente ou de Certificado de Adição de Invenção

(22) 05/12/2017

(51) C08J 11/06 (1985.01), C08J 3/00 (1974.07), C08L 17/00 (1974.07)

(52) C08J 11/06, C08J 3/005, C08L 17/00, C08J 2321/00

(54) COMPOSIÇÃO DE ELASTÔMERO TERMOPLÁSTICO COM RESÍDUO DE PNEU

(71) SERVIÇO NACIONAL DE APRENDIZAGEM INDUSTRIAL - SENAI. (BR/RS)

(72) CRISTIAN DA COSTA ROSA; JAIANE DE ARAUJO LUIZ; TAIS JOBIM DA LUZ; DOUGLAS FELIPE ESCHER

(21) BR 10 2017 026172-7 A2

Código 3.1 - Publicação do Pedido de Patente ou de Certificado de Adição de Invenção

(22) 05/12/2017

(51) H04J 14/02 (1990.01)

(52) H04J 14/0278, H04J 14/0241

(54) MÉTODO PARA CÁLCULO DE ROTAS PARA REDES ÓPTICAS COM MÚLTIPLAS RESTRIÇÕES DE ENGENHARIA DE TRÁFEGO

(71) FUNDACAO CPQD - CENTRO DE PESQUISA E DESENVOLVIMENTO EM TELECOMUNICACOES (BR/SP)

(72) RAFAEL AUGUSTO SCARAFICCI; RAUL NEGREIROS

(21) BR 10 2017 026174-3 A2

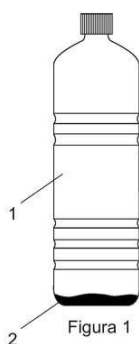
Código 3.1 - Publicação do Pedido de Patente ou de Certificado de Adição de Invenção

(22) 05/12/2017

(51) C11D 13/00 (1968.09)

(54) PROCESSO DE OBTENÇÃO DE SABÃO EM BARRA ATRAVÉS DO REAPROVEITAMENTO DE ÓLEO VEGETAL DESCARTADO

(71) JULIANO MORANDI SILVA (BR/MG)



(72) JULIANO MORANDI SILVA

(21) BR 10 2017 026177-8 A2

Código 3.1 - Publicação do Pedido de Patente ou de Certificado de Adição de Invenção

(22) 05/12/2017

(51) H04L 29/06 (1990.01), H04L 29/12 (1990.01)

(52) H04L 67/42, H04L 61/1558, H04L 29/12141

(54) BEHAVIOR DEFINITION MARKUP LANGUAGES (BDML): UMA LINGUAGEM DE MARCAÇÃO EM XML PARA DEFINIÇÃO DE MODELOS DE COMPORTAMENTO DE ECOSISTEMAS PARA INTERNET DAS COISAS

(71) FUNDAÇÃO UNIVERSIDADE DO AMAZONAS (BR/AM)

(72) EDUARDO JAMES PEREIRA SOUTO; NAMEDIN PEREIRA TELES JÚNIOR

(21) BR 10 2017 026184-0 A2

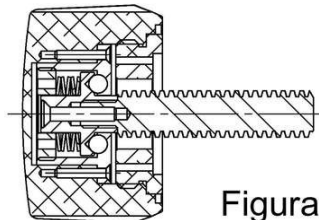


Figura 1

Código 3.1 - Publicação do Pedido de Patente ou de Certificado de Adição de Invenção

(22) 05/12/2017

(51) A61B 17/56 (1985.01), A61B 17/66 (1995.01)

(54) DISPOSIÇÃO CONSTRUTIVA APLICADA EM TORQUÍMETRO PARA FIXADOR CRANIAL

(71) ANTONIO MARTOS CALVO (BR/SP)

(72) ANTONIO MARTOS CALVO

(21) BR 10 2017 026187-5 A2

Código 3.1 - Publicação do Pedido de Patente ou de Certificado de Adição de Invenção

(22) 05/12/2017

(51) A23L 2/62 (1995.01)

(52) A23L 2/62

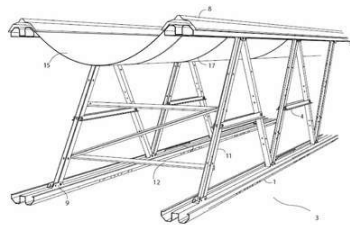
(54) PROCESSO PARA MANUTENÇÃO DE TURBIDEZ EM SUCO DE LARANJA PELO EMPREGO DE FILME ATIVO INCORPORADO COM ENZIMA POLIGALACTURONASE

(71) UNIVERSIDADE ESTADUAL DE FEIRA DE SANTANA (BR/BA)

(72) MARÍLIA LORDÊLO CARDOSO SILVA; GEANY PERUCH CAMILLOTO; ARISTÓTELES GÓES NETO; RENATO SOUZA CRUZ; SIMONE DE OLIVEIRA

RIBEIRO

(21) BR 10 2017 026215-4 A2



Código 3.1 - Publicação do Pedido de Patente ou de Certificado de Adição de Invenção

(22) 05/12/2017

(51) E04D 5/14 (1968.09), E04D 15/04 (1968.09)

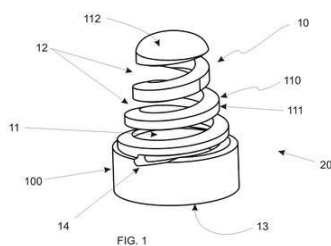
(52) E04D 5/142, E04D 2015/047

(54) PEÇA DE REFORÇO DE COBERTURA, MATRIZ DE PEÇA DE REFORÇO DE COBERTURA, E MÉTODO DE INSTALAÇÃO DE PEÇA DE REFORÇO DE COBERTURA

(71) CARLOS ALBERTO DE ALMEIDA BORGES (BR/RJ)

(72) CARLOS ALBERTO DE ALMEIDA BORGES

(21) BR 10 2017 026230-8 A2



Código 3.1 - Publicação do Pedido de Patente ou de Certificado de Adição de Invenção

(22) 05/12/2017

(51) F16K 47/06 (1968.09), F16K 47/04 (1968.09)

(52) F16K 47/06, F16K 47/04

(54) CONTROLADOR DE VAZÃO

(71) LORENZETTI S.A. INDÚSTRIAS BRASILEIRAS ELETROMETALÚRGICAS (BR/SP)

(72) CLAUDIO LOURENÇO LORENZETTI

(21) BR 10 2017 026232-4 A2

Código 3.1 - Publicação do Pedido de Patente ou de Certificado de Adição de Invenção

(22) 05/12/2017

(51) A47J 37/07 (1968.09)

(52) A47J 37/0763, A47J 37/0745, A47J 37/0709, A47J 37/0713

(54) CHURRASQUEIRA PORTÁTIL ROTATIVA DUPLA

(71) VECTOR INDÚSTRIA DE PRODUTOS METALURGICOS LTDA (BR/RS)

(72) ELIANE LUÍSA STOCKER

(21) BR 10 2017 026237-5 A2

Código 3.1 - Publicação do Pedido de Patente ou de Certificado de Adição de Invenção

(22) 05/12/2017

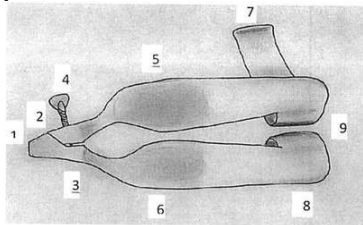
(54) DISPOSITIVO MÓVEL PARA AUXÍLIO DE PROCEDIMENTOS DE PROFISSIONAIS DE SAÚDE E MÉTODO DE UTILIZAÇÃO DO MESMO

(71) UNIVERSIDADE FEDERAL DE SANTA MARIA (BR/RS)

(72) ELISABETA ALBERTINA NIETSHE; MIGUEL AUGUSTO BAUERMANN BRASIL; CLAUDIO WEISSHEIMER ROTH; LIEGE GONÇALVES CASSENOTE; KELVIN HENRI KOBS; MATHEUS DE OLIVERIA BRUTTI;

HENRIQUE LUIZ HENTSCHE

(21) BR 10 2017 026244-8 A2



Código 3.1 - Publicação do Pedido de Patente ou de Certificado de Adição de Invenção

(22) 05/12/2017

(51) A61B 17/02 (1968.09)

(54) AFASTADOR PARA INTRODUÇÃO DE PRÓTESE DE MAMA

(71) UNIVERSIDADE FEDERAL DO PIAUÍ (BR/PI)

(72) MARIA DAS GRAÇAS FREIRE DE MEDEIROS CARVALHO; VERONICA MENDES SOARES; AMANDA MENDES DA FONSECA BENVINDO; OTÁVIO DA FONSECA BENVINDO FILHO

(21) BR 10 2017 026246-4 A2

Código 3.1 - Publicação do Pedido de Patente ou de Certificado de Adição de Invenção

(22) 05/12/2017

(51) A21D 13/80 (2017.01), A21D 13/066 (2017.01)

(52) A21D 13/80, A21D 13/066

(54) COMPOSIÇÃO DE UM BISCOITO TIPO COOKIE A BASE DE MESOCARPO DE BABAÇU (ORBIGNYA SPECIOSA) E FARINHA DO PEDÚNCULO DO CAJU (ANACARDIUM OCCIDENTALE)

(71) UNIVERSIDADE FEDERAL DO PIAUÍ (BR/PI)

(72) LÍVIO CÉSAR CUNHA NUNES; LINDALVA DE MOURA ROCHA; WESLEY FERNANDES ARAUJO; REIJANER VILANOVA ARAÚJO; BÁRBARA VERÔNICA SOUSA CARDOSO; TIAGO RIBEIRO PATRÍCIO; LEANNE SILVA DE SOUSA; INÊS MARIA DE SOUZA ARAÚJO

(21) BR 10 2017 026251-0 A2

Código 3.1 - Publicação do Pedido de Patente ou de Certificado de Adição de Invenção

(22) 05/12/2017

(51) G06N 5/02 (2000.01), G06K 11/00 (1968.09), G01C 23/00 (1968.09), G01C 9/00 (1968.09), G01C 17/00 (1968.09), G01C 19/00 (1968.09)

(52) G06N 5/025, G06K 11/00, G01C 23/00, G01C 9/00, G01C 17/00, G01C 19/00

(54) MÉTODO E SISTEMA DE RECONHECIMENTO DE DADOS DE SENSOR UTILIZANDO O ENRIQUECIMENTO DE DADOS PARA O PROCESSO DE APRENDIZAGEM

(71) SAMSUNG ELETRÔNICA DA AMAZÔNIA LTDA. (BR/SP) ; UNIVERSIDADE FEDERAL DE MINAS GERAIS - UFMG (BR/MG)

(72) OTÁVIO A. B. PENATTI; MILTON F. S. SANTOS; ARTUR JORDÃO LIMA CORREIA; WILLIAM ROBSON SCHWARTZ; LEONARDO ANTÔNIO BORGES TORRES; PRISCILA LOUISE RIBEIRO AGUIRRE

(21) BR 10 2017 026257-0 A2

Código 3.1 - Publicação do Pedido de Patente ou de Certificado de Adição de Invenção

(22) 06/12/2017

(51) C02F 9/00 (1980.01), C02F 1/68 (1980.01), C02F 1/32 (1980.01), C02F 1/00 (1980.01), B01D 24/10 (1990.01)

(52) C02F 9/00, C02F 1/68, C02F 1/685, C02F 1/32, C02F 1/001, B01D 24/10

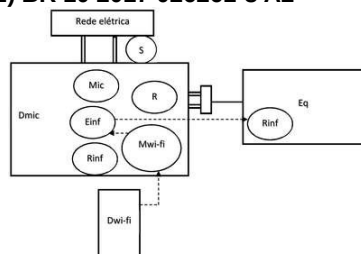
(54) MÁQUINA PURIFICADORA DE ÁGUA COM SISTEMA PARA ADIÇÃO DE COMPOSTOS ALIMENTÍCIOS

(66) BR 10 2017 010705-1 22/05/2017

(71) PURIFICATTA INDUSTRIA, COMERCIO E SERVIÇOS DE PURIFICAÇÃO DE AGUA LTDA (BR/RS)

(72) RICARDO NAZARENO CATTANI; VINICIUS AGOSTINI SEGATT

(21) BR 10 2017 026261-8 A2



Código 3.1 - Publicação do Pedido de Patente ou de Certificado de Adição de Invenção

(22) 06/12/2017

(51) G05B 23/02 (1968.09), G06F 21/79 (2013.01), G05B 19/418 (1995.01)

(52) G05B 23/02, G06F 21/79, G05B 19/418

(54) DISPOSITIVO MICROCONTROLADO PARA GESTÃO E AUTOMAÇÃO DE EQUIPAMENTOS ELETROELETRÔNICOS

(71) JONATAS HAUSCHILDT (BR/RS) ; GUILHERME WAGNER ECKERT (BR/RS)

(72) JONATAS HAUSCHILDT; GUILHERME WAGNER ECKERT

(21) BR 10 2017 026265-0 A2

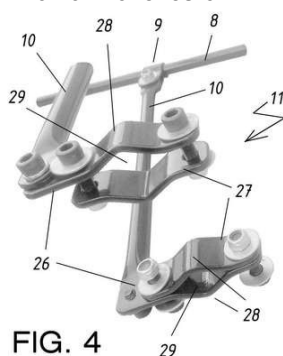


FIG. 4

Código 3.1 - Publicação do Pedido de Patente ou de Certificado de Adição de Invenção

(22) 06/12/2017

(51) B62J 7/04 (1968.09), B62J 7/02 (1968.09)

(52) B62J 7/04, B62J 7/02

(54) SUPORTE E BAGAGEIRO CICLÍSTICO UNIVERSAL

(71) TÉRCIO CAPARRÓS DE PAIVA (BR/SP)

(72) TÉRCIO CAPARRÓS DE PAIVA

(21) BR 10 2017 026269-3 A2

Código 3.1 - Publicação do Pedido de Patente ou de Certificado de Adição de Invenção

(22) 06/12/2017

(51) C12P 9/00 (1980.01), C12N 1/12 (1980.01), B82Y 5/00 (2011.01)

(54) BIOSSÍNTESE DE NANOPARTÍCULAS METÁLICAS POR MICROALGA(S) E CIANOACTÉRIA(S) SIMULTÂNEO AO CULTIVO DO MICRO-ORGANISMO

(71) UNIVERSIDADE FEDERAL DO RIO GRANDE - FURG (BR/RS)

(72) MICHELE GREQUE DE MORAIS; ANA LUIZA MACHADO TERRA; NIDRIA DIAS CRUZ; JORGE ALBERTO VIEIRA COSTA

(21) BR 10 2017 026270-7 A2

Código 3.1 - Publicação do Pedido de Patente ou de Certificado de Adição de Invenção

(22) 06/12/2017

(51) C12P 7/62 (1980.01), E04B 1/84 (1968.09), E04B 1/74 (1968.09)

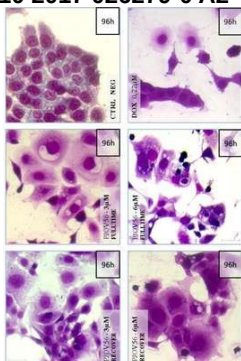
(52) C12P 7/625, C12P 7/62, E04B 1/84, E04B 1/74

(54) DESENVOLVIMENTO DE PLACAS DE ISOLAMENTO TERMO ACÚSTICO UTILIZANDO BIOPRODUTOS DE SPIRULINA

(71) UNIVERSIDADE FEDERAL DO RIO GRANDE - FURG (BR/RS)

(72) JORGE ALBERTO VIEIRA COSTA; EDUARDO SILVEIRA RIBEIRO; FELIPE DA SILVA FIGUEIRA; GUILHERME SENNA DOS SANTOS; RONAN ADLER TAVELLA

(21) BR 10 2017 026279-0 A2



Código 3.1 - Publicação do Pedido de Patente ou de Certificado de Adição de Invenção

(22) 06/12/2017

(51) C07D 241/44 (1974.07), A61K 31/498 (2000.01), A61P 35/02 (2000.01), A61P 35/00 (2000.01)

(54) COMPOSTOS, COMPOSIÇÃO DE QUINOXALINILIDRAZONAS E SEUS DERIVADOS PARA O TRATAMENTO DO CÂNCER

(71) UNIVERSIDADE FEDERAL DO CEARÁ (BR/CE)

(72) CLAUDIA DO Ó PESSOA; AUGUSTO CÉSAR ARAGÃO OLIVEIRA; DANILO DAMASCENO ROCHA; CARLOS ROBERTO KOSCKY PAIER; MANOEL ODORICO DE MORAES FILHO; SARAH SANT'ANNA MARANHÃO; ANDRÉA FELINTO MOURA; FRANCISCO WASHINGTON ARAÚJO BARROS NEPOMUCENO; ROBERTO NICOLETE; FELIPE AUGUSTO ROCHA RODRIGUES; THÁIS CRISTINA MENDONÇA NOGUEIRA; ALESSANDRA CAMPBELL PINHEIRO; MARCUS VINICIUS NORA DE SOUZA

(21) BR 10 2017 026295-2 A2

Código 3.1 - Publicação do Pedido de Patente ou de Certificado de Adição de Invenção

(22) 06/12/2017

(51) G09B 23/28 (1968.09)

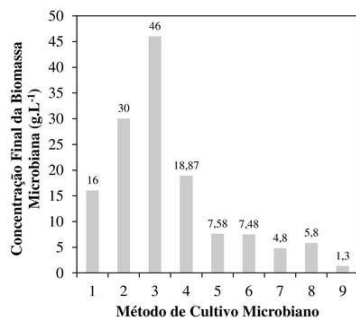
(52) G09B 23/28, G06F 19/00

(54) CABINE COM SIMULADOR DE AMBIENTE PARA ESTÍMULO SENSORIAL INTENSIVO

(71) FUND INTEG DESENV EDUCACAO NOROESTE DO ESTADO (BR/RS)

(72) DIANE MERI WEILLER JOHANN; FABIANE WOLKMER GROSSMANN; MAURO FONSECA RODRIGUES

(21) BR 10 2017 026311-8 A2



Código 3.1 - Publicação do Pedido de Patente ou de Certificado de Adição de Invenção

(22) 06/12/2017

(51) C12P 7/02 (1980.01), C12N 1/16 (1980.01), C12R 1/645 (1980.01)

(54) PROCESSO DE PRODUÇÃO BIOTECNOLÓGICA DO AROMA DE 2-FENILETANOL ATRAVÉS DO CULTIVO MICROBIANO SUBMERSO DE KLUYVEROMYCES MARXIANUS CCA 510 EM SUCO DE CAJU.

(71) UNIVERSIDADE FEDERAL DO CEARÁ (BR/CE)

(72) MARIA VALDEREZ PONTE ROCHA; ANDRÉ CASIMIRO DE MACEDO; LUCIANA ROCHA BARROS GONÇALVES; DAYALA REGINA TEIXEIRA PALITOT

(21) BR 10 2017 026315-0 A2

Código 3.1 - Publicação do Pedido de Patente ou de Certificado de Adição de Invenção

(22) 06/12/2017

(51) B61L 23/04 (1968.09)

(52) B61L 23/044

(54) MÉTODO PARA DETECÇÃO DE QUEBRA DE TRILHO FERROVIÁRIO, SISTEMA DE DETECÇÃO DE QUEBRA DE TRILHO FERROVIÁRIO E DISPOSITIVO DETECTOR DE QUEBRA DE TRILHO FERROVIÁRIO

(71) RUMO LOGÍSTICA OPERADORA MULTIMODAL S.A (BR/SP) ; RICCI ELETRÔNICA LTDA (BR/PR)

(72) MÁRCIO DO NASCIMENTO MACHADO; EDER LINCONL BATISTELA RICCI

(21) BR 10 2017 026318-5 A2

Código 3.1 - Publicação do Pedido de Patente ou de Certificado de Adição de Invenção

(22) 06/12/2017

(51) C12C 5/02 (1968.09)

(52) C12C 5/02

(54) PROCESSO DE OBTENÇÃO DE ADJUNTO PARA CHOPPS E CERVEJAS

(71) ROBERTO HERMINIO MORETTI (BR/SP)

(72) ROBERTO HERMINIO MORETTI

(21) BR 10 2017 026322-3 A2

Código 3.1 - Publicação do Pedido de Patente ou de Certificado de Adição de Invenção

(22) 06/12/2017

(51) A47D 13/02 (1968.09), A47D 15/00 (1968.09)

(52) A47D 13/02, A47D 15/005

(54) SISTEMA DE TRANSPORTE NEONATAL PARA RECÉM-NASCIDO DE RISCO HABITUAL - BABYBAG

(71) UNIVERSIDADE FEDERAL DE CAMPINA GRANDE - PB (BR/PB)

(72) JACKELINE NASCIMENTO APOLORI TISSIANI; JOSUÉ DA SILVA BURITI; MARCUS VINICIUS LIA FOOK; ROSSEMBERG CARDOSO BARBOSA; WLADYMYR JEFFERSON BACALHAU DE SOUSA; MÁRCIO JOSÉ BATISTA CARDOSO

(21) BR 10 2017 026328-2 A2

Código 3.1 - Publicação do Pedido de Patente ou de Certificado de Adição de Invenção

(22) 06/12/2017

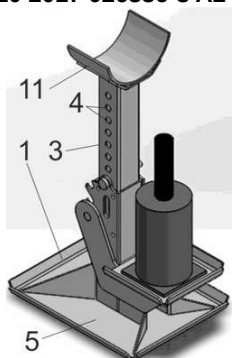
(51) A61K 31/352 (2000.01), A61P 27/02 (2000.01)

(54) MÉTODO DE RETICULAÇÃO DO COLÁGENO CORNEANO COM GENIPINA PARA APLICAÇÃO NO TRATAMENTO DE CERATOCONE

(71) UNIVERSIDADE FEDERAL DE CAMPINA GRANDE - PB (BR/PB)

(72) CAMILA MELO GADELHA PEREIRA DINIZ; JOSUÉ DA SILVA BURITI; MARCUS VINICIUS LIA FOOK; ROSSEMBERG CARDOSO BARBOSA; WLADYMYR JEFFERSON BACALHAU DE SOUSA; MÁRCIO JOSÉ BATISTA CARDOSO

(21) BR 10 2017 026336-3 A2



Código 3.1 - Publicação do Pedido de Patente ou de Certificado de Adição de Invenção

(22) 06/12/2017

(51) B66F 7/16 (1968.09)

(54) DISPOSITIVO DE SEGURANÇA PARA ELEVAÇÃO DE MÁQUINAS, IMPLEMENTOS E VEÍCULOS

(71) JAIME ALUÍSIO FAGUNDES (BR/RS)

(72) JAIME ALUISIO FAGUNDES

(21) BR 10 2017 026338-0 A2

Código 3.1 - Publicação do Pedido de Patente ou de Certificado de Adição de Invenção

(22) 06/12/2017

(51) A01D 41/12 (1968.09), A01D 45/10 (1968.09), A01D 45/00 (1968.09)

(52) A01D 41/12, A01D 45/10, A01D 45/003

(54) DISPOSITIVO EXTRATOR DE RESÍDUOS E MÁQUINA COLHEITADEIRA

(71) CNH INDUSTRIAL BRASIL LTDA. (BR/MG)

(72) MURILO MARTINHO DE OLIVEIRA

(21) BR 10 2017 026353-3 A2

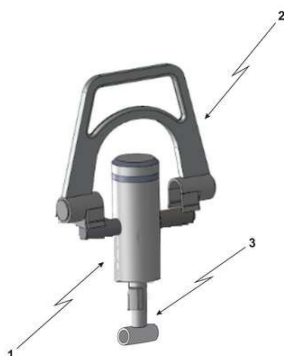
Código 3.1 - Publicação do Pedido de Patente ou de Certificado de Adição de Invenção

(22) 07/12/2017

(51) E05B 47/00 (1968.09)

(54) DISPOSITIVO MAGNÉTICO DE SEGURANÇA

(71) GILSON PEREIRA DOS REIS (BR/SP) ; MONICA VIEIRA DA SILVA (BR/SP) ; WILLIAM LUIZ CRUZ DOS SANTOS (BR/SP) ; KIM EUGELSI



BARRETO SINHORINI (BR/SP) ; FABIO HENRIQUE DE OLIVEIRA (BR/SP)
 (72) GILSON PEREIRA DOS REIS; MONICA VIEIRA DA SILVA; WILLIAM LUIZ
 CRUZ DOS SANTOS; KIM EUGELSI BARRETO SINHORINI; FABIO
 HENRIQUE DE OLIVEIRA

(21) BR 10 2017 026355-0 A2

Código 3.1 - Publicação do Pedido de Patente ou de Certificado de Adição de Invenção

(22) 07/12/2017

(51) A01G 22/20 (2018.01), A01D 91/04 (1968.09), A01D 43/08 (1968.09)

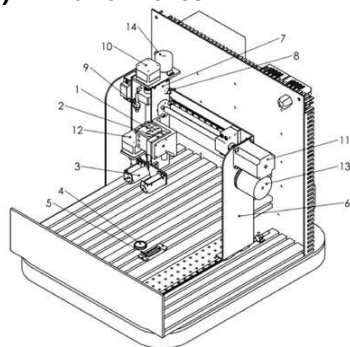
(52) A01G 22/20, A01D 91/04, A01D 43/081

(54) MÉTODO DE COLHEITA E APROVEITAMENTO DO MILHO MACHO COMO SILAGEM NOS CAMPOS DE SEMENTE DE MILHO E EQUIPAMENTO PARA EXECUÇÃO

(71) ELY DIVINO DO AMARAL (BR/MG)

(72) ELY DIVINO DO AMARAL

(21) BR 10 2017 026371-1 A2



Código 3.1 - Publicação do Pedido de Patente ou de Certificado de Adição de Invenção

(22) 07/12/2017

(51) H05K 13/04 (1968.09), G06F 9/00 (1968.09)

(52) H05K 13/046, G06F 9/00

(54) MÁQUINA POSICIONADORA DE BAIXO CUSTO INTEGRADA A SISTEMA DE VISÃO COMPUTACIONAL PARA MONTAGEM E ALINHAMENTO DE DISPOSITIVOS FOTÔNICOS

(71) FUNDAÇÃO CPQD - CENTRO DE PESQUISA E DESENVOLVIMENTO EM TELECOMUNICAÇÕES (BR/SP)

(72) CARLOS DANIEL VICENTE; FILIPE EDSON DA SILVEIRA P. PALMA; JOÃO CARLOS SORIANO SAMPAIO JANUÁRIO; MAYARA EVERLIM BONANI

(21) BR 10 2017 026391-6 A2

Código 3.1 - Publicação do Pedido de Patente ou de Certificado de Adição de Invenção

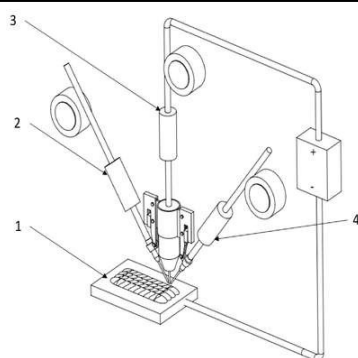
(22) 07/12/2017

(51) B23K 9/16 (1968.09), B23K 9/173 (1990.01), B23K 9/23 (1980.01)

(54) LIGAS DE ELEVADA ENTROPIA E AÇOS DE BAIXA DENSIDADE FABRICADOS POR CW/DCW-GMAW

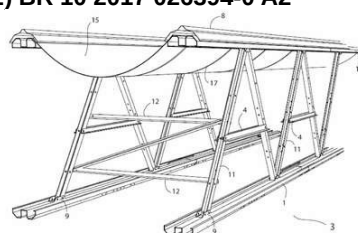
(71) UNIVERSIDADE FEDERAL DO PARÁ (BR/PA)

(72) EDUARDO MAGALHÃES BRAGA; CRISTHIAN RICARDO LOAYZA LOAYZA; PAULO D'ANGELO COSTA ASSUNÇÃO; FRANCISCO FERREIRA



BARBOSA JÚNIOR; VICTOR OLIVEIRA FERREIRA; ADEMIR ANGELO CASTRO FILHO

(21) BR 10 2017 026394-0 A2



Código 3.1 - Publicação do Pedido de Patente ou de Certificado de Adição de Invenção

(22) 07/12/2017

(51) E04B 1/21 (1974.07), E04B 1/18 (1968.09), E04B 1/24 (1968.09)

(52) E04B 1/215, E04B 1/18, E04B 1/24

(54) REFORÇO DE ESCUDO

(71) CARLOS ALBERTO DE ALMEIDA BORGES (BR/RJ)

(72) CARLOS ALBERTO DE ALMEIDA BORGES

(21) BR 10 2017 026399-1 A2

Código 3.1 - Publicação do Pedido de Patente ou de Certificado de Adição de Invenção

(22) 07/12/2017

(51) G06Q 10/10 (2012.01)

(52) G06Q 10/10

(54) ESCRITÓRIO VIRTUAL INCORPORADO NA REDE MUNDIAL DE COMPUTADORES

(71) ULTRANET SERVIÇOS DE INTERNET LTDA. - ME (BR/SP)

(72) CARLOS ALBERTO XAVIER

(21) BR 10 2017 026411-4 A2

Código 3.1 - Publicação do Pedido de Patente ou de Certificado de Adição de Invenção

(22) 07/12/2017

(51) A01N 65/22 (2009.01), A01N 25/28 (1980.01), A01P 7/04 (2006.01)

(52) A01N 65/22, A01N 25/28

(54) PARTÍCULA BIODEGRADÁVEL E USO

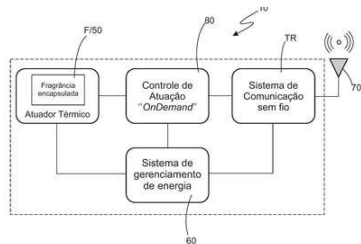
(71) UNIVERSIDADE ESTADUAL DE CAMPINAS - UNICAMP (BR/SP)

(72) JULIANA DIAS MAIA; ANA SILVIA PRATA; JOHAN BERNARD UBBINK; CAROLINE MENDES PAREDES

(21) BR 10 2017 026424-6 A2

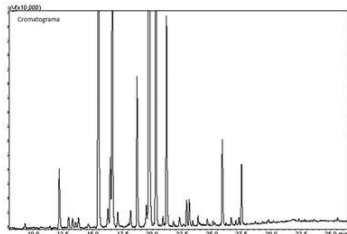
Código 3.1 - Publicação do Pedido de Patente ou de Certificado de Adição de Invenção

(22) 07/12/2017



(51) H01L 23/15 (1990.01), A61L 9/03 (1980.01), G08C 17/00 (1968.09)
 (54) MICROSSISTEMA HÍBRIDO ELETROTÉRMICO PARA LIBERAÇÃO CONTROLADA DE FRAGRÂNCIAS E AROMAS
 (66) BR 10 2016 028782-0 07/12/2016
 (71) ANANSE QUÍMICA LTDA (BR/SP) ; INSTITUTO DE PESQUISAS TECNOLÓGICAS DO ESTADO DE SÃO PAULO S/A - IPT (BR/SP)
 (72) CLAUDIA GALVÃO; MARIO RICARDO GONGORA RUBIO; NATALIA NETO PEREIRA CERIZE; HOUARI COBAS GOMEZ; THAIS ARAGÃO HOROIWA; ADRIANO MARIM DE OLIVEIRA; JORDANA RODRIGUES DE CASTRO; LUCIANA WASNIEVSKI DA SILVA DE LUCA RAMOS

(21) BR 10 2017 026429-7 A2



Código 3.1 - Publicação do Pedido de Patente ou de Certificado de Adição de Invenção
 (22) 07/12/2017
 (51) C12Q 1/6806 (2018.01)
 (54) MÉTODO DE EXTRAÇÃO SUBSEQUENTE DE ÁCIDOS GRAXOS E DNA GENÔMICO A PARTIR DE DÍPTEROS
 (71) UNIVERSIDADE FEDERAL DE PELOTAS (BR/RS)
 (72) VINICIUS FARIAS CAMPOS; WILLIAM BORGES DOMINGUES; EDUARDO BIERHALS BLODORN; KATHLEEN TAVARES WINKEL; LETÍCIA BRAATZ FERREIRA; CLAUDIO MARTIN PEREIRA DE PEREIRA; LUCAS MORAES BERNEIRA; PATRICIA JACQUELINE THYSSEN

(21) BR 10 2017 026431-9 A2

Código 3.1 - Publicação do Pedido de Patente ou de Certificado de Adição de Invenção
 (22) 07/12/2017
 (51) A61B 5/00 (1968.09)
 (52) A61B 5/00
 (54) PROJEÇÃO DE MANZI
 (71) SOCIEDADE MINEIRA DE CULTURA (BR/MG)
 (72) FLÁVIO RICARDO MANZI; GUILHERME AUGUSTO ALVES DE OLIVEIRA

(21) BR 10 2017 026434-3 A2

Código 3.1 - Publicação do Pedido de Patente ou de Certificado de Adição de Invenção
 (22) 07/12/2017
 (51) G06F 3/01 (2006.01), G08B 7/00 (1968.09)
 (52) G06F 3/011, G06F 3/016, G08B 7/00
 (54) CABINE COM SIMULADOR DE AMBIENTE PARA ESTÍMULO SENSORIAL INTENSIVO
 (71) FUNDAÇÃO DE INTEGRAÇÃO, DESENVOLVIMENTO E EDUCAÇÃO DO NOROESTE DO ESTADO DO RIO GRANDE DO SUL - FIDENE (BR/RS)
 (72) DIANE MERI WEILLER JOHANN; FABIANE VOLKMER GROSSMANN;

MAURO FONSECA RODRIGUES

(21) BR 10 2017 026443-2 A2 Código 3.1 - Publicação do Pedido de Patente ou de Certificado de Adição de Invenção
 (22) 07/12/2017
 (51) C10B 5/00 (1968.09), C10B 7/10 (1968.09), C10B 21/12 (1968.09), C10B 27/00 (1968.09)
 (52) C10B 5/00, C10B 7/10, C10B 21/12, C10B 27/00
 (54) TERMOCONVERSOR HORIZONTAL COM ESTEIRA DE ALIMENTAÇÃO CONTÍNUA E LINHA DE TRATAMENTO DE GÁS, PARA SISTEMA DE TRANSFORMAÇÃO TÉRMICA DE RESÍDUOS DE DESCARTE POR PIRÓLISE ANAERÓBICA E GERAÇÃO DE GÁS COMBUSTÍVEL
 (71) ARIZONA SERVIÇOS AMBIENTAIS LTDA (BR/SP)
 (72) JOAQUIM JOSE FERREIRA DIAS CANHA

(21) BR 10 2017 026451-3 A2 Código 3.1 - Publicação do Pedido de Patente ou de Certificado de Adição de Invenção
 (22) 07/12/2017
 (51) C23F 11/10 (1968.09)
 (52) C23F 11/10
 (54) INIBIDOR DE CORROSÃO EM PÓ OBTIDO A PARTIR DA CASCA DA MAMONA
 (71) UNIVERSIDADE ESTADUAL DE SANTA CRUZ (BR/BA)
 (72) VERA ROSA CAPELOSSI; ANDRÉ DE MENDONÇA SANTOS

(21) BR 10 2017 026453-0 A2 Código 3.1 - Publicação do Pedido de Patente ou de Certificado de Adição de Invenção
 (22) 07/12/2017
 (51) E05B 17/06 (1968.09)
 (52) E05B 17/06
 (54) GABARITO PARA COLOCAÇÃO DE FECHADURAS EM PORTAS DE PASSAGEM
 (71) ADEMAR MOACIR DE SOUZA (BR/SP)
 (72) ADEMAR MOACIR DE SOUZA

(21) BR 10 2017 026454-8 A2 Código 3.1 - Publicação do Pedido de Patente ou de Certificado de Adição de Invenção
 (22) 07/12/2017
 (51) C10L 1/14 (1968.09), C10L 1/18 (1968.09), C10L 10/00 (1968.09)
 (52) C10L 1/14, C10L 1/1802, C10L 10/00, C10L 2230/081, C10L 2200/0476
 (54) ADITIVO NATURAL ANTIOXIDANTE A BASE DE COBRINA (TABERNAEMONTANA CATHARINENSIS) PARA USO EM BIODIESEL, E BIODIESEL CONTENDO ADITIVO NATURAL DE COBRINA

(71) UNIVERSIDADE ESTADUAL DE PONTA GROSSA (BR/PR)
 (72) MARIA ELENA PAYRET ARRUA; MARIZA BOSCACCI MARQUES;
 SANDRA REGINA MASETTO ANTUNES; PEDRO HENRIQUE WEIRICH
 NETO; ANELIZE FELICIO RAMOS; EDER CARLOS FERREIRA DE SOUZA

(21) BR 10 2017 026460-2 A2

Código 3.1 - Publicação do Pedido de Patente ou de Certificado de Adição de Invenção

(22) 07/12/2017

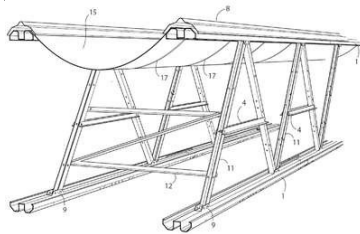
(51) A61K 36/22 (2006.01), A61K 129/00 (2006.01), A61P 17/16 (2000.01), A61P 17/18 (2006.01)

(54) PREPARAÇÃO FARMACÊUTICA CONTENDO EXTRATO DE SCHINOPSIS BRASILIENSIS (ANACARDIACEAE)

(71) UNIVERSIDADE FEDERAL DE PERNAMBUCO (BR/PE) ;
 UNIVERSIDADE FEDERAL DO VALE DO SÃO FRANCISCO (BR/PE) ;
 EVIDENCE SOLUÇÕES FARMACÊUTICAS LTDA (BR/CE)

(72) ELBA LÚCIA CAVALCANTE DE AMORIM; JACKSON ROBERTO GUEDES DA SILVA ALMEIDA; SARAH RAQUEL GOMES DE LIMA SARAIVA; FERNANDA GRANJA DA SILVA OLIVEIRA; JULIANE CABRAL SILVA; LARISSA ARAÚJO ROLIM; DINALVA BRITO DE QUEIROZ; MARCO ANTONIO BOTELHO SOARES

(21) BR 10 2017 026466-1 A2



Código 3.1 - Publicação do Pedido de Patente ou de Certificado de Adição de Invenção

(22) 07/12/2017

(51) E04D 5/14 (1968.09), E04D 15/04 (1968.09)

(52) E04D 5/143, E04D 2015/047

(54) TIRANTE E MÉTODO PARA INSTAÇÃO DO MESMO

(71) CARLOS ALBERTO DE ALMEIDA BORGES (BR/RJ)

(72) CARLOS ALBERTO DE ALMEIDA BORGES

(21) BR 10 2017 026473-4 A2

Código 3.1 - Publicação do Pedido de Patente ou de Certificado de Adição de Invenção

(22) 07/12/2017

(51) G01S 3/32 (1968.09), G01S 3/42 (1968.09)

(52) G01S 3/325, G01S 3/42

(54) SISTEMA DE MONITORAÇÃO ELETRÔNICA DE VEÍCULOS

(71) CELTON ROCHA MESQUITA (BR/MG)

(72) CELTON ROCHA MESQUITA

(21) BR 10 2017 026474-2 A2

Código 3.1 - Publicação do Pedido de Patente ou de Certificado de Adição de Invenção

(22) 07/12/2017

| Candida albicans | CIM INDIVIDUAL µg/mL | | CIM COMBINADO µg/mL | | ICF | INTERAÇÃO |
|------------------|-------------------------|------------|------------------------|------------|-------|-----------|
| | NaAg | Fluconazol | NaAg | Fluconazol | | |
| LFBM 01 | 4 | >1024 | 2 | 328 | 0,625 | Aditiva |
| LFBM 02 | 4 | >1024 | 2 | 4 | 0,5 | Sinérgica |
| LFBM 03 | 4 | >1024 | 2 | 16 | 0,52 | Aditiva |
| LFBM 04 | 4 | >1024 | 2 | 2 | 0,5 | Sinérgica |
| LFBM 05 | 4 | >1024 | 1 | 4 | 0,58 | Sinérgica |
| LFBM 06 | 4 | >1024 | 2 | 16 | 0,52 | Aditiva |
| LFBM 07 | 8 | >1024 | 2 | 32 | 0,28 | Sinérgica |
| LFBM 14 | 4 | >1024 | 2 | 2 | 0,5 | Sinérgica |
| LFBM 1002 | 4 | >1024 | 2 | 2 | 0,5 | Sinérgica |
| ATCC 10231 | 4 | >1024 | 1 | 16 | 0,25 | Sinérgica |

Figura 1. Tabela 1 - Atividade da associação entre fluconazol e nanopartículas de prata sobre cepas de *Candida albicans*.

(51) A61K 31/4196 (2000.01), A61K 33/38 (1974.07), A61K 9/14 (1974.07), A61K 9/51 (1990.01), B82Y 5/00 (2011.01), A61P 31/10 (2000.01)

(54) COMPOSIÇÃO COM ATIVIDADE ANTIFÚNGICA CONTENDO NANOPARTÍCULAS DE PRATA E FLUCONAZOL

(71) CECÍLIA MARIA DE SÁ BARRETO CRUZ FALCÃO (BR/PE)

(72) CECÍLIA MARIA DE SÁ BARRETO CRUZ FALCÃO; EULÁLIA CAMELO PESSOA DE AZEVEDO XIMENES; AUDREY NUNES DE ANDRADE; ANDRÉA FERREIRA DA SILVA MATOSO; ANDERSON STEVENS LEONIDAS GOMES

(21) BR 10 2017 026492-0 A2

Código 3.1 - Publicação do Pedido de Patente ou de Certificado de Adição de Invenção

(22) 08/12/2017

(51) C12C 7/053 (1995.01), C12C 12/00 (1995.01)

(52) C12C 7/053, C12C 12/00

(54) CERVEJA COM SUBSTITUIÇÃO PARCIAL DO MALTE POR RESÍDUO DAINdustrialização da fécula de mandioca (bagaço de mandioca)

(71) INSTITUTO FEDERAL DO PARANÁ (BR/PR)

(72) CARLOS EDUARDO BARÃO; ROSEMEIRE CARVALHO DA SILVA; SUELLEN JENSEN KLOSOSKI; TATIANA COLOMBO PIMENTEL; LAISA LETÍCIA MACHADO DOS SANTOS; JOSÉ VITOR DE CARVALHO SILVA

(21) BR 10 2017 026508-0 A2

Código 3.1 - Publicação do Pedido de Patente ou de Certificado de Adição de Invenção

(22) 08/12/2017

(51) A61K 36/185 (2006.01), A61K 125/00 (2006.01), A61K 9/19 (1995.01), A61P 29/00 (2000.01), A61P 11/06 (2000.01)

(54) MATÉRIA PRIMA PADRONIZADA OBTIDA A PARTIR DE RAÍZES DA CANNABIS SATIVA PARA FINS FARMACÊUTICOS

(71) FUNDACAO UNIVERSIDADE FEDERAL DO VALE DO SAO FRANCISCO (BR/PE)

(72) KÁTIA SIMONI BEZERRA LIMA; LARISSA ARAÚJO ROLIM; XIRLEY PEREIRA NUNES; MARIA EDUARDA GOMES DA CRUZ SILVA; PEDRO MODESTO NASCIMENTO MENEZES; TARCÍSIO CÍCERO DE LIMA ARAÚJO; CLODOALDO PLÁCIDO DA FONSECA SILVA; SANDRA KELLE SOUZA MACÊDO; MARIANA GAMA E SILVA; ÉRICA MARTINS DE LAVOR; EMANUELLA CHIARA VALENÇA PEREIRA; ANA PAULA DE OLIVEIRA; JACKSON ROBERTO GUEDES DA SILVA ALMEIDA; FABRÍCIO SOUZA SILVA; JULIANELI TOLENTINO DE LIMA; XENUSA PEREIRA NUNES

(21) BR 10 2017 026510-2 A2

Código 3.1 - Publicação do Pedido de Patente ou de Certificado de Adição de Invenção

(22) 08/12/2017

(51) A61N 1/372 (1985.01), A61N 1/32 (1968.09), A61N 1/36 (1968.09)

(52) A61N 1/37247, A61N 1/323, A61N 1/36021

(54) DISPOSITIVO PARA ELETROESTIMULAÇÃO NEUROMUSCULAR DE LONGA DURAÇÃO MULTICANAIS COM RECALIBRAÇÃO POR MEIO DE BIOFEEDBACK

(71) FUNDAÇÃO UNIVERSIDADE DE BRASÍLIA/CENTRO DE APOIO AO DESENVOLVIMENTO TECNOLÓGICO (BR/DF) ; UNIVERSIDADE FEDERAL DE MINAS GERAIS - UFMG (BR/MG)

(72) ANTÔNIO PADILHA LANARI BÓ; JOÃO LUIZ QUAGLIOTI DURIGAN; HENRIQUE RESENDE MARTINS; PAULO EUGÊNIO OLIVEIRA DE SOUZA E SILVA; MIGUEL EDUARDO GUTIERREZ PAREDES

(21) BR 10 2017 026512-9 A2

Código 3.1 - Publicação do Pedido de Patente ou de Certificado de Adição de Invenção

(22) 08/12/2017

(51) E04G 17/16 (1968.09), E04G 11/48 (1968.09)

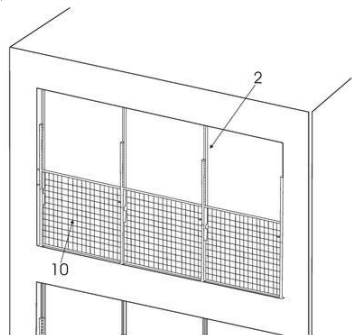
(52) E04G 17/16, E04G 11/48

(54) SUPORTE DE PROTEÇÃO PERIFÉRICA

(71) LUIZ CARLOS CAMILLO DE OLIVEIRA (BR/SP)

(72) LUIZ CARLOS CAMILLO DE OLIVEIRA

(21) BR 10 2017 026520-0 A2



Código 3.1 - Publicação do Pedido de Patente ou de Certificado de Adição de Invenção

(22) 08/12/2017

(51) E04G 21/32 (1968.09)

(54) SISTEMA DE PROTEÇÃO PERIFÉRICA, DISPOSITIVO EXTENSOR DE UM ELEMENTO DE ESCORA E ELEMENTO DE ESCORA

COMPREENDENDO UM DISPOSITIVO EXTENSOR

(71) LUIZ CARLOS CAMILLO DE OLIVEIRA (BR/SP)

(72) LUIZ CARLOS CAMILLO DE OLIVEIRA

(21) BR 10 2017 026521-8 A2

Código 3.1 - Publicação do Pedido de Patente ou de Certificado de Adição de Invenção

(22) 08/12/2017

(51) E04G 17/16 (1968.09), E04G 11/48 (1968.09), E04G 1/18 (1968.09), E04B 1/24 (1968.09), E04G 25/00 (1968.09)

(52) E04G 17/16, E04G 11/48, E04G 1/18, E04B 1/24, E04G 25/00

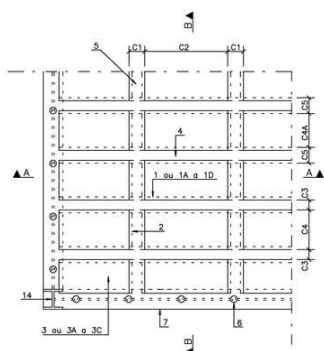
(54) APARATO DE ESCORA

(71) LUIZ CARLOS CAMILLO DE OLIVEIRA (BR/SP)

(72) LUIZ CARLOS CAMILLO DE OLIVEIRA

(21) BR 10 2017 026525-0 A2

Código 3.1 - Publicação do Pedido de Patente ou de Certificado de Adição de



Invenção

(22) 08/12/2017

(51) E04C 2/38 (1968.09), E04C 3/08 (1968.09), E04B 1/18 (1968.09)

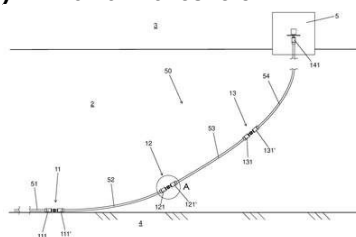
(52) E04C 2/384, E04C 3/08, E04B 1/18

(54) PERFIL U PARA EXECUÇÃO DE LAJE NERVURADA E PAREDE DE CONTENÇÃO DE TERRA

(71) PAULO CÉSAR CARDOSO (BR/GO)

(72) PAULO CÉSAR CARDOSO

(21) BR 10 2017 026526-9 A2



Código 3.1 - Publicação do Pedido de Patente ou de Certificado de Adição de Invenção

(22) 08/12/2017

(51) F16L 55/07 (1974.07), F16L 11/12 (1968.09), F16K 24/04 (1974.07), E21B 17/20 (1980.01)

(52) F16L 55/07, F16L 11/12, F16K 24/04, E21B 17/203

(54) MÉTODO DE MODERNIZAÇÃO DE UMA LINHA DE CONDUTO FLEXÍVEL DE TRANSPORTE DE FLUIDO, JUNTA DE CONECTORES E MÓDULO DE INTERLIGAÇÃO

(71) SIMEROS PROJETOS ELETROMECAVICOS LTDA (BR/RS)

(72) FABIANO BERTONI; FACUNDO SEBASTIAN LOPEZ

(21) BR 10 2017 026573-0 A2

Código 3.1 - Publicação do Pedido de Patente ou de Certificado de Adição de Invenção

(22) 08/12/2017

(51) E04G 21/04 (1968.09)

(52) E04G 21/0418

(54) APERFEIÇOAMENTOS INTRODUZIDOS EM EQUIPAMENTO MODULAR PARA ABASTECIMENTO POR GRAVIDADE DE MATERIAIS DIVERSOS UTILIZADOS EM EDIFICAÇÕES VERTICAIS EM OBRA

(71) WALTER EDUARDO ALARCÓN TELLO (BR/SP)

(72) WALTER EDUARDO ALARCON TELLO

(21) BR 10 2017 026575-7 A2



Código 3.1 - Publicação do Pedido de Patente ou de Certificado de Adição de Invenção

(22) 08/12/2017

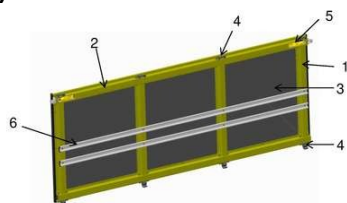
(51) F16L 58/10 (1974.07), B65H 81/06 (1968.09)

(54) DISPOSITIVO E PROCESSO PARA ENCAPSULAMENTO DE TUBOS

(71) MARCOPOLO S.A (BR/RS)

(72) LUCIANO RICARDO RESNER; DOUGLAS TOLEDO DANDOLINI

(21) BR 10 2017 026576-5 A2



Código 3.1 - Publicação do Pedido de Patente ou de Certificado de Adição de Invenção

(22) 08/12/2017

(51) B62D 33/023 (1990.01), B60P 1/28 (1968.09)

(52) B62D 33/023, B60P 1/286

(54) MÓDULO DE LATERAL DE CAIXA DE CARGA, CAIXA DE CARGA MODULAR E PROCESSO DE FABRICAÇÃO DE MÓDULO DE LATERAL DE CAIXA DE CARGA

(66) BR 10 2016 029731-1 16/12/2016

(71) RANDON S.A IMPLEMENTOS E PARTICIPAÇÕES (BR/RS)

(72) LEONARDO GARBIN; FABIO LORENZINI

(21) BR 10 2017 026594-3 A2

Código 3.1 - Publicação do Pedido de Patente ou de Certificado de Adição de Invenção

(22) 08/12/2017

(51) A23B 7/155 (1990.01)

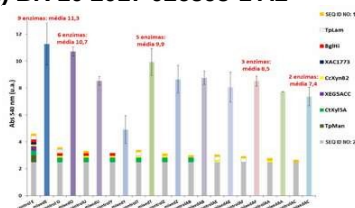
(52) A23B 7/155

(54) PROCESSO DE PREPARO DE EXTRATO DE GUARANÁ

(71) CNPEM - CENTRO NACIONAL DE PESQUISA EM ENERGIA E MATERIAIS (BR/SP)

(72) MARIO TYAGO MURAKAMI; MARIANE NORONHA DOMINGUES; EVANDRO ANTONIO DE LIMA

(21) BR 10 2017 026595-1 A2



Código 3.1 - Publicação do Pedido de Patente ou de Certificado de Adição de Invenção

(22) 08/12/2017

(51) C12N 9/16 (1980.01), C12C 7/00 (1968.09), A23L 7/25 (2016.01)

(54) COMPOSIÇÃO E MÉTODO PARA MOSTURAÇÃO DE MALTE

(71) CNPEM - CENTRO NACIONAL DE PESQUISA EM ENERGIA E MATERIAIS (BR/SP)

(72) MARIO TYAGO MURAKAMI; MARIANE NORONHA DOMINGUES; EVANDRO ANTONIO DE LIMA

(21) BR 10 2017 026598-6 A2

Código 3.1 - Publicação do Pedido de Patente ou de Certificado de Adição de Invenção

(22) 09/12/2017

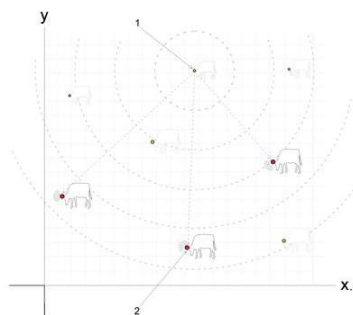
(51) A01K 11/00 (1968.09), A01K 29/00 (1968.09)

(52) A01K 11/004, A01K 11/008, A01K 29/005

(54) BRINCO ALARME TRANSMISSOR ANIMAL

(71) EFRAIM MOTA LUCIO ANGELO (BR/RS)

(72) EFRAIM MOTA LUCIO ANGELO



(21) BR 10 2017 026608-7 A2

Código 3.1 - Publicação do Pedido de Patente ou de Certificado de Adição de Invenção

(22) 11/12/2017

(51) H04W 16/10 (2009.01), H04W 16/14 (2009.01), H04W 72/04 (2009.01), H04B 1/401 (2015.01)

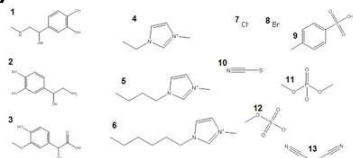
(52) H04W 16/10, H04W 16/14, H04W 72/048, H04B 1/401

(54) ESTAÇÃO RÁDIO BASE OTIMIZADA PARA CONECTIVIDADE EM CENÁRIOS RURAIS

(71) FUNDAÇÃO CPQD - CENTRO DE PESQUISA E DESENVOLVIMENTO EM TELECOMUNICAÇÕES (BR/SP)

(72) CARLOS LORENA NETO; DICK CARRILLO MELGAREJO; FELIPE CAMARGO PENTEADO; RAFAEL POMPEO DE HARO MORENO

(21) BR 10 2017 026617-6 A2



Código 3.1 - Publicação do Pedido de Patente ou de Certificado de Adição de Invenção

(22) 11/12/2017

(51) G01N 33/574 (1985.01), G01N 33/84 (1980.01)

(54) KIT DIAGNÓSTICO DE CÂNCER ATRAVÉS DA URINA POR MEIO DE SISTEMAS AQUOSOS BIFÁSICOS BASEADOS EM LÍQUIDOS IÔNICOS

(71) INSTITUTO DE TECNOLOGIA E PESQUISA (BR/SE) ; UNIVERSIDADE TIRADENTES (BR/SE) ; UNIVERSIDADE DE AVEIRO (PT)

(72) ÁLVARO SILVA LIMA; CLEIDE MARA FARIA SOARES; RANYERE LUCENA DE SOUZA; RITA DE CASSIA MENDONÇA DE MIRANDA; LARISSA LISBOA REGO BRITO; SAMUEL BRUNO DOS SANTOS; MARA GUADALUPE FREIRE MARTINS; MATHEUS MENDONÇA PEREIRA; JOÃO MANUEL DA COSTA E ARAÚJO PEREIRA COUTINHO

(21) BR 10 2017 026624-9 A2

Código 3.1 - Publicação do Pedido de Patente ou de Certificado de Adição de Invenção

(22) 11/12/2017

(51) A61B 5/00 (1968.09)

(52) A61B 5/00

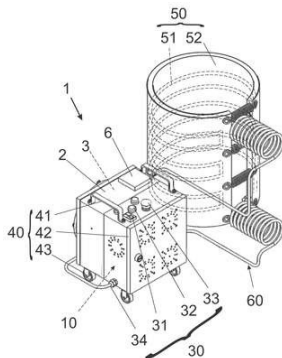
(54) DINAMÔMETRO BIOMÉDICO ELETRÔNICO PARA MEDIÇÃO, ANÁLISE E REGISTRO DE INFORMAÇÕES DA FORÇA DE PRENSÃO E DE FORÇA

VARIANTE NO TEMPO DE QUALQUER INTENSIDADE

(71) UNIVERSIDADE FEDERAL DE MATO GROSSO DO SUL. (BR/MS)

(72) JOSIVALDO GODOY DA SILVA; ADRIANE MELO ARAKAKI; FERNANDA GUERREIRO DE PAULA; LUCAS DA ROSA SECCO

(21) BR 10 2017 026629-0 A2



Código 3.1 - Publicação do Pedido de Patente ou de Certificado de Adição de Invenção

(22) 11/12/2017

(51) F17C 7/04 (1980.01)

(54) DISPOSITIVO VAPORIZADOR DE GÁS LIQUEFEITO ACONDICIONADO EM CILINDRO OU BOTIJÃO

(71) MIGUEL GUSTAVO GIL (BR/SP) ; RITA DE CÁSSIA SILVA GIL (BR/SP) ; ALINE SILVA GIL (BR/SP)

(72) MIGUEL GUSTAVO GIL

(21) BR 10 2017 026631-1 A2

Código 3.1 - Publicação do Pedido de Patente ou de Certificado de Adição de Invenção

(22) 11/12/2017

(51) A23L 19/20 (2016.01)

(52) A23L 19/20

(54) PROCESSO DE ELABORAÇÃO DA PUPUNHA (BACTRIS GASIPAES KUNTH) EM CONSERVA

(71) UNIVERSIDADE DO ESTADO DO PARA (BR/PA)

(72) BIANCA PINHEIRO DE PINHEIRO; SIMONE DA SILVA SANTOS; ANA CARLA ALVES PELAIS

(21) BR 10 2017 026633-8 A2

Código 3.1 - Publicação do Pedido de Patente ou de Certificado de Adição de Invenção

(22) 11/12/2017

(51) F24C 3/12 (1968.09), F24C 3/00 (1968.09), F24B 1/20 (1968.09), F24B 5/00 (1968.09), C10L 11/00 (1968.09), C10L 11/08 (1968.09)

(52) F24C 3/12, F24C 3/00, F24B 1/20, F24B 5/00, C10L 11/00, C10L 11/08

(54) APARELHO DE COCÇÃO

(71) WHIRLPOOL S.A. (BR/SP)

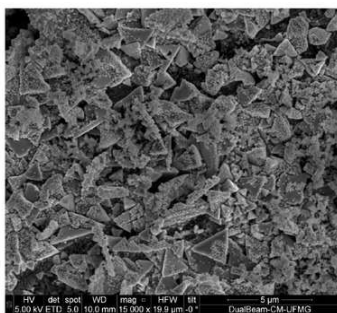
(72) DIEGO DANIEL DOLINSKI; GUILHERME NEHRING; EDUARDO SANT'ANNA MARTINS

(21) BR 10 2017 026662-1 A2

Código 3.1 - Publicação do Pedido de Patente ou de Certificado de Adição de Invenção

(22) 11/12/2017

(51) C11D 1/04 (1968.09), C11B 13/00 (1968.09), C09D 5/08 (1968.09), C23C 22/00 (1985.01)



(52) C11D 1/04, C11B 13/00, C09D 5/08, C23C 22/00

(54) PROCESSO DE OBTENÇÃO DE INIBIDOR DE CORROSÃO BASEADO EM CARBOXILATOS DE COBRE(II) A PARTIR DE ÓLEO DE COZINHA, PROCESSO DE REVESTIMENTO E PRODUTO

(71) UNIVERSIDADE FEDERAL DE MINAS GERAIS (BR/MG)

(72) JOÃO CURA D'ARS DE FIGUEIREDO JUNIOR; ISABELA MARIA LARA MOREIRA; CYNTHIA LOPES MARTINS PEREIRA

(21) BR 10 2017 026705-9 A2

Código 3.1 - Publicação do Pedido de Patente ou de Certificado de Adição de Invenção

(22) 11/12/2017

(51) A23L 21/12 (2016.01)

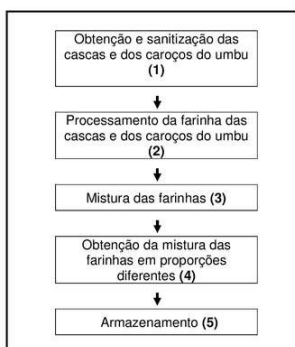
(52) A23L 21/12

(54) GELEIA EXTRA DE GOIABA (PSIDIUM GUAJAVA) ADICIONADA DE PIMENTA ROSA (SCHINUS TERBINTHIFOLIUS RADDI)

(71) UNIVERSIDADE FEDERAL DE CAMPINA GRANDE - PB (BR/PB)

(72) EDSON DOUGLAS SILVA PONTES; MAYARA GABRIELLY GERMANO DE ARAÚJO; HANDERSON LUCAS DUARTE DE SALES; MICHELLY PIRES QUEIROZ; JAIELISON YANDRO PEREIRA DA SILVA; VANESSA BORDIN VIERA; ANA CRISTINA SILVEIRA MARTINS; JÉSSICA LIMA DE MORAIS; MARIA ELIEIDY GOMES DE OLIVEIRA; JULIANA KÉSSIA BARBOSA SOARES

(21) BR 10 2017 026708-3 A2



Código 3.1 - Publicação do Pedido de Patente ou de Certificado de Adição de Invenção

(22) 11/12/2017

(51) A23L 19/00 (2016.01)

(52) A23L 19/01

(54) ELABORAÇÃO E PROCESSAMENTO DE FARINHA DA CASCA E DO CAROÇO DE UMBU (SPONDIAS TUBEROSA ARRUDA CÂMARA)

(71) UNIVERSIDADE FEDERAL DE CAMPINA GRANDE - PB (BR/PB)

(72) EDNA CARLA ARAÚJO SILVA; MARTA MARIA DA CONCEIÇÃO; JULIANA KÉSSIA BARBOSA SOARES; MARIA CARLA CÂNDIDO DA SILVA; ANA CRISTINA SILVEIRA MARTINS; VANESSA BORDIN VIERA; RITA DE CÁSSIA RAMOS DO EGYPTO QUEIROGA

(21) BR 10 2017 026712-1 A2

Código 3.1 - Publicação do Pedido de Patente ou de Certificado de Adição de Invenção

(22) 11/12/2017

(51) A23L 25/10 (2016.01), A23G 1/32 (2006.01), A23L 33/195 (2016.01)

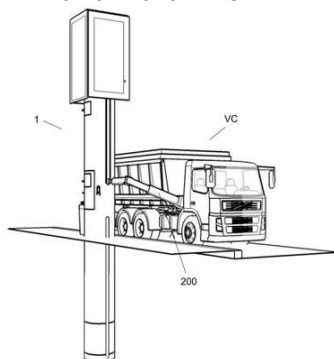
(52) A23L 25/10, A23G 1/32, A23L 33/195

(54) ENRIQUECIMENTO DE PASTA DE AMENDOIM COM A MICROALGA *Spirulina platensis* E SABORIZADA COM CHOCOLATE AMARGO (70% CACAU)

(71) UNIVERSIDADE FEDERAL DE CAMPINA GRANDE - PB (BR/PB)

(72) RENATA TORRES MACIEL; ANA CRISTINA SILVEIRA MARTINS; NILCIMELLY RODRIGUES DONATO

(21) BR 10 2017 026714-8 A2



Código 3.1 - Publicação do Pedido de Patente ou de Certificado de Adição de Invenção

(22) 11/12/2017

(51) B65F 1/12 (1968.09), B65F 1/14 (1968.09), B65F 1/16 (1968.09), B66F 11/04 (1968.09)

(52) B65F 1/122, B65F 1/1405, B65F 1/1623, B66F 11/046

(54) CONFIGURAÇÃO CONSTRUTIVA EM RECEPTÁCULO VERTICAL DE COLETA DE RESÍDUOS COM PLATAFORMA DE ELEVAÇÃO PARA DESCARGA AÉREA AUTOMATIZADA E SISTEMA DE GERENCIAMENTO E CONTROLE DO DITO RECEPTÁCULO

(71) DIRNEI FERRI FILHO EIRELI (BR/SC)

(72) DIRNEI FERRI

(21) BR 10 2017 026715-6 A2

Código 3.1 - Publicação do Pedido de Patente ou de Certificado de Adição de Invenção

(22) 11/12/2017

(51) C12N 1/20 (1980.01), C12R 1/00 (1980.01)

(54) PROCESSO PARA CULTURA E ISOLAMENTO DE SOROVARES FASTIDIOSOS DE LEPTOSPIRA

(71) UNIVERSIDADE ESTADUAL DE LONDRINA (BR/PR)

(72) ROBERTA TORRES CHIDEROLI; JÚLIO CESAR DE FREITAS; ULISSES DE PÁDUA PEREIRA; VANESSA YUMI HASHIMOTO; FRANCIELLE GIBSON DA SILVA ZACARIAS

(21) BR 10 2017 026716-4 A2

Código 3.1 - Publicação do Pedido de Patente ou de Certificado de Adição de Invenção

(22) 11/12/2017

(51) B02C 21/02 (1968.09)

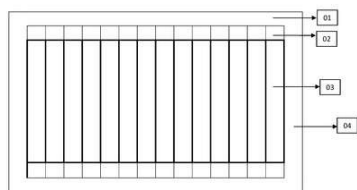
(54) SISTEMA MECÂNICO DE DISPERSOR PRÉ-SECAGEM

(71) GILBERTO DE SOUSA (BR/PR) ; LUIS AUGUSTO MARTIN GELINSKI (BR/PR) ; JOSE LUCIANO ANDRIGUETTO (BR/PR)

(72) GILBERTO DE SOUSA

(21) BR 10 2017 026725-3 A2

Código 3.1 - Publicação do Pedido de Patente ou de Certificado de Adição de



Invenção

(22) 11/12/2017

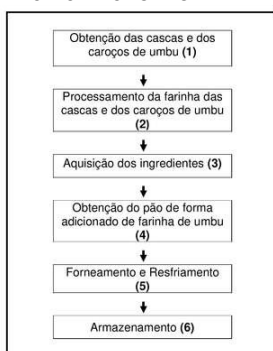
(51) A41D 13/05 (2000.01)

(54) PROTETOR GERAL PARA PANTURRILHA E CANELA

(71) WALDIR PROCHMANN (BR/PR)

(72) WALDIR PROCHMANN

(21) BR 10 2017 026726-1 A2



Código 3.1 - Publicação do Pedido de Patente ou de Certificado de Adição de Invenção

(22) 11/12/2017

(51) A21D 2/36 (1968.09), A21D 13/06 (1968.09)

(54) ELABORAÇÃO E PROCESSAMENTO DE PÃO DE FORMA ADICIONADO DA FARINHA DA CASCA E DO CAROÇO DO UMBU (SPONDIAS TUBEROSA ARRUDA CÂMARA)

(71) UNIVERSIDADE FEDERAL DE CAMPINA GRANDE - PB (BR/PB)

(72) EDNA CARLA ARAÚJO SILVA; MARTA MARIA DA CONCEIÇÃO; JULIANA KÉSSIA BARBOSA SOARES; MARIA CARLA CÂNDIDO DA SILVA; RITA DE CÁSSIA RAMOS DO EGYPTO QUEIROGA; ANA CAROLINA DOS SANTOS

(21) BR 10 2017 026727-0 A2

Código 3.1 - Publicação do Pedido de Patente ou de Certificado de Adição de Invenção

(22) 11/12/2017

(51) A61M 37/00 (1968.09)

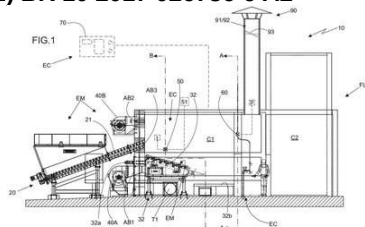
(52) A61M 37/0076

(54) EQUIPAMENTO PARA LIGAR A MÁQUINA DE TATUAGEM, ACIONADA COM UM TOQUE NO DEDO

(71) ANDERSON VASCONCELOS BARROS (BR/SP)

(72) ANDERSON VASCONCELOS BARROS

(21) BR 10 2017 026736-9 A2



Código 3.1 - Publicação do Pedido de Patente ou de Certificado de Adição de Invenção

(22) 12/12/2017

(51) F27D 7/04 (1968.09)

(54) SISTEMA PARA IMPLANTAÇÃO DE ELEMENTOS MODULARES E DE CONTROLE PARA CUSTOMIZAÇÃO DE FORNALHAS

(71) RAFAEL BATALHA MARTINS (BR/SC)

(72) RAFAEL BATALHA MARTINS; Sigilo de Autor, conforme solicitado e com base no artigo 6º, § 4º da LPI; Sigilo de Autor, conforme solicitado e com base no artigo 6º, § 4º da LPI

(21) BR 10 2017 026738-5 A2

Código 3.1 - Publicação do Pedido de Patente ou de Certificado de Adição de Invenção

(22) 12/12/2017

(51) A01N 55/02 (1980.01), A01P 7/04 (2006.01)

(52) A01N 55/02

(54) MISTURA GLICEROL - SAL DE CU(II)/COMPLEXO GLICEROL - CU(II) (CONTRAÍONS) COMO INSETICIDA PARA SUPRESSÃO/CONTROLE POPULACIONAL DE INSETOS VETORES E PRAGAS AGRÍCOLAS

(71) UNIVERSIDADE FEDERAL DE MATO GROSSO DO SUL (BR/MS) ; UNIVERSIDADE FEDERAL DA GRANDE DOURADOS (BR/MS)

(72) ANDERSON RODRIGUES LIMA CAIRES; SAMUEL LEITE DE OLIVEIRA; DERISVALDO ROSA PAIVA; DÊNIS PIRES DE LIMA; ADILSON BEATRIZ; ANTONIO PANCRÁCIO DE SOUZA; EDUARDO JOSE DE ARRUDA; ISAIAS CABRINI; MÁRCIA RAMOS JORGE; ROBERTO DA SILVA GOMES

(21) BR 10 2017 026740-7 A2

Código 3.1 - Publicação do Pedido de Patente ou de Certificado de Adição de Invenção

(22) 12/12/2017

(51) A61K 8/97 (2017.01), A61Q 19/00 (2006.01)

(52) A61K 8/97, A61Q 19/00

(54) PROCESSO E FORMULAÇÃO PARA HIGIENE PESSOAL, SABONETE EM BARRA E SEU USO

(71) UNIVERSIDADE FEDERAL DA PARAIBA (BR/PB)

(72) MELÂNIA LOPES CORNÉLIO; ELAINE CRISTINA CASTRO ALMEIDA; CLÓVIS GOUVEIA DA SILVA

(21) BR 10 2017 026747-4 A2



Figura 1



Figura 1.1

Código 3.1 - Publicação do Pedido de Patente ou de Certificado de Adição de Invenção

(22) 12/12/2017

(51) A61B 5/20 (1985.01), A47K 13/08 (1968.09)

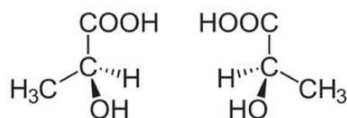
(52) A61B 5/208, A47K 13/08

(54) UROFLUXÔMETRO DE BAIXO CUSTO PARA USO AMBULATORIAL

(71) UNIVERSIDADE DO ESTADO DO PARA (BR/PA)

(72) EDUARDO MARTINS DE SOUSA; HÉRICK PAMPOLHA HUET DE BACELAR; CHARLES ALBERTO VILLACORTA DE BARROS; NICOLAU SOARES CARDOSO NETTO; RAFAEL OLIVEIRA CHAVES

(21) BR 10 2017 026752-0 A2



Código 3.1 - Publicação do Pedido de Patente ou de Certificado de Adição de Invenção

(22) 12/12/2017

(51) C12P 7/56 (1980.01), C12R 1/225 (1980.01), C12N 1/20 (1980.01)

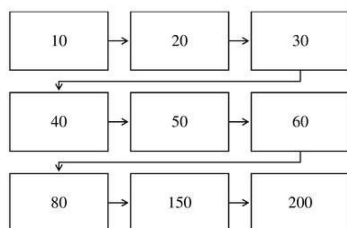
(54) PROCESSO PARA PRODUÇÃO DE ÁCIDO LÁCTICO POR VIA FERMENTATIVA UTILIZANDO SUBPRODUTOS DA INDUSTRIALIZAÇÃO DO

PESCADO COMO FONTE ALTERNATIVA DE NITROGÊNIO
 (71) UNIVERSIDADE FEDERAL DO RIO GRANDE - FURG (BR/RS)
 (72) CARLOS PRENTICE HERNANDEZ; SANDRIANE PIZATO

(21) BR 10 2017 026755-5 A2

Código 3.1 - Publicação do Pedido de Patente ou de Certificado de Adição de Invenção
 (22) 12/12/2017
 (51) A23C 21/00 (1968.09), A23C 1/08 (1980.01), A23C 1/14 (1980.01)
 (52) A23C 21/00, A23C 1/08, A23C 1/14
 (54) PROCESSO DE OBTENÇÃO DE CONCENTRADO PROTEICO EM PÓ DE SORO DE LEITE CAPRINO COM 60% DE PROTEÍNA
 (71) UNIVERSIDADE FEDERAL DA PARAIBA (BR/PB)
 (72) KARLA KALIGIA SILVA BORBA; RITA DE CÁSSIA RAMOS DO EGYPTO QUEIROGA; MARIA TERESA BERTOLDO PACHECO; TATIANE SANTI GADELHA

(21) BR 10 2017 026764-4 A2



Código 3.1 - Publicação do Pedido de Patente ou de Certificado de Adição de Invenção
 (22) 12/12/2017
 (51) A61K 47/34 (1990.01), A61K 36/886 (2006.01), A61P 15/02 (2000.01)
 (54) MÉTODO DE PRODUÇÃO DE GEL ALOE VERA E INCORPORAÇÃO EM GEL DE POLIETILENOGLICOL PARA LUBRIFICANTE VAGINAL
 (71) UNIVERSIDADE FEDERAL DE CAMPINA GRANDE - PB (BR/PB)
 (72) RENATA DE MEDEIROS WANDERLEY GADELHA; ROSSEMBERG CARDOSO BARBOSA; MARCUS VINICIUS LIA FOOK; WLADYMYR JEFFERSON BACALHAU DE SOUSA; ANDRÉ GONÇALVES BEZERRA JUNIOR; DARLYSON TAVARES GUIMARÃES; MÁRCIO JOSÉ BATISTA CARDOSO

(21) BR 10 2017 026766-0 A2

Código 3.1 - Publicação do Pedido de Patente ou de Certificado de Adição de Invenção
 (22) 12/12/2017
 (51) B07B 1/42 (1968.09), B07B 1/28 (1968.09)
 (52) B07B 1/42, B07B 1/28
 (54) VIBRADOR MECÂNICO DE CAIXA, PARA PENEIRAS VIBRATÓRIAS
 (71) METSO BRASIL INDUSTRIA E COMÉRCIO LTDA. (BR/SP)
 (72) SADAO KATO; FAUSTO REZENDE JÚNIOR; RICARDO MAERSCHNER OGAWA

(21) BR 10 2017 026781-4 A2

Código 3.1 - Publicação do Pedido de Patente ou de Certificado de Adição de Invenção

(22) 12/12/2017

(51) A23L 13/60 (2016.01)

(52) A23L 13/60

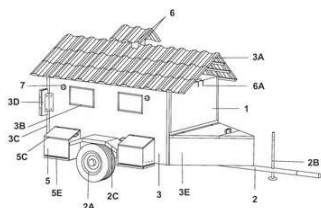
(54) EMBUTIDO CÁRNEO COM ADIÇÃO DE FARINHA DE PUPUNHA

(71) FUNDAÇÃO UNIVERSIDADE REGIONAL DE BLUMENAU (BR/SC)

(72) CAROLINA KREBS DE SOUZA; SILVANA LICODIEDOFF; DANIANE APARECIDA LEMOS; LISIANE FERNANDES DE CARVALHO; SÁVIO

LEANDRO BERTOLI

(21) BR 10 2017 026782-2 A2



Código 3.1 - Publicação do Pedido de Patente ou de Certificado de Adição de Invenção

(22) 12/12/2017

(51) B62D 59/02 (1968.09), B62D 63/06 (1968.09), A47J 37/07 (1968.09), A47J 37/00 (1968.09)

(54) CHURRASQUEIRA MÓVEL TRACIONADA POR VEÍCULO AUTOMOTIVO

(71) WILSON CEZAR ECKHARDT (BR/PR)

(72) WILSON CEZAR ECKHARDT

(21) BR 10 2017 026785-7 A2

Código 3.1 - Publicação do Pedido de Patente ou de Certificado de Adição de Invenção

(22) 12/12/2017

(51) G06Q 20/00 (2012.01), G06Q 20/30 (2012.01)

(52) G06Q 20/00, G06Q 20/30

(54) MÉTODO E SISTEMA ANTIFRAUDE PARA TRANSAÇÕES BANCÁRIAS VIA CARTÃO DE CRÉDITO E DÉBITO

(71) BRUNO DE SANT'ANNA MATTOS (BR/RJ)

(72) BRUNO DE SAT'ANNA MATOS

(21) BR 10 2017 026787-3 A2

Código 3.1 - Publicação do Pedido de Patente ou de Certificado de Adição de Invenção

(22) 12/12/2017

(51) C07C 211/21 (1990.01), A01N 33/04 (1980.01), A01P 3/00 (2006.01)

(52) C07C 211/21, A01N 33/04

(54) COMPOSTOS SEMISSINTÉTICOS (R)-N-BUTILCITRONELILAMINA E (R,S)-N-BUTILCITRONELILAMINA, DERIVADOS DO CITRONELAL PRESENTE EM ÓLEOS ESSENCIAIS, PARA O CONTROLE DA ANTRACNOSE EM VIDEIRAS

(71) UNIVERSIDADE FEDERAL DE PELOTAS (BR/RS)

(72) RAQUEL GUIMARÃES JACOB; CRISTIANE LUCHESE; ETHEL

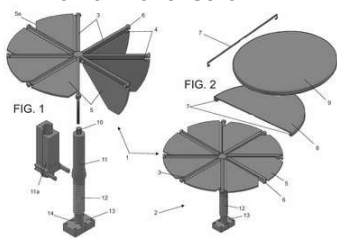
ANTUNES WILHELM; LUCIELLI SAVEGNAGO; RAFAELA XAVIER

GIACOMINI; DANIELA HARTWIG DE OLIVEIRA; DIEGO DA SILVA ALVES;

EDER JOÃO LENARDÃO; GELSON PERIN; RICARDO FREDERICO

SCHUMACHER

(21) BR 10 2017 026789-0 A2



Código 3.1 - Publicação do Pedido de Patente ou de Certificado de Adição de Invenção

(22) 12/12/2017

(51) F03B 13/10 (1968.09)

(54) TURBINA SUBMERSA COM HÉLICES PIVOTADAS, PARA SISTEMA DE GERAÇÃO DE ENERGIA HIDROELÉTRICA

(71) RONIMAR FERNANDES DA CUNHA (BR/TO)

(72) RONIMAR FERNANDES DA CUNHA

(21) BR 10 2017 026794-6 A2

Código 3.1 - Publicação do Pedido de Patente ou de Certificado de Adição de Invenção

(22) 12/12/2017

(51) C05G 3/00 (1968.09)

(52) C05G 3/0058

(54) PROCESSO DE GRANULAÇÃO DE FERTILIZANTES, PÓS CALCARIOS, REMINERALIZADORES DE SOLO, CAL E CORRETIVOS DE SOLO EM GERAL, A FRIO, UTILIZANDO CIMENTO PORTLAND NORMAL OU MODIFICADO COMO ELEMENTO GRANULADOR E ENDURECEDOR

(71) CLAIR CERON E OUTROS (BR/PR) ; EDIR JOSÉ BERNARDI (BR/PR)

(72) CLAIR CERON

(21) BR 10 2017 026802-0 A2

Código 3.1 - Publicação do Pedido de Patente ou de Certificado de Adição de Invenção

(22) 12/12/2017

(51) C11B 1/10 (1968.09), C08G 101/00 (1990.01), C08G 18/64 (1974.07), C08J 9/42 (1974.07)

(52) C11B 1/10, C08G 2101/00, C08G 2101/0041, C08G 2101/0008, C08J 2375/04, C08L 2201/06, C08G 18/6476, C08G 2101/005, C08J 9/42, C08K 2201/018

(54) ESPUMA DE POLIURETANO COM CARGA DE TORTA DE MAMONA MICRONIZADA

(71) FIBRASCA TECELAGEM CAMPO ALEGRE LTDA. (BR/SC)

(72) KLAUS SIEBJE

(21) BR 10 2017 026808-0 A2

Código 3.1 - Publicação do Pedido de Patente ou de Certificado de Adição de Invenção

(22) 12/12/2017

(51) B65D 85/72 (1968.09), B65D 85/80 (1968.09)

(52) B65D 85/72, B65D 85/80

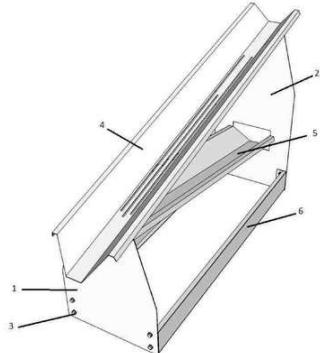
(54) DISPOSIÇÃO CONSTRUTIVA APLICADA EM PRÉ-FORMA DE FRASCO

DE BEBIDAS LÁCTEAS

(71) KARINA DE MELO LONGHI (BR/SP)

(72) KARINA DE MELO LONGHI

(21) BR 10 2017 026809-8 A2



Código 3.1 - Publicação do Pedido de Patente ou de Certificado de Adição de Invenção

(22) 12/12/2017

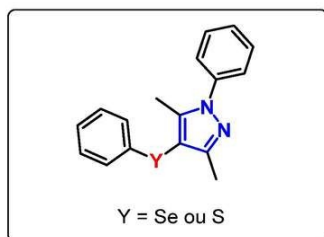
(51) A47J 43/14 (1968.09)

(54) EQUIPAMENTO PARA SEPARAR A GEMA DA CLARA DO OVO

(71) JORGE MÁRIO BARRETO (BR/BA)

(72) JORGE MÁRIO BARRETO

(21) BR 10 2017 026819-5 A2



Código 3.1 - Publicação do Pedido de Patente ou de Certificado de Adição de Invenção

(22) 12/12/2017

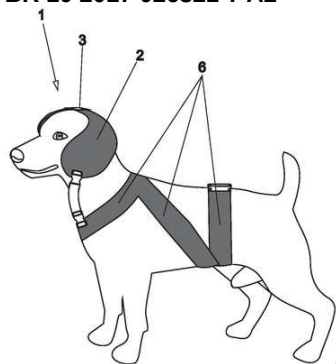
(51) A61K 31/41 (1974.07), A61P 25/04 (2000.01)

(54) COMPOSIÇÃO FARMACÊUTICA 4-ARILCALCOGENILPIRAZÓIS COMO MOLÉCULA ANTINOCICEPTIVA E ANTI-INFLAMATÓRIA

(71) UNIVERSIDADE FEDERAL DE PELOTAS (BR/RS)

(72) LUCIELLI SAVEGNAGO; FERNANDA SEVERO SABEDRA SOUSA; PALOMA TABORDA BIRMANN; DANIELA HARTWIG DE OLIVEIRA; DIEGO DA SILVA ALVES; EDER JOÃO LENARDÃO; GELSON PERIN; RAQUEL GUIMARÃES JACOB

(21) BR 10 2017 026821-7 A2



Código 3.1 - Publicação do Pedido de Patente ou de Certificado de Adição de Invenção

(22) 12/12/2017

(51) A01K 15/00 (1968.09)

(54) EQUIPAMENTO RELAXADOR PARA PETS

(71) EDUARDO DA SILVA PEREIRA (BR/PR)

(72) EDUARDO DA SILVA PEREIRA

(21) BR 10 2017 026823-3 A2

Código 3.1 - Publicação do Pedido de Patente ou de Certificado de Adição de Invenção

(22) 12/12/2017

(51) A23G 9/38 (2006.01)

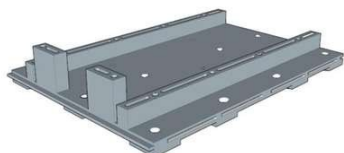
(52) A23G 9/38

(54) SORVETE COM COMPOSIÇÃO ENRIQUECIDA EM PROTEÍNAS, AMINOÁCIDOS, COLÁGENO E ÁCIDO ASCÓRBICO E MÉTODO DE OBTENÇÃO DO SORVETE

(71) ELINTON JUNGES GOMES (BR/SC)

(72) ÉLINTON JUNGES GOMES

(21) BR 10 2017 026828-4 A2



Código 3.1 - Publicação do Pedido de Patente ou de Certificado de Adição de Invenção

(22) 12/12/2017

(51) E04C 1/39 (1968.09), B28B 1/14 (1968.09)

(52) E04C 1/39, B28B 1/14

(54) SISTEMA CONSTRUTIVO

(71) SANDRO PIEROZAN (BR/PR)

(72) SANDRO PIEROZAN

(21) BR 10 2017 026836-5 A2

Código 3.1 - Publicação do Pedido de Patente ou de Certificado de Adição de Invenção

(22) 12/12/2017

(51) A61K 8/22 (2006.01), A61K 8/34 (2006.01), A61K 8/92 (2006.01), A61K 8/81 (2006.01), A61Q 11/00 (2006.01)

(52) A61K 8/22, A61K 8/345, A61K 8/922, A61K 8/81, A61Q 11/00

(54) SISTEMAS ESTABILIZADOS POR TENSOATIVOS PARA CLAREADOR DENTAL CONTENDO PERÓXIDO DE HIDROGÊNIO

(71) MATEUS FREIRE LEITE (BR/BA)

(72) JULIANO GERALDO AMARAL; MAHALA CORREIA CLAUDIO; LORENA ALVES DE OLIVEIRA SILVA; MATEUS FREIRE LEITE

(21) BR 10 2017 026838-1 A2

Código 3.1 - Publicação do Pedido de Patente ou de Certificado de Adição de Invenção

(22) 13/12/2017

(51) C08B 15/02 (1968.09), C08B 15/08 (1974.07), C07G 1/00 (1968.09), C08H 8/00 (2010.01), D21C 3/04 (1968.09), D21C 3/20 (1968.09), D21H 11/00 (1990.01)

(52) C08B 15/02, C08B 15/08, C07G 1/00, C08H 8/00, D21C 3/04, D21C 3/20, D21H 11/00

(54) EXTRAÇÃO DE LIGNINA PELO MÉTODO ACETOSOLV E DE NANOCELULOSE EXTRAÍDA DO PÓ DE MADEIRA DE PINUS

(71) UNIVERSIDADE ESTADUAL DE PONTA GROSSA (BR/PR)

(72) EDUARDO PRESTES; FERNANDA I. DITZEL; LUIS ANTONIO PINHEIRO; BENJAMIM DE MELO CARVALHO; IVO MOTTIN DEMIATE; GRACIELA INES BOLZON DE MUNIZ

(21) BR 10 2017 026845-4 A2

Código 3.1 - Publicação do Pedido de Patente ou de Certificado de Adição de Invenção

(22) 13/12/2017

(51) A21D 13/80 (2017.01), A21D 13/06 (1968.09)

(52) A21D 13/80, A21D 13/06

(54) BISCOITO TIPO COOKIE ENRIQUECIDO COM XILOGLUCANA DE TAMARINDO E FARINHA DA FIBRA DE CAJU E SEU RESPECTIVO PROCESSO DE OBTENÇÃO

(71) INSTITUTO FEDERAL DE EDUCAÇÃO, CIÊNCIA E TECNOLOGIA DO CEARÁ (BR/CE)

(72) RENATA CHASTINET BRAGA; NAYANNE LIMA DOS SANTOS; MICHELLI DA SILVA RIBEIRO; GABRYELA SILVA BEZERRA; MARIA JUCIENE DE LIMA CHAVES

(21) BR 10 2017 026847-0 A2

Código 3.1 - Publicação do Pedido de Patente ou de Certificado de Adição de Invenção

(22) 13/12/2017

(51) G08C 17/00 (1968.09)

(52) G08C 17/00, G06F 17/30

(54) SISTEMA DE MONITORAMENTO NÓ MÓVEL

(71) CEMIG GERAÇÃO E TRANSMISSÃO S.A (BR/MG) ; FUNDAÇÃO DE AMPARO À PESQUISA DO ESTADO DE MINAS GERAIS (BR/MG) ; UFMG - UNIVERSIDADE FEDERAL DE MINAS GERAIS (BR/MG)

(72) ADRIANO BORGES DA CUNHA; ALBERTO DE FIGUEIREDO GONTIJO; JOÃO EDUARDO MONTANDON DE ARAÚJO FILHO; DANILO PACHECO LIMA; DENER AUGUSTO DE LISBOA BRANDÃO; PEDRO HENRIQUE ALMEIDA MACIEL; VICTOR MARCIUS MAGALHÃES PINTO; ALEXANDRE VAZ DE MELO; EDILSON HUMBERTO CALIMAN

(21) BR 10 2017 026849-7 A2

Código 3.1 - Publicação do Pedido de Patente ou de Certificado de Adição de Invenção

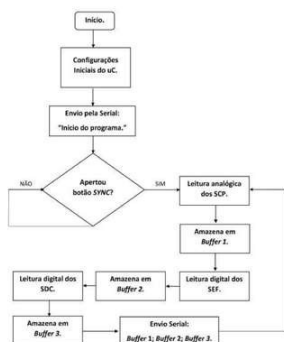
(22) 13/12/2017

(51) B66B 5/00 (1968.09)

(54) SISTEMA PARA ANÁLISE DE FALHAS EM ELEVADORES COM QUADROS DE COMANDOS MICROPROCESSADOS

(71) INSTITUTO FEDERAL DE EDUCAÇÃO, CIÊNCIA E TECNOLOGIA DO CEARÁ (BR/CE)

(72) ÉRICK ARAGÃO RIBEIRO



(21) BR 10 2017 026850-0 A2

Código 3.1 - Publicação do Pedido de Patente ou de Certificado de Adição de Invenção

(22) 13/12/2017

(51) B02C 17/22 (1968.09)

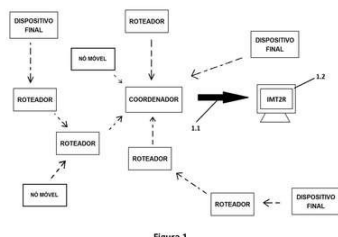
(52) B02C 17/225, B02C 17/22

(54) REVESTIMENTO INTERNO PARA MOINHOS DE BOLAS AUTÓGENOS METAL - BORRACHA

(71) FORNAC S.A. (BR/MG)

(72) HELENO CLAUDIO DE OLIVEIRA

(21) BR 10 2017 026851-9 A2



Código 3.1 - Publicação do Pedido de Patente ou de Certificado de Adição de Invenção

(22) 13/12/2017

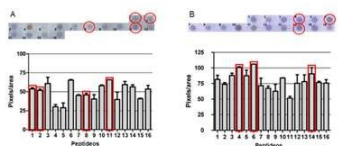
(51) H04W 4/38 (2018.01), G01M 5/00 (1968.09)

(54) SISTEMA DE MONITORAMENTO REMOTO COM REDE DE SENSORES SEM FIO

(71) CEMIG GERAÇÃO E TRANSMISSÃO S.A (BR/MG) ; FUNDAÇÃO DE AMPARO À PESQUISA DO ESTADO DE MINAS GERAIS (BR/MG) ; UFMG - UNIVERSIDADE FEDERAL DE MINAS GERAIS (BR/MG)

(72) ADRIANO BORGES DA CUNHA; ALBERTO DE FIGUEIREDO GONTIJO; JOÃO EDUARDO MONTANDON DE ARAÚJO FILHO; DANILO PACHECO LIMA; DENER AUGUSTO DE LISBOA BRANDÃO; PEDRO HENRIQUE ALMEIDA MACIEL; VICTOR MARCIUS MAGALHÃES PINTO; ALEXANDRE VAZ DE MELO; EDILSON HUMBERTO CALIMAN

(21) BR 10 2017 026852-7 A2



Código 3.1 - Publicação do Pedido de Patente ou de Certificado de Adição de Invenção

(22) 13/12/2017

(51) A61K 38/10 (1995.01), A61K 47/36 (1990.01), A61P 33/12 (2000.01)

(54) COMPOSIÇÃO VACINAL COM PEPTÍDEOS RECOMBINANTES DE S. MANSONI E USO

(71) UNIVERSIDADE FEDERAL DE MINAS GERAIS (BR/MG) ; FUNDAÇÃO DE AMPARO À PESQUISA DO ESTADO DE MINAS GERAIS - FAPEMIG (BR/MG)

(72) ALFREDO MIRANDA DE GÓES; CÍNTIA MARTINS FAGUNDES REZENDE; LUDMILA ALVES RODRIGUES; ELIANE NOVATO SILVA

(21) BR 10 2017 026856-0 A2

Código 3.1 - Publicação do Pedido de Patente ou de Certificado de Adição de Invenção

(22) 13/12/2017

(51) G06F 17/50 (1995.01)

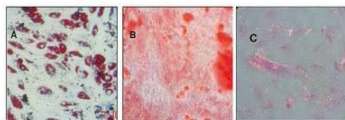
(52) G06F 17/5027, G06F 17/5054, G06F 17/5068

(54) MÉTODO DE VETORIZAÇÃO EM NÍVEL DE BITS PARA SIMULAÇÃO DE CIRCUITOS LÓGICOS

(71) FUNDACAO CPQD - CENTRO DE PESQUISA E DESENVOLVIMENTO EM TELECOMUNICACOES (BR/SP)

(72) ALEXANDRE FELIPE

(21) BR 10 2017 026857-8 A2



Código 3.1 - Publicação do Pedido de Patente ou de Certificado de Adição de Invenção

(22) 13/12/2017

(51) A61L 15/22 (1990.01), A61L 15/40 (1990.01), A61L 17/06 (2000.01)

(54) PROCESSO PARA OBTENÇÃO DE UM BIOCURATIVO, BIOCURATIVO E USO DO MESMO

(71) UNIVERSIDADE ESTADUAL DE CAMPINAS - UNICAMP (BR/SP)

(72) BRUNA MARIA MANZINI; ÂNGELA CRISTINA MALHEIROS LUZO; RICARDO KALAF MUSSI; MARCOS AKIRA D'ÁVILA

(21) BR 10 2017 026869-1 A2



Código 3.1 - Publicação do Pedido de Patente ou de Certificado de Adição de Invenção

(22) 13/12/2017

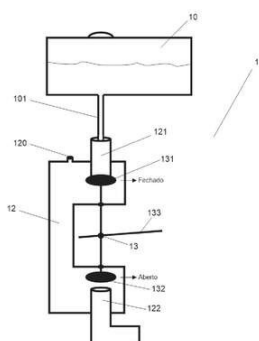
(51) A01G 25/16 (1974.07)

(54) PROCESSO DE OBTENÇÃO DE DISPOSITIVOS DE DRENAGEM INIBIDORES DE INTRUSÃO RADICULAR E DISPOSIÇÕES CONSTRUTIVAS ALTERNATIVAS

(71) REGATEC SISTEMAS DE IRRIGAÇÃO LTDA. (BR/SP)

(72) DANNY BRAZ

(21) BR 10 2017 026871-3 A2



Código 3.1 - Publicação do Pedido de Patente ou de Certificado de Adição de Invenção

(22) 13/12/2017

(51) E03D 9/03 (1968.09)

(52) E03D 9/031

(54) APARELHO DOSADOR DE PRODUTO HIGIENIZADOR ACOPLÁVEL EM CONJUNTO DE VASO SANITÁRIO

(71) EDEVALDO MIRANDA AFONSO (BR/SC)

(72) EDEVALDO MIRANDA AFONSO

(21) BR 10 2017 026875-6 A2

Código 3.1 - Publicação do Pedido de Patente ou de Certificado de Adição de Invenção

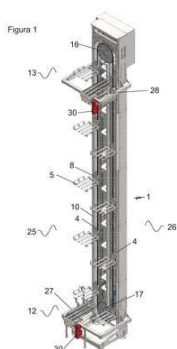
(22) 13/12/2017

(51) B66F 7/06 (1968.09), B65G 25/02 (1968.09), B65G 41/00 (1968.09)

(54) ELEVADOR VERTICAL DE CAIXAS

(71) SWM INDUSTRIAL LTDA - EPP (BR/SC)

(72) CLEO ROBERTO CARDOZO WIECHOREKI



(21) BR 10 2017 026876-4 A2

Código 3.1 - Publicação do Pedido de Patente ou de Certificado de Adição de Invenção

(22) 13/12/2017

(51) A01D 34/18 (1985.01), A01D 41/12 (1968.09)

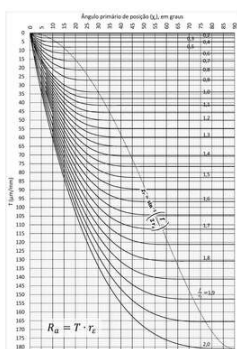
(52) A01D 34/18, A01D 41/12

(54) PROTEÇÃO PARA O CONJUNTO DE FACAS DE CORTE DE UM IMPLEMENTO AGRÍCOLA E IMPLEMENTO AGRÍCOLA PARA O CORTE E COLHEITA DE GRÃOS

(71) CNH INDUSTRIAL BRASIL LTDA. (BR/MG)

(72) SERGIO LUIS INGLAT; ANTONIO CARLOS BOSQUET; DOUGLAS D. SORENSEN

(21) BR 10 2017 026878-0 A2



Código 3.1 - Publicação do Pedido de Patente ou de Certificado de Adição de Invenção

(22) 13/12/2017

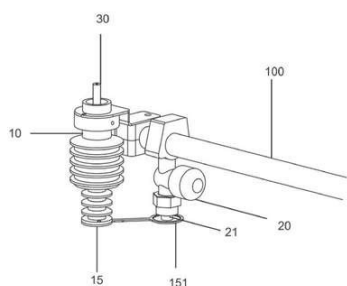
(51) B23Q 17/22 (1985.01)

(54) ÁBACOS DE RUGOSIDADE EM FUNÇÃO DO ÂNGULO PRIMÁRIO DE POSIÇÃO NO TORNEAMENTO

(71) MATHEUS PHILIPPE MARTINS DA CRUZ (BR/MG)

(72) MATHEUS PHILIPPE MARTINS DA CRUZ

(21) BR 10 2017 026883-7 A2



Código 3.1 - Publicação do Pedido de Patente ou de Certificado de Adição de Invenção

(22) 13/12/2017

(51) B05B 5/043 (1990.01)

(54) PROLONGADOR ISOLADO PARA PULVERIZAÇÃO COM ASSISTÊNCIA ELETROSTÁTICA

(71) TECNOPAMPA INDÚSTRIA DE MÁQUINAS LTDA (BR/RS)

(72) Sigilo de Autor, conforme solicitado e com base no artigo 6º, § 4º da LPI; Sigilo de Autor, conforme solicitado e com base no artigo 6º, § 4º da LPI

(21) BR 10 2017 026896-9 A2



Código 3.1 - Publicação do Pedido de Patente ou de Certificado de Adição de Invenção

(22) 13/12/2017

(51) D06M 11/77 (1990.01), D06M 23/12 (1990.01)

(54) TECIDOS DE ALGODÃO HIDROFÓBICOS E AUTOLIMPANTES OBTIDOS A PARTIR DE RECOBRIMENTOS POR IMERSÃO.

(71) UNIVERSIDADE ESTADUAL DE PONTA GROSSA (BR/PR)

(72) GUSTAVO ADOLFO DUARTE URUEÑA; BENJAMIM DE MELO CARVALHO; EDUARDO PRESTES

(21) BR 10 2017 026921-3 A2

Código 3.1 - Publicação do Pedido de Patente ou de Certificado de Adição de Invenção

(22) 13/12/2017

(51) C07C 45/46 (1980.01), C07C 45/69 (1980.01), C07C 45/00 (1968.09), B01J 20/32 (1980.01), C08F 110/00 (1974.07), C07C 45/51 (1980.01), C08F 4/00 (1974.07), C08J 3/00 (1974.07), C08J 3/05 (1990.01)

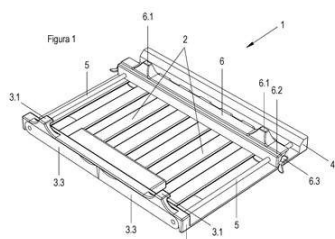
(52) C07C 45/46, C07C 45/69, C07C 45/008, B01J 20/327, C08F 110/00, C07C 45/51, C08F 4/005, C08J 3/00, C08J 3/05, C08L 2205/00, C08L 2205/025, C08L 2205/03

(54) PROCESSO DE COMPATIBILIZAÇÃO DE BLENIDAS POLIMÉRICAS PELA REAÇÃO DE FRIEDEL-CRAFTS

(71) UNIVERSIDADE ESTADUAL DE PONTA GROSSA (BR/PR)

(72) LUIS ANTONIO PINHEIRO; CAMILA SAFIEDDINE; VINICIUS LUIZ DE CARVALHO

(21) BR 10 2017 026924-8 A2



Código 3.1 - Publicação do Pedido de Patente ou de Certificado de Adição de Invenção

(22) 13/12/2017

(51) A47B 21/04 (1968.09), A47B 21/03 (1968.09)

(54) SUPORTE REGULÁVEL PARA COMPUTADORES PORTÁTEIS

(66) BR 10 2016 029274-3 14/12/2016

(71) VERA REGINA TAQUES (BR/PR)

(72) VERA REGINA TAQUES

(21) BR 10 2017 026930-2 A2

Código 3.1 - Publicação do Pedido de Patente ou de Certificado de Adição de Invenção

(22) 13/12/2017

(51) B05D 1/00 (1974.07), B82B 3/00 (2000.01), B82Y 30/00 (2011.01)

(52) B05D 1/00, B82B 3/0004, B82Y 30/00

(54) PROCESSO DE DEPOSIÇÃO DE NANOFIOS EM UM SUBSTRATO E DISPOSITIVO PARA DEPOSIÇÃO DE NANOFIOS EM UM SUBSTRATO

(71) UNIÃO BRASILEIRA DE EDUCAÇÃO E ASSISTÊNCIA - MANTENEDORA

DA PUCRS (BR/RS)

(72) SANDRO FERNANDES FIRMINO; ADRIANO FRIEDRICH FEIL; DARIO EBERHARDT

(21) BR 10 2017 026933-7 A2

Código 3.1 - Publicação do Pedido de Patente ou de Certificado de Adição de Invenção

(22) 13/12/2017

(51) G09B 7/02 (1968.09), G09B 5/06 (1968.09), H04L 29/06 (1990.01), H04M 3/493 (2000.01)

(52) G09B 7/02, G09B 5/06, H04L 65/1046, H04M 3/4938

(54) FERRAMENTA PARA PONTUAÇÃO E CLASSIFICAÇÃO DE TUTORES E SUAS VIDEOAULAS NUMA PLATAFORMA DE ENSINO DO DIREITO

(71) ANA LIA SAMPAIO MACHADO DE SOUSA (BR/SP)

(72) CAIO SAMPAIO MACHADO DE SOUSA; VICTOR SAMPAIO MACHADO DE SOUSA

(21) BR 10 2017 026937-0 A2

Código 3.1 - Publicação do Pedido de Patente ou de Certificado de Adição de Invenção

(22) 13/12/2017

(51) C12P 19/00 (1980.01), C12P 19/24 (1980.01), A61K 31/717 (2000.01), C13K 13/00 (1974.07), G01N 27/30 (1968.09), G01N 27/327 (1990.01), C08F 2/00 (1974.07), C02F 3/10 (1980.01), C12P 7/00 (1980.01)

(52) C12P 19/00, C12P 19/24, A61K 31/717, C13K 13/00, G01N 27/30, G01N 27/327, C08F 2/00, C02F 3/106, C12P 7/00

(54) PRODUÇÃO DE EPS E SUAS APLICAÇÕES NA SORÇÃO DE METAIS

(71) CENTRO DE TECNOLOGIA MINERAL (BR/RJ) ; UNIVERSIDADE FEDERAL DO RIO DE JANEIRO - UFRJ (BR/RJ)

(72) NATALIA FRANCO TAKETANI; CLÁUDIA DUARTE DA CUNHA; SELMA GOMES FERREIRA LEITE; ANDREA CAMARDELLA DE LIMA RIZZO; DIOGO SIMAS BERNARDES DIAS

(21) BR 10 2017 026941-8 A2

Código 3.1 - Publicação do Pedido de Patente ou de Certificado de Adição de Invenção

(22) 14/12/2017

(51) A01K 15/00 (1968.09), A01K 13/00 (1968.09), A01K 29/00 (1968.09)

(52) A01K 15/003, A01K 13/003, A01K 29/005

(54) DISPOSITIVO AUTO-ADAPTÁVEL DE FIXAÇÃO NASAL PARA ANIMAIS

(71) WTA- WATANABE TECNOLOGIA APLICADA EIRELI - EPP (BR/SP)

(72) OSNIR YOSHIME WATANABE

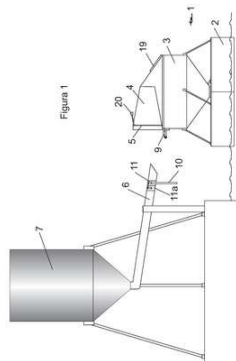
(21) BR 10 2017 026942-6 A2

Código 3.1 - Publicação do Pedido de Patente ou de Certificado de Adição de Invenção

(22) 14/12/2017

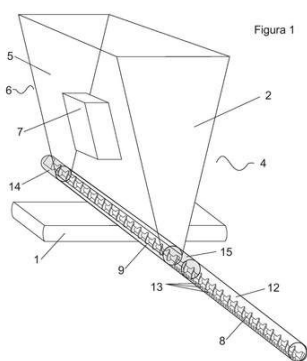
(51) A61K 9/12 (1974.07), A61K 31/568 (2000.01), A61P 5/26 (2000.01)
 (54) PREPARAÇÃO SOB FORMA DE ESPUMA PARA VEICULAÇÃO E LIBERAÇÃO TRANSDÉRMICA DE TESTOSTERONA E SEUS DERIVADOS
 (71) EUCLÉSIO BRAGANÇA DA SILVA (BR/SP)
 (72) EUCLÉSIO BRAGANÇA DA SILVA; EDUARDO PEREIRA DE AZEVEDO

(21) BR 10 2017 026956-6 A2



Código 3.1 - Publicação do Pedido de Patente ou de Certificado de Adição de Invenção
 (22) 14/12/2017
 (51) A01K 61/80 (2017.01)
 (54) SISTEMA E MECANISMO AUTOMÁTICO DE ABASTECIMENTO E DISTRIBUIÇÃO DE RAÇÃO PARA ALIMENTADOR FLUTUANTE DE PEIXES
 (71) NADIO DITTADI (BR/SC)
 (72) NADIO DITTADI

(21) BR 10 2017 026957-4 A2



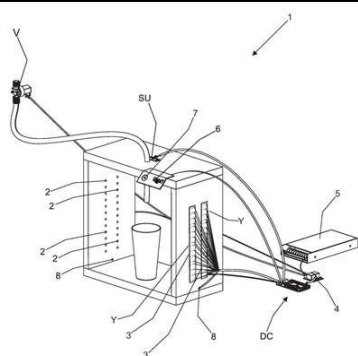
Código 3.1 - Publicação do Pedido de Patente ou de Certificado de Adição de Invenção
 (22) 14/12/2017
 (51) A01K 61/80 (2017.01)
 (54) ALIMENTADOR FLUTUANTE PARA MEIOS AQUÁTICOS COM MECANISMO AUTOMÁTICO DE DISTRIBUIÇÃO DE RAÇÃO
 (71) NADIO DITTADI (BR/SC)
 (72) NADIO DITTADI

(21) BR 10 2017 026973-6 A2

Código 3.1 - Publicação do Pedido de Patente ou de Certificado de Adição de Invenção
 (22) 14/12/2017
 (51) D01D 5/00 (1968.09), D01D 1/04 (1968.09), B29K 67/00 (1985.01), B29K 105/12 (1985.01), B29K 105/14 (1985.01), B29K 105/08 (1985.01), C08J 11/04 (1974.07)
 (52) D01D 5/0023, D10B 2331/04, D03D 2700/00, D03D 2700/0159, D03D 2700/01, D01D 1/04, B32B 2307/50, B29K 2067/003, B29K 2105/128, B29K 2105/14, B29K 2105/0827, B65F 2240/112, B65F 2240/1126, C08J 11/04
 (54) TELA PARA REFORÇO ESTRUTURAL CONFECCIONADO A PARTIR DE FILAMENTOS DE GARRAFAS PET
 (71) CENTRO DE TECNOLOGIA MINERAL (BR/RJ)
 (72) JEFFERSON LUIZ CAMARGO; LEONARDO LUIZ LYRIO DA SILVEIRA; THIAGO MOTTA BOLONINI

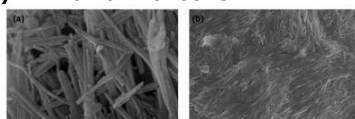
(21) BR 10 2017 026974-4 A2

Código 3.1 - Publicação do Pedido de Patente ou de Certificado de Adição de Invenção



Invenção
 (22) 14/12/2017
 (51) B67C 3/28 (1968.09)
 (54) MECANISMO DE ENCHIMENTO AUTÔNOMO DE RECIPIENTES COM TAMANHOS VARIADOS
 (71) GABRIEL GELLI CHECCHINATO (BR/SP)
 (72) GABRIEL GELLI CHECCHINATO

(21) BR 10 2017 026975-2 A2



Código 3.1 - Publicação do Pedido de Patente ou de Certificado de Adição de Invenção
 (22) 14/12/2017
 (51) A61K 9/51 (1990.01), A61K 9/14 (1974.07), B82Y 5/00 (2011.01), A61K 31/7036 (2000.01), A61K 47/04 (1990.01), A61K 47/34 (1990.01), A61P 31/04 (2000.01)
 (54) NANOCOMPÓSITO LPM-13 PARA LIBERAÇÃO CONTROLADA DE NEOMICINA A PARTIR DO ARGILOMINERAL PALIGORSKITA VIA TAPE CASTING AQUOSO
 (71) UNIVERSIDADE FEDERAL DO RIO GRANDE DO NORTE (BR/RN)
 (72) ANNA KARLA DE CARVALHO FREITAS; IANE MAIARA SOARES DE SOUZA; ANA PAULA DA SILVA PERES; WILSON ACCHAR; SIBELE BERENICE CASTELLÃ PERGHER

(21) BR 10 2017 026980-9 A2

Código 3.1 - Publicação do Pedido de Patente ou de Certificado de Adição de Invenção
 (22) 14/12/2017
 (51) A61N 5/06 (1968.09)
 (52) A61N 5/0603, A61N 2005/063, A61N 2005/0652
 (54) DISPOSITIVO DE LED PARA TRATAMENTOS VAGINAIS
 (71) FUNDAÇÃO BAHIANA PARA DESENVOLVIMENTO DAS CIÊNCIAS (BR/BA)
 (72) PATRÍCIA VIRGINIA LORDELO SILVA GARBOGGINI; MARIANA ROBATTO DANTAS LEAL; MARIA CLARA NEVES PAVIE CARDOSO LIMA

(21) BR 10 2017 026982-5 A2



Código 3.1 - Publicação do Pedido de Patente ou de Certificado de Adição de Invenção
 (22) 14/12/2017
 (51) A61K 9/70 (1974.07), A61K 47/36 (1990.01), A61K 36/18 (2006.01), A61P 31/10 (2000.01)
 (54) MEMBRANA DE POLISSACARÍDEO COM ATIVIDADE ANTIFÚNGICA
 (71) UNIVERSIDADE FEDERAL DA PARAIBA (BR/PB)
 (72) ANTÔNIO CARLOS LOPES BRANCO; FÁBIO CORREIA SAMPAIO;

ISABELA ALBUQUERQUE PASSOS FARIAS; ALEXANDRE ALMEIDA JÚNIOR

(21) BR 10 2017 026990-6 A2

Código 3.1 - Publicação do Pedido de Patente ou de Certificado de Adição de Invenção

(22) 14/12/2017

(51) H01M 10/48 (1974.07), G01R 31/36 (1980.01), H02J 7/02 (1968.09)

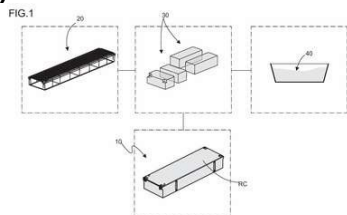
(52) H01M 10/48, G01R 31/3606, H02J 7/022

(54) SISTEMA DE GERENCIAMENTO DE UTILIZAÇÃO DE BATERIAS PARA UM VEÍCULO AÉREO AUTÔNOMO NÃO TRIPULADO

(71) RIO PARANAPANEMA ENERGIA S.A. (BR/SP)

(72) ALEXANDRE BESSA DOS SANTOS; ANDRÉ LUIS MARQUES MARCATO; DANIEL DISCINI SILVEIRA; THIAGO VIEIRA NOGUEIRA COELHO; ALEXANDRE MENEZES TEIXEIRA; JOÃO PEDRO CARVALHO DE SOUZA; LUCAS MORAES PEREIRA; LUCAS STOPA GUIMARÃES; LUIZ CARLOS DO CARMO JUNIOR; MARCO AURÉLIO JUCÁ DA SILVA JUNIOR; RAFAEL FALCI CAMPOS

(21) BR 10 2017 027001-7 A2



Código 3.1 - Publicação do Pedido de Patente ou de Certificado de Adição de Invenção

(22) 14/12/2017

(51) B63B 35/73 (1990.01), B63B 35/00 (1968.09), B63B 38/00 (1990.01)

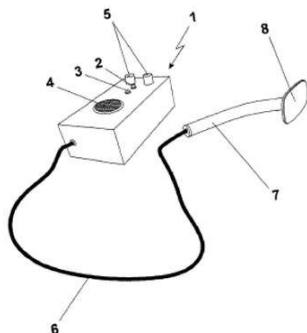
(52) B63B 35/73, B63B 35/00, B63B 38/00

(54) APERFEIÇOAMENTOS INTRODUZIDOS EM FLUTUANTE DE CONCRETO PRÉ-MOLDADO EM CONCRETO E RESPECTIVO SISTEMA DE CONSTRUÇÃO

(71) PIERBRASIL ENGENHARIA E SOLUÇÕES TECNOLÓGICAS LTDA (BR/SP)

(72) ANDRÉ DE CARVALHO PAGLIARO; RICHARD KUGAIL

(21) BR 10 2017 027012-2 A2



Código 3.1 - Publicação do Pedido de Patente ou de Certificado de Adição de Invenção

(22) 14/12/2017

(51) G01V 3/165 (1980.01)

(54) DISPOSIÇÃO CONSTRUTIVA INTRODUZIDA EM DETECTOR DE ARMAS PORTÁTIL, COM SISTEMA DE ALERTA VIBRATÓRIO

(71) LUCIANO CONCEIÇÃO DO SACRAMENTO (BR/SP)

(72) LUCIANO CONCEIÇÃO DO SACRAMENTO

(21) BR 10 2017 027015-7 A2

Código 3.1 - Publicação do Pedido de Patente ou de Certificado de Adição de Invenção

(22) 14/12/2017

(51) G01N 21/64 (1980.01), G01N 33/543 (1985.01)

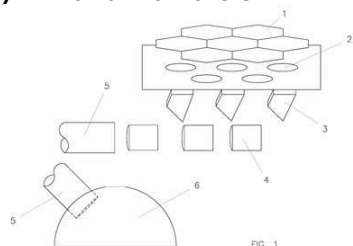
(52) G01N 21/6428, G01N 33/54373

(54) BIOSENSOR ÓPTICO INTEGRADO, MÉTODO DE DETECÇÃO E USOS DO BIOSENSOR

(71) UNIVERSIDADE ESTADUAL DE CAMPINAS - UNICAMP (BR/SP)

(72) LUÍS ALBERTO MIJAM BARÊA; MARIO CESAR MENDES MACHADO DE SOUZA; ANDRÉ LUÍS MORAS JR.; NEWTON FRATESCHI

(21) BR 10 2017 027023-8 A2



Código 3.1 - Publicação do Pedido de Patente ou de Certificado de Adição de Invenção

(22) 14/12/2017

(51) G02B 5/00 (1968.09), H01L 31/052 (1990.01)

(54) COLETOR CONCENTRADOR DE ENERGIA RADIANTE COM BURACO NEGRO

(66) BR 10 2016 029738-9 17/12/2016

(71) IRINEO CONSTANTINO SCHUCH ORTIZ (BR/RS)

(72) IRINEO CONSTANTINO SCHUCH ORTIZ

(21) BR 10 2017 027025-4 A2

Código 3.1 - Publicação do Pedido de Patente ou de Certificado de Adição de Invenção

(22) 14/12/2017

(51) A47B 53/02 (1968.09), A47B 63/00 (1968.09), A47B 96/02 (1968.09), A47B 57/58 (1980.01)

(52) A47B 53/02, A47B 63/00, A47B 96/025, A47B 57/585

(54) ARQUIVO DESLIZANTE DE DUPLO PAVIMENTO

(71) TECNOLACH INDUSTRIAL LTDA. (BR/PR)

(72) MOACIR DA CUNHA; RONALDO CARRIJO RAVAGLIA; BRENO VINICIUS DE AMORIM; MARCEL DARU

(21) BR 10 2017 027028-9 A2

Código 3.1 - Publicação do Pedido de Patente ou de Certificado de Adição de Invenção

(22) 14/12/2017

(51) C08J 3/075 (1995.01), C08B 37/00 (1974.07), C08L 5/06 (1974.07)

(52) C08J 3/075, C08B 37/0036, C08L 5/06

(54) HIDROGEL NATURAL PARA PLANTIO DERIVADO DO POLISSACARÍDEO PECTINA

(71) RODRIGO DA SILVA FERREIRA (BR/GO)

(72) RODRIGO DA SILVA FERREIRA

(21) BR 10 2017 027040-8 A2

Código 3.1 - Publicação do Pedido de Patente ou de Certificado de Adição de Invenção

(22) 14/12/2017
 (51) D21C 3/04 (1968.09)
 (52) D21C 3/04
 (54) PROCESSO PARA INCREMENTO NA QUANTIDADE DE CELULOSE NANOCRISTALINA OBTIDA POR HIDRÓLISE ÁCIDA
 (71) UNIVERSIDADE ESTADUAL DE PONTA GROSSA (BR/PR)
 (72) LUIS ANTONIO PINHEIRO; ROSILENE APARECIDA PRESTES; CAROLINA TIEKO MAGALHÃES KISHIMOTO

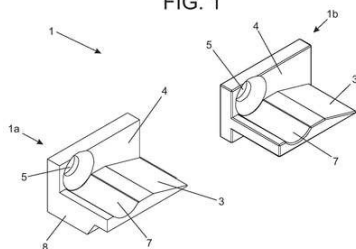
(21) BR 10 2017 027047-5 A2 Código 3.1 - Publicação do Pedido de Patente ou de Certificado de Adição de Invenção
 (22) 14/12/2017
 (51) F16K 5/18 (1968.09), F16K 1/34 (1968.09)
 (52) F16K 5/184, F16K 5/18, F16K 1/34
 (54) DISPOSITIVO DE BLOQUEIO DE FLUXO
 (71) LORENZETTI S.A. INDÚSTRIAS BRASILEIRAS ELETROMETALÚRGICAS (BR/SP)
 (72) CLAUDIO LOURENÇO LORENZETTI

(21) BR 10 2017 027049-1 A2 Código 3.1 - Publicação do Pedido de Patente ou de Certificado de Adição de Invenção
 (22) 14/12/2017
 (51) G10H 1/00 (1968.09), G06T 19/00 (2011.01)
 (52) G10H 1/0008, G06T 19/006, G10H 2220/145
 (54) PLATAFORMA COMPUTACIONAL PARA CONFIGURAR ATIVIDADES MUSICAIS INTERATIVAS COM SIMULAÇÃO DE REALIDADE MISTA
 (71) VITOR SOUZA DA SILVA (BR/RJ)
 (72) VITOR SOUZA DA SILVA

(21) BR 10 2017 027052-1 A2 Código 3.1 - Publicação do Pedido de Patente ou de Certificado de Adição de Invenção
 (22) 14/12/2017
 (51) G01N 15/08 (1968.09)
 (52) G01N 15/08
 (54) SISTEMA DE AQUISIÇÃO DE DADOS DE RESISTÊNCIA TÊNIL DE MATERIAIS QUAISQUER - PRINCIPALMENTE DE AGREGADOS DO SOLO
 (71) UNIVERSIDADE FEDERAL DO CEARÁ (BR/CE)
 (72) JAEDSON CLÁUDIO ANUNCIATO MOTA; RAIMUNDO NONATO DE ASSIS JUNIOR; ROBERTO NUNES MAIA; ELIVÂNIA MARIA SOUSA NASCIMENTO; LUCAS DE SOUSA OLIVEIRA; MANOEL MAURICIO MARTINS MAIA; GERSON ALMEIDA RIBEIRO; DANIEL CAMPELO DE OLIVEIRA GURGEL

(21) BR 10 2017 027059-9 A2

FIG. 1



Código 3.1 - Publicação do Pedido de Patente ou de Certificado de Adição de Invenção

(22) 14/12/2017

(51) E06B 5/20 (1968.09), E06B 7/16 (1968.09), E05D 15/06 (1968.09)

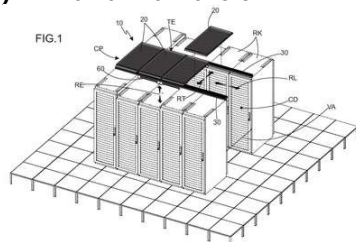
(54) SISTEMA DE VEDAÇÃO ACÚSTICA PARA ESQUADRIAS

(71) JOSÉ SENDESKI NETO (BR/PR)

(72) JOSÉ SENDESKI NETO

(21) BR 10 2017 027076-9 A2

FIG.1



Código 3.1 - Publicação do Pedido de Patente ou de Certificado de Adição de Invenção

(22) 14/12/2017

(51) E04H 5/10 (1968.09), E04B 1/62 (1968.09)

(52) E04H 5/10, E04B 1/62

(54) SISTEMA DE ENCLAUSURAMENTO PARA CORREDOR FRIO E QUENTE EM CENTRO DE PROCESSAMENTO DE DADOS

(71) FLÁVIO ALBERTINI DIAFERIA (BR/SP)

(72) FLÁVIO ALBERTINI DIAFERIA

(21) BR 10 2017 027081-5 A2

Código 3.1 - Publicação do Pedido de Patente ou de Certificado de Adição de Invenção

(22) 14/12/2017

(51) A61B 5/05 (1968.09)

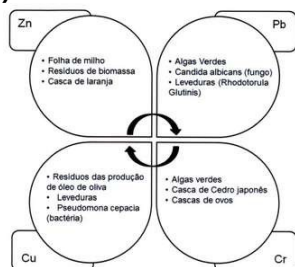
(52) A61B 5/05

(54) DINAMÔMETRO BIOMÉDICO ELETRÔNICO COM ESTRUTURA DE METALON PARA MEDIÇÃO, ANÁLISE E REGISTRO DE INFORMAÇÕES DA FORÇA DE PREENSÃO

(71) UNIVERSIDADE FEDERAL DE MATO GROSSO DO SUL (BR/MS)

(72) JOSIVALDO GODOY DA SILVA; ADRIANE MELO ARAKAKI; FERNANDA GUERREIRO DE PAULA; LUCAS DA ROSA SECCO; SUZI ROSA MIZIARA BARBOSA

(21) BR 10 2017 027317-2 A2



Fonte: Mudhoo et al. (2012).

Código 3.1 - Publicação do Pedido de Patente ou de Certificado de Adição de Invenção

(22) 06/12/2017

(51) C02F 1/28 (1980.01), C02F 101/30 (2000.01), C02F 103/30 (2000.01), C02F 103/32 (2000.01), B01J 20/24 (1980.01)

(54) PROCESSO DE BIOADSORÇÃO DE ÓLEO DE SOJA, GLIFOSATO E VIOLETA DE METILO - CORANTE ROXO PARA TÊXTEIS, POLUENTES DE EFLUENTES SINTÉTICOS, COM UTILIZAÇÃO DE BIOADSORVENTE PULVERIZADO

(71) MISSÃO SALESIANA DE MATO GROSSO UNIVERSIDADE CATOLICA DOM BOSCO (BR/MS) ; FUNDAÇÃO UNIVERSIDADE FEDERAL DE MATO

GROSSO DO SUL (BR/MS) ; UNIVERSIDADE FEDERAL DO PARANÁ (BR/PR)

(72) CRISTIANO MARCELO ESPINOLA DE CARVALHO; CRISTIANE BEZERRA DA SILVA; DEYSE DA SILVA CUSTODIO; FRANCLINA ARAUJO COSTA; INGRID NATANI DA SILVA SANTANA; JOSIMARA NOLASCO RONDON; MARIA HELENA DA SILVA ANDRADE; MOYSES SIMÃO KAVESKI; RODRIGO APARECIDO DIAS; VALDINEZ GABRIEL

(21) BR 10 2017 027320-2 A2

Código 3.1 - Publicação do Pedido de Patente ou de Certificado de Adição de Invenção

(22) 08/12/2017

(51) H04W 4/38 (2018.01)

(52) H04W 4/38

(54) DISPOSITIVO MEDIDOR DE DIÓXIDO DE CARBONO COM ACESSO REMOTO VIA INTERNET

(71) INSTITUTO SUPERIOR DE EDUCAÇÃO SANTA CECÍLIA ISESC (BR/SP)

(72) JOÃO INÁCIO DA SILVA FILHO; FERNANDO BACIC MENDES;

MAURÍCIO CONCEIÇÃO MARIO

(21) BR 10 2018 001730-6 A2

Código 3.1 - Publicação do Pedido de Patente ou de Certificado de Adição de Invenção

(22) 26/01/2018

(30) 29/11/2017 US 15/825583

(51) G07C 1/10 (1968.09)

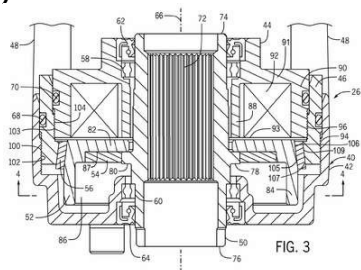
(52) G07C 1/10

(54) SISTEMA DE MONITORAMENTO DE LOCAL DE TRABALHO, E, MÉTODO PARA GERAR UM MAPA DE LOCAL DE TRABALHO

(71) DEERE & COMPANY (US)

(72) MICHAEL G. KEAN

(21) BR 10 2018 004984-4 A2



Código 3.1 - Publicação do Pedido de Patente ou de Certificado de Adição de Invenção

(22) 13/03/2018

(30) 07/12/2017 US 15/834,880

(51) F16D 65/02 (1968.09), B60T 13/02 (1968.09), A01B 76/00 (2006.01), F16D 53/00 (1968.09), B60T 7/02 (1968.09)

(54) SISTEMA DE FREIO

(71) DEERE & COMPANY (US)

(72) MICHAEL THOMPSON; ERIC A. KEEN; GARY H. WENZEL

(21) BR 10 2018 016511-9 A2

Código 3.1 - Publicação do Pedido de Patente ou de Certificado de Adição de

Invenção

(22) 13/08/2018

(30) 29/11/2017 AR 20170103321

(51) C11B 13/00 (1968.09)

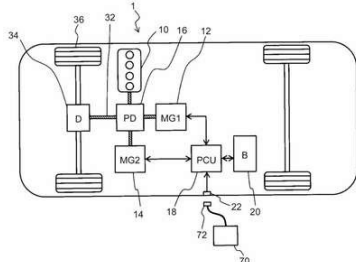
(52) C11B 13/00

(54) UM PROCESSO PARA OBTENÇÃO DE OLEÍNAS A PARTIR DE BORRAS DE ÓLEOS VEGETAIS POR MEIOS BIOTECNOLÓGICOS

(71) J.C. TUDELA Y CIA S.A. (AR)

(72) JUAN CARLOS TUDELA

(21) BR 10 2018 067307-6 A2



Código 3.1 - Publicação do Pedido de Patente ou de Certificado de Adição de Invenção

(22) 31/08/2018

(30) 05/12/2017 JP 2017-233274

(51) B60L 50/15 (2019.01)

(54) DISPOSITIVO DE CONTROLE PARA O VEÍCULO HÍBRIDO

(71) TOYOTA JIDOSHA KABUSHIKI KAISHA (JP)

(72) TOMOYA TAKAHASHI; MITSUHIRO TABATA

(21) BR 10 2018 067342-4 A2

Código 3.1 - Publicação do Pedido de Patente ou de Certificado de Adição de Invenção

(22) 31/08/2018

(30) 12/12/2017 EP 17206694.6

(51) A61B 1/01 (1995.01), A61B 1/313 (1995.01), A61B 1/005 (1995.01), A61B 10/04 (2006.01), A61M 25/00 (1968.09), A61B 18/14 (2000.01), A61M 25/09 (1995.01)

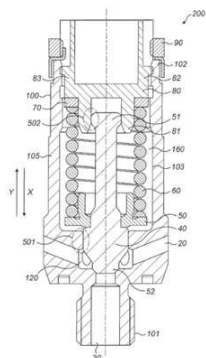
(52) A61B 1/01, A61B 1/3132, A61B 1/0051, A61B 10/04, A61M 25/0068, A61B 18/1402, A61M 25/09, A61M 2025/09175

(54) APLICADOR DE SONDA

(71) ERBE ELEKTROMEDIZIN GMBH (DE)

(72) THORSTEN ROMBACH

(21) BR 10 2018 068373-0 A2



Código 3.1 - Publicação do Pedido de Patente ou de Certificado de Adição de Invenção

(22) 11/09/2018

(30) 01/12/2017 EP 17204962.9

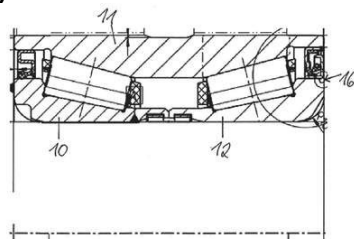
(51) F01D 25/02 (1968.09)

(54) VÁLVULA DE ALÍVIO DE PRESSÃO, E, MÉTODO PARA FABRICAÇÃO DE UMA VÁLVULA DE ALÍVIO DE PRESSÃO

(71) MICROTECNICA S.R.L. (IT)

(72) ENRICO QUAGLIA; CLAUDIO CARPIGNANO; DARIO TURTURICI

(21) BR 10 2018 069597-5 A2



Código 3.1 - Publicação do Pedido de Patente ou de Certificado de Adição de Invenção

(22) 25/09/2018

(30) 08/12/2017 DE 102017222310.3

(51) B60B 27/02 (1968.09), F16C 33/78 (1968.09)

(54) UNIDADE DE SUPORTE DE RODA E MÉTODO DE PRÉ-MONTAGEM

(71) AKTIEBOLAGET SKF (SE)

(72) LUDWIG EDELMANN; DOMINIC NAMYSLO; MATTHIAS SCHULER; JOHANNES ZANG

(21) BR 10 2018 070611-0 A2

Código 3.1 - Publicação do Pedido de Patente ou de Certificado de Adição de Invenção

(22) 05/10/2018

(30) 11/12/2017 US 15/837,593; 03/04/2018 US 15/944,477

(51) A01B 71/04 (1968.09)

(52) A01B 71/04

(54) MONTAGEM DE MANCAL OSCILANTE E SUPORTE DE MANCAL APERFEIÇOADO PARA CONECTÁ-LO A EQUIPAMENTO AGRÍCOLA

(71) MARCHESAN IMPLEMENTOS E MÁQUINAS AGRÍCOLAS TATU S/A (BR/SP)

(72) JOSÉ LUIZ ALBERTO MARCHESAN

(21) BR 10 2018 070943-7 A2

Código 3.1 - Publicação do Pedido de Patente ou de Certificado de Adição de Invenção

(22) 10/10/2018

(30) 08/12/2017 US 15/836,723

(51) H04N 21/6334 (2011.01), B64D 11/00 (1968.09), H04L 29/08 (1990.01), H04N 21/214 (2011.01), H04N 21/41 (2011.01), H04N 21/414 (2011.01), H04N 21/4405 (2011.01), H04W 84/12 (2009.01)

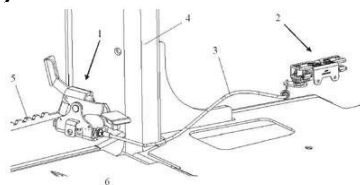
(52) H04N 21/63345, B64D 11/0015, H04L 67/12, H04N 21/2146, H04N 21/4126, H04N 21/41407, H04N 21/4405, H04W 84/12

(54) TELA DE ESPELHAMENTO DE DISPOSITIVOS ELETRÔNICOS PESSOAIS PARA TELA DE EXPOSIÇÃO DE VEÍCULOS DE TRANSPORTE

(71) PANASONIC AVIONICS CORPORATION (US)

(72) TIM YUTING CHEN; PHILIP WATSON; STEVEN BATES

(21) BR 10 2018 071386-8 A2



Código 3.1 - Publicação do Pedido de Patente ou de Certificado de Adição de Invenção

(22) 17/10/2018

(30) 18/10/2017 CN CN 201721340975.4

(51) E05B 79/22 (2014.01), E05B 83/36 (2014.01)

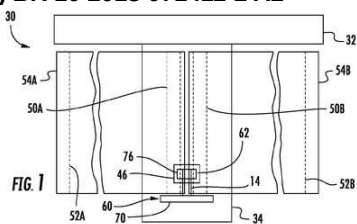
(54) MEIO DE LIBERAÇÃO DE PORTA DE CABINE E VEÍCULO DE

ENGENHARIA QUE TEM O MESMO

(71) CATERPILLAR INC. (US)

(72) WEI ZHANG; RONGDONG NI; YANG LI; JIGUANG GUO; ZHILIANG TANG

(21) BR 10 2018 071411-2 A2



Código 3.1 - Publicação do Pedido de Patente ou de Certificado de Adição de Invenção

(22) 17/10/2018

(30) 31/10/2017 US 15/799,987

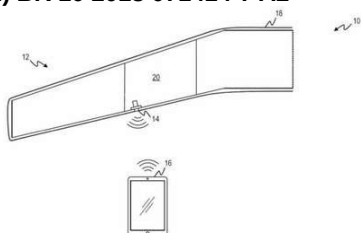
(51) A01D 57/20 (1968.09), A01D 47/00 (1968.09), A01D 61/02 (1968.09), A01D 34/04 (1985.01), A01D 41/14 (1974.07)

(54) CABEÇOTE DE COLHEITADEIRA, SUPORTE DE ROLO, E, MÉTODO PARA SUPORTAR UMA CORREIA DE LONA.

(71) DEERE & COMPANY (US)

(72) BRENT A. AUGUSTINE; ANTHONY M. HASENOUR; ALEX BRIMEYER; JOSHUA R. PIERSON; DANIEL S. HOFFMAN; NICHOLIS R. FITZPATRICK; RODRIGO CARLESSO

(21) BR 10 2018 071414-7 A2



Código 3.1 - Publicação do Pedido de Patente ou de Certificado de Adição de Invenção

(22) 17/10/2018

(30) 29/11/2017 US 15/826481

(51) G01F 23/00 (1968.09)

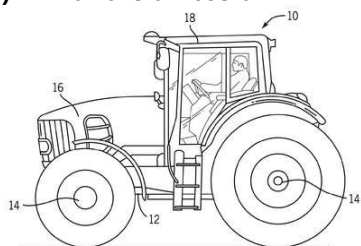
(52) G01F 23/0061

(54) SENSOR DE PRESSÃO SEM FIO, SISTEMA SEM FIOS DE CALIBRAÇÃO DE LÍQUIDOS, E, MÉTODO PARA DETECÇÃO DE UMA PRESSÃO DE UM LÍQUIDO DE UM TANQUE.

(71) SIMMONDS PRECISION PRODUCTS, INC. (US)

(72) MARK BELLINGER

(21) BR 10 2018 071693-0 A2



Código 3.1 - Publicação do Pedido de Patente ou de Certificado de Adição de Invenção

(22) 22/10/2018

(30) 07/12/2017 US 15/834356

(51) H02K 7/10 (1968.09)

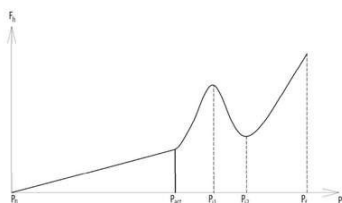
(54) DISPOSITIVO COMBINADO ARRANCADOR DE PROPULSOR E GERADOR DE POTÊNCIA, E, CONJUNTO DE TREM DE ACIONAMENTO

(71) DEERE & COMPANY (US)

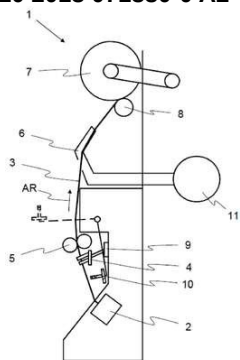
(72) STEVEN R. FLIEARMAN; CHRISTOPHER D. TURNER; JOHN N. OENICK; TONY J. HUEGERICH

(21) BR 10 2018 071793-6 A2 Código 3.1 - Publicação do Pedido de Patente ou de Certificado de Adição de Invenção
 (22) 23/10/2018
 (30) 24/10/2017 US 62/576,257; 19/10/2018 US 16/164,907
 (51) F16K 31/06 (1968.09), F16K 31/08 (1968.09)
 (54) VÁLVULA DE CONTROLE PNEUMÁTICA DE TRAVAMENTO
 (71) MAC VALVES, INC. (US)
 (72) MICHAEL JAMISON; ERIC P. JANSSEN; KEVIN C. WILLIAMS

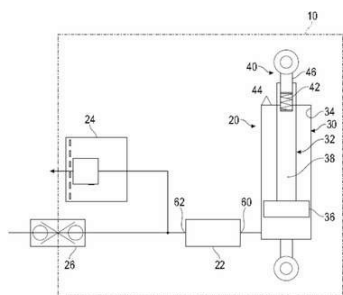
(21) BR 10 2018 071819-3 A2 Código 3.1 - Publicação do Pedido de Patente ou de Certificado de Adição de Invenção
 (22) 23/10/2018
 (30) 24/10/2017 FR 17 01108
 (51) B60W 10/184 (2012.01), B60W 10/20 (2006.01)
 (54) SISTEMA DE CONTROLE DE UMA TRAJETÓRIA LATERAL DE UMA AERONAVE
 (71) DASSAULT AVIATION (FR)
 (72) FRANÇOIS DUPRE; OLIVIER MORELLEC; JULIEN PRODIGUE; OLIVIER CANTINAUD



(21) BR 10 2018 071880-0 A2 Código 3.1 - Publicação do Pedido de Patente ou de Certificado de Adição de Invenção
 (22) 24/10/2018
 (30) 25/10/2017 DE 10 2017 124 989.3
 (51) B65H 51/16 (1968.09), B65H 54/28 (1968.09), D01H 1/115 (1990.01), D01H 15/00 (1968.09), D01H 4/02 (1990.01)
 (54) UNIDADE DE RECONDUÇÃO DE FIO, UNIDADE ALIMENTADORA DE FIO E ÁREA DE TRABALHO DE UMA MÁQUINA TÊXTIL
 (71) MASCHINENFABRIK RIETER AG (CH)
 (72) ROBERT HAGL; THOMAS GRUBER; ANDREAS HOYER; BERND BAHLMANN



(21) BR 10 2018 071901-7 A2 Código 3.1 - Publicação do Pedido de Patente ou de Certificado de Adição de Invenção
 (22) 24/10/2018
 (30) 26/10/2017 IN 201711038001
 (51) F15B 15/20 (1968.09), F15B 20/00 (1968.09)
 (54) SISTEMA HIDRÁULICO
 (71) HAMILTON SUNDSTRAND CORPORATION (US)



(72) NAVANEETHAKRISHNAN PANDIAN; VISHNU PERUMARATH
SUBRAMANIAN; RAJASEKARAN JANAKIRAMAN

(21) BR 10 2018 072019-8 A2

Código 3.1 - Publicação do Pedido de Patente ou de Certificado de Adição de Invenção

(22) 25/10/2018

(30) 01/12/2017 EP 17382828.6

(51) B65D 43/26 (1968.09), B65D 47/20 (1968.09), B65D 51/24 (1968.09)

(52) B65D 43/26, B65D 47/2018, B65D 51/243, B65D 2251/1058, B65D 2547/04

(54) DISPOSITIVO DE ABERTURA E FECHAMENTO DE TAMPAS DE RECIPIENTES E RECIPIENTE

(71) GRIFOLS WORLDWIDE OPERATIONS LIMITED (IE)

(72) JOAN ORIOLS GAJA

(21) BR 10 2018 072156-9 A2

Código 3.1 - Publicação do Pedido de Patente ou de Certificado de Adição de Invenção

(22) 26/10/2018

(30) 04/12/2017 US 15/830,350

(51) A01B 69/08 (1968.09)

(52) A01B 69/006

(54) MÉTODO E SISTEMA PARA DETECÇÃO AUTOMÁTICA DE LARGURA DE TRABALHO DE IMPLEMENTO.

(71) DEERE & COMPANY (US)

(72) NATHANIEL V. SILVER

(21) BR 10 2018 072209-3 A2

Código 3.1 - Publicação do Pedido de Patente ou de Certificado de Adição de Invenção

(22) 29/10/2018

(30) 04/12/2017 JP 2017-232914

(51) H04B 1/3822 (2015.01)

(52) H04B 1/3822

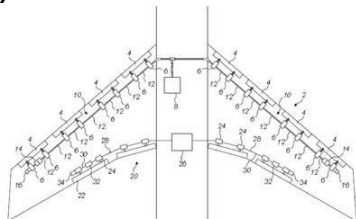
(54) DISPOSITIVO DE RETRANSMISSÃO DENTRO DO VEÍCULO, DISPOSITIVO DE PROCESSAMENTO DE INFORMAÇÕES, DISPOSITIVO DE RETRANSMISSÃO, MÉTODO DE PROCESSAMENTO DE INFORMAÇÕES, MEIO DE ARMAZENAMENTO NÃO TRANSITÓRIO QUE ARMAZENA UM PROGRAMA EXECUTÁVEL POR UM DISPOSITIVO DE RETRANSMISSÃO, SISTEMA DE PROCESSAMENTO DE INFORMAÇÕES, VEÍCULO E

DISPOSITIVO EXTERNO

(71) TOYOTA JIDOSHA KABUSHIKI KAISHA (JP)

(72) JUN TAUCHI

(21) BR 10 2018 072260-3 A2



Código 3.1 - Publicação do Pedido de Patente ou de Certificado de Adição de Invenção

(22) 29/10/2018

(30) 02/11/2017 EP EP17275178.6

(51) F16D 63/00 (1968.09), B60T 1/06 (1968.09)

(54) DISPOSITIVO DE FREIO, SISTEMA DE ACIONAMENTO, E, SISTEMA DE ATUADOR DE AERONAVE

(71) GOODRICH ACTUATION SYSTEMS LIMITED (GB)

(72) STEPHEN DAVIES

(21) BR 10 2018 072287-5 A2

Código 3.1 - Publicação do Pedido de Patente ou de Certificado de Adição de Invenção

(22) 29/10/2018

(30) 12/12/2017 US 15/838,855

(51) B60K 37/00 (1968.09)

(52) B60K 37/00

(54) ESTRUTURA DE NÚCLEO PARA UM PAINEL COMPÓSITO DE UMA AERONAVE, E, MÉTODO PARA FABRICAR UM PAINEL COMPÓSITO DE UMA AERONAVE

(71) THE BOEING COMPANY (US)

(72) DANIEL JOSEPH BRALEY; BRETT I. LYONS; THOMAS JOSEPH GONZE; TREVOR E. TUCKER; JANET MARY WICK; ERIC ELDON DECK; GARETT B. PETERS; NICOLE RENEE WILLIAMS; ANDREW LAWRENCE BAUER

(21) BR 10 2018 072440-1 A2

Código 3.1 - Publicação do Pedido de Patente ou de Certificado de Adição de Invenção

(22) 31/10/2018

(30) 08/12/2017 JP 2017-236446

(51) B26D 1/04 (1968.09), H01M 8/02 (1974.07)

(52) B26D 1/045, H01M 8/02

(54) DISPOSITIVO DE CORTE E MÉTODO DE FABRICAÇÃO DE MATERIAL DE FOLHA

(71) TOYOTA JIDOSHA KABUSHIKI KAISHA (JP)

(72) YOSHIHIRO HORI; YASUYUKI UYAMA

(21) BR 10 2018 072457-6 A2

Código 3.1 - Publicação do Pedido de Patente ou de Certificado de Adição de Invenção

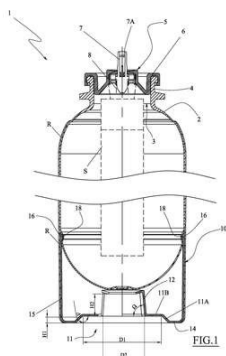
(22) 31/10/2018

(30) 28/11/2017 EP 17203997.6
 (51) B65G 1/137 (1985.01), B65G 39/12 (1968.09), G05D 1/02 (1968.09), G05D 1/04 (1968.09)
 (52) B65G 1/137, B65G 39/12, G05D 1/0088
 (54) DISPOSITIVO MODULAR ACESSÓRIO PARA AGV
 (71) COMAU S.P.A. (IT)
 (72) UGO GHIRARDI; ANDREA ASCHERI; MAURIZIO POLLANO

(21) BR 10 2018 072495-9 A2 Código 3.1 - Publicação do Pedido de Patente ou de Certificado de Adição de Invenção
 (22) 31/10/2018
 (30) 05/12/2017 US 15/832,543
 (51) G05B 19/18 (1968.09), G05B 19/02 (1968.09), G05B 19/00 (1968.09)
 (52) G05B 19/18, G05B 19/02, G05B 19/00
 (54) MÁQUINA PROGRAMÁVEL PORTÁTIL, E, MÉTODO
 (71) THE BOEING COMPANY (US)
 (72) JOHN WALTER PRINGLE; CHRIS J. ERICKSON

(21) BR 10 2018 072648-0 A2 Código 3.1 - Publicação do Pedido de Patente ou de Certificado de Adição de Invenção
 (22) 05/11/2018
 (30) 08/12/2017 JP 2017-236138
 (51) B60R 21/00 (1968.09), B60N 2/40 (1990.01)
 (52) B60R 21/00, B60N 2/40
 (54) DISPOSITIVO DE ALERTA PARA VEÍCULO
 (71) TOYOTA JIDOSHA KABUSHIKI KAISHA (JP)
 (72) KEITA IWASAKI; KEIICHI KONDO; AKINORI TAKAHASHI

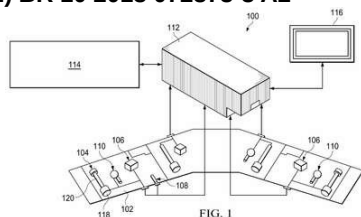
(21) BR 10 2018 072652-8 A2 Código 3.1 - Publicação do Pedido de Patente ou de Certificado de Adição de Invenção
 (22) 05/11/2018
 (30) 09/11/2017 IT 102017000128114
 (51) B65D 21/02 (1968.09), B65D 83/38 (1990.01)
 (54) RECIPIENTE DE UMA SUBSTÂNCIA FLUIDA E UM SISTEMA DE TRANSPORTE PARA O MESMO
 (71) COSTER TECNOLOGIE SPECIALI S.P.A. (IT)
 (72) ADALBERTO GEIER; ALFEO TECCHIOLLI



(21) BR 10 2018 072809-1 A2 Código 3.1 - Publicação do Pedido de Patente ou de Certificado de Adição de Invenção
 (22) 06/11/2018
 (30) 07/12/2017 US 15/834,838

(51) G06N 3/067 (2000.01), G01S 5/30 (1990.01), G06F 17/14 (1995.01)
 (52) G06N 3/0675, G01S 5/30, G06F 17/14
 (54) DETECÇÃO DE EVENTOS ACÚSTICOS COM BASE EM MODELIZAÇÃO DE SEQUÊNCIA DE SUBPARTES DE EVENTO
 (71) INTEL CORPORATION (US)
 (72) KUBA LOPATKA; TOBIAS BOCKLET; MATEUSZ KOTARSKI

(21) BR 10 2018 072873-3 A2

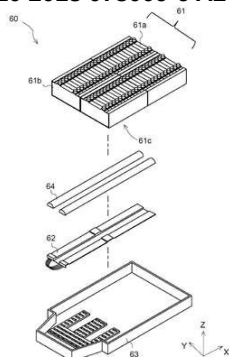


Código 3.1 - Publicação do Pedido de Patente ou de Certificado de Adição de Invenção
 (22) 07/11/2018
 (30) 01/12/2017 US 15/829,767
 (51) G01N 29/30 (2006.01)
 (52) G01N 29/30
 (54) SONDA DE CALIBRAÇÃO DE MEDIÇÃO DE FLUIDO ULTRASSÔNICA
 (71) THE BOEING COMPANY (US)
 (72) SIGVARD JOHANN WAHLIN

(21) BR 10 2018 072945-4 A2

Código 3.1 - Publicação do Pedido de Patente ou de Certificado de Adição de Invenção
 (22) 08/11/2018
 (30) 28/11/2017 JP 2017-228036
 (51) H01M 4/04 (1974.07)
 (52) H01M 4/04
 (54) APARELHO DE FABRICAÇÃO DE LÂMINA DE ELETRODO E MÉTODO DE FABRICAÇÃO DE DISPOSITIVO DE ARMAZENAMENTO DE ENERGIA
 (71) TOYOTA JIDOSHA KABUSHIKI KAISHA (JP)
 (72) TAKAHIRO SAKURAI

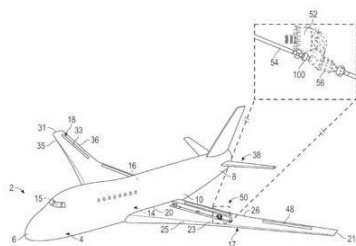
(21) BR 10 2018 073009-6 A2



Código 3.1 - Publicação do Pedido de Patente ou de Certificado de Adição de Invenção
 (22) 08/11/2018
 (30) 13/12/2017 JP 2017-238743
 (51) B05C 5/00 (1968.09), H01M 8/04007 (2016.01), H01M 2/02 (1974.07)
 (54) MÉTODO DE FABRICAÇÃO DE PACOTE DE BATERIA
 (71) TOYOTA JIDOSHA KABUSHIKI KAISHA (JP)
 (72) AKI YAMASHITA

(21) BR 10 2018 073386-9 A2

Código 3.1 - Publicação do Pedido de Patente ou de Certificado de Adição de Invenção
 (22) 13/11/2018
 (30) 17/11/2017 IN 201741041193

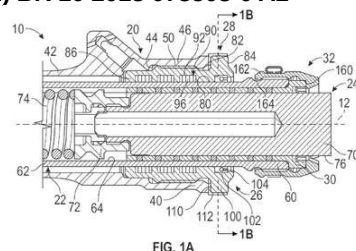


(51) F16D 1/116 (1995.01), B64C 13/34 (1968.09)
 (54) CONJUNTO DE ACOPLAMENTO ESTRIADO, E, SISTEMA DE ATUAÇÃO DE SUPERFÍCIE DE CONTROLE DE VOO.
 (71) GOODRICH ACTUATION SYSTEMS LIMITED (GB)
 (72) JOHN H. HARVEY; JAMES HOLDING; RAJASEKARAN JANAKIRAMAN; SHRISHAIL NIRANJI; SHIRISH NAIK

(21) BR 10 2018 073475-0 A2

Código 3.1 - Publicação do Pedido de Patente ou de Certificado de Adição de Invenção
 (22) 14/11/2018
 (30) 02/12/2017 US 15/829,876
 (51) G08B 13/12 (1968.09)
 (52) G08B 13/12, G08B 13/126, G08B 13/128
 (54) DISPOSITIVO CONTRA ADULTERAÇÃO SEM FIO
 (71) THE BOEING COMPANY (US)
 (72) WADE T. PRICE; BRUCE R. OLSEN; RAYMOND ROEDER

(21) BR 10 2018 073508-0 A2



Código 3.1 - Publicação do Pedido de Patente ou de Certificado de Adição de Invenção
 (22) 14/11/2018
 (30) 17/11/2017 IN 201711041189
 (51) F15B 15/14 (1968.09), B64D 29/00 (1968.09), F16J 15/56 (1968.09)
 (54) CONJUNTOS DE ATUADOR E DE VEDAÇÃO E LUBRIFICAÇÃO
 (71) HAMILTON SUNDSTRAND CORPORATION (US)
 (72) RAJASEKARAN JANAKIRAMAN; HARI CHARAN R B N RAYADURGAM

(21) BR 10 2018 073528-4 A2

Código 3.1 - Publicação do Pedido de Patente ou de Certificado de Adição de Invenção
 (22) 14/11/2018
 (30) 29/11/2017 JP 2017-228942
 (51) G06K 15/02 (1968.09), H04M 1/58 (1968.09)
 (52) G06K 15/1872, G06K 15/1878, H04M 1/58
 (54) APARELHO DE FORMAÇÃO DE IMAGEM CAPAZ DE SOFRER DIAGNÓSTICO DE IMAGEM REMOTO, MÉTODO DE CONTROLE DO MESMO, E MEIO DE ARMAZENAMENTO ARMAZENANDO PROGRAMA DE CONTROLE DO MESMO
 (71) CANON KABUSHIKI KAISHA (JP)
 (72) ASAKO SUGAHARA

(21) BR 10 2018 073826-7 A2

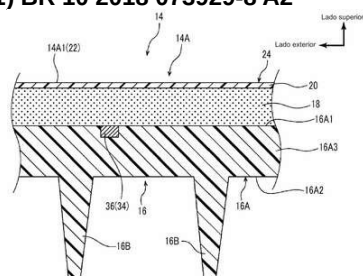
Código 3.1 - Publicação do Pedido de Patente ou de Certificado de Adição de Invenção

(22) 21/11/2018
 (30) 08/12/2017 JP 2017-235832
 (51) G07C 9/00 (1968.09)
 (52) G07C 9/00912, G07C 9/00571
 (54) SISTEMA DE CONTROLE DE TRAVAMENTO E DESTRAVAMENTO E MÉTODO DE CONTROLE DE TRAVAMENTO E DESTRAVAMENTO
 (71) TOYOTA JIDOSHA KABUSHIKI KAISHA (JP)
 (72) HIROKO TSUJIMURA; KEI KANAOKA; SHUN MAEDA; YOSHIHIRO MUROZAKI; DAIKI KANEICHI; KUNIAKI JINNAI

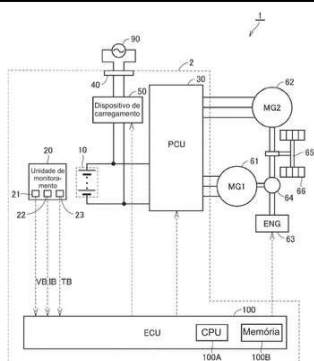
(21) BR 10 2018 073856-9 A2 Código 3.1 - Publicação do Pedido de Patente ou de Certificado de Adição de Invenção
 (22) 21/11/2018
 (30) 04/12/2017 JP 2017-232913
 (51) H04B 7/26 (1974.07), G01S 19/42 (2010.01)
 (52) H04B 7/26, G01S 19/42
 (54) SISTEMA A BORDO DO VEÍCULO
 (71) TOYOTA JIDOSHA KABUSHIKI KAISHA (JP)
 (72) KUNIAKI TANAKA; KENTARO ASAI

(21) BR 10 2018 073857-7 A2 Código 3.1 - Publicação do Pedido de Patente ou de Certificado de Adição de Invenção
 (22) 21/11/2018
 (30) 04/12/2017 US 15/830918
 (51) A01F 15/08 (1968.09), B62D 49/00 (1968.09), F15B 13/01 (1968.09)
 (52) A01F 15/08, F16D 2500/704, B62D 49/00, F15B 13/01
 (54) TRATOR, CONJUNTO DE BOMBA DE PLACA OSCILANTE, E, SISTEMA DE CONTROLE
 (71) DEERE & COMPANY (US)
 (72) ANDY B. APPLETON

(21) BR 10 2018 073929-8 A2 Código 3.1 - Publicação do Pedido de Patente ou de Certificado de Adição de Invenção
 (22) 22/11/2018
 (30) 06/12/2017 JP 2017-234498
 (51) B60K 37/00 (1968.09)
 (54) ELEMENTO INTERIOR PARA VEÍCULO
 (71) TOYOTA JIDOSHA KABUSHIKI KAISHA (JP)
 (72) MADOKA DOI

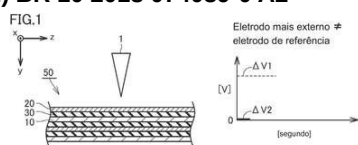


(21) BR 10 2018 074021-0 A2 Código 3.1 - Publicação do Pedido de Patente ou de Certificado de Adição de Invenção



(22) 22/11/2018
 (30) 12/12/2017 JP 2017-237883
 (51) H01M 10/42 (1974.07), G01R 31/36 (1980.01), H02J 7/00 (1968.09)
 (54) SISTEMA DE BATERIA SECUNDÁRIA E MÉTODO PARA ESTIMAR ESTRESSE DE MATERIAL ATIVO DE BATERIA SECUNDÁRIA
 (71) TOYOTA JIDOSHA KABUSHIKI KAISHA (JP)
 (72) KENJI TAKAHASHI

(21) BR 10 2018 074089-0 A2



Código 3.1 - Publicação do Pedido de Patente ou de Certificado de Adição de Invenção
 (22) 23/11/2018
 (30) 29/11/2017 JP 2017-229128
 (51) H01M 10/48 (1974.07), H01G 13/00 (1968.09)
 (54) MÉTODO DE AVALIAÇÃO DO DISPOSITIVO DE ARMAZENAMENTO DE ENERGIA, MÉTODO DE FABRICAÇÃO DO DISPOSITIVO DE ARMAZENAMENTO DE ENERGIA, E SISTEMA DE TESTE
 (71) TOYOTA JIDOSHA KABUSHIKI KAISHA (JP)
 (72) KENSAKU MIYAZAWA; SHINICHI HAMASAKI; YUYA ISHIHARA; TETSUYA KANEKO

(21) BR 10 2018 074092-0 A2

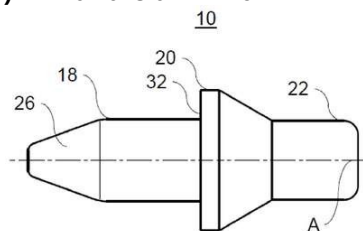
Código 3.1 - Publicação do Pedido de Patente ou de Certificado de Adição de Invenção
 (22) 23/11/2018
 (30) 30/11/2017 EP EP17382808.8
 (51) H04B 10/2575 (2013.01), G06F 9/34 (1980.01), H04L 12/24 (1990.01)
 (52) H04B 10/25753, G06F 9/34, H04L 41/0803
 (54) MÉTODO DE AUTOPROVISÃO, SISTEMA PARA ACESSOS E PRODUTO DE PROGRAMA DE COMPUTADOR
 (71) TELEFONICA DIGITAL ESPAÑA, S.L.U. (ES)
 (72) MARIA L. GARCIA OSMA; ALFONSO AURELIO CARRILLO ASPIAZU; CARLOS RALLI UCENDO; DANIEL VELASCO BENITO

(21) BR 10 2018 074131-4 A2

Código 3.1 - Publicação do Pedido de Patente ou de Certificado de Adição de Invenção
 (22) 23/11/2018
 (30) 27/11/2017 US 15/822550
 (51) B64D 47/00 (1968.09), F16B 21/02 (1968.09), F16B 21/09 (1968.09)
 (52) B64D 47/00, F16B 21/02, F16B 21/09
 (54) CONJUNTOS DE RETENTOR E DE EQUIPAMENTO DE AVIÔNICA.
 (71) HAMILTON SUNDSTRAND CORPORATION (US)

(72) DARRELL E. ANKNEY; ANDREI AREVALO; PAUL GILMORE

(21) BR 10 2018 074211-6 A2



Código 3.1 - Publicação do Pedido de Patente ou de Certificado de Adição de Invenção

(22) 23/11/2018

(30) 08/12/2017 DE 10 2017 129 233.0

(51) F16C 33/08 (1968.09), F16C 35/06 (1968.09), F16C 43/06 (1968.09)

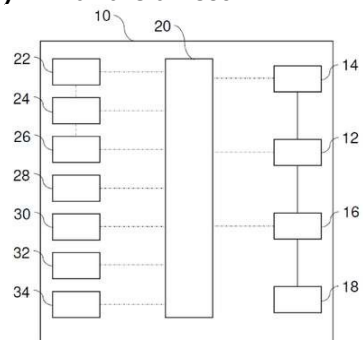
(52) F16C 33/08, F16C 35/06, F16C 43/06

(54) DISPOSITIVO, PARTICULARMENTE UM AUXÍLIO DE INSERÇÃO, PARA A MONTAGEM DE BUCHAS DE MANCAL LISO, E USO DE TAL DISPOSITIVO

(71) MAN TRUCK & BUS AG (DE)

(72) HEINRICH ALEXA; JAN CRONER; GIOVANNI ASTORINO; GEORG WENDLER

(21) BR 10 2018 074359-7 A2



Código 3.1 - Publicação do Pedido de Patente ou de Certificado de Adição de Invenção

(22) 26/11/2018

(30) 06/12/2017 DE 10 2017 129 018.4

(51) B60L 7/10 (1968.09)

(54) MÉTODO PARA OPERAÇÃO DE UM VEÍCULO A MOTOR E VEÍCULO A MOTOR COM UMA UNIDADE DE CONTROLE PARA EXECUTAR TAL MÉTODO

(71) MAN TRUCK & BUS AG (DE)

(72) ALEXANDER SCHYDLO; ROBERT MARTENS

(21) BR 10 2018 074370-8 A2

Código 3.1 - Publicação do Pedido de Patente ou de Certificado de Adição de Invenção

(22) 26/11/2018

(30) 27/11/2017 IN 201721042505

(51) G06F 17/22 (1995.01), G06F 17/27 (1995.01), G06F 17/21 (1995.01)

(52) G06F 17/2229, G06F 17/27, G06F 17/211

(54) SISTEMAS E MÉTODOS PARA SEGMENTAR TEXTO INTERATIVO DE SESSÃO

(71) TATA CONSULTANCY SERVICES LIMITED (IN)

(72) LOVEKESH VIG; MOHIT YADAV; VISHAL SUNDER; GAUTAM SHROFF

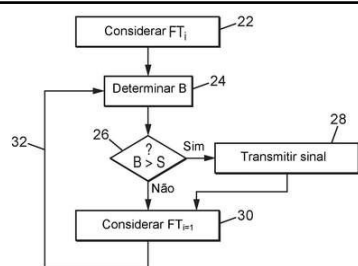
(21) BR 10 2018 074412-7 A2

Código 3.1 - Publicação do Pedido de Patente ou de Certificado de Adição de Invenção

(22) 27/11/2018

(30) 28/11/2017 FR 1761297

(51) G01N 21/3554 (2014.01), B64D 15/20 (1968.09)



(52) G01N 21/3554, B64D 15/20
 (54) MÉTODO PARA DETECTAR A PRESENÇA DE CRISTAIS DE GELO EM UM AMBIENTE
 (71) ZODIAC AEROTECHNICS (FR)
 (72) PHILIPPE BAUDOQUIN; LUDOVIC BONNEAU

(21) BR 10 2018 074451-8 A2

Código 3.1 - Publicação do Pedido de Patente ou de Certificado de Adição de Invenção
 (22) 27/11/2018
 (30) 28/11/2017 DE 10 2017 128076.6
 (51) C21D 9/54 (1968.09)
 (52) C21D 9/54
 (54) FORNALHA DE LOTE PARA AQUECIMENTO DE PRODUTOS COM UM COMPARTIMENTO DE FORNALHA E PROCESSO PARA TRATAR CALOR DE UM PRODUTO AQUECIDO COM UMA FORNALHA DE LOTE
 (71) GAUTSCHI ENGINEERING GMBH (CH)
 (72) RAINER EHMANN

(21) BR 10 2018 074462-3 A2

Código 3.1 - Publicação do Pedido de Patente ou de Certificado de Adição de Invenção
 (22) 27/11/2018
 (30) 29/11/2017 US 62/591,812
 (51) A01N 59/12 (1980.01), A01N 59/00 (1980.01), A01P 1/00 (2006.01)
 (52) A01N 59/12, A01N 59/00
 (54) MÉTODO DE DESINFECÇÃO DE UMA SUPERFÍCIE
 (71) EUGENE JOSEPH PANCHERI (US)
 (72) EUGENE JOSEPH PANCHERI

(21) BR 10 2018 074475-5 A2

Código 3.1 - Publicação do Pedido de Patente ou de Certificado de Adição de Invenção
 (22) 27/11/2018
 (30) 29/11/2017 US 62592016; 27/06/2018 US 16019655
 (51) B23K 9/095 (1990.01), B23K 9/10 (1968.09), G05B 19/19 (1980.01)
 (52) B23K 9/0953, B23K 9/1068, G05B 19/195
 (54) SISTEMA DE BRASAGEM A MAÇARICO ÚNICO, E SISTEMA DE BRASAGEM A MÚLTIPLOS MAÇARICOS
 (71) LINCOLN GLOBAL, INC. (US)
 (72) RANDY C. EDENFIELD; DOUGLAS S. PERRY; ANDREW KLEIN; ROBERT TEFFT; RICHARD K. SMITH

(21) BR 10 2018 074480-1 A2

Código 3.1 - Publicação do Pedido de Patente ou de Certificado de Adição de Invenção

(22) 27/11/2018
 (30) 28/11/2017 IN 201731042642
 (51) A01N 43/54 (1980.01), A01N 57/20 (1980.01), A01N 59/22 (1980.01), A01P 13/00 (2006.01)
 (52) A01N 43/54, A01N 57/20, A01N 59/22, A01N 2300/00
 (54) COMBINAÇÕES HERBICIDAS
 (71) UPL LIMITED (IN)
 (72) AJIT KUMAR; JAIDEV RAJNIKANT SHROFF; VIKRAM RAJNIKANT SHROFF

(21) BR 10 2018 074498-4 A2 Código 3.1 - Publicação do Pedido de Patente ou de Certificado de Adição de Invenção
 (22) 27/11/2018
 (30) 28/11/2017 IN 201731042647
 (51) A01N 43/54 (1980.01), A01N 43/80 (1980.01), A01N 43/707 (1985.01), A01P 13/00 (2006.01)
 (52) A01N 43/54, A01N 43/80, A01N 43/707, A01N 2300/00
 (54) COMBINAÇÕES HERBICIDAS
 (71) UPL LIMITED (IN)
 (72) AJIT KUMAR; JAIDEV RAJNIKANT SHROFF; VIKRAM RAJNIKANT SHROFF

(21) BR 10 2018 074511-5 A2 Código 3.1 - Publicação do Pedido de Patente ou de Certificado de Adição de Invenção
 (22) 27/11/2018
 (30) 28/11/2017 IN 201731042657
 (51) A01N 43/54 (1980.01), A01N 39/02 (1980.01), A01N 43/707 (1985.01), A01P 13/00 (2006.01)
 (52) A01N 43/54, A01N 39/02, A01N 43/707
 (54) COMBINAÇÕES HERBICIDAS
 (71) UPL LIMITED (IN)
 (72) AJIT KUMAR; JAIDEV RAJNIKANT SHROFF; VIKRAM RAJNIKANT SHROFF

(21) BR 10 2018 074536-0 A2 Código 3.1 - Publicação do Pedido de Patente ou de Certificado de Adição de Invenção
 (22) 28/11/2018
 (30) 29/11/2017 US 15/825,335
 (51) B32B 3/12 (1968.09), B29D 24/00 (1985.01), B29D 99/00 (2010.01), E04C 2/36 (1968.09)
 (52) B32B 3/12, B29D 24/005, B29D 99/0021, E04C 2/365
 (54) REFORMA ESTRUTURAL DE PAINÉIS DE NÚCLEO CELULAR
 (71) THE BOEING COMPANY (US)
 (72) MICHAEL W. EVENS; GENESIS PILARCA; NIHAR A. DESAI; DAVID M.

WALTER; EBONNI J. ADAMS; NICOLE TITUS; SHEKAR VIMALA; TIMOTHY S. BARRETT; JOHN SPALDING; DAN PERRON

(21) BR 10 2018 074540-9 A2

Código 3.1 - Publicação do Pedido de Patente ou de Certificado de Adição de Invenção

(22) 28/11/2018

(30) 30/11/2017 EP 17306658.0

(51) G06F 9/44 (1980.01), G06N 20/00 (2019.01)

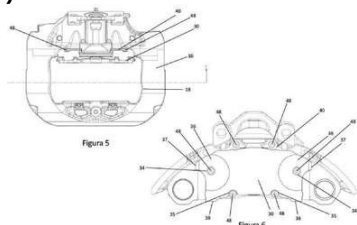
(52) G06F 9/44, G06N 20/00

(54) MÉTODO E PLATAFORMA PARA OTIMIZAÇÃO DE UM PROGRAMA DE COMPUTADOR.

(71) BULL SAS (FR)

(72) ROMAIN DOLBEAU; DAVID GUIBERT

(21) BR 10 2018 074546-8 A2



Código 3.1 - Publicação do Pedido de Patente ou de Certificado de Adição de Invenção

(22) 28/11/2018

(30) 29/11/2017 EP 17204464.6; 30/04/2018 EP 18170188.9

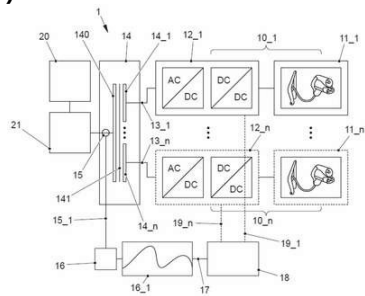
(51) F16D 55/2265 (1990.01), F16D 65/00 (1968.09)

(54) FREIO A DISCO

(71) MERITOR HEAVY VEHICLE BRAKING SYSTEMS (UK) LIMITED (GB)

(72) NEEL SHAH; ADRIAN KINDER

(21) BR 10 2018 074578-6 A2



Código 3.1 - Publicação do Pedido de Patente ou de Certificado de Adição de Invenção

(22) 28/11/2018

(30) 28/11/2017 DE 10 2017 128 092.8

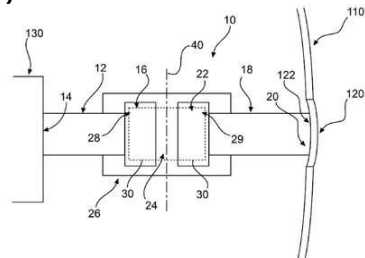
(51) H02J 7/02 (1968.09), G06Q 50/06 (2012.01), H02J 3/00 (1968.09)

(54) MÉTODO E SISTEMA PARA FORNECER UM PARQUE DE CARREGAMENTO COM UMA PLURALIDADE DE PONTOS DE CARREGAMENTO

(71) DR. ING. H.C. F. PORSCHE AKTIENGESELLSCHAFT (DE)

(72) CHRISTOPH ROGGENDORF

(21) BR 10 2018 074585-9 A2



Código 3.1 - Publicação do Pedido de Patente ou de Certificado de Adição de Invenção

(22) 28/11/2018

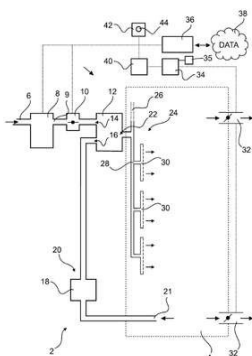
(30) 29/11/2017 DE 102017128251.3

(51) H01M 10/42 (1974.07), H01M 2/12 (1974.07)

(54) LINHA DE GASES DE EXAUSTÃO PARA UMA BATERIA EM UMA AERONAVE

(71) AIRBUS OPERATIONS GMBH (DE)
 (72) DIRK HARMUTH; JÜRGEN MEINKE

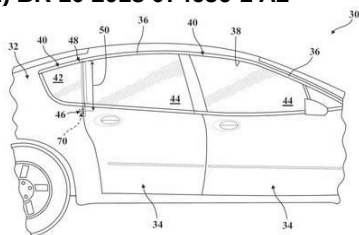
(21) BR 10 2018 074609-0 A2



Código 3.1 - Publicação do Pedido de Patente ou de Certificado de Adição de Invenção

(22) 28/11/2018
 (30) 29/11/2017 DE 102017128338.2
 (51) B64D 13/08 (1968.09)
 (54) SISTEMA DE CLIMATIZAÇÃO PARA UMA AERONAVE
 (71) AIRBUS OPERATIONS GMBH (DE)
 (72) THOMAS HEUER; PATRICK BÄUMLER; THOMAS SCHERER

(21) BR 10 2018 074656-1 A2



Código 3.1 - Publicação do Pedido de Patente ou de Certificado de Adição de Invenção

(22) 29/11/2018
 (30) 29/11/2017 US 15/826,010
 (51) B60J 10/18 (2016.01), B60J 10/70 (2016.01), B60J 10/84 (2016.01)
 (52) B60J 10/18, B60J 10/70, B60J 10/84
 (54) MÉTODO PARA FABRICAR UM ARRANJO DE VEDAÇÃO DE JANELA
 (71) HENNIGES AUTOMOTIVE SEALING SYSTEMS NORTH AMERICA, INC. (US)
 (72) MATT THOMSON; STEPHEN J. MURREE; TOM GROTERS; ROBERT KRUEGER; MARKO JOSTEN

(21) BR 10 2018 074662-6 A2

Código 3.1 - Publicação do Pedido de Patente ou de Certificado de Adição de Invenção

(22) 29/11/2018
 (30) 29/11/2017 AR P20170103326
 (51) A61F 9/008 (2000.01)
 (52) A61F 9/008
 (54) INJETOR E SEGMENTO INTRACORNEANO PARA TRATAMENTO DE DISTÚRBIOS DA CÓRNEA
 (71) ROBERTO GUSTAVO ALBERTAZZI (AR)
 (72) ROBERTO GUSTAVO ALBERTAZZI

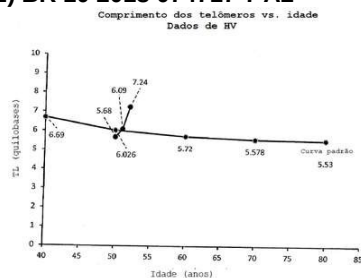
(21) BR 10 2018 074686-3 A2

Código 3.1 - Publicação do Pedido de Patente ou de Certificado de Adição de Invenção

(22) 29/11/2018
 (30) 07/12/2017 EP 17465587
 (51) G05B 19/042 (1995.01), G06F 21/57 (2013.01)

(52) G05B 19/0428, G05B 2219/23464, G06F 21/572
 (54) TACÓGRAFO E MÉTODO PARA OPERAR UM TACÓGRAFO
 (71) CONTINENTAL AUTOMOTIVE GMBH (DE)
 (72) VIOREL TILEAGA; SILVIU STAN; KLAUS HUG

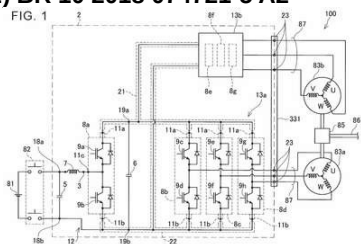
(21) BR 10 2018 074717-7 A2



Código 3.1 - Publicação do Pedido de Patente ou de Certificado de Adição de Invenção

(22) 29/11/2018
 (30) 30/11/2017 US 15/827,223
 (51) A61K 36/74 (2006.01), A61P 43/00 (2000.01)
 (54) COMPRIMENTO CRESCENTE DOS TELÔMEROS EM UMA CÉLULA
 (71) OPTIGENEX, INC. (US)
 (72) VINCENT C. GIAMPAPA; LINDA CROUSE

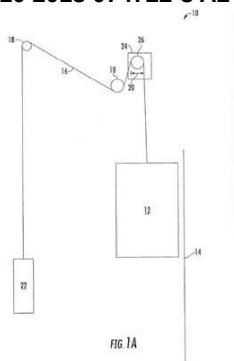
(21) BR 10 2018 074721-5 A2



Código 3.1 - Publicação do Pedido de Patente ou de Certificado de Adição de Invenção

(22) 29/11/2018
 (30) 06/12/2017 JP 2017-234582; 02/08/2018 JP 2018-145891
 (51) B60L 9/18 (1968.09), H02M 7/00 (1968.09)
 (54) DISPOSITIVO ELÉTRICO E MÉTODO DE MANUFATURA DO MESMO
 (71) TOYOTA JIDOSHA KABUSHIKI KAISHA (JP)
 (72) HIROKI UMEDA; KENSHI YAMANAKA; SHINICHI MIURA; HIROMI YAMASAKI; HITOSHI IMURA; YUTAKA MORIMOTO; KAZUKI HAYASHI; HIDEAKI TACHIBANA; YOSHIKI KAWAGUCHI

(21) BR 10 2018 074722-3 A2

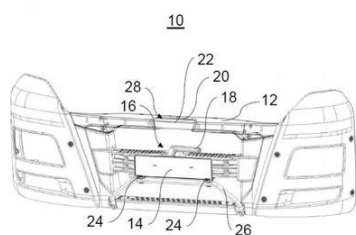


Código 3.1 - Publicação do Pedido de Patente ou de Certificado de Adição de Invenção

(22) 29/11/2018
 (30) 30/11/2017 US 62/592827
 (51) C08L 75/04 (1974.07), B32B 27/08 (1968.09), B32B 27/32 (1968.09), B66B 7/02 (1968.09), B66B 7/06 (1968.09), B66B 9/00 (1968.09)
 (52) C08L 75/04, B32B 27/08, B32B 27/32, B32B 2250/02, B66B 7/02, B66B 7/06, B66B 9/00
 (54) MÉTODO PARA FAZER UM ELEMENTO DE TRAÇÃO DE MANCAL DE CARGA, ELEMENTO DE TRAÇÃO DE MANCAL DE CARGA, E, SISTEMA DE ELEVADOR.
 (71) OTIS ELEVATOR COMPANY (US)
 (72) CHEN QIAN ZHAO

(21) BR 10 2018 074730-4 A2

Código 3.1 - Publicação do Pedido de Patente ou de Certificado de Adição de



Invenção

(22) 29/11/2018

(30) 01/12/2017 DE 10 2017 128 547.4

(51) B60R 19/48 (1985.01), B60R 13/02 (1968.09)

(54) PEÇA DE ACABAMENTO PARA UM VEÍCULO A MOTOR, SEU USO E VEÍCULO A MOTOR COM TAL PEÇA DE ACABAMENTO

(71) MAN TRUCK & BUS AG (DE)

(72) MAXIMILLIAN WEBER; MARTIN GASTEIGER; FLORIAN MAYER

(21) BR 10 2018 074749-5 A2



Código 3.1 - Publicação do Pedido de Patente ou de Certificado de Adição de Invenção

(22) 29/11/2018

(30) 08/12/2017 JP 2017-236384; 27/04/2018 JP 2018-087219

(51) H01M 4/139 (2010.01), H01M 4/1393 (2010.01), H01M 4/1397 (2010.01), H01M 4/36 (1974.07)

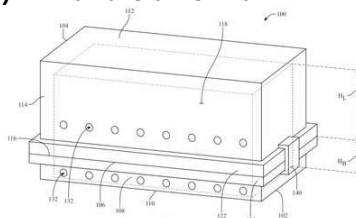
(52) H01M 4/139, H01M 4/1393, H01M 4/1397, H01M 4/36

(54) MÉTODO PARA A PRODUÇÃO DE UMA BATERIA DE ESTADO SÓLIDO DE SULFETO

(71) TOYOTA JIDOSHA KABUSHIKI KAISHA (JP)

(72) MASAHARU SENOUE

(21) BR 10 2018 074822-0 A2



Código 3.1 - Publicação do Pedido de Patente ou de Certificado de Adição de Invenção

(22) 30/11/2018

(30) 01/12/2017 US 15/828,654

(51) A61L 2/02 (1980.01)

(54) BANDEJA DE ESTERILIZAÇÃO

(71) ETHICON, INC (US)

(72) SAMUEL J. RHODES; MASOOD SIDDIQUI; DARIUS D. EGHBAL

(21) BR 10 2018 074851-3 A2

Código 3.1 - Publicação do Pedido de Patente ou de Certificado de Adição de Invenção

(22) 30/11/2018

(30) 05/12/2017 EP 17205535.2

(51) A61B 1/005 (1995.01), A61B 1/01 (1995.01)

(52) A61B 1/005, A61B 1/01

(54) DISPOSITIVO COM ELEMENTO GUIADOR EM CANAL DE TRABALHO

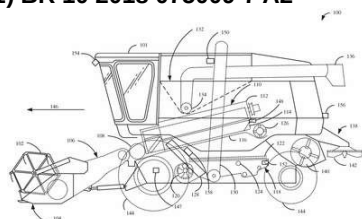
(71) ERBE ELEKTROMEDIZIN GMBH (DE)

(72) KLAUS FISCHER; THOMAS STAEBLER; CHARLOTTE HERRBERG; ACHIM BRODBECK

(21) BR 10 2018 074858-0 A2 Código 3.1 - Publicação do Pedido de Patente ou de Certificado de Adição de Invenção
 (22) 30/11/2018
 (30) 30/11/2017 IT 102017000138364
 (51) G01S 5/00 (1968.09), H04B 7/185 (1974.07)
 (52) G01S 5/0009, H04B 7/18552
 (54) SISTEMA DE TELEMETRIA, RASTREAMENTO E COMANDO POR SATÉLITE AUTOMÁTICO
 (71) TELESPAZIO S.P.A. (IT)
 (72) RAIMONDO FORTEZZA

(21) BR 10 2018 075003-8 A2 Código 3.1 - Publicação do Pedido de Patente ou de Certificado de Adição de Invenção
 (22) 03/12/2018
 (30) 05/12/2017 JP 2017-233733
 (51) H04N 13/156 (2018.01), H04N 13/194 (2018.01), H04N 13/243 (2018.01), H04N 13/395 (2018.01), G06T 1/00 (1995.01)
 (52) H04N 13/156, H04N 13/194, H04N 13/243, H04N 13/395, B60R 2300/303, G06T 1/0007
 (54) APARELHO DE EXIBIÇÃO DE IMAGEM
 (71) TOYOTA JIDOSHA KABUSHIKI KAISHA (JP)
 (72) GORO ASAI; YUKA SHIDOCHI

(21) BR 10 2018 075009-7 A2 Código 3.1 - Publicação do Pedido de Patente ou de Certificado de Adição de Invenção
 (22) 03/12/2018
 (30) 05/12/2017 US 15/832056
 (51) A01D 41/127 (2000.01)
 (52) A01D 41/127
 (54) MÁQUINA DE COLHEITA AGRÍCOLA, MÉTODO PARA CONTROLAR UMA MÁQUINA DE COLHEITA AGRÍCOLA, E, DISPOSITIVO MÓVEL.
 (71) DEERE & COMPANY (US)
 (72) BHANU KIRAN REDDY PALLA; NARENDAR REDDY KAREDLA



(21) BR 10 2018 075023-2 A2 Código 3.1 - Publicação do Pedido de Patente ou de Certificado de Adição de Invenção
 (22) 03/12/2018
 (30) 04/12/2017 US 15/830,331
 (51) A61L 2/26 (1980.01)
 (52) A61L 2/26
 (54) EMBALAGEM PARA ESTERILIZAÇÃO
 (71) ETHICON, INC (US)

(72) BEN FRYER

(21) BR 10 2018 075037-2 A2

Código 3.1 - Publicação do Pedido de Patente ou de Certificado de Adição de Invenção

(22) 03/12/2018

(30) 04/12/2017 US 15/830,457

(51) A61B 50/30 (2016.01), A61B 17/86 (1995.01), A61B 17/16 (1968.09), A61B 17/17 (1995.01), A61F 2/00 (1985.01)

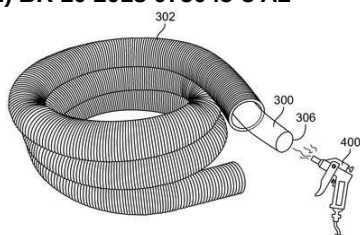
(52) A61B 50/30, A61B 17/865, A61B 17/16, A61B 17/1675, A61B 17/1615, A61B 17/1764, A61F 2/0095

(54) SISTEMA DE INSTRUMENTO ORTOPÉDICO INCLUINDO UM TRANSPORTADOR DE INSTRUMENTOS E MÉTODO PARA MONTAGEM DE UM INSTRUMENTO CIRÚRGICO

(71) DEPUY IRELAND UNLIMITED COMPANY (IE)

(72) JUSTIN M. NIESE; REBECCA L. CHANEY; STEPHANIE M. WAINSCOTT; OLIVER COULTRUP; ALASDAIR MERCER

(21) BR 10 2018 075045-3 A2



Código 3.1 - Publicação do Pedido de Patente ou de Certificado de Adição de Invenção

(22) 03/12/2018

(30) 05/12/2017 US 15/832,335

(51) F16L 11/04 (1968.09), B29C 57/04 (1985.01)

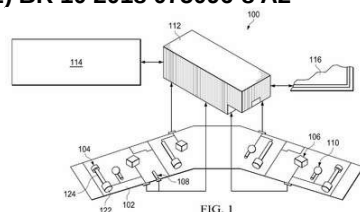
(52) F16L 11/04, B29C 57/04

(54) MÉTODO E APARELHO.

(71) THE BOEING COMPANY (US)

(72) JAMES R. SINCLAIR

(21) BR 10 2018 075096-8 A2



Código 3.1 - Publicação do Pedido de Patente ou de Certificado de Adição de Invenção

(22) 04/12/2018

(30) 06/12/2017 US 15/833,129

(51) A61B 8/06 (1985.01), G01F 1/66 (1974.07)

(52) A61B 8/06, G01F 1/66

(54) SONDA ULTRASSÔNICA DE MEDIÇÃO DE FLUIDO COM TAMPA DE BASE SOLDADA DE FORMA ULTRASSÔNICA

(71) THE BOEING COMPANY (US)

(72) SIGVARD JOHANN WAHLIN

(21) BR 10 2018 075141-7 A2

Código 3.1 - Publicação do Pedido de Patente ou de Certificado de Adição de Invenção

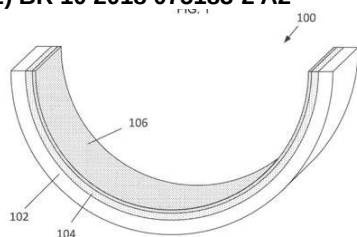
(22) 05/12/2018

(30) 06/12/2017 MY PI 2017001801
 (51) A01N 25/18 (1980.01), A01N 25/02 (1980.01), A01N 53/00 (1980.01), A01P 17/00 (2006.01)
 (52) A01N 25/18, A01N 25/02, A01N 53/00
 (54) FORMULAÇÃO DE PULVERIZAÇÃO REPELENTE DE MOSQUITOS
 (71) SUMITOMO CHEMICAL ENVIRO-AGRO ASIA PACIFIC SDN. BHD. (MY)
 (72) MAIZURA MAHIDON; SEE GEOK HEON; MUNEY SERIT

(21) BR 10 2018 075165-4 A2

Código 3.1 - Publicação do Pedido de Patente ou de Certificado de Adição de Invenção
 (22) 05/12/2018
 (30) 06/12/2017 EP 17205658.2
 (51) A61K 8/362 (2006.01), A61K 8/60 (2006.01), A61Q 5/02 (2006.01), A61Q 5/12 (2006.01), A61Q 19/00 (2006.01), A61Q 17/00 (2006.01)
 (52) A61K 8/362, A61K 8/60, A61Q 5/02, A61Q 5/12, A61Q 19/00, A61Q 17/005
 (54) PROMOTOR DE CONSERVAÇÃO
 (71) DSM IP ASSETS B.V. (NL)
 (72) CHRISTINE MENDROK-EDINGER

(21) BR 10 2018 075183-2 A2



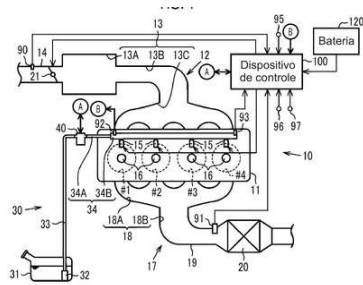
Código 3.1 - Publicação do Pedido de Patente ou de Certificado de Adição de Invenção
 (22) 05/12/2018
 (30) 07/12/2017 GB 1720441.3
 (51) F16C 9/02 (1968.09), B32B 27/00 (1968.09), B32B 5/16 (1968.09)
 (54) ELEMENTO DESLIZANTE PARA UM MOTOR COMPREENDENDO COM PARTICULADO METÁLICO DE SUPERFÍCIE TRATADA
 (71) MAHLE INTERNATIONAL GMBH (DE) ; MAHLE ENGINE SYSTEMS UK LIMITED (GB)
 (72) JENNIFER HARVEY; ELLEN KARMIOS

(21) BR 10 2018 075236-7 A2

Código 3.1 - Publicação do Pedido de Patente ou de Certificado de Adição de Invenção
 (22) 06/12/2018
 (30) 07/12/2017 US 15/834,233
 (51) A61L 2/02 (1980.01)
 (52) A61L 2/02
 (54) DISPOSITIVO DE ASSISTÊNCIA À ESTERILIZAÇÃO
 (71) ETHICON, INC (US)
 (72) BEN FRYER; HAN CHIN; BEHNAM AMIN; RAYA MAJDANISHABESTARI

(21) BR 10 2018 075240-5 A2

Código 3.1 - Publicação do Pedido de Patente ou de Certificado de Adição de Invenção



(22) 06/12/2018
 (30) 13/12/2017 JP 2017-238769
 (51) F02M 37/08 (1968.09)
 (54) DISPOSITIVO DE CONTROLE PARA BOMBA DE COMBUSTÍVEL E MÉTODO DE CONTROLE DO MESMO
 (71) TOYOTA JIDOSHA KABUSHIKI KAISHA (JP)
 (72) SEIJI OKAMURA

(21) BR 10 2018 075326-6 A2

Código 3.1 - Publicação do Pedido de Patente ou de Certificado de Adição de Invenção
 (22) 06/12/2018
 (30) 13/12/2017 BE 2017/0171
 (51) A61C 8/00 (1974.07)
 (52) A61C 8/0012
 (54) IMPLANTE DENTÁRIO
 (71) SUDIMPLANT (FR)
 (72) DR. OLIVIER BENHAMOU

(21) BR 10 2018 075366-5 A2

Código 3.1 - Publicação do Pedido de Patente ou de Certificado de Adição de Invenção
 (22) 07/12/2018
 (30) 14/12/2017 FR 17/62.158
 (51) B01J 23/85 (1980.01), B01J 21/04 (1974.07), B01J 35/10 (1974.07), B01J 37/08 (1974.07), C10G 45/08 (1980.01), B01J 27/14 (1974.07), B01J 31/02 (1974.07), B01J 37/20 (1974.07)
 (52) B01J 23/85, B01J 21/04, B01J 35/1004, B01J 37/08, C10G 45/08, B01J 27/14, B01J 31/0201, B01J 31/0235, B01J 37/20, C10G 2300/1037, C10G 2400/02
 (54) CATALISADOR DE HIDRODESSULFURIZAÇÃO SELETIVO DE GASOLINAS A PARTIR DE FCC
 (71) IFP ENERGIES NOUVELLES (FR)
 (72) ETIENNE GIRARD; PHILIBERT LEFLAIVE; CHRISTOPHE VALLEE; ISABELLE CLEMENCON

(21) BR 10 2018 075375-4 A2

Código 3.1 - Publicação do Pedido de Patente ou de Certificado de Adição de Invenção
 (22) 07/12/2018
 (30) 11/12/2017 US 15/838,346
 (51) B64F 5/40 (2017.01)
 (52) B64F 5/40
 (54) KIT DE REPARO COMPOSTO
 (71) THE BOEING COMPANY (US)

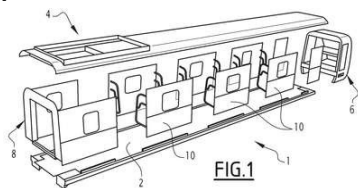
(72) KENNETH H. GRIESS; GARY E. GEORGESON

(21) BR 10 2018 075377-0 A2 Código 3.1 - Publicação do Pedido de Patente ou de Certificado de Adição de Invenção
 (22) 07/12/2018
 (30) 07/12/2017 EM 17306719.0
 (51) G10L 17/26 (2013.01), G10L 25/87 (2013.01), H04W 12/02 (2009.01)
 (52) G10L 17/26, G10L 25/87, H04W 12/02
 (54) DISPOSITIVO E MÉTODO PARA INTERAÇÃO VOCAL COM PRESERVAÇÃO DA PRIVACIDADE
 (71) INTERDIGITAL CE PATENT HOLDINGS (FR)
 (72) PATRICK FONTAINE; CHRISTOPH NEUMANN

(21) BR 10 2018 075385-1 A2 Código 3.1 - Publicação do Pedido de Patente ou de Certificado de Adição de Invenção
 (22) 07/12/2018
 (30) 08/12/2017 EP 17306735.6
 (51) H04L 12/24 (1990.01)
 (52) H04L 41/0677
 (54) DISPOSITIVOS E MÉTODOS PARA A PROPAGAÇÃO DE DADOS EM UMA REDE DISTRIBUÍDA
 (71) INTERDIGITAL CE PATENT HOLDINGS (FR)
 (72) DIRK FEYTONS; JOHAN PEETERS

(21) BR 10 2018 075409-2 A2 Código 3.1 - Publicação do Pedido de Patente ou de Certificado de Adição de Invenção
 (22) 07/12/2018
 (30) 08/12/2017 US 15/836,808
 (51) F16F 1/12 (1968.09), B07B 1/28 (1968.09), B65G 27/08 (1968.09), B65G 27/26 (1968.09)
 (52) F16F 1/122, F16F 1/126, B07B 1/28, B65G 27/08, B65G 27/26, F16F 2230/0005, F16F 2238/026
 (54) CONJUNTO DE MOLLA COM UM LOCAL DE FIXAÇÃO TRANSVERSAL
 (71) GENERAL KINEMATICS CORPORATION (US)
 (72) KERRY QUINN; ED STEFFES JR.; MATT PENNINGTON

(21) BR 10 2018 075580-3 A2 Código 3.1 - Publicação do Pedido de Patente ou de Certificado de Adição de Invenção
 (22) 10/12/2018
 (30) 08/12/2017 FR 17 61868
 (51) B61D 17/04 (1968.09)
 (54) CARROCERIA PARA UM VEÍCULO FERROVIÁRIO
 (71) ALSTOM TRANSPORT TECHNOLOGIES (FR)



(72) FELIPE HERCE CZANK; LEVI BARCELOS DE ALBUQUERQUE; LUIZ CARLOS CANO FERNANDEZ; ANTONIO EUGENIO ZILLMER CARDOSO; MARCIO DE CAMPOS; DIOCLECIO TAVARES CAVALCANTE; THIAGO LACERDA BERTINO; CARLOS ADALBERTO XAVIER MORAES; SILVANO BARBOSA DE OLIVEIRA; ANDRE RIZZATTO DE GOUVEIA; ANDRE GOMES DA ROCHA; MARCOS CASSIANO DOS SANTOS; MARCO AURELIO FICONI; FRANCISCO DE ASSIS OLIVEIRA; RAFAEL YOSHITAKA ZANETI TOMIZAWA; EDUARDO GONÇALVES NASCIMENTO

(21) BR 10 2018 075586-2 A2 Código 3.1 - Publicação do Pedido de Patente ou de Certificado de Adição de Invenção
(22) 10/12/2018
(30) 12/12/2017 JP 2017-237975
(51) B65G 61/00 (1968.09)
(52) B65G 61/00
(54) SISTEMA DE GERENCIAMENTO DE BAGAGEM E MÉTODO DE GERENCIAMENTO DE BAGAGEM
(71) TOYOTA JIDOSHA KABUSHIKI KAISHA (JP)
(72) KEI KANAOKA; SHUN MAEDA; YOSHIHIRO MUROZAKI; HIROKO TSUJIMURA; DAIKI KANEICHI; KUNIAKI JINNAI

(21) BR 10 2018 075622-2 A2 Código 3.1 - Publicação do Pedido de Patente ou de Certificado de Adição de Invenção
(22) 10/12/2018
(30) 11/12/2017 JP 2017-237036
(51) B60R 11/02 (1968.09), B60R 1/00 (1968.09)
(52) B60R 11/02, B60R 1/00
(54) APARELHO DE EXIBIÇÃO DE IMAGEM
(71) TOYOTA JIDOSHA KABUSHIKI KAISHA (JP)
(72) YUKA SHIDOCHI; GORO ASAI; KUNIHIRO SUGIHARA

(21) BR 10 2018 075664-8 A2 Código 3.1 - Publicação do Pedido de Patente ou de Certificado de Adição de Invenção
(22) 11/12/2018
(30) 14/12/2017 GB 1720906.5
(51) B64C 25/28 (1968.09)
(52) B64C 25/28
(54) CONTROLADOR DE TREM DE POUSO
(71) AIRBUS OPERATIONS LIMITED (GB)
(72) DAVID FLINTON

(21) BR 10 2018 075726-1 A2 Código 3.1 - Publicação do Pedido de Patente ou de Certificado de Adição de

Invenção

(22) 11/12/2018

(30) 13/12/2017 US 62/598,072; 06/03/2018 US 62/638,994

(51) C09D 171/02 (1990.01), C09D 7/61 (2018.01), C09D 7/65 (2018.01), C09D 7/40 (2018.01), C09D 7/42 (2018.01), C09D 7/43 (2018.01)

(52) C09D 171/02, C09D 7/61, C09D 7/65, C09D 7/67, C09D 7/42, C09D 7/43

(54) COMPOSIÇÃO DE REVESTIMENTO FOSCO PIGMENTADA.

(71) DOW GLOBAL TECHNOLOGIES LLC (US) ; ROHM AND HAAS COMPANY (US)

(72) JAMES C. BOHLING; IBRAHIM ERYAZICI; PHILIP R. HARSH; PARTHA S. MAJUMDAR; EDWIN NUNGESSER; QING ZHANG

(21) BR 10 2018 075786-5 A2

Código 3.1 - Publicação do Pedido de Patente ou de Certificado de Adição de Invenção

(22) 12/12/2018

(30) 12/12/2017 FR 1762001

(51) C08L 53/00 (1974.07), C08L 9/00 (1974.07), C08L 21/00 (1974.07)

(52) C08L 53/00, C08L 2207/04, C08L 9/00, C08L 21/00, C08K 2201/015, C08L 2201/08, B32B 2307/732

(54) COMPOSIÇÃO TERMOPLÁSTICA ELASTOMÉRICA DE PRÉ-EXPANSÃO QUE COMPREENDE UM ELASTÔMERO E UM AGENTE DE EXPANSÃO FÍSICA

(71) MCPP INNOVATION LLC (JP)

(72) JÉRÉMY BARDIN; CHRISTOPHE AURIANT

(21) BR 10 2018 075808-0 A2

Código 3.1 - Publicação do Pedido de Patente ou de Certificado de Adição de Invenção

(22) 12/12/2018

(30) 13/12/2017 EP 17207077.3

(51) B60T 17/00 (1968.09), B60T 8/00 (1968.09), B60T 13/00 (1968.09)

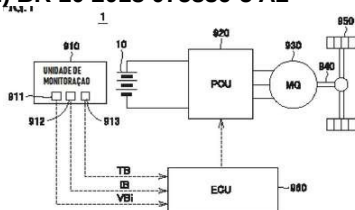
(52) B60T 17/00, F16D 2200/0082, F16D 2200/0086, F16D 2250/0007, F16D 2250/00, B60T 8/00, B60T 13/00

(54) PEÇA FUNDIDA DE SUPORTE DO FREIO E MÉTODO DE PRODUÇÃO DE PEÇA FUNDIDA DE SUPORTE DO FREIO

(71) MERITOR HEAVY VEHICLE BRAKING SYSTEMS (UK) LIMITED (GB)

(72) PAUL THOMAS; SIMON FISHER; MICHAEL WRIGHT

(21) BR 10 2018 075836-5 A2



Código 3.1 - Publicação do Pedido de Patente ou de Certificado de Adição de Invenção

(22) 12/12/2018

(30) 14/12/2017 JP 2017-239400

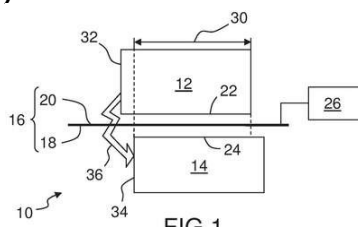
(51) H01M 10/42 (1974.07)

(54) SISTEMA DE BATERIA E MÉTODO DE CAPACIDADE DE RECUPERAÇÃO PARA BATERIA SECUNDÁRIA DE ÍON DE LÍTIO

(71) TOYOTA JIDOSHA KABUSHIKI KAISHA (JP)

(72) KEISUKE ISOMURA; AKIRA KANO

(21) BR 10 2018 075906-0 A2



Código 3.1 - Publicação do Pedido de Patente ou de Certificado de Adição de Invenção

(22) 13/12/2018

(30) 14/12/2017 FR 1701307

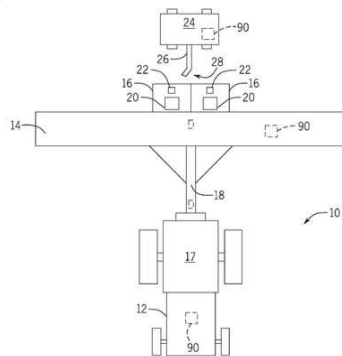
(51) G01R 31/02 (1968.09), G01R 1/02 (1968.09), G01K 7/16 (1968.09)

(54) MONITORAMENTO DE UMA FALHA EM UM EQUIPAMENTO ELÉTRICO

(71) THALES (FR)

(72) FRANCIS ABDESSELAM; JOËL DEVAUTOUR

(21) BR 10 2018 076068-8 A2



Código 3.1 - Publicação do Pedido de Patente ou de Certificado de Adição de Invenção

(22) 14/12/2018

(30) 14/12/2017 US 15/842,875

(51) A01C 7/06 (1968.09)

(52) A01C 7/06

(54) TANQUE DE PRODUTO EM VOLUME APRIMORADO PARA IMPLEMENTO AGRÍCOLA

(71) CNH INDUSTRIAL AMERICA LLC (US)

(72) JASON T. CZAPKA; BRIAN JOHN ANDERSON

(21) BR 10 2018 076071-8 A2

Código 3.1 - Publicação do Pedido de Patente ou de Certificado de Adição de Invenção

(22) 14/12/2018

(30) 14/12/2017 US 15/842,539

(51) A01D 41/14 (1974.07)

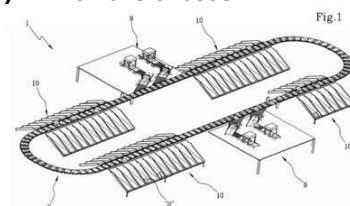
(52) A01D 41/145

(54) CONJUNTO DE LIGAÇÕES PARA CONTROLE DE ALTURA DE PLATAFORMA

(71) CNH INDUSTRIAL AMERICA LLC (US)

(72) JOEL COOK; SERGIO INGLAT

(21) BR 10 2018 076395-4 A2



Código 3.1 - Publicação do Pedido de Patente ou de Certificado de Adição de Invenção

(22) 18/12/2018

(30) 19/12/2017 IT 102017000146244

(51) B65G 47/46 (1968.09), B65G 17/34 (1968.09), B65G 43/08 (1968.09),

G05B 11/01 (1968.09)

(54) MÉTODO DE CONTROLE PARA MÁQUINAS DE CLASSIFICAÇÃO
 (71) FIVES INTRALOGISTICS S.P.A. CON SOCIO UNICO (IT)
 (72) MATTEO FUMAGALLI; LORENZO CHIEREGO; RICCARDO MACCHI

(21) BR 10 2018 076510-8 A2 Código 3.1 - Publicação do Pedido de Patente ou de Certificado de Adição de Invenção
 (22) 19/12/2018
 (30) 20/12/2017 DE 10 2017 223 375.3
 (51) A01D 69/06 (1968.09)
 (52) A01D 69/06
 (54) MÁQUINA AGRÍCOLA.
 (71) DEERE & COMPANY (US)
 (72) DANIEL VERGARA

(21) BR 10 2018 076822-0 A2 Código 3.1 - Publicação do Pedido de Patente ou de Certificado de Adição de Invenção
 (22) 21/12/2018
 (30) 21/12/2017 US 15/850,993
 (51) A61F 2/95 (2013.01)
 (52) A61F 2/95
 (54) SISTEMA DE DESCONEXÃO DE DISPOSITIVO MÉDICO IMPLANTÁVEL COM TUBO DIVIDIDO E ACOPLAMENTO CILÍNDRICO
 (71) DEPUY SYNTHES PRODUCTS, INC. (US)
 (72) JUAN LORENZO

(21) BR 13 2013 011046-8 E2 Código 3.1 - Publicação do Pedido de Patente ou de Certificado de Adição de Invenção
 (22) 03/05/2013
 (30) 14/03/2013 US 13/828.225
 (51) C12N 15/63 (1990.01), C12N 15/83 (1990.01), C12N 15/56 (1990.01), A01H 5/00 (1968.09), A01H 5/10 (1968.09), C12P 7/06 (1980.01)
 (54) MÉTODO PARA PRODUZIR UMA PLANTA, MÉTODO PARA MODULAR A COMPOSIÇÃO DE BIOMASSA EM UMA PLANTA, CÉLULA VEGETAL, PLANTA TRANSGÊNICA, PRODUTO DE SEMENTE, PROCESSO PARA PRODUZIR UM BIOCOMBUSTÍVEL
 (61) BR 11 2013 010278-0 25/10/2011
 (71) CERES, INC. (US)
 (72) NESTOR APUYA

(21) BR 13 2017 024318-3 E2 Código 3.1 - Publicação do Pedido de Patente ou de Certificado de Adição de Invenção

(22) 13/11/2017

(51) G06K 9/00 (1968.09), G06F 1/32 (1990.01), G06F 21/32 (2013.01)

(52) G06K 9/00241, G06F 1/3231, G06F 21/32

(54) MÉTODO DE ANÁLISE FACIAL PARA CONTROLE DE DISPOSITIVOS

(61) BR 10 2016 027065-0 18/11/2016

(71) UNIVERSIDADE ESTADUAL DE CAMPINAS - UNICAMP (BR/SP) ;
HOBOX ROBOTICS TECNOLOGIA DO BRASIL LTDA - ME (BR/SP)

(72) ELERI CARDOZO; PAULO GURGEL PINHEIRO

(21) BR 13 2017 024784-7 E2

Código 3.1 - Publicação do Pedido de Patente ou de Certificado de Adição de Invenção

(22) 17/11/2017

(51) A01C 11/02 (1968.09)

(52) A01C 11/02

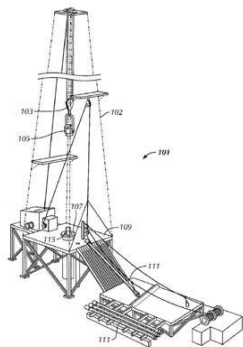
(54) PLANTADEIRA COM SISTEMA FLUTUANTE PARA PLANTIO E ADUBAÇÃO DE MUDAS ATRAVÉS DE DISPAROS VERTICAIS COM SISTEMA DE DESLOCAMENTO LATERAL E VERTICAL

(61) BR 10 2013 026256-0 26/09/2013

(71) HDPLAN INDUSTRIA E COMÉRCIO DE MÁQUINAS AGRÍCOLAS LTDA (BR/MS)

(72) PEDRO DONIZETI DUARTE

(21) BR 13 2018 013605-3 E2



Código 3.1 - Publicação do Pedido de Patente ou de Certificado de Adição de Invenção

(22) 02/07/2018

(30) 30/05/2013 US 61/829,029; 17/06/2013 US 61/835,976; 19/07/2013 US 61/856,420

(51) B23P 19/00 (1968.09), C23C 4/00 (1985.01)

(54) FERRAMENTA DE APERTO E MÉTODO PARA FABRICAÇÃO DE FERRAMENTA DE APERTO

(61) BR 11 2015 029889-3 30/05/2014

(71) FRANK'S INTERNATIONAL, LLC (US)

(72) JEREMY RICHARD ANGELLE; BRENNAN S. DOMEK

(21) BR 20 2013 027912-4 U2

Código 3.1 - Publicação do Pedido de Patente ou de Certificado de Adição de Invenção

(22) 30/10/2013

(51) B65D 23/08 (1968.09)

(54) DISPOSITIVO PROTETOR PARA LATAS E UTENSÍLIOS ACONDICIONADORES DE BEBIDAS

(71) MARCIO ALVES EUCLIDES (BR/SP)

(72) MARCIO ALVES EUCLIDES

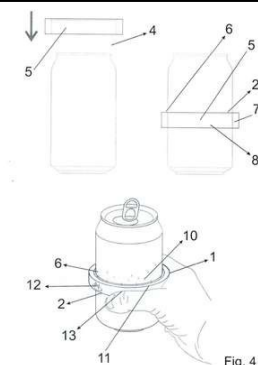


Fig. 4

(21) BR 20 2017 025482-3 U2

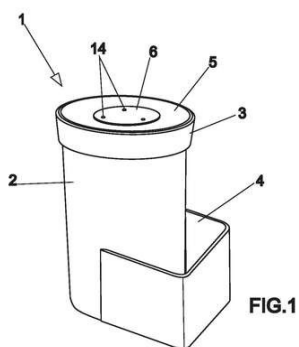


FIG.1

Código 3.1 - Publicação do Pedido de Patente ou de Certificado de Adição de Invenção

(22) 28/11/2017

(51) A47L 15/44 (1968.09)

(54) DISPOSIÇÃO TÉCNICA INTRODUZIDA EM DISPENSADOR DE DETERGENTE

(71) ALCIDES RODRIGUES (BR/SP)

(72) ALCIDES RODRIGUES

(21) BR 20 2017 025490-4 U2

Código 3.1 - Publicação do Pedido de Patente ou de Certificado de Adição de Invenção

(22) 28/11/2017

(51) C04B 28/00 (1985.01), C04B 35/00 (1968.09)

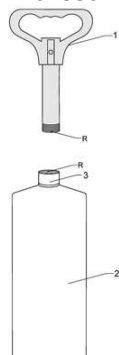
(52) C04B 28/00, C04B 35/00

(54) COMPOSIÇÃO EM BASE A FIBRAS DE PAPELÃO E CIMENTO PARA FABRICAÇÃO DE BLOCOS DE CONCRETO E OUTROS ELEMENTOS CONSTRUTIVOS

(71) SILVANO BERNADINO MACHADO (BR/RJ)

(72) SILVANO BERNADINO MACHADO

(21) BR 20 2017 025501-3 U2



Código 3.1 - Publicação do Pedido de Patente ou de Certificado de Adição de Invenção

(22) 28/11/2017

(51) E03C 1/30 (1968.09)

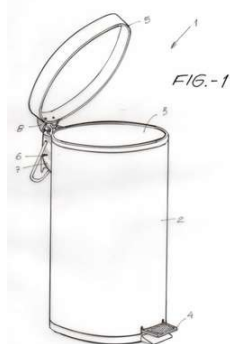
(54) DESENTUPIDOR MANUAL PROVIDO DE BASE DESCARTÁVEL

(71) ORESTES MARTINS DE ARAÚJO NETO (BR/SP)

(72) ORESTES MARTINS DE ARAÚJO NETO

(21) BR 20 2017 025617-6 U2

Código 3.1 - Publicação do Pedido de Patente ou de Certificado de Adição de



Invenção

(22) 29/11/2017

(51) B65F 1/16 (1968.09)

(54) MECANISMO DE AMORTECIMENTO PARA TAMPA DE CESTO DE LIXO

(71) CYBELE SCALFO (BR/SP)

(72) CYBELE SCALFO

(21) BR 20 2017 025630-3 U2

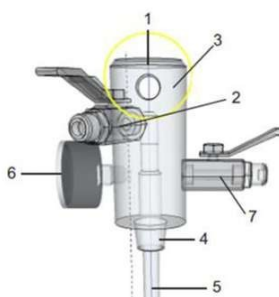


FIGURA 11A

Código 3.1 - Publicação do Pedido de Patente ou de Certificado de Adição de Invenção

(22) 29/11/2017

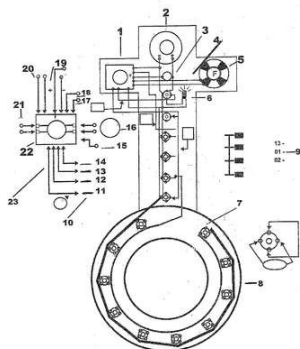
(51) B67C 3/10 (1968.09)

(54) DISPOSITIVO PARA ENCHER GARRAFAS DE BEBIDAS CARBONATADAS

(71) WAGNER DE PAULA (BR/RJ)

(72) WAGNER DE PAULA

(21) BR 20 2017 025650-8 U2



Código 3.1 - Publicação do Pedido de Patente ou de Certificado de Adição de Invenção

(22) 29/11/2017

(51) A44C 23/00 (1968.09), F21V 33/00 (1968.09), F21S 9/02 (1968.09)

(54) TERÇO ILUMINADO

(71) JOÃO BOSCO KAISER CHAVES (BR/PE)

(72) JOÃO BOSCO KAISER CHAVES

(21) BR 20 2017 025652-4 U2

Código 3.1 - Publicação do Pedido de Patente ou de Certificado de Adição de Invenção

(22) 29/11/2017

(51) F23D 14/22 (1985.01)

(52) F23D 14/22

(54) DISPOSIÇÃO CONSTRUTIVA APLICADA EM CONJUNTO QUEIMADOR DE GASES

(71) HIDROSÍNTESE FÁBRICA DE EQUIPAMENTOS AMBIENTAIS LTDA. (BR/SC)

(72) HÉLIO GIOVANI DOS SANTOS

(21) BR 20 2017 025672-9 U2

Código 3.1 - Publicação do Pedido de Patente ou de Certificado de Adição de

Invenção

(22) 29/11/2017

(51) A01K 63/04 (1980.01)

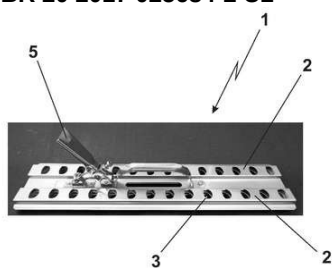
(52) A01K 63/04

(54) DISPOSIÇÃO CONSTRUTIVA APLICADA EM AERADOR MONTÁVEL

(71) FABIANO VITAL DA SILVA ALEXANDRE (BR/SC)

(72) FABIANO VITAL DA SILVA ALEXANDRE

(21) BR 20 2017 025684-2 U2



Código 3.1 - Publicação do Pedido de Patente ou de Certificado de Adição de Invenção

(22) 29/11/2017

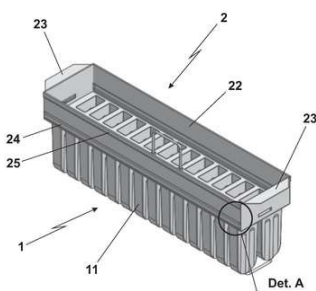
(51) A23G 9/26 (1974.07)

(54) DISPOSIÇÃO CONSTRUTIVA INTRODUZIDA EM EXTRATOR DE PALITOS DE SORVETES

(71) ATAFORMA INDÚSTRIA DE ARTEFATOS DE METAIS LTDA (BR/SP)

(72) CLAUDEMIR BOSCO

(21) BR 20 2017 025690-7 U2



Código 3.1 - Publicação do Pedido de Patente ou de Certificado de Adição de Invenção

(22) 29/11/2017

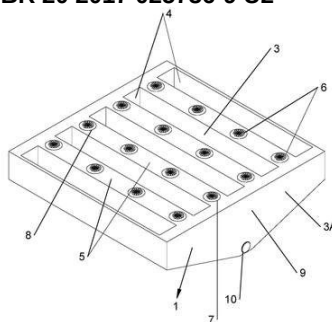
(51) A23G 9/26 (1974.07)

(54) DISPOSIÇÃO CONSTRUTIVA INTRODUZIDA EM FORMA PARA SORVETES

(71) ATAFORMA INDÚSTRIA DE ARTEFATOS DE METAIS LTDA (BR/SP)

(72) CLAUDEMIR BOSCO

(21) BR 20 2017 025736-9 U2



Código 3.1 - Publicação do Pedido de Patente ou de Certificado de Adição de Invenção

(22) 29/11/2017

(51) A47J 37/07 (1968.09)

(54) DISPOSIÇÃO APLICADA EM SUPORTE PARA CHURRASQUEIRAS

(71) IVAN DE SIQUEIRA MELLO (BR/SP)

(72) IVAN DE SIQUEIRA MELLO

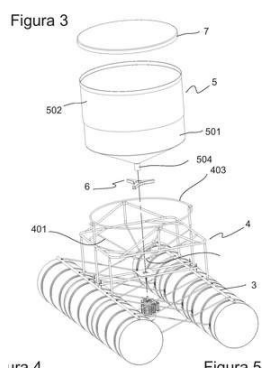
(21) BR 20 2017 025740-7 U2

Código 3.1 - Publicação do Pedido de Patente ou de Certificado de Adição de Invenção

(22) 29/11/2017

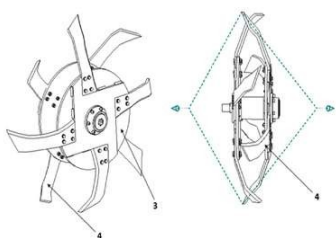
(51) A01K 61/00 (1968.09)

(54) CONFIGURAÇÃO APLICA A/EM ALIMENTADOR DE RAÇÃO COM ESPALHADOR CENTRIFUGO



(71) PAULO MARANGONI (BR/SC)
(72) PAULO MARANGONI

(21) BR 20 2017 025743-1 U2



Código 3.1 - Publicação do Pedido de Patente ou de Certificado de Adição de Invenção

(22) 29/11/2017

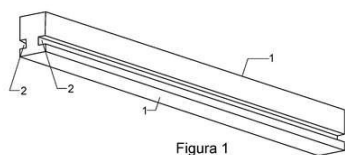
(51) A01B 35/28 (1968.09), A01C 5/06 (1968.09)

(54) DISPOSIÇÃO CONSTRUTIVA INTRODUZIDA EM IMPLEMENTO DE CULTIVO MÍNIMO DE SOLO COM SULCADOR, SUBSOLADOR E ENXADA ROTATIVA

(71) CNPEM - CENTRO NACIONAL DE PESQUISA EM ENERGIA E MATERIAIS (BR/SP)

(72) LUIS ALFREDO PIRES BARBOSA; DOUGLAS DE OLIVEIRA FORCHEZATTO; ED CARLOS ALVES ROCHA; DAVID FERRAZ DE ANDRADE; JORGE LUIS MANGOLINI NEVES; HENRIQUE COUTINHO JUNQUEIRA FRANCO; ORIEL TIAGO KOLLN

(21) BR 20 2017 025803-9 U2



Código 3.1 - Publicação do Pedido de Patente ou de Certificado de Adição de Invenção

(22) 30/11/2017

(51) E06B 9/58 (1990.01)

(54) DISPOSIÇÃO CONSTRUTIVA INTRODUZIDA EM GUIA DE POLITETRAFLUORETILENO

(71) POLIBIO PRATES DA CRUZ NETO (BR/SP) ; DANOVAN CELIBERTO MELO (BR/SP)

(72) POLIBIO PRATES DA CRUZ NETO; DANOVAN CELIBERTO MELO

(21) BR 20 2017 025845-4 U2

Código 3.1 - Publicação do Pedido de Patente ou de Certificado de Adição de Invenção

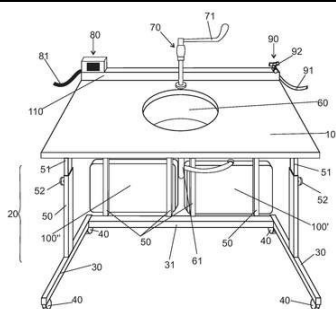
(22) 30/11/2017

(51) B01L 9/02 (1968.09)

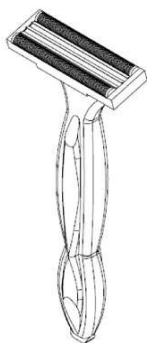
(54) BANCADA DE LABORATÓRIO

(71) CONSTRUZAM ENGENHARIA E ACESSIBILIDADE LTDA - ME (BR/SP)

(72) DANIELE LEAL ZAMBOM; DOUGLAS FARIA ZAMBOM



(21) BR 20 2017 025860-8 U2



Código 3.1 - Publicação do Pedido de Patente ou de Certificado de Adição de Invenção

(22) 30/11/2017

(51) B26B 21/44 (1968.09)

(54) APARELHO DE BARBEAR COM ROLO LUBRIFICANTE

(71) SILVIO TADEU BUGNO CARVALHO (BR/PR)

(72) SILVIO TADEU BUGNO CARVALHO

(21) BR 20 2017 025879-9 U2

Código 3.1 - Publicação do Pedido de Patente ou de Certificado de Adição de Invenção

(22) 30/11/2017

(51) B30B 9/32 (1968.09)

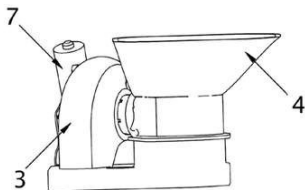
(52) B30B 9/32

(54) EQUIPAMENTO COMPRESSOR E DE ACONDICIONAMENTO DE LATAS DE ALUMÍNIO

(71) JOSÉ LUIZ FERRARI (BR/SP)

(72) JOSÉ LUIZ FERRARI

(21) BR 20 2017 025891-8 U2



Código 3.1 - Publicação do Pedido de Patente ou de Certificado de Adição de Invenção

(22) 30/11/2017

(51) E03D 9/00 (1968.09), E03D 9/05 (1968.09)

(52) E03D 9/005, E03D 9/05

(54) DISPOSIÇÃO CONSTRUTIVA APLICADA EM SANITÁRIO

(71) ONIVALDO FAVORETTO (BR/PR)

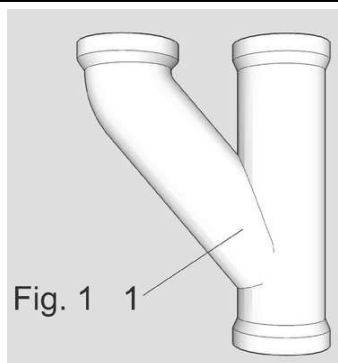
(72) ONIVALDO FAVORETTO

(21) BR 20 2017 025893-4 U2

Código 3.1 - Publicação do Pedido de Patente ou de Certificado de Adição de Invenção

(22) 30/11/2017

(51) E03D 11/13 (1968.09)

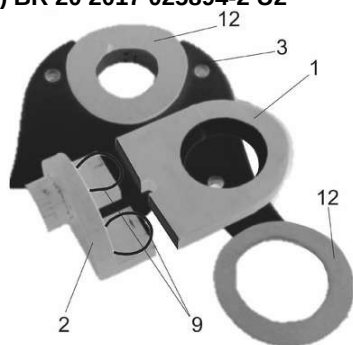


(54) CONEXÃO DESTINADA À ELIMINAÇÃO DE ODORES EM VASOS SANITÁRIOS.

(71) MAURÍCIO SANTOS DA SILVA (BR/MG)

(72) MAURÍCIO SANTOS DA SILVA

(21) BR 20 2017 025894-2 U2



Código 3.1 - Publicação do Pedido de Patente ou de Certificado de Adição de Invenção

(22) 30/11/2017

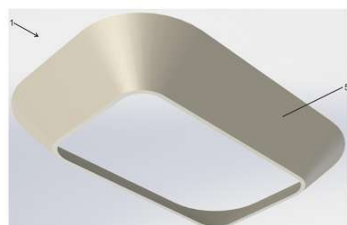
(51) E03D 11/13 (1968.09)

(54) DISPOSITIVO PARA ELIMINAÇÃO DE ODORES EM VASOS SANITÁRIOS COM CAIXA ACOPLADA.

(71) MAURÍCIO SANTOS DA SILVA (BR/MG)

(72) MAURÍCIO SANTOS DA SILVA

(21) BR 20 2017 025904-3 U2



Código 3.1 - Publicação do Pedido de Patente ou de Certificado de Adição de Invenção

(22) 01/12/2017

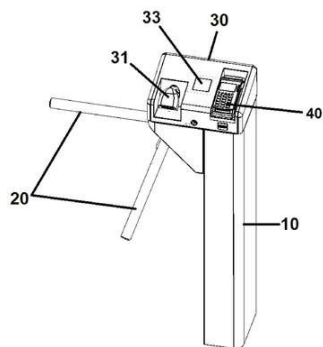
(51) B65F 1/16 (1968.09)

(54) FIXADOR DE SACOS DE LIXO PARA LIXEIRAS

(71) THYAGO RIOSHY DE ARAUJO (BR/SP)

(72) THYAGO RIOSHY DE ARAUJO

(21) BR 20 2017 025919-1 U2



Código 3.1 - Publicação do Pedido de Patente ou de Certificado de Adição de Invenção

(22) 01/12/2017

(51) G07C 9/02 (1968.09)

(52) G07C 9/02

(54) DISPOSIÇÃO CONSTRUTIVA EM CATRACA ELETRÔNICA DE BLOQUEIO

(71) MARCUS ALBERTO BAGGIO (BR/RS)

(72) MARCUS ALBERTO BAGGIO

(21) BR 20 2017 025924-8 U2

Código 3.1 - Publicação do Pedido de Patente ou de Certificado de Adição de Invenção

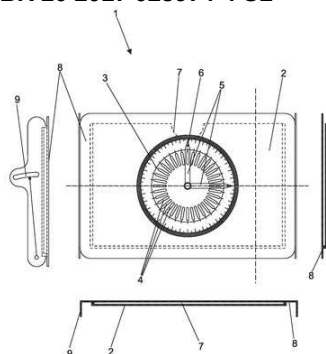
(22) 01/12/2017

(51) E04H 1/12 (1968.09)
 (52) E04H 1/1211, E04H 2001/1283
 (54) DISPOSIÇÃO CONSTRUTIVA APLICADA EM PARADA DE ÔNIBUS COM LANCHONETE SOBREPOSTA CONSTRUÍDA A PARTIR DE CONTAINER
 (71) FRANCISCO RAIMUNDO REBOUÇAS JUNIOR (BR/BA)
 (72) FRANCISCO RAIMUNDO REBOUÇAS JUNIOR

(21) BR 20 2017 025967-1 U2

Código 3.1 - Publicação do Pedido de Patente ou de Certificado de Adição de Invenção
 (22) 01/12/2017
 (51) B60P 3/32 (1968.09)
 (52) B60P 3/32
 (54) DISPOSIÇÃO APLICADA EM GUARDA VOLUMES MÓVEL
 (71) JAIME MINHOTO (BR/SP)
 (72) JAIME MINHOTO

(21) BR 20 2017 025974-4 U2



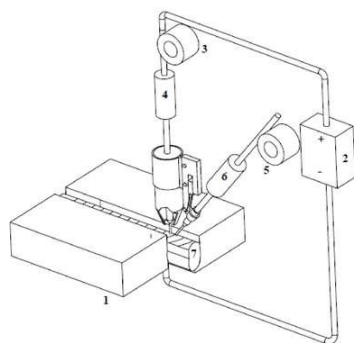
Código 3.1 - Publicação do Pedido de Patente ou de Certificado de Adição de Invenção
 (22) 01/12/2017
 (51) B43L 13/08 (1968.09)
 (54) DISPOSIÇÃO APLICADA EM TRANSFERIDOR ADAPTADO
 (71) UNIVERSIDADE TECNOLÓGICA FEDERAL DO PARANÁ (BR/PR)
 (72) CLÁUDIA DANIELLE DE FRANÇA OTONI; SANI DE CARVALHO RUTZ DA SILVA

(21) BR 20 2017 026010-6 U2

Código 3.1 - Publicação do Pedido de Patente ou de Certificado de Adição de Invenção
 (22) 01/12/2017
 (51) F16M 13/00 (1968.09)
 (52) F16M 13/005
 (54) CAPA PROTETORA DE CELULAR COM SUPORTE DE MESA
 (71) JONES EDRIAN SIGNORI (BR/SC) ; GIOVANI PAES NUNES (BR/SC)
 (72) JONES EDRIAN SIGNORI; GIOVANI PAES NUNES

(21) BR 20 2017 026011-4 U2

Código 3.1 - Publicação do Pedido de Patente ou de Certificado de Adição de Invenção
 (22) 01/12/2017
 (51) C22C 38/00 (1974.07)
 (54) TÉCNICA DE SOLDAGEM DE CHANFRO ESTREITO PELO PROCESSO DE SOLDAGEM A ARCO ELÉTRICO POR PROTEÇÃO GASOSA COM ADIÇÃO DE ARAME FRIO (NG CW - GMAW)
 (71) UNIVERSIDADE FEDERAL DO PARÁ (BR/PA)



(72) EDUARDO MAGALHÃES BRAGA; PAULO D`ANGELO COSTA ASSUNÇÃO; ADEMIR ANGELO CASTRO FILHO; VICTOR OLIVEIRA FERREIRA; CRISTHIAN RICARDO LOAYZA LOAYZA

(21) BR 20 2017 026022-0 U2

Código 3.1 - Publicação do Pedido de Patente ou de Certificado de Adição de Invenção

(22) 02/12/2017

(51) G10D 3/06 (1968.09)

(52) G10D 3/06

(54) INSTRUMENTO MUSICAL ACÚSTICO COM TRÓCULO RECUADO

(71) ADALBERTO DA SILVA SOUZA JÚNIOR (BR/SE)

(72) ADALBERTO DA SILVA SOUZA JÚNIOR

(21) BR 20 2017 026032-7 U2

Código 3.1 - Publicação do Pedido de Patente ou de Certificado de Adição de Invenção

(22) 04/12/2017

(51) A01B 29/06 (1968.09)

(52) A01B 29/06

(54) DISPOSIÇÃO EM IMPLEMENTOS AGRÍCOLAS ROLOS FACA

(71) INDUTAR TECNO METAL LTDA (BR/RS)

(72) AIRTON DA SILVA STADTLOBER

(21) BR 20 2017 026034-3 U2

Código 3.1 - Publicação do Pedido de Patente ou de Certificado de Adição de Invenção

(22) 04/12/2017

(51) A01C 7/06 (1968.09)

(52) A01C 7/06

(54) DISPOSIÇÃO EM LINHAS DE PLANTIO DE SEMEADORAS, ADUBADORAS E/OU PLANTADORAS

(71) INDUTAR TECNO METAL LTDA (BR/RS)

(72) BRUNO FREITAS DALMAGRO

(21) BR 20 2017 026050-5 U2

Código 3.1 - Publicação do Pedido de Patente ou de Certificado de Adição de Invenção

(22) 04/12/2017

(51) E03C 1/02 (1968.09)

(52) E03C 1/021

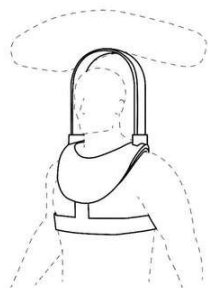
(54) DISPOSIÇÃO APLICADA EM CAIXA HIDRÁULICA

(71) RODRIGO DOS SANTOS FERREIRA (BR/MG)
 (72) RODRIGO DOS SANTOS FERREIRA

(21) BR 20 2017 026116-1 U2

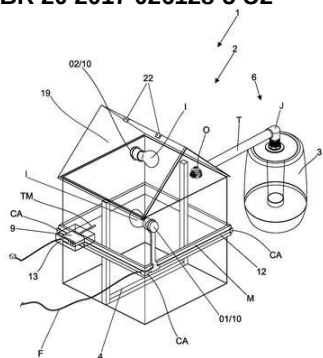
Código 3.1 - Publicação do Pedido de Patente ou de Certificado de Adição de Invenção
 (22) 04/12/2017
 (51) B65G 15/30 (1968.09)
 (52) B65G 15/30
 (54) ESTEIRA MÓVEL PARA CARREGAMENTO DE CAIXAS DE FRANGO
 (71) VALDECIR ANTONIO PICCOLI (BR/SC)
 (72) VALDECIR ANTONIO PICCOLI

(21) BR 20 2017 026126-9 U2



Código 3.1 - Publicação do Pedido de Patente ou de Certificado de Adição de Invenção
 (22) 04/12/2017
 (51) A41D 13/05 (2000.01)
 (54) EQUIPAMENTO DE TRANSPORTE DE SACARIAS
 (71) BRUNO FLORIAN (BR/MG)
 (72) BRUNO FLORIAN

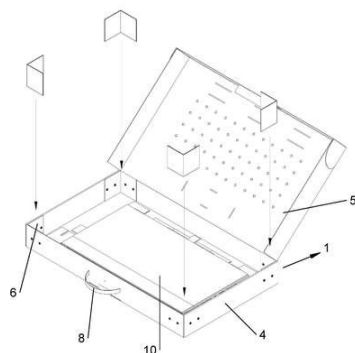
(21) BR 20 2017 026128-5 U2



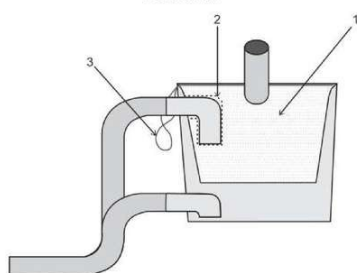
Código 3.1 - Publicação do Pedido de Patente ou de Certificado de Adição de Invenção
 (22) 04/12/2017
 (51) G01N 17/00 (1968.09)
 (54) DISPOSIÇÃO APLICADA EM CÂMARA DE NÉVOA SALINA PARA REALIZAÇÃO DE ENSAIOS COM PULVERIZAÇÃO CONTÍNUA DE SAL.
 (71) ROBERTO DE OLIVEIRA MAGNAGO (BR/RJ) ; LUCIANO MONTEIRO RODRIGUES (BR/RJ) ; BRUNO CHABOLI GAMBARATO (BR/SP)
 (72) BRUNO CHABOLI GAMBARATO; LUCIANO MONTEIRO RODRIGUES; ROBERTO DE OLIVEIRA MAGNAGO

(21) BR 20 2017 026133-1 U2

Código 3.1 - Publicação do Pedido de Patente ou de Certificado de Adição de Invenção
 (22) 04/12/2017
 (51) A45C 9/00 (1968.09)
 (54) DISPOSIÇÃO APLICADA EM CAIXA PARA ARMAZENAR E SUSTENTAR NOTEBOOKS E SIMILARES
 (71) ANDRE BRUNO BENTES (BR/AM)
 (72) ANDRE BRUNO BENTES



(21) BR 20 2017 026167-6 U2



Código 3.1 - Publicação do Pedido de Patente ou de Certificado de Adição de Invenção

(22) 05/12/2017

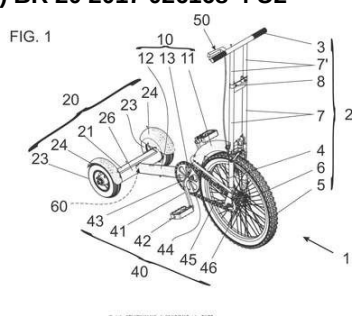
(51) E03F 5/14 (1968.09)

(54) DISPOSITIVO FILTRO PARA RETENÇÃO DE RESÍDUOS SÓLIDOS EM CAIXAS DE GORDURA

(71) DARCI ALVES BARBOSA (BR/ES)

(72) DARCI ALVES BARBOSA

(21) BR 20 2017 026168-4 U2



Código 3.1 - Publicação do Pedido de Patente ou de Certificado de Adição de Invenção

(22) 05/12/2017

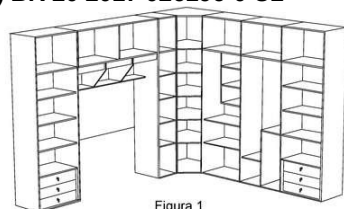
(51) B62K 5/02 (1968.09)

(54) DISPOSIÇÃO INTRODUZIDA EM VELOCÍPEDE COM DIREÇÃO POR INCLINAÇÃO

(71) RICARDO CHAMMA (BR/CE)

(72) RICARDO CHAMMA

(21) BR 20 2017 026196-0 U2



Código 3.1 - Publicação do Pedido de Patente ou de Certificado de Adição de Invenção

(22) 05/12/2017

(51) A47B 53/00 (1968.09), A47B 61/00 (1968.09)

(54) ROUPEIRO MODULAR

(71) BARRETO LONCARCCI INDUSTRIA DE MOVEIS LTDA (BR/SP)

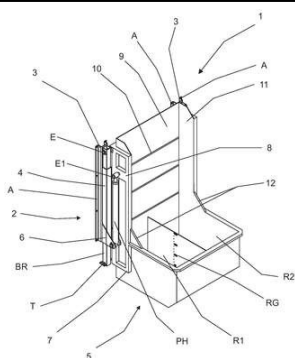
(72) JESUS DE ANDRADE BARRETO

(21) BR 20 2017 026220-6 U2

Código 3.1 - Publicação do Pedido de Patente ou de Certificado de Adição de Invenção

(22) 05/12/2017

(51) A01D 75/02 (1968.09)



(54) DISPOSIÇÃO APLICADA EM ACESSÓRIO MEDIDOR BASCULANTE HIDRÁULICO DE CEREAIS

(71) RAFAEL REIS DO AMARAL (BR/MG)

(72) RAFAEL REIS DO AMARAL

(21) BR 20 2017 026227-3 U2

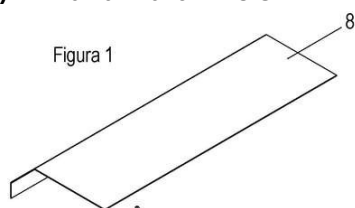


Figura 1

Código 3.1 - Publicação do Pedido de Patente ou de Certificado de Adição de Invenção

(22) 05/12/2017

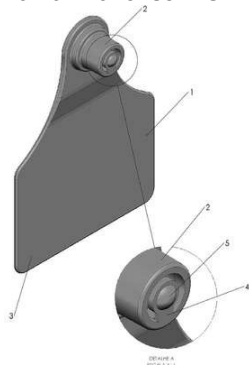
(51) A01K 1/00 (1968.09)

(54) CONFIGURAÇÃO APLICADA EM EQUIPAMENTO MANEJADOR DE CAMA EM INSTALAÇÕES QUE APRESENTAM ATIVIDADES VOLTADAS À AGROPECUÁRIA

(71) MILTON KAORU WATANABE (BR/PR)

(72) MILTON KAORU WATANABE

(21) BR 20 2017 026239-7 U2



Código 3.1 - Publicação do Pedido de Patente ou de Certificado de Adição de Invenção

(22) 05/12/2017

(51) A01K 11/00 (1968.09)

(54) DISPOSIÇÃO APLICADA EM LIMITADOR DE APLICAÇÃO, PARA A PARTE FÊMEA, DE IDENTIFICADOR AURICULAR DE ANIMAIS

(71) FOCKINK INDÚSTRIAS ELÉTRICAS LTDA. (BR/RS)

(72) OSCAR STRÜCKER

(21) BR 20 2017 026267-2 U2



Código 3.1 - Publicação do Pedido de Patente ou de Certificado de Adição de Invenção

(22) 06/12/2017

(51) F03D 9/10 (2016.01)

(54) AERADOR DE PALHETAS COM AUTONOMIA ENERGÉTICA

(71) UNIVERSIDADE FEDERAL DO RIO GRANDE - FURG (BR/RS)

(72) VINÍCIUS MENEZES DE OLIVEIRA; RILENE CAROLINA GOELZER;

LETIERI RODRIGUES DE ÁVILA; DOUGLAS GARCIA GÖEBEL JÚNIOR;

CARLOS EDUARDO AUGUSTO MARCONATO

(21) BR 20 2017 026268-0 U2

Código 3.1 - Publicação do Pedido de Patente ou de Certificado de Adição de

Invenção

(22) 06/12/2017

(51) G12B 9/02 (1968.09), H01M 2/02 (1974.07)

(52) G12B 9/02, H01M 2/02

(54) CONJUNTO PARA ALOJAMENTO DE BATERIAS

(71) ACUMULADORES MOURA S/A (BR/PE)

(72) TIAGO EMERSON TEIXEIRA DE ARAUJO

(21) BR 20 2017 026273-7 U2



Código 3.1 - Publicação do Pedido de Patente ou de Certificado de Adição de Invenção

(22) 06/12/2017

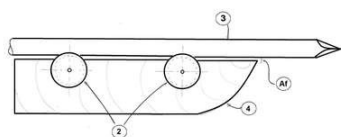
(51) A23G 3/50 (2006.01)

(54) BOLO NO BALDE

(71) CLAUDIA MOREIRA CAMARGOS BELO (BR/MG)

(72) CLÁUDIA MOREIRA CAMARGOS BELO

(21) BR 20 2017 026275-3 U2



Código 3.1 - Publicação do Pedido de Patente ou de Certificado de Adição de Invenção

(22) 06/12/2017

(51) F41B 5/22 (1990.01)

(54) GUIA DE ROLAMENTOS/ROLETES PARA ARBALETE E BESTA

(71) CARLOS ALEXANDRE FERREIRA PEREIRA (BR/RJ)

(72) CARLOS ALEXANDRE FERREIRA PEREIRA

(21) BR 20 2017 026300-8 U2

Código 3.1 - Publicação do Pedido de Patente ou de Certificado de Adição de Invenção

(22) 06/12/2017

(51) G02B 7/04 (1968.09)

(52) G02B 7/04

(54) SISTEMA DE FOCALIZAÇÃO AUTOMÁTICA PARA CÂMERAS DE PEQUENO PORTE

(71) ACTIVE WARE INDÚSTRIA ELETRÔNICA LTDA (BR/SP)

(72) FLÁVIO GOMES TORRES

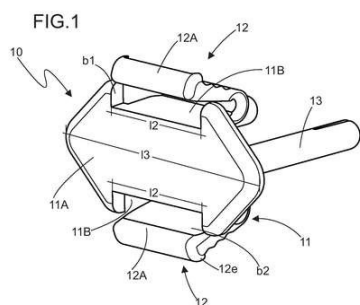
(21) BR 20 2017 026312-1 U2

Código 3.1 - Publicação do Pedido de Patente ou de Certificado de Adição de Invenção

(22) 06/12/2017

(51) H01R 13/447 (1980.01)

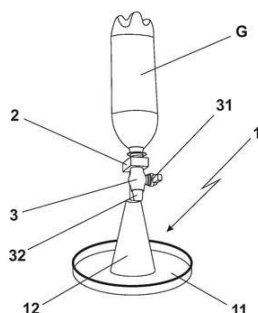
(54) DISPOSIÇÃO CONSTRUTIVA INTRODUZIDA EM PROTETOR DE TOMADA ELÉTRICA PARA USO DOMÉSTICO E ANÁLOGO



(71) 97º LICENCIAMENTOS LTDA. (BR/PR)

(72) RENATO CAVALHER; ELTON CLYVERSON NIEDZWIEDZ

(21) BR 20 2017 026313-0 U2



Código 3.1 - Publicação do Pedido de Patente ou de Certificado de Adição de Invenção

(22) 06/12/2017

(51) B65D 23/04 (1968.09)

(54) DISPOSIÇÃO CONSTRUTIVA INTRODUZIDA EM DISPOSITIVO PARA SERVIR BEBIDAS

(71) ROBERTO HERMINIO MORETTI (BR/SP)

(72) ROBERTO HERMINIO MORETTI

(21) BR 20 2017 026323-7 U2



Código 3.1 - Publicação do Pedido de Patente ou de Certificado de Adição de Invenção

(22) 06/12/2017

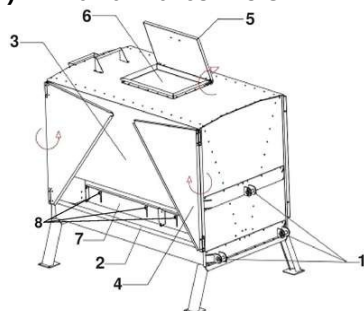
(51) E04B 1/12 (1968.09)

(54) DISPOSIÇÃO CONSTRUTIVA EM CONECTOR E POSICIONADOR PARA CONFORMAÇÃO DE PASSAGEM EM LAJES ENTRE ANDARES OU PAREDES DE UMA EDIFICAÇÃO

(71) POLAR INDÚSTRIA DE PLÁSTICOS S.A. (BR/SC)

(72) DALVIR ALVISE

(21) BR 20 2017 026324-5 U2



Código 3.1 - Publicação do Pedido de Patente ou de Certificado de Adição de Invenção

(22) 06/12/2017

(51) A01K 5/00 (1968.09)

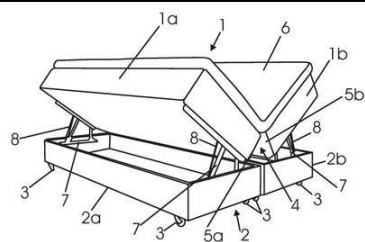
(54) DISPOSIÇÃO APLICADA EM SILO COMEDOURO MÓVEL PARA ANIMAIS

(71) PEROZIN INDÚSTRIA METALÚRGICA LTDA (BR/SC)

(72) ALESSANDRA MARA PERUSIN MIOTTO

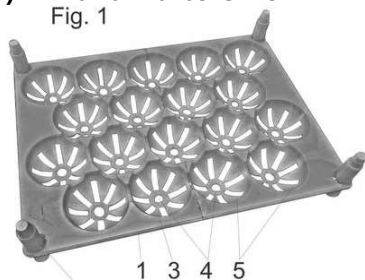
(21) BR 20 2017 026329-6 U2

Código 3.1 - Publicação do Pedido de Patente ou de Certificado de Adição de Invenção



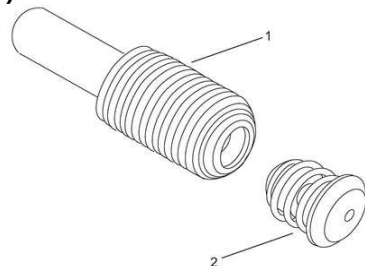
(22) 06/12/2017
 (51) A47C 17/52 (1968.09)
 (54) CAMA BOX-BAU PARA COLCHÕES DE CASAL, COM ABERTURA LATERAL INDEPENDENTE PARA CADA LADO DA CAMA
 (71) GAPAPE - COMÉRCIO ARTIGOS DE TECNOLOGIA LTDA. (BR/SP)
 (72) ALISSON CASAGRANDE DA SILVA

(21) BR 20 2017 026378-4 U2
 Fig. 1



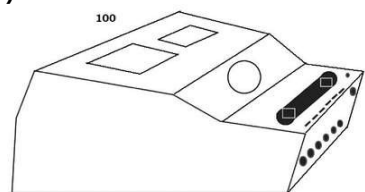
Código 3.1 - Publicação do Pedido de Patente ou de Certificado de Adição de Invenção
 (22) 07/12/2017
 (51) B65D 85/34 (1968.09)
 (54) BANDEJA EMPILHÁVEL PARA FRUTAS
 (71) INDUSTRIAL DE FERRAMENTAS BG LTDA ME (BR/RS)
 (72) DIEGO BASSO

(21) BR 20 2017 026381-4 U2



Código 3.1 - Publicação do Pedido de Patente ou de Certificado de Adição de Invenção
 (22) 07/12/2017
 (51) H05H 1/34 (1980.01)
 (54) DISPOSIÇÃO CONSTRUTIVA APLICADA A CONSUMÍVEL PARA TOCHA DE PLASMA
 (71) SAMUEL KAIBER BRASIL (BR/RS)
 (72) SAMUEL KAIBER BRASIL

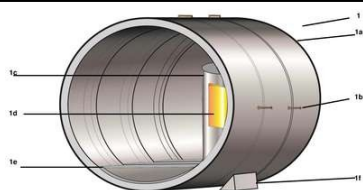
(21) BR 20 2017 026383-0 U2



Código 3.1 - Publicação do Pedido de Patente ou de Certificado de Adição de Invenção
 (22) 07/12/2017
 (51) A61N 1/36 (1968.09)
 (54) APARELHO NÃO INVASIVO UTILIZADO NA DESOBSTRUÇÃO BRÔNQUICA E MELHORA DA SATURAÇÃO DE OXIGÊNIO
 (71) TRYMECH IND. TECNOLOGIA MEDICA LTDA - ME (BR/MG) ; CENTRO FEDERAL DE EDUCAÇÃO TECNOLÓGICA DE MINAS GERAIS - CEFET-MG (BR/MG)
 (72) MARCIO DE AMORIM; JÚLIO CÉSAR GOULART; WILSON FRANCISCO ALVES; HENRIQUE JOSÉ AVELAR; LEANDRO RESENDE MATTIOLI

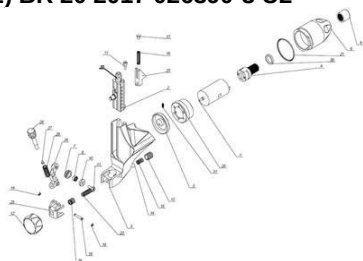
(21) BR 20 2017 026385-7 U2

Código 3.1 - Publicação do Pedido de Patente ou de Certificado de Adição de Invenção
 (22) 07/12/2017



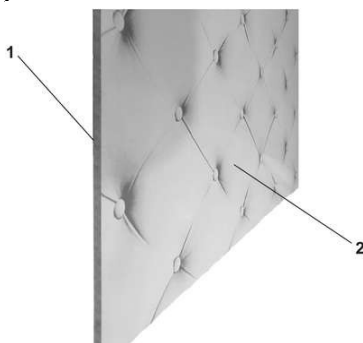
(51) A01K 1/10 (1968.09)
 (54) DISPOSIÇÃO CONSTRUTIVA APLICADA A ABRIGO PARA ANIMAIS
 (71) CIRO AMARAL FARIA (BR/MG)
 (72) CIRO AMARAL FARIA

(21) BR 20 2017 026390-3 U2



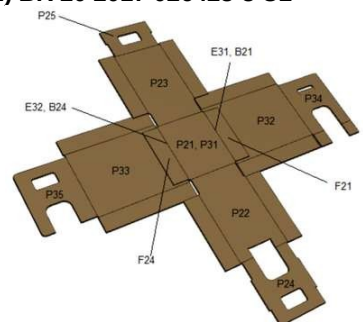
Código 3.1 - Publicação do Pedido de Patente ou de Certificado de Adição de Invenção
 (22) 07/12/2017
 (51) A61M 37/00 (1968.09), A61M 35/00 (1968.09)
 (54) DISPOSIÇÃO INTRODUZIDA EM MÁQUINA PARA MICROPIGMENTAÇÃO COM MECANISMO DE CONTROLE DE PENETRAÇÃO DA AGULHA
 (71) ELECTRIC INK INDÚSTRIA COMÉRCIO IMPORTAÇÃO E EXPORTAÇÃO S/A (BR/MG)
 (72) KAMIR DUARTE

(21) BR 20 2017 026421-7 U2



Código 3.1 - Publicação do Pedido de Patente ou de Certificado de Adição de Invenção
 (22) 07/12/2017
 (51) A47C 19/02 (1968.09)
 (54) DISPOSIÇÃO CONSTRUTIVA INTRODUZIDA EM PAINEL PARA CABECEIRA DE CAMA
 (71) TEBARROT DO BRASIL INDUSTRIA E COMÉRCIO DE MÓVEIS LTDA (BR/SP)
 (72) EDSON DONIZETTE ALVES PEREIRA

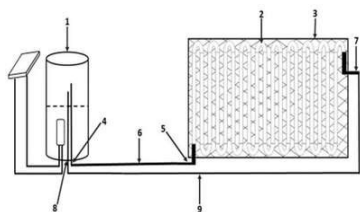
(21) BR 20 2017 026423-3 U2



Código 3.1 - Publicação do Pedido de Patente ou de Certificado de Adição de Invenção
 (22) 07/12/2017
 (51) B65D 5/468 (1995.01)
 (54) DISPOSIÇÃO CONSTRUTIVA INTRODUZIDA EM CONTÊINER DE ARTIGO
 (71) INTERNATIONAL PAPER DO BRASIL LTDA. (BR/SP)
 (72) CRISTIANO ALVES DE CARVALHO

(21) BR 20 2017 026428-4 U2

Código 3.1 - Publicação do Pedido de Patente ou de Certificado de Adição de Invenção
 (22) 07/12/2017
 (51) A23N 12/08 (1980.01)



(54) SECADOR DE CACAU COM CALDEIRA DE VAPOR ELÉTRICO
 (71) UNIVERSIDADE ESTADUAL DE SANTA CRUZ (BR/BA)
 (72) ALBERTO MONTEJO DÍAZ; ADRIANA CRISTINA REIS FERREIRA;
 RACHEL PASSOS REZENDE; JOÃO CARLOS TEIXEIRA DIAS

(21) BR 20 2017 026436-5 U2

Código 3.1 - Publicação do Pedido de Patente ou de Certificado de Adição de Invenção
 (22) 07/12/2017
 (51) A24B 15/18 (1980.01)
 (52) A24B 15/183
 (54) DISPOSIÇÃO INTRODUZIDA EM MÁQUINA COM LUZ ULTRAVIOLETA PARA ESTERILIZAÇÃO DE PALHEIROS (CIGARROS)
 (71) SÃO JORGE FARMS PRODUÇÃO E INDUSTRIA DE ALIMENTOS LTDA (BR/SP)
 (72) JOÃO ROBERTO BARUSCO

(21) BR 20 2017 026458-6 U2

Código 3.1 - Publicação do Pedido de Patente ou de Certificado de Adição de Invenção
 (22) 07/12/2017
 (51) A01D 45/10 (1968.09)
 (52) A01D 45/10
 (54) DISPOSIÇÕES CONSTRUTIVAS INTRODUZIDAS EM ACIONADOR HIDRAULICO DE COLHEDORA DE CANA
 (71) RCC FABRICA DE PEÇAS E COMPONENTES AGRICOLAS LTDA (BR/SP)
 (72) WILSON CANDIDO DOS REIS

(21) BR 20 2017 026464-0 U2

Código 3.1 - Publicação do Pedido de Patente ou de Certificado de Adição de Invenção
 (22) 07/12/2017
 (51) F16L 27/04 (1968.09)
 (52) F16L 27/042
 (54) DISPOSIÇÃO CONSTRUTIVA INTRODUZIDA EM COTOVELO AJUSTÁVEL PARA INSTALAÇÕES HIDRÁULICAS
 (71) ELISSEO SANTANA (BR/SP)
 (72) ELISSEO SANTANA

(21) BR 20 2017 026551-5 U2

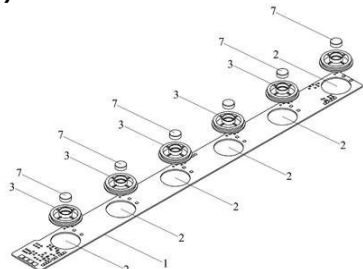
Código 3.1 - Publicação do Pedido de Patente ou de Certificado de Adição de Invenção
 (22) 08/12/2017
 (51) A47D 13/02 (1968.09)
 (52) A47D 13/02

(54) DISPOSITIVO PARA TRANSPORTE SEGURO DO RECÉM-NASCIDO EM AMBIENTE HOSPITALAR

(71) HOSPITAL DE CLÍNICAS DE PORTO ALEGRE (BR/RS) ; UNIVERSIDADE FEDERAL DO RIO GRANDE DO SUL (BR/RS)

(72) HELGA GEREMIAS GOUVEIA; ROSA MARIA RAPHAEL; MARCIA SIMONE DE ARAUJO MACHADO SIEBERT; ROSIMERI MARIA DAROS XAVIER; RENATA VELLEDA SCHROEDER

(21) BR 20 2017 026597-3 U2



Código 3.1 - Publicação do Pedido de Patente ou de Certificado de Adição de Invenção

(22) 08/12/2017

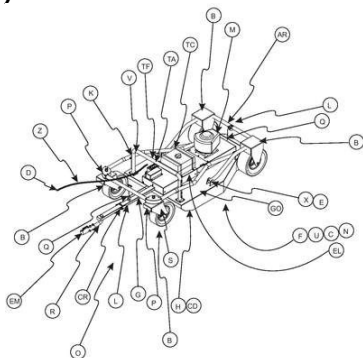
(51) G10K 11/04 (1968.09)

(54) APRIMORAMENTO INTRODUIZIDO EM SISTEMA DE CAPTAÇÃO ACÚSTICA SUSPensa DE MICROFONES PARA ACORDEON

(71) ZICO SCAPINELLO (BR/PR)

(72) ZICO SCAPINELLO

(21) BR 20 2017 026599-0 U2



Código 3.1 - Publicação do Pedido de Patente ou de Certificado de Adição de Invenção

(22) 09/12/2017

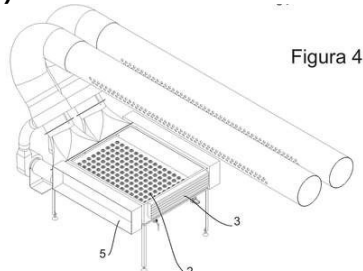
(51) A01D 34/90 (2000.01)

(54) DISPOSIÇÃO CONSTRUTIVA APLICADA A CORTADOR DE VEGETAÇÃO, ARBUSTOS, MATO E GRAMA NA FORMA DE REBOQUE

(71) P&M IND COM E LOCAÇÃO LTDA ME (BR/PR)

(72) MARCIO WALDOMIRO PALLU; PAULO CESAR OVCAR

(21) BR 20 2017 026618-0 U2



Código 3.1 - Publicação do Pedido de Patente ou de Certificado de Adição de Invenção

(22) 11/12/2017

(51) B05B 11/00 (1968.09)

(54) CONFIGURAÇÃO APLICADA A/EM NEBULIZADOR/UMIDIFICADOR ULTRASSÔNICO PARA TECIDOS

(71) INDÚSTRIA E COMÉRCIO DE MALHAS RVB LTDA (BR/SC)

(72) JAIME LUIS BIENERT

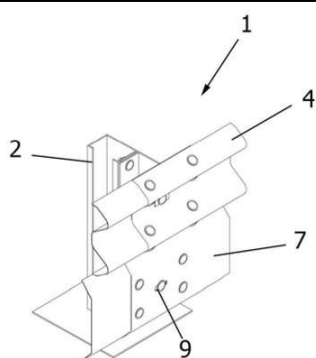
(21) BR 20 2017 026623-6 U2

Código 3.1 - Publicação do Pedido de Patente ou de Certificado de Adição de Invenção

(22) 11/12/2017

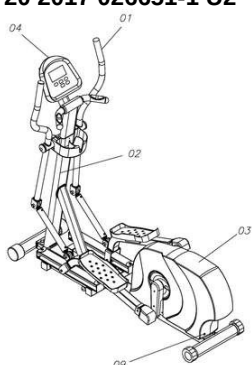
(51) B62K 19/30 (1968.09)

(54) DISPOSITIVO COMPLEMENTAR DE DEFENSA METÁLICA PARA



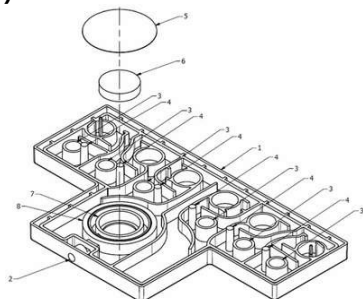
PROTEÇÃO DE MOTOCICLISTAS
 (71) REFLETIVA INDÚSTRIA E COMÉRCIO DE PLACAS LTDA. (BR/SP)
 (72) MARIA HELENA MACHADO MENDES CAPELA

(21) BR 20 2017 026651-1 U2



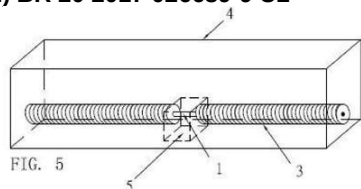
Código 3.1 - Publicação do Pedido de Patente ou de Certificado de Adição de Invenção
 (22) 11/12/2017
 (51) A63B 23/04 (1968.09), A63B 24/00 (1990.01)
 (54) SISTEMA DE ENERGIA RECARREGÁVEL PARA PAINEL DE EQUIPAMENTO USADO EM EXERCÍCIOS FÍSICOS
 (71) MARLI WILKER SILVESTRI (BR/SC)
 (72) MARLI WILKER SILVESTRE

(21) BR 20 2017 026686-4 U2



Código 3.1 - Publicação do Pedido de Patente ou de Certificado de Adição de Invenção
 (22) 11/12/2017
 (51) B60S 5/06 (1995.01)
 (54) ACUMULADOR COM LABIRINTO ANTIVAZAMENTO E MEMBRANA NANOPOROSA
 (71) ACUMULADORES MOURA S/A (BR/PE)
 (72) MARCUS AURELIUS BARROS DE OLIVEIRA

(21) BR 20 2017 026689-9 U2



Código 3.1 - Publicação do Pedido de Patente ou de Certificado de Adição de Invenção
 (22) 11/12/2017
 (51) E04C 3/26 (1968.09)
 (54) PROCESSO DE PROTENSÃO POR MEIO DE BARRAS PROTENTIDAS DE CONCRETO ATIVADAS A PARTIR DO MEIO DA BARRA
 (71) FERNANDO RODRIGUES GEMIN (BR)
 (72) FERNANDO RODRIGUES GEMIN

(21) BR 20 2017 026690-2 U2

Código 3.1 - Publicação do Pedido de Patente ou de Certificado de Adição de Invenção
 (22) 11/12/2017



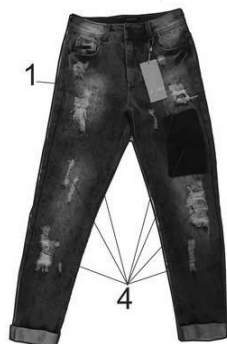
(51) A61D 19/00 (1990.01), A01K 29/00 (1968.09)
 (54) VACA MECÂNICA TRACIONADA FIXADA POR MOLA NA REGIÃO VENTRAL
 (71) FERNANDO FANTIN (BR/SC)
 (72) FERNANDO FANTIN

(21) BR 20 2017 026741-0 U2



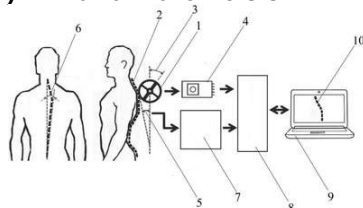
Código 3.1 - Publicação do Pedido de Patente ou de Certificado de Adição de Invenção
 (22) 12/12/2017
 (51) E04C 1/39 (1968.09)
 (54) DISPOSIÇÃO CONSTRUTIVA APLICADA A BLOCOS DE ENCAIXE PARA CONSTRUÇÃO
 (71) ARLINDO CORDEIRO FILHO (BR/SC)
 (72) ARLINDO CORDEIRO FILHO

(21) BR 20 2017 026749-6 U2



Código 3.1 - Publicação do Pedido de Patente ou de Certificado de Adição de Invenção
 (22) 12/12/2017
 (51) A41D 1/06 (1968.09), A41D 31/00 (1968.09)
 (54) DISPOSIÇÃO CONSTRUTIVA APLICADA EM CALÇA JEANS COM DUPLA CAMADA DE TECIDOS
 (71) ANDRÉ SALEH (BR/RJ)
 (72) ANDRÉ SALEH

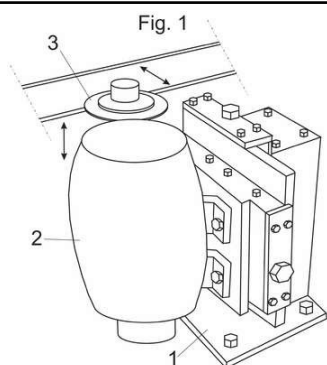
(21) BR 20 2017 026779-8 U2



Código 3.1 - Publicação do Pedido de Patente ou de Certificado de Adição de Invenção
 (22) 12/12/2017
 (51) A61B 5/103 (1990.01), A61B 5/107 (1990.01), G01B 21/02 (1980.01)
 (54) DISPOSITIVO PARA MEDIÇÃO DA CURVATURA ESPINHAL
 (71) BIOROB FABRICACAO E COMERCIALIZACAO DE PRODUTOS MEDICOS E DE FISIOTERAPIA LTDA (BR/SC)
 (72) MARTIN VINCENT BLOEDORN

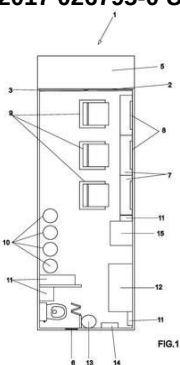
(21) BR 20 2017 026792-5 U2

Código 3.1 - Publicação do Pedido de Patente ou de Certificado de Adição de Invenção
 (22) 12/12/2017
 (51) B27G 13/12 (1968.09), B27C 5/00 (1968.09)
 (54) DISPOSITIVO PARA PROCESSO DE FILETAÇÃO DUPLA DE BORDA



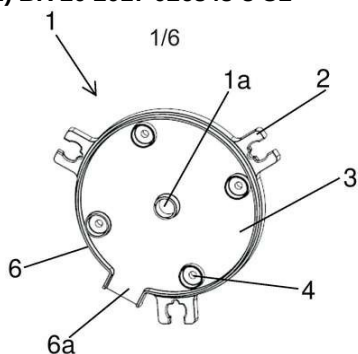
(71) ADAURI DA CUNHA TAVARES (BR/MG)
 (72) ADAURI DA CUNHA TAVARES

(21) BR 20 2017 026795-0 U2



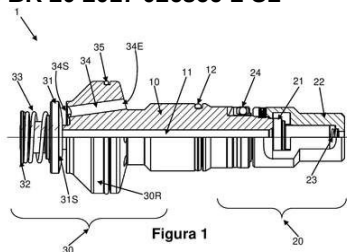
Código 3.1 - Publicação do Pedido de Patente ou de Certificado de Adição de Invenção
 (22) 12/12/2017
 (51) E04H 1/12 (1968.09)
 (54) DISPOSIÇÃO CONSTRUTIVA EM BARBEARIA EXPRESS
 (71) VINTAGE BARBEARIA & LOUNGE EIRELI - ME (BR/MS)
 (72) ANA PAULA MADRUGA DUTRA

(21) BR 20 2017 026843-3 U2



Código 3.1 - Publicação do Pedido de Patente ou de Certificado de Adição de Invenção
 (22) 13/12/2017
 (51) H02K 5/10 (1968.09), D06F 37/40 (1968.09)
 (54) FLANGE INTERMEDIÁRIO PARA ACOPLAMENTO DE MOTORES
 (71) WEG EQUIPAMENTOS ELÉTRICOS S.A. (BR/SC)
 (72) CASSIANO ANTUNES CEZARIO; JOÃO LUIZ RONCHI; TOMAZ JOSÉ MACHADO

(21) BR 20 2017 026866-2 U2



Código 3.1 - Publicação do Pedido de Patente ou de Certificado de Adição de Invenção
 (22) 13/12/2017
 (51) F16K 31/12 (1968.09)
 (54) DISPOSIÇÃO CONSTRUTIVA APLICADA EM VÁLVULA
 (71) LEMASA INDÚSTRIA E COMÉRCIO DE EQUIPAMENTOS DE ALTA PRESSÃO (BR/SP)
 (72) FRANCISCUS RUDOLF VEEN

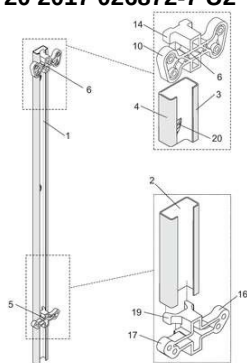
(21) BR 20 2017 026867-0 U2

Código 3.1 - Publicação do Pedido de Patente ou de Certificado de Adição de Invenção



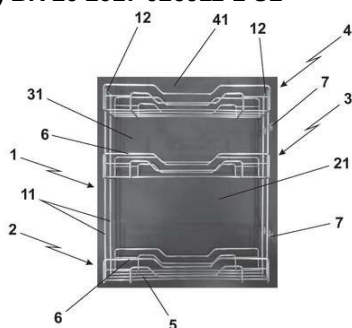
(22) 13/12/2017
 (51) B65D 75/48 (1968.09), B65D 75/52 (1968.09)
 (52) B65D 75/48, B65D 75/52
 (54) DISPOSITIVO IDENTIFICADOR TÁTIL PARA DIFERENCIAR PRODUTOS UTILIZADOS PARA LIMPEZA E HIDRATAÇÃO DE CABELO E PRODUTOS COM FINALIDADE MISTA
 (71) INDÚSTRIA PARISOTTO LTDA - ME (BR/AL)
 (72) MARIA APARECIDA PARISOTTO LUCAS

(21) BR 20 2017 026872-7 U2



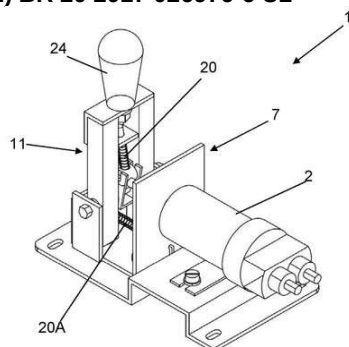
Código 3.1 - Publicação do Pedido de Patente ou de Certificado de Adição de Invenção
 (22) 13/12/2017
 (51) A47C 17/04 (1968.09), A47C 17/22 (1968.09)
 (54) MECANISMO DESLIZANTE PARA MÓVEIS
 (71) MAKEN ACESSÓRIOS EM METAL LTDA EPP (BR/SC)
 (72) CRISTIANO LUIZ GIOVANELLA

(21) BR 20 2017 026911-1 U2



Código 3.1 - Publicação do Pedido de Patente ou de Certificado de Adição de Invenção
 (22) 13/12/2017
 (51) A47B 96/02 (1968.09), A47B 96/16 (1968.09)
 (54) DISPOSIÇÃO CONSTRUTIVA INTRODUZIDA EM SUPORTE PORTA LATAS E ÓLEO
 (71) ADRIANA PUERTAS GARCIA LOURENÇO (BR/SP)
 (72) ADRIANA PUERTAS GARCIA LOURENÇO

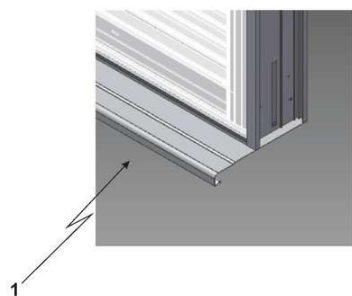
(21) BR 20 2017 026976-6 U2



Código 3.1 - Publicação do Pedido de Patente ou de Certificado de Adição de Invenção
 (22) 14/12/2017
 (51) H02P 1/10 (1968.09), H02B 1/01 (1990.01)
 (52) H02P 1/10, H02B 1/012
 (54) DISPOSITIVO INTRODUZIDA EM CONTADORA DE PARTIDA COM ACIONAMENTO MANUAL
 (71) MONPAINAIS AUTOMACAO INDUSTRIAL LTDA - EPP (BR/SP)
 (72) NIVALDO BALDO

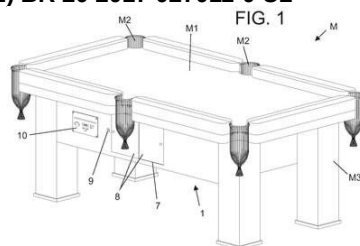
(21) BR 20 2017 026989-8 U2

Código 3.1 - Publicação do Pedido de Patente ou de Certificado de Adição de Invenção



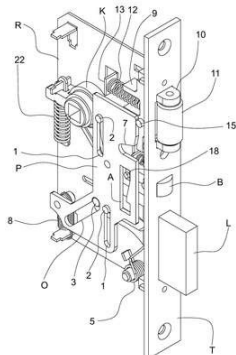
(22) 14/12/2017
 (51) E04D 3/40 (1968.09), E06B 3/00 (1968.09)
 (52) E04D 3/405, E06B 3/00
 (54) DISPOSIÇÃO CONSTRUTIVA INTRODUIDA EM PINGADEIRA PARA ESQUADRIAS
 (71) SSZK EMPREENDIMENTOS PARTICIPACOES LTDA (BR/SP)
 (72) LEONARDO TOZO SASAZAKI

(21) BR 20 2017 027011-0 U2



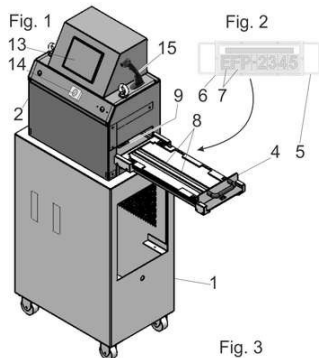
Código 3.1 - Publicação do Pedido de Patente ou de Certificado de Adição de Invenção
 (22) 14/12/2017
 (51) A63D 15/00 (1968.09)
 (52) A63D 15/00
 (54) MESA DE BILHAR ADAPTADA COM COMPARTIMENTO REFRIGERADO E SISTEMA DE ÁUDIO
 (71) JOSÉ GERALDO RANGEL VASCONCELOS (BR/GO)
 (72) JOSE GERALDO RANGEL VASCONCELOS

(21) BR 20 2017 027020-9 U2



Código 3.1 - Publicação do Pedido de Patente ou de Certificado de Adição de Invenção
 (22) 14/12/2017
 (51) E05B 63/00 (1968.09)
 (52) E05B 63/00
 (54) APERFEIÇOAMENTO INTRODUIDO EM FECHADURA
 (71) JOACIRTON ROSSO (BR/SC)
 (72) JOACIRTON ROSSO

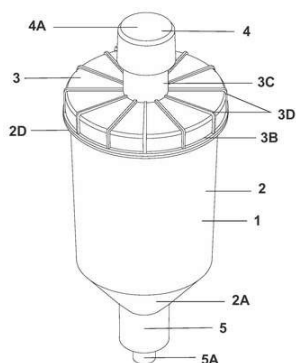
(21) BR 20 2017 027034-9 U2



Código 3.1 - Publicação do Pedido de Patente ou de Certificado de Adição de Invenção
 (22) 14/12/2017
 (51) B30B 9/28 (1968.09)
 (54) PRENSA COM INTERPRETAÇÃO E VALIDAÇÃO DE CARACTERES
 (71) MAYARA FERREIRA (BR/RS)
 (72) MAYARA FERREIRA DE SOUZA

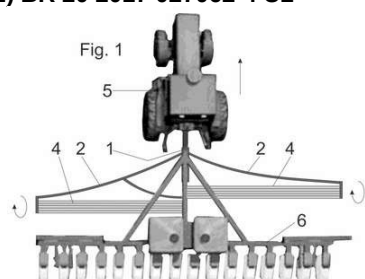
(21) BR 20 2017 027035-7 U2

Código 3.1 - Publicação do Pedido de Patente ou de Certificado de Adição de Invenção



(22) 14/12/2017
 (51) B05B 11/00 (1968.09)
 (54) DOSADOR PORTÁTIL PARA LÍQUIDOS EM GERAL
 (71) EDUARDO BATISTA SIQUEIRA (BR/PR) ; MATEUS NIERO FLORES (BR/PR)
 (72) EDUARDO BATISTA SIQUEIRA; MATEUS NIERO FLORES

(21) BR 20 2017 027062-4 U2

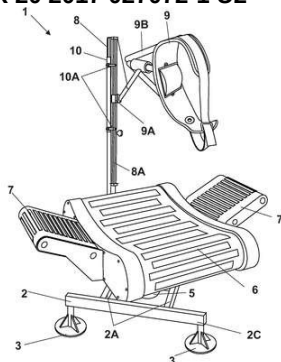


Código 3.1 - Publicação do Pedido de Patente ou de Certificado de Adição de Invenção
 (22) 14/12/2017
 (51) A01F 29/02 (1980.01)
 (54) DISPOSIÇÃO CONSTRUTIVA APLICADA EM ROLO FACA
 (71) FAURO LORETO DA ROCHA (BR/RS)
 (72) FAURO LORETO DA ROCHA

(21) BR 20 2017 027071-3 U2

Código 3.1 - Publicação do Pedido de Patente ou de Certificado de Adição de Invenção
 (22) 14/12/2017
 (51) F16D 66/02 (1968.09)
 (52) F16D 66/027
 (54) SENSOR INDICADOR ELÉTRICO DE DESGASTES DE PASTILHAS DE FREIO NAS MOTOCICLETAS E SIMILARES
 (71) ANTONIO PULQUERIO RIBEIRO (BR/SP)
 (72) Sigilo de Autor, conforme solicitado e com base no artigo 6º, § 4º da LPI

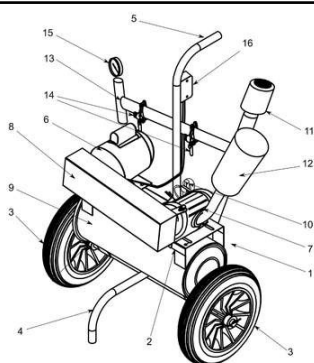
(21) BR 20 2017 027072-1 U2



Código 3.1 - Publicação do Pedido de Patente ou de Certificado de Adição de Invenção
 (22) 14/12/2017
 (51) G06F 3/01 (2006.01)
 (52) G06F 3/011
 (54) SIMULADOR DE MOVIMENTO HUMANO PARA JOGOS E AMBIENTES VIRTUAIS
 (71) ENTREVIX - ARTIGOS RECREATIVOS LTDA. - ME (BR/PR)
 (72) MAYCON RICARDO FERNANDES

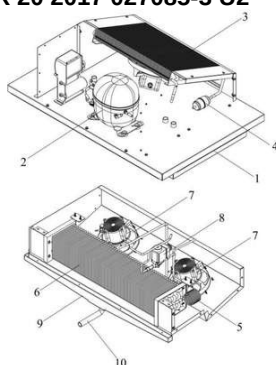
(21) BR 20 2017 027084-5 U2

Código 3.1 - Publicação do Pedido de Patente ou de Certificado de Adição de Invenção
 (22) 14/12/2017



(51) A01J 5/04 (1968.09)
 (52) A01J 5/04
 (54) DISPOSIÇÃO CONSTRUTIVA EM ORDENHADEIRA MÓVEL
 (71) MANUEL WERNER (BR/RS)
 (72) MANUEL WERNER

(21) BR 20 2017 027085-3 U2



Código 3.1 - Publicação do Pedido de Patente ou de Certificado de Adição de Invenção
 (22) 14/12/2017
 (51) A47F 3/04 (1968.09)
 (52) A47F 3/0491
 (54) DISPOSIÇÃO CONSTRUTIVA EM UNIDADE INCORPORADA PARA EXPOSITORES DE PRODUTOS REFRIGERADOS
 (71) THIAGO SIMON (BR/SC)
 (72) THIAGO SIMON

(21) BR 20 2018 012452-3 U2

Código 3.1 - Publicação do Pedido de Patente ou de Certificado de Adição de Invenção
 (22) 18/06/2018
 (30) 07/12/2017 TW 106218169
 (51) A45D 40/00 (1968.09), A45D 33/00 (1968.09)
 (52) A45D 40/00, A45D 33/00
 (54) RECIPIENTE COSMÉTICO
 (71) FASHION BEAUTY COSMETECH CO., LTD. (TW)
 (72) HSIU-OU LU

(21) BR 20 2018 074676-1 U2

Código 3.1 - Publicação do Pedido de Patente ou de Certificado de Adição de Invenção
 (22) 29/11/2018
 (30) 05/12/2017 FI U20174281
 (51) D21F 5/02 (1968.09)
 (52) D21F 5/02
 (54) PLATAFORMA DE MANUTENÇÃO MÓVEL, E, SECADOR DE POLPA.
 (71) VALMET TECHNOLOGIES, INC. (FI)
 (72) TONI KUUSI; ESKO SIMILÄ

(21) BR 20 2018 075063-7 U2

Código 3.1 - Publicação do Pedido de Patente ou de Certificado de Adição de Invenção

(22) 03/12/2018
 (30) 04/12/2017 DE 20 2017 107 355.6
 (51) B65D 83/04 (1968.09), B65D 85/60 (1968.09), A63F 3/00 (1968.09)
 (52) B65D 83/0454, B65D 85/60, A63F 3/00261
 (54) EMBALAGEM PARA UMA PLURALIDADE DE PRODUTOS
 (71) SOREMARTEC S.A. (LU)
 (72) SARA CARPINELLO; MARCO ROSELLA

(21) BR 20 2018 075189-7 U2

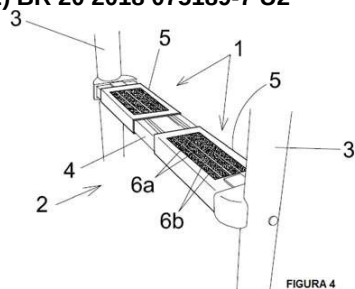
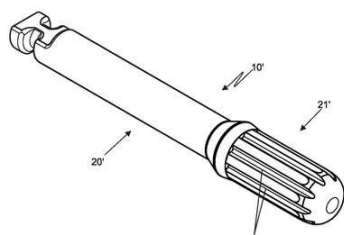


FIGURA 4

Código 3.1 - Publicação do Pedido de Patente ou de Certificado de Adição de Invenção
 (22) 05/12/2018
 (30) 14/12/2017 PT 11481
 (51) E06C 7/08 (1968.09), E04H 4/14 (1990.01)
 (52) E06C 7/081, E04H 4/144
 (54) DISPOSITIVO REMOVÍVEL PARA CONSEGUIR O ANTIDESLIZAMENTO EM ESCADAS DE PISCINA
 (71) MANTENIMIENTOS AQUAGLASS, SL (ES)
 (72) DANIEL CAMPUZANO PINDADO

(21) BR 20 2018 076433-6 U2

Código 3.1 - Publicação do Pedido de Patente ou de Certificado de Adição de Invenção
 (22) 18/12/2018
 (30) 18/12/2017 ES U201731530
 (51) F03D 13/40 (2016.01)
 (52) F03D 13/40
 (54) EQUIPAMENTO DE TRANSPORTE DE UM SUB-CONJUNTO DE UMA REDE DE POTÊNCIA DE UMA TURBINA EÓLICA
 (71) NORDEX ENERGY SPAIN, S.A.U. (ES)
 (72) NURIA AUGUSTO LIZARRAGA; ANDRÉS VALLE MARTÍN; DIEGO RUEDA ALZUGARAY; UNAI ARRAZTOA; JUAN IRURITA; ANDER GASTÓN LUJAMBO; TERESA ARLABÁN GABEIRAS; JOSÉ MIGUEL GARCÍA; MIGUEL NUÑEZ



POLIMENTO DE ESMALTE DENTÁRIO

(61) BR 10 2018 013045-5 25/06/2018

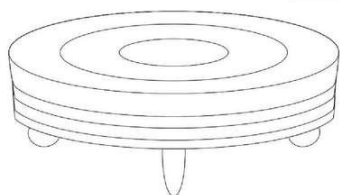
(71) DENTAL MORELLI LTDA (BR/SP)

(72) ORACI JOÃO DE VECHI MORELLI

(21) BR 20 2018 067737-9 U2

Código 3.2 - Publicação Antecipada

FIG.1



(22) 04/09/2018

(51) A47G 19/26 (1968.09)

(52) A47G 19/26

(54) TAMPAS MALEÁVEIS E AJUSTÁVEIS COMPOSTAS POR SILICONE

(71) ELEVEN COMÉRCIO E REPRESENTAÇÃO LTDA (BR/SC)

(72) JONAS PACHECO

Código 3.6 - Publicação do Pedido Arquivado Definitivamente - Art. 216 §2º e Art. 17 §2º da LPI

Publicação de pedido definitivamente arquivado devido à não apresentação de procuração ou devido à apresentação de um pedido posterior, encerrada a instância administrativa. Pode ser adquirido o folheto com o relatório descritivo, reivindicações, desenhos e resumo do pedido, por quem se interessar, através do endereço eletrônico www.inpi.gov.br - No Acesso rápido - Faça uma busca – Patente. Para acessar, cadastre-se no Portal do INPI e use login e senha.

(21) BR 20 2017 027144-2 U2

Código 3.6 - Publicação do Pedido Arquivado Definitivamente - Art. 216 §2º e Art. 17 §2º da LPI

(22) 15/12/2017

(51) B62H 5/06 (1968.09)

(52) B62H 5/06

(54) TRAVA AUTOMÁTICA DE SEGURANÇA PARA BICICLETA

(71) A DE SALES CARDOSO NEVES - ME (BR/PA)

(72) ALEXANDRO DE SALES CARDOSO NEVES

Código 3.7 - Publicação Anulada

Anulação da publicação do pedido por ter sido indevida.

(21) BR 20 2016 010972-3 U2

Código 3.7 - Publicação Anulada

(22) 13/05/2016

(51) A61J 19/00 (1968.09), B65D 33/20 (1968.09), B65D 33/00 (1968.09)

(54) SACO ANATOMICO PARA COLETA DE REGURGITADOS EM ESPECIAL URINA, VOMITO E OUTROS COM AÇÃO GELIFICADORA

(71) FERNANDA COELHO BRITES PINTO (BR/RJ)

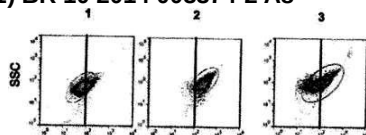
(72) FERNANDA COELHO BRITES PINTO

Anulada a publicação código 3.1 na RPI nº 2447 de 28/11/2017 por ter sido indevida.

Código 3.8 - Retificação

Retificação da publicação do pedido por ter sido efetuada com incorreção que não impossibilita sua identificação. Tal publicação não implica na alteração da data de publicação do pedido de patente e nos prazos decorrentes da mesma.

(21) BR 10 2014 003374-2 A8



Código 3.8 - Retificação

(22) 13/02/2014

(51) G01N 33/569 (1985.01), G01N 33/533 (1985.01), C12N 1/10 (1980.01), C12R 1/90 (1980.01)

(54) TESTE SOROLÓGICO POR CITOMETRIA DE FLUXO PARA DIAGNÓSTICO E MONITORAÇÃO PÓS-TRATAMENTO PARA DOENÇA DE CHAGAS

(71) UNIVERSIDADE FEDERAL DE OURO PRETO (BR/MG) ; FUNDAÇÃO DE AMPARO A PESQUISA DO ESTADO DE MINAS GERAIS (FAPEMIG) (BR/MG)

(72) MARTA DE LANA; DENISE FONSECA CÔRTEZ; OLINDO ASSIS MARTINS FILHO; GLAUCIA DINIZ ALESIO; ANDREA TEIXEIRA DE

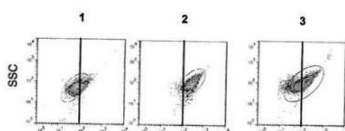
CARVALHO; FERNANDA FREIRE CAMPOS NUNES; POLICARPO ADEMAR

SALES JÚNIOR; MÁRCIO SOBREIRA SILVA ARAÚJO; LIS RIBEIRO DO

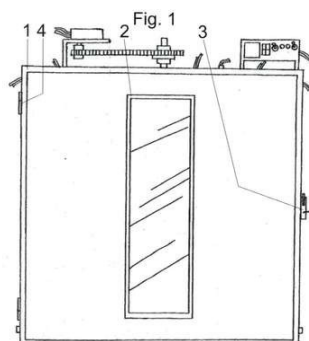
VALLE ANTONELLI; ELOISA AMÁLIA VIEIRA FERRO; ALEXANDRE

BARBOSA REIS; HENRIQUE GAMA KER

Referente ao código 3.1 publicado na RPI2385 de 20/09/2016 relativo ao campo INID (71) Depositante. Considerem-se os dados atuais.



(21) BR 10 2016 006988-2 A8



Código 3.8 - Retificação

(22) 22/03/2016

(51) B30B 9/20 (1968.09), B30B 9/26 (1968.09)

(54) EQUIPAMENTO DE EXTRAÇÃO DE ÓLEO DE SEMENTES VEGETAIS

(71) RAIMUNDO LIMA DA LUZ (BR/AM)

(72) RAIMUNDO LIMA DA LUZ; ISOLDE DOROTHEA KOSSMANN FERRAZ

Referente à RPI 2438 de 26/09/2017, quanto ao item (72).

(21) BR 10 2017 010394-3 A8

Código 3.8 - Retificação

(22) 08/05/2017

(51) A21D 13/80 (2017.01), A21D 13/04 (1968.09), A21D 13/066 (2017.01)

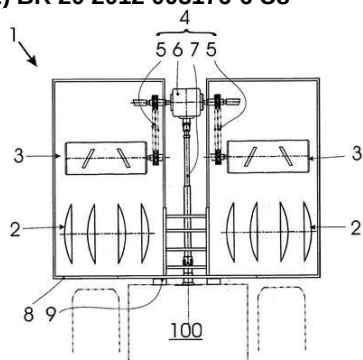
(52) A21D 13/80, A21D 13/04, A21D 13/066

(54) PROCESSO DE OBTENÇÃO DE UM PRODUTO ALIMENTÍCIO EM

FORMA DE BISCOITO À BASE DE FEIJÃO ENRIQUECIDO COM FARINHA DE ARROZ E PRODUTO FINAL

(71) INSTITUTO FEDERAL DE EDUCAÇÃO, CIÊNCIA E TECNOLOGIA DA BAHIA - IFBA (BR/BA) ; UNIVERSIDADE FEDERAL DO RECÔNCAVO DA BAHIA (BR/BA) ; FUNDAÇÃO BAHIANA PARA DESENVOLVIMENTO DAS CIÊNCIAS (BR/BA) ; UNIVERSIDADE DO ESTADO DA BAHIA (BR/BA)
 (72) WAGNA PILER DOS SANTOS CARVALHO; FERLANDO LIMA SANTOS; DIEGO SILVA MENEZES; KATIA ELIZABETH DE SOUZA MIRANDA; CLÍCIA MARIA DE JESUS BENEVIDES; MARIANGELA VIEIRA LOPES SILVA
 Referente ao código 3.1 publicado na RPI2507 de 022/01/2019 relativo ao campo INID (71) Depositante. Considerem-se os dados atuais.

(21) BR 20 2012 003176-6 U8



Código 3.8 - Retificação

(22) 13/02/2012

(51) A01B 27/00 (1968.09)

(54) DISPOSIÇÃO INTRODUZIDA EM IMPLEMENTO AGRÍCOLA

(71) LEVI SUZIGAN KREPISCHI (BR/SP)

(72) HERMES SUZIGAN; LEVI SUZIGAN KREPISCHI

Referente ao código 3.1 publicado na RPI2262 de 13/05/2014 relativo ao campo INID (72) Inventor. Considerem-se os dados atuais.

Código Pedido de Exame**Código 4.3 - Desarquivamento - Art. 33 parágrafo único da LPI.**

Desarquivado o pedido arquivado por falta de pedido de exame (subitem 11.1), para prosseguir seu andamento.

(21) BR 10 2016 003092-7 A2 Código 4.3 - Desarquivamento - Art. 33 parágrafo único da LPI.
(22) 15/02/2016
(71) INDEL BAURU INDÚSTRIA ELETROMETALURGICA LTDA (BR/SP)

(21) BR 10 2016 003973-8 A2 Código 4.3 - Desarquivamento - Art. 33 parágrafo único da LPI.
(22) 24/02/2016
(71) CBPF - CENTRO BRASILEIRO DE PESQUISAS FÍSICAS (BR/RJ) ;
INSTITUTO PRESBITERIANO MACKENZIE (BR/SP) ; PONTIFÍCIA
UNIVERSIDADE CATÓLICA DO RIO DE JANEIRO - PUC RIO (BR/RJ) ;
FUNDAÇÃO DE AMPARO À PESQUISA DO ESTADO DE SÃO PAULO -
FAPESP (BR/SP)

(21) BR 10 2016 004072-8 A2 Código 4.3 - Desarquivamento - Art. 33 parágrafo único da LPI.
(22) 25/02/2016
(71) FUNDAÇÃO REGIONAL INTEGRADA - FuRI (BR/RS)

(21) BR 10 2016 005739-6 A2 Código 4.3 - Desarquivamento - Art. 33 parágrafo único da LPI.
(22) 16/03/2016
(71) SYNERGY TECNOLOGIA EM SISTEMAS LTDA. (BR/SP)

(21) BR 10 2016 005944-5 A2 Código 4.3 - Desarquivamento - Art. 33 parágrafo único da LPI.
(22) 17/03/2016
(71) INSTITUTO NACIONAL DE TECNOLOGIA (BR/RJ)

(21) BR 10 2016 006127-0 A2 Código 4.3 - Desarquivamento - Art. 33 parágrafo único da LPI.
(22) 21/03/2016
(71) NILBIO PEREIRA PORTELA JÚNIOR (BR/CE)

(21) BR 10 2016 006814-2 A2 Código 4.3 - Desarquivamento - Art. 33 parágrafo único da LPI.
(22) 28/03/2016
(71) Evaldo Apolinário (BR/MT)

(21) BR 10 2016 006937-8 A2 Código 4.3 - Desarquivamento - Art. 33 parágrafo único da LPI.
(22) 29/03/2016
(71) RECICLAPAC SOLUÇÕES PARA EMBALAGENS LTDA. (BR/SP)

| | |
|------------------------------------|---|
| (21) BR 10 2016 007081-3 A2 | Código 4.3 - Desarquivamento - Art. 33 parágrafo único da LPI. (22) 30/03/2016 (71) GLADSON ROBERTO NASCIMENTO RECHE (BR/SP) |
| <hr/> | |
| (21) BR 10 2016 010842-0 A2 | Código 4.3 - Desarquivamento - Art. 33 parágrafo único da LPI. (22) 12/05/2016 (71) REINALDO ANTONIO RAMOS (BR/SP) |
| <hr/> | |
| (21) BR 11 2017 018634-9 A2 | Código 4.3 - Desarquivamento - Art. 33 parágrafo único da LPI. (22) 30/03/2016 (71) SHINYFIELD (US) |
| <hr/> | |
| (21) BR 11 2017 020149-6 A2 | Código 4.3 - Desarquivamento - Art. 33 parágrafo único da LPI. (22) 25/03/2016 (71) REGENERON PHARMACEUTICALS, INC. (US) |
| <hr/> | |
| (21) BR 20 2016 004801-5 U2 | Código 4.3 - Desarquivamento - Art. 33 parágrafo único da LPI. (22) 03/03/2016 (71) FABIANA PEREIRA 02897617942 (BR/SC) |
| <hr/> | |
| (21) BR 20 2016 005082-6 U2 | Código 4.3 - Desarquivamento - Art. 33 parágrafo único da LPI. (22) 08/03/2016 (71) PEDRO DIOGO NETO (BR/PE) |
| <hr/> | |
| (21) BR 20 2016 005988-2 U2 | Código 4.3 - Desarquivamento - Art. 33 parágrafo único da LPI. (22) 18/03/2016 (71) TECNICA INDUSTRIA E COMERCIO DE EQUIPAMENTOS ELETRONICOS LTDA - EPP (BR/SC) |
| <hr/> | |
| (21) BR 20 2016 006128-3 U2 | Código 4.3 - Desarquivamento - Art. 33 parágrafo único da LPI. (22) 21/03/2016 (71) NILBIO PEREIRA PORTELA JÚNIOR (BR/CE) |
| <hr/> | |
| (21) BR 20 2016 007259-5 U2 | Código 4.3 - Desarquivamento - Art. 33 parágrafo único da LPI. (22) 01/04/2016 (71) NAZARIO & SOUZA SILVA LTDA (BR/PR) |

Código Exigências Técnicas e Formais**Código 6.1 - Exigência Técnica**

Suspensão do andamento do pedido de patente que, para instrução regular, aguardará o atendimento ou contestação das exigências formuladas. O depositante poderá obter o parecer através do endereço eletrônico www.inpi.gov.br - No Acesso rápido – Faça uma busca - Patente. Para acessar, cadastre-se no Portal do INPI e use login e senha. A não manifestação do depositante no prazo de 90 (noventa) dias desta data acarretará o arquivamento definitivo do pedido.

(21) BR 10 2013 020145-6 A2 Código 6.1 - Exigência Técnica
(22) 07/08/2013
(71) CNH INDUSTRIAL AMERICA LLC (US)

(21) BR 10 2016 024215-0 A2 Código 6.1 - Exigência Técnica
(22) 17/10/2016
(71) VALE S/A (BR/RJ)

(21) BR 11 2012 000629-0 A2 Código 6.1 - Exigência Técnica
(22) 09/07/2010
(71) Mark Lowdell (GB)

(21) BR 11 2012 001174-0 A2 Código 6.1 - Exigência Técnica
(22) 19/07/2010
(71) Carbon Fibre Preforms LTD (GB)

(21) BR 11 2012 002512-0 A2 Código 6.1 - Exigência Técnica
(22) 03/08/2010
(71) Allomet Corporation (US)

(21) BR 11 2012 003936-9 A2 Código 6.1 - Exigência Técnica
(22) 02/09/2010
(71) HEXCEL COMPOSITES LTD. (GB)

(21) BR 11 2012 006156-9 A2 Código 6.1 - Exigência Técnica
(22) 16/09/2010
(71) Dsm Ip Assets B.V. (NL)

(21) BR 11 2012 021070-0 A2 Código 6.1 - Exigência Técnica
(22) 22/02/2011
(71) TORAY INDUSTRIES (SA)

| | |
|------------------------------------|--|
| (21) BR 11 2012 026733-7 A2 | Código 6.1 - Exigência Técnica (22) 19/04/2010 (71) Siemens Aktiengesellschaft (DE) |
| (21) BR 11 2012 028945-4 A2 | Código 6.1 - Exigência Técnica (22) 11/05/2011 (71) Agrigenetics, Inc. (US) |
| (21) BR 11 2014 019961-2 A8 | Código 6.1 - Exigência Técnica (22) 13/02/2013 (71) NOXELL CORPORATION (US) |
| (21) BR 11 2014 026776-6 A2 | Código 6.1 - Exigência Técnica (22) 30/04/2013 (71) JANSSEN SCIENCES IRELAND UC (IE) |
| (21) BR 11 2015 005074-3 A2 | Código 6.1 - Exigência Técnica (22) 27/09/2013 (71) ENPLAS CORPORATION (JP) |
| (21) BR 11 2015 011021-5 A2 | Código 6.1 - Exigência Técnica (22) 12/11/2013 (71) BASF CORPORATION (US) |
| (21) BR 11 2015 014300-8 A2 | Código 6.1 - Exigência Técnica (22) 07/11/2013 (71) COLGATE-PALMOLIVE COMPANY (US) |
| (21) BR 11 2015 014478-0 A2 | Código 6.1 - Exigência Técnica (22) 07/11/2013 (71) COLGATE-PALMOLIVE COMPANY (US) |
| (21) BR 11 2015 014566-3 A2 | Código 6.1 - Exigência Técnica (22) 07/11/2013 (71) COLGATE-PALMOLIVE COMPANY (US) |
| (21) BR 11 2015 014760-7 A2 | Código 6.1 - Exigência Técnica (22) 07/11/2013 (71) COLGATE-PALMOLIVE COMPANY (US) |
| (21) BR 11 2015 029497-9 A2 | Código 6.1 - Exigência Técnica |

| | |
|--|---|
| | (22) 14/07/2014 (71) SACMI COOPERATIVA MECCANICI IMOLA SOCIETA' COOPERATIVA (IT) |
|--|---|

| | |
|------------------------------------|--|
| (21) BR 11 2015 030003-0 A2 | Código 6.1 - Exigência Técnica (22) 01/07/2014 (71) NIPPON STEEL & SUMITOMO METAL CORPORATION (JP) |
|------------------------------------|--|

| | |
|------------------------------------|--|
| (21) BR 11 2015 031596-8 A2 | Código 6.1 - Exigência Técnica (22) 23/06/2014 (71) NIPPON STEEL & SUMITOMO METAL CORPORATION (JP) |
|------------------------------------|--|

| | |
|------------------------------------|---|
| (21) BR 11 2015 032233-6 A2 | Código 6.1 - Exigência Técnica (22) 03/07/2014 (71) ArcelorMittal Investigación y Desarrollo, S.L. (ES) |
|------------------------------------|---|

| | |
|------------------------------------|---|
| (21) BR 11 2017 006710-2 A2 | Código 6.1 - Exigência Técnica (22) 06/10/2015 (71) YAMAGUCHI UNIVERSITY (JP) |
|------------------------------------|---|

| | |
|------------------------------------|--|
| (21) BR 12 2014 030670-9 A2 | Código 6.1 - Exigência Técnica (22) 07/12/2011 (62) BR 11 2013 014005-4 07/12/2011 (71) BARRICK GOLD CORPORATION (CA) |
|------------------------------------|--|

| | |
|------------------------------------|---|
| (21) BR 12 2018 002908-0 A2 | Código 6.1 - Exigência Técnica (22) 21/09/2007 (62) PI 0715151-9 21/09/2007 (71) DOW GLOBAL TECHNOLOGIES INC. (US) |
|------------------------------------|---|

| | |
|------------------------------------|--|
| (21) BR 12 2019 000248-7 A2 | Código 6.1 - Exigência Técnica (22) 22/03/2005 (62) PI 0507875-0 22/03/2005 (71) COMPLEX BIOSYSTEMS GMBH (DE) |
|------------------------------------|--|

| | |
|------------------------------------|---|
| (21) BR 12 2019 001107-9 A2 | Código 6.1 - Exigência Técnica (22) 30/04/2013 (62) BR 11 2014 028278-1 30/04/2013 (71) HONDA MOTOR CO., LTD. (JP) |
|------------------------------------|---|

| | |
|------------------------------------|---|
| (21) BR 20 2012 023083-1 U2 | Código 6.1 - Exigência Técnica (22) 13/09/2012 |
|------------------------------------|---|

(71) Leonardo Siqueira de Aquino (BR/SP)

(21) BR 20 2013 019943-0 U2 Código 6.1 - Exigência Técnica
(22) 06/08/2013
(71) CARLOS ALBERTO DE AGRELA RODRIGUES CAMPANÁRIO (BR/SP)

(21) BR 20 2013 028685-6 U2 Código 6.1 - Exigência Técnica
(22) 07/11/2013
(71) TECNIDENT EQUIPAMENTOS ORTODÔNTICOS LTDA (BR/SP)

(21) BR 20 2013 032096-5 U8 Código 6.1 - Exigência Técnica
(22) 13/12/2013
(71) USINAS SIDERÚRGICAS DE MINAS GERAIS - USIMINAS (BR/MG)

(21) BR 20 2013 032572-0 U2 Código 6.1 - Exigência Técnica
(22) 18/12/2013
(71) Sergio Onildo de Matos (BR/SC)

(21) BR 20 2014 003138-9 U2 Código 6.1 - Exigência Técnica
(22) 10/02/2014
(71) Luiz Antonio de Oliveira (BR/SP)

(21) BR 20 2014 003687-9 U2 Código 6.1 - Exigência Técnica
(22) 17/02/2014
(71) AGNALDO APARECIDO PEREIRA (BR/PR)

(21) BR 20 2014 012579-0 U2 Código 6.1 - Exigência Técnica
(22) 23/05/2014
(71) VICTOR ESTEVE (BR/SP) ; ERIC ZEMBROD (BR/SP)

(21) BR 20 2014 019319-2 U2 Código 6.1 - Exigência Técnica
(22) 05/08/2014
(71) TÉRCIO CAPARRÓS DE PAIVA (BR/SP)

(21) BR 20 2014 024465-0 U2 Código 6.1 - Exigência Técnica
(22) 30/09/2014
(71) GLOBAL BEST WAY CO., LTD (CN) ; DANJUN FU (CN)

(21) BR 20 2014 028830-4 U2 Código 6.1 - Exigência Técnica
(22) 13/11/2014
(71) REOBOTE FABRICA E COMERCIO DE EQUIPAMENTOS LTDA ME (BR/PR)

| | |
|-----------------------------|--|
| (21) C1 0700871-6 E2 | Código 6.1 - Exigência Técnica (22) 13/04/2009 (61) PI 0700871-6 05/03/2007 (71) Foca Controles de Acessos Ltda (BR/RS) |
| (21) PI 0505827-9 A2 | Código 6.1 - Exigência Técnica (22) 23/11/2005 (71) ITP - Instituto de Tecnologia e Pesquisa Ltda. (BR/MG) |
| (21) PI 0602198-0 A2 | Código 6.1 - Exigência Técnica (22) 14/06/2006 (71) SANDVIK HYPERION AB (SE) |
| (21) PI 0603970-7 A2 | Código 6.1 - Exigência Técnica (22) 27/09/2006 (71) Honda Motor Co. LTD (JP) |
| (21) PI 0606410-8 A2 | Código 6.1 - Exigência Técnica (22) 05/01/2006 (71) Iggesund Tools AB (SE) |
| (21) PI 0608094-4 A2 | Código 6.1 - Exigência Técnica (22) 24/02/2006 (71) SCHAEFFLER TECHNOLOGIES AG & CO. KG (DE) |
| (21) PI 0608366-8 A2 | Código 6.1 - Exigência Técnica (22) 03/03/2006 (71) Hendrickson International Corporation (US) |
| (21) PI 0612618-9 A2 | Código 6.1 - Exigência Técnica (22) 14/06/2006 (71) NIPPON STEEL & SUMITOMO METAL CORPORATION (JP) |
| (21) PI 0614095-5 A2 | Código 6.1 - Exigência Técnica (22) 02/08/2006 (71) SYNTHES GMBH (CH) |
| (21) PI 0615628-2 A2 | Código 6.1 - Exigência Técnica (22) 08/09/2006 (71) TELEFONAKTIEBOLAGET LM ERICSSON (PUBL) (SE) |

(21) PI 0619447-8 A2 Código 6.1 - Exigência Técnica
 (22) 05/12/2006
 (71) ALLISON TRANSMISSION, INC. (US)

(21) PI 0810567-7 A2 Código 6.1 - Exigência Técnica
 (22) 18/04/2008
 (71) New Power Concepts LLC (US)

(21) PI 0817687-6 A2 Código 6.1 - Exigência Técnica
 (22) 24/09/2008
 (71) SIEMENS AKTIENGESELLSCHAFT (DE)

(21) PI 0818411-9 A2 Código 6.1 - Exigência Técnica
 (22) 27/10/2008
 (71) Inventio AG (CH)

(21) PI 0819018-6 A2 Código 6.1 - Exigência Técnica
 (22) 26/11/2008
 (71) GENENTECH, INC. (US)

(21) PI 0821804-8 A2 Código 6.1 - Exigência Técnica
 (22) 09/10/2008
 (71) WISCONSIN ALUMNI RESEARCH FOUNDATION (US)

(21) PI 0823381-0 A2 Código 6.1 - Exigência Técnica
 (22) 22/12/2008
 (71) Toyota Jidosha Kabushiki Kaisha (JP)

(21) PI 0900854-3 A2 Código 6.1 - Exigência Técnica
 (22) 06/04/2009
 (71) DYNA INDÚSTRIA E COMÉRCIO LTDA. (BR/SP)

(21) PI 0901309-1 A2 Código 6.1 - Exigência Técnica
 (22) 06/01/2009
 (71) Seb SA (FR)

(21) PI 0906203-3 A2 Código 6.1 - Exigência Técnica
 (22) 09/11/2009
 (71) Wadi Nicola Mansour (BR/SP)

(21) PI 0908184-4 A2 Código 6.1 - Exigência Técnica
 (22) 20/02/2009

| | |
|-----------------------------|--|
| | (71) Alm Holding Company (US) |
| (21) PI 0908468-1 A2 | Código 6.1 - Exigência Técnica (22) 30/01/2009 (71) Baker Hughes Incorporated (US) |
| (21) PI 0908511-4 A2 | Código 6.1 - Exigência Técnica (22) 11/02/2009 (71) Universidade Estadual de Campinas (BR/SP) ; BUNGE FERTILIZANTES S.A. (BR/SP) |
| (21) PI 0909219-6 A2 | Código 6.1 - Exigência Técnica (22) 26/03/2009 (71) Baker Hughes Incorporated (US) |
| (21) PI 0910541-7 A2 | Código 6.1 - Exigência Técnica (22) 30/04/2009 (71) Wellstat Therapeutics Corporation (US) |
| (21) PI 0915508-2 A2 | Código 6.1 - Exigência Técnica (22) 09/07/2009 (71) Melaleuca, Inc. (US) |
| (21) PI 0916736-6 A2 | Código 6.1 - Exigência Técnica (22) 30/07/2009 (71) Eltek S.p.A. (IT) |
| (21) PI 0917367-6 A2 | Código 6.1 - Exigência Técnica (22) 19/08/2009 (71) Mahle International GMBH (DE) |
| (21) PI 0918904-1 A2 | Código 6.1 - Exigência Técnica (22) 04/09/2009 (71) AMYLIN PHARMACEUTICALS, LLC. (US) ; ASTRAZENECA PHARMACEUTICALS LP (US) |
| (21) PI 0920900-0 A2 | Código 6.1 - Exigência Técnica (22) 28/10/2009 (71) Sopro (FR) |
| (21) PI 0921152-7 A2 | Código 6.1 - Exigência Técnica (22) 15/10/2009 |

(71) TRANSOCEAN SEDCO FOREX VENTURES LTD. (KY)

(21) PI 0922653-2 A2 Código 6.1 - Exigência Técnica
 (22) 29/01/2009
 (71) Nordmark Arzneimittel GMBH & CO. KG (DE)

(21) PI 0922732-6 A2 Código 6.1 - Exigência Técnica
 (22) 09/12/2009
 (71) Chemetall GMBH (DE)

(21) PI 0922869-1 A2 Código 6.1 - Exigência Técnica
 (22) 04/12/2009
 (71) Gilson S.A.S. (FR)

(21) PI 0922952-3 A2 Código 6.1 - Exigência Técnica
 (22) 15/12/2009
 (71) Biomerieux, INC. (US)

(21) PI 1003239-8 A2 Código 6.1 - Exigência Técnica
 (22) 03/08/2010
 (71) Wonderland Nurserygoods Company Limited (HK)

(21) PI 1003964-3 A2 Código 6.1 - Exigência Técnica
 (22) 28/09/2010
 (71) Honda Motor CO., LTD. (JP)

(21) PI 1006706-0 A2 Código 6.1 - Exigência Técnica
 (22) 01/04/2010
 (71) PHILIPS LIGHTING HOLDING B.V. (NL)

(21) PI 1008826-1 A2 Código 6.1 - Exigência Técnica
 (22) 02/02/2010
 (71) Outotec Oyj (FI)

(21) PI 1011473-4 A8 Código 6.1 - Exigência Técnica
 (22) 02/03/2010
 (71) Diversey, Inc. (US)

(21) PI 1012561-2 A2 Código 6.1 - Exigência Técnica
 (22) 11/02/2010
 (71) Usg Interiors, Inc. (US)

(21) PI 1012906-5 A2

Código 6.1 - Exigência Técnica

(22) 09/06/2010

(71) Rensselaer Polytechnic Institute (US)

(21) PI 1013541-3 A2

Código 6.1 - Exigência Técnica

(22) 20/04/2010

(71) GE RENEWABLE TECHNOLOGIES (FR)

Código 6.6.1 - Exigência Formal - art. 38 (I) da Lei 13.123/2015

Informe se houve acesso ao patrimônio genético nacional, conforme o art. 38 (I) da Lei 13.123/2015. Para Declaração Positiva de Acesso, gerar uma Guia de Recolhimento da União (GRU) de código 264. Caso a exigência não seja cumprida em até 60 (sessenta) dias, será considerado pelo INPI que não houve acesso ao patrimônio genético nacional.

| | |
|------------------------------------|--|
| (21) BR 10 2012 001457-2 A2 | Código 6.6.1 - Exigência Formal - art. 38 (I) da Lei 13.123/2015 (22) 23/01/2012 (71) Codeplas Brasil Engenharia e Gestão de Projetos Ltda. (BR/BA) |
| (21) BR 10 2012 010198-0 A2 | Código 6.6.1 - Exigência Formal - art. 38 (I) da Lei 13.123/2015 (22) 30/04/2012 (71) EMBALAGENS JAGUARÉ LTDA (BR/SP) |
| (21) BR 10 2013 006827-6 A2 | Código 6.6.1 - Exigência Formal - art. 38 (I) da Lei 13.123/2015 (22) 25/03/2013 (71) SIDEL S.P.A. CON SOCIO UNICO (IT) |
| (21) BR 10 2014 009246-3 A2 | Código 6.6.1 - Exigência Formal - art. 38 (I) da Lei 13.123/2015 (22) 11/04/2014 (71) UNIVERSIDADE ESTADUAL DE CAMPINAS - UNICAMP (BR/SP) |
| (21) BR 10 2014 009692-2 A2 | Código 6.6.1 - Exigência Formal - art. 38 (I) da Lei 13.123/2015 (22) 23/04/2014 (71) KGR S.P.A (IT) |
| (21) BR 10 2015 026181-0 A8 | Código 6.6.1 - Exigência Formal - art. 38 (I) da Lei 13.123/2015 (22) 15/10/2015 (71) FERNANDA CHRISTINA TEOTONIO DIAS TROYSI (BR/MG) ; PEDRO PAIVA BRITO (BR/MG) ; ÍTALO BRUNO DOS SANTOS (BR/MG) ; KLAUS HIGOR DOS SANTOS SILVA (BR/MG) ; CARLOS HENRIQUE SILVA DIAS (BR/MG) |
| (21) BR 10 2015 031518-0 A2 | Código 6.6.1 - Exigência Formal - art. 38 (I) da Lei 13.123/2015 (22) 16/12/2015 (71) INSTITUTO FEDERAL DE EDUCAÇÃO, CIÊNCIA E TECNOLOGIA DO CEARÁ (BR/CE) |
| (21) BR 10 2016 002698-9 A2 | Código 6.6.1 - Exigência Formal - art. 38 (I) da Lei 13.123/2015 (22) 05/02/2016 |

| | |
|--|---|
| | (71) UNIVERSIDADE FEDERAL DE MINAS GERAIS (BR/MG) |
|--|---|

| | |
|------------------------------------|--|
| (21) BR 10 2016 012523-5 A2 | Código 6.6.1 - Exigência Formal - art. 38 (I) da Lei 13.123/2015 (22) 24/05/2016 (71) UNIVERSIDADE FEDERAL DE JUIZ DE FORA (BR/MG) |
|------------------------------------|--|

| | |
|------------------------------------|--|
| (21) BR 10 2016 013990-2 A2 | Código 6.6.1 - Exigência Formal - art. 38 (I) da Lei 13.123/2015 (22) 09/06/2016 (71) UNIVERSIDADE FEDERAL DE JUIZ DE FORA (BR/MG) ; FUNDAÇÃO DE AMPARO À PESQUISA DO ESTADO DE MINAS GERAIS - FAPEMIG (BR/MG) |
|------------------------------------|--|

| | |
|------------------------------------|---|
| (21) BR 10 2016 013993-7 A2 | Código 6.6.1 - Exigência Formal - art. 38 (I) da Lei 13.123/2015 (22) 16/06/2016 (71) UNIVERSIDADE FEDERAL DO ESPÍRITO SANTO (BR) |
|------------------------------------|---|

| | |
|------------------------------------|---|
| (21) BR 10 2016 013995-3 A2 | Código 6.6.1 - Exigência Formal - art. 38 (I) da Lei 13.123/2015 (22) 16/06/2016 (71) UNIVERSIDADE FEDERAL DO ESPIRITO SANTO (BR) |
|------------------------------------|---|

| | |
|------------------------------------|--|
| (21) BR 10 2016 014609-7 A2 | Código 6.6.1 - Exigência Formal - art. 38 (I) da Lei 13.123/2015 (22) 15/06/2016 (71) LÁZARO RAIMUNDO ALVES DOS SANTOS (BR/GO) |
|------------------------------------|--|

| | |
|------------------------------------|--|
| (21) BR 10 2016 014708-5 A2 | Código 6.6.1 - Exigência Formal - art. 38 (I) da Lei 13.123/2015 (22) 22/06/2016 (71) COMISSÃO NACIONAL DE ENERGIA NUCLEAR (BR/RJ) |
|------------------------------------|--|

| | |
|------------------------------------|--|
| (21) BR 10 2016 015009-4 A2 | Código 6.6.1 - Exigência Formal - art. 38 (I) da Lei 13.123/2015 (22) 24/06/2016 (71) CORN PRODUCTS DEVELOPMENT, INC. (US) |
|------------------------------------|--|

| | |
|------------------------------------|--|
| (21) BR 10 2016 016824-4 A2 | Código 6.6.1 - Exigência Formal - art. 38 (I) da Lei 13.123/2015 (22) 20/07/2016 (71) CORN PRODUCTS DEVELOPMENT, INC. (US) |
|------------------------------------|--|

| | |
|------------------------------------|---|
| (21) BR 10 2016 018225-5 A2 | Código 6.6.1 - Exigência Formal - art. 38 (I) da Lei 13.123/2015 (22) 27/07/2016 (71) UNIVERSIDADE FEDERAL DA PARAÍBA (BR/PB) |
|------------------------------------|---|

| | |
|------------------------------------|--|
| (21) BR 10 2016 027571-7 A2 | Código 6.6.1 - Exigência Formal - art. 38 (I) da Lei 13.123/2015 (22) 24/11/2016 (71) UNIVERSIDADE DO VALE DO SAPUCAÍ - UNIVÁS (BR/MG) |
|------------------------------------|--|

(21) BR 10 2017 002012-6 A2 Código 6.6.1 - Exigência Formal - art. 38 (I) da Lei 13.123/2015
(22) 31/01/2017
(71) JOEL MACHADO DE BARROS (BR/SP)

(21) BR 10 2017 002419-9 A2 Código 6.6.1 - Exigência Formal - art. 38 (I) da Lei 13.123/2015
(22) 06/02/2017
(71) OSVALDO GARCIA BARRIENTOS (BR)

(21) BR 10 2017 004825-0 A2 Código 6.6.1 - Exigência Formal - art. 38 (I) da Lei 13.123/2015
(22) 21/02/2017
(71) ADEMILSON LEITE ALVARES (BR)

(21) BR 10 2017 005074-2 A2 Código 6.6.1 - Exigência Formal - art. 38 (I) da Lei 13.123/2015
(22) 14/03/2017
(71) GISELE MARIA RUARO ZANCHET (BR/SP)

(21) BR 10 2017 006101-9 A2 Código 6.6.1 - Exigência Formal - art. 38 (I) da Lei 13.123/2015
(22) 24/03/2017
(71) JOEL MACHADO DE BARROS (BR/SP)

(21) BR 10 2017 007569-9 A2 Código 6.6.1 - Exigência Formal - art. 38 (I) da Lei 13.123/2015
(22) 12/04/2017
(71) UNIVERSIDADE FEDERAL DO CEARÁ (BR/CE)

(21) BR 10 2017 007571-0 A2 Código 6.6.1 - Exigência Formal - art. 38 (I) da Lei 13.123/2015
(22) 12/04/2017
(71) UNIVERSIDADE FEDERAL DO CEARÁ (BR/CE)

(21) BR 10 2017 007572-9 A2 Código 6.6.1 - Exigência Formal - art. 38 (I) da Lei 13.123/2015
(22) 12/04/2017
(71) UNIVERSIDADE FEDERAL DO CEARÁ (BR/CE)

(21) BR 10 2017 010864-3 A2 Código 6.6.1 - Exigência Formal - art. 38 (I) da Lei 13.123/2015
(22) 24/05/2017
(71) ADRIANO BATISTA GUSMÃO (BR/MG)

(21) BR 10 2017 024324-9 A2 Código 6.6.1 - Exigência Formal - art. 38 (I) da Lei 13.123/2015
(22) 13/11/2017
(71) JOÃO LUIZ FERREIRA RUFFOLO (BR/MG)

(21) BR 11 2012 000318-6 A2 Código 6.6.1 - Exigência Formal - art. 38 (I) da Lei 13.123/2015

| | |
|--|--|
| | (22) 08/04/2010 (71) HYDRO-QUEBEC (CA) ; MEEIR TECHNOLOGIE INC (CA) |
|--|--|

| | |
|------------------------------------|---|
| (21) BR 11 2012 000630-4 A2 | Código 6.6.1 - Exigência Formal - art. 38 (I) da Lei 13.123/2015 (22) 12/07/2010 (71) MILUX HOLDING S.A. (LU) |
|------------------------------------|---|

| | |
|------------------------------------|---|
| (21) BR 11 2012 006585-8 A2 | Código 6.6.1 - Exigência Formal - art. 38 (I) da Lei 13.123/2015 (22) 19/08/2010 (71) KONINKLIJKE PHILIPS N.V. (NL) |
|------------------------------------|---|

| | |
|------------------------------------|---|
| (21) BR 11 2012 009863-2 A2 | Código 6.6.1 - Exigência Formal - art. 38 (I) da Lei 13.123/2015 (22) 28/10/2010 (71) Global Fresh Foods (US) |
|------------------------------------|---|

| | |
|------------------------------------|--|
| (21) BR 11 2012 010902-2 A2 | Código 6.6.1 - Exigência Formal - art. 38 (I) da Lei 13.123/2015 (22) 19/10/2010 (71) ESSILOR INTERNATIONAL (FR) |
|------------------------------------|--|

| | |
|------------------------------------|---|
| (21) BR 11 2012 012121-9 A2 | Código 6.6.1 - Exigência Formal - art. 38 (I) da Lei 13.123/2015 (22) 24/11/2010 (71) COMPAGNIE GENERALE DES ETABLISSEMENTS MICHELIN (FR) |
|------------------------------------|---|

| | |
|------------------------------------|--|
| (21) BR 11 2012 021620-1 A2 | Código 6.6.1 - Exigência Formal - art. 38 (I) da Lei 13.123/2015 (22) 24/03/2011 (71) NIPPON STEEL & SUMITOMO METAL CORPORATION (JP) |
|------------------------------------|--|

| | |
|------------------------------------|--|
| (21) BR 11 2012 024237-7 A2 | Código 6.6.1 - Exigência Formal - art. 38 (I) da Lei 13.123/2015 (22) 25/03/2011 (71) OLIVE MEDICAL CORPORATION (US) |
|------------------------------------|--|

| | |
|------------------------------------|--|
| (21) BR 11 2012 027600-0 A2 | Código 6.6.1 - Exigência Formal - art. 38 (I) da Lei 13.123/2015 (22) 19/04/2011 (71) Reckitt Benckiser LLC (US) |
|------------------------------------|--|

| | |
|------------------------------------|---|
| (21) BR 11 2012 032961-8 A2 | Código 6.6.1 - Exigência Formal - art. 38 (I) da Lei 13.123/2015 (22) 27/12/2011 (71) BEIJING AEONMED CO., LTD (CN) |
|------------------------------------|---|

| | |
|------------------------------------|--|
| (21) BR 11 2012 033177-9 A2 | Código 6.6.1 - Exigência Formal - art. 38 (I) da Lei 13.123/2015 (22) 10/06/2011 (71) HERE GLOBAL B.V (NL) |
|------------------------------------|--|

| | |
|------------------------------------|---|
| (21) BR 11 2012 033738-6 A2 | Código 6.6.1 - Exigência Formal - art. 38 (I) da Lei 13.123/2015 (22) 27/06/2011 (71) SK BIOPHARMACEUTICALS CO., LTD (KR) |
| <hr/> | |
| (21) BR 11 2013 005398-4 A2 | Código 6.6.1 - Exigência Formal - art. 38 (I) da Lei 13.123/2015 (22) 05/09/2011 (71) ALCOA OF AUSTRALIA LIMITED (AU) |
| <hr/> | |
| (21) BR 11 2013 006577-0 A2 | Código 6.6.1 - Exigência Formal - art. 38 (I) da Lei 13.123/2015 (22) 21/09/2011 (71) Isoclima S.p.A. (IT) |
| <hr/> | |
| (21) BR 11 2013 006603-2 A2 | Código 6.6.1 - Exigência Formal - art. 38 (I) da Lei 13.123/2015 (22) 19/08/2011 (71) BOBST MEX SA (CH) |
| <hr/> | |
| (21) BR 11 2013 018516-3 A2 | Código 6.6.1 - Exigência Formal - art. 38 (I) da Lei 13.123/2015 (22) 07/09/2011 (71) PROTALIX LTD. (IL) |
| <hr/> | |
| (21) BR 11 2013 019513-4 A2 | Código 6.6.1 - Exigência Formal - art. 38 (I) da Lei 13.123/2015 (22) 01/02/2012 (71) UNIVERSITY OF SOUTHERN CALIFORNIA (US) |
| <hr/> | |
| (21) BR 11 2013 019564-9 A2 | Código 6.6.1 - Exigência Formal - art. 38 (I) da Lei 13.123/2015 (22) 01/02/2012 (71) GENMAB A/S (DK) |
| <hr/> | |
| (21) BR 11 2013 019803-6 A2 | Código 6.6.1 - Exigência Formal - art. 38 (I) da Lei 13.123/2015 (22) 02/02/2012 (71) EXCALIARD PHARMACEUTICALS, INC. (US) |
| <hr/> | |
| (21) BR 11 2013 020603-9 A2 | Código 6.6.1 - Exigência Formal - art. 38 (I) da Lei 13.123/2015 (22) 14/02/2012 (71) THE ADMINISTRATORS OF THE TULANE EDUCATIONAL FUND (US) |
| <hr/> | |
| (21) BR 11 2013 023599-3 A2 | Código 6.6.1 - Exigência Formal - art. 38 (I) da Lei 13.123/2015 (22) 16/03/2012 (71) INSTITUT PASTEUR (FR) ; CENTRE NATIONAL DE LA RECHERCHE SCIENTIFIQUE (FR) |

| | |
|------------------------------------|--|
| (21) BR 11 2013 024473-9 A2 | Código 6.6.1 - Exigência Formal - art. 38 (I) da Lei 13.123/2015 (22) 16/12/2011 (71) WEG EQUIPAMENTOS ELÉTRICOS S.A. (BR/SC) |
| (21) BR 11 2013 030084-1 A2 | Código 6.6.1 - Exigência Formal - art. 38 (I) da Lei 13.123/2015 (22) 25/05/2012 (71) LAVALLEY INDUSTRIES, LLC (US) |
| (21) BR 11 2013 030457-0 A2 | Código 6.6.1 - Exigência Formal - art. 38 (I) da Lei 13.123/2015 (22) 31/05/2012 (71) PRAD RESEARCH AND DEVELOPMENT LIMITED (VG) |
| (21) BR 11 2014 000666-0 A2 | Código 6.6.1 - Exigência Formal - art. 38 (I) da Lei 13.123/2015 (22) 19/07/2012 (71) SCR INC (US) |
| (21) BR 11 2014 002084-1 A2 | Código 6.6.1 - Exigência Formal - art. 38 (I) da Lei 13.123/2015 (22) 27/07/2012 (71) KEMPHARM, INC. (US) |
| (21) BR 11 2014 005342-1 A2 | Código 6.6.1 - Exigência Formal - art. 38 (I) da Lei 13.123/2015 (22) 31/08/2012 (71) MEADWESTVACO CORPORATION (US) |
| (21) BR 11 2014 007963-3 A2 | Código 6.6.1 - Exigência Formal - art. 38 (I) da Lei 13.123/2015 (22) 04/10/2012 (71) BARUCH S. BLUMBERG INSTITUTE (US) ; DREXEL UNIVERSITY (US) |
| (21) BR 11 2014 010605-3 A2 | Código 6.6.1 - Exigência Formal - art. 38 (I) da Lei 13.123/2015 (22) 29/10/2012 (71) NISSAN MOTOR CO., LTD. (JP) |
| (21) BR 11 2014 019478-5 A2 | Código 6.6.1 - Exigência Formal - art. 38 (I) da Lei 13.123/2015 (22) 08/02/2013 (71) DAIICHI SANKYO COMPANY, LIMITED (JP) |
| (21) BR 11 2014 028037-1 A2 | Código 6.6.1 - Exigência Formal - art. 38 (I) da Lei 13.123/2015 (22) 13/05/2013 (71) TEKNOLOGIAN TUTKIMUSKESKUS VTT (FI) |
| (21) BR 11 2017 020732-0 A2 | Código 6.6.1 - Exigência Formal - art. 38 (I) da Lei 13.123/2015 (22) 28/06/2016 |

(71) HUAWEI TECHNOLOGIES CO., LTD. (CN)

(21) BR 11 2017 025420-4 A2 Código 6.6.1 - Exigência Formal - art. 38 (I) da Lei 13.123/2015
 (22) 24/05/2016
 (71) PHARMAKEA., INC. (US)

(21) BR 11 2017 025825-0 A2 Código 6.6.1 - Exigência Formal - art. 38 (I) da Lei 13.123/2015
 (22) 01/06/2016
 (71) GEORGIA TECH RESEARCH CORPORATION (US)

(21) BR 11 2017 025982-6 A2 Código 6.6.1 - Exigência Formal - art. 38 (I) da Lei 13.123/2015
 (22) 02/06/2016
 (71) GI SCIENTIFIC, LLC (US)

(21) BR 11 2017 025984-2 A2 Código 6.6.1 - Exigência Formal - art. 38 (I) da Lei 13.123/2015
 (22) 02/06/2016
 (71) GI SCIENTIFIC, LLC (US)

(21) BR 11 2017 025985-0 A2 Código 6.6.1 - Exigência Formal - art. 38 (I) da Lei 13.123/2015
 (22) 01/06/2016
 (71) EVONIK DEGUSSA GMBH (DE)

(21) BR 11 2017 026099-9 A2 Código 6.6.1 - Exigência Formal - art. 38 (I) da Lei 13.123/2015
 (22) 01/06/2016
 (71) ARKEMA INC. (US)

(21) BR 11 2017 026103-0 A2 Código 6.6.1 - Exigência Formal - art. 38 (I) da Lei 13.123/2015
 (22) 03/06/2016
 (71) PELLEPHARM, INC. (US)

(21) BR 11 2017 026208-8 A2 Código 6.6.1 - Exigência Formal - art. 38 (I) da Lei 13.123/2015
 (22) 09/06/2016
 (71) CHEVRON PHILLIPS CHEMICAL COMPANY LP (US)

(21) BR 11 2017 026209-6 A2 Código 6.6.1 - Exigência Formal - art. 38 (I) da Lei 13.123/2015
 (22) 03/06/2016
 (71) IBIO, INC. (US) ; NOVICI BIOTECH LLC (US) ; MUSC FOUNDATION FOR RESEARCH DEVELOPMENT (US)

(21) BR 11 2017 026559-1 A2 Código 6.6.1 - Exigência Formal - art. 38 (I) da Lei 13.123/2015
 (22) 08/06/2016
 (71) CORNEAT VISION LTD (IL)

| | |
|------------------------------------|--|
| (21) BR 11 2017 026677-6 A2 | Código 6.6.1 - Exigência Formal - art. 38 (I) da Lei 13.123/2015 (22) 09/06/2016 (71) REEL POWER LICENSING CORP. (US) |
| (21) BR 11 2017 026680-6 A2 | Código 6.6.1 - Exigência Formal - art. 38 (I) da Lei 13.123/2015 (22) 13/06/2016 (71) SPRAYING SYSTEMS CO. (US) |
| (21) BR 11 2017 026681-4 A2 | Código 6.6.1 - Exigência Formal - art. 38 (I) da Lei 13.123/2015 (22) 10/06/2016 (71) ICM, INC. (US) |
| (21) BR 11 2017 026807-8 A2 | Código 6.6.1 - Exigência Formal - art. 38 (I) da Lei 13.123/2015 (22) 10/06/2016 (71) ISP INVESTMENTS LLC (US) |
| (21) BR 11 2017 026909-0 A2 | Código 6.6.1 - Exigência Formal - art. 38 (I) da Lei 13.123/2015 (22) 17/06/2016 (71) SAGE THERAPEUTICS, INC. (US) |
| (21) BR 11 2017 027037-4 A2 | Código 6.6.1 - Exigência Formal - art. 38 (I) da Lei 13.123/2015 (22) 16/06/2016 (71) EVONIK DEGUSSA GMBH (DE) |
| (21) BR 11 2017 027043-9 A2 | Código 6.6.1 - Exigência Formal - art. 38 (I) da Lei 13.123/2015 (22) 15/06/2016 (71) AGROWING LTD (IL) |
| (21) BR 11 2017 027331-4 A2 | Código 6.6.1 - Exigência Formal - art. 38 (I) da Lei 13.123/2015 (22) 17/06/2016 (71) FRESENIUS MEDICAL CARE DEUTSCHLAND GMBH (DE) |
| (21) BR 11 2017 027332-2 A2 | Código 6.6.1 - Exigência Formal - art. 38 (I) da Lei 13.123/2015 (22) 06/06/2016 (71) VALEANT PHARMACEUTICALS NORTH AMERICA (US) |
| (21) BR 11 2017 027334-9 A2 | Código 6.6.1 - Exigência Formal - art. 38 (I) da Lei 13.123/2015 (22) 14/06/2016 (71) BOEHRINGER INGELHEIM VETMEDICA GMBH (DE) |
| (21) BR 11 2017 027335-7 A2 | Código 6.6.1 - Exigência Formal - art. 38 (I) da Lei 13.123/2015 |

| | |
|------------------------------------|---|
| | (22) 17/06/2016 (71) HUGHES NETWORK SYSTEMS, LLC (US) |
| (21) BR 11 2017 027336-5 A2 | Código 6.6.1 - Exigência Formal - art. 38 (I) da Lei 13.123/2015 (22) 14/06/2016 (71) BOEHRINGER INGELHEIM VETMEDICA GMBH (DE) |
| (21) BR 11 2017 027337-3 A2 | Código 6.6.1 - Exigência Formal - art. 38 (I) da Lei 13.123/2015 (22) 16/06/2016 (71) HUGHES NETWORK SYSTEMS, LLC (US) |
| (21) BR 11 2017 027338-1 A2 | Código 6.6.1 - Exigência Formal - art. 38 (I) da Lei 13.123/2015 (22) 16/06/2016 (71) TOL-O-MATIC, INC. (US) |
| (21) BR 11 2017 028470-7 A2 | Código 6.6.1 - Exigência Formal - art. 38 (I) da Lei 13.123/2015 (22) 09/06/2016 (71) KORDSA TEKNİK TEKSTİL ANONİM ŞİRKETİ (TR) |
| (21) BR 11 2017 028471-5 A2 | Código 6.6.1 - Exigência Formal - art. 38 (I) da Lei 13.123/2015 (22) 09/06/2016 (71) KORDSA TEKNİK TEKSTİL ANONİM ŞİRKETİ (TR) |
| (21) BR 11 2018 000128-7 A2 | Código 6.6.1 - Exigência Formal - art. 38 (I) da Lei 13.123/2015 (22) 07/07/2016 (71) LOOP INDUSTRIES, INC. (US) |
| (21) BR 11 2018 000487-1 A2 | Código 6.6.1 - Exigência Formal - art. 38 (I) da Lei 13.123/2015 (22) 01/07/2016 (71) SMS GROUP GMBH (DE) |
| (21) BR 11 2018 000837-0 A2 | Código 6.6.1 - Exigência Formal - art. 38 (I) da Lei 13.123/2015 (22) 11/07/2016 (71) SURGIMATIX, INC. (US) |
| (21) BR 11 2018 001308-0 A2 | Código 6.6.1 - Exigência Formal - art. 38 (I) da Lei 13.123/2015 (22) 21/07/2016 (71) CAO GROUP, INC. (US) |
| (21) BR 11 2018 001744-2 A2 | Código 6.6.1 - Exigência Formal - art. 38 (I) da Lei 13.123/2015 (22) 08/06/2016 (71) 6TH WAVE INNOVATIONS CORP. (US) |

| | |
|------------------------------------|--|
| (21) BR 11 2018 004768-6 A2 | Código 6.6.1 - Exigência Formal - art. 38 (I) da Lei 13.123/2015 (22) 07/09/2016 (71) AMERICAN SCIENCE AND ENGINEERING, INC. (US) |
| (21) BR 11 2018 006361-4 A2 | Código 6.6.1 - Exigência Formal - art. 38 (I) da Lei 13.123/2015 (22) 30/09/2016 (71) FRIESLANDCAMPINA NEDERLAND B.V. (NL) |
| (21) BR 12 2014 030670-9 A2 | Código 6.6.1 - Exigência Formal - art. 38 (I) da Lei 13.123/2015 (22) 07/12/2011 (62) BR 11 2013 014005-4 07/12/2011 (71) BARRICK GOLD CORPORATION (CA) |
| (21) BR 12 2015 014911-8 A2 | Código 6.6.1 - Exigência Formal - art. 38 (I) da Lei 13.123/2015 (22) 14/05/2010 (62) PI 1009624-8 14/05/2010 (71) JOHN MEZZALINGUA ASSOCIATES, INC. (US) |
| (21) BR 20 2013 007182-5 U2 | Código 6.6.1 - Exigência Formal - art. 38 (I) da Lei 13.123/2015 (22) 27/03/2013 (71) RAFAEL JOSE MASSARO (BR/SP) |
| (21) BR 20 2013 011488-5 U2 | Código 6.6.1 - Exigência Formal - art. 38 (I) da Lei 13.123/2015 (22) 09/05/2013 (71) Edmilson Gomes Ferreira Filho (BR/BA) |
| (21) BR 20 2015 011823-1 U2 | Código 6.6.1 - Exigência Formal - art. 38 (I) da Lei 13.123/2015 (22) 22/05/2015 (71) UNIVERSIDADE ESTADUAL DO OESTE DO PARANÁ - UNIOESTE (BR) ; FARICON AGRÍCOLA LTDA. (BR/PR) |
| (21) BR 20 2016 000413-1 U8 | Código 6.6.1 - Exigência Formal - art. 38 (I) da Lei 13.123/2015 (22) 08/01/2016 (71) MIGUEL HUMBERTO NOER (BR/RS) ; MARCIO LUIZ NEUVALD SILVA (BR/RS) |
| (21) BR 20 2016 000415-8 U8 | Código 6.6.1 - Exigência Formal - art. 38 (I) da Lei 13.123/2015 (22) 08/01/2016 (71) MÁRCIO LUIZ NEUVALD SILVA (BR/RS) ; MIGUEL HUMBERTO NOER (BR/RS) |

| | |
|------------------------------------|---|
| (21) BR 20 2016 001378-5 U2 | Código 6.6.1 - Exigência Formal - art. 38 (I) da Lei 13.123/2015 (22) 21/01/2016 (71) MIGUEL HUMBERTO NOER (BR/RS) ; MÁRCIO LUIZ NEUVALD SILVA (BR/RS) |
| (21) BR 20 2016 013991-6 U2 | Código 6.6.1 - Exigência Formal - art. 38 (I) da Lei 13.123/2015 (22) 09/06/2016 (71) UNIVERSIDADE FEDERAL DE JUIZ DE FORA (BR/MG) |
| (21) BR 20 2016 018301-0 U2 | Código 6.6.1 - Exigência Formal - art. 38 (I) da Lei 13.123/2015 (22) 09/08/2016 (71) JOSÉ PROCÓPIO DE ARAUJO FILHO (BR) |
| (21) BR 20 2016 022050-0 U2 | Código 6.6.1 - Exigência Formal - art. 38 (I) da Lei 13.123/2015 (22) 23/09/2016 (71) DENIS GALUPPO DUTRA MORAES (BR/MG) |
| (21) BR 20 2017 008207-0 U2 | Código 6.6.1 - Exigência Formal - art. 38 (I) da Lei 13.123/2015 (22) 20/04/2017 (71) CRISPIM ROSA MACHADO (BR/RJ) |
| (21) BR 20 2017 009496-6 U2 | Código 6.6.1 - Exigência Formal - art. 38 (I) da Lei 13.123/2015 (22) 05/05/2017 (71) VINIFLEX INDUSTRIA COMERCIO E SERVIÇOS LTDA (BR/SP) |
| (21) BR 20 2017 010429-5 U2 | Código 6.6.1 - Exigência Formal - art. 38 (I) da Lei 13.123/2015 (22) 18/05/2017 (71) MONICA VIANA MIRANDA CAMPOS FERNANDES (BR/SP) |
| (21) BR 20 2017 011154-2 U2 | Código 6.6.1 - Exigência Formal - art. 38 (I) da Lei 13.123/2015 (22) 26/05/2017 (71) PAULA MALTECA (BR/SP) ; CAMILA RAYMUNDO DA SILVA GARCIA (BR/SP) |
| (21) BR 20 2017 016584-7 U2 | Código 6.6.1 - Exigência Formal - art. 38 (I) da Lei 13.123/2015 (22) 02/08/2017 (71) MILTON RODRIGUES DOS SANTOS (BR/SP) |
| (21) BR 20 2017 018139-7 U2 | Código 6.6.1 - Exigência Formal - art. 38 (I) da Lei 13.123/2015 (22) 14/08/2017 (71) MISSÃO SALESIANA DE MATO GROSSO UNIVERSIDADE CATÓLICA DOM BOSCO (BR/MS) |

| | |
|-----------------------------|--|
| (21) PI 0603970-7 A2 | Código 6.6.1 - Exigência Formal - art. 38 (I) da Lei 13.123/2015 (22) 27/09/2006 (71) Honda Motor Co. LTD (JP) |
| (21) PI 0615532-4 A2 | Código 6.6.1 - Exigência Formal - art. 38 (I) da Lei 13.123/2015 (22) 06/07/2006 (71) Nagracard S.A. (CH) |
| (21) PI 0619447-8 A2 | Código 6.6.1 - Exigência Formal - art. 38 (I) da Lei 13.123/2015 (22) 05/12/2006 (71) ALLISON TRANSMISSION, INC. (US) |
| (21) PI 0716034-8 A2 | Código 6.6.1 - Exigência Formal - art. 38 (I) da Lei 13.123/2015 (22) 07/08/2007 (71) Center Of Rotational Exercise, Inc. (US) |
| (21) PI 0805110-0 A2 | Código 6.6.1 - Exigência Formal - art. 38 (I) da Lei 13.123/2015 (22) 17/10/2008 (71) ADC Telecommunications, Inc. (US) |
| (21) PI 0805454-1 A2 | Código 6.6.1 - Exigência Formal - art. 38 (I) da Lei 13.123/2015 (22) 17/12/2008 (71) ARCADE LATAM S.A. (BR/SP) |
| (21) PI 0807918-8 A2 | Código 6.6.1 - Exigência Formal - art. 38 (I) da Lei 13.123/2015 (22) 19/02/2008 (71) President And Fellows Of Harvard College (US) ; The United States Government As Represented By Department Of Veterans Affairs (US) |
| (21) PI 0810360-7 A2 | Código 6.6.1 - Exigência Formal - art. 38 (I) da Lei 13.123/2015 (22) 15/04/2008 (71) NOKIA TECHNOLOGIES OY (FI) |
| (21) PI 0812693-3 A2 | Código 6.6.1 - Exigência Formal - art. 38 (I) da Lei 13.123/2015 (22) 08/07/2008 (71) NALCO COMPANY (US) |
| (21) PI 0813067-1 A2 | Código 6.6.1 - Exigência Formal - art. 38 (I) da Lei 13.123/2015 (22) 29/07/2008 (71) AKOONA LLC (KN) |

| | |
|-----------------------------|--|
| (21) PI 0816046-5 A2 | Código 6.6.1 - Exigência Formal - art. 38 (I) da Lei 13.123/2015 (22) 26/09/2008 (71) OMNOVA SOLUTIONS (FR) |
| <hr/> | |
| (21) PI 0817037-1 A2 | Código 6.6.1 - Exigência Formal - art. 38 (I) da Lei 13.123/2015 (22) 11/09/2008 (71) Malaysian Palm Oil Board (MY) |
| <hr/> | |
| (21) PI 0817127-0 A2 | Código 6.6.1 - Exigência Formal - art. 38 (I) da Lei 13.123/2015 (22) 12/09/2008 (71) XY, LLC (US) |
| <hr/> | |
| (21) PI 0818869-6 A2 | Código 6.6.1 - Exigência Formal - art. 38 (I) da Lei 13.123/2015 (22) 30/10/2008 (71) Synthes Gmbh (CH) |
| <hr/> | |
| (21) PI 0820088-2 A2 | Código 6.6.1 - Exigência Formal - art. 38 (I) da Lei 13.123/2015 (22) 30/10/2008 (71) Donaghys Industries Limited (NZ) |
| <hr/> | |
| (21) PI 0821962-1 A2 | Código 6.6.1 - Exigência Formal - art. 38 (I) da Lei 13.123/2015 (22) 31/12/2008 (71) UNIVERSITE DE LA MEDITERRANEE, AIX-MARSEILLE II (FR) |
| <hr/> | |
| (21) PI 0822207-0 A2 | Código 6.6.1 - Exigência Formal - art. 38 (I) da Lei 13.123/2015 (22) 10/06/2008 (71) HEWLETT PACKARD DEVELOPMENT COMPANY, L.P. (US) |
| <hr/> | |
| (21) PI 0907565-8 A2 | Código 6.6.1 - Exigência Formal - art. 38 (I) da Lei 13.123/2015 (22) 26/02/2009 (71) Julius Maximilians-Universität Würzburg (DE) |
| <hr/> | |
| (21) PI 0907735-9 A2 | Código 6.6.1 - Exigência Formal - art. 38 (I) da Lei 13.123/2015 (22) 06/02/2009 (71) ASTRAZENECA AB (SE) |
| <hr/> | |
| (21) PI 0908402-9 A2 | Código 6.6.1 - Exigência Formal - art. 38 (I) da Lei 13.123/2015 (22) 26/02/2009 (71) The Pilot Ink CO., LTD (JP) |
| <hr/> | |
| (21) PI 0910388-0 A2 | Código 6.6.1 - Exigência Formal - art. 38 (I) da Lei 13.123/2015 (22) 05/03/2009 |

| | |
|--|--|
| | (71) Biocryst Pharmaceuticals, INC. (US) |
|--|--|

| | |
|-----------------------------|---|
| (21) PI 0910512-3 A2 | Código 6.6.1 - Exigência Formal - art. 38 (I) da Lei 13.123/2015 (22) 26/06/2009 (71) FRAUNHOFER-GESELLSCHAFT ZUR FÖRDERUNG DER ANGEWANDTEN FORSCHUNG E.V. (DE) ; VOICEAGE CORPORATION (CA) |
|-----------------------------|---|

| | |
|-----------------------------|--|
| (21) PI 0911729-6 A2 | Código 6.6.1 - Exigência Formal - art. 38 (I) da Lei 13.123/2015 (22) 30/07/2009 (71) FRAUNHOFER-GESELLSCHAFT ZUR FOERDERUNG DER ANGEWANDTEN FORSCHUNG E.V. (DE) |
|-----------------------------|--|

| | |
|-----------------------------|--|
| (21) PI 0912602-3 A2 | Código 6.6.1 - Exigência Formal - art. 38 (I) da Lei 13.123/2015 (22) 13/05/2009 (71) Cerbomed Gmbh (DE) |
|-----------------------------|--|

| | |
|-----------------------------|--|
| (21) PI 0915491-4 A2 | Código 6.6.1 - Exigência Formal - art. 38 (I) da Lei 13.123/2015 (22) 10/07/2009 (71) Universal Biosensors Pty Ltd. (AU) |
|-----------------------------|--|

| | |
|-----------------------------|---|
| (21) PI 0922445-9 A2 | Código 6.6.1 - Exigência Formal - art. 38 (I) da Lei 13.123/2015 (22) 10/12/2009 (71) ELECTROLUX HOME PRODUCTS CORPORATION N.V (BE) |
|-----------------------------|---|

| | |
|-----------------------------|--|
| (21) PI 1002815-3 A2 | Código 6.6.1 - Exigência Formal - art. 38 (I) da Lei 13.123/2015 (22) 01/10/2010 (71) NEC CORPORATION (JP) |
|-----------------------------|--|

| | |
|-----------------------------|---|
| (21) PI 1003629-6 A2 | Código 6.6.1 - Exigência Formal - art. 38 (I) da Lei 13.123/2015 (22) 14/04/2010 (71) PANASONIC INTELLECTUAL PROPERTY MANAGEMENT CO., LTD. (JP) |
|-----------------------------|---|

| | |
|-----------------------------|--|
| (21) PI 1003635-0 A2 | Código 6.6.1 - Exigência Formal - art. 38 (I) da Lei 13.123/2015 (22) 28/07/2010 (71) Komatsu NTC LTD (JP) |
|-----------------------------|--|

| | |
|-----------------------------|--|
| (21) PI 1006250-5 A2 | Código 6.6.1 - Exigência Formal - art. 38 (I) da Lei 13.123/2015 (22) 08/02/2010 (71) MEDPRIN REGENERATIVE MEDICAL TECHNOLOGIES CO., LTD. (CN) |
|-----------------------------|--|

| | |
|-----------------------------|---|
| (21) PI 1007699-9 A2 | Código 6.6.1 - Exigência Formal - art. 38 (I) da Lei 13.123/2015 (22) 24/08/2010 |
|-----------------------------|---|

(71) BOARD OF TRUSTEES OF MICHIGAN STATE UNIVERSITY (US)

(21) PI 1010935-8 A2

Código 6.6.1 - Exigência Formal - art. 38 (I) da Lei 13.123/2015

(22) 29/04/2010

(71) Gentex Optics, Inc. (US)

(21) PI 1011848-9 A2

Código 6.6.1 - Exigência Formal - art. 38 (I) da Lei 13.123/2015

(22) 13/04/2010

(71) Huawei Technologies Co., Ltd. (CN)

(21) PI 1014589-3 A2

Código 6.6.1 - Exigência Formal - art. 38 (I) da Lei 13.123/2015

(22) 21/04/2010

(71) PLASTIC OMNIUM ADVANCED INNOVATION AND RESEARCH SA. (BE)

Código 6.6.3 - Exigência formal – listagem de sequências.

Apresentar listagem de sequências (de nucleotídeos e/ou de aminoácidos) em meio eletrônico no padrão OMPI ST.25, segundo as regras definidas pela Resolução vigente, mediante Guia de Recolhimento da União (GRU) de código 207. O depositante poderá obter o parecer através do endereço eletrônico www.inpi.gov.br – Acesso rápido – Faça uma busca – Patente. Para acessar, cadastre-se no Portal do INPI e use login e senha. A não manifestação do depositante no prazo de 60 (sessenta) dias desta data acarretará o arquivamento do pedido, de acordo com o Art. 34 da LPI.

(21) PI 0618965-2 A2

Código 6.6.3 - Exigência formal – listagem de sequências.

(22) 24/10/2006

(71) Evogene LTD (IL)

Código 6.7 - Outras Exigências

Suspensão do andamento do pedido de patente para que seja feita a instrução regular do pedido de patente. O depositante poderá obter o parecer através do endereço eletrônico www.inpi.gov.br - No Acesso rápido – Faça uma busca - Patente. Para acessar, cadastre-se no Portal do INPI e use login e senha. A não manifestação do depositante no prazo de 90 (noventa) dias desta data acarretará o arquivamento definitivo do pedido.

| | |
|------------------------------------|--|
| (21) BR 20 2012 026251-2 U2 | Código 6.7 - Outras Exigências (22) 15/10/2012 (71) CARLOS ADELL PÉRICAS (BR/SC) Complementação referente ao Conhecimento de parecer técnico (7.1) publicado na RPI 2509 de 05/02/2019. |
| (21) BR 20 2013 013346-4 U2 | Código 6.7 - Outras Exigências (22) 29/05/2013 (71) Alberto Avetti (BR/RS) Complementação ao Conhecimento de parecer técnico (7.1), publicado na RPI 2509 de 05/02/2019. |
| (21) BR 20 2016 006490-8 U2 | Código 6.7 - Outras Exigências (22) 23/03/2016 (71) ACTIVE WARE INDÚSTRIA ELETRÔNICA LTDA - EPP (BR/SP) Complemento referente às Exigências técnicas (7.1), publicadas na RPI 2510 de 12/02/2019. |
| (21) PI 0912142-0 A2 | Código 6.7 - Outras Exigências (22) 11/06/2009 (71) Bracco Diagnostics, Inc (US) |
| (21) PI 0912143-9 A8 | Código 6.7 - Outras Exigências (22) 11/06/2009 (71) Bracco Diagnostics, Inc (US) |

Código 6.10 - Republicação

Republicação da publicação de qualquer um dos subitens anteriores por ter sido efetuada com incorreção.

(21) BR 11 2013 030639-4 A2 Código 6.10 - Republicação
(22) 30/05/2012
(71) SYNGENTA PARTICIPATIONS AG (CH)
Ref. à RPI 2521 de 30/04/2019

(21) BR 11 2015 008031-6 A2 Código 6.10 - Republicação
(22) 23/10/2013
(71) COSMETIC WARRIORS LIMITED (GB)
REPUBLICO POR ERRO MATERIAL

Código 6.20 - ExigênciaPré-Exame – Art. 34 da LPI

Exigência para que sejam apresentados argumentos quanto às objeções, busca de anterioridade e resultados de exame para concessão de pedido correspondente em outros países. A não manifestação do depositante no prazo de 60 (sessenta) dias desta data acarretará o arquivamento do pedido.

(21) BR 11 2012 000029-2 A2 Código 6.20 - ExigênciaPré-Exame – Art. 34 da LPI
(22) 02/07/2010
(71) Sanofi (FR) ; VIB VZW (BE) ; LIFE SCIENCES RESEARCH PARTNERS VZW (BE) ; VRIJE UNIVERSITEIT BRUSSEL (BE)

(21) BR 11 2012 000151-5 A8 Código 6.20 - ExigênciaPré-Exame – Art. 34 da LPI
(22) 16/06/2010
(71) KONINKLIJKE PHILIPS N.V. (NL)

(21) BR 11 2012 000374-7 A2 Código 6.20 - ExigênciaPré-Exame – Art. 34 da LPI
(22) 22/06/2010
(71) Coloplast A/S (DK)

(21) BR 11 2012 000377-1 A2 Código 6.20 - ExigênciaPré-Exame – Art. 34 da LPI
(22) 22/06/2010
(71) Coloplast A/S (DK)

(21) BR 11 2012 000387-9 A2 Código 6.20 - ExigênciaPré-Exame – Art. 34 da LPI
(22) 09/07/2010
(71) Orthohelix Surgical Designs, Inc. (US)

(21) BR 11 2012 000391-7 A2 Código 6.20 - ExigênciaPré-Exame – Art. 34 da LPI
(22) 06/07/2010
(71) MICROSOFT TECHNOLOGY LICENSING, LLC (US)

(21) BR 11 2012 000445-0 A2 Código 6.20 - ExigênciaPré-Exame – Art. 34 da LPI
(22) 07/07/2010
(71) INOVYTEC MEDICAL SOLUTIONS LTD (IL)

(21) BR 11 2012 000455-7 A2 Código 6.20 - ExigênciaPré-Exame – Art. 34 da LPI
(22) 15/06/2010
(71) CARAG AG (CH)

(21) BR 11 2012 000496-4 A2 Código 6.20 - ExigênciaPré-Exame – Art. 34 da LPI
(22) 15/06/2010

(71) GOTTLIEB BINDER GMBH & CO. KG (DE)

(21) BR 11 2012 000615-0 A2 Código 6.20 - ExigênciaPré-Exame – Art. 34 da LPI
(22) 12/07/2010
(71) Ferno-Washington, Inc. (US)

(21) BR 11 2012 000626-6 A2 Código 6.20 - ExigênciaPré-Exame – Art. 34 da LPI
(22) 12/07/2010
(71) IMPLANTICA PATENT LTD. (MT)

(21) BR 11 2012 000914-1 A8 Código 6.20 - ExigênciaPré-Exame – Art. 34 da LPI
(22) 13/07/2010
(71) The Scripps Research Institute (US) ; NOVARTIS AG (BM)

(21) BR 11 2012 001977-5 A2 Código 6.20 - ExigênciaPré-Exame – Art. 34 da LPI
(22) 27/07/2010
(71) Glaxo Group Limited (GB)

(21) BR 11 2012 001984-8 A2 Código 6.20 - ExigênciaPré-Exame – Art. 34 da LPI
(22) 27/07/2010
(71) Regeneron Pharmaceuticals, Inc (US)

(21) BR 11 2012 002855-3 A2 Código 6.20 - ExigênciaPré-Exame – Art. 34 da LPI
(22) 12/08/2010
(71) ROCHE GLYCART AG (CH)

(21) BR 11 2012 004731-0 A2 Código 6.20 - ExigênciaPré-Exame – Art. 34 da LPI
(22) 24/11/2009
(71) Caregen Co., Ltd. (KR)

(21) BR 11 2012 004806-6 A2 Código 6.20 - ExigênciaPré-Exame – Art. 34 da LPI
(22) 01/09/2010
(71) Novartis AG (CH)

(21) BR 11 2012 005338-8 A2 Código 6.20 - ExigênciaPré-Exame – Art. 34 da LPI
(22) 08/09/2010
(71) Regeneron Pharmaceuticals, Inc. (US)

(21) BR 11 2012 006417-7 A2 Código 6.20 - ExigênciaPré-Exame – Art. 34 da LPI
(22) 21/09/2010
(71) Centre National de La Recherche Scientifique - CNRS (FR) ; Université D'Aix-Marseille (FR) ; UNIVERSIDAD DE NAVARRA (ES) ; INSERM (INSTITUT

NATIONAL DE LA SANTÉ ET DE LA RECHERCHE MÉDICALE) (FR)

(21) BR 11 2012 007523-3 A2 Código 6.20 - ExigênciaPré-Exame – Art. 34 da LPI
(22) 22/10/2010
(71) Millennium Pharmaceuticals, Inc. (US) ; Amgen British Columbia (CA)

(21) BR 11 2012 008000-8 A2 Código 6.20 - ExigênciaPré-Exame – Art. 34 da LPI
(22) 07/10/2010
(71) SANOFI PASTEUR (FR)

(21) BR 11 2012 008370-8 A2 Código 6.20 - ExigênciaPré-Exame – Art. 34 da LPI
(22) 30/09/2010
(71) The Regents Of The University Of California (US)

(21) BR 11 2012 009289-8 A2 Código 6.20 - ExigênciaPré-Exame – Art. 34 da LPI
(22) 20/10/2010
(71) ABBVIE INC. (US)

(21) BR 11 2012 009432-7 A2 Código 6.20 - ExigênciaPré-Exame – Art. 34 da LPI
(22) 01/10/2010
(71) HEIDELBERG IMMUNOTHERAPEUTICS GMBH (DE)

(21) BR 11 2012 009497-1 A2 Código 6.20 - ExigênciaPré-Exame – Art. 34 da LPI
(22) 21/10/2010
(71) Ferring B.V (NL)

(21) BR 11 2012 009521-8 A2 Código 6.20 - ExigênciaPré-Exame – Art. 34 da LPI
(22) 22/10/2010
(71) Propanc Pty Ltd (US)

(21) BR 11 2012 009778-4 A2 Código 6.20 - ExigênciaPré-Exame – Art. 34 da LPI
(22) 27/10/2010
(71) AMGEN RESEARCH (MUNICH) GMBH (DE)

(21) BR 11 2012 009854-3 A2 Código 6.20 - ExigênciaPré-Exame – Art. 34 da LPI
(22) 26/10/2010
(71) Amgen Inc (US)

(21) BR 11 2012 010266-4 A2 Código 6.20 - ExigênciaPré-Exame – Art. 34 da LPI
(22) 28/10/2010
(71) Eisai R&D Management Co., Ltd. (JP)

| | |
|------------------------------------|--|
| (21) BR 11 2012 010280-0 A2 | Código 6.20 - ExigênciaPré-Exame – Art. 34 da LPI (22) 29/10/2010 (71) Janssen Biotech, Inc. (US) |
| (21) BR 11 2012 010333-4 A2 | Código 6.20 - ExigênciaPré-Exame – Art. 34 da LPI (22) 02/11/2010 (71) Lytix Biopharma As (NO) |
| (21) BR 11 2012 011143-4 A2 | Código 6.20 - ExigênciaPré-Exame – Art. 34 da LPI (22) 11/11/2010 (71) Ganymed Pharmaceuticals AG (DE) ; JOHANNES GUTENBERG-UNIVERSITÄT MAINZ (DE) |
| (21) BR 11 2012 011539-1 A8 | Código 6.20 - ExigênciaPré-Exame – Art. 34 da LPI (22) 17/11/2010 (71) IPSEN PHARMA S.A.S. (FR) |
| (21) BR 11 2012 012025-5 A2 | Código 6.20 - ExigênciaPré-Exame – Art. 34 da LPI (22) 26/11/2010 (71) CENTRO DE INMUNOLOGIA MOLECULAR (CU) |
| (21) BR 11 2012 012917-1 A2 | Código 6.20 - ExigênciaPré-Exame – Art. 34 da LPI (22) 30/11/2010 (71) Biotest Ag (DE) |
| (21) BR 11 2012 013038-2 A2 | Código 6.20 - ExigênciaPré-Exame – Art. 34 da LPI (22) 29/11/2010 (71) Janssen Biotech, Inc. (US) |
| (21) BR 11 2012 013717-4 A8 | Código 6.20 - ExigênciaPré-Exame – Art. 34 da LPI (22) 07/12/2010 (71) F. HOFFMANN-LA ROCHE AG (CH) |
| (21) BR 11 2012 013761-1 A2 | Código 6.20 - ExigênciaPré-Exame – Art. 34 da LPI (22) 17/12/2010 (71) GE Healthcare AS (NO) |
| (21) BR 11 2012 013868-5 A8 | Código 6.20 - ExigênciaPré-Exame – Art. 34 da LPI (22) 10/12/2010 (71) Proyecto de Biomedicina Cima, S.L. (ES) ; Research Center Borstel (DE) |
| (21) BR 11 2012 013915-0 A8 | Código 6.20 - ExigênciaPré-Exame – Art. 34 da LPI |

| | |
|------------------------------------|---|
| | (22) 08/12/2010 (71) Bayer Pharma Aktiengesellschaft (DE) |
| (21) BR 11 2012 013975-4 A2 | Código 6.20 - ExigênciaPré-Exame – Art. 34 da LPI (22) 08/12/2010 (71) Institut National De La Sante Et De La Recherche Medicale (FR) |
| (21) BR 11 2012 013999-1 A2 | Código 6.20 - ExigênciaPré-Exame – Art. 34 da LPI (22) 10/12/2010 (71) KOREA RESEARCH INSTITUTE OF CHEMICAL TECHNOLOGY (KR) ; SNU R&DB FOUNDATION (KR) |
| (21) BR 11 2012 014569-0 A8 | Código 6.20 - ExigênciaPré-Exame – Art. 34 da LPI (22) 15/12/2010 (71) IMMUNOVATIVE THERAPIES, LTD. (IL) |
| (21) BR 11 2012 014689-0 A2 | Código 6.20 - ExigênciaPré-Exame – Art. 34 da LPI (22) 16/12/2010 (71) SERUM INSTITUTE OF INDIA PRIVATE LIMITED (IN) |
| (21) BR 11 2012 015561-0 A2 | Código 6.20 - ExigênciaPré-Exame – Art. 34 da LPI (22) 23/12/2010 (71) Biosceptre International Limited (AU) |
| (21) BR 11 2012 015740-0 A2 | Código 6.20 - ExigênciaPré-Exame – Art. 34 da LPI (22) 23/12/2010 (71) Synimmune GMBH (DE) |
| (21) BR 11 2012 016135-0 A2 | Código 6.20 - ExigênciaPré-Exame – Art. 34 da LPI (22) 29/12/2010 (71) APTEVO RESEARCH AND DEVELOPMENT LLC (US) |
| (21) BR 11 2012 016396-5 A2 | Código 6.20 - ExigênciaPré-Exame – Art. 34 da LPI (22) 30/12/2010 (71) Biorion Technologies B.V. (NL) |
| (21) BR 11 2012 017188-7 A8 | Código 6.20 - ExigênciaPré-Exame – Art. 34 da LPI (22) 15/12/2010 (71) ELI LILLY AND COMPANY (US) |
| (21) BR 11 2012 017474-6 A2 | Código 6.20 - ExigênciaPré-Exame – Art. 34 da LPI (22) 14/03/2011 |

| | |
|--|---|
| | (71) DAIICHI SANKYO COMPANY, LIMITED (JP) |
|--|---|

| | |
|------------------------------------|---|
| (21) BR 11 2012 017580-7 A2 | Código 6.20 - ExigênciaPré-Exame – Art. 34 da LPI (22) 19/01/2011 (71) F. Hoffmann-La Roche AG (CH) |
|------------------------------------|---|

| | |
|------------------------------------|--|
| (21) BR 11 2012 017737-0 A8 | Código 6.20 - ExigênciaPré-Exame – Art. 34 da LPI (22) 22/12/2010 (71) LTS LOHMANN THERAPIE-SYSTEME AG (DE) ; UCB PHARMA GMBH (DE) |
|------------------------------------|--|

| | |
|------------------------------------|---|
| (21) BR 11 2012 018386-9 A8 | Código 6.20 - ExigênciaPré-Exame – Art. 34 da LPI (22) 21/12/2010 (71) VERTEX PHARMACEUTICALS INCORPORATED (US) |
|------------------------------------|---|

| | |
|------------------------------------|---|
| (21) BR 11 2012 018631-0 A8 | Código 6.20 - ExigênciaPré-Exame – Art. 34 da LPI (22) 28/01/2011 (71) President And Fellows Of Harvard Colege (US) |
|------------------------------------|---|

| | |
|------------------------------------|---|
| (21) BR 11 2012 018958-1 A8 | Código 6.20 - ExigênciaPré-Exame – Art. 34 da LPI (22) 04/02/2011 (71) Laboratorios Del Dr. Esteve, S.A. (ES) |
|------------------------------------|---|

| | |
|------------------------------------|--|
| (21) BR 11 2012 021326-1 A2 | Código 6.20 - ExigênciaPré-Exame – Art. 34 da LPI (22) 16/04/2010 (71) Shanghai Biomabs Pharmaceuticals Co., Ltd. (CN) |
|------------------------------------|--|

| | |
|------------------------------------|--|
| (21) BR 11 2012 021327-0 A2 | Código 6.20 - ExigênciaPré-Exame – Art. 34 da LPI (22) 16/04/2010 (71) Shanghai Biomabs Pharmaceuticals Co., Ltd. (CN) |
|------------------------------------|--|

| | |
|------------------------------------|--|
| (21) BR 11 2012 021329-6 A2 | Código 6.20 - ExigênciaPré-Exame – Art. 34 da LPI (22) 16/04/2010 (71) SHANGHAI BIOMABS PHARMACEUTICALS CO., LTD. (CN) |
|------------------------------------|--|

| | |
|------------------------------------|--|
| (21) BR 11 2012 021857-3 A2 | Código 6.20 - ExigênciaPré-Exame – Art. 34 da LPI (22) 01/03/2011 (71) METRIOPHARM AG (CH) |
|------------------------------------|--|

| | |
|------------------------------------|---|
| (21) BR 11 2012 021889-1 A2 | Código 6.20 - ExigênciaPré-Exame – Art. 34 da LPI (22) 04/03/2011 (71) PH PHARMA CO., LTD. (KR) |
|------------------------------------|---|

| | |
|------------------------------------|--|
| (21) BR 11 2012 022137-0 A2 | Código 6.20 - ExigênciaPré-Exame – Art. 34 da LPI (22) 23/02/2011 (71) Sony Corporation (JP) |
| (21) BR 11 2012 022552-9 A8 | Código 6.20 - ExigênciaPré-Exame – Art. 34 da LPI (22) 10/03/2011 (71) THE UNITED STATES OF AMERICA, AS REPRESENTED BY THE SECRETARY, DEPT. OF HEALTH AND HUMAN SERVICES (US) ; Sri International (US) |
| (21) BR 11 2012 022650-9 A8 | Código 6.20 - ExigênciaPré-Exame – Art. 34 da LPI (22) 08/03/2011 (71) Janssen Pharmaceutica NV (BE) |
| (21) BR 11 2012 022916-8 A2 | Código 6.20 - ExigênciaPré-Exame – Art. 34 da LPI (22) 11/03/2011 (71) BERG LLC (US) |
| (21) BR 11 2012 026323-4 A2 | Código 6.20 - ExigênciaPré-Exame – Art. 34 da LPI (22) 12/04/2011 (71) Energy Absorption Systems, Inc. (US) |
| (21) BR 11 2012 026385-4 A2 | Código 6.20 - ExigênciaPré-Exame – Art. 34 da LPI (22) 17/05/2011 (71) Magna Seating Inc. (CA) |
| (21) BR 11 2012 026522-9 A2 | Código 6.20 - ExigênciaPré-Exame – Art. 34 da LPI (22) 15/03/2011 (71) Toyota Jidosha Kabushiki Kaisha (JP) |
| (21) BR 11 2012 026615-2 A2 | Código 6.20 - ExigênciaPré-Exame – Art. 34 da LPI (22) 21/04/2011 (71) Wobben Properties Gmbh (DE) |
| (21) BR 11 2012 026693-4 A2 | Código 6.20 - ExigênciaPré-Exame – Art. 34 da LPI (22) 18/04/2011 (71) Mikrofyn A/S (DK) |
| (21) BR 11 2012 026696-9 A2 | Código 6.20 - ExigênciaPré-Exame – Art. 34 da LPI (22) 18/04/2011 (71) Mikrofyn A/S (DK) |

| | |
|------------------------------------|---|
| (21) BR 11 2012 026894-5 A2 | Código 6.20 - ExigênciaPré-Exame – Art. 34 da LPI (22) 18/04/2011 (71) Bayer Materialscience Ag (DE) |
| <hr/> | |
| (21) BR 11 2012 026903-8 A2 | Código 6.20 - ExigênciaPré-Exame – Art. 34 da LPI (22) 15/04/2011 (71) ESCO CORPORATION (US) |
| <hr/> | |
| (21) BR 11 2012 026905-4 A2 | Código 6.20 - ExigênciaPré-Exame – Art. 34 da LPI (22) 10/03/2011 (71) Aisin Seiki Kabushiki Kaisha (JP) |
| <hr/> | |
| (21) BR 11 2012 026927-5 A2 | Código 6.20 - ExigênciaPré-Exame – Art. 34 da LPI (22) 20/04/2011 (71) Plexikon, INC. (US) |
| <hr/> | |
| (21) BR 11 2012 026947-0 A2 | Código 6.20 - ExigênciaPré-Exame – Art. 34 da LPI (22) 25/04/2011 (71) Shell Internationale Research Maatschappij B.V. (NL) |
| <hr/> | |
| (21) BR 11 2012 026952-6 A2 | Código 6.20 - ExigênciaPré-Exame – Art. 34 da LPI (22) 21/04/2011 (71) National Oilwell Varco L.P. (US) |
| <hr/> | |
| (21) BR 11 2012 027193-8 A2 | Código 6.20 - ExigênciaPré-Exame – Art. 34 da LPI (22) 04/04/2011 (71) DAG GÖRANSON (SE) ; ÖRJAN GÖRANSON (SE) |
| <hr/> | |
| (21) BR 11 2012 027211-0 A2 | Código 6.20 - ExigênciaPré-Exame – Art. 34 da LPI (22) 22/04/2011 (71) Bayer Hughes Incorporated (US) ; ELEMENT SIX (PRODUCTION) (PTY) LTD (ZA) |
| <hr/> | |
| (21) BR 11 2012 027397-3 A2 | Código 6.20 - ExigênciaPré-Exame – Art. 34 da LPI (22) 27/04/2011 (71) Qualcomm Incorporated (US) |
| <hr/> | |
| (21) BR 11 2012 027429-5 A2 | Código 6.20 - ExigênciaPré-Exame – Art. 34 da LPI (22) 26/04/2011 (71) Baker Hughes Incorporated (US) |

(21) BR 11 2012 027546-1 A2 Código 6.20 - ExigênciaPré-Exame – Art. 34 da LPI
 (22) 28/04/2011
 (71) RAV BARIACH (08) INDUSTRIES LTD. (IL)

(21) BR 11 2012 027598-4 A2 Código 6.20 - ExigênciaPré-Exame – Art. 34 da LPI
 (22) 22/04/2011
 (71) Cummins Filtration IP, Inc. (US)

(21) BR 11 2012 027637-9 A2 Código 6.20 - ExigênciaPré-Exame – Art. 34 da LPI
 (22) 27/04/2011
 (71) National Oilwell Varco, L.P. (US)

(21) BR 11 2012 027639-5 A2 Código 6.20 - ExigênciaPré-Exame – Art. 34 da LPI
 (22) 27/04/2011
 (71) National Oilwell Varco, L.P. (US)

(21) BR 11 2012 027640-9 A2 Código 6.20 - ExigênciaPré-Exame – Art. 34 da LPI
 (22) 10/03/2011
 (71) The University Of Edinburgh (GB)

(21) BR 11 2012 027662-0 A2 Código 6.20 - ExigênciaPré-Exame – Art. 34 da LPI
 (22) 30/03/2011
 (71) American Shale Oil, LLC (US)

(21) BR 11 2012 027679-4 A2 Código 6.20 - ExigênciaPré-Exame – Art. 34 da LPI
 (22) 27/04/2011
 (71) TACHIKAWA CORPORATION (JP)

(21) BR 11 2012 027690-5 A2 Código 6.20 - ExigênciaPré-Exame – Art. 34 da LPI
 (22) 08/04/2011
 (71) PEUGEOT CITROËN AUTOMOBILES S.A. (FR)

(21) BR 11 2012 027697-2 A2 Código 6.20 - ExigênciaPré-Exame – Art. 34 da LPI
 (22) 26/04/2011
 (71) Baker Hughes Incorporated (US)

(21) BR 11 2012 027705-7 A2 Código 6.20 - ExigênciaPré-Exame – Art. 34 da LPI
 (22) 03/03/2011
 (71) Autoliv Development AB (SE)

(21) BR 11 2012 027710-3 A2 Código 6.20 - ExigênciaPré-Exame – Art. 34 da LPI
 (22) 28/04/2011

(71) DAIKIN INDUSTRIES LTD (JP)

(21) BR 11 2012 027713-8 A2 Código 6.20 - ExigênciaPré-Exame – Art. 34 da LPI
(22) 28/04/2011
(71) Hunter Douglas Inc. (US)

(21) BR 11 2012 027766-9 A2 Código 6.20 - ExigênciaPré-Exame – Art. 34 da LPI
(22) 20/04/2011
(71) Reckitt & Colmann (Overseas) Limited (GB)

(21) BR 11 2012 027777-4 A2 Código 6.20 - ExigênciaPré-Exame – Art. 34 da LPI
(22) 28/04/2011
(71) Statoil Petroleum AS (NO)

(21) BR 11 2012 027859-2 A2 Código 6.20 - ExigênciaPré-Exame – Art. 34 da LPI
(22) 25/04/2011
(71) Baker Hughes Incorporated (US)

(21) BR 11 2012 027898-3 A2 Código 6.20 - ExigênciaPré-Exame – Art. 34 da LPI
(22) 16/05/2011
(71) ABB TECHNOLOGY AG (CH)

(21) BR 11 2012 027907-6 A2 Código 6.20 - ExigênciaPré-Exame – Art. 34 da LPI
(22) 26/04/2011
(71) Bayer Intellectual Property Gmbh (DE)

(21) BR 11 2012 027956-4 A2 Código 6.20 - ExigênciaPré-Exame – Art. 34 da LPI
(22) 27/04/2011
(71) JOH. HEINR. BORNEMANN GMBH (DE)

(21) BR 11 2012 028026-0 A2 Código 6.20 - ExigênciaPré-Exame – Art. 34 da LPI
(22) 05/05/2011
(71) ALLSTEEL INC. (US)

(21) BR 11 2012 028103-8 A2 Código 6.20 - ExigênciaPré-Exame – Art. 34 da LPI
(22) 03/05/2011
(71) Camcon Ol Limited (GB)

(21) BR 11 2012 028159-3 A2 Código 6.20 - ExigênciaPré-Exame – Art. 34 da LPI
(22) 14/03/2011
(71) HALLIBURTON ENERGY SERVICES INC (US)

| | |
|------------------------------------|--|
| (21) BR 11 2012 028179-8 A2 | Código 6.20 - ExigênciaPré-Exame – Art. 34 da LPI (22) 02/05/2011 (71) Janssen Pharmaceutica N.V. (BE) |
| (21) BR 11 2012 028242-5 A2 | Código 6.20 - ExigênciaPré-Exame – Art. 34 da LPI (22) 03/05/2011 (71) Draka Holding N.V. (NL) |
| (21) BR 11 2012 028245-0 A2 | Código 6.20 - ExigênciaPré-Exame – Art. 34 da LPI (22) 17/05/2011 (71) Thales Avionics, Inc. (US) ; Phitek Systems, Ltd. (NZ) |
| (21) BR 11 2012 028310-3 A2 | Código 6.20 - ExigênciaPré-Exame – Art. 34 da LPI (22) 03/05/2011 (71) Energy Absorption Systems, Inc. (US) |
| (21) BR 11 2012 028312-0 A2 | Código 6.20 - ExigênciaPré-Exame – Art. 34 da LPI (22) 05/05/2011 (71) Ove T. Aanensen (NO) ; Dag Arild Valand (NO) |
| (21) BR 11 2012 028400-2 A2 | Código 6.20 - ExigênciaPré-Exame – Art. 34 da LPI (22) 06/05/2011 (71) "AVIDIN" KUTATÓ, FEJLESZTŐ ÉS KERESKEDELMI KORLÁTOL FELELŐSSÉGŰ TÁR (HU) ; Ubichem Kutató Korlátolt Felelősségű Társaság (HU) |
| (21) BR 11 2012 028454-1 A2 | Código 6.20 - ExigênciaPré-Exame – Art. 34 da LPI (22) 05/05/2011 (71) Fpt Motorenforschung AG (CH) |
| (21) BR 11 2012 028470-3 A2 | Código 6.20 - ExigênciaPré-Exame – Art. 34 da LPI (22) 04/04/2011 (71) Terre Armeé Internationale (FR) |
| (21) BR 11 2012 028811-3 A2 | Código 6.20 - ExigênciaPré-Exame – Art. 34 da LPI (22) 10/05/2011 (71) Parker Hannifin Corporation (US) |
| (21) BR 11 2012 029011-8 A2 | Código 6.20 - ExigênciaPré-Exame – Art. 34 da LPI (22) 21/04/2011 (71) Prad Research and Development Limited (GB) |

(21) BR 11 2012 029026-6 A2 Código 6.20 - ExigênciaPré-Exame – Art. 34 da LPI
 (22) 11/05/2011
 (71) Amgen INC. (US)

(21) BR 11 2012 029124-6 A2 Código 6.20 - ExigênciaPré-Exame – Art. 34 da LPI
 (22) 06/05/2011
 (71) BAKER HUGHES INCORPORATED (US)

(21) BR 11 2012 029173-4 A2 Código 6.20 - ExigênciaPré-Exame – Art. 34 da LPI
 (22) 20/05/2011
 (71) Flux Drive, Inc. (US)

(21) BR 11 2012 029245-5 A2 Código 6.20 - ExigênciaPré-Exame – Art. 34 da LPI
 (22) 16/05/2011
 (71) ZTE CORPORATION (CN)

(21) BR 11 2012 029288-9 A2 Código 6.20 - ExigênciaPré-Exame – Art. 34 da LPI
 (22) 18/05/2011
 (71) ABB B.V. (NL)

(21) BR 11 2012 029301-0 A2 Código 6.20 - ExigênciaPré-Exame – Art. 34 da LPI
 (22) 17/05/2011
 (71) Aktiebolaget Electrolux (SE)

(21) BR 11 2012 029359-1 A2 Código 6.20 - ExigênciaPré-Exame – Art. 34 da LPI
 (22) 19/04/2011
 (71) SINIAT (FR)

(21) BR 11 2012 029464-4 A2 Código 6.20 - ExigênciaPré-Exame – Art. 34 da LPI
 (22) 12/05/2011
 (71) THOMSON LICENSING (FR)

(21) BR 11 2012 029478-4 A2 Código 6.20 - ExigênciaPré-Exame – Art. 34 da LPI
 (22) 19/05/2011
 (71) SNECMA (FR)

(21) BR 11 2012 029608-6 A2 Código 6.20 - ExigênciaPré-Exame – Art. 34 da LPI
 (22) 26/05/2011
 (71) PEUGEOUT CITROËN AUTOMOBILES SA (FR)

(21) BR 11 2012 029627-2 A2 Código 6.20 - ExigênciaPré-Exame – Art. 34 da LPI
 (22) 20/05/2011

(71) Cooper Technologies Company (US)

(21) BR 11 2012 029650-7 A2 Código 6.20 - ExigênciaPré-Exame – Art. 34 da LPI
 (22) 29/04/2011
 (71) Baker Hughes Incorporated (US)

(21) BR 11 2012 029804-6 A2 Código 6.20 - ExigênciaPré-Exame – Art. 34 da LPI
 (22) 04/05/2011
 (71) WSP GLOBAL INC (CA)

(21) BR 11 2012 029818-6 A2 Código 6.20 - ExigênciaPré-Exame – Art. 34 da LPI
 (22) 18/05/2011
 (71) Rolando Wyss (LI)

(21) BR 11 2012 029953-0 A2 Código 6.20 - ExigênciaPré-Exame – Art. 34 da LPI
 (22) 10/03/2011
 (71) Aisin Seiki Kabushiki Kaisha (JP)

(21) BR 11 2012 029955-7 A2 Código 6.20 - ExigênciaPré-Exame – Art. 34 da LPI
 (22) 23/05/2011
 (71) SIEMENS HEALTHCARE LIMITED (GB)

(21) BR 11 2012 029976-0 A2 Código 6.20 - ExigênciaPré-Exame – Art. 34 da LPI
 (22) 14/03/2011
 (71) Neoperl GMBH (DE)

(21) BR 11 2012 030013-0 A2 Código 6.20 - ExigênciaPré-Exame – Art. 34 da LPI
 (22) 25/05/2011
 (71) Bripco BVBA (BE)

(21) BR 11 2012 030144-6 A2 Código 6.20 - ExigênciaPré-Exame – Art. 34 da LPI
 (22) 26/05/2011
 (71) PHILIPS LIGHTING HOLDING B.V. (NL)

(21) BR 11 2012 030189-6 A2 Código 6.20 - ExigênciaPré-Exame – Art. 34 da LPI
 (22) 26/05/2011
 (71) Nissan Motor Co., Ltd (JP)

(21) BR 11 2012 030484-4 A2 Código 6.20 - ExigênciaPré-Exame – Art. 34 da LPI
 (22) 22/04/2011
 (71) Nissan Motor CO., LTD. (JP)

(21) BR 11 2012 030499-2 A2 Código 6.20 - ExigênciaPré-Exame – Art. 34 da LPI
 (22) 26/05/2011
 (71) Dango & Dienenthal Maschinenbau GmbH (DE)

(21) BR 11 2012 030595-6 A2 Código 6.20 - ExigênciaPré-Exame – Art. 34 da LPI
 (22) 27/05/2011
 (71) PHILIPS LIGHTING HOLDING B.V. (NL)

(21) BR 11 2012 030820-3 A2 Código 6.20 - ExigênciaPré-Exame – Art. 34 da LPI
 (22) 01/06/2011
 (71) GENENTECH, INC. (US)

(21) BR 11 2012 030886-6 A2 Código 6.20 - ExigênciaPré-Exame – Art. 34 da LPI
 (22) 17/06/2011
 (71) F. HOFFMANN-LA ROCHE AG (CH)

(21) BR 11 2012 030927-7 A2 Código 6.20 - ExigênciaPré-Exame – Art. 34 da LPI
 (22) 02/06/2011
 (71) OHIO UNIVERSITY (US)

(21) BR 11 2012 031015-1 A2 Código 6.20 - ExigênciaPré-Exame – Art. 34 da LPI
 (22) 12/05/2011
 (71) SEG AUTOMOTIVE GERMANY GMBH (DE)

(21) BR 11 2012 031113-1 A2 Código 6.20 - ExigênciaPré-Exame – Art. 34 da LPI
 (22) 23/05/2011
 (71) DOW GLOBAL TECHNOLOGIES LLC (US)

(21) BR 11 2012 031371-1 A2 Código 6.20 - ExigênciaPré-Exame – Art. 34 da LPI
 (22) 19/05/2011
 (71) Nissan Motor Co., Ltd. (JP)

(21) BR 11 2012 032027-0 A2 Código 6.20 - ExigênciaPré-Exame – Art. 34 da LPI
 (22) 23/05/2011
 (71) PHILIPS LIGHTING HOLDING B.V. (NL)

(21) BR 11 2012 032072-6 A2 Código 6.20 - ExigênciaPré-Exame – Art. 34 da LPI
 (22) 25/05/2011
 (71) Hispano-Suiza (FR)

(21) BR 11 2012 032087-4 A2 Código 6.20 - ExigênciaPré-Exame – Art. 34 da LPI
 (22) 22/06/2011

(71) Takeda Pharmaceutical Company Limited (JP)

(21) BR 11 2012 032367-9 A8 Código 6.20 - ExigênciaPré-Exame – Art. 34 da LPI
 (22) 02/05/2011
 (71) CONTINENTAL REIFEN DEUTSCHLAND GMBH (DE)

(21) BR 11 2012 032813-1 A2 Código 6.20 - ExigênciaPré-Exame – Art. 34 da LPI
 (22) 24/06/2011
 (71) Leo Pharma A/s (DK)

(21) BR 11 2012 032821-2 A2 Código 6.20 - ExigênciaPré-Exame – Art. 34 da LPI
 (22) 30/05/2011
 (71) VALEO SYSTEMES THERMIQUES (FR)

(21) BR 11 2012 033002-0 A2 Código 6.20 - ExigênciaPré-Exame – Art. 34 da LPI
 (22) 23/06/2011
 (71) GENENTECH, INC. (US)

(21) BR 11 2012 033230-9 A2 Código 6.20 - ExigênciaPré-Exame – Art. 34 da LPI
 (22) 18/05/2011
 (71) 3M INNOVATIVE PROPERTIES COMPANY (US)

(21) BR 11 2012 033260-0 A2 Código 6.20 - ExigênciaPré-Exame – Art. 34 da LPI
 (22) 13/05/2011
 (71) Nissan Motor Co., Ltd. (JP)

(21) BR 11 2012 033394-1 A2 Código 6.20 - ExigênciaPré-Exame – Art. 34 da LPI
 (22) 09/05/2011
 (71) Oki Electric Industry Co., Ltd. (JP)

(21) BR 11 2012 033753-0 A2 Código 6.20 - ExigênciaPré-Exame – Art. 34 da LPI
 (22) 13/05/2011
 (71) Nissan Motor Co., Ltd (JP)

(21) BR 11 2012 033770-0 A2 Código 6.20 - ExigênciaPré-Exame – Art. 34 da LPI
 (22) 30/06/2011
 (71) Fujifilm Corporation (JP)

(21) BR 11 2013 000253-0 A2 Código 6.20 - ExigênciaPré-Exame – Art. 34 da LPI
 (22) 04/07/2011
 (71) F. Hoffmann-La Roche AG (CH)

(21) BR 11 2013 000765-6 A2 Código 6.20 - ExigênciaPré-Exame – Art. 34 da LPI
(22) 27/05/2011
(71) Huawei Technologies CO., LTD (CN)

(21) BR 11 2013 000941-1 A2 Código 6.20 - ExigênciaPré-Exame – Art. 34 da LPI
(22) 13/07/2011
(71) Hybrigenics SA (FR)

(21) BR 11 2013 002484-4 A2 Código 6.20 - ExigênciaPré-Exame – Art. 34 da LPI
(22) 12/09/2011
(71) EISAI R&D MANAGEMENT CO. , LTD. (JP)

(21) BR 11 2013 003481-5 A8 Código 6.20 - ExigênciaPré-Exame – Art. 34 da LPI
(22) 28/07/2011
(71) Astellas Pharma Inc (JP)

(21) BR 11 2013 003753-9 A2 Código 6.20 - ExigênciaPré-Exame – Art. 34 da LPI
(22) 19/08/2011
(71) Boehringer Ingelheim International Gmbh (DE)

(21) BR 11 2013 004585-0 A2 Código 6.20 - ExigênciaPré-Exame – Art. 34 da LPI
(22) 20/09/2011
(71) Merck Sharp & Dohme Corp. (US)

(21) BR 11 2013 004756-9 A2 Código 6.20 - ExigênciaPré-Exame – Art. 34 da LPI
(22) 30/08/2010
(71) Sanofi-Aventis Deutschland Gmbh (DE)

(21) BR 11 2013 004865-4 A2 Código 6.20 - ExigênciaPré-Exame – Art. 34 da LPI
(22) 31/08/2011
(71) Novartis Ag (CH)

(21) BR 11 2013 007473-6 A2 Código 6.20 - ExigênciaPré-Exame – Art. 34 da LPI
(22) 18/10/2011
(71) Novaliq Gmbh (DE)

(21) BR 11 2013 007685-2 A2 Código 6.20 - ExigênciaPré-Exame – Art. 34 da LPI
(22) 27/09/2011
(71) RADIUS PHARMACEUTICALS, INC. (US)

(21) BR 11 2013 008904-0 A2 Código 6.20 - ExigênciaPré-Exame – Art. 34 da LPI
(22) 11/05/2011

(71) CERTOPLAST VORWERK E SOHN GMBH (DE)

(21) BR 11 2013 009499-0 A2 Código 6.20 - ExigênciaPré-Exame – Art. 34 da LPI
 (22) 20/10/2011
 (71) THE SHERWIN-WILLIAMS HEADQUARTERS COMPANY (US)

(21) BR 11 2013 009508-3 A2 Código 6.20 - ExigênciaPré-Exame – Art. 34 da LPI
 (22) 15/11/2011
 (71) HALLIBURTON ENERGY SERVICES, INC. (US)

(21) BR 11 2013 009511-3 A2 Código 6.20 - ExigênciaPré-Exame – Art. 34 da LPI
 (22) 20/10/2011
 (71) THE SHERWIN-WILLIAMS HEADQUARTERS COMPANY (US)

(21) BR 11 2013 010558-5 A2 Código 6.20 - ExigênciaPré-Exame – Art. 34 da LPI
 (22) 26/10/2011
 (71) F. Hoffmann-La Roche Ag (CH)

(21) BR 11 2013 010684-0 A2 Código 6.20 - ExigênciaPré-Exame – Art. 34 da LPI
 (22) 11/11/2011
 (71) UNILEVER N.V. (NL)

(21) BR 11 2013 010957-2 A2 Código 6.20 - ExigênciaPré-Exame – Art. 34 da LPI
 (22) 19/10/2011
 (71) GRÜNENTHAL GMBH (DE)

(21) BR 11 2013 011034-1 A2 Código 6.20 - ExigênciaPré-Exame – Art. 34 da LPI
 (22) 07/11/2011
 (71) KIMBERLY-CLARK WORDWIDE, INC (US)

(21) BR 11 2013 011199-2 A2 Código 6.20 - ExigênciaPré-Exame – Art. 34 da LPI
 (22) 16/11/2011
 (71) Compagnie Générale des Etablissements Michelin (FR)

(21) BR 11 2013 011429-0 A2 Código 6.20 - ExigênciaPré-Exame – Art. 34 da LPI
 (22) 07/11/2011
 (71) NESTE OIL OYJ (FI)

(21) BR 11 2013 011456-8 A2 Código 6.20 - ExigênciaPré-Exame – Art. 34 da LPI
 (22) 11/11/2011
 (71) HENKEL AG & CO. KGAA (DE)

(21) BR 11 2013 011479-7 A2 Código 6.20 - ExigênciaPré-Exame – Art. 34 da LPI
(22) 14/11/2011
(71) ARJOWIGGINS HEALTHCARE (FR)

(21) BR 11 2013 011610-2 A2 Código 6.20 - ExigênciaPré-Exame – Art. 34 da LPI
(22) 07/11/2011
(71) F. HOFFMANN-LA ROCHE LTD (CH)

(21) BR 11 2013 011859-8 A2 Código 6.20 - ExigênciaPré-Exame – Art. 34 da LPI
(22) 11/11/2011
(71) JELMAR, LLC (US)

(21) BR 11 2013 011869-5 A2 Código 6.20 - ExigênciaPré-Exame – Art. 34 da LPI
(22) 14/11/2011
(71) BASF SE (DE)

(21) BR 11 2013 011958-6 A2 Código 6.20 - ExigênciaPré-Exame – Art. 34 da LPI
(22) 15/11/2011
(71) COHERA MEDICAL, INC (US)

(21) BR 11 2013 012060-6 A2 Código 6.20 - ExigênciaPré-Exame – Art. 34 da LPI
(22) 10/11/2011
(71) ADEKA CORPORATION (JP)

(21) BR 11 2013 012092-4 A8 Código 6.20 - ExigênciaPré-Exame – Art. 34 da LPI
(22) 17/11/2011
(71) OMYA INTERNATIONAL AG (CH)

(21) BR 11 2013 014932-9 A2 Código 6.20 - ExigênciaPré-Exame – Art. 34 da LPI
(22) 08/11/2011
(71) KIMBERLY-CLARY WORLDWIDE, INC. (US)

(21) BR 11 2013 020646-2 A2 Código 6.20 - ExigênciaPré-Exame – Art. 34 da LPI
(22) 10/11/2011
(71) MARZOLI S.P.A. (IT)

(21) BR 11 2013 022233-6 A2 Código 6.20 - ExigênciaPré-Exame – Art. 34 da LPI
(22) 02/03/2012
(71) TORAY INDUSTRIES, INC. (JP)

(21) BR 11 2013 022277-8 A2 Código 6.20 - ExigênciaPré-Exame – Art. 34 da LPI
(22) 27/02/2012

(71) GLYTECH, INC. (JP)

(21) BR 11 2013 022331-6 A2 Código 6.20 - ExigênciaPré-Exame – Art. 34 da LPI
(22) 01/03/2012
(71) FUTURAGENE ISRAEL LTD. (IL)

(21) BR 11 2013 022832-6 A2 Código 6.20 - ExigênciaPré-Exame – Art. 34 da LPI
(22) 05/03/2012
(71) MERCK SERONO S.A. (CH)

(21) BR 11 2013 022915-2 A2 Código 6.20 - ExigênciaPré-Exame – Art. 34 da LPI
(22) 07/03/2012
(71) PURAC BIOCHEM B.V. (NL)

(21) BR 11 2013 022930-6 A2 Código 6.20 - ExigênciaPré-Exame – Art. 34 da LPI
(22) 10/08/2011
(71) NATCO PHARMA LIMITED (IN)

(21) BR 11 2013 023148-3 A2 Código 6.20 - ExigênciaPré-Exame – Art. 34 da LPI
(22) 08/03/2012
(71) PIONEER HI-BRED INTERNATIONAL, INC. (US)

(21) BR 11 2013 023757-0 A2 Código 6.20 - ExigênciaPré-Exame – Art. 34 da LPI
(22) 16/03/2012
(71) DANISCO US INC. (US)

(21) BR 11 2013 023774-0 A2 Código 6.20 - ExigênciaPré-Exame – Art. 34 da LPI
(22) 16/03/2012
(71) GENZYME CORPORATION (US)

(21) BR 11 2013 023814-3 A2 Código 6.20 - ExigênciaPré-Exame – Art. 34 da LPI
(22) 14/03/2012
(71) IOGEN ENERGY CORPORATION (CA)

(21) BR 11 2013 023986-7 A2 Código 6.20 - ExigênciaPré-Exame – Art. 34 da LPI
(22) 29/03/2012
(71) DANISCO US INC. (US)

(21) BR 11 2013 024220-5 A2 Código 6.20 - ExigênciaPré-Exame – Art. 34 da LPI
(22) 22/03/2012
(71) DOW AGROSCIENCES LLC (US)

| | |
|------------------------------------|--|
| (21) BR 11 2013 024288-4 A2 | Código 6.20 - ExigênciaPré-Exame – Art. 34 da LPI (22) 22/03/2012 (71) OPX BIOTECHNOLOGIES INC. (US) |
| (21) BR 11 2013 024337-6 A2 | Código 6.20 - ExigênciaPré-Exame – Art. 34 da LPI (22) 22/03/2012 (71) PIONEER HI-BRED INTERNATIONAL, INC. (US) ; E.I. DU PONT DE NEMOURS AND COMPANY (US) |
| (21) BR 11 2013 024366-0 A2 | Código 6.20 - ExigênciaPré-Exame – Art. 34 da LPI (22) 23/03/2012 (71) LEE TECH LLC (US) |
| (21) BR 11 2013 024500-0 A2 | Código 6.20 - ExigênciaPré-Exame – Art. 34 da LPI (22) 13/05/2011 (71) TOYOTA JIDOSHA KABUSHIKI KAISHA (JP) |
| (21) BR 11 2013 024571-9 A2 | Código 6.20 - ExigênciaPré-Exame – Art. 34 da LPI (22) 28/03/2012 (71) TORAY INDUSTRIES, INC. (JP) |
| (21) BR 11 2013 025340-1 A2 | Código 6.20 - ExigênciaPré-Exame – Art. 34 da LPI (22) 30/03/2012 (71) CURIS, INC. (US) |
| (21) BR 11 2013 025459-9 A2 | Código 6.20 - ExigênciaPré-Exame – Art. 34 da LPI (22) 30/03/2012 (71) DOW AGROSCIENCES LLC (US) |
| (21) BR 11 2013 025753-9 A2 | Código 6.20 - ExigênciaPré-Exame – Art. 34 da LPI (22) 05/04/2012 (71) LALLEMAND HUNGARY LIQUIDITY MANAGEMENT LLC. (HU) |
| (21) BR 11 2013 025758-0 A2 | Código 6.20 - ExigênciaPré-Exame – Art. 34 da LPI (22) 06/04/2012 (71) ALERE SAN DIEGO, INC. (US) |
| (21) BR 11 2013 025951-5 A2 | Código 6.20 - ExigênciaPré-Exame – Art. 34 da LPI (22) 05/04/2012 (71) BASF SE (DE) |
| (21) BR 11 2013 026228-1 A2 | Código 6.20 - ExigênciaPré-Exame – Art. 34 da LPI |

| | |
|--|---|
| | (22) 04/04/2012 (71) IFP ENERGIES NOUVELLES (FR) |
|--|---|

| | |
|------------------------------------|--|
| (21) BR 11 2013 026388-1 A2 | Código 6.20 - ExigênciaPré-Exame – Art. 34 da LPI (22) 13/04/2012 (71) UNIVERSIDAD DE SANTIAGO DE CHILE (CL) |
|------------------------------------|--|

| | |
|------------------------------------|--|
| (21) BR 11 2013 026401-2 A2 | Código 6.20 - ExigênciaPré-Exame – Art. 34 da LPI (22) 27/03/2012 (71) IFP ENERGIES NOUVELLES (FR) |
|------------------------------------|--|

| | |
|------------------------------------|--|
| (21) BR 11 2013 026501-9 A2 | Código 6.20 - ExigênciaPré-Exame – Art. 34 da LPI (22) 13/04/2012 (71) THE GENERAL HOSPITAL CORPORATION (US) |
|------------------------------------|--|

| | |
|------------------------------------|--|
| (21) BR 11 2013 026502-7 A2 | Código 6.20 - ExigênciaPré-Exame – Art. 34 da LPI (22) 13/04/2012 (71) SPATIAL TRANSCRIPTOMICS AB (SE) |
|------------------------------------|--|

| | |
|------------------------------------|---|
| (21) BR 11 2013 026535-3 A2 | Código 6.20 - ExigênciaPré-Exame – Art. 34 da LPI (22) 20/04/2012 (71) DANISCO US INC. (US) |
|------------------------------------|---|

| | |
|------------------------------------|---|
| (21) BR 11 2013 026545-0 A2 | Código 6.20 - ExigênciaPré-Exame – Art. 34 da LPI (22) 21/04/2011 (71) TOYOTA JIDOSHA KABUSHIKI KAISHA (JP) |
|------------------------------------|---|

| | |
|------------------------------------|---|
| (21) BR 11 2013 026600-7 A2 | Código 6.20 - ExigênciaPré-Exame – Art. 34 da LPI (22) 12/04/2012 (71) PIONEER HI-BRED INTERNATIONAL, INC. (US) |
|------------------------------------|---|

| | |
|------------------------------------|---|
| (21) BR 11 2013 026677-5 A2 | Código 6.20 - ExigênciaPré-Exame – Art. 34 da LPI (22) 20/04/2012 (71) DEVGEN N.V. (BE) |
|------------------------------------|---|

| | |
|------------------------------------|---|
| (21) BR 11 2013 026678-3 A2 | Código 6.20 - ExigênciaPré-Exame – Art. 34 da LPI (22) 20/04/2012 (71) DEVGEN NV (BE) |
|------------------------------------|---|

| | |
|------------------------------------|--|
| (21) BR 11 2013 026999-5 A2 | Código 6.20 - ExigênciaPré-Exame – Art. 34 da LPI (22) 27/03/2012 (71) PROTEIN DESIGN LAB, LTD. (CN) |
|------------------------------------|--|

| | |
|------------------------------------|--|
| (21) BR 11 2013 027031-4 A2 | Código 6.20 - ExigênciaPré-Exame – Art. 34 da LPI (22) 25/04/2012 (71) SYNGENTA PARTICIPATIONS AG (CH) |
| (21) BR 11 2013 027130-2 A2 | Código 6.20 - ExigênciaPré-Exame – Art. 34 da LPI (22) 18/04/2012 (71) BASF SE (DE) |
| (21) BR 11 2013 027170-1 A2 | Código 6.20 - ExigênciaPré-Exame – Art. 34 da LPI (22) 27/04/2012 (71) DANISCO US INC. (US) |
| (21) BR 11 2013 027228-7 A2 | Código 6.20 - ExigênciaPré-Exame – Art. 34 da LPI (22) 10/05/2011 (71) OTIS ELEVATOR COMPANY (US) |
| (21) BR 11 2013 027408-5 A2 | Código 6.20 - ExigênciaPré-Exame – Art. 34 da LPI (22) 20/04/2012 (71) TOYOTA JIDOSHA KABUSHIKI KAISHA (JP) |
| (21) BR 11 2013 027463-8 A2 | Código 6.20 - ExigênciaPré-Exame – Art. 34 da LPI (22) 27/04/2012 (71) NOVOZYMES, INC. (US) |
| (21) BR 11 2013 027540-5 A2 | Código 6.20 - ExigênciaPré-Exame – Art. 34 da LPI (22) 27/04/2012 (71) THE BOARD OF TRUSTEES OF THE LELAND STANFORD JUNIOR UNIVERSITY (US) ; DEPARTMENT OF VETERANS AFFAIRS (US) |
| (21) BR 11 2013 027876-5 A2 | Código 6.20 - ExigênciaPré-Exame – Art. 34 da LPI (22) 03/05/2012 (71) SEEGENE, INC. (KR) |
| (21) BR 11 2013 028430-7 A2 | Código 6.20 - ExigênciaPré-Exame – Art. 34 da LPI (22) 30/04/2012 (71) MERCK SHARP & DOHME CORP (US) |
| (21) BR 11 2013 028551-6 A2 | Código 6.20 - ExigênciaPré-Exame – Art. 34 da LPI (22) 06/05/2011 (71) SIEMENS AKTIENGESELLSCHAFT (DE) |

| | |
|------------------------------------|--|
| (21) BR 11 2013 029569-4 A2 | Código 6.20 - ExigênciaPré-Exame – Art. 34 da LPI (22) 16/05/2011 (71) VOLVO LASTVAGNAR AB (SE) |
| <hr/> | |
| (21) BR 11 2013 029870-7 A2 | Código 6.20 - ExigênciaPré-Exame – Art. 34 da LPI (22) 24/05/2011 (71) SIEMENS AKTIENGESELLSCHAFT (DE) |
| <hr/> | |
| (21) BR 11 2013 030201-1 A2 | Código 6.20 - ExigênciaPré-Exame – Art. 34 da LPI (22) 24/05/2011 (71) SIEMENS AKTIENGESELLSCHAFT (DE) |
| <hr/> | |
| (21) BR 11 2013 030249-6 A2 | Código 6.20 - ExigênciaPré-Exame – Art. 34 da LPI (22) 26/05/2011 (71) TOYOTA JIDOSHA KABUSHIKI KAISHA (JP) |
| <hr/> | |
| (21) BR 11 2014 000019-0 A2 | Código 6.20 - ExigênciaPré-Exame – Art. 34 da LPI (22) 09/08/2011 (71) LUOYANG LANDGLASS TECHNOLOGY CO., LTD. (CN) |
| <hr/> | |
| (21) BR 11 2014 000603-2 A2 | Código 6.20 - ExigênciaPré-Exame – Art. 34 da LPI (22) 12/07/2011 (71) SHANGHAI UNIVERSITY (CN) ; ESSILOR INTERNATIONAL (FR) |
| <hr/> | |
| (21) BR 11 2014 000743-8 A2 | Código 6.20 - ExigênciaPré-Exame – Art. 34 da LPI (22) 14/07/2011 (71) NIPPON STEEL & SUMITOMO METAL CORPORATION (JP) |
| <hr/> | |
| (21) BR 11 2014 002627-0 A2 | Código 6.20 - ExigênciaPré-Exame – Art. 34 da LPI (22) 18/11/2011 (71) MASSACHUSETTS INSTITUTE OF TECHNOLOGY (US) |
| <hr/> | |
| (21) BR 11 2014 003073-1 A2 | Código 6.20 - ExigênciaPré-Exame – Art. 34 da LPI (22) 10/08/2011 (71) SHENZHEN LIKKPOWER ELECTRONICS CO.,LTD. (CN) |
| <hr/> | |
| (21) BR 11 2014 003942-9 A2 | Código 6.20 - ExigênciaPré-Exame – Art. 34 da LPI (22) 26/08/2011 (71) NIPPON STEEL & SUMITOMO METAL CORPORATION (JP) |
| <hr/> | |
| (21) BR 11 2014 004446-5 A2 | Código 6.20 - ExigênciaPré-Exame – Art. 34 da LPI (22) 07/09/2011 |

(71) KOMPOFERM GMBH (DE)

(21) BR 11 2014 006088-6 A2 Código 6.20 - ExigênciaPré-Exame – Art. 34 da LPI
(22) 16/09/2011
(71) GAUDFRIN (FR)

(21) BR 11 2014 006132-7 A2 Código 6.20 - ExigênciaPré-Exame – Art. 34 da LPI
(22) 14/09/2011
(71) VIDRIO PLANO DE MEXICO, S.A. DE C.V. (MX)

(21) BR 11 2014 007369-4 A2 Código 6.20 - ExigênciaPré-Exame – Art. 34 da LPI
(22) 30/09/2011
(71) SIEMENS CONCENTRATED SOLAR POWER LTD. (IL)

(21) BR 11 2014 009495-0 A2 Código 6.20 - ExigênciaPré-Exame – Art. 34 da LPI
(22) 20/10/2011
(71) ARCELORMITTAL INVESTIGACION Y DESARROLLO, S.L. (ES)

(21) BR 11 2014 009766-6 A2 Código 6.20 - ExigênciaPré-Exame – Art. 34 da LPI
(22) 18/11/2011
(71) KULAKOVSKY, ALEKSANDR ALEKSANDROVICH (RU)

(21) BR 11 2014 009877-8 A2 Código 6.20 - ExigênciaPré-Exame – Art. 34 da LPI
(22) 28/10/2011
(71) JGC Corporation (JP)

(21) BR 11 2014 010787-4 A2 Código 6.20 - ExigênciaPré-Exame – Art. 34 da LPI
(22) 11/11/2011
(71) ELECTROLUX HOME PRODUCTS CORPORATION N.V. (BE)

(21) BR 11 2014 010982-6 A2 Código 6.20 - ExigênciaPré-Exame – Art. 34 da LPI
(22) 17/11/2011
(71) GC TECHNOLOGY LIMITED (TC)

(21) BR 11 2014 011341-6 A2 Código 6.20 - ExigênciaPré-Exame – Art. 34 da LPI
(22) 09/11/2012
(71) ALLERGAN, INC. (US)

(21) BR 11 2014 011392-0 A8 Código 6.20 - ExigênciaPré-Exame – Art. 34 da LPI
(22) 11/11/2011
(71) VALMET POWER AB (SE)

| | |
|------------------------------------|---|
| (21) BR 11 2014 011442-0 A8 | Código 6.20 - ExigênciaPré-Exame – Art. 34 da LPI (22) 12/11/2012 (71) CRESILON, INC. (US) |
| (21) BR 11 2014 011771-3 A2 | Código 6.20 - ExigênciaPré-Exame – Art. 34 da LPI (22) 15/11/2011 (71) BLH TECHNOLOGIES, INC. (CA) |
| (21) BR 11 2014 011776-4 A2 | Código 6.20 - ExigênciaPré-Exame – Art. 34 da LPI (22) 17/11/2011 (71) ENGINEERING RESEARCH ASSOCIATES, INC. (US) |
| (21) BR 11 2014 011976-7 A2 | Código 6.20 - ExigênciaPré-Exame – Art. 34 da LPI (22) 18/11/2011 (71) HEWLETT-PACKARD DEVELOPMENT COMPANY, L.P. (US) |
| (21) BR 11 2014 012401-9 A2 | Código 6.20 - ExigênciaPré-Exame – Art. 34 da LPI (22) 23/11/2012 (71) OZSTAR THERAPEUTICS PTY LTD (AU) |
| (21) BR 11 2014 012757-3 A8 | Código 6.20 - ExigênciaPré-Exame – Art. 34 da LPI (22) 29/12/2011 (71) DOW GLOBAL TECHNOLOGIES LLC (US) |
| (21) BR 11 2014 012919-3 A2 | Código 6.20 - ExigênciaPré-Exame – Art. 34 da LPI (22) 28/11/2011 (71) ECO-GREEN COATINGS, L.L.C (US) |
| (21) BR 11 2014 012985-1 A8 | Código 6.20 - ExigênciaPré-Exame – Art. 34 da LPI (22) 27/11/2012 (71) JUROX PTY LTD (AU) |
| (21) BR 11 2014 012994-0 A8 | Código 6.20 - ExigênciaPré-Exame – Art. 34 da LPI (22) 29/11/2012 (71) TOYAMA CHEMICAL CO., LTD. (JP) |
| (21) BR 11 2014 013136-8 A8 | Código 6.20 - ExigênciaPré-Exame – Art. 34 da LPI (22) 27/11/2012 (71) F. HOFFMANN-LA ROCHE AG (CH) |
| (21) BR 11 2014 013241-0 A8 | Código 6.20 - ExigênciaPré-Exame – Art. 34 da LPI (22) 15/12/2011 |

(71) DOW GLOBAL TECHNOLOGIES LLC (US)

(21) BR 11 2014 013371-9 A8 Código 6.20 - ExigênciaPré-Exame – Art. 34 da LPI
 (22) 30/11/2012
 (71) MERIAL, INC (US)

(21) BR 11 2014 013926-1 A8 Código 6.20 - ExigênciaPré-Exame – Art. 34 da LPI
 (22) 26/12/2011
 (71) Tritech Biopharmaceuticals Co., Ltd. (TW)

(21) BR 11 2014 014758-2 A2 Código 6.20 - ExigênciaPré-Exame – Art. 34 da LPI
 (22) 16/12/2011
 (71) HALLIBURTON ENERGY SERVICES, INC. (US)

(21) BR 11 2014 014863-5 A8 Código 6.20 - ExigênciaPré-Exame – Art. 34 da LPI
 (22) 20/12/2011
 (71) HEWLETT-PACKARD DEVELOPMENT COMPANY, L.P. (US)

(21) BR 11 2014 015017-6 A8 Código 6.20 - ExigênciaPré-Exame – Art. 34 da LPI
 (22) 22/12/2011
 (71) STATOIL PETROLEUM AS (NO)

(21) BR 11 2014 028632-9 A2 Código 6.20 - ExigênciaPré-Exame – Art. 34 da LPI
 (22) 17/05/2013
 (71) VIRONOVA INFLUENZA AB (SE)

(21) BR 11 2014 029208-6 A2 Código 6.20 - ExigênciaPré-Exame – Art. 34 da LPI
 (22) 31/05/2013
 (71) LABORATORIOS FARMACEUTICOS ROVI, S.A. (ES)

(21) BR 11 2014 030050-0 A2 Código 6.20 - ExigênciaPré-Exame – Art. 34 da LPI
 (22) 31/05/2013
 (71) NOGRA PHARMA LIMITED (IE)

(21) BR 11 2014 030165-4 A2 Código 6.20 - ExigênciaPré-Exame – Art. 34 da LPI
 (22) 06/06/2013
 (71) CONSTELLATION PHARMACEUTICALS, INC. (US)

(21) BR 11 2014 030630-3 A2 Código 6.20 - ExigênciaPré-Exame – Art. 34 da LPI
 (22) 07/06/2013
 (71) GILEAD SCIENCES, INC. (US) ; SELCIA LIMITED (GB)

| | |
|-----------------------------|---|
| (21) PI 0702979-9 A2 | Código 6.20 - ExigênciaPré-Exame – Art. 34 da LPI (22) 16/07/2007 (71) LG ELECTRONICS ,INC (KR) |
| (21) PI 0703035-5 A2 | Código 6.20 - ExigênciaPré-Exame – Art. 34 da LPI (22) 20/07/2007 (71) KABUSHIKI KAISHA TOSHIBA (TOSHIBA CORPORATION) (JP) |
| (21) PI 0703279-0 A2 | Código 6.20 - ExigênciaPré-Exame – Art. 34 da LPI (22) 25/07/2007 (71) LG Electronics Inc. (KR) |
| (21) PI 0705048-8 A2 | Código 6.20 - ExigênciaPré-Exame – Art. 34 da LPI (22) 18/07/2007 (71) LG ELECTRONICS ,INC (KR) |
| (21) PI 0707114-0 A2 | Código 6.20 - ExigênciaPré-Exame – Art. 34 da LPI (22) 01/08/2007 (71) Huawei Technologies CO., LTD. (CN) |
| (21) PI 0708491-9 A2 | Código 6.20 - ExigênciaPré-Exame – Art. 34 da LPI (22) 27/07/2007 (71) Motorola Solutions, Inc. (US) |
| (21) PI 0708790-0 A2 | Código 6.20 - ExigênciaPré-Exame – Art. 34 da LPI (22) 25/07/2007 (71) Electronics And Telecommunications Research Institute (KR) |
| (21) PI 0713435-5 A2 | Código 6.20 - ExigênciaPré-Exame – Art. 34 da LPI (22) 29/06/2007 (71) Qualcomm Incorporated (US) |
| (21) PI 0713910-1 A2 | Código 6.20 - ExigênciaPré-Exame – Art. 34 da LPI (22) 29/06/2007 (71) HUAWEI TECHNOLOGIES CO., LTD. (CN) |
| (21) PI 0714096-7 A2 | Código 6.20 - ExigênciaPré-Exame – Art. 34 da LPI (22) 26/07/2007 (71) Nagravision S.A (CH) |
| (21) PI 0714123-8 A2 | Código 6.20 - ExigênciaPré-Exame – Art. 34 da LPI (22) 12/07/2007 |

(71) Imprenditore Pty Limited (AU)

(21) PI 0714238-2 A2 Código 6.20 - ExigênciaPré-Exame – Art. 34 da LPI
 (22) 20/07/2007
 (71) Qualcomm Incorporated (US)

(21) PI 0714370-2 A2 Código 6.20 - ExigênciaPré-Exame – Art. 34 da LPI
 (22) 27/07/2007
 (71) Qualcomm Incorporated (US)

(21) PI 0714507-1 A2 Código 6.20 - ExigênciaPré-Exame – Art. 34 da LPI
 (22) 12/07/2007
 (71) LUMILEDS HOLDING B.V. (NL)

(21) PI 0714676-0 A2 Código 6.20 - ExigênciaPré-Exame – Art. 34 da LPI
 (22) 24/07/2007
 (71) Qualcomm Incorporated (US)

(21) PI 0714800-3 A2 Código 6.20 - ExigênciaPré-Exame – Art. 34 da LPI
 (22) 24/07/2007
 (71) Intel Corporation (US)

(21) PI 0714950-6 A2 Código 6.20 - ExigênciaPré-Exame – Art. 34 da LPI
 (22) 25/07/2007
 (71) Thomson Research Funding Corporation (US)

(21) PI 0715063-6 A2 Código 6.20 - ExigênciaPré-Exame – Art. 34 da LPI
 (22) 31/07/2007
 (71) Qualcomm Incorporated (US)

(21) PI 0715064-4 A2 Código 6.20 - ExigênciaPré-Exame – Art. 34 da LPI
 (22) 31/07/2007
 (71) Qualcomm Incorporated (US)

(21) PI 0715065-2 A2 Código 6.20 - ExigênciaPré-Exame – Art. 34 da LPI
 (22) 30/07/2007
 (71) Qualcomm Incorporated (US)

(21) PI 0715206-0 A2 Código 6.20 - ExigênciaPré-Exame – Art. 34 da LPI
 (22) 31/07/2007
 (71) Qualcomm Incorporated (US)

| | |
|-----------------------------|---|
| (21) PI 0715472-0 A2 | Código 6.20 - ExigênciaPré-Exame – Art. 34 da LPI (22) 16/07/2007 (71) Qualcomm Incorporated (US) |
| (21) PI 0715490-9 A2 | Código 6.20 - ExigênciaPré-Exame – Art. 34 da LPI (22) 23/07/2007 (71) Lg Electronics Inc (KR) |
| (21) PI 0715507-7 A8 | Código 6.20 - ExigênciaPré-Exame – Art. 34 da LPI (22) 31/07/2007 (71) THOMSON LICENSING (FR) |
| (21) PI 0715516-6 A2 | Código 6.20 - ExigênciaPré-Exame – Art. 34 da LPI (22) 31/07/2007 (71) Qualcomm Incorporated (US) |
| (21) PI 0715847-5 A2 | Código 6.20 - ExigênciaPré-Exame – Art. 34 da LPI (22) 23/07/2007 (71) GOOGLE TECHNOLOGY HOLDINGS LLC (US) |
| (21) PI 0716040-2 A2 | Código 6.20 - ExigênciaPré-Exame – Art. 34 da LPI (22) 20/07/2007 (71) NOKIA TECHNOLOGIES OY (FI) |
| (21) PI 0716507-2 A2 | Código 6.20 - ExigênciaPré-Exame – Art. 34 da LPI (22) 26/07/2007 (71) MOTOROLA SOLUTIONS, INC (US) |
| (21) PI 0717383-0 A2 | Código 6.20 - ExigênciaPré-Exame – Art. 34 da LPI (22) 31/07/2007 (71) ZTE Corporation (CN) |
| (21) PI 0721398-0 A2 | Código 6.20 - ExigênciaPré-Exame – Art. 34 da LPI (22) 31/07/2007 (71) HEWLETT-PACKARD DEVELOPMENT COMPANY, L.P. (US) |
| (21) PI 0721399-9 A2 | Código 6.20 - ExigênciaPré-Exame – Art. 34 da LPI (22) 31/07/2007 (71) Hewlett-Packard Development Company, L.P. (US) |
| (21) PI 0909920-4 A2 | Código 6.20 - ExigênciaPré-Exame – Art. 34 da LPI (22) 12/06/2009 |

(71) THE GOVERNMENT OF THE UNITED STATES OF AMERICA AS
 REPRESENTED BY THE SECRETARY, DEPARTMENT OF HEALTH AND
 HUMAN SERVICES (US) ; KONINKLIJKE PHILIPS N.V. (NL)

(21) PI 0909984-0 A2 Código 6.20 - ExigênciaPré-Exame – Art. 34 da LPI
 (22) 11/06/2009
 (71) SOOFT ITALIA SPA (IT)

(21) PI 0910002-4 A2 Código 6.20 - ExigênciaPré-Exame – Art. 34 da LPI
 (22) 17/06/2009
 (71) SCANIA CV AB (SE)

(21) PI 0910188-8 A2 Código 6.20 - ExigênciaPré-Exame – Art. 34 da LPI
 (22) 25/06/2009
 (71) HEWLETT-PACKARD COMPANY (US)

(21) PI 0910787-8 A2 Código 6.20 - ExigênciaPré-Exame – Art. 34 da LPI
 (22) 30/06/2009
 (71) FRAUNHOFER-GESELLSCHAFT ZUR FÖRDERUNG DER
 ANGEWANDTEN FORSCHUNG E.V. (DE)

(21) PI 0910794-0 A2 Código 6.20 - ExigênciaPré-Exame – Art. 34 da LPI
 (22) 25/06/2009
 (71) HEWLETT-PACKARD DEVELOPMENT COMPANY, L.P. (US)

(21) PI 0911021-6 A2 Código 6.20 - ExigênciaPré-Exame – Art. 34 da LPI
 (22) 24/07/2009
 (71) ARNO DRECHSEL (AT)

(21) PI 0911026-7 A2 Código 6.20 - ExigênciaPré-Exame – Art. 34 da LPI
 (22) 24/07/2009
 (71) ARNO DRECHSEL (AT)

(21) PI 0911027-5 A2 Código 6.20 - ExigênciaPré-Exame – Art. 34 da LPI
 (22) 24/07/2009
 (71) ARNO DRECHSEL (AT)

(21) PI 0911054-2 A2 Código 6.20 - ExigênciaPré-Exame – Art. 34 da LPI
 (22) 19/02/2009
 (71) HONDA MOTOR CO., LTD (JP)

(21) PI 0911074-7 A2 Código 6.20 - ExigênciaPré-Exame – Art. 34 da LPI

| | |
|-----------------------------|---|
| | (22) 26/03/2009 (71) Sandvik Intellectual Property AB (SE) |
| (21) PI 0911120-4 A2 | Código 6.20 - ExigênciaPré-Exame – Art. 34 da LPI (22) 09/02/2009 (71) Robert Bosch Gmbh (DE) |
| (21) PI 0911151-4 A2 | Código 6.20 - ExigênciaPré-Exame – Art. 34 da LPI (22) 25/03/2009 (71) GKN LAND SYSTEMS LIMITED (GB) |
| (21) PI 0911190-5 A2 | Código 6.20 - ExigênciaPré-Exame – Art. 34 da LPI (22) 07/04/2009 (71) Carbone Lorraine Composants E Snecma (FR) |
| (21) PI 0911220-0 A2 | Código 6.20 - ExigênciaPré-Exame – Art. 34 da LPI (22) 21/04/2009 (71) Nheolis (SARL) (FR) |
| (21) PI 0911242-1 A2 | Código 6.20 - ExigênciaPré-Exame – Art. 34 da LPI (22) 06/04/2009 (71) Zf Friedrichshafen Ag (DE) |
| (21) PI 0911275-8 A2 | Código 6.20 - ExigênciaPré-Exame – Art. 34 da LPI (22) 01/04/2009 (71) The Pullman Company (US) |
| (21) PI 0911277-4 A2 | Código 6.20 - ExigênciaPré-Exame – Art. 34 da LPI (22) 09/02/2009 (71) Cummins Filtration IP, INC. (US) |
| (21) PI 0911335-5 A2 | Código 6.20 - ExigênciaPré-Exame – Art. 34 da LPI (22) 10/04/2009 (71) L'AIR LIQUIDE, SOCIÉTÉ ANONYME POUR L'ETUDE ET L'EXPLOITATION DES PROCÉDES GEORGES CLAUDE (FR) |
| (21) PI 0911341-0 A2 | Código 6.20 - ExigênciaPré-Exame – Art. 34 da LPI (22) 16/04/2009 (71) Snecma (FR) |
| (21) PI 0911366-5 A2 | Código 6.20 - ExigênciaPré-Exame – Art. 34 da LPI (22) 30/01/2009 |

(71) Cummis Filtration IP, INC. (US)

(21) PI 0911367-3 A2 Código 6.20 - ExigênciaPré-Exame – Art. 34 da LPI
 (22) 03/04/2009
 (71) North Carolina State University (US)

(21) PI 0911425-4 A2 Código 6.20 - ExigênciaPré-Exame – Art. 34 da LPI
 (22) 16/04/2009
 (71) LEVANT POWER CORPORATION (US)

(21) PI 0911438-6 A2 Código 6.20 - ExigênciaPré-Exame – Art. 34 da LPI
 (22) 14/04/2009
 (71) SIEMENS AKTIENGESELLSCHAFT (DE)

(21) PI 0911489-0 A2 Código 6.20 - ExigênciaPré-Exame – Art. 34 da LPI
 (22) 19/03/2009
 (71) Conocophillips Company (US)

(21) PI 0911493-9 A2 Código 6.20 - ExigênciaPré-Exame – Art. 34 da LPI
 (22) 22/06/2009
 (71) Cardiobridge GMBH (DE)

(21) PI 0911567-6 A2 Código 6.20 - ExigênciaPré-Exame – Art. 34 da LPI
 (22) 06/04/2009
 (71) Principle Power, INC (US)

(21) PI 0911583-8 A2 Código 6.20 - ExigênciaPré-Exame – Art. 34 da LPI
 (22) 29/04/2009
 (71) Siemens Aktiengesellschaft (DE)

(21) PI 0911643-5 A2 Código 6.20 - ExigênciaPré-Exame – Art. 34 da LPI
 (22) 23/04/2009
 (71) Continental Teves Ag & Co. Ohg (DE)

(21) PI 0911697-4 A2 Código 6.20 - ExigênciaPré-Exame – Art. 34 da LPI
 (22) 24/07/2009
 (71) TELAIR INTERNATIONAL GMBH (DE)

(21) PI 0911768-7 A2 Código 6.20 - ExigênciaPré-Exame – Art. 34 da LPI
 (22) 06/02/2009
 (71) Bombardier Transportation Gmbh (DE)

| | |
|-----------------------------|--|
| (21) PI 0911837-3 A2 | Código 6.20 - ExigênciaPré-Exame – Art. 34 da LPI (22) 15/04/2009 (71) Snecma (FR) |
| <hr/> | |
| (21) PI 0911870-5 A2 | Código 6.20 - ExigênciaPré-Exame – Art. 34 da LPI (22) 30/04/2009 (71) LG ELECTRONICS INC. (KR) |
| <hr/> | |
| (21) PI 0911875-6 A8 | Código 6.20 - ExigênciaPré-Exame – Art. 34 da LPI (22) 22/05/2009 (71) Salvatore Longoni (IT) ; MATTEO SARTORI (IT) |
| <hr/> | |
| (21) PI 0911877-2 A2 | Código 6.20 - ExigênciaPré-Exame – Art. 34 da LPI (22) 08/04/2009 (71) SENVION SE (DE) |
| <hr/> | |
| (21) PI 0911934-5 A2 | Código 6.20 - ExigênciaPré-Exame – Art. 34 da LPI (22) 29/07/2009 (71) RFPC HOLDING CORP. (US) |
| <hr/> | |
| (21) PI 0912007-6 A2 | Código 6.20 - ExigênciaPré-Exame – Art. 34 da LPI (22) 04/05/2009 (71) Rassini, S.A. de C.V. (MX) |
| <hr/> | |
| (21) PI 0912018-1 A2 | Código 6.20 - ExigênciaPré-Exame – Art. 34 da LPI (22) 14/05/2009 (71) Snecma (FR) |
| <hr/> | |
| (21) PI 0912030-0 A2 | Código 6.20 - ExigênciaPré-Exame – Art. 34 da LPI (22) 27/04/2009 (71) Snecma (FR) |
| <hr/> | |
| (21) PI 0912036-0 A2 | Código 6.20 - ExigênciaPré-Exame – Art. 34 da LPI (22) 27/03/2009 (71) Snecma (FR) |
| <hr/> | |
| (21) PI 0912076-9 A2 | Código 6.20 - ExigênciaPré-Exame – Art. 34 da LPI (22) 07/08/2009 (71) BARRIE JOHN BOYES (NZ) ; DAVID AARON BOYES (NZ) |
| <hr/> | |
| (21) PI 0912114-5 A2 | Código 6.20 - ExigênciaPré-Exame – Art. 34 da LPI (22) 29/05/2009 |

(71) Snecma (FR)

(21) PI 0912179-0 A8 Código 6.20 - ExigênciaPré-Exame – Art. 34 da LPI
 (22) 27/04/2009
 (71) Ansell Healthcare Products LLC (US)

(21) PI 0912181-1 A2 Código 6.20 - ExigênciaPré-Exame – Art. 34 da LPI
 (22) 28/04/2009
 (71) Hartmuth Drews (DE)

(21) PI 0912233-8 A2 Código 6.20 - ExigênciaPré-Exame – Art. 34 da LPI
 (22) 05/06/2009
 (71) Dürr Systems Gmbh (DE)

(21) PI 0912241-9 A2 Código 6.20 - ExigênciaPré-Exame – Art. 34 da LPI
 (22) 30/04/2009
 (71) FMC Technologies INC (US)

(21) PI 0912243-5 A2 Código 6.20 - ExigênciaPré-Exame – Art. 34 da LPI
 (22) 30/04/2009
 (71) FMC Technologies INC (US)

(21) PI 0912269-9 A2 Código 6.20 - ExigênciaPré-Exame – Art. 34 da LPI
 (22) 24/06/2009
 (71) MICROSOFT TECHNOLOGY LICENSING, LLC (US)

(21) PI 0912304-0 A2 Código 6.20 - ExigênciaPré-Exame – Art. 34 da LPI
 (22) 04/06/2009
 (71) Knorr-Bremse Systeme Fur Nutzfahrzeuge GMBH (DE)

(21) PI 0912313-0 A2 Código 6.20 - ExigênciaPré-Exame – Art. 34 da LPI
 (22) 16/04/2009
 (71) Kongsberg Automotive AB (SE)

(21) PI 0912334-2 A2 Código 6.20 - ExigênciaPré-Exame – Art. 34 da LPI
 (22) 06/05/2009
 (71) Bertil R. L. Werjefelt (US)

(21) PI 0912359-8 A2 Código 6.20 - ExigênciaPré-Exame – Art. 34 da LPI
 (22) 03/06/2009
 (71) Scania CV AB (SE)

| | |
|-----------------------------|---|
| (21) PI 0912415-2 A2 | Código 6.20 - ExigênciaPré-Exame – Art. 34 da LPI (22) 07/05/2009 (71) W&E International (Canada) Corp. (CA) ; HUAZI LIN (CA) |
| (21) PI 0912441-1 A2 | Código 6.20 - ExigênciaPré-Exame – Art. 34 da LPI (22) 22/09/2009 (71) PEUGEOT CITROËN AUTOMOBILES SA (FR) |
| (21) PI 0912502-7 A2 | Código 6.20 - ExigênciaPré-Exame – Art. 34 da LPI (22) 11/05/2009 (71) Iveco S.P.A. (IT) |
| (21) PI 0912511-6 A2 | Código 6.20 - ExigênciaPré-Exame – Art. 34 da LPI (22) 26/05/2009 (71) Snecma (FR) |
| (21) PI 0912619-8 A2 | Código 6.20 - ExigênciaPré-Exame – Art. 34 da LPI (22) 15/05/2009 (71) Tecama Holding AS (NO) |
| (21) PI 0912628-7 A2 | Código 6.20 - ExigênciaPré-Exame – Art. 34 da LPI (22) 07/04/2009 (71) ISCAR LTD. (IL) |
| (21) PI 0912643-0 A2 | Código 6.20 - ExigênciaPré-Exame – Art. 34 da LPI (22) 13/05/2009 (71) Soottech Aktiebolag (SE) |
| (21) PI 0912658-9 A2 | Código 6.20 - ExigênciaPré-Exame – Art. 34 da LPI (22) 13/05/2009 (71) NIPPON STEEL & SUMITOMO METAL CORPORATION (JP) |
| (21) PI 0912713-5 A2 | Código 6.20 - ExigênciaPré-Exame – Art. 34 da LPI (22) 09/04/2009 (71) Exxonmobil Upstream Research Company (US) |
| (21) PI 0912726-7 A2 | Código 6.20 - ExigênciaPré-Exame – Art. 34 da LPI (22) 22/05/2009 (71) Lg Electronics Inc. (KR) |
| (21) PI 0912770-4 A2 | Código 6.20 - ExigênciaPré-Exame – Art. 34 da LPI (22) 22/05/2009 |

(71) LG Electronics INC. (KR)

(21) PI 0912786-0 A2 Código 6.20 - ExigênciaPré-Exame – Art. 34 da LPI
 (22) 29/06/2009
 (71) Tomtom International B.V (NL)

(21) PI 0912833-6 A2 Código 6.20 - ExigênciaPré-Exame – Art. 34 da LPI
 (22) 12/05/2009
 (71) Agco S.A. (FR)

(21) PI 0912968-5 A2 Código 6.20 - ExigênciaPré-Exame – Art. 34 da LPI
 (22) 19/05/2009
 (71) Snecma (FR)

(21) PI 0912977-4 A2 Código 6.20 - ExigênciaPré-Exame – Art. 34 da LPI
 (22) 05/05/2009
 (71) Inventio Aktiengesellschaft (CH)

(21) PI 0912994-4 A2 Código 6.20 - ExigênciaPré-Exame – Art. 34 da LPI
 (22) 25/05/2009
 (71) Snecma (FR)

(21) PI 0913029-2 A2 Código 6.20 - ExigênciaPré-Exame – Art. 34 da LPI
 (22) 30/04/2009
 (71) Elkamet Kunststofftechnik GMBH (GB)

(21) PI 0913051-9 A2 Código 6.20 - ExigênciaPré-Exame – Art. 34 da LPI
 (22) 22/05/2009
 (71) THYSSENKRUPP ELEVATOR CORPORATION (US)

(21) PI 0913068-3 A2 Código 6.20 - ExigênciaPré-Exame – Art. 34 da LPI
 (22) 05/05/2009
 (71) INVENTIO AKTIENGESELLSCHAFT (CH)

(21) PI 0913126-4 A2 Código 6.20 - ExigênciaPré-Exame – Art. 34 da LPI
 (22) 05/05/2009
 (71) Inventio Aktiengesellschaft (CH)

(21) PI 0913294-5 A2 Código 6.20 - ExigênciaPré-Exame – Art. 34 da LPI
 (22) 26/06/2009
 (71) MICROSOFT TECHNOLOGY LICENSING, LLC (US)

(21) PI 0913311-9 A2 Código 6.20 - ExigênciaPré-Exame – Art. 34 da LPI
 (22) 19/05/2009
 (71) Aktiebolaget Electrolux (SE)

(21) PI 0913317-8 A2 Código 6.20 - ExigênciaPré-Exame – Art. 34 da LPI
 (22) 01/06/2009
 (71) GE WIND ENERGY, LLC (US)

(21) PI 0913456-5 A2 Código 6.20 - ExigênciaPré-Exame – Art. 34 da LPI
 (22) 16/11/2009
 (71) PEUGEOT CITROËN AUTOMOBILES SA (FR)

(21) PI 0913556-1 A8 Código 6.20 - ExigênciaPré-Exame – Art. 34 da LPI
 (22) 02/09/2009
 (71) KIMBERLY CLARK WORLDWIDE INC (US)

(21) PI 0913598-7 A2 Código 6.20 - ExigênciaPré-Exame – Art. 34 da LPI
 (22) 29/05/2009
 (71) Danieli & C. Officine Meccaniche S.P.A. (IT)

(21) PI 0913608-8 A2 Código 6.20 - ExigênciaPré-Exame – Art. 34 da LPI
 (22) 30/04/2009
 (71) Robert Bosch Gmbh (DE)

(21) PI 0913631-2 A2 Código 6.20 - ExigênciaPré-Exame – Art. 34 da LPI
 (22) 25/06/2009
 (71) Planmeca Oy (FI)

(21) PI 0913664-9 A2 Código 6.20 - ExigênciaPré-Exame – Art. 34 da LPI
 (22) 12/02/2009
 (71) DANIEL FARB (IL)

(21) PI 0913688-6 A2 Código 6.20 - ExigênciaPré-Exame – Art. 34 da LPI
 (22) 30/09/2009
 (71) SAMES KREMLIN (FR)

(21) PI 0913689-4 A2 Código 6.20 - ExigênciaPré-Exame – Art. 34 da LPI
 (22) 10/09/2009
 (71) GE AVIATION SYSTEMS LLC, INC. (US)

(21) PI 0913717-3 A2 Código 6.20 - ExigênciaPré-Exame – Art. 34 da LPI
 (22) 26/08/2009

(71) MAGOTTEAUX INTERNATIONAL S.A. (BE)

(21) PI 0913741-6 A2 Código 6.20 - ExigênciaPré-Exame – Art. 34 da LPI
(22) 19/06/2009
(71) Canon Kabushiki Kaisha (JP)

(21) PI 0913754-8 A2 Código 6.20 - ExigênciaPré-Exame – Art. 34 da LPI
(22) 21/09/2009
(71) L.B. FOSTER RAIL TECHNOLOGIES, INC. (CA)

(21) PI 0913874-9 A2 Código 6.20 - ExigênciaPré-Exame – Art. 34 da LPI
(22) 26/06/2009
(71) Daikin Industries, LTD. (JP)

(21) PI 0913956-7 A2 Código 6.20 - ExigênciaPré-Exame – Art. 34 da LPI
(22) 23/06/2009
(71) Metso Minerals, Inc. (FI)

(21) PI 0913995-8 A2 Código 6.20 - ExigênciaPré-Exame – Art. 34 da LPI
(22) 29/06/2009
(71) Honda Motor Co., Ltd. (JP)

(21) PI 0914070-0 A2 Código 6.20 - ExigênciaPré-Exame – Art. 34 da LPI
(22) 07/10/2009
(71) RICON CORP (US)

(21) PI 0914071-9 A2 Código 6.20 - ExigênciaPré-Exame – Art. 34 da LPI
(22) 09/11/2009
(71) SCANIA CV AB. (SE)

(21) PI 0914073-5 A2 Código 6.20 - ExigênciaPré-Exame – Art. 34 da LPI
(22) 24/11/2009
(71) SCANIA CV AB (SE)

(21) PI 0914074-3 A2 Código 6.20 - ExigênciaPré-Exame – Art. 34 da LPI
(22) 18/11/2009
(71) SCANIA CV AB (SE)

(21) PI 0914075-1 A2 Código 6.20 - ExigênciaPré-Exame – Art. 34 da LPI
(22) 24/11/2009
(71) SCANIA CV AB (SE)

| | |
|-----------------------------|---|
| (21) PI 0914077-8 A2 | Código 6.20 - ExigênciaPré-Exame – Art. 34 da LPI (22) 24/09/2009 (71) CUMMINS FILTRATION IP. INC. (US) |
| (21) PI 0914088-3 A2 | Código 6.20 - ExigênciaPré-Exame – Art. 34 da LPI (22) 13/10/2009 (71) DCNS (FR) |
| (21) PI 0914104-9 A2 | Código 6.20 - ExigênciaPré-Exame – Art. 34 da LPI (22) 02/06/2009 (71) H R D Corporation (US) |
| (21) PI 0914124-3 A2 | Código 6.20 - ExigênciaPré-Exame – Art. 34 da LPI (22) 11/06/2009 (71) Atlas Copco Airpower, Naamloze Vennootschap (BE) |
| (21) PI 0914148-0 A2 | Código 6.20 - ExigênciaPré-Exame – Art. 34 da LPI (22) 17/06/2009 (71) Seatower AS (NO) |
| (21) PI 0914149-9 A2 | Código 6.20 - ExigênciaPré-Exame – Art. 34 da LPI (22) 15/06/2009 (71) Federal - Mogul Nürnberg Gmbh (DE) |
| (21) PI 0914165-0 A2 | Código 6.20 - ExigênciaPré-Exame – Art. 34 da LPI (22) 19/06/2009 (71) Techlam SA (FR) |
| (21) PI 0914246-0 A2 | Código 6.20 - ExigênciaPré-Exame – Art. 34 da LPI (22) 10/06/2009 (71) MICROSOFT TECHNOLOGY LICENSING, LLC (US) |
| (21) PI 0914307-6 A2 | Código 6.20 - ExigênciaPré-Exame – Art. 34 da LPI (22) 24/06/2009 (71) Thomson Licensing (FR) |
| (21) PI 0914537-0 A2 | Código 6.20 - ExigênciaPré-Exame – Art. 34 da LPI (22) 26/06/2009 (71) GOOGLE LLC (US) |
| (21) PI 0914571-0 A2 | Código 6.20 - ExigênciaPré-Exame – Art. 34 da LPI (22) 19/06/2009 |

(71) Qualcomm Incorporated (US)

(21) PI 0914683-0 A2 Código 6.20 - ExigênciaPré-Exame – Art. 34 da LPI
 (22) 23/06/2009
 (71) Axel Muntermann (DE)

(21) PI 0914701-2 A2 Código 6.20 - ExigênciaPré-Exame – Art. 34 da LPI
 (22) 02/07/2009
 (71) Renault S.A.S. (FR) ; Université Du Maine (FR)

(21) PI 0914728-4 A2 Código 6.20 - ExigênciaPré-Exame – Art. 34 da LPI
 (22) 19/06/2009
 (71) Qualcomm Incorporated (US)

(21) PI 0914770-5 A2 Código 6.20 - ExigênciaPré-Exame – Art. 34 da LPI
 (22) 26/06/2009
 (71) GOOGLE LLC (US)

(21) PI 0914955-4 A2 Código 6.20 - ExigênciaPré-Exame – Art. 34 da LPI
 (22) 25/06/2009
 (71) MICROSOFT TECHNOLOGY LICENSING, LLC (US)

(21) PI 0914999-6 A2 Código 6.20 - ExigênciaPré-Exame – Art. 34 da LPI
 (22) 12/06/2009
 (71) MICROSOFT TECHNOLOGY LICENSING, LLC (US)

(21) PI 0915307-1 A8 Código 6.20 - ExigênciaPré-Exame – Art. 34 da LPI
 (22) 18/06/2009
 (71) QUALCOMM INCORPORATED (US)

(21) PI 0915384-5 A2 Código 6.20 - ExigênciaPré-Exame – Art. 34 da LPI
 (22) 19/06/2009
 (71) OPERA SOFTWARE AS (NO)

(21) PI 0915397-7 A2 Código 6.20 - ExigênciaPré-Exame – Art. 34 da LPI
 (22) 22/06/2009
 (71) Temasek Polytechnic (SG)

(21) PI 0915406-0 A2 Código 6.20 - ExigênciaPré-Exame – Art. 34 da LPI
 (22) 19/06/2009
 (71) VALLOUREC DEUTSCHLAND GMBH (DE)

| | |
|-----------------------------|---|
| (21) PI 0915412-4 A2 | Código 6.20 - ExigênciaPré-Exame – Art. 34 da LPI (22) 23/06/2009 (71) NAGRAVISION SA (CH) |
| (21) PI 0915525-2 A2 | Código 6.20 - ExigênciaPré-Exame – Art. 34 da LPI (22) 12/06/2009 (71) GOLGI PTY LTD. (AU) ; AMYGDALA PTY LTD. (AT) |
| (21) PI 0915760-3 A2 | Código 6.20 - ExigênciaPré-Exame – Art. 34 da LPI (22) 15/07/2009 (71) SIEMENS INDUSTRY, INC. (US) |
| (21) PI 0915773-5 A2 | Código 6.20 - ExigênciaPré-Exame – Art. 34 da LPI (22) 15/07/2009 (71) ST. JUDE MEDICAL INC. (US) |
| (21) PI 0916406-5 A2 | Código 6.20 - ExigênciaPré-Exame – Art. 34 da LPI (22) 25/06/2009 (71) CHEVRON U.S.A. INC. (US) |
| (21) PI 0917905-4 A2 | Código 6.20 - ExigênciaPré-Exame – Art. 34 da LPI (22) 25/06/2009 (71) NXP USA, INC. (US) |
| (21) PI 1006216-5 A2 | Código 6.20 - ExigênciaPré-Exame – Art. 34 da LPI (22) 17/03/2010 (71) DOW GLOBAL TECHNOLOGIES LLC (US) |
| (21) PI 1006449-4 A2 | Código 6.20 - ExigênciaPré-Exame – Art. 34 da LPI (22) 16/03/2010 (71) DOW GLOBAL TECHNOLOGIES LLC (US) |
| (21) PI 1006464-8 A2 | Código 6.20 - ExigênciaPré-Exame – Art. 34 da LPI (22) 08/02/2010 (71) DOW GLOBAL TECHNOLOGIES LLC (US) |
| (21) PI 1006477-0 A2 | Código 6.20 - ExigênciaPré-Exame – Art. 34 da LPI (22) 24/02/2010 (71) INEOS STYROLUTION AMERICA LLC (US) |
| (21) PI 1006478-8 A2 | Código 6.20 - ExigênciaPré-Exame – Art. 34 da LPI (22) 09/03/2010 |

| | |
|--|-----------------------------|
| | (71) RHODIA OPERATIONS (FR) |
|--|-----------------------------|

| | |
|-----------------------------|---|
| (21) PI 1006488-5 A2 | Código 6.20 - ExigênciaPré-Exame – Art. 34 da LPI (22) 25/03/2010 (71) TOTAL RAFFINAGE MARKETING (FR) |
|-----------------------------|---|

| | |
|-----------------------------|---|
| (21) PI 1006536-9 A2 | Código 6.20 - ExigênciaPré-Exame – Art. 34 da LPI (22) 31/03/2010 (71) Akzo Nobel Chemicals International B.V. (NL) |
|-----------------------------|---|

| | |
|-----------------------------|---|
| (21) PI 1006579-2 A2 | Código 6.20 - ExigênciaPré-Exame – Art. 34 da LPI (22) 01/04/2010 (71) OMNOVA SOLUTIONS INC. (US) |
|-----------------------------|---|

| | |
|-----------------------------|--|
| (21) PI 1006623-3 A2 | Código 6.20 - ExigênciaPré-Exame – Art. 34 da LPI (22) 16/04/2010 (71) W. R. GRACE & CO. -CONN. (US) |
|-----------------------------|--|

| | |
|-----------------------------|--|
| (21) PI 1006661-6 A2 | Código 6.20 - ExigênciaPré-Exame – Art. 34 da LPI (22) 08/03/2010 (71) TREETOTEXTILE AB (SE) |
|-----------------------------|--|

| | |
|-----------------------------|---|
| (21) PI 1006673-0 A2 | Código 6.20 - ExigênciaPré-Exame – Art. 34 da LPI (22) 25/03/2010 (71) RHODIA OPERATIONS (FR) |
|-----------------------------|---|

| | |
|-----------------------------|---|
| (21) PI 1006676-4 A2 | Código 6.20 - ExigênciaPré-Exame – Art. 34 da LPI (22) 14/04/2010 (71) GUMMIWERK KRAIBURG GMBH & CO. KG. (DE) |
|-----------------------------|---|

| | |
|-----------------------------|--|
| (21) PI 1006714-0 A2 | Código 6.20 - ExigênciaPré-Exame – Art. 34 da LPI (22) 15/04/2010 (71) 3M INNOVATIVE PROPERTIES COMPANY (US) |
|-----------------------------|--|

| | |
|-----------------------------|---|
| (21) PI 1007844-4 A2 | Código 6.20 - ExigênciaPré-Exame – Art. 34 da LPI (22) 08/02/2010 (71) The Coca-Cola Company (US) |
|-----------------------------|---|

| | |
|-----------------------------|--|
| (21) PI 1007886-0 A2 | Código 6.20 - ExigênciaPré-Exame – Art. 34 da LPI (22) 08/02/2010 (71) Momentive Performance Materials Inc. (US) |
|-----------------------------|--|

| | |
|-----------------------------|--|
| (21) PI 1007981-5 A2 | Código 6.20 - ExigênciaPré-Exame – Art. 34 da LPI (22) 09/02/2010 (71) 3M Innovative Properties Company (US) |
| (21) PI 1008028-7 A2 | Código 6.20 - ExigênciaPré-Exame – Art. 34 da LPI (22) 09/02/2010 (71) Smart Planet Technologies (US) |
| (21) PI 1008289-1 A2 | Código 6.20 - ExigênciaPré-Exame – Art. 34 da LPI (22) 25/02/2010 (71) Avery Dennison Company (US) |
| (21) PI 1008387-1 A2 | Código 6.20 - ExigênciaPré-Exame – Art. 34 da LPI (22) 15/02/2010 (71) Pirelli Tyre S.P.A. (IT) |
| (21) PI 1008452-5 A2 | Código 6.20 - ExigênciaPré-Exame – Art. 34 da LPI (22) 17/02/2010 (71) University Of Georgia Research Foundation, Inc. (US) |
| (21) PI 1008549-1 A2 | Código 6.20 - ExigênciaPré-Exame – Art. 34 da LPI (22) 03/02/2010 (71) Medimmune, LLC (US) ; THE GOVERNMENT OF THE UNITED STATES OF AMERICA NATIONAL INSTITUTES OF HEALTH (US) |
| (21) PI 1008582-3 A2 | Código 6.20 - ExigênciaPré-Exame – Art. 34 da LPI (22) 25/02/2010 (71) Outotec OYJ (FI) |
| (21) PI 1008629-3 A2 | Código 6.20 - ExigênciaPré-Exame – Art. 34 da LPI (22) 19/02/2010 (71) Tarkett GDL (LU) |
| (21) PI 1008671-4 A2 | Código 6.20 - ExigênciaPré-Exame – Art. 34 da LPI (22) 08/02/2010 (71) Mymetics Corporation (US) |
| (21) PI 1008692-7 A2 | Código 6.20 - ExigênciaPré-Exame – Art. 34 da LPI (22) 17/02/2010 (71) UCB BIOPHARMA SPRL (BE) |
| (21) PI 1008721-4 A2 | Código 6.20 - ExigênciaPré-Exame – Art. 34 da LPI |

| | |
|-----------------------------|--|
| | (22) 08/02/2010 (71) Mymetics Corporation (US) ; INSERM (INSTITUT NATIONAL DE LA SANTÉ ET DE LA RECHERCHE MÉDICALE) (FR) |
| (21) PI 1008797-4 A2 | Código 6.20 - ExigênciaPré-Exame – Art. 34 da LPI (22) 26/02/2010 (71) Advanced Cooling Therapy, LLC (US) |
| (21) PI 1008908-0 A2 | Código 6.20 - ExigênciaPré-Exame – Art. 34 da LPI (22) 09/02/2010 (71) ARLANXEO DEUTSCHLAND GMBH (DE) |
| (21) PI 1008916-0 A2 | Código 6.20 - ExigênciaPré-Exame – Art. 34 da LPI (22) 15/02/2010 (71) Basell Polyolefine GMBH (DE) |
| (21) PI 1009193-9 A2 | Código 6.20 - ExigênciaPré-Exame – Art. 34 da LPI (22) 04/03/2010 (71) Lummus Novolen Technology Gmbh (DE) |
| (21) PI 1009215-3 A2 | Código 6.20 - ExigênciaPré-Exame – Art. 34 da LPI (22) 23/03/2010 (71) Narirx,Inc (US) |
| (21) PI 1009250-1 A2 | Código 6.20 - ExigênciaPré-Exame – Art. 34 da LPI (22) 08/03/2010 (71) COMPAGNIE GENERALE DES ETABLISSEMENTS MICHELIN (FR) |
| (21) PI 1009301-0 A2 | Código 6.20 - ExigênciaPré-Exame – Art. 34 da LPI (22) 15/03/2010 (71) Oncotherapy Science, INC. (JP) |
| (21) PI 1009350-8 A2 | Código 6.20 - ExigênciaPré-Exame – Art. 34 da LPI (22) 16/02/2010 (71) Medegen, Llc (CA) |
| (21) PI 1009413-0 A2 | Código 6.20 - ExigênciaPré-Exame – Art. 34 da LPI (22) 08/03/2010 (71) Biopolymer Technologies, Ltd (IL) |
| (21) PI 1009576-4 A2 | Código 6.20 - ExigênciaPré-Exame – Art. 34 da LPI (22) 10/03/2010 |

(71) UCB Pharma SA (BE)

(21) PI 1009579-9 A2 Código 6.20 - ExigênciaPré-Exame – Art. 34 da LPI
(22) 25/02/2010
(71) Lubrizol Advanced Materials, Inc. (US)

(21) PI 1009727-9 A2 Código 6.20 - ExigênciaPré-Exame – Art. 34 da LPI
(22) 18/06/2010
(71) SUBLEAN GROUP B.V. (NL)

(21) PI 1009806-2 A2 Código 6.20 - ExigênciaPré-Exame – Art. 34 da LPI
(22) 29/03/2010
(71) Tetra Laval Holdings & Finance S A (CH)

(21) PI 1009833-0 A2 Código 6.20 - ExigênciaPré-Exame – Art. 34 da LPI
(22) 24/03/2010
(71) DSM IP ASSETS B.V (NL)

(21) PI 1009835-6 A2 Código 6.20 - ExigênciaPré-Exame – Art. 34 da LPI
(22) 24/03/2010
(71) DSM IP ASSETS B.V (NL)

(21) PI 1009872-0 A2 Código 6.20 - ExigênciaPré-Exame – Art. 34 da LPI
(22) 27/03/2010
(71) Bayer Materialscience AG (DE)

(21) PI 1009881-0 A2 Código 6.20 - ExigênciaPré-Exame – Art. 34 da LPI
(22) 17/03/2010
(71) Bostik S.A. (FR)

(21) PI 1009883-6 A2 Código 6.20 - ExigênciaPré-Exame – Art. 34 da LPI
(22) 15/03/2010
(71) Chevron Phillips Chemical Company LP (US)

(21) PI 1010241-8 A2 Código 6.20 - ExigênciaPré-Exame – Art. 34 da LPI
(22) 06/04/2010
(71) Asahi Kasei Chemicals Corporation (JP)

(21) PI 1010873-4 A2 Código 6.20 - ExigênciaPré-Exame – Art. 34 da LPI
(22) 30/04/2010
(71) Fondazione Telethon (IT) ; OSPEDALE SAN RAFFAELE S.R.L. (IT)

| | |
|-----------------------------|--|
| (21) PI 1011053-4 A2 | Código 6.20 - ExigênciaPré-Exame – Art. 34 da LPI (22) 20/05/2010 (71) UNIVERSITAT POLITÈCNICA DE CATALUNYA (ES) |
| (21) PI 1011096-8 A2 | Código 6.20 - ExigênciaPré-Exame – Art. 34 da LPI (22) 24/05/2010 (71) Ethicon, Inc (US) |
| (21) PI 1011198-0 A2 | Código 6.20 - ExigênciaPré-Exame – Art. 34 da LPI (22) 21/05/2010 (71) Skins International Trading AG (CH) |
| (21) PI 1011224-3 A2 | Código 6.20 - ExigênciaPré-Exame – Art. 34 da LPI (22) 16/02/2010 (71) Glaxosmithkline Biologicals S.A. (BE) |
| (21) PI 1011278-2 A2 | Código 6.20 - ExigênciaPré-Exame – Art. 34 da LPI (22) 04/06/2010 (71) Ecopor (FR) |
| (21) PI 1011385-1 A2 | Código 6.20 - ExigênciaPré-Exame – Art. 34 da LPI (22) 23/02/2010 (71) Orthopediatrics Corporation (US) |
| (21) PI 1011414-9 A8 | Código 6.20 - ExigênciaPré-Exame – Art. 34 da LPI (22) 05/04/2010 (71) HEXION INC. (US) |
| (21) PI 1011428-9 A2 | Código 6.20 - ExigênciaPré-Exame – Art. 34 da LPI (22) 28/05/2010 (71) Sanofi-Aventis Deutschland GMBH (DE) |
| (21) PI 1011439-4 A2 | Código 6.20 - ExigênciaPré-Exame – Art. 34 da LPI (22) 10/05/2010 (71) Techfields Biochem Co.,Ltd (CN) ; Chongxi Yu (US) |
| (21) PI 1011475-0 A2 | Código 6.20 - ExigênciaPré-Exame – Art. 34 da LPI (22) 23/02/2010 (71) Becton, Dickinson And Company (US) |
| (21) PI 1011476-9 A2 | Código 6.20 - ExigênciaPré-Exame – Art. 34 da LPI (22) 23/02/2010 |

| | |
|--|---|
| | (71) Becton, Dickinson And Company (US) |
|--|---|

| | |
|-----------------------------|--|
| (21) PI 1011511-0 A2 | Código 6.20 - ExigênciaPré-Exame – Art. 34 da LPI (22) 24/05/2010 (71) Pacific Bioscience Laboratories, Inc (US) |
|-----------------------------|--|

| | |
|-----------------------------|---|
| (21) PI 1011564-1 A2 | Código 6.20 - ExigênciaPré-Exame – Art. 34 da LPI (22) 10/05/2010 (71) Aesculap AG (DE) |
|-----------------------------|---|

| | |
|-----------------------------|--|
| (21) PI 1011666-4 A2 | Código 6.20 - ExigênciaPré-Exame – Art. 34 da LPI (22) 03/06/2010 (71) MÖLNLYCKE HEALTH CARE AB (SE) |
|-----------------------------|--|

| | |
|-----------------------------|---|
| (21) PI 1011678-8 A2 | Código 6.20 - ExigênciaPré-Exame – Art. 34 da LPI (22) 28/05/2010 (71) Sanofi-Aventis Deutschland Gmbh (DE) |
|-----------------------------|---|

| | |
|-----------------------------|---|
| (21) PI 1011679-6 A2 | Código 6.20 - ExigênciaPré-Exame – Art. 34 da LPI (22) 28/05/2010 (71) Sanofi-Aventis Deutschland Gmbh (DE) |
|-----------------------------|---|

| | |
|-----------------------------|---|
| (21) PI 1011701-6 A2 | Código 6.20 - ExigênciaPré-Exame – Art. 34 da LPI (22) 24/03/2010 (71) James W. Cree (US) |
|-----------------------------|---|

| | |
|-----------------------------|--|
| (21) PI 1011702-4 A2 | Código 6.20 - ExigênciaPré-Exame – Art. 34 da LPI (22) 24/03/2010 (71) Dsm Ip Assets B.V. (NL) |
|-----------------------------|--|

| | |
|-----------------------------|--|
| (21) PI 1011703-2 A2 | Código 6.20 - ExigênciaPré-Exame – Art. 34 da LPI (22) 24/03/2010 (71) Dsm Ip Assets B.V. (NL) |
|-----------------------------|--|

| | |
|-----------------------------|--|
| (21) PI 1011723-7 A2 | Código 6.20 - ExigênciaPré-Exame – Art. 34 da LPI (22) 24/03/2010 (71) Dsm Ip Assets B.V. (NL) |
|-----------------------------|--|

| | |
|-----------------------------|---|
| (21) PI 1011725-3 A2 | Código 6.20 - ExigênciaPré-Exame – Art. 34 da LPI (22) 28/05/2010 (71) PROFUSA, INC. (US) |
|-----------------------------|---|

| | |
|-----------------------------|---|
| (21) PI 1011728-8 A2 | Código 6.20 - ExigênciaPré-Exame – Art. 34 da LPI (22) 28/05/2010 (71) SANOFI-AVENTIS DEUTSCHLAND GMBH (DE) |
| (21) PI 1011743-1 A2 | Código 6.20 - ExigênciaPré-Exame – Art. 34 da LPI (22) 24/03/2010 (71) Dsm Ip Assets B.V. (NL) |
| (21) PI 1011837-3 A2 | Código 6.20 - ExigênciaPré-Exame – Art. 34 da LPI (22) 15/04/2010 (71) Easylap Ltd. (IL) |
| (21) PI 1011841-1 A2 | Código 6.20 - ExigênciaPré-Exame – Art. 34 da LPI (22) 15/04/2010 (71) Easylap Ltd. (IL) |
| (21) PI 1011879-9 A2 | Código 6.20 - ExigênciaPré-Exame – Art. 34 da LPI (22) 12/04/2010 (71) NIKE INNOVATE C.V. (US) |
| (21) PI 1011987-6 A2 | Código 6.20 - ExigênciaPré-Exame – Art. 34 da LPI (22) 21/06/2010 (71) NP Medical Inc. (US) |
| (21) PI 1012039-4 A2 | Código 6.20 - ExigênciaPré-Exame – Art. 34 da LPI (22) 28/05/2010 (71) Contine Corporation (US) |
| (21) PI 1012073-4 A2 | Código 6.20 - ExigênciaPré-Exame – Art. 34 da LPI (22) 10/06/2010 (71) INDUSTRIE BORLA S.P.A (IT) |
| (21) PI 1012091-2 A2 | Código 6.20 - ExigênciaPré-Exame – Art. 34 da LPI (22) 22/05/2010 (71) MICROSOFT TECHNOLOGY LICENSING, LLC (US) |
| (21) PI 1012096-3 A2 | Código 6.20 - ExigênciaPré-Exame – Art. 34 da LPI (22) 10/06/2010 (71) Synthes Gmbh (CH) |
| (21) PI 1012127-7 A2 | Código 6.20 - ExigênciaPré-Exame – Art. 34 da LPI (22) 01/07/2010 |

(71) Balanced Body, Inc. (US)

(21) PI 1012148-0 A2 Código 6.20 - ExigênciaPré-Exame – Art. 34 da LPI
(22) 18/05/2010
(71) Tae-Hyung Kim (US)

(21) PI 1012155-2 A2 Código 6.20 - ExigênciaPré-Exame – Art. 34 da LPI
(22) 01/06/2010
(71) Millaghi Medical, Inc. (US)

(21) PI 1012276-1 A2 Código 6.20 - ExigênciaPré-Exame – Art. 34 da LPI
(22) 19/03/2010
(71) Istvan Bartha (SE)

(21) PI 1012279-6 A2 Código 6.20 - ExigênciaPré-Exame – Art. 34 da LPI
(22) 26/03/2010
(71) HENKEL IP & HOLDING GMBH (DE) ; HENKEL AG & CO. KGAA (DE)

(21) PI 1012329-6 A2 Código 6.20 - ExigênciaPré-Exame – Art. 34 da LPI
(22) 24/03/2010
(71) Unitika Ltd. (JP)

(21) PI 1012578-7 A2 Código 6.20 - ExigênciaPré-Exame – Art. 34 da LPI
(22) 01/06/2010
(71) Sanofi-Aventis Deutschland GMBH (DE)

(21) PI 1012599-0 A2 Código 6.20 - ExigênciaPré-Exame – Art. 34 da LPI
(22) 12/03/2010
(71) Bolton Medical, Inc. (US)

(21) PI 1012602-3 A8 Código 6.20 - ExigênciaPré-Exame – Art. 34 da LPI
(22) 10/05/2010
(71) AESCULAP AG (DE)

(21) PI 1012612-0 A2 Código 6.20 - ExigênciaPré-Exame – Art. 34 da LPI
(22) 25/03/2010
(71) Conductores Monterrey, S.A. de C.V. (MX)

(21) PI 1012635-0 A2 Código 6.20 - ExigênciaPré-Exame – Art. 34 da LPI
(22) 26/03/2010
(71) Academia Sinica (TW)

(21) PI 1012680-5 A2 Código 6.20 - ExigênciaPré-Exame – Art. 34 da LPI
(22) 25/06/2010
(71) Coloplast A/S (DK)

(21) PI 1012691-0 A2 Código 6.20 - ExigênciaPré-Exame – Art. 34 da LPI
(22) 30/03/2010
(71) OMYA INTERNATIONAL AG (CH)

(21) PI 1012701-1 A2 Código 6.20 - ExigênciaPré-Exame – Art. 34 da LPI
(22) 10/03/2010
(71) Becton, Dickinson And Company (US)

(21) PI 1012721-6 A2 Código 6.20 - ExigênciaPré-Exame – Art. 34 da LPI
(22) 26/03/2010
(71) POLYNT COMPOSITES USA INC. (US)

(21) PI 1012730-5 A2 Código 6.20 - ExigênciaPré-Exame – Art. 34 da LPI
(22) 31/03/2010
(71) Sanofi-Aventis Deutschland Gmbh (DE)

(21) PI 1012811-5 A2 Código 6.20 - ExigênciaPré-Exame – Art. 34 da LPI
(22) 24/05/2010
(71) GENOCEA BIOSCIENCES INC. (US)

(21) PI 1012883-2 A2 Código 6.20 - ExigênciaPré-Exame – Art. 34 da LPI
(22) 09/07/2010
(71) R Tree Innovations, LLC (US)

(21) PI 1012942-1 A2 Código 6.20 - ExigênciaPré-Exame – Art. 34 da LPI
(22) 09/07/2010
(71) R Tree Innovations, LLC (US)

(21) PI 1013364-0 A2 Código 6.20 - ExigênciaPré-Exame – Art. 34 da LPI
(22) 04/03/2010
(71) Deutsches Krebsforschungszentrum (DE)

(21) PI 1013504-9 A2 Código 6.20 - ExigênciaPré-Exame – Art. 34 da LPI
(22) 18/03/2010
(71) Carponovum AB (SE)

(21) PI 1013573-1 A2 Código 6.20 - ExigênciaPré-Exame – Art. 34 da LPI
(22) 26/04/2010

| | |
|--|---|
| | (71) Flexible Stenting Solutions, Inc. (US) |
|--|---|

| | |
|-----------------------------|--|
| (21) PI 1013694-0 A2 | Código 6.20 - ExigênciaPré-Exame – Art. 34 da LPI (22) 30/03/2010 (71) Toray Industries, INC. (JP) |
|-----------------------------|--|

| | |
|-----------------------------|---|
| (21) PI 1013726-2 A2 | Código 6.20 - ExigênciaPré-Exame – Art. 34 da LPI (22) 21/04/2010 (71) Mitsui Chemicals, INC. (JP) ; Prime Polymer CO., LTD. (JP) |
|-----------------------------|---|

| | |
|-----------------------------|--|
| (21) PI 1013769-6 A2 | Código 6.20 - ExigênciaPré-Exame – Art. 34 da LPI (22) 25/03/2010 (71) Weixing Shao (CN) |
|-----------------------------|--|

| | |
|-----------------------------|--|
| (21) PI 1013991-5 A2 | Código 6.20 - ExigênciaPré-Exame – Art. 34 da LPI (22) 03/05/2010 (71) Centro de Imunologia Molecular (CU) |
|-----------------------------|--|

| | |
|-----------------------------|---|
| (21) PI 1014016-6 A2 | Código 6.20 - ExigênciaPré-Exame – Art. 34 da LPI (22) 06/07/2010 (71) Opsona Therapeutics Limited (IE) |
|-----------------------------|---|

| | |
|-----------------------------|---|
| (21) PI 1014434-0 A2 | Código 6.20 - ExigênciaPré-Exame – Art. 34 da LPI (22) 09/04/2010 (71) SOLENIS TECHNOLOGIES CAYMAN, L.P. (CH) |
|-----------------------------|---|

| | |
|-----------------------------|---|
| (21) PI 1014522-2 A2 | Código 6.20 - ExigênciaPré-Exame – Art. 34 da LPI (22) 23/04/2010 (71) Novartis AG (CH) |
|-----------------------------|---|

| | |
|-----------------------------|--|
| (21) PI 1014571-0 A2 | Código 6.20 - ExigênciaPré-Exame – Art. 34 da LPI (22) 14/04/2010 (71) Merial Limited (US) |
|-----------------------------|--|

| | |
|-----------------------------|--|
| (21) PI 1014685-7 A2 | Código 6.20 - ExigênciaPré-Exame – Art. 34 da LPI (22) 14/04/2010 (71) Erema Engineering Recycling Maschinen Und Anlagen Gesellschaft (AT) |
|-----------------------------|--|

| | |
|-----------------------------|--|
| (21) PI 1014695-4 A2 | Código 6.20 - ExigênciaPré-Exame – Art. 34 da LPI (22) 26/03/2010 (71) 3M Innovative Properties Company (US) |
|-----------------------------|--|

| | |
|-----------------------------|---|
| (21) PI 1014760-8 A8 | Código 6.20 - ExigênciaPré-Exame – Art. 34 da LPI (22) 25/06/2010 (71) Novo Nordisk A/S (DK) |
| (21) PI 1014964-3 A2 | Código 6.20 - ExigênciaPré-Exame – Art. 34 da LPI (22) 07/04/2010 (71) Pirelli Tyre S.P.A. (IT) |
| (21) PI 1014998-8 A2 | Código 6.20 - ExigênciaPré-Exame – Art. 34 da LPI (22) 22/04/2010 (71) International Institute Of Cancer Immunology, Inc. (JP) |
| (21) PI 1015095-1 A2 | Código 6.20 - ExigênciaPré-Exame – Art. 34 da LPI (22) 06/04/2010 (71) Hunstman International Llc (US) |
| (21) PI 1015136-2 A2 | Código 6.20 - ExigênciaPré-Exame – Art. 34 da LPI (22) 23/06/2010 (71) Texas Tech University System (US) |
| (21) PI 1015161-3 A2 | Código 6.20 - ExigênciaPré-Exame – Art. 34 da LPI (22) 26/03/2010 (71) Snecma (FR) ; HERAKLES (FR) |
| (21) PI 1015324-1 A2 | Código 6.20 - ExigênciaPré-Exame – Art. 34 da LPI (22) 25/03/2010 (71) HUNTSMAN ADVANCED MATERIALS LICENSING (SWITZERLAND) GMBH (CH) |
| (21) PI 1015399-3 A2 | Código 6.20 - ExigênciaPré-Exame – Art. 34 da LPI (22) 19/04/2010 (71) Saint-Gobain Glass France (FR) |
| (21) PI 1015932-0 A2 | Código 6.20 - ExigênciaPré-Exame – Art. 34 da LPI (22) 09/06/2010 (71) ELC Management LLC (US) |
| (21) PI 1100468-1 A2 | Código 6.20 - ExigênciaPré-Exame – Art. 34 da LPI (22) 01/02/2011 (71) PADETEC - PARQUE DE DESENVOLVIMENTO TECNOLÓGICO (BR/CE) ; COMPANHIA ENERGÉTICA DO CEARÁ (BR/CE) |

(21) PI 1100746-0 A2 Código 6.20 - ExigênciaPré-Exame – Art. 34 da LPI
 (22) 21/01/2011
 (71) AIR Products And Chemicals, INC (US)

(21) PI 1100758-3 A2 Código 6.20 - ExigênciaPré-Exame – Art. 34 da LPI
 (22) 06/01/2011
 (71) Stella-Jones Inc (CA)

(21) PI 1101478-4 A2 Código 6.20 - ExigênciaPré-Exame – Art. 34 da LPI
 (22) 19/04/2011
 (71) Sulzer Chemtech AG (CH)

(21) PI 1101501-2 A2 Código 6.20 - ExigênciaPré-Exame – Art. 34 da LPI
 (22) 08/04/2011
 (71) Draka Comteq B.V. (NL)

(21) PI 1101522-5 A2 Código 6.20 - ExigênciaPré-Exame – Art. 34 da LPI
 (22) 11/04/2011
 (71) Durst Phototechnik Digital Technology GMBH (AT)

(21) PI 1101636-1 A2 Código 6.20 - ExigênciaPré-Exame – Art. 34 da LPI
 (22) 20/04/2011
 (71) Cummins Filtration IP, INC. (US)

(21) PI 1101664-7 A2 Código 6.20 - ExigênciaPré-Exame – Art. 34 da LPI
 (22) 01/04/2011
 (71) Wabco GMBH (DE)

(21) PI 1101734-1 A2 Código 6.20 - ExigênciaPré-Exame – Art. 34 da LPI
 (22) 26/04/2011
 (71) Würth Elektronik Eisos GMBH & Co. KG (DE)

(21) PI 1101748-1 A2 Código 6.20 - ExigênciaPré-Exame – Art. 34 da LPI
 (22) 25/04/2011
 (71) Mge Ups Systems (FR)

(21) PI 1101777-5 A2 Código 6.20 - ExigênciaPré-Exame – Art. 34 da LPI
 (22) 07/02/2011
 (71) THYSSENKRUPP INDUSTRIAL SOLUTIONS AG (DE)

(21) PI 1101822-4 A2 Código 6.20 - ExigênciaPré-Exame – Art. 34 da LPI
 (22) 28/04/2011

(71) Siemens Aktiengesellschaft (DE)

(21) PI 1101844-5 A2 Código 6.20 - ExigênciaPré-Exame – Art. 34 da LPI
 (22) 08/04/2011
 (71) Draka Comteq B.V. (NL)

(21) PI 1101998-0 A2 Código 6.20 - ExigênciaPré-Exame – Art. 34 da LPI
 (22) 26/04/2011
 (71) GENERAL ELECTRIC COMPANY (US)

(21) PI 1102023-7 A2 Código 6.20 - ExigênciaPré-Exame – Art. 34 da LPI
 (22) 25/04/2011
 (71) GENERAL ELECTRIC COMPANY (US)

(21) PI 1102169-1 A2 Código 6.20 - ExigênciaPré-Exame – Art. 34 da LPI
 (22) 06/05/2011
 (71) GE OIL & GAS UK LIMITED (GB)

(21) PI 1102179-9 A2 Código 6.20 - ExigênciaPré-Exame – Art. 34 da LPI
 (22) 20/05/2011
 (71) Johnson Electric S.A. (CH)

(21) PI 1102185-3 A2 Código 6.20 - ExigênciaPré-Exame – Art. 34 da LPI
 (22) 23/05/2011
 (71) Mahle International GMBH (DE)

(21) PI 1102245-0 A2 Código 6.20 - ExigênciaPré-Exame – Art. 34 da LPI
 (22) 06/05/2011
 (71) The Switch Drive Systems OY (FI) ; Moventas Gears OY (FI)

(21) PI 1102291-4 A2 Código 6.20 - ExigênciaPré-Exame – Art. 34 da LPI
 (22) 06/05/2011
 (71) Deere & Company (US)

(21) PI 1102292-2 A2 Código 6.20 - ExigênciaPré-Exame – Art. 34 da LPI
 (22) 06/05/2011
 (71) The Switch Drive Systems OY (FI) ; Moventas Gears OY (FI)

(21) PI 1102410-0 A2 Código 6.20 - ExigênciaPré-Exame – Art. 34 da LPI
 (22) 03/05/2011
 (71) SIEMENS SCHWEIZ AG (CH)

(21) PI 1102462-3 A2 Código 6.20 - ExigênciaPré-Exame – Art. 34 da LPI
(22) 10/05/2011
(71) GE RENEWABLE TECHNOLOGIES (FR)

(21) PI 1102490-9 A2 Código 6.20 - ExigênciaPré-Exame – Art. 34 da LPI
(22) 23/05/2011
(71) GE OIL & GAS UK LIMITED (GB)

(21) PI 1105246-5 A2 Código 6.20 - ExigênciaPré-Exame – Art. 34 da LPI
(22) 16/05/2011
(71) Huawei Technologies CO., LTD. (CN)

(21) PI 1105628-2 A2 Código 6.20 - ExigênciaPré-Exame – Art. 34 da LPI
(22) 17/11/2011
(71) NCR Corporation (US)

Código Ciência de Parecer**Código 7.1 - Conhecimento de Parecer Técnico**

Suspensa o andamento do pedido para que o depositante se manifeste, no prazo de 90 (noventa) dias desta data, quanto ao contido no parecer técnico. O parecer pode ser obtido através do endereço eletrônico www.inpi.gov.br - No Acesso rápido – Faça uma busca - Patente. Para acessar, cadastre-se no Portal do INPI e use login e senha. A não manifestação ou a manifestação considerada improcedente acarretará a manutenção do posicionamento técnico anterior.

| | |
|------------------------------------|---|
| (21) BR 10 2012 021462-8 A2 | Código 7.1 - Conhecimento de Parecer Técnico (22) 22/08/2012 (71) MATEUS MARRAFON NICOLSI (BR/SP) |
| (21) BR 10 2012 027845-6 A2 | Código 7.1 - Conhecimento de Parecer Técnico (22) 30/10/2012 (71) INKHA REPRESENTAÇÕES LTDA.ME (BR/GO) |
| (21) BR 10 2012 031010-4 A2 | Código 7.1 - Conhecimento de Parecer Técnico (22) 05/12/2012 (71) Universidade Federal do Rio Grande do Sul - UFRGS (BR/RS) |
| (21) BR 10 2012 033811-4 A2 | Código 7.1 - Conhecimento de Parecer Técnico (22) 28/12/2012 (71) UNIÃO BRASILEIRA DE EDUCAÇÃO E ASSISTÊNCIA - MANTENEDORA DA PUC RS (BR/RS) |
| (21) BR 10 2014 001750-0 A2 | Código 7.1 - Conhecimento de Parecer Técnico (22) 24/01/2014 (71) DOW AGROSCIENCES LLC (US) |
| (21) BR 10 2014 001759-3 A8 | Código 7.1 - Conhecimento de Parecer Técnico (22) 24/01/2014 (71) DOW AGROSCIENCES LLC (US) |
| (21) BR 10 2014 023554-0 A2 | Código 7.1 - Conhecimento de Parecer Técnico (22) 19/09/2014 (71) FUNDAÇÃO UNIVERSIDADE FEDERAL DE MATO GROSSO DO SUL (BR/MS) ; UNIVERSIDADE FEDERAL DO RIO GRANDE DO SUL - UFRGS (BR/RS) ; FUNDAÇÃO UNIVERSIDADE ESTADUAL DE MATO GROSSO DO SUL - UEMS (BR/RS) |

| | |
|------------------------------------|---|
| (21) BR 11 2012 000802-1 A2 | Código 7.1 - Conhecimento de Parecer Técnico (22) 25/05/2010 (71) Evonik Röhm GMBH (DE) |
| (21) BR 11 2012 001007-7 A2 | Código 7.1 - Conhecimento de Parecer Técnico (22) 30/10/2009 (71) SIMPLO S.A (CL) |
| (21) BR 11 2012 003567-3 A2 | Código 7.1 - Conhecimento de Parecer Técnico (22) 20/08/2010 (71) KATCH KAN HOLDINGS LTD. (CA) |
| (21) BR 11 2012 004206-8 A2 | Código 7.1 - Conhecimento de Parecer Técnico (22) 27/07/2010 (71) Columbian Chemicals Company (US) ; Lanxess Deustschland Gmbh (DE) |
| (21) BR 11 2012 004802-3 A2 | Código 7.1 - Conhecimento de Parecer Técnico (22) 02/09/2010 (71) PURAC BIOCHEM B.V. (NL) |
| (21) BR 11 2012 009863-2 A2 | Código 7.1 - Conhecimento de Parecer Técnico (22) 28/10/2010 (71) Global Fresh Foods (US) |
| (21) BR 11 2012 013332-2 A2 | Código 7.1 - Conhecimento de Parecer Técnico (22) 28/05/2010 (71) Jinmin Li (CN) ; Dayong Li (CN) ; Liankui Zhou (CN) |
| (21) BR 11 2012 015695-0 A2 | Código 7.1 - Conhecimento de Parecer Técnico (22) 15/12/2010 (71) SUD-CHEMIE IP GMBH & CO. KG (DE) |
| (21) BR 11 2012 016655-7 A2 | Código 7.1 - Conhecimento de Parecer Técnico (22) 04/01/2011 (71) Daniel Measurement And Control, Inc. (US) |
| (21) BR 11 2012 016657-3 A2 | Código 7.1 - Conhecimento de Parecer Técnico (22) 03/01/2011 (71) Daniel Measurement And Control, INC. (US) |
| (21) BR 11 2012 016662-0 A2 | Código 7.1 - Conhecimento de Parecer Técnico |

| | |
|------------------------------------|--|
| | (22) 06/01/2011 (71) Daniel Measurement And Control, INC. (US) |
| (21) BR 11 2012 017186-0 A2 | Código 7.1 - Conhecimento de Parecer Técnico (22) 16/12/2010 (71) CONTINENTAL AUTOMOTIVE GMBH (DE) |
| (21) BR 11 2012 017347-2 A2 | Código 7.1 - Conhecimento de Parecer Técnico (22) 22/12/2010 (71) KABUSHIKI KAISHA TOYOTA CHO KENKYUSHO (JP) |
| (21) BR 11 2012 018522-5 A2 | Código 7.1 - Conhecimento de Parecer Técnico (22) 13/07/2011 (71) NEUTROGENA CORPORATION (US) |
| (21) BR 11 2012 026164-9 A2 | Código 7.1 - Conhecimento de Parecer Técnico (22) 14/04/2010 (71) DOW GLOBAL TECHNOLOGIES LLC (US) |
| (21) BR 11 2012 028466-5 A2 | Código 7.1 - Conhecimento de Parecer Técnico (22) 05/05/2011 (71) The Procter & Gamble Company (US) ; Danisco US Inc. (US) |
| (21) BR 11 2013 026312-1 A2 | Código 7.1 - Conhecimento de Parecer Técnico (22) 11/04/2012 (71) MEGGIT (ORANGE COUNTY), INC (US) |
| (21) BR 11 2014 025808-2 A8 | Código 7.1 - Conhecimento de Parecer Técnico (22) 15/04/2013 (71) KAO CORPORATION, S.A. (ES) |
| (21) BR 11 2014 028879-8 A2 | Código 7.1 - Conhecimento de Parecer Técnico (22) 07/05/2013 (71) BASF SE (DE) |
| (21) BR 11 2014 032563-4 A2 | Código 7.1 - Conhecimento de Parecer Técnico (22) 05/06/2013 (71) SUMITOMO CHEMICAL COMPANY, LIMITED (JP) |
| (21) BR 11 2014 032910-9 A2 | Código 7.1 - Conhecimento de Parecer Técnico (22) 12/03/2013 (71) ECOLAB USA INC. (US) |

(21) BR 11 2015 000339-7 A2 Código 7.1 - Conhecimento de Parecer Técnico
 (22) 30/08/2012
 (71) AVON PRODUCTS, INC. (US)

(21) BR 11 2015 010247-6 A2 Código 7.1 - Conhecimento de Parecer Técnico
 (22) 05/11/2013
 (71) ADAMA MAKHTESHIM LTD. (IL)

(21) BR 11 2015 010819-9 A8 Código 7.1 - Conhecimento de Parecer Técnico
 (22) 13/11/2013
 (71) GALDERMA S.A. (CH)

(21) BR 11 2015 011385-0 A2 Código 7.1 - Conhecimento de Parecer Técnico
 (22) 12/11/2013
 (71) BEIERSDORF AG (DE)

(21) BR 11 2015 014477-2 A2 Código 7.1 - Conhecimento de Parecer Técnico
 (22) 20/11/2013
 (71) COLGATE-PALMOLIVE COMPANY (US)

(21) BR 11 2015 015136-1 A2 Código 7.1 - Conhecimento de Parecer Técnico
 (22) 15/11/2013
 (71) UNILEVER N.V. (NL)

(21) BR 11 2015 031995-5 A2 Código 7.1 - Conhecimento de Parecer Técnico
 (22) 20/06/2014
 (71) HATCH PTY LTD (AU)

(21) BR 11 2016 008714-3 A2 Código 7.1 - Conhecimento de Parecer Técnico
 (22) 05/11/2014
 (71) NESTEC S.A. (CH)

(21) BR 11 2016 010360-2 A2 Código 7.1 - Conhecimento de Parecer Técnico
 (22) 15/11/2013
 (71) SEWONCELLONTECH CO., LTD. (KR)

(21) BR 11 2016 010413-7 A2 Código 7.1 - Conhecimento de Parecer Técnico
 (22) 10/11/2014
 (71) BAYER CROPSCIENCE AKTIENGESELLSCHAFT (DE)

(21) BR 11 2016 010562-1 A2 Código 7.1 - Conhecimento de Parecer Técnico

| | |
|------------------------------------|---|
| | (22) 18/11/2013 (71) COLGATE-PALMOLIVE COMPANY (US) |
| (21) BR 11 2016 011502-3 A2 | Código 7.1 - Conhecimento de Parecer Técnico (22) 14/11/2014 (71) TRANSITIONS OPTICAL, INC. (US) |
| (21) BR 11 2017 012504-8 A2 | Código 7.1 - Conhecimento de Parecer Técnico (22) 11/12/2015 (71) ACETYLON PHARMACEUTICALS, INC. (US) |
| (21) BR 12 2013 019533-5 A2 | Código 7.1 - Conhecimento de Parecer Técnico (22) 04/10/2007 (62) PI 0718041-1 04/10/2007 (71) BOEHRINGER INGELHEIM VETMEDICA GMBH (DE) |
| (21) BR 12 2013 019534-3 A2 | Código 7.1 - Conhecimento de Parecer Técnico (22) 04/10/2007 (62) PI 0718041-1 04/10/2007 (71) BOEHRINGER INGELHEIM VETMEDICA GMBH (DE) |
| (21) BR 12 2013 019535-1 A2 | Código 7.1 - Conhecimento de Parecer Técnico (22) 04/10/2007 (62) PI 0718041-1 04/10/2007 (71) BOEHRINGER INGELHEIM VETMEDICA GMBH (DE) |
| (21) BR 12 2018 002612-0 A2 | Código 7.1 - Conhecimento de Parecer Técnico (22) 12/06/2007 (62) PI 0713153-4 12/06/2007 (71) HELIX BIOMEDIX INC. (US) |
| (21) BR 12 2018 012459-8 A2 | Código 7.1 - Conhecimento de Parecer Técnico (22) 01/10/2009 (62) PI 0913702-5 01/10/2009 (71) E. I. DU PONT DE NEMOURS AND COMPANY (US) |
| (21) BR 12 2018 070228-1 A2 | Código 7.1 - Conhecimento de Parecer Técnico (22) 03/10/2008 (62) PI 0818295-7 03/10/2008 (71) CIBUS INTERNATIONAL, L.P. (VG) |
| (21) BR 12 2018 070230-3 A2 | Código 7.1 - Conhecimento de Parecer Técnico |

| | |
|------------------------------------|---|
| | (22) 03/10/2008 (62) PI 0818295-7 03/10/2008 (71) CIBUS INTERNATIONAL, L.P. (VG) |
| (21) BR 12 2019 004240-3 A2 | Código 7.1 - Conhecimento de Parecer Técnico (22) 28/05/2004 (62) PI 0410842-6 28/05/2004 (71) AGENSYS, INC. (US) |
| (21) BR 12 2019 005267-0 A2 | Código 7.1 - Conhecimento de Parecer Técnico (22) 22/07/2008 (62) PI 0814658-6 22/07/2008 (71) AZIENDE CHIMICHE RIUNITE ANGELINI FRANCESCO A.C.R.A.F. S.P.A (IT) |
| (21) BR 13 2016 000620-0 E2 | Código 7.1 - Conhecimento de Parecer Técnico (22) 12/01/2016 (61) PI 0823662-3 02/10/2008 (71) MAGNESITA INSIDER REFRAATÓRIOS LTDA. (BR/MG) |
| (21) BR 20 2012 004899-5 U8 | Código 7.1 - Conhecimento de Parecer Técnico (22) 05/03/2012 (71) Carlos Alberto de Quadros Kantor (BR/PR) |
| (21) BR 20 2012 005473-1 U2 | Código 7.1 - Conhecimento de Parecer Técnico (22) 12/03/2012 (71) Frank Bloebaum (BR/RS) |
| (21) BR 20 2012 032297-3 U2 | Código 7.1 - Conhecimento de Parecer Técnico (22) 17/12/2012 (71) LEANDRO HERRERA (BR/SP) |
| (21) BR 20 2013 012749-9 U2 | Código 7.1 - Conhecimento de Parecer Técnico (22) 23/05/2013 (71) WEILER - C. HOLZBERGER INDUSTRIAL LTDA (BR/SP) |
| (21) BR 20 2013 017453-5 U2 | Código 7.1 - Conhecimento de Parecer Técnico (22) 06/07/2013 (71) A3 CONSULTORIA & DESENVOLVIMENTO PROFISSIONAL E GERENCIAL LTDA (BR/SC) |
| (21) BR 20 2013 023888-6 U2 | Código 7.1 - Conhecimento de Parecer Técnico |

| | |
|--|--|
| | (22) 18/09/2013 (71) BM DUMONT EQUIPAMENTOS AGRICOLAS LTDA-ME (BR/SP) |
|--|--|

| | |
|------------------------------------|---|
| (21) BR 20 2013 026531-0 U2 | Código 7.1 - Conhecimento de Parecer Técnico (22) 15/10/2013 (71) MARCELO SCHIMIDT & CIA LTDA (BR/SC) |
|------------------------------------|---|

| | |
|------------------------------------|--|
| (21) BR 20 2013 031273-3 U2 | Código 7.1 - Conhecimento de Parecer Técnico (22) 05/12/2013 (71) ROGÉRIO GARRUBBO (BR/SP) |
|------------------------------------|--|

| | |
|------------------------------------|---|
| (21) BR 20 2013 033608-0 U2 | Código 7.1 - Conhecimento de Parecer Técnico (22) 27/12/2013 (71) FAUSTO ASSIS DA SILVA (BR/RJ) |
|------------------------------------|---|

| | |
|------------------------------------|--|
| (21) BR 20 2014 005699-3 U2 | Código 7.1 - Conhecimento de Parecer Técnico (22) 12/03/2014 (71) PEEQFLEX INDÚSTRIA E COMÉRCIO LTDA (BR/SP) |
|------------------------------------|--|

| | |
|------------------------------------|---|
| (21) BR 20 2014 006946-7 U2 | Código 7.1 - Conhecimento de Parecer Técnico (22) 24/03/2014 (71) JOÃO PEDRO LUDWIG (BR/RS) ; RUDNEI DIAS PEREIRA (BR/RS) |
|------------------------------------|---|

| | |
|------------------------------------|---|
| (21) BR 20 2014 008790-2 U2 | Código 7.1 - Conhecimento de Parecer Técnico (22) 11/04/2014 (71) LINEAR ACESSÓRIOS PARA CONSTRUÇÃO LTDA ME (BR/SC) |
|------------------------------------|---|

| | |
|------------------------------------|--|
| (21) BR 20 2014 008803-8 U2 | Código 7.1 - Conhecimento de Parecer Técnico (22) 11/04/2014 (71) LINEAR ACESSÓRIOS PARA CONSTRUÇÃO LTDA EPP (BR/SC) |
|------------------------------------|--|

| | |
|------------------------------------|--|
| (21) BR 20 2014 018819-9 U2 | Código 7.1 - Conhecimento de Parecer Técnico (22) 30/07/2014 (71) ERICK PEREIRA DE ANDRADE (BR/SP) |
|------------------------------------|--|

| | |
|------------------------------------|---|
| (21) BR 20 2014 021118-2 U2 | Código 7.1 - Conhecimento de Parecer Técnico (22) 27/08/2014 (71) BUNGE ALIMENTOS S/A (BR/SC) |
|------------------------------------|---|

| | |
|------------------------------------|---|
| (21) BR 20 2014 024006-9 U2 | Código 7.1 - Conhecimento de Parecer Técnico (22) 26/09/2014 (71) JULIA COELHO FRANCA DE OLIVEIRA (BR/RJ) |
|------------------------------------|---|

| | |
|------------------------------------|--|
| (21) BR 20 2014 024500-1 U2 | Código 7.1 - Conhecimento de Parecer Técnico (22) 01/10/2014 (71) CARLOS ALBERTO DE AGRELA RODRIGUES CAMPANARIO (BR/SP) |
| <hr/> | |
| (21) BR 20 2015 031815-0 U2 | Código 7.1 - Conhecimento de Parecer Técnico (22) 17/12/2015 (71) ARTEGRILL INDÚSTRIA E COMÉRCIO DE GRELHAS E ESPETOS EIRELI (BR/SC) |
| <hr/> | |
| (21) MU 9000774-3 U2 | Código 7.1 - Conhecimento de Parecer Técnico (22) 20/05/2010 (71) Nely Cristina Braidotti (BR/SP) |
| <hr/> | |
| (21) PI 0208636-0 A2 | Código 7.1 - Conhecimento de Parecer Técnico (22) 02/04/2002 (71) CHUGAI SEIYAKU KABUSHIKI KAISHA (JP) |
| <hr/> | |
| (21) PI 0419326-1 A2 | Código 7.1 - Conhecimento de Parecer Técnico (22) 27/01/2004 (62) PI 0403942-4 27/01/2004 (71) The Gillette Company (US) |
| <hr/> | |
| (21) PI 0419353-9 A2 | Código 7.1 - Conhecimento de Parecer Técnico (22) 27/01/2004 (62) PI 0403942-4 27/01/2004 (71) The Gillette Company (US) |
| <hr/> | |
| (21) PI 0513551-6 A2 | Código 7.1 - Conhecimento de Parecer Técnico (22) 18/07/2005 (71) N.V. Nutricia (NL) |
| <hr/> | |
| (21) PI 0516455-9 A8 | Código 7.1 - Conhecimento de Parecer Técnico (22) 04/10/2005 (71) DuPont Nutrition BioSciences ApS (DK) |
| <hr/> | |
| (21) PI 0518396-0 A8 | Código 7.1 - Conhecimento de Parecer Técnico (22) 27/12/2005 (71) Eisai R&D Management Co., Ltd (JP) |
| <hr/> | |
| (21) PI 0611347-8 A2 | Código 7.1 - Conhecimento de Parecer Técnico (22) 27/04/2006 |

| | |
|-----------------------------|--|
| | (71) Glaxosmithkline Biologicals S.A. (BE) ; Infectious Disease Research Institute (IDRI) (US) |
| (21) PI 0616334-3 A2 | Código 7.1 - Conhecimento de Parecer Técnico (22) 06/09/2006 (71) THE PULLMAN COMPANY (US) |
| (21) PI 0616627-0 A2 | Código 7.1 - Conhecimento de Parecer Técnico (22) 29/09/2006 (71) TENCENT TECHNOLOGY (SHENZHEN) COMPANY LIMITED (CN) |
| (21) PI 0618258-5 A8 | Código 7.1 - Conhecimento de Parecer Técnico (22) 02/11/2006 (71) PANASONIC CORPORATION (JP) |
| (21) PI 0620640-9 A2 | Código 7.1 - Conhecimento de Parecer Técnico (22) 13/12/2006 (71) INTERNATIONAL BUSINESS MACHINES CORPORATION (US) |
| (21) PI 0621136-4 A2 | Código 7.1 - Conhecimento de Parecer Técnico (22) 21/12/2006 (71) NAGRAVISION S.A. (CH) |
| (21) PI 0701577-1 A2 | Código 7.1 - Conhecimento de Parecer Técnico (22) 12/07/2007 (71) Consilux Consultoria e Construções Elétricas Ltda (BR/PR) |
| (21) PI 0709900-2 A2 | Código 7.1 - Conhecimento de Parecer Técnico (22) 27/03/2007 (71) University Of Leicester (US) ; Omeros Corporation (US) |
| (21) PI 0714104-1 A2 | Código 7.1 - Conhecimento de Parecer Técnico (22) 25/07/2007 (71) HEWLETT - PACKARD DEVELOPMENT COMPANY, L, P. (US) |
| (21) PI 0718041-1 A2 | Código 7.1 - Conhecimento de Parecer Técnico (22) 04/10/2007 (71) Boehringer Ingelheim Vetmedica GMBH (DE) |
| (21) PI 0802426-0 A2 | Código 7.1 - Conhecimento de Parecer Técnico (22) 04/07/2008 (71) Comissão Nacional de Energia Nuclear (BR/RJ) ; Universidade de São |

Paulo - USP (BR/SP)

| | |
|-----------------------------|---|
| (21) PI 0805110-0 A2 | Código 7.1 - Conhecimento de Parecer Técnico (22) 17/10/2008 (71) ADC Telecommunications, Inc. (US) |
| (21) PI 0805676-5 A2 | Código 7.1 - Conhecimento de Parecer Técnico (22) 18/12/2008 (71) Accenture Global Services Limited (IE) |
| (21) PI 0806681-7 A2 | Código 7.1 - Conhecimento de Parecer Técnico (22) 17/01/2008 (71) Genics, Inc. (CA) |
| (21) PI 0813335-2 A2 | Código 7.1 - Conhecimento de Parecer Técnico (22) 16/06/2008 (71) DORF KETAL CHEMICALS (INDIA) PRIVATE LIMITED (IN) |
| (21) PI 0818129-2 A2 | Código 7.1 - Conhecimento de Parecer Técnico (22) 29/10/2008 (71) Carefusion 303, Inc. (US) |
| (21) PI 0818704-5 A2 | Código 7.1 - Conhecimento de Parecer Técnico (22) 30/07/2008 (71) LIQUIDPOWER SPECIALTY PRODUCTS INC. (US) |
| (21) PI 0819188-3 A2 | Código 7.1 - Conhecimento de Parecer Técnico (22) 05/11/2008 (71) Ipsen Pharma S.A.S. (FR) ; Board Of Supervisors Of Louisiana State University And Agriculture And Mechanical College (US) |
| (21) PI 0820450-0 A2 | Código 7.1 - Conhecimento de Parecer Técnico (22) 02/09/2008 (71) Richter Gedeon Nyrt (HU) |
| (21) PI 0821688-6 A2 | Código 7.1 - Conhecimento de Parecer Técnico (22) 18/12/2008 (71) Fertiva Gmbh (DE) |
| (21) PI 0822909-0 A2 | Código 7.1 - Conhecimento de Parecer Técnico (22) 26/06/2008 (71) Laboratorios Silanes S.A. de C.V. (MX) |

| | |
|-----------------------------|---|
| (21) PI 0904439-6 A2 | Código 7.1 - Conhecimento de Parecer Técnico (22) 24/11/2009 (71) The Goodyear Tire & Rubber Company (US) |
| (21) PI 0905319-0 A2 | Código 7.1 - Conhecimento de Parecer Técnico (22) 04/12/2009 (71) Cláudio Lourenço Lorenzetti (BR/SP) |
| (21) PI 0906094-4 A2 | Código 7.1 - Conhecimento de Parecer Técnico (22) 25/02/2009 (71) NATIONAL HEALTH RESEARCH INSTITUTES (CN) |
| (21) PI 0907724-3 A2 | Código 7.1 - Conhecimento de Parecer Técnico (22) 20/02/2009 (71) Rigel Pharmaceuticals, Inc. (US) |
| (21) PI 0908439-8 A2 | Código 7.1 - Conhecimento de Parecer Técnico (22) 30/01/2009 (71) IMPLANTICA PATENT LTD. (MT) |
| (21) PI 0908569-6 A2 | Código 7.1 - Conhecimento de Parecer Técnico (22) 27/02/2009 (71) Merck Patent GMBH (DE) |
| (21) PI 0911834-9 A2 | Código 7.1 - Conhecimento de Parecer Técnico (22) 20/07/2009 (71) RHODIA POLIAMIDA E ESPECIALIDADES LTDA. (BR/SP) |
| (21) PI 0913865-0 A2 | Código 7.1 - Conhecimento de Parecer Técnico (22) 27/05/2009 (71) Recordati Ireland Limited (IE) |
| (21) PI 0913914-1 A2 | Código 7.1 - Conhecimento de Parecer Técnico (22) 30/06/2009 (71) ECOLEAN AB (SE) |
| (21) PI 0914453-6 A2 | Código 7.1 - Conhecimento de Parecer Técnico (22) 22/10/2009 (71) 3M INNOVATIVE PROPERTIES COMPANY (US) |
| (21) PI 0915963-0 A2 | Código 7.1 - Conhecimento de Parecer Técnico |

| | |
|-----------------------------|--|
| | (22) 17/07/2009 (71) Syngenta Participations Ag (CH) |
| (21) PI 0916832-0 A2 | Código 7.1 - Conhecimento de Parecer Técnico (22) 23/07/2009 (71) P Devices INC. (CA) |
| (21) PI 0916885-0 A2 | Código 7.1 - Conhecimento de Parecer Técnico (22) 28/08/2009 (71) PFIZER ANTI-INFECTIVES AB (SE) |
| (21) PI 0917984-4 A2 | Código 7.1 - Conhecimento de Parecer Técnico (22) 14/08/2009 (71) BASF SE (DE) |
| (21) PI 0918564-0 A2 | Código 7.1 - Conhecimento de Parecer Técnico (22) 04/09/2009 (71) Probiodrug AG (DE) |
| (21) PI 0918959-9 A2 | Código 7.1 - Conhecimento de Parecer Técnico (22) 22/09/2009 (71) Centre Hospitalier Universitaire de Dijon (FR) |
| (21) PI 0919236-0 A2 | Código 7.1 - Conhecimento de Parecer Técnico (22) 17/09/2009 (71) Novartis AG (CH) |
| (21) PI 0920348-6 A2 | Código 7.1 - Conhecimento de Parecer Técnico (22) 09/10/2009 (71) IMPLANTICA PATENT LTD. (MT) |
| (21) PI 0920479-2 A2 | Código 7.1 - Conhecimento de Parecer Técnico (22) 09/12/2009 (71) HARTING ELECTRIC GMBH & CO KG (DE) |
| (21) PI 0920529-2 A2 | Código 7.1 - Conhecimento de Parecer Técnico (22) 23/10/2009 (71) CP-Films, Inc. (US) |
| (21) PI 0921612-0 A2 | Código 7.1 - Conhecimento de Parecer Técnico (22) 06/11/2009 (71) Geco Technology B.V. (NL) |

| | |
|-----------------------------|--|
| (21) PI 0922928-0 A2 | Código 7.1 - Conhecimento de Parecer Técnico (22) 16/11/2009 (71) BASELL POLIOLEFINE ITALIA S.R.L. (IT) |
| (21) PI 1000015-1 A2 | Código 7.1 - Conhecimento de Parecer Técnico (22) 21/05/2010 (71) Universidade Federal de Lavras (BR/MG) ; Fundação de Amparo à Pesquisa do Estado de Minas Gerais - FAPEMIG (BR/MG) |
| (21) PI 1000080-1 A2 | Código 7.1 - Conhecimento de Parecer Técnico (22) 18/01/2010 (71) The Goodyear Tire & Rubber Company (US) |
| (21) PI 1000118-2 A2 | Código 7.1 - Conhecimento de Parecer Técnico (22) 19/01/2010 (71) The Goodyear Tire & Rubber Company (US) |
| (21) PI 1000146-8 A2 | Código 7.1 - Conhecimento de Parecer Técnico (22) 05/01/2010 (71) DWT ENGENHARIA LTDA – ME. (BR/SP) |
| (21) PI 1001059-9 A2 | Código 7.1 - Conhecimento de Parecer Técnico (22) 30/04/2010 (71) Braskem S.A (BR/BA) ; Universidade Federal do Rio Grande do Sul (BR/RS) |
| (21) PI 1002230-9 A2 | Código 7.1 - Conhecimento de Parecer Técnico (22) 28/06/2010 (71) GUARILUX LTDA (BR/SP) ; ARPE TEC.COM.IMP. E EXP. DE ELETROELETRÔNICOS LTDA (BR/SP) ; POWERPIC REPRESENTAÇÕES LTDA. (BR/SP) |
| (21) PI 1004471-0 A2 | Código 7.1 - Conhecimento de Parecer Técnico (22) 12/08/2010 (71) Antonia C Mesquita ME (BR/CE) |
| (21) PI 1004854-5 A2 | Código 7.1 - Conhecimento de Parecer Técnico (22) 22/11/2010 (71) IHC Holland IE B.V. (NL) |
| (21) PI 1005516-9 A2 | Código 7.1 - Conhecimento de Parecer Técnico |

| | |
|--|---|
| | (22) 03/09/2010 (71) MITSUBISHI HITACHI POWER SYSTEMS ENVIRONMENTAL SOLUTIONS, LTD. (JP) |
|--|---|

| | |
|-----------------------------|--|
| (21) PI 1006722-1 A2 | Código 7.1 - Conhecimento de Parecer Técnico (22) 06/04/2010 (71) ENTEGRION, INC. (US) |
|-----------------------------|--|

| | |
|-----------------------------|--|
| (21) PI 1007679-4 A2 | Código 7.1 - Conhecimento de Parecer Técnico (22) 27/04/2010 (71) DESSO B. V. (NL) |
|-----------------------------|--|

| | |
|-----------------------------|---|
| (21) PI 1008140-2 A2 | Código 7.1 - Conhecimento de Parecer Técnico (22) 04/02/2010 (71) Siemens Aktiengesellschaft (DE) |
|-----------------------------|---|

| | |
|-----------------------------|---|
| (21) PI 1008760-5 A2 | Código 7.1 - Conhecimento de Parecer Técnico (22) 26/02/2010 (71) Beckman Coulter, Inc (US) |
|-----------------------------|---|

| | |
|-----------------------------|---|
| (21) PI 1011357-6 A2 | Código 7.1 - Conhecimento de Parecer Técnico (22) 09/02/2010 (71) Proprietect L.P. (CA) |
|-----------------------------|---|

| | |
|-----------------------------|---|
| (21) PI 1012100-5 A2 | Código 7.1 - Conhecimento de Parecer Técnico (22) 10/06/2010 (71) Lewis J. Dutel (US) |
|-----------------------------|---|

| | |
|-----------------------------|---|
| (21) PI 1014791-8 A2 | Código 7.1 - Conhecimento de Parecer Técnico (22) 31/03/2010 (71) Dyson Technology Limited (GB) |
|-----------------------------|---|

| | |
|-----------------------------|---|
| (21) PI 1104962-6 A2 | Código 7.1 - Conhecimento de Parecer Técnico (22) 24/11/2011 (71) SOUZA MEIRA & CIA LTDA-ME (BR/SP) |
|-----------------------------|---|

Código 7.3 - Republicação

Republicação por ter sido efetuada com incorreção.

(21) BR 11 2014 004947-5 A2

Código 7.3 - Republicação

(22) 31/08/2012

(71) ARKEMA FRANCE (FR)

Referente à RPI 2509 de 05/02/2019

(21) PI 0613942-6 A2

Código 7.3 - Republicação

(22) 10/07/2006

(71) BASF AKTIENGESELLSCHAFT (DE)

Republicação da ciência de parecer notificada na RPI 2526 de 04/06/2019 por ter sido efetuada com incorreção.

Código 7.4 - Ciência relacionada com o Art. 229-C da LPI

Comunicação ao usuário de que o pedido está sendo encaminhado para obtenção da anuência de que trata o Art. 229 da Lei nº 9.279/96, conforme redação dada pela Lei nº 10.196, de 14 de fevereiro de 2001 que alterou a Lei no 9.279/96, considerando a aprovação dos termos do Parecer nº 337/PGF/EA/2010. O processo pode ser visualizado através do endereço eletrônico www.inpi.gov.br - No Acesso rápido – Faça uma busca - Patente. Para acessar, cadastre-se no Portal do INPI e use login e senha.

| | |
|------------------------------------|--|
| (21) BR 11 2012 008173-0 A2 | Código 7.4 - Ciência relacionada com o Art. 229-C da LPI (22) 06/10/2009 (71) Medimmune Ltd (GB) |
| (21) BR 11 2012 019302-3 A2 | Código 7.4 - Ciência relacionada com o Art. 229-C da LPI (22) 02/02/2011 (71) INCYTE HOLDINGS CORPORATION (US) De acordo com o artigo 229-C da Lei nº 10196/2001, que modificou a Lei nº 9279/96, a concessão da patente está condicionada à anuência prévia da ANVISA. Considerando a aprovação dos termos do Parecer nº 337/PGF/EA/2010, bem como a Portaria Interministerial Nº 1065 de 24/05/2012, encaminha-se o presente pedido para as providências cabíveis. |
| (21) BR 11 2012 027543-7 A2 | Código 7.4 - Ciência relacionada com o Art. 229-C da LPI (22) 24/06/2011 (71) EDISON PHARMACEUTICALS, INC. (US) De acordo com o artigo 229-C da Lei nº 10196/2001, que modificou a Lei nº 9279/96, a concessão da patente está condicionada à anuência prévia da ANVISA. Considerando a aprovação dos termos do Parecer nº 337/PGF/EA/2010, bem como a Portaria Interministerial Nº 1065 de 24/05/2012, encaminha-se o presente pedido para as providências cabíveis. |
| (21) BR 11 2012 029893-3 A2 | Código 7.4 - Ciência relacionada com o Art. 229-C da LPI (22) 27/05/2010 (71) BAXTER INTERNATIONAL INC (US) ; BAXTER HEALTHCARE S.A. (CH) De acordo com o artigo 229-C da Lei nº 10196/2001, que modificou a Lei nº 9279/96, a concessão da patente está condicionada à anuência prévia da ANVISA. Considerando a aprovação dos termos do Parecer nº 337/PGF/EA/2010, bem como a Portaria Interministerial Nº 1065 de 24/05/2012, encaminha-se o presente pedido para as providências cabíveis. |
| (21) BR 11 2013 023174-2 A2 | Código 7.4 - Ciência relacionada com o Art. 229-C da LPI (22) 09/03/2012 |

(71) REATA PHARMACEUTICALS, INC. (US)

De acordo com o artigo 229-C da Lei nº 10196/2001, que modificou a Lei nº 9279/96, a concessão da patente está condicionada à anuência prévia da ANVISA. Considerando a aprovação dos termos do Parecer nº 337/PGF/EA/2010, bem como a Portaria Interministerial Nº 1065 de 24/05/2012, encaminha-se o presente pedido para as providências cabíveis.

(21) BR 11 2014 002084-1 A2

Código 7.4 - Ciência relacionada com o Art. 229-C da LPI

(22) 27/07/2012

(71) KEMPHARM, INC. (US)

De acordo com o artigo 229-C da Lei nº 10196/2001, que modificou a Lei nº 9279/96, a concessão da patente está condicionada à anuência prévia da ANVISA. Considerando a aprovação dos termos do Parecer nº 337/PGF/EA/2010, bem como a Portaria Interministerial Nº 1065 de 24/05/2012, encaminha-se o presente pedido para as providências cabíveis.

(21) BR 11 2014 019478-5 A2

Código 7.4 - Ciência relacionada com o Art. 229-C da LPI

(22) 08/02/2013

(71) DAIICHI SANKYO COMPANY, LIMITED (JP)

De acordo com o artigo 229-C da Lei nº 10196/2001, que modificou a Lei nº 9279/96, a concessão da patente está condicionada à anuência prévia da ANVISA. Considerando a aprovação dos termos do Parecer nº 337/PGF/EA/2010, bem como a Portaria Interministerial Nº 1065 de 24/05/2012, encaminha-se o presente pedido para as providências cabíveis.

(21) BR 11 2017 019176-8 A2

Código 7.4 - Ciência relacionada com o Art. 229-C da LPI

(22) 05/03/2016

(71) CEMPRA PHARMACEUTICALS, INC (US)

De acordo com o artigo 229-C da Lei nº 10196/2001, que modificou a Lei nº 9279/96, a concessão da patente está condicionada à anuência prévia da ANVISA. Considerando a aprovação dos termos do Parecer nº 337/PGF/EA/2010, bem como a Portaria Interministerial Nº 1065 de 24/05/2012, encaminha-se o presente pedido para as providências cabíveis.

(21) BR 12 2013 001996-0 A2

Código 7.4 - Ciência relacionada com o Art. 229-C da LPI

(22) 17/05/2006

(71) Ablynx N.V. (BE)

(21) BR 12 2016 007114-6 A2

Código 7.4 - Ciência relacionada com o Art. 229-C da LPI

(22) 15/12/2006

(71) LABORATOIRE FRANÇAIS DU FRACTIONNEMENT ET DES BIOTECHNOLOGIES (FR)

| | |
|-----------------------------|--|
| (21) PI 0314413-5 A2 | Código 7.4 - Ciência relacionada com o Art. 229-C da LPI (22) 11/06/2003 (71) Agensys, INC. (US) |
| (21) PI 0408063-7 A2 | Código 7.4 - Ciência relacionada com o Art. 229-C da LPI (22) 02/03/2004 (71) Board Of Regents, The University Of Texas System (US) ; Introgen Therapeutics, Inc. (US) |
| (21) PI 0412803-6 A2 | Código 7.4 - Ciência relacionada com o Art. 229-C da LPI (22) 21/07/2004 (71) ALPHA CANCER TECHNOLOGIES INC. (CA) |
| (21) PI 0506726-0 A2 | Código 7.4 - Ciência relacionada com o Art. 229-C da LPI (22) 06/01/2005 (71) Xoma Technology LTD. (BM) ; Novartis Vaccines & Diagnostics, Inc. (US) |
| (21) PI 0606399-3 A2 | Código 7.4 - Ciência relacionada com o Art. 229-C da LPI (22) 05/01/2006 (71) F-Star Biotechnologische Forschungs-Und Entwicklungsges.M.BH (AT) |
| (21) PI 0607002-7 A2 | Código 7.4 - Ciência relacionada com o Art. 229-C da LPI (22) 14/02/2006 (71) Archemix LLC (US) |
| (21) PI 0607026-4 A2 | Código 7.4 - Ciência relacionada com o Art. 229-C da LPI (22) 31/03/2006 (71) WYETH (US) |
| (21) PI 0607315-8 A2 | Código 7.4 - Ciência relacionada com o Art. 229-C da LPI (22) 07/02/2006 (71) ROCHE GLYCART AG (CH) |
| (21) PI 0609516-0 A8 | Código 7.4 - Ciência relacionada com o Art. 229-C da LPI (22) 21/03/2006 (71) GLAXOSMITHKLINE BIOLOGICALS S. A. (BE) |
| (21) PI 0611468-7 A2 | Código 7.4 - Ciência relacionada com o Art. 229-C da LPI (22) 24/03/2006 (71) Genentech, Inc. (US) |
| (21) PI 0612967-6 A2 | Código 7.4 - Ciência relacionada com o Art. 229-C da LPI |

| | |
|-----------------------------|---|
| | (22) 26/04/2006 (71) Synapse B.V. (NL) |
| (21) PI 0613362-2 A8 | Código 7.4 - Ciência relacionada com o Art. 229-C da LPI (22) 20/06/2006 (71) Institut Pasteur (FR) ; Centre National de La Recherche Scientifique (FR) |
| (21) PI 0614647-3 A2 | Código 7.4 - Ciência relacionada com o Art. 229-C da LPI (22) 03/08/2006 (71) Johnson & Johnson (US) |
| (21) PI 0617267-9 A2 | Código 7.4 - Ciência relacionada com o Art. 229-C da LPI (22) 05/10/2006 (71) Human Genome Sciences, Inc. (US) |
| (21) PI 0620553-4 A2 | Código 7.4 - Ciência relacionada com o Art. 229-C da LPI (22) 08/12/2006 (71) MEDAREX, L.L.C. (US) |
| (21) PI 0621181-0 A2 | Código 7.4 - Ciência relacionada com o Art. 229-C da LPI (22) 27/06/2006 (71) YISHENG BIOPHARMA (SINGAPORE) PTE LTD (SG) |
| (21) PI 0621185-2 A2 | Código 7.4 - Ciência relacionada com o Art. 229-C da LPI (22) 27/06/2006 (71) YISHENG BIOPHARMA (SINGAPORE) PTE LTD (SG) |
| (21) PI 0704995-1 A2 | Código 7.4 - Ciência relacionada com o Art. 229-C da LPI (22) 26/12/2007 (71) FUNDAÇÃO UNIVERSIDADE FEDERAL DE SÃO CARLOS - UFSCar (BR/SP) |
| (21) PI 0707276-7 A2 | Código 7.4 - Ciência relacionada com o Art. 229-C da LPI (22) 26/01/2007 (71) BIOGEN MA INC. (US) |
| (21) PI 0710706-4 A2 | Código 7.4 - Ciência relacionada com o Art. 229-C da LPI (22) 31/05/2007 (71) LABORATOIRE FRANCAIS DU FRACTIONNEMENT ET DES BIOTECHNOLOGIES (FR) |
| (21) PI 0710944-0 A2 | Código 7.4 - Ciência relacionada com o Art. 229-C da LPI |

| | |
|-----------------------------|---|
| | (22) 30/05/2007 (71) Biogaia AB (SE) |
| (21) PI 0711510-5 A2 | Código 7.4 - Ciência relacionada com o Art. 229-C da LPI (22) 29/05/2007 (71) HARTINGTON BUSINESS, S.L. (ES) |
| (21) PI 0714495-4 A2 | Código 7.4 - Ciência relacionada com o Art. 229-C da LPI (22) 23/07/2007 (71) California Institute Of Technology (US) |
| (21) PI 0714803-8 A2 | Código 7.4 - Ciência relacionada com o Art. 229-C da LPI (22) 31/07/2007 (71) Novartis AG (CH) |
| (21) PI 0714876-3 A2 | Código 7.4 - Ciência relacionada com o Art. 229-C da LPI (22) 04/08/2007 (71) Verenium Corporation (US) ; Syngenta Participations AG (CH) |
| (21) PI 0715036-9 A2 | Código 7.4 - Ciência relacionada com o Art. 229-C da LPI (22) 11/09/2007 (71) Thankstem SRL (IT) |
| (21) PI 0715317-1 A2 | Código 7.4 - Ciência relacionada com o Art. 229-C da LPI (22) 28/09/2007 (71) CHIESI FARMACEUTICI S.P.A (IT) |
| (21) PI 0715373-2 A2 | Código 7.4 - Ciência relacionada com o Art. 229-C da LPI (22) 22/08/2007 (71) Nestec S.A. (CH) |
| (21) PI 0716088-7 A2 | Código 7.4 - Ciência relacionada com o Art. 229-C da LPI (22) 24/08/2007 (71) Kirin Pharma Kabushiki Kaisha (JP) ; La Jolla Institute For Allergy And Immunology (US) |
| (21) PI 0716144-1 A2 | Código 7.4 - Ciência relacionada com o Art. 229-C da LPI (22) 28/08/2007 (71) OMNIO HEALER AB (SE) |
| (21) PI 0716145-0 A2 | Código 7.4 - Ciência relacionada com o Art. 229-C da LPI (22) 31/08/2007 |

(71) Bharat Biotech International Limited (IN)

(21) PI 0716416-5 A2 Código 7.4 - Ciência relacionada com o Art. 229-C da LPI
 (22) 08/08/2007
 (71) Mayo Foundation For Medical Education And Research (US)

(21) PI 0716438-6 A2 Código 7.4 - Ciência relacionada com o Art. 229-C da LPI
 (22) 07/09/2007
 (71) ABBVIE BAHAMAS LTD. (US)

(21) PI 0716475-0 A2 Código 7.4 - Ciência relacionada com o Art. 229-C da LPI
 (22) 07/08/2007
 (71) ABBVIE BIOTHERAPEUTICS INC. (US)

(21) PI 0718197-3 A2 Código 7.4 - Ciência relacionada com o Art. 229-C da LPI
 (22) 01/10/2007
 (71) E.R. SQUIBB & SONS, LLC (US)

(21) PI 0718469-7 A2 Código 7.4 - Ciência relacionada com o Art. 229-C da LPI
 (22) 19/10/2007
 (71) Regeneron Pharmaceuticals, Inc. (US)

(21) PI 0719263-0 A2 Código 7.4 - Ciência relacionada com o Art. 229-C da LPI
 (22) 02/10/2007
 (71) DSM SINOCHEM PHARMACEUTICALS NETHERLANDS B.V. (NL)

(21) PI 0719449-8 A2 Código 7.4 - Ciência relacionada com o Art. 229-C da LPI
 (22) 21/12/2007
 (71) BASF ENZYMES, LLC (US)

(21) PI 0720861-8 A2 Código 7.4 - Ciência relacionada com o Art. 229-C da LPI
 (22) 26/12/2007
 (71) Centocor Ortho Biotech Inc. (US)

(21) PI 0720879-0 A2 Código 7.4 - Ciência relacionada com o Art. 229-C da LPI
 (22) 28/12/2007
 (71) Thrombotargets Europe, S.L. (ES)

(21) PI 0722183-5 A2 Código 7.4 - Ciência relacionada com o Art. 229-C da LPI
 (22) 30/11/2007
 (71) YU-FEN CHI (CN) ; ZUOGUANG ZHANG (CN)

(21) PI 0722185-1 A2 Código 7.4 - Ciência relacionada com o Art. 229-C da LPI
(22) 30/11/2007
(71) YU-FEN CHI (CN) ; ZUOGUANG ZHANG (CN)

(21) PI 0802674-2 A2 Código 7.4 - Ciência relacionada com o Art. 229-C da LPI
(22) 02/09/2008
(71) Aché Laboratórios Farmacêutico S/A (BR/SP)

(21) PI 0806367-2 A2 Código 7.4 - Ciência relacionada com o Art. 229-C da LPI
(22) 10/01/2008
(71) Genentech, Inc. (US)

(21) PI 0806819-4 A2 Código 7.4 - Ciência relacionada com o Art. 229-C da LPI
(22) 22/01/2008
(71) Artificial Cell Technologies, Inc. (US)

(21) PI 0806861-5 A2 Código 7.4 - Ciência relacionada com o Art. 229-C da LPI
(22) 01/02/2008
(71) Acceleron Pharma Inc. (US)

(21) PI 0807506-9 A8 Código 7.4 - Ciência relacionada com o Art. 229-C da LPI
(22) 01/02/2008
(71) Acceleron Pharma Inc. (US)

(21) PI 0808291-0 A2 Código 7.4 - Ciência relacionada com o Art. 229-C da LPI
(22) 21/03/2008
(71) GENENTECH INC (US)

(21) PI 0808329-0 A2 Código 7.4 - Ciência relacionada com o Art. 229-C da LPI
(22) 14/03/2008
(71) HUNTER IMMUNOLOGY PTY LIMITED (AU)

(21) PI 0808421-1 A2 Código 7.4 - Ciência relacionada com o Art. 229-C da LPI
(22) 21/02/2008
(71) Oncotherapy Science, Inc. (JP)

(21) PI 0808551-0 A2 Código 7.4 - Ciência relacionada com o Art. 229-C da LPI
(22) 27/02/2008
(71) Symphogen A/S (DK)

(21) PI 0809042-4 A2 Código 7.4 - Ciência relacionada com o Art. 229-C da LPI
(22) 21/03/2008

(71) BIOGEN MA INC. (US) ; UCB BIOPHARMA SPRL (BE)

(21) PI 0809432-2 A2

Código 7.4 - Ciência relacionada com o Art. 229-C da LPI

(22) 25/03/2008

(71) Novartis AG (CH)

(21) PI 0809600-7 A2

Código 7.4 - Ciência relacionada com o Art. 229-C da LPI

(22) 31/03/2008

(71) Research Foundation Of State University Of New York (US)

(21) PI 0809665-1 A2

Código 7.4 - Ciência relacionada com o Art. 229-C da LPI

(22) 04/04/2008

(71) EISAI INC. (US)

(21) PI 0809767-4 A2

Código 7.4 - Ciência relacionada com o Art. 229-C da LPI

(22) 11/04/2008

(71) CONSEJO NACIONAL DE INVESTIGACIONES CIENTÍFICAS Y TÉCNICA (CONICET) (AR) ; FUNDACION SALES (AR) ; INIS BIOTECH LLC (US)

(21) PI 0811016-6 A2

Código 7.4 - Ciência relacionada com o Art. 229-C da LPI

(22) 29/04/2008

(71) Beijing Wantai Biologival Pharmacy Enterprise CO., LTD. (CN) ; Xiamen University (CN)

(21) PI 0811782-9 A2

Código 7.4 - Ciência relacionada com o Art. 229-C da LPI

(22) 21/05/2008

(71) ALDERBIO HOLDINGS LLC (US) ; BRISTOL-MYERS SQUIBB COMPANY (US)

(21) PI 0812248-2 A2

Código 7.4 - Ciência relacionada com o Art. 229-C da LPI

(22) 30/05/2008

(71) GLIKNIK INC (US)

(21) PI 0815775-8 A2

Código 7.4 - Ciência relacionada com o Art. 229-C da LPI

(22) 29/08/2008

(71) University Of Chicago (US)

(21) PI 0816785-0 A2

Código 7.4 - Ciência relacionada com o Art. 229-C da LPI

(22) 12/09/2008

(71) ADIMAB, LLC (US)

| | |
|-----------------------------|--|
| (21) PI 0818302-3 A2 | Código 7.4 - Ciência relacionada com o Art. 229-C da LPI (22) 30/10/2008 (71) Apitope Technology (Bristol) Limited (GB) |
| (21) PI 0820156-0 A2 | Código 7.4 - Ciência relacionada com o Art. 229-C da LPI (22) 12/11/2008 (71) CHRETO APS (DK) |
| (21) PI 0820535-3 A8 | Código 7.4 - Ciência relacionada com o Art. 229-C da LPI (22) 14/11/2008 (71) Novo Nordisk A/s (DK) |
| (21) PI 0822099-9 A2 | Código 7.4 - Ciência relacionada com o Art. 229-C da LPI (22) 19/12/2008 (71) Medimmune Limited (GB) |
| (21) PI 0823004-8 A2 | Código 7.4 - Ciência relacionada com o Art. 229-C da LPI (22) 19/09/2008 (71) Biocon Limited (IN) |
| (21) PI 0905752-8 A2 | Código 7.4 - Ciência relacionada com o Art. 229-C da LPI (22) 29/01/2009 (71) PIERIS AG (DE) |
| (21) PI 0906167-3 A2 | Código 7.4 - Ciência relacionada com o Art. 229-C da LPI (22) 21/01/2009 (71) Dermadis S.A. (FR) ; Institut National de La Sante ET de La Recherche Medicale (INSERM) (FR) |
| (21) PI 0906550-4 A2 | Código 7.4 - Ciência relacionada com o Art. 229-C da LPI (22) 08/04/2009 (71) GENENTECH, INC (US) |
| (21) PI 0907077-0 A2 | Código 7.4 - Ciência relacionada com o Art. 229-C da LPI (22) 26/02/2009 (71) ORAMED LTD. (IL) |
| (21) PI 0908097-0 A2 | Código 7.4 - Ciência relacionada com o Art. 229-C da LPI (22) 23/02/2009 (71) Affiris AG (AT) |
| (21) PI 0908578-5 A2 | Código 7.4 - Ciência relacionada com o Art. 229-C da LPI |

| | |
|-----------------------------|---|
| | (22) 13/03/2009 (71) Allergan, Inc (US) |
| (21) PI 0908664-1 A2 | Código 7.4 - Ciência relacionada com o Art. 229-C da LPI (22) 17/11/2009 (71) Ouro Fino Saúde Animal Ltda. (BR/SP) ; UNIÃO BRASILEIRA DE EDUCAÇÃO CATÓLICA - UBEC (BR/DF) |
| (21) PI 0909123-8 A2 | Código 7.4 - Ciência relacionada com o Art. 229-C da LPI (22) 16/03/2009 (71) Pomona Ricerca S.R.L. (IT) |
| (21) PI 0909547-0 A2 | Código 7.4 - Ciência relacionada com o Art. 229-C da LPI (22) 26/05/2009 (71) CADILA HEALTHCARE LTD., (IN) |
| (21) PI 0909823-2 A2 | Código 7.4 - Ciência relacionada com o Art. 229-C da LPI (22) 27/02/2009 (71) Universitätsspital Basel (CH) ; Universität Bern (CH) |
| (21) PI 0909947-6 A2 | Código 7.4 - Ciência relacionada com o Art. 229-C da LPI (22) 08/06/2009 (71) PALATIN TECHNOLOGIES, INC (US) |
| (21) PI 0911385-1 A2 | Código 7.4 - Ciência relacionada com o Art. 229-C da LPI (22) 03/06/2009 (71) AMGEN INC. (CA) |
| (21) PI 0913011-0 A2 | Código 7.4 - Ciência relacionada com o Art. 229-C da LPI (22) 15/05/2009 (71) Corthera, Inc. (US) |
| (21) PI 0913783-1 A2 | Código 7.4 - Ciência relacionada com o Art. 229-C da LPI (22) 30/09/2009 (71) INNATE THERAPEUTICS LIMITED (NZ) |
| (21) PI 0913831-5 A2 | Código 7.4 - Ciência relacionada com o Art. 229-C da LPI (22) 02/10/2009 (71) LIPOTEC S.A. (ES) |

Código Anuidade do Pedido**Código 8.6 - Arquivamento - Art. 86 da LPI**

Arquivado o pedido por falta de pagamento da retribuição anual dentro do prazo ou por não cumprimento de exigência de complementação de pagamento da retribuição. Desta data corre o prazo de 3 (três) meses para o depositante requerer a restauração do andamento do pedido por meio do peticionamento eletrônico ou do formulário modelo FQ002 acompanhado dos comprovantes referentes ao pagamento da restauração e conforme o caso: da cópia do pagamento correspondente a retribuição anual paga fora do prazo; do pagamento correspondente a retribuição anual em débito; ou do pagamento correspondente a complementação no valor da retribuição adicional de que trata o art. 84º § 2º da Lei nº 9.279/96.

(21) BR 10 2012 007496-6 A2 Código 8.6 - Arquivamento - Art. 86 da LPI
(22) 02/04/2012
(71) NELSON CURY (BR/SP)
referente a 7ª anuidade

(21) BR 10 2012 020725-7 A2 Código 8.6 - Arquivamento - Art. 86 da LPI
(22) 17/08/2012
(71) WHIRLPOOL S.A. (BR/SP)
Referente à 7ª anuidade.

(21) BR 10 2012 020787-7 A2 Código 8.6 - Arquivamento - Art. 86 da LPI
(22) 17/08/2012
(71) SOUZA CRUZ LTDA. (BR/RJ)
Referente à 7ª anuidade.

(21) BR 10 2012 021082-7 A2 Código 8.6 - Arquivamento - Art. 86 da LPI
(22) 22/08/2012
(71) WHIRLPOOL S.A. (BR/SP)
Referente à 7ª anuidade.

(21) BR 10 2012 021157-2 A2 Código 8.6 - Arquivamento - Art. 86 da LPI
(22) 23/08/2012
(71) FUNDAÇÃO CPQD - CENTRO DE PESQUISA E DESENVOLVIMENTO
EM TELECOMUNICAÇÕES (BR/SP)
Referente à 7ª anuidade.

(21) BR 10 2012 021390-7 A2 Código 8.6 - Arquivamento - Art. 86 da LPI

| | |
|------------------------------------|---|
| | (22) 24/08/2012 (71) Apollo Group, Inc (US) Referente à 7ª anuidade. |
| (21) BR 10 2012 021503-9 A2 | Código 8.6 - Arquivamento - Art. 86 da LPI (22) 27/08/2012 (71) GE AVIATION SYSTEMS LIMITED (GB) Referente à 7ª anuidade. |
| (21) BR 10 2012 021550-0 A2 | Código 8.6 - Arquivamento - Art. 86 da LPI (22) 27/08/2012 (71) The Goodyear Tire & Rubber Company (US) Referente à 7ª anuidade. |
| (21) BR 10 2012 021588-8 A2 | Código 8.6 - Arquivamento - Art. 86 da LPI (22) 27/08/2012 (71) Trisoft Têxti Ltda (BR/SP) Referente à 7ª anuidade. |
| (21) BR 10 2012 021686-8 A2 | Código 8.6 - Arquivamento - Art. 86 da LPI (22) 28/08/2012 (71) Whirlpool S.A. (BR/SP) Referente à 7ª anuidade. |
| (21) BR 10 2012 021699-0 A2 | Código 8.6 - Arquivamento - Art. 86 da LPI (22) 16/08/2012 (71) ALMIRA ALVES DOS SANTOS (BR/AL) Referente à 7ª anuidade. |
| (21) BR 10 2012 021945-0 A2 | Código 8.6 - Arquivamento - Art. 86 da LPI (22) 30/08/2012 (71) The Goodyear Tire & Rubber Company (US) Referente à 7ª anuidade. |
| (21) BR 10 2012 022089-0 A2 | Código 8.6 - Arquivamento - Art. 86 da LPI (22) 31/08/2012 (71) Lurgi GmbH (DE) Referente à 7ª anuidade. |
| (21) BR 10 2013 006827-6 A2 | Código 8.6 - Arquivamento - Art. 86 da LPI (22) 25/03/2013 (71) SIDEL S.P.A. CON SOCIO UNICO (IT) |

Referente às 5ª e 6ª anuidades.

- (21) BR 10 2013 009409-9 A2** Código 8.6 - Arquivamento - Art. 86 da LPI
(22) 05/04/2013
(71) UNIVERSIDADE FEDERAL DA PARAÍBA (BR/PB)
referente a 6ª anuidade
-
- (21) BR 10 2013 012918-6 A2** Código 8.6 - Arquivamento - Art. 86 da LPI
(22) 24/05/2013
(71) Gembrap Geradores de Energia e Motores Brasileiros de Alta Performance (BR/DF)
referente a 6ª anuidade
-
- (21) BR 10 2013 018190-0 A2** Código 8.6 - Arquivamento - Art. 86 da LPI
(22) 17/07/2013
(71) LUCAS VINÍCIUS VIEIRA LIMA (BR/SE)
referente a 6ª anuidade
-
- (21) BR 10 2013 021114-1 A2** Código 8.6 - Arquivamento - Art. 86 da LPI
(22) 19/08/2013
(71) BP BODE PROAR LTDA (BR/RS)
Referente à 6ª anuidade.
-
- (21) BR 10 2013 021232-6 A2** Código 8.6 - Arquivamento - Art. 86 da LPI
(22) 20/08/2013
(71) FERAG AG (CH)
Referente à 6ª anuidade.
-
- (21) BR 10 2013 021323-3 A2** Código 8.6 - Arquivamento - Art. 86 da LPI
(22) 21/08/2013
(71) GE AVIATION SYSTEMS LIMITED (GB)
Referente à 6ª anuidade.
-
- (21) BR 10 2013 021343-8 A2** Código 8.6 - Arquivamento - Art. 86 da LPI
(22) 21/08/2013
(71) JULIANO FERREIRA DE LIMA (BR/PR)
Referente à 6ª anuidade.
-
- (21) BR 10 2013 021382-9 A2** Código 8.6 - Arquivamento - Art. 86 da LPI
(22) 21/08/2013
(71) HITACHI, LTD. (JP)
Referente à 6ª anuidade.

| | |
|------------------------------------|--|
| (21) BR 10 2013 021652-6 A2 | Código 8.6 - Arquivamento - Art. 86 da LPI (22) 23/08/2013 (71) JOSÉ CARLOS RICCIARDI (BR/SP) Referente à 6ª anuidade. |
| (21) BR 10 2013 021681-0 A2 | Código 8.6 - Arquivamento - Art. 86 da LPI (22) 26/08/2013 (71) REVAC TECNOLOGIA LTDA (BR/SP) Referente à 6ª anuidade. |
| (21) BR 10 2013 021893-6 A2 | Código 8.6 - Arquivamento - Art. 86 da LPI (22) 27/08/2013 (71) Whirlpool S.A. (BR/SP) Referente à 6ª anuidade. |
| (21) BR 10 2013 021918-5 A2 | Código 8.6 - Arquivamento - Art. 86 da LPI (22) 28/08/2013 (71) CARLOS EDUARDO SOARES DA COSTA (BR/SP) ; HECTOR JORGE TEMPRANO (BR/SP) Referente à 6ª anuidade. |
| (21) BR 10 2013 021947-9 A2 | Código 8.6 - Arquivamento - Art. 86 da LPI (22) 26/08/2013 (71) ELTON LUIS GILDO (BR/SP) Referente à 6ª anuidade. |
| (21) BR 10 2013 022097-3 A8 | Código 8.6 - Arquivamento - Art. 86 da LPI (22) 29/08/2013 (71) GE AVIATION SYSTEM LLC (US) Referente à 6ª anuidade. |
| (21) BR 10 2013 022108-2 A2 | Código 8.6 - Arquivamento - Art. 86 da LPI (22) 29/08/2013 (71) UNIVERSIDADE FEDERAL DE PERNAMBUCO – UFPE (BR/PE) Referente à 6ª anuidade. |
| (21) BR 10 2013 022116-3 A2 | Código 8.6 - Arquivamento - Art. 86 da LPI (22) 29/08/2013 (71) DOW AGROSCIENCES LLC (US) Referente à 6ª anuidade. |

| | |
|------------------------------------|--|
| (21) BR 10 2013 022189-9 A2 | Código 8.6 - Arquivamento - Art. 86 da LPI (22) 30/08/2013 (71) Sergio Alexandre Bonessi (BR/SC) Referente à 6ª anuidade. |
| (21) BR 10 2013 022211-9 A2 | Código 8.6 - Arquivamento - Art. 86 da LPI (22) 30/08/2013 (71) DANIEL FAZENDA FREIRE (BR/SP) Referente à 6ª anuidade. |
| (21) BR 10 2013 022212-7 A2 | Código 8.6 - Arquivamento - Art. 86 da LPI (22) 30/08/2013 (71) FUNDACAO CPQD - CENTRO DE PESQUISA E DESENVOLVIMENTO EM TELECOMUNICACOES (BR/SP) Referente à 6ª anuidade. |
| (21) BR 10 2013 022270-4 A2 | Código 8.6 - Arquivamento - Art. 86 da LPI (22) 30/08/2013 (71) WEATHERFORD/LAMB, INC. (US) Referente à 6ª anuidade. |
| (21) BR 10 2013 022303-4 A2 | Código 8.6 - Arquivamento - Art. 86 da LPI (22) 30/08/2013 (71) AMSTED RAIL COMPANY, INC. (US) Referente à 6ª anuidade. |
| (21) BR 10 2013 022347-6 A2 | Código 8.6 - Arquivamento - Art. 86 da LPI (22) 02/09/2013 (71) UNIVERSIDADE FEDERAL DE PERNAMBUCO – UFPE (BR/PE) Referente à 6ª anuidade. |
| (21) BR 10 2013 022380-8 A2 | Código 8.6 - Arquivamento - Art. 86 da LPI (22) 02/09/2013 (71) FUNDAÇÃO UNIVERSIDADE DE BRASÍLIA (BR/DF) Referente à 6ª anuidade. |
| (21) BR 10 2013 022390-5 A2 | Código 8.6 - Arquivamento - Art. 86 da LPI (22) 02/09/2013 (71) MASAL S.A. INDÚSTRIA E COMÉRCIO. (BR/RS) Referente à 6ª anuidade. |
| (21) BR 10 2013 022440-5 A2 | Código 8.6 - Arquivamento - Art. 86 da LPI (22) 02/09/2013 |

| | |
|--|--|
| | (71) MAGNESITA REFRATÁRIOS S/A (BR/MG) Referente à 6ª anuidade. |
|--|--|

| | |
|------------------------------------|---|
| (21) BR 10 2013 024095-8 A2 | Código 8.6 - Arquivamento - Art. 86 da LPI (22) 19/09/2013 (71) BANCO BRADESCO S.A. (BR/SP) ; FUNDAÇÃO CPQD - CENTRO DE PESQUISA E DESENVOLVIMENTO EM TELECOMUNICAÇÕES (BR/SP) Referente à 5ª anuidade (complementação). |
|------------------------------------|---|

| | |
|------------------------------------|--|
| (21) BR 10 2014 012276-1 A2 | Código 8.6 - Arquivamento - Art. 86 da LPI (22) 21/05/2014 (71) Marcel Nisenbaum (BR/SP) ; FERNANDA NISENBAUM (BR/SP) referente a 4ª e 5ª anuidades |
|------------------------------------|--|

| | |
|------------------------------------|---|
| (21) BR 10 2014 020645-0 A2 | Código 8.6 - Arquivamento - Art. 86 da LPI (22) 21/08/2014 (71) Flavio Eduardo de Andrade Gonçalves (BR/SC) Referente à 5ª anuidade. |
|------------------------------------|---|

| | |
|------------------------------------|--|
| (21) BR 10 2014 020696-5 A2 | Código 8.6 - Arquivamento - Art. 86 da LPI (22) 22/08/2014 (71) INSTITUTO FEDERAL DE EDUCAÇÃO, CIÊNCIA E TECNOLOGIA DO CEARÁ (BR/CE) Referente à 5ª anuidade. |
|------------------------------------|--|

| | |
|------------------------------------|---|
| (21) BR 10 2014 020731-7 A2 | Código 8.6 - Arquivamento - Art. 86 da LPI (22) 22/08/2014 (71) CRISTIANO NABUCO DANTAS (BR/RJ) Referente à 5ª anuidade. |
|------------------------------------|---|

| | |
|------------------------------------|---|
| (21) BR 10 2014 020798-8 A2 | Código 8.6 - Arquivamento - Art. 86 da LPI (22) 22/08/2014 (71) THE GOODYEAR TIRE & RUBBER COMPANY (US) Referente à 5ª anuidade. |
|------------------------------------|---|

| | |
|------------------------------------|---|
| (21) BR 10 2014 020881-0 A2 | Código 8.6 - Arquivamento - Art. 86 da LPI (22) 25/08/2014 (71) MOSARTE INDÚSTRIA E COMÉRCIO DE MOSAICOS LTDA (BR/SC) Referente à 5ª anuidade. |
|------------------------------------|---|

| | |
|------------------------------------|--|
| (21) BR 10 2014 020969-7 A2 | Código 8.6 - Arquivamento - Art. 86 da LPI (22) 26/08/2014 (71) FUNDACAO CPQD - CENTRO DE PESQUISA E DESENVOLVIMENTO |
|------------------------------------|--|

EM TELECOMUNICACOES (BR/SP) ; APACHE BRASIL (BR/SP)
Referente à 5ª anuidade.

(21) BR 10 2014 020974-3 A2 Código 8.6 - Arquivamento - Art. 86 da LPI
(22) 26/08/2014
(71) JEAN AYMERIC BOMBIN (CH)
Referente à 5ª anuidade.

(21) BR 10 2014 021015-6 A2 Código 8.6 - Arquivamento - Art. 86 da LPI
(22) 19/08/2014
(71) FORAGE INNOVATIONS B.V. (NL)
Referente à 5ª anuidade.

(21) BR 10 2014 021034-2 A2 Código 8.6 - Arquivamento - Art. 86 da LPI
(22) 26/08/2014
(71) WESTAFLEX TUBOS FLEXÍVEIS LTDA. (BR/PR) ; EDMOND POL JEAN LEPOUTRE (BR/PR)
Referente à 5ª anuidade.

(21) BR 10 2014 021045-8 A2 Código 8.6 - Arquivamento - Art. 86 da LPI
(22) 26/08/2014
(71) THE GOODYEAR TIRE & RUBBER COMPANY (US)
Referente à 5ª anuidade.

(21) BR 10 2014 021509-3 A2 Código 8.6 - Arquivamento - Art. 86 da LPI
(22) 29/08/2014
(71) FUJITSU LIMITED (JP)
Referente à 5ª anuidade.

(21) BR 10 2014 021662-6 A2 Código 8.6 - Arquivamento - Art. 86 da LPI
(22) 01/09/2014
(71) FUJITSU LIMITED (JP)
Referente à 5ª anuidade.

(21) BR 10 2014 021717-7 A2 Código 8.6 - Arquivamento - Art. 86 da LPI
(22) 02/09/2014
(71) JOHNSON & JOHNSON VISION CARE, INC. (US)
Referente à 5ª anuidade.

(21) BR 10 2014 021722-3 A2 Código 8.6 - Arquivamento - Art. 86 da LPI
(22) 02/09/2014
(71) MONTANA HIDROTÉCNICA LTDA (BR/RJ)

Referente à 5ª anuidade.

(21) BR 10 2014 021732-0 A2 Código 8.6 - Arquivamento - Art. 86 da LPI
(22) 02/09/2014
(71) FUJITSU LIMITED (JP)
Referente à 5ª anuidade.

(21) BR 10 2014 021745-2 A2 Código 8.6 - Arquivamento - Art. 86 da LPI
(22) 02/09/2014
(71) SILBER MÁQUINAS INDUSTRIAIS LTDA EPP (BR/RS)
Referente à 5ª anuidade.

(21) BR 10 2015 018801-3 A2 Código 8.6 - Arquivamento - Art. 86 da LPI
(22) 05/08/2015
(71) MAQUIRA INDÚSTRIA DE PRODUTOS ODONTOLÓGICOS S.A. (BR/PR)
Pagar restauração.

(21) BR 10 2015 019706-3 A2 Código 8.6 - Arquivamento - Art. 86 da LPI
(22) 17/08/2015
(71) LOURENÇO YUJI YAMAMOTO (BR/SP)
Referente à 4ª anuidade.

(21) BR 10 2015 019741-1 A2 Código 8.6 - Arquivamento - Art. 86 da LPI
(22) 17/08/2015
(71) INDMOR INDÚSTRIA DE MÁQUINAS LTDA (BR/SP) ; GERALDO
MAGELA DOS REIS - EPP (BR/SP)
Referente à 4ª anuidade.

(21) BR 10 2015 019833-7 A2 Código 8.6 - Arquivamento - Art. 86 da LPI
(22) 18/08/2015
(71) VANDERLEI RAINELLI FERREIRA (BR/SP)
Referente à 4ª anuidade.

(21) BR 10 2015 019851-5 A2 Código 8.6 - Arquivamento - Art. 86 da LPI
(22) 18/08/2015
(71) UNIVERSIDADE FEDERAL DE PERNAMBUCO - UFPE (BR/PE) ;
UNIVERSIDADE FEDERAL DE SANTA MARIA - UFSM (BR/RS)
Referente à 4ª anuidade.

(21) BR 10 2015 020271-7 A2 Código 8.6 - Arquivamento - Art. 86 da LPI
(22) 21/08/2015
(71) AMAURI PEREIRA LUCIO (BR/SP)

Referente à 4ª anuidade.

(21) BR 10 2015 020575-9 A2 Código 8.6 - Arquivamento - Art. 86 da LPI
(22) 26/08/2015
(71) IVANA MARIA MAGALHÃES LAGO (BR/RJ)
Referente à 4ª anuidade.

(21) BR 10 2015 020603-8 A2 Código 8.6 - Arquivamento - Art. 86 da LPI
(22) 26/08/2015
(66) BR 10 2015 015353-8 25/06/2015
(71) JC PHARMA & HEALTH COMÉRCIO, EXPORTAÇÃO E IMPORTAÇÃO LTDA. (BR/SP)
Referente à 4ª anuidade.

(21) BR 10 2015 020861-8 A2 Código 8.6 - Arquivamento - Art. 86 da LPI
(22) 28/08/2015
(71) GRILO VERDE COMERCIAL DE CALÇADOS, INDUMENTÁRIA, ACESSÓRIOS E MARROQUINERIA LTDA - ME (BR/BA)
Referente à 4ª anuidade.

(21) BR 10 2015 020894-4 A2 Código 8.6 - Arquivamento - Art. 86 da LPI
(22) 28/08/2015
(71) HENRIQUE VIANNA (BR/BA)
Referente à 4ª anuidade.

(21) BR 10 2015 020939-8 A2 Código 8.6 - Arquivamento - Art. 86 da LPI
(22) 28/08/2015
(71) GENERAL ELECTRIC COMPANY (US)
Referente à 4ª anuidade.

(21) BR 10 2015 020967-3 A2 Código 8.6 - Arquivamento - Art. 86 da LPI
(22) 28/08/2015
(71) KOBİ SHMUELI (IL) ; IDIT BNAYA (IL) ; ROY PORAT (IL)
Referente à 4ª anuidade.

(21) BR 10 2015 021140-6 A2 Código 8.6 - Arquivamento - Art. 86 da LPI
(22) 31/08/2015
(71) JOSÉ MARCIO RAMIREZ (BR/SP)
Referente à 4ª anuidade.

(21) BR 10 2015 021205-4 A2 Código 8.6 - Arquivamento - Art. 86 da LPI
(22) 01/09/2015
(71) JKS INDUSTRIAL LTDA (BR/SP)

Referente à 4ª anuidade.

(21) BR 10 2015 021400-6 A2 Código 8.6 - Arquivamento - Art. 86 da LPI
(22) 02/09/2015
(71) DEUTSCHE TELEKOM AG (DE)
Referente à 4ª anuidade.

(21) BR 10 2016 005171-1 A2 Código 8.6 - Arquivamento - Art. 86 da LPI
(22) 09/03/2016
(71) PROTESTE ASSOCIAÇÃO BRASILEIRA DE DEFESA DO CONSUMIDOR (BR/RJ) ; PENSYS - PESQUISA, CONSULTORIA E TECNOLOGIA LTDA. - ME (BR/SC)
Referente à 3ª anuidade.

(21) BR 10 2016 011317-2 A2 Código 8.6 - Arquivamento - Art. 86 da LPI
(22) 18/05/2016
(71) ADÃO CARLOS DOS SANTOS (BR/ES)
Referente à 3ª anuidade.

(21) BR 10 2016 011329-6 A2 Código 8.6 - Arquivamento - Art. 86 da LPI
(22) 19/05/2016
(71) DECORLIT PRODUTOS DE CONCRETO LTDA (BR/SP)
Referente à 3ª anuidade.

(21) BR 10 2016 012047-0 A2 Código 8.6 - Arquivamento - Art. 86 da LPI
(22) 25/05/2016
(71) XJ GROUP CORPORATION; XJ ELECTRIC CO., LTD; XUCHANG XJ SOFTWARE TECHNOLOGIES LTD; STATE GRID CORPORATION OF CHINA (CN)
Referente à 3ª anuidade.

(21) BR 10 2016 012559-6 A2 Código 8.6 - Arquivamento - Art. 86 da LPI
(22) 02/06/2016
(71) PAULO ROBERTO CANDIDO - MEI (BR/SC)
Referente à 3ª anuidade.

(21) BR 10 2016 012601-0 A2 Código 8.6 - Arquivamento - Art. 86 da LPI
(22) 02/06/2016
(71) LAURINDO CASULA (BR/ES) ; SIMONE CYPRESTE SANTOS OLIVEIRA (BR/ES)
Referente à 3ª anuidade.

(21) BR 10 2016 012648-7 A2 Código 8.6 - Arquivamento - Art. 86 da LPI

| | |
|------------------------------------|---|
| | (22) 02/06/2016 (71) ANDERSON CRISTIANO SAVANI (BR/SP) Referente à 3ª anuidade. |
| (21) BR 10 2016 012651-7 A2 | Código 8.6 - Arquivamento - Art. 86 da LPI (22) 02/06/2016 (71) CRISTINA RESENDE DE ALMEIDA (BR/RJ) Referente à 3ª anuidade. |
| (21) BR 10 2016 012675-4 A2 | Código 8.6 - Arquivamento - Art. 86 da LPI (22) 03/06/2016 (71) KAIQUE F ALVES MATERIAIS PUBLICITÁRIOS E OUTROS SERVIÇOS DE TELECOMUNICAÇÕES - ME (BR/SP) Referente à 3ª anuidade. |
| (21) BR 10 2016 012707-6 A2 | Código 8.6 - Arquivamento - Art. 86 da LPI (22) 03/06/2016 (71) RICARDO ALEXANDRE DE ALBUQUERQUE (BR/DF) Referente à 3ª anuidade. |
| (21) BR 10 2016 012757-2 A2 | Código 8.6 - Arquivamento - Art. 86 da LPI (22) 03/06/2016 (71) ALEX MAIA DO NASCIMENTO (BR/RJ) Referente à 3ª anuidade. |
| (21) BR 10 2016 012856-0 A2 | Código 8.6 - Arquivamento - Art. 86 da LPI (22) 06/06/2016 (71) MARCIO OTAVIO FIGUEIREDO JUNIOR (BR/MG) Referente à 3ª anuidade. |
| (21) BR 10 2016 013034-4 A2 | Código 8.6 - Arquivamento - Art. 86 da LPI (22) 07/06/2016 (71) SCHLEDER ENGENHARIA - MÁQUINAS E SOLUÇÕES AMBIENTAIS LTDA - ME (BR/PR) Referente à 3ª anuidade. |
| (21) BR 10 2016 013050-6 A2 | Código 8.6 - Arquivamento - Art. 86 da LPI (22) 07/06/2016 (71) JULIA LUISA DA MATA (BR/MG) Referente à 3ª anuidade. |
| (21) BR 10 2016 013060-3 A2 | Código 8.6 - Arquivamento - Art. 86 da LPI (22) 07/06/2016 |

(71) PAULO RENATO DUCLOU BARROS (BR/MG)
Referente à 3ª anuidade.

(21) BR 10 2016 013276-2 A2 Código 8.6 - Arquivamento - Art. 86 da LPI
(22) 09/06/2016
(71) MARCELO BRITO APGAUA (BR/MG)
Referente à 3ª anuidade.

(21) BR 10 2016 013335-1 A2 Código 8.6 - Arquivamento - Art. 86 da LPI
(22) 09/06/2016
(71) JETRO ALVES CARNEIRO PAIVA (BR/PE)
Referente à 3ª anuidade.

(21) BR 10 2016 013472-2 A2 Código 8.6 - Arquivamento - Art. 86 da LPI
(22) 10/06/2016
(71) FORD MOTOR COMPANY (US)
Referente à 3ª anuidade.

(21) BR 10 2016 013512-5 A2 Código 8.6 - Arquivamento - Art. 86 da LPI
(22) 10/06/2016
(71) GENIVALDO OLIVEIRA CARNEIRO (BR/SP)
Referente à 3ª anuidade.

(21) BR 10 2016 013513-3 A2 Código 8.6 - Arquivamento - Art. 86 da LPI
(22) 10/06/2016
(71) ADEZAN IND E COM DE EMBALAGEM E SERVICOS LTDA (BR/SP)
Referente à 3ª anuidade.

(21) BR 10 2016 017054-0 A2 Código 8.6 - Arquivamento - Art. 86 da LPI
(22) 22/07/2016
(71) RENATO JOSE JAYME PONCE (BR/SP)
Referente à 3ª anuidade.

(21) BR 10 2016 017156-3 A2 Código 8.6 - Arquivamento - Art. 86 da LPI
(22) 25/07/2016
(71) SCHNEIDER ELECTRIC IT CORPORATION (US)
Referente à 3ª anuidade.

(21) BR 10 2016 017796-0 A2 Código 8.6 - Arquivamento - Art. 86 da LPI
(22) 01/08/2016
(71) MARCOS ANTONIO OLIVEIRA DA PENHA (BR/PE)
Referente à 3ª anuidade.

| | |
|------------------------------------|---|
| (21) BR 11 2012 001586-9 A2 | Código 8.6 - Arquivamento - Art. 86 da LPI (22) 23/07/2010 (71) Vanderbilt University (US) referente a 9ª anuidade |
| (21) BR 11 2012 002836-7 A2 | Código 8.6 - Arquivamento - Art. 86 da LPI (22) 11/08/2010 (71) Munisekhar Medasani (IN) Referente à 9ª anuidade. |
| (21) BR 11 2012 003409-0 A2 | Código 8.6 - Arquivamento - Art. 86 da LPI (22) 19/08/2010 (71) Synthes GMBH (CH) Referente à 9ª anuidade. |
| (21) BR 11 2012 003525-8 A2 | Código 8.6 - Arquivamento - Art. 86 da LPI (22) 19/08/2010 (71) AKTAS HAVA SUSPANSIYON SISTEMLERI SANAYI VE TICARET ANONIM SIRKETI (TR) Referente à 9ª anuidade. |
| (21) BR 11 2012 003653-0 A2 | Código 8.6 - Arquivamento - Art. 86 da LPI (22) 20/08/2010 (71) NOVARTIS AG (CH) Referente à 9ª anuidade. |
| (21) BR 11 2012 003793-5 A2 | Código 8.6 - Arquivamento - Art. 86 da LPI (22) 19/08/2010 (71) Coloplast A/S (DK) Referente à 9ª anuidade. |
| (21) BR 11 2012 003816-8 A2 | Código 8.6 - Arquivamento - Art. 86 da LPI (22) 20/08/2010 (71) Reality IP PTY LTD (AU) Referente à 9ª anuidade. |
| (21) BR 11 2012 003916-4 A2 | Código 8.6 - Arquivamento - Art. 86 da LPI (22) 20/08/2010 (71) F. Hoffmann-La Roche AG (CH) Referente à 9ª anuidade. |

| | |
|------------------------------------|--|
| (21) BR 11 2012 004148-7 A2 | Código 8.6 - Arquivamento - Art. 86 da LPI (22) 25/08/2010 (71) Otsuka Medical Devices Co., LTD. (JP) Referente à 9ª anuidade. |
| (21) BR 11 2012 004150-9 A2 | Código 8.6 - Arquivamento - Art. 86 da LPI (22) 18/08/2010 (71) Jonathan Capriola (US) Referente à 9ª anuidade. |
| (21) BR 11 2012 004156-8 A2 | Código 8.6 - Arquivamento - Art. 86 da LPI (22) 26/08/2010 (71) The University of Kansas (US) Referente à 9ª anuidade. |
| (21) BR 11 2012 004291-2 A2 | Código 8.6 - Arquivamento - Art. 86 da LPI (22) 24/08/2010 (71) BIOMET C.V. (GI) Referente à 9ª anuidade. |
| (21) BR 11 2012 004310-2 A2 | Código 8.6 - Arquivamento - Art. 86 da LPI (22) 18/08/2010 (71) Inventio Aktiengesellschaft (CH) Referente à 9ª anuidade. |
| (21) BR 11 2012 004337-4 A2 | Código 8.6 - Arquivamento - Art. 86 da LPI (22) 27/08/2010 (71) Coteria, INC. (US) Referente à 9ª anuidade. |
| (21) BR 11 2012 004387-0 A2 | Código 8.6 - Arquivamento - Art. 86 da LPI (22) 27/08/2010 (71) REGENERON PHARMACEUTICALS, INC. (US) Referente à 9ª anuidade. |
| (21) BR 11 2012 004517-2 A2 | Código 8.6 - Arquivamento - Art. 86 da LPI (22) 24/08/2010 (71) MICROSOFT TECHNOLOGY LICENSING, LLC (US) Referente à 9ª anuidade. |
| (21) BR 11 2012 004529-6 A2 | Código 8.6 - Arquivamento - Art. 86 da LPI (22) 31/08/2010 (71) The Otis Patent Trust (US) |

Referente à 9ª anuidade.

-
- (21) BR 11 2012 004546-6 A2** Código 8.6 - Arquivamento - Art. 86 da LPI
 (22) 27/08/2010
 (71) ABBVIE INC. (US)
 Referente à 9ª anuidade.
-
- (21) BR 11 2012 004791-4 A2** Código 8.6 - Arquivamento - Art. 86 da LPI
 (22) 02/09/2010
 (71) Thomas Szoke (US) ; Daniel Fozzati (US) ; Andras Vago (HU)
 Referente à 9ª anuidade.
-
- (21) BR 11 2012 004962-3 A2** Código 8.6 - Arquivamento - Art. 86 da LPI
 (22) 02/09/2010
 (71) MERCK PATENT GMBH (DE)
 Referente à 9ª anuidade.
-
- (21) BR 11 2012 004977-1 A2** Código 8.6 - Arquivamento - Art. 86 da LPI
 (22) 31/08/2010
 (71) Baker Hughes Incorporated. (US)
 Referente à 9ª anuidade.
-
- (21) BR 11 2012 005162-8 A2** Código 8.6 - Arquivamento - Art. 86 da LPI
 (22) 23/08/2010
 (71) W&E International (Canada) Corp. (CA) ; Huazi Lin (CA)
 referente a 9ª anuidade
-
- (21) BR 11 2012 005478-3 A2** Código 8.6 - Arquivamento - Art. 86 da LPI
 (22) 02/09/2010
 (71) Corning Incorporated (US)
 Referente à 9ª anuidade.
-
- (21) BR 11 2012 005529-1 A2** Código 8.6 - Arquivamento - Art. 86 da LPI
 (22) 01/09/2010
 (71) Toyota Jidosha Kabushiki Kaisha (JP)
 Referente à 9ª anuidade.
-
- (21) BR 11 2012 005833-9 A2** Código 8.6 - Arquivamento - Art. 86 da LPI
 (22) 24/08/2010
 (71) Pierburg Pump Technology GMBH (DE)
 Referente à 9ª anuidade.

| | |
|------------------------------------|--|
| (21) BR 11 2012 007607-8 A2 | Código 8.6 - Arquivamento - Art. 86 da LPI (22) 16/08/2010 (71) Kaba Mauer Gmbh (DE) Referente à 9ª anuidade. |
|------------------------------------|--|

| | |
|------------------------------------|--|
| (21) BR 11 2012 007896-8 A2 | Código 8.6 - Arquivamento - Art. 86 da LPI (22) 30/07/2010 (71) Anthogyr (FR) referente a 9ª anuidade |
|------------------------------------|--|

| | |
|------------------------------------|--|
| (21) BR 11 2012 008078-4 A2 | Código 8.6 - Arquivamento - Art. 86 da LPI (22) 22/08/2010 (71) Beeologics Inc. (US) Referente à 9ª anuidade. |
|------------------------------------|--|

| | |
|------------------------------------|--|
| (21) BR 11 2012 008178-0 A2 | Código 8.6 - Arquivamento - Art. 86 da LPI (22) 16/08/2010 (71) Prad Research And Development Limited (VG) Referente à 9ª anuidade. |
|------------------------------------|--|

| | |
|------------------------------------|---|
| (21) BR 11 2012 009633-8 A2 | Código 8.6 - Arquivamento - Art. 86 da LPI (22) 02/09/2010 (71) LOJACK CORPORATION (US) Referente à 9ª anuidade. |
|------------------------------------|---|

| | |
|------------------------------------|--|
| (21) BR 11 2012 010264-8 A8 | Código 8.6 - Arquivamento - Art. 86 da LPI (22) 13/07/2010 (71) TELEFONAKTIEBOLAGET LM ERICSSON (PUBL) (SE) referente a 9ª anuidade |
|------------------------------------|--|

| | |
|------------------------------------|---|
| (21) BR 11 2012 014280-1 A2 | Código 8.6 - Arquivamento - Art. 86 da LPI (22) 25/08/2010 (71) CHAN SOUL PARK (KR) Referente à 9ª anuidade. |
|------------------------------------|---|

| | |
|------------------------------------|--|
| (21) BR 11 2012 018479-2 A2 | Código 8.6 - Arquivamento - Art. 86 da LPI (22) 31/01/2011 (71) SCANIA CV AB (SE) Referente às 6ª, 7ª e 8ª anuidades. |
|------------------------------------|--|

| | |
|------------------------------------|---|
| (21) BR 11 2012 018480-6 A2 | Código 8.6 - Arquivamento - Art. 86 da LPI (22) 15/02/2011 (71) SCANIA CV AB (SE) |
|------------------------------------|---|

Referente às 6ª, 7ª e 8ª anuidades.

(21) BR 11 2012 018512-8 A2 Código 8.6 - Arquivamento - Art. 86 da LPI
(22) 25/01/2011
(71) KONINKLIJKE PHILIPS ELECTRONICS N.V. (NL)
Referente às 7ª e 8ª anuidades.

(21) BR 11 2012 029257-9 A2 Código 8.6 - Arquivamento - Art. 86 da LPI
(22) 17/05/2011
(71) JOSEPH COMPANY INTERNATIONAL, INC (US)
referente a 8ª anuidade

(21) BR 11 2012 029258-7 A2 Código 8.6 - Arquivamento - Art. 86 da LPI
(22) 18/05/2011
(71) JOSEPH COMPANY INTERNATIONAL, INC (US)
referente a 8ª anuidade

(21) BR 11 2012 030114-4 A2 Código 8.6 - Arquivamento - Art. 86 da LPI
(22) 25/05/2011
(71) CORNING INCORPORATED (US)
referente a 8ª anuidade

(21) BR 11 2013 001443-1 A2 Código 8.6 - Arquivamento - Art. 86 da LPI
(22) 19/07/2011
(71) HARDOOR TOP DESIGN & TECHNOLOGY LTD. (IL)
referente a 8ª anuidade

(21) BR 11 2013 002661-8 A2 Código 8.6 - Arquivamento - Art. 86 da LPI
(22) 17/08/2010
(71) AVON PRODUCTS, INC. (US)
Referente à 9ª anuidade.

(21) BR 11 2013 002684-7 A2 Código 8.6 - Arquivamento - Art. 86 da LPI
(22) 03/08/2011
(71) Gwave Llc (US)
referente a 8ª anuidade

(21) BR 11 2013 002847-5 A2 Código 8.6 - Arquivamento - Art. 86 da LPI
(22) 19/08/2011
(71) Exxonmobil Upstream Research Company (US)
Referente à 8ª anuidade.

| | |
|------------------------------------|--|
| (21) BR 11 2013 003031-3 A2 | Código 8.6 - Arquivamento - Art. 86 da LPI (22) 16/08/2011 (71) F. Hoffmann-La Roche AG (CH) Referente à 8ª anuidade. |
| (21) BR 11 2013 003444-0 A2 | Código 8.6 - Arquivamento - Art. 86 da LPI (22) 16/08/2011 (71) Ntt Docomo, Inc. (JP) Referente à 8ª anuidade. |
| (21) BR 11 2013 003504-8 A2 | Código 8.6 - Arquivamento - Art. 86 da LPI (22) 19/08/2011 (71) JOHNSON CONTROLS TECHNOLOGY COMPANY (US) Referente à 8ª anuidade. |
| (21) BR 11 2013 003604-4 A2 | Código 8.6 - Arquivamento - Art. 86 da LPI (22) 16/08/2011 (71) NTT Docomo, Inc. (JP) Referente à 8ª anuidade. |
| (21) BR 11 2013 003633-8 A8 | Código 8.6 - Arquivamento - Art. 86 da LPI (22) 16/08/2011 (71) PERCEPTIVE PIXEL INC. (US) Referente à 8ª anuidade. |
| (21) BR 11 2013 003671-0 A2 | Código 8.6 - Arquivamento - Art. 86 da LPI (22) 17/08/2011 (71) Del Mar Pharmaceuticals (CA) Referente à 8ª anuidade. |
| (21) BR 11 2013 003752-0 A2 | Código 8.6 - Arquivamento - Art. 86 da LPI (22) 19/08/2011 (71) Boehringer Ingelheim International GmbH (DE) Referente à 8ª anuidade. |
| (21) BR 11 2013 003828-4 A2 | Código 8.6 - Arquivamento - Art. 86 da LPI (22) 16/08/2011 (71) ACO SEVERIN AHLMANN & CO, KG (DE) Referente à 8ª anuidade. |
| (21) BR 11 2013 003847-0 A8 | Código 8.6 - Arquivamento - Art. 86 da LPI (22) 19/08/2011 (71) Buck Institute for Age Research (US) |

Referente à 8ª anuidade.

(21) BR 11 2013 003882-9 A2 Código 8.6 - Arquivamento - Art. 86 da LPI
(22) 18/08/2011
(71) Paul Hartmann Ag (DE)
Referente à 8ª anuidade.

(21) BR 11 2013 003900-0 A2 Código 8.6 - Arquivamento - Art. 86 da LPI
(22) 18/08/2011
(71) CLEAN WAVE TECHNOLOGIES, INC. (BR)
Referente à 8ª anuidade.

(21) BR 11 2013 003943-4 A2 Código 8.6 - Arquivamento - Art. 86 da LPI
(22) 17/08/2011
(71) KONINKLIJKE PHILIPS N. V. (NL)
Referente à 8ª anuidade.

(21) BR 11 2013 004074-2 A2 Código 8.6 - Arquivamento - Art. 86 da LPI
(22) 22/08/2011
(71) KONINKLIJKE PHILIPS N.V. (NL)
Referente à 8ª anuidade.

(21) BR 11 2013 004124-2 A2 Código 8.6 - Arquivamento - Art. 86 da LPI
(22) 30/08/2011
(71) Sanofi (FR)
Referente à 8ª anuidade.

(21) BR 11 2013 004129-3 A2 Código 8.6 - Arquivamento - Art. 86 da LPI
(22) 25/08/2011
(71) Wärtsilä Oil & Gas Systems As (NO)
Referente à 8ª anuidade.

(21) BR 11 2013 004164-1 A2 Código 8.6 - Arquivamento - Art. 86 da LPI
(22) 22/08/2011
(71) Novartis Ag (CH)
Referente à 8ª anuidade.

(21) BR 11 2013 004184-6 A2 Código 8.6 - Arquivamento - Art. 86 da LPI
(22) 24/08/2010
(71) Smith & Nephew Inc. (US)
Referente à 9ª anuidade.

| | |
|------------------------------------|---|
| (21) BR 11 2013 004192-7 A2 | Código 8.6 - Arquivamento - Art. 86 da LPI (22) 22/08/2011 (71) Novartis Ag (CH) Referente à 8ª anuidade. |
| <hr/> | |
| (21) BR 11 2013 004194-3 A2 | Código 8.6 - Arquivamento - Art. 86 da LPI (22) 19/08/2011 (71) Tate & Lyle Ingredients Americas LLC (US) Referente à 8ª anuidade. |
| <hr/> | |
| (21) BR 11 2013 004215-0 A2 | Código 8.6 - Arquivamento - Art. 86 da LPI (22) 16/08/2011 (71) BOARD OF REGENTS, THE UNIVERSITY OF TEXAS SYSTEM (US) Referente à 8ª anuidade. |
| <hr/> | |
| (21) BR 11 2013 004230-3 A2 | Código 8.6 - Arquivamento - Art. 86 da LPI (22) 22/08/2011 (71) Bayer Intellectual Property Gmbh (DE) Referente à 8ª anuidade. |
| <hr/> | |
| (21) BR 11 2013 004281-8 A2 | Código 8.6 - Arquivamento - Art. 86 da LPI (22) 25/08/2011 (71) Smith & Nephew, Inc. (US) Referente à 8ª anuidade. |
| <hr/> | |
| (21) BR 11 2013 004304-0 A8 | Código 8.6 - Arquivamento - Art. 86 da LPI (22) 18/08/2011 (71) CLEAN WAVE TECHNOLOGIES, INC. (BR) Referente à 8ª anuidade. |
| <hr/> | |
| (21) BR 11 2013 004396-2 A2 | Código 8.6 - Arquivamento - Art. 86 da LPI (22) 25/08/2011 (71) F. HOFFMANN-LA ROCHE AG (CH) Referente à 8ª anuidade. |
| <hr/> | |
| (21) BR 11 2013 004446-2 A2 | Código 8.6 - Arquivamento - Art. 86 da LPI (22) 25/08/2011 (71) Yazaki Corporation (JP) Referente à 8ª anuidade. |
| <hr/> | |
| (21) BR 11 2013 004461-6 A2 | Código 8.6 - Arquivamento - Art. 86 da LPI (22) 25/08/2011 (71) SONY CORPORATION (JP) |

Referente à 8ª anuidade.

(21) BR 11 2013 004562-0 A2 Código 8.6 - Arquivamento - Art. 86 da LPI
(22) 26/08/2011
(71) Grünenthal Gmbh (DE)
Referente à 8ª anuidade.

(21) BR 11 2013 004673-2 A8 Código 8.6 - Arquivamento - Art. 86 da LPI
(22) 31/08/2011
(71) GENENTECH INC (US)
Referente à 8ª anuidade.

(21) BR 11 2013 004695-3 A2 Código 8.6 - Arquivamento - Art. 86 da LPI
(22) 27/08/2010
(71) Qualcomm Incorporated (US)
Referente à 9ª anuidade.

(21) BR 11 2013 004774-7 A2 Código 8.6 - Arquivamento - Art. 86 da LPI
(22) 24/08/2011
(71) Sanofi-Aventis Deutschland GMBH (DE)
Referente à 8ª anuidade.

(21) BR 11 2013 004780-1 A2 Código 8.6 - Arquivamento - Art. 86 da LPI
(22) 22/08/2011
(71) Pole May Investments Pty Ltd (AU)
Referente à 8ª anuidade.

(21) BR 11 2013 004783-6 A2 Código 8.6 - Arquivamento - Art. 86 da LPI
(22) 29/08/2011
(71) INTEL CORPORATION (US)
Referente à 8ª anuidade.

(21) BR 11 2013 004832-8 A2 Código 8.6 - Arquivamento - Art. 86 da LPI
(22) 23/08/2011
(71) Samsung Electronics CO., LTD. (US)
Referente à 8ª anuidade.

(21) BR 11 2013 004849-2 A2 Código 8.6 - Arquivamento - Art. 86 da LPI
(22) 16/08/2011
(71) CAREFUSION 207, INC. (US)
Referente à 8ª anuidade.

| | |
|------------------------------------|--|
| (21) BR 11 2013 004873-5 A2 | Código 8.6 - Arquivamento - Art. 86 da LPI (22) 31/08/2011 (71) SICPA HOLDING SA (CH) Referente à 8ª anuidade. |
| <hr/> | |
| (21) BR 11 2013 004953-7 A2 | Código 8.6 - Arquivamento - Art. 86 da LPI (22) 19/08/2011 (71) Apple Inc. (US) Referente à 8ª anuidade. |
| <hr/> | |
| (21) BR 11 2013 005063-2 A2 | Código 8.6 - Arquivamento - Art. 86 da LPI (22) 22/08/2011 (71) Prad Research and Development Limited (GB) Referente à 8ª anuidade. |
| <hr/> | |
| (21) BR 11 2013 005125-6 A2 | Código 8.6 - Arquivamento - Art. 86 da LPI (22) 31/08/2011 (71) TEVA PHARMACEUTICALS INTERNATIONAL GMBH (CH) Referente à 8ª anuidade. |
| <hr/> | |
| (21) BR 11 2013 005187-6 A2 | Código 8.6 - Arquivamento - Art. 86 da LPI (22) 16/08/2011 (71) EISENMANN SE (DE) Referente à 8ª anuidade. |
| <hr/> | |
| (21) BR 11 2013 005198-1 A2 | Código 8.6 - Arquivamento - Art. 86 da LPI (22) 31/08/2011 (71) JAMES PAUL CHERNESKI (US) Referente à 8ª anuidade. |
| <hr/> | |
| (21) BR 11 2013 005224-4 A2 | Código 8.6 - Arquivamento - Art. 86 da LPI (22) 29/08/2011 (71) Bayer Intellectual Property Gmbh (DE) Referente à 8ª anuidade. |
| <hr/> | |
| (21) BR 11 2013 005347-0 A2 | Código 8.6 - Arquivamento - Art. 86 da LPI (22) 23/08/2011 (71) Brose Fahrzeugteile Gmbh & Co. Kommanditgesellschaft, Hallstadt (DE) Referente à 8ª anuidade. |
| <hr/> | |
| (21) BR 11 2013 005734-3 A2 | Código 8.6 - Arquivamento - Art. 86 da LPI (22) 25/08/2011 (71) Stora Enso Oyj (FI) |

Referente à 8ª anuidade.

(21) BR 11 2013 006111-1 A2 Código 8.6 - Arquivamento - Art. 86 da LPI
 (22) 29/08/2011
 (71) 3M Innovative Properties Company. (US)
 Referente à 8ª anuidade.

(21) BR 11 2013 006151-0 A2 Código 8.6 - Arquivamento - Art. 86 da LPI
 (22) 01/09/2011
 (71) GENERAL ELECTRIC TECHNOLOGY GMBH (CH)
 Referente à 8ª anuidade.

(21) BR 11 2013 006343-2 A2 Código 8.6 - Arquivamento - Art. 86 da LPI
 (22) 01/09/2011
 (71) GENERAL ELECTRIC TECHNOLOGY GMBH (CH)
 Referente à 8ª anuidade.

(21) BR 11 2013 006365-3 A2 Código 8.6 - Arquivamento - Art. 86 da LPI
 (22) 30/08/2011
 (71) ONEY BANK (FR)
 Referente à 8ª anuidade.

(21) BR 11 2013 006524-9 A2 Código 8.6 - Arquivamento - Art. 86 da LPI
 (22) 17/08/2011
 (71) Hettich-Heinze Gmbh & Co. Kg (DE)
 Referente à 8ª anuidade.

(21) BR 11 2013 006581-8 A2 Código 8.6 - Arquivamento - Art. 86 da LPI
 (22) 23/08/2011
 (71) COMPOSITE REBAR TECHNOLOGIES, INC. (US)
 Referente à 8ª anuidade.

(21) BR 11 2013 006662-8 A2 Código 8.6 - Arquivamento - Art. 86 da LPI
 (22) 31/08/2011
 (71) Siemens Aktiengesellschaft (DE)
 Referente à 8ª anuidade.

(21) BR 11 2013 007265-2 A2 Código 8.6 - Arquivamento - Art. 86 da LPI
 (22) 24/08/2011
 (71) Kemira OYJ (FI)
 Referente à 8ª anuidade.

| | |
|------------------------------------|--|
| (21) BR 11 2013 007505-8 A2 | Código 8.6 - Arquivamento - Art. 86 da LPI (22) 26/08/2011 (71) EBAY INC. (US) Referente à 8ª anuidade. |
| <hr/> | |
| (21) BR 11 2013 008304-2 A2 | Código 8.6 - Arquivamento - Art. 86 da LPI (22) 31/08/2011 (71) 3M INNOVATIVE PROPERTIES COMPANY (US) Referente à 8ª anuidade. |
| <hr/> | |
| (21) BR 11 2013 008503-7 A2 | Código 8.6 - Arquivamento - Art. 86 da LPI (22) 01/09/2011 (71) Exxonmobil Upstream Research Company (US) Referente à 8ª anuidade. |
| <hr/> | |
| (21) BR 11 2013 008839-7 A2 | Código 8.6 - Arquivamento - Art. 86 da LPI (22) 31/08/2011 (71) BAKER HUGHES INCORPORATED (US) ; ELEMENT SIX LIMITED (GB) ; ELEMENT SIX GMBH (DE) Referente à 8ª anuidade. |
| <hr/> | |
| (21) BR 11 2013 012493-8 A2 | Código 8.6 - Arquivamento - Art. 86 da LPI (22) 30/08/2011 (71) ELAS GEOTECNICA S.R.L. (IT) Referente à 8ª anuidade. |
| <hr/> | |
| (21) BR 11 2013 012863-1 A2 | Código 8.6 - Arquivamento - Art. 86 da LPI (22) 30/08/2011 (71) Chongqing Changan Automobile Co., Ltd (CN) ; Chongqing Changan New Energy Automobile Co., Ltd. (CN) Referente à 8ª anuidade. |
| <hr/> | |
| (21) BR 11 2013 013858-0 A2 | Código 8.6 - Arquivamento - Art. 86 da LPI (22) 01/09/2011 (71) CHONGQING CHANGAN AUTOMOBILE CO., LTD (CN) ; CHONGQING CHANGAN NEW ENERGY AUTOMOBILE CO., (CN) Referente à 8ª anuidade. |
| <hr/> | |
| (21) BR 11 2013 029265-2 A2 | Código 8.6 - Arquivamento - Art. 86 da LPI (22) 31/08/2012 (71) NIDEC MOTOR CORPORATION (US) Referente à 7ª anuidade. |

| | |
|------------------------------------|--|
| (21) BR 11 2013 031718-3 A2 | Código 8.6 - Arquivamento - Art. 86 da LPI (22) 31/08/2011 (71) JINAN ECO-ENERGY TECHNOLOGY CO., LTD (CN) Referente à 8ª anuidade. |
| (21) BR 11 2014 001674-7 A2 | Código 8.6 - Arquivamento - Art. 86 da LPI (22) 13/07/2012 (71) BMOBILE LLC (US) referente às anuidades em débito |
| (21) BR 11 2014 001790-5 A2 | Código 8.6 - Arquivamento - Art. 86 da LPI (22) 27/07/2012 (71) MICK RADIO-NUCLEAR INSTRUMENTS, INC (US) referente às anuidades em débito |
| (21) BR 11 2014 003135-5 A2 | Código 8.6 - Arquivamento - Art. 86 da LPI (22) 20/08/2012 (71) SABIC GLOBAL TECHNOLOGIES B.V (NL) Referente à 7ª anuidade. |
| (21) BR 11 2014 003141-0 A2 | Código 8.6 - Arquivamento - Art. 86 da LPI (22) 20/08/2012 (71) SABIC GLOBAL TECHNOLOGIES B.V (NL) Referente à 7ª anuidade. |
| (21) BR 11 2014 003249-1 A2 | Código 8.6 - Arquivamento - Art. 86 da LPI (22) 21/08/2012 (71) RESEARCH INSTITUTE OF INNOVATIVE TECHNOLOGY FOR THE EARTH (JP) Referente à 7ª anuidade. |
| (21) BR 11 2014 003423-0 A2 | Código 8.6 - Arquivamento - Art. 86 da LPI (22) 20/08/2012 (71) NATIONAL CANCER CENTER (KR) Referente à 7ª anuidade. |
| (21) BR 11 2014 003433-8 A2 | Código 8.6 - Arquivamento - Art. 86 da LPI (22) 30/08/2012 (71) SIKA TECHNOLOGY AG (SE) Referente à 7ª anuidade. |
| (21) BR 11 2014 003539-3 A2 | Código 8.6 - Arquivamento - Art. 86 da LPI (22) 17/08/2012 |

(71) REGENTS OF THE UNIVERSITY OF MINNESOTA (US)
Referente à 7ª anuidade.

(21) BR 11 2014 003696-9 A2 Código 8.6 - Arquivamento - Art. 86 da LPI
(22) 14/08/2012
(71) TOPHARMAN SHANGHAI CO., LTD (CN) ; SHANGHAI INSTITUTE OF
MATERIA MEDICA, CHINESE ACADEMY OF SCIENCES (CN) ; TOPHARMAN
SHANDONG CO., LTD. (CN)
referente às anuidades em débito

(21) BR 11 2014 003748-5 A2 Código 8.6 - Arquivamento - Art. 86 da LPI
(22) 23/08/2011
(71) SFC KOENIG AG (CH)
Referente à 8ª anuidade.

(21) BR 11 2014 003759-0 A2 Código 8.6 - Arquivamento - Art. 86 da LPI
(22) 28/06/2012
(71) KOREA RESEARCH INSTITUTE OF BIOSCIENCE AND
BIOTECHNOLOGY (KR)
referente às anuidades em débito

(21) BR 11 2014 003770-1 A2 Código 8.6 - Arquivamento - Art. 86 da LPI
(22) 16/08/2012
(71) FRAMO ENGINEERING AS (NO)
Referente à 7ª anuidade.

(21) BR 11 2014 003781-7 A2 Código 8.6 - Arquivamento - Art. 86 da LPI
(22) 17/08/2012
(71) SDCMATERIALS, INC (US)
Referente à 7ª anuidade.

(21) BR 11 2014 003806-6 A2 Código 8.6 - Arquivamento - Art. 86 da LPI
(22) 30/08/2012
(71) The Procter & Gamble Company (US)
Referente à 7ª anuidade.

(21) BR 11 2014 003878-3 A2 Código 8.6 - Arquivamento - Art. 86 da LPI
(22) 16/08/2012
(71) PATHEON AUSTRIA GMBH & CO KG (AT) ; DSM IP ASSETS B.V. (NL)
Referente à 7ª anuidade.

(21) BR 11 2014 003880-5 A2 Código 8.6 - Arquivamento - Art. 86 da LPI
(22) 17/08/2012

| | |
|------------------------------------|---|
| | (71) PRECISION ENERGY SERVICES, INC (US) Referente à 7ª anuidade. |
| (21) BR 11 2014 003899-6 A2 | Código 8.6 - Arquivamento - Art. 86 da LPI (22) 30/08/2012 (71) 3M INNOVATIVE PROPERTIES COMPANY (US) Referente à 7ª anuidade. |
| (21) BR 11 2014 003900-3 A2 | Código 8.6 - Arquivamento - Art. 86 da LPI (22) 21/08/2012 (71) 3M INNOVATIVE PROPERTIES COMPANY (US) Referente à 7ª anuidade. |
| (21) BR 11 2014 003976-3 A2 | Código 8.6 - Arquivamento - Art. 86 da LPI (22) 21/08/2012 (71) NESTEC S.A. (CH) Referente à 7ª anuidade. |
| (21) BR 11 2014 004047-8 A2 | Código 8.6 - Arquivamento - Art. 86 da LPI (22) 30/08/2011 (71) TOYOTA JIDOSHA KABUSHIKI KAISHA (JP) Referente à 8ª anuidade. |
| (21) BR 11 2014 004054-0 A2 | Código 8.6 - Arquivamento - Art. 86 da LPI (22) 20/08/2012 (71) SABIC GLOBAL TECHNOLOGIES B.V (NL) Referente à 7ª anuidade. |
| (21) BR 11 2014 004064-8 A2 | Código 8.6 - Arquivamento - Art. 86 da LPI (22) 24/08/2012 (71) KONINKLIJKE PHILIPS N.V. (NL) Referente à 7ª anuidade. |
| (21) BR 11 2014 004065-6 A2 | Código 8.6 - Arquivamento - Art. 86 da LPI (22) 22/08/2012 (71) GLYCOTOPE GMBH (DE) Referente à 7ª anuidade. |
| (21) BR 11 2014 004123-7 A2 | Código 8.6 - Arquivamento - Art. 86 da LPI (22) 22/08/2012 (71) GLYCOTOPE GMBH (DE) Referente à 7ª anuidade. |

| | |
|------------------------------------|---|
| (21) BR 11 2014 004152-0 A2 | Código 8.6 - Arquivamento - Art. 86 da LPI (22) 16/08/2012 (71) FRAMO ENGINEERING AS (NO) Referente à 7ª anuidade. |
| (21) BR 11 2014 004182-2 A2 | Código 8.6 - Arquivamento - Art. 86 da LPI (22) 24/08/2012 (71) GLAXOSMITHKLINE LLC (US) Referente à 7ª anuidade. |
| (21) BR 11 2014 004221-7 A2 | Código 8.6 - Arquivamento - Art. 86 da LPI (22) 16/08/2012 (71) SULZER MANAGEMENT AG (CH) Referente à 7ª anuidade. |
| (21) BR 11 2014 004231-4 A2 | Código 8.6 - Arquivamento - Art. 86 da LPI (22) 22/08/2012 (71) NESTEC S.A. (CH) Referente à 7ª anuidade. |
| (21) BR 11 2014 004282-9 A2 | Código 8.6 - Arquivamento - Art. 86 da LPI (22) 30/08/2012 (71) The Procter & Gamble Company (US) Referente à 7ª anuidade. |
| (21) BR 11 2014 004287-0 A2 | Código 8.6 - Arquivamento - Art. 86 da LPI (22) 24/08/2012 (71) CALGON CARBON CORPORATION (US) Referente à 7ª anuidade. |
| (21) BR 11 2014 004336-1 A2 | Código 8.6 - Arquivamento - Art. 86 da LPI (22) 24/08/2012 (71) OLEA MEDICAL (FR) Referente à 7ª anuidade. |
| (21) BR 11 2014 004341-8 A8 | Código 8.6 - Arquivamento - Art. 86 da LPI (22) 28/08/2012 (71) KONINKLIJKE PHILIPS N.V. (NL) Referente à 7ª anuidade. |
| (21) BR 11 2014 004416-3 A2 | Código 8.6 - Arquivamento - Art. 86 da LPI |

| | |
|------------------------------------|--|
| | (22) 27/08/2012 (71) COGNITION THERAPEUTICS, INC. (US) referente a 7ª anuidade |
| (21) BR 11 2014 004426-0 A2 | Código 8.6 - Arquivamento - Art. 86 da LPI (22) 21/08/2012 (71) COLORMATRIX HOLDINGS, INC (US) Referente à 7ª anuidade. |
| (21) BR 11 2014 004464-3 A2 | Código 8.6 - Arquivamento - Art. 86 da LPI (22) 30/08/2012 (71) The Procter & Gamble Company (US) Referente à 7ª anuidade. |
| (21) BR 11 2014 004493-7 A2 | Código 8.6 - Arquivamento - Art. 86 da LPI (22) 17/08/2012 (71) KONINKLIJKE PHILIPS N.V. (NL) referente a 7ª anuidade |
| (21) BR 11 2014 004523-2 A2 | Código 8.6 - Arquivamento - Art. 86 da LPI (22) 31/08/2012 (71) TAKASAGO INTERNATIONAL CORPORATION (U.S.A.) (US) Referente à 7ª anuidade. |
| (21) BR 11 2014 004587-9 A2 | Código 8.6 - Arquivamento - Art. 86 da LPI (22) 30/08/2012 (71) NOVARTIS AG (CH) Referente à 7ª anuidade. |
| (21) BR 11 2014 004834-7 A2 | Código 8.6 - Arquivamento - Art. 86 da LPI (22) 29/08/2012 (71) COMMSCOPE TECHNOLOGIES LLC (US) Referente à 7ª anuidade. |
| (21) BR 11 2014 004838-0 A2 | Código 8.6 - Arquivamento - Art. 86 da LPI (22) 24/08/2012 (71) BAKER HUGHES INCORPORATED (US) Referente à 7ª anuidade. |
| (21) BR 11 2014 004993-9 A2 | Código 8.6 - Arquivamento - Art. 86 da LPI (22) 27/08/2012 (71) BAYER INTELLECTUAL PROPERTY GMBH (DE) |

Referente à 7ª anuidade.

(21) BR 11 2014 005023-6 A2 Código 8.6 - Arquivamento - Art. 86 da LPI
(22) 30/08/2012
(71) NAGRAVISION S.A. (CH)
Referente à 7ª anuidade.

(21) BR 11 2014 005049-0 A2 Código 8.6 - Arquivamento - Art. 86 da LPI
(22) 28/08/2012
(71) KONINKLIJKE PHILIPS N.V. (NL)
Referente à 7ª anuidade.

(21) BR 11 2014 005110-0 A2 Código 8.6 - Arquivamento - Art. 86 da LPI
(22) 30/08/2012
(71) BAYER INTELLECTUAL PROPERTY GMBH (DE) ; BAYER PHARMA
AKTIENGESELLSCHAFT (DE)
Referente à 7ª anuidade.

(21) BR 11 2014 005132-1 A2 Código 8.6 - Arquivamento - Art. 86 da LPI
(22) 31/08/2012
(71) PAUL HARTMANN AG (DE)
Referente à 7ª anuidade.

(21) BR 11 2014 005187-9 A2 Código 8.6 - Arquivamento - Art. 86 da LPI
(22) 07/09/2012
(71) THYSSENKRUPP INDUSTRIAL SOLUTIONS GMBH (DE)
referente a 5ª,6ª e 7ª anuidades

(21) BR 11 2014 005244-1 A2 Código 8.6 - Arquivamento - Art. 86 da LPI
(22) 28/08/2012
(71) 3M INNOVATIVE PROPERTIES COMPANY (US)
Referente à 7ª anuidade.

(21) BR 11 2014 005338-3 A2 Código 8.6 - Arquivamento - Art. 86 da LPI
(22) 17/08/2012
(71) KRALLMANN KUNSTSTOFFVERARBEITUNG GMBH (DE)
Referente à 7ª anuidade.

(21) BR 11 2014 005418-5 A2 Código 8.6 - Arquivamento - Art. 86 da LPI
(22) 17/08/2012
(71) KRALLMANN KUNSTSTOFFVERARBEITUNG GMBH (DE)
Referente à 7ª anuidade.

| | |
|------------------------------------|---|
| (21) BR 11 2014 005560-2 A2 | Código 8.6 - Arquivamento - Art. 86 da LPI (22) 28/08/2012 (71) 3M INNOVATIVE PROPERTIES COMPANY (US) Referente à 7ª anuidade. |
| (21) BR 11 2014 005565-3 A2 | Código 8.6 - Arquivamento - Art. 86 da LPI (22) 24/08/2012 (71) BROSE FAHRZEUGTEILE GMBH & CO. KOMMANDITGESELLSCHAFT, WÜRZBURG (DE) Referente à 7ª anuidade. |
| (21) BR 11 2014 005638-2 A2 | Código 8.6 - Arquivamento - Art. 86 da LPI (22) 23/08/2012 (71) LA-Z-BOY INCORPORATED (US) Referente à 7ª anuidade. |
| (21) BR 11 2014 005707-9 A2 | Código 8.6 - Arquivamento - Art. 86 da LPI (22) 31/08/2012 (71) PRAD RESEARCH AND DEVELOPMENT LIMITED (VG) Referente à 7ª anuidade. |
| (21) BR 11 2014 005713-3 A2 | Código 8.6 - Arquivamento - Art. 86 da LPI (22) 31/08/2012 (71) PRAD RESEARCH AND DEVELOPMENT LIMITED (VG) Referente à 7ª anuidade. |
| (21) BR 11 2014 005785-0 A2 | Código 8.6 - Arquivamento - Art. 86 da LPI (22) 17/08/2012 (71) MICROSOFT TECHNOLOGY LICENSING, LLC (US) Referente à 7ª anuidade. |
| (21) BR 11 2014 006911-5 A2 | Código 8.6 - Arquivamento - Art. 86 da LPI (22) 28/08/2012 (71) CHEVRON PHILLIPS CHEMICAL COMPANY LP (US) Referente à 7ª anuidade. |
| (21) BR 11 2014 007327-9 A2 | Código 8.6 - Arquivamento - Art. 86 da LPI (22) 04/09/2012 (71) BAKER HUGHES INCORPORATED (US) referente a 5ª . 6ª e 7ª anuidades |

| | |
|------------------------------------|--|
| (21) BR 11 2014 007386-4 A2 | Código 8.6 - Arquivamento - Art. 86 da LPI (22) 28/09/2012 (71) CATERPILLAR INC. (US) referente a 5ª e 6ª anuidades |
|------------------------------------|--|

| | |
|------------------------------------|---|
| (21) BR 11 2014 007558-1 A2 | Código 8.6 - Arquivamento - Art. 86 da LPI (22) 25/09/2012 (71) CLARIANT INTERNATIONAL AG (CH) referente a 5ª e 6ª anuidades |
|------------------------------------|---|

| | |
|------------------------------------|--|
| (21) BR 11 2014 007695-2 A2 | Código 8.6 - Arquivamento - Art. 86 da LPI (22) 01/10/2012 (71) CINCINNATI CHILDREN'S HOSPITAL MEDICAL CENTER (US) referente às anuidades em débito |
|------------------------------------|--|

| | |
|------------------------------------|--|
| (21) BR 11 2014 007720-7 A2 | Código 8.6 - Arquivamento - Art. 86 da LPI (22) 27/09/2012 (71) SIEMENS INDUSTRY, INC. (US) referente a 5ª e 6ª anuidades |
|------------------------------------|--|

| | |
|------------------------------------|---|
| (21) BR 11 2014 008038-0 A2 | Código 8.6 - Arquivamento - Art. 86 da LPI (22) 01/10/2012 (71) PRAD RESEARCH AND DEVELOPMENT LIMITED (VG) referente a 5ª e 6ª anuidades |
|------------------------------------|---|

| | |
|------------------------------------|---|
| (21) BR 11 2014 009525-6 A2 | Código 8.6 - Arquivamento - Art. 86 da LPI (22) 19/10/2012 (71) CROWN PACKAGING TECHNOLOGY, INC (US) referente a 5ª e 6ª anuidades |
|------------------------------------|---|

| | |
|------------------------------------|--|
| (21) BR 11 2014 009641-4 A2 | Código 8.6 - Arquivamento - Art. 86 da LPI (22) 24/10/2012 (71) NICO CORPORATION (US) referente a 5ª e 6ª anuidades |
|------------------------------------|--|

| | |
|------------------------------------|---|
| (21) BR 11 2014 010300-3 A2 | Código 8.6 - Arquivamento - Art. 86 da LPI (22) 29/10/2012 (71) SWEET SPOT INC. (US) referente 5ª e 6ª anuidades |
|------------------------------------|---|

| | |
|------------------------------------|---|
| (21) BR 11 2014 010747-5 A8 | Código 8.6 - Arquivamento - Art. 86 da LPI (22) 24/08/2012 (71) GENERAL ELECTRIC COMPANY (US) |
|------------------------------------|---|

Referente à 7ª anuidade.

| | |
|------------------------------------|--|
| (21) BR 11 2014 010775-0 A2 | Código 8.6 - Arquivamento - Art. 86 da LPI (22) 30/08/2012 (71) ARMANDO SAENZ CHAPA (MX) referente a 5ª,6ª e 7ª anuidades |
| (21) BR 11 2014 011249-5 A2 | Código 8.6 - Arquivamento - Art. 86 da LPI (22) 07/11/2012 (71) AIR PRODUCTS AND CHEMICALS, INC. (US) referente a 5ª e 6ª anuidades |
| (21) BR 11 2014 011692-0 A2 | Código 8.6 - Arquivamento - Art. 86 da LPI (22) 27/08/2012 (71) KONINKLIJKE PHILIPS N.V. (NL) Referente à 7ª anuidade. |
| (21) BR 11 2014 012148-6 A2 | Código 8.6 - Arquivamento - Art. 86 da LPI (22) 21/11/2012 (71) HEIL TRAILER INTERNATIONAL CO. (US) referente a 5ª e 6ª anuidades |
| (21) BR 11 2014 012150-8 A2 | Código 8.6 - Arquivamento - Art. 86 da LPI (22) 21/11/2012 (71) HEIL TRAILER INTERNATIONAL CO. (US) referente a 5ª e 6ª anuidades |
| (21) BR 11 2014 012588-0 A2 | Código 8.6 - Arquivamento - Art. 86 da LPI (22) 23/11/2012 (71) BAYER INTELLECTUAL PROPERTY GMBH (DE) referente a 5ª e 6ª anuidades |
| (21) BR 11 2014 016283-2 A2 | Código 8.6 - Arquivamento - Art. 86 da LPI (22) 03/12/2012 (71) EVONIK CORPORATION (US) referente às anuidades em débito |
| (21) BR 11 2014 032527-8 A2 | Código 8.6 - Arquivamento - Art. 86 da LPI (22) 27/08/2013 (71) HOBART BROTHERS COMPANY (US) Referente à 6ª anuidade. |

| | |
|------------------------------------|---|
| (21) BR 11 2015 000139-4 A2 | Código 8.6 - Arquivamento - Art. 86 da LPI (22) 16/08/2013 (71) XIAOMI INC. (CN) Referente à 6ª anuidade. |
| (21) BR 11 2015 001509-3 A2 | Código 8.6 - Arquivamento - Art. 86 da LPI (22) 21/08/2013 (71) HALLIBURTON ENERGY SERVICES, INC (US) Referente à 6ª anuidade. |
| (21) BR 11 2015 001808-4 A2 | Código 8.6 - Arquivamento - Art. 86 da LPI (22) 31/08/2012 (71) ASCENSIA DIABETES CARE HOLDINGS AG. (CH) Referente à 7ª anuidade. |
| (21) BR 11 2015 002540-4 A2 | Código 8.6 - Arquivamento - Art. 86 da LPI (22) 05/08/2013 (71) DR. AUGUST WOLFF GMBH & CO. KG ARZNEIMITTEL (DE) referente a 6ª anuidade |
| (21) BR 11 2015 003067-0 A2 | Código 8.6 - Arquivamento - Art. 86 da LPI (22) 22/08/2013 (71) NOVARTIS AG (CH) Referente à 6ª anuidade. |
| (21) BR 11 2015 003073-4 A2 | Código 8.6 - Arquivamento - Art. 86 da LPI (22) 19/08/2013 (71) LONZA, INC. (US) Referente à 6ª anuidade. |
| (21) BR 11 2015 003097-1 A2 | Código 8.6 - Arquivamento - Art. 86 da LPI (22) 27/08/2013 (71) MILTON ROY, L.L.C. (US) Referente à 6ª anuidade. |
| (21) BR 11 2015 003139-0 A2 | Código 8.6 - Arquivamento - Art. 86 da LPI (22) 19/08/2013 (71) OUTOTEC (FINLAND) OY (FI) Referente à 6ª anuidade. |
| (21) BR 11 2015 003184-6 A2 | Código 8.6 - Arquivamento - Art. 86 da LPI (22) 16/08/2013 (71) THE UNITED STATES OF AMERICA, AS REPRESENTED BY THE |

SECRETARY, DEPARTMENT OF HEALTH AND HUMAN SERVICES (US)
Referente à 6ª anuidade.

(21) BR 11 2015 003204-4 A2 Código 8.6 - Arquivamento - Art. 86 da LPI
(22) 30/08/2012
(71) GENERAL ELECTRIC COMPANY (US)
Referente à 7ª anuidade.

(21) BR 11 2015 003307-5 A2 Código 8.6 - Arquivamento - Art. 86 da LPI
(22) 16/08/2013
(71) HUNAN ZHONGHONG HEAVY MACHINERY CO., LTD (CN)
Referente à 6ª anuidade.

(21) BR 11 2015 003308-3 A2 Código 8.6 - Arquivamento - Art. 86 da LPI
(22) 16/08/2013
(71) HUNAN ZHONGHONG HEAVY MACHINERY CO., LTD (CN)
Referente à 6ª anuidade.

(21) BR 11 2015 003344-0 A2 Código 8.6 - Arquivamento - Art. 86 da LPI
(22) 15/08/2012
(71) YU-FEN CHI (TW)
Referente à 7ª anuidade.

(21) BR 11 2015 003450-0 A2 Código 8.6 - Arquivamento - Art. 86 da LPI
(22) 16/08/2012
(71) AHILAN RAMAN (AU)
Referente à 7ª anuidade.

(21) BR 11 2015 003459-4 A2 Código 8.6 - Arquivamento - Art. 86 da LPI
(22) 20/08/2013
(71) GLIKNIK INC (US)
Referente à 6ª anuidade.

(21) BR 11 2015 003535-3 A2 Código 8.6 - Arquivamento - Art. 86 da LPI
(22) 16/08/2013
(71) VOSSLOH-WERKE GMBH (DE)
Referente à 6ª anuidade.

(21) BR 11 2015 003543-4 A2 Código 8.6 - Arquivamento - Art. 86 da LPI
(22) 16/08/2013
(71) SYNGENTA PARTICIPATIONS AG (CH)
Referente à 6ª anuidade.

| | |
|------------------------------------|---|
| (21) BR 11 2015 003622-8 A2 | Código 8.6 - Arquivamento - Art. 86 da LPI (22) 21/08/2013 (71) LINDE AKTIENGESELLSCHAFT (DE) Referente à 6ª anuidade. |
| (21) BR 11 2015 003646-5 A2 | Código 8.6 - Arquivamento - Art. 86 da LPI (22) 19/08/2013 (71) ECHOGEN POWER SYSTEMS, L.L.C. (US) ; MICHAEL LOUIS VERMEERSCH (US) Referente à 6ª anuidade. |
| (21) BR 11 2015 003652-0 A2 | Código 8.6 - Arquivamento - Art. 86 da LPI (22) 31/08/2012 (71) THE PROCTER & GAMBLE COMPANY (US) Referente à 7ª anuidade. |
| (21) BR 11 2015 003683-0 A2 | Código 8.6 - Arquivamento - Art. 86 da LPI (22) 23/08/2013 (71) CRODA INTERNATIONAL PLC (GB) Referente à 6ª anuidade. |
| (21) BR 11 2015 003696-1 A2 | Código 8.6 - Arquivamento - Art. 86 da LPI (22) 23/08/2013 (71) CRODA INTERNATIONAL PLC (GB) Referente à 6ª anuidade. |
| (21) BR 11 2015 003701-1 A2 | Código 8.6 - Arquivamento - Art. 86 da LPI (22) 22/08/2013 (71) BUTAMAX ADVANCED BIOFUELS LLC (US) Referente à 6ª anuidade. |
| (21) BR 11 2015 003737-2 A2 | Código 8.6 - Arquivamento - Art. 86 da LPI (22) 22/08/2012 (71) 3M INNOVATIVE PROPERTIES COMPANY (US) Referente à 7ª anuidade. |
| (21) BR 11 2015 003810-7 A2 | Código 8.6 - Arquivamento - Art. 86 da LPI (22) 22/08/2013 (71) ETABLISSEMENTS J. SOUFFLET (FR) Referente à 6ª anuidade. |

| | |
|------------------------------------|--|
| (21) BR 11 2015 003857-3 A2 | Código 8.6 - Arquivamento - Art. 86 da LPI (22) 22/08/2013 (71) 3M INNOVATIVE PROPERTIES COMPANY (US) Referente à 6ª anuidade. |
| (21) BR 11 2015 003895-6 A2 | Código 8.6 - Arquivamento - Art. 86 da LPI (22) 27/08/2013 (71) CAMERON INTERNATIONAL CORPORATION (US) Referente à 6ª anuidade. |
| (21) BR 11 2015 003917-0 A2 | Código 8.6 - Arquivamento - Art. 86 da LPI (22) 23/08/2013 (71) TRISTANO PTY LTD (AU) Referente à 6ª anuidade. |
| (21) BR 11 2015 003921-9 A2 | Código 8.6 - Arquivamento - Art. 86 da LPI (22) 23/08/2013 (71) SAMSUNG ELECTRONICS CO., LTD. (KR) Referente à 6ª anuidade. |
| (21) BR 11 2015 003931-6 A2 | Código 8.6 - Arquivamento - Art. 86 da LPI (22) 28/08/2012 (71) ISTAT BIOMEDICAL CO., LTD. (TW) Referente à 7ª anuidade. |
| (21) BR 11 2015 003942-1 A2 | Código 8.6 - Arquivamento - Art. 86 da LPI (22) 29/08/2013 (71) GPCP IP HOLDINGS LLC (US) Referente à 6ª anuidade. |
| (21) BR 11 2015 003953-7 A2 | Código 8.6 - Arquivamento - Art. 86 da LPI (22) 29/08/2013 (71) SNECMA (FR) Referente à 6ª anuidade. |
| (21) BR 11 2015 004035-7 A2 | Código 8.6 - Arquivamento - Art. 86 da LPI (22) 29/08/2012 (71) HEWLETT PACKARD ENTERPRISE DEVELOPMENT LP (US) ; ENTLT SOFTWARE LLC (US) Referente à 7ª anuidade. |
| (21) BR 11 2015 004044-6 A2 | Código 8.6 - Arquivamento - Art. 86 da LPI (22) 28/08/2013 |

| | |
|--|--|
| | (71) DOW GLOBAL TECHNOLOGIES LLC (US) ; ROHM AND HAAS COMPANY (US) Referente à 6ª anuidade. |
|--|--|

| | |
|------------------------------------|---|
| (21) BR 11 2015 004060-8 A2 | Código 8.6 - Arquivamento - Art. 86 da LPI (22) 22/08/2013 (71) KONINKLIJKE PHILIPS N.V. (NL) Referente à 6ª anuidade. |
|------------------------------------|---|

| | |
|------------------------------------|--|
| (21) BR 11 2015 004069-1 A2 | Código 8.6 - Arquivamento - Art. 86 da LPI (22) 31/08/2012 (71) SCA HYGIENE PRODUCTS AB (SE) Referente à 7ª anuidade. |
|------------------------------------|--|

| | |
|------------------------------------|--|
| (21) BR 11 2015 004070-5 A2 | Código 8.6 - Arquivamento - Art. 86 da LPI (22) 31/08/2012 (71) SCA HYGIENE PRODUCTS AB (SE) Referente à 7ª anuidade. |
|------------------------------------|--|

| | |
|------------------------------------|---|
| (21) BR 11 2015 004072-1 A2 | Código 8.6 - Arquivamento - Art. 86 da LPI (22) 30/08/2013 (71) 3M INNOVATIVE PROPERTIES COMPANY (US) Referente à 6ª anuidade. |
|------------------------------------|---|

| | |
|------------------------------------|--|
| (21) BR 11 2015 004114-0 A2 | Código 8.6 - Arquivamento - Art. 86 da LPI (22) 30/08/2013 (71) PHOTOCURE ASA (NO) Referente à 6ª anuidade. |
|------------------------------------|--|

| | |
|------------------------------------|--|
| (21) BR 11 2015 004121-3 A2 | Código 8.6 - Arquivamento - Art. 86 da LPI (22) 02/09/2013 (71) NOVARTIS AG (CH) Referente à 6ª anuidade. |
|------------------------------------|--|

| | |
|------------------------------------|--|
| (21) BR 11 2015 004122-1 A2 | Código 8.6 - Arquivamento - Art. 86 da LPI (22) 29/08/2013 (71) CAMERON INTERNATIONAL CORPORATION (US) Referente à 6ª anuidade. |
|------------------------------------|--|

| | |
|------------------------------------|--|
| (21) BR 11 2015 004139-6 A2 | Código 8.6 - Arquivamento - Art. 86 da LPI (22) 28/08/2013 (71) BASF SE (DE) |
|------------------------------------|--|

Referente à 6ª anuidade.

(21) BR 11 2015 004269-4 A2 Código 8.6 - Arquivamento - Art. 86 da LPI
(22) 22/08/2013
(71) PHILIP MORRIS PRODUCTS S.A. (CH)
Referente à 6ª anuidade.

(21) BR 11 2015 004278-3 A2 Código 8.6 - Arquivamento - Art. 86 da LPI
(22) 30/08/2013
(71) BAYER CROPSCIENCE LP (US)
Referente à 6ª anuidade.

(21) BR 11 2015 004279-1 A2 Código 8.6 - Arquivamento - Art. 86 da LPI
(22) 21/08/2013
(71) Univation Technologies, LLC (US)
Referente à 6ª anuidade.

(21) BR 11 2015 004306-2 A2 Código 8.6 - Arquivamento - Art. 86 da LPI
(22) 29/08/2013
(71) GRÜNENTHAL GMBH (DE)
Referente à 6ª anuidade.

(21) BR 11 2015 004327-5 A2 Código 8.6 - Arquivamento - Art. 86 da LPI
(22) 29/08/2013
(71) SHOWA BEST GLOVE, INC. (US)
Referente à 6ª anuidade.

(21) BR 11 2015 004341-0 A2 Código 8.6 - Arquivamento - Art. 86 da LPI
(22) 27/08/2013
(71) MAHLE International GmbH (DE)
Referente à 6ª anuidade.

(21) BR 11 2015 004361-5 A2 Código 8.6 - Arquivamento - Art. 86 da LPI
(22) 30/08/2013
(71) 3M INNOVATIVE PROPERTIES COMPANY (US)
Referente à 6ª anuidade.

(21) BR 11 2015 004370-4 A2 Código 8.6 - Arquivamento - Art. 86 da LPI
(22) 29/08/2013
(71) LABORATOIRES VIVACY (FR)
Referente à 6ª anuidade.

| | |
|------------------------------------|--|
| (21) BR 11 2015 004373-9 A2 | Código 8.6 - Arquivamento - Art. 86 da LPI (22) 28/08/2013 (71) WRIGHT MEDICAL TECHNOLOGY, INC. (US) Referente à 6ª anuidade. |
| <hr/> | |
| (21) BR 11 2015 004402-6 A2 | Código 8.6 - Arquivamento - Art. 86 da LPI (22) 28/08/2013 (71) PHILIPS LIGHTING HOLDING B.V (NL) Referente à 6ª anuidade. |
| <hr/> | |
| (21) BR 11 2015 004423-9 A8 | Código 8.6 - Arquivamento - Art. 86 da LPI (22) 31/08/2012 (71) NATIONAL DEFENSE MEDICAL CENTER (CN) Referente à 7ª anuidade. |
| <hr/> | |
| (21) BR 11 2015 004461-1 A2 | Código 8.6 - Arquivamento - Art. 86 da LPI (22) 30/08/2013 (71) PHILIPS LIGHTING HOLDING B.V (NL) Referente à 6ª anuidade. |
| <hr/> | |
| (21) BR 11 2015 004499-9 A2 | Código 8.6 - Arquivamento - Art. 86 da LPI (22) 30/08/2013 (71) INTERMUNE, INC. (US) Referente à 6ª anuidade. |
| <hr/> | |
| (21) BR 11 2015 004518-9 A2 | Código 8.6 - Arquivamento - Art. 86 da LPI (22) 02/09/2013 (71) LOUVER-LITE LIMITED (GB) Referente à 6ª anuidade. |
| <hr/> | |
| (21) BR 11 2015 004558-8 A2 | Código 8.6 - Arquivamento - Art. 86 da LPI (22) 31/08/2012 (71) THE CHUGOKU ELECTRONIC POWER CO., INC., (JP) Referente à 7ª anuidade. |
| <hr/> | |
| (21) BR 11 2015 004578-2 A2 | Código 8.6 - Arquivamento - Art. 86 da LPI (22) 30/08/2013 (71) NOVARTIS AG (CH) Referente à 6ª anuidade. |
| <hr/> | |
| (21) BR 11 2015 004838-2 A2 | Código 8.6 - Arquivamento - Art. 86 da LPI (22) 30/08/2013 (71) KONINKLIJKE PHILIPS N.V. (NL) |

Referente à 6ª anuidade.

(21) BR 11 2015 004868-4 A2 Código 8.6 - Arquivamento - Art. 86 da LPI
 (22) 28/08/2013
 (71) EVONIK DEGUSSA GMBH (DE)
 Referente à 6ª anuidade.

(21) BR 11 2015 004937-0 A2 Código 8.6 - Arquivamento - Art. 86 da LPI
 (22) 20/08/2013
 (71) GENERAL ELECTRIC COMPANY (US)
 Referente à 6ª anuidade.

(21) BR 11 2015 005321-1 A2 Código 8.6 - Arquivamento - Art. 86 da LPI
 (22) 27/08/2013
 (71) GENERAL ELECTRIC COMPANY (US)
 Referente à 6ª anuidade.

(21) BR 11 2015 005621-0 A2 Código 8.6 - Arquivamento - Art. 86 da LPI
 (22) 19/08/2013
 (71) MERCK PATENT GMBH (DE)
 Referente à 6ª anuidade.

(21) BR 11 2015 005825-6 A2 Código 8.6 - Arquivamento - Art. 86 da LPI
 (22) 02/09/2013
 (71) E.T.I.A. - EVALUATION TECHNOLOGIQUE, INGENIERIE ET APPLICATIONS (FR)
 Referente à 6ª anuidade.

(21) BR 11 2015 006909-6 A8 Código 8.6 - Arquivamento - Art. 86 da LPI
 (22) 28/08/2013
 (71) GENERAL ELECTRIC COMPANY (US)
 Referente à 6ª anuidade.

(21) BR 11 2015 009183-0 A2 Código 8.6 - Arquivamento - Art. 86 da LPI
 (22) 27/08/2013
 (71) COPAN ITALIA S.P.A. (IT)
 Referente à 6ª anuidade.

(21) BR 11 2015 014556-6 A2 Código 8.6 - Arquivamento - Art. 86 da LPI
 (22) 27/08/2013
 (71) DSM IP ASSETS B.V. (NL)
 Referente à 6ª anuidade.

| | |
|------------------------------------|--|
| (21) BR 11 2015 030053-7 A2 | Código 8.6 - Arquivamento - Art. 86 da LPI (22) 31/08/2015 (71) XIAOMI INC. (CN) Referente à 4ª anuidade. |
| (21) BR 11 2015 031000-1 A2 | Código 8.6 - Arquivamento - Art. 86 da LPI (22) 30/08/2013 (71) HALLIBURTON ENERGY SERVICES, INC (US) Referente à 6ª anuidade. |
| (21) BR 11 2015 032679-0 A2 | Código 8.6 - Arquivamento - Art. 86 da LPI (22) 18/08/2014 (71) FUTURA S.P.A. (IT) Referente à 5ª anuidade. |
| (21) BR 11 2016 000635-6 A2 | Código 8.6 - Arquivamento - Art. 86 da LPI (22) 19/08/2014 (71) EATON CORPORATION (US) Referente à 5ª anuidade. |
| (21) BR 11 2016 000727-1 A2 | Código 8.6 - Arquivamento - Art. 86 da LPI (22) 19/08/2013 (71) OBSHCHESTVO S OGRANICHENNOY OTVETSTVENNOST´YU "OBEDINENNAYA KOMPANIYA RUSAL INZHENERNO-TEKHNOLOGICHESKIY TSENTR (RU) Referente à 6ª anuidade. |
| (21) BR 11 2016 000889-8 A2 | Código 8.6 - Arquivamento - Art. 86 da LPI (22) 21/08/2014 (71) CUREVAC AG (DE) Referente à 5ª anuidade. |
| (21) BR 11 2016 000943-6 A2 | Código 8.6 - Arquivamento - Art. 86 da LPI (22) 16/08/2013 (71) INTEL CORPORATION (US) Referente à 6ª anuidade. |
| (21) BR 11 2016 001341-7 A2 | Código 8.6 - Arquivamento - Art. 86 da LPI (22) 31/08/2015 (71) XIAOMI INC. (CN) Referente à 4ª anuidade. |

(21) BR 11 2016 002833-3 A2 Código 8.6 - Arquivamento - Art. 86 da LPI
 (22) 19/08/2014
 (71) MICROSOFT TECHNOLOGY LICENSING, LLC (US)
 Referente à 5ª anuidade.

(21) BR 11 2016 003015-0 A2 Código 8.6 - Arquivamento - Art. 86 da LPI
 (22) 16/08/2013
 (71) JANSSEN PHARMACEUTICA N.V. (BE)
 Referente à 6ª anuidade.

(21) BR 11 2016 003117-2 A2 Código 8.6 - Arquivamento - Art. 86 da LPI
 (22) 16/08/2014
 (71) TECUMSEH PRODUCTS COMPANY, INC. (US)
 Referente à 5ª anuidade.

(21) BR 11 2016 003363-9 A2 Código 8.6 - Arquivamento - Art. 86 da LPI
 (22) 21/08/2014
 (71) GE LIGHTING SOLUTIONS, LLC (US)
 Referente à 5ª anuidade.

(21) BR 11 2016 003444-9 A2 Código 8.6 - Arquivamento - Art. 86 da LPI
 (22) 26/08/2014
 (71) KIMBERLY-CLARK WORLDWIDE, INC. (US)
 Referente à 5ª anuidade.

(21) BR 11 2016 003542-9 A2 Código 8.6 - Arquivamento - Art. 86 da LPI
 (22) 21/08/2014
 (71) MKT ENTERPRISES, LLC. (US)
 Referente à 5ª anuidade.

(21) BR 11 2016 003566-6 A2 Código 8.6 - Arquivamento - Art. 86 da LPI
 (22) 21/08/2014
 (71) RESVERLOGIX CORP. (CA)
 Referente à 5ª anuidade.

(21) BR 11 2016 003584-4 A8 Código 8.6 - Arquivamento - Art. 86 da LPI
 (22) 21/08/2014
 (71) RESVERLOGIX CORP. (CA)
 Referente à 5ª anuidade.

(21) BR 11 2016 003591-7 A8 Código 8.6 - Arquivamento - Art. 86 da LPI

| | |
|------------------------------------|---|
| | (22) 20/08/2014 (71) E. I. DU PONT DE NEMOURS AND COMPANY (US) ; PIONEER HI-BRED INTERNATIONAL, INC. (US) Referente à 5ª anuidade. |
| (21) BR 11 2016 003610-7 A2 | Código 8.6 - Arquivamento - Art. 86 da LPI (22) 22/08/2014 (71) F. HOFFMANN-LA ROCHE AG (CH) Referente à 5ª anuidade. |
| (21) BR 11 2016 003611-5 A2 | Código 8.6 - Arquivamento - Art. 86 da LPI (22) 18/08/2014 (71) ADAMED SP. Z O.O. (PL) Referente à 5ª anuidade. |
| (21) BR 11 2016 003677-8 A2 | Código 8.6 - Arquivamento - Art. 86 da LPI (22) 02/09/2014 (71) BIOCHEMTEX S.P.A. (IT) Referente à 5ª anuidade. |
| (21) BR 11 2016 003718-9 A2 | Código 8.6 - Arquivamento - Art. 86 da LPI (22) 28/08/2014 (71) EMERSON CLIMATE TECHNOLOGIES, INC. (US) Referente à 5ª anuidade. |
| (21) BR 11 2016 003765-0 A2 | Código 8.6 - Arquivamento - Art. 86 da LPI (22) 22/08/2014 (71) F. HOFFMANN-LA ROCHE AG (CH) Referente à 5ª anuidade. |
| (21) BR 11 2016 003780-4 A2 | Código 8.6 - Arquivamento - Art. 86 da LPI (22) 19/08/2014 (71) QUALCOMM INCORPORATED (US) Referente à 5ª anuidade. |
| (21) BR 11 2016 003861-4 A2 | Código 8.6 - Arquivamento - Art. 86 da LPI (22) 26/08/2014 (71) RED LEAF RESOURCES, INC. (US) Referente à 5ª anuidade. |
| (21) BR 11 2016 003902-5 A2 | Código 8.6 - Arquivamento - Art. 86 da LPI (22) 23/08/2013 (71) HUAWEI TECHNOLOGIES CO., LTD. (CN) |

Referente à 6ª anuidade.

(21) BR 11 2016 003974-2 A2 Código 8.6 - Arquivamento - Art. 86 da LPI
(22) 28/08/2014
(71) HETTICH-HEINZE GMBH & CO. KG (DE)
Referente à 5ª anuidade.

(21) BR 11 2016 004031-7 A2 Código 8.6 - Arquivamento - Art. 86 da LPI
(22) 29/08/2014
(71) BRITISH AMERICAN TOBACCO (INVESTMENTS) LIMITED (GB)
Referente à 5ª anuidade.

(21) BR 11 2016 004054-6 A2 Código 8.6 - Arquivamento - Art. 86 da LPI
(22) 22/08/2014
(71) PS THERAPIES LTD. (BB)
Referente à 5ª anuidade.

(21) BR 11 2016 004094-5 A2 Código 8.6 - Arquivamento - Art. 86 da LPI
(22) 29/08/2014
(71) CAPNIA, INC. (US)
Referente à 5ª anuidade.

(21) BR 11 2016 004096-1 A2 Código 8.6 - Arquivamento - Art. 86 da LPI
(22) 29/08/2014
(71) CAPNIA, INC. (US)
Referente à 5ª anuidade.

(21) BR 11 2016 004106-2 A2 Código 8.6 - Arquivamento - Art. 86 da LPI
(22) 26/08/2014
(71) GILEAD SCIENCES, INC. (US)
Referente à 5ª anuidade.

(21) BR 11 2016 004118-6 A2 Código 8.6 - Arquivamento - Art. 86 da LPI
(22) 29/08/2014
(71) PFIZER INC. (US)
Referente à 5ª anuidade.

(21) BR 11 2016 004171-2 A2 Código 8.6 - Arquivamento - Art. 86 da LPI
(22) 25/08/2014
(71) INSTITUTE OF CHEMISTRY, CHINESE ACADEMY OF SCIENCES (CH) ;
The Procter & Gamble Company (US)
Referente à 5ª anuidade.

| | |
|------------------------------------|--|
| (21) BR 11 2016 004175-5 A2 | Código 8.6 - Arquivamento - Art. 86 da LPI (22) 25/08/2014 (71) The Procter & Gamble Company (US) Referente à 5ª anuidade. |
| (21) BR 11 2016 004177-1 A2 | Código 8.6 - Arquivamento - Art. 86 da LPI (22) 26/08/2014 (71) OTONOMY, INC. (US) Referente à 5ª anuidade. |
| (21) BR 11 2016 004204-2 A2 | Código 8.6 - Arquivamento - Art. 86 da LPI (22) 27/08/2014 (71) INVISTA TECHNOLOGIES S.A.R.L. (CH) Referente à 5ª anuidade. |
| (21) BR 11 2016 004212-3 A2 | Código 8.6 - Arquivamento - Art. 86 da LPI (22) 26/08/2014 (71) QUALCOMM INCORPORATED (US) Referente à 5ª anuidade. |
| (21) BR 11 2016 004244-1 A2 | Código 8.6 - Arquivamento - Art. 86 da LPI (22) 29/08/2014 (71) SYMPLANTA GMBH & CO KG (DE) Referente à 5ª anuidade. |
| (21) BR 11 2016 004252-2 A2 | Código 8.6 - Arquivamento - Art. 86 da LPI (22) 29/08/2014 (71) HESCO BASTION LIMITED (GB) Referente à 5ª anuidade. |
| (21) BR 11 2016 004255-7 A2 | Código 8.6 - Arquivamento - Art. 86 da LPI (22) 29/08/2014 (71) HESCO BASTION LIMITED (GB) Referente à 5ª anuidade. |
| (21) BR 11 2016 004256-5 A2 | Código 8.6 - Arquivamento - Art. 86 da LPI (22) 29/08/2014 (71) BIOVENTRIX, INC. (US) Referente à 5ª anuidade. |
| (21) BR 11 2016 004289-1 A2 | Código 8.6 - Arquivamento - Art. 86 da LPI |

| | |
|------------------------------------|--|
| | (22) 29/08/2014 (71) COUNCIL OF SCIENTIFIC & INDUSTRIAL RESEARCH (IN) Referente à 5ª anuidade. |
| (21) BR 11 2016 004309-0 A2 | Código 8.6 - Arquivamento - Art. 86 da LPI (22) 28/08/2014 (71) BIOVENTRIX, INC. (US) Referente à 5ª anuidade. |
| (21) BR 11 2016 004317-0 A2 | Código 8.6 - Arquivamento - Art. 86 da LPI (22) 28/08/2014 (71) THE UNIVERSITY OF TOKYO (JP) ; NATIONAL CENTER FOR GLOBAL HEALTH AND MEDICINE (JP) Referente à 5ª anuidade. |
| (21) BR 11 2016 004331-6 A2 | Código 8.6 - Arquivamento - Art. 86 da LPI (22) 02/09/2014 (71) HEIDELBERGCEMENT AG (DE) Referente à 5ª anuidade. |
| (21) BR 11 2016 004351-0 A2 | Código 8.6 - Arquivamento - Art. 86 da LPI (22) 25/08/2014 (71) The Procter & Gamble Company (US) Referente à 5ª anuidade. |
| (21) BR 11 2016 004375-8 A2 | Código 8.6 - Arquivamento - Art. 86 da LPI (22) 25/08/2014 (71) EVONIK DEGUSSA GMBH (DE) Referente à 5ª anuidade. |
| (21) BR 11 2016 004396-0 A2 | Código 8.6 - Arquivamento - Art. 86 da LPI (22) 02/09/2014 (71) MAQUET GMBH (DE) Referente à 5ª anuidade. |
| (21) BR 11 2016 004472-0 A2 | Código 8.6 - Arquivamento - Art. 86 da LPI (22) 28/08/2014 (71) AMGEN INC. (US) Referente à 5ª anuidade. |
| (21) BR 11 2016 004504-1 A2 | Código 8.6 - Arquivamento - Art. 86 da LPI (22) 27/08/2014 (71) ODDS, LLC (US) |

Referente à 5ª anuidade.

(21) BR 11 2016 004506-8 A2 Código 8.6 - Arquivamento - Art. 86 da LPI
(22) 27/08/2014
(71) ODDS, LLC (US)
Referente à 5ª anuidade.

(21) BR 11 2016 004517-3 A2 Código 8.6 - Arquivamento - Art. 86 da LPI
(22) 29/08/2014
(71) MAGNOMICS S.A. (PT)
Referente à 5ª anuidade.

(21) BR 11 2016 004566-1 A2 Código 8.6 - Arquivamento - Art. 86 da LPI
(22) 29/08/2014
(71) POLICHEM S.A. (LU)
Referente à 5ª anuidade.

(21) BR 11 2016 004598-0 A2 Código 8.6 - Arquivamento - Art. 86 da LPI
(22) 01/09/2014
(71) HANES OPERATIONS EUROPE SAS (FR)
Referente à 5ª anuidade.

(21) BR 11 2016 004679-0 A2 Código 8.6 - Arquivamento - Art. 86 da LPI
(22) 26/08/2014
(71) TAMINCO B.V.B.A. (BE)
Referente à 5ª anuidade.

(21) BR 11 2016 004700-1 A2 Código 8.6 - Arquivamento - Art. 86 da LPI
(22) 27/08/2014
(71) 3M INNOVATIVE PROPERTIES COMPANY (US)
Referente à 5ª anuidade.

(21) BR 11 2016 004809-1 A2 Código 8.6 - Arquivamento - Art. 86 da LPI
(22) 01/09/2014
(71) MICROSOFT TECHNOLOGY LICENSING, LLC (US)
Referente à 5ª anuidade.

(21) BR 11 2016 004917-9 A2 Código 8.6 - Arquivamento - Art. 86 da LPI
(22) 29/08/2014
(71) MITSUBISHI GAS CHEMICAL COMPANY, INC. (JP)
Referente à 5ª anuidade.

| | |
|------------------------------------|---|
| (21) BR 11 2016 004960-8 A2 | Código 8.6 - Arquivamento - Art. 86 da LPI (22) 29/08/2014 (71) 3M INNOVATIVE PROPERTIES COMPANY (US) Referente à 5ª anuidade. |
| (21) BR 11 2016 005066-5 A2 | Código 8.6 - Arquivamento - Art. 86 da LPI (22) 27/08/2014 (71) SANDVIK INTELLECTUAL PROPERTY AB (SE) Referente à 5ª anuidade. |
| (21) BR 11 2016 005639-6 A2 | Código 8.6 - Arquivamento - Art. 86 da LPI (22) 27/08/2014 (71) THE PROCTER & GAMBLE COMPANY (US) Referente à 5ª anuidade. |
| (21) BR 11 2016 005930-1 A2 | Código 8.6 - Arquivamento - Art. 86 da LPI (22) 25/08/2014 (71) EVONIK DEGUSSA GMBH (DE) ; EVONIK DEGUSSA GMBH (DE) Referente à 5ª anuidade. |
| (21) BR 11 2016 005952-2 A2 | Código 8.6 - Arquivamento - Art. 86 da LPI (22) 22/08/2014 (71) SAINT-GOBAIN GLASS FRANCE (FR) Referente à 5ª anuidade. |
| (21) BR 11 2016 006093-8 A2 | Código 8.6 - Arquivamento - Art. 86 da LPI (22) 21/08/2014 (71) RECOM PATENT & LICENSE GMBH (DE) Referente à 5ª anuidade. |
| (21) BR 11 2016 006099-7 A2 | Código 8.6 - Arquivamento - Art. 86 da LPI (22) 19/08/2014 (71) The Procter & Gamble Company (US) Referente à 5ª anuidade. |
| (21) BR 11 2016 006411-9 A2 | Código 8.6 - Arquivamento - Art. 86 da LPI (22) 26/08/2014 (71) SIG TECHNOLOGY AG (CH) Referente à 5ª anuidade. |
| (21) BR 11 2016 006476-3 A2 | Código 8.6 - Arquivamento - Art. 86 da LPI (22) 19/08/2014 (71) ROSEMOUNT INC (US) |

Referente à 5ª anuidade.

(21) BR 11 2016 006529-8 A2 Código 8.6 - Arquivamento - Art. 86 da LPI
 (22) 26/08/2014
 (71) SIG TECHNOLOGY AG (CH)
 Referente à 5ª anuidade.

(21) BR 11 2016 006909-9 A2 Código 8.6 - Arquivamento - Art. 86 da LPI
 (22) 18/08/2014
 (71) GE OIL & GAS ESP, INC. (US)
 Referente à 5ª anuidade.

(21) BR 11 2016 007080-1 A2 Código 8.6 - Arquivamento - Art. 86 da LPI
 (22) 27/08/2014
 (71) QUALCOMM INCORPORATED (US)
 Referente à 5ª anuidade.

(21) BR 11 2016 012667-0 A2 Código 8.6 - Arquivamento - Art. 86 da LPI
 (22) 02/09/2014
 (71) SIEMENS AKTIENGESELLSCHAFT (DE)
 Referente à 5ª anuidade.

(21) BR 11 2017 001654-0 A2 Código 8.6 - Arquivamento - Art. 86 da LPI
 (22) 25/08/2014
 (71) MITSUBISHI ELECTRIC CORPORATION (JP)
 Referente à 5ª anuidade.

(21) BR 11 2017 002957-0 A2 Código 8.6 - Arquivamento - Art. 86 da LPI
 (22) 25/08/2015
 (71) PELLENC (SOCIÉTÉ ANONYME) (FR)
 Referente à 4ª anuidade.

(21) BR 11 2017 003070-5 A2 Código 8.6 - Arquivamento - Art. 86 da LPI
 (22) 28/08/2014
 (71) FUJITSU FRONTTECH LIMITED (JP)
 Referente à 5ª anuidade.

(21) BR 11 2017 003151-5 A2 Código 8.6 - Arquivamento - Art. 86 da LPI
 (22) 19/08/2014
 (71) ORIGAMI ENERGY LIMITED (GB)
 Referente à 5ª anuidade.

| | |
|------------------------------------|--|
| (21) BR 11 2017 003264-3 A2 | Código 8.6 - Arquivamento - Art. 86 da LPI (22) 19/08/2015 (71) BALL CORPORATION (US) Referente à 4ª anuidade. |
| (21) BR 11 2017 003338-0 A2 | Código 8.6 - Arquivamento - Art. 86 da LPI (22) 24/08/2015 (71) EASYNOTES LTD. (IL) Referente à 4ª anuidade. |
| (21) BR 11 2017 003370-4 A2 | Código 8.6 - Arquivamento - Art. 86 da LPI (22) 21/08/2014 (71) HUAWEI TECHNOLOGIES CO., LTD (CN) Referente à 5ª anuidade. |
| (21) BR 11 2017 003415-8 A2 | Código 8.6 - Arquivamento - Art. 86 da LPI (22) 19/08/2015 (71) MASTERCARD INTERNATIONAL INCORPORATED (US) Referente à 4ª anuidade. |
| (21) BR 11 2017 003475-1 A2 | Código 8.6 - Arquivamento - Art. 86 da LPI (22) 25/08/2015 (71) OILES CORPORATION (JP) Referente à 4ª anuidade. |
| (21) BR 11 2017 003719-0 A2 | Código 8.6 - Arquivamento - Art. 86 da LPI (22) 01/07/2016 (71) BALL CORPORATION (US) Referente à 3ª anuidade. |
| (21) BR 11 2017 003736-0 A2 | Código 8.6 - Arquivamento - Art. 86 da LPI (22) 21/08/2015 (71) AREVA WIND GMBH (DE) Referente à 4ª anuidade. |
| (21) BR 11 2017 003837-4 A2 | Código 8.6 - Arquivamento - Art. 86 da LPI (22) 27/08/2015 (71) LA-Z-BOY INCORPORATED (US) Referente à 4ª anuidade. |
| (21) BR 11 2017 003913-3 A2 | Código 8.6 - Arquivamento - Art. 86 da LPI (22) 29/08/2014 (71) CARLOS ORTIGOZA SEQUEIROS (MX) |

Referente à 5ª anuidade.

(21) BR 11 2017 003988-5 A2 Código 8.6 - Arquivamento - Art. 86 da LPI
(22) 31/08/2015
(71) COMPAGNIE GENERALE DES ETABLISSEMENTS MICHELIN (FR)
Referente à 4ª anuidade.

(21) BR 11 2017 004365-3 A2 Código 8.6 - Arquivamento - Art. 86 da LPI
(22) 02/09/2015
(71) TAGSTATION, LLC. (US)
Referente à 4ª anuidade.

(21) BR 11 2017 005476-0 A2 Código 8.6 - Arquivamento - Art. 86 da LPI
(22) 18/08/2015
(71) MOOG INC (US)
Referente à 4ª anuidade.

(21) BR 11 2017 007048-0 A2 Código 8.6 - Arquivamento - Art. 86 da LPI
(22) 25/08/2015
(71) SHIMA SEIKI MFG., LTD. (JP)
Referente à 4ª anuidade.

(21) BR 11 2017 021786-4 A2 Código 8.6 - Arquivamento - Art. 86 da LPI
(22) 30/03/2016
(71) BORMIOLI PHARMA S.P.A. (IT)
Pagar restauração.

(21) BR 11 2017 023691-5 A2 Código 8.6 - Arquivamento - Art. 86 da LPI
(22) 29/04/2016
(71) BLACKBURN ENERGY, LLC (US)
Referente à 3ª anuidade.

(21) BR 11 2017 028157-0 A2 Código 8.6 - Arquivamento - Art. 86 da LPI
(22) 29/06/2016
(71) TAKASAGO INTERNATIONAL CORPORATION (US)
Referente à 3ª anuidade.

(21) BR 11 2018 003221-2 A2 Código 8.6 - Arquivamento - Art. 86 da LPI
(22) 01/09/2015
(71) SYMRISE AG (DE)
Referente à 4ª anuidade.

(21) BR 11 2018 012821-0 A2 Código 8.6 - Arquivamento - Art. 86 da LPI
 (22) 31/03/2016
 (71) UNIVERSIDAD NACIONAL DE COLOMBIA (CO)
 Referente à 3ª anuidade.

(21) BR 11 2018 013168-7 A2 Código 8.6 - Arquivamento - Art. 86 da LPI
 (22) 02/08/2016
 (71) PEKING UNIVERSITY (CN)
 Referente à 3ª anuidade.

(21) BR 11 2018 014725-7 A2 Código 8.6 - Arquivamento - Art. 86 da LPI
 (22) 20/01/2016
 (71) GE AVIATION SYSTEMS LLC (US)
 Referente à 3ª anuidade.

(21) BR 12 2012 033196-1 A2 Código 8.6 - Arquivamento - Art. 86 da LPI
 (22) 29/01/2010
 (62) PI 1007899-1 29/01/2010
 (71) Evonik Degussa Gmbh (DE)
 referente a 9ª anuidade

(21) BR 12 2013 012809-3 A2 Código 8.6 - Arquivamento - Art. 86 da LPI
 (22) 29/07/2010
 (62) BR 11 2013 001985-9 29/07/2010
 (71) FORD GLOBAL TECHNOLOGIES, LLC. (US)
 referente a 9ª anuidade

(21) BR 12 2013 012812-3 A2 Código 8.6 - Arquivamento - Art. 86 da LPI
 (22) 29/07/2010
 (62) BR 11 2013 001985-9 29/07/2010
 (71) FORD GLOBAL TECHNOLOGIES, LLC. (US)
 referente a 9ª anuidade

(21) BR 12 2013 014156-1 A2 Código 8.6 - Arquivamento - Art. 86 da LPI
 (22) 10/11/2009
 (62) PI 0922084-4 10/11/2009
 (71) Danisco Us Inc. (US)
 referente a 9ª anuidade

(21) BR 12 2014 003474-1 A2 Código 8.6 - Arquivamento - Art. 86 da LPI
 (22) 20/11/2007
 (62) PI 0718945-1 20/11/2007
 (71) UMECRINE COGNITION AB (SE)

referente a 11ª anuidade

- (21) BR 12 2014 023207-1 A2** Código 8.6 - Arquivamento - Art. 86 da LPI
 (22) 21/09/2011
 (62) BR 11 2013 005434-4 21/09/2011
 (71) ABBVIE INC. (US)
 referente a 7ª anuidade
-
- (21) BR 12 2015 015652-1 A2** Código 8.6 - Arquivamento - Art. 86 da LPI
 (22) 24/07/2013
 (62) BR 11 2015 002851-9 24/07/2013
 (71) TENNECO AUTOMOTIVE OPERATING COMPANY INC. (US)
 referente a 5ª e 6ª anuidades
-
- (21) BR 12 2015 018154-2 A2** Código 8.6 - Arquivamento - Art. 86 da LPI
 (22) 02/07/2012
 (62) BR 11 2013 033621-8 02/07/2012
 (71) LDR MEDICAL (FR)
 referente a 7ª anuidade
-
- (21) BR 12 2015 018157-7 A2** Código 8.6 - Arquivamento - Art. 86 da LPI
 (22) 02/07/2012
 (62) BR 11 2013 033621-8 02/07/2012
 (71) LDR MEDICAL (FR)
 referente a 7ª anuidade
-
- (21) BR 12 2016 004032-1 A2** Código 8.6 - Arquivamento - Art. 86 da LPI
 (22) 10/04/2013
 (62) BR 11 2014 024562-2 10/04/2013
 (71) MAREL STORK POULTRY PROCESSING B.V. (NL)
 referente a 6ª anuidade
-
- (21) BR 12 2016 017498-0 A2** Código 8.6 - Arquivamento - Art. 86 da LPI
 (22) 31/07/2013
 (62) BR 11 2015 002154-9 31/07/2013
 (71) SMITH & NEPHEW PLC (GB)
 referente a 6ª anuidade
-
- (21) BR 12 2016 017541-3 A2** Código 8.6 - Arquivamento - Art. 86 da LPI
 (22) 31/07/2013
 (62) BR 11 2015 002116-6 31/07/2013
 (71) SMITH & NEPHEW PLC (GB)
 referente a 6ª anuidade

| | |
|------------------------------------|--|
| (21) BR 12 2017 019157-8 A2 | <p>Código 8.6 - Arquivamento - Art. 86 da LPI (22) 13/03/2012 (62) BR 11 2013 023582-9 13/03/2012 (71) EEL ENERGY (FR) referente a 7ª anuidade</p> |
| (21) BR 13 2013 003913-5 E2 | <p>Código 8.6 - Arquivamento - Art. 86 da LPI (22) 20/02/2013 (61) PI 1103711-3 29/08/2011 (71) JUVENAL IGNÁCIO DA SILVA NETO (BR/SP) Referente à 8ª anuidade.</p> |
| (21) BR 20 2012 020532-2 U8 | <p>Código 8.6 - Arquivamento - Art. 86 da LPI (22) 16/08/2012 (71) PARATEC - PARA RAIOS E ACESSORIOS LTDA - EPP (BR/SP) Referente à 7ª anuidade.</p> |
| (21) BR 20 2013 021187-2 U2 | <p>Código 8.6 - Arquivamento - Art. 86 da LPI (22) 20/08/2013 (71) INDÚSTRIA METALÚRGICA ANTONOW LTDA (BR/RS) Referente à 6ª anuidade.</p> |
| (21) BR 20 2013 022036-7 U2 | <p>Código 8.6 - Arquivamento - Art. 86 da LPI (22) 28/08/2013 (71) TYCO ELECTRONICS (SHANGHAI) CO. LTD (CN) Referente à 6ª anuidade.</p> |
| (21) BR 20 2014 020713-4 U8 | <p>Código 8.6 - Arquivamento - Art. 86 da LPI (22) 22/08/2014 (71) SEBASTIÃO DA SILVA SANTOS FILHO (BR/ES) Referente à 5ª anuidade.</p> |
| (21) BR 20 2014 020837-8 U2 | <p>Código 8.6 - Arquivamento - Art. 86 da LPI (22) 25/08/2014 (71) HABG MÓVEIS LTDA ME (BR/RS) Referente à 5ª anuidade.</p> |
| (21) BR 20 2014 020983-8 U2 | <p>Código 8.6 - Arquivamento - Art. 86 da LPI (22) 26/08/2014 (71) METALURGICA RIO DE JANEIRO LTDA (BR/RJ) Referente à 5ª anuidade.</p> |

| | |
|------------------------------------|---|
| (21) BR 20 2014 021091-7 U2 | Código 8.6 - Arquivamento - Art. 86 da LPI (22) 20/08/2014 (71) RENATA CANTEIRO COSTA (BR/SP) Referente à 5ª anuidade. |
|------------------------------------|---|

| | |
|------------------------------------|---|
| (21) BR 20 2014 021468-8 U2 | Código 8.6 - Arquivamento - Art. 86 da LPI (22) 29/08/2014 (71) SERGIO LUIZ CACIATORE FILHO (BR/SP) Referente à 5ª anuidade. |
|------------------------------------|---|

| | |
|------------------------------------|---|
| (21) BR 20 2014 021663-0 U2 | Código 8.6 - Arquivamento - Art. 86 da LPI (22) 01/09/2014 (71) MÁQUINA DE VENDAS BRASIL PARTICIPAÇÕES S.A. (BR/SP) Referente à 5ª anuidade. |
|------------------------------------|---|

| | |
|------------------------------------|--|
| (21) BR 20 2015 019768-9 U2 | Código 8.6 - Arquivamento - Art. 86 da LPI (22) 17/08/2015 (71) ANDRÉ ROCHA SOARES (BR/ES) ; PEDRO HENRIQUE MORAES GUIZARDI (BR/ES) Referente à 4ª anuidade. |
|------------------------------------|--|

| | |
|------------------------------------|---|
| (21) BR 20 2015 019858-8 U2 | Código 8.6 - Arquivamento - Art. 86 da LPI (22) 18/08/2015 (71) LUCAS CHIMENTO MENDES (BR/SP) Referente à 4ª anuidade. |
|------------------------------------|---|

| | |
|------------------------------------|---|
| (21) BR 20 2015 020022-1 U2 | Código 8.6 - Arquivamento - Art. 86 da LPI (22) 20/08/2015 (71) CAHUÊ FRANCISCO ROSA PAZ (BR/MG) ; RAFAEL RESENDE FALEIROS (BR/MG) Referente à 4ª anuidade. |
|------------------------------------|---|

| | |
|------------------------------------|--|
| (21) BR 20 2015 020270-4 U2 | Código 8.6 - Arquivamento - Art. 86 da LPI (22) 21/08/2015 (71) ROBERTO CARLOS HANAUER (BR/PR) Referente à 4ª anuidade. |
|------------------------------------|--|

| | |
|------------------------------------|---|
| (21) BR 20 2015 020487-1 U2 | Código 8.6 - Arquivamento - Art. 86 da LPI (22) 25/08/2015 (71) GO PARTICIPAÇÕES LTDA (BR/SP) Referente à 4ª anuidade. |
|------------------------------------|---|

| | |
|------------------------------------|---|
| (21) BR 20 2015 020837-0 U2 | Código 8.6 - Arquivamento - Art. 86 da LPI (22) 28/08/2015 (71) MARCELO DUCCO DE CAMARGO (BR/SP) Referente à 4ª anuidade. |
| (21) BR 20 2015 021094-4 U2 | Código 8.6 - Arquivamento - Art. 86 da LPI (22) 31/08/2015 (71) RENAN SILVA COUTO (BR/RJ) Referente à 4ª anuidade. |
| (21) BR 20 2015 021159-2 U2 | Código 8.6 - Arquivamento - Art. 86 da LPI (22) 01/09/2015 (71) GIOVANI BELLO (BR/MT) Referente à 4ª anuidade. |
| (21) BR 20 2015 023165-8 U2 | Código 8.6 - Arquivamento - Art. 86 da LPI (22) 01/09/2015 (71) GIOVANNA SILVA DE ALMEIDA (BR/BA) Referente à 4ª anuidade. |
| (21) BR 20 2016 011648-7 U2 | Código 8.6 - Arquivamento - Art. 86 da LPI (22) 23/05/2016 (71) DAVANTII INDÚSTRIA DE ALIMENTOS LTDA - ME (BR/SP) Referente à 3ª anuidade. |
| (21) BR 20 2016 012470-6 U2 | Código 8.6 - Arquivamento - Art. 86 da LPI (22) 01/06/2016 (71) OSMAR XAVIER DUARTE (BR/PR) Referente à 3ª anuidade. |
| (21) BR 20 2016 012547-8 U2 | Código 8.6 - Arquivamento - Art. 86 da LPI (22) 01/06/2016 (71) DROID TECNOLOGIA PROMOCIONAL LTDA (BR/SP) Referente à 3ª anuidade. |
| (21) BR 20 2016 012691-1 U2 | Código 8.6 - Arquivamento - Art. 86 da LPI (22) 03/06/2016 (71) ULISSES FELIX NUNES (BR) Referente à 3ª anuidade. |
| (21) BR 20 2016 012692-0 U2 | Código 8.6 - Arquivamento - Art. 86 da LPI |

| | |
|------------------------------------|--|
| | (22) 03/06/2016 (71) ROSIMEIRE RODRIGUES MOREIRA (BR/MG) Referente à 3ª anuidade. |
| (21) BR 20 2016 012842-6 U2 | Código 8.6 - Arquivamento - Art. 86 da LPI (22) 06/06/2016 (71) VALTUIR ANTONIO PANHO (BR/PR) Referente à 3ª anuidade. |
| (21) BR 20 2016 012854-0 U2 | Código 8.6 - Arquivamento - Art. 86 da LPI (22) 06/06/2016 (71) MIGUEL PAIVA DE REZENDE (BR/PR) Referente à 3ª anuidade. |
| (21) BR 20 2016 012958-9 U2 | Código 8.6 - Arquivamento - Art. 86 da LPI (22) 07/06/2016 (71) MONFARDINI INDÚSTRIA E COMÉRCIO LTDA - EPP (BR/SP) Referente à 3ª anuidade. |
| (21) BR 20 2016 012998-8 U2 | Código 8.6 - Arquivamento - Art. 86 da LPI (22) 07/06/2016 (71) SKYMIDIA RC PUBLICIDADE E MARKETING LTDA (BR/RJ) Referente à 3ª anuidade. |
| (21) BR 20 2016 013044-7 U2 | Código 8.6 - Arquivamento - Art. 86 da LPI (22) 07/06/2016 (71) ANGELICA RODRIGUES DE MORAES (BR/RS) Referente à 3ª anuidade. |
| (21) BR 20 2016 013071-4 U2 | Código 8.6 - Arquivamento - Art. 86 da LPI (22) 07/06/2016 (71) ADÃO KUDLAVIEC (BR/PR) Referente à 3ª anuidade. |
| (21) BR 20 2016 013087-0 U2 | Código 8.6 - Arquivamento - Art. 86 da LPI (22) 07/06/2016 (71) KAI CHIEH LIN (BR/PR) Referente à 3ª anuidade. |
| (21) BR 20 2016 013108-7 U2 | Código 8.6 - Arquivamento - Art. 86 da LPI (22) 08/06/2016 (71) ANDERSON RAMOS (BR/SC) |

Referente à 3ª anuidade.

(21) BR 20 2016 013159-1 U2 Código 8.6 - Arquivamento - Art. 86 da LPI
(22) 08/06/2016
(71) L & R BORGES INDÚSTRIA COMÉRCIO E EXPORTAÇÃO E IMPORTAÇÃO DE ARTIGOS ESPORTIVOS E ORTOPÉDICOS LTDA ME (BR/SC)
Referente à 3ª anuidade.

(21) BR 20 2016 013166-4 U2 Código 8.6 - Arquivamento - Art. 86 da LPI
(22) 08/06/2016
(71) EDINEI CECILIO DA SILVA (BR)
Referente à 3ª anuidade.

(21) BR 20 2016 013227-0 U2 Código 8.6 - Arquivamento - Art. 86 da LPI
(22) 08/06/2016
(71) GIANE CRISTINA DE NARDO ALINO (BR/TO)
Referente à 3ª anuidade.

(21) BR 20 2016 013240-7 U2 Código 8.6 - Arquivamento - Art. 86 da LPI
(22) 09/06/2016
(71) CRISTIANE PUGLIA (BR/SP) ; CLAUDIO FRÓES DE FREITAS (BR/SP) ; PAULO EDUARDO GUEDES CARVALHO (BR/SP) ; ANDRE LUIZ FERREIRA COSTA (BR/SP) ; FERNANDO CÉSAR TORRES (BR/SP) ; ACÁCIO FUZIY (BR/SP) ; TARCILA TRIVINO (BR/SP) ; ANA CARLA RAPHAELLI NAHÁS SCOCATE (BR/SP) ; FERNANDO AKIO MAEDA (BR/SP) ; LUCAS HIAN DA SILVA (BR/SP)
Referente à 3ª anuidade.

(21) BR 20 2016 013423-0 U2 Código 8.6 - Arquivamento - Art. 86 da LPI
(22) 10/06/2016
(71) JÚLIO CÉSAR RIVELLO (BR/SP)
Referente à 3ª anuidade.

(21) BR 20 2016 013436-1 U2 Código 8.6 - Arquivamento - Art. 86 da LPI
(22) 10/06/2016
(71) EDICARLOS PEREIRA DOS SANTOS (BR/SP)
Referente à 3ª anuidade.

(21) BR 20 2016 013527-9 U2 Código 8.6 - Arquivamento - Art. 86 da LPI
(22) 10/06/2016
(71) ALCLEAN EXTRUSÃO DE METAIS LTDA (BR/SP)
Referente à 3ª anuidade.

| | |
|------------------------------------|---|
| (21) BR 20 2016 014841-9 U2 | Código 8.6 - Arquivamento - Art. 86 da LPI (22) 23/06/2016 (71) MARCELO ONOFRE MENDONÇA (BR/SP) ; KARINA BRUNETTI (BR/SP) Referente à 3ª anuidade. |
| (21) MU 8501746-9 U2 | Código 8.6 - Arquivamento - Art. 86 da LPI (22) 31/08/2005 (71) Erci José de Souza (BR/MG) Referente à 14ª anuidade. |
| (21) MU 8701354-1 U2 | Código 8.6 - Arquivamento - Art. 86 da LPI (22) 28/08/2007 (71) Embatiba Indústria e Comércio Ltda (BR/PR) Referente à 12ª anuidade. |
| (21) MU 9101581-2 U8 | Código 8.6 - Arquivamento - Art. 86 da LPI (22) 26/08/2011 (71) JOSE MANOEL NAVARRO SOBRAL (BR/SP) ; ALFREDO HOLZER JÚNIOR (BR/SP) ; PATRICIA CRISTIANE MARQUES P. DOS SANTOS (BR/SP) ; MOISÉS BARRETO DE GODOY (BR/SP) ; EDSON RYCOOJI MIYAZAKI (BR/SP) ; JOEL MARTINS DE SOUZA (BR/SP) ; WASHINGTON LUIS PERINO (BR/SP) Referente à 8ª anuidade. |
| (21) PI 0313650-7 A2 | Código 8.6 - Arquivamento - Art. 86 da LPI (22) 20/08/2003 (71) Genitrix, LLC (US) Referente à 16ª anuidade. |
| (21) PI 0314094-6 A2 | Código 8.6 - Arquivamento - Art. 86 da LPI (22) 01/09/2003 (71) GSK VACCINES S.R.L. (IT) Referente à 16ª anuidade. |
| (21) PI 0318416-1 A2 | Código 8.6 - Arquivamento - Art. 86 da LPI (22) 18/08/2003 (71) MICROSOFT TECHNOLOGY LICENSING, LLC (US) Referente à 16ª anuidade. |
| (21) PI 0413977-1 A2 | Código 8.6 - Arquivamento - Art. 86 da LPI (22) 26/08/2004 (71) Ophthotech Corporation (US) |

Referente à 15ª anuidade.

(21) PI 0414128-8 A2

Código 8.6 - Arquivamento - Art. 86 da LPI

(22) 01/09/2004

(71) William A. Brennan (US)

Referente à 15ª anuidade.

(21) PI 0415807-5 A8

Código 8.6 - Arquivamento - Art. 86 da LPI

(22) 29/10/2004

(71) Luc de Boer (US)

referente a 14ª anuidade

(21) PI 0416064-9 A2

Código 8.6 - Arquivamento - Art. 86 da LPI

(22) 25/10/2004

(71) Stena Drilling Ltd (GB)

referente a 13ª e 14ª anuidades

(21) PI 0503667-4 A2

Código 8.6 - Arquivamento - Art. 86 da LPI

(22) 25/08/2005

(71) CELSO PASSOS LINGUANOTTO (BR/SP)

Referente à 14ª anuidade.

(21) PI 0504100-7 A2

Código 8.6 - Arquivamento - Art. 86 da LPI

(22) 13/05/2005

(71) Universidade Federal de Pernambuco (BR/PE)

referente a 14ª anuidade

(21) PI 0515274-7 A2

Código 8.6 - Arquivamento - Art. 86 da LPI

(22) 23/08/2005

(71) Cameron International Corporation (US)

Referente à 14ª anuidade.

(21) PI 0517303-5 A2

Código 8.6 - Arquivamento - Art. 86 da LPI

(22) 23/08/2005

(71) Alfred Von Schuckmann (DE)

Referente à 14ª anuidade.

(21) PI 0604099-3 A2

Código 8.6 - Arquivamento - Art. 86 da LPI

(22) 24/07/2006

(71) Universidade Federal de Pernambuco (BR/PE)

referente a 13ª anuidade

| | |
|-----------------------------|---|
| (21) PI 0613930-2 A2 | Código 8.6 - Arquivamento - Art. 86 da LPI (22) 26/07/2006 (71) COMMONWEALTH SCIENTIFIC AND INDUSTRIAL RESEARCH ORGANISATION (AU) ; THE UNIVERSITY OF NEW ENGLAND (AU) ; THE STATE OF QUEENSLAND THROUGH ITS DEPARTMENT OF PRIMARY INDUSTRIES (AU) ; DEPARTMENT OF PRIMARY INDUSTRIES FOR AND ON BEHALF OF THE STATER OF NEW SOUT WALES (AU) ; MEAT & LIVESTOCK AUSTRALIA LIMITED (AU) Referente às 9ª, 10ª, 11ª, 12ª e 13ª anuidades. |
| (21) PI 0614818-2 A2 | Código 8.6 - Arquivamento - Art. 86 da LPI (22) 16/08/2006 (71) Pari Pharma Gmbh (DE) Referente à 13ª anuidade. |
| (21) PI 0615026-8 A8 | Código 8.6 - Arquivamento - Art. 86 da LPI (22) 18/08/2006 (71) ABBVIE INC. (US) referente a 13ª anuidade |
| (21) PI 0615211-2 A2 | Código 8.6 - Arquivamento - Art. 86 da LPI (22) 17/08/2006 (71) HILL'S PET NUTRITION, INC. (US) Referente à 13ª anuidade. |
| (21) PI 0615256-2 A2 | Código 8.6 - Arquivamento - Art. 86 da LPI (22) 31/08/2006 (71) GDM S.P.A. (IT) Referente à 13ª anuidade. |
| (21) PI 0615379-8 A2 | Código 8.6 - Arquivamento - Art. 86 da LPI (22) 31/08/2006 (71) KIMBERLY -CLARK WORLDWIDE, INC (US) Referente à 13ª anuidade. |
| (21) PI 0615381-0 A2 | Código 8.6 - Arquivamento - Art. 86 da LPI (22) 25/08/2006 (71) NESTEC S.A (CH) Referente à 13ª anuidade. |
| (21) PI 0616919-8 A2 | Código 8.6 - Arquivamento - Art. 86 da LPI (22) 01/09/2006 (71) GOYEN CONTROLS CO. PTY. LTD. (AU) |

Referente à 13ª anuidade.

(21) PI 0703388-5 A2 Código 8.6 - Arquivamento - Art. 86 da LPI
 (22) 23/08/2007
 (71) Prad Research And Development N.V. (AN)
 Referente à 12ª anuidade.

(21) PI 0715754-1 A2 Código 8.6 - Arquivamento - Art. 86 da LPI
 (22) 29/08/2007
 (71) F-HOFFMANN-LA ROCHE AG (CH)
 Referente à 12ª anuidade.

(21) PI 0715831-9 A2 Código 8.6 - Arquivamento - Art. 86 da LPI
 (22) 28/08/2007
 (71) Otsuka Pharmaceutical Co. Ltd. (JP)
 Referente à 12ª anuidade.

(21) PI 0715844-0 A2 Código 8.6 - Arquivamento - Art. 86 da LPI
 (22) 23/08/2007
 (71) Korea Research Institute Of Bioscience And Biotechnology (Kribb) (KR)
 Referente à 12ª anuidade.

(21) PI 0715943-9 A2 Código 8.6 - Arquivamento - Art. 86 da LPI
 (22) 29/08/2007
 (71) F. Hoffmann - La Roche - AG (CH)
 Referente à 12ª anuidade.

(21) PI 0716261-8 A2 Código 8.6 - Arquivamento - Art. 86 da LPI
 (22) 28/08/2007
 (71) Novartis AG (CH)
 Referente à 12ª anuidade.

(21) PI 0716875-6 A2 Código 8.6 - Arquivamento - Art. 86 da LPI
 (22) 30/08/2007
 (71) Syngenta Participations AG (CH)
 Referente à 12ª anuidade.

(21) PI 0721919-9 A2 Código 8.6 - Arquivamento - Art. 86 da LPI
 (22) 17/08/2007
 (71) GOOGLE LLC (US)
 Referente à 12ª anuidade.

| | |
|-----------------------------|---|
| (21) PI 0801207-5 A2 | Código 8.6 - Arquivamento - Art. 86 da LPI (22) 25/04/2008 (71) Michelin Recherche Et Technique S.A. (CH) ; Compagnie Generale Des Etablissements Michelin (FR) referente a 11ª anuidade |
| (21) PI 0802694-7 A2 | Código 8.6 - Arquivamento - Art. 86 da LPI (22) 01/09/2008 (71) Bitzer Compressores Ltda. (BR/SP) Referente à 11ª anuidade. |
| (21) PI 0803650-0 A2 | Código 8.6 - Arquivamento - Art. 86 da LPI (22) 28/08/2008 (71) Ortho-Clinical Diagnostics, Inc. (US) Referente à 11ª anuidade. |
| (21) PI 0804889-4 A2 | Código 8.6 - Arquivamento - Art. 86 da LPI (22) 22/08/2008 (71) BLAUSIEGEL INDÚSTRIA E COMÉRCIO LTDA (BR/SP) ; UNIVERSIDADE ESTADUAL DE CAMPINAS - UNICAMP (BR/SP) Referente à 11ª anuidade. |
| (21) PI 0805974-8 A2 | Código 8.6 - Arquivamento - Art. 86 da LPI (22) 01/12/2008 (71) UNIVERSIDADE FEDERAL DA PARAÍBA (BR/PB) referente a 7ª,8ª,9ª e 10ª anuidades |
| (21) PI 0814747-7 A2 | Código 8.6 - Arquivamento - Art. 86 da LPI (22) 22/08/2008 (71) HEEREMA MARINE CONTRACTORS NEDERLAND SE (NL) Referente à 11ª anuidade. |
| (21) PI 0815553-4 A2 | Código 8.6 - Arquivamento - Art. 86 da LPI (22) 18/08/2008 (71) Huawei Technologies CO., LTD. (CN) Referente à 11ª anuidade. |
| (21) PI 0815574-7 A2 | Código 8.6 - Arquivamento - Art. 86 da LPI (22) 19/08/2008 (71) Qualcomm Incorporated (US) Referente à 11ª anuidade. |
| (21) PI 0815698-0 A2 | Código 8.6 - Arquivamento - Art. 86 da LPI |

(22) 25/08/2008
 (71) Advanced Liquid Logic, Inc. (NO)
 Referente à 11ª anuidade.

(21) PI 0815704-9 A2 Código 8.6 - Arquivamento - Art. 86 da LPI
 (22) 22/08/2008
 (71) Airbus Operations (FR)
 Referente à 11ª anuidade.

(21) PI 0815705-7 A2 Código 8.6 - Arquivamento - Art. 86 da LPI
 (22) 22/08/2008
 (71) Airbus Operations (FR)
 Referente à 11ª anuidade.

(21) PI 0816061-9 A2 Código 8.6 - Arquivamento - Art. 86 da LPI
 (22) 27/08/2008
 (71) Talaris INC. (US)
 Referente à 11ª anuidade.

(21) PI 0823509-0 A2 Código 8.6 - Arquivamento - Art. 86 da LPI
 (22) 23/06/2008
 (62) PI 0812566-0 23/06/2008
 (71) ELECTRONICS AND TELECOMMUNICATIONS RESEARCH INSTITUTE
 (KR) ; KT CORPORATION (KR)
 referente ao despacho 8.5 na RPI 2489 de 18/09/2018

(21) PI 0901404-7 A2 Código 8.6 - Arquivamento - Art. 86 da LPI
 (22) 29/04/2009
 (71) INTEL CORPORATION (US)
 referente a 10ª anuidade

(21) PI 0901577-9 A2 Código 8.6 - Arquivamento - Art. 86 da LPI
 (22) 01/04/2009
 (71) Universidade Federal de Pernambuco (BR/PE)
 referente a 10ª anuidade

(21) PI 0902918-4 A2 Código 8.6 - Arquivamento - Art. 86 da LPI
 (22) 17/08/2009
 (71) WHIRLPOOL S.A (BR/SP)
 Referente à 10ª anuidade.

(21) PI 0902981-8 A2 Código 8.6 - Arquivamento - Art. 86 da LPI
 (22) 26/08/2009

(71) WHIRLPOOL S.A (BR/SP)
Referente à 10ª anuidade.

(21) PI 0903698-9 A2 Código 8.6 - Arquivamento - Art. 86 da LPI
(22) 22/06/2009
(71) Universidade Federal de Alagoas - UFAL (BR/AL)
referente a 8ª anuidade

(21) PI 0908306-5 A2 Código 8.6 - Arquivamento - Art. 86 da LPI
(22) 05/05/2009
(71) ORTRONICS, INC. (US)
referente às anuidades em débito

(21) PI 0910388-0 A2 Código 8.6 - Arquivamento - Art. 86 da LPI
(22) 05/03/2009
(71) Biocryst Pharmaceuticals, INC. (US)
Referente às 6ª, 7ª, 8ª, 9ª e 10ª anuidades.

(21) PI 0911002-0 A2 Código 8.6 - Arquivamento - Art. 86 da LPI
(22) 17/08/2009
(71) SCANIA CV AB (SE)
Referente à 10ª anuidade.

(21) PI 0912602-3 A2 Código 8.6 - Arquivamento - Art. 86 da LPI
(22) 13/05/2009
(71) Cerbomed Gmbh (DE)
Referente às 8ª, 9ª e 10ª anuidades.

(21) PI 0913165-5 A2 Código 8.6 - Arquivamento - Art. 86 da LPI
(22) 28/08/2009
(71) AVG TECHNOLOGIES CZ, S.R.O. (CZ)
Referente à 10ª anuidade.

(21) PI 0913518-9 A2 Código 8.6 - Arquivamento - Art. 86 da LPI
(22) 02/09/2009
(71) TEVA PHARMACEUTICAL INDUSTRIES LTD (IL)
Referente à 10ª anuidade.

(21) PI 0913767-0 A2 Código 8.6 - Arquivamento - Art. 86 da LPI
(22) 07/04/2009
(71) Universidade Federal de Pernambuco (BR/PE)
referente a 10ª anuidade

| | |
|-----------------------------|---|
| (21) PI 0916900-8 A2 | <p>Código 8.6 - Arquivamento - Art. 86 da LPI (22) 26/08/2009 (71) Fujifilm Corporation (JP) Referente à 10ª anuidade.</p> |
| (21) PI 0917271-8 A2 | <p>Código 8.6 - Arquivamento - Art. 86 da LPI (22) 18/08/2009 (71) Dow Agrosiences Llc (US) Referente à 10ª anuidade.</p> |
| (21) PI 0917275-0 A2 | <p>Código 8.6 - Arquivamento - Art. 86 da LPI (22) 18/08/2009 (71) Huawei Technologies Co., LTD. (CN) Referente à 10ª anuidade.</p> |
| (21) PI 0917288-2 A2 | <p>Código 8.6 - Arquivamento - Art. 86 da LPI (22) 02/09/2009 (71) CHRISTIAN M. PUTTLITZ CONSULTING, LLC (US) Referente à 10ª anuidade.</p> |
| (21) PI 0917311-0 A2 | <p>Código 8.6 - Arquivamento - Art. 86 da LPI (22) 18/08/2009 (71) The Gillette Company. (US) Referente à 10ª anuidade.</p> |
| (21) PI 0917334-0 A2 | <p>Código 8.6 - Arquivamento - Art. 86 da LPI (22) 27/08/2009 (71) Vida Holdings Corp. Ltd (CA) Referente à 10ª anuidade.</p> |
| (21) PI 0917789-2 A2 | <p>Código 8.6 - Arquivamento - Art. 86 da LPI (22) 21/08/2009 (71) Qualcomm Incorporated (US) Referente à 10ª anuidade.</p> |
| (21) PI 0917889-9 A2 | <p>Código 8.6 - Arquivamento - Art. 86 da LPI (22) 31/08/2009 (71) Los Alamos National Security, LLC (US) ; UNIVERSITY OF MAINE SYSTEM BOARD OF TRUSTEES (US) Referente à 10ª anuidade.</p> |

| | |
|-----------------------------|--|
| (21) PI 0917898-8 A2 | Código 8.6 - Arquivamento - Art. 86 da LPI (22) 01/09/2009 (71) Vasco Data Security Inc. (US) Referente à 10ª anuidade. |
| (21) PI 0918270-5 A2 | Código 8.6 - Arquivamento - Art. 86 da LPI (22) 24/08/2009 (71) THYSSENKUPP ELEVATOR AG (DE) Referente à 10ª anuidade. |
| (21) PI 0918290-0 A2 | Código 8.6 - Arquivamento - Art. 86 da LPI (22) 01/09/2009 (71) Sika Technology Ag (CH) Referente à 10ª anuidade. |
| (21) PI 0918574-7 A2 | Código 8.6 - Arquivamento - Art. 86 da LPI (22) 24/08/2009 (71) CENTRIX, INC. (US) Referente à 10ª anuidade. |
| (21) PI 0918820-7 A2 | Código 8.6 - Arquivamento - Art. 86 da LPI (22) 28/08/2009 (71) Genzyme Corporation (US) referente a 10ª anuidade |
| (21) PI 0919185-2 A2 | Código 8.6 - Arquivamento - Art. 86 da LPI (22) 01/09/2009 (71) Makita Corporation (JP) Referente à 10ª anuidade. |
| (21) PI 0922546-3 A2 | Código 8.6 - Arquivamento - Art. 86 da LPI (22) 02/09/2009 (71) Vossloh Werke gmbh (DE) Referente à 10ª anuidade. |
| (21) PI 1002176-0 A2 | Código 8.6 - Arquivamento - Art. 86 da LPI (22) 21/06/2010 (71) Paulo Ziober Junior (BR/PR) referente a 9ª anuidade |
| (21) PI 1002875-7 A2 | Código 8.6 - Arquivamento - Art. 86 da LPI (22) 27/08/2010 (71) LUIZ HENRIQUE THOMAZ (BR/SP) ; GERSON LUIZ MAEZANO (BR/SP) |

Referente à 9ª anuidade.

(21) PI 1002879-0 A2 Código 8.6 - Arquivamento - Art. 86 da LPI
(22) 18/08/2010
(71) DIOGO REGNAN SCABELLO (BR/SP)
Referente à 9ª anuidade.

(21) PI 1003154-5 A2 Código 8.6 - Arquivamento - Art. 86 da LPI
(22) 26/08/2010
(71) Afton Chemical Corporation (US)
Referente à 9ª anuidade.

(21) PI 1003370-0 A2 Código 8.6 - Arquivamento - Art. 86 da LPI
(22) 20/08/2010
(71) Whirlpool Corporation (US)
Referente à 9ª anuidade.

(21) PI 1003468-4 A2 Código 8.6 - Arquivamento - Art. 86 da LPI
(22) 01/09/2010
(71) UNIVERSIDADE DE SÃO PAULO - USP (BR/SP) ; FUNDAÇÃO DE AMPARO À PESQUISA DO ESTADO DE SÃO PAULO - FAPESP (BR/SP)
Referente à 9ª anuidade.

(21) PI 1003635-0 A2 Código 8.6 - Arquivamento - Art. 86 da LPI
(22) 28/07/2010
(71) Komatsu NTC LTD (JP)
Referente às 5ª, 6ª, 7ª, 8ª e 9ª anuidades.

(21) PI 1004329-2 A2 Código 8.6 - Arquivamento - Art. 86 da LPI
(22) 24/08/2010
(71) WHIRLPOOL S.A. (BR/SP)
Referente à 9ª anuidade.

(21) PI 1004406-0 A2 Código 8.6 - Arquivamento - Art. 86 da LPI
(22) 27/08/2010
(71) Arislan Medeiros Badaoui (BR/PR)
Referente à 9ª anuidade.

(21) PI 1009733-3 A2 Código 8.6 - Arquivamento - Art. 86 da LPI
(22) 27/08/2010
(71) VESTAS WIND SYSTEMS A/S (DK)
Referente à 9ª anuidade.

(21) PI 1103711-3 A2 Código 8.6 - Arquivamento - Art. 86 da LPI
(22) 29/08/2011
(71) JUVENAL IGNÁCIO DA SILVA NETO (BR/SP)
Referente à 8ª anuidade.

(21) PI 1103737-7 A2 Código 8.6 - Arquivamento - Art. 86 da LPI
(22) 18/08/2011
(71) WHIRLPOOL S.A. (BR/SP)
Referente à 8ª anuidade.

(21) PI 1104036-0 A2 Código 8.6 - Arquivamento - Art. 86 da LPI
(22) 23/08/2011
(71) Prad Research And Development Limited (VG)
Referente à 8ª anuidade.

(21) PI 1104173-0 A2 Código 8.6 - Arquivamento - Art. 86 da LPI
(22) 31/08/2011
(71) GE AVIATION SYSTEMS LIMITED (GB)
Referente à 8ª anuidade.

(21) PI 1104478-0 A2 Código 8.6 - Arquivamento - Art. 86 da LPI
(22) 02/09/2011
(71) WHIRLPOOL S.A (BR/SP)
Referente à 8ª anuidade.

(21) PI 1104480-2 A2 Código 8.6 - Arquivamento - Art. 86 da LPI
(22) 02/09/2011
(71) WHIRLPOOL S.A (BR/SP)
Referente à 8ª anuidade.

(21) PI 1104482-9 A2 Código 8.6 - Arquivamento - Art. 86 da LPI
(22) 02/09/2011
(71) WHIRLPOOL S.A (BR/SP)
Referente à 8ª anuidade.

(21) PI 1104602-3 A2 Código 8.6 - Arquivamento - Art. 86 da LPI
(22) 02/09/2011
(71) Rohm And Haas Company (US)
Referente à 8ª anuidade.

(21) PI 1104646-5 A2 Código 8.6 - Arquivamento - Art. 86 da LPI

(22) 29/08/2011

(71) Claudio Lourenço Lorenzetti (BR/SP)

Referente à 8ª anuidade.

(21) PI 1104694-5 A2

Código 8.6 - Arquivamento - Art. 86 da LPI

(22) 01/09/2011

(71) Victum Eletro Eletrônica Ltda (BR/RS)

Referente à 8ª anuidade.

(21) PI 1104735-6 A2

Código 8.6 - Arquivamento - Art. 86 da LPI

(22) 24/08/2011

(71) B&G PLASTICS, INC. (US)

Referente à 8ª anuidade.

(21) PI 1105906-0 A2

Código 8.6 - Arquivamento - Art. 86 da LPI

(22) 02/09/2011

(71) Rohm And Haas Company (US)

Referente à 8ª anuidade.

(21) PI 1106738-1 A2

Código 8.6 - Arquivamento - Art. 86 da LPI

(22) 19/08/2011

(71) Alcedir Lazzari (BR/SC)

Referente à 8ª anuidade.

(21) PI 1106769-1 A2

Código 8.6 - Arquivamento - Art. 86 da LPI

(22) 17/08/2011

(71) PALFINGER-TERCEK INDÚSTRIA DE ELEVADORES VEICULARES
LTDA. (BR/RS)

Referente à 8ª anuidade.

Código 8.7 - Restauração

Notificação quanto à restauração do andamento do pedido.

| | |
|------------------------------------|--|
| (21) BR 10 2012 009739-7 A8 | Código 8.7 - Restauração (22) 26/04/2012 (71) UNIVERSIDADE FEDERAL DE PERNAMBUCO (BR/PE) |
|------------------------------------|--|

| | |
|------------------------------------|--|
| (21) BR 10 2012 026576-1 A2 | Código 8.7 - Restauração (22) 17/10/2012 (71) COMISSÃO NACIONAL DE ENERGIA NUCLEAR (BR/RJ) |
|------------------------------------|--|

| | |
|------------------------------------|--|
| (21) BR 10 2012 033547-6 A2 | Código 8.7 - Restauração (22) 28/12/2012 (71) COMISSÃO NACIONAL DE ENERGIA NUCLEAR (BR/RJ) |
|------------------------------------|--|

| | |
|------------------------------------|--|
| (21) BR 10 2013 010620-8 A8 | Código 8.7 - Restauração (22) 30/04/2013 (71) MARIA RACHEL NANJI (BR/SP) |
|------------------------------------|--|

| | |
|------------------------------------|---|
| (21) BR 10 2013 020012-3 A2 | Código 8.7 - Restauração (22) 06/08/2013 (71) Ambrósio Maciel (BR/SP) |
|------------------------------------|---|

| | |
|------------------------------------|--|
| (21) BR 10 2014 032272-8 A2 | Código 8.7 - Restauração (22) 22/12/2014 (71) COMISSÃO NACIONAL DE ENERGIA NUCLEAR (BR/RJ) |
|------------------------------------|--|

| | |
|------------------------------------|---|
| (21) BR 10 2016 002871-0 A2 | Código 8.7 - Restauração (22) 11/02/2016 (71) UMI SAN SERVIÇOS DE APOIO A NAVEGAÇÃO E ENGENHARIA LTDA (BR/ES) |
|------------------------------------|---|

| | |
|------------------------------------|--|
| (21) BR 10 2016 002931-7 A2 | Código 8.7 - Restauração (22) 11/02/2016 (71) SYNERGY TECNOLOGIA EM SISTEMAS LTDA. (BR/SP) |
|------------------------------------|--|

| | |
|------------------------------------|--|
| (21) BR 10 2016 009841-6 A2 | Código 8.7 - Restauração (22) 26/04/2016 (71) MARCELA MONTEIRO MARTINS (BR/AM) |
|------------------------------------|--|

| | |
|------------------------------------|--------------------------|
| (21) BR 10 2016 012820-0 A2 | Código 8.7 - Restauração |
|------------------------------------|--------------------------|

| | |
|--|---|
| | (22) 06/06/2016 (71) RENOUVELLE ESTETICA LTDA - ME (BR/GO) |
|--|---|

| | |
|------------------------------------|--|
| (21) BR 11 2013 002178-0 A2 | Código 8.7 - Restauração (22) 28/07/2011 (71) NCH CORPORATION (US) |
|------------------------------------|--|

| | |
|------------------------------------|---|
| (21) BR 11 2015 024341-0 A2 | Código 8.7 - Restauração (22) 11/06/2013 (71) EMBRAPA - EMPRESA BRASILEIRA DE PESQUISA AGROPECUÁRIA (BR/DF) |
|------------------------------------|---|

| | |
|------------------------------------|--|
| (21) BR 20 2014 017404-0 U2 | Código 8.7 - Restauração (22) 27/06/2014 (71) FELIPE CRUZ DE OLIVEIRA SANTOS (BR/SP) |
|------------------------------------|--|

| | |
|------------------------------------|---|
| (21) BR 20 2014 028829-0 U2 | Código 8.7 - Restauração (22) 19/11/2014 (71) I.F CAMARGO COMÉRCIO DE REPRESENTAÇÕES LTDA (BR/SP) |
|------------------------------------|---|

| | |
|------------------------------------|---|
| (21) BR 20 2015 013942-5 U2 | Código 8.7 - Restauração (22) 12/06/2015 (71) DELLA SPIGA LINGERIE LTDA-EPP (BR/RJ) |
|------------------------------------|---|

| | |
|------------------------------------|---|
| (21) BR 20 2016 012042-5 U2 | Código 8.7 - Restauração (22) 25/05/2016 (71) RODRIGO JÁCULO DA SILVA (BR/MG) |
|------------------------------------|---|

| | |
|-----------------------------|---|
| (21) C1 0602963-9 E2 | Código 8.7 - Restauração (22) 25/06/2007 (61) PI 0602963-9 06/07/2006 (71) Vitor Ribeiro Romeiro (BR/MG) |
|-----------------------------|---|

| | |
|-----------------------------|---|
| (21) MU 8700750-9 U2 | Código 8.7 - Restauração (22) 23/04/2007 (71) Instituto de Pesquisas Tecnológicas do Est. de São Paulo S/A - IPT (BR/SP) ; Companhia de Gás de São Paulo - COMGÁS (BR/SP) ; Kei-Tek Equipamentos Industriais Ltda (BR/SP) |
|-----------------------------|---|

| | |
|-----------------------------|---|
| (21) PI 0602963-9 A2 | Código 8.7 - Restauração (22) 06/07/2006 (71) Vitor Ribeiro Romeiro (BR/MG) |
|-----------------------------|---|

(21) PI 0619577-6 A2

Código 8.7 - Restauração

(22) 25/10/2006

(71) ESSITY HYGIENE AND HEALTH AKTIEBOLAG (SE)

(21) PI 0903836-1 A2

Código 8.7 - Restauração

(22) 29/07/2009

(71) José Rodrigues de Moura (BR/MG)

(21) PI 1010996-0 A2

Código 8.7 - Restauração

(22) 26/05/2010

(71) Cytec Technology Corp (US)

Código 8.8 - Despacho Anulado

Anulação do despacho por ter sido indevido. (A toda publicação que envolva anulação de ato ou despacho caberá justificativa no processo administrativo.)

(21) BR 10 2015 011372-2 A2

Código 8.8 - Despacho Anulado

(22) 18/05/2015

(71) GOODRICH ACTUATION SYSTEMS LIMITED (GB)

Anulada a publicação código 8.6 na RPI nº 2526 de 04/06/2019 por ter sido indevida.

(21) PI 0720035-8 A2

Código 8.8 - Despacho Anulado

(22) 06/12/2007

(71) Medimmune, LLC (US)

Anulada a publicação código 8.6 na RPI nº 2525 de 28/05/2019.

Código 8.11 - Manutenção do Arquivamento

Mantido o arquivamento do pedido uma vez que não foi requerida a restauração nos termos do disposto no art. 87 da Lei nº 9.279/96, encerrando a instância administrativa.

| | |
|------------------------------------|---|
| (21) BR 10 2012 010724-4 A2 | Código 8.11 - Manutenção do Arquivamento (22) 07/05/2012 (71) Instituto Nacional de Tecnologia Agropecuaria (AR) Em virtude do arquivamento publicado na RPI 2513 de 06-03-2019 e considerando ausência de manifestação dentro dos prazos legais, informo que cabe ser mantido o arquivamento do pedido de patente, conforme o disposto no artigo 12, da resolução 113/2013. |
| (21) BR 10 2012 010804-6 A2 | Código 8.11 - Manutenção do Arquivamento (22) 08/05/2012 (71) Edmar Luiz Wiegand Mulfait (BR/PR) Em virtude do arquivamento publicado na RPI 2513 de 06-03-2019 e considerando ausência de manifestação dentro dos prazos legais, informo que cabe ser mantido o arquivamento do pedido de patente, conforme o disposto no artigo 12, da resolução 113/2013. |
| (21) BR 10 2013 010461-2 A2 | Código 8.11 - Manutenção do Arquivamento (22) 29/04/2013 (71) CARBOVAC (FR) Em virtude do arquivamento publicado na RPI 2512 de 26-02-2019 e considerando ausência de manifestação dentro dos prazos legais, informo que cabe ser mantido o arquivamento do pedido de patente, conforme o disposto no artigo 12, da resolução 113/2013. |
| (21) BR 10 2013 011086-8 A2 | Código 8.11 - Manutenção do Arquivamento (22) 03/05/2013 (71) GENERAL ELECTRIC TECHNOLOGY GMBH (CH) Em virtude do arquivamento publicado na RPI 2512 de 26-02-2019 e considerando ausência de manifestação dentro dos prazos legais, informo que cabe ser mantido o arquivamento do pedido de patente, conforme o disposto no artigo 12, da resolução 113/2013. |
| (21) BR 10 2013 011170-8 A2 | Código 8.11 - Manutenção do Arquivamento (22) 06/05/2013 (71) The Goodyear Tire & Rubber Company (US) Em virtude do arquivamento publicado na RPI 2513 de 06-03-2019 e considerando ausência de manifestação dentro dos prazos legais, informo que |

cabe ser mantido o arquivamento do pedido de patente, conforme o disposto no artigo 12, da resolução 113/2013.

(21) BR 10 2013 011358-1 A2 Código 8.11 - Manutenção do Arquivamento
(22) 08/05/2013
(71) OTTO BOCK HEALTHCARE GMBH (DE)
Em virtude do arquivamento publicado na RPI 2513 de 06-03-2019 e considerando ausência de manifestação dentro dos prazos legais, informo que cabe ser mantido o arquivamento do pedido de patente, conforme o disposto no artigo 12, da resolução 113/2013.

(21) BR 10 2013 011552-5 A2 Código 8.11 - Manutenção do Arquivamento
(22) 09/05/2013
(71) ALEXANDRA GOMES DE FIGUEIREDO (BR/SP)
Em virtude do arquivamento publicado na RPI 2513 de 06-03-2019 e considerando ausência de manifestação dentro dos prazos legais, informo que cabe ser mantido o arquivamento do pedido de patente, conforme o disposto no artigo 12, da resolução 113/2013.

(21) BR 10 2013 011637-8 A2 Código 8.11 - Manutenção do Arquivamento
(22) 10/05/2013
(71) GENERAL ELECTRIC TECHNOLOGY GMBH (CH)
Em virtude do arquivamento publicado na RPI 2513 de 06-03-2019 e considerando ausência de manifestação dentro dos prazos legais, informo que cabe ser mantido o arquivamento do pedido de patente, conforme o disposto no artigo 12, da resolução 113/2013.

(21) BR 10 2013 011717-0 A2 Código 8.11 - Manutenção do Arquivamento
(22) 10/05/2013
(71) Rohm And Haas Company (US)
Em virtude do arquivamento publicado na RPI 2513 de 06-03-2019 e considerando ausência de manifestação dentro dos prazos legais, informo que cabe ser mantido o arquivamento do pedido de patente, conforme o disposto no artigo 12, da resolução 113/2013.

(21) BR 10 2013 018786-0 A2 Código 8.11 - Manutenção do Arquivamento
(22) 23/07/2013
(71) JOSIMAR PEREIRA LEITE (BR/SP)
Em virtude do arquivamento publicado na RPI 2513 de 06-03-2019 e considerando ausência de manifestação dentro dos prazos legais, informo que cabe ser mantido o arquivamento do pedido de patente, conforme o disposto no artigo 12, da resolução 113/2013.

| | |
|------------------------------------|--|
| (21) BR 10 2014 010808-4 A2 | Código 8.11 - Manutenção do Arquivamento (22) 05/05/2014 (71) PRÜFTECHNIK Dieter Busch AG (DE) Em virtude do arquivamento publicado na RPI 2513 de 06-03-2019 e considerando ausência de manifestação dentro dos prazos legais, informo que cabe ser mantido o arquivamento do pedido de patente, conforme o disposto no artigo 12, da resolução 113/2013. |
| (21) BR 10 2014 010810-6 A2 | Código 8.11 - Manutenção do Arquivamento (22) 05/05/2014 (71) PRÜFTECHNIK Dieter Busch AG (DE) Em virtude do arquivamento publicado na RPI 2513 de 06-03-2019 e considerando ausência de manifestação dentro dos prazos legais, informo que cabe ser mantido o arquivamento do pedido de patente, conforme o disposto no artigo 12, da resolução 113/2013. |
| (21) BR 10 2014 010974-9 A2 | Código 8.11 - Manutenção do Arquivamento (22) 07/05/2014 (71) JOÃO DUARTE GUIMARÃES FILHO (BR/SP) Em virtude do arquivamento publicado na RPI 2513 de 06-03-2019 e considerando ausência de manifestação dentro dos prazos legais, informo que cabe ser mantido o arquivamento do pedido de patente, conforme o disposto no artigo 12, da resolução 113/2013. |
| (21) BR 10 2015 010031-0 A2 | Código 8.11 - Manutenção do Arquivamento (22) 04/05/2015 (71) NICOLAS RUTZEN 13477287754 (BR/ES) Em virtude do arquivamento publicado na RPI 2512 de 26-02-2019 e considerando ausência de manifestação dentro dos prazos legais, informo que cabe ser mantido o arquivamento do pedido de patente, conforme o disposto no artigo 12, da resolução 113/2013. |
| (21) BR 10 2015 010047-7 A2 | Código 8.11 - Manutenção do Arquivamento (22) 04/05/2015 (71) GEBR. BODE GMBH & CO. KG (DE) Em virtude do arquivamento publicado na RPI 2513 de 06-03-2019 e considerando ausência de manifestação dentro dos prazos legais, informo que cabe ser mantido o arquivamento do pedido de patente, conforme o disposto no artigo 12, da resolução 113/2013. |
| (21) BR 10 2015 010113-9 A2 | Código 8.11 - Manutenção do Arquivamento (22) 05/05/2015 (71) JOSÉ FRANCISCO DE AGUIAR (BR/SC) |

Em virtude do arquivamento publicado na RPI 2513 de 06-03-2019 e considerando ausência de manifestação dentro dos prazos legais, informo que cabe ser mantido o arquivamento do pedido de patente, conforme o disposto no artigo 12, da resolução 113/2013.

(21) BR 10 2015 010405-7 A2 Código 8.11 - Manutenção do Arquivamento
(22) 07/05/2015
(71) TGM Máquinas e Equipamentos Ltda (BR/SC)
Em virtude do arquivamento publicado na RPI 2513 de 06-03-2019 e considerando ausência de manifestação dentro dos prazos legais, informo que cabe ser mantido o arquivamento do pedido de patente, conforme o disposto no artigo 12, da resolução 113/2013.

(21) BR 10 2015 032146-5 A2 Código 8.11 - Manutenção do Arquivamento
(22) 21/12/2015
(71) SPECTRA TECNOLOGIA INDÚSTRIA COMÉRCIO E SERVIÇOS DE INFORMÁTICA LTDA. (BR/SP)
Em virtude do arquivamento publicado na RPI 2513 de 06-03-2019 e considerando ausência de manifestação dentro dos prazos legais, informo que cabe ser mantido o arquivamento do pedido de patente, conforme o disposto no artigo 12, da resolução 113/2013.

(21) BR 10 2015 032198-8 A2 Código 8.11 - Manutenção do Arquivamento
(22) 22/12/2015
(71) TOYOTA JIDOSHA KABUSHIKI KAISHA (JP)
Em virtude do arquivamento publicado na RPI 2513 de 06-03-2019 e considerando ausência de manifestação dentro dos prazos legais, informo que cabe ser mantido o arquivamento do pedido de patente, conforme o disposto no artigo 12, da resolução 113/2013.

(21) BR 10 2016 001176-0 A2 Código 8.11 - Manutenção do Arquivamento
(22) 19/01/2016
(71) GENERAL ELECTRIC COMPANY (US)
Em virtude do arquivamento publicado na RPI 2513 de 06-03-2019 e considerando ausência de manifestação dentro dos prazos legais, informo que cabe ser mantido o arquivamento do pedido de patente, conforme o disposto no artigo 12, da resolução 113/2013.

(21) BR 10 2016 001334-8 A2 Código 8.11 - Manutenção do Arquivamento
(22) 21/01/2016
(71) GENERAL ELECTRIC COMPANY (US)
Em virtude do arquivamento publicado na RPI 2513 de 06-03-2019 e considerando ausência de manifestação dentro dos prazos legais, informo que

cabe ser mantido o arquivamento do pedido de patente, conforme o disposto no artigo 12, da resolução 113/2013.

(21) BR 10 2016 001676-2 A2 Código 8.11 - Manutenção do Arquivamento
(22) 26/01/2016
(71) GM GLOBAL TECHNOLOGY OPERATIONS LLC (US)
Em virtude do arquivamento publicado na RPI 2513 de 06-03-2019 e considerando ausência de manifestação dentro dos prazos legais, informo que cabe ser mantido o arquivamento do pedido de patente, conforme o disposto no artigo 12, da resolução 113/2013.

(21) BR 10 2016 002095-6 A2 Código 8.11 - Manutenção do Arquivamento
(22) 29/01/2016
(71) GENERAL ELECTRIC COMPANY (US)
Em virtude do arquivamento publicado na RPI 2513 de 06-03-2019 e considerando ausência de manifestação dentro dos prazos legais, informo que cabe ser mantido o arquivamento do pedido de patente, conforme o disposto no artigo 12, da resolução 113/2013.

(21) BR 10 2016 002935-0 A2 Código 8.11 - Manutenção do Arquivamento
(22) 12/02/2016
(71) GENERAL ELECTRIC COMPANY (US)
Em virtude do arquivamento publicado na RPI 2513 de 06-03-2019 e considerando ausência de manifestação dentro dos prazos legais, informo que cabe ser mantido o arquivamento do pedido de patente, conforme o disposto no artigo 12, da resolução 113/2013.

(21) BR 10 2016 003208-3 A2 Código 8.11 - Manutenção do Arquivamento
(22) 16/02/2016
(71) AMPHENOL SOCAPEX (FR)
Em virtude do arquivamento publicado na RPI 2513 de 06-03-2019 e considerando ausência de manifestação dentro dos prazos legais, informo que cabe ser mantido o arquivamento do pedido de patente, conforme o disposto no artigo 12, da resolução 113/2013.

(21) BR 10 2016 003268-7 A2 Código 8.11 - Manutenção do Arquivamento
(22) 16/02/2016
(71) GM GLOBAL TECHNOLOGY OPERATIONS LLC (US)
Em virtude do arquivamento publicado na RPI 2513 de 06-03-2019 e considerando ausência de manifestação dentro dos prazos legais, informo que cabe ser mantido o arquivamento do pedido de patente, conforme o disposto no artigo 12, da resolução 113/2013.

| | |
|------------------------------------|--|
| (21) BR 10 2016 003340-3 A2 | Código 8.11 - Manutenção do Arquivamento (22) 17/02/2016 (71) SWM INDUSTRIAL LTDA - EPP (BR/SC) Em virtude do arquivamento publicado na RPI 2512 de 26-02-2019 e considerando ausência de manifestação dentro dos prazos legais, informo que cabe ser mantido o arquivamento do pedido de patente, conforme o disposto no artigo 12, da resolução 113/2013. |
| (21) BR 10 2016 003343-8 A2 | Código 8.11 - Manutenção do Arquivamento (22) 17/02/2016 (71) SHOWA DENKO K. K. (JP) Em virtude do arquivamento publicado na RPI 2513 de 06-03-2019 e considerando ausência de manifestação dentro dos prazos legais, informo que cabe ser mantido o arquivamento do pedido de patente, conforme o disposto no artigo 12, da resolução 113/2013. |
| (21) BR 10 2016 003357-8 A2 | Código 8.11 - Manutenção do Arquivamento (22) 18/02/2016 (71) GENERAL ELECTRIC COMPANY (US) Em virtude do arquivamento publicado na RPI 2513 de 06-03-2019 e considerando ausência de manifestação dentro dos prazos legais, informo que cabe ser mantido o arquivamento do pedido de patente, conforme o disposto no artigo 12, da resolução 113/2013. |
| (21) BR 10 2016 003387-0 A2 | Código 8.11 - Manutenção do Arquivamento (22) 18/02/2016 (71) GNS GESELLSCHAFT FÜR NUKLEAR-SERVICE MBH (DE) Em virtude do arquivamento publicado na RPI 2513 de 06-03-2019 e considerando ausência de manifestação dentro dos prazos legais, informo que cabe ser mantido o arquivamento do pedido de patente, conforme o disposto no artigo 12, da resolução 113/2013. |
| (21) BR 10 2016 003395-0 A2 | Código 8.11 - Manutenção do Arquivamento (22) 18/02/2016 (71) VICENTE CARLOS DO NASCIMENTO (BR/PR) Em virtude do arquivamento publicado na RPI 2512 de 26-02-2019 e considerando ausência de manifestação dentro dos prazos legais, informo que cabe ser mantido o arquivamento do pedido de patente, conforme o disposto no artigo 12, da resolução 113/2013. |
| (21) BR 10 2016 003473-6 A2 | Código 8.11 - Manutenção do Arquivamento (22) 19/02/2016 (71) GUSTAVO ENEDIR HENNEMANN (BR/RS) |

Em virtude do arquivamento publicado na RPI 2513 de 06-03-2019 e considerando ausência de manifestação dentro dos prazos legais, informo que cabe ser mantido o arquivamento do pedido de patente, conforme o disposto no artigo 12, da resolução 113/2013.

(21) BR 10 2016 003582-1 A2 Código 8.11 - Manutenção do Arquivamento
(22) 19/02/2016
(71) INCORPOL INDÚSTRIA E COMÉRCIO LTDA ME (BR/RJ)
Em virtude do arquivamento publicado na RPI 2513 de 06-03-2019 e considerando ausência de manifestação dentro dos prazos legais, informo que cabe ser mantido o arquivamento do pedido de patente, conforme o disposto no artigo 12, da resolução 113/2013.

(21) BR 10 2016 003624-0 A2 Código 8.11 - Manutenção do Arquivamento
(22) 21/02/2016
(71) CARLOS MARCELO SANCHES DELAPRIA (BR/SP)
Em virtude do arquivamento publicado na RPI 2513 de 06-03-2019 e considerando ausência de manifestação dentro dos prazos legais, informo que cabe ser mantido o arquivamento do pedido de patente, conforme o disposto no artigo 12, da resolução 113/2013.

(21) BR 10 2016 003639-9 A2 Código 8.11 - Manutenção do Arquivamento
(22) 22/02/2016
(71) TOYOTA JIDOSHA KABUSHIKI KAISHA (JP)
Em virtude do arquivamento publicado na RPI 2513 de 06-03-2019 e considerando ausência de manifestação dentro dos prazos legais, informo que cabe ser mantido o arquivamento do pedido de patente, conforme o disposto no artigo 12, da resolução 113/2013.

(21) BR 10 2016 003661-5 A2 Código 8.11 - Manutenção do Arquivamento
(22) 22/02/2016
(71) RENE MARINO LADEIRA (BR/RJ)
Em virtude do arquivamento publicado na RPI 2513 de 06-03-2019 e considerando ausência de manifestação dentro dos prazos legais, informo que cabe ser mantido o arquivamento do pedido de patente, conforme o disposto no artigo 12, da resolução 113/2013.

(21) BR 10 2016 003694-1 A2 Código 8.11 - Manutenção do Arquivamento
(22) 22/02/2016
(71) BRMADE ARTIGOS DE TABACARIA E PRESENTES LTDA EPP (BR/SP)
Em virtude do arquivamento publicado na RPI 2513 de 06-03-2019 e considerando ausência de manifestação dentro dos prazos legais, informo que cabe ser mantido o arquivamento do pedido de patente, conforme o disposto no

artigo 12, da resolução 113/2013.

(21) BR 10 2016 003698-4 A2 Código 8.11 - Manutenção do Arquivamento
(22) 22/02/2016
(71) LUCIANO APARECIDO RODRIGUES (BR/BA)
Em virtude do arquivamento publicado na RPI 2513 de 06-03-2019 e considerando ausência de manifestação dentro dos prazos legais, informo que cabe ser mantido o arquivamento do pedido de patente, conforme o disposto no artigo 12, da resolução 113/2013.

(21) BR 10 2016 003704-2 A2 Código 8.11 - Manutenção do Arquivamento
(22) 22/02/2016
(71) HELITON DA SILVA BARBOSA (BR/AM)
Em virtude do arquivamento publicado na RPI 2513 de 06-03-2019 e considerando ausência de manifestação dentro dos prazos legais, informo que cabe ser mantido o arquivamento do pedido de patente, conforme o disposto no artigo 12, da resolução 113/2013.

(21) BR 10 2016 003743-3 A2 Código 8.11 - Manutenção do Arquivamento
(22) 22/02/2016
(71) Lídice Chistie Pereira de Souza (BR/SP) ; EDMILSON DE SOUZA (BR/SP)
Em virtude do arquivamento publicado na RPI 2513 de 06-03-2019 e considerando ausência de manifestação dentro dos prazos legais, informo que cabe ser mantido o arquivamento do pedido de patente, conforme o disposto no artigo 12, da resolução 113/2013.

(21) BR 10 2016 003817-0 A2 Código 8.11 - Manutenção do Arquivamento
(22) 23/02/2016
(71) GE JENBACHER GMBH & CO OG (AT)
Em virtude do arquivamento publicado na RPI 2513 de 06-03-2019 e considerando ausência de manifestação dentro dos prazos legais, informo que cabe ser mantido o arquivamento do pedido de patente, conforme o disposto no artigo 12, da resolução 113/2013.

(21) BR 10 2016 003824-3 A2 Código 8.11 - Manutenção do Arquivamento
(22) 23/02/2016
(71) FISIOFORMA FRANCHISING LTDA. (BR/SP)
Em virtude do arquivamento publicado na RPI 2513 de 06-03-2019 e considerando ausência de manifestação dentro dos prazos legais, informo que cabe ser mantido o arquivamento do pedido de patente, conforme o disposto no artigo 12, da resolução 113/2013.

(21) BR 10 2016 003825-1 A2 Código 8.11 - Manutenção do Arquivamento

(22) 23/02/2016

(71) GE JENBACHER GMBH & CO OHG (AT)

Em virtude do arquivamento publicado na RPI 2513 de 06-03-2019 e considerando ausência de manifestação dentro dos prazos legais, informo que cabe ser mantido o arquivamento do pedido de patente, conforme o disposto no artigo 12, da resolução 113/2013.

(21) BR 10 2016 003851-0 A2

Código 8.11 - Manutenção do Arquivamento

(22) 23/02/2016

(71) GM GLOBAL TECHNOLOGY OPERATIONS LLC (US)

Em virtude do arquivamento publicado na RPI 2513 de 06-03-2019 e considerando ausência de manifestação dentro dos prazos legais, informo que cabe ser mantido o arquivamento do pedido de patente, conforme o disposto no artigo 12, da resolução 113/2013.

(21) BR 10 2016 003990-8 A2

Código 8.11 - Manutenção do Arquivamento

(22) 24/02/2016

(71) GENERAL ELECTRIC COMPANY (US)

Em virtude do arquivamento publicado na RPI 2513 de 06-03-2019 e considerando ausência de manifestação dentro dos prazos legais, informo que cabe ser mantido o arquivamento do pedido de patente, conforme o disposto no artigo 12, da resolução 113/2013.

(21) BR 10 2016 004012-4 A2

Código 8.11 - Manutenção do Arquivamento

(22) 24/02/2016

(71) LEOPOLDO GONÇALVES PINTO DE AQUINO ALMEIDA (BR/RJ)

Em virtude do arquivamento publicado na RPI 2513 de 06-03-2019 e considerando ausência de manifestação dentro dos prazos legais, informo que cabe ser mantido o arquivamento do pedido de patente, conforme o disposto no artigo 12, da resolução 113/2013.

(21) BR 10 2016 004062-0 A2

Código 8.11 - Manutenção do Arquivamento

(22) 25/02/2016

(71) NUCAP INDUSTRIES INC. (CA)

Em virtude do arquivamento publicado na RPI 2513 de 06-03-2019 e considerando ausência de manifestação dentro dos prazos legais, informo que cabe ser mantido o arquivamento do pedido de patente, conforme o disposto no artigo 12, da resolução 113/2013.

(21) BR 10 2016 004068-0 A2

Código 8.11 - Manutenção do Arquivamento

(22) 25/02/2016

(71) JOÃO PAULO BARBOZA (BR/SC) ; MAYCON DEIWES RAUBER (BR/SC)

Em virtude do arquivamento publicado na RPI 2513 de 06-03-2019 e

considerando ausência de manifestação dentro dos prazos legais, informo que cabe ser mantido o arquivamento do pedido de patente, conforme o disposto no artigo 12, da resolução 113/2013.

(21) BR 10 2016 004085-0 A2 Código 8.11 - Manutenção do Arquivamento
(22) 25/02/2016
(71) GENERAL ELECTRIC COMPANY (US)
Em virtude do arquivamento publicado na RPI 2513 de 06-03-2019 e considerando ausência de manifestação dentro dos prazos legais, informo que cabe ser mantido o arquivamento do pedido de patente, conforme o disposto no artigo 12, da resolução 113/2013.

(21) BR 10 2016 004111-2 A2 Código 8.11 - Manutenção do Arquivamento
(22) 25/02/2016
(71) CANON KABUSHIKI KAISHA (JP)
Em virtude do arquivamento publicado na RPI 2513 de 06-03-2019 e considerando ausência de manifestação dentro dos prazos legais, informo que cabe ser mantido o arquivamento do pedido de patente, conforme o disposto no artigo 12, da resolução 113/2013.

(21) BR 10 2016 004141-4 A2 Código 8.11 - Manutenção do Arquivamento
(22) 25/02/2016
(71) GM GLOBAL TECHNOLOGY OPERATIONS LLC (US)
Em virtude do arquivamento publicado na RPI 2513 de 06-03-2019 e considerando ausência de manifestação dentro dos prazos legais, informo que cabe ser mantido o arquivamento do pedido de patente, conforme o disposto no artigo 12, da resolução 113/2013.

(21) BR 10 2016 004205-4 A2 Código 8.11 - Manutenção do Arquivamento
(22) 26/02/2016
(71) GENERAL ELECTRIC COMPANY (US)
Em virtude do arquivamento publicado na RPI 2513 de 06-03-2019 e considerando ausência de manifestação dentro dos prazos legais, informo que cabe ser mantido o arquivamento do pedido de patente, conforme o disposto no artigo 12, da resolução 113/2013.

(21) BR 10 2016 004234-8 A2 Código 8.11 - Manutenção do Arquivamento
(22) 26/02/2016
(71) PROTESTE ASSOCIAÇÃO BRASILEIRA DE DEFESA DO CONSUMIDOR (BR/RJ) ; TUANE LISBOA SILVA PAIXÃO (BR/BA) ; DANIELLE TEIXEIRA OLIVEIRA (BR/BA)
Em virtude do arquivamento publicado na RPI 2513 de 06-03-2019 e considerando ausência de manifestação dentro dos prazos legais, informo que

cabe ser mantido o arquivamento do pedido de patente, conforme o disposto no artigo 12, da resolução 113/2013.

(21) BR 10 2016 004247-0 A2

Código 8.11 - Manutenção do Arquivamento

(22) 26/02/2016

(71) GENERAL ELECTRIC COMPANY (US)

Em virtude do arquivamento publicado na RPI 2513 de 06-03-2019 e considerando ausência de manifestação dentro dos prazos legais, informo que cabe ser mantido o arquivamento do pedido de patente, conforme o disposto no artigo 12, da resolução 113/2013.

(21) BR 10 2016 004343-3 A2

Código 8.11 - Manutenção do Arquivamento

(22) 26/02/2016

(71) MOBRAS MOVEIS DO BRASIL EIRELI (BR/SC)

Em virtude do arquivamento publicado na RPI 2513 de 06-03-2019 e considerando ausência de manifestação dentro dos prazos legais, informo que cabe ser mantido o arquivamento do pedido de patente, conforme o disposto no artigo 12, da resolução 113/2013.

(21) BR 10 2016 004349-2 A2

Código 8.11 - Manutenção do Arquivamento

(22) 26/02/2016

(71) FCC AQUALIA, S.A. (ES)

Em virtude do arquivamento publicado na RPI 2513 de 06-03-2019 e considerando ausência de manifestação dentro dos prazos legais, informo que cabe ser mantido o arquivamento do pedido de patente, conforme o disposto no artigo 12, da resolução 113/2013.

(21) BR 10 2016 004391-3 A2

Código 8.11 - Manutenção do Arquivamento

(22) 29/02/2016

(71) GENERAL ELECTRIC COMPANY (US)

Em virtude do arquivamento publicado na RPI 2513 de 06-03-2019 e considerando ausência de manifestação dentro dos prazos legais, informo que cabe ser mantido o arquivamento do pedido de patente, conforme o disposto no artigo 12, da resolução 113/2013.

(21) BR 10 2016 004875-3 A2

Código 8.11 - Manutenção do Arquivamento

(22) 04/03/2016

(71) GENERAL ELECTRIC COMPANY (US)

Em virtude do arquivamento publicado na RPI 2513 de 06-03-2019 e considerando ausência de manifestação dentro dos prazos legais, informo que cabe ser mantido o arquivamento do pedido de patente, conforme o disposto no artigo 12, da resolução 113/2013.

| | |
|------------------------------------|---|
| (21) BR 10 2016 004895-8 A2 | <p>Código 8.11 - Manutenção do Arquivamento (22) 04/03/2016 (71) GM GLOBAL TECHNOLOGY OPERATIONS LLC (US) Em virtude do arquivamento publicado na RPI 2513 de 06-03-2019 e considerando ausência de manifestação dentro dos prazos legais, informo que cabe ser mantido o arquivamento do pedido de patente, conforme o disposto no artigo 12, da resolução 113/2013.</p> |
| (21) BR 10 2016 004991-1 A2 | <p>Código 8.11 - Manutenção do Arquivamento (22) 07/03/2016 (71) SPIDERTECH INC. (CA) Em virtude do arquivamento publicado na RPI 2513 de 06-03-2019 e considerando ausência de manifestação dentro dos prazos legais, informo que cabe ser mantido o arquivamento do pedido de patente, conforme o disposto no artigo 12, da resolução 113/2013.</p> |
| (21) BR 10 2016 005025-1 A2 | <p>Código 8.11 - Manutenção do Arquivamento (22) 07/03/2016 (71) FABIANA FERNANDES DELASTA (BR/SP) Em virtude do arquivamento publicado na RPI 2513 de 06-03-2019 e considerando ausência de manifestação dentro dos prazos legais, informo que cabe ser mantido o arquivamento do pedido de patente, conforme o disposto no artigo 12, da resolução 113/2013.</p> |
| (21) BR 10 2016 005053-7 A2 | <p>Código 8.11 - Manutenção do Arquivamento (22) 07/03/2016 (71) ANDRÉ COLEN DE BRITO DABIEN HADDAD (BR/MG) Em virtude do arquivamento publicado na RPI 2513 de 06-03-2019 e considerando ausência de manifestação dentro dos prazos legais, informo que cabe ser mantido o arquivamento do pedido de patente, conforme o disposto no artigo 12, da resolução 113/2013.</p> |
| (21) BR 10 2016 005056-1 A2 | <p>Código 8.11 - Manutenção do Arquivamento (22) 07/03/2016 (71) TOYOTA JIDOSHA KABUSHIKI KAISHA (JP) Em virtude do arquivamento publicado na RPI 2513 de 06-03-2019 e considerando ausência de manifestação dentro dos prazos legais, informo que cabe ser mantido o arquivamento do pedido de patente, conforme o disposto no artigo 12, da resolução 113/2013.</p> |
| (21) BR 10 2016 005257-2 A2 | <p>Código 8.11 - Manutenção do Arquivamento (22) 09/03/2016 (71) HEATCRAFT REFRIGERATION PRODUCTS LLC (US)</p> |

Em virtude do arquivamento publicado na RPI 2513 de 06-03-2019 e considerando ausência de manifestação dentro dos prazos legais, informo que cabe ser mantido o arquivamento do pedido de patente, conforme o disposto no artigo 12, da resolução 113/2013.

(21) BR 10 2016 005274-2 A2

Código 8.11 - Manutenção do Arquivamento

(22) 10/03/2016

(71) GENERAL ELECTRIC COMPANY (US)

Em virtude do arquivamento publicado na RPI 2513 de 06-03-2019 e considerando ausência de manifestação dentro dos prazos legais, informo que cabe ser mantido o arquivamento do pedido de patente, conforme o disposto no artigo 12, da resolução 113/2013.

(21) BR 10 2016 005277-7 A2

Código 8.11 - Manutenção do Arquivamento

(22) 10/03/2016

(71) GENERAL ELECTRIC COMPANY (US)

Em virtude do arquivamento publicado na RPI 2513 de 06-03-2019 e considerando ausência de manifestação dentro dos prazos legais, informo que cabe ser mantido o arquivamento do pedido de patente, conforme o disposto no artigo 12, da resolução 113/2013.

(21) BR 10 2016 005374-9 A2

Código 8.11 - Manutenção do Arquivamento

(22) 11/03/2016

(71) GENERAL ELECTRIC COMPANY (US)

Em virtude do arquivamento publicado na RPI 2513 de 06-03-2019 e considerando ausência de manifestação dentro dos prazos legais, informo que cabe ser mantido o arquivamento do pedido de patente, conforme o disposto no artigo 12, da resolução 113/2013.

(21) BR 10 2016 005481-8 A2

Código 8.11 - Manutenção do Arquivamento

(22) 11/03/2016

(71) MITSUBISHI AIRCRAFT CORPORATION (JP)

Em virtude do arquivamento publicado na RPI 2513 de 06-03-2019 e considerando ausência de manifestação dentro dos prazos legais, informo que cabe ser mantido o arquivamento do pedido de patente, conforme o disposto no artigo 12, da resolução 113/2013.

(21) BR 10 2016 005638-1 A2

Código 8.11 - Manutenção do Arquivamento

(22) 15/03/2016

(71) VERÔNICA PETRONI ROMANELLI (BR/ES)

Em virtude do arquivamento publicado na RPI 2513 de 06-03-2019 e considerando ausência de manifestação dentro dos prazos legais, informo que cabe ser mantido o arquivamento do pedido de patente, conforme o disposto no

artigo 12, da resolução 113/2013.

(21) BR 10 2016 005740-0 A2 Código 8.11 - Manutenção do Arquivamento
(22) 16/03/2016
(71) GENERAL ELECTRIC COMPANY (US)
Em virtude do arquivamento publicado na RPI 2513 de 06-03-2019 e considerando ausência de manifestação dentro dos prazos legais, informo que cabe ser mantido o arquivamento do pedido de patente, conforme o disposto no artigo 12, da resolução 113/2013.

(21) BR 10 2016 005754-0 A2 Código 8.11 - Manutenção do Arquivamento
(22) 16/03/2016
(71) GENERAL ELECTRIC COMPANY (US)
Em virtude do arquivamento publicado na RPI 2513 de 06-03-2019 e considerando ausência de manifestação dentro dos prazos legais, informo que cabe ser mantido o arquivamento do pedido de patente, conforme o disposto no artigo 12, da resolução 113/2013.

(21) BR 10 2016 005755-8 A2 Código 8.11 - Manutenção do Arquivamento
(22) 16/03/2016
(71) GM GLOBAL TECHNOLOGY OPERATIONS LLC (US)
Em virtude do arquivamento publicado na RPI 2513 de 06-03-2019 e considerando ausência de manifestação dentro dos prazos legais, informo que cabe ser mantido o arquivamento do pedido de patente, conforme o disposto no artigo 12, da resolução 113/2013.

(21) BR 10 2016 005756-6 A2 Código 8.11 - Manutenção do Arquivamento
(22) 16/03/2016
(71) GM GLOBAL TECHNOLOGY OPERATIONS LLC (US)
Em virtude do arquivamento publicado na RPI 2513 de 06-03-2019 e considerando ausência de manifestação dentro dos prazos legais, informo que cabe ser mantido o arquivamento do pedido de patente, conforme o disposto no artigo 12, da resolução 113/2013.

(21) BR 10 2016 005758-2 A2 Código 8.11 - Manutenção do Arquivamento
(22) 16/03/2016
(71) GM GLOBAL TECHNOLOGY OPERATIONS LLC (US)
Em virtude do arquivamento publicado na RPI 2513 de 06-03-2019 e considerando ausência de manifestação dentro dos prazos legais, informo que cabe ser mantido o arquivamento do pedido de patente, conforme o disposto no artigo 12, da resolução 113/2013.

(21) BR 10 2016 005955-0 A2 Código 8.11 - Manutenção do Arquivamento

(22) 17/03/2016

(71) SECIL - COMPANHIA GERAL DE CAL E CIMENTO, S.A. (PT)

Em virtude do arquivamento publicado na RPI 2513 de 06-03-2019 e considerando ausência de manifestação dentro dos prazos legais, informo que cabe ser mantido o arquivamento do pedido de patente, conforme o disposto no artigo 12, da resolução 113/2013.

(21) BR 10 2016 006000-1 A2

Código 8.11 - Manutenção do Arquivamento

(22) 18/03/2016

(71) GENERAL ELECTRIC COMPANY (US)

Em virtude do arquivamento publicado na RPI 2513 de 06-03-2019 e considerando ausência de manifestação dentro dos prazos legais, informo que cabe ser mantido o arquivamento do pedido de patente, conforme o disposto no artigo 12, da resolução 113/2013.

(21) BR 10 2016 006014-1 A2

Código 8.11 - Manutenção do Arquivamento

(22) 18/03/2016

(71) UNIVERSIDADE DO ESTADO DO RIO DE JANEIRO - UERJ (BR/RJ)

Em virtude do arquivamento publicado na RPI 2513 de 06-03-2019 e considerando ausência de manifestação dentro dos prazos legais, informo que cabe ser mantido o arquivamento do pedido de patente, conforme o disposto no artigo 12, da resolução 113/2013.

(21) BR 10 2016 006218-7 A2

Código 8.11 - Manutenção do Arquivamento

(22) 22/03/2016

(71) GENERAL ELECTRIC COMPANY (US)

Em virtude do arquivamento publicado na RPI 2513 de 06-03-2019 e considerando ausência de manifestação dentro dos prazos legais, informo que cabe ser mantido o arquivamento do pedido de patente, conforme o disposto no artigo 12, da resolução 113/2013.

(21) BR 10 2016 006291-8 A2

Código 8.11 - Manutenção do Arquivamento

(22) 22/03/2016

(71) SIEMENS AKTIENGESELLSCHAFT (DE)

Em virtude do arquivamento publicado na RPI 2513 de 06-03-2019 e considerando ausência de manifestação dentro dos prazos legais, informo que cabe ser mantido o arquivamento do pedido de patente, conforme o disposto no artigo 12, da resolução 113/2013.

(21) BR 10 2016 006296-9 A2

Código 8.11 - Manutenção do Arquivamento

(22) 22/03/2016

(71) GM GLOBAL TECHNOLOGY OPERATIONS LLC (US)

Em virtude do arquivamento publicado na RPI 2513 de 06-03-2019 e

considerando ausência de manifestação dentro dos prazos legais, informo que cabe ser mantido o arquivamento do pedido de patente, conforme o disposto no artigo 12, da resolução 113/2013.

| | |
|------------------------------------|--|
| (21) BR 10 2016 006565-8 A2 | <p>Código 8.11 - Manutenção do Arquivamento (22) 24/03/2016 (71) ROSEMOUNT AEROSPACE INC. (US) Em virtude do arquivamento publicado na RPI 2513 de 06-03-2019 e considerando ausência de manifestação dentro dos prazos legais, informo que cabe ser mantido o arquivamento do pedido de patente, conforme o disposto no artigo 12, da resolução 113/2013.</p> |
| (21) BR 10 2016 006737-5 A2 | <p>Código 8.11 - Manutenção do Arquivamento (22) 28/03/2016 (71) GENERAL ELECTRIC COMPANY (US) Em virtude do arquivamento publicado na RPI 2513 de 06-03-2019 e considerando ausência de manifestação dentro dos prazos legais, informo que cabe ser mantido o arquivamento do pedido de patente, conforme o disposto no artigo 12, da resolução 113/2013.</p> |
| (21) BR 10 2016 006791-0 A2 | <p>Código 8.11 - Manutenção do Arquivamento (22) 28/03/2016 (71) WHIRLPOOL CORPORATION (US) Em virtude do arquivamento publicado na RPI 2513 de 06-03-2019 e considerando ausência de manifestação dentro dos prazos legais, informo que cabe ser mantido o arquivamento do pedido de patente, conforme o disposto no artigo 12, da resolução 113/2013.</p> |
| (21) BR 10 2016 006895-9 A2 | <p>Código 8.11 - Manutenção do Arquivamento (22) 29/03/2016 (71) GENERAL ELECTRIC COMPANY (US) Em virtude do arquivamento publicado na RPI 2513 de 06-03-2019 e considerando ausência de manifestação dentro dos prazos legais, informo que cabe ser mantido o arquivamento do pedido de patente, conforme o disposto no artigo 12, da resolução 113/2013.</p> |
| (21) BR 10 2016 006953-0 A2 | <p>Código 8.11 - Manutenção do Arquivamento (22) 29/03/2016 (71) Qin Huang (CA) Em virtude do arquivamento publicado na RPI 2513 de 06-03-2019 e considerando ausência de manifestação dentro dos prazos legais, informo que cabe ser mantido o arquivamento do pedido de patente, conforme o disposto no artigo 12, da resolução 113/2013.</p> |

| | |
|------------------------------------|---|
| (21) BR 10 2016 007109-7 A2 | <p>Código 8.11 - Manutenção do Arquivamento (22) 31/03/2016 (71) GENERAL ELECTRIC COMPANY (US) Em virtude do arquivamento publicado na RPI 2513 de 06-03-2019 e considerando ausência de manifestação dentro dos prazos legais, informo que cabe ser mantido o arquivamento do pedido de patente, conforme o disposto no artigo 12, da resolução 113/2013.</p> |
| (21) BR 10 2016 007154-2 A2 | <p>Código 8.11 - Manutenção do Arquivamento (22) 31/03/2016 (71) GM GLOBAL TECHNOLOGY OPERATIONS LLC (US) Em virtude do arquivamento publicado na RPI 2513 de 06-03-2019 e considerando ausência de manifestação dentro dos prazos legais, informo que cabe ser mantido o arquivamento do pedido de patente, conforme o disposto no artigo 12, da resolução 113/2013.</p> |
| (21) BR 10 2016 007162-3 A2 | <p>Código 8.11 - Manutenção do Arquivamento (22) 31/03/2016 (71) GM GLOBAL TECHNOLOGY OPERATIONS LLC (US) Em virtude do arquivamento publicado na RPI 2513 de 06-03-2019 e considerando ausência de manifestação dentro dos prazos legais, informo que cabe ser mantido o arquivamento do pedido de patente, conforme o disposto no artigo 12, da resolução 113/2013.</p> |
| (21) BR 10 2016 007189-5 A2 | <p>Código 8.11 - Manutenção do Arquivamento (22) 31/03/2016 (71) GM GLOBAL TECHNOLOGY OPERATIONS LLC (US) Em virtude do arquivamento publicado na RPI 2513 de 06-03-2019 e considerando ausência de manifestação dentro dos prazos legais, informo que cabe ser mantido o arquivamento do pedido de patente, conforme o disposto no artigo 12, da resolução 113/2013.</p> |
| (21) BR 10 2016 007338-3 A2 | <p>Código 8.11 - Manutenção do Arquivamento (22) 01/04/2016 (71) SCHREDER (BE) Em virtude do arquivamento publicado na RPI 2513 de 06-03-2019 e considerando ausência de manifestação dentro dos prazos legais, informo que cabe ser mantido o arquivamento do pedido de patente, conforme o disposto no artigo 12, da resolução 113/2013.</p> |
| (21) BR 10 2016 007983-7 A2 | <p>Código 8.11 - Manutenção do Arquivamento (22) 11/04/2016</p> |

(71) GM GLOBAL TECHNOLOGY OPERATIONS LLC (US)

Em virtude do arquivamento publicado na RPI 2513 de 06-03-2019 e considerando ausência de manifestação dentro dos prazos legais, informo que cabe ser mantido o arquivamento do pedido de patente, conforme o disposto no artigo 12, da resolução 113/2013.

(21) BR 10 2016 008034-7 A2

Código 8.11 - Manutenção do Arquivamento

(22) 11/04/2016

(71) ROHM AND HAAS COMPANY (US)

Em virtude do arquivamento publicado na RPI 2513 de 06-03-2019 e considerando ausência de manifestação dentro dos prazos legais, informo que cabe ser mantido o arquivamento do pedido de patente, conforme o disposto no artigo 12, da resolução 113/2013.

(21) BR 10 2016 008182-3 A2

Código 8.11 - Manutenção do Arquivamento

(22) 13/04/2016

(71) SYMBOLIC IO CORPORATION (US)

Em virtude do arquivamento publicado na RPI 2513 de 06-03-2019 e considerando ausência de manifestação dentro dos prazos legais, informo que cabe ser mantido o arquivamento do pedido de patente, conforme o disposto no artigo 12, da resolução 113/2013.

(21) BR 10 2016 008184-0 A2

Código 8.11 - Manutenção do Arquivamento

(22) 13/04/2016

(71) MARIO TADANO (BR/MS)

Em virtude do arquivamento publicado na RPI 2512 de 26-02-2019 e considerando ausência de manifestação dentro dos prazos legais, informo que cabe ser mantido o arquivamento do pedido de patente, conforme o disposto no artigo 12, da resolução 113/2013.

(21) BR 10 2016 008462-8 A8

Código 8.11 - Manutenção do Arquivamento

(22) 15/04/2016

(71) GENERAL ELECTRIC COMPANY (US)

Em virtude do arquivamento publicado na RPI 2513 de 06-03-2019 e considerando ausência de manifestação dentro dos prazos legais, informo que cabe ser mantido o arquivamento do pedido de patente, conforme o disposto no artigo 12, da resolução 113/2013.

(21) BR 10 2016 008503-9 A2

Código 8.11 - Manutenção do Arquivamento

(22) 15/04/2016

(71) GE ENERGY POWER CONVERSION TECHNOLOGY LTD. (GB)

Em virtude do arquivamento publicado na RPI 2513 de 06-03-2019 e considerando ausência de manifestação dentro dos prazos legais, informo que

cabe ser mantido o arquivamento do pedido de patente, conforme o disposto no artigo 12, da resolução 113/2013.

| | |
|------------------------------------|--|
| (21) BR 10 2016 008508-0 A2 | <p>Código 8.11 - Manutenção do Arquivamento (22) 15/04/2016 (71) ALEXANDRE TADEU DE PAULA (BR/MG) Em virtude do arquivamento publicado na RPI 2513 de 06-03-2019 e considerando ausência de manifestação dentro dos prazos legais, informo que cabe ser mantido o arquivamento do pedido de patente, conforme o disposto no artigo 12, da resolução 113/2013.</p> |
| (21) BR 10 2016 008664-7 A2 | <p>Código 8.11 - Manutenção do Arquivamento (22) 18/04/2016 (71) GERALDO BALIEIRO NETO (BR/SP) ; AGÊNCIA PAULISTA DE TECNOLOGIA DOS AGRONEGÓCIOS (BR/SP) Em virtude do arquivamento publicado na RPI 2512 de 26-02-2019 e considerando ausência de manifestação dentro dos prazos legais, informo que cabe ser mantido o arquivamento do pedido de patente, conforme o disposto no artigo 12, da resolução 113/2013.</p> |
| (21) BR 10 2016 008805-4 A2 | <p>Código 8.11 - Manutenção do Arquivamento (22) 20/04/2016 (71) HONDA MOTOR CO., LTD. (JP) Em virtude do arquivamento publicado na RPI 2513 de 06-03-2019 e considerando ausência de manifestação dentro dos prazos legais, informo que cabe ser mantido o arquivamento do pedido de patente, conforme o disposto no artigo 12, da resolução 113/2013.</p> |
| (21) BR 10 2016 008959-0 A2 | <p>Código 8.11 - Manutenção do Arquivamento (22) 20/04/2016 (71) BORGWARNER EMISSIONS SYSTEMS SPAIN, S.L.U. (ES) Em virtude do arquivamento publicado na RPI 2513 de 06-03-2019 e considerando ausência de manifestação dentro dos prazos legais, informo que cabe ser mantido o arquivamento do pedido de patente, conforme o disposto no artigo 12, da resolução 113/2013.</p> |
| (21) BR 10 2016 009271-0 A2 | <p>Código 8.11 - Manutenção do Arquivamento (22) 26/04/2016 (71) GENERAL ELECTRIC COMPANY (US) Em virtude do arquivamento publicado na RPI 2513 de 06-03-2019 e considerando ausência de manifestação dentro dos prazos legais, informo que cabe ser mantido o arquivamento do pedido de patente, conforme o disposto no artigo 12, da resolução 113/2013.</p> |

| | |
|------------------------------------|---|
| (21) BR 10 2016 009306-6 A2 | Código 8.11 - Manutenção do Arquivamento (22) 27/04/2016 (71) PRIMO DE SIMONE (IT) Em virtude do arquivamento publicado na RPI 2513 de 06-03-2019 e considerando ausência de manifestação dentro dos prazos legais, informo que cabe ser mantido o arquivamento do pedido de patente, conforme o disposto no artigo 12, da resolução 113/2013. |
| (21) BR 10 2016 009350-3 A2 | Código 8.11 - Manutenção do Arquivamento (22) 27/04/2016 (71) GENERAL ELECTRIC COMPANY (US) Em virtude do arquivamento publicado na RPI 2513 de 06-03-2019 e considerando ausência de manifestação dentro dos prazos legais, informo que cabe ser mantido o arquivamento do pedido de patente, conforme o disposto no artigo 12, da resolução 113/2013. |
| (21) BR 10 2016 009468-2 A2 | Código 8.11 - Manutenção do Arquivamento (22) 28/04/2016 (71) GENERAL ELECTRIC COMPANY (US) Em virtude do arquivamento publicado na RPI 2513 de 06-03-2019 e considerando ausência de manifestação dentro dos prazos legais, informo que cabe ser mantido o arquivamento do pedido de patente, conforme o disposto no artigo 12, da resolução 113/2013. |
| (21) BR 10 2016 009615-4 A2 | Código 8.11 - Manutenção do Arquivamento (22) 29/04/2016 (71) GENERAL ELECTRIC COMPANY (US) Em virtude do arquivamento publicado na RPI 2513 de 06-03-2019 e considerando ausência de manifestação dentro dos prazos legais, informo que cabe ser mantido o arquivamento do pedido de patente, conforme o disposto no artigo 12, da resolução 113/2013. |
| (21) BR 10 2016 009694-4 A8 | Código 8.11 - Manutenção do Arquivamento (22) 29/04/2016 (71) AIR PRODUCTS AND CHEMICALS, INC (US) Em virtude do arquivamento publicado na RPI 2513 de 06-03-2019 e considerando ausência de manifestação dentro dos prazos legais, informo que cabe ser mantido o arquivamento do pedido de patente, conforme o disposto no artigo 12, da resolução 113/2013. |
| (21) BR 10 2016 009831-9 A2 | Código 8.11 - Manutenção do Arquivamento (22) 02/05/2016 |

(71) TOYOTA JIDOSHA KABUSHIKI KAISHA (JP)

Em virtude do arquivamento publicado na RPI 2513 de 06-03-2019 e considerando ausência de manifestação dentro dos prazos legais, informo que cabe ser mantido o arquivamento do pedido de patente, conforme o disposto no artigo 12, da resolução 113/2013.

(21) BR 10 2016 009906-4 A2

Código 8.11 - Manutenção do Arquivamento

(22) 02/05/2016

(71) GM GLOBAL TECHNOLOGY OPERATIONS LLC (US)

Em virtude do arquivamento publicado na RPI 2513 de 06-03-2019 e considerando ausência de manifestação dentro dos prazos legais, informo que cabe ser mantido o arquivamento do pedido de patente, conforme o disposto no artigo 12, da resolução 113/2013.

(21) BR 10 2016 009936-6 A2

Código 8.11 - Manutenção do Arquivamento

(22) 03/05/2016

(71) BORGWARNER EMISSIONS SYSTEMS SPAIN, S.L.U. (ES)

Em virtude do arquivamento publicado na RPI 2513 de 06-03-2019 e considerando ausência de manifestação dentro dos prazos legais, informo que cabe ser mantido o arquivamento do pedido de patente, conforme o disposto no artigo 12, da resolução 113/2013.

(21) BR 11 2012 002529-5 A2

Código 8.11 - Manutenção do Arquivamento

(22) 19/07/2010

(71) UNILEVER N. V. (NL)

Em virtude do arquivamento publicado na RPI 2513 de 06-03-2019 e considerando ausência de manifestação dentro dos prazos legais, informo que cabe ser mantido o arquivamento do pedido de patente, conforme o disposto no artigo 12, da resolução 113/2013.

(21) BR 11 2012 002685-2 A8

Código 8.11 - Manutenção do Arquivamento

(22) 07/05/2010

(71) FORD GLOBAL TECHNOLOGIES, LLC (US)

Em virtude do arquivamento publicado na RPI 2513 de 06-03-2019 e considerando ausência de manifestação dentro dos prazos legais, informo que cabe ser mantido o arquivamento do pedido de patente, conforme o disposto no artigo 12, da resolução 113/2013.

(21) BR 11 2012 006251-4 A2

Código 8.11 - Manutenção do Arquivamento

(22) 10/05/2010

(71) Toyota Jidosha Kabushiki Kaisha (JP)

Em virtude do arquivamento publicado na RPI 2513 de 06-03-2019 e considerando ausência de manifestação dentro dos prazos legais, informo que

cabe ser mantido o arquivamento do pedido de patente, conforme o disposto no artigo 12, da resolução 113/2013.

(21) BR 11 2012 007652-3 A2 Código 8.11 - Manutenção do Arquivamento
(22) 05/05/2010
(71) GEBR. BODE GMBH & CO. KG. (DE)
Em virtude do arquivamento publicado na RPI 2513 de 06-03-2019 e considerando ausência de manifestação dentro dos prazos legais, informo que cabe ser mantido o arquivamento do pedido de patente, conforme o disposto no artigo 12, da resolução 113/2013.

(21) BR 11 2012 025534-7 A2 Código 8.11 - Manutenção do Arquivamento
(22) 29/04/2011
(71) EXCALIBUR IP, LLC (US)
Em virtude do arquivamento publicado na RPI 2512 de 26-02-2019 e considerando ausência de manifestação dentro dos prazos legais, informo que cabe ser mantido o arquivamento do pedido de patente, conforme o disposto no artigo 12, da resolução 113/2013.

(21) BR 11 2012 025841-9 A2 Código 8.11 - Manutenção do Arquivamento
(22) 05/05/2011
(71) Hill's Pet Nutrition, Inc (US)
Em virtude do arquivamento publicado na RPI 2513 de 06-03-2019 e considerando ausência de manifestação dentro dos prazos legais, informo que cabe ser mantido o arquivamento do pedido de patente, conforme o disposto no artigo 12, da resolução 113/2013.

(21) BR 11 2012 027495-3 A2 Código 8.11 - Manutenção do Arquivamento
(22) 02/05/2011
(71) ANTONIO PEREZ (US)
Em virtude do arquivamento publicado na RPI 2512 de 26-02-2019 e considerando ausência de manifestação dentro dos prazos legais, informo que cabe ser mantido o arquivamento do pedido de patente, conforme o disposto no artigo 12, da resolução 113/2013.

(21) BR 11 2012 027588-7 A2 Código 8.11 - Manutenção do Arquivamento
(22) 27/04/2011
(71) BCR ENVIRONMENTAL CORPORATION (US)
Em virtude do arquivamento publicado na RPI 2512 de 26-02-2019 e considerando ausência de manifestação dentro dos prazos legais, informo que cabe ser mantido o arquivamento do pedido de patente, conforme o disposto no artigo 12, da resolução 113/2013.

| | |
|------------------------------------|---|
| (21) BR 11 2012 027644-1 A2 | Código 8.11 - Manutenção do Arquivamento (22) 28/04/2010 (71) L-3 Communications Magnet-Motor GMBH (DE) Em virtude do arquivamento publicado na RPI 2512 de 26-02-2019 e considerando ausência de manifestação dentro dos prazos legais, informo que cabe ser mantido o arquivamento do pedido de patente, conforme o disposto no artigo 12, da resolução 113/2013. |
| (21) BR 11 2012 027743-0 A2 | Código 8.11 - Manutenção do Arquivamento (22) 29/04/2011 (71) Deciphera Pharmaceuticals, LLC (US) Em virtude do arquivamento publicado na RPI 2512 de 26-02-2019 e considerando ausência de manifestação dentro dos prazos legais, informo que cabe ser mantido o arquivamento do pedido de patente, conforme o disposto no artigo 12, da resolução 113/2013. |
| (21) BR 11 2012 027782-0 A2 | Código 8.11 - Manutenção do Arquivamento (22) 28/04/2011 (71) Takeda Pharmaceutical Company Limited (JP) Em virtude do arquivamento publicado na RPI 2512 de 26-02-2019 e considerando ausência de manifestação dentro dos prazos legais, informo que cabe ser mantido o arquivamento do pedido de patente, conforme o disposto no artigo 12, da resolução 113/2013. |
| (21) BR 11 2012 027876-2 A2 | Código 8.11 - Manutenção do Arquivamento (22) 28/04/2011 (71) Bigtec Private Limited (IN) Em virtude do arquivamento publicado na RPI 2512 de 26-02-2019 e considerando ausência de manifestação dentro dos prazos legais, informo que cabe ser mantido o arquivamento do pedido de patente, conforme o disposto no artigo 12, da resolução 113/2013. |
| (21) BR 11 2012 028010-4 A2 | Código 8.11 - Manutenção do Arquivamento (22) 02/05/2011 (71) GENENTECH, INC (US) Em virtude do arquivamento publicado na RPI 2512 de 26-02-2019 e considerando ausência de manifestação dentro dos prazos legais, informo que cabe ser mantido o arquivamento do pedido de patente, conforme o disposto no artigo 12, da resolução 113/2013. |
| (21) BR 11 2012 028037-6 A2 | Código 8.11 - Manutenção do Arquivamento (22) 29/04/2011 (71) Teikoku Pharma USA, Inc. (US) |

Em virtude do arquivamento publicado na RPI 2512 de 26-02-2019 e considerando ausência de manifestação dentro dos prazos legais, informo que cabe ser mantido o arquivamento do pedido de patente, conforme o disposto no artigo 12, da resolução 113/2013.

(21) BR 11 2012 028146-1 A2

Código 8.11 - Manutenção do Arquivamento

(22) 06/05/2011

(71) Novartis AG (CH)

Em virtude do arquivamento publicado na RPI 2513 de 06-03-2019 e considerando ausência de manifestação dentro dos prazos legais, informo que cabe ser mantido o arquivamento do pedido de patente, conforme o disposto no artigo 12, da resolução 113/2013.

(21) BR 11 2012 028251-4 A2

Código 8.11 - Manutenção do Arquivamento

(22) 06/05/2010

(71) Alcatel Lucent (FR)

Em virtude do arquivamento publicado na RPI 2513 de 06-03-2019 e considerando ausência de manifestação dentro dos prazos legais, informo que cabe ser mantido o arquivamento do pedido de patente, conforme o disposto no artigo 12, da resolução 113/2013.

(21) BR 11 2012 028253-0 A2

Código 8.11 - Manutenção do Arquivamento

(22) 03/05/2011

(71) POWERDYNE, INC. (US)

Em virtude do arquivamento publicado na RPI 2512 de 26-02-2019 e considerando ausência de manifestação dentro dos prazos legais, informo que cabe ser mantido o arquivamento do pedido de patente, conforme o disposto no artigo 12, da resolução 113/2013.

(21) BR 11 2012 028256-5 A2

Código 8.11 - Manutenção do Arquivamento

(22) 06/05/2011

(71) CPPE Carbon Process & Plant Engineering S.A. (LU)

Em virtude do arquivamento publicado na RPI 2513 de 06-03-2019 e considerando ausência de manifestação dentro dos prazos legais, informo que cabe ser mantido o arquivamento do pedido de patente, conforme o disposto no artigo 12, da resolução 113/2013.

(21) BR 11 2012 028269-7 A2

Código 8.11 - Manutenção do Arquivamento

(22) 04/05/2011

(71) Prad Research And Development Limited (VG)

Em virtude do arquivamento publicado na RPI 2513 de 06-03-2019 e considerando ausência de manifestação dentro dos prazos legais, informo que cabe ser mantido o arquivamento do pedido de patente, conforme o disposto no

artigo 12, da resolução 113/2013.

(21) BR 11 2012 028314-6 A2 Código 8.11 - Manutenção do Arquivamento
(22) 03/05/2011
(71) Losomat Schraubtechnik Neef GMBH (DE)
Em virtude do arquivamento publicado na RPI 2512 de 26-02-2019 e considerando ausência de manifestação dentro dos prazos legais, informo que cabe ser mantido o arquivamento do pedido de patente, conforme o disposto no artigo 12, da resolução 113/2013.

(21) BR 11 2012 028409-6 A2 Código 8.11 - Manutenção do Arquivamento
(22) 05/05/2011
(71) CAREFUSION 2200, INC (US)
Em virtude do arquivamento publicado na RPI 2513 de 06-03-2019 e considerando ausência de manifestação dentro dos prazos legais, informo que cabe ser mantido o arquivamento do pedido de patente, conforme o disposto no artigo 12, da resolução 113/2013.

(21) BR 11 2012 028422-3 A2 Código 8.11 - Manutenção do Arquivamento
(22) 28/04/2011
(71) Prad Research And Development Limited (VG)
Em virtude do arquivamento publicado na RPI 2512 de 26-02-2019 e considerando ausência de manifestação dentro dos prazos legais, informo que cabe ser mantido o arquivamento do pedido de patente, conforme o disposto no artigo 12, da resolução 113/2013.

(21) BR 11 2012 028428-2 A2 Código 8.11 - Manutenção do Arquivamento
(22) 06/05/2011
(71) DSM IP ASSETS B.V. (NL)
Em virtude do arquivamento publicado na RPI 2513 de 06-03-2019 e considerando ausência de manifestação dentro dos prazos legais, informo que cabe ser mantido o arquivamento do pedido de patente, conforme o disposto no artigo 12, da resolução 113/2013.

(21) BR 11 2012 028451-7 A2 Código 8.11 - Manutenção do Arquivamento
(22) 05/05/2011
(71) Microdermis Corporation (US)
Em virtude do arquivamento publicado na RPI 2513 de 06-03-2019 e considerando ausência de manifestação dentro dos prazos legais, informo que cabe ser mantido o arquivamento do pedido de patente, conforme o disposto no artigo 12, da resolução 113/2013.

(21) BR 11 2012 028461-4 A2 Código 8.11 - Manutenção do Arquivamento

(22) 09/05/2011

(71) OXFORD UNIVERSITY INNOVATION LIMITED (GB)

Em virtude do arquivamento publicado na RPI 2513 de 06-03-2019 e considerando ausência de manifestação dentro dos prazos legais, informo que cabe ser mantido o arquivamento do pedido de patente, conforme o disposto no artigo 12, da resolução 113/2013.

(21) BR 11 2012 028673-0 A2

Código 8.11 - Manutenção do Arquivamento

(22) 02/05/2011

(71) B. Braun Melsungen AG (DE)

Em virtude do arquivamento publicado na RPI 2512 de 26-02-2019 e considerando ausência de manifestação dentro dos prazos legais, informo que cabe ser mantido o arquivamento do pedido de patente, conforme o disposto no artigo 12, da resolução 113/2013.

(21) BR 11 2012 028721-4 A2

Código 8.11 - Manutenção do Arquivamento

(22) 10/05/2011

(71) 3M INNOVATIVE PROPERTIES COMPANY (US)

Em virtude do arquivamento publicado na RPI 2513 de 06-03-2019 e considerando ausência de manifestação dentro dos prazos legais, informo que cabe ser mantido o arquivamento do pedido de patente, conforme o disposto no artigo 12, da resolução 113/2013.

(21) BR 11 2012 028735-4 A2

Código 8.11 - Manutenção do Arquivamento

(22) 05/05/2011

(71) PHILIPS LIGHTING HOLDING B.V. (NL)

Em virtude do arquivamento publicado na RPI 2513 de 06-03-2019 e considerando ausência de manifestação dentro dos prazos legais, informo que cabe ser mantido o arquivamento do pedido de patente, conforme o disposto no artigo 12, da resolução 113/2013.

(21) BR 11 2012 028761-3 A2

Código 8.11 - Manutenção do Arquivamento

(22) 02/05/2011

(71) B. Braun Melsungen Ag. (DE)

Em virtude do arquivamento publicado na RPI 2512 de 26-02-2019 e considerando ausência de manifestação dentro dos prazos legais, informo que cabe ser mantido o arquivamento do pedido de patente, conforme o disposto no artigo 12, da resolução 113/2013.

(21) BR 11 2012 028763-0 A2

Código 8.11 - Manutenção do Arquivamento

(22) 09/05/2011

(71) F. Hoffmann-La Roche Ag (CH)

Em virtude do arquivamento publicado na RPI 2513 de 06-03-2019 e

considerando ausência de manifestação dentro dos prazos legais, informo que cabe ser mantido o arquivamento do pedido de patente, conforme o disposto no artigo 12, da resolução 113/2013.

(21) BR 11 2012 028775-3 A2 Código 8.11 - Manutenção do Arquivamento
(22) 06/05/2011
(71) LÖSOMAT SCHRAUBTECHNIK NEEF GMBH (DE)
Em virtude do arquivamento publicado na RPI 2513 de 06-03-2019 e considerando ausência de manifestação dentro dos prazos legais, informo que cabe ser mantido o arquivamento do pedido de patente, conforme o disposto no artigo 12, da resolução 113/2013.

(21) BR 11 2012 028890-3 A2 Código 8.11 - Manutenção do Arquivamento
(22) 10/05/2011
(71) Bien-Air Holding S.A. (CH)
Em virtude do arquivamento publicado na RPI 2513 de 06-03-2019 e considerando ausência de manifestação dentro dos prazos legais, informo que cabe ser mantido o arquivamento do pedido de patente, conforme o disposto no artigo 12, da resolução 113/2013.

(21) BR 11 2012 028891-1 A2 Código 8.11 - Manutenção do Arquivamento
(22) 09/05/2011
(71) FRED SCHNEIDER (CA) ; GREG KURAN (CA) ; LYNN P. TESSIER (CA)
Em virtude do arquivamento publicado na RPI 2513 de 06-03-2019 e considerando ausência de manifestação dentro dos prazos legais, informo que cabe ser mantido o arquivamento do pedido de patente, conforme o disposto no artigo 12, da resolução 113/2013.

(21) BR 11 2012 029152-1 A2 Código 8.11 - Manutenção do Arquivamento
(22) 04/05/2011
(71) KONINKLIJKE PHILIPS N.V. (NL)
Em virtude do arquivamento publicado na RPI 2513 de 06-03-2019 e considerando ausência de manifestação dentro dos prazos legais, informo que cabe ser mantido o arquivamento do pedido de patente, conforme o disposto no artigo 12, da resolução 113/2013.

(21) BR 11 2012 029156-4 A2 Código 8.11 - Manutenção do Arquivamento
(22) 03/05/2011
(71) Alcatel Lucent (FR)
Em virtude do arquivamento publicado na RPI 2512 de 26-02-2019 e considerando ausência de manifestação dentro dos prazos legais, informo que cabe ser mantido o arquivamento do pedido de patente, conforme o disposto no artigo 12, da resolução 113/2013.

| | |
|------------------------------------|---|
| (21) BR 11 2012 030316-3 A2 | <p>Código 8.11 - Manutenção do Arquivamento (22) 06/05/2011 (71) KHD Humboldt Wedag GMBH (DE) Em virtude do arquivamento publicado na RPI 2513 de 06-03-2019 e considerando ausência de manifestação dentro dos prazos legais, informo que cabe ser mantido o arquivamento do pedido de patente, conforme o disposto no artigo 12, da resolução 113/2013.</p> |
| (21) BR 11 2012 031760-1 A2 | <p>Código 8.11 - Manutenção do Arquivamento (22) 06/05/2011 (71) Cameron International Corporation (US) Em virtude do arquivamento publicado na RPI 2513 de 06-03-2019 e considerando ausência de manifestação dentro dos prazos legais, informo que cabe ser mantido o arquivamento do pedido de patente, conforme o disposto no artigo 12, da resolução 113/2013.</p> |
| (21) BR 11 2012 031824-1 A2 | <p>Código 8.11 - Manutenção do Arquivamento (22) 10/05/2011 (71) Honda Motor Co., Ltd. (JP) Em virtude do arquivamento publicado na RPI 2513 de 06-03-2019 e considerando ausência de manifestação dentro dos prazos legais, informo que cabe ser mantido o arquivamento do pedido de patente, conforme o disposto no artigo 12, da resolução 113/2013.</p> |
| (21) BR 11 2013 009467-2 A2 | <p>Código 8.11 - Manutenção do Arquivamento (22) 10/11/2010 (71) THOMSON LICENSING (FR) referente ao despacho 8.6 na RPI 2510 de 12/02/2019</p> |
| (21) BR 11 2013 013492-5 A2 | <p>Código 8.11 - Manutenção do Arquivamento (22) 28/11/2011 (71) KONINKLIJKE PHILIPS N.V. (NL) Em virtude do arquivamento publicado na RPI 2513 de 06-03-2019 e considerando ausência de manifestação dentro dos prazos legais, informo que cabe ser mantido o arquivamento do pedido de patente, conforme o disposto no artigo 12, da resolução 113/2013.</p> |
| (21) BR 11 2013 014586-2 A2 | <p>Código 8.11 - Manutenção do Arquivamento (22) 16/12/2011 (71) CHROMA THERAPEUTICS LTD (GB) Em virtude do arquivamento publicado na RPI 2512 de 26-02-2019 e considerando ausência de manifestação dentro dos prazos legais, informo que</p> |

cabe ser mantido o arquivamento do pedido de patente, conforme o disposto no artigo 12, da resolução 113/2013.

(21) BR 11 2013 014794-6 A2 Código 8.11 - Manutenção do Arquivamento
(22) 13/12/2011
(71) KONINKLIJKE PHILIPS N.V. (NL)
Em virtude do arquivamento publicado na RPI 2513 de 06-03-2019 e considerando ausência de manifestação dentro dos prazos legais, informo que cabe ser mantido o arquivamento do pedido de patente, conforme o disposto no artigo 12, da resolução 113/2013.

(21) BR 11 2013 015786-0 A2 Código 8.11 - Manutenção do Arquivamento
(22) 19/12/2011
(71) GENERAL ELECTRIC COMPANY (US) ; AFFIBODY AB (SE)
Em virtude do arquivamento publicado na RPI 2512 de 26-02-2019 e considerando ausência de manifestação dentro dos prazos legais, informo que cabe ser mantido o arquivamento do pedido de patente, conforme o disposto no artigo 12, da resolução 113/2013.

(21) BR 11 2013 019807-9 A2 Código 8.11 - Manutenção do Arquivamento
(22) 03/02/2012
(71) AGILITY GLOBAL LTD. (GB)
Em virtude do arquivamento publicado na RPI 2513 de 06-03-2019 e considerando ausência de manifestação dentro dos prazos legais, informo que cabe ser mantido o arquivamento do pedido de patente, conforme o disposto no artigo 12, da resolução 113/2013.

(21) BR 11 2013 019822-2 A2 Código 8.11 - Manutenção do Arquivamento
(22) 03/02/2012
(71) MULTIFORM HARVEST INC. (US)
Em virtude do arquivamento publicado na RPI 2513 de 06-03-2019 e considerando ausência de manifestação dentro dos prazos legais, informo que cabe ser mantido o arquivamento do pedido de patente, conforme o disposto no artigo 12, da resolução 113/2013.

(21) BR 11 2013 020998-4 A2 Código 8.11 - Manutenção do Arquivamento
(22) 06/02/2012
(71) KONINKLIJKE PHILIPS N.V. (NL)
Em virtude do arquivamento publicado na RPI 2513 de 06-03-2019 e considerando ausência de manifestação dentro dos prazos legais, informo que cabe ser mantido o arquivamento do pedido de patente, conforme o disposto no artigo 12, da resolução 113/2013.

| | |
|------------------------------------|--|
| (21) BR 11 2013 021449-0 A2 | Código 8.11 - Manutenção do Arquivamento (22) 27/02/2012 (71) SISVEL TECHNOLOGY S.R.L. (IT) Em virtude do arquivamento publicado na RPI 2513 de 06-03-2019 e considerando ausência de manifestação dentro dos prazos legais, informo que cabe ser mantido o arquivamento do pedido de patente, conforme o disposto no artigo 12, da resolução 113/2013. |
| (21) BR 11 2013 025815-2 A2 | Código 8.11 - Manutenção do Arquivamento (22) 06/04/2012 (71) SURETINT TECHNOLOGIES, LLC (US) Em virtude do arquivamento publicado na RPI 2513 de 06-03-2019 e considerando ausência de manifestação dentro dos prazos legais, informo que cabe ser mantido o arquivamento do pedido de patente, conforme o disposto no artigo 12, da resolução 113/2013. |
| (21) BR 11 2013 025913-2 A2 | Código 8.11 - Manutenção do Arquivamento (22) 01/05/2013 (71) POLYMER TECHNOLOGY SYSTEMS, INC. (US) Em virtude do arquivamento publicado na RPI 2512 de 26-02-2019 e considerando ausência de manifestação dentro dos prazos legais, informo que cabe ser mantido o arquivamento do pedido de patente, conforme o disposto no artigo 12, da resolução 113/2013. |
| (21) BR 11 2013 025994-9 A2 | Código 8.11 - Manutenção do Arquivamento (22) 30/04/2012 (71) ELEMENTIS SPECIALTIES, INC. (US) Em virtude do arquivamento publicado na RPI 2512 de 26-02-2019 e considerando ausência de manifestação dentro dos prazos legais, informo que cabe ser mantido o arquivamento do pedido de patente, conforme o disposto no artigo 12, da resolução 113/2013. |
| (21) BR 11 2013 026321-0 A2 | Código 8.11 - Manutenção do Arquivamento (22) 18/04/2012 (71) EASTMAN CHEMICAL COMPANY (US) Em virtude do arquivamento publicado na RPI 2512 de 26-02-2019 e considerando ausência de manifestação dentro dos prazos legais, informo que cabe ser mantido o arquivamento do pedido de patente, conforme o disposto no artigo 12, da resolução 113/2013. |
| (21) BR 11 2013 026326-1 A2 | Código 8.11 - Manutenção do Arquivamento (22) 29/03/2012 (71) RENNOVIA, INC. (US) |

Em virtude do arquivamento publicado na RPI 2512 de 26-02-2019 e considerando ausência de manifestação dentro dos prazos legais, informo que cabe ser mantido o arquivamento do pedido de patente, conforme o disposto no artigo 12, da resolução 113/2013.

(21) BR 11 2013 026328-8 A2

Código 8.11 - Manutenção do Arquivamento

(22) 13/06/2012

(71) TETRA LAVAL HOLDING & FINANCE SA (CH)

Em virtude do arquivamento publicado na RPI 2512 de 26-02-2019 e considerando ausência de manifestação dentro dos prazos legais, informo que cabe ser mantido o arquivamento do pedido de patente, conforme o disposto no artigo 12, da resolução 113/2013.

(21) BR 11 2013 026339-3 A2

Código 8.11 - Manutenção do Arquivamento

(22) 14/05/2012

(71) BIOQUELL UK LIMITED (GB)

Em virtude do arquivamento publicado na RPI 2512 de 26-02-2019 e considerando ausência de manifestação dentro dos prazos legais, informo que cabe ser mantido o arquivamento do pedido de patente, conforme o disposto no artigo 12, da resolução 113/2013.

(21) BR 11 2013 026342-3 A2

Código 8.11 - Manutenção do Arquivamento

(22) 02/04/2012

(71) SAGE ELECTROCHROMICS, INC. (US)

Em virtude do arquivamento publicado na RPI 2512 de 26-02-2019 e considerando ausência de manifestação dentro dos prazos legais, informo que cabe ser mantido o arquivamento do pedido de patente, conforme o disposto no artigo 12, da resolução 113/2013.

(21) BR 11 2013 026346-6 A2

Código 8.11 - Manutenção do Arquivamento

(22) 11/06/2012

(71) UOP LLC (US)

Em virtude do arquivamento publicado na RPI 2513 de 06-03-2019 e considerando ausência de manifestação dentro dos prazos legais, informo que cabe ser mantido o arquivamento do pedido de patente, conforme o disposto no artigo 12, da resolução 113/2013.

(21) BR 11 2013 027188-4 A2

Código 8.11 - Manutenção do Arquivamento

(22) 10/05/2012

(71) BORGWARNER EMISSIONS SYSTEMS SPAIN, S.L.U. (ES)

Em virtude do arquivamento publicado na RPI 2513 de 06-03-2019 e considerando ausência de manifestação dentro dos prazos legais, informo que cabe ser mantido o arquivamento do pedido de patente, conforme o disposto no

artigo 12, da resolução 113/2013.

(21) BR 11 2013 027191-4 A2 Código 8.11 - Manutenção do Arquivamento
(22) 10/05/2012
(71) BORGWARNER EMISSIONS SYSTEMS SPAIN, S.L.U. (ES)
Em virtude do arquivamento publicado na RPI 2513 de 06-03-2019 e considerando ausência de manifestação dentro dos prazos legais, informo que cabe ser mantido o arquivamento do pedido de patente, conforme o disposto no artigo 12, da resolução 113/2013.

(21) BR 11 2013 027302-0 A2 Código 8.11 - Manutenção do Arquivamento
(22) 10/05/2012
(71) HEXAGON TECHNOLOGY CENTER GMBH (CH)
Em virtude do arquivamento publicado na RPI 2513 de 06-03-2019 e considerando ausência de manifestação dentro dos prazos legais, informo que cabe ser mantido o arquivamento do pedido de patente, conforme o disposto no artigo 12, da resolução 113/2013.

(21) BR 11 2013 027785-8 A2 Código 8.11 - Manutenção do Arquivamento
(22) 30/04/2012
(71) ALSTOM TECHNOLOGY LTD (CH)
Em virtude do arquivamento publicado na RPI 2512 de 26-02-2019 e considerando ausência de manifestação dentro dos prazos legais, informo que cabe ser mantido o arquivamento do pedido de patente, conforme o disposto no artigo 12, da resolução 113/2013.

(21) BR 11 2013 027814-5 A2 Código 8.11 - Manutenção do Arquivamento
(22) 30/04/2012
(71) AARHUS UNIVERSITET (DK)
Em virtude do arquivamento publicado na RPI 2512 de 26-02-2019 e considerando ausência de manifestação dentro dos prazos legais, informo que cabe ser mantido o arquivamento do pedido de patente, conforme o disposto no artigo 12, da resolução 113/2013.

(21) BR 11 2013 027982-6 A2 Código 8.11 - Manutenção do Arquivamento
(22) 30/04/2012
(71) F. HOFFMANN LA ROCHE AG (CH)
Em virtude do arquivamento publicado na RPI 2512 de 26-02-2019 e considerando ausência de manifestação dentro dos prazos legais, informo que cabe ser mantido o arquivamento do pedido de patente, conforme o disposto no artigo 12, da resolução 113/2013.

(21) BR 11 2013 028146-4 A2 Código 8.11 - Manutenção do Arquivamento

(22) 04/05/2012

(71) RENMATIX, INC. (US)

Em virtude do arquivamento publicado na RPI 2513 de 06-03-2019 e considerando ausência de manifestação dentro dos prazos legais, informo que cabe ser mantido o arquivamento do pedido de patente, conforme o disposto no artigo 12, da resolução 113/2013.

(21) BR 11 2013 028147-2 A2

Código 8.11 - Manutenção do Arquivamento

(22) 04/05/2012

(71) RENMATIX, INC. (US)

Em virtude do arquivamento publicado na RPI 2513 de 06-03-2019 e considerando ausência de manifestação dentro dos prazos legais, informo que cabe ser mantido o arquivamento do pedido de patente, conforme o disposto no artigo 12, da resolução 113/2013.

(21) BR 11 2013 028149-9 A2

Código 8.11 - Manutenção do Arquivamento

(22) 04/05/2012

(71) RENMATIX, INC. (US)

Em virtude do arquivamento publicado na RPI 2513 de 06-03-2019 e considerando ausência de manifestação dentro dos prazos legais, informo que cabe ser mantido o arquivamento do pedido de patente, conforme o disposto no artigo 12, da resolução 113/2013.

(21) BR 11 2013 028302-5 A2

Código 8.11 - Manutenção do Arquivamento

(22) 30/04/2012

(71) SIGNOPTIC TECHNOLOGIES (FR)

Em virtude do arquivamento publicado na RPI 2512 de 26-02-2019 e considerando ausência de manifestação dentro dos prazos legais, informo que cabe ser mantido o arquivamento do pedido de patente, conforme o disposto no artigo 12, da resolução 113/2013.

(21) BR 11 2013 028414-5 A2

Código 8.11 - Manutenção do Arquivamento

(22) 03/05/2012

(71) AXION POWER INTERNATIONAL, INC. (US)

Em virtude do arquivamento publicado na RPI 2512 de 26-02-2019 e considerando ausência de manifestação dentro dos prazos legais, informo que cabe ser mantido o arquivamento do pedido de patente, conforme o disposto no artigo 12, da resolução 113/2013.

(21) BR 11 2013 028468-4 A2

Código 8.11 - Manutenção do Arquivamento

(22) 03/05/2012

(71) NESTEC S.A. (CH)

Em virtude do arquivamento publicado na RPI 2512 de 26-02-2019 e

considerando ausência de manifestação dentro dos prazos legais, informo que cabe ser mantido o arquivamento do pedido de patente, conforme o disposto no artigo 12, da resolução 113/2013.

(21) BR 11 2013 028470-6 A2 Código 8.11 - Manutenção do Arquivamento
(22) 01/05/2012
(71) NESTEC S.A. (CH)
Em virtude do arquivamento publicado na RPI 2512 de 26-02-2019 e considerando ausência de manifestação dentro dos prazos legais, informo que cabe ser mantido o arquivamento do pedido de patente, conforme o disposto no artigo 12, da resolução 113/2013.

(21) BR 11 2013 028525-7 A2 Código 8.11 - Manutenção do Arquivamento
(22) 09/05/2012
(71) PNEUMATIC SERVO CONTROLS LTD. (JP) ; NIPPON SHARYO, LTD. (JP)
Em virtude do arquivamento publicado na RPI 2513 de 06-03-2019 e considerando ausência de manifestação dentro dos prazos legais, informo que cabe ser mantido o arquivamento do pedido de patente, conforme o disposto no artigo 12, da resolução 113/2013.

(21) BR 11 2013 028710-1 A2 Código 8.11 - Manutenção do Arquivamento
(22) 09/05/2012
(71) SHAT-R-SHIELD, INC. (US)
Em virtude do arquivamento publicado na RPI 2513 de 06-03-2019 e considerando ausência de manifestação dentro dos prazos legais, informo que cabe ser mantido o arquivamento do pedido de patente, conforme o disposto no artigo 12, da resolução 113/2013.

(21) BR 11 2013 028748-9 A2 Código 8.11 - Manutenção do Arquivamento
(22) 10/05/2012
(71) SMITH & NEPHEW, INC. (US)
Em virtude do arquivamento publicado na RPI 2513 de 06-03-2019 e considerando ausência de manifestação dentro dos prazos legais, informo que cabe ser mantido o arquivamento do pedido de patente, conforme o disposto no artigo 12, da resolução 113/2013.

(21) BR 11 2013 028908-2 A2 Código 8.11 - Manutenção do Arquivamento
(22) 03/05/2012
(71) IMCLONE, LLC (US)
Em virtude do arquivamento publicado na RPI 2512 de 26-02-2019 e considerando ausência de manifestação dentro dos prazos legais, informo que cabe ser mantido o arquivamento do pedido de patente, conforme o disposto no

artigo 12, da resolução 113/2013.

(21) BR 11 2013 028945-7 A2 Código 8.11 - Manutenção do Arquivamento
(22) 04/05/2012
(71) F.HOFFMANN-LA ROCHE AG (CH)
Em virtude do arquivamento publicado na RPI 2513 de 06-03-2019 e considerando ausência de manifestação dentro dos prazos legais, informo que cabe ser mantido o arquivamento do pedido de patente, conforme o disposto no artigo 12, da resolução 113/2013.

(21) BR 11 2013 029094-3 A2 Código 8.11 - Manutenção do Arquivamento
(22) 10/05/2012
(71) NESTEC S.A. (CH)
Em virtude do arquivamento publicado na RPI 2513 de 06-03-2019 e considerando ausência de manifestação dentro dos prazos legais, informo que cabe ser mantido o arquivamento do pedido de patente, conforme o disposto no artigo 12, da resolução 113/2013.

(21) BR 11 2013 029227-0 A2 Código 8.11 - Manutenção do Arquivamento
(22) 02/05/2012
(71) SAGEM DEFENSE SECURITE (FR)
Em virtude do arquivamento publicado na RPI 2512 de 26-02-2019 e considerando ausência de manifestação dentro dos prazos legais, informo que cabe ser mantido o arquivamento do pedido de patente, conforme o disposto no artigo 12, da resolução 113/2013.

(21) BR 11 2013 029258-0 A2 Código 8.11 - Manutenção do Arquivamento
(22) 08/05/2012
(71) UHT CORPORATION (JP) ; BTT CORPORATION (JP)
Em virtude do arquivamento publicado na RPI 2513 de 06-03-2019 e considerando ausência de manifestação dentro dos prazos legais, informo que cabe ser mantido o arquivamento do pedido de patente, conforme o disposto no artigo 12, da resolução 113/2013.

(21) BR 11 2013 031444-3 A2 Código 8.11 - Manutenção do Arquivamento
(22) 08/05/2012
(71) Basf AG (DE)
Em virtude do arquivamento publicado na RPI 2513 de 06-03-2019 e considerando ausência de manifestação dentro dos prazos legais, informo que cabe ser mantido o arquivamento do pedido de patente, conforme o disposto no artigo 12, da resolução 113/2013.

(21) BR 11 2013 031445-1 A2 Código 8.11 - Manutenção do Arquivamento

(22) 08/05/2012

(71) Basf AG (DE)

Em virtude do arquivamento publicado na RPI 2513 de 06-03-2019 e considerando ausência de manifestação dentro dos prazos legais, informo que cabe ser mantido o arquivamento do pedido de patente, conforme o disposto no artigo 12, da resolução 113/2013.

(21) BR 11 2013 032656-5 A2

Código 8.11 - Manutenção do Arquivamento

(22) 02/05/2012

(71) TYROLIT-SCHLEIFMITTELWERKE SWAROVSKI KG (AT)

Em virtude do arquivamento publicado na RPI 2512 de 26-02-2019 e considerando ausência de manifestação dentro dos prazos legais, informo que cabe ser mantido o arquivamento do pedido de patente, conforme o disposto no artigo 12, da resolução 113/2013.

(21) BR 11 2013 032686-7 A2

Código 8.11 - Manutenção do Arquivamento

(22) 08/05/2012

(71) MIZ CO., LTD. (JP)

Em virtude do arquivamento publicado na RPI 2513 de 06-03-2019 e considerando ausência de manifestação dentro dos prazos legais, informo que cabe ser mantido o arquivamento do pedido de patente, conforme o disposto no artigo 12, da resolução 113/2013.

(21) BR 11 2014 017576-4 A8

Código 8.11 - Manutenção do Arquivamento

(22) 09/05/2014

(71) XIAOMI INC. (CN)

Em virtude do arquivamento publicado na RPI 2513 de 06-03-2019 e considerando ausência de manifestação dentro dos prazos legais, informo que cabe ser mantido o arquivamento do pedido de patente, conforme o disposto no artigo 12, da resolução 113/2013.

(21) BR 11 2014 017722-8 A8

Código 8.11 - Manutenção do Arquivamento

(22) 08/05/2014

(71) XIAOMI INC. (CN)

Em virtude do arquivamento publicado na RPI 2513 de 06-03-2019 e considerando ausência de manifestação dentro dos prazos legais, informo que cabe ser mantido o arquivamento do pedido de patente, conforme o disposto no artigo 12, da resolução 113/2013.

(21) BR 11 2014 017733-3 A8

Código 8.11 - Manutenção do Arquivamento

(22) 08/05/2014

(71) XIAOMI INC. (CN)

Em virtude do arquivamento publicado na RPI 2513 de 06-03-2019 e

considerando ausência de manifestação dentro dos prazos legais, informo que cabe ser mantido o arquivamento do pedido de patente, conforme o disposto no artigo 12, da resolução 113/2013.

(21) BR 11 2014 017992-1 A8

Código 8.11 - Manutenção do Arquivamento

(22) 09/05/2014

(71) XIAOMI INC. (CN)

Em virtude do arquivamento publicado na RPI 2513 de 06-03-2019 e considerando ausência de manifestação dentro dos prazos legais, informo que cabe ser mantido o arquivamento do pedido de patente, conforme o disposto no artigo 12, da resolução 113/2013.

(21) BR 11 2014 018142-0 A8

Código 8.11 - Manutenção do Arquivamento

(22) 30/04/2012

(71) HEWLETT PACKARD ENTERPRISE DEVELOPMENT LP (US) ; ENLTL SOFTWARE LLC (US)

Em virtude do arquivamento publicado na RPI 2512 de 26-02-2019 e considerando ausência de manifestação dentro dos prazos legais, informo que cabe ser mantido o arquivamento do pedido de patente, conforme o disposto no artigo 12, da resolução 113/2013.

(21) BR 11 2014 023323-3 A8

Código 8.11 - Manutenção do Arquivamento

(22) 10/05/2013

(71) EATON CORPORATION (US)

Em virtude do arquivamento publicado na RPI 2513 de 06-03-2019 e considerando ausência de manifestação dentro dos prazos legais, informo que cabe ser mantido o arquivamento do pedido de patente, conforme o disposto no artigo 12, da resolução 113/2013.

(21) BR 11 2014 023805-7 A8

Código 8.11 - Manutenção do Arquivamento

(22) 07/05/2013

(71) ZKW GROUP GMBH (AT)

Em virtude do arquivamento publicado na RPI 2513 de 06-03-2019 e considerando ausência de manifestação dentro dos prazos legais, informo que cabe ser mantido o arquivamento do pedido de patente, conforme o disposto no artigo 12, da resolução 113/2013.

(21) BR 11 2014 026137-7 A2

Código 8.11 - Manutenção do Arquivamento

(22) 30/04/2013

(71) ZKW GROUP GMBH (AT)

Em virtude do arquivamento publicado na RPI 2512 de 26-02-2019 e considerando ausência de manifestação dentro dos prazos legais, informo que cabe ser mantido o arquivamento do pedido de patente, conforme o disposto no

artigo 12, da resolução 113/2013.

(21) BR 11 2014 026210-1 A2 Código 8.11 - Manutenção do Arquivamento
(22) 02/05/2013
(71) NOVARTIS AG (CH)
Em virtude do arquivamento publicado na RPI 2512 de 26-02-2019 e considerando ausência de manifestação dentro dos prazos legais, informo que cabe ser mantido o arquivamento do pedido de patente, conforme o disposto no artigo 12, da resolução 113/2013.

(21) BR 11 2014 026598-4 A2 Código 8.11 - Manutenção do Arquivamento
(22) 29/04/2013
(71) LG ELECTRONICS INC. (KR)
Em virtude do arquivamento publicado na RPI 2512 de 26-02-2019 e considerando ausência de manifestação dentro dos prazos legais, informo que cabe ser mantido o arquivamento do pedido de patente, conforme o disposto no artigo 12, da resolução 113/2013.

(21) BR 11 2014 026698-0 A2 Código 8.11 - Manutenção do Arquivamento
(22) 29/04/2013
(71) KINSA, INC. (US)
Em virtude do arquivamento publicado na RPI 2512 de 26-02-2019 e considerando ausência de manifestação dentro dos prazos legais, informo que cabe ser mantido o arquivamento do pedido de patente, conforme o disposto no artigo 12, da resolução 113/2013.

(21) BR 11 2014 026879-7 A2 Código 8.11 - Manutenção do Arquivamento
(22) 30/04/2013
(71) OTSUKA PHARMACEUTICAL CO., LTD. (JP)
Em virtude do arquivamento publicado na RPI 2512 de 26-02-2019 e considerando ausência de manifestação dentro dos prazos legais, informo que cabe ser mantido o arquivamento do pedido de patente, conforme o disposto no artigo 12, da resolução 113/2013.

(21) BR 11 2014 027010-4 A2 Código 8.11 - Manutenção do Arquivamento
(22) 01/05/2013
(71) TEVA PHARMACEUTICAL INDUSTRIES LTD. (IL)
Em virtude do arquivamento publicado na RPI 2512 de 26-02-2019 e considerando ausência de manifestação dentro dos prazos legais, informo que cabe ser mantido o arquivamento do pedido de patente, conforme o disposto no artigo 12, da resolução 113/2013.

(21) BR 11 2014 027024-4 A2 Código 8.11 - Manutenção do Arquivamento

(22) 03/05/2013

(71) ELECTROLUX HOME PRODUCTS CORPORATION N.V. (BE)

Em virtude do arquivamento publicado na RPI 2512 de 26-02-2019 e considerando ausência de manifestação dentro dos prazos legais, informo que cabe ser mantido o arquivamento do pedido de patente, conforme o disposto no artigo 12, da resolução 113/2013.

(21) BR 11 2014 027050-3 A2

Código 8.11 - Manutenção do Arquivamento

(22) 30/04/2013

(71) H.B. FULLER COMPANY (US)

Em virtude do arquivamento publicado na RPI 2512 de 26-02-2019 e considerando ausência de manifestação dentro dos prazos legais, informo que cabe ser mantido o arquivamento do pedido de patente, conforme o disposto no artigo 12, da resolução 113/2013.

(21) BR 11 2014 027059-7 A2

Código 8.11 - Manutenção do Arquivamento

(22) 30/04/2013

(71) H.B. FULLER COMPANY (US)

Em virtude do arquivamento publicado na RPI 2512 de 26-02-2019 e considerando ausência de manifestação dentro dos prazos legais, informo que cabe ser mantido o arquivamento do pedido de patente, conforme o disposto no artigo 12, da resolução 113/2013.

(21) BR 11 2014 027096-1 A2

Código 8.11 - Manutenção do Arquivamento

(22) 30/04/2013

(71) CONCEPTOMED AS (NO)

Em virtude do arquivamento publicado na RPI 2512 de 26-02-2019 e considerando ausência de manifestação dentro dos prazos legais, informo que cabe ser mantido o arquivamento do pedido de patente, conforme o disposto no artigo 12, da resolução 113/2013.

(21) BR 11 2014 027140-2 A2

Código 8.11 - Manutenção do Arquivamento

(22) 30/04/2013

(71) STREETBOARDZ HOLDINGS PTY LTD (AU)

Em virtude do arquivamento publicado na RPI 2512 de 26-02-2019 e considerando ausência de manifestação dentro dos prazos legais, informo que cabe ser mantido o arquivamento do pedido de patente, conforme o disposto no artigo 12, da resolução 113/2013.

(21) BR 11 2014 027166-6 A2

Código 8.11 - Manutenção do Arquivamento

(22) 30/04/2013

(71) GENENTECH, INC. (US)

Em virtude do arquivamento publicado na RPI 2512 de 26-02-2019 e

considerando ausência de manifestação dentro dos prazos legais, informo que cabe ser mantido o arquivamento do pedido de patente, conforme o disposto no artigo 12, da resolução 113/2013.

(21) BR 11 2014 027179-8 A2 Código 8.11 - Manutenção do Arquivamento
(22) 01/05/2012
(71) MCT MESH CONSTRUCTION TECHNOLOGY HOLDING B.V. (NL)
Em virtude do arquivamento publicado na RPI 2512 de 26-02-2019 e considerando ausência de manifestação dentro dos prazos legais, informo que cabe ser mantido o arquivamento do pedido de patente, conforme o disposto no artigo 12, da resolução 113/2013.

(21) BR 11 2014 027197-6 A2 Código 8.11 - Manutenção do Arquivamento
(22) 01/05/2013
(71) LUBRIZOL ADVANCED MATERIALS, INC. (US)
Em virtude do arquivamento publicado na RPI 2512 de 26-02-2019 e considerando ausência de manifestação dentro dos prazos legais, informo que cabe ser mantido o arquivamento do pedido de patente, conforme o disposto no artigo 12, da resolução 113/2013.

(21) BR 11 2014 027214-0 A2 Código 8.11 - Manutenção do Arquivamento
(22) 01/05/2013
(71) BERRY PLASTICS CORPORATION (US)
Em virtude do arquivamento publicado na RPI 2512 de 26-02-2019 e considerando ausência de manifestação dentro dos prazos legais, informo que cabe ser mantido o arquivamento do pedido de patente, conforme o disposto no artigo 12, da resolução 113/2013.

(21) BR 11 2014 027274-3 A2 Código 8.11 - Manutenção do Arquivamento
(22) 30/04/2013
(71) BENTELER AUTOMOBILTECHNIK GMBH (DE) ; BENTELER AUTOMOTIVE CORPORATION (US)
Em virtude do arquivamento publicado na RPI 2512 de 26-02-2019 e considerando ausência de manifestação dentro dos prazos legais, informo que cabe ser mantido o arquivamento do pedido de patente, conforme o disposto no artigo 12, da resolução 113/2013.

(21) BR 11 2014 027282-4 A2 Código 8.11 - Manutenção do Arquivamento
(22) 30/04/2013
(71) BENTELER AUTOMOBILTECHNIK GMBH (DE) ; BENTELER AUTOMOTIVE CORPORATION (US)
Em virtude do arquivamento publicado na RPI 2512 de 26-02-2019 e considerando ausência de manifestação dentro dos prazos legais, informo que

cabe ser mantido o arquivamento do pedido de patente, conforme o disposto no artigo 12, da resolução 113/2013.

(21) BR 11 2014 027298-0 A2

Código 8.11 - Manutenção do Arquivamento

(22) 07/05/2013

(71) WABTEC HOLDING CORP. (US)

Em virtude do arquivamento publicado na RPI 2513 de 06-03-2019 e considerando ausência de manifestação dentro dos prazos legais, informo que cabe ser mantido o arquivamento do pedido de patente, conforme o disposto no artigo 12, da resolução 113/2013.

(21) BR 11 2014 027308-1 A2

Código 8.11 - Manutenção do Arquivamento

(22) 30/04/2013

(71) BENTELER AUTOMOBILTECHNIK GMBH (US) ; BENTELER AUTOMOTIVE CORPORATION (US)

Em virtude do arquivamento publicado na RPI 2512 de 26-02-2019 e considerando ausência de manifestação dentro dos prazos legais, informo que cabe ser mantido o arquivamento do pedido de patente, conforme o disposto no artigo 12, da resolução 113/2013.

(21) BR 11 2014 027317-0 A2

Código 8.11 - Manutenção do Arquivamento

(22) 02/05/2013

(71) BRITISH AMERICAN TOBACCO (INVESTMENTS) LIMITED (GB)

Em virtude do arquivamento publicado na RPI 2512 de 26-02-2019 e considerando ausência de manifestação dentro dos prazos legais, informo que cabe ser mantido o arquivamento do pedido de patente, conforme o disposto no artigo 12, da resolução 113/2013.

(21) BR 11 2014 027319-7 A2

Código 8.11 - Manutenção do Arquivamento

(22) 06/05/2013

(71) SI-BONE, INC. (US)

Em virtude do arquivamento publicado na RPI 2513 de 06-03-2019 e considerando ausência de manifestação dentro dos prazos legais, informo que cabe ser mantido o arquivamento do pedido de patente, conforme o disposto no artigo 12, da resolução 113/2013.

(21) BR 11 2014 027321-9 A2

Código 8.11 - Manutenção do Arquivamento

(22) 02/05/2013

(71) BRITISH AMERICAN TOBACCO (INVESTMENTS) LIMITED (GB)

Em virtude do arquivamento publicado na RPI 2512 de 26-02-2019 e considerando ausência de manifestação dentro dos prazos legais, informo que cabe ser mantido o arquivamento do pedido de patente, conforme o disposto no artigo 12, da resolução 113/2013.

| | |
|------------------------------------|--|
| (21) BR 11 2014 027333-2 A2 | Código 8.11 - Manutenção do Arquivamento (22) 01/05/2013 (71) DUKE UNIVERSITY (US) Em virtude do arquivamento publicado na RPI 2512 de 26-02-2019 e considerando ausência de manifestação dentro dos prazos legais, informo que cabe ser mantido o arquivamento do pedido de patente, conforme o disposto no artigo 12, da resolução 113/2013. |
| (21) BR 11 2014 027351-0 A2 | Código 8.11 - Manutenção do Arquivamento (22) 01/05/2013 (71) KIKUO YAMADA (JP) Em virtude do arquivamento publicado na RPI 2512 de 26-02-2019 e considerando ausência de manifestação dentro dos prazos legais, informo que cabe ser mantido o arquivamento do pedido de patente, conforme o disposto no artigo 12, da resolução 113/2013. |
| (21) BR 11 2014 027353-7 A2 | Código 8.11 - Manutenção do Arquivamento (22) 30/04/2013 (71) 3M INNOVATIVE PROPERTIES COMPANY (US) Em virtude do arquivamento publicado na RPI 2512 de 26-02-2019 e considerando ausência de manifestação dentro dos prazos legais, informo que cabe ser mantido o arquivamento do pedido de patente, conforme o disposto no artigo 12, da resolução 113/2013. |
| (21) BR 11 2014 027359-6 A2 | Código 8.11 - Manutenção do Arquivamento (22) 03/05/2013 (71) NOVARTIS AG (CH) Em virtude do arquivamento publicado na RPI 2512 de 26-02-2019 e considerando ausência de manifestação dentro dos prazos legais, informo que cabe ser mantido o arquivamento do pedido de patente, conforme o disposto no artigo 12, da resolução 113/2013. |
| (21) BR 11 2014 027388-0 A2 | Código 8.11 - Manutenção do Arquivamento (22) 02/05/2013 (71) DSM IP ASSETS B.V. (NL) Em virtude do arquivamento publicado na RPI 2512 de 26-02-2019 e considerando ausência de manifestação dentro dos prazos legais, informo que cabe ser mantido o arquivamento do pedido de patente, conforme o disposto no artigo 12, da resolução 113/2013. |
| (21) BR 11 2014 027454-1 A2 | Código 8.11 - Manutenção do Arquivamento (22) 06/05/2013 |

(71) HUBERT PALFINGER TECHNOLOGIES GMBH (AT)

Em virtude do arquivamento publicado na RPI 2513 de 06-03-2019 e considerando ausência de manifestação dentro dos prazos legais, informo que cabe ser mantido o arquivamento do pedido de patente, conforme o disposto no artigo 12, da resolução 113/2013.

(21) BR 11 2014 027506-8 A2

Código 8.11 - Manutenção do Arquivamento

(22) 03/05/2013

(71) E-BLINK (FR)

Em virtude do arquivamento publicado na RPI 2512 de 26-02-2019 e considerando ausência de manifestação dentro dos prazos legais, informo que cabe ser mantido o arquivamento do pedido de patente, conforme o disposto no artigo 12, da resolução 113/2013.

(21) BR 11 2014 027561-0 A2

Código 8.11 - Manutenção do Arquivamento

(22) 08/05/2013

(71) ANVYL LLC (US)

Em virtude do arquivamento publicado na RPI 2513 de 06-03-2019 e considerando ausência de manifestação dentro dos prazos legais, informo que cabe ser mantido o arquivamento do pedido de patente, conforme o disposto no artigo 12, da resolução 113/2013.

(21) BR 11 2014 027567-0 A2

Código 8.11 - Manutenção do Arquivamento

(22) 03/05/2013

(71) VALE S.A. (BR/RJ)

Em virtude do arquivamento publicado na RPI 2512 de 26-02-2019 e considerando ausência de manifestação dentro dos prazos legais, informo que cabe ser mantido o arquivamento do pedido de patente, conforme o disposto no artigo 12, da resolução 113/2013.

(21) BR 11 2014 027609-9 A2

Código 8.11 - Manutenção do Arquivamento

(22) 06/05/2013

(71) SMITH & NEPHEW, INC. (US)

Em virtude do arquivamento publicado na RPI 2513 de 06-03-2019 e considerando ausência de manifestação dentro dos prazos legais, informo que cabe ser mantido o arquivamento do pedido de patente, conforme o disposto no artigo 12, da resolução 113/2013.

(21) BR 11 2014 027613-7 A2

Código 8.11 - Manutenção do Arquivamento

(22) 10/05/2013

(71) IVOCLAR VIVADENT AG (LI)

Em virtude do arquivamento publicado na RPI 2513 de 06-03-2019 e considerando ausência de manifestação dentro dos prazos legais, informo que

cabe ser mantido o arquivamento do pedido de patente, conforme o disposto no artigo 12, da resolução 113/2013.

(21) BR 11 2014 027629-3 A2

Código 8.11 - Manutenção do Arquivamento

(22) 07/05/2013

(71) MICREOS HUMAN HEALTH B.V. (NL)

Em virtude do arquivamento publicado na RPI 2513 de 06-03-2019 e considerando ausência de manifestação dentro dos prazos legais, informo que cabe ser mantido o arquivamento do pedido de patente, conforme o disposto no artigo 12, da resolução 113/2013.

(21) BR 11 2014 027648-0 A2

Código 8.11 - Manutenção do Arquivamento

(22) 08/05/2013

(71) NOVARTIS AG (CH)

Em virtude do arquivamento publicado na RPI 2513 de 06-03-2019 e considerando ausência de manifestação dentro dos prazos legais, informo que cabe ser mantido o arquivamento do pedido de patente, conforme o disposto no artigo 12, da resolução 113/2013.

(21) BR 11 2014 027683-8 A2

Código 8.11 - Manutenção do Arquivamento

(22) 03/05/2013

(71) CROWN PACKAGING TECHNOLOGY, INC. (US)

Em virtude do arquivamento publicado na RPI 2512 de 26-02-2019 e considerando ausência de manifestação dentro dos prazos legais, informo que cabe ser mantido o arquivamento do pedido de patente, conforme o disposto no artigo 12, da resolução 113/2013.

(21) BR 11 2014 027688-9 A2

Código 8.11 - Manutenção do Arquivamento

(22) 03/05/2013

(71) CROWN PACKAGING TECHNOLOGY, INC. (US)

Em virtude do arquivamento publicado na RPI 2512 de 26-02-2019 e considerando ausência de manifestação dentro dos prazos legais, informo que cabe ser mantido o arquivamento do pedido de patente, conforme o disposto no artigo 12, da resolução 113/2013.

(21) BR 11 2014 027709-5 A8

Código 8.11 - Manutenção do Arquivamento

(22) 02/05/2013

(71) GENERAL MILLS, INC. (US)

Em virtude do arquivamento publicado na RPI 2512 de 26-02-2019 e considerando ausência de manifestação dentro dos prazos legais, informo que cabe ser mantido o arquivamento do pedido de patente, conforme o disposto no artigo 12, da resolução 113/2013.

| | |
|------------------------------------|--|
| (21) BR 11 2014 027795-8 A2 | <p>Código 8.11 - Manutenção do Arquivamento (22) 07/05/2013 (71) PRESBIA IRELAND LIMITED (IE) Em virtude do arquivamento publicado na RPI 2513 de 06-03-2019 e considerando ausência de manifestação dentro dos prazos legais, informo que cabe ser mantido o arquivamento do pedido de patente, conforme o disposto no artigo 12, da resolução 113/2013.</p> |
| (21) BR 11 2014 027852-0 A2 | <p>Código 8.11 - Manutenção do Arquivamento (22) 07/05/2013 (71) The Procter & Gamble Company (US) Em virtude do arquivamento publicado na RPI 2513 de 06-03-2019 e considerando ausência de manifestação dentro dos prazos legais, informo que cabe ser mantido o arquivamento do pedido de patente, conforme o disposto no artigo 12, da resolução 113/2013.</p> |
| (21) BR 11 2014 027906-3 A2 | <p>Código 8.11 - Manutenção do Arquivamento (22) 06/05/2013 (71) FJORDS PROCESSING AS (NO) Em virtude do arquivamento publicado na RPI 2513 de 06-03-2019 e considerando ausência de manifestação dentro dos prazos legais, informo que cabe ser mantido o arquivamento do pedido de patente, conforme o disposto no artigo 12, da resolução 113/2013.</p> |
| (21) BR 11 2014 027914-4 A2 | <p>Código 8.11 - Manutenção do Arquivamento (22) 07/05/2013 (71) ECAPS AB (SE) Em virtude do arquivamento publicado na RPI 2513 de 06-03-2019 e considerando ausência de manifestação dentro dos prazos legais, informo que cabe ser mantido o arquivamento do pedido de patente, conforme o disposto no artigo 12, da resolução 113/2013.</p> |
| (21) BR 11 2014 027921-7 A2 | <p>Código 8.11 - Manutenção do Arquivamento (22) 07/05/2013 (71) The Procter & Gamble Company (US) Em virtude do arquivamento publicado na RPI 2513 de 06-03-2019 e considerando ausência de manifestação dentro dos prazos legais, informo que cabe ser mantido o arquivamento do pedido de patente, conforme o disposto no artigo 12, da resolução 113/2013.</p> |
| (21) BR 11 2014 027936-5 A2 | <p>Código 8.11 - Manutenção do Arquivamento (22) 07/05/2013 (71) ECAPS AB (SE)</p> |

Em virtude do arquivamento publicado na RPI 2513 de 06-03-2019 e considerando ausência de manifestação dentro dos prazos legais, informo que cabe ser mantido o arquivamento do pedido de patente, conforme o disposto no artigo 12, da resolução 113/2013.

(21) BR 11 2014 027939-0 A2

Código 8.11 - Manutenção do Arquivamento

(22) 08/05/2012

(71) SCA HYGIENE PRODUCTS AB (SE)

Em virtude do arquivamento publicado na RPI 2513 de 06-03-2019 e considerando ausência de manifestação dentro dos prazos legais, informo que cabe ser mantido o arquivamento do pedido de patente, conforme o disposto no artigo 12, da resolução 113/2013.

(21) BR 11 2014 027979-9 A2

Código 8.11 - Manutenção do Arquivamento

(22) 07/05/2013

(71) The Procter & Gamble Company (US)

Em virtude do arquivamento publicado na RPI 2513 de 06-03-2019 e considerando ausência de manifestação dentro dos prazos legais, informo que cabe ser mantido o arquivamento do pedido de patente, conforme o disposto no artigo 12, da resolução 113/2013.

(21) BR 11 2014 027985-3 A2

Código 8.11 - Manutenção do Arquivamento

(22) 07/05/2013

(71) KYUNG NONG CORPORATION (KR) ; Korea Research Institute of Chemical Technology (KR)

Em virtude do arquivamento publicado na RPI 2513 de 06-03-2019 e considerando ausência de manifestação dentro dos prazos legais, informo que cabe ser mantido o arquivamento do pedido de patente, conforme o disposto no artigo 12, da resolução 113/2013.

(21) BR 11 2014 027995-0 A2

Código 8.11 - Manutenção do Arquivamento

(22) 10/05/2013

(71) SMITH & NEPHEW, INC. (US)

Em virtude do arquivamento publicado na RPI 2513 de 06-03-2019 e considerando ausência de manifestação dentro dos prazos legais, informo que cabe ser mantido o arquivamento do pedido de patente, conforme o disposto no artigo 12, da resolução 113/2013.

(21) BR 11 2014 028027-4 A2

Código 8.11 - Manutenção do Arquivamento

(22) 10/05/2013

(71) IVOCLAR VIVADENT AG (LI)

Em virtude do arquivamento publicado na RPI 2513 de 06-03-2019 e considerando ausência de manifestação dentro dos prazos legais, informo que

cabe ser mantido o arquivamento do pedido de patente, conforme o disposto no artigo 12, da resolução 113/2013.

(21) BR 11 2014 028041-0 A2

Código 8.11 - Manutenção do Arquivamento

(22) 08/05/2013

(71) ZAFGEN, INC. (US)

Em virtude do arquivamento publicado na RPI 2513 de 06-03-2019 e considerando ausência de manifestação dentro dos prazos legais, informo que cabe ser mantido o arquivamento do pedido de patente, conforme o disposto no artigo 12, da resolução 113/2013.

(21) BR 11 2014 028042-8 A2

Código 8.11 - Manutenção do Arquivamento

(22) 10/05/2013

(71) ABBVIE INC. (US)

Em virtude do arquivamento publicado na RPI 2513 de 06-03-2019 e considerando ausência de manifestação dentro dos prazos legais, informo que cabe ser mantido o arquivamento do pedido de patente, conforme o disposto no artigo 12, da resolução 113/2013.

(21) BR 11 2014 028121-1 A2

Código 8.11 - Manutenção do Arquivamento

(22) 07/05/2013

(71) TEVA PHARMACEUTICAL INDUSTRIES LTD. (IL)

Em virtude do arquivamento publicado na RPI 2513 de 06-03-2019 e considerando ausência de manifestação dentro dos prazos legais, informo que cabe ser mantido o arquivamento do pedido de patente, conforme o disposto no artigo 12, da resolução 113/2013.

(21) BR 11 2014 028381-8 A2

Código 8.11 - Manutenção do Arquivamento

(22) 07/05/2013

(71) SMITH & NEPHEW, INC. (US)

Em virtude do arquivamento publicado na RPI 2513 de 06-03-2019 e considerando ausência de manifestação dentro dos prazos legais, informo que cabe ser mantido o arquivamento do pedido de patente, conforme o disposto no artigo 12, da resolução 113/2013.

(21) BR 11 2014 028608-6 A2

Código 8.11 - Manutenção do Arquivamento

(22) 10/05/2013

(71) ADM ALLIANCE NUTRITION INC. (US)

Em virtude do arquivamento publicado na RPI 2513 de 06-03-2019 e considerando ausência de manifestação dentro dos prazos legais, informo que cabe ser mantido o arquivamento do pedido de patente, conforme o disposto no artigo 12, da resolução 113/2013.

| | |
|------------------------------------|--|
| (21) BR 11 2014 028649-3 A2 | Código 8.11 - Manutenção do Arquivamento (22) 30/04/2013 (71) DANIEL ANDRÉ GASTEL (FR) Em virtude do arquivamento publicado na RPI 2512 de 26-02-2019 e considerando ausência de manifestação dentro dos prazos legais, informo que cabe ser mantido o arquivamento do pedido de patente, conforme o disposto no artigo 12, da resolução 113/2013. |
| (21) BR 11 2014 028995-6 A2 | Código 8.11 - Manutenção do Arquivamento (22) 07/05/2013 (71) REFRACTORY INTELLECTUAL PROPERTY GMBH & CO. KG (AT) Em virtude do arquivamento publicado na RPI 2513 de 06-03-2019 e considerando ausência de manifestação dentro dos prazos legais, informo que cabe ser mantido o arquivamento do pedido de patente, conforme o disposto no artigo 12, da resolução 113/2013. |
| (21) BR 11 2014 030210-3 A2 | Código 8.11 - Manutenção do Arquivamento (22) 07/05/2014 (71) THE NIELSEN COMPANY (US), LLC (US) Em virtude do arquivamento publicado na RPI 2513 de 06-03-2019 e considerando ausência de manifestação dentro dos prazos legais, informo que cabe ser mantido o arquivamento do pedido de patente, conforme o disposto no artigo 12, da resolução 113/2013. |
| (21) BR 11 2014 030746-6 A2 | Código 8.11 - Manutenção do Arquivamento (22) 09/05/2013 (71) CROWDSTRIKE, INC. (US) Em virtude do arquivamento publicado na RPI 2513 de 06-03-2019 e considerando ausência de manifestação dentro dos prazos legais, informo que cabe ser mantido o arquivamento do pedido de patente, conforme o disposto no artigo 12, da resolução 113/2013. |
| (21) BR 11 2014 031376-8 A2 | Código 8.11 - Manutenção do Arquivamento (22) 10/05/2013 (71) Halliburton Energy Services, Inc. (US) Em virtude do arquivamento publicado na RPI 2513 de 06-03-2019 e considerando ausência de manifestação dentro dos prazos legais, informo que cabe ser mantido o arquivamento do pedido de patente, conforme o disposto no artigo 12, da resolução 113/2013. |
| (21) BR 11 2014 032528-6 A2 | Código 8.11 - Manutenção do Arquivamento (22) 09/05/2013 (71) CROWDSTRIKE, INC. (US) |

Em virtude do arquivamento publicado na RPI 2513 de 06-03-2019 e considerando ausência de manifestação dentro dos prazos legais, informo que cabe ser mantido o arquivamento do pedido de patente, conforme o disposto no artigo 12, da resolução 113/2013.

(21) BR 11 2015 001217-5 A2 Código 8.11 - Manutenção do Arquivamento
(22) 08/05/2013
(71) CAMERON INTERNATIONAL CORPORATION (US)
Em virtude do arquivamento publicado na RPI 2513 de 06-03-2019 e considerando ausência de manifestação dentro dos prazos legais, informo que cabe ser mantido o arquivamento do pedido de patente, conforme o disposto no artigo 12, da resolução 113/2013.

(21) BR 11 2015 016022-0 A2 Código 8.11 - Manutenção do Arquivamento
(22) 30/04/2015
(71) XIAOMI INC. (CN)
Em virtude do arquivamento publicado na RPI 2512 de 26-02-2019 e considerando ausência de manifestação dentro dos prazos legais, informo que cabe ser mantido o arquivamento do pedido de patente, conforme o disposto no artigo 12, da resolução 113/2013.

(21) BR 11 2015 017348-9 A2 Código 8.11 - Manutenção do Arquivamento
(22) 29/04/2015
(71) XIAOMI INC. (CN)
Em virtude do arquivamento publicado na RPI 2512 de 26-02-2019 e considerando ausência de manifestação dentro dos prazos legais, informo que cabe ser mantido o arquivamento do pedido de patente, conforme o disposto no artigo 12, da resolução 113/2013.

(21) BR 11 2015 017804-9 A2 Código 8.11 - Manutenção do Arquivamento
(22) 29/04/2015
(71) XIAOMI INC. (CN)
Em virtude do arquivamento publicado na RPI 2512 de 26-02-2019 e considerando ausência de manifestação dentro dos prazos legais, informo que cabe ser mantido o arquivamento do pedido de patente, conforme o disposto no artigo 12, da resolução 113/2013.

(21) BR 11 2015 018059-0 A2 Código 8.11 - Manutenção do Arquivamento
(22) 30/04/2015
(71) XIAOMI INC. (CN)
Em virtude do arquivamento publicado na RPI 2512 de 26-02-2019 e considerando ausência de manifestação dentro dos prazos legais, informo que cabe ser mantido o arquivamento do pedido de patente, conforme o disposto no

artigo 12, da resolução 113/2013.

(21) BR 11 2015 018754-4 A2 Código 8.11 - Manutenção do Arquivamento
(22) 29/04/2015
(71) XIAOMI INC. (CN)
Em virtude do arquivamento publicado na RPI 2512 de 26-02-2019 e considerando ausência de manifestação dentro dos prazos legais, informo que cabe ser mantido o arquivamento do pedido de patente, conforme o disposto no artigo 12, da resolução 113/2013.

(21) BR 11 2015 018912-1 A2 Código 8.11 - Manutenção do Arquivamento
(22) 30/04/2015
(71) XIAOMI INC. (CN)
Em virtude do arquivamento publicado na RPI 2512 de 26-02-2019 e considerando ausência de manifestação dentro dos prazos legais, informo que cabe ser mantido o arquivamento do pedido de patente, conforme o disposto no artigo 12, da resolução 113/2013.

(21) BR 11 2015 019301-3 A2 Código 8.11 - Manutenção do Arquivamento
(22) 30/04/2015
(71) XIAOMI INC. (CN)
Em virtude do arquivamento publicado na RPI 2512 de 26-02-2019 e considerando ausência de manifestação dentro dos prazos legais, informo que cabe ser mantido o arquivamento do pedido de patente, conforme o disposto no artigo 12, da resolução 113/2013.

(21) BR 11 2015 019383-8 A2 Código 8.11 - Manutenção do Arquivamento
(22) 30/04/2015
(71) XIAOMI INC. (CN)
Em virtude do arquivamento publicado na RPI 2512 de 26-02-2019 e considerando ausência de manifestação dentro dos prazos legais, informo que cabe ser mantido o arquivamento do pedido de patente, conforme o disposto no artigo 12, da resolução 113/2013.

(21) BR 11 2015 019722-1 A2 Código 8.11 - Manutenção do Arquivamento
(22) 30/04/2015
(71) XIAOMI INC. (CN)
Em virtude do arquivamento publicado na RPI 2512 de 26-02-2019 e considerando ausência de manifestação dentro dos prazos legais, informo que cabe ser mantido o arquivamento do pedido de patente, conforme o disposto no artigo 12, da resolução 113/2013.

(21) BR 11 2015 021065-1 A2 Código 8.11 - Manutenção do Arquivamento

(22) 30/04/2014

(71) ILLINOIS TOOL WORKS INC. (US)

Em virtude do arquivamento publicado na RPI 2512 de 26-02-2019 e considerando ausência de manifestação dentro dos prazos legais, informo que cabe ser mantido o arquivamento do pedido de patente, conforme o disposto no artigo 12, da resolução 113/2013.

(21) BR 11 2015 024557-9 A2

Código 8.11 - Manutenção do Arquivamento

(22) 02/05/2014

(71) HOBART BROTHERS COMPANY (US) ; HOBART BROTHERS COMPANY (US)

Em virtude do arquivamento publicado na RPI 2512 de 26-02-2019 e considerando ausência de manifestação dentro dos prazos legais, informo que cabe ser mantido o arquivamento do pedido de patente, conforme o disposto no artigo 12, da resolução 113/2013.

(21) BR 11 2015 024921-3 A2

Código 8.11 - Manutenção do Arquivamento

(22) 30/04/2015

(71) XIAOMI INC. (CN)

Em virtude do arquivamento publicado na RPI 2512 de 26-02-2019 e considerando ausência de manifestação dentro dos prazos legais, informo que cabe ser mantido o arquivamento do pedido de patente, conforme o disposto no artigo 12, da resolução 113/2013.

(21) BR 11 2015 025516-7 A2

Código 8.11 - Manutenção do Arquivamento

(22) 07/05/2014

(71) EXXONMOBIL UPSTREAM RESEARCH COMPANY (US)

Em virtude do arquivamento publicado na RPI 2513 de 06-03-2019 e considerando ausência de manifestação dentro dos prazos legais, informo que cabe ser mantido o arquivamento do pedido de patente, conforme o disposto no artigo 12, da resolução 113/2013.

(21) BR 11 2015 025719-4 A2

Código 8.11 - Manutenção do Arquivamento

(22) 09/05/2014

(71) IMMODULON THERAPEUTICS (GB)

Em virtude do arquivamento publicado na RPI 2513 de 06-03-2019 e considerando ausência de manifestação dentro dos prazos legais, informo que cabe ser mantido o arquivamento do pedido de patente, conforme o disposto no artigo 12, da resolução 113/2013.

(21) BR 11 2015 025975-8 A2

Código 8.11 - Manutenção do Arquivamento

(22) 30/04/2013

(71) SONY CORPORATION (JP)

Em virtude do arquivamento publicado na RPI 2512 de 26-02-2019 e considerando ausência de manifestação dentro dos prazos legais, informo que cabe ser mantido o arquivamento do pedido de patente, conforme o disposto no artigo 12, da resolução 113/2013.

(21) BR 11 2015 026029-2 A2

Código 8.11 - Manutenção do Arquivamento

(22) 07/05/2014

(71) HEIDELBERGCEMENT AG (DE)

Em virtude do arquivamento publicado na RPI 2513 de 06-03-2019 e considerando ausência de manifestação dentro dos prazos legais, informo que cabe ser mantido o arquivamento do pedido de patente, conforme o disposto no artigo 12, da resolução 113/2013.

(21) BR 11 2015 026454-9 A2

Código 8.11 - Manutenção do Arquivamento

(22) 07/05/2014

(71) HEIDELBERGCEMENT AG (DE)

Em virtude do arquivamento publicado na RPI 2513 de 06-03-2019 e considerando ausência de manifestação dentro dos prazos legais, informo que cabe ser mantido o arquivamento do pedido de patente, conforme o disposto no artigo 12, da resolução 113/2013.

(21) BR 11 2015 026850-1 A2

Código 8.11 - Manutenção do Arquivamento

(22) 05/05/2014

(71) F. HOFFMANN-LA ROCHE AG (CH)

Em virtude do arquivamento publicado na RPI 2513 de 06-03-2019 e considerando ausência de manifestação dentro dos prazos legais, informo que cabe ser mantido o arquivamento do pedido de patente, conforme o disposto no artigo 12, da resolução 113/2013.

(21) BR 11 2015 026897-8 A2

Código 8.11 - Manutenção do Arquivamento

(22) 02/05/2014

(71) RINAT NEUROSCIENCE CORP. (US)

Em virtude do arquivamento publicado na RPI 2512 de 26-02-2019 e considerando ausência de manifestação dentro dos prazos legais, informo que cabe ser mantido o arquivamento do pedido de patente, conforme o disposto no artigo 12, da resolução 113/2013.

(21) BR 11 2015 026965-6 A2

Código 8.11 - Manutenção do Arquivamento

(22) 29/04/2014

(71) SHELL INTERNATIONALE RESEARCH MAATSCHAPPIJ B.V. (NL)

Em virtude do arquivamento publicado na RPI 2512 de 26-02-2019 e considerando ausência de manifestação dentro dos prazos legais, informo que cabe ser mantido o arquivamento do pedido de patente, conforme o disposto no

artigo 12, da resolução 113/2013.

(21) BR 11 2015 027047-6 A2 Código 8.11 - Manutenção do Arquivamento
(22) 06/05/2014
(71) NOVARTIS AG (CH)
Em virtude do arquivamento publicado na RPI 2513 de 06-03-2019 e considerando ausência de manifestação dentro dos prazos legais, informo que cabe ser mantido o arquivamento do pedido de patente, conforme o disposto no artigo 12, da resolução 113/2013.

(21) BR 11 2015 027090-5 A2 Código 8.11 - Manutenção do Arquivamento
(22) 08/05/2014
(71) GENERAL ELECTRIC COMPANY (US)
Em virtude do arquivamento publicado na RPI 2513 de 06-03-2019 e considerando ausência de manifestação dentro dos prazos legais, informo que cabe ser mantido o arquivamento do pedido de patente, conforme o disposto no artigo 12, da resolução 113/2013.

(21) BR 11 2015 027212-6 A2 Código 8.11 - Manutenção do Arquivamento
(22) 29/04/2014
(71) PAUL HARTMANN AKTIENGESELLSCHAFT (DE)
Em virtude do arquivamento publicado na RPI 2512 de 26-02-2019 e considerando ausência de manifestação dentro dos prazos legais, informo que cabe ser mantido o arquivamento do pedido de patente, conforme o disposto no artigo 12, da resolução 113/2013.

(21) BR 11 2015 027300-9 A2 Código 8.11 - Manutenção do Arquivamento
(22) 30/04/2014
(71) BASF SE (DE)
Em virtude do arquivamento publicado na RPI 2512 de 26-02-2019 e considerando ausência de manifestação dentro dos prazos legais, informo que cabe ser mantido o arquivamento do pedido de patente, conforme o disposto no artigo 12, da resolução 113/2013.

(21) BR 11 2015 027388-2 A2 Código 8.11 - Manutenção do Arquivamento
(22) 30/04/2014
(71) ARES TRADING S.A. (CH)
Em virtude do arquivamento publicado na RPI 2512 de 26-02-2019 e considerando ausência de manifestação dentro dos prazos legais, informo que cabe ser mantido o arquivamento do pedido de patente, conforme o disposto no artigo 12, da resolução 113/2013.

(21) BR 11 2015 027487-0 A2 Código 8.11 - Manutenção do Arquivamento

(22) 05/05/2014

(71) LINDAUER DORNIER GESELLSCHAFT MIT BESCHRÄNKTER HAFTUNG (DE)

Em virtude do arquivamento publicado na RPI 2513 de 06-03-2019 e considerando ausência de manifestação dentro dos prazos legais, informo que cabe ser mantido o arquivamento do pedido de patente, conforme o disposto no artigo 12, da resolução 113/2013.

(21) BR 11 2015 027493-5 A2

Código 8.11 - Manutenção do Arquivamento

(22) 01/05/2014

(71) CALINNOVA LTD (GB)

Em virtude do arquivamento publicado na RPI 2512 de 26-02-2019 e considerando ausência de manifestação dentro dos prazos legais, informo que cabe ser mantido o arquivamento do pedido de patente, conforme o disposto no artigo 12, da resolução 113/2013.

(21) BR 11 2015 027607-5 A8

Código 8.11 - Manutenção do Arquivamento

(22) 30/04/2014

(71) FIVE PRIME THERAPEUTICS, INC. (US) ; GLAXOSMITHKLINE INTELLECTUAL PROPERTY (NO. 2) LIMITED (GB)

Em virtude do arquivamento publicado na RPI 2512 de 26-02-2019 e considerando ausência de manifestação dentro dos prazos legais, informo que cabe ser mantido o arquivamento do pedido de patente, conforme o disposto no artigo 12, da resolução 113/2013.

(21) BR 11 2015 027625-3 A2

Código 8.11 - Manutenção do Arquivamento

(22) 30/04/2014

(71) LAKE REGION MANUFACTURING, INC. d/b/a LAKE REGION MEDICAL (US) ; LAKE REGION MANUFACTURING, INC. d/b/a LAKE REGION MEDICAL (US)

Em virtude do arquivamento publicado na RPI 2512 de 26-02-2019 e considerando ausência de manifestação dentro dos prazos legais, informo que cabe ser mantido o arquivamento do pedido de patente, conforme o disposto no artigo 12, da resolução 113/2013.

(21) BR 11 2015 027631-8 A2

Código 8.11 - Manutenção do Arquivamento

(22) 30/04/2014

(71) ABBVIE, INC. (US)

Em virtude do arquivamento publicado na RPI 2512 de 26-02-2019 e considerando ausência de manifestação dentro dos prazos legais, informo que cabe ser mantido o arquivamento do pedido de patente, conforme o disposto no artigo 12, da resolução 113/2013.

| | |
|------------------------------------|--|
| (21) BR 11 2015 027696-2 A2 | <p>Código 8.11 - Manutenção do Arquivamento (22) 06/05/2014 (71) SMITH & NEPHEW PLC (GB) ; SMITH & NEPHEW PLC (GB) Em virtude do arquivamento publicado na RPI 2513 de 06-03-2019 e considerando ausência de manifestação dentro dos prazos legais, informo que cabe ser mantido o arquivamento do pedido de patente, conforme o disposto no artigo 12, da resolução 113/2013.</p> |
| (21) BR 11 2015 027732-2 A2 | <p>Código 8.11 - Manutenção do Arquivamento (22) 29/04/2014 (71) BERRY PLASTICS CORPORATION (US) ; BERRY PLASTICS CORPORATION (US) Em virtude do arquivamento publicado na RPI 2512 de 26-02-2019 e considerando ausência de manifestação dentro dos prazos legais, informo que cabe ser mantido o arquivamento do pedido de patente, conforme o disposto no artigo 12, da resolução 113/2013.</p> |
| (21) BR 11 2015 027763-2 A2 | <p>Código 8.11 - Manutenção do Arquivamento (22) 03/05/2013 (71) 3M INNOVATIVE PROPERTIES COMPANY (US) Em virtude do arquivamento publicado na RPI 2512 de 26-02-2019 e considerando ausência de manifestação dentro dos prazos legais, informo que cabe ser mantido o arquivamento do pedido de patente, conforme o disposto no artigo 12, da resolução 113/2013.</p> |
| (21) BR 11 2015 027766-7 A2 | <p>Código 8.11 - Manutenção do Arquivamento (22) 07/05/2014 (71) MEHLER ENGINEERED PRODUCTS GMBH (DE) ; MEHLER ENGINEERED PRODUCTS GMBH (DE) Em virtude do arquivamento publicado na RPI 2513 de 06-03-2019 e considerando ausência de manifestação dentro dos prazos legais, informo que cabe ser mantido o arquivamento do pedido de patente, conforme o disposto no artigo 12, da resolução 113/2013.</p> |
| (21) BR 11 2015 027767-5 A2 | <p>Código 8.11 - Manutenção do Arquivamento (22) 07/05/2014 (71) MEHLER ENGINEERED PRODUCTS GMBH (DE) ; MEHLER ENGINEERED PRODUCTS GMBH (DE) Em virtude do arquivamento publicado na RPI 2513 de 06-03-2019 e considerando ausência de manifestação dentro dos prazos legais, informo que cabe ser mantido o arquivamento do pedido de patente, conforme o disposto no artigo 12, da resolução 113/2013.</p> |

| | |
|------------------------------------|---|
| (21) BR 11 2015 027809-4 A2 | <p>Código 8.11 - Manutenção do Arquivamento (22) 07/05/2013 (71) GENERAL ELECTRIC COMPANY (US) ; GENERAL ELECTRIC COMPANY (US) Em virtude do arquivamento publicado na RPI 2513 de 06-03-2019 e considerando ausência de manifestação dentro dos prazos legais, informo que cabe ser mantido o arquivamento do pedido de patente, conforme o disposto no artigo 12, da resolução 113/2013.</p> |
| (21) BR 11 2015 027859-0 A2 | <p>Código 8.11 - Manutenção do Arquivamento (22) 04/05/2014 (71) NAZIR MIR (US) Em virtude do arquivamento publicado na RPI 2513 de 06-03-2019 e considerando ausência de manifestação dentro dos prazos legais, informo que cabe ser mantido o arquivamento do pedido de patente, conforme o disposto no artigo 12, da resolução 113/2013.</p> |
| (21) BR 11 2015 027907-4 A2 | <p>Código 8.11 - Manutenção do Arquivamento (22) 02/05/2014 (71) LONDON SCHOOL OF HYGIENE AND TROPICAL MEDICINE (GB) ; THE GREATER GLASGOW HEALTH BOARD (GB) ; THE UNIVERSITY COURT OF THE UNIVERSITY OF ST ANDREWS (GB) ; STEWART JORDAN (KE) Em virtude do arquivamento publicado na RPI 2512 de 26-02-2019 e considerando ausência de manifestação dentro dos prazos legais, informo que cabe ser mantido o arquivamento do pedido de patente, conforme o disposto no artigo 12, da resolução 113/2013.</p> |
| (21) BR 11 2015 027919-8 A2 | <p>Código 8.11 - Manutenção do Arquivamento (22) 30/04/2014 (71) SOLVAY SPECIALTY POLYMERS USA, LLC (US) Em virtude do arquivamento publicado na RPI 2512 de 26-02-2019 e considerando ausência de manifestação dentro dos prazos legais, informo que cabe ser mantido o arquivamento do pedido de patente, conforme o disposto no artigo 12, da resolução 113/2013.</p> |
| (21) BR 11 2015 027971-6 A2 | <p>Código 8.11 - Manutenção do Arquivamento (22) 02/05/2014 (71) ILLINOIS TOOL WORKS INC (US) Em virtude do arquivamento publicado na RPI 2512 de 26-02-2019 e considerando ausência de manifestação dentro dos prazos legais, informo que cabe ser mantido o arquivamento do pedido de patente, conforme o disposto no artigo 12, da resolução 113/2013.</p> |

| | |
|------------------------------------|---|
| (21) BR 11 2015 027998-8 A2 | Código 8.11 - Manutenção do Arquivamento (22) 06/05/2014 (71) ROBERT BOSCH GMBH (DE) Em virtude do arquivamento publicado na RPI 2513 de 06-03-2019 e considerando ausência de manifestação dentro dos prazos legais, informo que cabe ser mantido o arquivamento do pedido de patente, conforme o disposto no artigo 12, da resolução 113/2013. |
| (21) BR 11 2015 028105-2 A2 | Código 8.11 - Manutenção do Arquivamento (22) 06/05/2014 (71) SATIAN INDUSTRIES CO., LTD. (TH) Em virtude do arquivamento publicado na RPI 2513 de 06-03-2019 e considerando ausência de manifestação dentro dos prazos legais, informo que cabe ser mantido o arquivamento do pedido de patente, conforme o disposto no artigo 12, da resolução 113/2013. |
| (21) BR 11 2015 028229-6 A2 | Código 8.11 - Manutenção do Arquivamento (22) 05/05/2014 (71) SIEMENS AKTIENGESELLSCHAFT (DE) Em virtude do arquivamento publicado na RPI 2513 de 06-03-2019 e considerando ausência de manifestação dentro dos prazos legais, informo que cabe ser mantido o arquivamento do pedido de patente, conforme o disposto no artigo 12, da resolução 113/2013. |
| (21) BR 11 2015 028257-1 A2 | Código 8.11 - Manutenção do Arquivamento (22) 08/05/2014 (71) CIPLA LIMITED (IN) Em virtude do arquivamento publicado na RPI 2513 de 06-03-2019 e considerando ausência de manifestação dentro dos prazos legais, informo que cabe ser mantido o arquivamento do pedido de patente, conforme o disposto no artigo 12, da resolução 113/2013. |
| (21) BR 11 2015 028323-3 A2 | Código 8.11 - Manutenção do Arquivamento (22) 09/05/2014 (71) WEIR MINERALS AUSTRALIA LTD (AU) Em virtude do arquivamento publicado na RPI 2513 de 06-03-2019 e considerando ausência de manifestação dentro dos prazos legais, informo que cabe ser mantido o arquivamento do pedido de patente, conforme o disposto no artigo 12, da resolução 113/2013. |
| (21) BR 11 2015 028363-2 A2 | Código 8.11 - Manutenção do Arquivamento (22) 07/05/2014 (71) BASF SE (DE) |

Em virtude do arquivamento publicado na RPI 2513 de 06-03-2019 e considerando ausência de manifestação dentro dos prazos legais, informo que cabe ser mantido o arquivamento do pedido de patente, conforme o disposto no artigo 12, da resolução 113/2013.

(21) BR 11 2015 028386-1 A2

Código 8.11 - Manutenção do Arquivamento

(22) 30/04/2014

(71) SIEMENS AKTIENGESELLSCHAFT (DE)

Em virtude do arquivamento publicado na RPI 2512 de 26-02-2019 e considerando ausência de manifestação dentro dos prazos legais, informo que cabe ser mantido o arquivamento do pedido de patente, conforme o disposto no artigo 12, da resolução 113/2013.

(21) BR 11 2015 029020-5 A2

Código 8.11 - Manutenção do Arquivamento

(22) 08/05/2014

(71) SHIN-ETSU CHEMICAL CO., LTD. (JP)

Em virtude do arquivamento publicado na RPI 2513 de 06-03-2019 e considerando ausência de manifestação dentro dos prazos legais, informo que cabe ser mantido o arquivamento do pedido de patente, conforme o disposto no artigo 12, da resolução 113/2013.

(21) BR 11 2015 029103-1 A2

Código 8.11 - Manutenção do Arquivamento

(22) 08/05/2014

(71) 3M INNOVATIVE PROPERTIES COMPANY (US)

Em virtude do arquivamento publicado na RPI 2513 de 06-03-2019 e considerando ausência de manifestação dentro dos prazos legais, informo que cabe ser mantido o arquivamento do pedido de patente, conforme o disposto no artigo 12, da resolução 113/2013.

(21) BR 11 2015 030277-7 A2

Código 8.11 - Manutenção do Arquivamento

(22) 05/05/2014

(71) VESUVIUS CRUCIBLE COMPANY (US)

Em virtude do arquivamento publicado na RPI 2513 de 06-03-2019 e considerando ausência de manifestação dentro dos prazos legais, informo que cabe ser mantido o arquivamento do pedido de patente, conforme o disposto no artigo 12, da resolução 113/2013.

(21) BR 11 2015 032533-5 A2

Código 8.11 - Manutenção do Arquivamento

(22) 01/05/2014

(71) ILLINOIS TOOL WORKS INC (US)

Em virtude do arquivamento publicado na RPI 2512 de 26-02-2019 e considerando ausência de manifestação dentro dos prazos legais, informo que cabe ser mantido o arquivamento do pedido de patente, conforme o disposto no

artigo 12, da resolução 113/2013.

(21) BR 11 2015 032750-8 A2 Código 8.11 - Manutenção do Arquivamento
(22) 06/05/2014
(71) ILLINOIS TOOL WORKS INC (US)
Em virtude do arquivamento publicado na RPI 2513 de 06-03-2019 e considerando ausência de manifestação dentro dos prazos legais, informo que cabe ser mantido o arquivamento do pedido de patente, conforme o disposto no artigo 12, da resolução 113/2013.

(21) BR 11 2016 018540-4 A2 Código 8.11 - Manutenção do Arquivamento
(22) 30/04/2014
(71) HUAWEI TECHNOLOGIES CO., LTD. (CN)
Em virtude do arquivamento publicado na RPI 2512 de 26-02-2019 e considerando ausência de manifestação dentro dos prazos legais, informo que cabe ser mantido o arquivamento do pedido de patente, conforme o disposto no artigo 12, da resolução 113/2013.

(21) BR 11 2016 020977-0 A2 Código 8.11 - Manutenção do Arquivamento
(22) 29/04/2014
(71) HALLIBURTON ENERGY SERVICES, INC (US)
Em virtude do arquivamento publicado na RPI 2512 de 26-02-2019 e considerando ausência de manifestação dentro dos prazos legais, informo que cabe ser mantido o arquivamento do pedido de patente, conforme o disposto no artigo 12, da resolução 113/2013.

(21) BR 11 2016 024397-8 A2 Código 8.11 - Manutenção do Arquivamento
(22) 01/05/2014
(71) HALLIBURTON ENERGY SERVICES, INC. (US)
Em virtude do arquivamento publicado na RPI 2512 de 26-02-2019 e considerando ausência de manifestação dentro dos prazos legais, informo que cabe ser mantido o arquivamento do pedido de patente, conforme o disposto no artigo 12, da resolução 113/2013.

(21) BR 11 2016 025317-5 A2 Código 8.11 - Manutenção do Arquivamento
(22) 28/04/2015
(71) TANAKA KIKINZOKU KOGYO K.K. (JP)
Em virtude do arquivamento publicado na RPI 2512 de 26-02-2019 e considerando ausência de manifestação dentro dos prazos legais, informo que cabe ser mantido o arquivamento do pedido de patente, conforme o disposto no artigo 12, da resolução 113/2013.

(21) BR 11 2016 025421-0 A2 Código 8.11 - Manutenção do Arquivamento

(22) 01/05/2015

(71) NEW INJECTION SYSTEMS LTD (GB)

Em virtude do arquivamento publicado na RPI 2512 de 26-02-2019 e considerando ausência de manifestação dentro dos prazos legais, informo que cabe ser mantido o arquivamento do pedido de patente, conforme o disposto no artigo 12, da resolução 113/2013.

(21) BR 11 2016 025604-2 A2

Código 8.11 - Manutenção do Arquivamento

(22) 05/05/2014

(71) ODC AMBIEVO TECNOLOGIA E INOVAÇÃO AMBIENTAL, INDÚSTRIA E COMÉRCIO DE INSUMOS NATURAIS S/A (BR/SP)

Em virtude do arquivamento publicado na RPI 2513 de 06-03-2019 e considerando ausência de manifestação dentro dos prazos legais, informo que cabe ser mantido o arquivamento do pedido de patente, conforme o disposto no artigo 12, da resolução 113/2013.

(21) BR 11 2016 025710-3 A2

Código 8.11 - Manutenção do Arquivamento

(22) 05/05/2015

(71) EMORY UNIVERSITY (US)

Em virtude do arquivamento publicado na RPI 2513 de 06-03-2019 e considerando ausência de manifestação dentro dos prazos legais, informo que cabe ser mantido o arquivamento do pedido de patente, conforme o disposto no artigo 12, da resolução 113/2013.

(21) BR 11 2016 026002-3 A2

Código 8.11 - Manutenção do Arquivamento

(22) 06/05/2014

(71) HUAWEI TECHNOLOGIES CO., LTD. (CN)

Em virtude do arquivamento publicado na RPI 2513 de 06-03-2019 e considerando ausência de manifestação dentro dos prazos legais, informo que cabe ser mantido o arquivamento do pedido de patente, conforme o disposto no artigo 12, da resolução 113/2013.

(21) BR 11 2016 026671-4 A2

Código 8.11 - Manutenção do Arquivamento

(22) 04/05/2015

(71) PFIZER INC. (US)

Em virtude do arquivamento publicado na RPI 2513 de 06-03-2019 e considerando ausência de manifestação dentro dos prazos legais, informo que cabe ser mantido o arquivamento do pedido de patente, conforme o disposto no artigo 12, da resolução 113/2013.

(21) BR 11 2016 027147-5 A2

Código 8.11 - Manutenção do Arquivamento

(22) 07/05/2015

(71) BRITISH AMERICAN TOBACCO (INVESTMENTS) LIMITED (GB)

Em virtude do arquivamento publicado na RPI 2513 de 06-03-2019 e considerando ausência de manifestação dentro dos prazos legais, informo que cabe ser mantido o arquivamento do pedido de patente, conforme o disposto no artigo 12, da resolução 113/2013.

(21) BR 11 2017 013830-1 A2

Código 8.11 - Manutenção do Arquivamento

(22) 18/03/2016

(71) OPTON (SHUNCHANG) OPTICS CO., LTD. (CN)

Em virtude do arquivamento publicado na RPI 2513 de 06-03-2019 e considerando ausência de manifestação dentro dos prazos legais, informo que cabe ser mantido o arquivamento do pedido de patente, conforme o disposto no artigo 12, da resolução 113/2013.

(21) BR 11 2017 028365-4 A2

Código 8.11 - Manutenção do Arquivamento

(22) 06/05/2016

(71) GENERAL ELECTRIC TECHNOLOGY GMBH (CH)

Em virtude do arquivamento publicado na RPI 2513 de 06-03-2019 e considerando ausência de manifestação dentro dos prazos legais, informo que cabe ser mantido o arquivamento do pedido de patente, conforme o disposto no artigo 12, da resolução 113/2013.

(21) BR 12 2013 012261-3 A2

Código 8.11 - Manutenção do Arquivamento

(22) 26/09/2003

(62) PI 0314742-8 26/09/2003

(71) COLGATE-PALMOLIVE COMPANY (US)

referente ao despacho 8.6 na RPI 2510 de 12/02/2019

(21) BR 20 2012 011727-0 U2

Código 8.11 - Manutenção do Arquivamento

(22) 17/05/2012

(71) Valtair Rocha da Silva (BR/SC) ; MICHEL MARTINS DA SILVA (BR/SC)

Em virtude do arquivamento publicado na RPI 2513 de 06-03-2019 e considerando ausência de manifestação dentro dos prazos legais, informo que cabe ser mantido o arquivamento do pedido de patente, conforme o disposto no artigo 12, da resolução 113/2013.

(21) BR 20 2013 010966-0 U2

Código 8.11 - Manutenção do Arquivamento

(22) 03/05/2013

(71) JUERSI SIMPLICIO LAUCK (BR/RS)

Em virtude do arquivamento publicado na RPI 2512 de 26-02-2019 e considerando ausência de manifestação dentro dos prazos legais, informo que cabe ser mantido o arquivamento do pedido de patente, conforme o disposto no artigo 12, da resolução 113/2013.

| | |
|------------------------------------|--|
| (21) BR 20 2014 010441-6 U2 | Código 8.11 - Manutenção do Arquivamento (22) 30/04/2014 (71) JOSÉ CARLOS BONETI (BR/SP) Em virtude do arquivamento publicado na RPI 2512 de 26-02-2019 e considerando ausência de manifestação dentro dos prazos legais, informo que cabe ser mantido o arquivamento do pedido de patente, conforme o disposto no artigo 12, da resolução 113/2013. |
| (21) BR 20 2014 010468-8 U2 | Código 8.11 - Manutenção do Arquivamento (22) 30/04/2014 (71) Z P BICAIO & CIA LTDA (BR/PR) Em virtude do arquivamento publicado na RPI 2512 de 26-02-2019 e considerando ausência de manifestação dentro dos prazos legais, informo que cabe ser mantido o arquivamento do pedido de patente, conforme o disposto no artigo 12, da resolução 113/2013. |
| (21) BR 20 2014 010643-5 U2 | Código 8.11 - Manutenção do Arquivamento (22) 02/05/2014 (71) EDUARDO DE SOUZA DAMASCENO (BR/RJ) Em virtude do arquivamento publicado na RPI 2512 de 26-02-2019 e considerando ausência de manifestação dentro dos prazos legais, informo que cabe ser mantido o arquivamento do pedido de patente, conforme o disposto no artigo 12, da resolução 113/2013. |
| (21) BR 20 2015 009827-3 U2 | Código 8.11 - Manutenção do Arquivamento (22) 30/04/2015 (71) SKEI PROJETOS E SERVIÇOS DE AUTOMAÇÕES INDUSTRIAIS LTDA - EPP (BR/PR) Em virtude do arquivamento publicado na RPI 2512 de 26-02-2019 e considerando ausência de manifestação dentro dos prazos legais, informo que cabe ser mantido o arquivamento do pedido de patente, conforme o disposto no artigo 12, da resolução 113/2013. |
| (21) BR 20 2015 010002-2 U2 | Código 8.11 - Manutenção do Arquivamento (22) 04/05/2015 (71) CLAUDIO PETRECCA DE CARVALHO (BR/SP) Em virtude do arquivamento publicado na RPI 2513 de 06-03-2019 e considerando ausência de manifestação dentro dos prazos legais, informo que cabe ser mantido o arquivamento do pedido de patente, conforme o disposto no artigo 12, da resolução 113/2013. |
| (21) BR 20 2015 010284-0 U2 | Código 8.11 - Manutenção do Arquivamento (22) 06/05/2015 |

(71) PAULO GILBERTO ALVES DOS SANTOS (BR/RS)

Em virtude do arquivamento publicado na RPI 2513 de 06-03-2019 e considerando ausência de manifestação dentro dos prazos legais, informo que cabe ser mantido o arquivamento do pedido de patente, conforme o disposto no artigo 12, da resolução 113/2013.

(21) BR 20 2015 010376-5 U2

Código 8.11 - Manutenção do Arquivamento

(22) 07/05/2015

(71) ROSA CARRIERI ROSSI (BR/SP)

Em virtude do arquivamento publicado na RPI 2513 de 06-03-2019 e considerando ausência de manifestação dentro dos prazos legais, informo que cabe ser mantido o arquivamento do pedido de patente, conforme o disposto no artigo 12, da resolução 113/2013.

(21) BR 20 2015 010442-7 U2

Código 8.11 - Manutenção do Arquivamento

(22) 07/05/2015

(71) GTS DO BRASIL LTDA (BR/SC)

Em virtude do arquivamento publicado na RPI 2513 de 06-03-2019 e considerando ausência de manifestação dentro dos prazos legais, informo que cabe ser mantido o arquivamento do pedido de patente, conforme o disposto no artigo 12, da resolução 113/2013.

(21) BR 20 2016 000093-4 U2

Código 8.11 - Manutenção do Arquivamento

(22) 04/01/2016

(71) YASSUE NOCE WATANABE (BR/MG)

referente ao despacho 8.6 na RPI 2507 de 22/01/2019

(21) BR 20 2016 000623-1 U2

Código 8.11 - Manutenção do Arquivamento

(22) 12/01/2016

(71) M.C. FIL TECNOLOGIA DE FILTRAGENS LTDA. (BR/SP)

Em virtude do arquivamento publicado na RPI 2513 de 06-03-2019 e considerando ausência de manifestação dentro dos prazos legais, informo que cabe ser mantido o arquivamento do pedido de patente, conforme o disposto no artigo 12, da resolução 113/2013.

(21) BR 20 2016 003072-8 U2

Código 8.11 - Manutenção do Arquivamento

(22) 15/02/2016

(71) AUGUSTO ALCEBIDES PERON (BR/RS)

Em virtude do arquivamento publicado na RPI 2512 de 26-02-2019 e considerando ausência de manifestação dentro dos prazos legais, informo que cabe ser mantido o arquivamento do pedido de patente, conforme o disposto no artigo 12, da resolução 113/2013.

| | |
|------------------------------------|---|
| (21) BR 20 2016 003278-0 U2 | <p>Código 8.11 - Manutenção do Arquivamento (22) 16/02/2016 (71) GOCLIC TECNOLOGIA CONSTRUTIVA LTDA EPP (BR/SC) Em virtude do arquivamento publicado na RPI 2512 de 26-02-2019 e considerando ausência de manifestação dentro dos prazos legais, informo que cabe ser mantido o arquivamento do pedido de patente, conforme o disposto no artigo 12, da resolução 113/2013.</p> |
| (21) BR 20 2016 003283-6 U2 | <p>Código 8.11 - Manutenção do Arquivamento (22) 17/02/2016 (71) WILLY ADISAKA (BR/SP) Em virtude do arquivamento publicado na RPI 2512 de 26-02-2019 e considerando ausência de manifestação dentro dos prazos legais, informo que cabe ser mantido o arquivamento do pedido de patente, conforme o disposto no artigo 12, da resolução 113/2013.</p> |
| (21) BR 20 2016 003359-0 U2 | <p>Código 8.11 - Manutenção do Arquivamento (22) 18/02/2016 (71) ERIVALDO DOS SANTOS (BR/PR) Em virtude do arquivamento publicado na RPI 2512 de 26-02-2019 e considerando ausência de manifestação dentro dos prazos legais, informo que cabe ser mantido o arquivamento do pedido de patente, conforme o disposto no artigo 12, da resolução 113/2013.</p> |
| (21) BR 20 2016 003372-7 U2 | <p>Código 8.11 - Manutenção do Arquivamento (22) 18/02/2016 (71) L M VERONEZE & CIA LTDA - ME (BR/PR) Em virtude do arquivamento publicado na RPI 2512 de 26-02-2019 e considerando ausência de manifestação dentro dos prazos legais, informo que cabe ser mantido o arquivamento do pedido de patente, conforme o disposto no artigo 12, da resolução 113/2013.</p> |
| (21) BR 20 2016 003410-3 U2 | <p>Código 8.11 - Manutenção do Arquivamento (22) 18/02/2016 (71) ROBERTO RIBEIRO ROCHA (BR/PR) Em virtude do arquivamento publicado na RPI 2512 de 26-02-2019 e considerando ausência de manifestação dentro dos prazos legais, informo que cabe ser mantido o arquivamento do pedido de patente, conforme o disposto no artigo 12, da resolução 113/2013.</p> |
| (21) BR 20 2016 003478-2 U2 | <p>Código 8.11 - Manutenção do Arquivamento (22) 19/02/2016 (71) BRUNO CAPORALI COPETTI (BR/SC)</p> |

Em virtude do arquivamento publicado na RPI 2513 de 06-03-2019 e considerando ausência de manifestação dentro dos prazos legais, informo que cabe ser mantido o arquivamento do pedido de patente, conforme o disposto no artigo 12, da resolução 113/2013.

(21) BR 20 2016 003560-6 U2

Código 8.11 - Manutenção do Arquivamento

(22) 19/02/2016

(71) JOSÉ VALDECIR FERREIRA DA SILVA (BR/SC)

Em virtude do arquivamento publicado na RPI 2513 de 06-03-2019 e considerando ausência de manifestação dentro dos prazos legais, informo que cabe ser mantido o arquivamento do pedido de patente, conforme o disposto no artigo 12, da resolução 113/2013.

(21) BR 20 2016 003588-6 U2

Código 8.11 - Manutenção do Arquivamento

(22) 19/02/2016

(71) SEXTILIO HANS (BR/SC)

Em virtude do arquivamento publicado na RPI 2513 de 06-03-2019 e considerando ausência de manifestação dentro dos prazos legais, informo que cabe ser mantido o arquivamento do pedido de patente, conforme o disposto no artigo 12, da resolução 113/2013.

(21) BR 20 2016 003858-3 U2

Código 8.11 - Manutenção do Arquivamento

(22) 23/02/2016

(71) HAROLDO HELLMUT KIESSLING (BR/SP) ; DANIEL DONIZETTI RIBEIRO (BR/SP)

Em virtude do arquivamento publicado na RPI 2513 de 06-03-2019 e considerando ausência de manifestação dentro dos prazos legais, informo que cabe ser mantido o arquivamento do pedido de patente, conforme o disposto no artigo 12, da resolução 113/2013.

(21) BR 20 2016 003952-0 U2

Código 8.11 - Manutenção do Arquivamento

(22) 23/02/2016

(71) GABRIEL JOSE STORTI (BR/SP)

Em virtude do arquivamento publicado na RPI 2513 de 06-03-2019 e considerando ausência de manifestação dentro dos prazos legais, informo que cabe ser mantido o arquivamento do pedido de patente, conforme o disposto no artigo 12, da resolução 113/2013.

(21) BR 20 2016 004035-9 U2

Código 8.11 - Manutenção do Arquivamento

(22) 24/02/2016

(71) FLAVIA MARIA FERREIRA ALVES GUIMARÃES (BR/SP)

Em virtude do arquivamento publicado na RPI 2513 de 06-03-2019 e considerando ausência de manifestação dentro dos prazos legais, informo que

cabe ser mantido o arquivamento do pedido de patente, conforme o disposto no artigo 12, da resolução 113/2013.

(21) BR 20 2016 004129-0 U2

Código 8.11 - Manutenção do Arquivamento

(22) 25/02/2016

(71) KUDOS FINDER TRADING CO., LTD. (CN)

Em virtude do arquivamento publicado na RPI 2513 de 06-03-2019 e considerando ausência de manifestação dentro dos prazos legais, informo que cabe ser mantido o arquivamento do pedido de patente, conforme o disposto no artigo 12, da resolução 113/2013.

(21) BR 20 2016 009305-3 U2

Código 8.11 - Manutenção do Arquivamento

(22) 27/04/2016

(71) GRUPO ROTOPLAS, S.A.B. DE C.V. (MX)

Em virtude do arquivamento publicado na RPI 2513 de 06-03-2019 e considerando ausência de manifestação dentro dos prazos legais, informo que cabe ser mantido o arquivamento do pedido de patente, conforme o disposto no artigo 12, da resolução 113/2013.

(21) PI 0202502-7 A2

Código 8.11 - Manutenção do Arquivamento

(22) 10/05/2002

(71) CMTE Development Limited. (AU)

Em virtude do arquivamento publicado na RPI 2513 de 06-03-2019 e considerando ausência de manifestação dentro dos prazos legais, informo que cabe ser mantido o arquivamento do pedido de patente, conforme o disposto no artigo 12, da resolução 113/2013.

(21) PI 0205106-0 A8

Código 8.11 - Manutenção do Arquivamento

(22) 08/05/2002

(71) Shindengen Electric Manufacturing CO., LTD. (JP)

Em virtude do arquivamento publicado na RPI 2513 de 06-03-2019 e considerando ausência de manifestação dentro dos prazos legais, informo que cabe ser mantido o arquivamento do pedido de patente, conforme o disposto no artigo 12, da resolução 113/2013.

(21) PI 0304539-0 A2

Código 8.11 - Manutenção do Arquivamento

(22) 29/04/2003

(71) Astra Tech AB (SE)

Em virtude do arquivamento publicado na RPI 2512 de 26-02-2019 e considerando ausência de manifestação dentro dos prazos legais, informo que cabe ser mantido o arquivamento do pedido de patente, conforme o disposto no artigo 12, da resolução 113/2013.

| | |
|-----------------------------|---|
| (21) PI 0309723-4 A2 | Código 8.11 - Manutenção do Arquivamento (22) 29/04/2003 (71) SYNTHES GmbH (CH) Em virtude do arquivamento publicado na RPI 2512 de 26-02-2019 e considerando ausência de manifestação dentro dos prazos legais, informo que cabe ser mantido o arquivamento do pedido de patente, conforme o disposto no artigo 12, da resolução 113/2013. |
| (21) PI 0601574-3 A2 | Código 8.11 - Manutenção do Arquivamento (22) 05/05/2006 (71) Fábrica de Artefatos de Látex Blowtex LTDA (BR/SP) Em virtude do arquivamento publicado na RPI 2513 de 06-03-2019 e considerando ausência de manifestação dentro dos prazos legais, informo que cabe ser mantido o arquivamento do pedido de patente, conforme o disposto no artigo 12, da resolução 113/2013. |
| (21) PI 0601579-4 A2 | Código 8.11 - Manutenção do Arquivamento (22) 05/05/2006 (71) Fábrica de Artefatos de Látex Blowtex Ltda (BR/SP) Em virtude do arquivamento publicado na RPI 2513 de 06-03-2019 e considerando ausência de manifestação dentro dos prazos legais, informo que cabe ser mantido o arquivamento do pedido de patente, conforme o disposto no artigo 12, da resolução 113/2013. |
| (21) PI 0601623-5 A2 | Código 8.11 - Manutenção do Arquivamento (22) 08/05/2006 (71) Satisloh GmbH (DE) Em virtude do arquivamento publicado na RPI 2513 de 06-03-2019 e considerando ausência de manifestação dentro dos prazos legais, informo que cabe ser mantido o arquivamento do pedido de patente, conforme o disposto no artigo 12, da resolução 113/2013. |
| (21) PI 0601723-1 A2 | Código 8.11 - Manutenção do Arquivamento (22) 28/04/2006 (71) Cooper Cameron Corporation (US) Em virtude do arquivamento publicado na RPI 2512 de 26-02-2019 e considerando ausência de manifestação dentro dos prazos legais, informo que cabe ser mantido o arquivamento do pedido de patente, conforme o disposto no artigo 12, da resolução 113/2013. |
| (21) PI 0603433-0 A2 | Código 8.11 - Manutenção do Arquivamento (22) 28/04/2006 (71) Rima Agropecuária e Serviços Ltda (BR/MG) |

Em virtude do arquivamento publicado na RPI 2512 de 26-02-2019 e considerando ausência de manifestação dentro dos prazos legais, informo que cabe ser mantido o arquivamento do pedido de patente, conforme o disposto no artigo 12, da resolução 113/2013.

(21) PI 0607671-8 A2

Código 8.11 - Manutenção do Arquivamento

(22) 28/04/2006

(71) RINAT NEUROSCIENCE CORPORATION (US)

Em virtude do arquivamento publicado na RPI 2512 de 26-02-2019 e considerando ausência de manifestação dentro dos prazos legais, informo que cabe ser mantido o arquivamento do pedido de patente, conforme o disposto no artigo 12, da resolução 113/2013.

(21) PI 0609225-0 A2

Código 8.11 - Manutenção do Arquivamento

(22) 03/05/2006

(71) PFIZER INC. (US)

Em virtude do arquivamento publicado na RPI 2512 de 26-02-2019 e considerando ausência de manifestação dentro dos prazos legais, informo que cabe ser mantido o arquivamento do pedido de patente, conforme o disposto no artigo 12, da resolução 113/2013.

(21) PI 0609296-9 A2

Código 8.11 - Manutenção do Arquivamento

(22) 01/05/2006

(71) NOVARTIS AG (CH)

Em virtude do arquivamento publicado na RPI 2512 de 26-02-2019 e considerando ausência de manifestação dentro dos prazos legais, informo que cabe ser mantido o arquivamento do pedido de patente, conforme o disposto no artigo 12, da resolução 113/2013.

(21) PI 0609630-1 A2

Código 8.11 - Manutenção do Arquivamento

(22) 10/05/2006

(71) DERMIPSOR LTD. (US)

Em virtude do arquivamento publicado na RPI 2513 de 06-03-2019 e considerando ausência de manifestação dentro dos prazos legais, informo que cabe ser mantido o arquivamento do pedido de patente, conforme o disposto no artigo 12, da resolução 113/2013.

(21) PI 0609718-9 A2

Código 8.11 - Manutenção do Arquivamento

(22) 03/05/2006

(71) Aziende Chimiche Riunite Angelini Francesco A.C.R.A.F. S.P.A. (IT)

Em virtude do arquivamento publicado na RPI 2512 de 26-02-2019 e considerando ausência de manifestação dentro dos prazos legais, informo que cabe ser mantido o arquivamento do pedido de patente, conforme o disposto no

artigo 12, da resolução 113/2013.

(21) PI 0610095-3 A2

Código 8.11 - Manutenção do Arquivamento

(22) 05/05/2006

(71) SCANIA CV AB (SE)

Em virtude do arquivamento publicado na RPI 2513 de 06-03-2019 e considerando ausência de manifestação dentro dos prazos legais, informo que cabe ser mantido o arquivamento do pedido de patente, conforme o disposto no artigo 12, da resolução 113/2013.

(21) PI 0610320-0 A2

Código 8.11 - Manutenção do Arquivamento

(22) 06/05/2006

(71) SANOFI-AVENTIS (FR)

Em virtude do arquivamento publicado na RPI 2513 de 06-03-2019 e considerando ausência de manifestação dentro dos prazos legais, informo que cabe ser mantido o arquivamento do pedido de patente, conforme o disposto no artigo 12, da resolução 113/2013.

(21) PI 0611092-4 A2

Código 8.11 - Manutenção do Arquivamento

(22) 02/05/2006

(71) NOVARTIS AG (CH)

Em virtude do arquivamento publicado na RPI 2512 de 26-02-2019 e considerando ausência de manifestação dentro dos prazos legais, informo que cabe ser mantido o arquivamento do pedido de patente, conforme o disposto no artigo 12, da resolução 113/2013.

(21) PI 0611374-5 A2

Código 8.11 - Manutenção do Arquivamento

(22) 08/05/2006

(71) BRISTOL-MYERS SQUIBB COMPANY (US)

Em virtude do arquivamento publicado na RPI 2513 de 06-03-2019 e considerando ausência de manifestação dentro dos prazos legais, informo que cabe ser mantido o arquivamento do pedido de patente, conforme o disposto no artigo 12, da resolução 113/2013.

(21) PI 0701799-5 A2

Código 8.11 - Manutenção do Arquivamento

(22) 07/05/2007

(71) Paraisópolis-Agro-Pastoril, Investimentos e Participações Ltda. (BR/SP)

Em virtude do arquivamento publicado na RPI 2513 de 06-03-2019 e considerando ausência de manifestação dentro dos prazos legais, informo que cabe ser mantido o arquivamento do pedido de patente, conforme o disposto no artigo 12, da resolução 113/2013.

(21) PI 0702019-8 A2

Código 8.11 - Manutenção do Arquivamento

(22) 10/05/2007

(71) Whirlpool S.A. (BR/SP)

Em virtude do arquivamento publicado na RPI 2513 de 06-03-2019 e considerando ausência de manifestação dentro dos prazos legais, informo que cabe ser mantido o arquivamento do pedido de patente, conforme o disposto no artigo 12, da resolução 113/2013.

(21) PI 0702667-6 A2

Código 8.11 - Manutenção do Arquivamento

(22) 09/07/2007

(71) STETSOM ELETRÔNICA LTDA (BR/SP)

referente ao despacho 8.6 na RPI 2507 de 22/01/2019

(21) PI 0710339-5 A2

Código 8.11 - Manutenção do Arquivamento

(22) 04/05/2007

(71) Jane Ennis (CA) ; ALEJANDRO GOMEZ-ARISTIZ-ABAL (CA) ; DOLORES BAKSH (CA) ; John E. Davies (CA)

Em virtude do arquivamento publicado na RPI 2513 de 06-03-2019 e considerando ausência de manifestação dentro dos prazos legais, informo que cabe ser mantido o arquivamento do pedido de patente, conforme o disposto no artigo 12, da resolução 113/2013.

(21) PI 0710875-3 A2

Código 8.11 - Manutenção do Arquivamento

(22) 25/04/2007

(71) Eli Lilly And Company (US)

Em virtude do arquivamento publicado na RPI 2512 de 26-02-2019 e considerando ausência de manifestação dentro dos prazos legais, informo que cabe ser mantido o arquivamento do pedido de patente, conforme o disposto no artigo 12, da resolução 113/2013.

(21) PI 0711005-7 A2

Código 8.11 - Manutenção do Arquivamento

(22) 10/05/2007

(71) Airbus Operations SAS (FR)

Em virtude do arquivamento publicado na RPI 2513 de 06-03-2019 e considerando ausência de manifestação dentro dos prazos legais, informo que cabe ser mantido o arquivamento do pedido de patente, conforme o disposto no artigo 12, da resolução 113/2013.

(21) PI 0711105-3 A2

Código 8.11 - Manutenção do Arquivamento

(22) 02/05/2007

(71) 3M Innovative Properties Company (US)

Em virtude do arquivamento publicado na RPI 2512 de 26-02-2019 e considerando ausência de manifestação dentro dos prazos legais, informo que cabe ser mantido o arquivamento do pedido de patente, conforme o disposto no

artigo 12, da resolução 113/2013.

(21) PI 0711354-4 A2

Código 8.11 - Manutenção do Arquivamento

(22) 09/05/2007

(71) University College Cardiff Consultants Limited e Katholieke Universiteit Leuven (GB)

Em virtude do arquivamento publicado na RPI 2513 de 06-03-2019 e considerando ausência de manifestação dentro dos prazos legais, informo que cabe ser mantido o arquivamento do pedido de patente, conforme o disposto no artigo 12, da resolução 113/2013.

(21) PI 0711355-2 A2

Código 8.11 - Manutenção do Arquivamento

(22) 09/05/2007

(71) FAST FORWARD PHARMACEUTICALS B.V (NL)

Em virtude do arquivamento publicado na RPI 2513 de 06-03-2019 e considerando ausência de manifestação dentro dos prazos legais, informo que cabe ser mantido o arquivamento do pedido de patente, conforme o disposto no artigo 12, da resolução 113/2013.

(21) PI 0711565-2 A2

Código 8.11 - Manutenção do Arquivamento

(22) 03/05/2007

(71) GETGO, INC. (US)

Em virtude do arquivamento publicado na RPI 2512 de 26-02-2019 e considerando ausência de manifestação dentro dos prazos legais, informo que cabe ser mantido o arquivamento do pedido de patente, conforme o disposto no artigo 12, da resolução 113/2013.

(21) PI 0711586-5 A2

Código 8.11 - Manutenção do Arquivamento

(22) 08/05/2007

(71) Immunomedics, Inc. (US)

Em virtude do arquivamento publicado na RPI 2513 de 06-03-2019 e considerando ausência de manifestação dentro dos prazos legais, informo que cabe ser mantido o arquivamento do pedido de patente, conforme o disposto no artigo 12, da resolução 113/2013.

(21) PI 0721533-9 A2

Código 8.11 - Manutenção do Arquivamento

(22) 08/05/2007

(71) Thomson Licensing (FR)

Em virtude do arquivamento publicado na RPI 2513 de 06-03-2019 e considerando ausência de manifestação dentro dos prazos legais, informo que cabe ser mantido o arquivamento do pedido de patente, conforme o disposto no artigo 12, da resolução 113/2013.

| | |
|-----------------------------|--|
| (21) PI 0801404-3 A2 | <p>Código 8.11 - Manutenção do Arquivamento (22) 09/05/2008 (71) Grilazer Indústria e Comércio de Utilidades Domésticas LTDA (BR/PR) Em virtude do arquivamento publicado na RPI 2513 de 06-03-2019 e considerando ausência de manifestação dentro dos prazos legais, informo que cabe ser mantido o arquivamento do pedido de patente, conforme o disposto no artigo 12, da resolução 113/2013.</p> |
| (21) PI 0801831-6 A2 | <p>Código 8.11 - Manutenção do Arquivamento (22) 28/04/2008 (71) Weg Indústrias S/A - Química (BR/SC) Em virtude do arquivamento publicado na RPI 2512 de 26-02-2019 e considerando ausência de manifestação dentro dos prazos legais, informo que cabe ser mantido o arquivamento do pedido de patente, conforme o disposto no artigo 12, da resolução 113/2013.</p> |
| (21) PI 0809667-8 A2 | <p>Código 8.11 - Manutenção do Arquivamento (22) 10/04/2008 (71) ACTELION PHARMACEUTICALS LTD (CH) Em virtude do arquivamento publicado na RPI 2513 de 06-03-2019 e considerando ausência de manifestação dentro dos prazos legais, informo que cabe ser mantido o arquivamento do pedido de patente, conforme o disposto no artigo 12, da resolução 113/2013.</p> |
| (21) PI 0809821-2 A2 | <p>Código 8.11 - Manutenção do Arquivamento (22) 16/04/2008 (71) SOLAE, LLC (US) ; NOVOZYMES NORTH AMERICA, INC (US) Em virtude do arquivamento publicado na RPI 2513 de 06-03-2019 e considerando ausência de manifestação dentro dos prazos legais, informo que cabe ser mantido o arquivamento do pedido de patente, conforme o disposto no artigo 12, da resolução 113/2013.</p> |
| (21) PI 0809866-2 A2 | <p>Código 8.11 - Manutenção do Arquivamento (22) 06/05/2008 (71) 3M INNOVATIVE PROPERETIES COMPANY (US) Em virtude do arquivamento publicado na RPI 2513 de 06-03-2019 e considerando ausência de manifestação dentro dos prazos legais, informo que cabe ser mantido o arquivamento do pedido de patente, conforme o disposto no artigo 12, da resolução 113/2013.</p> |
| (21) PI 0810006-3 A2 | <p>Código 8.11 - Manutenção do Arquivamento (22) 17/04/2008 (71) Zhe Jiang Medicine Co., Ltd, Xinchang Pharmaceutical Factory (CN) ; Wu,</p> |

Zhanggui (CN)

Em virtude do arquivamento publicado na RPI 2513 de 06-03-2019 e considerando ausência de manifestação dentro dos prazos legais, informo que cabe ser mantido o arquivamento do pedido de patente, conforme o disposto no artigo 12, da resolução 113/2013.

(21) PI 0810282-1 A2

Código 8.11 - Manutenção do Arquivamento

(22) 09/05/2008

(71) E.I DU PONT DE MOURS AND COMPANY (US)

Em virtude do arquivamento publicado na RPI 2513 de 06-03-2019 e considerando ausência de manifestação dentro dos prazos legais, informo que cabe ser mantido o arquivamento do pedido de patente, conforme o disposto no artigo 12, da resolução 113/2013.

(21) PI 0810311-9 A2

Código 8.11 - Manutenção do Arquivamento

(22) 06/05/2008

(71) 3M INNOVATIVE PROPERETIES COMPANY (US)

Em virtude do arquivamento publicado na RPI 2513 de 06-03-2019 e considerando ausência de manifestação dentro dos prazos legais, informo que cabe ser mantido o arquivamento do pedido de patente, conforme o disposto no artigo 12, da resolução 113/2013.

(21) PI 0810334-8 A2

Código 8.11 - Manutenção do Arquivamento

(22) 29/04/2008

(71) UNILEVER N.V. (NL)

Em virtude do arquivamento publicado na RPI 2513 de 06-03-2019 e considerando ausência de manifestação dentro dos prazos legais, informo que cabe ser mantido o arquivamento do pedido de patente, conforme o disposto no artigo 12, da resolução 113/2013.

(21) PI 0810335-6 A2

Código 8.11 - Manutenção do Arquivamento

(22) 28/02/2008

(71) DOW GLOBAL TECHNOLOGIES INC. (US)

Em virtude do arquivamento publicado na RPI 2513 de 06-03-2019 e considerando ausência de manifestação dentro dos prazos legais, informo que cabe ser mantido o arquivamento do pedido de patente, conforme o disposto no artigo 12, da resolução 113/2013.

(21) PI 0810351-8 A2

Código 8.11 - Manutenção do Arquivamento

(22) 07/05/2008

(71) MAGEN ECO ENERGY A.C.S.LTD. (IL)

Em virtude do arquivamento publicado na RPI 2513 de 06-03-2019 e considerando ausência de manifestação dentro dos prazos legais, informo que

cabe ser mantido o arquivamento do pedido de patente, conforme o disposto no artigo 12, da resolução 113/2013.

(21) PI 0810733-5 A2

Código 8.11 - Manutenção do Arquivamento

(22) 01/05/2008

(71) Novartis AG (CH)

Em virtude do arquivamento publicado na RPI 2512 de 26-02-2019 e considerando ausência de manifestação dentro dos prazos legais, informo que cabe ser mantido o arquivamento do pedido de patente, conforme o disposto no artigo 12, da resolução 113/2013.

(21) PI 0811085-9 A2

Código 8.11 - Manutenção do Arquivamento

(22) 29/04/2008

(71) Corus Staal B.V. (NL)

Em virtude do arquivamento publicado na RPI 2512 de 26-02-2019 e considerando ausência de manifestação dentro dos prazos legais, informo que cabe ser mantido o arquivamento do pedido de patente, conforme o disposto no artigo 12, da resolução 113/2013.

(21) PI 0811191-0 A2

Código 8.11 - Manutenção do Arquivamento

(22) 07/05/2008

(71) Shionogi & Co., Ltd. (JP)

Em virtude do arquivamento publicado na RPI 2513 de 06-03-2019 e considerando ausência de manifestação dentro dos prazos legais, informo que cabe ser mantido o arquivamento do pedido de patente, conforme o disposto no artigo 12, da resolução 113/2013.

(21) PI 0811307-6 A2

Código 8.11 - Manutenção do Arquivamento

(22) 30/04/2008

(71) 3M Innovative Properties Company (US)

Em virtude do arquivamento publicado na RPI 2512 de 26-02-2019 e considerando ausência de manifestação dentro dos prazos legais, informo que cabe ser mantido o arquivamento do pedido de patente, conforme o disposto no artigo 12, da resolução 113/2013.

(21) PI 0811961-9 A2

Código 8.11 - Manutenção do Arquivamento

(22) 30/04/2008

(71) Firmenich SA (CH)

Em virtude do arquivamento publicado na RPI 2512 de 26-02-2019 e considerando ausência de manifestação dentro dos prazos legais, informo que cabe ser mantido o arquivamento do pedido de patente, conforme o disposto no artigo 12, da resolução 113/2013.

| | |
|-----------------------------|--|
| (21) PI 0812609-7 A2 | <p>Código 8.11 - Manutenção do Arquivamento (22) 20/06/2008 (71) DOW GLOBAL TECHNOLOGIES, INC (US) Em virtude do arquivamento publicado na RPI 2512 de 26-02-2019 e considerando ausência de manifestação dentro dos prazos legais, informo que cabe ser mantido o arquivamento do pedido de patente, conforme o disposto no artigo 12, da resolução 113/2013.</p> |
| (21) PI 0812613-5 A2 | <p>Código 8.11 - Manutenção do Arquivamento (22) 07/07/2008 (71) DOW GLOBAL TECHNOLOGIES INC (US) Em virtude do arquivamento publicado na RPI 2512 de 26-02-2019 e considerando ausência de manifestação dentro dos prazos legais, informo que cabe ser mantido o arquivamento do pedido de patente, conforme o disposto no artigo 12, da resolução 113/2013.</p> |
| (21) PI 0812625-9 A2 | <p>Código 8.11 - Manutenção do Arquivamento (22) 01/05/2008 (71) Chemagis Ltd (IL) Em virtude do arquivamento publicado na RPI 2512 de 26-02-2019 e considerando ausência de manifestação dentro dos prazos legais, informo que cabe ser mantido o arquivamento do pedido de patente, conforme o disposto no artigo 12, da resolução 113/2013.</p> |
| (21) PI 0813051-5 A2 | <p>Código 8.11 - Manutenção do Arquivamento (22) 22/07/2008 (71) BADASH, ZION (IL) ; IIAN SAADY (IL) Em virtude do arquivamento publicado na RPI 2513 de 06-03-2019 e considerando ausência de manifestação dentro dos prazos legais, informo que cabe ser mantido o arquivamento do pedido de patente, conforme o disposto no artigo 12, da resolução 113/2013.</p> |
| (21) PI 0813195-3 A2 | <p>Código 8.11 - Manutenção do Arquivamento (22) 16/07/2008 (71) UNICHARM CORPORATION (JP) Em virtude do arquivamento publicado na RPI 2513 de 06-03-2019 e considerando ausência de manifestação dentro dos prazos legais, informo que cabe ser mantido o arquivamento do pedido de patente, conforme o disposto no artigo 12, da resolução 113/2013.</p> |
| (21) PI 0813877-0 A2 | <p>Código 8.11 - Manutenção do Arquivamento (22) 09/06/2008 (71) Sumitomo Electric Industries Ltd (JP)</p> |

Em virtude do arquivamento publicado na RPI 2513 de 06-03-2019 e considerando ausência de manifestação dentro dos prazos legais, informo que cabe ser mantido o arquivamento do pedido de patente, conforme o disposto no artigo 12, da resolução 113/2013.

(21) PI 0815424-4 A2

Código 8.11 - Manutenção do Arquivamento

(22) 02/09/2008

(71) DOW GLOBAL TECHNOLOGIES INC. (US)

Em virtude do arquivamento publicado na RPI 2513 de 06-03-2019 e considerando ausência de manifestação dentro dos prazos legais, informo que cabe ser mantido o arquivamento do pedido de patente, conforme o disposto no artigo 12, da resolução 113/2013.

(21) PI 0815460-0 A2

Código 8.11 - Manutenção do Arquivamento

(22) 05/09/2008

(71) UNIVERSITE LIBRE DE BRUXELLES (BE)

Em virtude do arquivamento publicado na RPI 2513 de 06-03-2019 e considerando ausência de manifestação dentro dos prazos legais, informo que cabe ser mantido o arquivamento do pedido de patente, conforme o disposto no artigo 12, da resolução 113/2013.

(21) PI 0815866-5 A2

Código 8.11 - Manutenção do Arquivamento

(22) 15/09/2008

(71) AKZO NOBEL N.V. (NL)

Em virtude do arquivamento publicado na RPI 2513 de 06-03-2019 e considerando ausência de manifestação dentro dos prazos legais, informo que cabe ser mantido o arquivamento do pedido de patente, conforme o disposto no artigo 12, da resolução 113/2013.

(21) PI 0815869-0 A2

Código 8.11 - Manutenção do Arquivamento

(22) 17/09/2008

(71) Dow Global Technologies Inc (US)

Em virtude do arquivamento publicado na RPI 2513 de 06-03-2019 e considerando ausência de manifestação dentro dos prazos legais, informo que cabe ser mantido o arquivamento do pedido de patente, conforme o disposto no artigo 12, da resolução 113/2013.

(21) PI 0815875-4 A2

Código 8.11 - Manutenção do Arquivamento

(22) 03/09/2008

(71) DOW GLOBAL TECHNOLOGIES INC. (US)

Em virtude do arquivamento publicado na RPI 2513 de 06-03-2019 e considerando ausência de manifestação dentro dos prazos legais, informo que cabe ser mantido o arquivamento do pedido de patente, conforme o disposto no

artigo 12, da resolução 113/2013.

(21) PI 0815883-5 A2

Código 8.11 - Manutenção do Arquivamento

(22) 24/09/2008

(71) JOHANNES GERHARDUS JOSEPH BUIJVOETS (NL)

Em virtude do arquivamento publicado na RPI 2513 de 06-03-2019 e considerando ausência de manifestação dentro dos prazos legais, informo que cabe ser mantido o arquivamento do pedido de patente, conforme o disposto no artigo 12, da resolução 113/2013.

(21) PI 0815942-4 A2

Código 8.11 - Manutenção do Arquivamento

(22) 19/09/2008

(71) E.I. DU PONT DE NEMOURS AND COMPANY (US)

Em virtude do arquivamento publicado na RPI 2513 de 06-03-2019 e considerando ausência de manifestação dentro dos prazos legais, informo que cabe ser mantido o arquivamento do pedido de patente, conforme o disposto no artigo 12, da resolução 113/2013.

(21) PI 0816498-3 A2

Código 8.11 - Manutenção do Arquivamento

(22) 29/09/2008

(71) EMORY UNIVERSITY (US)

Em virtude do arquivamento publicado na RPI 2513 de 06-03-2019 e considerando ausência de manifestação dentro dos prazos legais, informo que cabe ser mantido o arquivamento do pedido de patente, conforme o disposto no artigo 12, da resolução 113/2013.

(21) PI 0816551-3 A2

Código 8.11 - Manutenção do Arquivamento

(22) 06/10/2008

(71) NITROGAS, S.A. UNIPERSONAL (ES)

Em virtude do arquivamento publicado na RPI 2513 de 06-03-2019 e considerando ausência de manifestação dentro dos prazos legais, informo que cabe ser mantido o arquivamento do pedido de patente, conforme o disposto no artigo 12, da resolução 113/2013.

(21) PI 0817035-5 A2

Código 8.11 - Manutenção do Arquivamento

(22) 22/08/2008

(71) MASSACHUSETTS INSTITUT OF TECHNOLOGY (US)

Em virtude do arquivamento publicado na RPI 2513 de 06-03-2019 e considerando ausência de manifestação dentro dos prazos legais, informo que cabe ser mantido o arquivamento do pedido de patente, conforme o disposto no artigo 12, da resolução 113/2013.

(21) PI 0819220-0 A2

Código 8.11 - Manutenção do Arquivamento

(22) 05/11/2008

(71) Develogen Aktiengesellschaft (DE)

Em virtude do arquivamento publicado na RPI 2513 de 06-03-2019 e considerando ausência de manifestação dentro dos prazos legais, informo que cabe ser mantido o arquivamento do pedido de patente, conforme o disposto no artigo 12, da resolução 113/2013.

(21) PI 0821939-7 A2

Código 8.11 - Manutenção do Arquivamento

(22) 26/12/2008

(71) Panasonic Corporation (JP)

Em virtude do arquivamento publicado na RPI 2513 de 06-03-2019 e considerando ausência de manifestação dentro dos prazos legais, informo que cabe ser mantido o arquivamento do pedido de patente, conforme o disposto no artigo 12, da resolução 113/2013.

(21) PI 0822313-0 A2

Código 8.11 - Manutenção do Arquivamento

(22) 11/06/2008

(71) Suniva, Inc. (US)

Em virtude do arquivamento publicado na RPI 2513 de 06-03-2019 e considerando ausência de manifestação dentro dos prazos legais, informo que cabe ser mantido o arquivamento do pedido de patente, conforme o disposto no artigo 12, da resolução 113/2013.

(21) PI 0822407-2 A2

Código 8.11 - Manutenção do Arquivamento

(22) 28/03/2008

(71) ShawCor Ltd. (CA)

Em virtude do arquivamento publicado na RPI 2512 de 26-02-2019 e considerando ausência de manifestação dentro dos prazos legais, informo que cabe ser mantido o arquivamento do pedido de patente, conforme o disposto no artigo 12, da resolução 113/2013.

(21) PI 0823018-8 A2

Código 8.11 - Manutenção do Arquivamento

(22) 04/09/2008

(71) Suntory Holdings Limited (JP)

Em virtude do arquivamento publicado na RPI 2513 de 06-03-2019 e considerando ausência de manifestação dentro dos prazos legais, informo que cabe ser mantido o arquivamento do pedido de patente, conforme o disposto no artigo 12, da resolução 113/2013.

(21) PI 0823227-0 A2

Código 8.11 - Manutenção do Arquivamento

(22) 07/11/2008

(71) Prysmian S.P.A (IT)

Em virtude do arquivamento publicado na RPI 2513 de 06-03-2019 e

considerando ausência de manifestação dentro dos prazos legais, informo que cabe ser mantido o arquivamento do pedido de patente, conforme o disposto no artigo 12, da resolução 113/2013.

(21) PI 0823272-5 A2

Código 8.11 - Manutenção do Arquivamento

(22) 17/11/2008

(71) CADBURY INDIA LTD. (IN) ; CADBURY FOOD CO. LTD., CHINA (CN) ; CADBURY ENTERPRISES PTE. LTD. (SG)

Em virtude do arquivamento publicado na RPI 2513 de 06-03-2019 e considerando ausência de manifestação dentro dos prazos legais, informo que cabe ser mantido o arquivamento do pedido de patente, conforme o disposto no artigo 12, da resolução 113/2013.

(21) PI 0901815-8 A2

Código 8.11 - Manutenção do Arquivamento

(22) 04/05/2009

(71) GE Aviation Systems Limited (GB)

Em virtude do arquivamento publicado na RPI 2513 de 06-03-2019 e considerando ausência de manifestação dentro dos prazos legais, informo que cabe ser mantido o arquivamento do pedido de patente, conforme o disposto no artigo 12, da resolução 113/2013.

(21) PI 0906469-9 A2

Código 8.11 - Manutenção do Arquivamento

(22) 22/01/2009

(71) Jong Ho Lee (KR)

Em virtude do arquivamento publicado na RPI 2513 de 06-03-2019 e considerando ausência de manifestação dentro dos prazos legais, informo que cabe ser mantido o arquivamento do pedido de patente, conforme o disposto no artigo 12, da resolução 113/2013.

(21) PI 0907085-0 A2

Código 8.11 - Manutenção do Arquivamento

(22) 02/02/2009

(71) Medicis Technologies Corporation (US)

Em virtude do arquivamento publicado na RPI 2513 de 06-03-2019 e considerando ausência de manifestação dentro dos prazos legais, informo que cabe ser mantido o arquivamento do pedido de patente, conforme o disposto no artigo 12, da resolução 113/2013.

(21) PI 0907204-7 A2

Código 8.11 - Manutenção do Arquivamento

(22) 30/01/2009

(71) MERZ PHARMA GMBH & CO. KGAA (DE)

Em virtude do arquivamento publicado na RPI 2513 de 06-03-2019 e considerando ausência de manifestação dentro dos prazos legais, informo que cabe ser mantido o arquivamento do pedido de patente, conforme o disposto no

artigo 12, da resolução 113/2013.

(21) PI 0907205-5 A2

Código 8.11 - Manutenção do Arquivamento

(22) 21/01/2009

(71) SACMI COOPERATIVA MECCANICI IMOLA SOCIETA' COOPERATIVA (IT)

Em virtude do arquivamento publicado na RPI 2513 de 06-03-2019 e considerando ausência de manifestação dentro dos prazos legais, informo que cabe ser mantido o arquivamento do pedido de patente, conforme o disposto no artigo 12, da resolução 113/2013.

(21) PI 0907220-9 A2

Código 8.11 - Manutenção do Arquivamento

(22) 15/01/2009

(71) Kalobios Pharmaceuticals, INC. (US)

Em virtude do arquivamento publicado na RPI 2513 de 06-03-2019 e considerando ausência de manifestação dentro dos prazos legais, informo que cabe ser mantido o arquivamento do pedido de patente, conforme o disposto no artigo 12, da resolução 113/2013.

(21) PI 0907221-7 A2

Código 8.11 - Manutenção do Arquivamento

(22) 14/01/2009

(71) M2 Partnership LLC (US)

Em virtude do arquivamento publicado na RPI 2513 de 06-03-2019 e considerando ausência de manifestação dentro dos prazos legais, informo que cabe ser mantido o arquivamento do pedido de patente, conforme o disposto no artigo 12, da resolução 113/2013.

(21) PI 0907224-1 A2

Código 8.11 - Manutenção do Arquivamento

(22) 28/04/2009

(71) Teikoku Pharma USA, INC. (US) ; Techno Guard CO., LTD. (JP)

Em virtude do arquivamento publicado na RPI 2513 de 06-03-2019 e considerando ausência de manifestação dentro dos prazos legais, informo que cabe ser mantido o arquivamento do pedido de patente, conforme o disposto no artigo 12, da resolução 113/2013.

(21) PI 0907248-9 A2

Código 8.11 - Manutenção do Arquivamento

(22) 09/01/2009

(71) Pgxhealth, LLC (US)

Em virtude do arquivamento publicado na RPI 2513 de 06-03-2019 e considerando ausência de manifestação dentro dos prazos legais, informo que cabe ser mantido o arquivamento do pedido de patente, conforme o disposto no artigo 12, da resolução 113/2013.

| | |
|-----------------------------|--|
| (21) PI 0907452-0 A2 | Código 8.11 - Manutenção do Arquivamento (22) 31/01/2009 (71) ATX Group, Inc. (US) Em virtude do arquivamento publicado na RPI 2513 de 06-03-2019 e considerando ausência de manifestação dentro dos prazos legais, informo que cabe ser mantido o arquivamento do pedido de patente, conforme o disposto no artigo 12, da resolução 113/2013. |
| (21) PI 0907477-5 A2 | Código 8.11 - Manutenção do Arquivamento (22) 02/02/2009 (71) Sagem Defense Securite (FR) Em virtude do arquivamento publicado na RPI 2512 de 26-02-2019 e considerando ausência de manifestação dentro dos prazos legais, informo que cabe ser mantido o arquivamento do pedido de patente, conforme o disposto no artigo 12, da resolução 113/2013. |
| (21) PI 0907478-3 A2 | Código 8.11 - Manutenção do Arquivamento (22) 04/02/2009 (71) Airbus Operations GMBH (DE) Em virtude do arquivamento publicado na RPI 2513 de 06-03-2019 e considerando ausência de manifestação dentro dos prazos legais, informo que cabe ser mantido o arquivamento do pedido de patente, conforme o disposto no artigo 12, da resolução 113/2013. |
| (21) PI 0907479-1 A2 | Código 8.11 - Manutenção do Arquivamento (22) 24/01/2009 (71) BAYER INTELLECTUAL PROPERTY GMBH (DE) Em virtude do arquivamento publicado na RPI 2513 de 06-03-2019 e considerando ausência de manifestação dentro dos prazos legais, informo que cabe ser mantido o arquivamento do pedido de patente, conforme o disposto no artigo 12, da resolução 113/2013. |
| (21) PI 0907495-3 A2 | Código 8.11 - Manutenção do Arquivamento (22) 26/01/2009 (71) F. Hoffmann-La Roche AG (CH) Em virtude do arquivamento publicado na RPI 2513 de 06-03-2019 e considerando ausência de manifestação dentro dos prazos legais, informo que cabe ser mantido o arquivamento do pedido de patente, conforme o disposto no artigo 12, da resolução 113/2013. |
| (21) PI 0907504-6 A2 | Código 8.11 - Manutenção do Arquivamento (22) 03/02/2009 (71) Astrazeneca Ab (SE) |

Em virtude do arquivamento publicado na RPI 2513 de 06-03-2019 e considerando ausência de manifestação dentro dos prazos legais, informo que cabe ser mantido o arquivamento do pedido de patente, conforme o disposto no artigo 12, da resolução 113/2013.

(21) PI 0907618-2 A2

Código 8.11 - Manutenção do Arquivamento

(22) 30/01/2009

(71) Sika Technology AG (CH)

Em virtude do arquivamento publicado na RPI 2512 de 26-02-2019 e considerando ausência de manifestação dentro dos prazos legais, informo que cabe ser mantido o arquivamento do pedido de patente, conforme o disposto no artigo 12, da resolução 113/2013.

(21) PI 0907658-1 A2

Código 8.11 - Manutenção do Arquivamento

(22) 21/04/2009

(71) UNILEVER N.V. (NL)

Em virtude do arquivamento publicado na RPI 2512 de 26-02-2019 e considerando ausência de manifestação dentro dos prazos legais, informo que cabe ser mantido o arquivamento do pedido de patente, conforme o disposto no artigo 12, da resolução 113/2013.

(21) PI 0907997-1 A2

Código 8.11 - Manutenção do Arquivamento

(22) 28/02/2009

(71) Kronen AG (DE)

Em virtude do arquivamento publicado na RPI 2512 de 26-02-2019 e considerando ausência de manifestação dentro dos prazos legais, informo que cabe ser mantido o arquivamento do pedido de patente, conforme o disposto no artigo 12, da resolução 113/2013.

(21) PI 0908000-7 A2

Código 8.11 - Manutenção do Arquivamento

(22) 27/02/2009

(71) PMG Asturias Powder Metal S.A.U. (ES)

Em virtude do arquivamento publicado na RPI 2512 de 26-02-2019 e considerando ausência de manifestação dentro dos prazos legais, informo que cabe ser mantido o arquivamento do pedido de patente, conforme o disposto no artigo 12, da resolução 113/2013.

(21) PI 0908291-3 A2

Código 8.11 - Manutenção do Arquivamento

(22) 07/05/2009

(71) SCHNEIDER GMBH & CO. KG. (DE)

Em virtude do arquivamento publicado na RPI 2513 de 06-03-2019 e considerando ausência de manifestação dentro dos prazos legais, informo que cabe ser mantido o arquivamento do pedido de patente, conforme o disposto no

artigo 12, da resolução 113/2013.

(21) PI 0908375-8 A2

Código 8.11 - Manutenção do Arquivamento

(22) 09/02/2009

(71) Airbus Operations GMBH (DE)

Em virtude do arquivamento publicado na RPI 2513 de 06-03-2019 e considerando ausência de manifestação dentro dos prazos legais, informo que cabe ser mantido o arquivamento do pedido de patente, conforme o disposto no artigo 12, da resolução 113/2013.

(21) PI 0908465-7 A2

Código 8.11 - Manutenção do Arquivamento

(22) 30/01/2009

(71) Eurovia (FR) ; Innophos, INC. (US)

Em virtude do arquivamento publicado na RPI 2513 de 06-03-2019 e considerando ausência de manifestação dentro dos prazos legais, informo que cabe ser mantido o arquivamento do pedido de patente, conforme o disposto no artigo 12, da resolução 113/2013.

(21) PI 0908526-2 A2

Código 8.11 - Manutenção do Arquivamento

(22) 09/01/2009

(71) Honda Motor Co., LTD (JP)

Em virtude do arquivamento publicado na RPI 2513 de 06-03-2019 e considerando ausência de manifestação dentro dos prazos legais, informo que cabe ser mantido o arquivamento do pedido de patente, conforme o disposto no artigo 12, da resolução 113/2013.

(21) PI 0908684-6 A8

Código 8.11 - Manutenção do Arquivamento

(22) 08/05/2009

(71) KONINKLIJKE PHILIPS N.V. (NL)

Em virtude do arquivamento publicado na RPI 2513 de 06-03-2019 e considerando ausência de manifestação dentro dos prazos legais, informo que cabe ser mantido o arquivamento do pedido de patente, conforme o disposto no artigo 12, da resolução 113/2013.

(21) PI 0908697-8 A2

Código 8.11 - Manutenção do Arquivamento

(22) 07/05/2009

(71) DOW GLOBAL TECHNOLOGIES INC. (US)

Em virtude do arquivamento publicado na RPI 2513 de 06-03-2019 e considerando ausência de manifestação dentro dos prazos legais, informo que cabe ser mantido o arquivamento do pedido de patente, conforme o disposto no artigo 12, da resolução 113/2013.

(21) PI 0909056-8 A2

Código 8.11 - Manutenção do Arquivamento

(22) 10/03/2009

(71) PPG Industries Ohio, Inc. (US)

Em virtude do arquivamento publicado na RPI 2513 de 06-03-2019 e considerando ausência de manifestação dentro dos prazos legais, informo que cabe ser mantido o arquivamento do pedido de patente, conforme o disposto no artigo 12, da resolução 113/2013.

(21) PI 0909064-9 A2

Código 8.11 - Manutenção do Arquivamento

(22) 12/03/2009

(71) DSM IP ASSETS B.V. (NL)

Em virtude do arquivamento publicado na RPI 2513 de 06-03-2019 e considerando ausência de manifestação dentro dos prazos legais, informo que cabe ser mantido o arquivamento do pedido de patente, conforme o disposto no artigo 12, da resolução 113/2013.

(21) PI 0909092-4 A2

Código 8.11 - Manutenção do Arquivamento

(22) 10/03/2009

(71) Microsoft Corporation (US)

Em virtude do arquivamento publicado na RPI 2513 de 06-03-2019 e considerando ausência de manifestação dentro dos prazos legais, informo que cabe ser mantido o arquivamento do pedido de patente, conforme o disposto no artigo 12, da resolução 113/2013.

(21) PI 0909099-1 A2

Código 8.11 - Manutenção do Arquivamento

(22) 16/02/2009

(71) Sharp Kabushiki Kaisha (JP)

Em virtude do arquivamento publicado na RPI 2513 de 06-03-2019 e considerando ausência de manifestação dentro dos prazos legais, informo que cabe ser mantido o arquivamento do pedido de patente, conforme o disposto no artigo 12, da resolução 113/2013.

(21) PI 0909112-2 A2

Código 8.11 - Manutenção do Arquivamento

(22) 17/03/2009

(71) Vecto Gray Scandinavia AS (NO)

Em virtude do arquivamento publicado na RPI 2513 de 06-03-2019 e considerando ausência de manifestação dentro dos prazos legais, informo que cabe ser mantido o arquivamento do pedido de patente, conforme o disposto no artigo 12, da resolução 113/2013.

(21) PI 0909116-5 A2

Código 8.11 - Manutenção do Arquivamento

(22) 12/03/2009

(71) Baker Hughes Incorporated (US)

Em virtude do arquivamento publicado na RPI 2513 de 06-03-2019 e

considerando ausência de manifestação dentro dos prazos legais, informo que cabe ser mantido o arquivamento do pedido de patente, conforme o disposto no artigo 12, da resolução 113/2013.

(21) PI 0909120-3 A2

Código 8.11 - Manutenção do Arquivamento

(22) 22/04/2009

(71) Synthes GMBH (CH)

Em virtude do arquivamento publicado na RPI 2513 de 06-03-2019 e considerando ausência de manifestação dentro dos prazos legais, informo que cabe ser mantido o arquivamento do pedido de patente, conforme o disposto no artigo 12, da resolução 113/2013.

(21) PI 0909290-0 A2

Código 8.11 - Manutenção do Arquivamento

(22) 13/03/2009

(71) Solarmer Energy, Inc (US)

Em virtude do arquivamento publicado na RPI 2513 de 06-03-2019 e considerando ausência de manifestação dentro dos prazos legais, informo que cabe ser mantido o arquivamento do pedido de patente, conforme o disposto no artigo 12, da resolução 113/2013.

(21) PI 0909306-0 A2

Código 8.11 - Manutenção do Arquivamento

(22) 18/02/2009

(71) Guardian Industries Corp. (US)

Em virtude do arquivamento publicado na RPI 2513 de 06-03-2019 e considerando ausência de manifestação dentro dos prazos legais, informo que cabe ser mantido o arquivamento do pedido de patente, conforme o disposto no artigo 12, da resolução 113/2013.

(21) PI 0909342-7 A2

Código 8.11 - Manutenção do Arquivamento

(22) 02/03/2009

(71) Lam Research AG (AT)

Em virtude do arquivamento publicado na RPI 2513 de 06-03-2019 e considerando ausência de manifestação dentro dos prazos legais, informo que cabe ser mantido o arquivamento do pedido de patente, conforme o disposto no artigo 12, da resolução 113/2013.

(21) PI 0909419-9 A2

Código 8.11 - Manutenção do Arquivamento

(22) 04/03/2009

(71) Pegasor Oy (FI)

Em virtude do arquivamento publicado na RPI 2513 de 06-03-2019 e considerando ausência de manifestação dentro dos prazos legais, informo que cabe ser mantido o arquivamento do pedido de patente, conforme o disposto no artigo 12, da resolução 113/2013.

| | |
|-----------------------------|--|
| (21) PI 0909560-8 A2 | <p>Código 8.11 - Manutenção do Arquivamento (22) 08/05/2009 (71) CHIESI FARMACEUTICI S.P.A. (IT) Em virtude do arquivamento publicado na RPI 2513 de 06-03-2019 e considerando ausência de manifestação dentro dos prazos legais, informo que cabe ser mantido o arquivamento do pedido de patente, conforme o disposto no artigo 12, da resolução 113/2013.</p> |
| (21) PI 0909696-5 A2 | <p>Código 8.11 - Manutenção do Arquivamento (22) 18/03/2009 (71) DR. REDDY'S LABORATORIES LTD. (IN) ; DR. REDDY'S LABORATORIES INC. (US) Em virtude do arquivamento publicado na RPI 2513 de 06-03-2019 e considerando ausência de manifestação dentro dos prazos legais, informo que cabe ser mantido o arquivamento do pedido de patente, conforme o disposto no artigo 12, da resolução 113/2013.</p> |
| (21) PI 0910812-2 A2 | <p>Código 8.11 - Manutenção do Arquivamento (22) 05/03/2009 (71) Dsm Ip Assets B.V. (NL) Em virtude do arquivamento publicado na RPI 2513 de 06-03-2019 e considerando ausência de manifestação dentro dos prazos legais, informo que cabe ser mantido o arquivamento do pedido de patente, conforme o disposto no artigo 12, da resolução 113/2013.</p> |
| (21) PI 0911178-6 A2 | <p>Código 8.11 - Manutenção do Arquivamento (22) 10/04/2009 (71) Sharp Kabushiki Kaisha (JP) Em virtude do arquivamento publicado na RPI 2513 de 06-03-2019 e considerando ausência de manifestação dentro dos prazos legais, informo que cabe ser mantido o arquivamento do pedido de patente, conforme o disposto no artigo 12, da resolução 113/2013.</p> |
| (21) PI 0911342-8 A2 | <p>Código 8.11 - Manutenção do Arquivamento (22) 22/04/2009 (71) Visa U.S.A. Inc. (US) Em virtude do arquivamento publicado na RPI 2513 de 06-03-2019 e considerando ausência de manifestação dentro dos prazos legais, informo que cabe ser mantido o arquivamento do pedido de patente, conforme o disposto no artigo 12, da resolução 113/2013.</p> |
| (21) PI 0911344-4 A2 | <p>Código 8.11 - Manutenção do Arquivamento</p> |

(22) 22/04/2009

(71) Visa International Service Association (US)

Em virtude do arquivamento publicado na RPI 2513 de 06-03-2019 e considerando ausência de manifestação dentro dos prazos legais, informo que cabe ser mantido o arquivamento do pedido de patente, conforme o disposto no artigo 12, da resolução 113/2013.

(21) PI 0911439-4 A2

Código 8.11 - Manutenção do Arquivamento

(22) 30/04/2009

(71) Genomix Co., Ltd. (JP) ; OSAKA UNIVERSITY (JP)

Em virtude do arquivamento publicado na RPI 2512 de 26-02-2019 e considerando ausência de manifestação dentro dos prazos legais, informo que cabe ser mantido o arquivamento do pedido de patente, conforme o disposto no artigo 12, da resolução 113/2013.

(21) PI 0911448-3 A2

Código 8.11 - Manutenção do Arquivamento

(22) 08/04/2009

(71) The Board Of Trustees For The Leland Stanford Junior University (US)

Em virtude do arquivamento publicado na RPI 2513 de 06-03-2019 e considerando ausência de manifestação dentro dos prazos legais, informo que cabe ser mantido o arquivamento do pedido de patente, conforme o disposto no artigo 12, da resolução 113/2013.

(21) PI 0911513-7 A2

Código 8.11 - Manutenção do Arquivamento

(22) 30/04/2009

(71) Genomix Co., Ltd. (JP) ; Osaka University (JP)

Em virtude do arquivamento publicado na RPI 2512 de 26-02-2019 e considerando ausência de manifestação dentro dos prazos legais, informo que cabe ser mantido o arquivamento do pedido de patente, conforme o disposto no artigo 12, da resolução 113/2013.

(21) PI 0911758-0 A2

Código 8.11 - Manutenção do Arquivamento

(22) 08/05/2009

(71) ABBVIE INC. (US) ; ABBOTT GMBH & CO. KG. (DE)

Em virtude do arquivamento publicado na RPI 2513 de 06-03-2019 e considerando ausência de manifestação dentro dos prazos legais, informo que cabe ser mantido o arquivamento do pedido de patente, conforme o disposto no artigo 12, da resolução 113/2013.

(21) PI 0911783-0 A2

Código 8.11 - Manutenção do Arquivamento

(22) 30/04/2009

(71) Qualcomm Incorporated (US)

Em virtude do arquivamento publicado na RPI 2512 de 26-02-2019 e

considerando ausência de manifestação dentro dos prazos legais, informo que cabe ser mantido o arquivamento do pedido de patente, conforme o disposto no artigo 12, da resolução 113/2013.

(21) PI 0911861-6 A2

Código 8.11 - Manutenção do Arquivamento

(22) 30/04/2009

(71) BLACKBERRY LIMITED (CA)

Em virtude do arquivamento publicado na RPI 2512 de 26-02-2019 e considerando ausência de manifestação dentro dos prazos legais, informo que cabe ser mantido o arquivamento do pedido de patente, conforme o disposto no artigo 12, da resolução 113/2013.

(21) PI 0912003-3 A2

Código 8.11 - Manutenção do Arquivamento

(22) 06/05/2009

(71) Genentech, Inc. (US)

Em virtude do arquivamento publicado na RPI 2513 de 06-03-2019 e considerando ausência de manifestação dentro dos prazos legais, informo que cabe ser mantido o arquivamento do pedido de patente, conforme o disposto no artigo 12, da resolução 113/2013.

(21) PI 0912355-5 A2

Código 8.11 - Manutenção do Arquivamento

(22) 05/05/2009

(71) POLYPEPTIDE LABORATORIES HOLDING (PPL) AB (SE)

Em virtude do arquivamento publicado na RPI 2513 de 06-03-2019 e considerando ausência de manifestação dentro dos prazos legais, informo que cabe ser mantido o arquivamento do pedido de patente, conforme o disposto no artigo 12, da resolução 113/2013.

(21) PI 0912393-8 A2

Código 8.11 - Manutenção do Arquivamento

(22) 30/04/2009

(71) FMC Technologies, INC (US)

Em virtude do arquivamento publicado na RPI 2512 de 26-02-2019 e considerando ausência de manifestação dentro dos prazos legais, informo que cabe ser mantido o arquivamento do pedido de patente, conforme o disposto no artigo 12, da resolução 113/2013.

(21) PI 0912427-6 A2

Código 8.11 - Manutenção do Arquivamento

(22) 05/05/2009

(71) Fluor Technologies Corporation (US)

Em virtude do arquivamento publicado na RPI 2513 de 06-03-2019 e considerando ausência de manifestação dentro dos prazos legais, informo que cabe ser mantido o arquivamento do pedido de patente, conforme o disposto no artigo 12, da resolução 113/2013.

| | |
|-----------------------------|---|
| (21) PI 0912522-1 A2 | <p>Código 8.11 - Manutenção do Arquivamento (22) 28/04/2009 (71) Intel Corporation (US)</p> <p>Em virtude do arquivamento publicado na RPI 2512 de 26-02-2019 e considerando ausência de manifestação dentro dos prazos legais, informo que cabe ser mantido o arquivamento do pedido de patente, conforme o disposto no artigo 12, da resolução 113/2013.</p> |
| (21) PI 0912575-2 A2 | <p>Código 8.11 - Manutenção do Arquivamento (22) 04/05/2009 (71) AQUATIC COMPANY (RU)</p> <p>Em virtude do arquivamento publicado na RPI 2513 de 06-03-2019 e considerando ausência de manifestação dentro dos prazos legais, informo que cabe ser mantido o arquivamento do pedido de patente, conforme o disposto no artigo 12, da resolução 113/2013.</p> |
| (21) PI 0912996-0 A2 | <p>Código 8.11 - Manutenção do Arquivamento (22) 22/05/2009 (71) Ruud Lighting, Inc (US)</p> <p>Em virtude do arquivamento publicado na RPI 2513 de 06-03-2019 e considerando ausência de manifestação dentro dos prazos legais, informo que cabe ser mantido o arquivamento do pedido de patente, conforme o disposto no artigo 12, da resolução 113/2013.</p> |
| (21) PI 0913000-4 A2 | <p>Código 8.11 - Manutenção do Arquivamento (22) 22/05/2009 (71) Water Safe Solutions, INC. (US)</p> <p>Em virtude do arquivamento publicado na RPI 2513 de 06-03-2019 e considerando ausência de manifestação dentro dos prazos legais, informo que cabe ser mantido o arquivamento do pedido de patente, conforme o disposto no artigo 12, da resolução 113/2013.</p> |
| (21) PI 0913601-0 A2 | <p>Código 8.11 - Manutenção do Arquivamento (22) 30/04/2009 (71) Sistemas Metalper, S.L. (ES)</p> <p>Em virtude do arquivamento publicado na RPI 2512 de 26-02-2019 e considerando ausência de manifestação dentro dos prazos legais, informo que cabe ser mantido o arquivamento do pedido de patente, conforme o disposto no artigo 12, da resolução 113/2013.</p> |
| (21) PI 0914200-2 A2 | <p>Código 8.11 - Manutenção do Arquivamento (22) 28/04/2009</p> |

(71) Robert Bosch GMBH. (DE)

Em virtude do arquivamento publicado na RPI 2512 de 26-02-2019 e considerando ausência de manifestação dentro dos prazos legais, informo que cabe ser mantido o arquivamento do pedido de patente, conforme o disposto no artigo 12, da resolução 113/2013.

(21) PI 0915053-6 A2

Código 8.11 - Manutenção do Arquivamento

(22) 09/03/2009

(71) Huhtamaki Nederland B.V. (NL)

Em virtude do arquivamento publicado na RPI 2513 de 06-03-2019 e considerando ausência de manifestação dentro dos prazos legais, informo que cabe ser mantido o arquivamento do pedido de patente, conforme o disposto no artigo 12, da resolução 113/2013.

(21) PI 0915056-0 A2

Código 8.11 - Manutenção do Arquivamento

(22) 08/05/2009

(71) Hitachi Koki Co., Ltd (JP)

Em virtude do arquivamento publicado na RPI 2513 de 06-03-2019 e considerando ausência de manifestação dentro dos prazos legais, informo que cabe ser mantido o arquivamento do pedido de patente, conforme o disposto no artigo 12, da resolução 113/2013.

(21) PI 0915072-2 A2

Código 8.11 - Manutenção do Arquivamento

(22) 06/05/2009

(71) Nestec S.A. (CH)

Em virtude do arquivamento publicado na RPI 2513 de 06-03-2019 e considerando ausência de manifestação dentro dos prazos legais, informo que cabe ser mantido o arquivamento do pedido de patente, conforme o disposto no artigo 12, da resolução 113/2013.

(21) PI 0915955-0 A2

Código 8.11 - Manutenção do Arquivamento

(22) 15/07/2009

(71) 3M Innovative Properties Company (US)

Em virtude do arquivamento publicado na RPI 2513 de 06-03-2019 e considerando ausência de manifestação dentro dos prazos legais, informo que cabe ser mantido o arquivamento do pedido de patente, conforme o disposto no artigo 12, da resolução 113/2013.

(21) PI 0915972-0 A2

Código 8.11 - Manutenção do Arquivamento

(22) 16/07/2009

(71) Wake Forest University Health Sciences (US)

Em virtude do arquivamento publicado na RPI 2513 de 06-03-2019 e considerando ausência de manifestação dentro dos prazos legais, informo que

cabe ser mantido o arquivamento do pedido de patente, conforme o disposto no artigo 12, da resolução 113/2013.

(21) PI 0918854-1 A2

Código 8.11 - Manutenção do Arquivamento

(22) 08/09/2009

(71) Signal Pharmaceuticals, LLC (US)

Em virtude do arquivamento publicado na RPI 2513 de 06-03-2019 e considerando ausência de manifestação dentro dos prazos legais, informo que cabe ser mantido o arquivamento do pedido de patente, conforme o disposto no artigo 12, da resolução 113/2013.

(21) PI 0918882-7 A2

Código 8.11 - Manutenção do Arquivamento

(22) 23/07/2009

(71) OPX BIOTECHNOLOGIES, INC. (US) ; THE REGENTS OF THE UNIVERSITY OF COLORADO (US)

Em virtude do arquivamento publicado na RPI 2513 de 06-03-2019 e considerando ausência de manifestação dentro dos prazos legais, informo que cabe ser mantido o arquivamento do pedido de patente, conforme o disposto no artigo 12, da resolução 113/2013.

(21) PI 0919817-2 A2

Código 8.11 - Manutenção do Arquivamento

(22) 25/09/2009

(71) University of Guelph (CA) ; SYNGENTA PARTICIPATIONS AG (CH)

Em virtude do arquivamento publicado na RPI 2513 de 06-03-2019 e considerando ausência de manifestação dentro dos prazos legais, informo que cabe ser mantido o arquivamento do pedido de patente, conforme o disposto no artigo 12, da resolução 113/2013.

(21) PI 0924359-3 A2

Código 8.11 - Manutenção do Arquivamento

(22) 08/05/2009

(71) THE BOARD OF TRUSTEES OF THE UNIVERSITY OF ILLINOIS (US)

Em virtude do arquivamento publicado na RPI 2513 de 06-03-2019 e considerando ausência de manifestação dentro dos prazos legais, informo que cabe ser mantido o arquivamento do pedido de patente, conforme o disposto no artigo 12, da resolução 113/2013.

(21) PI 0924581-2 A2

Código 8.11 - Manutenção do Arquivamento

(22) 05/05/2009

(71) Universidade Federal De Minas Gerais (BR/MG)

Em virtude do arquivamento publicado na RPI 2513 de 06-03-2019 e considerando ausência de manifestação dentro dos prazos legais, informo que cabe ser mantido o arquivamento do pedido de patente, conforme o disposto no artigo 12, da resolução 113/2013.

| | |
|-----------------------------|--|
| (21) PI 1001417-9 A2 | <p>Código 8.11 - Manutenção do Arquivamento (22) 03/05/2010 (71) ALGA BRASIL ENGENHARIA LTDA (BR/SP) Em virtude do arquivamento publicado na RPI 2512 de 26-02-2019 e considerando ausência de manifestação dentro dos prazos legais, informo que cabe ser mantido o arquivamento do pedido de patente, conforme o disposto no artigo 12, da resolução 113/2013.</p> |
| (21) PI 1001422-5 A2 | <p>Código 8.11 - Manutenção do Arquivamento (22) 05/05/2010 (71) WHIRPOOL S.A. (BR/SP) Em virtude do arquivamento publicado na RPI 2513 de 06-03-2019 e considerando ausência de manifestação dentro dos prazos legais, informo que cabe ser mantido o arquivamento do pedido de patente, conforme o disposto no artigo 12, da resolução 113/2013.</p> |
| (21) PI 1001501-9 A2 | <p>Código 8.11 - Manutenção do Arquivamento (22) 07/05/2010 (71) CLENILDO FARIAS DANTAS EPP (BR/PB) Em virtude do arquivamento publicado na RPI 2513 de 06-03-2019 e considerando ausência de manifestação dentro dos prazos legais, informo que cabe ser mantido o arquivamento do pedido de patente, conforme o disposto no artigo 12, da resolução 113/2013.</p> |
| (21) PI 1001812-3 A2 | <p>Código 8.11 - Manutenção do Arquivamento (22) 07/05/2010 (71) Prad Research And Development Limited (US) Em virtude do arquivamento publicado na RPI 2513 de 06-03-2019 e considerando ausência de manifestação dentro dos prazos legais, informo que cabe ser mantido o arquivamento do pedido de patente, conforme o disposto no artigo 12, da resolução 113/2013.</p> |
| (21) PI 1002157-4 A2 | <p>Código 8.11 - Manutenção do Arquivamento (22) 10/05/2010 (71) JULIO AFFONSO FERREIRA DE OLIVEIRA BARROS (BR/SP) Em virtude do arquivamento publicado na RPI 2513 de 06-03-2019 e considerando ausência de manifestação dentro dos prazos legais, informo que cabe ser mantido o arquivamento do pedido de patente, conforme o disposto no artigo 12, da resolução 113/2013.</p> |
| (21) PI 1006741-8 A2 | <p>Código 8.11 - Manutenção do Arquivamento (22) 15/03/2010</p> |

(71) PHILIPS LIGHTING HOLDING B.V. (NL)

Em virtude do arquivamento publicado na RPI 2512 de 26-02-2019 e considerando ausência de manifestação dentro dos prazos legais, informo que cabe ser mantido o arquivamento do pedido de patente, conforme o disposto no artigo 12, da resolução 113/2013.

(21) PI 1007247-0 A2

Código 8.11 - Manutenção do Arquivamento

(22) 19/01/2010

(71) TODA KOGYO CORPORATION (JP)

Em virtude do arquivamento publicado na RPI 2513 de 06-03-2019 e considerando ausência de manifestação dentro dos prazos legais, informo que cabe ser mantido o arquivamento do pedido de patente, conforme o disposto no artigo 12, da resolução 113/2013.

(21) PI 1007444-9 A2

Código 8.11 - Manutenção do Arquivamento

(22) 27/01/2010

(71) SCHLUMBERGER NORGE AS (NO) ; M-I Drilling Fluids U.K. Limited (GB) ; M-I L.L.C. (US)

referente ao despacho 8.6 na RPI 2500 de 04/12/2018

(21) PI 1007617-4 A2

Código 8.11 - Manutenção do Arquivamento

(22) 30/04/2010

(71) LOIRA (FR)

Em virtude do arquivamento publicado na RPI 2512 de 26-02-2019 e considerando ausência de manifestação dentro dos prazos legais, informo que cabe ser mantido o arquivamento do pedido de patente, conforme o disposto no artigo 12, da resolução 113/2013.

(21) PI 1007633-6 A2

Código 8.11 - Manutenção do Arquivamento

(22) 30/04/2010

(71) GE INFRASTRUCTURE SOUTH AFRICA (PROPRIETARY) LIMITED (ZA)

Em virtude do arquivamento publicado na RPI 2512 de 26-02-2019 e considerando ausência de manifestação dentro dos prazos legais, informo que cabe ser mantido o arquivamento do pedido de patente, conforme o disposto no artigo 12, da resolução 113/2013.

(21) PI 1007692-1 A2

Código 8.11 - Manutenção do Arquivamento

(22) 05/05/2010

(71) KONINKLIJKE PHILIPS N.V. (NL)

Em virtude do arquivamento publicado na RPI 2513 de 06-03-2019 e considerando ausência de manifestação dentro dos prazos legais, informo que cabe ser mantido o arquivamento do pedido de patente, conforme o disposto no artigo 12, da resolução 113/2013.

| | |
|-----------------------------|---|
| (21) PI 1007776-6 A2 | <p>Código 8.11 - Manutenção do Arquivamento (22) 28/04/2010 (71) INTEL CORPORATION (US) Em virtude do arquivamento publicado na RPI 2512 de 26-02-2019 e considerando ausência de manifestação dentro dos prazos legais, informo que cabe ser mantido o arquivamento do pedido de patente, conforme o disposto no artigo 12, da resolução 113/2013.</p> |
| (21) PI 1009047-9 A2 | <p>Código 8.11 - Manutenção do Arquivamento (22) 06/05/2010 (71) PHILIPS LIGHTING HOLDING B.V. (NL) Em virtude do arquivamento publicado na RPI 2513 de 06-03-2019 e considerando ausência de manifestação dentro dos prazos legais, informo que cabe ser mantido o arquivamento do pedido de patente, conforme o disposto no artigo 12, da resolução 113/2013.</p> |
| (21) PI 1009746-5 A2 | <p>Código 8.11 - Manutenção do Arquivamento (22) 30/04/2010 (71) INTEL CORPORATION (US) Em virtude do arquivamento publicado na RPI 2512 de 26-02-2019 e considerando ausência de manifestação dentro dos prazos legais, informo que cabe ser mantido o arquivamento do pedido de patente, conforme o disposto no artigo 12, da resolução 113/2013.</p> |
| (21) PI 1009910-7 A2 | <p>Código 8.11 - Manutenção do Arquivamento (22) 30/04/2010 (71) MICROSOFT TECHNOLOGY LICENSING, LLC (US) Em virtude do arquivamento publicado na RPI 2512 de 26-02-2019 e considerando ausência de manifestação dentro dos prazos legais, informo que cabe ser mantido o arquivamento do pedido de patente, conforme o disposto no artigo 12, da resolução 113/2013.</p> |
| (21) PI 1009935-2 A2 | <p>Código 8.11 - Manutenção do Arquivamento (22) 30/04/2010 (71) Barosense, Inc (US) Em virtude do arquivamento publicado na RPI 2512 de 26-02-2019 e considerando ausência de manifestação dentro dos prazos legais, informo que cabe ser mantido o arquivamento do pedido de patente, conforme o disposto no artigo 12, da resolução 113/2013.</p> |
| (21) PI 1009971-9 A2 | <p>Código 8.11 - Manutenção do Arquivamento (22) 30/04/2010</p> |

(71) Inotek Pharmaceuticals Corporation (US)

Em virtude do arquivamento publicado na RPI 2512 de 26-02-2019 e considerando ausência de manifestação dentro dos prazos legais, informo que cabe ser mantido o arquivamento do pedido de patente, conforme o disposto no artigo 12, da resolução 113/2013.

(21) PI 1009993-0 A2

Código 8.11 - Manutenção do Arquivamento

(22) 05/03/2010

(71) Pierre Roy (FR) ; Hervé Groux (FR) ; Christophe Baudouin (FR) ; Pierre-Paul Elena (FR)

Em virtude do arquivamento publicado na RPI 2513 de 06-03-2019 e considerando ausência de manifestação dentro dos prazos legais, informo que cabe ser mantido o arquivamento do pedido de patente, conforme o disposto no artigo 12, da resolução 113/2013.

(21) PI 1009997-2 A2

Código 8.11 - Manutenção do Arquivamento

(22) 05/03/2010

(71) Danisco A/S (DK)

Em virtude do arquivamento publicado na RPI 2513 de 06-03-2019 e considerando ausência de manifestação dentro dos prazos legais, informo que cabe ser mantido o arquivamento do pedido de patente, conforme o disposto no artigo 12, da resolução 113/2013.

(21) PI 1009998-0 A2

Código 8.11 - Manutenção do Arquivamento

(22) 08/02/2010

(71) Metso Power Oy (FI)

Em virtude do arquivamento publicado na RPI 2513 de 06-03-2019 e considerando ausência de manifestação dentro dos prazos legais, informo que cabe ser mantido o arquivamento do pedido de patente, conforme o disposto no artigo 12, da resolução 113/2013.

(21) PI 1010549-2 A2

Código 8.11 - Manutenção do Arquivamento

(22) 10/05/2010

(71) MICRO MOTION, INC (US)

Em virtude do arquivamento publicado na RPI 2513 de 06-03-2019 e considerando ausência de manifestação dentro dos prazos legais, informo que cabe ser mantido o arquivamento do pedido de patente, conforme o disposto no artigo 12, da resolução 113/2013.

(21) PI 1010578-6 A2

Código 8.11 - Manutenção do Arquivamento

(22) 04/05/2010

(71) The Gillette Company. (US)

Em virtude do arquivamento publicado na RPI 2513 de 06-03-2019 e

considerando ausência de manifestação dentro dos prazos legais, informo que cabe ser mantido o arquivamento do pedido de patente, conforme o disposto no artigo 12, da resolução 113/2013.

(21) PI 1010647-2 A2

Código 8.11 - Manutenção do Arquivamento

(22) 07/05/2010

(71) Nestec S.A (CH)

Em virtude do arquivamento publicado na RPI 2513 de 06-03-2019 e considerando ausência de manifestação dentro dos prazos legais, informo que cabe ser mantido o arquivamento do pedido de patente, conforme o disposto no artigo 12, da resolução 113/2013.

(21) PI 1010799-1 A2

Código 8.11 - Manutenção do Arquivamento

(22) 07/05/2010

(71) Nestec S.A. (CH)

Em virtude do arquivamento publicado na RPI 2513 de 06-03-2019 e considerando ausência de manifestação dentro dos prazos legais, informo que cabe ser mantido o arquivamento do pedido de patente, conforme o disposto no artigo 12, da resolução 113/2013.

(21) PI 1011166-2 A2

Código 8.11 - Manutenção do Arquivamento

(22) 04/05/2010

(71) NOKIA TECHNOLOGIES OY (FI)

Em virtude do arquivamento publicado na RPI 2513 de 06-03-2019 e considerando ausência de manifestação dentro dos prazos legais, informo que cabe ser mantido o arquivamento do pedido de patente, conforme o disposto no artigo 12, da resolução 113/2013.

(21) PI 1011438-6 A2

Código 8.11 - Manutenção do Arquivamento

(22) 29/04/2010

(71) Bruce A. Bennett (US)

Em virtude do arquivamento publicado na RPI 2512 de 26-02-2019 e considerando ausência de manifestação dentro dos prazos legais, informo que cabe ser mantido o arquivamento do pedido de patente, conforme o disposto no artigo 12, da resolução 113/2013.

(21) PI 1011660-5 A2

Código 8.11 - Manutenção do Arquivamento

(22) 30/04/2010

(71) ABB SCHWEIZ AG (CH)

Em virtude do arquivamento publicado na RPI 2512 de 26-02-2019 e considerando ausência de manifestação dentro dos prazos legais, informo que cabe ser mantido o arquivamento do pedido de patente, conforme o disposto no artigo 12, da resolução 113/2013.

| | |
|-----------------------------|---|
| (21) PI 1011729-6 A2 | <p>Código 8.11 - Manutenção do Arquivamento (22) 28/04/2010 (71) F. Hoffmann-la Roche AG (CH) Em virtude do arquivamento publicado na RPI 2512 de 26-02-2019 e considerando ausência de manifestação dentro dos prazos legais, informo que cabe ser mantido o arquivamento do pedido de patente, conforme o disposto no artigo 12, da resolução 113/2013.</p> |
| (21) PI 1011930-2 A2 | <p>Código 8.11 - Manutenção do Arquivamento (22) 27/05/2010 (71) Guala Dispensing S.P.A (IT) Em virtude do arquivamento publicado na RPI 2513 de 06-03-2019 e considerando ausência de manifestação dentro dos prazos legais, informo que cabe ser mantido o arquivamento do pedido de patente, conforme o disposto no artigo 12, da resolução 113/2013.</p> |
| (21) PI 1012211-7 A2 | <p>Código 8.11 - Manutenção do Arquivamento (22) 07/05/2010 (71) Nestec S.A. (CH) Em virtude do arquivamento publicado na RPI 2513 de 06-03-2019 e considerando ausência de manifestação dentro dos prazos legais, informo que cabe ser mantido o arquivamento do pedido de patente, conforme o disposto no artigo 12, da resolução 113/2013.</p> |
| (21) PI 1012358-0 A2 | <p>Código 8.11 - Manutenção do Arquivamento (22) 10/05/2010 (71) NOKIA TECHNOLOGIES OY (FI) Em virtude do arquivamento publicado na RPI 2513 de 06-03-2019 e considerando ausência de manifestação dentro dos prazos legais, informo que cabe ser mantido o arquivamento do pedido de patente, conforme o disposto no artigo 12, da resolução 113/2013.</p> |
| (21) PI 1012967-7 A2 | <p>Código 8.11 - Manutenção do Arquivamento (22) 10/05/2010 (71) Henkel AG & CO. KGAA (DE) Em virtude do arquivamento publicado na RPI 2513 de 06-03-2019 e considerando ausência de manifestação dentro dos prazos legais, informo que cabe ser mantido o arquivamento do pedido de patente, conforme o disposto no artigo 12, da resolução 113/2013.</p> |
| (21) PI 1012988-0 A2 | <p>Código 8.11 - Manutenção do Arquivamento (22) 04/05/2010</p> |

(71) AMADEUS S.A.S. (FR)

Em virtude do arquivamento publicado na RPI 2513 de 06-03-2019 e considerando ausência de manifestação dentro dos prazos legais, informo que cabe ser mantido o arquivamento do pedido de patente, conforme o disposto no artigo 12, da resolução 113/2013.

(21) PI 1013199-0 A2

Código 8.11 - Manutenção do Arquivamento

(22) 28/05/2010

(71) I-Design Multi Media Limited (GB)

Em virtude do arquivamento publicado na RPI 2513 de 06-03-2019 e considerando ausência de manifestação dentro dos prazos legais, informo que cabe ser mantido o arquivamento do pedido de patente, conforme o disposto no artigo 12, da resolução 113/2013.

(21) PI 1013254-6 A2

Código 8.11 - Manutenção do Arquivamento

(22) 29/04/2010

(71) Jiangsu Hengrui Medicine CO., LTD. (CN)

Em virtude do arquivamento publicado na RPI 2512 de 26-02-2019 e considerando ausência de manifestação dentro dos prazos legais, informo que cabe ser mantido o arquivamento do pedido de patente, conforme o disposto no artigo 12, da resolução 113/2013.

(21) PI 1013348-8 A2

Código 8.11 - Manutenção do Arquivamento

(22) 27/05/2010

(71) VOITH TURBO SMI TECHNOLOGIES GMBH & CO. KG (DE)

Em virtude do arquivamento publicado na RPI 2513 de 06-03-2019 e considerando ausência de manifestação dentro dos prazos legais, informo que cabe ser mantido o arquivamento do pedido de patente, conforme o disposto no artigo 12, da resolução 113/2013.

(21) PI 1013766-1 A2

Código 8.11 - Manutenção do Arquivamento

(22) 28/04/2010

(71) F. Hoffmann-La Roche AG (CH)

Em virtude do arquivamento publicado na RPI 2512 de 26-02-2019 e considerando ausência de manifestação dentro dos prazos legais, informo que cabe ser mantido o arquivamento do pedido de patente, conforme o disposto no artigo 12, da resolução 113/2013.

(21) PI 1013844-7 A2

Código 8.11 - Manutenção do Arquivamento

(22) 28/04/2010

(71) F. Hoffmann-La Roche Ag (CH)

Em virtude do arquivamento publicado na RPI 2512 de 26-02-2019 e considerando ausência de manifestação dentro dos prazos legais, informo que

cabe ser mantido o arquivamento do pedido de patente, conforme o disposto no artigo 12, da resolução 113/2013.

(21) PI 1013887-0 A2

Código 8.11 - Manutenção do Arquivamento

(22) 28/04/2010

(71) DSM IP Assets B.V. (NL)

Em virtude do arquivamento publicado na RPI 2512 de 26-02-2019 e considerando ausência de manifestação dentro dos prazos legais, informo que cabe ser mantido o arquivamento do pedido de patente, conforme o disposto no artigo 12, da resolução 113/2013.

(21) PI 1013931-1 A2

Código 8.11 - Manutenção do Arquivamento

(22) 10/05/2010

(71) Commissariat A L'Energie Atomique Et Aux Energies Alternatives (FR)

Em virtude do arquivamento publicado na RPI 2513 de 06-03-2019 e considerando ausência de manifestação dentro dos prazos legais, informo que cabe ser mantido o arquivamento do pedido de patente, conforme o disposto no artigo 12, da resolução 113/2013.

(21) PI 1013975-3 A2

Código 8.11 - Manutenção do Arquivamento

(22) 04/05/2010

(71) Barosense, Inc (US)

Em virtude do arquivamento publicado na RPI 2513 de 06-03-2019 e considerando ausência de manifestação dentro dos prazos legais, informo que cabe ser mantido o arquivamento do pedido de patente, conforme o disposto no artigo 12, da resolução 113/2013.

(21) PI 1014086-7 A2

Código 8.11 - Manutenção do Arquivamento

(22) 30/03/2010

(71) Unigene Laboratories Inc. (US)

Em virtude do arquivamento publicado na RPI 2513 de 06-03-2019 e considerando ausência de manifestação dentro dos prazos legais, informo que cabe ser mantido o arquivamento do pedido de patente, conforme o disposto no artigo 12, da resolução 113/2013.

(21) PI 1014454-4 A2

Código 8.11 - Manutenção do Arquivamento

(22) 28/04/2010

(71) F. Hoffmann-La Roche AG (CH)

Em virtude do arquivamento publicado na RPI 2512 de 26-02-2019 e considerando ausência de manifestação dentro dos prazos legais, informo que cabe ser mantido o arquivamento do pedido de patente, conforme o disposto no artigo 12, da resolução 113/2013.

| | |
|-----------------------------|---|
| (21) PI 1014455-2 A2 | <p>Código 8.11 - Manutenção do Arquivamento (22) 29/04/2010 (71) Cameron International Corporation (US) Em virtude do arquivamento publicado na RPI 2512 de 26-02-2019 e considerando ausência de manifestação dentro dos prazos legais, informo que cabe ser mantido o arquivamento do pedido de patente, conforme o disposto no artigo 12, da resolução 113/2013.</p> |
| (21) PI 1014598-2 A2 | <p>Código 8.11 - Manutenção do Arquivamento (22) 29/04/2010 (71) Electrolux Home Products Corporation N.V. (BE) Em virtude do arquivamento publicado na RPI 2512 de 26-02-2019 e considerando ausência de manifestação dentro dos prazos legais, informo que cabe ser mantido o arquivamento do pedido de patente, conforme o disposto no artigo 12, da resolução 113/2013.</p> |
| (21) PI 1014625-3 A2 | <p>Código 8.11 - Manutenção do Arquivamento (22) 30/04/2010 (71) Noxxon Pharma AG (DE) Em virtude do arquivamento publicado na RPI 2512 de 26-02-2019 e considerando ausência de manifestação dentro dos prazos legais, informo que cabe ser mantido o arquivamento do pedido de patente, conforme o disposto no artigo 12, da resolução 113/2013.</p> |
| (21) PI 1101818-6 A2 | <p>Código 8.11 - Manutenção do Arquivamento (22) 29/04/2011 (71) IFP Energies Nouvelles (FR) Em virtude do arquivamento publicado na RPI 2512 de 26-02-2019 e considerando ausência de manifestação dentro dos prazos legais, informo que cabe ser mantido o arquivamento do pedido de patente, conforme o disposto no artigo 12, da resolução 113/2013.</p> |
| (21) PI 1102206-0 A2 | <p>Código 8.11 - Manutenção do Arquivamento (22) 10/05/2011 (71) GE AVIATION SYSTEMS LIMITED (GB) Em virtude do arquivamento publicado na RPI 2513 de 06-03-2019 e considerando ausência de manifestação dentro dos prazos legais, informo que cabe ser mantido o arquivamento do pedido de patente, conforme o disposto no artigo 12, da resolução 113/2013.</p> |
| (21) PI 1102411-9 A2 | <p>Código 8.11 - Manutenção do Arquivamento (22) 03/05/2011 (71) Ferag AG (CH)</p> |

Em virtude do arquivamento publicado na RPI 2512 de 26-02-2019 e considerando ausência de manifestação dentro dos prazos legais, informo que cabe ser mantido o arquivamento do pedido de patente, conforme o disposto no artigo 12, da resolução 113/2013.

(21) PI 1102607-3 A2

Código 8.11 - Manutenção do Arquivamento

(22) 02/05/2011

(71) Jorge Alberto Remez Junior (BR/PR)

Em virtude do arquivamento publicado na RPI 2512 de 26-02-2019 e considerando ausência de manifestação dentro dos prazos legais, informo que cabe ser mantido o arquivamento do pedido de patente, conforme o disposto no artigo 12, da resolução 113/2013.

Código Decisão**Código 9.1 - Deferimento**

Deferido o pedido de patente. Desta data corre o prazo de 60 (sessenta) dias para o pagamento da retribuição para expedição da carta-patente conforme a Resolução 72/2013. O pagamento desta retribuição poderá ainda ser efetuado dentro de 30 (trinta) dias subsequentes, independente de notificação na RPI, mediante pagamento de retribuição específica. O não pagamento da retribuição nos prazos acima determinados acarretará o arquivamento definitivo do pedido.

| | |
|------------------------------------|--|
| (21) BR 10 2012 012016-0 A2 | Código 9.1 - Deferimento (22) 18/05/2012 (54) DISPOSITIVO DE AMOSTRAGEM PARA TIRAR AMOSTRAS DE FUSOES POSSUINDO UM PONTO DE FUSAO SUPERIOR A 600°C, E METODO PARA REALIZACAO DAS AMOSTRAS (71) Heraeus Electro-Nite International N.V. (BE) |
| (21) BR 10 2012 018416-8 A2 | Código 9.1 - Deferimento (22) 25/06/2012 (54) COMPOSIÇÕES PESTICIDAS E PROCESSOS RELACIONADOS A ESTAS (71) Dow Agrosiences LLC (US) |
| (21) BR 10 2013 023663-2 A2 | Código 9.1 - Deferimento (22) 16/09/2013 (54) PRODUÇÃO DE ETANO PARA A PARTIDA DE UMA UNIDADE DE GNL (71) WOODSIDE ENERGY TECHNOLOGIES PTY LTD (AU) |
| (21) BR 11 2012 001541-9 A2 | Código 9.1 - Deferimento (22) 22/07/2010 (54) SISTEMA DE CONTROLE ANTECIPADOR PARA MOTOR ELÉTRICO E MÉTODO DE CONTROLE ANTECIPADOR PARA MOTOR ELÉTRICO APLICADOS A CARGAS CÍCLICAS (71) EMBRACO INDÚSTRIA DE COMPRESSORES E SOLUÇÕES E REFRIGERAÇÃO LTDA. (BR/SC) |
| (21) BR 11 2012 001843-4 A2 | Código 9.1 - Deferimento (22) 28/07/2010 (54) SEPARADOR DE COLUNA DE CROMATOGRAFIA MÓVEL (71) F. Hoffmann-La Roche AG (CH) |

| | |
|------------------------------------|---|
| (21) BR 11 2012 004122-3 A2 | Código 9.1 - Deferimento (22) 18/08/2010 (54) MÉTODO DE SONICAMENTE ATIVAR COMPOSIÇÕES DE CURÁVEIS, E, COMPOSIÇÃO PARA TRATAR UM FURO DE POÇO (71) Halliburton Energy Services, Inc (US) |
|------------------------------------|---|

| | |
|------------------------------------|--|
| (21) BR 11 2012 004249-1 A2 | Código 9.1 - Deferimento (22) 05/07/2010 (54) VEÍCULO PARA DIRIGIR MONTADO (71) Honda Motor Co., Ltd (JP) |
|------------------------------------|--|

| | |
|------------------------------------|--|
| (21) BR 11 2012 004567-9 A2 | Código 9.1 - Deferimento (22) 02/08/2010 (54) ASSENTO DO VEÍCULO, ESPECIALMENTE ASSENTO DO VEÍCULO DE VEÍCULO UTILITÁRIO (71) KEIPER GMBH & CO. KG (DE) |
|------------------------------------|--|

| | |
|------------------------------------|---|
| (21) BR 11 2012 004866-0 A2 | Código 9.1 - Deferimento (22) 02/09/2010 (54) PROCESSO PARA A PRODUÇÃO DE PARTÍCULAS DE POLÍMERO QUE ABSORVEM ÁGUA, PARTÍCULAS DE POLÍMERO QUE ABSORVEM ÁGUA, E, ARTIGO QUE ABSORVE FLUIDO (71) Basf Se (DE) |
|------------------------------------|---|

| | |
|------------------------------------|--|
| (21) BR 11 2012 008765-7 A2 | Código 9.1 - Deferimento (22) 08/10/2010 (54) MATERIAL DE REGISTRO SENSÍVEL AO CALOR (71) OJI HOLDINGS CORPORATION (JP) |
|------------------------------------|--|

| | |
|------------------------------------|---|
| (21) BR 11 2012 009427-0 A2 | Código 9.1 - Deferimento (22) 16/10/2009 (54) COMPOSIÇÃO TERMOPLÁSTICA ELASTOMÉRICA; CO-POLÍMERO BLOCO ESTIRENO-BUTADIENO HIDROGENADO LINEAR OU RADIAL; PROCEDIMENTO DE OBTENÇÃO DA COMPOSIÇÃO E PRODUTO OBTIDO PELA MESMA (71) Dynasol Elastómeros S.A (ES) |
|------------------------------------|---|

| | |
|------------------------------------|--|
| (21) BR 11 2012 011129-9 A2 | Código 9.1 - Deferimento (22) 09/11/2010 (54) MÉTODO PARA MELHORAR A PERMEABILIDADE DE UMA MEMBRANA USADA EM UM PROCESSO, OU O FLUXO ATRAVÉS DE UMA MEMBRANA USADA EM UM PROCESSO (71) Novozymes Biologicals, Inc. (US) |
|------------------------------------|--|

| | |
|------------------------------------|--|
| (21) BR 11 2012 012504-4 A2 | Código 9.1 - Deferimento (22) 24/11/2010 (54) APARELHO PARA O TRATAMENTO DE LÍQUIDOS (71) Gea Westfalia Separator Group Gmbh (DE) |
| (21) BR 11 2012 013336-5 A2 | Código 9.1 - Deferimento (22) 01/12/2010 (54) MÉTODO DE TRATAMENTO DE ESGOTO (71) Jinmin Li (CN) ; LIANKUI ZHOU (CN) ; DSYONG LI (CN) |
| (21) BR 11 2012 014460-0 A2 | Código 9.1 - Deferimento (22) 14/12/2010 (54) SISTEMA E MÉTODO PARA TRATAMENTO DE ÁGUAS RESIDUAIS (71) Emefcy Limited (IL) |
| (21) BR 11 2012 017276-0 A2 | Código 9.1 - Deferimento (22) 17/01/2011 (54) MISTURA DE FOSFOLIPÍDEOS E LISOFOSFOLIPÍDEOS, E, MÉTODOS PARA MELHORAR A DIGESTIBILIDADE DE MATÉRIA SECA EM UMA ALIMENTAÇÃO ANIMAL, PARA MELHORAR A ENERGIA METABOLIZÁVEL APARENTE E PARA REDUZIR A RAZÃO DE EXCREMENTOS PARA ALIMENTAÇÃO DE UM ANIMAL (71) Kemin Industries, Inc. (US) |
| (21) BR 11 2012 029330-3 A2 | Código 9.1 - Deferimento (22) 20/05/2010 (54) ELEMENTO DE CONEXÃO PARA UM DISPOSITIVO DE COMUTAÇÃO (71) Siemens Aktiengesellschaft (DE) |
| (21) BR 11 2014 016805-9 A8 | Código 9.1 - Deferimento (22) 05/01/2013 (54) Compostos derivados de triazina, composição farmacêutica compreendendo os referidos compostos e seu uso para preparar um medicamento (71) AGIOS PHARMACEUTICALS, INC. (US) |
| (21) BR 11 2015 012440-2 A2 | Código 9.1 - Deferimento (22) 20/11/2013 (54) COMPOSIÇÃO DE LIMPEZA (71) UNILEVER N.V. (NL) |
| (21) BR 11 2015 012443-7 A2 | Código 9.1 - Deferimento |

| | |
|------------------------------------|---|
| | (22) 13/11/2013 (54) COMPOSIÇÃO DE LIMPEZA, MÉTODO DE LIMPEZA DO CORPO HUMANO, USO DA COMPOSIÇÃO E MÉTODO PARA PROVER LIMPEZA (71) UNILEVER N.V. (NL) |
| (21) BR 11 2015 012907-2 A2 | Código 9.1 - Deferimento (22) 04/12/2013 (54) COMPOSIÇÃO DE CUIDADO PESSOAL (71) UNILEVER N.V. (NL) |
| (21) BR 11 2015 014045-9 A2 | Código 9.1 - Deferimento (22) 26/11/2013 (54) MISTURA EUTÉTICA ATIVA, COMPOSIÇÃO DE CUIDADO PESSOAL, MÉTODO DE PREPARAÇÃO DE UMA COMPOSIÇÃO E MÉTODO (71) UNILEVER N.V. (NL) |
| (21) BR 11 2015 029261-5 A2 | Código 9.1 - Deferimento (22) 25/06/2014 (54) DISPOSITIVO DE DESLOCAMENTO DE UM ARRANJO DE CORTE E DE SOLDAGEM DE TIRAS METÁLICAS E MÉTODO DE CORTE E DE SOLDAGEM DE TIRAS METÁLICAS (71) PRIMETALS TECHNOLOGIES AUSTRIA GMBH (AT) |
| (21) BR 11 2015 031538-0 A2 | Código 9.1 - Deferimento (22) 10/07/2014 (54) PROCESSO PARA PRODUÇÃO DE UM NÓ POR SOLDADURA COM A MESMA LARGURA PARA DUAS SOLDAS (71) SCHUNK SONOSYSTEMS GMBH (DE) |
| (21) BR 11 2016 015447-9 A2 | Código 9.1 - Deferimento (22) 30/12/2014 (54) SISTEMA E MÉTODO PARA DISTRIBUIR LUZ DIFUNDIDA PARA UMA COBERTURA INTERNA DE UMA PLANTA (71) OPTI-HARVEST, INC. (US) |
| (21) BR 11 2018 013915-7 A2 | Código 9.1 - Deferimento (22) 27/01/2017 (54) ESTRUTURA DA EXTREMIDADE DIANTEIRA DO VEÍCULO (71) NIPPON STEEL & SUMITOMO METAL CORPORATION (JP) |
| (21) BR 12 2019 001001-3 A2 | Código 9.1 - Deferimento (22) 26/10/2012 (54) SAIS HERBICIDAS DE AUXINA, MISTURA DE APLICAÇÃO HERBICIDA |

| | |
|------------------------------------|--|
| | COMPREENDENDO OS MESMOS PARA USO NA ELIMINAÇÃO E CONTROLE DO CRESCIMENTO DE PLANTAS INDESEJADAS, BEM COMO MÉTODOS DE CONTROLE DE PLANTAS INDESEJADAS E DE PLANTAS SUSCETÍVEIS AO HERBICIDA DE AUXINA (62) BR 11 2014 010034-9 26/10/2012 (71) MONSANTO TECHNOLOGY LLC (US) |
| (21) BR 12 2019 001044-7 A2 | Código 9.1 - Deferimento (22) 26/10/2012 (54) SAIS HERBICIDAS DE AUXINA, MISTURA DE APLICAÇÃO HERBICIDA COMPREENDENDO OS MESMOS PARA USO NA ELIMINAÇÃO E CONTROLE DO CRESCIMENTO DE PLANTAS INDESEJADAS, BEM COMO MÉTODOS DE CONTROLE DE PLANTAS INDESEJADAS E DE PLANTAS SUSCETÍVEIS AO HERBICIDA DE AUXINA (62) BR 11 2014 010034-9 26/10/2012 (71) MONSANTO TECHNOLOGY LLC (US) |
| (21) BR 20 2012 031657-4 U2 | Código 9.1 - Deferimento (22) 12/12/2012 (54) DISPOSITIVO PARA CORTE DE MASSA FOLHADA (71) Luis Eduardo Ayete Gil (BR/RS) |
| (21) BR 20 2013 001279-9 U2 | Código 9.1 - Deferimento (22) 10/01/2013 (54) ALIMENTADOR AUTOMÁTICO TUBULAR PARA CÃES E GATOS (71) Francisco Heider Willy Dos Santos (BR/MG) ; Daianne Carneiro De Oliveira Santos (BR/MG) |
| (21) BR 20 2013 002015-5 U2 | Código 9.1 - Deferimento (22) 28/01/2013 (54) DISPOSIÇÃO CONSTRUTIVA EM MISTURADOR E DISTRIBUIDOR DE RAÇÃO (71) LUIS CARLOS PARISE (BR/RS) |
| (21) BR 20 2013 003312-5 U2 | Código 9.1 - Deferimento (22) 08/02/2013 (54) DISPOSIÇÃO CONSTRUTIVA APLICADA EM ACIONAMENTO DE GAVETA EM CORREDIÇAS TELESCÓPICAS (71) FGVTN BRASIL LTDA. (BR/PR) |
| (21) BR 20 2013 003555-1 U2 | Código 9.1 - Deferimento (22) 15/02/2013 (54) DISPOSIÇÃO CONSTRUTIVA INTRODUZIDA EM DISPOSITIVO DE |

HIGIENIZAÇÃO DE ESCOVAS
(71) TUPER S/A (BR/SC)

(21) BR 20 2013 010592-4 U2 Código 9.1 - Deferimento
(22) 30/04/2013
(54) DISPOSIÇÃO APLICADA EM CALÇADO EQUINO
(71) MAGNO DE MIRANDA LEITE (BR/MG)

(21) BR 20 2013 026729-0 U2 Código 9.1 - Deferimento
(22) 17/10/2013
(54) DISPOSIÇÃO APLICADA EM PERFURATRIZ COMPACTA DE HÉLICE CONTINUA
(71) ANDRÉ LOPES (BR/SP)

(21) BR 20 2013 030415-3 U2 Código 9.1 - Deferimento
(22) 27/11/2013
(54) DISPOSIÇÃO INTRODUZIDA EM SEPULCRO MODULAR
(71) RUBENS JOSÉ MONDINI (BR/SC)

(21) BR 20 2013 030717-9 U2 Código 9.1 - Deferimento
(22) 28/11/2013
(54) DISPOSIÇÃO CONSTRUTIVA EM ARMADILHA LUMINOSA PARA CONTROLE DE INSETOS
(71) SANI - EQUIPAMENTOS LTDA (BR/SC)

(21) BR 20 2013 032072-8 U2 Código 9.1 - Deferimento
(22) 12/12/2013
(54) DISPOSIÇÃO CONSTRUTIVA INTRODUZIDA EM MECANISMO DE ESTIRAMENTO DE LONA
(71) EDSON MACHADO FILHO (BR/SP)

(21) BR 20 2014 013973-2 U2 Código 9.1 - Deferimento
(22) 09/06/2014
(54) CONFIGURAÇÃO APLICADA A PORTA DE TRANSPORTADOR ANIMAL
(71) Amarildo Carrasco Alves (BR/SC)

(21) BR 20 2014 026230-5 U2 Código 9.1 - Deferimento
(22) 21/10/2014
(54) DISPOSIÇÃO INTRODUZIDA AO CONJUNTO PNEUMÁTICO DE ACIONAMENTO DA LUVA DE ENGATE APLICADA A TOMADAS DE FORÇA MONTADAS NA PARTE TRASEIRA DOS CÂMBIOS UTILIZADOS NOS VEÍCULOS AUTOMOTORES
(71) INDÚSTRIAS MARRUCCI LTDA (BR/SP)

| | |
|------------------------------------|---|
| (21) BR 20 2014 026496-0 U2 | Código 9.1 - Deferimento (22) 23/10/2014 (54) PRENDEDOR DE ESTEPE (71) BEIQI FOTON MOTOR CO., LTD. (CN) |
| (21) BR 20 2014 030144-0 U2 | Código 9.1 - Deferimento (22) 02/12/2014 (54) DISPOSIÇÃO CONSTRUTIVA INTRODUIDA EM COMEDOURO PARA PÁSSAROS EM GERAL (71) GILBERTO CHRISTINO JUNIOR (BR/SP) |
| (21) BR 20 2015 019161-3 U2 | Código 9.1 - Deferimento (22) 10/08/2015 (54) MÁQUINA PARA PROCESSAR MACARRÃO DE PALMITO / PALMEIRA (71) PALMASUL CONSERVAS LTDA ME (BR/SC) |
| (21) BR 20 2016 013285-7 U2 | Código 9.1 - Deferimento (22) 09/06/2016 (54) APERFEIÇOAMENTO INTRODUIDO EM SISTEMA DE TRATAMENTO DE ESGOTO PRÉ-MOLDADO (71) GERSON LUIS VALENTE (BR/SC) ; EUCLYDES MOREIRA DE SOUZA (BR/SC) |
| (21) C1 0804833-9 E2 | Código 9.1 - Deferimento (22) 17/06/2009 (54) PAINEL DE FECHAMENTO DO SISTEMA CONSTRUTIVO PARA FABRICAÇÃO DE CASAS E OUTRAS ESTRUTURAS (61) PI 0804833-9 04/11/2008 (71) Joaquim Antônio Caracas Nogueira (BR/CE) |
| (21) PI 0211827-0 A2 | Código 9.1 - Deferimento (22) 01/08/2002 (54) USO DE PROTEÍNA DE LIGAÇÃO A IL-18 (IL-18BP) PARA FABRICAÇÃO DE UM MEDICAMENTO PARA TRATAMENTO E/OU PREVENÇÃO DE UM DISTÚRBIO DE HIPERSENSIBILIDADE DO TIPO IV (71) Merck Serono S.A. (CH) |
| (21) PI 0409133-7 A2 | Código 9.1 - Deferimento (22) 08/04/2004 (54) Preparações farmacêuticas estavéis compreendendo metilnaltrexona (71) Progenics Pharmaceuticals, Inc. (US) |

| | |
|-----------------------------|---|
| (21) PI 0412259-3 A8 | Código 9.1 - Deferimento (22) 22/07/2004 (54) Compostos de 1H-pirazol 3,4-dissubstituídos como moduladores de quinases dependentes de ciclina (CDK), seus usos, processo para a preparação dos mesmos e composição farmacêutica (71) Astex Therapeutics Limited (GB) |
| (21) PI 0504223-2 A2 | Código 9.1 - Deferimento (22) 30/09/2005 (54) CONJUNTO DE SELO PARA UM MEMBRO GIRATÓRIO (71) FREUDENBERG SEALING TECHNOLOGIES S.A.S. DI EXTERNA ITALIA S.R.L.U. (IT) |
| (21) PI 0510269-3 A2 | Código 9.1 - Deferimento (22) 26/04/2005 (54) COMPOSIÇÕES DE DALBAVANCINA PARA O TRATAMENTO DE INFECÇÕES BACTERIANAS (71) Vicuron Pharmaceuticals Inc. (US) |
| (21) PI 0515849-4 A2 | Código 9.1 - Deferimento (22) 30/09/2005 (54) PROCESSO PARA PURIFICAR UMA PROTEÍNA DE INTERESSE PROVENIENTE DE UMA MISTURA FLUIDA DE CULTURA DE TECIDO HETEROGÊNEA E APARELHO PARA SEPARAR UMA PROTEÍNA DE INTERESSE DA MISTURA FLUIDA DE CULTURA DE TECIDO HETEROGÊNEA (71) BAYER HEALTHCARE LLC (US) |
| (21) PI 0517156-3 A2 | Código 9.1 - Deferimento (22) 07/12/2005 (54) Filme poroso e dispositivo eletroquímico (71) LG-CHEM, LTD. (KR) ; TORAY INDUSTRIES, INC. (JP) |
| (21) PI 0604732-7 A2 | Código 9.1 - Deferimento (22) 16/11/2006 (54) SISTEMA DE ENTREGA DE PROGRAMA E MÉTODO PARA USO EM UM SISTEMA DE ENTREGA DE PROGRAMA (71) Kabushiki Kaisha Toshiba (Toshiba Corporation) (JP) |
| (21) PI 0612154-3 A2 | Código 9.1 - Deferimento (22) 10/08/2006 (54) MÉTODO DE POSICIONAMENTO EM UM SISTEMA DE COMUNICAÇÃO MÓVEL |

| | |
|--|-------------------------------|
| | (71) LG ELECTRONICS INC. (KR) |
|--|-------------------------------|

| | |
|-----------------------------|--|
| (21) PI 0614456-0 A2 | Código 9.1 - Deferimento (22) 27/07/2006 (54) 8-METOXI-9H-ISOTIAZOL[5,4-B]QUINOLINA-3,4-DIONAS E COMPOSTOS RELACIONADOS COMO AGENTES ANTIINFECCIOSOS (71) Achillion Pharmaceuticals INC. (US) |
|-----------------------------|--|

| | |
|-----------------------------|--|
| (21) PI 0614954-5 A2 | Código 9.1 - Deferimento (22) 19/08/2006 (54) ELEMENTO DE INTERFACE (71) MAPAL FABRIK FÜR PRÄZISIONSWERKZEUGE DR. KRESS KG (DE) |
|-----------------------------|--|

| | |
|-----------------------------|---|
| (21) PI 0619763-9 A2 | Código 9.1 - Deferimento (22) 30/11/2006 (54) SISTEMA E MÉTODO PARA OTIMIZAÇÃO ACIONADA DE HISTÓRICO DE COMUNICAÇÃO DE SERVIÇOS DA WEB (71) International Business Machines Corporation (US) |
|-----------------------------|---|

| | |
|-----------------------------|--|
| (21) PI 0619957-7 A2 | Código 9.1 - Deferimento (22) 15/12/2006 (54) SISTEMA DE LIBERAÇÃO DE TV POR INTERNET, MÉTODO DE LIBERAÇÃO DE TV POR INTERNET, CLIENTE DE TV POR INTERNET E MÉTODO PARA INICIAR O CLIENTE DE TV POR INTERNET (71) Tencent Technology (Schenzhen) Company Limited (CN) |
|-----------------------------|--|

| | |
|-----------------------------|---|
| (21) PI 0620061-3 A2 | Código 9.1 - Deferimento (22) 08/12/2006 (54) SISTEMA, MÉTODO E APARELHO PARA MANIPULAR E DILUIR GASES DE EXAUSTÃO DE COMBUSTÃO INTERNA (71) Leseman Davis, LLC (US) |
|-----------------------------|---|

| | |
|-----------------------------|--|
| (21) PI 0707895-1 A2 | Código 9.1 - Deferimento (22) 04/01/2007 (54) MÉTODO PARA REDUZIR O DRENO DE CORRENTE EM UM DISPOSITIVO DE COMUNICAÇÃO SEM FIO (71) GOOGLE TECHNOLOGY HOLDINGS LLC (US) |
|-----------------------------|--|

| | |
|-----------------------------|--|
| (21) PI 0713777-0 A2 | Código 9.1 - Deferimento (22) 28/06/2007 (54) PROCESSO PARA PREPARAÇÃO DE FORMULAÇÕES DE PÓ SECO DE UM SAL DE GLICOPIRRÔNIO PARA INALAÇÃO (71) Novartis AG (CH) |
|-----------------------------|--|

| | |
|-----------------------------|---|
| (21) PI 0715021-0 A2 | Código 9.1 - Deferimento (22) 19/09/2007 (54) MÓDULO DE COMPONENTES DE TRATAMENTO DE PRESSÃO REDUZIDA E SISTEMA DE TRATAMENTO COM PRESSÃO REDUZIDA (71) KCI LICENSING INC. (US) |
| (21) PI 0720487-6 A2 | Código 9.1 - Deferimento (22) 17/12/2007 (54) TUBO FLEXÍVEL (71) NATIONAL OILWELL VARCO DENMARK I/S (DK) |
| (21) PI 0721092-2 A2 | Código 9.1 - Deferimento (22) 03/12/2007 (54) CHAVE ELÉTRICA PARA O ACOPLAMENTO ELÉTRICO DE UM CONDUTOR ELÉTRICO A UM TRILHO DE CORRENTE E INSTALAÇÃO DE LIGAÇÃO (71) Ids-Technology Gmbh (DE) |
| (21) PI 0722030-8 A2 | Código 9.1 - Deferimento (22) 18/09/2007 (54) UNIDADE DE CONDICIONAMENTO DE AR. (71) Carrier Corporation (US) |
| (21) PI 0801485-0 A2 | Código 9.1 - Deferimento (22) 15/04/2008 (54) PUXADOR ROTATIVO, TANQUE DE TONER, APARELHO DE TRAVAMENTO DE CARTUCHO DE TONER E CARTUCHO DE TONER (71) HP PRINTING KOREA CO., LTD. (KR) |
| (21) PI 0801799-9 A2 | Código 9.1 - Deferimento (22) 02/05/2008 (54) CONJUNTO DE DIVERSAS PAREDES DE PILHAS DE FOLHAS E PELO MENOS UM PAR DE PERFIS DE CONEXÃO (71) Pilepro Llc (US) |
| (21) PI 0805241-7 A2 | Código 9.1 - Deferimento (22) 31/07/2008 (54) DISPOSITIVO DE REVELAÇÃO E APARELHO DE FORMAÇÃO DE IMAGEM (71) HP PRINTING KOREA CO., LTD. (KR) |
| (21) PI 0805811-3 A2 | Código 9.1 - Deferimento |

| | |
|-----------------------------|--|
| | (22) 03/03/2008 (54) UNIDADE DE CONFORMAÇÃO GEOMÉTRICA (71) Peugeot Citroën Automobiles SA (FR) |
| (21) PI 0808286-3 A2 | Código 9.1 - Deferimento (22) 19/03/2008 (54) DISPOSITIVO PARA CORTAR UM RETALHO NA CÓRNEA (71) Wavelight AG (DE) |
| (21) PI 0809569-8 A2 | Código 9.1 - Deferimento (22) 13/02/2008 (54) SISTEMA DE VENTO PARA CONVERTER ENERGIA PELA TRANSLAÇÃO EM UM TRILHO DE MÓDULOS ARRASTADOS POR PIPAS E PROCESSO PARA A PRODUÇÃO DE ENERGIA ELÉTRICA ATRAVÉS DE TAL SISTEMA (71) Kite Gen Research S.R.L. (IT) |
| (21) PI 0810299-6 A2 | Código 9.1 - Deferimento (22) 16/05/2008 (54) MÓDULO DE TRANSMISSÃO E MÉTODO DE MONTAGEM DE TRANSMISSÃO (71) VALTRA INC. (FI) |
| (21) PI 0812403-5 A2 | Código 9.1 - Deferimento (22) 26/06/2008 (54) Composição compreendendo proteína que carrega oxigênio baseada em porfirina modificada e uso da referida composição (71) UNIVERSITY OF ESSEX ENTERPRISES LIMITED (GB) |
| (21) PI 0812452-3 A2 | Código 9.1 - Deferimento (22) 23/06/2008 (54) Meio de distribuição de remédio para animais para uso em administração oral (71) ELANCO TIERGESUNDHEIT AG (CH) |
| (21) PI 0813398-0 A2 | Código 9.1 - Deferimento (22) 17/06/2008 (54) MEIO DE ARMAZENAMENTO LEGÍVEL POR COMPUTADOR E SISTEMA PARA RENDERIZAR CONTEÚDO DEMÍDIA (71) MICROSOFT TECHNOLOGY LICENSING, LLC (US) |
| (21) PI 0816965-9 A8 | Código 9.1 - Deferimento (22) 19/09/2008 |

| | |
|-----------------------------|---|
| | (54) SISTEMA E MÉTODO PARA OTICAMENTE PROGRAMAR UM PROJÉTIL EM VOO (71) Rheinmetall Waffe Munition GMBH (DE) |
| (21) PI 0817191-2 A2 | Código 9.1 - Deferimento (22) 26/06/2008 (54) MÉTODO PARA PROPORCIONAR COMPENSAÇÃO DE GIRO EM UM DISPOSITIVO DE CONTROLE E DISPOSITIVO DE CONTROLE (71) Thomson Licensing (FR) |
| (21) PI 0817287-0 A2 | Código 9.1 - Deferimento (22) 23/09/2008 (54) RAMIFICAÇÃO MORTA ESSENCIALMENTE CILÍNDRICA, MÉTODO PARA FABRICAR UMA RAMIFICAÇÃO MORTA, PROCESSO PARA A PREVENÇÃO OU REDUÇÃO DA FORMAÇÃO DE HIDRATO EM UMA RAMIFICAÇÃO MORTA, E, USO DE UMA RAMIFICAÇÃO MORTA. (71) STATOIL PETROLEUM AS (NO) |
| (21) PI 0817720-1 A8 | Código 9.1 - Deferimento (22) 26/09/2008 (54) PISO ADEQUADO PARA GERAR, CONVERTER E/OU ARMAZENAR ENERGIA, MÓDULO, E, MÉTODO PARA GERAR ENERGIA (71) Sustainable Dance Club B.V. (NL) |
| (21) PI 0818050-4 A2 | Código 9.1 - Deferimento (22) 10/10/2008 (54) MÉTODO DE CONEXÃO DE UM MÓDULO DE NÚCLEO A UMA IMPRESSORA DE JATO DE TINTA E MÓDULO DE NÚCLEO PARA UMA IMPRESSORA DE JATO DE TINTA (71) Videojet Technologies INC. (US) |
| (21) PI 0818166-7 A2 | Código 9.1 - Deferimento (22) 09/10/2008 (54) CARTUCHO DE FLUIDO PARA UMA IMPRESSORA DE JATO DE TINTA E IMPRESSORA DE JATO DE TINTA (71) Videojet Technologies, INC. (US) |
| (21) PI 0818718-5 A2 | Código 9.1 - Deferimento (22) 06/10/2008 (54) Processo de preparo de uma composição de vacina compreendendo antígeno e adjuvante na forma de látex inverso de homopolímero do ácido acrílico (71) SOCIETE D'EXPLOITATION DE PRODUITS POUR LES INDUSTRIES |

CHIMIQUES SEPPIC (FR)

(21) PI 0818829-7 A2

Código 9.1 - Deferimento
 (22) 17/10/2008
 (54) UNIÃO ROSCADA PARA TUBULAÇÕES DE AÇO
 (71) NIPPON STEEL & SUMITOMO METAL CORPORATION (JP) ;
 VALLOUREC OIL AND GAS FRANCE (FR)

(21) PI 0819008-9 A2

Código 9.1 - Deferimento
 (22) 20/11/2008
 (54) MÉTODO PARA AUMENTAR A ESTABILIDADE DE UM LICOR TÚRGIDO DE UM PROCESSO BAYER
 (71) NALCO COMPANY. (US)

(21) PI 0819226-0 A2

Código 9.1 - Deferimento
 (22) 23/10/2008
 (54) PRÉ-FORMAS TECIDAS, MÉTODO PARA FABRICAÇÃO DE UMA PRÉ-FORMA TECIDA E ESTRUTURA COMPÓSITA TRIDIMENSIONAL
 (71) Albany Engineered Composites, INC. (US)

(21) PI 0820420-9 A2

Código 9.1 - Deferimento
 (22) 27/10/2008
 (54) TUBULAÇÃO, E PROCESSO PARA A CONEXÃO DE UM PRIMEIRO COMPONENTE CONDUTOR COM UM SEGUNDO COMPONENTE CONDUTOR
 (71) SCHAEFFLER TECHNOLOGIES AG & CO. KG (DE)

(21) PI 0820955-3 A2

Código 9.1 - Deferimento
 (22) 10/10/2008
 (54) MÉTODO, E, PRODUTO DE PROGRAMA DE COMPUTADOR
 (71) Exxonmobil Upstream Research Company (US)

(21) PI 0821251-1 A2

Código 9.1 - Deferimento
 (22) 24/10/2008
 (54) PRATO FILTRANTE DE PRÉ-DISTRIBUIÇÃO COM TUBO VERTEDOR PARA REATOR DE LEITO FIXO COM COCORRENTE DESCENDENTE DE GÁS E DE LÍQUIDO
 (71) IFP (FR)

(21) PI 0821643-6 A2

Código 9.1 - Deferimento
 (22) 19/12/2008
 (54) FERRAMENTA PARA CONECTAR UMA EXTREMIDADE DE UMA PRIMEIRA TUBULAÇÃO A UMA EXTREMIDADE DE BOCAL DE UM TUBO

(71) Fmc Kongsberg Subsea AS (NO)

(21) PI 0822409-9 A2

Código 9.1 - Deferimento

(22) 15/07/2008

(54) MÉTODO E SISTEMA PARA ESTABELER UM CONTORNO INTERNO DE UMA ÁREA DE TRABALHO.

(71) Deere & Company (US)

(21) PI 0822859-0 A8

Código 9.1 - Deferimento

(22) 30/06/2008

(54) APARELHO PARA CIRURGIA OFTALMOLÓGICA A LASER, SEU MÉTODO DE CONTROLE E MÉTODO PARA GERAR UM CONTROLE PARA UM COMPUTADOR DO REFERIDO APARELHO

(71) Wavelight Gmbh (DE)

(21) PI 0822899-0 A2

Código 9.1 - Deferimento

(22) 30/06/2008

(54) APARELHO PARA ABLAÇÃO A LASER DE UMA CÓRNEA HUMANA

(71) Wavelight GMBH (DE)

(21) PI 0823162-1 A2

Código 9.1 - Deferimento

(22) 16/10/2008

(54) PROCESSO DESTINADO À PRODUÇÃO DE ÁCIDO FORSFÓRICO DE ALTA PUREZA

(71) Ecophos S.A. (BE)

(21) PI 0823348-9 A2

Código 9.1 - Deferimento

(22) 19/12/2008

(54) Um método para controle de desengate de uma embreagem mestra de veículo automatizada, um sistema de transmissão de potência de veículo, e um meio de armazenamento.

(71) Volvo Lastvagnar AB (SE)

(21) PI 0901451-9 A2

Código 9.1 - Deferimento

(22) 04/05/2009

(54) DISPOSITIVO ELÉTRICO MODULAR

(71) Schneider Electric Industries SAS (FR)

(21) PI 0903294-0 A8

Código 9.1 - Deferimento

(22) 11/09/2009

(54) APARELHO PARA OU EM UMA MÁQUINA DE PREPARAÇÃO DE FIAÇÃO PARA CORRIGIR UM SINAL DE MEDIÇÃO

(71) Truetzschler GMBH & CO. KG (DE)

| | |
|-----------------------------|---|
| (21) PI 0905054-0 A2 | Código 9.1 - Deferimento (22) 11/12/2009 (54) PROCESSO DE OBTENÇÃO DE RESINA ALQUÍDICA À BASE DE POLI(TEREFTALATO DE ETILENO) PÓS-CONSUMO OU NÃO, COM TEMPO REDUZIDO DE REAÇÃO (71) Universidade Federal do Rio de Janeiro Ufrj (BR/RJ) |
| (21) PI 0905878-8 A2 | Código 9.1 - Deferimento (22) 06/02/2009 (54) PROCESSO E SISTEMA PARA A PURIFICAÇÃO DE ÉSTERES DE ALQUILA DE ÁCIDOS GRAXOS (71) THE DALLAS GROUP OF AMERICA (US) |
| (21) PI 0906336-6 A2 | Código 9.1 - Deferimento (22) 26/03/2009 (54) POLIÉSTER BIODEGRADÁVEL, PROCESSO PARA SUA PREPARAÇÃO E PRODUTOS COMPREENDENDO O REFERIDO POLIÉSTER (71) NOVAMONT S.P.A. (IT) |
| (21) PI 0906513-0 A2 | Código 9.1 - Deferimento (22) 20/01/2009 (54) MÉTODO PARA TRATAR UM LÁTEX DE BORRACHA NATURAL LÍQUIDA (71) Vystar Corporation (US) |
| (21) PI 0906555-5 A2 | Código 9.1 - Deferimento (22) 23/01/2009 (54) FILTRO PARA FUMAÇA DE TABACO OU ELEMENTO DE FILTRO, CIGARRO COM FILTRO, BASTÃO MÚLTIPLO, E, USOS DE UM FILTRO PARA FUMAÇA DE TABACO OU ELEMENTO DE FILTRO E DE UM TAMPÃO CILÍNDRICO DE UM MATERIAL DE FILTRAÇÃO SUBSTANCIALMENTE HOMOGÊNEO. (71) Filtrona International Limited (GB) |
| (21) PI 0906582-2 A8 | Código 9.1 - Deferimento (22) 19/01/2009 (54) COMPOSIÇÃO COMPREENDENDO UMA RESINA EPÓXI DE BISFENOL A, SEU USO, ARTIGO AUTOMOTIVO E USO DE UMA RESINA EPÓXI DE BISFENOLA (71) Borealis Ag (AT) |
| (21) PI 0906987-9 A2 | Código 9.1 - Deferimento (22) 29/01/2009 |

| | |
|-----------------------------|---|
| | (54) MÉTODO IMPLEMENTADO POR COMPUTADOR RELATIVO A PROVER UM CONTEÚDO EM UMA PÁGINA (71) GOOGLE LLC (US) |
| (21) PI 0907044-3 A2 | Código 9.1 - Deferimento (22) 02/02/2009 (54) PROCESSO DE AQUECIMENTO DE VIDRO FUNDIDO POR UM FORNO E UTILIZAÇÃO DO PROCESSO (71) Saint-Gobain Glass France (FR) |
| (21) PI 0907226-8 A2 | Código 9.1 - Deferimento (22) 07/01/2009 (54) MÉTODOS E APARELHOS PARA REGULAGEM DE POTÊNCIA DE PDSCH NO ENLACE DESCENDENTE (71) SAMSUNG ELECTRONICS CO., LTD. (KR) |
| (21) PI 0907911-4 A8 | Código 9.1 - Deferimento (22) 13/01/2009 (54) PÓ POLIMÉRICO REDISPERSÁVEL EM ÁGUA, PROCESSO PARA PREPARAR O MESMO, COMPOSIÇÃO, E, USO DO PÓ POLIMÉRICO REDISPERSÁVEL EM ÁGUA (71) DOW GLOBAL TECHNOLOGIES LLC (US) |
| (21) PI 0909396-6 A2 | Código 9.1 - Deferimento (22) 26/03/2009 (54) COMPOSIÇÃO DE RESINA, ARTIGO MOLDADO, E, MÉTODO PARA PRODUZIR A COMPOSIÇÃO DE RESINA (71) Teijin Chemicals LTD. (JP) |
| (21) PI 0909555-1 A2 | Código 9.1 - Deferimento (22) 09/04/2009 (54) PRODUTO DE PAPEL SECO E MÉTODO PARA SUAVIZAR A PELE (71) KIMBERLY-CLARK WOLDWIDE, INC (US) |
| (21) PI 0910220-5 A2 | Código 9.1 - Deferimento (22) 24/06/2009 (54) MÉTODO PARA REVESTIR UM SUBSTRATO DE METAL ESTÁTICO OU MÓVEL (71) CENTRE DE RECHERCHES MÉTALLURGIQUES ASBL - CENTRUM VOOR RESEARCH IN DE METALLURGIE VZW (BE) |
| (21) PI 0910374-0 A8 | Código 9.1 - Deferimento (22) 15/07/2009 |

| | |
|-----------------------------|--|
| | (54) COPOLÍMERO DE DIOLEFINA E MONÔMERO ESTIRÊNICO , MÉTODO PARA PREPARAR O COPOLÍMERO DE DIOLEFINA E MONÔMERO ESTIRÊNICO,USO DO COPOLÍMERO DE DIOLEFINA E MONÔMERO ESTIRÊNICO,MÉTODO PARA PRODUZIR UM ARTIGO ESPUMADO E ARTIGO ESPUMADO. (71) CHINA PETROCHEMICAL CORPORATION (CN) |
| (21) PI 0910863-7 A2 | Código 9.1 - Deferimento (22) 08/04/2009 (54) PAPELÃO PARA EMBALAGEM DE LÍQUIDOS, RESISTENTE A SOLVENTES, MÉTODO PARA SUA FABRICAÇÃO E USO (71) STORA ENSO OYJ (FI) |
| (21) PI 0911502-1 A2 | Código 9.1 - Deferimento (22) 15/05/2009 (54) Processo de extrusão para produzir partículas ocas e peletizadora (71) Gala Industries, Inc. (US) |
| (21) PI 0911547-1 A2 | Código 9.1 - Deferimento (22) 27/03/2009 (54) PROCESSO DE PURIFICAÇÃO POR ELIMINAÇÃO DE CLORO (71) IFP Energies Nouvelles (FR) |
| (21) PI 0912288-5 A2 | Código 9.1 - Deferimento (22) 30/04/2009 (54) PROCESSO PARA REVESTIMENTO DE BOBINAS METÁLICAS. (71) AKZO NOBEL COATINGS INTERNATIONAL B.V (NL) |
| (21) PI 0913752-1 A2 | Código 9.1 - Deferimento (22) 21/09/2009 (54) MÉTODO, DISPOSITIVO, E, ESTRUTURA (71) KONINKLIJKE PHILIPS N. V. (NL) ; LUMILEDS LLC (US) |
| (21) PI 0913883-8 A2 | Código 9.1 - Deferimento (22) 24/06/2009 (54) PROCESSO E DISPOSITIVO PARA A PRODUÇÃO DE EMBALAGENS (71) Focke & CO (GMBH & CO. KG) (DE) |
| (21) PI 0914051-4 A2 | Código 9.1 - Deferimento (22) 21/07/2009 (54) ESTRUTURA DE COBERTURA DE METAL DESCONTÍNUA/NÃO UNIFORME PARA INTEGRAÇÃO DE INTERCONEXÃO (71) INTERNATIONAL BUSINESS MACHINES CORPORATION (US) |

| | |
|-----------------------------|---|
| (21) PI 0914128-6 A2 | Código 9.1 - Deferimento (22) 30/06/2009 (54) TIRA DE ENSAIO DE LIGAÇÃO, DISPOSITIVO COMPREENDENDO A TIRA DE ENSAIO DE LIGAÇÃO, E, MÉTODO DE ENSAIO DE LIGAÇÃO (71) Sekisui Medical CO., LTD. (JP) |
| (21) PI 0915481-7 A2 | Código 9.1 - Deferimento (22) 12/06/2009 (54) MÉTODO PARA FORMAR UM MATERIAL (71) Avery Dennison Corporation (US) |
| (21) PI 0915853-7 A2 | Código 9.1 - Deferimento (22) 16/07/2009 (54) Processo de fabricação de uma composição à base de uma matriz polimérica termoplástica, composição e uso da composição (71) Arkema France (FR) |
| (21) PI 0917504-0 A2 | Código 9.1 - Deferimento (22) 05/08/2009 (54) DISPOSITIVO E MÉTODO PARA AVALIAR PROBLEMAS DE RESISTÊNCIA DE PAREDE DE TUBULAÇÃO (71) PURE TECHNOLOGIES LTD. (CA) |
| (21) PI 0917555-5 A2 | Código 9.1 - Deferimento (22) 27/07/2009 (54) APARELHO DE ILUMINAÇÃO (71) Nichia Corporation (JP) ; Koito Industries, LTD (JP) |
| (21) PI 0917621-7 A2 | Código 9.1 - Deferimento (22) 07/12/2009 (54) SISTEMA DE INJEÇÃO DE UMA MATÉRIA TERMOPLÁSTICA NO ESTADO FLUIDO EM UMA CAVIDADE DE MOLDAGEM E SEU PROCESSO DE FABRICAÇÃO E DISPOSITIVO DE COMANDO DE DESLIZAMENTO (71) RUNIPSYS EUROPE (FR) |
| (21) PI 0918211-0 A2 | Código 9.1 - Deferimento (22) 22/12/2009 (54) Método de predição da responsividade de um paciente (71) GENENTECH INC (US) |
| (21) PI 0922076-3 A2 | Código 9.1 - Deferimento (22) 20/11/2009 |

(54) PROCESSO DE FORMAÇÃO DE UMA ESTRUTURA FIBROSA POR
TECELAGEM TRIDIMENSIONAL MULTICAMADAS.

(71) HERAKLES (FR)

(21) PI 0923843-3 A2

Código 9.1 - Deferimento

(22) 29/12/2009

(54) MÁQUINA DE LAVANDERIA

(71) LG ELECTRONICS INC. (KR)

(21) PI 0924000-4 A2

Código 9.1 - Deferimento

(22) 09/03/2009

(54) Composição termofixável, produto termofixo, processo para preparar uma
composição termofixável

(71) DOW GLOBAL TECHNOLOGIES INC (US)

(21) PI 1000041-0 A2

Código 9.1 - Deferimento

(22) 11/01/2010

(54) MÉTODO PARA MONITORAR UMA ZONA DE UMA ESTRUTURA
METÁLICA EM TERMOS DE SUA RESISTÊNCIA ELÉTRICA E DISPOSITIVO
PARA MONITORAR RESISTÊNCIA ELÉTRICA EM UMA ZONA DE UMA
ESTRUTURA METÁLICA

(71) Roxar Flow Measurement AS (NO)

(21) PI 1000589-7 A2

Código 9.1 - Deferimento

(22) 04/03/2010

(54) MÉTODO DE MEDIÇÃO EM LINHA SOBRE AS UNIDADES EM CAMADA
MÓVEL SIMULADA E APLICAÇÃO AO CONTROLE E REGULAGEM DESSAS
UNIDADES

(71) IFP (FR)

(21) PI 1003933-3 A2

Código 9.1 - Deferimento

(22) 06/10/2010

(54) GRELHA PARA RALOS E CAIXAS SIFONADAS

(71) TIGRE S.A. PARTICIPAÇÕES (BR/SC)

(21) PI 1006665-9 A2

Código 9.1 - Deferimento

(22) 10/03/2010

(54) FERRO DE PASSAR ROUPA, DISPOSITIVO DE FERRO DE PASSAR
ROUPA A VAPOR, E MÉTODO DE FABRICAÇÃO DE UM FERRO DE PASSAR
ROUPA

(71) KONINKLIJKE PHILIPS N.V. (NL)

(21) PI 1009990-5 A2

Código 9.1 - Deferimento

(22) 18/03/2010

(54) "MÉTODO E DISPOSITIVO PARA ESTRUTURAÇÃO DA SUPERFÍCIE DE UM CORPO SÓLIDO REVESTIDO DE MATERIAL RÍGIDO POR MEIO DE UM LASER"

(71) Boegli-Gravures S.A. (CH)

(21) PI 1012171-4 A2

Código 9.1 - Deferimento

(22) 23/04/2010

(54) PRODUÇÃO DE PRODUTO DE PROTEÍNA DE CANOLA SEM TRATAMENTO TÉRMICO ("C200CAC")

(71) Burcon Nutrascience (MB) CORP. (CA)

Código 9.1.2 - Publicação Anulada

Anulada a publicação de deferimento por ter sido indevida.

(21) PI 0406115-2 A2

Código 9.1.2 - Publicação Anulada

(22) 16/06/2004

(54) Dispositivo portátil para confecção de bolsas em tubo de pvc DN 15 MM

(71) Companhia de Saneamento de Minas Gerais - COPASA (BR/MG)

Anulada a publicação código 9.1.2 na RPI nº 2407 de 21/02/2017 por ter sido indevida.

Código 9.1.3 - Republicação

Republicação da publicação de deferimento por ter sido efetuada com incorreção.

(21) PI 0413848-1 B1

Código 9.1.3 - Republicação

(22) 26/08/2004

(54) COMPOSTO, PROCESSO PARA PREPARAR O COMPOSTO, COMPOSIÇÃO TERAPÊUTICA PARA PREVENIR INFLAMAÇÃO E APOPTOSE, PROCESSO PARA PREPARAR A COMPOSIÇÃO TERAPÊUTICA E USO DE COMPOSTO, OU DE SEU SAL, OU DE SEU ESTEREOISÔMERO

(71) LG CHEM, LTD (KR)

(72) Hye-Kyung Chang; Yeon-Soo Oh; Cheol-Won Park; Yong-Jin Jang; Tae-Kyo Park; Sung-Sub Kim; Min-Jung Kim; Mi-Jeong Park; Jung-Gyu Park; Hee-Dong Park; Kyeong-Sik Min; Tae-Soo Lee; Sang-Kyun Lee; Soo-Hyeon Kim; Hee-Kyung Jeong; Sun-Hwa Lee; Hwa-Dong Kim; Ae-Ri Kim; Ki-Sook Park; Hyun-Ik Shin; Hyeong-Wook Choi; Kyu-Woong Lee; Jae-Hoon Lee; Tae-Ho Heo; Ho-Jun Kim; Tae-Sik Kwon; JEONG HUI SEONG

Código 9.1.4 - Retificação

Retificação da publicação de deferimento por ter sido efetuada com incorreção. Tal publicação não implica na alteração da data do deferimento e nos prazos decorrentes da mesma.

(21) BR 11 2012 010595-7 A8

Código 9.1.4 - Retificação

(22) 03/11/2010

(54) DISPENSADOR

(71) 3M INNOVATIVE PROPERTIES COMPANY (US)

Referente RPI 2524 de 21/05/2019.

(21) PI 0807042-3 A2

Código 9.1.4 - Retificação

(22) 24/01/2008

(54) SISTEMA E MÉTODO PARA MONITORAMENTO DE CONDIÇÃO DE CORREIAS CONDUTORAS

(71) Advanced Imaging Technologies (Proprietary) Limited (ZA)

Referente RPI2527 de 11/06/2019

(21) PI 0910624-3 A2

Código 9.1.4 - Retificação

(22) 24/03/2009

(54) TAMPA DE FECHAMENTO INVIOLÁVEL COMPACTA

(71) GUALA CLOSURES INTERNATIONAL B.V. (NL)

referente a RPI 2519 de 16/04/2019

(21) PI 0913947-8 A2

Código 9.1.4 - Retificação

(22) 25/05/2009

(54) APARELHO PARA INSERIR ARTIGOS PLANOS EM UM PRODUTO IMPRESSO DOBRADO, MÉTODO PARA INSERIR ARTIGOS PLANOS EM UM PRODUTO IMPRESSO DOBRADO E USO DO APARELHO

(71) FERAG AG (CH)

Referente a RPI 2523 de 14/05/2019

(21) PI 1007663-8 A2

Código 9.1.4 - Retificação

(22) 12/05/2010

(54) MÉTODO PARA TORCER E REMOVER UM OU UMA PLURALIDADE DE ROLOS SEM TUBETE DE UM FILME PLÁSTICO EXTENSÍVEL EM UM MANDRIL, MANDRIL PARA TORCER E REMOVER UM OU UMA PLURALIDADE DE ROLOS SEM TUBETE DE UM FILME PLÁSTICO EXTENSÍVEL E APARELHO PARA TORCER UM OU UMA PLURALIDADE DE ROLOS SEM TUBETE DE UM FILME PLÁSTICO EXTENSÍVEL

(71) NO.EL. S.R.L. (IT)

Referente a RPI2523 de 14/05/2019.

Código 9.2 - Indeferimento

Indeferido o pedido por não atender aos requisitos legais, conforme parecer técnico que pode ser obtido através do endereço eletrônico www.inpi.gov.br - No Acesso rápido - Faça uma busca – Patente. Para acessar, cadastre-se no Portal do INPI e use login e senha. Desta data corre o prazo de 60 (sessenta) dias para eventual recurso do depositante. No caso de pedido de certificado de adição indeferido por não ter o mesmo conceito inventivo, o depositante poderá, no prazo de recurso, requerer a sua transformação em pedido de patente de invenção ou modelo de utilidade, nos termos do Art. 76 § 4º da Lei nº 9.279/96.

| | |
|------------------------------------|--|
| (21) BR 10 2012 019965-3 A2 | Código 9.2 - Indeferimento (22) 09/08/2012 (54) DESMUCILADOR DE CAFÉ E OUTROS GRÃOS COM SISTEMA DE ENXAGUE COM OU SEM SISTEMA DE TRANSPORTE ACOPLADO (71) PINHALENSE S/A MÁQUINAS AGRÍCOLAS (BR/SP) |
|------------------------------------|--|

| | |
|------------------------------------|--|
| (21) BR 11 2012 002638-0 A2 | Código 9.2 - Indeferimento (22) 04/08/2010 (54) DISPOSITIVO DE MEDIÇÃO PARA A DETERMINAÇÃO DE UM VALOR DO ÍNDICE DE VEGETAÇÃO DE PLANTAS (71) GEORG FRITZMEIER GMBH & CO. KG (DE) |
|------------------------------------|--|

| | |
|------------------------------------|---|
| (21) BR 11 2012 020316-9 A2 | Código 9.2 - Indeferimento (22) 08/02/2011 (54) GLICOSÍDEO(S) DE TERPENOS COM SOLUBILIDADE INTENSIFICADA (71) The Coca-Cola Company (US) |
|------------------------------------|---|

| | |
|------------------------------------|---|
| (21) BR 11 2012 029002-9 A2 | Código 9.2 - Indeferimento (22) 10/05/2011 (54) USO DE SILAGEM DE MILHO BROWN MIDRIB EM CARNE DE VACA PARA SUBSTITUIR O MILHO (71) Agrigenetics, INC. (US) |
|------------------------------------|---|

| | |
|------------------------------------|---|
| (21) BR 11 2012 031517-0 A2 | Código 9.2 - Indeferimento (22) 07/06/2011 (54) EMULSÃO DE CORANTE (71) Sensient Colors Europe Gmbh (DE) |
|------------------------------------|---|

| | |
|------------------------------------|--|
| (21) BR 11 2013 009042-1 A2 | Código 9.2 - Indeferimento (22) 25/10/2011 (54) PRODUTOS DE PANIFICAÇÃO, EM PARTICULAR PÃES PRÉ-COZIDOS ESPECIALMENTE ADAPTADOS AO COZIMENTO EM UMA TORRADEIRA E |
|------------------------------------|--|

SEU PROCESSO DE FABRICAÇÃO
(71) Jacquet Panification (S.A.S) (FR)

(21) BR 11 2013 029305-5 A2 Código 9.2 - Indeferimento
(22) 30/05/2012
(54) COMPOSIÇÃO DE REVESTIMENTO DE GÊNERO ALIMENTÍCIO APTA PARA SER COZIDA OU REAQUECIDA EM MICRO-ONDAS, MÉTODO DE REVESTIMENTO DE UM GÊNERO ALIMENTÍCIO COZIDO OU REAQUECIDO EM MICRO-ONDAS, COMPOSIÇÃO DE ALIMENTO APTA PARA SER COZIDA OU REAQUECIDA EM MICRO-ONDAS E GÊNERO ALIMENTÍCIO APTO PARA SER COZIDO OU AQUECIDO EM MICRO-ONDAS
(71) CRISP SENSATION HOLDING S.A. (CH)

(21) BR 11 2013 030535-5 A2 Código 9.2 - Indeferimento
(22) 15/05/2012
(54) PROCESSO PARA PRODUZIR UM PRODUTO DERIVADO DE LEVEDURA COMPREENDENDO AÇÚCARES DE REDUÇÃO
(71) DSM IP ASSETS B.V. (NL)

(21) BR 11 2013 033492-4 A2 Código 9.2 - Indeferimento
(22) 26/06/2012
(54) SISTEMA PARA A PROTEÇÃO DOS PRODUTOS ARMAZENADOS E MÉTODO PARA A PROTEÇÃO DOS PRODUTOS ARMAZENADOS EM UM DEPÓSITO DE ARMAZENAMENTO
(71) BASF SE (DE)

(21) BR 11 2014 027601-3 A2 Código 9.2 - Indeferimento
(22) 06/05/2013
(54) PICOLINAMIDAS MACROCÍCLICAS COMO FUNGICIDAS
(71) DOW AGROSCIENCES LLC (US)

(21) BR 11 2016 010097-2 A2 Código 9.2 - Indeferimento
(22) 07/11/2014
(54) MÉTODO E DISPOSITIVO DE INSPEÇÃO
(71) NUCTECH COMPANY LIMITED (CN)

(21) BR 12 2017 021818-2 A2 Código 9.2 - Indeferimento
(22) 25/08/2006
(54) MÉTODO PARA REVESTIR UM SUBSTRATO METÁLICO, SUBSTRATO METÁLICO E MÉTODO PARA MELHORAR A RESISTÊNCIA À CORROSÃO DE UM SUBSTRATO METÁLICO
(62) PI 0617069-2 25/08/2006
(71) PPG INDUSTRIES OHIO, INC. (US)

| | |
|------------------------------------|---|
| (21) BR 12 2017 022747-5 A2 | Código 9.2 - Indeferimento (22) 03/03/2006 (54) COMPOSIÇÃO, MÉTODO DE PRODUÇÃO DE RESFRIAMENTO, MÉTODO DE PRODUÇÃO DE CALOR, MÉTODO DE SUBSTITUIÇÃO DE UM REFRIGERANTE, MÉTODO DE UTILIZAÇÃO DA COMPOSIÇÃO, APARELHO DE REFRIGERAÇÃO, AGENTE DE SOPRO DE ESPUMA, MÉTODO DE FORMAÇÃO DE ESPUMA, COMPOSIÇÃO PULVERIZÁVEL E PROCESSO DE FABRICAÇÃO DE PRODUTOS DE AEROSSOL (62) PI 0607994-6 03/03/2006 (71) E. I. DU PONT DE NEMOURS AND COMPANY (US) |
| (21) BR 12 2017 022758-0 A2 | Código 9.2 - Indeferimento (22) 03/03/2006 (54) COMPOSIÇÃO, MÉTODO DE PRODUÇÃO DE RESFRIAMENTO, MÉTODO DE PRODUÇÃO DE CALOR, MÉTODO DE SUBSTITUIÇÃO DE UM REFRIGERANTE, MÉTODO DE UTILIZAÇÃO DA COMPOSIÇÃO, APARELHO DE REFRIGERAÇÃO, AGENTE DE SOPRO DE ESPUMA, MÉTODO DE FORMAÇÃO DE ESPUMA, COMPOSIÇÃO PULVERIZÁVEL E PROCESSO DE FABRICAÇÃO DE PRODUTOS DE AEROSSOL (62) PI 0607994-6 03/03/2006 (71) E. I. DU PONT DE NEMOURS AND COMPANY (US) |
| (21) BR 12 2017 022761-0 A2 | Código 9.2 - Indeferimento (22) 03/03/2006 (54) COMPOSIÇÃO, MÉTODO DE PRODUÇÃO DE RESFRIAMENTO, MÉTODO DE PRODUÇÃO DE CALOR, MÉTODO DE SUBSTITUIÇÃO DE UM REFRIGERANTE, MÉTODO DE UTILIZAÇÃO DA COMPOSIÇÃO, APARELHO DE REFRIGERAÇÃO, AGENTE DE SOPRO DE ESPUMA, MÉTODO DE FORMAÇÃO DE ESPUMA, COMPOSIÇÃO PULVERIZÁVEL E PROCESSO DE FABRICAÇÃO DE PRODUTOS DE AEROSSOL (62) PI 0607994-6 03/03/2006 (71) E. I. DU PONT DE NEMOURS AND COMPANY (US) |
| (21) BR 12 2017 022767-0 A2 | Código 9.2 - Indeferimento (22) 03/03/2006 (54) COMPOSIÇÃO, MÉTODO DE PRODUÇÃO DE RESFRIAMENTO, MÉTODO DE PRODUÇÃO DE CALOR, MÉTODO DE SUBSTITUIÇÃO DE UM REFRIGERANTE, MÉTODO DE UTILIZAÇÃO DA COMPOSIÇÃO, APARELHO DE REFRIGERAÇÃO, AGENTE DE SOPRO DE ESPUMA, MÉTODO DE FORMAÇÃO DE ESPUMA, COMPOSIÇÃO PULVERIZÁVEL E PROCESSO DE FABRICAÇÃO DE PRODUTOS DE AEROSSOL (62) PI 0607994-6 03/03/2006 |

(71) E. I. DU PONT DE NEMOURS AND COMPANY (US)

(21) BR 12 2017 022773-4 A2 Código 9.2 - Indeferimento
(22) 03/03/2006
(54) COMPOSIÇÃO, MÉTODO DE PRODUÇÃO DE RESFRIAMENTO, MÉTODO DE PRODUÇÃO DE CALOR, MÉTODO DE SUBSTITUIÇÃO DE UM REFRIGERANTE, MÉTODO DE UTILIZAÇÃO DA COMPOSIÇÃO, APARELHO DE REFRIGERAÇÃO, AGENTE DE SOPRO DE ESPUMA, MÉTODO DE FORMAÇÃO DE ESPUMA, COMPOSIÇÃO PULVERIZÁVEL, PROCESSO DE FABRICAÇÃO DE PRODUTOS DE AEROSSOL, MÉTODO DE SUPRESSÃO DE CHAMA, MÉTODO DE EXTINÇÃO OU SUPRESSÃO DE FOGO E MÉTODO DE TORNAR UMA ÁREA INERTE
(62) PI 0607994-6 03/03/2006
(71) E. I. DU PONT DE NEMOURS AND COMPANY (US)

(21) BR 12 2018 002955-2 A2 Código 9.2 - Indeferimento
(22) 20/10/2008
(54) ENUMERAÇÃO E CARACTERIZAÇÃO AUTOMATIZADA DE CÉLULAS DE MELANOMA CIRCULANTES NO SANGUE
(62) PI 0819854-3 20/10/2008
(71) VERIDEX, LLC (US)

(21) BR 12 2018 013596-4 A2 Código 9.2 - Indeferimento
(22) 25/10/2010
(54) POLINUCLEOTÍDEO COMPREENDENDO OS GENES DE CELOBIOHIDROLASE 2 FÚNGICOS EM LEVEDURA, VETOR, CÉLULAS HOSPEDEIRAS, CO-CULTURA E PROCESSOS DE FERMENTAÇÃO DA CELULOSE E DE HIDRÓLISE DE UM SUBSTRATO CELULÓSICO
(62) BR 11 2012 011355-0 25/10/2010
(71) UNIVERSITEIT STELLENBOSCH (ALSO KNOWN AS STELLENBOSCH UNIVERSITY) (ZA)

(21) BR 12 2018 070481-0 A2 Código 9.2 - Indeferimento
(22) 10/12/2008
(54) MÉTODO IN VITRO OU EX VIVO PARA AUMENTAR A IMUNORREATIVIDADE DE CÉLULAS DO SISTEMA IMUNOLÓGICO PARA TRATAR CÂNCER, PREPARAÇÃO DE CÉLULAS ISOLADAS DO SISTEMA IMUNOLÓGICO, E COMPOSIÇÃO FARMACÊUTICA
(62) PI 0821003-9 10/12/2008
(71) MEDIZINISCHE UNIVERSITÄT INNSBRUCK (AT) ; APEIRON BIOLOGICS AG (AT)

(21) BR 12 2018 075043-0 A2 Código 9.2 - Indeferimento

| | |
|------------------------------------|---|
| | (22) 30/01/2009 (54) INTERPOLÍMERO EM BLOCOS DE PROPILENO/ALFA-OLEFINA (62) PI 0905778-1 30/01/2009 (71) DOW GLOBAL TECHNOLOGIES INC. (US) |
| (21) BR 12 2018 077254-9 A2 | Código 9.2 - Indeferimento (22) 11/08/2009 (54) MÉTODO PARA FACILITAR A SEPARAÇÃO DE HIDROCARBONETOS DE CASCALHOS DE PERFURAÇÃO CARREGADOS DE HIDROCARBONETOS (62) PI 0911696-6 11/08/2009 (71) NATIONAL OILWELL VARCO, L.P. (US) |
| (21) BR 20 2013 008551-6 U2 | Código 9.2 - Indeferimento (22) 09/04/2013 (54) CAPOTA PROTETORA PARA VEDAÇÃO DE CAÇAMBAS (71) Claudio Aparecido Rocha (BR/PR) |
| (21) BR 20 2013 010628-9 U2 | Código 9.2 - Indeferimento (22) 30/04/2013 (54) DISPOSIÇÃO CONSTRUTIVA INTRODUZIDA EM EMBALAGEM ACONDICIONADORA E DISPENSADORA DE GRAMPOS PARA CABELO (71) ALFREDO PORTELLA MARQUES (BR/SP) |
| (21) BR 20 2013 015019-9 U2 | Código 9.2 - Indeferimento (22) 17/06/2013 (54) CONSTRUTIVIDADE APLICADA EM CAIXA-CARTÃO (71) CENTRAL DE VENDA DE FRANQUIAS ZENIR DISARZ LTDA (BR/RS) |
| (21) BR 20 2013 023331-0 U2 | Código 9.2 - Indeferimento (22) 11/09/2013 (54) DISPOSIÇÃO CONSTRUTIVA APLICADA EM CAIXA D'ÁGUA (71) P J METALÚRGICA LTDA ME (BR/MS) |
| (21) PI 0210007-0 A2 | Código 9.2 - Indeferimento (22) 23/05/2002 (54) USO DE INIBIDORES DE IL-18 PARA TRATAMENTO OU PREVENÇÃO DE LESÕES DO SISTEMA NERVOSO CENTRAL (71) Ares Trading S.A. (CH) |
| (21) PI 0409753-0 A2 | Código 9.2 - Indeferimento (22) 16/04/2004 (54) SISTEMA PARA UNIR OS ASSINANTES DE UM BANCO DE DADOS |

SELETIVO ATRAVÉS DE UMA REDE DE INFORMAÇÕES DE COMPUTADORES GLOBAL, SISTEMA PARA PERMITIR UM ENCONTRO VIRTUAL ENTRE PELO MENOS DUAS PESSOAS E SISTEMA PARA A CRIAÇÃO DE UM BANCO DE DADOS PASSÍVEL DE BUSCA POR INFORMAÇÕES BIOMÉTRICAS
(71) David Ackerman (US)

(21) PI 0414073-7 A2

Código 9.2 - Indeferimento
(22) 31/08/2004
(54) MÉTODO PARA INDUZIR UMA RESPOSTA IMUNE CONTRA INFECÇÃO POR ROTAVÍRUS A PARTIR DE UM SOROTIPO DE ROTAVÍRUS, E, USO DE UMA CEPA DE ROTAVÍRUS ATENUADO DE UM SOROTIPO
(71) Glaxosmithkline Biologicals S.A. (BE)

(21) PI 0509944-7 A2

Código 9.2 - Indeferimento
(22) 15/04/2005
(54) EXPRESSÃO DE DESSATURASES DE ÁCIDO GRAXO EM MILHO
(71) Monsanto Technology LLC (US)

(21) PI 0604469-7 A2

Código 9.2 - Indeferimento
(22) 10/10/2006
(54) MÉTODO DE CANALIZAÇÃO DE SISTEMAS DE COMUNICAÇÃO SEM FIO SOBRE ESPECTRO DE FREQUÊNCIAS DE TELEVISÃO E ESPECTRO ADJACENTE
(71) Universidade Estadual de Campinas - UNICAMP (BR/SP)

(21) PI 0608107-0 A2

Código 9.2 - Indeferimento
(22) 03/04/2006
(54) MÉTODO E APARELHO PARA O PROCESSAMENTO DE UM SINAL DE VIA DE RETORNO
(71) GENERAL INSTRUMENT CORPORATION (US)

(21) PI 0609124-5 A2

Código 9.2 - Indeferimento
(22) 16/03/2006
(54) MÉTODO E APARELHO PARA CODIFICAÇÃO E DECODIFICAÇÃO DE VÍDEO
(71) DOLBY INTERNATIONAL AB (NL)

(21) PI 0609281-0 A2

Código 9.2 - Indeferimento
(22) 16/03/2006
(54) MÉTODO E APARELHO PARA DECODIFICAÇÃO DE VÍDEO
(71) DOLBY INTERNATIONAL AB (NL)

| | |
|-----------------------------|---|
| (21) PI 0619427-3 A2 | Código 9.2 - Indeferimento (22) 30/11/2006 (54) CARTÃO COM CHIP E MÉTODO PARA A PRODUÇÃO DE UM CARTÃO COM CHIP (71) SMARTRAC IP B.V (NL) |
|-----------------------------|---|

| | |
|-----------------------------|---|
| (21) PI 0621600-5 A2 | Código 9.2 - Indeferimento (22) 02/05/2006 (54) MÉTODO E ARRANJO PARA FORNECER SERVIÇOS DE TELECOMUNICAÇÃO PARA ASSINANTES DE MÚLTIPLOS OPERADORES DIFERENTES, E, ARRANJO E MÉTODO PARA CONTROLAR UMA REDE DE COMUNICAÇÃO (71) Telefonaktiebolaget LM Ericsson (Publ) (SE) |
|-----------------------------|---|

| | |
|-----------------------------|--|
| (21) PI 0708588-5 A2 | Código 9.2 - Indeferimento (22) 08/03/2007 (54) APTÂMEROS DE LIGAÇÃO AO COMPLEMENTO E AGENTES ANTI-C5 USADOS NO TRATAMENTO DE DESORDENS OCULARES (71) Archemix LLC (US) |
|-----------------------------|--|

| | |
|-----------------------------|--|
| (21) PI 0714347-8 A2 | Código 9.2 - Indeferimento (22) 04/07/2007 (54) PROCESSO APERFEIÇOADO PARA O CULTIVO DE CÉLULAS (71) DPX HOLDINGS B.V. (NL) |
|-----------------------------|--|

| | |
|-----------------------------|--|
| (21) PI 0716106-9 A2 | Código 9.2 - Indeferimento (22) 07/09/2007 (54) MÉTODOS DE MEDIÇÃO DA RESPOSTA EMOCIONAL E DA PREFERÊNCIA DE ESCOLHA (71) The Procter & Gamble Company (US) |
|-----------------------------|--|

| | |
|-----------------------------|---|
| (21) PI 0719927-9 A2 | Código 9.2 - Indeferimento (22) 07/12/2007 (54) MÉTODO E APARELHO PARA DESCREVER E GERENCIAR PROPRIEDADES DE UMA BOBINA DE TRANSFORMADOR (71) ABB Research AG (CH) |
|-----------------------------|---|

| | |
|-----------------------------|--|
| (21) PI 0720863-4 A2 | Código 9.2 - Indeferimento (22) 28/12/2007 (54) COMPOSIÇÃO, COMPREENDENDO UM EXTRATO DE GRÃOS DE QUINOA E A RESPECTIVA UTILIZAÇÃO DERMATOLÓGICA (71) Laboratoires Expanscience (FR) |
|-----------------------------|--|

| | |
|-----------------------------|--|
| (21) PI 0800653-9 A2 | Código 9.2 - Indeferimento (22) 20/03/2008 (54) PILAR DE CANTO PARA UMA CAIXA ELÉTRICA E CAIXA EQUIPADA COM O MESMO (71) SCHNEIDER ELECTRIC INDUSTRIES SAS (FR) |
|-----------------------------|--|

| | |
|-----------------------------|--|
| (21) PI 0800955-4 A2 | Código 9.2 - Indeferimento (22) 26/03/2008 (54) DISPOSIÇÃO CONSTRUTIVA INTRODUZIDA EM SENSOR PARA GERAÇÃO DE PULSOS NA AUTOMAÇÃO DE BOMBAS DE ABASTECIMENTO DE COMBUSTÍVEL (71) Nuntec Soluções Inteligentes Ltda (BR/SC) |
|-----------------------------|--|

| | |
|-----------------------------|---|
| (21) PI 0802363-8 A2 | Código 9.2 - Indeferimento (22) 30/04/2008 (54) SISTEMA OPERACIONAL CUSTOMIZADO QUE FORNECE COMPORTAMENTOS ORGANIZACIONAIS E PRODUTIVOS DE USO PESSOAL E PROFISSIONAL (71) José Carlos Monteiro Belino (BR/SP) |
|-----------------------------|---|

| | |
|-----------------------------|--|
| (21) PI 0805966-7 A2 | Código 9.2 - Indeferimento (22) 26/09/2008 (54) PROCESSO OPERATIVO E SEQÜÊNCIA DE DISPOSITIVOS ASSOCIADOS À TECNOLOGIA RFID USADOS PARA MONITORAR PRODUTOS DE CONSUMO (71) Ederson Carvalho Fernandes (BR/PR) ; Sandro de Araujo (BR/PR) ; Marcio Maciel de Souza (BR/PR) ; Carla Cristina Amódio Estorilio (BR/PR) |
|-----------------------------|--|

| | |
|-----------------------------|---|
| (21) PI 0806178-5 A2 | Código 9.2 - Indeferimento (22) 11/08/2008 (54) MÉTODO E APARATO PARA COMPRESSÃO E DESCOMPRESSÃO DE SINAIS DIGITAIS (66) PI 0801524-4 20/05/2008 (71) Universidade Federal do Rio de Janeiro - UFRJ (BR/RJ) |
|-----------------------------|---|

| | |
|-----------------------------|---|
| (21) PI 0807432-1 A2 | Código 9.2 - Indeferimento (22) 23/01/2008 (54) DISPOSITIVO PORTÁTIL DE AUTENTICAÇÃO (71) Ncryptone (FR) |
|-----------------------------|---|

| | |
|-----------------------------|--|
| (21) PI 0811489-7 A2 | Código 9.2 - Indeferimento (22) 09/04/2008 (54) MÉTODO DE ANÁLISE DE CONTA AUTOMÁTICA BASEADO NA WEB |
|-----------------------------|--|

(71) Tom Pepe (US)

(21) PI 0815270-5 A2

Código 9.2 - Indeferimento

(22) 21/08/2008

(54) MÉTODO, MÍDIA DE ARMAZENAMENTO CODIFICADA COM INTRUÇÕES, PROGRAMA DE COMPUTADOR E COMPUTADOR PARA ALOCAÇÃO DE RECURSOS DE ADAPTOR DE REDE ENTRE PARTIÇÕES LÓGICAS

(71) INTERNATIONAL BUSINESS MACHINES CORPORATION (US)

(21) PI 0817228-5 A2

Código 9.2 - Indeferimento

(22) 25/09/2008

(54) PEPTÍDEOS E POLIPEPTÍDEOS DE PERMEABILIZAÇÃO DE CÉLULA PARA CÉLULAS MICROBIAIS

(71) Pastoral Greenhouse Gas Research Limited (NZ)

(21) PI 0821272-4 A2

Código 9.2 - Indeferimento

(22) 18/12/2008

(54) MÉTODOS PARA O TRATAMENTO DE DISFUNÇÃO VASCULAR, PARA REDUZIR DOR ISQUÊMICA E PARA O TRATAMENTO, PREVENÇÃO OU REDUÇÃO DE RISCO DE INÍCIO DE UMA DOENÇA VASCULAR, E, ANNEXIN A5 OU ANÁLOGO FUNCIONAL OU VARIANTE DO MESMO

(71) Athera Biotechnologies AB (SE)

(21) PI 0907033-8 A2

Código 9.2 - Indeferimento

(22) 19/01/2009

(54) SISTEMA ELÉTRICO PARA UM VEÍCULO AUTOMOTOR E MÉTODO PARA CONTROLE DE UM MOTOR DE PARTIDA E DE UM ISOLADOR DE BATERIA EM TAL SISTEMA ELÉTRICO

(71) Scania CV AB (SE)

(21) PI 0908209-3 A2

Código 9.2 - Indeferimento

(22) 12/02/2009

(54) SISTEMA DE LOCALIZAÇÃO, RASTREAMENTO E RECUPERAÇÃO DE BEM, MÉTODO DE RECUPERAÇÃO DE BEM E MÉTODO DE RECUPERAÇÃO

(71) Lojack Operating Company, LP (US)

(21) PI 0909769-4 A2

Código 9.2 - Indeferimento

(22) 16/04/2009

(54) COMPOSIÇÃO NÃO-VIVA CONTENDO CARBOIDRATO, E, USO DA MESMA

(71) Intervet International B.V. (NL)

| | |
|-----------------------------|--|
| (21) PI 0911863-2 A2 | Código 9.2 - Indeferimento (22) 29/04/2009 (54) MÉTODO PARA DETERMINAR A PRESENÇA DE UM ANALITO EM UMA AMOSTRA DE ESTRUTURA QUERATINIZADA DE UM INDIVÍDUO. (71) Psychemedics Corporation (US) |
|-----------------------------|--|

| | |
|-----------------------------|--|
| (21) PI 0912887-5 A2 | Código 9.2 - Indeferimento (22) 19/05/2009 (54) ALIMENTAÇÃO DIRETA DE TERMINAL DE POTÊNCIA ELÉTRICA (71) Emerson Electric CO (US) |
|-----------------------------|--|

| | |
|-----------------------------|--|
| (21) PI 0912941-3 A2 | Código 9.2 - Indeferimento (22) 21/08/2009 (54) USO DE UMA RESINA NOVOLACA, USO DE UMA COMPOSIÇÃO E PARTÍCULA CALIBRADA (71) RHODIA OPERATIONS (FR) |
|-----------------------------|--|

| | |
|-----------------------------|---|
| (21) PI 0915376-4 A2 | Código 9.2 - Indeferimento (22) 02/06/2009 (54) POLIÉSTERES ESPUMADOS E MÉTODOS PARA SUA PRODUÇÃO (71) 3A Technology & Management Ltd (CH) |
|-----------------------------|---|

| | |
|-----------------------------|---|
| (21) PI 0919896-2 A2 | Código 9.2 - Indeferimento (22) 30/10/2009 (54) METODOS PARA A SEPARACAO,CARACTERIZACAO E/OU IDENTIFICACAO DE MICRO-ORGANISMOS POR ESPECTROSCOPIA DE MASSA. (71) Biomerieux,inc (US) |
|-----------------------------|---|

| | |
|-----------------------------|--|
| (21) PI 0924024-1 A2 | Código 9.2 - Indeferimento (22) 10/04/2009 (54) PELÍCULA DE POLIPROPILENO BIAXIALMENTE ORIENTADA EM MULTICAMADA (71) DOW GLOBAL TECHNOLOGIES LLC (US) |
|-----------------------------|--|

Código 9.2.4 - Manutenção do Indeferimento

Mantido o indeferimento uma vez que não foi apresentado recurso dentro do prazo legal.

| | |
|------------------------------------|---|
| (21) BR 10 2013 001896-1 A2 | Código 9.2.4 - Manutenção do Indeferimento (22) 25/01/2013 (54) DILUENTES PARA CONGELAMENTO DE SÊMEN SUÍNO BASEADOS NA ASSOCIAÇÃO DE GLICEROL À AMIDAS E USO (71) Universidade Federal de Viçosa (BR/MG) MANTIDO O INDEFERIMENTO UMA VEZ QUE NÃO FOI APRESENTADO RECURSO DENTRO DO PRAZO LEGAL. |
| (21) BR 10 2013 032769-7 A2 | Código 9.2.4 - Manutenção do Indeferimento (22) 19/12/2013 (54) COMPOSIÇÕES HERBICIDAS QUE COMPREENDEM OXIFLUORFENO E HALOXIFOP (71) DOW AGROSCIENCES LLC (US) MANTIDO O INDEFERIMENTO UMA VEZ QUE NÃO FOI APRESENTADO RECURSO DENTRO DO PRAZO LEGAL. |
| (21) BR 11 2013 025135-2 A2 | Código 9.2.4 - Manutenção do Indeferimento (22) 13/04/2012 (54) MÉTODO PARA O CULTIVO DA CANA DE AÇUCAR (71) BASF SE (DE) MANTIDO O INDEFERIMENTO UMA VEZ QUE NÃO FOI APRESENTADO RECURSO DENTRO DO PRAZO LEGAL. |
| (21) BR 11 2014 005514-9 A2 | Código 9.2.4 - Manutenção do Indeferimento (22) 12/09/2012 (54) COMPOSIÇÕES PARASITICIDAS COMPREENDENDO UM AGENTE ATIVO DE ISOXAZOLINA, MÉTODOS E USOS DAS MESMAS (71) Merial, Inc. (US) MANTIDO O INDEFERIMENTO UMA VEZ QUE NÃO FOI APRESENTADO RECURSO DENTRO DO PRAZO LEGAL. |
| (21) BR 11 2014 007547-6 A2 | Código 9.2.4 - Manutenção do Indeferimento (22) 28/09/2012 (54) MÉTODO PARA PRODUZIR DE DERIVADOS DE 3,4-DIHIIDROISOQUINOLINA E INTERMEDIÁRIOS DE PRODUÇÃO DA MESMA (71) MITSUI CHEMICALS AGRO, INC. (JP) MANTIDO O INDEFERIMENTO UMA VEZ QUE NÃO FOI APRESENTADO |

RECURSO DENTRO DO PRAZO LEGAL.

- (21) BR 11 2014 010814-5 A8** Código 9.2.4 - Manutenção do Indeferimento
(22) 29/10/2012
(54) COMPOSIÇÕES DE HERBICIDA/FITOPROTETOR CONTENDO AMIDAS DO ÁCIDO N-(TETRAZOL-5-IL) ARIL CARBOXÍLICO E AMIDAS DO ÁCIDO N-(TRIAZOL-5-IL) ARIL CARBOXÍLICO
(71) BAYER INTELLECTUAL PROPERTY GMBH (DE)
MANTIDO O INDEFERIMENTO UMA VEZ QUE NÃO FOI APRESENTADO RECURSO DENTRO DO PRAZO LEGAL.
-
- (21) BR 12 2018 009257-2 A2** Código 9.2.4 - Manutenção do Indeferimento
(22) 24/08/2011
(54) DERIVADOS DE HETEROARILPIPERIDINA E PIPERAZINA COMO FUNGICIDAS
(71) BAYER INTELLECTUAL PROPERTY GMBH (DE)
MANTIDO O INDEFERIMENTO UMA VEZ QUE NÃO FOI APRESENTADO RECURSO DENTRO DO PRAZO LEGAL.
-
- (21) BR 12 2018 068064-4 A2** Código 9.2.4 - Manutenção do Indeferimento
(22) 07/06/2011
(54) MÉTODO PARA REDUZIR DESLOCAMENTO DE PULVERIZAÇÃO DURANTE A APLICAÇÃO DE UMA MISTURA DE PULVERIZAÇÃO AQUOSA PESTICIDA, E COMPOSIÇÃO AQUOSA DE PRÉ-MISTURA EM RECIPIENTE
(71) DOW AGROSCIENCES LLC (US)
MANTIDO O INDEFERIMENTO UMA VEZ QUE NÃO FOI APRESENTADO RECURSO DENTRO DO PRAZO LEGAL.
-
- (21) BR 12 2018 069904-3 A2** Código 9.2.4 - Manutenção do Indeferimento
(22) 13/07/2012
(54) COMPOSIÇÕES INSETICIDAS E MÉTODOS DE UTILIZAÇÃO DAS MESMAS
(71) CLARKE MOSQUITO CONTROL PRODUCTS, INC. (US)
MANTIDO O INDEFERIMENTO UMA VEZ QUE NÃO FOI APRESENTADO RECURSO DENTRO DO PRAZO LEGAL.
-
- (21) BR 12 2018 074380-8 A2** Código 9.2.4 - Manutenção do Indeferimento
(22) 30/11/2011
(54) UTILIZAÇÃO DE FLUOPIRAM PARA O CONTROLE DE NEMATÓDEOS EM COLHEITAS
(71) BAYER INTELLECTUAL PROPERTY GMBH (DE)
MANTIDO O INDEFERIMENTO UMA VEZ QUE NÃO FOI APRESENTADO RECURSO DENTRO DO PRAZO LEGAL.

Código Arquivamento**Código 11.1 - Arquivamento - Art. 33 da LPI**

Arquivado o pedido uma vez que não foi requerido o pedido de exame no prazo previsto no Art. 33 da Lei nº 9.279/96. Desta data corre o prazo de 60 (sessenta) dias para o depositante requerer o desarquivamento, através do peticionamento eletrônico ou formulário FQ002, mediante pagamento da retribuição específica de desarquivamento e do pagamento do pedido de exame sob pena de arquivamento definitivo.

(21) BR 10 2016 012532-4 A8 Código 11.1 - Arquivamento - Art. 33 da LPI
(22) 01/06/2016
(71) INTEL CORPORATION (US)

(21) BR 10 2016 012577-4 A2 Código 11.1 - Arquivamento - Art. 33 da LPI
(22) 02/06/2016
(71) FELISBERTO NUNES GOMES (BR)

(21) BR 10 2016 012578-2 A2 Código 11.1 - Arquivamento - Art. 33 da LPI
(22) 02/06/2016
(71) FELISBERTO NUNES GOMES (BR)

(21) BR 10 2016 012758-0 A2 Código 11.1 - Arquivamento - Art. 33 da LPI
(22) 03/06/2016
(71) BRYCE FASTENER, INC. (US)

(21) BR 10 2016 012816-1 A2 Código 11.1 - Arquivamento - Art. 33 da LPI
(22) 06/06/2016
(71) GENERAL ELECTRIC COMPANY (US)

(21) BR 10 2016 012913-3 A2 Código 11.1 - Arquivamento - Art. 33 da LPI
(22) 06/06/2016
(71) EVOLUST INDUSTRIA E COM. DE PRODUTOS AGRICOLAS LTDA ME
(BR/PR)

(21) BR 10 2016 012929-0 A2 Código 11.1 - Arquivamento - Art. 33 da LPI
(22) 06/06/2016
(71) AUTOMAC SOLUÇÕES TECNOLÓGICAS LTDA-ME. (BR/RJ)

(21) BR 10 2016 013063-8 A2 Código 11.1 - Arquivamento - Art. 33 da LPI
(22) 07/06/2016

| | |
|------------------------------------|--|
| | (71) ATIVA COFRES LTDA (BR/SP) |
| (21) BR 10 2016 013191-0 A2 | Código 11.1 - Arquivamento - Art. 33 da LPI (22) 08/06/2016 (71) CEQUENT CONSUMER PRODUCTS, INC. (US) |
| (21) BR 10 2016 013212-6 A2 | Código 11.1 - Arquivamento - Art. 33 da LPI (22) 08/06/2016 (71) JOSE MARIA AUGUSTO DA SILVA (BR/PB) ; ALEKSANDRO DA COSTA FABRÍCIO (BR/PB) ; FÁBIO ANTÔNIO SOARES ALVES (BR/PB) |
| (21) BR 10 2016 013279-7 A2 | Código 11.1 - Arquivamento - Art. 33 da LPI (22) 09/06/2016 (71) ROSEANE DE PAULA LIMA (BR/MG) |
| (21) BR 10 2016 013339-4 A2 | Código 11.1 - Arquivamento - Art. 33 da LPI (22) 09/06/2016 (71) VALEO EMBRAYAGES (FR) |
| (21) BR 10 2016 013433-1 A2 | Código 11.1 - Arquivamento - Art. 33 da LPI (22) 10/06/2016 (71) GENERAL FOAM PLASTICS CORPORATION (US) |
| (21) BR 10 2016 013546-0 A2 | Código 11.1 - Arquivamento - Art. 33 da LPI (22) 10/06/2016 (71) IPT Instituto de Pesquisas Tecnológicas do Est.S.Paulo S/A (BR/SP) ; THERASKIN FARMACÊUTICA LTDA. (BR/SP) |
| (21) BR 11 2016 000392-6 A2 | Código 11.1 - Arquivamento - Art. 33 da LPI (22) 31/10/2014 (71) SHINSUNG CONTROL CO. LTD (KR) |
| (21) BR 11 2017 023524-2 A2 | Código 11.1 - Arquivamento - Art. 33 da LPI (22) 03/06/2016 (71) CONSTELLIUM NEUF BRISACH (FR) |
| (21) BR 11 2017 023680-0 A2 | Código 11.1 - Arquivamento - Art. 33 da LPI (22) 09/06/2016 (71) AIR BAG ONE SARL (LU) |
| (21) BR 11 2017 024726-7 A2 | Código 11.1 - Arquivamento - Art. 33 da LPI (22) 03/06/2016 |

(71) FAIVELEY TRANSPORT AMIENS (FR)

(21) BR 11 2017 025418-2 A2 Código 11.1 - Arquivamento - Art. 33 da LPI
 (22) 10/06/2016
 (71) CEMEX RESEARCH GROUP AG (CH)

(21) BR 11 2017 025609-6 A2 Código 11.1 - Arquivamento - Art. 33 da LPI
 (22) 01/06/2016
 (71) THE BOARD OF TRUSTEES OF THE UNIVERSITY OF ILLINOIS (US)

(21) BR 11 2017 025616-9 A2 Código 11.1 - Arquivamento - Art. 33 da LPI
 (22) 01/06/2016
 (71) THE BOARD OF TRUSTEES OF THE UNIVERSITY OF ILLINOIS (US)

(21) BR 11 2017 025748-3 A2 Código 11.1 - Arquivamento - Art. 33 da LPI
 (22) 02/06/2016
 (71) SANOFI-AVENTIS DEUTSCHLAND GMBH (DE)

(21) BR 11 2017 025750-5 A2 Código 11.1 - Arquivamento - Art. 33 da LPI
 (22) 02/06/2016
 (71) SANOFI-AVENTIS DEUTSCHLAND GMBH (DE)

(21) BR 11 2017 025785-8 A2 Código 11.1 - Arquivamento - Art. 33 da LPI
 (22) 01/06/2016
 (71) THE UNIVERSITY OF QUEENSLAND (AU)

(21) BR 11 2017 025793-9 A2 Código 11.1 - Arquivamento - Art. 33 da LPI
 (22) 01/06/2016
 (71) SAMA PHARM CO., LTD. (KR)

(21) BR 11 2017 025829-3 A2 Código 11.1 - Arquivamento - Art. 33 da LPI
 (22) 01/06/2016
 (71) A. RAYMOND ET CIE (FR)

(21) BR 11 2017 025906-0 A2 Código 11.1 - Arquivamento - Art. 33 da LPI
 (22) 01/06/2016
 (71) QUALCOMM INCORPORATED (US)

(21) BR 11 2017 025928-1 A2 Código 11.1 - Arquivamento - Art. 33 da LPI
 (22) 02/06/2016
 (71) ZEPHYROS, INC. (US)

| | |
|------------------------------------|---|
| (21) BR 11 2017 025945-1 A2 | Código 11.1 - Arquivamento - Art. 33 da LPI (22) 02/06/2016 (71) SCIENTIFIC DESIGN COMPANY, INC. (US) |
| (21) BR 11 2017 025950-8 A2 | Código 11.1 - Arquivamento - Art. 33 da LPI (22) 03/06/2016 (71) W. L. GORE & ASSOCIATES, INC. (US) |
| (21) BR 11 2017 025953-2 A2 | Código 11.1 - Arquivamento - Art. 33 da LPI (22) 02/06/2016 (71) SCIENTIFIC DESIGN COMPANY, INC. (US) |
| (21) BR 11 2017 025964-8 A2 | Código 11.1 - Arquivamento - Art. 33 da LPI (22) 02/06/2016 (71) SCIENTIFIC DESIGN COMPANY, INC. (US) |
| (21) BR 11 2017 025969-9 A2 | Código 11.1 - Arquivamento - Art. 33 da LPI (22) 03/06/2016 (71) CHROMADEx INC. (US) ; THE QUEEN'S UNIVERSITY OF BELFAST (GB) |
| (21) BR 11 2017 026007-7 A2 | Código 11.1 - Arquivamento - Art. 33 da LPI (22) 02/06/2016 (71) TEKNOLOGISK INSTITUT (DK) |
| (21) BR 11 2017 026025-5 A2 | Código 11.1 - Arquivamento - Art. 33 da LPI (22) 03/06/2016 (71) BOSTON BIOMEDICAL, INC. (US) |
| (21) BR 11 2017 026093-0 A2 | Código 11.1 - Arquivamento - Art. 33 da LPI (22) 03/06/2016 (71) STATOIL ASA (NO) |
| (21) BR 11 2017 026100-6 A2 | Código 11.1 - Arquivamento - Art. 33 da LPI (22) 06/06/2016 (71) DOUGLAS SCIENTIFIC, LLC (US) |
| (21) BR 11 2017 026127-8 A2 | Código 11.1 - Arquivamento - Art. 33 da LPI (22) 02/06/2016 (71) SCHLUMBERGER TECHNOLOGY B.V. (NL) |
| (21) BR 11 2017 026185-5 A2 | Código 11.1 - Arquivamento - Art. 33 da LPI |

| | |
|--|--|
| | (22) 08/06/2016 (71) AJINOMOTO CO., INC. (JP) |
|--|--|

| | |
|------------------------------------|--|
| (21) BR 11 2017 026194-4 A2 | Código 11.1 - Arquivamento - Art. 33 da LPI (22) 10/06/2016 (71) CCL SECURE PTY LTD (AU) |
|------------------------------------|--|

| | |
|------------------------------------|--|
| (21) BR 11 2017 026197-9 A2 | Código 11.1 - Arquivamento - Art. 33 da LPI (22) 03/06/2016 (71) CORNING OPTICAL COMMUNICATIONS LLC (US) |
|------------------------------------|--|

| | |
|------------------------------------|---|
| (21) BR 11 2017 026211-8 A2 | Código 11.1 - Arquivamento - Art. 33 da LPI (22) 03/06/2016 (71) C.B.B. LIFELINE BIOTECH LIMITED (CY) |
|------------------------------------|---|

| | |
|------------------------------------|--|
| (21) BR 11 2017 026245-2 A2 | Código 11.1 - Arquivamento - Art. 33 da LPI (22) 03/06/2016 (71) FIRMENICH S.A. (CH) |
|------------------------------------|--|

| | |
|------------------------------------|---|
| (21) BR 11 2017 026256-8 A2 | Código 11.1 - Arquivamento - Art. 33 da LPI (22) 10/06/2016 (71) CEMEX RESEARCH GROUP AG (CH) |
|------------------------------------|---|

| | |
|------------------------------------|---|
| (21) BR 11 2017 026298-3 A2 | Código 11.1 - Arquivamento - Art. 33 da LPI (22) 08/06/2016 (71) CHR. HANSEN A/S (DK) |
|------------------------------------|---|

| | |
|------------------------------------|--|
| (21) BR 11 2017 026308-4 A2 | Código 11.1 - Arquivamento - Art. 33 da LPI (22) 08/06/2016 (71) INDIGO AGRICULTURE, INC. (US) |
|------------------------------------|--|

| | |
|------------------------------------|---|
| (21) BR 11 2017 026368-8 A2 | Código 11.1 - Arquivamento - Art. 33 da LPI (22) 07/06/2016 (71) QUALCOMM INCORPORATED (US) |
|------------------------------------|---|

| | |
|------------------------------------|---|
| (21) BR 11 2017 026384-0 A2 | Código 11.1 - Arquivamento - Art. 33 da LPI (22) 08/06/2016 (71) QUALCOMM INCORPORATED (US) |
|------------------------------------|---|

| | |
|------------------------------------|--|
| (21) BR 11 2017 026401-3 A2 | Código 11.1 - Arquivamento - Art. 33 da LPI (22) 07/06/2016 (71) UCB BIOPHARMA SPRL (BE) |
|------------------------------------|--|

(21) BR 11 2017 026432-3 A2 Código 11.1 - Arquivamento - Art. 33 da LPI
 (22) 10/06/2016
 (71) AUTOSTORE TECHNOLOGY AS (NO)

(21) BR 11 2017 026487-0 A2 Código 11.1 - Arquivamento - Art. 33 da LPI
 (22) 10/06/2016
 (71) PHRAME, INC. (US)

(21) BR 11 2017 026494-3 A2 Código 11.1 - Arquivamento - Art. 33 da LPI
 (22) 07/06/2016
 (71) QUALCOMM INCORPORATED (US)

(21) BR 11 2017 026495-1 A2 Código 11.1 - Arquivamento - Art. 33 da LPI
 (22) 07/06/2016
 (71) QUALCOMM INCORPORATED (US)

(21) BR 11 2017 026501-0 A2 Código 11.1 - Arquivamento - Art. 33 da LPI
 (22) 09/06/2016
 (71) HIGHLANDS DIVERSIFIED SERVICES, INC. (US)

(21) BR 11 2017 026515-0 A2 Código 11.1 - Arquivamento - Art. 33 da LPI
 (22) 09/06/2016
 (71) PPG INDUSTRIES OHIO, INC. (US)

(21) BR 11 2017 026516-8 A2 Código 11.1 - Arquivamento - Art. 33 da LPI
 (22) 10/06/2016
 (71) LEHNHOFF HARTSTAHL GMBH (DE)

(21) BR 11 2017 026517-6 A2 Código 11.1 - Arquivamento - Art. 33 da LPI
 (22) 09/06/2016
 (71) PPG INDUSTRIES OHIO, INC. (US)

(21) BR 11 2017 026524-9 A2 Código 11.1 - Arquivamento - Art. 33 da LPI
 (22) 10/06/2016
 (71) POGOTEC, INC. (US)

(21) BR 11 2017 026546-0 A2 Código 11.1 - Arquivamento - Art. 33 da LPI
 (22) 09/06/2016
 (71) AAK AB (PUBL) (SE)

(21) BR 11 2017 026547-8 A2 Código 11.1 - Arquivamento - Art. 33 da LPI

| | |
|------------------------------------|--|
| | (22) 09/06/2016 (71) CLEANFUTURE ENERGY CO., LTD. (TH) |
| (21) BR 11 2017 026554-0 A2 | Código 11.1 - Arquivamento - Art. 33 da LPI (22) 10/06/2016 (71) ROYAL MELBOURNE INSTITUTE OF TECHNOLOGY (AU) |
| (21) BR 11 2017 026560-5 A2 | Código 11.1 - Arquivamento - Art. 33 da LPI (22) 08/06/2016 (71) DR. REDDY'S LABORATORIES LIMITED (IN) |
| (21) BR 11 2017 026582-6 A2 | Código 11.1 - Arquivamento - Art. 33 da LPI (22) 08/06/2016 (71) P2I LTD. (GB) |
| (21) BR 11 2017 026583-4 A2 | Código 11.1 - Arquivamento - Art. 33 da LPI (22) 08/06/2016 (71) QUALCOMM INCORPORATED (US) |
| (21) BR 11 2017 026587-7 A2 | Código 11.1 - Arquivamento - Art. 33 da LPI (22) 08/06/2016 (71) P2I LTD. (GB) |
| (21) BR 11 2017 026588-5 A2 | Código 11.1 - Arquivamento - Art. 33 da LPI (22) 09/06/2016 (71) QUALCOMM INCORPORATED (US) |
| (21) BR 11 2017 026589-3 A2 | Código 11.1 - Arquivamento - Art. 33 da LPI (22) 08/06/2016 (71) P2I LTD. (GB) |
| (21) BR 11 2017 026602-4 A2 | Código 11.1 - Arquivamento - Art. 33 da LPI (22) 10/06/2016 (71) HERIOT-WATT UNIVERSITY (GB) |
| (21) BR 11 2017 026698-9 A2 | Código 11.1 - Arquivamento - Art. 33 da LPI (22) 10/06/2016 (71) INDIANA UNIVERSITY RESEARCH AND TECHNOLOGY CORPORATION (US) |
| (21) BR 11 2017 026703-9 A2 | Código 11.1 - Arquivamento - Art. 33 da LPI (22) 10/06/2016 |

(71) LABORATOIRE FRANCAIS DU FRACTIONNEMENT ET DES BIOTECHNOLOGIES (FR)

(21) BR 11 2017 026728-4 A2 Código 11.1 - Arquivamento - Art. 33 da LPI
 (22) 10/06/2016
 (71) AXOVANT SCIENCES GMBH (CH) ; LAWRENCE TIM FRIEDHOFF (US) ; SHANKAR RAMASWAMY (US)

(21) BR 11 2017 026799-3 A2 Código 11.1 - Arquivamento - Art. 33 da LPI
 (22) 10/06/2016
 (71) 3M INNOVATIVE PROPERTIES COMPANY (US)

(21) BR 11 2017 026814-0 A2 Código 11.1 - Arquivamento - Art. 33 da LPI
 (22) 09/06/2016
 (71) JTEKT CORPORATION (JP) ; JXTG NIPPON OIL & ENERGY CORPORATION (JP)

(21) BR 11 2017 026825-6 A2 Código 11.1 - Arquivamento - Art. 33 da LPI
 (22) 10/06/2016
 (71) WEST DRILLING PRODUCTS AS (NO)

(21) BR 11 2017 026892-2 A2 Código 11.1 - Arquivamento - Art. 33 da LPI
 (22) 03/06/2016
 (71) QUALCOMM INCORPORATED (US)

(21) BR 11 2017 027070-6 A2 Código 11.1 - Arquivamento - Art. 33 da LPI
 (22) 02/06/2016
 (71) FEDERAL-MOGUL BURSCHIED GMBH (DE)

(21) BR 11 2017 027089-7 A2 Código 11.1 - Arquivamento - Art. 33 da LPI
 (22) 09/06/2016
 (71) K-FEE SYSTEM GMBH (DE)

(21) BR 11 2017 027158-3 A2 Código 11.1 - Arquivamento - Art. 33 da LPI
 (22) 08/06/2016
 (71) BASF SE (DE)

(21) BR 11 2017 027186-9 A2 Código 11.1 - Arquivamento - Art. 33 da LPI
 (22) 01/06/2016
 (71) PANASONIC INTELLECTUAL PROPERTY MANAGEMENT CO., LTD. (JP)

(21) BR 11 2017 027237-7 A2 Código 11.1 - Arquivamento - Art. 33 da LPI

| | |
|--|---|
| | (22) 07/06/2016 (71) UNICHARM CORPORATION (JP) |
|--|---|

| | |
|------------------------------------|---|
| (21) BR 11 2017 027374-8 A2 | Código 11.1 - Arquivamento - Art. 33 da LPI (22) 09/06/2016 (71) STARBUCKS CORPORATION (US) |
|------------------------------------|---|

| | |
|------------------------------------|---|
| (21) BR 11 2017 027631-3 A2 | Código 11.1 - Arquivamento - Art. 33 da LPI (22) 09/06/2016 (71) QUALCOMM INCORPORATED (US) |
|------------------------------------|---|

| | |
|------------------------------------|---|
| (21) BR 11 2017 027661-5 A2 | Código 11.1 - Arquivamento - Art. 33 da LPI (22) 01/06/2016 (71) QUALCOMM INCORPORATED (US) |
|------------------------------------|---|

| | |
|------------------------------------|---|
| (21) BR 11 2017 028554-1 A2 | Código 11.1 - Arquivamento - Art. 33 da LPI (22) 01/06/2016 (71) QUALCOMM INCORPORATED (US) |
|------------------------------------|---|

| | |
|------------------------------------|---|
| (21) BR 11 2018 000327-1 A2 | Código 11.1 - Arquivamento - Art. 33 da LPI (22) 08/06/2016 (71) QUALCOMM INCORPORATED (US) |
|------------------------------------|---|

| | |
|------------------------------------|---|
| (21) BR 11 2018 000463-4 A2 | Código 11.1 - Arquivamento - Art. 33 da LPI (22) 10/06/2016 (71) QUALCOMM INCORPORATED (US) |
|------------------------------------|---|

| | |
|------------------------------------|---|
| (21) BR 11 2018 000500-2 A2 | Código 11.1 - Arquivamento - Art. 33 da LPI (22) 03/06/2016 (71) QUALCOMM INCORPORATED (US) |
|------------------------------------|---|

| | |
|------------------------------------|---|
| (21) BR 11 2018 002043-5 A2 | Código 11.1 - Arquivamento - Art. 33 da LPI (22) 08/06/2016 (71) QUALCOMM INCORPORATED (US) |
|------------------------------------|---|

| | |
|------------------------------------|---|
| (21) BR 11 2018 002766-9 A2 | Código 11.1 - Arquivamento - Art. 33 da LPI (22) 06/06/2016 (71) QUALCOMM INCORPORATED (US) |
|------------------------------------|---|

| | |
|------------------------------------|--|
| (21) BR 11 2018 003520-3 A2 | Código 11.1 - Arquivamento - Art. 33 da LPI (22) 10/06/2016 (71) NEWPARK MATS & INTEGRATED SERVICES LLC (US) |
|------------------------------------|--|

| | |
|------------------------------------|---|
| (21) BR 11 2018 069482-7 A2 | Código 11.1 - Arquivamento - Art. 33 da LPI (22) 07/06/2016 (71) PLOMBCO INC. (CA) |
| <hr/> | |
| (21) BR 20 2016 003516-9 U2 | Código 11.1 - Arquivamento - Art. 33 da LPI (22) 19/02/2016 (71) CLEBER HUMBERTO DA SILVA (BR/SP) ; CLEUSA MARIA DE ASSIS SILVA (BR/SP) |
| <hr/> | |
| (21) BR 20 2016 011629-0 U2 | Código 11.1 - Arquivamento - Art. 33 da LPI (22) 23/05/2016 (71) SAMUEL AQUILES MOREIRA (BR/MG) |
| <hr/> | |
| (21) BR 20 2016 012718-7 U2 | Código 11.1 - Arquivamento - Art. 33 da LPI (22) 03/06/2016 (71) MARZO SETTE TORRES (BR/MG) ; ALINE RESENDE CAMPOS (BR/MG) ; PAULO CÉSAR CALADO SOUZA (BR/MG) |
| <hr/> | |
| (21) BR 20 2016 012777-2 U2 | Código 11.1 - Arquivamento - Art. 33 da LPI (22) 03/06/2016 (71) LUIZ ALVARO LEITÃO (BR/SC) |
| <hr/> | |
| (21) BR 20 2016 012948-1 U2 | Código 11.1 - Arquivamento - Art. 33 da LPI (22) 06/06/2016 (71) RONALDO LEE MENNA (BR/RJ) |
| <hr/> | |
| (21) BR 20 2016 013229-6 U2 | Código 11.1 - Arquivamento - Art. 33 da LPI (22) 08/06/2016 (71) CONSÓRCIO PARANOÁ (BR/PR) |
| <hr/> | |
| (21) BR 20 2016 013497-3 U2 | Código 11.1 - Arquivamento - Art. 33 da LPI (22) 10/06/2016 (71) SZ INDÚSTRIA DE PLÁSTICOS EIRELI - EPP (BR/SC) |
| <hr/> | |
| (21) PI 0912149-8 A2 | Código 11.1 - Arquivamento - Art. 33 da LPI (22) 03/06/2009 (71) J.M. Huber Corporation (US) |

Código 11.1.1 - Arquivamento definitivo - Art. 33 da LPI

Arquivado definitivamente o pedido uma vez que não foi requerido o desarquivamento.

| | |
|------------------------------------|--|
| (21) BR 10 2016 006016-8 A2 | Código 11.1.1 - Arquivamento definitivo - Art. 33 da LPI (22) 18/03/2016 (71) LINCOLN SOARES ROSA DE OLIVEIRA (BR/RJ) |
| (21) BR 10 2016 006024-9 A2 | Código 11.1.1 - Arquivamento definitivo - Art. 33 da LPI (22) 18/03/2016 (71) SERVIÇO NACIONAL DE APRENDIZAGEM INDUSTRIAL (BR/BA) ; COMPANHIA DE ELETRICIDADE DO ESTADO DA BAHIA - COELBA (BR/BA) ; UNIVERSIDADE FEDERAL DA BAHIA - UFBA (BR/BA) |
| (21) BR 10 2016 006028-1 A2 | Código 11.1.1 - Arquivamento definitivo - Art. 33 da LPI (22) 18/03/2016 (71) IVANILDO SANTANA DOS SANTOS (BR/PE) |
| (21) BR 10 2016 006088-5 A2 | Código 11.1.1 - Arquivamento definitivo - Art. 33 da LPI (22) 18/03/2016 (71) TYCO ELECTRONICS BRASIL LTDA. (BR/SP) |
| (21) BR 10 2016 006096-6 A2 | Código 11.1.1 - Arquivamento definitivo - Art. 33 da LPI (22) 18/03/2016 (71) SYRLEI BIGHETTI (BR/SP) ; PAULO URBAN (BR/RS) |
| (21) BR 10 2016 006137-7 A2 | Código 11.1.1 - Arquivamento definitivo - Art. 33 da LPI (22) 21/03/2016 (71) CARE SYSTEMS SOLUÇÕES BIO-AMBIENTAIS LTDA (BR/MG) |
| (21) BR 10 2016 006173-3 A2 | Código 11.1.1 - Arquivamento definitivo - Art. 33 da LPI (22) 21/03/2016 (71) CANON KABUSHIKI KAISHA (JP) |
| (21) BR 10 2016 006264-0 A2 | Código 11.1.1 - Arquivamento definitivo - Art. 33 da LPI (22) 22/03/2016 (71) EDER ABREU HUTTNER (BR/RS) |
| (21) BR 10 2016 006265-9 A2 | Código 11.1.1 - Arquivamento definitivo - Art. 33 da LPI (22) 22/03/2016 (71) TAP ELETRO SISTEMAS LTDA. - EPP (BR/MG) ; LANDIS+GYR |

EQUIPAMENTOS DE MEDIÇÃO LTDA. (BR/PR)

- | | |
|------------------------------------|---|
| (21) BR 10 2016 006304-3 A2 | Código 11.1.1 - Arquivamento definitivo - Art. 33 da LPI (22) 22/03/2016 (71) JULIO CEZAR MOSQUER FUNILARIA ME (BR/PR) |
| (21) BR 10 2016 006310-8 A2 | Código 11.1.1 - Arquivamento definitivo - Art. 33 da LPI (22) 22/03/2016 (71) ADRIANO HENRIQUE HENNEMANN DE FREITAS (BR/RS) |
| (21) BR 10 2016 006316-7 A2 | Código 11.1.1 - Arquivamento definitivo - Art. 33 da LPI (22) 22/03/2016 (71) NUZIO VERÇOSA FIGUEIREDO JUNIOR (BR/PE) |
| (21) BR 10 2016 006336-1 A2 | Código 11.1.1 - Arquivamento definitivo - Art. 33 da LPI (22) 22/03/2016 (71) WRIGHT MEDICAL TECHNOLOGY, INC. (US) |
| (21) BR 10 2016 006339-6 A2 | Código 11.1.1 - Arquivamento definitivo - Art. 33 da LPI (22) 22/03/2016 (71) MANOEL BERMUDES (BR/SP) |
| (21) BR 10 2016 006345-0 A2 | Código 11.1.1 - Arquivamento definitivo - Art. 33 da LPI (22) 22/03/2016 (71) WRIGHT MEDICAL TECHNOLOGY, INC. (US) |
| (21) BR 10 2016 006349-3 A2 | Código 11.1.1 - Arquivamento definitivo - Art. 33 da LPI (22) 23/03/2016 (71) WRIGHT MEDICAL TECHNOLOGY, INC. (US) |
| (21) BR 10 2016 006362-0 A2 | Código 11.1.1 - Arquivamento definitivo - Art. 33 da LPI (22) 23/03/2016 (71) VITOR DONIZETE RIBEIRO JUNIOR (BR/PR) |
| (21) BR 10 2016 006365-5 A2 | Código 11.1.1 - Arquivamento definitivo - Art. 33 da LPI (22) 23/03/2016 (71) JOÃO MATEUS SANTOS DA SILVA (BR/PE) |
| (21) BR 10 2016 006407-4 A2 | Código 11.1.1 - Arquivamento definitivo - Art. 33 da LPI (22) 23/03/2016 (71) WRIGHT MEDICAL TECHNOLOGY, INC. (US) |

| | |
|------------------------------------|--|
| (21) BR 10 2016 006439-2 A2 | Código 11.1.1 - Arquivamento definitivo - Art. 33 da LPI (22) 23/03/2016 (71) ECO MÁQUINAS INDÚSTRIA, COMÉRCIO IMPORTAÇÃO E EXPORTAÇÃO LTDA. - E.P.P. (BR/MS) |
| (21) BR 10 2016 006524-0 A2 | Código 11.1.1 - Arquivamento definitivo - Art. 33 da LPI (22) 23/03/2016 (71) ANA CLAUDIA BATISTA SOBREIRA (BR/SP) |
| (21) BR 10 2016 006587-9 A2 | Código 11.1.1 - Arquivamento definitivo - Art. 33 da LPI (22) 24/03/2016 (71) CENTRO NACIONAL DE PESQUISA EM ENERGIA E MATERIAIS (BR/SP) |
| (21) BR 10 2016 006603-4 A2 | Código 11.1.1 - Arquivamento definitivo - Art. 33 da LPI (22) 24/03/2016 (71) ANDRÉ AUGUSTO CHINA SILVA (BR/PA) |
| (21) BR 10 2016 006622-0 A2 | Código 11.1.1 - Arquivamento definitivo - Art. 33 da LPI (22) 24/03/2016 (71) Bernardo Lembo Conde de Paiva (BR/SP) ; Raphael Einsfeld Simões Ferreira (BR/SP) |
| (21) BR 11 2017 015576-1 A2 | Código 11.1.1 - Arquivamento definitivo - Art. 33 da LPI (22) 24/03/2016 (71) F. HOFFMANN-LA ROCHE AG (CH) |
| (21) BR 11 2017 015851-5 A2 | Código 11.1.1 - Arquivamento definitivo - Art. 33 da LPI (22) 22/03/2016 (71) RICHARD PETER MURPHY (GB) |
| (21) BR 11 2017 016817-0 A2 | Código 11.1.1 - Arquivamento definitivo - Art. 33 da LPI (22) 23/03/2016 (71) NOVARTIS AG (CH) |
| (21) BR 11 2017 017260-7 A2 | Código 11.1.1 - Arquivamento definitivo - Art. 33 da LPI (22) 21/03/2016 (71) E. I. DU PONT DE NEMOURS AND COMPANY (US) |
| (21) BR 11 2017 018489-3 A2 | Código 11.1.1 - Arquivamento definitivo - Art. 33 da LPI (22) 24/03/2016 (71) SEKISUI CHEMICAL CO., LTD (JP) |

(21) BR 11 2017 018738-8 A2 Código 11.1.1 - Arquivamento definitivo - Art. 33 da LPI
(22) 22/03/2016
(71) OSAKA GAS CO., LTD. (JP)

(21) BR 11 2017 019128-8 A2 Código 11.1.1 - Arquivamento definitivo - Art. 33 da LPI
(22) 22/03/2016
(71) NANOPRECISION PRODUCTS, INC (US)

(21) BR 11 2017 019281-0 A2 Código 11.1.1 - Arquivamento definitivo - Art. 33 da LPI
(22) 24/03/2016
(71) PPG INDUSTRIES OHIO, INC. (US)

(21) BR 11 2017 019369-8 A2 Código 11.1.1 - Arquivamento definitivo - Art. 33 da LPI
(22) 25/03/2016
(71) VISION EASE, LP (US)

(21) BR 11 2017 019567-4 A2 Código 11.1.1 - Arquivamento definitivo - Art. 33 da LPI
(22) 22/03/2016
(71) NANOPRECISION PRODUCTS, INC. (US)

(21) BR 11 2017 019898-3 A2 Código 11.1.1 - Arquivamento definitivo - Art. 33 da LPI
(22) 25/03/2016
(71) JANSSEN PHARMACEUTICALS, INC. (US)

(21) BR 11 2017 020050-3 A2 Código 11.1.1 - Arquivamento definitivo - Art. 33 da LPI
(22) 24/03/2016
(71) DSM IP ASSETS B.V. (NL)

(21) BR 11 2017 020066-0 A2 Código 11.1.1 - Arquivamento definitivo - Art. 33 da LPI
(22) 22/03/2016
(71) BIANCALANI S.R.L. (IT)

(21) BR 11 2017 020095-3 A2 Código 11.1.1 - Arquivamento definitivo - Art. 33 da LPI
(22) 24/03/2016
(71) CCL SECURE PTY LTD (AU)

(21) BR 11 2017 020097-0 A2 Código 11.1.1 - Arquivamento definitivo - Art. 33 da LPI
(22) 24/03/2016
(71) CCL SECURE PTY LTD (AU)

(21) BR 11 2017 020117-8 A2 Código 11.1.1 - Arquivamento definitivo - Art. 33 da LPI

| | |
|--|--|
| | (22) 22/03/2016 (71) QUALCOMM INCORPORATED (US) |
|--|--|

| | |
|------------------------------------|--|
| (21) BR 11 2017 020122-4 A2 | Código 11.1.1 - Arquivamento definitivo - Art. 33 da LPI (22) 22/03/2016 (71) QUALCOMM INCORPORATED (US) |
|------------------------------------|--|

| | |
|------------------------------------|--|
| (21) BR 11 2017 020126-7 A2 | Código 11.1.1 - Arquivamento definitivo - Art. 33 da LPI (22) 24/03/2016 (71) FUGRO TECHNOLOGY B.V. (NL) |
|------------------------------------|--|

| | |
|------------------------------------|---|
| (21) BR 11 2017 020144-5 A2 | Código 11.1.1 - Arquivamento definitivo - Art. 33 da LPI (22) 24/03/2016 (71) DSM IP ASSETS B.V. (NL) |
|------------------------------------|---|

| | |
|------------------------------------|--|
| (21) BR 11 2017 020152-6 A2 | Código 11.1.1 - Arquivamento definitivo - Art. 33 da LPI (22) 23/03/2016 (71) ADAN MEDICAL INNOVATION, S.L. (ES) |
|------------------------------------|--|

| | |
|------------------------------------|---|
| (21) BR 11 2017 020230-1 A2 | Código 11.1.1 - Arquivamento definitivo - Art. 33 da LPI (22) 24/03/2016 (71) SYNGENTA PARTICIPATIONS AG (CH) |
|------------------------------------|---|

| | |
|------------------------------------|--|
| (21) BR 11 2017 020260-3 A2 | Código 11.1.1 - Arquivamento definitivo - Art. 33 da LPI (22) 22/03/2016 (71) QUALCOMM INCORPORATED (US) |
|------------------------------------|--|

| | |
|------------------------------------|---|
| (21) BR 11 2017 020291-3 A2 | Código 11.1.1 - Arquivamento definitivo - Art. 33 da LPI (22) 22/03/2016 (71) GAINDU, S.L. (ES) |
|------------------------------------|---|

| | |
|------------------------------------|--|
| (21) BR 11 2017 020317-0 A2 | Código 11.1.1 - Arquivamento definitivo - Art. 33 da LPI (22) 21/03/2016 (71) BAYER PHARMA AKTIENGESELLSCHAFT (DE) |
|------------------------------------|--|

| | |
|------------------------------------|--|
| (21) BR 11 2017 020339-1 A2 | Código 11.1.1 - Arquivamento definitivo - Art. 33 da LPI (22) 22/03/2016 (71) QUALCOMM INCORPORATED (US) |
|------------------------------------|--|

| | |
|------------------------------------|---|
| (21) BR 11 2017 020351-0 A2 | Código 11.1.1 - Arquivamento definitivo - Art. 33 da LPI (22) 24/03/2016 (71) DSM IP ASSETS B.V. (NL) |
|------------------------------------|---|

| | |
|------------------------------------|---|
| (21) BR 11 2017 020355-3 A2 | Código 11.1.1 - Arquivamento definitivo - Art. 33 da LPI (22) 24/03/2016 (71) DSM IP ASSETS B.V. (NL) |
| <hr/> | |
| (21) BR 11 2017 020383-9 A2 | Código 11.1.1 - Arquivamento definitivo - Art. 33 da LPI (22) 21/03/2016 (71) ROMANO RAPALLINI (IT) ; LUCA GARDINI (IT) |
| <hr/> | |
| (21) BR 11 2017 020439-8 A2 | Código 11.1.1 - Arquivamento definitivo - Art. 33 da LPI (22) 22/03/2016 (71) MARKPORT LIMITED (IE) |
| <hr/> | |
| (21) BR 11 2017 020459-2 A2 | Código 11.1.1 - Arquivamento definitivo - Art. 33 da LPI (22) 25/03/2016 (71) PROVANA QUALITY CENTER SRL (IT) |
| <hr/> | |
| (21) BR 11 2017 020495-9 A2 | Código 11.1.1 - Arquivamento definitivo - Art. 33 da LPI (22) 21/03/2016 (71) SYNGENTA PARTICIPATIONS AG (CH) |
| <hr/> | |
| (21) BR 11 2017 020497-5 A2 | Código 11.1.1 - Arquivamento definitivo - Art. 33 da LPI (22) 24/03/2016 (71) SANFORD HEALTH (US) |
| <hr/> | |
| (21) BR 11 2017 020526-2 A2 | Código 11.1.1 - Arquivamento definitivo - Art. 33 da LPI (22) 25/03/2016 (71) FONDS DE DÉVELOPPEMENT DES FILIÈRES DES OLÉAGINEUX ET DES PROTEAGINEUX FIDOP (FR) ; INSTITUT NATIONAL DE LA RECHERCHE AGRONOMIQUE (INRA) (FR) |
| <hr/> | |
| (21) BR 11 2017 020556-4 A2 | Código 11.1.1 - Arquivamento definitivo - Art. 33 da LPI (22) 24/03/2016 (71) UNIVERSITY OF WASHINGTON (US) ; MMV MEDICINES FOR MALARIA VENTURE (CH) ; BOARD OF REGENTS OF THE UNIVERSITY OF TEXAS SYSTEM (US) |
| <hr/> | |
| (21) BR 11 2017 020603-0 A2 | Código 11.1.1 - Arquivamento definitivo - Art. 33 da LPI (22) 22/03/2016 (71) DELICA AG (CH) |
| <hr/> | |
| (21) BR 11 2017 020613-7 A2 | Código 11.1.1 - Arquivamento definitivo - Art. 33 da LPI |

| | |
|------------------------------------|--|
| | (22) 25/03/2016 (71) ISP INVESTMENTS LLC (US) |
| (21) BR 11 2017 020614-5 A2 | Código 11.1.1 - Arquivamento definitivo - Art. 33 da LPI (22) 23/03/2016 (71) WALMART APOLLO, LLC (US) |
| (21) BR 11 2017 020659-5 A2 | Código 11.1.1 - Arquivamento definitivo - Art. 33 da LPI (22) 23/03/2016 (71) MEGALLOY AG (CH) |
| (21) BR 11 2017 020668-4 A2 | Código 11.1.1 - Arquivamento definitivo - Art. 33 da LPI (22) 24/03/2016 (71) MAAS PROFILE GMBH (DE) |
| (21) BR 11 2017 020740-0 A2 | Código 11.1.1 - Arquivamento definitivo - Art. 33 da LPI (22) 22/03/2016 (71) DELICA AG (CH) |
| (21) BR 11 2017 020743-5 A2 | Código 11.1.1 - Arquivamento definitivo - Art. 33 da LPI (22) 25/03/2016 (71) PHARMACYCLICS LLC (US) |
| (21) BR 11 2017 020744-3 A2 | Código 11.1.1 - Arquivamento definitivo - Art. 33 da LPI (22) 25/03/2016 (71) PHARMACYCLICS LLC (US) |
| (21) BR 11 2017 020862-8 A2 | Código 11.1.1 - Arquivamento definitivo - Art. 33 da LPI (22) 24/03/2016 (71) HENKEL IP & HOLDING GMBH (DE) |
| (21) BR 11 2017 020993-4 A2 | Código 11.1.1 - Arquivamento definitivo - Art. 33 da LPI (22) 23/03/2016 (71) BASF SE (DE) |
| (21) BR 11 2017 021164-5 A2 | Código 11.1.1 - Arquivamento definitivo - Art. 33 da LPI (22) 23/03/2016 (71) ARTACK MEDICAL (2013) LTD (IL) |
| (21) BR 11 2017 022024-5 A2 | Código 11.1.1 - Arquivamento definitivo - Art. 33 da LPI (22) 23/03/2016 (71) HENKEL AG & CO. KGAA (DE) |

| | |
|------------------------------------|---|
| (21) BR 13 2016 006392-1 E2 | Código 11.1.1 - Arquivamento definitivo - Art. 33 da LPI (22) 23/03/2016 (71) SIBEL, S.A. (ES) ; ADMINISTRACIÓN GENERAL DE LA COMUNIDAD AUTÓNOMA DE EUSKADI (ES) ; DANIEL OREJA PUERTO (ES) |
| (21) BR 20 2016 006017-1 U2 | Código 11.1.1 - Arquivamento definitivo - Art. 33 da LPI (22) 18/03/2016 (71) ADALGIZA GAMA LAURIA (BR/MA) |
| (21) BR 20 2016 006019-8 U2 | Código 11.1.1 - Arquivamento definitivo - Art. 33 da LPI (22) 18/03/2016 (71) JULIANO RONALDO RAUBER (BR/SC) |
| (21) BR 20 2016 006035-0 U2 | Código 11.1.1 - Arquivamento definitivo - Art. 33 da LPI (22) 18/03/2016 (71) João Marques Fernandes (BR/MG) |
| (21) BR 20 2016 006108-9 U2 | Código 11.1.1 - Arquivamento definitivo - Art. 33 da LPI (22) 18/03/2016 (71) ODAIR MENEGOTTO (BR/SP) |
| (21) BR 20 2016 006116-0 U2 | Código 11.1.1 - Arquivamento definitivo - Art. 33 da LPI (22) 20/03/2016 (71) HEBERT MOURA CABRAL (BR/RJ) |
| (21) BR 20 2016 006189-5 U2 | Código 11.1.1 - Arquivamento definitivo - Art. 33 da LPI (22) 21/03/2016 (71) RODRIGO GOMES PEIXOTO (BR/MG) |
| (21) BR 20 2016 006240-9 U2 | Código 11.1.1 - Arquivamento definitivo - Art. 33 da LPI (22) 22/03/2016 (71) Manuel de Souza Araujo (BR/RJ) |
| (21) BR 20 2016 006259-0 U2 | Código 11.1.1 - Arquivamento definitivo - Art. 33 da LPI (22) 22/03/2016 (71) FLACK INDUSTRIA INTERNACIONAL LTDA - EPP (BR/MG) |
| (21) BR 20 2016 006341-3 U2 | Código 11.1.1 - Arquivamento definitivo - Art. 33 da LPI (22) 22/03/2016 (71) BRUNO DE OLIVEIRA (BR/MG) |

(21) BR 20 2016 006355-3 U2 Código 11.1.1 - Arquivamento definitivo - Art. 33 da LPI
(22) 22/03/2016
(71) ROBERTO MIOSO (BR/PE) ; LUIZ CARLOS RAMOS DE ARAÚJO
(BR/PE)

(21) BR 20 2016 006549-1 U2 Código 11.1.1 - Arquivamento definitivo - Art. 33 da LPI
(22) 24/03/2016
(71) JUANA CANDIDA JACINTO CORREIA (BR/PR)

(21) BR 20 2016 006661-7 U2 Código 11.1.1 - Arquivamento definitivo - Art. 33 da LPI
(22) 24/03/2016
(71) JOÃO HERMINDO DALLA LANA (BR/SC)

(21) BR 20 2016 007038-0 U2 Código 11.1.1 - Arquivamento definitivo - Art. 33 da LPI
(22) 22/03/2016
(71) JASMINNIE JHULIE DIAS LOPES (BR/AM)

Código 11.2 - Arquivamento - Art. 36 §1º da LPI

Arquivado definitivamente o pedido de patente, uma vez que não foi respondida a exigência formulada.

(21) BR 11 2013 020120-7 A2 Código 11.2 - Arquivamento - Art. 36 §1º da LPI
(22) 26/01/2012
(71) DOW GLOBAL TECHNOLOGIES LLC (US)

(21) BR 11 2014 026628-0 A2 Código 11.2 - Arquivamento - Art. 36 §1º da LPI
(22) 24/04/2013
(71) SHAMIR GLOBAL LTD. (IL)

(21) BR 11 2014 032733-5 A2 Código 11.2 - Arquivamento - Art. 36 §1º da LPI
(22) 27/06/2013
(71) VERMEER MANUFACTURING COMPANY (US)

Código 11.5 - Arquivamento - Art. 34 da LPI

Arquivado o pedido, uma vez que não foram atendidas as exigências previstas no Art. 34 da Lei nº 9.279/96. Desta data corre o prazo de 60 (sessenta) dias para eventual recurso do interessado.

| | |
|------------------------------------|--|
| (21) BR 11 2012 001097-2 A2 | Código 11.5 - Arquivamento - Art. 34 da LPI (22) 07/07/2010 (71) Camlin Fine Sciences Limited (IN) |
|------------------------------------|--|

| | |
|------------------------------------|--|
| (21) BR 11 2012 001500-1 A2 | Código 11.5 - Arquivamento - Art. 34 da LPI (22) 13/09/2010 (71) Autoneum Technologies AG (CH) |
|------------------------------------|--|

| | |
|------------------------------------|---|
| (21) BR 11 2012 002310-1 A2 | Código 11.5 - Arquivamento - Art. 34 da LPI (22) 26/08/2010 (71) Ashland Licensing and Intellectual Property LLC (US) |
|------------------------------------|---|

| | |
|------------------------------------|--|
| (21) BR 11 2012 003642-4 A2 | Código 11.5 - Arquivamento - Art. 34 da LPI (22) 20/08/2010 (71) E.I DU PONT DE NEMOURS AND COMPANY (US) |
|------------------------------------|--|

| | |
|------------------------------------|---|
| (21) BR 11 2012 003788-9 A2 | Código 11.5 - Arquivamento - Art. 34 da LPI (22) 20/08/2010 (71) RECKITT BENCKISER VANISH B.V. (NL) |
|------------------------------------|---|

| | |
|------------------------------------|---|
| (21) BR 11 2012 003817-6 A2 | Código 11.5 - Arquivamento - Art. 34 da LPI (22) 20/08/2010 (71) Lubrizol Advanced Materials, INC. (US) |
|------------------------------------|---|

| | |
|------------------------------------|--|
| (21) BR 11 2012 003912-1 A2 | Código 11.5 - Arquivamento - Art. 34 da LPI (22) 23/08/2010 (71) David Stirnemann (CH) |
|------------------------------------|--|

| | |
|------------------------------------|---|
| (21) BR 11 2012 005041-9 A2 | Código 11.5 - Arquivamento - Art. 34 da LPI (22) 03/09/2010 (71) Ube Industries, Ltd (JP) |
|------------------------------------|---|

| | |
|------------------------------------|---|
| (21) BR 11 2012 005209-8 A2 | Código 11.5 - Arquivamento - Art. 34 da LPI (22) 08/09/2010 (71) Ineos Usa Llc (US) |
|------------------------------------|---|

| | |
|------------------------------------|--|
| (21) BR 11 2012 006040-6 A2 | Código 11.5 - Arquivamento - Art. 34 da LPI (22) 13/09/2010 (71) PRINTRONIX, LLC (US) |
| <hr/> | |
| (21) BR 11 2012 006237-9 A2 | Código 11.5 - Arquivamento - Art. 34 da LPI (22) 30/09/2010 (71) Total Petrochemicals Research Feluy (BE) |
| <hr/> | |
| (21) BR 11 2012 006690-0 A2 | Código 11.5 - Arquivamento - Art. 34 da LPI (22) 01/10/2010 (71) Yazaki Corporation (JP) |
| <hr/> | |
| (21) BR 11 2012 007491-1 A2 | Código 11.5 - Arquivamento - Art. 34 da LPI (22) 01/10/2010 (71) Technisand, Inc (US) |
| <hr/> | |
| (21) BR 11 2012 008438-0 A2 | Código 11.5 - Arquivamento - Art. 34 da LPI (22) 17/09/2010 (71) Kraton Polymers U.S.LLC (US) |
| <hr/> | |
| (21) BR 11 2012 008443-7 A2 | Código 11.5 - Arquivamento - Art. 34 da LPI (22) 17/09/2010 (71) Kraton Polymers U.S. LLC (US) |
| <hr/> | |
| (21) BR 11 2012 008451-8 A2 | Código 11.5 - Arquivamento - Art. 34 da LPI (22) 07/10/2010 (71) Robert Bosch Gmbh (DE) |
| <hr/> | |
| (21) BR 11 2012 009297-9 A2 | Código 11.5 - Arquivamento - Art. 34 da LPI (22) 20/10/2010 (71) COMPAGNIE GÉNÉRALE DES ETABLISSEMENTS MICHELIN (FR) |
| <hr/> | |
| (21) BR 11 2012 009482-3 A2 | Código 11.5 - Arquivamento - Art. 34 da LPI (22) 19/10/2010 (71) Evonik Degussa Gmbh (DE) |
| <hr/> | |
| (21) BR 11 2012 013902-9 A2 | Código 11.5 - Arquivamento - Art. 34 da LPI (22) 12/10/2010 (71) Honda Motor Co., Ltd. (JP) |
| <hr/> | |
| (21) BR 11 2012 014598-3 A2 | Código 11.5 - Arquivamento - Art. 34 da LPI (22) 16/12/2010 |

| | |
|--|-----------------------------|
| | (71) EATON CORPORATION (US) |
|--|-----------------------------|

| | |
|------------------------------------|--|
| (21) BR 11 2012 015560-1 A2 | Código 11.5 - Arquivamento - Art. 34 da LPI (22) 10/12/2010 (71) NIPPON STEEL & SUMITOMO METAL CORPORATION (JP) ; VALLOUREC OIL AND GAS FRANCE (FR) |
|------------------------------------|--|

| | |
|------------------------------------|--|
| (21) BR 11 2012 017322-7 A2 | Código 11.5 - Arquivamento - Art. 34 da LPI (22) 21/12/2010 (71) MARKEM-IMAJE HOLDING (FR) |
|------------------------------------|--|

| | |
|------------------------------------|---|
| (21) BR 11 2012 017466-5 A2 | Código 11.5 - Arquivamento - Art. 34 da LPI (22) 19/01/2011 (71) PRINTRONIX, LLC (US) |
|------------------------------------|---|

| | |
|------------------------------------|--|
| (21) BR 11 2012 018145-9 A2 | Código 11.5 - Arquivamento - Art. 34 da LPI (22) 19/01/2011 (71) Swagelok Company (US) |
|------------------------------------|--|

| | |
|------------------------------------|--|
| (21) BR 11 2012 018983-2 A2 | Código 11.5 - Arquivamento - Art. 34 da LPI (22) 14/02/2011 (71) Aisin AW CO., LTD. (JP) |
|------------------------------------|--|

| | |
|------------------------------------|---|
| (21) BR 11 2012 019795-9 A2 | Código 11.5 - Arquivamento - Art. 34 da LPI (22) 10/12/2010 (71) VALLOUREC MANNESMANN OIL & GAS FRANCE (FR) ; NIPPON STEEL & SUMITOMO METAL CORPORATION (JP) |
|------------------------------------|---|

| | |
|------------------------------------|---|
| (21) BR 11 2012 020080-1 A2 | Código 11.5 - Arquivamento - Art. 34 da LPI (22) 08/02/2011 (71) Tkt Brainpower, S.L (ES) |
|------------------------------------|---|

| | |
|------------------------------------|---|
| (21) BR 11 2012 020506-4 A2 | Código 11.5 - Arquivamento - Art. 34 da LPI (22) 11/02/2011 (71) Vallourec Mannesmann Oil & Gas France (FR) |
|------------------------------------|---|

| | |
|------------------------------------|--|
| (21) BR 11 2012 023419-6 A2 | Código 11.5 - Arquivamento - Art. 34 da LPI (22) 15/03/2011 (71) WILLFIRE HC, LLC (US) |
|------------------------------------|--|

| | |
|------------------------------------|--|
| (21) BR 11 2012 024184-2 A2 | Código 11.5 - Arquivamento - Art. 34 da LPI (22) 15/03/2011 |
|------------------------------------|--|

(71) Technip France (FR)

(21) BR 11 2013 008397-2 A2 Código 11.5 - Arquivamento - Art. 34 da LPI
(22) 05/10/2010
(71) HONDA MOTOR CO., LTD. (JP)

(21) PI 0707067-5 A2 Código 11.5 - Arquivamento - Art. 34 da LPI
(22) 26/02/2007
(71) INTERDIGITAL TECHNOLOGY CORPORATION (US)

(21) PI 0708495-1 A2 Código 11.5 - Arquivamento - Art. 34 da LPI
(22) 05/03/2007
(71) Qualcomm Incorporated (US)

(21) PI 0708516-8 A2 Código 11.5 - Arquivamento - Art. 34 da LPI
(22) 05/03/2007
(71) Samsung Eletronics CO. Ltd. (KR)

(21) PI 0708566-4 A2 Código 11.5 - Arquivamento - Art. 34 da LPI
(22) 07/03/2007
(71) Qualcomm Incorporated (US)

(21) PI 0709194-0 A2 Código 11.5 - Arquivamento - Art. 34 da LPI
(22) 27/02/2007
(71) INTERDIGITAL MADISON PATENT HOLDINGS (FR)

(21) PI 0721248-8 A2 Código 11.5 - Arquivamento - Art. 34 da LPI
(22) 28/02/2007
(71) ZTE CORPORATION (CN)

(21) PI 0721366-2 A8 Código 11.5 - Arquivamento - Art. 34 da LPI
(22) 06/03/2007
(71) Thomson Licensing (FR)

(21) PI 1001374-1 A2 Código 11.5 - Arquivamento - Art. 34 da LPI
(22) 06/05/2010
(71) Whirlpool Corporation (US)

(21) PI 1002328-3 A2 Código 11.5 - Arquivamento - Art. 34 da LPI
(22) 01/07/2010
(71) Lanxess Deutschland GMBH (DE)

| | |
|-----------------------------|---|
| (21) PI 1004525-2 A2 | Código 11.5 - Arquivamento - Art. 34 da LPI (22) 22/10/2010 (71) NATIONAL COUPLING COMPANY, INC. (US) |
| <hr/> | |
| (21) PI 1004605-4 A2 | Código 11.5 - Arquivamento - Art. 34 da LPI (22) 11/11/2010 (71) Seiko Epson Corporation (JP) |
| <hr/> | |
| (21) PI 1007587-9 A2 | Código 11.5 - Arquivamento - Art. 34 da LPI (22) 30/03/2010 (71) MEADWESTVACO CALMAR NETHERLANDS B.V (US) |
| <hr/> | |
| (21) PI 1007841-0 A2 | Código 11.5 - Arquivamento - Art. 34 da LPI (22) 03/03/2010 (71) Huesker Synthetic Gmbh (DE) |
| <hr/> | |
| (21) PI 1008106-2 A2 | Código 11.5 - Arquivamento - Art. 34 da LPI (22) 03/02/2010 (71) Amsted Rail CO. Inc. (US) |
| <hr/> | |
| (21) PI 1009809-7 A2 | Código 11.5 - Arquivamento - Art. 34 da LPI (22) 16/02/2010 (71) CAMERON TECHNOLOGIES LIMITED (NL) |
| <hr/> | |
| (21) PI 1012628-7 A2 | Código 11.5 - Arquivamento - Art. 34 da LPI (22) 22/03/2010 (71) AUTONEUM MANAGEMENT AG (CH) |
| <hr/> | |
| (21) PI 1013770-0 A2 | Código 11.5 - Arquivamento - Art. 34 da LPI (22) 12/04/2010 (71) The Procter & Gamble Company (US) |
| <hr/> | |
| (21) PI 1014331-9 A2 | Código 11.5 - Arquivamento - Art. 34 da LPI (22) 14/06/2010 (71) Illinois Tool Works Inc. (US) |
| <hr/> | |
| (21) PI 1015013-7 A2 | Código 11.5 - Arquivamento - Art. 34 da LPI (22) 13/04/2010 (71) José Ramón Vázquez Ruíz Del Árbol (ES) |
| <hr/> | |
| (21) PI 1106839-6 A2 | Código 11.5 - Arquivamento - Art. 34 da LPI (22) 16/08/2011 |

(71) Seiko Epson Corporation (JP)

Código 11.13 - Despacho Anulado

Anulação do despacho de arquivamento do pedido por ter sido indevido. (A toda publicação que envolva anulação de ato ou despacho caberá justificativa no processo administrativo.)

(21) BR 11 2014 004860-6 A2

Código 11.13 - Despacho Anulado

(22) 03/09/2012

(71) The Secretary of State for Health (GB)

Anulada a publicação código 11.6.1 na RPI nº 2414 de 11/04/2017 por ter sido indevida.

(21) PI 0701120-2 A2

Código 11.13 - Despacho Anulado

(22) 13/04/2007

(71) UNIVERSIDADE FEDERAL DE UBERLÂNDIA (BR/MG) ; FUNDAÇÃO DE AMPARO A PESQUISA DE MINAS GERAIS (BR/MG)

Anulada a publicação código 11.4 na RPI nº 2412 de 28/03/2017 por ter sido indevida.

(21) PI 0817864-0 A2

Código 11.13 - Despacho Anulado

(22) 03/10/2008

(71) Genzyme Corporation (US)

Anulada a publicação código 11.4 na RPI nº 2525 de 28/05/2019 por ter sido indevida.

Código 11.14 - Publicação Anulada

Anulada a publicação de arquivamento do pedido por ter sido indevida.

(21) BR 10 2015 030917-1 A2

Código 11.14 - Publicação Anulada

(22) 10/12/2015

(71) UNIVERSIDADE FEDERAL DE ALAGOAS (BR/AL)

Anulada a publicação código 11.1 na RPI nº 2503 de 26/12/2018 por ter sido indevida.

Código Outros Referentes a Pedidos

Código 15.7 - Petição não Conhecida

| | |
|------------------------------------|---|
| (21) BR 10 2016 004049-3 A2 | Código 15.7 - Petição não Conhecida (22) 24/02/2016 (71) SYNERGY TECNOLOGIA EM SISTEMAS LTDA. (BR/SP) não conhecida a petição nº 870190057010 de 19/06/2019 , em virtude do disposto no artº219, inciso I da LPI |
| (21) BR 10 2017 006913-3 A2 | Código 15.7 - Petição não Conhecida (22) 04/04/2017 (71) PRO-EFICIÊNCIA SOLUÇÃO AGRONEGÓCIOS LTDA (BR/MG) Desconhecida a petição nº 870190048600 de 23/05/2019 com base no disposto no Art. 219, II da Lei da Propriedade Industrial, não atende ao disposto no art. 7º da Resolução 151/15. |
| (21) BR 10 2018 008602-2 | Código 15.7 - Petição não Conhecida (22) 27/04/2018 (71) ELECTROLUX DO BRASIL S.A. (BR/PR) Desconhecida a petição nº870190031587 de 02/04/2019, com base no art. 219, II da Lei da Propriedade Industrial, haja vista a exigência de irregularidade na representação do depositante. |

Código 15.9 - Perda de Prioridade

(21) BR 11 2017 027205-9 A2

Código 15.9 - Perda de Prioridade

(22) 15/06/2016

(71) BSIM2 - BIOMOLECULAR SIMULATIONS, S.A. (PT)

Vide Parecer

(21) BR 11 2019 005836-2 A2

Código 15.9 - Perda de Prioridade

(22) 21/09/2017

(71) RICHARD V. CAMPBELL (US) ; GLADWIN DAVID (US)

Perda da prioridade US 15/710,962 de 21/09/2017, reivindicada no

US2017/052628 de 21/09/2017, tendo em vista o prazo definido no Art. 4º da

Convenção da União de Paris.

Código 15.11 - Alteração de Classificação

Alterada a classificação do pedido para melhor adequação.

(21) BR 10 2016 024215-0 A2 Código 15.11 - Alteração de Classificação
(22) 17/10/2016
(51) F42D 1/22 (1990.01), F42D 1/02 (1968.09), B60P 3/00 (1968.09), B25J 9/06 (1985.01), B25J 13/08 (1985.01), B60P 3/22 (1968.09), F42D 3/04 (1968.09)
As Classificações Anteriores eram: B60P 3/00 , F42D 1/02 , F42D 1/22 , G01S 19/48 , B25J 9/06 , B25J 13/08 , B60P 3/22 , G06F 19/00

(21) BR 11 2012 005542-9 A2 Código 15.11 - Alteração de Classificação
(22) 27/08/2010
(51) C08F 10/00 (1974.07), C08F 110/06 (1974.07), C08F 210/06 (1974.07)
A Classificação Anterior era: C08F 10/00

(21) BR 11 2012 008313-9 A2 Código 15.11 - Alteração de Classificação
(22) 03/09/2010
(51) H04L 12/703 (2013.01), H04L 1/22 (1980.01), H04L 12/707 (2013.01), H04L 12/775 (2013.01)
A Classificação Anterior era: H04L 1/22

(21) BR 11 2012 021107-2 A2 Código 15.11 - Alteração de Classificação
(22) 24/02/2011
(51) B65D 88/16 (1980.01)
As Classificações Anteriores eram: B31B 39/00 , B65D 88/16

(21) BR 11 2012 026164-9 A2 Código 15.11 - Alteração de Classificação
(22) 14/04/2010
(51) C08K 5/52 (1974.07), C08K 5/16 (1974.07), C08K 5/3492 (1990.01), C08K 5/49 (1974.07), C08K 5/521 (1990.01), C08K 5/523 (1990.01), C08L 53/00 (1974.07), C08L 53/02 (1974.07), H01B 7/02 (1968.09), H01B 7/295 (2000.01)
As Classificações Anteriores eram: C08L 53/02 , C08L 25/08 , C08L 25/10 , C08K 5/521 , C08K 5/49 , C08K 5/16

(21) BR 11 2012 029732-5 A2 Código 15.11 - Alteração de Classificação
(22) 13/05/2011
(51) B65D 17/28 (1980.01)
As Classificações Anteriores eram: B65D 17/34 , B65D 17/44 , B65D 47/20 , B65D 25/34

| | |
|------------------------------------|--|
| (21) BR 11 2013 004761-5 A2 | <p>Código 15.11 - Alteração de Classificação (22) 01/09/2011 (51) B65D 17/32 (1980.01) A Classificação Anterior era: B65D 17/32</p> |
| (21) BR 11 2013 033699-4 A2 | <p>Código 15.11 - Alteração de Classificação (22) 27/06/2012 (51) H04N 19/105 (2014.01), H04N 19/109 (2014.01), H04N 19/11 (2014.01), H04N 19/137 (2014.01), H04N 19/159 (2014.01), H04N 19/176 (2014.01), H04N 19/46 (2014.01), H04N 19/463 (2014.01), H04N 19/70 (2014.01), H04N 19/44 (2014.01), H04N 19/96 (2014.01) A Classificação Anterior era: H04N 7/00</p> |
| (21) BR 11 2014 010978-8 A2 | <p>Código 15.11 - Alteração de Classificação (22) 07/11/2012 (51) A23L 5/43 (2016.01), A23L 2/04 (1974.07), A23L 5/20 (2016.01), A23P 10/30 (2016.01) As Classificações Anteriores eram: A23L 1/00 , A23L 1/015 , A23L 1/275 , A23L 1/056 , A23L 1/0562 , A23L 1/28 , A23L 2/04</p> |
| (21) BR 11 2014 014890-2 A8 | <p>Código 15.11 - Alteração de Classificação (22) 21/12/2012 (51) G06Q 20/02 (2012.01), G06Q 20/16 (2012.01), H04L 12/54 (1990.01) A Classificação Anterior era: H04L 12/12</p> |
| (21) BR 11 2014 016346-4 A8 | <p>Código 15.11 - Alteração de Classificação (22) 09/01/2013 (51) A23L 33/175 (2016.01), A61K 31/198 (2000.01) As Classificações Anteriores eram: A23L 1/305 , A23L 1/29 , A61K 31/198</p> |
| (21) BR 11 2014 020225-7 A8 | <p>Código 15.11 - Alteração de Classificação (22) 22/01/2013 (51) H04N 19/156 (2014.01), H04N 19/127 (2014.01), H04N 19/146 (2014.01), H04N 19/154 (2014.01), H04N 19/115 (2014.01), H04N 19/179 (2014.01), H04N 19/196 (2014.01), H04N 7/15 (1990.01), H04N 19/162 (2014.01) A Classificação Anterior era: H04N 7/15</p> |
| (21) BR 11 2014 025686-1 A8 | <p>Código 15.11 - Alteração de Classificação (22) 15/04/2013 (51) H04N 19/91 (2014.01), H04N 19/115 (2014.01), H04N 19/122 (2014.01), H04N 19/13 (2014.01), H04N 19/136 (2014.01), H04N 19/139 (2014.01), H04N 19/196 (2014.01), H04N 19/18 (2014.01), H04N 19/44 (2014.01), H04N 19/463 (2014.01), H04N 19/60 (2014.01), H04N 19/70 (2014.01), H03M 7/40 (1985.01),</p> |

H04N 19/157 (2014.01), H04N 19/184 (2014.01), H04N 19/96 (2014.01)
A Classificação Anterior era: H04N 7/00

(21) BR 11 2014 032910-9 A2 Código 15.11 - Alteração de Classificação
(22) 12/03/2013
(51) A01N 25/30 (1980.01), C07C 31/20 (1968.09), A01P 1/00 (2006.01)
As Classificações Anteriores eram: A01N 25/30 , C07C 31/20 , C09K 8/584

(21) BR 12 2018 013660-0 A2 Código 15.11 - Alteração de Classificação
(22) 27/06/2012
(51) H04N 19/105 (2014.01), H04N 19/109 (2014.01), H04N 19/11 (2014.01),
H04N 19/137 (2014.01), H04N 19/159 (2014.01), H04N 19/176 (2014.01), H04N
19/46 (2014.01), H04N 19/463 (2014.01), H04N 19/593 (2014.01), H04N 19/70
(2014.01), H04N 19/44 (2014.01), H04N 19/96 (2014.01)
(62) BR 11 2013 033699-4 27/06/2012
A Classificação Anterior era: H04N 7/00

(21) BR 20 2014 011386-5 U2 Código 15.11 - Alteração de Classificação
(22) 12/05/2014
(51) B65D 88/16 (1980.01)
A Classificação Anterior era: A45C 13/26

(21) BR 20 2014 026811-7 U2 Código 15.11 - Alteração de Classificação
(22) 27/10/2014
(51) G07G 1/10 (1985.01)
A Classificação Anterior era: G07G 1/12

(21) PI 0603938-3 A8 Código 15.11 - Alteração de Classificação
(22) 18/08/2006
(51) H04L 29/08 (1990.01), H04W 4/06 (2009.01), H04W 8/18 (2009.01), H04W
8/20 (2009.01), H04W 4/08 (2009.01)
As Classificações Anteriores eram: H04L 29/08 , H04W 4/08 , H04W 8/18 ,
H04W 4/06 , H04W 8/20

(21) PI 0703035-5 A2 Código 15.11 - Alteração de Classificação
(22) 20/07/2007
(51) H04N 5/765 (1995.01), H04N 5/782 (1980.01), H04N 5/85 (1980.01), H04N
9/804 (1995.01)
As Classificações Anteriores eram: H04L 25/32 , H04L 29/06 , H04N 7/18 ,
H04N 7/173

(21) PI 0703279-0 A2 Código 15.11 - Alteração de Classificação
(22) 25/07/2007

(51) H04M 1/23 (1968.09), H04M 1/725 (2000.01), H04M 1/723 (2000.01)
 As Classificações Anteriores eram: H04M 1/23 , H04M 1/725

(21) PI 0705048-8 A2

Código 15.11 - Alteração de Classificação
 (22) 18/07/2007
 (51) H04M 1/725 (2000.01), H04M 1/23 (1968.09)
 A Classificação Anterior era: H04M 1/725

(21) PI 0707114-0 A2

Código 15.11 - Alteração de Classificação
 (22) 01/08/2007
 (51) H04J 3/16 (1968.09), H04Q 11/00 (1968.09)
 A Classificação Anterior era: H04L 7/027

(21) PI 0708491-9 A2

Código 15.11 - Alteração de Classificação
 (22) 27/07/2007
 (51) H03M 13/09 (2000.01), H04L 1/00 (1968.09)
 As Classificações Anteriores eram: H04L 1/00 , H04L 1/22 , H03M 13/00

(21) PI 0708790-0 A2

Código 15.11 - Alteração de Classificação
 (22) 25/07/2007
 (51) H04J 11/00 (1974.07), H04L 5/00 (1968.09), H04L 27/26 (1968.09), H04W 56/00 (2009.01), H04W 36/08 (2009.01)
 A Classificação Anterior era: H04L 7/10

(21) PI 0713435-5 A2

Código 15.11 - Alteração de Classificação
 (22) 29/06/2007
 (51) H04B 7/06 (1968.09), H04L 1/00 (1968.09), H04L 27/26 (1968.09), H04W 52/24 (2009.01), H04W 52/36 (2009.01), H04W 52/42 (2009.01)
 As Classificações Anteriores eram: H04L 1/00 , H04L 27/26

(21) PI 0713910-1 A2

Código 15.11 - Alteração de Classificação
 (22) 29/06/2007
 (51) H04L 29/08 (1990.01), H04W 88/16 (2009.01)
 As Classificações Anteriores eram: H04L 12/66 , H04L 29/06

(21) PI 0714096-7 A2

Código 15.11 - Alteração de Classificação
 (22) 26/07/2007
 (51) H04L 29/06 (1990.01), H04N 7/167 (1985.01), H04N 21/266 (2011.01), H04N 21/414 (2011.01), H04N 21/454 (2011.01), H04W 4/021 (2018.01), H04W 4/06 (2009.01), H04W 12/08 (2009.01), G06F 21/10 (2013.01)
 A Classificação Anterior era: H04L 29/06

(21) PI 0714123-8 A2

Código 15.11 - Alteração de Classificação

(22) 12/07/2007

(51) H04B 7/185 (1974.07), H04L 29/08 (1990.01), G05B 15/02 (1968.09), G06F 11/30 (1980.01), G06F 21/62 (2013.01)

A Classificação Anterior era: H04B 17/00

(21) PI 0714370-2 A2

Código 15.11 - Alteração de Classificação

(22) 27/07/2007

(51) H04L 1/00 (1968.09), H04L 5/00 (1968.09), H04L 27/26 (1968.09)

As Classificações Anteriores eram: H04L 5/00 , H04L 1/00 , H04L 27/26 , H04L 1/06

(21) PI 0714676-0 A2

Código 15.11 - Alteração de Classificação

(22) 24/07/2007

(51) H04L 5/00 (1968.09), H04W 72/06 (2009.01), H04W 74/00 (2009.01)

A Classificação Anterior era: H04W 74/00

(21) PI 0714800-3 A2

Código 15.11 - Alteração de Classificação

(22) 24/07/2007

(51) H04W 36/08 (2009.01), H04W 36/24 (2009.01), H04W 8/18 (2009.01)

A Classificação Anterior era: H04B 7/26

(21) PI 0714950-6 A2

Código 15.11 - Alteração de Classificação

(22) 25/07/2007

(51) H04N 21/234 (2011.01), H04N 21/2365 (2011.01), H04N 21/2662

(2011.01), H04N 21/43 (2011.01), H04N 21/434 (2011.01), H04N 21/438

(2011.01), H04N 21/44 (2011.01)

A Classificação Anterior era: H04N 7/24

(21) PI 0715065-2 A2

Código 15.11 - Alteração de Classificação

(22) 30/07/2007

(51) H04N 5/222 (1985.01), H04N 5/232 (1985.01), G06T 7/571 (2017.01),

H04N 13/275 (2018.01), H04N 13/271 (2018.01), H04N 13/128 (2018.01), H04N

13/236 (2018.01), H04N 13/261 (2018.01)

A Classificação Anterior era: H04N 13/00

(21) PI 0715472-0 A2

Código 15.11 - Alteração de Classificação

(22) 16/07/2007

(51) H04B 1/7143 (2011.01), H04L 5/00 (1968.09), H04W 72/06 (2009.01),

H04W 72/04 (2009.01)

As Classificações Anteriores eram: H04W 72/06 , H04W 72/12

(21) PI 0715490-9 A2

Código 15.11 - Alteração de Classificação

(22) 23/07/2007

(51) H04W 72/00 (2009.01)

As Classificações Anteriores eram: H04B 7/26 , H04L 12/28

(21) PI 0715507-7 A8

Código 15.11 - Alteração de Classificação

(22) 31/07/2007

(51) H04N 19/57 (2014.01), H04N 19/117 (2014.01), H04N 19/119 (2014.01), H04N 19/126 (2014.01), H04N 19/13 (2014.01), H04N 19/146 (2014.01), H04N 19/156 (2014.01), H04N 19/159 (2014.01), H04N 19/176 (2014.01), H04N 19/50 (2014.01), H04N 19/543 (2014.01), H04N 19/61 (2014.01), H04N 19/70 (2014.01)

As Classificações Anteriores eram: H04N 19/57 , H04N 19/117 , H04N 19/119 , H04N 19/126 , H04N 19/13 , H04N 19/146 , H04N 19/156 , H04N 19/159 , H04N 19/176 , H04N 19/44 , H04N 19/50 , H04N 19/543 , H04N 19/61 , H04N 19/70

(21) PI 0715516-6 A2

Código 15.11 - Alteração de Classificação

(22) 31/07/2007

(51) G10L 21/038 (2013.01), G10L 25/18 (2013.01), G10L 19/02 (2000.01)

A Classificação Anterior era: G10L 21/02

(21) PI 0715847-5 A2

Código 15.11 - Alteração de Classificação

(22) 23/07/2007

(51) H04L 27/26 (1968.09), H04B 7/26 (1974.07), H04W 72/04 (2009.01)

As Classificações Anteriores eram: H04L 27/26 , H04B 7/26

(21) PI 0716040-2 A2

Código 15.11 - Alteração de Classificação

(22) 20/07/2007

(51) H04W 36/00 (2009.01), H04W 92/20 (2009.01)

As Classificações Anteriores eram: H04W 36/08 , H04W 92/20

(21) PI 0716507-2 A2

Código 15.11 - Alteração de Classificação

(22) 26/07/2007

(51) H04L 9/08 (1990.01), H04L 9/32 (1990.01), H04W 12/04 (2009.01), H04L 29/06 (1990.01), H04W 12/06 (2009.01), H04W 84/12 (2009.01)

As Classificações Anteriores eram: H04L 9/00 , H04W 12/04 , H04W 12/06 , H04W 84/12

(21) PI 0717383-0 A2

Código 15.11 - Alteração de Classificação

(22) 31/07/2007

(51) H04W 74/00 (2009.01)

As Classificações Anteriores eram: H04W 48/12 , H04W 48/14

(21) PI 0719179-0 A2

Código 15.11 - Alteração de Classificação

(22) 11/10/2007
(51) H04L 12/14 (1990.01), H04M 15/00 (1968.09), H04W 4/24 (2009.01),
H04W 84/18 (2009.01), H04W 92/02 (2009.01)
As Classificações Anteriores eram: H04L 12/14 , H04L 12/28

(21) PI 0721399-9 A2

Código 15.11 - Alteração de Classificação
(22) 31/07/2007
(51) H04L 29/06 (1990.01), H04L 12/18 (1990.01), H04N 7/15 (1990.01), H04N
19/40 (2014.01), H04M 3/56 (1968.09)
As Classificações Anteriores eram: H04L 12/46 , H04L 29/06 , H04N 5/00

(21) PI 0722030-8 A2

Código 15.11 - Alteração de Classificação
(22) 18/09/2007
(51) F25D 23/12 (1968.09), F24F 13/20 (1990.01), F25D 19/02 (1968.09)
A Classificação Anterior era: F25D 23/12

(21) PI 0906987-9 A2

Código 15.11 - Alteração de Classificação
(22) 29/01/2009
(51) G06F 16/95 (2019.01), G06Q 30/02 (2012.01)
As Classificações Anteriores eram: G06F 17/30 , G06Q 30/00

(21) PI 0910220-5 A2

Código 15.11 - Alteração de Classificação
(22) 24/06/2009
(51) B05D 7/14 (1974.07), C09D 5/08 (1968.09), C09D 5/00 (1968.09), C23C
22/26 (1985.01), C23C 22/68 (1985.01)
As Classificações Anteriores eram: C09D 5/00 , C09D 5/08 , B05D 7/14 , C23C
22/26 , C23C 22/68

(21) PI 0914307-6 A2

Código 15.11 - Alteração de Classificação
(22) 24/06/2009
(51) H03M 13/25 (2000.01), H04L 1/00 (1968.09), H04L 27/34 (1990.01), H04L
27/38 (1990.01), H03M 13/11 (2000.01)
A Classificação Anterior era: H03M 13/25

(21) PI 0914537-0 A2

Código 15.11 - Alteração de Classificação
(22) 26/06/2009
(51) G06F 1/20 (1990.01), H05K 7/20 (1968.09)
As Classificações Anteriores eram: G06F 15/00 , G06F 9/00 , G06F 1/00

(21) PI 0914571-0 A2

Código 15.11 - Alteração de Classificação
(22) 19/06/2009
(51) G11C 5/02 (1968.09), G11C 7/10 (2000.01), G11C 7/18 (2000.01), G11C
8/12 (2000.01)

As Classificações Anteriores eram: G11C 5/02 , G11C 8/12 , G11C 7/10 , G11C 7/18

(21) PI 0914683-0 A2

Código 15.11 - Alteração de Classificação

(22) 23/06/2009

(51) A61N 2/02 (1990.01), A61N 2/06 (1990.01)

As Classificações Anteriores eram: A61N 2/02 , A61N 2/06 , A61N 2/04

(21) PI 0914770-5 A2

Código 15.11 - Alteração de Classificação

(22) 26/06/2009

(51) G06F 16/955 (2019.01)

As Classificações Anteriores eram: G06F 17/30 , G06F 3/06

(21) PI 0914955-4 A2

Código 15.11 - Alteração de Classificação

(22) 25/06/2009

(51) G06F 17/50 (1995.01)

As Classificações Anteriores eram: G06F 19/00 , G06F 3/06 , G06F 3/048

(21) PI 0914999-6 A2

Código 15.11 - Alteração de Classificação

(22) 12/06/2009

(51) G06F 3/0481 (2013.01), G06T 11/20 (1995.01), G06F 3/0482 (2013.01), G06F 3/0484 (2013.01), G06F 16/29 (2019.01)

As Classificações Anteriores eram: G06F 3/14 , G06F 17/50 , G06F 3/048

(21) PI 0915307-1 A8

Código 15.11 - Alteração de Classificação

(22) 18/06/2009

(51) H03J 1/00 (1968.09), H03J 7/02 (1980.01), G01S 19/45 (2010.01), H03L 7/00 (1980.01), H04B 1/26 (1968.09), H04B 7/12 (1968.09), H04B 7/216 (1990.01)

A Classificação Anterior era: H03J 1/00

(21) PI 0915384-5 A2

Código 15.11 - Alteração de Classificação

(22) 19/06/2009

(51) G06F 16/957 (2019.01)

As Classificações Anteriores eram: G06F 17/30 , G06F 3/048

(21) PI 0915397-7 A2

Código 15.11 - Alteração de Classificação

(22) 22/06/2009

(51) A61M 1/16 (1985.01), A61M 1/28 (1985.01), B01D 15/20 (2006.01), B01D 15/36 (2006.01), B01J 39/12 (1980.01), B01J 41/10 (1980.01), B01J 20/06 (1980.01), B01J 20/20 (1980.01), B01J 20/22 (1980.01), B01J 20/28 (1980.01), A61M 1/36 (1985.01)

As Classificações Anteriores eram: A61M 1/28 , B01D 15/04 , B01J 20/22

| | |
|-----------------------------|---|
| (21) PI 0915406-0 A2 | Código 15.11 - Alteração de Classificação (22) 19/06/2009 (51) B21C 37/06 (1968.09), B21C 51/00 (1968.09), G06K 1/12 (1968.09), G06K 19/06 (1968.09) As Classificações Anteriores eram: G06K 1/12 , G06K 19/06 |
| (21) PI 0915525-2 A2 | Código 15.11 - Alteração de Classificação (22) 12/06/2009 (51) A61B 5/00 (1968.09), A61B 5/11 (1990.01) A Classificação Anterior era: A61B 5/11 |
| (21) PI 0915874-0 A2 | Código 15.11 - Alteração de Classificação (22) 24/07/2009 (51) H04L 29/08 (1990.01), G06F 21/44 (2013.01), H04L 29/06 (1990.01) As Classificações Anteriores eram: G06F 13/10 , G06F 15/16 , G06F 21/44 , H04L 29/06 , H04L 29/08 |
| (21) PI 0915877-4 A2 | Código 15.11 - Alteração de Classificação (22) 19/07/2009 (51) G06F 17/24 (1995.01), G06F 3/0481 (2013.01), G06F 3/0482 (2013.01), G06F 3/0484 (2013.01), G06F 16/16 (2019.01) As Classificações Anteriores eram: G06F 3/048 , G06F 3/06 |
| (21) PI 0916273-9 A2 | Código 15.11 - Alteração de Classificação (22) 31/07/2009 (51) G06F 3/0485 (2013.01) As Classificações Anteriores eram: G06F 3/033 , G06F 3/03 , G06F 3/048 , G06F 3/14 |
| (21) PI 0916406-5 A2 | Código 15.11 - Alteração de Classificação (22) 25/06/2009 (51) G01V 1/22 (1968.09), G06F 13/38 (1985.01), G06F 3/06 (1968.09) As Classificações Anteriores eram: G06F 13/14 , G06F 3/06 |
| (21) PI 0916647-5 A2 | Código 15.11 - Alteração de Classificação (22) 30/07/2009 (51) G06K 9/62 (1980.01), G01S 13/72 (1980.01), G01S 13/86 (1980.01) As Classificações Anteriores eram: G06K 9/62 , G01S 13/72 |
| (21) PI 0916763-3 A2 | Código 15.11 - Alteração de Classificação (22) 14/07/2009 (51) A61M 1/16 (1985.01), B01D 63/04 (1990.01), B01D 69/08 (1990.01), A61M |

1/34 (1985.01)

As Classificações Anteriores eram: A61M 1/16 , A61M 1/34

(21) PI 0916901-6 A2

Código 15.11 - Alteração de Classificação

(22) 05/08/2009

(51) A63F 13/30 (2014.01), G06Q 10/10 (2012.01), G09G 5/00 (1990.01), A63F 13/85 (2014.01), A63F 13/63 (2014.01), A63F 13/79 (2014.01), G06F 3/0481 (2013.01), G06F 9/451 (2018.01)

A Classificação Anterior era: G06Q 50/00

(21) PI 0916939-3 A2

Código 15.11 - Alteração de Classificação

(22) 31/07/2009

(51) G06F 16/951 (2019.01)

As Classificações Anteriores eram: G06F 17/30 , G06F 17/00

(21) PI 0917401-0 A2

Código 15.11 - Alteração de Classificação

(22) 29/07/2009

(51) G06K 9/20 (1980.01), G09B 7/06 (1968.09), G06K 9/00 (1968.09), H04N 7/18 (1968.09)

A Classificação Anterior era: G06K 9/20

(21) PI 0917572-5 A2

Código 15.11 - Alteração de Classificação

(22) 31/07/2009

(51) G06T 17/00 (1995.01), G06F 16/22 (2019.01)

A Classificação Anterior era: G06T 17/00

(21) PI 0917854-6 A2

Código 15.11 - Alteração de Classificação

(22) 11/08/2009

(51) A61M 1/00 (1968.09), A61M 3/02 (1990.01), A61B 17/32 (1968.09), A61B 17/00 (1968.09)

As Classificações Anteriores eram: A61M 1/00 , A61M 3/02

(21) PI 0917905-4 A2

Código 15.11 - Alteração de Classificação

(22) 25/06/2009

(51) G11C 11/412 (1990.01)

As Classificações Anteriores eram: G11C 7/10 , G11C 5/14

(21) PI 0918010-9 A2

Código 15.11 - Alteração de Classificação

(22) 04/08/2009

(51) A61M 1/16 (1985.01), A61M 39/10 (1995.01), A61J 1/10 (1990.01), A61J 1/14 (1990.01), A61J 1/20 (1990.01)

As Classificações Anteriores eram: A61M 1/16 , A61M 39/10 , A61J 1/10

| | |
|-----------------------------|--|
| (21) PI 0918065-6 A2 | <p>Código 15.11 - Alteração de Classificação (22) 31/07/2009 (51) G06F 17/21 (1995.01), G06F 17/22 (1995.01), H04N 21/262 (2011.01), H04N 21/482 (2011.01), H04N 21/643 (2011.01), H04N 21/81 (2011.01), H04N 21/8543 (2011.01) As Classificações Anteriores eram: G06F 17/21 , G06F 17/22 , H04L 29/06 , H04N 7/24</p> |
| (21) PI 0918467-8 A2 | <p>Código 15.11 - Alteração de Classificação (22) 05/08/2009 (51) H02J 1/10 (1968.09), H02J 1/00 (1968.09) As Classificações Anteriores eram: G11C 5/14 , G11C 11/41</p> |
| (21) PI 0918575-5 A2 | <p>Código 15.11 - Alteração de Classificação (22) 09/07/2009 (51) F16D 43/284 (1968.09), F16D 48/02 (1995.01), B60K 17/35 (1985.01), B60K 23/08 (1968.09) As Classificações Anteriores eram: F16D 48/06 , B60K 17/34 , B60K 23/08 , G05G 15/06</p> |
| (21) PI 0918975-0 A2 | <p>Código 15.11 - Alteração de Classificação (22) 16/07/2009 (51) G06F 1/16 (1990.01), G06F 1/18 (1990.01), H01Q 1/24 (1968.09), H04M 1/02 (1968.09), H04R 1/28 (1968.09), H04R 17/00 (1968.09) As Classificações Anteriores eram: G06F 1/16 , H05K 5/00 , H04M 1/02 , H01Q 1/00</p> |
| (21) PI 0919464-9 A2 | <p>Código 15.11 - Alteração de Classificação (22) 29/07/2009 (51) B21D 22/00 (1968.09), G06F 17/50 (1995.01) As Classificações Anteriores eram: G06F 17/50 , B21D 22/00</p> |
| (21) PI 0919724-9 A2 | <p>Código 15.11 - Alteração de Classificação (22) 15/07/2009 (51) G06F 13/38 (1985.01), G05B 19/042 (1995.01) As Classificações Anteriores eram: G06F 15/16 , G06F 15/00 , G06F 19/00</p> |
| (21) PI 0921074-1 A2 | <p>Código 15.11 - Alteração de Classificação (22) 29/07/2009 (51) A61B 18/24 (2000.01), A61B 18/00 (2000.01), A61B 18/22 (2000.01) A Classificação Anterior era: A61B 18/24</p> |
| (21) PI 0922299-5 A2 | <p>Código 15.11 - Alteração de Classificação</p> |

(22) 07/12/2009

(51) C09D 5/08 (1968.09), C09D 7/61 (2018.01), C09D 7/40 (2018.01), C08K 3/34 (1974.07), C08K 9/04 (1974.07)

As Classificações Anteriores eram: C08K 7/00 , C09D 5/08 , C09D 7/12 , C08J 5/00 , C08K 9/04

(21) PI 1004738-7 A2

Código 15.11 - Alteração de Classificação

(22) 27/10/2010

(51) E04F 13/25 (2006.01), E04F 13/07 (2006.01)

A Classificação Anterior era: E04F 21/18

(21) PI 1016043-4 A2

Código 15.11 - Alteração de Classificação

(22) 18/06/2010

(51) F16B 11/00 (1968.09), F16L 13/10 (1968.09)

A Classificação Anterior era: F16B 11/00

Código 15.12 - Renumeração

Alterada a numeração por ter sido numerado indevidamente.

(21) BR 13 2019 005955-8

Código 15.12 - Renumeração

(22) 22/06/2010

(61) PI 1014431-5 22/06/2010

(62) PI 1014431-5 22/06/2010

(71) FRANK'S INTERNATIONAL, LLC (US)

Pedido renumerado de BR132019005955-8 para BR122019005955-1.

Código 15.14 - Notificação de Decisão Judicial

Notificação de decisão judicial referente ao pedido.

| | |
|-----------------------------|---|
| (21) MU 8403000-3 U2 | <p>Código 15.14 - Notificação de Decisão Judicial (22) 29/11/2004 (71) Carlos César Corrêa da Silva (BR/GO) ; Marcos Eugênio Corrêa da Silva (BR/GO) INPI-52400.074860/2012-12 @ 25ª Vara Federal do Rio de Janeiro @Processo:nº0045749-51.2012.4.02.5101@Autor: CARLOS CÉSAR CORRÊA DA SILVA e MARCOS EUGÊNIO CORRÊA DA SILVA @Réu: INSTITUTO NACIONAL DA PROPRIEDADE INDUSTRIAL ? @Trânsito em Julgado Decisão: ?JULGO PROCEDENTE o pedido, na forma do art. 269, I, do CPC, e CONCEDO A SEGURANÇA, DETERMINANDO à autoridade impetrada que cancele o despacho publicado em 12/06/2012, na RPI 216, a fim de suspender a manutenção do arquivamento da patente de Modelo de Utilidade MU 8403000-3, bem como de restaurar o pedido da referida patente, depositada em 29/11/2004 (fls. 10/30), após os recolhimentos de todas as anuidades pertinentes eventualmente ainda devidas pelos Impetrantes?</p> |
| (21) PI 0406115-2 A2 | <p>Código 15.14 - Notificação de Decisão Judicial (22) 16/06/2004 (71) Companhia de Saneamento de Minas Gerais - COPASA (BR/MG) INPI-52400.136363/2017-20@SEÇÃO JUDICIÁRIA DO ESTADO DO RIO DE JANEIRO@ 31ª Vara Federal do Rio de Janeiro @Processo: nº0128491-60.2017.4.02.5101@Autor: COMPANHIA DE SANEAMENTO DE MINAS GERAIS ? COPASA - MG@Réu: INPI - INSTITUTO NACIONAL DA PROPRIEDADE INDUSTRIAL Decisão: Diante do exposto, CONCEDO A SEGURANÇA, para declarar a nulidade do ato administrativo, datado de 16/02/2017, (despacho nº 9.1.2), que anulou o ato de deferimento da patente PI 0406115-2; determinar a restauração do processo administrativo arquivado, o restabelecimento do despacho que deferiu a patente, conforme RPI nº 2393, publicada em 16/11/2016, e a expedição da competente Carta Patente, relativa à PI 0406115-2 da impetrante.</p> |
| (21) PI 0414254-3 A8 | <p>Código 15.14 - Notificação de Decisão Judicial (22) 10/09/2004 (71) AMGEN INC. (US) INPI-52400.210725/2017-51@Seção: 25ª Vara Federal do Rio de Janeiro@Processo: nº0214721-08.2017.4.02.5101@Apelante: INSTITUTO NACIONAL DA PROPRIEDADE INDUSTRIAL - INPI @Apelado: AMGEN INC Decisão: O trânsito em julgado do acórdão confirmando sentença desfavorável ao INPI.</p> |

(21) PI 1104962-6 A2

Código 15.14 - Notificação de Decisão Judicial

(22) 24/11/2011

(71) SOUZA MEIRA & CIA LTDA-ME (BR/SP)

INPI nº 52400.52402.009445/2018-63 @ Origem: JUIZO FEDERAL DA 9ª VF DO RJ Processo Nº: 5039274-81.2018.4.02.5101 @ Autor: SOUZA MEIRA & CIA LTDA @ Réu(s): PRESIDENTE DO INSTITUTO NACIONAL DA PROPRIEDADE INDUSTRIAL - INPI

Decisão: Isto posto, concedo a segurança, para determinar ao Impetrado que tome as providências necessárias a fim de que, no prazo de 60 (sessenta) dias, seja publicado o primeiro parecer técnico referente ao pedido de patente PI 1104962-6 (art. 35 da Lei n. 9.279/96) e, conforme o caso, seja concluído o respectivo exame e reste proferida a correspondente decisão de indeferimento ou deferimento do pedido de patente PI 1104962-6 de imediato ou no prazo de 60 (sessenta) dias após o pronunciamento da Impetrante na forma do art. 36 da Lei n. 9.279/96 (art. 37 da Lei n. 9.279/96) e, na hipótese de deferimento do aludido pedido, seja concedida a patente em questão e expedida a respectiva carta-patente logo que a Autora comprove o pagamento da retribuição devida (art. 38 da Lei n. 9.279/96).

Código 15.21 - Numeração Anulada

Anulada a numeração do pedido de patente ou certificado de adição de invenção. A documentação ficará a disposição do depositante ou seu procurador pelo prazo de 180 dias desta publicação. A documentação não retirada será descartada.

| | |
|---------------------------------|--|
| (21) BR 10 2018 015182-7 | Código 15.21 - Numeração Anulada (22) 25/07/2018 (71) ALBERTO JOSÉ ÁLVARES (BR/DF) Pedido com numeração anulada tendo em vista cumprimento intempestivo de exigência formal, conforme Art. 21 da lei 9279/96 e art. 7º da Instrução Normativa 31/2013. |
| (21) BR 10 2018 016885-1 | Código 15.21 - Numeração Anulada (22) 17/08/2018 (66) BR 10 2017 017707-6 17/08/2017 (71) KRYPTUS SEGURANÇA DA INFORMAÇÃO S.A. (BR/SP) Pedido com numeração anulada tendo em vista cumprimento intempestivo de exigência formal, conforme Art. 21 da lei 9279/96 e art. 7º da Instrução Normativa 31/2013. |
| (21) BR 20 2019 008875-9 | Código 15.21 - Numeração Anulada (22) 01/05/2019 (71) LUDMILLA CARVALHO RANGEL RESGALA (BR/RJ) Pedido com Numeração Anulada tendo em vista ausência de elementos mínimos ao depósito, conforme Art. 21 da Lei 9279/96 e Art. 3º da Instrução Normativa 31/2013 |

Código 15.22.2 - Devolução de Prazo por falha de Sistema

Notificação de devolução de prazo de acordo com comunicado publicada na RPI ou disponibilizado no site do INPI. Essa notificação visa a sinalização de que o pedido foi contemplado em algum caso de devolução de prazo já decidido pelo INPI e também a sinalização aos sistemas internos para situações de exceção na execução de rotinas automáticas.

(21) BR 10 2016 013437-4 A2 Código 15.22.2 - Devolução de Prazo por falha de Sistema
(22) 10/06/2016
(71) CARLA ANGELI (BR/RS)
De acordo com Comunicado publicado na RPI 2526 de 04/06/2019 ficam devolvidos de 11/06/2019 até 14/06/2019 os prazos vencidos nas datas divulgadas dentro do comunicado.

(21) BR 11 2017 020505-0 A2 Código 15.22.2 - Devolução de Prazo por falha de Sistema
(22) 22/03/2016
(71) ANGHEL MUSCOCEA (FR)
De acordo com Comunicado publicado na RPI 2526 de 04/06/2019 ficam devolvidos de 11/06/2019 até 14/06/2019 os prazos vencidos nas datas divulgadas dentro do comunicado.

(21) BR 11 2017 020595-5 A2 Código 15.22.2 - Devolução de Prazo por falha de Sistema
(22) 09/06/2016
(71) WOODWELDING AG (CH)
De acordo com Comunicado publicado na RPI 2526 de 04/06/2019 ficam devolvidos de 11/06/2019 até 14/06/2019 os prazos vencidos nas datas divulgadas dentro do comunicado.

(21) BR 11 2017 025733-5 A2 Código 15.22.2 - Devolução de Prazo por falha de Sistema
(22) 09/06/2016
(71) JDI INTERNATIONAL LEASING LIMITED (KY)
De acordo com Comunicado publicado na RPI 2526 de 04/06/2019 ficam devolvidos de 11/06/2019 até 14/06/2019 os prazos vencidos nas datas divulgadas dentro do comunicado.

(21) BR 11 2017 026208-8 A2 Código 15.22.2 - Devolução de Prazo por falha de Sistema
(22) 09/06/2016
(71) CHEVRON PHILLIPS CHEMICAL COMPANY LP (US)
De acordo com Comunicado publicado na RPI 2526 de 04/06/2019 ficam devolvidos de 11/06/2019 até 14/06/2019 os prazos vencidos nas datas divulgadas dentro do comunicado.

(21) BR 11 2017 026238-0 A2 Código 15.22.2 - Devolução de Prazo por falha de Sistema
 (22) 10/06/2016
 (71) CATEXEL TECHNOLOGIES LIMITED (GB)
 De acordo com Comunicado publicado na RPI 2526 de 04/06/2019 ficam devolvidos de 11/06/2019 até 14/06/2019 os prazos vencidos nas datas divulgadas dentro do comunicado.

(21) BR 11 2017 026242-8 A2 Código 15.22.2 - Devolução de Prazo por falha de Sistema
 (22) 10/06/2016
 (71) CATEXEL TECHNOLOGIES LIMITED (GB)
 De acordo com Comunicado publicado na RPI 2526 de 04/06/2019 ficam devolvidos de 11/06/2019 até 14/06/2019 os prazos vencidos nas datas divulgadas dentro do comunicado.

(21) BR 11 2017 026281-9 A2 Código 15.22.2 - Devolução de Prazo por falha de Sistema
 (22) 09/06/2016
 (71) TORAY INDUSTRIES, INC. (JP)
 De acordo com Comunicado publicado na RPI 2526 de 04/06/2019 ficam devolvidos de 11/06/2019 até 14/06/2019 os prazos vencidos nas datas divulgadas dentro do comunicado.

(21) BR 11 2017 026291-6 A2 Código 15.22.2 - Devolução de Prazo por falha de Sistema
 (22) 10/06/2016
 (71) INDENA S.P.A (IT)
 De acordo com Comunicado publicado na RPI 2526 de 04/06/2019 ficam devolvidos de 11/06/2019 até 14/06/2019 os prazos vencidos nas datas divulgadas dentro do comunicado.

(21) BR 11 2017 026404-8 A2 Código 15.22.2 - Devolução de Prazo por falha de Sistema
 (22) 09/06/2016
 (71) THE BROAD INSTITUTE INC. (US)
 De acordo com Comunicado publicado na RPI 2526 de 04/06/2019 ficam devolvidos de 11/06/2019 até 14/06/2019 os prazos vencidos nas datas divulgadas dentro do comunicado.

(21) BR 11 2017 026406-4 A2 Código 15.22.2 - Devolução de Prazo por falha de Sistema
 (22) 10/06/2016
 (71) ADHAERE PHARMACEUTICALS, INC. (US)
 De acordo com Comunicado publicado na RPI 2526 de 04/06/2019 ficam devolvidos de 11/06/2019 até 14/06/2019 os prazos vencidos nas datas divulgadas dentro do comunicado.

(21) BR 11 2017 026450-1 A2 Código 15.22.2 - Devolução de Prazo por falha de Sistema

(22) 08/06/2016

(71) ATTENDS HEALTHCARE PRODUCTS INC. (US)

De acordo com Comunicado publicado na RPI 2526 de 04/06/2019 ficam devolvidos de 11/06/2019 até 14/06/2019 os prazos vencidos nas datas divulgadas dentro do comunicado.

(21) BR 11 2017 026452-8 A2

Código 15.22.2 - Devolução de Prazo por falha de Sistema

(22) 08/06/2016

(71) ABBVIE INC. (US)

De acordo com Comunicado publicado na RPI 2526 de 04/06/2019 ficam devolvidos de 11/06/2019 até 14/06/2019 os prazos vencidos nas datas divulgadas dentro do comunicado.

(21) BR 11 2017 026467-6 A2

Código 15.22.2 - Devolução de Prazo por falha de Sistema

(22) 10/06/2016

(71) BOARD OF REGENTS, THE UNIVERSITY OF TEXAS SYSTEM (US)

De acordo com Comunicado publicado na RPI 2526 de 04/06/2019 ficam devolvidos de 11/06/2019 até 14/06/2019 os prazos vencidos nas datas divulgadas dentro do comunicado.

(21) BR 11 2017 026509-5 A2

Código 15.22.2 - Devolução de Prazo por falha de Sistema

(22) 08/06/2016

(71) GPCP IP HOLDINGS LLC (US)

De acordo com Comunicado publicado na RPI 2526 de 04/06/2019 ficam devolvidos de 11/06/2019 até 14/06/2019 os prazos vencidos nas datas divulgadas dentro do comunicado.

(21) BR 11 2017 026514-1 A2

Código 15.22.2 - Devolução de Prazo por falha de Sistema

(22) 10/06/2016

(71) PARABEL LTD.; PETER SHERLOCK (KY)

De acordo com Comunicado publicado na RPI 2526 de 04/06/2019 ficam devolvidos de 11/06/2019 até 14/06/2019 os prazos vencidos nas datas divulgadas dentro do comunicado.

(21) BR 11 2017 026530-3 A2

Código 15.22.2 - Devolução de Prazo por falha de Sistema

(22) 10/06/2016

(71) PARABEL LTD.; PETER SHERLOCK (KY)

De acordo com Comunicado publicado na RPI 2526 de 04/06/2019 ficam devolvidos de 11/06/2019 até 14/06/2019 os prazos vencidos nas datas divulgadas dentro do comunicado.

(21) BR 11 2017 026539-7 A2

Código 15.22.2 - Devolução de Prazo por falha de Sistema

(22) 10/06/2016

(71) PARABEL LTD.; PETER SHERLOCK (KY)

De acordo com Comunicado publicado na RPI 2526 de 04/06/2019 ficam devolvidos de 11/06/2019 até 14/06/2019 os prazos vencidos nas datas divulgadas dentro do comunicado.

(21) BR 11 2017 026621-0 A2

Código 15.22.2 - Devolução de Prazo por falha de Sistema

(22) 08/06/2016

(71) THE GILLETTE COMPANY LLC (US)

De acordo com Comunicado publicado na RPI 2526 de 04/06/2019 ficam devolvidos de 11/06/2019 até 14/06/2019 os prazos vencidos nas datas divulgadas dentro do comunicado.

(21) BR 11 2017 026639-3 A2

Código 15.22.2 - Devolução de Prazo por falha de Sistema

(22) 10/06/2016

(71) GLAXOSMITHKLINE BIOLOGICALS S.A. (BE)

De acordo com Comunicado publicado na RPI 2526 de 04/06/2019 ficam devolvidos de 11/06/2019 até 14/06/2019 os prazos vencidos nas datas divulgadas dentro do comunicado.

(21) BR 11 2017 026641-5 A2

Código 15.22.2 - Devolução de Prazo por falha de Sistema

(22) 10/06/2016

(71) GENEXINE, INC. (KR)

De acordo com Comunicado publicado na RPI 2526 de 04/06/2019 ficam devolvidos de 11/06/2019 até 14/06/2019 os prazos vencidos nas datas divulgadas dentro do comunicado.

(21) BR 11 2017 026650-4 A2

Código 15.22.2 - Devolução de Prazo por falha de Sistema

(22) 10/06/2016

(71) NEWLEAF SYMBIOTICS, INC. (US)

De acordo com Comunicado publicado na RPI 2526 de 04/06/2019 ficam devolvidos de 11/06/2019 até 14/06/2019 os prazos vencidos nas datas divulgadas dentro do comunicado.

(21) BR 11 2017 026653-9 A2

Código 15.22.2 - Devolução de Prazo por falha de Sistema

(22) 10/06/2016

(71) IGNITE ENERGY RESOURCES LIMITED (AU)

De acordo com Comunicado publicado na RPI 2526 de 04/06/2019 ficam devolvidos de 11/06/2019 até 14/06/2019 os prazos vencidos nas datas divulgadas dentro do comunicado.

(21) BR 11 2017 026654-7 A2

Código 15.22.2 - Devolução de Prazo por falha de Sistema

(22) 10/06/2016

(71) PETIVA PRIVATE LIMITED (IN)

De acordo com Comunicado publicado na RPI 2526 de 04/06/2019 ficam devolvidos de 11/06/2019 até 14/06/2019 os prazos vencidos nas datas divulgadas dentro do comunicado.

(21) BR 11 2017 026655-5 A2

Código 15.22.2 - Devolução de Prazo por falha de Sistema
 (22) 08/06/2016
 (71) 3M INNOVATIVE PROPERTIES COMPANY (US)
 De acordo com Comunicado publicado na RPI 2526 de 04/06/2019 ficam devolvidos de 11/06/2019 até 14/06/2019 os prazos vencidos nas datas divulgadas dentro do comunicado.

(21) BR 11 2017 026661-0 A2

Código 15.22.2 - Devolução de Prazo por falha de Sistema
 (22) 07/06/2016
 (71) D B INDUSTRIES, LLC (US)
 De acordo com Comunicado publicado na RPI 2526 de 04/06/2019 ficam devolvidos de 11/06/2019 até 14/06/2019 os prazos vencidos nas datas divulgadas dentro do comunicado.

(21) BR 11 2017 026666-0 A2

Código 15.22.2 - Devolução de Prazo por falha de Sistema
 (22) 09/06/2016
 (71) PRESIDENT AND FELLOWS OF HARVARD COLLEGE (US) ; THE UNITED STATES GOVERNMENT AS REPRESENTED BY THE DEPARTMENT OF VETERANS AFFAIRS (US)
 De acordo com Comunicado publicado na RPI 2526 de 04/06/2019 ficam devolvidos de 11/06/2019 até 14/06/2019 os prazos vencidos nas datas divulgadas dentro do comunicado.

(21) BR 11 2017 026670-9 A2

Código 15.22.2 - Devolução de Prazo por falha de Sistema
 (22) 10/06/2016
 (71) UBER TECHNOLOGIES, INC. (US)
 De acordo com Comunicado publicado na RPI 2526 de 04/06/2019 ficam devolvidos de 11/06/2019 até 14/06/2019 os prazos vencidos nas datas divulgadas dentro do comunicado.

(21) BR 11 2017 026671-7 A2

Código 15.22.2 - Devolução de Prazo por falha de Sistema
 (22) 09/06/2016
 (71) THE UNITED STATES GOVERNMENT AS REPRESENTED BY THE DEPARTMENT OF VETERANS AFFAIRS (US) ; PRESIDENT AND FELLOWS OF HARVARD COLLEGE (US)
 De acordo com Comunicado publicado na RPI 2526 de 04/06/2019 ficam devolvidos de 11/06/2019 até 14/06/2019 os prazos vencidos nas datas divulgadas dentro do comunicado.

| | |
|------------------------------------|--|
| (21) BR 11 2017 026677-6 A2 | Código 15.22.2 - Devolução de Prazo por falha de Sistema (22) 09/06/2016 (71) REEL POWER LICENSING CORP. (US) De acordo com Comunicado publicado na RPI 2526 de 04/06/2019 ficam devolvidos de 11/06/2019 até 14/06/2019 os prazos vencidos nas datas divulgadas dentro do comunicado. |
| (21) BR 11 2017 026681-4 A2 | Código 15.22.2 - Devolução de Prazo por falha de Sistema (22) 10/06/2016 (71) ICM, INC. (US) De acordo com Comunicado publicado na RPI 2526 de 04/06/2019 ficam devolvidos de 11/06/2019 até 14/06/2019 os prazos vencidos nas datas divulgadas dentro do comunicado. |
| (21) BR 11 2017 026732-2 A2 | Código 15.22.2 - Devolução de Prazo por falha de Sistema (22) 09/06/2016 (71) WTI, INC. (US) De acordo com Comunicado publicado na RPI 2526 de 04/06/2019 ficam devolvidos de 11/06/2019 até 14/06/2019 os prazos vencidos nas datas divulgadas dentro do comunicado. |
| (21) BR 11 2017 026796-9 A2 | Código 15.22.2 - Devolução de Prazo por falha de Sistema (22) 10/06/2016 (71) DIVERSEY, INC. (US) De acordo com Comunicado publicado na RPI 2526 de 04/06/2019 ficam devolvidos de 11/06/2019 até 14/06/2019 os prazos vencidos nas datas divulgadas dentro do comunicado. |
| (21) BR 11 2017 026807-8 A2 | Código 15.22.2 - Devolução de Prazo por falha de Sistema (22) 10/06/2016 (71) ISP INVESTMENTS LLC (US) De acordo com Comunicado publicado na RPI 2526 de 04/06/2019 ficam devolvidos de 11/06/2019 até 14/06/2019 os prazos vencidos nas datas divulgadas dentro do comunicado. |
| (21) BR 11 2017 027332-2 A2 | Código 15.22.2 - Devolução de Prazo por falha de Sistema (22) 06/06/2016 (71) VALEANT PHARMACEUTICALS NORTH AMERICA (US) De acordo com Comunicado publicado na RPI 2526 de 04/06/2019 ficam devolvidos de 11/06/2019 até 14/06/2019 os prazos vencidos nas datas divulgadas dentro do comunicado. |
| (21) BR 11 2017 027343-8 A2 | Código 15.22.2 - Devolução de Prazo por falha de Sistema |

(22) 09/06/2016

(71) JOINT PURIFICATION SYSTEMS LLC (US)

De acordo com Comunicado publicado na RPI 2526 de 04/06/2019 ficam devolvidos de 11/06/2019 até 14/06/2019 os prazos vencidos nas datas divulgadas dentro do comunicado.

(21) BR 11 2017 028051-5 A2

Código 15.22.2 - Devolução de Prazo por falha de Sistema

(22) 10/06/2016

(71) ZOETIS SERVICES LLC (US)

De acordo com Comunicado publicado na RPI 2526 de 04/06/2019 ficam devolvidos de 11/06/2019 até 14/06/2019 os prazos vencidos nas datas divulgadas dentro do comunicado.

(21) BR 11 2017 028499-5 A2

Código 15.22.2 - Devolução de Prazo por falha de Sistema

(22) 08/06/2016

(71) QUALCOMM INCORPORATED (US)

De acordo com Comunicado publicado na RPI 2526 de 04/06/2019 ficam devolvidos de 11/06/2019 até 14/06/2019 os prazos vencidos nas datas divulgadas dentro do comunicado.

(21) BR 11 2018 001744-2 A2

Código 15.22.2 - Devolução de Prazo por falha de Sistema

(22) 08/06/2016

(71) 6TH WAVE INNOVATIONS CORP. (US)

De acordo com Comunicado publicado na RPI 2526 de 04/06/2019 ficam devolvidos de 11/06/2019 até 14/06/2019 os prazos vencidos nas datas divulgadas dentro do comunicado.

(21) BR 11 2018 015795-3 A2

Código 15.22.2 - Devolução de Prazo por falha de Sistema

(22) 06/06/2016

(71) CRYPTZONE NORTH AMERICA, INC. (US)

De acordo com Comunicado publicado na RPI 2526 de 04/06/2019 ficam devolvidos de 11/06/2019 até 14/06/2019 os prazos vencidos nas datas divulgadas dentro do comunicado.

(21) BR 11 2018 017299-5 A2

Código 15.22.2 - Devolução de Prazo por falha de Sistema

(22) 08/06/2016

(71) HUAWEI TECHNOLOGIES CO., LTD. (CN)

De acordo com Comunicado publicado na RPI 2526 de 04/06/2019 ficam devolvidos de 11/06/2019 até 14/06/2019 os prazos vencidos nas datas divulgadas dentro do comunicado.

Código 15.24 - Notificação de requerimento de exame prioritário de pedido de patente

Notifica-se o requerimento de exame prioritário do pedido de patente. A concessão do exame prioritário condiciona-se à publicação do pedido de patente, ao requerimento de exame, a adimplência das retribuições anuais e ao atendimento da legislação específica.

(21) BR 10 2012 022844-0 A2 Código 15.24 - Notificação de requerimento de exame prioritário de pedido de patente
(22) 11/09/2012
(71) SANTIAGO ALBERTO FERRARI (AR)

(21) BR 10 2016 000581-7 A2 Código 15.24 - Notificação de requerimento de exame prioritário de pedido de patente
(22) 11/01/2016
(71) CAMILO PEDRO ABATI (BR/SC)

(21) BR 10 2016 000894-8 A2 Código 15.24 - Notificação de requerimento de exame prioritário de pedido de patente
(22) 15/01/2016
(71) SINOMAR JOSE DA SILVA NOGUEIRA (BR/SP)

(21) BR 10 2016 005967-4 A2 Código 15.24 - Notificação de requerimento de exame prioritário de pedido de patente
(22) 17/03/2016
(71) DOMINGOS AUGUSTO DE MARCHI (BR/SC)

(21) BR 10 2017 002285-4 A2 Código 15.24 - Notificação de requerimento de exame prioritário de pedido de patente
(22) 03/02/2017
(71) ANTONIO JOÃO MARCELINO (BR/SC)

(21) BR 10 2017 008203-2 A2 Código 15.24 - Notificação de requerimento de exame prioritário de pedido de patente
(22) 20/04/2017
(71) NORIVAL CAETANO (BR/SP)

(21) BR 11 2014 025416-8 A8 Código 15.24 - Notificação de requerimento de exame prioritário de pedido de patente
(22) 14/03/2013
(71) MERCK PATENT GMBH (DE)

| | |
|------------------------------------|---|
| (21) BR 11 2017 024481-0 A2 | Código 15.24 - Notificação de requerimento de exame prioritário de pedido de patente (22) 14/05/2016 (71) THE WISTAR INSTITUTE OF ANATOMY AND BIOLOGY (US) |
| <hr/> | |
| (21) BR 11 2017 026201-0 A2 | Código 15.24 - Notificação de requerimento de exame prioritário de pedido de patente (22) 03/06/2016 (71) MIRAGEN THERAPEUTICS, INC. (US) |
| <hr/> | |
| (21) BR 11 2017 026641-5 A2 | Código 15.24 - Notificação de requerimento de exame prioritário de pedido de patente (22) 10/06/2016 (71) GENEXINE, INC. (KR) |
| <hr/> | |
| (21) BR 11 2018 002520-8 A2 | Código 15.24 - Notificação de requerimento de exame prioritário de pedido de patente (22) 03/06/2016 (71) GLAXOSMITHKLINE INTELLECTUAL PROPERTY DEVELOPMENT LIMITED (GB) |
| <hr/> | |
| (21) BR 11 2018 002530-5 A2 | Código 15.24 - Notificação de requerimento de exame prioritário de pedido de patente (22) 03/06/2016 (71) GLAXOSMITHKLINE INTELLECTUAL PROPERTY DEVELOPMENT LIMITED (GB) |
| <hr/> | |
| (21) BR 11 2018 013653-0 A2 | Código 15.24 - Notificação de requerimento de exame prioritário de pedido de patente (22) 15/10/2016 (71) INNOVENT BIOLOGICS (SUZHOU) CO., LTD. (CN) |
| <hr/> | |
| (21) BR 20 2013 032979-2 U2 | Código 15.24 - Notificação de requerimento de exame prioritário de pedido de patente (22) 20/12/2013 (71) NELSON DALMOLIN (BR/SC) |
| <hr/> | |
| (21) BR 20 2014 025663-1 U2 | Código 15.24 - Notificação de requerimento de exame prioritário de pedido de patente (22) 15/10/2014 (71) L G COMERCIO DE PEÇAS E ACESSORIOS PARA MOTOS LTDA - ME (BR/GO) |

| | |
|------------------------------------|---|
| (21) BR 20 2015 012807-5 U2 | Código 15.24 - Notificação de requerimento de exame prioritário de pedido de patente (22) 02/06/2015 (71) FÁBIO LADEIA DE ALMEIDA (BR/MG) |
| (21) BR 20 2015 023831-8 U2 | Código 15.24 - Notificação de requerimento de exame prioritário de pedido de patente (22) 16/09/2015 (71) ELCIO PEDRÃO (BR/SC) |
| (21) BR 20 2016 005969-6 U2 | Código 15.24 - Notificação de requerimento de exame prioritário de pedido de patente (22) 17/03/2016 (71) DOMINGOS AUGUSTO DE MARCHI (BR/SC) |
| (21) BR 20 2016 005970-0 U2 | Código 15.24 - Notificação de requerimento de exame prioritário de pedido de patente (22) 17/03/2016 (71) DOMINGOS AUGUSTO DE MARCHI (BR/SC) |
| (21) BR 20 2017 000098-8 U2 | Código 15.24 - Notificação de requerimento de exame prioritário de pedido de patente (22) 03/01/2017 (71) NORIAKI INOUE (BR/PR) |
| (21) BR 20 2017 007624-0 U2 | Código 15.24 - Notificação de requerimento de exame prioritário de pedido de patente (22) 12/04/2017 (71) LUIS MARCELO VASCONCELLOS MARTINS (BR/MG) |
| (21) BR 20 2017 008547-9 U2 | Código 15.24 - Notificação de requerimento de exame prioritário de pedido de patente (22) 25/04/2017 (71) MILTON GOMES DA SILVA (BR/SP) |
| (21) PI 0309730-7 A2 | Código 15.24 - Notificação de requerimento de exame prioritário de pedido de patente (22) 02/05/2003 (71) UCB PHARMA S.A. (BE) |
| (21) PI 0513681-4 A2 | Código 15.24 - Notificação de requerimento de exame prioritário de pedido de |

patente
(22) 15/07/2005
(71) Genentech, INC (US)

(21) PI 0606121-4 A2 Código 15.24 - Notificação de requerimento de exame prioritário de pedido de patente
(22) 24/07/2006
(71) UCB PHARMA, S.A (BE)

(21) PI 0814254-8 A2 Código 15.24 - Notificação de requerimento de exame prioritário de pedido de patente
(22) 12/06/2008
(71) INCYTE HOLDINGS CORPORATION (US)

(21) PI 1006794-9 A2 Código 15.24 - Notificação de requerimento de exame prioritário de pedido de patente
(22) 14/01/2010
(71) INCYTE HOLDINGS CORPORATION (US)

Código 15.24.2 - Concedido o exame prioritário do pedido de patente

Concedido o exame prioritário do pedido de patente. Informa-se que o exame só será iniciado após ter sido atendido o disposto no parágrafo único do art. 31 da Lei nº 9.279/96.

(21) BR 10 2013 001779-5 A2 Código 15.24.2 - Concedido o exame prioritário do pedido de patente
(22) 24/01/2013
(71) DIONE DA SILVA RIBEIRO ISELLA (BR/RS)

(21) BR 10 2015 017761-5 A2 Código 15.24.2 - Concedido o exame prioritário do pedido de patente
(22) 24/07/2015
(71) MILTON DE POLIZEL ROVAROTTO (BR/SP)

(21) BR 10 2015 020940-1 A2 Código 15.24.2 - Concedido o exame prioritário do pedido de patente
(22) 28/08/2015
(71) LUCIANO TRINDADE DE SOUSA MONTEIRO (BR/SP)

(21) BR 10 2016 020772-0 A2 Código 15.24.2 - Concedido o exame prioritário do pedido de patente
(22) 08/09/2016
(71) TOMAZ GOMES (BR/SP)

(21) BR 10 2016 021253-7 A2 Código 15.24.2 - Concedido o exame prioritário do pedido de patente
(22) 14/09/2016
(71) GTA SERVIÇOS AMBIENTAIS LTDA - ME (BR/PR)

(21) BR 10 2018 071692-1 A2 Código 15.24.2 - Concedido o exame prioritário do pedido de patente
(22) 22/10/2018
(71) INSTITUTO DE TECNOLOGIA DE ALIMENTOS DO ESTADO DE SÃO PAULO (BR/SP)

(21) BR 10 2019 001288-9 A2 Código 15.24.2 - Concedido o exame prioritário do pedido de patente
(22) 22/01/2019
(71) ROBSON DIAS ME (BR/SP)

(21) BR 11 2012 018843-7 A8 Código 15.24.2 - Concedido o exame prioritário do pedido de patente
(22) 28/01/2011
(71) NORDIC NANOVECTOR AS. (NO)

(21) BR 11 2016 005745-7 A2 Código 15.24.2 - Concedido o exame prioritário do pedido de patente
(22) 17/09/2014
(71) UNITED KINGDOM RESEARCH AND INNOVATION (GB)

| | |
|------------------------------------|---|
| (21) BR 11 2017 021700-7 A2 | Código 15.24.2 - Concedido o exame prioritário do pedido de patente (22) 07/04/2016 (71) AGALIMMUNE LIMITED (GB) |
| (21) BR 11 2018 068339-6 A2 | Código 15.24.2 - Concedido o exame prioritário do pedido de patente (22) 10/04/2017 (71) MAURICE GRANGER (PT) |
| (21) BR 11 2018 072883-7 A2 | Código 15.24.2 - Concedido o exame prioritário do pedido de patente (22) 08/05/2017 (71) MERCK SHARP & DOHME CORP. (US) |
| (21) BR 20 2013 009751-4 U2 | Código 15.24.2 - Concedido o exame prioritário do pedido de patente (22) 22/04/2013 (71) HEXAGON INDÚSTRIA E COMÉRCIO DE IMPLANTES ORTOPÉDICOS LTDA (BR/SP) |
| (21) BR 20 2015 028863-3 U2 | Código 15.24.2 - Concedido o exame prioritário do pedido de patente (22) 17/11/2015 (71) FENIX ACESSÓRIOS POLIMÉRICOS LTDA - ME (BR/PR) |
| (21) BR 20 2015 030796-4 U2 | Código 15.24.2 - Concedido o exame prioritário do pedido de patente (22) 09/12/2015 (71) DARCY FASSARELA (BR/ES) ; JOSÉ ERNESTO VIQUETI FASSARELA (BR/RJ) ; DARCY VIQUETI FASSARELA (BR/ES) |
| (21) BR 20 2015 032093-6 U2 | Código 15.24.2 - Concedido o exame prioritário do pedido de patente (22) 21/12/2015 (71) CARLOS RODRIGUES DA SILVA (BR/SP) |
| (21) BR 20 2016 005118-0 U2 | Código 15.24.2 - Concedido o exame prioritário do pedido de patente (22) 08/03/2016 (71) JULIO CÉSAR DE MORAES BARROS (BR/SP) |
| (21) BR 20 2016 005359-0 U2 | Código 15.24.2 - Concedido o exame prioritário do pedido de patente (22) 10/03/2016 (71) VALE S/A (BR/RJ) Concedido o trâmite prioritário requerido através da petição nº 870190032827 de 05/04/2019, haja vista que atende ao disposto no art. 3º da Resolução PR nº 237/2019 de 28/03/2019, publicada na RPI 2517 de 02/04/2019. |

(21) BR 20 2016 006627-7 U2 Código 15.24.2 - Concedido o exame prioritário do pedido de patente
(22) 24/03/2016
(71) EDSON DE ALMEIDA (BR/SP)

(21) BR 20 2016 012055-7 U2 Código 15.24.2 - Concedido o exame prioritário do pedido de patente
(22) 25/05/2016
(71) FABIO MAGNANI (BR/SC)

(21) BR 20 2016 015765-5 U2 Código 15.24.2 - Concedido o exame prioritário do pedido de patente
(22) 06/07/2016
(71) VALMOR LAZARENO GUARESE (BR/RS)

(21) BR 20 2016 017621-8 U2 Código 15.24.2 - Concedido o exame prioritário do pedido de patente
(22) 28/07/2016
(71) JACQUES LESSER LEVY (BR/SP)

(21) BR 20 2016 024476-0 U2 Código 15.24.2 - Concedido o exame prioritário do pedido de patente
(22) 20/10/2016
(71) FELICIANO YASUSI SENDAY (BR/SP)

(21) BR 20 2016 025368-9 U2 Código 15.24.2 - Concedido o exame prioritário do pedido de patente
(22) 28/10/2016
(71) JOSE MENDES PEREIRA (BR/RS) ; ROSANA PEREIRA (BR/RS)

(21) BR 20 2016 026761-2 U2 Código 15.24.2 - Concedido o exame prioritário do pedido de patente
(22) 16/11/2016
(71) LUIZ ANTÔNIO MACEDO RAMOS (BR/RS)

(21) BR 20 2016 026763-9 U2 Código 15.24.2 - Concedido o exame prioritário do pedido de patente
(22) 16/11/2016
(71) LUIZ ANTÔNIO MACEDO RAMOS (BR/RS)

(21) BR 20 2016 027055-9 U2 Código 15.24.2 - Concedido o exame prioritário do pedido de patente
(22) 18/11/2016
(71) IAECO KITAGAWA (BR/SP) ; CAMILA RUMI KITAGAWA (BR/SP)

(21) BR 20 2016 027447-3 U2 Código 15.24.2 - Concedido o exame prioritário do pedido de patente
(22) 23/11/2016
(71) ANTONIO JOSÉ DE ARRUDA CAMARA (BR/ES)

(21) BR 20 2016 028082-1 U2 Código 15.24.2 - Concedido o exame prioritário do pedido de patente
(22) 29/11/2016

(71) FABIO MAGNANI (BR/SC)

(21) BR 20 2017 005435-2 U2 Código 15.24.2 - Concedido o exame prioritário do pedido de patente
 (22) 17/03/2017
 (71) MALDE VALIM STROPA (BR/PR) ; JOSÉ STROPA (BR/PR)

(21) BR 20 2017 006956-2 U2 Código 15.24.2 - Concedido o exame prioritário do pedido de patente
 (22) 04/04/2017
 (71) GERALDO GULLO (BR/SP)

(21) BR 20 2017 009062-6 U2 Código 15.24.2 - Concedido o exame prioritário do pedido de patente
 (22) 28/04/2017
 (71) FLAVIO DE TOLEDO WERNECK (BR/PR)

(21) BR 20 2017 009699-3 U2 Código 15.24.2 - Concedido o exame prioritário do pedido de patente
 (22) 09/05/2017
 (71) OLAVO RICARDO KESTERING (BR/RS) ; ROBSON KESTERINE (BR/RS)

(21) PI 0801819-7 A2 Código 15.24.2 - Concedido o exame prioritário do pedido de patente
 (22) 22/04/2008
 (71) José Carlos Machado (BR/SP)

(21) PI 0909600-0 A2 Código 15.24.2 - Concedido o exame prioritário do pedido de patente
 (22) 27/05/2009
 (71) WEIR MINERALS AUSTRALIA LTD (AU)

(21) PI 0919873-3 A2 Código 15.24.2 - Concedido o exame prioritário do pedido de patente
 (22) 21/10/2009
 (71) Array Biopharma , Inc (US)

Código 15.24.3 - Negado o exame prioritário do pedido de patente

Negado o exame prioritário do pedido de patente uma vez que o requerimento apresentado não atende ao disposto na legislação específica.

| | |
|------------------------------------|--|
| (21) BR 10 2012 016834-0 A2 | Código 15.24.3 - Negado o exame prioritário do pedido de patente (22) 09/07/2012 (71) I.S.A. Indústria de Tecnologia e Automação LTDA - EPP (BR/RS) |
| (21) BR 10 2015 004898-0 A2 | Código 15.24.3 - Negado o exame prioritário do pedido de patente (22) 05/03/2015 (71) SAMANTHA DE SOUSA CANDREVA DE SOUZA (BR/SP) ; ANTONIO UBIRAJARA DE SOUZA (BR/SP) |
| (21) BR 10 2017 000611-5 A2 | Código 15.24.3 - Negado o exame prioritário do pedido de patente (22) 11/01/2017 (71) I.S.A. INDÚSTRIA DE TECNOLOGIA E AUTOMAÇÃO LTDA - EPP (BR/RS) |
| (21) BR 10 2017 002400-8 A2 | Código 15.24.3 - Negado o exame prioritário do pedido de patente (22) 06/02/2017 (71) I.S.A. INDÚSTRIA DE TECNOLOGIA E AUTOMAÇÃO LTDA - EPP (BR/RS) |
| (21) BR 10 2018 007676-0 | Código 15.24.3 - Negado o exame prioritário do pedido de patente (22) 16/04/2018 (71) ÁS FÔRMAS PARA CONCRETO ARMADO LTDA. (BR/GO) |
| (21) BR 10 2018 009187-5 | Código 15.24.3 - Negado o exame prioritário do pedido de patente (22) 07/05/2018 (71) GASPARIN METALÚRGICA LTDA (BR/SC) |
| (21) BR 10 2018 068932-0 A2 | Código 15.24.3 - Negado o exame prioritário do pedido de patente (22) 18/09/2018 (71) AGS AGRO INDUSTRIA DE MÁQUINAS E IMPLEMENTOS AGRÍCOLAS LTDA ME (BR/SP) |
| (21) BR 10 2018 076457-8 A2 | Código 15.24.3 - Negado o exame prioritário do pedido de patente (22) 19/12/2018 (71) ANDRÉ LUIZ DE MELO CORREIA (BR/SP) |
| (21) BR 11 2014 006659-0 A2 | Código 15.24.3 - Negado o exame prioritário do pedido de patente |

(22) 20/09/2012

(71) DISPENSING TECHNOLOGIES B.V. (NL)

(21) BR 20 2018 068931-8 U2

Código 15.24.3 - Negado o exame prioritário do pedido de patente

(22) 18/09/2018

(71) AGS AGRO INDUSTRIA DE MÁQUINAS E IMPLEMENTOS AGRÍCOLAS
LTDA ME (BR/SP)

(21) PI 1002049-7 A2

Código 15.24.3 - Negado o exame prioritário do pedido de patente

(22) 26/07/2010

(71) ARTEFACIL INDÚSTRIA E COMÉRCIO LTDA (BR/MG)

Código 15.30 - Publicação Anulada

Anulada a publicação de qualquer um dos subitens anteriores por ter sido indevida.

(21) BR 10 2018 073447-4

Código 15.30 - Publicação Anulada

(22) 13/11/2018

(71) UNIVERSIDADE FEDERAL DA GRANDE DOURADOS (BR/MS)

Anulada a publicação código 15.21 na RPI nº 2500 de 04/12/2018 por ter sido indevida.

Código Concessão de Patente e Certificado de Adição de Invenção**Código 16.1 - Concessão de Patente ou Certificado de Adição de Invenção**

Expedição da carta-patente ou do certificado de adição de invenção. O título acha-se à disposição do interessado no setor competente do INPI. Desta data corre o prazo de 6 (seis) meses para interposição de nulidade administrativa por qualquer interessado (Art. 51 da Lei nº 9.279/96). O certificado de adição é acessório da patente, tem a data final de vigência desta e a acompanha para todos os efeitos legais. As Cartas Patentes ou Certificados de Adição de Invenção concedidos de acordo com o Artigo 38 da Lei 9.279/96, por ocasião da expedição da Carta Patente, podem ser acessadas através do endereço eletrônico www.inpi.gov.br - No Acesso rápido – Faça uma busca - Patente. Para acessar, cadastre-se no Portal do INPI e use login e senha.

| | |
|------------------------------------|---|
| (11) BR 10 2012 020127-5 B1 | Código 16.1 - Concessão de Patente ou Certificado de Adição de Invenção (22) 10/08/2012 (30) 10/08/2011 US 61/521,995; 09/08/2012 US 13/570,854 (43) 09/12/2014 (51) A23N 12/08 (1980.01), B02B 1/00 (1968.09), B01D 47/06 (1968.09) (54) SISTEMA DE TRATAMENTO DE PRODUTO AGRÍCOLA QUE TEM UM DESSOLVENTIZADOR/TOSTADOR (DT) E UM APARELHO EVAPORADOR CONECTADO A JUSANTE DO DT POR UMA REDE DE CONDUTOS (73) Crown Iron Works Company (US) (72) George E. Anderson Prazo de Validade: 20 (vinte) anos contados a partir de 10/08/2012, observadas as condições legais. (co) 20 (vinte) anos contados a partir de 10/08/2012, observadas as condições legais |
| (11) BR 10 2012 024667-8 B1 | Código 16.1 - Concessão de Patente ou Certificado de Adição de Invenção (22) 27/09/2012 (30) 12/10/2011 JP 2011-224788 (43) 06/08/2013 (51) A01N 25/04 (1980.01), A01N 25/24 (1980.01), A01N 63/02 (1980.01), A01P 7/04 (2006.01) (54) COMPOSIÇÃO DE PULVERIZAÇÃO DO TIPO DE DISPERSÃO EM ÁGUA PARA LIBERAÇÃO CONTINUADA DE FEROMÔNIO SEXUAL, E, MÉTODO PARA PRODUZIR UMA COMPOSIÇÃO DE PULVERIZAÇÃO DO TIPO DEDISPERSÃO AQUOSA (73) SHIN-ETSU CHEMICAL CO., LTD. (JP) (72) Miyoshi Yamashita; Fumiaki Mochizuki; Takehiko Fukumoto Prazo de Validade: 20 (vinte) anos contados a partir de 27/09/2012, observadas as condições legais. (co) 20 (vinte) anos contados a partir de 27/09/2012, |

observadas as condições legais

(11) BR 10 2013 003429-0 B1 Código 16.1 - Concessão de Patente ou Certificado de Adição de Invenção
(22) 14/02/2013
(43) 30/09/2014
(51) A01C 11/02 (1968.09)
(54) EQUIPAMENTO SEMIAUTOMATIZADO PARA PLANTIO DE MUDAS DE ABACAXI E CONGÊNERES
(73) Wagner Guidi (BR/MG)
(72) Wagner Guidi
Prazo de Validade: 20 (vinte) anos contados a partir de 14/02/2013, observadas as condições legais. (co) 20 (vinte) anos contados a partir de 14/02/2013, observadas as condições legais

(11) BR 10 2013 003980-2 B1 Código 16.1 - Concessão de Patente ou Certificado de Adição de Invenção
(22) 20/02/2013
(30) 23/05/2012 US 13/478,735
(43) 16/06/2015
(51) A01D 61/00 (1968.09), B65G 23/44 (1968.09)
(54) SISTEMA DE TRANSPORTE E ALIMENTAÇÃO DE COLHEITA COMBINADA
(73) CNH INDUSTRIAL AMERICA LLC (US)
(72) Robert Stewart Boyd; Andrew V. Lauwers; Herb M. Farley
Prazo de Validade: 20 (vinte) anos contados a partir de 20/02/2013, observadas as condições legais. (co) 20 (vinte) anos contados a partir de 20/02/2013, observadas as condições legais

(11) BR 10 2013 006799-7 B1 Código 16.1 - Concessão de Patente ou Certificado de Adição de Invenção
(22) 25/03/2013
(43) 16/12/2014
(51) A01C 5/06 (1968.09), A01B 13/10 (1968.09), A01B 13/14 (1968.09)
(54) DISPOSITIVO CORTADOR SUBSOLADOR APLICADO NO PREPARO DE LINHAS DE PLANTIO EM SOLO DE CULTURA SUSTENTÁVEL DE ÁRVORES
(73) ÉDER ALEXANDRE BUSCARATO (BR/SP)
(72) EDER ALEXANDRE BUSCARATO; NEY BARROS DE AVELINO SIDOU
Prazo de Validade: 20 (vinte) anos contados a partir de 25/03/2013, observadas as condições legais. (co) 20 (vinte) anos contados a partir de 25/03/2013, observadas as condições legais

(11) BR 10 2013 007721-6 B1 Código 16.1 - Concessão de Patente ou Certificado de Adição de Invenção
(22) 28/03/2013
(30) 05/04/2012 US 13/440028
(43) 07/07/2015

(51) A01F 12/385 (1990.01)

(54) PLATAFORMA DE ESTEIRA, E, COLHEDORA AGRÍCOLA

(73) DEERE & COMPANY (US)

(72) WILLIAM P. CONRAD; CHAD A. DOW

Prazo de Validade: 20 (vinte) anos contados a partir de 28/03/2013, observadas as condições legais. (co) 20 (vinte) anos contados a partir de 28/03/2013, observadas as condições legais

(11) BR 10 2013 008724-6 B1

Código 16.1 - Concessão de Patente ou Certificado de Adição de Invenção

(22) 10/04/2013

(30) 10/04/2012 US 13/443,669

(43) 23/06/2015

(51) C21D 8/10 (1980.01), C21D 9/08 (1968.09), C22C 38/22 (1974.07)

(54) MÉTODO DE PRODUÇÃO DE UM TUBO DE AÇO, MÉTODO DE PRODUÇÃO DE UM TUBO DE AÇO PARA USO COMO UMA HASTE DE PERFURAÇÃO PARA SISTEMAS DE LINHAS DE CABOS, TUBO DE AÇO, HASTE DE PERFURAÇÃO E SISTEMAS DE PERFURAÇÃO DE NÚCLEO DE LINHAS DE CABOS USADO EM EXPLORAÇÃO DE MINERAÇÃO E GEOLÓGICA

(73) TENARIS CONNECTIONS B.V. (NL)

(72) Eduardo Altschuler; Pablo Egger

Prazo de Validade: 20 (vinte) anos contados a partir de 10/04/2013, observadas as condições legais. (co) 20 (vinte) anos contados a partir de 10/04/2013, observadas as condições legais

(11) BR 10 2013 008831-5 B1

Código 16.1 - Concessão de Patente ou Certificado de Adição de Invenção

(22) 11/04/2013

(30) 16/04/2012 JP 2012-092689

(43) 09/06/2015

(51) A01N 37/40 (1980.01), A01N 43/80 (1980.01), A01N 43/84 (1980.01), A01N 43/653 (1985.01), A01N 33/22 (1980.01), A01N 43/54 (1980.01), A01P 13/00 (2006.01)

(54) Composição herbicida compreendendo flumioxazina, dicamba ou seu sal e isoxadifeno-etila como ingredientes ativos e método para controle de ervas daninhas

(73) SUMITOMO CHEMICAL COMPANY, LIMITED (JP)

(72) HAJIME IKEDA

Prazo de Validade: 20 (vinte) anos contados a partir de 11/04/2013, observadas as condições legais. (co) 20 (vinte) anos contados a partir de 11/04/2013, observadas as condições legais

(11) BR 10 2013 010110-9 B1

Código 16.1 - Concessão de Patente ou Certificado de Adição de Invenção

(22) 25/04/2013

(30) 27/04/2012 US 13457664

| | |
|------------------------------------|---|
| | <p>(43) 16/06/2015 (51) A01G 25/16 (1974.07), B05B 1/12 (1968.09), B05B 1/16 (1968.09) (54) CARTUCHO DE BICO DE ASPERSÃO (73) Deere & Company (US) (72) Richard A. Humpal; Travis G. Funseth Prazo de Validade: 20 (vinte) anos contados a partir de 25/04/2013, observadas as condições legais. (co) 20 (vinte) anos contados a partir de 25/04/2013, observadas as condições legais</p> |
| (11) BR 10 2013 022477-4 B1 | <p>Código 16.1 - Concessão de Patente ou Certificado de Adição de Invenção (22) 03/09/2013 (30) 04/09/2012 US 61/696,351; 19/12/2012 US 61/739,364 (43) 14/07/2015 (51) A01N 25/22 (1980.01), A01N 39/04 (1980.01), A01N 39/02 (1980.01), A01N 43/40 (1980.01), A01N 57/20 (1980.01), A01N 59/02 (1980.01), A01P 13/00 (2006.01) (54) SOLUÇÃO HERBICIDA AQUOSA COM COMPATIBILIDADE MELHORADA, MÉTODO PARA MELHORA SUA COMPATIBILIDADE, E COMPOSIÇÃO HERBICIDA SECA (73) DOW AGROSCIENCES LLC (US) ; AKZO NOBEL CHEMICALS INTERNATIONAL B.V. (NL) (72) MARK ALEXANDER; ANNE AUSTIN; ALEX KENNEDY; LEI LIU; KLIN A. RODRIGUES; HOLGER TANK Prazo de Validade: 20 (vinte) anos contados a partir de 03/09/2013, observadas as condições legais. (co) 20 (vinte) anos contados a partir de 03/09/2013, observadas as condições legais</p> |
| (11) BR 10 2013 023418-4 B1 | <p>Código 16.1 - Concessão de Patente ou Certificado de Adição de Invenção (22) 12/09/2013 (30) 14/09/2012 US 61/701,242 (43) 11/11/2014 (51) C07D 487/04 (1974.07) (54) PROCESSO APERFEIÇOADO PARA A PREPARAÇÃO DE 2-AMINO-5,8-DIMETÓXI [1,2,4]TRIAZOLO[1,5-c]PIRIMIDINA A PARTIR DE 4-AMINO-2,5-DIMETOXIPIRIMIDINA (73) DOW AGROSCIENCES LLC (US) (72) DOUGLAS C. BLAND; CHRISTOPHER T. HAMILTON Prazo de Validade: 20 (vinte) anos contados a partir de 12/09/2013, observadas as condições legais. (co) 20 (vinte) anos contados a partir de 12/09/2013, observadas as condições legais</p> |
| (11) BR 10 2013 026745-7 B1 | <p>Código 16.1 - Concessão de Patente ou Certificado de Adição de Invenção (22) 17/10/2013 (43) 18/08/2015</p> |

(51) A01B 59/041 (1974.07), A01C 7/04 (1968.09)

(54) DISPOSITIVO ARTICULADOR INTRODUCIDO ENTRE MÓDULOS DE PLANTADEIRAS DE CHASSIS ARTICULADOS

(73) STARA S/A INDÚSTRIA DE IMPLEMENTOS AGRÍCOLAS (BR/RS)

(72) ÁTILA STAPELBROEK TRENNEPOHL

Prazo de Validade: 20 (vinte) anos contados a partir de 17/10/2013, observadas as condições legais. (co) 20 (vinte) anos contados a partir de 17/10/2013, observadas as condições legais

(11) BR 10 2013 030594-4 B1

Código 16.1 - Concessão de Patente ou Certificado de Adição de Invenção

(22) 28/11/2013

(43) 22/09/2015

(51) A01N 43/64 (1980.01), A01N 43/707 (1985.01), A01N 47/36 (1980.01), A01P 13/00 (2006.01)

(54) COMPOSIÇÕES HERBICIDAS QUE COMPREENDEM UM HERBICIDA DE TRIAZINONA E UM HERBICIDA INIBIDOR DE ALS E USOS DOS MESMOS

(73) ROTAM AGROCHEM INTERNATIONAL COMPANY LIMITED (CN)

(72) JAMES TIMOTHY BRISTOW

Prazo de Validade: 20 (vinte) anos contados a partir de 28/11/2013, observadas as condições legais. (co) 20 (vinte) anos contados a partir de 28/11/2013, observadas as condições legais

(11) BR 10 2013 033702-1 B1

Código 16.1 - Concessão de Patente ou Certificado de Adição de Invenção

(22) 27/12/2013

(43) 17/11/2015

(51) F27B 1/02 (1968.09), C21B 11/00 (1968.09), C21B 11/02 (1968.09), C21B 13/02 (1968.09)

(54) FORNO METALÚRGICO

(73) TECNORED DESENVOLVIMENTO TECNOLÓGICO S.A. (BR/SP)

(72) Hermes Joaquim Ferreira Filho; Kleiton Gonçalves Lovati

Prazo de Validade: 20 (vinte) anos contados a partir de 27/12/2013, observadas as condições legais. (co) 20 (vinte) anos contados a partir de 27/12/2013, observadas as condições legais

(11) BR 10 2015 003301-0 B1

Código 16.1 - Concessão de Patente ou Certificado de Adição de Invenção

(22) 13/02/2015

(43) 01/08/2017

(51) B01F 7/18 (1968.09), F25D 31/00 (1968.09)

(54) APERFEIÇOAMENTO INTRODUCIDO EM MÁQUINA REFRESQUEIRA DE SUCOS

(73) LAURO EDUARDO MULLER (BR/SP)

(72) LAURO EDUARDO MULLER

Prazo de Validade: 20 (vinte) anos contados a partir de 13/02/2015, observadas

as condições legais. (co) 20 (vinte) anos contados a partir de 13/02/2015, observadas as condições legais

(11) BR 10 2016 027974-7 B1 Código 16.1 - Concessão de Patente ou Certificado de Adição de Invenção
 (22) 29/11/2016
 (43) 11/07/2017
 (51) C02F 3/28 (1980.01), C02F 101/30 (2000.01), C02F 103/26 (2000.01), B01D 24/10 (1990.01)
 (54) Arranjo estrutural de filtro biológico para reatores de metanização e reator para metanização de efluentes industriais
 (73) METHANUM ENGENHARIA AMBIENTAL LTDA-ME (BR/MG) ; ADECOAGRO VALE DO IVINHEMA S.A. (BR/MS)
 (72) LUIS FELIPE DE DORNFELD BRAGA COLTURATO; THIAGO DORNFELD BRAGA COLTURATO; FELIPE CORREIA DE SOUZA PEREIRA GOMES; TATHIANA ALMEIDA SERAVAL
 Prazo de Validade: 20 (vinte) anos contados a partir de 29/11/2016, observadas as condições legais. (co) 20 (vinte) anos contados a partir de 29/11/2016, observadas as condições legais

(11) BR 11 2012 000217-1 B1 Código 16.1 - Concessão de Patente ou Certificado de Adição de Invenção
 (22) 16/06/2010
 (30) 22/06/2009 EP 09 163395.8
 (51) C08K 3/34 (1974.07), C08K 5/13 (1974.07), C08L 23/12 (1974.07)
 (54) COMPOSIÇÃO POLIMÉRICA, E USO DE UM INOSSILICATO NA MESMA
 (73) Borealis AG (AT)
 (72) Klaus Lederer; Michael Otte; Erwin Kastner; Juliane Braun; Wolfgang Stockreiter
 Prazo de Validade: 20 (vinte) anos contados a partir de 16/06/2010, observadas as condições legais. (co) 20 (vinte) anos contados a partir de 16/06/2010, observadas as condições legais

(11) BR 11 2012 000765-3 B1 Código 16.1 - Concessão de Patente ou Certificado de Adição de Invenção
 (22) 15/07/2010
 (30) 20/07/2009 US 12/506,173
 (51) E05B 65/00 (1968.09), E05B 65/46 (1968.09), G07F 11/18 (1968.09), G07F 11/62 (1968.09), G07F 17/00 (1968.09), G07G 1/00 (1968.09), E05B 47/00 (1968.09)
 (54) GAVETA, GABINETE E MÉTODO PARA ACESSAR UM RECIPIENTE EM UMA GAVETA
 (73) CAREFUSION 303, INC (US)
 (72) MICHAEL RAHILLY
 Prazo de Validade: 20 (vinte) anos contados a partir de 15/07/2010, observadas as condições legais. (co) 20 (vinte) anos contados a partir de 15/07/2010,

observadas as condições legais

(11) BR 11 2012 001993-7 B1 Código 16.1 - Concessão de Patente ou Certificado de Adição de Invenção
(22) 20/07/2010
(30) 27/07/2009 EP 09 009670.2
(51) C08F 10/00 (1974.07), C07F 17/00 (1974.07), C08F 4/659 (2006.01)
(54) COMPOSTO ORGANOMETÁLICO DE METAL DE TRANSIÇÃO, SISTEMA DE CATALISADOR E PREPARAÇÃO DE POLIOLEFINAS
(73) BASELL POLYOLEFINE GMBH (DE)
(72) Fabiana Fantinel; Ilya Nifant'Ev; Shahram Mihan
Prazo de Validade: 20 (vinte) anos contados a partir de 20/07/2010, observadas as condições legais. (co) 20 (vinte) anos contados a partir de 20/07/2010, observadas as condições legais

(11) BR 11 2012 002279-2 B1 Código 16.1 - Concessão de Patente ou Certificado de Adição de Invenção
(22) 19/07/2010
(30) 31/07/2009 US 12/533,151
(51) E21B 43/08 (1968.09)
(54) CONJUNTO DE TELA PARA A PRODUÇÃO A PARTIR DE PELO MENOS UMA ZONA SUBTERRÂNEA
(73) Baker Hugues Incorporated (US)
(72) Aaron C. Hammer; Nicholas J. Clem; Edward J. O'Malley
Prazo de Validade: 20 (vinte) anos contados a partir de 19/07/2010, observadas as condições legais. (co) 20 (vinte) anos contados a partir de 19/07/2010, observadas as condições legais

(11) BR 11 2012 002299-7 B1 Código 16.1 - Concessão de Patente ou Certificado de Adição de Invenção
(22) 15/07/2010
(30) 12/08/2009 SE 0950585-0
(51) B01D 3/34 (1968.09), B01D 3/38 (1968.09), C11B 3/14 (1968.09), C11C 1/10 (1968.09)
(54) Desodorizador semi-contínuo e método para possibilitar contato aumentado entre agente de fracionamento e produto em um desodorizador semi-contínuo
(73) Alfa Laval Corporate AB (SE)
(72) Florivaldo Galina; Lucas Klettenhofer; William Younggreen; Steen Balchen; Preben Rasmussen
Prazo de Validade: 20 (vinte) anos contados a partir de 15/07/2010, observadas as condições legais. (co) 20 (vinte) anos contados a partir de 15/07/2010, observadas as condições legais

(11) BR 11 2012 002345-4 B1 Código 16.1 - Concessão de Patente ou Certificado de Adição de Invenção
(22) 13/08/2010

(30) 13/08/2009 US 61/233,646
 (51) E21B 34/12 (1980.01), E21B 23/00 (1968.09)
 (54) APARELHO DE VÁLVULA DE DESVIO PARA MONTAGEM EM UMA COLUNA DE PERFURAÇÃO E MÉTODO PARA USAR UM APARELHO DE VÁLVULA DE DESVIO PARA MONTAGEM EM UMA COLUNA DE PERFURAÇÃO
 (73) HALLIBURTON ENERGY SERVICES, INC. (US)
 (72) BENTON KNOBLOCH; TODD ROY; DAVID J. TILLEY
 Prazo de Validade: 20 (vinte) anos contados a partir de 13/08/2010, observadas as condições legais. (co) 20 (vinte) anos contados a partir de 13/08/2010, observadas as condições legais

(11) BR 11 2012 002941-0 B1 Código 16.1 - Concessão de Patente ou Certificado de Adição de Invenção
 (22) 11/08/2010
 (30) 12/08/2009 DE 10 2009 036 981.3
 (51) B24B 13/02 (1968.09), B24B 41/06 (1968.09), B24D 13/14 (1968.09)
 (54) FERRAMENTA DE POLIMENTO PARA ACABAMENTO DE SUPERFÍCIES ÓTICAMENTE EFETIVAS EM LENTES PARA ÓCULOS EM PARTICULAR
 (73) Satisloh AG (CH)
 (72) Steffen Wallendorf; HOLGER SCHÄFER
 Prazo de Validade: 20 (vinte) anos contados a partir de 11/08/2010, observadas as condições legais. (co) 20 (vinte) anos contados a partir de 11/08/2010, observadas as condições legais

(11) BR 11 2012 003368-9 B1 Código 16.1 - Concessão de Patente ou Certificado de Adição de Invenção
 (22) 02/06/2010
 (30) 14/08/2009 AT A 1285/2009
 (51) G01R 31/08 (1968.09), H02H 3/087 (1980.01)
 (54) PROCESSO PARA DETECÇÃO DE ARCOS VOLTAICOS EM UM PERCURSO DE CORRENTE CONTÍNUA DE UM SISTEMA FOTOVOLTAICO E SISTEMA FOTOVOLTAICO
 (73) Fronius International GMBH (AT)
 (72) Andreas Pamer; GÜNTER RITZBERGER; Friedrich Oberzaucher
 Prazo de Validade: 20 (vinte) anos contados a partir de 02/06/2010, observadas as condições legais. (co) 20 (vinte) anos contados a partir de 02/06/2010, observadas as condições legais

(11) BR 11 2012 003467-7 B1 Código 16.1 - Concessão de Patente ou Certificado de Adição de Invenção
 (22) 02/07/2010
 (30) 25/09/2009 CN 200910093179.9
 (51) G01N 27/64 (1968.09)
 (54) MÉTODO E SISTEMA DE DETECÇÃO POR ESPECTRÔMETRO DE MOBILIDADE IÔNICA USANDO DOPANTES.
 (73) Nuctech Company Limited (CN)

(72) Hua Peng; Hui Li; Zhongxia Zhang

Prazo de Validade: 20 (vinte) anos contados a partir de 02/07/2010, observadas as condições legais. (co) 20 (vinte) anos contados a partir de 02/07/2010, observadas as condições legais

(11) BR 11 2012 003657-2 B1

Código 16.1 - Concessão de Patente ou Certificado de Adição de Invenção

(22) 21/08/2010

(30) 17/09/2009 US 12/561.492

(51) B29C 70/20 (1995.01), B29B 11/16 (1985.01), B29C 53/04 (1985.01)

(54) MÉTODO DE MOLDAR PEÇAS COMPÓSITAS COMPLEXAS USANDO LAMINADO DE FIBRA CONTÍNUA MULTIDIRECIONAL PRÉ-PLISSADO

(73) Hexcel Corporation (US)

(72) Matthew Kweder

Prazo de Validade: 20 (vinte) anos contados a partir de 21/08/2010, observadas as condições legais. (co) 20 (vinte) anos contados a partir de 21/08/2010, observadas as condições legais

(11) BR 11 2012 004125-8 B1

Código 16.1 - Concessão de Patente ou Certificado de Adição de Invenção

(22) 23/08/2010

(30) 25/08/2009 US 12/546794

(51) E21B 19/00 (1968.09)

(54) SISTEMA PARA SUPORTAR UM TUBO ASCENDENTE DE CATENÁRIA ACOPLADO A UMA ESTRUTURA FORA DA COSTA, E, CONJUNTO DE JUNTA DE TENSÃO COM LUVA PARA TUBO DE TRAÇÃO

(73) TECHNIP FRANCE (FR)

(72) Michael Y. H. Luo; Bob Lixin Zhang; Shin-Hsiao Mark Chang

Prazo de Validade: 20 (vinte) anos contados a partir de 23/08/2010, observadas as condições legais. (co) 20 (vinte) anos contados a partir de 23/08/2010, observadas as condições legais

(11) BR 11 2012 004864-3 B1

Código 16.1 - Concessão de Patente ou Certificado de Adição de Invenção

(22) 01/09/2010

(30) 03/09/2009 JP 2009-204142; 28/12/2009 JP 2009-298857; 21/05/2010 JP 2010-117835; 26/08/2010 JP 2010-190139

(51) C07H 17/04 (1974.07), C07H 1/06 (1974.07), C12P 19/60 (1980.01), C12N 15/09 (1990.01)

(54) Processo para produção de uma composição particulada

(73) HAYASHIBARA CO., LTD. (JP)

(72) Takashi Shibuya; Seisuke Izawa; Tomoyuki Nishimoto; Shigeharu Fukuda; Toshio Miyake

Prazo de Validade: 20 (vinte) anos contados a partir de 01/09/2010, observadas as condições legais. (co) 20 (vinte) anos contados a partir de 01/09/2010, observadas as condições legais

| | |
|------------------------------------|--|
| (11) BR 11 2012 005375-2 B1 | <p>Código 16.1 - Concessão de Patente ou Certificado de Adição de Invenção (22) 13/09/2010 (30) 11/09/2009 NL 2003478 (51) B01D 45/02 (1968.09), B01D 45/06 (1968.09), B01D 45/14 (1968.09), B01D 46/10 (1968.09), B01D 50/00 (1968.09), B01D 46/00 (1968.09) (54) DIFUSOR, SEPARADOR E MÉTODO PARA SEPARAR UMA MISTURA FLUENTE (73) SULZER CHEMTECH AG (CH) (72) ROBERT SCHOOK Prazo de Validade: 20 (vinte) anos contados a partir de 13/09/2010, observadas as condições legais. (co) 20 (vinte) anos contados a partir de 13/09/2010, observadas as condições legais</p> |
| (11) BR 11 2012 005722-7 B1 | <p>Código 16.1 - Concessão de Patente ou Certificado de Adição de Invenção (22) 15/09/2010 (30) 15/09/2009 DE 10 2009 041 347.2 (51) B01D 46/24 (1968.09), B01D 29/15 (1990.01) (54) FILTRO PARA MEIOS LÍQUIDOS OU GASOSOS (73) KARL KÜFNER KG (DE) (72) Martin Konzelmann Prazo de Validade: 20 (vinte) anos contados a partir de 15/09/2010, observadas as condições legais. (co) 20 (vinte) anos contados a partir de 15/09/2010, observadas as condições legais</p> |
| (11) BR 11 2012 006051-1 B1 | <p>Código 16.1 - Concessão de Patente ou Certificado de Adição de Invenção (22) 18/09/2009 (51) H01B 7/32 (1968.09), G01L 1/24 (1968.09) (54) MÉTODO DE MONITORAMENTO DE DEFORMAÇÃO PARA MEDIR PELO MENOS A DEFORMAÇÃO POR FLEXÃO DE UM CABO ELÉTRICO (73) Prysmian S.P.A. (IT) (72) Carsten Kemnitz; Davide Sarchi; Bernd Knuepfer; Giacomo Coletta; Arnd-Guenther Carl; Thomas Kittel; Reiner Ewald Prazo de Validade: 20 (vinte) anos contados a partir de 18/09/2009, observadas as condições legais. (co) 20 (vinte) anos contados a partir de 18/09/2009, observadas as condições legais</p> |
| (11) BR 11 2012 006976-4 B1 | <p>Código 16.1 - Concessão de Patente ou Certificado de Adição de Invenção (22) 27/09/2010 (30) 28/09/2009 IT RM2009A000494 (51) C02F 1/66 (1980.01), C02F 1/72 (1980.01), C02F 9/00 (1980.01), C02F 11/06 (1980.01), C02F 101/20 (2000.01), C02F 101/30 (2000.01) (54) PROCESSO PARA O DESCARTE DE RESÍDUOS (73) NEWLISI S.P.A. (IT)</p> |

(72) MICHELE MONTEMURRO

Prazo de Validade: 20 (vinte) anos contados a partir de 27/09/2010, observadas as condições legais. (co) 20 (vinte) anos contados a partir de 27/09/2010, observadas as condições legais

(11) BR 11 2012 008030-0 B1

Código 16.1 - Concessão de Patente ou Certificado de Adição de Invenção

(22) 06/10/2010

(30) 08/10/2009 IT MI2009A001718

(51) C02F 1/04 (1980.01), C02F 101/32 (2000.01), C02F 9/00 (1980.01), C02F 103/36 (2000.01)

(54) PROCESSO PARA A PURIFICAÇÃO DE UMA CORRENTE AQUOSA PROVINIENTE DA REAÇÃO FISCHER-TROPSCH

(73) Eni S.P.A. (IT)

(72) Lino Locatelli (falecido); Lino Carnelli

Prazo de Validade: 20 (vinte) anos contados a partir de 06/10/2010, observadas as condições legais. (co) 20 (vinte) anos contados a partir de 06/10/2010, observadas as condições legais

(11) BR 11 2012 010255-9 B1

Código 16.1 - Concessão de Patente ou Certificado de Adição de Invenção

(22) 02/11/2009

(51) B29D 11/00 (1968.09), G02B 1/08 (1968.09), G02B 1/10 (1968.09)

(54) ELEMENTO ÓPTICO FUNCIONALIZADO, E, MÉTODO PARA FABRICAR UM ELEMENTO ÓPTICO FUNCIONALIZADO

(73) ESSILOR INTERNATIONAL (FR)

(72) PEIQI JIANG; BRUCE KEEGAN

Prazo de Validade: 20 (vinte) anos contados a partir de 02/11/2009, observadas as condições legais. (co) 20 (vinte) anos contados a partir de 02/11/2009, observadas as condições legais

(11) BR 11 2012 010585-0 B1

Código 16.1 - Concessão de Patente ou Certificado de Adição de Invenção

(22) 14/10/2010

(30) 05/11/2009 DE 10 2009 052 065.1

(51) B60R 13/08 (1968.09), B60T 11/16 (1968.09), F16D 25/08 (1968.09)

(54) CILINDRO HIDRÁULICO.

(73) SCHAEFFLER TECHNOLOGIES AG & CO. KG (DE)

(72) Alexandre Chevet; Richard Dubas

Prazo de Validade: 20 (vinte) anos contados a partir de 14/10/2010, observadas as condições legais. (co) 20 (vinte) anos contados a partir de 14/10/2010, observadas as condições legais

(11) BR 11 2012 010835-2 B1

Código 16.1 - Concessão de Patente ou Certificado de Adição de Invenção

(22) 26/10/2010

(30) 26/10/2009 US 12/589,777

| | |
|------------------------------------|---|
| | <p>(51) C12M 1/22 (1980.01) (54) CÂMARA DE CRESCIMENTO DE CÉLULAS TRAVÁVEL COM RECURSO ANTITRAVAMENTO (73) BIOMERIEUX, INC. (US) (72) Patrick Yerbic Prazo de Validade: 20 (vinte) anos contados a partir de 26/10/2010, observadas as condições legais. (co) 20 (vinte) anos contados a partir de 26/10/2010, observadas as condições legais</p> |
| (11) BR 11 2012 010899-9 B1 | <p>Código 16.1 - Concessão de Patente ou Certificado de Adição de Invenção (22) 15/11/2010 (30) 17/11/2009 JP 2009-262291 (51) E05F 11/54 (1968.09), E05F 15/646 (2015.01), B60J 5/04 (1968.09), B60J 5/06 (1968.09), F16H 1/06 (1968.09), F16H 1/14 (1968.09), F16H 1/28 (1968.09), H02K 7/116 (1968.09) (54) APARELHO DE ACIONAMENTO DE PORTA DE VEÍCULO (73) AISIN SEIKI KABUSHIKI KAISHA (JP) (72) TOSHIHIKO ISHIDA; MASAYOSHI YASUHARA Prazo de Validade: 20 (vinte) anos contados a partir de 15/11/2010, observadas as condições legais. (co) 20 (vinte) anos contados a partir de 15/11/2010, observadas as condições legais</p> |
| (11) BR 11 2012 011002-0 B1 | <p>Código 16.1 - Concessão de Patente ou Certificado de Adição de Invenção (22) 09/11/2010 (30) 12/11/2009 JP 2009-258651 (51) C07D 333/36 (1974.07), C07D 335/02 (1974.07), C07D 409/12 (1974.07), C07D 417/12 (1974.07), A01N 43/10 (1980.01), A01N 43/18 (1980.01) (54) DERIVADO DE 1-HETERODIENO E AGENTE DE CONTROLE DE PRAGAS (73) NIPPON SODA COMPANY LIMITED (JP) (72) JYUN TAKAHASHI; TAKEHIKO NAKAMURA; MASAHIRO MIYAZAWA; JYUN KANAZAWA; ISAMI HAMAMOTO Prazo de Validade: 20 (vinte) anos contados a partir de 09/11/2010, observadas as condições legais. (co) 20 (vinte) anos contados a partir de 09/11/2010, observadas as condições legais</p> |
| (11) BR 11 2012 012030-1 B1 | <p>Código 16.1 - Concessão de Patente ou Certificado de Adição de Invenção (22) 20/11/2009 (51) C01B 33/037 (1990.01), H05B 6/44 (1980.01), B22D 11/041 (2000.01), C30B 13/20 (1980.01), C30B 13/30 (1980.01) (54) Aparelho e processo de fundição eletromagnética de silício (73) CONSARC CORPORATION (US) (72) KYOJIRO KANEKO Prazo de Validade: 20 (vinte) anos contados a partir de 20/11/2009, observadas</p> |

as condições legais. (co) 20 (vinte) anos contados a partir de 20/11/2009, observadas as condições legais

(11) BR 11 2012 013501-5 B1

Código 16.1 - Concessão de Patente ou Certificado de Adição de Invenção
(22) 10/12/2010
(30) 10/12/2009 JP 2009-280205
(51) B22D 11/108 (2000.01), B22D 1/00 (1968.09), B22D 7/10 (1968.09), B22D 11/111 (2000.01), C21C 7/00 (1968.09)
(54) AGENTE PARA MANUTENÇÃO DA TEMPERATURA DA SUPERFÍCIE DO AÇO FUNDIDO E MÉTODO PARA MANUTENÇÃO DA TEMPERATURA DA SUPERFÍCIE DO AÇO FUNDIDO
(73) NIPPON STEEL & SUMITOMO METAL CORPORATION (JP)
(72) TOSHIAKI MIZOGUCHI; DAISUKE MIKI; NORIHIKO UCHIYAMA
Prazo de Validade: 20 (vinte) anos contados a partir de 10/12/2010, observadas as condições legais. (co) 20 (vinte) anos contados a partir de 10/12/2010, observadas as condições legais

(11) BR 11 2012 014327-1 B1

Código 16.1 - Concessão de Patente ou Certificado de Adição de Invenção
(22) 15/12/2009
(43) 05/07/2016
(51) D21C 3/00 (1968.09), D21C 3/02 (1968.09), D21C 3/12 (1968.09), D21C 9/00 (1968.09)
(54) PROCESSO DE POLPAÇÃO PARA FORMAR UMA MISTURA DE POLPA, MISTURA DE POLPA, E, POLPA COMERCIAL
(73) SÖDRA SKOGSÄGARNA EKONOMISK FÖRENING (SE)
(72) Johannes Bogren; Tobias Köhnke
Prazo de Validade: 20 (vinte) anos contados a partir de 15/12/2009, observadas as condições legais. (co) 20 (vinte) anos contados a partir de 15/12/2009, observadas as condições legais

(11) BR 11 2012 016877-0 B1

Código 16.1 - Concessão de Patente ou Certificado de Adição de Invenção
(22) 28/01/2011
(30) 29/01/2010 US 61/299,764
(51) A61K 8/27 (2006.01), A61K 8/73 (2006.01), A61K 8/81 (2006.01), A61K 8/02 (2006.01), A61Q 11/00 (2006.01)
(54) FORMULAÇÕES DE CUIDADOS ORAIS PARA CONTROLE DE MAU ODOR.
(73) COLGATE-PALMOLIVE COMPANY (US)
(72) Thomas Boyd; Leonora Leigh
Prazo de Validade: 20 (vinte) anos contados a partir de 28/01/2011, observadas as condições legais. (co) 20 (vinte) anos contados a partir de 28/01/2011, observadas as condições legais

| | |
|------------------------------------|--|
| (11) BR 11 2012 027610-7 B1 | <p>Código 16.1 - Concessão de Patente ou Certificado de Adição de Invenção (22) 30/04/2010 (51) E21B 19/16 (1968.09), E21B 19/06 (1968.09) (54) MÉTODO E APARELHO DE PREENSÃO E DE GUIA DE TUBULAR (73) FRANK'S INTERNATIONAL, LLC (US) (72) Jeremy Richard Angelle; Donald E. Mosing; Robert Thibodeaux; Blaine Stephen Lafleur; John Erick Stelly Prazo de Validade: 20 (vinte) anos contados a partir de 30/04/2010, observadas as condições legais. (co) 20 (vinte) anos contados a partir de 30/04/2010, observadas as condições legais</p> |
| (11) BR 11 2012 029894-1 B1 | <p>Código 16.1 - Concessão de Patente ou Certificado de Adição de Invenção (22) 24/05/2010 (51) C08L 75/04 (1974.07), C08L 31/04 (1974.07), H01B 7/295 (2000.01), C09K 21/14 (1985.01) (54) COMPOSIÇÃO RETARDANTE DE CHAMAS LIVRE DE HALOGÊNIO E ARTIGO (73) DOW GLOBAL TECHNOLOGIES LLC (US) (72) WILSON XIAO WEI YAN; GIVEN JING CHEN; LOTUS HUA HUANG; DAVID HONG FEI GUO Prazo de Validade: 20 (vinte) anos contados a partir de 24/05/2010, observadas as condições legais. (co) 20 (vinte) anos contados a partir de 24/05/2010, observadas as condições legais</p> |
| (11) BR 11 2012 030637-5 B1 | <p>Código 16.1 - Concessão de Patente ou Certificado de Adição de Invenção (22) 30/06/2011 (30) 30/06/2010 PL P-391692 (51) A24C 5/354 (1968.09), A24C 5/356 (1968.09) (54) MÉTODO PARA VERIFICAR E MELHORAR O POSICIONAMENTO DE ARTIGOS SEMELHANTES À HASTE EM BANDEJAS OU DEPÓSITOS INTERMEDIÁRIOS E UM DISPOSITIVO QUE PERMITE A VERIFICAÇÃO DE POSICIONAMENTO CORRETO DE ARTIGOS SEMELHANTES À HASTE E ALINHAMENTO DE SUA FACE FRONTAL EM BANDEJAS OU DEPÓSITOS INTERMEDIÁRIOS (73) International Tobacco Machinery Poland SP. Z.O.O (PL) (72) Marek Warchol; Radoslaw Owczarek Prazo de Validade: 20 (vinte) anos contados a partir de 30/06/2011, observadas as condições legais. (co) 20 (vinte) anos contados a partir de 30/06/2011, observadas as condições legais</p> |
| (11) BR 11 2013 000039-2 B1 | <p>Código 16.1 - Concessão de Patente ou Certificado de Adição de Invenção (22) 28/06/2011 (30) 02/07/2010 EP 10168242.5 (51) A21D 13/00 (1968.09), A21C 5/00 (1968.09), A21D 2/26 (1968.09)</p> |

| | |
|------------------------------------|---|
| | <p>(54) MÉTODO E APARELHO PARA PRODUÇÃO DE UM WAFER (73) Nestec S.A. (CH) (72) Abdessamad Arrachid; Rodolfo de Acutis; Hugh Powell; John Michael Leadbeater; Stephen Coe Prazo de Validade: 20 (vinte) anos contados a partir de 28/06/2011, observadas as condições legais. (co) 20 (vinte) anos contados a partir de 28/06/2011, observadas as condições legais</p> |
| (11) BR 11 2013 004636-8 B1 | <p>Código 16.1 - Concessão de Patente ou Certificado de Adição de Invenção (22) 23/08/2011 (30) 30/09/2010 DE 10 2010 047 660.9 (51) A22C 21/00 (1968.09) (54) MECANISMO E MÉTODO PARA REMOVER COMPLETAMENTE PELO MENOS UMA PARTE DA CARTILAGEM DA MAMA DE UMA CARÇAÇA DE AVES QUE É LIVRE DE CARNE DA MAMA (73) NORDISCHER MASCHINENBAU RUD. BAADER GMBH + CO .KG (DE) (72) ANDREAS LANDT Prazo de Validade: 20 (vinte) anos contados a partir de 23/08/2011, observadas as condições legais. (co) 20 (vinte) anos contados a partir de 23/08/2011, observadas as condições legais</p> |
| (11) BR 11 2013 005619-3 B1 | <p>Código 16.1 - Concessão de Patente ou Certificado de Adição de Invenção (22) 12/09/2011 (30) 10/09/2010 GB 1015168.6 (51) A61L 9/12 (1980.01) (54) DISPENSADOR DE MATERIAL VOLÁTIL E TELA DE DISPENSAÇÃO DESTE (73) I&I Developments Ltd. (GB) (72) BRIAN PARRY SLADE Prazo de Validade: 20 (vinte) anos contados a partir de 12/09/2011, observadas as condições legais. (co) 20 (vinte) anos contados a partir de 12/09/2011, observadas as condições legais</p> |
| (11) BR 11 2013 011722-2 B1 | <p>Código 16.1 - Concessão de Patente ou Certificado de Adição de Invenção (22) 09/11/2011 (30) 12/11/2010 MX MX/a/2010/012348 (51) C10L 1/224 (2006.01), C07C 229/26 (1990.01), C07C 227/18 (1990.01), C10G 75/02 (1995.01), C09K 8/584 (2006.01) (54) COMPOSIÇÃO PARA USO EM UM PROCESSO DE RECUPERAÇÃO MELHORADA DE PETRÓLEO, PROCESSO DE OBTENÇÃO DE LÍQUIDO ZWTTERRIÔNICO GEMINAL, USO DE UM COMPOSTO ATIVO, E, USO DE UMA COMPOSIÇÃO (73) INSTITUTO MEXICANO DEL PETRÓLEO (MX) (72) RAÚL HERNÁNDEZ ALTAMIRANO; LUIS SILVESTRE ZAMUDIO RIVERA;</p> |

VIOLETA YASMIN MENA CERVANTES; HIRAM ISAAC BELTRÁN CONDE;
 CECILIA DE LOS ÁNGELES DURÁN VALENCIA; SIMÓN LÓPEZ RAMIREZ;
 EDUARDO BUENROSTO GONZÁLEZ; JOSÉ LUIS MENDOZA DE LA CRUZ;
 JORGE ALBERTO GARCÍA MARTÍNEZ; ERICK EMANUEL LUNA ROJERO;
 DAVID AARÓN NIETO ÁLVAREZ

Prazo de Validade: 20 (vinte) anos contados a partir de 09/11/2011, observadas as condições legais. (co) 20 (vinte) anos contados a partir de 09/11/2011, observadas as condições legais

(11) BR 11 2013 012166-1 B1

Código 16.1 - Concessão de Patente ou Certificado de Adição de Invenção
 (22) 22/11/2011

(30) 23/11/2010 DE 10 2010 052 028.4

(51) C10G 73/40 (1980.01), B01J 2/00 (1968.09), C08L 91/06 (1974.07), B01J 2/30 (1968.09), B01J 2/16 (1968.09)

(54) MÉTODO PARA MOAGEM DE CERAS, PÓ DE CERA E USO DE POLIOL

(73) SASOL WAX GMBH (DE)

(72) ULRICH SCHNEIDER

Prazo de Validade: 20 (vinte) anos contados a partir de 22/11/2011, observadas as condições legais. (co) 20 (vinte) anos contados a partir de 22/11/2011, observadas as condições legais

(11) BR 11 2013 015747-0 B1

Código 16.1 - Concessão de Patente ou Certificado de Adição de Invenção
 (22) 17/10/2011

(30) 03/12/2010 EP 10015281.8

(51) B01J 13/02 (1968.09), B01J 13/20 (1990.01), C09B 67/00 (1968.09), C11D 3/50 (1968.09), F28D 20/02 (1995.01), A23L 27/00 (2016.01), A61K 9/50 (1974.07)

(54) MICROCÁPSULA

(73) HOLCIM TECHNOLOGY LTD (CH)

(72) LUDWIG JULIUS GAUCKLER; URS THOMAS GONZENBACH; PHILIP NOAH STURZENEGGER; FRANZISKA KRAUS JUILLERAT

Prazo de Validade: 20 (vinte) anos contados a partir de 17/10/2011, observadas as condições legais. (co) 20 (vinte) anos contados a partir de 17/10/2011, observadas as condições legais

(11) BR 11 2013 015997-9 B1

Código 16.1 - Concessão de Patente ou Certificado de Adição de Invenção
 (22) 20/07/2012

(51) C21D 8/12 (1980.01), C22C 38/00 (1974.07), C22C 38/06 (1974.07), C22C 38/60 (1974.07), H01F 1/16 (1968.09)

(54) MÉTODO DE FABRICAÇÃO DE CHAPA DE AÇO ELÉTRICA DE GRÃO ORIENTADO

(73) NIPPON STEEL & SUMITOMO METAL CORPORATION (JP)

(72) KENICHI MURAKAMI; YOSHIYUKI USHIGAMI; FUMIAKI TAKAHASHI

Prazo de Validade: 20 (vinte) anos contados a partir de 20/07/2012, observadas as condições legais

as condições legais. (co) 20 (vinte) anos contados a partir de 20/07/2012, observadas as condições legais

(11) BR 11 2013 021665-4 B1

Código 16.1 - Concessão de Patente ou Certificado de Adição de Invenção
(22) 16/02/2012
(30) 24/02/2011 US 13/033,758; 24/02/2011 US 13/033,777; 24/02/2011 US 13/033,973
(51) A23L 2/44 (1995.01)
(54) MÉTODOS PARA REDUZIR A PRECIPITAÇÃO DE ÁCIDO SÓRBICO DURANTE A FABRICAÇÃO E A ARMAZENAGEM DE UM XAROPE E DE UMA BEBIDA PRESERVADA ESTÁVEL
(73) PEPSICO, INC. (US)
(72) SIOW YING TAN; PETER GIVEN; RAMA GADIRAJU; CYNTHIA CLARK; JESSICA MULLEN; WINSOME JOHNSON; DALIT BRAND-LEVINE
Prazo de Validade: 20 (vinte) anos contados a partir de 16/02/2012, observadas as condições legais. (co) 20 (vinte) anos contados a partir de 16/02/2012, observadas as condições legais

(11) BR 11 2013 024556-5 B1

Código 16.1 - Concessão de Patente ou Certificado de Adição de Invenção
(22) 09/04/2012
(30) 21/04/2011 JP 2011-094813
(51) C07F 5/02 (1968.09), C09K 3/00 (1968.09)
(54) COMPOSTO DE BORO, ABSORVEDOR DO INFRAVERMELHO PRÓXIMO, RESINA SINTÉTICA, E, MATERIAL DE ABSORÇÃO DO INFRAVERMELHO PRÓXIMO
(73) ADEKA CORPORATION (JP)
(72) UEDA, NAOTO; NOMURA, KAZUKIYO
Prazo de Validade: 20 (vinte) anos contados a partir de 09/04/2012, observadas as condições legais. (co) 20 (vinte) anos contados a partir de 09/04/2012, observadas as condições legais

(11) BR 11 2013 026381-4 B1

Código 16.1 - Concessão de Patente ou Certificado de Adição de Invenção
(22) 06/04/2012
(30) 15/04/2011 FR 1101187; 15/04/2011 US 61/475,806
(51) C22C 21/16 (1974.07), C22F 1/057 (1985.01)
(54) PRODUTO FORJADO EM LIGA DE ALÚMINIO, E SEU PROCESSO DE FABRICAÇÃO
(73) CONSTELLIUM ISSOIRE (FR)
(72) GAËLLE POUGET; CHRISTOPHE SIGLI
Prazo de Validade: 20 (vinte) anos contados a partir de 06/04/2012, observadas as condições legais. (co) 20 (vinte) anos contados a partir de 06/04/2012, observadas as condições legais

| | |
|------------------------------------|---|
| (11) BR 11 2013 027778-5 B1 | <p>Código 16.1 - Concessão de Patente ou Certificado de Adição de Invenção (22) 25/04/2012 (30) 02/05/2011 US 61/481,274; 05/05/2011 EP 11164972.9 (51) A01N 25/30 (1980.01), A01N 47/44 (1980.01), A01N 37/40 (1980.01), A01P 13/00 (2006.01) (54) MÉTODO PARA REDUZIR A VOLATILIDADE DE DICAMBA, COMPOSIÇÃO E MÉTODO PARA CONTROLAR VEGETAÇÃO INDESEJADA (73) BASF SE (DE) (72) GERHARD SCHNABEL; CHAD BROMMER; CHARLES FINCH; GERHARD GENARI; JOHN FRIHAUF; MARC NOLTE; MARIANO IGNACIO ETCHEVERRY; MATTHIAS BRATZ; STEVEN BOWE; TERRANCE CANNAN; THOMAS KRÖHL; WALTER THOMAS Prazo de Validade: 20 (vinte) anos contados a partir de 25/04/2012, observadas as condições legais. (co) 20 (vinte) anos contados a partir de 25/04/2012, observadas as condições legais</p> |
| (11) BR 11 2013 028190-1 B1 | <p>Código 16.1 - Concessão de Patente ou Certificado de Adição de Invenção (22) 08/06/2012 (30) 10/06/2011 AU 2011902300 (51) A01N 25/04 (1980.01), A01N 25/30 (1980.01), A01N 43/70 (1980.01), A01N 47/04 (1980.01), A01N 47/14 (1980.01), A01N 47/30 (1980.01), C07C 69/00 (1968.09), C08G 63/56 (1974.07), C08G 63/664 (1990.01), A01P 3/00 (2006.01), A01P 13/02 (2006.01) (54) Formulação de suspensão agrícola com base em óleo, e, método de preparar uma formulação de od (73) HUNTSMAN CORPORATION AUSTRALIA PTY. LIMITED (AU) (72) KEITH MOODY; DILEK SAYLIK; ROWAN BROWN Prazo de Validade: 20 (vinte) anos contados a partir de 08/06/2012, observadas as condições legais. (co) 20 (vinte) anos contados a partir de 08/06/2012, observadas as condições legais</p> |
| (11) BR 11 2013 028346-7 B1 | <p>Código 16.1 - Concessão de Patente ou Certificado de Adição de Invenção (22) 15/03/2012 (30) 18/03/2011 FR 1152232 (51) A21D 8/04 (1968.09), C12Q 1/02 (1980.01), C12N 1/18 (1980.01), C12R 1/85 (1980.01) (54) COMPOSIÇÃO PRODUZINDO UM PRODUTO DE PANIFICAÇÃO, MÉTODO PARA PREPARAR TAL COMPOSIÇÃO E USO DE UMA LEVEDURA (73) LESAFFRE ET COMPAGNIE (FR) (72) PASCAL LEJEUNE; JEAN-CHARLES BARTOLUCCI Prazo de Validade: 20 (vinte) anos contados a partir de 15/03/2012, observadas as condições legais. (co) 20 (vinte) anos contados a partir de 15/03/2012, observadas as condições legais</p> |

| | |
|------------------------------------|--|
| (11) BR 11 2013 028587-7 B1 | <p>Código 16.1 - Concessão de Patente ou Certificado de Adição de Invenção (22) 08/05/2012 (30) 11/05/2011 AT A668/2011 (51) A21C 15/02 (1968.09) (54) EQUIPAMENTO E PROCESSO PARA A PRODUÇÃO DE BLOCOS DE WAFFLES (73) HAAS FOOD EQUIPMENT GMBH (AT) (72) JOHANNES HAAS; JOSEF HAAS; KARL HADERER; STEFAN JIRASCHEK; JÜRGEN REITHNER; LEOPOLD SCHIESSBÜHL; GERHARD SCHUHLEITNER Prazo de Validade: 20 (vinte) anos contados a partir de 08/05/2012, observadas as condições legais. (co) 20 (vinte) anos contados a partir de 08/05/2012, observadas as condições legais</p> |
| (11) BR 11 2013 028960-0 B1 | <p>Código 16.1 - Concessão de Patente ou Certificado de Adição de Invenção (22) 11/05/2012 (30) 13/05/2011 JP 2011-108397; 13/05/2011 JP 2011-108564; 12/09/2011 JP 2011-198160; 12/09/2011 JP 2011-198261 (51) C22C 38/00 (1974.07), C21D 1/18 (1968.09), C21D 9/00 (1968.09), C21D 9/46 (1968.09), C22C 38/18 (1974.07), C22C 38/32 (1974.07) (54) ARTIGO ESTAMPADO A QUENTE, MÉTODO DE PRODUÇÃO DE ARTIGO ESTAMPADO A QUENTE, MEMBRO DE ABSORÇÃO DE ENERGIA, E MÉTODO DE PRODUÇÃO DO MEMBRO DE ABSORÇÃO DE ENERGIA (73) NIPPON STEEL & SUMITOMO METAL CORPORATION (JP) (72) KAORU KAWASAKI Prazo de Validade: 20 (vinte) anos contados a partir de 11/05/2012, observadas as condições legais. (co) 20 (vinte) anos contados a partir de 11/05/2012, observadas as condições legais</p> |
| (11) BR 11 2013 029839-1 B1 | <p>Código 16.1 - Concessão de Patente ou Certificado de Adição de Invenção (22) 24/05/2012 (30) 25/05/2011 JP 2011-117432 (51) C22C 38/00 (1974.07), C21D 9/46 (1968.09), C22C 38/06 (1974.07), C22C 38/60 (1974.07) (54) CHAPA DE AÇO LAMINADA A QUENTE E MÉTODO PARA PRODUÇÃO DA MESMA (73) NIPPON STEEL & SUMITOMO METAL CORPORATION (JP) (72) KOHICHI SANO; KUNIO HAYASHI; KAZUAKI NAKANO; RIKI OKAMOTO; NOBUHIRO FUJITA Prazo de Validade: 20 (vinte) anos contados a partir de 24/05/2012, observadas as condições legais. (co) 20 (vinte) anos contados a partir de 24/05/2012, observadas as condições legais</p> |
| (11) BR 11 2013 030686-6 B1 | <p>Código 16.1 - Concessão de Patente ou Certificado de Adição de Invenção</p> |

(22) 24/05/2012
 (30) 03/06/2011 US 61/492,844
 (51) A61K 8/31 (2006.01), A61K 8/891 (2006.01), A61K 8/898 (2006.01), A61Q 5/12 (2006.01)
 (54) COMPOSIÇÃO PARA TRATAMENTO DOS CABELOS LÍMPIDA QUE COMPREENDE ÓLEO- BASE E SILICONE
 (73) THE PROCTER & GAMBLE COMPANY (US)
 (72) TAISUKE OKU; NOBUAKI UEHARA; JUN HASEGAWA
 Prazo de Validade: 20 (vinte) anos contados a partir de 24/05/2012, observadas as condições legais. (co) 20 (vinte) anos contados a partir de 24/05/2012, observadas as condições legais

(11) BR 11 2013 032424-4 B1

Código 16.1 - Concessão de Patente ou Certificado de Adição de Invenção
 (22) 25/05/2012
 (30) 26/09/2011 CN 201110288952.4
 (51) C22C 38/14 (1974.07), C21D 8/02 (1980.01)
 (54) PLACA DE AÇO COM ALTA RESISTÊNCIA E ALTA TENACIDADE COM LIMITE DE ESCOAMENTO DE 700Mpa, E MÉTODO PARA SUA PRODUÇÃO
 (73) BAOSHAN IRON & STEEL CO., LTD. (CN)
 (72) AIWEN ZHANG; SIHAI JIAO; QINGFENG ZHANG
 Prazo de Validade: 20 (vinte) anos contados a partir de 25/05/2012, observadas as condições legais. (co) 20 (vinte) anos contados a partir de 25/05/2012, observadas as condições legais

(11) BR 11 2013 033257-3 B1

Código 16.1 - Concessão de Patente ou Certificado de Adição de Invenção
 (22) 25/05/2012
 (30) 26/09/2011 CN 201110287965.X
 (51) C22C 38/50 (1974.07)
 (54) PLACA DE AÇO COM RAZÃO ELÁSTICA BAIXA E TENACIDADE ALTA, E SEU MÉTODO DE FABRICAÇÃO
 (73) BAOSHAN IRON & STEEL CO., LTD. (CN)
 (72) AIWEN ZHANG; SIHAI JIAO; XIANGQIAN YUAN; YUSHAN CHEN
 Prazo de Validade: 20 (vinte) anos contados a partir de 25/05/2012, observadas as condições legais. (co) 20 (vinte) anos contados a partir de 25/05/2012, observadas as condições legais

(11) BR 11 2014 001731-0 B1

Código 16.1 - Concessão de Patente ou Certificado de Adição de Invenção
 (22) 13/07/2012
 (30) 28/07/2011 EP 11290349.7
 (51) C07C 7/00 (1968.09), C07C 7/04 (1968.09), C07C 7/12 (1968.09), C07C 11/04 (1968.09)
 (54) PROCESSO PARA REMOÇÃO DE CONTAMINANTES OXIGENADOS A PARTIR DE UMA CORRENTE DE ETILENO
 (73) TOTAL RESEARCH & TECHNOLOGY FELUY (BE) ; IFP ENERGIES

NOUVELLES (FR)

(72) BABUA DAS; MANUELA ARRATIA; CATHERINE BOUTROT

Prazo de Validade: 20 (vinte) anos contados a partir de 13/07/2012, observadas as condições legais. (co) 20 (vinte) anos contados a partir de 13/07/2012, observadas as condições legais

(11) BR 11 2014 005146-1 B1

Código 16.1 - Concessão de Patente ou Certificado de Adição de Invenção

(22) 06/09/2012

(30) 06/09/2011 US 13/225,812

(51) A61L 2/14 (1980.01), A61L 2/10 (1980.01), H01T 23/00 (1985.01), B01J 35/00 (1974.07)

(54) APARELHO PARA IONIZAÇÃO DE AR

(73) PURADIGM, LLC (US)

(72) W. WESTON WARREN; DAVID E. TUPMAN

Prazo de Validade: 20 (vinte) anos contados a partir de 06/09/2012, observadas as condições legais. (co) 20 (vinte) anos contados a partir de 06/09/2012, observadas as condições legais

(11) BR 11 2014 006775-9 B1

Código 16.1 - Concessão de Patente ou Certificado de Adição de Invenção

(22) 21/09/2012

(30) 21/09/2011 AU 2011903892

(51) C22B 3/44 (1990.01), B01D 53/64 (1995.01), C22B 43/00 (1968.09), C01F 7/06 (1968.09)

(54) MÉTODO PARA CONTROLAR AS EMISSÕES DE SOLUÇÕES ALCALINAS AQUOSAS DE CIRCUITOS BAYER

(73) ALCOA OF AUSTRALIA LIMITED (AU)

(72) PHILIP LLOYD TICEHURST

Prazo de Validade: 20 (vinte) anos contados a partir de 21/09/2012, observadas as condições legais. (co) 20 (vinte) anos contados a partir de 21/09/2012, observadas as condições legais

(11) BR 11 2014 007409-7 B1

Código 16.1 - Concessão de Patente ou Certificado de Adição de Invenção

(22) 02/11/2012

(30) 03/11/2011 DE 10 2011 085 694.3

(51) A61K 8/02 (2006.01), A61Q 15/00 (2006.01), A61L 9/014 (2000.01), C11D 17/06 (1968.09)

(54) Preparação cosmética ou dermatológica anidra compreendendo um ou mais produtos em pó

(73) BEIERSDORF AG (DE)

(72) HORST ARGEMBEAUX; STEFAN BIEL; KATRIN COUNRADI; KATJA MÄTZOLD; HEIKE MIERTSCH; SVENJA LENA MÖLLGAARD; INA SCHORNSTEIN

Prazo de Validade: 20 (vinte) anos contados a partir de 02/11/2012, observadas as condições legais. (co) 20 (vinte) anos contados a partir de 02/11/2012,

observadas as condições legais

(11) BR 11 2014 008934-5 B1 Código 16.1 - Concessão de Patente ou Certificado de Adição de Invenção
(22) 11/10/2012
(30) 13/10/2011 FR 1159258
(51) A01N 25/02 (1980.01), A01N 25/04 (1980.01), A01P 3/00 (2006.01), A01P 7/04 (2006.01)
(54) COMPOSIÇÃO, MÉTODO DE OBTENÇÃO DA COMPOSIÇÃO E FORMULAÇÃO FITOSSANITÁRIA QUE A COMPREENDE
(73) RHODIA OPERATIONS (FR)
(72) THIERRY VIDAL; BENOIT ABRIBAT; VALERIO BRAMATI; MARC BALASTRE
Prazo de Validade: 20 (vinte) anos contados a partir de 11/10/2012, observadas as condições legais. (co) 20 (vinte) anos contados a partir de 11/10/2012, observadas as condições legais

(11) BR 11 2014 010689-4 B1 Código 16.1 - Concessão de Patente ou Certificado de Adição de Invenção
(22) 25/10/2012
(30) 02/11/2011 US 61/554.631
(51) A01K 45/00 (1968.09)
(54) APARELHO DE INJEÇÃO EM OVOS
(73) ZOETIS SERVICES LLC (US)
(72) PAUL ARCHIE STEEN; MICHAEL GLENN SCHNUPPER; DANIEL SCOTT REES
Prazo de Validade: 20 (vinte) anos contados a partir de 25/10/2012, observadas as condições legais. (co) 20 (vinte) anos contados a partir de 25/10/2012, observadas as condições legais

(11) BR 11 2014 011858-2 B1 Código 16.1 - Concessão de Patente ou Certificado de Adição de Invenção
(22) 27/06/2013
(30) 27/06/2012 JP 2012-144473; 27/06/2012 JP 2012-144557; 25/10/2012 JP 2012-235692
(51) C21C 5/28 (1968.09), C21C 5/52 (1968.09), F27D 15/00 (1968.09)
(54) RECIPIENTE FORNECEDOR DE ESCÓRIA PARA USO EM FORNO ELÉTRICO PARA PROCESSAMENTO DE REDUÇÃO DE ESCÓRIA SIDERÚRGICA
(73) NIPPON STEEL & SUMITOMO METAL CORPORATION (JP)
(72) TOSHIYA HARADA; TAKASHI ARAI; HIROKI FUKUMURA
Prazo de Validade: 20 (vinte) anos contados a partir de 27/06/2013, observadas as condições legais. (co) 20 (vinte) anos contados a partir de 27/06/2013, observadas as condições legais

(11) BR 11 2014 013004-3 B1 Código 16.1 - Concessão de Patente ou Certificado de Adição de Invenção

(22) 29/11/2012

(30) 30/11/2011 US 61/565,076

(51) A01N 43/40 (1980.01), A01N 43/90 (1980.01), A01N 47/36 (1980.01), A01P 13/02 (2006.01)

(54) Composição herbicida sinérgica contendo penoxsulam e glufosinato de amônio, e processo para controlar vegetação indesejável

(73) DOW AGROSCIENCES LLC (US)

(72) RICHARD K. MANN; YI-HSIU HUANG

Prazo de Validade: 20 (vinte) anos contados a partir de 29/11/2012, observadas as condições legais. (co) 20 (vinte) anos contados a partir de 29/11/2012, observadas as condições legais

(11) BR 11 2014 013186-4 B1

Código 16.1 - Concessão de Patente ou Certificado de Adição de Invenção

(22) 19/12/2012

(30) 20/12/2011 FR 1162034

(51) F27B 9/10 (1968.09), F27B 9/24 (1968.09), B29C 35/06 (1985.01), B29C 67/24 (1985.01), F26B 13/10 (1968.09)

(54) FORNO PARA COZER UM AGLUTINANTE DE CURA TÉRMICA PRESENTE EM UM TAPETE DE FIBRAS MINERAIS, COMPARTIMENTO PARA UM TAL FORNO E MÉTODO PARA FABRICAR UM TAPETE DE FIBRAS DE LÃ MINERAL

(73) SAINT-GOBAIN ISOVER (FR)

(72) PIERRE CELLE; BERNARD BAUDOUIN

Prazo de Validade: 20 (vinte) anos contados a partir de 19/12/2012, observadas as condições legais. (co) 20 (vinte) anos contados a partir de 19/12/2012, observadas as condições legais

(11) BR 11 2014 013229-1 B1

Código 16.1 - Concessão de Patente ou Certificado de Adição de Invenção

(22) 30/11/2012

(30) 01/12/2011 US 13/309,001

(51) A61K 8/00 (2006.01)

(54) COMPOSIÇÕES AQUOSAS E MÉTODO DE LIMPEZA DE CABELO

(73) L'OREAL (FR)

(72) KIROLOS RIZK

Prazo de Validade: 20 (vinte) anos contados a partir de 30/11/2012, observadas as condições legais. (co) 20 (vinte) anos contados a partir de 30/11/2012, observadas as condições legais

(11) BR 11 2014 014975-5 B1

Código 16.1 - Concessão de Patente ou Certificado de Adição de Invenção

(22) 18/12/2012

(30) 20/12/2011 US 61/577,729

(51) A61L 27/36 (2000.01)

(54) PRODUTO DE TECIDO, E MÉTODO PARA PRODUZIR UMA COMPOSIÇÃO DE TECIDO

(73) LIFECELL CORPORATION (US)

(72) MARK HAYZLETT; IVIS MUNOZ; NIMESH KABARIA; JOSHUA CZECZUGA

Prazo de Validade: 20 (vinte) anos contados a partir de 18/12/2012, observadas as condições legais. (co) 20 (vinte) anos contados a partir de 18/12/2012, observadas as condições legais

(11) BR 11 2014 017448-2 B1

Código 16.1 - Concessão de Patente ou Certificado de Adição de Invenção
(22) 10/01/2013

(30) 16/01/2012 FR 12/00122

(51) A61K 8/19 (2006.01), A61K 8/60 (2006.01), A61Q 19/08 (2006.01)

(54) COMPOSIÇÃO DERMOCOSMÉTICA CONTENDO COMO PRINCÍPIO ATIVO, UMA COMBINAÇÃO SINÉRGICA DE PRATA COLOIDAL E ÁCIDO DESOXIRRIBONUCLEICO E SEU USO

(73) ARGENTUM APOTHECARY LIMITED (GB)

(72) GILBERT MOUZIN; STÉPHANIE THIERRY; JOY ISAACS

Prazo de Validade: 20 (vinte) anos contados a partir de 10/01/2013, observadas as condições legais. (co) 20 (vinte) anos contados a partir de 10/01/2013, observadas as condições legais

(11) BR 11 2014 017791-0 B1

Código 16.1 - Concessão de Patente ou Certificado de Adição de Invenção
(22) 18/01/2013

(30) 18/01/2012 US 61/587,726; 18/01/2012 US 61/587,747; 18/01/2012 US 61/587,755; 18/01/2012 US 61/587,757; 18/01/2012 US 61/587,722; 18/01/2012 US 61/587,716; 18/01/2012 US 61/587,740; 18/01/2012 US 61/587,728; 18/01/2012 US 61/587,749; 18/01/2012 US 61/587,754; 18/01/2012 US 61/587,759; 18/01/2012 US 61/587,753; 18/01/2012 US 61/587,742; 18/01/2012 US 61/587,720

(51) A61K 8/18 (2006.01)

(54) Octaidro-benzofuranos e seus usos em composições de perfume

(73) INTERNATIONAL FLAVORS & FRAGRANCES INC (US)

(72) BENJAMIN AMORELLI; EDWARD MARK ARRUDA; ROBERT P BELKO; TINGWEI CAI

Prazo de Validade: 20 (vinte) anos contados a partir de 18/01/2013, observadas as condições legais. (co) 20 (vinte) anos contados a partir de 18/01/2013, observadas as condições legais

(11) BR 11 2014 018090-3 B1

Código 16.1 - Concessão de Patente ou Certificado de Adição de Invenção
(22) 25/01/2013

(30) 26/01/2012 GB 12 01287.8

(51) A61K 8/31 (2006.01), A61K 8/33 (2006.01), A61K 8/34 (2006.01), A61K 8/35 (2006.01), A61Q 11/00 (2006.01), A61K 8/92 (2006.01)

(54) 1-VINILCICLOEX-3-ENO CARBALDEÍDO E 4-VINILCICLOEX-1-ENO CARBALDEÍDO PARA USO EM COMPOSIÇÃO DE SABOR E HIGIENE ORAL

(73) GIVAUDAN SA (CH)

(72) NORIKAZU SAJI

Prazo de Validade: 20 (vinte) anos contados a partir de 25/01/2013, observadas as condições legais. (co) 20 (vinte) anos contados a partir de 25/01/2013, observadas as condições legais

(11) BR 11 2014 018309-0 B1

Código 16.1 - Concessão de Patente ou Certificado de Adição de Invenção

(22) 25/01/2013

(30) 26/01/2012 EP 12152733.7

(51) A61L 2/20 (1980.01), A61L 9/015 (1980.01)

(54) UNIDADE DE DESINFECÇÃO MÓVEL PARA DESINFECTAR UMA DETERMINADA INSTALAÇÃO OU EQUIPAMENTO E MÉTODO DE USO DA DITA UNIDADE

(73) O3 TECHNOLOGY RESEARCH & DEVELOPMENT AB (SE)

(72) JAN ARLEMARK

Prazo de Validade: 20 (vinte) anos contados a partir de 25/01/2013, observadas as condições legais. (co) 20 (vinte) anos contados a partir de 25/01/2013, observadas as condições legais

(11) BR 11 2014 018667-7 B1

Código 16.1 - Concessão de Patente ou Certificado de Adição de Invenção

(22) 04/02/2013

(30) 06/02/2012 US 61/595,635; 01/02/2013 US 13/757,381

(51) A61L 2/16 (1980.01), A61L 31/14 (2000.01), A61L 31/04 (2000.01)

(54) PROTETOR DE DISPOSITIVO MÉDICO PORTÁTIL

(73) HYPROTEK, INC. (US)

(72) PATRICK O. TENNICAN

Prazo de Validade: 20 (vinte) anos contados a partir de 04/02/2013, observadas as condições legais. (co) 20 (vinte) anos contados a partir de 04/02/2013, observadas as condições legais

(11) BR 11 2014 018688-0 B1

Código 16.1 - Concessão de Patente ou Certificado de Adição de Invenção

(22) 04/02/2013

(30) 06/02/2012 US 61/595.635; 01/02/2013 US 13/757.318

(51) A61L 2/16 (1980.01), A61L 31/12 (2000.01), A61L 31/14 (2000.01)

(54) APLICADOR MÉDICO DE ANTISSÉPTICO

(73) HYPROTEK, INC. (US)

(72) PATRICK O. TENNICAN

Prazo de Validade: 20 (vinte) anos contados a partir de 04/02/2013, observadas as condições legais. (co) 20 (vinte) anos contados a partir de 04/02/2013, observadas as condições legais

(11) BR 11 2014 018926-9 B1

Código 16.1 - Concessão de Patente ou Certificado de Adição de Invenção

(22) 01/02/2013

(30) 07/02/2012 EP 12154318.5

(51) B22D 1/00 (1968.09), C21C 7/072 (1980.01), C22B 9/05 (1980.01)

(54) TAMPÃO DE PURGA DE GÁS

(73) VESUVIUS USA CORPORATION (US)

(72) BIN YANG

Prazo de Validade: 20 (vinte) anos contados a partir de 01/02/2013, observadas as condições legais. (co) 20 (vinte) anos contados a partir de 01/02/2013, observadas as condições legais

(11) BR 11 2014 023691-7 B1

Código 16.1 - Concessão de Patente ou Certificado de Adição de Invenção

(22) 15/05/2013

(30) 05/06/2012 DE 10 2012 011 162.2

(51) C22C 19/05 (1974.07), C22F 1/10 (1968.09)

(54) LIGA DE NÍQUEL-CROMO, E SEUS USOS

(73) VDM METALS GMBH (DE)

(72) HEIKE HATTENDORF

Prazo de Validade: 20 (vinte) anos contados a partir de 15/05/2013, observadas as condições legais. (co) 20 (vinte) anos contados a partir de 15/05/2013, observadas as condições legais

(11) BR 11 2014 027477-0 B1

Código 16.1 - Concessão de Patente ou Certificado de Adição de Invenção

(22) 03/05/2013

(30) 03/05/2012 US 61/642,338; 21/06/2012 US 61/662,830; 17/07/2012 US 61/672,719; 06/08/2012 US 61/680,183; 06/08/2012 US 61/680,181; 07/08/2012 US 61/680,661; 09/08/2012 US 61/681,299; 27/08/2012 US 61/693,637; 18/10/2012 US 61/715,703; 30/10/2012 US 61/720,325; 30/10/2012 US 61/720,313; 14/03/2013 US 61/785,891; 14/03/2013 US 61/786,169

(51) C07H 1/08 (1974.07), C13K 1/02 (1968.09), C08H 8/00 (2010.01)

(54) MÉTODOS DE PROCESSAMENTO DE MATERIAIS

LINGNOCELULÓSICOS

(73) VIRIDIA, INC. (US)

(72) JANSEN, ROBERT; GREGOIRE, CLAIRE; TRAVISANO, PHILIP; MADSEN, LEE; MATIS, NETA; HAR-TAL, YAEL; ELIAHU, SHAY; LAWSON, JAMES, ALAN; LAPIDOT, NOA; BURKE, LUKE; EYAL, AHARON, M.; BAUER, TIMOTHY, ALLEN; SADE, HAGIT; MCWILLIAMS, PAUL; BELMAN, ZIV-VLADIMIR; HALLAC, BASSEM; GERSHINSKY, YELENA; CARDEN, ADAM

Prazo de Validade: 20 (vinte) anos contados a partir de 03/05/2013, observadas as condições legais. (co) 20 (vinte) anos contados a partir de 03/05/2013, observadas as condições legais

(11) BR 11 2015 006955-0 B1

Código 16.1 - Concessão de Patente ou Certificado de Adição de Invenção

(22) 07/10/2013

(30) 12/10/2012 CN PCT/CN2012/082850; 16/11/2012 EP 12193011.9

(51) A61K 8/19 (2006.01), A61K 8/25 (2006.01), A61K 8/27 (2006.01), A61Q

| | |
|------------------------------------|--|
| | <p>11/00 (2006.01)</p> <p>(54) COMPOSIÇÃO PARA A HIGIENE BUCAL, MÉTODO PARA APRIMORAR A HIGIENE BUCAL E PROCESSOS PARA A FABRICAÇÃO DA COMPOSIÇÃO PARA A HIGIENE BUCAL</p> <p>(73) UNILEVER N.V. (NL)</p> <p>(72) YAN DENG; JING ZHAO; JULIE SAVINE CAMILLE GUERY; RENJIANG LIU; XIAOKE LI; YINGJIE ZHU</p> <p>Prazo de Validade: 20 (vinte) anos contados a partir de 07/10/2013, observadas as condições legais. (co) 20 (vinte) anos contados a partir de 07/10/2013, observadas as condições legais</p> |
| (11) BR 11 2015 015892-7 B1 | <p>Código 16.1 - Concessão de Patente ou Certificado de Adição de Invenção</p> <p>(22) 08/03/2013</p> <p>(30) 31/12/2012 CN PCT/CN2012/088147</p> <p>(51) H04L 1/06 (1968.09)</p> <p>(54) MÉTODO DE RELATÓRIO OU RECEPÇÃO DE INFORMAÇÃO DE ESTADO DE CANAL, EQUIPAMENTO DE USUÁRIO, E ESTAÇÃO BASE</p> <p>(73) HUAWEI TECHNOLOGIES CO., LTD. (CN)</p> <p>(72) LEIMING ZHANG; YONGXING ZHOU; JIANGHUA LIU; QIANG WU; JIANGUO WANG</p> <p>Prazo de Validade: 20 (vinte) anos contados a partir de 08/03/2013, observadas as condições legais. (co) 20 (vinte) anos contados a partir de 08/03/2013, observadas as condições legais</p> |
| (11) BR 11 2015 015912-5 B1 | <p>Código 16.1 - Concessão de Patente ou Certificado de Adição de Invenção</p> <p>(22) 09/02/2015</p> <p>(30) 07/02/2014 US 61/937,298; 09/02/2015 US 14/617,894</p> <p>(51) B26B 19/00 (1968.09), B26B 19/20 (1968.09)</p> <p>(54) DISPOSITIVO DE CORTE DE CABELO</p> <p>(73) VICTOR TALAVERA (US)</p> <p>(72) VICTOR TALAVERA</p> <p>Prazo de Validade: 20 (vinte) anos contados a partir de 09/02/2015, observadas as condições legais. (co) 20 (vinte) anos contados a partir de 09/02/2015, observadas as condições legais</p> |
| (11) BR 11 2015 016761-6 B1 | <p>Código 16.1 - Concessão de Patente ou Certificado de Adição de Invenção</p> <p>(22) 10/01/2014</p> <p>(30) 14/01/2013 EP 13151210.5</p> <p>(51) C09D 125/14 (1990.01), C09D 133/04 (1990.01)</p> <p>(54) Composição de verniz tendo uma microestrutura</p> <p>(73) ACTEGA TERRA GMBH (DE)</p> <p>(72) CZUDAJ VIOLETTA; KAMPHUIS, FRANK; KOHLER, MARTIN; MELZER, UTA</p> <p>Prazo de Validade: 20 (vinte) anos contados a partir de 10/01/2014, observadas</p> |

as condições legais. (co) 20 (vinte) anos contados a partir de 10/01/2014, observadas as condições legais

(11) BR 12 2018 013664-2 B1 Código 16.1 - Concessão de Patente ou Certificado de Adição de Invenção
(22) 10/04/2008
(30) 19/04/2007 US 11/737.285
(51) E21B 33/03 (1968.09), E21B 34/04 (1980.01), E21B 47/10 (1968.09), E21B 43/34 (1980.01), E21B 43/38 (1980.01)
(54) APARELHO E DISPOSITIVO PARA MEDIÇÃO DE FLUXO DE PRODUÇÃO ADVINDO DE UM POÇO
(62) PI 0809294-0 10/04/2008
(73) FMC TECHNOLOGIES, INC. (US)
(72) DAVID ZOLLO; ANDREW BECK; SEAN WALTERS
Prazo de Validade: 10 (dez) anos contados a partir de 25/06/2019, observadas as condições legais. (co) 10 (dez) anos contados a partir de 25/06/2019, observadas as condições legais

(11) BR 12 2018 014399-1 B1 Código 16.1 - Concessão de Patente ou Certificado de Adição de Invenção
(22) 02/10/2007
(30) 07/11/2006 US 11/557,351
(51) B65G 69/00 (1968.09)
(54) ECLUSA DE VEDAÇÃO
(62) PI 0718049-7 02/10/2007
(73) RITE-HITE HOLDING CORPORATION (US)
(72) CHARLES J. ASHELIN; DAVID J. HOFFMANN
Prazo de Validade: 10 (dez) anos contados a partir de 25/06/2019, observadas as condições legais. (co) 10 (dez) anos contados a partir de 25/06/2019, observadas as condições legais

(11) BR 12 2018 016193-0 B1 Código 16.1 - Concessão de Patente ou Certificado de Adição de Invenção
(22) 21/09/2005
(30) 15/10/2004 US 60/619,457; 13/12/2004 DE 10 2004 059 993.9
(51) H04N 19/103 (2014.01), H04N 19/105 (2014.01), H04N 19/107 (2014.01), H04N 19/109 (2014.01), H04N 19/11 (2014.01), H04N 19/147 (2014.01), H04N 19/176 (2014.01), H04N 19/19 (2014.01), H04N 19/31 (2014.01), H04N 19/33 (2014.01), H04N 19/36 (2014.01), H04N 19/46 (2014.01), H04N 19/51 (2014.01), H04N 19/52 (2014.01), H04N 19/56 (2014.01), H04N 19/567 (2014.01), H04N 19/61 (2014.01), H04N 19/615 (2014.01), H04N 19/63 (2014.01), H04N 19/70 (2014.01), H04N 19/13 (2014.01), H04N 19/42 (2014.01)
(54) EQUIPAMENTO E MÉTODO PARA A GERAÇÃO DE UMA SEQUÊNCIA DE VÍDEO CODIFICADO USANDO UMA PREDIÇÃO DE DADOS DE MOVIMENTO DE CAMADA INTERMEDIÁRIA
(62) PI 0516336-6 21/09/2005

(73) FRAUNHOFER-GESELLSCHAFT ZUR FÖRDERUNG DER ANGEWANDTEN FORSCHUNG E.V. (DE)

(72) HEIKO SCHWARZ; DETLEV MARPE; THOMAS WIEGAND

Prazo de Validade: 10 (dez) anos contados a partir de 25/06/2019, observadas as condições legais. (co) 10 (dez) anos contados a partir de 25/06/2019, observadas as condições legais

(11) BR 20 2012 000989-2 Y1

Código 16.1 - Concessão de Patente ou Certificado de Adição de Invenção

(22) 16/01/2012

(43) 17/09/2013

(51) A01C 15/12 (1968.09)

(54) DISPOSIÇÃO CONSTRUTIVA INTRODUIDA EM RESERVATÓRIO DE ADUBO E FERTILIZANTE APLICADO EM MÁQUINAS E IMPLEMENTOS AGRÍCOLAS EM GERAL

(73) SEMEATO S/A INDÚSTRIA E COMÉRCIO (BR/RS)

(72) Roberto Otaviano Rossato; Rodrigo Dias

Prazo de Validade: 15 (quinze) anos contados a partir de 16/01/2012, observadas as condições legais. (co) 15 (quinze) anos contados a partir de 16/01/2012, observadas as condições legais

(11) BR 20 2012 010157-8 Y1

Código 16.1 - Concessão de Patente ou Certificado de Adição de Invenção

(22) 30/04/2012

(43) 29/04/2014

(51) A47G 29/02 (1968.09)

(54) DISPOSIÇÕES INTRODUIDAS EM SUPORTE DE FOLHAS DE PAPEL ACOPLÁVEL EM QUADRO DE AVISO

(73) CONTRISO GESTÕES VISUAIS LTDA.ME (BR/PR)

(72) Gilberto Antônio Hartmann

Prazo de Validade: 15 (quinze) anos contados a partir de 30/04/2012, observadas as condições legais. (co) 15 (quinze) anos contados a partir de 30/04/2012, observadas as condições legais

(11) BR 20 2013 005658-3 Y1

Código 16.1 - Concessão de Patente ou Certificado de Adição de Invenção

(22) 08/03/2013

(43) 11/11/2014

(51) B65D 43/02 (1968.09)

(54) SOBRETAMPA PARA RECIPIENTES

(73) DEMETRE CHRISTOS GIOCARI (BR/RJ)

(72) DEMETRE CHRISTOS GIOCARI

Prazo de Validade: 15 (quinze) anos contados a partir de 08/03/2013, observadas as condições legais. (co) 15 (quinze) anos contados a partir de 08/03/2013, observadas as condições legais

| | |
|------------------------------------|---|
| (11) BR 20 2013 007493-0 Y1 | <p>Código 16.1 - Concessão de Patente ou Certificado de Adição de Invenção (22) 28/03/2013 (43) 01/12/2015 (51) A45D 34/04 (1968.09), A45D 29/00 (1968.09) (54) ESTRUTURA DE TAMPA PARA FRASCOS DE ESMALTE DE UNHAS E PRODUTOS ANÁLOGOS (73) ELIANA MARIANI PELLIZON - ME (BR/SP) (72) VINCENZO BARRELLA Prazo de Validade: 15 (quinze) anos contados a partir de 28/03/2013, observadas as condições legais. (co) 15 (quinze) anos contados a partir de 28/03/2013, observadas as condições legais</p> |
| (11) BR 20 2013 009336-5 Y1 | <p>Código 16.1 - Concessão de Patente ou Certificado de Adição de Invenção (22) 17/04/2013 (43) 16/12/2014 (51) A47K 1/00 (1968.09) (54) RECIPIENTES COM PAREDE DUPLA DE PROTEÇÃO PARA PRODUTOS DE HIGIENE PESSOAL (73) NELY CRISTINA BRAIDOTTI (BR/SP) (72) NELY CRISTINA BRAIDOTTI Prazo de Validade: 15 (quinze) anos contados a partir de 17/04/2013, observadas as condições legais. (co) 15 (quinze) anos contados a partir de 17/04/2013, observadas as condições legais</p> |
| (11) BR 20 2013 010872-9 Y1 | <p>Código 16.1 - Concessão de Patente ou Certificado de Adição de Invenção (22) 02/05/2013 (43) 15/08/2017 (51) F16M 13/00 (1968.09), A61M 99/00 (2012.01) (54) GARRA PARA SUPORTE DE EQUIPAMENTOS COM CONECTOR E CABO (73) ZAMMI INSTRUMENTAL LTDA (BR/RJ) (72) LUIZ HENRIQUE VARGAS FONSECA Prazo de Validade: 15 (quinze) anos contados a partir de 02/05/2013, observadas as condições legais. (co) 15 (quinze) anos contados a partir de 02/05/2013, observadas as condições legais</p> |
| (11) BR 20 2013 015557-3 Y1 | <p>Código 16.1 - Concessão de Patente ou Certificado de Adição de Invenção (22) 20/06/2013 (43) 14/06/2016 (51) A01C 1/04 (1968.09) (54) DISPOSIÇÃO EM FITA PARA PLANTIO DE SEMENTES (73) VALDEMIR BELLÉ (BR/RS) ; FELIPE BOCH (BR/RS) (72) VALDEMIR BELLÉ; FELIPE BOCH Prazo de Validade: 15 (quinze) anos contados a partir de 20/06/2013,</p> |

observadas as condições legais. (co) 15 (quinze) anos contados a partir de 20/06/2013, observadas as condições legais

(11) BR 20 2013 017797-6 Y1

Código 16.1 - Concessão de Patente ou Certificado de Adição de Invenção
(22) 11/07/2013
(43) 24/11/2015
(51) H02G 15/18 (1968.09), H02G 7/10 (1968.09)
(54) DISPOSIÇÃO INTRODUZIDA EM ELEMENTO PARA COBERTURA DE CONDUTORES ELÉTRICOS NUS
(73) FULL SAVE EQUIPAMENTOS DE PROTEÇÃO EIRELI (BR/SP)
(72) CELSO AUGUSTO DO AMARAL NETO
Prazo de Validade: 15 (quinze) anos contados a partir de 11/07/2013, observadas as condições legais. (co) 15 (quinze) anos contados a partir de 11/07/2013, observadas as condições legais

(11) BR 20 2013 019526-5 Y1

Código 16.1 - Concessão de Patente ou Certificado de Adição de Invenção
(22) 31/07/2013
(30) 03/08/2012 CL 2170-2012
(43) 24/11/2015
(51) E04C 2/30 (1968.09), E04F 13/08 (1968.09), E04F 13/12 (1968.09), E04D 13/03 (1968.09), E04B 9/36 (1990.01)
(54) REVESTIMENTO PARA FACHADAS OU MUROS QUE É CONFORMADOPOR UMA PLURALIDADE DE PAINÉIS, EM QUE OS PAINÉIS CONTIGUOS TÊM CURVATURAS DIFERENTES
(73) HUNTER DOUGLAS CHILE S.A. (CL)
(72) CARLOS BERNARDO GONZÁLES JEDIA
Prazo de Validade: 15 (quinze) anos contados a partir de 31/07/2013, observadas as condições legais. (co) 15 (quinze) anos contados a partir de 31/07/2013, observadas as condições legais

(11) BR 20 2013 019541-9 Y1

Código 16.1 - Concessão de Patente ou Certificado de Adição de Invenção
(22) 31/07/2013
(30) 03/08/2012 CL 2160-2012
(43) 24/05/2016
(51) E04B 9/36 (1990.01), E04B 9/26 (1990.01), E04F 13/08 (1968.09), E04F 13/12 (1968.09)
(54) REVESTIMENTO METÁLICO QUE CONFORMA UM TETO LINEAR QUE CONSISTE EM PAINÉIS DISPOSTOS PARALELAMENTE SUPORTADOS POR UM SISTEMA DE SUJEIÇÃO DE FÁCIL ARMAÇÃO (DEFLETOR DE TETO)
(73) HUNTER DOUGLAS CHILE S.A. (CL)
(72) PATRICIO MARDONES PRECHT
Prazo de Validade: 15 (quinze) anos contados a partir de 31/07/2013, observadas as condições legais. (co) 15 (quinze) anos contados a partir de

31/07/2013, observadas as condições legais

(11) BR 20 2013 019544-3 Y1 Código 16.1 - Concessão de Patente ou Certificado de Adição de Invenção
(22) 31/07/2013
(30) 03/08/2012 CL 2169-2012
(43) 24/11/2015
(51) E04C 2/30 (1968.09), E06B 3/32 (1968.09), E06B 7/086 (1974.07), E06B 7/096 (1974.07), E06B 9/266 (1968.09), E06B 9/04 (1968.09), E04F 10/10 (1968.09)
(54) BRISE PARA FACHADAS OU BRISE ZENITAL QUE ESTÁ CONSTITUÍDO POR PLURALIDADE DE LÂMINAS AERODINÂMICAS QUE PODEM ABRIR OU FECHAR PARA REGULAR PASSAGEM DOS RAIOS SOLARES
(73) HUNTER DOUGLAS CHILE S.A. (CL)
(72) CARLOS BERNARDO GONZÁLES JEDIA
Prazo de Validade: 15 (quinze) anos contados a partir de 31/07/2013, observadas as condições legais. (co) 15 (quinze) anos contados a partir de 31/07/2013, observadas as condições legais

(11) BR 20 2013 019551-6 Y1 Código 16.1 - Concessão de Patente ou Certificado de Adição de Invenção
(22) 31/07/2013
(30) 03/08/2012 CL 2163-2012
(43) 24/11/2015
(51) E04F 13/08 (1968.09), E04F 13/12 (1968.09), E06B 9/26 (1968.09), E06B 7/082 (1968.09)
(54) QUEBRA-VISTA OU CORTA-SOL PARA FACHADAS CONFORMADO BASICAMENTE POR DOIS PERFIS METÁLICOS COM DUPLOS MEIOS MACHO/FÊMEA DE UNIÃO
(73) HUNTER DOUGLAS CHILE S.A. (CL)
(72) PATRICIO MARDONES PRECHT
Prazo de Validade: 15 (quinze) anos contados a partir de 31/07/2013, observadas as condições legais. (co) 15 (quinze) anos contados a partir de 31/07/2013, observadas as condições legais

(11) BR 20 2013 019552-4 Y1 Código 16.1 - Concessão de Patente ou Certificado de Adição de Invenção
(22) 31/07/2013
(30) 03/08/2012 CL 2161-2012
(43) 24/11/2015
(51) E04F 13/08 (1968.09), E04F 13/12 (1968.09), E04B 9/36 (1990.01), E04B 9/26 (1990.01), E04B 2/88 (1968.09)
(54) REVESTIMENTO METÁLICO PARA FACHADAS, MUROS E TETOS CONFORMADO POR UM PAINEL QUE É INSTALADO POR MEIO DE UM SISTEMA QUE SUSTENTA PAINÉIS
(73) HUNTER DOUGLAS CHILE S.A. (CL)
(72) PATRICIO MARDONES PRECHT

Prazo de Validade: 15 (quinze) anos contados a partir de 31/07/2013, observadas as condições legais. (co) 15 (quinze) anos contados a partir de 31/07/2013, observadas as condições legais

(11) BR 20 2013 022346-3 Y1 Código 16.1 - Concessão de Patente ou Certificado de Adição de Invenção
(22) 02/09/2013
(43) 11/08/2015
(51) F23D 14/84 (1985.01)
(54) DISPOSIÇÕES TÉCNICAS E FUNCIONAIS INTRODUZIDAS EM QUEIMADOR
(73) VALÉRIO AUGUSTO GAGGIOLI (BR/SP)
(72) VALÉRIO AUGUSTO GAGGIOLI
Prazo de Validade: 15 (quinze) anos contados a partir de 02/09/2013, observadas as condições legais. (co) 15 (quinze) anos contados a partir de 02/09/2013, observadas as condições legais

(11) BR 20 2013 025310-9 Y1 Código 16.1 - Concessão de Patente ou Certificado de Adição de Invenção
(22) 01/10/2013
(43) 08/11/2016
(51) G08B 13/18 (1968.09)
(54) DISPOSIÇÃO TÉCNICA INTRODUZIDA EM SINALIZADOR
(73) LUIZ RENATO GIACOMAZZI POLYDORO (BR/PR)
(72) LUIZ RENATO GIACOMAZZI POLYDORO
Prazo de Validade: 15 (quinze) anos contados a partir de 01/10/2013, observadas as condições legais. (co) 15 (quinze) anos contados a partir de 01/10/2013, observadas as condições legais

(11) BR 20 2013 027879-9 Y1 Código 16.1 - Concessão de Patente ou Certificado de Adição de Invenção
(22) 29/10/2013
(43) 13/10/2015
(51) H02G 3/08 (1968.09), H02G 15/02 (1968.09), G02B 6/24 (1985.01)
(54) CAIXA DE EMENDA DE FIBRA ÓPTICA
(73) CORNING RESEARCH & DEVELOPMENT CORPORATION (US)
(72) PIERRE BONVALLAT; MARCELO OCTAVIO TAMAKI ISHUU; FELIPE SALGADO R BIZARRIA
Prazo de Validade: 15 (quinze) anos contados a partir de 29/10/2013, observadas as condições legais. (co) 15 (quinze) anos contados a partir de 29/10/2013, observadas as condições legais

(11) C1 0702052-0 F1 Código 16.1 - Concessão de Patente ou Certificado de Adição de Invenção
(22) 26/11/2009
(43) 27/07/2010
(51) C09B 67/00 (1968.09)

(54) PRODUTOS CORANTES UNIVERSAIS COLORAÇÃO DE TINTAS, ESMALTES E OUTROS CORRELATOS A BASE DE ÁGUA, SOLVENTE OU ISENTO DE SOLVENTE, EM PROCESSOS EXECUTADOS MANUALMENTE OU EM MÁQUINAS TINTOMÉTRICAS, FORMULAÇÃO PARA PRODUTOS CORANTES UNIVERSAIS E PROCESSO DE OBTENÇÃO DOS CORANTES UNIVERSAIS

(61) PI 0702052-0 13/06/2007

(73) ANNETTA INDÚSTRIA QUÍMICA LTDA (BR/SP)

(72) Miguel Eugênio Annetta

Prazo de Validade: 10 (dez) anos contados a partir de 02/01/2019, observadas as condições legais. (co) 10 (dez) anos contados a partir de 02/01/2019, observadas as condições legais

(11) MU 8601727-6 Y1

Código 16.1 - Concessão de Patente ou Certificado de Adição de Invenção

(22) 04/04/2006

(43) 04/12/2007

(51) F03B 15/02 (1968.09)

(54) SISTEMA DE CONTROLE DE VELOCIDADE PARA MÁQUINAS HIDRÁULICAS MOTORAS NÃO MUNIDAS DE DISTRIBUIDOR DITO (SISCOV)

(73) UNIVERSIDADE FEDERAL DE ITAJUBÁ - UNIFEI (BR/MG)

(72) Geraldo Lúcio Tiago Filho; Ângelo Stano Júnior; Fábio José Horta Nogueira

Prazo de Validade: 7 (sete) anos contados a partir de 25/06/2019, observadas as condições legais. (co) 7 (sete) anos contados a partir de 25/06/2019, observadas as condições legais

(11) MU 8802792-9 Y1

Código 16.1 - Concessão de Patente ou Certificado de Adição de Invenção

(22) 02/01/2008

(43) 24/01/2017

(51) F16G 11/12 (1968.09)

(54) ESTICADOR/TENSIONADOR DE CABO

(73) UNIÃO FABRICAÇÃO E MONTAGEM LTDA (BR/ES)

(72) WAGNER ALVES DA ROCHA

Prazo de Validade: 7 (sete) anos contados a partir de 25/06/2019, observadas as condições legais. (co) 7 (sete) anos contados a partir de 25/06/2019, observadas as condições legais

(11) MU 9002214-9 Y1

Código 16.1 - Concessão de Patente ou Certificado de Adição de Invenção

(22) 11/11/2010

(43) 26/06/2012

(51) B66F 3/08 (1968.09)

(54) DISPOSIÇÃO INTRODUZIDA EM MACACO AUTOMOTIVO

(73) DURA AUTOMOTIVE SYSTEMS DO BRASIL LTDA (BR/SP)

(72) MARIO HENRIQUE PIÇARRA BUTTINO

Prazo de Validade: 7 (sete) anos contados a partir de 25/06/2019, observadas as condições legais. (co) 7 (sete) anos contados a partir de 25/06/2019, observadas as condições legais

(11) PI 0304538-2 B1

Código 16.1 - Concessão de Patente ou Certificado de Adição de Invenção
(22) 21/04/2003
(30) 19/04/2002 US 60/374,171; 24/12/2002 US 10/328,848
(51) F28F 1/42 (1968.09), F28F 13/18 (1968.09)
(54) TUBOS DE TRANSFERÊNCIA DE CALOR, MÉTODO DE FABRICAÇÃO E EVAPORADOR REFRIGERANTE
(73) WIELAND-WERKE AG (DE)
(72) Petur Thors; Tommy Tyler; Neelkanth S. Gupte
Prazo de Validade: 10 (dez) anos contados a partir de 25/06/2019, observadas as condições legais. (co) 10 (dez) anos contados a partir de 25/06/2019, observadas as condições legais

(11) PI 0312521-1 B1

Código 16.1 - Concessão de Patente ou Certificado de Adição de Invenção
(22) 07/07/2003
(30) 10/07/2002 GB 0216001.8
(51) C07K 1/22 (1995.01), C07K 14/75 (1995.01), C12N 9/68 (1980.01), C12N 9/10 (1980.01)
(54) Método para a separação de fibrinogênio de plasminogênio
(73) BIO PRODUCTS LABORATORY LIMITED (GB)
(72) Sarah Kingsland; Robert Clemmitt; David Evans; Peter Feldman
Prazo de Validade: 10 (dez) anos contados a partir de 25/06/2019, observadas as condições legais. (co) 10 (dez) anos contados a partir de 25/06/2019, observadas as condições legais

(11) PI 0318799-3 B1

Código 16.1 - Concessão de Patente ou Certificado de Adição de Invenção
(22) 05/06/2003
(30) 28/11/2002 IN 884/MAS/2002
(51) C07D 209/14 (1974.07), C07D 209/18 (1974.07), C07D 401/12 (1974.07), C07D 403/06 (1974.07), C07D 209/12 (1974.07), A61K 31/4045 (2000.01), A61P 25/00 (2000.01)
(54) PROCESSO PARA A PREPARAÇÃO DE UM COMPOSTO
(62) PI 0315959-0 05/06/2003
(73) Suven Life Sciences Limited (IN)
(72) Venkata Satya Nirogi Ramakrishna; Vikas Shreekrishna Shirsath; Rama Sastri Kambhampati; Venkata Satya Veerabhadra Vadlamudi Rao; Venkateswarlu Jasti
Prazo de Validade: 10 (dez) anos contados a partir de 25/06/2019, observadas as condições legais. (co) 10 (dez) anos contados a partir de 25/06/2019, observadas as condições legais

| | |
|-----------------------------|---|
| (11) PI 0410872-8 B1 | <p>Código 16.1 - Concessão de Patente ou Certificado de Adição de Invenção (22) 28/05/2004 (30) 30/05/2003 US 10/449,308 (51) B05C 5/00 (1968.09), B05C 5/02 (1968.09), B29C 47/86 (1985.01) (54) MÉTODO E APARELHO PARA PROJETO DE MATRIZ DE REVESTIMENTO TERMO-ESTÁVEL (73) Avery Dennison Corporation (US) (72) Mark James Wyatt; Erik Martin Pedersen; Luigi Sartor Prazo de Validade: 10 (dez) anos contados a partir de 25/06/2019, observadas as condições legais. (co) 10 (dez) anos contados a partir de 25/06/2019, observadas as condições legais</p> |
| (11) PI 0411820-0 B1 | <p>Código 16.1 - Concessão de Patente ou Certificado de Adição de Invenção (22) 23/06/2004 (30) 24/06/2003 GB 03 14695.8; 30/10/2003 GB 03 25388.7 (51) C07K 14/655 (1995.01), C07K 7/06 (1985.01), A61K 38/31 (1995.01) (54) COMPOSIÇÃO FARMACÊUTICA PARA ADMINISTRAÇÃO PARENTERAL, E SEUS USOS (73) NOVARTIS AG (CH) (72) Olivier Lambert; Katrin Moser Prazo de Validade: 10 (dez) anos contados a partir de 25/06/2019, observadas as condições legais. (co) 10 (dez) anos contados a partir de 25/06/2019, observadas as condições legais</p> |
| (11) PI 0414062-1 B1 | <p>Código 16.1 - Concessão de Patente ou Certificado de Adição de Invenção (22) 02/09/2004 (30) 03/09/2003 GB 03 20638.0 (51) A61K 38/13 (1995.01), A61P 31/14 (2000.01) (54) USO DE CICLOSPORINAS MODIFICADAS PARA O TRATAMENTO DE DISTÚRBIOS POR HCV (73) NOVARTIS AG (CH) (72) Makoto Hijikata; Kunitada Shimotohno; Koichi Watashi Prazo de Validade: 10 (dez) anos contados a partir de 25/06/2019, observadas as condições legais. (co) 10 (dez) anos contados a partir de 25/06/2019, observadas as condições legais</p> |
| (11) PI 0417469-0 B1 | <p>Código 16.1 - Concessão de Patente ou Certificado de Adição de Invenção (22) 06/12/2004 (30) 09/12/2003 EP 03 104601.4 (51) C07D 211/60 (1974.07), C07D 211/34 (1974.07), C07D 405/12 (1974.07), C07D 401/12 (1974.07), A61K 31/445 (1974.07), A61P 3/06 (2000.01) (54) BIFENIL CARBOXAMIDAS SUBSTITUÍDAS COM N-ARIL PIPERIDINA, COMPOSIÇÃO FARMACÊUTICA QUE OS COMPREENDE E PROCESSO DE</p> |

PREPARAÇÃO DESTES

(73) JANSSEN PHAMACEUTICA N.V. (BE)

(72) MARCEL VIELLEVOYE; LIEVEN MEERPOEL; JOANNES THEODORUS MARIA LINDERS

Prazo de Validade: 10 (dez) anos contados a partir de 25/06/2019, observadas as condições legais. (co) 10 (dez) anos contados a partir de 25/06/2019, observadas as condições legais

(11) PI 0418109-3 B1

Código 16.1 - Concessão de Patente ou Certificado de Adição de Invenção

(22) 24/12/2004

(30) 24/12/2003 JP 2003-427581

(51) B21B 19/04 (1968.09), B21B 27/10 (1968.09)

(54) SISTEMA PARA FORNECIMENTO DE LUBRIFICANTE, APARELHO PARA FABRICAÇÃO DE CANOS OU TUBOS SEM COSTURA E MÉTODO DE FABRICAÇÃO DE CANOS OU TUBOS SEM COSTURA

(73) NIPPON STEEL & SUMITOMO METAL CORPORATION (JP)

(72) Yusuke Hiraishi

Prazo de Validade: 10 (dez) anos contados a partir de 25/06/2019, observadas as condições legais. (co) 10 (dez) anos contados a partir de 25/06/2019, observadas as condições legais

(11) PI 0418389-4 B1

Código 16.1 - Concessão de Patente ou Certificado de Adição de Invenção

(22) 20/12/2004

(30) 13/02/2004 DE 10 2004 007 185.3

(51) G10L 19/24 (2013.01), G10L 19/04 (2000.01), G10L 19/025 (2013.01)

(54) ESQUEMA DE CODIFICAÇÃO PREDITIVA

(73) Fraunhofer-Gesellschaft Zur Förderung Der Angewandten Forschung E.V. (DE)

(72) Gerald Schuller; Manfred Lutzky; Ulrich Krämer; Stefan Wabnik; Jens Hirschfeld

Prazo de Validade: 10 (dez) anos contados a partir de 25/06/2019, observadas as condições legais. (co) 10 (dez) anos contados a partir de 25/06/2019, observadas as condições legais

(11) PI 0507076-7 B1

Código 16.1 - Concessão de Patente ou Certificado de Adição de Invenção

(22) 21/01/2005

(30) 23/01/2004 US 60/538,768

(51) C07D 413/06 (1974.07), C07D 413/14 (1974.07), A61K 31/5355 (2000.01), A61P 31/10 (2000.01)

(54) Quinolinas substituídas, seu processo de preparação, composição farmacêutica que as compreende e seu uso como inibidores micobacterianos

(73) JANSSEN PHARMACEUTICA N. V. (BE)

(72) Jérôme Emile Georges Guillemont; Elisabeth Thérèse Jeanne Pasquier

Prazo de Validade: 10 (dez) anos contados a partir de 25/06/2019, observadas

as condições legais. (co) 10 (dez) anos contados a partir de 25/06/2019, observadas as condições legais

(11) PI 0507806-7 B1

Código 16.1 - Concessão de Patente ou Certificado de Adição de Invenção
 (22) 21/01/2005
 (30) 19/02/2004 US 10/783,951
 (51) G10L 19/02 (2000.01), G06F 17/14 (1995.01)
 (54) MÉTODO PARA GERAR UM SINAL DE SAÍDA, APARELHO PARA GERAR UM SINAL DE SAÍDA E SUPORTE DE GRAVAÇÃO
 (73) Dolby Laboratories Licensing Corporation (US)
 (72) Grant Allen Davidson; MARK STUART VINTON
 Prazo de Validade: 10 (dez) anos contados a partir de 25/06/2019, observadas as condições legais. (co) 10 (dez) anos contados a partir de 25/06/2019, observadas as condições legais

(11) PI 0509565-4 B1

Código 16.1 - Concessão de Patente ou Certificado de Adição de Invenção
 (22) 16/03/2005
 (30) 25/03/2004 US 10/809,165
 (51) H04W 76/20 (2018.01), H04W 76/30 (2018.01)
 (54) MÉTODO DE COMUNICAÇÃO EM UM TERMINAL MÓVEL DE UM SISTEMA DE TELECOMUNICAÇÕES SEM FIO E TERMINAL MÓVEL
 (73) NOKIA TECHNOLOGIES OY (FI)
 (72) Pekka Kuure; Jarkko Jouppi; ERKKA ALA-TAURIALA
 Prazo de Validade: 10 (dez) anos contados a partir de 25/06/2019, observadas as condições legais. (co) 10 (dez) anos contados a partir de 25/06/2019, observadas as condições legais

(11) PI 0510207-3 B1

Código 16.1 - Concessão de Patente ou Certificado de Adição de Invenção
 (22) 29/04/2005
 (30) 07/05/2004 US 60/568,937
 (51) H04L 1/18 (1968.09), H04L 1/16 (1968.09)
 (54) MÉTODO E DISPOSITIVO PARA IMPLEMENTAR UM TEMPORIZADOR DE DURAÇÃO DE VIDA DE DADOS PARA TRANSMISSÃO POR CANAL DEDICADO APRIMORADO
 (73) INTERDIGITAL TECHNOLOGY CORPORATION (US)
 (72) Guodong Zhang; Stephen E. Terry
 Prazo de Validade: 10 (dez) anos contados a partir de 25/06/2019, observadas as condições legais. (co) 10 (dez) anos contados a partir de 25/06/2019, observadas as condições legais

(11) PI 0512676-2 B1

Código 16.1 - Concessão de Patente ou Certificado de Adição de Invenção
 (22) 25/07/2005
 (30) 28/07/2004 EP 04 077172.7; 29/07/2004 US 60/592,182

(51) C07D 401/14 (1974.07), C07D 409/14 (1974.07), C07D 405/14 (1974.07), A61K 31/506 (2000.01), A61P 35/00 (2000.01)

(54) DERIVADOS DE INDOLIL ALQUIL AMINA SUBSTITUÍDOS COMO INIBIDORES DE HISTONA DESACETILASE, COMPOSIÇÃO FARMACÊUTICA QUE OS COMPREENDE, SEUS PROCESSOS DE PREPARAÇÃO E USO

(73) Janssen Pharmaceutica N.V. (BE)

(72) PATRICK RENÉ ANGIBAUD; BRUNO ROUX; ISABELLE NOËLLE CONSTANCE PILATTE; Peter Ten Holte; Kristof Van Emelen; MARC GUSTAAF CELINE VERDONCK; JANINE ARTS

Prazo de Validade: 10 (dez) anos contados a partir de 25/06/2019, observadas as condições legais. (co) 10 (dez) anos contados a partir de 25/06/2019, observadas as condições legais

(11) PI 0513255-0 B1

Código 16.1 - Concessão de Patente ou Certificado de Adição de Invenção

(22) 11/07/2005

(30) 14/07/2004 EP 04103370.5; 18/04/2005 EP 05103072.4

(51) H04S 5/00 (1980.01), G10L 19/008 (2013.01)

(54) DISPOSITIVO E MÉTODO PARA CONVERTER UM PRIMEIRO NÚMERO DE CANAIS DE ÁUDIO DE ENTRADA EM UM SEGUNDO NÚMERO DE CANAIS DE ÁUDIO DE SAÍDA, SISTEMA DE ÁUDIO, E, MEIO DE ARMAZENAMENTO LEGÍVEL POR COMPUTADOR

(73) Koninklijke Philips Electronics N.V. (NL) ; DOLBY INTERNATIONAL AB (NL)

(72) Erik G. P. Schuijers; Heiko Purnhagen; Karl J. Rödén; DIRK J. BREEBAART

Prazo de Validade: 10 (dez) anos contados a partir de 25/06/2019, observadas as condições legais. (co) 10 (dez) anos contados a partir de 25/06/2019, observadas as condições legais

(11) PI 0514730-1 B1

Código 16.1 - Concessão de Patente ou Certificado de Adição de Invenção

(22) 29/08/2005

(30) 30/08/2004 DE 10 2004 042 136.6

(51) B42D 25/373 (2014.01), B42D 25/00 (2014.01), B42D 25/324 (2014.01), G03H 1/00 (1974.07), G03H 1/02 (1974.07)

(54) ELEMENTO DE SEGURANÇA METALIZADO

(73) Ovd Kinegram AG (CH)

(72) Wayne Robert Tompkin; Andreas Schilling

Prazo de Validade: 10 (dez) anos contados a partir de 25/06/2019, observadas as condições legais. (co) 10 (dez) anos contados a partir de 25/06/2019, observadas as condições legais

(11) PI 0515442-1 B1

Código 16.1 - Concessão de Patente ou Certificado de Adição de Invenção

(22) 15/09/2005

(30) 15/09/2004 JP 2004-267797; 15/09/2004 JP 2004-267795; 15/09/2004 JP

2004-267792; 25/10/2004 JP 2004-309779

(51) B21D 28/00 (1968.09), B21D 28/14 (1968.09), C21D 9/46 (1968.09), C21D 1/74 (1968.09), C22C 38/00 (1974.07), C22C 38/04 (1974.07), C22C 38/38 (1974.07)

(54) MÉTODOS DE PRODUÇÃO DE PEÇAS DE ALTA RESISTÊNCIA

(73) NIPPON STEEL & SUMITOMO METAL CORPORATION (JP)

(72) Kazuhisa Kusumi; Hironori Sato; Masayuki Abe; Nobuhiro Fujita; Noriyuki Suzuki; Kunio Hayashi; Shinya Nakajima; Jun Maki; Masahiro Oogami; Toshiyuki Kanda; Manabu Takahashi; Yuzo Takahashi

Prazo de Validade: 10 (dez) anos contados a partir de 25/06/2019, observadas as condições legais. (co) 10 (dez) anos contados a partir de 25/06/2019, observadas as condições legais

(11) PI 0515597-5 B1

Código 16.1 - Concessão de Patente ou Certificado de Adição de Invenção
(22) 16/08/2005

(30) 31/08/2004 US 10/930,688

(51) B63J 4/00 (1980.01), C02F 1/78 (1980.01)

(54) EMBARCAÇÃO PARA ÁGUA CONTAMINADA COM UM SISTEMA DE OXIGENAÇÃO PARA DESCONTAMINAR ÁGUA CIRCUNVIZINHA

(73) Water Management Technologies, Inc. (US)

(72) Jacques Des Auliners

Prazo de Validade: 10 (dez) anos contados a partir de 25/06/2019, observadas as condições legais. (co) 10 (dez) anos contados a partir de 25/06/2019, observadas as condições legais

(11) PI 0516527-0 B1

Código 16.1 - Concessão de Patente ou Certificado de Adição de Invenção
(22) 10/10/2005

(30) 14/10/2004 US 10/965,130

(51) H04S 5/00 (1980.01), H04R 5/02 (1968.09)

(54) MÉTODO PARA PROCESSAR SINAIS DE ÁUDIO, APARELHO ACEITANDO SINAIS DE ÁUDIO E MÉTODO PARA PROPORCIONAR UM PRIMEIRO E UM SEGUNDO SINAIS DE SAÍDA ATRAVÉS DE UM PAR DE ALTO-FALANTES

(73) DOLBY LABORATORIES LICENSING CORPORATION (US)

(72) DAVID STANLEY MCGRATH

Prazo de Validade: 10 (dez) anos contados a partir de 25/06/2019, observadas as condições legais. (co) 10 (dez) anos contados a partir de 25/06/2019, observadas as condições legais

(11) PI 0518026-0 B1

Código 16.1 - Concessão de Patente ou Certificado de Adição de Invenção
(22) 25/11/2005

(30) 26/11/2004 SE 0402899-9

(51) D21J 3/00 (1968.09), D21J 7/00 (1968.09)

(54) MOLDE DE POLPA E USO DE MOLDE DE POLPA

(73) Pakit International Trading Company Inc. (BB)

(72) Björn Nilsson; Lars Graffton; Leif Baskman

Prazo de Validade: 10 (dez) anos contados a partir de 25/06/2019, observadas as condições legais. (co) 10 (dez) anos contados a partir de 25/06/2019, observadas as condições legais

(11) PI 0520829-7 B1

Código 16.1 - Concessão de Patente ou Certificado de Adição de Invenção

(22) 27/12/2005

(51) G05D 7/01 (1968.09), B05B 1/30 (1968.09)

(54) REGULADOR DE FLUXO DE FLUIDO

(73) Netafim Ltd. (IL)

(72) RON KEREN

Prazo de Validade: 10 (dez) anos contados a partir de 25/06/2019, observadas as condições legais. (co) 10 (dez) anos contados a partir de 25/06/2019, observadas as condições legais

(11) PI 0601908-0 B1

Código 16.1 - Concessão de Patente ou Certificado de Adição de Invenção

(22) 23/05/2006

(30) 24/05/2005 JP 2005-150297

(43) 13/02/2007

(51) F02M 25/08 (1968.09), B60K 15/035 (1990.01), B60K 15/04 (1968.09), F02M 37/00 (1968.09), B65D 51/16 (1968.09), F02M 35/024 (1974.07)

(54) Sistema de combustível de motor de uso geral

(73) Honda Motor Co., Ltd. (JP)

(72) Souji Kashima; Katsuya Tajima; Eiichi Utsugi; Shosaku Chiba

Prazo de Validade: 10 (dez) anos contados a partir de 25/06/2019, observadas as condições legais. (co) 10 (dez) anos contados a partir de 25/06/2019, observadas as condições legais

(11) PI 0602675-3 B1

Código 16.1 - Concessão de Patente ou Certificado de Adição de Invenção

(22) 14/07/2006

(43) 26/02/2008

(51) B63B 21/50 (1968.09)

(54) EQUIPAMENTO ATENUADOR DE MOVIMENTOS DE DUTOS SUSPENSOS

(73) Petroleo Brasileiro S. A. - PETROBRAS (BR/RJ)

(72) Pedro Luiz Ferreira Mendes

Prazo de Validade: 10 (dez) anos contados a partir de 25/06/2019, observadas as condições legais. (co) 10 (dez) anos contados a partir de 25/06/2019, observadas as condições legais

(11) PI 0604824-2 B1

Código 16.1 - Concessão de Patente ou Certificado de Adição de Invenção

(22) 22/11/2006

(43) 08/07/2008

(51) B25B 27/00 (1968.09)

(54) DISPOSITIVO E MÉTODO PARA A EXTRAÇÃO OU MONTAGEM DE UMA PEÇA EM UM EQUIPAMENTO MECÂNICO

(73) INTERNATIONAL INDÚSTRIA AUTOMOTIVA DA AMÉRICA DO SUL LTDA. (BR/SP)

(72) Edival Aparecido Simão

Prazo de Validade: 10 (dez) anos contados a partir de 25/06/2019, observadas as condições legais. (co) 10 (dez) anos contados a partir de 25/06/2019, observadas as condições legais

(11) PI 0607166-0 B1

Código 16.1 - Concessão de Patente ou Certificado de Adição de Invenção

(22) 13/02/2006

(30) 14/02/2005 EP 05101055.1

(51) G10L 19/008 (2013.01), G10L 19/02 (2000.01), H04S 3/00 (1980.01), H04S 7/00 (1980.01)

(54) CODIFICAÇÃO PARAMÉTRICA CONJUNTA DE FONTES DE ÁUDIO

(73) FRAUNHOFER-GESELLSCHAFT ZUR FÖRDERUNG DER ANGEWANDTEN FORSCHUNG E.V. (DE)

(72) CHRISTOF FALLER

Prazo de Validade: 10 (dez) anos contados a partir de 25/06/2019, observadas as condições legais. (co) 10 (dez) anos contados a partir de 25/06/2019, observadas as condições legais

(11) PI 0607242-9 B1

Código 16.1 - Concessão de Patente ou Certificado de Adição de Invenção

(22) 11/01/2006

(30) 27/01/2005 IL 166530

(51) B30B 15/02 (1968.09), B22F 3/03 (1995.01), B22F 5/10 (1995.01), B23B 27/16 (1968.09), B23C 5/20 (1968.09)

(54) MÉTODO PARA FABRICAÇÃO DE UM CORPO VERDE DE INSERTO DE CORTE

(73) ISCAR LTD . (IL)

(72) Carol Smilovici; Assaf Ballas; Basem Dakwar; Osama Atar

Prazo de Validade: 10 (dez) anos contados a partir de 25/06/2019, observadas as condições legais. (co) 10 (dez) anos contados a partir de 25/06/2019, observadas as condições legais

(11) PI 0609606-9 B1

Código 16.1 - Concessão de Patente ou Certificado de Adição de Invenção

(22) 30/03/2006

(30) 31/03/2005 JP 2005-101518

(51) B21D 3/02 (1968.09), B21D 3/14 (1968.09)

(54) MÉTODO DE CONTROLE AUTOMÁTICO PARA UMA DESEMPENADEIRA DE TUBO DO TIPO ROLO

(73) NIPPON STEEL & SUMITOMO METAL CORPORATION (JP)

(72) Masatomo Kishi

Prazo de Validade: 10 (dez) anos contados a partir de 25/06/2019, observadas as condições legais. (co) 10 (dez) anos contados a partir de 25/06/2019, observadas as condições legais

(11) PI 0611265-0 B1

Código 16.1 - Concessão de Patente ou Certificado de Adição de Invenção

(22) 17/05/2006

(30) 17/05/2005 US 60/682,181

(51) H04B 7/26 (1974.07), H04L 5/14 (1968.09), H04W 28/18 (2009.01), H04W 72/04 (2009.01)

(54) MÉTODO E EQUIPAMENTO PARA COMUNICAÇÕES
MULTIPORTADORAS SEM FIO

(73) QUALCOMM INCORPORATED (US)

(72) Aleksandar Damnjanovic; Lorenzo Casaccia

Prazo de Validade: 10 (dez) anos contados a partir de 25/06/2019, observadas as condições legais. (co) 10 (dez) anos contados a partir de 25/06/2019, observadas as condições legais

(11) PI 0611895-0 B1

Código 16.1 - Concessão de Patente ou Certificado de Adição de Invenção

(22) 25/05/2006

(30) 09/06/2005 US 11/148,664

(51) B21D 7/06 (1968.09)

(54) CURVADOR DE TUBO, SUPORTE DE FECHO DE MOLA, PIVÔ,
RETENTOR DE TUBO, E MÉTODO DE CURVATURA DE TAL TUBO

(73) THE GATES CORPORATION (US)

(72) RICHARD ARTHUR MIRTZ; RICHARD KEITH BERGQUIST

Prazo de Validade: 10 (dez) anos contados a partir de 25/06/2019, observadas as condições legais. (co) 10 (dez) anos contados a partir de 25/06/2019, observadas as condições legais

(11) PI 0612514-0 B1

Código 16.1 - Concessão de Patente ou Certificado de Adição de Invenção

(22) 20/06/2006

(30) 21/06/2005 US 60/692,556

(51) B26D 1/00 (1968.09)

(54) APARELHO PARA CORTAR MAÇÃS

(73) ATLAS PACIFIC ENGINEERING COMPANY (US)

(72) FRANK E. JENSEN; TIM R. VAUGHAN; DAVID C. BULLOCH; WILLIAM L.
THOMPSON, JR.

Prazo de Validade: 10 (dez) anos contados a partir de 25/06/2019, observadas as condições legais. (co) 10 (dez) anos contados a partir de 25/06/2019, observadas as condições legais

(11) PI 0614218-4 B1

Código 16.1 - Concessão de Patente ou Certificado de Adição de Invenção

(22) 05/07/2006
(30) 08/07/2005 GB 0514031.4
(51) H04L 29/08 (1990.01), H04L 12/58 (1990.01)
(54) MÉTODO DE GERENCIAMENTO DE SERVIÇOS DE CHAT EM UM SISTEMA DE COMUNICAÇÃO E TERMINAL DE USUÁRIO PARA FORNECER SERVIÇOS DE CHAT
(73) NOKIA TECHNOLOGIES OY (FI)
(72) JARI MUTIKAINEN; ADAMU HARUNA; ARTO LEPPISAARI
Prazo de Validade: 10 (dez) anos contados a partir de 25/06/2019, observadas as condições legais. (co) 10 (dez) anos contados a partir de 25/06/2019, observadas as condições legais

(11) PI 0614507-8 B1

Código 16.1 - Concessão de Patente ou Certificado de Adição de Invenção
(22) 11/07/2006
(30) 03/08/2005 EP 05016857.4
(51) H04L 29/08 (1990.01), H04M 3/42 (1968.09), H04W 8/22 (2009.01), H04W 8/18 (2009.01)
(54) MÉTODOS DE OPERAR UM DISPOSITIVO DE GERENCIAMENTO DE CAPACIDADE DE DISPOSITIVO MÓVEL EM UMA REDE DE COMUNICAÇÃO MÓVEL E DE OPERAR UM DISPOSITIVO MÓVEL, DISPOSITIVO DE GERENCIAMENTO DE CAPACIDADE DE DISPOSITIVO MÓVEL, DISPOSITIVO MÓVEL, E, MEMÓRIA
(73) TELEFONAKTIEBOLAGET LM ERICSSON (publ) (SE)
(72) Karl Norrman; Luis Barriga; Joacim Halen
Prazo de Validade: 10 (dez) anos contados a partir de 25/06/2019, observadas as condições legais. (co) 10 (dez) anos contados a partir de 25/06/2019, observadas as condições legais

(11) PI 0614783-6 B1

Código 16.1 - Concessão de Patente ou Certificado de Adição de Invenção
(22) 04/08/2006
(30) 05/08/2005 US 60/705,828
(51) H04W 72/12 (2009.01), H04W 28/06 (2009.01), H04W 52/44 (2009.01)
(54) MÉTODO, EQUIPAMENTO DE USUÁRIO, ELEMENTO DE REDE E SISTEMA DE COMUNICAÇÃO
(73) NOKIA TECHNOLOGIES OY (FI)
(72) ANNA-MARI VIMPARI; ESA MALKAMAKI; JUKKA NAUHA; KARRI RANTA-AHO
Prazo de Validade: 10 (dez) anos contados a partir de 25/06/2019, observadas as condições legais. (co) 10 (dez) anos contados a partir de 25/06/2019, observadas as condições legais

(11) PI 0615301-1 B1

Código 16.1 - Concessão de Patente ou Certificado de Adição de Invenção
(22) 24/07/2006
(30) 29/08/2005 DE 10 2005 041 016.2; 25/01/2006 CH 122/06

(51) C23C 14/50 (1985.01), F16M 13/00 (1968.09), B25B 11/00 (1968.09)

(54) DISPOSITIVO TRANSPORTADOR DE PEÇA DE TRABALHO

(73) OERLIKON TRADING AG, TRÜBBACH (CH)

(72) STEFAN ESSER

Prazo de Validade: 10 (dez) anos contados a partir de 25/06/2019, observadas as condições legais. (co) 10 (dez) anos contados a partir de 25/06/2019, observadas as condições legais

(11) PI 0618172-4 B1

Código 16.1 - Concessão de Patente ou Certificado de Adição de Invenção

(22) 08/11/2006

(30) 08/11/2005 US 11/268.945; 31/10/2006 US 11/554.850

(51) B65G 69/28 (1968.09)

(54) SISTEMA DE PROTEÇÃO PARA PROTEGER UMA ÁREA SUBJACENTE A UM PASSADIÇO E SISTEMA DE PROTEÇÃO DE NIVELADOR DE PLATAFORMA

(73) Rite-Hite Holding Corporation (US)

(72) Charles J. Digmann; Charles J. Ashelin

Prazo de Validade: 10 (dez) anos contados a partir de 25/06/2019, observadas as condições legais. (co) 10 (dez) anos contados a partir de 25/06/2019, observadas as condições legais

(11) PI 0621004-0 B1

Código 16.1 - Concessão de Patente ou Certificado de Adição de Invenção

(22) 27/12/2006

(30) 18/01/2006 DE 102006002591.1

(51) F16F 15/123 (1995.01)

(54) AMORTECEDOR DE VIBRAÇÕES DE TORÇÃO

(73) SCHAEFFLER TECHNOLOGIES AG & CO. KG (DE)

(72) Salvador Mangano Neto; José Paulo Oliveira; Julio Cordeiro Silva

Prazo de Validade: 10 (dez) anos contados a partir de 25/06/2019, observadas as condições legais. (co) 10 (dez) anos contados a partir de 25/06/2019, observadas as condições legais

(11) PI 0621939-0 B1

Código 16.1 - Concessão de Patente ou Certificado de Adição de Invenção

(22) 04/09/2006

(51) H04L 12/46 (1990.01), H04L 12/721 (2013.01), H04L 12/851 (2013.01), H04L 12/869 (2013.01), H04L 12/863 (2013.01), H04L 12/931 (2013.01), H04L 12/747 (2013.01)

(54) MÉTODO PARA PROCESSAR PACOTES DE UNIDIFUSÃO POR ETHERNET RECEBIDOS EM UM COMUTADOR DE ETHERNET, E, COMUTADOR DE ETHERNET

(73) Telefonaktiebolaget LM Ericsson (publ) (SE)

(72) Tomas Thyni

Prazo de Validade: 10 (dez) anos contados a partir de 25/06/2019, observadas as condições legais. (co) 10 (dez) anos contados a partir de 25/06/2019,

observadas as condições legais

(11) PI 0622060-6 B1

Código 16.1 - Concessão de Patente ou Certificado de Adição de Invenção
(22) 29/09/2006

(51) C23C 22/48 (1985.01), C23C 22/73 (1985.01), C23C 22/74 (1985.01),
B05D 7/14 (1974.07), C08L 83/04 (1974.07), C09D 4/00 (1990.01), C09D
183/08 (1990.01)

(54) COMPOSIÇÃO ESTÁVEL PARA TRATAMENTO DE UMA SUPERFÍCIE
DE METAL PARA FORMAR UM REVESTIMENTO DE CONVERSÃO OU
PASSIVAÇÃO SOBRE A MESMA E PROCESSO PARA TRATAMENTO DE
UMA SUPERFÍCIE DE METAL PARA FORMAR UM REVESTIMENTO DE
CONVERSÃO OU PASSIVAÇÃO SOBRE A MESMA

(73) Momentive Performance Materials Inc. (US)

(72) Shiu-Chin H. Su; Kendall L. Guyer; Jeffery Melzer; Andrea Keys Eodice;
Matthew M. Hunter; Lingyun He; Donald W. Whisenhunt Jr.; Bret Chisholm;
Christopher M. Carter

Prazo de Validade: 10 (dez) anos contados a partir de 25/06/2019, observadas
as condições legais. (co) 10 (dez) anos contados a partir de 25/06/2019,
observadas as condições legais

(11) PI 0701817-7 B1

Código 16.1 - Concessão de Patente ou Certificado de Adição de Invenção
(22) 18/04/2007

(30) 18/04/2006 EP 06 112728.8

(43) 11/03/2008

(51) B66B 7/12 (1968.09), B66B 7/06 (1968.09), B66B 5/00 (1968.09)

(54) SISTEMA DE ELEVADOR COM UMA UNIDADE DE MONITORAMENTO
DO ELEMENTO PORTADOR PARA MONITORAR O ESTADO DO ELEMENTO
PORTADOR E PROCESSO PARA CONTROLE DO ELEMENTO PORTADOR
(73) INVENTIO AKTIENGESELLSCHAFT (CH)

(72) Eric Rossignol; SVEN WINTER

Prazo de Validade: 10 (dez) anos contados a partir de 25/06/2019, observadas
as condições legais. (co) 10 (dez) anos contados a partir de 25/06/2019,
observadas as condições legais

(11) PI 0703040-1 B1

Código 16.1 - Concessão de Patente ou Certificado de Adição de Invenção
(22) 17/07/2007

(43) 10/03/2009

(51) F16N 39/06 (1968.09), C10G 31/00 (1968.09), F17D 1/14 (1968.09), B01D
17/00 (1968.09)

(54) SISTEMA DE TRANSPORTE E FILTRAGEM ABSOLUTA E NOMINAL DE
ÓLEO LUBRIFICANTE

(73) PURILUB TRANSPORTE E PURIFICAÇÃO LTDA (BR/SP)

(72) PAULO SÉRGIO BONISSONI

Prazo de Validade: 10 (dez) anos contados a partir de 25/06/2019, observadas

as condições legais. (co) 10 (dez) anos contados a partir de 25/06/2019, observadas as condições legais

(11) PI 0703361-3 B1

Código 16.1 - Concessão de Patente ou Certificado de Adição de Invenção

(22) 16/08/2007

(30) 16/08/2006 DE 102006038288-9

(43) 08/04/2008

(51) F01N 3/035 (2000.01), F01N 3/00 (1968.09), F01N 3/20 (1980.01)

(54) SISTEMA DE PÓS-TRATAMENTO DE GÁS DE ESCAPE

(73) MAN NUTZFAHRZEUGE AG (DE) ; MAN TRUCK & BUS AG (DE)

(72) ANDREAS DÖRING

Prazo de Validade: 10 (dez) anos contados a partir de 25/06/2019, observadas as condições legais. (co) 10 (dez) anos contados a partir de 25/06/2019, observadas as condições legais

(11) PI 0703637-0 B1

Código 16.1 - Concessão de Patente ou Certificado de Adição de Invenção

(22) 10/08/2007

(43) 07/04/2009

(51) B63B 43/24 (1968.09), B63B 13/02 (1968.09), B63B 43/30 (1968.09)

(54) SISTEMA DE TAMPA PARA CAIXA DE MAR E SISTEMA DE TAMPA PARA CAIXA DE MAR AUTOMATIZADO

(73) PETROLEO BRASILEIRO S.A. - PETROBRAS (BR/RJ)

(72) ANTÔNIO MARCOS REGO MOTTA; RODRIGO ANDRÉ HOPPE; LEONARDO PESSOA DIAS

Prazo de Validade: 10 (dez) anos contados a partir de 25/06/2019, observadas as condições legais. (co) 10 (dez) anos contados a partir de 25/06/2019, observadas as condições legais

(11) PI 0704059-8 B1

Código 16.1 - Concessão de Patente ou Certificado de Adição de Invenção

(22) 23/11/2007

(30) 29/11/2006 JP 2006-322066

(43) 15/07/2008

(51) F16H 7/02 (1968.09), F16G 5/00 (1968.09)

(54) TRANSMISSÃO CONTINUAMENTE VARIÁVEL DO TIPO CORREIA

(73) Yamaha Hatsudoki Kabushiki Kaisha (JP)

(72) Yousuke Ishida

Prazo de Validade: 10 (dez) anos contados a partir de 25/06/2019, observadas as condições legais. (co) 10 (dez) anos contados a partir de 25/06/2019, observadas as condições legais

(11) PI 0704961-7 B1

Código 16.1 - Concessão de Patente ou Certificado de Adição de Invenção

(22) 18/12/2007

(30) 19/12/2006 FR 06 55659

| | |
|-----------------------------|---|
| | <p>(43) 12/08/2008 (51) F16H 63/34 (1990.01), F16H 61/12 (1990.01), F16H 1/26 (1968.09), B64D 35/00 (1968.09) (54) ENGRENAGEM, CAIXA DE ENGRENAGEM, E, TURBO-MÁQUINA (73) HISPANO SUIZA (FR) (72) ALAIN VASSAUX Prazo de Validade: 10 (dez) anos contados a partir de 25/06/2019, observadas as condições legais. (co) 10 (dez) anos contados a partir de 25/06/2019, observadas as condições legais</p> |
| (11) PI 0704985-4 B1 | <p>Código 16.1 - Concessão de Patente ou Certificado de Adição de Invenção (22) 27/06/2007 (43) 25/02/2009 (51) B65D 19/28 (1968.09), B65D 19/22 (1968.09), B60P 7/06 (1968.09), B60P 7/15 (1990.01), B62H 3/00 (1968.09) (54) RACK DE TRANSPORTE DE MOTOCICLETAS E MÉTODO DE FIXAÇÃO PARA TRANSPORTE DE MOTOCICLETAS (73) Moto Honda da Amazônia Ltda. (BR/AM) (72) Júlio Akira Koga; IRANI BERTOLINI Prazo de Validade: 10 (dez) anos contados a partir de 25/06/2019, observadas as condições legais. (co) 10 (dez) anos contados a partir de 25/06/2019, observadas as condições legais</p> |
| (11) PI 0706564-7 B1 | <p>Código 16.1 - Concessão de Patente ou Certificado de Adição de Invenção (22) 12/01/2007 (30) 16/02/2006 NO 20060232 (51) B63B 21/50 (1968.09), B63B 21/00 (1968.09) (54) SISTEMA DE AMARRAÇÃO (73) FOBOX AS (NO) (72) Hans Oigarden; Karl Christian Stromsem; Fred Olsen Prazo de Validade: 10 (dez) anos contados a partir de 25/06/2019, observadas as condições legais. (co) 10 (dez) anos contados a partir de 25/06/2019, observadas as condições legais</p> |
| (11) PI 0707192-2 B1 | <p>Código 16.1 - Concessão de Patente ou Certificado de Adição de Invenção (22) 09/03/2007 (30) 24/04/2006 US 11/409,587 (51) F01N 3/00 (1968.09) (54) SISTEMA DE PÓS-TRATAMENTO DE EXAUSTÃO (73) FLEETGUARD, INC. (US) (72) Raymond C. Cheng Prazo de Validade: 10 (dez) anos contados a partir de 25/06/2019, observadas as condições legais. (co) 10 (dez) anos contados a partir de 25/06/2019,</p> |

observadas as condições legais

(11) PI 0709777-8 B1

Código 16.1 - Concessão de Patente ou Certificado de Adição de Invenção
(22) 10/05/2007
(30) 10/05/2006 DE 10 2006 022 025.0
(51) F04C 2/08 (1980.01), F04C 3/08 (1990.01), F04C 15/00 (1968.09), F04C 13/00 (1968.09)
(54) MÁQUINA DE ÊMBOLO ROTATIVO
(73) ROBERT BOSCH GMBH (DE)
(72) Felix Arnold
Prazo de Validade: 10 (dez) anos contados a partir de 25/06/2019, observadas as condições legais. (co) 10 (dez) anos contados a partir de 25/06/2019, observadas as condições legais

(11) PI 0709982-7 B1

Código 16.1 - Concessão de Patente ou Certificado de Adição de Invenção
(22) 11/04/2007
(30) 14/04/2006 DE 10 2006 018 060.7
(51) B32B 9/02 (1968.09), B32B 27/26 (1968.09), B65D 65/46 (1980.01)
(54) PELÍCULA DE EMBALAGEM, SEU MÉTODO DE FABRICAÇÃO E ELEMENTO DE EMBALAGEM PARA GÊNEROS ALIMENTÍCIOS
(73) BIO-TEC BIOLOGISCHE NATURVERPACKUNGEN GMBH & CO. KG (DE)
(72) Harald Schmidt; Christoph Hess; Johannes Mathar; Ralf Hackfort
Prazo de Validade: 10 (dez) anos contados a partir de 25/06/2019, observadas as condições legais. (co) 10 (dez) anos contados a partir de 25/06/2019, observadas as condições legais

(11) PI 0710295-0 B1

Código 16.1 - Concessão de Patente ou Certificado de Adição de Invenção
(22) 22/03/2007
(30) 06/04/2006 FR 0651228
(51) B62D 65/16 (2000.01), B62D 65/04 (2000.01), B62D 25/08 (1968.09), B62D 25/20 (1968.09), B62D 65/02 (2000.01)
(54) PROCESSO DE MONTAGEM, SOBRE UM VEÍCULO AUTOMOTIVO, DE ELEMENTOS DE ASSOALHO E DE UMA FACE DIANTEIRA TÉCNICA, E, DISPOSITIVO PARA A REALIZAÇÃO DO MESMO
(73) Renault S.A.S. (FR)
(72) Philippe Bogaert; Michael Flandin
Prazo de Validade: 10 (dez) anos contados a partir de 25/06/2019, observadas as condições legais. (co) 10 (dez) anos contados a partir de 25/06/2019, observadas as condições legais

(11) PI 0712174-1 B1

Código 16.1 - Concessão de Patente ou Certificado de Adição de Invenção
(22) 25/06/2007
(30) 30/06/2006 SE 0601445-0

(51) F02B 29/04 (1968.09), B60K 11/08 (1968.09)
(54) DISPOSIÇÃO DE REFRIGERADOR PARA VEÍCULO MOTORIZADO
(73) SCANIA CV AB (SE)
(72) Rickard Pettersson; Frida Ödmark
Prazo de Validade: 10 (dez) anos contados a partir de 25/06/2019, observadas as condições legais. (co) 10 (dez) anos contados a partir de 25/06/2019, observadas as condições legais

(11) PI 0712528-3 B1

Código 16.1 - Concessão de Patente ou Certificado de Adição de Invenção
(22) 10/05/2007
(30) 11/05/2006 DE 10 2006 021 897.3
(51) F04C 2/107 (1980.01)
(54) CARCAÇA DO ESTATOR PARA BOMBAS HELICOIDAIAS EXCÊNTRICAS
(73) Netzsch Mohnopumpen GmbH (DE)
(72) Mikael Tekneyan; Helmuth Weber; Johann Kreidl; Hisham Kamal
Prazo de Validade: 10 (dez) anos contados a partir de 25/06/2019, observadas as condições legais. (co) 10 (dez) anos contados a partir de 25/06/2019, observadas as condições legais

(11) PI 0712569-0 B1

Código 16.1 - Concessão de Patente ou Certificado de Adição de Invenção
(22) 21/05/2007
(30) 22/05/2006 EP 06114329.3
(51) C12N 9/94 (1980.01), A61K 35/12 (1974.07)
(54) PROCESSO PARA SEPARAÇÃO E DETERMINAÇÃO DA CARGA VIRAL EM UMA AMOSTRA DE PANCREATINA
(73) Abbott Products GmbH (DE)
(72) Becher Dietmar; Leopold Döhner; Frauke Busse; Martin Frink
Prazo de Validade: 10 (dez) anos contados a partir de 25/06/2019, observadas as condições legais. (co) 10 (dez) anos contados a partir de 25/06/2019, observadas as condições legais

(11) PI 0715192-6 B1

Código 16.1 - Concessão de Patente ou Certificado de Adição de Invenção
(22) 03/10/2007
(30) 24/11/2006 IT FI2006A000292
(51) B26D 1/46 (1968.09), B26D 3/16 (1968.09)
(54) MÁQUINA PARA CORTAR TORAS DE PAPEL
(73) Futura S.p.A. (IT)
(72) Paolo Catelli
Prazo de Validade: 10 (dez) anos contados a partir de 25/06/2019, observadas as condições legais. (co) 10 (dez) anos contados a partir de 25/06/2019, observadas as condições legais

(11) PI 0715595-6 B1

Código 16.1 - Concessão de Patente ou Certificado de Adição de Invenção

(22) 20/06/2007

(30) 21/06/2006 FR 0652573

(51) D03D 25/00 (1968.09), D03D 11/00 (1968.09), D03D 13/00 (1968.09)

(54) TEXTURA DE FIBRA DE REFORÇO COM TECELAGEM DE MÚLTIPLO-CETIM PARA UMA PEÇA EM MATERIAL COMPOSTO

(73) HERAKLES (FR)

(72) Dominique Coupe; François Charleux; Jean- Philippe Richard

Prazo de Validade: 10 (dez) anos contados a partir de 25/06/2019, observadas as condições legais. (co) 10 (dez) anos contados a partir de 25/06/2019, observadas as condições legais

(11) PI 0715824-6 B1

Código 16.1 - Concessão de Patente ou Certificado de Adição de Invenção

(22) 22/08/2007

(30) 25/08/2006 SE 0601739-6

(51) H01H 9/00 (1968.09), H01F 29/02 (1968.09)

(54) GABINETE DE ACIONAMENTO DE MOTOR EM UM COMUTADOR DE DERIVAÇÃO EM CARGA E COMUTADOR DE DERIVAÇÃO EM CARGA

(73) Abb Technology Ltd. (CH)

(72) Hakan Blomquist; Martin Perols; Jan Ekengren; JEAN MATHAE; Lahan Konov; Lars G. Eriksson; Tommy Fräsén; Helge Österholm; PER ERIKSSON

Prazo de Validade: 10 (dez) anos contados a partir de 25/06/2019, observadas as condições legais. (co) 10 (dez) anos contados a partir de 25/06/2019, observadas as condições legais

(11) PI 0716653-2 B1

Código 16.1 - Concessão de Patente ou Certificado de Adição de Invenção

(22) 31/07/2007

(30) 11/08/2006 KR 10 2006 0076295

(51) F28F 9/02 (1968.09), F28F 9/18 (1968.09), B23K 9/00 (1968.09), B23K 9/167 (1990.01)

(54) PERMUTADOR DE CALOR PLÁSTICO E MÉTODO PARA FABRICAR O MESMO

(73) LG Chem, Ltd (KR)

(72) Eon-seok Lee; Ho-geun Ryu; Du-soon Choi; Sang-hoon Han

Prazo de Validade: 10 (dez) anos contados a partir de 25/06/2019, observadas as condições legais. (co) 10 (dez) anos contados a partir de 25/06/2019, observadas as condições legais

(11) PI 0717809-3 B1

Código 16.1 - Concessão de Patente ou Certificado de Adição de Invenção

(22) 20/09/2007

(30) 29/09/2006 DE 10 2006046491.5

(51) A45D 40/20 (1968.09), C09D 101/00 (1990.01), B29C 47/06 (1985.01), B29C 47/00 (1985.01), B43K 19/02 (1968.09), B43K 19/14 (1968.09), B43K 19/10 (1968.09), B43K 19/04 (1968.09), C09D 17/00 (1974.07)

(54) LÁPIS COSMÉTICO E/OU PARA PINTURA, DESENHO E ESCRITA, E

MÉTODO DE PRODUÇÃO DESTE

(73) STAEDTLER MARS GMBH & CO. KG (DE)

(72) Andreas Thies

Prazo de Validade: 10 (dez) anos contados a partir de 25/06/2019, observadas as condições legais. (co) 10 (dez) anos contados a partir de 25/06/2019, observadas as condições legais

(11) PI 0718049-7 B1

Código 16.1 - Concessão de Patente ou Certificado de Adição de Invenção

(22) 02/10/2007

(30) 07/11/2006 US 11/557,351

(51) B65G 69/00 (1968.09)

(54) ECLUSA DE VEDAÇÃO

(73) RITE-HITE HOLDING CORPORATION (US)

(72) Charles J. Ashelin; David J. Hoffmann

Prazo de Validade: 10 (dez) anos contados a partir de 25/06/2019, observadas as condições legais. (co) 10 (dez) anos contados a partir de 25/06/2019, observadas as condições legais

(11) PI 0719274-6 B1

Código 16.1 - Concessão de Patente ou Certificado de Adição de Invenção

(22) 12/10/2007

(30) 12/10/2006 EP 06076879.3

(51) F26B 21/08 (1968.09), F24F 3/14 (1968.09)

(54) PROCESSO PARA CONTROLAR O TEOR DE UMIDADE DE UM GÁS DE ALIMENTAÇÃO, E, SISTEMA DESUMIDIFICADOR

(73) STICHTING WAGENINGEN RESEARCH (NL)

(72) Jan Coen Akkerman; Moniek Afra Boon; Paulus Josephus Theodorus Bussmann

Prazo de Validade: 10 (dez) anos contados a partir de 25/06/2019, observadas as condições legais. (co) 10 (dez) anos contados a partir de 25/06/2019, observadas as condições legais

(11) PI 0719341-6 B1

Código 16.1 - Concessão de Patente ou Certificado de Adição de Invenção

(22) 02/11/2007

(30) 23/11/2006 NL 1032933

(51) B66C 1/42 (1968.09), B66C 1/56 (1968.09), B66C 1/58 (1968.09), B66C 1/62 (1968.09)

(54) Pegador para objetos

(73) Peinemann Equipment B.V. (NL)

(72) Leendert Cornelis Mizelmoe

Prazo de Validade: 10 (dez) anos contados a partir de 25/06/2019, observadas as condições legais. (co) 10 (dez) anos contados a partir de 25/06/2019, observadas as condições legais

| | |
|-----------------------------|--|
| (11) PI 0719794-2 B1 | <p>Código 16.1 - Concessão de Patente ou Certificado de Adição de Invenção (22) 02/10/2007 (30) 03/10/2006 JP 2006-272341 (51) H04W 72/12 (2009.01) (54) ESTAÇÃO MÓVEL, ESTAÇÃO RÁDIO BASE, SISTEMA DE COMUNICAÇÃO MÓVEL, E MÉTODO DE TRANSMITIR E DE RECEBER INFORMAÇÃO DE RADIODIFUSÃO (73) Ntt Docomo, INC (JP) (72) Minami Ishii; Sadayuki Abeta; Takehiro Nakamura Prazo de Validade: 10 (dez) anos contados a partir de 25/06/2019, observadas as condições legais. (co) 10 (dez) anos contados a partir de 25/06/2019, observadas as condições legais</p> |
| (11) PI 0719943-0 B1 | <p>Código 16.1 - Concessão de Patente ou Certificado de Adição de Invenção (22) 12/12/2007 (30) 22/12/2006 US 11/615406 (51) F16J 3/02 (1974.07), F15B 15/10 (1968.09) (54) ATUADOR DE DIAFRAGMA (73) Fisher Controls International LLC (US) (72) John Carl Bessman Prazo de Validade: 10 (dez) anos contados a partir de 25/06/2019, observadas as condições legais. (co) 10 (dez) anos contados a partir de 25/06/2019, observadas as condições legais</p> |
| (11) PI 0720222-9 B1 | <p>Código 16.1 - Concessão de Patente ou Certificado de Adição de Invenção (22) 05/12/2007 (30) 06/12/2006 DE 10 2006 057 549.0 (51) F16K 17/06 (1968.09) (54) UNIDADE DE CONTROLE PARA O ACIONAMENTO DE UMA VÁLVULA DE PRESSÃO, EM PARTICULAR, DE UMA VÁLVULA DE PRESSÃO DIFERENCIAL DE UMA CABINE DE AVIÃO (73) NORD-MICRO AG & CO. OHG (DE) (72) Klaus-Heinrich Bracker; Robert Hamrodi; Rüdiger Maier; Roland Singpiel; Felix Einsenlohr; Oliver Pokern Prazo de Validade: 10 (dez) anos contados a partir de 25/06/2019, observadas as condições legais. (co) 10 (dez) anos contados a partir de 25/06/2019, observadas as condições legais</p> |
| (11) PI 0720650-0 B1 | <p>Código 16.1 - Concessão de Patente ou Certificado de Adição de Invenção (22) 26/12/2007 (30) 26/12/2006 JP 2006-349481; 22/02/2007 JP 2007-041811 (51) B60C 9/22 (1968.09), B60C 9/18 (1968.09), B60C 9/20 (1968.09) (54) PNEUMÁTICO (73) BRIDGESTONE CORPORATION (JP)</p> |

(72) Yusuke Yoshikawa; Makoto Tsuruta

Prazo de Validade: 10 (dez) anos contados a partir de 25/06/2019, observadas as condições legais. (co) 10 (dez) anos contados a partir de 25/06/2019, observadas as condições legais

(11) PI 0720711-5 B1

Código 16.1 - Concessão de Patente ou Certificado de Adição de Invenção

(22) 27/12/2007

(30) 27/12/2006 BR 2006-352669

(51) C08C 19/00 (1974.07), C08C 19/12 (1974.07), C08C 19/25 (1990.01), C08C 19/34 (1974.07), C08C 19/28 (1974.07), C08C 19/40 (1974.07), C08C 19/42 (1974.07), C08C 19/44 (1974.07), C08F 4/12 (1974.07), C08F 4/615 (1990.01), C08F 4/616 (1990.01), C08L 23/26 (1974.07), B60C 1/00 (1968.09)
(54) POLÍMERO DIÊNICO CONJUGADO MODIFICADO E SEU MÉTODO PARA A PRODUÇÃO, COMPOSIÇÃO DE BORRACHA, ELEMENTO DE PNEU E PNEU

(73) JSR Corporation (JP)

(72) Ryouji Tanaka; Takuo Sone; Toshihiro Tadaki

Prazo de Validade: 10 (dez) anos contados a partir de 25/06/2019, observadas as condições legais. (co) 10 (dez) anos contados a partir de 25/06/2019, observadas as condições legais

(11) PI 0720920-7 B1

Código 16.1 - Concessão de Patente ou Certificado de Adição de Invenção

(22) 27/12/2007

(30) 27/12/2006 JP 2006-352659

(51) C08L 25/10 (1974.07), C08F 4/44 (1974.07), C08K 3/00 (1974.07), C08K 3/06 (1974.07), C08L 15/02 (1974.07), C08F 36/04 (1974.07), B60C 1/00 (1968.09)

(54) MÉTODO PARA PRODUÇÃO DE UM POLÍMERO DIÊNICO CONJUGADO MODIFICADO, POLÍMERO DIÊNICO CONJUGADO MODIFICADO, COMPOSIÇÕES DE BORRACHA, PNEU E ELEMENTO DE PNEU

(73) JSR Corporation (JP)

(72) Ryouji Tanaka; Kouichirou Tani; Takuo Sone; Toshihiro Tadaki

Prazo de Validade: 10 (dez) anos contados a partir de 25/06/2019, observadas as condições legais. (co) 10 (dez) anos contados a partir de 25/06/2019, observadas as condições legais

(11) PI 0721887-7 B1

Código 16.1 - Concessão de Patente ou Certificado de Adição de Invenção

(22) 22/10/2007

(30) 10/07/2007 IT MI2007A001374

(51) C07H 19/16 (1974.07), A61K 31/7076 (2000.01), A61P 25/24 (2000.01)

(54) Composto de sal de S-adenosimetionina e seu uso

(73) Gnosis SPA (IT)

(72) Ermanno Valoti; Daniele Giovannone; Marco Berna

Prazo de Validade: 10 (dez) anos contados a partir de 25/06/2019, observadas

as condições legais. (co) 10 (dez) anos contados a partir de 25/06/2019, observadas as condições legais

(11) PI 0800652-0 B1

Código 16.1 - Concessão de Patente ou Certificado de Adição de Invenção

(22) 20/03/2008

(30) 21/03/2007 FR 0753960

(43) 19/04/2011

(51) F15B 13/04 (1968.09), F15B 13/043 (1968.09), F15B 20/00 (1968.09)

(54) DISPOSITIVO DE CONTROLE DE POSIÇÃO DE ATUADOR, DISPOSITIVO DE CONTROLE DE FLUXO DE COMBUSTÍVEL EM UM MOTOR AERONÁUTICO, E, MOTOR AERONÁUTICO

(73) HISPANO SUIZA (FR)

(72) PASCAL MARLY

Prazo de Validade: 10 (dez) anos contados a partir de 25/06/2019, observadas as condições legais. (co) 10 (dez) anos contados a partir de 25/06/2019, observadas as condições legais

(11) PI 0800915-5 B1

Código 16.1 - Concessão de Patente ou Certificado de Adição de Invenção

(22) 02/04/2008

(30) 03/04/2007 FR 0754241

(43) 18/11/2008

(51) B60C 9/28 (1985.01), B29D 30/16 (1985.01), B29D 30/26 (1985.01), B29D 30/70 (1985.01), B60C 23/04 (1968.09), B29D 30/06 (1985.01)

(54) PNEU, E, MÉTODO PARA FABRICAR UM PNEU

(73) Compagnie Generale Des Etablissements Michelin (FR)

(72) John David Adamson; Christopher B. Barton; Charles E. Kelly; Cameron Earl Smith; Denis Alff; Mikael Lion; Mathieu Tupinier; Pierre Wiel

Prazo de Validade: 10 (dez) anos contados a partir de 25/06/2019, observadas as condições legais. (co) 10 (dez) anos contados a partir de 25/06/2019, observadas as condições legais

(11) PI 0801147-8 B1

Código 16.1 - Concessão de Patente ou Certificado de Adição de Invenção

(22) 14/04/2008

(30) 16/04/2007 US 11/735771

(43) 02/12/2008

(51) F27D 11/06 (1968.09)

(54) CONJUNTO INDUTOR ELÉTRICO EM CANAL E MÉTODO DE FORMAR O MESMO

(73) INDUCTOTHERM CORP. (US)

(72) Bernard M. Raffner; Karen Sarkissian

Prazo de Validade: 10 (dez) anos contados a partir de 25/06/2019, observadas as condições legais. (co) 10 (dez) anos contados a partir de 25/06/2019, observadas as condições legais

| | |
|-----------------------------|---|
| (11) PI 0801171-0 B1 | Código 16.1 - Concessão de Patente ou Certificado de Adição de Invenção (22) 28/04/2008 (43) 25/02/2009 (51) B04B 1/00 (1968.09) (54) PROCESSO DE FABRICAÇÃO DE COMPONENTES DE EQUIPAMENTO DE SEPARAÇÃO DE MISTURA DE PRODUTOS ATRAVÉS DE DIFERENÇA DE DENSIDADE, SENDO ESTA MISTURA DOS TIPOS SÓLIDO-LÍQUIDO OU LÍQUIDO-LÍQUIDO, COM A APLICAÇÃO DE REVESTIMENTO ANTI-ABRASIVO COM MATERIAL DE ALTA DUREZA PELO PROCESSO DE METALIZAÇÃO POR JATO HIPERSÔNICO (73) MAUSA S/A EQUIPAMENTOS INDUSTRIAIS (BR/SP) (72) Eduardo Dedini Prazo de Validade: 10 (dez) anos contados a partir de 25/06/2019, observadas as condições legais. (co) 10 (dez) anos contados a partir de 25/06/2019, observadas as condições legais |
| (11) PI 0801641-0 B1 | Código 16.1 - Concessão de Patente ou Certificado de Adição de Invenção (22) 11/06/2008 (30) 11/06/2007 KR 10-2007-0056622 (43) 27/01/2009 (51) G03G 15/08 (1968.09), G03G 15/16 (1968.09), G03G 13/08 (1968.09), G03G 13/04 (1968.09) (54) APARELHO FORNECEDOR DE REVELADOR, APARELHO DE REVELAÇÃO, APARELHO DE FORMAÇÃO DE IMAGEM E CARTUCHO REVELADOR (73) HP PRINTING KOREA CO., LTD. (KR) (72) Ji-Hoon Woo Prazo de Validade: 10 (dez) anos contados a partir de 25/06/2019, observadas as condições legais. (co) 10 (dez) anos contados a partir de 25/06/2019, observadas as condições legais |
| (11) PI 0802192-9 B1 | Código 16.1 - Concessão de Patente ou Certificado de Adição de Invenção (22) 03/06/2008 (30) 04/06/2007 IT MI2007 A 001133 (43) 31/03/2009 (51) B65H 37/00 (1968.09) (54) Método para corrugar e bobinar rolos de filme plástico (73) NO.EL. S.R.L. (IT) (72) Roberto Pellengo Gatti Prazo de Validade: 10 (dez) anos contados a partir de 25/06/2019, observadas as condições legais. (co) 10 (dez) anos contados a partir de 25/06/2019, observadas as condições legais |

| | |
|-----------------------------|---|
| (11) PI 0802369-7 B1 | <p>Código 16.1 - Concessão de Patente ou Certificado de Adição de Invenção (22) 13/08/2008 (43) 18/05/2010 (51) A61N 5/06 (1968.09) (54) EQUIPAMENTO COMPREENDENDO FONTE LUMINOSA HALÓGENA (HLS) PARA TERAPIA FOTODINÂMICA (73) UNIVERSIDADE DE SÃO PAULO - USP (BR/SP) (72) Iouri Borissevitch; Wagner Fonzi Prazo de Validade: 10 (dez) anos contados a partir de 25/06/2019, observadas as condições legais. (co) 10 (dez) anos contados a partir de 25/06/2019, observadas as condições legais</p> |
| (11) PI 0802410-3 B1 | <p>Código 16.1 - Concessão de Patente ou Certificado de Adição de Invenção (22) 09/07/2008 (43) 09/03/2010 (51) B63B 21/08 (1968.09) (54) MANILHA DUPLA PARA CONEXÃO ENTRE ELOS DE CORRENTES (73) Petroleo Brasileiro S.A. Petrobras (BR/RJ) (72) Luiz Hissashi Hassui; Ricardo Teles Araújo; Ronaldo Rosa Rossi Prazo de Validade: 10 (dez) anos contados a partir de 25/06/2019, observadas as condições legais. (co) 10 (dez) anos contados a partir de 25/06/2019, observadas as condições legais</p> |
| (11) PI 0803064-2 B1 | <p>Código 16.1 - Concessão de Patente ou Certificado de Adição de Invenção (22) 22/07/2008 (43) 08/06/2010 (51) B63B 21/50 (1968.09) (54) MANILHA SAPATILHO PARA CONEXÃO DE CORRENTES COM CABOS DE POLIÉSTER (73) PETRÓLEO BRASILEIRO S.A. - PETROBRAS (BR/RJ) (72) Ricardo Teles Araújo; Luiz Hissashi Hassui; Ronaldo Rosa Rossi Prazo de Validade: 10 (dez) anos contados a partir de 25/06/2019, observadas as condições legais. (co) 10 (dez) anos contados a partir de 25/06/2019, observadas as condições legais</p> |
| (11) PI 0803663-2 B1 | <p>Código 16.1 - Concessão de Patente ou Certificado de Adição de Invenção (22) 27/06/2008 (30) 03/07/2007 JP 2007-175248 (43) 19/05/2009 (51) F16H 7/08 (1968.09) (54) DISPOSITIVO TENSOR (73) HONDA MOTOR CO., LTD. (JP) (72) Junichi Ishida; Seiichi Nishihira; Yu Oba</p> |

Prazo de Validade: 10 (dez) anos contados a partir de 25/06/2019, observadas as condições legais. (co) 10 (dez) anos contados a partir de 25/06/2019, observadas as condições legais

(11) PI 0804202-0 B1

Código 16.1 - Concessão de Patente ou Certificado de Adição de Invenção
(22) 09/09/2008
(43) 06/07/2010
(51) H05K 7/00 (1968.09), H01H 33/53 (1980.01)
(54) DISPOSITIVO BLOQUEADOR DE CHAVES EM REDES ELÉTRICAS
(73) Heli de Oliveira Coimbra (BR/MG)
(72) Heli de Oliveira Coimbra
Prazo de Validade: 10 (dez) anos contados a partir de 25/06/2019, observadas as condições legais. (co) 10 (dez) anos contados a partir de 25/06/2019, observadas as condições legais

(11) PI 0804343-4 B1

Código 16.1 - Concessão de Patente ou Certificado de Adição de Invenção
(22) 16/10/2008
(30) 19/10/2007 JP 2007-273221
(43) 16/06/2009
(51) B60K 15/00 (1968.09)
(54) ESTRUTURA DE BOCAL DE ENCHIMENTO DE COMBUSTÍVEL DO TANQUE DE COMBUSTÍVEL
(73) HONDA MOTOR CO., LTD. (JP)
(72) Kenji Muto; Jun Nakajima
Prazo de Validade: 10 (dez) anos contados a partir de 25/06/2019, observadas as condições legais. (co) 10 (dez) anos contados a partir de 25/06/2019, observadas as condições legais

(11) PI 0804760-0 B1

Código 16.1 - Concessão de Patente ou Certificado de Adição de Invenção
(22) 03/11/2008
(43) 14/07/2009
(51) C05D 9/00 (1968.09)
(54) PROCESSO DE OBTENÇÃO DE UMA FORMULAÇÃO DE FERTILIZANTE COMPOSTO DE ACETATO DE ZINCO E FORMULAÇÃO DE FERTILIZANTE PRODUZIDA PELO DITO PROCESSO
(73) Produquímica Industria e Comércio S/A (BR/SP)
(72) ARISTIDES ALVES DE MORAES JÚNIOR; ANDRÉ RIBEIRO COTRIM
Prazo de Validade: 10 (dez) anos contados a partir de 25/06/2019, observadas as condições legais. (co) 10 (dez) anos contados a partir de 25/06/2019, observadas as condições legais

(11) PI 0804975-0 B1

Código 16.1 - Concessão de Patente ou Certificado de Adição de Invenção
(22) 19/11/2008

(30) 20/11/2007 FR 07 08121

(43) 04/08/2009

(51) H01H 83/10 (1968.09)

(54) INTERFACE DE DISPARO, MÓDULO DE PROTEÇÃO DE SURTO ACOPLADO A TAL INTERFACE, MONTAGEM DE PROTEÇÃO DE MONOBLOCO E DISPOSITIVO DE PROTEÇÃO DE SURTO QUE COMPREENDE TAL MÓDULO

(73) Schneider Electric Industries Sas (FR) ; Phoenix Contact Gmbh & Co. Kg (DE)

(72) Thomas Pajor; Eric Domejean; Matthieu Dessaux; Ralf Lange; Michael Tegt

Prazo de Validade: 10 (dez) anos contados a partir de 25/06/2019, observadas as condições legais. (co) 10 (dez) anos contados a partir de 25/06/2019, observadas as condições legais

(11) PI 0805331-6 B1

Código 16.1 - Concessão de Patente ou Certificado de Adição de Invenção

(22) 28/11/2008

(30) 28/11/2007 EP 07425753.6

(43) 08/09/2009

(51) F16K 1/22 (1968.09), F02D 9/10 (1968.09)

(54) MÉTODO DE FABRICAÇÃO E CONTROLE DA VÁLVULA BORBOLETA PARA UM MOTOR DE COMBUSTÃO INTERNA

(73) MAGNETI MARELLI POWERTRAIN S.P.A (IT)

(72) MARCELLO SCIUTO; GABRIELE GIULIANI; ALESSANDRO PECIAROLO; MARIO MARCONI

Prazo de Validade: 10 (dez) anos contados a partir de 25/06/2019, observadas as condições legais. (co) 10 (dez) anos contados a partir de 25/06/2019, observadas as condições legais

(11) PI 0805332-4 B1

Código 16.1 - Concessão de Patente ou Certificado de Adição de Invenção

(22) 28/11/2008

(30) 28/11/2007 EP 07425751.0

(43) 17/08/2010

(51) F15B 13/044 (1968.09), B60K 31/06 (1985.01)

(54) CIRCUITO HIDRÁULICO DE UMA TRANSMISSÃO MECÂNICA SERVO-AUXILIADA

(73) MAGNETI MARELLI POWERTRAIN S.P.A (IT)

(72) GIOVANNI PEPE; PASQUALE PALUMBO

Prazo de Validade: 10 (dez) anos contados a partir de 25/06/2019, observadas as condições legais. (co) 10 (dez) anos contados a partir de 25/06/2019, observadas as condições legais

(11) PI 0805524-6 B1

Código 16.1 - Concessão de Patente ou Certificado de Adição de Invenção

(22) 17/12/2008

(43) 05/07/2011

(51) B01D 35/00 (1968.09)
 (54) APERFEIÇOAMENTO INTRODUZIDO EM FILTRO DE ÁGUA PARA
 CAVALETE
 (73) MARCOS RISCHBIETER (BR/SC) ; ANDRÉ RICARDO MARCHETTI
 (BR/SC)
 (72) Marcos Rischbieter; André Ricardo Marchetti; Esther Jorge
 Prazo de Validade: 10 (dez) anos contados a partir de 25/06/2019, observadas
 as condições legais. (co) 10 (dez) anos contados a partir de 25/06/2019,
 observadas as condições legais

(11) PI 0806407-5 B1

Código 16.1 - Concessão de Patente ou Certificado de Adição de Invenção
 (22) 01/02/2008
 (30) 02/02/2007 KR 1020070011136; 31/01/2008 KR 1020080010036
 (51) A45B 19/04 (1968.09)
 (54) GUARDA-CHUVA PORTÁTIL E COMPACTO
 (73) YONG KYUN OH (KR)
 (72) YONG KYUN OH
 Prazo de Validade: 10 (dez) anos contados a partir de 25/06/2019, observadas
 as condições legais. (co) 10 (dez) anos contados a partir de 25/06/2019,
 observadas as condições legais

(11) PI 0806439-3 B1

Código 16.1 - Concessão de Patente ou Certificado de Adição de Invenção
 (22) 29/01/2008
 (30) 29/01/2007 US 11.668,048
 (51) C23F 11/08 (1968.09)
 (54) DISPOSITIVO PARA MEDIR UM POTENCIAL DE OXIDAÇÃO-REDUÇÃO
 (ORP) À TEMPERATURA E PRESSÃO OPERACIONAIS, SISTEMA, E
 MÉTODO PARA IMPEDIR A CORROSÃO EM UM SISTEMA DE ÁGUA
 QUENTE AO UTILIZAR O SISTEMA
 (73) NALCO COMPANY (US)
 (72) Peter D. Hicks; M. ALEXANDRA KNOTH
 Prazo de Validade: 10 (dez) anos contados a partir de 25/06/2019, observadas
 as condições legais. (co) 10 (dez) anos contados a partir de 25/06/2019,
 observadas as condições legais

(11) PI 0806741-4 B1

Código 16.1 - Concessão de Patente ou Certificado de Adição de Invenção
 (22) 15/01/2008
 (30) 17/01/2007 FI 20075025
 (51) G06Q 50/00 (2012.01), A61B 5/00 (1968.09)
 (54) MÉTODO E SISTEMA PARA TRANSFERÊNCIA DE DADOS, SERVIDOR
 AUXILIAR E DISPOSITIVO DE EXAME
 (73) OPTOMED OY (FI)
 (72) Petri Pohjanen
 Prazo de Validade: 10 (dez) anos contados a partir de 25/06/2019, observadas

as condições legais. (co) 10 (dez) anos contados a partir de 25/06/2019, observadas as condições legais

(11) PI 0806831-3 B1

Código 16.1 - Concessão de Patente ou Certificado de Adição de Invenção
(22) 11/02/2008
(30) 09/02/2007 US 60/900,653; 04/09/2007 US 60/969,736; 17/10/2007 US 60/980,762; 17/10/2007 US 60/980,772
(51) G01N 33/543 (1985.01), B01L 3/00 (1968.09)
(54) MÉTODOS ATUADORES DE GOTÍCULAS EMPREGANDO ESFERAS MAGNÉTICAS
(73) Advanced Liquid Logic, INC. (US)
(72) RAMAKRISHNA SISTA; Michael G. Pollack; VIJAY SRINIVASAN; Allen E. Eckhardt; VAMSEE K. PAMULA
Prazo de Validade: 10 (dez) anos contados a partir de 25/06/2019, observadas as condições legais. (co) 10 (dez) anos contados a partir de 25/06/2019, observadas as condições legais

(11) PI 0806931-0 B1

Código 16.1 - Concessão de Patente ou Certificado de Adição de Invenção
(22) 17/01/2008
(30) 17/01/2007 US 11/653958
(51) B66C 23/84 (1968.09), B66C 23/52 (1968.09)
(54) GUINDASTE DE IÇAMENTO
(73) ITREC B. V. (NL)
(72) Joop Roodenburg; Gerrit Van Wijk; Adriaan Jan Rodenburg
Prazo de Validade: 10 (dez) anos contados a partir de 25/06/2019, observadas as condições legais. (co) 10 (dez) anos contados a partir de 25/06/2019, observadas as condições legais

(11) PI 0808209-0 B1

Código 16.1 - Concessão de Patente ou Certificado de Adição de Invenção
(22) 19/03/2008
(30) 22/03/2007 US 60/919,714
(51) G06Q 10/08 (2012.01)
(54) DISPOSITIVO DE MONITORAMENTO PARA UM SISTEMA DE RASTREAMENTO E SISTEMA DE RASTREAMENTO ADAPTADO PARA USO EM PELO MENOS UM VEÍCULO
(73) DEUTSCHE POST AG (DE)
(72) BRIAN JOHNSON
Prazo de Validade: 10 (dez) anos contados a partir de 25/06/2019, observadas as condições legais. (co) 10 (dez) anos contados a partir de 25/06/2019, observadas as condições legais

(11) PI 0808618-4 B1

Código 16.1 - Concessão de Patente ou Certificado de Adição de Invenção
(22) 25/03/2008

(30) 30/03/2007 US 60/921,002
(51) A61B 17/12 (1968.09)
(54) DISPOSITIVOS E SISTEMAS PARA FECHAR O APÊNDICE ATRIAL ESQUERDO
(73) SENTREHEART, INC. (US)
(72) GARY H. MILLER; RUSSELL A. SEIBER; GREGORY W. FUNG
Prazo de Validade: 10 (dez) anos contados a partir de 25/06/2019, observadas as condições legais. (co) 10 (dez) anos contados a partir de 25/06/2019, observadas as condições legais

(11) PI 0809642-2 B1

Código 16.1 - Concessão de Patente ou Certificado de Adição de Invenção
(22) 10/04/2008
(30) 11/04/2007 JP 2007-103673
(51) B65G 15/02 (1968.09), B65G 21/18 (1968.09), F25D 13/06 (1968.09)
(54) APARELHO DE TRATAMENTO TÉRMICO COM TRANSFERÊNCIA EM ESPIRAL
(73) MAYEKAWA MFG. CO., LTD. (JP)
(72) MASAYUKI ONOZATO; HIDEKI MIYANISHI; NORIO ISHIWATA; SHIGERU TAKAHASHI; AKIRA TANIYAMA; TAKAHIRO ARAI
Prazo de Validade: 10 (dez) anos contados a partir de 25/06/2019, observadas as condições legais. (co) 10 (dez) anos contados a partir de 25/06/2019, observadas as condições legais

(11) PI 0809722-4 B1

Código 16.1 - Concessão de Patente ou Certificado de Adição de Invenção
(22) 22/04/2008
(30) 24/04/2007 KR 10-2007-0040010
(51) H01M 2/14 (1974.07)
(54) Dispositivo Eletroquímico
(73) LG CHEM, LTD (KR)
(72) KIM, jong -hun; JANG, HYUN-MIN; HONG, JANG-HYUK; SOHN, JOON-YONG; LEE, SANG-YOUNG
Prazo de Validade: 10 (dez) anos contados a partir de 25/06/2019, observadas as condições legais. (co) 10 (dez) anos contados a partir de 25/06/2019, observadas as condições legais

(11) PI 0810820-0 B1

Código 16.1 - Concessão de Patente ou Certificado de Adição de Invenção
(22) 18/04/2008
(30) 26/04/2007 US 60/914,243; 06/12/2007 US 11/951,351; 20/03/2008 US 12/052,338
(51) G01F 11/28 (1968.09)
(54) DISPOSITIVO DE DISPENSAÇÃO.
(73) Poly-D, LLC (US)
(72) Roger J. Laflamme; Robert J. Mileti
Prazo de Validade: 10 (dez) anos contados a partir de 25/06/2019, observadas

as condições legais. (co) 10 (dez) anos contados a partir de 25/06/2019, observadas as condições legais

(11) PI 0811241-0 B1

Código 16.1 - Concessão de Patente ou Certificado de Adição de Invenção
(22) 22/04/2008
(30) 25/05/2007 CH 00843/07
(51) C23C 14/06 (1985.01), C23C 14/22 (1985.01), C23C 14/02 (1985.01), C23C 30/00 (1985.01), C23C 28/00 (1985.01), C23C 16/26 (1985.01)
(54) INSTALAÇÃO E MÉTODO DE TRATAMENTO A VÁCUO
(73) OERLIKON TRADING AG, TRÜBBACH (CH)
(72) Jürgen Ramm; Beno Widrig; Stephan Kasemann; Marcelo Dornelles Pimenta; Orlaw Massler; Barbara Hanselmann
Prazo de Validade: 10 (dez) anos contados a partir de 25/06/2019, observadas as condições legais. (co) 10 (dez) anos contados a partir de 25/06/2019, observadas as condições legais

(11) PI 0811994-5 B1

Código 16.1 - Concessão de Patente ou Certificado de Adição de Invenção
(22) 24/04/2008
(30) 11/05/2007 RU 2007119128
(51) F41A 5/20 (1990.01), F41C 3/00 (1968.09)
(54) PISTOLA AUTOMÁTICA
(73) HANS WRAGE & CO. GMBH (DE)
(72) Victor Anatolevich Kaminsky
Prazo de Validade: 10 (dez) anos contados a partir de 25/06/2019, observadas as condições legais. (co) 10 (dez) anos contados a partir de 25/06/2019, observadas as condições legais

(11) PI 0812055-2 B1

Código 16.1 - Concessão de Patente ou Certificado de Adição de Invenção
(22) 28/05/2008
(30) 31/05/2007 FR 0755382
(51) D21H 17/42 (1990.01), D21H 17/43 (1990.01), D21H 17/44 (1990.01), D21H 21/20 (1990.01), D21H 21/40 (1990.01)
(54) Processo de fabricação de uma folha de segurança resistente ao amassamento e documento de segurança
(73) ARJOWIGGINS SECURITY (FR)
(72) Henri Rosset
Prazo de Validade: 10 (dez) anos contados a partir de 25/06/2019, observadas as condições legais. (co) 10 (dez) anos contados a partir de 25/06/2019, observadas as condições legais

(11) PI 0812103-6 B1

Código 16.1 - Concessão de Patente ou Certificado de Adição de Invenção
(22) 15/05/2008
(30) 25/05/2007 US 11/807,151

(51) G02B 6/02 (1985.01), C03C 13/04 (1985.01)
 (54) FIBRA ÓPTICA/REDE RESISTENTE A HIDROGÊNIO E MÉTODO PARA FABRICAÇÃO DE FIBRA ÓPTICA/REDE RESISTENTE A HIDROGÊNIO
 (73) Baker Hughes Incorporated (US)
 (72) DANIEL S. HOMA; BROOKS CHILDERS
 Prazo de Validade: 10 (dez) anos contados a partir de 25/06/2019, observadas as condições legais. (co) 10 (dez) anos contados a partir de 25/06/2019, observadas as condições legais

(11) PI 0812284-9 B1

Código 16.1 - Concessão de Patente ou Certificado de Adição de Invenção
 (22) 07/05/2008
 (30) 30/05/2007 DE 10 2007 025 246.5
 (51) B41J 2/355 (1990.01)
 (54) PROCESSO E DISPOSITIVO PARA OPERAÇÃO DE UMA UNIDADE DE IMPRESSÃO TÉRMICA.
 (73) Continental Automotive Gmbh (DE)
 (72) Mihai Cret; Adrian Gules; Jürgen Littwin; Peter Wolf; ROLAND LANGE
 Prazo de Validade: 10 (dez) anos contados a partir de 25/06/2019, observadas as condições legais. (co) 10 (dez) anos contados a partir de 25/06/2019, observadas as condições legais

(11) PI 0812508-2 B1

Código 16.1 - Concessão de Patente ou Certificado de Adição de Invenção
 (22) 30/04/2008
 (30) 18/06/2007 EP 07 110428.5
 (51) B66D 5/08 (1968.09), F16D 66/02 (1968.09)
 (54) DISPOSITIVO DE FREIO PARA UM ACIONAMENTO DE ELEVADOR
 (73) Inventio Aktiengesellschaft (CH)
 (72) Karl Erny; Urs Lindegger; Rudolf Eckenstein
 Prazo de Validade: 10 (dez) anos contados a partir de 25/06/2019, observadas as condições legais. (co) 10 (dez) anos contados a partir de 25/06/2019, observadas as condições legais

(11) PI 0813487-1 B1

Código 16.1 - Concessão de Patente ou Certificado de Adição de Invenção
 (22) 25/06/2008
 (30) 03/07/2007 IT PD2007A000226
 (51) F16P 1/00 (1968.09), F16J 3/04 (1974.07), F15B 15/14 (1968.09)
 (54) PROTETOR PARA ATUADORES DE CILINDRO DE GÁS
 (73) Special Springs S.R.L. (IT)
 (72) Augusto Cappeller; Massimo Fiorese; Daniel Fantinato
 Prazo de Validade: 10 (dez) anos contados a partir de 25/06/2019, observadas as condições legais. (co) 10 (dez) anos contados a partir de 25/06/2019, observadas as condições legais

| | |
|-----------------------------|---|
| (11) PI 0813786-2 B1 | <p>Código 16.1 - Concessão de Patente ou Certificado de Adição de Invenção</p> <p>(22) 28/06/2008</p> <p>(30) 05/07/2007 EP 07 013158.6</p> <p>(51) B24B 13/005 (1985.01), B29D 11/00 (1968.09), C08F 290/08 (1995.01), C09D 175/16 (1990.01), C09J 151/00 (1990.01)</p> <p>(54) MÉTODO PARA BLOQUEAR UMA PEÇA PARALENTE, COMPOSIÇÃO ADESIVA E USO DA ÚLTIMA NO BLOQUEIO DELENTE</p> <p>(73) Satisloh AG (CH)</p> <p>(72) Marc Savoie</p> <p>Prazo de Validade: 10 (dez) anos contados a partir de 25/06/2019, observadas as condições legais. (co) 10 (dez) anos contados a partir de 25/06/2019, observadas as condições legais</p> |
| (11) PI 0813890-7 B1 | <p>Código 16.1 - Concessão de Patente ou Certificado de Adição de Invenção</p> <p>(22) 31/07/2008</p> <p>(30) 01/08/2007 US 60/953,362</p> <p>(51) A45D 33/38 (1968.09), A45D 40/00 (1968.09), A61K 8/02 (2006.01)</p> <p>(54) MÉTODO PARA FABRICAR UM APLICADOR DE COSMÉTICO</p> <p>(73) AVON PRODUCTS, INC. (US)</p> <p>(72) Leonard V.Lange; Catholyn T. Griffiths; Thomas R. Burtzloff; Raheel Khan</p> <p>Prazo de Validade: 10 (dez) anos contados a partir de 25/06/2019, observadas as condições legais. (co) 10 (dez) anos contados a partir de 25/06/2019, observadas as condições legais</p> |
| (11) PI 0813976-8 B1 | <p>Código 16.1 - Concessão de Patente ou Certificado de Adição de Invenção</p> <p>(22) 21/07/2008</p> <p>(30) 27/07/2007 US 11/829,623</p> <p>(51) F02M 37/00 (1968.09), F02M 33/00 (1968.09)</p> <p>(54) SEPARADORES DE LÍQUIDO</p> <p>(73) TI GROUP AUTOMOTIVE SYSTEMS, L.L.C. (US)</p> <p>(72) Frank U. Rittershofer</p> <p>Prazo de Validade: 10 (dez) anos contados a partir de 25/06/2019, observadas as condições legais. (co) 10 (dez) anos contados a partir de 25/06/2019, observadas as condições legais</p> |
| (11) PI 0814487-7 B1 | <p>Código 16.1 - Concessão de Patente ou Certificado de Adição de Invenção</p> <p>(22) 31/07/2008</p> <p>(30) 30/08/2007 DE 10 2007 041 351.5</p> <p>(51) B08B 9/28 (1990.01), B08B 9/34 (1990.01), F16L 37/248 (1990.01)</p> <p>(54) MÁQUINA DE TRATAMENTO DE RECIPIENTES, PARTICULARMENTE MÁQUINA DE PASTEURIZAÇÃO OU DE LIMPEZA DE GARRAFAS</p> <p>(73) KRONES AG. (DE)</p> <p>(72) MARTIN BRUNKERT; ARNE HAASE</p> <p>Prazo de Validade: 10 (dez) anos contados a partir de 25/06/2019, observadas</p> |

as condições legais. (co) 10 (dez) anos contados a partir de 25/06/2019, observadas as condições legais

(11) PI 0814493-1 B1

Código 16.1 - Concessão de Patente ou Certificado de Adição de Invenção
 (22) 13/08/2008
 (30) 15/08/2007 US 11/839,127
 (51) C08G 59/30 (1974.07), C09D 5/24 (1968.09)
 (54) PROCESSO PARA PROVER UM REVESTIMENTO SOBRE UM SUBSTRATO DE ALUMÍNIO
 (73) PPG INDUSTRIES OHO, INC. (US)
 (72) JOSEPH T. VALKO; CRAIG A. WILSON; ROBIN M. PEFFER; ALAN J. KAYLO
 Prazo de Validade: 10 (dez) anos contados a partir de 25/06/2019, observadas as condições legais. (co) 10 (dez) anos contados a partir de 25/06/2019, observadas as condições legais

(11) PI 0814649-7 B1

Código 16.1 - Concessão de Patente ou Certificado de Adição de Invenção
 (22) 26/06/2008
 (30) 05/07/2007 DE 10 2007 031 449.5; 03/08/2007 US 60/963,365
 (51) C08L 23/06 (1974.07), C08L 23/08 (1974.07)
 (54) COMPOSIÇÃO DE PE PARA MOLDAGEM POR SOPRO DE PEQUENOS MOLDES DE SOPRO DE BAIXA DENSIDADE
 (73) BASELL POLYOLEFINE GMBH (DE)
 (72) Joachim Berthold; Diana Boos; GERHARDUS MEIER
 Prazo de Validade: 10 (dez) anos contados a partir de 25/06/2019, observadas as condições legais. (co) 10 (dez) anos contados a partir de 25/06/2019, observadas as condições legais

(11) PI 0814760-4 B1

Código 16.1 - Concessão de Patente ou Certificado de Adição de Invenção
 (22) 25/07/2008
 (30) 03/08/2007 FR 0756929
 (51) F16B 19/10 (1968.09), B64F 5/00 (1968.09), B23B 47/28 (1968.09), B25B 31/00 (1980.01)
 (54) CLIPE DE FIXAÇÃO, PROCESSO E UTILIZAÇÃO DO REFERIDO CLIPE
 (73) Lisi Aerospace (FR)
 (72) Philippe Prot; Marc Roussy
 Prazo de Validade: 10 (dez) anos contados a partir de 25/06/2019, observadas as condições legais. (co) 10 (dez) anos contados a partir de 25/06/2019, observadas as condições legais

(11) PI 0814933-0 B1

Código 16.1 - Concessão de Patente ou Certificado de Adição de Invenção
 (22) 20/06/2008
 (30) 09/08/2007 US 11/836,555

(51) B65D 83/76 (1990.01), B65D 83/00 (1968.09), B67D 99/00 (2010.01)
 (54) DISTRIBUIDOR PARA CONDIMENTOS VISCOSOS E MÉTODO PARA
 FORMAÇÃO DO MESMO
 (73) Huhtamaki, INC. (US)
 (72) Ronald D. Robertson; Wayne F. Schneider
 Prazo de Validade: 10 (dez) anos contados a partir de 25/06/2019, observadas
 as condições legais. (co) 10 (dez) anos contados a partir de 25/06/2019,
 observadas as condições legais

(11) PI 0817491-1 B1

Código 16.1 - Concessão de Patente ou Certificado de Adição de Invenção
 (22) 29/09/2008
 (30) 02/10/2007 US 11/906,479
 (51) B32B 3/26 (1968.09)
 (54) MICROESTRUTURA DE PLACAS DE PAREDE EM GESSO
 CONCEBIDAS COM ELEVADO GRAU DE AMIDO E DISPERSANTE
 (73) UNITED STATES GYPSUM COMPANY (US)
 (72) Qiang Yu
 Prazo de Validade: 10 (dez) anos contados a partir de 25/06/2019, observadas
 as condições legais. (co) 10 (dez) anos contados a partir de 25/06/2019,
 observadas as condições legais

(11) PI 0817631-0 B1

Código 16.1 - Concessão de Patente ou Certificado de Adição de Invenção
 (22) 30/09/2008
 (30) 01/10/2007 DE 10 2007 046 951.0
 (51) A61J 1/20 (1990.01)
 (54) DISPOSITIVO PARA ADICIONAR UM MEDICAMENTO A UMA SOLUÇÃO
 DE INFUSÃO EM UM RECIPIENTE DE INFUSÃO
 (73) B. BRAUN MELSUNGEN AG (DE)
 (72) KARL-HEINZ PROKSCH; JULIAN TITZE; HELMUT FREIGANG
 Prazo de Validade: 10 (dez) anos contados a partir de 25/06/2019, observadas
 as condições legais. (co) 10 (dez) anos contados a partir de 25/06/2019,
 observadas as condições legais

(11) PI 0817807-0 B1

Código 16.1 - Concessão de Patente ou Certificado de Adição de Invenção
 (22) 03/10/2008
 (30) 03/10/2007 DK PA 2007 01422
 (51) B29C 65/00 (1985.01), B29C 65/02 (1985.01), B29C 65/14 (1985.01),
 B29C 65/50 (1985.01), B29C 65/74 (1985.01), B29C 53/36 (1985.01), B29C
 65/48 (1985.01), B29C 65/76 (1985.01), B29C 71/02 (1985.01), B29C 73/00
 (1990.01), B29K 27/12 (1985.01), B29K 27/18 (1985.01), B29K 105/16
 (1985.01), B29K 305/00 (1995.01), B29K 307/00 (1995.01), B29K 309/00
 (1995.01), B29L 31/26 (1985.01), B29L 31/00 (1985.01)
 (54) Método para preparar um par de superfícies de material à base de ptfe,
 método para unir partes de material à base de ptfe, e par de porções de

extremidade de material à base de ptfе

(73) Trelleborg Sealing Solutions Helsingor A/S (DK)

(72) Gert Iversen; AGGE TONNDORFF; BO BØGELUND

Prazo de Validade: 10 (dez) anos contados a partir de 25/06/2019, observadas as condições legais. (co) 10 (dez) anos contados a partir de 25/06/2019, observadas as condições legais

(11) PI 0818068-7 B1

Código 16.1 - Concessão de Patente ou Certificado de Adição de Invenção

(22) 23/10/2008

(30) 23/10/2007 US 60/982.038

(51) B01L 3/00 (1968.09), G01N 1/31 (1995.01)

(54) RECIPIENTE PARA TECIDO COM DESLOCAMENTO DE FLUIDO PARA DIAGNÓSTICO MOLECULAR E HISTOLÓGICO

(73) Becton, Dickinson and Company (US)

(72) Mark C. Newby

Prazo de Validade: 10 (dez) anos contados a partir de 25/06/2019, observadas as condições legais. (co) 10 (dez) anos contados a partir de 25/06/2019, observadas as condições legais

(11) PI 0818212-4 B1

Código 16.1 - Concessão de Patente ou Certificado de Adição de Invenção

(22) 22/10/2008

(30) 22/10/2007 DE 10 2007 050 769.2

(51) C08L 3/00 (1974.07), C08L 33/06 (1974.07), C08L 63/00 (1974.07), C08L 67/00 (1974.07)

(54) MATERIAL POLIMÉRICO, SEU USO E SEU PROCESSO DE PRODUÇÃO, E PEÇAS MOLDADAS, FILMES OU FIBRAS

(73) Biotec Biologische Naturverpackungen GMBH & CO. KG (DE)

(72) Harald Schmidt; Christoph Hess; Johannes Mathar; Ralf Hackfort

Prazo de Validade: 10 (dez) anos contados a partir de 25/06/2019, observadas as condições legais. (co) 10 (dez) anos contados a partir de 25/06/2019, observadas as condições legais

(11) PI 0818423-2 B1

Código 16.1 - Concessão de Patente ou Certificado de Adição de Invenção

(22) 15/10/2008

(30) 16/10/2007 US 11/872839

(51) G01F 1/66 (1974.07)

(54) SISTEMA E MÉTODO PARA DETECTAR O ACÚMULO DE DEPÓSITO DENTRO DE UM MEDIDOR DE FLUXO ULTRASSÔNICO, E, MÍDIA LEGÍVEL POR COMPUTADOR

(73) Daniel Measurement And Control, INC. (US)

(72) Henry Charles Straub, Jr.

Prazo de Validade: 10 (dez) anos contados a partir de 25/06/2019, observadas as condições legais. (co) 10 (dez) anos contados a partir de 25/06/2019,

observadas as condições legais

(11) PI 0818614-6 B1

Código 16.1 - Concessão de Patente ou Certificado de Adição de Invenção
(22) 23/10/2008
(30) 23/10/2007 US 60/982.049
(51) B01L 3/00 (1968.09), G01N 1/31 (1995.01)
(54) SISTEMA E MÉTODO PARA ARMAZENAR UMA AMOSTRA BIOLÓGICA
(73) Becton, Dickinson And Company (US)
(72) Bradley M. Wilkinson; C. Mark Newby
Prazo de Validade: 10 (dez) anos contados a partir de 25/06/2019, observadas as condições legais. (co) 10 (dez) anos contados a partir de 25/06/2019, observadas as condições legais

(11) PI 0819393-2 B1

Código 16.1 - Concessão de Patente ou Certificado de Adição de Invenção
(22) 10/12/2008
(30) 10/12/2007 US 61/012,520
(51) B01F 15/04 (1968.09), B01F 3/18 (1968.09), B01F 15/00 (1968.09), G01G 13/16 (1968.09), G01G 19/24 (1968.09), G01G 19/38 (1968.09)
(54) SISTEMA DE LIBERAÇÃO DE PRODUTOS GRANULARES
(73) FMC CORPORATION (US)
(72) Lawrence Doka Gaultney
Prazo de Validade: 10 (dez) anos contados a partir de 25/06/2019, observadas as condições legais. (co) 10 (dez) anos contados a partir de 25/06/2019, observadas as condições legais

(11) PI 0819440-8 B1

Código 16.1 - Concessão de Patente ou Certificado de Adição de Invenção
(22) 11/11/2008
(30) 14/11/2007 US 60/987843
(51) A61M 16/06 (1985.01), A61B 18/02 (2000.01), A61M 16/20 (1985.01)
(54) CONJUNTO DE MÁSCARA, E, KIT DE CONJUNTO DE MÁSCARA
(73) RIC INVESTMENTS, LLC (US)
(72) Jonathan P. Todd; Christopher James McCracken; Robert Hieber
Prazo de Validade: 10 (dez) anos contados a partir de 25/06/2019, observadas as condições legais. (co) 10 (dez) anos contados a partir de 25/06/2019, observadas as condições legais

(11) PI 0820174-9 B1

Código 16.1 - Concessão de Patente ou Certificado de Adição de Invenção
(22) 11/11/2008
(30) 16/11/2007 GB 0722469.4
(51) G01V 1/28 (1968.09), G01V 1/30 (1968.09)
(54) MÉTODO PARA FORMAR UM MODELO GEOLÓGICO DE UMA REGIÃO DA TERRA E MÉTODO PARA PERFURAR UM FURO EM UMA REGIÃO DA TERRA

(73) STATOIL PETROLEUM AS (NO)

(72) Bjorn Torstein Bruun; Erik Nyrnes; Jo Eidsvik

Prazo de Validade: 10 (dez) anos contados a partir de 25/06/2019, observadas as condições legais. (co) 10 (dez) anos contados a partir de 25/06/2019, observadas as condições legais

(11) PI 0820212-5 B1

Código 16.1 - Concessão de Patente ou Certificado de Adição de Invenção

(22) 05/11/2008

(30) 13/11/2007 US 60/987560

(51) A61B 17/80 (1995.01), A61B 17/17 (1995.01), A61B 17/86 (1995.01)

(54) Dispositivo para tratamento de fraturas, conjunto compreendendo o dispositivo para tratamento de fraturas e kit para tratamento de fraturas

(73) Synthes GMBH (CH)

(72) Michael Wagner; Juerg Leemann; Christoph Fuerst; Carole Appenzeller; Martin Altmann

Prazo de Validade: 10 (dez) anos contados a partir de 25/06/2019, observadas as condições legais. (co) 10 (dez) anos contados a partir de 25/06/2019, observadas as condições legais

(11) PI 0820983-9 B1

Código 16.1 - Concessão de Patente ou Certificado de Adição de Invenção

(22) 15/12/2008

(30) 15/12/2007 US 61/014,038; 15/12/2008 US 12/334,817

(51) G11C 7/12 (2000.01), G11C 11/419 (1990.01), G11C 7/02 (1968.09), G11C 7/04 (1968.09), G11C 7/18 (2000.01)

(54) APERFEIÇOANDO ESTABILIDADE DE LEITURA DE MEMÓRIA USANDO PRÉ-CARGA SELETIVA DE SEÇÕES DE LINHA DE BITS

(73) Qualcomm Incorporated (US)

(72) Mohamed H. Abu-Rahma; Ritu Chaba; Man Chen; Sei Seung Yoon

Prazo de Validade: 10 (dez) anos contados a partir de 25/06/2019, observadas as condições legais. (co) 10 (dez) anos contados a partir de 25/06/2019, observadas as condições legais

(11) PI 0821631-2 B1

Código 16.1 - Concessão de Patente ou Certificado de Adição de Invenção

(22) 15/12/2008

(30) 27/12/2007 DE 102007062772

(51) C04B 24/08 (1985.01)

(54) MATERIAL DE CONSTRUÇÃO MINERAL, COMPONENTE HIDROFOBIZADO E PROCESSO PARA HIDROFOBIZAR UM MATERIAL DE CONSTRUÇÃO MINERAL

(73) BAERLOCHER GMBH (DE)

(72) Jürgen Hauk

Prazo de Validade: 10 (dez) anos contados a partir de 25/06/2019, observadas as condições legais. (co) 10 (dez) anos contados a partir de 25/06/2019,

observadas as condições legais

(11) PI 0822316-5 B1

Código 16.1 - Concessão de Patente ou Certificado de Adição de Invenção
(22) 03/12/2008
(30) 29/02/2008 EP 08102148.7; 29/02/2008 EP 08102147.9
(51) A47J 31/22 (1968.09)
(54) APARELHO PARA PREPARAR UM LÍQUIDO DE BEBIDA E PROCESSO PARA A PREPARAÇÃO DE CAFÉ
(73) Nestec S.A. (CH)
(72) Alfred Yoakim; Jean-Paul Denisart; Antoine Ryser; Alexandre Perentes; Christian Jarisch
Prazo de Validade: 10 (dez) anos contados a partir de 25/06/2019, observadas as condições legais. (co) 10 (dez) anos contados a partir de 25/06/2019, observadas as condições legais

(11) PI 0822568-0 B1

Código 16.1 - Concessão de Patente ou Certificado de Adição de Invenção
(22) 14/04/2008
(51) B29D 29/10 (1985.01), B29C 43/22 (1985.01), B29C 43/26 (1985.01), B29C 43/48 (1985.01), D07B 1/22 (1968.09), F16G 1/12 (1968.09), B66B 7/06 (1968.09)
(54) Processo para produção de um meio portador similar a correia para um sistema de elevador, dispositivo para produção de um meio portador, meio portador para um sistema de elevador e sistema de elevador.
(73) Inventio Aktiengesellschaft (CH)
(72) Franco Urbani; Ernst ACH
Prazo de Validade: 10 (dez) anos contados a partir de 25/06/2019, observadas as condições legais. (co) 10 (dez) anos contados a partir de 25/06/2019, observadas as condições legais

(11) PI 0823078-1 B1

Código 16.1 - Concessão de Patente ou Certificado de Adição de Invenção
(22) 17/09/2008
(51) G01N 25/72 (1968.09)
(54) MÉTODO PARA DETECTAR DEFEITO EM MATERIAL E SISTEMA PARA O MÉTODO.
(73) NIPPON STEEL & SUMITOMO METAL CORPORATION (JP)
(72) Junichi Nakagawa; Tadayuki Ito; Tetsuo Nishiyama; Masahiro Doki; Kozo Saito; Belal Gharaibeh; Keng Hoo Chuah; Ahmad Salaimah; Masahiro Yamamoto; Tomoya Takeuchi; Kazufumi Ito; Huaxiong Huang; Sean C. Bohun
Prazo de Validade: 10 (dez) anos contados a partir de 25/06/2019, observadas as condições legais. (co) 10 (dez) anos contados a partir de 25/06/2019, observadas as condições legais

(11) PI 0900120-4 B1

Código 16.1 - Concessão de Patente ou Certificado de Adição de Invenção

(22) 09/02/2009
 (30) 11/02/2008 US 12/029,044
 (43) 16/08/2011
 (51) F16G 5/08 (1968.09), F16G 5/20 (1968.09), F16G 1/08 (1968.09)
 (54) MÉTODO DE TRATAMENTO DE UM MATERIAL TÊXTIL PARA USO EM UM ARTIGO ELASTOMÉRICO REFORÇADO E MATERIAL TÊXTIL PARA USO EM ARTIGO ELASTOMÉRICO REFORÇADO
 (73) CONTITECH USA, INC. (US)
 (72) Douglas Wood
 Prazo de Validade: 10 (dez) anos contados a partir de 25/06/2019, observadas as condições legais. (co) 10 (dez) anos contados a partir de 25/06/2019, observadas as condições legais

(11) PI 0900719-9 B1

Código 16.1 - Concessão de Patente ou Certificado de Adição de Invenção
 (22) 12/03/2009
 (30) 12/03/2008 DE 10 2008 014 878.4
 (43) 03/11/2009
 (51) A47G 19/06 (1968.09)
 (54) PROCESSO PARA A PRODUÇÃO DE UM COPO DE PAREDE DUPLA E COPO DE PAREDE DUPLA
 (73) PTM Packaging Tools Machinery Pte. LTD. (SG)
 (72) WERNER STAHLCKER; Uwe Messerschmid; Holger Aubele
 Prazo de Validade: 10 (dez) anos contados a partir de 25/06/2019, observadas as condições legais. (co) 10 (dez) anos contados a partir de 25/06/2019, observadas as condições legais

(11) PI 0900747-4 B1

Código 16.1 - Concessão de Patente ou Certificado de Adição de Invenção
 (22) 09/03/2009
 (43) 09/11/2010
 (51) H02P 8/14 (1995.01)
 (54) VARIADOR DE VELOCIDADE MAGNÉTICO ORBITAL
 (73) Valmor da Cunha Grávio (BR/SP)
 (72) Valmor da Cunha Grávio
 Prazo de Validade: 10 (dez) anos contados a partir de 25/06/2019, observadas as condições legais. (co) 10 (dez) anos contados a partir de 25/06/2019, observadas as condições legais

(11) PI 0900904-3 B1

Código 16.1 - Concessão de Patente ou Certificado de Adição de Invenção
 (22) 09/03/2009
 (30) 27/03/2008 US 61/040.042
 (43) 17/11/2009
 (51) G01N 33/26 (1968.09), E21B 49/08 (1980.01)
 (54) MÉTODO PARA A CARACTERIZAÇÃO DE UM RESERVATÓRIO DE INTERESSE, E SISTEMA PARA CARACTERIZAR UM RESERVATÓRIO DE

INTERESSE

(73) Prad Research And Development Limited (VG)

(72) Youxiang (Julian) Zuo; Oliver C. Mullins; Jinglin Gao; Abdel M. Kharrat; Kentaro Indo; François Dubost; Michael O'Keefe; Soraya S. Betancourt; Chengli Dong

Prazo de Validade: 10 (dez) anos contados a partir de 25/06/2019, observadas as condições legais. (co) 10 (dez) anos contados a partir de 25/06/2019, observadas as condições legais

(11) PI 0901547-7 B1

Código 16.1 - Concessão de Patente ou Certificado de Adição de Invenção

(22) 14/05/2009

(30) 19/05/2008 JP 2008-130638; 23/01/2009 JP 2009-012845

(43) 06/04/2010

(51) B65B 13/02 (1968.09), E04G 17/04 (1968.09)

(54) CARRETEL DE ARAME

(73) MAX CO., LTD. (JP)

(72) Yasushi Nakagawa; Kouji Katou; Tsuyoshi Kobayashi; Yu Yamamoto

Prazo de Validade: 10 (dez) anos contados a partir de 25/06/2019, observadas as condições legais. (co) 10 (dez) anos contados a partir de 25/06/2019, observadas as condições legais

(11) PI 0901680-5 B1

Código 16.1 - Concessão de Patente ou Certificado de Adição de Invenção

(22) 26/05/2009

(30) 27/05/2008 DE 10 2008 025 350.2

(43) 26/01/2010

(51) F02D 41/00 (1985.01)

(54) MÉTODO PARA DETERMINAR O DESVIO DA QUALIDADE DE UM COMBUSTÍVEL

(73) MAN Truck & Bus AG (DE)

(72) ANDREAS DÖRING

Prazo de Validade: 10 (dez) anos contados a partir de 25/06/2019, observadas as condições legais. (co) 10 (dez) anos contados a partir de 25/06/2019, observadas as condições legais

(11) PI 0901686-4 B1

Código 16.1 - Concessão de Patente ou Certificado de Adição de Invenção

(22) 21/05/2009

(43) 02/02/2010

(51) B29D 23/20 (1968.09)

(54) PROCESSO DE OBTENÇÃO DE SACHE ESTABILIZADO APLICADO NA FABRICAÇÃO DE PEÇAS TERMOFORMADAS E PRODUTO SACHE ESTABILIZADO RESULTANTE

(73) TAPETES SÃO CARLOS LTDA (BR/SP)

(72) GIUSEPE FLORINDO NASTRI LOMBARDO

Prazo de Validade: 10 (dez) anos contados a partir de 25/06/2019, observadas

as condições legais. (co) 10 (dez) anos contados a partir de 25/06/2019, observadas as condições legais

(11) PI 0902469-7 B1

Código 16.1 - Concessão de Patente ou Certificado de Adição de Invenção

(22) 29/07/2009

(43) 05/04/2011

(51) E21B 17/01 (1980.01), F16L 33/00 (1968.09), F16L 27/00 (1968.09)

(54) SISTEMA DE SUPORTAÇÃO MULTIANGULAR DE CONEXÃO DE RISER NO FLANCO DE UNIDADES DE PRODUÇÃO DE PETRÓLEO

(73) PETROLEO BRASILEIRO S.A. - PETROBRAS (BR/RJ)

(72) Cezar Augusto Silva Paulo; Alessandro Barreto de França; Enrique Casaprima Gonzalez; Luiz Eduardo Peclat Bernardes; Ricardo Wagner Capllonch; Sérgio Batista de Barros; Ivan de Andrade Monteiro Filho; Jose Mauricio Teixeira da Gama Lima

Prazo de Validade: 20 (vinte) anos contados a partir de 29/07/2009, observadas as condições legais. (co) 20 (vinte) anos contados a partir de 29/07/2009, observadas as condições legais

(11) PI 0902665-7 B1

Código 16.1 - Concessão de Patente ou Certificado de Adição de Invenção

(22) 26/08/2009

(30) 28/08/2008 JP 2008-219189

(43) 25/05/2010

(51) A61F 13/02 (1968.09)

(54) EEMPLASTRO ADESIVO E SEU MÉTODO DE PRODUÇÃO

(73) NITTO DENKO CORPORATION (JP)

(72) Jun Harima; Masakatsu Konno; Ryo Hashino; Akira Numata

Prazo de Validade: 20 (vinte) anos contados a partir de 26/08/2009, observadas as condições legais. (co) 20 (vinte) anos contados a partir de 26/08/2009, observadas as condições legais

(11) PI 0903548-6 B1

Código 16.1 - Concessão de Patente ou Certificado de Adição de Invenção

(22) 05/06/2009

(43) 19/04/2011

(51) H02M 3/137 (1985.01)

(54) SISTEMA DE ALIMENTAÇÃO PARA UMA CARGA INDUTIVA A PARTIR DE UMA FONTE DE ENERGIA COM POTÊNCIA VARIÁVEL E SISTEMA DE ALIMENTAÇÃO PARA UMA BOMBA VIBRATÓRIA A PARTIR DE CÉLULAS SOLARES

(73) INDÚSTRIA DE MOTORES ANAUGER S.A (BR/SP)

(72) Hermes Gaddini; Marco Aurelio Gimenez; Aurélio Antonio Pastori

Prazo de Validade: 10 (dez) anos contados a partir de 25/06/2019, observadas as condições legais. (co) 10 (dez) anos contados a partir de 25/06/2019, observadas as condições legais

| | |
|-----------------------------|--|
| (11) PI 0903552-4 B1 | <p>Código 16.1 - Concessão de Patente ou Certificado de Adição de Invenção (22) 16/09/2009 (30) 29/09/2008 US 12/240,536 (43) 01/06/2010 (51) H02K 5/10 (1968.09), B64C 25/24 (1968.09), B64C 25/20 (1968.09) (54) SISTEMA ATUADOR (73) WHIPPANY ACTUATION SYSTEMS, LLC (US) (72) DOUGLAS JEROME CAMPBELL Prazo de Validade: 20 (vinte) anos contados a partir de 16/09/2009, observadas as condições legais. (co) 20 (vinte) anos contados a partir de 16/09/2009, observadas as condições legais</p> |
| (11) PI 0904627-5 B1 | <p>Código 16.1 - Concessão de Patente ou Certificado de Adição de Invenção (22) 12/11/2009 (43) 12/07/2011 (51) B01D 5/00 (1968.09), B67D 7/04 (2010.01), B67D 7/76 (2010.01) (54) EQUIPAMENTO E PROCESSO PARA RECUPERAÇÃO DE LÍQUIDOS VOLÁTEIS (73) Airton da Silva Rosa (BR/SC) ; Ernesto Raizer Neto (BR/SC) (72) Airton da Silva Rosa; Ernesto Raizer Neto Prazo de Validade: 20 (vinte) anos contados a partir de 12/11/2009, observadas as condições legais. (co) 20 (vinte) anos contados a partir de 12/11/2009, observadas as condições legais</p> |
| (11) PI 0905815-0 B1 | <p>Código 16.1 - Concessão de Patente ou Certificado de Adição de Invenção (22) 30/04/2009 (30) 30/04/2008 KR 10-20080040600; 30/04/2008 KR 10-20080040609 (43) 11/01/2011 (51) D06F 37/04 (1968.09) (54) Máquina de lavar roupa (73) LG ELECTRONICS, INC. (KR) (72) Young Bok Son; Dong Joo Han; Jong Chul Bang; Ki Chul Cho; Jae Yoen Lim Prazo de Validade: 10 (dez) anos contados a partir de 25/06/2019, observadas as condições legais. (co) 10 (dez) anos contados a partir de 25/06/2019, observadas as condições legais</p> |
| (11) PI 0906460-5 B1 | <p>Código 16.1 - Concessão de Patente ou Certificado de Adição de Invenção (22) 11/12/2009 (43) 02/08/2011 (51) C23F 13/10 (1990.01) (54) ANODO LINGUADO (73) Petrobrás Transportes S/A. - Transpetro (BR/RJ)</p> |

(72) Lincoln Carretero Vidal; Jadir Alves da Rocha; Jorge Luiz Pascotto das Costa Filho

Prazo de Validade: 20 (vinte) anos contados a partir de 11/12/2009, observadas as condições legais. (co) 20 (vinte) anos contados a partir de 11/12/2009, observadas as condições legais

(11) PI 0906503-2 B1

Código 16.1 - Concessão de Patente ou Certificado de Adição de Invenção
(22) 23/01/2009

(30) 25/01/2008 EP 08 100911.0

(51) A61K 31/23 (1974.07), A23K 20/105 (2016.01), A23K 50/10 (2016.01), A23K 50/75 (2016.01), A61P 31/00 (2000.01)

(54) USO DE UM COMPOSTO ANTIBACTERIANO NA PREPARAÇÃO DE UMA COMPOSIÇÃO PARA PREVENÇÃO OU TRATAMENTO DE INFECÇÕES INTESTINAIS CAUSADAS POR BACTÉRIAS GRAM-POSITIVAS EM ANIMAIS

(73) PURAC BIOCHEM B.V. (NL)

(72) Anne Cazemier

Prazo de Validade: 10 (dez) anos contados a partir de 25/06/2019, observadas as condições legais. (co) 10 (dez) anos contados a partir de 25/06/2019, observadas as condições legais

(11) PI 0906615-2 B1

Código 16.1 - Concessão de Patente ou Certificado de Adição de Invenção
(22) 19/01/2009

(30) 17/01/2008 US 12/009,194

(51) E21B 17/10 (1968.09)

(54) GUIA DE HASTE PARA GUIAR UMA COLUNA DE HASTES ROTATIVAS

(73) Robbins & Myers Energy Systems, Lp (US)

(72) MATTHEW S. DAVISON

Prazo de Validade: 10 (dez) anos contados a partir de 25/06/2019, observadas as condições legais. (co) 10 (dez) anos contados a partir de 25/06/2019, observadas as condições legais

(11) PI 0907350-7 B1

Código 16.1 - Concessão de Patente ou Certificado de Adição de Invenção
(22) 23/03/2009

(30) 29/04/2008 US 12/111,345

(51) C02F 1/52 (1980.01)

(54) MÉTODO PARA A RECUPERAÇÃO DE SEBO A PARTIR DA ÁGUA RESIDUAL DE PROCESSAMENTO DE CARNE

(73) BL TECHNOLOGIES, INC. (US)

(72) ABDUL RAFI KHWAJA; STEPHEN R. VASCONCELLOS

Prazo de Validade: 10 (dez) anos contados a partir de 25/06/2019, observadas as condições legais. (co) 10 (dez) anos contados a partir de 25/06/2019, observadas as condições legais

| | |
|-----------------------------|---|
| (11) PI 0907635-2 B1 | <p>Código 16.1 - Concessão de Patente ou Certificado de Adição de Invenção (22) 19/01/2009 (30) 24/01/2008 AT A105/2008 (51) B65H 54/28 (1968.09), H02K 41/02 (1968.09) (54) DISPOSITIVO DE GUIAR PARA UMA UNIDADE DE CARRETEL (73) Lunatone Industrielle Elektronik Gmbh (AT) (72) Alexander Mair Prazo de Validade: 10 (dez) anos contados a partir de 25/06/2019, observadas as condições legais. (co) 10 (dez) anos contados a partir de 25/06/2019, observadas as condições legais</p> |
| (11) PI 0907975-0 B1 | <p>Código 16.1 - Concessão de Patente ou Certificado de Adição de Invenção (22) 12/02/2009 (30) 20/03/2008 EP 08153134.5; 10/06/2008 GB 0810511.6 (51) B65D 51/14 (1968.09), B65D 41/02 (1968.09) (54) FECHO TODO DE METAL DE DUAS PARTES DE RE-FECHAMENTO (73) CROWN PACKAGING TECHNOLOGY, INC. (US) (72) PAUL ROBERT DUNWOODY Prazo de Validade: 10 (dez) anos contados a partir de 25/06/2019, observadas as condições legais. (co) 10 (dez) anos contados a partir de 25/06/2019, observadas as condições legais</p> |
| (11) PI 0908296-4 B1 | <p>Código 16.1 - Concessão de Patente ou Certificado de Adição de Invenção (22) 06/05/2009 (30) 06/05/2008 US 61/050,844 (51) C04B 33/00 (1968.09), C08G 18/08 (1974.07) (54) MÉTODO DE OBTENÇÃO DE NANOCOMPOSTO DE POLIURETANO (73) HUNTSMAN INTERNATIONAL LLC (US) ; REGENTS OF THE UNIVERSITY OF MINNESOTA (US) (72) G. HARIKRISHNAN; CHRISTOPHER WARD MACOSKO; CHRISTOPHER IAN LINDSAY; SACHCHIDA NAND SINGH Prazo de Validade: 10 (dez) anos contados a partir de 25/06/2019, observadas as condições legais. (co) 10 (dez) anos contados a partir de 25/06/2019, observadas as condições legais</p> |
| (11) PI 0908432-0 B1 | <p>Código 16.1 - Concessão de Patente ou Certificado de Adição de Invenção (22) 06/02/2009 (30) 07/02/2008 GB 0802189.1 (51) A61K 8/35 (2006.01), A61K 8/39 (2006.01), A61K 8/42 (2006.01), A61K 31/205 (1974.07), A61Q 17/04 (2006.01), A61K 9/00 (1968.09) (54) COMPOSIÇÕES ANTIMICROBIANAS TÓPICAS (73) RECKITT BENCKISER LLC (US) (72) Willard Burt; James Steven Clayton; Richard John Kosturko Prazo de Validade: 10 (dez) anos contados a partir de 25/06/2019, observadas</p> |

as condições legais. (co) 10 (dez) anos contados a partir de 25/06/2019, observadas as condições legais

(11) PI 0909741-4 B1

Código 16.1 - Concessão de Patente ou Certificado de Adição de Invenção

(22) 18/03/2009

(30) 20/03/2008 EP 08102802.9

(51) G01D 5/04 (1968.09), G01D 5/12 (1968.09), F15B 15/28 (1985.01)

(54) SENSOR DE POSIÇÃO DE VÁLVULA DE UMA MANGA DESLIZANTE DE UMA VÁLVULA CONTROLADORA DE FLUXO (FCV), VÁLVULA CONTROLADORA DE FLUXO (FCV), E MÉTODO PARA DETERMINAR UMA POSIÇÃO DE UMA MANGA DESLIZANTE DE UMA VÁLVULA CONTROLADORA DE FLUXO (FCV)

(73) SCHLUMBERGER HOLDINGS LIMITED (VG)

(72) Jerome Prost; Bernard Juchereau; Jean-Luc Garcia; Fabien Cens; Anthony Veneruso

Prazo de Validade: 10 (dez) anos contados a partir de 25/06/2019, observadas as condições legais. (co) 10 (dez) anos contados a partir de 25/06/2019, observadas as condições legais

(11) PI 0912457-8 B1

Código 16.1 - Concessão de Patente ou Certificado de Adição de Invenção

(22) 03/08/2009

(30) 04/08/2008 IT BO2008A 000497

(51) B65G 53/48 (1968.09)

(54) APARELHO COM PARAFUSO DE TRANSPORTE PARA CONDUZIR MATERIAL SOLTO

(73) WAM INDUSTRIALE S.P.A. (IT)

(72) VAINER MARCHESINI; LUCA GOLINELLI

Prazo de Validade: 20 (vinte) anos contados a partir de 03/08/2009, observadas as condições legais. (co) 20 (vinte) anos contados a partir de 03/08/2009, observadas as condições legais

(11) PI 0912627-9 B1

Código 16.1 - Concessão de Patente ou Certificado de Adição de Invenção

(22) 13/05/2009

(30) 14/05/2008 FR 0853109

(51) G01N 27/90 (1980.01)

(54) SONDA DE CORRENTES DE FOUCAULT PARA O CONTROLE DA SUPERFÍCIE DE UM ALVÉOLO CIRCUNFERENCIAL FORMADO EM UM DISCO DE TURBORREATOR E PROCESSO DE CONTROLE POR CORRENTES DE FOUCAULT DA SUPERFÍCIE DE UM ALVÉOLO CIRCUNFERENCIAL FORMADO EM UM DISCO DE TURBORREATOR

(73) Snecma (FR)

(72) Patrick Cabanis; Sandra Cheynet; Patrick Gaisnon; Luc Ravize

Prazo de Validade: 10 (dez) anos contados a partir de 25/06/2019, observadas as condições legais. (co) 10 (dez) anos contados a partir de 25/06/2019,

observadas as condições legais

(11) PI 0913340-2 B1

Código 16.1 - Concessão de Patente ou Certificado de Adição de Invenção
(22) 02/06/2009
(30) 02/06/2008 EP 08 010082.9
(51) B01L 3/00 (1968.09), F04B 43/04 (1968.09), F16K 99/00 (2006.01)
(54) Estrutura microfluida, e método para sua produção
(73) Boehringer Ingelheim Microparts GMBH (DE)
(72) Dirk Kurowski; Mario Hempel; Gert Blankenstein; TOBIAS RODENFELS
Prazo de Validade: 10 (dez) anos contados a partir de 25/06/2019, observadas as condições legais. (co) 10 (dez) anos contados a partir de 25/06/2019, observadas as condições legais

(11) PI 0913419-0 B1

Código 16.1 - Concessão de Patente ou Certificado de Adição de Invenção
(22) 17/06/2009
(30) 10/07/2008 EP 08160102.3
(51) C08G 18/09 (2000.01), C08G 18/22 (1974.07), C09D 175/04 (1990.01), E21B 36/00 (1980.01)
(54) REVESTIMENTO SINTÁTICO COM BASE EM POLIISOCIANURATO, PROCESSO PARA FORNECER UM REVESTIMENTO COM BASE EM POLIISOCIANURATO, E, TUBO
(73) Huntsman International LLC (US)
(72) Dimitri Leroy; Wesley Verbeke; Thorsten Gurke
Prazo de Validade: 10 (dez) anos contados a partir de 25/06/2019, observadas as condições legais. (co) 10 (dez) anos contados a partir de 25/06/2019, observadas as condições legais

(11) PI 0913555-3 B1

Código 16.1 - Concessão de Patente ou Certificado de Adição de Invenção
(22) 15/09/2009
(30) 16/09/2008 US 61/097,348
(51) B01D 27/08 (1968.09), B01D 35/30 (1985.01)
(54) CARTUCHO DE FILTRO E MÉTODO DE INSTALAÇÃO E REMOÇÃO DO CARTUCHO DE FILTRO
(73) 3M INNOVATIVE PROPERTIES COMPANY (US)
(72) MATT R. BRANSCOMB
Prazo de Validade: 20 (vinte) anos contados a partir de 15/09/2009, observadas as condições legais. (co) 20 (vinte) anos contados a partir de 15/09/2009, observadas as condições legais

(11) PI 0913647-9 B1

Código 16.1 - Concessão de Patente ou Certificado de Adição de Invenção
(22) 26/06/2009
(30) 03/07/2008 DE 102008040138.2
(51) C08J 3/22 (1974.07), C08K 5/00 (1974.07), B29C 47/10 (1985.01)

(54) MÉTODO PARA A PRODUÇÃO DE UMA MISTURA DE BORRACHA RETICULÁVEL

(73) LANXESS DEUTSCHLAND GMBH (DE)

(72) Anno Borkowsky; Andreas Schröder; Hans-Martin Issel; Reinhard Uphus; Florian Fischer

Prazo de Validade: 20 (vinte) anos contados a partir de 26/06/2009, observadas as condições legais. (co) 20 (vinte) anos contados a partir de 26/06/2009, observadas as condições legais

(11) PI 0913658-4 B1

Código 16.1 - Concessão de Patente ou Certificado de Adição de Invenção

(22) 01/07/2009

(30) 02/07/2008 JP 2008-173478

(51) C12Q 1/68 (1980.01), C12N 15/09 (1990.01), G01N 33/53 (1985.01), G01N 37/00 (1980.01)

(54) MÉTODO, TIRA DE TESTE E KIT PARA DETECÇÃO DA SENSIBILIDADE À ISONIAZIDA EM MYCOBACTERIUM TUBERCULOSIS

(73) Nipro Corporation (JP) ; NATIONAL CENTER FOR GLOBAL HEALTH AND MEDICINE (JP)

(72) Teruo Kirikkae; Hiroki Andou; Toshinori Suetake; Tomohiko Nakamura

Prazo de Validade: 20 (vinte) anos contados a partir de 01/07/2009, observadas as condições legais. (co) 20 (vinte) anos contados a partir de 01/07/2009, observadas as condições legais

(11) PI 0914108-1 B1

Código 16.1 - Concessão de Patente ou Certificado de Adição de Invenção

(22) 25/09/2009

(30) 25/09/2008 AU 2008904997

(51) G01V 7/02 (1968.09)

(54) GRADIÔMETRO DE GRAVIDADE PARA DETECTAR UM GRADIENTE DE GRAVIDADE E MÉTODO PARA DETECTAR UM SINAL DE GRADIENTE DE GRAVIDADE

(73) TECHNOLOGICAL RESOURCES PTY LIMITED (AU)

(72) FRANK JOACHIM VAN KANN

Prazo de Validade: 20 (vinte) anos contados a partir de 25/09/2009, observadas as condições legais. (co) 20 (vinte) anos contados a partir de 25/09/2009, observadas as condições legais

(11) PI 0914125-1 B1

Código 16.1 - Concessão de Patente ou Certificado de Adição de Invenção

(22) 25/09/2009

(30) 25/09/2008 AU 2008904997; 25/09/2008 AU 2008904996; 25/09/2008 AU 2008904995

(51) G01V 7/16 (1968.09)

(54) GRADIÔMETRO DE GRAVIDADE

(73) TECHNOLOGICAL RESOURCES PTY LIMITED (AU)

(72) FRANK JOACHIM VAN KANN

Prazo de Validade: 20 (vinte) anos contados a partir de 25/09/2009, observadas as condições legais. (co) 20 (vinte) anos contados a partir de 25/09/2009, observadas as condições legais

(11) PI 0914258-4 B1

Código 16.1 - Concessão de Patente ou Certificado de Adição de Invenção
(22) 17/06/2009

(30) 19/06/2008 IT TO2008 A 000483

(51) G01L 9/00 (1968.09), G01L 19/00 (1968.09)

(54) DISPOSTIVO SENSOR DE PRESSÃO

(73) ELTEK S.P.A (IT)

(72) DOMENICO CANTARELLI; MARCO BIGLIATI; MAURO ZORZETTO;
GIORGIO MARTINENGO; PAOLO COLOMBO; FABIO NEBBIA

Prazo de Validade: 10 (dez) anos contados a partir de 25/06/2019, observadas as condições legais. (co) 10 (dez) anos contados a partir de 25/06/2019, observadas as condições legais

(11) PI 0914704-7 B1

Código 16.1 - Concessão de Patente ou Certificado de Adição de Invenção
(22) 03/07/2009

(30) 04/07/2008 FR 08 54576

(51) G21C 19/07 (1990.01), G21C 19/40 (1968.09)

(54) SUPORTE DE ARMAZENAMENTO DE CONJUNTOS DE COMBUSTÍVEL
NUCLEAR

(73) TN International (FR)

(72) Guillaume Foussard; Régis Andre

Prazo de Validade: 20 (vinte) anos contados a partir de 03/07/2009, observadas as condições legais. (co) 20 (vinte) anos contados a partir de 03/07/2009, observadas as condições legais

(11) PI 0916267-4 B1

Código 16.1 - Concessão de Patente ou Certificado de Adição de Invenção
(22) 21/07/2009

(30) 21/07/2008 US 61/135,373; 18/05/2009 US 12/454,446

(51) E02D 7/02 (1968.09), E21B 7/124 (1980.01)

(54) SISTEMA E MÉTODO PARA CRAVAR UM OBJETO NO SOLO SOB ÁGUA
E EQUIPAMENTO DE PERCUSSÃO

(73) James E. Adamson (US)

(72) James E. Adamson

Prazo de Validade: 20 (vinte) anos contados a partir de 21/07/2009, observadas as condições legais. (co) 20 (vinte) anos contados a partir de 21/07/2009, observadas as condições legais

(11) PI 0916510-0 B1

Código 16.1 - Concessão de Patente ou Certificado de Adição de Invenção
(22) 30/11/2009

(30) 02/12/2008 EP 08170478.5

| | |
|-----------------------------|---|
| | <p>(51) B67D 1/08 (1968.09)</p> <p>(54) DISPOSITIVO DOSADOR DE BEBIDA DOMÉSTICO, E MÉTODO DE RESFRIAMENTO DE UMA BEBIDA EM UM DISPOSITIVO DOSADOR DE BEBIDA DOMÉSTICO</p> <p>(73) KONINKLIJKE PHILIPS N.V. (NL)</p> <p>(72) PETER C. KROM; KAREL J.A. VAN DER AKER; CHRISTOPH DOBRUSSKIN; JOHANNES W. WEEKAMP</p> <p>Prazo de Validade: 20 (vinte) anos contados a partir de 30/11/2009, observadas as condições legais. (co) 20 (vinte) anos contados a partir de 30/11/2009, observadas as condições legais</p> |
| (11) PI 0918152-0 B1 | <p>Código 16.1 - Concessão de Patente ou Certificado de Adição de Invenção</p> <p>(22) 03/09/2009</p> <p>(30) 05/09/2008 GB 0816248.9</p> <p>(51) H02K 51/00 (1968.09)</p> <p>(54) MÁQUINA ELÉTRICA</p> <p>(73) DAVID RODGER (GB) ; HONG CHENG LAI (GB)</p> <p>(72) David Rodger; Hong Cheng Lai</p> <p>Prazo de Validade: 20 (vinte) anos contados a partir de 03/09/2009, observadas as condições legais. (co) 20 (vinte) anos contados a partir de 03/09/2009, observadas as condições legais</p> |
| (11) PI 0918369-8 B1 | <p>Código 16.1 - Concessão de Patente ou Certificado de Adição de Invenção</p> <p>(22) 22/12/2009</p> <p>(30) 22/12/2008 EP 08172665.5; 22/12/2008 EP 08172666.3</p> <p>(51) F16K 31/08 (1968.09), F16K 47/08 (1968.09)</p> <p>(54) CONJUNTO DE VÁLVULA PARA REGULAR O FLUXO DE FLUIDO E MÁQUINA PARA PROCESSAMENTO DE FLUIDOS</p> <p>(73) ARTEMIS INTELLIGENT POWER LIMITED (GB)</p> <p>(72) NIALL JAMES CALDWELL; UWE BERNHARD PASCAL STEIN; WILLIAM HUGH SALVIN RAMPEN</p> <p>Prazo de Validade: 20 (vinte) anos contados a partir de 22/12/2009, observadas as condições legais. (co) 20 (vinte) anos contados a partir de 22/12/2009, observadas as condições legais</p> |
| (11) PI 0918554-2 B1 | <p>Código 16.1 - Concessão de Patente ou Certificado de Adição de Invenção</p> <p>(22) 08/09/2009</p> <p>(30) 18/09/2008 US 61/098043</p> <p>(51) C08G 63/183 (1990.01), C08G 63/187 (1990.01), C08G 63/189 (1990.01), C08G 63/85 (1990.01)</p> <p>(54) COMPOSIÇÃO DE POLIÉSTER, E, PROCESSO PARA PRODUZIR UM POLIÉSTER DE POLI(TEREFTALATO DE ETILENO) EM FASE EM FUSÃO</p> <p>(73) Grupo Petrotemex, S.A. de C.V (MX)</p> <p>(72) Jason Christopher Jenkins; Dennis Edward Brickey; Earl Edmondson</p> |

Howell, JR; Carol Juilliard Greene

Prazo de Validade: 20 (vinte) anos contados a partir de 08/09/2009, observadas as condições legais. (co) 20 (vinte) anos contados a partir de 08/09/2009, observadas as condições legais

(11) PI 0918681-6 B1

Código 16.1 - Concessão de Patente ou Certificado de Adição de Invenção

(22) 23/12/2009

(30) 02/01/2009 US 61/204,100; 02/02/2009 US 61/206,550

(51) H01F 17/00 (1968.09)

(54) SISTEMA DE TRANSMISSÃO DE SINAL OU ENERGIA EM FUROS DE POÇO

(73) MARTIN SCIENTIFIC LLC (US)

(72) MANFRED G. PRAMMER

Prazo de Validade: 20 (vinte) anos contados a partir de 23/12/2009, observadas as condições legais. (co) 20 (vinte) anos contados a partir de 23/12/2009, observadas as condições legais

(11) PI 0918851-7 B1

Código 16.1 - Concessão de Patente ou Certificado de Adição de Invenção

(22) 07/09/2009

(30) 08/09/2008 FI 20085839; 08/09/2008 US 61/095198

(51) A61K 35/12 (1974.07), A61L 27/36 (2000.01), C12N 5/077 (2010.01), A61K 38/18 (1995.01), A61K 38/19 (1995.01), A61K 38/30 (1995.01), A61L 27/52 (2000.01), A61L 31/14 (2000.01)

(54) IMPLANTE E MÉTODOS PARA PREPARAR UM EXTRATO DE TECIDO ADIPOSEO LIVRE DE CÉLULA E PARA PREPARAR UM IMPLANTE CONTENDO O REFERIDO EXTRATO

(73) JERTTA-RIINA SARKANEN (FI) ; TIMO YLIKOMI (FI)

(72) Timo Ylikomi; Jertta-Riina Sarkanen

Prazo de Validade: 20 (vinte) anos contados a partir de 07/09/2009, observadas as condições legais. (co) 20 (vinte) anos contados a partir de 07/09/2009, observadas as condições legais

(11) PI 0919203-4 B1

Código 16.1 - Concessão de Patente ou Certificado de Adição de Invenção

(22) 18/09/2009

(30) 19/09/2008 GB 0817219.9; 19/09/2008 US 61/098564

(51) C07C 2/04 (1980.01), C07C 2/02 (1980.01)

(54) FORNO DE CRAQUEAMENTO

(73) TECHNIP FRANCE S.A.S (FR)

(72) William Tallis

Prazo de Validade: 20 (vinte) anos contados a partir de 18/09/2009, observadas as condições legais. (co) 20 (vinte) anos contados a partir de 18/09/2009, observadas as condições legais

| | |
|-----------------------------|---|
| (11) PI 0919235-2 B1 | <p>Código 16.1 - Concessão de Patente ou Certificado de Adição de Invenção (22) 18/09/2009 (30) 18/09/2008 GB 0817107.6 (51) G01F 23/288 (1995.01) (54) INSTRUMENTO ADAPTADO PARA A DETERMINAÇÃO DE NÍVEIS DE FLUIDO, MATRIZ DE MONTAGEM DE DETECTOR E MÉTODO PARA MONTAR UMA MATRIZ DE DETECTOR (73) JOHNSON MATTHEY PLC. (GB) (72) PAUL DAVID FEATONBY; BENJAMIN METCALFE; THOMAS JOHN PARTINGTON; PETER JACKSON Prazo de Validade: 20 (vinte) anos contados a partir de 18/09/2009, observadas as condições legais. (co) 20 (vinte) anos contados a partir de 18/09/2009, observadas as condições legais</p> |
| (11) PI 0922909-4 B1 | <p>Código 16.1 - Concessão de Patente ou Certificado de Adição de Invenção (22) 10/12/2009 (30) 16/12/2008 EP 08171803.3 (51) C08L 77/02 (1974.07), C08L 77/06 (1974.07), C08L 77/00 (1974.07) (54) MATERIAL DE MOLDAGEM TERMOPLÁSTICO, USO DE MATERIAIS DE MOLDAGEM TERMOPLÁSTICOS, E, FIBRAS, FOLHAS OU CORPO MOLDADO DE QUALQUER TIPO (73) BASF SE (DE) (72) MANORANJAN PRUSTY Prazo de Validade: 20 (vinte) anos contados a partir de 10/12/2009, observadas as condições legais. (co) 20 (vinte) anos contados a partir de 10/12/2009, observadas as condições legais</p> |
| (11) PI 0923108-0 B1 | <p>Código 16.1 - Concessão de Patente ou Certificado de Adição de Invenção (22) 21/12/2009 (30) 07/01/2009 GB 0900090.2 (51) B32B 5/26 (1968.09), B32B 5/28 (1968.09) (54) COMPONENTE DE ESCUDO DE CORPO DE VEÍCULO DE LAMINADO CURÁVEL (73) HEXCEL COMPOSITES LTD. (GB) (72) JOHN CAWSE; PHILIP HADLEY Prazo de Validade: 20 (vinte) anos contados a partir de 21/12/2009, observadas as condições legais. (co) 20 (vinte) anos contados a partir de 21/12/2009, observadas as condições legais</p> |
| (11) PI 0923839-5 B1 | <p>Código 16.1 - Concessão de Patente ou Certificado de Adição de Invenção (22) 30/12/2009 (30) 30/12/2008 KR 10-2008-0136406; 28/05/2009 KR 10-2009-0047192; 27/08/2009 KR 10-2009-0079829 (51) D06F 37/26 (1968.09)</p> |

| | |
|-----------------------------|--|
| | <p>(54) MÁQUINA DE LAVANDERIA (73) LG ELECTRONICS INC. (KR) (72) HEE TAE LIM; SOO BONG KIM; JUNG TAE SONG; HYUN SEOK SEO; IG GEUN KWON; MIN GYU JO Prazo de Validade: 20 (vinte) anos contados a partir de 30/12/2009, observadas as condições legais. (co) 20 (vinte) anos contados a partir de 30/12/2009, observadas as condições legais</p> |
| (11) PI 0924367-4 B1 | <p>Código 16.1 - Concessão de Patente ou Certificado de Adição de Invenção (22) 09/06/2009 (30) 03/02/2009 CN 2009 10045727.0 (51) B60C 23/04 (1968.09) (54) SISTEMA DE MONITORAMENTO DE PRESSÃO DE PNEU (73) SHANGHAI BAOLONG AUTOMOTIVE CORPORATION (CN) (72) Wei Li Prazo de Validade: 10 (dez) anos contados a partir de 25/06/2019, observadas as condições legais. (co) 10 (dez) anos contados a partir de 25/06/2019, observadas as condições legais</p> |
| (11) PI 0924478-6 B1 | <p>Código 16.1 - Concessão de Patente ou Certificado de Adição de Invenção (22) 01/09/2009 (43) 18/12/2012 (51) E06B 1/02 (1968.09), E06B 1/04 (1968.09) (54) PROCESSO PARA FIXAÇÃO DE PERFILADO (73) LUIZ CARLOS CAMILLO DE OLIVEIRA (BR/SP) (72) Luiz Carlos Camillo de Oliveira Prazo de Validade: 20 (vinte) anos contados a partir de 01/09/2009, observadas as condições legais. (co) 20 (vinte) anos contados a partir de 01/09/2009, observadas as condições legais</p> |
| (11) PI 0924928-1 B1 | <p>Código 16.1 - Concessão de Patente ou Certificado de Adição de Invenção (22) 29/06/2009 (51) A61F 13/20 (1968.09) (54) "TAMPÃO MENSTRUAL COMPRIMIDO (73) ESSITY HYGIENE AND HEALTH AKTIEBOLAG (SE) (72) MAGNUSSON, ULLA; KJELLBERG, MONICA; DOYLE, CRAIG; LIPSCHUTZ, OSCAR; WIEZELL, BRITT-MARIE; DAHLQVIST, CONNY; BALCHIN, TRUDY Prazo de Validade: 20 (vinte) anos contados a partir de 29/06/2009, observadas as condições legais. (co) 20 (vinte) anos contados a partir de 29/06/2009, observadas as condições legais</p> |
| (11) PI 0925086-7 B1 | <p>Código 16.1 - Concessão de Patente ou Certificado de Adição de Invenção</p> |

(22) 30/12/2009
(30) 25/05/2009 CN 200910085555.X
(51) G01N 1/22 (1968.09), G01N 1/40 (1995.01), G01N 27/62 (1968.09)
(54) DETECTOR DE TRAÇOS E MÉTODO ANALÍTICO PARA O DETECTOR DE TRAÇOS
(73) NUCTECH COMPANY LIMITED (CN)
(72) PENG,HUA; HE, WEN; ZHANG YANGTIAN; WANG YAOXIN; JIAO PENG; LI HUI; ZHANG ZHONGXIA; LIN,JIN
Prazo de Validade: 20 (vinte) anos contados a partir de 30/12/2009, observadas as condições legais. (co) 20 (vinte) anos contados a partir de 30/12/2009, observadas as condições legais

(11) PI 0925092-1 B1

Código 16.1 - Concessão de Patente ou Certificado de Adição de Invenção
(22) 15/04/2009
(51) A61B 10/02 (2006.01), G01N 1/14 (1968.09)
(54) APARELHO DE BIÓPSIA TENDO GERENCIAMENTO DE FLUIDO INTEGRADO, SISTEMA DE GERENCIAMENTO DE FLUIDO PARA O MESMO E MONTAGEM DE SONDA DE BIÓPSIA DESCARTÁVEL
(73) C.r. Bard, Inc. (US)
(72) Karsten Videbaek
Prazo de Validade: 10 (dez) anos contados a partir de 25/06/2019, observadas as condições legais. (co) 10 (dez) anos contados a partir de 25/06/2019, observadas as condições legais

(11) PI 1000336-3 B1

Código 16.1 - Concessão de Patente ou Certificado de Adição de Invenção
(22) 24/02/2010
(30) 27/02/2009 JP 2009-046906
(43) 22/03/2011
(51) B62J 17/06 (1968.09)
(54) VEÍCULO DO TIPO DE MONTAR EM SELA
(73) Honda Motor Co., LTD. (JP)
(72) Junichi Sakamoto; Michio Atsuchi; Yosuke Matsuoka
Prazo de Validade: 20 (vinte) anos contados a partir de 24/02/2010, observadas as condições legais. (co) 20 (vinte) anos contados a partir de 24/02/2010, observadas as condições legais

(11) PI 1001408-0 B1

Código 16.1 - Concessão de Patente ou Certificado de Adição de Invenção
(22) 08/03/2010
(43) 21/01/2015
(51) G01B 7/00 (1968.09)
(54) CONJUNTO RODA EMISSORA
(73) SABO INDUSTRIA E COMERCIO DE AUTOPEÇAS S/A (BR/SP)
(72) ORLANDO DA MOTA PAVAN
Prazo de Validade: 20 (vinte) anos contados a partir de 08/03/2010, observadas

as condições legais. (co) 20 (vinte) anos contados a partir de 08/03/2010, observadas as condições legais

(11) PI 1001552-3 B1

Código 16.1 - Concessão de Patente ou Certificado de Adição de Invenção
(22) 27/05/2010
(30) 28/05/2009 IT BG2009A 000029
(43) 26/07/2011
(51) H01H 71/02 (1968.09)
(54) DISPOSITIVO ADAPTADOR, CONJUNTO ADAPTADOR-INTERRUPTOR E QUADRO DE DISTRIBUIÇÃO
(73) ABB S.P.A. (IT)
(72) Stefano Besana; Mario Bortoli
Prazo de Validade: 20 (vinte) anos contados a partir de 27/05/2010, observadas as condições legais. (co) 20 (vinte) anos contados a partir de 27/05/2010, observadas as condições legais

(11) PI 1002308-9 B1

Código 16.1 - Concessão de Patente ou Certificado de Adição de Invenção
(22) 13/07/2010
(43) 05/06/2012
(51) B65G 47/14 (1968.09)
(54) APARELHO PARA ALIMENTAR PARAFUSOS
(73) Ohtake Root Kogyo Co., Ltd. (JP)
(72) Yoshitake Ota
Prazo de Validade: 20 (vinte) anos contados a partir de 13/07/2010, observadas as condições legais. (co) 20 (vinte) anos contados a partir de 13/07/2010, observadas as condições legais

(11) PI 1003748-9 B1

Código 16.1 - Concessão de Patente ou Certificado de Adição de Invenção
(22) 08/07/2010
(30) 09/07/2009 JP 2009-163138
(43) 10/04/2012
(51) C12N 15/29 (1990.01), C12N 15/63 (1990.01)
(54) Ácido nucleico relacionado a myb variante capaz de acelerar o crescimento vegetal, vetor de expressão, hospedeiro, amiRNA e método de aceleração do crescimento de uma planta
(73) OJI HOLDINGS CORPORATION (JP)
(72) Takashii Hibino; Tomohiko Kato
Prazo de Validade: 20 (vinte) anos contados a partir de 08/07/2010, observadas as condições legais. (co) 20 (vinte) anos contados a partir de 08/07/2010, observadas as condições legais

(11) PI 1003995-3 B1

Código 16.1 - Concessão de Patente ou Certificado de Adição de Invenção
(22) 16/08/2010

| | |
|-----------------------------|---|
| | <p>(30) 12/11/2009 BR MU8902517-2 (51) B32B 27/08 (1968.09), B32B 27/18 (1968.09), B32B 27/32 (1968.09), B65B 11/00 (1968.09) (54) EMBALAGEM PARA FOLHAS DE PAPEL (73) PAPÉIS AMÁLIA LTDA (BR/SP) (72) NELSON LUÍS BERTAZZO TERUEL Prazo de Validade: 20 (vinte) anos contados a partir de 16/08/2010, observadas as condições legais. (co) 20 (vinte) anos contados a partir de 16/08/2010, observadas as condições legais</p> |
| (11) PI 1005162-7 B1 | <p>Código 16.1 - Concessão de Patente ou Certificado de Adição de Invenção (22) 26/01/2010 (30) 26/01/2009 FI 2009/0023 (51) A23L 2/66 (1995.01), A23C 9/13 (1980.01), A23C 9/137 (1980.01), A23C 9/152 (1980.01), A23C 9/154 (1980.01), A23C 11/10 (1980.01), A23L 2/02 (1974.07), A23L 2/52 (1995.01), A23L 2/60 (1995.01), A23L 33/105 (2016.01) (54) BEBIDA (73) RAISIO NUTRITION LTD. (FI) (72) RITVA LAHTINEN; PÄIVI KUUSISTO; LEENA KOPONEN Prazo de Validade: 20 (vinte) anos contados a partir de 26/01/2010, observadas as condições legais. (co) 20 (vinte) anos contados a partir de 26/01/2010, observadas as condições legais</p> |
| (11) PI 1006201-7 B1 | <p>Código 16.1 - Concessão de Patente ou Certificado de Adição de Invenção (22) 25/02/2010 (30) 17/03/2009 DE 10 2009 001 593 0 (51) D21F 5/02 (1968.09) (54) CILINDRO DE SECAGEM AQUECIDO A VAPOR COM TIRAS INTERNAS PARA O AUMENTO DA CAPACIDADE TERMICA (73) VOITH PATENT GMBH (DE) (72) DANIEL JUNGINGER; ANSGAR MÜLLER; MICHAEL LOHRMANN; ERICH WILLER; HOLGER BRUNNER Prazo de Validade: 20 (vinte) anos contados a partir de 25/02/2010, observadas as condições legais. (co) 20 (vinte) anos contados a partir de 25/02/2010, observadas as condições legais</p> |
| (11) PI 1006690-0 B1 | <p>Código 16.1 - Concessão de Patente ou Certificado de Adição de Invenção (22) 24/02/2010 (30) 27/03/2009 DE 10 2009 015 405.127 (51) D21D 5/16 (1968.09), D21B 1/34 (1968.09) (54) PENEIRA (73) VOITH PATENT GMBH (DE) (72) WERNER LANGE Prazo de Validade: 20 (vinte) anos contados a partir de 24/02/2010, observadas</p> |

as condições legais. (co) 20 (vinte) anos contados a partir de 24/02/2010, observadas as condições legais

(11) PI 1008228-0 B1

Código 16.1 - Concessão de Patente ou Certificado de Adição de Invenção
 (22) 01/06/2010
 (30) 16/06/2009 FR 0954036
 (51) B60N 3/06 (1968.09)
 (54) DISPOSITIVO DE PROTEÇÃO DO PÉ DE UM CONDUTOR DE VEÍCULO AUTOMOTIVO NO CASO DE UM IMPACTO FRONTAL E VEÍCULO COMPREENDENDO O REFERIDO DISPOSITIVO
 (73) PEUGEOT CITROEN AUTOMOBILES S.A. (FR)
 (72) LAURENT KORALEWSKI
 Prazo de Validade: 20 (vinte) anos contados a partir de 01/06/2010, observadas as condições legais. (co) 20 (vinte) anos contados a partir de 01/06/2010, observadas as condições legais

(11) PI 1010652-9 B1

Código 16.1 - Concessão de Patente ou Certificado de Adição de Invenção
 (22) 14/06/2010
 (30) 25/06/2009 DE 102009027206.2
 (51) C11D 1/722 (1974.07), C11D 3/43 (1974.07), D06L 1/02 (1968.09), D06L 1/04 (1968.09)
 (54) Uso de compostos de diéter como agente de limpeza em um método de limpeza químico de artigos têxteis, de couro ou pele
 (73) Chemische Fabrik Kreussler & CO. GMBH (DE)
 (72) Manfred Seiter; Cord Meyer; Helmut Eigen
 Prazo de Validade: 20 (vinte) anos contados a partir de 14/06/2010, observadas as condições legais. (co) 20 (vinte) anos contados a partir de 14/06/2010, observadas as condições legais

(11) PI 1011219-7 B1

Código 16.1 - Concessão de Patente ou Certificado de Adição de Invenção
 (22) 05/04/2010
 (30) 07/04/2009 US 12/419.535; 11/01/2010 US 12/685.352
 (51) C10B 51/00 (1968.09)
 (54) PROCESSO PARA PRODUZIR PRODUTOS LÍQUIDOS A PARTIR DE BIOMASSA
 (73) GAS TECHNOLOGY INSTITUTE (US)
 (72) Terry L. Marker; Larry G. Felix; Martin B. Linck
 Prazo de Validade: 20 (vinte) anos contados a partir de 05/04/2010, observadas as condições legais. (co) 20 (vinte) anos contados a partir de 05/04/2010, observadas as condições legais

(11) PI 1012752-6 B1

Código 16.1 - Concessão de Patente ou Certificado de Adição de Invenção
 (22) 19/04/2010

(30) 20/04/2009 US 61/170729

(51) G01N 33/487 (1985.01)

(54) MÉTODO E APARELHO PARA DETECTAR UMA INTERAÇÃO DE UMA ENTIDADE MOLECULAR COM UMA PROTEÍNA DE MEMBRANA EM UMA CAMADA DE MOLÉCULAS ANFIFÍLICAS

(73) Oxford Nanopore Technologies Limited (GB)

(72) Antonio Canas; Simon Adrian Wells

Prazo de Validade: 20 (vinte) anos contados a partir de 19/04/2010, observadas as condições legais. (co) 20 (vinte) anos contados a partir de 19/04/2010, observadas as condições legais

(11) PI 1013929-0 B1

Código 16.1 - Concessão de Patente ou Certificado de Adição de Invenção

(22) 07/05/2010

(30) 12/05/2009 FR 0953135; 20/08/2009 US 61/235475; 31/12/2009 FR 0959684

(51) C08J 5/00 (1974.07), C08J 5/04 (1974.07), D06M 15/19 (1985.01), D06M 15/37 (1985.01), D06M 15/55 (1985.01)

(54) PROCESSO DE FABRICAÇÃO DE UM SUBSTRATO FIBROSO

(73) ARKEMA FRANCE (FR)

(72) Patrice Gaillard; Alexander Korzhenko

Prazo de Validade: 20 (vinte) anos contados a partir de 07/05/2010, observadas as condições legais. (co) 20 (vinte) anos contados a partir de 07/05/2010, observadas as condições legais

(11) PI 1015036-6 B1

Código 16.1 - Concessão de Patente ou Certificado de Adição de Invenção

(22) 14/05/2010

(30) 14/05/2009 JP 2009-117527; 27/04/2010 JP 2010-101755

(51) H02J 50/10 (2016.01), H02J 5/00 (1968.09), H02J 7/02 (1968.09), H02J 50/12 (2016.01), H02J 50/90 (2016.01), H04B 5/00 (1968.09)

(54) DISPOSITIVO DE FORNECIMENTO DE ELETRICIDADE SEM CONTATO

(73) NISSAN MOTOR CO., LTD. (JP)

(72) Toshihiro Kai; Kraisorn Throngnumchai; Yusuke Minagawa; Yasuaki Hayami; Kengo Maikawa

Prazo de Validade: 20 (vinte) anos contados a partir de 14/05/2010, observadas as condições legais. (co) 20 (vinte) anos contados a partir de 14/05/2010, observadas as condições legais

(11) PI 1101186-6 B1

Código 16.1 - Concessão de Patente ou Certificado de Adição de Invenção

(22) 29/12/2011

(43) 14/07/2015

(51) C07K 14/03 (1995.01), A61K 39/245 (1980.01), A61P 31/22 (2000.01), C12N 15/38 (1990.01)

(54) PROTEÍNAS RECOMBINANTES, POLINUCLEOTÍDEOS E VACINAS CONTRA HERPESVÍRUS BOVINOS

(73) UNIVERSIDADE FEDERAL DE MINAS GERAIS (BR/MG) ; FUNDAÇÃO DE AMPARO À PESQUISA DO ESTADO DE MINAS GERAIS - FAPEMIG (BR/MG)

(72) EDEL FIGUEIREDO BARBOSA STANCIOLI; FLÁVIO GUIMARÃES DA FONSECA; MATEUS LAGUARDIA NASCIMENTO; AMANDA BORGES FERRARI; ALINE APARECIDA SILVA BARBOSA; FERNANDO AUGUSTO GOUVÊA REIS

Prazo de Validade: 20 (vinte) anos contados a partir de 29/12/2011, observadas as condições legais. (co) 20 (vinte) anos contados a partir de 29/12/2011, observadas as condições legais

(11) PI 1105487-5 B1

Código 16.1 - Concessão de Patente ou Certificado de Adição de Invenção
(22) 11/11/2011

(30) 16/11/2010 CN 2010 10576133.5

(43) 28/07/2015

(51) C09D 5/33 (1985.01), C09D 125/04 (1990.01)

(54) COMPOSIÇÃO DE REVESTIMENTO REFLEXIVO AO INFRAVERMELHO, E, MATERIAL E PELÍCULA DE REVESTIMENTO

(73) Dow Global Technologies, LLC e Rohm and Haas Company (US)

(72) Qian Huang; Joseph M. Rokowski; Yang Zhang

Prazo de Validade: 20 (vinte) anos contados a partir de 11/11/2011, observadas as condições legais. (co) 20 (vinte) anos contados a partir de 11/11/2011, observadas as condições legais

Código 16.3 - Retificação

Retificação da publicação da concessão da patente por ter sido efetuada com incorreção que não impossibilita sua identificação. Tal publicação não implica na alteração da data de publicação da concessão da patente e nos prazos decorrentes da mesma.

| | |
|------------------------------------|--|
| (11) BR 11 2014 016001-5 B8 | Código 16.3 - Retificação (22) 28/12/2012 (30) 28/12/2011 US 61/580,717 (45) 19/03/2019 (51) C07D 307/38 (1974.07), B01J 29/06 (1974.07), B01J 27/053 (1985.01) (54) PROCESSOS (73) E.I. DU PONT DE NEMOURS AND COMPANY (US) (72) DAVID RICHARD CORBIN; BHUMA RAJAGOPALAN; ERIC J. TILL; KEITH W. HUTCHENSON; MICHAEL STEPHEN MCKINNON; PAUL JOSEPH FAGAN; RONNIE OZER; SOURAV KUMAR SENGUPTA; STUART B. FERGUSSON Prazo de Validade: 20 (vinte) anos contados a partir de 28/12/2012, observadas as condições legais. (co) REFERENTE A RPI 2515 DE 19/03/2019, QUANTO AO ENDEREÇO DA DEPOSITANTE. |
| (11) PI 0308822-7 C8 | Código 16.3 - Retificação (22) 10/04/2003 (30) 11/04/2002 US 10/121,897 (45) 07/05/2019 (51) C10G 9/00 (1968.09), C10G 69/06 (1980.01), B01J 8/00 (1974.07) (54) PROCESSO DE COQUEIFICAÇÃO RETARDADA (73) Bechtel Hydrocarbon Technology Solutions, Inc. (US) (72) Sharon A. Annesley; Gary C. Hughes; Jamal Allyen Sandarusi Prazo de Validade: 10 (dez) anos contados a partir de 07/05/2019, observadas as condições legais. (co) REFERENTE A RPI 2525 DE 28/05/2019, QUANTO AO DESENHO. |
| (11) PI 0314814-9 B8 | Código 16.3 - Retificação (22) 26/09/2003 (30) 27/09/2002 US 60/414,433; 23/01/2003 US 60/442,301; 02/05/2003 US 60/467,606; 12/06/2003 US 60/477,839 (45) 05/02/2019 (51) A61K 39/00 (1974.07), C07K 16/00 (1995.01) (54) ANTICORPO COMPREENDENDO UMA VARIANTE DE FC (73) Xencor, INC. (US) (72) Gregory Alan Lazar; Arthur J. Chirino; Wei Dang; John Rudolph Desjarlais; Robert J. Hayes; Sher Bahadur Karki; STEPHEN KOHL DOBERSTEIN; Omid |

Vafa

Prazo de Validade: 10 (dez) anos contados a partir de 05/02/2019, observadas as condições legais. (co) REFERENTE A RPI 2509 DE 05/02/2019, QUANTO AO NOME DE UM DOS INVENTORES.

(11) PI 0407082-8 B8

Código 16.3 - Retificação

(22) 28/01/2004

(30) 29/01/2003 JP 2003-020854

(45) 04/06/2019

(51) C07D 495/04 (1974.07), A61K 31/519 (2000.01), A61P 1/04 (2000.01), A61P 5/04 (2000.01), A61P 5/24 (2000.01), A61P 13/08 (2000.01), A61P 15/00 (2000.01), A61P 15/08 (2000.01), A61P 15/18 (2000.01), A61P 17/10 (2000.01), A61P 17/14 (2000.01), A61P 25/28 (2000.01), A61P 35/00 (2000.01), A61P 43/00 (2000.01)

(54) COMPOSTO

N-(4-(1-(2,6-DIFLUOROBENZIL)-5-((DIMETILAMINO)METIL)-3-(6-METÓXI-3-P IRIDAZINIL)-2,4-DIOXO-1,2,3,4-TETRAIDROTIENO[2,3-D]PIRIMIDINA-6-IL)FENIL)-N'-METOXIURÉIA, OU UM SAL DO MESMO, PRODUTOFARMACÊUTICO, E, USO DO COMPOSTO

(73) Takeda Pharmaceutical Company Limited (JP)

(72) Takashi Imada; Takenori Hitaka; Kazuhiro Miwa; Masami Kusaka; NOBUHIRO SUZUKI; NOBUO CHO

Prazo de Validade: 10 (dez) anos contados a partir de 04/06/2019, observadas as condições legais. (co) REFERENTE A RPI 2526 DE 04/06/2019, QUANTO AO TÍTULO

(11) PI 0709681-0 B8

Código 16.3 - Retificação

(22) 29/03/2007

(30) 29/03/2006 US 392,148

(45) 30/04/2019

(51) B26B 21/56 (1980.01), B26B 21/60 (1980.01)

(54) APARELHO DE BARBEAR OU DEPILAR

(73) THE GILLETTE COMPANY (US)

(72) Andrew Zhuk; Weili Yu; Neville Sonnenberg; Kevin L. Powell; Yiqian Eric Liu; Robert L. Lescanec; Steve S. Hahn; Joseph A. Depuydt; Alan Crook; Cinzia Simonis de Cloke; HOANG MAI TRANKIEM

Prazo de Validade: 10 (dez) anos contados a partir de 30/04/2019, observadas as condições legais. (co) REFERENTE A RPI 2521 DE 30/04/2019, QUANTO AO NOME DO INVENTOR.

(11) PI 0720912-6 B8

Código 16.3 - Retificação

(22) 27/12/2007

(30) 28/12/2006 JP 2006-353578

(45) 16/04/2019

(51) B21B 19/04 (1968.09), C21D 8/10 (1980.01), C22C 38/00 (1974.07), C22C 38/58 (1974.07)

(54) MÉTODO DE FABRICAÇÃO DE UM TUBO DE AÇO SEM COSTURA A PARTIR DE UM TARUGO FEITO DE LIGA COM ALTO TEOR DE CR E ALTO TEOR DE NI.

(73) NIPPON STEEL & SUMITOMO METAL CORPORATION (JP)

(72) Naoya Hirase; Tomio Yamakawa; Kazuhiro Shimoda

Prazo de Validade: 10 (dez) anos contados a partir de 16/04/2019, observadas as condições legais. (co) REFERENTE A RPI 2519 DE 16/04/2019, QUANTO AO RELATÓRIO DESCRITIVO.

(11) PI 0800752-7 B8

Código 16.3 - Retificação

(22) 27/03/2008

(30) 30/03/2007 JP 2007-093966

(45) 28/05/2019

(51) F04B 27/00 (1968.09)

(54) COMPRESSOR TIPO PISTÃO

(73) DENSO CORPORATION (JP) ; NIPPON SOKEN, INC. (JP)

(72) Tooru Ookuma; Hiromichi Morioku; Shigeyoshi Ookubo; Haruo Kamiya

Prazo de Validade: 10 (dez) anos contados a partir de 28/05/2019, observadas as condições legais. (co) REFERENTE A RPI 2525 DE 28/05/2019, QUANTO AO ENDEREÇO DO TITULAR.

(11) PI 0809181-1 B8

Código 16.3 - Retificação

(22) 02/04/2008

(30) 03/04/2007 US 60/921,589

(45) 13/11/2018

(51) B32B 7/10 (1968.09), B32B 5/00 (1968.09), B32B 27/30 (1968.09), B32B 27/40 (1968.09), B32B 27/16 (1968.09), B29C 43/00 (1985.01), B29C 43/24 (1985.01), B29C 51/10 (1985.01), B29C 51/14 (1985.01), B60R 13/00 (1968.09), C08G 101/00 (1990.01)

(54) Processo para laminar um substrato poroso

(73) Dow Global Technologies Inc (US)

(72) LOIC ERIC CHEREAU; MIGUEL A. PRIETO; EMMANUELLE CHRISTINE YVON; PETER SANDKUEHLER

Prazo de Validade: 10 (dez) anos contados a partir de 13/11/2018, observadas as condições legais. (co) REFERENTE A RPI 2497 DE 13/11/2018, QUANTO AO NOME DE UM DOS INVENTORES.

(11) PI 0901827-1 C8

Código 16.3 - Retificação

(22) 07/05/2009

(30) 09/05/2008 US 12/118,435

(45) 02/04/2019

(51) G05D 23/19 (1968.09), H02B 1/56 (1990.01)

(54) CAIXA DE COMPONENTES, MÉTODO PARA AUMENTAR A REFRIGERAÇÃO DE UMA CAIXA E SISTEMA DE COMPONENTE ELETRÔNICO

(73) General Electric Company (US)

(72) MEHMET ARIK; WILLIAM DWIGHT GERSTLER; YOGEN UTTURKAR; JEFFREY RUSSELL BULT

Prazo de Validade: 20 (vinte) anos contados a partir de 07/05/2009, observadas as condições legais. (co) REFERENTE A RPI 2522 DE 07/05/2019, QUANTO AO DESENHO.

Código Nulidade Administrativa**Código 17.1 - Notificação de Interposição de Nulidade Administrativa**

Notificação, ao titular da patente, de instauração de processo administrativo de nulidade. Desta data corre o prazo de 60 (sessenta) dias para eventual contestação do titular (Art. 52 da Lei nº 9.279/96). O depositante poderá obter cópia da petição de nulidade através do endereço eletrônico www.inpi.gov.br - No Acesso rápido – Faça uma busca - Patente. Para acessar, cadastre-se no Portal do INPI e use login e senha.

(11) MU 8900519-8 Y1

Código 17.1 - Notificação de Interposição de Nulidade Administrativa

(45) 04/12/2018

(73) JOSÉ ROBERTO ALVES (BR/PR)

Requerente da nulidade: Hägele GmbH - 870190052350 - 17/06/2019

(11) MU 9100558-2 Y1

Código 17.1 - Notificação de Interposição de Nulidade Administrativa

(45) 27/11/2018

(73) AGRICEF SOLUÇÕES TECNOLÓGICAS PARA AGRICULTURA LTDA
(BR/SP) ; JUMIL-JUSTINO DE MORAIS, IRMÃOS S.A (BR/SP)Requerente da nulidade: MARCHESAN IMPLEMENTOS E MÁQUINAS
AGRÍCOLAS TATU S/A - 870190034150 - 14/06/2019

Código Extinção de Patente e Certificado de Adição de Invenção**Código 21.6 - Extinção da patente para fins da restauração nos termos do art. 87 da LPI.**

Extinção da patente por falta de pagamento da retribuição anual, por pagamento da retribuição anual fora do prazo ou por não cumprimento de exigência de complementação de pagamento da retribuição anual. Desta data corre o prazo de 3 (três) meses para o titular requerer a restauração da patente. A restauração deve ser requerida por meio do peticionamento eletrônico ou formulário FQ002, acompanhado dos comprovantes dos pagamentos correspondentes à restauração e a retribuição anual ou sua complementação no valor da retribuição adicional de que trata o art. 84º § 2º da Lei nº 9.279/96, sob pena da manutenção da extinção de acordo com o disposto no inciso IV do art. 78 da Lei nº 9.279/96.

(11) BR 10 2014 020996-4 B1 Código 21.6 - Extinção da patente para fins da restauração nos termos do art. 87 da LPI.
(45) 01/12/2015
(73) ALCÊO ANTONIO BRAGA LOPES (BR/RJ)
Referente à 5ª anuidade.

(11) BR 11 2013 004920-0 B1 Código 21.6 - Extinção da patente para fins da restauração nos termos do art. 87 da LPI.
(45) 14/02/2018
(73) Dow Agrosiences LLC (US)
Referente à 8ª anuidade.

(11) BR 11 2014 004856-8 B1 Código 21.6 - Extinção da patente para fins da restauração nos termos do art. 87 da LPI.
(45) 06/02/2018
(73) NATURA COSMÉTICOS S.A. (BR/SP)
Referente à 8ª anuidade.

(11) BR 12 2012 023223-8 B1 Código 21.6 - Extinção da patente para fins da restauração nos termos do art. 87 da LPI.
(45) 03/11/2015
(62) PI 0307832-9 15/02/2003
(73) The Procter & Gamble Company (US)
referente a 16ª anuidade

(11) BR 12 2014 000731-0 B1 Código 21.6 - Extinção da patente para fins da restauração nos termos do art. 87 da LPI.
(45) 15/09/2015

(62) PI 0410852-3 27/05/2004

(73) LONZA, INC. (US)

referente a 15ª anuidade

(11) BR 12 2016 029567-2 B1

Código 21.6 - Extinção da patente para fins da restauração nos termos do art. 87 da LPI.

(45) 23/01/2018

(62) PI 0611230-7 11/05/2006

(73) OLE-BENDT RASMUSSEN (CH)

referente a 13ª anuidade

(11) BR 20 2012 021671-5 Y1

Código 21.6 - Extinção da patente para fins da restauração nos termos do art. 87 da LPI.

(45) 16/11/2016

(73) CARLOS AFONSO SILVA FRANCO (BR/SP)

Referente à 7ª anuidade.

(11) BR 20 2013 021255-0 Y1

Código 21.6 - Extinção da patente para fins da restauração nos termos do art. 87 da LPI.

(45) 13/03/2018

(73) CARLOS AUGUSTO PINTO (BR/SP)

Referente à 6ª anuidade.

(11) C1 9803219-4 F1

Código 21.6 - Extinção da patente para fins da restauração nos termos do art. 87 da LPI.

(45) 10/03/2009

(61) PI 9803219-4 25/08/1998

(73) Klabin S/A (BR/SP)

Referente à 21ª anuidade.

(11) C1 9812128-6 F8

Código 21.6 - Extinção da patente para fins da restauração nos termos do art. 87 da LPI.

(45) 09/01/2018

(61) PI 9812128-6 18/08/1998

(73) B. BRAUN MELSUNGEN AG. (DE)

Referente à 21ª anuidade.

(11) C2 9803219-4 F1

Código 21.6 - Extinção da patente para fins da restauração nos termos do art. 87 da LPI.

(45) 10/03/2009

(61) PI 9803219-4 25/08/1998

(73) Klabin S/A (BR/SP)

Referente à 21ª anuidade.

| | |
|-----------------------------|---|
| (11) MU 8001920-0 Y1 | Código 21.6 - Extinção da patente para fins da restauração nos termos do art. 87 da LPI. (45) 03/03/2015 (73) V8 Indústria e Comércio de Produtos Abrasivos Ltda. (BR/SP) Referente à 19ª anuidade. |
| (11) MU 8102205-0 Y1 | Código 21.6 - Extinção da patente para fins da restauração nos termos do art. 87 da LPI. (45) 18/10/2011 (73) JOSÉ AILTON SIMÕES (BR/SP) Referente à 18ª anuidade. |
| (11) MU 8201191-5 Y1 | Código 21.6 - Extinção da patente para fins da restauração nos termos do art. 87 da LPI. (45) 10/01/2012 (73) Maurício Bohrer Opptiz (BR/SP) Referente à 17ª anuidade. |
| (11) MU 8201230-0 Y1 | Código 21.6 - Extinção da patente para fins da restauração nos termos do art. 87 da LPI. (45) 06/03/2012 (73) Hidro Industrial Ltda. (BR/SC) Referente à 17ª anuidade. |
| (11) MU 8201969-0 Y1 | Código 21.6 - Extinção da patente para fins da restauração nos termos do art. 87 da LPI. (45) 19/01/2016 (73) PAULO SÉRGIO OLIVEIRA DE MORAES (BR/DF) ; AUREO MONTEIRO DE MORAES (BR/DF) Referente à 17ª anuidade. |
| (11) MU 8301279-6 Y1 | Código 21.6 - Extinção da patente para fins da restauração nos termos do art. 87 da LPI. (45) 13/12/2011 (73) Sarlo Better Equipamentos Ltda. (BR/SP) Referente à 16ª anuidade. |
| (11) MU 8501783-3 Y1 | Código 21.6 - Extinção da patente para fins da restauração nos termos do art. 87 da LPI. (45) 17/03/2015 (73) Pisani Plásticos S.A. (BR/RS) Referente à 14ª anuidade. |

| | |
|-----------------------------|---|
| (11) MU 8501823-6 Y1 | Código 21.6 - Extinção da patente para fins da restauração nos termos do art. 87 da LPI. (45) 11/06/2013 (73) G Paniz Indústria de Equipamentos para Alimentação Ltda. (BR/RS) Referente à 14ª anuidade. |
| (11) MU 8502153-9 Y1 | Código 21.6 - Extinção da patente para fins da restauração nos termos do art. 87 da LPI. (45) 30/09/2014 (73) G Paniz Indústria de Equipamentos para Alimentação Ltda (BR/RS) Referente à 14ª anuidade. |
| (11) MU 8502198-9 Y1 | Código 21.6 - Extinção da patente para fins da restauração nos termos do art. 87 da LPI. (45) 27/06/2017 (73) André Felipe Ferreira Neves Cavalcanti (BR/PE) Referente à 14ª anuidade. |
| (11) MU 8701366-5 Y1 | Código 21.6 - Extinção da patente para fins da restauração nos termos do art. 87 da LPI. (45) 06/06/2017 (73) HAMILTON PICOLOTTO (BR/SC) Referente à 12ª anuidade. |
| (11) MU 8702770-4 Y1 | Código 21.6 - Extinção da patente para fins da restauração nos termos do art. 87 da LPI. (45) 06/10/2015 (73) SOPRANO ELETROMETALÚRGICA E HIDRÁULICA LTDA. (BR/RS) Referente à 12ª anuidade. |
| (11) MU 8800401-5 Y1 | Código 21.6 - Extinção da patente para fins da restauração nos termos do art. 87 da LPI. (45) 13/12/2016 (73) Interfibra Industrial S/A (BR/SC) Referente à 11ª anuidade. |
| (11) MU 8802037-1 Y1 | Código 21.6 - Extinção da patente para fins da restauração nos termos do art. 87 da LPI. (45) 14/02/2017 (73) CEQUIPEL INDÚSTRIA DE MÓVEIS E COMÉRCIO DE EQUIPAMENTOS GERAIS LTDA. (BR/PR) Referente à 11ª anuidade. |

| | |
|-----------------------------|---|
| (11) MU 8901652-1 Y1 | Código 21.6 - Extinção da patente para fins da restauração nos termos do art. 87 da LPI. (45) 14/03/2017 (73) FRANCISCO JOSÉ XAVIER DE CARVALHO (BR/SP) Referente à 10ª anuidade. |
| (11) MU 8901707-2 Y1 | Código 21.6 - Extinção da patente para fins da restauração nos termos do art. 87 da LPI. (45) 22/11/2016 (73) EASY DOC SOLUÇÕES INTEGRADAS LTDA - ME (BR/SP) Referente à 10ª anuidade. |
| (11) MU 8901713-7 Y1 | Código 21.6 - Extinção da patente para fins da restauração nos termos do art. 87 da LPI. (45) 03/01/2017 (73) MARIANA DE BARROS SANTOS BETIOLI (BR/SP) Referente à 10ª anuidade. |
| (11) MU 8901792-7 Y1 | Código 21.6 - Extinção da patente para fins da restauração nos termos do art. 87 da LPI. (45) 06/06/2017 (73) Universidade Federal Fluminense (BR/RJ) Referente à 10ª anuidade. |
| (11) MU 8901877-0 Y1 | Código 21.6 - Extinção da patente para fins da restauração nos termos do art. 87 da LPI. (45) 07/03/2017 (73) ELSA MARTINEZ RODRIGUEZ (BR/SP) Referente à 10ª anuidade. |
| (11) MU 8902024-3 Y1 | Código 21.6 - Extinção da patente para fins da restauração nos termos do art. 87 da LPI. (45) 31/10/2017 (73) Indústria Metalúrgica Diversa Ltda. (BR/RS) Referente à 10ª anuidade. |
| (11) MU 8902390-0 Y1 | Código 21.6 - Extinção da patente para fins da restauração nos termos do art. 87 da LPI. (45) 11/04/2017 (73) Samir Tuma Junior (BR/ES) Referente à 10ª anuidade. |

| | |
|-----------------------------|--|
| (11) MU 8902947-0 Y1 | Código 21.6 - Extinção da patente para fins da restauração nos termos do art. 87 da LPI. (45) 13/03/2018 (73) Fernando Cesar Menegazzo (BR/PR) ; Fabio Luis Serpeloni (BR/PR) ; Daniele Cristina Barros (BR/PR) Referente à 10ª anuidade. |
| (11) MU 9001327-1 Y1 | Código 21.6 - Extinção da patente para fins da restauração nos termos do art. 87 da LPI. (45) 20/03/2018 (73) José Machado da Silva Filho (BR/SP) Referente à 9ª anuidade. |
| (11) MU 9001387-5 Y1 | Código 21.6 - Extinção da patente para fins da restauração nos termos do art. 87 da LPI. (45) 06/02/2018 (73) Vilmar Kriek (BR/SC) Referente à 9ª anuidade. |
| (11) MU 9001414-6 Y1 | Código 21.6 - Extinção da patente para fins da restauração nos termos do art. 87 da LPI. (45) 06/02/2018 (73) TRIMOLD INDÚSTRIA E COMÉRCIO DE MOLDES LTDA ME (BR/SP) Referente à 9ª anuidade. |
| (11) MU 9001448-0 Y1 | Código 21.6 - Extinção da patente para fins da restauração nos termos do art. 87 da LPI. (45) 10/04/2018 (73) ESTEPHAN QUASS (BR/SP) Referente à 9ª anuidade. |
| (11) MU 9001488-0 Y1 | Código 21.6 - Extinção da patente para fins da restauração nos termos do art. 87 da LPI. (45) 06/02/2018 (73) CEQUIPEL INDÚSTRIA DE MÓVEIS E COMÉRCIO DE EQUIPAMENTOS GERAIS LTDA. (BR/PR) Referente à 9ª anuidade. |
| (11) MU 9101718-1 Y1 | Código 21.6 - Extinção da patente para fins da restauração nos termos do art. 87 da LPI. (45) 13/03/2018 (73) VALDIR PINTO (BR/SP) Referente à 8ª anuidade. |

| | |
|-----------------------------|--|
| (11) MU 9101802-1 Y1 | <p>Código 21.6 - Extinção da patente para fins da restauração nos termos do art. 87 da LPI. (45) 05/07/2016 (73) OVÍDIO RICHARD CRNKOVIC (BR/SP) Referente à 8ª anuidade.</p> |
| (11) PI 0005957-9 B1 | <p>Código 21.6 - Extinção da patente para fins da restauração nos termos do art. 87 da LPI. (45) 15/06/2010 (73) Carlos Mendes Neto (BR/SP) Referente à 19ª anuidade.</p> |
| (11) PI 0009118-9 B1 | <p>Código 21.6 - Extinção da patente para fins da restauração nos termos do art. 87 da LPI. (45) 20/10/2015 (73) QUALCOMM INCORPORATED (US) Referente à 19ª anuidade.</p> |
| (11) PI 0009904-0 B1 | <p>Código 21.6 - Extinção da patente para fins da restauração nos termos do art. 87 da LPI. (45) 03/06/2008 (73) Atoma International Corp. (CA) referente a 19ª anuidade</p> |
| (11) PI 0012320-0 B1 | <p>Código 21.6 - Extinção da patente para fins da restauração nos termos do art. 87 da LPI. (45) 02/10/2012 (73) Kao Corporation (JP) Referente à 19ª anuidade.</p> |
| (11) PI 0013342-6 B1 | <p>Código 21.6 - Extinção da patente para fins da restauração nos termos do art. 87 da LPI. (45) 03/05/2011 (73) Battelle Memorial Institute (US) Referente à 19ª anuidade.</p> |
| (11) PI 0013378-7 B1 | <p>Código 21.6 - Extinção da patente para fins da restauração nos termos do art. 87 da LPI. (45) 24/08/2010 (73) nGimat Co. (US) Referente à 19ª anuidade.</p> |

| | |
|-----------------------------|---|
| (11) PI 0013601-8 B1 | <p>Código 21.6 - Extinção da patente para fins da restauração nos termos do art. 87 da LPI. (45) 21/09/2010 (73) Kimberly-Clark Worldwide, Inc. (US) Referente à 19ª anuidade.</p> |
| (11) PI 0014576-9 B1 | <p>Código 21.6 - Extinção da patente para fins da restauração nos termos do art. 87 da LPI. (45) 30/06/2009 (73) TRINSEO EUROPE GMBH (CH) Referente à 19ª anuidade.</p> |
| (11) PI 0104916-0 B1 | <p>Código 21.6 - Extinção da patente para fins da restauração nos termos do art. 87 da LPI. (45) 09/02/2010 (73) Eaton Corporation (US) Referente à 18ª anuidade.</p> |
| (11) PI 0104996-8 B1 | <p>Código 21.6 - Extinção da patente para fins da restauração nos termos do art. 87 da LPI. (45) 22/04/2009 (73) Airbus Operations SAS (FR) Referente à 18ª anuidade.</p> |
| (11) PI 0113384-5 B1 | <p>Código 21.6 - Extinção da patente para fins da restauração nos termos do art. 87 da LPI. (45) 01/09/2015 (73) Thor GMBH. (DE) Referente à 18ª anuidade.</p> |
| (11) PI 0113424-8 B1 | <p>Código 21.6 - Extinção da patente para fins da restauração nos termos do art. 87 da LPI. (45) 15/05/2012 (73) Syngenta Participations AG (CH) referente a 18ª anuidade</p> |
| (11) PI 0113435-3 B1 | <p>Código 21.6 - Extinção da patente para fins da restauração nos termos do art. 87 da LPI. (45) 18/08/2015 (73) GFE Patent A/S (DK) Referente à 18ª anuidade.</p> |
| (11) PI 0114150-3 B1 | <p>Código 21.6 - Extinção da patente para fins da restauração nos termos do art.</p> |

| | |
|-----------------------------|---|
| | 87 da LPI. (45) 28/12/2010 (73) Kimberly-Clark Worldwide, Inc. (US) Referente à 18ª anuidade. |
| (11) PI 0203382-8 B1 | Código 21.6 - Extinção da patente para fins da restauração nos termos do art. 87 da LPI. (45) 27/11/2012 (73) Atofina Chemicals, Inc. (US) Referente à 17ª anuidade. |
| (11) PI 0203394-1 B1 | Código 21.6 - Extinção da patente para fins da restauração nos termos do art. 87 da LPI. (45) 01/12/2015 (73) CJ HEALTHCARE CORPORATION (KR) Referente à 17ª anuidade. |
| (11) PI 0203411-5 B1 | Código 21.6 - Extinção da patente para fins da restauração nos termos do art. 87 da LPI. (45) 28/12/2010 (73) United Wire Limited (GB) Referente à 17ª anuidade. |
| (11) PI 0203415-8 B1 | Código 21.6 - Extinção da patente para fins da restauração nos termos do art. 87 da LPI. (45) 14/12/2010 (73) United Wire Limited (GB) Referente à 17ª anuidade. |
| (11) PI 0205958-4 B1 | Código 21.6 - Extinção da patente para fins da restauração nos termos do art. 87 da LPI. (45) 25/10/2016 (73) Samsung Electronics CO., LTD. (KR) Referente à 17ª anuidade. |
| (11) PI 0211932-3 B1 | Código 21.6 - Extinção da patente para fins da restauração nos termos do art. 87 da LPI. (45) 06/12/2016 (73) Novartis AG (CH) Referente à 17ª anuidade. |
| (11) PI 0212257-0 B1 | Código 21.6 - Extinção da patente para fins da restauração nos termos do art. 87 da LPI. |

(45) 12/05/2015
 (73) GIESECKE+DEVRIENT MOBILE SECURITY GMBH (DE)
 Referente à 17ª anuidade.

(11) PI 0213345-8 B1 Código 21.6 - Extinção da patente para fins da restauração nos termos do art. 87 da LPI.
 (45) 05/03/2013
 (73) Bostik Findley, Inc. (US)
 Referente à 17ª anuidade.

(11) PI 0216003-0 B1 Código 21.6 - Extinção da patente para fins da restauração nos termos do art. 87 da LPI.
 (45) 07/05/2013
 (62) PI 0210708-2 27/06/2002
 (73) Halliburton Energy Services, Inc. (CA)
 referente a 17ª anuidade

(11) PI 0301329-4 B1 Código 21.6 - Extinção da patente para fins da restauração nos termos do art. 87 da LPI.
 (45) 06/09/2011
 (73) Whirlpool S.A. (BR/SP)
 referente a 16ª anuidade

(11) PI 0302795-3 B1 Código 21.6 - Extinção da patente para fins da restauração nos termos do art. 87 da LPI.
 (45) 02/05/2012
 (73) TEREX BETIM EQUIPAMENTOS LTDA (BR/MG)
 Referente à 16ª anuidade.

(11) PI 0303263-9 B1 Código 21.6 - Extinção da patente para fins da restauração nos termos do art. 87 da LPI.
 (45) 02/10/2012
 (73) Showa Corporation (JP)
 Referente à 16ª anuidade.

(11) PI 0303291-4 B1 Código 21.6 - Extinção da patente para fins da restauração nos termos do art. 87 da LPI.
 (45) 28/05/2013
 (73) SOUZA CRUZ LTDA (BR/RJ)
 Referente à 16ª anuidade.

(11) PI 0303430-5 B1 Código 21.6 - Extinção da patente para fins da restauração nos termos do art. 87 da LPI.

(45) 12/06/2012
 (73) General Electric Company (US)
 Referente à 16ª anuidade.

(11) PI 0303721-5 B1 Código 21.6 - Extinção da patente para fins da restauração nos termos do art. 87 da LPI.
 (45) 21/07/2015
 (73) Rosangela Dantas Lacerda (BR/SP)
 Referente à 16ª anuidade.

(11) PI 0303722-3 B1 Código 21.6 - Extinção da patente para fins da restauração nos termos do art. 87 da LPI.
 (45) 17/04/2012
 (73) Borg Warner Inc. (US)
 Referente à 16ª anuidade.

(11) PI 0304117-4 B1 Código 21.6 - Extinção da patente para fins da restauração nos termos do art. 87 da LPI.
 (45) 06/06/2017
 (73) Honda Giken Kogyo Kabushiki Kaisha (JP)
 Referente à 16ª anuidade.

(11) PI 0306145-0 B1 Código 21.6 - Extinção da patente para fins da restauração nos termos do art. 87 da LPI.
 (45) 17/05/2016
 (73) LG Electronics INC. (KR)
 Referente à 16ª anuidade.

(11) PI 0306523-5 B1 Código 21.6 - Extinção da patente para fins da restauração nos termos do art. 87 da LPI.
 (45) 14/07/2015
 (73) João Nunes de Vasconcelos (BR/AL)
 Referente ao despacho 24.2, RPI 2517 de 02-04-2019.

(11) PI 0306524-3 B1 Código 21.6 - Extinção da patente para fins da restauração nos termos do art. 87 da LPI.
 (45) 24/12/2013
 (73) JOÃO NUNES DE VASCONCELOS (BR/AL)
 Referente ao despacho 24.2, RPI 2517 de 02-04-2019.

(11) PI 0306525-1 B1 Código 21.6 - Extinção da patente para fins da restauração nos termos do art. 87 da LPI.
 (45) 24/12/2013

(73) JOÃO NUNES DE VASCONCELOS (BR/AL)
Referente ao despacho 24.2, RPI 2517 de 02-04-2019.

(11) PI 0306997-4 B1 Código 21.6 - Extinção da patente para fins da restauração nos termos do art. 87 da LPI.
(45) 29/12/2015
(73) LG Electronics INC (KR)
Referente à 16ª anuidade.

(11) PI 0313728-7 B1 Código 21.6 - Extinção da patente para fins da restauração nos termos do art. 87 da LPI.
(45) 02/12/2014
(73) NANOPRECISION PRODUCTS, INC. (US)
Referente à 16ª anuidade.

(11) PI 0313757-0 B1 Código 21.6 - Extinção da patente para fins da restauração nos termos do art. 87 da LPI.
(45) 13/11/2012
(73) BASF Aktiengesellschaft (DE)
Referente à 16ª anuidade.

(11) PI 0313834-8 B1 Código 21.6 - Extinção da patente para fins da restauração nos termos do art. 87 da LPI.
(45) 20/08/2013
(73) Cooper Cameron Corporation (US)
Referente à 16ª anuidade.

(11) PI 0313920-4 B1 Código 21.6 - Extinção da patente para fins da restauração nos termos do art. 87 da LPI.
(45) 18/08/2015
(73) Cooper Cameron Corporation (US)
Referente à 16ª anuidade.

(11) PI 0313929-8 B1 Código 21.6 - Extinção da patente para fins da restauração nos termos do art. 87 da LPI.
(45) 29/04/2014
(73) Lankhorst Special Mouldings B.V. (NL)
Referente à 16ª anuidade.

(11) PI 0313945-0 B1 Código 21.6 - Extinção da patente para fins da restauração nos termos do art. 87 da LPI.
(45) 08/07/2014
(73) Cooper Cameron Corporation (US)

Referente à 16ª anuidade.

(11) PI 0314017-2 B1 Código 21.6 - Extinção da patente para fins da restauração nos termos do art. 87 da LPI.
(45) 22/07/2014
(73) Stora Enso Aktiebolag (SE)
Referente à 16ª anuidade.

(11) PI 0316580-9 B1 Código 21.6 - Extinção da patente para fins da restauração nos termos do art. 87 da LPI.
(45) 14/05/2013
(73) Favagrossa Edoardo S.R.L. (IT)
referente a 16ª anuidade

(11) PI 0318444-7 B1 Código 21.6 - Extinção da patente para fins da restauração nos termos do art. 87 da LPI.
(45) 29/10/2014
(73) SYNTHES GMBH (CH)
Referente à 16ª anuidade.

(11) PI 0403467-8 B1 Código 21.6 - Extinção da patente para fins da restauração nos termos do art. 87 da LPI.
(45) 18/08/2015
(73) Halliburton Energy Services, Inc. (US)
Referente à 15ª anuidade.

(11) PI 0403690-5 B1 Código 21.6 - Extinção da patente para fins da restauração nos termos do art. 87 da LPI.
(45) 23/06/2015
(73) Aguia Sistemas de Armazenagem S.A (BR/PR)
Referente à 15ª anuidade.

(11) PI 0413901-1 B1 Código 21.6 - Extinção da patente para fins da restauração nos termos do art. 87 da LPI.
(45) 29/11/2016
(73) Les Laboratoires Servier (FR)
Referente à 15ª anuidade.

(11) PI 0413913-5 B1 Código 21.6 - Extinção da patente para fins da restauração nos termos do art. 87 da LPI.
(45) 18/07/2017
(73) OUTOTEC OYJ (FI)
Referente à 15ª anuidade.

| | |
|-----------------------------|---|
| (11) PI 0414039-7 B1 | <p>Código 21.6 - Extinção da patente para fins da restauração nos termos do art. 87 da LPI. (45) 23/01/2018 (73) Mahle Gmbh (DE) Referente à 15ª anuidade.</p> |
| (11) PI 0414113-0 B1 | <p>Código 21.6 - Extinção da patente para fins da restauração nos termos do art. 87 da LPI. (45) 14/10/2014 (73) BOREALIS TECHNOLOGY OY (FI) referente a 15ª anuidade</p> |
| (11) PI 0414162-8 B1 | <p>Código 21.6 - Extinção da patente para fins da restauração nos termos do art. 87 da LPI. (45) 25/07/2017 (73) Technip France (FR) Referente à 15ª anuidade.</p> |
| (11) PI 0414202-0 B1 | <p>Código 21.6 - Extinção da patente para fins da restauração nos termos do art. 87 da LPI. (45) 26/05/2015 (73) The Laryngeal Mask Company Limited (SC) Referente à 15ª anuidade.</p> |
| (11) PI 0414361-2 B1 | <p>Código 21.6 - Extinção da patente para fins da restauração nos termos do art. 87 da LPI. (45) 26/12/2017 (73) Siemens Aktiengesellschaft (DE) Referente à 15ª anuidade.</p> |
| (11) PI 0414473-2 B1 | <p>Código 21.6 - Extinção da patente para fins da restauração nos termos do art. 87 da LPI. (45) 30/05/2017 (73) Commscope Inc. Of North Carolina (US) Referente à 15ª anuidade.</p> |
| (11) PI 0414684-0 B1 | <p>Código 21.6 - Extinção da patente para fins da restauração nos termos do art. 87 da LPI. (45) 21/06/2016 (73) Gabor-Josef Agardy (DE) ; Jürn Edzards (DE) Referente à 15ª anuidade.</p> |

| | |
|-----------------------------|--|
| (11) PI 0416517-9 B1 | <p>Código 21.6 - Extinção da patente para fins da restauração nos termos do art. 87 da LPI.</p> <p>(45) 18/03/2014</p> <p>(73) SAGE AUTOMOTIVE INTERIORS, INC. (US)</p> <p>Referente à 15ª anuidade.</p> |
|-----------------------------|--|

| | |
|-----------------------------|---|
| (11) PI 0418049-6 B1 | <p>Código 21.6 - Extinção da patente para fins da restauração nos termos do art. 87 da LPI.</p> <p>(45) 03/01/2017</p> <p>(62) PI 0405626-4 20/01/2004</p> <p>(73) LG Electronics Inc. (KR)</p> <p>referente a 15ª anuidade</p> |
|-----------------------------|---|

| | |
|-----------------------------|--|
| (11) PI 0419016-5 B1 | <p>Código 21.6 - Extinção da patente para fins da restauração nos termos do art. 87 da LPI.</p> <p>(45) 14/02/2018</p> <p>(73) LG ELECTRONICS INC. (KR)</p> <p>Referente à 15ª anuidade.</p> |
|-----------------------------|--|

| | |
|-----------------------------|--|
| (11) PI 0419022-0 B1 | <p>Código 21.6 - Extinção da patente para fins da restauração nos termos do art. 87 da LPI.</p> <p>(45) 13/12/2016</p> <p>(73) LG Electronics Inc. (KR)</p> <p>Referente à 15ª anuidade.</p> |
|-----------------------------|--|

| | |
|-----------------------------|--|
| (11) PI 0503379-9 B1 | <p>Código 21.6 - Extinção da patente para fins da restauração nos termos do art. 87 da LPI.</p> <p>(45) 24/05/2016</p> <p>(73) Luis Eduardo Tedesco (BR/SC)</p> <p>Referente à 14ª anuidade.</p> |
|-----------------------------|--|

| | |
|-----------------------------|--|
| (11) PI 0503565-1 B1 | <p>Código 21.6 - Extinção da patente para fins da restauração nos termos do art. 87 da LPI.</p> <p>(45) 20/12/2016</p> <p>(73) Lang Mekra North America, LLC (US)</p> <p>Referente à 14ª anuidade.</p> |
|-----------------------------|--|

| | |
|-----------------------------|--|
| (11) PI 0503634-8 B1 | <p>Código 21.6 - Extinção da patente para fins da restauração nos termos do art. 87 da LPI.</p> <p>(45) 19/01/2016</p> <p>(73) Honda Motor CO LTD. (JP)</p> <p>Referente à 14ª anuidade.</p> |
|-----------------------------|--|

| | |
|-----------------------------|--|
| (11) PI 0514671-2 B1 | Código 21.6 - Extinção da patente para fins da restauração nos termos do art. 87 da LPI. (45) 06/03/2018 (73) Lexmark International, INC (US) Referente à 14ª anuidade. |
| <hr/> | |
| (11) PI 0514688-7 B1 | Código 21.6 - Extinção da patente para fins da restauração nos termos do art. 87 da LPI. (45) 10/07/2018 (73) Sanofi S.A. (CH) Referente à 14ª anuidade. |
| <hr/> | |
| (11) PI 0520858-0 B1 | Código 21.6 - Extinção da patente para fins da restauração nos termos do art. 87 da LPI. (45) 03/07/2018 (62) PI 0514688-7 19/08/2005 (73) SANOFI S.A. (CH) referente a 14ª anuidade |
| <hr/> | |
| (11) PI 0603644-9 B1 | Código 21.6 - Extinção da patente para fins da restauração nos termos do art. 87 da LPI. (45) 01/03/2016 (73) The Goodyear Tire & Rubber Company (US) Referente à 13ª anuidade. |
| <hr/> | |
| (11) PI 0614973-1 B1 | Código 21.6 - Extinção da patente para fins da restauração nos termos do art. 87 da LPI. (45) 07/11/2017 (73) PRAD RESEARCH AND DEVELOPMENT LIMITED (VI) Referente à 13ª anuidade. |
| <hr/> | |
| (11) PI 0615056-0 B1 | Código 21.6 - Extinção da patente para fins da restauração nos termos do art. 87 da LPI. (45) 05/02/2019 (73) ABEL FRANCO GARCIA (FR) Referente à 13ª anuidade. |
| <hr/> | |
| (11) PI 0615112-4 B1 | Código 21.6 - Extinção da patente para fins da restauração nos termos do art. 87 da LPI. (45) 04/10/2016 (73) BRITISH AMERICAN TOBACCO KOREA LIMITED (KR) Referente à 13ª anuidade. |

| | |
|-----------------------------|---|
| (11) PI 0615421-2 B1 | Código 21.6 - Extinção da patente para fins da restauração nos termos do art. 87 da LPI. (45) 09/08/2016 (73) YALING ZHONG (CN) Referente à 13ª anuidade. |
| <hr/> | |
| (11) PI 0617118-4 B1 | Código 21.6 - Extinção da patente para fins da restauração nos termos do art. 87 da LPI. (45) 28/06/2016 (73) SINVENT AS (NO) Referente à 13ª anuidade. |
| <hr/> | |
| (11) PI 0617290-3 B1 | Código 21.6 - Extinção da patente para fins da restauração nos termos do art. 87 da LPI. (45) 12/12/2017 (73) EXXONMOBIL UPSTREAM RESEARCH COMPANY (US) Referente à 13ª anuidade. |
| <hr/> | |
| (11) PI 0705800-4 B1 | Código 21.6 - Extinção da patente para fins da restauração nos termos do art. 87 da LPI. (45) 04/04/2017 (73) COMISSÃO NACIONAL DE ENERGIA NUCLEAR (BR/RJ) Referente à 12ª anuidade. |
| <hr/> | |
| (11) PI 0716166-2 B1 | Código 21.6 - Extinção da patente para fins da restauração nos termos do art. 87 da LPI. (45) 25/08/2015 (73) Fuchs Technology Ag. (CH) Referente à 12ª anuidade. |
| <hr/> | |
| (11) PI 0803197-5 B1 | Código 21.6 - Extinção da patente para fins da restauração nos termos do art. 87 da LPI. (45) 07/08/2018 (73) Maximino Luiz Zanoelo (BR/SC) Referente à 11ª anuidade. |
| <hr/> | |
| (11) PI 0815249-7 B1 | Código 21.6 - Extinção da patente para fins da restauração nos termos do art. 87 da LPI. (45) 06/02/2018 (73) E.I. DU PONT DE NEMOURS AND COMPANY (US) Referente à 11ª anuidade. |
| <hr/> | |
| (11) PI 0816270-0 B1 | Código 21.6 - Extinção da patente para fins da restauração nos termos do art. |

| | |
|-----------------------------|--|
| | 87 da LPI. (45) 30/05/2017 (73) OUTOTEC OYJ (FI) Referente à 11ª anuidade. |
| (11) PI 1104617-1 B1 | Código 21.6 - Extinção da patente para fins da restauração nos termos do art. 87 da LPI. (45) 12/12/2017 (73) JOHNSON & JOHNSON CONSUMER COMPANIES, INC (US) Referente à 8ª anuidade. |
| (11) PI 9711377-8 B1 | Código 21.6 - Extinção da patente para fins da restauração nos termos do art. 87 da LPI. (45) 01/12/2009 (73) Telefonaktiebolaget LM Ericsson (publ) (SE) Referente à 22ª anuidade. |
| (11) PI 9803164-3 B1 | Código 21.6 - Extinção da patente para fins da restauração nos termos do art. 87 da LPI. (45) 21/09/2010 (73) Kone Corporation (FI) Referente à 21ª anuidade. |
| (11) PI 9803911-3 B1 | Código 21.6 - Extinção da patente para fins da restauração nos termos do art. 87 da LPI. (45) 28/07/2009 (73) Torcan Chemical Ltd. (CA) Referente à 21ª anuidade. |
| (11) PI 9811959-1 B1 | Código 21.6 - Extinção da patente para fins da restauração nos termos do art. 87 da LPI. (45) 09/03/2010 (73) Evonik RohMax Additives GmbH (DE) Referente à 21ª anuidade. |
| (11) PI 9815566-0 B1 | Código 21.6 - Extinção da patente para fins da restauração nos termos do art. 87 da LPI. (45) 08/02/2011 (73) QUANTUM DESIGN INTERNATIONAL, INC. (US) Referente à 21ª anuidade. |
| (11) PI 9815997-6 B1 | Código 21.6 - Extinção da patente para fins da restauração nos termos do art. 87 da LPI. |

| | |
|-----------------------------|---|
| | (45) 31/05/2011 (73) CP KELCO APS (DK) Referente à 21ª anuidade. |
| (11) PI 9903598-7 B1 | Código 21.6 - Extinção da patente para fins da restauração nos termos do art. 87 da LPI. (45) 25/04/2006 (73) BRF S.A. (BR/SC) Referente à 20ª anuidade. |
| (11) PI 9903930-3 B1 | Código 21.6 - Extinção da patente para fins da restauração nos termos do art. 87 da LPI. (45) 15/08/2006 (73) Deere & Company (US) Referente à 20ª anuidade. |
| (11) PI 9903934-6 B1 | Código 21.6 - Extinção da patente para fins da restauração nos termos do art. 87 da LPI. (45) 06/11/2007 (73) SELIG SEALING PRODUCTS, INC (US) Referente à 20ª anuidade. |
| (11) PI 9904038-7 B1 | Código 21.6 - Extinção da patente para fins da restauração nos termos do art. 87 da LPI. (45) 19/04/2011 (73) Continental Automotive GmbH (DE) Referente à 20ª anuidade. |
| (11) PI 9904042-5 B1 | Código 21.6 - Extinção da patente para fins da restauração nos termos do art. 87 da LPI. (45) 06/11/2007 (73) CAMERON TECHNOLOGIES LIMITED (NL) Referente à 20ª anuidade. |
| (11) PI 9904267-3 B1 | Código 21.6 - Extinção da patente para fins da restauração nos termos do art. 87 da LPI. (45) 19/12/2006 (73) Seb do Brasil Produtos Domésticos Ltda (BR/SP) Referente à 20ª anuidade. |
| (11) PI 9908457-0 B1 | Código 21.6 - Extinção da patente para fins da restauração nos termos do art. 87 da LPI. (45) 30/11/2010 |

(73) Snap-on Equipment GmbH (DE)
Referente à 20ª anuidade.

(11) PI 9913125-0 B1 Código 21.6 - Extinção da patente para fins da restauração nos termos do art. 87 da LPI.
(45) 27/03/2007
(73) Danzer North America, INC. (US)
Referente à 20ª anuidade.

(11) PI 9913241-9 B1 Código 21.6 - Extinção da patente para fins da restauração nos termos do art. 87 da LPI.
(45) 16/12/2008
(73) Clariant Finance (BVI) Limited (VG)
Referente à 20ª anuidade.

(11) PI 9913252-4 B1 Código 21.6 - Extinção da patente para fins da restauração nos termos do art. 87 da LPI.
(45) 27/09/2005
(73) Crown Cork & Seal Technologies Corporation (US)
Referente à 20ª anuidade.

(11) PI 9913495-0 B1 Código 21.6 - Extinção da patente para fins da restauração nos termos do art. 87 da LPI.
(45) 18/07/2006
(73) NIPPON STEEL & SUMITOMO METAL CORPORATION (JP)
Referente à 20ª anuidade.

(11) PI 9913540-0 B1 Código 21.6 - Extinção da patente para fins da restauração nos termos do art. 87 da LPI.
(45) 19/04/2016
(73) H.C. STARCK GMBH & CO. KG (US)
Referente à 20ª anuidade.

(11) PI 9913593-0 B1 Código 21.6 - Extinção da patente para fins da restauração nos termos do art. 87 da LPI.
(45) 23/08/2011
(73) Evonik Degussa GmbH (DE)
Referente à 20ª anuidade.

(11) PI 9913611-2 B1 Código 21.6 - Extinção da patente para fins da restauração nos termos do art. 87 da LPI.
(45) 25/01/2011
(73) Dow Global Technologies Inc. (US)

Referente à 20ª anuidade.

Código 21.8 - Despacho Anulado

Anulação do despacho da extinção da patente por ter sido indevido. (A toda publicação que envolva anulação de ato ou despacho caberá justificativa no processo administrativo.)

(11) PI 0513675-0 B1

Código 21.8 - Despacho Anulado

(45) 20/03/2018

(73) SKYVENTURE INTERNATIONAL (UK) LTD. (GB)

Anulada a publicação código 21.6 na RPI nº 2525 de 28/05/2019 por ter sido indevida. Uma vez que a 14ª anuidade foi recolhida corretamente.

Código Outros Referentes a Patentes/Certificados de Adição de Invenção

Código 22.15 - Patente “SUB JUDICE”

Notificação de ação judicial referente a patente.

(11) MU 8602764-6 Y1

Código 22.15 - Patente “SUB JUDICE”

(45) 31/05/2016

(73) Francisco Chiari dos Santos (BR/SP)

INPI nº 52400.52402.006561/2019-10 @ Origem: JUÍZO FEDERAL DA 25ª VF DO RIO DE JANEIRO Processo Nº: 5032241-06.2019.4.02.5101@ com pedido de Antecipação de Tutela @ Autor: FRANCISCO CHIARI DOS SANTOS @ Réu(s): PRESIDENTE DO INSTITUTO NACIONAL DA PROPRIEDADE INDUSTRIAL ? INPI

Código Anuidade de Patente**Código 24.2 - Exigência de Complementação da Retribuição Anual**

O titular deverá complementar, de acordo com a tabela vigente na data da complementação, o recolhimento da retribuição anual especificada, por meio do peticionamento eletrônico ou formulário modelo FQ002 acompanhado dos comprovantes dos pagamentos correspondentes ao cumprimento da exigência e a complementação da retribuição anual no valor da retribuição adicional de que trata o art. 84º § 2º da Lei nº 9.279/96. O não cumprimento no prazo de 60 (sessenta) dias acarretará a extinção da patente nos termos do art. 87 da Lei nº 9.279/96.

(11) PI 0101390-4 B1

Código 24.2 - Exigência de Complementação da Retribuição Anual

(45) 25/02/2014

(73) Grendene S.A. (BR/CE)

Conforme Resolução 113/2013, o depositante deverá complementar a retribuição da(s) 19ª anuidade(s), de acordo com tabela vigente, referente à(s) guia(s) de recolhimento 29409161905958675.

Código 24.4 - Restauração

Notificação quanto à restauração da patente.

(11) MU 8801778-8 Y1

Código 24.4 - Restauração

(45) 02/04/2019

(73) IZAQUIEL HENRIQUE DE OLIVEIRA (BR/ES)

(11) PI 0209272-7 B1

Código 24.4 - Restauração

(45) 24/05/2016

(73) Unilever N.V. (NL)

Código 24.10 - Manutenção da Extinção - Art. 78 inciso IV da LPI

| | |
|------------------------------------|---|
| (11) BR 10 2016 000836-0 B1 | <p>Código 24.10 - Manutenção da Extinção - Art. 78 inciso IV da LPI (45) 20/12/2016 (73) AFTON CHEMICAL CORPORATION (US) Em virtude da extinção publicada na RPI 2513 de 06-03-2019 e considerando ausência de manifestação dentro dos prazos legais, informo que cabe ser mantida a extinção da patente e seus certificados, conforme o disposto no artigo 12, da resolução 113/2013.</p> |
| (11) BR 20 2013 011635-7 Y1 | <p>Código 24.10 - Manutenção da Extinção - Art. 78 inciso IV da LPI (45) 23/01/2018 (73) ROSALINA APARECIDA PEREZ (BR/SP) Em virtude da extinção publicada na RPI 2513 de 06-03-2019 e considerando ausência de manifestação dentro dos prazos legais, informo que cabe ser mantida a extinção da patente e seus certificados, conforme o disposto no artigo 12, da resolução 113/2013.</p> |
| (11) MU 8600891-9 Y1 | <p>Código 24.10 - Manutenção da Extinção - Art. 78 inciso IV da LPI (45) 26/05/2015 (73) Ronan Giovanini Mendes (BR/PR) Em virtude da extinção publicada na RPI 2513 de 06-03-2019 e considerando ausência de manifestação dentro dos prazos legais, informo que cabe ser mantida a extinção da patente e seus certificados, conforme o disposto no artigo 12, da resolução 113/2013.</p> |
| (11) MU 8700834-3 Y1 | <p>Código 24.10 - Manutenção da Extinção - Art. 78 inciso IV da LPI (45) 05/01/2016 (73) Sergio Souza Rogerio de Castro (BR/SP) Em virtude da extinção publicada na RPI 2512 de 26-02-2019 e considerando ausência de manifestação dentro dos prazos legais, informo que cabe ser mantida a extinção da patente e seus certificados, conforme o disposto no artigo 12, da resolução 113/2013.</p> |
| (11) MU 8700960-9 Y1 | <p>Código 24.10 - Manutenção da Extinção - Art. 78 inciso IV da LPI (45) 22/05/2018 (73) José Roberto Ramos (BR/SP) Em virtude da extinção publicada na RPI 2512 de 26-02-2019 e considerando ausência de manifestação dentro dos prazos legais, informo que cabe ser mantida a extinção da patente e seus certificados, conforme o disposto no</p> |

artigo 12, da resolução 113/2013.

(11) MU 8801217-4 Y1

Código 24.10 - Manutenção da Extinção - Art. 78 inciso IV da LPI
(45) 11/10/2016

(73) Sonia Maria Bueno Martins (BR/SP)

Em virtude da extinção publicada na RPI 2513 de 06-03-2019 e considerando ausência de manifestação dentro dos prazos legais, informo que cabe ser mantida a extinção da patente e seus certificados, conforme o disposto no artigo 12, da resolução 113/2013.

(11) MU 8900752-2 Y1

Código 24.10 - Manutenção da Extinção - Art. 78 inciso IV da LPI
(45) 28/11/2017

(73) DRACMA COMERCIO DE PLASTICO DE ENGENHARIA LTDA (BR/SP)

Em virtude da extinção publicada na RPI 2512 de 26-02-2019 e considerando ausência de manifestação dentro dos prazos legais, informo que cabe ser mantida a extinção da patente e seus certificados, conforme o disposto no artigo 12, da resolução 113/2013.

(11) MU 8900755-7 Y1

Código 24.10 - Manutenção da Extinção - Art. 78 inciso IV da LPI
(45) 28/11/2017

(73) DRACMA COMERCIO DE PLASTICO DE ENGENHARIA LTDA (BR/SP)

Em virtude da extinção publicada na RPI 2512 de 26-02-2019 e considerando ausência de manifestação dentro dos prazos legais, informo que cabe ser mantida a extinção da patente e seus certificados, conforme o disposto no artigo 12, da resolução 113/2013.

(11) MU 9000711-5 Y1

Código 24.10 - Manutenção da Extinção - Art. 78 inciso IV da LPI
(45) 23/01/2018

(73) Frederico Becker (BR/RS)

Em virtude da extinção publicada na RPI 2513 de 06-03-2019 e considerando ausência de manifestação dentro dos prazos legais, informo que cabe ser mantida a extinção da patente e seus certificados, conforme o disposto no artigo 12, da resolução 113/2013.

(11) PI 0001635-7 B1

Código 24.10 - Manutenção da Extinção - Art. 78 inciso IV da LPI
(45) 02/12/2008

(73) Fausto Alves Ito (BR/RJ)

Em virtude da extinção publicada na RPI 2513 de 06-03-2019 e considerando ausência de manifestação dentro dos prazos legais, informo que cabe ser mantida a extinção da patente e seus certificados, conforme o disposto no artigo 12, da resolução 113/2013.

(11) PI 0002066-4 B1

Código 24.10 - Manutenção da Extinção - Art. 78 inciso IV da LPI

(45) 30/01/2007

(73) BRIDGESTONE AMERICAS TIRE OPERATIONS, LLC (US)

Em virtude da extinção publicada na RPI 2512 de 26-02-2019 e considerando ausência de manifestação dentro dos prazos legais, informo que cabe ser mantida a extinção da patente e seus certificados, conforme o disposto no artigo 12, da resolução 113/2013.

(11) PI 0002067-2 B1

Código 24.10 - Manutenção da Extinção - Art. 78 inciso IV da LPI

(45) 30/12/2008

(73) Julius Blum Gesellschaft m.b.H. (AT)

Em virtude da extinção publicada na RPI 2512 de 26-02-2019 e considerando ausência de manifestação dentro dos prazos legais, informo que cabe ser mantida a extinção da patente e seus certificados, conforme o disposto no artigo 12, da resolução 113/2013.

(11) PI 0002080-0 B1

Código 24.10 - Manutenção da Extinção - Art. 78 inciso IV da LPI

(45) 03/06/2008

(73) Institut Francais Du Petrole (FR) ; Doris Engineering (FR)

Em virtude da extinção publicada na RPI 2513 de 06-03-2019 e considerando ausência de manifestação dentro dos prazos legais, informo que cabe ser mantida a extinção da patente e seus certificados, conforme o disposto no artigo 12, da resolução 113/2013.

(11) PI 0002146-6 B1

Código 24.10 - Manutenção da Extinção - Art. 78 inciso IV da LPI

(45) 30/01/2007

(73) BRIDGESTONE AMERICAS TIRE OPERATIONS, LLC (US)

Em virtude da extinção publicada na RPI 2512 de 26-02-2019 e considerando ausência de manifestação dentro dos prazos legais, informo que cabe ser mantida a extinção da patente e seus certificados, conforme o disposto no artigo 12, da resolução 113/2013.

(11) PI 0002261-6 B1

Código 24.10 - Manutenção da Extinção - Art. 78 inciso IV da LPI

(45) 04/12/2007

(73) BRIDGESTONE AMERICAS TIRE OPERATIONS, LLC (US)

Em virtude da extinção publicada na RPI 2512 de 26-02-2019 e considerando ausência de manifestação dentro dos prazos legais, informo que cabe ser mantida a extinção da patente e seus certificados, conforme o disposto no artigo 12, da resolução 113/2013.

(11) PI 0002389-2 B1

Código 24.10 - Manutenção da Extinção - Art. 78 inciso IV da LPI

(45) 12/02/2008

(73) BRIDGESTONE AMERICAS TIRE OPERATIONS, LLC (US)

Em virtude da extinção publicada na RPI 2512 de 26-02-2019 e considerando

ausência de manifestação dentro dos prazos legais, informo que cabe ser mantida a extinção da patente e seus certificados, conforme o disposto no artigo 12, da resolução 113/2013.

(11) PI 0010295-4 B8

Código 24.10 - Manutenção da Extinção - Art. 78 inciso IV da LPI

(45) 27/07/2010

(73) DeepFlex, Inc. (US)

Em virtude da extinção publicada na RPI 2512 de 26-02-2019 e considerando ausência de manifestação dentro dos prazos legais, informo que cabe ser mantida a extinção da patente e seus certificados, conforme o disposto no artigo 12, da resolução 113/2013.

(11) PI 0012370-6 B1

Código 24.10 - Manutenção da Extinção - Art. 78 inciso IV da LPI

(45) 26/02/2008

(73) SCHAEFFLER TECHNOLOGIES AG & CO. KG (DE)

Em virtude da extinção publicada na RPI 2513 de 06-03-2019 e considerando ausência de manifestação dentro dos prazos legais, informo que cabe ser mantida a extinção da patente e seus certificados, conforme o disposto no artigo 12, da resolução 113/2013.

(11) PI 0101657-1 B1

Código 24.10 - Manutenção da Extinção - Art. 78 inciso IV da LPI

(45) 05/04/2011

(73) Institut Français du Pétrole (FR) ; Industrias Venoco C.A. (US)

Em virtude da extinção publicada na RPI 2512 de 26-02-2019 e considerando ausência de manifestação dentro dos prazos legais, informo que cabe ser mantida a extinção da patente e seus certificados, conforme o disposto no artigo 12, da resolução 113/2013.

(11) PI 0101669-5 B1

Código 24.10 - Manutenção da Extinção - Art. 78 inciso IV da LPI

(45) 13/01/2009

(73) SCHAEFFLER TECHNOLOGIES AG & CO. KG (DE)

Em virtude da extinção publicada na RPI 2512 de 26-02-2019 e considerando ausência de manifestação dentro dos prazos legais, informo que cabe ser mantida a extinção da patente e seus certificados, conforme o disposto no artigo 12, da resolução 113/2013.

(11) PI 0101694-6 B1

Código 24.10 - Manutenção da Extinção - Art. 78 inciso IV da LPI

(45) 12/04/2016

(73) Schneider Electric Industries SAS (FR)

Em virtude da extinção publicada na RPI 2513 de 06-03-2019 e considerando ausência de manifestação dentro dos prazos legais, informo que cabe ser mantida a extinção da patente e seus certificados, conforme o disposto no artigo 12, da resolução 113/2013.

-
- (11) PI 0110590-6 B1** Código 24.10 - Manutenção da Extinção - Art. 78 inciso IV da LPI
(45) 24/09/2013
(73) Kimberly-Clark Worldwide, INC. (US)
Em virtude da extinção publicada na RPI 2512 de 26-02-2019 e considerando ausência de manifestação dentro dos prazos legais, informo que cabe ser mantida a extinção da patente e seus certificados, conforme o disposto no artigo 12, da resolução 113/2013.
-
- (11) PI 0110669-4 B1** Código 24.10 - Manutenção da Extinção - Art. 78 inciso IV da LPI
(45) 17/03/2015
(73) Unilever N.V. (NL)
Em virtude da extinção publicada na RPI 2512 de 26-02-2019 e considerando ausência de manifestação dentro dos prazos legais, informo que cabe ser mantida a extinção da patente e seus certificados, conforme o disposto no artigo 12, da resolução 113/2013.
-
- (11) PI 0111226-0 B1** Código 24.10 - Manutenção da Extinção - Art. 78 inciso IV da LPI
(45) 05/11/2013
(73) Unilever N. V. (NL)
Em virtude da extinção publicada na RPI 2513 de 06-03-2019 e considerando ausência de manifestação dentro dos prazos legais, informo que cabe ser mantida a extinção da patente e seus certificados, conforme o disposto no artigo 12, da resolução 113/2013.
-
- (11) PI 0111415-8 B1** Código 24.10 - Manutenção da Extinção - Art. 78 inciso IV da LPI
(45) 11/12/2012
(73) Laboratorios Miret, S.A. (ES)
Em virtude da extinção publicada na RPI 2512 de 26-02-2019 e considerando ausência de manifestação dentro dos prazos legais, informo que cabe ser mantida a extinção da patente e seus certificados, conforme o disposto no artigo 12, da resolução 113/2013.
-
- (11) PI 0111925-7 B8** Código 24.10 - Manutenção da Extinção - Art. 78 inciso IV da LPI
(45) 18/08/2015
(73) GOOGLE TECHNOLOGY HOLDINGS LLC (US)
Em virtude da extinção publicada na RPI 2512 de 26-02-2019 e considerando ausência de manifestação dentro dos prazos legais, informo que cabe ser mantida a extinção da patente e seus certificados, conforme o disposto no artigo 12, da resolução 113/2013.
-
- (11) PI 0112158-8 B1** Código 24.10 - Manutenção da Extinção - Art. 78 inciso IV da LPI
(45) 30/07/2013

(73) Evonik Degussa GmbH (DE)

Em virtude da extinção publicada na RPI 2513 de 06-03-2019 e considerando ausência de manifestação dentro dos prazos legais, informo que cabe ser mantida a extinção da patente e seus certificados, conforme o disposto no artigo 12, da resolução 113/2013.

(11) PI 0201491-2 B1

Código 24.10 - Manutenção da Extinção - Art. 78 inciso IV da LPI

(45) 22/10/2013

(73) Schlumberger Surencó. S.A. (PA)

Em virtude da extinção publicada na RPI 2512 de 26-02-2019 e considerando ausência de manifestação dentro dos prazos legais, informo que cabe ser mantida a extinção da patente e seus certificados, conforme o disposto no artigo 12, da resolução 113/2013.

(11) PI 0201517-0 B1

Código 24.10 - Manutenção da Extinção - Art. 78 inciso IV da LPI

(45) 05/10/2010

(73) Mizuno Corporation (JP)

Em virtude da extinção publicada na RPI 2512 de 26-02-2019 e considerando ausência de manifestação dentro dos prazos legais, informo que cabe ser mantida a extinção da patente e seus certificados, conforme o disposto no artigo 12, da resolução 113/2013.

(11) PI 0201522-6 B1

Código 24.10 - Manutenção da Extinção - Art. 78 inciso IV da LPI

(45) 16/11/2010

(73) Airbus Operations SAS (FR)

Em virtude da extinção publicada na RPI 2512 de 26-02-2019 e considerando ausência de manifestação dentro dos prazos legais, informo que cabe ser mantida a extinção da patente e seus certificados, conforme o disposto no artigo 12, da resolução 113/2013.

(11) PI 0201571-4 B1

Código 24.10 - Manutenção da Extinção - Art. 78 inciso IV da LPI

(45) 21/09/2010

(73) Deere & Company (US)

Em virtude da extinção publicada na RPI 2512 de 26-02-2019 e considerando ausência de manifestação dentro dos prazos legais, informo que cabe ser mantida a extinção da patente e seus certificados, conforme o disposto no artigo 12, da resolução 113/2013.

(11) PI 0205146-0 B1

Código 24.10 - Manutenção da Extinção - Art. 78 inciso IV da LPI

(45) 07/02/2017

(73) KONINKLIJKE PHILIPS N.V. (NL)

Em virtude da extinção publicada na RPI 2512 de 26-02-2019 e considerando ausência de manifestação dentro dos prazos legais, informo que cabe ser

mantida a extinção da patente e seus certificados, conforme o disposto no artigo 12, da resolução 113/2013.

(11) PI 0205215-6 B1

Código 24.10 - Manutenção da Extinção - Art. 78 inciso IV da LPI

(45) 07/08/2012

(73) WELLA GMBH (DE)

Em virtude da extinção publicada na RPI 2513 de 06-03-2019 e considerando ausência de manifestação dentro dos prazos legais, informo que cabe ser mantida a extinção da patente e seus certificados, conforme o disposto no artigo 12, da resolução 113/2013.

(11) PI 0209364-2 B1

Código 24.10 - Manutenção da Extinção - Art. 78 inciso IV da LPI

(45) 24/07/2012

(73) Sig Allcap AG (CH)

Em virtude da extinção publicada na RPI 2512 de 26-02-2019 e considerando ausência de manifestação dentro dos prazos legais, informo que cabe ser mantida a extinção da patente e seus certificados, conforme o disposto no artigo 12, da resolução 113/2013.

(11) PI 0215942-2 B1

Código 24.10 - Manutenção da Extinção - Art. 78 inciso IV da LPI

(45) 10/03/2009

(73) Domenico Orlando (BR/SP)

MANUTENÇÃO DA EXTINÇÃO - ART. 78 INCISO IV DA LPI

(11) PI 0301071-6 B1

Código 24.10 - Manutenção da Extinção - Art. 78 inciso IV da LPI

(45) 28/06/2011

(73) Inventio Aktiengesellschaft (CH)

Em virtude da extinção publicada na RPI 2512 de 26-02-2019 e considerando ausência de manifestação dentro dos prazos legais, informo que cabe ser mantida a extinção da patente e seus certificados, conforme o disposto no artigo 12, da resolução 113/2013.

(11) PI 0301100-3 B1

Código 24.10 - Manutenção da Extinção - Art. 78 inciso IV da LPI

(45) 04/10/2011

(73) Xerox Corporation (US)

Em virtude da extinção publicada na RPI 2512 de 26-02-2019 e considerando ausência de manifestação dentro dos prazos legais, informo que cabe ser mantida a extinção da patente e seus certificados, conforme o disposto no artigo 12, da resolução 113/2013.

(11) PI 0301128-3 B1

Código 24.10 - Manutenção da Extinção - Art. 78 inciso IV da LPI

(45) 04/10/2011

(73) Xerox Corporation (US)

Em virtude da extinção publicada na RPI 2512 de 26-02-2019 e considerando ausência de manifestação dentro dos prazos legais, informo que cabe ser mantida a extinção da patente e seus certificados, conforme o disposto no artigo 12, da resolução 113/2013.

(11) PI 0301153-4 B1

Código 24.10 - Manutenção da Extinção - Art. 78 inciso IV da LPI

(45) 23/08/2011

(73) Xerox Corporation (US)

Em virtude da extinção publicada na RPI 2512 de 26-02-2019 e considerando ausência de manifestação dentro dos prazos legais, informo que cabe ser mantida a extinção da patente e seus certificados, conforme o disposto no artigo 12, da resolução 113/2013.

(11) PI 0301260-3 B1

Código 24.10 - Manutenção da Extinção - Art. 78 inciso IV da LPI

(45) 21/01/2014

(73) Xerox Corporation (US)

Em virtude da extinção publicada na RPI 2512 de 26-02-2019 e considerando ausência de manifestação dentro dos prazos legais, informo que cabe ser mantida a extinção da patente e seus certificados, conforme o disposto no artigo 12, da resolução 113/2013.

(11) PI 0301349-9 B1

Código 24.10 - Manutenção da Extinção - Art. 78 inciso IV da LPI

(45) 21/08/2012

(73) Paulo Eduardo Vasquez Lovizzaro (BR/SP)

Em virtude da extinção publicada na RPI 2512 de 26-02-2019 e considerando ausência de manifestação dentro dos prazos legais, informo que cabe ser mantida a extinção da patente e seus certificados, conforme o disposto no artigo 12, da resolução 113/2013.

(11) PI 0305249-4 B1

Código 24.10 - Manutenção da Extinção - Art. 78 inciso IV da LPI

(45) 17/04/2012

(73) Daikin Industries, Ltd. (JP)

Em virtude da extinção publicada na RPI 2513 de 06-03-2019 e considerando ausência de manifestação dentro dos prazos legais, informo que cabe ser mantida a extinção da patente e seus certificados, conforme o disposto no artigo 12, da resolução 113/2013.

(11) PI 0309653-0 B1

Código 24.10 - Manutenção da Extinção - Art. 78 inciso IV da LPI

(45) 19/03/2013

(73) BASF Aktiengesellschaft (DE)

Em virtude da extinção publicada na RPI 2512 de 26-02-2019 e considerando ausência de manifestação dentro dos prazos legais, informo que cabe ser mantida a extinção da patente e seus certificados, conforme o disposto no

artigo 12, da resolução 113/2013.

(11) PI 0309690-4 B1

Código 24.10 - Manutenção da Extinção - Art. 78 inciso IV da LPI
(45) 06/01/2015

(73) UHDE GMBH. (DE) ; EVONIK DEGUSSA GMBH (DE)

Em virtude da extinção publicada na RPI 2512 de 26-02-2019 e considerando ausência de manifestação dentro dos prazos legais, informo que cabe ser mantida a extinção da patente e seus certificados, conforme o disposto no artigo 12, da resolução 113/2013.

(11) PI 0311541-0 B1

Código 24.10 - Manutenção da Extinção - Art. 78 inciso IV da LPI
(45) 24/04/2018

(73) BRISTOL-MYERS SQUIBB COMPANY (US)

Em virtude da extinção publicada na RPI 2512 de 26-02-2019 e considerando ausência de manifestação dentro dos prazos legais, informo que cabe ser mantida a extinção da patente e seus certificados, conforme o disposto no artigo 12, da resolução 113/2013.

(11) PI 0312314-6 B1

Código 24.10 - Manutenção da Extinção - Art. 78 inciso IV da LPI
(45) 23/08/2011

(73) Uhde GmbH (DE)

Em virtude da extinção publicada na RPI 2513 de 06-03-2019 e considerando ausência de manifestação dentro dos prazos legais, informo que cabe ser mantida a extinção da patente e seus certificados, conforme o disposto no artigo 12, da resolução 113/2013.

(11) PI 0312600-5 B1

Código 24.10 - Manutenção da Extinção - Art. 78 inciso IV da LPI
(45) 23/08/2011

(73) Uhde GmbH (DE)

Em virtude da extinção publicada na RPI 2513 de 06-03-2019 e considerando ausência de manifestação dentro dos prazos legais, informo que cabe ser mantida a extinção da patente e seus certificados, conforme o disposto no artigo 12, da resolução 113/2013.

(11) PI 0312931-4 B1

Código 24.10 - Manutenção da Extinção - Art. 78 inciso IV da LPI
(45) 12/07/2011

(73) Uhde GmbH (DE)

Em virtude da extinção publicada na RPI 2513 de 06-03-2019 e considerando ausência de manifestação dentro dos prazos legais, informo que cabe ser mantida a extinção da patente e seus certificados, conforme o disposto no artigo 12, da resolução 113/2013.

(11) PI 0318221-5 B1

Código 24.10 - Manutenção da Extinção - Art. 78 inciso IV da LPI

(45) 22/01/2013

(73) Synthes GmbH (CH)

Em virtude da extinção publicada na RPI 2512 de 26-02-2019 e considerando ausência de manifestação dentro dos prazos legais, informo que cabe ser mantida a extinção da patente e seus certificados, conforme o disposto no artigo 12, da resolução 113/2013.

(11) PI 0401508-8 B1

Código 24.10 - Manutenção da Extinção - Art. 78 inciso IV da LPI

(45) 29/08/2017

(73) Windmoeller & Hoelscher KG (DE)

Em virtude da extinção publicada na RPI 2512 de 26-02-2019 e considerando ausência de manifestação dentro dos prazos legais, informo que cabe ser mantida a extinção da patente e seus certificados, conforme o disposto no artigo 12, da resolução 113/2013.

(11) PI 0401651-3 B1

Código 24.10 - Manutenção da Extinção - Art. 78 inciso IV da LPI

(45) 25/04/2017

(73) JOHNSON & JOHNSON (US)

Em virtude da extinção publicada na RPI 2512 de 26-02-2019 e considerando ausência de manifestação dentro dos prazos legais, informo que cabe ser mantida a extinção da patente e seus certificados, conforme o disposto no artigo 12, da resolução 113/2013.

(11) PI 0402648-9 B1

Código 24.10 - Manutenção da Extinção - Art. 78 inciso IV da LPI

(45) 04/04/2017

(73) General Electric Company (US)

Em virtude da extinção publicada na RPI 2512 de 26-02-2019 e considerando ausência de manifestação dentro dos prazos legais, informo que cabe ser mantida a extinção da patente e seus certificados, conforme o disposto no artigo 12, da resolução 113/2013.

(11) PI 0409909-5 B1

Código 24.10 - Manutenção da Extinção - Art. 78 inciso IV da LPI

(45) 20/03/2018

(73) GOOGLE TECHNOLOGY HOLDINGS LLC (US)

Em virtude da extinção publicada na RPI 2512 de 26-02-2019 e considerando ausência de manifestação dentro dos prazos legais, informo que cabe ser mantida a extinção da patente e seus certificados, conforme o disposto no artigo 12, da resolução 113/2013.

(11) PI 0409927-3 B1

Código 24.10 - Manutenção da Extinção - Art. 78 inciso IV da LPI

(45) 17/04/2018

(73) GOOGLE TECHNOLOGY HOLDINGS LLC (US)

Em virtude da extinção publicada na RPI 2512 de 26-02-2019 e considerando

ausência de manifestação dentro dos prazos legais, informo que cabe ser mantida a extinção da patente e seus certificados, conforme o disposto no artigo 12, da resolução 113/2013.

(11) PI 0410504-4 B1

Código 24.10 - Manutenção da Extinção - Art. 78 inciso IV da LPI

(45) 09/12/2014

(73) UNILEVER N.V (NL)

Em virtude da extinção publicada na RPI 2512 de 26-02-2019 e considerando ausência de manifestação dentro dos prazos legais, informo que cabe ser mantida a extinção da patente e seus certificados, conforme o disposto no artigo 12, da resolução 113/2013.

(11) PI 0410517-6 B8

Código 24.10 - Manutenção da Extinção - Art. 78 inciso IV da LPI

(45) 09/12/2014

(73) UNILEVER N.V (NL)

Em virtude da extinção publicada na RPI 2512 de 26-02-2019 e considerando ausência de manifestação dentro dos prazos legais, informo que cabe ser mantida a extinção da patente e seus certificados, conforme o disposto no artigo 12, da resolução 113/2013.

(11) PI 0414980-7 B1

Código 24.10 - Manutenção da Extinção - Art. 78 inciso IV da LPI

(45) 17/03/2015

(73) Wella GmbH (DE)

Em virtude da extinção publicada na RPI 2512 de 26-02-2019 e considerando ausência de manifestação dentro dos prazos legais, informo que cabe ser mantida a extinção da patente e seus certificados, conforme o disposto no artigo 12, da resolução 113/2013.

(11) PI 0417000-8 B1

Código 24.10 - Manutenção da Extinção - Art. 78 inciso IV da LPI

(45) 21/03/2017

(73) Mitsubishi Denki Kabushiki Kaisha (JP)

Em virtude da extinção publicada na RPI 2512 de 26-02-2019 e considerando ausência de manifestação dentro dos prazos legais, informo que cabe ser mantida a extinção da patente e seus certificados, conforme o disposto no artigo 12, da resolução 113/2013.

(11) PI 0418797-0 B1

Código 24.10 - Manutenção da Extinção - Art. 78 inciso IV da LPI

(45) 05/08/2014

(73) Bic-Violex SA (GR)

Em virtude da extinção publicada na RPI 2513 de 06-03-2019 e considerando ausência de manifestação dentro dos prazos legais, informo que cabe ser mantida a extinção da patente e seus certificados, conforme o disposto no artigo 12, da resolução 113/2013.

| | |
|-----------------------------|---|
| (11) PI 0501565-0 B1 | <p>Código 24.10 - Manutenção da Extinção - Art. 78 inciso IV da LPI (45) 06/01/2015 (73) WHIRLPOOL S.A. (BR/SP)</p> <p>Em virtude da extinção publicada na RPI 2512 de 26-02-2019 e considerando ausência de manifestação dentro dos prazos legais, informo que cabe ser mantida a extinção da patente e seus certificados, conforme o disposto no artigo 12, da resolução 113/2013.</p> |
| (11) PI 0501677-0 B1 | <p>Código 24.10 - Manutenção da Extinção - Art. 78 inciso IV da LPI (45) 02/12/2014 (73) SATISLOH AG (CH)</p> <p>Em virtude da extinção publicada na RPI 2513 de 06-03-2019 e considerando ausência de manifestação dentro dos prazos legais, informo que cabe ser mantida a extinção da patente e seus certificados, conforme o disposto no artigo 12, da resolução 113/2013.</p> |
| (11) PI 0501732-7 B1 | <p>Código 24.10 - Manutenção da Extinção - Art. 78 inciso IV da LPI (45) 26/12/2017 (73) Inventio Aktiengesellschaft (CH)</p> <p>Em virtude da extinção publicada na RPI 2513 de 06-03-2019 e considerando ausência de manifestação dentro dos prazos legais, informo que cabe ser mantida a extinção da patente e seus certificados, conforme o disposto no artigo 12, da resolução 113/2013.</p> |
| (11) PI 0509831-9 B1 | <p>Código 24.10 - Manutenção da Extinção - Art. 78 inciso IV da LPI (45) 28/11/2017 (73) Hager Electro S.A.S (FR)</p> <p>Em virtude da extinção publicada na RPI 2513 de 06-03-2019 e considerando ausência de manifestação dentro dos prazos legais, informo que cabe ser mantida a extinção da patente e seus certificados, conforme o disposto no artigo 12, da resolução 113/2013.</p> |
| (11) PI 0510237-5 B1 | <p>Código 24.10 - Manutenção da Extinção - Art. 78 inciso IV da LPI (45) 25/10/2016 (73) ASSA ABLOY ENTRANCE SYSTEMS AB (SE)</p> <p>Em virtude da extinção publicada na RPI 2512 de 26-02-2019 e considerando ausência de manifestação dentro dos prazos legais, informo que cabe ser mantida a extinção da patente e seus certificados, conforme o disposto no artigo 12, da resolução 113/2013.</p> |
| (11) PI 0510767-9 B1 | <p>Código 24.10 - Manutenção da Extinção - Art. 78 inciso IV da LPI (45) 18/07/2017</p> |

(73) Clariant Produkte (Deutschland) Gmbh (DE)

Em virtude da extinção publicada na RPI 2512 de 26-02-2019 e considerando ausência de manifestação dentro dos prazos legais, informo que cabe ser mantida a extinção da patente e seus certificados, conforme o disposto no artigo 12, da resolução 113/2013.

(11) PI 0510979-5 B1

Código 24.10 - Manutenção da Extinção - Art. 78 inciso IV da LPI

(45) 17/11/2015

(73) The Procter & Gamble Company (US)

Em virtude da extinção publicada na RPI 2513 de 06-03-2019 e considerando ausência de manifestação dentro dos prazos legais, informo que cabe ser mantida a extinção da patente e seus certificados, conforme o disposto no artigo 12, da resolução 113/2013.

(11) PI 0510993-0 B1

Código 24.10 - Manutenção da Extinção - Art. 78 inciso IV da LPI

(45) 09/08/2016

(73) Akzo Nobel Coatings International B.V. (NL)

Em virtude da extinção publicada na RPI 2513 de 06-03-2019 e considerando ausência de manifestação dentro dos prazos legais, informo que cabe ser mantida a extinção da patente e seus certificados, conforme o disposto no artigo 12, da resolução 113/2013.

(11) PI 0511015-7 B1

Código 24.10 - Manutenção da Extinção - Art. 78 inciso IV da LPI

(45) 18/08/2015

(73) Chevron Phillips Chemical Company LP (US)

Em virtude da extinção publicada na RPI 2513 de 06-03-2019 e considerando ausência de manifestação dentro dos prazos legais, informo que cabe ser mantida a extinção da patente e seus certificados, conforme o disposto no artigo 12, da resolução 113/2013.

(11) PI 0511039-4 B1

Código 24.10 - Manutenção da Extinção - Art. 78 inciso IV da LPI

(45) 26/01/2016

(73) Kemira Oyj (FI)

Em virtude da extinção publicada na RPI 2513 de 06-03-2019 e considerando ausência de manifestação dentro dos prazos legais, informo que cabe ser mantida a extinção da patente e seus certificados, conforme o disposto no artigo 12, da resolução 113/2013.

(11) PI 0511041-6 B1

Código 24.10 - Manutenção da Extinção - Art. 78 inciso IV da LPI

(45) 06/03/2018

(73) Ruag Ammotec (CH)

Em virtude da extinção publicada na RPI 2513 de 06-03-2019 e considerando ausência de manifestação dentro dos prazos legais, informo que cabe ser

mantida a extinção da patente e seus certificados, conforme o disposto no artigo 12, da resolução 113/2013.

(11) PI 0602227-8 B1

Código 24.10 - Manutenção da Extinção - Art. 78 inciso IV da LPI
(45) 05/09/2017
(73) Kleber Curvello de Araújo (BR/SP) ; Claudio Omar Baldoni Gomes (BR/SC)
; Fabio Pontedura Araújo (BR/SP)
Em virtude da extinção publicada na RPI 2512 de 26-02-2019 e considerando ausência de manifestação dentro dos prazos legais, informo que cabe ser mantida a extinção da patente e seus certificados, conforme o disposto no artigo 12, da resolução 113/2013.

(11) PI 0610194-1 B1

Código 24.10 - Manutenção da Extinção - Art. 78 inciso IV da LPI
(45) 13/03/2018
(73) SIEMENS AKTIENGESELLSCHAFT (DE)
Em virtude da extinção publicada na RPI 2512 de 26-02-2019 e considerando ausência de manifestação dentro dos prazos legais, informo que cabe ser mantida a extinção da patente e seus certificados, conforme o disposto no artigo 12, da resolução 113/2013.

(11) PI 0611226-9 B1

Código 24.10 - Manutenção da Extinção - Art. 78 inciso IV da LPI
(45) 23/05/2017
(73) WHIRLPOOL CORPORATION (US)
Em virtude da extinção publicada na RPI 2513 de 06-03-2019 e considerando ausência de manifestação dentro dos prazos legais, informo que cabe ser mantida a extinção da patente e seus certificados, conforme o disposto no artigo 12, da resolução 113/2013.

(11) PI 0611296-0 B1

Código 24.10 - Manutenção da Extinção - Art. 78 inciso IV da LPI
(45) 28/03/2017
(73) Innophos, Inc. (US)
Em virtude da extinção publicada na RPI 2512 de 26-02-2019 e considerando ausência de manifestação dentro dos prazos legais, informo que cabe ser mantida a extinção da patente e seus certificados, conforme o disposto no artigo 12, da resolução 113/2013.

(11) PI 0612176-4 B1

Código 24.10 - Manutenção da Extinção - Art. 78 inciso IV da LPI
(45) 01/08/2017
(73) Argus Subsea, Inc. (US)
Em virtude da extinção publicada na RPI 2513 de 06-03-2019 e considerando ausência de manifestação dentro dos prazos legais, informo que cabe ser mantida a extinção da patente e seus certificados, conforme o disposto no artigo 12, da resolução 113/2013.

| | |
|-----------------------------|---|
| (11) PI 0613521-8 B1 | <p>Código 24.10 - Manutenção da Extinção - Art. 78 inciso IV da LPI (45) 09/01/2018 (73) UNIVATION TECHNOLOGIES, LLC (US)</p> <p>Em virtude da extinção publicada na RPI 2513 de 06-03-2019 e considerando ausência de manifestação dentro dos prazos legais, informo que cabe ser mantida a extinção da patente e seus certificados, conforme o disposto no artigo 12, da resolução 113/2013.</p> |
| (11) PI 0709783-2 B1 | <p>Código 24.10 - Manutenção da Extinção - Art. 78 inciso IV da LPI (45) 30/05/2017 (73) THE CURATORS OF THE UNIVERSITY OF MISSOURI (US)</p> <p>Em virtude da extinção publicada na RPI 2513 de 06-03-2019 e considerando ausência de manifestação dentro dos prazos legais, informo que cabe ser mantida a extinção da patente e seus certificados, conforme o disposto no artigo 12, da resolução 113/2013.</p> |
| (11) PI 0801523-6 B1 | <p>Código 24.10 - Manutenção da Extinção - Art. 78 inciso IV da LPI (45) 15/09/2015 (73) Gebauer & Griller Metallwerk GMBH (AU)</p> <p>Em virtude da extinção publicada na RPI 2513 de 06-03-2019 e considerando ausência de manifestação dentro dos prazos legais, informo que cabe ser mantida a extinção da patente e seus certificados, conforme o disposto no artigo 12, da resolução 113/2013.</p> |
| (11) PI 0900788-1 B1 | <p>Código 24.10 - Manutenção da Extinção - Art. 78 inciso IV da LPI (45) 12/07/2016 (73) HERAEUS KULZER GMBH (DE)</p> <p>Em virtude da extinção publicada na RPI 2512 de 26-02-2019 e considerando ausência de manifestação dentro dos prazos legais, informo que cabe ser mantida a extinção da patente e seus certificados, conforme o disposto no artigo 12, da resolução 113/2013.</p> |
| (11) PI 1102084-9 B1 | <p>Código 24.10 - Manutenção da Extinção - Art. 78 inciso IV da LPI (45) 25/03/2014 (73) MFW MÁQUINAS LTDA. EPP (BR/SP)</p> <p>Em virtude da extinção publicada na RPI 2512 de 26-02-2019 e considerando ausência de manifestação dentro dos prazos legais, informo que cabe ser mantida a extinção da patente e seus certificados, conforme o disposto no artigo 12, da resolução 113/2013.</p> |
| (11) PI 9608149-0 B1 | <p>Código 24.10 - Manutenção da Extinção - Art. 78 inciso IV da LPI (45) 24/01/2012</p> |

(73) Novozymes A/S (DK)

Em virtude da extinção publicada na RPI 2512 de 26-02-2019 e considerando ausência de manifestação dentro dos prazos legais, informo que cabe ser mantida a extinção da patente e seus certificados, conforme o disposto no artigo 12, da resolução 113/2013.

(11) PI 9809216-2 B1

Código 24.10 - Manutenção da Extinção - Art. 78 inciso IV da LPI

(45) 09/03/2010

(73) Organogenesis Inc. (US)

Em virtude da extinção publicada na RPI 2513 de 06-03-2019 e considerando ausência de manifestação dentro dos prazos legais, informo que cabe ser mantida a extinção da patente e seus certificados, conforme o disposto no artigo 12, da resolução 113/2013.

(11) PI 9809433-5 B1

Código 24.10 - Manutenção da Extinção - Art. 78 inciso IV da LPI

(45) 08/09/2015

(73) The Scripps Research Institute (US)

Em virtude da extinção publicada na RPI 2512 de 26-02-2019 e considerando ausência de manifestação dentro dos prazos legais, informo que cabe ser mantida a extinção da patente e seus certificados, conforme o disposto no artigo 12, da resolução 113/2013.

(11) PI 9901334-7 B1

Código 24.10 - Manutenção da Extinção - Art. 78 inciso IV da LPI

(45) 05/08/2003

(73) Valeo Klimatechnik GmbH (DE)

Em virtude da extinção publicada na RPI 2512 de 26-02-2019 e considerando ausência de manifestação dentro dos prazos legais, informo que cabe ser mantida a extinção da patente e seus certificados, conforme o disposto no artigo 12, da resolução 113/2013.

(11) PI 9901335-5 B1

Código 24.10 - Manutenção da Extinção - Art. 78 inciso IV da LPI

(45) 05/08/2003

(73) Valeo Klimatechnik GmbH (DE)

Em virtude da extinção publicada na RPI 2512 de 26-02-2019 e considerando ausência de manifestação dentro dos prazos legais, informo que cabe ser mantida a extinção da patente e seus certificados, conforme o disposto no artigo 12, da resolução 113/2013.

(11) PI 9902053-0 B1

Código 24.10 - Manutenção da Extinção - Art. 78 inciso IV da LPI

(45) 30/11/2010

(73) CELANESE SALES GERMANY GMBH (DE)

Em virtude da extinção publicada na RPI 2512 de 26-02-2019 e considerando ausência de manifestação dentro dos prazos legais, informo que cabe ser

mantida a extinção da patente e seus certificados, conforme o disposto no artigo 12, da resolução 113/2013.

(11) PI 9902064-5 B1

Código 24.10 - Manutenção da Extinção - Art. 78 inciso IV da LPI

(45) 05/08/2003

(73) SCHAEFFLER TECHNOLOGIES AG & CO. KG (DE)

Em virtude da extinção publicada na RPI 2513 de 06-03-2019 e considerando ausência de manifestação dentro dos prazos legais, informo que cabe ser mantida a extinção da patente e seus certificados, conforme o disposto no artigo 12, da resolução 113/2013.

(11) PI 9902065-3 B1

Código 24.10 - Manutenção da Extinção - Art. 78 inciso IV da LPI

(45) 25/02/2014

(73) Ciba Specialty Chemicals Holding Inc (CH)

Em virtude da extinção publicada na RPI 2513 de 06-03-2019 e considerando ausência de manifestação dentro dos prazos legais, informo que cabe ser mantida a extinção da patente e seus certificados, conforme o disposto no artigo 12, da resolução 113/2013.

(11) PI 9902066-1 B1

Código 24.10 - Manutenção da Extinção - Art. 78 inciso IV da LPI

(45) 30/10/2012

(73) Bacou USA Safety, Inc. (US)

Em virtude da extinção publicada na RPI 2513 de 06-03-2019 e considerando ausência de manifestação dentro dos prazos legais, informo que cabe ser mantida a extinção da patente e seus certificados, conforme o disposto no artigo 12, da resolução 113/2013.

(11) PI 9906418-9 B1

Código 24.10 - Manutenção da Extinção - Art. 78 inciso IV da LPI

(45) 20/05/2008

(73) Isover Saint-Gobain (FR)

Em virtude da extinção publicada na RPI 2513 de 06-03-2019 e considerando ausência de manifestação dentro dos prazos legais, informo que cabe ser mantida a extinção da patente e seus certificados, conforme o disposto no artigo 12, da resolução 113/2013.

(11) PI 9906423-5 B1

Código 24.10 - Manutenção da Extinção - Art. 78 inciso IV da LPI

(45) 11/04/2006

(73) Valeo (FR)

Em virtude da extinção publicada na RPI 2513 de 06-03-2019 e considerando ausência de manifestação dentro dos prazos legais, informo que cabe ser mantida a extinção da patente e seus certificados, conforme o disposto no artigo 12, da resolução 113/2013.

| | |
|-----------------------------|---|
| (11) PI 9909710-9 B1 | Código 24.10 - Manutenção da Extinção - Art. 78 inciso IV da LPI (45) 10/02/2016 (73) Nagravision S.A. (CH) Em virtude da extinção publicada na RPI 2513 de 06-03-2019 e considerando ausência de manifestação dentro dos prazos legais, informo que cabe ser mantida a extinção da patente e seus certificados, conforme o disposto no artigo 12, da resolução 113/2013. |
| (11) PI 9910093-2 B1 | Código 24.10 - Manutenção da Extinção - Art. 78 inciso IV da LPI (45) 25/04/2006 (73) Kimberly-Clark Worldwide, Inc. (US) Em virtude da extinção publicada na RPI 2513 de 06-03-2019 e considerando ausência de manifestação dentro dos prazos legais, informo que cabe ser mantida a extinção da patente e seus certificados, conforme o disposto no artigo 12, da resolução 113/2013. |
| (11) PI 9910213-7 B1 | Código 24.10 - Manutenção da Extinção - Art. 78 inciso IV da LPI (45) 11/04/2006 (73) Tetra Laval Holdings & Finance SA (CH) Em virtude da extinção publicada na RPI 2512 de 26-02-2019 e considerando ausência de manifestação dentro dos prazos legais, informo que cabe ser mantida a extinção da patente e seus certificados, conforme o disposto no artigo 12, da resolução 113/2013. |
| (11) PI 9910494-6 B1 | Código 24.10 - Manutenção da Extinção - Art. 78 inciso IV da LPI (45) 01/11/2011 (73) Warner-Lambert Company (US) Em virtude da extinção publicada na RPI 2513 de 06-03-2019 e considerando ausência de manifestação dentro dos prazos legais, informo que cabe ser mantida a extinção da patente e seus certificados, conforme o disposto no artigo 12, da resolução 113/2013. |
| (11) PI 9910508-0 B1 | Código 24.10 - Manutenção da Extinção - Art. 78 inciso IV da LPI (45) 24/01/2012 (73) Warner-Lambert Company (US) Em virtude da extinção publicada na RPI 2513 de 06-03-2019 e considerando ausência de manifestação dentro dos prazos legais, informo que cabe ser mantida a extinção da patente e seus certificados, conforme o disposto no artigo 12, da resolução 113/2013. |

| | |
|------------------------------------|---|
| | (22) 07/12/2012 (71) KCI LICENSING, INC. (US) |
| (21) BR 11 2014 028083-5 A2 | Código 25.1 - Transferência Deferida (22) 24/04/2013 (71) CLINICA DENTAL COSTA CODINA, S.L. (ES) |
| (21) BR 11 2015 006875-8 A2 | Código 25.1 - Transferência Deferida (22) 26/09/2013 (71) BIOMARIN PHARMACEUTICAL INC. (US) |
| (21) BR 11 2016 022701-8 A2 | Código 25.1 - Transferência Deferida (22) 31/03/2014 (71) SWIMC LLC (US) |
| (21) BR 11 2016 024419-2 A2 | Código 25.1 - Transferência Deferida (22) 16/03/2015 (71) KM BIOLOGICS CO., LTD. (JP) |
| (21) BR 11 2017 004506-0 A2 | Código 25.1 - Transferência Deferida (22) 09/09/2015 (71) PEROSPHERE TECHNOLOGIES INC. (US) |
| (21) BR 11 2018 003521-1 A2 | Código 25.1 - Transferência Deferida (22) 07/09/2016 (71) CONSTELLIUM VALAIS SA (AG, LTD) (CH) ; CONSTELLIUM ROLLED PRODUCTS RAVENSWOOD, LLC (US) |
| (21) BR 11 2018 014042-2 A2 | Código 25.1 - Transferência Deferida (22) 10/01/2017 (71) ABIC BIOLOGICAL LABORATORIES LTD. (IL) |
| (21) BR 11 2018 068407-4 A2 | Código 25.1 - Transferência Deferida (22) 17/02/2017 (71) VALMET S.P.A. (IT) |
| (21) BR 11 2018 073509-4 A2 | Código 25.1 - Transferência Deferida (22) 09/05/2017 (71) CARPENTER TECHNOLOGY CORPORATION (US) |
| (11) PI 0012270-0 B1 | Código 25.1 - Transferência Deferida (22) 06/07/2000 |

| | |
|--|--|
| | (45) 28/03/2017 (73) KATHREIN SE (DE) |
|--|--|

| | |
|-----------------------------|---|
| (11) PI 0203845-5 B1 | Código 25.1 - Transferência Deferida (22) 31/01/2002 (45) 22/09/2015 (73) KATHREIN SE (DE) |
|-----------------------------|---|

| | |
|-----------------------------|---|
| (11) PI 0301162-3 B1 | Código 25.1 - Transferência Deferida (22) 19/05/2003 (45) 05/01/2016 (73) Marcelo Mazzetto (BR/SP) ; Simão Bacht (BR/SP) ; Adolfo Alberto Leirner (BR/SP) ; MAURO ROBERTO USHIZIMA (BR/SP) ; MILTON SEIGUI OSHIRO (BR/SP) ; FUNDAÇÃO ZERBINI (BR/SP) |
|-----------------------------|---|

| | |
|-----------------------------|---|
| (11) PI 0408985-5 B1 | Código 25.1 - Transferência Deferida (22) 12/03/2004 (45) 30/01/2018 (73) GUALA PACK S.P.A. (IT) |
|-----------------------------|---|

| | |
|-----------------------------|---|
| (11) PI 0409071-3 B1 | Código 25.1 - Transferência Deferida (22) 03/04/2004 (45) 14/02/2018 (73) SISVEL INTERNATIONAL S.A. (LU) |
|-----------------------------|---|

| | |
|-----------------------------|---|
| (11) PI 0411375-6 B1 | Código 25.1 - Transferência Deferida (22) 02/03/2004 (45) 22/12/2015 (73) UNDERGROUND SOLUTIONS, INC. (US) |
|-----------------------------|---|

| | |
|-----------------------------|--|
| (11) PI 0415758-3 B1 | Código 25.1 - Transferência Deferida (22) 12/10/2004 (45) 11/08/2015 (73) BAYER CROPSCIENCE AKTIENGESELLSCHAFT (DE) |
|-----------------------------|--|

| | |
|-----------------------------|--|
| (21) PI 0417275-2 A2 | Código 25.1 - Transferência Deferida (22) 17/12/2004 (71) Saint-Gobain Technical Fabrics Canada, Ltd. (US) ; Saint-Gobain Technical Fabrics America, Inc. (US) ; BASF LEC CONSTRUCTION CHEMICALS, LLC (US) |
|-----------------------------|--|

| | |
|-----------------------------|---|
| (11) PI 0611929-8 B1 | Código 25.1 - Transferência Deferida (22) 30/05/2006 |
|-----------------------------|---|

| | |
|-----------------------------|--|
| | (45) 23/01/2018 (73) ROMAR INTERNATIONAL LIMITED (GB) |
| (11) PI 0718190-6 B1 | Código 25.1 - Transferência Deferida (22) 16/10/2007 (45) 07/03/2017 (73) BAYER CROPSCIENCE AKTIENGESELLSCHAFT (DE) |
| (11) PI 0804974-2 B1 | Código 25.1 - Transferência Deferida (22) 19/11/2008 (45) 12/09/2017 (73) KERRY LUXEMBOURG S.À.R.L. (LU) |
| (11) PI 0821377-1 B1 | Código 25.1 - Transferência Deferida (22) 19/12/2008 (45) 09/04/2019 (71) AREVO AB (SE) |
| (11) PI 0907605-0 B1 | Código 25.1 - Transferência Deferida (22) 25/02/2009 (45) 16/04/2019 (71) CASTLEGATE 511 LIMITED (GB) |
| (21) PI 0907748-0 A2 | Código 25.1 - Transferência Deferida (22) 15/01/2009 (71) THOMSON LICENSING DTV (FR) |
| (11) PI 0909308-7 B1 | Código 25.1 - Transferência Deferida (22) 09/03/2009 (45) 09/04/2019 (71) FRAMATOME GMBH (DE) |
| (21) PI 0910284-1 A2 | Código 25.1 - Transferência Deferida (22) 03/03/2009 (71) THOMSON LICENSING DTV (FR) |
| (21) PI 0911600-1 A2 | Código 25.1 - Transferência Deferida (22) 24/04/2009 (71) GREINER PACKAGING AG (CH) |
| (21) PI 0913776-9 A2 | Código 25.1 - Transferência Deferida (22) 21/09/2009 |

| | |
|--|---------------------------------|
| | (71) LUMILEDS HOLDING B.V. (NL) |
|--|---------------------------------|

| | |
|-----------------------------|---|
| (11) PI 1005362-0 B1 | Código 25.1 - Transferência Deferida (22) 27/01/2010 (45) 29/01/2019 (71) REDDRESS LTD. (IL) |
|-----------------------------|---|

| | |
|-----------------------------|--|
| (21) PI 1009071-1 A2 | Código 25.1 - Transferência Deferida (22) 18/05/2010 (71) MEGA PATENT EXPLOITATION GMBH (AT) |
|-----------------------------|--|

| | |
|-----------------------------|---|
| (21) PI 1014497-8 A2 | Código 25.1 - Transferência Deferida (22) 18/06/2010 (71) SUN PATENT TRUST (US) |
|-----------------------------|---|

| | |
|-----------------------------|---|
| (11) PI 1015840-5 B1 | Código 25.1 - Transferência Deferida (22) 14/09/2010 (45) 12/12/2017 (73) VM DISTRIBUIDORA E NEGÓCIOS - EIRELI (BR/SP) |
|-----------------------------|---|

| | |
|-----------------------------|---|
| (11) PI 9610529-1 B1 | Código 25.1 - Transferência Deferida (22) 13/09/1996 (45) 05/05/2009 (71) THOMSON LICENSING DTV (FR) |
|-----------------------------|---|

| | |
|-----------------------------|---|
| (11) PI 9714607-2 B1 | Código 25.1 - Transferência Deferida (22) 23/09/1997 (45) 13/12/2011 (73) THOMSON LICENSING DTV (FR) |
|-----------------------------|---|

| | |
|-----------------------------|---|
| (11) PI 9714608-0 B1 | Código 25.1 - Transferência Deferida (22) 23/09/1997 (45) 29/05/2012 (73) THOMSON LICENSING DTV (FR) |
|-----------------------------|---|

| | |
|-----------------------------|---|
| (11) PI 9714609-9 B1 | Código 25.1 - Transferência Deferida (22) 23/09/1997 (45) 13/12/2011 (73) THOMSON LICENSING DTV (FR) |
|-----------------------------|---|

| | |
|-----------------------------|---|
| (11) PI 9714643-9 B1 | Código 25.1 - Transferência Deferida (22) 17/12/1997 |
|-----------------------------|---|

| | |
|-----------------------------|---|
| | (45) 12/07/2011 (71) THOMSON LICENSING DTV (FR) |
| (11) PI 9714678-1 B1 | Código 25.1 - Transferência Deferida (22) 15/12/1997 (45) 19/04/2011 (71) THOMSON LICENSING DTV (FR) |
| (11) PI 9714679-0 B1 | Código 25.1 - Transferência Deferida (22) 15/12/1997 (45) 30/06/2009 (71) THOMSON LICENSING DTV (FR) |
| (11) PI 9715341-9 B1 | Código 25.1 - Transferência Deferida (22) 17/12/1997 (45) 09/03/2011 (62) PI 9714643-9 17/12/1997 (71) THOMSON LICENSING DTV (FR) |
| (11) PI 9715342-7 B1 | Código 25.1 - Transferência Deferida (22) 17/12/1997 (45) 09/03/2011 (62) PI 9714643-9 17/12/1997 (71) THOMSON LICENSING DTV (FR) |
| (11) PI 9715358-3 B1 | Código 25.1 - Transferência Deferida (22) 17/12/1997 (45) 04/09/2012 (62) PI 9714643-9 17/12/1997 (73) THOMSON LICENSING DTV (FR) |
| (11) PI 9808547-6 B1 | Código 25.1 - Transferência Deferida (22) 01/04/1998 (45) 23/08/2011 (73) THOMSON LICENSING DTV (FR) |

Código 25.2 - Transferência Indeferida

Notificação do indeferimento da transferência requerida. Desta data corre o prazo de 60 (sessenta) dias para eventual recurso do interessado.

| | |
|------------------------------------|--|
| (21) BR 11 2012 001087-5 A2 | Código 25.2 - Transferência Indeferida (22) 14/07/2010 (71) The Sherwin-Williams Company (US) Indeferido o pedido de transferência contido na petição 870190029896, de 28/03/2019 em virtude do despacho publicado na RPI nº 2506 de 15/01/2019. |
| (21) BR 11 2013 017266-5 | Código 25.2 - Transferência Indeferida (22) 29/11/2011 (71) THYSSENKRUPP UHDE GMBH (DE) Indeferido o pedido de transferência contido na petição 860140185374 de 04/11/2014 emvirtude do despacho publicado na RPI nº 2493 de 16/10/2018. |
| (21) PI 0822034-4 A2 | Código 25.2 - Transferência Indeferida (22) 18/12/2008 (71) LUMILEDS HOLDING B.V. (NL) Indeferido o pedido de transferência contido na petição 870190039972 de 29/04/2019, em virtude do mesmo já ter sido atendido e publicado na RPI2526 de 04/06/2019. |

Código 25.3 - Transferência em Exigência

Exigência referente ao pedido de transferência requerida. Desta data corre o prazo de 60 (sessenta) dias para cumprimento da exigência formulada, sob pena de indeferimento da transferência.

| | |
|------------------------------------|--|
| (21) BR 11 2015 012875-0 A2 | Código 25.3 - Transferência em Exigência (22) 04/12/2013 (71) KADICMA APS (DK) A fim de atender a transferência requerida através da petição nº 870190016515 de 18/02/2019, é necessário que o documento de cessão esteja acompanhado da devida legalização consular ou da Apostila de Haia.. |
|------------------------------------|--|

Código 25.4 - Alteração de Nome Deferida

Notificação do deferimento da alteração de nome requerida. Desta data corre o prazo de 60 (sessenta) dias para eventual recurso do interessado.

| | |
|------------------------------------|---|
| (21) BR 11 2013 003322-3 A2 | Código 25.4 - Alteração de Nome Deferida (22) 05/08/2011 (71) AKER SOLUTIONS LIMITED (GB) |
|------------------------------------|---|

| | |
|------------------------------------|---|
| (11) BR 11 2013 009695-0 B1 | Código 25.4 - Alteração de Nome Deferida (22) 24/10/2011 (45) 26/03/2019 (71) GEA FOOD SOLUTIONS BAKEL B.V. (NL) |
| <hr/> | |
| (21) BR 11 2013 017070-0 A2 | Código 25.4 - Alteração de Nome Deferida (22) 03/01/2012 (71) KONINKLIJKE PHILIPS N.V. (NL) |
| <hr/> | |
| (21) BR 11 2015 032156-9 A2 | Código 25.4 - Alteração de Nome Deferida (22) 30/06/2014 (71) OERLIKON SURFACE SOLUTIONS AG, PFÄFFIKON (CH) |
| <hr/> | |
| (21) BR 11 2017 022924-2 A2 | Código 25.4 - Alteração de Nome Deferida (22) 23/04/2016 (71) SOUND AGRICULTURE COMPANY (US) |
| <hr/> | |
| (11) BR 20 2013 031285-7 Y1 | Código 25.4 - Alteração de Nome Deferida (22) 05/12/2013 (45) 09/04/2019 (71) ACOPLIN SUPRIMENTOS INDUSTRIAIS EIRELI (BR/SP) |
| <hr/> | |
| (11) MU 8601581-8 Y1 | Código 25.4 - Alteração de Nome Deferida (22) 08/08/2006 (45) 06/11/2018 (71) ROGUSTEC INDÚSTRIA E COMÉRCIO EIRELI - EPP (BR/SP) |
| <hr/> | |
| (11) MU 9000675-5 Y1 | Código 25.4 - Alteração de Nome Deferida (22) 06/01/2010 (45) 24/07/2018 (73) ABBAS INDÚSTRIA E COMÉRCIO LTDA. (BR/SP) |
| <hr/> | |
| (11) PI 0707611-8 B1 | Código 25.4 - Alteração de Nome Deferida (22) 06/02/2007 (45) 19/02/2019 (71) ASM ASSEMBLY SYSTEMS SWITZERLAND GMBH (CH) |
| <hr/> | |
| (21) PI 0710544-4 A2 | Código 25.4 - Alteração de Nome Deferida (22) 20/04/2007 (71) GEA FOOD SOLUTIONS WEERT B.V. (NL) |

| | |
|-----------------------------|--|
| (11) PI 0719862-0 B1 | Código 25.4 - Alteração de Nome Deferida (22) 12/10/2007 (45) 26/02/2019 (71) GATES CORPORATION (US) |
| <hr/> | |
| (21) PI 0902233-3 A2 | Código 25.4 - Alteração de Nome Deferida (22) 09/06/2009 (71) MOSAIC FERTILIZANTES P&K S.A. (BR/MG) |
| <hr/> | |
| (11) PI 0906762-0 B1 | Código 25.4 - Alteração de Nome Deferida (22) 15/01/2009 (45) 12/02/2019 (71) Schrader Electronics LTD. (GB) ; GATES CORPORATION (US) |
| <hr/> | |
| (11) PI 0916828-1 B1 | Código 25.4 - Alteração de Nome Deferida (22) 18/06/2009 (45) 09/04/2019 (71) VALMET TECHNOLOGIES, INC. (FI) |
| <hr/> | |
| (11) PI 9708566-9 B1 | Código 25.4 - Alteração de Nome Deferida (22) 11/04/1997 (45) 04/09/2012 (73) 1149336 Ontario, Inc. (CA) ; SHIRE-NPS PHARMACEUTICALS, INC. (US) |

Código 25.7 - Alteração de Sede Deferida

Notificação do deferimento da alteração de Sede requerida. Desta data corre o prazo de 60 (sessenta) dias para eventual recurso do interessado.

| | |
|------------------------------------|--|
| (21) BR 11 2012 018854-2 A2 | Código 25.7 - Alteração de Sede Deferida (22) 31/01/2011 (71) OFFICINE MACCAFERRI ITALIA S.R.L. (IT) |
| <hr/> | |
| (21) BR 11 2012 026863-5 A2 | Código 25.7 - Alteração de Sede Deferida (22) 18/03/2011 (71) CONDOR MEDTEC GMBH (DE) |
| <hr/> | |
| (21) BR 11 2014 021146-9 A8 | Código 25.7 - Alteração de Sede Deferida (22) 01/03/2013 (71) UNICORN ENGINEERING GMBH (DE) |

| | |
|------------------------------------|--|
| (21) BR 11 2014 021442-5 A8 | Código 25.7 - Alteração de Sede Deferida (22) 01/03/2013 (71) UNICORN ENGINEERING GMBH (DE) |
| (21) BR 11 2015 008972-0 A2 | Código 25.7 - Alteração de Sede Deferida (22) 18/10/2013 (71) THE CHEMO-SERO-THERAPEUTIC RESEARCH INSTITUTE (JP) ; JECTAS INNOVATORS COMPANY LIMITED (JP) |
| (21) BR 11 2015 012116-0 A2 | Código 25.7 - Alteração de Sede Deferida (22) 21/11/2013 (71) BAKER HUGHES, A GE COMPANY, LLC (US) |
| (21) BR 11 2015 021666-8 A2 | Código 25.7 - Alteração de Sede Deferida (22) 16/01/2014 (71) TECHNOLOGICAL RESOURCES PTY. LIMITED (AU) |
| (21) BR 11 2015 023553-0 A2 | Código 25.7 - Alteração de Sede Deferida (22) 14/03/2014 (71) MILUX HOLDING S.A. (LU) |
| (21) BR 11 2015 025675-9 A2 | Código 25.7 - Alteração de Sede Deferida (22) 10/04/2014 (71) TREAMID THERAPEUTICS GMBH (DE) |
| (21) BR 11 2015 029326-3 A2 | Código 25.7 - Alteração de Sede Deferida (22) 22/05/2014 (71) EXENTIS TECHNOLOGY AG (CH) |
| (21) BR 11 2016 011195-8 A2 | Código 25.7 - Alteração de Sede Deferida (22) 12/11/2014 (71) RUBIUS THERAPEUTICS, INC. (US) |
| (21) BR 11 2016 022814-6 A2 | Código 25.7 - Alteração de Sede Deferida (22) 13/03/2015 (71) RUBIUS THERAPEUTICS, INC. (US) |
| (21) BR 11 2018 013853-3 A2 | Código 25.7 - Alteração de Sede Deferida (22) 11/01/2017 (71) RUBIUS THERAPEUTICS, INC. (US) |
| (21) BR 11 2018 071130-6 A2 | Código 25.7 - Alteração de Sede Deferida |

| | |
|--|--|
| | (22) 18/04/2017 (71) GEOSYNTEC CONSULTANTS, INC. (US) |
|--|--|

| | |
|------------------------------------|--|
| (11) BR 12 2017 003527-4 B1 | Código 25.7 - Alteração de Sede Deferida (22) 11/07/2003 (45) 05/06/2018 (62) PI 0312659-5 11/07/2003 (73) APPLE INC. (US) |
|------------------------------------|--|

| | |
|------------------------------------|--|
| (11) BR 12 2017 003532-0 B1 | Código 25.7 - Alteração de Sede Deferida (22) 11/07/2003 (45) 05/06/2018 (62) PI 0312659-5 11/07/2003 (73) APPLE INC. (US) |
|------------------------------------|--|

| | |
|------------------------------------|--|
| (11) BR 12 2017 003549-5 B1 | Código 25.7 - Alteração de Sede Deferida (22) 11/07/2003 (45) 16/04/2019 (62) PI 0312659-5 11/07/2003 (71) APPLE INC. (US) |
|------------------------------------|--|

| | |
|-----------------------------|--|
| (11) PI 0110376-8 B1 | Código 25.7 - Alteração de Sede Deferida (22) 27/04/2001 (45) 22/02/2011 (71) STEVLOS B.V. (NL) |
|-----------------------------|--|

| | |
|-----------------------------|---|
| (11) PI 0300631-0 B1 | Código 25.7 - Alteração de Sede Deferida (22) 28/03/2003 (45) 20/05/2014 (73) PIOFLEX KUNSTSTOFF IN FORM GMBH (DE) ; CAPRI SUN GMBH (DE) |
|-----------------------------|---|

| | |
|-----------------------------|--|
| (11) PI 0312659-5 B1 | Código 25.7 - Alteração de Sede Deferida (22) 11/07/2003 (45) 16/04/2019 (71) APPLE INC. (US) |
|-----------------------------|--|

| | |
|-----------------------------|---|
| (11) PI 0410038-7 B1 | Código 25.7 - Alteração de Sede Deferida (22) 20/04/2004 (45) 25/09/2018 (71) ADAMA MAKHTESHIM LTD. (IL) |
|-----------------------------|---|

| | |
|-----------------------------|---|
| (11) PI 0410040-9 B1 | Código 25.7 - Alteração de Sede Deferida (22) 20/04/2004 |
|-----------------------------|---|

| | |
|-----------------------------|---|
| | (45) 11/09/2018 (71) ADAMA MAKHTESHIM LTD. (IL) |
| (11) PI 0619063-4 B1 | Código 25.7 - Alteração de Sede Deferida (22) 29/11/2006 (45) 06/11/2018 (71) PETAINER LIDKÖPING AB (SE) |
| (21) PI 0913998-2 A2 | Código 25.7 - Alteração de Sede Deferida (22) 30/06/2009 (71) VALMET TECHNOLOGIES OY (FI) |
| (21) PI 0918208-0 A8 | Código 25.7 - Alteração de Sede Deferida (22) 22/12/2009 (71) CONDOR MEDTEC GMBH (DE) |
| (21) PI 0924461-1 A2 | Código 25.7 - Alteração de Sede Deferida (22) 30/06/2009 (71) HP INDIGO B.V. (NL) |
| (11) PI 9815772-8 B1 | Código 25.7 - Alteração de Sede Deferida (22) 08/12/1998 (45) 10/02/2016 (73) BIOGEN INTERNATIONAL GMBH (CH) |

Código 25.12 - Publicação Anulada

Anulada a publicação de qualquer um dos subitens anteriores por ter sido efetuada com incorreção.

| | |
|------------------------------------|--|
| (21) BR 11 2017 012614-1 A2 | Código 25.12 - Publicação Anulada (22) 05/02/2016 (71) DEMAG CRANES & COMPONENTS GMBH (DE) Anulada a publicação código 25.1 na RPI nº 2518 de 09/04/2019 por ter sido indevida. |
| (21) BR 11 2017 027261-0 A2 | Código 25.12 - Publicação Anulada (22) 16/06/2016 (71) DEMAG CRANES & COMPONENTS GMBH (DE) Anulada a publicação código 25.1 na RPI nº 2515 de 19/03/2019 por ter sido indevida. |

