

Revista da  
**Propriedade  
Industrial**

Nº 2422  
06 de Junho de 2017

**Patentes**

Seção VI



**REPÚBLICA FEDERATIVA DO BRASIL**

Presidente

**Michel Temer**

**MINISTÉRIO DA INDÚSTRIA, COMÉRCIO EXTERIOR E SERVIÇOS**

Ministro da Indústria, Comércio Exterior e Serviços

**Marcos Pereira**

INSTITUTO NACIONAL DA PROPRIEDADE INDUSTRIAL

Presidente

**Luiz Otávio Pimentel**

---

**De conformidade com a Lei nº 5.648 de 11 de dezembro de 1970, esta é a publicação oficial do Instituto Nacional da Propriedade Industrial, órgão vinculado ao Ministério da Indústria, Comércio Exterior e Serviços, República Federativa do Brasil, que publica todos os seus atos, despachos e decisões relativos ao sistema de propriedade industrial no Brasil, compreendendo Marcas e Patentes, bem como os referentes a contratos de Transferência de Tecnologia e assuntos correlatos, além dos que dizem respeito ao registro de programas de computador como direito autoral.**

As established by Law nº 5.648 of december 11, 1970, this is the official publication of the National Institute of Industrial Property, an office under the Ministry of Industry, Foreign Trade and Services, Federative Republic of Brazil, which publishes all its official acts, orders and decisions regarding the industrial property system in Brazil, comprising Trademarks and Patents, as well as those referring to Technology Transfer agreements and related matters, besides those regarding software registering as copyright.

D'après la Loi nº 5.648 du 11 décembre 1970, celle-ci est la publication officielle de l'Institut National de la Propriété Industrielle, un office lié au Ministère de l'Industrie, du Commerce Extérieur et des Services, République Fédérative du Brésil, qui publie tous ses actes, ordres et décisions concernant le système de la propriété industrielle au Brésil, y compris marques et brevets, aussi que ceux référents aux contrats de transfert de technologie et des sujets afférents, en outre que ceux se rapportant à l'enregistrement des programmes d'ordinateur comme droit d'auteur.

Según establece la Ley nº 5.648 de 11 diciembre 1970, esta es la publicación oficial del Instituto Nacional de la Propiedad Industrial, oficina vinculada al Ministerio de la Industria, Comercio Exterior y Servicios, República Federativa del Brasil, que publica todos sus actos, ordenes y decisiones referentes al sistema de propiedad industrial en Brasil, comprendiendo marcas y patentes así que los referentes a contratos de transferencia de tecnología y asuntos corelacionados, además de los referentes al registro de programas de ordenador como derecho de autor.

**Laut Gezets Nr. 5.648 vom 11. dezember 1970, ist dies das Amtsblatt des Nationalen Instituts für gewerbliches Eigentum (INPI), eines Organs des Bundesministerium für Industrie, Handel und Dienstleistungen, der Bundesrepublik Brasilien, welches alle Amtshandlungen, Beschlüsse und Entscheidungen über gewerbliches Eigentum in Brasilien, einschliesslich Warenzeichen und Patente, ebenso wie auch Übertragungsverträge von Technologie und Computerprogramme als Urheberrecht veröffentlicht.**

---

**DIRETORIA DE PATENTES, PROGRAMAS DE  
COMPUTADOR e TOPOGRAFIAS DE CIRCUITOS  
INTEGRADOS - DIRPA**

PATENTES

**PEDIDOS E CONCESSÕES:  
PATENTE DE INVENÇÃO  
MODELO DE UTILIDADE  
CERTIFICADO DE ADIÇÃO DE INVENÇÃO**

# Índice Geral:

<b>Código Presidência - Recurso</b> .....	<b>7</b>
Código 100 - Recurso conhecido e provido. Reformada a Decisão recorrida e deferido o pedido.....	7
Código 102 - Recurso conhecido e provido. Desarquivado o processo para prosseguir o exame.....	9
Código 103 - Recurso conhecido e provido. Desarquivada a petição.....	10
Código 104 - Recurso conhecido e provido. Reformada a Decisão recorrida.....	12
Código 111 - Recurso conhecido e negado provimento. Mantido o indeferimento do pedido.....	13
Código 115 - Recurso conhecido e negado provimento. Mantida a Decisão recorrida.....	16
Código 120 - Tome Conhecimento do Parecer Técnico.....	20
Código 121 - Exigência.....	22
Código 130 - Recurso Prejudicado.....	24
Código 137 - Petição Prejudicada.....	25
Código 139 - Republicação.....	26
Código 140 - Devolução de Prazo.....	27
<b>Código Presidência - Nulidade</b> .....	<b>28</b>
Código 205 - Intimação para manifestação por parte do titular e do requerente.....	28
Código 219 - Republicação.....	29
<b>Código Pedido Internacional PCT/BR Designado ou Eleito</b> .....	<b>30</b>
Código 1.1 - Publicação Internacional – PCT. Apresentação de petição de requerimento de entrada na fase nacional...30	30
Código 1.2 - Notificação – Pedido Retirado – PCT.....	168
Código 1.2.1 - Publicação Anulada.....	171
Código 1.3 - Notificação - Fase Nacional - PCT.....	173
Código 1.3.1 - Retificação.....	331
Código 1.3.2 - Publicação Anulada.....	334
Código 1.5 - Exigências Diversas.....	335
Código 1.5.3 - Exigência Anulada.....	368
<b>Código Depósito</b> .....	<b>369</b>
Código 2.1 - Pedido de Patente ou Certificado de Adição de Invenção depositado.....	369
Código 2.4 - Notificação de Depósito do Pedido Dividido - Art 26 inciso I da LPI.....	406
Código 2.5 - Exigência - Art. 21 da LPI.....	407
Código 2.6 - Publicação Anulada.....	424
Código 2.10 - Requerimento de Pedido de Patente ou Certificado de Adição de Invenção.....	425
<b>Código Publicação do Pedido</b> .....	<b>455</b>
Código 3.1 - Publicação do Pedido de Patente ou de Certificado de Adição de Invenção.....	455
Código 3.2 - Publicação Antecipada.....	504
Código 3.7 - Publicação Anulada.....	505
Código 3.8 - Retificação.....	506
<b>Código Pedido de Exame</b> .....	<b>507</b>
Código 4.3 - Desarquivamento - Art. 33 parágrafo único da LPI.....	507
<b>Código Exigências Técnicas e Formais</b> .....	<b>514</b>
Código 6.1 - Exigência Técnica.....	514
Código 6.6 - Exigência Formal.....	526
Código 6.7 - Outras Exigências.....	532
<b>Código Ciência de Parecer</b> .....	<b>533</b>
Código 7.1 - Conhecimento de Parecer Técnico.....	533
Código 7.2 - Publicação Anulada.....	557
Código 7.3 - Republicação.....	558
Código 7.4 - Ciência relacionada com o Art. 229-C da LPI.....	559
<b>Código Anuidade do Pedido</b> .....	<b>563</b>
Código 8.5 - Exigência de Complementação da Retribuição Anual.....	563
Código 8.6 - Arquivamento - Art. 86 da LPI.....	564
Código 8.7 - Restauração.....	629
Código 8.8 - Despacho Anulado.....	640

Código 8.11 - Manutenção do Arquivamento.....	644
<b>Código Decisão.....</b>	<b>769</b>
Código 9.1 - Deferimento.....	769
Código 9.1.3 - Republicação.....	790
Código 9.1.4 - Retificação.....	791
Código 9.2 - Indeferimento.....	792
Código 9.2.4 - Manutenção do Indeferimento.....	809
<b>Código Arquivamento.....</b>	<b>821</b>
Código 11.1 - Arquivamento - Art. 33 da LPI.....	821
Código 11.2 - Arquivamento - Art. 36 §1º da LPI.....	830
Código 11.4 - Arquivamento - Art. 38 § 2º da LPI.....	831
Código 11.5 - Arquivamento - Art. 34 da LPI.....	833
Código 11.6 - Arquivamento do Pedido – Art. 216 §2º da LPI.....	834
Código 11.6.1 - Arquivamento da Petição – Art. 216 §2º da LPI.....	835
Código 11.11 - Arquivamento - Art. 17 § 2º da LPI.....	836
Código 11.13 - Despacho Anulado.....	837
Código 11.14 - Publicação Anulada.....	843
<b>Código Recurso.....</b>	<b>845</b>
Código 12.3 - Recurso Contra o Arquivamento.....	845
Código 12.6 - Outros Recursos.....	846
<b>Código Outros Referentes a Pedidos.....</b>	<b>850</b>
Código 15.7 - Petição não Conhecida.....	850
Código 15.9 - Perda de Prioridade.....	852
Código 15.10 - Mudança de Natureza.....	857
Código 15.11 - Alteração de Classificação.....	858
Código 15.12 - Renumeração.....	870
Código 15.21 - Numeração Anulada.....	871
Código 15.22.1 - Devolução de Prazo Negada.....	881
Código 15.23 - Pedido “SUB JUDICE”.....	883
Código 15.24 - Notificação de requerimento de exame prioritário de pedido de patente.....	884
Código 15.24.2 - Concedido o exame prioritário do pedido de patente.....	885
Código 15.24.3 - Negado o exame prioritário do pedido de patente.....	886
<b>Código Concessão de Patente e Certificado de Adição de Invenção.....</b>	<b>887</b>
Código 16.1 - Concessão de Patente ou Certificado de Adição de Invenção.....	887
Código 16.4 - Concessão Anulada.....	935
<b>Código Nulidade Administrativa.....</b>	<b>936</b>
Código 17.1 - Notificação de Interposição de Nulidade Administrativa.....	936
<b>Código Notificação de Decisão Judicial.....</b>	<b>938</b>
Código 19.1 - Notificação de Decisão Judicial.....	938
<b>Código Extinção de Patente e Certificado de Adição de Invenção.....</b>	<b>939</b>
Código 21.6 - Extinção da patente para fins da restauração nos termos do art. 87 da LPI.....	939
Código 21.8 - Despacho Anulado.....	967
<b>Código Outros Referentes a Patentes/Certificados de Adição de Invenção.....</b>	<b>969</b>
Código 22.2 - Petição Não Conhecida.....	969
<b>Código Anuidade de Patente.....</b>	<b>970</b>
Código 24.2 - Exigência de Complementação da Retribuição Anual.....	970
Código 24.4 - Restauração.....	971
Código 24.5 - Despacho Anulado.....	973
Código 24.10 - Manutenção da Extinção - Art. 78 inciso IV da LPI.....	974
<b>Código Anotação de Alteração de nome e/ou sede, de Transferência e de Limitação ou Ônus de Pedido, Patente e Certificado de Adição de Invenção.....</b>	<b>1000</b>
Código 25.1 - Transferência Deferida.....	1000
Código 25.2 - Transferência Indeferida.....	1005
Código 25.3 - Transferência em Exigência.....	1025
Código 25.4 - Alteração de Nome Deferida.....	1029
Código 25.5 - Alteração de Nome Indeferida.....	1034
Código 25.6 - Alteração de Nome em Exigência.....	1046

Código 25.7 - Alteração de Sede Deferida.....	1048
Código 25.8 - Alteração de Sede Indeferida.....	1050
Código 25.9 - Alteração de Sede em Exigência.....	1058
Código 25.11 - Republicação.....	1059
Código 25.12 - Publicação Anulada.....	1060
Código 25.13 - Anotação de Limitação ou Ônus.....	1062
<b>Código Patentes Verdes.....</b>	<b>1064</b>
Código 27.1 - Notificação de Solicitação para Participação no Programa de Patentes Verdes.....	1064
Código 27.2 - Solicitação Concedida.....	1067
<b>Código Projeto Piloto - PPH.....</b>	<b>1068</b>
Código 28.2 - Solicitação Negada.....	1068

**Código Presidência - Recurso****Código 100 - Recurso conhecido e provido. Reformada a Decisão recorrida e deferido o pedido**

---

<b>(21) BR 10 2012 018137-1 A2</b>	<p>Código 100 - Recurso conhecido e provido. Reformada a Decisão recorrida e deferido o pedido</p> <p>(22) 20/07/2012</p> <p>(71) Sulzer Mixpac AG (CH)</p> <p>Recorrente: O depositante.</p> <p>Despacho: Recurso conhecido e provido. Reformada a decisão recorrida e deferido o pedido. Desta data corre o prazo de 60 (sessenta) dias para o pagamento da retribuição para expedição da Carta-Patente. [100]</p>
<b>(21) PI 0114575-4 A2</b>	<p>Código 100 - Recurso conhecido e provido. Reformada a Decisão recorrida e deferido o pedido</p> <p>(22) 05/10/2001</p> <p>(71) University of Medicine and Dentistry of New Jersey (US)</p> <p>Recorrente: O depositante.</p> <p>Despacho: Recurso conhecido e provido. Reformada a decisão recorrida e deferido o pedido. Desta data corre o prazo de 60 (sessenta) dias para o pagamento da retribuição para expedição da Carta-Patente. [100]</p>
<b>(21) PI 0200736-3 A2</b>	<p>Código 100 - Recurso conhecido e provido. Reformada a Decisão recorrida e deferido o pedido</p> <p>(22) 12/03/2002</p> <p>(71) Remo, INC. (US)</p> <p>Recorrente: O depositante.</p> <p>Despacho: Recurso conhecido e provido. Reformada a decisão recorrida e deferido o pedido. Desta data corre o prazo de 60 (sessenta) dias para o pagamento da retribuição para expedição da Carta-Patente. [100]</p>
<b>(21) PI 0201167-0 A2</b>	<p>Código 100 - Recurso conhecido e provido. Reformada a Decisão recorrida e deferido o pedido</p> <p>(22) 26/03/2002</p> <p>(71) Universidade Estadual de Campinas - Unicamp (BR/SP)</p> <p>Recorrente: O depositante.</p> <p>Despacho: Recurso conhecido e provido. Reformada a decisão recorrida e deferido o pedido. Desta data corre o prazo de 60 (sessenta) dias para o pagamento da retribuição para expedição da Carta-Patente. [100]</p>

---

**(21) PI 0210476-8 A2**

Código 100 - Recurso conhecido e provido. Reformada a Decisão recorrida e deferido o pedido

(22) 14/06/2002

(71) Becton, Dickinson and Company (US)

Recorrente: O depositante.

Despacho: Recurso conhecido e provido. Reformada a decisão recorrida e deferido o pedido. Desta data corre o prazo de 60 (sessenta) dias para o pagamento da retribuição para expedição da Carta-Patente. [100]



**Código 102 - Recurso conhecido e provido. Desarquivado o processo para prosseguir o exame**

---

**(21) BR 10 2013 016486-0 A2**

Código 102 - Recurso conhecido e provido. Desarquivado o processo para prosseguir o exame

(22) 26/06/2013

(71) SANDRA APARECIDA DE ASSIS (BR/BA)

Recorrente: O depositante.

Despacho: Recurso conhecido e provido. Desarquivado o processo para prosseguir o exame. [102]

**Código 103 - Recurso conhecido e provido. Desarquivada a petição**

---

<b>(21) BR 11 2012 006892-0</b>	Código 103 - Recurso conhecido e provido. Desarquivada a petição (22) 30/07/2010 (71) Nathan Paul Monty (US) Recorrente: O depositante. Despacho: Recurso conhecido e provido. Desarquivo a petição e determino o prosseguimento do exame do pedido. [103]
<b>(21) BR 11 2012 029242-0</b>	Código 103 - Recurso conhecido e provido. Desarquivada a petição (22) 09/03/2011 (71) MYCONE DENTAL SUPPLY CO., INC (US) Recorrente: O depositante. Despacho: Recurso conhecido e provido. Desarquivada a petição nº 020120107008 de 16/11/2012 e determino o prosseguimento do exame do pedido. [103]
<b>(21) PI 0814585-7</b>	Código 103 - Recurso conhecido e provido. Desarquivada a petição (22) 25/07/2008 (71) Innovacell Biotechnologie AG (AT) Recorrente: O depositante. Despacho: Recurso conhecido e provido. Desarquivada a petição e determino o prosseguimento do exame do pedido. [103]
<b>(21) PI 0911216-2</b>	Código 103 - Recurso conhecido e provido. Desarquivada a petição (22) 22/05/2009 (71) Universidade Federal de Minas Gerais - UFMG (BR/MG) , University Of Southampton (GB) Recorrente: O depositante. Despacho: Recurso conhecido e provido. Desarquivada a petição e determino o prosseguimento do exame do pedido. [103]
<b>(21) PI 1003983-0 A2</b>	Código 103 - Recurso conhecido e provido. Desarquivada a petição (22) 06/10/2010 (71) MARCOS EDUARDO SEDRA GUGLIOTTI (BR/SP) Recorrente: O depositante. Despacho: Recurso conhecido e provido. Desarquivada a petição e determino o prosseguimento do exame do pedido. [103]
<b>(21) PI 1008466-5</b>	Código 103 - Recurso conhecido e provido. Desarquivada a petição

---

(22) 25/02/2010

(71) Baoshan Iron & Steel Co., Ltd. (CN)

Recorrente: O depositante.

Despacho: Recurso conhecido e provido. Desarquivada a petição e determino o prosseguimento do exame do pedido. [103]

**Código 104 - Recurso conhecido e provido. Reformada a Decisão recorrida.**

---

<b>(21) BR 11 2013 015437-3 A2</b>	Código 104 - Recurso conhecido e provido. Reformada a Decisão recorrida. (22) 20/12/2011 (71) MICROVENTION, INC. (US) Recorrente: O depositante. Despacho: Recurso conhecido e provido. Reformada a decisão recorrida. [104]
<b>(21) PI 0815465-1</b>	Código 104 - Recurso conhecido e provido. Reformada a Decisão recorrida. (22) 15/08/2008 (71) NTT Docomo, INC. (JP) Recorrente: O depositante. Despacho: Recurso conhecido e provido. Reformada a decisão recorrida. [104]
<b>(21) PI 0816613-7</b>	Código 104 - Recurso conhecido e provido. Reformada a Decisão recorrida. (22) 16/10/2008 (71) PROGEN PHARMACEUTICALS LIMITED (AU) Recorrente: O depositante. Despacho: Recurso conhecido e provido. Reformada a decisão recorrida. [104]
<b>(21) PI 0817225-0</b>	Código 104 - Recurso conhecido e provido. Reformada a Decisão recorrida. (22) 19/09/2008 (71) Aser (FR) Recorrente: O depositante. Despacho: Recurso conhecido e provido. Reformada a decisão recorrida. [104]
<b>(21) PI 0818957-9</b>	Código 104 - Recurso conhecido e provido. Reformada a Decisão recorrida. (22) 24/11/2008 (71) SHANGHAI ZERUN BIOTECHNOLOGY CO., LTD. (CN) Recorrente: O depositante. Despacho: Recurso conhecido e provido. Reformada a decisão recorrida. [104]
<b>(21) PI 0819073-9</b>	Código 104 - Recurso conhecido e provido. Reformada a Decisão recorrida. (22) 14/08/2008 (71) UNI-CHARM CORPORATION (JP) Recorrente: O depositante. Despacho: Recurso conhecido e provido. Reformada a decisão recorrida. [104]

**Código 111 - Recurso conhecido e negado provimento. Mantido o indeferimento do pedido**

---

<b>(21) BR 10 2015 008009-3 A2</b>	Código 111 - Recurso conhecido e negado provimento. Mantido o indeferimento do pedido (22) 09/04/2015 (71) JOSUE MENEZES (BR/SC) , NELSON EIJI AKIMOTO (BR/SC) Recorrente: O depositante. Despacho: Recurso conhecido e negado provimento. Mantido o indeferimento do pedido. [111]
<b>(21) BR 12 2012 032694-1 A2</b>	Código 111 - Recurso conhecido e negado provimento. Mantido o indeferimento do pedido (22) 17/06/2004 (62) PI 0411340-3 17/06/2004 (71) KOPPERS PERFORMANCE CHEMICALS INC. (US) Recorrente: O depositante. Despacho: Recurso conhecido e negado provimento. Mantido o indeferimento do pedido. [111]
<b>(21) PI 0105391-4 A2</b>	Código 111 - Recurso conhecido e negado provimento. Mantido o indeferimento do pedido (22) 22/11/2001 (71) Emerson Climate Technologies, Inc. (US) Recorrente: O depositante. Despacho: Recurso conhecido e negado provimento. Mantido o indeferimento do pedido. [111]
<b>(21) PI 0116734-0 A8</b>	Código 111 - Recurso conhecido e negado provimento. Mantido o indeferimento do pedido (22) 17/12/2001 (71) SCHAEFFLER TECHNOLOGIES AG & CO. KG (DE) Recorrente: O depositante. Despacho: Recurso conhecido e negado provimento. Mantido o indeferimento do pedido. [111]
<b>(21) PI 0116797-9 A2</b>	Código 111 - Recurso conhecido e negado provimento. Mantido o indeferimento do pedido (22) 21/12/2001 (71) Monsanto Technology LLC (US) Recorrente: O depositante.

---

Despacho: Recurso conhecido e negado provimento. Mantido o indeferimento do pedido. [111]

---

**(21) PI 0117062-7 A2** Código 111 - Recurso conhecido e negado provimento. Mantido o indeferimento do pedido  
(22) 28/12/2001  
(71) Camas, Incorporated (US)  
Recorrente: O depositante.  
Despacho: Recurso conhecido e negado provimento. Mantido o indeferimento do pedido. [111]

---

**(21) PI 0206492-8 A2** Código 111 - Recurso conhecido e negado provimento. Mantido o indeferimento do pedido  
(22) 13/01/2002  
(71) Can-Fite Biopharma, LTD. (IL)  
Recorrente: O depositante.  
Despacho: Recurso conhecido e negado provimento. Mantido o indeferimento do pedido. [111]

---

**(21) PI 0209863-6 A2** Código 111 - Recurso conhecido e negado provimento. Mantido o indeferimento do pedido  
(22) 17/05/2002  
(71) Sucampo AG (CH)  
Recorrente: O depositante.  
Despacho: Recurso conhecido e negado provimento. Mantido o indeferimento do pedido. [111]

---

**(21) PI 0302691-4 A2** Código 111 - Recurso conhecido e negado provimento. Mantido o indeferimento do pedido  
(22) 28/08/2003  
(71) Universidade Federal de Pernambuco (BR/PE)  
Recorrente: O depositante.  
Despacho: Recurso conhecido e negado provimento. Mantido o indeferimento do pedido. [111]

---

**(21) PI 0308294-6 A2** Código 111 - Recurso conhecido e negado provimento. Mantido o indeferimento do pedido  
(22) 04/02/2003  
(71) Societe Des Produits Nestle S.A. (CH)  
Recorrente: O depositante.  
Despacho: Recurso conhecido e negado provimento. Mantido o indeferimento do pedido. [111]

---

<b>(21) PI 0308523-6 A8</b>	Código 111 - Recurso conhecido e negado provimento. Mantido o indeferimento do pedido (22) 19/03/2003 (71) ZOETIS SERVICES LLC (US) Recorrente: O depositante. Despacho: Recurso conhecido e negado provimento. Mantido o indeferimento do pedido. [111]
<b>(21) PI 0311196-2 A2</b>	Código 111 - Recurso conhecido e negado provimento. Mantido o indeferimento do pedido (22) 07/05/2003 (71) Baker Hughes Incorporated (US) Recorrente: O depositante. Despacho: Recurso conhecido e negado provimento. Mantido o indeferimento do pedido. [111]
<b>(21) PI 0710135-0 A2</b>	Código 111 - Recurso conhecido e negado provimento. Mantido o indeferimento do pedido (22) 11/04/2007 (71) Tyco Healthcare Group LP (US) Recorrente: O depositante. Despacho: Recurso conhecido e negado provimento. Mantido o indeferimento do pedido. [111]
<b>(21) PI 9904198-7 A2</b>	Código 111 - Recurso conhecido e negado provimento. Mantido o indeferimento do pedido (22) 15/09/1999 (71) Valeo Equipements Electriques Moteur (FR) Recorrente: O depositante. Despacho: Recurso conhecido e negado provimento. Mantido o indeferimento do pedido. [111]

**Código 115 - Recurso conhecido e negado provimento. Mantida a Decisão recorrida.**

---

**(21) BR 11 2012 003654-8** Código 115 - Recurso conhecido e negado provimento. Mantida a Decisão recorrida.  
(22) 26/05/2009  
(73) Micro Motion INC (US)  
Despacho: Recurso conhecido e negado o provimento. Mantida a decisão recorrida. [115]

---

**(21) BR 11 2012 016824-0** Código 115 - Recurso conhecido e negado provimento. Mantida a Decisão recorrida.  
(22) 29/09/2010  
(73) Sanofi-Aventis Deutschland Gmbh (DE)  
Despacho: Recurso conhecido e negado o provimento. Mantida a decisão recorrida. [115]

---

**(21) BR 11 2012 022301-1** Código 115 - Recurso conhecido e negado provimento. Mantida a Decisão recorrida.  
(22) 24/12/2010  
(73) Lurgi GMBH (DE)  
Despacho: Recurso conhecido e negado o provimento. Mantida a decisão recorrida. [115]

---

**(21) BR 11 2012 023488-9** Código 115 - Recurso conhecido e negado provimento. Mantida a Decisão recorrida.  
(22) 02/11/2009  
(73) Alpha-Biocare Gmbh (DE) , King Saud University (ZA)  
Despacho: Recurso conhecido e negado o provimento. Mantida a decisão recorrida. [115]

---

**(21) BR 11 2012 025252-6** Código 115 - Recurso conhecido e negado provimento. Mantida a Decisão recorrida.  
(22) 03/03/2011  
(73) SHARP KABUSHIKI KAISHA (JP)  
Despacho: Recurso conhecido e negado o provimento. Mantida a decisão recorrida. [115]

---

**(21) BR 11 2012 026422-2** Código 115 - Recurso conhecido e negado provimento. Mantida a Decisão recorrida.



---

(22) 20/12/2008

(73) Johnson & Johnson Vision Care, Inc. (US)

Despacho: Recurso conhecido e negado o provimento. Mantida a decisão recorrida. [115]

---

**(21) BR 11 2012 026541-5**

Código 115 - Recurso conhecido e negado provimento. Mantida a Decisão recorrida.

(22) 27/04/2010

(73) HGI Industries, Inc (US)

Despacho: Recurso conhecido e negado o provimento. Mantida a decisão recorrida. [115]

---

**(21) BR 11 2013 005456-5**

Código 115 - Recurso conhecido e negado provimento. Mantida a Decisão recorrida.

(22) 25/05/2011

(73) Phenox Gmbh (DE)

Despacho: Recurso conhecido e negado o provimento. Mantida a decisão recorrida. [115]

---

**(21) BR 11 2013 008417-0**

Código 115 - Recurso conhecido e negado provimento. Mantida a Decisão recorrida.

(22) 22/03/2011

(73) Christopher Magnuson (US)

Despacho: Recurso conhecido e negado o provimento. Mantida a decisão recorrida. [115]

---

**(21) BR 11 2013 013019-9**

Código 115 - Recurso conhecido e negado provimento. Mantida a Decisão recorrida.

(22) 13/10/2011

(73) Baker Hughes Incorporated (US)

Despacho: Recurso conhecido e negado o provimento. Mantida a decisão recorrida. [115]

---

**(21) BR 11 2013 020303-0**

Código 115 - Recurso conhecido e negado provimento. Mantida a Decisão recorrida.

(22) 21/01/2011

(73) SAAB AB (SE)

Despacho: Recurso conhecido e negado o provimento. Mantida a decisão recorrida. [115]

---

**(21) BR 11 2013 031582-2**

Código 115 - Recurso conhecido e negado provimento. Mantida a Decisão recorrida.

(22) 06/04/2012

---

	(73) BRIDEA HONG KONG LTD. (CN) Despacho: Recurso conhecido e negado o provimento. Mantida a decisão recorrida. [115]
<b>(21) BR 11 2013 033328-6</b>	Código 115 - Recurso conhecido e negado provimento. Mantida a Decisão recorrida. (22) 27/03/2012 (73) TYROLIT-SCHLEIFMITTELWERKE SWAROVSKI KG (AT) Despacho: Recurso conhecido e negado o provimento. Mantida a decisão recorrida. [115]
<b>(21) BR 11 2014 000448-0</b>	Código 115 - Recurso conhecido e negado provimento. Mantida a Decisão recorrida. (22) 01/06/2012 (73) BADER ABDULLAH AL KALOOTI (AE) , ALAIN ADEL HONEIN (AE) Despacho: Recurso conhecido e negado o provimento. Mantida a decisão recorrida. [115]
<b>(21) BR 11 2014 007237-0</b>	Código 115 - Recurso conhecido e negado provimento. Mantida a Decisão recorrida. (22) 20/06/2012 (73) SIEMENS AKTIENGESELLSCHAFT (DE) Despacho: Recurso conhecido e negado o provimento. Mantida a decisão recorrida. [115]
<b>(21) BR 12 2016 021227-0 A2</b>	Código 115 - Recurso conhecido e negado provimento. Mantida a Decisão recorrida. (22) 25/08/2005 (62) PI 0514672-0 25/08/2005 (73) EPITOPIX, LLC (US) Despacho: Recurso conhecido e negado o provimento. Mantida a decisão recorrida. [115]
<b>(21) BR 12 2016 022143-1 A2</b>	Código 115 - Recurso conhecido e negado provimento. Mantida a Decisão recorrida. (22) 03/07/2002 (62) PI 0205721-2 03/07/2002 (73) ENDO PHARMACEUTICALS INC. (US) Despacho: Recurso conhecido e negado o provimento. Mantida a decisão recorrida. [115]
<b>(21) BR 12 2016 024782-1 A2</b>	Código 115 - Recurso conhecido e negado provimento. Mantida a Decisão recorrida.

---

(22) 14/12/2004

(62) PI 0417592-1 14/12/2004

(73) MONSANTO TECHNOLOGY LLC (US)

Despacho: Recurso conhecido e negado o provimento. Mantida a decisão recorrida. [115]

---

**(21) PI 0316654-6**

Código 115 - Recurso conhecido e negado provimento. Mantida a Decisão recorrida.

(22) 11/09/2003

(73) TRÜTZSCHLER CARD CLOTHING GMBH (DE)

Despacho: Recurso conhecido e negado o provimento. Mantida a decisão recorrida. [115]

---

**(21) PI 0622248-0**

Código 115 - Recurso conhecido e negado provimento. Mantida a Decisão recorrida.

(22) 23/10/2006

(73) Tyco Fire Products LP (US)

Despacho: Recurso conhecido e negado o provimento. Mantida a decisão recorrida. [115]

---

**(21) PI 0821913-3**

Código 115 - Recurso conhecido e negado provimento. Mantida a Decisão recorrida.

(22) 12/12/2008

(73) Ethicon, INC. (US)

Despacho: Recurso conhecido e negado o provimento. Mantida a decisão recorrida. [115]

---

**(21) PI 0907213-6**

Código 115 - Recurso conhecido e negado provimento. Mantida a Decisão recorrida.

(22) 12/01/2009

(73) Baker Hughes Incorporated (US)

Despacho: Recurso conhecido e negado o provimento. Mantida a decisão recorrida. [115]

---

**(21) PI 0923223-0**

Código 115 - Recurso conhecido e negado provimento. Mantida a Decisão recorrida.

(22) 22/09/2009

(73) Absolute combustion International Inc. (CA)

Despacho: Recurso conhecido e negado o provimento. Mantida a decisão recorrida. [115]

**Código 120 - Tome Conhecimento do Parecer Técnico**

A cópia do parecer poderá ser obtida através do endereço eletrônico [www.inpi.gov.br](http://www.inpi.gov.br) - No Acesso rápido - Faça uma busca - Patente. Para acessar, cadastre-se no Portal do INPI e use login e senha.

---

**(21) BR 10 2012 027977-0 A2** Código 120 - Tome Conhecimento do Parecer Técnico  
(22) 31/10/2012  
(71) Washington Carlos Sanchez Fierro (BR/PR)  
Recorrente: O depositante.  
Despacho: Tome conhecimento do parecer técnico.[120]

---

**(21) PI 0117342-1 A2** Código 120 - Tome Conhecimento do Parecer Técnico  
(22) 07/08/2001  
(62) PI 0113109-5 07/08/2001  
(71) Johnson & Johnson (US)  
Recorrente: O depositante.  
Despacho: Tome conhecimento do parecer técnico.[120]

---

**(21) PI 0206434-0 A2** Código 120 - Tome Conhecimento do Parecer Técnico  
(22) 11/01/2002  
(71) EUTHYMICS BIOSCIENCE, INC. (US)  
Recorrente: O depositante.  
Despacho: Tome conhecimento do parecer técnico.[120]

---

**(21) PI 0311663-8 A2** Código 120 - Tome Conhecimento do Parecer Técnico  
(22) 08/05/2003  
(71) LTS Lohmann Therapie-Systeme AG (DE)  
Recorrente: O depositante.  
Despacho: Tome conhecimento do parecer técnico.[120]

---

**(21) PI 0315065-8 A2** Código 120 - Tome Conhecimento do Parecer Técnico  
(22) 26/11/2003  
(71) Unilever N.V. (NL)  
Recorrente: O depositante.  
Despacho: Tome conhecimento do parecer técnico.[120]

---

**(21) PI 0406477-1 A2** Código 120 - Tome Conhecimento do Parecer Técnico  
(22) 22/01/2004  
(71) Nalco Energy Services, L.P. (US)  
Recorrente: O depositante.  
Despacho: Tome conhecimento do parecer técnico.[120]

---

**(21) PI 0408055-6 A2**

Código 120 - Tome Conhecimento do Parecer Técnico

(22) 27/02/2004

(71) Petrecycle Pty Ltd (AU)

Recorrente: O depositante.

Despacho: Tome conhecimento do parecer técnico.[120]

---

**(21) PI 9917834-6 A2**

Código 120 - Tome Conhecimento do Parecer Técnico

(22) 21/12/1999

(62) PI 9917767-6 21/12/1999

(71) Ortho-McNeil Pharmaceutical, Inc. (US)

Recorrente: O depositante.

Despacho: Tome conhecimento do parecer técnico.[120]

**Código 121 - Exigência**

A cópia do parecer poderá ser obtida através do endereço eletrônico [www.inpi.gov.br](http://www.inpi.gov.br) - No Acesso rápido - Faça uma busca - Patente. Para acessar, cadastre-se no Portal do INPI e use login e senha.

---

<b>(21) BR 10 2014 003621-0 A2</b>	Código 121 - Exigência (22) 17/02/2014 (71) UNIVERSIDADE DE SÃO PAULO - USP (BR/SP) Recorrente: O depositante. Despacho: Cumpra as exigências do parecer técnico.[121]
<b>(21) BR 11 2013 008150-3 A2</b>	Código 121 - Exigência (22) 05/10/2011 (71) COMPAGNIE INDUSTRIELLE DE LA MATIERE VEGETALE CIMV (FR) Recorrente: O depositante. Despacho: Cumpra as exigências do parecer técnico.[121]
<b>(21) MU 8501511-3 Y1</b>	Código 121 - Exigência (22) 25/07/2005 (71) Pisani Plásticos S.A. (BR/RS) Recorrente: O depositante. Despacho: Cumpra as exigências do parecer técnico.[121]
<b>(21) MU 8501780-9 U2</b>	Código 121 - Exigência (22) 26/08/2005 (71) Otacílio Pacheco da Cunha (BR/RS) Recorrente: O depositante. Despacho: Cumpra as exigências do parecer no prazo de 60 (sessenta) dias. [121]
<b>(21) MU 8801175-5 U2</b>	Código 121 - Exigência (22) 30/05/2008 (71) Vanuza Gomes Suet (BR/SP) Recorrente: O depositante. Despacho: Cumpra as exigências do parecer técnico.[121]
<b>(21) PI 0108856-4 A2</b>	Código 121 - Exigência (22) 21/02/2001 (71) International Business Machines Corporation (US) Recorrente: O depositante. Despacho: Cumpra as exigências do parecer técnico.[121]

---

**(21) PI 0110564-7 A2**

Código 121 - Exigência

(22) 03/05/2001

(71) Structural Monitoring Systems LTD. (AU)

Recorrente: O depositante.

Despacho: Cumpra as exigências do parecer técnico.[121]

---

**(21) PI 0117155-0 A2**

Código 121 - Exigência

(22) 29/11/2001

(71) Zlatko Ademovic (BA) , Nikola Stambuk (HR) , Pasko Konjevoda (HR) ,  
Darko Mikus (HR)

Recorrente: O depositante.

Despacho: Cumpra as exigências do parecer técnico.[121]

---

**(21) PI 0213739-9 A2**

Código 121 - Exigência

(22) 29/10/2002

(71) Novartis AG. (CH) , Dana-Farber Institute, INC. (US)

Recorrente: O depositante.

Despacho: Cumpra as exigências do parecer técnico.[121]

---

**(21) PI 0508137-8 A2**

Código 121 - Exigência

(22) 11/02/2005

(71) Unilever N.V (NL)

Recorrente: O depositante.

Despacho: Cumpra as exigências do parecer técnico.[121]

### Código 130 - Recurso Prejudicado

---

<b>(21) PI 0504663-7 A2</b>	<p>Código 130 - Recurso Prejudicado</p> <p>(22) 15/07/2005</p> <p>(71) Faculdade Católica, Sociedade Civil Mantedora da Pontifícia Universidade Católica do Rio de Janeiro (PUC-Rio) (BR/RJ) , Expansion Transmissão de Energia Elétrica S.A. (BR/RJ)</p> <p>Despacho: Prejudicado o recurso publicado na RPI 2405 de 07/02/2017, por perda de objeto, já que a situação do pedido foi regularizada e houve o prosseguimento do exame. [130]</p>
<hr/>	
<b>(21) PI 9908610-7 A2</b>	<p>Código 130 - Recurso Prejudicado</p> <p>(22) 08/03/1999</p> <p>(71) Takeda Pharmaceutical Company Limited (JP)</p> <p>Despacho: Prejudicado o recurso publicado na RPI 2075 de 13/10/2010, por perda de objeto, já que o pedido foi definitivamente arquivado por falta de pagamento de retribuição anual, sendo a notificação de tal ato efetuada na RPI 2420 de 23/05/2017. [130]</p>
<hr/>	
<b>(21) PI 9909902-0 A2</b>	<p>Código 130 - Recurso Prejudicado</p> <p>(22) 22/03/1999</p> <p>(71) ZIOPHARM Oncology, Inc. (US)</p> <p>Despacho: Prejudicado o recurso publicado na RPI 2112 de 28/06/2011, por perda de objeto, já que o pedido foi definitivamente arquivado por falta de pagamento de retribuição anual, sendo a notificação de tal ato efetuada na RPI 2398 de 20/12/2016. [130]</p>



### Código 137 - Petição Prejudicada

---

**(21) PI 0905276-3 A2**

Código 137 - Petição Prejudicada

(22) 14/12/2009

(71) Universidade de São Paulo - USP (BR/SP) , Fundação de Amparo a Pesquisa do Estado de São Paulo - FAPESP (BR/SP)

Despacho: Prejudicada a petição de recurso nº 018140021355 de 04/12/2014, por perda de objeto, já que o despacho que a motivou foi anulado na RPI 2415 de 18/04/2017. [137]

## Código 139 - Republicação

---

**(21) PI 0111549-9 A2**

Código 139 - Republicação

(22) 25/05/2001

(71) Akzo Nobel N.V. (NL)

Recorrente: O depositante.

Decisão: Republicação do despacho publicado na RPI nº 2327, de 11/08/2015, código 100, tendo em vista a correção efetuada dos documentos que vão integrar a Carta-Patente. Recorrente: O depositante.

Decisão: Recurso conhecido e provido. [139]

### Código 140 - Devolução de Prazo

---

**(21) BR 12 2013 011998-1 A2**

Código 140 - Devolução de Prazo

(22) 21/10/2002

(71) Bayer Cropscience S.A. (FR)

Requerente da Devolução de Prazo: BAYER CROPSCIENCE S.A.

Despacho: Não concedida a devolução de prazo solicitada de acordo com a Resolução INPI/PR nº 178/2017. [140]

## Código Presidência - Nulidade

### Código 205 - Intimação para manifestação por parte do titular e do requerente

A cópia do parecer de intimação poderá ser obtida através do endereço eletrônico [www.inpi.gov.br](http://www.inpi.gov.br) - No Acesso rápido - Faça uma busca - Patente. Para acessar, cadastre-se no Portal do INPI e use login e senha.

---

**(11) BR 20 2012 015605-4 Y1**

Código 205 - Intimação para manifestação por parte do titular e do requerente  
(45) 08/12/2015  
(73) GENÉSIO TEIXEIRA DE BARROS (BR/SP)  
Requerente da Nulidade: JOCEC PRODUTOS METALÚRGICOS LTDA  
Despacho: Intimação para manifestação por parte do Titular e do Requerente  
no prazo comum de 60 ( sessenta) dias .[205]

## Código 219 - Republicação

---

**(11) PI 0505003-0 B8**

Código 219 - Republicação

(45) 30/12/2014

(73) GASES E EQUIPAMENTOS SILTON LTDA. ME (BR/PE)

Requerente da Nulidade: EXERGY ENGENHARIA LTDA

Despacho: Republicação da Intimação às Partes ocorrida na RPI 2412 de 28/03/2017, por ter havido erro no nome do Requerente da Nulidade.[219]

**Código Pedido Internacional PCT/BR Designado ou Eleito****Código 1.1 - Publicação Internacional – PCT. Apresentação de petição de requerimento de entrada na fase nacional**

Comunicação da publicação internacional do pedido internacional nos termos do Tratado de Cooperação em matéria de Patentes – PCT e da apresentação de petição de requerimento de entrada na fase nacional. Documento publicado disponível no endereço eletrônico <http://www.wipo.int/pct/en> do sistema PATENTSCOPE® Search Service da Organização Mundial de Propriedade Intelectual – OMPI.

---

<b>(21) BR 11 2013 000033-3</b>	Código 1.1 - Publicação Internacional – PCT. Apresentação de petição de requerimento de entrada na fase nacional (30) 07/07/2010 FR 1055498 (51) F02K 1/72 (2006.01) (86) PCT FR2011/051388 de 17/06/2011 (87) WO 2012/004486 de 12/01/2012
<b>(21) BR 11 2013 015587-6</b>	Código 1.1 - Publicação Internacional – PCT. Apresentação de petição de requerimento de entrada na fase nacional (30) 21/12/2010 MX MX/U/2010/000603 (51) E04C 2/20 (2006.01), E04C 2/36 (2006.01) (86) PCT MX2011/000158 de 16/12/2011 (87) WO 2012/087096 de 28/06/2012
<b>(21) BR 11 2013 015597-3</b>	Código 1.1 - Publicação Internacional – PCT. Apresentação de petição de requerimento de entrada na fase nacional (30) 20/12/2010 FR 1060828 (51) B23Q 3/08 (2006.01) (86) PCT FR2011/053087 de 20/12/2011 (87) WO 2012/085446 de 28/06/2012
<b>(21) BR 11 2013 015779-8</b>	Código 1.1 - Publicação Internacional – PCT. Apresentação de petição de requerimento de entrada na fase nacional (30) 29/12/2010 US 61/427884; 29/12/2010 US 61/427893; 09/06/2011 US 13/156860 (51) B01J 23/30 (2006.01), C07C 11/04 (2006.01), C07C 11/08 (2006.01), C07C 11/06 (2006.01) (86) PCT US2011/066065 de 20/12/2011 (87) WO 2012/092014 de 05/07/2012
<b>(21) BR 11 2013 015825-5</b>	Código 1.1 - Publicação Internacional – PCT. Apresentação de petição de

---

---

requerimento de entrada na fase nacional

(30) 23/12/2010 EP 10196683.6

(51) C09J 163/00 (2006.01), B62D 27/02 (2006.01)

(86) PCT EP2011/073218 de 19/12/2011

(87) WO 2012/084806 de 28/06/2012

---

**(21) BR 11 2013 015835-2**

Código 1.1 - Publicação Internacional – PCT. Apresentação de petição de requerimento de entrada na fase nacional

(30) 22/12/2010 EP 10196576.2

(51) C22F 1/18 (2006.01)

(86) PCT EP2011/073598 de 21/12/2011

(87) WO 2012/085089 de 28/06/2012

---

**(21) BR 11 2013 016029-2**

Código 1.1 - Publicação Internacional – PCT. Apresentação de petição de requerimento de entrada na fase nacional

(30) 24/12/2010 ES P201001613

(51) A61K 31/665 (2006.01), A61K 47/18 (2006.01), A61K 9/14 (2006.01), A61P 31/04 (2006.01)

(86) PCT ES2011/000366 de 19/12/2011

(87) WO 2012/085304 de 28/06/2012

---

**(21) BR 11 2013 016134-5**

Código 1.1 - Publicação Internacional – PCT. Apresentação de petição de requerimento de entrada na fase nacional

(30) 24/12/2010 GB 10 21941.8

(51) A01B 59/00 (2006.01)

(86) PCT EP2011/006195 de 09/12/2011

(87) WO 2012/084136 de 28/06/2012

---

**(21) BR 11 2013 016151-5**

Código 1.1 - Publicação Internacional – PCT. Apresentação de petição de requerimento de entrada na fase nacional

(30) 22/12/2010 FR 10/05025

(51) C07C 51/00 (2006.01), B01J 23/14 (2006.01), B01J 23/18 (2006.01)

(86) PCT FR2011/000661 de 16/12/2011

(87) WO 2012/085361 de 28/06/2012

---

**(21) BR 11 2013 020963-1**

Código 1.1 - Publicação Internacional – PCT. Apresentação de petição de requerimento de entrada na fase nacional

(30) 16/02/2011 US 13/028,847

(51) A61F 13/15 (2006.01), B31D 1/02 (2006.01)

(86) PCT US2012/025408 de 16/02/2012

(87) WO 2012/154252 de 15/11/2012

---

**(21) BR 11 2013 021007-9**

Código 1.1 - Publicação Internacional – PCT. Apresentação de petição de

---

	requerimento de entrada na fase nacional (30) 18/02/2011 DE 10 2011 011 676.1 (51) A24F 47/00 (2006.01) (86) PCT EP12/000727 de 17/02/2012 (87) WO 2012/110258 de 23/08/2012
<b>(21) BR 11 2013 021468-6</b>	Código 1.1 - Publicação Internacional – PCT. Apresentação de petição de requerimento de entrada na fase nacional (30) 23/02/2011 US 61/445,593 (51) A23L 1/29 (2006.01), A23L 1/305 (2006.01), A21D 2/26 (2006.01), A23C 11/10 (2006.01), A23J 3/34 (2006.01), A23L 2/39 (2006.01), A61K 38/01 (2006.01) (86) PCT US2012/026250 de 23/02/2012 (87) WO 2012/141795 de 18/10/2012
<b>(21) BR 11 2013 021492-9</b>	Código 1.1 - Publicação Internacional – PCT. Apresentação de petição de requerimento de entrada na fase nacional (30) 03/03/2011 US 61/448,904; 04/07/2011 EP 11172515.6 (51) B24B 9/14 (2006.01), B24B 13/00 (2006.01), B24B 13/005 (2006.01) (86) PCT EP2012/052782 de 17/02/2012 (87) WO 2012/116899 de 07/09/2012
<b>(21) BR 11 2013 021771-5</b>	Código 1.1 - Publicação Internacional – PCT. Apresentação de petição de requerimento de entrada na fase nacional (30) 25/02/2011 US 61/446,895; 16/06/2011 US 61/497,650; 06/02/2012 US 61/595,200 (51) C12N 15/85 (2006.01), A01K 67/027 (2006.01), C12N 9/64 (2006.01) (86) PCT US2012/026416 de 24/02/2012 (87) WO 2012/141798 de 18/10/2012
<b>(21) BR 11 2013 023013-4</b>	Código 1.1 - Publicação Internacional – PCT. Apresentação de petição de requerimento de entrada na fase nacional (30) 09/03/2011 US 13/043,869 (51) H04W 8/18 (2009.01) (86) PCT CA2012/000186 de 02/03/2012 (87) WO 2012/119222 de 13/09/2012
<b>(21) BR 11 2013 032528-3</b>	Código 1.1 - Publicação Internacional – PCT. Apresentação de petição de requerimento de entrada na fase nacional (30) 21/06/2011 US 61/499340; 13/07/2011 GB 1111950.0 (51) B01D 53/94 (2006.01), B01J 23/40 (2006.01), B01J 29/10 (2006.01), B01J 29/24 (2006.01), B01J 29/76 (2006.01), B01J 35/00 (2006.01), F01N 3/08 (2006.01), F01N 3/20 (2006.01)



---

(86) PCT GB2012/051407 de 19/06/2012

(87) WO 2012/175948 de 27/12/2012

---

**(21) BR 11 2013 032631-0**

Código 1.1 - Publicação Internacional – PCT. Apresentação de petição de requerimento de entrada na fase nacional

(30) 05/07/2011 FR 1156036

(51) G01N 33/24 (2006.01), G01N 35/00 (2006.01)

(86) PCT FR2012/050469 de 07/03/2012

(87) WO 2013/004927 de 10/01/2013

---

**(21) BR 11 2013 033052-0**

Código 1.1 - Publicação Internacional – PCT. Apresentação de petição de requerimento de entrada na fase nacional

(30) 22/06/2011 GB 1110632.5

(51) A61K 9/00 (2006.01), A61K 47/10 (2006.01), A61K 9/70 (2006.01), A61F 7/03 (2006.01)

(86) PCT GB2012/051473 de 22/06/2012

(87) WO 2012/175996 de 27/12/2012

---

**(21) BR 11 2013 033190-9**

Código 1.1 - Publicação Internacional – PCT. Apresentação de petição de requerimento de entrada na fase nacional

(30) 23/06/2011 FR 1155523; 23/06/2011 FR 1155524; 26/09/2011 US 61/539,107; 26/09/2011 US 61/539,110

(51) A61K 8/19 (2006.01), A61K 8/27 (2006.01), A61K 8/365 (2006.01), A61K 8/49 (2006.01), A61Q 5/10 (2006.01), A61K 8/34 (2006.01), A61K 8/29 (2006.01)

(86) PCT EP2012/062102 de 22/06/2012

(87) WO 2012/175683 de 27/12/2012

---

**(21) BR 11 2013 033310-3**

Código 1.1 - Publicação Internacional – PCT. Apresentação de petição de requerimento de entrada na fase nacional

(30) 28/06/2011 IT BS2011A000095

(51) B22D 17/20 (2006.01)

(86) PCT IB2012/053256 de 27/06/2012

(87) WO 2013/001469 de 03/01/2013

---

**(21) BR 11 2013 033320-0**

Código 1.1 - Publicação Internacional – PCT. Apresentação de petição de requerimento de entrada na fase nacional

(30) 06/05/2011 JP 2011-103617

(51) F21S 9/03 (2006.01), F21S 2/00 (2006.01), F21V 3/04 (2006.01), H01L 31/04 (2006.01)

(86) PCT JP2012/052380 de 02/02/2012

(87) WO 2012/153550 de 15/11/2012

---

<b>(21) BR 11 2013 033432-0</b>	Código 1.1 - Publicação Internacional – PCT. Apresentação de petição de requerimento de entrada na fase nacional (30) 27/06/2011 FI 20110213 (51) E21B 7/04 (2006.01), E21B 47/022 (2006.01), G01V 3/165 (2006.01) (86) PCT FI2012/000033 de 25/06/2012 (87) WO 2013/001139 de 03/01/2013
<b>(21) BR 11 2013 033466-5</b>	Código 1.1 - Publicação Internacional – PCT. Apresentação de petição de requerimento de entrada na fase nacional (30) 27/06/2011 US 61/501,288 (51) A61K 47/40 (2006.01), A61K 9/51 (2006.01), A61K 9/107 (2006.01), A61K 47/32 (2006.01), A61K 47/34 (2006.01), A61P 35/00 (2006.01) (86) PCT NL2012/050450 de 26/06/2012 (87) WO 2013/002636 de 03/01/2013
<b>(21) BR 11 2013 033473-8</b>	Código 1.1 - Publicação Internacional – PCT. Apresentação de petição de requerimento de entrada na fase nacional (30) 28/06/2011 US 61/501,874 (51) D06M 10/02 (2006.01), D06M 10/00 (2006.01) (86) PCT GB2012/051516 de 28/06/2012 (87) WO 2013/001306 de 03/01/2013
<b>(21) BR 11 2013 033479-7</b>	Código 1.1 - Publicação Internacional – PCT. Apresentação de petição de requerimento de entrada na fase nacional (30) 25/06/2011 US 13/135,102 (51) A01K 1/10 (2006.01) (86) PCT US2012/043992 de 25/06/2012 (87) WO 2013/003273 de 03/01/2013
<b>(21) BR 11 2013 033505-0</b>	Código 1.1 - Publicação Internacional – PCT. Apresentação de petição de requerimento de entrada na fase nacional (30) 27/06/2011 JP 2011-141434; 27/06/2011 JP 2011-141436; 29/06/2011 JP 2011-144195 (51) H01M 2/30 (2006.01) (86) PCT JP2012/065455 de 18/06/2012 (87) WO 2013/002049 de 03/01/2013
<b>(21) BR 11 2013 033519-0</b>	Código 1.1 - Publicação Internacional – PCT. Apresentação de petição de requerimento de entrada na fase nacional (30) 29/06/2011 US 61/457,887 (51) A23J 1/14 (2006.01) (86) PCT CA2012/000618 de 26/06/2012 (87) WO 2013/000066 de 03/01/2013

---

<b>(21) BR 11 2013 033521-1</b>	Código 1.1 - Publicação Internacional – PCT. Apresentação de petição de requerimento de entrada na fase nacional (51) E21B 49/10 (2006.01), E21B 47/00 (2006.01) (86) PCT US2011/042631 de 30/06/2011 (87) WO 2013/002803 de 03/01/2013
<b>(21) BR 11 2013 033635-8</b>	Código 1.1 - Publicação Internacional – PCT. Apresentação de petição de requerimento de entrada na fase nacional (30) 30/06/2011 NO 20110946 (51) E21B 36/00 (2006.01), F28D 7/02 (2006.01), F28D 7/04 (2006.01), F28D 7/10 (2006.01) (86) PCT NO2012/050120 de 27/06/2012 (87) WO 2013/002644 de 03/01/2013
<b>(21) BR 11 2013 033664-1</b>	Código 1.1 - Publicação Internacional – PCT. Apresentação de petição de requerimento de entrada na fase nacional (30) 05/07/2011 FR 1156067; 16/08/2011 US 61/523,896 (51) A61K 8/81 (2006.01), A61K 8/86 (2006.01), A61Q 5/10 (2006.01), A61Q 5/12 (2006.01) (86) PCT EP2012/063154 de 05/07/2012 (87) WO 2013/004784 de 10/01/2013
<b>(21) BR 11 2013 033713-3</b>	Código 1.1 - Publicação Internacional – PCT. Apresentação de petição de requerimento de entrada na fase nacional (30) 30/06/2011 US 61/571,564; 30/06/2011 US 61,571,565; 13/09/2011 US 61,573,845; 15/05/2012 US 13/471,827; 15/05/2012 US 13/471,858; 16/05/2012 US 13/473,167 (51) C12M 1/02 (2006.01), C12M 1/04 (2006.01), C12M 1/06 (2006.01), C12P 7/06 (2006.01) (86) PCT US2012/040319 de 31/05/2012 (87) WO 2013/002947 de 03/01/2013
<b>(21) BR 11 2013 033732-0</b>	Código 1.1 - Publicação Internacional – PCT. Apresentação de petição de requerimento de entrada na fase nacional (30) 28/06/2011 EP 11171653.6 (51) C03C 25/36 (2006.01), C03C 25/40 (2006.01), C08J 5/08 (2006.01), C08K 5/5419 (2006.01) (86) PCT EP2012/062229 de 25/06/2012 (87) WO 2013/000863 de 03/01/2013
<b>(21) BR 11 2013 033854-7</b>	Código 1.1 - Publicação Internacional – PCT. Apresentação de petição de requerimento de entrada na fase nacional

---

---

(30) 30/03/2012 CN 201210090423.8  
(51) H04L 29/08 (2006.01), G06F 11/00 (2006.01)  
(86) PCT CN2013/071865 de 26/02/2013  
(87) WO 2013/143367 de 03/10/2013

---

**(21) BR 11 2013 034023-1** Código 1.1 - Publicação Internacional – PCT. Apresentação de petição de requerimento de entrada na fase nacional  
(30) 30/03/2011 JP 2011-073903  
(51) C10L 3/06 (2006.01), B01J 2/22 (2006.01), B30B 9/04 (2006.01)  
(86) PCT JP2012/056957 de 19/03/2012  
(87) WO 2012/132980 de 04/10/2012

---

**(21) BR 11 2014 000099-9** Código 1.1 - Publicação Internacional – PCT. Apresentação de petição de requerimento de entrada na fase nacional  
(30) 06/07/2011 US 13/176,828; 31/10/2011 US 61/553,837; 29/06/2012 US 13/537,706  
(51) B60L 3/00 (2006.01), B60K 1/00 (2006.01)  
(86) PCT US2012/045644 de 06/07/2012  
(87) WO 2013/006742 de 10/01/2013

---

**(21) BR 11 2014 000149-9** Código 1.1 - Publicação Internacional – PCT. Apresentação de petição de requerimento de entrada na fase nacional  
(30) 05/07/2011 EP 11172731.9; 09/08/2011 EP 11176950.1  
(51) C08G 69/18 (2006.01), C08G 69/24 (2006.01)  
(86) PCT EP2012/062792 de 02/07/2012  
(87) WO 2013/004645 de 10/01/2013

---

**(21) BR 11 2014 000184-7** Código 1.1 - Publicação Internacional – PCT. Apresentação de petição de requerimento de entrada na fase nacional  
(30) 07/07/2011 US 13/177,643  
(51) H02J 3/18 (2006.01), H02J 13/00 (2006.01), G01R 29/18 (2006.01)  
(86) PCT US2012/043311 de 20/06/2012  
(87) WO 2013/006273 de 10/01/2013

---

**(21) BR 11 2014 000213-4** Código 1.1 - Publicação Internacional – PCT. Apresentação de petição de requerimento de entrada na fase nacional  
(30) 07/07/2011 US 61/505,162; 02/07/2012 US 13/539,783  
(51) B01D 53/22 (2006.01), C07C 51/34 (2006.01)  
(86) PCT US2012/045345 de 03/07/2012  
(87) WO 2013/006594 de 10/01/2013

---

**(21) BR 11 2014 000214-2** Código 1.1 - Publicação Internacional – PCT. Apresentação de petição de requerimento de entrada na fase nacional

---

	(30) 07/07/2011 EP 11005543.1 (51) C08L 27/06 (2006.01), C08L 23/28 (2006.01), C08L 27/04 (2006.01), C07C 6/04 (2006.01), C11C 3/00 (2006.01), C08L 27/08 (2006.01), C08L 27/24 (2006.01) (86) PCT EP2012/002760 de 30/06/2012 (87) WO 2013/004367 de 10/01/2013
<b>(21) BR 11 2014 000308-4</b>	Código 1.1 - Publicação Internacional – PCT. Apresentação de petição de requerimento de entrada na fase nacional (30) 08/07/2011 JP P2011-151578 (51) A61F 13/15 (2006.01) (86) PCT JP2012/004387 de 05/07/2012 (87) WO 2013/008431 de 17/01/2013
<b>(21) BR 11 2014 000429-3</b>	Código 1.1 - Publicação Internacional – PCT. Apresentação de petição de requerimento de entrada na fase nacional (30) 08/07/2011 EP 11005622.3 (51) A47K 10/38 (2006.01) (86) PCT IB2012/001332 de 06/07/2012 (87) WO 2013/008074 de 17/01/2013
<b>(21) BR 11 2014 000445-5</b>	Código 1.1 - Publicação Internacional – PCT. Apresentação de petição de requerimento de entrada na fase nacional (30) 08/07/2011 US 61/506,010 (51) G01N 33/53 (2006.01) (86) PCT US2012/045864 de 06/07/2012 (87) WO 2013/009657 de 17/01/2013
<b>(21) BR 11 2014 000515-0</b>	Código 1.1 - Publicação Internacional – PCT. Apresentação de petição de requerimento de entrada na fase nacional (30) 10/07/2011 US 61/506106 (51) G06F 21/00 (2013.01), G06Q 30/02 (2012.01), H04L 29/08 (2006.01), G06Q 10/10 (2012.01) (86) PCT EP2012/063369 de 09/07/2012 (87) WO 2013/007677 de 17/01/2013
<b>(21) BR 11 2014 000739-0</b>	Código 1.1 - Publicação Internacional – PCT. Apresentação de petição de requerimento de entrada na fase nacional (30) 29/07/2011 FR 11/56960 (51) F02K 1/72 (2006.01), F02K 1/62 (2006.01), F02K 3/06 (2006.01) (86) PCT FR2012/051693 de 17/07/2012 (87) WO 2013/017771 de 07/02/2013

---

<b>(21) BR 11 2014 000779-9</b>	Código 1.1 - Publicação Internacional – PCT. Apresentação de petição de requerimento de entrada na fase nacional (30) 13/07/2011 US 61/507,37 (51) A61K 45/00 (2006.01), A61K 39/395 (2006.01) (86) PCT US2012/045268 de 02/07/2012 (87) WO 2013/009521 de 17/01/2013
<b>(21) BR 11 2014 000843-4</b>	Código 1.1 - Publicação Internacional – PCT. Apresentação de petição de requerimento de entrada na fase nacional (30) 15/07/2011 US 61/508,189 (51) A61K 31/4402 (2006.01) (86) PCT US2012/046874 de 16/07/2012 (87) WO 2013/012783 de 24/01/2013
<b>(21) BR 11 2014 000924-4</b>	Código 1.1 - Publicação Internacional – PCT. Apresentação de petição de requerimento de entrada na fase nacional (30) 15/07/2011 EP 11305932.3; 27/07/2011 EP 11305980.2 (51) C03B 5/04 (2006.01), C03B 5/235 (2006.01), C03B 5/237 (2006.01) (86) PCT EP2012/060957 de 11/06/2012 (87) WO 2013/010722 de 24/01/2013
<b>(21) BR 11 2014 001046-3</b>	Código 1.1 - Publicação Internacional – PCT. Apresentação de petição de requerimento de entrada na fase nacional (51) G01V 1/40 (2006.01) (86) PCT US2011/045350 de 26/07/2011 (87) WO 2013/015789 de 31/01/2013
<b>(21) BR 11 2014 001331-4</b>	Código 1.1 - Publicação Internacional – PCT. Apresentação de petição de requerimento de entrada na fase nacional (30) 21/07/2011 IB PCT/EP2011/062522 (51) A61K 8/41 (2006.01), A61K 8/42 (2006.01), A61K 8/49 (2006.01), A61Q 17/04 (2006.01) (86) PCT EP2012/000641 de 19/07/2012 (87) WO 2013/011094 de 24/01/2013
<b>(21) BR 11 2014 001334-9</b>	Código 1.1 - Publicação Internacional – PCT. Apresentação de petição de requerimento de entrada na fase nacional (30) 28/07/2011 US 13/192,492; 05/01/2012 US 13/343,730 (51) C11D 1/10 (2006.01) (86) PCT EP2012/064770 de 27/07/2012 (87) WO 2013/014266 de 31/01/2013
<b>(21) BR 11 2014 001336-5</b>	Código 1.1 - Publicação Internacional – PCT. Apresentação de petição de

---

---

	requerimento de entrada na fase nacional (30) 03/08/2011 IT MI2011A001488 (51) A61K 36/064 (2006.01), A61K 38/44 (2006.01), A61P 3/04 (2006.01) (86) PCT EP2012/065119 de 02/08/2012 (87) WO 2013/017650 de 07/02/2013
<b>(21) BR 11 2014 001557-0</b>	Código 1.1 - Publicação Internacional – PCT. Apresentação de petição de requerimento de entrada na fase nacional (30) 23/07/2011 US 61/511,041 (51) G01H 7/00 (2006.01) (86) PCT US2012/047896 de 23/07/2012 (87) WO 2013/016304 de 31/01/2013
<b>(21) BR 11 2014 001567-8</b>	Código 1.1 - Publicação Internacional – PCT. Apresentação de petição de requerimento de entrada na fase nacional (30) 22/07/2011 US 61/510,800; 21/07/2012 US 61/674,340 (51) G06F 1/16 (2006.01), G06F 13/12 (2006.01) (86) PCT US2012/047874 de 23/07/2012 (87) WO 2013/013243 de 24/01/2013
<b>(21) BR 11 2014 001625-9</b>	Código 1.1 - Publicação Internacional – PCT. Apresentação de petição de requerimento de entrada na fase nacional (30) 06/07/2012 US 13/177,136 (51) G06F 3/06 (2006.01), B62D 41/00 (2006.01), B64D 47/00 (2006.01), B63B 49/00 (2006.01) (86) PCT US2012/024047 de 07/02/2012 (87) WO 2013/006210 de 10/01/2013
<b>(21) BR 11 2014 001675-5</b>	Código 1.1 - Publicação Internacional – PCT. Apresentação de petição de requerimento de entrada na fase nacional (30) 26/07/2011 US 13/190,952 (51) B01D 35/14 (2006.01), B01D 46/42 (2006.01), F16L 23/00 (2006.01) (86) PCT US2012/046873 de 16/07/2012 (87) WO 2013/016046 de 31/01/2013
<b>(21) BR 11 2014 001920-7</b>	Código 1.1 - Publicação Internacional – PCT. Apresentação de petição de requerimento de entrada na fase nacional (30) 27/07/2011 DE 10 2011 052 192.5 (51) H01R 13/627 (2006.01), H01R 13/639 (2006.01) (86) PCT DE2012/100179 de 15/06/2012 (87) WO 2013/013665 de 31/01/2013
<b>(21) BR 11 2014 001942-8</b>	Código 1.1 - Publicação Internacional – PCT. Apresentação de petição de

---

---

requerimento de entrada na fase nacional  
 (30) 28/07/2011 US 13/193,571  
 (51) A61K 31/57 (2006.01), A61K 31/56 (2006.01), A61K 9/48 (2006.01), A61K 9/20 (2006.01), A61K 47/30 (2006.01)  
 (86) PCT US2012/048708 de 27/07/2012  
 (87) WO 2013/016697 de 31/01/2013

---

**(21) BR 11 2014 001956-8** Código 1.1 - Publicação Internacional – PCT. Apresentação de petição de requerimento de entrada na fase nacional  
 (30) 26/07/2011 FR 1156785  
 (51) F16K 1/30 (2006.01)  
 (86) PCT FR2012/051597 de 06/07/2012  
 (87) WO 2013/014355 de 31/01/2013

---

**(21) BR 11 2014 002260-7** Código 1.1 - Publicação Internacional – PCT. Apresentação de petição de requerimento de entrada na fase nacional  
 (30) 30/07/2011 US 13/194,932  
 (51) E21B 49/10 (2006.01), E21B 21/01 (2006.01), E21B 49/08 (2006.01)  
 (86) PCT US2012/048212 de 26/07/2012  
 (87) WO 2013/019523 de 07/02/2013

---

**(21) BR 11 2014 002341-7** Código 1.1 - Publicação Internacional – PCT. Apresentação de petição de requerimento de entrada na fase nacional  
 (30) 02/08/2011 US 61/514,308  
 (51) B44C 1/20 (2006.01), B44C 1/00 (2006.01), B44C 3/02 (2006.01)  
 (86) PCT US2012/048773 de 30/07/2012  
 (87) WO 2013/019699 de 07/02/2013

---

**(21) BR 11 2014 002342-5** Código 1.1 - Publicação Internacional – PCT. Apresentação de petição de requerimento de entrada na fase nacional  
 (30) 01/08/2011 US 61/513,682  
 (51) C12N 15/113 (2010.01), C12N 15/82 (2006.01), C12N 5/04 (2006.01), A01H 5/00 (2006.01)  
 (86) PCT IB2012/053704 de 20/07/2012  
 (87) WO 2013/017982 de 07/02/2013

---

**(21) BR 11 2014 002473-1** Código 1.1 - Publicação Internacional – PCT. Apresentação de petição de requerimento de entrada na fase nacional  
 (30) 02/08/2011 JP 2011-1690542011  
 (51) C08L 21/00 (2006.01), C08K 5/29 (2006.01), C08K 5/39 (2006.01), C08K 5/40 (2006.01), C08K 5/47 (2006.01), B60C 1/00 (2006.01), B60C 9/18 (2006.01), B60C 11/02 (2006.01)  
 (86) PCT JP2012/069615 de 01/08/2012



---

(87) WO 2013/018838 de 07/02/2013

---

**(21) BR 11 2014 002518-5** Código 1.1 - Publicação Internacional – PCT. Apresentação de petição de requerimento de entrada na fase nacional  
 (30) 02/08/2011 US 13/196,383  
 (51) E21B 34/04 (2006.01), E21B 33/064 (2006.01)  
 (86) PCT US2012/048840 de 30/07/2012  
 (87) WO 2013/019721 de 07/02/2013

---

**(21) BR 11 2014 002525-8** Código 1.1 - Publicação Internacional – PCT. Apresentação de petição de requerimento de entrada na fase nacional  
 (30) 14/11/2012 US 61/726,376  
 (51) H04W 72/04 (2009.01)  
 (86) PCT SE2013/051338 de 13/11/2013  
 (87) WO 2014/077768 de 22/05/2014

---

**(21) BR 11 2014 002596-7** Código 1.1 - Publicação Internacional – PCT. Apresentação de petição de requerimento de entrada na fase nacional  
 (30) 02/08/2011 CN 201110220309.8  
 (51) B65D 51/16 (2006.01)  
 (86) PCT CN2012/079520 de 01/08/2012  
 (87) WO 2013/017085 de 07/02/2013

---

**(21) BR 11 2014 017549-7** Código 1.1 - Publicação Internacional – PCT. Apresentação de petição de requerimento de entrada na fase nacional  
 (30) 30/01/2012 JP 2012-017212  
 (51) H02P 21/00 (2006.01)  
 (86) PCT JP2013/052026 de 30/01/2013  
 (87) WO 2013/115240 de 08/08/2013

---

**(21) BR 11 2014 017550-0** Código 1.1 - Publicação Internacional – PCT. Apresentação de petição de requerimento de entrada na fase nacional  
 (30) 17/01/2012 IL 217576  
 (51) H01F 27/25 (2006.01), H01F 30/12 (2006.01)  
 (86) PCT IL2013/050037 de 15/01/2013  
 (87) WO 2013/108247 de 25/07/2013

---

**(21) BR 11 2014 017551-9** Código 1.1 - Publicação Internacional – PCT. Apresentação de petição de requerimento de entrada na fase nacional  
 (30) 20/01/2012 FR 1250597  
 (51) H02G 3/00 (2006.01), H01R 4/20 (2006.01)  
 (86) PCT FR2013/050104 de 17/01/2013  
 (87) WO 2013/107986 de 25/07/2013

---

<b>(21) BR 11 2014 024421-9</b>	Código 1.1 - Publicação Internacional – PCT. Apresentação de petição de requerimento de entrada na fase nacional (30) 30/03/2012 GB 1205769.1 (51) C12N 15/10 (2006.01), B01L 3/00 (2006.01), B01L 3/02 (2006.01) (86) PCT GB2013/050846 de 28/03/2013 (87) WO 2013/144654 de 03/10/2013
<b>(21) BR 11 2014 024437-5</b>	Código 1.1 - Publicação Internacional – PCT. Apresentação de petição de requerimento de entrada na fase nacional (30) 26/06/2012 JP 2012-143171; 20/08/2012 JP 2012-181524; 20/08/2012 JP 2012-181523 (51) C07D 301/27 (2006.01) (86) PCT JP2013/067032 de 21/06/2013 (87) WO 2014/002876 de 03/01/2014
<b>(21) BR 11 2014 024516-9</b>	Código 1.1 - Publicação Internacional – PCT. Apresentação de petição de requerimento de entrada na fase nacional (30) 02/04/2012 JP 2012-084208; 27/04/2012 JP 2012-103489; 27/04/2012 JP 2012-103490; 12/10/2012 JP 2012-227295; 06/12/2012 JP 2012-267377; 06/12/2012 JP 2012-267488; 21/12/2012 JP 2012-280241 (51) H01L 33/22 (2010.01) (86) PCT JP2013/059635 de 29/03/2013 (87) WO 2013/150984 de 10/10/2013
<b>(21) BR 11 2014 024553-3</b>	Código 1.1 - Publicação Internacional – PCT. Apresentação de petição de requerimento de entrada na fase nacional (30) 04/04/2012 EP 12163187.3 (51) C07K 14/415 (2006.01), C12N 15/82 (2006.01), A01H 5/00 (2006.01) (86) PCT EP2013/056727 de 28/03/2013 (87) WO 2013/149941 de 10/10/2013
<b>(21) BR 11 2014 024555-0</b>	Código 1.1 - Publicação Internacional – PCT. Apresentação de petição de requerimento de entrada na fase nacional (30) 13/04/2012 US 61/623,618; 28/06/2012 US 61/665,423; 01/08/2012 US 61/678,370; 20/09/2012 US 61/703,331; 28/09/2012 US 61/707,314; 24/10/2012 US 61/717,899; 20/12/2012 US 61/739,926 (51) C08L 81/02 (2006.01), C08L 63/00 (2006.01), B60K 15/03 (2006.01), B32B 1/08 (2006.01) (86) PCT US2013/036573 de 15/04/2013 (87) WO 2013/155514 de 17/10/2013
<b>(21) BR 11 2014 024750-1</b>	Código 1.1 - Publicação Internacional – PCT. Apresentação de petição de

---

---

requerimento de entrada na fase nacional

(30) 05/04/2012 KR 10-2012-0035414

(51) B63C 1/02 (2006.01), G01B 11/24 (2006.01), G01C 3/00 (2006.01)

(86) PCT KR2013/002373 de 22/03/2013

(87) WO 2013/151256 de 10/10/2013

---

**(21) BR 11 2014 024792-7**

Código 1.1 - Publicação Internacional – PCT. Apresentação de petição de requerimento de entrada na fase nacional

(30) 06/04/2012 US 61/621,142

(51) B60C 23/00 (2006.01)

(86) PCT US2013/035399 de 05/04/2013

(87) WO 2013/152270 de 10/10/2013

---

**(21) BR 11 2014 024799-4**

Código 1.1 - Publicação Internacional – PCT. Apresentação de petição de requerimento de entrada na fase nacional

(30) 05/04/2012 EP 12163412.5

(51) C08G 12/00 (2006.01), C08K 5/00 (2006.01), C08G 14/00 (2006.01), C09J 161/02 (2006.01), C08L 61/00 (2006.01)

(86) PCT EP2013/057063 de 04/04/2013

(87) WO 2013/150085 de 10/10/2013

---

**(21) BR 11 2014 024802-8**

Código 1.1 - Publicação Internacional – PCT. Apresentação de petição de requerimento de entrada na fase nacional

(30) 05/04/2012 EP 12163347.3

(51) F04B 47/00 (2006.01), F04F 7/00 (2006.01)

(86) PCT EP2013/056686 de 28/03/2013

(87) WO 2013/149932 de 10/10/2013

---

**(21) BR 11 2014 024803-6**

Código 1.1 - Publicação Internacional – PCT. Apresentação de petição de requerimento de entrada na fase nacional

(30) 06/04/2012 US 61/621,396; 06/04/2012 US 61/621,401; 15/03/2013 US 13/839,473

(51) H01Q 1/12 (2006.01)

(86) PCT US2013/035214 de 04/04/2013

(87) WO 2013/152158 de 10/10/2013

---

**(21) BR 11 2014 025125-8**

Código 1.1 - Publicação Internacional – PCT. Apresentação de petição de requerimento de entrada na fase nacional

(30) 11/04/2012 FR 12/53277

(51) B29C 70/48 (2006.01), B29D 24/00 (2006.01), B29C 45/26 (2006.01)

(86) PCT FR2013/050775 de 10/04/2013

(87) WO 2013/153326 de 17/10/2013

---

**(21) BR 11 2014 025129-0** Código 1.1 - Publicação Internacional – PCT. Apresentação de petição de requerimento de entrada na fase nacional  
 (30) 10/04/2012 JP 2012-089249  
 (51) A23L 1/162 (2006.01), A23L 1/16 (2006.01)  
 (86) PCT JP2013/059217 de 28/03/2013  
 (87) WO 2013/153956 de 17/10/2013

---

**(21) BR 11 2014 025152-5** Código 1.1 - Publicação Internacional – PCT. Apresentação de petição de requerimento de entrada na fase nacional  
 (30) 12/04/2012 US 13/444,932  
 (51) G21C 15/24 (2006.01)  
 (86) PCT US2013/034257 de 28/03/2013  
 (87) WO 2013/158349 de 24/10/2013

---

**(21) BR 11 2014 025396-0** Código 1.1 - Publicação Internacional – PCT. Apresentação de petição de requerimento de entrada na fase nacional  
 (30) 13/04/2012 EP 12382144.9; 29/05/2012 US 61/652647; 27/07/2012 EP 12382303.1; 28/12/2012 US 61/746888  
 (51) A61K 8/64 (2006.01)  
 (86) PCT EP2013/057656 de 12/04/2013  
 (87) WO 2013/153191 de 17/10/2013

---

**(21) BR 11 2014 025401-0** Código 1.1 - Publicação Internacional – PCT. Apresentação de petição de requerimento de entrada na fase nacional  
 (51) B01D 25/12 (2006.01)  
 (86) PCT EP2012/057204 de 19/04/2012  
 (87) WO 2013/156073 de 24/10/2013

---

**(21) BR 11 2014 025453-2** Código 1.1 - Publicação Internacional – PCT. Apresentação de petição de requerimento de entrada na fase nacional  
 (51) B01D 25/164 (2006.01), B01D 25/21 (2006.01)  
 (86) PCT EP2012/057186 de 19/04/2012  
 (87) WO 2013/156070 de 24/10/2013

---

**(21) BR 11 2014 025492-3** Código 1.1 - Publicação Internacional – PCT. Apresentação de petição de requerimento de entrada na fase nacional  
 (30) 13/04/2012 US 61/624,050  
 (51) F03D 11/00 (2006.01), F03D 11/04 (2006.01), E02D 27/52 (2006.01)  
 (86) PCT US2013/036596 de 15/04/2013  
 (87) WO 2013/155521 de 17/10/2013

---

**(21) BR 11 2014 025493-1** Código 1.1 - Publicação Internacional – PCT. Apresentação de petição de requerimento de entrada na fase nacional

---

	(51) G09B 9/02 (2006.01), G09B 9/12 (2006.01) (86) PCT ES2012/070245 de 12/04/2012 (87) WO 2013/153239 de 17/10/2013
<b>(21) BR 11 2014 025495-8</b>	Código 1.1 - Publicação Internacional – PCT. Apresentação de petição de requerimento de entrada na fase nacional (30) 15/05/2012 EP 12167999.7 (51) D04H 1/46 (2006.01), D04H 1/74 (2006.01), D04H 1/435 (2012.01), D04H 1/541 (2012.01), D04H 1/732 (2012.01), D04H 1/542 (2012.01), D04H 1/4334 (2012.01), D04H 1/4391 (2012.01), B60N 3/04 (2006.01) (86) PCT EP2013/059501 de 07/05/2013 (87) WO 2013/171099 de 21/11/2013
<b>(21) BR 11 2014 025507-5</b>	Código 1.1 - Publicação Internacional – PCT. Apresentação de petição de requerimento de entrada na fase nacional (30) 12/04/2012 GB 1206486.1 (51) A61K 9/127 (2006.01), A61K 9/107 (2006.01), A61K 31/685 (2006.01), A61K 47/24 (2006.01), A61K 9/00 (2006.01) (86) PCT EP2013/057742 de 12/04/2013 (87) WO 2013/153221 de 17/10/2013
<b>(21) BR 11 2014 025516-4</b>	Código 1.1 - Publicação Internacional – PCT. Apresentação de petição de requerimento de entrada na fase nacional (30) 20/04/2012 JP 2012-096456 (51) G06F 3/0482 (2013.01), G06F 3/0481 (2013.01) (86) PCT JP2013/056804 de 12/03/2013 (87) WO 2013/157330 de 24/10/2013
<b>(21) BR 11 2014 025519-9</b>	Código 1.1 - Publicação Internacional – PCT. Apresentação de petição de requerimento de entrada na fase nacional (30) 13/04/2012 US 61/623,711 (51) C12N 9/12 (2006.01) (86) PCT US2013/030502 de 12/03/2013 (87) WO 2013/154721 de 17/10/2013
<b>(21) BR 11 2014 025523-7</b>	Código 1.1 - Publicação Internacional – PCT. Apresentação de petição de requerimento de entrada na fase nacional (30) 13/04/2012 NL 2008639 (51) G02B 27/14 (2006.01), G02B 27/10 (2006.01) (86) PCT NL2013/050268 de 12/04/2013 (87) WO 2013/154433 de 17/10/2013
<b>(21) BR 11 2014 025525-3</b>	Código 1.1 - Publicação Internacional – PCT. Apresentação de petição de

---

---

	requerimento de entrada na fase nacional (30) 31/05/2012 US 13/485,360 (51) G01N 24/08 (2006.01), E21B 49/00 (2006.01) (86) PCT US2012/069488 de 13/12/2012 (87) WO 2013/180752 de 05/12/2013
<b>(21) BR 11 2014 025703-5</b>	Código 1.1 - Publicação Internacional – PCT. Apresentação de petição de requerimento de entrada na fase nacional (30) 22/05/2012 DE 10 2012 104 378.7 (51) H01H 9/00 (2006.01) (86) PCT EP2013/057276 de 08/04/2013 (87) WO 2013/174568 de 28/11/2013
<b>(21) BR 11 2014 025707-8</b>	Código 1.1 - Publicação Internacional – PCT. Apresentação de petição de requerimento de entrada na fase nacional (30) 26/06/2012 EP 12173505.4 (51) C08G 8/20 (2006.01), C08G 8/28 (2006.01), C08L 61/04 (2006.01), C08L 61/14 (2006.01), C08L 61/34 (2006.01), C04B 28/02 (2006.01), C08K 7/00 (2006.01), C09K 8/487 (2006.01), C07F 7/04 (2006.01), C08G 77/60 (2006.01), C08G 77/50 (2006.01) (86) PCT EP2013/061816 de 07/06/2013 (87) WO 2014/001064 de 03/01/2014
<b>(21) BR 11 2014 025737-0</b>	Código 1.1 - Publicação Internacional – PCT. Apresentação de petição de requerimento de entrada na fase nacional (30) 16/04/2012 GB 1206628.8; 01/08/2012 GB 1213712.1; 22/08/2012 GB 1214985.2 (51) A61K 47/48 (2006.01), A61P 7/04 (2006.01) (86) PCT EP2013/057928 de 16/04/2013 (87) WO 2013/156488 de 24/10/2013
<b>(21) BR 11 2014 026149-0</b>	Código 1.1 - Publicação Internacional – PCT. Apresentação de petição de requerimento de entrada na fase nacional (30) 26/04/2012 IB PCT/IB2012/001123 (51) C12P 7/42 (2006.01), C12N 9/00 (2006.01), C12N 9/04 (2006.01), C12N 9/02 (2006.01), C12N 9/10 (2006.01), C12N 9/88 (2006.01) (86) PCT IB2013/001071 de 25/04/2013 (87) WO 2013/160762 de 31/10/2013
<b>(21) BR 11 2014 026155-5</b>	Código 1.1 - Publicação Internacional – PCT. Apresentação de petição de requerimento de entrada na fase nacional (51) B65D 19/32 (2006.01) (86) PCT EP2012/001831 de 27/04/2012

---

(87) WO 2013/159796 de 31/10/2013

---

**(21) BR 11 2014 026163-6** Código 1.1 - Publicação Internacional – PCT. Apresentação de petição de requerimento de entrada na fase nacional  
 (30) 24/04/2012 EP 12165366.1  
 (51) A61F 6/22 (2006.01), A61B 17/42 (2006.01), A61B 17/12 (2006.01)  
 (86) PCT EP2013/058380 de 23/04/2013  
 (87) WO 2013/160295 de 31/10/2013

---

**(21) BR 11 2014 027923-3** Código 1.1 - Publicação Internacional – PCT. Apresentação de petição de requerimento de entrada na fase nacional  
 (30) 07/05/2012 FI 20125491  
 (51) B65F 5/00 (2006.01), B65G 53/40 (2006.01)  
 (86) PCT FI2013/050472 de 26/04/2013  
 (87) WO 2013/167797 de 14/11/2013

---

**(21) BR 11 2014 027924-1** Código 1.1 - Publicação Internacional – PCT. Apresentação de petição de requerimento de entrada na fase nacional  
 (30) 07/05/2012 FI 20125491; 16/08/2012 FI 20125849  
 (51) B65F 5/00 (2006.01)  
 (86) PCT FI2013/050473 de 26/04/2013  
 (87) WO 2013/167798 de 14/11/2013

---

**(21) BR 11 2014 027937-3** Código 1.1 - Publicação Internacional – PCT. Apresentação de petição de requerimento de entrada na fase nacional  
 (30) 07/05/2012 US 61/643,638; 27/02/2013 US 13/778,942  
 (51) A61B 5/00 (2006.01)  
 (86) PCT US2013/028077 de 27/02/2013  
 (87) WO 2013/169326 de 14/11/2013

---

**(21) BR 11 2014 027943-8** Código 1.1 - Publicação Internacional – PCT. Apresentação de petição de requerimento de entrada na fase nacional  
 (30) 11/06/2012 EP 12171469.5  
 (51) B41M 3/14 (2006.01)  
 (86) PCT EP2013/057904 de 16/04/2013  
 (87) WO 2013/185950 de 19/12/2013

---

**(21) BR 11 2014 027953-5** Código 1.1 - Publicação Internacional – PCT. Apresentação de petição de requerimento de entrada na fase nacional  
 (30) 11/05/2012 EP 12167640.7  
 (51) C07D 413/12 (2006.01), A61K 31/422 (2006.01), A61P 33/00 (2006.01)  
 (86) PCT EP2013/055078 de 13/03/2013  
 (87) WO 2013/167295 de 14/11/2013

---

<b>(21) BR 11 2014 027958-6</b>	Código 1.1 - Publicação Internacional – PCT. Apresentação de petição de requerimento de entrada na fase nacional (30) 09/05/2012 US 61/644727; 08/03/2013 US 13/789920 (51) B05B 7/00 (2006.01), A47K 5/14 (2006.01) (86) PCT US2013/040288 de 09/05/2013 (87) WO 2013/169990 de 14/11/2013
<b>(21) BR 11 2014 027960-8</b>	Código 1.1 - Publicação Internacional – PCT. Apresentação de petição de requerimento de entrada na fase nacional (30) 09/05/2012 US 61/644699; 08/03/2013 US 13/791225 (51) B05B 7/00 (2006.01), A47K 5/14 (2006.01) (86) PCT US2013/040291 de 09/05/2013 (87) WO 2013/169992 de 14/11/2013
<b>(21) BR 11 2014 028276-5</b>	Código 1.1 - Publicação Internacional – PCT. Apresentação de petição de requerimento de entrada na fase nacional (30) 14/05/2012 US 61/646,797; 15/05/2012 US 61/647,426 (51) H04N 7/36 (2006.01), H04N 7/26 (2006.01), H04N 7/30 (2006.01), H04N 7/28 (2006.01) (86) PCT EP2013/059886 de 14/05/2013 (87) WO 2013/171184 de 21/11/2013
<b>(21) BR 11 2014 028332-0</b>	Código 1.1 - Publicação Internacional – PCT. Apresentação de petição de requerimento de entrada na fase nacional (30) 15/05/2012 US 13/472,293 (51) G01C 21/36 (2006.01) (86) PCT US2013/041075 de 15/05/2013 (87) WO 2013/173416 de 21/11/2013
<b>(21) BR 11 2014 028341-9</b>	Código 1.1 - Publicação Internacional – PCT. Apresentação de petição de requerimento de entrada na fase nacional (30) 21/05/2012 EP 12168621.6 (51) C08F 210/06 (2006.01) (86) PCT EP2013/060347 de 21/05/2013 (87) WO 2013/174778 de 28/11/2013
<b>(21) BR 11 2014 028342-7</b>	Código 1.1 - Publicação Internacional – PCT. Apresentação de petição de requerimento de entrada na fase nacional (30) 14/05/2012 US 61/646,721; 05/11/2012 US 61/722,600 (51) A61F 9/00 (2006.01), B05B 17/00 (2006.01) (86) PCT US2013/040927 de 14/05/2013 (87) WO 2013/173321 de 21/11/2013



---

<b>(21) BR 11 2014 028353-2</b>	Código 1.1 - Publicação Internacional – PCT. Apresentação de petição de requerimento de entrada na fase nacional (30) 14/05/2012 US 61/646,383 (51) C08B 37/00 (2006.01) (86) PCT FI2013/050414 de 15/04/2013 (87) WO 2013/171364 de 21/11/2013
<hr/>	
<b>(21) BR 11 2014 028369-9</b>	Código 1.1 - Publicação Internacional – PCT. Apresentação de petição de requerimento de entrada na fase nacional (30) 16/05/2012 EP 12168250.4 (51) A01N 25/04 (2006.01), A01N 25/18 (2006.01), A01N 25/20 (2006.01), A01N 25/34 (2006.01) (86) PCT EP2013/059917 de 14/05/2013 (87) WO 2013/171199 de 21/11/2013
<hr/>	
<b>(21) BR 11 2014 028418-0</b>	Código 1.1 - Publicação Internacional – PCT. Apresentação de petição de requerimento de entrada na fase nacional (30) 16/05/2012 EP 12168209.0 (51) B65D 85/804 (2006.01) (86) PCT EP2013/059976 de 15/05/2013 (87) WO 2013/171238 de 21/11/2013
<hr/>	
<b>(21) BR 11 2014 028448-2</b>	Código 1.1 - Publicação Internacional – PCT. Apresentação de petição de requerimento de entrada na fase nacional (30) 14/05/2012 CN 201220222096.2; 05/02/2013 US 13/759,779 (51) H01H 36/00 (2006.01) (86) PCT US2013/040462 de 10/05/2013 (87) WO 2013/173171 de 21/11/2013
<hr/>	
<b>(21) BR 11 2014 028454-7</b>	Código 1.1 - Publicação Internacional – PCT. Apresentação de petição de requerimento de entrada na fase nacional (30) 01/06/2012 FR 1255103 (51) B21J 5/12 (2006.01), B21K 3/04 (2006.01), B21K 23/00 (2006.01), B21D 53/78 (2006.01), B23P 15/04 (2006.01), B64C 11/20 (2006.01), F01D 5/14 (2006.01), F01D 5/28 (2006.01), F04D 29/02 (2006.01) (86) PCT FR2013/051238 de 31/05/2013 (87) WO 2013/178963 de 05/12/2013
<hr/>	
<b>(21) BR 11 2014 028458-0</b>	Código 1.1 - Publicação Internacional – PCT. Apresentação de petição de requerimento de entrada na fase nacional (30) 15/05/2012 US 61/647,482; 10/07/2012 US 61/670,007; 11/04/2013 US 61/810,842

---

	(51) B65D 5/46 (2006.01) (86) PCT US2013/041119 de 15/05/2013 (87) WO 2013/173444 de 21/11/2013
<b>(21) BR 11 2014 028468-7</b>	Código 1.1 - Publicação Internacional – PCT. Apresentação de petição de requerimento de entrada na fase nacional (30) 14/05/2012 US 13/470,846 (51) F16K 1/226 (2006.01) (86) PCT US2013/040859 de 14/05/2013 (87) WO 2013/173271 de 21/11/2013
<b>(21) BR 11 2014 028470-9</b>	Código 1.1 - Publicação Internacional – PCT. Apresentação de petição de requerimento de entrada na fase nacional (30) 16/05/2012 FR 1254529; 11/10/2012 FR 1259713 (51) G02C 7/10 (2006.01), G02B 5/28 (2006.01), G02B 1/11 (2006.01) (86) PCT FR2013/051075 de 16/05/2013 (87) WO 2013/171435 de 21/11/2013
<b>(21) BR 11 2014 028473-3</b>	Código 1.1 - Publicação Internacional – PCT. Apresentação de petição de requerimento de entrada na fase nacional (30) 16/05/2012 FR 1254529; 11/10/2012 FR 1259713 (51) G02C 7/10 (2006.01), G02B 5/28 (2006.01), G02B 1/11 (2006.01) (86) PCT FR2013/051073 de 16/05/2013 (87) WO 2013/171434 de 21/11/2013
<b>(21) BR 11 2014 028476-8</b>	Código 1.1 - Publicação Internacional – PCT. Apresentação de petição de requerimento de entrada na fase nacional (30) 16/05/2012 US 61/647764; 03/08/2012 US 61/679387; 15/10/2012 US 61/714158 (51) G01N 33/569 (2006.01), C07K 14/005 (2006.01) (86) PCT US2013/041364 de 16/05/2013 (87) WO 2013/173590 de 21/11/2013
<b>(21) BR 11 2014 028857-7</b>	Código 1.1 - Publicação Internacional – PCT. Apresentação de petição de requerimento de entrada na fase nacional (30) 25/05/2012 US 61/651,669; 20/08/2012 US 61/691,083; 19/10/2012 US 61/715,907; 01/02/2013 US 61/759,520; 14/03/2013 US 61/781,629 (51) A61K 31/5377 (2006.01) (86) PCT US2013/042732 de 24/05/2013 (87) WO 2013/177559 de 28/11/2013
<b>(21) BR 11 2014 028916-6</b>	Código 1.1 - Publicação Internacional – PCT. Apresentação de petição de requerimento de entrada na fase nacional

---

(30) 19/05/2012 US 61/649,253  
(51) A61K 9/00 (2006.01), A61M 25/00 (2006.01), A61M 27/00 (2006.01)  
(86) PCT US2013/041877 de 20/05/2013  
(87) WO 2013/177068 de 28/11/2013

---

**(21) BR 11 2014 028919-0**

Código 1.1 - Publicação Internacional – PCT. Apresentação de petição de requerimento de entrada na fase nacional  
(30) 21/05/2012 FR 1254612  
(51) H02K 17/42 (2006.01), H02K 11/00 (2006.01), H02K 16/02 (2006.01), H01F 38/18 (2006.01)  
(86) PCT FR2013/051050 de 14/05/2013  
(87) WO 2013/175098 de 28/11/2013

---

**(21) BR 11 2014 028920-4**

Código 1.1 - Publicação Internacional – PCT. Apresentação de petição de requerimento de entrada na fase nacional  
(30) 23/05/2012 GB 1209327.4  
(51) B01D 63/04 (2006.01), B01D 29/52 (2006.01), B01D 63/06 (2006.01), B01D 65/00 (2006.01), B01D 65/02 (2006.01)  
(86) PCT EP2013/060647 de 23/05/2013  
(87) WO 2014/009047 de 16/01/2014

---

**(21) BR 11 2014 028922-0**

Código 1.1 - Publicação Internacional – PCT. Apresentação de petição de requerimento de entrada na fase nacional  
(30) 21/05/2012 JP 2012-115719  
(51) G01N 21/27 (2006.01), G01J 3/50 (2006.01)  
(86) PCT JP2013/064048 de 21/05/2013  
(87) WO 2013/176114 de 28/11/2013

---

**(21) BR 11 2014 028926-3**

Código 1.1 - Publicação Internacional – PCT. Apresentação de petição de requerimento de entrada na fase nacional  
(30) 23/05/2012 US 61/650732  
(51) A61B 17/16 (2006.01), A61B 17/14 (2006.01)  
(86) PCT US2013/042464 de 23/05/2013  
(87) WO 2013/177423 de 28/11/2013

---

**(21) BR 11 2014 029796-7**

Código 1.1 - Publicação Internacional – PCT. Apresentação de petição de requerimento de entrada na fase nacional  
(30) 31/05/2012 SE 1250566-5  
(51) B23K 1/012 (2006.01), B23K 35/28 (2006.01), B23K 35/00 (2006.01), B32B 15/01 (2006.01), C22C 21/02 (2006.01), C22C 21/08 (2006.01)  
(86) PCT SE2013/050606 de 28/05/2013  
(87) WO 2013/180630 de 05/12/2013

---

**(21) BR 11 2014 029893-9** Código 1.1 - Publicação Internacional – PCT. Apresentação de petição de requerimento de entrada na fase nacional  
(30) 30/05/2012 GB 1209568.3  
(51) F16L 37/14 (2006.01)  
(86) PCT IB2013/001114 de 30/05/2013  
(87) WO 2013/179127 de 05/12/2013

---

**(21) BR 11 2014 029895-5** Código 1.1 - Publicação Internacional – PCT. Apresentação de petição de requerimento de entrada na fase nacional  
(30) 30/05/2012 DE 10 2012 010 722.6  
(51) H05K 5/00 (2006.01), E05B 81/54 (2014.01)  
(86) PCT DE2013/000290 de 25/05/2013  
(87) WO 2013/178212 de 05/12/2013

---

**(21) BR 11 2014 029898-0** Código 1.1 - Publicação Internacional – PCT. Apresentação de petição de requerimento de entrada na fase nacional  
(30) 08/06/2012 FR 12/55365  
(51) B64C 7/02 (2006.01)  
(86) PCT FR2013/051300 de 06/06/2013  
(87) WO 2013/182820 de 12/12/2013

---

**(21) BR 11 2014 029900-5** Código 1.1 - Publicação Internacional – PCT. Apresentação de petição de requerimento de entrada na fase nacional  
(30) 13/06/2012 IT CO2012A000032  
(51) B01D 5/00 (2006.01), B01J 19/00 (2006.01)  
(86) PCT IB2013/054803 de 12/06/2013  
(87) WO 2013/186714 de 19/12/2013

---

**(21) BR 11 2014 029901-3** Código 1.1 - Publicação Internacional – PCT. Apresentação de petição de requerimento de entrada na fase nacional  
(30) 25/06/2012 FR 12/55990  
(51) B64F 5/00 (2006.01)  
(86) PCT FR2013/051392 de 14/06/2013  
(87) WO 2014/001685 de 03/01/2014

---

**(21) BR 11 2014 029902-1** Código 1.1 - Publicação Internacional – PCT. Apresentação de petição de requerimento de entrada na fase nacional  
(30) 31/05/2012 EP 12170228.6  
(51) B29C 70/68 (2006.01)  
(86) PCT EP2013/060720 de 24/05/2013  
(87) WO 2013/178544 de 05/12/2013

---

**(21) BR 11 2014 029911-0** Código 1.1 - Publicação Internacional – PCT. Apresentação de petição de

---

	requerimento de entrada na fase nacional (30) 06/06/2012 DE 10 2012 104 934.3 (51) B22C 1/02 (2006.01) (86) PCT DE2013/000309 de 06/06/2013 (87) WO 2013/182186 de 12/12/2013
<b>(21) BR 11 2014 029913-7</b>	Código 1.1 - Publicação Internacional – PCT. Apresentação de petição de requerimento de entrada na fase nacional (30) 30/05/2012 NO 20120634 (51) C09K 8/52 (2006.01), B01D 21/26 (2006.01), E21B 37/06 (2006.01) (86) PCT IB2013/054428 de 29/05/2013 (87) WO 2013/179236 de 05/12/2013
<b>(21) BR 11 2014 029917-0</b>	Código 1.1 - Publicação Internacional – PCT. Apresentação de petição de requerimento de entrada na fase nacional (30) 05/04/2013 JP 2013-079140; 27/12/2013 JP 2013-273228 (51) H04N 19/463 (2014.01), H04N 19/30 (2014.01) (86) PCT JP2014/056935 de 14/03/2014 (87) WO 2014/162849 de 09/10/2014
<b>(21) BR 11 2014 030042-9</b>	Código 1.1 - Publicação Internacional – PCT. Apresentação de petição de requerimento de entrada na fase nacional (30) 31/05/2012 DE 10 2012 104 734.0 (51) B21D 22/02 (2006.01) (86) PCT EP2013/060934 de 28/05/2013 (87) WO 2013/178615 de 05/12/2013
<b>(21) BR 11 2014 030044-5</b>	Código 1.1 - Publicação Internacional – PCT. Apresentação de petição de requerimento de entrada na fase nacional (30) 01/06/2012 SE 1250569-9 (51) C08L 97/02 (2006.01), C08G 18/00 (2006.01), C08G 18/40 (2006.01) (86) PCT IB2013/054464 de 30/05/2013 (87) WO 2013/179251 de 05/12/2013
<b>(21) BR 11 2014 030064-0</b>	Código 1.1 - Publicação Internacional – PCT. Apresentação de petição de requerimento de entrada na fase nacional (30) 20/07/2012 US 61/673802; 04/02/2013 US 13/758072 (51) C07D 307/46 (2006.01), C07D 307/48 (2006.01) (86) PCT US2013/050799 de 17/07/2013 (87) WO 2014/014981 de 23/01/2014
<b>(21) BR 11 2014 030066-6</b>	Código 1.1 - Publicação Internacional – PCT. Apresentação de petição de requerimento de entrada na fase nacional

---

---

(30) 22/06/2012 US 13/530765  
(51) C07D 307/24 (2006.01)  
(86) PCT US2013/044927 de 10/06/2013  
(87) WO 2013/191942 de 27/12/2013

---

**(21) BR 11 2014 030571-4** Código 1.1 - Publicação Internacional – PCT. Apresentação de petição de requerimento de entrada na fase nacional  
(30) 19/06/2012 US 61/661518  
(51) C07D 471/04 (2006.01)  
(86) PCT US2013/045418 de 12/06/2013  
(87) WO 2013/191988 de 27/12/2013

---

**(21) BR 11 2014 030575-7** Código 1.1 - Publicação Internacional – PCT. Apresentação de petição de requerimento de entrada na fase nacional  
(30) 07/06/2012 US 61/656658  
(51) H04R 1/02 (2006.01)  
(86) PCT US2013/044646 de 07/06/2013  
(87) WO 2013/184992 de 12/12/2013

---

**(21) BR 11 2014 030576-5** Código 1.1 - Publicação Internacional – PCT. Apresentação de petição de requerimento de entrada na fase nacional  
(30) 19/06/2012 US 61/661515  
(51) C07D 263/06 (2006.01), C07D 265/06 (2006.01)  
(86) PCT US2013/045408 de 12/06/2013  
(87) WO 2013/191986 de 27/12/2013

---

**(21) BR 11 2014 030582-0** Código 1.1 - Publicação Internacional – PCT. Apresentação de petição de requerimento de entrada na fase nacional  
(30) 12/06/2012 JP 2012-133321  
(51) H04N 5/76 (2006.01), H04N 5/765 (2006.01)  
(86) PCT JP2013/061997 de 24/04/2013  
(87) WO 2013/187131 de 19/12/2013

---

**(21) BR 11 2014 030583-8** Código 1.1 - Publicação Internacional – PCT. Apresentação de petição de requerimento de entrada na fase nacional  
(30) 13/06/2012 JP 2012-133893  
(51) H04N 13/04 (2006.01)  
(86) PCT JP2013/002621 de 18/04/2013  
(87) WO 2013/186972 de 19/12/2013

---

**(21) BR 11 2014 032038-1** Código 1.1 - Publicação Internacional – PCT. Apresentação de petição de requerimento de entrada na fase nacional  
(51) F01N 3/08 (2006.01), B01D 53/94 (2006.01)

---

(86) PCT JP2012/068723 de 24/07/2012

(87) WO 2014/016909 de 30/01/2014

---

**(21) BR 11 2014 032049-7**

Código 1.1 - Publicação Internacional – PCT. Apresentação de petição de requerimento de entrada na fase nacional

(30) 21/06/2012 US 61/662,565; 28/01/2013 US 61/757,229; 15/03/2013 US 61/801,050; 15/03/2013 US 61/800,618

(51) A61K 31/295 (2006.01), A61P 3/00 (2006.01), A61P 7/06 (2006.01), A61P 13/12 (2006.01)

(86) PCT US2013/047134 de 21/06/2013

(87) WO 2013/192565 de 27/12/2013

---

**(21) BR 11 2014 032051-9**

Código 1.1 - Publicação Internacional – PCT. Apresentação de petição de requerimento de entrada na fase nacional

(30) 26/06/2012 FI 20125714

(51) B01D 11/00 (2006.01), C22B 3/00 (2006.01), B03B 5/60 (2006.01), B01D 21/00 (2006.01), E02D 27/32 (2006.01)

(86) PCT FI2013/050637 de 12/06/2013

(87) WO 2014/001619 de 03/01/2014

---

**(21) BR 11 2014 032056-0**

Código 1.1 - Publicação Internacional – PCT. Apresentação de petição de requerimento de entrada na fase nacional

(30) 26/06/2012 FI 20125715

(51) C22B 3/02 (2006.01), C22B 3/20 (2006.01)

(86) PCT FI2013/050638 de 12/06/2013

(87) WO 2014/001620 de 03/01/2014

---

**(21) BR 11 2014 032060-8**

Código 1.1 - Publicação Internacional – PCT. Apresentação de petição de requerimento de entrada na fase nacional

(30) 26/06/2012 FI 20125712

(51) C22B 3/02 (2006.01), C22B 3/22 (2006.01)

(86) PCT FI2013/050639 de 12/06/2013

(87) WO 2014/001621 de 03/01/2014

---

**(21) BR 11 2014 032069-1**

Código 1.1 - Publicação Internacional – PCT. Apresentação de petição de requerimento de entrada na fase nacional

(30) 26/06/2012 FI 20125718

(51) C22B 3/02 (2006.01), C22B 3/20 (2006.01)

(86) PCT FI2013/050641 de 12/06/2013

(87) WO 2014/001623 de 03/01/2014

---

**(21) BR 11 2014 032071-3**

Código 1.1 - Publicação Internacional – PCT. Apresentação de petição de requerimento de entrada na fase nacional

(30) 26/06/2012 FI 20125713  
 (51) C22B 3/02 (2006.01), C22B 3/22 (2006.01)  
 (86) PCT FI2013/050645 de 12/06/2013  
 (87) WO 2014/001625 de 03/01/2014

**(21) BR 11 2014 032086-1**

Código 1.1 - Publicação Internacional – PCT. Apresentação de petição de requerimento de entrada na fase nacional  
 (30) 26/06/2012 US 61/664,591  
 (51) C09K 8/62 (2006.01)  
 (86) PCT US2013/047907 de 26/06/2013  
 (87) WO 2014/004681 de 03/01/2014

**(21) BR 11 2014 032092-6**

Código 1.1 - Publicação Internacional – PCT. Apresentação de petição de requerimento de entrada na fase nacional  
 (30) 03/07/2012 KR 10-2012-0072448  
 (51) H04N 5/44 (2011.01), H04N 7/173 (2011.01)  
 (86) PCT KR2013/005841 de 02/07/2013  
 (87) WO 2014/007502 de 09/01/2014

**(21) BR 11 2014 032094-2**

Código 1.1 - Publicação Internacional – PCT. Apresentação de petição de requerimento de entrada na fase nacional  
 (30) 27/06/2012 KR 10-2012-0069310; 14/12/2012 KR 10-2012-0146343  
 (51) G06F 3/01 (2006.01), G06F 3/16 (2006.01), G06F 3/14 (2006.01)  
 (86) PCT KR2013/001295 de 19/02/2013  
 (87) WO 2014/003283 de 03/01/2014

**(21) BR 11 2014 032095-0**

Código 1.1 - Publicação Internacional – PCT. Apresentação de petição de requerimento de entrada na fase nacional  
 (30) 20/06/2012 KR 10-2012-0066375  
 (51) H04Q 9/00 (2006.01)  
 (86) PCT KR2013/005444 de 20/06/2013  
 (87) WO 2013/191484 de 27/12/2013

**(21) BR 11 2014 033155-3**

Código 1.1 - Publicação Internacional – PCT. Apresentação de petição de requerimento de entrada na fase nacional  
 (30) 16/12/2011 US 61/576,378; 14/12/2012 US 13/714,656  
 (51) H04L 9/28 (2006.01)  
 (86) PCT US2012/070075 de 17/12/2012  
 (87) WO 2013/090894 de 20/06/2013

**(21) BR 11 2015 001165-9**

Código 1.1 - Publicação Internacional – PCT. Apresentação de petição de requerimento de entrada na fase nacional  
 (30) 20/07/2012 EP 12005307.9



---

(51) B22D 11/128 (2006.01), B21B 27/00 (2006.01), B21B 27/08 (2006.01),  
 B21B 39/00 (2006.01), C03B 35/18 (2006.01)  
 (86) PCT EP2013/065276 de 19/07/2013  
 (87) WO 2014/013050 de 23/01/2014

---

**(21) BR 11 2015 001201-9**

Código 1.1 - Publicação Internacional – PCT. Apresentação de petição de  
 requerimento de entrada na fase nacional  
 (30) 18/07/2012 US 61/672,968  
 (51) C07D 513/04 (2006.01), C07D 498/04 (2006.01), C07D 487/04 (2006.01),  
 C07D 407/12 (2006.01), C07D 413/12 (2006.01), A61K 31/429 (2006.01), A61K  
 31/4188 (2006.01), A61K 31/4427 (2006.01), A61K 31/5377 (2006.01), A61P  
 31/04 (2006.01)  
 (86) PCT US2013/051125 de 18/07/2013  
 (87) WO 2014/015167 de 23/01/2014

---

**(21) BR 11 2015 001205-1**

Código 1.1 - Publicação Internacional – PCT. Apresentação de petição de  
 requerimento de entrada na fase nacional  
 (30) 02/08/2012 FR 1257530  
 (51) B23K 1/00 (2006.01), B23K 1/008 (2006.01), B23K 3/08 (2006.01)  
 (86) PCT FR2013/051860 de 01/08/2013  
 (87) WO 2014/020286 de 06/02/2014

---

**(21) BR 11 2015 001214-0**

Código 1.1 - Publicação Internacional – PCT. Apresentação de petição de  
 requerimento de entrada na fase nacional  
 (30) 27/07/2012 JP 21012-166977  
 (51) H04R 3/00 (2006.01), G10L 25/51 (2013.01), H04R 1/40 (2006.01)  
 (86) PCT JP2013/061894 de 23/04/2013  
 (87) WO 2014/017134 de 30/01/2014

---

**(21) BR 11 2015 001215-9**

Código 1.1 - Publicação Internacional – PCT. Apresentação de petição de  
 requerimento de entrada na fase nacional  
 (30) 26/07/2012 US 61/676038  
 (51) B01J 8/22 (2006.01), C10G 1/06 (2006.01), C10G 1/08 (2006.01), B01J  
 8/02 (2006.01), C10L 1/02 (2006.01)  
 (86) PCT US2013/051834 de 24/07/2013  
 (87) WO 2014/018639 de 30/01/2014

---

**(21) BR 11 2015 001219-1**

Código 1.1 - Publicação Internacional – PCT. Apresentação de petição de  
 requerimento de entrada na fase nacional  
 (51) C08F 230/02 (2006.01), C08F 220/10 (2006.01), C09D 133/04 (2006.01)  
 (86) PCT CN2012/079540 de 02/08/2012  
 (87) WO 2014/019184 de 06/02/2014

---

<b>(21) BR 11 2015 001233-7</b>	Código 1.1 - Publicação Internacional – PCT. Apresentação de petição de requerimento de entrada na fase nacional (30) 19/07/2012 JP 2012-160483 (51) H02H 7/045 (2006.01), H01F 27/34 (2006.01), H01H 9/54 (2006.01), H01H 9/56 (2006.01), H01H 33/00 (2006.01), H01H 33/59 (2006.01) (86) PCT JP2013/069635 de 19/07/2013 (87) WO 2014/014081 de 23/01/2014
<b>(21) BR 11 2015 001234-5</b>	Código 1.1 - Publicação Internacional – PCT. Apresentação de petição de requerimento de entrada na fase nacional (30) 19/07/2012 KR 10-2012-0078921 (51) A61M 37/00 (2006.01), A61M 5/158 (2006.01) (86) PCT KR2013/006270 de 12/07/2013 (87) WO 2014/014239 de 23/01/2014
<b>(21) BR 11 2015 002454-8</b>	Código 1.1 - Publicação Internacional – PCT. Apresentação de petição de requerimento de entrada na fase nacional (30) 06/08/2012 FR 1257638 (51) F16L 58/08 (2006.01), F16L 58/10 (2006.01) (86) PCT EP2013/066220 de 01/08/2013 (87) WO 2014/023646 de 13/02/2014
<b>(21) BR 11 2015 002464-5</b>	Código 1.1 - Publicação Internacional – PCT. Apresentação de petição de requerimento de entrada na fase nacional (30) 17/08/2012 US 61/684,161; 17/08/2012 EP 12180824.0 (51) C07D 265/36 (2006.01) (86) PCT EP2013/066562 de 07/08/2013 (87) WO 2014/026893 de 20/02/2014
<b>(21) BR 11 2015 002467-0</b>	Código 1.1 - Publicação Internacional – PCT. Apresentação de petição de requerimento de entrada na fase nacional (30) 09/08/2012 US 61/681,161; 09/08/2012 EP 12179859.9 (51) C12N 15/29 (2006.01), C12N 15/82 (2006.01), C12N 5/04 (2006.01) (86) PCT IB2013/056112 de 25/07/2013 (87) WO 2014/024079 de 13/02/2014
<b>(21) BR 11 2015 002537-4</b>	Código 1.1 - Publicação Internacional – PCT. Apresentação de petição de requerimento de entrada na fase nacional (30) 06/08/2012 US 61/680,045; 14/03/2013 US 61/782,951 (51) B65D 75/00 (2006.01), B65D 75/52 (2006.01), B65D 75/58 (2006.01), B65D 75/54 (2006.01), B65D 33/04 (2006.01) (86) PCT US2013/053204 de 01/08/2013 (87) WO 2014/025609 de 13/02/2014

---

<b>(21) BR 11 2015 002540-4</b>	Código 1.1 - Publicação Internacional – PCT. Apresentação de petição de requerimento de entrada na fase nacional (30) 06/08/2012 EP 12179384.8; 06/08/2012 US 61/679,990 (51) A61K 31/167 (2006.01), A61K 9/00 (2006.01), A61P 17/14 (2006.01) (86) PCT EP2013/066409 de 05/08/2013 (87) WO 2014/023698 de 13/02/2014
<b>(21) BR 11 2015 002541-2</b>	Código 1.1 - Publicação Internacional – PCT. Apresentação de petição de requerimento de entrada na fase nacional (30) 08/08/2012 US 61/680889; 19/12/2012 US 61/739345 (51) C07D 491/107 (2006.01), A61K 31/343 (2006.01), A61K 31/407 (2006.01), A61P 1/16 (2006.01) (86) PCT US2013/053725 de 06/08/2013 (87) WO 2014/025736 de 13/02/2014
<b>(21) BR 11 2015 002609-5</b>	Código 1.1 - Publicação Internacional – PCT. Apresentação de petição de requerimento de entrada na fase nacional (30) 17/08/2012 US 61/684,159; 17/08/2012 EP 12180823.2 (51) C07C 275/60 (2006.01) (86) PCT EP2013/065872 de 29/07/2013 (87) WO 2014/026845 de 20/02/2014
<b>(21) BR 11 2015 002610-9</b>	Código 1.1 - Publicação Internacional – PCT. Apresentação de petição de requerimento de entrada na fase nacional (30) 08/08/2012 CN 201210280927.6 (51) A01K 67/02 (2006.01) (86) PCT CN2013/080589 de 01/08/2013 (87) WO 2014/023178 de 13/02/2014
<b>(21) BR 11 2015 002626-5</b>	Código 1.1 - Publicação Internacional – PCT. Apresentação de petição de requerimento de entrada na fase nacional (30) 29/11/2012 US 61/731,003 (51) A61K 39/395 (2006.01), A61K 45/06 (2006.01), A61K 31/353 (2006.01), A61K 31/7048 (2006.01), A61P 35/00 (2006.01) (86) PCT IL2013/050986 de 28/11/2013 (87) WO 2014/083567 de 05/06/2014
<b>(21) BR 11 2015 002639-7</b>	Código 1.1 - Publicação Internacional – PCT. Apresentação de petição de requerimento de entrada na fase nacional (30) 17/08/2012 IN 2387/MUM/2012 (51) B01J 20/10 (2006.01), B01J 20/12 (2006.01), B01J 20/28 (2006.01), B01J 20/30 (2006.01)

---

---

(86) PCT IB2013/056697 de 17/08/2013

(87) WO 2014/027336 de 20/02/2014

---

**(21) BR 11 2015 002646-0**

Código 1.1 - Publicação Internacional – PCT. Apresentação de petição de requerimento de entrada na fase nacional

(30) 09/08/2012 IT RM2012A000405

(51) C07D 263/32 (2006.01), C07D 413/12 (2006.01), C07D 413/14 (2006.01), C07D 417/12 (2006.01), C07D 417/14 (2006.01), A61K 31/421 (2006.01), A61P 35/00 (2006.01)

(86) PCT EP2013/066524 de 07/08/2013

(87) WO 2014/023754 de 13/02/2014

---

**(21) BR 11 2015 002669-9**

Código 1.1 - Publicação Internacional – PCT. Apresentação de petição de requerimento de entrada na fase nacional

(30) 06/08/2012 IT MI2012A001395

(51) F16C 29/06 (2006.01), F16C 29/08 (2006.01), F16C 19/52 (2006.01), F16C 25/08 (2006.01), F03D 11/00 (2006.01)

(86) PCT IB2013/056443 de 06/08/2013

(87) WO 2014/024139 de 13/02/2014

---

**(21) BR 11 2015 002671-0**

Código 1.1 - Publicação Internacional – PCT. Apresentação de petição de requerimento de entrada na fase nacional

(51) G01J 1/02 (2006.01), G01J 1/04 (2006.01), G01J 1/20 (2006.01), G01J 1/22 (2006.01), G01J 1/28 (2006.01), G01J 1/42 (2006.01), G01J 1/46 (2006.01)

(86) PCT US2012/049841 de 07/08/2012

(87) WO 2014/025340 de 13/02/2014

---

**(21) BR 11 2015 002677-0**

Código 1.1 - Publicação Internacional – PCT. Apresentação de petição de requerimento de entrada na fase nacional

(30) 17/08/2012 EP 12180828.1; 28/08/2012 US 61/693,821

(51) C08K 5/14 (2006.01), C08K 5/17 (2006.01), C08K 5/29 (2006.01), C08F 283/01 (2006.01)

(86) PCT EP13/066952 de 14/08/2013

(87) WO 2014/027008 de 20/02/2014

---

**(21) BR 11 2015 002678-8**

Código 1.1 - Publicação Internacional – PCT. Apresentação de petição de requerimento de entrada na fase nacional

(30) 08/08/2012 US 61/680,970

(51) F01C 1/44 (2006.01)

(86) PCT US13/053788 de 06/08/2013

(87) WO 2014/025778 de 13/02/2014

---

<b>(21) BR 11 2015 002684-2</b>	Código 1.1 - Publicação Internacional – PCT. Apresentação de petição de requerimento de entrada na fase nacional (30) 09/08/2012 US 61/681,165; 09/08/2012 EP 12179878.9 (51) C12N 15/54 (2006.01), C12N 15/63 (2006.01), C12N 15/82 (2006.01), C12N 9/10 (2006.01) (86) PCT IB2013/056315 de 01/08/2013 (87) WO 2014/024102 de 13/02/2014
<b>(21) BR 11 2015 002692-3</b>	Código 1.1 - Publicação Internacional – PCT. Apresentação de petição de requerimento de entrada na fase nacional (30) 31/08/2012 US 13/600,273 (51) C23C 4/00 (2006.01), C23C 4/02 (2006.01), C23C 4/12 (2006.01) (86) PCT US2013/053183 de 01/08/2013 (87) WO 2014/035596 de 06/03/2014
<b>(21) BR 11 2015 002696-6</b>	Código 1.1 - Publicação Internacional – PCT. Apresentação de petição de requerimento de entrada na fase nacional (30) 07/08/2012 EP 12179506.6 (51) C09D 7/12 (2006.01) (86) PCT US2013/053768 de 06/08/2013 (87) WO 2014/025762 de 13/02/2014
<b>(21) BR 11 2015 002697-4</b>	Código 1.1 - Publicação Internacional – PCT. Apresentação de petição de requerimento de entrada na fase nacional (30) 09/08/2012 IL 221382; 12/11/2012 IL 222988 (51) A61K 31/4745 (2006.01), A61K 31/7076 (2006.01), A61P 15/10 (2006.01) (86) PCT IL2013/050675 de 08/08/2013 (87) WO 2014/024195 de 13/02/2014
<b>(21) BR 11 2015 002701-6</b>	Código 1.1 - Publicação Internacional – PCT. Apresentação de petição de requerimento de entrada na fase nacional (30) 08/08/2012 US 61/680,845 (51) H01M 8/04 (2006.01), F02M 69/14 (2006.01) (86) PCT US2013/053278 de 01/08/2013 (87) WO 2014/025618 de 13/02/2014
<b>(21) BR 11 2015 002703-2</b>	Código 1.1 - Publicação Internacional – PCT. Apresentação de petição de requerimento de entrada na fase nacional (51) F15B 13/043 (2006.01) (86) PCT KR12/006507 de 16/08/2012 (87) WO 2014/027706 de 20/02/2014
<b>(21) BR 11 2015 002706-7</b>	Código 1.1 - Publicação Internacional – PCT. Apresentação de petição de

---

---

	requerimento de entrada na fase nacional (30) 06/08/2012 EP PCT/EP2012/065364 (51) A61K 31/165 (2006.01), A61K 31/4188 (2006.01), A61P 35/00 (2006.01), A61K 45/06 (2006.01) (86) PCT EP2013/066484 de 06/08/2013 (87) WO 2014/023732 de 13/02/2014
--	--

---

<b>(21) BR 11 2015 002724-5</b>	Código 1.1 - Publicação Internacional – PCT. Apresentação de petição de requerimento de entrada na fase nacional (30) 07/08/2012 US 61/680687 (51) C12N 15/52 (2006.01) (86) PCT US2013/054030 de 07/08/2013 (87) WO 2014/025941 de 13/02/2014
---------------------------------	---

---

<b>(21) BR 11 2015 002727-0</b>	Código 1.1 - Publicação Internacional – PCT. Apresentação de petição de requerimento de entrada na fase nacional (30) 08/08/2012 EP 12005744.3 (51) C07K 7/64 (2006.01) (86) PCT EP2013/066530 de 07/08/2013 (87) WO 2014/023757 de 13/02/2014
---------------------------------	---

---

<b>(21) BR 11 2015 002728-8</b>	Código 1.1 - Publicação Internacional – PCT. Apresentação de petição de requerimento de entrada na fase nacional (30) 10/08/2012 US 61/681641; 10/08/2012 EP 12180009.8 (51) C22B 3/20 (2006.01), B01D 21/01 (2006.01) (86) PCT EP2013/066528 de 07/08/2013 (87) WO 2014/023755 de 13/02/2014
---------------------------------	--

---

<b>(21) BR 11 2015 002729-6</b>	Código 1.1 - Publicação Internacional – PCT. Apresentação de petição de requerimento de entrada na fase nacional (30) 09/08/2012 US 61/681602 (51) C09D 163/00 (2006.01), C09D 7/12 (2006.01) (86) PCT US2013/032639 de 15/03/2013 (87) WO 2014/025410 de 13/02/2014
---------------------------------	---

---

<b>(21) BR 11 2015 002816-0</b>	Código 1.1 - Publicação Internacional – PCT. Apresentação de petição de requerimento de entrada na fase nacional (30) 20/08/2012 US 61/691,117 (51) A61K 39/395 (2006.01), C07K 14/705 (2006.01), C12N 5/10 (2006.01) (86) PCT US2013/055862 de 20/08/2013 (87) WO 2014/031687 de 27/02/2014
---------------------------------	---

---

<b>(21) BR 11 2015 002824-1</b>	Código 1.1 - Publicação Internacional – PCT. Apresentação de petição de
---------------------------------	---

---

requerimento de entrada na fase nacional  
(30) 16/08/2012 US 61/683811; 23/04/2013 US 61/814886  
(51) A61K 31/5517 (2006.01)  
(86) PCT US2013/054818 de 14/08/2013  
(87) WO 2014/028547 de 20/02/2014

---

**(21) BR 11 2015 002829-2**

Código 1.1 - Publicação Internacional – PCT. Apresentação de petição de requerimento de entrada na fase nacional  
(30) 17/08/2012 US 61/684352  
(51) B01J 35/00 (2006.01), B01J 29/40 (2006.01), B01J 29/46 (2006.01), B01J 29/65 (2006.01), B01J 29/68 (2006.01), B01J 29/70 (2006.01), B01J 29/76 (2006.01), B01J 29/88 (2006.01), B01J 23/847 (2006.01), B01J 37/00 (2006.01), B01J 37/02 (2006.01), B01J 37/04 (2006.01)  
(86) PCT GB2013/052181 de 16/08/2013  
(87) WO 2014/027207 de 20/02/2014

---

**(21) BR 11 2015 002837-3**

Código 1.1 - Publicação Internacional – PCT. Apresentação de petição de requerimento de entrada na fase nacional  
(30) 08/08/2012 US 13/569,591; 08/08/2012 US 13/570,088; 08/08/2012 US 13/570,151  
(51) G06F 17/30 (2006.01)  
(86) PCT US2013/053852 de 06/08/2013  
(87) WO 2014/025820 de 13/02/2014

---

**(21) BR 11 2015 002840-3**

Código 1.1 - Publicação Internacional – PCT. Apresentação de petição de requerimento de entrada na fase nacional  
(30) 08/08/2012 US 61/680,963; 13/03/2013 US 61/779,455  
(51) B32B 15/08 (2006.01)  
(86) PCT US2013/052633 de 30/07/2013  
(87) WO 2014/025570 de 13/02/2014

---

**(21) BR 11 2015 002843-8**

Código 1.1 - Publicação Internacional – PCT. Apresentação de petição de requerimento de entrada na fase nacional  
(30) 24/08/2012 US 61/692.806; 08/08/2013 US 13/962.511  
(51) B23K 9/133 (2006.01)  
(86) PCT US2013/056266 de 22/08/2013  
(87) WO 2014/031893 de 27/02/2014

---

**(21) BR 11 2015 002847-0**

Código 1.1 - Publicação Internacional – PCT. Apresentação de petição de requerimento de entrada na fase nacional  
(30) 08/08/2012 US 61/681,008; 08/08/2012 US 61/681,003; 08/08/2012 US 61/681,023; 08/08/2012 US 61/680.995; 08/08/2012 US 61/681.051  
(51) C07F 7/10 (2006.01), C07F 7/18 (2006.01)

---

(86) PCT US2013/028510 de 01/03/2013

(87) WO 2014/025386 de 13/02/2014

---

**(21) BR 11 2015 002856-0**

Código 1.1 - Publicação Internacional – PCT. Apresentação de petição de requerimento de entrada na fase nacional

(30) 17/08/2012 US 61/684.546; 12/03/2013 US 13/795.875

(51) B23K 9/10 (2006.01)

(86) PCT US2013/055007 de 14/08/2013

(87) WO 2014/028661 de 20/02/2014

---

**(21) BR 11 2015 002858-6**

Código 1.1 - Publicação Internacional – PCT. Apresentação de petição de requerimento de entrada na fase nacional

(30) 24/08/2012 CN 201210303033.4; 03/04/2013 CN 201310116949.3

(51) C07D 401/00 (2006.01), C07D 401/14 (2006.01), C07D 401/04 (2006.01), C07D 413/14 (2006.01), C07D 417/14 (2006.01), C07D 409/14 (2006.01), C07D 407/14 (2006.01), C07D 405/14 (2006.01), C07D 403/14 (2006.01), A61K 31/506 (2006.01), A61K 31/505 (2006.01)

(86) PCT CN2013/001001 de 23/08/2013

(87) WO 2014/029193 de 27/02/2014

---

**(21) BR 11 2015 002868-3**

Código 1.1 - Publicação Internacional – PCT. Apresentação de petição de requerimento de entrada na fase nacional

(30) 10/08/2012 US 61/682.141; 06/03/2013 US 61/773.442; 05/08/2013 US 13/958.665

(51) A61B 17/00 (2006.01), A61B 17/064 (2006.01), A61B 17/11 (2006.01)

(86) PCT US2013/053858 de 06/08/2013

(87) WO 2014/025825 de 13/02/2014

---

**(21) BR 11 2015 002870-5**

Código 1.1 - Publicação Internacional – PCT. Apresentação de petição de requerimento de entrada na fase nacional

(30) 14/08/2012 AT A888/2012; 20/08/2012 AT A904/2012

(51) A61K 36/15 (2006.01)

(86) PCT EP2013/066872 de 13/08/2013

(87) WO 2014/026965 de 20/02/2014

---

**(21) BR 11 2015 002871-3**

Código 1.1 - Publicação Internacional – PCT. Apresentação de petição de requerimento de entrada na fase nacional

(30) 02/11/2012 JP 2012-242537

(51) F02D 41/14 (2006.01), F02D 41/24 (2006.01), F02D 41/30 (2006.01), F02D 41/00 (2006.01)

(86) PCT IB2013/002298 de 16/10/2013

(87) WO 2014/068378 de 08/05/2014



---

<b>(21) BR 11 2015 002872-1</b>	Código 1.1 - Publicação Internacional – PCT. Apresentação de petição de requerimento de entrada na fase nacional (30) 10/08/2012 US 61/681,945; 08/08/2013 US 13/962,424 (51) F21V 3/00 (2006.01) (86) PCT US2013/054251 de 09/08/2013 (87) WO 2014/026075 de 13/02/2014
---------------------------------	--

---

<b>(21) BR 11 2015 002874-8</b>	Código 1.1 - Publicação Internacional – PCT. Apresentação de petição de requerimento de entrada na fase nacional (30) 10/08/2012 US 61/681,812; 15/03/2013 US 13/844,709 (51) A47B 37/04 (2006.01), A47B 3/10 (2006.01), A47B 31/02 (2006.01), A47B 69/00 (2006.01), A47B 83/04 (2006.01) (86) PCT CA2013/000714 de 12/08/2013 (87) WO 2014/022927 de 13/02/2014
---------------------------------	--

---

<b>(21) BR 11 2015 002877-2</b>	Código 1.1 - Publicação Internacional – PCT. Apresentação de petição de requerimento de entrada na fase nacional (30) 10/08/2012 US 13/571,770 (51) A61F 13/00 (2006.01), A61F 13/02 (2006.01) (86) PCT US2013/053410 de 02/08/2013 (87) WO 2014/025641 de 13/02/2014
---------------------------------	---

---

<b>(21) BR 11 2015 002891-8</b>	Código 1.1 - Publicação Internacional – PCT. Apresentação de petição de requerimento de entrada na fase nacional (30) 10/08/2012 US 61/681,983; 12/03/2013 US 13/798,036 (51) B23K 26/20 (2006.01), B23K 9/095 (2006.01), B23K 9/10 (2006.01) (86) PCT IB2013/001748 de 09/08/2013 (87) WO 2014/024036 de 13/02/2014
---------------------------------	--

---

<b>(21) BR 11 2015 002892-6</b>	Código 1.1 - Publicação Internacional – PCT. Apresentação de petição de requerimento de entrada na fase nacional (30) 10/08/2012 US 61/681,934; 14/03/2013 US 13/802,850 (51) B23K 9/28 (2006.01), B23K 9/23 (2006.01), B23K 9/235 (2006.01) (86) PCT IB2013/001742 de 08/08/2013 (87) WO 2014/024033 de 13/02/2014
---------------------------------	---

---

<b>(21) BR 11 2015 002914-0</b>	Código 1.1 - Publicação Internacional – PCT. Apresentação de petição de requerimento de entrada na fase nacional (30) 10/08/2012 US 61/742,442 (51) B65D 5/10 (2006.01), B65D 5/72 (2006.01), B65D 71/12 (2006.01) (86) PCT US2013/054285 de 09/08/2013 (87) WO 2014/026087 de 13/02/2014
---------------------------------	---

---

<b>(21) BR 11 2015 002915-9</b>	Código 1.1 - Publicação Internacional – PCT. Apresentação de petição de requerimento de entrada na fase nacional (30) 14/08/2012 DE 10 2012 016 230.8; 26/09/2012 DE 10 2012 019 574.5 (51) B60N 2/16 (2006.01) (86) PCT EP2013/066955 de 14/08/2013 (87) WO 2014/027010 de 20/02/2014
<b>(21) BR 11 2015 002916-7</b>	Código 1.1 - Publicação Internacional – PCT. Apresentação de petição de requerimento de entrada na fase nacional (30) 29/08/2012 US 61/694,387; 28/08/2013 US 14/011,856 (51) C02F 1/28 (2006.01), C02F 9/02 (2006.01), C02F 1/72 (2006.01), C02F 11/08 (2006.01), C02F 9/04 (2006.01), C02F 3/12 (2006.01), C02F 103/36 (2006.01), C02F 101/30 (2006.01), C02F 101/32 (2006.01), C02F 101/34 (2006.01) (86) PCT US2013/057191 de 29/08/2013 (87) WO 2014/036205 de 06/03/2014
<b>(21) BR 11 2015 002920-5</b>	Código 1.1 - Publicação Internacional – PCT. Apresentação de petição de requerimento de entrada na fase nacional (30) 10/08/2012 JP 2012-178701 (51) G10L 15/04 (2013.01), G10L 15/24 (2013.01) (86) PCT JP2013/071649 de 09/08/2013 (87) WO 2014/025012 de 13/02/2014
<b>(21) BR 11 2015 002921-3</b>	Código 1.1 - Publicação Internacional – PCT. Apresentação de petição de requerimento de entrada na fase nacional (30) 13/08/2012 EP 12180209.4 (51) C07D 403/04 (2006.01), A61K 31/506 (2006.01) (86) PCT EP2013/066443 de 06/08/2013 (87) WO 2014/026880 de 20/02/2014
<b>(21) BR 11 2015 002922-1</b>	Código 1.1 - Publicação Internacional – PCT. Apresentação de petição de requerimento de entrada na fase nacional (30) 15/08/2012 DE 10 2012 016 119.0 (51) G08G 1/123 (2006.01), G08G 1/133 (2006.01) (86) PCT EP2013/066853 de 13/08/2013 (87) WO 2014/026956 de 20/02/2014
<b>(21) BR 11 2015 002927-2</b>	Código 1.1 - Publicação Internacional – PCT. Apresentação de petição de requerimento de entrada na fase nacional (30) 25/10/2012 EP 12189854.8; 25/10/2012 EP 12189853.0 (51) C09B 67/00 (2006.01), C09D 11/02 (2006.01), C09B 67/22 (2006.01) (86) PCT EP2013/003210 de 24/10/2013

---

---

(87) WO 2014/063824 de 01/05/2014

---

**(21) BR 11 2015 002929-9** Código 1.1 - Publicação Internacional – PCT. Apresentação de petição de requerimento de entrada na fase nacional  
(30) 13/08/2012 US 61/682,317  
(51) A61M 5/145 (2006.01), A61M 5/152 (2006.01)  
(86) PCT US2013/054633 de 13/08/2013  
(87) WO 2014/028427 de 20/02/2014

---

**(21) BR 11 2015 002931-0** Código 1.1 - Publicação Internacional – PCT. Apresentação de petição de requerimento de entrada na fase nacional  
(30) 10/08/2012 EP 12180103.9  
(51) C07D 401/06 (2006.01), C07D 401/14 (2006.01), C07D 405/14 (2006.01), C07D 413/14 (2006.01), C07D 471/04 (2006.01), C07D 498/04 (2006.01), C07D 498/14 (2006.01), C07D 513/14 (2006.01), A61K 31/55 (2006.01), A61K 31/5513 (2006.01)  
(86) PCT EP2013/066681 de 09/08/2013  
(87) WO 2014/023815 de 13/02/2014

---

**(21) BR 11 2015 002936-1** Código 1.1 - Publicação Internacional – PCT. Apresentação de petição de requerimento de entrada na fase nacional  
(30) 14/08/2012 DE 102012016317.7  
(51) B01D 69/00 (2006.01)  
(86) PCT EP2013/002206 de 25/07/2013  
(87) WO 2014/026728 de 20/02/2014

---

**(21) BR 11 2015 002938-8** Código 1.1 - Publicação Internacional – PCT. Apresentação de petição de requerimento de entrada na fase nacional  
(30) 10/08/2012 US 61/682,063; 13/02/2013 US 61/764,434; 14/02/2013 US 61/764,930  
(51) C07D 231/56 (2006.01), A61K 31/416 (2006.01)  
(86) PCT CN2013/081136 de 09/08/2013  
(87) WO 2014/023258 de 13/02/2014

---

**(21) BR 11 2015 002949-3** Código 1.1 - Publicação Internacional – PCT. Apresentação de petição de requerimento de entrada na fase nacional  
(30) 15/08/2012 US 61/683,511  
(51) B29D 29/08 (2006.01), C08L 21/00 (2006.01), C08L 23/16 (2006.01), C08L 33/08 (2006.01)  
(86) PCT US2013/054981 de 14/08/2013  
(87) WO 2014/028641 de 20/02/2014

---

**(21) BR 11 2015 002950-7** Código 1.1 - Publicação Internacional – PCT. Apresentação de petição de

---

	requerimento de entrada na fase nacional (30) 24/08/2012 EP 12181739.9 (51) C07D 401/14 (2006.01), C07D 215/48 (2006.01), C07D 401/04 (2006.01), C07D 401/06 (2006.01), C07D 471/04 (2006.01), A61K 31/4353 (2006.01), A61K 31/47 (2006.01) (86) PCT EP2013/067220 de 19/08/2013 (87) WO 2014/029723 de 27/02/2014
<b>(21) BR 11 2015 002952-3</b>	Código 1.1 - Publicação Internacional – PCT. Apresentação de petição de requerimento de entrada na fase nacional (30) 10/08/2012 EP 12180073.4 (51) F03D 1/06 (2006.01) (86) PCT EP2013/066764 de 09/08/2013 (87) WO 2014/023837 de 13/02/2014
<b>(21) BR 11 2015 002956-6</b>	Código 1.1 - Publicação Internacional – PCT. Apresentação de petição de requerimento de entrada na fase nacional (30) 10/08/2012 DE 10 2012 015 906.4 (51) F04B 39/06 (2006.01) (86) PCT EP2013/001921 de 29/06/2013 (87) WO 2014/023376 de 13/02/2014
<b>(21) BR 11 2015 002958-2</b>	Código 1.1 - Publicação Internacional – PCT. Apresentação de petição de requerimento de entrada na fase nacional (30) 12/08/2012 US 61/682,279; 27/05/2013 US 13/902,939 (51) A61B 6/04 (2006.01) (86) PCT US2013/054032 de 07/08/2013 (87) WO 2014/028288 de 20/02/2014
<b>(21) BR 11 2015 002971-0</b>	Código 1.1 - Publicação Internacional – PCT. Apresentação de petição de requerimento de entrada na fase nacional (30) 10/08/2012 US 13/571996 (51) B01D 53/94 (2006.01), B01J 37/02 (2006.01), B01J 23/44 (2006.01) (86) PCT US2013/057011 de 28/08/2013 (87) WO 2014/026203 de 13/02/2014
<b>(21) BR 11 2015 002988-4</b>	Código 1.1 - Publicação Internacional – PCT. Apresentação de petição de requerimento de entrada na fase nacional (30) 23/08/2012 FR 1257947 (51) H01F 27/38 (2006.01) (86) PCT FR2013/051945 de 19/08/2013 (87) WO 2014/029943 de 27/02/2014

---

<b>(21) BR 11 2015 003032-7</b>	Código 1.1 - Publicação Internacional – PCT. Apresentação de petição de requerimento de entrada na fase nacional (30) 13/08/2012 US 61/682,640; 14/03/2013 US 61/784,332 (51) C07K 16/28 (2006.01), C07K 16/30 (2006.01), A61K 39/395 (2006.01) (86) PCT US2013/054664 de 13/08/2013 (87) WO 2014/028446 de 20/02/2014
<b>(21) BR 11 2015 003033-5</b>	Código 1.1 - Publicação Internacional – PCT. Apresentação de petição de requerimento de entrada na fase nacional (30) 17/08/2012 FR 12 57856 (51) C07D 413/14 (2006.01) (86) PCT EP2013/067129 de 16/08/2013 (87) WO 2014/027081 de 20/02/2014
<b>(21) BR 11 2015 003035-1</b>	Código 1.1 - Publicação Internacional – PCT. Apresentação de petição de requerimento de entrada na fase nacional (30) 01/10/2012 US 61/708,061; 01/10/2012 US 61/708,059; 01/10/2012 US 61/708,066; 01/10/2012 US 61/708,071; 01/10/2012 US 61/708,067; 22/11/2012 US 61/729,350; 13/02/2013 US 61/764,006; 13/02/2013 US 61/763,970; 13/02/2013 US 61,763/966; 13/02/2013 US 61/763,974; 13/02/2013 US 61/763,978; 13/02/2013 US 61/764,083; 22/02/2013 US 61/767,831 (51) A01N 43/56 (2006.01) (86) PCT EP2013/070161 de 27/09/2013 (87) WO 2014/053406 de 10/04/2014
<b>(21) BR 11 2015 003053-0</b>	Código 1.1 - Publicação Internacional – PCT. Apresentação de petição de requerimento de entrada na fase nacional (30) 16/08/2012 DE 10 2012 214 602.4; 08/02/2013 DE 10 2013 202 104.6 (51) C07D 401/14 (2006.01), C07D 413/14 (2006.01), C07D 401/04 (2006.01), C07D 401/10 (2006.01), C07D 401/12 (2006.01), C07D 403/10 (2006.01), C07D 403/14 (2006.01), C07D 409/10 (2006.01), C07D 413/04 (2006.01), C07D 413/10 (2006.01), C07D 417/10 (2006.01), C07D 243/02 (2006.01), A61K 31/55 (2006.01), A61P 35/00 (2006.01) (86) PCT EP13/066931 de 13/08/2013 (87) WO 2014/026997 de 20/02/2014
<b>(21) BR 11 2015 003072-6</b>	Código 1.1 - Publicação Internacional – PCT. Apresentação de petição de requerimento de entrada na fase nacional (30) 17/08/2012 US 13/588,804 (51) F16H 61/02 (2006.01), F16H 61/04 (2006.01) (86) PCT US2013/052638 de 30/07/2013 (87) WO 2014/028208 de 20/02/2014

---

<b>(21) BR 11 2015 003073-4</b>	Código 1.1 - Publicação Internacional – PCT. Apresentação de petição de requerimento de entrada na fase nacional (30) 21/08/2012 US 61/691,567 (51) C10G 29/20 (2006.01) (86) PCT US2013/055583 de 19/08/2013 (87) WO 2014/031537 de 27/02/2014
<hr/>	
<b>(21) BR 11 2015 003166-8</b>	Código 1.1 - Publicação Internacional – PCT. Apresentação de petição de requerimento de entrada na fase nacional (30) 17/08/2012 US 13/588,951 (51) E21B 19/09 (2006.01) (86) PCT US2013/054829 de 14/08/2013 (87) WO 2014/028553 de 20/02/2014
<hr/>	
<b>(21) BR 11 2015 003167-6</b>	Código 1.1 - Publicação Internacional – PCT. Apresentação de petição de requerimento de entrada na fase nacional (30) 19/09/2012 JP 2012-205801 (51) H01L 23/427 (2006.01) (86) PCT JP2013/070262 de 19/07/2013 (87) WO 2014/045714 de 27/03/2014
<hr/>	
<b>(21) BR 11 2015 003170-6</b>	Código 1.1 - Publicação Internacional – PCT. Apresentação de petição de requerimento de entrada na fase nacional (30) 12/09/2012 EP 12006399.5 (51) C09B 67/00 (2006.01) (86) PCT EP2013/066809 de 12/08/2013 (87) WO 2014/040810 de 20/03/2014
<hr/>	
<b>(21) BR 11 2015 003175-7</b>	Código 1.1 - Publicação Internacional – PCT. Apresentação de petição de requerimento de entrada na fase nacional (30) 16/08/2012 US 61/683,772; 02/05/2013 US 61/818,572; 05/08/2013 US 13/959,268 (51) C07D 487/16 (2006.01), C07D 498/16 (2006.01), A61K 31/519 (2006.01) (86) PCT US2013/054532 de 12/08/2013 (87) WO 2014/028384 de 20/02/2014
<hr/>	
<b>(21) BR 11 2015 003179-0</b>	Código 1.1 - Publicação Internacional – PCT. Apresentação de petição de requerimento de entrada na fase nacional (30) 13/08/2012 US 13/584,728 (51) G01P 5/00 (2006.01) (86) PCT US2013/054773 de 13/08/2013 (87) WO 2014/028519 de 20/02/2014

---

<b>(21) BR 11 2015 003192-7</b>	Código 1.1 - Publicação Internacional – PCT. Apresentação de petição de requerimento de entrada na fase nacional (30) 13/08/2012 US 61/682,682; 06/12/2012 US 61/734,149; 31/05/2013 US 61/829,779 (51) A61K 31/433 (2006.01), A61K 31/45 (2006.01), A61K 31/4965 (2006.01), A61K 31/5377 (2006.01), A61K 31/573 (2006.01) (86) PCT US2013/054807 de 13/08/2013 (87) WO 2014/028543 de 20/02/2014
<b>(21) BR 11 2015 003194-3</b>	Código 1.1 - Publicação Internacional – PCT. Apresentação de petição de requerimento de entrada na fase nacional (30) 15/08/2012 US 61/683,382 (51) A61B 17/80 (2006.01) (86) PCT US2013/055060 de 15/08/2013 (87) WO 2014/028689 de 20/02/2014
<b>(21) BR 11 2015 003206-0</b>	Código 1.1 - Publicação Internacional – PCT. Apresentação de petição de requerimento de entrada na fase nacional (30) 14/08/2012 DE 10 2012 016 090.9 (51) A61F 2/00 (2006.01) (86) PCT EP2013/002356 de 06/08/2013 (87) WO 2014/026745 de 20/02/2014
<b>(21) BR 11 2015 003218-4</b>	Código 1.1 - Publicação Internacional – PCT. Apresentação de petição de requerimento de entrada na fase nacional (30) 17/08/2012 GB 1214750.0; 14/03/2013 US 61/782,793 (51) C07D 401/12 (2006.01), C07D 403/12 (2006.01), C07D 401/14 (2006.01), A61K 31/506 (2006.01), A61K 31/4155 (2006.01), A61P 11/00 (2006.01), A61P 31/16 (2006.01) (86) PCT GB2013/052184 de 16/08/2013 (87) WO 2014/027209 de 20/02/2014
<b>(21) BR 11 2015 003230-3</b>	Código 1.1 - Publicação Internacional – PCT. Apresentação de petição de requerimento de entrada na fase nacional (30) 15/08/2012 US 13/586,755 (51) A47G 1/14 (2006.01) (86) PCT US2013/055042 de 15/08/2013 (87) WO 2014/028681 de 20/02/2014
<b>(21) BR 11 2015 003232-0</b>	Código 1.1 - Publicação Internacional – PCT. Apresentação de petição de requerimento de entrada na fase nacional (30) 14/08/2012 CN 201210289185.3 (51) C07D 403/14 (2006.01), C07D 401/14 (2006.01), C07D 403/04 (2006.01),

---

---

C07D 487/10 (2006.01), C07D 471/10 (2006.01), C07D 498/08 (2006.01), C07D 487/08 (2006.01), C07D 401/04 (2006.01), C07D 453/06 (2006.01), A61K 31/506 (2006.01), A61K 31/5377 (2006.01), A61K 31/55 (2006.01), A61K 31/5386 (2006.01), A61P 15/10 (2006.01)  
(86) PCT CN2013/000953 de 14/08/2013  
(87) WO 2014/026467 de 20/02/2014

---

**(21) BR 11 2015 003259-1**

Código 1.1 - Publicação Internacional – PCT. Apresentação de petição de requerimento de entrada na fase nacional  
(30) 24/08/2012 US 61/692853; 07/03/2013 US 61/774094  
(51) C07D 487/04 (2006.01), A61K 31/519 (2006.01)  
(86) PCT US2013/056107 de 22/08/2013  
(87) WO 2014/031815 de 27/02/2014

---

**(21) BR 11 2015 003261-3**

Código 1.1 - Publicação Internacional – PCT. Apresentação de petição de requerimento de entrada na fase nacional  
(30) 16/08/2012 US 61/683763; 14/03/2013 US 61/782876  
(51) A61K 8/72 (2006.01), A61K 8/41 (2006.01), A61K 8/02 (2006.01)  
(86) PCT US2013/055096 de 15/08/2013  
(87) WO 2014/028709 de 20/02/2014

---

**(21) BR 11 2015 003264-8**

Código 1.1 - Publicação Internacional – PCT. Apresentação de petição de requerimento de entrada na fase nacional  
(30) 20/08/2012 EP 12181013.9  
(51) A61C 8/00 (2006.01)  
(86) PCT EP2013/002258 de 30/07/2013  
(87) WO 2014/029461 de 27/02/2014

---

**(21) BR 11 2015 003265-6**

Código 1.1 - Publicação Internacional – PCT. Apresentação de petição de requerimento de entrada na fase nacional  
(30) 21/08/2012 US 61/691369  
(51) B01J 19/10 (2006.01), C07C 11/24 (2006.01), C07C 11/04 (2006.01), C07C 5/09 (2006.01), C07C 9/04 (2006.01)  
(86) PCT US2013/054469 de 12/08/2013  
(87) WO 2014/031371 de 27/02/2014

---

**(21) BR 11 2015 003272-9**

Código 1.1 - Publicação Internacional – PCT. Apresentação de petição de requerimento de entrada na fase nacional  
(30) 22/08/2012 EP 12181322.4  
(51) D21H 17/38 (2006.01), D21H 17/44 (2006.01), D21H 17/45 (2006.01), D21H 17/67 (2006.01), D21H 21/06 (2006.01), D21H 21/20 (2006.01)  
(86) PCT EP2013/066120 de 31/07/2013  
(87) WO 2014/029593 de 27/02/2014



---

<b>(21) BR 11 2015 003648-1</b>	Código 1.1 - Publicação Internacional – PCT. Apresentação de petição de requerimento de entrada na fase nacional (30) 29/08/2012 US 13/598,395 (51) H04N 21/2668 (2011.01), H04N 21/658 (2011.01), H04N 21/6587 (2011.01) (86) PCT US2013/056279 de 22/08/2013 (87) WO 2014/035800 de 06/03/2014
<b>(21) BR 11 2015 003652-0</b>	Código 1.1 - Publicação Internacional – PCT. Apresentação de petição de requerimento de entrada na fase nacional (51) C11D 3/37 (2006.01), C08F 220/06 (2006.01) (86) PCT CN2012/080819 de 31/08/2012 (87) WO 2014/032267 de 06/03/2014
<b>(21) BR 11 2015 005180-4</b>	Código 1.1 - Publicação Internacional – PCT. Apresentação de petição de requerimento de entrada na fase nacional (30) 10/09/2012 EP 12183721.5; 10/09/2012 US 61/698,739 (51) C08F 2/22 (2006.01), C08F 2/40 (2006.01) (86) PCT EP2013/068580 de 09/09/2013 (87) WO 2014/037554 de 13/03/2014
<b>(21) BR 11 2015 005526-5</b>	Código 1.1 - Publicação Internacional – PCT. Apresentação de petição de requerimento de entrada na fase nacional (30) 12/09/2012 GB GB1216230.1 (51) A61C 1/08 (2006.01) (86) PCT EP2013/002555 de 26/08/2013 (87) WO 2014/040695 de 20/03/2014
<b>(21) BR 11 2015 005527-3</b>	Código 1.1 - Publicação Internacional – PCT. Apresentação de petição de requerimento de entrada na fase nacional (30) 12/09/2012 GB 1216224.4 (51) A61C 1/08 (2006.01), A61C 13/00 (2006.01) (86) PCT EP2013/002556 de 26/08/2013 (87) WO 2014/040696 de 20/03/2014
<b>(21) BR 11 2015 005541-9</b>	Código 1.1 - Publicação Internacional – PCT. Apresentação de petição de requerimento de entrada na fase nacional (30) 13/09/2012 US 61/700,542; 15/06/2013 US 13/918,905 (51) G06K 9/62 (2006.01), G06F 17/30 (2006.01) (86) PCT US2013/059453 de 12/09/2013 (87) WO 2014/043340 de 20/03/2014
<b>(21) BR 11 2015 005552-4</b>	Código 1.1 - Publicação Internacional – PCT. Apresentação de petição de

---

---

	requerimento de entrada na fase nacional (30) 18/09/2012 ES 201231445 (51) B65D 47/06 (2006.01) (86) PCT ES2013/070583 de 07/08/2013 (87) WO 2014/044885 de 27/03/2014
<b>(21) BR 11 2015 005562-1</b>	Código 1.1 - Publicação Internacional – PCT. Apresentação de petição de requerimento de entrada na fase nacional (30) 14/09/2012 US 61/701,155 (51) A61K 31/44 (2006.01), A61K 31/47 (2006.01) (86) PCT US2013/059362 de 12/09/2013 (87) WO 2014/043296 de 20/03/2014
<b>(21) BR 11 2015 005576-1</b>	Código 1.1 - Publicação Internacional – PCT. Apresentação de petição de requerimento de entrada na fase nacional (30) 13/09/2012 US 61/700401 (51) E21B 17/042 (2006.01) (86) PCT US2013/059716 de 13/09/2013 (87) WO 2014/043505 de 20/03/2014
<b>(21) BR 11 2015 005625-3</b>	Código 1.1 - Publicação Internacional – PCT. Apresentação de petição de requerimento de entrada na fase nacional (30) 21/09/2012 US 13/624,253 (51) B29C 70/38 (2006.01), B29C 70/68 (2006.01) (86) PCT US2013/055662 de 20/08/2013 (87) WO 2014/046827 de 27/03/2014
<b>(21) BR 11 2015 005627-0</b>	Código 1.1 - Publicação Internacional – PCT. Apresentação de petição de requerimento de entrada na fase nacional (30) 11/10/2012 US 61/712,330 (51) C07D 471/04 (2006.01), A61K 31/437 (2006.01) (86) PCT EP2013/070877 de 08/10/2013 (87) WO 2014/056867 de 17/04/2014
<b>(21) BR 11 2015 005879-5</b>	Código 1.1 - Publicação Internacional – PCT. Apresentação de petição de requerimento de entrada na fase nacional (30) 17/09/2012 KR 10-2012-0102960 (51) G06F 3/12 (2006.01) (86) PCT KR2013/003834 de 03/05/2013 (87) WO 2014/042333 de 20/03/2014
<b>(21) BR 11 2015 005883-3</b>	Código 1.1 - Publicação Internacional – PCT. Apresentação de petição de requerimento de entrada na fase nacional

---

---

(51) G01F 1/84 (2006.01), G01F 15/14 (2006.01)  
 (86) PCT US2012/055912 de 18/09/2012  
 (87) WO 2014/046643 de 27/03/2014

---

**(21) BR 11 2015 005908-2**

Código 1.1 - Publicação Internacional – PCT. Apresentação de petição de requerimento de entrada na fase nacional  
 (30) 19/09/2012 FR 1258789  
 (51) C02F 9/00 (2006.01), B01D 24/02 (2006.01), B01D 24/46 (2006.01), C02F 1/52 (2006.01), C02F 1/24 (2006.01)  
 (86) PCT EP2013/069061 de 13/09/2013  
 (87) WO 2014/044619 de 27/03/2014

---

**(21) BR 11 2015 005909-0**

Código 1.1 - Publicação Internacional – PCT. Apresentação de petição de requerimento de entrada na fase nacional  
 (51) D21C 9/00 (2006.01), D21C 3/04 (2006.01)  
 (86) PCT CA2012/050658 de 20/09/2012  
 (87) WO 2014/043781 de 27/03/2014

---

**(21) BR 11 2015 005911-2**

Código 1.1 - Publicação Internacional – PCT. Apresentação de petição de requerimento de entrada na fase nacional  
 (30) 18/09/2012 US 61/702,395; 15/03/2013 US 13/837,612; 13/05/2013 CA 2,815,847  
 (51) C12N 15/82 (2006.01), A01H 5/00 (2006.01), C12N 15/13 (2006.01), C12N 15/52 (2006.01), C12N 15/55 (2006.01)  
 (86) PCT CA2013/000780 de 17/09/2013  
 (87) WO 2014/043786 de 27/03/2014

---

**(21) BR 11 2015 005912-0**

Código 1.1 - Publicação Internacional – PCT. Apresentação de petição de requerimento de entrada na fase nacional  
 (30) 17/09/2012 US 61/701,853; 17/09/2012 US 61/701,862  
 (51) F41C 3/14 (2006.01), F41A 9/27 (2006.01), F42B 5/02 (2006.01)  
 (86) PCT US2013/059903 de 16/09/2013  
 (87) WO 2014/109798 de 17/07/2014

---

**(21) BR 11 2015 006142-7**

Código 1.1 - Publicação Internacional – PCT. Apresentação de petição de requerimento de entrada na fase nacional  
 (30) 19/09/2012 FI 20125966  
 (51) F27D 3/08 (2006.01), F27B 1/20 (2006.01), F27D 19/00 (2006.01), B65G 33/14 (2006.01), G01F 1/00 (2006.01)  
 (86) PCT FI2013/050901 de 18/09/2013  
 (87) WO 2014/044910 de 27/03/2014

---

**(21) BR 11 2015 006161-3**

Código 1.1 - Publicação Internacional – PCT. Apresentação de petição de

---

	requerimento de entrada na fase nacional (30) 22/10/2012 US 61/716,980; 22/10/2013 US 14/060,104 (51) B25B 17/00 (2006.01), E21B 19/22 (2006.01), E21B 19/18 (2006.01) (86) PCT US2013/066145 de 22/10/2013 (87) WO 2014/066368 de 01/05/2014
<b>(21) BR 11 2015 006170-2</b>	Código 1.1 - Publicação Internacional – PCT. Apresentação de petição de requerimento de entrada na fase nacional (30) 19/09/2012 FR 12.58791 (51) B64C 1/12 (2006.01) (86) PCT FR2013/052170 de 19/09/2013 (87) WO 2014/044981 de 27/03/2014
<b>(21) BR 11 2015 006181-8</b>	Código 1.1 - Publicação Internacional – PCT. Apresentação de petição de requerimento de entrada na fase nacional (30) 19/09/2012 US 61/703,102; 14/03/2013 US PCT/US2013/031787; 02/07/2013 US 61/842,310 (51) C12M 1/34 (2006.01) (86) PCT US2013/060730 de 19/09/2013 (87) WO 2014/047358 de 27/03/2014
<b>(21) BR 11 2015 006512-0</b>	Código 1.1 - Publicação Internacional – PCT. Apresentação de petição de requerimento de entrada na fase nacional (30) 24/09/2012 US 13/573,569 (51) A61K 9/00 (2006.01), A61K 35/12 (2006.01), A61P 9/00 (2006.01) (86) PCT US2013/046041 de 14/06/2013 (87) WO 2014/046753 de 27/03/2014
<b>(21) BR 11 2015 006513-9</b>	Código 1.1 - Publicação Internacional – PCT. Apresentação de petição de requerimento de entrada na fase nacional (30) 24/09/2012 US 13/625,016 (51) E21B 21/12 (2006.01) (86) PCT EP2013/069160 de 16/09/2013 (87) WO 2014/044637 de 27/03/2014
<b>(21) BR 11 2015 006525-2</b>	Código 1.1 - Publicação Internacional – PCT. Apresentação de petição de requerimento de entrada na fase nacional (51) B65D 75/00 (2006.01), A47J 31/06 (2006.01), B65D 75/58 (2006.01) (86) PCT DK2012/050356 de 24/09/2012 (87) WO 2014/044279 de 27/03/2014
<b>(21) BR 11 2015 006533-3</b>	Código 1.1 - Publicação Internacional – PCT. Apresentação de petição de requerimento de entrada na fase nacional

---

---

	(30) 25/09/2012 SE 1251079-8 (51) B29C 59/02 (2006.01), B29C 39/00 (2006.01), B32B 3/30 (2006.01), B32B 27/10 (2006.01) (86) PCT IB2013/058804 de 24/09/2013 (87) WO 2014/049518 de 03/04/2014
<b>(21) BR 11 2015 006536-8</b>	Código 1.1 - Publicação Internacional – PCT. Apresentação de petição de requerimento de entrada na fase nacional (30) 26/09/2012 US 61/705,898; 15/10/2012 US 61/713,795; 15/11/2012 US 61/726,971; 21/06/2013 US 61/837,715 (51) C22B 3/10 (2006.01), C01B 11/00 (2006.01), C01F 5/00 (2006.01), C01F 5/10 (2006.01), C01F 7/00 (2006.01), C01F 7/22 (2006.01), C22B 3/22 (2006.01), C22B 3/44 (2006.01), C22B 21/00 (2006.01) (86) PCT CA2013/000830 de 26/09/2013 (87) WO 2014/047728 de 03/04/2014
<b>(21) BR 11 2015 006554-6</b>	Código 1.1 - Publicação Internacional – PCT. Apresentação de petição de requerimento de entrada na fase nacional (30) 26/09/2012 US 61/705,721 (51) A61B 18/14 (2006.01), A61B 18/00 (2006.01) (86) PCT IB2013/002133 de 26/09/2013 (87) WO 2014/049423 de 03/04/2014
<b>(21) BR 11 2015 006566-0</b>	Código 1.1 - Publicação Internacional – PCT. Apresentação de petição de requerimento de entrada na fase nacional (30) 26/09/2012 US 61/706115; 15/03/2013 US 13/843739 (51) G01N 35/08 (2006.01), G01N 33/487 (2006.01) (86) PCT US2013/062042 de 26/09/2013 (87) WO 2014/052671 de 03/04/2014
<b>(21) BR 11 2015 006652-6</b>	Código 1.1 - Publicação Internacional – PCT. Apresentação de petição de requerimento de entrada na fase nacional (30) 12/10/2012 US 61/712,883 (51) A61F 7/00 (2006.01), A61F 7/12 (2006.01) (86) PCT IL2013/000074 de 30/09/2013 (87) WO 2014/057481 de 17/04/2014
<b>(21) BR 11 2015 006663-1</b>	Código 1.1 - Publicação Internacional – PCT. Apresentação de petição de requerimento de entrada na fase nacional (30) 31/10/2012 KR 10-2012-0121930 (51) F04D 29/38 (2006.01), F24F 1/00 (2011.01) (86) PCT KR2013/009652 de 29/10/2013 (87) WO 2014/069861 de 08/05/2014

---

<b>(21) BR 11 2015 006686-0</b>	Código 1.1 - Publicação Internacional – PCT. Apresentação de petição de requerimento de entrada na fase nacional (30) 25/09/2012 EP 12185852.6 (51) A61K 45/06 (2006.01), A61K 31/4412 (2006.01), A61K 31/616 (2006.01), A61P 35/00 (2006.01) (86) PCT EP2013/069735 de 23/09/2013 (87) WO 2014/048881 de 03/04/2014
<b>(21) BR 11 2015 006692-5</b>	Código 1.1 - Publicação Internacional – PCT. Apresentação de petição de requerimento de entrada na fase nacional (30) 01/10/2012 US 61/708586; 01/10/2012 US 61/708595 (51) A01N 43/02 (2006.01) (86) PCT US2013/062669 de 30/09/2013 (87) WO 2014/055426 de 10/04/2014
<b>(21) BR 11 2015 006695-0</b>	Código 1.1 - Publicação Internacional – PCT. Apresentação de petição de requerimento de entrada na fase nacional (30) 28/09/2012 GB 1217441.3 (51) A01N 25/04 (2006.01), A01N 25/30 (2006.01), A01N 47/30 (2006.01), A01N 43/40 (2006.01) (86) PCT GB2013/052497 de 24/09/2013 (87) WO 2014/049347 de 03/04/2014
<b>(21) BR 11 2015 006697-6</b>	Código 1.1 - Publicação Internacional – PCT. Apresentação de petição de requerimento de entrada na fase nacional (30) 28/09/2012 JP 2012-217934 (51) G01N 33/12 (2006.01) (86) PCT JP2013/057152 de 14/03/2013 (87) WO 2014/050168 de 03/04/2014
<b>(21) BR 11 2015 006800-6</b>	Código 1.1 - Publicação Internacional – PCT. Apresentação de petição de requerimento de entrada na fase nacional (51) G01N 11/16 (2006.01) (86) PCT US2012/057475 de 27/09/2012 (87) WO 2014/051582 de 03/04/2014
<b>(21) BR 11 2015 006805-7</b>	Código 1.1 - Publicação Internacional – PCT. Apresentação de petição de requerimento de entrada na fase nacional (30) 27/09/2012 US 61/706,693; 13/12/2012 US 61/736,791 (51) B22F 1/02 (2006.01), B22F 3/02 (2006.01), B22F 7/06 (2006.01), C22C 26/00 (2006.01) (86) PCT US2013/062179 de 27/09/2013

---

(87) WO 2014/052754 de 03/04/2014

---

**(21) BR 11 2015 006864-2**

Código 1.1 - Publicação Internacional – PCT. Apresentação de petição de requerimento de entrada na fase nacional  
(30) 28/09/2012 JP 2012-217200; 28/09/2012 JP 2012-217204  
(51) G02B 1/10 (2006.01), B32B 9/00 (2006.01), C23C 14/08 (2006.01), G02B 1/11 (2006.01), G02C 7/00 (2006.01)  
(86) PCT JP2013/076601 de 30/09/2013  
(87) WO 2014/051151 de 03/04/2014

---

**(21) BR 11 2015 006865-0**

Código 1.1 - Publicação Internacional – PCT. Apresentação de petição de requerimento de entrada na fase nacional  
(30) 28/09/2012 JP 2012-217200; 28/09/2012 JP 2012-217204  
(51) G02B 1/10 (2006.01), B32B 9/00 (2006.01), C23C 14/08 (2006.01), G02B 1/11 (2006.01)  
(86) PCT JP2013/076600 de 30/09/2013  
(87) WO 2014/051150 de 03/04/2014

---

**(21) BR 11 2015 007093-0**

Código 1.1 - Publicação Internacional – PCT. Apresentação de petição de requerimento de entrada na fase nacional  
(30) 02/08/2012 US 61/678,664  
(51) B01D 9/00 (2006.01), C10G 45/00 (2006.01)  
(86) PCT IB2013/056249 de 30/07/2013  
(87) WO 2014/020535 de 06/02/2014

---

**(21) BR 11 2015 007209-7**

Código 1.1 - Publicação Internacional – PCT. Apresentação de petição de requerimento de entrada na fase nacional  
(30) 13/11/2012 EP 12192316.3  
(51) C07K 14/415 (2006.01), C12N 15/29 (2006.01), C12N 15/82 (2006.01), A01H 1/00 (2006.01)  
(86) PCT IB2013/059971 de 07/11/2013  
(87) WO 2014/076614 de 22/05/2014

---

**(21) BR 11 2015 007210-0**

Código 1.1 - Publicação Internacional – PCT. Apresentação de petição de requerimento de entrada na fase nacional  
(51) H01J 1/34 (2006.01), H01J 40/06 (2006.01)  
(86) PCT EP2012/070313 de 12/10/2012  
(87) WO 2014/056550 de 17/04/2014

---

**(21) BR 11 2015 007211-9**

Código 1.1 - Publicação Internacional – PCT. Apresentação de petição de requerimento de entrada na fase nacional  
(30) 01/10/2012 US 61/708,065; 08/11/2012 EP 12191844.5  
(51) A01N 37/42 (2006.01), A01P 21/00 (2006.01), A01P 3/00 (2006.01)

---

	(86) PCT EP2013/070149 de 27/09/2013 (87) WO 2014/053398 de 10/04/2014
<b>(21) BR 11 2015 007212-7</b>	Código 1.1 - Publicação Internacional – PCT. Apresentação de petição de requerimento de entrada na fase nacional (30) 26/10/2012 EP 12190150.8 (51) C12P 13/12 (2006.01), C12P 11/00 (2006.01), C12P 19/40 (2006.01), C12P 21/02 (2006.01), C12N 9/10 (2006.01) (86) PCT EP2013/072380 de 25/10/2013 (87) WO 2014/064244 de 01/05/2014
<b>(21) BR 11 2015 007214-3</b>	Código 1.1 - Publicação Internacional – PCT. Apresentação de petição de requerimento de entrada na fase nacional (30) 16/10/2012 US 61/714,558 (51) C07D 487/04 (2006.01), A61K 31/4985 (2006.01) (86) PCT EP2013/071496 de 15/10/2013 (87) WO 2014/060395 de 24/04/2014
<b>(21) BR 11 2015 007215-1</b>	Código 1.1 - Publicação Internacional – PCT. Apresentação de petição de requerimento de entrada na fase nacional (30) 05/10/2012 IN 2931/MUM/2012; 21/11/2012 EP 12193518.3 (51) B32B 27/32 (2006.01), B32B 27/36 (2006.01), B65D 65/00 (2006.01) (86) PCT EP2013/070031 de 26/09/2013 (87) WO 2014/053383 de 10/04/2014
<b>(21) BR 11 2015 007216-0</b>	Código 1.1 - Publicação Internacional – PCT. Apresentação de petição de requerimento de entrada na fase nacional (30) 18/10/2012 US 13/654,725 (51) F21K 99/00 (2010.01), F21V 23/00 (2006.01), F21V 19/00 (2006.01), H05K 1/18 (2006.01) (86) PCT US2013/060529 de 19/09/2013 (87) WO 2014/062343 de 24/04/2014
<b>(21) BR 11 2015 007217-8</b>	Código 1.1 - Publicação Internacional – PCT. Apresentação de petição de requerimento de entrada na fase nacional (30) 19/10/2012 US 61/715,897 (51) C07D 213/72 (2006.01), C07D 401/12 (2006.01), C07D 239/42 (2006.01), A61P 35/02 (2006.01) (86) PCT EP2013/071454 de 15/10/2013 (87) WO 2014/060371 de 24/04/2014
<b>(21) BR 11 2015 007309-3</b>	Código 1.1 - Publicação Internacional – PCT. Apresentação de petição de requerimento de entrada na fase nacional



---

(30) 01/10/2012 IT FI2012A000196  
(51) F01D 17/16 (2006.01), F02C 6/18 (2006.01), F02C 7/36 (2006.01)  
(86) PCT EP2013/070265 de 27/09/2013  
(87) WO 2014/053421 de 10/04/2014

---

**(21) BR 11 2015 007310-7**

Código 1.1 - Publicação Internacional – PCT. Apresentação de petição de requerimento de entrada na fase nacional  
(30) 01/10/2012 EP 12306196.2  
(51) C07D 401/12 (2006.01), C07D 253/07 (2006.01), A61K 31/53 (2006.01)  
(86) PCT EP2013/070488 de 01/10/2013  
(87) WO 2014/053516 de 10/04/2014

---

**(21) BR 11 2015 007312-3**

Código 1.1 - Publicação Internacional – PCT. Apresentação de petição de requerimento de entrada na fase nacional  
(30) 03/12/2012 US 61/732,466  
(51) C07D 413/04 (2006.01), C07D 413/10 (2006.01), C07D 413/12 (2006.01), C07D 261/18 (2006.01), A61K 31/42 (2006.01), A61K 31/4439 (2006.01)  
(86) PCT EP2013/075219 de 02/12/2013  
(87) WO 2014/086704 de 12/06/2014

---

**(21) BR 11 2015 007314-0**

Código 1.1 - Publicação Internacional – PCT. Apresentação de petição de requerimento de entrada na fase nacional  
(30) 02/10/2012 EP 12306198.8  
(51) A61K 9/19 (2006.01)  
(86) PCT EP2013/070590 de 02/10/2013  
(87) WO 2014/053571 de 10/04/2014

---

**(21) BR 11 2015 007315-8**

Código 1.1 - Publicação Internacional – PCT. Apresentação de petição de requerimento de entrada na fase nacional  
(30) 01/10/2012 US 61/708,059; 13/02/2013 US 61/763,970; 18/07/2013 US 61/847,586  
(51) A01N 43/56 (2006.01), A01P 7/02 (2006.01), A01P 5/00 (2006.01)  
(86) PCT EP2013/070159 de 27/09/2013  
(87) WO 2014/053404 de 10/04/2014

---

**(21) BR 11 2015 007426-0**

Código 1.1 - Publicação Internacional – PCT. Apresentação de petição de requerimento de entrada na fase nacional  
(30) 05/10/2012 MX MX/A/2012/011572  
(51) A01G 9/02 (2006.01)  
(86) PCT MX2013/000123 de 04/10/2013  
(87) WO 2014/054936 de 10/04/2014

---

**(21) BR 11 2015 007429-4**

Código 1.1 - Publicação Internacional – PCT. Apresentação de petição de

---

	requerimento de entrada na fase nacional (30) 23/07/2013 KR 10-2013-0086977 (51) A23L 1/23 (2006.01) (86) PCT KR2014/001490 de 25/02/2014 (87) WO 2015/012466 de 29/01/2015
<b>(21) BR 11 2015 007432-4</b>	Código 1.1 - Publicação Internacional – PCT. Apresentação de petição de requerimento de entrada na fase nacional (30) 02/10/2012 US 61/709,072 (51) A61K 39/00 (2006.01), C07K 14/35 (2006.01) (86) PCT US2013/063097 de 02/10/2013 (87) WO 2014/055668 de 10/04/2014
<b>(21) BR 11 2015 007443-0</b>	Código 1.1 - Publicação Internacional – PCT. Apresentação de petição de requerimento de entrada na fase nacional (30) 02/10/2012 US 61/708895 (51) C12P 5/02 (2006.01) (86) PCT US2013/063069 de 02/10/2013 (87) WO 2014/055649 de 10/04/2014
<b>(21) BR 11 2015 007474-0</b>	Código 1.1 - Publicação Internacional – PCT. Apresentação de petição de requerimento de entrada na fase nacional (51) A61F 13/62 (2006.01) (86) PCT SE2012/051061 de 04/10/2012 (87) WO 2014/054989 de 10/04/2014
<b>(21) BR 11 2015 007481-2</b>	Código 1.1 - Publicação Internacional – PCT. Apresentação de petição de requerimento de entrada na fase nacional (30) 05/10/2012 US 61/710,343; 04/03/2013 US PCT/US2013/028931; 04/03/2013 US PCT/US2013/028934 (51) C12M 1/42 (2006.01), C12N 5/076 (2010.01) (86) PCT US2013/063286 de 03/10/2013 (87) WO 2014/055773 de 10/04/2014
<b>(21) BR 11 2015 007921-0</b>	Código 1.1 - Publicação Internacional – PCT. Apresentação de petição de requerimento de entrada na fase nacional (51) B01D 25/12 (2006.01), B01D 25/21 (2006.01) (86) PCT EP2012/070243 de 12/10/2012 (87) WO 2014/056542 de 17/04/2014
<b>(21) BR 11 2015 007923-7</b>	Código 1.1 - Publicação Internacional – PCT. Apresentação de petição de requerimento de entrada na fase nacional (30) 12/10/2012 US 61/713,412; 13/03/2013 US 13/799,691

---

	(51) A61C 8/00 (2006.01) (86) PCT EP2013/003023 de 09/10/2013 (87) WO 2014/056606 de 17/04/2014
<b>(21) BR 11 2015 008064-2</b>	Código 1.1 - Publicação Internacional – PCT. Apresentação de petição de requerimento de entrada na fase nacional (30) 10/10/2012 US 712,190 (86) PCT US2013/064159 de 09/10/2013 (87) WO WO/2014/059035 de 17/04/2014
<b>(21) BR 11 2015 008228-9</b>	Código 1.1 - Publicação Internacional – PCT. Apresentação de petição de requerimento de entrada na fase nacional (30) 23/07/2013 KR 10-2013-0086971 (51) A23L 1/23 (2006.01) (86) PCT KR2014/001489 de 25/02/2014 (87) WO 2015/012465 de 29/01/2015
<b>(21) BR 11 2015 008232-7</b>	Código 1.1 - Publicação Internacional – PCT. Apresentação de petição de requerimento de entrada na fase nacional (30) 12/10/2012 US 61/712,924; 12/10/2012 US 61/712,928; 15/03/2013 US 61/798,106; 15/03/2013 US 61/798.072; 15/03/2013 US 61/798.037 (51) A61P 39/00 (2006.01), A61K 47/48 (2006.01) (86) PCT EP2013/071349 de 11/10/2013 (87) WO 2014/057119 de 17/04/2014
<b>(21) BR 11 2015 008282-3</b>	Código 1.1 - Publicação Internacional – PCT. Apresentação de petição de requerimento de entrada na fase nacional (30) 16/10/2012 DE 10 2012 218 848.7 (51) C08G 18/10 (2006.01), C08G 18/12 (2006.01) (86) PCT EP2013/071243 de 11/10/2013 (87) WO 2014/060300 de 24/04/2014
<b>(21) BR 11 2015 008387-0</b>	Código 1.1 - Publicação Internacional – PCT. Apresentação de petição de requerimento de entrada na fase nacional (30) 02/11/2012 US 61/721,589; 15/03/2013 US 61/794,302 (51) B60K 23/08 (2006.01), B60K 17/36 (2006.01) (86) PCT US2013/067983 de 01/11/2013 (87) WO 2014/071139 de 08/05/2014
<b>(21) BR 11 2015 008390-0</b>	Código 1.1 - Publicação Internacional – PCT. Apresentação de petição de requerimento de entrada na fase nacional (30) 18/10/2012 EP 12189042.0 (51) C01B 37/00 (2006.01), C01B 39/02 (2006.01)

---

(86) PCT EP2013/071042 de 09/10/2013

(87) WO 2014/060261 de 24/04/2014

---

**(21) BR 11 2015 008391-9**

Código 1.1 - Publicação Internacional – PCT. Apresentação de petição de requerimento de entrada na fase nacional

(30) 18/10/2012 EP 12189040.4

(51) C01B 39/02 (2006.01)

(86) PCT EP2013/071041 de 09/10/2013

(87) WO 2014/060260 de 24/04/2014

---

**(21) BR 11 2015 008393-5**

Código 1.1 - Publicação Internacional – PCT. Apresentação de petição de requerimento de entrada na fase nacional

(30) 15/10/2012 FR 1259832

(51) C04B 35/105 (2006.01), C04B 35/12 (2006.01), C04B 35/42 (2006.01), C04B 35/48 (2006.01), C10J 3/66 (2006.01)

(86) PCT IB2013/059355 de 15/10/2013

(87) WO 2014/060940 de 24/04/2014

---

**(21) BR 11 2015 008585-7**

Código 1.1 - Publicação Internacional – PCT. Apresentação de petição de requerimento de entrada na fase nacional

(51) B01D 17/02 (2006.01), B01D 45/16 (2006.01)

(86) PCT EP2012/070808 de 19/10/2012

(87) WO 2014/060048 de 24/04/2014

---

**(21) BR 11 2015 008586-5**

Código 1.1 - Publicação Internacional – PCT. Apresentação de petição de requerimento de entrada na fase nacional

(30) 18/10/2012 FR 1259927

(51) A61C 1/00 (2006.01)

(86) PCT FR2013/052355 de 03/10/2013

(87) WO 2014/060676 de 24/04/2014

---

**(21) BR 11 2015 008597-0**

Código 1.1 - Publicação Internacional – PCT. Apresentação de petição de requerimento de entrada na fase nacional

(30) 17/10/2012 US 61/714,964; 14/05/2013 US 61/823,102; 29/05/2013 US 61/828,260; 11/07/2013 US 61/844,973; 15/07/2013 US 61/846,504

(51) F01K 23/10 (2006.01), F01K 23/06 (2006.01), F16K 11/048 (2006.01)

(86) PCT GB2013/052713 de 17/10/2013

(87) WO 2014/060760 de 24/04/2014

---

**(21) BR 11 2015 008628-4**

Código 1.1 - Publicação Internacional – PCT. Apresentação de petição de requerimento de entrada na fase nacional

(30) 18/10/2012 DE 10 2012 020 424.8

(51) E05B 81/14 (2014.01), E05B 81/76 (2014.01), E05B 77/26 (2014.01), E05B

---

	81/06 (2014.01) (86) PCT DE2013/000609 de 17/10/2013 (87) WO 2014/059966 de 24/04/2014
<b>(21) BR 11 2015 008629-2</b>	Código 1.1 - Publicação Internacional – PCT. Apresentação de petição de requerimento de entrada na fase nacional (30) 18/10/2012 EP 12189036.2 (51) C01B 39/02 (2006.01) (86) PCT EP2013/071040 de 09/10/2013 (87) WO 2014/060259 de 24/04/2014
<b>(21) BR 11 2015 008630-6</b>	Código 1.1 - Publicação Internacional – PCT. Apresentação de petição de requerimento de entrada na fase nacional (30) 17/10/2012 DE 10 2012 020 300.4 (51) F27B 7/20 (2006.01) (86) PCT EP2013/071123 de 10/10/2013 (87) WO 2014/060275 de 24/04/2014
<b>(21) BR 11 2015 008643-8</b>	Código 1.1 - Publicação Internacional – PCT. Apresentação de petição de requerimento de entrada na fase nacional (51) B29C 65/00 (2006.01), B64C 1/06 (2006.01), F16B 5/01 (2006.01), F16B 11/00 (2006.01), G01N 3/08 (2006.01) (86) PCT EP2012/070549 de 17/10/2012 (87) WO 2014/060027 de 24/04/2014
<b>(21) BR 11 2015 008644-6</b>	Código 1.1 - Publicação Internacional – PCT. Apresentação de petição de requerimento de entrada na fase nacional (30) 19/10/2012 US 61/716164; 27/06/2013 US 13/928670 (51) G01F 1/66 (2006.01) (86) PCT US2013/065587 de 18/10/2013 (87) WO 2014/063004 de 24/04/2014
<b>(21) BR 11 2015 008645-4</b>	Código 1.1 - Publicação Internacional – PCT. Apresentação de petição de requerimento de entrada na fase nacional (30) 19/10/2012 US 61/716073; 17/10/2013 US 14/055953 (51) B01J 29/072 (2006.01), B01J 29/06 (2006.01) (86) PCT US2013/065492 de 17/10/2013 (87) WO 2014/062944 de 24/04/2014
<b>(21) BR 11 2015 008646-2</b>	Código 1.1 - Publicação Internacional – PCT. Apresentação de petição de requerimento de entrada na fase nacional (30) 19/10/2012 US 61/716067; 17/10/2013 US 14/056431 (51) B01J 23/72 (2006.01), B01J 23/02 (2006.01)

---

(86) PCT US2013/065501 de 17/10/2013

(87) WO 2014/062952 de 24/04/2014

---

**(21) BR 11 2015 008649-7**

Código 1.1 - Publicação Internacional – PCT. Apresentação de petição de requerimento de entrada na fase nacional

(30) 17/10/2012 GB 1218666.4

(51) E01C 11/04 (2006.01), E04F 15/14 (2006.01), E04B 1/48 (2006.01)

(86) PCT GB2013/052704 de 16/10/2013

(87) WO 2014/060752 de 24/04/2014

---

**(21) BR 11 2015 008713-2**

Código 1.1 - Publicação Internacional – PCT. Apresentação de petição de requerimento de entrada na fase nacional

(30) 18/10/2012 FR 1259952

(51) F01D 7/00 (2006.01), B64C 11/30 (2006.01), F04D 29/36 (2006.01), F04D 29/66 (2006.01)

(86) PCT FR2013/052402 de 08/10/2013

(87) WO 2014/060681 de 24/04/2014

---

**(21) BR 11 2015 008797-3**

Código 1.1 - Publicação Internacional – PCT. Apresentação de petição de requerimento de entrada na fase nacional

(30) 19/10/2012 EP 12356025.2; 27/11/2012 US 61/730,251

(51) A01N 43/56 (2006.01), A01N 57/20 (2006.01), A01N 43/80 (2006.01)

(86) PCT EP2013/071694 de 17/10/2013

(87) WO 2014/060502 de 24/04/2014

---

**(21) BR 11 2015 008799-0**

Código 1.1 - Publicação Internacional – PCT. Apresentação de petição de requerimento de entrada na fase nacional

(30) 18/10/2012 US 61/715,824; 08/04/2013 US 61/809,476; 17/10/2013 US 14/056,328

(51) F21K 99/00 (2010.01), F21V 3/04 (2006.01), F21V 3/02 (2006.01)

(86) PCT US2013/065609 de 18/10/2013

(87) WO 2014/063011 de 24/04/2014

---

**(21) BR 11 2015 009231-4**

Código 1.1 - Publicação Internacional – PCT. Apresentação de petição de requerimento de entrada na fase nacional

(30) 12/12/2012 FR 1261914

(51) B05B 11/00 (2006.01), B65D 23/02 (2006.01), B65D 77/06 (2006.01)

(86) PCT FR2013/052994 de 09/12/2013

(87) WO 2014/091129 de 19/06/2014

---

**(21) BR 11 2015 009233-0**

Código 1.1 - Publicação Internacional – PCT. Apresentação de petição de requerimento de entrada na fase nacional

(30) 26/10/2012 FR 12 60242

---

	(51) F02C 7/32 (2006.01) (86) PCT FR2013/052545 de 24/10/2013 (87) WO 2014/064390 de 01/05/2014
<b>(21) BR 11 2015 009322-1</b>	Código 1.1 - Publicação Internacional – PCT. Apresentação de petição de requerimento de entrada na fase nacional (30) 26/10/2012 EP 12190189.6; 26/10/2012 US 61/718,939 (51) A23C 9/154 (2006.01), A23C 19/05 (2006.01), A23L 1/0532 (2006.01), C08B 37/00 (2006.01) (86) PCT EP2013/072387 de 25/10/2013 (87) WO 2014/064248 de 01/05/2014
<b>(21) BR 11 2015 009323-0</b>	Código 1.1 - Publicação Internacional – PCT. Apresentação de petição de requerimento de entrada na fase nacional (51) C12N 1/20 (2006.01) (86) PCT IB2012/055883 de 25/10/2012 (87) WO 2014/064488 de 01/05/2014
<b>(21) BR 11 2015 009324-8</b>	Código 1.1 - Publicação Internacional – PCT. Apresentação de petição de requerimento de entrada na fase nacional (30) 29/10/2012 US 13/663,125 (51) C21D 9/00 (2006.01), B23P 6/00 (2006.01), C21D 9/50 (2006.01), C21D 11/00 (2006.01), C21D 1/10 (2006.01), C21D 1/42 (2006.01) (86) PCT US2013/064266 de 10/10/2013 (87) WO 2014/070403 de 08/05/2014
<b>(21) BR 11 2015 009325-6</b>	Código 1.1 - Publicação Internacional – PCT. Apresentação de petição de requerimento de entrada na fase nacional (30) 24/10/2012 AU 2012244167; 13/04/2013 AU 2013205107 (51) C09D 175/04 (2006.01), C09D 5/00 (2006.01), C09D 5/20 (2006.01), C09D 133/12 (2006.01), C09D 129/04 (2006.01), C09D 123/06 (2006.01) (86) PCT US2013/066605 de 24/10/2013 (87) WO 2014/066633 de 01/05/2014
<b>(21) BR 11 2015 009328-0</b>	Código 1.1 - Publicação Internacional – PCT. Apresentação de petição de requerimento de entrada na fase nacional (30) 25/10/2012 US 61/718,221 (51) C07D 231/12 (2006.01), C07D 401/04 (2006.01), C07D 249/06 (2006.01), C07D 249/08 (2006.01), A01N 43/56 (2006.01), A01N 43/647 (2006.01) (86) PCT US2013/065336 de 17/10/2013 (87) WO 2014/066120 de 01/05/2014
<b>(21) BR 11 2015 009367-1</b>	Código 1.1 - Publicação Internacional – PCT. Apresentação de petição de

---

---

requerimento de entrada na fase nacional

(30) 28/10/2012 US 61/719,486; 13/01/2013 US 61/751,919; 14/02/2013 US 61/764,611; 15/02/2013 US 61/765,402; 22/02/2013 EP PCT/EP2013/053625; 22/02/2013 EP PCT/EP2013/053626; 22/02/2013 EP PCT/EP2013/053628; 22/02/2013 EP PCT/EP2013/053629; 22/02/2013 US PCT/US2013/027393; 22/02/2013 EP PCT/EP2013/053630; 22/02/2013 EP PCT/EP2013/053631; 24/02/2013 US 13/775,230; 24/02/2013 US 13/775,238; 24/02/2013 US 13/775,239; 24/02/2013 US 13/775,229; 24/02/2013 US 13/775,240; 24/02/2013 US 13/775,242; 24/02/2013 US 13/775,241; 20/06/2013 US 61/837,262; 16/08/2013 US 61/866,734  
 (51) C10G 3/00 (2006.01), C07C 37/54 (2006.01), C08H 7/00 (2011.01)  
 (86) PCT EP2013/067734 de 27/08/2013  
 (87) WO 2014/063852 de 01/05/2014

---

**(21) BR 11 2015 009368-0**

Código 1.1 - Publicação Internacional – PCT. Apresentação de petição de requerimento de entrada na fase nacional

(30) 12/11/2012 CN 201210452167.2  
 (51) B23K 9/00 (2006.01), B23K 9/04 (2006.01)  
 (86) PCT US2013/067675 de 31/10/2013  
 (87) WO 2014/074379 de 15/05/2014

---

**(21) BR 11 2015 009369-8**

Código 1.1 - Publicação Internacional – PCT. Apresentação de petição de requerimento de entrada na fase nacional

(30) 30/10/2012 US 61/720,124  
 (51) F21S 11/00 (2006.01), F21S 19/00 (2006.01)  
 (86) PCT US2013/065840 de 21/10/2013  
 (87) WO 2014/070495 de 08/05/2014

---

**(21) BR 11 2015 009400-7**

Código 1.1 - Publicação Internacional – PCT. Apresentação de petição de requerimento de entrada na fase nacional

(30) 28/10/2012 US 61/719,486; 13/01/2013 US 61/751,919; 14/02/2013 US 61/764,611; 15/02/2013 US 61/765,402; 22/02/2013 EP PCT/EP2013/053628; 22/02/2013 EP PCT/EP2013/053629; 22/02/2013 EP PCT/EP2013/053630; 22/02/2013 EP PCT/EP2013/053631; 22/02/2013 US PCT/US2013/027393; 22/02/2013 EP PCT/EP2013/053625; 22/02/2013 EP PCT/EP2013/053626; 24/02/2013 US 13/775,238; 24/02/2013 US 13/775,239; 24/02/2013 US 13/775,230; 24/02/2013 US 13/775,240; 24/02/2013 US 13/775,229; 24/02/2013 US 13/775,241; 24/02/2013 US 13/775,242; 20/06/2013 US 61/837,262  
 (51) C10G 3/00 (2006.01), C10G 45/02 (2006.01), C07C 37/56 (2006.01), C10G 45/04 (2006.01), C10G 45/06 (2006.01)  
 (86) PCT EP2013/064456 de 09/07/2013  
 (87) WO 2014/063842 de 01/05/2014



---

<b>(21) BR 11 2015 009401-5</b>	Código 1.1 - Publicação Internacional – PCT. Apresentação de petição de requerimento de entrada na fase nacional (30) 29/10/2012 US 13/663,116 (51) B23P 6/00 (2006.01), F01D 5/00 (2006.01) (86) PCT US2013/064285 de 10/10/2013 (87) WO 2014/074262 de 15/05/2014
<b>(21) BR 11 2015 009429-5</b>	Código 1.1 - Publicação Internacional – PCT. Apresentação de petição de requerimento de entrada na fase nacional (51) H02K 5/10 (2006.01) (86) PCT BR2012/000512 de 11/12/2012 (87) WO 2014/089645 de 19/06/2014
<b>(21) BR 11 2015 009430-9</b>	Código 1.1 - Publicação Internacional – PCT. Apresentação de petição de requerimento de entrada na fase nacional (51) H02K 5/18 (2006.01), F28F 3/02 (2006.01), F28F 3/04 (2006.01) (86) PCT BR2012/000541 de 21/12/2012 (87) WO 2014/094082 de 26/06/2014
<b>(21) BR 11 2015 009495-3</b>	Código 1.1 - Publicação Internacional – PCT. Apresentação de petição de requerimento de entrada na fase nacional (30) 31/10/2012 US 13/665,431 (51) F01D 11/02 (2006.01) (86) PCT US2013/067356 de 29/10/2013 (87) WO 2014/070802 de 08/05/2014
<b>(21) BR 11 2015 009498-8</b>	Código 1.1 - Publicação Internacional – PCT. Apresentação de petição de requerimento de entrada na fase nacional (30) 12/11/2012 EP 12192251.2 (51) H05B 6/64 (2006.01) (86) PCT EP2013/072782 de 31/10/2013 (87) WO 2014/072218 de 15/05/2014
<b>(21) BR 11 2015 009551-8</b>	Código 1.1 - Publicação Internacional – PCT. Apresentação de petição de requerimento de entrada na fase nacional (30) 01/11/2012 EP 12190931.1 (51) C02F 1/50 (2006.01), B01D 39/20 (2006.01) (86) PCT EP2013/071411 de 14/10/2013 (87) WO 2014/067771 de 08/05/2014
<b>(21) BR 11 2015 010151-8</b>	Código 1.1 - Publicação Internacional – PCT. Apresentação de petição de requerimento de entrada na fase nacional (30) 06/11/2012 SE 1251259-6

---

---

(51) B63C 1/02 (2006.01)  
 (86) PCT SE2013/051305 de 06/11/2013  
 (87) WO 2014/074061 de 15/05/2014

---

**(21) BR 11 2015 010155-0** Código 1.1 - Publicação Internacional – PCT. Apresentação de petição de requerimento de entrada na fase nacional  
 (30) 07/11/2012 GB 1220053.1  
 (51) F16K 1/12 (2006.01)  
 (86) PCT GB2013/052919 de 07/11/2013  
 (87) WO 2014/072715 de 15/05/2014

---

**(21) BR 11 2015 010161-5** Código 1.1 - Publicação Internacional – PCT. Apresentação de petição de requerimento de entrada na fase nacional  
 (30) 07/11/2012 US 61/723531  
 (51) A61B 3/10 (2006.01), A61B 3/103 (2006.01), A61B 3/113 (2006.01)  
 (86) PCT US2013/068786 de 06/11/2013  
 (87) WO 2014/074623 de 15/05/2014

---

**(21) BR 11 2015 010162-3** Código 1.1 - Publicação Internacional – PCT. Apresentação de petição de requerimento de entrada na fase nacional  
 (30) 07/11/2012 US 61/723531  
 (51) A61B 3/10 (2006.01), A61B 3/113 (2006.01), A61B 3/103 (2006.01)  
 (86) PCT US2013/068801 de 06/11/2013  
 (87) WO 2014/074636 de 15/05/2014

---

**(21) BR 11 2015 010163-1** Código 1.1 - Publicação Internacional – PCT. Apresentação de petição de requerimento de entrada na fase nacional  
 (30) 07/11/2012 US 61/723531  
 (51) A61B 3/10 (2006.01), A61B 3/103 (2006.01), A61B 3/113 (2006.01)  
 (86) PCT US2013/068746 de 06/11/2013  
 (87) WO 2014/074598 de 15/05/2014

---

**(21) BR 11 2015 010167-4** Código 1.1 - Publicação Internacional – PCT. Apresentação de petição de requerimento de entrada na fase nacional  
 (30) 07/11/2012 US 61/723531  
 (51) A61B 3/103 (2006.01), A61B 3/113 (2006.01), A61B 3/10 (2006.01)  
 (86) PCT US2013/068737 de 06/11/2013  
 (87) WO 2014/074595 de 15/05/2014

---

**(21) BR 11 2015 010168-2** Código 1.1 - Publicação Internacional – PCT. Apresentação de petição de requerimento de entrada na fase nacional  
 (30) 07/11/2012 US 61/723531  
 (51) A61B 3/10 (2006.01), A61B 3/103 (2006.01), A61B 3/113 (2006.01)

---

(86) PCT US2013/068675 de 06/11/2013

(87) WO 2014/074572 de 15/05/2014

---

**(21) BR 11 2015 010169-0**

Código 1.1 - Publicação Internacional – PCT. Apresentação de petição de requerimento de entrada na fase nacional

(30) 07/11/2012 US 61/723531

(51) A61B 3/10 (2006.01), A61B 3/103 (2006.01), A61B 3/113 (2006.01)

(86) PCT US2013/068676 de 06/11/2013

(87) WO 2014/074573 de 15/05/2014

---

**(21) BR 11 2015 010194-1**

Código 1.1 - Publicação Internacional – PCT. Apresentação de petição de requerimento de entrada na fase nacional

(30) 05/11/2012 US 61/722,350

(51) C07K 14/62 (2006.01), A61K 38/28 (2006.01)

(86) PCT US2013/068585 de 05/11/2013

(87) WO 2014/071405 de 08/05/2014

---

**(21) BR 11 2015 010195-0**

Código 1.1 - Publicação Internacional – PCT. Apresentação de petição de requerimento de entrada na fase nacional

(30) 21/12/2012 EP 12198990.9

(51) C09K 8/508 (2006.01)

(86) PCT EP2013/077666 de 20/12/2013

(87) WO 2014/096349 de 26/06/2014

---

**(21) BR 11 2015 010203-4**

Código 1.1 - Publicação Internacional – PCT. Apresentação de petição de requerimento de entrada na fase nacional

(30) 06/11/2012 KR 10-2012-0124724

(51) A61K 38/26 (2006.01), C07K 14/605 (2006.01), A61K 39/395 (2006.01)

(86) PCT KR2013/009990 de 06/11/2013

(87) WO 2014/073845 de 15/05/2014

---

**(21) BR 11 2015 010216-6**

Código 1.1 - Publicação Internacional – PCT. Apresentação de petição de requerimento de entrada na fase nacional

(30) 05/11/2012 US 61/722466

(51) A01P 13/00 (2006.01), A01N 43/84 (2006.01)

(86) PCT US2013/067933 de 01/11/2013

(87) WO 2014/071112 de 08/05/2014

---

**(21) BR 11 2015 010414-2**

Código 1.1 - Publicação Internacional – PCT. Apresentação de petição de requerimento de entrada na fase nacional

(51) B60K 6/12 (2006.01), B60K 17/356 (2006.01), E02F 9/22 (2006.01), F15B 1/02 (2006.01)

(86) PCT SE2012/000184 de 09/11/2012

---

(87) WO 2014/074032 de 15/05/2014

---

**(21) BR 11 2015 010449-5** Código 1.1 - Publicação Internacional – PCT. Apresentação de petição de requerimento de entrada na fase nacional  
(30) 09/11/2012 US 61/724901  
(51) A61Q 5/00 (2006.01), A61Q 5/10 (2006.01)  
(86) PCT US2013/069136 de 08/11/2013  
(87) WO 2014/074812 de 15/05/2014

---

**(21) BR 11 2015 010556-4** Código 1.1 - Publicação Internacional – PCT. Apresentação de petição de requerimento de entrada na fase nacional  
(30) 13/11/2012 US 61/725,591; 20/02/2013 US 13/771,115  
(51) G21C 17/06 (2006.01)  
(86) PCT US2013/066066 de 22/10/2013  
(87) WO 2014/120294 de 07/08/2014

---

**(21) BR 11 2015 010601-3** Código 1.1 - Publicação Internacional – PCT. Apresentação de petição de requerimento de entrada na fase nacional  
(30) 09/11/2012 US 61/724,781; 16/11/2012 US 13/679,245; 18/07/2013 US 13/945,160; 30/09/2013 US 61/884,436; 30/09/2013 US 61/884,319; 30/09/2013 US 61/884,315  
(51) A61K 9/16 (2006.01), A61K 39/00 (2006.01)  
(86) PCT US2013/069107 de 08/11/2013  
(87) WO 2014/074797 de 15/05/2014

---

**(21) BR 11 2015 010603-0** Código 1.1 - Publicação Internacional – PCT. Apresentação de petição de requerimento de entrada na fase nacional  
(30) 09/11/2012 US 61/724,781; 16/11/2012 US 13/679,245; 18/07/2013 US 13/945,160; 30/09/2013 US 61/884,436; 30/09/2013 US 61/884,319; 30/09/2013 US 61/884,315  
(51) A61K 9/12 (2006.01), A61K 31/137 (2006.01)  
(86) PCT US2013/069102 de 08/11/2013  
(87) WO 2014/074795 de 15/05/2014

---

**(21) BR 11 2015 010605-6** Código 1.1 - Publicação Internacional – PCT. Apresentação de petição de requerimento de entrada na fase nacional  
(30) 09/11/2012 US 61/724,804; 12/04/2013 US 61/811,324  
(51) A61F 13/00 (2006.01)  
(86) PCT US2013/069446 de 11/11/2013  
(87) WO 2014/074992 de 15/05/2014

---

**(21) BR 11 2015 010607-2** Código 1.1 - Publicação Internacional – PCT. Apresentação de petição de requerimento de entrada na fase nacional

---

(30) 09/11/2012 US 61/724,392; 04/06/2013 US 61/830,895  
(51) A61M 5/32 (2006.01), A61M 5/20 (2006.01)  
(86) PCT IB2013/003057 de 11/11/2013  
(87) WO 2014/096957 de 26/06/2014

---

**(21) BR 11 2015 010608-0**

Código 1.1 - Publicação Internacional – PCT. Apresentação de petição de requerimento de entrada na fase nacional  
(30) 12/11/2012 EP 12192207.4  
(51) C09J 5/06 (2006.01)  
(86) PCT EP2013/073257 de 07/11/2013  
(87) WO 2014/072396 de 15/05/2014

---

**(21) BR 11 2015 010799-0**

Código 1.1 - Publicação Internacional – PCT. Apresentação de petição de requerimento de entrada na fase nacional  
(30) 13/11/2012 FR 12/60808; 13/11/2012 US 61/725,775; 14/11/2012 FR 12/60855; 14/11/2012 US 61/726,349  
(51) A61K 38/28 (2006.01), A61K 9/00 (2006.01), A61K 47/26 (2006.01), A61K 47/34 (2006.01)  
(86) PCT FR2013/052736 de 13/11/2013  
(87) WO 2014/076423 de 22/05/2014

---

**(21) BR 11 2015 010836-9**

Código 1.1 - Publicação Internacional – PCT. Apresentação de petição de requerimento de entrada na fase nacional  
(30) 12/11/2012 US 61/725,284  
(51) C08G 63/02 (2006.01), C08G 63/12 (2006.01), C08L 67/00 (2006.01)  
(86) PCT US2013/069626 de 12/11/2013  
(87) WO 2014/075051 de 15/05/2014

---

**(21) BR 11 2015 010839-3**

Código 1.1 - Publicação Internacional – PCT. Apresentação de petição de requerimento de entrada na fase nacional  
(30) 20/11/2012 US 13/682,526  
(51) H01R 13/11 (2006.01), H01R 13/187 (2006.01), H01R 13/523 (2006.01), H01R 4/20 (2006.01)  
(86) PCT US2013/050112 de 11/07/2013  
(87) WO 2014/081479 de 30/05/2014

---

**(21) BR 11 2015 010849-0**

Código 1.1 - Publicação Internacional – PCT. Apresentação de petição de requerimento de entrada na fase nacional  
(30) 12/11/2012 GB 1220280.0  
(51) A24B 15/28 (2006.01), A24D 3/02 (2006.01), A24D 3/06 (2006.01)  
(86) PCT GB2013/052951 de 11/11/2013  
(87) WO 2014/072735 de 15/05/2014

---

<b>(21) BR 11 2015 010947-0</b>	Código 1.1 - Publicação Internacional – PCT. Apresentação de petição de requerimento de entrada na fase nacional (30) 13/11/2012 US 61/726,006 (51) A61K 31/04 (2006.01), A61K 31/195 (2006.01) (86) PCT US2013/069957 de 13/11/2013 (87) WO 2014/078459 de 22/05/2014
<b>(21) BR 11 2015 010949-7</b>	Código 1.1 - Publicação Internacional – PCT. Apresentação de petição de requerimento de entrada na fase nacional (30) 13/11/2012 IT RM2012A000555 (51) A61P 1/10 (2006.01), A61K 31/045 (2006.01), A61K 35/64 (2006.01) (86) PCT IB2013/060094 de 13/11/2013 (87) WO 2014/076639 de 22/05/2014
<b>(21) BR 11 2015 010952-7</b>	Código 1.1 - Publicação Internacional – PCT. Apresentação de petição de requerimento de entrada na fase nacional (30) 13/11/2012 US 13/675,829 (51) E21B 23/00 (2006.01) (86) PCT US2013/066741 de 25/10/2013 (87) WO 2014/078055 de 22/05/2014
<b>(21) BR 11 2015 010965-9</b>	Código 1.1 - Publicação Internacional – PCT. Apresentação de petição de requerimento de entrada na fase nacional (30) 14/11/2012 GB 1220481.4 (51) C08G 18/76 (2006.01), C08J 3/12 (2006.01), C08J 3/205 (2006.01), C08J 7/06 (2006.01), C09D 7/00 (2006.01), C08K 5/00 (2006.01), A61L 15/56 (2006.01), G01N 31/22 (2006.01), A61F 13/42 (2006.01) (86) PCT GB2013/052982 de 12/11/2013 (87) WO 2014/076467 de 22/05/2014
<b>(21) BR 11 2015 010971-3</b>	Código 1.1 - Publicação Internacional – PCT. Apresentação de petição de requerimento de entrada na fase nacional (30) 20/11/2012 US 61/728,378 (51) A61K 9/127 (2006.01) (86) PCT US2013/071096 de 20/11/2013 (87) WO 2014/081887 de 30/05/2014
<b>(21) BR 11 2015 011003-7</b>	Código 1.1 - Publicação Internacional – PCT. Apresentação de petição de requerimento de entrada na fase nacional (30) 16/11/2012 US 61/727414 (51) C10M 141/10 (2006.01), C10N 30/00 (2006.01) (86) PCT US2013/070357 de 15/11/2013 (87) WO 2014/078691 de 22/05/2014

---

---

<b>(21) BR 11 2015 011005-3</b>	Código 1.1 - Publicação Internacional – PCT. Apresentação de petição de requerimento de entrada na fase nacional (30) 16/11/2012 US 61/727414 (51) C10M 141/10 (2006.01), C10M 141/06 (2006.01), C10M 149/10 (2006.01), C10N 30/00 (2006.01) (86) PCT US2013/070376 de 15/11/2013 (87) WO 2014/078702 de 22/05/2014
<b>(21) BR 11 2015 011056-8</b>	Código 1.1 - Publicação Internacional – PCT. Apresentação de petição de requerimento de entrada na fase nacional (30) 14/11/2012 US 13/677,216 (51) A63H 33/04 (2006.01), A63H 33/06 (2006.01) (86) PCT US2013/070174 de 14/11/2013 (87) WO 2014/078582 de 22/05/2014
<b>(21) BR 11 2015 011093-2</b>	Código 1.1 - Publicação Internacional – PCT. Apresentação de petição de requerimento de entrada na fase nacional (30) 14/11/2012 US 13/676,655 (51) E21B 21/10 (2006.01) (86) PCT US2013/068200 de 04/11/2013 (87) WO 2014/078105 de 22/05/2014
<b>(21) BR 11 2015 011107-6</b>	Código 1.1 - Publicação Internacional – PCT. Apresentação de petição de requerimento de entrada na fase nacional (30) 15/11/2012 US 61/726,887; 15/03/2013 EP 13159421.0 (51) H04S 7/00 (2006.01) (86) PCT EP2013/073574 de 12/11/2013 (87) WO 2014/076058 de 22/05/2014
<b>(21) BR 11 2015 011108-4</b>	Código 1.1 - Publicação Internacional – PCT. Apresentação de petição de requerimento de entrada na fase nacional (30) 15/11/2012 FR 12/60889 (51) C05F 11/08 (2006.01) (86) PCT EP2013/073999 de 15/11/2013 (87) WO 2014/076263 de 22/05/2014
<b>(21) BR 11 2015 011110-6</b>	Código 1.1 - Publicação Internacional – PCT. Apresentação de petição de requerimento de entrada na fase nacional (30) 15/11/2012 US 13/678,166 (51) E21B 33/03 (2006.01), E21B 33/04 (2006.01) (86) PCT US2013/067718 de 31/10/2013 (87) WO 2014/078089 de 22/05/2014

---

<b>(21) BR 11 2015 011111-4</b>	Código 1.1 - Publicação Internacional – PCT. Apresentação de petição de requerimento de entrada na fase nacional (30) 30/11/2012 EP 12195094.3 (51) C07K 16/28 (2006.01), C07K 16/30 (2006.01), A61K 47/00 (2006.01), C07K 16/46 (2006.01), C07K 14/74 (2006.01) (86) PCT EP2013/074759 de 26/11/2013 (87) WO 2014/083004 de 05/06/2014
<b>(21) BR 11 2015 011114-9</b>	Código 1.1 - Publicação Internacional – PCT. Apresentação de petição de requerimento de entrada na fase nacional (30) 29/01/2013 CN 201310058589.6 (51) H01P 1/20 (2006.01), H01P 1/205 (2006.01) (86) PCT CN2013/079284 de 12/07/2013 (87) WO 2014/117482 de 07/08/2014
<b>(21) BR 11 2015 011116-5</b>	Código 1.1 - Publicação Internacional – PCT. Apresentação de petição de requerimento de entrada na fase nacional (30) 16/11/2012 JP 2012-252519 (51) B60G 11/14 (2006.01), B60G 3/28 (2006.01), B60G 15/06 (2006.01), F16F 1/06 (2006.01) (86) PCT JP2013/080810 de 14/11/2013 (87) WO 2014/077326 de 22/05/2014
<b>(21) BR 11 2015 011122-0</b>	Código 1.1 - Publicação Internacional – PCT. Apresentação de petição de requerimento de entrada na fase nacional (30) 16/11/2012 JP 2012-252520 (51) B60G 11/14 (2006.01), B60G 9/04 (2006.01), F16F 1/06 (2006.01) (86) PCT JP2013/080811 de 14/11/2013 (87) WO 2014/077327 de 22/05/2014
<b>(21) BR 11 2015 011238-2</b>	Código 1.1 - Publicação Internacional – PCT. Apresentação de petição de requerimento de entrada na fase nacional (30) 15/11/2012 US 61/726,872; 13/11/2013 US 14/078,879 (51) E21B 43/12 (2006.01), E21B 44/00 (2006.01) (86) PCT US2013/070234 de 15/11/2013 (87) WO 2014/078621 de 22/05/2014
<b>(21) BR 11 2015 011240-4</b>	Código 1.1 - Publicação Internacional – PCT. Apresentação de petição de requerimento de entrada na fase nacional (30) 16/11/2012 US 13/678,810 (51) B07B 1/28 (2006.01), B07B 1/42 (2006.01) (86) PCT US2013/070109 de 14/11/2013



---

(87) WO 2014/078543 de 22/05/2014

---

**(21) BR 11 2015 011254-4** Código 1.1 - Publicação Internacional – PCT. Apresentação de petição de requerimento de entrada na fase nacional  
(30) 23/11/2012 EP 12194056.3  
(51) A01N 53/06 (2006.01)  
(86) PCT EP2013/074383 de 21/11/2013  
(87) WO 2014/079928 de 30/05/2014

---

**(21) BR 11 2015 011264-1** Código 1.1 - Publicação Internacional – PCT. Apresentação de petição de requerimento de entrada na fase nacional  
(30) 16/11/2012 US 13/678,792  
(51) F16D 1/08 (2006.01), F16D 1/116 (2006.01)  
(86) PCT US2013/068370 de 05/11/2013  
(87) WO 2014/078116 de 22/05/2014

---

**(21) BR 11 2015 012001-6** Código 1.1 - Publicação Internacional – PCT. Apresentação de petição de requerimento de entrada na fase nacional  
(30) 10/12/2012 US 13/709,559  
(51) F01D 5/28 (2006.01)  
(86) PCT US2013/073506 de 06/12/2013  
(87) WO 2014/093153 de 19/06/2014

---

**(21) BR 11 2015 012098-9** Código 1.1 - Publicação Internacional – PCT. Apresentação de petição de requerimento de entrada na fase nacional  
(30) 29/11/2012 CN PCT/CN2012/085557; 14/01/2013 EP 13151135.4  
(51) A61K 8/49 (2006.01), A61Q 5/00 (2006.01), A61K 8/81 (2006.01), A61K 8/23 (2006.01), A61Q 5/02 (2006.01), A61Q 5/12 (2006.01), A61K 8/891 (2006.01)  
(86) PCT EP2013/073607 de 12/11/2013  
(87) WO 2014/082851 de 05/06/2014

---

**(21) BR 11 2015 012147-0** Código 1.1 - Publicação Internacional – PCT. Apresentação de petição de requerimento de entrada na fase nacional  
(30) 27/11/2012 US 61/730,075; 27/11/2012 EP 12194411.0  
(51) C07D 249/10 (2006.01), C07D 303/22 (2006.01), A01N 43/653 (2006.01)  
(86) PCT EP2013/073906 de 15/11/2013  
(87) WO 2014/082871 de 05/06/2014

---

**(21) BR 11 2015 012148-9** Código 1.1 - Publicação Internacional – PCT. Apresentação de petição de requerimento de entrada na fase nacional  
(30) 27/11/2012 US 61/730,091; 27/11/2012 EP 12194433.4; 09/01/2013 EP 13150668.5

---

(51) C07D 249/10 (2006.01), C07D 303/22 (2006.01), A01N 43/653 (2006.01)  
(86) PCT EP2013/074009 de 18/11/2013  
(87) WO 2014/082880 de 05/06/2014

---

**(21) BR 11 2015 012153-5** Código 1.1 - Publicação Internacional – PCT. Apresentação de petição de requerimento de entrada na fase nacional  
(30) 29/11/2012 CN PCT/CN2012/08555; 14/01/2013 EP 13151136.2  
(51) A61K 8/49 (2006.01), A61Q 5/00 (2006.01), A61K 8/81 (2006.01)  
(86) PCT EP2013/073571 de 12/11/2013  
(87) WO 2014/082846 de 05/06/2014

---

**(21) BR 11 2015 012154-3** Código 1.1 - Publicação Internacional – PCT. Apresentação de petição de requerimento de entrada na fase nacional  
(30) 27/11/2012 US 61/730,076; 27/11/2012 EP 12194416.9  
(51) C07D 249/10 (2006.01), C07D 303/22 (2006.01), A01N 43/653 (2006.01)  
(86) PCT EP2013/074010 de 18/11/2013  
(87) WO 2014/082881 de 05/06/2014

---

**(21) BR 11 2015 012155-1** Código 1.1 - Publicação Internacional – PCT. Apresentação de petição de requerimento de entrada na fase nacional  
(30) 25/01/2013 EP 13152702.0; 25/01/2013 EP 13152704.6; 23/10/2013 EP PCT/EP2013/072149  
(51) H05B 6/64 (2006.01)  
(86) PCT EP2014/051480 de 27/01/2014  
(87) WO 2014/114778 de 31/07/2014

---

**(21) BR 11 2015 012257-4** Código 1.1 - Publicação Internacional – PCT. Apresentação de petição de requerimento de entrada na fase nacional  
(30) 28/11/2012 EP 12194599.2  
(51) B02C 2/00 (2006.01), B02C 23/02 (2006.01)  
(86) PCT EP2013/073097 de 06/11/2013  
(87) WO 2014/082822 de 05/06/2014

---

**(21) BR 11 2015 012260-4** Código 1.1 - Publicação Internacional – PCT. Apresentação de petição de requerimento de entrada na fase nacional  
(30) 29/11/2012 US 61/731,383; 11/11/2013 US 14/076,624  
(51) C08F 214/18 (2006.01), C08F 214/22 (2006.01)  
(86) PCT US2013/069637 de 12/11/2013  
(87) WO 2014/085079 de 05/06/2014

---

**(21) BR 11 2015 012290-6** Código 1.1 - Publicação Internacional – PCT. Apresentação de petição de requerimento de entrada na fase nacional  
(30) 07/01/2013 FR 13/50115

---

	(51) B64D 15/12 (2006.01) (86) PCT FR2014/050016 de 07/01/2014 (87) WO 2014/106725 de 10/07/2014
<b>(21) BR 11 2015 012324-4</b>	Código 1.1 - Publicação Internacional – PCT. Apresentação de petição de requerimento de entrada na fase nacional (51) E21B 43/12 (2006.01), E21B 47/09 (2006.01) (86) PCT US2012/072308 de 31/12/2012 (87) WO 2014/105082 de 03/07/2014
<b>(21) BR 11 2015 012329-5</b>	Código 1.1 - Publicação Internacional – PCT. Apresentação de petição de requerimento de entrada na fase nacional (30) 30/11/2012 GB 1221589.3 (51) B65H 75/36 (2006.01), B65H 75/38 (2006.01), B65H 75/44 (2006.01), B63B 35/03 (2006.01) (86) PCT GB2013/053145 de 28/11/2013 (87) WO 2014/083341 de 05/06/2014
<b>(21) BR 11 2015 012429-1</b>	Código 1.1 - Publicação Internacional – PCT. Apresentação de petição de requerimento de entrada na fase nacional (30) 28/11/2012 US 13/687,888 (51) G01N 31/22 (2006.01), A61L 2/28 (2006.01), G01K 3/04 (2006.01) (86) PCT US2013/068464 de 05/11/2013 (87) WO 2014/085038 de 05/06/2014
<b>(21) BR 11 2015 012458-5</b>	Código 1.1 - Publicação Internacional – PCT. Apresentação de petição de requerimento de entrada na fase nacional (30) 29/11/2012 US 61/731,368 (51) A61K 39/395 (2006.01), C12N 15/63 (2006.01) (86) PCT US2013/072137 de 27/11/2013 (87) WO 2014/085527 de 05/06/2014
<b>(21) BR 11 2015 012460-7</b>	Código 1.1 - Publicação Internacional – PCT. Apresentação de petição de requerimento de entrada na fase nacional (30) 29/11/2012 KR 10-2012-0137375 (51) A61K 31/519 (2006.01), A61K 31/517 (2006.01) (86) PCT KR2013/010967 de 29/11/2013 (87) WO 2014/084651 de 05/06/2014
<b>(21) BR 11 2015 012469-0</b>	Código 1.1 - Publicação Internacional – PCT. Apresentação de petição de requerimento de entrada na fase nacional (30) 29/11/2012 FR 12/61421; 07/12/2012 US 61/734,744 (51) C01G 27/02 (2006.01), C01F 17/00 (2006.01)

---

	(86) PCT IB2013/060514 de 29/11/2013 (87) WO 2014/083544 de 05/06/2014
<b>(21) BR 11 2015 012471-2</b>	Código 1.1 - Publicação Internacional – PCT. Apresentação de petição de requerimento de entrada na fase nacional (30) 29/11/2012 US 61/731,194 (51) C07D 317/24 (2006.01), C07D 317/14 (2006.01) (86) PCT US2013/072268 de 27/11/2013 (87) WO 2014/085609 de 05/06/2014
<b>(21) BR 11 2015 012472-0</b>	Código 1.1 - Publicação Internacional – PCT. Apresentação de petição de requerimento de entrada na fase nacional (30) 20/12/2012 WO PCT/EP2012/076507; 09/01/2013 US 61/750,591 (51) B42D 25/364 (2014.01), G06K 19/08 (2006.01), C09D 5/29 (2006.01), C09D 11/50 (2014.01), C09D 11/00 (2006.01), C09K 19/58 (2006.01) (86) PCT EP2013/076646 de 16/12/2013 (87) WO 2014/095682 de 26/06/2014
<b>(21) BR 11 2015 012480-1</b>	Código 1.1 - Publicação Internacional – PCT. Apresentação de petição de requerimento de entrada na fase nacional (30) 29/11/2012 US 13/689,095 (51) A61M 5/31 (2006.01), A61M 5/315 (2006.01) (86) PCT US2013/071892 de 26/11/2013 (87) WO 2014/085396 de 05/06/2014
<b>(21) BR 11 2015 012757-6</b>	Código 1.1 - Publicação Internacional – PCT. Apresentação de petição de requerimento de entrada na fase nacional (30) 27/12/2012 EP 12306682.1 (51) G06Q 20/32 (2012.01), G06Q 20/40 (2012.01), H04M 1/725 (2006.01) (86) PCT EP2013/077983 de 24/12/2013 (87) WO 2014/102275 de 03/07/2014
<b>(21) BR 11 2015 013317-7</b>	Código 1.1 - Publicação Internacional – PCT. Apresentação de petição de requerimento de entrada na fase nacional (30) 06/12/2012 IN 3445/MUM/2012 (51) C07C 229/16 (2006.01), C07C 229/24 (2006.01), C11D 3/00 (2006.01), C11D 1/90 (2006.01), C11D 1/00 (2006.01) (86) PCT IN2013/000053 de 28/01/2013 (87) WO 2014/087416 de 12/06/2014
<b>(21) BR 11 2015 013439-4</b>	Código 1.1 - Publicação Internacional – PCT. Apresentação de petição de requerimento de entrada na fase nacional (30) 12/12/2012 DE 10 2012 024 285.9

---

	(51) E05B 85/26 (2014.01) (86) PCT DE2013/000773 de 11/12/2013 (87) WO 2014/090218 de 19/06/2014
--	--

---

<b>(21) BR 11 2015 013441-6</b>	Código 1.1 - Publicação Internacional – PCT. Apresentação de petição de requerimento de entrada na fase nacional (30) 12/12/2012 DE 10 2012 024 303.0 (51) E05B 85/26 (2014.01), E05B 77/36 (2014.01) (86) PCT DE2013/000771 de 11/12/2013 (87) WO 2014/090216 de 19/06/2014
---------------------------------	--

---

<b>(21) BR 11 2015 013444-0</b>	Código 1.1 - Publicação Internacional – PCT. Apresentação de petição de requerimento de entrada na fase nacional (30) 13/12/2012 US 61/736,684; 07/01/2013 US 61/749,548 (51) A61K 51/00 (2006.01), A61M 36/14 (2006.01) (86) PCT US2013/051667 de 23/07/2013 (87) WO 2014/092804 de 19/06/2014
---------------------------------	---

---

<b>(21) BR 11 2015 013574-9</b>	Código 1.1 - Publicação Internacional – PCT. Apresentação de petição de requerimento de entrada na fase nacional (30) 14/02/2013 EP 13155146.7 (51) C09D 11/02 (2006.01), B41M 1/10 (2006.01), B41M 3/14 (2006.01), C09D 11/10 (2006.01) (86) PCT EP2013/077566 de 20/12/2013 (87) WO 2014/124718 de 21/08/2014
---------------------------------	---

---

<b>(21) BR 11 2015 013577-3</b>	Código 1.1 - Publicação Internacional – PCT. Apresentação de petição de requerimento de entrada na fase nacional (30) 11/12/2012 DE 10 2012 024 209.3 (51) E05B 85/26 (2014.01) (86) PCT DE2013/000770 de 11/12/2013 (87) WO 2014/090215 de 19/06/2014
---------------------------------	--

---

<b>(21) BR 11 2015 013578-1</b>	Código 1.1 - Publicação Internacional – PCT. Apresentação de petição de requerimento de entrada na fase nacional (30) 12/12/2012 EP 12196636.0 (51) D21C 3/00 (2006.01), D21C 3/02 (2006.01), D21C 3/04 (2006.01), D21C 3/22 (2006.01), D21C 9/10 (2006.01), D21C 11/08 (2006.01) (86) PCT EP2013/075193 de 02/12/2013 (87) WO 2014/090609 de 19/06/2014
---------------------------------	--

---

<b>(21) BR 11 2015 013603-6</b>	Código 1.1 - Publicação Internacional – PCT. Apresentação de petição de requerimento de entrada na fase nacional
---------------------------------	--

---

(30) 12/12/2012 EP 12196615.4  
 (51) C07C 319/06 (2006.01), C07C 319/22 (2006.01), C07C 319/24 (2006.01),  
 C07C 323/09 (2006.01), C07C 323/34 (2006.01)  
 (86) PCT EP2013/076301 de 12/12/2013  
 (87) WO 2014/090913 de 19/06/2014

---

**(21) BR 11 2015 013672-9**

Código 1.1 - Publicação Internacional – PCT. Apresentação de petição de  
 requerimento de entrada na fase nacional  
 (30) 12/12/2012 US 61/736,151; 18/12/2012 EP 12197917.3; 29/10/2013 US  
 61/897,018  
 (51) A01N 25/12 (2006.01), A01N 53/00 (2006.01), A01N 43/36 (2006.01), A01N  
 47/02 (2006.01)  
 (86) PCT US2013/074447 de 11/12/2013  
 (87) WO 2014/093518 de 19/06/2014

---

**(21) BR 11 2015 013709-1**

Código 1.1 - Publicação Internacional – PCT. Apresentação de petição de  
 requerimento de entrada na fase nacional  
 (30) 19/12/2012 EP 12198229.2  
 (51) A23F 3/14 (2006.01), A23L 1/308 (2006.01), A23L 1/0534 (2006.01)  
 (86) PCT EP2013/075216 de 02/12/2013  
 (87) WO 2014/095323 de 26/06/2014

---

**(21) BR 11 2015 013711-3**

Código 1.1 - Publicação Internacional – PCT. Apresentação de petição de  
 requerimento de entrada na fase nacional  
 (30) 11/12/2012 US 61/735,852; 02/04/2013 US 61/807,629; 23/04/2013 US  
 61/814,944  
 (51) A61L 27/52 (2006.01), A61F 13/02 (2006.01), A61L 27/58 (2006.01), A61L  
 15/64 (2006.01)  
 (86) PCT US2013/074388 de 11/12/2013  
 (87) WO 2014/093489 de 19/06/2014

---

**(21) BR 11 2015 013713-0**

Código 1.1 - Publicação Internacional – PCT. Apresentação de petição de  
 requerimento de entrada na fase nacional  
 (30) 18/06/2012 US 61/660,857; 18/06/2012 EP 12172438.9  
 (51) A01N 25/30 (2006.01), A01N 25/24 (2006.01), A01N 25/22 (2006.01), A01N  
 43/653 (2006.01), A01N 43/56 (2006.01), C08G 65/08 (2006.01)  
 (86) PCT EP2013/061648 de 06/06/2013  
 (87) WO 2013/189745 de 27/12/2013

---

**(21) BR 11 2015 013717-2**

Código 1.1 - Publicação Internacional – PCT. Apresentação de petição de  
 requerimento de entrada na fase nacional  
 (30) 20/12/2012 US 61/740,106; 20/12/2012 US 61/740,087; 20/12/2012 US  
 61/740,076; 20/12/2012 US 61/740,119; 20/12/2012 US 61/740,127

---

(51) C08B 37/00 (2006.01)  
 (86) PCT US2013/075285 de 16/12/2013  
 (87) WO 2014/099724 de 26/06/2014

---

**(21) BR 11 2015 013891-8** Código 1.1 - Publicação Internacional – PCT. Apresentação de petição de requerimento de entrada na fase nacional  
 (30) 13/12/2012 IT C02012A000059  
 (51) F01D 5/14 (2006.01)  
 (86) PCT EP2013/076294 de 11/12/2013  
 (87) WO 2014/090907 de 19/06/2014

---

**(21) BR 11 2015 013894-2** Código 1.1 - Publicação Internacional – PCT. Apresentação de petição de requerimento de entrada na fase nacional  
 (30) 14/12/2012 US 13/714,598  
 (51) E21B 23/04 (2006.01)  
 (86) PCT US2013/074081 de 10/12/2013  
 (87) WO 2014/093318 de 19/06/2014

---

**(21) BR 11 2015 013919-1** Código 1.1 - Publicação Internacional – PCT. Apresentação de petição de requerimento de entrada na fase nacional  
 (30) 14/01/2013 US 13/740,510  
 (51) B60W 50/08 (2006.01), B60R 16/02 (2006.01)  
 (86) PCT US2014/011478 de 14/01/2014  
 (87) WO 2014/110571 de 17/07/2014

---

**(21) BR 11 2015 014058-0** Código 1.1 - Publicação Internacional – PCT. Apresentação de petição de requerimento de entrada na fase nacional  
 (30) 24/12/2012 DE 10 2012 113 087.6  
 (51) A61M 5/145 (2006.01)  
 (86) PCT EP2013/077950 de 23/12/2013  
 (87) WO 2014/102259 de 03/07/2014

---

**(21) BR 11 2015 014068-8** Código 1.1 - Publicação Internacional – PCT. Apresentação de petição de requerimento de entrada na fase nacional  
 (30) 13/12/2012 FR 1261981  
 (51) F16C 33/10 (2006.01)  
 (86) PCT FR2013/052965 de 06/12/2013  
 (87) WO 2014/091123 de 19/06/2014

---

**(21) BR 11 2015 014070-0** Código 1.1 - Publicação Internacional – PCT. Apresentação de petição de requerimento de entrada na fase nacional  
 (30) 13/12/2012 FR 1261988  
 (51) F16C 3/02 (2006.01)

---

(86) PCT FR2013/052966 de 06/12/2013

(87) WO 2014/091124 de 19/06/2014

---

**(21) BR 11 2015 014213-3**

Código 1.1 - Publicação Internacional – PCT. Apresentação de petição de requerimento de entrada na fase nacional

(30) 20/12/2012 FI 20126345

(51) C22B 1/14 (2006.01), B01J 2/02 (2006.01), C21B 3/06 (2006.01), C22B 3/00 (2006.01)

(86) PCT FI2013/051181 de 19/12/2013

(87) WO 2014/096545 de 26/06/2014

---

**(21) BR 11 2015 014215-0**

Código 1.1 - Publicação Internacional – PCT. Apresentação de petição de requerimento de entrada na fase nacional

(30) 20/12/2012 FI 20126356

(51) C02F 1/463 (2006.01), C02F 1/58 (2006.01), C02F 9/04 (2006.01), C02F 9/06 (2006.01), C02F 101/10 (2006.01)

(86) PCT FI2013/051190 de 20/12/2013

(87) WO 2014/096549 de 26/06/2014

---

**(21) BR 11 2015 014393-8**

Código 1.1 - Publicação Internacional – PCT. Apresentação de petição de requerimento de entrada na fase nacional

(30) 27/12/2012 CN 201210578364.9

(51) C22B 1/20 (2006.01)

(86) PCT CN2013/090510 de 26/12/2013

(87) WO 2014/101784 de 03/07/2014

---

**(21) BR 11 2015 014394-6**

Código 1.1 - Publicação Internacional – PCT. Apresentação de petição de requerimento de entrada na fase nacional

(30) 18/12/2012 US 61/738,857; 13/03/2013 US 13/802,614

(51) B26B 21/22 (2006.01)

(86) PCT US2013/052103 de 25/07/2013

(87) WO 2014/099040 de 26/06/2014

---

**(21) BR 11 2015 014398-9**

Código 1.1 - Publicação Internacional – PCT. Apresentação de petição de requerimento de entrada na fase nacional

(30) 27/12/2012 EP 12199417.2

(51) C12P 7/62 (2006.01), C02F 3/02 (2006.01)

(86) PCT EP2013/078015 de 26/12/2013

(87) WO 2014/102297 de 03/07/2014

---

**(21) BR 11 2015 014399-7**

Código 1.1 - Publicação Internacional – PCT. Apresentação de petição de requerimento de entrada na fase nacional

(30) 21/12/2012 EP 12199043.6



---

(51) C01B 31/18 (2006.01)  
(86) PCT IB2013/061032 de 17/12/2013  
(87) WO 2014/097142 de 26/06/2014

---

**(21) BR 11 2015 014400-4** Código 1.1 - Publicação Internacional – PCT. Apresentação de petição de requerimento de entrada na fase nacional  
(30) 11/01/2013 FR 13/50284  
(51) B29C 70/88 (2006.01), B29C 70/30 (2006.01), B29B 11/16 (2006.01)  
(86) PCT FR2014/050033 de 09/01/2014  
(87) WO 2014/108640 de 17/07/2014

---

**(21) BR 11 2015 014401-2** Código 1.1 - Publicação Internacional – PCT. Apresentação de petição de requerimento de entrada na fase nacional  
(30) 20/12/2012 DE 10 2012 112 792.1  
(51) B65B 43/42 (2006.01), B31B 1/52 (2006.01), B65B 43/56 (2006.01), B65G 47/02 (2006.01), B65G 47/90 (2006.01)  
(86) PCT EP2013/076994 de 17/12/2013  
(87) WO 2014/095934 de 26/06/2014

---

**(21) BR 11 2015 014404-7** Código 1.1 - Publicação Internacional – PCT. Apresentação de petição de requerimento de entrada na fase nacional  
(30) 20/12/2012 US 13/722,374  
(51) B01D 53/00 (2006.01), B01J 37/02 (2006.01), B01J 37/04 (2006.01), B01J 37/08 (2006.01), B01J 21/04 (2006.01), B01J 21/06 (2006.01), B01J 23/58 (2006.01), B01J 23/63 (2006.01), B01J 32/00 (2006.01), B01J 35/00 (2006.01), B01J 35/02 (2006.01), B01J 35/04 (2006.01), B01J 35/08 (2006.01), B01J 35/10 (2006.01)  
(86) PCT US2013/076490 de 19/12/2013  
(87) WO 2014/100387 de 26/06/2014

---

**(21) BR 11 2015 014410-1** Código 1.1 - Publicação Internacional – PCT. Apresentação de petição de requerimento de entrada na fase nacional  
(30) 31/12/2012 GB 1223502.4  
(51) A24D 1/04 (2006.01)  
(86) PCT GB2013/053242 de 10/12/2013  
(87) WO 2014/102528 de 03/07/2014

---

**(21) BR 11 2015 014517-5** Código 1.1 - Publicação Internacional – PCT. Apresentação de petição de requerimento de entrada na fase nacional  
(51) A47K 10/16 (2006.01)  
(86) PCT SE2012/051436 de 19/12/2012  
(87) WO 2014/098667 de 26/06/2014

---

<b>(21) BR 11 2015 014521-3</b>	Código 1.1 - Publicação Internacional – PCT. Apresentação de petição de requerimento de entrada na fase nacional (51) A47K 10/16 (2006.01) (86) PCT SE2012/051437 de 19/12/2012 (87) WO 2014/098668 de 26/06/2014
<hr/>	
<b>(21) BR 11 2015 014524-8</b>	Código 1.1 - Publicação Internacional – PCT. Apresentação de petição de requerimento de entrada na fase nacional (30) 19/12/2012 EP 12198165.8 (51) B01D 1/18 (2006.01), B01J 2/04 (2006.01) (86) PCT EP2013/073102 de 06/11/2013 (87) WO 2014/095151 de 26/06/2014
<hr/>	
<b>(21) BR 11 2015 014525-6</b>	Código 1.1 - Publicação Internacional – PCT. Apresentação de petição de requerimento de entrada na fase nacional (51) B65H 45/24 (2006.01), A47K 10/16 (2006.01), A47K 10/34 (2006.01) (86) PCT SE2012/051438 de 19/12/2012 (87) WO 2014/098669 de 26/06/2014
<hr/>	
<b>(21) BR 11 2015 014573-6</b>	Código 1.1 - Publicação Internacional – PCT. Apresentação de petição de requerimento de entrada na fase nacional (30) 18/12/2012 US 13/719,054 (51) G01V 1/40 (2006.01), G01V 1/46 (2006.01) (86) PCT IB2013/061063 de 18/12/2013 (87) WO 2014/097158 de 26/06/2014
<hr/>	
<b>(21) BR 11 2015 014575-2</b>	Código 1.1 - Publicação Internacional – PCT. Apresentação de petição de requerimento de entrada na fase nacional (30) 18/12/2012 US 13/719,081 (51) G01V 1/42 (2006.01) (86) PCT IB2013/061070 de 18/12/2013 (87) WO 2014/097162 de 26/06/2014
<hr/>	
<b>(21) BR 11 2015 014599-0</b>	Código 1.1 - Publicação Internacional – PCT. Apresentação de petição de requerimento de entrada na fase nacional (30) 21/12/2012 EP 12198960.2 (51) G10K 11/16 (2006.01), B29C 44/18 (2006.01) (86) PCT EP2013/076522 de 13/12/2013 (87) WO 2014/095620 de 26/06/2014
<hr/>	
<b>(21) BR 11 2015 014600-7</b>	Código 1.1 - Publicação Internacional – PCT. Apresentação de petição de requerimento de entrada na fase nacional (51) A61F 13/537 (2006.01)

---

(86) PCT SE2012/051461 de 20/12/2012

(87) WO 2014/098678 de 26/06/2014

---

**(21) BR 11 2015 014605-8**

Código 1.1 - Publicação Internacional – PCT. Apresentação de petição de requerimento de entrada na fase nacional

(30) 18/03/2013 EP 13159745.2

(51) C08K 3/26 (2006.01), C08K 3/28 (2006.01), C08K 3/32 (2006.01), H01B 3/42 (2006.01), C08J 5/00 (2006.01)

(86) PCT EP2014/054430 de 07/03/2014

(87) WO 2014/146912 de 25/09/2014

---

**(21) BR 11 2015 014607-4**

Código 1.1 - Publicação Internacional – PCT. Apresentação de petição de requerimento de entrada na fase nacional

(30) 20/12/2012 EP 12198569.1

(51) C22C 38/02 (2006.01), C21D 9/14 (2006.01), C22C 38/44 (2006.01), C22C 38/46 (2006.01)

(86) PCT EP2013/076740 de 16/12/2013

(87) WO 2014/095747 de 26/06/2014

---

**(21) BR 11 2015 014610-4**

Código 1.1 - Publicação Internacional – PCT. Apresentação de petição de requerimento de entrada na fase nacional

(51) B62D 6/00 (2006.01)

(86) PCT SE2012/000214 de 20/12/2012

(87) WO 2014/098655 de 26/06/2014

---

**(21) BR 11 2015 014611-2**

Código 1.1 - Publicação Internacional – PCT. Apresentação de petição de requerimento de entrada na fase nacional

(30) 21/12/2012 BE 2012/0876

(51) B65D 77/04 (2006.01), B65D 81/38 (2006.01), B65D 81/32 (2006.01)

(86) PCT EP2013/076755 de 16/12/2013

(87) WO 2014/095755 de 26/06/2014

---

**(21) BR 11 2015 014613-9**

Código 1.1 - Publicação Internacional – PCT. Apresentação de petição de requerimento de entrada na fase nacional

(30) 18/12/2012 FR 1262195

(51) C08J 9/28 (2006.01), A61L 15/44 (2006.01), B29C 44/12 (2006.01)

(86) PCT FR2013/053111 de 17/12/2013

(87) WO 2014/096668 de 26/06/2014

---

**(21) BR 11 2015 014616-3**

Código 1.1 - Publicação Internacional – PCT. Apresentação de petição de requerimento de entrada na fase nacional

(30) 19/12/2012 EP 12198027.0

(51) C08G 18/66 (2006.01), C08G 18/72 (2006.01), C08G 18/79 (2006.01),

---

C08G 18/20 (2006.01), C08G 18/32 (2006.01), C08G 18/42 (2006.01), C08K 5/3415 (2006.01)

(86) PCT EP2013/075878 de 09/12/2013

(87) WO 2014/095438 de 26/06/2014

---

**(21) BR 11 2015 015004-7**

Código 1.1 - Publicação Internacional – PCT. Apresentação de petição de requerimento de entrada na fase nacional

(30) 21/12/2012 AT A1334/2012

(51) H02K 33/16 (2006.01), H01F 7/16 (2006.01)

(86) PCT EP2013/077888 de 23/12/2013

(87) WO 2014/096444 de 26/06/2014

---

**(21) BR 11 2015 015005-5**

Código 1.1 - Publicação Internacional – PCT. Apresentação de petição de requerimento de entrada na fase nacional

(51) G06Q 30/06 (2012.01), G06F 17/30 (2006.01), G06K 9/82 (2006.01), G06Q 30/02 (2012.01)

(86) PCT SE2012/051484 de 21/12/2012

(87) WO 2014/098687 de 26/06/2014

---

**(21) BR 11 2015 015006-3**

Código 1.1 - Publicação Internacional – PCT. Apresentação de petição de requerimento de entrada na fase nacional

(30) 21/12/2012 SE 1200782-9

(51) C23C 16/36 (2006.01), B23B 27/14 (2006.01), B23C 5/20 (2006.01), B23K 26/36 (2006.01), C23C 16/40 (2006.01), C23C 16/56 (2006.01)

(86) PCT EP2013/077665 de 20/12/2013

(87) WO 2014/096348 de 26/06/2014

---

**(21) BR 11 2015 015007-1**

Código 1.1 - Publicação Internacional – PCT. Apresentação de petição de requerimento de entrada na fase nacional

(30) 21/12/2012 US 61/745,174; 14/03/2013 US 61/783,056

(51) A61K 9/00 (2006.01), A01N 1/00 (2006.01), A01N 37/00 (2006.01)

(86) PCT SE2013/051588 de 20/12/2013

(87) WO 2014/098759 de 26/06/2014

---

**(21) BR 11 2015 015008-0**

Código 1.1 - Publicação Internacional – PCT. Apresentação de petição de requerimento de entrada na fase nacional

(51) G08B 21/18 (2006.01), A61F 13/42 (2006.01), G01N 33/497 (2006.01), G01N 33/62 (2006.01)

(86) PCT SE2012/051488 de 21/12/2012

(87) WO 2014/098690 de 26/06/2014

---

**(21) BR 11 2015 015011-0**

Código 1.1 - Publicação Internacional – PCT. Apresentação de petição de requerimento de entrada na fase nacional

---

	(30) 21/12/2012 SE PCT/SE2012/000216 (51) F01P 3/20 (2006.01), B60K 6/12 (2006.01), F01P 7/14 (2006.01) (86) PCT SE2013/000194 de 16/12/2013 (87) WO 2014/098697 de 26/06/2014
<b>(21) BR 11 2015 015013-6</b>	Código 1.1 - Publicação Internacional – PCT. Apresentação de petição de requerimento de entrada na fase nacional (51) A61F 13/84 (2006.01), A61B 5/20 (2006.01) (86) PCT SE2012/051496 de 21/12/2012 (87) WO 2014/098695 de 26/06/2014
<b>(21) BR 11 2015 015064-0</b>	Código 1.1 - Publicação Internacional – PCT. Apresentação de petição de requerimento de entrada na fase nacional (30) 27/12/2012 CN 201210579047.9 (51) F27B 21/00 (2006.01) (86) PCT CN2013/090513 de 26/12/2013 (87) WO 2014/101785 de 03/07/2014
<b>(21) BR 11 2015 015066-7</b>	Código 1.1 - Publicação Internacional – PCT. Apresentação de petição de requerimento de entrada na fase nacional (30) 20/12/2012 US 13/721,567 (51) E21B 49/06 (2006.01) (86) PCT US2013/072955 de 04/12/2013 (87) WO 2014/099357 de 26/06/2014
<b>(21) BR 11 2015 015075-6</b>	Código 1.1 - Publicação Internacional – PCT. Apresentação de petição de requerimento de entrada na fase nacional (30) 24/12/2012 US 61/745,651; 10/02/2013 US 61/762,900 (51) A61K 31/7048 (2006.01), A61P 25/00 (2006.01), A61P 25/28 (2006.01) (86) PCT IL2013/051058 de 24/12/2013 (87) WO 2014/102778 de 03/07/2014
<b>(21) BR 11 2015 015076-4</b>	Código 1.1 - Publicação Internacional – PCT. Apresentação de petição de requerimento de entrada na fase nacional (30) 27/12/2012 US 61/746,237; 13/03/2013 US 61/780,744 (51) C07K 14/195 (2006.01), C12N 15/74 (2006.01) (86) PCT US2013/078119 de 27/12/2013 (87) WO 2014/106123 de 03/07/2014
<b>(21) BR 11 2015 015080-2</b>	Código 1.1 - Publicação Internacional – PCT. Apresentação de petição de requerimento de entrada na fase nacional (30) 22/01/2013 EP 13152262.5; 22/01/2013 EP 13152264.1; 22/01/2013 EP 13152265.8

(51) C08G 18/75 (2006.01), C08G 18/79 (2006.01), C08G 18/12 (2006.01),  
 C09D 175/12 (2006.01), C08G 18/30 (2006.01)  
 (86) PCT EP2014/051140 de 21/01/2014  
 (87) WO 2014/114643 de 31/07/2014

**(21) BR 11 2015 015262-7**

Código 1.1 - Publicação Internacional – PCT. Apresentação de petição de  
 requerimento de entrada na fase nacional  
 (30) 01/03/2013 JP 2013-040951  
 (51) C01B 25/42 (2006.01), C07D 251/54 (2006.01)  
 (86) PCT JP2014/053459 de 14/02/2014  
 (87) WO 2014/132814 de 04/09/2014

**(21) BR 11 2015 015286-4**

Código 1.1 - Publicação Internacional – PCT. Apresentação de petição de  
 requerimento de entrada na fase nacional  
 (30) 22/01/2013 EP 13152264.1  
 (51) C08G 18/75 (2006.01), C08G 18/79 (2006.01), C08G 18/12 (2006.01),  
 C09D 175/12 (2006.01), C08G 18/30 (2006.01)  
 (86) PCT EP2014/051137 de 21/01/2014  
 (87) WO 2014/114641 de 31/07/2014

**(21) BR 11 2015 015312-7**

Código 1.1 - Publicação Internacional – PCT. Apresentação de petição de  
 requerimento de entrada na fase nacional  
 (30) 18/01/2013 US 61/754,260  
 (51) H04L 1/18 (2006.01)  
 (86) PCT EP2014/050859 de 17/01/2014  
 (87) WO 2014/111495 de 24/07/2014

**(21) BR 11 2015 015875-7**

Código 1.1 - Publicação Internacional – PCT. Apresentação de petição de  
 requerimento de entrada na fase nacional  
 (30) 11/02/2013 US 61/850,238  
 (51) B65D 5/46 (2006.01), B65D 5/02 (2006.01)  
 (86) PCT US2014/015526 de 10/02/2014  
 (87) WO 2014/124355 de 14/08/2014

**(21) BR 11 2015 015901-0**

Código 1.1 - Publicação Internacional – PCT. Apresentação de petição de  
 requerimento de entrada na fase nacional  
 (30) 31/12/2012 US 61/747,602; 11/03/2013 US 13/793,693  
 (51) G21C 17/00 (2006.01)  
 (86) PCT US2013/077560 de 23/12/2013  
 (87) WO 2014/105852 de 03/07/2014

**(21) BR 11 2015 015972-9**

Código 1.1 - Publicação Internacional – PCT. Apresentação de petição de  
 requerimento de entrada na fase nacional

---

(30) 06/01/2013 CN 201310007688.1  
(51) F16B 2/20 (2006.01)  
(86) PCT CN2013/085834 de 24/10/2013  
(87) WO 2014/106404 de 10/07/2014

---

**(21) BR 11 2015 015975-3**

Código 1.1 - Publicação Internacional – PCT. Apresentação de petição de requerimento de entrada na fase nacional  
(30) 01/01/2013 US 61/748,095; 01/01/2013 US 61/748,101; 01/01/2013 US 61/748,099; 01/01/2013 US 61/748,094; 23/04/2013 US 61/814,888; 23/04/2013 US 61/814,890; 23/04/2013 US 61/814/892; 23/04/2013 US 61/814,899; 26/11/2013 US 61/908,855; 26/11/2013 US 61/908,965  
(51) C12N 15/82 (2006.01), A01H 3/04 (2006.01), A01N 63/02 (2006.01)  
(86) PCT IL2013/051083 de 30/12/2013  
(87) WO 2014/106837 de 10/07/2014

---

**(21) BR 11 2015 016041-7**

Código 1.1 - Publicação Internacional – PCT. Apresentação de petição de requerimento de entrada na fase nacional  
(30) 02/01/2013 US 61/748,392  
(51) E21B 43/16 (2006.01)  
(86) PCT US2013/078567 de 31/12/2013  
(87) WO 2014/107472 de 10/07/2014

---

**(21) BR 11 2015 016042-5**

Código 1.1 - Publicação Internacional – PCT. Apresentação de petição de requerimento de entrada na fase nacional  
(30) 25/01/2013 KR 10-2013-0008722  
(51) D06F 37/22 (2006.01)  
(86) PCT KR2014/000580 de 21/01/2014  
(87) WO 2014/116007 de 31/07/2014

---

**(21) BR 11 2015 016437-4**

Código 1.1 - Publicação Internacional – PCT. Apresentação de petição de requerimento de entrada na fase nacional  
(51) E21C 41/00 (2006.01), E21C 41/22 (2006.01)  
(86) PCT US2013/021154 de 11/01/2013  
(87) WO 2014/109755 de 17/07/2014

---

**(21) BR 11 2015 016694-6**

Código 1.1 - Publicação Internacional – PCT. Apresentação de petição de requerimento de entrada na fase nacional  
(30) 11/01/2013 US 61/751,470  
(51) C12P 19/34 (2006.01), C12N 15/09 (2006.01), C12Q 1/68 (2006.01), G01N 30/06 (2006.01), G01N 21/29 (2006.01)  
(86) PCT US2014/011267 de 13/01/2014  
(87) WO 2014/110494 de 17/07/2014

---

<b>(21) BR 11 2015 016839-6</b>	Código 1.1 - Publicação Internacional – PCT. Apresentação de petição de requerimento de entrada na fase nacional (30) 15/01/2013 FR 1350339 (51) B60K 11/04 (2006.01), B60K 11/08 (2006.01), B60R 19/02 (2006.01), B62D 25/08 (2006.01) (86) PCT EP2013/076508 de 13/12/2013 (87) WO 2014/111211 de 24/07/2014
<b>(21) BR 11 2015 016850-7</b>	Código 1.1 - Publicação Internacional – PCT. Apresentação de petição de requerimento de entrada na fase nacional (30) 14/01/2013 SE 1350042-6 (51) A61B 17/34 (2006.01) (86) PCT SE2014/050031 de 14/01/2014 (87) WO 2014/109706 de 17/07/2014
<b>(21) BR 11 2015 016851-5</b>	Código 1.1 - Publicação Internacional – PCT. Apresentação de petição de requerimento de entrada na fase nacional (30) 14/01/2013 SE 1350040-0 (51) E03F 5/22 (2006.01), E03C 1/122 (2006.01) (86) PCT IB2014/058217 de 13/01/2014 (87) WO 2014/108869 de 17/07/2014
<b>(21) BR 11 2015 016877-9</b>	Código 1.1 - Publicação Internacional – PCT. Apresentação de petição de requerimento de entrada na fase nacional (30) 25/01/2013 EP 13152684.0 (51) B01J 2/30 (2006.01), C04B 40/00 (2006.01), C04B 14/04 (2006.01), C04B 24/16 (2006.01), C04B 103/14 (2006.01) (86) PCT EP2014/051494 de 27/01/2014 (87) WO 2014/114784 de 31/07/2014
<b>(21) BR 11 2015 016885-0</b>	Código 1.1 - Publicação Internacional – PCT. Apresentação de petição de requerimento de entrada na fase nacional (51) F02M 37/22 (2006.01), B01D 27/08 (2006.01) (86) PCT US2013/021406 de 14/01/2013 (87) WO 2014/109767 de 17/07/2014
<b>(21) BR 11 2015 016967-8</b>	Código 1.1 - Publicação Internacional – PCT. Apresentação de petição de requerimento de entrada na fase nacional (30) 15/01/2013 US 61/752,453 (51) A61C 8/00 (2006.01), A61C 13/00 (2006.01), A61K 35/32 (2006.01) (86) PCT IL2014/050037 de 14/01/2014 (87) WO 2014/111925 de 24/07/2014



---

**(21) BR 11 2015 017055-2** Código 1.1 - Publicação Internacional – PCT. Apresentação de petição de requerimento de entrada na fase nacional  
(30) 16/01/2013 US 61/753,428; 17/01/2013 US 61/753,433  
(51) C08K 3/04 (2006.01), C08K 3/34 (2006.01), C08K 9/04 (2006.01), C08K 9/06 (2006.01), C08L 7/00 (2006.01)  
(86) PCT IL2014/050060 de 16/01/2014  
(87) WO 2014/111940 de 24/07/2014

---

**(21) BR 11 2015 017077-3** Código 1.1 - Publicação Internacional – PCT. Apresentação de petição de requerimento de entrada na fase nacional  
(30) 22/02/2013 FR 13/51594  
(51) D03C 9/06 (2006.01), D03C 13/00 (2006.01)  
(86) PCT FR2014/050361 de 21/02/2014  
(87) WO 2014/128417 de 28/08/2014

---

**(21) BR 11 2015 017093-5** Código 1.1 - Publicação Internacional – PCT. Apresentação de petição de requerimento de entrada na fase nacional  
(30) 17/01/2013 KR 10-2013-0005211  
(51) C08F 10/10 (2006.01), C10G 7/02 (2006.01)  
(86) PCT KR2014/000391 de 14/01/2014  
(87) WO 2014/112768 de 24/07/2014

---

**(21) BR 11 2015 017094-3** Código 1.1 - Publicação Internacional – PCT. Apresentação de petição de requerimento de entrada na fase nacional  
(30) 22/01/2013 EP 13152197.3  
(51) G10L 19/008 (2013.01)  
(86) PCT EP2014/051046 de 20/01/2014  
(87) WO 2014/114599 de 31/07/2014

---

**(21) BR 11 2015 017261-0** Código 1.1 - Publicação Internacional – PCT. Apresentação de petição de requerimento de entrada na fase nacional  
(30) 25/01/2013 KR 10 - 2013 - 0008720  
(51) D06F 37/22 (2006.01)  
(86) PCT KR2014/000612 de 22/01/2014  
(87) WO 2014/116016 de 31/07/2014

---

**(21) BR 11 2015 017275-0** Código 1.1 - Publicação Internacional – PCT. Apresentação de petição de requerimento de entrada na fase nacional  
(30) 08/02/2013 EP 13154589.9  
(51) C08G 18/67 (2006.01), C08G 18/76 (2006.01)  
(86) PCT EP2014/052207 de 05/02/2014  
(87) WO 2014/122153 de 14/08/2014

---

**(21) BR 11 2015 017292-0** Código 1.1 - Publicação Internacional – PCT. Apresentação de petição de requerimento de entrada na fase nacional  
(30) 21/01/2013 DE 10 2013 200 846.5  
(51) C23C 28/00 (2006.01)  
(86) PCT EP2014/050207 de 08/01/2014  
(87) WO 2014/111294 de 24/07/2014

---

**(21) BR 11 2015 017372-1** Código 1.1 - Publicação Internacional – PCT. Apresentação de petição de requerimento de entrada na fase nacional  
(30) 22/01/2013 SE 1350063-2; 22/01/2013 US 61/755,264  
(51) G01N 33/49 (2006.01)  
(86) PCT SE2014/050075 de 22/01/2014  
(87) WO 2014/116170 de 31/07/2014

---

**(21) BR 11 2015 017385-3** Código 1.1 - Publicação Internacional – PCT. Apresentação de petição de requerimento de entrada na fase nacional  
(30) 15/02/2013 EP 13155497.4  
(51) F16B 11/00 (2006.01), B29C 65/52 (2006.01)  
(86) PCT EP2014/052607 de 11/02/2014  
(87) WO 2014/124924 de 21/08/2014

---

**(21) BR 11 2015 017597-0** Código 1.1 - Publicação Internacional – PCT. Apresentação de petição de requerimento de entrada na fase nacional  
(30) 28/01/2013 KR 10-2013-0009282  
(51) C07D 401/12 (2006.01), A61K 31/517 (2006.01)  
(86) PCT KR2014/000752 de 27/01/2014  
(87) WO 2014/116070 de 31/07/2014

---

**(21) BR 11 2015 017598-8** Código 1.1 - Publicação Internacional – PCT. Apresentação de petição de requerimento de entrada na fase nacional  
(51) D21C 11/04 (2006.01)  
(86) PCT SE2013/050051 de 24/01/2013  
(87) WO 2014/116150 de 31/07/2014

---

**(21) BR 11 2015 017634-8** Código 1.1 - Publicação Internacional – PCT. Apresentação de petição de requerimento de entrada na fase nacional  
(30) 25/01/2013 FR 1350665  
(51) C06C 9/00 (2006.01)  
(86) PCT FR2014/050140 de 24/01/2014  
(87) WO 2014/114892 de 31/07/2014

---

**(21) BR 11 2015 017710-7** Código 1.1 - Publicação Internacional – PCT. Apresentação de petição de requerimento de entrada na fase nacional

(30) 24/01/2013 IT MI2013A000109  
 (51) C12P 7/56 (2006.01)  
 (86) PCT IB2014/058519 de 24/01/2014  
 (87) WO 2014/115110 de 31/07/2014

**(21) BR 11 2015 017711-5**

Código 1.1 - Publicação Internacional – PCT. Apresentação de petição de requerimento de entrada na fase nacional  
 (30) 25/01/2013 FI 20135077  
 (51) A01N 37/34 (2006.01), A01N 25/30 (2006.01), A01N 37/36 (2006.01), A01P 1/00 (2006.01)  
 (86) PCT FI2014/050060 de 27/01/2014  
 (87) WO 2014/114851 de 31/07/2014

**(21) BR 11 2015 018272-0**

Código 1.1 - Publicação Internacional – PCT. Apresentação de petição de requerimento de entrada na fase nacional  
 (30) 31/01/2013 SE 1350119-2  
 (51) H01Q 21/06 (2006.01), H01Q 1/24 (2006.01), H01Q 5/00 (2006.01), H01Q 19/10 (2006.01)  
 (86) PCT SE2014/050047 de 16/01/2014  
 (87) WO 2014/120063 de 07/08/2014

**(21) BR 11 2015 018274-7**

Código 1.1 - Publicação Internacional – PCT. Apresentação de petição de requerimento de entrada na fase nacional  
 (30) 31/01/2013 SE 1350117-6  
 (51) H01Q 1/24 (2006.01)  
 (86) PCT EP2014/050816 de 16/01/2014  
 (87) WO 2014/118011 de 07/08/2014

**(21) BR 11 2015 018288-7**

Código 1.1 - Publicação Internacional – PCT. Apresentação de petição de requerimento de entrada na fase nacional  
 (30) 31/01/2013 KR 10-2013-0011471  
 (51) C12N 1/19 (2006.01), C12N 15/13 (2006.01)  
 (86) PCT KR2014/000901 de 03/02/2014  
 (87) WO 2014/119956 de 07/08/2014

**(21) BR 11 2015 018450-2**

Código 1.1 - Publicação Internacional – PCT. Apresentação de petição de requerimento de entrada na fase nacional  
 (30) 04/02/2013 EP 13153918.1  
 (51) C09D 5/00 (2006.01), C09D 183/08 (2006.01), C08G 77/26 (2006.01), C08G 77/28 (2006.01)  
 (86) PCT EP2014/051765 de 30/01/2014  
 (87) WO 2014/118259 de 07/08/2014

---

**(21) BR 11 2015 018452-9** Código 1.1 - Publicação Internacional – PCT. Apresentação de petição de requerimento de entrada na fase nacional  
(30) 01/02/2013 US 13/756,921; 12/03/2013 US 13/797,093; 03/06/2013 US 13/908,239  
(51) G06F 12/16 (2006.01)  
(86) PCT US2014/014225 de 31/01/2014  
(87) WO 2014/121109 de 07/08/2014

---

**(21) BR 11 2015 018534-7** Código 1.1 - Publicação Internacional – PCT. Apresentação de petição de requerimento de entrada na fase nacional  
(30) 04/02/2013 NO 20130179; 04/02/2013 US 61/760,189  
(51) E21B 43/12 (2006.01)  
(86) PCT EP2014/052080 de 04/02/2014  
(87) WO 2014/118380 de 07/08/2014

---

**(21) BR 11 2015 018535-5** Código 1.1 - Publicação Internacional – PCT. Apresentação de petição de requerimento de entrada na fase nacional  
(30) 05/02/2013 NO 20130184  
(51) E21B 33/12 (2006.01), E21B 34/06 (2006.01)  
(86) PCT NO2014/000014 de 05/02/2014  
(87) WO 2014/133396 de 04/09/2014

---

**(21) BR 11 2015 018583-5** Código 1.1 - Publicação Internacional – PCT. Apresentação de petição de requerimento de entrada na fase nacional  
(30) 01/02/2013 CL 332-2013  
(51) C23C 18/16 (2006.01), D06M 11/83 (2006.01), A01N 59/20 (2006.01)  
(86) PCT CL2014/000004 de 29/01/2014  
(87) WO 2014/117286 de 07/08/2014

---

**(21) BR 11 2015 018690-4** Código 1.1 - Publicação Internacional – PCT. Apresentação de petição de requerimento de entrada na fase nacional  
(30) 20/03/2013 KR 10-2013-0029971  
(51) F24F 1/00 (2011.01)  
(86) PCT KR2014/002267 de 18/03/2014  
(87) WO 2014/148793 de 25/09/2014

---

**(21) BR 11 2015 018987-3** Código 1.1 - Publicação Internacional – PCT. Apresentação de petição de requerimento de entrada na fase nacional  
(30) 08/02/2013 AU 2013900411  
(51) A61K 31/35 (2006.01), A61P 31/04 (2006.01)  
(86) PCT AU2014/000102 de 10/02/2014  
(87) WO 2014/121343 de 14/08/2014

---

<b>(21) BR 11 2015 018990-3</b>	Código 1.1 - Publicação Internacional – PCT. Apresentação de petição de requerimento de entrada na fase nacional (30) 08/02/2013 AU 2013900412 (51) A61K 31/35 (2006.01), A61K 9/06 (2006.01), A61K 31/194 (2006.01), A61K 31/04 (2006.01), A61P 31/10 (2006.01), A61M 35/00 (2006.01) (86) PCT AU2014/000101 de 10/02/2014 (87) WO 2014/121342 de 14/08/2014
<b>(21) BR 11 2015 018994-6</b>	Código 1.1 - Publicação Internacional – PCT. Apresentação de petição de requerimento de entrada na fase nacional (30) 11/02/2013 US 61/762,981 (51) A61K 33/10 (2006.01), A61K 35/36 (2006.01) (86) PCT IL2014/050138 de 10/02/2014 (87) WO 2014/122658 de 14/08/2014
<b>(21) BR 11 2015 019016-2</b>	Código 1.1 - Publicação Internacional – PCT. Apresentação de petição de requerimento de entrada na fase nacional (30) 13/02/2013 KR 10-2013-0015488 (51) H04N 21/426 (2011.01) (86) PCT KR2013/010369 de 15/11/2013 (87) WO 2014/126328 de 21/08/2014
<b>(21) BR 11 2015 019020-0</b>	Código 1.1 - Publicação Internacional – PCT. Apresentação de petição de requerimento de entrada na fase nacional (30) 14/03/2013 US 13/828,634 (51) D21C 11/10 (2006.01), D21C 11/08 (2006.01), D21C 11/00 (2006.01) (86) PCT US2014/024860 de 12/03/2014 (87) WO 2014/159709 de 02/10/2014
<b>(21) BR 11 2015 019111-8</b>	Código 1.1 - Publicação Internacional – PCT. Apresentação de petição de requerimento de entrada na fase nacional (30) 13/02/2013 US 61/764,044 (51) F16D 48/02 (2006.01) (86) PCT EP2014/052752 de 12/02/2014 (87) WO 2014/124985 de 21/08/2014
<b>(21) BR 11 2015 019125-8</b>	Código 1.1 - Publicação Internacional – PCT. Apresentação de petição de requerimento de entrada na fase nacional (51) B60K 6/10 (2006.01), B60W 30/18 (2006.01), B60W 10/06 (2006.01) (86) PCT EP2013/000399 de 11/02/2013 (87) WO 2014/121808 de 14/08/2014
<b>(21) BR 11 2015 019218-1</b>	Código 1.1 - Publicação Internacional – PCT. Apresentação de petição de

---

---

requerimento de entrada na fase nacional

(30) 17/02/2013 US 61/765,745

(51) A61M 31/00 (2006.01)

(86) PCT IL2014/050224 de 17/02/2014

(87) WO 2014/125498 de 21/08/2014

---

**(21) BR 11 2015 019227-0**

Código 1.1 - Publicação Internacional – PCT. Apresentação de petição de requerimento de entrada na fase nacional

(30) 08/03/2013 US 61/774,773; 08/03/2013 US 61/774,731; 08/03/2013 US 61/774,735; 08/03/2013 US 61/774,740; 08/03/2013 US 61/774,744; 08/03/2013 US 61/774,746; 08/03/2013 US 61/774,684; 08/03/2013 US 61/774,750; 08/03/2013 US 61/774,723; 08/03/2013 US 61/774,752; 08/03/2013 US 61/774,754; 08/03/2013 US 61/774,775; 08/03/2013 US 61-774-780; 08/03/2013 US 61/774,761; 15/03/2013 US 61/793,336

(51) D06M 10/00 (2006.01), G21K 5/00 (2006.01)

(86) PCT US2014/021616 de 07/03/2014

(87) WO 2014/138545 de 12/09/2014

---

**(21) BR 11 2015 019230-0**

Código 1.1 - Publicação Internacional – PCT. Apresentação de petição de requerimento de entrada na fase nacional

(30) 08/03/2013 US 61/774,773; 08/03/2013 US 61/774,731; 08/03/2013 US 61/774,735; 08/03/2013 US 61/774,740; 08/03/2013 US 61/774,744; 08/03/2013 US 61/774,746; 08/03/2013 US 61/774,684; 08/03/2013 US 61/774,750; 08/03/2013 US 61/774,723; 08/03/2013 US 61/774,752; 08/03/2013 US 61/774,754; 08/03/2013 US 61/774,775; 08/03/2013 US 61/774,780; 08/03/2013 US 61/774,761; 15/03/2013 US 61/793,336

(51) C12N 13/00 (2006.01), C12P 7/10 (2006.01)

(86) PCT US2014/021604 de 07/03/2014

(87) WO 2014/138540 de 12/09/2014

---

**(21) BR 11 2015 019231-9**

Código 1.1 - Publicação Internacional – PCT. Apresentação de petição de requerimento de entrada na fase nacional

(30) 08/03/2013 US 61/774,773; 08/03/2013 US 61/774,731; 08/03/2013 US 61/774,735; 08/03/2013 US 61/774,740; 08/03/2013 US 61/774,744; 08/03/2013 US 61/774,746; 08/03/2013 US 61/774,684; 08/03/2013 US 61/774,750; 08/03/2013 US 61/774,723; 08/03/2013 US 61/774,752; 08/03/2013 US 61/774,754; 08/03/2013 US 61/774,775; 08/03/2013 US 61/774,780; 08/03/2013 US 61/774,761; 15/03/2013 US 61/793,336

(51) C12P 7/08 (2006.01), C12P 7/10 (2006.01)

(86) PCT US2014/021634 de 07/03/2014

(87) WO 2014/138551 de 12/09/2014

---

**(21) BR 11 2015 019359-5**

Código 1.1 - Publicação Internacional – PCT. Apresentação de petição de

---

	requerimento de entrada na fase nacional (30) 12/02/2013 IT MI2013A000199 (51) C21C 5/50 (2006.01) (86) PCT EP2014/052721 de 12/02/2014 (87) WO 2014/124963 de 21/08/2014
<b>(21) BR 11 2015 019370-6</b>	Código 1.1 - Publicação Internacional – PCT. Apresentação de petição de requerimento de entrada na fase nacional (30) 14/02/2013 US 61/764,897 (51) C09D 133/04 (2006.01), C09D 7/12 (2006.01) (86) PCT US2014/016274 de 13/02/2014 (87) WO 2014/127135 de 21/08/2014
<b>(21) BR 11 2015 019449-4</b>	Código 1.1 - Publicação Internacional – PCT. Apresentação de petição de requerimento de entrada na fase nacional (30) 14/02/2013 NZ 2014/000015 (51) A61B 10/02 (2006.01), A61B 17/3209 (2006.01) (86) PCT NZ2014/000015 de 14/02/2014 (87) WO 2014/126482 de 21/08/2014
<b>(21) BR 11 2015 019647-0</b>	Código 1.1 - Publicação Internacional – PCT. Apresentação de petição de requerimento de entrada na fase nacional (51) G06F 9/06 (2006.01) (86) PCT US2013/032532 de 15/03/2013 (87) WO 2014/143042 de 18/09/2014
<b>(21) BR 11 2015 020427-9</b>	Código 1.1 - Publicação Internacional – PCT. Apresentação de petição de requerimento de entrada na fase nacional (30) 28/02/2013 FI 20130070 (51) G05B 19/042 (2006.01) (86) PCT EP2014/053673 de 26/02/2014 (87) WO 2014/131776 de 04/09/2014
<b>(21) BR 11 2015 020668-9</b>	Código 1.1 - Publicação Internacional – PCT. Apresentação de petição de requerimento de entrada na fase nacional (30) 18/02/2013 US 61/765,964; 11/02/2014 US 14/177,784 (51) C08J 5/18 (2006.01), C08L 23/28 (2006.01), C08F 10/00 (2006.01) (86) PCT US2014/016392 de 14/02/2014 (87) WO 2014/127197 de 21/08/2014
<b>(21) BR 11 2015 032579-3</b>	Código 1.1 - Publicação Internacional – PCT. Apresentação de petição de requerimento de entrada na fase nacional (30) 26/06/2013 NO 20130887

---

(51) B63B 39/06 (2006.01), B63B 35/44 (2006.01)

(86) PCT EP2014/063141 de 23/06/2014

(87) WO 2014/206927 de 31/12/2014

---

**(21) BR 11 2016 003028-1**

Código 1.1 - Publicação Internacional – PCT. Apresentação de petição de requerimento de entrada na fase nacional

(30) 13/08/2013 DE 10 2013 013 373.4

(51) B32B 17/06 (2006.01), B62D 29/04 (2006.01)

(86) PCT EP2014/002171 de 07/08/2014

(87) WO 2015/022064 de 19/02/2015

---

**(21) BR 11 2016 008213-3**

Código 1.1 - Publicação Internacional – PCT. Apresentação de petição de requerimento de entrada na fase nacional

(30) 14/10/2013 US 14/052,831

(51) B60G 3/01 (2006.01), B62D 5/14 (2006.01)

(86) PCT US2014/060240 de 13/10/2014

(87) WO 2015/057551 de 23/04/2015

---

**(21) BR 11 2016 018615-0**

Código 1.1 - Publicação Internacional – PCT. Apresentação de petição de requerimento de entrada na fase nacional

(51) G01V 3/18 (2006.01), G01V 3/38 (2006.01), E21B 47/00 (2006.01)

(86) PCT US2014/023095 de 11/03/2014

(87) WO 2015/137921 de 17/09/2015

---

**(21) BR 11 2017 010825-9**

Código 1.1 - Publicação Internacional – PCT. Apresentação de petição de requerimento de entrada na fase nacional

(30) 27/11/2014 JP 2014-240466

(51) B22C 9/04 (2006.01), A61C 13/20 (2006.01), B28B 1/14 (2006.01)

(86) PCT JP2015/081330 de 06/11/2015

(87) WO 2016/084585 de 02/06/2016

---

**(21) BR 11 2017 010827-5**

Código 1.1 - Publicação Internacional – PCT. Apresentação de petição de requerimento de entrada na fase nacional

(30) 09/12/2014 IT CO2014A000038

(51) F02C 3/30 (2006.01), F02C 9/26 (2006.01)

(86) PCT EP2015/077765 de 26/11/2015

(87) WO 2016/091604 de 16/06/2016

---

**(21) BR 11 2017 010828-3**

Código 1.1 - Publicação Internacional – PCT. Apresentação de petição de requerimento de entrada na fase nacional

(30) 26/11/2014 US 62/084,695

(51) E21B 3/02 (2006.01), E21B 19/06 (2006.01)

(86) PCT US2015/061960 de 20/11/2015



---

(87) WO 2016/085821 de 02/06/2016

---

**(21) BR 11 2017 010829-1** Código 1.1 - Publicação Internacional – PCT. Apresentação de petição de requerimento de entrada na fase nacional  
(51) H01F 27/25 (2006.01), H01F 27/26 (2006.01), H01F 27/33 (2006.01)  
(86) PCT IB2014/066322 de 25/11/2014  
(87) WO 2016/083866 de 02/06/2016

---

**(21) BR 11 2017 010832-1** Código 1.1 - Publicação Internacional – PCT. Apresentação de petição de requerimento de entrada na fase nacional  
(30) 24/11/2014 US 62/083,698; 25/03/2015 US 62/138,051  
(51) A61K 31/197 (2006.01), A61K 31/198 (2006.01), A61K 31/405 (2006.01)  
(86) PCT US2015/061462 de 19/11/2015  
(87) WO 2016/085735 de 02/06/2016

---

**(21) BR 11 2017 010834-8** Código 1.1 - Publicação Internacional – PCT. Apresentação de petição de requerimento de entrada na fase nacional  
(30) 27/11/2014 EP 14195198.8  
(51) C05C 1/00 (2006.01)  
(86) PCT NL2015/050830 de 26/11/2015  
(87) WO 2016/085343 de 02/06/2016

---

**(21) BR 11 2017 010836-4** Código 1.1 - Publicação Internacional – PCT. Apresentação de petição de requerimento de entrada na fase nacional  
(30) 24/11/2014 FR 1461341  
(51) A61K 8/25 (2006.01), A61K 8/26 (2006.01), A61Q 15/00 (2006.01), A61Q 19/00 (2006.01)  
(86) PCT EP2015/077525 de 24/11/2015  
(87) WO 2016/083389 de 02/06/2016

---

**(21) BR 11 2017 010837-2** Código 1.1 - Publicação Internacional – PCT. Apresentação de petição de requerimento de entrada na fase nacional  
(30) 26/11/2014 GB 1421013.2  
(51) A61M 1/02 (2006.01), A61K 35/16 (2006.01), A61K 35/28 (2006.01), A61K 35/35 (2015.01), A61K 47/36 (2006.01), A61L 33/00 (2006.01), A61M 1/34 (2006.01)  
(86) PCT EP2015/077853 de 26/11/2015  
(87) WO 2016/083549 de 02/06/2016

---

**(21) BR 11 2017 010838-0** Código 1.1 - Publicação Internacional – PCT. Apresentação de petição de requerimento de entrada na fase nacional  
(30) 30/12/2014 EP 14200666.7  
(51) C08L 23/04 (2006.01)

---

(86) PCT EP2015/081345 de 29/12/2015

(87) WO 2016/107869 de 07/07/2016

---

**(21) BR 11 2017 010841-0**

Código 1.1 - Publicação Internacional – PCT. Apresentação de petição de requerimento de entrada na fase nacional

(30) 17/12/2014 US 62/093,060; 04/11/2015 US 62/250,633

(51) A61K 9/00 (2006.01), A61K 47/02 (2006.01), A61K 47/12 (2006.01), A61K 47/26 (2006.01), A61K 9/08 (2006.01), A61K 9/19 (2006.01), A61K 31/5377 (2006.01)

(86) PCT IB2015/059515 de 10/12/2015

(87) WO 2016/097949 de 23/06/2016

---

**(21) BR 11 2017 010845-3**

Código 1.1 - Publicação Internacional – PCT. Apresentação de petição de requerimento de entrada na fase nacional

(30) 15/12/2014 EP 14382519.8; 28/01/2015 EP 15000261.6

(51) A61K 31/415 (2006.01), A61K 31/496 (2006.01), A61K 31/5377 (2006.01)

(86) PCT EP2015/002524 de 15/12/2015

(87) WO 2016/096125 de 23/06/2016

---

**(21) BR 11 2017 010846-1**

Código 1.1 - Publicação Internacional – PCT. Apresentação de petição de requerimento de entrada na fase nacional

(30) 08/12/2014 US 14/563,082

(51) H02G 1/14 (2006.01)

(86) PCT US2015/063696 de 03/12/2015

(87) WO 2016/094184 de 16/06/2016

---

**(21) BR 11 2017 010849-6**

Código 1.1 - Publicação Internacional – PCT. Apresentação de petição de requerimento de entrada na fase nacional

(30) 04/12/2014 EP 14196387.6; 05/12/2014 EP 14196585.5

(51) C07D 487/04 (2006.01), C07B 59/00 (2006.01), A61K 101/02 (2006.01)

(86) PCT EP2015/078525 de 03/12/2015

(87) WO 2016/087586 de 09/06/2016

---

**(21) BR 11 2017 010865-8**

Código 1.1 - Publicação Internacional – PCT. Apresentação de petição de requerimento de entrada na fase nacional

(30) 27/11/2014 FR 1461569

(51) H04L 1/00 (2006.01), H04L 1/24 (2006.01), H04L 12/40 (2006.01)

(86) PCT EP2015/077748 de 26/11/2015

(87) WO 2016/083494 de 02/06/2016

---

**(21) BR 11 2017 010866-6**

Código 1.1 - Publicação Internacional – PCT. Apresentação de petição de requerimento de entrada na fase nacional

(30) 26/11/2014 GB 1421016.5

---

(51) E21B 33/037 (2006.01)  
 (86) PCT NO2015/050228 de 26/11/2015  
 (87) WO 2016/085352 de 02/06/2016

---

**(21) BR 11 2017 010867-4** Código 1.1 - Publicação Internacional – PCT. Apresentação de petição de requerimento de entrada na fase nacional  
 (30) 28/11/2014 GB 1421161.9  
 (51) A61K 49/10 (2006.01)  
 (86) PCT EP2015/077958 de 27/11/2015  
 (87) WO 2016/083597 de 02/06/2016

---

**(21) BR 11 2017 010868-2** Código 1.1 - Publicação Internacional – PCT. Apresentação de petição de requerimento de entrada na fase nacional  
 (30) 24/11/2014 US 62/083651  
 (51) A23L 2/60 (2006.01)  
 (86) PCT US2015/062310 de 24/11/2015  
 (87) WO 2016/085919 de 02/06/2016

---

**(21) BR 11 2017 010869-0** Código 1.1 - Publicação Internacional – PCT. Apresentação de petição de requerimento de entrada na fase nacional  
 (30) 25/11/2014 US 62/084,469; 22/09/2015 US 14/860.993  
 (51) G06F 12/08 (2006.01)  
 (86) PCT US2015/059685 de 09/11/2015  
 (87) WO 2016/085642 de 02/06/2016

---

**(21) BR 11 2017 010870-4** Código 1.1 - Publicação Internacional – PCT. Apresentação de petição de requerimento de entrada na fase nacional  
 (30) 18/02/2015 DE 10 2015 102 261.3  
 (51) B01F 5/10 (2006.01), B01F 7/00 (2006.01), B01F 7/04 (2006.01), B01F 7/18 (2006.01), B01F 13/10 (2006.01)  
 (86) PCT DE2016/000059 de 17/02/2016  
 (87) WO 2016/131439 de 25/08/2016

---

**(21) BR 11 2017 010871-2** Código 1.1 - Publicação Internacional – PCT. Apresentação de petição de requerimento de entrada na fase nacional  
 (30) 24/11/2014 US 62/083,472; 08/05/2015 US 62/158,588  
 (51) B29C 67/00 (2006.01), C08G 18/48 (2006.01), C08G 18/50 (2006.01), C08G 18/75 (2006.01), C08G 18/79 (2006.01), C08K 3/36 (2006.01), C09D 175/02 (2006.01), C08G 18/32 (2006.01), C08G 18/38 (2006.01)  
 (86) PCT US2015/062445 de 24/11/2015  
 (87) WO 2016/085992 de 02/06/2016

---

**(21) BR 11 2017 010872-0** Código 1.1 - Publicação Internacional – PCT. Apresentação de petição de

---

	requerimento de entrada na fase nacional (30) 26/11/2014 US 62/084,754 (51) A61K 31/4425 (2006.01), A61P 29/00 (2006.01), A61P 11/00 (2006.01) (86) PCT US2015/062620 de 25/11/2015 (87) WO 2016/086103 de 02/06/2016
<b>(21) BR 11 2017 010874-7</b>	Código 1.1 - Publicação Internacional – PCT. Apresentação de petição de requerimento de entrada na fase nacional (30) 24/11/2014 US 62/083,472; 08/05/2015 US 62/158,588 (51) B29C 67/00 (2006.01), C08G 18/48 (2006.01), C08G 18/50 (2006.01), C08G 18/75 (2006.01), C08G 18/79 (2006.01), C08G 18/32 (2006.01), C08G 18/38 (2006.01), C08K 3/36 (2006.01), C09D 175/02 (2006.01) (86) PCT US2015/062297 de 24/11/2015 (87) WO 2016/085914 de 02/06/2016
<b>(21) BR 11 2017 010875-5</b>	Código 1.1 - Publicação Internacional – PCT. Apresentação de petição de requerimento de entrada na fase nacional (30) 24/11/2014 US 62/083,472; 08/05/2015 US 62/158,588 (51) C08G 18/48 (2006.01), C08G 18/50 (2006.01), C08G 18/32 (2006.01), C08G 18/75 (2006.01), C08G 18/10 (2006.01), C08G 18/38 (2006.01), C08G 18/79 (2006.01), C09D 175/02 (2006.01), B33Y 70/00 (2015.01), C08K 3/36 (2006.01) (86) PCT US2015/062412 de 24/11/2015 (87) WO 2016/085976 de 02/06/2016
<b>(21) BR 11 2017 010876-3</b>	Código 1.1 - Publicação Internacional – PCT. Apresentação de petição de requerimento de entrada na fase nacional (30) 27/11/2014 US 62/085,296; 09/12/2014 EP 14197034.3 (51) A47J 19/02 (2006.01) (86) PCT EP2015/076748 de 17/11/2015 (87) WO 2016/083186 de 02/06/2016
<b>(21) BR 11 2017 010877-1</b>	Código 1.1 - Publicação Internacional – PCT. Apresentação de petição de requerimento de entrada na fase nacional (30) 25/11/2014 US 62/084,111; 29/09/2015 US 14/869,891 (51) H04B 17/336 (2015.01), H04B 7/04 (2006.01) (86) PCT US2015/055091 de 12/10/2015 (87) WO 2016/085577 de 02/06/2016
<b>(21) BR 11 2017 010879-8</b>	Código 1.1 - Publicação Internacional – PCT. Apresentação de petição de requerimento de entrada na fase nacional (30) 09/01/2015 FR 1550167 (51) B29C 67/00 (2006.01), B29C 70/68 (2006.01)

---

(86) PCT EP2015/081476 de 31/12/2015

(87) WO 2016/110444 de 14/07/2016

---

**(21) BR 11 2017 010881-0**

Código 1.1 - Publicação Internacional – PCT. Apresentação de petição de requerimento de entrada na fase nacional

(30) 10/12/2014 US 14/565,784

(51) A61B 5/05 (2006.01), A61B 5/021 (2006.01), A61B 5/024 (2006.01), A61B 5/0265 (2006.01), A61B 5/145 (2006.01), A61B 5/029 (2006.01), G01F 1/56 (2006.01), G01R 33/12 (2006.01), H02K 44/08 (2006.01)

(86) PCT US2015/063180 de 01/12/2015

(87) WO 2016/094127 de 16/06/2016

---

**(21) BR 11 2017 010882-8**

Código 1.1 - Publicação Internacional – PCT. Apresentação de petição de requerimento de entrada na fase nacional

(30) 27/11/2014 GB 1421083.5

(51) C07D 401/14 (2006.01), C07D 413/14 (2006.01), A61K 31/415 (2006.01), A61K 31/454 (2006.01), A61K 31/4709 (2006.01), A61K 31/497 (2006.01), A61K 31/506 (2006.01), C07D 231/14 (2006.01), C07D 401/06 (2006.01), C07D 401/10 (2006.01), C07D 403/10 (2006.01)

(86) PCT GB2015/053615 de 26/11/2015

(87) WO 2016/083820 de 02/06/2016

---

**(21) BR 11 2017 010883-6**

Código 1.1 - Publicação Internacional – PCT. Apresentação de petição de requerimento de entrada na fase nacional

(30) 26/11/2014 US 62/084,698; 24/03/2015 US 62/137,659

(51) A61K 39/00 (2006.01), A61K 45/00 (2006.01)

(86) PCT US2015/062836 de 27/11/2015

(87) WO 2016/086222 de 02/06/2016

---

**(21) BR 11 2017 010884-4**

Código 1.1 - Publicação Internacional – PCT. Apresentação de petição de requerimento de entrada na fase nacional

(30) 24/11/2014 US 62/083.377

(51) H04W 48/12 (2009.01)

(86) PCT US2015/055740 de 15/10/2015

(87) WO 2016/085582 de 02/06/2016

---

**(21) BR 11 2017 010885-2**

Código 1.1 - Publicação Internacional – PCT. Apresentação de petição de requerimento de entrada na fase nacional

(30) 10/12/2014 FI 20146080

(51) B01L 3/02 (2006.01), B01L 99/00 (2010.01), G01F 15/12 (2006.01), G01F 11/02 (2006.01)

(86) PCT FI2015/050786 de 11/11/2015

(87) WO 2016/092148 de 16/06/2016

---

<b>(21) BR 11 2017 010887-9</b>	Código 1.1 - Publicação Internacional – PCT. Apresentação de petição de requerimento de entrada na fase nacional (30) 18/12/2014 EP 14307084.5 (51) A23K 40/00 (2016.01), A23K 40/25 (2016.01), A23K 40/30 (2016.01), A23K 20/158 (2016.01), A23K 20/163 (2016.01) (86) PCT EP2015/080257 de 17/12/2015 (87) WO 2016/097167 de 23/06/2016
<b>(21) BR 11 2017 010888-7</b>	Código 1.1 - Publicação Internacional – PCT. Apresentação de petição de requerimento de entrada na fase nacional (30) 17/12/2014 EP 14198534.1 (51) C07K 16/00 (2006.01), C07K 16/32 (2006.01), C07K 16/46 (2006.01) (86) PCT EP2015/079692 de 15/12/2015 (87) WO 2016/096787 de 23/06/2016
<b>(21) BR 11 2017 010894-1</b>	Código 1.1 - Publicação Internacional – PCT. Apresentação de petição de requerimento de entrada na fase nacional (30) 16/12/2014 FR 1462485 (51) A61K 8/73 (2006.01), A61Q 19/08 (2006.01), A61K 8/91 (2006.01), C08B 37/08 (2006.01) (86) PCT EP2015/079224 de 10/12/2015 (87) WO 2016/096594 de 23/06/2016
<b>(21) BR 11 2017 010895-0</b>	Código 1.1 - Publicação Internacional – PCT. Apresentação de petição de requerimento de entrada na fase nacional (30) 24/11/2014 CN 201410680034.X; 24/11/2014 CN 201410683575.8 (51) F15B 21/14 (2006.01) (86) PCT CN2015/070962 de 19/01/2015 (87) WO 2016/082321 de 02/06/2016
<b>(21) BR 11 2017 010898-4</b>	Código 1.1 - Publicação Internacional – PCT. Apresentação de petição de requerimento de entrada na fase nacional (30) 12/12/2014 JP 2014-251362; 14/01/2015 JP 2015-005169 (51) B32B 25/08 (2006.01), A61F 13/49 (2006.01), A61F 13/511 (2006.01) (86) PCT JP2015/084624 de 10/12/2015 (87) WO 2016/093303 de 16/06/2016
<b>(21) BR 11 2017 010907-7</b>	Código 1.1 - Publicação Internacional – PCT. Apresentação de petição de requerimento de entrada na fase nacional (30) 12/01/2015 US 62/102124 (51) C22C 21/00 (2006.01), C22C 21/02 (2006.01), C22C 21/06 (2006.01) (86) PCT US2016/013029 de 12/01/2016

---

(87) WO 2016/115120 de 21/07/2016

---

**(21) BR 11 2017 010908-5** Código 1.1 - Publicação Internacional – PCT. Apresentação de petição de requerimento de entrada na fase nacional  
(30) 28/11/2014 CN 201410707715.0  
(51) C22C 38/58 (2006.01), C22C 38/54 (2006.01), C22C 38/38 (2006.01)  
(86) PCT CN2015/093744 de 04/11/2015  
(87) WO 2016/082669 de 02/06/2016

---

**(21) BR 11 2017 010910-7** Código 1.1 - Publicação Internacional – PCT. Apresentação de petição de requerimento de entrada na fase nacional  
(30) 25/11/2014 IT 102014902312096  
(51) A61K 36/28 (2006.01)  
(86) PCT IB2015/059073 de 24/11/2015  
(87) WO 2016/083992 de 02/06/2016

---

**(21) BR 11 2017 010911-5** Código 1.1 - Publicação Internacional – PCT. Apresentação de petição de requerimento de entrada na fase nacional  
(30) 09/12/2014 US 62/089,563  
(51) G10L 19/005 (2013.01)  
(86) PCT EP2015/079005 de 08/12/2015  
(87) WO 2016/091893 de 16/06/2016

---

**(21) BR 11 2017 010912-3** Código 1.1 - Publicação Internacional – PCT. Apresentação de petição de requerimento de entrada na fase nacional  
(30) 25/11/2014 MY PI2014703502  
(51) A61K 9/107 (2006.01)  
(86) PCT MY2015/050143 de 19/11/2015  
(87) WO 2016/085325 de 02/06/2016

---

**(21) BR 11 2017 010913-1** Código 1.1 - Publicação Internacional – PCT. Apresentação de petição de requerimento de entrada na fase nacional  
(30) 27/11/2014 IN 1253/KOL/2014  
(51) B65G 21/20 (2006.01)  
(86) PCT IN2015/000016 de 13/01/2015  
(87) WO 2016/084095 de 02/06/2016

---

**(21) BR 11 2017 010915-8** Código 1.1 - Publicação Internacional – PCT. Apresentação de petição de requerimento de entrada na fase nacional  
(30) 25/11/2014 KR 10-2014-0165485  
(51) C08L 75/04 (2006.01), C08L 97/00 (2006.01), C08G 18/08 (2006.01)  
(86) PCT KR2015/011828 de 05/11/2015  
(87) WO 2016/085145 de 02/06/2016

---

<b>(21) BR 11 2017 010916-6</b>	Código 1.1 - Publicação Internacional – PCT. Apresentação de petição de requerimento de entrada na fase nacional (30) 09/12/2014 US 62/089,405 (51) H01M 8/2475 (2006.01), B60L 11/18 (2006.01), H01M 16/00 (2006.01), H02J 3/28 (2006.01), H02J 3/38 (2006.01) (86) PCT IB2015/059493 de 09/12/2015 (87) WO 2016/092495 de 16/06/2016
<b>(21) BR 11 2017 010920-4</b>	Código 1.1 - Publicação Internacional – PCT. Apresentação de petição de requerimento de entrada na fase nacional (30) 26/11/2014 FR 14/61464 (51) B62D 6/00 (2006.01), B60W 30/02 (2006.01), B60W 40/00 (2006.01) (86) PCT FR2015/053086 de 16/11/2015 (87) WO 2016/083702 de 02/06/2016
<b>(21) BR 11 2017 010921-2</b>	Código 1.1 - Publicação Internacional – PCT. Apresentação de petição de requerimento de entrada na fase nacional (30) 30/11/2014 US US 62/085,625; 14/08/2015 US US 14/827,064 (51) B01D 53/22 (2006.01), B01D 67/00 (2006.01), B01D 69/02 (2006.01), B01D 69/08 (2006.01) (86) PCT US2015/062406 de 24/11/2015 (87) WO 2016/085974 de 02/06/2016
<b>(21) BR 11 2017 010923-9</b>	Código 1.1 - Publicação Internacional – PCT. Apresentação de petição de requerimento de entrada na fase nacional (30) 24/11/2014 US 62/083,668 (51) C12P 7/06 (2006.01), A01F 25/14 (2006.01), A01D 45/02 (2006.01), B65D 30/00 (2006.01) (86) PCT US2015/062469 de 24/11/2015 (87) WO 2016/086010 de 02/06/2016
<b>(21) BR 11 2017 010924-7</b>	Código 1.1 - Publicação Internacional – PCT. Apresentação de petição de requerimento de entrada na fase nacional (30) 23/12/2014 US 14/582,047 (51) H04N 5/225 (2006.01) (86) PCT US2015/062140 de 23/11/2015 (87) WO 2016/105775 de 30/06/2016
<b>(21) BR 11 2017 010925-5</b>	Código 1.1 - Publicação Internacional – PCT. Apresentação de petição de requerimento de entrada na fase nacional (30) 12/12/2014 JP 2014-251362; 14/01/2015 JP 2015-005165 (51) B32B 25/08 (2006.01), A61F 13/49 (2006.01), A61F 13/511 (2006.01)



---

	(86) PCT JP2015/084623 de 10/12/2015 (87) WO 2016/093302 de 16/06/2016
<b>(21) BR 11 2017 010929-8</b>	Código 1.1 - Publicação Internacional – PCT. Apresentação de petição de requerimento de entrada na fase nacional (30) 26/11/2014 NL 2013880 (51) A61L 24/08 (2006.01), C07K 1/14 (2006.01) (86) PCT NL2015/050832 de 26/11/2015 (87) WO 2016/085345 de 02/06/2016
<b>(21) BR 11 2017 010932-8</b>	Código 1.1 - Publicação Internacional – PCT. Apresentação de petição de requerimento de entrada na fase nacional (30) 26/11/2014 FR 1461470 (51) C07C 51/43 (2006.01), C07C 55/10 (2006.01), C12P 7/46 (2006.01), C07C 51/02 (2006.01) (86) PCT FR2015/053226 de 26/11/2015 (87) WO 2016/083749 de 02/06/2016
<b>(21) BR 11 2017 010933-6</b>	Código 1.1 - Publicação Internacional – PCT. Apresentação de petição de requerimento de entrada na fase nacional (30) 25/11/2014 EP 14306873.2 (51) A61K 9/127 (2006.01), A61K 47/48 (2006.01), A61K 9/14 (2006.01), A61K 9/51 (2006.01) (86) PCT EP2015/077438 de 24/11/2015 (87) WO 2016/083336 de 02/06/2016
<b>(21) BR 11 2017 010935-2</b>	Código 1.1 - Publicação Internacional – PCT. Apresentação de petição de requerimento de entrada na fase nacional (30) 25/11/2014 GB 1420946.4; 08/10/2015 GB 1517832.0 (51) A61M 37/00 (2006.01) (86) PCT GB2015/053592 de 25/11/2015 (87) WO 2016/083803 de 02/06/2016
<b>(21) BR 11 2017 010936-0</b>	Código 1.1 - Publicação Internacional – PCT. Apresentação de petição de requerimento de entrada na fase nacional (30) 22/12/2014 EP 14199609.0 (51) C08J 3/00 (2006.01) (86) PCT EP2015/078368 de 02/12/2015 (87) WO 2016/102163 de 30/06/2016
<b>(21) BR 11 2017 010949-2</b>	Código 1.1 - Publicação Internacional – PCT. Apresentação de petição de requerimento de entrada na fase nacional (30) 25/11/2014 US 62/084,324; 13/01/2015 US 62/102,933; 24/11/2015 US

---

14/950,102  
 (51) H04L 29/08 (2006.01)  
 (86) PCT US2015/062719 de 25/11/2015  
 (87) WO 2016/086156 de 02/06/2016

---

**(21) BR 11 2017 010953-0** Código 1.1 - Publicação Internacional – PCT. Apresentação de petição de requerimento de entrada na fase nacional  
 (30) 25/11/2014 EP 14306875.7  
 (51) A61K 9/00 (2006.01), A61K 41/00 (2006.01), A61K 9/127 (2006.01), A61K 47/48 (2006.01)  
 (86) PCT EP2015/077425 de 24/11/2015  
 (87) WO 2016/083333 de 02/06/2016

---

**(21) BR 11 2017 010954-9** Código 1.1 - Publicação Internacional – PCT. Apresentação de petição de requerimento de entrada na fase nacional  
 (30) 26/11/2014 DE 10 2014 117 373.2  
 (51) B66B 3/00 (2006.01)  
 (86) PCT EP2015/076541 de 13/11/2015  
 (87) WO 2016/083159 de 02/06/2016

---

**(21) BR 11 2017 010956-5** Código 1.1 - Publicação Internacional – PCT. Apresentação de petição de requerimento de entrada na fase nacional  
 (30) 23/12/2014 US 14/581,289  
 (51) G06F 9/30 (2006.01)  
 (86) PCT US2015/062057 de 23/11/2015  
 (87) WO 2016/105755 de 30/06/2016

---

**(21) BR 11 2017 010958-1** Código 1.1 - Publicação Internacional – PCT. Apresentação de petição de requerimento de entrada na fase nacional  
 (30) 09/12/2014 DE 10 2014 225 209.1  
 (51) A61Q 5/12 (2006.01), A61Q 5/02 (2006.01), A61Q 5/00 (2006.01), A61K 8/65 (2006.01), A61K 8/64 (2006.01), A61K 8/46 (2006.01)  
 (86) PCT EP2015/078776 de 07/12/2015  
 (87) WO 2016/091781 de 16/06/2016

---

**(21) BR 11 2017 010960-3** Código 1.1 - Publicação Internacional – PCT. Apresentação de petição de requerimento de entrada na fase nacional  
 (51) A61K 8/27 (2006.01)  
 (86) PCT CN2014/092734 de 02/12/2014  
 (87) WO 2016/086348 de 09/06/2016

---

**(21) BR 11 2017 010961-1** Código 1.1 - Publicação Internacional – PCT. Apresentação de petição de requerimento de entrada na fase nacional

---

(30) 26/11/2014 US 62/084,957; 24/11/2015 US 14/950,511  
 (51) H04W 48/18 (2009.01), H04W 36/00 (2009.01)  
 (86) PCT US2015/062603 de 25/11/2015  
 (87) WO 2016/086096 de 02/06/2016

---

**(21) BR 11 2017 010966-2**

Código 1.1 - Publicação Internacional – PCT. Apresentação de petição de requerimento de entrada na fase nacional  
 (30) 25/11/2014 US 62/084,454; 09/02/2015 US 62/114,001; 09/02/2015 US 62/114,006; 09/02/2015 US 62/114,007; 10/02/2015 US 62/114,508; 15/05/2015 US 14/714,160  
 (51) H01M 10/42 (2006.01), H01M 2/34 (2006.01), H01M 4/13 (2010.01), H01M 4/36 (2006.01), H01M 4/62 (2006.01), H01M 4/66 (2006.01), H01M 10/0525 (2010.01)  
 (86) PCT US2015/062767 de 25/11/2015  
 (87) WO 2016/086184 de 02/06/2016

---

**(21) BR 11 2017 010968-9**

Código 1.1 - Publicação Internacional – PCT. Apresentação de petição de requerimento de entrada na fase nacional  
 (30) 26/11/2014 US 62/084601  
 (51) C11D 7/32 (2006.01), C11D 3/37 (2006.01), C11D 7/26 (2006.01)  
 (86) PCT EP2015/077194 de 20/11/2015  
 (87) WO 2016/083253 de 02/06/2016

---

**(21) BR 11 2017 010969-7**

Código 1.1 - Publicação Internacional – PCT. Apresentação de petição de requerimento de entrada na fase nacional  
 (30) 30/12/2014 US US 62/097,921; 16/02/2015 US US 62/116,857; 06/03/2015 US US 62/129,261; 08/05/2015 US US 62/158,569; 07/07/2015 US US 62/189,257; 15/08/2015 US US 62/205,710; 18/08/2015 US US 62/206,358  
 (51) B61B 3/00 (2006.01), B61B 3/02 (2006.01), B61B 13/08 (2006.01), B61C 13/04 (2006.01)  
 (86) PCT US2015/067799 de 29/12/2015  
 (87) WO 2016/109490 de 07/07/2016

---

**(21) BR 11 2017 010970-0**

Código 1.1 - Publicação Internacional – PCT. Apresentação de petição de requerimento de entrada na fase nacional  
 (30) 24/11/2014 FI 20146033  
 (51) D21H 13/40 (2006.01), D21F 11/00 (2006.01)  
 (86) PCT FI2015/050811 de 20/11/2015  
 (87) WO 2016/083667 de 02/06/2016

---

**(21) BR 11 2017 010973-5**

Código 1.1 - Publicação Internacional – PCT. Apresentação de petição de requerimento de entrada na fase nacional  
 (30) 26/11/2014 US 62/085089

---

	(51) C12P 7/42 (2006.01), C12P 7/44 (2006.01), C12P 7/64 (2006.01) (86) PCT US2015/061892 de 20/11/2015 (87) WO 2016/085816 de 02/06/2016
<b>(21) BR 11 2017 010974-3</b>	Código 1.1 - Publicação Internacional – PCT. Apresentação de petição de requerimento de entrada na fase nacional (30) 03/12/2014 EP 14196089.8 (51) H04L 9/06 (2006.01) (86) PCT EP2015/078115 de 01/12/2015 (87) WO 2016/087395 de 09/06/2016
<b>(21) BR 11 2017 010976-0</b>	Código 1.1 - Publicação Internacional – PCT. Apresentação de petição de requerimento de entrada na fase nacional (30) 26/11/2014 US 62/085094 (51) C12P 7/42 (2006.01), C12P 7/64 (2006.01), C12P 13/00 (2006.01), C12N 9/02 (2006.01) (86) PCT US2015/061861 de 20/11/2015 (87) WO 2016/085811 de 02/06/2016
<b>(21) BR 11 2017 010977-8</b>	Código 1.1 - Publicação Internacional – PCT. Apresentação de petição de requerimento de entrada na fase nacional (30) 26/11/2014 US 62/085,223; 26/11/2014 US 62/085,224; 26/11/2014 US 62/085,225 (51) A47J 37/06 (2006.01), C23C 4/10 (2006.01) (86) PCT IB2015/059126 de 25/11/2015 (87) WO 2016/084019 de 02/06/2016
<b>(21) BR 11 2017 010981-6</b>	Código 1.1 - Publicação Internacional – PCT. Apresentação de petição de requerimento de entrada na fase nacional (30) 26/11/2014 FR 1461518 (51) A61Q 19/00 (2006.01) (86) PCT EP2015/077795 de 26/11/2015 (87) WO 2016/083515 de 02/06/2016
<b>(21) BR 11 2017 010982-4</b>	Código 1.1 - Publicação Internacional – PCT. Apresentação de petição de requerimento de entrada na fase nacional (30) 12/12/2014 DE 10 2014 225 687.9 (51) A61M 5/145 (2006.01), A61M 5/315 (2006.01) (86) PCT EP2015/075456 de 02/11/2015 (87) WO 2016/091474 de 16/06/2016
<b>(21) BR 11 2017 010985-9</b>	Código 1.1 - Publicação Internacional – PCT. Apresentação de petição de requerimento de entrada na fase nacional

---

(30) 23/12/2014 US 14/582,171  
 (51) G06F 9/38 (2006.01)  
 (86) PCT US2015/061725 de 20/11/2015  
 (87) WO 2016/105727 de 30/06/2016

**(21) BR 11 2017 010986-7**

Código 1.1 - Publicação Internacional – PCT. Apresentação de petição de requerimento de entrada na fase nacional  
 (30) 28/11/2014 FR 1461630  
 (51) B04C 5/04 (2006.01), B04C 5/13 (2006.01)  
 (86) PCT EP2015/077967 de 27/11/2015  
 (87) WO 2016/083603 de 02/06/2016

**(21) BR 11 2017 010987-5**

Código 1.1 - Publicação Internacional – PCT. Apresentação de petição de requerimento de entrada na fase nacional  
 (30) 25/11/2014 US 62/083,980  
 (51) A61K 9/107 (2006.01)  
 (86) PCT US2015/062213 de 23/11/2015  
 (87) WO 2016/085885 de 02/06/2016

**(21) BR 11 2017 010988-3**

Código 1.1 - Publicação Internacional – PCT. Apresentação de petição de requerimento de entrada na fase nacional  
 (30) 23/12/2014 US 14/582,007  
 (51) G06F 9/30 (2006.01)  
 (86) PCT US2015/062112 de 23/11/2015  
 (87) WO 2016/105771 de 30/06/2016

**(21) BR 11 2017 010990-5**

Código 1.1 - Publicação Internacional – PCT. Apresentação de petição de requerimento de entrada na fase nacional  
 (30) 28/11/2014 DE 10 2014 224 358.0  
 (51) D21D 1/20 (2006.01), D21F 1/20 (2006.01), D21F 3/04 (2006.01), D21F 5/04 (2006.01), D21F 9/00 (2006.01), D21F 9/02 (2006.01), D21F 11/02 (2006.01), B31F 1/16 (2006.01)  
 (86) PCT EP2015/076650 de 16/11/2015  
 (87) WO 2016/083170 de 02/06/2016

**(21) BR 11 2017 010991-3**

Código 1.1 - Publicação Internacional – PCT. Apresentação de petição de requerimento de entrada na fase nacional  
 (30) 26/11/2014 FR 1461524  
 (51) G02B 6/00 (2006.01), F21V 8/00 (2006.01)  
 (86) PCT EP2015/077849 de 26/11/2015  
 (87) WO 2016/083547 de 02/06/2016

**(21) BR 11 2017 010994-8**

Código 1.1 - Publicação Internacional – PCT. Apresentação de petição de

---

requerimento de entrada na fase nacional

(30) 08/12/2014 FR 1462049

(51) A61K 8/29 (2006.01), A61K 8/34 (2006.01), A61K 8/362 (2006.01), A61K 8/81 (2006.01), A61Q 5/10 (2006.01)

(86) PCT EP2015/078558 de 03/12/2015

(87) WO 2016/091720 de 16/06/2016

---

**(21) BR 11 2017 010995-6**

Código 1.1 - Publicação Internacional – PCT. Apresentação de petição de requerimento de entrada na fase nacional

(30) 26/11/2014 MY PI 2014703525

(51) A61K 31/723 (2006.01), A61K 31/731 (2006.01), A61K 31/736 (2006.01), A23L 29/244 (2016.01), A23L 29/256 (2016.01), A23L 29/269 (2016.01)

(86) PCT MY2015/000099 de 26/11/2015

(87) WO 2016/085322 de 02/06/2016

---

**(21) BR 11 2017 010996-4**

Código 1.1 - Publicação Internacional – PCT. Apresentação de petição de requerimento de entrada na fase nacional

(30) 30/12/2014 US 62/098,232

(51) A23K 10/30 (2016.01)

(86) PCT US2015/068010 de 30/12/2015

(87) WO 2016/109633 de 07/07/2016

---

**(21) BR 11 2017 010997-2**

Código 1.1 - Publicação Internacional – PCT. Apresentação de petição de requerimento de entrada na fase nacional

(30) 26/11/2014 FR 1461523

(51) C12M 1/00 (2006.01), F21V 8/00 (2006.01)

(86) PCT EP2015/077852 de 26/11/2015

(87) WO 2016/083548 de 02/06/2016

---

**(21) BR 11 2017 011000-8**

Código 1.1 - Publicação Internacional – PCT. Apresentação de petição de requerimento de entrada na fase nacional

(30) 28/11/2014 DE 10 2014 224 363.7

(51) H01F 6/04 (2006.01), H01F 6/06 (2006.01), H01F 36/00 (2006.01)

(86) PCT EP2015/076930 de 18/11/2015

(87) WO 2016/083203 de 02/06/2016

---

**(21) BR 11 2017 011001-6**

Código 1.1 - Publicação Internacional – PCT. Apresentação de petição de requerimento de entrada na fase nacional

(30) 08/12/2014 FR 1462061

(51) A61K 8/29 (2006.01), A61K 8/368 (2006.01), A61K 8/41 (2006.01), A61K 8/49 (2006.01), A61K 8/58 (2006.01), A61K 8/60 (2006.01), A61Q 5/06 (2006.01), A61Q 5/10 (2006.01)

(86) PCT EP2015/078844 de 07/12/2015

---

(87) WO 2016/091814 de 16/06/2016

---

**(21) BR 11 2017 011002-4**

Código 1.1 - Publicação Internacional – PCT. Apresentação de petição de requerimento de entrada na fase nacional

(30) 27/11/2014 JP 2014-239449

(51) B21B 19/04 (2006.01), B21B 3/02 (2006.01), B21B 17/08 (2006.01), B21B 45/02 (2006.01), C21D 8/10 (2006.01), C21D 9/08 (2006.01), C22C 38/00 (2006.01)

(86) PCT JP2015/005095 de 07/10/2015

(87) WO 2016/084298 de 02/06/2016

---

**(21) BR 11 2017 011003-2**

Código 1.1 - Publicação Internacional – PCT. Apresentação de petição de requerimento de entrada na fase nacional

(30) 10/12/2014 DE 10 2014 118 268.5

(51) B60T 13/68 (2006.01), B60T 13/66 (2006.01)

(86) PCT EP2015/079165 de 09/12/2015

(87) WO 2016/091975 de 16/06/2016

---

**(21) BR 11 2017 011004-0**

Código 1.1 - Publicação Internacional – PCT. Apresentação de petição de requerimento de entrada na fase nacional

(30) 25/11/2014 CN 201410680074.4

(51) H01F 29/04 (2006.01)

(86) PCT CN2015/094882 de 18/11/2015

(87) WO 2016/082704 de 02/06/2016

---

**(21) BR 11 2017 011005-9**

Código 1.1 - Publicação Internacional – PCT. Apresentação de petição de requerimento de entrada na fase nacional

(30) 26/11/2014 EP 14195032.9

(51) C07D 401/12 (2006.01), A61K 31/4439 (2006.01), A61P 9/00 (2006.01), A61P 17/00 (2006.01), A61P 29/00 (2006.01)

(86) PCT EP2015/077596 de 25/11/2015

(87) WO 2016/083433 de 02/06/2016

---

**(21) BR 11 2017 011006-7**

Código 1.1 - Publicação Internacional – PCT. Apresentação de petição de requerimento de entrada na fase nacional

(30) 27/11/2014 EP 14195254.9

(51) G08G 1/04 (2006.01), G08G 1/015 (2006.01), G06K 9/00 (2006.01), G06T 7/00 (2006.01)

(86) PCT EP2015/077865 de 27/11/2015

(87) WO 2016/083554 de 02/06/2016

---

**(21) BR 11 2017 011007-5**

Código 1.1 - Publicação Internacional – PCT. Apresentação de petição de requerimento de entrada na fase nacional

---

	<p>(30) 08/12/2014 FR 1462064                  (51) A61K 8/29 (2006.01), A61K 8/34 (2006.01), A61K 8/362 (2006.01), A61K 8/81 (2006.01), A61Q 5/10 (2006.01)                  (86) PCT EP2015/078847 de 07/12/2015                  (87) WO 2016/091817 de 16/06/2016</p>
--	---

---

<b>(21) BR 11 2017 011009-1</b>	<p>Código 1.1 - Publicação Internacional – PCT. Apresentação de petição de requerimento de entrada na fase nacional                  (30) 08/12/2014 FR 1462050                  (51) A61K 8/29 (2006.01), A61K 8/34 (2006.01), A61K 8/362 (2006.01), A61K 8/81 (2006.01)                  (86) PCT EP2015/078560 de 03/12/2015                  (87) WO 2016/091721 de 16/06/2016</p>
---------------------------------	--

---

<b>(21) BR 11 2017 011011-3</b>	<p>Código 1.1 - Publicação Internacional – PCT. Apresentação de petição de requerimento de entrada na fase nacional                  (30) 27/11/2014 JP 2014-240402                  (51) B23K 9/23 (2006.01), B23K 9/02 (2006.01), C22C 18/04 (2006.01)                  (86) PCT JP2015/071744 de 31/07/2015                  (87) WO 2016/084423 de 02/06/2016</p>
---------------------------------	---

---

<b>(21) BR 11 2017 011013-0</b>	<p>Código 1.1 - Publicação Internacional – PCT. Apresentação de petição de requerimento de entrada na fase nacional                  (30) 25/11/2014 IT BS2014A000196                  (51) B65H 67/06 (2006.01), B65H 73/00 (2006.01)                  (86) PCT IB2015/058893 de 17/11/2015                  (87) WO 2016/083944 de 02/06/2016</p>
---------------------------------	---

---

<b>(21) BR 11 2017 011017-2</b>	<p>Código 1.1 - Publicação Internacional – PCT. Apresentação de petição de requerimento de entrada na fase nacional                  (30) 28/11/2014 AU 2014904838                  (51) G09F 1/00 (2006.01), F16B 2/00 (2006.01), B65D 83/00 (2006.01)                  (86) PCT AU2015/000723 de 27/11/2015                  (87) WO 2016/081987 de 02/06/2016</p>
---------------------------------	--

---

<b>(21) BR 11 2017 011022-9</b>	<p>Código 1.1 - Publicação Internacional – PCT. Apresentação de petição de requerimento de entrada na fase nacional                  (30) 26/11/2014 US 62/085,071                  (51) A61Q 9/02 (2006.01)                  (86) PCT US2015/061325 de 18/11/2015                  (87) WO 2016/085729 de 02/06/2016</p>
---------------------------------	---

---

<b>(21) BR 11 2017 011026-1</b>	<p>Código 1.1 - Publicação Internacional – PCT. Apresentação de petição de</p>
---------------------------------	--



---

	requerimento de entrada na fase nacional (30) 28/11/2014 GB 1421207.0 (51) G01N 33/50 (2006.01) (86) PCT EP2015/077969 de 27/11/2015 (87) WO 2016/083604 de 02/06/2016
<b>(21) BR 11 2017 011028-8</b>	Código 1.1 - Publicação Internacional – PCT. Apresentação de petição de requerimento de entrada na fase nacional (51) B60T 17/00 (2006.01) (86) PCT US2014/068366 de 03/12/2014 (87) WO 2016/089390 de 09/06/2016
<b>(21) BR 11 2017 011029-6</b>	Código 1.1 - Publicação Internacional – PCT. Apresentação de petição de requerimento de entrada na fase nacional (30) 27/11/2014 EP 14195255.6 (51) G08G 1/04 (2006.01) (86) PCT EP2015/077862 de 27/11/2015 (87) WO 2016/083553 de 02/06/2016
<b>(21) BR 11 2017 011030-0</b>	Código 1.1 - Publicação Internacional – PCT. Apresentação de petição de requerimento de entrada na fase nacional (30) 25/11/2014 US 62/084,170 (51) C03C 17/30 (2006.01), C08F 257/02 (2006.01), C09D 183/06 (2006.01) (86) PCT US2015/062574 de 25/11/2015 (87) WO 2016/086082 de 02/06/2016
<b>(21) BR 11 2017 011032-6</b>	Código 1.1 - Publicação Internacional – PCT. Apresentação de petição de requerimento de entrada na fase nacional (30) 25/11/2014 US 62/084,170 (51) C03C 17/30 (2006.01), C08F 257/02 (2006.01), C09D 183/06 (2006.01) (86) PCT US2015/062571 de 25/11/2015 (87) WO 2016/086079 de 02/06/2016
<b>(21) BR 11 2017 011034-2</b>	Código 1.1 - Publicação Internacional – PCT. Apresentação de petição de requerimento de entrada na fase nacional (30) 06/01/2015 US 14/590,772 (51) H04W 28/02 (2009.01) (86) PCT US2015/062790 de 25/11/2015 (87) WO 2016/111769 de 14/07/2016
<b>(21) BR 11 2017 011036-9</b>	Código 1.1 - Publicação Internacional – PCT. Apresentação de petição de requerimento de entrada na fase nacional (30) 26/12/2014 JP 2014-264350

---

	(51) D06M 17/00 (2006.01), A62B 17/00 (2006.01), B32B 5/26 (2006.01), D04H 3/14 (2006.01) (86) PCT JP2015/085809 de 22/12/2015 (87) WO 2016/104492 de 30/06/2016
<b>(21) BR 11 2017 011038-5</b>	Código 1.1 - Publicação Internacional – PCT. Apresentação de petição de requerimento de entrada na fase nacional (30) 26/11/2014 US 62/084,665; 25/11/2015 US 14/952,553 (51) H02G 3/04 (2006.01) (86) PCT US2015/062757 de 25/11/2015 (87) WO 2016/086178 de 02/06/2016
<b>(21) BR 11 2017 011041-5</b>	Código 1.1 - Publicação Internacional – PCT. Apresentação de petição de requerimento de entrada na fase nacional (30) 27/11/2014 EP 14195135.0 (51) C08J 5/08 (2006.01), B29B 9/14 (2006.01), B29B 15/12 (2006.01) (86) PCT EP2015/077406 de 24/11/2015 (87) WO 2016/083327 de 02/06/2016
<b>(21) BR 11 2017 011044-0</b>	Código 1.1 - Publicação Internacional – PCT. Apresentação de petição de requerimento de entrada na fase nacional (30) 08/12/2014 FR 14 02805 (51) C25C 3/22 (2006.01), B01D 53/06 (2006.01) (86) PCT IB2015/002283 de 02/12/2015 (87) WO 2016/092357 de 16/06/2016
<b>(21) BR 11 2017 011046-6</b>	Código 1.1 - Publicação Internacional – PCT. Apresentação de petição de requerimento de entrada na fase nacional (30) 18/12/2014 US 14/574,805 (51) G06F 17/30 (2006.01), G06Q 30/00 (2006.01) (86) PCT US2015/065926 de 16/12/2015 (87) WO 2016/100416 de 23/06/2016
<b>(21) BR 11 2017 011049-0</b>	Código 1.1 - Publicação Internacional – PCT. Apresentação de petição de requerimento de entrada na fase nacional (30) 17/12/2014 US 62/093,187 (51) G01L 11/02 (2006.01), G01L 1/24 (2006.01) (86) PCT US2015/063680 de 03/12/2015 (87) WO 2016/099925 de 23/06/2016
<b>(21) BR 11 2017 011050-4</b>	Código 1.1 - Publicação Internacional – PCT. Apresentação de petição de requerimento de entrada na fase nacional (30) 26/11/2014 US 14/555,355

---

(51) H04L 29/12 (2006.01)  
(86) PCT US2015/062532 de 24/11/2015  
(87) WO 2016/086064 de 02/06/2016

---

**(21) BR 11 2017 011051-2** Código 1.1 - Publicação Internacional – PCT. Apresentação de petição de requerimento de entrada na fase nacional  
(30) 04/12/2014 EP 14196231.6  
(51) B01J 37/02 (2006.01), B01J 37/08 (2006.01), C07C 67/02 (2006.01)  
(86) PCT EP2015/078456 de 03/12/2015  
(87) WO 2016/087559 de 09/06/2016

---

**(21) BR 11 2017 011053-9** Código 1.1 - Publicação Internacional – PCT. Apresentação de petição de requerimento de entrada na fase nacional  
(30) 08/12/2014 US US 62/088,732  
(51) C08F 2/20 (2006.01), C08F 265/04 (2006.01)  
(86) PCT US2015/062864 de 29/11/2015  
(87) WO 2016/094093 de 16/06/2016

---

**(21) BR 11 2017 011057-1** Código 1.1 - Publicação Internacional – PCT. Apresentação de petição de requerimento de entrada na fase nacional  
(30) 15/12/2014 JP 2014-253267; 10/12/2015 JP 2015-241561  
(51) C22C 38/00 (2006.01), C22C 38/14 (2006.01), C22C 38/32 (2006.01)  
(86) PCT JP2015/085057 de 15/12/2015  
(87) WO 2016/098765 de 23/06/2016

---

**(21) BR 11 2017 011058-0** Código 1.1 - Publicação Internacional – PCT. Apresentação de petição de requerimento de entrada na fase nacional  
(51) B60T 11/18 (2006.01), B60T 17/22 (2006.01)  
(86) PCT US2014/068380 de 03/12/2014  
(87) WO 2016/089392 de 09/06/2016

---

**(21) BR 11 2017 011060-1** Código 1.1 - Publicação Internacional – PCT. Apresentação de petição de requerimento de entrada na fase nacional  
(30) 12/12/2014 JP 2014-251362  
(51) B32B 25/08 (2006.01), A61F 13/49 (2006.01), A61F 13/511 (2006.01)  
(86) PCT JP2015/084622 de 10/12/2015  
(87) WO 2016/093301 de 16/06/2016

---

**(21) BR 11 2017 011061-0** Código 1.1 - Publicação Internacional – PCT. Apresentação de petição de requerimento de entrada na fase nacional  
(30) 10/12/2014 US 62/090275  
(51) E21B 10/42 (2006.01)  
(86) PCT US2015/064734 de 09/12/2015

---

(87) WO 2016/094528 de 16/06/2016

---

**(21) BR 11 2017 011062-8**

Código 1.1 - Publicação Internacional – PCT. Apresentação de petição de requerimento de entrada na fase nacional  
 (30) 27/11/2014 EP 14195064.2  
 (51) D06M 13/513 (2006.01), D06M 11/79 (2006.01), D06M 10/08 (2006.01), C04B 16/06 (2006.01), C04B 20/02 (2006.01), D06M 10/02 (2006.01), D06M 13/52 (2006.01), C04B 20/00 (2006.01), E04C 5/07 (2006.01)  
 (86) PCT EP2015/068357 de 10/08/2015  
 (87) WO 2016/082949 de 02/06/2016

---

**(21) BR 11 2017 011065-2**

Código 1.1 - Publicação Internacional – PCT. Apresentação de petição de requerimento de entrada na fase nacional  
 (30) 02/12/2014 EP 14195835.5  
 (51) C07C 45/40 (2006.01), C07C 47/225 (2006.01)  
 (86) PCT EP2015/076702 de 16/11/2015  
 (87) WO 2016/087179 de 09/06/2016

---

**(21) BR 11 2017 011067-9**

Código 1.1 - Publicação Internacional – PCT. Apresentação de petição de requerimento de entrada na fase nacional  
 (30) 26/11/2014 US 14/554,726  
 (51) A23K 10/18 (2016.01)  
 (86) PCT EP2015/077704 de 25/11/2015  
 (87) WO 2016/083481 de 02/06/2016

---

**(21) BR 11 2017 011072-5**

Código 1.1 - Publicação Internacional – PCT. Apresentação de petição de requerimento de entrada na fase nacional  
 (30) 28/11/2014 EP 14195365.3; 03/02/2015 US 62/111145  
 (51) B03D 1/08 (2006.01), B03D 1/14 (2006.01), B02C 17/16 (2006.01)  
 (86) PCT EP2015/077465 de 24/11/2015  
 (87) WO 2016/083353 de 02/06/2016

---

**(21) BR 11 2017 011077-6**

Código 1.1 - Publicação Internacional – PCT. Apresentação de petição de requerimento de entrada na fase nacional  
 (30) 26/11/2014 US 14/554817  
 (51) G01D 13/00 (2006.01), G01D 13/04 (2006.01), G01D 7/00 (2006.01), G01L 19/08 (2006.01), G01K 1/02 (2006.01), G01W 1/11 (2006.01), G01F 23/00 (2006.01), G01H 17/00 (2006.01), G01J 1/02 (2006.01)  
 (86) PCT US2015/056945 de 22/10/2015  
 (87) WO 2016/085599 de 02/06/2016

---

**(21) BR 11 2017 011078-4**

Código 1.1 - Publicação Internacional – PCT. Apresentação de petição de requerimento de entrada na fase nacional

(30) 28/11/2014 NZ 702454; 27/03/2015 NZ 706405  
 (51) A61K 36/185 (2006.01)  
 (86) PCT NZ2015/050200 de 27/11/2015  
 (87) WO 2016/085356 de 02/06/2016

**(21) BR 11 2017 011089-0**

Código 1.1 - Publicação Internacional – PCT. Apresentação de petição de requerimento de entrada na fase nacional  
 (30) 28/11/2014 JP 2014-242576  
 (51) F01N 13/08 (2010.01), B60K 13/04 (2006.01), F01N 1/00 (2006.01)  
 (86) PCT JP2015/082159 de 16/11/2015  
 (87) WO 2016/084646 de 02/06/2016

**(21) BR 11 2017 011092-0**

Código 1.1 - Publicação Internacional – PCT. Apresentação de petição de requerimento de entrada na fase nacional  
 (30) 26/11/2014 US 62/085,027; 26/11/2014 US 62/085,106; 26/11/2014 US 62/084,908; 26/11/2014 US 62/085,117; 08/05/2015 US 62/159,111; 04/11/2015 US 62/250,971; 04/11/2015 US 62/251,005  
 (51) A61K 39/00 (2006.01), C07K 16/28 (2006.01), C07K 16/30 (2006.01)  
 (86) PCT US2015/062772 de 25/11/2015  
 (87) WO 2016/086189 de 02/06/2016

**(21) BR 11 2017 011094-6**

Código 1.1 - Publicação Internacional – PCT. Apresentação de petição de requerimento de entrada na fase nacional  
 (30) 01/12/2014 EP 14195680.5  
 (51) A47J 31/36 (2006.01)  
 (86) PCT EP2015/076812 de 17/11/2015  
 (87) WO 2016/087190 de 09/06/2016

**(21) BR 11 2017 011104-7**

Código 1.1 - Publicação Internacional – PCT. Apresentação de petição de requerimento de entrada na fase nacional  
 (30) 24/12/2014 US 14/582,717  
 (51) G06F 9/30 (2006.01)  
 (86) PCT US2015/062249 de 24/11/2015  
 (87) WO 2016/105786 de 30/06/2016

**(21) BR 11 2017 011105-5**

Código 1.1 - Publicação Internacional – PCT. Apresentação de petição de requerimento de entrada na fase nacional  
 (30) 26/11/2014 US 14/554.105  
 (51) D21C 7/00 (2006.01), D21C 3/00 (2006.01), D21C 7/06 (2006.01)  
 (86) PCT US2015/062142 de 23/11/2015  
 (87) WO 2016/085853 de 02/06/2016

**(21) BR 11 2017 011106-3**

Código 1.1 - Publicação Internacional – PCT. Apresentação de petição de

---

	requerimento de entrada na fase nacional (30) 02/12/2014 RU 2014148614 (51) G06Q 20/00 (2006.01) (86) PCT RU2015/000833 de 30/11/2015 (87) WO 2016/089253 de 09/06/2016
<b>(21) BR 11 2017 011107-1</b>	Código 1.1 - Publicação Internacional – PCT. Apresentação de petição de requerimento de entrada na fase nacional (30) 27/11/2014 EP 14195185.5 (51) B29C 33/28 (2006.01) (86) PCT EP2015/077770 de 26/11/2015 (87) WO 2016/083504 de 02/06/2016
<b>(21) BR 11 2017 011108-0</b>	Código 1.1 - Publicação Internacional – PCT. Apresentação de petição de requerimento de entrada na fase nacional (30) 25/11/2014 US US 62/084,134 (51) A61Q 5/02 (2006.01), A61Q 5/12 (2006.01) (86) PCT US2015/061054 de 17/11/2015 (87) WO 2016/085706 de 02/06/2016
<b>(21) BR 11 2017 011109-8</b>	Código 1.1 - Publicação Internacional – PCT. Apresentação de petição de requerimento de entrada na fase nacional (30) 26/11/2014 AU 2014904781 (51) F16B 39/08 (2006.01), B60B 23/06 (2006.01), B60B 3/16 (2006.01) (86) PCT AU2015/000706 de 23/11/2015 (87) WO 2016/081975 de 02/06/2016
<b>(21) BR 11 2017 011111-0</b>	Código 1.1 - Publicação Internacional – PCT. Apresentação de petição de requerimento de entrada na fase nacional (30) 25/11/2014 EP 1420910.0; 31/07/2015 EP 1513605.4 (51) A61K 47/48 (2006.01) (86) PCT EP2015/077684 de 25/11/2015 (87) WO 2016/083468 de 02/06/2016
<b>(21) BR 11 2017 011113-6</b>	Código 1.1 - Publicação Internacional – PCT. Apresentação de petição de requerimento de entrada na fase nacional (30) 25/11/2014 US 14/553,337 (51) A61M 39/10 (2006.01) (86) PCT US2015/061751 de 20/11/2015 (87) WO 2016/085789 de 02/06/2016
<b>(21) BR 11 2017 011114-4</b>	Código 1.1 - Publicação Internacional – PCT. Apresentação de petição de requerimento de entrada na fase nacional

---

---

(30) 28/11/2014 IT MI2014A002056  
(51) B41F 15/08 (2006.01), B41F 15/18 (2006.01), B41F 17/00 (2006.01)  
(86) PCT IB2015/059212 de 30/11/2015  
(87) WO 2016/084056 de 02/06/2016

---

**(21) BR 11 2017 011118-7**

Código 1.1 - Publicação Internacional – PCT. Apresentação de petição de requerimento de entrada na fase nacional  
(30) 12/01/2015 DE 10 2015 200 275.6  
(51) B29C 70/48 (2006.01), B29B 11/16 (2006.01)  
(86) PCT EP2016/050126 de 06/01/2016  
(87) WO 2016/113159 de 21/07/2016

---

**(21) BR 11 2017 011122-5**

Código 1.1 - Publicação Internacional – PCT. Apresentação de petição de requerimento de entrada na fase nacional  
(30) 27/11/2014 MY PI2014703552  
(51) A61K 36/87 (2006.01), A61K 45/06 (2006.01), A61K 31/05 (2006.01), A61K 31/7004 (2006.01), A61P 3/04 (2006.01)  
(86) PCT MY2015/000098 de 26/11/2015  
(87) WO 2016/085321 de 02/06/2016

---

**(21) BR 11 2017 011123-3**

Código 1.1 - Publicação Internacional – PCT. Apresentação de petição de requerimento de entrada na fase nacional  
(30) 19/12/2014 EP 14199470.7  
(51) B21D 5/08 (2006.01), B21D 35/00 (2006.01)  
(86) PCT EP2015/080895 de 21/12/2015  
(87) WO 2016/097426 de 23/06/2016

---

**(21) BR 11 2017 011124-1**

Código 1.1 - Publicação Internacional – PCT. Apresentação de petição de requerimento de entrada na fase nacional  
(30) 01/12/2014 US 62/085,722; 27/05/2015 US 62/166,808  
(51) C07D 487/04 (2006.01), A61K 31/519 (2006.01)  
(86) PCT EP2015/077998 de 30/11/2015  
(87) WO 2016/087338 de 09/06/2016

---

**(21) BR 11 2017 011125-0**

Código 1.1 - Publicação Internacional – PCT. Apresentação de petição de requerimento de entrada na fase nacional  
(51) B65D 25/38 (2006.01), B65D 83/00 (2006.01)  
(86) PCT IB2014/002736 de 27/11/2014  
(87) WO 2016/083860 de 02/06/2016

---

**(21) BR 11 2017 011128-4**

Código 1.1 - Publicação Internacional – PCT. Apresentação de petição de requerimento de entrada na fase nacional  
(30) 27/11/2014 FR 1461598

(51) A61Q 5/00 (2006.01), A61K 8/03 (2006.01), A61Q 5/06 (2006.01), A61K 8/81 (2006.01), A61K 8/31 (2006.01)  
 (86) PCT EP2015/077861 de 27/11/2015  
 (87) WO 2016/083552 de 02/06/2016

**(21) BR 11 2017 011130-6**

Código 1.1 - Publicação Internacional – PCT. Apresentação de petição de requerimento de entrada na fase nacional  
 (30) 22/12/2014 US 62/095,185  
 (51) C07D 513/04 (2006.01), A61K 31/506 (2006.01)  
 (86) PCT US2015/065940 de 16/12/2015  
 (87) WO 2016/106029 de 30/06/2016

**(21) BR 11 2017 011132-2**

Código 1.1 - Publicação Internacional – PCT. Apresentação de petição de requerimento de entrada na fase nacional  
 (30) 27/11/2014 AU 2014904801  
 (51) F16B 39/10 (2006.01)  
 (86) PCT AU2015/000721 de 27/11/2015  
 (87) WO 2016/081985 de 02/06/2016

**(21) BR 11 2017 011133-0**

Código 1.1 - Publicação Internacional – PCT. Apresentação de petição de requerimento de entrada na fase nacional  
 (30) 04/12/2014 US 14/560,391  
 (51) B32B 27/28 (2006.01), B32B 7/12 (2006.01), B32B 15/08 (2006.01), C09J 7/02 (2006.01), C08J 5/12 (2006.01)  
 (86) PCT US2015/063344 de 02/12/2015  
 (87) WO 2016/089949 de 09/06/2016

**(21) BR 11 2017 011134-9**

Código 1.1 - Publicação Internacional – PCT. Apresentação de petição de requerimento de entrada na fase nacional  
 (30) 26/11/2014 US 62/085,049; 05/02/2015 US 62/112,567; 26/05/2015 US 62/166,440  
 (51) G06Q 10/02 (2012.01), G06Q 10/04 (2012.01)  
 (86) PCT US2015/062771 de 25/11/2015  
 (87) WO 2016/086188 de 02/06/2016

**(21) BR 11 2017 011137-3**

Código 1.1 - Publicação Internacional – PCT. Apresentação de petição de requerimento de entrada na fase nacional  
 (30) 09/12/2014 FR 1462089  
 (51) C08K 5/17 (2006.01), C08K 5/34 (2006.01), C08L 63/00 (2006.01)  
 (86) PCT FR2015/053185 de 24/11/2015  
 (87) WO 2016/092173 de 16/06/2016

**(21) BR 11 2017 011138-1**

Código 1.1 - Publicação Internacional – PCT. Apresentação de petição de



---

	<p>requerimento de entrada na fase nacional                  (30) 27/11/2014 EP 14195269.7                  (51) C01C 1/04 (2006.01)                  (86) PCT EP2015/071995 de 24/09/2015                  (87) WO 2016/082973 de 02/06/2016</p>
--	---

---

<b>(21) BR 11 2017 011140-3</b>	<p>Código 1.1 - Publicação Internacional – PCT. Apresentação de petição de requerimento de entrada na fase nacional                  (30) 15/12/2014 EP 14197987.2                  (51) A61L 27/56 (2006.01), A61L 27/24 (2006.01)                  (86) PCT EP2015/079754 de 15/12/2015                  (87) WO 2016/096831 de 23/06/2016</p>
---------------------------------	--

---

<b>(21) BR 11 2017 011147-0</b>	<p>Código 1.1 - Publicação Internacional – PCT. Apresentação de petição de requerimento de entrada na fase nacional                  (30) 28/11/2014 CN 201410712312.5                  (51) F26B 7/00 (2006.01)                  (86) PCT CN2015/092502 de 22/10/2015                  (87) WO 2016/082638 de 02/06/2016</p>
---------------------------------	---

---

<b>(21) BR 11 2017 011148-9</b>	<p>Código 1.1 - Publicação Internacional – PCT. Apresentação de petição de requerimento de entrada na fase nacional                  (30) 27/11/2014 JP JP2014-240664                  (51) C08L 7/00 (2006.01), B60C 1/00 (2006.01), C08K 3/04 (2006.01), C08K 3/36 (2006.01), C08L 9/00 (2006.01)                  (86) PCT JP2015/005856 de 25/11/2015                  (87) WO 2016/084370 de 02/06/2016</p>
---------------------------------	--

---

<b>(21) BR 11 2017 011149-7</b>	<p>Código 1.1 - Publicação Internacional – PCT. Apresentação de petição de requerimento de entrada na fase nacional                  (30) 28/11/2014 NO 20141434                  (51) B63B 21/16 (2006.01), B63B 21/50 (2006.01), B63B 22/04 (2006.01), B63H 25/42 (2006.01), B63B 43/18 (2006.01), B63B 27/14 (2006.01)                  (86) PCT EP2015/077781 de 26/11/2015                  (87) WO 2016/083509 de 02/06/2016</p>
---------------------------------	--

---

<b>(21) BR 11 2017 011151-9</b>	<p>Código 1.1 - Publicação Internacional – PCT. Apresentação de petição de requerimento de entrada na fase nacional                  (51) F16H 59/02 (2006.01), F16H 59/10 (2006.01)                  (86) PCT EP2015/072025 de 24/09/2015                  (87) WO 2017/050380 de 30/03/2017</p>
---------------------------------	---

---

<b>(21) BR 11 2017 011152-7</b>	<p>Código 1.1 - Publicação Internacional – PCT. Apresentação de petição de</p>
---------------------------------	--

---

requerimento de entrada na fase nacional  
 (30) 17/12/2014 US 62/093,051; 16/12/2015 US 14/971,381  
 (51) E21B 33/035 (2006.01), E21B 33/064 (2006.01), E21B 34/16 (2006.01)  
 (86) PCT US2015/066388 de 17/12/2015  
 (87) WO 2016/100671 de 23/06/2016

---

**(21) BR 11 2017 011153-5** Código 1.1 - Publicação Internacional – PCT. Apresentação de petição de requerimento de entrada na fase nacional  
 (30) 05/12/2014 GB 1421687.3  
 (51) G01N 3/20 (2006.01)  
 (86) PCT GB2015/053682 de 02/12/2015  
 (87) WO 2016/087851 de 09/06/2016

---

**(21) BR 11 2017 011157-8** Código 1.1 - Publicação Internacional – PCT. Apresentação de petição de requerimento de entrada na fase nacional  
 (30) 01/12/2014 EP 14195598.9  
 (51) C11D 3/37 (2006.01), C08K 3/00 (2006.01), C08K 3/30 (2006.01), C08K 3/22 (2006.01)  
 (86) PCT EP2015/078025 de 30/11/2015  
 (87) WO 2016/087351 de 09/06/2016

---

**(21) BR 11 2017 011162-4** Código 1.1 - Publicação Internacional – PCT. Apresentação de petição de requerimento de entrada na fase nacional  
 (30) 28/11/2014 FR 1461656  
 (51) A61K 8/73 (2006.01), A61Q 19/08 (2006.01)  
 (86) PCT EP2015/078001 de 30/11/2015  
 (87) WO 2016/083614 de 02/06/2016

---

**(21) BR 11 2017 011163-2** Código 1.1 - Publicação Internacional – PCT. Apresentação de petição de requerimento de entrada na fase nacional  
 (30) 12/12/2014 CN 201410769173.X  
 (51) G01N 15/02 (2006.01)  
 (86) PCT CN2015/097128 de 11/12/2015  
 (87) WO 2016/091208 de 16/06/2016

---

**(21) BR 11 2017 011164-0** Código 1.1 - Publicação Internacional – PCT. Apresentação de petição de requerimento de entrada na fase nacional  
 (30) 26/11/2014 US 62/085,162; 22/06/2015 US 62/182,792  
 (51) B24D 11/00 (2006.01)  
 (86) PCT US2015/061762 de 20/11/2015  
 (87) WO 2016/085791 de 02/06/2016

---

**(21) BR 11 2017 011166-7** Código 1.1 - Publicação Internacional – PCT. Apresentação de petição de

---

requerimento de entrada na fase nacional  
 (30) 26/11/2014 US 62/085,106; 04/11/2015 US 62/250,971  
 (51) A61P 35/02 (2006.01), A61K 39/00 (2006.01), C07K 16/28 (2006.01), C07K 16/30 (2006.01)  
 (86) PCT US2015/062786 de 25/11/2015  
 (87) WO 2016/086196 de 02/06/2016

---

**(21) BR 11 2017 011168-3** Código 1.1 - Publicação Internacional – PCT. Apresentação de petição de requerimento de entrada na fase nacional  
 (30) 28/11/2014 IB PCT/IB2014/003241  
 (51) A61K 31/4439 (2006.01), A61K 31/165 (2006.01), A61K 45/06 (2006.01), A61K 31/198 (2006.01)  
 (86) PCT IB2015/000766 de 27/05/2015  
 (87) WO 2016/083875 de 02/06/2016

---

**(21) BR 11 2017 011169-1** Código 1.1 - Publicação Internacional – PCT. Apresentação de petição de requerimento de entrada na fase nacional  
 (51) F16H 59/02 (2006.01)  
 (86) PCT EP2014/078845 de 19/12/2014  
 (87) WO 2016/096050 de 23/06/2016

---

**(21) BR 11 2017 011170-5** Código 1.1 - Publicação Internacional – PCT. Apresentação de petição de requerimento de entrada na fase nacional  
 (30) 18/12/2014 EP 14198749.5  
 (51) G01N 33/50 (2006.01)  
 (86) PCT EP2015/079693 de 15/12/2015  
 (87) WO 2016/096788 de 23/06/2016

---

**(21) BR 11 2017 011172-1** Código 1.1 - Publicação Internacional – PCT. Apresentação de petição de requerimento de entrada na fase nacional  
 (30) 28/11/2014 US 62/085,420; 24/09/2015 US 14/864,751  
 (51) G01S 5/02 (2010.01)  
 (86) PCT US2015/058143 de 29/10/2015  
 (87) WO 2016/085614 de 02/06/2016

---

**(21) BR 11 2017 011174-8** Código 1.1 - Publicação Internacional – PCT. Apresentação de petição de requerimento de entrada na fase nacional  
 (30) 15/12/2014 FR 1462423  
 (51) G01N 33/49 (2006.01), G01N 11/10 (2006.01)  
 (86) PCT FR2015/053399 de 09/12/2015  
 (87) WO 2016/097536 de 23/06/2016

---

**(21) BR 11 2017 011175-6** Código 1.1 - Publicação Internacional – PCT. Apresentação de petição de

---

	requerimento de entrada na fase nacional (30) 10/12/2014 DE 10 2014 118 366.5 (51) B42D 25/29 (2014.01) (86) PCT EP2015/079309 de 10/12/2015 (87) WO 2016/092040 de 16/06/2016
<b>(21) BR 11 2017 011176-4</b>	Código 1.1 - Publicação Internacional – PCT. Apresentação de petição de requerimento de entrada na fase nacional (30) 12/12/2014 US 62/091097 (51) H04L 29/06 (2006.01), H04L 29/08 (2006.01), H04W 12/08 (2009.01) (86) PCT US2015/063147 de 01/12/2015 (87) WO 2016/094122 de 16/06/2016
<b>(21) BR 11 2017 011177-2</b>	Código 1.1 - Publicação Internacional – PCT. Apresentação de petição de requerimento de entrada na fase nacional (30) 02/12/2014 US 62/086,581 (51) G01V 1/00 (2006.01) (86) PCT US2015/063496 de 02/12/2015 (87) WO 2016/090033 de 09/06/2016
<b>(21) BR 11 2017 011179-9</b>	Código 1.1 - Publicação Internacional – PCT. Apresentação de petição de requerimento de entrada na fase nacional (30) 24/12/2014 US 62/096,830 (51) C07C 69/38 (2006.01), C07C 69/40 (2006.01), C07C 69/44 (2006.01), C07C 69/60 (2006.01), A23L 2/56 (2006.01), A23L 2/39 (2006.01), C07C 69/34 (2006.01), C07C 69/593 (2006.01) (86) PCT EP2015/080717 de 21/12/2015 (87) WO 2016/102424 de 30/06/2016
<b>(21) BR 11 2017 011182-9</b>	Código 1.1 - Publicação Internacional – PCT. Apresentação de petição de requerimento de entrada na fase nacional (30) 26/11/2014 EP 14195026.1 (51) C12N 15/67 (2006.01) (86) PCT EP2015/076715 de 16/11/2015 (87) WO 2016/083180 de 02/06/2016
<b>(21) BR 11 2017 011185-3</b>	Código 1.1 - Publicação Internacional – PCT. Apresentação de petição de requerimento de entrada na fase nacional (30) 17/12/2014 US 14/573,847 (51) C03B 9/347 (2006.01), C03B 9/41 (2006.01), C03B 9/353 (2006.01) (86) PCT US2015/066309 de 17/12/2015 (87) WO 2016/100632 de 23/06/2016

---

<b>(21) BR 11 2017 011187-0</b>	Código 1.1 - Publicação Internacional – PCT. Apresentação de petição de requerimento de entrada na fase nacional (30) 28/11/2014 GB 1421211.2; 02/11/2015 GB 1519316.2 (51) C07H 19/173 (2006.01), A61K 31/7076 (2006.01) (86) PCT GB2015/053628 de 27/11/2015 (87) WO 2016/083830 de 02/06/2016
<b>(21) BR 11 2017 011194-2</b>	Código 1.1 - Publicação Internacional – PCT. Apresentação de petição de requerimento de entrada na fase nacional (30) 28/11/2014 EP 14195366.1 (51) B65G 57/24 (2006.01), B65G 59/02 (2006.01) (86) PCT EP2015/077547 de 24/11/2015 (87) WO 2016/083402 de 02/06/2016
<b>(21) BR 11 2017 011195-0</b>	Código 1.1 - Publicação Internacional – PCT. Apresentação de petição de requerimento de entrada na fase nacional (30) 28/11/2014 FR 1461683 (51) F21S 9/03 (2006.01) (86) PCT EP2015/077949 de 27/11/2015 (87) WO 2016/083590 de 02/06/2016
<b>(21) BR 11 2017 011206-0</b>	Código 1.1 - Publicação Internacional – PCT. Apresentação de petição de requerimento de entrada na fase nacional (30) 24/12/2014 US 62/096,842 (51) A23L 2/56 (2006.01), C07D 307/12 (2006.01), C07C 69/38 (2006.01), C07C 69/40 (2006.01), C07C 69/44 (2006.01), C07C 69/60 (2006.01), A23L 27/29 (2016.01) (86) PCT EP2015/080722 de 21/12/2015 (87) WO 2016/102428 de 30/06/2016
<b>(21) BR 11 2017 011209-4</b>	Código 1.1 - Publicação Internacional – PCT. Apresentação de petição de requerimento de entrada na fase nacional (30) 27/11/2014 FR FR 14 61609 (51) H04W 40/24 (2009.01) (86) PCT FR2015/053222 de 26/11/2015 (87) WO 2016/083745 de 02/06/2016
<b>(21) BR 11 2017 011211-6</b>	Código 1.1 - Publicação Internacional – PCT. Apresentação de petição de requerimento de entrada na fase nacional (30) 05/12/2014 EP 14196643.2 (51) C07C 11/04 (2006.01), C07C 2/82 (2006.01) (86) PCT EP2015/078302 de 02/12/2015 (87) WO 2016/087491 de 09/06/2016

<b>(21) BR 11 2017 011213-2</b>	<p>Código 1.1 - Publicação Internacional – PCT. Apresentação de petição de requerimento de entrada na fase nacional</p> <p>(30) 23/12/2014 AU 2014905258</p> <p>(51) A61D 7/00 (2006.01)</p> <p>(86) PCT AU2015/050832 de 22/12/2015</p> <p>(87) WO 2016/101031 de 30/06/2016</p>
<b>(21) BR 11 2017 011215-9</b>	<p>Código 1.1 - Publicação Internacional – PCT. Apresentação de petição de requerimento de entrada na fase nacional</p> <p>(30) 24/12/2014 US 62/096,839</p> <p>(51) A23L 2/56 (2006.01), C07D 307/12 (2006.01), C07C 69/38 (2006.01), C07C 69/40 (2006.01), C07C 69/44 (2006.01), C07C 69/60 (2006.01), A23L 27/29 (2016.01)</p> <p>(86) PCT EP2015/080719 de 21/12/2015</p> <p>(87) WO 2016/102426 de 30/06/2016</p>
<b>(21) BR 11 2017 011217-5</b>	<p>Código 1.1 - Publicação Internacional – PCT. Apresentação de petição de requerimento de entrada na fase nacional</p> <p>(30) 28/11/2014 EP 14195464.4</p> <p>(51) C12Q 1/68 (2006.01), C12N 7/00 (2006.01), C12N 15/864 (2006.01)</p> <p>(86) PCT EP2015/077882 de 27/11/2015</p> <p>(87) WO 2016/083560 de 02/06/2016</p>
<b>(21) BR 11 2017 011219-1</b>	<p>Código 1.1 - Publicação Internacional – PCT. Apresentação de petição de requerimento de entrada na fase nacional</p> <p>(30) 26/11/2014 DE 10 2014 224 176.6</p> <p>(51) B29C 67/00 (2006.01), B33Y 30/00 (2015.01)</p> <p>(86) PCT EP2015/077756 de 26/11/2015</p> <p>(87) WO 2016/083498 de 02/06/2016</p>
<b>(21) BR 11 2017 011221-3</b>	<p>Código 1.1 - Publicação Internacional – PCT. Apresentação de petição de requerimento de entrada na fase nacional</p> <p>(30) 26/11/2014 US 62/085.066; 24/11/2015 US 14/950.165</p> <p>(51) A61F 2/958 (2013.01), A61M 25/10 (2013.01), A61F 2/07 (2013.01)</p> <p>(86) PCT US2015/062799 de 25/11/2015</p> <p>(87) WO 2016/086202 de 02/06/2016</p>
<b>(21) BR 11 2017 011224-8</b>	<p>Código 1.1 - Publicação Internacional – PCT. Apresentação de petição de requerimento de entrada na fase nacional</p> <p>(30) 27/11/2014 GB 1421038.9</p> <p>(51) A01N 59/02 (2006.01), A23B 7/144 (2006.01), A23B 7/16 (2006.01), B65D 85/34 (2006.01), A01P 1/00 (2006.01)</p>

---

	(86) PCT IB2015/058832 de 16/11/2015 (87) WO 2016/083935 de 02/06/2016
<b>(21) BR 11 2017 011225-6</b>	Código 1.1 - Publicação Internacional – PCT. Apresentação de petição de requerimento de entrada na fase nacional (30) 28/11/2014 CA 2,872,849 (51) F16L 23/12 (2006.01), F16L 13/14 (2006.01), F16L 17/06 (2006.01) (86) PCT CA2015/000585 de 27/11/2015 (87) WO 2016/082024 de 02/06/2016
<b>(21) BR 11 2017 011226-4</b>	Código 1.1 - Publicação Internacional – PCT. Apresentação de petição de requerimento de entrada na fase nacional (30) 26/11/2014 GB 1420986.0 (51) C07K 7/06 (2006.01) (86) PCT GB2015/053601 de 26/11/2015 (87) WO 2016/083809 de 02/06/2016
<b>(21) BR 11 2017 011232-9</b>	Código 1.1 - Publicação Internacional – PCT. Apresentação de petição de requerimento de entrada na fase nacional (30) 04/12/2014 FR 14 61932 (51) B65D 81/24 (2006.01) (86) PCT EP2015/078382 de 02/12/2015 (87) WO 2016/087525 de 09/06/2016
<b>(21) BR 11 2017 011233-7</b>	Código 1.1 - Publicação Internacional – PCT. Apresentação de petição de requerimento de entrada na fase nacional (30) 10/12/2014 DE 10 2014 118 269.3 (51) F04B 53/16 (2006.01), B21D 39/06 (2006.01), B23P 11/02 (2006.01), F04B 39/06 (2006.01) (86) PCT EP2015/079166 de 09/12/2015 (87) WO 2016/091976 de 16/06/2016
<b>(21) BR 11 2017 011234-5</b>	Código 1.1 - Publicação Internacional – PCT. Apresentação de petição de requerimento de entrada na fase nacional (30) 10/12/2014 US 62/090,295; 06/11/2015 US 62/251,983 (51) C07K 16/26 (2006.01), C07K 16/28 (2006.01), C07K 16/40 (2006.01) (86) PCT US2015/064805 de 09/12/2015 (87) WO 2016/094566 de 16/06/2016
<b>(21) BR 11 2017 011235-3</b>	Código 1.1 - Publicação Internacional – PCT. Apresentação de petição de requerimento de entrada na fase nacional (30) 19/12/2014 JP 2014-257647 (51) C07K 16/36 (2006.01), C12N 1/15 (2006.01), C12N 1/19 (2006.01), C12N

---

1/21 (2006.01), C12N 5/10 (2006.01), C12N 15/02 (2006.01)

(86) PCT JP2015/006321 de 18/12/2015

(87) WO 2016/098356 de 23/06/2016

---

**(21) BR 11 2017 011237-0**

Código 1.1 - Publicação Internacional – PCT. Apresentação de petição de requerimento de entrada na fase nacional

(30) 03/12/2014 US 62/087,017

(51) B60C 7/00 (2006.01), B60C 7/10 (2006.01), B60C 7/12 (2006.01)

(86) PCT US2015/055288 de 13/10/2015

(87) WO 2016/089480 de 09/06/2016

---

**(21) BR 11 2017 011242-6**

Código 1.1 - Publicação Internacional – PCT. Apresentação de petição de requerimento de entrada na fase nacional

(30) 01/12/2014 EP 14195613.6

(51) C07K 14/415 (2006.01)

(86) PCT EP2015/077803 de 26/11/2015

(87) WO 2016/087314 de 09/06/2016

---

**(21) BR 11 2017 011243-4**

Código 1.1 - Publicação Internacional – PCT. Apresentação de petição de requerimento de entrada na fase nacional

(30) 17/12/2014 US 62/093,083; 16/12/2015 US 14/971,669

(51) E21B 33/035 (2006.01), E21B 33/064 (2006.01)

(86) PCT US2015/066307 de 17/12/2015

(87) WO 2016/100630 de 23/06/2016

---

**(21) BR 11 2017 011247-7**

Código 1.1 - Publicação Internacional – PCT. Apresentação de petição de requerimento de entrada na fase nacional

(30) 17/12/2014 FR 1462635

(51) A61K 8/41 (2006.01)

(86) PCT EP2015/079434 de 11/12/2015

(87) WO 2016/096655 de 23/06/2016

---

**(21) BR 11 2017 011249-3**

Código 1.1 - Publicação Internacional – PCT. Apresentação de petição de requerimento de entrada na fase nacional

(30) 28/01/2015 SE 1550086-1

(51) B60W 30/16 (2006.01), B60W 40/076 (2012.01)

(86) PCT SE2016/050051 de 28/01/2016

(87) WO 2016/122383 de 04/08/2016

---

**(21) BR 11 2017 011252-3**

Código 1.1 - Publicação Internacional – PCT. Apresentação de petição de requerimento de entrada na fase nacional

(30) 04/12/2014 EP 14196362.9

(51) C08F 2/16 (2006.01), C08F 253/00 (2006.01), C08F 279/02 (2006.01),



---

	C09J 7/02 (2006.01) (86) PCT EP2015/078391 de 02/12/2015 (87) WO 2016/087534 de 09/06/2016
<b>(21) BR 11 2017 011255-8</b>	Código 1.1 - Publicação Internacional – PCT. Apresentação de petição de requerimento de entrada na fase nacional (30) 02/12/2014 US 62/086,362 (51) G01V 1/28 (2006.01) (86) PCT US2015/063219 de 01/12/2015 (87) WO 2016/089892 de 09/06/2016
<b>(21) BR 11 2017 011256-6</b>	Código 1.1 - Publicação Internacional – PCT. Apresentação de petição de requerimento de entrada na fase nacional (30) 04/12/2014 US 62/087,559; 17/02/2015 EP 15155306.2 (51) A01N 25/04 (2006.01), A01N 25/22 (2006.01), A01N 37/50 (2006.01), A01N 43/653 (2006.01), A01N 43/70 (2006.01), A01N 47/04 (2006.01), A01N 47/30 (2006.01), A01N 51/00 (2006.01), A01N 53/00 (2006.01), A01P 3/00 (2006.01), A01P 7/04 (2006.01) (86) PCT EP2015/078322 de 02/12/2015 (87) WO 2016/087499 de 09/06/2016
<b>(21) BR 11 2017 011257-4</b>	Código 1.1 - Publicação Internacional – PCT. Apresentação de petição de requerimento de entrada na fase nacional (30) 18/12/2014 EP 14198796.6 (51) A61K 8/35 (2006.01), A61Q 5/02 (2006.01), A61Q 13/00 (2006.01), A61Q 15/00 (2006.01), C11B 9/00 (2006.01) (86) PCT EP2015/079185 de 10/12/2015 (87) WO 2016/096582 de 23/06/2016
<b>(21) BR 11 2017 011259-0</b>	Código 1.1 - Publicação Internacional – PCT. Apresentação de petição de requerimento de entrada na fase nacional (30) 02/12/2014 US 62/086,601; 16/11/2015 US 14/942,470 (51) G01V 1/133 (2006.01) (86) PCT CA2015/051262 de 02/12/2015 (87) WO 2016/086304 de 09/06/2016
<b>(21) BR 11 2017 011261-2</b>	Código 1.1 - Publicação Internacional – PCT. Apresentação de petição de requerimento de entrada na fase nacional (30) 17/12/2014 JP 2014-254777 (51) H02M 7/12 (2006.01), H02M 3/155 (2006.01) (86) PCT JP2015/084887 de 14/12/2015 (87) WO 2016/098714 de 23/06/2016

---

**(21) BR 11 2017 011269-8** Código 1.1 - Publicação Internacional – PCT. Apresentação de petição de requerimento de entrada na fase nacional  
(30) 09/12/2014 US 62/089,505  
(51) C07C 51/12 (2006.01)  
(86) PCT US2015/064394 de 08/12/2015  
(87) WO 2016/094351 de 16/06/2016

---

**(21) BR 11 2017 011270-1** Código 1.1 - Publicação Internacional – PCT. Apresentação de petição de requerimento de entrada na fase nacional  
(51) G06F 21/62 (2013.01)  
(86) PCT JP2014/082527 de 09/12/2014  
(87) WO 2016/092630 de 16/06/2016

---

**(21) BR 11 2017 011271-0** Código 1.1 - Publicação Internacional – PCT. Apresentação de petição de requerimento de entrada na fase nacional  
(30) 19/12/2014 CN PCT/CN2014/094381; 19/01/2015 CN PCT/CN2015/071015  
(51) C12N 15/56 (2006.01), C12N 9/24 (2006.01)  
(86) PCT CN2015/097895 de 18/12/2015  
(87) WO 2016/095856 de 23/06/2016

---

**(21) BR 11 2017 011272-8** Código 1.1 - Publicação Internacional – PCT. Apresentação de petição de requerimento de entrada na fase nacional  
(30) 12/12/2014 EP 14197598.7  
(51) G06T 11/00 (2006.01)  
(86) PCT EP2015/079369 de 11/12/2015  
(87) WO 2016/092059 de 16/06/2016

---

**(21) BR 11 2017 011274-4** Código 1.1 - Publicação Internacional – PCT. Apresentação de petição de requerimento de entrada na fase nacional  
(30) 01/12/2014 FR 1461713  
(51) E04H 12/16 (2006.01), F03D 11/04 (2006.01), E04H 12/18 (2006.01)  
(86) PCT EP2015/078016 de 30/11/2015  
(87) WO 2016/087345 de 09/06/2016

---

**(21) BR 11 2017 011275-2** Código 1.1 - Publicação Internacional – PCT. Apresentação de petição de requerimento de entrada na fase nacional  
(30) 01/12/2014 EP 14195685.4  
(51) C12P 19/16 (2006.01), C13K 1/06 (2006.01)  
(86) PCT EP2015/078223 de 01/12/2015  
(87) WO 2016/087445 de 09/06/2016

---

**(21) BR 11 2017 011276-0** Código 1.1 - Publicação Internacional – PCT. Apresentação de petição de

---

requerimento de entrada na fase nacional

(30) 07/01/2015 IT RM2015A000005

(51) A61P 3/04 (2006.01), A61K 36/896 (2006.01), A61K 36/28 (2006.01), A61K 36/288 (2006.01), A61K 36/53 (2006.01), A61K 36/70 (2006.01)

(86) PCT IB2016/050023 de 04/01/2016

(87) WO 2016/110794 de 14/07/2016

---

**(21) BR 11 2017 011278-7**

Código 1.1 - Publicação Internacional – PCT. Apresentação de petição de requerimento de entrada na fase nacional

(30) 23/12/2014 FR 1463229

(51) C08F 220/10 (2006.01), A61Q 5/00 (2006.01), A61K 8/00 (2006.01), C08F 222/10 (2006.01), C08L 33/06 (2006.01)

(86) PCT FR2015/052934 de 30/10/2015

(87) WO 2016/102790 de 30/06/2016

---

**(21) BR 11 2017 011281-7**

Código 1.1 - Publicação Internacional – PCT. Apresentação de petição de requerimento de entrada na fase nacional

(30) 19/12/2014 FR 1462865

(51) C07D 265/36 (2006.01), C07D 413/04 (2006.01), C07D 413/12 (2006.01), A61K 8/49 (2006.01)

(86) PCT EP2015/080052 de 16/12/2015

(87) WO 2016/097023 de 23/06/2016

---

**(21) BR 11 2017 011282-5**

Código 1.1 - Publicação Internacional – PCT. Apresentação de petição de requerimento de entrada na fase nacional

(30) 24/12/2014 US 62/096,835

(51) C07D 307/12 (2006.01), A23L 27/29 (2016.01), A23L 27/20 (2016.01), A23L 2/56 (2006.01)

(86) PCT EP2015/080718 de 21/12/2015

(87) WO 2016/102425 de 30/06/2016

---

**(21) BR 11 2017 011284-1**

Código 1.1 - Publicação Internacional – PCT. Apresentação de petição de requerimento de entrada na fase nacional

(30) 17/12/2014 FR 1462631

(51) A61K 8/41 (2006.01), A61K 8/49 (2006.01)

(86) PCT EP2015/080051 de 16/12/2015

(87) WO 2016/097022 de 23/06/2016

---

**(21) BR 11 2017 011285-0**

Código 1.1 - Publicação Internacional – PCT. Apresentação de petição de requerimento de entrada na fase nacional

(30) 12/01/2015 EP 15150815.7

(51) C07C 67/297 (2006.01), C07C 69/157 (2006.01), C07C 29/09 (2006.01), C07F 7/18 (2006.01)

---

	(86) PCT EP2016/050080 de 05/01/2016 (87) WO 2016/113151 de 21/07/2016
<b>(21) BR 11 2017 011286-8</b>	Código 1.1 - Publicação Internacional – PCT. Apresentação de petição de requerimento de entrada na fase nacional (30) 19/12/2014 US 14/577,393 (51) B29C 45/14 (2006.01) (86) PCT US2015/065780 de 15/12/2015 (87) WO 2016/100314 de 23/06/2016
<b>(21) BR 11 2017 011287-6</b>	Código 1.1 - Publicação Internacional – PCT. Apresentação de petição de requerimento de entrada na fase nacional (30) 01/12/2014 DE 10 2014 017 645.2 (51) C01D 5/00 (2006.01) (86) PCT DE2015/000567 de 01/12/2015 (87) WO 2016/086910 de 09/06/2016
<b>(21) BR 11 2017 011288-4</b>	Código 1.1 - Publicação Internacional – PCT. Apresentação de petição de requerimento de entrada na fase nacional (30) 30/11/2014 US 14/556,178; 30/11/2014 US 62/085,611; 11/06/2015 US 62/147,505 (51) E04H 3/22 (2006.01), A63J 25/00 (2009.01), E04H 1/00 (2006.01) (86) PCT US2015/063054 de 30/11/2015 (87) WO 2016/086235 de 02/06/2016
<b>(21) BR 11 2017 011289-2</b>	Código 1.1 - Publicação Internacional – PCT. Apresentação de petição de requerimento de entrada na fase nacional (51) A61F 13/494 (2006.01), A61F 13/475 (2006.01) (86) PCT SE2015/000001 de 02/01/2015 (87) WO 2016/108741 de 07/07/2016
<b>(21) BR 11 2017 011291-4</b>	Código 1.1 - Publicação Internacional – PCT. Apresentação de petição de requerimento de entrada na fase nacional (30) 19/12/2014 FR 1462877 (51) B29C 70/54 (2006.01), B29D 99/00 (2010.01), B29B 11/16 (2006.01), B29K 101/12 (2006.01) (86) PCT EP2015/080872 de 21/12/2015 (87) WO 2016/097422 de 23/06/2016
<b>(21) BR 11 2017 011292-2</b>	Código 1.1 - Publicação Internacional – PCT. Apresentação de petição de requerimento de entrada na fase nacional (30) 28/11/2014 CL 3247-2014 (51) A61K 39/085 (2006.01), A61K 39/09 (2006.01)

---

(86) PCT CL2015/050046 de 25/11/2015

(87) WO 2016/082054 de 02/06/2016

---

**(21) BR 11 2017 011294-9**

Código 1.1 - Publicação Internacional – PCT. Apresentação de petição de requerimento de entrada na fase nacional

(30) 27/11/2014 CN 201410698600.X

(51) D21H 21/20 (2006.01), D21H 17/45 (2006.01), D21H 17/37 (2006.01), D21H 17/55 (2006.01)

(86) PCT US2015/062081 de 23/11/2015

(87) WO 2016/085836 de 02/06/2016

---

**(21) BR 11 2017 011297-3**

Código 1.1 - Publicação Internacional – PCT. Apresentação de petição de requerimento de entrada na fase nacional

(30) 27/11/2014 CN 201420732216.2; 10/03/2015 CN 201520136462.6;

10/03/2015 CN 201520135602.8; 10/03/2015 CN 201520135604.7; 17/03/2015 CN 201520153250.9

(51) E03D 9/08 (2006.01)

(86) PCT CN2015/095802 de 27/11/2015

(87) WO 2016/082794 de 02/06/2016

---

**(21) BR 11 2017 011299-0**

Código 1.1 - Publicação Internacional – PCT. Apresentação de petição de requerimento de entrada na fase nacional

(30) 28/11/2014 ZA 2014/08748

(51) F42D 1/05 (2006.01), F42B 3/12 (2006.01)

(86) PCT ZA2015/050021 de 09/11/2015

(87) WO 2016/086241 de 02/06/2016

---

**(21) BR 11 2017 011300-7**

Código 1.1 - Publicação Internacional – PCT. Apresentação de petição de requerimento de entrada na fase nacional

(30) 18/12/2014 EP 14198766.9

(51) C08L 77/00 (2006.01), C08L 83/04 (2006.01), C08L 83/06 (2006.01), C09J 177/00 (2006.01), C09J 183/04 (2006.01)

(86) PCT EP2015/076944 de 18/11/2015

(87) WO 2016/096305 de 23/06/2016

---

**(21) BR 11 2017 011302-3**

Código 1.1 - Publicação Internacional – PCT. Apresentação de petição de requerimento de entrada na fase nacional

(30) 03/12/2014 EP 14004072.6

(51) B32B 11/00 (2006.01), C09D 195/00 (2006.01), C09J 195/00 (2006.01), C08L 61/00 (2006.01), C08L 95/00 (2006.01), C08L 91/06 (2006.01), C08K 3/34 (2006.01), C08K 5/01 (2006.01), C08K 5/09 (2006.01)

(86) PCT EP2015/078539 de 03/12/2015

(87) WO 2016/087591 de 09/06/2016

---

<b>(21) BR 11 2017 011307-4</b>	Código 1.1 - Publicação Internacional – PCT. Apresentação de petição de requerimento de entrada na fase nacional (51) C12N 1/15 (2006.01), C12N 15/09 (2006.01) (86) PCT JP2014/082333 de 05/12/2014 (87) WO 2016/088276 de 09/06/2016
<b>(21) BR 11 2017 011309-0</b>	Código 1.1 - Publicação Internacional – PCT. Apresentação de petição de requerimento de entrada na fase nacional (30) 05/12/2014 EP 14196514.5 (51) B65B 3/00 (2006.01), B65B 7/28 (2006.01), B67B 1/04 (2006.01) (86) PCT EP2015/078607 de 04/12/2015 (87) WO 2016/087627 de 09/06/2016
<b>(21) BR 11 2017 011311-2</b>	Código 1.1 - Publicação Internacional – PCT. Apresentação de petição de requerimento de entrada na fase nacional (30) 17/12/2014 US 62/092.995; 01/12/2015 US 14/955.262 (51) G01N 9/00 (2006.01), G01N 1/10 (2006.01), G01N 1/18 (2006.01) (86) PCT US2015/065321 de 11/12/2015 (87) WO 2016/100132 de 23/06/2016
<b>(21) BR 11 2017 011312-0</b>	Código 1.1 - Publicação Internacional – PCT. Apresentação de petição de requerimento de entrada na fase nacional (30) 02/12/2014 KR 10-2014-0170860 (51) C07D 333/52 (2006.01), C07D 495/04 (2006.01), A61K 31/381 (2006.01) (86) PCT KR2015/012920 de 30/11/2015 (87) WO 2016/089060 de 09/06/2016
<b>(21) BR 11 2017 011315-5</b>	Código 1.1 - Publicação Internacional – PCT. Apresentação de petição de requerimento de entrada na fase nacional (30) 28/11/2014 KR 10-2014-0169052; 19/05/2015 KR 10-2015-0069925 (51) C03C 10/06 (2006.01) (86) PCT KR2015/005284 de 27/05/2015 (87) WO 2016/085069 de 02/06/2016
<b>(21) BR 11 2017 011316-3</b>	Código 1.1 - Publicação Internacional – PCT. Apresentação de petição de requerimento de entrada na fase nacional (30) 02/12/2014 KR 10-2014-0170860; 10/09/2015 KR 10-2015-0128025 (51) C07D 333/52 (2006.01), C07D 495/04 (2006.01), A61K 31/381 (2006.01) (86) PCT KR2015/012926 de 30/11/2015 (87) WO 2016/089062 de 09/06/2016
<b>(21) BR 11 2017 011326-0</b>	Código 1.1 - Publicação Internacional – PCT. Apresentação de petição de

---

---

	requerimento de entrada na fase nacional (30) 05/12/2014 US 62/088,487 (51) C07K 16/28 (2006.01), A61K 47/48 (2006.01), A61K 39/395 (2006.01), A61P 35/02 (2006.01) (86) PCT US2015/063902 de 04/12/2015 (87) WO 2016/090210 de 09/06/2016
<b>(21) BR 11 2017 011327-9</b>	Código 1.1 - Publicação Internacional – PCT. Apresentação de petição de requerimento de entrada na fase nacional (30) 11/12/2014 US 62/090,478; 07/05/2015 US 62/158,481 (51) A61F 13/84 (2006.01), A61B 5/05 (2006.01), A61F 13/15 (2006.01) (86) PCT CA2015/051305 de 10/12/2015 (87) WO 2016/090492 de 16/06/2016
<b>(21) BR 11 2017 011329-5</b>	Código 1.1 - Publicação Internacional – PCT. Apresentação de petição de requerimento de entrada na fase nacional (30) 08/12/2014 EP 14196732.3 (51) B32B 17/10 (2006.01) (86) PCT EP2015/073625 de 13/10/2015 (87) WO 2016/091435 de 16/06/2016
<b>(21) BR 11 2017 011330-9</b>	Código 1.1 - Publicação Internacional – PCT. Apresentação de petição de requerimento de entrada na fase nacional (30) 16/12/2014 EP 14198186.0 (51) H05B 3/84 (2006.01), H01R 4/02 (2006.01) (86) PCT EP2015/076186 de 10/11/2015 (87) WO 2016/096248 de 23/06/2016
<b>(21) BR 11 2017 011332-5</b>	Código 1.1 - Publicação Internacional – PCT. Apresentação de petição de requerimento de entrada na fase nacional (30) 22/12/2014 SE 1451641-3 (51) C08H 7/00 (2011.01), C08L 97/00 (2006.01), C09J 197/00 (2006.01), D01F 9/17 (2006.01), D21C 11/00 (2006.01), B01D 11/00 (2006.01), C04B 26/24 (2006.01), C07G 1/00 (2011.01) (86) PCT SE2015/051214 de 13/11/2015 (87) WO 2016/105259 de 30/06/2016
<b>(21) BR 11 2017 011335-0</b>	Código 1.1 - Publicação Internacional – PCT. Apresentação de petição de requerimento de entrada na fase nacional (30) 02/12/2014 AU 2014904868 (51) C07D 471/04 (2006.01), A61K 31/519 (2006.01) (86) PCT AU2015/000730 de 02/12/2015 (87) WO 2016/086261 de 09/06/2016

---

<b>(21) BR 11 2017 011336-8</b>	Código 1.1 - Publicação Internacional – PCT. Apresentação de petição de requerimento de entrada na fase nacional (51) C08G 59/42 (2006.01), C08G 59/62 (2006.01), C08L 63/00 (2006.01) (86) PCT CN2014/093093 de 05/12/2014 (87) WO 2016/086401 de 09/06/2016
<b>(21) BR 11 2017 011337-6</b>	Código 1.1 - Publicação Internacional – PCT. Apresentação de petição de requerimento de entrada na fase nacional (51) E21B 47/00 (2006.01), G01V 3/18 (2006.01) (86) PCT US2014/072774 de 30/12/2014 (87) WO 2016/108850 de 07/07/2016
<b>(21) BR 11 2017 011338-4</b>	Código 1.1 - Publicação Internacional – PCT. Apresentação de petição de requerimento de entrada na fase nacional (51) A61F 13/496 (2006.01), A61F 13/15 (2006.01) (86) PCT SE2014/051549 de 19/12/2014 (87) WO 2016/099362 de 23/06/2016
<b>(21) BR 11 2017 011341-4</b>	Código 1.1 - Publicação Internacional – PCT. Apresentação de petição de requerimento de entrada na fase nacional (51) H04W 72/04 (2009.01) (86) PCT CN2015/070677 de 14/01/2015 (87) WO 2016/112505 de 21/07/2016
<b>(21) BR 11 2017 011342-2</b>	Código 1.1 - Publicação Internacional – PCT. Apresentação de petição de requerimento de entrada na fase nacional (30) 09/03/2015 DE 20 2015 001 883.1 (51) E03C 1/086 (2006.01) (86) PCT EP2016/000099 de 20/01/2016 (87) WO 2016/142021 de 15/09/2016
<b>(21) BR 11 2017 011343-0</b>	Código 1.1 - Publicação Internacional – PCT. Apresentação de petição de requerimento de entrada na fase nacional (51) A61F 13/494 (2006.01), A61F 13/475 (2006.01) (86) PCT SE2014/051550 de 19/12/2014 (87) WO 2016/099363 de 23/06/2016
<b>(21) BR 11 2017 011346-5</b>	Código 1.1 - Publicação Internacional – PCT. Apresentação de petição de requerimento de entrada na fase nacional (30) 25/12/2014 JP 2014-263071 (51) A47L 9/28 (2006.01) (86) PCT JP2015/086093 de 24/12/2015



---

(87) WO 2016/104640 de 30/06/2016

---

**(21) BR 11 2017 011347-3** Código 1.1 - Publicação Internacional – PCT. Apresentação de petição de requerimento de entrada na fase nacional  
(30) 18/12/2014 EP 14198940.0  
(51) C03C 17/36 (2006.01), B32B 17/10 (2006.01), C03B 33/07 (2006.01), C03C 23/00 (2006.01), H05B 3/84 (2006.01)  
(86) PCT EP2015/078354 de 02/12/2015  
(87) WO 2016/096435 de 23/06/2016

---

**(21) BR 11 2017 011348-1** Código 1.1 - Publicação Internacional – PCT. Apresentação de petição de requerimento de entrada na fase nacional  
(30) 20/01/2015 EP 15151763.8  
(51) B32B 17/10 (2006.01), B60J 1/00 (2006.01), B60R 16/023 (2006.01)  
(86) PCT EP2016/050789 de 15/01/2016  
(87) WO 2016/116372 de 28/07/2016

---

**(21) BR 11 2017 011350-3** Código 1.1 - Publicação Internacional – PCT. Apresentação de petição de requerimento de entrada na fase nacional  
(30) 19/12/2014 US US62/094,378  
(51) D04H 13/00 (2006.01), A61F 13/49 (2006.01)  
(86) PCT US2015/064868 de 10/12/2015  
(87) WO 2016/100054 de 23/06/2016

---

**(21) BR 11 2017 011356-2** Código 1.1 - Publicação Internacional – PCT. Apresentação de petição de requerimento de entrada na fase nacional  
(30) 09/12/2014 US 14/564,157  
(51) A61K 8/73 (2006.01), A61K 8/81 (2006.01), A61K 8/89 (2006.01), A61K 8/26 (2006.01), A61K 8/92 (2006.01), A61K 8/37 (2006.01), A61K 8/06 (2006.01)  
(86) PCT US2015/062983 de 30/11/2015  
(87) WO 2016/094110 de 16/06/2016

---

**(21) BR 11 2017 011357-0** Código 1.1 - Publicação Internacional – PCT. Apresentação de petição de requerimento de entrada na fase nacional  
(30) 01/12/2014 EP 14195625.0  
(51) B67D 1/04 (2006.01)  
(86) PCT EP2015/078028 de 30/11/2015  
(87) WO 2016/087353 de 09/06/2016

---

**(21) BR 11 2017 011358-9** Código 1.1 - Publicação Internacional – PCT. Apresentação de petição de requerimento de entrada na fase nacional  
(30) 02/12/2014 EP 14195949.4

---

(51) C21D 8/02 (2006.01)  
 (86) PCT EP2015/078311 de 02/12/2015  
 (87) WO 2016/087493 de 09/06/2016

---

**(21) BR 11 2017 011359-7** Código 1.1 - Publicação Internacional – PCT. Apresentação de petição de requerimento de entrada na fase nacional  
 (30) 18/12/2014 EP 14198806.3  
 (51) B60J 10/70 (2016.01)  
 (86) PCT EP2015/077740 de 26/11/2015  
 (87) WO 2016/096362 de 23/06/2016

---

**(21) BR 11 2017 011360-0** Código 1.1 - Publicação Internacional – PCT. Apresentação de petição de requerimento de entrada na fase nacional  
 (30) 02/12/2014 EP 14195952.8  
 (51) C21D 8/02 (2006.01)  
 (86) PCT EP2015/078314 de 02/12/2015  
 (87) WO 2016/087494 de 09/06/2016

---

**(21) BR 11 2017 011361-9** Código 1.1 - Publicação Internacional – PCT. Apresentação de petição de requerimento de entrada na fase nacional  
 (30) 05/12/2014 US 62/087900  
 (51) D01F 9/22 (2006.01)  
 (86) PCT US2015/062091 de 23/11/2015  
 (87) WO 2016/089645 de 09/06/2016

---

**(21) BR 11 2017 011363-5** Código 1.1 - Publicação Internacional – PCT. Apresentação de petição de requerimento de entrada na fase nacional  
 (30) 26/01/2015 EP 15152463.4  
 (51) B32B 17/10 (2006.01)  
 (86) PCT EP2015/078303 de 02/12/2015  
 (87) WO 2016/119950 de 04/08/2016

---

**(21) BR 11 2017 011365-1** Código 1.1 - Publicação Internacional – PCT. Apresentação de petição de requerimento de entrada na fase nacional  
 (30) 30/12/2014 US 62/097.761  
 (51) G01N 15/08 (2006.01), B01D 65/10 (2006.01)  
 (86) PCT US2015/066348 de 17/12/2015  
 (87) WO 2016/109230 de 07/07/2016

---

**(21) BR 11 2017 011370-8** Código 1.1 - Publicação Internacional – PCT. Apresentação de petição de requerimento de entrada na fase nacional  
 (30) 19/12/2014 US 62/094,100  
 (51) B60C 23/00 (2006.01), B60C 23/02 (2006.01), B60C 23/04 (2006.01)

---

(86) PCT US2015/054800 de 09/10/2015

(87) WO 2016/099633 de 23/06/2016

---

**(21) BR 11 2017 011375-9**

Código 1.1 - Publicação Internacional – PCT. Apresentação de petição de requerimento de entrada na fase nacional

(30) 30/01/2015 EP 15153145.6

(51) C21D 8/06 (2006.01), C21D 9/52 (2006.01), C22C 38/02 (2006.01), C22C 38/04 (2006.01), C22C 38/06 (2006.01), C22C 38/08 (2006.01), C22C 38/18 (2006.01), C22C 38/24 (2006.01)

(86) PCT EP2016/051765 de 28/01/2016

(87) WO 2016/120366 de 04/08/2016

---

**(21) BR 11 2017 011376-7**

Código 1.1 - Publicação Internacional – PCT. Apresentação de petição de requerimento de entrada na fase nacional

(30) 18/12/2014 US 62/093,622; 22/05/2015 US 62/165,401

(51) C08J 9/34 (2006.01), C08J 9/36 (2006.01), E01C 9/00 (2006.01)

(86) PCT US2015/066395 de 17/12/2015

(87) WO 2016/100676 de 23/06/2016

---

**(21) BR 11 2017 011380-5**

Código 1.1 - Publicação Internacional – PCT. Apresentação de petição de requerimento de entrada na fase nacional

(30) 18/12/2014 EP 14198782.6

(51) B32B 37/00 (2006.01), B32B 27/00 (2006.01), B60R 13/02 (2006.01), B32B 37/02 (2006.01)

(86) PCT EP2015/073738 de 14/10/2015

(87) WO 2016/096184 de 23/06/2016

---

**(21) BR 11 2017 011381-3**

Código 1.1 - Publicação Internacional – PCT. Apresentação de petição de requerimento de entrada na fase nacional

(30) 18/12/2014 US 14/574,820

(51) B32B 27/28 (2006.01)

(86) PCT US2015/063898 de 04/12/2015

(87) WO 2016/099941 de 23/06/2016

---

**(21) BR 11 2017 011382-1**

Código 1.1 - Publicação Internacional – PCT. Apresentação de petição de requerimento de entrada na fase nacional

(30) 17/12/2014 FR 1462624

(51) A61K 8/49 (2006.01), A61K 8/41 (2006.01)

(86) PCT EP2015/080373 de 17/12/2015

(87) WO 2016/097229 de 23/06/2016

---

**(21) BR 11 2017 011383-0**

Código 1.1 - Publicação Internacional – PCT. Apresentação de petição de requerimento de entrada na fase nacional

---

(30) 25/02/2015 JP 2015-035324  
(51) B62D 25/20 (2006.01)  
(86) PCT JP2016/051555 de 20/01/2016  
(87) WO 2016/136339 de 01/09/2016

---

**(21) BR 11 2017 011385-6** Código 1.1 - Publicação Internacional – PCT. Apresentação de petição de requerimento de entrada na fase nacional  
(30) 19/12/2014 US US 62/094,166  
(51) D04H 13/00 (2006.01), A61F 13/49 (2006.01)  
(86) PCT US2015/064871 de 10/12/2015  
(87) WO 2016/100057 de 23/06/2016

---

**(21) BR 11 2017 011387-2** Código 1.1 - Publicação Internacional – PCT. Apresentação de petição de requerimento de entrada na fase nacional  
(30) 09/12/2014 EP 14196988.1  
(51) A61K 8/35 (2006.01), A61K 8/37 (2006.01), A61K 8/49 (2006.01)  
(86) PCT EP2015/079084 de 09/12/2015  
(87) WO 2016/091930 de 16/06/2016

---

**(21) BR 11 2017 011389-9** Código 1.1 - Publicação Internacional – PCT. Apresentação de petição de requerimento de entrada na fase nacional  
(30) 02/12/2014 EP 14195970.0  
(51) B29B 7/00 (2006.01), B29B 7/90 (2006.01), C08K 9/04 (2006.01), C09C 1/02 (2006.01), B29B 7/10 (2006.01), B29B 7/28 (2006.01), B29B 7/38 (2006.01)  
(86) PCT EP2015/077678 de 25/11/2015  
(87) WO 2016/087286 de 09/06/2016

---

**(21) BR 11 2017 011393-7** Código 1.1 - Publicação Internacional – PCT. Apresentação de petição de requerimento de entrada na fase nacional  
(30) 21/01/2015 IT FI2015A000008  
(51) B65H 19/28 (2006.01)  
(86) PCT IT2015/000277 de 11/11/2015  
(87) WO 2016/116954 de 28/07/2016

---

**(21) BR 11 2017 011396-1** Código 1.1 - Publicação Internacional – PCT. Apresentação de petição de requerimento de entrada na fase nacional  
(30) 13/12/2014 DE 10 2014 018 655.5; 27/04/2015 DE 10 2015 106 415.4  
(51) D01G 21/00 (2006.01), D01G 23/04 (2006.01), D01G 23/06 (2006.01)  
(86) PCT EP2015/002000 de 09/10/2015  
(87) WO 2016/091340 de 16/06/2016

---

**(21) BR 11 2017 011397-0** Código 1.1 - Publicação Internacional – PCT. Apresentação de petição de

---

requerimento de entrada na fase nacional

(30) 03/12/2014 EP 14196032.8

(51) E05C 3/16 (2006.01), E05B 5/00 (2006.01)

(86) PCT EP2015/078142 de 01/12/2015

(87) WO 2016/087409 de 09/06/2016

---

**(21) BR 11 2017 011398-8**

Código 1.1 - Publicação Internacional – PCT. Apresentação de petição de requerimento de entrada na fase nacional

(30) 04/12/2014 US 62/087,516

(51) C07K 14/50 (2006.01), C12N 9/24 (2006.01), A61K 38/00 (2006.01)

(86) PCT IB2015/059294 de 02/12/2015

(87) WO 2016/088059 de 09/06/2016

---

**(21) BR 11 2017 011400-3**

Código 1.1 - Publicação Internacional – PCT. Apresentação de petição de requerimento de entrada na fase nacional

(30) 01/12/2014 US 62/085955

(51) H04W 48/18 (2009.01), H04W 88/06 (2009.01)

(86) PCT SE2015/051217 de 13/11/2015

(87) WO 2016/089279 de 09/06/2016

---

**(21) BR 11 2017 011402-0**

Código 1.1 - Publicação Internacional – PCT. Apresentação de petição de requerimento de entrada na fase nacional

(30) 18/12/2014 US 14/574,780

(51) H01G 4/30 (2006.01), H01G 4/33 (2006.01)

(86) PCT US2015/063956 de 04/12/2015

(87) WO 2016/099955 de 23/06/2016

---

**(21) BR 11 2017 011411-9**

Código 1.1 - Publicação Internacional – PCT. Apresentação de petição de requerimento de entrada na fase nacional

(30) 08/12/2014 US 62/088,802

(51) A61P 21/00 (2006.01)

(86) PCT IB2015/059369 de 04/12/2015

(87) WO 2016/092439 de 16/06/2016

---

**(21) BR 11 2017 011416-0**

Código 1.1 - Publicação Internacional – PCT. Apresentação de petição de requerimento de entrada na fase nacional

(30) 02/12/2014 EP 14195951.0

(51) C07D 471/04 (2006.01)

(86) PCT EP2015/078051 de 30/11/2015

(87) WO 2016/087363 de 09/06/2016

---

**(21) BR 11 2017 011417-8**

Código 1.1 - Publicação Internacional – PCT. Apresentação de petição de requerimento de entrada na fase nacional

---

	(30) 02/12/2014 US 62/086.288 (51) G01M 17/02 (2006.01), G01M 1/04 (2006.01) (86) PCT US2015/063407 de 02/12/2015 (87) WO 2016/089983 de 09/06/2016
<b>(21) BR 11 2017 011422-4</b>	Código 1.1 - Publicação Internacional – PCT. Apresentação de petição de requerimento de entrada na fase nacional (30) 16/12/2014 US 62/092,402 (51) C07D 413/06 (2006.01), A61K 31/42 (2006.01), C07D 413/12 (2006.01) (86) PCT IB2015/059631 de 15/12/2015 (87) WO 2016/097995 de 23/06/2016
<b>(21) BR 11 2017 011424-0</b>	Código 1.1 - Publicação Internacional – PCT. Apresentação de petição de requerimento de entrada na fase nacional (30) 04/12/2014 US 62/087,576; 04/12/2014 US 62/087,590; 04/12/2014 US 62/087,584 (51) A01K 67/033 (2006.01) (86) PCT IL2015/051178 de 03/12/2015 (87) WO 2016/088127 de 09/06/2016
<b>(21) BR 11 2017 011425-9</b>	Código 1.1 - Publicação Internacional – PCT. Apresentação de petição de requerimento de entrada na fase nacional (30) 23/12/2014 CN PCT/CN2014/094667 (51) A01C 1/06 (2006.01), A01N 43/32 (2006.01), A01N 25/26 (2006.01) (86) PCT CN2015/098172 de 22/12/2015 (87) WO 2016/101862 de 30/06/2016
<b>(21) BR 11 2017 011428-3</b>	Código 1.1 - Publicação Internacional – PCT. Apresentação de petição de requerimento de entrada na fase nacional (30) 18/12/2014 EP PCT/EP2014/078393 (51) C09J 183/12 (2006.01) (86) PCT EP2015/079237 de 10/12/2015 (87) WO 2016/096595 de 23/06/2016
<b>(21) BR 11 2017 011433-0</b>	Código 1.1 - Publicação Internacional – PCT. Apresentação de petição de requerimento de entrada na fase nacional (30) 01/12/2014 US 62/085,867 (51) B24D 5/04 (2006.01) (86) PCT US2015/062394 de 24/11/2015 (87) WO 2016/089672 de 09/06/2016
<b>(21) BR 11 2017 011435-6</b>	Código 1.1 - Publicação Internacional – PCT. Apresentação de petição de requerimento de entrada na fase nacional

---

(30) 01/12/2014 EP 14195680.5  
(51) A47J 31/36 (2006.01)  
(86) PCT EP2015/076849 de 17/11/2015  
(87) WO 2016/087192 de 09/06/2016

---

**(21) BR 11 2017 011436-4**

Código 1.1 - Publicação Internacional – PCT. Apresentação de petição de requerimento de entrada na fase nacional  
(30) 03/12/2014 US US 14/559,690  
(51) E21B 47/00 (2006.01), G06F 9/455 (2006.01), G06F 19/00 (2011.01)  
(86) PCT US2015/058901 de 03/11/2015  
(87) WO 2016/089523 de 09/06/2016

---

**(21) BR 11 2017 011440-2**

Código 1.1 - Publicação Internacional – PCT. Apresentação de petição de requerimento de entrada na fase nacional  
(30) 23/12/2014 GB 1423115.3  
(51) A61K 36/8962 (2006.01), A61K 31/105 (2006.01), A61K 31/194 (2006.01), A61K 31/255 (2006.01), A61K 31/352 (2006.01), A61P 31/04 (2006.01), A61P 31/10 (2006.01)  
(86) PCT GB2015/054018 de 15/12/2015  
(87) WO 2016/102931 de 30/06/2016

---

**(21) BR 11 2017 011442-9**

Código 1.1 - Publicação Internacional – PCT. Apresentação de petição de requerimento de entrada na fase nacional  
(30) 12/12/2014 US 62/091,041  
(51) B01D 39/16 (2006.01)  
(86) PCT US2015/065608 de 14/12/2015  
(87) WO 2016/094906 de 16/06/2016

---

**(21) BR 11 2017 011446-1**

Código 1.1 - Publicação Internacional – PCT. Apresentação de petição de requerimento de entrada na fase nacional  
(30) 03/12/2014 US 62/087,085  
(51) C07H 15/207 (2006.01)  
(86) PCT US2015/063191 de 01/12/2015  
(87) WO 2016/089872 de 09/06/2016

**Código 1.2 - Notificação – Pedido Retirado – PCT**

Notificação da retirada do pedido internacional de patente depositado nos termos do Tratado de Cooperação em Matéria de Patentes – PCT no Brasil por não terem sido cumpridas as determinações referentes à entrada na fase nacional disciplinadas nos artigos 22 (designação) ou 39 (eleição) do PCT. Desta data corre o prazo de 60 (sessenta) dias para eventual recurso do interessado.

---

**(21) BR 11 2012 011010-1** Código 1.2 - Notificação – Pedido Retirado – PCT  
(22) 01/10/2010  
(71) Lumination LLC (US)  
(86) PCT US2010/051043 de 01/10/2010  
(87) WO 2011/041626 de 07/04/2011  
Pedido retirado em relação ao Brasil por ter sido intempestivo, já que a solicitação de restabelecimento de direito foi negada conforme parecer disponível no e-parecer e não tendo o depositante entrado com nenhuma manifestação contra a decisão.

---

**(21) BR 11 2012 011011-0** Código 1.2 - Notificação – Pedido Retirado – PCT  
(22) 01/10/2010  
(71) Ge Lighting Solutions, LLC (US)  
(86) PCT US2010/051109 de 01/10/2010  
(87) WO 2011/041667 de 07/04/2011  
Pedido retirado em relação ao Brasil por ter sido intempestivo, já que a solicitação de restabelecimento de direito foi negada conforme parecer disponível no e-parecer e não tendo o depositante entrado com nenhuma manifestação contra a decisão.

---

**(21) BR 11 2012 011136-1** Código 1.2 - Notificação – Pedido Retirado – PCT  
(22) 23/07/2010  
(71) Marathon Oil Canada Corporation (CA)  
(86) PCT US2010/043093 de 23/07/2010  
(87) WO 2011/046660 de 21/04/2011  
Pedido retirado em relação ao Brasil por ter sido intempestivo, já que a solicitação de restabelecimento de direito foi negada conforme parecer disponível no e-parecer e não tendo o depositante entrado com nenhuma manifestação contra a decisão.

---

**(21) BR 11 2013 027019-5** Código 1.2 - Notificação – Pedido Retirado – PCT  
(22) 19/04/2012  
(71) EXOSECT LIMITED (GB)  
(86) PCT GB2012/000364 de 19/04/2012  
(87) WO 2012/143682 de 26/10/2012



---

<b>(21) BR 11 2014 005090-2</b>	<p>Código 1.2 - Notificação – Pedido Retirado – PCT (22) 05/07/2012 (71) WET INC (US) (86) PCT US2012/045613 de 05/07/2012 (87) WO 2013/006729 de 10/01/2013 Pedido retirado em relação ao Brasil por ter sido intempestivo, já que a solicitação de restabelecimento de direito foi negada conforme parecer disponível no e-parecer e não tendo o depositante entrado com nenhuma manifestação contra a decisão.</p>
<b>(21) BR 11 2014 008491-2</b>	<p>Código 1.2 - Notificação – Pedido Retirado – PCT (22) 22/08/2012 (71) ENDURE MEDICAL INC. (US) (86) PCT US2012/051914 de 22/08/2012 (87) WO 2013/028787 de 28/02/2013 Pedido retirado em relação ao Brasil por ter sido intempestivo, já que a solicitação de restabelecimento de direito foi negada conforme parecer disponível no e-parecer e não tendo o depositante entrado com nenhuma manifestação contra a decisão.</p>
<b>(21) PI 0611905-0</b>	<p>Código 1.2 - Notificação – Pedido Retirado – PCT (22) 12/06/2006 (71) ASTRAZENECA AB (SE) (86) PCT SE2006/000688 de 12/06/2006 (87) WO 2006/135316 de 21/12/2006 Pedido retirado em relação ao Brasil por não atender às determinações referentes à entrada do pedido na fase nacional e por não cumprimento da exigência formulada na RPI nº 2131 de 08/11/2011.</p>
<b>(21) PI 0611935-2</b>	<p>Código 1.2 - Notificação – Pedido Retirado – PCT (22) 21/06/2006 (71) ASTRAZENECA AB (SE) (86) PCT SE2006/000758 de 21/06/2006 (87) WO 2006/137789 de 28/12/2006 Pedido retirado em relação ao Brasil por não atender às determinações referentes à entrada do pedido na fase nacional e por não cumprimento da exigência formulada na RPI nº 2131 de 08/11/2011.</p>
<b>(21) PI 0612382-1</b>	<p>Código 1.2 - Notificação – Pedido Retirado – PCT (22) 28/06/2006 (71) BASF AKTIENGESELLSCHAFT (DE) (86) PCT EP2006/063620 de 28/06/2006</p>

---

(87) WO 2007/000462 de 04/01/2007

Pedido retirado em relação ao Brasil por não atender às determinações referentes à entrada do pedido na fase nacional e por não cumprimento da exigência formulada na RPI nº 2131 de 08/11/2011.

---

**(21) PI 0612402-0**

Código 1.2 - Notificação – Pedido Retirado – PCT

(22) 29/06/2006

(71) HUNTSMAN INTERNATION LLC (US) , HUNTSMAN ADVANCED MATERIALS (SWITZERLAND) GmbH (CH) , HUNTSMAN ADVANCED MATERIALS (DEUTSCHLAND) GMBH (DE)

(86) PCT EP2006/063676 de 29/06/2006

(87) WO 2007/006656 de 18/01/2007

Pedido retirado em relação ao Brasil por não atender às determinações referentes à entrada do pedido na fase nacional e por não cumprimento da exigência formulada na RPI nº 2131 de 08/11/2011.

---

**(21) PI 0618036-1**

Código 1.2 - Notificação – Pedido Retirado – PCT

(22) 08/06/2006

(71) Lexmark International, INC (US)

(86) PCT US2006/022512 de 08/06/2006

(87) WO 2007/015722 de 08/02/2007

Pedido retirado em relação ao Brasil, tendo em vista a não aceitação da entrada na fase nacional face à intempestividade, pois o prazo para a referida entrada expirava em 16/12/2007 (30 meses contados da data de prioridade) e a entrada só ocorreu em 30/04/2008.

---

**(21) PI 0819921-3**

Código 1.2 - Notificação – Pedido Retirado – PCT

(22) 30/10/2008

(71) Superior Products, Inc. (US)

(86) PCT US2008/081766 de 30/10/2008

(87) WO 2009/058988 de 07/05/2009

Em atendimento a decisão recursal publicada na RPI 2416, foi mantida a negação da solicitação de devolução de prazo, sendo deste modo retirado o referente pedido em relação a entrada na Fase nacional brasileira.

**Código 1.2.1 - Publicação Anulada**

Anulação da publicação da retirada do pedido por ter sido indevida.

---

**(21) BR 11 2014 012257-1 A2** Código 1.2.1 - Publicação Anulada  
(22) 07/11/2012  
(30) 08/11/2011 IN 3163/MUM/2011  
(71) ESSEL PROPACK LIMITED (IN)  
(86) PCT IB2012/002257 de 07/11/2012  
(87) WO 2013/068809 de 16/05/2013  
Anulação da publicação código 1.2 na RPI nº 2420 de 23/05/2017, por ter sido indevida.

---

**(21) BR 11 2014 012258-0 A2** Código 1.2.1 - Publicação Anulada  
(22) 28/12/2012  
(30) 30/12/2011 EP 11196232.0  
(71) PHILIP MORRIS PRODUCTS S.A. (CH)  
(86) PCT EP2012/077062 de 28/12/2012  
(87) WO 2013/098395 de 04/07/2013  
Anulação da publicação código 1.2 na RPI nº 2420 de 23/05/2017, por ter sido indevida.

---

**(21) BR 11 2014 012260-1 A2** Código 1.2.1 - Publicação Anulada  
(22) 06/09/2012  
(30) 22/11/2011 JP 2011-255049  
(71) KABUSHIKI KAISHA TOSHIBA (JP)  
(86) PCT JP2012/005650 de 06/09/2012  
(87) WO 2013/076892 de 30/05/2013  
Anulação da publicação código 1.2 na RPI nº 2420 de 23/05/2017, por ter sido indevida.

---

**(21) BR 11 2014 012261-0 A2** Código 1.2.1 - Publicação Anulada  
(22) 30/11/2012  
(30) 30/11/2011 US 61/564,975  
(71) ASTRAZENECA AB (SE)  
(86) PCT GB2012/052969 de 30/11/2012  
(87) WO 2013/079964 de 06/06/2013  
Anulação da publicação código 1.2 na RPI nº 2420 de 23/05/2017, por ter sido indevida.

---

**(21) BR 11 2014 012262-8 A2** Código 1.2.1 - Publicação Anulada  
(22) 12/12/2012  
(30) 13/12/2011 US 61/570,163

---

(71) PHARMAJET, INC. (US)

(86) PCT US2012/069063 de 12/12/2012

(87) WO 2013/090315 de 20/06/2013

Anulação da publicação código 1.2 na RPI nº 2420 de 23/05/2017, por ter sido indevida.

---

**(21) BR 11 2014 012265-2 A2**

Código 1.2.1 - Publicação Anulada

(22) 29/06/2012

(30) 25/11/2011 JP 2011-257688

(71) NIPPON STEEL & SUMITOMO METAL CORPORATION (JP)

(86) PCT JP2012/066674 de 29/06/2012

(87) WO 2013/077022 de 30/05/2013

Anulação da publicação código 1.2 na RPI nº 2420 de 23/05/2017, por ter sido indevida.

**Código 1.3 - Notificação - Fase Nacional - PCT**

Notificação da entrada na fase nacional brasileira do pedido internacional de patente depositado nos termos do Tratado de Cooperação em Matéria de Patentes – PCT. O prazo para requerimento do pedido de exame, conforme art. 33 da Lei nº 9.279/96, é de 36 (trinta e seis) meses contado da data do depósito internacional.

---

**(21) BR 11 2012 000442-5 A2**

Código 1.3 - Notificação - Fase Nacional - PCT

(22) 22/02/2011

(30) 22/02/2010 DE 10 2010002213,6

(51) B63H 5/14 (2006.01)

(54) HELICE DE JATO GIRATORIO PARA EMBARCAÇÕES

(71) BECKER MARINE SYSTEMS CO. KG (DE)

(72) DIRK LEHMANN

(85) 09/01/2012

(86) PCT EP2011/052599 de 22/02/2011

(87) WO 2011/101489 de 25/08/2011

---

**(21) BR 11 2012 003186-4 A2**

Código 1.3 - Notificação - Fase Nacional - PCT

(22) 10/06/2010

(30) 14/08/2009 CN 200910165673.1

(51) H04L 27/26 (2006.01)

(54) MÉTODO DE DETERMINAÇÃO DE RECURSO DE SINAL

(71) ZTE CORPORATION (CN)

(72) GUANGHUI YU, RUYUE LI, YUNFENG SUN, BO DAI, JUNFENG ZHANG

(85) 13/02/2012

(86) PCT CN2010/073777 de 10/06/2010

(87) WO 2011/017973 de 17/02/2011

---

**(21) BR 11 2012 003239-9 A2**

Código 1.3 - Notificação - Fase Nacional - PCT

(22) 13/08/2010

(30) 14/08/2009 US 61/233,899; 06/05/2010 US 61/331,918

(51) C12N 1/04 (2006.01), A23L 1/03 (2006.01)

(54) MICROORGANISMOS DESIDRATADOS REVESTIDOS COM ESTABILIDADE E VIABILIDADE MELHORADAS

(71) DANISCO A/S (DK)

(72) ISABELLE MAZEAUD, KATHRYN TSE, JEAN- PHILIPPE OBERT, CLAUDETTE BERGER, GEOFFREY BABIN, PATRICK CHAIGNEAU, HANS HEDEGAARD JENSEN, ERWAN HENRI

(85) 13/02/2012

(86) PCT EP2010/061819 de 13/08/2010

(87) WO 2011/018509 de 17/02/2011

---

<b>(21) BR 11 2012 003327-1 A2</b>	Código 1.3 - Notificação - Fase Nacional - PCT (22) 16/08/2010 (30) 14/08/2009 US 61/234,151 (51) A61K 38/00 (2006.01), A61K 38/24 (2006.01) (54) PEPTÍDEOS INTESTINAIS VASOATIVOS MODIFICADOS (71) PHASEBIO PHARMACEUTICALS, INC. (US) (72) HOMAYYOUN SADEGHI, ANDREW TURNER, SUZANNE DAGHER (85) 14/02/2012 (86) PCT US2010/045605 de 16/08/2010 (87) WO 2011/020091 de 17/02/2011
<b>(21) BR 11 2012 003977-6 A2</b>	Código 1.3 - Notificação - Fase Nacional - PCT (22) 24/08/2010 (30) 26/08/2009 US 61/237,147; 06/01/2010 US 61/335,611 (51) C07K 1/00 (2006.01) (54) COMPOSIÇÕES QUE INDUZEM AJUDA DE CÉLULA T (71) Selecta Biosciences, Inc. (US) (72) Christopher Fraser, Grayson B. Lipford, Robert Lamothe, David H. Altreuter (85) 23/02/2012 (86) PCT US2010/002330 de 24/08/2010 (87) WO 2011/031298 de 17/03/2011
<b>(21) BR 11 2012 005020-6 A2</b>	Código 1.3 - Notificação - Fase Nacional - PCT (22) 27/09/2009 (30) 11/09/2009 CN 200910170346.5 (51) H04W 88/06 (2009.01) (54) "PLATAFORMA DE MEDIÇÃO, CARTÃO CI E MÉTODO PARA GERAR UMA CHAVE DE AUTENTICAÇÃO" (71) TAISYS TECHNOLOGIES., LTD. (CN) (72) HO, CHUN-HSIN (85) 06/03/2012 (86) PCT CN2009/001089 de 27/09/2009 (87) WO 2011/029216 de 17/03/2011
<b>(21) BR 11 2012 005029-0 A2</b>	Código 1.3 - Notificação - Fase Nacional - PCT (22) 21/09/2010 (30) 28/09/2009 US 12/568.493 (51) C07C 409/42 (2006.01), C07D 303/34 (2006.01), A01N 41/04 (2006.01), C11D 3/395 (2006.01) (54) ÁCIDOS SULFO-PEROXICARBOXÍLICOS, SEU PREPARO E MÉTODOS DE USO COMO AGENTES ALVEJANTES E ANTIMICROBIANOS. (71) Ecolab Inc (US) (72) Junzhong Li, Richard K. Staub, David D. Mcsherry, Keith G. Lascotte, Steven J. Lange, Frank Everts

(85) 06/03/2012  
 (86) PCT IB2010/054270 de 21/09/2010  
 (87) WO 2011/036628 de 31/03/2011

---

**(21) BR 11 2012 005048-6 A2** Código 1.3 - Notificação - Fase Nacional - PCT  
 (22) 03/09/2010  
 (30) 07/09/2009 JP 2009-206247  
 (51) C22C 9/00 (2006.01), C22B 9/16 (2006.01), C22B 15/14 (2006.01), C22C 1/02 (2006.01), H01B 1/02 (2006.01), H01B 13/00 (2006.01)  
 (54) LIGA DE COBRE,E, MÉTODO DE FABRICAÇÃO DE LIGA E COBRE  
 (71) Shirogane Co., Ltd (JP) , University Of Tsukuba (JP)  
 (72) Yoshihito Ijichi, Kenichi Ohshima  
 (85) 06/03/2012  
 (86) PCT JP2010/065131 de 03/09/2010  
 (87) WO 2011/027858 de 10/03/2011

---

**(21) BR 11 2012 005076-1 A2** Código 1.3 - Notificação - Fase Nacional - PCT  
 (22) 06/09/2010  
 (30) 07/09/2009 EP 09011435.6  
 (51) A61C 8/00 (2006.01), A61C 1/08 (2006.01)  
 (54) COMPONENTES PARA ROSQUEAMENTO DE OSSO  
 (71) Nobel Biocare Services Ag (CH)  
 (72) Jörneus, Lars, Petersson, Henrik  
 (85) 07/03/2012  
 (86) PCT EP2010/005449 de 06/09/2010  
 (87) WO 2011/026644 de 10/03/2011

---

**(21) BR 11 2012 005077-0 A2** Código 1.3 - Notificação - Fase Nacional - PCT  
 (22) 06/09/2010  
 (30) 07/09/2009 EP 09011434.9  
 (51) A61C 1/08 (2006.01), A61B 17/17 (2006.01), A61C 8/00 (2006.01)  
 (54) COMPONENTES PARA ROSQUEAMENTO DE OSSO  
 (71) Nobel Biocare Services Ag (CH)  
 (72) Jörneus, Lars, Petersson, Henrik  
 (85) 07/03/2012  
 (86) PCT EP2010/005448 de 06/09/2010  
 (87) WO 2011/026643 de 10/03/2011

---

**(21) BR 11 2012 005743-0 A2** Código 1.3 - Notificação - Fase Nacional - PCT  
 (22) 16/09/2010  
 (30) 17/09/2009 US 12/561972  
 (51) H02H 3/00 (2006.01)  
 (54) MÉTODO E SISTEMA PARA PROTEÇÃO DIFERENCIAL DE CORRENTE

(71) Schweitzer Engineering Laboratories, Inc. (US)

(72) Bogdan Z. Kasztenny, Normann Fischer

(85) 14/03/2012

(86) PCT US2010/049166 de 16/09/2010

(87) WO 2011/035055 de 24/03/2011

**(21) BR 11 2012 005853-3 A2**

Código 1.3 - Notificação - Fase Nacional - PCT

(22) 29/03/2010

(30) 30/10/2009 PL P.389427

(51) A61M 5/315 (2006.01)

(54) APLICADOR AUTOMÁTICO PARA PREPARAÇÕES FARMACÊUTICAS LÍQUIDAS, PARTICULARMENTE PARA INSULINA

(71) COPERNICUS SP. Z O.O (PL)

(72) ADAM STEFANSKI

(85) 15/03/2012

(86) PCT EP2010/054128 de 29/03/2010

(87) WO 2010/089418 de 12/08/2010

**(21) BR 11 2012 005861-4 A2**

Código 1.3 - Notificação - Fase Nacional - PCT

(22) 15/09/2010

(30) 16/09/2009 US 61/242,875

(51) C09K 5/04 (2006.01)

(54) APARELHO RESFRIADOR, MÉTODOS PARA PRODUZIR RESFRIAMENTO, MÉTODO PARA SUBSTITUIR REFRIGERANTE HCFC-123 OU-11 EM UM RESFRIADOR E COMPOSIÇÃO

(71) E. I. DU PONT DE NEMOURS AND COMPANY (US)

(72) KONSTANTINOS KONTOMARIS

(85) 15/03/2012

(86) PCT US2010/048944 de 15/09/2010

(87) WO 2011/034929 de 24/03/2011

**(21) BR 11 2012 005877-0 A2**

Código 1.3 - Notificação - Fase Nacional - PCT

(22) 14/09/2010

(30) 15/09/2009 DK PA 2009 70113; 19/04/2010 DK PA 2010 70152

(51) E04H 7/22 (2006.01), E04H 12/08 (2006.01), E04G 11/06 (2006.01), E04H 12/34 (2006.01)

(54) ESTRUTURA DE CONSTRUÇÃO TUBULAR COM SEGMENTO DE PLATAFORMA ARTICULADAMENTE CONECTADO

(71) Andresen Towers A/S (DK)

(72) Arne Kryger, Lars Ryholl

(85) 15/03/2012

(86) PCT DK2010/050232 de 14/09/2010

(87) WO 2011/032559 de 24/03/2011



---

<b>(21) BR 11 2012 005888-6 A2</b>	Código 1.3 - Notificação - Fase Nacional - PCT (22) 17/09/2010 (30) 18/09/2009 US 61/243,607; 16/06/2010 US 61/355,528 (51) G01N 33/487 (2006.01), C12Q 1/68 (2006.01), G01N 27/447 (2006.01) (54) MEMBRANA DO GRAFENO DE CAMADA ÚNICA DESENCAPADA TENDO UM NANOPORO COM HABILITAÇÃO PARA DETECÇÃO E ANÁLISE MOLECULAR DE ALTA SENSIBILIDADE (71) President And Fellows Of Harvard College (US) (72) Garaj Slaven, Daniel Branton, Jene A. Golovchenko (85) 15/03/2012 (86) PCT US2010/049238 de 17/09/2010 (87) WO 2011/046706 de 21/04/2011
<b>(21) BR 11 2012 005895-9 A2</b>	Código 1.3 - Notificação - Fase Nacional - PCT (22) 14/09/2010 (30) 15/09/2009 MX MX/a/2009/009884 (51) A61K 31/575 (2006.01), A61K 31/573 (2006.01), A61K 31/4164 (2006.01), A61K 9/107 (2006.01), A61P 17/00 (2006.01) (54) COMBINAÇÃO E COMPOSIÇÃO QUE CONTÉM UM AGENTE ANTIMICROBIANO, UM GLUCOCORTICÓIDE E UM AGENTE ANTIMICÓTICO (71) Llaboratorios Senosiain, S.A. de C.V. (MX) (72) Raúl García Salgado López, Gustavo Barranco Hernández (85) 15/03/2012 (86) PCT IB2010/002301 de 14/09/2010 (87) WO 2011/033361 de 24/03/2011
<b>(21) BR 11 2012 005927-0 A2</b>	Código 1.3 - Notificação - Fase Nacional - PCT (22) 15/09/2010 (30) 16/09/2009 NO 20093011 (51) F16L 1/26 (2006.01) (54) ESTRUTURA SUBMARINA DE TRANSFERÊNCIA DE CARGA (71) APPLY NEMO AS (NO) (72) Lonnemo, Ulf, Pedersen, Terje, Nerem, Rolf, Lillejordet, Per, Ingebo, John, Anders (85) 16/03/2012 (86) PCT NO2010/000338 de 15/09/2010 (87) WO 2011/034438 de 24/03/2011
<b>(21) BR 11 2012 005967-0 A2</b>	Código 1.3 - Notificação - Fase Nacional - PCT (22) 02/09/2010 (30) 16/09/2009 US 61/276,796 (51) G06K 7/10 (2006.01) (54) MÉTODOS E DISPOSITIVOS PARA CLASSIFICAR OBJETOS

---

(71) Nestec S.A. (CH)  
(72) Stephen Woerz, Frank Weber, Antonio Mallare  
(85) 16/03/2012  
(86) PCT US2010/002441 de 02/09/2010  
(87) WO 2011/034563 de 24/03/2011

---

**(21) BR 11 2012 005969-6 A2**

Código 1.3 - Notificação - Fase Nacional - PCT  
(22) 13/09/2010  
(30) 16/09/2009 US 12/560,813  
(51) A61K 9/14 (2006.01)  
(54) FORMA DE DOSAGEM SÓLIDA ORAL CONTENDO NANOPARTÍCULAS E PROCESSO DE FORMULAÇÃO DA MESMA USANDO GELATINA DE PEIXE  
(71) R.P. Scherer Technologies, LLC (US)  
(72) Deepak Bahl, Kieran James Crowley, Danny Yu  
(85) 16/03/2012  
(86) PCT US2010/048588 de 13/09/2010  
(87) WO 2011/034809 de 24/03/2011

---

**(21) BR 11 2012 005978-5 A2**

Código 1.3 - Notificação - Fase Nacional - PCT  
(22) 10/09/2010  
(30) 16/09/2009 US 61/242,879  
(51) B01D 39/16 (2006.01)  
(54) "MÉTODO DE FILTRAGEM DE PARTÍCULA DE AR"  
(71) E.I. DU PONT DE NEMOURS AND COMPANY (US)  
(72) DAVID CHARLES JONES, CHENG-HANG CHI, HYUN SUNG LIM, LU ZHANG  
(85) 16/03/2012  
(86) PCT US2010/048362 de 10/09/2010  
(87) WO 2011/034782 de 24/03/2011

---

**(21) BR 11 2012 006015-5 A2**

Código 1.3 - Notificação - Fase Nacional - PCT  
(22) 31/08/2010  
(30) 17/09/2009 EP 09170583.0; 07/05/2010 EP 10290249.1  
(51) C08F 236/12 (2006.01), C08F 2/40 (2006.01), C08C 19/02 (2006.01), C08L 19/00 (2006.01)  
(54) BORRACHAS DE NITRILA E SUA FABRICAÇÃO EM SOLVENTES ORGÂNICOS  
(71) Lanxess Deutschland Gmbh (DE)  
(72) Michael Klimpel, Sven Brandau, Uwe Westeppe, Christopher Barner-Kowollik, Andreas Kaiser  
(85) 16/03/2012  
(86) PCT EP2010/062728 de 31/08/2010

---

(87) WO 2011/032832 de 24/03/2011

---

**(21) BR 11 2012 006042-2 A2** Código 1.3 - Notificação - Fase Nacional - PCT  
(22) 16/09/2010  
(30) 18/09/2009 US 12/562224  
(51) G06F 15/173 (2006.01)  
(54) MÉTODO OPERANDO DENTRO DE UM DISPOSITIVO ELETRÔNICO INTELIGENTE PARA OTIMIZAR A MANIPULAÇÃO DE DADOS DE REDE PARA O DISPOSITIVO ELETRÔNICO INTELIGENTE, E, DISPOSITIVO ELETRÔNICO INTELIGENTE  
(71) Schweitzer Engineering Laboratories, Inc (US)  
(72) Robert E. Morris, Tony J. Lee  
(85) 16/03/2012  
(86) PCT US2010/049169 de 16/09/2010  
(87) WO 2011/035058 de 24/03/2011

---

**(21) BR 11 2012 006066-0 A2** Código 1.3 - Notificação - Fase Nacional - PCT  
(22) 06/10/2010  
(30) 09/10/2009 JP 2009-235089  
(51) H01L 27/146 (2006.01)  
(54) DISPOSITIVO DE CAPTAÇÃO DE IMAGEM DE ESTADO SÓLIDO, E, MÉTODO PARA FABRICAR O MESMO.  
(71) Canon Kabushiki Kaisha (JP)  
(72) Yusuke Onuki, Yuichiro Yamashita, Masahiro Kobayashi  
(85) 16/03/2012  
(86) PCT JP2010/005977 de 06/10/2010  
(87) WO 2011/043067 de 14/04/2011

---

**(21) BR 11 2012 006110-0 A2** Código 1.3 - Notificação - Fase Nacional - PCT  
(22) 16/09/2010  
(30) 18/09/2009 US 61/243,951; 15/09/2010 US 12/882,924  
(51) H04B 7/26 (2006.01)  
(54) GERENCIAMENTO DE IDS PARA ESTAÇÕES BASE DE GRUPO FECHADO DE ASSINANTES (CSG)  
(71) Intel Corporation (US)  
(72) Muthaiah Venkatachalam, Xiangying Yang  
(85) 19/03/2012  
(86) PCT US2010/049109 de 16/09/2010  
(87) WO 2011/035016 de 24/03/2011

---

**(21) BR 11 2012 006195-0 A2** Código 1.3 - Notificação - Fase Nacional - PCT  
(22) 21/09/2010  
(30) 22/09/2009 FR 0956511

---

(51) G06F 21/00 (2013.01), H04L 29/06 (2006.01), H04W 12/08 (2009.01)  
 (54) PROCESSO E DISPOSITIVO, PERMITINDO COMANDAR A DISTÂNCIA A EXECUÇÃO DE PELO MENOS UMA FUNÇÃO DE UM SISTEMA INFORMATIVO.  
 (71) Stéphane Canet (FR)  
 (72) Stéphane Canet  
 (85) 20/03/2012  
 (86) PCT FR2010/051967 de 21/09/2010  
 (87) WO 2011/036395 de 31/03/2011

---

**(21) BR 11 2012 006207-7 A2**

Código 1.3 - Notificação - Fase Nacional - PCT  
 (22) 16/11/2010  
 (30) 16/11/2009 IN 2639MUM2009  
 (51) G06Q 10/00 (2006.01)  
 (54) "SISTEMA E MÉTODO DE GERENCIAMENTO DE MÃO DE OBRA EFICIENTE, EQUITATIVO E DE ORÇAMENTO COMPATÍVEL.  
 (71) Tata Consultancy Services Limited (IN)  
 (72) Siddhartha Sengupta, Shripad Salsingikar, Soumen Bose, Viswanath Ganesan  
 (85) 20/03/2012  
 (86) PCT IN2010/000749 de 16/11/2010  
 (87) WO 2011/058583 de 19/05/2011

---

**(21) BR 11 2012 006214-0 A2**

Código 1.3 - Notificação - Fase Nacional - PCT  
 (22) 22/10/2010  
 (30) 23/10/2009 NO 20093202  
 (51) E21B 33/035 (2006.01), F15B 1/027 (2006.01)  
 (54) SISTEMA PARA PRESSURIZAR FLUIDO DE BARREIRA DE UMA INSTALAÇÃO SUBMERSÍVEL, MÉTODO PARA PRESSURIZAR UM FLUIDO DE BARREIRA DE UMA INSTALAÇÃO SUBMERSÍVEL, E, USO DO SISTEMA.  
 (71) FRAMO ENGINEERING AS (NO)  
 (72) Jorgen Eide, Anders Brunvold, Arne Veland  
 (85) 20/03/2012  
 (86) PCT EP2010/065974 de 22/10/2010  
 (87) WO 2011/048213 de 28/04/2011

---

**(21) BR 11 2012 006219-0 A2**

Código 1.3 - Notificação - Fase Nacional - PCT  
 (22) 27/08/2010  
 (30) 21/09/2009 US 61244181; 19/05/2010 US 61346150; 03/06/2010 US 61351045; 26/08/2010 US 12868993; 26/08/2010 US 12869139; 26/08/2010 US 12869007  
 (51) F25J 3/00 (2006.01)  
 (54) PROCESSAMENTO DE HICROCARBONETOS GASOSOS.  
 (71) ORTLOFF ENGINEERS, LTD. (US)

(72) Tony L. Martinez, John D. Wilkinson, Joe T. Lynch, Hank M. Hudson, Kyle T. Cuellar

(85) 20/03/2012

(86) PCT US2010/046967 de 27/08/2010

(87) WO 2011/049672 de 28/04/2011

**(21) BR 11 2012 006220-4 A2**

Código 1.3 - Notificação - Fase Nacional - PCT

(22) 17/09/2010

(30) 20/09/2009 US 12563157

(51) A61K 35/74 (2006.01), C12N 1/20 (2006.01), A23C 9/152 (2006.01)

(54) ESTABILIZAÇÃO DE PROBIÓTICOS.

(71) Mead Johnson Nutrition Company (US)

(72) Nagendra Rangavajla, Bolivar Cevallos

(85) 20/03/2012

(86) PCT US2010/049225 de 17/09/2010

(87) WO 2011/035093 de 24/03/2011

**(21) BR 11 2012 006228-0 A2**

Código 1.3 - Notificação - Fase Nacional - PCT

(22) 22/09/2010

(30) 23/09/2009 DE 10 2009 042 365.6

(51) B01D 53/14 (2006.01), B01D 53/26 (2006.01), C10L 3/10 (2006.01)

(54) PROCESSO PARA A REMOÇÃO DE ÁGUA OU VAPOR D'ÁGUA PROVENIENTE DE GASES INDÚSTRIAS POR ABSORÇÃO USANDO UM SOLVENTE FÍSICO E INSTRUMENTO PARA A REMOÇÃO DE ÁGUA OU VAPOR D'ÁGUA PROVENIENTE DE GASES INDÚSTRIAS POR ABSORÇÃO USANDO UM SOLVENTE FÍSICO COM O AUXÍLIO DE UM PROCESSO

(71) THYSSENKRUPP UHDE GMBH (DE)

(72) JOHANNES MENZEL

(85) 20/03/2012

(86) PCT EP2010/005789 de 22/09/2010

(87) WO 2011/035896 de 31/03/2011

**(21) BR 11 2012 006232-8 A2**

Código 1.3 - Notificação - Fase Nacional - PCT

(22) 30/09/2010

(30) 30/09/2009 CN 200910204980.6

(51) C09D 5/00 (2006.01)

(54) FILME ANTICORROSÃO, ARTIGO, COMPOSIÇÃO DE REVESTIMENTO, USO E MÉTODO PARA A FORMAÇÃO DE UM FILME ANTICORROSÃO SOBRE UM SUBSTRATO

(71) E.I. DU PONT DE NEMOURS AND COMPANY (US)

(72) XUEPU MAO

(85) 20/03/2012

(86) PCT US2010/050884 de 30/09/2010

---

(87) WO 2011/041527 de 07/04/2011

---

**(21) BR 11 2012 006836-9 A2** Código 1.3 - Notificação - Fase Nacional - PCT  
(22) 24/09/2010  
(30) 28/09/2009 US 61/246,319  
(51) F04C 29/00 (2006.01), F04C 18/356 (2006.01), F04C 29/02 (2006.01)  
(54) COMPRESSOR ROTATIVO  
(71) Tecumseh Products Company (US)  
(72) Donald L. Coffey, James R. Lenz  
(85) 27/03/2012  
(86) PCT US2010/050102 de 24/09/2010  
(87) WO 2011/038174 de 31/03/2011

---

**(21) BR 11 2012 006858-0 A2** Código 1.3 - Notificação - Fase Nacional - PCT  
(22) 24/08/2010  
(30) 01/10/2009 US 12/571.523  
(51) G03F 7/26 (2006.01)  
(54) METODO DE APERFEICOAMENTO DO DESEMPENHO DE IMPRESSAO EM PLACAS DE IMPRESSAO FLEXOGRAFICA  
(71) Macdermid Printings Solutions, LLC (US)  
(72) David A. Recchia  
(85) 27/03/2012  
(86) PCT US2010/046453 de 24/08/2010  
(87) WO 2011/041046 de 07/04/2011

---

**(21) BR 11 2012 006875-0 A2** Código 1.3 - Notificação - Fase Nacional - PCT  
(22) 28/09/2010  
(30) 28/09/2009 CN 200920183085.6; 28/09/2009 CN 200910112581.7  
(51) B05B 1/30 (2006.01), B05B 1/18 (2006.01), B05B 1/32 (2006.01), E03C 1/08 (2006.01)  
(54) APARELHO  
(71) Niagara Conservation Corp. (US)  
(72) Wen Juan Lin  
(85) 27/03/2012  
(86) PCT US2010/050507 de 28/09/2010  
(87) WO 2011/038382 de 31/03/2011

---

**(21) BR 11 2012 006958-6 A2** Código 1.3 - Notificação - Fase Nacional - PCT  
(22) 24/09/2010  
(30) 28/09/2009 US 61/246,250; 10/09/2010 US 12/879,444  
(51) F02F 3/00 (2006.01)  
(54) "PISTÕES COM UMA SUPERFÍCIE RUGOSA"  
(71) Mahle International GmbH (DE)

(72) Jeungsuck Chae, Udo Rotmann, Wolfgang Rein, Douglas Elliot  
 (85) 28/03/2012  
 (86) PCT EP2010/005846 de 24/09/2010  
 (87) WO 2011/035919 de 31/03/2011

**(21) BR 11 2012 006963-2 A2**

Código 1.3 - Notificação - Fase Nacional - PCT  
 (22) 30/09/2010  
 (30) 30/09/2009 JP 2009-227154  
 (51) A61B 5/11 (2006.01), A23G 4/00 (2006.01), A61B 5/22 (2006.01), A61C 19/04 (2006.01), G06M 3/00 (2006.01)  
 (54) MÉTODO DE CRIAÇÃO DE ESCALA DE CORES PARA DETERMINAÇÃO DO DESEMPENHO MASTIGATÓRIO  
 (71) LOTTE CO., LTD. (JP)  
 (72) SHUNSUKE MINAKUCHI, TATSURO UCHIDA, MANABU KANAZAWA, Makoto Sato, YASUTAKA HIRAOKA, RYOTA SASAKI, DAIGO SUGITA  
 (85) 28/03/2012  
 (86) PCT JP2010/005890 de 30/09/2010  
 (87) WO 2011/040031 de 07/04/2011

**(21) BR 11 2012 006992-6 A2**

Código 1.3 - Notificação - Fase Nacional - PCT  
 (22) 29/09/2010  
 (30) 29/09/2009 US 61/246,830; 28/09/2010 US 12/892,610  
 (51) H04L 29/08 (2006.01), H04W 76/04 (2009.01)  
 (54) IDENTIFICAÇÃO DE SINALIZAÇÃO DE DISPOSITIVOS E SERVIÇOS DE MÁQUINA PARA MÁQUINA  
 (71) Qualcomm Incorporated (US)  
 (72) Gerardo Giaretta, Josef J. Blanz, Lorenzo Casaccia, JOHN WALLACE NASIELSKI, HAIPENG JIN, KRISHNA S. PANDIT, NATHAN EDWARD TENNY  
 (85) 28/03/2012  
 (86) PCT US2010/050782 de 29/09/2010  
 (87) WO 2011/041459 de 07/04/2011

**(21) BR 11 2012 007130-0 A2**

Código 1.3 - Notificação - Fase Nacional - PCT  
 (22) 30/09/2010  
 (30) 30/09/2009 US 61/247,491; 05/10/2009 US 61/248,830; 24/09/2010 US 12/890,182  
 (51) H04J 11/00 (2006.01)  
 (54) INICIALIZAÇÃO DE SEQUÊNCIA RS-UE PARA SISTEMAS DE COMUNICAÇÃO SEM FIO  
 (71) Qualcomm Incorporated (US)  
 (72) Wanshi Chen, Juan Montojo, Tao Luo, Alexei Yurievitch Gorokhov, Aamod Dinkar Khandekar, Naga Bhushan, Amir Farajidana  
 (85) 29/03/2012  
 (86) PCT US2010/050906 de 30/09/2010

---

(87) WO 2011/041544 de 07/04/2011

---

**(21) BR 11 2012 007131-9 A2** Código 1.3 - Notificação - Fase Nacional - PCT  
(22) 30/09/2010  
(30) 30/09/2009 US 61/247,095; 29/09/2010 US 12/893,980  
(51) H04W 28/12 (2009.01), H04Q 3/00 (2006.01)  
(54) MÉTODOS E EQUIPAMENTO PARA PERMITIR ADAPTAÇÃO DE TAXA ATRAVÉS DE CONFIGURAÇÕES DE REDE  
(71) Qualcomm Incorporated (US)  
(72) NIKOLAI KONRAD NEPOMUCCENO LEUNG, Arungundram Chandrasekaran Mahendran  
(85) 29/03/2012  
(86) PCT US2010/050874 de 30/09/2010  
(87) WO 2011/041519 de 07/04/2011

---

**(21) BR 11 2012 007182-3 A2** Código 1.3 - Notificação - Fase Nacional - PCT  
(22) 28/09/2010  
(30) 29/09/2009 US 61/246611  
(51) A61K 9/00 (2006.01), A61M 15/00 (2006.01), B65D 83/14 (2006.01)  
(54) USO DE UM MATERIAL ARRASTADO EM DESSECANTE, VÁLVULA DE DOSAGEM DE INALADOR PRESSURIZADO DE DOSE MEDIDA, SISTEMA DE RECIPIENTE FECHADO DE INALADOR PRESSURIZADO DE DOSE MEDIDA, E, MÉTODO PARA ESTABILIZAR A MASSA DE PARTÍCULA FINA (MPF) DE UMA FORMULAÇÃO DE DROGA DE INALAÇÃO  
(71) Helen Mary Trill (GB) , William Frederick Spano (US)  
(72) Helen Mary Trill, William Fredrick Spano  
(85) 29/03/2012  
(86) PCT EP2010/064381 de 28/09/2010  
(87) WO 2011/039196 de 07/04/2011

---

**(21) BR 11 2012 007186-6 A2** Código 1.3 - Notificação - Fase Nacional - PCT  
(22) 27/09/2010  
(30) 29/09/2009 US 61/246631  
(51) G06F 17/30 (2006.01)  
(54) SISTEMA E MÉTODO PARA MODIFICAR UMA PÁGINA DA WEB  
(71) Simplygen Ltd. (IL)  
(72) Noam Fine, Joseph Marouani  
(85) 29/03/2012  
(86) PCT IB2010/054342 de 27/09/2010  
(87) WO 2011/039694 de 07/04/2011

---

**(21) BR 11 2012 007322-2 A2** Código 1.3 - Notificação - Fase Nacional - PCT  
(22) 22/09/2010



---

(30) 02/10/2009 US 61/248,081  
(51) C07D 213/64 (2006.01), C07D 401/04 (2006.01), C07D 401/14 (2006.01), C07D 403/04 (2006.01), A61K 31/4439 (2006.01), A61K 31/497 (2006.01), A61P 29/00 (2006.01)  
(54) COMPOSTO DE 2-PIRIDONA USADOS COMO INIBIDORES DE NEUTRÓFILO ELASTASE  
(71) Astrazeneca AB (SE)  
(72) Andiappan Murugan, Mark Ashton, Lena Kristina Bergstrom, Anna Kristoffersson, Martin Lindsjö, Peter Olof Sjö, Jon Meigh  
(85) 30/03/2012  
(86) PCT GB2010/051589 de 22/09/2010  
(87) WO 2011/039528 de 07/04/2011

---

**(21) BR 11 2012 007330-3 A2** Código 1.3 - Notificação - Fase Nacional - PCT  
(22) 01/10/2010  
(30) 01/10/2009 US 61/247,797  
(51) A61K 6/033 (2006.01)  
(54) COMPOSTOS, COMPOSIÇÕES CONTENDO OS MESMOS, USO DOS MESMOS E PROCESSOS PARA A PRODUÇÃO DOS MESMOS.  
(71) Septodont, Confi-Dental Division (US)  
(72) Marianela Trujillo-Lemon, Kristina L. Esquibel, Amy J. Docktor, Zachary R. Shelton, Jeffary M. Leadford, Kathryn M. Ida, Cora Bracho-Troconis  
(85) 30/03/2012  
(86) PCT US2010/051122 de 01/10/2010  
(87) WO 2011/041677 de 07/04/2011

---

**(21) BR 11 2012 007339-7 A2** Código 1.3 - Notificação - Fase Nacional - PCT  
(22) 29/09/2010  
(30) 30/09/2009 AT A1545/2009  
(51) A24D 1/02 (2006.01), A24D 3/04 (2006.01)  
(54) MÉTODO PARA A PRODUÇÃO DE UM REVESTIMENTO DE BOQUILHA DE UM CIGARRO.  
(71) Tannpapier GMBH (AT)  
(72) Günter Griesmayr  
(85) 30/03/2012  
(86) PCT AT2010/000355 de 29/09/2010  
(87) WO 2011/038430 de 07/04/2011

---

**(21) BR 11 2012 007364-8 A2** Código 1.3 - Notificação - Fase Nacional - PCT  
(22) 22/10/2010  
(30) 23/10/2009 US 61/254443  
(51) A61K 31/7042 (2006.01), A61K 9/16 (2006.01), A61K 9/20 (2006.01), A61K 31/401 (2006.01), A61K 47/36 (2006.01), A61K 47/38 (2006.01)  
(54) COMPOSIÇÃO FARMACÊUTICA PARA ADMINISTRAÇÃO ORAL

(71) Astellas Pharma INC. (JP) , Kotobuki Pharmaceutical CO., LTD. (JP)  
 (72) Keisuke Sakaura, Yoshifumi Katakawa, Tetsuya Tamura, Kazuhiro Sako  
 (85) 30/03/2012  
 (86) PCT JP2010/068660 de 22/10/2010  
 (87) WO 2011/049191 de 28/04/2011

**(21) BR 11 2012 007370-2 A2**

Código 1.3 - Notificação - Fase Nacional - PCT  
 (22) 30/09/2010  
 (30) 30/09/2009 US 12/570.683  
 (51) C08L 23/02 (2006.01), C08B 37/00 (2006.01), C08G 73/00 (2006.01), C08L 51/00 (2006.01), C09D 105/00 (2006.01), C08L 79/00 (2006.01)  
 (54) MATERIAL DE EMBALAGEM COMO FILME, FIBRA, PANO TECIDO OU NÃO TECIDO COM ADSORVÊNCIA  
 (71) Cellresin Technologies, LLC (US)  
 (72) Willard E. Wood, Ronald A. Erickson  
 (85) 30/03/2012  
 (86) PCT US2010/050813 de 30/09/2010  
 (87) WO 2011/041479 de 07/04/2011

**(21) BR 11 2012 007380-0 A2**

Código 1.3 - Notificação - Fase Nacional - PCT  
 (22) 17/08/2010  
 (30) 02/10/2009 US 61/248285  
 (51) E04D 5/12 (2006.01), E04D 7/00 (2006.01)  
 (54) SISTEMA DE COBERTURA A FRIO  
 (71) NATIONAL COATINGS CORPORATION (US)  
 (72) ERIC L. SEXAUER, MATTHEW W. KOLB  
 (85) 30/03/2012  
 (86) PCT US2010/045720 de 17/08/2010  
 (87) WO 2011/041033 de 07/04/2011

**(21) BR 11 2012 007561-6 A2**

Código 1.3 - Notificação - Fase Nacional - PCT  
 (22) 02/10/2010  
 (30) 02/10/2009 US 61/248,368; 13/05/2010 US 61/344,045; 08/07/2010 US 61/362,518; 19/07/2010 US 61/365,545  
 (51) G01N 33/50 (2006.01)  
 (54) PADRÕES DE DESENVOLVIMENTO DE FIBROBLASTO PARA DIAGNÓSTICO DE DOENÇA DE ALZHEIMER  
 (71) Blanchette Rockefeller Neurosciences Institute (US)  
 (72) Tapan Kumar Khan, Daniel L. Alkon, Florin Valentin Chirila  
 (85) 02/04/2012  
 (86) PCT US2010/051236 de 02/10/2010  
 (87) WO 2011/041761 de 07/04/2011

---

<b>(21) BR 11 2012 008190-0 A2</b>	<p>Código 1.3 - Notificação - Fase Nacional - PCT                  (22) 04/08/2010                  (30) 05/08/2009 SE 09 50579-3; 05/08/2009 US 61/231,568                  (51) B22F 1/00 (2006.01), B22F 9/04 (2006.01), C02F 1/58 (2006.01)                  (54) COMPOSTOS POROSOS PERMEAVEIS                  (71) Hoganas Ab (SE)                  (72) Bo Hu                  (85) 06/02/2012                  (86) PCT EP2010/061351 de 04/08/2010                  (87) WO 2011/015601 de 10/02/2011</p>
------------------------------------	--

---

<b>(21) BR 11 2012 008229-9 A2</b>	<p>Código 1.3 - Notificação - Fase Nacional - PCT                  (22) 08/10/2010                  (30) 09/10/2009 US 61/250,319                  (51) E21B 49/06 (2006.01), E21B 25/16 (2006.01), E21B 47/00 (2006.01)                  (54) MÉTODO, E APARELHO                  (71) Prad Research And Development Limited (VG)                  (72) Bo Yang, Steven E. Buchanan, Akio Kita                  (85) 09/04/2012                  (86) PCT US2010/051926 de 08/10/2010                  (87) WO 2011/044427 de 14/04/2011</p>
------------------------------------	---

---

<b>(21) BR 11 2012 008238-8 A2</b>	<p>Código 1.3 - Notificação - Fase Nacional - PCT                  (22) 08/10/2010                  (30) 09/10/2009 US 61/278,633                  (51) A61K 31/785 (2006.01)                  (54) MÉTODOS PARA PREVENÇÃO OU TRATAMENTO DE SARCOPENIA E ATROFIA MUSCULAR EM ANIMAIS.                  (71) Nestec S.A. (CH)                  (72) Yuanlong Pan, Sunil Kochhar, Serge André Dominique Rezzi, Françoise-Pierre Martin, Emma Pere-Trepat, Sebastiano Collino, Francia Arce Vera                  (85) 09/04/2012                  (86) PCT US2010/002722 de 08/10/2010                  (87) WO 2011/043827 de 14/04/2011</p>
------------------------------------	---

---

<b>(21) BR 11 2012 008257-4 A2</b>	<p>Código 1.3 - Notificação - Fase Nacional - PCT                  (22) 08/10/2010                  (30) 09/10/2009 US 61/250320; 19/09/2010 US 61/381860                  (51) H03G 7/00 (2006.01)                  (54) MÉTODO PARA CONDICIONAMENTO DE UM SINAL DE ÁUDIO, E, APARELHO DE PROCESSAMENTO DE SINAL DE ÁUDIO                  (71) DTS, Inc. (US)                  (72) Martin Walsh, Edward Stein, Jean-Marc Jot</p>
------------------------------------	---

---

(85) 09/04/2012  
(86) PCT US2010/052088 de 08/10/2010  
(87) WO 2011/044521 de 14/04/2011

---

**(21) BR 11 2012 008262-0 A2** Código 1.3 - Notificação - Fase Nacional - PCT  
(22) 11/10/2010  
(30) 09/10/2009 US 61/250,420  
(51) B65B 1/36 (2006.01), B65B 1/38 (2006.01), B65B 25/02 (2006.01), B65B 63/02 (2006.01)  
(54) APARELHO E MÉTODO PARA FORMAR E EMBALAR PARTES DE TABACO MOLDADO.  
(71) Philip Morris Products S.A. (CH)  
(72) Shannon Black, Andrew Nathan Carroll, Tommy C. Holland  
(85) 09/04/2012  
(86) PCT EP2010/006192 de 11/10/2010  
(87) WO 2011/042207 de 14/04/2011

---

**(21) BR 11 2012 008278-7 A2** Código 1.3 - Notificação - Fase Nacional - PCT  
(22) 07/10/2010  
(30) 08/10/2009 GB 0917559.7  
(51) A61B 17/02 (2006.01)  
(54) INSTRUMENTOS CIRÚRGICOS ENDOSCÓPIOS REFORMÁVEIS  
(71) SURGICAL INNOVATIONS LIMITED (GB)  
(72) David Maine, Michael White  
(85) 09/04/2012  
(86) PCT GB2010/051680 de 07/10/2010  
(87) WO 2011/042745 de 14/04/2011

---

**(21) BR 11 2012 008281-7 A2** Código 1.3 - Notificação - Fase Nacional - PCT  
(22) 08/10/2010  
(30) 09/10/2009 EP 09352005.4  
(51) F17C 9/02 (2006.01)  
(54) CONVERSÃO DE GÁS NATURAL LIQUEFEITO  
(71) Cryostar SAS (FR)  
(72) Josef Pozivil, DAVID DE NARDIS  
(85) 09/04/2012  
(86) PCT EP2010/065079 de 08/10/2010  
(87) WO 2011/042531 de 14/04/2011

---

**(21) BR 11 2012 008310-4 A2** Código 1.3 - Notificação - Fase Nacional - PCT  
(22) 09/09/2010  
(30) 18/09/2009 US 61/243,648  
(51) A61K 33/36 (2006.01), A61P 35/00 (2006.01)

---

(54) MÉTODOS PARA TRATAMENTO DE TUMORES CEREBRAIS  
(71) Kominox, Inc. (KY)  
(72) Yong Joon Jo, Yong Jin Yang  
(85) 19/03/2012  
(86) PCT US2010/048314 de 09/09/2010  
(87) WO 2011/034775 de 24/03/2011

---

**(21) BR 11 2012 008316-3 A2** Código 1.3 - Notificação - Fase Nacional - PCT  
(22) 20/09/2010  
(30) 18/09/2009 US 61/276,969  
(51) G01N 33/53 (2006.01), A61K 31/015 (2006.01)  
(54) UTILIZAÇÃO DA ASSINATURA MICROAMBIENTE SPARC NO TRATAMENTO DE CÂNCER  
(71) ABRAXIS BIOSCIENCE,LLC. (US)  
(72) Young Trieu, Neil Desai  
(85) 19/03/2012  
(86) PCT US2010/049545 de 20/09/2010  
(87) WO 2011/035274 de 24/03/2011

---

**(21) BR 11 2012 008529-8 A2** Código 1.3 - Notificação - Fase Nacional - PCT  
(22) 07/09/2010  
(30) 12/10/2009 DE 10 2009 045 582.5  
(51) G02B 5/10 (2006.01), F24J 2/10 (2006.01), F24J 2/14 (2006.01)  
(54) CONCENTRADOR PARA A GERAÇÃO DE ENERGIA SOLAR E SUA PRODUÇÃO A PARTIR DE MATERIAIS POLIMÉRICOS  
(71) Evonik Degussa GMBH (DE)  
(72) Uwe Numrich, Thomas Arndt, Werner Arnold, Michael Olbrich  
(85) 11/04/2012  
(86) PCT EP2010/063065 de 07/09/2010  
(87) WO 2011/045121 de 21/04/2011

---

**(21) BR 11 2012 009031-3 A2** Código 1.3 - Notificação - Fase Nacional - PCT  
(22) 01/10/2010  
(30) 02/10/2009 FR 0956898  
(51) C12R 1/41 (2006.01), C08J 11/10 (2006.01)  
(54) CEPAS BACTERIANAS E VARIANTES DAS MESMAS QUE PODEM DEGRADAR ÁCIDO POLILÁCTICO, E USOS DAS MESMAS  
(71) Centre National de La Recherche Scientifique (FR) , Universite de Poitiers (FR)  
(72) Thierry Ferreira, Willy Aucher  
(85) 02/04/2012  
(86) PCT FR2010/052076 de 01/10/2010  
(87) WO 2011/039489 de 07/04/2011

---

<b>(21) BR 11 2012 009033-0 A2</b>	Código 1.3 - Notificação - Fase Nacional - PCT (22) 01/10/2010 (30) 02/10/2009 US 61/248,023 (51) A61K 9/00 (2006.01), A61K 47/44 (2006.01), A61K 47/30 (2006.01), A61K 9/06 (2006.01), A61K 9/50 (2006.01), A61P 17/00 (2006.01) (54) COMPOSIÇÕES E MÉTODOS DE PROFILAXIA PARA DERMATITE DE CONTATO (71) The Brigham And Women's Hospital, INC. (US) , The General Hospital Corporation (US) (72) Jeffrey M. Karp, Praveen Kumar Vemula, Richard Rox Anderson (85) 02/04/2012 (86) PCT US2010/051125 de 01/10/2010 (87) WO 2011/041680 de 07/04/2011
<b>(21) BR 11 2012 009221-9 A2</b>	Código 1.3 - Notificação - Fase Nacional - PCT (22) 26/10/2010 (30) 27/10/2009 FR 09 57544 (51) H04W 8/24 (2009.01) (54) MÉTODO DE ESTABELECIMENTO DE UMA SESSÃO APLICATIVA, DISPOSITIVO E NOTIFICAÇÃO CORRESPONDENTE (71) Sagemcom Energy & Telecom SAS (FR) (72) Djelal Raouf, Michael Boutboul (85) 19/04/2012 (86) PCT EP2010/066130 de 26/10/2010 (87) WO 2011/051268 de 05/05/2011
<b>(21) BR 11 2012 009239-1 A2</b>	Código 1.3 - Notificação - Fase Nacional - PCT (22) 18/10/2010 (30) 19/10/2009 AR P2009 01 04015 (51) A61K 39/10 (2006.01), A61K 38/00 (2006.01), A61K 39/39 (2006.01), C07K 14/23 (2006.01), C12N 15/01 (2006.01), C12N 5/12 (2006.01), C12N 1/20 (2006.01), A61P 31/04 (2006.01) (54) "ADJUVANTE PARA VACINAS,VACINA, USO DO ADJUVANTE, VETORES DE EXPRESSÃO EUCARIÓTICA E CÉLULAS EUCARIÓTICAS MODIFICADAS (71) CONSEJO NACIONAL DE INVESTIGACIONES CIENTIFICAS Y TECNICAS (CONICET) (AR) , INIS BIOTECH LLC (US) (72) MIRTA L. CORIA, ANDRÉS E.IBAÑEZ, GUILLERMO H.GIAMBARTOLOMEI, JULIANA CASSATARO, KARINA A.PASQUEVICH, MARIA VICTÓRIA DELPINO (85) 19/04/2012 (86) PCT ES2010/070667 de 18/10/2010 (87) WO 2011/048248 de 28/04/2011

---

<b>(21) BR 11 2012 009243-0 A2</b>	Código 1.3 - Notificação - Fase Nacional - PCT (22) 22/10/2010 (30) 23/10/2009 US 61/254.643; 09/11/2009 US 61/259.491; 21/10/2010 US 12/909,609 (51) A61N 1/05 (2006.01), A61L 29/00 (2006.01) (54) COMPOSTO COM ELUIÇÃO DE MEDICAMENTOS (71) Gore Enterprise Holdings, INC. (US) (72) Robert L. Cleek, Edward H. Cully, Theresa A. Holland (85) 19/04/2012 (86) PCT US2010/053727 de 22/10/2010 (87) WO 2011/050260 de 28/04/2011
<b>(21) BR 11 2012 009246-4 A2</b>	Código 1.3 - Notificação - Fase Nacional - PCT (22) 07/10/2010 (30) 21/10/2009 US 12/603,293 (51) E02F 9/20 (2006.01), E21B 7/00 (2006.01), E02F 9/00 (2006.01) (54) SISTEMA SEGUIDOR DE CABO E MÉTODO DE SEGUIR UM CABO DE UMA MÁQUINA MÓVEL (71) CATERPILLAR INC. (US) (72) FU P. YUET, JEAN-JACQUES CLAR, MARTIN POLITICK (85) 19/04/2012 (86) PCT US2010/051722 de 07/10/2010 (87) WO 2011/049747 de 28/04/2011
<b>(21) BR 11 2012 009256-1 A2</b>	Código 1.3 - Notificação - Fase Nacional - PCT (22) 12/10/2010 (30) 23/10/2009 CN PCT/CN2009/001180 (51) C11D 3/40 (2006.01), C11D 3/37 (2006.01) (54) COMPOSIÇÃO DE TRATAMENTO DE LAVAGEM DE TECIDOS, MÉTODO DOMÉSTICO DE TRATAMENTO DE TECIDOS, E, POLIAMINA COVALENTEMENTE LIGADA A UM CORANTE REATIVO (71) Unilever N.V. (NL) (72) Stephen Norman Batchelor, Jayne Michelle Bird, Honggang Chen, Sheng Meng, Qingsheng Tao, JINFANG WANG (85) 19/04/2012 (86) PCT EP2010/065255 de 12/10/2010 (87) WO 2011/047987 de 28/04/2011
<b>(21) BR 11 2012 009258-8 A2</b>	Código 1.3 - Notificação - Fase Nacional - PCT (22) 19/10/2010 (30) 19/10/2009 US 61/252,964; 20/10/2009 US 61/253,208 (51) H01R 13/514 (2006.01), H01R 13/703 (2006.01), H01R 13/436 (2006.01), H01Q 1/06 (2006.01), H01Q 1/14 (2006.01)

---

(54) SISTEMAS DE CONECTIVIDADE ELÉTRICA ORGANIZADOS  
(71) ADC Telecommunications, INC. (US)  
(72) Chris Taylor, Gordon John White, Alastair Hoath, Joseph Christopher Coffey, Loren J. Mattson, Duane R. Sand  
(85) 19/04/2012  
(86) PCT US2010/053228 de 19/10/2010  
(87) WO 2011/049967 de 28/04/2011

---

**(21) BR 11 2012 009287-1 A2**

Código 1.3 - Notificação - Fase Nacional - PCT  
(22) 25/10/2010  
(30) 26/10/2009 US 61/254.962  
(51) A61B 1/267 (2006.01)  
(54) DISPOSITIVO DE EMBOLIZAÇÃO FEITO DE POLÍMERO EXPANSÍVEL  
(71) Microvention, Inc. (US)  
(72) Mike Keeley, Gregory Cruise, Michael Constant, Sheila Warner, Maricela Walker  
(85) 19/04/2012  
(86) PCT US2010/053972 de 25/10/2010  
(87) WO 2011/053555 de 05/05/2011

---

**(21) BR 11 2012 009292-8 A2**

Código 1.3 - Notificação - Fase Nacional - PCT  
(22) 19/10/2010  
(30) 21/10/2009 US 61/253638  
(51) C07C 231/12 (2006.01), C07C 231/24 (2006.01), C07C 233/87 (2006.01)  
(54) PROCESSO PARA PREPARAÇÃO DO COMPOSTO, SAL DE POTÁSSIO, SOLVATO DE ACETONA, FORMA CRISTALINA, E, COMPOSTO  
(71) Glaxo Group Limited (GB) , Mitsubishi Tanabe Pharma Corporation (JP)  
(72) Joseph Paul Adams, Toru Kuroda, Hiroaki Matsumae, John Bryce Strachan, Nobuhiro Yagi  
(85) 19/04/2012  
(86) PCT EP2010/065710 de 19/10/2010  
(87) WO 2011/048091 de 28/04/2011

---

**(21) BR 11 2012 009297-9 A2**

Código 1.3 - Notificação - Fase Nacional - PCT  
(22) 20/10/2010  
(30) 20/10/2009 FR 0957362  
(51) B29D 30/06 (2006.01), B29C 33/30 (2006.01)  
(54) PRENSA DE VULCANIZAÇÃO E SISTEMA PARA A FABRICAÇÃO DE UM PNEUMÁTICO  
(71) Michelin Recherche Et Technique S.A. (CH) , COMPAGNIE GÉNÉRALE DES ETABLISSEMENTS MICHELIN (FR)  
(72) Stéphane Herault  
(85) 19/04/2012  
(86) PCT EP2010/065779 de 20/10/2010



---

(87) WO 2011/048131 de 28/04/2011

---

**(21) BR 11 2012 009327-4 A2** Código 1.3 - Notificação - Fase Nacional - PCT  
(22) 19/10/2010  
(30) 20/10/2009 EP 09 173535.7; 20/08/2010 US 61/375,358  
(51) C07D 487/04 (2006.01), A61K 31/505 (2006.01), A61P 35/00 (2006.01), A61P 37/00 (2006.01)  
(54) ANÁLOGOS DE HETEROCICLIL PIRAZOLOPIRIMIDINA COMO INIBIDORES DE JAK  
(71) Cellzome Limited (GB)  
(72) Nigel Ramsden, Richard John Harrison, Sally Oxenford, Kathryn Bell, Nelly Piton, Claudio Dagostin, Cyrille Boussard, Andrew Ratcliffe  
(85) 20/04/2012  
(86) PCT EP2010/065700 de 19/10/2010  
(87) WO 2011/048082 de 28/04/2011

---

**(21) BR 11 2012 009330-4 A2** Código 1.3 - Notificação - Fase Nacional - PCT  
(22) 19/10/2010  
(30) 22/10/2009 DE 10 2009 050 390.0  
(51) B30B 15/14 (2006.01)  
(54) PROCESSO PARA OPERAÇÃO DE PRENSAS  
(71) SCHULER PRESSEN GMBH (DE)  
(72) Thomas Spiesshofer  
(85) 20/04/2012  
(86) PCT DE2010/001208 de 19/10/2010  
(87) WO 2011/047661 de 28/04/2011

---

**(21) BR 11 2012 013050-1 A2** Código 1.3 - Notificação - Fase Nacional - PCT  
(22) 29/11/2010  
(30) 02/12/2009 FR 09 58578  
(51) E06B 5/00 (2006.01), G01N 1/22 (2006.01), G01N 1/02 (2006.01)  
(54) GATE DE DETECÇÃO  
(71) Morpho (FR)  
(72) Nicolas Fougeroux, Olivier Touret  
(85) 30/05/2012  
(86) PCT EP2010/068442 de 29/11/2010  
(87) WO 2011/067215 de 09/06/2011

---

**(21) BR 11 2012 014464-2 A2** Código 1.3 - Notificação - Fase Nacional - PCT  
(22) 09/12/2010  
(30) 15/12/2009 US 61/284,329; 07/12/2010 US 12/962,473  
(51) H01L 21/00 (2006.01)  
(54) IMOBILIZAÇÃO E AFIXAÇÃO DE MATERIAL NANOATIVO

---

(71) Sdcmaterials, Inc (US)  
 (72) Qinghua Yin, Xiwang Qi, Eliseo Ruiz  
 (85) 14/06/2012  
 (86) PCT US2010/059763 de 09/12/2010  
 (87) WO 2011/081834 de 07/07/2011

---

**(21) BR 11 2012 014471-5 A2** Código 1.3 - Notificação - Fase Nacional - PCT  
 (22) 15/12/2010  
 (30) 15/12/2009 US 61/286,633  
 (51) A61K 31/395 (2006.01), A61P 17/02 (2006.01), A61P 35/00 (2006.01)  
 (54) MÉTODO PARA O TRATAMENTO DE CICATRIZES E DE DISTÚRBIOS  
 MEDIADOS POR BETA-CATENINA USANDO COMPOSTOS NEFOPAM  
 (71) The Hospital For Sick Children (CA)  
 (72) Benjamin A. Alman, Raymond Poon, Helen Hong  
 (85) 14/06/2012  
 (86) PCT CA2010/002014 de 15/12/2010  
 (87) WO 2011/072394 de 23/06/2011

---

**(21) BR 11 2012 014891-5 A2** Código 1.3 - Notificação - Fase Nacional - PCT  
 (22) 27/12/2010  
 (30) 25/12/2009 CN 200910189400.0; 21/06/2010 CN 201010213922.2  
 (51) H04W 72/12 (2009.01)  
 (54) MÉTODO E APARELHO PARA REPORTAR STATUS DE ARMAZENADOR  
 TEMPORÁRIO  
 (71) Huawei Technologies, Co., Ltd. (CN)  
 (72) Guanglin Han, Yi Jiang, Wei Quan  
 (85) 18/06/2012  
 (86) PCT CN2010/080321 de 27/12/2010  
 (87) WO 2011/076150 de 30/06/2011

---

**(21) BR 11 2012 015988-7 A2** Código 1.3 - Notificação - Fase Nacional - PCT  
 (22) 05/01/2011  
 (30) 06/01/2010 US 12/683343  
 (51) C02F 1/32 (2006.01)  
 (54) MÉTODO  
 (71) Halliburton Energy Services, Inc. (US)  
 (72) Johanna A. Haggstrom, Jimie D. Weaver  
 (85) 27/06/2012  
 (86) PCT GB2011/000005 de 05/01/2011  
 (87) WO 2011/083307 de 14/07/2011

---

**(21) BR 11 2012 015990-9 A2** Código 1.3 - Notificação - Fase Nacional - PCT  
 (22) 10/01/2011

---

(30) 08/01/2010 DE 10 2010 000 756.0  
(51) F03D 11/00 (2006.01)  
(54) INSTALAÇÃO DE ENERGIA EÓLICA  
(71) Aloys Wobben (DE)  
(72) Jochen Röer  
(85) 27/06/2012  
(86) PCT EP2011/050202 de 10/01/2011  
(87) WO 2011/083156 de 14/07/2011

---

**(21) BR 11 2012 019396-1 A2** Código 1.3 - Notificação - Fase Nacional - PCT  
(22) 08/02/2011  
(30) 09/02/2010 US 12/702884  
(51) C12Q 1/68 (2006.01), C12P 19/34 (2006.01)  
(54) MÉTODO E KIT PARA AMPLIFICAR UM ÁCIDO NUCLEICO.  
(71) GENERAL ELECTRIC COMPANY (US)  
(72) John Richard Nelson  
(85) 02/08/2012  
(86) PCT US2011/023996 de 08/02/2011  
(87) WO 2011/142861 de 17/11/2011

---

**(21) BR 11 2012 022209-0 A2** Código 1.3 - Notificação - Fase Nacional - PCT  
(22) 03/03/2011  
(30) 03/03/2010 US 61/310,231  
(51) A01N 43/78 (2006.01)  
(54) COMPOSIÇÕES FARMACÊUTICAS COMPREENDENDO MONOTERPENOS  
(71) NEONC TECHNOLOGIES INC. (US)  
(72) Thomas Chen, Daniel Levin, Satish Puppali  
(85) 03/09/2012  
(86) PCT US2011/027051 de 03/03/2011  
(87) WO 2011/109635 de 09/09/2011

---

**(21) BR 11 2012 022979-6 A2** Código 1.3 - Notificação - Fase Nacional - PCT  
(22) 18/02/2011  
(30) 12/03/2010 MY PI 2010001103; 17/02/2011 MY PI 2011000733  
(51) A23L 1/29 (2006.01), A23L 2/38 (2006.01), A61P 37/00 (2006.01), A61K 9/48 (2006.01), A61K 9/20 (2006.01)  
(54) UMA COMPOSIÇÃO PARA ESTIMULAR E FORTALECER O SISTEMA IMUNOLÓGICO E O MÉTODO DE SUA PREPARAÇÃO  
(71) Othman Bin Hj. Ibranhim (MY)  
(72) Othman Bin Hj. Ibranhim  
(85) 12/09/2012  
(86) PCT MY2011/000015 de 18/02/2011

---

(87) WO 2011/112070 de 15/09/2011

---

**(21) BR 11 2012 023015-8 A2** Código 1.3 - Notificação - Fase Nacional - PCT  
(22) 23/02/2011  
(30) 12/03/2010 US 12/722,829  
(51) A01N 43/38 (2006.01), A61K 31/40 (2006.01)  
(54) IMUNOENSAIOS PARA LENALIDOMIDA E TALIDOMIDA  
(71) Saladax Biomedical Inc. (US)  
(72) Salvatore J. Salamone, Jodi Blake Courtney, Howard Sard, Vishnumurthy Hedge, Alexander Volkov  
(85) 12/09/2012  
(86) PCT US2011/025883 de 23/02/2011  
(87) WO 2011/112358 de 15/09/2011

---

**(21) BR 11 2012 026871-6 A2** Código 1.3 - Notificação - Fase Nacional - PCT  
(22) 19/04/2011  
(30) 19/04/2010 US 61/325,645  
(51) A61B 18/12 (2006.01), A61B 18/14 (2006.01), A61M 35/00 (2006.01), A61N 1/40 (2006.01)  
(54) APLICAÇÃO COMBINADA DE COMPOSIÇÃO TÓPICA E DE ENERGIA PARA REGULAR A CONDIÇÃO DE PELE DE MAMÍFEROS  
(71) The Procter & Gamble Company (US)  
(72) David John Weisgerber, Nikki Elizabeth Annunziata, Tia Janinne Maurer  
(85) 19/10/2012  
(86) PCT US2011/033034 de 19/04/2011  
(87) WO 2011/133539 de 27/10/2011

---

**(21) BR 11 2012 027316-7 A2** Código 1.3 - Notificação - Fase Nacional - PCT  
(22) 13/05/2011  
(30) 14/05/2010 US 61/334599; 14/05/2010 GB 1008047.1  
(51) C07C 319/14 (2006.01), C07C 319/20 (2006.01), C07C 319/24 (2006.01), C07C 323/44 (2006.01), C07B 59/00 (2006.01)  
(54) MÉTODOS PARA OBTER UM TRAÇADOR DE TOMOGRAFIA POR EMISSÃO DE PÓSITRON E PARA A PREPARAÇÃO DO COMPOSTO, E, CASSETE  
(71) GE Healthcare Limited (GB)  
(72) Anders Bräthe, Andreas Olsson, Mikkel Thaning, Steffen Bugge  
(85) 24/10/2012  
(86) PCT EP2011/057757 de 13/05/2011  
(87) WO 2011/141568 de 17/11/2011

---

**(21) BR 11 2012 027752-9 A2** Código 1.3 - Notificação - Fase Nacional - PCT  
(22) 29/04/2011

---

(30) 29/04/2010 AU 2010901799  
(51) B03C 1/032 (2006.01), B03C 1/00 (2006.01), B03D 1/02 (2006.01)  
(54) APARELHO PARA MAGNETIZAÇÃO CONTÍNUA DE UMA PASTA  
(71) Ausmetec Pty Ltd (AU)  
(72) Barry Graham Lumsden  
(85) 29/10/2012  
(86) PCT AU2011/000493 de 29/04/2011  
(87) WO 2011/134017 de 03/11/2011

---

**(21) BR 11 2012 027754-5 A2**

Código 1.3 - Notificação - Fase Nacional - PCT  
(22) 27/04/2011  
(30) 27/04/2010 US 61/328,417  
(51) H01L 31/07 (2006.01), H01L 31/0224 (2006.01), H01L 31/042 (2006.01)  
(54) APERFEIÇOAMENTO DE COMUTAÇÃO ELETRÔNICA DE CÉLULAS SOLARES DE JUNÇÃO SCHOTTKY  
(71) University Of Florida Research Foundation, Inc. (US)  
(72) ANDREW GABRIEL RINZLER, Pooja Wadhwa, Jing Guo, Gyungseon Seol  
(85) 29/10/2012  
(86) PCT US2011/034107 de 27/04/2011  
(87) WO 2011/139754 de 10/11/2011

---

**(21) BR 11 2012 027930-0 A2**

Código 1.3 - Notificação - Fase Nacional - PCT  
(22) 02/05/2011  
(30) 30/04/2010 US 61/330248  
(51) G06F 19/00 (2011.01), E21B 43/00 (2006.01), G06Q 50/00 (2006.01)  
(54) SERVIDOR DE GERENCIAMENTO CENTRAL, SISTEMA PARA CERTIFICAR EQUIPAMENTO DE POÇO DE PETRÓLEO E GÁS, E, MÉTODO PARA GERENCIAR TESTE PERIÓDICO DE UMA PLURALIDADE DE DISPOSITIVOS DO EQUIPAMENTO DE POÇO  
(71) S.P.M. Flow Control, Inc. (US)  
(72) Scott Hunter  
(85) 30/10/2012  
(86) PCT US2011/034863 de 02/05/2011  
(87) WO 2011/137460 de 03/11/2011

---

**(21) BR 11 2012 030941-2 A2**

Código 1.3 - Notificação - Fase Nacional - PCT  
(22) 07/06/2011  
(30) 04/06/2010 KR 10-2010-0052719  
(51) C07K 19/00 (2006.01), C12N 15/62 (2006.01), C12N 15/63 (2006.01)  
(54) PROTEÍNA DE FUSÃO TENDO ATIVIDADE DE FATOR VII  
(71) SK Chemicals CO., LTD (KR)  
(72) IN-YOUNG SONG, HUN-TAEK KIM, BONG-YONG LEE, MAHN -HOON PARK, HO-SOON LEE, YUN JUNG LIM, JI-HYE LEE, SEO YEON SON, MIN-SUN KIM

---

(85) 04/12/2012  
(86) PCT KR2011/004131 de 07/06/2011  
(87) WO 2011/152694 de 08/12/2011

---

**(21) BR 11 2012 031272-3 A2** Código 1.3 - Notificação - Fase Nacional - PCT  
(22) 07/06/2011  
(30) 07/06/2010 EP PCT/EP2010/057872  
(51) G01R 15/24 (2006.01)  
(54) "SENSOR DE ALTA VOLTAGEM COM ELETRODOS AXIALMENTE SOBREPÓSITOS"  
(71) ABB Research Ltd. (CH)  
(72) Stephan Wildermuth, Klaus Bohnert, Norbert Koch, Jan Czyzewski, Sergio Vincenzo Marchese  
(85) 07/12/2012  
(86) PCT EP2011/059399 de 07/06/2011  
(87) WO 2011/154408 de 15/12/2011

---

**(21) BR 11 2012 031458-0 A2** Código 1.3 - Notificação - Fase Nacional - PCT  
(22) 02/06/2011  
(30) 08/06/2010 US 12/795,665  
(51) E21B 19/22 (2006.01)  
(54) SISTEMA E MÉTODO DE INTERVENÇÃO EM POÇOS COM TUBULAÇÃO EM ESPIRAL  
(71) Devin International., Inc (US)  
(72) James Devin Moncus, James Hayden Miller  
(85) 10/12/2012  
(86) PCT US2011/038875 de 02/06/2011  
(87) WO 2011/156198 de 15/12/2011

---

**(21) BR 11 2012 032167-6 A2** Código 1.3 - Notificação - Fase Nacional - PCT  
(22) 15/06/2011  
(30) 17/06/2010 NO 20100873  
(51) F16L 37/36 (2006.01)  
(54) UM DISPOSITIVO ACOPLADOR E UM MÉTODO DE REDUÇÃO DE DERRAMAMENTO DE FLUIDO A PARTIR DE UM DISPOSITIVO ACOPLADOR  
(71) AKER PUSNES AS (NO)  
(72) SETHRE, KÁRE  
(85) 17/12/2012  
(86) PCT NO2011/000173 de 15/06/2011  
(87) WO 2011/159168 de 22/12/2011

---

**(21) BR 11 2012 032501-9 A2** Código 1.3 - Notificação - Fase Nacional - PCT  
(22) 22/06/2011

---

(30) 25/06/2010 GB 10167423.2  
(51) H04L 29/08 (2006.01), H04W 4/02 (2009.01)  
(54) SISTEMA E MÉTODO PARA A VALIDAÇÃO DE UM LOCAL PARA EQUIPAMENTO DE USUÁRIO EM UMA REDE DE TELECOMUNICAÇÕES  
(71) Telefonica S.A. (ES)  
(72) López López, José Manuel  
(85) 19/12/2012  
(86) PCT EP2011/060494 de 22/06/2011  
(87) WO 2011/161185 de 29/12/2011

---

**(21) BR 11 2012 033197-3 A2** Código 1.3 - Notificação - Fase Nacional - PCT  
(22) 25/06/2011  
(30) 25/06/2010 US 61/358,857; 01/07/2010 US 61/360,786; 29/09/2010 US 61/387,862; 24/01/2011 US 61/435,710; 11/02/2011 US 61/442,115; 15/04/2011 US 61/476,210; 09/06/2011 US 61/495,268  
(51) A61K 38/46 (2006.01), A61K 38/00 (2006.01)  
(54) MÉTODOS E COMPOSIÇÕES PARA LIBERAÇÃO DE CNS DE N-SULFATASE DE HEPARANO.  
(71) Shire Human Genetic Therapies, INC. (US)  
(72) Farah Natoli, Gaozhong Zhu, Jennifer Terew, Yuan Jiang, JAMIE TSUNG, ZAHRA SHAHROKH, Brian Vernaglia, Jing Pan, Richard Pfeifer, Pericles Calias  
(85) 26/12/2012  
(86) PCT US2011/041922 de 25/06/2011  
(87) WO 2011/163647 de 29/12/2011

---

**(21) BR 11 2012 033360-7 A2** Código 1.3 - Notificação - Fase Nacional - PCT  
(22) 02/06/2011  
(30) 01/07/2010 GB 1011095.5  
(51) A61B 3/00 (2006.01), A61B 3/12 (2006.01), G02B 26/12 (2006.01), G02B 27/00 (2006.01), A61F 9/00 (2006.01)  
(54) APERFEIÇOAMENTOS EM OU REFERENTES À OFTALMOLOGIA  
(71) Optos Plc. (GB)  
(72) Dan Gray, Stephen Perberton, Derek Swan, Martin Thomson  
(85) 27/12/2012  
(86) PCT GB2011/051038 de 02/06/2011  
(87) WO 2012/001382 de 05/01/2012

---

**(21) BR 11 2012 033769-6 A2** Código 1.3 - Notificação - Fase Nacional - PCT  
(22) 04/07/2011  
(30) 01/07/2010 US 61/360708  
(51) B23K 26/20 (2006.01), B23K 26/08 (2006.01), B23K 26/42 (2006.01)  
(54) MÉTODO PARA SOLDAGEM A LASER DE PRIMEIRO E SEGUNDO COMPONENTES.  
(71) Magna International INC (CA)

---

(72) Hongping Gu, Boris Shulkin  
(85) 28/12/2012  
(86) PCT CA2011/000781 de 04/07/2011  
(87) WO 2012/000106 de 05/01/2012

---

**(21) BR 11 2013 000765-6 A2** Código 1.3 - Notificação - Fase Nacional - PCT  
(22) 27/05/2011  
(51) H05K 1/02 (2006.01), H05K 3/46 (2006.01)  
(54) PAINEL DE CIRCUITO DE MÚLTIPLAS CAMADAS E MÉTODO DE FABRICAÇÃO DO MESMO  
(71) Huawei Technologies CO., LTD (CN)  
(72) Li Ding  
(85) 11/01/2013  
(86) PCT CN2011/074807 de 27/05/2011  
(87) WO 2011/127867 de 20/10/2011

---

**(21) BR 11 2013 001938-7 A2** Código 1.3 - Notificação - Fase Nacional - PCT  
(22) 22/07/2011  
(30) 26/07/2010 JP 2010167017  
(51) G01R 33/02 (2006.01), G01R 33/12 (2006.01), H01F 41/00 (2006.01)  
(54) MÉTODO PARA ESTIMATIVA DE FLUXO MAGNÉTICO RESIDUAL DE TRANSFORMADOR E DISPOSITIVO PARA ESTIMATIVA DE FLUXO MAGNÉTICO RESIDUAL  
(71) Kabushiki Kaisha Toshiba (JP)  
(72) Keisuke Udagawa, Tadashi Koshizuka, Minoru Saitoh, Yoshimasa Sato, Hiroyuki Maehara  
(85) 25/01/2013  
(86) PCT JP2011/004151 de 22/07/2011  
(87) WO 2012/014425 de 02/02/2012

---

**(21) BR 11 2013 002717-7 A2** Código 1.3 - Notificação - Fase Nacional - PCT  
(22) 05/08/2010  
(51) H04N 7/14 (2006.01), H04W 4/12 (2009.01), H04W 4/16 (2009.01)  
(54) ACESSO BASEADO EM REDE A CONTEÚDO DE VÍDEO ASSOCIADO COM CORREIO DE VOZ  
(71) Rockstar Consortium US LP (US)  
(72) Dany Sylvain  
(85) 04/02/2013  
(86) PCT IB2010/001955 de 05/08/2010  
(87) WO 2012/017260 de 09/02/2012

---

**(21) BR 11 2013 002910-2 A2** Código 1.3 - Notificação - Fase Nacional - PCT  
(22) 06/07/2011



---

(30) 06/08/2010 JP 177502  
(51) F02F 11/00 (2006.01), F16J 15/08 (2006.01)  
(54) GAXETA DE CABEÇOTE E MÉTODO PARA SUA FABRICAÇÃO  
(71) Nippon Gasket Co.,Ltd. (JP) , TOYOTA JIDOSHA KABUSHIKI KAISHA (JP)  
(72) Tomoyoshi Ogaeri, Shigeo Kiyoi, Kazuya Yoshijima  
(85) 06/02/2013  
(86) PCT JP2011/065429 de 06/07/2011  
(87) WO 2012/017768 de 09/02/2012

---

**(21) BR 11 2013 005237-6 A2**

Código 1.3 - Notificação - Fase Nacional - PCT  
(22) 02/09/2011  
(30) 02/09/2010 DE 10 2010 040 156.0  
(51) F16C 33/10 (2006.01)  
(54) RANHURAS-GUIA PARA IMPUREZAS EM ROLAMENTOS LUBRIFICADOS  
(71) Federal-Mogul Wiesbaden GMBH (DE)  
(72) Bresser, Karsten, Rittmann, Stefan  
(85) 04/03/2013  
(86) PCT EP2011/065194 de 02/09/2011  
(87) WO 2012/028715 de 08/03/2012

---

**(21) BR 11 2013 005239-2 A2**

Código 1.3 - Notificação - Fase Nacional - PCT  
(22) 01/09/2011  
(30) 02/09/2010 DE 10 2010 040 154.4  
(51) F16C 17/02 (2006.01), F16C 33/04 (2006.01), F16C 33/10 (2006.01), F16C 9/04 (2006.01)  
(54) DEPÓSITOS DE IMPUREZAS EM ROLAMENTOS  
(71) Federal-Mogul Wiesbaden GMBH (DE)  
(72) Rittmann, Stefan, Aubele, Thomas, Bresser, Karsten  
(85) 04/03/2013  
(86) PCT EP2011/065093 de 01/09/2011  
(87) WO 2012/028682 de 08/03/2012

---

**(21) BR 11 2013 005279-1 A2**

Código 1.3 - Notificação - Fase Nacional - PCT  
(22) 09/09/2011  
(30) 10/09/2010 US 61/378,671  
(51) G01N 21/55 (2006.01), B44F 1/02 (2006.01), G01N 21/25 (2006.01)  
(54) SINAL E SISTEMA DE DETECÇÃO PARA CODIFICAR APLICAÇÕES  
(71) Integrated Electronics Manufacturing Corp. (CA)  
(72) Alexandre Izmailov, Peter Zosimadis  
(85) 05/03/2013  
(86) PCT CA2011/001008 de 09/09/2011  
(87) WO 2012/031354 de 15/03/2012

---

<b>(21) BR 11 2013 006655-5 A2</b>	Código 1.3 - Notificação - Fase Nacional - PCT (22) 15/08/2011 (30) 22/09/2010 DE 10 2010 037 697.3 (51) F16G 3/02 (2006.01), F16G 3/09 (2006.01) (54) CORREIA TRANSPORTADORA COM CABO DE AÇO COM UMA CHARNEIRA DE CONEXÃO PARA ACOPLAR DUAS EXTREMIDADES DA CORREIA (71) Contitech Transportbandsysteme Gmbh (DE) (72) Michael Möschen, Achim Hüls (85) 22/03/2013 (86) PCT EP2011/064007 de 15/08/2011 (87) WO 2012/038155 de 29/03/2012
<b>(21) BR 11 2013 007902-9 A2</b>	Código 1.3 - Notificação - Fase Nacional - PCT (22) 04/10/2011 (30) 04/10/2010 EP 10013273.7 (51) E04B 9/12 (2006.01) (54) SUB-ESTRUTURA METÁLICA DE TETO (71) KNAUF AMF GMBH & CO. KG (DE) (72) EICHLER, MARKI (85) 02/04/2013 (86) PCT EP2011/004943 de 04/10/2011 (87) WO 2012/045438 de 12/04/2012
<b>(21) BR 11 2013 009436-2 A2</b>	Código 1.3 - Notificação - Fase Nacional - PCT (22) 14/10/2011 (30) 21/10/2010 FR 1058615 (51) B60L 3/00 (2006.01), G01R 31/00 (2006.01) (54) DISPOSITIVO, E, PROCESSO DE PROTEÇÃO DE UM APARELHO ELÉTRICO CONTRA CORRENTES DE TOQUE (71) Renault S.A.S (FR) (72) Ploix, Olivier, Ripoll, Christophe (85) 18/04/2013 (86) PCT EP2011/068022 de 14/10/2011 (87) WO 2012/052366 de 26/04/2012
<b>(21) BR 11 2013 009452-4 A2</b>	Código 1.3 - Notificação - Fase Nacional - PCT (22) 13/10/2011 (30) 22/10/2010 EP EP 10188592; 01/09/2011 EP EP 11179739 (51) C11D 1/835 (2006.01), C11D 3/00 (2006.01) (54) COMPOSIÇÃO DE TRATAMENTO DE TECIDO ADICIONADA AO ENXAGUE LÍQUIDO E USO DE UM AGENTE ANTICONGELANTE (71) UNILEVER N.V. (NL)

---

(72) NIGEL PETER BIRD, KARL BURGESS, JAMES MERRINGTON  
(85) 18/04/2013  
(86) PCT EP2011/067875 de 13/10/2011  
(87) WO 2012/052349 de 26/04/2012

---

**(21) BR 11 2013 010982-3 A2** Código 1.3 - Notificação - Fase Nacional - PCT  
(22) 04/11/2011  
(30) 05/11/2010 US 61/410,753; 01/12/2010 US 61/418.521; 10/06/2011 US 61/495,661; 28/07/2011 US 61/574,151  
(51) B29C 70/44 (2006.01), B29C 31/00 (2006.01)  
(54) "Thermal Processing and Consolidation System and Method"  
(71) Lightweight Labs, LLC (US)  
(72) Ronald M. Jacobsen, Antonin Pelc, Calvin D. Bamford, Jr., Terrance William Cooke, Victor Wayne Croston, Russell Carver Warrick  
(85) 03/05/2013  
(86) PCT US2011/059434 de 04/11/2011  
(87) WO 2012/061768 de 10/05/2012

---

**(21) BR 11 2013 011039-2 A2** Código 1.3 - Notificação - Fase Nacional - PCT  
(22) 03/11/2011  
(30) 03/11/2010 US 61/409,902; 02/02/2011 US 61/438,966; 10/08/2011 US 61/522,231; 13/10/2011 US 61/546,932  
(51) C11B 1/02 (2006.01), C12P 7/64 (2006.01), H01B 3/22 (2006.01), H01F 27/12 (2006.01)  
(54) ÓLEOS MICROBIANOS COM PONTOS DE ESCORRIMENTO REDUZIDOS, FLUIDOS DIELÉTRICOS PRODUZIDOS DOS MESMOS, E MÉTODOS RELACIONADOS  
(71) Solazyme, Inc (US)  
(72) Xinhua Zhao, Janice Wee, George Rudenko, Felipe Arana Rodriguez, Walter Rakitsky, Wenhua Lu, Scott Franklin  
(85) 03/05/2013  
(86) PCT US2011/059224 de 03/11/2011  
(87) WO 2012/061647 de 10/05/2012

---

**(21) BR 11 2013 011041-4 A2** Código 1.3 - Notificação - Fase Nacional - PCT  
(22) 04/11/2011  
(30) 05/11/2010 US 61/410437  
(51) A61K 38/37 (2006.01), A61K 35/14 (2006.01)  
(54) VARIANTE DE FATOR VIII, POLINUCLEOTÍDEO, VETOR DE EXPRESSÃO, CÉLULA DE MAMÍFERO, MÉTODOS PARA PRODUZIR UMA VARIANTE DE FVIII E PARA TRATAR UM PACIENTE QUE SOFRE DE HEMOFILIA, E, COMPOSIÇÃO FARMACÊUTICA  
(71) BAXTER INTERNATIONAL INC. (CH) , BAXTER HEALTHCARE S.A. (CH)  
(72) CHEE KONG LAI, RODDY KEVIN STAFORD

---

(85) 03/05/2013  
(86) PCT US2011/059297 de 04/11/2011  
(87) WO 2012/061689 de 10/05/2012

---

**(21) BR 11 2013 011172-0 A2** Código 1.3 - Notificação - Fase Nacional - PCT  
(22) 02/11/2011  
(30) 05/11/2010 US 61/410,715  
(51) A61K 47/48 (2006.01), C07K 14/50 (2006.01), C07K 16/40 (2006.01)  
(54) COMPOSTOS ANTIDIABÉTICOS  
(71) Covx Technologies Ireland Limited (IE) , Pfizer Inc (US)  
(72) Tetsuya Ishino, Moorthy Sitharamaiah, Bernard Norman Violand, Tapan Kanti Das, Tamara Shafer Hodge, Nancy Jane Levin, Erin Kristen Parsons  
(85) 06/05/2013  
(86) PCT IB2011/054874 de 02/11/2011  
(87) WO 2012/059873 de 10/05/2012

---

**(21) BR 11 2013 013688-0 A2** Código 1.3 - Notificação - Fase Nacional - PCT  
(22) 01/12/2010  
(51) G01C 21/32 (2006.01), G06F 17/30 (2006.01), B60W 50/00 (2006.01), G08G 1/0967 (2006.01)  
(54) MÉTODO PARA ENRIQUECIMENTO DE DADOS DE INFORMAÇÃO DE RUAS  
(71) VOLVO LASTVAGNAR AB (SE)  
(72) BJERNETUN, JOHAN, ERIKSSON, ANDERS  
(85) 03/06/2013  
(86) PCT EP2010/007288 de 01/12/2010  
(87) WO 2012/072094 de 07/06/2012

---

**(21) BR 11 2013 013696-0 A2** Código 1.3 - Notificação - Fase Nacional - PCT  
(22) 02/12/2011  
(30) 03/12/2010 FR 10/04709  
(51) C12N 9/04 (2006.01), C12N 9/92 (2006.01)  
(54) MÉTODO PARA PREPARAR UMA LEVEDURA INDUSTRIAL, LEVEDURA INDUSTRIAL E USO NA PRODUÇÃO DE ETANOL A PARTIR DE PELO MENOS UMA PENTOSE  
(71) LESAFFRE ET COMPAGNIE (FR)  
(72) THOMAS DESFOUGERES, GEORGES PIGNEDE  
(85) 03/06/2013  
(86) PCT EP2011/071616 de 02/12/2011  
(87) WO 2012/072793 de 07/06/2012

---

**(21) BR 11 2013 014037-2 A2** Código 1.3 - Notificação - Fase Nacional - PCT  
(22) 01/12/2011

---

(30) 06/12/2010 US 61/419,895; 06/12/2010 EP 10193800.9  
(51) C12N 15/10 (2006.01), C12N 15/11 (2006.01), C12N 15/82 (2006.01),  
A01H 1/00 (2006.01)  
(54) MÉTODO PARA A PRODUÇÃO DE UMA OU MAIS MOLÉCULAS DE  
ÁCIDO NUCLEICO, MOLÉCULA DE ÁCIDO NUCLEICO REGULADORA,  
CONSTRUTO DE EXPRESSÃO, VETOR, MICRO-ORGANISMO, CÉLULA DE  
PLANTA OU CÉLULA ANIMAL E PLANTA  
(71) BASF PLANT SCIENCE COMPANY GMBH (DE)  
(72) LINDA PATRICIA LOYALL, JOSEF MARTIN KUHN, MALTE SIEBERT  
(85) 06/06/2013  
(86) PCT IB2011/055412 de 01/12/2011  
(87) WO 2012/077020 de 14/06/2012

---

**(21) BR 11 2013 014135-2 A2** Código 1.3 - Notificação - Fase Nacional - PCT  
(22) 07/12/2011  
(30) 07/12/2010 US 61/420,735; 20/05/2011 US 61/488,500; 06/12/2011 US  
61/567,590  
(51) A01H 1/06 (2006.01)  
(54) SISTEMA DE CULTIVO DE PLANTAS UTILIZANDO FOSFITO COMO UM  
NUTRIENTE E COMO UM AGENTE DE CONTROLE DE ERVAS DANINHAS E  
ALGAS  
(71) CENTRO DE INVESTIGACIÓN Y DE ESTUDIOS AVANZADOS DEL  
INSTITUTO POLITÉCNICO NACIONAL (CINVESTAV) (MX)  
(72) LUIS R. HERRERA-ESTRELLA, DAMAR L. LÓPEZ - ARREDONDO  
(85) 06/06/2013  
(86) PCT IB2011/003203 de 07/12/2011  
(87) WO 2012/076984 de 14/06/2012

---

**(21) BR 11 2013 014197-2 A2** Código 1.3 - Notificação - Fase Nacional - PCT  
(22) 08/12/2011  
(30) 08/12/2010 JP 2010-273340  
(51) C12P 13/00 (2006.01), C12N 15/09 (2006.01)  
(54) MÉTODO PARA PRODUZIR CADAVERINA  
(71) TORAY INDUSTRIES, INC. (JP)  
(72) NANAMI SASAKI, HIDEKI SAWAI, KENJI SAWAI, TAKASHI MIMITSUKA  
(85) 07/06/2013  
(86) PCT JP2011/078391 de 08/12/2011  
(87) WO 2012/077741 de 14/06/2012

---

**(21) BR 11 2013 014571-4 A2** Código 1.3 - Notificação - Fase Nacional - PCT  
(22) 02/12/2011  
(30) 13/12/2010 EP 10194683.8  
(51) A61N 5/10 (2006.01)  
(54) EQUIPAMENTO TERAPÊUTICO, EQUIPAMENTO DE RADIOTERAPIA,

---

PRODUTO DE PROGRAMA DE COMPUTADOR E MÉTODO PARA O  
CONTROLE DE UM EQUIPAMENTO TERAPÊUTICO

(71) KONINKLIJKE PHILIPS ELECTRONICS N.V. (NL)

(72) FALK UHLEMANN

(85) 11/06/2013

(86) PCT IB2011/055432 de 02/12/2011

(87) WO 2012/080894 de 21/06/2012

---

**(21) BR 11 2013 014606-0 A2**

Código 1.3 - Notificação - Fase Nacional - PCT

(22) 12/12/2011

(30) 13/12/2010 US 61/422,499; 18/02/2011 IB PCT/IB2011/000319; 25/03/2011  
IB PCT/IB2011/000653

(51) A61K 9/107 (2006.01), A61K 9/48 (2006.01), A61K 47/10 (2006.01), A61K  
47/14 (2006.01), A61K 47/22 (2006.01), A61K 47/26 (2006.01), A61K 9/00  
(2006.01), A61K 38/13 (2006.01)

(54) COMPOSIÇÕES FARMACÊUTICAS COMPREENDENDO ALISPORIVIR,  
SEU USO, E CÁPSULA

(71) NOVARTIS AG (CH) , DEBIOPHARM SA (CH)

(72) ELISABETE GONÇALVES, KARIN RAPP, BERTRAND SUTTER, FRANK  
STOWASSER, BJOERN TRUPP, SEBASTIAN CHABAUT, JULIEN THORENS

(85) 11/06/2013

(86) PCT EP2011/072463 de 12/12/2011

(87) WO 2012/080176 de 21/06/2012

---

**(21) BR 11 2013 014640-0 A2**

Código 1.3 - Notificação - Fase Nacional - PCT

(22) 09/12/2011

(30) 16/12/2010 US 61423874; 05/12/2011 US 13311427

(51) A61B 5/046 (2006.01), A61N 1/39 (2006.01), A61B 19/02 (2006.01)

(54) DISPOSITIVO MÉDICO DE VESTIR À PROVA DE ÁGUA

(71) ZOLL MEDICAL CORPORATION (US)

(72) THOMAS E. KAIB, SHANES S. VOLPE, JOHN G. CLARK

(85) 12/06/2013

(86) PCT US2011/064138 de 09/12/2011

(87) WO 2012/082547 de 21/06/2012

---

**(21) BR 11 2013 014696-6 A2**

Código 1.3 - Notificação - Fase Nacional - PCT

(22) 12/12/2011

(30) 13/12/2010 IT TV2010A000164

(51) B65B 31/02 (2006.01)

(54) DISPOSITIVO PARA ACONDICIONAMENTO A VÁCUO,  
PARTICULARMENTE DE PRODUTOS ALIMENTÍCIOS

(71) BLU PACK DI SCOLARO MAURO (IT) , EXTRU SA (ES)

(72) MAURO SCOLARO

(85) 12/06/2013

---

(86) PCT IB2011/055606 de 12/12/2011

(87) WO 2012/080932 de 21/06/2012

---

**(21) BR 11 2013 014712-1 A2**

Código 1.3 - Notificação - Fase Nacional - PCT

(22) 14/12/2011

(30) 14/12/2010 US 61/422954

(51) C12N 7/01 (2006.01), A61K 39/12 (2006.01), A61K 39/235 (2006.01)

(54) MÉTODO PARA INDUZIR UMA RESPOSTA IMUNE CONTRA UM ANTÍGENO DE FILOVÍRUS EM UM INDIVÍDUO

(71) THE GOVERNMENT OF THE UNITED STATES OF AMERICA AS REPRESENTED BY THE SECRETARY OF THE DEPARTMENT OF HEALTH AND HUMAN SERVICES (US) , CRUCCELL HOLLAND B. V. (NL)

(72) NANCY J. SULLIVAN, GARY J. NABEL, CLEMENT ASIEDU, CHENG CHENG, MARIA GRAZIA PAU, JAAP GOUDSMIT

(85) 12/06/2013

(86) PCT US2011/064944 de 14/12/2011

(87) WO 2012/082918 de 21/06/2012

---

**(21) BR 11 2013 014778-4 A2**

Código 1.3 - Notificação - Fase Nacional - PCT

(22) 15/12/2011

(30) 16/12/2010 US 61/423,604

(51) C12N 15/82 (2006.01), A01H 5/00 (2006.01), A01N 63/00 (2006.01)

(54) MÉTODO PARA CONTROLAR A VEGETAÇÃO INDESEJÁVEL EM UM SÍTIO DE CULTIVO DE PLANTAS, MÉTODO PARA IDENTIFICAR UMA HERBICIDA DERIVADO DE BENZOXAZINONA, MÉTODO DE IDENTIFICAÇÃO DE UMA SEQUÊNCIA DE NUCLEOTÍDEOS, ÁCIDO NUCLEICO ISOLADO, CÉLULA VEGETAL TRANSGÊNICA, PLANTA TRANSGÊNICA E SEMENTE

(71) BASF SE (DE)

(72) JOHANNES HUTZLER, ANJA SIMON, JENS LERCHL, MATTHIAS WITSCHL, RAPHAEL APONTE, S. LUKE MANKIN, STEFAN TRESCH, THOMAS MIETZNER

(85) 13/06/2013

(86) PCT IB2011/055701 de 15/12/2011

(87) WO 2012/080975 de 21/06/2012

---

**(21) BR 11 2013 014843-8 A2**

Código 1.3 - Notificação - Fase Nacional - PCT

(22) 16/12/2011

(30) 16/12/2010 US 61/423,844

(51) C07K 14/00 (2006.01), C12Q 1/00 (2006.01)

(54) CRY1FA RADIOMARCA BIOLÓGICAMENTE ATIVA E MÉTODOS DE ENSAIO DE LIGAÇÃO AO RECEPTOR

(71) DOW AGROSCIENCES LLC (US)

(72) STEVEN L. EVANS, JIANQUAN LI, JOEL J. SHEETS

---

(85) 13/06/2013  
(86) PCT US2011/065322 de 16/12/2011  
(87) WO 2012/083099 de 21/06/2012

---

**(21) BR 11 2013 014869-1 A2**

Código 1.3 - Notificação - Fase Nacional - PCT  
(22) 15/12/2011  
(30) 16/12/2010 US 61/423909  
(51) C12N 15/80 (2006.01), C12N 9/08 (2006.01)  
(54) MÉTODO PARA PRODUZIR UM POLIPEPTÍDEO, PROMOTOR ISOLADO, CONSTRUÇÃO DE ÁCIDO NUCLEICO, E, CÉLULA HOSPEDEIRA RECOMBINANTE  
(71) NOVOZYMES, INC (US)  
(72) SANDRA MERINO, DEBBIE YAVER  
(85) 13/06/2013  
(86) PCT US2011/065287 de 15/12/2011  
(87) WO 2012/083081 de 21/06/2012

---

**(21) BR 11 2013 016684-3 A2**

Código 1.3 - Notificação - Fase Nacional - PCT  
(22) 26/12/2011  
(30) 28/12/2010 CU 2010-0264  
(51) C07K 16/22 (2006.01)  
(54) ANTICORPOS RECOMBINANTES, VETORES QUE CODIFICAM PARA OS ANTICORPOS RECOMBINANTES, COMPOSIÇÕES FARMACÊUTICAS E USO DOS ANTICORPOS RECOMBINANTES  
(71) CENTRO DE INGENIERÍA GENÉTICA (CU) , BIOTECNOLOGÍA E BIOREC S.A (UY)  
(72) HUMBERTO LAMDAN ORDAS, JORGE VÍCTOR GAVILONDO COWLEY, MARTA AYALA AVILA, YASMIANA MUÑOZ POZO, AMAURY PUPO MERIÑO, GERTRUDIS ROJAS DORANTES, LINCIDIO PÉREZ SÁNCHEZ  
(85) 27/06/2013  
(86) PCT CU2011/000009 de 26/12/2011  
(87) WO 2012/089176 de 05/07/2012

---

**(21) BR 11 2013 016870-6 A2**

Código 1.3 - Notificação - Fase Nacional - PCT  
(22) 30/12/2011  
(30) 31/12/2010 GB 1022147.1  
(51) A61K 39/145 (2006.01), A61K 39/00 (2006.01), A61K 39/385 (2006.01)  
(54) "FORMULAÇÃO, MÉTODO PARA OBTER UMA FORMULAÇÃO DE PEPTÍDEO, E, USO DE UMA FORMULAÇÃO"  
(71) IMMUNE TARGETING SYSTEMS (ITS) LTD (GB)  
(72) CARLTON BRADLEY BROWN, BERTRAND VICTOR GILBERT GEORGES, JEAN FRANCOIS THABURET  
(85) 28/06/2013  
(86) PCT GB2011/001781 de 30/12/2011



---

(87) WO 2012/090002 de 05/07/2012

---

**(21) BR 11 2013 017002-6 A2** Código 1.3 - Notificação - Fase Nacional - PCT  
(22) 05/07/2011  
(30) 30/12/2010 US 12/982,827  
(51) C07K 14/705 (2006.01), A61K 38/17 (2006.01), C40B 40/10 (2006.01)  
(54) "PROTEÍNAS MIC NÃO NATURAIS, SEU USO NO TRATAMENTO DE MALIGNALIDADE OU INFECÇÃO VIRAL, BEM COMO COMPOSIÇÃO COMPREENDENDO AS REFERIDAS PROTEÍNAS"  
(71) AVIDBIOTICS CORPORATION (US)  
(72) DAVID W. MARTIN, STEVEN R. WILLIAMS  
(85) 01/07/2013  
(86) PCT US2011/042955 de 05/07/2011  
(87) WO 2012/091756 de 05/07/2012

---

**(21) BR 11 2013 018259-8 A2** Código 1.3 - Notificação - Fase Nacional - PCT  
(22) 17/01/2012  
(30) 17/01/2011 CN 201110009329.0  
(51) C12N 15/10 (2006.01), C12N 15/29 (2006.01), C12N 15/63 (2006.01), C07K 14/415 (2006.01)  
(54) MÉTODO PARA A OBTENÇÃO DE GENES G1174 MUTANTES ALTAMENTE RESISTENTES AO GLIFOSATO POR MEIO DE MUTAÇÕES ARTIFICIAIS, PROTEÍNA CODIFICADA PELO GENE MUTADO, GENE MUTADO ALTAMENTE RESISTENTE AO GLIFOSATO E USO DO GENE  
(71) HANGZHOU RUIFENG BIOTECHNOLOGY LIMITED INC. (CN)  
(72) ZHICHENG SHEN, CHAOYANG LI, XIAOLI XU, XINILAN LI  
(85) 17/07/2013  
(86) PCT CN2012/070440 de 17/01/2012  
(87) WO 2012/097720 de 26/07/2012

---

**(21) BR 11 2013 018269-5 A2** Código 1.3 - Notificação - Fase Nacional - PCT  
(22) 20/01/2012  
(30) 20/01/2011 US 61/434,698  
(51) A61K 38/26 (2006.01), A61K 38/28 (2006.01), A61P 3/04 (2006.01), A61P 3/10 (2006.01)  
(54) COMBINAÇÃO DE ANÁLOGOS ACILADOS DO GLUCAGON COM ANÁLOGOS DA INSULINA  
(71) ZEALAND PHARMA A/S (DK)  
(72) KELD FOSGERAU, DITTE RIBER  
(85) 17/07/2013  
(86) PCT IB2012/000134 de 20/01/2012  
(87) WO 2012/098462 de 26/07/2012

---

<b>(21) BR 11 2013 020008-1 A2</b>	Código 1.3 - Notificação - Fase Nacional - PCT (22) 01/03/2012 (30) 01/03/2011 US 61/447,860 (51) G06Q 30/02 (2012.01), G06F 1/16 (2006.01), G06F 3/01 (2006.01), G06T 19/00 (2011.01) (54) DADOS DE EXIBIÇÃO PARA UM AMBIENTE DE VAREJO FÍSICO EM UMA ILUSTRAÇÃO VIRTUAL DO AMBIENTE DE VAREJO FÍSICO. (71) THE PROCTER & GAMBLE COMPANY (US) (72) JOSHUA ALLEN WILLIAMS, MARK ALAN PECKINPAUGH (85) 06/08/2013 (86) PCT US2012/027207 de 01/03/2012 (87) WO 2012/118925 de 07/09/2012
<b>(21) BR 11 2013 020017-0 A2</b>	Código 1.3 - Notificação - Fase Nacional - PCT (22) 07/02/2012 (30) 07/02/2011 GB 11 02070.8 (51) G01K 7/32 (2006.01) (54) SENSORES DE TEMPERATURA DE SEMICONDUTOR (71) NORDIC SEMICONDUCTOR ASA (NO) (72) OLA BRUSET, STEIN-ERIK WEBERG, PER CARSTEN SKOGLUND, WERNER LUZI (85) 06/08/2013 (86) PCT GB2012/050261 de 07/02/2012 (87) WO 2012/07749 de 16/08/2012
<b>(21) BR 11 2013 020380-3 A2</b>	Código 1.3 - Notificação - Fase Nacional - PCT (22) 10/02/2012 (30) 11/02/2011 US 61/441,816 (51) C12N 15/82 (2006.01), C07K 14/325 (2006.01) (54) POLIPEPTÍDEO PESTICIDA, POLINUCLEOTÍDEO, CASSETTE DE EXPRESSÃO, CÉLULA HOSPEDEIRA, PLANTA, SEMENTE TRANSGÊNICA, MÉTODO PARA PRODUIR UMA PLANTA QUE TEM ATIVIDADE PESTICIDA APRIMORADA, COMPOSIÇÃO PESTICIDA, MÉTODO PARA CONTROLAR UM INSETO-PRAGA EM UMA ÁREA DE CULTIVO E MICRO-ORGANISMO. (71) PIONEER HI-BRED INTERNATIONAL, INC. (US) (72) ERICKA BERMUDEZ, RUTH CONG, JINGTONG HOU, TAKASHI YAMAMOTO (85) 09/08/2013 (86) PCT US2012/024602 de 10/02/2012 (87) WO 2012/109515 de 16/08/2012
<b>(21) BR 11 2013 020411-7 A2</b>	Código 1.3 - Notificação - Fase Nacional - PCT (22) 10/02/2012

---

---

(30) 11/02/2011 US 61/441718  
(51) G01N 33/487 (2006.01), C12Q 1/68 (2006.01)  
(54) MONÔMERO DE MSP MUTANTE, CONSTRUTO, POLINUCLEOTÍDEO, PORO, ESTOJO PARA CARACTERIZAR UMA SEQUÊNCIA DE ÁCIDO NUCLEICO ALVO, APARELHO PARA CARACTERIZAR SEQUÊNCIAS DE ÁCIDO NUCLEICO ALVOS E MÉTODOS PARA CARACTERIZAR UMA SEQUÊNCIA DE ÁCIDO NUCLEICO ALVO, PARA FORMAR UM SENSOR E PARA AUMENTAR A TAXA DE ATIVIDADE DE UM DNA POLIMERASE PHI29.  
(71) OXFORD NANOPORE TECHNOLOGIES LIMITED (GB)  
(72) JAMES CLARKE, ANDREW JOHN HERON, LAKMAL JAYASINGHE, JAYNE WALLACE, JAMES WHITE  
(85) 09/08/2013  
(86) PCT GB2012/050301 de 10/02/2012  
(87) WO 2012/107778 de 16/08/2012

---

**(21) BR 11 2013 020503-2 A2**

Código 1.3 - Notificação - Fase Nacional - PCT  
(22) 13/02/2012  
(30) 14/02/2011 US 61/442599; 08/02/2012 US 13/368506  
(51) C12P 7/24 (2006.01), C07C 29/14 (2006.01), C07C 31/12 (2006.01), C07C 31/125 (2006.01), C12R 1/145 (2006.01), C07C 67/08 (2006.01), C07C 69/003 (2006.01)  
(54) MÉTODOS DE PRODUZIR N-BUTIRALDEÍDO, DE FABRICAR N-BUTANOL, DE FABRICAR 2-ETIL-HEXANOL, E DE FABRICAR UM PLASTIFICANTE.  
(71) EASTMAN RENEWABLE MATERIALS, LLC (US)  
(72) JAY KOUBA, MOUNIR IZALLALEN, JILL BRADSHAW  
(85) 12/08/2013  
(86) PCT US2012/024813 de 13/02/2012  
(87) WO 2012/112416 de 23/08/2012

---

**(21) BR 11 2013 021491-0 A2**

Código 1.3 - Notificação - Fase Nacional - PCT  
(22) 12/04/2012  
(30) 12/04/2011 US 61/474,742  
(51) F16D 48/06 (2006.01)  
(54) MÉTODO PARA A DETERMINAÇÃO DA TEMPERATURA DE UMIDADE DE EMBREAGEM  
(71) CHRYSLER GROUP LLC (US)  
(72) GANG CHEN, YIMENG JIN  
(85) 22/08/2013  
(86) PCT US2012/033308 de 12/04/2012  
(87) WO 2012/142277 de 18/10/2012

---

**(21) BR 11 2013 022217-4 A2**

Código 1.3 - Notificação - Fase Nacional - PCT  
(22) 29/02/2012

---

(30) 01/03/2011 FR 1151637  
(51) A61K 38/36 (2006.01), C07K 14/745 (2006.01), A61P 7/04 (2006.01)  
(54) COMPOSIÇÃO FARMACÊUTICA, MÉTODO DE TRATAMENTO PREVENTIVO DE UMA SÍNDROMA HEMORRÁGICA EM UM PACIENTE COM HEMOFILIA A OU B E MÉTODO DE TRATAMENTO DE UM ACIDENTE HEMORRÁGICO EM UM PACIENTE COM HEMOFILIA A OU B  
(71) UNIVERSITE JOSEPH FOURIER (GRENOBLE 1) (FR) , CENTRE NATIONAL DE LA RECHERCHE SCIENTIFIQUE (FR)  
(72) BENOIT POLACK, ALINE THOMAS  
(85) 30/08/2013  
(86) PCT FR2012/050425 de 29/02/2012  
(87) WO 2012/117203 de 07/09/2012

---

**(21) BR 11 2013 023592-6 A2** Código 1.3 - Notificação - Fase Nacional - PCT  
(22) 14/03/2012  
(30) 14/03/2011 US 61/452,519  
(51) C12N 15/63 (2006.01), C12P 7/06 (2006.01), C12N 15/60 (2006.01), C12N 9/88 (2006.01), C12N 1/21 (2006.01)  
(54) SÍNTESE MICROBIANA DE ALDEÍDOS E ALCOÓIS CORRESPONDENTES  
(71) EASEL BIOTECHNOLOGIES, LLC (US)  
(72) WENDY M. HIGASHIDE, KWANG MYUNG CHO, SHAHROOZ RABIZADEH  
(85) 13/09/2013  
(86) PCT US2012/029013 de 14/03/2012  
(87) WO 2012/125688 de 20/09/2012

---

**(21) BR 11 2013 023757-0 A2** Código 1.3 - Notificação - Fase Nacional - PCT  
(22) 16/03/2012  
(30) 17/03/2011 US 61 453 923  
(51) C12P 19/02 (2006.01)  
(54) MÉTODO PARA REDUÇÃO DE VISCOSIDADE NO PROCESSO DE SACARIFICAÇÃO  
(71) DANISCO US INC. (US)  
(72) COLIN MITCHINSON, MIAN LI, BRADLEY R. KELEMEN, SUZANNE E. LANTZ, KEITH D. WING, WILLIAM D. HITZ  
(85) 17/09/2013  
(86) PCT US2012/029445 de 16/03/2012  
(87) WO 2012/125925 de 20/09/2012

---

**(21) BR 11 2013 024121-7 A2** Código 1.3 - Notificação - Fase Nacional - PCT  
(22) 19/03/2012  
(30) 22/03/2011 NL 2006447

---

(51) C13B 30/02 (2011.01), B01D 9/00 (2006.01)  
 (54) PROCESSO PARA A CRISTALIZAÇÃO DE UM COMPOSTO SOLÚVEL EM ÁGUA  
 (71) WAGENINGEN UNIVERSITEIT (NL)  
 (72) JOHAN PIETER MARINUS SANDERS, MARIEKE ELISABETH BRUINS, JEROEN JOHANNES CORNELIS FRANCISCUS VAN BON  
 (85) 19/09/2013  
 (86) PCT NL2012/050169 de 19/03/2012  
 (87) WO 2012/128624 de 27/09/2012

---

**(21) BR 11 2013 024358-9 A2** Código 1.3 - Notificação - Fase Nacional - PCT  
 (22) 22/03/2012  
 (30) 25/03/2011 US 61/467,614  
 (51) A61B 17/17 (2006.01), A61B 17/72 (2006.01)  
 (54) INSTRUMENTO PARA LOCALIZAR ORIFÍCIOS PARA PARAFUSO DISTAIS EM PINOS INTRAMEDULARES  
 (71) ORTHOPAEDIC INTERNATIONAL, INC. (PH)  
 (72) JUDE L. SASING  
 (85) 23/09/2013  
 (86) PCT PH2012/000003 de 22/03/2012  
 (87) WO 2012/134308 de 04/10/2012

---

**(21) BR 11 2013 024512-3 A2** Código 1.3 - Notificação - Fase Nacional - PCT  
 (22) 04/04/2012  
 (30) 04/04/2011 US 61/471,303; 03/04/2012 US 13/438,305  
 (51) H04W 24/10 (2009.01)  
 (54) NÓ DE REDE DE RÁDIO E MÉTODO PARA USAR INDICAÇÃO DE INTERVALO DE POSICIONAMENTO PARA APRIMORAR DESEMPENHO DE POSICIONAMENTO  
 (71) TELEFONAKTIEBOLAGET L M ERICSSON (PUBL) (SE)  
 (72) IANA SIOMINA, MUHAMMAD KAZMI  
 (85) 24/09/2013  
 (86) PCT IB2012/051669 de 04/04/2012  
 (87) WO 2012/137153 de 11/10/2012

---

**(21) BR 11 2013 025105-0 A2** Código 1.3 - Notificação - Fase Nacional - PCT  
 (22) 27/03/2012  
 (30) 29/03/2011 EP 11305348.2; 23/06/2011 US 61/500,342  
 (51) C07D 213/16 (2006.01), A61K 31/44 (2006.01), A61P 9/00 (2006.01)  
 (54) SAL DE ÁCIDO BENZOICO DE OTAMIXABAN  
 (71) SANOFI (FR)  
 (72) NORBERT NAGEL, BRUNO BAUMGARTNER, HARALD BERCHTOLD, TIMOTHY AYERS  
 (85) 30/09/2013

---

(86) PCT EP2012/055364 de 27/03/2012

(87) WO 2012/130821 de 04/10/2012

---

**(21) BR 11 2013 025304-5 A2**

Código 1.3 - Notificação - Fase Nacional - PCT

(22) 30/03/2012

(30) 01/04/2011 EP 11 160921.0

(51) C07K 16/22 (2006.01), C07K 16/26 (2006.01)

(54) MOLÉCULAS DE LIGAÇÃO BIESPECÍFICAS QUE LIGAM A VEGF E Ang2

(71) BOEHRINGER INGELHEIM INTERNATIONAL GMBH (DE)

(72) ANDREAS GSCHWIND, RENE GEORG OTT, JOACHIM BOUCNEAU, MARIE -ANGE BUYSE, ERIK DEPLA

(85) 30/09/2013

(86) PCT EP2012/055901 de 30/03/2012

(87) WO 2012/131078 de 04/10/2012

---

**(21) BR 11 2013 026297-4 A2**

Código 1.3 - Notificação - Fase Nacional - PCT

(22) 11/04/2011

(51) C09F 1/04 (2006.01)

(54) ÉSTERES DE RESINA DE COLOFÔNIA PARA NÃO TECIDOS

(71) ARIZONA CHEMICAL COMPANY, LLC (US)

(72) GARY A. ASTROLOGES, GEORGE A. LOCKO, ABHAY DESHPANDE, STEVEN C. GAILBREATH

(85) 11/10/2013

(86) PCT US2011/031884 de 11/04/2011

(87) WO 2012/141675 de 18/10/2012

---

**(21) BR 11 2013 027150-7 A2**

Código 1.3 - Notificação - Fase Nacional - PCT

(22) 17/04/2012

(30) 21/04/2011 US 61/477,775

(51) C07K 14/60 (2006.01), A61K 38/25 (2006.01)

(54) THERA

(71) THERATECHNOLOGIES INC. (CA)

(72) KRISHNA G. PERI, ABDELKRIM HABI

(85) 21/10/2013

(86) PCT CA2012/050242 de 17/04/2012

(87) WO 2012/142706 de 26/10/2012

---

**(21) BR 11 2013 027187-6 A2**

Código 1.3 - Notificação - Fase Nacional - PCT

(22) 25/04/2012

(30) 25/04/2011 US 61/478,767; 01/12/2011 US 61/565779

---

(51) C12N 15/113 (2010.01), A61P 35/00 (2006.01)  
(54) "COMPOSTO QUE COMPREENDE UM OLIGONUCLEOTÍDEO MODIFICADO COMPLEMENTAR A MIR-21; OLIGONUCLEOTÍDEO MODIFICADO; COMPOSIÇÃO FARMACÊUTICA; MÉTODO PARA DIMINUIR A EXPRESSÃO DE COLÁGENO EM UMA CÉLULA; E USO DE UM COMPOSTO"  
(71) REGULUS THERAPEUTICS INC (US)  
(72) BALKRISHEN BHAT  
(85) 22/10/2013  
(86) PCT US2012/034880 de 25/04/2012  
(87) WO 2012/148952 de 01/11/2012

---

**(21) BR 11 2013 028403-0 A2**

Código 1.3 - Notificação - Fase Nacional - PCT  
(22) 03/05/2012  
(30) 05/05/2011 GB 1107516.5  
(51) C12N 15/10 (2006.01)  
(54) MÉTODO PARA IDENTIFICAÇÃO DE ALVOS PARA ANTIBIÓTICOS POR SEQUENCIAMENTO COMPLEMENTADO  
(71) DISCUVA LIMITED (GB)  
(72) DAVID HUGH WILLIAMS, ARTHUR TURNER  
(85) 04/11/2013  
(86) PCT GB2012/000403 de 03/05/2012  
(87) WO 2012/150433 de 08/11/2012

---

**(21) BR 11 2013 028985-6 A2**

Código 1.3 - Notificação - Fase Nacional - PCT  
(22) 11/05/2012  
(30) 12/05/2011 EP 11382144.1; 27/05/2011 US 61/490,658  
(51) C12Q 1/68 (2006.01)  
(54) EXPRESSÃO DE KIAA 1456 QUE PREVÊ A SOBREVIDA EM PACIENTES COM CÂNCER DE CÓLON  
(71) TRASLATIONAL CANCER DRUGS PHARMA, S.L. (ES)  
(72) JUAN CARLOS LACAL SANJUÁN, FÁTIMA VALDÉS MORA  
(85) 11/11/2013  
(86) PCT EP2012/058778 de 11/05/2012  
(87) WO 2012/152922 de 15/11/2012

---

**(21) BR 11 2013 029448-5 A2**

Código 1.3 - Notificação - Fase Nacional - PCT  
(22) 16/05/2012  
(30) 18/05/2011 EP 11166553.5  
(51) B08B 9/08 (2006.01), B09B 3/00 (2006.01)  
(54) DISPOSITIVO DE ESVAZIAMENTO E LAVAGEM DE RECIPIENTES E MÉTODO DE ESVAZIAMENTO  
(71) BASF SE (DE)  
(72) ROBERT UBER, HEINZ-GERD WEGKAMP

---

(85) 14/11/2013  
(86) PCT EP2012/059084 de 16/05/2012  
(87) WO 2012/156433 de 22/11/2012

---

**(21) BR 11 2013 029600-3 A2**

Código 1.3 - Notificação - Fase Nacional - PCT  
(22) 24/04/2012  
(30) 16/05/2011 DE 10 2011 050 387.0; 30/09/2011 DE 10 2011 114 589.7  
(51) E21C 27/24 (2006.01), E21D 9/10 (2006.01)  
(54) MÁQUINA DE MINERAÇÃO MÓVEL E MÉTODO PARA DIRECIONAR TÚNEIS, RODOVIAS OU FOSSAS EM PEDRA RÍGIDA OU SEMELHANTE COM UMA MÁQUINA DE MINERAÇÃO MÓVEL  
(71) CATERPILLAR GLOBAL MINING EUROPE GMBH (DE)  
(72) JAN ROHWER, JENS STEINBERG, JOACHIM RASCHKA, FRANK HERRMANN, CHRISTIAN SCHREITER, ULRICH BECHEM, OLIVER KORTMANN, DR. JOHANNES KRINGS  
(85) 18/11/2013  
(86) PCT IB2012/052057 de 24/04/2012  
(87) WO 2012/156843 de 22/11/2012

---

**(21) BR 11 2013 029769-7 A2**

Código 1.3 - Notificação - Fase Nacional - PCT  
(22) 24/05/2012  
(30) 24/05/2011 US 13/114,429  
(51) C12N 1/19 (2006.01), C07K 14/47 (2006.01), A61K 38/17 (2006.01), A61P 25/28 (2006.01), A61K 9/127 (2006.01), A61K 47/42 (2006.01)  
(54) LEVEDURA RECOMBINANTE  
(71) CHYNA LLC (US)  
(72) JAMES R. CONNOR, RALPH LAUREN KEIL  
(85) 19/11/2013  
(86) PCT GB2012/000461 de 24/05/2012  
(87) WO 2012/160333 de 29/11/2012

---

**(21) BR 11 2013 030179-1 A2**

Código 1.3 - Notificação - Fase Nacional - PCT  
(22) 24/05/2012  
(30) 26/05/2011 GB 1108841.6  
(51) E05B 73/00 (2006.01), A47F 7/024 (2006.01), H01R 13/639 (2006.01)  
(54) DISPOSITIVO ANTIFURTO PARA PRENDER UM PRODUTO ELETRÔNICO DURANTE A EXIBIÇÃO EM MOSTRUÁRIO DE VAREJO, KIT, MONTAGEM E MÉTODO PARA PROTEGER CONTRA FURTO UM PRODUTO ELETRÔNICO PORTÁTIL DURANTE A EXIBIÇÃO EM MOSTRUÁRIO DE VAREJO.  
(71) JAMES THEOBALD (GB)  
(72) JAMES THEOBALD  
(85) 25/11/2013  
(86) PCT EP2012/059761 de 24/05/2012



---

(87) WO 2012/160168 de 29/11/2012

---

**(21) BR 11 2013 030186-4 A2** Código 1.3 - Notificação - Fase Nacional - PCT  
(22) 24/05/2012  
(30) 25/05/2011 IT MI2011A000938  
(51) A45B 19/10 (2006.01), A45B 25/02 (2006.01), A45B 15/00 (2006.01)  
(54) BRAÇO ARTICULADO DOBRÁVEL.  
(71) FEDERICO VENTURI (IT)  
(72) FEDERICO VENTURI  
(85) 25/11/2013  
(86) PCT IB2012/052612 de 24/05/2012  
(87) WO 2012/160537 de 29/11/2012

---

**(21) BR 11 2013 030445-6 A2** Código 1.3 - Notificação - Fase Nacional - PCT  
(22) 08/08/2011  
(30) 27/05/2011 US 13/067,373  
(51) F03B 13/00 (2006.01), A62C 31/00 (2006.01), F03B 13/06 (2006.01), F03B 17/02 (2006.01)  
(54) SISTEMA DE GERAÇÃO DE ENERGIA.  
(71) CHIU CHIU WEN (CA)  
(72) CHIU CHIU WEN  
(85) 27/11/2013  
(86) PCT CA2011/000905 de 08/08/2011  
(87) WO 2012/162785 de 06/12/2012

---

**(21) BR 11 2013 030466-9 A2** Código 1.3 - Notificação - Fase Nacional - PCT  
(22) 30/05/2011  
(51) F41B 11/32 (2006.01)  
(54) CARTUCHO PARA CÂMARA DE UMA PISTOLA ESPORTIVA OU RIFLE ESPORTIVO E PROCEDIMENTO PARA SUA FABRICAÇÃO  
(71) GAMO OUTDOOR S.L. (ES)  
(72) VÍCTOR TRESSERRAS TORRE, JULIAN ARNEDO VERA  
(85) 27/11/2013  
(86) PCT ES2011/070390 de 30/05/2011  
(87) WO 2012/164106 de 06/12/2012

---

**(21) BR 11 2013 030516-9 A2** Código 1.3 - Notificação - Fase Nacional - PCT  
(22) 20/06/2012  
(30) 30/06/2011 US 13/173089  
(51) G06K 9/40 (2006.01)  
(54) SISTEMA DE COMPUTADOR PROGRAMADO PARA REMOVER ARTEFATOS DE IMAGENS AÉREAS DE UMA REGIÃO DE INTERESSE,

---

MEIO LEGÍVEL POR COMPUTADOR NÃO TRANSITÓRIO, E, MÉTODO EXECUTADO POR UM PROCESSADOR PROGRAMADO PARA REMOVER ARTEFATOS DE IMAGENS AÉREAS.

(71) WEYERHAEUSER NR COMPANY (US)

(72) ZHENKUI MA

(85) 27/11/2013

(86) PCT US2012/043375 de 20/06/2012

(87) WO 2013/003158 de 03/01/2013

---

**(21) BR 11 2013 030518-5 A2**

Código 1.3 - Notificação - Fase Nacional - PCT

(22) 25/06/2012

(30) 29/06/2011 US 61/502759

(51) A01C 1/06 (2006.01)

(54) SEMENTE FABRICADA.

(71) WEYERHAEUSER NR COMPANY (US)

(72) JEFFREY E. HARTLE, WILLIAM C. CARLSON, CRAIG N. COOTSONA, MARGARET E. NARTEA

(85) 27/11/2013

(86) PCT US2012/044044 de 25/06/2012

(87) WO 2013/003288 de 03/01/2013

---

**(21) BR 11 2013 030535-5 A2**

Código 1.3 - Notificação - Fase Nacional - PCT

(22) 15/05/2012

(30) 31/05/2011 EP 11168283.7

(51) A23L 1/227 (2006.01), A23L 1/23 (2006.01), A23L 1/231 (2006.01), A23L 1/30 (2006.01), C12N 1/06 (2006.01)

(54) PROCESSO PARA PRODUZIR UM PRODUTO DERIVADO DE LEVEDURA COMPREENDENDO AÇÚCARES DE REDUÇÃO

(71) DSM IP ASSETS B.V. (NL)

(72) BERTUS NOORDAM, PETER PHILIP LANKHORST

(85) 27/11/2013

(86) PCT EP2012/058982 de 15/05/2012

(87) WO 2012/163668 de 06/12/2012

---

**(21) BR 11 2013 030859-1 A2**

Código 1.3 - Notificação - Fase Nacional - PCT

(22) 07/06/2012

(30) 07/06/2011 GB 1109454.7; 27/02/2012 GB 1203366.8

(51) A23B 4/00 (2006.01)

(54) SEM TITULO

(71) BERNARD MATTHEWS LIMITED (GB)

(72) JEREMY HALL, JOHN NORMANTON

(85) 29/11/2013

(86) PCT GB2012/000499 de 07/06/2012

---

(87) WO 2012/168685 de 13/12/2012

---

**(21) BR 11 2013 030867-2 A2** Código 1.3 - Notificação - Fase Nacional - PCT  
(22) 12/06/2012  
(30) 20/06/2011 FR 11/55402  
(51) F02K 1/76 (2006.01), F16H 25/20 (2006.01), F16D 63/00 (2006.01)  
(54) MONTAGEM DE ATUAÇÃO PARA UM REVERSOR DE EMPUXO DE AVIÃO, NACELA E REVERSOR DE EMPUXO PARA UM MOTOR TURBOJATO.  
(71) AIRCELLE (FR) , SAGEM DEFENSE SECURITE (FR)  
(72) PIERRE MORADELL-CASELLAS, FRANCK DELNAUD  
(85) 29/11/2013  
(86) PCT FR2012/051312 de 12/06/2012  
(87) WO 2012/175841 de 27/12/2012

---

**(21) BR 11 2013 030890-7 A2** Código 1.3 - Notificação - Fase Nacional - PCT  
(22) 11/06/2012  
(30) 24/06/2011 US 13/168264; 08/02/2012 US 13/368403  
(51) B01D 53/047 (2006.01), F01D 17/00 (2006.01)  
(54) PROCESSO E SISTEMA DE ADSORÇÃO CÍCLICA, MÉTODO PARA MELHORAR A EFICIÊNCIA DE POTÊNCIA DE UM PROCESSO DE ADSORÇÃO CÍCLICA, PROCESSO DE ADSORÇÃO COM OSCILAÇÃO DE PRESSÃO, E, MÉTODO PARA USAR PELO MENOS UM COMPRESSOR CENTRÍFUGO.  
(71) PRAXAIR TECHNOLOGY, INC. (US)  
(72) PAUL W. BELANGER, MICHAEL S. MANNING, ANDREW C. ROSINSKI  
(85) 29/11/2013  
(86) PCT US2012/041862 de 11/06/2012  
(87) WO 2012/177431 de 27/12/2012

---

**(21) BR 11 2013 030897-4 A2** Código 1.3 - Notificação - Fase Nacional - PCT  
(22) 29/05/2012  
(30) 02/06/2011 US 61/492561  
(51) C08G 65/00 (2006.01)  
(54) COMPOSIÇÃO.  
(71) ROHM AND HAAS COMPANY (US) , DOW GLOBAL TECHNOLOGIES LLC (US)  
(72) KATHLEEN AULD, WARD THOMAS BROWN, ANTONY K. VAN DYK, ANURIMA SINGH, KEVIN J. HENDERSON  
(85) 29/11/2013  
(86) PCT US2012/039791 de 29/05/2012  
(87) WO 2012/166691 de 06/12/2012

---

<b>(21) BR 11 2013 031100-2 A2</b>	Código 1.3 - Notificação - Fase Nacional - PCT (22) 23/08/2012 (30) 23/08/2011 US 61/526,581; 10/11/2011 US 13/294,005 (51) G06F 15/16 (2006.01) (54) MÉTODO PARA EXIBIR CONTEÚDO ARMAZENADO EM BLOCO DE CONTEÚDO MULTIPLEXADO E SISTEMAS PARA ACESSAR CONTEÚDO ARMAZENADO EM BLOCO DE CONTEÚDO MULTIPLEXADO E PARA ARMAZENAR BLOCO DE CONTEÚDO MULTIPLEXADO (71) ECHOSTAR TECHNOLOGIES L.L.C. (US) (72) DAVID A. KUMMER (85) 03/12/2013 (86) PCT US2012/051992 de 23/08/2012 (87) WO 2013/028824 de 28/02/2013
<b>(21) BR 11 2013 031288-2 A2</b>	Código 1.3 - Notificação - Fase Nacional - PCT (22) 07/06/2012 (30) 09/06/2011 FR 1101763 (51) H01J 37/32 (2006.01), C23C 14/48 (2006.01) (54) MÁQUINA DE IMPLANTAÇÃO IÔNICA EM MODO DE IMERSÃO PLASMA PARA PROCESSO DE BAIXA PRESSÃO (71) ION BEAM SERVICES (FR) (72) FRANK TORREGROSA, LAURENT ROUX (85) 05/12/2013 (86) PCT FR2012/000227 de 07/06/2012 (87) WO 2012/168575 de 13/12/2012
<b>(21) BR 11 2013 031325-0 A2</b>	Código 1.3 - Notificação - Fase Nacional - PCT (22) 08/06/2012 (30) 08/06/2011 EP 11169137.4; 19/10/2011 EP 11185851.0 (51) A61K 35/74 (2006.01), A61P 31/04 (2006.01) (54) CEPAS / CÉLULAS LACTOBACILO SECAS POR PULVERIZAÇÃO E SEU USO CONTRA HELICOBACTER PYLORI (71) ORGANOBALANCE GMBH (DE) (72) STEFANIE ARYA, DETLEF GOELLING, CATERINA HOLZ, CHRISTINE LANG (85) 05/12/2013 (86) PCT EP2012/060948 de 08/06/2012 (87) WO 2012/168468 de 13/12/2012
<b>(21) BR 11 2013 031378-1 A2</b>	Código 1.3 - Notificação - Fase Nacional - PCT (22) 16/07/2012 (30) 15/07/2011 CN 201110209507.4

---

---

(51) H04L 1/06 (2006.01), H04L 1/00 (2006.01)  
(54) MÉTODO, APARELHO E SISTEMA PARA ADAPTAÇÃO DE RANK DE UPLINK.  
(71) TELEFONAKTIEBOLAGET L M ERICSSON (PUBL) (SE)  
(72) JINHUA LIU, QINGYU MIAO  
(85) 05/12/2013  
(86) PCT CN2012/078681 de 16/07/2012  
(87) WO 2013/010467 de 24/01/2013

---

**(21) BR 11 2013 031522-9 A2**

Código 1.3 - Notificação - Fase Nacional - PCT  
(22) 29/05/2012  
(30) 08/06/2011 IT TO2011A000499  
(51) A61F 13/00 (2006.01), A61F 13/06 (2006.01), A61F 13/08 (2006.01), A61F 13/10 (2006.01), A61F 13/14 (2006.01)  
(54) CURATIVO POR COMPRESSÃO E PROCESSO DE PRODUÇÃO DO MESMO  
(71) EMILIANO LEPORE (IT)  
(72) EMILIANO LEPORE, ROBERTO CAPOCELLI  
(85) 06/12/2013  
(86) PCT IB2012/052666 de 29/05/2012  
(87) WO 2012/168824 de 13/12/2012

---

**(21) BR 11 2013 031994-1 A2**

Código 1.3 - Notificação - Fase Nacional - PCT  
(22) 12/06/2012  
(30) 13/06/2011 IN 1995/CHE/2011  
(51) H04R 5/00 (2006.01)  
(54) SISTEMA DE PRODUÇÃO DE SOM ESTÉREO DIGITAL SURROUND TRIDIMENSIONAL NATURAL A 360 GRAUS  
(71) SHAKEEL NAKSH BANDI P PYAREJAN SYED (IN) , NARAYANA VENKATA CHALAPATHY KRISHNAPPA (IN) , SHRINIVAAS NOAH (IN)  
(72) SHAKEEL NAKSH BANDI P PYAREJAN SYED, NARAYANA VENKATA CHALAPATHY KRISHNAPPA, SHRINIVAAS NOAH  
(85) 12/12/2013  
(86) PCT IB2012/052958 de 12/06/2012  
(87) WO 2012/172480 de 20/12/2012

---

**(21) BR 11 2014 002565-7 A2**

Código 1.3 - Notificação - Fase Nacional - PCT  
(22) 23/07/2012  
(30) 02/08/2011 US 61/514,110  
(51) A47K 11/02 (2006.01), A47K 11/03 (2006.01)  
(54) APARELHO DE VASO SANITÁRIO E MÉTODO PARA DESCARTAR E ESTERILIZAR OS DEJETOS  
(71) PAULEE CLEANTEC LTD. (IL)  
(72) ODED SHOSEYOV, ODED HALPERIN

---

(85) 31/01/2014  
(86) PCT US2012/047800 de 23/07/2012  
(87) WO 2013/019444 de 07/02/2013

---

**(21) BR 11 2014 003130-4 A2**

Código 1.3 - Notificação - Fase Nacional - PCT  
(22) 06/12/2011  
(30) 08/08/2011 US 13/205,600; 09/08/2011 US 61/521,741; 11/09/2011 US 61/533,228; 19/09/2011 US 61/536,153; 11/11/2011 US 13/294,578; 21/11/2011 US 61/561,938  
(51) G06K 19/077 (2006.01)  
(54) APERFEIÇOAMENTOS DE ACOPLAMENTO EM E PARA CARTÕES INTELIGENTES RFID  
(71) FÉINICS AMATECH TEORANTA (IE)  
(72) DAVID FINN, KLAUS UMMENHOFER  
(85) 10/02/2014  
(86) PCT EP2011/071885 de 06/12/2011  
(87) WO 2013/020610 de 14/02/2013

---

**(21) BR 11 2014 003133-9 A2**

Código 1.3 - Notificação - Fase Nacional - PCT  
(22) 07/08/2012  
(30) 08/08/2011 US 13/205.600; 09/08/2011 US 61/521.741; 11/09/2011 US 61/533.228; 03/12/2011 US 13/310.718  
(51) G06K 19/077 (2006.01), G06K 7/10 (2006.01)  
(54) APERFEIÇOAMENTO DE ACOPLAMENTO EM E PARA CARTÕES INTELIGENTES RFID  
(71) FÉINICS AMATECH TEORANTA (IE)  
(72) DAVID FINN, KLAUS UMMENHOFER  
(85) 10/02/2014  
(86) PCT EP2012/065409 de 07/08/2012  
(87) WO 2013/020971 de 14/02/2013

---

**(21) BR 11 2014 003743-4 A2**

Código 1.3 - Notificação - Fase Nacional - PCT  
(22) 13/06/2012  
(30) 19/08/2011 US 13/213,644  
(51) H01R 13/64 (2006.01)  
(54) TOMADA ELÉTRICA PARA ALIMENTAR UM DISPOSITIVO ACESSÓRIO ELÉTRICO/ELETRÔNICO, E, PLUGUE ACESSÓRIO ELÉTRICO  
(71) CASCO PRODUCTS CORPORATION (US)  
(72) RONALD SCHWARZBACH, STEVEN CAI  
(85) 18/02/2014  
(86) PCT US2012/042227 de 13/06/2012  
(87) WO 2013/028246 de 28/02/2013

---

<b>(21) BR 11 2014 004088-5 A2</b>	Código 1.3 - Notificação - Fase Nacional - PCT (22) 21/08/2012 (30) 23/08/2011 US 13/215,982 (51) H04M 3/42 (2006.01) (54) MÉTODO PARA TRATAMENTO AUTOMATIZADO DE CONTATOS DE SAÍDA QUE REQUEREM CONEXÃO GARANTIDA COM UM AGENTE AO VIVO (71) GREENEDEN U.S. HOLDINGS II, LLC (US) (72) STANISLAV V. ZGARDOVSKI, OLEKSIY M. KOLOMOYSKY (85) 21/02/2014 (86) PCT US2012/051707 de 21/08/2012 (87) WO 2013/028682 de 28/02/2013
<b>(21) BR 11 2014 004105-9 A2</b>	Código 1.3 - Notificação - Fase Nacional - PCT (22) 24/08/2012 (30) 24/08/2011 US 61/526,958 (51) C08K 5/41 (2006.01) (54) TENSOATIVO ESTENDIDO PARA POLIMERIZAÇÃO EM EMULSÃO (71) SASOL OLEFINS & SURFACTANTS GMBH (DE) (72) MELANIE ANNE SHARP, OLIVER HERZOG, SEBASTIANO GIOVANNI GIORDANO, TERESA LINVILLE MARINO, KIP DOUGLAS SHARP (85) 21/02/2014 (86) PCT US2012/052212 de 24/08/2012 (87) WO 2013/028950 de 28/02/2013
<b>(21) BR 11 2014 004169-5 A2</b>	Código 1.3 - Notificação - Fase Nacional - PCT (22) 07/08/2012 (30) 23/08/2011 US 13/215,965 (51) A23L 1/212 (2006.01) (54) PROCESSAMENTO DE TODA OU PARTES DE ESPÉCIES DO GÊNERO MUSA E ESPÉCIES RELACIONADAS (71) PEPSICO, INC. (US) (72) JUNG H. HAN, SOLA LAMIKANRA, JUN YANG (85) 21/02/2014 (86) PCT US2012/049821 de 07/08/2012 (87) WO 2013/028347 de 28/02/2013
<b>(21) BR 11 2014 004648-4 A2</b>	Código 1.3 - Notificação - Fase Nacional - PCT (22) 21/08/2012 (30) 30/08/2011 US 13/221,410 (51) A61B 18/14 (2006.01), A61B 17/295 (2006.01), A61B 17/29 (2006.01)

---

(54) DISPOSITIVO CIRÚRGICO DE CORTE E FIXAÇÃO COM DISPOSIÇÃO DESCENDENTE DO SEGUNDO ACIONADOR

(71) ETHICON ENDO-SURGERY, INC. (US)

(72) GREGORY W. JOHNSON, JEFFREY S. SWAYZE, JASON L. HARRIS, FOSTER B. STULEN, PRASANNA MALAVIYA

(85) 27/02/2014

(86) PCT US2012/051686 de 21/08/2012

(87) WO 2013/032777 de 07/03/2013

---

**(21) BR 11 2014 005250-6 A2**

Código 1.3 - Notificação - Fase Nacional - PCT

(22) 03/09/2012

(30) 08/09/2011 DE 10 2011 112 898.4; 21/09/2011 US 61/537,127

(51) A61K 33/26 (2006.01), A61K 9/14 (2006.01), A61K 9/51 (2006.01), C01G 49/00 (2006.01), C01G 49/02 (2006.01)

(54) ADSORVENTE DE FOSFATO DE NANOPARTICULADO COM BASE EM MAGUEMITA OU MAGUEMITA/MAGNETITA, PRODUÇÃO E SEUS USOS

(71) CHARITÉ-UNIVERSITÄTSMEDIZIN BERLIN (DE)

(72) MAGNER SUSANNE, TAUPITZ MATHIAS, SCHELLENBERGER EYK, SCHNORR JÖRG, EBERT MONIKA, GENTER GESCHE, KRATZ HARALD

(85) 07/03/2014

(86) PCT EP2012/003676 de 03/09/2012

(87) WO 2013/034267 de 14/03/2013

---

**(21) BR 11 2014 005574-2 A2**

Código 1.3 - Notificação - Fase Nacional - PCT

(22) 13/08/2012

(30) 20/09/2011 US 13/237,176

(51) B65H 18/10 (2006.01), B65H 21/00 (2006.01), B65H 3/14 (2006.01)

(54) ENROLAMENTO SIMULTÂNEO DE FOLHAS CONTÍNUAS

(71) KIMBERLY-CLARK WORLDWIDE, INC. (US)

(72) Jeffrey George Skarda

(85) 11/03/2014

(86) PCT IB2012/054117 de 13/08/2012

(87) WO 2013/041991 de 28/03/2013

---

**(21) BR 11 2014 009788-7 A2**

Código 1.3 - Notificação - Fase Nacional - PCT

(22) 31/08/2012

(30) 03/11/2011 FR 11 59968

(51) B65D 83/34 (2006.01), B65D 83/30 (2006.01), B65D 83/20 (2006.01), B05B 1/14 (2006.01), B05B 11/00 (2006.01), A45D 34/00 (2006.01)

(54) CABEÇA PARA ASPERSÃO DE UM PRODUTO, MÉTODO PARA O TRATAMENTO COSMÉTICO DE SUBSTÂNCIAS QUERATINOSAS

HUMANAS, USO DE UMA CABEÇA DE ASPERSÃO E KIT COSMÉTICO



---

(71) L'OREAL (FR)  
(72) GILLES BAUDIN  
(85) 24/04/2014  
(86) PCT IB2012/054495 de 31/08/2012  
(87) WO 2013/064918 de 10/05/2013

---

**(21) BR 11 2014 009809-3 A2**

Código 1.3 - Notificação - Fase Nacional - PCT  
(22) 18/10/2012  
(30) 19/10/2011 US 61/548.905  
(51) C07K 14/705 (2006.01), A61K 38/10 (2006.01), A61K 38/40 (2006.01),  
A61P 35/00 (2006.01), C07K 7/08 (2006.01), C07K 14/79 (2006.01)  
(54) COMPOSTOS PEPTÍDICOS DERIVADOS DE MELANTRANSFERRINA E  
USOS DOS MESMOS  
(71) THERATECHNOLOGIES INC. (CA)  
(72) RICHARD BÉLIVEAU, JONATHAN MICHAUD-LEVESQUE, KRISHNA G  
PERI, ABDELKRIM HABI, NATHALIE BOUSQUET-GAGNON  
(85) 24/04/2014  
(86) PCT CA2012/050741 de 18/10/2012  
(87) WO 2013/056372 de 25/04/2013

---

**(21) BR 11 2014 010943-5 A2**

Código 1.3 - Notificação - Fase Nacional - PCT  
(22) 09/11/2012  
(30) 10/11/2011 GB 1119540.1  
(51) B60L 5/00 (2006.01), B60M 7/00 (2006.01), B60M 1/10 (2006.01), H01F  
38/14 (2006.01)  
(54) SISTEMA PARA INDUTIVAMENTE TRANSFERIR ENERGIA ELÉTRICA A  
UM VEÍCULO USANDO SEGMENTOS CONSECUTIVOS  
(71) BOMBARDIER TRANSPORTATION GMBH (DE)  
(72) KONRAD WORONOWICZ, ROBERT CZAINSKI, DOMINIK ANDERS,  
THOMAS NIKLES, MATTHIAS SÖHNGEN  
(85) 07/05/2014  
(86) PCT EP2012/072275 de 09/11/2012  
(87) WO 2013/068537 de 16/05/2013

---

**(21) BR 11 2014 010947-8 A2**

Código 1.3 - Notificação - Fase Nacional - PCT  
(22) 06/11/2012  
(30) 07/11/2011 US 61/556,813; 05/11/2012 US 13/669,380  
(51) H04N 7/24 (2011.01)  
(54) SISTEMA DE COMPUTAÇÃO QUE IMPLEMENTA UM CODIFICADOR DE  
VÍDEO, MÉTODO, MEIOS DE ARMAZENAMENTO LEGÍVEL POR  
COMPUTADOR E FERRAMENTA DE COMUNICAÇÃO EM TEMPO REAL

(71) MICROSOFT CORPORATION (US)  
 (72) GARY J. SULLIVAN, YONGJUN WU  
 (85) 07/05/2014  
 (86) PCT US2012/063748 de 06/11/2012  
 (87) WO 2013/070630 de 16/05/2013

**(21) BR 11 2014 010954-0 A2**

Código 1.3 - Notificação - Fase Nacional - PCT  
 (22) 26/10/2012  
 (30) 07/11/2011 US 13/290,219  
 (51) E21B 33/134 (2006.01), E21B 17/06 (2006.01), E21B 47/00 (2006.01),  
 E21B 33/16 (2006.01)  
 (54) APARELHO E MÉTODO DE FORMAÇÃO DE UM TAMPÃO EM UM FURO  
 DE POÇO  
 (71) Halliburton Energy Services, Inc. (US)  
 (72) GUNNAR LENDE, HANK ROGERS  
 (85) 07/05/2014  
 (86) PCT US2012/062119 de 26/10/2012  
 (87) WO 2013/070448 de 16/05/2013

**(21) BR 11 2014 010955-9 A2**

Código 1.3 - Notificação - Fase Nacional - PCT  
 (22) 07/11/2012  
 (30) 07/11/2011 US 61/556,667; 28/03/2012 US 61/616,994; 06/08/2012 US  
 61/680,066  
 (51) G01N 35/04 (2006.01), G01N 35/00 (2006.01), B04B 7/02 (2006.01), B01D  
 21/26 (2006.01), B01L 3/00 (2006.01), B04B 7/08 (2006.01), B04B 15/00  
 (2006.01), G01M 1/14 (2006.01), G01B 11/02 (2006.01), B25J 11/00 (2006.01),  
 G01B 11/08 (2006.01), G01B 11/10 (2006.01), G01N 21/27 (2006.01), G01N  
 35/10 (2006.01), B04B 9/14 (2006.01)  
 (54) SISTEMA E MÉTODO PARA PROCESSAR AMOSTRAS  
 (71) BECKMAN COULTER, INC. (US)  
 (72) CHARLES W. JOHNS, MICHAEL EBERHARDT, MARTIN MUELLER,  
 GERHARD GUNZER, ANDREAS WEIHS, STEPHEN L. OTTS, CHI S. CHEN,  
 JOSEPH F. QUINT, SAMUEL H. RIZZOTTE  
 (85) 07/05/2014  
 (86) PCT US2012/063931 de 07/11/2012  
 (87) WO 2013/070756 de 16/05/2013

**(21) BR 11 2014 010957-5 A2**

Código 1.3 - Notificação - Fase Nacional - PCT  
 (22) 08/11/2012  
 (30) 09/11/2011 EP 11008913.3  
 (51) C07D 231/12 (2006.01), A61K 31/415 (2006.01), A61P 29/00 (2006.01)

(54) DERIVADOS DE UREIA E CARBOXAMIDA COM BASE EM PIRAZOLILA SUBSTITUÍDA TRANSPORTANDO UMA PORÇÃO DE FENILA SUBSTITUÍDA POR UM GRUPO CONTENDO N COMO LIGANTES DE RECEPTOR DE VANILOIDE

(71) GRÜNENTHAL GMBH (DE)

(72) ROBERT FRANK-FOLTYN, THOMAS CHRISTOPH, NILS DAMANN, BERNHARD LESCH, GREGOR BAHRENBERG, DEREK JOHN SAUNDERS, HANNELORE STOCKHAUSEN, YONG-SOO KIM, MYEONG-SEOP KIM, JEEWOO LEE

(85) 07/05/2014

(86) PCT EP2012/072141 de 08/11/2012

(87) WO 2013/068462 de 16/05/2013

---

**(21) BR 11 2014 010958-3 A2**

Código 1.3 - Notificação - Fase Nacional - PCT

(22) 08/11/2012

(30) 09/11/2011 US 61/557,577

(51) C11B 3/00 (2006.01), C11B 3/10 (2006.01), B01D 61/14 (2006.01), A23D 9/04 (2006.01)

(54) PROCESSOS COM BASE NA MEMBRANA PARA A REDUÇÃO DE PELO MENOS UMA IMPUREZA E PREPARAÇÃO DE UM CONCENTRADO COMPREENDENDO PELO MENOS UM COMPONENTE NATURAL A PARTIR DE UMA MISTURA DE ÓLEO DE ÁCIDO GRAXO NÃO MARINHO, E SUAS COMPOSIÇÕES RESULTANTES

(71) EVONIK MEMBRANE EXTRACTION TECHNOLOGY LTD. (GB)

(72) ANDREW BOAM, HENRIK FISMEN, VELICHKA YORDANOVA KOLEVA, FUI WEN LIM, MARIA INES FONTES ROCHA, SVERRE SONDBÖ, EDDY G. TORP

(85) 07/05/2014

(86) PCT EP2012/072103 de 08/11/2012

(87) WO 2013/068443 de 16/05/2013

---

**(21) BR 11 2014 010959-1 A2**

Código 1.3 - Notificação - Fase Nacional - PCT

(22) 08/11/2011

(51) B60L 3/00 (2006.01), B60L 3/12 (2006.01), B60L 11/14 (2006.01)

(54) MÉTODO E DISPOSIÇÃO EM UM VEÍCULO HÍBRIDO

(71) VOLVO LASTVAGNAR AB (SE)

(72) ENGDAHL, HENRIK

(85) 07/05/2014

(86) PCT EP2011/005603 de 08/11/2011

(87) WO 2013/068021 de 16/05/2013

---

**(21) BR 11 2014 010960-5 A2**

Código 1.3 - Notificação - Fase Nacional - PCT

(22) 08/11/2011

---

(51) E21B 33/06 (2006.01), E21B 33/04 (2006.01)  
(54) DESLOCAMENTO DE PRESSÃO DE PONTO DE AJUSTE PREEMPTIVO PARA DESVIO DE FLUXO EM OPERAÇÕES DE PERFURAÇÃO  
(71) Halliburton Energy Services, Inc. (US)  
(72) JAMES R. LOVORN, NANCY S. DAVIS  
(85) 07/05/2014  
(86) PCT US2011/059743 de 08/11/2011  
(87) WO 2013/070193 de 16/05/2013

---

**(21) BR 11 2014 010961-3 A2** Código 1.3 - Notificação - Fase Nacional - PCT  
(22) 08/11/2012  
(30) 09/11/2011 JP 2011-245677  
(51) B23K 13/08 (2006.01), B21C 37/08 (2006.01), B23K 13/00 (2006.01)  
(54) APARELHO DE MONITORAMENTO, MÉTODO, PROGRAMA, E MEIO DE ARMAZENAMENTO PARA OPERAÇÃO DE SOLDAGEM POR RESISTÊNCIA ELÉTRICA  
(71) NIPPON STEEL & SUMITOMO METAL CORPORATION (JP)  
(72) NOBORU HASEGAWA, TOMOHIRO NAKAJI, YOSHIFUMI KARUBE, KAZUTO YAMAMOTO  
(85) 07/05/2014  
(86) PCT JP2012/079036 de 08/11/2012  
(87) WO 2013/069748 de 16/05/2013

---

**(21) BR 11 2014 010963-0 A2** Código 1.3 - Notificação - Fase Nacional - PCT  
(22) 09/11/2012  
(30) 11/11/2011 US 61/558744; 08/11/2012 US 13/671682  
(51) D04H 1/00 (2006.01), D01F 6/00 (2006.01)  
(54) PRODUTO À BASE DE SOLVENTE, E, PROCESSO PARA PRODUZIR UM PRODUTO À BASE DE SOLVENTE  
(71) EASTMAN CHEMICAL COMPANY (US)  
(72) Mark Dwight Clark, Chris Delbert Anderson  
(85) 07/05/2014  
(86) PCT US2012/064272 de 09/11/2012  
(87) WO 2013/070997 de 16/05/2013

---

**(21) BR 11 2014 010966-4 A2** Código 1.3 - Notificação - Fase Nacional - PCT  
(22) 08/11/2012  
(30) 08/11/2011 US 61/557,133  
(51) H04N 7/36 (2006.01)  
(54) MÉTODO PARA DETERMINAR VETOR DE MOVIMENTO PARA PREVISÃO INTER, APARELHO DETERMINADOR DE VETOR DE MOVIMENTO PARA PREVISÃO INTER, E MÍDIA DE GRAVAÇÃO LEGÍVEL

---

POR COMPUTADOR  
(71) SAMSUNG ELECTRONICS CO., LTD. (KR)  
(72) IL-KOO KIM, YOUNG-O PARK  
(85) 07/05/2014  
(86) PCT KR2012/009408 de 08/11/2012  
(87) WO 2013/069990 de 16/05/2013

---

**(21) BR 11 2014 010970-2 A2** Código 1.3 - Notificação - Fase Nacional - PCT  
(22) 15/08/2012  
(30) 07/11/2011 US 61/556,751; 01/05/2012 US 61/641,166; 29/05/2012 US 61/652,485; 31/07/2012 US 61/678,020; 02/08/2012 US 61/678,810  
(51) H05B 37/02 (2006.01), H04L 12/28 (2006.01)  
(54) SISTEMA ADAPTÁVEL SEM FIO DE ENERGIA, LUZ E AUTOMAÇÃO  
(71) KORTEK INDUSTRIES PTY LTD (AU)  
(72) BARRIE DAVIS, BENJAMIN DAVIS, MATTHEW DAVIS  
(85) 07/05/2014  
(86) PCT AU2012/000959 de 15/08/2012  
(87) WO 2013/067569 de 16/05/2013

---

**(21) BR 11 2014 010971-0 A2** Código 1.3 - Notificação - Fase Nacional - PCT  
(22) 07/11/2012  
(30) 11/11/2011 EP 11188779.0  
(51) B01F 17/00 (2006.01), A61K 8/06 (2006.01), B01F 17/18 (2006.01), C11D 3/37 (2006.01), C11D 3/00 (2006.01), C08F 226/04 (2006.01)  
(54) EMULSÃO, PROCESSO PARA FABRICAR UMA EMULSÃO, USO DE UMA EMULSÃO, E, POLÍMERO  
(71) BASF SE (DE)  
(72) RAINER DOBRAWA, DIETER BOECKH, AARON FLORES-FIGUEROA, MARKUS BRYM, Rajan K. Panandiker, Frank Huelskoetter  
(85) 07/05/2014  
(86) PCT EP2012/072004 de 07/11/2012  
(87) WO 2013/068384 de 16/05/2013

---

**(21) BR 11 2014 010972-9 A2** Código 1.3 - Notificação - Fase Nacional - PCT  
(22) 14/12/2012  
(30) 16/12/2011 JP 2011-275796  
(51) B60N 2/68 (2006.01), B29C 70/06 (2006.01), B60N 2/427 (2006.01), B60N 2/64 (2006.01)  
(54) ESTRUTURA DE RESINA REFORÇADA COM FIBRA  
(71) TORAY INDUSTRIES, INC. (JP)  
(72) KOJI YAMAGUCHI, NOBUHIKO SHIMIZU, YUKITANE KIMOTO  
(85) 07/05/2014  
(86) PCT JP2012/082486 de 14/12/2012  
(87) WO 2013/089227 de 20/06/2013

---

<b>(21) BR 11 2014 010973-7 A2</b>	Código 1.3 - Notificação - Fase Nacional - PCT (22) 16/02/2012 (51) F41G 3/22 (2006.01), G06F 17/50 (2006.01) (54) MÉTODO PARA SUPORTE DE DECISÃO DE UMA PRIMEIRA AERONAVE DE COMBATE EM UMA SITUAÇÃO DE DUELO COM UMA SEGUNDA AERONAVE DE COMBATE (71) SAAB AB (SE) (72) ANDERS LUNDQVIST, VIBEKE KENSING (85) 07/05/2014 (86) PCT SE2012/050167 de 16/02/2012 (87) WO 2013/122520 de 22/08/2013
<b>(21) BR 11 2014 010975-3 A2</b>	Código 1.3 - Notificação - Fase Nacional - PCT (22) 09/11/2012 (30) 10/11/2011 KR 10-2011-0117011; 06/07/2012 KR 10-2012-0073627 (51) E02F 9/08 (2006.01), E05D 3/02 (2006.01), E05C 17/00 (2006.01) (54) DOBRADIÇA DE PORTA PARA EQUIPAMENTO PESADO (71) HYUNDAI HEAVY INDUSTRIES CO., LTD. (KR) (72) CHANG SIK KIM, LIM DAE WEON (85) 07/05/2014 (86) PCT KR2012/009463 de 09/11/2012 (87) WO 2013/070021 de 16/05/2013
<b>(21) BR 11 2014 010976-1 A2</b>	Código 1.3 - Notificação - Fase Nacional - PCT (22) 16/11/2012 (30) 18/11/2011 IT MI2011A002102 (51) C08G 18/38 (2006.01), G02B 1/00 (2006.01), G02B 1/10 (2006.01), G02B 1/11 (2006.01) (54) COMPOSIÇÃO POLIMERIZÁVEL, ARTIGO ÓTICO OBTIDO A PARTIR DA MESMA E MÉTODO PARA A PRODUÇÃO DE REFERIDO ARTIGO ÓTICO (71) MITSUI CHEMICALS, INC. (JP) (72) FIORENZO RENZI, ROBERTO FORESTIERI, ANDREA VECCHIONE, WILLEM BOS (85) 07/05/2014 (86) PCT JP2012/007362 de 16/11/2012 (87) WO 2013/073194 de 23/05/2013
<b>(21) BR 11 2014 010979-6 A2</b>	Código 1.3 - Notificação - Fase Nacional - PCT (22) 02/11/2012

---

---

(30) 07/11/2011 US 13/290,401  
(51) H04B 7/04 (2006.01), H04B 7/06 (2006.01), H04B 7/02 (2006.01)  
(54) MÉTODO E APARELHO PARA ADAPTAÇÃO DE CLASSIFICAÇÃO EM UM SISTEMA DE COMUNICAÇÃO DE MULTIPLEXAÇÃO POR DIVISÃO DE FREQUÊNCIA ORTOGONAL  
(71) MOTOROLA MOBILITY LLC (US)  
(72) KRISHNA KAMAL SAYANA, TYLER A. BROWN, ROBERT T. LOVE, VIJAY NANGIA  
(85) 07/05/2014  
(86) PCT US2012/063157 de 02/11/2012  
(87) WO 2013/070500 de 16/05/2013

---

**(21) BR 11 2014 010980-0 A2**

Código 1.3 - Notificação - Fase Nacional - PCT  
(22) 07/11/2012  
(30) 07/11/2011 US 61/556,563  
(51) A61L 31/02 (2006.01), A61L 31/08 (2006.01), A61L 31/14 (2006.01), C25D 9/06 (2006.01)  
(54) ELETRÓLITO FINO PARA REVESTIMENTOS BIOCAMPATÍVEIS POR PLASMA ELETROLÍTICO EM MATERIAL DE MAGNÉSIO PARA IMPLANTES  
(71) SYNTHES GMBH (CH)  
(72) THOMAS IMWINKELRIED, PETER KURZE, STEFAN BECK, DORA BANERJEE, TAMARA SCHWARZ  
(85) 07/05/2014  
(86) PCT US2012/063815 de 07/11/2012  
(87) WO 2013/070669 de 16/05/2013

---

**(21) BR 11 2014 010982-6 A2**

Código 1.3 - Notificação - Fase Nacional - PCT  
(22) 17/11/2011  
(51) C05D 1/00 (2006.01), C01D 7/00 (2006.01), C05D 1/02 (2006.01)  
(54) SISTEMA INTERCONECTADO E MÉTODO PARA A PURIFICAÇÃO E RECUPERAÇÃO DE POTASSA  
(71) GC TECHNOLOGY LIMITED (TC)  
(72) Martin WOODE  
(85) 07/05/2014  
(86) PCT IB2011/055160 de 17/11/2011  
(87) WO 2013/072722 de 23/05/2013

---

**(21) BR 11 2014 010984-2 A2**

Código 1.3 - Notificação - Fase Nacional - PCT  
(22) 06/11/2012  
(30) 07/11/2011 FR 11 60101  
(51) D04H 1/587 (2012.01), D04H 1/4266 (2012.01), B27N 3/04 (2006.01),

---

D01H 5/06 (2006.01), D04H 1/68 (2006.01)  
 (54) "PROCESSO DE FABRICAÇÃO DE UMA REDE CONTÍNUA DE FIBRAS, INSTALAÇÃO PARA A FABRICAÇÃO DE UMA REDE CONTÍNUA DE FIBRAS E REDE CONTÍNUA DE FIBRAS  
 (71) FAURECIA AUTOMOTIVE INDUSTRIE (FR) , FIR (FR)  
 (72) JACQUES DECORME, ARNAUD DUVAL, ERIC VANFLETEREN, FRANÇOIS VANFLETEREN  
 (85) 07/05/2014  
 (86) PCT EP2012/071943 de 06/11/2012  
 (87) WO 2013/068355 de 16/05/2013

---

**(21) BR 11 2014 010986-9 A2** Código 1.3 - Notificação - Fase Nacional - PCT  
 (22) 08/11/2012  
 (30) 08/11/2011 US 61/557,269  
 (51) F04B 47/02 (2006.01), E21B 43/12 (2006.01), F04B 47/04 (2006.01)  
 (54) UNIDADE DE BOMBEAMENTO, DISPOSITIVO E MÉTODO DE BOMBEAMENTO DE UM FLUIDO  
 (71) LUFKIN INDUSTRIES, INC (US)  
 (72) DAVID DOYLE  
 (85) 07/05/2014  
 (86) PCT US2012/064242 de 08/11/2012  
 (87) WO 2013/070979 de 16/05/2013

---

**(21) BR 11 2014 010989-3 A2** Código 1.3 - Notificação - Fase Nacional - PCT  
 (22) 04/10/2012  
 (30) 10/11/2011 US 13/293,295  
 (51) E21B 49/00 (2006.01), E21B 47/008 (2012.01), E21B 47/08 (2006.01)  
 (54) DADOS DE SENSOR DE FUNDO DE POÇO EM TEMPO REAL PARA CONTROLAR EQUIPAMENTO DE ESTIMULAÇÃO NA SUPERFÍCIE  
 (71) BAKER HUGHES INCORPORATED (US)  
 (72) BRETT R. COLLINS  
 (85) 07/05/2014  
 (86) PCT US2012/058758 de 04/10/2012  
 (87) WO 2013/070345 de 16/05/2013

---

**(21) BR 11 2014 010993-1 A2** Código 1.3 - Notificação - Fase Nacional - PCT  
 (22) 08/11/2012  
 (30) 09/11/2011 US 61/557,589  
 (51) F16J 9/26 (2006.01)  
 (54) ANEL DE PISTÃO, E, MÉTODO DE PRODUÇÃO DE TAL ANEL DE PISTÃO  
 (71) FEDERAL-MOGUL CORPORATION (US)  
 (72) JAMES TOTH, MITCHELL T. MARSH



---

(85) 07/05/2014  
(86) PCT US2012/064033 de 08/11/2012  
(87) WO 2013/070826 de 16/05/2013

---

**(21) BR 11 2014 010995-8 A2** Código 1.3 - Notificação - Fase Nacional - PCT  
(22) 08/11/2012  
(30) 08/11/2011 EP 11382340.5  
(51) A61C 7/16 (2006.01)  
(54) BASE PARA APARELHO ORTODÔNTICO  
(71) ORTHODONTIC RESEARCH AND DEVELOPMENT, S.L. (ES)  
(72) LUIS CARRIERE LLUCH, JOSE CARRIERE PONS  
(85) 07/05/2014  
(86) PCT EP2012/072124 de 08/11/2012  
(87) WO 2013/068456 de 16/05/2013

---

**(21) BR 11 2014 010997-4 A2** Código 1.3 - Notificação - Fase Nacional - PCT  
(22) 07/11/2012  
(30) 07/11/2011 US 61/556,780; 19/06/2012 US 61/661,793  
(51) C07H 1/00 (2006.01), C07H 7/04 (2006.01), C07H 7/06 (2006.01), C07H 19/01 (2006.01), A61K 31/70 (2006.01)  
(54) PROCESSO PARA O PREPARO DE  $\beta$ -GLICOSÍDEOS DE C-ARILA  
(71) SCINOPHARM TAIWAN, LTD. (CN)  
(72) HENSCHKE, JULIAN, PAUL, LIN, CHEN-WEI, WU, PING-YU, HSIAO, CIN-NUNG, LIAO, JYH-HSIUNG, HSIAO, TSUNG-YU  
(85) 07/05/2014  
(86) PCT IB2012/002894 de 07/11/2012  
(87) WO 2013/068850 de 16/05/2013

---

**(21) BR 11 2014 010998-2 A2** Código 1.3 - Notificação - Fase Nacional - PCT  
(22) 07/11/2011  
(51) A61K 8/73 (2006.01), A61K 8/81 (2006.01), A61Q 11/00 (2006.01)  
(54) FORMULAÇÕES DE FILME PARA DENTE  
(71) COLGATE-PALMOLIVE COMPANY (US)  
(72) SHYAMALA PILLAI, GUOFENG XU  
(85) 07/05/2014  
(86) PCT US2011/059544 de 07/11/2011  
(87) WO 2013/070184 de 16/05/2013

---

**(21) BR 11 2014 010999-0 A2** Código 1.3 - Notificação - Fase Nacional - PCT  
(22) 07/11/2012  
(30) 08/11/2011 US 13/291,956

---

(51) B23K 26/20 (2006.01), C03B 23/20 (2006.01), B23K 103/18 (2006.01)  
(54) MÉTODO PARA LIGAÇÃO DE SUBSTRATO À TEMPERATURA AMBIENTE; E APARELHO PARA LIGAÇÃO DE LASER DE TEMPERATURA AMBIENTE  
(71) PICOSYS INCORPORATED (US)  
(72) RAYMOND MILLER KARAM, GEORGES ROUSSOS, MARK FINKLE, DANIELLA M. HARVEY, PASCAL R. ACKERMAN-KARAM  
(85) 07/05/2014  
(86) PCT US2012/063977 de 07/11/2012  
(87) WO 2013/070791 de 16/05/2013

---

**(21) BR 11 2014 011000-0 A2**

Código 1.3 - Notificação - Fase Nacional - PCT  
(22) 06/11/2012  
(30) 08/11/2011 KR 10-2011-0115813  
(51) E04C 5/06 (2006.01)  
(54) REFORÇO AO CISALHAMENTO PARA UMA ESTRUTURA REFORÇADA DE CONCRETO  
(71) SEJONG R&D CO., LTD. (KR) , JAE-HO LEE (KR)  
(72) JAE-HO LEE  
(85) 07/05/2014  
(86) PCT KR2012/009286 de 06/11/2012  
(87) WO 2013/069948 de 16/05/2013

---

**(21) BR 11 2014 011001-8 A2**

Código 1.3 - Notificação - Fase Nacional - PCT  
(22) 14/09/2012  
(30) 08/11/2011 AT GM 607/2011  
(51) B66C 23/70 (2006.01), B66C 23/04 (2006.01)  
(54) GUINDASTE, PARTICULARMENTE GUINDASTE DE CARGA PARA UM VEÍCULO  
(71) PALFINGER AG (AT)  
(72) ECKHARD WIMMER  
(85) 07/05/2014  
(86) PCT AT2012/000238 de 14/09/2012  
(87) WO 2013/067552 de 16/05/2013

---

**(21) BR 11 2014 011002-6 A2**

Código 1.3 - Notificação - Fase Nacional - PCT  
(22) 08/08/2012  
(30) 09/11/2011 US 13/292,303  
(51) A61F 2/12 (2006.01)  
(54) DISPOSITIVO PROTÉTICO CIRURGICAMENTE IMPLANTÁVEL  
(71) IDEAL IMPLANT INCORPORATED (US)  
(72) ROBERT S. HAMAS, DWIGHT D. BACK, KEVIN YACCOUB  
(85) 07/05/2014

---

(86) PCT US2012/049887 de 08/08/2012

(87) WO 2013/070290 de 16/05/2013

---

**(21) BR 11 2014 011004-2 A2**

Código 1.3 - Notificação - Fase Nacional - PCT

(22) 08/11/2012

(30) 10/11/2011 DE 10 2011 118 092.7

(51) H01M 10/14 (2006.01), H01M 10/16 (2006.01), H01M 10/04 (2006.01)

(54) SISTEMA PARA O PROCESSAMENTO DE PLACAS DE BATERIA E DISPOSIÇÃO DAS MESMAS EM ESTRUTURAS DE ACONDICIONAMENTO DE BATERIAS

(71) SASIT INDUSTRIETECHNIK GMBH (DE)

(72) JOCHEN MEIER, ANDRÉ FRIEDENBERGER

(85) 07/05/2014

(86) PCT DE2012/001072 de 08/11/2012

(87) WO 2013/067993 de 16/05/2013

---

**(21) BR 11 2014 011006-9 A2**

Código 1.3 - Notificação - Fase Nacional - PCT

(22) 09/11/2012

(30) 10/11/2011 GB 11 19530.2

(51) B60L 5/00 (2006.01), B60M 1/10 (2006.01), B60M 7/00 (2006.01), H01F 38/14 (2006.01)

(54) SISTEMA PARA A TRANSFERÊNCIA DE ENERGIA ELÉTRICA PARA UM VEÍCULO, MÉTODO PARA OPERAÇÃO E MÉTODO DE FABRICAÇÃO DO MESMO

(71) BOMBARDIER TRANSPORTATION GMBH (DE)

(72) KONRAD WORONOWICZ, ROBERT CZAINSKI

(85) 07/05/2014

(86) PCT EP2012/072271 de 09/11/2012

(87) WO 2013/068534 de 16/05/2013

---

**(21) BR 11 2014 011007-7 A2**

Código 1.3 - Notificação - Fase Nacional - PCT

(22) 01/11/2012

(30) 10/11/2011 US 61/558,154

(51) A61B 6/12 (2006.01), A61B 6/03 (2006.01), A61B 18/02 (2006.01), A61B 18/14 (2006.01), A61K 49/00 (2006.01)

(54) ANALISADOR E MÉTODO

(71) KONINKLIJKE PHILIPS N.V. (NL)

(72) ROBERT MANZKE, ROLAND PROKSA, ANNE MORAWSKI NEUBAUER, CARSTEN OLIVER SCHIRRA

(85) 07/05/2014

(86) PCT IB2012/056091 de 01/11/2012

(87) WO 2013/068896 de 16/05/2013

---

<b>(21) BR 11 2014 011009-3 A2</b>	Código 1.3 - Notificação - Fase Nacional - PCT (22) 08/11/2012 (30) 08/11/2011 US 61/557,358 (51) A61K 31/47 (2006.01), A61K 31/517 (2006.01), A61P 35/00 (2006.01), A61K 35/04 (2006.01) (54) INIBIDOR DUPLO DE MET E VEGF PARA TRATAR CÂNCER (71) EXELIXIS, INC (US) (72) AFTAB, DANA T., SCHIMMOLLER, FRAUKE (85) 07/05/2014 (86) PCT US2012/064116 de 08/11/2012 (87) WO 2013/070890 de 16/05/2013
<b>(21) BR 11 2014 011010-7 A2</b>	Código 1.3 - Notificação - Fase Nacional - PCT (22) 08/11/2012 (30) 09/11/2011 FR 1160199 (51) A61K 8/92 (2006.01), A61Q 3/00 (2006.01), A61K 8/36 (2006.01) (54) USO COSMÉTICO E PROCESSO DE TRATAMENTO COSMÉTICO PARA CUIDADO DE UNHA (71) L'OREAL (FR) , NESTEC SA (CH) (72) AUDREY GUENICHE, ISABELLE CASTIEL, CRISTINA CRUZ-HERNANDEZ, MARJORIE MARIE-CARMEN GUITARD, FRÉDÉRIC DESTAILLATS (85) 07/05/2014 (86) PCT IB2012/056262 de 08/11/2012 (87) WO 2013/068960 de 16/05/2013
<b>(21) BR 11 2014 011011-5 A2</b>	Código 1.3 - Notificação - Fase Nacional - PCT (22) 19/10/2012 (30) 11/11/2011 GB 1119572.4 (51) E21B 47/12 (2006.01) (54) SEÇÕES DE ESTRUTURA DE POÇOS (71) EXPRO NORTH SEA LIMITED (GB) (72) STEVEN MARTIN HUDSON (85) 07/05/2014 (86) PCT GB2012/000802 de 19/10/2012 (87) WO 2013/068709 de 16/05/2013
<b>(21) BR 11 2014 011012-3 A2</b>	Código 1.3 - Notificação - Fase Nacional - PCT (22) 07/11/2012 (30) 07/11/2011 FR 1160133; 12/04/2012 FR 1253396 (51) G06F 17/50 (2006.01), G05D 23/20 (2006.01), G05D 25/02 (2006.01),

---

G05B 15/02 (2006.01), G05B 19/00 (2006.01), E06B 9/32 (2006.01), G06F 3/048 (2013.01), G05B 15/00 (2006.01)

(54) MÉTODO PARA OPERAR E CONFIGURAR UMA INSTALAÇÃO PARA O CONTROLE AUTOMÁTICO DAS CONDIÇÕES DE CONFORTO E/OU DE SEGURANÇA EM UM EDIFÍCIO, MEIO DE DADOS, INSTALAÇÃO DE CONTROLE AUTOMÁTICO E INSTALAÇÃO DE PROTEÇÃO SOLAR

(71) SOMFY SAS (FR)

(72) THIERRY BEAUJEU, SERGE NEUMAN, MORGAN ROUX, ERIC CHERON

(85) 07/05/2014

(86) PCT EP2012/072042 de 07/11/2012

(87) WO 2013/068408 de 16/05/2013

**(21) BR 11 2014 011351-3 A2**

Código 1.3 - Notificação - Fase Nacional - PCT

(22) 09/11/2012

(30) 11/11/2011 US 61/559,023; 23/03/2012 US 61/615,092; 25/05/2012 US 61/651,878; 25/07/2012 US 61/675,513

(51) A61K 31/519 (2006.01), A61K 31/38 (2006.01)

(54) INIBIDORES DE ACC E USOS DOS MESMOS

(71) NIMBUS APOLLO, INC. (US)

(72) GERALDINE HARRIMAN, CRAIG E. MASSE, JAMES HARWOOD, SATHESH BHAT, JEREMY ROBERT GREENWOOD

(85) 12/05/2014

(86) PCT US2012/064528 de 09/11/2012

(87) WO 2013/071169 de 16/05/2013

**(21) BR 11 2014 011352-1 A2**

Código 1.3 - Notificação - Fase Nacional - PCT

(22) 09/11/2012

(30) 11/11/2011 DE 10 2011 086 201.3

(51) F02M 31/125 (2006.01), F02M 53/02 (2006.01), F02M 53/06 (2006.01), F02M 69/46 (2006.01), F02M 61/16 (2006.01), F02M 63/02 (2006.01)

(54) SISTEMA DE INJEÇÃO DE COMBUSTÍVEL E DISPOSITIVO DE PRAQUECIMENTO

(71) MAHLE International GmbH (DE)

(72) TADEU AMARAL, ROBERTA CRUZ, FABIO MOREIRA, JÜRGEN STEHLIG

(85) 12/05/2014

(86) PCT EP2012/072245 de 09/11/2012

(87) WO 2013/068526 de 16/05/2013

**(21) BR 11 2014 011353-0 A2**

Código 1.3 - Notificação - Fase Nacional - PCT

(22) 12/11/2012

(30) 11/11/2011 US 61/559,016; 11/11/2011 US 61/559,021

---

(51) A61F 2/06 (2013.01)  
(54) ENXERTOS ENDOVASCULARES UNIVERSAIS  
(71) BOLTON MEDICAL, INC. (US)  
(72) JUAN CARLOS PARODI  
(85) 12/05/2014  
(86) PCT US2012/064612 de 12/11/2012  
(87) WO 2013/071222 de 16/05/2013

---

**(21) BR 11 2014 011354-8 A2** Código 1.3 - Notificação - Fase Nacional - PCT  
(22) 05/10/2012  
(30) 22/11/2011 US 13/302,508  
(51) A61F 13/505 (2006.01), A61F 13/66 (2006.01), A61F 13/49 (2006.01),  
A61F 13/15 (2006.01)  
(54) MÉTODO PARA DOBRAR TRAJES DESCARTÁVEIS ABSORVENTES EM  
FORMATO DE CALÇA EM UM COLETOR  
(71) KIMBERLY-CLARK WORLDWIDE, INC. (US)  
(72) Jason K. Sieck, Bradley Schoon, Brian R. Vogt, Stephen A. Kolasinski  
(85) 12/05/2014  
(86) PCT IB2012/055381 de 05/10/2012  
(87) WO 2013/076594 de 30/05/2013

---

**(21) BR 11 2014 011356-4 A2** Código 1.3 - Notificação - Fase Nacional - PCT  
(22) 08/11/2012  
(30) 10/11/2011 GB 1119417.2; 10/11/2011 GB 1119419.8  
(51) A01N 1/02 (2006.01)  
(54) "SISTEMA DE PERFUSÃO PARA PERFUNDIR EM UM ÓRGÃO"  
(71) ORGANOX LIMITED (GB)  
(72) STUART BRIAN WILLIAM KAY, SEBASTIEN ANTOINE YVES CUVELIER,  
JONATHAN RICHARD OAKLEY, DAVID GEORGE ROBINSON, PHILIP DAVID  
CANNER, PETER JOHN FRIEND, LESLIE JAMES RUSSEL, PETER ALAN  
SALKUS, CONSTANTIN-C COUSSIOS  
(85) 12/05/2014  
(86) PCT GB2012/052781 de 08/11/2012  
(87) WO 2013/068751 de 16/05/2013

---

**(21) BR 11 2014 011357-2 A2** Código 1.3 - Notificação - Fase Nacional - PCT  
(22) 09/11/2012  
(30) 10/11/2011 US 13/294,082  
(51) C09K 8/68 (2006.01), C12Q 1/00 (2006.01), C12N 9/24 (2006.01), C07K  
14/195 (2006.01)  
(54) MÉTODO DE PERFURAÇÃO USANDO QUEBRADOR ENZIMÁTICO DE  
MANANO-HIDROLASE

---

(71) BAKER HUGHES INCORPORATED (US)  
(72) CHARLES DAVID ARMSTRONG  
(85) 12/05/2014  
(86) PCT US2012/064458 de 09/11/2012  
(87) WO 2013/071113 de 16/05/2013

---

**(21) BR 11 2014 011358-0 A2**

Código 1.3 - Notificação - Fase Nacional - PCT  
(22) 08/11/2012  
(30) 10/11/2011 GB 1119418.0; 10/11/2011 GB 1119419.8  
(51) A01N 1/02 (2006.01)  
(54) CONJUNTO DESCARTÁVEL DE COMPONENTES PARA UM SISTEMA DE PERFUSÃO DE ÓRGÃOS, SISTEMA E PAINEL DE SUPORTE  
(71) ORGANOX LIMITED (GB)  
(72) STUART BRIAN WILLIAM KAY, DAVID GEORGE ROBINSON, PHILIP DAVID CANNER, PETER JOHN FRIEND, LESLIE JAMES RUSSEL, PETER ALAN SALKUS, CONSTANTIN-C COUSSIOS  
(85) 12/05/2014  
(86) PCT GB2012/052782 de 08/11/2012  
(87) WO 2013/068752 de 16/05/2013

---

**(21) BR 11 2014 011362-9 A2**

Código 1.3 - Notificação - Fase Nacional - PCT  
(22) 09/11/2012  
(30) 10/11/2011 EP 11188598.4  
(51) A61K 9/36 (2006.01), A61K 9/28 (2006.01)  
(54) REVESTIMENTOS LUBRIFICADOS  
(71) DSM IP ASSETS B.V. (NL)  
(72) JOHANNES WILHELMUS BELT, YOGESH NATHALAL GANDHI  
(85) 12/05/2014  
(86) PCT EP2012/072210 de 09/11/2012  
(87) WO 2013/068513 de 16/05/2013

---

**(21) BR 11 2014 011373-4 A2**

Código 1.3 - Notificação - Fase Nacional - PCT  
(22) 09/11/2012  
(30) 15/11/2011 US PCT/US2011/060866  
(51) E21B 47/12 (2006.01)  
(54) SISTEMA, MÉTODO IMPLEMENTADO POR PROCESSADOR E DISPOSITIVO DE ARMAZENAMENTO LEGÍVEL POR MÁQUINA  
(71) HALLIBURTON ENERGY SERVICES, INC (US)  
(72) BURKAY DONDERICI  
(85) 12/05/2014  
(86) PCT US2012/064405 de 09/11/2012  
(87) WO 2013/074411 de 23/05/2013

---

<b>(21) BR 11 2014 011376-9 A2</b>	Código 1.3 - Notificação - Fase Nacional - PCT (22) 09/11/2012 (30) 11/11/2011 DE 10 2011 118 208.3 (51) B26D 7/08 (2006.01), B26D 5/00 (2006.01), B26D 1/00 (2006.01) (54) DISPOSITIVO DE CORTE A ULTRASSOM (71) ARTECH ULTRASONIC SYSTEMS AG (CH) (72) JÜRGEN KISING (85) 12/05/2014 (86) PCT EP2012/004663 de 09/11/2012 (87) WO 2013/068123 de 16/05/2013
<b>(21) BR 11 2014 011377-7 A2</b>	Código 1.3 - Notificação - Fase Nacional - PCT (22) 04/10/2012 (30) 11/11/2011 DE 10 2011 086 209.9 (51) F02M 55/02 (2006.01), F02M 69/46 (2006.01) (54) DISTRIBUIDOR DE COMBUSTÍVEL (71) ROBERT BOSCH GMBH (DE) (72) MARTIN MAIER, MARTIN GOEHNER, MARKUS FEIGL, HELMUT SCHNEIDER, NIKOLAUS HAUTMANN, DIETMAR UHLENBROCK, HOLGER UHRIG (85) 12/05/2014 (86) PCT EP2012/069555 de 04/10/2012 (87) WO 2013/068180 de 16/05/2013
<b>(21) BR 11 2014 011391-2 A2</b>	Código 1.3 - Notificação - Fase Nacional - PCT (22) 09/11/2012 (30) 11/11/2011 PT 106000 (51) F16J 15/34 (2006.01) (54) SISTEMA DE REFRIGERAÇÃO INTERNA PARA EMPANQUES MECÂNICOS E SEU USO (71) EQUIPETROL - INDÚSTRIA E COMÉRCIO DE EQUIPAMENTOS MECÂNICOS, LDA (PT) (72) JOÃO DA COSTA NEVES (85) 12/05/2014 (86) PCT IB2012/056311 de 09/11/2012 (87) WO 2013/068992 de 16/05/2013
<b>(21) BR 11 2014 011397-1 A2</b>	Código 1.3 - Notificação - Fase Nacional - PCT (22) 14/12/2012 (30) 16/12/2011 FR 1161753



---

(51) B60C 11/14 (2006.01), B60C 11/16 (2006.01), B60C 11/18 (2006.01)  
(54) BANDAGEM PNEUMÁTICA COM UMA BANDA DE ROLAMENTO QUE CONTÉM UM FELTRO  
(71) COMPAGNIE GÉNÉRALE DES ETABLISSEMENTS MICHELIN (FR) , MICHELIN RECHERCHE ET TECHNIQUE S.A. (CH)  
(72) VINCENT ABAD, EMMANUEL CUSTODERO  
(85) 12/05/2014  
(86) PCT EP2012/075637 de 14/12/2012  
(87) WO 2013/087882 de 20/06/2013

---

**(21) BR 11 2014 011399-8 A2**

Código 1.3 - Notificação - Fase Nacional - PCT  
(22) 15/11/2012  
(30) 15/11/2011 CN PCT/CN2011/082238  
(51) C12N 9/42 (2006.01), C12N 15/63 (2006.01), C12N 15/82 (2006.01), C12N 1/15 (2006.01), C12N 5/14 (2006.01), C12N 15/113 (2010.01), C12P 19/00 (2006.01), A01H 1/00 (2006.01)  
(54) "POLIPEPTÍDEO ISOLADO COM ATIVIDADE DE CELOBIOHIDROLASE, COMPOSIÇÃO, POLINUCLEOTÍDEO ISOLADO, CONSTRUTO DE ÁCIDO NUCLEICO OU VETOR DE EXPRESSÃO, FORMULAÇÃO DE CALDO COMPLETO OU COMPOSIÇÃO DE CULTURA DE CÉLULAS, E, PROCESSOS PARA DEGRADAR OU CONVERTER UM MATERIAL CELULÓSICO E PARA PRODUZIR UM PRODUTO DE FERMENTAÇÃO  
(71) NOVOZYMES INC. (US)  
(72) Lan Tang, Junxin Duan, YU ZHANG, YE LIU  
(85) 12/05/2014  
(86) PCT CN2012/084661 de 15/11/2012  
(87) WO 2013/071871 de 23/05/2013

---

**(21) BR 11 2014 011402-1 A2**

Código 1.3 - Notificação - Fase Nacional - PCT  
(22) 31/10/2012  
(30) 15/11/2011 US 61/559,829  
(51) A61M 16/06 (2006.01)  
(54) DISPOSITIVO DE INTERFACE DO PACIENTE, E MÉTODO DE AJUSTE DE UM DISPOSITIVO DE INTERFACE DO PACIENTE  
(71) KONINKLIJKE PHILIPS N.V. (NL)  
(72) JONATHAN SAYER GRASHOW, LAUREN PATRICIA CHODKOWSKI  
(85) 12/05/2014  
(86) PCT IB2012/056062 de 31/10/2012  
(87) WO 2013/072799 de 23/05/2013

---

**(21) BR 11 2014 011405-6 A2**

Código 1.3 - Notificação - Fase Nacional - PCT

(22) 22/11/2012  
 (30) 24/11/2011 EP 11190509.7; 28/11/2011 US 61/564,002  
 (51) A01N 25/02 (2006.01), A01N 51/00 (2006.01), A01N 43/90 (2006.01), A01N 43/58 (2006.01), A01N 43/12 (2006.01), A01N 43/60 (2006.01)  
 (54) FORMULAÇÃO, MÉTODO PARA TRATAMENTO DE UMA PLANTA OU SEMENTE E USO DO SISTEMA DE SOLVENTE  
 (71) AKZO NOBEL CHEMICALS INTERNATIONAL B.V. (NL)  
 (72) PETER WESTBYE, KARIN BERGSTRÖM, CHIN CHIAT LEE, RUPAK PAUL  
 (85) 12/05/2014  
 (86) PCT EP2012/073372 de 22/11/2012  
 (87) WO 2013/076202 de 30/05/2013

**(21) BR 11 2014 011408-0 A2** Código 1.3 - Notificação - Fase Nacional - PCT  
 (22) 14/12/2012  
 (30) 16/12/2011 FR 1161754  
 (51) B29D 30/52 (2006.01), B60C 1/00 (2006.01), B60C 11/00 (2006.01)  
 (54) BANDAGEM PNEUMÁTICA COM UMA BANDA DE ROLAMENTO QUE COMPORTA UM FELTRO IMPREGNADO  
 (71) COMPAGNIE GÉNÉRALE DES ETABLISSEMENTS MICHELIN (FR) , MICHELIN RECHERCHE ET TECHNIQUE S.A. (CH)  
 (72) VINCENT ABAD, EMMANUEL CUSTODERO  
 (85) 12/05/2014  
 (86) PCT EP2012/075631 de 14/12/2012  
 (87) WO 2013/087879 de 20/06/2013

**(21) BR 11 2014 011410-2 A2** Código 1.3 - Notificação - Fase Nacional - PCT  
 (22) 14/11/2011  
 (51) E21B 43/12 (2006.01), E21B 34/06 (2006.01)  
 (54) SISTEMA DE CONTROLE DE FLUXO  
 (71) Halliburton Energy Services, Inc. (US)  
 (72) Stephen M. Greci  
 (85) 12/05/2014  
 (86) PCT US2011/060606 de 14/11/2011  
 (87) WO 2013/074069 de 23/05/2013

**(21) BR 11 2014 011415-3 A2** Código 1.3 - Notificação - Fase Nacional - PCT  
 (22) 22/10/2012  
 (30) 11/11/2011 PT 105999  
 (51) G06F 1/16 (2006.01), A47B 21/007 (2006.01)  
 (54) SUPERFÍCIE DE TRABALHO COM ZONA INTERATIVA PARA AMBIENTE DE LABORATÓRIO CONTROLADO

---

(71) LABORIAL, SOLUÇÕES PARA LABORATÓRIO S.A. (PT)

(72) JOSÉ CARLOS MOITA GORGULHO SOARES BRANCO

(85) 12/05/2014

(86) PCT IB2012/053122 de 22/10/2012

(87) WO 2013/068858 de 16/05/2013

---

**(21) BR 11 2014 011416-1 A2**

Código 1.3 - Notificação - Fase Nacional - PCT

(22) 31/10/2012

(30) 15/11/2011 US 61/559,825

(51) A61M 16/06 (2006.01)

(54) DISPOSITIVO DE INTERFACE DE PACIENTE

(71) KONINKLIJKE PHILIPS N.V. (NL)

(72) RICHARD THOMAS HAIBACH, DERRICK BLAKE ANDREWS

(85) 12/05/2014

(86) PCT IB2012/056055 de 31/10/2012

(87) WO 2013/072797 de 23/05/2013

---

**(21) BR 11 2014 011418-8 A2**

Código 1.3 - Notificação - Fase Nacional - PCT

(22) 21/01/2013

(30) 25/01/2012 US 13/357,816

(51) E21B 47/10 (2006.01), E21B 43/26 (2006.01), E21B 47/08 (2006.01)

(54) "MÉTODO E APARELHO PARA GERAR ALARME OU AVISO PARA PERFORAR UM FURO DE POÇO"

(71) BAKER HUGHES INCORPORATED (US)

(72) STEFAN WESSLING, CHRISTOPHER WOLFE, ANTONIO SANTAGATI, MARK ALAN JENKINS

(85) 12/05/2014

(86) PCT US2013/022368 de 21/01/2013

(87) WO 2013/112398 de 01/08/2013

---

**(21) BR 11 2014 011421-8 A2**

Código 1.3 - Notificação - Fase Nacional - PCT

(22) 09/11/2012

(30) 10/11/2011 US 13/293,805

(51) B61K 9/08 (2006.01), E01B 35/00 (2006.01)

(54) MÉTODOS PARA OTIMIZAÇÃO DE PERFORMANCE DE VIA, SISTEMA PARA A DETERMINAÇÃO DE UM PERFIL DE STATUS DE UMA SEÇÃO DE VIA E DISPOSITIVO PARA A MEDIÇÃO DE DADOS DE STATUS DE VIA EM UM LOCAL DE VIA

(71) L.B. FOSTER RAIL TECHNOLOGIES CANADA, LTD. (CA)

(72) KEVIN OLDKNOW, DON EADIE, DANA EARL, JOHN SAMUELS

(85) 12/05/2014

---

(86) PCT CA2012/001040 de 09/11/2012

(87) WO 2013/067628 de 16/05/2013

---

**(21) BR 11 2014 012055-2 A2**

Código 1.3 - Notificação - Fase Nacional - PCT

(22) 22/11/2012

(30) 24/11/2011 JP 2011-256825

(51) H02M 7/48 (2007.01)

(54) DISPOSITIVO DE CONVERSÃO DE POTÊNCIA

(71) KABUSHIKI KAISHA TOSHIBA (JP)

(72) YOSUKE NAKAZAWA, TAKERU MURAO, MASAHIRO TSUMENAGA

(85) 19/05/2014

(86) PCT JP2012/080359 de 22/11/2012

(87) WO 2013/077421 de 30/05/2013

---

**(21) BR 11 2014 012358-6 A2**

Código 1.3 - Notificação - Fase Nacional - PCT

(22) 14/11/2012

(30) 22/12/2011 EP 11 195272.7

(51) C07D 317/38 (2006.01), C08K 5/20 (2006.01)

(54) 2-OXO-1,3-DIOXOLANO-4-CARBOXAMIDAS, SUA PREPARAÇÃO E USO

(71) Construction Research & Technology GmbH (DE)

(72) HEIMO WOELFLE, BURKHARD WALTHER, MAXIMILIAN KÖHLER,  
SOPHIE PUTZIEN

(85) 22/05/2014

(86) PCT EP2012/072589 de 14/11/2012

(87) WO 2013/092011 de 27/06/2013

---

**(21) BR 11 2014 012402-7 A2**

Código 1.3 - Notificação - Fase Nacional - PCT

(22) 23/11/2012

(30) 23/11/2011 US 61/563,242

(51) B22F 5/00 (2006.01)

(54) PARTÍCULAS CONTENDO METAL FUNCIONALIZADAS E MÉTODOS DE  
PRODUÇÃO DAS MESMAS

(71) MOMENTIVE PERFORMANCE MATERIALS INC. (US)

(72) ANTONIO DE VERA

(85) 22/05/2014

(86) PCT US2012/066446 de 23/11/2012

(87) WO 2013/078448 de 30/05/2013

---

**(21) BR 11 2014 012403-5 A2**

Código 1.3 - Notificação - Fase Nacional - PCT

(22) 13/11/2012

---

(30) 14/11/2011 DE 102011086320.6  
(51) H03K 17/96 (2006.01)  
(54) PEÇA DE MOBILIÁRIO COM UM ELEMENTO ELETRÔNICO DE  
COMUTAÇÃO PARA UMA AERONAVE  
(71) LUFTHANSE TECHNIK AG (DE)  
(72) WENDE GERKO, MUIRHEAD ANDREW  
(85) 14/05/2014  
(86) PCT EP2012/004716 de 13/11/2012  
(87) WO 2013/072040 de 23/05/2013

---

**(21) BR 11 2014 012406-0 A2** Código 1.3 - Notificação - Fase Nacional - PCT  
(22) 23/11/2012  
(30) 23/11/2011 IT BO2011A 000668  
(51) B65G 53/12 (2006.01), B65G 53/54 (2006.01), B65G 53/60 (2006.01),  
F16K 17/164 (2006.01)  
(54) VÁLVULA DE ALÍVIO DE PRESSÃO PARA RECIPIENTES ADEQUADOS  
PARA O CARREGAMENTO PNEUMÁTICO DE PRODUTOS SÓLIDOS A  
GRANEL, EM PARTICULAR SILOS  
(71) WAMGROUP S.P.A. (IT)  
(72) VAINER MARCHESINI, LUCA GOLINELLI  
(85) 22/05/2014  
(86) PCT IB2012/056690 de 23/11/2012  
(87) WO 2013/076704 de 30/05/2013

---

**(21) BR 11 2014 012407-8 A2** Código 1.3 - Notificação - Fase Nacional - PCT  
(22) 21/11/2012  
(30) 22/11/2011 US 61/562,602  
(51) A61K 31/444 (2006.01), C07D 401/02 (2006.01)  
(54) AMIDAS DE PIRIDONA E ANÁLOGOS EXIBINDO PROPRIEDADES  
ANTI-CÂNCER E ANTI-PROLIFERATIVAS  
(71) DECIPHERA PHARMACEUTICALS, LLC (US)  
(72) DANIEL L. FLYNN, MICHAEL D. KAUFMAN  
(85) 22/05/2014  
(86) PCT US2012/066237 de 21/11/2012  
(87) WO 2013/078295 de 30/05/2013

---

**(21) BR 11 2014 012408-6 A2** Código 1.3 - Notificação - Fase Nacional - PCT  
(22) 07/08/2012  
(30) 30/11/2011 EP 11181527.0  
(51) A61M 5/145 (2006.01)  
(54) DISPOSITIVO DE ACIONAMENTO PARA MOVIMENTO LINEAR DE UM  
PISTÃO DE SERINGA DE INFUSÃO, BOMBA DE INFUSÃO E MÉTODO PARA  
SUBSTITUIR UMA SERINGA DE INFUSÃO

---

(71) B. BRAUN MELSUNGEN AG (DE)  
(72) ROLF HEITMEITER, RENE WILDNER, HANS-JOSEF GERALCH  
(85) 22/05/2014  
(86) PCT EP2012/065449 de 07/08/2012  
(87) WO 2013/079226 de 06/06/2013

---

**(21) BR 11 2014 012410-8 A2**

Código 1.3 - Notificação - Fase Nacional - PCT  
(22) 12/12/2012  
(30) 12/12/2011 EP 11193061.6  
(51) C07F 3/06 (2006.01), C08G 18/48 (2006.01)  
(54) COMPOSTOS DE COMPLEXOS DE ZINCO(II) COMO CATALISADORES PARA COMPOSIÇÕES DE POLIURETANO  
(71) SIKA TECHNOLOGY AG (SE)  
(72) URS BURCKHARDT, RITA CANNAS  
(85) 22/05/2014  
(86) PCT EP2012/075203 de 12/12/2012  
(87) WO 2013/087680 de 20/06/2013

---

**(21) BR 11 2014 012411-6 A2**

Código 1.3 - Notificação - Fase Nacional - PCT  
(22) 21/11/2012  
(30) 22/11/2011 US 61/562,702; 20/01/2012 US 61/588,896  
(51) C12P 7/06 (2006.01), C12P 7/16 (2006.01)  
(54) MÉTODOS E SISTEMAS DE PURIFICAÇÃO RELACIONADOS À PRODUÇÃO DE MATERIAIS RENOVÁVEIS E BIOCOMBUSTÍVEIS  
(71) BP CORPORATION NORTH AMERICA INC. (US)  
(72) GLEN AUSTIN, BINITA X. BHATTACHARJEE, LESLIE W. BOLTON, JACOB BORDEN, MARTIN E. CARRERA, AMIT A. GOKHALE, CHRIS HORLER, AIDAN HURLEY, ERIC T. MACK  
(85) 22/05/2014  
(86) PCT US2012/066231 de 21/11/2012  
(87) WO 2013/078290 de 30/05/2013

---

**(21) BR 11 2014 012413-2 A2**

Código 1.3 - Notificação - Fase Nacional - PCT  
(22) 22/11/2012  
(30) 22/11/2011 FR 1160640  
(51) A43B 3/00 (2006.01), A43B 13/18 (2006.01), A43B 7/14 (2006.01)  
(54) UMA SOLA DE SAPATO E UM SAPATO DOTADO COM TAL SOLA  
(71) DECATHLON (FR)  
(72) NICOLAS DELATTRE, QUOC HUNG LY, SANDRA ROMBOLI  
(85) 22/05/2014  
(86) PCT FR2012/052684 de 22/11/2012  
(87) WO 2013/076423 de 30/05/2013

---

<b>(21) BR 11 2014 012414-0 A2</b>	Código 1.3 - Notificação - Fase Nacional - PCT (22) 21/11/2012 (30) 25/11/2011 EP 11190789.5; 07/12/2011 EP 11192301.7 (51) C07D 471/04 (2006.01), A61K 31/506 (2006.01), A61P 9/00 (2006.01) (54) PROCESSO PARA A PREPARAÇÃO DE 5-FLÚOR-1H-PIRAZOLOPIRIDINAS SUBSTITUÍDAS (71) BAYER INTELLECTUAL PROPERTY GMBH (DE) (72) PETER FEY (85) 22/05/2014 (86) PCT EP2012/073276 de 21/11/2012 (87) WO 2013/076168 de 30/05/2013
<b>(21) BR 11 2014 012416-7 A2</b>	Código 1.3 - Notificação - Fase Nacional - PCT (22) 13/11/2012 (30) 22/11/2011 TR 2011/11537 (51) D02G 3/16 (2006.01), D02G 3/48 (2006.01) (54) TECIDO DE CORDA DE PNEU COM ONDEADO (71) KORDSA GLOBAL ENDUSTRIYEL IPLIK VE KORD BEZİ SANAYİ VE TICARET ANONİM SİRKETİ (TR) (72) NURCIN CEVAHIR (85) 22/05/2014 (86) PCT IB2012/056386 de 13/11/2012 (87) WO 2013/076617 de 30/05/2013
<b>(21) BR 11 2014 012417-5 A2</b>	Código 1.3 - Notificação - Fase Nacional - PCT (22) 30/11/2012 (30) 01/12/2011 CN PCT/CN2011/083276 (51) C07K 14/37 (2006.01), C12N 9/42 (2006.01), C12N 15/56 (2006.01), C12N 15/63 (2006.01), C12P 19/00 (2006.01), A01H 1/00 (2006.01) (54) POLIPEPTÍDEO E POLINUCLEOTÍDEO ISOLADOS, CÉLULA HOSPEDEIRA RECOMBINANTE, MÉTODOS PARA A PRODUÇÃO DE UM POLIPEPTÍDEO, DE UM MUTANTE DE UMA CÉLULA DE ORIGEM, E DE UMA PROTEÍNA, E PARA A INIBIÇÃO DA EXPRESSÃO DE UM POLIPEPTÍDEO, PLANTA TRANSGÊNICA, PARTE DA PLANTA OU CÉLULA DE PLANTA, MOLÉCULA DE RNA, PROCESSOS PARA DEGRADAR OU CONVERTER UM MATERIAL CELULÓSICO OU CONTENDO XILANO, PARA PRODUZIR UM PRODUTO DE FERMENTAÇÃO, E DE FERMENTAÇÃO DE UM MATERIAL CELULÓSICO OU CONTENDO XILANO, E, FORMULAÇÃO DE CALDO INTEGRAL OU COMPOSIÇÃO DE CULTURA DE CÉLULAS (71) NOVOZYMES, INC. (US) (72) YE LIU, Lan Tang, YU ZHANG, Junxin Duan (85) 22/05/2014

---

(86) PCT CN2012/085644 de 30/11/2012

(87) WO 2013/079015 de 06/06/2013

---

**(21) BR 11 2014 012418-3 A2**

Código 1.3 - Notificação - Fase Nacional - PCT

(22) 22/11/2012

(30) 22/11/2011 TR 2011/11536

(51) B29C 70/56 (2006.01), B29C 70/46 (2006.01)

(54) MÉTODO DE PRODUÇÃO DE UM MATERIAL COMPÓSITO

(71) KORDSA GLOBAL ENDUSTRIYEL IPLIK VE KORD BEZİ SANAYİ VE TICARET ANONİM SİRKETİ (TR)

(72) SAIM OZ, ELIF ERDOGAN, M. HÜSEYİN ATEŞ

(85) 22/05/2014

(86) PCT IB2012/056612 de 22/11/2012

(87) WO 2013/076671 de 30/05/2013

---

**(21) BR 11 2014 012419-1 A2**

Código 1.3 - Notificação - Fase Nacional - PCT

(22) 21/11/2012

(30) 23/11/2011 US 61/563,317

(51) G06Q 30/00 (2006.01)

(54) MÉTODO IMPLEMENTADO POR COMPUTADOR E SISTEMA

(71) STARBUCKS CORPORATION D/B/A STARBUCKS COFFEE COMPANY (US)

(72) RANDY HULETT, IZAAK KOLLER, BRIAN SHAY

(85) 22/05/2014

(86) PCT US2012/066417 de 21/11/2012

(87) WO 2013/078428 de 30/05/2013

---

**(21) BR 11 2014 012420-5 A2**

Código 1.3 - Notificação - Fase Nacional - PCT

(22) 04/12/2012

(30) 07/12/2011 US 61/567,702; 10/02/2012 EP 12154811.9

(51) A01N 25/22 (2006.01), A01N 25/30 (2006.01), A01N 57/20 (2006.01), A01P 13/00 (2006.01)

(54) FORMULAÇÃO HERBICIDA E MÉTODO PARA PROVER PROTEÇÃO HERBICIDA A UMA CULTURA AGRÍCOLA

(71) AKZO NOBEL CHEMICALS INTERNATIONAL B.V. (NL)

(72) MARK ALEXANDER

(85) 22/05/2014

(86) PCT EP2012/074296 de 04/12/2012

(87) WO 2013/083537 de 13/06/2013

---

**(21) BR 11 2014 012421-3 A2**

Código 1.3 - Notificação - Fase Nacional - PCT



---

(22) 21/11/2012

(30) 23/11/2011 US 61/563,185

(51) A47J 31/20 (2006.01), A47J 31/36 (2006.01), A47J 31/60 (2006.01), A47J 31/46 (2006.01), A47J 31/40 (2006.01), A47J 42/38 (2006.01), A47J 31/42 (2006.01)

(54) SISTEMA PARA PREPARAR UMA DOSE ÚNICA, SISTEMA PARA PRODUÇÃO DE UMA BEBIDA, APARELHO PARA A PRODUÇÃO DE UMA BEBIDA, APARELHO E PARA RECEBER O MATERIAL, E MÉTODOS

(71) STARBUCKS CORPORATION D/B/A STARBUCKS COFFEE COMPANY (US)

(72) RANDY HULETT, IZAAK KOLLER, BRIAN SHAY, HAROLD A. BROWN, JARED DRINKWATER, DAVID DOUCETTE, JEFF ALLISON, PETER BRISTOL

(85) 22/05/2014

(86) PCT US2012/066428 de 21/11/2012

(87) WO 2013/078437 de 30/05/2013

---

**(21) BR 11 2014 012422-1 A2**

Código 1.3 - Notificação - Fase Nacional - PCT

(22) 23/11/2012

(30) 25/11/2011 DE 10 2011 087 067.9

(51) D21H 27/10 (2006.01), B32B 29/00 (2006.01), B65D 65/38 (2006.01), B65D 65/46 (2006.01), C09D 131/04 (2006.01), D06M 15/00 (2006.01), D21H 19/12 (2006.01), D21H 19/20 (2006.01), D21H 21/16 (2006.01)

(54) USO DE DISPERSÕES À BASE DE ACETATO DE POLIVINILA COMO CAMADA DE BARREIRA

(71) HENKEL AG & CO. KGAA (DE)

(72) HANNS MISIAK, HOLGER EICHELMANN, CHRISTINA HÜBNER, OLIVER SOMMER

(85) 22/05/2014

(86) PCT EP2012/073461 de 23/11/2012

(87) WO 2013/076241 de 30/05/2013

---

**(21) BR 11 2014 012424-8 A2**

Código 1.3 - Notificação - Fase Nacional - PCT

(22) 23/11/2012

(30) 24/11/2011 EP 11190581.6

(51) A61M 5/32 (2006.01)

(54) DISPOSITIVO DE FIXAÇÃO E REMOÇÃO DE CONJUNTO DE AGULHA

(71) SANOFI-AVENTIS DEUTSCHLAND GMBH (DE)

(72) UWE DASBACH, CHRISTOPH DETTE, PETER NOBER, FIETE SONNTAG, CHRISTOPH EISENGARTHEN

(85) 22/05/2014

(86) PCT EP2012/073465 de 23/11/2012

(87) WO 2013/076244 de 30/05/2013

---

<b>(21) BR 11 2014 012425-6 A2</b>	Código 1.3 - Notificação - Fase Nacional - PCT (22) 25/10/2012 (30) 29/11/2011 JP 2011-260434 (51) G06F 3/0484 (2013.01), G06F 3/0485 (2013.01), G06F 3/0488 (2013.01) (54) APARELHO, MÉTODO, E, MÍDIA LEGÍVEL POR COMPUTADOR (71) SONY CORPORATION (JP) (72) DAISUKE YAMAMOTO (85) 22/05/2014 (86) PCT JP2012/006839 de 25/10/2012 (87) WO 2013/080430 de 06/06/2013
<b>(21) BR 11 2014 012426-4 A2</b>	Código 1.3 - Notificação - Fase Nacional - PCT (22) 21/11/2012 (30) 29/11/2011 US 61/564622 (51) H04L 29/06 (2006.01), H04L 29/08 (2006.01), H04N 21/858 (2011.01) (54) APARELHO DE TERMINAL, MÉTODO DE PROCESSAMENTO DE INFORMAÇÃO PARA UM APARELHO DE TERMINAL, PROGRAMA, MÉTODO DE PROCESSAMENTO DE INFORMAÇÃO PARA UM APARELHO SERVIDOR, E, SISTEMA DE SUPRIMENTO DE APLICATIVO DE LIGAÇÃO (71) SONY CORPORATION (JP) (72) YASUAKI YAMAGISHI (85) 22/05/2014 (86) PCT JP2012/007506 de 21/11/2012 (87) WO 2013/080502 de 06/06/2013
<b>(21) BR 11 2014 012427-2 A2</b>	Código 1.3 - Notificação - Fase Nacional - PCT (22) 23/11/2012 (30) 25/11/2011 IT MI2011A002155 (51) C08F 210/16 (2006.01), C08F 210/18 (2006.01), C08F 4/68 (2006.01) (54) PROCESSO PARA A PREPARAÇÃO DE UM COPOLÍMERO DE ETILENO (71) VERSALIS S.P.A. (IT) , VERSALIS S.P.A. (IT) (72) ANDREA VALLIERI, ANDREA VALLIERI, COSTANTINO PERRETTA, COSTANTINO PERRETTA (85) 22/05/2014 (86) PCT IB2012/056679 de 23/11/2012 (87) WO 2013/076699 de 30/05/2013
<b>(21) BR 11 2014 012428-0 A2</b>	Código 1.3 - Notificação - Fase Nacional - PCT (22) 23/11/2012 (30) 24/11/2011 NL 2007860 (51) B65G 17/08 (2006.01) (54) ESTEIRA DE TRANSPORTE MODULAR, E, TRANSPORTADOR (71) REXNORD FLATTOP EUROPE B.V. (NL) (72) JOOST MARTINS VAN DEN BERG, CORNELIS HENDRIK MIJNDERT

MENKE

(85) 22/05/2014

(86) PCT NL2012/050833 de 23/11/2012

(87) WO 2013/077734 de 30/05/2013

**(21) BR 11 2014 012429-9 A2**

Código 1.3 - Notificação - Fase Nacional - PCT

(22) 26/11/2012

(30) 25/11/2011 IN 4068/CHE/2011

(51) C07C 229/00 (2006.01), C07C 229/16 (2006.01), C07C 229/24 (2006.01), C07C 229/76 (2006.01), C07C 227/42 (2006.01), C07D 257/02 (2006.01)

(54) ROCESSO PARA A PURIFICAÇÃO DE POLIAMINOCARBOXILATOS COMO DOTA, DTPA, DO3A-butrol, BOPTA; E POLIAMINOPOLICARBOXILATO SUBSTANCIALMENTE PURO

(71) BIOPHORE INDIA PHARMACEUTICALS PVT. LTD. (IN)

(72) JAGADEESH BABU RANGISETTY, MANIK REDDY PULLAGURLA, RAJESH BHUDETI

(85) 22/05/2014

(86) PCT IN2012/000768 de 26/11/2012

(87) WO 2013/076743 de 30/05/2013

**(21) BR 11 2014 012430-2 A2**

Código 1.3 - Notificação - Fase Nacional - PCT

(22) 26/11/2012

(30) 24/11/2011 CZ PV2011-767

(51) C07D 487/04 (2006.01), A61K 31/53 (2006.01), A61P 15/10 (2006.01)

(54) MÉTODOS PARA A PREPARAÇÃO E ISOLAMENTO DE SAIS DE VARDENAFILA E PARA A PREPARAÇÃO DE VARDENAFILA, E, USO DE SAIS DE VARDENAFILA COM ÁCIDOS

(71) ZENTIVA, K.S (CZ)

(72) ALES HALAMA, IVO STRELEC, ONDREJ DAMMER

(85) 22/05/2014

(86) PCT CZ2012/000120 de 26/11/2012

(87) WO 2013/075680 de 30/05/2013

**(21) BR 11 2014 012431-0 A2**

Código 1.3 - Notificação - Fase Nacional - PCT

(22) 23/11/2012

(30) 23/11/2011 US 61/563376; 23/11/2011 US 61/563353

(51) A61B 19/00 (2006.01), G09B 23/28 (2006.01)

(54) SISTEMA E FERRAMENTA DE SIMULAÇÃO MICROCIRÚRGICA

(71) JOSEPH SASSANI (US) , ROGER WEBSTER (US) , MICHAEL FIORILL (US)

(72) JOSEPH SASSANI, ROGER WEBSTER, MICHAEL FIORILL

(85) 22/05/2014

(86) PCT US2012/066447 de 23/11/2012

---

(87) WO 2013/078449 de 30/05/2013

---

**(21) BR 11 2014 012432-9 A2** Código 1.3 - Notificação - Fase Nacional - PCT  
(22) 22/12/2011  
(30) 22/12/2011 SE 1151259-7  
(51) B60W 30/14 (2006.01), B60K 31/00 (2006.01), G05B 13/04 (2006.01)  
(54) MÉTODO E MÓDULO PARA DETERMINAR VALORES DE REFERÊNCIA PARA UM SISTEMA DE CONTROLE DE VEÍCULO  
(71) SCANIA CV AB (SE)  
(72) OSKAR JOHANSSON, MARIA SÖDERGREN, FREDRIK ROOS  
(85) 22/05/2014  
(86) PCT SE2011/051578 de 22/12/2011  
(87) WO 2013/095239 de 27/06/2013

---

**(21) BR 11 2014 012434-5 A2** Código 1.3 - Notificação - Fase Nacional - PCT  
(22) 21/11/2012  
(30) 25/11/2011 CZ PV 2011-770  
(51) C07C 209/16 (2006.01)  
(54) MÉTODO DE PRODUÇÃO DE CINACALCET, E, USO CINACALCET  
(71) ZENTIVA, K.S (CZ)  
(72) RUZENA VLASAKOVA, JOSEF HAJICEK  
(85) 22/05/2014  
(86) PCT CZ2012/000119 de 21/11/2012  
(87) WO 2013/075679 de 30/05/2013

---

**(21) BR 11 2014 012436-1 A2** Código 1.3 - Notificação - Fase Nacional - PCT  
(22) 13/12/2012  
(30) 15/12/2011 DE 20 2011 109 312.7  
(51) B32B 17/10 (2006.01)  
(54) VIDRO LAMINADO  
(71) SOUTHWALL TECHNOLOGIES INC. (US)  
(72) Ronny Kleinhempel, Andre Karl-Heinz Wahl, Roland Claus Thielsch  
(85) 22/05/2014  
(86) PCT DE2012/001206 de 13/12/2012  
(87) WO 2013/087064 de 20/06/2013

---

**(21) BR 11 2014 012438-8 A2** Código 1.3 - Notificação - Fase Nacional - PCT  
(22) 21/11/2012  
(30) 22/11/2011 US 61/562444  
(51) H04L 12/24 (2006.01), H04L 29/02 (2006.01)  
(54) SISTEMA E DISPOSITIVO DE GERENCIAMENTO DE

---

INFRAESTRUTURA, MÉTODO PARA O PROCESSAMENTO DE UMA ORDEM DE TRABALHO, E, PRODUTO DE PROGRAMA  
 (71) ADC TELECOMMUNICATIONS, INC. (US)  
 (72) JOSEPH POLLAND  
 (85) 22/05/2014  
 (86) PCT US2012/066366 de 21/11/2012  
 (87) WO 2013/078389 de 30/05/2013

---

**(21) BR 11 2014 012440-0 A2** Código 1.3 - Notificação - Fase Nacional - PCT  
 (22) 20/11/2012  
 (30) 25/11/2011 EP 11190831.5  
 (51) C08G 73/02 (2006.01), B01J 31/16 (2006.01)  
 (54) PROCESSO PARA A PREPARAÇÃO DE POLIALQUILENO POLIMINAS, POLIALQUILENO POLIAMINA, E, USO DE POLIALQUILENO POLIMINAS  
 (71) BASF SE (DE)  
 (72) JULIA STRAUTMANN, THOMAS SCHAUB, STEPHAN HÜFFER, STEFFEN MAAS, ROCCO PACIELLO  
 (85) 22/05/2014  
 (86) PCT EP2012/073051 de 20/11/2012  
 (87) WO 2013/076053 de 30/05/2013

---

**(21) BR 11 2014 012441-8 A2** Código 1.3 - Notificação - Fase Nacional - PCT  
 (22) 16/11/2012  
 (30) 20/12/2011 US 13/331.881  
 (51) A61B 17/80 (2006.01)  
 (54) CHAPA E SISTEMA DE PARAFUSO DE TRANSFIXAÇÃO CANULADO PARA IMPLANTE HUMANO  
 (71) OSTEOMED L.P. (US)  
 (72) RANDY VIOLA, JENNIFER BENDER, BRENDON BECKENDORF, VIOREL MOCANU  
 (85) 22/05/2014  
 (86) PCT US2012/065475 de 16/11/2012  
 (87) WO 2013/095823 de 27/06/2013

---

**(21) BR 11 2014 012442-6 A2** Código 1.3 - Notificação - Fase Nacional - PCT  
 (22) 14/11/2012  
 (30) 23/11/2011 IT BO2011A000671  
 (51) G01N 17/02 (2006.01), H01F 27/40 (2006.01)  
 (54) DISPOSITIVO E MÉTODO PARA A DETERMINAÇÃO DA DEGRADAÇÃO DO ISOLAMENTO DE UM TRANSFORMADOR ISOLADO COM ÓLEO  
 (71) TECHIMP TECHNOLOGIES S.r.l. (IT)  
 (72) GIAN CARLO MONTANARI, MATTEO FATTORI, STEFANO SERRA  
 (85) 22/05/2014

---

(86) PCT IB2012/056408 de 14/11/2012

(87) WO 2013/076623 de 30/05/2013

---

**(21) BR 11 2014 012444-2 A2**

Código 1.3 - Notificação - Fase Nacional - PCT

(22) 21/11/2012

(30) 23/11/2011 US 61/563.408; 18/06/2012 US 61/661.302; 20/06/2012 US 61/662.265

(51) A61K 31/57 (2006.01), A61K 31/565 (2006.01), A61K 9/16 (2006.01)

(54) FORMULAÇÕES E TERAPIAS DE REPOSIÇÃO HORMONAL NATURAL COMBINADA

(71) THERAPEUTICSMD, INC. (US)

(72) BRIAN A. BERNICK, JANICE LOUISE CACACE, PETER H. R. PERSICANER, NEDA IRANI, JULIA M. AMADIO

(85) 22/05/2014

(86) PCT US2012/066406 de 21/11/2012

(87) WO 2013/078422 de 30/05/2013

---

**(21) BR 11 2014 012445-0 A2**

Código 1.3 - Notificação - Fase Nacional - PCT

(22) 13/11/2012

(30) 23/11/2011 IT BO2011A000670

(51) G01N 33/28 (2006.01)

(54) DISPOSITIVO PARA A MEDIÇÃO DA CONCENTRAÇÃO DE UM GÁS DISSOLVIDO EM UM ÓLEO PARA ISOLAMENTO ELÉTRICO

(71) TECHIMP TECHNOLOGIES S.r.l. (IT)

(72) GIAN CARLO MONTANARI, STEFANO SERRA, PAOLO FRANCIA

(85) 22/05/2014

(86) PCT IB2012/056388 de 13/11/2012

(87) WO 2013/076618 de 30/05/2013

---

**(21) BR 11 2014 012447-7 A2**

Código 1.3 - Notificação - Fase Nacional - PCT

(22) 21/12/2012

(30) 23/12/2011 GB 1122329.4; 01/05/2012 GB 1207609.7

(51) G01N 29/04 (2006.01), G01N 33/44 (2006.01), G05B 19/418 (2006.01), G01N 29/44 (2006.01)

(54) MÉTODO PARA CONTROLE ONLINE DE UM PROCESSO DE FABRICAÇÃO PARA UM MATERIAL LAMINADO DE MÚLTIPLOS COMPONENTES

(71) HEXCEL COMPOSITES LTD. (GB)

(72) JOHN ELLIS, ANDREA CABALLERO

(85) 22/05/2014

(86) PCT EP2012/076791 de 21/12/2012

---

(87) WO 2013/093071 de 27/06/2013

---

**(21) BR 11 2014 012449-3 A2** Código 1.3 - Notificação - Fase Nacional - PCT  
 (22) 21/11/2012  
 (30) 22/11/2011 US 61/562,675  
 (51) B29C 49/02 (2006.01), B29C 49/24 (2006.01), B29C 49/48 (2006.01)  
 (54) MÉTODO PARA PRODUÇÃO DE UM CABO DE ESCOVA DE DENTES QUE TEM UMA CAVIDADE INTERNA  
 (71) The Procter & Gamble Company (US)  
 (72) CATHY WEN, MATTHEW LLOYD NEWMAN, ANDREAS BIRK, ANDREAS BRESSELSCHMIDT, ANDREW JOSEPH HORTON, STEPHEN ALAN HOUGHTON, SIEGFRIED KURT MARTIN HUSTEDT, SCOTT JACKSON, JOCHEN KAWERAU, RALPH EDWIN NEUFARTH, ULRICH PFEIFER, BRADLEY JOHN PHILLIPS, HANSJOERG REICK, RICHARD DARREN SATTERFIELD, HEIDRUN ANNIKA SCHMELCHER, FRANZISKA SCHMID, JENS UWE STOERKEL, ANDREW M. UHE, GEORGE WEST, TILMANN WINKLER, CHRISTOPHER THOMAS RYAN  
 (85) 22/05/2014  
 (86) PCT US2012/066320 de 21/11/2012  
 (87) WO 2013/078357 de 30/05/2013

---

**(21) BR 11 2014 012453-1 A2** Código 1.3 - Notificação - Fase Nacional - PCT  
 (22) 28/11/2012  
 (30) 28/11/2011 SE 1151127.6  
 (51) B04B 7/08 (2006.01), B04B 7/14 (2006.01)  
 (54) SEPARADOR CENTRÍFUGO  
 (71) ALFA LAVAL CORPORATE AB (SE)  
 (72) Mats Nilsson, Jonas Anehamre, Stefan Szepessy, Tom Manelius  
 (85) 22/05/2014  
 (86) PCT EP2012/004914 de 28/11/2012  
 (87) WO 2013/079194 de 06/06/2013

---

**(21) BR 11 2014 012454-0 A2** Código 1.3 - Notificação - Fase Nacional - PCT  
 (22) 22/11/2012  
 (30) 25/11/2011 EP 11190704.4; 28/11/2011 US 61/563918  
 (51) A01N 33/04 (2006.01), A01N 35/02 (2006.01), A01N 43/80 (2006.01), A01P 1/00 (2006.01), A01N 59/06 (2006.01)  
 (54) PROCESSO PARA ESTABILIZAÇÃO DE UMA PREPARAÇÃO MINERAL AQUOSA, PREPARAÇÃO AQUOSA, E, USOS DE PELO MENOS UM COMPOSTO DE DIAMINA OU DE TRIAMINA LINEAR OU CÍCLICA E DE UMA PREPARAÇÃO AQUOSA

---

(71) OMYA INTERNATIONAL AG (CH)  
(72) Nicola Di Maiuta, Patrick Schwarzentruher  
(85) 22/05/2014  
(86) PCT EP2012/073333 de 22/11/2012  
(87) WO 2013/076188 de 30/05/2013

---

**(21) BR 11 2014 012455-8 A2**

Código 1.3 - Notificação - Fase Nacional - PCT  
(22) 15/11/2012  
(30) 24/11/2011 EP 11190566.7  
(51) B01F 17/00 (2006.01), C09K 8/68 (2006.01), C07C 41/03 (2006.01), C07C 43/23 (2006.01), C07C 51/41 (2006.01), C07C 59/68 (2006.01), C07C 67/31 (2006.01), C07C 69/734 (2006.01)  
(54) COMPOSTO, PROCESSO PARA PREPARAR UM COMPOSTO, E, USO DE UM COMPOSTO  
(71) WINTERSHALL HOLDING GMBH (DE)  
(72) Markus Hansch, SOPHIE MAITRO-VOGEL, Roman Benedikt Raether  
(85) 22/05/2014  
(86) PCT EP2012/072758 de 15/11/2012  
(87) WO 2013/076006 de 30/05/2013

---

**(21) BR 11 2014 012456-6 A2**

Código 1.3 - Notificação - Fase Nacional - PCT  
(22) 05/12/2012  
(30) 06/12/2011 US 13/312340  
(51) B65H 7/06 (2006.01), B65H 7/12 (2006.01)  
(54) MÉTODOS PARA ALIMENTAR FOLHAS DE PAPEL, PARA DETERMINAR UM ENCRAVAMENTO OU UMA MULTIALIMENTAÇÃO, E PARA PROCESSAR ARTIGOS  
(71) EASTMAN KODAK COMPANY (US)  
(72) Anthony A. Syracuse, Randall R. Maysick, Thomas Gregory Middleton, Daniel P. Phinney, Swapnil Sakharshete, David M. Schaertel  
(85) 22/05/2014  
(86) PCT US2012/067862 de 05/12/2012  
(87) WO 2013/085950 de 13/06/2013

---

**(21) BR 11 2014 012458-2 A2**

Código 1.3 - Notificação - Fase Nacional - PCT  
(22) 23/11/2012  
(30) 24/11/2011 EP 11306548.6  
(51) C07J 75/00 (2006.01)  
(54) PROCESSO PARA O PREPARO DE DERIVADOS DE ESTEROL  
(71) INSERM (INSTITUT NATIONAL DE LA SANTÉ ET DE LA RECHERCHE MÉDICALE) (FR) , AFFICHEM (FR)  
(72) MARC POIROT, MICHAËL PAILLASSE, PHILIPPE DE MEDINA, SANDRINE POIROT



---

(85) 22/05/2014  
(86) PCT EP2012/073489 de 23/11/2012  
(87) WO 2013/076257 de 30/05/2013

---

**(21) BR 11 2014 012459-0 A2** Código 1.3 - Notificação - Fase Nacional - PCT  
(22) 26/11/2012  
(30) 28/11/2011 DE 102011087170.5; 24/04/2012 DE 102012206715.9  
(51) C07D 401/06 (2006.01), C07D 401/14 (2006.01), C07D 403/06 (2006.01), C07D 403/14 (2006.01), C07D 407/14 (2006.01), C07D 413/14 (2006.01), C07D 417/14 (2006.01), A61K 31/416 (2006.01), A61K 31/4439 (2006.01), A61K 31/4545 (2006.01), A61K 31/506 (2006.01), A61K 31/5377 (2006.01), A61P 15/00 (2006.01)  
(54) 2H-INDAZÓIS COMO ANTAGONISTAS DO RECEPTOR DE EP2  
(71) BAYER INTELLECTUAL PROPERTY GMBH (DE)  
(72) NICO BRÄUER, ANNE MENGEL, ULRIKE RÖHN, ANDREA ROTGERI, BERND BUCHMANN, BERNHARD LINDENTHAL, ANTONIUS TER LAAK  
(85) 23/05/2014  
(86) PCT EP2012/073556 de 26/11/2012  
(87) WO 2013/079425 de 06/06/2013

---

**(21) BR 11 2014 012460-4 A2** Código 1.3 - Notificação - Fase Nacional - PCT  
(22) 21/11/2012  
(30) 23/11/2011 US 61/563,128; 01/06/2012 US 61/654,401  
(51) A61K 39/385 (2006.01), C07K 14/435 (2006.01)  
(54) PROTEÍNAS RECOMBINANTES E SEUS USOS TERAPÊUTICOS  
(71) BIOVEN 3 LIMITED (BM)  
(72) KEITH ALAN CHARLTON, ERIK D'HONDT  
(85) 23/05/2014  
(86) PCT IB2012/002876 de 21/11/2012  
(87) WO 2013/076580 de 30/05/2013

---

**(21) BR 11 2014 012461-2 A2** Código 1.3 - Notificação - Fase Nacional - PCT  
(22) 30/10/2012  
(30) 23/11/2011 US 61/563,275  
(51) G02B 6/38 (2006.01)  
(54) CONECTOR DE FIBRA ÓPTICA DE MÚLTIPLAS FIBRAS  
(71) ADC TELECOMMUNICATIONS, INC. (US)  
(72) YU LU  
(85) 23/05/2014  
(86) PCT US2012/062526 de 30/10/2012  
(87) WO 2013/077969 de 30/05/2013

---

<b>(21) BR 11 2014 012462-0 A2</b>	Código 1.3 - Notificação - Fase Nacional - PCT (22) 26/11/2012 (30) 25/11/2011 IT BG2011A000048 (51) F03D 3/00 (2006.01), F03D 9/00 (2006.01), F03D 11/04 (2006.01) (54) SISTEMA PARA PRODUÇÃO DE ENERGIA A PARTIR DE FONTES RENOVÁVEIS (71) R.E.M. S.P.A. REVOLUTION ENERGY MAKER (IT) (72) ROBERTO ANGOLI, PAOLO PARMA, GIANCARLO GHIDESI (85) 23/05/2014 (86) PCT IB2012/002492 de 26/11/2012 (87) WO 2013/076573 de 30/05/2013
<b>(21) BR 11 2014 012463-9 A2</b>	Código 1.3 - Notificação - Fase Nacional - PCT (22) 22/11/2012 (30) 24/11/2011 JP 2011-256516 (51) A61K 31/7032 (2006.01), A61P 27/02 (2006.01), C07H 15/04 (2006.01) (54) AGENTE PROTETOR PARA CERATOCONJUNTIVA OU AGENTE SUPRESSOR PARA DISTÚRBO CERATOCONJUNTIVAL (71) TOYO SUGAR REFINING CO., LTD. (JP) , OTSUKA PHARMACEUTICAL FACTORY, INC. (JP) (72) KYO AIZAWA, YOSHIHISA IIDA, TAKASHI SHIMOIDA, YASUHIRO KOTANI, KOUSHI IWATA, KAZUHISA DOI (85) 23/05/2014 (86) PCT JP2012/080391 de 22/11/2012 (87) WO 2013/077433 de 30/05/2013
<b>(21) BR 11 2014 012468-0 A2</b>	Código 1.3 - Notificação - Fase Nacional - PCT (22) 23/08/2012 (30) 22/11/2011 US 61/652,663 (51) A61K 9/107 (2006.01), A61K 9/51 (2006.01), A61K 47/48 (2006.01), A61K 31/00 (2006.01), A61K 33/24 (2006.01), A61P 35/00 (2006.01) (54) MICELA COMPLEXA QUELANTE, COMPOSIÇÃO FARMACÊUTICA DE MICELAS COMPLEXAS QUELANTES, E MÉTODO PARA FABRICAR COMPOSIÇÃO FARMACÊUTICA COM MICELAS COMPLEXAS QUELANTES (71) ORIGINAL BIOMEDICALS CO., LTD (TW) (72) CHAU-HUI WANG, CHIA-HUNG CHEN, JOHNSON LIN, JING-YI CHEN, WEI-CHUAN LIAO (85) 23/05/2014 (86) PCT CN2012/001126 de 23/08/2012 (87) WO 2013/075394 de 30/05/2013

---

<b>(21) BR 11 2014 012469-8 A2</b>	Código 1.3 - Notificação - Fase Nacional - PCT (22) 11/10/2012 (30) 25/11/2011 JP 2011-257700 (51) B62D 25/04 (2006.01), B62D 25/06 (2006.01) (54) ESTRUTURA DE SEÇÃO LATERAL DE CARROCERIA DE VEÍCULO (71) HONDA MOTOR CO., LTD. (JP) (72) HITOMI YASUKATA, NORIHIKO NAKAMINE (85) 23/05/2014 (86) PCT JP2012/076333 de 11/10/2012 (87) WO 2013/077103 de 30/05/2013
<b>(21) BR 11 2014 012472-8 A2</b>	Código 1.3 - Notificação - Fase Nacional - PCT (22) 30/10/2013 (30) 14/01/2013 KR 10-2013-0004115 (51) A23N 1/00 (2006.01), A23N 1/02 (2006.01) (54) MÓDULO DE EXTRAÇÃO DE SUCO PARA ESPREMEDOR (71) NUC ELECTRONICS CO., LTD. (KR) , JI TAE KIM (KR) (72) JONG BOO KIM (85) 23/05/2014 (86) PCT KR2013/009697 de 30/10/2013 (87) WO 2014/109465 de 17/07/2014
<b>(21) BR 11 2014 012479-5 A2</b>	Código 1.3 - Notificação - Fase Nacional - PCT (22) 22/11/2012 (30) 25/11/2011 EP 11190777.0 (51) C07D 487/04 (2006.01), A61K 31/519 (2006.01) (54) DERIVADOS DE [1,2,3]TRIAZOL[4,5-D]PIRIMIDINA COMO AGONISTAS DAS AGONISTAS DE RECEPTOR 2 DE CANABINÓIDE (71) F. HOFFMANN-LA ROCHE AG (CH) (72) CATERINA BISSANTZ, UWE GREETHER, ATSUSHI KIMBARA, MATTHIAS NETTEKOVEN, STEPHAN ROEVER, MARK ROGERS-EVAN (85) 23/05/2014 (86) PCT EP2012/073315 de 22/11/2012 (87) WO 2013/076182 de 30/05/2013
<b>(21) BR 11 2014 012480-9 A2</b>	Código 1.3 - Notificação - Fase Nacional - PCT (22) 23/11/2012 (30) 24/11/2011 EP 11 190595.6 (51) A61M 5/32 (2006.01) (54) SERINGA DE SEGURANÇA (71) SANOFI-AVENTIS DEUTSCHLAND GMBH (DE) (72) Thomas Henley, David Cross, Douglas Ivan Jennings, Ryan Anthony

---

McGinley  
(85) 23/05/2014  
(86) PCT EP2012/073469 de 23/11/2012  
(87) WO 2013/076248 de 30/05/2013

---

**(21) BR 11 2014 012482-5 A2** Código 1.3 - Notificação - Fase Nacional - PCT  
(22) 26/11/2012  
(30) 28/11/2011 US 61/564,118  
(51) B26B 19/20 (2006.01)  
(54) SISTEMA DE CORTE DE CABELO COM DISPOSITIVO DE CORTE DE CABELO, E DISPOSITIVO DE CORTE DE CABELO PARA UM SISTEMA DE CORTE DE CABELO  
(71) KONINKLIJKE PHILIPS N.V. (NL)  
(72) RAYMON HENK UIT DE BULTEN, JELLE WOUTER WIJBRANDI, HAROLD MOLENDIJK  
(85) 23/05/2014  
(86) PCT IB2012/056724 de 26/11/2012  
(87) WO 2013/080114 de 06/06/2013

---

**(21) BR 11 2014 012483-3 A2** Código 1.3 - Notificação - Fase Nacional - PCT  
(22) 28/11/2011  
(51) G09F 3/14 (2006.01), B65C 7/00 (2006.01)  
(54) MATERIAL PARA PRENDEDORES E DISPOSITIVOS E MÓDULOS PARA O USO NA DISTRIBUIÇÃO DE PRENDEDORES DE PLÁSTICO A PARTIR DO MESMO  
(71) AVERY DENNISON CORPORATION (US)  
(72) WILLIAM J. COOPER  
(85) 23/05/2014  
(86) PCT US2011/062187 de 28/11/2011  
(87) WO 2013/081573 de 06/06/2013

---

**(21) BR 11 2014 012484-1 A2** Código 1.3 - Notificação - Fase Nacional - PCT  
(22) 14/11/2012  
(30) 28/11/2011 US 61/563,870  
(51) H01J 35/06 (2006.01)  
(54) TUBO DE RAIOS X, DISPOSITIVO DE RAIOS X MÉDICO, E MÉTODO DE OPERAÇÃO DE UM TUBO DE RAIOS X  
(71) KONINKLIJKE PHILIPS N.V. (NL)  
(72) ANAND KUMAR DOKANIA, GEREON VOGTMEIER, PETER KLAUS BACHMANN  
(85) 23/05/2014  
(86) PCT IB2012/056417 de 14/11/2012

---

(87) WO 2013/080074 de 06/06/2013

---

**(21) BR 11 2014 012486-8 A2** Código 1.3 - Notificação - Fase Nacional - PCT  
(22) 03/12/2012  
(30) 02/12/2011 FR 1161111  
(51) C12R 1/90 (2006.01), A01N 63/00 (2006.01)  
(54) MÉTODO PARA O CONTROLE DA PROLIFERAÇÃO DE LISTERIA MONOCYTOGENES; E USO DE UM AGENTE DE DESINFECÇÃO  
(71) AMOEBA (FR)  
(72) Séléna Bodennec, Fabrice Plasson  
(85) 23/05/2014  
(86) PCT EP2012/074248 de 03/12/2012  
(87) WO 2013/079722 de 06/06/2013

---

**(21) BR 11 2014 012487-6 A2** Código 1.3 - Notificação - Fase Nacional - PCT  
(22) 23/11/2012  
(30) 28/11/2011 US 61/563,863  
(51) H01B 7/04 (2006.01), H01B 11/20 (2006.01)  
(54) CONJUNTO DE CABOS ELÉTRICOS DE ALTA VELOCIDADE PARA A TROCA DE SINAIS DE COMUNICAÇÃO ENTRE DOIS DISPOSITIVOS, MÉTODO DE TROCA DE SINAIS DE COMUNICAÇÃO ATRAVÉS DE UM CONJUNTO DE CABOS ELÉTRICOS DE ALTA VELOCIDADE ENTRE DOIS DISPOSITIVOS, E SISTEMA MÉDICO  
(71) KONINKLIJKE PHILIPS N.V. (NL)  
(72) ANTONIA CORNELIA VAN RENS, VINCENT ADRIANUS HENNEKEN, RONALD DEKKER  
(85) 23/05/2014  
(86) PCT IB2012/056662 de 23/11/2012  
(87) WO 2013/080103 de 06/06/2013

---

**(21) BR 11 2014 012488-4 A2** Código 1.3 - Notificação - Fase Nacional - PCT  
(22) 23/11/2012  
(30) 28/11/2011 US 61/563,934  
(51) G06F 19/00 (2011.01)  
(54) SISTEMA DE MONITORAMENTO DE SAÚDE, PRODUTO DE PROGRAMA DE COMPUTADOR, E MÉTODO PARA MONITORAR A SAÚDE  
(71) KONINKLIJKE PHILIPS N.V. (NL)  
(72) AMY OI MEE CHEUNG, MARYAM ATAKHORRAMI, CHOO CHIAP CHIAU, DAVID PAUL WALKER, TAMARA MATHEA ELISABETH NIJSEN, REBECCA TSAO  
(85) 23/05/2014

---

(86) PCT IB2012/056686 de 23/11/2012

(87) WO 2013/080109 de 06/06/2013

---

**(21) BR 11 2014 012491-4 A2**

Código 1.3 - Notificação - Fase Nacional - PCT

(22) 03/12/2012

(30) 01/12/2011 ZA 2011/08841

(51) C12N 15/37 (2006.01), A61K 39/295 (2006.01), C12N 15/62 (2006.01), A61P 35/00 (2006.01)

(54) PARTÍCULA TIPO VÍRUS, MÉTODO PARA PRODUZIR UMA PARTÍCULA TIPO VÍRUS, MÉTODO PARA IMPEDIR OU TRATAR A INFECÇÃO PELO HPV OU CÂNCER CERVICAL EM UM INDIVÍDUO, USO DE UMA PARTÍCULA TIPO VÍRUS, E, COMPOSIÇÃO FARMACÊUTICA

(71) UNIVERSITY OF CAPE TOWN (ZA)

(72) Edward Peter Rybicki, Inga Isabel Hitzeroth

(85) 23/05/2014

(86) PCT IB2012/056912 de 03/12/2012

(87) WO 2013/080187 de 06/06/2013

---

**(21) BR 11 2014 012492-2 A2**

Código 1.3 - Notificação - Fase Nacional - PCT

(22) 17/10/2012

(30) 24/11/2011 CN 201110378794.1

(51) B01J 21/04 (2006.01), B01J 21/08 (2006.01), B01J 37/00 (2006.01), C10G 2/00 (2006.01)

(54) SÍNTESE FISCHER-TROPSCH DE NANOPARTÍCULAS DE COBALTO COM BASE EM MATERIAL DE CONFINAMENTO POROSO

(71) WUHAN KAIDI ENGINEERING TECHNOLOGY RESEARCH INSTITUTE CO., LTD. (CN)

(72) Zhangjian FANG, YILONG CHEN, YANFENG ZHANG, Xiaodong ZHAN, Yongjie XUE, Leiming TAO

(85) 23/05/2014

(86) PCT CN2012/083091 de 17/10/2012

(87) WO 2013/075559 de 30/05/2013

---

**(21) BR 11 2014 012493-0 A2**

Código 1.3 - Notificação - Fase Nacional - PCT

(22) 14/12/2012

(30) 15/12/2011 CN PCT/CN2011/084093

(51) C12N 9/42 (2006.01), C12N 15/56 (2006.01), C12N 15/63 (2006.01), C12N 15/82 (2006.01), C12N 1/15 (2006.01), C12N 5/14 (2006.01), C12N 15/113 (2010.01), C12P 19/00 (2006.01), A01H 1/00 (2006.01)

(54) POLIPEPTÍDEO ISOLADO, CÉLULA HOSPEDEIRA RECOMBINANTE, MÉTODOS PARA PRODUZIR UM POLIPEPTÍDEO, PARA PRODUZIR UMA

---

PROTEÍNA, PARA DEGRADAR OU CONVERTER UM MATERIAL CELULÓSICO, PARA PRODUZIR UM PRODUTO DE FERMENTAÇÃO, PARA FERMENTAR UM MATERIAL CELULÓSICO, PLANTA TRANSGÊNICA PARTE DE PLANTA OU CÉLULA DE PLANTA, E, FORMULAÇÃO DE CALDO INTEGRAL OU COMPOSIÇÃO DE CULTURA DE CÉLULAS  
 (71) NOVOZYMES INC. (US)  
 (72) YE LIU, YU ZHANG, Junxin Duan, Lan Tang  
 (85) 23/05/2014  
 (86) PCT CN2012/086680 de 14/12/2012  
 (87) WO 2013/087029 de 20/06/2013

---

**(21) BR 11 2014 012495-7 A2** Código 1.3 - Notificação - Fase Nacional - PCT  
 (22) 23/11/2012  
 (30) 25/11/2011 EP 11306568.4; 31/08/2012 EP 12306042.8  
 (51) C12Q 1/68 (2006.01)  
 (54) MÉTODO IN VITRO, KIT, INIBIDOR DE EGFR E MÉTODO DE TRATAMENTO DE PACIENTES AFETADOS COM CÂNCER  
 (71) INTEGRAGEN (FR) , ASSISTANCE PUBLIQUE - HOPITAUX DE PARIS (FR) , CENTRE NATIONAL DE LA RECHERCHE SCIENTIFIQUE (C.N.R.S) (FR) , INSTITUT NATIONAL DE LA SANTE ET DE LA RECHERCHE MEDICALE (INSERM) (FR) , UNIVERSITE PARIS DESCARTES (FR)  
 (72) THOMAS RIO FRIO, PIERRE LAURENT-PUIG, SANDRINE IMBEAUD  
 (85) 23/05/2014  
 (86) PCT EP2012/073535 de 23/11/2012  
 (87) WO 2013/076282 de 30/05/2013

---

**(21) BR 11 2014 012497-3 A2** Código 1.3 - Notificação - Fase Nacional - PCT  
 (22) 01/11/2012  
 (30) 25/11/2011 IN 3330/MUM/2011; 19/01/2012 EP 12151770.0  
 (51) A61K 8/34 (2006.01), A61K 8/49 (2006.01), A61K 8/97 (2006.01), A61Q 11/00 (2006.01)  
 (54) COMPOSIÇÃO DE CUIDADOS ORAIS, MÉTODO DE DESINFETAR A CAVIDADE ORAL E USO  
 (71) UNILEVER N.V. (NL)  
 (72) GAUTAM BANERJEE, DEELEEP KUMAR ROUT, KALPANA KAMALAKAR NAYAK, KISHORE BHONSLE, MAYA TREESA SAJI, SMITHA ASHOK UPADHYAYA, UMA MADHAVAN  
 (85) 23/05/2014  
 (86) PCT EP2012/071649 de 01/11/2012  
 (87) WO 2013/075920 de 30/05/2013

---

**(21) BR 11 2014 012498-1 A2** Código 1.3 - Notificação - Fase Nacional - PCT  
 (22) 22/11/2012

---

(30) 25/11/2011 FR FR1160787  
(51) A61K 39/395 (2006.01), A61K 38/20 (2006.01), A61P 35/02 (2006.01),  
C07K 16/28 (2006.01)  
(54) ANTICORPO ANTI-CD20 E MÉTODO PARA O TRATAMENTO DO  
CÂNCER  
(71) ROCHE GLYCART AG (CH)  
(72) CHRISTIAN KLEIN, ANNE QUILLET-MARY, EMILIE LAPREVOTTE  
(85) 23/05/2014  
(86) PCT EP2012/073317 de 22/11/2012  
(87) WO 2013/076183 de 30/05/2013

---

**(21) BR 11 2014 012499-0 A2** Código 1.3 - Notificação - Fase Nacional - PCT  
(22) 23/11/2012  
(30) 25/11/2011 CN 201110380897.1  
(51) A61F 2/84 (2006.01)  
(54) DISPOSITIVO DE ENTREGA E LIBERAÇÃO PARA ENDOPRÓTESE  
(71) BEIJING PERCUTEK THERAPEUTICS CO., LTD (CN)  
(72) FAN YANG, JIAHUA XIAO, JING XU  
(85) 23/05/2014  
(86) PCT CN2012/085208 de 23/11/2012  
(87) WO 2013/075664 de 30/05/2013

---

**(21) BR 11 2014 012500-7 A2** Código 1.3 - Notificação - Fase Nacional - PCT  
(22) 21/11/2012  
(30) 30/11/2011 IT MI2011A002188  
(51) D05B 1/20 (2006.01), D05B 37/04 (2006.01), D05B 73/12 (2006.01)  
(54) MÁQUINA DE COSTURA E PROCESSO PARA COSTURAR EM  
CONJUNTO, POR MEIO DA DITA MÁQUINA DE COSTURA, PELO MENOS,  
DUAS ABAS SOBREPOSTAS DE TÊXTEIS  
(71) SANTONI S.P.A. (IT)  
(72) TIBERIO LONATI  
(85) 23/05/2014  
(86) PCT IB2012/056593 de 21/11/2012  
(87) WO 2013/080094 de 06/06/2013

---

**(21) BR 11 2014 012501-5 A2** Código 1.3 - Notificação - Fase Nacional - PCT  
(22) 20/11/2012  
(30) 25/11/2011 US 61/653,625; 25/11/2011 EP 11190757.2  
(51) C12N 15/29 (2006.01), C12N 15/82 (2006.01), A01H 5/00 (2006.01), C12N  
15/14 (2006.01)  
(54) MÉTODO PARA A PRODUÇÃO DE UMA PLANTA TRANSGÊNICA,  
CONSTRUÇÃO, PARTES COLHÍVEIS DE UMA PLANTA, PRODUTOS  
DERIVADOS DE UMA PLANTA, USO DE UM ÁCIDO NUCLEICO, MÉTODO



---

PARA A FABRICAÇÃO DE UM PRODUTO E DNA CROSSÔMICO  
RECOMBINANTE

(71) BASF PLANT SCIENCE COMPANY GMBH (DE)

(72) STEVEN VANDENABEELE

(85) 23/05/2014

(86) PCT IB2012/056570 de 20/11/2012

(87) WO 2013/076650 de 30/05/2013

---

**(21) BR 11 2014 012503-1 A2**

Código 1.3 - Notificação - Fase Nacional - PCT

(22) 23/11/2012

(30) 25/11/2011 CN 201110380864.7

(51) C12N 15/70 (2006.01), C12N 1/20 (2006.01), C12N 1/21 (2006.01), C12N 15/67 (2006.01), C07K 1/18 (2006.01), C12R 1/19 (2006.01)

(54) MÉTODO PARA ALTA EXPRESSÃO DE PROTEÍNA RECOMBINANTE DE BACTÉRIAS MODIFICADAS GENETICAMENTE E USO DO MESMO

(71) PROTEIN DESIGN LAB, LTD (CN)

(72) XIAOQING QIU

(85) 23/05/2014

(86) PCT CN2012/085182 de 23/11/2012

(87) WO 2013/075660 de 30/05/2013

---

**(21) BR 11 2014 012510-4 A2**

Código 1.3 - Notificação - Fase Nacional - PCT

(22) 14/11/2012

(30) 25/11/2011 GB 1120341.1

(51) H05H 1/24 (2006.01), A61L 9/22 (2006.01)

(54) CÉLULA PLASMÁTICA NÃO TÉRMICA

(71) TRI-AIR DEVELOPMENTS LIMITED (GB)

(72) ALAN MOLE

(85) 23/05/2014

(86) PCT GB2012/052824 de 14/11/2012

(87) WO 2013/076459 de 30/05/2013

---

**(21) BR 11 2014 012516-3 A2**

Código 1.3 - Notificação - Fase Nacional - PCT

(22) 05/12/2012

(30) 05/12/2011 EP 11191865.2

(51) B32B 1/08 (2006.01), B32B 27/32 (2006.01), C08F 210/06 (2006.01), F16L 11/04 (2006.01), C08J 5/18 (2006.01)

(54) TERPOLÍMEROS PARA TUBOS À BASE DE PROPILENO

(71) BASELL POLIOLEFINE ITALIA S.R.L. (IT)

(72) CLAUDIO CAVALIERI, MONICA GALVAN, TIZIANA CAPUTO, HERBERT TERWYEN

(85) 23/05/2014

---

(86) PCT EP2012/074390 de 05/12/2012

(87) WO 2013/083575 de 13/06/2013

---

**(21) BR 11 2014 012518-0 A2**

Código 1.3 - Notificação - Fase Nacional - PCT

(22) 27/11/2012

(30) 28/11/2011 JP 2011-259135

(51) C08C 2/06 (2006.01), B01D 3/00 (2006.01), B01F 7/16 (2006.01), C08F 6/24 (2006.01)

(54) APARELHO DE EXTRAÇÃO A VAPOR, E, MÉTODO DE ACABAMENTO POR EXTRAÇÃO A VAPOR USANDO O MESMO

(71) ASahi KASEI CHEMICAL CORPORATION (JP)

(72) TATSUTO NAKAHARA, HIROSHI NAKANO

(85) 23/05/2014

(86) PCT JP2012/080615 de 27/11/2012

(87) WO 2013/080969 de 06/06/2013

---

**(21) BR 11 2014 012519-8 A2**

Código 1.3 - Notificação - Fase Nacional - PCT

(22) 27/11/2012

(30) 28/11/2011 JP 2011-259130

(51) C07C 7/00 (2006.01), C07C 7/05 (2006.01), C07C 7/12 (2006.01), C07C 11/167 (2006.01), C08F 2/00 (2006.01), C08F 36/06 (2006.01)

(54) MÉTODO PARA PURIFICAR 1,3-BATADIENO

(71) ASahi KASEI CHEMICALS CORPORATION (JP)

(72) TATSUTO NAKAHARA, HIROSHI NAKANO

(85) 23/05/2014

(86) PCT JP2012/080609 de 27/11/2012

(87) WO 2013/080967 de 06/06/2013

---

**(21) BR 11 2014 012521-0 A2**

Código 1.3 - Notificação - Fase Nacional - PCT

(22) 20/11/2012

(30) 25/11/2011 EP 11190756.4

(51) C07D 207/16 (2006.01), C07D 401/08 (2006.01), C07D 403/04 (2006.01), C07D 405/12 (2006.01), C07D 413/12 (2006.01), A61K 31/4155 (2006.01), A61K 31/401 (2006.01), A61K 31/423 (2006.01), A61K 31/4439 (2006.01), A61K 31/4025 (2006.01), A61K 31/5377 (2006.01), A61P 3/10 (2006.01), A61P 9/00 (2006.01), A61P 35/00 (2006.01), A61P 27/00 (2006.01)

(54) NOVOS DERIVADOS DE PIRROLIDINA COMO INIBIDORES DE CATEPSINA

(71) F. HOFFMANN-LA ROCHE AG (CH)

(72) DAVID BANNER, WOLFGANG HAAP, BERND KUHN, THOMAS LUEBBERS, JENS-UWE PETERS, TANJA SCHULZ-GASCH

(85) 23/05/2014

(86) PCT EP2012/073073 de 20/11/2012

---

(87) WO 2013/076063 de 30/05/2013

---

**(21) BR 11 2014 012522-8 A2** Código 1.3 - Notificação - Fase Nacional - PCT  
(22) 14/12/2012  
(30) 15/12/2011 EP 11193703.3  
(51) A61M 5/24 (2006.01), B65B 3/00 (2006.01), A61M 5/142 (2006.01), A61M 5/178 (2006.01), A61M 5/31 (2006.01), A61M 5/315 (2006.01)  
(54) MÉTODO PARA ENCHER UM RESERVATÓRIO, RESERVATÓRIO E CONJUNTO PARA ENCHER UM RESERVATÓRIO  
(71) SANOFI-AVENTIS DEUTSCHLAND GMBH (DE)  
(72) BERND KUHN  
(85) 23/05/2014  
(86) PCT EP2012/075663 de 14/12/2012  
(87) WO 2013/087905 de 20/06/2013

---

**(21) BR 11 2014 012524-4 A2** Código 1.3 - Notificação - Fase Nacional - PCT  
(22) 21/11/2012  
(30) 23/11/2011 US 13/304,260  
(51) A61B 5/07 (2006.01), H04B 1/02 (2006.01)  
(54) COMPOSIÇÕES COMPREENDENDO UM COMPONENTE DE ESTABILIDADE DO PRAZO DE VALIDADE  
(71) PROTEUS DIGITAL HEALTH, INC. (US)  
(72) HOOMAN HAFEZI, RAYMOND SCHMIDT, AI LING CHING  
(85) 23/05/2014  
(86) PCT US2012/066392 de 21/11/2012  
(87) WO 2013/078411 de 30/05/2013

---

**(21) BR 11 2014 012528-7 A2** Código 1.3 - Notificação - Fase Nacional - PCT  
(22) 04/12/2012  
(30) 14/12/2011 IT MI2011A002260  
(51) C08G 18/10 (2006.01), C08G 18/12 (2006.01), C08G 18/40 (2006.01), C08G 18/42 (2006.01), C08G 18/44 (2006.01), C09J 175/04 (2006.01), C08G 63/64 (2006.01)  
(54) COMPOSIÇÃO ADESIVA OU SELANTE CURÁVEL BICOMPONENTE  
(71) DOW GLOBAL TECHNOLOGIES LLC (US) , ROHM AND HAAS COMPANY (US)  
(72) VIVIANO BERTOLONE, ORAZIO RUBULOTTA, HARPREET SINGH, JORGE JIMENEZ, WILLIAM H. HEATH, AMARNATH SINGH, WILLIAM A. KOONCE  
(85) 23/05/2014  
(86) PCT EP2012/074313 de 04/12/2012

---

(87) WO 2013/087449 de 20/06/2013

---

**(21) BR 11 2014 012530-9 A2** Código 1.3 - Notificação - Fase Nacional - PCT  
(22) 09/10/2012  
(30) 25/11/2011 CN 201110383503.8  
(51) H01H 3/40 (2006.01), H01H 3/42 (2006.01)  
(54) SISTEMA OPERACIONAL E CONJUNTO DE ENGRENAGENS DE  
COMUTADOR DE TRANSFERÊNCIA AUTOMÁTICA  
(71) SEARI ELECTRIC TECHNOLOGY CO., LTD. (CN) , ZHEJIANG CHINT  
ELECTRICS CO., LTD. (CN)  
(72) MI ZHOU, DEGANG QU, HAISHEN GONG, KAI JIANG, LI BA, JIA LI  
(85) 23/05/2014  
(86) PCT CN2012/082614 de 09/10/2012  
(87) WO 2013/075555 de 30/05/2013

---

**(21) BR 11 2014 012532-5 A2** Código 1.3 - Notificação - Fase Nacional - PCT  
(22) 26/11/2012  
(30) 25/11/2011 ES P201131912  
(51) E04H 6/14 (2006.01)  
(54) INSTALAÇÃO PARA O ESTACIONAMENTO E RECARGA DE VEÍCULOS  
ELÉTRICOS  
(71) URBAN RESILIENCE, S.L. (ES)  
(72) JORDINA SALA BRANCHADELL, ANNA SALA BRANCHADELL  
(85) 23/05/2014  
(86) PCT ES2012/070828 de 26/11/2012  
(87) WO 2013/076346 de 30/05/2013

---

**(21) BR 11 2014 012533-3 A2** Código 1.3 - Notificação - Fase Nacional - PCT  
(22) 21/11/2012  
(30) 23/11/2011 US 61/629,651; 18/10/2012 US 13/655,257  
(51) C12N 5/00 (2006.01)  
(54) MÉTODO DE FERTILIZAÇÃO IN VITRO COM ATRASO DE  
TRANSFERÊNCIA DE EMBRIÃO E USO DE CÉLULAS MONONUCLEARES  
DE SANGUE PERIFÉRICO  
(71) MEZADATA MEDICAL IP HOLDING LLP (US)  
(72) ALEXANDER FESKOV, IRINA FESKOVA, IEVGENIIA ZHYLKOVA,  
STANISLAV ZHYLKOVA, STANISLAV ZHILKOV  
(85) 23/05/2014  
(86) PCT US2012/066258 de 21/11/2012  
(87) WO 2013/078312 de 30/05/2013

---

<b>(21) BR 11 2014 012534-1 A2</b>	Código 1.3 - Notificação - Fase Nacional - PCT (22) 23/11/2012 (30) 24/11/2011 GB 1120368.4; 24/11/2011 US 61/563,550 (51) C12P 19/04 (2006.01), A01N 1/02 (2006.01), C12N 5/076 (2010.01), C12N 9/20 (2006.01) (54) MÉTODOS PARA A PREPARAÇÃO DE HIDROGÉIS (71) SPERMVITAL AS (NO) (72) GEIR KLINKENBERG, KJELLDOMAAS JOSEFSEN, ELISABETH KOMMISRU (85) 23/05/2014 (86) PCT EP2012/073434 de 23/11/2012 (87) WO 2013/076232 de 30/05/2013
<b>(21) BR 11 2014 012553-8 A2</b>	Código 1.3 - Notificação - Fase Nacional - PCT (22) 19/11/2012 (30) 25/11/2011 JP 2011-257502 (51) H03F 1/06 (2006.01), H02M 3/155 (2006.01), H03F 3/217 (2006.01), H03F 3/24 (2006.01), H03F 3/30 (2006.01), H03K 17/06 (2006.01), H03K 17/28 (2006.01), H03K 17/296 (2006.01) (54) CIRCUITO DE FORNECIMENTO DE ENERGIA (71) HITACHI KOKUSAI ELECTRIC INC. (JP) (72) TOSHIYUKI NAGASAKU, MANABU NAKAMURA, TAIZO ITO (85) 23/05/2014 (86) PCT JP2012/079962 de 19/11/2012 (87) WO 2013/077290 de 30/05/2013
<b>(21) BR 11 2014 012554-6 A2</b>	Código 1.3 - Notificação - Fase Nacional - PCT (22) 23/05/2012 (30) 24/11/2011 UA U 2011 13857 (51) C08G 81/02 (2006.01), C08F 222/38 (2006.01), C08F 220/56 (2006.01), C08F 2/10 (2006.01), C08F 220/06 (2006.01), C08F 226/02 (2006.01) (54) COPOLÍMERO LINEAR SOLÚVEL EM ÁGUA (71) BIOMATRIX INTERNATIONAL LIMITED (CY) (72) LIUDMYLA DMYTRIVNA ZHELDAK (85) 23/05/2014 (86) PCT UA2012/000052 de 23/05/2012 (87) WO 2013/077831 de 30/05/2013
<b>(21) BR 11 2014 012555-4 A2</b>	Código 1.3 - Notificação - Fase Nacional - PCT (22) 26/12/2012 (30) 27/12/2011 JP 2011-286201 (51) G03G 9/08 (2006.01), G03G 9/083 (2006.01), G03G 9/087 (2006.01)

---

---

(54) TONER MAGNÉTICO  
 (71) CANON KABUSHIKI KAISHA (JP)  
 (72) YUSUKE HASEGAWA, Tadashi Dojo, Michihisa Magome  
 (85) 23/05/2014  
 (86) PCT JP2012/084287 de 26/12/2012  
 (87) WO 2013/100183 de 04/07/2013

---

**(21) BR 11 2014 012556-2 A2** Código 1.3 - Notificação - Fase Nacional - PCT  
 (22) 23/12/2011  
 (51) G06F 1/32 (2006.01), G02B 27/22 (2006.01)  
 (54) DISPOSITIVO DE COMPUTADOR COM O GERENCIAMENTO DE CONSUMO DE ENERGIA E MÉTODO PARA COM O GERENCIAMENTO DE CONSUMO DE ENERGIA DO DISPOSITIVO DE COMPUTADOR  
 (71) THOMSON LICENSING (FR)  
 (72) PENG QIN, LIN DU, GUANGHUA ZHOU  
 (85) 23/05/2014  
 (86) PCT CN2011/084552 de 23/12/2011  
 (87) WO 2013/091245 de 27/06/2013

---

**(21) BR 11 2014 012557-0 A2** Código 1.3 - Notificação - Fase Nacional - PCT  
 (22) 29/11/2012  
 (30) 30/11/2011 US 61/565,040  
 (51) C21D 5/00 (2006.01), C21D 5/02 (2006.01), C22C 37/10 (2006.01), C22C 33/08 (2006.01)  
 (54) FERRO MOLDADO CINZENTO RESISTENTE A DESGASTE DE ALTO MÓDULO PARA APLICAÇÕES DE ANEL DE PISTÃO  
 (71) FEDERAL-MOGUL CORPORATION (US)  
 (72) HARON GEKONDE  
 (85) 23/05/2014  
 (86) PCT US2012/066955 de 29/11/2012  
 (87) WO 2013/082221 de 06/06/2013

---

**(21) BR 11 2014 012568-6 A2** Código 1.3 - Notificação - Fase Nacional - PCT  
 (22) 19/11/2012  
 (30) 25/11/2011 EP 11190807.5  
 (51) C08G 73/02 (2006.01), C08G 65/26 (2006.01)  
 (54) PROCESSO PARA A PREPARAÇÃO DE POLIALQUILENO POLIAMINAS ALCOXILADAS, POLIALQUILENO POLIAMINA ALCOXILADA, E, USO DE POLIALQUILENO POLIAMINAS ALCOXILADAS  
 (71) BASF SE (DE)  
 (72) Sophia Ebert, Thomas Schaub, Julia Strautmann, Stephan Hüffer

---

(85) 23/05/2014  
(86) PCT EP2012/072943 de 19/11/2012  
(87) WO 2013/076024 de 30/05/2013

---

**(21) BR 11 2014 012573-2 A2** Código 1.3 - Notificação - Fase Nacional - PCT  
(22) 25/10/2012  
(30) 01/12/2011 JP 2011-263238  
(51) G06F 3/0346 (2013.01), G06F 3/0488 (2013.01), G06F 3/0481 (2013.01),  
G06F 3/0486 (2013.01)  
(54) APARELHO DE PROCESSAMENTO DE INFORMAÇÃO, MÉTODO  
EXECUTADO POR UM APARELHO DE PROCESSAMENTO DE  
INFORMAÇÃO, E, MEIO LEGÍVEL  
(71) SONY CORPORATION (JP)  
(72) REIKO MIYAZAKI  
(85) 23/05/2014  
(86) PCT JP2012/006844 de 25/10/2012  
(87) WO 2013/080431 de 06/06/2013

---

**(21) BR 11 2014 012574-0 A2** Código 1.3 - Notificação - Fase Nacional - PCT  
(22) 16/11/2012  
(30) 30/11/2011 JP 2011-262714  
(51) G01N 21/64 (2006.01)  
(54) SENSOR QUÍMICO, MÓDULO DE SENSOR QUÍMICO, E, APARELHO E  
MÉTODO DE DETECÇÃO DE SUBSTÂNCIA QUÍMICA  
(71) SONY CORPORATION (JP)  
(72) YUSUKE MORIYA, NOBUYUKI MATSUZAWA, KENSAKU MAEDA  
(85) 23/05/2014  
(86) PCT JP2012/007370 de 16/11/2012  
(87) WO 2013/080473 de 06/06/2013

---

**(21) BR 11 2014 012576-7 A2** Código 1.3 - Notificação - Fase Nacional - PCT  
(22) 19/11/2012  
(30) 28/11/2011 CN PCT/CN2011/083063  
(51) A23L 1/01 (2006.01), A47J 27/08 (2006.01)  
(54) MÉTODO PARA O COZIMENTO DE ALIMENTOS CONTENDO AMIDO, E  
PANELA DE ALIMENTOS  
(71) KONINKLIJKE PHILIPS N.V. (NL)  
(72) MO LI, NING ZHOU  
(85) 23/05/2014  
(86) PCT IB2012/056542 de 19/11/2012  
(87) WO 2013/098670 de 04/07/2013

---

<b>(21) BR 11 2014 012577-5 A2</b>	Código 1.3 - Notificação - Fase Nacional - PCT (22) 27/11/2012 (30) 01/12/2011 US 61/565,635 (51) C01B 39/38 (2006.01), C07C 6/12 (2006.01) (54) SÍNTESE DE CRISTAL GRANDE DE ATIVIDADE ALTA ZSM-5 (71) EXXONMOBIL RESEARCH AND ENGINEERING COMPANY (US) (72) Wenyih Frank Lai, Merci A. Hamilton (85) 23/05/2014 (86) PCT US2012/066588 de 27/11/2012 (87) WO 2013/081994 de 06/06/2013
<b>(21) BR 11 2014 012578-3 A2</b>	Código 1.3 - Notificação - Fase Nacional - PCT (22) 28/11/2012 (30) 28/11/2011 EP 11190972.7 (51) C09B 61/00 (2006.01), A23L 1/27 (2006.01) (54) COMPOSIÇÃO, E, USO DA COMPOSIÇÃO (71) CHR. HANSEN A/S (DK) (72) CARINE MANE, CÉLINE CHANFORAN, PATRICK LEMMONIER, ERIC JOUENNE (85) 23/05/2014 (86) PCT EP2012/073812 de 28/11/2012 (87) WO 2013/079518 de 06/06/2013
<b>(21) BR 11 2014 012580-5 A2</b>	Código 1.3 - Notificação - Fase Nacional - PCT (22) 19/11/2012 (30) 25/11/2011 EP 11190837.2 (51) C08G 73/02 (2006.01) (54) PROCESSO PARA AUMENTAR A MASSA MOLAR DE POLIALQUILENO POLIAMINAS, POLIALQUILENO POLIAMINA, POLIETILENO IMINA, E, USOS DAS POLIALQUILENO POLIAMINAS (71) BASF SE (DE) (72) Julia Strautmann, Thomas Schaub, Stephan Hüffer, Rocco Paciello (85) 23/05/2014 (86) PCT EP2012/072942 de 19/11/2012 (87) WO 2013/076023 de 30/05/2013
<b>(21) BR 11 2014 012582-1 A2</b>	Código 1.3 - Notificação - Fase Nacional - PCT (22) 26/11/2012 (30) 25/11/2011 BR PI 1107312-8 (51) C07C 251/86 (2006.01), C07D 271/107 (2006.01), C07D 233/54 (2006.01), C07D 333/02 (2006.01), A61K 31/166 (2006.01), A61K 31/4164 (2006.01), A61K 31/381 (2006.01), A61P 35/02 (2006.01)



---

(54) COMPOSTOS ACIL-HIDRAZONAS E OXADIAZÓIS, COMPOSIÇÕES FARMACÊUTICAS COMPREENDENDO OS MESMOS E SEUS USOS  
(71) UNIVERSIDADE FEDERAL DE SANTA CATARINA (BR/SC)  
(72) RICARDO JOSÉ NUNES, ALESSANDRA MASCARELLO, ROSENDO AUGUSTO YUNES, TAISA REGINA STUMPF, PAULO CESAR LEAL, JOSÉ ANDRES YUNES, CAROLINA PEREIRA DE SOUZA MELO, RAFAEL RENATINO CANEVAROLO, LOUISE DOMENEGHINI CHIARADIA, ANDRÉ BORTOLINI SILVEIRA, ANGELO ALBERTONI LARANJEIRA  
(85) 23/05/2014  
(86) PCT BR2012/000480 de 26/11/2012  
(87) WO 2013/075199 de 30/05/2013

---

**(21) BR 11 2014 012595-3 A2** Código 1.3 - Notificação - Fase Nacional - PCT  
(22) 16/11/2012  
(30) 24/11/2011 IN 1493/KOL/2011  
(51) C07C 231/16 (2006.01), C07C 233/05 (2006.01)  
(54) PROCESSO DE RACEMIZAÇÃO DE ÁCIDO (S)-3-CARBAMOILMETIL-5-METIL-HEXANOICO  
(71) LUPIN LIMITED (IN)  
(72) NIKHIL SHASHIKANT BHATT, NIKHIL SHASHIKANT BHATT, AMIT YAGNESHKUMAR TRIVEDI, AMIT YAGNESHKUMAR TRIVEDI, DIPAK JAYANTILAL GANDHI, DIPAK JAYANTILAL GANDHI, BHIKHULAL MOHANBHAI KACHHADIA, BHIKHULAL MOHANBHAI KACHHADIA, VIJAY BASANTILAL SHAH, VIJAY BASANTILAL SHAH, YOGESH DHIRUBHAI FINAVIYA, YOGESH DHIRUBHAI FINAVIYA  
(85) 23/05/2014  
(86) PCT IB2012/056474 de 16/11/2012  
(87) WO 2013/076630 de 30/05/2013

---

**(21) BR 11 2014 012596-1 A2** Código 1.3 - Notificação - Fase Nacional - PCT  
(22) 28/11/2012  
(30) 02/12/2011 US 61/566122  
(51) C07F 7/18 (2006.01), C09D 5/20 (2006.01), B01J 21/06 (2006.01)  
(54) MÉTODOS PARA FORMAR UM REVESTIMENTO DE LIBERAÇÃO DE SILICONA E PARA ARMAZENAR UMA PELÍCULA EM ROLO  
(71) CPFILMS INC. (US)  
(72) Igor V. Khudyakov, Michael Hawkins  
(85) 23/05/2014  
(86) PCT US2012/066858 de 28/11/2012  
(87) WO 2013/082155 de 06/06/2013

---

**(21) BR 11 2014 012600-3 A2** Código 1.3 - Notificação - Fase Nacional - PCT  
(22) 26/11/2012

---

(30) 24/11/2011 US 61/563,566; 24/11/2011 EP 11306551.0  
(51) C12N 7/02 (2006.01)  
(54) SISTEMA DE PRODUÇÃO DE VETOR LENTIVIRAL ESCALONÁVEL  
COMPATÍVEL COM APLICAÇÕES FARMACÊUTICAS INDUSTRIAIS  
(71) GENETHON (FR)  
(72) NICOLAS MARCEAU, MEHDI GASMI  
(85) 23/05/2014  
(86) PCT EP2012/073645 de 26/11/2012  
(87) WO 2013/076309 de 30/05/2013

---

**(21) BR 11 2014 012610-0 A2** Código 1.3 - Notificação - Fase Nacional - PCT  
(22) 20/11/2012  
(30) 23/11/2011 US 13/303.467  
(51) A61K 31/495 (2006.01), A61K 31/375 (2006.01), A61K 31/519 (2006.01),  
A61P 31/12 (2006.01), A61P 31/00 (2006.01)  
(54) MÉTODO PARA TRATAR INFECÇÃO CAUSADA PELO VÍRUS DA  
HEPATITE C UTILIZANDO COMPOSIÇÕES CONTENDO QUERCETINA  
(71) QUERCEGEN PHARMACEUTICALS LLC (US)  
(72) THOMAS CHRISTIAN LINES  
(85) 23/05/2014  
(86) PCT US2012/066027 de 20/11/2012  
(87) WO 2013/078184 de 30/05/2013

---

**(21) BR 11 2014 012612-7 A2** Código 1.3 - Notificação - Fase Nacional - PCT  
(22) 25/11/2011  
(51) E21B 43/30 (2006.01), E21B 43/24 (2006.01)  
(54) PROCESSO DE RECUPERAÇÃO DE PETRÓLEO DE UNIDADE DE  
LINHA DE POÇO HORIZONTAL  
(71) ARCHON TECHNOLOGIES LTD. (CA)  
(72) CONRAD AYASSE  
(85) 23/05/2014  
(86) PCT CA2011/001308 de 25/11/2011  
(87) WO 2013/075206 de 30/05/2013

---

**(21) BR 11 2014 012614-3 A2** Código 1.3 - Notificação - Fase Nacional - PCT  
(22) 20/11/2012  
(30) 25/11/2011 JP 2011-258140; 07/09/2012 JP 2012-197727  
(51) B41J 2/32 (2006.01), B23K 26/00 (2006.01), B41J 3/01 (2006.01)  
(54) APARELHO PARA PROCESSAMENTO DE INFORMAÇÃO, MÉTODO  
PARA PROCESSAMENTO DE INFORMAÇÃO, SISTEMA PARA  
PROCESSAMENTO DE INFORMAÇÃO, PROGRAMA DE COMPUTADOR E  
MÍDIA LEGÍVEL POR COMPUTADOR  
(71) RICOH COMPANY, LTD. (JP)

(72) TAKAHIRO FURUKAWA, TETSUHIKO SHOHOJI  
 (85) 23/05/2014  
 (86) PCT JP2012/080523 de 20/11/2012  
 (87) WO 2013/077453 de 30/05/2013

**(21) PI 0108302-3 A2**

Código 1.3 - Notificação - Fase Nacional - PCT  
 (22) 26/11/2001  
 (30) 28/11/2000 FR 00/15464  
 (51) B60T 13/565 (2006.01), B60T 13/573 (2006.01)  
 (54) INTENSIFICADOR DE FREIO PNEUMÁTICO COM REGULAGEM  
 APERFEIÇOADA DE FRENAGEM  
 (71) Robert Bosch GmbH (DE)  
 (72) Jean-Pierre Gautier, Jean-Marc Attard, Ulysse Verbo  
 (85) 07/08/2002  
 (86) PCT FR2001/003718 de 26/11/2001  
 (87) WO 2002/043999 de 06/06/2002

**(21) PI 0208998-0 A2**

Código 1.3 - Notificação - Fase Nacional - PCT  
 (22) 21/06/2002  
 (30) 21/06/2001 FR 01 08157  
 (51) A61K 9/00 (2006.01), A61K 9/16 (2006.01)  
 (54) FORMULAÇÃO FARMACÊUTICA COM GOSTO DISSUMULADO E SEU  
 PROCESSO DE PREPARO  
 (71) Aventis Pharma S.A. (FR)  
 (72) Philippe Becourt, Josiane Chauvin, Detlev Schwabe  
 (85) 17/10/2003  
 (86) PCT FR2002/002158 de 21/06/2002  
 (87) WO 2003/000225 de 03/01/2003

**(21) PI 0612012-1 A2**

Código 1.3 - Notificação - Fase Nacional - PCT  
 (22) 29/05/2006  
 (30) 27/05/2005 US 60/686,852; 27/05/2005 US 60/686,832  
 (51) H04L 12/56 (2006.01), H04W 8/26 (2009.01), H04W 72/04 (2009.01),  
 H04W 76/02 (2009.01)  
 (54) MÉTODO, DISPOSITIVO, PROGRAMA DE COMPUTADOR E SISTEMA  
 DE IDENTIFICAÇÃO DE UMA PLURALIDADE DE IDENTIFICADORES DO  
 EQUIPAMENTO DO USUÁRIO, DISPOSITIVO PARA ALOCAR E ASSOCIAR O  
 SINAL INDICATIVO, MÉTODO E APARELHO PARA RECEBER UMA  
 SINALIZAÇÃO DE RÁDIO DA REDE DE ACESSO DE RÁDIO EM UMA  
 INTERFACE SEM FIO, E, MÉTODO E EQUIPAMENTO DO USUÁRIO PARA  
 USO EM UM SISTEMA DE MÚLTIPLAS PORTADORAS  
 (71) NOKIA CORPORATION (FI)  
 (72) ESA MALKAMAKI, JUSSI KAHTAVA, KARI RIKKINEN  
 (85) 27/11/2007

---

(86) PCT IB2006/001380 de 29/05/2006

(87) WO 2006/126079 de 30/11/2006

---

**(21) PI 0614480-2 A2**

Código 1.3 - Notificação - Fase Nacional - PCT

(22) 04/08/2006

(30) 15/08/2005 US 60/707945

(51) C07D 471/04 (2006.01), C07D 487/04 (2006.01), A61K 31/4985 (2006.01), A61P 25/00 (2006.01), A61P 1/00 (2006.01)

(54) COMPOSTO, COMPOSIÇÃO FARMACÊUTICA, USO DO COMPOSTO, E, MÉTODOS PARA TRATAMENTO DE DISTÚRBIOS MEDIADOS POR MGLUR5 E PARA INIBIÇÃO DA ATIVAÇÃO DE RECEPTORES DE MGLUR5

(71) ASTRAZENECA AB (SE)

(72) Louise Edwards, Methvin Isaac, Abdelmalik Slassi, Guang-ri Sun, Tao Xin, Alexander Minidis, Peter Dove

(85) 31/01/2008

(86) PCT US2006/030393 de 04/08/2006

(87) WO 2007/021574 de 22/02/2007

---

**(21) PI 0614481-0 A2**

Código 1.3 - Notificação - Fase Nacional - PCT

(22) 04/08/2006

(30) 15/08/2005 US 60/707944

(51) C07D 487/04 (2006.01), A61K 31/4985 (2006.01), A61P 25/00 (2006.01), A61P 1/00 (2006.01)

(54) COMPOSTO, COMPOSIÇÃO FARMACÊUTICA, USO DO COMPOSTO, E, MÉTODO DE TRATAMENTO DE DISTÚRBIOS MEDIADOS POR MGLUR5

(71) ASTRAZENECA AB (SE)

(72) Louise Edwards, Methvin Isaac, Abdelmalik Slassi, Guang-ri Sun, Peter Dove, Erwan Arzel

(85) 31/01/2008

(86) PCT US2006/030394 de 04/08/2006

(87) WO 2007/021575 de 22/02/2007

---

**(21) PI 0614537-0 A2**

Código 1.3 - Notificação - Fase Nacional - PCT

(22) 08/08/2006

(30) 08/08/2005 US 60/706478

(51) A61N 5/10 (2006.01)

(54) MÉTODO PARA AUMENTAR A DISTÂNCIA ENTRE A SUPERFÍCIE EXTERNA E TECIDO PRÓXIMA A UM LOCAL DE EXTRAÇÃO CIRÚRGICA E TECIDO CORPORAL SENSÍVEL E PARA AUMENTAR A DISTÂNCIA ENTRE UMA CAVIDADE DEIXADA POR REMOÇÃO CIRÚRGICA DE UM TUMOR E UMA PELE DO PACIENTE

(71) Cytoc Corporation (US)

---

(72) RUSSEL M. SAMPSON  
(85) 01/02/2008  
(86) PCT US2006/031302 de 08/08/2006  
(87) WO 2007/019578 de 15/02/2007

---

**(21) PI 0718592-8 A2**

Código 1.3 - Notificação - Fase Nacional - PCT  
(22) 09/11/2007  
(30) 09/11/2006 US 60/858,082  
(51) C07D 495/04 (2006.01), C07D 237/28 (2006.01), A61K 31/519 (2006.01),  
A61K 31/517 (2006.01), A61P 31/18 (2006.01)  
(54) COMPOSTOS HETEROCÍCLICOS BICÍCLICOS SUBSTITUIDOS POR  
4-CIANOFENILAMINO COMO INIBIDORES DE HIV  
(71) Ardea Biosciences, Inc. (US)  
(72) Jean-Luc Girardet, Zhi Hong, Stephanie Shaw, Yung-Hyo Koh  
(85) 08/05/2009  
(86) PCT US2007/084342 de 09/11/2007  
(87) WO 2008/058285 de 15/05/2008

---

**(21) PI 0719225-8 A2**

Código 1.3 - Notificação - Fase Nacional - PCT  
(22) 08/10/2007  
(30) 09/10/2006 EP 06121948.1  
(51) G01N 21/47 (2006.01), A61B 5/00 (2006.01)  
(54) SISTEMA DE FORMAÇÃO IMAGEM PARA GERAÇÃO DE IMAGENS DE  
UM MEIO TÚRBIDO, MÉTODO DE GERAÇÃO DE IMAGEM DE UM MEIO  
TÚRBIDO E PROGRAMA DE COMPUTADOR  
(71) Koninklijke Philips Electronics N. V (NL)  
(72) Tim Nielsen, Thomas Koehler  
(85) 07/04/2009  
(86) PCT IB2007/054081 de 08/10/2007  
(87) WO 2008/044188 de 17/04/2008

---

**(21) PI 0720774-3 A2**

Código 1.3 - Notificação - Fase Nacional - PCT  
(22) 19/12/2007  
(30) 22/12/2006 US 11/645,019  
(51) G06F 3/16 (2006.01)  
(54) MELHORAMENTO DE SINAL DE VETOR DE CAMPO PRÓXIMO  
(71) STEP LABS, INC. (US)  
(72) JON C. TAENZER  
(85) 22/06/2009  
(86) PCT US2007/026151 de 19/12/2007  
(87) WO 2008/079327 de 03/07/2008

---

**(21) PI 0808444-0 A2**

Código 1.3 - Notificação - Fase Nacional - PCT

---

(22) 07/03/2008  
(30) 07/03/2007 US 60/893,591  
(51) C07D 491/048 (2006.01), C07D 215/06 (2006.01), A61P 35/00 (2006.01)  
(54) ANÁLOGOS DE CICLOPAMINA LACTAM E MÉTODOS DE USO DOS MESMOS  
(71) Infinity Discovery, INC. (US)  
(72) Alfredo C. Castro, Michael J. Grogan, Andre Lesarbeau, Martin R. Tremblay  
(85) 08/09/2009  
(86) PCT US2008/056229 de 07/03/2008  
(87) WO 2008/109829 de 12/09/2008

---

**(21) PI 0809664-3 A2**

Código 1.3 - Notificação - Fase Nacional - PCT  
(22) 04/04/2008  
(30) 04/04/2007 ES U-200700779  
(51) A01B 1/02 (2006.01), B25G 1/06 (2006.01), B25G 3/00 (2006.01)  
(54) PUNHO AUXILIAR PARA FERRAMENTAS  
(71) Alehuale, S.L. (ES)  
(72) José Javier Sanchez Santos  
(85) 02/10/2009  
(86) PCT ES2008/000209 de 04/04/2008  
(87) WO 2008/122684 de 16/10/2008

---

**(21) PI 0810023-3 A2**

Código 1.3 - Notificação - Fase Nacional - PCT  
(22) 21/04/2008  
(30) 20/04/2007 US 60/913006  
(51) C02F 1/04 (2006.01), B01D 1/00 (2006.01), B01D 1/30 (2006.01)  
(54) DESTILADOR PARA PURIFICAR ÁGUA, EVAPORADOR, E, MÉTODO PARA PURIFICAR ÁGUA  
(71) Freedom Water Company Ltd. (CA)  
(72) Jonathan Ritchey, Richard Weisbeck  
(85) 19/10/2009  
(86) PCT CA2008/000756 de 21/04/2008  
(87) WO 2008/128354 de 30/10/2008

---

**(21) PI 0810026-8 A2**

Código 1.3 - Notificação - Fase Nacional - PCT  
(22) 18/04/2008  
(30) 20/04/2007 US 60/925685; 19/10/2007 US 60/999839  
(51) E21B 36/00 (2006.01)  
(54) SISTEMA DE AQUECIMENTO PARA UMA FORMAÇÃO DE SUBSUPERFÍCIE, E, MÉTODO PARA AQUECER UMA FORMAÇÃO DE SUBSUPERFÍCIE  
(71) Shell Internationale Research Maatschappij B.V (NL)  
(72) Dong Sub Kim, Scott Vinh Nguyen, Chester Ledlie Sandberg, Harold J.

---

Vinegar

(85) 19/10/2009

(86) PCT US2008/060740 de 18/04/2008

(87) WO 2008/131168 de 30/10/2008

---

**(21) PI 0810275-9 A2**

Código 1.3 - Notificação - Fase Nacional - PCT

(22) 17/04/2008

(30) 08/05/2007 JP 2007-123906

(51) H04L 12/28 (2006.01), H04W 84/20 (2009.01)

(54) EQUIPAMENTO E MÉTODO DE COMUNICAÇÃO PARA REDE DE ÁREA LOCAL (LAN) SEM FIO

(71) INTERNATIONAL BUSINESS MACHINES CORPORATION (US)

(72) MASAKUNI OKADA, KAZUTO YAMAFUJI, HIROAKI KUBO, TAKEHITO SAKURAGI

(85) 06/11/2009

(86) PCT JP2008/057532 de 17/04/2008

(87) WO 2008/139830 de 20/11/2008

---

**(21) PI 0810621-5 A2**

Código 1.3 - Notificação - Fase Nacional - PCT

(22) 14/04/2008

(30) 13/04/2007 US 60/911.645

(51) A01N 43/54 (2006.01), C07D 239/42 (2006.01), C07D 471/04 (2006.01)

(54) MÉTODOS DE INIBIÇÃO OU REDUÇÃO DA ANGIOGÊNESE, DO CRESCIMENTO OU METÁSTASE DE TUMOR DEPENDENTE DA MESMA E DE TRATAMENTO DE DOENÇA OU DESORDEM ASSOCIADA A ANGIOGÊNESE.

(71) Southern Research Institute (US)

(72) Zhican Qu, Anshu Mittal Roy, Subramaniam Ananthan

(85) 09/10/2009

(86) PCT US2008/060186 de 14/04/2008

(87) WO 2009/023299 de 19/02/2009

---

**(21) PI 0810639-8 A2**

Código 1.3 - Notificação - Fase Nacional - PCT

(22) 09/04/2008

(30) 13/04/2007 US 11/735,194

(51) A61F 5/00 (2006.01), A61F 2/00 (2006.01)

(54) " APARELHO E MÉTODO PARA ESVAZIAMENTO REMOTO DE BALÃO INTRAGÁSTRICO".

(71) Allergan, Inc. (US)

(72) Janel A. Birk

(85) 13/10/2009

(86) PCT US2008/059766 de 09/04/2008

(87) WO 2008/127941 de 23/10/2008

---

<b>(21) PI 0810640-1 A2</b>	Código 1.3 - Notificação - Fase Nacional - PCT (22) 13/04/2008 (30) 13/04/2007 US 60/923,412 (51) G06K 9/26 (2006.01) (54) " SISTEMA E MÉTODOS DE DETECÇÃO DE VÍDEO". (71) Ipharro Media, GMBH (DE) (72) Rene Cavet, Joshua S. Cohen (85) 13/10/2009 (86) PCT US2008/060164 de 13/04/2008 (87) WO 2008/128143 de 23/10/2008
<b>(21) PI 0810664-9 A2</b>	Código 1.3 - Notificação - Fase Nacional - PCT (22) 25/03/2008 (30) 24/04/2007 CN 2007 10039878.6 (51) C07K 16/18 (2006.01), C07K 7/06 (2006.01), C07K 7/08 (2006.01), C12N 15/09 (2006.01), C12P 21/08 (2006.01), A61K 39/395 (2006.01), A61P 37/02 (2006.01), A61P 29/00 (2006.01), A61P 19/02 (2006.01) (54) EPÍTOPO FUNCIONAL DE OSTEOPONTINA, O ANTICORPO MONOCLONAL ANTI-OSTEOPONTINA E SEU USO. (71) Shanghai National Engineering Research Center Of Antibody Medicine CO., LTD. (CN) (72) Yajun Guo, Jianxin Dai, Hao Wang, Geng Kou, Sheng Hou, Weizhu Qian, Kexing Fan (85) 23/10/2009 (86) PCT CN2008/070582 de 25/03/2008 (87) WO 2008/128456 de 30/10/2008
<b>(21) PI 0811617-2 A2</b>	Código 1.3 - Notificação - Fase Nacional - PCT (22) 01/05/2008 (30) 04/05/2007 US 60/916,035 (51) C07D 401/14 (2006.01), C07D 405/14 (2006.01), A61K 31/444 (2006.01), A61P 35/00 (2006.01) (54) DERIVADOS DE PRIMIDINA E COMPOSIÇÕES COMO INIBIDORES DE C-KIT E PDGFR QUINASE. (71) Irm LLC (BM) (72) Xiaolin Li, Xiaodong Lu, Valentina Molteni (85) 04/11/2009 (86) PCT US2008/062304 de 01/05/2008 (87) WO 2008/137605 de 13/11/2008
<b>(21) PI 0811633-4 A2</b>	Código 1.3 - Notificação - Fase Nacional - PCT (22) 14/05/2008 (30) 14/05/2007 US 60/930.154

---



---

(51) C07H 19/16 (2006.01), C07D 473/34 (2006.01)  
(54) COMPOSTOS DE FÓRMULAS (I) E (II), MÉTODO DE TRATAMENTO DE HOSPEDEIRO INFECTADO POR HIV-1, HIV-2, HBV OU HCV, MÉTODO DE PREVENÇÃO DE INFECÇÃO POR HIV-1, HIV-2, HBV OU HCV, MÉTODO PARA REDUZIR ATIVIDADE BIOLÓGICA DE INFECÇÃO POR HIV-1, HIV-2, HBV OU HCV E COMPOSIÇÃO FARMACÊUTICA  
(71) RFS Pharma, LLC (US) , Emory University (US) , University Of Pittsburgh (US)  
(72) Raymond F. Schinazi, John W. Mellors, Nicolas Paul Sluis-Cremer, Frank Amblard, Steven J. Coast, Junxing Shi, Richard Anthony Whitaker  
(85) 13/11/2009  
(86) PCT US2008/006109 de 14/05/2008  
(87) WO 2008/143846 de 27/11/2008

---

**(21) PI 0812180-0 A2**

Código 1.3 - Notificação - Fase Nacional - PCT  
(22) 22/04/2008  
(30) 01/06/2007 US 60/932,831  
(51) C08G 18/10 (2006.01), C08G 65/336 (2006.01), C09J 171/00 (2006.01)  
(54) ADESIVO DE PISO  
(71) Construction Research & Technology Gmbh (DE)  
(72) Jyothi Varkey, Brock Groth  
(85) 01/12/2009  
(86) PCT EP2008/054844 de 22/04/2008  
(87) WO 2008/145458 de 04/12/2008

---

**(21) PI 0812710-7 A2**

Código 1.3 - Notificação - Fase Nacional - PCT  
(22) 21/04/2008  
(30) 12/06/2007 US PCT/US2007/070927  
(51) D21C 3/00 (2006.01), D21D 5/02 (2006.01)  
(54) MÉTODO DE POLPAÇÃO DE MADEIRA, MISTURA DE FIBRAS, PAPEL KRAFT SATURÁVEL, PAPELÃO, PRODUTO À BASE DE PAPEL, E, MATERIAL DE EMBALAGEM  
(71) Meadwestvaco Corporation (US)  
(72) Peter W. Hart, Darrell M. Waite, Dale E. Nutter, Jr.  
(85) 11/12/2009  
(86) PCT US2008/061008 de 21/04/2008  
(87) WO 2008/154073 de 18/12/2008

---

**(21) PI 0812714-0 A2**

Código 1.3 - Notificação - Fase Nacional - PCT  
(22) 13/06/2008  
(30) 14/06/2007 NO 20073034  
(51) F17C 1/06 (2006.01), F17C 1/16 (2006.01), F17C 13/06 (2006.01)  
(54) RELEVO DE EXTREMIDADE, E, VASO DE PRESSÃO DE COMPÓSITO  
(71) Compressed Energy Technology AS (NO)

---

(72) Peter Jenkis, Svein Are Lotveit, Gunnar Axelsson  
(85) 11/12/2009  
(86) PCT NO2008/000214 de 13/06/2008  
(87) WO 2008/153414 de 18/12/2008

---

**(21) PI 0813819-2 A2**

Código 1.3 - Notificação - Fase Nacional - PCT  
(22) 10/06/2008  
(30) 18/04/2008 US 61/046,135  
(51) A47C 1/00 (2006.01)  
(54) MECANISMO DE TRAVA  
(71) Johnson Controls Technology Company (US)  
(72) Alexander I. Balin, Karl G. Sponsler, Dinu V. Moraru, William Shawn Brewer, Michael J. Thomas, Kurt Alan Seibold  
(85) 10/12/2009  
(86) PCT US2008/066437 de 10/06/2008  
(87) WO 2009/128848 de 22/10/2009

---

**(21) PI 0813835-4 A2**

Código 1.3 - Notificação - Fase Nacional - PCT  
(22) 17/07/2008  
(30) 26/07/2007 US 60/952,071  
(51) A61K 31/53 (2006.01), A61K 31/506 (2006.01), A61K 31/4965 (2006.01), A61P 1/00 (2006.01)  
(54) MÉTODOS DE AFETAR O TRÂNSITO GASTROINTESTINAL E ESVAZIAMENTO GÁSTRICO, E COMPOSTOS ÚTEIS A ESSE RESPEITO  
(71) Lexicon Pharmaceuticals, Inc. (US)  
(72) Qingyun Liu, Brian Zambrowicz  
(85) 26/01/2010  
(86) PCT US2008/070254 de 17/07/2008  
(87) WO 2009/014972 de 29/01/2009

---

**(21) PI 0813840-0 A2**

Código 1.3 - Notificação - Fase Nacional - PCT  
(22) 17/07/2008  
(30) 26/07/2007 US 60/952,122  
(51) C07H 5/04 (2006.01), C07H 7/04 (2006.01), C07H 9/04 (2006.01), C07H 15/04 (2006.01)  
(54) MÉTODOS E COMPOSTOS ÚTEIS PARA A PREPARAÇÃO DE INIBIDORES DE COTRANSPORTADOR 2 DE GLICOSE DE SÓDIO  
(71) Lexicon Pharmaceuticals, Inc. (US)  
(72) Nicole Cathleen Goodwin, Bryce Alden Harrison, Shinya Iimura, Ross Mabon, Qiuling Song, Wenxue Wu, Jie Yan, Haiming Zhang, Matthew Mangzhu Zhao  
(85) 26/01/2010  
(86) PCT US2008/070250 de 17/07/2008

---

(87) WO 2009/014970 de 29/01/2009

---

**(21) PI 0813841-9 A2**

Código 1.3 - Notificação - Fase Nacional - PCT

(22) 18/07/2008

(30) 26/07/2007 EP 07 113241.9

(51) A61N 2/00 (2006.01)

(54) DISPOSITIVO E MÉTODO PARA ESTIMULAÇÃO ELETROMAGNÉTICA DE UM PROCESSO DENTRO DE ORGANISMOS VIVOS

(71) Qisc B.V. (NL)

(72) Johannes Josephus Maria Cuppen

(85) 26/01/2010

(86) PCT EP2008/059482 de 18/07/2008

(87) WO 2009/013249 de 29/01/2009

---

**(21) PI 0813862-1 A2**

Código 1.3 - Notificação - Fase Nacional - PCT

(22) 24/07/2008

(30) 02/08/2007 EP 07113692.3

(51) C07C 69/00 (2006.01), C07C 50/34 (2006.01), C07C 311/17 (2006.01), C07D 209/48 (2006.01), C07C 235/84 (2006.01), C08G 63/685 (2006.01), C08G 63/688 (2006.01), C08G 65/34 (2006.01), C08L 101/00 (2006.01), C08K 5/08 (2006.01), C08K 5/3417 (2006.01), C08K 5/12 (2006.01)

(54) MÉTODO PARA MELHORAR A DEGRADAÇÃO DE POLÍMEROS NATURAIS E/OU SINTÉTICOS OU UM ARTIGO POLIMÉRICO, COMPOSTO, E, ARTIGO POLIMÉRICO

(71) Basf SE (DE)

(72) Massimiliano Sala, Wiebke Wunderlich-Wippert, Stefano Gardi

(85) 29/01/2010

(86) PCT EP2008/059681 de 24/07/2008

(87) WO 2009/016083 de 05/02/2009

---

**(21) PI 0814688-8 A2**

Código 1.3 - Notificação - Fase Nacional - PCT

(22) 08/07/2008

(30) 09/07/2007 US 60/948539

(51) C07D 239/42 (2006.01), A61K 31/505 (2006.01), A61P 9/00 (2006.01), A61P 11/00 (2006.01), A61P 29/00 (2006.01), A61P 35/00 (2006.01)

(54) COMPOSTO, USO DE UM COMPOSTO, MÉTODOS PARA PRODUZIR UM EFEITO ANTIPROLIFERATIVO EM UM ANIMAL DE SANGUE QUENTE, E PARA TRATAR DOENÇAS, E, COMPOSIÇÃO FARMACÊUTICA

(71) Astrazeneca AB (SE)

(72) Kurt Gordon Pike

(85) 08/01/2010

(86) PCT GB2008/050548 de 08/07/2008

(87) WO 2009/007750 de 15/01/2009

---

<b>(21) PI 0814696-9 A2</b>	Código 1.3 - Notificação - Fase Nacional - PCT (22) 11/07/2008 (30) 11/07/2007 US 60/659,267 (51) A61K 38/00 (2006.01) (54) FORMULAÇÃO FARMACÊUTICA DE AEROSSOL DE PÓ SECO DE POLIPETÍDEO E MÉTODO DE PREPARAÇÃO (71) Aerovance, INC. (US) (72) Cecily B. Lalor, Jeffrey S. Tepper, Wayne A. Froland (85) 11/01/2010 (86) PCT US2008/069889 de 11/07/2008 (87) WO 2009/009775 de 15/01/2009
<b>(21) PI 0814697-7 A2</b>	Código 1.3 - Notificação - Fase Nacional - PCT (22) 10/07/2008 (30) 10/07/2007 US 60/948,757 (51) A61F 13/00 (2006.01), A61K 9/70 (2006.01) (54) DISPOSITIVO DE LIBERAÇÃO DÉRMICA COM UMA VEDAÇÃO NO LOCAL (71) Agile Therapeutics, INC. (US) (72) Agis Kydonieus, Robert G. Conway, Thomas M. Rossi (85) 11/01/2010 (86) PCT US2008/069618 de 10/07/2008 (87) WO 2009/009649 de 15/01/2009
<b>(21) PI 0814709-4 A2</b>	Código 1.3 - Notificação - Fase Nacional - PCT (22) 30/06/2008 (30) 29/06/2007 US 60/947,144; 31/10/2007 US 60/984,136 (51) C07K 5/11 (2006.01), A61K 38/07 (2006.01), A61K 8/64 (2006.01), A61P 17/00 (2006.01), A61Q 19/08 (2006.01), C07K 5/10 (2006.01), C07K 5/113 (2006.01) (54) COMPOSTOS, SEUS USOS EM APLICAÇÕES COSMÉTICAS E COSMECÊUTICAS E COMPOSIÇÕES CONTENDO OS MESMOS (71) Innovactiv Inc. (CA) (72) Michel Hocquaux, Estelle Loing, Philippe Bedos (85) 18/12/2009 (86) PCT CA2008/001226 de 30/06/2008 (87) WO 2009/003283 de 08/01/2009
<b>(21) PI 0814714-0 A2</b>	Código 1.3 - Notificação - Fase Nacional - PCT (22) 23/06/2008 (30) 20/06/2007 US 62/936,649 (51) H04B 7/005 (2006.01) (54) MÉTODO DE RELATAR RESERVA DE POTÊNCIA

---

---

(71) Nokia Siemens Networks OY (FI)  
(72) Jürgen Michel, Klaus Ingemann Pedersen, Claudio Rosa  
(85) 21/12/2009  
(86) PCT FI2008/050384 de 23/06/2008  
(87) WO 2008/155469 de 24/12/2008

---

**(21) PI 0814734-5 A2**

Código 1.3 - Notificação - Fase Nacional - PCT  
(22) 25/07/2008  
(30) 02/08/2007 US 60/953626  
(51) C23C 22/66 (2006.01), C23C 22/68 (2006.01), C23F 11/18 (2006.01),  
C09K 5/20 (2006.01), F28F 19/02 (2006.01)  
(54) PROCESSO PARA TRATAR PARTES EM UM SISTEMA TROCADOR DE  
CALOR, E, USO DE UMA SOLUÇÃO CONTENDO FOSFATO.  
(71) Chevron U.S.A. INC (US) , Caterpillar Inc. (US)  
(72) Regis J. Pellet, Sandra G. Claeys, Serge S. Lievens, Douglas P. Hunsicker  
(85) 01/02/2010  
(86) PCT US2008/071123 de 25/07/2008  
(87) WO 2009/018123 de 05/02/2009

---

**(21) PI 0814736-1 A2**

Código 1.3 - Notificação - Fase Nacional - PCT  
(22) 31/07/2008  
(30) 01/08/2007 EP 07113624.6  
(51) A61M 15/00 (2006.01)  
(54) INALADOR.  
(71) Boehringer Ingelheim International GMBH (DE) , Vectura Delivery Devices  
Limited (GB)  
(72) Herbert Wachtel, Matthew Neil Sarkar, Ivan Milivojevic, QUENTIN  
HARMER  
(85) 01/02/2010  
(86) PCT EP2008/060078 de 31/07/2008  
(87) WO 2009/016238 de 05/02/2009

---

**(21) PI 0814741-8 A2**

Código 1.3 - Notificação - Fase Nacional - PCT  
(22) 24/07/2008  
(30) 02/08/2007 US 60/953,557  
(51) G07G 1/12 (2006.01)  
(54) PROCESSO E SISTEMA PARA FACILITAR DEPÓSITOS DE COLETA DE  
DINHEIRO E RASTREAMENTO DE DEPÓSITO.  
(71) Brink's Network, Inc. (US)  
(72) Paul Blachowicz, Aaron Baker, Frederick Purches  
(85) 01/02/2010  
(86) PCT US2008/071052 de 24/07/2008  
(87) WO 2009/018098 de 05/02/2009

---

**(21) PI 0814742-6 A2**

Código 1.3 - Notificação - Fase Nacional - PCT

(22) 24/07/2008

(30) 02/08/2007 US 60/953,557; 25/10/2007 US 11/924,055

(51) G07G 1/12 (2006.01)

(54) PROCESSO E SISTEMA PARA ANTECIPAR CRÉDITO PARA COLETAS DE DINHEIRO.

(71) Brink's Network, Inc. (US)

(72) William C. Morgan, Glenn Mason, Gregory B. King, Aaron Baker, Kevin R. Boland, Frederick Purches

(85) 01/02/2010

(86) PCT US2008/071045 de 24/07/2008

(87) WO 2009/018095 de 05/02/2009

---

**(21) PI 0814761-2 A2**

Código 1.3 - Notificação - Fase Nacional - PCT

(22) 01/08/2008

(30) 02/08/2007 US 60/963,293

(51) B01J 23/00 (2006.01), B01J 23/16 (2006.01)

(54) COMPOSIÇÃO, PRODUÇÃO E USO DE PARTÍCULAS SORVENTES PARA DESSULFURIZAÇÃO DE GÁS DE COMBUSTÃO

(71) The Benthamite Company, LLC (US)

(72) David Goldberg, Anthony Royston-Browne

(85) 02/02/2010

(86) PCT US2008/009294 de 01/08/2008

(87) WO 2009/017811 de 05/02/2009

---

**(21) PI 0815848-7 A2**

Código 1.3 - Notificação - Fase Nacional - PCT

(22) 29/08/2008

(30) 30/08/2007 US 60/969118; 13/05/2008 US 61/052865

(51) C07K 16/28 (2006.01), C12N 5/22 (2006.01), C12N 15/09 (2006.01), G01N 33/53 (2006.01)

(54) COMPOSTO, LINHAGEM DE CÉLULA QUE PRODUZ ANTICORPO ESTÁVEL, COMPOSIÇÃO, MÉTODOS PARA MODULAR UMA RESPOSTA IMUNE EM UM INDIVÍDUO E PARA TRATAR E/OU PREVENIR UMA DOENÇA, USOS DE UM COMPOSTO E/OU UMA COMPOSIÇÃO E DE CÉLULAS DENDRÍTICAS OU PRECURSORES DAS MESMAS, MÉTODOS PARA ENRIQUECER E DETECTAR CÉLULAS DENDRÍTICAS OU UM SUBCONJUNTO OU PRECURSORES DAS MESMAS, POLIPEPTÍDEO, POLINUCLEOTÍDEO VETOR, CÉLULA HOSPEDEIRA, PLANTA TRANSGÊNICA, ANIMAL NÃO HUMANO TRANSGÊNICO, EXTRATO, PROCESSO PARA PREPARAR UM COMPOSTO OU UM POLIPEPTÍDEO, POPULAÇÃO ENRIQUECIDA DE CÉLULAS DENDRÍTICAS E/OU PRECURSORES DAS MESMAS, POPULAÇÃO DE CÉLULA DENDRÍTICA EXPANDIDA E/OU PRECURSORES DAS MESMAS, MÉTODOS PARA

---

IDENTIFICAR UMA MOLÉCULA QUE SE LIGA A UM POLIPEPTÍDEO E PARA TRIAR QUANTO A UM COMPOSTO QUE SE LIGA A UM POLIPEPTÍDEO, USO DE UM POLIPEPTÍDEO, UM POLINUCLEOTÍDEO, UM VETOR, UMA CÉLULA HOSPEDEIRA, UMA PLANTA TRANSGÊNICA, UM EXTRATO, UMA POPULAÇÃO DE CÉLULA E/OU UMA COMPOSIÇÃO, MÉTODO PARA PRODUZIR UM COMPOSTO, E, KIT.

(71) Walter And Eliza Hall Institute Of Medical Research (AU) , The Burnet Institute (AU)

(72) Mireille Hanna Lahoud, Anna Irene Proietto, Irina Caminschi, Ken Shortman, Andrew Mark Lew, Li Wu, Mark Dexter Wright

(85) 26/02/2010

(86) PCT AU2008/001294 de 29/08/2008

(87) WO 2009/026660 de 05/03/2009

---

**(21) PI 0816074-0 A2**

Código 1.3 - Notificação - Fase Nacional - PCT

(22) 28/08/2008

(30) 28/08/2007 US 60/968,421

(51) B66B 1/20 (2006.01)

(54) CONTROLE DE SATURAÇÃO PARA SISTEMAS DE DESPACHO DE DESTINO

(71) Thyssenkrupp Elevator Capital Corporation (US)

(72) Rory S.Smith, Richard D. Peters

(85) 26/02/2010

(86) PCT US2008/074585 de 28/08/2008

(87) WO 2009/032733 de 12/03/2009

---

**(21) PI 0816078-3 A2**

Código 1.3 - Notificação - Fase Nacional - PCT

(22) 28/08/2008

(30) 30/08/2007 US 11/896,201

(51) B01D 19/00 (2006.01)

(54) SEPARAÇÃO DE LÍQUIDO POR PROCESSO DE VAPOR ASSISTIDO POR MEMBRANA

(71) Environmental Protection Agency (US)

(72) Leland Vane, Franklin R. Alzarez

(85) 26/02/2010

(86) PCT US2008/010174 de 28/08/2008

(87) WO 2009/032143 de 12/03/2009

---

**(21) PI 0816080-5 A2**

Código 1.3 - Notificação - Fase Nacional - PCT

(22) 28/08/2008

(30) 28/08/2007 US 60/968,374

(51) B66B 1/20 (2006.01)

(54) MÉTODO E APARELHO PARA REDUZIR OS TEMPOS DE ESPERA PARA SISTEMAS DE DESPACHO BASEADO EM DESTINO

---

(71) Thyssenkrupp Elevator Capital Corporation (US)

(72) Rory S. Smith, Richard D.Peters

(85) 26/02/2010

(86) PCT US2008/074563 de 28/08/2008

(87) WO 2009/029697 de 05/03/2009

---

**(21) PI 0816228-0 A2**

Código 1.3 - Notificação - Fase Nacional - PCT

(22) 21/08/2008

(30) 28/08/2007 JP 2007-220607; 28/08/2007 JP 2007-220632; 28/08/2007 JP 2007-220635; 07/12/2007 JP 2007-317558

(51) B65D 85/671 (2006.01), B65D 59/06 (2006.01), B65D 77/26 (2006.01), B65D 81/113 (2006.01), B65D 5/50 (2006.01)

(54) ESTRUTURA DE ACONDICIONAMENTO PARA PAPEL EM BOBINA

(71) Dai Nippon Printing CO., LTD. (JP)

(72) Takashi II, Toshifusa Hirano, Wataru Oyama, Hisato Yoshii

(85) 01/03/2010

(86) PCT JP2008/064870 de 21/08/2008

(87) WO 2009/028380 de 05/03/2009

---

**(21) PI 0816487-8 A2**

Código 1.3 - Notificação - Fase Nacional - PCT

(22) 04/09/2008

(30) 06/09/2007 US 60/970509; 06/09/2007 US 60/970511; 06/09/2007 US 60/970513

(51) G07F 9/02 (2006.01), B67D 1/00 (2006.01), B67D 1/08 (2006.01)

(54) SISTEMA, E, MÉTODOS DE INTERAÇÃO COM UM CONSUMIDOR SOBRE A DISPONIBILIDADE DE UM PRODUTO, DE INTERAÇÃO COM UM CONSUMIDOR SOBRE UM PRODUTO ASSOCIADO A UM DISPENSADOR DE PRODUTO E DE COMERCIALIZAÇÃO DE UM PRODUTO PARA CONSUMIDORES

(71) The Coca-Cola Company (US)

(72) Dan Peters, Son V. Tran, David R. Newman, Leonard F. Antao, David O. Slagley, H. Brock Kolls

(85) 05/03/2010

(86) PCT US2008/075272 de 04/09/2008

(87) WO 2009/032938 de 12/03/2009

---

**(21) PI 0816497-5 A2**

Código 1.3 - Notificação - Fase Nacional - PCT

(22) 01/10/2008

(30) 04/10/2007 US 60/997,587

(51) B05D 5/12 (2006.01), B32B 27/08 (2006.01)

(54) MEMBRO ESTRUTURAL PARA UM DISPOSITIVO ELETRÔNICO PORTÁTIL E DISPOSITIVO ELETRÔNICO PORTÁTIL

(71) INTEGRAN TECHNOLOGIES INC. (CA) , ANDRI E. ELIA (US) , CLIVE K. ROBERTSON (US) , MARK HAZEL (GB)



(72) ANDRI E.ELIA, CLIVE K. ROBERTSON, MARK ZAHEL, GINO PALUMBO, ANDREW WANG, JASON D. GIALONARDO, DAVE LIMOGES

(85) 01/04/2010

(86) PCT US2008/011358 de 01/10/2008

(87) WO 2009/045431 de 09/04/2009

---

**(21) PI 0816522-0 A2**

Código 1.3 - Notificação - Fase Nacional - PCT

(22) 16/10/2008

(30) 16/10/2007 US 60/999,325

(51) E21B 44/06 (2006.01)

(54) MÁQUINA DE PERFURAÇÃO DIRECIONAL HORIZONTAL E MÉTODO PARA O CONTROLE DO CONSUMO DE ENERGIA DA BOMBA A PARTIR DE UM MOTOR

(71) VERMEER MANUFACTURING COMPANY (US)

(72) PHILIP R. LANE, DOUGLAS PEIRCE

(85) 16/04/2010

(86) PCT US2008/080190 de 16/10/2008

(87) WO 2009/052304 de 23/04/2009

---

**(21) PI 0816536-0 A2**

Código 1.3 - Notificação - Fase Nacional - PCT

(22) 16/10/2008

(30) 19/10/2007 EP 07291273.6; 21/11/2007 US 60/989,507

(51) A61K 31/00 (2006.01), A61K 31/138 (2006.01), A61K 31/18 (2006.01), A61K 31/222 (2006.01), A61K 31/404 (2006.01), A61K 31/4045 (2006.01), A61K 31/4704 (2006.01), A61K 31/5377 (2006.01), A61K 31/36 (2006.01), A61P 35/00 (2006.01)

(54) USO DE UM BETA BLOQUEADOR

(71) UNIVERSITÉ VICTOR SEGALLEN-BORDEAUX 2 (FR)

(72) CHRISTINE LÉAUTÉ-LABRÁZE, ALAIN TAIEB, ÉRIC DUMAS DE LA ROQUE, JEAN-BENOÎT THAMBO

(85) 19/04/2010

(86) PCT IB2008/002746 de 16/10/2008

(87) WO 2009/050567 de 23/04/2009

---

**(21) PI 0816559-9 A2**

Código 1.3 - Notificação - Fase Nacional - PCT

(22) 17/10/2008

(30) 18/10/2007 US 60/980,887; 18/10/2007 DE 102007049926.6

(51) B64D 13/00 (2006.01), B64D 13/04 (2006.01)

(54) SISTEMA E MÉTODO PARA ACONDICIONAMENTO DE AR DE PELO MENOS UMA ÁREA PARCIAL DE UMA AERONAVE

(71) Airbus Operations GMBH (DE)

(72) Michael Markwart, PEGGY BENDFELT, INGO GOREZ, UWE BUCHHOLZ, CHRISTINA KÖPP

(85) 16/04/2010

---

(86) PCT EP2008/008817 de 17/10/2008

(87) WO 2009/053002 de 30/04/2009

---

**(21) PI 0816675-7 A2**

Código 1.3 - Notificação - Fase Nacional - PCT

(22) 10/09/2008

(30) 10/09/2007 US 60/971,152

(51) B29C 47/02 (2006.01), B29C 47/08 (2006.01), B29C 47/12 (2006.01),  
B29C 47/88 (2006.01), B29C 70/06 (2006.01), B66B 23/24 (2006.01)

(54) PROCESSO E APARELHO PARA EXTRUSÃO DE CORRIMÃO  
TERMOPLÁSTICO.

(71) Ehc Canada, Inc. (CA)

(72) Andrew Oliver Kenny, Douglas James Weatherall, Viqar Haider, Ronald  
Harold Ball, Alexander Stuart Caunce

(85) 10/03/2010

(86) PCT CA2008/001596 de 10/09/2008

(87) WO 2009/033270 de 19/03/2009

---

**(21) PI 0816733-8 A2**

Código 1.3 - Notificação - Fase Nacional - PCT

(22) 05/09/2008

(30) 07/09/2007 FI 20075619; 07/09/2007 US 60/993,014

(51) C11B 13/02 (2006.01), C11C 1/02 (2006.01), C11C 3/00 (2006.01), C10G  
65/12 (2006.01)

(54) PRODUÇÃO DE ÁCIDO GRAXO E ÉSTER DE ÁCIDO GRAXO

(71) Aalto University Foundation (FI)

(72) Ossi Pastinen, Simo Laakso, Sanna Hokkanen, Marjatta Vahvaselkä

(85) 08/03/2010

(86) PCT FI2008/050495 de 05/09/2008

(87) WO 2009/030820 de 12/03/2009

---

**(21) PI 0816852-0 A2**

Código 1.3 - Notificação - Fase Nacional - PCT

(22) 12/09/2008

(30) 14/09/2007 US 60/993.809; 22/05/2008 US 61/055.178

(51) C12N 15/11 (2006.01), C12Q 1/68 (2006.01), G01N 33/48 (2006.01)

(54) MÉTODO DE DIAGNOSTICAR OU PROGNOSTICAR DOENÇA OU  
DESORDEM EM SUJEITO, BIOMARCADOR, MÉTODO PARA DETERMINAR  
E/OU PREVER SE SUJEITO TEM DIFERENCIAÇÃO DA DESORDEM,  
BIOMARCADOR PARA DESORDEM PULMONAR, MÉTODO PARA  
DIAGNOSTICAR SE SUJEITO TEM, OU ESTÁ EM RISCO DE  
DESENVOLVER DOENÇA OU DESORDEM, MÉTODO DE INIBIR A  
PROLIFERAÇÃO DE DOENÇA OU DESORDEM E MÉTODO PARA  
IDENTIFICAR AGENTE TERAPÊUTICO DO CÂNCER.

(71) The Ohio State University Research Foundation (US)

(72) Clay B. Marsh, Melissa G. Piper, Noura Ismail

(85) 15/03/2010

---

(86) PCT US2008/076109 de 12/09/2008

(87) WO 2009/036236 de 19/03/2009

---

**(21) PI 0817230-7 A2**

Código 1.3 - Notificação - Fase Nacional - PCT

(22) 23/09/2008

(30) 24/09/2007 US 60/974568; 24/09/2007 EP 07117050.0

(51) A61K 39/145 (2006.01), A61K 39/39 (2006.01)

(54) VACINA CONTRA INFLUENZA INATIVADA, E, USO DA VACINA

(71) Nobilon International B.V. (NL)

(72) Henricus Lodewijk Glansbeek, Jacobus Gerardus Maria Heldens

(85) 23/03/2010

(86) PCT EP2008/062694 de 23/09/2008

(87) WO 2009/040343 de 02/04/2009

---

**(21) PI 0817255-2 A2**

Código 1.3 - Notificação - Fase Nacional - PCT

(22) 26/09/2008

(30) 26/09/2007 EP 07 018946.9; 26/09/2007 US 60/975,485

(51) C07K 16/22 (2006.01), A61K 39/395 (2006.01), A61K 33/24 (2006.01),  
A61P 35/00 (2006.01), C07K 16/28 (2006.01)

(54) PROTEÍNAS DE LIGAÇÃO A ANTÍGENO DE FATOR DE CRESCIMENTO  
TIPO FATOR DE CRESCIMENTO EPIDERMAL DE LIGAÇÃO À HEPARINA.

(71) U3 PHARMA GMBH (DE) , Amgen Inc. (US)

(72) Esther Zwick-Wallasch, Mike Rothe, NORBERT PRENZEL, Eric Borges,  
THORE HETTMANN, ORIT FOORD

(85) 26/03/2010

(86) PCT EP2008/008233 de 26/09/2008

(87) WO 2009/040134 de 02/04/2009

---

**(21) PI 0817264-1 A2**

Código 1.3 - Notificação - Fase Nacional - PCT

(22) 23/09/2008

(30) 27/09/2007 US 11/904358

(51) A47J 37/12 (2006.01)

(54) SISTEMA DE MULTIFUNÇÕES PARA AUTOMATICAMENTE FILTRAR E  
MANTER O ÓLEO DE COZIMENTO DENTRO DOS POTES DE FRITAR DE  
UMA FRITADEIRA PROFUNDA.

(71) Frymaster L.L.C. (US)

(72) Lamont Eric Lackman, Charles Milton Hutchinson

(85) 25/03/2010

(86) PCT US2008/011001 de 23/09/2008

(87) WO 2009/042108 de 02/04/2009

---

**(21) PI 0817270-6 A2**

Código 1.3 - Notificação - Fase Nacional - PCT

(22) 25/09/2008

---

(30) 28/09/2007 US 60/975,846  
(51) C07D 403/12 (2006.01), A61K 31/506 (2006.01), A61P 1/00 (2006.01),  
A61P 25/00 (2006.01)  
(54) FORMAS SÓLIDAS DE  
2-AMINO-3-(4-(2-AMINO-6((R)-1-1(4-CLORO-2-(3-METIL-1H-PIRAZOL-1-IL))  
FENIL-2,2,2-TRIFLÚOR ETÓXI) PIRIMIDIN-4-IL) FENIL) PROPANOATO DE  
(S)-ETILA E PROCESSOS DE SEU USO  
(71) Lexicon Pharmaceuticals, Inc. (US)  
(72) Mark Stephen Bednarz, Susan Margaret de Paul, Ramanaiah C.  
Kanamarlapudi, Anett Perlberg, Haiming Zhang  
(85) 26/03/2010  
(86) PCT US2008/077594 de 25/09/2008  
(87) WO 2009/042733 de 02/04/2009

---

**(21) PI 0817859-3 A2**

Código 1.3 - Notificação - Fase Nacional - PCT  
(22) 08/10/2008  
(30) 09/10/2007 EP 07118111.9; 09/10/2007 US 60/978,443  
(51) H05B 37/03 (2006.01), H05B 33/08 (2006.01)  
(54) ILUMINAÇÃO DE CAMPO DE VOO COM LED  
(71) Safegate International Ab (SE)  
(72) Ola Hakansson, Johan Forssen  
(85) 09/04/2010  
(86) PCT EP2008/063432 de 08/10/2008  
(87) WO 2009/047257 de 16/04/2009

---

**(21) PI 0818533-6 A2**

Código 1.3 - Notificação - Fase Nacional - PCT  
(22) 09/10/2008  
(30) 11/10/2007 US 60/979192; 25/04/2008 US 61/047862  
(51) C07D 487/04 (2006.01), A61K 31/519 (2006.01), A61P 35/00 (2006.01)  
(54) COMPOSTO, COMPOSIÇÃO FARMACÊUTICA, E, PROCESSO PARA A  
PREPARAÇÃO DE UM COMPOSTO  
(71) Astrazeneca AB. (SE)  
(72) Paul David Johnson, Andrew Leach, Richard William Arthur Luke, Zbigniew  
Stanley Matusiak, Jeffrey James Morris  
(85) 09/04/2010  
(86) PCT GB2008/050925 de 09/10/2008  
(87) WO 2009/047563 de 16/04/2009

---

**(21) PI 0820871-9 A2**

Código 1.3 - Notificação - Fase Nacional - PCT  
(22) 11/12/2008  
(30) 14/12/2007 US 61/013,771  
(51) C07F 9/18 (2006.01), C10M 137/00 (2006.01)  
(54) COMPOSIÇÃO DE ADITIVO PARA GRAXAS DE EP COM EXCELENTES  
PROPRIEDADES ANTIDESGASTE E ANTICORROSÃO.

---

(71) R.T. Vanderbilt Company, Inc. (US)  
(72) Gaston A. Aguilar, Ronald J. Hiza  
(85) 11/06/2010  
(86) PCT US2008/086424 de 11/12/2008  
(87) WO 2009/079337 de 25/06/2009

---

**(21) PI 0820877-8 A2**

Código 1.3 - Notificação - Fase Nacional - PCT  
(22) 12/12/2008  
(30) 12/12/2007 US 61/013,147; 09/05/2008 US 61/051,801  
(51) C07K 16/28 (2006.01), A61K 39/395 (2006.01), A61P 37/06 (2006.01),  
A61P 17/00 (2006.01), C12N 5/12 (2006.01)  
(54) REMÉDIOS PARA PÊNFIGO CONTENDO ANTICORPOS LIGANTES  
ANTI FAZ  
(71) Pincell SRL (IT)  
(72) Carlo Pincelli, Alessandra Marconi  
(85) 14/06/2010  
(86) PCT EP2008/010597 de 12/12/2008  
(87) WO 2009/074339 de 18/06/2009

---

**(21) PI 0821516-2 A2**

Código 1.3 - Notificação - Fase Nacional - PCT  
(22) 04/12/2008  
(30) 27/12/2007 US 61/009.245  
(51) B01J 13/00 (2006.01)  
(54) MÉTODO PARA A FABRICAÇÃO DE PARTÍCULAS DE ÓXIDO DE METAL  
COLOIDAL  
(71) W. R. Grace & CO. -Conn (US)  
(72) James Neil Pryor  
(85) 29/06/2010  
(86) PCT US2008/013358 de 04/12/2008  
(87) WO 2009/085091 de 09/07/2009

---

**(21) PI 0821552-9 A2**

Código 1.3 - Notificação - Fase Nacional - PCT  
(22) 17/12/2008  
(30) 21/12/2007 US 61/016046  
(51) C10M 171/00 (2006.01), C10M 105/38 (2006.01), C10N 30/00 (2006.01),  
C10N 30/02 (2006.01), C10N 40/30 (2006.01), C10N 70/00 (2006.01)  
(54) COMPOSIÇÃO DE ÓLEO DE REFRIGERADOR  
(71) Chevron U.S.A. Inc (US)  
(72) David C. Kramer, Ravindra Shah, Stephen J. Miller, Saleh Elomari  
(85) 21/06/2010  
(86) PCT US2008/087220 de 17/12/2008  
(87) WO 2009/085855 de 09/07/2009

---

<b>(21) PI 0821850-1 A2</b>	<p>Código 1.3 - Notificação - Fase Nacional - PCT</p> <p>(22) 18/12/2008</p> <p>(30) 27/12/2007 SE 0702892-1; 27/12/2007 US 61/017,038</p> <p>(51) C22C 33/02 (2006.01), B22F 3/12 (2006.01), B22F 3/17 (2006.01), B22F 9/08 (2006.01)</p> <p>(54) PÓ DE AÇO DE BAIXA LIGA</p> <p>(71) Höganäs AB (Publ) (SE)</p> <p>(72) Ola Litström, Sven Bengtsson, Robert Frykholm, Ola Bergman</p> <p>(85) 24/06/2010</p> <p>(86) PCT SE2008/051511 de 18/12/2008</p> <p>(87) WO 2009/085001 de 09/07/2009</p>
-----------------------------	--

---

<b>(21) PI 0905901-6 A2</b>	<p>Código 1.3 - Notificação - Fase Nacional - PCT</p> <p>(22) 10/02/2009</p> <p>(30) 11/02/2008 US 61/027,601</p> <p>(51) G01N 22/00 (2006.01), G01N 33/28 (2006.01), G01R 27/26 (2006.01), G01F 1/44 (2006.01), G01F 1/712 (2006.01), G01F 1/74 (2006.01), G01F 1/88 (2006.01), G01F 15/08 (2006.01)</p> <p>(54) SISTEMA PARA MEDIR PROPRIEDADES DE UMA MISTURA MULTIFASE ESCOANDO ATRAVÉS DE UM CONDUTO E MÉTODO PARA MEDIR PROPRIEDADES DE UMA MISTURA MULTIFASE ESCOANDO EM UM TUBO</p> <p>(71) PRAD RESEARCH AND DEVELOPMENT LIMITED (US)</p> <p>(72) CHENG-GANG XIE</p> <p>(85) 09/08/2010</p> <p>(86) PCT GB2009/000368 de 10/02/2009</p> <p>(87) WO 2009/101392 de 20/08/2009</p>
-----------------------------	---

---

<b>(21) PI 0907170-9 A2</b>	<p>Código 1.3 - Notificação - Fase Nacional - PCT</p> <p>(22) 15/01/2009</p> <p>(30) 16/01/2008 AT GM31/2008</p> <p>(51) B01D 53/86 (2006.01)</p> <p>(54) PLANTA DE PURIFICAÇÃO DE GÁS DE COMBUSTÃO</p> <p>(71) Scheuch Gmbh (AT)</p> <p>(72) Anton Secklehner</p> <p>(85) 15/07/2010</p> <p>(86) PCT AT2009/000010 de 15/01/2009</p> <p>(87) WO 2009/089559 de 23/07/2009</p>
-----------------------------	--

---

<b>(21) PI 0907236-5 A2</b>	<p>Código 1.3 - Notificação - Fase Nacional - PCT</p> <p>(22) 20/01/2009</p> <p>(30) 22/01/2008 US 61/011,872</p> <p>(51) A61K 31/437 (2006.01), A61P 35/00 (2006.01), A61K 31/519 (2006.01), A61K 31/4375 (2006.01), C07D 471/04 (2006.01), C07D 487/04 (2006.01), C07D 495/04 (2006.01)</p>
-----------------------------	---

---

(54) INIBIDORES DE PROTEÍNA QUINASE E USO DOS MESMOS  
(71) Merck Patent Gesellschaft Mit Berschränkter Haftung (DE)  
(72) Nadia Brugger, Ruoxi Lan, Amanda Sutton, BENNY C. ASKEW  
(85) 12/07/2010  
(86) PCT US2009/000291 de 20/01/2009  
(87) WO 2009/094123 de 30/07/2009

---

**(21) PI 0907998-0 A2**

Código 1.3 - Notificação - Fase Nacional - PCT  
(22) 18/02/2009  
(30) 29/02/2008 DE 10 2008 012 083.9; 19/03/2008 DE 10 2008 014 938.1  
(51) B05D 7/14 (2006.01), B60S 1/38 (2006.01)  
(54) PROCESSO PARA PRODUÇÃO DE TRILHOS DE MOLA PARA LIMPADORES DE PARA-BRISA  
(71) STAHLWERK ERGSTE WESTIG GMBH (DE)  
(72) Victor Castro, Oskar Pacher  
(85) 27/08/2010  
(86) PCT EP2009/001117 de 18/02/2009  
(87) WO 2009/106250 de 03/09/2009

---

**(21) PI 0908006-6 A2**

Código 1.3 - Notificação - Fase Nacional - PCT  
(22) 27/02/2009  
(30) 29/02/2008 FR 0851315  
(51) F02C 9/28 (2006.01), F28F 27/02 (2006.01)  
(54) INSTALAÇÃO DE TROCADOR DE CALOR, CIRCUITO DE COMBUSTÍVEL DE TURBOMÁQUINA, E, TURBOMÁQUINA  
(71) Snecma (FR)  
(72) Gilles Brun  
(85) 27/08/2010  
(86) PCT FR2009/050322 de 27/02/2009  
(87) WO 2009/112779 de 17/09/2009

---

**(21) PI 0908452-5 A2**

Código 1.3 - Notificação - Fase Nacional - PCT  
(22) 07/02/2009  
(30) 03/03/2008 CA 2623793  
(51) G01N 33/28 (2006.01), B01L 3/00 (2006.01)  
(54) MÉTODO PARA MEDIR PROPRIEDADES TERMO-FÍSICAS DE UM FLUIDO DE RESERVATÓRIO  
(71) Prad Research And Development Limited (VG)  
(72) Farshid Mostowfi  
(85) 31/08/2010  
(86) PCT IB2009/050500 de 07/02/2009  
(87) WO 2009/109868 de 11/09/2009

---

<b>(21) PI 0908702-8 A2</b>	Código 1.3 - Notificação - Fase Nacional - PCT (22) 05/05/2009 (30) 12/05/2008 CN 200810097078.4 (51) G08B 21/04 (2006.01), A61B 5/00 (2006.01) (54) SISTEMA PESSOAL DE DETECÇÃO DE QUEDAS, MÉTODO PARA USO DE UM SISTEMA PESSOAL DE DETECÇÃO DE QUEDAS E PRODUTO DE PROGRAMA DE COMPUTADOR (71) KONINKLIJKE PHILIPS ELECTRONICS N.V. (NL) (72) NINGJIANG CHEN, SHENG JIN (85) 09/11/2010 (86) PCT IB2009/051836 de 05/05/2009 (87) WO 2009/138900 de 19/11/2009
<b>(21) PI 0908859-8 A2</b>	Código 1.3 - Notificação - Fase Nacional - PCT (22) 26/02/2009 (30) 29/02/2008 KR 10-2008-0019179 (51) A61K 9/08 (2006.01), A61K 31/337 (2006.01), A61K 47/08 (2006.01), A61P 35/00 (2006.01) (54) COMPOSIÇÃO FARMACÊUTICA ESTABILIZADA DE LÍQUIDO ÚNICO CONTEDO DOCETAXEL (71) Dong-A Pharm. CO., LTD. (KR) (72) Moo-Hi Yoo, Bong-Jin Cha, Jeong-Hoon Kim, Sun-Woo Jang, Dong-Han Won (85) 25/08/2010 (86) PCT KR2009/000911 de 26/02/2009 (87) WO 2009/107983 de 03/09/2009
<b>(21) PI 0910575-1 A2</b>	Código 1.3 - Notificação - Fase Nacional - PCT (22) 17/04/2009 (30) 18/04/2008 US 61/124624 (51) A61K 31/00 (2006.01) (54) MÉTODOS PARA TRATAR DEGENERACÃO MACULAR RELACIONADA COM A IDADE, PARA LIMITAR DESENVOLVIMENTO DE DEGENERACÃO MACULAR RELACIONADA COM A IDADE, E PARA IDENTIFICAR COMPOSTOS PARA TRATAR DEGENERACÃO MACULAR RELACIONADA COM A IDADE, E, COMPOSIÇÃO (71) Arizona Board Of Regents, A Body Corp. Of The State Of Arizona, Acting For And Behalf Of The University Of Arizona (US) (72) Brian Mckay, John A. Martens (85) 18/10/2010 (86) PCT US2009/041021 de 17/04/2009 (87) WO 2009/129497 de 22/10/2009
<b>(21) PI 0912322-9 A2</b>	Código 1.3 - Notificação - Fase Nacional - PCT

---



---

(22) 02/04/2009  
(30) 22/05/2008 US 154,356  
(51) D21C 11/00 (2006.01)  
(54) MÉTODO DE TRATAMENTO DE UM FLUXO; MÉTODO DE TRATAMENTO DE UM FLUXO DO LICOR VERDE E APARELHO PARA USO EM UM PROCESSO DE RECAUSTICAÇÃO PARA SEPARAR LICOR VERDE A PARTIR DE BORRAS  
(71) Flsmidth A/S (DK)  
(72) Peter Flanagan  
(85) 22/11/2010  
(86) PCT US2009/002073 de 02/04/2009  
(87) WO 2009/142681 de 26/11/2009

---

**(21) PI 0912419-5 A2**

Código 1.3 - Notificação - Fase Nacional - PCT  
(22) 07/05/2009  
(30) 09/05/2008 US 12/118073  
(51) C08F 293/00 (2006.01), C08K 5/00 (2006.01)  
(54) PROCESSO PARA PREPARAR OS POLÍMEROS EM BLOCO SULFONADOS EM SOLVENTES ALIFÁTICOS NÃO-HALOGENADOS, COMPOSIÇÃO FLUIDA, ARTIGO, PROCESSO PARA PREPARAR UMA MEMBRANA, E, MEMBRANA.  
(71) Kraton Polymers U.S. LLC (US) , Stepan Company (US)  
(72) Dale L. Handlin, Jr., Scott Trenor, Gregory Dado  
(85) 08/11/2010  
(86) PCT US2009/043145 de 07/05/2009  
(87) WO 2009/137678 de 12/11/2009

---

**(21) PI 0912426-8 A2**

Código 1.3 - Notificação - Fase Nacional - PCT  
(22) 27/04/2009  
(30) 08/05/2008 US 12/117089  
(51) G01V 3/28 (2006.01)  
(54) MÉTODO EXECUTADO POR COMPUTADOR, COMPUTADOR, E SISTEMA PARA USO COM POÇO  
(71) Prad Research And Development Limited (US)  
(72) Frank Morrison, Edward Nichols, Richard A. Rosthal, Hong Zhang, Luis E Depavia  
(85) 08/11/2010  
(86) PCT US2009/041792 de 27/04/2009  
(87) WO 2009/137287 de 12/11/2009

---

**(21) PI 0913578-2 A2**

Código 1.3 - Notificação - Fase Nacional - PCT  
(22) 14/05/2009  
(30) 14/05/2008 US 61/127,731; 16/05/2008 US 61/053,988; 02/06/2008 US 61/058,149

(51) C12Q 1/68 (2006.01)  
 (54) DIAGNOSE DE MELANOMA E LENTIGO SOLAR POR ANÁLISE DE  
 ÁCIDO NUCLÉICO  
 (71) Dermtech International (US)  
 (72) Sherman H. Chang  
 (85) 12/11/2010  
 (86) PCT US2009/044035 de 14/05/2009  
 (87) WO 2009/140550 de 19/11/2009

**(21) PI 0913674-6 A2**

Código 1.3 - Notificação - Fase Nacional - PCT  
 (22) 19/06/2009  
 (30) 02/07/2008 US 12/166842  
 (51) G01V 1/52 (2006.01)  
 (54) DISPOSITIVO CONFIGURADO PARA GERAR E DIRECIONAR UM FEIXE  
 ACÚSTICO PARA UMA FORMAÇÃO ROCHOSA AO REDOR DE UM FURO  
 DE SONDAGEM, E, MÉTODO PARA GERAR UM FEIXE DE ENERGIA  
 ACÚSTICA EM UMA FORMAÇÃO ROCHOSA PENETRADA POR UM FURO  
 DE SONDAGEM  
 (71) Chevron U.S.A. INC (US) , Los Alamos National Security Llc (US)  
 (72) Cung Khac Vu, Dipen N. Sinha, Cristian Pantea, Kurt T. Nihei, Denis P.  
 Schmitt, Christopher Skelt  
 (85) 30/12/2010  
 (86) PCT US2009/047934 de 19/06/2009  
 (87) WO 2010/002607 de 07/01/2010

**(21) PI 0914599-0 A2**

Código 1.3 - Notificação - Fase Nacional - PCT  
 (22) 02/07/2009  
 (30) 02/07/2008 US 61/077639; 02/06/2009 US 61/183278  
 (51) A61K 31/426 (2006.01), A61K 31/427 (2006.01), A61P 35/00 (2006.01),  
 C07D 277/34 (2006.01)  
 (54) MÉTODOS PARA TRATAR OU PREVENIR CÂNCER, PARA INIBIR UMA  
 PIM QUINASE, E PARA FABRICAR UM COMPOSTO, COMPOSTO,  
 COMPOSIÇÃO FARMACÊUTICO, E, USO DE UM COMPOSTO  
 (71) Astrazeneca AB (SE)  
 (72) Leslie Dakin, James Edward Dowling, Michelle Lamb, Jon Read, Qibin Su,  
 Xiaolan Zheng  
 (85) 30/12/2010  
 (86) PCT GB2009/050773 de 02/07/2009  
 (87) WO 2010/001169 de 07/01/2010

**(21) PI 0914618-0 A2**

Código 1.3 - Notificação - Fase Nacional - PCT  
 (22) 25/06/2009  
 (30) 27/06/2008 US 61/076,185; 08/10/2008 US 61/103,650  
 (51) A61K 31/505 (2006.01), A61K 31/506 (2006.01), A61P 25/00 (2006.01),

---

A61P 35/00 (2006.01)  
(54) MATERIAIS E MÉTODOS PARA SUPRIMIR E/OU TRATAR NEUROFIBROMA E TUMORES RELACIONADOS  
(71) Indiana University Research And Technology Corporation (US)  
(72) D. Wade Clapp, David Ingram, Feng-Chun Yang  
(85) 20/12/2010  
(86) PCT US2009/048554 de 25/06/2009  
(87) WO 2009/158447 de 30/12/2009

---

**(21) PI 0914652-0 A2**

Código 1.3 - Notificação - Fase Nacional - PCT  
(22) 24/06/2009  
(30) 25/06/2008 US 61/075,853; 25/02/2009 US 61/155,434  
(51) C07D 401/14 (2006.01), C07D 403/12 (2006.01), C07D 403/14 (2006.01), C07D 409/14 (2006.01), C07D 413/14 (2006.01), A61K 31/506 (2006.01)  
(54) COMPOSTOS E COMPOSIÇÕES COMO INIBIDORES DE QUINASE  
(71) Irm LLC (BM)  
(72) Wenshuo Lu, Bei Chen, Xiaohui He, Christian Cho-Hua Lee, Songchun Jiang, Kunyong Yang, THOMAS H. MARSILJE III  
(85) 23/12/2010  
(86) PCT US2009/048428 de 24/06/2009  
(87) WO 2010/002655 de 07/01/2010

---

**(21) PI 0914684-9 A2**

Código 1.3 - Notificação - Fase Nacional - PCT  
(22) 26/06/2009  
(30) 26/06/2008 DK PA 2008 00885  
(51) A61K 38/17 (2006.01), A61P 3/00 (2006.01)  
(54) AGENTE BIOATIVO, HSP70, OU UM FRAGMENTO FUNCIONAL OU VARIANTE DO MESMO, E, MÉTODOS PARA MODULAR A ATIVIDADE ENZIMÁTICA DE UMA ENZIMA, E PARA O TRATAMENTO DE UMA DOENÇA DE ARMAZENAMENTO LISSÔMICO  
(71) Orphazyme APS (DK)  
(72) Thomas Kirkegaard Jensen, Marja Helena Jaattela  
(85) 23/12/2010  
(86) PCT DK2009/050151 de 26/06/2009  
(87) WO 2009/155936 de 30/12/2009

---

**(21) PI 0914940-6 A2**

Código 1.3 - Notificação - Fase Nacional - PCT  
(22) 27/05/2009  
(30) 01/07/2008 US 61/077,232  
(51) A61K 36/00 (2006.01), A61K 36/185 (2006.01)  
(54) COMPOSIÇÕES NUTRITIVAS CONTENDO PUNICALAGINAS  
(71) Mead Johnson Nutrition Company (US)  
(72) Zeina Jouni, Deshanie Rai, Nagendra Rangavajla  
(85) 30/12/2010

---

(86) PCT US2009/045305 de 27/05/2009

(87) WO 2010/002525 de 07/01/2010

---

**(21) PI 0919998-5 A2**

Código 1.3 - Notificação - Fase Nacional - PCT

(22) 30/10/2009

(30) 30/10/2008 EP 08167972.2

(51) C12M 1/12 (2006.01)

(54) MÉTODO PARA A FILTRAÇÃO DE UM LÍQUIDO DE BIORREATOR, MÓDULO DE MEMBRANA DE FLUXO CRUZADO, SISTEMA DE BIORREATOR DE MEMBRANA, E, USO DE UM FLUXO DESCENDENTE DE LÍQUIDO DE UM LÍQUIDO DE BIORREATOR

(71) PAQUES BIO SYSTEMS B.V. (NL) , PAQUES I.P. B.V. (NL)

(72) Sjoerd Hubertus Josef Vellinga, Jelle Faber, Harm van Daltsen

(85) 29/04/2011

(86) PCT NL2009/050658 de 30/10/2009

(87) WO 2010/050815 de 06/05/2010

---

**(21) PI 0920042-8 A2**

Código 1.3 - Notificação - Fase Nacional - PCT

(22) 23/10/2009

(30) 24/10/2008 US 61/193054

(51) A61K 31/409 (2006.01), A61P 31/00 (2006.01)

(54) USO DE UM COMPOSTO, DISPOSITIVO MÉDICO IMPLANTÁVEL, MÉTODO PARA A SUA FABRICAÇÃO, E, MÉTODO IN VITRO PARA EXTERMINAR, INIBIR OU PREVENIR O CRESCIMENTO DE UM BIOFILME MICROBIANO.

(71) Destiny Pharma Limited (GB)

(72) William Guy Love, William Rhys-Williams

(85) 20/04/2011

(86) PCT GB2009/002537 de 23/10/2009

(87) WO 2010/046663 de 29/04/2010

---

**(21) PI 0920069-0 A2**

Código 1.3 - Notificação - Fase Nacional - PCT

(22) 30/10/2009

(30) 30/10/2008 US 61/109,649

(51) G01N 33/50 (2006.01)

(54) BIOMARCADORES

(71) CENTRE DE RECHERCHE PUBLIC DE LA SANTÉ (LU)

(72) Yvan Devaux, Daniel R. Wagner, Francisco Azuaje, MÉLANIE VAUSORT

(85) 27/04/2011

(86) PCT EP2009/064410 de 30/10/2009

(87) WO 2010/049538 de 06/05/2010

---

**(21) PI 0920106-8 A2**

Código 1.3 - Notificação - Fase Nacional - PCT

---

(22) 07/10/2009  
(30) 15/10/2008 DE 10 2008 051 680-5  
(51) B60T 17/08 (2006.01), F16D 65/28 (2006.01), F16J 15/32 (2006.01)  
(54) CILINDRO DE FREIO PNEUMÁTICO  
(71) Knorr-Bremse Systeme Für Nutzfahrzeuge GMBH (DE)  
(72) Marc-Gregory Elstorff, Christian Ebner, Michael Mathieu, Erich Fuderer  
(85) 15/04/2011  
(86) PCT EP09/007184 de 07/10/2009  
(87) WO 2010/043324 de 22/04/2010

---

**(21) PI 0920142-4 A2**

Código 1.3 - Notificação - Fase Nacional - PCT  
(22) 20/10/2009  
(30) 20/10/2008 SG PCT/SG2008/000403  
(51) A47J 31/40 (2006.01), B65D 41/32 (2006.01)  
(54) SISTEMA DE FIXAÇÃO DE APLICADOR A RECEPTÁCULO  
(71) Nestec S.A (CH)  
(72) Hock Seng Soh  
(85) 20/04/2011  
(86) PCT SG2009/000385 de 20/10/2009  
(87) WO 2010/047660 de 29/04/2010

---

**(21) PI 0920145-9 A2**

Código 1.3 - Notificação - Fase Nacional - PCT  
(22) 20/10/2009  
(30) 21/10/2008 US 61/107,114  
(51) C07D 249/18 (2006.01), C07D 471/04 (2006.01), C07C 327/00 (2006.01), A01N 43/707 (2006.01), A61P 33/00 (2006.01)  
(54) COMPOSTOS DE TIOAMIDA, MÉTODO DE PRODUÇÃO E MÉTODO DE USO DOS MESMOS  
(71) Merial Limited (US)  
(72) Loic Patrick Le Hir De Fallois, Hyoung Ik Lee, Philip Reid Timmons  
(85) 20/04/2011  
(86) PCT US2009/061337 de 20/10/2009  
(87) WO 2010/048191 de 29/04/2010

---

**(21) PI 0920190-4 A2**

Código 1.3 - Notificação - Fase Nacional - PCT  
(22) 22/09/2009  
(30) 13/10/2008 US 12/249,982  
(51) A61F 9/007 (2006.01), A61B 18/08 (2006.01)  
(54) DISPOSITIVO DE CAPSULORREXE COM ELEMENTO DE AQUECIMENTO FLEXÍVEL  
(71) Alcon Research, LTD. (US)  
(72) Guangyao Jia, Glenn Robert Sussman  
(85) 12/04/2011  
(86) PCT US2009/057836 de 22/09/2009

---

(87) WO 2010/044988 de 22/04/2010

---

**(21) PI 0921317-1 A2**

Código 1.3 - Notificação - Fase Nacional - PCT

(22) 05/11/2009

(30) 06/11/2008 US 61/111786; 18/05/2009 US 61/179088; 19/05/2009 US 61/179459

(51) C07D 471/04 (2006.01), A61K 31/506 (2006.01), A61K 31/519 (2006.01), A61P 25/28 (2006.01), C07D 403/12 (2006.01), C07D 491/052 (2006.01), C07D 495/04 (2006.01)

(54) COMPOSTO, COMPOSIÇÃO FARMACÊUTICA, E, MÉTODO PARA TRATAR OU PREVENIR UMA PATOLOGIA RELACIONADA COM ABETA EM UM MAMÍFERO

(71) Astrazeneca AB (SE)

(72) Rickard Forsblom, Kim Paulsen, Didier Rotticci, Ellen Santangelo, Magnus Waldman

(85) 05/05/2011

(86) PCT SE2009/051251 de 05/11/2009

(87) WO 2010/053438 de 14/05/2010

---

**(21) PI 0921335-0 A2**

Código 1.3 - Notificação - Fase Nacional - PCT

(22) 12/11/2009

(30) 14/11/2008 EP 08169143.8; 19/11/2008 US 61/193,333

(51) C07D 401/04 (2006.01), A61K 31/454 (2006.01), C07D 401/14 (2006.01), C07D 405/14 (2006.01), C07D 471/04 (2006.01)

(54) DERIVADOS DE PIRAZOLONA E SEU USO COMO INIBIDORES DE PD4

(71) Nycomed Gmbh (DE)

(72) Imre Schlemminger, Beate Schmidt, Dieter Flockerzi, Hermann Tenor, Christof Zitt, Armin Hatzelmann, Degenhard Marx, Clemens Braun, Raimund Külzer, Anke Heuser, Hans-Peter Kley, Geert Jan Sterk

(85) 06/05/2011

(86) PCT EP2009/065031 de 12/11/2009

(87) WO 2010/055083 de 20/05/2010

---

**(21) PI 0921342-2 A2**

Código 1.3 - Notificação - Fase Nacional - PCT

(22) 07/11/2009

(30) 07/11/2008 US 61/112,623; 19/10/2009 US 61/253,023

(51) A61K 38/17 (2006.01), A61P 3/08 (2006.01), A61P 3/04 (2006.01), A61P 3/10 (2006.01), A61P 5/50 (2006.01), A61P 21/00 (2006.01)

(54) GLICOPROTEÍNAS TENDO PROPRIEDADES DE MOBILIZAÇÃO DE LIPÍDEOS E APLICAÇÕES TERAPÊUTICAS DAS MESMAS

(71) Aston University (GB)

(72) Michael J. Tisdale, Steven Russell

(85) 06/05/2011

(86) PCT IB2009/007373 de 07/11/2009

---

(87) WO 2010/052563 de 14/05/2010

---

**(21) PI 0921350-3 A2**

Código 1.3 - Notificação - Fase Nacional - PCT

(22) 10/11/2009

(30) 10/11/2008 DE 10 2008 056 655.1; 10/11/2008 US 61/112,898

(51) B64C 9/02 (2006.01), B64C 9/22 (2006.01)

(54) ASA COM VÁLVULA REGULADORA, E DISPOSITIVO DE VEDAÇÃO DE FENDAS, E MECANISMO DE REGULAGEM PARA DISPOSITIVO DE VEDAÇÃO DE FENDA

(71) Airbus Operations GMBH (DE) , Airbus Operations Limited (GB)

(72) Bernhard Schlipf, CHRISTOPHER PAYNE, Markus Gibbert, Tom Dostmann

(85) 10/05/2011

(86) PCT EP2009/008018 de 10/11/2009

(87) WO 2010/052022 de 14/05/2010

---

**(21) PI 0921377-5 A2**

Código 1.3 - Notificação - Fase Nacional - PCT

(22) 10/11/2009

(30) 14/11/2008 JP 2008-292743

(51) G01N 29/02 (2006.01), G01N 29/04 (2006.01), G01N 29/44 (2006.01)

(54) APARELHO DE INSPEÇÃO NÃO DESTRUTIVA, MÉTODO DE INSPEÇÃO NÃO DESTRUTIVA, E, MÉTODO DE MANUFATURA DE MATERIAL COMPÓSITO

(71) Mitsubishi Heavy Industries, LTD. (JP)

(72) Hidetaka Hattori, HIDEKI HORIZONO, Masayuki Kanemasu, Shigeyuki Matsubara, Kunihiko Shinoda, Hirotoishi Hujigaki, Susumu Ryuuou

(85) 12/05/2011

(86) PCT JP2009/069099 de 10/11/2009

(87) WO 2010/055823 de 20/05/2010

---

**(21) PI 0921380-5 A2**

Código 1.3 - Notificação - Fase Nacional - PCT

(22) 11/11/2009

(30) 12/11/2008 US 12/269520

(51) B05D 7/24 (2006.01)

(54) PROCESSO PARA PREPARAR PARTÍCULAS OXIDANTES, E, PARTÍCULAS OXIDANTES DE TAMANHO REDUZIDO

(71) Specialty Earth Sciences, LLC. (US)

(72) Lindsay Swearingen, Jason Swearingen

(85) 12/05/2011

(86) PCT US2009/063971 de 11/11/2009

(87) WO 2010/056704 de 20/05/2010

---

**(21) PI 0921409-7 A2**

Código 1.3 - Notificação - Fase Nacional - PCT

(22) 05/11/2009

---

(30) 06/11/2008 EP 08168508.3; 06/11/2008 US 61/111,866  
(51) H01H 11/00 (2006.01), H01H 13/02 (2006.01)  
(54) INTERRUPTOR ELÉTRICO, BOTÃO DE ATIVAÇÃO E KIT  
COMPREENDENDO O INTERRUPTOR ELÉTRICO E O BOTÃO DE  
ATIVAÇÃO  
(71) Mec S/A (DK)  
(72) Claus Enoch  
(85) 06/05/2011  
(86) PCT EP2009/064709 de 05/11/2009  
(87) WO 2010/052280 de 14/05/2010

---

**(21) PI 0921427-5 A2**

Código 1.3 - Notificação - Fase Nacional - PCT  
(22) 05/11/2009  
(30) 06/11/2008 FR 0806209  
(51) F01N 3/20 (2006.01), F01N 11/00 (2006.01)  
(54) PROCESSO DE DIAGNÓSTICO DOS DESEMPENHOS DE UM  
CONVERSOR CATALÍTICO DE VEÍCULO AUTOMOTIVO A GASOLINA  
(71) Valeo Systemes De Controle Moteur (FR)  
(72) Bruno Serra, RÉMI FOURET  
(85) 06/05/2011  
(86) PCT EP2009/064667 de 05/11/2009  
(87) WO 2010/052261 de 14/05/2010

---

**(21) PI 0921431-3 A2**

Código 1.3 - Notificação - Fase Nacional - PCT  
(22) 06/11/2009  
(30) 06/11/2008 US 61/111955  
(51) C07H 21/04 (2006.01), C12N 9/00 (2006.01)  
(54) MÉTODO PARA TRATAR OU PREVENIR SÍNDROME DAS PERNAS  
INQUIETAS, COMPOSIÇÃO FARMACÊUTICA, E, MÉTODOS PARA TRATAR  
OU PREVENIR DISTÚRBIOS DO SONO, E PARA MELHORAR A  
QUANTIDADE DO SONO OU ADEQUAÇÃO DO SONO  
(71) BIOTIE THERAPIES, INC. (US) , BIOTIE THERAPIES AG (CH)  
(72) Lesley Pickford, Uwe Meya, Mark Moran  
(85) 06/05/2011  
(86) PCT US2009/063656 de 06/11/2009  
(87) WO 2010/054273 de 14/05/2010

---

**(21) PI 0921433-0 A2**

Código 1.3 - Notificação - Fase Nacional - PCT  
(22) 29/10/2009  
(30) 31/10/2008 US 61/110,295; 26/11/2008 US 61/118,244  
(51) C07K 16/28 (2006.01), A61K 39/395 (2006.01), A61P 35/00 (2006.01)  
(54) USO DE ANTICORPOS ANTI-CS1 PARA O TRATAMENTO DE LINFOMAS  
RAROS  
(71) Abbott Biotherapeutics Corp. (US) , Cleveland Clinic (US)



(72) Daniel Afar, Eric Hsi  
 (85) 02/05/2011  
 (86) PCT US2009/062648 de 29/10/2009  
 (87) WO 2010/051391 de 06/05/2010

**(21) PI 0921475-5 A2**

Código 1.3 - Notificação - Fase Nacional - PCT  
 (22) 27/10/2009  
 (30) 30/10/2008 DE 10 2008 043 314.4; 30/10/2008 US 61/190,644  
 (51) B29C 70/30 (2006.01), B29C 70/08 (2006.01)  
 (54) PROCESSO E DISPOSITIVO PARA REFORÇO DE UM SUBSTRATO OU DE UM TÊXTIL DE UMA ESTRUTURA NUCLEAR DE UM COMPONENTE, POR EXEMPLO, DE UMA AERONAVE OU ESPAÇONAVE, COMPONENTE, POR EXEMPLO, DE UMA AERONAVE OU ESPAÇONAVE, E AERONAVE OU ESPAÇONAVE  
 (71) Airbus Operations GMBH (DE)  
 (72) Gregor Christian Endres, Hans-Jürgen Weber  
 (85) 02/05/2011  
 (86) PCT EP2009/064157 de 27/10/2009  
 (87) WO 2010/049425 de 06/05/2010

**(21) PI 0921492-5 A2**

Código 1.3 - Notificação - Fase Nacional - PCT  
 (22) 03/11/2009  
 (30) 03/11/2008 US 61/110,737; 20/04/2009 US 61/170,869  
 (51) F03G 7/00 (2006.01), F03G 7/06 (2006.01)  
 (54) GERAÇÃO DE ENERGIA ELÉTRICA  
 (71) Causwave, Inc (US)  
 (72) Jeffrey L. RIGGS, VLADISLAV OLEYNIK, Gennadiy Albul, Melvin Jason Ezell  
 (85) 03/05/2011  
 (86) PCT US2009/063173 de 03/11/2009  
 (87) WO 2010/062780 de 03/06/2010

**(21) PI 0921497-6 A2**

Código 1.3 - Notificação - Fase Nacional - PCT  
 (22) 02/11/2009  
 (30) 04/11/2008 US 12/264376  
 (51) B29D 11/00 (2006.01), G02B 1/10 (2006.01), G02B 1/08 (2006.01)  
 (54) ELEMENTO ÓPTICO FUNCIONALIZADO, E, MÉTODO PARA FABRICAR UM ELEMENTO ÓPTICO FUNCIONALIZADO  
 (71) ESSILOR INTERNATIONAL (COMPAGNIE GENERALE D'OPTIQUE) (FR)  
 (72) Arnaud Glacet, PEIQI JIANG, Bruce Keegan  
 (85) 03/05/2011  
 (86) PCT US2009/062959 de 02/11/2009  
 (87) WO 2010/053862 de 14/05/2010

---

<b>(21) PI 0921588-3 A2</b>	Código 1.3 - Notificação - Fase Nacional - PCT (22) 18/11/2009 (30) 18/11/2008 US 61/115,703; 12/02/2009 US 61/152,184; 02/10/2009 US 61/248,188 (51) C07K 17/00 (2006.01) (54) VACINAS ANTIVIRAIS COM IMUNOGENICIDADE CELULAR APERFEIÇOADA (71) Beth Israel Deaconess Medical Center (US) , Los Alamos National Laboratory (US) (72) Dan H. Barouch, Bette T. Korber, William M. Fischer (85) 18/05/2011 (86) PCT US2009/064999 de 18/11/2009 (87) WO 2010/059732 de 27/05/2010
<b>(21) PI 0921589-1 A2</b>	Código 1.3 - Notificação - Fase Nacional - PCT (22) 17/11/2009 (30) 18/11/2008 US 61/115,754 (51) G01V 5/10 (2006.01) (54) FERRAMENTA DENTRO DO POÇO, MÉTODO, SISTEMA, E DISPOSITIVO (71) Prad Research And Development Limited (VG) (72) James L. Thornton (85) 18/05/2011 (86) PCT US2009/064812 de 17/11/2009 (87) WO 2010/059634 de 27/05/2010
<b>(21) PI 0922284-7 A2</b>	Código 1.3 - Notificação - Fase Nacional - PCT (22) 26/11/2009 (30) 05/12/2008 DE 102008044407.3; 05/12/2008 US 61/120,158 (51) C21D 10/00 (2006.01) (54) PROCESSO PARA EVITAR FORMAÇÃO DE FISSURAS E TORNAR MAIS LENTA A PROGRESSÃO DA FISSURA , EM ESTRUTURAS METÁLICAS DE AERONAVES ATRAVÉS DE CHOQUES DE RAIOS LASERS. (71) Airbus Operations GMBH (DE) (72) Jürgen Steinwandel, Demenico Furfari, Nikolaus Ohrloff, Claudio Dalle Donne (85) 06/06/2011 (86) PCT EP2009/065931 de 26/11/2009 (87) WO 2010/063643 de 10/06/2010
<b>(21) PI 0922323-1 A2</b>	Código 1.3 - Notificação - Fase Nacional - PCT (22) 24/09/2009 (30) 10/12/2008 US 61/121,258; 03/03/2009 US 61/156,902; 16/06/2009 US

---

---

61/187,316

(51) C12N 1/00 (2006.01), C12N 9/54 (2006.01), C12N 9/56 (2006.01)

(54) COMPOSIÇÕES E MÉTODOS PARA O CONTROLE DE DOENÇAS EM ANIMAIS

(71) Alpharma, LLC (US)

(72) James Skinner, Doug Rupp

(85) 09/06/2011

(86) PCT US2009/005303 de 24/09/2009

(87) WO 2010/068231 de 17/06/2010

---

**(21) PI 0922363-0 A2**

Código 1.3 - Notificação - Fase Nacional - PCT

(22) 24/11/2009

(30) 03/12/2008 US 61/119,389

(51) E21B 17/20 (2006.01), E21B 19/22 (2006.01), E21B 33/06 (2006.01), F16L 55/162 (2006.01)

(54) MÉTODO PARA INTERROMPER O VAZAMENTO DE FLUIDOS DE POÇOS A PARTIR DE UMA HASTE BOBINÁVEL DE INTERVENÇÃO EM POÇO.

(71) Ziebel AS (NO)

(72) Henning Hansen, Kaj Stokkeland

(85) 02/06/2011

(86) PCT NO2009/000402 de 24/11/2009

(87) WO 2010/064920 de 10/06/2010

---

**(21) PI 0922427-0 A2**

Código 1.3 - Notificação - Fase Nacional - PCT

(22) 23/12/2009

(30) 23/12/2008 US 61/140,255

(51) B29C 65/08 (2006.01), B29C 65/60 (2006.01), B29C 65/64 (2006.01), F16B 5/08 (2006.01)

(54) MÉTODO DE ANCORAGEM DE UM CONECTOR E CONECTOR

(71) Woodwelding Ag (CH)

(72) Peter L. Cove, William R. Valance, Mario Lehmann, Laurent Torriani

(85) 20/06/2011

(86) PCT CH2009/000409 de 23/12/2009

(87) WO 2010/072009 de 01/07/2010

---

**(21) PI 0922439-4 A2**

Código 1.3 - Notificação - Fase Nacional - PCT

(22) 14/12/2009

(30) 15/12/2008 US 61/122445

(51) C07D 295/185 (2006.01), A61K 31/496 (2006.01), A61P 25/00 (2006.01)

(54) COMPOSTO, COMPOSIÇÃO FARMACÊUTICA, USO DE UM COMPOSTO, E , MÉTODO PARA A TERAPIA DA DOR EM UMA ANIMAL DE SANGUE QUENTE.

(71) Astrazeneca AB (SE)

---

(72) John Cumming, Alan Wellington Faull, David Waterson  
(85) 13/06/2011  
(86) PCT SE2009/051416 de 14/12/2009  
(87) WO 2010/071567 de 24/06/2010

---

**(21) PI 0922471-8 A2**

Código 1.3 - Notificação - Fase Nacional - PCT  
(22) 23/12/2009  
(30) 23/12/2008 US 12/317409  
(51) B01D 29/00 (2006.01), B01D 35/00 (2006.01)  
(54) ELEMENTO DE FILTRO , E, UNIDADE DE FILTRO.  
(71) Stanadyne Corporation (US)  
(72) Timothy M. Sasur, JEREMIAH SAZAMA  
(85) 21/06/2011  
(86) PCT US2009/069496 de 23/12/2009  
(87) WO 2010/075564 de 01/07/2010

---

**(21) PI 0922475-0 A2**

Código 1.3 - Notificação - Fase Nacional - PCT  
(22) 22/12/2009  
(30) 22/12/2008 US 61/139681  
(51) C07D 401/14 (2006.01), C07D 403/04 (2006.01), C07D 405/14 (2006.01),  
C07D 498/08 (2006.01), A61K 31/506 (2006.01), A61K 31/5377 (2006.01),  
A61P 35/00 (2006.01)  
(54) COMPOSTO, COMPOSIÇÃO FARMACÊUTICA , MÉTODO PARA TRATAR  
CÂNCER, E, USO DE UM COMPOSTO.  
(71) Astrazeneca AB (SE)  
(72) Kevin Michael Foote  
(85) 21/06/2011  
(86) PCT GB2009/051755 de 22/12/2009  
(87) WO 2010/073034 de 01/07/2010

---

**(21) PI 0922476-9 A2**

Código 1.3 - Notificação - Fase Nacional - PCT  
(22) 04/12/2009  
(30) 22/12/2008 US 12/340945  
(51) C10G 11/18 (2006.01), B01J 20/18 (2006.01)  
(54) SISTEMA DE CRAQUEAMENTO CATALÍTICO FLUIDO.  
(71) UOP LLC (US)  
(72) Robert L. Mehlberg, KEITH A. COUCH, BRIAN W. HENDRICK, ZHIHAO  
FEI  
(85) 21/06/2011  
(86) PCT US2009/066689 de 04/12/2009  
(87) WO 2010/074919 de 01/07/2010

---

**(21) PI 0922853-5 A2**

Código 1.3 - Notificação - Fase Nacional - PCT

---

(22) 09/12/2009  
(30) 10/12/2008 JP 2008-314690; 15/12/2008 JP 2008-318537  
(51) F23C 15/00 (2006.01), F23C 3/00 (2006.01), F23D 14/02 (2006.01)  
(54) COMBUSTOR  
(71) IHI CORPORATION (JP)  
(72) Soichiro Kato, Taku Mizutani, Katsuyoshi Takahashi  
(85) 08/06/2011  
(86) PCT JP2009/006722 de 09/12/2009  
(87) WO 2010/067595 de 17/06/2010

---

**(21) PI 0922900-0 A2**

Código 1.3 - Notificação - Fase Nacional - PCT  
(22) 28/12/2009  
(30) 16/02/2009 US 12/371,677  
(51) F01B 1/06 (2006.01), F02P 13/00 (2006.01), F02D 41/00 (2006.01), F01B 23/10 (2006.01), F02B 53/06 (2006.01)  
(54) MOTOR ROTATIVO COM BLOCO ESTACIONÁRIO/GERADOR E MÉTODO DE GERAÇÃO DE ENERGIA  
(71) RUSSELL ENERGY CORPORATION (US)  
(72) ROBERT L. RUSSELL  
(85) 16/08/2011  
(86) PCT US2009/006727 de 28/12/2009  
(87) WO 2010/093352 de 19/08/2010

---

**(21) PI 0922924-8 A2**

Código 1.3 - Notificação - Fase Nacional - PCT  
(22) 14/12/2009  
(30) 16/12/2008 US 61/122,903; 09/09/2009 US 61/240,829  
(51) A61K 35/74 (2006.01), C12N 1/20 (2006.01), A61P 1/02 (2006.01)  
(54) COMPOSIÇÕES PARA MELHORIA DA SAÚDE ORAL, MÉTODO DE USO DE UMA COMPOSIÇÃO E USO DE PELO MENOS UMA BACTÉRIA BENÉFICA PARA A PREPARAÇÃO DE UMA COMPOSIÇÃO PARA MELHORIA DA SAÚDE ORAL  
(71) Nestec S.A. (CH)  
(72) ZAMZAM KABIRY ROUGHEAD, KALA MARIE KASPAR  
(85) 14/06/2011  
(86) PCT US2009/067809 de 14/12/2009  
(87) WO 2010/077795 de 08/07/2010

---

**(21) PI 0922925-6 A2**

Código 1.3 - Notificação - Fase Nacional - PCT  
(22) 22/12/2009  
(30) 23/12/2008 US 61/140,139  
(51) D21C 1/00 (2006.01)  
(54) PROCESSO PARA A PREPARAÇÃO DE PARTÍCULAS DE BIOMASSA PARA CONVERSÃO TERMOLÍTICA OU ENZIMÁTICA  
(71) Kior, Inc. (US)

---

(72) Michael Brady, Dennis Stamires, Paul O'Connor  
 (85) 14/06/2011  
 (86) PCT US2009/069232 de 22/12/2009  
 (87) WO 2010/075405 de 01/07/2010

---

**(21) PI 0922938-8 A2**

Código 1.3 - Notificação - Fase Nacional - PCT  
 (22) 03/12/2009  
 (30) 05/12/2008 EP 08021162.6; 05/12/2008 US 61/120,102  
 (51) A61K 31/343 (2006.01), C07D 307/78 (2006.01), A61P 11/00 (2006.01),  
 A61P 13/00 (2006.01), A61P 15/00 (2006.01)  
 (54) INIBIDORES DE ACÚMULO DE PROTEÍNA HIF-1  
 (71) Intermed Discovery Gmbh (DE)  
 (72) Philipp Wabnitz, Matthias Gehling, Thomas Henkel, M. Lienhard Schmitz  
 (85) 06/06/2011  
 (86) PCT EP2009/008632 de 03/12/2009  
 (87) WO 2010/063471 de 10/06/2010

---

**(21) PI 0923053-0 A2**

Código 1.3 - Notificação - Fase Nacional - PCT  
 (22) 11/12/2009  
 (30) 18/12/2008 US 61/138741  
 (51) C07D 261/08 (2006.01), C07C 29/143 (2006.01), C07C 45/68 (2006.01)  
 (54) PROCESSO PARA PREPARAR UM COMPOSTO  
 (71) Astrazeneca AB (SE)  
 (72) Hans Aström, Elfyn Jones  
 (85) 15/06/2011  
 (86) PCT SE2009/051405 de 11/12/2009  
 (87) WO 2010/071558 de 24/06/2010

---

**(21) PI 0923215-0 A2**

Código 1.3 - Notificação - Fase Nacional - PCT  
 (22) 11/12/2009  
 (30) 12/12/2008 US 61/122044  
 (51) C07D 401/04 (2006.01), C07D 249/12 (2006.01)  
 (54) MÉTODO PARA FABRICAR UM COMPOSTO.  
 (71) Astrazeneca AB (SE)  
 (72) Hans Aström, Elfyn Jones, Tim Stahlberg  
 (85) 08/06/2011  
 (86) PCT SE2009/051404 de 11/12/2009  
 (87) WO 2010/068172 de 17/06/2010

---

**(21) PI 0923222-2 A2**

Código 1.3 - Notificação - Fase Nacional - PCT  
 (22) 02/12/2009  
 (30) 02/12/2008 US 61/119,210  
 (51) A61F 2/32 (2006.01), A61B 17/92 (2006.01)

---

(54) MÉTODOS E APARELHOS PARA ARTROPLASTIA DO ACETÁBULO  
(71) Smith & Nephew, Inc. (US)  
(72) Michael D. Ries, David C. Kelman  
(85) 02/06/2011  
(86) PCT US2009/066462 de 02/12/2009  
(87) WO 2010/065677 de 10/06/2010

---

**(21) PI 0923243-5 A2**

Código 1.3 - Notificação - Fase Nacional - PCT  
(22) 10/12/2009  
(30) 10/12/2008 IB PCT/IB2008/003406  
(51) B41F 15/08 (2006.01), B41M 1/12 (2006.01), B41F 15/12 (2006.01), B41L 13/02 (2006.01)  
(54) IMPRESSÃO E ORIENTEÇÃO MAGNÉTICA DE TELA  
(71) Sicpa Holding SA (CH) , China Banknote Sicpa Security Ink CO.,LTD (CN)  
(72) Xiang Li, Claude-Alain Despland, Edgar Muller, Pierre Degott, Anton Bleikolm, Alexandre Sudan  
(85) 09/06/2011  
(86) PCT EP2009/066826 de 10/12/2009  
(87) WO 2010/066838 de 17/06/2010

---

**(21) PI 0923283-4 A2**

Código 1.3 - Notificação - Fase Nacional - PCT  
(22) 07/12/2009  
(30) 05/12/2008 US 61/200,947  
(51) C07K 19/00 (2006.01), A61K 38/00 (2006.01), A61K 38/22 (2006.01), A61K 47/48 (2006.01), C07K 14/81 (2006.01), C07K 7/08 (2006.01), C12N 15/62 (2006.01), C07K 14/575 (2006.01)  
(54) CONJUGADOS TERAPÊUTICOS DE PEPTÍDEO E USOS DOS MESMOS  
(71) Angiochem Inc. (CA)  
(72) Jean-Paul Castaigne, Catherine Gagnon, Betty Lawrence, MICHAEL DEMEULE  
(85) 03/06/2011  
(86) PCT CA2009/001781 de 07/12/2009  
(87) WO 2010/063124 de 10/06/2010

---

**(21) PI 0923284-2 A2**

Código 1.3 - Notificação - Fase Nacional - PCT  
(22) 03/12/2009  
(30) 03/12/2008 US 61/119602  
(51) C08J 3/12 (2006.01), C08B 31/00 (2006.01), C08K 3/22 (2006.01), C08L 3/02 (2006.01)  
(54) PROCESSO PARA PRODUZIR UMA COMPOSICAO DE CONJUGADO DE BIOLATEX, COMPOSICAO DE CONJUGADO DE BIOLATEX, PRODUTO, E, METODO PARA FABRICAR UM PRODUTO DE PAPEL  
(71) Ecosynthetix Inc. (US)  
(72) Steven Bloemberger, Do I. Lee, Ian J. McLennan, Robert H. Wildi, Edward

---

Van Egdorn  
(85) 03/06/2011  
(86) PCT US2009/066599 de 03/12/2009  
(87) WO 2010/065750 de 10/06/2010

---

**(21) PI 0923285-0 A2**

Código 1.3 - Notificação - Fase Nacional - PCT  
(22) 03/12/2009  
(30) 05/12/2008 US 61/120267  
(51) G05B 19/042 (2006.01)  
(54) COMUNICADOR PORTATIL, METODO PARA EXECUTAR UMA ROTINA EM UMA ENTIDADE EM UM SISTEMA DE CONTROLE DE PROCESSO, E, SISTEMA DE CONTROLE DE PROCESSO  
(71) Fisher Controls International LLC (US)  
(72) Bruce Frederick Grumstrup, Kenneth William Junk  
(85) 03/06/2011  
(86) PCT US2009/066628 de 03/12/2009  
(87) WO 2010/065766 de 10/06/2010

---

**(21) PI 0923290-7 A2**

Código 1.3 - Notificação - Fase Nacional - PCT  
(22) 04/12/2009  
(30) 09/12/2008 US 61/201276  
(51) C02F 1/72 (2006.01), C02F 1/58 (2006.01)  
(54) MÉTODOS PARA REMOVER ACRILAMIDA EM UMA MASSA AQUOSA DE FLUIDO, E PARA REMOVER ACRILAMIDA EM UM FLUIDO AQUOSO DE TRATAMENTO DE POÇO, E, COMPOSIÇÃO AQUOSA DE FLUIDO PARA TRATAMENTO DE POÇO.  
(71) Fmc Corporation (US)  
(72) Shurong Huang, John M. Rovison JR  
(85) 07/06/2011  
(86) PCT US2009/066729 de 04/12/2009  
(87) WO 2010/077570 de 08/07/2010

---

**(21) PI 0924315-1 A2**

Código 1.3 - Notificação - Fase Nacional - PCT  
(22) 24/12/2009  
(30) 30/01/2009 IN 0180/MUM/2009; 17/04/2009 IN 1007/MUM/2009  
(51) B01D 39/20 (2006.01), B01D 29/21 (2006.01), C02F 1/00 (2006.01), B01D 29/58 (2006.01)  
(54) FILTRO, DISPOSITIVO DE FILTRAÇÃO POR GRAVIDADE, MÉTODO DE FILTRAGEM DE ÁGUA, E, USO DE UM FILTRO  
(71) Unilever N.V. (NL)  
(72) Manoj Vilas Dagaonkar, Udayan Majumdar, Morris Waskar  
(85) 01/08/2011  
(86) PCT EP2009/067929 de 24/12/2009



---

(87) WO 2010/086079 de 05/08/2010

---

**(21) PI 0924349-6 A2**

Código 1.3 - Notificação - Fase Nacional - PCT

(22) 20/08/2009

(30) 17/02/2009 US 61/207814; 18/08/2009 US 12/583302

(51) E21B 4/00 (2006.01)

(54) DISPOSITIVOS REVESTIDOS PARA PRODUÇÃO DE POÇOS DE PETRÓLEO E GÁS

(71) Exxonmobil Research And Engineering Company (US)

(72) Jeffrey R. Bailey, Erika A. Ooten Biediger, NARASIMHA-RAO VENKATA BANGARU, Adnan Ozekcin, Hyunwoo Jin, Charles Shioa-Hsiung Yeh, Michael D. Barry, Michael T. Hecker, Mehmet Deniz Ertas

(85) 17/08/2011

(86) PCT US2009/004760 de 20/08/2009

(87) WO 2010/096039 de 26/08/2010

---

**(21) PI 0924388-7 A2**

Código 1.3 - Notificação - Fase Nacional - PCT

(22) 12/08/2009

(30) 09/03/2009 US 12/400,283

(51) C22C 38/58 (2006.01)

(54) LIGA DE BRONZE LIVRE DE CHUMBO

(71) National Bronze & Metals, Inc. (US)

(72) Norman Michael Lazarus

(85) 09/09/2011

(86) PCT US2009/053505 de 12/08/2009

(87) WO 2010/104527 de 16/09/2010

---

**(21) PI 0925036-0 A2**

Código 1.3 - Notificação - Fase Nacional - PCT

(22) 09/04/2009

(51) A61K 31/045 (2006.01), A61K 45/06 (2006.01), A61K 8/34 (2006.01), A61P 17/00 (2006.01), A61P 17/16 (2006.01), A61Q 19/00 (2006.01)

(54) COMPOSIÇÕES COMPREENDENDO TRANS-T-BUTIL CICLO HEXANOL COMO AGENTE DE REDUÇÃO DE IRRITAÇÃO DE PELE

(71) Symrise AG (DE)

(72) Gabriele Vielhaber, Heiko Oertling, Claudia Gömann, Antje Pfeiffer, Michael Krohn, Holger Zinke

(85) 10/10/2011

(86) PCT EP2009/054336 de 09/04/2009

(87) WO 2009/087242 de 16/07/2009

---

**(21) PI 0925293-2 A2**

Código 1.3 - Notificação - Fase Nacional - PCT

(22) 10/12/2009

(30) 10/12/2008 US 61/121,198

---

(51) F16L 19/10 (2006.01)  
(54) CONJUNTO DE VIROLA PARA LUVA DE CONDUTO  
(71) Swagelok Company (US)  
(72) MARK A. BENNETT, CAL R. BROWN, JOHN D. KARKOSIAK, PETER C. WILLIAMS, MARK A. CLASON, JEFFREY S. RAYLE, MARK D. BEARER  
(85) 10/06/2011  
(86) PCT US2009/067508 de 10/12/2009  
(87) WO 2010/068762 de 17/06/2010

---

**(21) PI 1005152-0 A2**

Código 1.3 - Notificação - Fase Nacional - PCT  
(22) 21/01/2010  
(30) 28/01/2009 FR 0950533  
(51) G01P 13/02 (2006.01), G05D 1/00 (2006.01)  
(54) SISTEMA DE SELEÇÃO DE UM DADO REPRESENTADO DE UM PARAMETRO DO AR, SISTEMA DE COMANDO DE UM MOTOR DE AERONAVE, AERONAVE E PROCESO DE SELEÇÃO DE UM DADO REPRESENTATIVO DE UM PARÂMETRO DO AR  
(71) AIRBUS OPERATIONS (FR)  
(72) JULIEN FEAU  
(85) 19/07/2011  
(86) PCT FR2010/000055 de 21/01/2010  
(87) WO 2010/086525 de 05/08/2010

---

**(21) PI 1005294-1 A2**

Código 1.3 - Notificação - Fase Nacional - PCT  
(22) 25/02/2010  
(30) 26/02/2009 US 61/155,786  
(51) B01J 31/22 (2006.01), B01J 31/16 (2006.01), C07C 41/03 (2006.01)  
(54) PROCESSO PARA CONTAR UM OXIDO DE ALQUILENO  
(71) DOW GLOBAL TECHNOLOGIES INC (US)  
(72) TINA ARROWOOD, PETER NICKIAS, MARTY DEGROOT, PAUL ELOWE, JASON MACDONALD, DANIEL VERRAL, DERRICK W. FLICK  
(85) 22/07/2011  
(86) PCT US2010/025389 de 25/02/2010  
(87) WO 2010/099303 de 02/09/2010

---

**(21) PI 1005431-6 A2**

Código 1.3 - Notificação - Fase Nacional - PCT  
(22) 03/02/2010  
(30) 10/02/2009 EP 09152472.8; 20/05/2009 EP 09160772.1  
(51) D05C 17/02 (2006.01), G08B 5/36 (2006.01), B60Q 3/00 (2006.01), F21S 4/00 (2006.01)  
(54) UNIDADE DE CARPETE, DISPOSIÇÃO DE ILUMINAÇÃO E USO DA UNIDADE DE CARPETE  
(71) KONINKLIJKE PHILIPS ELECTRNICS N. V. (NL)  
(72) MAARTEN M.J.W. VAN HERPEN

---

(85) 05/08/2011  
(86) PCT IB2010/050463 de 03/02/2010  
(87) WO 2010/092507 de 19/08/2010

---

**(21) PI 1005695-5 A2**

Código 1.3 - Notificação - Fase Nacional - PCT  
(22) 04/02/2010  
(30) 06/02/2009 EP 0900166.1  
(51) C07D 213/61 (2006.01), C07D 213/89 (2006.01), A61K 31/44 (2006.01), A61P 11/00 (2006.01)  
(54) DERIVADOS DE ÁLCOOL 1-FENIL-2-PIRIDINIL ALQUILA COMO INIBIDORES DE FOSFODIESTERASE  
(71) CHIESI FARMACEUTICI S.P.A (IT)  
(72) GABRIELE AMARI, MAURIZIO DELCANALE, ELISABETTA ARMANI  
(85) 08/08/2011  
(86) PCT EP2010/000676 de 04/02/2010  
(87) WO 2010/089107 de 12/08/2010

---

**(21) PI 1006349-8 A2**

Código 1.3 - Notificação - Fase Nacional - PCT  
(22) 18/02/2010  
(30) 09/03/2008 IN 0509/MUM/2009  
(51) A61K 8/19 (2006.01), A61K 8/36 (2006.01), A61K 8/81 (2006.01), A61Q 19/02 (2006.01)  
(54) COMPOSIÇÃO COSMÉTICA O CLAREAMENTO DA PELE, USO DA COMPOSIÇÃO COSMÉTICA E MÉTODO DE CLAREAMENTO DA PELE  
(71) UNILEVER N.V (NL)  
(72) VIJAY RAMACHANDRA GADGIL, GOPA KUMAR VELAYUDHAN NAIR, NAGALAKSHMI SURENDRA, PARUL PANDEY, SHILPA ATUL VORA  
(85) 08/09/2011  
(86) PCT EP2010/052037 de 18/02/2010  
(87) WO 2010/102888 de 16/09/2010

---

**(21) PI 1006369-2 A2**

Código 1.3 - Notificação - Fase Nacional - PCT  
(22) 18/03/2010  
(30) 18/03/2009 US 61/161,194  
(51) D06N 7/00 (2006.01), D06M 11/83 (2006.01), A01K 31/00 (2006.01), A47H 23/08 (2006.01)  
(54) CORTINA PARA ABRIGO DE ANIMAIS E ABRIGO DE ANIMAIS  
(71) E.I DU PONT DE NEMOURS AND COMPANY (US)  
(72) RAFAEL JANUARIO CALABRESE  
(85) 16/09/2011  
(86) PCT US2010/027794 de 18/03/2010  
(87) WO 2010/107989 de 23/09/2010

---

<b>(21) PI 1006441-9 A2</b>	Código 1.3 - Notificação - Fase Nacional - PCT (22) 10/05/2010 (30) 12/05/2009 US 61/177,366 (51) C08J 5/00 (2006.01) (54) ESTRUTURA COMPÓSITA COM UMA SUPERFÍCIE E ESTRUTURA COMPÓSITA SOBREMOLDADA (71) E.I. DU PONT DE NEMOURS AND COMPANY (US) (72) OLAF NORBERT KIRCHNER, MARTYN DOUGLAS WAKEMAN (85) 19/10/2011 (86) PCT US2010/034195 de 10/05/2010 (87) WO 2010/132335 de 18/11/2010
<b>(21) PI 1006463-0 A2</b>	Código 1.3 - Notificação - Fase Nacional - PCT (22) 31/03/2010 (30) 31/03/2009 US 61/165,155 (51) C09K 5/04 (2006.01), F25B 15/06 (2006.01) (54) DISPOSITIVO DE AJUSTE DE TEMPERATURA, SOLUÇÃO AQUOSA DE UM HALETO DE LÍCIO E MÉTODO DE AJUSTE DE TEMPERATURA (71) E.I DU PONT DE NEMOURS AND COMPANY (US) (72) THOMAS FOO, BERLYN R. MELLEIN, DENNIS A. REDDER, MARK A. SCIALDONE, MARK BRANDON SHIFLETT, EDWARD R. MURPHY (85) 29/09/2011 (86) PCT US2010/029311 de 31/03/2010 (87) WO 2010/117831 de 14/10/2010
<b>(21) PI 1006521-0 A2</b>	Código 1.3 - Notificação - Fase Nacional - PCT (22) 09/03/2010 (30) 11/03/2009 US 12/401,858 (51) G06K 9/20 (2006.01) (54) MÉTODO PARA RECONSTRUIR VARREDURAS DE ÍRIS PARA RECONHECIMENTO DE ÍRIS E MÉTODO PARA A IDENTIFICAÇÃO BIOMÉTRICA DE UMA ÍRIS (71) HARRIS CORPORATION (US) (72) MARK RAHMES, JOSEF ALLEN, PATRICK KELLEY, C.W. SINJIN SMITH (85) 05/09/2011 (86) PCT US2010/026684 de 09/03/2010 (87) WO 2010/104870 de 16/09/2010
<b>(21) PI 1006522-9 A2</b>	Código 1.3 - Notificação - Fase Nacional - PCT (22) 03/03/2010 (30) 06/03/2009 KR 10-2009-0019328 (51) A61C 17/10 (2006.01), A61B 1/24 (2006.01) (54) DISPOSITIVO DE ILUMINAÇÃO INTRAORAL (71) DENTOZONE CO., LTD (KR)

---

---

(72) CHA-HYOUNG KOO  
(85) 05/09/2011  
(86) PCT KR2010/001322 de 03/03/2010  
(87) WO 2010/101407 de 10/09/2010

---

**(21) PI 1006653-5 A2**

Código 1.3 - Notificação - Fase Nacional - PCT  
(22) 27/01/2010  
(30) 16/04/2009 IT PCT/IT2009/000166  
(51) C07C 29/00 (2006.01), C07C 29/141 (2006.01), C07C 29/145 (2006.01),  
C07C 31/20 (2006.01), B01J 23/46 (2006.01)  
(54) COMPOSIÇÃO DE CATALISADOR E UM METODO PARA A  
HIDROGENOLISE DE ALCOOIS DE AÇUCAR  
(71) CHEMTEX ITALIA S.P.A. (IT)  
(72) MILAN HRONEC  
(85) 14/10/2011  
(86) PCT IB2010/050358 de 27/01/2010  
(87) WO 2010/119351 de 21/10/2010

---

**(21) PI 1006848-1 A2**

Código 1.3 - Notificação - Fase Nacional - PCT  
(22) 11/01/2010  
(30) 19/01/2009 US 61/145,730  
(51) E21B 33/03 (2006.01), F16J 15/10 (2006.01), F16J 15/12 (2006.01), E21B  
33/12 (2006.01)  
(54) VEDAÇÃO DOTADA DE RANHURA PARA CONTROLE DE TENSÃO  
(71) Cameron International Corporation (US)  
(72) Christopher George Kocurek, Daniel Ryan Quates  
(85) 18/07/2011  
(86) PCT US2010/020679 de 11/01/2010  
(87) WO 2010/083132 de 22/07/2010

---

**(21) PI 1006862-7 A2**

Código 1.3 - Notificação - Fase Nacional - PCT  
(22) 05/01/2010  
(30) 13/01/2009 US 61/144307; 16/12/2009 US 61/287019  
(51) G06F 19/00 (2011.01)  
(54) MÉTODO E SISTEMA PARA OTIMIZAÇÃO DE TOMADA DE DECISÃO  
PARA UM POÇO DE HIDROCARBONETOS, E, SISTEMA ASSOCIADO COM A  
PRODUÇÃO DE HIDROCARBONETOS  
(71) Exxonmobil Upstream Research Company (US)  
(72) Bruce A. Dale, Timothy K. Ellisson, Dieter Postl, Dar-Lon Chang, Jennifer  
Hommema  
(85) 11/07/2011  
(86) PCT US2010/020119 de 05/01/2010  
(87) WO 2010/083072 de 22/07/2010

---

<b>(21) PI 1006885-6 A2</b>	Código 1.3 - Notificação - Fase Nacional - PCT (22) 13/01/2010 (30) 14/01/2009 US 61/144,580; 05/03/2009 US 61/157,627; 19/11/2009 US 12/621,896 (51) E21B 19/18 (2006.01) (54) SISTEMA DE COMPLETAÇÃO UTILIZÁVEL COM UM POÇO, E MÉTODO UTILIZÁVEL COM UM POÇO (71) Prad Research And Development Limited (VG) (72) Julien Debard, Felix Estilette, Jr, Dinesh R. Patel, Bryan Stamm (85) 14/07/2011 (86) PCT US2010/020861 de 13/01/2010 (87) WO 2010/083190 de 22/07/2010
<b>(21) PI 1007093-1 A2</b>	Código 1.3 - Notificação - Fase Nacional - PCT (22) 11/05/2010 (30) 12/05/2009 EP 09159960.5 (51) C12Q 1/68 (2006.01), G01N 33/574 (2006.01), C12N 9/16 (2006.01), C12Q 1/44 (2006.01), C12N 15/11 (2006.01) (54) FOSFODIESTERASE 4D7 USO DE PDE4D7; COMPOSIÇÃO METODO, METODO DE AQUISIÇÃO DE DADOS IMUNOENSAIO PARA DETECTAR DIAGNOSTICAR, MONITORAR OU PROGNOTICAR CANCER DE PROSTATA OU PARA DIAGNOSTICAR, DETECTAR MONITORAR OU PROGNOTICAR PROGRESSAO DO CANCER (71) KONINKLIJKE PHILIPS ELECTRNICS N. V. (NL) , THE UNIVERSITY COURT OF THE UNIVERSITY OF GLASGOW (GB) (72) RALF HOFFMANN, MILES D. HOUSLAY, DAVID J. P. HENDERSON (85) 09/11/2011 (86) PCT IB2010/052073 de 11/05/2010 (87) WO 2010/131195 de 18/11/2010
<b>(21) PI 1007149-0 A2</b>	Código 1.3 - Notificação - Fase Nacional - PCT (22) 29/01/2010 (30) 30/01/2009 US 61/148774; 09/07/2009 US 12/500481 (51) G06Q 10/00 (2006.01) (54) SISTEMA DE RASTREAMENTO DE TECIDO, E, MÉTODO PARA EMITIR TECIDO A PARTIR DE UM DISPOSITIVO DE ARMAZENAMENTO DE TECIDO (71) Omnicell, Inc. (US) (72) Robert L. Mullenger, James Rickaway, Kevin Carnes, SUZANNE ALEXANDER-VAUGHN, James Cline (85) 29/07/2011 (86) PCT US2010/022512 de 29/01/2010 (87) WO 2010/088466 de 05/08/2010

---

<b>(21) PI 1007282-9 A2</b>	Código 1.3 - Notificação - Fase Nacional - PCT (22) 22/01/2010 (30) 23/01/2009 US 61/146,705 (51) C07K 14/415 (2006.01), C12N 15/29 (2006.01), C12N 15/82 (2006.01), A01H 1/00 (2006.01) (54) GENE TRANSPORTADOR DO ÁCIDO ABCÍSIICO E VEGETAL TRANSGÊNICO QUE O EXPRESSA. (71) Postech Academy-Industry Foundation (KR) (72) Young-Sook Lee, Mi-Young Lee, Enrico Martionia, Joo-Hyun kang (85) 21/07/2011 (86) PCT KR2010/000424 de 22/01/2010 (87) WO 2010/085114 de 29/07/2010
<b>(21) PI 1007391-4 A2</b>	Código 1.3 - Notificação - Fase Nacional - PCT (22) 04/01/2010 (30) 02/01/2009 DE 10 2009 004 081.1; 29/01/2009 DE 10 2009 006 603.9; 09/12/2009 DE 10 2009 057 369.0; 17/12/2009 DE 10 2009 059 005.6 (51) A01G 15/00 (2006.01) (54) PROCESSO PARA O RESFRIAMENTO CONTROLADO DA TROPOSFERA (71) Ernst Ries (DE) , Franz-Dietrich Meyer-Oeste (DE) (72) FRANZ DIETRICH MEYER-OESTE (85) 01/07/2011 (86) PCT DE2010/000002 de 04/01/2010 (87) WO 2010/075856 de 08/07/2010
<b>(21) PI 1007439-2 A2</b>	Código 1.3 - Notificação - Fase Nacional - PCT (22) 22/01/2010 (30) 23/01/2009 FR 0900302 (51) A61L 9/14 (2006.01) (54) APARELHO PARA DESCONTAMINAÇÃO POR NEBULIZAÇÃO (71) Gloster Europe (FR) (72) Frédéric Goessens (85) 25/07/2011 (86) PCT FR2010/000057 de 22/01/2010 (87) WO 2010/084270 de 29/07/2010
<b>(21) PI 1007911-4 A2</b>	Código 1.3 - Notificação - Fase Nacional - PCT (22) 04/02/2010 (30) 04/02/2009 JP 2009-023651 (51) B23K 35/30 (2006.01), F27B 21/08 (2006.01) (54) FIO DE SOBREPOSIÇÃO COMPOSTO DE REVESTIMENTO DURO, SUPORTE DE APOIO DE TORTA DE SÍNTER USANDO O MESMO, E

---

**MÁQUINA DE SINTERIZAÇÃO DO TIPO CORRENTE DESCENDENTE**

(71) Nippon Steel Corporation (JP) , Tokuden Co., LTD. (JP)

(72) MAKOTO YUKIYAMA, TOSHINORI MATSUMOTO, YOHHEI ITOH

(85) 04/08/2011

(86) PCT JP2010/052005 de 04/02/2010

(87) WO 2010/090339 de 12/08/2010

---

**(21) PI 1008562-9 A2**

Código 1.3 - Notificação - Fase Nacional - PCT

(22) 09/02/2010

(30) 12/02/2009 FR 09/00620

(51) C07D 407/04 (2006.01), A61K 31/496 (2006.01), A61P 3/00 (2006.01)

(54) DERIVADOS DE 3-BENZOFURANIL-INDOL-2-ONA-3-ACETAMINO  
PIPERAZINAS SUBSTITUÍDOS, O RESPECTIVO PREPARO E A  
RESPECTIVA APLICAÇÃO EM TERAPÊUTICA

(71) Sanofi (FR)

(72) Marco Baroni, Letizia Puleo

(85) 11/08/2011

(86) PCT FR2010/050206 de 09/02/2010

(87) WO 2010/092288 de 19/08/2010

---

**(21) PI 1008566-1 A2**

Código 1.3 - Notificação - Fase Nacional - PCT

(22) 18/02/2010

(30) 20/02/2009 EP 09002458.9; 20/02/2009 US 61/154,159

(51) A61K 39/395 (2006.01)

(54) MÉTODOS E COMPOSIÇÕES PARA O DIAGNÓSTICO E TRATAMENTO  
DE CÂNCER

(71) Ganymed Pharmaceuticas AG (DE) , JOHANNES

GUTENBERG-UNIVERSITÄT MAINZ (DE)

(72) Ugur Sahin, Özlem Türeci, Michael Koslowski

(85) 19/08/2011

(86) PCT EP2010/001035 de 18/02/2010

(87) WO 2010/094490 de 26/08/2010

---

**(21) PI 1008909-8 A2**

Código 1.3 - Notificação - Fase Nacional - PCT

(22) 19/02/2010

(30) 20/02/2009 US 61/154,322; 11/12/2009 US 61/285,926

(51) A61B 17/08 (2006.01)

(54) MÉTODOS E SISTEMA DE TRATAMENTO DE VEIA

(71) Sapheon, Inc. (US)

(72) Rodney Raabe, Don Crawford, Jack Chu, Zhenyu Zuo, Jan Lau, Xiucai  
Zhang

(85) 18/08/2011

(86) PCT US2010/024820 de 19/02/2010



---

(87) WO 2010/096717 de 26/08/2010

---

**(21) PI 1008914-4 A2**

Código 1.3 - Notificação - Fase Nacional - PCT

(22) 09/02/2010

(30) 19/02/2009 DE 10 2009 009 571.3

(51) G06K 9/62 (2006.01)

(54) PROCESSO PARA IDENTIFICAÇÃO E CLASSIFICAÇÃO DE UM OBJETO

(71) Eads Deutschland Gmbh (DE)

(72) Manfred Hiebl

(85) 18/08/2011

(86) PCT DE2010/000146 de 09/02/2010

(87) WO 2010/094261 de 26/08/2010

---

**(21) PI 1008922-5 A2**

Código 1.3 - Notificação - Fase Nacional - PCT

(22) 14/04/2010

(30) 16/04/2009 US 12/424.905

(51) G03G 15/08 (2006.01)

(54) ELEMENTO LIMPADOR DE TONER ROTATIVO PARA UM DISPOSITIVO DE LIBERAÇÃO DE TONER EM UM APARELHO DE FORMAÇÃO DE IMAGEM

(71) Lexmark International, INC. (US)

(72) Jarrett Clark Gayne, Royden Thomas Kern

(85) 17/08/2011

(86) PCT US2010/031119 de 14/04/2010

(87) WO 2010/120949 de 21/10/2010

---

**(21) PI 1008924-1 A2**

Código 1.3 - Notificação - Fase Nacional - PCT

(22) 15/03/2010

(30) 16/03/2009 US 61/160.544; 11/09/2009 US 61/241.705

(51) A61B 17/17 (2006.01), A61B 17/70 (2006.01), A61B 17/88 (2006.01), A61F 2/44 (2006.01), A61F 2/46 (2006.01)

(54) SISTEMA E MÉTODO PARA ESTABILIZAR VÉRTEBRA EM CIRURGIA DE ESPINHA ATRAVÉS DE UM CANAL DE ACESSO LATERAL

(71) Synthes GMBH (CH)

(72) John Ray, Christopher Keegan, Jeffrey Wang

(85) 17/08/2011

(86) PCT US2010/027301 de 15/03/2010

(87) WO 2010/107692 de 23/09/2010

---

**(21) PI 1008974-8 A2**

Código 1.3 - Notificação - Fase Nacional - PCT

(22) 10/03/2010

(30) 11/03/2009 US 61/159409

(51) C07D 498/06 (2006.01), A61K 31/5365 (2006.01), A61P 1/00 (2006.01),

---

A61P 3/10 (2006.01), A61P 19/00 (2006.01), A61P 25/08 (2006.01), A61P 25/24 (2006.01), A61P 25/28 (2006.01), A61P 29/00 (2006.01), A61P 35/00 (2006.01)  
(54) COMPOSTO, COMPOSIÇÃO FARMACÊUTICA, E, MÉTODO PARA TRATAR, PREVENIR OU MELHORAR UMA DOENÇA MEDIADA COM GSK-3  
(71) Kyorin Pharmaceutical Co., Ltd. (JP)  
(72) Kyoko Okada, Taro Sato, Yasushi Kohno, Masahiro Nomura  
(85) 09/09/2011  
(86) PCT JP2010/054479 de 10/03/2010  
(87) WO 2010/104205 de 16/09/2010

---

**(21) PI 1009025-8 A2**

Código 1.3 - Notificação - Fase Nacional - PCT  
(22) 15/06/2010  
(30) 15/06/2009 US 61/187,065; 30/06/2009 DK 09164207.4  
(51) B64D 1/02 (2006.01), B64D 1/22 (2006.01), F03D 1/00 (2006.01), E04H 12/34 (2006.01), B64B 1/50 (2006.01)  
(54) MÉTODO E DIRIGÍVEL PARA O MANEJO DE PELO MENOS UM COMPONENTE DE UM GERADOR EÓLICO, UTILIZAÇÃO DE UM DIRIGÍVEL, MÉTODO E DIRIGÍVEL PARA O MANEJO DE PELO MENOS UMA PARTE DE UM EQUIPAMENTO PARA INSTALAÇÃO DE UM GERADOR EÓLICO  
(71) VESTAS WIND SYSTEMS A/S (DK)  
(72) KIRT, RUNE, THOMSEN, MADS BAEKGAARD  
(85) 09/12/2011  
(86) PCT DK2010/050142 de 15/06/2010  
(87) WO 2010/145665 de 23/12/2010

---

**(21) PI 1009026-6 A2**

Código 1.3 - Notificação - Fase Nacional - PCT  
(22) 15/06/2010  
(30) 15/06/2009 US 61/187,065; 30/06/2009 US 09164257.9  
(51) F03D 1/00 (2006.01), B64D 1/02 (2006.01), B64D 1/22 (2006.01), B64F 1/12 (2006.01), B64F 1/14 (2006.01)  
(54) "MÉTODO PARA POSICIONAR UM DIRIGÍVEL EM UM GERADOR EÓLICO, DIRIGÍVEL PARA O MANEJO DE COMPONENTES DE UM GERADOR EÓLICO, GERADOR EÓLICO E USO DE UM DIRIGÍVEL E DE UM GERADOR EÓLICO"  
(71) VESTAS WIND SYSTEMS A/S (DK)  
(72) THOMSEN, MADS BAEKGAARD, KIRT, RUNE, GALBRAITH, DUNCAN  
(85) 09/12/2011  
(86) PCT DK2010/050143 de 15/06/2010  
(87) WO 2010/145666 de 23/12/2010

---

**(21) PI 1009037-1 A2**

Código 1.3 - Notificação - Fase Nacional - PCT  
(22) 09/06/2010  
(30) 09/06/2009 US 61/185,226  
(51) A61K 31/19 (2006.01), A61K 31/194 (2006.01), A61K 31/22 (2006.01),

---

A61P 35/00 (2006.01), C07C 59/315 (2006.01), C07C 67/08 (2006.01), C07C 69/63 (2006.01)

(54) "ÁCIDOS CARBOXÍLICOS HALOGENADOS ALIFÁTICOS, OLIGÔMEROS, E/OU RESPECTIVOS POLÍMEROS E SEU USO NA DESVITALIZAÇÃO DE NEOPLAMAS EXTERNOS E INTERNOS"

(71) MARDI MEDICINES LTD (IL)

(72) SHALVA MARDI, ROSA MARDI, GYMSHER MARDI, LAURA MARDI, SHIMON SLAVIN

(85) 09/12/2011

(86) PCT IL2010/000455 de 09/06/2010

(87) WO 2010/143188 de 16/12/2010

---

**(21) PI 1009059-2 A2**

Código 1.3 - Notificação - Fase Nacional - PCT

(22) 11/05/2010

(30) 13/05/2009 US 61/177,762

(51) B32B 5/22 (2006.01), D01D 5/11 (2006.01), D01F 6/04 (2006.01)

(54) "PEÇA DE VESTUÁRIO"

(71) E.I. DU PONT DE NEMOURS AND COMPANY (US)

(72) ROBERT ANTHONY MARIN

(85) 10/11/2011

(86) PCT US2010/034288 de 11/05/2010

(87) WO 2010/132385 de 18/11/2010

---

**(21) PI 1009070-3 A2**

Código 1.3 - Notificação - Fase Nacional - PCT

(22) 21/06/2010

(30) 19/06/2009 US 12/488,130

(51) E21B 33/06 (2006.01)

(54) SISTEMA DE SEGURANÇA CONTRA ESTOUROS

(71) NATIONAL OILWELL VARCO, L.P (US)

(72) DENZAL WAYNE VAN WINKLE

(85) 10/11/2011

(86) PCT GB2010/051024 de 21/06/2010

(87) WO 2010/146402 de 23/12/2010

---

**(21) PI 1009821-6 A2**

Código 1.3 - Notificação - Fase Nacional - PCT

(22) 11/03/2010

(30) 13/03/2009 EP 09155187.9

(51) C09B 67/22 (2006.01), D21H 21/28 (2006.01), C09B 67/26 (2006.01)

(54) "FORMULAÇÃO DE CORANTE DIRETO AQUOSA, PROCESSO PARA A PREPARAÇÃO DE FORMULAÇÕES DE CORANTE, USO DA FORMULAÇÃO DE CORANTE DIRETO AQUOSA, E, PAPEL."

(71) Basf SE (DE)

(72) Allan Francis Cunningham, Céline Hossenlopp, Heinz Schneider, Rainer Hans Traber, Horst Herrmann, Michael Jacquier

(85) 12/09/2011  
 (86) PCT EP2010/053136 de 11/03/2010  
 (87) WO 2010/103087 de 16/09/2010

**(21) PI 1009842-9 A2**

Código 1.3 - Notificação - Fase Nacional - PCT  
 (22) 25/03/2010  
 (30) 25/03/2009 US 61/163,137; 18/05/2009 US 61/179,246  
 (51) C12N 15/117 (2010.01), A61K 38/06 (2006.01), A61K 45/06 (2006.01),  
 C07K 14/705 (2006.01), A61P 31/04 (2006.01), A61P 31/10 (2006.01), A61P  
 31/12 (2006.01), A61P 37/04 (2006.01)  
 (54) COMPOSIÇÕES PARA A ESTIMULAÇÃO DA RESISTÊNCIA IMUNE  
 INATA DE MAMÍFERO A PATÓGENOS  
 (71) The Board Of Regents Of The University Of Texas System (US)  
 (72) Burton Dickey, Michael Tuvim, Scott Evans  
 (85) 26/09/2011  
 (86) PCT US2010/028658 de 25/03/2010  
 (87) WO 2010/111485 de 30/09/2010

**(21) PI 1009847-0 A2**

Código 1.3 - Notificação - Fase Nacional - PCT  
 (22) 25/03/2010  
 (30) 25/03/2009 US 61/163,367; 13/10/2009 US 61/251,232; 23/03/2010 US  
 12/730,074  
 (51) A61M 39/22 (2006.01)  
 (54) CONECTORES MÉDICOS E MÉTODOS DE USO  
 (71) Icu Medical, Inc. (US)  
 (72) Thomas F. Fangrow Jr.  
 (85) 23/09/2011  
 (86) PCT US2010/028743 de 25/03/2010  
 (87) WO 2010/111546 de 30/09/2010

**(21) PI 1010297-3 A2**

Código 1.3 - Notificação - Fase Nacional - PCT  
 (22) 01/04/2010  
 (30) 07/04/2009 EP 09005108.7  
 (51) C07K 16/00 (2006.01), C07K 16/46 (2006.01), C07K 16/28 (2006.01),  
 C07K 16/32 (2006.01), A61K 39/395 (2006.01), C07K 14/71 (2006.01)  
 (54) ANTICORPOS BIESPECÍFICOS TRIVALENTES.  
 (71) Roche Glycart AG (CH)  
 (72) Ulrich Brinkmann, Rebecca Croasdale, Eike Hoffmann, Christian Klein,  
 Ekkehard Moessner, Juergen Michael Schanzer, Pablo Umana  
 (85) 07/10/2011  
 (86) PCT EP2010/002122 de 01/04/2010  
 (87) WO 2010/115589 de 14/10/2010

---

<b>(21) PI 1010320-1 A2</b>	<p>Código 1.3 - Notificação - Fase Nacional - PCT                  (22) 24/03/2010                  (30) 04/04/2009 EP 09005020.4                  (51) A45D 26/00 (2006.01), B05B 3/08 (2006.01)                  (54) DISPOSITIVO DE ASSEIO CORPORAL QUE COMPREENDE UMA UNIDADE ATOMIZADORA                  (71) Braun GMBH (DE)                  (72) Pedro Sanchez-Martinez, Judith Von Dahlen, Stefan Sindlinger                  (85) 04/10/2011                  (86) PCT IB2010/051297 de 24/03/2010                  (87) WO 2010/113081 de 07/10/2010</p>
-----------------------------	--

---

<b>(21) PI 1011127-1 A2</b>	<p>Código 1.3 - Notificação - Fase Nacional - PCT                  (22) 11/06/2010                  (30) 11/06/2009 US 61/186,310; 13/04/2010 US 61/323,779                  (51) C12N 5/02 (2006.01), C12N 11/00 (2006.01), C12N 11/06 (2006.01)                  (54) MÉTODOS PARA O CULTIVO DE CÉLULAS TRONCO E CÉLULAS PROGENITORAS                  (71) Minerva Biotechnologies Corporation (US)                  (72) Bamdad, Cynthia                  (85) 12/12/2011                  (86) PCT US2010/038438 de 11/06/2010                  (87) WO 2010/144887 de 16/12/2010</p>
-----------------------------	--

---

<b>(21) PI 1012351-2 A2</b>	<p>Código 1.3 - Notificação - Fase Nacional - PCT                  (22) 10/02/2010                  (30) 16/02/2009 US 61/152,886                  (51) G01V 1/50 (2006.01)                  (54) MODELAGEM DE ELEMENTO FINITO DE RESPOSTAS SÍSMICAS DE FURO DE SONDAGEM EM FORMAÇÕES ANISOTRÓPICAS EM CAMADAS E SEU USO PARA A INVERSÃO ELÁSTICA.                  (71) Maersk Olie OG GAS A/S (DK)                  (72) Ole Jorgensen                  (85) 16/08/2011                  (86) PCT EP2010/051653 de 10/02/2010                  (87) WO 2010/092084 de 19/08/2010</p>
-----------------------------	--

---

<b>(21) PI 1012534-5 A2</b>	<p>Código 1.3 - Notificação - Fase Nacional - PCT                  (22) 22/03/2010                  (30) 20/03/2009 CN 2009 10047955.1                  (51) B21B 45/02 (2006.01)                  (54) DISPOSITIVO DE RESFRIAMENTO DE FLUXO LAMINAR DO TIPO ÊMBOLO                  (71) Baoshan Iron &amp; Steel Co., Ltd. (CN)</p>
-----------------------------	---

(72) Jun Wang  
 (85) 20/09/2011  
 (86) PCT CN2010/071173 de 22/03/2010  
 (87) WO 2010/105580 de 23/09/2010

**(21) PI 1012633-3 A2**

Código 1.3 - Notificação - Fase Nacional - PCT  
 (22) 23/03/2010  
 (30) 26/03/2009 US 12/411.548  
 (51) A61K 33/06 (2006.01), A61K 9/32 (2006.01), A61K 47/48 (2006.01), A61P 9/00 (2006.01), G01N 33/84 (2006.01)  
 (54) "COMPOSIÇÕES E MÉTODOS PARA TRATAMENTO DE HEMORRAGIA"  
 (71) Warsaw Orthopedic, INC. (US)  
 (72) Josee Roy  
 (85) 26/09/2011  
 (86) PCT US2010/028228 de 23/03/2010  
 (87) WO 2010/111215 de 30/09/2010

**(21) PI 1012956-1 A2**

Código 1.3 - Notificação - Fase Nacional - PCT  
 (22) 08/06/2010  
 (30) 08/06/2009 US 61/185,158; 09/09/2009 US 61/240,748; 19/01/2010 US 61/296,377  
 (51) A61K 31/195 (2006.01), A61K 31/19 (2006.01), A61K 31/192 (2006.01), A61P 9/12 (2006.01), A61P 1/16 (2006.01)  
 (54) USOS DA L-ORNITINA E DE PELO MENOS UM DE FENILACETATO E FENILBUTIRATO  
 (71) Ucl Blusiness Plc (GB) , OCERA THERAPEUTICS, INC. (US)  
 (72) Rajiv Jalan, Keith Anderson  
 (85) 05/12/2011  
 (86) PCT US2010/037838 de 08/06/2010  
 (87) WO 2010/144498 de 16/12/2010

**(21) PI 1012981-2 A2**

Código 1.3 - Notificação - Fase Nacional - PCT  
 (22) 04/03/2010  
 (30) 20/05/2009 DE 102009022233.2  
 (51) G06F 21/00 (2013.01), H04L 9/32 (2006.01)  
 (54) IDENTIFICADOR ÚNICO, MÉTODO PARA FORNECÊ-LO PARA OBJETO E PRODUTO DE PROGRAMA DE COMPUTADOR  
 (71) Rolf Jentzsch (DE) , Dietmar Feustel (DE) , Birgit Topf (DE)  
 (72) Rolf Jentzsch  
 (85) 18/11/2011  
 (86) PCT EP2010/001356 de 04/03/2010  
 (87) WO 2010/133266 de 25/11/2010

---

<b>(21) PI 1013067-5 A2</b>	Código 1.3 - Notificação - Fase Nacional - PCT (22) 18/05/2010 (30) 18/05/2009 EP 09006670-5 (51) B27B 5/065 (2006.01) (54) DISPOSITIVO DE CONTROLE PARA UMA SERRA CIRCULAR DE FORMATAÇÃO (71) WILHELM ALTENDORF GMBH & CO. KG (DE) (72) Wilfred Altendorf (85) 18/11/2011 (86) PCT EP2010/056834 de 18/05/2010 (87) WO 2010/133606 de 25/11/2010
<b>(21) PI 1013079-9 A2</b>	Código 1.3 - Notificação - Fase Nacional - PCT (22) 09/06/2010 (30) 09/06/2009 FI 20095638 (51) A61K 47/42 (2006.01), A61K 9/64 (2006.01), A61K 9/16 (2006.01), C07K 14/37 (2006.01), C07K 17/02 (2006.01), A23P 1/04 (2006.01), A23K 1/00 (2006.01), C09D 189/00 (2006.01), B01J 2/30 (2006.01) (54) HIDROFOBINAS PARA DISPERSAO DE AGENTES ATIVOS (71) Teknologian Tutkimuskeskus VTT (FI) (72) Laaksonen, Palvi, Linder, Markus, Laaksonen, Timo, Valo, Hanna, Hirvonen, Jouni (85) 09/12/2011 (86) PCT FI2010/050475 de 09/06/2010 (87) WO 2010/142850 de 16/12/2010
<b>(21) PI 1013110-8 A2</b>	Código 1.3 - Notificação - Fase Nacional - PCT (22) 08/06/2010 (30) 08/06/2009 US 61/185,089 (51) F24J 2/46 (2006.01), F24J 2/05 (2006.01), F24J 2/07 (2006.01), F24J 2/14 (2006.01), F24J 2/52 (2006.01) (54) "ELEMENTO DE SUPORTE DE ELEMENTO DE COLETA DE CALOR" (71) Siemens Concentrated Solar Power Ltd. (IL) (72) Yoel Schwartzman (85) 07/12/2011 (86) PCT EP2010/057988 de 08/06/2010 (87) WO 2010/142666 de 16/12/2010
<b>(21) PI 1013122-1 A2</b>	Código 1.3 - Notificação - Fase Nacional - PCT (22) 11/06/2010 (30) 11/06/2009 US 12/482,558 (51) B65G 37/00 (2006.01) (54) APARELHO, SISTEMA E MÉTODO PARA EMPILHAR E RECUPERAR MATERIAL

---

(71) Flsmidth A/S (DK)  
(72) Benjamin Boyce, Glenn Davis  
(85) 12/12/2011  
(86) PCT US2010/038280 de 11/06/2010  
(87) WO 2010/144781 de 16/12/2010

---

**(21) PI 1013123-0 A2**

Código 1.3 - Notificação - Fase Nacional - PCT  
(22) 10/06/2010  
(30) 11/06/2009 US 61/186,147  
(51) B26B 21/40 (2006.01)  
(54) CARTUCHO DE LÂMINA COM ANTEPARO COM ALETAS.  
(71) The Gillette Company. (US)  
(72) Roberto Harold Johnson, William Owen Jolley, Christian Reber Wester  
(85) 12/12/2011  
(86) PCT US2010/038063 de 10/06/2010  
(87) WO 2010/144638 de 16/12/2010

---

**(21) PI 1013557-0 A2**

Código 1.3 - Notificação - Fase Nacional - PCT  
(22) 24/09/2010  
(30) 25/09/2009 US 61/245,804  
(51) H04N 13/04 (2006.01), G11B 20/12 (2006.01), H04N 5/92 (2006.01)  
(54) DISPOSITIVO DE REPRODUÇÃO, MEIO DE GRAVAÇÃO E CIRCUITO INTEGRADO  
(71) Panasonic Corporation (JP)  
(72) Taiji Sasaki, Hiroshi Yahata, Tomoki Ogawa  
(85) 23/09/2011  
(86) PCT JP2010/005768 de 24/09/2010  
(87) WO 2011/036888 de 31/03/2011

---

**(21) PI 1013564-2 A2**

Código 1.3 - Notificação - Fase Nacional - PCT  
(22) 05/03/2010  
(30) 23/03/2009 US 61/162419  
(51) H04W 36/00 (2009.01)  
(54) MÉTODO PARA PROCESSAR TRANSFERÊNCIA DE PASSAGEM DE UM EQUIPAMENTO DE USUÁRIO, NÓ DE ACESSO DE PONTO DE CONEXÃO, NÓ DE FUNÇÃO DE REGRAS DE POLÍTICA E COBRANÇA, E, SISTEMA EM UMA REDE DE TELECOMUNICAÇÕES  
(71) Telefonaktiebolaget LM Ericsson (publ) (SE)  
(72) STEFAN ROMMER, Susana Fernandez Alonso, Lars Gunnar Lövsén  
(85) 21/09/2011  
(86) PCT EP2010/052808 de 05/03/2010  
(87) WO 2010/108770 de 30/09/2010



---

**(21) PI 1013655-0 A2** Código 1.3 - Notificação - Fase Nacional - PCT  
(22) 05/04/2010  
(30) 03/04/2009 US 61/166,654; 27/04/2009 US 61/173,147; 15/06/2009 US 61/187,078; 17/03/2010 US 61/314,595  
(51) A61B 17/94 (2006.01)  
(54) DISPOSITIVO E MÉTODO CIRÚRGICO  
(71) THE BOARD OF TRUSTEES OF THE LELAND STANDFORD JUNIOR UNIVERSITY (US)  
(72) Kevin Zi Jun Chao, John Avi Roop, Greg Magee, Ronald Jou, Reuben Brewer, Christopher Steven Pell, Brian J. Duggan, Zhi Chen Dong, Thomas Ruby  
(85) 30/09/2011  
(86) PCT US2010/001036 de 05/04/2010  
(87) WO 2010/114634 de 07/10/2010

---

**(21) PI 1014387-4 A2** Código 1.3 - Notificação - Fase Nacional - PCT  
(22) 29/04/2010  
(30) 01/05/2009 US 61/174630  
(51) C07D 491/10 (2006.01), A61K 31/4245 (2006.01), A61P 3/04 (2006.01), A61P 25/22 (2006.01), A61P 25/24 (2006.01), A61P 25/18 (2006.01), A61P 25/28 (2006.01)  
(54) COMPOSTO, COMPOSIÇÃO FARMACÊUTICA, MÉTODO PARA TRATAMENTO OU PROFILAXIA DE UMA DOENÇA, USO DE UM COMPOSTO,E, PROCESSO PARA A PREPARAÇÃO DE UM COMPOSTO.  
(71) Astrazeneca AB (SE)  
(72) Lars Anders Mikael Jahansson, Robert Andrew Judkins, Lanna Li, Bjorn Christian Ingvar Lofberg, Joachim Persson  
(85) 28/10/2011  
(86) PCT GB2010/050698 de 29/04/2010  
(87) WO 2010/125390 de 04/11/2010

---

**(21) PI 1014892-2 A2** Código 1.3 - Notificação - Fase Nacional - PCT  
(22) 01/04/2010  
(30) 06/04/2009 EP 09305286.8  
(51) H04H 60/31 (2008.01), H04H 60/33 (2008.01), H04H 60/43 (2008.01)  
(54) MÉTODO PARA MENSURAR DADOS DE AUDIÊNCIA, TOKEN E TERMINAL CORRESPONDENTE.  
(71) Gemalto SA (FR)  
(72) Christophe Franchi, Laurent Jusseau, Ali Zeamari  
(85) 05/10/2011  
(86) PCT EP2010/054450 de 01/04/2010  
(87) WO 2010/115851 de 14/10/2010

---

**(21) PI 1015464-7 A2** Código 1.3 - Notificação - Fase Nacional - PCT

---

(22) 18/05/2010  
(30) 18/05/2009 US 61/179336  
(51) G01R 19/165 (2006.01), G06K 17/00 (2006.01)  
(54) "ETIQUETA DO COMPONENTE DE RFID (IDENTIFICAÇÃO DA RADIOFREQUÊNCIA) COM DISPLAY NÃO VOLÁTIL DO USO DO COMPONENTE E DIAGRAMA PARA MEDIÇÃO DE TENSÃO COM BAIXA ENERGIA"  
(71) MICROSTRAIN, INC (US)  
(72) TOWNSEN, CHRISTOPHER, P., ARMS, STEVEN, W, GALBREATH, JACOB, H.  
(85) 18/11/2011  
(86) PCT US2010/035330 de 18/05/2010  
(87) WO 2010/135379 de 25/11/2010

---

**(21) PI 1100056-2 A2**

Código 1.3 - Notificação - Fase Nacional - PCT  
(22) 13/01/2011  
(30) 08/02/2010 AT A 175/2010  
(51) A61L 2/04 (2006.01)  
(54) METODO PARA DESINFETAR UM FRASCO  
(71) MAM BABYARTIKEL GESELLSCHAFT M.B.H. (AT)  
(72) PETER RÖHRIG  
(85) 03/10/2011  
(86) PCT AT2011/000018 de 13/01/2011  
(87) WO 2011/094773 de 11/08/2011

**Código 1.3.1 - Retificação**

Retificação da notificação de entrada na fase nacional – PCT por ter sido efetuada com incorreção.

---

**(21) BR 11 2012 028533-5 A8**

Código 1.3.1 - Retificação

(22) 06/05/2011

(30) 07/05/2010 US 61/332,547

(51) A61M 25/01 (2006.01), A61M 25/16 (2006.01), A61M 31/00 (2006.01)

(54) CATETER E SEU USO, MÉTODO PARA INICIAR PLEURODESE E MÉTODO PARA IRRITAR OU ENRUGAR UMA SUPERFÍCIE

(71) CAREFUSION 2200, INC (US)

(72) ANTHONY LOOPER, JOHN KRUEGER, JEFFREY SCHMITT

(85) 07/11/2012

(86) PCT US2011/035545 de 06/05/2011

(87) WO 2011/140456 de 10/11/2011

Retificada a publicação 1.3 da RPI 2377, de 26/07/2016 nos itens 22 data de depósito e 86 data de depósito do pedido internacional PCT.

---

**(21) BR 11 2014 005933-0 A8**

Código 1.3.1 - Retificação

(22) 13/03/2012

(30) 14/09/2011 KR 10-2011-0092472

(51) G06Q 30/08 (2012.01)

(54) MÉTODO E SERVIDOR DE LEILÃO

(71) JEONG-GAB LEE (KR)

(72) JEONG-GAB LEE

(85) 13/03/2014

(86) PCT KR2012/001812 de 13/03/2012

(87) WO 2013/039284 de 21/03/2013

Corrigida a publicação 1.3 da RPI 2421 de 30/05/2017 com relação aos itens (71) e (72)

---

**(21) PI 0808241-3 B8**

Código 1.3.1 - Retificação

(22) 03/04/2008

(30) 03/04/2007 US 60/921,600; 19/12/2007 US 61/008,425

(51) C07D 231/02 (2006.01), C07D 231/10 (2006.01), A01N 55/00 (2006.01), A01N 43/56 (2006.01), A01N 47/10 (2006.01), A01N 47/12 (2006.01), A01N 47/24 (2006.01)

(52) C07D 231/02, C07D 231/10, A01N 55/00, A01N 43/56, A01N 47/10, A01N 47/12, A01N 47/24

(54) COMPOSTO, COMPOSIÇÕES FUNGICIDAS E MÉTODO DE CONTROLE DE DOENÇAS DAS PLANTAS

---

(71) E.I. DU PONT DE NEMOURS AND COMPANY (US)  
(72) ANDREW EDMUND TAGGI, JEFFREY KEITH LONG, PAULA LOUISE SHARPE, CHI-PING TSENG, STEPHEN FREDERICK MCCANN, AMY X. DING, STEVEN LEWIS SWANN JR., BRUCE LAWRENCE FINKELSTEIN  
(85) 16/09/2009  
(86) PCT US2008/004443 de 03/04/2008  
(87) WO 2008/124092 de 16/10/2008  
Retificado o Item(22) da publicação 2273 de 29/07/2014

---

**(21) PI 0916036-1 B8**

Código 1.3.1 - Retificação  
(22) 22/10/2009  
(30) 17/11/2008 FR 0857784; 17/11/2008 FR 0857788; 17/11/2008 FR 0857787; 21/11/2008 US 61/116,702; 21/11/2008 US 61/116,781; 21/11/2008 US 61/116,704  
(51) A61K 8/02 (2006.01), A61K 8/19 (2006.01), A61K 8/25 (2006.01), A61K 8/26 (2006.01), A61K 8/28 (2006.01), A61K 8/96 (2006.01), A61Q 15/00 (2006.01)  
(52) A61K 8/0241, A61K 8/19, A61K 8/25, A61K 8/26, A61K 8/28, A61K 8/965, A61Q 15/00, A61K 2800/31, A61K 2800/412  
(54) MÉTODO COSMÉTICO PARA TRATAR A PERSPIRAÇÃO HUMANA, COMPOSIÇÃO E COMPOSIÇÃO SÓLIDA ANIDRA  
(71) L'OREAL (FR)  
(72) LAURENCE ARNAUD, DELPHINE RIBERY, JEAN LOUIS REFREGIER, MATTHIEU CASSIER, XAVIER JALENQUES, ODILE AUBRUN  
(85) 17/05/2011  
(86) PCT EP2009/063908 de 22/10/2009  
(87) WO 2010/054921 de 20/05/2010  
Retificação da publicação 1.3 da RPI 2340, de 10/11/2015 no item 72 - inventor tendo em vista a petição 1810006640 (SP), de 21/03/2014.

---

**(21) PI 1010717-7 A8**

Código 1.3.1 - Retificação  
(22) 08/06/2010  
(30) 11/06/2009 US 12/482,567; 12/03/2010 US 61/313,398; 03/06/2010 US 12/793,439  
(51) A01B 73/06 (2006.01), A01D 78/10 (2006.01)  
(54) ARMAÇÃO DE DOBRAMENTO MELHORADA PARA UM IMPLEMENTO AGRÍCOLA.  
(71) Forage Innovations B.V. (NL)  
(72) Kent L. Thompson, Michael R. Vaske, Rustin V. Bentzinger, Michael Kindley  
(85) 09/12/2011  
(86) PCT US2010/037773 de 08/06/2010  
(87) WO 2010/144447 de 16/12/2010  
Foi retificada a publicação 1.3 da RPI 2358 de 15/03/2016 em relação aos itens

---

(30) e (86)da mesma.

### **Código 1.3.2 - Publicação Anulada**

Anulação da publicação da notificação de entrada na fase nacional – PCT por ter sido indevida.

---

**(21) PI 1005932-6 A2**

Código 1.3.2 - Publicação Anulada

(22) 18/02/2010

(30) 18/02/2009 EP 09382021.5

(51) C07D 215/26 (2006.01), A61K 31/4704 (2006.01), A61P 11/06 (2006.01)

(54) COMPOSTO, COMPOSIÇÃO FARMACÊUTICA PARA INALAÇÃO E INALADOR

(71) ALMIRALL S.A. (ES)

(72) THORSTEN RUF, ERIC MASSANA MONTEJO

(85) 16/08/2011

(86) PCT EP2010/001027 de 18/02/2010

(87) WO 2010/094484 de 26/08/2010

Anulação da publicação 1.3 desse pedido, por ter sido indevida.

### Código 1.5 - Exigências Diversas

Suspensão do andamento de entrada na fase nacional brasileira do pedido internacional de patente depositado nos termos do Tratado de Cooperação em matéria de Patentes – PCT que, para sua instrução regular, aguardará, pelo prazo de 60 (sessenta) dias, o atendimento da exigência formulada. Caso a exigência não tenha sido explicitada no despacho na RPI, o interessado poderá obter o parecer através do endereço eletrônico [www.inpi.gov.br](http://www.inpi.gov.br) - No Acesso rápido - Faça uma busca – Patente. Para acessar, cadastre-se no Portal do INPI e use login e senha.

---

**(21) BR 11 2012 000092-6**

Código 1.5 - Exigências Diversas

(22) 30/06/2010

(71) CAREFUSION 303, INC. (US)

(86) PCT US2010/040661 de 30/06/2010

(87) WO 2011/005634 de 13/01/2011

Apresentar documentos comprobatórios para esclarecer divergências nos dados dos documentos de Prioridade e Cessão de Direito apresentados, que constam na publicação internacional WO 2011/005634, de 13/01/2011, como "CareFusion Corporation" e o constante da petição inicial nº 020120000212, de 03/01/2012, como "Cardinal Health 303, Inc.", alterado posteriormente para "CareFusion 303".

---

**(21) BR 11 2012 000154-0**

Código 1.5 - Exigências Diversas

(22) 16/06/2010

(71) KONINKLIJKE PHILIPS ELECTRONICS N. V. (NL)

(86) PCT IB2010/052714 de 16/06/2010

(87) WO 2011/004275 de 13/01/2011

Apresente nova via de documento de procuração, tendo em vista que os documentos apresentados, encontram-se com assinatura ilegível e sem carimbo.

---

**(21) BR 11 2012 001193-6**

Código 1.5 - Exigências Diversas

(22) 29/07/2010

(71) Clariance (FR)

(86) PCT FR2010/000555 de 29/07/2010

(87) WO 2011/012782 de 03/02/2011

Identifique o signatário da petição nº 020120004527 de 18/01/2012 e comprove que o mesmo tem poderes para atuar em nome do depositante, uma vez que baseado no artigo 216 da Lei 9.279/1996 de 14/05/1996 (LPI) "Os atos previstos nesta Lei serão praticados pelas partes ou por seus procuradores, devidamente qualificados".

---

<b>(21) BR 11 2012 001221-5</b>	<p>Código 1.5 - Exigências Diversas (22) 15/07/2010 (71) Didion Manufacturing Company (US) (86) PCT US2010/001995 de 15/07/2010 (87) WO 2011/011045 de 27/01/2011</p> <p>Apresente documentos comprobatórios que expliquem a divergência no nome do depositante constante na publicação internacional WO/2011/011045 de 27.01.2011 "Michael S. Didion" e o constante da petição inicial nº 020120004590 de 18/01/2012 "Didion Manufacturing Company".</p>
<b>(21) BR 11 2012 001236-3</b>	<p>Código 1.5 - Exigências Diversas (22) 19/07/2010 (71) National Cheng Kuang University (TW) , National Taiwan University (TW) , DCB-USA LLC (US) (86) PCT US2010/042423 de 19/07/2010 (87) WO 2011/011315 de 27/01/2011</p> <p>Regularize o documento de Cessão do Direito de Prioridade referente a prioridade "US 61/226,945" de 20.07.2009, que foi apresentado na petição nº. 020120022681 de 16/03/2012, apresentando a Cessão do Direito de Prioridade dos inventores/depositantes da prioridade "US 61/226,945" de 20.07.2009 (Woei-Jer Chuang e Wen-Mei Fu) para os Depositantes NATIONAL TAIWAN UNIVERSITY e DCB-USA LLC.</p>
<b>(21) BR 11 2012 001548-6</b>	<p>Código 1.5 - Exigências Diversas (22) 23/07/2010 (71) Xcellerex, INC. (US) (86) PCT US2010/043010 de 23/07/2010 (87) WO 2011/014416 de 03/02/2011</p> <p>Regularizar Declaração referente a Resolução 228/09 (listagem de sequências biológicas) com a devida assinatura, uma vez que não consta das petições apresentadas.</p>
<b>(21) BR 11 2012 005951-3</b>	<p>Código 1.5 - Exigências Diversas (22) 17/09/2010 (71) Höganäs AB (Publ) (SE) (86) PCT EP2010/063689 de 17/09/2010 (87) WO 2011/033056 de 24/03/2011</p> <p>Esclareça a divergência no nome do depositante que consta no WO 2011/033056, de 24/03/2011 e o da petição inicial nº 20120022728, de 16/03/2012.</p>
<b>(21) BR 11 2012 005994-7</b>	<p>Código 1.5 - Exigências Diversas (22) 24/09/2010</p>

---



---

(71) The Gates Corporation (US)  
(86) PCT US2010/050156 de 24/09/2010  
(87) WO 2011/038200 de 31/03/2011  
Esclareça a omissão de “Michael Ralph Duke” do quadro de inventores, uma vez que o mesmo consta na publicação WO 2011/038200 de 31/03/2011.

---

**(21) BR 11 2012 006001-5** Código 1.5 - Exigências Diversas  
(22) 16/09/2010  
(71) Botanic Century (Beijing) Co. Ltd. (CN)  
(86) PCT CN2010/076988 de 16/09/2010  
(87) WO 2011/032502 de 24/03/2011  
Apresente a tradução do documento de prioridade chinesa nº 200910307065.X, de 16/09/2009 ou apresente declaração com os dados identificadores dessa prioridade (nome do titular, número e país da prioridade, inventores e título).

---

**(21) BR 11 2012 006087-2** Código 1.5 - Exigências Diversas  
(22) 16/09/2010  
(71) Michelin Recherche Et Technique S.A. (CH) , COMPAGNIE GÉNÉRALE DES ETABLISSEMENTS MICHELIN (FR)  
(86) PCT US2010/002518 de 16/09/2010  
(87) WO 2011/034585 de 24/03/2011  
Apresente declaração de que os dados do pedido internacional estão fielmente contidos nas prioridades reivindicadas nº US 61/276,876 e US/280,453, contendo todos os dados identificadores desta (titulares, número de registro, data e título), conforme o parágrafo único do Art. 25 da Resolução 77/2013. Além disso, apresente documento de cessão que mencione as supracitadas prioridades, uma vez que o documento apresentado na petição nº 20120023182 menciona o pedido PCT.

---

**(21) BR 11 2012 006163-1** Código 1.5 - Exigências Diversas  
(22) 17/09/2010  
(71) Echelon Laser Systems, LP (US)  
(86) PCT US2010/049263 de 17/09/2010  
(87) WO 2011/035112 de 24/03/2011  
Esclareça a divergência no nome de um dos inventores que consta na prioridade US 61/243,579, de 18/09/2009: “Kimberly Costin” e o constante no documento de cessão que consta na petição nº 201200432210, de 15/05/2012, qual seja, “Kimberly Ripley”

---

**(21) BR 11 2012 006166-6** Código 1.5 - Exigências Diversas  
(22) 25/08/2010  
(71) Baker Hughes Incorporated. (US)  
(86) PCT US2010/046583 de 25/08/2010

---

(87) WO 2011/034694 de 24/03/2011

Apresente nova via do formulário FQ003 devidamente assinada por quem tenha comprovadamente poderes de representação do requerente, uma vez que não consta signatário identificado na petição inicial nº 20120023629, de 19/03/2012.

---

**(21) BR 11 2012 006168-2**

Código 1.5 - Exigências Diversas

(22) 17/09/2010

(71) Ecolab Usa Inc. (US)

(86) PCT IB2010/054224 de 17/09/2010

(87) WO 2011/033483 de 24/03/2011

Reapresente o documento de cessão com menção ao número da prioridade a ser cedida e as assinaturas dos inventores.

---

**(21) BR 11 2012 006513-0**

Código 1.5 - Exigências Diversas

(22) 22/09/2010

(71) Aileron Therapeutics, Inc. (US)

(86) PCT US2010/049892 de 22/09/2010

(87) WO 2011/038049 de 31/03/2011

Regularizar declaração referente a Resolução 228/09 (listagem de sequências biológicas) com a devida assinatura, uma vez que não consta das petições apresentadas.

---

**(21) BR 11 2012 006596-3**

Código 1.5 - Exigências Diversas

(22) 16/09/2010

(71) AEL MINING SERVICES LIMITED (ZA)

(86) PCT IB2010/054181 de 16/09/2010

(87) WO 2011/036611 de 31/03/2011

Apresentar documentos comprobatórios que esclareçam a divergência no nome de um dos inventores que consta na publicação internacional WO2010/054181, de 31/03/2011, "Laurence Justin Pienaar Wilson" e o constante da petição inicial nº 018120009294, de 23/03/2012, "Laurence Justin Pienaar Wilson".

---

**(21) BR 11 2012 006603-0**

Código 1.5 - Exigências Diversas

(22) 30/08/2010

(71) ETABLISSEMENTS CAILLAU (FR)

(86) PCT FR2010/051798 de 30/08/2010

(87) WO 2011/036364 de 31/03/2011

Identificar o signatário da petição nº 020120025477, de 23/03/2012, e comprovar que o mesmo tem poderes para atuar em nome do depositante, uma vez que, baseado no artigo 216, da Lei 9.279/1996, de 14/05/1996 (LPI): Os atos previstos nesta Lei serão praticados pelas partes ou por seus procuradores, devidamente qualificados.

---

<b>(21) BR 11 2012 006641-2</b>	<p>Código 1.5 - Exigências Diversas (22) 27/08/2010 (71) Intuitive Surgical Operations, Inc. (US) (86) PCT US2010/046948 de 27/08/2010 (87) WO 2011/037718 de 31/03/2011</p> <p>Esclarecer a omissão do nome do inventor Gary S. Guthart do documento de Cessão do Direito de Prioridade apresentado na petição nº 020120044977, de 18/05/2012, uma vez que o mesmo consta do documento de prioridade na publicação WO2011/037718, de 31/03/2011.</p>
<b>(21) BR 11 2012 006649-8</b>	<p>Código 1.5 - Exigências Diversas (22) 24/09/2010 (71) Baker Hughes Incorporated (US) (86) PCT US2010/050226 de 24/09/2010 (87) WO 2011/038247 de 31/03/2011</p> <p>Apresentar documentos comprobatórios que esclareçam a divergência no nome de um dos inventores que consta na publicação internacional WO2011/038247, de 31/03/2011, "Bennett M. Richard" e o constante da petição inicial nº 020120025551, de 23/03/2012, "Bennett Richard".</p>
<b>(21) BR 11 2012 006685-4</b>	<p>Código 1.5 - Exigências Diversas (22) 22/09/2010 (71) Chevron Phillips Chemical Company LP (US) (86) PCT US2010/049779 de 22/09/2010 (87) WO 2011/037971 de 31/03/2011</p> <p>Apresentar documentos comprobatórios que esclareçam a divergência no nome de um dos inventores que consta na publicação internacional WO2011/037971, de 31/03/2011, "Randall S. Muninger" e o constante do documento de recebimento da Cessão de Direito, na petição inicial nº 020120025613, de 23/03/2012, "Randy S. Muninger".</p>
<b>(21) BR 11 2012 006697-8</b>	<p>Código 1.5 - Exigências Diversas (22) 24/09/2010 (71) WESTFALIA METALLSCHLAUCHTECHNIK GMBH &amp; CO. KG (DE) (86) PCT EP2010/064134 de 24/09/2010 (87) WO 2011/036245 de 31/03/2011</p> <p>Apresentar documentos comprobatórios que esclareçam a divergência no nome de um dos inventores que consta na publicação internacional WO2011/036245, de 31/03/2011, "Matthias WeiB" e o constante da petição inicial nº 020120025713, de 23/03/2012, "Matthias Weiss".</p>
<b>(21) BR 11 2012 006714-1</b>	<p>Código 1.5 - Exigências Diversas (22) 25/03/2010</p>

---

---

(71) ZTE Corporation (CN)

(86) PCT CN2010/071306 de 25/03/2010

(87) WO 2010/145255 de 23/12/2010

Esclarecer a divergência nos dados da prioridade, que consta da publicação internacional WO 2010/071306, de 23/12/2010, com data reivindicada de 30/09/2009 e o constante do item 5 da petição inicial nº 020120025860, de 26/03/2012, com data reivindicada de 25/03/2010.

---

**(21) BR 11 2012 006726-5**

Código 1.5 - Exigências Diversas

(22) 01/10/2009

(71) Conceria Stefania S.P.A. (IT)

(86) PCT IT2009/000445 de 01/10/2009

(87) WO 2011/039786 de 07/04/2011

Esclarecer divergência nos dados da prioridade, uma vez que na publicação internacional WO 2011/039786, de 07/04/2011, não consta qualquer reivindicação de prioridade, e no item 5 do formulário de entrada na fase nacional (petição nº 016120001486, de 26/03/2012), consta reivindicação de direito de prioridade IT/2009/000445, de 01/10/2009.

---

**(21) BR 11 2012 006754-0**

Código 1.5 - Exigências Diversas

(22) 20/09/2010

(71) Entropic Communications, Inc. (US)

(86) PCT US2010/049495 de 20/09/2010

(87) WO 2011/041155 de 07/04/2011

Apresentar documentos comprobatórios que esclareçam a divergência no nome de inventor que consta na publicação internacional WO2011/041155, de 07/04/2011, "Branislav Petrovic" e o constante da petição inicial nº 020120025954, de 26/03/2012, "Branislav Petrovic".

---

**(21) BR 11 2012 006765-6**

Código 1.5 - Exigências Diversas

(22) 23/09/2010

(71) Baker Hughes Incorporated (US)

(86) PCT US2010/049982 de 23/09/2010

(87) WO 2011/038107 de 31/03/2011

Apresentar documentos comprobatórios que esclareçam a divergência no nome de um dos inventores que consta na publicação internacional WO2011/038107, de 31/03/2011, "Dewane Turner" e nos documentos de prioridade e cessão de direitos constantes das petições, "Dewayne Turner".

---

**(21) BR 11 2012 006795-8**

Código 1.5 - Exigências Diversas

(22) 24/03/2011

(71) Prad Research And Development Limited (VG)

(86) PCT US2011/029767 de 24/03/2011

---

(87) WO 2011/119813 de 29/09/2011

Apresentar documento da prioridade reivindicada na no item 5 da petição inicial nº 020120026232, de 27/03/2012, pois a mesma não consta da publicação WO 2011/119813, de 29/09/2011.

---

**(21) BR 11 2012 006853-9**

Código 1.5 - Exigências Diversas

(22) 24/09/2010

(71) Microvention, Inc. (US)

(86) PCT US2010/050296 de 24/09/2010

(87) WO 2011/038291 de 31/03/2011

Esclarecer divergência nos dados do documento de cessão do direito de prioridade, que consta na publicação internacional WO 2011/038291, de 31/03/2011, como "US61/245,613" e "US61/363,978" e o constante da petição inicial nº 020120025949, de 26/03/2012, como "US12/890,540". Esclarecer omissão do inventor Alejandro Berenstein do documento de cessão do direito de prioridade apresentado.

---

**(21) BR 11 2012 006857-1**

Código 1.5 - Exigências Diversas

(22) 04/10/2010

(71) Mitsubishi Heavy Industries, Ltd (JP)

(86) PCT JP2010/067352 de 04/10/2010

(87) WO 2011/043288 de 14/04/2011

Apresentar documentos comprobatórios que esclareçam a divergência no nome de um dos inventores que consta na publicação internacional WO2011/043288, de 14/04/2011, "Atsushi Nohara" e o constante da petição inicial nº 020120026344, de 27/03/2012, "Atsushi Nahora".

---

**(21) BR 11 2012 006874-1**

Código 1.5 - Exigências Diversas

(22) 29/09/2010

(71) General Electric Company (US)

(86) PCT SE2010/051046 de 29/09/2010

(87) WO 2011/040872 de 07/04/2011

Apresentar os dados identificadores do documento de Cessão do Direito de Prioridade apresentado na petição inicial nº 020120026591, de 27/03/2012, a fim de comprovar que o mesmo é referente a prioridade US12/569,396, de 29/09/2009, reivindicada na publicação internacional WO 2011/040872, de 07/04/2011.

---

**(21) BR 11 2012 006886-5**

Código 1.5 - Exigências Diversas

(22) 08/09/2010

(71) Sta-Rite Industries, LLC (US)

(86) PCT US2010/048162 de 08/09/2010

(87) WO 2011/031784 de 17/03/2011

---

Esclarecer a omissão de Hoffman Enclosures, Inc. do quadro de depositantes das petições apresentadas, uma vez que o mesmo consta na publicação WO2011/031784, de 17/03/2011. Apresentar documento de Prioridade US12/555,705, de 08/09/2009, reivindicada nas petições apresentadas.

---

**(21) BR 11 2012 006920-9**

Código 1.5 - Exigências Diversas

(22) 21/09/2010

(71) DOW GLOBAL TECHNOLOGIES INC (US)

(86) PCT US2010/049567 de 21/09/2010

(87) WO 2011/041161 de 07/04/2011

Esclarecer a omissão de "Carlos Mario Villa" do quadro de inventores da petição nº 018120010192, de 28/03/2012, uma vez que o mesmo consta na publicação WO2011/041161, de 07/04/2011. Apresentar documentos comprobatórios que esclareçam a divergência no nome de um dos inventores que consta na publicação internacional WO2011/041161, de 07/04/2011, "Walter Clifton Moore" e o constante da petição nº 018120010192, de 28/03/2012, "Walter Clifton Mooore".

---

**(21) BR 11 2012 006965-9**

Código 1.5 - Exigências Diversas

(22) 28/09/2010

(71) Stiefel Research Australia Pty LTD. (AU)

(86) PCT AU2010/001269 de 28/09/2010

(87) WO 2011/038446 de 07/04/2011

Regularizar o documento de Cessão do Direito de Prioridade apresentado na petição nº 020120047939, de 28/05/2012, tendo em vista não constar assinatura de um dos inventores.

---

**(21) BR 11 2012 006977-2**

Código 1.5 - Exigências Diversas

(22) 15/09/2010

(71) Microsoft Corporation (US)

(86) PCT US2010/049014 de 15/09/2010

(87) WO 2011/041112 de 07/04/2011

Identificar o signatário da petição nº 020120026943, de 28/03/2012, e comprovar que o mesmo tem poderes para atuar em nome do depositante, uma vez que, baseado no artigo 216, da Lei 9.279/1996, de 14/05/1996 (LPI): Os atos previstos nesta Lei serão praticados pelas partes ou por seus procuradores, devidamente qualificados.

---

**(21) BR 11 2012 007101-7**

Código 1.5 - Exigências Diversas

(22) 30/09/2010

(71) HARRIS CORPORATION (US)

(86) PCT US2010/050801 de 30/09/2010

(87) WO 2011/041475 de 07/04/2011

---

Identificar o signatário da petição nº 018120010430, de 29/03/2012, e comprovar que o mesmo tem poderes para atuar em nome do depositante, uma vez que, baseado no artigo 216, da Lei 9.279/1996, de 14/05/1996 (LPI): Os atos previstos nesta Lei serão praticados pelas partes ou por seus procuradores, devidamente qualificados.

---

**(21) BR 11 2012 007138-6**

Código 1.5 - Exigências Diversas

(22) 28/09/2010

(71) DOLBY INTERNATIONAL AB. (NL) , FRAUNHOFER-GESELLSCHAFT ZUR FORDERUNG DER ANGEWANDTEN FORSCHUNG E.V. (DE)

(86) PCT EP2010/064379 de 28/09/2010

(87) WO 2011/039195 de 07/04/2011

Identificar o signatário da petição nº 018120010453, de 29/03/2012, e comprovar que o mesmo tem poderes para atuar em nome do depositante, uma vez que, baseado no artigo 216, da Lei 9.279/1996, de 14/05/1996 (LPI): Os atos previstos nesta Lei serão praticados pelas partes ou por seus procuradores, devidamente qualificados.

---

**(21) BR 11 2012 007140-8**

Código 1.5 - Exigências Diversas

(22) 29/09/2010

(71) BIOCOATINGS S.R.L (IT)

(86) PCT IB2010/054401 de 29/09/2010

(87) WO 2011/039716 de 07/04/2011

Identificar o signatário da petição nº 018120010456, de 29/03/2012, e comprovar que o mesmo tem poderes para atuar em nome do depositante, uma vez que, baseado no artigo 216, da Lei 9.279/1996, de 14/05/1996 (LPI): Os atos previstos nesta Lei serão praticados pelas partes ou por seus procuradores, devidamente qualificados.

---

**(21) BR 11 2012 007179-3**

Código 1.5 - Exigências Diversas

(22) 28/09/2010

(71) Board Of Regents, The University Of Texas System (US) , Monash University (AU) , Medicines For Malaria Venture (CH) , University Of Washington (US) , Glaxosmithkline Investigacion y Desarrollo, S.L. (ES)

(86) PCT US2010/050532 de 28/09/2010

(87) WO 2011/041304 de 07/04/2011

Regularizar os documentos de Cessão do Direito de Prioridade apresentados na petição nº 020120044311, de 17/05/2012, referentes a prioridade US61/246,863, de 29/09/2009, para que todos os inventores listados no referido documento cedam seus direitos a todos os depositantes da fase nacional.

---

**(21) BR 11 2012 007236-6**

Código 1.5 - Exigências Diversas

(22) 01/10/2010

---

(71) Baker Hughes Incorporated (US)

(86) PCT US2010/051134 de 01/10/2010

(87) WO 2011/041685 de 07/04/2011

Apresentar documentos comprobatórios que esclareçam a divergência no nome de um dos inventores que consta no documento de prioridade da publicação internacional WO2011/041685, de 07/04/2011, "Bart Joppe" e o constante da petição inicial nº 020120027556, de 30/03/2012, "Lambertus C.F.Joppe".

---

**(21) BR 11 2012 007274-9**

Código 1.5 - Exigências Diversas

(22) 29/09/2010

(71) ASIAN PRIME SOURCES LIMITED (CN)

(86) PCT CN2010/077476 de 29/09/2010

(87) WO 2011/038684 de 07/04/2011

Regularizar o documento de procuração apresentado, uma vez que o mesmo não possui identificação do signatário e data de assinatura.

---

**(21) BR 11 2012 007487-3**

Código 1.5 - Exigências Diversas

(22) 01/10/2010

(71) INTERDIGITAL PATENT HOLDINGS, INC (US)

(86) PCT US2010/051028 de 01/10/2010

(87) WO 2011/041623 de 07/04/2011

Apresentar documentos comprobatórios que esclareçam a divergência nos nomes de inventores que constam na publicação internacional WO2011/041623, de 07/04/2011, "Kyle Pan", "Christopher Cave" e "Changsoo Koo", e o constante da petição inicial nº 018120010999, de 02/04/2012, "Kyle Jung-Lin Pan", "Christopher R. Cave" e "Chang-Soo Koo".

---

**(21) BR 11 2012 008204-3**

Código 1.5 - Exigências Diversas

(22) 08/10/2010

(71) ALEXANDER MACGREGOR (CA)

(86) PCT CA2010/001613 de 08/10/2010

(87) WO 2011/041907 de 14/04/2011

Identifique o signatário da petição nº 20120030256, de 09/04/2012, e comprove que o mesmo tem poderes para atuar em nome do depositante, uma vez que baseado no artigo 216 da Lei 9.279/1996 de 14/05/1996 (LPI) "Os atos previstos nesta Lei serão praticados pelas partes ou por seus procuradores, devidamente qualificados."

---

**(21) BR 11 2012 008268-0**

Código 1.5 - Exigências Diversas

(22) 06/10/2010

(71) SMITH & NEPHEW, INC. (US) , NORTHERN DIGITAL, INC. (CA) , STEFAN R. KIRSCH (DE)

(86) PCT US2010/051678 de 06/10/2010



---

(87) WO 2011/044273 de 14/04/2011

Esclareça o caráter total ou parcial da cessão de prioridade formalizada através do acordo entre NDI Europe GmbH e Stefan Kirsch protocolizado na petição nº 20120051323, de 06/06/2012, pois o último consta como um dos titulares na publicação WO 2011/044273, de 14/04/2011.

---

**(21) BR 11 2012 008280-9**

Código 1.5 - Exigências Diversas

(22) 08/10/2010

(71) Euromed Inc. (US)

(86) PCT US2010/051958 de 08/10/2010

(87) WO 2011/044465 de 14/04/2011

Apresente o documento de cessão das prioridades reivindicadas devidamente assinado pelos cedentes.

---

**(21) BR 11 2012 008283-3**

Código 1.5 - Exigências Diversas

(22) 08/10/2010

(71) HOLA NETWORKS, LTD. (IL)

(86) PCT US2010/051881 de 08/10/2010

(87) WO 2011/044402 de 14/04/2011

Apresente a cessão da prioridade reivindicada assinada pelo segundo inventor.

---

**(21) BR 11 2012 008325-2**

Código 1.5 - Exigências Diversas

(22) 09/09/2010

(71) AMGEN INC (US)

(86) PCT US2010/048247 de 09/09/2010

(87) WO 2011/031842 de 17/03/2011

Apresente a cessão específica da prioridade reivindicada US 61/241,527, de 11/09/2009, devidamente assinada pelos inventores.

---

**(21) BR 11 2012 009385-1**

Código 1.5 - Exigências Diversas

(22) 06/10/2010

(71) Gevo, Inc (US)

(86) PCT US2010/051641 de 06/10/2010

(87) WO 2011/044243 de 14/04/2011

Apresentar documento de cessão correto para a prioridade US 61/249,078, US 61/295,886 e US 61/352,228, uma vez que o documento de cessão apresentado na petição nº 020120052125 é referente a um pedido posterior US 12/1899.285 e o direito de prioridade não pode ser extrapolado de um pedido para outro. A cessão deve conter, no mínimo, número da prioridade a ser cedida, data de depósito da prioridade, assinatura de todos os inventores e data de cessão igual ou anterior ao depósito internacional.

---

**(21) BR 11 2012 009387-8**

Código 1.5 - Exigências Diversas

---

(22) 30/09/2010

(71) Panasonic Corporation (JP)

(86) PCT JP2010/005882 de 30/09/2010

(87) WO 2011/043038 de 14/04/2011

Solicita-se a regularização da procuração, uma vez que a apresentada não possui data.

---

**(21) BR 11 2012 009389-4**

Código 1.5 - Exigências Diversas

(22) 30/09/2010

(71) Panasonic Corporation (JP)

(86) PCT JP2010/005881 de 30/09/2010

(87) WO 2011/043037 de 14/04/2011

Solicita-se a regularização da procuração, uma vez que a apresentada não possui data.

---

**(21) BR 11 2012 009404-1**

Código 1.5 - Exigências Diversas

(22) 20/10/2010

(71) MUSSE INCORPORATED (MY)

(86) PCT SG2010/000403 de 20/10/2010

(87) WO 2011/049532 de 28/04/2011

Explique a divergência no número da prioridade reivindicada que consta na publicação internacional WO 2011/049532 como SG 200907041-8 e o constante da petição inicial nº 018120013640 como SG 2009070741-8.

---

**(21) BR 11 2012 012563-0**

Código 1.5 - Exigências Diversas

(22) 18/11/2010

(71) Agriculture Victoria Services Pty Ltd (AU)

(86) PCT AU2010/001543 de 18/11/2010

(87) WO 2011/060490 de 26/05/2011

---

**(21) BR 11 2012 013550-3**

Código 1.5 - Exigências Diversas

(22) 01/09/2010

(71) ZTE CORPORATION (CN)

(86) PCT CN2010/076538 de 01/09/2010

(87) WO 2011/069378 de 16/06/2011

---

**(21) BR 11 2012 015939-9**

Código 1.5 - Exigências Diversas

(22) 22/12/2010

(71) SENJU METAL INDUSTRY CO., LTD. (JP)

(86) PCT JP2010/073849 de 22/12/2010

(87) WO 2011/081213 de 07/07/2011

Em aditamento à exigência publicada na RPI 2418 em 09/05/2017, solicita-se que a exigência seja respondida corretamente, num prazo de 60 dias, e que

---

seja efetuado o pagamento das GRUs de código 207, específico para esse tipo de serviço, correspondentes às duas exigências formuladas.

---

**(21) BR 11 2012 028330-8**

Código 1.5 - Exigências Diversas

(22) 24/04/2011

(71) Eviva Concepts, Inc. (US)

(86) PCT US2011/033709 de 24/04/2011

(87) WO 2011/139614 de 10/11/2011

Apresente documentos comprobatórios que expliquem a divergência no nome do depositante constante na publicação internacional WO 2011/139614 de 10/11/2011 EVIVA CONCEPTS, INC e o constante da petição nº 020130000741 de 04/01/2013 e petição nº 020130002605 APIQUE INC. Observa-se que alterações de titularidade após o pedido de entrada na fase nacional brasileira possuem um trâmite distinto da admissibilidade e se processam por meio de peticionamento específico, com GRU de código 249 e posterior análise pelo setor competente.

---

**(21) BR 11 2012 032419-5**

Código 1.5 - Exigências Diversas

(22) 29/07/2011

(71) Hendrickson Usa, L.l.c (US)

(86) PCT US2011/045984 de 29/07/2011

(87) WO 2012/016195 de 02/02/2012

Regularize o documento de Cessão do Direito de Prioridade referente a prioridade US 61/369,163 de 30/07/2010, sendo que foi apresentado na petição nº. 020120117479 de 18/12/2012 o documento de Cessão do Direito de Prioridade referente a prioridade US 13/194,617 de 29/07/2011.

---

**(21) BR 11 2012 033024-1**

Código 1.5 - Exigências Diversas

(22) 17/06/2011

(71) Alcatell Lucent (FR)

(86) PCT US2011/040799 de 17/06/2011

(87) WO 2011/163066 de 29/12/2011

Regularize o documento de Cessão do Direito de Prioridade referente as prioridades US 61/356,826 de 21/06/2010 e US 13/203,647 de 01/06/2011.

---

**(21) BR 11 2012 033343-7**

Código 1.5 - Exigências Diversas

(22) 28/06/2011

(71) JENNIFER DIGRAZIA (US)

(86) PCT US2011/042216 de 28/06/2011

(87) WO 2012/006103 de 12/01/2012

Solicita-se a regularização da procuração, uma vez que baseado no artigo 216 § 1º da LPI, o documento de procuração deve ser apresentado no original, traslado ou fotocópia autenticada; Ou segundo MEMO/INPI/PROC/Nº 074/93,

---

deve constar uma declaração de veracidade, a qual deve ser assinada por uma pessoa devidamente autorizada a representar o interessado, devendo a mesma constar no instrumento de procuração, ou no seu substabelecimento.

---

**(21) BR 11 2013 000862-8**

Código 1.5 - Exigências Diversas

(22) 14/07/2011

(71) Mack Trucks, Inc (US)

(86) PCT US2011/043994 de 14/07/2011

(87) WO 2012/009526 de 19/01/2012

Solicita-se a regularização da procuração, uma vez que baseado no artigo 216 § 1º da LPI, o documento de procuração deve ser apresentado no original, traslado ou fotocópia autenticada; Ou segundo MEMO/INPI/PROC/Nº 074/93, deve constar uma declaração de veracidade, a qual deve ser assinada por uma pessoa devidamente autorizada a representar o interessado, devendo a mesma constar no instrumento de procuração, ou no seu substabelecimento.

---

**(21) BR 11 2013 007852-9**

Código 1.5 - Exigências Diversas

(22) 30/09/2010

(71) DEEPFLEX INC. (US)

(86) PCT US2010/050802 de 30/09/2010

(87) WO 2012/044294 de 05/04/2012

Apresente o complemento do texto em português, adaptado à norma vigente, do pedido conforme depósito internacional inicial (relatório descritivo, resumo e, se houver, desenhos), conforme determina o Ato Normativo 128/97 no Item 9.2.1

---

**(21) BR 11 2013 009328-5**

Código 1.5 - Exigências Diversas

(22) 17/10/2011

(71) ALMOPATEN SL (ES)

(86) PCT ES2011/070715 de 17/10/2011

(87) WO 2012/052587 de 26/04/2012

Solicita-se a regularização da procuração, uma vez que baseado no artigo 216 § 1º da LPI, o documento de procuração deve ser apresentado no original, traslado ou fotocópia autenticada; Ou segundo MEMO/INPI/PROC/Nº 074/93, deve constar uma declaração de veracidade, a qual deve ser assinada por uma pessoa devidamente autorizada a representar o interessado, devendo a mesma constar no instrumento de procuração, ou no seu substabelecimento.

---

**(21) BR 11 2013 011201-8**

Código 1.5 - Exigências Diversas

(22) 04/11/2011

(71) Brandeis University (US)

(86) PCT US2011/059463 de 04/11/2011

(87) WO 2012/061785 de 10/05/2012

---

Apresente o complemento do texto em português, adaptado à norma vigente, do pedido conforme depósito internacional inicial (relatório descritivo), conforme determina o Ato Normativo 128/97 no Item 9.2.1

---

**(21) BR 11 2013 018812-0**

Código 1.5 - Exigências Diversas  
(22) 19/12/2011  
(71) SEIKO EPSON CORPORATION (JP)  
(86) PCT JP2011/007076 de 19/12/2011  
(87) WO WO/2012/095926 de 19/07/2012

Apresente o complemento do texto em português, adaptado à norma vigente, do pedido conforme depósito internacional inicial (relatório descritivo, e, se houver, listagem de sequência biológicas e desenhos), conforme determina o Ato Normativo 128/97 no Item 9.2.1

---

**(21) BR 11 2013 029058-7**

Código 1.5 - Exigências Diversas  
(22) 15/03/2012  
(71) SAMSUNG ELECTRONICS CO., LTD (KR)  
(86) PCT KR2012/001868 de 15/03/2012  
(87) WO 2012/153914 de 15/11/2012

Apresente o complemento do texto em português, adaptado à norma vigente, do pedido conforme depósito internacional inicial (relatório descritivo, resumo e, se houver, listagem de sequência biológicas e desenhos), conforme determina o Ato Normativo 128/97 no Item 9.2.1

---

**(21) BR 11 2013 029237-7**

Código 1.5 - Exigências Diversas  
(22) 30/03/2012  
(71) COMELZ S.P.A. (IT)  
(86) PCT EP2012/055783 de 30/03/2012  
(87) WO 2012/159808 de 29/11/2012

Apresente o complemento do texto em português, adaptado à norma vigente, do pedido conforme depósito internacional inicial ( resumo e desenhos), conforme determina o Ato Normativo 128/97 no Item 9.2.1

---

**(21) BR 11 2013 031440-0**

Código 1.5 - Exigências Diversas  
(22) 05/06/2012  
(71) PIONEER HI-BRED INTERNATIONAL, INC. (US)  
(86) PCT US2012/040890 de 05/06/2012  
(87) WO 2012/170408 de 13/12/2012

---

**(21) BR 11 2014 005344-8**

Código 1.5 - Exigências Diversas  
(22) 31/08/2012  
(71) MEADWESTVADO CORPORATION (US)  
(86) PCT US2012/053273 de 31/08/2012

---

(87) WO 2013/036439 de 14/03/2013

Apresente nova via de documento de procuração tendo em vista que os documentos apresentados, em duas ocasiões, encontram-se assinatura ilegíveis.

---

**(21) BR 11 2014 006681-7**

Código 1.5 - Exigências Diversas

(22) 08/08/2012

(71) VOITH PATENTE GMBH (DE) , IOGEN ENERGY CORPORATION (CA)

(86) PCT EP2012/065500 de 08/08/2012

(87) WO 2013/041298 de 28/03/2013

Solicita-se a regularização da procuração do requerente IOGEN ENERGY CORPORATION, uma vez que baseado no artigo 216 § 1º da LPI, o documento de procuração deve ser apresentado no original, traslado ou fotocópia autenticada.

---

**(21) BR 11 2014 008307-0**

Código 1.5 - Exigências Diversas

(22) 20/04/2012

(71) GEMALTO M2M GMBH (FR)

(86) PCT FR2012/050875 de 20/04/2012

(87) WO 2013/041786 de 28/03/2013

Apresente documentos comprobatórios que expliquem a divergência no nome do depositante constante na publicação internacional WO/2013/041786 de 28.03.2013 , ZAPATA HOLDING, e o constante da petição inicial nº 020140013818 de 07/04/2014, GEMALTO M2M GMBH.

---

**(21) BR 11 2014 010812-9**

Código 1.5 - Exigências Diversas

(22) 22/01/2013

(71) Shangdong Tianlong Animal Husbandry Science and Technology Co., Ltd.

(CN) , Dairy Cattle Research Center, Shandong Academy of Agricultural Science (CN) , Shandong Dong'e E-jiaoCo.,LTD (CN)

(86) PCT CN2013/070848 de 22/01/2013

(87) WO 2014/089924 de 19/06/2014

Solicita-se a regularização da procuração, uma vez que baseado no artigo 216 § 1º da LPI, o documento de procuração deve ser apresentado no original, traslado ou fotocópia autenticada; Ou segundo MEMO/INPI/PROC/Nº 074/93, deve constar uma declaração de veracidade, a qual deve ser assinada por uma pessoa devidamente autorizada a representar o interessado, devendo a mesma constar no instrumento de procuração, ou no seu substabelecimento.

---

**(21) PI 0722179-7**

Código 1.5 - Exigências Diversas

(22) 04/12/2007

(71) GAVIOTA SIMBAC, S.L. (ES)

(86) PCT ES2007/070200 de 04/12/2007

---

(87) WO 2009/071711 de 11/06/2009

Identifique o signatário das petições nº 018100020130 de 02/06/2010 e 018100025979 de 16/07/2010 e comprove que o mesmo tem poderes para atuar em nome do depositante, uma vez que baseado no artigo 216 da Lei 9.279/1996 de 14/05/1996 (LPI) “Os atos previstos nesta Lei serão praticados pelas partes ou por seus procuradores, devidamente qualificados.”.

---

**(21) PI 0811634-2**

Código 1.5 - Exigências Diversas

(22) 15/05/2008

(71) Social Project, Inc. (US)

(86) PCT US2008/063734 de 15/05/2008

(87) WO 2008/144412 de 27/11/2008

Solicita-se a regularização da procuração, uma vez que a procuração apresentada não possui data.

---

**(21) PI 0812654-2**

Código 1.5 - Exigências Diversas

(22) 05/06/2008

(71) USG INTERIORS, INC. (US)

(86) PCT US2008/065901 de 05/06/2008

(87) WO 2009/009238 de 15/01/2009

Solicita-se a regularização da procuração, uma vez que baseado no artigo 216 § 1º da LPI, o documento de procuração deve ser apresentado no original, traslado ou fotocópia autenticada; Ou segundo MEMO/INPI/PROC/Nº 074/93, deve constar uma declaração de veracidade, a qual deve ser assinada por uma pessoa devidamente autorizada a representar o interessado, devendo a mesma constar no instrumento de procuração, ou no seu substabelecimento.

---

**(21) PI 0818545-0**

Código 1.5 - Exigências Diversas

(22) 17/10/2008

(71) NOVARTIS AG (CH)

(86) PCT IB2008/003283 de 17/10/2008

(87) WO 2009/050586 de 23/04/2009

Regularize o documento de Cessão do Direito de Prioridade referente a prioridade “US 60/999,590” de 19/10/2007, que foi apresentado na petição nº 020100053625 de 15/06/2010, apresentando a Cessão do Direito de Prioridade do depositante “Novartis Vaccines and Diagnostics SRL” para o Depositante “Novartis AG”.

---

**(21) PI 0906683-7**

Código 1.5 - Exigências Diversas

(22) 26/01/2009

(71) HANSABIOMED OÜ (EE)

(86) PCT EE2009/000002 de 26/01/2009

(87) WO 2009/092386 de 30/07/2009

---

Em aditamento, apresente a procuração de José Carlos Ferreira, signatário e procurador da petição nº 870170033073 (Código 207) que responde a exigência formulada, visto que sua representação não está legitimada no pedido. Cabe salientar que esta nova exigência tem de ser respondida por outra petição código 207.

---

**(21) PI 0921336-8**

Código 1.5 - Exigências Diversas

(22) 30/10/2009

(71) Universiti Putra Malaysia (MY)

(86) PCT MY2009/000179 de 30/10/2009

(87) WO 2010/053346 de 14/05/2010

Apresente a tradução simples da folha de rosto da certidão de depósito da prioridade MY PI 20084485; ou declaração de que os dados do pedido internacional estão fielmente contidos na prioridade reivindicada, contendo todos os dados identificadores desta (titulares, número de registro, data e título), conforme o parágrafo único do Art. 25 da Resolução 77/2013. Cabe salientar não foi possível individualizar os titulares da citada prioridade, informação necessária para o exame da cessão do documento de prioridade.

---

**(21) PI 0921484-4**

Código 1.5 - Exigências Diversas

(22) 28/04/2009

(71) ZTE Corporation (CN)

(86) PCT CN2009/071538 de 28/04/2009

(87) WO 2010/054545 de 20/05/2010

Apresente a tradução simples da folha de rosto da certidão de depósito da prioridade CN 200810182127.4; ou declaração de que os dados do pedido internacional estão fielmente contidos na prioridade reivindicada, contendo todos os dados identificadores desta (titulares, número de registro, data e título), conforme o parágrafo único do Art. 25 da Resolução 77/2013. Cabe salientar não foi possível individualizar os titulares da citada prioridade, informação necessária para o exame da cessão do documento de prioridade.

---

**(21) PI 0921595-6**

Código 1.5 - Exigências Diversas

(22) 13/11/2009

(71) Theravance, inc. (US)

(86) PCT US2009/064306 de 13/11/2009

(87) WO 2010/056939 de 20/05/2010

Regularizar o documento de procuração, uma vez que o documento apresentado não possui data de assinatura.

---

**(21) PI 0922364-9**

Código 1.5 - Exigências Diversas

(22) 02/12/2009

(71) Presidio Pharmaceuticals, INC (US)



---

(86) PCT US2009/066451 de 02/12/2009

(87) WO 2010/065668 de 10/06/2010

Regularize os documentos de Cessão do Direito de Prioridade referente às prioridades US 61/173,590 e US 61/182,952, visto que os documentos apresentados na petição nº 020110078662 não contém a assinatura de um dos titulares "Robert Zahler". Cabe salientar que o documento de cessão deve ser específico da citada prioridade

---

**(21) PI 0922366-5**

Código 1.5 - Exigências Diversas

(22) 02/12/2009

(71) Presidio Pharmaceuticals, INC (US)

(86) PCT US2009/066459 de 02/12/2009

(87) WO 2010/065674 de 10/06/2010

Regularize os documentos de Cessão do Direito de Prioridade referente às prioridades US 61/173,590 e US 61/182,952, visto que os documentos apresentados na petição nº 020110078662 não contém a assinatura de um dos titulares "Robert Zahler". Cabe salientar que o documento de cessão deve ser específico da citada prioridade.

---

**(21) PI 0922479-3**

Código 1.5 - Exigências Diversas

(22) 30/11/2009

(71) ERASMUS UNIVERSITY MEDICAL CENTER ROTTERDAM (NL) ,  
ROGER KINGDON GRAIG (GB)

(86) PCT GB2009/002781 de 30/11/2009

(87) WO 2010/070263 de 24/06/2010

Apresente documentos comprobatórios que expliquem a divergência no nome de um dos inventores que consta na publicação internacional WO2010/070263 "Marnus Johannes van Haperen" e o constante da petição inicial nº 020110064912 de 20/06/2011 "Marnus Johannes Haperen". Ademais, solicita-se a regularizações das procurações, uma vez que as procurações apresentadas têm como outorgantes "Erasmus University Medical Centre Rotterdam" e "Roger Kingdom Craig" sendo que a fase nacional foi iniciada em nome de "Erasmus University Medical Center Rotterdam" e "Roger Kingdom Craig".

---

**(21) PI 0923660-0**

Código 1.5 - Exigências Diversas

(22) 30/12/2009

(71) Thrombologic APS (DK)

(86) PCT DK2009/050357 de 30/12/2009

(87) WO 2010/075861 de 08/07/2010

Em aditamento à exigência publicada na RPI 2263 em 20/05/14, solicita-se que a exigência seja respondida em nome do depositante inicial da fase nacional Thrombologic visto que a transferência de titularidade só é analisada após o 1.3. Salienta-se que a exigência deve ser respondida em 60 dias através de

---

GRU de código 207, e ainda, que a declaração solicitada na exigência publicada na 2248 também deve estar em nome de Thrombologic.

---

**(21) PI 0923776-3**

Código 1.5 - Exigências Diversas

(22) 28/12/2009

(71) Prad Research And Development Limited (VG)

(86) PCT US2009/069590 de 28/12/2009

(87) WO 2010/078253 de 08/07/2010

Regularize o documento de Cessão do Direito de Prioridade referente à prioridade US 12/344,683, visto que o documento apresentado na petição nº 020110068076 não faz menção aos dados identificadores da prioridade que está sendo cedida. Cabe salientar que o documento de cessão deve ser específico da citada prioridade.

---

**(21) PI 0924283-0**

Código 1.5 - Exigências Diversas

(22) 13/02/2009

(71) Nissan Motor CO., LTD. (JP) , Atotech Deutschland GMBH (DE)

(86) PCT JP2009/000581 de 13/02/2009

(87) WO 2010/092622 de 19/08/2010

Apresente a tradução simples da folha de rosto da certidão de depósito da prioridade JP 2009-030706; ou declaração de que os dados do pedido internacional estão fielmente contidos na prioridade reivindicada, contendo todos os dados identificadores desta (titulares, número de registro, data e título), conforme o parágrafo único do Art. 25 da Resolução 77/2013. Cabe salientar não foi possível individualizar os titulares da citada prioridade, informação necessária para o exame da cessão do documento de prioridade.

---

**(21) PI 0924307-0**

Código 1.5 - Exigências Diversas

(22) 18/12/2009

(71) Merck Sharp & Dohme Corp. (US) , Indiana University Research And Technology Corporation (US) , ISTITUTO DI RICERCHE DI BIOLOGIA MOLECOLARE P. ANGELETTI S.P.A. (IT)

(86) PCT US2009/068678 de 18/12/2009

(87) WO 2010/096142 de 26/08/2010

A alteração de nome de um dos depositantes ("Istituto di Ricerche di Biologia Molecolare P. Angeletti S.P.A.") solicitada na petição nº 020110107370 para "Istituto di Ricerche di Biologia Molecolare P. Angeletti S.R.L." foi realizada sem a devida comprovação, necessária para que tal alteração seja aceita. Cabe salientar que os endereços das duas empresas são diferentes, o que leva a crer que sejam duas empresas diferentes e que foi apresentada somente a procuração da empresa "Istituto di Ricerche di Biologia Molecolare P. Angeletti S.R.L." (nome após a alteração solicitada). Dito isto: 1) Apresente a procuração da depositante original do pedido ("Istituto di Ricerche di Biologia Molecolare P. Angeletti S.P.A.") e solicite a alteração de nome (ou transferência) pelo

---

formulário e GRU próprios; OU 2) Apresente documentação referente à alteração de nome ou cessão do pedido internacional que comprove a alteração solicitada com data anterior à Fase Nacional. Cumpre frisar que se tal documentação possuir data posterior à entrada na Fase Nacional, deve ser realizada obrigatoriamente por alteração de nome/transferência.

---

**(21) PI 1001257-5**

Código 1.5 - Exigências Diversas

(22) 18/02/2010

(71) Panasonic Corporation (JP)

(86) PCT JP2010/001055 de 18/02/2010

(87) WO 2010/095443 de 26/08/2010

Apresente a tradução simples da folha de rosto da certidão de depósito da prioridade JP 2009- 037224; ou declaração de que os dados do pedido internacional estão fielmente contidos na prioridade reivindicada, contendo todos os dados identificadores desta (titulares, número de registro, data e título), conforme o parágrafo único do Art. 25 da Resolução 77/2013. Cabe salientar não foi possível individualizar os titulares da citada prioridade, informação necessária para o exame da cessão do documento de prioridade.

---

**(21) PI 1004578-3**

Código 1.5 - Exigências Diversas

(22) 07/01/2010

(71) LIQUI-BOX CORPORATION (US)

(86) PCT US2010/020351 de 07/01/2010

(87) WO 2010/080897 de 15/07/2010

Regularize o documento de Cessão do Direito de Prioridade referente à prioridade US 61/143,622, visto que o documento apresentado na petição nº 018110034619 refere-se apenas ao PCT e não à citada prioridade. Cabe salientar que o documento de cessão deve ser específico da citada prioridade.

---

**(21) PI 1005144-9**

Código 1.5 - Exigências Diversas

(22) 17/01/2010

(71) NOVA-ARENA LTD. (IL)

(86) PCT IL2010/000042 de 17/01/2010

(87) WO 2010/082202 de 22/07/2010

Identificar o signatário da petição nº 018110027107, de 15/07/2011, e comprovar que o mesmo tem poderes para atuar em nome do depositante, uma vez que, baseado no artigo 216, da Lei 9.279/1996, de 14/05/1996 (LPI): Os atos previstos nesta Lei serão praticados pelas partes ou por seus procuradores, devidamente qualificados.

---

**(21) PI 1005165-1**

Código 1.5 - Exigências Diversas

(22) 11/01/2010

(71) FRAUNHOFER - GESELLSCHAFT ZUR FOERDERUNG DER

---

ANGEWANDTEN TEN FORSCHUNG E.V. (DE)

(86) PCT EP2010/050229 de 11/01/2010

(87) WO 2010/084046 de 29/07/2010

Identifique o signatário das petições nº 018110027648 de 20/07/2011 e 018110035613 de 14/09/2011 e comprove que o mesmo tem poderes para atuar em nome do depositante, uma vez que baseado no artigo 216 da Lei 9.279/1996 de 14/05/1996 (LPI) “Os atos previstos nesta Lei serão praticados pelas partes ou por seus procuradores, devidamente qualificados.”.

---

**(21) PI 1005175-9**

Código 1.5 - Exigências Diversas

(22) 22/07/2010

(71) Airbus Operations GMBH (DE)

(86) PCT EP2010/060645 de 22/07/2010

(87) WO 2011/009918 de 27/01/2011

Identificar o signatário da petição nº 020110035648, de 12/04/2011, e comprovar que o mesmo tem poderes para atuar em nome do depositante, tendo em vista que a assinatura e o carimbo estão ilegíveis, e, baseado no artigo 216, da Lei 9279/1996, de 14/05/1996 (LPI): Os atos previstos nesta Lei serão praticados pelas partes ou por seus procuradores, devidamente qualificados.

---

**(21) PI 1005307-7**

Código 1.5 - Exigências Diversas

(22) 08/01/2010

(71) KONINKLIJKE PHILIPS ELECTRNICS N. V. (NL)

(86) PCT IB2010/050056 de 08/01/2010

(87) WO 2010/086755 de 05/08/2010

Identifique o signatário da petição nº 018110028257 de 25/07/2011 e comprove que o mesmo tem poderes para atuar em nome do depositante, uma vez que baseado no artigo 216 da lei 9.279/1996 de 14/05/1996 (LPI) “Os atos previstos nesta Lei serão praticados pelas partes ou por seus procuradores, devidamente qualificados.”.

---

**(21) PI 1005308-5**

Código 1.5 - Exigências Diversas

(22) 08/01/2010

(71) KONINKLIJKE PHILIPS ELECTRNICS N. V. (NL)

(86) PCT IB2010/050057 de 08/01/2010

(87) WO 2010/086756 de 05/08/2010

Identifique o signatário da petição nº 018110028250 de 25/07/2011 e comprove que o mesmo tem poderes para atuar em nome do depositante, uma vez que baseado no artigo 216 da Lei 9.279/1996 de 14/05/1996 (LPI) “Os atos previstos nesta Lei serão praticados pelas partes ou por seus procuradores, devidamente qualificados.”.

---

<b>(21) PI 1005309-3</b>	Código 1.5 - Exigências Diversas (22) 29/01/2010 (71) CONCRETE CANVAS TECHNOLOGY LTD (GB) (86) PCT GB2010/000156 de 29/01/2010 (87) WO 2010/086618 de 05/08/2010 Identifique os signatários das petições nº 018110028263 de 25/07/2011 e 018110035193 de 12/09/2011 e comprove que os mesmos têm poderes para atuar em nome do depositante, uma vez que baseado no artigo 216 da Lei 9.279/1996 de 14/05/1996 (LPI) “Os atos previstos nesta Lei serão praticados pelas partes ou por seus procuradores, devidamente qualificados.”.
<b>(21) PI 1005359-0</b>	Código 1.5 - Exigências Diversas (22) 25/01/2010 (71) KONINKLIJKE PHILIPS ELECTRNICS N. V. (NL) (86) PCT IB2010/050309 de 25/01/2010 (87) WO 2010/086779 de 05/08/2010 Identificar o signatário da petição nº 018110028665, de 27/07/2011, e comprovar que o mesmo tem poderes para atuar em nome do depositante, uma vez que, baseado no artigo 216, da Lei 9.279/1996, de 14/05/1996 (LPI): Os atos previstos nesta Lei serão praticados pelas partes ou por seus procuradores, devidamente qualificados.
<b>(21) PI 1005360-3</b>	Código 1.5 - Exigências Diversas (22) 12/01/2010 (71) FRAUNHOFER - GESELLSCHAFT ZUR FOERDERUNG DER ANGEWANDTEN FORSCHUNG E.V. (DE) (86) PCT EP2010/050287 de 12/01/2010 (87) WO 2010/086218 de 05/08/2010 Identifique os signatários das petições nº 018110028593 de 27/07/2011 e 018110035804 de 15/09/2011 e comprove que os mesmos têm poderes para atuar em nome do depositante, uma vez que baseado no artigo 216 da Lei 9.279/1996 de 14/05/1996 (LPI) “Os atos previstos nesta Lei serão praticados pelas partes ou por seus procuradores, devidamente qualificados.”.
<b>(21) PI 1005371-9</b>	Código 1.5 - Exigências Diversas (22) 22/01/2010 (71) CORNELL UNIVERSITY (US) (86) PCT US2010/000159 de 22/01/2010 (87) WO 2010/085344 de 29/07/2010 Identifique o signatário das petições nº 018110028058 de 22/07/2011 e 018110036306 de 20/09/2011 e comprove que o mesmo tem poderes para atuar em nome do depositante, uma vez que baseado no artigo 216 da Lei 9.279/1996 de 14/05/1996 (LPI) “Os atos previstos nesta Lei serão praticados pelas partes ou por seus procuradores, devidamente qualificados.”.

---

Adicionalmente, comprove o direito de reivindicar as prioridades US61/205,683 de 22/01/2009 e US61/277,415 de 24/09/2009 apresentando documento de cessão contendo os dados destas prioridades, conforme a Resolução INPI/PR Nº 179 de 21/02/2017 no Art 2º § 1º, uma vez que os documentos de cessão apresentados na petição 018110028058 não possui o número dessa prioridade.

---

**(21) PI 1005410-3**

Código 1.5 - Exigências Diversas

(22) 04/02/2010

(71) ADVANCED TAIL-END OIL COMPANY N.V. (NL)

(86) PCT NL2010/050049 de 04/02/2010

(87) WO 2010/090520 de 12/08/2010

Comprove que o signatário das petições nº 018110028058 de 22/07/2011 e 018110036306 de 20/09/2011, tem poderes para atuar em nome do depositante, uma vez que baseado no artigo 216 da Lei 9.279/1996 de 14/05/1996 (LPI) “Os atos previstos nesta Lei serão praticados pelas partes ou por seus procuradores, devidamente qualificados”.

---

**(21) PI 1005413-8**

Código 1.5 - Exigências Diversas

(22) 03/02/2010

(71) KONINKLIJKE PHILIPS ELECTRNICS N. V. (NL)

(86) PCT IB2010/050496 de 03/02/2010

(87) WO 2010/092510 de 19/08/2010

Identifique o signatário da petição nº 018110030058 de 05/08/2011 e comprove que o mesmo tem poderes para atuar em nome do depositante, uma vez que baseado no artigo 216 da Lei 9.279/1996 de 14/05/1996 (LPI) “Os atos previstos nesta Lei serão praticados pelas partes ou por seus procuradores, devidamente qualificados.”.

---

**(21) PI 1005691-2**

Código 1.5 - Exigências Diversas

(22) 09/02/2010

(71) KONINKLIJKE PHILIPS ELECTRONICS N.V. (NL)

(86) PCT IB2010/050574 de 09/02/2010

(87) WO 2010/095074 de 26/08/2010

Apresente nova via de documento de procuração tendo em vista que os documentos apresentados, encontra-se sem assinatura legível do signatário.

---

**(21) PI 1005694-7**

Código 1.5 - Exigências Diversas

(22) 09/02/2010

(71) INTERDIGITAL PATENT HOLDINGS, INC (US)

(86) PCT US2010/023669 de 09/02/2010

(87) WO 2010/091425 de 12/08/2010

Apresente o documento de Cessão do Direito de Prioridade referente as prioridades US 61/151,174 de 09/02/2009, US 61/152,351 de 13/02/2009, US

---

61/234,226 de 14/08/2009, reivindicadas na publicação internacional WO 2010/091425 de 12/08/2010, sendo que foi apresentado na petição nº. 0221109119113 de 07/10/2011 apenas o documento de Cessão do Direito de Prioridade referente a prioridade US 12/703,092.

---

**(21) PI 1005809-5**

Código 1.5 - Exigências Diversas  
(22) 02/03/2010  
(71) AKZO NOBEL COATINGS INTERNATIONAL B.V (NL)  
(86) PCT EP2010/052576 de 02/03/2010  
(87) WO 2010/100121 de 10/09/2010  
Identifique os signatários das petições nº 018110032591 e 018110033616, de 23/08/2011 e 30/08/2011 respectivamente, e comprove, caso necessário, que têm poderes para atuar em nome do depositante, uma vez que baseado no artigo 216 da Lei 9.279/1996 de 14/05/1996 (LPI) "Os atos previstos nesta Lei serão praticados pelas partes ou por seus procuradores, devidamente qualificados."

---

**(21) PI 1006236-0**

Código 1.5 - Exigências Diversas  
(22) 16/03/2010  
(71) HEWLETT-PACKARD COMPANY (US)  
(86) PCT US2010/027428 de 16/03/2010  
(87) WO 2010/107755 de 23/09/2010  
Regularize os documentos de Cessão do Direito de Prioridade referente às prioridades US 61/210,578 e US 12/459,963, visto que o documento apresentado na petição nº 018110036530 não faz menção aos dados identificadores da prioridade que está sendo cedida. Cabe salientar que os documentos de cessão devem ser específicos das citadas prioridades. Cumpre também frisar que o documento juntado não possui a assinatura de um dos titulares da prioridade US 61/210,578 de 20/03/2009 "Ajay Kamalvanshi".

---

**(21) PI 1006240-8**

Código 1.5 - Exigências Diversas  
(22) 11/03/2010  
(71) EATON CORPORATION (US)  
(86) PCT US2010/026992 de 11/03/2010  
(87) WO 2010/107655 de 23/09/2010  
Regularize o documento de Cessão do Direito de Prioridade referente à prioridade US 61/160,421, visto que o documento apresentado na petição nº 018110039747 não contém a assinatura de um dos titulares "Paul Robert Greene". Cabe salientar que o documento de cessão deve ser específico da citada prioridade.

---

**(21) PI 1006432-0**

Código 1.5 - Exigências Diversas  
(22) 15/03/2010

---

(71) KONINKLIJKE PHILIPS ELECTRONICS N.V. (NL)

(86) PCT IB2010/051102 de 15/03/2010

(87) WO 2010/119359 de 21/10/2010

Identifique o signatário da petição nº 018110039879 de 13/10/2011

respectivamente, e comprove, caso necessário, que tem poderes para atuar em nome do depositante, uma vez que baseado no artigo 216 da Lei 9.279/1996 de 14/05/1996 (LPI) "Os atos previstos nesta Lei serão praticados pelas partes ou por seus procuradores, devidamente qualificados.". Ademais, na declaração disponível na OMPI, juntada ao pedido com o intuito de comprovar a cessão das prioridades reivindicadas, existe uma divergência no nome de um dos titulares de ambas as prioridades "Ekta Dhawal Shah" e o disposto na declaração "Ekta Dhawal Dharaiya". Esclareça a divergência, com documentos comprobatórios.

---

**(21) PI 1006476-1**

Código 1.5 - Exigências Diversas

(22) 12/03/2010

(71) FRAUNHOFER-GESELLSCHAFT ZUR FÖRDERUNG DER AGEWANDTEN FORSCHUNG E.V. (DE) ,

FRIEDRICH-ALEXANDER-UNIVERSITAET ERLANGEN-NUERNBERG (DE)

(86) PCT EP2010/053203 de 12/03/2010

(87) WO 2010/105987 de 23/09/2010

Identifique o signatário das petições nº 018110036258 de 19/09/2011 e

018110044499 de 17/11/2011 e comprove que o mesmo tem poderes para

atuar em nome do depositante, uma vez que baseado no artigo 216 da Lei 9.279/1996 de 14/05/1996 (LPI) "Os atos previstos nesta Lei serão praticados pelas partes ou por seus procuradores, devidamente qualificados."

---

**(21) PI 1006525-3**

Código 1.5 - Exigências Diversas

(22) 09/02/2010

(71) KONINKLIJKE PHILIPS ELECTRONICS N.V. (NL)

(86) PCT IB2010/050591 de 09/02/2010

(87) WO 2010/109348 de 30/09/2010

Identifique o signatário da petição nº018110036826, uma vez que não é

possível identificar o nome do responsável pela assinatura do formulário, não

sendo possível determinar se este faz parte dos procuradores elencados na

procuração e se tem poderes para atuar em nome do depositante, e o artigo

216 da Lei 9.279/1996 de 14/05/1996 (LPI) determina que "os atos previstos

nesta Lei serão praticados pelas partes ou por seus procuradores, devidamente

qualificados".

---

**(21) PI 1006548-2**

Código 1.5 - Exigências Diversas

(22) 22/03/2010

(71) CADILA HEALTHCARE LTD. (IN)

(86) PCT IN2010/000167 de 22/03/2010



---

(87) WO 2010/116382 de 14/10/2010

Regularizar o documento de procuração apresentado, uma vez que não especifica a possibilidade de substabelecimento da mesma e os atos foram praticados por terceiros presentes no substabelecimento.

---

**(21) PI 1006549-0**

Código 1.5 - Exigências Diversas

(22) 04/02/2010

(71) WABTEC HOLDING CORP. (US)

(86) PCT US2010/023174 de 04/02/2010

(87) WO 2010/117483 de 14/10/2010

Regularizar o documento de procuração apresentado com documento de substabelecimento, uma vez que os atos foram praticados por terceiros.

---

**(21) PI 1006562-8**

Código 1.5 - Exigências Diversas

(22) 26/03/2010

(71) KEY ENERGY SERVICES, L.L.C (US)

(86) PCT US2010/000911 de 26/03/2010

(87) WO 2010/114592 de 07/10/2010

Identificar o signatário da petição nº 018110038522, de 03/10/2011, e comprovar que o mesmo tem poderes para atuar em nome do depositante, uma vez que, baseado no artigo 216, da Lei 9.279/1996, de 14/05/1996 (LPI): Os atos previstos nesta Lei serão praticados pelas partes ou por seus procuradores, devidamente qualificados.

---

**(21) PI 1006595-4**

Código 1.5 - Exigências Diversas

(22) 14/04/2010

(71) RELIA DIAGNOSTIC SYSTEMS, INC. (US)

(86) PCT US2010/031079 de 14/04/2010

(87) WO 2010/120917 de 21/10/2010

Identifique os signatários das petições nº 018110040158 e 018110047982, de 14/10/2011 e 08/12/2011 respectivamente, e comprove, caso necessário, que têm poderes para atuar em nome do depositante, uma vez que baseado no artigo 216 da Lei 9.279/1996 de 14/05/1996 (LPI) "Os atos previstos nesta Lei serão praticados pelas partes ou por seus procuradores, devidamente qualificados.". Ademais, regularize o documento de Cessão do Direito de Prioridade referente à prioridade US 61/169,660, visto que os documentos apresentados na petição nº 018110047982 referem-se apenas ao pedido US 12/760,518. Cabe salientar que os documentos de cessão devem ser específicos das prioridades reivindicadas e que a prioridade US 61/169,700 já possui indicação de cessão no documento enviado à OMPI.

---

**(21) PI 1006635-7**

Código 1.5 - Exigências Diversas

(22) 14/04/2010

---

(71) IFCO SYSTEMS GMBH (DE)  
(86) PCT EP2010/054897 de 14/04/2010  
(87) WO 2010/119068 de 21/10/2010  
Identificar o signatário da petição nº 018110040190, de 14/10/2011, e comprovar que o mesmo tem poderes para atuar em nome do depositante, uma vez que, baseado no artigo 216, da Lei 9.279/1996, de 14/05/1996 (LPI): Os atos previstos nesta Lei serão praticados pelas partes ou por seus procuradores, devidamente qualificados.

---

**(21) PI 1006636-5**

Código 1.5 - Exigências Diversas  
(22) 14/04/2010  
(71) IFCO SYSTEMS GMBH (DE)  
(86) PCT EP2010/054906 de 14/04/2010  
(87) WO 2010/119075 de 21/10/2010  
Identificar o signatário da petição nº 018110040188, de 14/10/2011, e comprovar que o mesmo tem poderes para atuar em nome do depositante, uma vez que, baseado no artigo 216, da Lei 9.279/1996, de 14/05/1996 (LPI): Os atos previstos nesta Lei serão praticados pelas partes ou por seus procuradores, devidamente qualificados.

---

**(21) PI 1006659-4**

Código 1.5 - Exigências Diversas  
(22) 18/04/2010  
(71) DOONA HOLDINGS LTD. (CN)  
(86) PCT IL2010/000307 de 18/04/2010  
(87) WO 2010/119446 de 21/10/2010  
Identifique os signatários das petições nº 018110040149 de 14/10/2011 e 018110048174 de 09/12/2011 e comprove que os mesmos têm poderes para atuar em nome do depositante, uma vez que baseado no artigo 216 da Lei 9.279/1996 de 14/05/1996 (LPI) “Os atos previstos nesta Lei serão praticados pelas partes ou por seus procuradores, devidamente qualificados.”.

---

**(21) PI 1006661-6**

Código 1.5 - Exigências Diversas  
(22) 08/03/2010  
(71) KIRAM AB. (SE)  
(86) PCT SE2010/050256 de 08/03/2010  
(87) WO 2010/104458 de 16/09/2010  
Identifique o signatário das petições nº 018110034605 de 06/09/2011 e 018110036955 de 22/09/2011 e comprove que o mesmo tem poderes para atuar em nome do depositante, uma vez que baseado no artigo 216 da Lei 9.279/1996 de 14/05/1996 (LPI) “Os atos previstos nesta Lei serão praticados pelas partes ou por seus procuradores, devidamente qualificados.”.  
Adicionalmente, Comprove o direito de reivindicar as prioridades US61/202,517 de 09/03/2009 e US61/272,080 de 14/08/2009 apresentando documento de cessão contendo os dados destas prioridades, conforme a Resolução INPI/PR

---

Nº 179 de 21/02/2017 no Art 2º § 1º, uma vez que o documento de “cessão de direitos” apresentado na petição 018110036955 não possui os números dessas prioridades e tem como cedente apenas Lars Stigsson, enquanto que a prioridade 61/272,080 tem dois titulares, Lars Stigsson e Bjor Lindman, e a cessão dessa prioridade deve ser cedida por ambos titulares.

---

**(21) PI 1006662-4**

Código 1.5 - Exigências Diversas

(22) 02/03/2010

(71) KONINKLIJKE PHILIPS ELECTRONICS N.V. (NL)

(86) PCT IB2010/050890 de 02/03/2010

(87) WO 2010/103425 de 16/09/2010

Identifique o signatário da petição nº018110034609 de 06/09/2011 e comprove que o mesmo tem poderes para atuar em nome do depositante, uma vez que baseado no artigo 216 da Lei 9.279/1996 de 14/05/1996 (LPI) “Os atos previstos nesta Lei serão praticados pelas partes ou por seus procuradores, devidamente qualificados.”.

---

**(21) PI 1006663-2**

Código 1.5 - Exigências Diversas

(22) 08/03/2010

(71) KONINKLIJKE PHILIPS ELECTRONICS N. V. (NL)

(86) PCT IB2010/050978 de 08/03/2010

(87) WO 2010/103448 de 16/09/2010

Identifique o signatário da petição nº 018110034593 de 06/09/2011 e comprove que o mesmo tem poderes para atuar em nome do depositante, uma vez que baseado no artigo 216 da Lei 9.279/1996 de 14/05/1996 (LPI) “Os atos previstos nesta Lei serão praticados pelas partes ou por seus procuradores, devidamente qualificados.”.

---

**(21) PI 1006846-5**

Código 1.5 - Exigências Diversas

(22) 12/01/2010

(71) Microsoft Corporation (US)

(86) PCT US2010/020789 de 12/01/2010

(87) WO 2010/088031 de 05/08/2010

**(21) PI 1006847-3**

Código 1.5 - Exigências Diversas

(22) 29/01/2010

(71) Ecolab Inc. (US)

(86) PCT IB2010/050419 de 29/01/2010

(87) WO 2010/086832 de 05/08/2010

documento

**(21) PI 1006852-0**

Código 1.5 - Exigências Diversas

(22) 15/01/2010

---

(71) Nippon Steel Corporation (JP)  
(86) PCT JP2010/050742 de 15/01/2010  
(87) WO 2010/082685 de 22/07/2010  
Esclareça a omissão de “Kel Miyanishi” e “Shuji Kozawa” do quadro de inventores, uma vez que os mesmos constam na publicação internacional WO 2010/082685 de 22/07/2010.

---

**(21) PI 1006874-0**

Código 1.5 - Exigências Diversas  
(22) 13/01/2010  
(71) General Cable Technologies Corporation (US)  
(86) PCT US2010/020879 de 13/01/2010  
(87) WO 2010/083200 de 22/07/2010  
Esclareça a divergência nos dados da prioridade que constam na publicação internacional WO 2010/083200 de 22/07/2010 como "US 12/625,747 de 25/11/2009" e o constante da petição inicial nº 020110072686 de 11/07/2011 como "US 12/625,747 de 25/11/2007".

---

**(21) PI 1006914-3**

Código 1.5 - Exigências Diversas  
(22) 06/01/2010  
(71) Geco Technology B.V. (NL)  
(86) PCT US2010/020215 de 06/01/2010  
(87) WO 2010/080800 de 15/07/2010  
Explique a divergência no nome de um dos inventores (Ahmet Kemal OZDEMIR) que consta na publicação internacional WO 2010/080800 e o constante da petição inicial nº 860140035188.

---

**(21) PI 1006921-6**

Código 1.5 - Exigências Diversas  
(22) 08/01/2010  
(71) ADC Gmbh (DE)  
(86) PCT AU2010/000017 de 08/01/2010  
(87) WO 2010/081186 de 22/07/2010  
Explique a divergência no nome de um dos inventores (Bernard H HAMMOND) que consta na publicação internacional WO 2010/081186 e o constante da petição inicial nº 020110075999.

---

**(21) PI 1007028-1**

Código 1.5 - Exigências Diversas  
(22) 27/01/2010  
(71) Aircelle (FR)  
(86) PCT FR2010/000068 de 27/01/2010  
(87) WO 2010/089473 de 12/08/2010  
Explique a divergência no nome de um dos inventores (Bertrand DESJOYAUX) que consta na publicação internacional WO 2010/089473 e o constante da petição inicial nº 020110071739.

---

<b>(21) PI 1007030-3</b>	Código 1.5 - Exigências Diversas (22) 07/01/2010 (71) Bio DG, Inc. (US) (86) PCT US2010/020396 de 07/01/2010 (87) WO 2010/080932 de 15/07/2010 Explique a divergência no nome de um dos inventores (Herbert, R RADISCH) que consta na publicação internacional WO 2010/080932 e o constante da petição inicial nº 020110071685.
<b>(21) PI 1007133-4</b>	Código 1.5 - Exigências Diversas (22) 05/05/2010 (71) MEADWESTVACO CORPORATION (US) (86) PCT US2010/033658 de 05/05/2010 (87) WO 2010/129633 de 11/11/2010 Identifique os signatários das petições nº 018110042743 e 018110045089, de 03/11/2011 e 22/11/2011 respectivamente, e comprove, caso necessário, que têm poderes para atuar em nome do depositante, uma vez que baseado no artigo 216 da Lei 9.279/1996 de 14/05/1996 (LPI) "Os atos previstos nesta Lei serão praticados pelas partes ou por seus procuradores, devidamente qualificados.". Ademais, regularize o documento de Cessão do Direito de Prioridade referente à prioridade US 61/175,569, visto que os documentos apresentados na petição nº 018110045089 não contém a assinatura de "Bruce W. Babcock" e "David H. Hawes", titulares da citada prioridade. Cabe salientar que o documento de cessão deve ser específico da citada prioridade.
<b>(21) PI 1007393-0</b>	Código 1.5 - Exigências Diversas (22) 19/01/2010 (71) AVERY DENNISON CORPORATION (US) (86) PCT US2010/021438 de 19/01/2010 (87) WO 2010/083535 de 22/07/2010 Regularize o documento de Cessão do Direito de Prioridade referente à prioridade US 61/145,686, visto que o documento apresentado na petição nº 020110096335 não faz menção aos dados identificadores da prioridade que está sendo cedida. Cabe salientar que os documentos de cessão devem ser específicos das citadas prioridades. Cumpre frisar ainda que o documento juntado não contém a assinatura dos seguintes titulares da prioridade: "Ali Reza Mehrabi", "Liviu Dinescu", "Yao-Feng Wang" e "Jim Hayes".
<b>(21) PI 1007401-5</b>	Código 1.5 - Exigências Diversas (22) 19/01/2010 (71) Avery Dennison Corporation (US) (86) PCT US2010/021433 de 19/01/2010 (87) WO 2010/083534 de 22/07/2010

---

---

Regularize o documento de Cessão do Direito de Prioridade referente à prioridade US 61/145,616, visto que o documento apresentado na petição nº 020110097369 não faz menção aos dados identificadores da prioridade que está sendo cedida. Cabe salientar que os documentos de cessão devem ser específicos das citadas prioridades.

---

**(21) PI 1007727-8**

Código 1.5 - Exigências Diversas

(22) 15/03/2010

(71) UNIVERSITY OF FLORIDA RESEARCH FOUNDATION, INC. (US)

(86) PCT US2010/000769 de 15/03/2010

(87) WO 2010/132079 de 18/11/2010

Identifique o signatário da petição nº 018110044137 de 11/11/2011 e comprove que o mesmo tem poderes para atuar em nome do depositante, uma vez que baseado no artigo 216 da Lei 9.279/1996 de 14/05/1996 (LPI) "Os atos previstos nesta Lei serão praticados pelas partes ou por seus procuradores, devidamente qualificados." Apresente também cessão indicando os números das prioridades reivindicadas.

---

**(21) PI 1007947-5**

Código 1.5 - Exigências Diversas

(22) 12/02/2010

(71) Halliburton Energy Services, Inc (US)

(86) PCT GB2010/000257 de 12/02/2010

(87) WO 2010/092350 de 19/08/2010

Apresentar documentos comprobatórios que esclareçam a divergência nos nomes de inventores que constam na publicação internacional WO2010/092350, de 19/08/2010, e documento de prioridade "Don Smith" e "Donald Wayne Winslow" e o constante da petição inicial nº 020110085015, de 12/08/2011, e documento de cessão da prioridade, "Donald Smith" e "Donald Winslow".

---

**(21) PI 1009841-0**

Código 1.5 - Exigências Diversas

(22) 24/03/2010

(71) Hydro Green Energy, LLC (US)

(86) PCT US2010/028392 de 24/03/2010

(87) WO 2010/111318 de 30/09/2010

Solicita-se a regularização da procuração, uma vez que a procuração apresentada não possui data.

---

**(21) PI 1012340-7**

Código 1.5 - Exigências Diversas

(22) 17/02/2010

(71) Ludwig Institute For Cancer Research (US)

(86) PCT US2010/024407 de 17/02/2010

(87) WO 2010/096434 de 26/08/2010

---

Esclareça a divergência no nome de um dos inventores que consta na publicação internacional WO/2010/096434 de 26/08/2010 “EDOUARD COLLINS NICE” e o constante da petição inicial Nº 020110085676 de 16/08/2011 “EDOUARD COLLINS”.

---

**(21) PI 1012938-3**

Código 1.5 - Exigências Diversas  
(22) 14/06/2010  
(71) Gojo Industries, INC. (US)  
(86) PCT US2010/038453 de 14/06/2010  
(87) WO 2010/147868 de 23/12/2010  
Solicita-se a regularização da procuração, uma vez que a procuração apresentada não possui data.

---

**(21) PI 1012989-8**

Código 1.5 - Exigências Diversas  
(22) 19/05/2010  
(71) Synthes Gmbh (CH)  
(86) PCT US2010/035367 de 19/05/2010  
(87) WO 2010/135405 de 25/11/2010  
Solicita-se a regularização da procuração, uma vez que a procuração apresentada não possui data.

---

**(21) PI 1015580-5**

Código 1.5 - Exigências Diversas  
(22) 30/06/2010  
(71) THE PROCTER & GAMBLE COMPANY (US)  
(86) PCT US2010/040567 de 30/06/2010  
(87) WO 2011/002864 de 06/01/2011  
Comprove o direito de reivindicar a prioridade US61/221,632 de 30/06/2009 apresentando documento de cessão do co-titular dessa prioridade, “Nichilas David VETTER”, pois o mesmo não consta como cedente do documento de cessão apresentado na petição 020120015892

---

**(21) PI 1106069-7**

Código 1.5 - Exigências Diversas  
(22) 16/03/2011  
(71) Panasonic Corporation (JP)  
(86) PCT JP2011/001544 de 16/03/2011  
(87) WO 2011/121916 de 06/10/2011  
Regularizar o documento de procuração, uma vez que o documento apresentado não possui data de assinatura.

### Código 1.5.3 - Exigência Anulada

Anulação da exigência por ter sido indevida. (A toda publicação que envolva anulação de ato ou despacho caberá justificativa no processo administrativo.)

---

**(21) PI 0719174-0 A2**

Código 1.5.3 - Exigência Anulada

(22) 05/10/2007

(71) Pharmasset, Inc. (US) , F. Hoffmann-La Roche AG (CH)

(86) PCT US2007/021548 de 05/10/2007

(87) WO 2008/045419 de 17/04/2008

Anulada a exigência código 1.5 publicada na RPI nº 2257 de 08/04/2014, por ter sido indevida.

---

**(21) PI 1007075-3**

Código 1.5.3 - Exigência Anulada

(22) 18/01/2010

(71) Nalco Company (US)

(86) PCT US2010/021298 de 18/01/2010

(87) WO 2010/085435 de 29/07/2010

Anulada a exigência código 1.5 publicada na RPI nº 2420 de 23/05/2017, por ter sido indevida.



**Código Depósito****Código 2.1 - Pedido de Patente ou Certificado de Adição de Invenção depositado**

Pedido de Patente ou Certificado de adição de invenção protocolizado. O pedido será mantido em sigilo durante 18 (dezoito) meses a contar da data da prioridade mais antiga. Decorrido esse prazo, será publicado para conhecimento público. O depositante pode, porém, requerer a antecipação da publicação. O prazo de sigilo de 18 (dezoito) meses para o pedido de Certificado de Adição de Invenção é contado da data do depósito do pedido principal. Quando houver ocorrido a publicação do pedido principal, o pedido de Certificado de Adição de Invenção será imediatamente publicado. Os depósitos são designados de acordo com a natureza requerida: Invenção, Modelo de Utilidade e Certificado de Adição de Invenção. Os pedidos depositados através do PCT são notificados no subitem 1.1.

---

**(21) BR 10 2012 003904-4** Código 2.1 - Pedido de Patente ou Certificado de Adição de Invenção depositado  
(22) 23/02/2012  
(71) José Renato Amaral (BR/RS)

---

**(21) BR 10 2012 028432-4** Código 2.1 - Pedido de Patente ou Certificado de Adição de Invenção depositado  
(22) 06/11/2012  
(71) DEERE & COMPANY (US)

---

**(21) BR 10 2012 028457-0** Código 2.1 - Pedido de Patente ou Certificado de Adição de Invenção depositado  
(22) 06/11/2012  
(71) VALE SOLUÇÕES EM ENERGIA S.A. - VSE (BR/RJ)

---

**(21) BR 10 2013 012644-6** Código 2.1 - Pedido de Patente ou Certificado de Adição de Invenção depositado  
(22) 22/05/2013  
(71) INTERNATIONAL FLAVORS & FRAGRANCES INC (US)

---

**(21) BR 10 2013 021802-2** Código 2.1 - Pedido de Patente ou Certificado de Adição de Invenção depositado  
(22) 27/08/2013  
(66) BR 10 2012 021617-5 28/08/2012  
(71) MALEX DO BRASIL - INDÚSTRIA E COMÉRCIO E SERVIÇOS DE GUARDA-MALAS LTDA (BR/SP)

---

<b>(21) BR 10 2014 020934-4</b>	Código 2.1 - Pedido de Patente ou Certificado de Adição de Invenção depositado (22) 25/08/2014 (71) IRMÃOS BONELLI INJEÇÃO PLÁSTICA LTDA - ME (BR/SP)
<b>(21) BR 10 2014 020940-9</b>	Código 2.1 - Pedido de Patente ou Certificado de Adição de Invenção depositado (22) 25/08/2014 (71) ALEJANDRO ALBERTO BANDEO (BR/SC)
<b>(21) BR 10 2014 020947-6</b>	Código 2.1 - Pedido de Patente ou Certificado de Adição de Invenção depositado (22) 26/08/2014 (71) GTS DO BRASIL LTDA (BR/SC)
<b>(21) BR 10 2015 007280-5</b>	Código 2.1 - Pedido de Patente ou Certificado de Adição de Invenção depositado (22) 31/03/2015 (71) SCANIA CV AB (SE)
<b>(21) BR 10 2015 007307-0</b>	Código 2.1 - Pedido de Patente ou Certificado de Adição de Invenção depositado (22) 31/03/2015 (71) IMS HEALTH INCORPORATED (US)
<b>(21) BR 10 2015 008651-2</b>	Código 2.1 - Pedido de Patente ou Certificado de Adição de Invenção depositado (22) 16/04/2015 (71) FORD GLOBAL TECHNOLOGIES, LLC (US)
<b>(21) BR 10 2015 009017-0</b>	Código 2.1 - Pedido de Patente ou Certificado de Adição de Invenção depositado (22) 22/04/2015 (71) UNIVERSIDADE DE SÃO PAULO - USP (BR/SP)
<b>(21) BR 10 2015 009028-5</b>	Código 2.1 - Pedido de Patente ou Certificado de Adição de Invenção depositado (22) 22/04/2015 (71) FABIO OLIVEIRA SIGOLO (BR/SP)
<b>(21) BR 10 2015 009177-0</b>	Código 2.1 - Pedido de Patente ou Certificado de Adição de Invenção

---

	depositado (22) 23/04/2015 (71) CHUNG KWO TZUO (BR/SP)
<b>(21) BR 10 2015 011207-6</b>	Código 2.1 - Pedido de Patente ou Certificado de Adição de Invenção depositado (22) 15/05/2015 (71) MARCO AURÉLIO ALVES DE SOUZA (BR/MG)
<b>(21) BR 10 2015 014734-1</b>	Código 2.1 - Pedido de Patente ou Certificado de Adição de Invenção depositado (22) 19/06/2015 (71) THALLES HENRIQUE KNUPP DE SOUZA (BR/ES) , VINICIUS ANDREÃO GUILHERME (BR/ES)
<b>(21) BR 10 2015 015119-5</b>	Código 2.1 - Pedido de Patente ou Certificado de Adição de Invenção depositado (22) 23/06/2015 (71) ASIIM ARQUITETURA EM SISTEMAS INTERATIVOS DE INFORMAÇÃO MULTIMÍDIA LTDA (BR/DF)
<b>(21) BR 10 2015 015973-0</b>	Código 2.1 - Pedido de Patente ou Certificado de Adição de Invenção depositado (22) 01/07/2015 (71) MAN TRUCK & BUS AG (DE)
<b>(21) BR 10 2015 020336-5</b>	Código 2.1 - Pedido de Patente ou Certificado de Adição de Invenção depositado (22) 13/08/2015 (71) FUNDAÇÃO BAHIANA PARA DESENVOLVIMENTO DAS CIÊNCIAS (BR/BA)
<b>(21) BR 10 2015 021935-0</b>	Código 2.1 - Pedido de Patente ou Certificado de Adição de Invenção depositado (22) 08/09/2015 (71) FORD GLOBAL TECHNOLOGIES, LLC (US)
<b>(21) BR 10 2015 022024-3</b>	Código 2.1 - Pedido de Patente ou Certificado de Adição de Invenção depositado (22) 09/09/2015 (71) CENTRO BRASILEIRO DE PESQUISAS FÍSICAS - CBPF (BR/RJ)
<b>(21) BR 10 2015 023892-4</b>	Código 2.1 - Pedido de Patente ou Certificado de Adição de Invenção

---

	depositado (22) 16/09/2015 (71) FORD GLOBAL TECHNOLOGIES, LLC (US)
<b>(21) BR 10 2015 024322-7</b>	Código 2.1 - Pedido de Patente ou Certificado de Adição de Invenção depositado (22) 22/09/2015 (71) ALTEMIZA BARBOSA DE SOUZA (BR/AM) , THAMILA KAMILA DE SOUZA MEDEIROS (BR/AM)
<b>(21) BR 10 2015 024977-2</b>	Código 2.1 - Pedido de Patente ou Certificado de Adição de Invenção depositado (22) 29/09/2015 (71) MIIKA NACIONAL LTDA (BR/MG)
<b>(21) BR 10 2015 025147-5</b>	Código 2.1 - Pedido de Patente ou Certificado de Adição de Invenção depositado (22) 30/09/2015 (71) SOUZA CRUZ S.A. (BR)
<b>(21) BR 10 2015 025524-1</b>	Código 2.1 - Pedido de Patente ou Certificado de Adição de Invenção depositado (22) 18/09/2015 (71) ELISABETE FERREIRA PINTO (BR)
<b>(21) BR 10 2015 025769-4</b>	Código 2.1 - Pedido de Patente ou Certificado de Adição de Invenção depositado (22) 09/10/2015 (71) EBER ARAUJO ELER. (BR/MG)
<b>(21) BR 10 2015 029762-9</b>	Código 2.1 - Pedido de Patente ou Certificado de Adição de Invenção depositado (22) 27/11/2015 (71) POLY SELL PRODUTOS QUÍMICOS LTDA. (BR/SP)
<b>(21) BR 10 2015 030961-9</b>	Código 2.1 - Pedido de Patente ou Certificado de Adição de Invenção depositado (22) 10/12/2015 (71) ELIAS DE SIQUEIRA MARTINS (BR/MG)
<b>(21) BR 10 2015 031440-0</b>	Código 2.1 - Pedido de Patente ou Certificado de Adição de Invenção depositado (22) 15/12/2015

---

	(71) UNIVERSIDADE FEDERAL RURAL DE PERNAMBUCO (BR)
--	--

---

<b>(21) BR 10 2015 031911-8</b>	Código 2.1 - Pedido de Patente ou Certificado de Adição de Invenção depositado (22) 18/12/2015 (71) UNIVERSIDADE TECNOLÓGICA FEDERAL DO PARANÁ (BR/PR)
---------------------------------	--

---

<b>(21) BR 10 2015 032087-6</b>	Código 2.1 - Pedido de Patente ou Certificado de Adição de Invenção depositado (22) 21/12/2015 (71) RUBENS APARECIDO DE ALMEIDA JÚNIOR (BR/SP) , LIZANDRO GELSON DA COSTA QUINDA (BR/SP)
---------------------------------	--

---

<b>(21) BR 10 2015 032210-0</b>	Código 2.1 - Pedido de Patente ou Certificado de Adição de Invenção depositado (22) 22/12/2015 (71) UNIVERSIDADE DO ESTADO DO RIO GRANDE DO NORTE (BR/RN) , FUNDAÇÃO UNIVERSIDADE DE BRASÍLIA - FUB (BR/DF)
---------------------------------	---

---

<b>(21) BR 10 2015 032360-3</b>	Código 2.1 - Pedido de Patente ou Certificado de Adição de Invenção depositado (22) 23/12/2015 (71) USINA ALTO ALEGRE S.A - AÇUCAR E ÁLCOOL. (BR/SP)
---------------------------------	--

---

<b>(21) BR 10 2016 000697-0</b>	Código 2.1 - Pedido de Patente ou Certificado de Adição de Invenção depositado (22) 13/01/2016 (71) DOMINGOS FERRARE DOS SANTOS (BR/SP)
---------------------------------	---

---

<b>(21) BR 10 2016 001174-4</b>	Código 2.1 - Pedido de Patente ou Certificado de Adição de Invenção depositado (22) 19/01/2016 (71) SILVIO FERREIRA GAGLIOTI (BR/ES)
---------------------------------	--

---

<b>(21) BR 10 2016 001275-9</b>	Código 2.1 - Pedido de Patente ou Certificado de Adição de Invenção depositado (22) 19/01/2016 (71) UNIVERSIDADE ESTADUAL DE LONDRINA (BR/PR)
---------------------------------	---

---

<b>(21) BR 10 2016 002065-4</b>	Código 2.1 - Pedido de Patente ou Certificado de Adição de Invenção depositado (22) 29/01/2016
---------------------------------	---

---

(71) MARIO NERENBERG (BR/GO)

---

**(21) BR 10 2016 002235-5** Código 2.1 - Pedido de Patente ou Certificado de Adição de Invenção depositado  
(22) 01/02/2016  
(71) ASSOCIAÇÃO DO LABORATÓRIO DE SISTEMAS INTEGRÁVEIS TECNOLÓGICO LSI-TEC (BR/SP)

---

**(21) BR 10 2016 003243-1** Código 2.1 - Pedido de Patente ou Certificado de Adição de Invenção depositado  
(22) 16/02/2016  
(71) FORD GLOBAL TECHNOLOGIES, LLC (US)

---

**(21) BR 10 2016 004639-4** Código 2.1 - Pedido de Patente ou Certificado de Adição de Invenção depositado  
(22) 01/03/2016  
(71) UNIVERSIDADE ESTADUAL DO CENTRO-OESTE, UNICENTRO-PR (BR/PR)

---

**(21) BR 10 2016 005921-6** Código 2.1 - Pedido de Patente ou Certificado de Adição de Invenção depositado  
(22) 17/03/2016  
(71) DENIS CHIAVELI (BR/SP)

---

**(21) BR 10 2016 007223-9** Código 2.1 - Pedido de Patente ou Certificado de Adição de Invenção depositado  
(22) 31/03/2016  
(71) EM MICROELECTRONIC-MARIN S.A (CH)

---

**(21) BR 10 2016 008151-3** Código 2.1 - Pedido de Patente ou Certificado de Adição de Invenção depositado  
(22) 13/04/2016  
(71) BRADAR INDUSTRIA S.A (BR/SP)

---

**(21) BR 10 2016 010438-6** Código 2.1 - Pedido de Patente ou Certificado de Adição de Invenção depositado  
(22) 09/05/2016  
(71) FORD GLOBAL TECHNOLOGIES, LLC (US)

---

**(21) BR 10 2016 013995-3** Código 2.1 - Pedido de Patente ou Certificado de Adição de Invenção depositado  
(22) 16/06/2016

---

(71) UNIVERSIDADE FEDERAL DO ESPIRITO SANTO (BR)

---

**(21) BR 10 2016 014609-7** Código 2.1 - Pedido de Patente ou Certificado de Adição de Invenção depositado  
(22) 15/06/2016  
(71) LÁZARO RAIMUNDO ALVES DOS SANTOS (BR/GO)

---

**(21) BR 10 2016 014685-2** Código 2.1 - Pedido de Patente ou Certificado de Adição de Invenção depositado  
(22) 22/06/2016  
(71) PEDRO GIAMMARUSTI (BR/SP)

---

**(21) BR 10 2016 015979-2** Código 2.1 - Pedido de Patente ou Certificado de Adição de Invenção depositado  
(22) 08/07/2016  
(71) ROBSON FERRAZ (BR/SP)

---

**(21) BR 10 2016 016171-1** Código 2.1 - Pedido de Patente ou Certificado de Adição de Invenção depositado  
(22) 12/07/2016  
(71) UNIVERSIDADE ESTADUAL DE CAMPINAS- UNICAMP (BR)

---

**(21) BR 10 2016 018463-0** Código 2.1 - Pedido de Patente ou Certificado de Adição de Invenção depositado  
(22) 11/08/2016  
(71) WHIRLPOOL S.A (BR/SP)

---

**(21) BR 10 2016 018488-6** Código 2.1 - Pedido de Patente ou Certificado de Adição de Invenção depositado  
(22) 11/08/2016  
(71) HOBART BROTHERS COMPANY (US)

---

**(21) BR 10 2016 018551-3** Código 2.1 - Pedido de Patente ou Certificado de Adição de Invenção depositado  
(22) 12/08/2016  
(71) HUNTER DOULAS INC (US)

---

**(21) BR 10 2016 018989-6** Código 2.1 - Pedido de Patente ou Certificado de Adição de Invenção depositado  
(22) 17/08/2016  
(71) MARLON FERNANDES GONÇALVES (BR/MG)

---

(21) BR 10 2016 019468-7      Código 2.1 - Pedido de Patente ou Certificado de Adição de Invenção depositado  
(22) 08/08/2016  
(71) UNIVERSIDADE FEDERAL DA GRANDE DOURADOS (BR)

---

(21) BR 10 2016 028160-1      Código 2.1 - Pedido de Patente ou Certificado de Adição de Invenção depositado  
(22) 30/11/2016  
(71) FUELTECH LTDA (BR/RS)

---

(21) BR 10 2016 030176-9      Código 2.1 - Pedido de Patente ou Certificado de Adição de Invenção depositado  
(22) 21/12/2016  
(71) GABRIEL MOHALLEM CHUCRE (BR/MG)

---

(21) BR 10 2016 030179-3      Código 2.1 - Pedido de Patente ou Certificado de Adição de Invenção depositado  
(22) 21/12/2016  
(71) UNIVERSIDADE FEDERAL DE VIÇOSA (BR/MG)

---

(21) BR 10 2016 031050-4      Código 2.1 - Pedido de Patente ou Certificado de Adição de Invenção depositado  
(22) 22/12/2016  
(71) UNIVERSIDADE ESTADUAL DE CAMPINAS - UNICAMP (BR/SP) ,  
UNIVERSIDADE ESTADUAL DE LONDRINA (BR/PR)

---

(21) BR 10 2017 000247-0      Código 2.1 - Pedido de Patente ou Certificado de Adição de Invenção depositado  
(22) 05/01/2017  
(71) CANON KABUSHIKI KAISHA (JP)

---

(21) BR 10 2017 000289-6      Código 2.1 - Pedido de Patente ou Certificado de Adição de Invenção depositado  
(22) 05/01/2017  
(71) DANIEL ZIMERMANN (BR/RS)

---

(21) BR 10 2017 000298-5      Código 2.1 - Pedido de Patente ou Certificado de Adição de Invenção depositado  
(22) 06/01/2017  
(71) MARLON LUCAS GOMES SALMENTO (BR/MG)

---

(21) BR 10 2017 000492-9      Código 2.1 - Pedido de Patente ou Certificado de Adição de Invenção depositado



---

	(22) 10/01/2017 (71) CNH INDUSTRIAL AMERICA LLC (US)
--	---

---

<b>(21) BR 10 2017 000597-6</b>	Código 2.1 - Pedido de Patente ou Certificado de Adição de Invenção depositado (22) 11/01/2017 (71) THE BOEING COMPANY (US)
---------------------------------	---

---

<b>(21) BR 10 2017 000623-9</b>	Código 2.1 - Pedido de Patente ou Certificado de Adição de Invenção depositado (22) 11/01/2017 (71) RUY SILVA FERNANDES (BR/SP)
---------------------------------	---

---

<b>(21) BR 10 2017 000969-6</b>	Código 2.1 - Pedido de Patente ou Certificado de Adição de Invenção depositado (22) 17/01/2017 (71) GE AVIATION SYSTEMS LLC (US)
---------------------------------	--

---

<b>(21) BR 10 2017 001001-5</b>	Código 2.1 - Pedido de Patente ou Certificado de Adição de Invenção depositado (22) 17/01/2017 (71) UNIVERSIDADE ESTADUAL DE MARINGÁ (BR/PR)
---------------------------------	--

---

<b>(21) BR 10 2017 001188-7</b>	Código 2.1 - Pedido de Patente ou Certificado de Adição de Invenção depositado (22) 19/01/2017 (71) MINETEC S.A. (CL)
---------------------------------	---

---

<b>(21) BR 10 2017 001395-2</b>	Código 2.1 - Pedido de Patente ou Certificado de Adição de Invenção depositado (22) 23/01/2017 (71) CNH INDUSTRIAL AMERICA LLC (US)
---------------------------------	---

---

<b>(21) BR 10 2017 001408-8</b>	Código 2.1 - Pedido de Patente ou Certificado de Adição de Invenção depositado (22) 23/01/2017 (71) GAHOTEC SISTEMAS AUTOMOTIVOS LTDA EPP (BR/SC)
---------------------------------	---

---

<b>(21) BR 10 2017 001437-1</b>	Código 2.1 - Pedido de Patente ou Certificado de Adição de Invenção depositado (22) 24/01/2017 (71) UNIVERSIDADE DE SÃO PAULO - USP (BR/SP)
---------------------------------	---

<b>(21) BR 10 2017 001441-0</b>	Código 2.1 - Pedido de Patente ou Certificado de Adição de Invenção depositado (22) 24/01/2017 (71) TOYOTA JIDOSHA KABUSHIKI KAISHA (JP)
<b>(21) BR 10 2017 001529-7</b>	Código 2.1 - Pedido de Patente ou Certificado de Adição de Invenção depositado (22) 25/01/2017 (71) UNIVERSIDADE FEDERAL DO MARANHÃO (BR/MA)
<b>(21) BR 10 2017 001570-0</b>	Código 2.1 - Pedido de Patente ou Certificado de Adição de Invenção depositado (22) 25/01/2017 (71) UNIVERSIDADE FEDERAL DE SERGIPE (BR/SE)
<b>(21) BR 10 2017 001606-4</b>	Código 2.1 - Pedido de Patente ou Certificado de Adição de Invenção depositado (22) 26/01/2017 (71) EDUARDO BORTOLUZZI DORNELLES (BR/RS)
<b>(21) BR 10 2017 001607-2</b>	Código 2.1 - Pedido de Patente ou Certificado de Adição de Invenção depositado (22) 26/01/2017 (71) JOSE LUIS CARRENHO GRANERO (BR/SP) , CARLOS ALBERTO GRANERO (BR/SP)
<b>(21) BR 10 2017 001836-9</b>	Código 2.1 - Pedido de Patente ou Certificado de Adição de Invenção depositado (22) 30/01/2017 (71) INSTITUTO FEDERAL DE EDUCAÇÃO, CIÊNCIA E TECNOLOGIA DE MATO GROSSO DO SUL (BR/MS)
<b>(21) BR 10 2017 001842-3</b>	Código 2.1 - Pedido de Patente ou Certificado de Adição de Invenção depositado (22) 30/01/2017 (71) UENF UNIVERSIDADE ESTADUAL DO NORTE FLUMINENSE DARCY RIBEIRO (BR/RJ)
<b>(21) BR 10 2017 001848-2</b>	Código 2.1 - Pedido de Patente ou Certificado de Adição de Invenção depositado (22) 30/01/2017 (71) UENF UNIVERSIDADE ESTADUAL DO NORTE FLUMINENSE DARCY

---

RIBEIRO (BR/RJ)

---

**(21) BR 10 2017 001852-0** Código 2.1 - Pedido de Patente ou Certificado de Adição de Invenção depositado  
 (22) 30/01/2017  
 (71) THE BOEING COMPANY (US)

---

**(21) BR 10 2017 002284-6** Código 2.1 - Pedido de Patente ou Certificado de Adição de Invenção depositado  
 (22) 03/02/2017  
 (71) AXISMED-GESTAO PREVENTIVA DE SAUDE S. A. (BR/SP)

---

**(21) BR 10 2017 002327-3** Código 2.1 - Pedido de Patente ou Certificado de Adição de Invenção depositado  
 (22) 03/02/2017  
 (71) INTELIE SOLUCOES EM INFORMATICA LTDA. (BR/RJ)

---

**(21) BR 10 2017 002453-9** Código 2.1 - Pedido de Patente ou Certificado de Adição de Invenção depositado  
 (22) 07/02/2017  
 (71) PGS GEOPHYSICAL AS (NO)

---

**(21) BR 10 2017 002467-9** Código 2.1 - Pedido de Patente ou Certificado de Adição de Invenção depositado  
 (22) 07/02/2017  
 (71) DRIL-QUIP, INC. (US)

---

**(21) BR 10 2017 002472-5** Código 2.1 - Pedido de Patente ou Certificado de Adição de Invenção depositado  
 (22) 07/02/2017  
 (71) CANON KABUSHIKI KAISHA (JP)

---

**(21) BR 10 2017 002490-3** Código 2.1 - Pedido de Patente ou Certificado de Adição de Invenção depositado  
 (22) 07/02/2017  
 (71) SCANIA CV AB (SE)

---

**(21) BR 10 2017 002510-1** Código 2.1 - Pedido de Patente ou Certificado de Adição de Invenção depositado  
 (22) 07/02/2017  
 (71) THE BOEING COMPANY (US)

---

<b>(21) BR 10 2017 002578-0</b>	Código 2.1 - Pedido de Patente ou Certificado de Adição de Invenção depositado (22) 08/02/2017 (71) CNH INDUSTRIAL AMERICA LLC (US)
<hr/>	
<b>(21) BR 10 2017 002583-7</b>	Código 2.1 - Pedido de Patente ou Certificado de Adição de Invenção depositado (22) 08/02/2017 (71) COMAU S.P.A. (IT)
<hr/>	
<b>(21) BR 10 2017 002589-6</b>	Código 2.1 - Pedido de Patente ou Certificado de Adição de Invenção depositado (22) 08/02/2017 (71) ALEX DOS SANTOS MOTA (BR/RJ)
<hr/>	
<b>(21) BR 10 2017 002591-8</b>	Código 2.1 - Pedido de Patente ou Certificado de Adição de Invenção depositado (22) 08/02/2017 (71) SAF-HOLLAND, INC. (US)
<hr/>	
<b>(21) BR 10 2017 003440-2</b>	Código 2.1 - Pedido de Patente ou Certificado de Adição de Invenção depositado (22) 21/02/2017 (71) INSTITUTO FEDERAL DE EDUCAÇÃO, CIÊNCIA E TECNOLOGIA DO CEARÁ (BR/CE)
<hr/>	
<b>(21) BR 10 2017 004079-8</b>	Código 2.1 - Pedido de Patente ou Certificado de Adição de Invenção depositado (22) 24/02/2017 (71) EFRAIM MOTA LUCIO ANGELO (BR/RS)
<hr/>	
<b>(21) BR 10 2017 004419-0</b>	Código 2.1 - Pedido de Patente ou Certificado de Adição de Invenção depositado (22) 06/03/2017 (71) MÁRCIO LUCIANO XAVIER (BR/MG)
<hr/>	
<b>(21) BR 10 2017 004424-6</b>	Código 2.1 - Pedido de Patente ou Certificado de Adição de Invenção depositado (22) 06/03/2017 (71) ADAIR FERRARI (BR/RS)
<hr/>	
<b>(21) BR 10 2017 004435-1</b>	Código 2.1 - Pedido de Patente ou Certificado de Adição de Invenção depositado

---

	(22) 06/03/2017 (71) JOHNSON ELECTRIC S.A. (CH)
--	--

---

<b>(21) BR 10 2017 004441-6</b>	Código 2.1 - Pedido de Patente ou Certificado de Adição de Invenção depositado (22) 06/03/2017 (71) UMG ABS, LTD. (JP)
---------------------------------	--

---

<b>(21) BR 10 2017 004463-7</b>	Código 2.1 - Pedido de Patente ou Certificado de Adição de Invenção depositado (22) 06/03/2017 (71) PROMAFLEX INDUSTRIAL LTDA (BR/SP)
---------------------------------	---

---

<b>(21) BR 10 2017 004475-0</b>	Código 2.1 - Pedido de Patente ou Certificado de Adição de Invenção depositado (22) 07/03/2017 (71) UNIVERSIDADE FEDERAL DE PELOTAS (BR/RS)
---------------------------------	---

---

<b>(21) BR 10 2017 004559-5</b>	Código 2.1 - Pedido de Patente ou Certificado de Adição de Invenção depositado (22) 08/03/2017 (71) LUIZ GUILHERME LIRA DE ARRUDA (BR/PR)
---------------------------------	---

---

<b>(21) BR 10 2017 004632-0</b>	Código 2.1 - Pedido de Patente ou Certificado de Adição de Invenção depositado (22) 08/03/2017 (71) FAST INDUSTRIA E COMÉRCIO LTDA. (BR/SC)
---------------------------------	---

---

<b>(21) BR 10 2017 004664-8</b>	Código 2.1 - Pedido de Patente ou Certificado de Adição de Invenção depositado (22) 08/03/2017 (71) FUNDAÇÃO UNIVERSIDADE DE BRASÍLIA/CENTRO DE APOIO AO DESENVOLVIMENTO TECNOLÓGICO (BR/DF)
---------------------------------	--

---

<b>(21) BR 10 2017 004688-5</b>	Código 2.1 - Pedido de Patente ou Certificado de Adição de Invenção depositado (22) 08/03/2017 (71) ALEXANDRE MAGNO LAVALHOS JACQUES (BR/SC)
---------------------------------	--

---

<b>(21) BR 10 2017 004935-3</b>	Código 2.1 - Pedido de Patente ou Certificado de Adição de Invenção depositado (22) 13/03/2017
---------------------------------	---

---

(71) CNH INDUSTRIAL AMERICA LLC (US)

---

**(21) BR 10 2017 004937-0** Código 2.1 - Pedido de Patente ou Certificado de Adição de Invenção depositado  
 (22) 13/03/2017  
 (71) AMI INDUSTRIES, INC. (US)

---

**(21) BR 10 2017 004946-9** Código 2.1 - Pedido de Patente ou Certificado de Adição de Invenção depositado  
 (22) 13/03/2017  
 (71) AMI INDUSTRIES, INC. (US)

---

**(21) BR 10 2017 005171-4** Código 2.1 - Pedido de Patente ou Certificado de Adição de Invenção depositado  
 (22) 15/03/2017  
 (71) VELSYS SISTEMAS E TECNOLOGIA VIARIA S/A (BR/PR)

---

**(21) BR 10 2017 006171-0** Código 2.1 - Pedido de Patente ou Certificado de Adição de Invenção depositado  
 (22) 26/03/2017  
 (71) MARCOS AURÉLIO CORRÊA MACHADO (BR/SP) , JOSÉ LAVAQUIAL BIOSCA NETO (BR/RJ)

---

**(21) BR 10 2017 006176-0** Código 2.1 - Pedido de Patente ou Certificado de Adição de Invenção depositado  
 (22) 27/03/2017  
 (71) ANTONIO GODINHO MADEIRA (BR/SP)

---

**(21) BR 10 2017 006183-3** Código 2.1 - Pedido de Patente ou Certificado de Adição de Invenção depositado  
 (22) 27/03/2017  
 (71) UNIVERSIDADE ESTADUAL DA PARAIBA (BR/PB)

---

**(21) BR 10 2017 006192-2** Código 2.1 - Pedido de Patente ou Certificado de Adição de Invenção depositado  
 (22) 27/03/2017  
 (71) MAN TRUCK & BUS AG (DE)

---

**(21) BR 10 2017 006196-5** Código 2.1 - Pedido de Patente ou Certificado de Adição de Invenção depositado  
 (22) 27/03/2017  
 (71) WHIRLPOOL CORPORATION (US)

---

<b>(21) BR 10 2017 006202-3</b>	Código 2.1 - Pedido de Patente ou Certificado de Adição de Invenção depositado (22) 27/03/2017 (71) ROSEMOUNT AEROSPACE INC. (US)
<b>(21) BR 10 2017 006218-0</b>	Código 2.1 - Pedido de Patente ou Certificado de Adição de Invenção depositado (22) 27/03/2017 (71) CNH INDUSTRIAL BELGIUM NV (BE)
<b>(21) BR 10 2017 006246-5</b>	Código 2.1 - Pedido de Patente ou Certificado de Adição de Invenção depositado (22) 27/03/2017 (71) SAUR EQUIPAMENTOS S/A (BR/RS)
<b>(21) BR 10 2017 006254-6</b>	Código 2.1 - Pedido de Patente ou Certificado de Adição de Invenção depositado (22) 27/03/2017 (71) ALEXANDRE CABRAL CRAVEIRO (BR/CE)
<b>(21) BR 10 2017 006255-4</b>	Código 2.1 - Pedido de Patente ou Certificado de Adição de Invenção depositado (22) 27/03/2017 (71) PUR EQUIPAMENTOS INDUSTRIAIS LTDA (BR/MG) , BRASIL SENSORS LTDA (BR/SP)
<b>(21) BR 10 2017 006274-0</b>	Código 2.1 - Pedido de Patente ou Certificado de Adição de Invenção depositado (22) 27/03/2017 (71) ESMIELI APARECIDA CORREA (BR/SP)
<b>(21) BR 10 2017 006286-4</b>	Código 2.1 - Pedido de Patente ou Certificado de Adição de Invenção depositado (22) 27/03/2017 (71) BERACA INGREDIENTES NATURAIS S.A. (BR/PA)
<b>(21) BR 10 2017 006306-2</b>	Código 2.1 - Pedido de Patente ou Certificado de Adição de Invenção depositado (22) 28/03/2017 (71) LUIZ VIANNA JUNIOR (BR/BA)

<b>(21) BR 10 2017 006308-9</b>	Código 2.1 - Pedido de Patente ou Certificado de Adição de Invenção depositado (22) 28/03/2017 (71) CENTER ROYAL QUIMICA INDUSTRIAL LTDA (BR/SP)
<b>(21) BR 10 2017 006318-6</b>	Código 2.1 - Pedido de Patente ou Certificado de Adição de Invenção depositado (22) 28/03/2017 (71) VILMAR BORGES DA SILVA (BR/ES)
<b>(21) BR 10 2017 006367-4</b>	Código 2.1 - Pedido de Patente ou Certificado de Adição de Invenção depositado (22) 28/03/2017 (71) PRISCILA DA COSTA COMERCIO DE PELICULA PARA VIDROS - ME (BR/SP)
<b>(21) BR 10 2017 008038-2</b>	Código 2.1 - Pedido de Patente ou Certificado de Adição de Invenção depositado (22) 19/04/2017 (71) SÉRGIO FRITZEN (BR/PR)
<b>(21) BR 10 2017 008109-5</b>	Código 2.1 - Pedido de Patente ou Certificado de Adição de Invenção depositado (22) 19/04/2017 (71) MEDOS INTERNATIONAL SARL (CH)
<b>(21) BR 10 2017 008127-3</b>	Código 2.1 - Pedido de Patente ou Certificado de Adição de Invenção depositado (22) 19/04/2017 (71) HAMILTON SUNDSTRAND CORPORATION (US)
<b>(21) BR 10 2017 008131-1</b>	Código 2.1 - Pedido de Patente ou Certificado de Adição de Invenção depositado (22) 19/04/2017 (71) OKI BRASIL INDÚSTRIA E COMÉRCIO DE PRODUTOS E TECNOLOGIA EM AUTOMAÇÃO S.A. (BR/SP)
<b>(21) BR 10 2017 008141-9</b>	Código 2.1 - Pedido de Patente ou Certificado de Adição de Invenção depositado (22) 19/04/2017 (71) HAMILTON SUNDSTRAND CORPORATION (US)
<b>(21) BR 10 2017 008147-8</b>	Código 2.1 - Pedido de Patente ou Certificado de Adição de Invenção



---

	depositado (22) 19/04/2017 (71) HAMILTON SUNDSTRAND CORPORATION (US)
<b>(21) BR 10 2017 008219-9</b>	Código 2.1 - Pedido de Patente ou Certificado de Adição de Invenção depositado (22) 20/04/2017 (71) TOYOTA JIDOSHA KABUSHIKI KAISHA (JP)
<b>(21) BR 10 2017 008223-7</b>	Código 2.1 - Pedido de Patente ou Certificado de Adição de Invenção depositado (22) 20/04/2017 (71) GENERAL ELECTRIC COMPANY (US)
<b>(21) BR 10 2017 008239-3</b>	Código 2.1 - Pedido de Patente ou Certificado de Adição de Invenção depositado (22) 20/04/2017 (71) HAMILTON SUNDSTRAND CORPORATION (US)
<b>(21) BR 10 2017 008249-0</b>	Código 2.1 - Pedido de Patente ou Certificado de Adição de Invenção depositado (22) 20/04/2017 (71) MAHLE INTERNATIONAL GMBH (DE)
<b>(21) BR 10 2017 008254-7</b>	Código 2.1 - Pedido de Patente ou Certificado de Adição de Invenção depositado (22) 20/04/2017 (71) GAMESA INNOVATION & TECHNOLOGY, S.L. (ES)
<b>(21) BR 10 2017 008257-1</b>	Código 2.1 - Pedido de Patente ou Certificado de Adição de Invenção depositado (22) 20/04/2017 (71) MOVA TECNOLOGIA ASSISTIVA LTDA - ME (BR/RS)
<b>(21) BR 10 2017 008259-8</b>	Código 2.1 - Pedido de Patente ou Certificado de Adição de Invenção depositado (22) 20/04/2017 (71) SERVIÇO NACIONAL DE APRENDIZAGEM INDUSTRIAL (BR/CE)
<b>(21) BR 10 2017 008263-6</b>	Código 2.1 - Pedido de Patente ou Certificado de Adição de Invenção depositado (22) 20/04/2017

---

(71) MIGUEL LEITE (BR/SP)

---

**(21) BR 10 2017 008271-7** Código 2.1 - Pedido de Patente ou Certificado de Adição de Invenção depositado  
(22) 20/04/2017  
(71) SERVIÇO NACIONAL DE APRENDIZAGEM INDUSTRIAL (BR/CE)

---

**(21) BR 10 2017 008278-4** Código 2.1 - Pedido de Patente ou Certificado de Adição de Invenção depositado  
(22) 20/04/2017  
(71) MARCOPOLO S.A (BR/RS)

---

**(21) BR 10 2017 008281-4** Código 2.1 - Pedido de Patente ou Certificado de Adição de Invenção depositado  
(22) 20/04/2017  
(71) UNIVERSIDADE FEDERAL DE MINAS GERAIS (BR/MG)

---

**(21) BR 10 2017 008306-3** Código 2.1 - Pedido de Patente ou Certificado de Adição de Invenção depositado  
(22) 20/04/2017  
(71) WHIRLPOOL S.A. (BR/SP)

---

**(21) BR 10 2017 008310-1** Código 2.1 - Pedido de Patente ou Certificado de Adição de Invenção depositado  
(22) 20/04/2017  
(71) DRÄGERWERK AG & CO. KGAA (DE)

---

**(21) BR 10 2017 008328-4** Código 2.1 - Pedido de Patente ou Certificado de Adição de Invenção depositado  
(22) 23/04/2017  
(71) PAULO CÉSAR RIBEIRO LIMA (BR/DF)

---

**(21) BR 10 2017 008333-0** Código 2.1 - Pedido de Patente ou Certificado de Adição de Invenção depositado  
(22) 24/04/2017  
(71) IFP ENERGIES NOUVELLES (FR)

---

**(21) BR 10 2017 008339-0** Código 2.1 - Pedido de Patente ou Certificado de Adição de Invenção depositado  
(22) 24/04/2017  
(71) UNIVERSIDADE ESTADUAL PAULISTA JULIO DE MESQUITA FILHO (BR/SP) , UNIVERDAD DEL PAÍS VASCO / EUSKAL HERRIKO

---

UNIBERTSITATEA (ES)

---

**(21) BR 10 2017 008341-1** Código 2.1 - Pedido de Patente ou Certificado de Adição de Invenção depositado  
(22) 24/04/2017  
(71) TESA SE (DE)

---

**(21) BR 10 2017 008343-8** Código 2.1 - Pedido de Patente ou Certificado de Adição de Invenção depositado  
(22) 24/04/2017  
(71) UNIVERSIDADE FEDERAL DO RIO GRANDE DO SUL (BR/RS)

---

**(21) BR 10 2017 008362-4** Código 2.1 - Pedido de Patente ou Certificado de Adição de Invenção depositado  
(22) 24/04/2017  
(71) ANDRÉ ROBERTO JACOB (BR/SP)

---

**(21) BR 10 2017 008548-1** Código 2.1 - Pedido de Patente ou Certificado de Adição de Invenção depositado  
(22) 25/04/2017  
(71) ASSOCIACAO PARANAENSE DE CULTURA - APC (BR/PR)

---

**(21) BR 10 2017 008645-3** Código 2.1 - Pedido de Patente ou Certificado de Adição de Invenção depositado  
(22) 26/04/2017  
(71) ROSEMOUNT AEROSPACE INC. (US)

---

**(21) BR 10 2017 008791-3** Código 2.1 - Pedido de Patente ou Certificado de Adição de Invenção depositado  
(22) 27/04/2017  
(71) NUCTECH COMPANY LIMITED (CN)

---

**(21) BR 10 2017 008800-6** Código 2.1 - Pedido de Patente ou Certificado de Adição de Invenção depositado  
(22) 27/04/2017  
(71) NUCTECH COMPANY LIMITED (CN)

---

**(21) BR 10 2017 008828-6** Código 2.1 - Pedido de Patente ou Certificado de Adição de Invenção depositado  
(22) 27/04/2017  
(71) ROSEMOUNT AEROSPACE INC. (US)

---

<b>(21) BR 10 2017 008920-7</b>	Código 2.1 - Pedido de Patente ou Certificado de Adição de Invenção depositado (22) 27/04/2017 (71) COMAU S.P.A. (IT)
<hr/>	
<b>(21) BR 10 2017 008925-8</b>	Código 2.1 - Pedido de Patente ou Certificado de Adição de Invenção depositado (22) 27/04/2017 (71) KHS GMBH (DE)
<hr/>	
<b>(21) BR 10 2017 008940-1</b>	Código 2.1 - Pedido de Patente ou Certificado de Adição de Invenção depositado (22) 27/04/2017 (71) HYPERMARCAS S/A (BR/SP)
<hr/>	
<b>(21) BR 10 2017 008944-4</b>	Código 2.1 - Pedido de Patente ou Certificado de Adição de Invenção depositado (22) 27/04/2017 (71) ANCORA CHUMBADORES LTDA (BR/SP)
<hr/>	
<b>(21) BR 10 2017 008987-8</b>	Código 2.1 - Pedido de Patente ou Certificado de Adição de Invenção depositado (22) 28/04/2017 (71) KHS GMBH (DE)
<hr/>	
<b>(21) BR 10 2017 009154-6</b>	Código 2.1 - Pedido de Patente ou Certificado de Adição de Invenção depositado (22) 02/05/2017 (71) RENATO PEREIRA TEIXEIRA (BR/MG)
<hr/>	
<b>(21) BR 10 2017 009216-0</b>	Código 2.1 - Pedido de Patente ou Certificado de Adição de Invenção depositado (22) 02/05/2017 (71) NEOKOROS BRASIL LTDA (BR/GO)
<hr/>	
<b>(21) BR 10 2017 009257-7</b>	Código 2.1 - Pedido de Patente ou Certificado de Adição de Invenção depositado (22) 02/05/2017 (71) FIVES OTO S.P.A. (IT)
<hr/>	
<b>(21) BR 10 2017 009299-2</b>	Código 2.1 - Pedido de Patente ou Certificado de Adição de Invenção depositado (22) 03/05/2017

---

(71) FERNANDO ALVES DE ATAIDE (BR/SP)

---

**(21) BR 10 2017 009314-0** Código 2.1 - Pedido de Patente ou Certificado de Adição de Invenção depositado  
 (22) 03/05/2017  
 (71) ADORÃO FAGOTTI NETO (BR/MT)

---

**(21) BR 10 2017 009316-6** Código 2.1 - Pedido de Patente ou Certificado de Adição de Invenção depositado  
 (22) 03/05/2017  
 (71) DEERE & COMPANY (US)

---

**(21) BR 10 2017 009329-8** Código 2.1 - Pedido de Patente ou Certificado de Adição de Invenção depositado  
 (22) 03/05/2017  
 (71) UNIVERSIDADE FEDERAL DE MINAS GERAIS (BR/MG)

---

**(21) BR 10 2017 009334-4** Código 2.1 - Pedido de Patente ou Certificado de Adição de Invenção depositado  
 (22) 03/05/2017  
 (71) LG ELECTRONICS INC (KR)

---

**(21) BR 10 2017 009349-2** Código 2.1 - Pedido de Patente ou Certificado de Adição de Invenção depositado  
 (22) 03/05/2017  
 (71) ARCONIC INDÚSTRIA E COMÉRCIO DE METAIS LTDA (BR/SP)

---

**(21) BR 10 2017 009352-2** Código 2.1 - Pedido de Patente ou Certificado de Adição de Invenção depositado  
 (22) 03/05/2017  
 (71) ARCONIC INDÚSTRIA E COMÉRCIO DE METAIS LTDA (BR/SP)

---

**(21) BR 10 2017 009353-0** Código 2.1 - Pedido de Patente ou Certificado de Adição de Invenção depositado  
 (22) 03/05/2017  
 (71) ARCONIC INDÚSTRIA E COMÉRCIO DE METAIS LTDA (BR/SP)

---

**(21) BR 10 2017 009369-7** Código 2.1 - Pedido de Patente ou Certificado de Adição de Invenção depositado  
 (22) 03/05/2017  
 (71) MARCELO MASSAYOSHI UEKI (BR/SE) , KENYA KARLA FELICISSIMO GONCALVES (BR/BA)

---

<b>(21) BR 10 2017 009379-4</b>	Código 2.1 - Pedido de Patente ou Certificado de Adição de Invenção depositado (22) 03/05/2017 (71) ANTONIO DOMINGOS DA COSTA MENDES (BR/MA)
<b>(21) BR 10 2017 009411-1</b>	Código 2.1 - Pedido de Patente ou Certificado de Adição de Invenção depositado (22) 04/05/2017 (71) WILSON BAPTISTA JÚNIOR (BR/RJ)
<b>(21) BR 10 2017 009430-8</b>	Código 2.1 - Pedido de Patente ou Certificado de Adição de Invenção depositado (22) 04/05/2017 (71) THE BOEING COMPANY (US)
<b>(21) BR 10 2017 009434-0</b>	Código 2.1 - Pedido de Patente ou Certificado de Adição de Invenção depositado (22) 04/05/2017 (71) DEERE & COMPANY (US)
<b>(21) BR 10 2017 009456-1</b>	Código 2.1 - Pedido de Patente ou Certificado de Adição de Invenção depositado (22) 04/05/2017 (71) AGROFRESH INC. (US)
<b>(21) BR 10 2017 009474-0</b>	Código 2.1 - Pedido de Patente ou Certificado de Adição de Invenção depositado (22) 04/05/2017 (71) PEUGEOT CITROEN AUTOMOBILES SA (FR)
<b>(21) BR 10 2017 009483-9</b>	Código 2.1 - Pedido de Patente ou Certificado de Adição de Invenção depositado (22) 05/05/2017 (71) VDA INDÚSTRIA DE VÁLVULAS ESPECIAIS LTDA - ME (BR/RS)
<b>(21) BR 10 2017 009491-0</b>	Código 2.1 - Pedido de Patente ou Certificado de Adição de Invenção depositado (22) 05/05/2017 (71) DR. ING. H.C. F. PORSCHE AKTIENGESELLSCHAFT (DE)
<b>(21) BR 10 2017 009507-0</b>	Código 2.1 - Pedido de Patente ou Certificado de Adição de Invenção

---

	depositado (22) 05/05/2017 (71) MAXILABOR DIAGNÓSTICOS LTDA - EPP (BR/SP)
<b>(21) BR 10 2017 009512-6</b>	Código 2.1 - Pedido de Patente ou Certificado de Adição de Invenção depositado (22) 05/05/2017 (71) BOSCH SOLUÇÕES INTEGRADAS BRASIL LTDA (BR/SP)
<b>(21) BR 10 2017 009518-5</b>	Código 2.1 - Pedido de Patente ou Certificado de Adição de Invenção depositado (22) 05/05/2017 (71) DRIL-QUIP, INC. (US)
<b>(21) BR 10 2017 009519-3</b>	Código 2.1 - Pedido de Patente ou Certificado de Adição de Invenção depositado (22) 05/05/2017 (71) DEERE & COMPANY (US)
<b>(21) BR 10 2017 009522-3</b>	Código 2.1 - Pedido de Patente ou Certificado de Adição de Invenção depositado (22) 05/05/2017 (71) AMSTED RAIL COMPANY, INC. (US)
<b>(21) BR 10 2017 009524-0</b>	Código 2.1 - Pedido de Patente ou Certificado de Adição de Invenção depositado (22) 05/05/2017 (71) ROBERTO SOUZA NEGREIROS (BR/ES)
<b>(21) BR 10 2017 009535-5</b>	Código 2.1 - Pedido de Patente ou Certificado de Adição de Invenção depositado (22) 05/05/2017 (71) ANDRE GUSTAVO SANDRI SILVA (BR/SC)
<b>(21) BR 10 2017 009553-3</b>	Código 2.1 - Pedido de Patente ou Certificado de Adição de Invenção depositado (22) 05/05/2017 (71) FORD GLOBAL TECHNOLOGIES, LLC (US)
<b>(21) BR 10 2017 009555-0</b>	Código 2.1 - Pedido de Patente ou Certificado de Adição de Invenção depositado (22) 05/05/2017

---

(71) MILTON NESPOLO (BR/SC)

---

**(21) BR 10 2017 009558-4** Código 2.1 - Pedido de Patente ou Certificado de Adição de Invenção depositado  
 (22) 05/05/2017  
 (71) EVANGELHO RODRIGUES CALDEIRA (BR/SP) , LUIZ ARTUR MALTA PEREIRA (BR/SP)

---

**(21) BR 10 2017 009564-9** Código 2.1 - Pedido de Patente ou Certificado de Adição de Invenção depositado  
 (22) 05/05/2017  
 (71) A. CELLI NONWOVENS S.P.A. (IT)

---

**(21) BR 10 2017 009566-5** Código 2.1 - Pedido de Patente ou Certificado de Adição de Invenção depositado  
 (22) 05/05/2017  
 (71) A. CELLI NONWOVENS S.P.A. (IT)

---

**(21) BR 10 2017 009567-3** Código 2.1 - Pedido de Patente ou Certificado de Adição de Invenção depositado  
 (22) 05/05/2017  
 (71) A. CELLI NONWOVENS S.P.A. (IT)

---

**(21) BR 10 2017 009573-8** Código 2.1 - Pedido de Patente ou Certificado de Adição de Invenção depositado  
 (22) 05/05/2017  
 (71) A. CELLI NONWOVENS S.P.A. (IT)

---

**(21) BR 10 2017 009578-9** Código 2.1 - Pedido de Patente ou Certificado de Adição de Invenção depositado  
 (22) 05/05/2017  
 (71) A. CELLI NONWOVENS S.P.A. (IT)

---

**(21) BR 10 2017 009579-7** Código 2.1 - Pedido de Patente ou Certificado de Adição de Invenção depositado  
 (22) 05/05/2017  
 (71) A. CELLI NONWOVENS S.P.A. (IT)

---

**(21) BR 10 2017 009598-3** Código 2.1 - Pedido de Patente ou Certificado de Adição de Invenção depositado  
 (22) 08/05/2017  
 (71) MRA SYSTEMS, LLC (US)



---

**(21) BR 10 2017 009602-5** Código 2.1 - Pedido de Patente ou Certificado de Adição de Invenção depositado  
 (22) 08/05/2017  
 (71) TACYANNO DE BRITO SILVA - ME (BR/ES)

---

**(21) BR 10 2017 009604-1** Código 2.1 - Pedido de Patente ou Certificado de Adição de Invenção depositado  
 (22) 08/05/2017  
 (71) GE AVIATION SYSTEMS LLC (US)

---

**(21) BR 10 2017 009615-7** Código 2.1 - Pedido de Patente ou Certificado de Adição de Invenção depositado  
 (22) 08/05/2017  
 (71) UNIVERSIDADE FEDERAL DO PARANA (BR/PR)

---

**(21) BR 10 2017 009635-1** Código 2.1 - Pedido de Patente ou Certificado de Adição de Invenção depositado  
 (22) 08/05/2017  
 (71) DOW GLOBAL TECHNOLOGIES LLC (US) , ROHM AND HAAS COMPANY (US)

---

**(21) BR 10 2017 009654-8** Código 2.1 - Pedido de Patente ou Certificado de Adição de Invenção depositado  
 (22) 08/05/2017  
 (71) HEIDE INDÚSTRIA E COMÉRCIO LTDA. (BR/PR)

---

**(21) BR 10 2017 009655-6** Código 2.1 - Pedido de Patente ou Certificado de Adição de Invenção depositado  
 (22) 08/05/2017  
 (71) STARA S/A. INDUSTRIA DE IMPLEMENTOS AGRÍCOLAS (BR/RS)

---

**(21) BR 10 2017 009667-0** Código 2.1 - Pedido de Patente ou Certificado de Adição de Invenção depositado  
 (22) 08/05/2017  
 (71) FASTER S.P.A. (IT)

---

**(21) BR 10 2017 009669-6** Código 2.1 - Pedido de Patente ou Certificado de Adição de Invenção depositado  
 (22) 08/05/2017  
 (71) INSTITUTO FEDERAL DE SANTA CATARINA (BR/SC)

---

**(21) BR 10 2017 009682-3** Código 2.1 - Pedido de Patente ou Certificado de Adição de Invenção depositado  
 (22) 08/05/2017  
 (71) DEJALMA DOS SANTOS FERREIRA (BR/SP)

---

**(21) BR 10 2017 009683-1** Código 2.1 - Pedido de Patente ou Certificado de Adição de Invenção depositado  
 (22) 09/05/2017  
 (71) UNIVERSIDADE FEDERAL DO MARANHÃO (BR/MA)

---

**(21) BR 10 2017 009684-0** Código 2.1 - Pedido de Patente ou Certificado de Adição de Invenção depositado  
 (22) 09/05/2017  
 (71) GE AVIATION SYSTEMS LLC (US)

---

**(21) BR 10 2017 009687-4** Código 2.1 - Pedido de Patente ou Certificado de Adição de Invenção depositado  
 (22) 09/05/2017  
 (71) THE BOEING COMPANY (US)

---

**(21) BR 10 2017 009693-9** Código 2.1 - Pedido de Patente ou Certificado de Adição de Invenção depositado  
 (22) 09/05/2017  
 (71) ALSTOM TRANSPORT TECHNOLOGIES (FR)

---

**(21) BR 10 2017 009706-4** Código 2.1 - Pedido de Patente ou Certificado de Adição de Invenção depositado  
 (22) 09/05/2017  
 (66) BR 10 2016 010608-7 11/05/2016  
 (71) DYNAMIS ENGENHARIA E COMÉRCIO LTDA. (BR/SP)

---

**(21) BR 10 2017 010046-4** Código 2.1 - Pedido de Patente ou Certificado de Adição de Invenção depositado  
 (22) 12/05/2017  
 (71) DEERE & COMPANY (US)

---

**(21) BR 10 2017 010054-5** Código 2.1 - Pedido de Patente ou Certificado de Adição de Invenção depositado  
 (22) 12/05/2017  
 (71) GRENDENE S.A. (BR/CE)

---

**(21) BR 10 2017 010062-6** Código 2.1 - Pedido de Patente ou Certificado de Adição de Invenção depositado

---

	(22) 12/05/2017 (71) FRANCISCO JOSÉ DE QUEIROZ ORLANDA (BR/SP)
--	---

---

<b>(21) BR 10 2017 010071-5</b>	Código 2.1 - Pedido de Patente ou Certificado de Adição de Invenção depositado (22) 12/05/2017 (71) NATURA COSMÉTICOS S.A. (BR/SP)
---------------------------------	--

---

<b>(21) BR 10 2017 010076-6</b>	Código 2.1 - Pedido de Patente ou Certificado de Adição de Invenção depositado (22) 12/05/2017 (71) FUNDAÇÃO UNIVERSIDADE DE BRASÍLIA/CENTRO DE APOIO AO DESENVOLVIMENTO TECNOLÓGICO (BR/DF)
---------------------------------	--

---

<b>(21) BR 13 2017 002808-8</b>	Código 2.1 - Pedido de Patente ou Certificado de Adição de Invenção depositado (22) 13/02/2017 (61) BR 10 2015 008062-0 10/04/2015 (71) JOÃO ZACARIAS VIEIRA (BR/SP) , EVERALDO PEREIRA MASCARENHAS (BR/SP)
---------------------------------	--

---

<b>(21) BR 13 2017 003128-3</b>	Código 2.1 - Pedido de Patente ou Certificado de Adição de Invenção depositado (22) 16/02/2017 (61) BR 10 2012 033131-4 26/12/2012 (71) LINEAR ACESSÓRIOS PARA CONSTRUÇÃO LTDA EPP (BR/SC)
---------------------------------	---

---

<b>(21) BR 20 2013 003310-9</b>	Código 2.1 - Pedido de Patente ou Certificado de Adição de Invenção depositado (22) 08/02/2013 (71) FGVTVN BRASIL LTDA. (BR/PR)
---------------------------------	---

---

<b>(21) BR 20 2013 003325-7</b>	Código 2.1 - Pedido de Patente ou Certificado de Adição de Invenção depositado (22) 13/02/2013 (71) GIKO GROUP TELECOMUNICACIONES, S.A. (ES)
---------------------------------	--

---

<b>(21) BR 20 2013 003409-1</b>	Código 2.1 - Pedido de Patente ou Certificado de Adição de Invenção depositado (22) 14/02/2013 (71) JOSÉ CARLOS CAVIQUIOLI (BR/SC)
---------------------------------	--

---

<b>(21) BR 20 2013 003410-5</b>	Código 2.1 - Pedido de Patente ou Certificado de Adição de Invenção
---------------------------------	---

---

	depositado (22) 14/02/2013 (71) FERMAM FERRAMENTARIA LTDA (BR/SC)
<b>(21) BR 20 2013 003787-2</b>	Código 2.1 - Pedido de Patente ou Certificado de Adição de Invenção depositado (22) 19/02/2013 (71) PRISCILA ELLEN FARIA DA SILVA (BR/MG)
<b>(21) BR 20 2013 003952-2</b>	Código 2.1 - Pedido de Patente ou Certificado de Adição de Invenção depositado (22) 20/02/2013 (71) RICARDO HENRIQUE TORRES FIORI (BR/RJ)
<b>(21) BR 20 2013 005355-0</b>	Código 2.1 - Pedido de Patente ou Certificado de Adição de Invenção depositado (22) 06/03/2013 (71) CARLOS ALCINO DO NASCIMENTO FILHO (BR/SP)
<b>(21) BR 20 2014 008803-8</b>	Código 2.1 - Pedido de Patente ou Certificado de Adição de Invenção depositado (22) 11/04/2014 (71) LINEAR ACESSÓRIOS PARA CONSTRUÇÃO LTDA EPP (BR/SC)
<b>(21) BR 20 2014 025029-3</b>	Código 2.1 - Pedido de Patente ou Certificado de Adição de Invenção depositado (22) 07/10/2014 (71) MARIO APARECIDO VIEIRA (BR/SP)
<b>(21) BR 20 2014 025342-0</b>	Código 2.1 - Pedido de Patente ou Certificado de Adição de Invenção depositado (22) 10/10/2014 (71) WILIANS MARQUES (BR/SP)
<b>(21) BR 20 2015 000479-1</b>	Código 2.1 - Pedido de Patente ou Certificado de Adição de Invenção depositado (22) 09/01/2015 (71) Usimaster Usinagem Industrial LTDA -ME (BR/MG)
<b>(21) BR 20 2015 000613-1</b>	Código 2.1 - Pedido de Patente ou Certificado de Adição de Invenção depositado (22) 08/01/2015

---

(71) CARLOS FERNANDO CIOFFI FRANZINI (BR/SP)

---

**(21) BR 20 2015 000614-0** Código 2.1 - Pedido de Patente ou Certificado de Adição de Invenção depositado  
(22) 08/01/2015  
(71) FRANCISCO EDUARDO GABRIELLI BARRETO CAMPELLO (BR/SP)

---

**(21) BR 20 2015 003999-4** Código 2.1 - Pedido de Patente ou Certificado de Adição de Invenção depositado  
(22) 25/02/2015  
(71) NILTON JOSÉ LOPES (BR/MG)

---

**(21) BR 20 2015 008695-0** Código 2.1 - Pedido de Patente ou Certificado de Adição de Invenção depositado  
(22) 17/04/2015  
(71) ELECTRIC INK MÁQUINAS E TINTAS ESPECIAIS LTDA (BR)

---

**(21) BR 20 2015 009144-9** Código 2.1 - Pedido de Patente ou Certificado de Adição de Invenção depositado  
(22) 22/04/2015  
(71) FANTINI FRAGUETE CAMPOS (BR/MG)

---

**(21) BR 20 2015 011364-7** Código 2.1 - Pedido de Patente ou Certificado de Adição de Invenção depositado  
(22) 18/05/2015  
(71) ROBERTO ATSUSHI YAMAMOTO (BR/SP)

---

**(21) BR 20 2015 011530-5** Código 2.1 - Pedido de Patente ou Certificado de Adição de Invenção depositado  
(22) 19/05/2015  
(71) MECSIL INDUSTRIAL LTDA EPP (BR/PR)

---

**(21) BR 20 2015 013752-0** Código 2.1 - Pedido de Patente ou Certificado de Adição de Invenção depositado  
(22) 11/06/2015  
(71) DIOGENYS MARCELO CARANDINA (BR/PR)

---

**(21) BR 20 2015 014509-3** Código 2.1 - Pedido de Patente ou Certificado de Adição de Invenção depositado  
(22) 18/06/2015  
(71) JAIME JOSE DA COSTA (BR/SP)

---

<b>(21) BR 20 2015 015630-3</b>	Código 2.1 - Pedido de Patente ou Certificado de Adição de Invenção depositado (22) 25/06/2015 (71) ODNE ANTONIO BAMBOZZI FILHO (BR/SP)
<b>(21) BR 20 2015 015693-1</b>	Código 2.1 - Pedido de Patente ou Certificado de Adição de Invenção depositado (22) 29/06/2015 (71) MENESES E SOTO LTDA - ME (BR/RS)
<b>(21) BR 20 2015 015906-0</b>	Código 2.1 - Pedido de Patente ou Certificado de Adição de Invenção depositado (22) 30/06/2015 (71) ANDRE SCHERVINSKI AMADO (BR/PR)
<b>(21) BR 20 2015 016016-5</b>	Código 2.1 - Pedido de Patente ou Certificado de Adição de Invenção depositado (22) 02/07/2015 (71) JOÃO NAVES CUNHA (BR/MG)
<b>(21) BR 20 2015 016054-8</b>	Código 2.1 - Pedido de Patente ou Certificado de Adição de Invenção depositado (22) 02/07/2015 (71) UNIVERSIDADE DO ESTADO DO RIO DE JANEIRO (BR/RJ)
<b>(21) BR 20 2015 017365-8</b>	Código 2.1 - Pedido de Patente ou Certificado de Adição de Invenção depositado (22) 21/07/2015 (71) ORESTES RENNA TURANO JUNIOR (BR/SP)
<b>(21) BR 20 2015 017969-9</b>	Código 2.1 - Pedido de Patente ou Certificado de Adição de Invenção depositado (22) 28/07/2015 (71) LESSANDRO CESAR PASCUAL (BR/SP)
<b>(21) BR 20 2015 018239-8</b>	Código 2.1 - Pedido de Patente ou Certificado de Adição de Invenção depositado (22) 30/07/2015 (71) ATACADÃO DAS VASSOURAS E VARIEDADES LTDA - ME (BR/BA)
<b>(21) BR 20 2015 019122-2</b>	Código 2.1 - Pedido de Patente ou Certificado de Adição de Invenção depositado (22) 10/08/2015

---

(71) JOÃO BAPTISTA (BR/ES)

---

**(21) BR 20 2015 019469-8** Código 2.1 - Pedido de Patente ou Certificado de Adição de Invenção depositado  
 (22) 13/08/2015  
 (71) MARTICAR BANCOS RECLINÁVEIS LTDA - EPP (BR/PR)

---

**(21) BR 20 2015 020662-9** Código 2.1 - Pedido de Patente ou Certificado de Adição de Invenção depositado  
 (22) 27/08/2015  
 (71) CARLOS ALBERTO MOREIRA DE FREITAS (BR/SP)

---

**(21) BR 20 2015 020709-9** Código 2.1 - Pedido de Patente ou Certificado de Adição de Invenção depositado  
 (22) 17/08/2015  
 (71) CARLOS MAGNO DE FARIA (BR/MG)

---

**(21) BR 20 2015 022080-0** Código 2.1 - Pedido de Patente ou Certificado de Adição de Invenção depositado  
 (22) 09/09/2015  
 (71) REGINALDO FERREIRA FETI (BR/SP)

---

**(21) BR 20 2015 026694-0** Código 2.1 - Pedido de Patente ou Certificado de Adição de Invenção depositado  
 (22) 21/10/2015  
 (71) WAGNER AMARAL (BR/ES)

---

**(21) BR 20 2015 030294-6** Código 2.1 - Pedido de Patente ou Certificado de Adição de Invenção depositado  
 (22) 03/12/2015  
 (71) CLAUDIO GONÇALVES DE OLIVEIRA (BR/MG) , MÁRCIO ARAÚJO PESSOA (BR/MG)

---

**(21) BR 20 2015 030778-6** Código 2.1 - Pedido de Patente ou Certificado de Adição de Invenção depositado  
 (22) 09/12/2015  
 (71) ADEILTON RODRIGUES DOS SANTOS (BR/SP)

---

**(21) BR 20 2015 030990-8** Código 2.1 - Pedido de Patente ou Certificado de Adição de Invenção depositado  
 (22) 10/12/2015  
 (71) VALMOR REINALDO (BR/PR)

---

<b>(21) BR 20 2015 032094-4</b>	Código 2.1 - Pedido de Patente ou Certificado de Adição de Invenção depositado (22) 21/12/2015 (71) VALTER EDUARDO FERREIRA SANTOS (BR/SP)
<hr/>	
<b>(21) BR 20 2015 032951-8</b>	Código 2.1 - Pedido de Patente ou Certificado de Adição de Invenção depositado (22) 18/12/2015 (71) JOÃO BATISTA PEREIRA DA SILVA (BR)
<hr/>	
<b>(21) BR 20 2016 003516-9</b>	Código 2.1 - Pedido de Patente ou Certificado de Adição de Invenção depositado (22) 19/02/2016 (71) CLEBER HUMBERTO DA SILVA (BR/SP) , CLEUSA MARIA DE ASSIS SILVA (BR/SP)
<hr/>	
<b>(21) BR 20 2016 004562-8</b>	Código 2.1 - Pedido de Patente ou Certificado de Adição de Invenção depositado (22) 11/02/2016 (71) JOSEFA JERÔNIMO DE ALBUQUERQUE (BR)
<hr/>	
<b>(21) BR 20 2016 005444-9</b>	Código 2.1 - Pedido de Patente ou Certificado de Adição de Invenção depositado (22) 11/03/2016 (71) NICOLA SINDONI NETYO (BR/SP)
<hr/>	
<b>(21) BR 20 2016 013423-0</b>	Código 2.1 - Pedido de Patente ou Certificado de Adição de Invenção depositado (22) 10/06/2016 (71) JÚLIO CÉSAR RIVELLO (BR/SP)
<hr/>	
<b>(21) BR 20 2016 014703-0</b>	Código 2.1 - Pedido de Patente ou Certificado de Adição de Invenção depositado (22) 22/06/2016 (71) ROBERTO GONÇALVES DE FREITAS (BR/SC)
<hr/>	
<b>(21) BR 20 2016 015761-2</b>	Código 2.1 - Pedido de Patente ou Certificado de Adição de Invenção depositado (22) 06/07/2016 (71) JÚLIO CÉSAR KENITI SAKATA OGAWA (BR/SP)



<b>(21) BR 20 2016 022875-7</b>	Código 2.1 - Pedido de Patente ou Certificado de Adição de Invenção depositado (22) 30/09/2016 (71) NILO MARCIO CAMARGO (BR/PR)
<b>(21) BR 20 2016 025797-8</b>	Código 2.1 - Pedido de Patente ou Certificado de Adição de Invenção depositado (22) 04/11/2016 (71) FERNANDO COLOMBO (BR/RS)
<b>(21) BR 20 2016 026449-4</b>	Código 2.1 - Pedido de Patente ou Certificado de Adição de Invenção depositado (22) 11/11/2016 (71) AMERICA LATINA INDUSTRIA E COMERCIO DE VIDROS LTDA - EPP (BR/PR) , RONALDO BULHÕES (BR/PR)
<b>(21) BR 20 2016 026456-7</b>	Código 2.1 - Pedido de Patente ou Certificado de Adição de Invenção depositado (22) 11/11/2016 (71) GENESYS AUTOMAÇÃO PREDIAL LTDA ME (BR/PR)
<b>(21) BR 20 2016 027244-6</b>	Código 2.1 - Pedido de Patente ou Certificado de Adição de Invenção depositado (22) 21/11/2016 (71) JULIO CESAR DE SOUZA (BR/DF)
<b>(21) BR 20 2016 027431-7</b>	Código 2.1 - Pedido de Patente ou Certificado de Adição de Invenção depositado (22) 23/11/2016 (71) JOSÉ CLEMENTE FILHO CLEMENTE (BR/SP)
<b>(21) BR 20 2016 027636-0</b>	Código 2.1 - Pedido de Patente ou Certificado de Adição de Invenção depositado (22) 24/11/2016 (71) MARCELO BARBOSA DE ALBUQUERQUE (BR/SP)
<b>(21) BR 20 2017 006036-0</b>	Código 2.1 - Pedido de Patente ou Certificado de Adição de Invenção depositado (22) 23/03/2017 (71) NESTOR FERREIRA (BR/PR) , MARYLINN INGRID RIBEIRO FERREIRA (BR/PR)
<b>(21) BR 20 2017 007388-8</b>	Código 2.1 - Pedido de Patente ou Certificado de Adição de Invenção

---

	depositado (22) 10/04/2017 (71) PATRICIA DOS SANTOS (BR/RS) , ANGELA MARIA DOS SANTOS (BR/RS)
<b>(21) BR 20 2017 008487-1</b>	Código 2.1 - Pedido de Patente ou Certificado de Adição de Invenção depositado (22) 25/04/2017 (71) ANTONIO MARCIO GIMENEZ (BR/SP)
<b>(21) BR 20 2017 008571-1</b>	Código 2.1 - Pedido de Patente ou Certificado de Adição de Invenção depositado (22) 26/04/2017 (71) MARCELLO MASCOTTO IANNALFO (BR/SP)
<b>(21) BR 20 2017 008619-0</b>	Código 2.1 - Pedido de Patente ou Certificado de Adição de Invenção depositado (22) 26/04/2017 (71) CHOPP UP TECNOLOGIA E SERVIÇOS LTDA - ME (BR/SP)
<b>(21) BR 20 2017 008623-8</b>	Código 2.1 - Pedido de Patente ou Certificado de Adição de Invenção depositado (22) 26/04/2017 (71) EDIVALDO OUTEIRO (BR/RS)
<b>(21) BR 20 2017 008704-8</b>	Código 2.1 - Pedido de Patente ou Certificado de Adição de Invenção depositado (22) 26/04/2017 (71) RODOLFO BOSCATO JUNIOR (BR/SP)
<b>(21) BR 20 2017 008733-1</b>	Código 2.1 - Pedido de Patente ou Certificado de Adição de Invenção depositado (22) 26/04/2017 (71) DANILO BOUERES VIANA (BR/MA)
<b>(21) BR 20 2017 008739-0</b>	Código 2.1 - Pedido de Patente ou Certificado de Adição de Invenção depositado (22) 26/04/2017 (71) WALSYWA INDÚSTRIA E COMÉRCIO DE PRODUTOS METALÚRGICOS LTDA (BR/SP)
<b>(21) BR 20 2017 008742-0</b>	Código 2.1 - Pedido de Patente ou Certificado de Adição de Invenção depositado

---

	(22) 27/04/2017 (71) ADALBERTO WILKE (BR/RS)
--	---

---

<b>(21) BR 20 2017 008826-5</b>	Código 2.1 - Pedido de Patente ou Certificado de Adição de Invenção depositado (22) 27/04/2017 (71) OPTIMUS TECHNOLOGY LTDA - EPP (BR/SC)
---------------------------------	---

---

<b>(21) BR 20 2017 008857-5</b>	Código 2.1 - Pedido de Patente ou Certificado de Adição de Invenção depositado (22) 27/04/2017 (71) ROBERTO MURGO (BR/SP)
---------------------------------	---

---

<b>(21) BR 20 2017 008889-3</b>	Código 2.1 - Pedido de Patente ou Certificado de Adição de Invenção depositado (22) 27/04/2017 (71) CARLOS ALCINO DO NASCIMENTO FILHO (BR/SP)
---------------------------------	---

---

<b>(21) BR 20 2017 008893-1</b>	Código 2.1 - Pedido de Patente ou Certificado de Adição de Invenção depositado (22) 27/04/2017 (71) GILNEI HERNANDEZ RAMIRES (BR/RS)
---------------------------------	--

---

<b>(21) BR 20 2017 008915-6</b>	Código 2.1 - Pedido de Patente ou Certificado de Adição de Invenção depositado (22) 27/04/2017 (71) JORGE HIROSHI MURAKAMI (BR/SP)
---------------------------------	--

---

<b>(21) BR 20 2017 008918-0</b>	Código 2.1 - Pedido de Patente ou Certificado de Adição de Invenção depositado (22) 27/04/2017 (71) ELECTROLUX DO BRASIL S.A. (BR/PR)
---------------------------------	---

---

<b>(21) BR 20 2017 008926-1</b>	Código 2.1 - Pedido de Patente ou Certificado de Adição de Invenção depositado (22) 27/04/2017 (71) MULTIFLON REVESTIMENTOS ANTIADERENTES LTDA. (BR/RS)
---------------------------------	---

---

<b>(21) BR 20 2017 008939-3</b>	Código 2.1 - Pedido de Patente ou Certificado de Adição de Invenção depositado (22) 27/04/2017 (71) CLÁUDIO PITES (BR/RS) , ADRIANO RODRIGUES (BR/RS) ,
---------------------------------	---

---

CLAUDEMIR DIRCEU FABIANI (BR/RS)

---

**(21) BR 20 2017 008955-5** Código 2.1 - Pedido de Patente ou Certificado de Adição de Invenção depositado  
(22) 27/04/2017  
(71) ELECTROLUX DO BRASIL S.A. (BR/PR)

---

**(21) BR 20 2017 008964-4** Código 2.1 - Pedido de Patente ou Certificado de Adição de Invenção depositado  
(22) 27/04/2017  
(71) SANAJ INDUSTRIAL LTDA - EPP. (BR/SP)

---

**(21) BR 20 2017 008983-0** Código 2.1 - Pedido de Patente ou Certificado de Adição de Invenção depositado  
(22) 28/04/2017  
(71) EVVIBER - INDÚSTRIA DE MÓVEIS LTDA. (BR/RS)

---

**(21) BR 20 2017 009002-2** Código 2.1 - Pedido de Patente ou Certificado de Adição de Invenção depositado  
(22) 28/04/2017  
(71) GIROTEC MÓVEIS E METALURGIA LTDA ME (BR/RS)

---

**(21) BR 20 2017 009019-7** Código 2.1 - Pedido de Patente ou Certificado de Adição de Invenção depositado  
(22) 28/04/2017  
(71) NILO CRISTOFOLINI (BR/SC)

---

**(21) BR 20 2017 009035-9** Código 2.1 - Pedido de Patente ou Certificado de Adição de Invenção depositado  
(22) 28/04/2017  
(71) ABEL FRANCISCO PEREIRA (BR/SP)

---

**(21) BR 20 2017 009055-3** Código 2.1 - Pedido de Patente ou Certificado de Adição de Invenção depositado  
(22) 28/04/2017  
(71) MAURO DA SILVA MEDEIROS (BR/RS)

---

**(21) BR 20 2017 009059-6** Código 2.1 - Pedido de Patente ou Certificado de Adição de Invenção depositado  
(22) 28/04/2017  
(71) MARCIO ANTONIO CALDEIRA (BR/SP)

---

(21) MU 9100317-2                      Código 2.1 - Pedido de Patente ou Certificado de Adição de Invenção depositado  
(22) 16/02/2011  
(71) Ronaldo Pessoa da Cruz (BR/PE)

---

(21) PI 1103392-4                      Código 2.1 - Pedido de Patente ou Certificado de Adição de Invenção depositado  
(22) 30/06/2011  
(71) UNIVERSIDADE FEDERAL DE SERGIPE (BR/SE)

---

(21) PI 1105949-4                      Código 2.1 - Pedido de Patente ou Certificado de Adição de Invenção depositado  
(22) 06/12/2011  
(71) RODRIGO RIOS CRAVO (BR/ES)

**Código 2.4 - Notificação de Depósito do Pedido Dividido - Art 26 inciso I da LPI**

Notificação de pedido dividido de um pedido de patente depositado anteriormente. Em relação ao pedido original, o pedido dividido tem a mesma data de depósito e, se for o caso, o correspondente benefício da prioridade reivindicada. O pedido dividido é considerado como estando na mesma fase processual do pedido original.

---

**(21) BR 12 2017 009404-1 A2** Código 2.4 - Notificação de Depósito do Pedido Dividido - Art 26 inciso I da LPI  
(22) 04/08/2005  
(62) PI 0513078-6 04/08/2005  
(71) NOVARTIS AG (CH)  
Por ser considerado no ato do protocolo estar na mesma fase processual de seu inicial (PI 0513078-6) o pedido dividido passa a conter todos os despachos atribuídos àquele nas RPI's anteriores à data de entrada deste dividido, cfe. legislação vigente.

---

**(21) BR 12 2017 009464-5 A2** Código 2.4 - Notificação de Depósito do Pedido Dividido - Art 26 inciso I da LPI  
(22) 09/08/2007  
(62) PI 0716427-0 09/08/2007  
(71) DOW AGROSCIENCES LLC (US) , SANGAMO BIOSCIENCES, INC. (US)  
Por ser considerado no ato do protocolo estar na mesma fase processual de seu inicial (PI 0716427-0) o pedido dividido passa a conter todos os despachos atribuídos àquele nas RPI's anteriores à data de entrada deste dividido, cfe. legislação vigente.

---

**(21) BR 12 2017 009514-5 A2** Código 2.4 - Notificação de Depósito do Pedido Dividido - Art 26 inciso I da LPI  
(22) 15/06/2009  
(62) PI 0912834-4 15/06/2009  
(71) NIPPON STEEL & SUMITOMO METAL CORPORATION (JP)  
Por ser considerado no ato do protocolo estar na mesma fase processual de seu inicial (PI 0912834-4) o pedido dividido passa a conter todos os despachos atribuídos àquele nas RPI's anteriores à data de entrada deste dividido, cfe. legislação vigente.

**Código 2.5 - Exigência - Art. 21 da LPI**

O pedido protocolizado não atende formalmente ao disposto no art. 19 da Lei nº 9.279/96, e/ou às demais disposições quanto à sua forma. Fica o requerente obrigado a sanar, em 30 (trinta) dias a contar desta data, as exigências estabelecidas. Caso a exigência não tenha sido explicitada no despacho na RPI, o interessado poderá obter o parecer através do endereço eletrônico [www.inpi.gov.br](http://www.inpi.gov.br) - No Acesso rápido - Faça uma busca – Patente. Para acessar, cadastre-se no Portal do INPI e use login e senha. Não sendo a exigência cumprida com a apresentação da documentação correspondente no prazo acima, o depósito não será aceito e sua numeração será anulada conforme norma vigente.

---

<b>(21) BR 10 2014 017462-1</b>	Código 2.5 - Exigência - Art. 21 da LPI (22) 16/07/2014 (71) UNIVERSIDADE FEDERAL RURAL DO RIO DE JANEIRO (BR/RJ)
<b>(21) BR 10 2014 020938-7</b>	Código 2.5 - Exigência - Art. 21 da LPI (22) 25/08/2014 (71) Raphael Barros de Oliveira Santos (BR/RJ)
<b>(21) BR 10 2015 005764-4</b>	Código 2.5 - Exigência - Art. 21 da LPI (22) 16/03/2015 (71) IGML SOLUÇÕES EM SOFTWARE LTDA ME (BR/MG)
<b>(21) BR 10 2015 007947-8</b>	Código 2.5 - Exigência - Art. 21 da LPI (22) 09/04/2015 (71) DIOGO PELOSI AMBROZIO (BR/SP)
<b>(21) BR 10 2015 008095-6</b>	Código 2.5 - Exigência - Art. 21 da LPI (22) 10/04/2015 (71) LUZ INDÚSTRIA E COMÉRCIO DE COSMÉTICOS LTDA - ME (BR/ES)
<b>(21) BR 10 2015 008099-9</b>	Código 2.5 - Exigência - Art. 21 da LPI (22) 10/04/2015 (71) VITÓRIA ENVIDRAÇAMENTO DE VARANDAS LTDA-ME (BR/ES)
<b>(21) BR 10 2015 008291-6</b>	Código 2.5 - Exigência - Art. 21 da LPI (22) 14/04/2015 (71) EXPEDITO DE OLIVEIRA REZENDE (BR/RJ)
<b>(21) BR 10 2015 013366-9</b>	Código 2.5 - Exigência - Art. 21 da LPI (22) 09/06/2015

---

(71) BÁRBARA JAQUELINE FRAGA BENSES (BR/RS)

---

**(21) BR 10 2015 015129-2** Código 2.5 - Exigência - Art. 21 da LPI  
(22) 23/06/2015  
(71) JULIO CÉSAR DE PAULA LIMA (BR/MG)

---

**(21) BR 10 2015 016100-0** Código 2.5 - Exigência - Art. 21 da LPI  
(22) 03/07/2015  
(71) CLAUDIO ROBERTO LIMA DE SOUZA (BR)

---

**(21) BR 10 2015 019221-5** Código 2.5 - Exigência - Art. 21 da LPI  
(22) 11/08/2015  
(71) FLAVIO RENATO VISNIEVSKI (BR/PR)

---

**(21) BR 10 2015 023674-3** Código 2.5 - Exigência - Art. 21 da LPI  
(22) 15/09/2015  
(71) LG ELECTRONICS INC (KR)

---

**(21) BR 10 2015 024018-0** Código 2.5 - Exigência - Art. 21 da LPI  
(22) 17/09/2015  
(71) INSTITUTO FEDERAL DE EDUCAÇÃO, CIÊNCIA E TECNOLOGIA DO  
CEARÁ (BR)

---

**(21) BR 10 2015 024722-2** Código 2.5 - Exigência - Art. 21 da LPI  
(22) 25/09/2015  
(71) BISMONTE SERVIÇOS E MONTAGENS LTDA - ME (BR/ES)

---

**(21) BR 10 2015 024981-0** Código 2.5 - Exigência - Art. 21 da LPI  
(22) 29/09/2015  
(71) ALBERTO SETOYAMA (BR/PE) , JOSÉ CARLOS DA SILVA (BR/PE)

---

**(21) BR 10 2015 025957-3** Código 2.5 - Exigência - Art. 21 da LPI  
(22) 13/10/2015  
(71) SILVIO PIRES PENTEADO (BR)

---

**(21) BR 10 2015 028388-1** Código 2.5 - Exigência - Art. 21 da LPI  
(22) 11/11/2015  
(71) SERVIÇO NACIONAL DE APRENDIZAGEM INDUSTRIAL-  
DEPARTAMENTO REGIONAL (BR/PE)

---

**(21) BR 10 2015 030125-1** Código 2.5 - Exigência - Art. 21 da LPI  
(22) 01/12/2015



---

	(71) RGI ENGENHARIA LTDA (BR/ES)
--	----------------------------------

---

<b>(21) BR 10 2015 031672-0</b>	Código 2.5 - Exigência - Art. 21 da LPI (22) 17/12/2015 (71) LELIO FRANKLIN DOS REIS (BR/MG)
---------------------------------	--

---

<b>(21) BR 10 2016 000268-0</b>	Código 2.5 - Exigência - Art. 21 da LPI (22) 07/01/2016 (71) LUIZ ANTONIO MACEDO RAMOS (BR/RS)
---------------------------------	--

---

<b>(21) BR 10 2016 001635-5</b>	Código 2.5 - Exigência - Art. 21 da LPI (22) 26/01/2016 (71) WANG SEN YUEH (BR/SP)
---------------------------------	--

---

<b>(21) BR 10 2016 006601-8</b>	Código 2.5 - Exigência - Art. 21 da LPI (22) 24/03/2016 (71) LUIZ CÉSAR PEREIRA DE CASTRO (BR)
---------------------------------	--

---

<b>(21) BR 10 2016 009939-0</b>	Código 2.5 - Exigência - Art. 21 da LPI (22) 03/05/2016 (71) MICHEL SINGER (BR)
---------------------------------	---

---

<b>(21) BR 10 2016 010759-8</b>	Código 2.5 - Exigência - Art. 21 da LPI (22) 12/05/2016 (71) CHARLES WILLIAM CAETANO COSTA (BR)
---------------------------------	---

---

<b>(21) BR 10 2016 012353-4</b>	Código 2.5 - Exigência - Art. 21 da LPI (22) 31/05/2016 (71) GEMBRAP-GERADORES DE ENERGIA E MOTORES BRASILEIROS DE ALTA PERFORMANCE S/A (BR/DF)
---------------------------------	---

---

<b>(21) BR 10 2016 013766-7</b>	Código 2.5 - Exigência - Art. 21 da LPI (22) 14/06/2016 (71) MARCELO FAVARO BORGES (BR/RS)
---------------------------------	--

---

<b>(21) BR 10 2016 013807-8</b>	Código 2.5 - Exigência - Art. 21 da LPI (22) 15/06/2016 (71) ARINEI CAVALCANTE DIAS (BR)
---------------------------------	--

---

<b>(21) BR 10 2016 014257-1</b>	Código 2.5 - Exigência - Art. 21 da LPI (22) 17/06/2016 (71) UNIVERSIDADE FEDERAL DO PARANÁ (BR/PR) , UNIVERSIDADE
---------------------------------	--

---

FEDERAL DE SANTA CATARINA (BR/SC) , UNIVERSIDADE FEDERAL DE SANTA MARIA (BR/RS)

---

**(21) BR 10 2016 014658-5** Código 2.5 - Exigência - Art. 21 da LPI  
 (22) 21/06/2016  
 (71) ANDRÉ BAYAN SANI (BR)

---

**(21) BR 10 2016 015603-3** Código 2.5 - Exigência - Art. 21 da LPI  
 (22) 04/07/2016  
 (71) L A COMERCIO E SERV DE ANCORAGEM E ALPINISMO INDUSTRIAL LTDA-ME (BR/RJ)

---

**(21) BR 10 2016 015630-0** Código 2.5 - Exigência - Art. 21 da LPI  
 (22) 04/07/2016  
 (71) PAULO MORATELLI (BR/SP)

---

**(21) BR 10 2016 018491-6** Código 2.5 - Exigência - Art. 21 da LPI  
 (22) 12/08/2016  
 (71) UNIVERSIDADE FEDERAL DO RIO DE JANEIRO (BR/RJ) ,  
 UNIVERSIDADE FEDERAL DO PARANÁ (BR/PR)

---

**(21) BR 10 2016 018841-5** Código 2.5 - Exigência - Art. 21 da LPI  
 (22) 16/08/2016  
 (71) CARLO GIUSEPPE DAL MASO (BR/PA)

---

**(21) BR 10 2016 019467-9** Código 2.5 - Exigência - Art. 21 da LPI  
 (22) 08/08/2016  
 (71) UNIVERSIDADE FEDERAL DA GRANDE DOURADOS (BR)

---

**(21) BR 10 2016 026733-1** Código 2.5 - Exigência - Art. 21 da LPI  
 (22) 16/11/2016  
 (71) EDUARDO DE ALMEIDA (BR/MT)

---

**(21) BR 10 2016 026741-2** Código 2.5 - Exigência - Art. 21 da LPI  
 (22) 16/11/2016  
 (71) MADIEL HUGO BARROS DA COSTA (BR/PE)

---

**(21) BR 10 2016 026833-8** Código 2.5 - Exigência - Art. 21 da LPI  
 (22) 16/11/2016  
 (71) BIOEVOLUTION TECNOLOGIA - COMERCIO E SERVICOS DE EQUIPAMENTOS ODONTO-MEDICOS ELETRONICOS LTDA - ME (BR/SP)

<b>(21) BR 10 2016 026864-8</b>	Código 2.5 - Exigência - Art. 21 da LPI (22) 17/11/2016 (71) FUGRO N.V. (NL)
<b>(21) BR 10 2016 029009-0</b>	Código 2.5 - Exigência - Art. 21 da LPI (22) 09/12/2016 (71) MARCOS RAFALDINI (BR/SP)
<b>(21) BR 10 2016 029351-0</b>	Código 2.5 - Exigência - Art. 21 da LPI (22) 14/12/2016 (71) SUPER BAC - PROTECAO AMBIENTAL S.A. (BR/SP)
<b>(21) BR 10 2016 030131-9</b>	Código 2.5 - Exigência - Art. 21 da LPI (22) 21/12/2016 (71) JOHNSON & JOHNSON CONSUMER INC. (US)
<b>(21) BR 10 2016 030182-3</b>	Código 2.5 - Exigência - Art. 21 da LPI (22) 21/12/2016 (71) ADILSON RODRIGUES (BR/MG)
<b>(21) BR 10 2016 030249-8</b>	Código 2.5 - Exigência - Art. 21 da LPI (22) 22/12/2016 (71) SOCIEDADE MINEIRA DE CULTURA (BR/MG)
<b>(21) BR 10 2017 000184-9</b>	Código 2.5 - Exigência - Art. 21 da LPI (22) 04/01/2017 (71) CYNTHIA NARA PEREIRA DE OLIVEIRA (BR/MG)
<b>(21) BR 10 2017 000237-3</b>	Código 2.5 - Exigência - Art. 21 da LPI (22) 05/01/2017 (71) UNIVERSIDADE FEDERAL DA BAHIA (BR/BA)
<b>(21) BR 10 2017 000277-2</b>	Código 2.5 - Exigência - Art. 21 da LPI (22) 05/01/2017 (71) MARIA GORETTI DE BESSA-ME (BR/SP)
<b>(21) BR 10 2017 000624-7</b>	Código 2.5 - Exigência - Art. 21 da LPI (22) 11/01/2017 (71) RAFAEL FERNANDES DA SILVA (BR/SP) , CARLA MARIA VIANA JORGE PEREIRA (BR/SP)
<b>(21) BR 10 2017 001605-6</b>	Código 2.5 - Exigência - Art. 21 da LPI

	(22) 26/01/2017 (71) JOEL TRINDADE MARQUES (BR/RJ)
<b>(21) BR 10 2017 001831-8</b>	Código 2.5 - Exigência - Art. 21 da LPI (22) 28/01/2017 (71) DIOGO AMARANTE (BR/PR)
<b>(21) BR 10 2017 002504-7</b>	Código 2.5 - Exigência - Art. 21 da LPI (22) 07/02/2017 (71) HAMILTON SUNDSTRAND CORPORATION (US)
<b>(21) BR 10 2017 003407-0</b>	Código 2.5 - Exigência - Art. 21 da LPI (22) 21/02/2017 (71) ALMIR JÚDICE TAVARES (BR/RJ)
<b>(21) BR 10 2017 004523-4</b>	Código 2.5 - Exigência - Art. 21 da LPI (22) 07/03/2017 (71) INSTITUTO FEDERAL DE EDUCAÇÃO, CIÊNCIA E TECNOLOGIA DO CEARÁ (BR/CE)
<b>(21) BR 10 2017 004654-0</b>	Código 2.5 - Exigência - Art. 21 da LPI (22) 08/03/2017 (71) ALEXANDRE BASSI (BR/RS)
<b>(21) BR 10 2017 004689-3</b>	Código 2.5 - Exigência - Art. 21 da LPI (22) 09/03/2017 (71) LUIZ HENRIQUE SALVADEO VON DREIFUS (BR/SP)
<b>(21) BR 10 2017 006217-1</b>	Código 2.5 - Exigência - Art. 21 da LPI (22) 27/03/2017 (71) SINUTA BRASIL, ANTENAS PARABÓLICAS, LTDA (BR/RJ)
<b>(21) BR 10 2017 006256-2</b>	Código 2.5 - Exigência - Art. 21 da LPI (22) 27/03/2017 (71) MERCOSUL REPRESENTAÇÕES LTDA (BR/MA)
<b>(21) BR 10 2017 006317-8</b>	Código 2.5 - Exigência - Art. 21 da LPI (22) 28/03/2017 (71) ROGERIO PEDREIRA RESENDE (BR/SP) , RICARDO VERONEZE LOPES (BR/SP)
<b>(21) BR 10 2017 006319-4</b>	Código 2.5 - Exigência - Art. 21 da LPI

---

	(22) 28/03/2017 (71) EVERTON LEITE VELOSO (BR/PB)
<b>(21) BR 10 2017 006339-9</b>	Código 2.5 - Exigência - Art. 21 da LPI (22) 28/03/2017 (71) DURATEX S.A. (BR/SP)
<b>(21) BR 10 2017 006427-1</b>	Código 2.5 - Exigência - Art. 21 da LPI (22) 29/03/2017 (71) FUNDAÇÃO UNIVERSIDADE FEDERAL DO ABC- UFABC (BR/SP)
<b>(21) BR 10 2017 006433-6</b>	Código 2.5 - Exigência - Art. 21 da LPI (22) 29/03/2017 (71) MITSUBISHI JIDOSHA KOGYO KABUSHIKI KAISHA (JP)
<b>(21) BR 10 2017 008137-0</b>	Código 2.5 - Exigência - Art. 21 da LPI (22) 19/04/2017 (71) THE BOEING COMPANY (US)
<b>(21) BR 10 2017 008156-7</b>	Código 2.5 - Exigência - Art. 21 da LPI (22) 19/04/2017 (71) ANTARES RECICLAGEM LTDA - EPP. (BR/PR) , SERVIÇO NACIONAL DE APRENDIZAGEM INDUSTRIAL - SENAI/PR (BR/PR)
<b>(21) BR 10 2017 008244-0</b>	Código 2.5 - Exigência - Art. 21 da LPI (22) 20/04/2017 (71) GUILHERME DA CRUZ PINHEIRO (BR/SP)
<b>(21) BR 10 2017 008246-6</b>	Código 2.5 - Exigência - Art. 21 da LPI (22) 20/04/2017 (71) SERVIÇO NACIONAL DE APRENDIZAGEM INDUSTRIAL (BR/CE)
<b>(21) BR 10 2017 008253-9</b>	Código 2.5 - Exigência - Art. 21 da LPI (22) 20/04/2017 (71) DANIEL ROTHMUND ALVES (BR/SE)
<b>(21) BR 10 2017 008320-9</b>	Código 2.5 - Exigência - Art. 21 da LPI (22) 20/04/2017 (71) VENETIA MARIA CORREA SANTOS (BR/RJ)
<b>(21) BR 10 2017 008325-0</b>	Código 2.5 - Exigência - Art. 21 da LPI (22) 22/04/2017

---

(71) LENI MARILDA BAMMANN (BR/RS)

---

(21) BR 10 2017 008326-8      Código 2.5 - Exigência - Art. 21 da LPI  
 (22) 23/04/2017  
 (71) CLAUDIO EDUARDO ARAUJO (BR/GO)

---

(21) BR 10 2017 008327-6      Código 2.5 - Exigência - Art. 21 da LPI  
 (22) 23/04/2017  
 (71) CLAUDIO EDUARDO ARAUJO (BR/GO)

---

(21) BR 10 2017 008329-2      Código 2.5 - Exigência - Art. 21 da LPI  
 (22) 23/04/2017  
 (71) CLAUDIO EDUARDO ARAUJO (BR/GO)

---

(21) BR 10 2017 008330-6      Código 2.5 - Exigência - Art. 21 da LPI  
 (22) 24/04/2017  
 (71) A&C LABOR ASSISTÊNCIA TÉCNICA HOSPITALAR LTDA (BR/GO)

---

(21) BR 10 2017 008345-4      Código 2.5 - Exigência - Art. 21 da LPI  
 (22) 24/04/2017  
 (71) JERLIAN CARLOS DE SENA (BR/SC)

---

(21) BR 10 2017 008346-2      Código 2.5 - Exigência - Art. 21 da LPI  
 (22) 24/04/2017  
 (71) ROBERTO GIANNICHI FILHO (BR/SP)

---

(21) BR 10 2017 008355-1      Código 2.5 - Exigência - Art. 21 da LPI  
 (22) 24/04/2017  
 (71) BLUEPLASMA POWER, S.L. (ES)

---

(21) BR 10 2017 008358-6      Código 2.5 - Exigência - Art. 21 da LPI  
 (22) 24/04/2017  
 (71) ENGIE BRASIL ENERGIA S.A. (BR/SC) , FUND CENTROS DE REFERENCIA EM TECNOLOGIAS INOVADORAS - CERTI (BR/SC) , SUPPLIER - INDUSTRIA E COMERCIO DE ELETRO ELETRONICOS LTDA - EPP (BR/SC) , UNIVERSIDADE FEDERAL DE SANTA CATARINA - UFSC (BR/SC)

---

(21) BR 10 2017 008971-1      Código 2.5 - Exigência - Art. 21 da LPI  
 (22) 28/04/2017  
 (71) IRAMI ARAUJO FILHO (BR/RN)

---

<b>(21) BR 10 2017 008975-4</b>	Código 2.5 - Exigência - Art. 21 da LPI (22) 28/04/2017 (71) COMPANHIA DO METROPOLITANO DE SÃO PAULO METRO (BR/SP)
<b>(21) BR 10 2017 009157-0</b>	Código 2.5 - Exigência - Art. 21 da LPI (22) 02/05/2017 (71) LUIS VANDERLEI BLAUTH (BR/RS)
<b>(21) BR 10 2017 009259-3</b>	Código 2.5 - Exigência - Art. 21 da LPI (22) 03/05/2017 (71) MACHADO EQUIPAMENTOS RODOVIÁRIOS LTDA (BR/SP) , PAULO FERREIRA MACHADO (BR/SP) , DANILO FERREIRA MACHADO (BR/SP)
<b>(21) BR 10 2017 009278-0</b>	Código 2.5 - Exigência - Art. 21 da LPI (22) 03/05/2017 (71) HENRIQUE CARVALHO DE MIRANDA (BR/MG) , FREDERICO CARVALHO DE MIRANDA (BR/MG)
<b>(21) BR 10 2017 009301-8</b>	Código 2.5 - Exigência - Art. 21 da LPI (22) 03/05/2017 (71) SANDRO APARECIDO CRIANO ME (BR/SC)
<b>(21) BR 10 2017 009361-1</b>	Código 2.5 - Exigência - Art. 21 da LPI (22) 03/05/2017 (71) FABIO JUNIO RIBEIRO (BR/MT)
<b>(21) BR 10 2017 009395-6</b>	Código 2.5 - Exigência - Art. 21 da LPI (22) 04/05/2017 (71) UNIVERSIDADE FEDERAL DE PELOTAS (BR/RS)
<b>(21) BR 10 2017 009446-4</b>	Código 2.5 - Exigência - Art. 21 da LPI (22) 04/05/2017 (71) ALEXANDRE GARRIDO DE FREITAS ALEGRE (BR/SP)
<b>(21) BR 10 2017 009482-0</b>	Código 2.5 - Exigência - Art. 21 da LPI (22) 05/05/2017 (71) ALESSANDRO DA SILVA RIBEIRO 00524813795 (BR/ES)
<b>(21) BR 10 2017 009516-9</b>	Código 2.5 - Exigência - Art. 21 da LPI (22) 05/05/2017 (71) MATHEUS ANDRADE MARIANI (BR/SC)

---

<b>(21) BR 10 2017 009550-9</b>	Código 2.5 - Exigência - Art. 21 da LPI (22) 05/05/2017 (71) LUAN DA ROCHA MACHADO MAZZA (BR/GO) , FABRÍCIO VILELA FUJIOKA (BR/GO)
<b>(21) BR 10 2017 009568-1</b>	Código 2.5 - Exigência - Art. 21 da LPI (22) 05/05/2017 (71) ANILSON DE OLIVEIRA (BR/SC)
<b>(21) BR 10 2017 009569-0</b>	Código 2.5 - Exigência - Art. 21 da LPI (22) 05/05/2017 (71) SOCIEDADE GERAL AGROPECUARIA - SGA (BR/MS) , EMPRESA BRASILEIRA DE PESQUISA AGROPECUARIA - EMBRAPA (BR/DF)
<b>(21) BR 10 2017 009574-6</b>	Código 2.5 - Exigência - Art. 21 da LPI (22) 05/05/2017 (71) ALBERTO LISBOA PEREIRA (BR/SP)
<b>(21) BR 10 2017 009590-8</b>	Código 2.5 - Exigência - Art. 21 da LPI (22) 06/05/2017 (71) KEZIA MORAES VIEIRA (BR/RJ) , DIEGO CORONA BAITELLE (BR/RJ) , MARCUS VINÍCIUS SANDOVAL PAIXÃO (BR/ES)
<b>(21) BR 10 2017 009592-4</b>	Código 2.5 - Exigência - Art. 21 da LPI (22) 06/05/2017 (71) RODRIGO KOSONISCS (BR/SP)
<b>(21) BR 10 2017 009679-3</b>	Código 2.5 - Exigência - Art. 21 da LPI (22) 08/05/2017 (71) ÉRICO MARIANO DENIZ (BR/MT)
<b>(21) BR 10 2017 009681-5</b>	Código 2.5 - Exigência - Art. 21 da LPI (22) 08/05/2017 (71) MARIENE RODRIGUES OLIVEIRA (BR/ES)
<b>(21) BR 10 2017 010053-7</b>	Código 2.5 - Exigência - Art. 21 da LPI (22) 12/05/2017 (71) PROTÓTIPOS INDÚSTRIA E COMÉRCIO DE PRODUTOS PROTÓTIPOS LTDA - ME (BR/RS)
<b>(21) BR 20 2013 002255-7</b>	Código 2.5 - Exigência - Art. 21 da LPI (22) 30/01/2013



---

(71) DANIEL LUIZ GALHART (BR/SC)

---

(21) BR 20 2013 002613-7      Código 2.5 - Exigência - Art. 21 da LPI  
 (22) 18/01/2013  
 (71) Sandra Macchiaverni Duran (BR/SC)

---

(21) BR 20 2013 002647-1      Código 2.5 - Exigência - Art. 21 da LPI  
 (22) 18/01/2013  
 (71) HEBER PASQUA VASCONCELOS ELIAS (BR/SP)

---

(21) BR 20 2013 002663-3      Código 2.5 - Exigência - Art. 21 da LPI  
 (22) 04/02/2013  
 (71) JOÃO RAYLLSON CORREIA DE SOUSA (BR/PI)

---

(21) BR 20 2013 002703-6      Código 2.5 - Exigência - Art. 21 da LPI  
 (22) 21/01/2013  
 (71) ADENILSON FERNANDES DOS ANJOS (BR/SC)

---

(21) BR 20 2013 003300-1      Código 2.5 - Exigência - Art. 21 da LPI  
 (22) 08/02/2013  
 (71) RAFAEL BARBISAN FERREIRA (BR/RS)

---

(21) BR 20 2013 003307-9      Código 2.5 - Exigência - Art. 21 da LPI  
 (22) 08/02/2013  
 (71) Everaldo Fontana (BR/SP)

---

(21) BR 20 2013 003312-5      Código 2.5 - Exigência - Art. 21 da LPI  
 (22) 08/02/2013  
 (71) FGVTVN BRASIL LTDA. (BR/PR)

---

(21) BR 20 2013 003492-0      Código 2.5 - Exigência - Art. 21 da LPI  
 (22) 08/02/2013  
 (71) JOSÉ ALEXANDRE FONTENELE (BR/PR)

---

(21) BR 20 2013 003498-9      Código 2.5 - Exigência - Art. 21 da LPI  
 (22) 15/02/2013  
 (71) ANTONIO MARCELO PRATES CORREIA (BR/BA)

---

(21) BR 20 2013 003653-1      Código 2.5 - Exigência - Art. 21 da LPI  
 (22) 04/02/2013  
 (71) LUCIO MOURO MATIAS BARBOSA (BR/PB)

---

<b>(21) BR 20 2013 004059-8</b>	Código 2.5 - Exigência - Art. 21 da LPI (22) 07/02/2013 (71) NILSON VEBER (BR/SC)
<b>(21) BR 20 2013 007984-2</b>	Código 2.5 - Exigência - Art. 21 da LPI (22) 03/04/2013 (71) MAURICIO SCALZILLI DE SOUZA (BR/RJ) , ALBERTO VICTOR FREIRE VELLOSO REBELLO (BR/RJ)
<b>(21) BR 20 2014 024994-5</b>	Código 2.5 - Exigência - Art. 21 da LPI (22) 07/10/2014 (71) JOSÉ DE CARVALHO MARTINS (BR/RJ)
<b>(21) BR 20 2014 030883-6</b>	Código 2.5 - Exigência - Art. 21 da LPI (22) 01/12/2014 (71) ANTONIO IZIDIO DE SOUZA (BR/AC)
<b>(21) BR 20 2014 031968-4</b>	Código 2.5 - Exigência - Art. 21 da LPI (22) 19/12/2014 (71) UEBER CANDIDO DA SILVA (BR/ES)
<b>(21) BR 20 2015 000064-8</b>	Código 2.5 - Exigência - Art. 21 da LPI (22) 05/01/2015 (71) CENTRO DE GESTÃO DE TECNOLOGIA E INOVAÇÃO - CGTI (BR/PE)
<b>(21) BR 20 2015 000065-6</b>	Código 2.5 - Exigência - Art. 21 da LPI (22) 05/01/2015 (71) CENTRO DE GESTÃO DE TECNOLOGIA E INOVAÇÃO - CGTI (BR/PE)
<b>(21) BR 20 2015 000478-3</b>	Código 2.5 - Exigência - Art. 21 da LPI (22) 09/01/2015 (71) GILBERTO DE ALMEIDA SANTOS (BR/MG)
<b>(21) BR 20 2015 002299-4</b>	Código 2.5 - Exigência - Art. 21 da LPI (22) 02/02/2015 (71) ABNER SALLES MARTINS (BR/SP)
<b>(21) BR 20 2015 002335-4</b>	Código 2.5 - Exigência - Art. 21 da LPI (22) 02/02/2015 (71) VALÉRIA JAGUARIBE DIETRICH (BR/RJ)
<b>(21) BR 20 2015 010739-6</b>	Código 2.5 - Exigência - Art. 21 da LPI

---

---

	(22) 24/04/2015 (71) EZEQUIEL ROBERTO MEDEIROS DE MACEDO (BR/RN)
<b>(21) BR 20 2015 011066-4</b>	Código 2.5 - Exigência - Art. 21 da LPI (22) 14/05/2015 (71) CRISTIANO CARDOSO MOROZES (BR)
<b>(21) BR 20 2015 012035-0</b>	Código 2.5 - Exigência - Art. 21 da LPI (22) 25/05/2015 (71) ATOL DISTRIBUIDORA LTDA ME (BR/ES)
<b>(21) BR 20 2015 012377-4</b>	Código 2.5 - Exigência - Art. 21 da LPI (22) 28/05/2015 (71) ROBERTO LUCIO (BR/MG)
<b>(21) BR 20 2015 012845-8</b>	Código 2.5 - Exigência - Art. 21 da LPI (22) 02/06/2015 (71) ALBERTO LEAL BRAGA FILHO (BR/PR)
<b>(21) BR 20 2015 012981-0</b>	Código 2.5 - Exigência - Art. 21 da LPI (22) 03/06/2015 (71) DANIEL SILVA SANTOS (BR/SP)
<b>(21) BR 20 2015 013424-5</b>	Código 2.5 - Exigência - Art. 21 da LPI (22) 09/06/2015 (71) IMPLACIL DE BORTOLI MATERIAL ODONTOLÓGICO LTDA (BR/SP)
<b>(21) BR 20 2015 015396-7</b>	Código 2.5 - Exigência - Art. 21 da LPI (22) 25/06/2015 (71) JOATHAN MARÇAL FAUSTO SODRE-ME (BR)
<b>(21) BR 20 2015 015674-5</b>	Código 2.5 - Exigência - Art. 21 da LPI (22) 11/06/2015 (71) LOURIVAL MOURA ANTUNES JUNIOR (BR/RN)
<b>(21) BR 20 2015 018131-6</b>	Código 2.5 - Exigência - Art. 21 da LPI (22) 29/07/2015 (71) LÍLIAN RAMOS BATALHA PEÇANHA VAZ (BR/RJ)
<b>(21) BR 20 2015 019117-6</b>	Código 2.5 - Exigência - Art. 21 da LPI (22) 10/08/2015 (71) JOÃO BAPTISTA (BR/ES)

<b>(21) BR 20 2015 022677-8</b>	Código 2.5 - Exigência - Art. 21 da LPI (22) 11/09/2015 (71) ROSEANE DE PAULA LIMA (BR/MG)
<b>(21) BR 20 2015 023850-4</b>	Código 2.5 - Exigência - Art. 21 da LPI (22) 16/09/2015 (71) RAONI LAURETH AZEVEDO (BR)
<b>(21) BR 20 2015 024380-0</b>	Código 2.5 - Exigência - Art. 21 da LPI (22) 23/09/2015 (71) MJM NUTRIÇÃO ANIMAL LTDA (BR/GO)
<b>(21) BR 20 2015 025120-9</b>	Código 2.5 - Exigência - Art. 21 da LPI (22) 30/09/2015 (71) JOSUE FERNANDO NOER (BR)
<b>(21) BR 20 2015 025663-4</b>	Código 2.5 - Exigência - Art. 21 da LPI (22) 08/10/2015 (71) ANTÔNIO CARLOS DANIELE (BR/SC)
<b>(21) BR 20 2015 025734-7</b>	Código 2.5 - Exigência - Art. 21 da LPI (22) 08/10/2015 (71) ALFREDO DA CUNHA PEREIRA (BR/MG)
<b>(21) BR 20 2015 027822-0</b>	Código 2.5 - Exigência - Art. 21 da LPI (22) 04/11/2015 (71) SILVIO PIRES PENTEADO (BR/SP)
<b>(21) BR 20 2015 031308-5</b>	Código 2.5 - Exigência - Art. 21 da LPI (22) 14/12/2015 (71) LUCAS DAMACENO SILVA (BR) , MARCELO JUVENCIO PESSOA (BR)
<b>(21) BR 20 2015 033073-7</b>	Código 2.5 - Exigência - Art. 21 da LPI (22) 31/12/2015 (71) CARLOS ANTONIO SAACHT (BR/ES)
<b>(21) BR 20 2016 000190-6</b>	Código 2.5 - Exigência - Art. 21 da LPI (22) 06/01/2016 (71) PAULO RENATO TREZZA (BR)
<b>(21) BR 20 2016 000382-8</b>	Código 2.5 - Exigência - Art. 21 da LPI

---

	(22) 08/01/2016 (71) HENRIQUE OSSANU SAGUR (BR)
<b>(21) BR 20 2016 000443-3</b>	Código 2.5 - Exigência - Art. 21 da LPI (22) 08/01/2016 (71) JOÃO CARLOS VALENTIM (BR)
<b>(21) BR 20 2016 001190-1</b>	Código 2.5 - Exigência - Art. 21 da LPI (22) 19/01/2016 (71) ISRAEL FERREIRA MOREIRA (BR)
<b>(21) BR 20 2016 006776-1</b>	Código 2.5 - Exigência - Art. 21 da LPI (22) 28/03/2016 (71) JOSOE BONETTI (BR)
<b>(21) BR 20 2016 013411-6</b>	Código 2.5 - Exigência - Art. 21 da LPI (22) 10/06/2016 (71) ANATHAN GANDHI GETHTX (BR)
<b>(21) BR 20 2016 023896-5</b>	Código 2.5 - Exigência - Art. 21 da LPI (22) 13/10/2016 (71) QUADRAR TECNOLOGIA EM SERVIÇOS DE INFORMATICA LTDA (BR/SP)
<b>(21) BR 20 2016 025389-1</b>	Código 2.5 - Exigência - Art. 21 da LPI (22) 31/10/2016 (71) ALEXANDRE BRUM (BR/SP)
<b>(21) BR 20 2016 025790-0</b>	Código 2.5 - Exigência - Art. 21 da LPI (22) 04/11/2016 (71) ARTHUR HENRIQUE RODRIGUES SANCHES (BR/SP)
<b>(21) BR 20 2016 026658-6</b>	Código 2.5 - Exigência - Art. 21 da LPI (22) 14/11/2016 (71) ALETHÉA GENOVESI (BR/SP)
<b>(21) BR 20 2016 029887-9</b>	Código 2.5 - Exigência - Art. 21 da LPI (22) 19/12/2016 (71) MATEUS FERREIRA XAVIER (BR/MG)
<b>(21) BR 20 2016 030262-0</b>	Código 2.5 - Exigência - Art. 21 da LPI (22) 22/12/2016

---

(71) SOCIEDADE MINEIRA DE CULTURA (BR/MG)

---

**(21) BR 20 2017 005867-6** Código 2.5 - Exigência - Art. 21 da LPI  
(22) 22/03/2017  
(71) BRUNA BORGES DA SILVA (BR/MG)

---

**(21) BR 20 2017 007433-7** Código 2.5 - Exigência - Art. 21 da LPI  
(22) 10/04/2017  
(71) LUIS CARLOS MELO (BR/SP)

---

**(21) BR 20 2017 007440-0** Código 2.5 - Exigência - Art. 21 da LPI  
(22) 10/04/2017  
(71) GILCINEY HOLANDA DO NASCIMENTO (BR/AC)

---

**(21) BR 20 2017 007468-0** Código 2.5 - Exigência - Art. 21 da LPI  
(22) 11/04/2017  
(71) BERNARDO DA SILVA PUPPIM (BR/RJ)

---

**(21) BR 20 2017 008471-5** Código 2.5 - Exigência - Art. 21 da LPI  
(22) 25/04/2017  
(71) MARCO ANTONIO HERNANDES TRINDADE (BR/SP)

---

**(21) BR 20 2017 008503-7** Código 2.5 - Exigência - Art. 21 da LPI  
(22) 25/04/2017  
(71) ADRIAN GUSTAVO SCHMITT (BR/SC)

---

**(21) BR 20 2017 008547-9** Código 2.5 - Exigência - Art. 21 da LPI  
(22) 25/04/2017  
(71) MILTON GOMES DA SILVA (BR/SP)

---

**(21) BR 20 2017 008564-9** Código 2.5 - Exigência - Art. 21 da LPI  
(22) 26/04/2017  
(71) FELIPE ANDRADE LUCCI SERVIÇOS DE ENGENHARIA ME (BR/RJ)

---

**(21) BR 20 2017 008665-3** Código 2.5 - Exigência - Art. 21 da LPI  
(22) 26/04/2017  
(71) CAMPOS LIGHTCOM ENGENHARIA LTDA (BR/RJ)

---

**(21) BR 20 2017 008847-8** Código 2.5 - Exigência - Art. 21 da LPI  
(22) 27/04/2017  
(71) JULIO CEZAR LIMA DOS SANTOS (BR/PE)

---

**(21) BR 20 2017 008890-7**

Código 2.5 - Exigência - Art. 21 da LPI

(22) 27/04/2017

(71) BRUNA BORGES DA SILVA (BR/MG)

---

**(21) BR 20 2017 009061-8**

Código 2.5 - Exigência - Art. 21 da LPI

(22) 28/04/2017

(71) BRITISH AMERICAN TOBACCO (INVESTMENTS) LIMITED (GB)

### **Código 2.6 - Publicação Anulada**

Anulada a publicação por ter sido indevida.

---

**(21) BR 10 2016 008664-7**

Código 2.6 - Publicação Anulada

(22) 18/04/2016

(71) GERALDO BALIEIRO NETO (BR/SP) , AGÊNCIA PAULISTA DE  
TECNOLOGIA DOS AGRONEGÓCIOS (BR/SP)

ANULADA A PUBLICAÇÃO NA RPI 2395 EM 29/11/2016 POR TER SIDO  
INDEVIDO O DESPACHO 2.6



**Código 2.10 - Requerimento de Pedido de Patente ou Certificado de Adição de Invenção**

Notificação de requerimento de pedido de patente ou certificado de adição de invenção. Será realizado o exame formal a fim de verificação do Art. 19 da Lei nº 9.279/96 e IN 031/2013.

---

<b>(21) BR 10 2017 010633-0</b>	Código 2.10 - Requerimento de Pedido de Patente ou Certificado de Adição de Invenção (22) 20/05/2017 (71) NIVALDO FERRARI (BR/TO) Número de Protocolo '870170033560' em 20/05/2017 12:20 (WB)
<b>(21) BR 10 2017 010634-9</b>	Código 2.10 - Requerimento de Pedido de Patente ou Certificado de Adição de Invenção (22) 20/05/2017 (71) INSTITUTO NANOCELL (BR/MG) Número de Protocolo '870170033561' em 20/05/2017 15:55 (WB)
<b>(21) BR 10 2017 010635-7</b>	Código 2.10 - Requerimento de Pedido de Patente ou Certificado de Adição de Invenção (22) 20/05/2017 (71) INSTITUTO NANOCELL (BR/MG) Número de Protocolo '870170033562' em 20/05/2017 16:25 (WB)
<b>(21) BR 10 2017 010636-5</b>	Código 2.10 - Requerimento de Pedido de Patente ou Certificado de Adição de Invenção (22) 20/05/2017 (71) SEBASTIAO GOMES DA SILVA (BR/GO) Número de Protocolo '870170033564' em 20/05/2017 21:50 (WB)
<b>(21) BR 10 2017 010637-3</b>	Código 2.10 - Requerimento de Pedido de Patente ou Certificado de Adição de Invenção (22) 21/05/2017 (71) CARLOS EDUARDO TENORIO DO NASCIMENTO - MEI (BR/SP) Número de Protocolo '870170033565' em 21/05/2017 08:59 (WB)
<b>(21) BR 10 2017 010638-1</b>	Código 2.10 - Requerimento de Pedido de Patente ou Certificado de Adição de Invenção (22) 21/05/2017 (71) SEAROM EMPREENDIMIENTOS LTDA. (BR/RS) Número de Protocolo '870170033566' em 21/05/2017 12:09 (WB)

---

<b>(21) BR 10 2017 010639-0</b>	Código 2.10 - Requerimento de Pedido de Patente ou Certificado de Adição de Invenção (22) 21/05/2017 (71) FÁBIO CÉSAR KNIHS (BR/SC) Número de Protocolo '870170033567' em 21/05/2017 15:34 (WB)
<b>(21) BR 10 2017 010644-6</b>	Código 2.10 - Requerimento de Pedido de Patente ou Certificado de Adição de Invenção (22) 22/05/2017 (71) ULTRA PRO COMERCIO E DISTRIBUICAO DE PRODUTOS QUIMICOS LTDA (BR/SC) Número de Protocolo '870170033582' em 22/05/2017 09:44 (WB)
<b>(21) BR 10 2017 010646-2</b>	Código 2.10 - Requerimento de Pedido de Patente ou Certificado de Adição de Invenção (22) 22/05/2017 (71) VALDEIR DOS SANTOS PEREIRA (BR/MG) , ROSELI APARECIDA CARDOSO VIEIRA E MEDEIROS (BR/MG) Número de Protocolo '870170033588' em 22/05/2017 10:24 (WB)
<b>(21) BR 10 2017 010648-9</b>	Código 2.10 - Requerimento de Pedido de Patente ou Certificado de Adição de Invenção (22) 22/05/2017 (71) FUNDAÇÃO UNIVERSIDADE FEDERAL DE SÃO CARLOS (BR/SP) , UNIVERSIDADE ESTADUAL PAULISTA "JÚLIO DE MESQUITA FILHO" (BR/SP) Número de Protocolo '870170033599' em 22/05/2017 10:43 (WB)
<b>(21) BR 10 2017 010650-0</b>	Código 2.10 - Requerimento de Pedido de Patente ou Certificado de Adição de Invenção (22) 22/05/2017 (71) GE AVIATION SYSTEMS LLC (US) Número de Protocolo '870170033614' em 22/05/2017 11:20 (WB)
<b>(21) BR 10 2017 010652-7</b>	Código 2.10 - Requerimento de Pedido de Patente ou Certificado de Adição de Invenção (22) 22/05/2017 (71) EPSILON KRAN GMBH (DE) Número de Protocolo '870170033621' em 22/05/2017 11:35 (WB)
<b>(21) BR 10 2017 010653-5</b>	Código 2.10 - Requerimento de Pedido de Patente ou Certificado de Adição de Invenção

---

	(22) 22/05/2017 (71) MAKITA CORPORATION (JP) Número de Protocolo '870170033639' em 22/05/2017 12:14 (WB)
<b>(21) BR 10 2017 010655-1</b>	Código 2.10 - Requerimento de Pedido de Patente ou Certificado de Adição de Invenção (22) 22/05/2017 (71) SCANIA CV AB (SE) Número de Protocolo '870170033661' em 22/05/2017 12:47 (WB)
<b>(21) BR 10 2017 010664-0</b>	Código 2.10 - Requerimento de Pedido de Patente ou Certificado de Adição de Invenção (22) 22/05/2017 (71) BRUDDEN EQUIPAMENTOS LTDA (BR/SP) Número de Protocolo '870170033687' em 22/05/2017 13:44 (WB)
<b>(21) BR 10 2017 010665-9</b>	Código 2.10 - Requerimento de Pedido de Patente ou Certificado de Adição de Invenção (22) 22/05/2017 (71) UNICHARM CORPORATION (JP) Número de Protocolo '870170033695' em 22/05/2017 14:03 (WB)
<b>(21) BR 10 2017 010680-2</b>	Código 2.10 - Requerimento de Pedido de Patente ou Certificado de Adição de Invenção (22) 22/05/2017 (71) UNIVERSIDADE FEDERAL DE UBERLÂNDIA (BR/MG) Número de Protocolo '870170033752' em 22/05/2017 14:57 (WB)
<b>(21) BR 10 2017 010683-7</b>	Código 2.10 - Requerimento de Pedido de Patente ou Certificado de Adição de Invenção (22) 22/05/2017 (71) YESSINERGY HOLDING S/A (BR/SP) Número de Protocolo '870170033765' em 22/05/2017 15:04 (WB)
<b>(21) BR 10 2017 010691-8</b>	Código 2.10 - Requerimento de Pedido de Patente ou Certificado de Adição de Invenção (22) 22/05/2017 (71) CATAMOEDA PESQUISA E DESENVOLVIMENTO DE MÁQUINAS S/A (BR/SC) Número de Protocolo '870170033797' em 22/05/2017 15:29 (WB)
<b>(21) BR 10 2017 010693-4</b>	Código 2.10 - Requerimento de Pedido de Patente ou Certificado de Adição de Invenção

---

	(22) 22/05/2017 (71) AVA GREEN CHEMISTRY DEVELOPMENT GMBH (DE) Número de Protocolo '870170033812' em 22/05/2017 15:49 (WB)
<b>(21) BR 10 2017 010694-2</b>	Código 2.10 - Requerimento de Pedido de Patente ou Certificado de Adição de Invenção (22) 22/05/2017 (71) AVA GREEN CHEMISTRY DEVELOPMENT GMBH (DE) Número de Protocolo '870170033814' em 22/05/2017 15:49 (WB)
<b>(21) BR 10 2017 010704-3</b>	Código 2.10 - Requerimento de Pedido de Patente ou Certificado de Adição de Invenção (22) 22/05/2017 (71) MATHEUS MOLINA MENDONÇA (BR/SP) Número de Protocolo '870170033850' em 22/05/2017 16:15 (WB)
<b>(21) BR 10 2017 010705-1</b>	Código 2.10 - Requerimento de Pedido de Patente ou Certificado de Adição de Invenção (22) 22/05/2017 (71) PURIFICATTA INDUSTRIA, COMERCIO E SERVIÇOS DE PURIFICAÇÃO DE AGUA LTDA (BR/RS) Número de Protocolo '870170033853' em 22/05/2017 16:17 (WB)
<b>(21) BR 10 2017 010706-0</b>	Código 2.10 - Requerimento de Pedido de Patente ou Certificado de Adição de Invenção (22) 22/05/2017 (71) UNIVERSIDADE FEDERAL DE UBERLÂNDIA (BR/MG) , FUNDAÇÃO DE AMPARO À PESQUISA DO ESTADO DE MINAS GERAIS (BR/MG) Número de Protocolo '870170033857' em 22/05/2017 16:18 (WB)
<b>(21) BR 10 2017 010713-2</b>	Código 2.10 - Requerimento de Pedido de Patente ou Certificado de Adição de Invenção (22) 22/05/2017 (71) ETNEY NEVES (BR/SC) , SANDRO LUIS FIAMONCINI (BR/SC) Número de Protocolo '870170033913' em 22/05/2017 17:00 (WB)
<b>(21) BR 10 2017 010714-0</b>	Código 2.10 - Requerimento de Pedido de Patente ou Certificado de Adição de Invenção (22) 22/05/2017 (71) NOVA KAERU INDUSTRIA DE COUROS S.A. (BR/RJ) Número de Protocolo '870170033914' em 22/05/2017 17:00 (WB)
<b>(21) BR 10 2017 010715-9</b>	Código 2.10 - Requerimento de Pedido de Patente ou Certificado de Adição de

---

	Invenção (22) 22/05/2017 (71) CLEBER ALVES DE LIMA (BR/MG) Número de Protocolo '870170033916' em 22/05/2017 17:02 (WB)
<b>(21) BR 10 2017 010716-7</b>	Código 2.10 - Requerimento de Pedido de Patente ou Certificado de Adição de Invenção (22) 22/05/2017 (71) JOSÉ CARLOS DA SILVA (BR/SP) Número de Protocolo '870170033922' em 22/05/2017 17:04 (WB)
<b>(21) BR 10 2017 010728-0</b>	Código 2.10 - Requerimento de Pedido de Patente ou Certificado de Adição de Invenção (22) 23/05/2017 (71) GE AVIATION SYSTEMS LLC (US) Número de Protocolo '870170034030' em 23/05/2017 08:33 (WB)
<b>(21) BR 10 2017 010734-5</b>	Código 2.10 - Requerimento de Pedido de Patente ou Certificado de Adição de Invenção (22) 23/05/2017 (71) UNIVERSIDADE DE SÃO PAULO - USP (BR/SP) Número de Protocolo '870170034059' em 23/05/2017 10:11 (WB)
<b>(21) BR 10 2017 010739-6</b>	Código 2.10 - Requerimento de Pedido de Patente ou Certificado de Adição de Invenção (22) 23/05/2017 (71) UNIVERSIDADE FEDERAL DO RIO GRANDE DO SUL (BR/RS) Número de Protocolo '870170034072' em 23/05/2017 10:48 (WB)
<b>(21) BR 10 2017 010743-4</b>	Código 2.10 - Requerimento de Pedido de Patente ou Certificado de Adição de Invenção (22) 23/05/2017 (71) OERLIKON FRICTION SYSTEMS (GERMANY) GMBH (DE) Número de Protocolo '870170034087' em 23/05/2017 11:14 (WB)
<b>(21) BR 10 2017 010745-0</b>	Código 2.10 - Requerimento de Pedido de Patente ou Certificado de Adição de Invenção (22) 23/05/2017 (71) ADAMA MAKHTESHIM LTD. (IL) Número de Protocolo '870170034096' em 23/05/2017 11:38 (WB)
<b>(21) BR 10 2017 010749-3</b>	Código 2.10 - Requerimento de Pedido de Patente ou Certificado de Adição de Invenção

---

	(22) 23/05/2017 (71) TANKTEST TECNOLOGIA AMBIENTAL LTDA (BR/SP) Número de Protocolo '870170034106' em 23/05/2017 12:21 (WB)
<b>(21) BR 10 2017 010753-1</b>	Código 2.10 - Requerimento de Pedido de Patente ou Certificado de Adição de Invenção (22) 23/05/2017 (71) DIEHL AEROSPACE GMBH (DE) Número de Protocolo '870170034123' em 23/05/2017 13:24 (WB)
<b>(21) BR 10 2017 010760-4</b>	Código 2.10 - Requerimento de Pedido de Patente ou Certificado de Adição de Invenção (22) 23/05/2017 (71) PEUGEOT CITROEN AUTOMOBILES SA (FR) Número de Protocolo '870170034144' em 23/05/2017 14:23 (WB)
<b>(21) BR 10 2017 010765-5</b>	Código 2.10 - Requerimento de Pedido de Patente ou Certificado de Adição de Invenção (22) 23/05/2017 (71) OSWALDO DE FARIA GUIMARÃES (BR/RJ) Número de Protocolo '870170034162' em 23/05/2017 14:55 (WB)
<b>(21) BR 10 2017 010767-1</b>	Código 2.10 - Requerimento de Pedido de Patente ou Certificado de Adição de Invenção (22) 23/05/2017 (71) LUCIANO MONTEIRO (BR/SP) Número de Protocolo '870170034166' em 23/05/2017 14:59 (WB)
<b>(21) BR 10 2017 010768-0</b>	Código 2.10 - Requerimento de Pedido de Patente ou Certificado de Adição de Invenção (22) 23/05/2017 (71) UNIVERSIDADE PITÁGORAS UNOPAR - EDITORA E DISTRIBUIDORA EDUCACIONAL S/A (BR/PR) Número de Protocolo '870170034170' em 23/05/2017 15:05 (WB)
<b>(21) BR 10 2017 010772-8</b>	Código 2.10 - Requerimento de Pedido de Patente ou Certificado de Adição de Invenção (22) 23/05/2017 (71) APC INDÚSTRIA E COMÉRCIO LTDA (BR/SP) Número de Protocolo '870170034177' em 23/05/2017 15:11 (WB)
<b>(21) BR 10 2017 010773-6</b>	Código 2.10 - Requerimento de Pedido de Patente ou Certificado de Adição de Invenção

---

	(22) 23/05/2017 (71) ARCONIC INDÚSTRIA E COMÉRCIO DE METAIS LTDA (BR/SP) Número de Protocolo '870170034181' em 23/05/2017 15:13 (WB)
<b>(21) BR 10 2017 010780-9</b>	Código 2.10 - Requerimento de Pedido de Patente ou Certificado de Adição de Invenção (22) 23/05/2017 (71) CANON KABUSHIKI KAISHA (JP) Número de Protocolo '870170034198' em 23/05/2017 15:28 (WB)
<b>(21) BR 10 2017 010781-7</b>	Código 2.10 - Requerimento de Pedido de Patente ou Certificado de Adição de Invenção (22) 23/05/2017 (71) INSIDE FX EFEITOS ESPECIAIS LTDA - ME (BR/RJ) Número de Protocolo '870170034205' em 23/05/2017 15:34 (WB)
<b>(21) BR 10 2017 010783-3</b>	Código 2.10 - Requerimento de Pedido de Patente ou Certificado de Adição de Invenção (22) 23/05/2017 (71) UNIVERSIDADE FEDERAL DE MINAS GERAIS (BR/MG) , UNIVERSIDADE FEDERAL DE SÃO JOÃO DEL REI - UFSJ (BR/MG) Número de Protocolo '870170034218' em 23/05/2017 15:43 (WB)
<b>(21) BR 10 2017 010787-6</b>	Código 2.10 - Requerimento de Pedido de Patente ou Certificado de Adição de Invenção (22) 23/05/2017 (71) UNIVERSIDADE FEDERAL DE UBERLÂNDIA (BR/MG) Número de Protocolo '870170034225' em 23/05/2017 15:48 (WB)
<b>(21) BR 10 2017 010791-4</b>	Código 2.10 - Requerimento de Pedido de Patente ou Certificado de Adição de Invenção (22) 23/05/2017 (71) THOMSON LICENSING (FR) Número de Protocolo '870170034231' em 23/05/2017 15:57 (WB)
<b>(21) BR 10 2017 010794-9</b>	Código 2.10 - Requerimento de Pedido de Patente ou Certificado de Adição de Invenção (22) 23/05/2017 (71) SERVIÇO NACIONAL DE APRENDIZAGEM INDUSTRIAL (BR/CE) Número de Protocolo '870170034234' em 23/05/2017 16:01 (WB)
<b>(21) BR 10 2017 010795-7</b>	Código 2.10 - Requerimento de Pedido de Patente ou Certificado de Adição de Invenção

---

	(22) 23/05/2017 (71) ARCONIC INDÚSTRIA E COMÉRCIO DE METAIS LTDA (BR/SP) Número de Protocolo '870170034237' em 23/05/2017 16:06 (WB)
--	--

---

<b>(21) BR 10 2017 010798-1</b>	Código 2.10 - Requerimento de Pedido de Patente ou Certificado de Adição de Invenção (22) 23/05/2017 (71) UNIVERSIDADE DE SÃO PAULO - USP (BR/SP) Número de Protocolo '870170034248' em 23/05/2017 16:17 (WB)
---------------------------------	--

---

<b>(21) BR 10 2017 010806-6</b>	Código 2.10 - Requerimento de Pedido de Patente ou Certificado de Adição de Invenção (22) 23/05/2017 (71) WAGNER MALFATTI DE CONTO (BR/SP) Número de Protocolo '870170034276' em 23/05/2017 16:57 (WB)
---------------------------------	---

---

<b>(21) BR 10 2017 010812-0</b>	Código 2.10 - Requerimento de Pedido de Patente ou Certificado de Adição de Invenção (22) 23/05/2017 (71) DR. ING. H.C. F. PORSCHE AKTIENGESELLSCHAFT (DE) Número de Protocolo '870170034298' em 23/05/2017 17:35 (WB)
---------------------------------	---

---

<b>(21) BR 10 2017 010814-7</b>	Código 2.10 - Requerimento de Pedido de Patente ou Certificado de Adição de Invenção (22) 23/05/2017 (71) UNIVERSIDADE FEDERAL DE VIÇOSA (BR/MG) , FUNDAÇÃO DE AMPARO À PESQUISA DO ESTADO DE MINAS GERAIS - FAPEMIG (BR/MG) Número de Protocolo '870170034302' em 23/05/2017 17:38 (WB)
---------------------------------	---

---

<b>(21) BR 10 2017 010822-8</b>	Código 2.10 - Requerimento de Pedido de Patente ou Certificado de Adição de Invenção (22) 23/05/2017 (71) ENGECERTI ENGENHARIA AMBIENTAL E MECÂNICA LTDA (BR/SC) Número de Protocolo '870170034327' em 23/05/2017 19:26 (WB)
---------------------------------	---

---

<b>(21) BR 10 2017 010830-9</b>	Código 2.10 - Requerimento de Pedido de Patente ou Certificado de Adição de Invenção (22) 24/05/2017 (71) UNIVERSIDADE FEDERAL DE PERNAMBUCO (BR/PE) Número de Protocolo '870170034363' em 24/05/2017 09:19 (WB)
---------------------------------	---

---

<b>(21) BR 10 2017 010831-7</b>	Código 2.10 - Requerimento de Pedido de Patente ou Certificado de Adição de Invenção
---------------------------------	--



---

	(22) 24/05/2017 (71) MARIA APARECIDA MEDEIROS MACIEL (BR/RN) Número de Protocolo '870170034364' em 24/05/2017 09:24 (WB)
<b>(21) BR 10 2017 010833-3</b>	Código 2.10 - Requerimento de Pedido de Patente ou Certificado de Adição de Invenção (22) 24/05/2017 (71) GE AVIATION SYSTEMS LIMITED (GB) Número de Protocolo '870170034370' em 24/05/2017 09:39 (WB)
<b>(21) BR 10 2017 010840-6</b>	Código 2.10 - Requerimento de Pedido de Patente ou Certificado de Adição de Invenção (22) 24/05/2017 (71) FLÁVIO APARECIDO PERES (BR/SP) Número de Protocolo '870170034393' em 24/05/2017 10:23 (WB)
<b>(21) BR 10 2017 010844-9</b>	Código 2.10 - Requerimento de Pedido de Patente ou Certificado de Adição de Invenção (22) 24/05/2017 (71) JULIANA MONTAGNER - ME (BR/RS) Número de Protocolo '870170034404' em 24/05/2017 10:37 (WB)
<b>(21) BR 10 2017 010847-3</b>	Código 2.10 - Requerimento de Pedido de Patente ou Certificado de Adição de Invenção (22) 24/05/2017 (71) JULIANA MONTAGNER - ME (BR/RS) Número de Protocolo '870170034422' em 24/05/2017 11:04 (WB)
<b>(21) BR 10 2017 010850-3</b>	Código 2.10 - Requerimento de Pedido de Patente ou Certificado de Adição de Invenção (22) 24/05/2017 (71) CASALE EQUIPAMENTOS LTDA (BR/SP) Número de Protocolo '870170034427' em 24/05/2017 11:12 (WB)
<b>(21) BR 10 2017 010851-1</b>	Código 2.10 - Requerimento de Pedido de Patente ou Certificado de Adição de Invenção (22) 24/05/2017 (71) CNH INDUSTRIAL BRASIL LTDA. (BR/MG) Número de Protocolo '870170034429' em 24/05/2017 11:14 (WB)
<b>(21) BR 10 2017 010853-8</b>	Código 2.10 - Requerimento de Pedido de Patente ou Certificado de Adição de Invenção (22) 24/05/2017

---

	(71) SMX EMPREENDIMENTOS CONSULTORIA EM ENGENHARIA LTDA. (BR/MG) , FERNANDO GABRIEL DA SILVA ARAÚJO (BR/MG) Número de Protocolo '870170034431' em 24/05/2017 11:19 (WB)
<b>(21) BR 10 2017 010854-6</b>	Código 2.10 - Requerimento de Pedido de Patente ou Certificado de Adição de Invenção (22) 24/05/2017 (71) CNH INDUSTRIAL BRASIL LTDA. (BR/MG) Número de Protocolo '870170034432' em 24/05/2017 11:20 (WB)
<b>(21) BR 10 2017 010856-2</b>	Código 2.10 - Requerimento de Pedido de Patente ou Certificado de Adição de Invenção (22) 24/05/2017 (71) CNH INDUSTRIAL BRASIL LTDA. (BR/MG) Número de Protocolo '870170034436' em 24/05/2017 11:24 (WB)
<b>(21) BR 10 2017 010857-0</b>	Código 2.10 - Requerimento de Pedido de Patente ou Certificado de Adição de Invenção (22) 24/05/2017 (71) CNH INDUSTRIAL BRASIL LTDA. (BR/MG) Número de Protocolo '870170034437' em 24/05/2017 11:27 (WB)
<b>(21) BR 10 2017 010859-7</b>	Código 2.10 - Requerimento de Pedido de Patente ou Certificado de Adição de Invenção (22) 24/05/2017 (71) CNH INDUSTRIAL BRASIL LTDA. (BR/MG) Número de Protocolo '870170034439' em 24/05/2017 11:30 (WB)
<b>(21) BR 10 2017 010878-3</b>	Código 2.10 - Requerimento de Pedido de Patente ou Certificado de Adição de Invenção (22) 24/05/2017 (71) OPTOLINK INDUSTRIA E COMERCIO LIMITADA (BR/SP) Número de Protocolo '870170034485' em 24/05/2017 13:25 (WB)
<b>(21) BR 10 2017 010886-4</b>	Código 2.10 - Requerimento de Pedido de Patente ou Certificado de Adição de Invenção (22) 24/05/2017 (71) EDUARDO BUZON INÁCIO (BR/SP) Número de Protocolo '870170034508' em 24/05/2017 14:20 (WB)
<b>(21) BR 10 2017 010900-3</b>	Código 2.10 - Requerimento de Pedido de Patente ou Certificado de Adição de Invenção (22) 24/05/2017

---

(71) HAMILTON SUNDSTRAND CORPORATION (US)  
 Número de Protocolo '870170034554' em 24/05/2017 15:05 (WB)

---

**(21) BR 10 2017 010903-8** Código 2.10 - Requerimento de Pedido de Patente ou Certificado de Adição de Invenção  
 (22) 24/05/2017  
 (71) HAMILTON SUNDSTRAND CORPORATION (US)  
 Número de Protocolo '870170034558' em 24/05/2017 15:07 (WB)

---

**(21) BR 10 2017 010904-6** Código 2.10 - Requerimento de Pedido de Patente ou Certificado de Adição de Invenção  
 (22) 24/05/2017  
 (71) THOMSON LICENSING (FR)  
 Número de Protocolo '870170034560' em 24/05/2017 15:08 (WB)

---

**(21) BR 10 2017 010905-4** Código 2.10 - Requerimento de Pedido de Patente ou Certificado de Adição de Invenção  
 (22) 24/05/2017  
 (71) MARCIO BRETAS FONTES DE RESENDE (BR/MG)  
 Número de Protocolo '870170034561' em 24/05/2017 15:08 (WB)

---

**(21) BR 10 2017 010928-3** Código 2.10 - Requerimento de Pedido de Patente ou Certificado de Adição de Invenção  
 (22) 24/05/2017  
 (71) UNIVERSIDADE ESTADUAL DO CENTRO-OESTE (BR/PR)  
 Número de Protocolo '870170034623' em 24/05/2017 15:51 (WB)

---

**(21) BR 10 2017 010930-5** Código 2.10 - Requerimento de Pedido de Patente ou Certificado de Adição de Invenção  
 (22) 24/05/2017  
 (71) FELIPE ALVES ARAUJO (BR/PB) , CARLOS EDUARDO COELHO FREIRE BATISTA (BR/PB)  
 Número de Protocolo '870170034625' em 24/05/2017 15:51 (WB)

---

**(21) BR 10 2017 010931-3** Código 2.10 - Requerimento de Pedido de Patente ou Certificado de Adição de Invenção  
 (22) 24/05/2017  
 (71) EMBRAER S.A. (BR/SP)  
 Número de Protocolo '870170034627' em 24/05/2017 15:52 (WB)

---

**(21) BR 10 2017 010943-7** Código 2.10 - Requerimento de Pedido de Patente ou Certificado de Adição de Invenção  
 (22) 24/05/2017

---

	(71) BIOTEC BIOLÓGICA INDÚSTRIA FARMACÊUTICA LTDA. - E.P.P. (BR/GO) Número de Protocolo '870170034645' em 24/05/2017 16:07 (WB)
<b>(21) BR 10 2017 010952-6</b>	Código 2.10 - Requerimento de Pedido de Patente ou Certificado de Adição de Invenção (22) 24/05/2017 (71) UNIVERSIDADE ESTADUAL DO CENTRO-OESTE (BR/PR) Número de Protocolo '870170034651' em 24/05/2017 16:13 (WB)
<b>(21) BR 10 2017 010962-3</b>	Código 2.10 - Requerimento de Pedido de Patente ou Certificado de Adição de Invenção (22) 24/05/2017 (71) INDUSTRIA METALÚRGICA METALRED LTDA - ME (BR/MG) Número de Protocolo '870170034686' em 24/05/2017 16:37 (WB)
<b>(21) BR 10 2017 010972-0</b>	Código 2.10 - Requerimento de Pedido de Patente ou Certificado de Adição de Invenção (22) 24/05/2017 (71) SCUADRA MANUSEIO E KITS PROMOCIONAIS LTDA. (BR/SP) Número de Protocolo '870170034709' em 24/05/2017 17:03 (WB)
<b>(21) BR 10 2017 010978-0</b>	Código 2.10 - Requerimento de Pedido de Patente ou Certificado de Adição de Invenção (22) 24/05/2017 (71) GILSON DE ARAUJO AMORIM (BR/SP) Número de Protocolo '870170034717' em 24/05/2017 17:14 (WB)
<b>(21) BR 10 2017 010980-1</b>	Código 2.10 - Requerimento de Pedido de Patente ou Certificado de Adição de Invenção (22) 24/05/2017 (71) DARVIDA INDÚSTRIA E COMÉRCIO DE INSUMOS ESPECIAIS LTDA (BR/SP) Número de Protocolo '870170034720' em 24/05/2017 17:20 (WB)
<b>(21) BR 10 2017 010999-2</b>	Código 2.10 - Requerimento de Pedido de Patente ou Certificado de Adição de Invenção (22) 25/05/2017 (71) SPX FLOW, INC. (US) Número de Protocolo '870170034772' em 25/05/2017 10:36 (WB)
<b>(21) BR 10 2017 011008-7</b>	Código 2.10 - Requerimento de Pedido de Patente ou Certificado de Adição de Invenção

---

	(22) 25/05/2017 (71) HUAWEI TECHNOLOGIES CO., LTD. (CN) Número de Protocolo '870170034806' em 25/05/2017 11:23 (WB)
<b>(21) BR 10 2017 011010-9</b>	Código 2.10 - Requerimento de Pedido de Patente ou Certificado de Adição de Invenção (22) 25/05/2017 (71) RAFAEL SILVA CÔRTEZ (BR/RJ) Número de Protocolo '870170034809' em 25/05/2017 11:29 (WB)
<b>(21) BR 10 2017 011014-1</b>	Código 2.10 - Requerimento de Pedido de Patente ou Certificado de Adição de Invenção (22) 25/05/2017 (71) ADRIANO REIS PEREIRA DE CARVALHO (BR/MG) Número de Protocolo '870170034825' em 25/05/2017 11:51 (WB)
<b>(21) BR 10 2017 011015-0</b>	Código 2.10 - Requerimento de Pedido de Patente ou Certificado de Adição de Invenção (22) 25/05/2017 (71) SPX FLOW, INC. (US) Número de Protocolo '870170034826' em 25/05/2017 11:54 (WB)
<b>(21) BR 10 2017 011018-4</b>	Código 2.10 - Requerimento de Pedido de Patente ou Certificado de Adição de Invenção (22) 25/05/2017 (71) HERMINIO JOSE DE OLIVEIRA COIMBRA (BR/MG) Número de Protocolo '870170034832' em 25/05/2017 12:24 (WB)
<b>(21) BR 10 2017 011021-4</b>	Código 2.10 - Requerimento de Pedido de Patente ou Certificado de Adição de Invenção (22) 25/05/2017 (71) VTEC SOLUÇÕES DIGITAIS LTDA (BR/MG) Número de Protocolo '870170034852' em 25/05/2017 13:13 (WB)
<b>(21) BR 10 2017 011023-0</b>	Código 2.10 - Requerimento de Pedido de Patente ou Certificado de Adição de Invenção (22) 25/05/2017 (71) BRUNO DE FRANÇA FREYN (BR/PR) Número de Protocolo '870170034861' em 25/05/2017 13:29 (WB)
<b>(21) BR 10 2017 011025-7</b>	Código 2.10 - Requerimento de Pedido de Patente ou Certificado de Adição de Invenção (22) 25/05/2017

---

	(71) GILEAD PHARMASSET LLC (US) Número de Protocolo '870170034864' em 25/05/2017 13:36 (WB)
--	--

---

<b>(21) BR 10 2017 011035-4</b>	Código 2.10 - Requerimento de Pedido de Patente ou Certificado de Adição de Invenção (22) 25/05/2017 (71) MAGNALDO INÁCIO TAVARES MEDEIROS (BR/RN) Número de Protocolo '870170034905' em 25/05/2017 14:21 (WB)
---------------------------------	---

---

<b>(21) BR 10 2017 011047-8</b>	Código 2.10 - Requerimento de Pedido de Patente ou Certificado de Adição de Invenção (22) 25/05/2017 (71) SCANIA CV AB (SE) Número de Protocolo '870170034936' em 25/05/2017 15:07 (WB)
---------------------------------	--

---

<b>(21) BR 10 2017 011048-6</b>	Código 2.10 - Requerimento de Pedido de Patente ou Certificado de Adição de Invenção (22) 25/05/2017 (71) BIOTECAM ASSESSORIA E DESENVOLVIMENTO DE TECNOLOGIA AMBIENTAL LTDA. (BR/RJ) Número de Protocolo '870170034940' em 25/05/2017 15:09 (WB)
---------------------------------	--

---

<b>(21) BR 10 2017 011054-0</b>	Código 2.10 - Requerimento de Pedido de Patente ou Certificado de Adição de Invenção (22) 25/05/2017 (71) ANASTACIA CONCEIÇÃO DA ROCHA (BR/SP) Número de Protocolo '870170034963' em 25/05/2017 15:22 (WB)
---------------------------------	---

---

<b>(21) BR 10 2017 011055-9</b>	Código 2.10 - Requerimento de Pedido de Patente ou Certificado de Adição de Invenção (22) 25/05/2017 (71) GRENDENE S.A. (BR/CE) Número de Protocolo '870170034964' em 25/05/2017 15:22 (WB)
---------------------------------	--

---

<b>(21) BR 10 2017 011059-1</b>	Código 2.10 - Requerimento de Pedido de Patente ou Certificado de Adição de Invenção (22) 25/05/2017 (71) UNIVERSIDADE FEDERAL DE VIÇOSA (BR/MG) , FUNDAÇÃO DE AMPARO À PESQUISA DO ESTADO DE MINAS GERAIS (BR/MG) Número de Protocolo '870170034984' em 25/05/2017 15:43 (WB)
---------------------------------	---

---

<b>(21) BR 10 2017 011066-4</b>	Código 2.10 - Requerimento de Pedido de Patente ou Certificado de Adição de Invenção
---------------------------------	--

---

	(22) 25/05/2017 (71) CASALE EQUIPAMENTOS LTDA (BR/SP) Número de Protocolo '870170035010' em 25/05/2017 16:05 (WB)
--	---

---

<b>(21) BR 10 2017 011079-6</b>	Código 2.10 - Requerimento de Pedido de Patente ou Certificado de Adição de Invenção (22) 25/05/2017 (71) HAMILTON SUNDSTRAND CORPORATION (US) Número de Protocolo '870170035027' em 25/05/2017 16:14 (WB)
---------------------------------	---

---

<b>(21) BR 10 2017 011080-0</b>	Código 2.10 - Requerimento de Pedido de Patente ou Certificado de Adição de Invenção (22) 25/05/2017 (71) HAMILTON SUNDSTRAND CORPORATION (US) Número de Protocolo '870170035033' em 25/05/2017 16:16 (WB)
---------------------------------	---

---

<b>(21) BR 10 2017 011081-8</b>	Código 2.10 - Requerimento de Pedido de Patente ou Certificado de Adição de Invenção (22) 25/05/2017 (71) HAMILTON SUNDSTRAND CORPORATION (US) Número de Protocolo '870170035037' em 25/05/2017 16:20 (WB)
---------------------------------	---

---

<b>(21) BR 10 2017 011083-4</b>	Código 2.10 - Requerimento de Pedido de Patente ou Certificado de Adição de Invenção (22) 25/05/2017 (71) HAMILTON SUNDSTRAND CORPORATION (US) Número de Protocolo '870170035040' em 25/05/2017 16:21 (WB)
---------------------------------	---

---

<b>(21) BR 10 2017 011084-2</b>	Código 2.10 - Requerimento de Pedido de Patente ou Certificado de Adição de Invenção (22) 25/05/2017 (71) KAPP WERKZEUGMASCHINEN GMBH (DE) , NILES WERKZEUGMASCHINEN GMBH (DE) Número de Protocolo '870170035041' em 25/05/2017 16:22 (WB)
---------------------------------	---

---

<b>(21) BR 10 2017 011085-0</b>	Código 2.10 - Requerimento de Pedido de Patente ou Certificado de Adição de Invenção (22) 25/05/2017 (71) CASALE EQUIPAMENTOS LTDA (BR/SP) Número de Protocolo '870170035045' em 25/05/2017 16:23 (WB)
---------------------------------	---

---

<b>(21) BR 10 2017 011086-9</b>	Código 2.10 - Requerimento de Pedido de Patente ou Certificado de Adição de Invenção
---------------------------------	--

---

	(22) 25/05/2017 (71) HAMILTON SUNDSTRAND CORPORATION (US) Número de Protocolo '870170035047' em 25/05/2017 16:24 (WB)
<b>(21) BR 10 2017 011087-7</b>	Código 2.10 - Requerimento de Pedido de Patente ou Certificado de Adição de Invenção (22) 25/05/2017 (71) HAMILTON SUNDSTRAND CORPORATION (US) Número de Protocolo '870170035050' em 25/05/2017 16:26 (WB)
<b>(21) BR 10 2017 011088-5</b>	Código 2.10 - Requerimento de Pedido de Patente ou Certificado de Adição de Invenção (22) 25/05/2017 (71) HAMILTON SUNDSTRAND CORPORATION (US) Número de Protocolo '870170035054' em 25/05/2017 16:28 (WB)
<b>(21) BR 10 2017 011090-7</b>	Código 2.10 - Requerimento de Pedido de Patente ou Certificado de Adição de Invenção (22) 25/05/2017 (71) HAMILTON SUNDSTRAND CORPORATION (US) Número de Protocolo '870170035056' em 25/05/2017 16:30 (WB)
<b>(21) BR 10 2017 011091-5</b>	Código 2.10 - Requerimento de Pedido de Patente ou Certificado de Adição de Invenção (22) 25/05/2017 (71) HAMILTON SUNDSTRAND CORPORATION (US) Número de Protocolo '870170035057' em 25/05/2017 16:32 (WB)
<b>(21) BR 10 2017 011095-8</b>	Código 2.10 - Requerimento de Pedido de Patente ou Certificado de Adição de Invenção (22) 25/05/2017 (71) CASALE EQUIPAMENTOS LTDA (BR/SP) Número de Protocolo '870170035069' em 25/05/2017 16:40 (WB)
<b>(21) BR 10 2017 011097-4</b>	Código 2.10 - Requerimento de Pedido de Patente ou Certificado de Adição de Invenção (22) 25/05/2017 (71) UNIVERSIDADE FEDERAL DO CEARÁ (BR/CE) Número de Protocolo '870170035074' em 25/05/2017 16:43 (WB)
<b>(21) BR 10 2017 011100-8</b>	Código 2.10 - Requerimento de Pedido de Patente ou Certificado de Adição de Invenção (22) 25/05/2017



	(71) CMPC TISSUE S.A. (CL) Número de Protocolo '870170035083' em 25/05/2017 16:51 (WB)
<b>(21) BR 10 2017 011101-6</b>	Código 2.10 - Requerimento de Pedido de Patente ou Certificado de Adição de Invenção (22) 25/05/2017 (71) NICHIA CORPORATION (JP) Número de Protocolo '870170035085' em 25/05/2017 16:53 (WB)
<b>(21) BR 10 2017 011102-4</b>	Código 2.10 - Requerimento de Pedido de Patente ou Certificado de Adição de Invenção (22) 25/05/2017 (71) YAMAHA HATSUDOKI KABUSHIKI KAISHA (JP) Número de Protocolo '870170035090' em 25/05/2017 17:00 (WB)
<b>(21) BR 10 2017 011103-2</b>	Código 2.10 - Requerimento de Pedido de Patente ou Certificado de Adição de Invenção (22) 25/05/2017 (71) CASALE EQUIPAMENTOS LTDA (BR/SP) Número de Protocolo '870170035093' em 25/05/2017 17:05 (WB)
<b>(21) BR 10 2017 011116-4</b>	Código 2.10 - Requerimento de Pedido de Patente ou Certificado de Adição de Invenção (22) 25/05/2017 (71) RAPHAEL ALVES COELHO (BR/CE) , FRANCISCO EILTON SOUSA LOPES (BR/CE) Número de Protocolo '870170035160' em 25/05/2017 21:53 (WB)
<b>(21) BR 10 2017 011117-2</b>	Código 2.10 - Requerimento de Pedido de Patente ou Certificado de Adição de Invenção (22) 25/05/2017 (71) UNIVERSIDADE FEDERAL RURAL DE PERNAMBUCO (BR/PE) Número de Protocolo '870170035161' em 25/05/2017 23:00 (WB)
<b>(21) BR 10 2017 011120-2</b>	Código 2.10 - Requerimento de Pedido de Patente ou Certificado de Adição de Invenção (22) 26/05/2017 (71) JOAO ROBERTO CARNEIRO LEÃO MARTINS (BR/PE) Número de Protocolo '870170035170' em 26/05/2017 09:12 (WB)
<b>(21) BR 10 2017 011127-0</b>	Código 2.10 - Requerimento de Pedido de Patente ou Certificado de Adição de Invenção (22) 26/05/2017

---

	(71) AGNALDO MACHADO (BR/SP) Número de Protocolo '870170035195' em 26/05/2017 10:28 (WB)
<b>(21) BR 10 2017 011131-8</b>	Código 2.10 - Requerimento de Pedido de Patente ou Certificado de Adição de Invenção (22) 26/05/2017 (71) MARCOS FIORLETTA (BR/SP) Número de Protocolo '870170035203' em 26/05/2017 10:52 (WB)
<b>(21) BR 10 2017 011135-0</b>	Código 2.10 - Requerimento de Pedido de Patente ou Certificado de Adição de Invenção (22) 26/05/2017 (71) JAF INOX INDÚSTRIA DE MÁQUINAS DE CHOCOLATES S.A. (BR/SP) Número de Protocolo '870170035224' em 26/05/2017 11:19 (WB)
<b>(21) BR 10 2017 011136-9</b>	Código 2.10 - Requerimento de Pedido de Patente ou Certificado de Adição de Invenção (22) 26/05/2017 (71) HOBOT TECHNOLOGY INC. (TW) Número de Protocolo '870170035227' em 26/05/2017 11:20 (WB)
<b>(21) BR 10 2017 011139-3</b>	Código 2.10 - Requerimento de Pedido de Patente ou Certificado de Adição de Invenção (22) 26/05/2017 (71) GE AVIATION SYSTEMS LLC (US) Número de Protocolo '870170035245' em 26/05/2017 11:41 (WB)
<b>(21) BR 10 2017 011142-3</b>	Código 2.10 - Requerimento de Pedido de Patente ou Certificado de Adição de Invenção (22) 26/05/2017 (71) ROSEMOUNT AEROSPACE, INC. (US) Número de Protocolo '870170035249' em 26/05/2017 11:54 (WB)
<b>(21) BR 10 2017 011143-1</b>	Código 2.10 - Requerimento de Pedido de Patente ou Certificado de Adição de Invenção (22) 26/05/2017 (71) ROSEMOUNT AEROSPACE INC. (US) Número de Protocolo '870170035250' em 26/05/2017 11:56 (WB)
<b>(21) BR 10 2017 011160-1</b>	Código 2.10 - Requerimento de Pedido de Patente ou Certificado de Adição de Invenção (22) 26/05/2017 (71) TEYCARE LTDA - ME (BR/SP)

---

Número de Protocolo '870170035294' em 26/05/2017 14:04 (WB)

---

**(21) BR 10 2017 011161-0** Código 2.10 - Requerimento de Pedido de Patente ou Certificado de Adição de Invenção  
(22) 26/05/2017  
(71) ULTRA ELECTRONICS LIMITED (GB)  
Número de Protocolo '870170035298' em 26/05/2017 14:14 (WB)

---

**(21) BR 10 2017 011165-2** Código 2.10 - Requerimento de Pedido de Patente ou Certificado de Adição de Invenção  
(22) 26/05/2017  
(71) ALEXANDRE SILVÉRIO DE GODOY (BR/SP) , JORGE MACHADO DA SILVA (BR/SP)  
Número de Protocolo '870170035325' em 26/05/2017 14:34 (WB)

---

**(21) BR 10 2017 011171-7** Código 2.10 - Requerimento de Pedido de Patente ou Certificado de Adição de Invenção  
(22) 26/05/2017  
(71) LUCAS LAURINO (BR/PR)  
Número de Protocolo '870170035347' em 26/05/2017 14:54 (WB)

---

**(21) BR 10 2017 011181-4** Código 2.10 - Requerimento de Pedido de Patente ou Certificado de Adição de Invenção  
(22) 26/05/2017  
(71) MARISA BARBOSA VIEIRA (BR/SP)  
Número de Protocolo '870170035392' em 26/05/2017 15:42 (WB)

---

**(21) BR 10 2017 011183-0** Código 2.10 - Requerimento de Pedido de Patente ou Certificado de Adição de Invenção  
(22) 26/05/2017  
(71) ASSOCIAÇÃO PRÓ ENSINO SUPERIOR EM NOVO HAMBURGO (BR/RS)  
Número de Protocolo '870170035396' em 26/05/2017 15:45 (WB)

---

**(21) BR 10 2017 011192-0** Código 2.10 - Requerimento de Pedido de Patente ou Certificado de Adição de Invenção  
(22) 26/05/2017  
(71) ROSEMOUNT AEROSPACE INC. (US)  
Número de Protocolo '870170035426' em 26/05/2017 16:06 (WB)

---

**(21) BR 10 2017 011196-2** Código 2.10 - Requerimento de Pedido de Patente ou Certificado de Adição de Invenção  
(22) 26/05/2017

	(71) UNIVERSIDADE FEDERAL DE VIÇOSA (BR/MG) Número de Protocolo '870170035435' em 26/05/2017 16:16 (WB)
<b>(21) BR 10 2017 011200-4</b>	Código 2.10 - Requerimento de Pedido de Patente ou Certificado de Adição de Invenção (22) 26/05/2017 (71) SIMMONDS PRECISION PRODUCTS, INC. (US) Número de Protocolo '870170035447' em 26/05/2017 16:26 (WB)
<b>(21) BR 10 2017 011207-1</b>	Código 2.10 - Requerimento de Pedido de Patente ou Certificado de Adição de Invenção (22) 26/05/2017 (71) VALCIR FABRIS (BR/SP) , LUIS CARLOS VICENTE (BR/SP) Número de Protocolo '870170035479' em 26/05/2017 17:08 (WB)
<b>(21) BR 10 2017 011214-1</b>	Código 2.10 - Requerimento de Pedido de Patente ou Certificado de Adição de Invenção (22) 26/05/2017 (71) HPP TECNOLOGIA S.A. (BR/PR) Número de Protocolo '870170035518' em 26/05/2017 17:27 (WB)
<b>(21) BR 10 2017 011220-9</b>	Código 2.10 - Requerimento de Pedido de Patente ou Certificado de Adição de Invenção (22) 26/05/2017 (71) LUIZ OTAVIO LUCCHESI (BR/PR) Número de Protocolo '870170035559' em 26/05/2017 18:16 (WB)
<b>(21) BR 10 2017 011222-5</b>	Código 2.10 - Requerimento de Pedido de Patente ou Certificado de Adição de Invenção (22) 26/05/2017 (71) ELIZANDRO LUCIMAR DA SILVA (BR/SC) Número de Protocolo '870170035567' em 26/05/2017 18:51 (WB)
<b>(21) BR 12 2017 010545-0</b>	Código 2.10 - Requerimento de Pedido de Patente ou Certificado de Adição de Invenção (22) 20/05/2014 (71) IOWA STATE UNIVERSITY RESEARCH FOUNDATION, INC. (US) Protocolo nº 870170033336, em 19/05/2017; 14:22 (WB); Dividido do PCT BR 11 2015 028368-3
<b>(21) BR 12 2017 010572-8 A2</b>	Código 2.10 - Requerimento de Pedido de Patente ou Certificado de Adição de Invenção (22) 27/04/2012

---

	(71) PRODUQUÍMICA INDÚSTRIA E COMÉRCIO S/A (BR/SP) Protocolo nº 870170033390, em 19/05/2017; 15:31 (WB); Dividido do BR 10 2012 009949-7, este c/2.10 na RPI 2165
<b>(21) BR 12 2017 010576-0 A2</b>	Código 2.10 - Requerimento de Pedido de Patente ou Certificado de Adição de Invenção (22) 16/12/2009 (71) HILL'S PET NUTRITION, INC. (US) Protocolo nº 870170033399, em 19/05/2017; 15:41 (WB); Dividido do PI 0923454-3
<b>(21) BR 12 2017 010577-9 A2</b>	Código 2.10 - Requerimento de Pedido de Patente ou Certificado de Adição de Invenção (22) 16/12/2009 (71) HILL'S PET NUTRITION, INC. (US) Protocolo nº 870170033406, em 19/05/2017; 15:53 (WB); Dividido do PI 0923450-0
<b>(21) BR 12 2017 010678-3</b>	Código 2.10 - Requerimento de Pedido de Patente ou Certificado de Adição de Invenção (22) 22/05/2014 (71) HUAWEI TECHNOLOGIES CO., LTD. (CN) Protocolo nº 870170033745, em 22/05/2017; 14:55 (WB); Dividido do PCT BR 11 2016 027177-7
<b>(21) BR 12 2017 010722-4 A2</b>	Código 2.10 - Requerimento de Pedido de Patente ou Certificado de Adição de Invenção (22) 21/06/2006 (71) VICTAULIC COMPANY (US) Protocolo nº 870170034010, em 22/05/2017; 19:15 (WB); 1ºdividido do PI 0611778-3
<b>(21) BR 12 2017 010723-2 A2</b>	Código 2.10 - Requerimento de Pedido de Patente ou Certificado de Adição de Invenção (22) 21/06/2006 (71) VICTAULIC COMPANY (US) Protocolo nº 870170034011, em 22/05/2017; 19:27 (WB); 2ºdividido do PI 0611778-3
<b>(21) BR 12 2017 010725-9 A2</b>	Código 2.10 - Requerimento de Pedido de Patente ou Certificado de Adição de Invenção (22) 10/03/2006 (71) SAIPEM AMERICA INC. (US)

---

Protocolo nº 870170034017, em 22/05/2017; 19:45 (WB); Dividido do PI  
0609212-8

---

**(21) BR 12 2017 010763-1** Código 2.10 - Requerimento de Pedido de Patente ou Certificado de Adição de Invenção  
(22) 23/06/2014  
(71) CEFRONT TECHNOLOGY AS (NO)  
Protocolo nº 870170034158, em 23/05/2017; 14:46 (WB); Dividido do PCT BR  
11 2015 032579-3

---

**(21) BR 12 2017 010909-0** Código 2.10 - Requerimento de Pedido de Patente ou Certificado de Adição de Invenção  
(22) 27/05/2014  
(71) ITREC B.V. (NL)  
Protocolo nº 870170034570, em 24/05/2017; 15:14 (WB); Dividido do PCT BR  
11 2015 029474-0

---

**(21) BR 12 2017 011141-8 A2** Código 2.10 - Requerimento de Pedido de Patente ou Certificado de Adição de Invenção  
(22) 10/07/2006  
(71) DOW GLOBAL TECHNOLOGIES INC. (US)  
Protocolo nº 870170035247, em 26/05/2017; 11:46 (WB); Dividido do PI  
0615500-6

---

**(21) BR 12 2017 011167-1 A2** Código 2.10 - Requerimento de Pedido de Patente ou Certificado de Adição de Invenção  
(22) 16/06/2011  
(71) BAYER INTELLECTUAL PROPERTY GMBH (DE)  
Protocolo nº 870170035336, em 26/05/2017; 14:44 (WB); Dividido do PCT BR  
11 2012 032415-2

---

**(21) BR 12 2017 011178-7 A2** Código 2.10 - Requerimento de Pedido de Patente ou Certificado de Adição de Invenção  
(22) 13/03/2012  
(71) JEONG-GAB LEE (KR)  
Protocolo nº 870170035376, em 26/05/2017; 15:32 (WB); 1ºdividido do PCT BR  
11 2014 005933-0

---

**(21) BR 12 2017 011197-3 A2** Código 2.10 - Requerimento de Pedido de Patente ou Certificado de Adição de Invenção  
(22) 13/03/2012  
(71) JEONG-GAB LEE (KR)  
Protocolo nº 870170035445, em 26/05/2017; 16:22 (WB); 2ºdividido do PCT BR

---

11 2014 005933-0

---

**(21) BR 12 2017 011368-2** Código 2.10 - Requerimento de Pedido de Patente ou Certificado de Adição de Invenção  
(22) 12/06/2014  
(71) DOLBY LABORATORIES LICENSING CORPORATION (US)  
Protocolo nº 870170036170, em 30/05/2017; 13:42 (WB); Dividido do PCT BR 11 2015 019435-4

---

**(21) BR 12 2017 011371-2 A2** Código 2.10 - Requerimento de Pedido de Patente ou Certificado de Adição de Invenção  
(22) 24/05/2007  
(71) SYNGENTA PARTICIPATIONS AG (CH)  
Protocolo nº 870170036183, em 30/05/2017; 14:04 (WB); Dividido do PI 0712392-2

---

**(21) BR 12 2017 011406-9** Código 2.10 - Requerimento de Pedido de Patente ou Certificado de Adição de Invenção  
(22) 30/05/2014  
(71) BOEHRINGER INGELHEIM VETMEDICA GMBH (DE)  
Protocolo nº 870170036285, em 30/05/2017; 15:47 (WB); Dividido do PCT BR 11 2015 029517-7

---

**(21) BR 12 2017 011519-7 A2** Código 2.10 - Requerimento de Pedido de Patente ou Certificado de Adição de Invenção  
(22) 29/01/2008  
(71) 3M INNOVATIVE PROPERTIES COMPANY (US)  
Protocolo nº 870170036630, em 31/05/2017; 15:09 (WB); Dividido do PI 0807933-1

---

**(21) BR 13 2017 010803-0** Código 2.10 - Requerimento de Pedido de Patente ou Certificado de Adição de Invenção  
(22) 23/05/2017  
(71) INTERDIGITAL TECHNOLOGY CORPORATION (US)  
Número de Protocolo '870170034267' em 23/05/2017 16:44 (WB)

---

**(21) BR 13 2017 011158-9** Código 2.10 - Requerimento de Pedido de Patente ou Certificado de Adição de Invenção  
(22) 26/05/2017  
(71) SGUARIO INDUSTRIA ELETROMECHANICA LTDA (BR/SC)  
Número de Protocolo '870170035287' em 26/05/2017 13:57 (WB)

---

**(21) BR 20 2015 006778-5** Código 2.10 - Requerimento de Pedido de Patente ou Certificado de Adição de

---

	Invenção (22) 26/03/2015 (71) WELVIO CRISTIANO SANTANA (BR/SP) Número de Protocolo '018150003840' em 26/03/2015 14:35 (SP)
<b>(21) BR 20 2015 006779-3</b>	Código 2.10 - Requerimento de Pedido de Patente ou Certificado de Adição de Invenção (22) 26/03/2015 (71) ORESTES ARISTODEMO LATTARI (BR/SP) , OSVALDO TAPIA (BR/SP) Número de Protocolo '018150003841' em 26/03/2015 14:36 (SP)
<b>(21) BR 20 2017 010632-8</b>	Código 2.10 - Requerimento de Pedido de Patente ou Certificado de Adição de Invenção (22) 20/05/2017 (71) A. B. LASER INDÚSTRIA E COMÉRCIO DE MÁQUINAS E EQUIPAMENTOS LTDA - ME (BR/PR) Número de Protocolo '870170033559' em 20/05/2017 10:26 (WB)
<b>(21) BR 20 2017 010640-9</b>	Código 2.10 - Requerimento de Pedido de Patente ou Certificado de Adição de Invenção (22) 21/05/2017 (71) OSNY APARECIDO MARIA (BR/MG) Número de Protocolo '870170033569' em 21/05/2017 23:30 (WB)
<b>(21) BR 20 2017 010668-9</b>	Código 2.10 - Requerimento de Pedido de Patente ou Certificado de Adição de Invenção (22) 22/05/2017 (71) GIOVANNI LAURIENZO (BR/SP) , PAULO EDUARDO GUEDES CARVALHO (BR/SP) , ANDRE LUIZ FERREIRA COSTA (BR/SP) , FERNANDO AKIO MAEDA (BR/SP) , LUCAS HIAN DA SILVA (BR/SP) , TARCILA TRIVINO (BR/SP) , ANA CARLA RAFHAELLI NAHÁS SCOCATE (BR/SP) , FERNANDO CESAR TORRES (BR/SP) , ACACIO FUZIY (BR/SP) , CLAUDIO FRÓES DE FREITAS (BR/SP) , LIVIA PICCHI COMAR (BR/SP) , SANDRA REGINA MOTA ORTIZ (BR/SP) , MARIA BEATRIZ CARRAZZONE CAL ALONSO (BR/SP) Número de Protocolo '870170033705' em 22/05/2017 14:20 (WB)
<b>(21) BR 20 2017 010677-8</b>	Código 2.10 - Requerimento de Pedido de Patente ou Certificado de Adição de Invenção (22) 22/05/2017 (71) J. R. F. AUTOMAÇÃO INDUSTRIAL IMPORTAÇÃO E EXPORTAÇÃO LTDA. (BR/RS) Número de Protocolo '870170033744' em 22/05/2017 14:55 (WB)



---

<b>(21) BR 20 2017 010703-0</b>	Código 2.10 - Requerimento de Pedido de Patente ou Certificado de Adição de Invenção (22) 22/05/2017 (71) ÓTIMA INDÚSTRIA, COMÉRCIO, IMPORTAÇÃO E EXPORTAÇÃO LTDA (BR/PR) Número de Protocolo '870170033848' em 22/05/2017 16:12 (WB)
---------------------------------	--

---

<b>(21) BR 20 2017 010712-0</b>	Código 2.10 - Requerimento de Pedido de Patente ou Certificado de Adição de Invenção (22) 22/05/2017 (71) ODNE ANTONIO BAMBOZZI FILHO (BR/SP) Número de Protocolo '870170033896' em 22/05/2017 16:48 (WB)
---------------------------------	--

---

<b>(21) BR 20 2017 010717-0</b>	Código 2.10 - Requerimento de Pedido de Patente ou Certificado de Adição de Invenção (22) 22/05/2017 (71) MCM CONTROLES ELETRÔNICOS EIRELI (BR/MG) Número de Protocolo '870170033939' em 22/05/2017 17:17 (WB)
---------------------------------	---

---

<b>(21) BR 20 2017 010719-7</b>	Código 2.10 - Requerimento de Pedido de Patente ou Certificado de Adição de Invenção (22) 22/05/2017 (71) CORTAG INDÚSTRIA E COMÉRCIO LTDA. (BR/SP) Número de Protocolo '870170033945' em 22/05/2017 17:21 (WB)
---------------------------------	--

---

<b>(21) BR 20 2017 010726-0</b>	Código 2.10 - Requerimento de Pedido de Patente ou Certificado de Adição de Invenção (22) 22/05/2017 (71) DOUGLAS ROBERTO SILVA ALMEIDA (BR/MG) Número de Protocolo '870170034027' em 22/05/2017 22:20 (WB)
---------------------------------	--

---

<b>(21) BR 20 2017 010727-8</b>	Código 2.10 - Requerimento de Pedido de Patente ou Certificado de Adição de Invenção (22) 23/05/2017 (71) LEONEL HENRIQUE HEBERLE (BR/SC) Número de Protocolo '870170034028' em 23/05/2017 08:20 (WB)
---------------------------------	--

---

<b>(21) BR 20 2017 010735-9</b>	Código 2.10 - Requerimento de Pedido de Patente ou Certificado de Adição de Invenção (22) 23/05/2017 (71) GINO KOPP (BR/PR) Número de Protocolo '870170034060' em 23/05/2017 10:13 (WB)
---------------------------------	--

---

<b>(21) BR 20 2017 010737-5</b>	Código 2.10 - Requerimento de Pedido de Patente ou Certificado de Adição de Invenção (22) 23/05/2017 (71) RODOLFO ALEXANDRE FIEDLER (BR/SC) Número de Protocolo '870170034063' em 23/05/2017 10:18 (WB)
<b>(21) BR 20 2017 010776-6</b>	Código 2.10 - Requerimento de Pedido de Patente ou Certificado de Adição de Invenção (22) 23/05/2017 (71) CONTINENTALWELD USINAGENS LTDA - ME (BR/PR) Número de Protocolo '870170034186' em 23/05/2017 15:15 (WB)
<b>(21) BR 20 2017 010782-0</b>	Código 2.10 - Requerimento de Pedido de Patente ou Certificado de Adição de Invenção (22) 23/05/2017 (71) JAMIR GIRARDI (BR/PR) Número de Protocolo '870170034217' em 23/05/2017 15:43 (WB)
<b>(21) BR 20 2017 010801-0</b>	Código 2.10 - Requerimento de Pedido de Patente ou Certificado de Adição de Invenção (22) 23/05/2017 (71) MOVEIS PROVINCIA INDUSTRIA E COMERCIO LTDA (BR/SP) Número de Protocolo '870170034258' em 23/05/2017 16:28 (WB)
<b>(21) BR 20 2017 010842-8</b>	Código 2.10 - Requerimento de Pedido de Patente ou Certificado de Adição de Invenção (22) 24/05/2017 (71) TATIANE DA ROSA ALBINO (BR/SC) Número de Protocolo '870170034397' em 24/05/2017 10:26 (WB)
<b>(21) BR 20 2017 010852-5</b>	Código 2.10 - Requerimento de Pedido de Patente ou Certificado de Adição de Invenção (22) 24/05/2017 (71) EDILBERTO ACACIO DA SILVA (BR/SP) Número de Protocolo '870170034430' em 24/05/2017 11:16 (WB)
<b>(21) BR 20 2017 010860-6</b>	Código 2.10 - Requerimento de Pedido de Patente ou Certificado de Adição de Invenção (22) 24/05/2017 (71) EFRAIM MOTA LUCIO ANGELO (BR/RS) Número de Protocolo '870170034441' em 24/05/2017 11:34 (WB)
<b>(21) BR 20 2017 010861-4</b>	Código 2.10 - Requerimento de Pedido de Patente ou Certificado de Adição de

---

---

	Invenção (22) 24/05/2017 (71) WLANIR SALAZAR ALMEIDA (BR/SP) Número de Protocolo '870170034443' em 24/05/2017 11:38 (WB)
<b>(21) BR 20 2017 010863-0</b>	Código 2.10 - Requerimento de Pedido de Patente ou Certificado de Adição de Invenção (22) 24/05/2017 (71) JOSEF GAUGENRIEDER (BR/SP) , JOSEF GAUGENRIEDER JUNIOR (BR/SP) , NATÁLIA GOMES GAUGENRIEDER (BR/SP) Número de Protocolo '870170034452' em 24/05/2017 11:49 (WB)
<b>(21) BR 20 2017 010892-4</b>	Código 2.10 - Requerimento de Pedido de Patente ou Certificado de Adição de Invenção (22) 24/05/2017 (71) RAIMUNDO NONATO REIS SANTANA 79815146572 - ME (BR/SP) Número de Protocolo '870170034524' em 24/05/2017 14:38 (WB)
<b>(21) BR 20 2017 010901-7</b>	Código 2.10 - Requerimento de Pedido de Patente ou Certificado de Adição de Invenção (22) 24/05/2017 (71) ISAAC GOMES DE OLIVEIRA (BR/CE) Número de Protocolo '870170034555' em 24/05/2017 15:06 (WB)
<b>(21) BR 20 2017 010914-9</b>	Código 2.10 - Requerimento de Pedido de Patente ou Certificado de Adição de Invenção (22) 24/05/2017 (71) HÉLIO ALVES DA SILVA (BR/MG) Número de Protocolo '870170034579' em 24/05/2017 15:20 (WB)
<b>(21) BR 20 2017 010919-0</b>	Código 2.10 - Requerimento de Pedido de Patente ou Certificado de Adição de Invenção (22) 24/05/2017 (71) EMILIANO DA SILVA ALBUQUERQUE (BR/SP) Número de Protocolo '870170034602' em 24/05/2017 15:38 (WB)
<b>(21) BR 20 2017 010963-7</b>	Código 2.10 - Requerimento de Pedido de Patente ou Certificado de Adição de Invenção (22) 24/05/2017 (71) EDISON DO NASCIMENTO (BR/DF) Número de Protocolo '870170034687' em 24/05/2017 16:37 (WB)
<b>(21) BR 20 2017 010984-0</b>	Código 2.10 - Requerimento de Pedido de Patente ou Certificado de Adição de

---

	Invenção (22) 24/05/2017 (71) PINCEIS ATLAS S/A (BR/RS) Número de Protocolo '870170034729' em 24/05/2017 17:48 (WB)
<b>(21) BR 20 2017 011037-6</b>	Código 2.10 - Requerimento de Pedido de Patente ou Certificado de Adição de Invenção (22) 25/05/2017 (71) CARLOS OSCAR BRANDÃO FALCÃO (BR/DF) Número de Protocolo '870170034909' em 25/05/2017 14:29 (WB)
<b>(21) BR 20 2017 011082-1</b>	Código 2.10 - Requerimento de Pedido de Patente ou Certificado de Adição de Invenção (22) 25/05/2017 (71) ORCELINO ALVES DE SOUSA (BR/MG) Número de Protocolo '870170035039' em 25/05/2017 16:21 (WB)
<b>(21) BR 20 2017 011093-7</b>	Código 2.10 - Requerimento de Pedido de Patente ou Certificado de Adição de Invenção (22) 25/05/2017 (71) ARTALI INDÚSTRIA METALÚRGICA LTDA. (BR/RS) Número de Protocolo '870170035064' em 25/05/2017 16:36 (WB)
<b>(21) BR 20 2017 011096-1</b>	Código 2.10 - Requerimento de Pedido de Patente ou Certificado de Adição de Invenção (22) 25/05/2017 (71) ARTALI INDÚSTRIA METALÚRGICA LTDA. (BR/RS) Número de Protocolo '870170035071' em 25/05/2017 16:42 (WB)
<b>(21) BR 20 2017 011098-8</b>	Código 2.10 - Requerimento de Pedido de Patente ou Certificado de Adição de Invenção (22) 25/05/2017 (71) AGROPOWER SOLUÇÕES SUSTENTÁVEIS NO CAMPO LTDA-ME (BR/SP) Número de Protocolo '870170035075' em 25/05/2017 16:44 (WB)
<b>(21) BR 20 2017 011119-4</b>	Código 2.10 - Requerimento de Pedido de Patente ou Certificado de Adição de Invenção (22) 26/05/2017 (71) SAMANTHA BASTOS FREDERICI (BR/SP) Número de Protocolo '870170035169' em 26/05/2017 09:11 (WB)
<b>(21) BR 20 2017 011129-1</b>	Código 2.10 - Requerimento de Pedido de Patente ou Certificado de Adição de

---

---

	Invenção (22) 26/05/2017 (71) LUZINETE SANTOS MENDES (BR/RJ) Número de Protocolo '870170035200' em 26/05/2017 10:48 (WB)
<b>(21) BR 20 2017 011146-1</b>	Código 2.10 - Requerimento de Pedido de Patente ou Certificado de Adição de Invenção (22) 26/05/2017 (71) ANTONIO DONIZETTI PAES (BR/PR) Número de Protocolo '870170035256' em 26/05/2017 12:22 (WB)
<b>(21) BR 20 2017 011173-9</b>	Código 2.10 - Requerimento de Pedido de Patente ou Certificado de Adição de Invenção (22) 26/05/2017 (71) SANDRO HENRIQUE DA MOTTA (BR/RS) Número de Protocolo '870170035361' em 26/05/2017 15:14 (WB)
<b>(21) BR 20 2017 011188-7</b>	Código 2.10 - Requerimento de Pedido de Patente ou Certificado de Adição de Invenção (22) 26/05/2017 (71) GIANCARLO CAVALLI POLESELLO (BR/SP) Número de Protocolo '870170035416' em 26/05/2017 15:57 (WB)
<b>(21) BR 20 2017 011204-2</b>	Código 2.10 - Requerimento de Pedido de Patente ou Certificado de Adição de Invenção (22) 26/05/2017 (71) JOÃO MATILDES DE SOUZA (BR/SP) Número de Protocolo '870170035454' em 26/05/2017 16:32 (WB)
<b>(21) BR 20 2017 011205-0</b>	Código 2.10 - Requerimento de Pedido de Patente ou Certificado de Adição de Invenção (22) 26/05/2017 (71) RITA DE CÁSSIA ESTEVÃO (BR/PR) Número de Protocolo '870170035470' em 26/05/2017 16:44 (WB)
<b>(21) BR 20 2017 011208-5</b>	Código 2.10 - Requerimento de Pedido de Patente ou Certificado de Adição de Invenção (22) 26/05/2017 (71) VALCIR FABRIS (BR/SP) , LUIS CARLOS VICENTE (BR/SP) Número de Protocolo '870170035489' em 26/05/2017 17:16 (WB)
<b>(21) BR 20 2017 011210-7</b>	Código 2.10 - Requerimento de Pedido de Patente ou Certificado de Adição de Invenção

---

(22) 26/05/2017

(71) VALCIR FABRIS (BR/SP) , LUIS CARLOS VICENTE (BR/SP)

Número de Protocolo '870170035493' em 26/05/2017 17:18 (WB)

---

**(21) BR 20 2017 011212-3**

Código 2.10 - Requerimento de Pedido de Patente ou Certificado de Adição de Invenção

(22) 26/05/2017

(71) VALCIR FABRIS (BR/SP) , LUIS CARLOS VICENTE (BR/SP)

Número de Protocolo '870170035498' em 26/05/2017 17:20 (WB)

---

**(21) BR 20 2017 011216-6**

Código 2.10 - Requerimento de Pedido de Patente ou Certificado de Adição de Invenção

(22) 26/05/2017

(71) CARLOS DE ANDRADE (BR/SC)

Número de Protocolo '870170035543' em 26/05/2017 17:44 (WB)

---

**(21) BR 21 2015 001517-0**

Código 2.10 - Requerimento de Pedido de Patente ou Certificado de Adição de Invenção

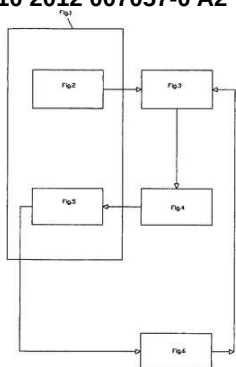
(22) 23/01/2015

(71) LUIZ ONISTO (BR)

Protocolo 018150000915 de 23.01.2015

**Código Publicação do Pedido****Código 3.1 - Publicação do Pedido de Patente ou de Certificado de Adição de Invenção**

Publicação do pedido depositado (Art. 30 da Lei nº 9.279/96), podendo ser adquirido o folheto com o relatório descritivo, reivindicações, desenhos e resumo do pedido, por quem se interessar, através do endereço eletrônico [www.inpi.gov.br](http://www.inpi.gov.br) - No Acesso rápido - Faça uma busca – Patente. Para acessar, cadastre-se no Portal do INPI e use login e senha. Não sendo o exame requerido, pelo depositante ou qualquer interessado, no prazo de 36 (trinta e seis) meses do depósito, o pedido será arquivado. Publicado o arquivamento do pedido, poderá ser requerido, no prazo de 60 (sessenta) dias, o seu desarquivamento. Não sendo requerido o desarquivamento no prazo anteriormente citado, o pedido será considerado definitivamente arquivado.

**(21) BR 10 2012 007057-0 A2**

Código 3.1 - Publicação do Pedido de Patente ou de Certificado de Adição de Invenção

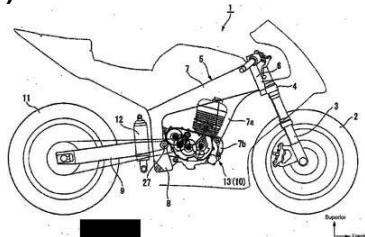
(22) 29/03/2012

(51) B29B 17/00 (2006.01)

(54) REUSO DE GARRAFAS, FRASCOS E SIMILARES

(71) JOÃO EVANGELISTA DA SILVA (BR/SP)

(72) JOÃO EVANGELISTA DA SILVA

**(21) BR 10 2012 007076-6 A2**

Código 3.1 - Publicação do Pedido de Patente ou de Certificado de Adição de Invenção

(22) 29/03/2012

(30) 31/03/2011 JP 2011-077074; 31/03/2011 JP 2011-077249

(51) F16H 57/02 (2006.01), B60K 17/02 (2006.01)

(54) VEÍCULO DO TIPO DE SELA E UNIDADE DE POTÊNCIA DE VEÍCULO

(71) HONDA MOTOR CO., LTD. (JP)

(72) YOSHIAKI TSUKADA, TAKASHI OZEKI, KAZUHIKO NAKAMURA, MITSUO NAKAGAWA, YASUSHI FUJIMOTO, KINYA MIZUNO

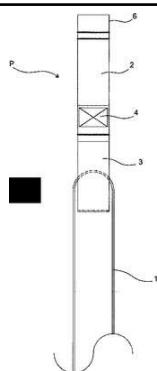
**(21) BR 10 2012 007647-0 A2**

Código 3.1 - Publicação do Pedido de Patente ou de Certificado de Adição de Invenção

(22) 03/04/2012

(51) A63B 21/055 (2006.01)

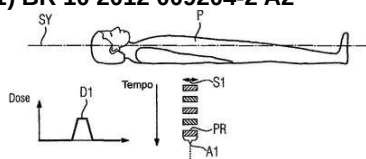
(54) DISPOSIÇÃO CONSTRUTIVA INTRODUZIDA EM EQUIPAMENTO DO



TIPO FAIXA

(71) ATHLETIC SOUL COMÉRCIO DE ARTIGOS ESPORTIVOS E VESTUÁRIOS LTDA. (BR/SP)  
 (72) LUCIANO OLIVEIRA D'ELIA

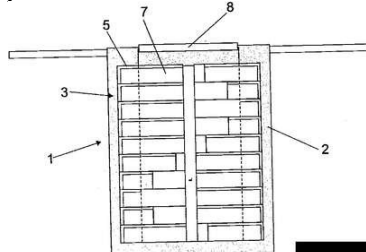
(21) BR 10 2012 009204-2 A2



Código 3.1 - Publicação do Pedido de Patente ou de Certificado de Adição de Invenção

(22) 19/04/2012  
 (30) 20/04/2011 DE 10 2011 007 741.3  
 (51) A61B 6/03 (2006.01), A61B 6/10 (2006.01)  
 (54) MÉTODO E DISPOSITIVO DE TOMOGRAFIA COMPUTADORIZADA PARA A REALIZAÇÃO DE UM EXAME DE TC DINÂMICO EM UM PACIENTE E MEIO DE DADOS  
 (71) SIEMENS AKTIENGESELLSCHAFT (DE)  
 (72) THOMAS FLOHR, BERNHARD SCHMIDT

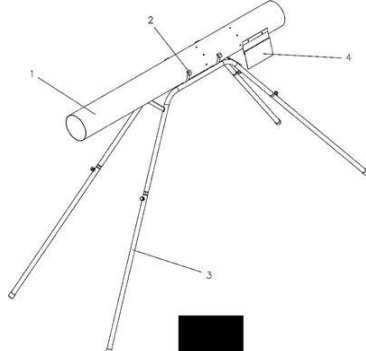
(21) BR 10 2012 009696-0 A2



Código 3.1 - Publicação do Pedido de Patente ou de Certificado de Adição de Invenção

(22) 25/04/2012  
 (51) A47F 7/28 (2006.01), E04H 15/32 (2006.01)  
 (54) ADEGA /DISPENSA SUBTERRÂNEA PARA ARMAZENAMENTO E CONSERVAÇÃO DE VINHOS EM NICHOS  
 (71) JEFFERSON DE SALES MIRANDA LUCIO (BR/SP)  
 (72) JEFFERSON DE SALES MIRANDA LUCIO, JEFERSON TEMOTEO MACIEL, DAVI NOGUEIRA, ALISSON BERTOZO, COSME JESUS DE SOUZA

(21) BR 10 2012 009710-9 A2

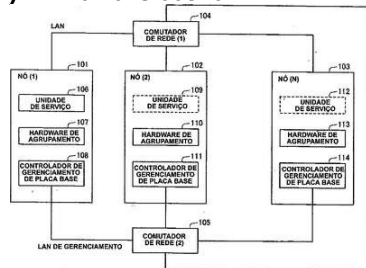


Código 3.1 - Publicação do Pedido de Patente ou de Certificado de Adição de Invenção

(22) 25/04/2012  
 (51) F41A 33/04 (2006.01)  
 (54) DISPOSITIVO DE SEGURANÇA SIMULADOR SONORO DE ARMA DE FOGO  
 (71) JOÃO CARLOS AGUIAR (BR/RS)  
 (72) JOÃO CARLOS AGUIAR



**(21) BR 10 2013 005401-1 A2**



Código 3.1 - Publicação do Pedido de Patente ou de Certificado de Adição de Invenção

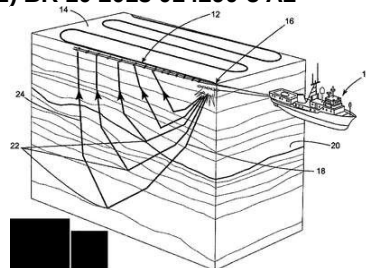
- (22) 06/03/2013
- (30) 09/03/2012 JP 2012-052640
- (51) G06F 11/20 (2006.01), H04L 12/24 (2006.01), H04L 12/26 (2006.01)
- (52) G06F 11/2033, H04L 41/5025, H04L 43/0817, H04L 43/0876
- (54) SISTEMA DE AGRUPAMENTO, PROGRAMA E MÉTODO DE GERENCIAMENTO DE NÓS
- (71) NEC CORPORATION (JP)
- (72) TAKAMASSA OHTAKE

**(21) BR 10 2013 009446-3 A2**

Código 3.1 - Publicação do Pedido de Patente ou de Certificado de Adição de Invenção

- (22) 18/04/2013
- (30) 24/04/2012 US 13/454,647
- (51) H02P 9/00 (2006.01), H02J 3/24 (2006.01), H03L 7/06 (2006.01)
- (52) H02P 9/00, H02J 3/24, H03L 7/06
- (54) SISTEMA ESTABILIZADOR E CONTROLADOR DE CONVERSOR
- (71) GENERAL ELECTRIC COMPANY (US)
- (72) EINAR VAUGHN LARSEN

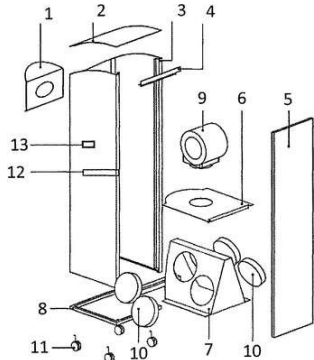
**(21) BR 10 2013 014290-5 A2**



Código 3.1 - Publicação do Pedido de Patente ou de Certificado de Adição de Invenção

- (22) 07/06/2013
- (30) 08/06/2012 US 61/657,511
- (51) G01V 13/00 (2006.01), B08B 9/023 (2006.01)
- (54) DISPOSITIVO E MÉTODO DE LIMPEZA DE CABO FLUTUANTE
- (71) CGGVERITAS SERVICES SA (FR)
- (72) PIERRE LE ROUX

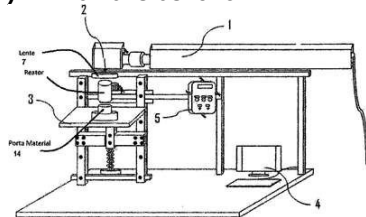
**(21) BR 10 2013 018141-2 A2**



Código 3.1 - Publicação do Pedido de Patente ou de Certificado de Adição de Invenção

- (22) 16/07/2013
- (51) F24F 7/08 (2006.01), F24F 13/28 (2006.01), B01D 53/34 (2006.01)
- (54) SISTEMA DE EXAUSTÃO AUTÔNOMO COM ALTA MOBILIDADE E FILTRAGEM PARA GASES PROVENIENTES DA MANIPULAÇÃO DE PRODUTOS QUÍMICOS
- (71) VALMIR SATELES DE OLIVEIRA FILHO (BR/SP)
- (72) VALMIR SATELES DE OLIVEIRA FILHO

**(21) BR 10 2013 031976-7 A2**



Código 3.1 - Publicação do Pedido de Patente ou de Certificado de Adição de Invenção

(22) 12/12/2013

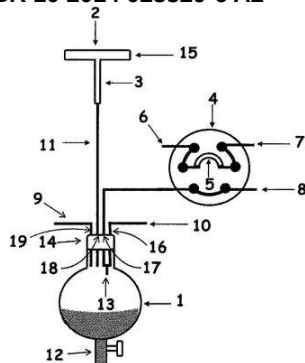
(51) C01B 3/22 (2006.01), B01J 19/12 (2006.01)

(54) EQUIPAMENTO, PROCESSO E SISTEMA DE OBTENÇÃO DE HIDROGÊNIO E GÁS DE SÍNTESE À PARTIR DA PIRÓLISE RÁPIDA DA GLICERINA

(71) UNIVERSIDADE ESTADUAL DE CAMPINAS - UNICAMP (BR/SP)

(72) RUBENS MACIEL FILHO, ANA PAULA GIMENEZ PERES, ANDRÉ LUIZ JARDINI MUNHOZ, AULUS ROBERTO ROMÃO BINELI

**(21) BR 10 2014 023329-6 A2**



Código 3.1 - Publicação do Pedido de Patente ou de Certificado de Adição de Invenção

(22) 19/09/2014

(51) G01N 21/31 (2006.01), G01N 21/62 (2006.01)

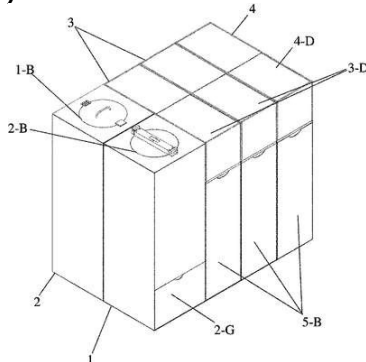
(52) G01N 21/3103, G01N 21/62

(54) PROCESSO DE MONITORAMENTO DE ELEMENTOS FORMADORES DE SUBSTÂNCIAS VOLÁTEIS POR INJEÇÃO SIMULTÂNEA UTILIZANDO GERADOR DE BAIXO CUSTO E GERADOR

(71) UNIVERSIDADE ESTADUAL DO SUDOESTE DA BAHIA - UESB (BR/BA)

(72) VALFREDO AZEVEDO LEMOS, LIZ OLIVEIRA DOS SANTOS

**(21) BR 10 2015 009605-4 A2**



Código 3.1 - Publicação do Pedido de Patente ou de Certificado de Adição de Invenção

(22) 28/04/2015

(51) B65F 1/00 (2006.01), B65F 1/06 (2006.01)

(54) MÁQUINA PROCESSADORA E ACONDICIONADORA DE RESÍDUOS DOMÉSTICOS

(71) NACERE ANTONIO ABIB (BR/PR) , FERNANDO CESAR ABIB (BR/PR)

(72) NACERE ANTONIO ABIB, FERNANDO CESAR ABIB

**(21) BR 10 2015 009644-5 A2**

Código 3.1 - Publicação do Pedido de Patente ou de Certificado de Adição de Invenção

(22) 29/04/2015

(51) E04H 1/02 (2006.01)

(52) E04H 1/02

(54) CONTAINER COM SISTEMA SEQUENCIAL DE MONTAGEM E ACABAMENTO, PARA A EDIFICAÇÃO DE UMA CASA

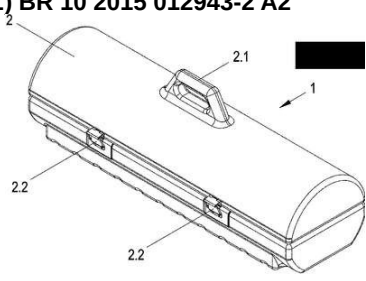
(71) LUIZ FERNANDO LUCHO DO VALLE (BR/AM)

(72) LUIZ FERNANDO LUCHO DO VALLE

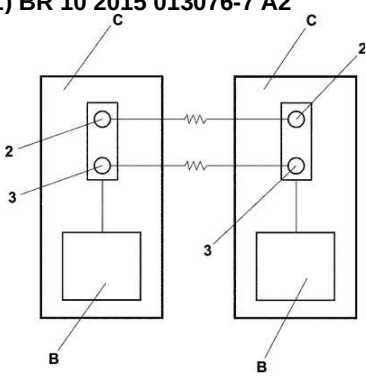
**(21) BR 10 2015 009984-3 A2** Código 3.1 - Publicação do Pedido de Patente ou de Certificado de Adição de Invenção  
 (22) 30/04/2015  
 (51) C03C 17/34 (2006.01), C03C 25/42 (2006.01)  
 (54) VIDRAÇA ANTI-SOLAR COMPREENDENDO UMA CAMADA DE NÍQUEL CROMO NITROGÊNIO  
 (71) SAINT-GOBAIN GLASS FRANCE (FR)  
 (72) ROSIANA AGUIAR

**(21) BR 10 2015 010930-0 A2** Código 3.1 - Publicação do Pedido de Patente ou de Certificado de Adição de Invenção  
 (22) 13/05/2015  
 (51) G08B 7/06 (2006.01)  
 (52) G08B 7/06  
 (54) SISTEMA DE ALERTA DE PERIGO DE VIDA  
 (71) ROBERTA PINHEIRO RODRIGUES (BR/MG)  
 (72) JÉSUS RODRIGO PINHEIRO RODRIGUES

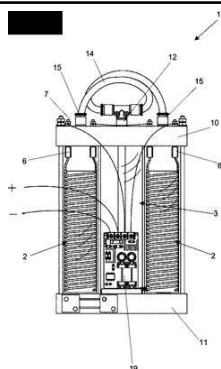
**(21) BR 10 2015 012943-2 A2** Código 3.1 - Publicação do Pedido de Patente ou de Certificado de Adição de Invenção  
 (22) 03/06/2015  
 (51) A01C 7/06 (2006.01)  
 (54) ORGANIZADOR PARA DISCOS ALVEOLADOS E ANÉIS DE ENCOSTO EMPREGADOS EM SEMADORA-ADUBADORAS  
 (71) ROBERTO JASPER (BR/PR)  
 (72) ROBERTO JASPER



**(21) BR 10 2015 013076-7 A2** Código 3.1 - Publicação do Pedido de Patente ou de Certificado de Adição de Invenção  
 (22) 03/06/2015  
 (51) H04W 88/02 (2009.01), H02J 7/00 (2006.01)  
 (52) H04W 88/02, H02J 7/00  
 (54) SISTEMA DE CARGA DIRETA ENTRE CELULARES  
 (71) SAULO IBANHEZ SOARES (BR/SP)  
 (72) SAULO IBANHEZ SOARES



**(21) BR 10 2015 013267-0 A2** Código 3.1 - Publicação do Pedido de Patente ou de Certificado de Adição de Invenção  
 (22) 08/06/2015

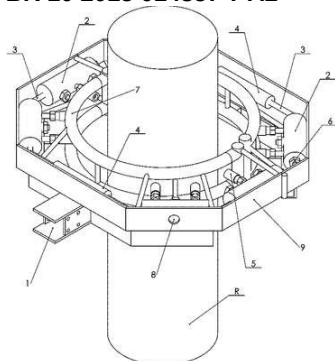


(51) C01B 3/06 (2006.01)  
 (54) REATOR PARA OBTENÇÃO DE HIDROGÊNIO POR ELETRÓLISE DE UMA SOLUÇÃO AQUOSA  
 (71) JULIO DUAMEL OMAR FUERTES (BR/SP)  
 (72) JULIO DUAMEL OMAR FUERTES

**(21) BR 10 2015 014117-3 A2**

Código 3.1 - Publicação do Pedido de Patente ou de Certificado de Adição de Invenção  
 (22) 15/06/2015  
 (51) C11D 3/48 (2006.01), C11D 3/16 (2006.01), C11D 3/40 (2006.01), C11D 3/60 (2006.01), C11D 17/08 (2006.01)  
 (54) COMPOSIÇÃO QUÍMICA PARA SABONETE LÍQUIDO CREMOSO E DEMARCADOR  
 (71) MARCIA CARMO SALES SILVA (BR/RJ)  
 (72) MARCIA CARMO SALES SILVA

**(21) BR 10 2015 014857-7 A2**



Código 3.1 - Publicação do Pedido de Patente ou de Certificado de Adição de Invenção  
 (22) 19/06/2015  
 (51) B08B 9/02 (2006.01), E21B 37/00 (2006.01)  
 (52) B08B 9/02, E21B 37/00  
 (54) DISPOSITIVO DE LIMPEZA DE RISERS E TUBOS RÍGIDOS EM INSTALAÇÕES SUBMARINAS DE EXPLORAÇÃO DE PETRÓLEO E PROCESSO DE OPERAÇÃO DO DISPOSITIVO  
 (71) SISTAC - SISTEMAS DE ACESSO, S.A. (BR/RJ)  
 (72) MARIO LUIZ MAGALHÃES GONÇALVES

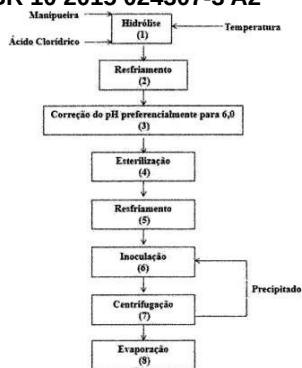
**(21) BR 10 2015 021305-0 A2**

Código 3.1 - Publicação do Pedido de Patente ou de Certificado de Adição de Invenção  
 (22) 02/09/2015  
 (51) B60Q 5/00 (2006.01), B60Q 9/00 (2006.01), G08G 1/16 (2006.01), G01S 17/02 (2006.01), G01S 17/93 (2006.01), G01S 15/93 (2006.01)  
 (52) B60Q 5/006, B60Q 9/008, G08G 1/166, G08G 1/167, G01S 17/026, G01S 17/936, G01S 15/931  
 (54) SISTEMA SINALIZADOR VEICULAR ANTICOLISÃO  
 (71) HENRIQUE SALVADOR NERY (BR/MG)  
 (72) HENRIQUE SALVADOR NERY

**(21) BR 10 2015 021368-9 A2** Código 3.1 - Publicação do Pedido de Patente ou de Certificado de Adição de Invenção  
 (22) 02/09/2015  
 (30) 05/09/2014 US 14/478,116; 22/09/2014 US 62/053,470; 30/04/2015 US 14/700,578  
 (51) G06F 1/32 (2006.01), G09G 5/00 (2006.01), G06T 1/20 (2006.01)  
 (52) G06F 1/3265, G09G 5/001, G06F 1/3293, G06T 1/20  
 (54) MÉTODO DE OPERAÇÃO DE BAIXA POTÊNCIA E DISPOSITIVO ELETRÔNICO ASSOCIADO  
 (71) MEDIATEK INC. (CN)  
 (72) CHIH-HSIANG HSIAO, YUN-CHING LI, JIH-MING HSU, HUA WU

**(21) BR 10 2015 023169-5 A2** Código 3.1 - Publicação do Pedido de Patente ou de Certificado de Adição de Invenção  
 (22) 14/09/2015  
 (51) G06Q 10/06 (2012.01)  
 (52) G06Q 10/0639  
 (54) MODELO PARA ANÁLISE DA GESTÃO DO DESEMPENHO EM REDES HORIZONTAIS EM EMPRESAS  
 (71) UNIVERSIDADE TECNOLÓGICA FEDERAL DO PARANÁ (BR/PR)  
 (72) LUÍS MAURÍCIO MARTINS DE RESENDE, PEDRO PAULO DE ANDRADE JUNIOR, JOSEANE PONTES, FRANCIELE BONATTO

**(21) BR 10 2015 024307-3 A2**



Código 3.1 - Publicação do Pedido de Patente ou de Certificado de Adição de Invenção  
 (22) 22/09/2015  
 (51) C12P 7/62 (2006.01), C11B 9/02 (2006.01), C12R 1/645 (2006.01)  
 (54) PRODUÇÃO DO BIOAROMA ACETATO DE ETILA ATRAVÉS DA FERMENTAÇÃO SUBMERSA, UTILIZANDO O MICRORGANISMO CERATOCYSTIS FIMBRIATA E TENDO COMO SUBSTRATO A MANIPUEIRA IN NATURA OU HIDROLISADA  
 (71) UNIVERSIDADE FEDERAL DE SERGIPE (BR/SE)  
 (72) ROBERTO RODRIGUES DE SOUZA, RAFAELA CRISTIANE ANDRADE SANTOS, KYZZES BARRETO ARAÚJO, FLAVIANA CARDOSO DAMASCENO, GABRIEL FRANCISCO DA SILVA

**(21) BR 10 2015 024321-9 A2** Código 3.1 - Publicação do Pedido de Patente ou de Certificado de Adição de Invenção  
 (22) 22/09/2015  
 (51) B60R 7/00 (2006.01)  
 (52) B60R 7/005  
 (54) PAINEL PUBLICITÁRIO/CARREGADOR A SER EMPREGADO NA LINHA AUTOMOTIVA

---

(71) ART'AUTO PROPAGANDAS LTDA (BR/SP)  
(72) ANTONIO CARLOS SAVÉRIO

---

**(21) BR 10 2015 024788-5 A2** Código 3.1 - Publicação do Pedido de Patente ou de Certificado de Adição de Invenção  
(22) 28/09/2015  
(51) A01K 45/00 (2006.01)  
(52) A01K 45/00  
(54) BATEDOR DE CAMA DE AVIÁRIOS COMPOSTO POR MISTURADOR E DOSADOR DE CAL E ESBORRIFADO DE COMPOSTOS E LÍQUIDOS PARA EXTERMINAR CONTAMINANTES DOS FRANGOS  
(71) HUGO OMAR FACCINI (BR/PR)  
(72) HUGO OMAR FACCINI

---

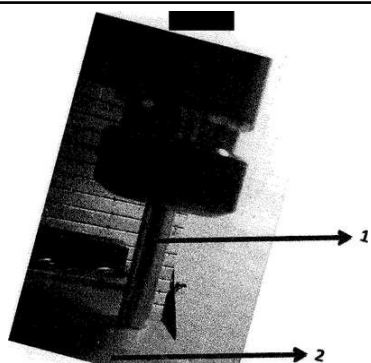
**(21) BR 10 2015 025051-7 A2** Código 3.1 - Publicação do Pedido de Patente ou de Certificado de Adição de Invenção  
(22) 30/09/2015  
(51) G01N 21/64 (2006.01), G06F 19/00 (2011.01), G05B 19/042 (2006.01)  
(52) G01N 21/64, G06F 19/70, G05B 19/0428  
(54) DISPOSITIVO PARA QUANTIFICAÇÃO AUTOMÁTICA DE BROMETO DE ETÍLIO EM SOLUÇÕES RESIDUAIS, COM CONTROLE DOS PROCESSOS DE DEGRADAÇÃO E DETECÇÃO DO ANALITO  
(71) FUNDAÇÃO UNIVERSIDADE DE BRASÍLIA (BR/DF)  
(72) ALEXANDRE FONSECA, EDUARDO FERREIRA PEREIRA

---

**(21) BR 10 2015 025528-4 A2** Código 3.1 - Publicação do Pedido de Patente ou de Certificado de Adição de Invenção  
(22) 06/10/2015  
(30) 07/10/2014 US 14/508.793  
(51) B60Q 1/26 (2006.01), B60R 9/04 (2006.01)  
(52) B60Q 1/2611, B60Q 1/2661, B60R 9/04  
(54) SISTEMA DE LUZ PARA VEÍCULO COM RACK DE TETO DE ILUMINAÇÃO  
(71) FORD GLOBAL TECHNOLOGIES, LLC (US)  
(72) STUART C. SALTER, JAMES J. SURMAN, PAUL KENNETH DELLOCK

---

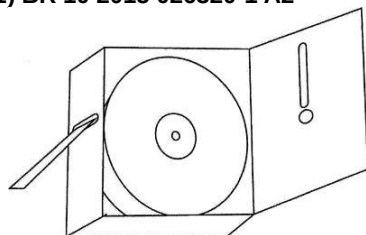
**(21) BR 10 2015 026181-0 A2** Código 3.1 - Publicação do Pedido de Patente ou de Certificado de Adição de Invenção  
(22) 15/10/2015  
(51) C23C 26/00 (2006.01)  
(54) PROCESSO DE REVESTIMENTO PRO FRICÇÃO EM CENTRO DE USINAGEM COM COMANDO NUMÉRICO APLICADA À DEPOSIÇÃO DE AÇO INOXIDÁVEL AISI 304 SOBRE AÇO AO CARBONO AISI 1020



(71) FERNANDA CHRISTINA TEOTONIO DIAS TROYSI (BR/MG) , PEDRO PAIVA BRITO (BR/MG) , ÍTALO BRUNO DOS SANTOS (BR/MG) , KLAUS HIGOR DOS SANTOS SILVA (BR/MG) , CARLOS HENRIQUE SILVA DIAS (BR/MG)

(72) FERNANDA CHRISTINA TEOTONIO DIAS TROYSI, PEDRO PAIVA BRITO, ÍTALO BRUNO DOS SANTOS, KLAUS HIGOR DOS SANTOS SILVA, CARLOS HENRIQUE SILVA DIAS

**(21) BR 10 2015 026320-1 A2**



Código 3.1 - Publicação do Pedido de Patente ou de Certificado de Adição de Invenção

(22) 16/10/2015

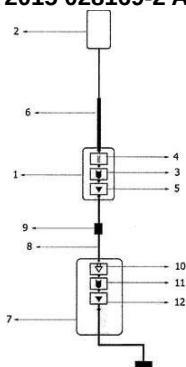
(51) G09F 3/18 (2006.01), B65D 85/67 (2006.01), B65D 83/00 (2006.01)

(54) CAIXA TRANSPORTADORA, DOSADORA E DISPENSADORA DE ETIQUETAS ADESIVAS.

(71) SÉRGIO ALMEIDA CHAVES (BR/MG)

(72) SÉRGIO ALMEIDA CHAVES

**(21) BR 10 2015 028169-2 A2**



Código 3.1 - Publicação do Pedido de Patente ou de Certificado de Adição de Invenção

(22) 09/11/2015

(51) B60R 25/10 (2013.01), B60R 25/31 (2013.01), H03K 17/945 (2006.01)

(52) B60R 25/1004, B60R 25/31, H03K 17/945

(54) SISTEMA COM SENSORES CAPACITIVOS E INDUTIVOS DE BLOQUEIO E DETECÇÃO POR APROXIMAÇÃO PARA UTILIZAÇÃO EM VEÍCULOS AUTOMOTORES.

(71) TECHBLOCK SEGURANÇA AUTOMOTIVA LTDA (BR/MG)

(72) ARNALDO FARIA MARTINS

**(21) BR 10 2015 029236-8 A2**

Código 3.1 - Publicação do Pedido de Patente ou de Certificado de Adição de Invenção

(22) 14/11/2015

(51) G06Q 50/18 (2012.01), G06Q 10/10 (2012.01), H04L 9/32 (2006.01), G06F 21/62 (2013.01)

(52) G06Q 50/18, G06Q 10/10, H04L 9/32, G06F 21/62

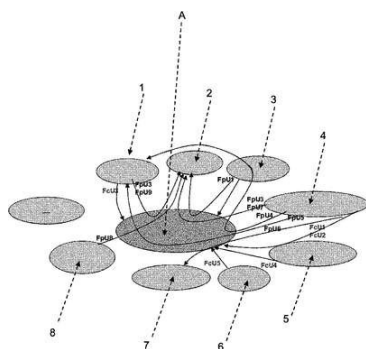
(54) CERTIFICAÇÃO DIGITAL DOS DOCUMENTOS DE TRANSITO VEICULAR

(71) LUIZ EDUARDO GONÇALVES KLOVRZA (BR/MG)

(72) LUIZ EDUARDO GONÇALVES KLOVRZA

**(21) BR 10 2015 029723-8 A2**

Código 3.1 - Publicação do Pedido de Patente ou de Certificado de Adição de

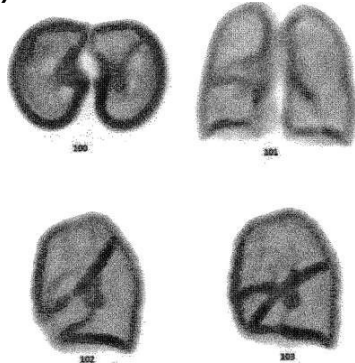


Invenção  
 (22) 27/11/2015  
 (51) B65B 1/04 (2006.01)  
 (54) ENVASADORA DE SUPLEMENTO ALIMENTAR PERSONALIZADO  
 (71) QUALINOVA IND. COM. BEBIDAS LTDA. (BR/PR)  
 (72) PAULO HENRIQUE VALLASCKY, ESMAEL DALPRÁ

**(21) BR 10 2015 029734-3 A2**

Código 3.1 - Publicação do Pedido de Patente ou de Certificado de Adição de Invenção  
 (22) 27/11/2015  
 (51) A01C 7/06 (2006.01)  
 (52) A01C 7/06  
 (54) MÉTODO E SISTEMA PARA ADMINISTRAR A DISPERSÃO DE SEMENTES E INSUMOS ATRAVÉS DE UMA UNIDADE PLANTADORA EM UM LEITO DE PLANTIO DE UMA CULTURA AGRÍCOLA.  
 (71) RUBENS DIAS DE MORAIS (BR/SP)  
 (72) RUBENS DIAS DE MORAIS

**(21) BR 10 2015 029768-8 A2**



Código 3.1 - Publicação do Pedido de Patente ou de Certificado de Adição de Invenção  
 (22) 27/11/2015  
 (51) G06T 11/00 (2006.01), G06T 7/149 (2017.01), A61B 6/03 (2006.01)  
 (52) G06T 11/005, G06T 7/149, G06T 7/0012, A61B 6/03  
 (54) INICIALIZAÇÃO AUTOMÁTICA DE MODELOS ATIVOS 3D PARA SEGMENTAÇÃO LOBAR EM IMAGENS DE TC DO TÓRAX  
 (71) UNIVERSIDADE FEDERAL DO CEARÁ (BR/CE)  
 (72) PAULO CESAR CORTEZ, TARIQUE DA SILVEIRA CAVALCANTE, JOHN HEBERT DA SILVA FELIX, MARCELO ALCANTARA HOLANDA, EDSON CAVALCANTI NETO, VALBERTO ENOC RODRIGUES DA SILVA FILHO, ALYSON BEZERRA NOGUEIRA RIBEIRO, THOMAZ MAIA DE ALMEIDA, INGRID CORREIA NOGUEIRA

**(21) BR 10 2015 029775-0 A2**

Código 3.1 - Publicação do Pedido de Patente ou de Certificado de Adição de Invenção  
 (22) 27/11/2015  
 (51) G01S 13/95 (2006.01), G01S 13/89 (2006.01), G01S 13/90 (2006.01), G01S 13/91 (2006.01), G01S 13/93 (2006.01)  
 (52) G01S 13/953, G01S 13/89, G01S 13/9035, G01S 13/91, G01S 13/9303  
 (54) SISTEMA E MÉTODO PARA DETECÇÃO E VISUALIZAÇÃO DE ALVOS



POR RADAR AEROTRANSPORTADO

(71) BRADAR INDUSTRIA S.A (BR/SP)

(72) JOÃO ROBERTO MOREIRA NETO, KOSTYANTYN ALEXANDROVICH LUKIN

**(21) BR 10 2015 029797-1 A2**

Código 3.1 - Publicação do Pedido de Patente ou de Certificado de Adição de Invenção

(22) 27/11/2015

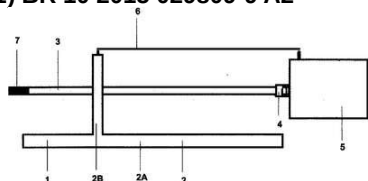
(51) C02F 3/28 (2006.01), C02F 11/04 (2006.01)

(54) "BIOTRATO – BIODIGESTOR SUMIDOURO, EQUIPAMENTO PARA TRATAMENTO DE ESGOTOS SANITÁRIOS E INFILTRAÇÃO SIMULTÂNEA DOS EFLUENTES TRATADOS"

(71) EDUARDO KRAHENBUHL PADULA (BR/SP)

(72) LAURISTON FRANCISCO PINTO

**(21) BR 10 2015 029809-9 A2**



Código 3.1 - Publicação do Pedido de Patente ou de Certificado de Adição de Invenção

(22) 27/11/2015

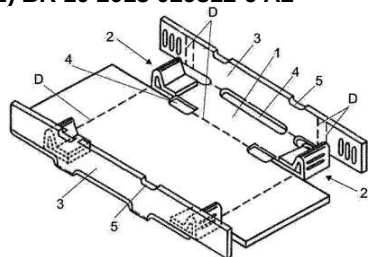
(51) F15B 15/00 (2006.01)

(54) EQUIPAMENTO PARA ACIONAMENTO MECÂNICO IMPULSIONADO POR FORÇA DE ALAVANCA GERADA POR FLUIDOS EM ESCOAMENTO

(71) UNIVERSIDADE TECNOLÓGICA FEDERAL DO PARANÁ (BR/PR)

(72) GABRIEL CASSEMIRO MARIANO

**(21) BR 10 2015 029812-9 A2**



(ESTADO DA TÉCNICA)

Código 3.1 - Publicação do Pedido de Patente ou de Certificado de Adição de Invenção

(22) 27/11/2015

(51) B65D 5/20 (2006.01), B65D 5/22 (2006.01), B65D 21/032 (2006.01)

(54) APERFEIÇOAMENTO INTRODUZIDO EM EMBALAGEM COMPREENDENDO REFORÇOS ESTRUTURAIS

(71) ORSA INTERNATIONAL PAPER EMBALAGENS S.A (BR/SP)

(72) CRISTIANO ALVES DE CARVALHO

**(21) BR 10 2015 029814-5 A2**

Código 3.1 - Publicação do Pedido de Patente ou de Certificado de Adição de Invenção

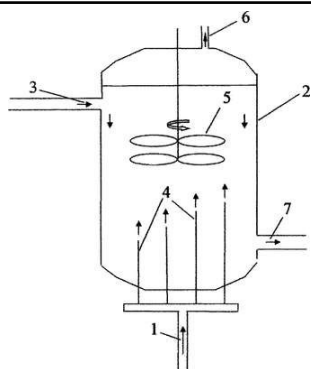
(22) 27/11/2015

(51) B01D 47/02 (2006.01)

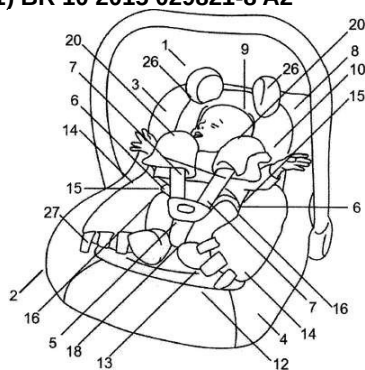
(54) APARATO PARA REMOÇÃO DE DIÓXIDO DE CARBONO DO GÁS NATURAL

(71) PAULO CÉSAR RIBEIRO LIMA (BR/DF)

(72) PAULO CÉSAR RIBEIRO LIMA



**(21) BR 10 2015 029821-8 A2**



Código 3.1 - Publicação do Pedido de Patente ou de Certificado de Adição de Invenção

(22) 27/11/2015

(51) A47D 15/00 (2006.01), B60N 2/28 (2006.01), A47D 1/00 (2006.01)

(54) COLCHÃO PARA SER ALOCADO EM DISPOSITIVOS DE RETENÇÃO PARA CRIANÇAS

(71) UNIVERSIDADE ESTADUAL DE CAMPINAS - UNICAMP (BR/SP)

(72) CINDY JANNETH RONDON CACHOPO, ANTONIO CELSO FONSECA DE ARRUDA

**(21) BR 10 2015 029837-4 A2**

Código 3.1 - Publicação do Pedido de Patente ou de Certificado de Adição de Invenção

(22) 27/11/2015

(51) A21C 11/02 (2006.01), A41D 13/11 (2006.01)

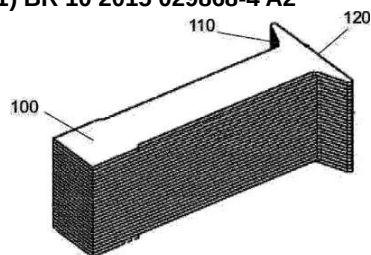
(52) A21C 11/02, A41D 13/11

(54) "EQUIPAMENTO PARA MODELAGEM DE PASTÉIS"

(71) TERUO NAKASONE (BR/SP)

(72) TERUO NAKASONE

**(21) BR 10 2015 029868-4 A2**



Código 3.1 - Publicação do Pedido de Patente ou de Certificado de Adição de Invenção

(22) 27/11/2015

(51) H01F 27/24 (2006.01), H01F 38/12 (2006.01), H01F 3/10 (2006.01), F02P 3/02 (2006.01)

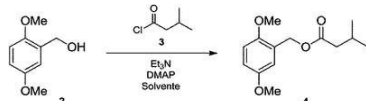
(54) APERFEIÇOAMENTO INTRODUCIDO EM CIRCUITO MAGNÉTICO PARA BOBINA DE IGNIÇÃO

(71) ROBERT BOSCH LIMITADA (BR/SP)

(72) MARCELO SARTORI CAMPI, ANDRE TAKAO HATIZUKA TOKUTSUNE

**(21) BR 10 2015 029879-0 A2**

Código 3.1 - Publicação do Pedido de Patente ou de Certificado de Adição de Invenção



(22) 27/11/2015

(51) A01N 31/16 (2006.01)

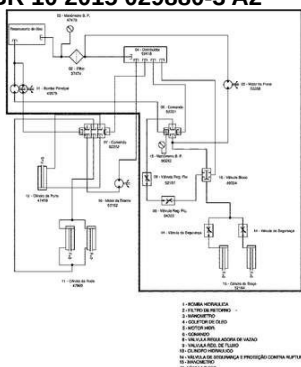
(52) A01N 31/16

(54) PROCESSO DE SÍNTESE E USO DO FEROMÔNIO DE ATRAÇÃO SEXUAL DA BLATTELLA GERMANICA

(71) FUNDAÇÃO UNIVERSIDADE DE CAXIAS DO SUL (BR/RS)

(72) Thiago Barcellos da Silva, Rafael Borges, Rodrigo Oliveira da Silva, Sidnei Moura e Silva

(21) BR 10 2015 029880-3 A2



Código 3.1 - Publicação do Pedido de Patente ou de Certificado de Adição de Invenção

(22) 27/11/2015

(51) A01F 25/20 (2006.01)

(54) SISTEMA E MÉTODO DE CONTROLE DE PRESSÃO DO DESENSILADOR EM MÁQUINAS AUTOCARREGÁVEIS

(71) Celso Luís Casale (BR/SP)

(72) Celso Luís Casale

(21) BR 10 2015 029895-1 A2

Código 3.1 - Publicação do Pedido de Patente ou de Certificado de Adição de Invenção

(22) 27/11/2015

(51) H04L 12/18 (2006.01), H04N 7/15 (2006.01)

(54) MÉTODO DE SUBSCRIÇÃO E PARTICIPAÇÃO EM CONFERÊNCIAS ATRAVÉS DE TELECONFERÊNCIA PONTO A PONTO, COMPARTILHAMENTO DE DADOS E PLANO DE CONTINGÊNCIA

(71) CÉLIA BARBOSA ABREU (BR/RJ)

(72) CÉLIA BARBOSA ABREU

(21) BR 10 2015 029914-1 A2

Código 3.1 - Publicação do Pedido de Patente ou de Certificado de Adição de Invenção

(22) 30/11/2015

(51) B62J 19/00 (2006.01)

(52) B62J 19/00

(54) CAPA PARA MOTOS E LAMBRETAS CONTRA O CALOR E CHUVAS

(71) JOÃO BATISTA DOS SANTOS RAMOS (BR/CE)

(72) JOÃO BATISTA DOS SANTOS RAMOS

(21) BR 10 2015 029921-4 A2

Código 3.1 - Publicação do Pedido de Patente ou de Certificado de Adição de Invenção

(22) 30/11/2015

(51) A61B 17/14 (2006.01)

---

(52) A61B 17/14  
(54) SERRA SAGITAL CIRÚRGICA COM SISTEMA DE REFRIGERAÇÃO  
(71) ARTHUR VIEIRA NETTO JUNIOR (BR/SP)  
(72) ARTHUR VIEIRA NETTO JUNIOR

---

**(21) BR 10 2015 029962-1 A2** Código 3.1 - Publicação do Pedido de Patente ou de Certificado de Adição de Invenção  
(22) 30/11/2015  
(51) A61C 7/16 (2006.01), A61C 7/28 (2006.01)  
(52) A61C 7/16, A61C 7/28  
(54) DISPOSITIVO ORTODÔNTICO DISTALIZADOR ANCORADO EM MINI-IMPLANTE NA REGIÃO MESIAL DOS CANINOS SUPERIORES  
(71) SAULO ANDRÉ DE ANDRADE LIMA (BR/MA)  
(72) SAULO ANDRÉ DE ANDRADE LIMA, LUCIANA SILVEIRA GONÇALVES LIMA, SÂMARA LUCIANA DE ANDRADE LIMA, ROGÉRIO HELÁDIO LOPES MOTTA

---

**(21) BR 10 2015 029963-0 A2** Código 3.1 - Publicação do Pedido de Patente ou de Certificado de Adição de Invenção  
(22) 30/11/2015  
(51) A61C 7/02 (2006.01)  
(52) A61C 7/026  
(54) ALICATE PARA FORMAÇÃO DA ALÇA ORTODÔNTICA DISTALIZADORA DE MOLARES SUPERIORES  
(71) LUCIANA SILVEIRA GONÇALVES LIMA (BR/MA)  
(72) LUCIANA SILVEIRA GONÇALVES LIMA, SAULO ANDRÉ DE ANDRADE LIMA, SÂMARA LUCIANA DE ANDRADE LIMA, ROGÉRIO HELÁDIO LOPES MOTTA

---

**(21) BR 10 2015 030002-6 A2** Código 3.1 - Publicação do Pedido de Patente ou de Certificado de Adição de Invenção  
(22) 30/11/2015  
(51) C12N 9/52 (2006.01), C12N 9/58 (2006.01), C12P 21/00 (2006.01)  
(54) PROCESSO DE OBTENÇÃO DA ENZIMA PROTEASE VIA PROCESSO FERMENTATIVO SUBMERSO A NÍVEL INDUSTRIAL UTILIZANDO REJEITO DE LEITE  
(71) ASSOCIACAO PARANAENSE DE CULTURA - APC (BR/PR)  
(72) MARIA CRISTINA VASCONCELLOS, VANESSA DE OLIVEIRA ALVES, ROBERTO FRANCISCO DA SILVA, THIAGO ANDRÉ CUSTÓDIO RIBEIRO, MARIA GABRIELA SCHERNER, EDVALDO ANTONIO RIBEIRO ROSA

---

**(21) BR 10 2015 030019-0 A2** Código 3.1 - Publicação do Pedido de Patente ou de Certificado de Adição de Invenção

(22) 30/11/2015

(51) A61M 16/00 (2006.01), A61B 5/00 (2006.01), G01L 19/00 (2006.01), G01L 19/12 (2006.01), G01L 19/14 (2006.01)

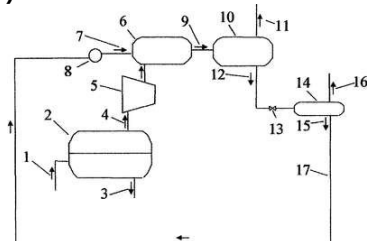
(52) A61M 16/0003, A61M 2016/0027, A61M 2016/003, A61M 16/0051, A61B 5/68, A61B 2562/0247, G01L 19/0023, G01L 19/0092, G01L 19/0061, G01L 19/12, G01L 19/143, G01L 19/144, G01L 19/148, G01L 19/147

(54) CONJUNTO, SISTEMA E CENTRAL DE SENSORIAMENTO DE FLUIDO EM AMBIENTES HOSPITALARES

(71) SOCIEDADE BENEFICENTE ISRAELITA BRASILEIRA HOSPITAL ALBERT EINSTEIN (BR/SP) , Universidade de São Paulo (BR/SP)

(72) EMMANUEL GANTOIS LONGA FILHO, LUIZ EDUARDO SOL RIBEIRO DA SILVA, BRUNO TSUNASHIMA ENACHEV, PEDRO HENRIQUE PEDROSA TORRES, FERNANDA TOTTERO, LUIZ FERNANDO CARDOSO DOS SANTOS DURÃO, EDUARDO DE SENZI ZANCUL, ROSELI DE DEUS LOPES, DAVI NOBORU NAKANO, ANDRÉ LEME FLEURY, DENIS FARIA MOURA JUNIOR, CLAUDIA REGINA LASELVA, TATIANE RAMOS CANERO

**(21) BR 10 2015 030022-0 A2**



Código 3.1 - Publicação do Pedido de Patente ou de Certificado de Adição de Invenção

(22) 30/11/2015

(51) B01D 47/02 (2006.01)

(54) PROCESSO E APARATO PARA SEPARAÇÃO DE DIÓXIDO DE CARBONO DO GÁS NATURAL POR MEIO DA DISSOLUÇÃO EM ÁGUA TRATADA

(71) PAULO CÉSAR RIBEIRO LIMA (BR/DF)

(72) PAULO CÉSAR RIBEIRO LIMA

**(21) BR 10 2015 030023-9 A2**

Código 3.1 - Publicação do Pedido de Patente ou de Certificado de Adição de Invenção

(22) 30/11/2015

(51) E21B 43/40 (2006.01), E21B 43/20 (2006.01)

(52) E21B 43/40, E21B 43/20

(54) PROCESSO E APARATO PARA INJEÇÃO BIFÁSICA DE GÁS E ÁGUA EM RESERVATÓRIOS DE PETRÓLEO

(71) PAULO CÉSAR RIBEIRO LIMA (BR/DF)

(72) PAULO CÉSAR RIBEIRO LIMA

**(21) BR 10 2015 030039-5 A2**

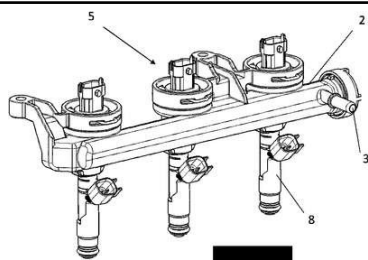
Código 3.1 - Publicação do Pedido de Patente ou de Certificado de Adição de Invenção

(22) 30/11/2015

(51) F02M 31/125 (2006.01)

(54) DISPOSITIVO DE AQUECIMENTO DE COMBUSTÍVEL

(71) MAHLE Metal Leve S.A. (BR/SP) , MAHLE International GmbH (DE)



(72) Tadeu Miguel Malagó Amaral, EDSON VALDOMIRO DE AZEVEDO JUNIOR

(21) BR 10 2015 030110-3 A2

Código 3.1 - Publicação do Pedido de Patente ou de Certificado de Adição de Invenção

(22) 30/11/2015

(51) A41C 1/00 (2006.01), A41B 1/08 (2006.01)

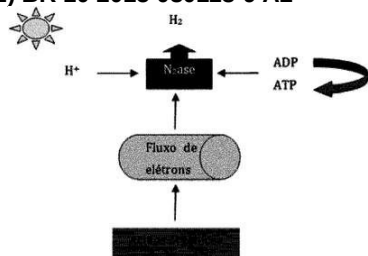
(52) A41C 1/006, A41B 1/08

(54) CINTA MODELADORA INCORPORADA A PEÇAS DE VESTUÁRIOS

(71) MARJORYE MORGANA TOFFOLI (BR/SP)

(72) MARJORIE MORGANA TOFFOLI

(21) BR 10 2015 030118-9 A2



Código 3.1 - Publicação do Pedido de Patente ou de Certificado de Adição de Invenção

(22) 01/12/2015

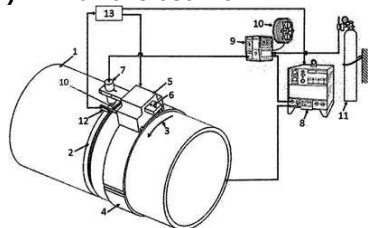
(51) C12P 3/00 (2006.01), C12R 1/01 (2006.01)

(54) PROCESSO DE PRODUÇÃO DE GÁS HIDROGÊNIO (H2) E USO DE PELO MENOS UMA FONTE DE CARBONO E DE PELO MENOS UMA FONTE DE NITROGÊNIO

(71) VALE S/A (BR/RJ) , FUNDAÇÃO DE AMPARO À PESQUISA DO ESTADO DE MINAS GERAIS - FAPEMIG (BR/MG) , UNIVERSIDADE FEDERAL DE UBERLÂNDIA - UFU (BR/MG)

(72) FABIANA REGINA XAVIER BATISTA, VICELMA LUIZ CARDOSO, THAMAYNE VALADARES DE OLIVEIRA, JULIANA DE SOUZA FERREIRA

(21) BR 10 2015 030119-7 A2



Código 3.1 - Publicação do Pedido de Patente ou de Certificado de Adição de Invenção

(22) 01/12/2015

(51) B23K 35/38 (2006.01), B23K 3/047 (2006.01), B23K 9/10 (2006.01), B23K 9/127 (2006.01)

(52) B23K 35/383, B23K 3/047, B23K 9/1056, B23K 9/1276

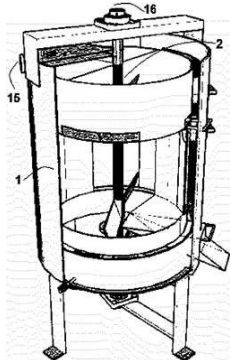
(54) APARELHO CONFIGURADO PARA SOLDAGEM MIG/MAG AUTOMATIZADA DE PASSES DE RAIZ E MÉTODO DE SOLDAGEM MIG/MAG AUTOMATIZADA

(71) VALE S/A (BR/RJ) , FUNDAÇÃO DE AMPARO À PESQUISA DO ESTADO DE MINAS GERAIS - FAPEMIG (BR/MG) , UNIVERSIDADE FEDERAL DE UBERLÂNDIA - UFU (BR/MG)

(72) MAKSYM ZIBEROV, OKSANA KOVALENKO, IAROSLAV SKHABOVSKYI,

RUHAM PABLO REIS, AMÉRICO SCOTTI

**(21) BR 10 2015 030127-8 A2**



Código 3.1 - Publicação do Pedido de Patente ou de Certificado de Adição de Invenção

(22) 01/12/2015

(51) B29B 17/00 (2006.01), B29B 7/10 (2006.01)

(54) CALDEIRA MISTURADORA ROTATIVA PARA PRODUÇÃO DE MATERIAL COMPOSTO

(71) MÁRIO AUGUSTO BATISTA ROCHA (BR/AM)

(72) MÁRIO AUGUSTO BATISTA ROCHA

**(21) BR 10 2015 030130-8 A2**

Código 3.1 - Publicação do Pedido de Patente ou de Certificado de Adição de Invenção

(22) 01/12/2015

(51) H04B 10/61 (2013.01), H04B 10/25 (2013.01)

(52) H04B 10/61, H04B 10/25

(54) METODO PARA EQUALIZAÇÃO DE SINAIS UTILIZANDO RECEPTORES COM FATIAMENTO DE ESPECTRO EMPREGANDO FILTROS ADAPTATIVOS

(71) FUNDACAO CPQD - CENTRO DE PESQUISA E DESENVOLVIMENTO EM TELECOMUNICACOES (BR/SP)

(72) EDUARDO DE SOUZA ROSA, TIAGO CARNEIRO DE LIMA, JACKLYN DIAS REIS

**(21) BR 10 2015 030131-6 A2**

Código 3.1 - Publicação do Pedido de Patente ou de Certificado de Adição de Invenção

(22) 01/12/2015

(51) A21D 2/36 (2006.01)

(54) PROCESSO PARA OBTENÇÃO DE FARINHA MODIFICADA PRODUZIDA A PARTIR DA QUIRERA, SUBPRODUTO DA INDÚSTRIA DE BENEFICIAMENTO DE ARROZ PARA SER UTILIZADA COMO ALTERNATIVA NA INDÚSTRIA DE PANIFICAÇÃO ENTRE OUTROS USOS

(71) UNIVERSIDADE FEDERAL DE GOIÁS (BR/GO)

(72) MARISE LEÃO MARQUES BAIOCCHI, MÁRCIO CALIARI, MANOEL SOARES JÚNIOR

**(21) BR 10 2015 030137-5 A2**

Código 3.1 - Publicação do Pedido de Patente ou de Certificado de Adição de Invenção

(22) 01/12/2015

(51) A23L 29/212 (2016.01), A21D 2/36 (2006.01)

(54) PROCESSO ACELERADO DE PRODUÇÃO DO AMIDO DE MANDIOCA FERMENTADO

(71) UNIVERSIDADE FEDERAL DE GOIÁS (BR/GO)  
 (72) CHRISTIANE ALMEIDA STARLING, MÁRCIO CALIARI, MANOEL SOARES JÚNIOR

**(21) BR 10 2015 030143-0 A2**

Código 3.1 - Publicação do Pedido de Patente ou de Certificado de Adição de Invenção

(22) 01/12/2015

(51) A47L 15/42 (2006.01), A47L 15/00 (2006.01), D06F 39/00 (2006.01)

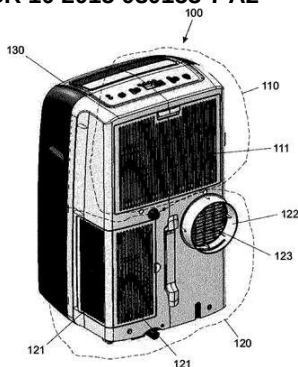
(52) A47L 15/4293, A47L 15/0047, A47L 2501/26, D06F 39/005

(54) SISTEMA E MÉTODO DE GERENCIAMENTO DE ECONOMIA DE OPERAÇÃO PARA DE APARELHOS ELETRODOMÉSTICOS

(71) WHIRLPOOL S.A. (BR/SP)

(72) Caio Cesar Rodrigues Ferrari

**(21) BR 10 2015 030153-7 A2**



Código 3.1 - Publicação do Pedido de Patente ou de Certificado de Adição de Invenção

(22) 01/12/2015

(51) F24F 13/02 (2006.01), F24F 1/02 (2011.01)

(54) DISPOSITIVO CONECTOR PARA SISTEMA DE CAPTAÇÃO E EXAUSTÃO DE AR PARA APARELHOS ELETRODOMÉSTICOS PORTÁTEIS

(71) WHIRLPOOL S.A. (BR/SP)

(72) André Gonzalez Ribeiro, Marcos Heinzle

**(21) BR 10 2015 030180-4 A2**

Código 3.1 - Publicação do Pedido de Patente ou de Certificado de Adição de Invenção

(22) 01/12/2015

(51) A61N 5/06 (2006.01), A61N 5/067 (2006.01)

(52) A61N 5/0603, A61N 2005/067

(54) SISTEMA DE LASER PARA O TRATAMENTO DE MUCOSA E MÉTODO PARA O TRATAMENTO DE MUCOSA BASEADO NO USO DE SISTEMA DE LASER

(71) MEDSTAR IMPORTAÇÃO E EXPORTAÇÃO LTDA. (BR/SP)

(72) CLAUDIA PIDAL

**(21) BR 10 2015 030182-0 A2**

Código 3.1 - Publicação do Pedido de Patente ou de Certificado de Adição de Invenção

(22) 01/12/2015

(51) C13B 5/04 (2011.01)

(54) PROCESSO DE OBTENÇÃO DE LANCHE DE CANA-DE-AÇÚCAR MINIMAMENTE PROCESSADA E PRODUTO OBTIDO

(71) ENERGIA DA TERRA COMÉRCIO DE ALIMENTOS - LTDA (BR/SP)





(72) ERNEST SARAIVA PETTY

(21) BR 10 2015 030188-0 A2

Código 3.1 - Publicação do Pedido de Patente ou de Certificado de Adição de Invenção

(22) 01/12/2015

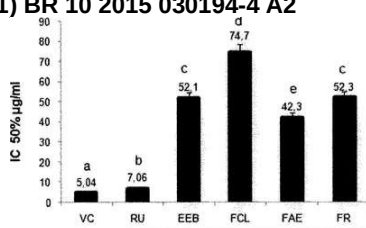
(51) A23K 10/30 (2016.01), A23K 50/80 (2016.01)

(54) RAÇÃO BIOLÓGICA FARELADA PARA PEIXES DA ESPÉCIE CURIMATÁ

(71) JOSIAS MEIRELES PINHEIRO (BR/MA)

(72) JOSIAS MEIRELES PINHEIRO, ANA CÉLIA SILVA VIEIRA, BENEDITO ALEX MARQUES DE OLIVEIRA SANTOS

(21) BR 10 2015 030194-4 A2



Código 3.1 - Publicação do Pedido de Patente ou de Certificado de Adição de Invenção

(22) 02/12/2015

(51) A61K 36/69 (2006.01), A61K 127/00 (2006.01), A61K 135/00 (2006.01), A61P 31/04 (2006.01), A61P 35/00 (2006.01), A61P 29/00 (2006.01)

(54) ATIVIDADES ANTIOXIDANTE , ALELOÁTICA , ANTIMICROBIANA , ANTINEOPLÁSTICA E ANTI - INFLAMATÓRIA DE EXTRATOS E FRAÇÕES , PROCESSO DE OBTENÇÃO E USO DA ESPÉCIE ASEMEIA EXTRAAXILLARIS ( CHODAT ) J.F.B.PASTORE & J.R.ABBOTT ( POLYGALACEAE )

(71) UNIVERSIDADE FEDERAL DO PARANÁ (BR/PR)

(72) MARILIS DALLARMI MIGUEL, JOSIMARA NOLSACO RONDON, CRISTIANE BEZERRA DA SILVA, OBÚLIO GOMES MIGUEL, SANDRA MARIA WARUMBY ZANIN, CRISTINA PEITZ DE LIMA, JOSIANE DE FÁTIMA GASPARI DIAS, EUCLÉSIO SIMIONATTO, MARIA DE FÁTIMA CEPA MATOS, MÔNICA CRISTINA TOFFOLI KADRI, MARIZE TEREZINHA LOPES PEREIRA PERES, LUCIANE DALARMI, KÁTIA FIALHO DO NASCIMENTO, LIGIA BURCI, BEATRIZ CRISTINA KONOPATZKI HIROTA, MAISLIAN DE OLIVEIRA

(21) BR 10 2015 030217-7 A2

Código 3.1 - Publicação do Pedido de Patente ou de Certificado de Adição de Invenção

(22) 02/12/2015

(51) G06F 9/455 (2006.01)

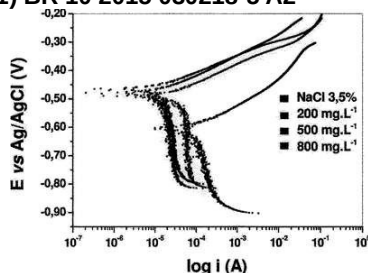
(52) G06F 9/45504, G06F 9/45533, G06F 2201/815

(54) MÉTODO PARA MONITORAMENTO DE PROCESSOS INDEPENDENTES ALOCADOS EM ACESSO A BANCO DE DADOS DE UMA MÁQUINA VIRTUAL JAVA

(71) FUNDACAO CPQD - CENTRO DE PESQUISA E DESENVOLVIMENTO EM TELECOMUNICAÇÕES (BR/SP)

(72) ANDRÉ LUÍS FRANCISCO ALARCON, CARLOS ANTONIO DE OLIVEIRA

(21) BR 10 2015 030218-5 A2



Código 3.1 - Publicação do Pedido de Patente ou de Certificado de Adição de Invenção

(22) 02/12/2015

(51) C23F 11/10 (2006.01)

(54) ECO-INIBIDOR DE CORROSÃO

(71) UNIVERSIDADE FEDERAL FLUMINENSE (BR/RJ)

(72) PAULO HENRIQUE MACIEL BUZZETTI, CARLOS JOSÉ BRITO RAMOS, SÉRGIO SOUTO MAIOR TAVARES, JUAN MANUEL PARDAL, VALERIA LANEUVILLE TEIXEIRA, EDUARDO ARIEL PONZIO

(21) BR 10 2015 030225-8 A2

Código 3.1 - Publicação do Pedido de Patente ou de Certificado de Adição de Invenção

(22) 02/12/2015

(51) G06Q 20/18 (2012.01), G06K 7/14 (2006.01), G07F 7/02 (2006.01)

(52) G06Q 20/18, G06K 7/1404, G07F 7/025

(54) SISTEMA DE COMERCIALIZAÇÃO DE ARTIGOS UTILIZANDO EQUIPAMENTOS AUTOMÁTICOS DE DISPENSAÇÃO

(71) M&M MACHINE MÍDIA INDÚSTRIA E COMÉRCIO DE MÁQUINAS LTDA EPP (BR/SP)

(72) RICARDO SAMUEL ROSENBERG

(21) BR 10 2015 030244-4 A2

Código 3.1 - Publicação do Pedido de Patente ou de Certificado de Adição de Invenção

(22) 02/12/2015

(51) A43B 1/02 (2006.01)

(52) A43B 1/02

(54) CALÇADO DE FIBRA DE COCO

(71) Vasco Ricardo Gomes das Neves (PT)

(72) Vasco Ricardo Gomes das Neves

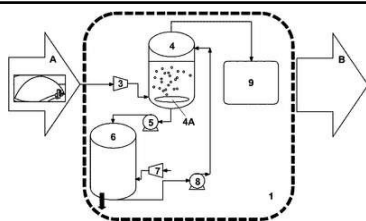
(21) BR 10 2015 030278-9 A2

Código 3.1 - Publicação do Pedido de Patente ou de Certificado de Adição de Invenção

(22) 02/12/2015

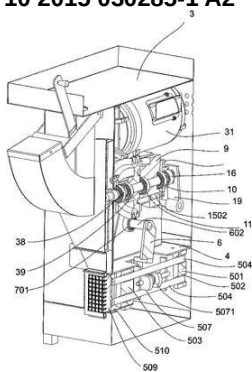
(51) B01D 53/78 (2006.01), B01D 53/96 (2006.01)

(54) FILTRO DE BIOGÁS A BASE DE FERRO QUELADO



(71) 3DI ENGENHARIA LTDA. - ME (BR/PR)  
 (72) LUCIO RICKEN, MAYCON FABIO SAVOLDI, JOÃO CARLOS CHRISTMANN ZANK, GIOVANI SILVERO PATUZZO

(21) BR 10 2015 030285-1 A2



Código 3.1 - Publicação do Pedido de Patente ou de Certificado de Adição de Invenção

(22) 02/12/2015

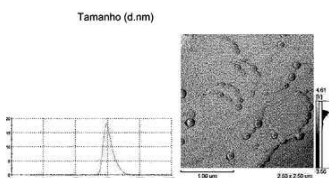
(51) B26D 3/18 (2006.01)

(54) PICADOR DE ALIMENTOS, DISCO FATIADOR E MÉTODO DE AUTOMATIZAR O CORTE DE ALIMENTOS EM CUBOS

(71) MARCELO BECKER (BR/SC)

(72) MARCELO BECKER

(21) BR 10 2015 030291-6 A2



Código 3.1 - Publicação do Pedido de Patente ou de Certificado de Adição de Invenção

(22) 03/12/2015

(51) A61K 9/51 (2006.01), A61K 36/54 (2006.01), A61P 33/02 (2006.01)

(54) PROCESSO DE OBTENÇÃO DE INSUMO ATIVO NANOPARTICULADO A PARTIR DE EXTRATO DE OCOTEA DUCKEI VATTIMO, DITO INSUMO, COMPOSIÇÃO FARMACÊUTICA COMPREENDENDO O REFERIDO INSUMO E USOS DESTES PARA TRATAMENTO DE LEISHMANIOSE

(71) APIS FLORA INDUSTRIAL E COMERCIAL LTDA (BR/SP)

(72) ANDRESA APARECIDA BERRETTA E SILVA, FRANCIANE MARQUELE DE OLIVEIRA, JOSÉ MARIA BARBOSA FILHO

(21) BR 10 2015 030296-7 A2

Código 3.1 - Publicação do Pedido de Patente ou de Certificado de Adição de Invenção

(22) 03/12/2015

(51) H02M 1/42 (2007.01)

(52) H02M 1/4233, H02M 1/42

(54) TOPOLOGIA RETIFICADORA COM COMPENSAÇÃO ATIVA DE ONDULAÇÃO DE BAIXA FREQUÊNCIA SEM CAPACITOR ELETROLÍTICO

(71) FUNDAÇÃO UNIVERSIDADE FEDERAL DO PAMPA (BR/RS)

(72) RODRIGO OLIVEIRA DE ANDRADE, GUILHERME SEBASTIÃO DA SILVA, JUMAR LUÍS RUSSI

(21) BR 10 2015 030300-9 A2

Código 3.1 - Publicação do Pedido de Patente ou de Certificado de Adição de Invenção

(22) 03/12/2015

(51) H01Q 1/36 (2006.01), H01Q 19/30 (2006.01)

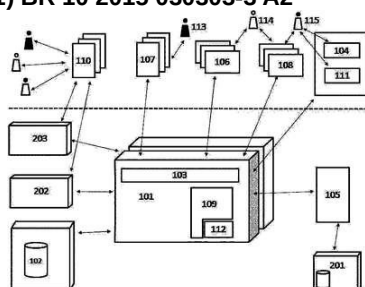
(52) H01Q 1/36, H01Q 19/30

(54) ANTENA YAGI-UDA MULTIPOLARIZADA

(71) FUNDACAO CPQD - CENTRO DE PESQUISA E DESENVOLVIMENTO EM TELECOMUNICAÇÕES (BR/SP)

(72) RICARDO HIROSHI MINODA, DELSON MEIRA

**(21) BR 10 2015 030303-3 A2**



Código 3.1 - Publicação do Pedido de Patente ou de Certificado de Adição de Invenção

(22) 03/12/2015

(51) G06Q 10/06 (2012.01)

(54) PLATAFORMA ELETRÔNICA DE PROGRAMAÇÃO NIVELADA

(71) SERVIÇO NACIONAL DE APRENDIZAGEM INDUSTRIAL (BR/BA) , TOTVS S/A (BR/SP)

(72) Marcos Lapa dos Santos, Fagner Ferreira de Santana, Jandson Santos Nunes, Naila Alves de Almeida, Robson Barros de Ataíde, Bruno Carreiro da Silva, Margarete Neves dos Santos Jorge, Ingrid Winkler, Ademar Widmann, Rodrigo Chaves Magnavita, Lara Rego Filadelfo Sorensen, Rodrigo Paixão Vilas Bôas

**(21) BR 10 2015 030304-1 A2**

Código 3.1 - Publicação do Pedido de Patente ou de Certificado de Adição de Invenção

(22) 03/12/2015

(51) G07C 5/00 (2006.01), G08G 1/0967 (2006.01), G08G 1/127 (2006.01), G08G 1/16 (2006.01), G08G 1/00 (2006.01), B62D 41/00 (2006.01), G08G 1/0968 (2006.01), G08B 25/00 (2006.01)

(52) G07C 5/00, G08G 1/0967, G08G 1/127, G08G 1/16, G08G 1/205, G08G 1/00, B62D 41/00, G08G 1/0968, G08B 25/00

(54) EQUIPAMENTO E SISTEMA EMBARCADO DE MONITORAMENTO E SEGURANÇA PARA VEÍCULOS

(71) SKYDOCK PARTICIPAÇÕES LTDA (BR/SP)

(72) RICARDO ALBERTO SANCHEZ PAGOLA

**(21) BR 10 2015 030320-3 A2**

Código 3.1 - Publicação do Pedido de Patente ou de Certificado de Adição de Invenção

(22) 03/12/2015

(51) C10G 49/06 (2006.01), C10G 49/08 (2006.01), C10G 49/18 (2006.01)

(52) C10G 49/06, C10G 49/08, C10G 49/18, C10G 2300/1088, C10G 2300/202, C10G 2300/805, C10G 2300/70, C10G 2300/4012, C10G 2300/4006

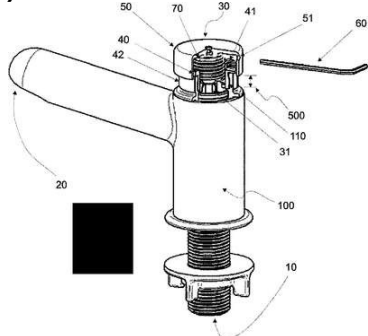
(54) PROCESSO PARA PRÉ-REFORMA DE CORRENTES

HIDROCARBONETOS PARA PRODUÇÃO DE HIDROGÊNIO E GÁS DE SÍNTESE

(71) PETRÓLEO BRASILEIRO S.A. - PETROBRAS (BR/RJ)

(72) Roberto Carlos Pontes Bittencourt, Antonio Marcos Fonseca Bidart, Fabio Menezes Passarelli, Mauri José Baldini Cardoso, Dayse Lovatte Fonseca, Anilza de Almeida Lyra Corrêa, Michele Ribeiro Gelandi da Silva

(21) BR 10 2015 030323-8 A2



Código 3.1 - Publicação do Pedido de Patente ou de Certificado de Adição de Invenção

(22) 03/12/2015

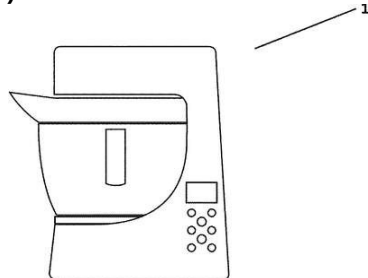
(51) F16K 21/16 (2006.01), F16K 21/04 (2006.01), F16K 3/34 (2006.01), F16K 5/08 (2006.01), F16K 35/06 (2006.01)

(54) VÁLVULA HIDRÁULICA COM CONTROLE DE TEMPO DE FECHAMENTO ANTIVANDALISMO

(71) DOCOL METAIS SANITÁRIOS LTDA. (BR/SC)

(72) INGO DOUBRAWA

(21) BR 10 2015 030360-2 A2



Código 3.1 - Publicação do Pedido de Patente ou de Certificado de Adição de Invenção

(22) 03/12/2015

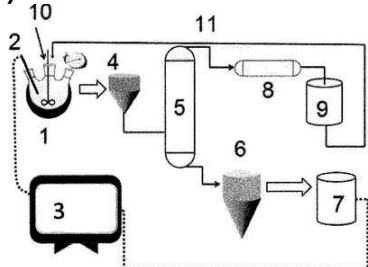
(51) A47J 27/00 (2006.01), A47J 37/01 (2006.01), A47J 43/07 (2006.01), H05B 3/20 (2006.01), H05B 1/02 (2006.01)

(54) PAINEL ELÉTRICO

(71) BRESSANE DESENHOS LTDA (BR/RJ)

(72) ANGELA BRESSANE NENO ROSA

(21) BR 10 2015 030362-9 A2



Código 3.1 - Publicação do Pedido de Patente ou de Certificado de Adição de Invenção

(22) 03/12/2015

(51) C12P 7/62 (2006.01)

(54) PROCESSO PARA OBTENÇÃO DE ÉSTERES E PRODUTO ASSIM OBTIDO

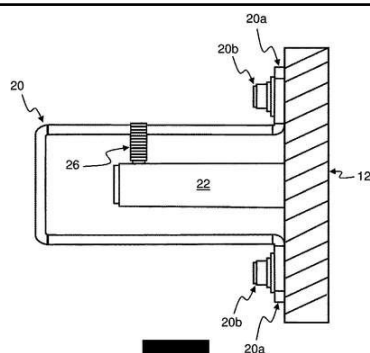
(71) INSTITUTO NACIONAL DE TECNOLOGIA - INT (BR/RJ) , OXITENO S.A. INDÚSTRIA E COMÉRCIO (BR/SP)

(72) VIRIDIANA SANTANA FERREIRA-LEITÃO, AYLÁ SANT ANA DA SILVA, JULIANA PEREIRA VASCONCELOS, LÍVIAN RIBEIRO VASCONCELOS DE SÁ, LUIS GABRIEL VALDIVIESO GELVES, GIOVANNI BERNARDI ROSSO, FABRÍCIO VARGAS, PRISCILA MILANI, RAQUEL DA SILVA

(21) BR 10 2015 030375-0 A2

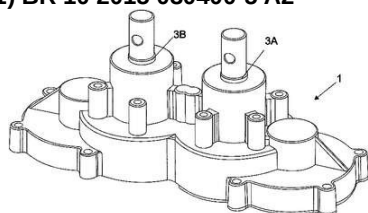
Código 3.1 - Publicação do Pedido de Patente ou de Certificado de Adição de Invenção

(22) 03/12/2015



(51) G07F 19/00 (2006.01), G07F 7/00 (2006.01)  
 (54) SISTEMA DE POSICIONAMENTO DE PRECISÃO DE UM DISPOSITIVO DISPENSADOR DE CÉDULAS NO INTERIOR DE UM COFRE DE UM TERMINAL DE AUTOATENDIMENTO  
 (71) OKI BRASIL INDÚSTRIA E COMÉRCIO DE PRODUTOS E TECNOLOGIA EM AUTOMAÇÃO S.A. (BR/SP)  
 (72) RONALDO MARQUES, WILLIAM BUENO DE CAMARGO

**(21) BR 10 2015 030400-5 A2**

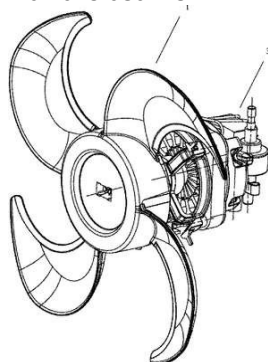


Código 3.1 - Publicação do Pedido de Patente ou de Certificado de Adição de Invenção  
 (22) 03/12/2015  
 (51) F16H 1/06 (2006.01)  
 (54) PERFURADOR DE SOLO  
 (71) ALEXANDRE FERNANDO DA SILVA (BR/SP)  
 (72) ALEXANDRE FERNANDO DA SILVA

**(21) BR 10 2015 030415-3 A2**

Código 3.1 - Publicação do Pedido de Patente ou de Certificado de Adição de Invenção  
 (22) 03/12/2015  
 (51) A01K 13/00 (2006.01)  
 (54) SISTEMA DE REFRIGERAÇÃO/AQUECIMENTO PARA ANIMAIS ATRAVÉS DE COMPRESSOR HERMÉTICO  
 (71) MILTON ANTONIO TONIN (BR/RS) , SIDINEI ANTONIO MORAWSKI (BR/RS)  
 (72) MILTON ANTONIO TONIN, SIDINEI ANTONIO MORAWSKI

**(21) BR 10 2015 030423-4 A2**



Código 3.1 - Publicação do Pedido de Patente ou de Certificado de Adição de Invenção  
 (22) 03/12/2015  
 (51) F24F 7/007 (2006.01), F04D 29/38 (2006.01)  
 (54) SISTEMA DE FIXAÇÃO RÁPIDA PARA HÉLICE DE VENTILADORES  
 (71) SEB DO BRASIL PRODUTOS DOMÉSTICOS LTDA. (BR/SP)  
 (72) WILSON ROBERTO VENERANDO GALDI, JOEL JEAN MARIE AUTRAN

**(21) BR 10 2015 031970-3 A2**

Código 3.1 - Publicação do Pedido de Patente ou de Certificado de Adição de Invenção  
 (22) 18/12/2015  
 (30) 02/12/2015 DK PA 2015 00776

(51) B01J 35/04 (2006.01), B01J 23/30 (2006.01), B01J 23/42 (2006.01), B01J 23/44 (2006.01)

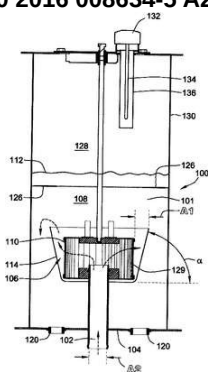
(52) B01J 35/04, B01J 23/30, B01J 23/42, B01J 23/44, B01J 2523/69, B01J 2523/828, B01J 2523/824

(54) CATALISADOR DO TIPO FAVO DE MEL INSERIDO

(71) HALDOR TOPSOE A/S (DK)

(72) ENRIC SENAR SERRA

**(21) BR 10 2016 008634-5 A2**



Código 3.1 - Publicação do Pedido de Patente ou de Certificado de Adição de Invenção

(22) 21/03/2016

(30) 19/03/2015 US 62/135.416; 29/12/2015 US 62/272.350; 10/03/2016 US 15/066.878

(51) B01D 19/00 (2006.01)

(54) RESERVATÓRIO DE ARMAZENAMENTO DE FLUIDO COM MANEJO DE FLUIDO DINÂMICO DE FLUXO E HIDRONUCLEAÇÃO

(71) HELGESEN INDUSTRIES, INC. (US)

(72) MARK SCHMIDT, ROBERT E. BROMAN

**(21) BR 10 2016 013243-6 A2**

Código 3.1 - Publicação do Pedido de Patente ou de Certificado de Adição de Invenção

(22) 09/06/2016

(30) 12/06/2015 FR 15/55.389

(51) G01V 99/00 (2009.01), E21B 43/00 (2006.01)

(52) G01V 99/005, E21B 43/00

(54) MÉTODO DE EXPLORAR HIDROCARBONETOS DE UMA BACIA SEDIMENTÁRIA COMPREENDENDO ROCHAS DE CARBONATO, POR MEIO DE SIMULAÇÃO ESTRATIGRÁFICA

(71) IFP ENERGIES NOUVELLES (FR)

(72) MATHILDE ADELINET

**(21) BR 10 2016 017813-4 A2**

Código 3.1 - Publicação do Pedido de Patente ou de Certificado de Adição de Invenção

(22) 01/08/2016

(30) 09/09/2015 US 14/849,347

(51) B61L 15/00 (2006.01)

(52) B61L 15/0081, B61L 15/0072, B61L 15/009, B61L 15/0063

(54) SISTEMA DE VERIFICAÇÃO DE ESTACIONAMENTO, SISTEMA DE MONITORAMENTO DE TREM ESTACIONADO, SISTEMA DE DETECÇÃO DE MOVIMENTO, MÉTODO DE VERIFICAÇÃO DE ESTACIONAMENTO, MÉTODO DE MONITORAMENTO DE TREM ESTACIONADO E MÉTODO DE DETECÇÃO DE MOVIMENTO PARA UM TREM TENDO PELO MENOS UMA LOCOMOTIVA E PELO MENOS UM VAGÃO FERROVIÁRIO

(71) WESTINGHOUSE AIR BRAKE TECHNOLOGIES CORPORATION (US)  
 (72) FRANK HUCHROWSKI

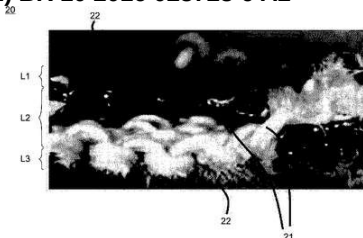
**(21) BR 10 2016 018127-5 A2**

Código 3.1 - Publicação do Pedido de Patente ou de Certificado de Adição de Invenção  
 (22) 04/08/2016  
 (30) 05/08/2015 US 14/819,167  
 (51) G06F 11/36 (2006.01), G06F 9/44 (2006.01), G06F 9/45 (2006.01)  
 (52) G06F 11/3604, G06F 11/3608, G06F 11/3676, G06F 8/20, G06F 8/35, G06F 8/42  
 (54) MÉTODO PARA PROJETO COM BASE EM MODELO DE SOFTWARE DE SEGURANÇA CRÍTICA  
 (71) GENERAL ELECTRIC COMPANY (US)  
 (72) TIMOTHY LEE JOHNSON, ANDREW WALTER CRAPO, MICHAEL RICHARD DURLING, ALEXANDER WALSCH, KIT YAN SIU, LUCA PAROLINI, PANAGIOTIS MANOLIOS, MENG LI, HAN YU, SCOTT ALAN STACEY, GREGORY REED SYKES

**(21) BR 10 2016 021460-2 A2**

Código 3.1 - Publicação do Pedido de Patente ou de Certificado de Adição de Invenção  
 (22) 16/09/2016  
 (30) 27/11/2015 IN 4452/MUM/2015  
 (51) C21B 5/02 (2006.01), C21B 3/02 (2006.01)  
 (52) C21B 5/023, C21B 5/02, C21B 3/02  
 (54) MÉTODO E SISTEMA PARA PRODUÇÃO DE FERRO-GUSA DE CLASSIFICAÇÃO SUPERIOR  
 (71) VEDANTA LIMITED (IN)  
 (72) SABUKUTTY N DOMINIC, NITESH KUMAR NIRALA, AGOSTINHO ANDRADE

**(21) BR 10 2016 023728-9 A2**

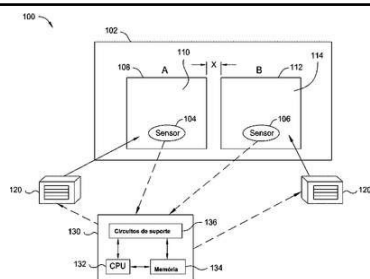


Código 3.1 - Publicação do Pedido de Patente ou de Certificado de Adição de Invenção  
 (22) 11/10/2016  
 (30) 27/11/2015 KR 10-2015-0167903  
 (51) D03D 15/00 (2006.01)  
 (54) TECIDO ADESIVO FABRICADO POR TÉCNICA DE JACQUARD DE TRICÔ PLANO E SEU MÉTODO DE MOLDAGEM DE SUPERFÍCIE  
 (71) ASSEMS INC. (KR)  
 (72) JANG, JI SANG, LEE, JAE JUNG, CHOI, KYUNG SUK, KWAK BONG KEUN

**(21) BR 10 2016 023995-8 A2**

Código 3.1 - Publicação do Pedido de Patente ou de Certificado de Adição de





Invenção

(22) 14/10/2016

(30) 30/11/2015 US 14/954079

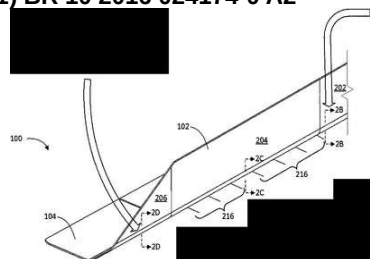
(51) G05D 23/19 (2006.01), B64F 5/00 (2006.01)

(54) SISTEMA DE FABRICAÇÃO PARA UMA ESTRUTURA DE AERONAVE, E, MÉTODO PARA CONTROLAR A TEMPERATURA DE UMA ESTRUTURA DE GRANDE ESCALA PARA OPERAÇÕES DE FABRICAÇÃO

(71) THE BOEING COMPANY (US)

(72) MARK D. BUMGARDNER, JONATHAN A. SCHWEIGER, TIMOTHY W. RANDICH

(21) BR 10 2016 024174-0 A2



Código 3.1 - Publicação do Pedido de Patente ou de Certificado de Adição de Invenção

(22) 17/10/2016

(30) 30/11/2015 US 14/954960

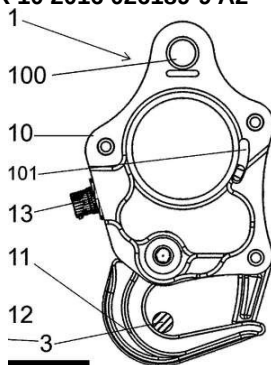
(51) B64C 1/06 (2006.01)

(54) LONGARINA, E, MÉTODO PARA CONTROLAR A DELAMINAÇÃO E SEPARAÇÃO ENTRE UMA LONGARINA COMPÓSITA E UMA ESTRUTURA COMPÓSITA

(71) THE BOEING COMPANY (US)

(72) HYUKBONG KWON, DOUGLAS A. FRISCH, ARMAN ROWHANI

(21) BR 10 2016 026189-9 A2



Código 3.1 - Publicação do Pedido de Patente ou de Certificado de Adição de Invenção

(22) 09/11/2016

(30) 01/12/2015 CH 01755/15

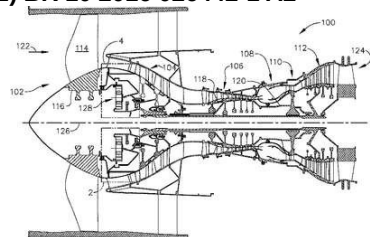
(51) B64D 1/22 (2006.01), B66C 1/34 (2006.01)

(54) GANCHO DE CARGA PARA HELICÓPTEROS

(71) MARENCO SWISHELICOPTER AG (CH)

(72) MARTIN STUCKI, COSIMO DONNO

(21) BR 10 2016 026442-1 A2



Código 3.1 - Publicação do Pedido de Patente ou de Certificado de Adição de Invenção

(22) 11/11/2016

(30) 01/12/2015 US 14/955,327

(51) F01D 25/24 (2006.01), F02K 3/06 (2006.01), F01D 1/02 (2006.01)

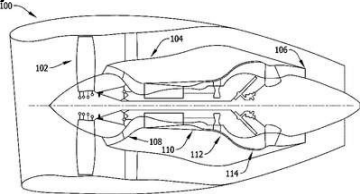
(54) INVÓLUCRO PARA USAR EM UM MOTOR TURBOFAN, MOTOR TURBOFAN E MÉTODO DE MONTAGEM DE UM INVÓLUCRO

(71) GENERAL ELECTRIC COMPANY (US)

(72) BRANDON WAYNE MILLER, ANDREW MICHAEL TOMPKINS, DANIEL

ALAN NIERGARTH

**(21) BR 10 2016 026592-4 A2**



Código 3.1 - Publicação do Pedido de Patente ou de Certificado de Adição de Invenção

(22) 14/11/2016

(30) 30/11/2015 US 14/954,658

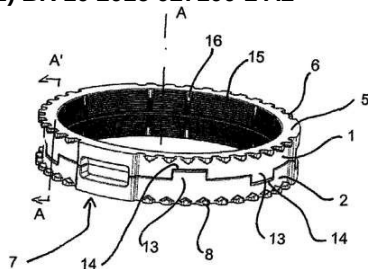
(51) F02C 7/32 (2006.01), F16L 55/04 (2006.01)

(54) CONJUNTO DE AMORTECIMENTO DE PRESSÃO DE CANO, MÉTODO PARA AMORTECER OSCILAÇÕES DE PRESSÃO E MOTOR TURBOFAN

(71) GENERAL ELECTRIC COMPANY (US)

(72) XILIN YANG

**(21) BR 10 2016 027100-2 A2**



Código 3.1 - Publicação do Pedido de Patente ou de Certificado de Adição de Invenção

(22) 18/11/2016

(30) 27/11/2015 DE 10 2015 015 411.7

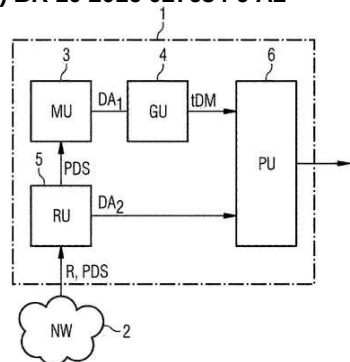
(51) F16D 23/02 (2006.01)

(54) MÉTODO PARA A FABRICAÇÃO DE UM ANEL SINCRONIZADOR DE CONE DUPLO

(71) DIEHL METALL STIFTUNG & CO. KG (DE)

(72) STEFAN WOSCH, RUDL PRECHTL, STEFAN KRISCHKE

**(21) BR 10 2016 027634-9 A2**



Código 3.1 - Publicação do Pedido de Patente ou de Certificado de Adição de Invenção

(22) 24/11/2016

(30) 30/11/2015 EP 15197030.8

(51) H02J 3/24 (2006.01), H02J 13/00 (2006.01)

(54) MÉTODO E APARELHO PARA RECONHECIMENTO AUTOMÁTICO DE SIMILARIDADES ENTRE PERTURBAÇÕES EM UMA REDE

(71) SIEMENS AKTIENGESELLSCHAFT (DE)

(72) DENIS KROMPASS, ANDREAS LITZINGER, SEBNEM RUSITSCHKA, VOLKER TRESP

**(21) BR 10 2016 027973-9 A2**

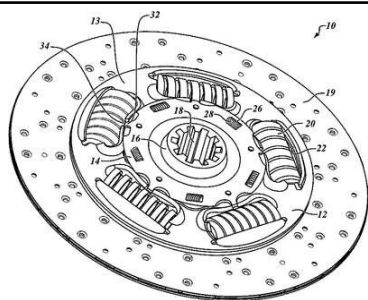
Código 3.1 - Publicação do Pedido de Patente ou de Certificado de Adição de Invenção

(22) 29/11/2016

(30) 30/11/2015 US 62/261,018; 31/10/2016 US 62/414,815

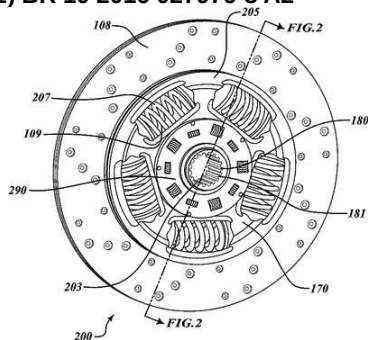
(51) F16D 13/64 (2006.01), F16D 25/0635 (2006.01), F16F 15/12 (2006.01)

(54) ARRANJO DE AMORTECEDOR INDUZIDO



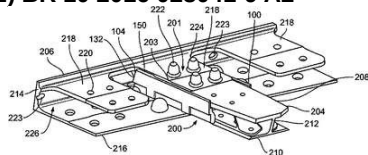
(71) EATON CORPORATION (US)  
 (72) MICHAEL LEE BASSETT, LUIZ FILIPE PEREIRA

**(21) BR 10 2016 027976-3 A2**



Código 3.1 - Publicação do Pedido de Patente ou de Certificado de Adição de Invenção  
 (22) 29/11/2016  
 (30) 30/11/2015 US 62/261,031  
 (51) F16D 13/64 (2006.01), F16F 15/123 (2006.01), F16D 1/06 (2006.01), F16D 13/38 (2006.01)  
 (52) F16D 13/64, F16F 15/12353, F16D 1/06, F16D 13/38  
 (54) CONJUNTO DE DISPOSITIVO DE HISTERESE E CONJUNTO DE DISCO DE AMORTECEDOR  
 (71) EATON CORPORATION (US)  
 (72) LUIZ FILIPE SILVA PEREIRA

**(21) BR 10 2016 028041-9 A2**

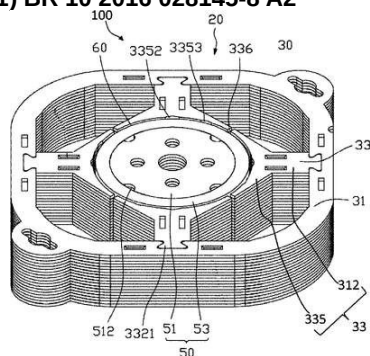


Código 3.1 - Publicação do Pedido de Patente ou de Certificado de Adição de Invenção  
 (22) 29/11/2016  
 (30) 30/11/2015 US 14/954270  
 (51) F16J 15/02 (2006.01), B64C 3/18 (2006.01), B64C 1/00 (2006.01)  
 (54) CONJUNTO DE RETENÇÃO DE VEDANTE, E, MÉTODO DE VEDAÇÃO  
 (71) THE BOEING COMPANY (US)  
 (72) JESSE RANDAL WISEMAN, SHANE S. PARK, DONALD K. CRENSHAW, KJERSTA LARSON-SMITH, GEOFFREY ERIC TOWLE, HUGH CHRISTOPHER VANVALKENBURGH, KAREN A. SCHULTZ, SOLOMON T. ATSEBHA

**(21) BR 10 2016 028061-3 A2**

Código 3.1 - Publicação do Pedido de Patente ou de Certificado de Adição de Invenção  
 (22) 29/11/2016  
 (30) 30/11/2015 JP 2015-233363  
 (51) B23K 35/26 (2006.01), B23K 35/00 (2006.01)  
 (52) B23K 35/262, B23K 35/007  
 (54) LIGA DE SOLDA E JUNTA DE SOLDA  
 (71) SENJU METAL INDUSTRY CO., LTD. (JP)  
 (72) SHUNSAKU YOSHIKAWA, HIKARU NOMURA

**(21) BR 10 2016 028145-8 A2**



Código 3.1 - Publicação do Pedido de Patente ou de Certificado de Adição de Invenção

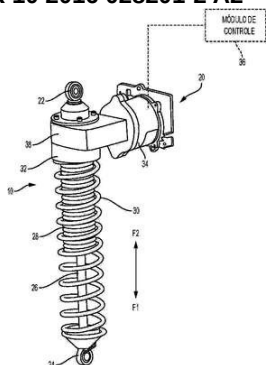
- (22) 30/11/2016
- (30) 03/12/2015 CN 2015 1088 2236.7
- (51) H02K 21/16 (2006.01)
- (54) MOTOR DE IMÃ PERMANENTE MONOFÁSICO
- (71) JOHNSON ELECTRIC S.A. (CH)
- (72) YUE LI, TAO ZHANG, JIE CHAI, CHUI YOU ZHOU, QIANG ZHOU

**(21) BR 10 2016 028147-4 A2**

Código 3.1 - Publicação do Pedido de Patente ou de Certificado de Adição de Invenção

- (22) 30/11/2016
- (30) 03/12/2015 FR 1561818
- (51) B64D 37/32 (2006.01), A62C 3/08 (2006.01), G01N 21/64 (2006.01)
- (52) B64D 37/32, A62C 3/08, G01N 21/6408
- (54) SISTEMA DE INERTIZAÇÃO
- (71) ZODIAC AEROTECHNICS (FR)
- (72) BRUNO REYNARD, FRÉDÉRIC DENAT

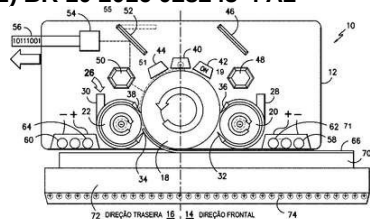
**(21) BR 10 2016 028201-2 A2**



Código 3.1 - Publicação do Pedido de Patente ou de Certificado de Adição de Invenção

- (22) 30/11/2016
- (30) 30/11/2015 US 62/260,903
- (51) F16F 9/54 (2006.01)
- (54) CONJUNTO DE AMORTECEDOR, E, CONJUNTO DE SUSPENSÃO
- (71) STEERING SOLUTIONS IP HOLDING CORPORATION (US)
- (72) NICHOLAS R. ALPERS, MATTHEW R. BURK, ERIC J. FORD

**(21) BR 10 2016 028245-4 A2**



Código 3.1 - Publicação do Pedido de Patente ou de Certificado de Adição de Invenção

- (22) 01/12/2016
- (30) 02/12/2015 US 14/956,942
- (51) B22F 3/105 (2006.01), G03G 15/22 (2006.01)
- (52) B22F 3/1055, G03G 15/225, B22F 2003/1056, B22F 2999/00, G03G 15/224
- (54) SISTEMAS DE FABRICAÇÃO ADITIVA PARA IMPRESSÃO DE UMA PEÇA
- (71) GENERAL ELECTRIC COMPANY (US)
- (72) JOSHUA TYLER MOOK, WILLIAM THOMAS CARTER

**(21) BR 10 2016 028260-8 A2**

Código 3.1 - Publicação do Pedido de Patente ou de Certificado de Adição de Invenção

(22) 01/12/2016

(30) 02/12/2015 US 14/956,883

(51) A61K 8/23 (2006.01), A61K 8/44 (2006.01), A61K 8/34 (2006.01), A61K 8/37 (2006.01), A61K 8/368 (2006.01), A61Q 19/00 (2006.01)

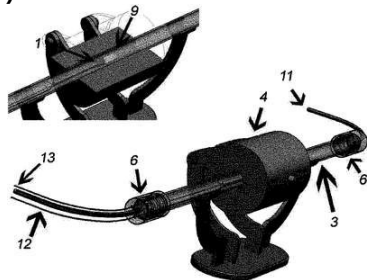
(52) A61K 8/23, A61K 8/447, A61K 8/347, A61K 8/37, A61K 8/368, A61Q 19/008

(54) COMPOSIÇÕES CONTENDO ENXOFRE POLIMÉRICO E SEUS USOS

(71) JOHNSON & JOHNSON CONSUMER INC. (US)

(72) KELLY DUNN, ALI FASSIH, EUEN T. EKMAN-GUNN, WEN-HWA LI, RAMINE PARSA

**(21) BR 10 2016 028383-3 A2**



Código 3.1 - Publicação do Pedido de Patente ou de Certificado de Adição de Invenção

(22) 02/12/2016

(30) 03/12/2015 AR 20150103953

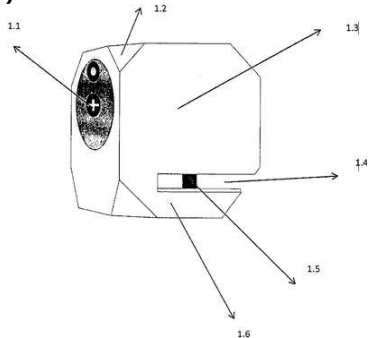
(51) F27B 9/14 (2006.01), C21D 1/773 (2006.01), F27B 17/02 (2006.01)

(54) DISPOSITIVO DE CARACTERIZAÇÃO OPTOELETRÔNICA DE MATERIAIS

(71) UNIVERSIDADE ESTADUAL PAULISTA JULIO DE MESQUITA FILHO (BR/SP) , CONSEJO NACIONAL DE INVESTIGACIONES CIENTÍFICAS Y TÉCNICAS - CONICET (AR) , UNIVERSIDAD NACIONAL DE MAR DEL PLATA (AR)

(72) NICOLAS TIBALDI, MIGUEL ADOLFO PONCE, PABLO KALAFATOVICH, HECTOR ASENCIO, MARIELA PAULA DESIMONE, ALEXANDRE ZIRPOLI SIMÕES, LEANDRO SILVA ROSA ROCHA, ELSON LONGO DA SILVA

**(21) BR 20 2012 002377-1 U2**



Código 3.1 - Publicação do Pedido de Patente ou de Certificado de Adição de Invenção

(22) 02/02/2012

(51) B60R 25/08 (2013.01), E05B 77/00 (2014.01)

(54) TRAVA DE DISCO DE FREIO PARA MOTOCICLETAS

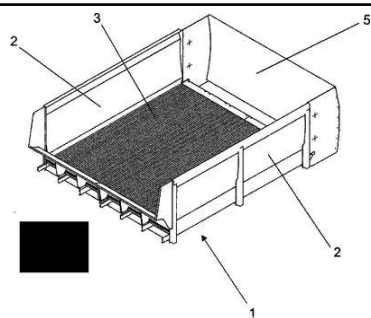
(71) MARIO MASSAJI MIZUTANI (BR/SP) , ANTONIO PULQUERIO RIBEIRO (BR/SP)

(72) ANTONIO PULQUERIO RIBEIRO, MARIO MASSAJI MIZUTANI

**(21) BR 20 2012 008579-3 U2**

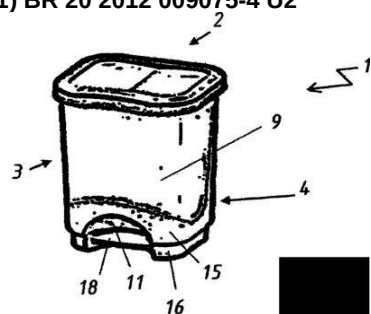
Código 3.1 - Publicação do Pedido de Patente ou de Certificado de Adição de Invenção

(22) 12/04/2012



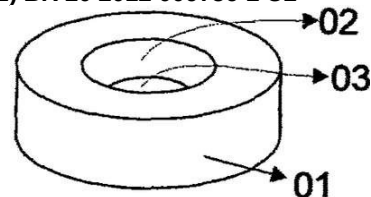
(51) B65G 47/34 (2006.01), B65G 19/22 (2006.01)  
 (54) DISPOSIÇÃO CONSTRUTIVA APLICADA EM CAIXA DOSADORA  
 (71) INDÚSTRIA DE IMPLEMENTOS AGRÍCOLAS SILTOMAC LTDA (BR/SP)  
 (72) OMAR CASALE

(21) BR 20 2012 009075-4 U2



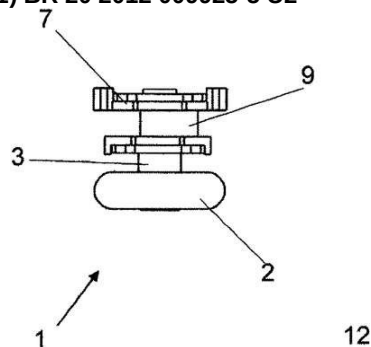
Código 3.1 - Publicação do Pedido de Patente ou de Certificado de Adição de Invenção  
 (22) 18/04/2012  
 (51) B65D 43/26 (2006.01), B65F 1/14 (2006.01)  
 (54) DISPOSIÇÃO CONSTRUTIVA APLICADA EM LIXEIRA  
 (71) VITOR PANISSA JUNIOR (BR/SP)  
 (72) VITOR PANISSA JUNIOR

(21) BR 20 2012 009756-2 U2



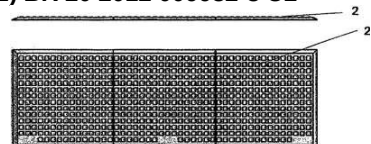
Código 3.1 - Publicação do Pedido de Patente ou de Certificado de Adição de Invenção  
 (22) 26/04/2012  
 (51) A47B 9/14 (2006.01), A47B 13/08 (2006.01)  
 (54) ALONGADOR PARA MESAS E APARADORES COM DISPOSITIVO ANTI-ATRITO  
 (71) MARCOS VINÍCIOS PEREIRA DE CARVALHO (BR/GO)  
 (72) MARCOS VINÍCIOS PEREIRA DE CARVALHO

(21) BR 20 2012 009925-5 U2



Código 3.1 - Publicação do Pedido de Patente ou de Certificado de Adição de Invenção  
 (22) 27/04/2012  
 (51) A47H 11/06 (2006.01)  
 (54) DISPOSIÇÃO INTRODUZIDA EM ROLDANA PARA PAINÉIS CORREDIÇOS  
 (71) ANGELO CLETO (BR/SP)  
 (72) ANGELO CLETO

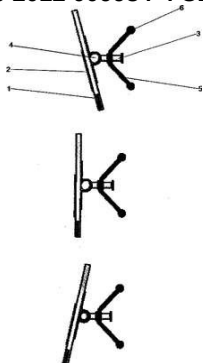
(21) BR 20 2012 009932-8 U2



Código 3.1 - Publicação do Pedido de Patente ou de Certificado de Adição de Invenção  
 (22) 27/04/2012  
 (51) A47G 27/02 (2006.01)  
 (54) TAPETE ANTI-FADIGA

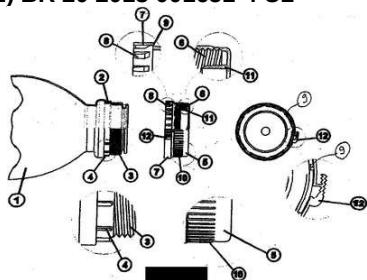
(71) B & S EQUIPAMENTOS DE SEGURANÇA LTDA. (BR/SP)  
 (72) DENISE MAGAY FRANCATO CHIARADIA

**(21) BR 20 2012 009934-4 U2**



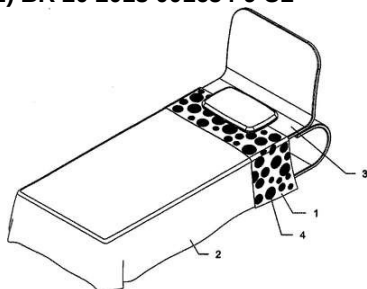
Código 3.1 - Publicação do Pedido de Patente ou de Certificado de Adição de Invenção  
 (22) 27/04/2012  
 (51) A47C 16/02 (2006.01)  
 (54) APOIO PARA OS PÉS  
 (71) B & S EQUIPAMENTOS DE SEGURANÇA LTDA. (BR/SP)  
 (72) DENISE MAGAY FRANCATO CHIARADIA

**(21) BR 20 2013 001651-4 U2**



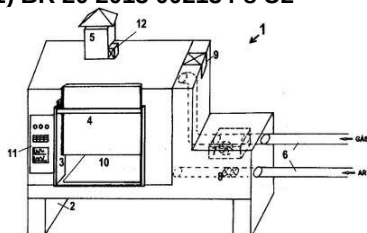
Código 3.1 - Publicação do Pedido de Patente ou de Certificado de Adição de Invenção  
 (22) 23/01/2013  
 (51) B65D 41/38 (2006.01)  
 (54) TAMPA COM LACRE PARA TRAVAMENTO EM GARGALO DE FRASCOS  
 (71) AMÉLIO ANTÔNIO DALMAS (BR/RS)  
 (72) AMÉLIO ANTÔNIO DALMAS

**(21) BR 20 2013 001654-9 U2**



Código 3.1 - Publicação do Pedido de Patente ou de Certificado de Adição de Invenção  
 (22) 23/01/2013  
 (51) A47G 9/02 (2006.01)  
 (54) CONFIGURAÇÃO APLICADA À DOBRA DE SOBRE-LENÇOL  
 (71) MARLON WALTER DE OLIVEIRA (BR/SC) , ADELINIO ANTONIO BENVENUTTI (BR/SC)  
 (72) MARLON WALTER DE OLIVEIRA

**(21) BR 20 2013 002134-8 U2**



Código 3.1 - Publicação do Pedido de Patente ou de Certificado de Adição de Invenção  
 (22) 29/01/2013  
 (51) F23G 1/00 (2006.01)  
 (54) CREMADOR DE ANIMAIS  
 (71) PAULO CEZAR DA FONSECA LOPES FILHO (BR/GO)  
 (72) PAULO CEZAR DA FONSECA LOPES FILHO

**(21) BR 20 2013 002188-7 U2**

Código 3.1 - Publicação do Pedido de Patente ou de Certificado de Adição de



Invenção

(22) 29/01/2013

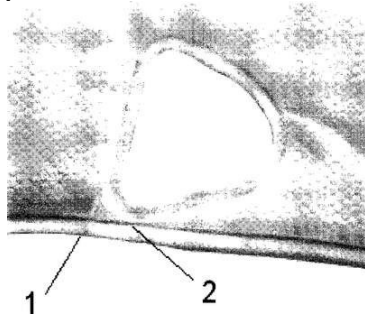
(51) E04G 17/04 (2006.01), E04G 7/00 (2006.01)

(54) CAPA DE PROTEÇÃO E SEGURANÇA PARA ABRAÇADEIRAS DE ANDAIMES E ESTRUTURAS METÁLICAS TUBULARES

(71) JOÃO DINES FILHO (BR/ES)

(72) JOÃO DINES FILHO

(21) BR 20 2013 003287-0 U2



Código 3.1 - Publicação do Pedido de Patente ou de Certificado de Adição de Invenção

(22) 08/02/2013

(51) B26D 1/00 (2006.01), B32B 5/22 (2006.01)

(52) B26D 1/00, B32B 5/22

(54) APERFEIÇOAMENTO EM ACABAMENTO DE PEÇAS TÉCNICAS EM CORTE E VINCO PARA REVESTIMENTO

(71) CLAUDIO PINTO CHAVES (BR/RS)

(72) CLÁUDIO PINTO CHAVES

(21) BR 20 2013 012859-2 U2

Código 3.1 - Publicação do Pedido de Patente ou de Certificado de Adição de Invenção

(22) 09/05/2013

(51) D06M 23/02 (2006.01), D06M 13/00 (2006.01)

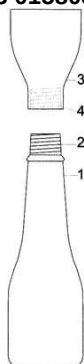
(52) D06M 23/02, D06M 13/00

(54) ÁGUA DE PASSAR ROUPAS

(71) ADRIANA CARVALHO DA SILVA (BR/SP)

(72) ADRIANA CARVALHO DA SILVA

(21) BR 20 2013 015803-3 U2



Código 3.1 - Publicação do Pedido de Patente ou de Certificado de Adição de Invenção

(22) 20/06/2013

(51) B65D 23/12 (2006.01)

(54) DISPOSIÇÃO CONSTRUTIVA APLICADA EM GARRAFA COM COPO ACOPLADO

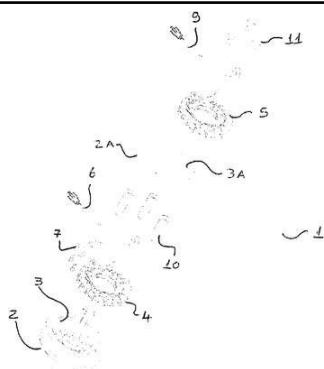
(71) ANDRÉ URENHA NOGUEIRA (BR/SP)

(72) ANDRÉ URENHA NOGUEIRA

(21) BR 20 2014 014624-0 U2

Código 3.1 - Publicação do Pedido de Patente ou de Certificado de Adição de Invenção





(22) 16/06/2014  
 (51) H02K 1/27 (2006.01)  
 (52) H02K 1/2713  
 (54) DISPOSIÇÃO CONSTRUTIVA EM ALTERNADOR COM MÚLTIPLOS ESTADORES, MONTADOS EM PARALELO E AXIAIS AO EIXO DA ÁRVORE DE MANIVELA DO MOTOR  
 (71) CARLOS EDUARDO SANTIAGO MARTINI (BR/SC)  
 (72) CARLOS EDUARDO SANTIAGO MARTINI

**(21) BR 20 2014 021350-9 U2** Código 3.1 - Publicação do Pedido de Patente ou de Certificado de Adição de Invenção  
 (22) 28/08/2014  
 (51) F24D 17/00 (2006.01)  
 (52) F24D 17/0089, F24D 17/0036, F24D 17/0026  
 (54) DISPOSIÇÃO APLICADA EM DUCHAS DE BANHO  
 (71) garo antranic chamilian (BR/SP)  
 (72) GARO ANTRANIC CHAMILIAN

**(21) BR 20 2014 021775-0 U2** Código 3.1 - Publicação do Pedido de Patente ou de Certificado de Adição de Invenção  
 (22) 03/09/2014  
 (51) A61B 17/00 (2006.01), A61B 18/00 (2006.01)  
 (52) A61B 17/00234, A61B 2017/00261, A61B 2017/00292, A61B 2018/0044  
 (54) DISPOSIÇÃO EM INSTRUMENTO CIRÚRGICO PARA HÉRNIA DISCAL LOMBAR  
 (71) Eduardo Alves Costa (BR/RS)  
 (72) EDUARDO ALVES COSTA

**(21) BR 20 2014 022143-9 U2** Código 3.1 - Publicação do Pedido de Patente ou de Certificado de Adição de Invenção  
 (22) 08/09/2014  
 (51) A42B 3/30 (2006.01), H04M 1/05 (2006.01)  
 (52) A42B 3/30, H04M 1/05  
 (54) DISPOSIÇÃO INTRODUZIDA EM CAPACETE COM RÁDIO COMUNICADOR E CÂMARA CAPTADORA DE IMAGENS  
 (71) Ismael Benedito de Souza (BR/PR)  
 (72) ISMAEL BENEDITO DE SOUZA

**(21) BR 20 2014 022183-8 U2** Código 3.1 - Publicação do Pedido de Patente ou de Certificado de Adição de Invenção  
 (22) 08/09/2014  
 (51) E04C 2/40 (2006.01), E04B 2/00 (2006.01)

---

(52) E04C 2/40, E04C 2/46  
(54) DISPOSIÇÃO CONSTRUTIVA APLICADA EM PAINEL MODULAR  
(71) TÉRCIO CAPARRÓS DE PAIVA (BR/SP)  
(72) TÉRCIO CAPARRÓS DE PAIVA

---

**(21) BR 20 2014 022255-9 U2** Código 3.1 - Publicação do Pedido de Patente ou de Certificado de Adição de Invenção  
(22) 09/09/2014  
(51) B62J 19/00 (2006.01)  
(52) B62J 19/00  
(54) DISPOSIÇÃO APLICADA EM CAPOTA SOLAR REMOVÍVEL PARA MOTOCICLETAS E SIMILARES  
(71) MIGUEL MARTINS RIBEIRO (BR/SP)  
(72) MIGUEL MARTINS RIBEIRO

---

**(21) BR 20 2014 024166-9 U2** Código 3.1 - Publicação do Pedido de Patente ou de Certificado de Adição de Invenção  
(22) 29/09/2014  
(51) B42F 7/14 (2006.01)  
(52) B42F 7/14  
(54) DISPOSIÇÕES INTRODUZIDAS EM ELEMENTOS DE FIXAÇÃO DE MÓDULO PARA ARQUIVAMENTO DE DOCUMENTOS  
(71) CONTRISO GESTOES VISUAIS LTDA. ME (BR/PR)  
(72) GILBERTO ANTÔNIO HARTMALJN

---

**(21) BR 20 2014 024865-5 U2** Código 3.1 - Publicação do Pedido de Patente ou de Certificado de Adição de Invenção  
(22) 02/10/2014  
(51) A01D 46/06 (2006.01), A01D 46/26 (2006.01)  
(52) A01D 46/06, A01D 46/264  
(54) DISPOSIÇÃO CONSTRUTIVA APLICADA EM VARETA OU HASTE COM PONTA FLEXÍVEL PARA COLHEITA MECANIZADA DE CAFÉ  
(71) TIAGO MOREIRA DE FREITAS (BR/SP)  
(72) TIAGO MOREIRA DE FREITAS

---

**(21) BR 20 2014 027604-7 U2** Código 3.1 - Publicação do Pedido de Patente ou de Certificado de Adição de Invenção  
(22) 05/11/2014  
(51) B21F 1/00 (2006.01), B42C 7/00 (2006.01), B42C 9/00 (2006.01), B42C 11/02 (2006.01), B01F 7/00 (2006.01), B05C 9/14 (2006.01), B05C 1/02 (2006.01)  
(52) B21F 1/00, B42C 7/00, B42C 9/00, B42C 11/02, B01F 7/00, B05C 9/14, B05C 1/02

(54) MÁQUINA SEMIAUTOMÁTICA PARA A PRODUÇÃO DE CAPA DURA E SIMILARES

(71) APTA GRÁFICA EDITORA LTDA. (BR/PR)

(72) MARIO DOMINGUES FARIAS

**(21) BR 20 2014 027782-5 U2**

Código 3.1 - Publicação do Pedido de Patente ou de Certificado de Adição de Invenção

(22) 05/11/2014

(51) F41A 19/00 (2006.01)

(52) F41A 19/00

(54) DISPOSIÇÃO CONSTRUTIVA INTRODUZIDA EM LÂMINA DE GATILHO PARA CARABINAS DE PRESSÃO

(71) AAEN COMÉRCIO ELETRÔNICO DE ARTIGOS ESPORTIVOS LTDA - ME (BR/SP)

(72) JULIANO SANCHES

**(21) BR 20 2014 027928-3 U2**

Código 3.1 - Publicação do Pedido de Patente ou de Certificado de Adição de Invenção

(22) 07/11/2014

(51) B60P 1/44 (2006.01)

(52) B60P 1/44

(54) DISPOSIÇÃO CONSTRUTIVA EM MECANISMO DE ACIONAMENTO VERTICAL DE PLATAFORMA ELEVATÓRIA VEICULAR

(71) MADAL PALFINGER S/A (BR/RS)

(72) EDUARDO FRANCISCO TENDE

**(21) BR 20 2014 028082-6 U2**

Código 3.1 - Publicação do Pedido de Patente ou de Certificado de Adição de Invenção

(22) 10/11/2014

(51) E05C 19/18 (2006.01), E05C 19/00 (2006.01)

(52) E05C 19/18, E05C 19/00

(54) DISPOSIÇÃO CONSTRUTIVA INTRODUZIDA EM TRAVA EXTERNA PORTÁTIL PARA FECHAMENTOS

(71) MOISES BAUM (BR/RJ)

(72) MOISÉS BAUM

**(21) BR 20 2014 028597-6 U2**

Código 3.1 - Publicação do Pedido de Patente ou de Certificado de Adição de Invenção

(22) 17/11/2014

(51) E04H 15/00 (2006.01), E04H 15/28 (2006.01)

(52) E04H 15/00, E04H 15/28

(54) DISPOSIÇÃO CONSTRUTIVA INTRODUZIDA EM GUARDA-SOL.

(71) LUCIANA REGINA PURIN SCHAUSE ZUNG (BR/PR)

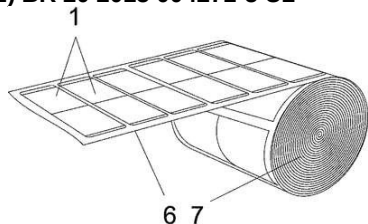
(72) DONALD ELMAR SCHAUSE

**(21) BR 20 2014 028669-7 U2** Código 3.1 - Publicação do Pedido de Patente ou de Certificado de Adição de Invenção  
 (22) 30/10/2014  
 (51) E01F 13/00 (2006.01)  
 (52) E01F 13/00  
 (54) PLACA DE REGULAMENTAÇÃO COM SISTEMA DE CÂMERA DE MONITORAMENTO INTEGRADO.  
 (71) RICARDO PAULO OLIVEIRA SILVA (BR/PB)  
 (72) RICARDO PAULO OLIVEIRA SILVA

**(21) BR 20 2014 032179-4 U2** Código 3.1 - Publicação do Pedido de Patente ou de Certificado de Adição de Invenção  
 (22) 22/12/2014  
 (51) E03F 7/00 (2006.01), E03F 7/10 (2006.01)  
 (52) E03F 7/00, E03F 7/10  
 (54) DISPOSIÇÃO CONSTRUTIVA EM CAIXA DE GORDURA OU DE RESÍDUOS SÓLIDOS APLICÁVEL EM ESTRUTURAS DE TRAILERS E EMBARCAÇÕES DIVERSAS OU NA CONSTRUÇÃO CIVIL  
 (71) MAURICI ALVES (BR/SC)  
 (72) MAURICI ALVES

**(21) BR 20 2014 032191-3 U2** Código 3.1 - Publicação do Pedido de Patente ou de Certificado de Adição de Invenção  
 (22) 22/12/2014  
 (51) B60B 27/00 (2006.01), B60B 23/00 (2006.01)  
 (52) B60B 27/00, B60B 23/00  
 (54) PORCA AJUSTÁVEL PARA O CUBO DE RODA DE CARRETA E SIMILARES  
 (71) JULIANO MUNIZ ZANETTI (BR/MG)  
 (72) JULIANO MUNIZ ZANETTI

**(21) BR 20 2015 004271-5 U2**



Código 3.1 - Publicação do Pedido de Patente ou de Certificado de Adição de Invenção  
 (22) 26/02/2015  
 (51) A61B 5/117 (2006.01)  
 (52) A61B 5/117  
 (54) DISPOSIÇÃO INTRODUZIDA EM ETIQUETA DE SEGURANÇA AUTOADESIVA PARA COLETA DE IMPRESSÃO DIGITAL  
 (71) GIUSEPPE JEFFREY ARIPPOL (BR/SP)  
 (72) GIUSEPPE JEFFREY ARIPPOL

**(21) BR 20 2015 005154-4 U2**

Código 3.1 - Publicação do Pedido de Patente ou de Certificado de Adição de Invenção

(22) 09/03/2015

(51) G03B 17/00 (2006.01), G03B 17/56 (2006.01), G03B 3/00 (2006.01), G03B 21/00 (2006.01), F16M 11/42 (2006.01), B63B 3/00 (2006.01)

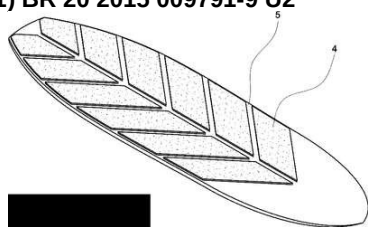
(52) G03B 17/00, G03B 17/56, G03B 3/00, G03B 21/00, F16M 11/42, B63B 3/00

(54) APERFEIÇOAMENTOS INTRODUZIDOS EM SISTEMA DE DIRECIONAMENTO E DESLOCAMENTO LINEAR DE CÂMERA SOBRE TRILHO APLICADO EM UNIDADE MÓVEL.

(71) BERKANA PRODUTOS ELETRÔNICOS LTDA (BR/SP)

(72) BERKANA PRODUTOS ELETRÔNICOS LTDA

**(21) BR 20 2015 009791-9 U2**



Código 3.1 - Publicação do Pedido de Patente ou de Certificado de Adição de Invenção

(22) 29/04/2015

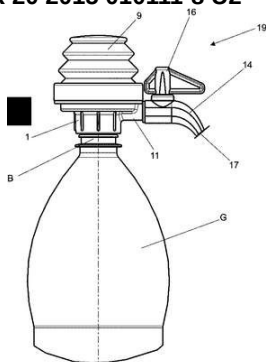
(51) B63B 35/79 (2006.01)

(54) APERFEIÇOAMENTO INTRODUZIDO EM PRANCHA DE SURF

(71) JAYSON PASSOS VIEIRA (BR/SC)

(72) JAYSON PASSOS VIEIRA

**(21) BR 20 2015 010111-8 U2**



Código 3.1 - Publicação do Pedido de Patente ou de Certificado de Adição de Invenção

(22) 05/05/2015

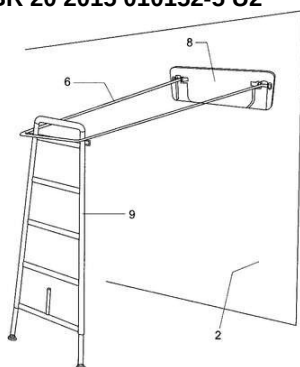
(51) B65D 41/16 (2006.01)

(54) ADAPTAÇÃO EM TAMPA PRESSURIZADORA MANUAL, PARA GARRAFAS E SIMILARES

(71) ANTONIO DOMINGOS TREVISAN (BR/SP)

(72) ANTONIO DOMINGOS TREVISAN

**(21) BR 20 2015 010152-5 U2**



Código 3.1 - Publicação do Pedido de Patente ou de Certificado de Adição de Invenção

(22) 05/05/2015

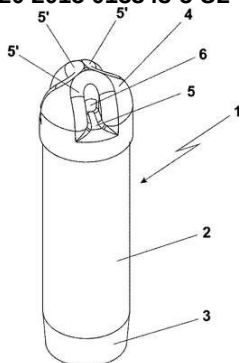
(51) A63B 17/04 (2006.01), A63B 23/00 (2006.01)

(54) DISPOSIÇÃO CONSTRUTIVA APLICADA EM APARELHO DE MUSCULAÇÃO

(71) FERNANDO ALVES MOURÃO (BR/SP)

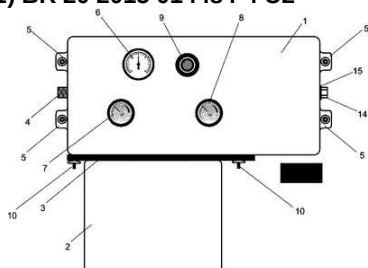
(72) FERNANDO ALVES MOURÃO

**(21) BR 20 2015 013343-5 U2**



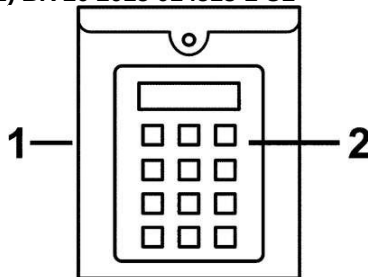
Código 3.1 - Publicação do Pedido de Patente ou de Certificado de Adição de Invenção  
 (22) 08/06/2015  
 (51) A61D 19/02 (2006.01)  
 (52) A61D 19/027, A61D 19/024  
 (54) DISPOSIÇÃO CONSTRUTIVA INTRODUZIDA EM DISPOSITIVO PARA BAINHAS DE INSEMINAÇÃO ARTIFICIAL  
 (71) OSNIR YOSHIME WATANABE (BR/SP)  
 (72) OSNIR YOSHIME WATANABE

**(21) BR 20 2015 014484-4 U2**



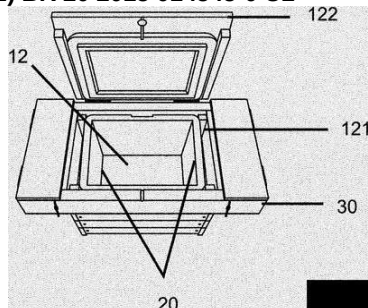
Código 3.1 - Publicação do Pedido de Patente ou de Certificado de Adição de Invenção  
 (22) 18/06/2015  
 (51) B01D 17/02 (2006.01), C10G 31/11 (2006.01)  
 (54) DISPOSIÇÃO CONSTRUTIVA APLICADA EM EQUIPAMENTO PARA DIÁLISE DE ÓLEOS E FLUÍDOS  
 (71) Benedito Carlos Brizolla (BR/SP)  
 (72) Benedito Carlos Brizolla

**(21) BR 20 2015 014518-2 U2**



Código 3.1 - Publicação do Pedido de Patente ou de Certificado de Adição de Invenção  
 (22) 18/06/2015  
 (51) A45C 1/06 (2006.01)  
 (54) CARTEIRA COM REGISTRO DOS GASTOS  
 (71) SÉRGIO HERIBERTO DA COSTA (BR/MG)  
 (72) SÉRGIO HERIBERTO DA COSTA

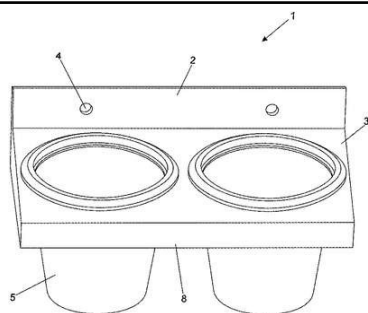
**(21) BR 20 2015 014545-0 U2**



Código 3.1 - Publicação do Pedido de Patente ou de Certificado de Adição de Invenção  
 (22) 18/06/2015  
 (51) B65D 81/38 (2006.01), F25D 11/00 (2006.01), F25D 23/00 (2006.01)  
 (54) DISPOSIÇÃO CONSTRUTIVA EM MÓVEL DOTADO DE NICHO TÉRMICO  
 (71) HÉLIO CARUCCIO CANDIA NETO (BR/RS)  
 (72) HÉLIO CARUCCIO CANDIA NETO

**(21) BR 20 2015 014553-0 U2**

Código 3.1 - Publicação do Pedido de Patente ou de Certificado de Adição de Invenção  
 (22) 18/06/2015



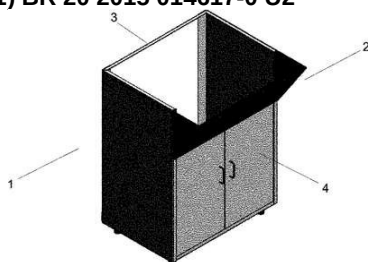
(51) A47G 23/02 (2006.01), A47G 29/087 (2006.01)

(54) DISPOSIÇÃO APLICADA A PORTA-COPO

(71) RAFAEL ANTONIO TOURO (BR/SP) , MARCEL MARTINS DE CARVALHO (BR/SP)

(72) RAFAEL ANTONIO TOURO

**(21) BR 20 2015 014617-0 U2**



Código 3.1 - Publicação do Pedido de Patente ou de Certificado de Adição de Invenção

(22) 18/06/2015

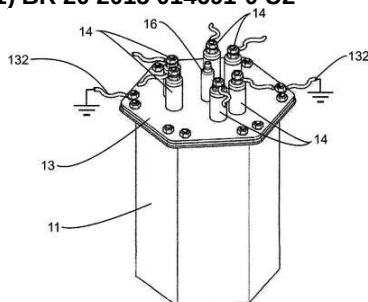
(51) F16B 12/02 (2006.01)

(54) DISPOSIÇÃO CONSTRUTIVA E MONTAGEM DE GABINETE PARA TANQUES OU MÓVEL SIMILAR

(71) Diogo Bruno Apolinário (BR/SC)

(72) Diogo Bruno Apolinário

**(21) BR 20 2015 014691-0 U2**



Código 3.1 - Publicação do Pedido de Patente ou de Certificado de Adição de Invenção

(22) 18/06/2015

(51) C02F 1/461 (2006.01)

(54) CONFIGURAÇÃO CONSTRUTIVA APLICADA A REATOR ELETROLÍTICO PARA A PRODUÇÃO DE GÁS HIDROGÊNIO (HHO)

(71) Joel Duarte (BR/PR) , PAULO CESAR DE OLIVEIRA (BR/PR)

(72) PAULO CESAR DE OLIVEIRA, Joel Duarte

**(21) BR 20 2015 017755-6 U2**

Código 3.1 - Publicação do Pedido de Patente ou de Certificado de Adição de Invenção

(22) 24/07/2015

(51) A63H 27/10 (2006.01), A63B 41/04 (2006.01)

(54) DISPOSIÇÃO CONSTRUTIVA INTRODUZIDA EM SUPORTE COM LACRE INTEGRADO PARA MONTAGEM DE BALÃO INFLÁVEL DECORATIVO

(71) GILBERT SALOMON ROZENBERG. (BR/SP)

(72) GILBERT SALOMON ROZENBERG

**(21) BR 20 2015 020723-4 U2**

Código 3.1 - Publicação do Pedido de Patente ou de Certificado de Adição de Invenção

(22) 27/08/2015

(51) A61G 7/065 (2006.01)

(52) A61G 7/065

(54) NINHO DESCARTÁVEL PARA ACOMODAÇÃO E SEGURANÇA DE

RECÉM-NASCIDOS

(71) EDUARDO SARTORI DA SILVA (BR/SP) , CLAUDILENE TENORIO CAVALCANTE (BR/SP)

(72) EDUARDO SARTORI DA SILVA, CLAUDILENE TENORIO CAVALCANTE

**(21) BR 20 2015 021459-1 U2**

Código 3.1 - Publicação do Pedido de Patente ou de Certificado de Adição de Invenção

(22) 03/09/2015

(51) G09F 5/04 (2006.01)

(52) G09F 5/042, G09F 2005/048

(54) DISPOSIÇÃO CONSTRUTIVA APLICADA EM ETIQUETA IDENTIFICADORA DE PEÇAS DE VESTUÁRIO

(71) OSWAY IMPORTAÇÃO E EXPORTAÇÃO EIRELI EPP (BR)

(72) OSCAR WEI

**(21) BR 20 2015 022065-6 U2**

Código 3.1 - Publicação do Pedido de Patente ou de Certificado de Adição de Invenção

(22) 04/09/2015

(51) B60G 11/22 (2006.01)

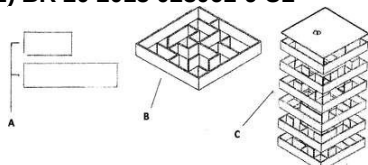
(52) B60G 11/225

(54) DISPOSIÇÃO CONSTRUTIVA APLICADA A SUSPENSÃO EM BORRACHA, COM SUSPENSÃO ATUANTE DE FORMA INDEPENDENTE

(71) ODNE ANTONIO BAMBOZZI FILHO (BR/SP)

(72) ODNE ANTONIO BAMBOZZI FILHO

**(21) BR 20 2015 023061-9 U2**



Código 3.1 - Publicação do Pedido de Patente ou de Certificado de Adição de Invenção

(22) 14/09/2015

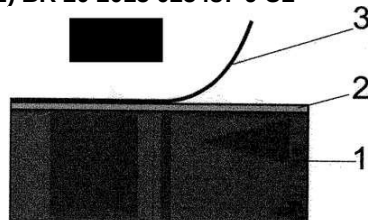
(51) A63F 9/08 (2006.01)

(54) QUEBRA-CABEÇA

(71) AMAURY RODRIGUES DA COSTA (BR)

(72) AMAURY RODRIGUES DA COSTA

**(21) BR 20 2015 025487-9 U2**



Código 3.1 - Publicação do Pedido de Patente ou de Certificado de Adição de Invenção

(22) 24/09/2015

(51) B65H 75/28 (2006.01)

(54) DISPOSITIVO AUXILIAR PARA PENDURAR QUADROS

(71) ARTUR PEREIRA NETO (BR/MG)

(72) ARTUR PEREIRA NETO



---

<b>(21) BR 20 2015 028433-6 U2</b>	Código 3.1 - Publicação do Pedido de Patente ou de Certificado de Adição de Invenção (22) 12/11/2015 (51) B60N 3/10 (2006.01) (52) B60N 3/104 (54) RESFRIADOR PARA RECIPIENTES DE LÍQUIDOS EM VEÍCULOS (71) ELISEU DE REZENDE SANTOS (BR/MG) (72) ELISEU DE REZENDE SANTOS
<b>(21) BR 20 2015 029778-0 U2</b>	Código 3.1 - Publicação do Pedido de Patente ou de Certificado de Adição de Invenção (22) 27/11/2015 (51) A46B 9/04 (2006.01), A46B 5/00 (2006.01) (52) A46B 9/04, A46B 5/0016 (54) DISPOSIÇÃO INTRODUZIDA EM ESCOVA DENTAL PARA HIGIENIZAÇÃO DO INTERSTÍCIO ENTRE A PRÓTESE TOTAL SOBRE IMPLANTE E A GENGIVA (71) PEDRO DE ARAÚJO LIMA (BR/PR) (72) PEDRO DE ARAÚJO DE LIMA
<b>(21) BR 20 2015 029800-0 U2</b>	Código 3.1 - Publicação do Pedido de Patente ou de Certificado de Adição de Invenção (22) 27/11/2015 (51) A46B 17/06 (2006.01) (52) A46B 17/06 (54) DISPOSIÇÃO CONSTRUTIVA EM HIGIENIZADOR DE ESCOVAS DENTAIS (71) LEANDRO MENEGOL (BR/RS) (72) LEANDRO MENEGOL
<b>(21) BR 20 2015 029811-6 U2</b>	Código 3.1 - Publicação do Pedido de Patente ou de Certificado de Adição de Invenção (22) 27/11/2015 (51) G06Q 30/06 (2012.01), G06Q 30/02 (2012.01), G06Q 20/12 (2012.01) (52) G06Q 30/0643, G06Q 30/0641, G06Q 30/0601, G06Q 30/0258, G06Q 20/12 (54) SISTEMA DE FACILITAÇÃO DE PRESENTES (71) MARCOS NASCIMENTO SANTOS (BR/PR) (72) MARCOS NASCIMENTO SANTOS
<b>(21) BR 20 2015 029836-1 U2</b>	Código 3.1 - Publicação do Pedido de Patente ou de Certificado de Adição de Invenção (22) 27/11/2015

---

(51) A22C 21/06 (2006.01), A22C 21/00 (2006.01)

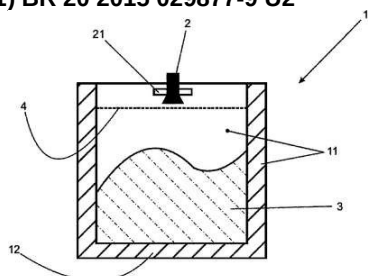
(52) A22C 21/06, A22C 21/0007

(54) DISPOSIÇÃO INTRODUZIDA EM GANCHO PARA EVISCERAÇÃO

(71) RICARDO DE SOUZA E CIA LTDA ME (BR/GO)

(72) RICARDO DE SOUZA

**(21) BR 20 2015 029877-9 U2**



Código 3.1 - Publicação do Pedido de Patente ou de Certificado de Adição de Invenção

(22) 27/11/2015

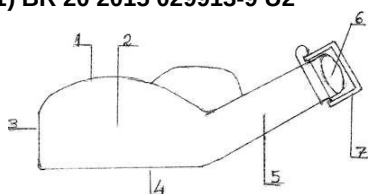
(51) A01C 7/02 (2006.01), A01C 7/00 (2006.01)

(54) DISPOSIÇÃO CONSTRUTIVA INTRODUZIDA EM RESERVATÓRIO DE ARMAZENAMENTO DE INSUMOS DE PLANTIO DE PLANTADEIRA AGRÍCOLA

(71) CNH INDUSTRIAL LATIN AMERICA LTDA. (BR/MG)

(72) ALFREDO BORBA FILHO, MISAEL RISSARDI

**(21) BR 20 2015 029913-9 U2**



Código 3.1 - Publicação do Pedido de Patente ou de Certificado de Adição de Invenção

(22) 30/11/2015

(51) A61F 5/44 (2006.01)

(54) COLETOR COM BOLSA PROTETORA CIRCUNSCRITA E DESCARTÁVEL DE URINA

(71) JOÃO BATISTA DOS SANTOS RAMOS (BR/CE)

(72) JOÃO BATISTA DOS SANTOS RAMOS

**(21) BR 20 2015 029924-4 U2**

Código 3.1 - Publicação do Pedido de Patente ou de Certificado de Adição de Invenção

(22) 30/11/2015

(51) G01N 33/18 (2006.01), A47G 23/03 (2006.01), A45F 5/10 (2006.01)

(52) G01N 33/18, A47G 23/03, A45F 5/10

(54) EQUIPAMENTO DE TESTE DE JARROS

(71) CRUZEIRO DO SUL EDUCACIONAL S.A. (BR/SP)

(72) IRENE DE LACERDA RAMOS, TOMÁS NOEL HERRERA

VASCONCELOS, CIDINEI HIDALGO RAMOS, BRUNO LUIS RAMOS

**(21) BR 20 2015 029975-9 U2**

Código 3.1 - Publicação do Pedido de Patente ou de Certificado de Adição de Invenção

(22) 30/11/2015

(51) A47D 1/00 (2006.01)

(52) A47D 1/00

(54) DISPOSIÇÃO EM CADEIRA INFANTIL

(71) FERNANDO ANTÔNIO BONKEVITCH (BR/RS) , CIRINEU ROBERTO VICENZI (BR/RS) , VOLNEI DE LIMA (BR/RS)

(72) FERNANDO ANTÔNIO BONKEVITCH, CIRINEU ROBERTO VICENZI, VOLNEI DE LIMA

**(21) BR 20 2015 030028-5 U2**

Código 3.1 - Publicação do Pedido de Patente ou de Certificado de Adição de Invenção

(22) 30/11/2015

(51) F16B 12/44 (2006.01), F16B 12/30 (2006.01), F16B 12/02 (2006.01), F16B 12/06 (2006.01), A47B 96/00 (2006.01)

(52) F16B 12/44, F16B 12/30, F16B 12/02, F16B 12/06, A47B 96/00

(54) CONEXÕES PARA MONTAGEM E FIXAÇÃO DE MOVEIS

(71) LA CASA IND. E COM. DE MOVEIS LTDA. - EPP (BR/PR)

(72) MAURÍCIO DE VASCONCELLOS

**(21) BR 20 2015 030055-2 U2**

Código 3.1 - Publicação do Pedido de Patente ou de Certificado de Adição de Invenção

(22) 30/11/2015

(51) B43L 19/00 (2006.01), B43K 29/05 (2006.01), C09D 10/00 (2006.01)

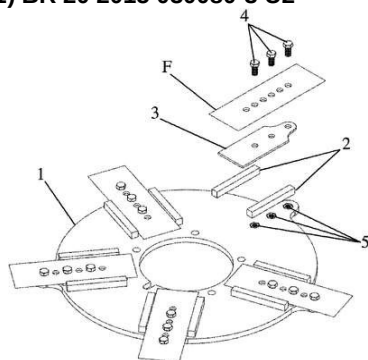
(52) B43L 19/00, B43K 29/05, C09D 10/00

(54) ESTRUTURA DE CORPO DE AGITAÇÃO PARA FLUIDO DE CORREÇÃO

(71) MCAIDE ENTERPRISE CO., LTD. (TW)

(72) MING-HUA YEN

**(21) BR 20 2015 030080-3 U2**



Código 3.1 - Publicação do Pedido de Patente ou de Certificado de Adição de Invenção

(22) 30/11/2015

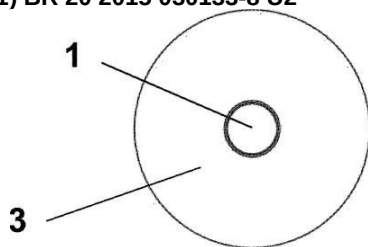
(51) A01D 45/10 (2006.01)

(54) DISPOSIÇÕES CONSTRUTIVAS INTRODUZIDAS EM DISCO DE CORTE BASAL

(71) RCC FÁBRICA DE PEÇAS E COMPONENTES AGRÍCOLAS LTDA (BR/SP)

(72) PAULO CESAR DA SILVA

**(21) BR 20 2015 030133-8 U2**



Código 3.1 - Publicação do Pedido de Patente ou de Certificado de Adição de Invenção

(22) 01/12/2015

(51) B65G 39/09 (2006.01), B65G 39/12 (2006.01), B65G 39/18 (2006.01)

(52) B65G 39/09, B65G 39/12, B65G 39/18

(54) DISPOSIÇÃO INTRODUZIDA EM ROLETES DE CORREIAS TRANSPORTADORAS PARA MONITORAMENTO

(71) HELIO SOUTO DA FONSECA (BR/MG)

(72) HELIO SOUTO DA FONSECA

**(21) BR 20 2015 030166-4 U2**

Código 3.1 - Publicação do Pedido de Patente ou de Certificado de Adição de Invenção

(22) 01/12/2015

(51) D06F 57/08 (2006.01)

(52) D06F 57/08

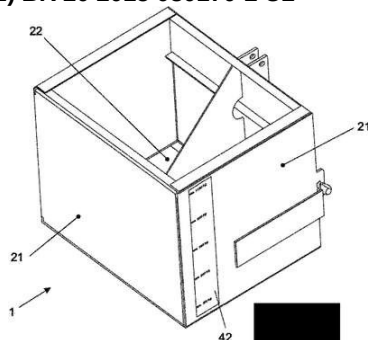
(54) APERFEIÇOAMENTOS INTRODUZIDOS NA CONCEPÇÃO

CONSTRUTIVA DE ESTENDEDOROUO RETRÁTIL PARA A SECAGEM AÉREA DE ARTIGOS DO VESTUÁRIO E CONGÊNERES

(71) WESLEI D'AVILA BOIM (BR/PR)

(72) WESLEI D'AVILA BOIM

**(21) BR 20 2015 030170-2 U2**



Código 3.1 - Publicação do Pedido de Patente ou de Certificado de Adição de Invenção

(22) 01/12/2015

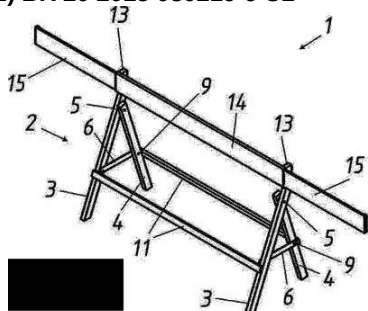
(51) A01B 61/00 (2006.01)

(54) DISPOSIÇÃO CONSTRUTIVA INTRODUZIDA EM COMPARTIMENTO DE CONTRAPESO PARA MAQUINÁRIO DE TRABALHO

(71) CNH INDUSTRIAL LATIN AMERICA LTDA. (BR/MG)

(72) GABRIEL MOROS MOUTA, DIEGO DOIN HOEPFNER, OSWALDO NUNES DE SOUZA JR., OTACILIO CARDOSO DUARTE FILHO, RODOLFO LOPES PEREIRA, AUGUSTÍN RAMOS AGUILAR

**(21) BR 20 2015 030219-9 U2**



Código 3.1 - Publicação do Pedido de Patente ou de Certificado de Adição de Invenção

(22) 02/12/2015

(51) E01F 13/00 (2006.01), G08G 1/09 (2006.01)

(54) DISPOSIÇÃO CONSTRUTIVA APLICADA EM CAVALETE DE SINALIZAÇÃO

(71) JOSÉ CAMILO TAROCO (BR/SP)

(72) JOSÉ CAMILO TAROCO

**(21) BR 20 2015 030280-6 U2**

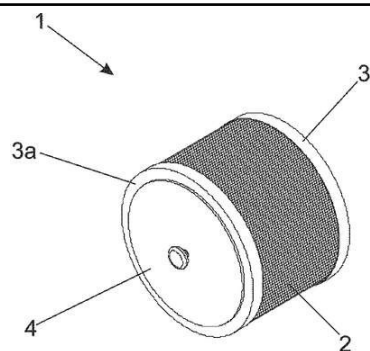
Código 3.1 - Publicação do Pedido de Patente ou de Certificado de Adição de Invenção

(22) 02/12/2015

(51) F26B 19/00 (2006.01)

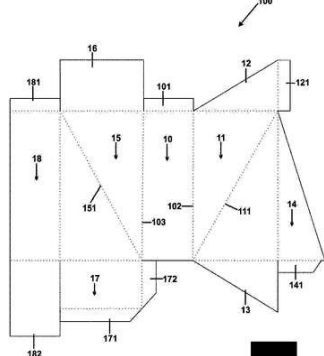
(52) F26B 19/00

(54) DISPOSITIVO FILTRANTE E REDUTOR DE RUÍDOS PARA TURBINA DE AR



(71) NELSON YAMASAKI (BR/SP)  
 (72) ANDRÉ LUIZ DE AGUIAR MIRANDOLA

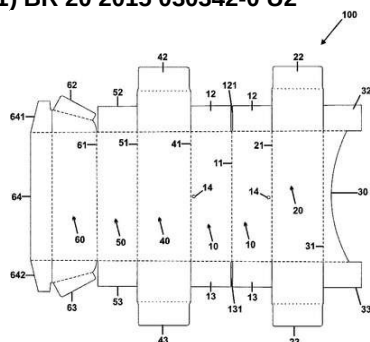
**(21) BR 20 2015 030337-3 U2**



Código 3.1 - Publicação do Pedido de Patente ou de Certificado de Adição de Invenção

(22) 03/12/2015  
 (51) B65D 85/18 (2006.01)  
 (54) DISPOSIÇÃO INTRODUZIDA EM CAIXA PARA CALÇADO COM ABERTURA DIAGONAL  
 (71) FILIGRAMA DESIGN & DEVELOPMENT LTDA - ME (BR/PR)  
 (72) BRUNO DA CUNHA NARCISO

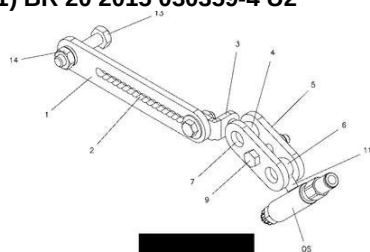
**(21) BR 20 2015 030342-0 U2**



Código 3.1 - Publicação do Pedido de Patente ou de Certificado de Adição de Invenção

(22) 03/12/2015  
 (51) B65D 85/18 (2006.01)  
 (54) DISPOSIÇÃO INTRODUZIDA EM CAIXA PARA CALÇADO  
 (71) FILIGRAMA DESIGN & DEVELOPMENT LTDA - ME (BR/PR)  
 (72) BRUNO DA CUNHA NARCISO

**(21) BR 20 2015 030359-4 U2**



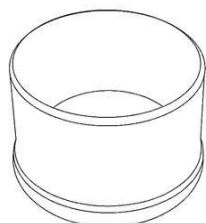
Código 3.1 - Publicação do Pedido de Patente ou de Certificado de Adição de Invenção

(22) 03/12/2015  
 (51) A01D 75/00 (2006.01)  
 (54) DISPOSIÇÃO EM SUPORTE BIARTICULADO  
 (71) ANTÔNIO ALBERI DE MATTOS (BR/RS)  
 (72) ANTÔNIO ALBERI DE MATTOS

**(21) BR 20 2015 030368-3 U2**

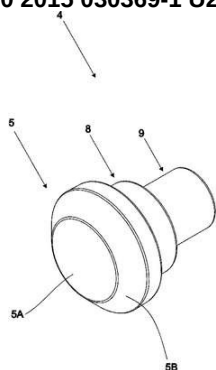
Código 3.1 - Publicação do Pedido de Patente ou de Certificado de Adição de Invenção

(22) 03/12/2015  
 (51) B60G 17/00 (2006.01)



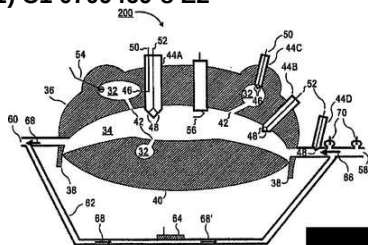
(54) CALÇO PARA SUSPENSÃO DE VEÍCULOS  
 (71) DIANZI MOTORS DO BRASIL EIRELI EPP (BR/MS)  
 (72) MARKUS DE REZENDE DEIMLING

(21) BR 20 2015 030369-1 U2



Código 3.1 - Publicação do Pedido de Patente ou de Certificado de Adição de Invenção  
 (22) 03/12/2015  
 (51) F16K 15/00 (2006.01), F04C 29/00 (2006.01)  
 (54) DISPOSIÇÃO APLICADA EM VÁLVULA DE ADMISSÃO E DE RECALQUE PARA BOMBAS DE DESLOCAMENTO POSITIVO OU VOLUMÉTRICAS  
 (71) ANTONIO CARLOS TAMBELLINI BETTARELLO (BR/SP)  
 (72) ANTONIO CARLOS TAMBELLINI BETTARELLO

(21) C1 0709469-8 E2



Código 3.1 - Publicação do Pedido de Patente ou de Certificado de Adição de Invenção  
 (22) 27/01/2011  
 (51) F02B 19/10 (2006.01)  
 (54) MOTOR QUE QUEIMA UMA MISTURA DE UM COMBUSTÍVEL E AR E QUE TEM CICLOS DE COMBUSTÃO, PROCESSO PARA REDUZIR O CALOR REQUERIDO PARA UMA IGNIÇÃO DE UMA QUANTIDADE DE UM COMBUSTÍVEL E PROCESSO PARA REDUZIR AS CONCENTRAÇÕES DE OXIGÊNIO REQUERIDAS EM RELAÇÃO ÀS CONCENTRAÇÕES DE COMBUSTÍVEL PARA QUEIMAR UM COMBUSTÍVEL  
 (61) PI 0709469-8 03/04/2007  
 (71) DAVID A. BLANK (US)  
 (72) DAVID A. BLANK

(21) PI 0924781-5 A2

Código 3.1 - Publicação do Pedido de Patente ou de Certificado de Adição de Invenção  
 (22) 19/10/2009  
 (51) G01F 1/68 (2006.01), G01N 25/18 (2006.01)  
 (52) G01F 1/68, G01N 25/18  
 (54) APARELHO DE AQUECIMENTO INTERMITENTE PARA ESTIMATIVA DE FLUXO DE SEIVA E SEU MODELO TEÓRICO  
 (71) ELIAS FERNANDES DE SOUSA (BR/RJ) , UNIVERSIDADE ESTADUAL

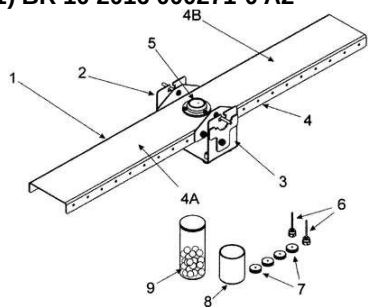
---

DO NORTE FLUMINENSE DARCY RIBEIRO - UENF (BR/RJ)  
(72) ELIAS FERNANDES DE SOUZA

### Código 3.2 - Publicação Antecipada

Publicação do pedido depositado, a requerimento do depositante. Aplicam-se as disposições do subitem 3.1.

(21) BR 10 2016 000271-0 A2



Código 3.2 - Publicação Antecipada

(22) 07/01/2016

(51) G09B 23/02 (2006.01)

(54) CONJUNTO PARA EQUAÇÃO E INEQUAÇÃO DO PRIMEIRO GRAU, RAZÃO E PROPORÇÃO, RELAÇÃO DIRETA E INDIRETAMENTE PROPORCIONAIS

(71) LUIZ ANTONIO MACEDO RAMOS (BR/RS)

(72) LUIZ ANTONIO MACEDO RAMOS



### **Código 3.7 - Publicação Anulada**

Anulação da publicação do pedido por ter sido indevida.

---

**(21) BR 20 2012 012415-2 U2**

Código 3.7 - Publicação Anulada

(22) 24/05/2012

(51) F21V 9/02 (2006.01)

(54) FONTE DE ILUMINAÇÃO PARA ESTIMULAR O CICLO CIRCADIANO

(71) JOÃO DE DEUS CARDOSO (BR/SP)

(72) JOÃO DE DEUS CARDOSO

Por ter sido indevido o despacho 3.7 publicado na RPI 2415 de 18/04/2017.

**Código 3.8 - Retificação**

Retificação da publicação do pedido por ter sido efetuada com incorreção que não impossibilita sua identificação. Tal publicação não implica na alteração da data de publicação do pedido de patente e nos prazos decorrentes da mesma.

---

<b>(21) BR 10 2015 008062-0 A8</b>	Código 3.8 - Retificação (22) 10/04/2015 (51) A01G 23/10 (2006.01) (54) CAPA PROTETORA E ESTUFA PARA EXTRAÇÃO DE RESINA DE PINUS (71) EVERALDO PEREIRA MASCARENHAS (BR/SP) , JOÃO ZACARIAS VIEIRA (BR/SP) (72) EVERALDO PEREIRA MASCARENHAS, JOÃO ZACARIAS VIEIRA Referente à RPI 2330 de 01/09/2015, quanto ao item (71).
<b>(21) PI 0501439-5 A8</b>	Código 3.8 - Retificação (22) 28/04/2005 (30) 28/04/2004 CA 2,465,301 (51) C08L 53/00 (2006.01) (54) PROCESSO PARA O PREPARO DE UM ELASTÔMERO DE HALOBUTILA COM CARGA, E MÉTODO DE APERFEIÇOAMENTO DA RESISTÊNCIA À TENSÃO COM CARGA DE UMA COMPOSIÇÃO DE ELASTÔMERO DE HALOBUTILA CURADA (71) LANXESS INC (CA) , QUEEN'S UNIVERSITY AT KINGSTON (CA) (72) JOHN SCOTT PARENT, RALPH ALLEN WHITNEY, ANDREA LISKOVA, RUI RESENDES Referente ao despacho cód.3.1 publicado na RPI 1838 de 28/03/2006 relativo ao Campo nome do depositante INID (71) considere-se também como depositante: QUEEN'S UNIVERSITY AT KINGSTON

**Código Pedido de Exame****Código 4.3 - Desarquivamento - Art. 33 parágrafo único da LPI.**

Desarquivado o pedido arquivado por falta de pedido de exame (subitem 11.1), para prosseguir seu andamento.

---

<b>(21) BR 10 2012 002380-6 A2</b>	Código 4.3 - Desarquivamento - Art. 33 parágrafo único da LPI. (22) 02/02/2012 (71) HBA HUTCHINSON BRASIL AUTOMOTIVE LTDA (BR/SP)
<b>(21) BR 10 2012 003411-5 A2</b>	Código 4.3 - Desarquivamento - Art. 33 parágrafo único da LPI. (22) 15/02/2012 (71) Biosorbents Absorventes Ind, Comércio, Importação e Exportação Ltda (BR/MG)
<b>(21) BR 10 2012 007763-9 A2</b>	Código 4.3 - Desarquivamento - Art. 33 parágrafo único da LPI. (22) 04/04/2012 (71) INSTITUTO FEDERAL DE EDUCAÇÃO, CIÊNCIA E TECNOLOGIA DA BAHIA - IFBA (BR/BA)
<b>(21) BR 10 2012 008869-0 A2</b>	Código 4.3 - Desarquivamento - Art. 33 parágrafo único da LPI. (22) 16/04/2012 (71) SHEILA MARIA TEIXEIRA BUSSOLLI (BR/SP)
<b>(21) BR 10 2012 019711-1 A2</b>	Código 4.3 - Desarquivamento - Art. 33 parágrafo único da LPI. (22) 07/08/2012 (71) João Luiz Neves (BR/MG) , Célio Márcio Soares Ferreira (BR/MG)
<b>(21) BR 10 2012 019712-0 A2</b>	Código 4.3 - Desarquivamento - Art. 33 parágrafo único da LPI. (22) 07/08/2012 (71) João Luiz Neves (BR/MG) , Célio Márcio Soares Ferreira (BR/MG)
<b>(21) BR 10 2012 024416-0 A2</b>	Código 4.3 - Desarquivamento - Art. 33 parágrafo único da LPI. (22) 26/09/2012 (71) Comissão Nacional de Energia Nuclear (BR/RJ) , Universidade de São Paulo - USP (BR/SP) , Tricom Tecnologia e Serviços de Manutenção Industrial LTDA (BR/SP)
<b>(21) BR 10 2012 025109-4 A2</b>	Código 4.3 - Desarquivamento - Art. 33 parágrafo único da LPI. (22) 02/10/2012 (71) CHARLES ZIMMERMANN (BR/RS)

---

<b>(21) BR 10 2012 025305-4 A2</b>	Código 4.3 - Desarquivamento - Art. 33 parágrafo único da LPI. (22) 04/10/2012 (71) MAN DISTRIBUIDORA DE MATERIAIS DE CONSTRUÇÃO LTDA ME (BR/SP)
<b>(21) BR 10 2012 026197-9 A2</b>	Código 4.3 - Desarquivamento - Art. 33 parágrafo único da LPI. (22) 11/10/2012 (71) MANSERV MONTAGEM E MANUTENÇÃO S/A (BR/SP)
<b>(21) BR 10 2012 029827-9 A2</b>	Código 4.3 - Desarquivamento - Art. 33 parágrafo único da LPI. (22) 23/11/2012 (71) Latinofarma Indústrias Farmacêuticas Ltda. (BR/SP)
<b>(21) BR 10 2012 033547-6 A2</b>	Código 4.3 - Desarquivamento - Art. 33 parágrafo único da LPI. (22) 28/12/2012 (71) Comissão Nacional de Energia Nuclear (BR/RJ)
<b>(21) BR 10 2013 019969-9 A2</b>	Código 4.3 - Desarquivamento - Art. 33 parágrafo único da LPI. (22) 06/08/2013 (71) COMISSÃO NACIONAL DE ENERGIA NUCLEAR (BR/RJ)
<b>(21) BR 10 2013 019970-2 A2</b>	Código 4.3 - Desarquivamento - Art. 33 parágrafo único da LPI. (22) 06/08/2013 (71) COMISSÃO NACIONAL DE ENERGIA NUCLEAR (BR/RJ)
<b>(21) BR 10 2013 022751-0 A2</b>	Código 4.3 - Desarquivamento - Art. 33 parágrafo único da LPI. (22) 05/09/2013 (71) ARVINMERITOR TECHNOLOGY LLC (US)
<b>(21) BR 10 2013 030945-1 A2</b>	Código 4.3 - Desarquivamento - Art. 33 parágrafo único da LPI. (22) 02/12/2013 (71) CEMIG DISTRIBUIÇÃO S.A. (BR/MG) , CEMIG GERAÇÃO E TRANSMISSÃO S.A. (BR/MG) , CTEEP - COMPANHIA DE TRANSMISSÃO DE ENERGIA ELÉTRICA PAULISTA (BR/MG) , ECTE - EMPRESA CATARINENSE DE TRANSMISSÃO DE ENERGIA S.A. (BR/SC) , TAESA - TRANSMISSORA ALIANÇA DE ENERGIA ELÉTRICA S.A. (BR/RJ) , UNIVERSIDADE FEDERAL RURAL DO RIO DE JANEIRO (BR/RJ)
<b>(21) BR 10 2014 001937-5 A2</b>	Código 4.3 - Desarquivamento - Art. 33 parágrafo único da LPI. (22) 27/01/2014 (71) COMISSÃO NACIONAL DE ENERGIA NUCLEAR (BR/RJ)

---

(21) BR 11 2012 004652-7 A2      Código 4.3 - Desarquivamento - Art. 33 parágrafo único da LPI.  
(22) 24/08/2010  
(71) Albemarle Europe SPRL (BE)

---

(21) BR 11 2012 006679-0 A2      Código 4.3 - Desarquivamento - Art. 33 parágrafo único da LPI.  
(22) 21/09/2010  
(71) ABT Molecular Imaging, Inc. (US) , Aaron McFarland (US)

---

(21) BR 11 2012 007311-7 A2      Código 4.3 - Desarquivamento - Art. 33 parágrafo único da LPI.  
(22) 17/08/2010  
(71) Siemens Aktiengesellschaft (DE)

---

(21) BR 11 2012 007987-5 A8      Código 4.3 - Desarquivamento - Art. 33 parágrafo único da LPI.  
(22) 25/08/2010  
(71) SIEMENS AKTIENGESELLSCHAFT (DE)

---

(21) BR 11 2012 012136-7 A2      Código 4.3 - Desarquivamento - Art. 33 parágrafo único da LPI.  
(22) 17/11/2010  
(71) Lars Bertil Carnehammar (CH)

---

(21) BR 11 2012 018573-0 A2      Código 4.3 - Desarquivamento - Art. 33 parágrafo único da LPI.  
(22) 26/01/2011  
(71) Corning Incorporated (US)

---

(21) BR 11 2012 021292-3 A2      Código 4.3 - Desarquivamento - Art. 33 parágrafo único da LPI.  
(22) 02/02/2011  
(71) Siemens Aktiengesellschaft (DE)

---

(21) BR 11 2012 022498-0 A2      Código 4.3 - Desarquivamento - Art. 33 parágrafo único da LPI.  
(22) 03/03/2011  
(71) Sensormatic Eletronics, LLC (US)

---

(21) BR 11 2012 023684-9 A2      Código 4.3 - Desarquivamento - Art. 33 parágrafo único da LPI.  
(22) 13/04/2011  
(71) Federal-Mogul Ignition Company (US)

---

(21) BR 11 2012 025122-8 A2      Código 4.3 - Desarquivamento - Art. 33 parágrafo único da LPI.  
(22) 08/03/2011  
(71) 3M Innovative Properties Company (US)

---

(21) BR 11 2012 033648-7 A2      Código 4.3 - Desarquivamento - Art. 33 parágrafo único da LPI.

---

	(22) 28/06/2011 (71) POLYMERS CRC LIMITED (AU)
--	---

---

<b>(21) BR 11 2013 004889-1 A8</b>	Código 4.3 - Desarquivamento - Art. 33 parágrafo único da LPI. (22) 20/09/2011 (71) THE PROCTER & GAMBLE COMPANY (US)
------------------------------------	---

---

<b>(21) BR 11 2013 004892-1 A2</b>	Código 4.3 - Desarquivamento - Art. 33 parágrafo único da LPI. (22) 20/09/2011 (71) The Procter & Gamble Company (US)
------------------------------------	---

---

<b>(21) BR 11 2013 007573-2 A2</b>	Código 4.3 - Desarquivamento - Art. 33 parágrafo único da LPI. (22) 03/10/2011 (71) Beaulieu Group, Llc (US)
------------------------------------	--

---

<b>(21) BR 11 2013 008017-5 A2</b>	Código 4.3 - Desarquivamento - Art. 33 parágrafo único da LPI. (22) 22/03/2011 (71) GILEAD SCIENCES, INC. (US)
------------------------------------	--

---

<b>(21) BR 11 2013 009046-4 A2</b>	Código 4.3 - Desarquivamento - Art. 33 parágrafo único da LPI. (22) 28/02/2012 (71) Chevron U.S.A. Inc. (US)
------------------------------------	--

---

<b>(21) BR 11 2013 013115-2 A2</b>	Código 4.3 - Desarquivamento - Art. 33 parágrafo único da LPI. (22) 24/11/2011 (71) MICHELE CABONI (IT)
------------------------------------	---

---

<b>(21) BR 11 2013 013798-3 A2</b>	Código 4.3 - Desarquivamento - Art. 33 parágrafo único da LPI. (22) 07/12/2011 (71) WEYERHAEUSER NR COMPANY (US)
------------------------------------	--

---

<b>(21) BR 11 2013 014816-0 A2</b>	Código 4.3 - Desarquivamento - Art. 33 parágrafo único da LPI. (22) 17/11/2011 (71) TRANSITIONS OPTICAL, INC. (US)
------------------------------------	--

---

<b>(21) BR 11 2013 019775-7 A2</b>	Código 4.3 - Desarquivamento - Art. 33 parágrafo único da LPI. (22) 01/02/2012 (71) COGNITION THERAPEUTICS, INC. (US)
------------------------------------	---

---

<b>(21) BR 11 2013 022429-0 A2</b>	Código 4.3 - Desarquivamento - Art. 33 parágrafo único da LPI. (22) 22/02/2012 (71) RICOH COMPANY, LTD. (JP)
------------------------------------	--

---

<b>(21) BR 11 2013 029920-7 A2</b>	Código 4.3 - Desarquivamento - Art. 33 parágrafo único da LPI. (22) 29/06/2011 (71) DOW GLOBAL TECHNOLOGIES LLC (US)
<b>(21) BR 11 2013 031110-0 A2</b>	Código 4.3 - Desarquivamento - Art. 33 parágrafo único da LPI. (22) 04/06/2012 (71) UNIVERSIDADE DO PORTO (PT)
<b>(21) BR 11 2013 033621-8 A2</b>	Código 4.3 - Desarquivamento - Art. 33 parágrafo único da LPI. (22) 02/07/2012 (71) LDR MEDICAL (FR)
<b>(21) BR 11 2014 004174-1 A2</b>	Código 4.3 - Desarquivamento - Art. 33 parágrafo único da LPI. (22) 23/08/2012 (71) THE ROYAL INSTITUTION FOR THE ADVANCEMENT OF LEARNING/ MCGILL UNIVERSITY (CA) , HONG KONG POLYTECHNIC UNIVERSITY (CN)
<b>(21) BR 20 2012 005068-0 U2</b>	Código 4.3 - Desarquivamento - Art. 33 parágrafo único da LPI. (22) 05/03/2012 (71) GUILHERME BIDÓIA DOS SANTOS (BR/SP)
<b>(21) BR 20 2012 025301-7 U2</b>	Código 4.3 - Desarquivamento - Art. 33 parágrafo único da LPI. (22) 04/10/2012 (71) Eurolatte do Brasil Ind. e Com. de Máquinas Ltda (BR/RS)
<b>(21) BR 20 2012 032635-9 U2</b>	Código 4.3 - Desarquivamento - Art. 33 parágrafo único da LPI. (22) 20/12/2012 (71) DURVAL CAMPANINI (BR/SP)
<b>(21) MU 9001545-2 U2</b>	Código 4.3 - Desarquivamento - Art. 33 parágrafo único da LPI. (22) 16/07/2010 (71) Mz Plumasul Ltda Epp (BR/SC)
<b>(21) MU 9002628-4 U2</b>	Código 4.3 - Desarquivamento - Art. 33 parágrafo único da LPI. (22) 19/10/2010 (71) ORAIDI FAGUNDES (BR/SP)
<b>(21) MU 9100747-0 U2</b>	Código 4.3 - Desarquivamento - Art. 33 parágrafo único da LPI. (22) 20/04/2011 (71) FITT S. P. A. (IT)

---

<b>(21) MU 9101107-8 U2</b>	Código 4.3 - Desarquivamento - Art. 33 parágrafo único da LPI. (22) 02/05/2011 (71) Claudia Chaves de Mello (PR)
<b>(21) MU 9102783-7 U2</b>	Código 4.3 - Desarquivamento - Art. 33 parágrafo único da LPI. (22) 19/10/2011 (71) JOBEL FRANCO (BR/MS)
<b>(21) MU 9103006-4 U2</b>	Código 4.3 - Desarquivamento - Art. 33 parágrafo único da LPI. (22) 24/11/2011 (71) Adriana Ribeiro da Silva (BR/GO)
<b>(21) PI 1001527-2 A2</b>	Código 4.3 - Desarquivamento - Art. 33 parágrafo único da LPI. (22) 30/04/2010 (71) Betanol Gestão em Biocombustíveis Ltda. (BR/SC)
<b>(21) PI 1002484-0 A2</b>	Código 4.3 - Desarquivamento - Art. 33 parágrafo único da LPI. (22) 13/07/2010 (71) HUDSON ADALBERTO BENEDICTO (BR/SP) , LEONICE COSTA DIAS (BR/SP)
<b>(21) PI 1004535-0 A2</b>	Código 4.3 - Desarquivamento - Art. 33 parágrafo único da LPI. (22) 10/09/2010 (71) Birajara Alves Ribeiro (BR/RS)
<b>(21) PI 1007087-7 A2</b>	Código 4.3 - Desarquivamento - Art. 33 parágrafo único da LPI. (22) 25/10/2010 (71) BIOKRONE, S.A. DE C.V. (MX)
<b>(21) PI 1011409-2 A2</b>	Código 4.3 - Desarquivamento - Art. 33 parágrafo único da LPI. (22) 26/04/2010 (71) Gemalto SA (FR)
<b>(21) PI 1011609-5 A2</b>	Código 4.3 - Desarquivamento - Art. 33 parágrafo único da LPI. (22) 20/05/2010 (71) ROXTEC AB (SE)
<b>(21) PI 1015791-3 A2</b>	Código 4.3 - Desarquivamento - Art. 33 parágrafo único da LPI. (22) 07/04/2010 (71) PAULO AUGUSTO LONCAROVICH GOMES - ME (BR/SP)
<b>(21) PI 1101578-0 A2</b>	Código 4.3 - Desarquivamento - Art. 33 parágrafo único da LPI.



---

(22) 29/04/2011

(71) Amaury da Graça Dos Reis Rosa (BR/RJ)

---

**(21) PI 1102062-8 A2**

Código 4.3 - Desarquivamento - Art. 33 parágrafo único da LPI.

(22) 27/05/2011

(71) INSTITUTO DE PESQUISAS TECNOLÓGICAS DO EST.S.PAULO S/A IPT  
(BR/SP)

---

**(21) PI 1103253-7 A2**

Código 4.3 - Desarquivamento - Art. 33 parágrafo único da LPI.

(22) 06/07/2011

(66) PI 1002794-7 08/07/2010

(71) ROUTE TECNOLOGIA LTDA. (BR/RJ)

---

**(21) PI 1105738-6 A2**

Código 4.3 - Desarquivamento - Art. 33 parágrafo único da LPI.

(22) 22/12/2011

(71) EDSON LUIZ RODRIGUES VIEIRA (BR/SP)

---

**(21) PI 1105806-4 A2**

Código 4.3 - Desarquivamento - Art. 33 parágrafo único da LPI.

(22) 26/10/2011

(71) Engepet - Empresa de Engenharia de Petróleo LTDA (BR/SE)

---

**(21) PI 1107468-0 A8**

Código 4.3 - Desarquivamento - Art. 33 parágrafo único da LPI.

(22) 25/10/2011

(71) UNIVERSIDADE FEDERAL DO PARANÁ (BR/PR)

**Código Exigências Técnicas e Formais****Código 6.1 - Exigência Técnica**

Suspensão do andamento do pedido de patente que, para instrução regular, aguardará o atendimento ou contestação das exigências formuladas. O depositante poderá obter o parecer através do endereço eletrônico [www.inpi.gov.br](http://www.inpi.gov.br) - No Acesso rápido – Faça uma busca - Patente. Para acessar, cadastre-se no Portal do INPI e use login e senha. A não manifestação do depositante no prazo de 90 (noventa) dias desta data acarretará o arquivamento definitivo do pedido.

---

<b>(21) BR 10 2014 028653-5 A2</b>	Código 6.1 - Exigência Técnica (22) 17/11/2014 (71) JESUS PRETEL BUSTO (BR/SP)
<hr/>	
<b>(21) BR 11 2012 033030-6 A2</b>	Código 6.1 - Exigência Técnica (22) 17/06/2011 (71) Nufarm Australia Limited (AU)
<hr/>	
<b>(21) BR 11 2013 003526-9 A2</b>	Código 6.1 - Exigência Técnica (22) 11/03/2011 (71) UNILEVER N.V. (NL)
<hr/>	
<b>(21) BR 11 2015 022362-1 A2</b>	Código 6.1 - Exigência Técnica (22) 03/11/2014 (71) I.G. CARDBOARD TECHNOLOGIES LTD. (IL)
<hr/>	
<b>(21) BR 12 2017 002730-1 A2</b>	Código 6.1 - Exigência Técnica (22) 14/09/2009 (62) PI 0905362-0 14/09/2009 (71) NIPPON STEEL & SUMITOMO METAL CORPORATION (JP)
<hr/>	
<b>(21) MU 8602562-7 U2</b>	Código 6.1 - Exigência Técnica (22) 21/11/2006 (71) Universidade Estadual do Oeste do Paraná (BR/PR) , Camilo Freddy Mendoza Morejon (BR/PR) , Weimar Freire da Rocha Jr. (BR/PR) , Jandir Ferrera de Lima (BR/PR)
<hr/>	
<b>(21) MU 8900011-0 U2</b>	Código 6.1 - Exigência Técnica (22) 19/01/2009 (71) FORTLEV INDÚSTRIA E COMÉRCIO DE PLÁSTICOS LTDA (BR/BA)

---

<b>(21) MU 8900057-9 U2</b>	Código 6.1 - Exigência Técnica (22) 06/02/2009 (66) MU 8800029-0 11/02/2008 (71) Busscar Ônibus S.A (BR/SC)
<hr/>	
<b>(21) MU 8900301-2 U2</b>	Código 6.1 - Exigência Técnica (22) 23/03/2009 (71) Nely Cristina Braidotti (BR/SP)
<hr/>	
<b>(21) MU 8900959-2 U2</b>	Código 6.1 - Exigência Técnica (22) 12/05/2009 (71) Joaquim Aurélio Gomes (BR/SP)
<hr/>	
<b>(21) MU 8902200-9 U2</b>	Código 6.1 - Exigência Técnica (22) 13/10/2009 (71) Extramold Jomo Industria de Plasticos Ltda (BR/RS)
<hr/>	
<b>(21) MU 8903031-1 U2</b>	Código 6.1 - Exigência Técnica (22) 22/01/2009 (71) Edson Fardin (BR/ES)
<hr/>	
<b>(21) MU 9000251-2 U2</b>	Código 6.1 - Exigência Técnica (22) 19/03/2010 (71) Roma Jensen Comércio e Indústria Ltda. (BR/SP)
<hr/>	
<b>(21) MU 9000455-8 U2</b>	Código 6.1 - Exigência Técnica (22) 26/03/2010 (71) Cooperativa Veiling Holambra (BR/SP)
<hr/>	
<b>(21) PI 0205774-3 A2</b>	Código 6.1 - Exigência Técnica (22) 27/02/2002 (71) Fundação de Amparo a Pesquisa do Estado de Minas Gerais - FAPEMIG (BR/MG) , Fundação Ezequiel Dias (BR/MG)
<hr/>	
<b>(21) PI 0208034-6 A2</b>	Código 6.1 - Exigência Técnica (22) 28/02/2002 (71) Microvention, INC. (US)
<hr/>	
<b>(21) PI 0215786-1 A2</b>	Código 6.1 - Exigência Técnica (22) 26/06/2002 (71) THE PROCTER & GAMBLE COMPANY (US) , PANASONIC CORPORATION (JP)

<b>(21) PI 0215796-9 A2</b>	Código 6.1 - Exigência Técnica (22) 26/06/2002 (71) The Procter & Gamble Company (US) , PANASONIC CORPORATION (JP)
<b>(21) PI 0301020-1 A8</b>	Código 6.1 - Exigência Técnica (22) 15/04/2003 (71) MICROSOFT TECHNOLOGY LICENSING, LLC (US)
<b>(21) PI 0307119-7 A2</b>	Código 6.1 - Exigência Técnica (22) 27/10/2003 (71) GODO KAISHA IP BRIDGE 1 (JP)
<b>(21) PI 0313214-5 A2</b>	Código 6.1 - Exigência Técnica (22) 16/07/2003 (71) Echosens (FR)
<b>(21) PI 0401091-4 A2</b>	Código 6.1 - Exigência Técnica (22) 26/03/2004 (71) MICROSOFT TECHNOLOGY LICENSING, LLC (US)
<b>(21) PI 0405100-9 A2</b>	Código 6.1 - Exigência Técnica (22) 19/11/2004 (71) Cattani S.p.A. (IT)
<b>(21) PI 0408756-9 A2</b>	Código 6.1 - Exigência Técnica (22) 23/03/2004 (71) Lexmark International, Inc. (US)
<b>(21) PI 0409726-2 A2</b>	Código 6.1 - Exigência Técnica (22) 16/04/2004 (71) Thales (FR) , TDF (FR)
<b>(21) PI 0410212-6 A2</b>	Código 6.1 - Exigência Técnica (22) 26/04/2004 (71) Telefonaktiebolaget Lm Ericsson (Publ) (SE)
<b>(21) PI 0411577-5 A2</b>	Código 6.1 - Exigência Técnica (22) 17/05/2004 (71) ORANGE (FR)
<b>(21) PI 0416098-3 A2</b>	Código 6.1 - Exigência Técnica

---

	(22) 14/10/2004 (71) ADC Incorporated (US)
<b>(21) PI 0419288-5 A2</b>	Código 6.1 - Exigência Técnica (22) 11/03/2004 (62) PI 0407517-0 11/03/2004 (71) Samsung Electronics Co., Ltd. (KR)
<b>(21) PI 0502587-7 A2</b>	Código 6.1 - Exigência Técnica (22) 24/06/2005 (71) Whirlpool Corporation (US)
<b>(21) PI 0503014-5 A2</b>	Código 6.1 - Exigência Técnica (22) 15/07/2005 (71) Schneider Electric Industries S.A.S. (FR)
<b>(21) PI 0503196-6 A2</b>	Código 6.1 - Exigência Técnica (22) 29/07/2005 (71) Damasio da Costa Batista (BR/RJ)
<b>(21) PI 0509249-3 A2</b>	Código 6.1 - Exigência Técnica (22) 23/03/2005 (71) ECOLEAN AB (SE)
<b>(21) PI 0510431-9 A2</b>	Código 6.1 - Exigência Técnica (22) 28/04/2005 (71) Tdy Industries Inc. (US) , Baker Hughes Incorporated (US)
<b>(21) PI 0514734-4 A2</b>	Código 6.1 - Exigência Técnica (22) 29/08/2005 (71) Rice University (US)
<b>(21) PI 0515993-8 A2</b>	Código 6.1 - Exigência Técnica (22) 11/10/2005 (71) S. C. JOHNSON & SON, INC. (US)
<b>(21) PI 0516183-5 A2</b>	Código 6.1 - Exigência Técnica (22) 10/08/2005 (71) ILLINOIS TOOL WORKS INC (US)
<b>(21) PI 0516374-9 A8</b>	Código 6.1 - Exigência Técnica (22) 14/12/2005

---

(71) EXXONMOBIL CHEMICAL PATENTS INC. (US)

---

**(21) PI 0517251-9 A2** Código 6.1 - Exigência Técnica  
 (22) 28/10/2005  
 (71) Inductotherm Corporation (US)

---

**(21) PI 0517273-0 A2** Código 6.1 - Exigência Técnica  
 (22) 05/10/2005  
 (71) ANIDRAL S.R.L. (IT)

---

**(21) PI 0518720-6 A2** Código 6.1 - Exigência Técnica  
 (22) 28/10/2005  
 (71) TETRA LAVAL HOLDING & FINANCE S.A. (CH)

---

**(21) PI 0518902-0 A2** Código 6.1 - Exigência Técnica  
 (22) 05/12/2005  
 (71) MEDICAL INSTILL TECHNOLOGIES, INC. (US)

---

**(21) PI 0518957-8 A2** Código 6.1 - Exigência Técnica  
 (22) 06/12/2005  
 (71) LG CHEM, LTD. (CC)

---

**(21) PI 0519964-6 A2** Código 6.1 - Exigência Técnica  
 (22) 01/12/2005  
 (71) Deere & Company (US)

---

**(21) PI 0519965-4 A2** Código 6.1 - Exigência Técnica  
 (22) 13/12/2005  
 (71) DEERE & COMPANY (US)

---

**(21) PI 0519968-9 A2** Código 6.1 - Exigência Técnica  
 (22) 13/12/2005  
 (71) Deere & Company (US)

---

**(21) PI 0601039-3 A2** Código 6.1 - Exigência Técnica  
 (22) 30/03/2006  
 (71) PGS Americas, Inc. (US)

---

**(21) PI 0601201-9 A2** Código 6.1 - Exigência Técnica  
 (22) 30/03/2006  
 (71) Furukawa Industrial S.A Produtos Elétricos (BR/PR)

<b>(21) PI 0601786-0 A2</b>	Código 6.1 - Exigência Técnica (22) 16/05/2006 (71) Rehring Pacific Company (US)
<b>(21) PI 0603359-8 A2</b>	Código 6.1 - Exigência Técnica (22) 15/08/2006 (71) Petroleo Brasileiro S.A. - Petrobras (BR/RJ)
<b>(21) PI 0603404-7 A2</b>	Código 6.1 - Exigência Técnica (22) 24/08/2006 (71) Petroleo Brasileiro S.A - PETROBRAS (BR/RJ)
<b>(21) PI 0605348-3 A2</b>	Código 6.1 - Exigência Técnica (22) 15/12/2006 (71) BRF S.A. (BR/SC)
<b>(21) PI 0608816-3 A2</b>	Código 6.1 - Exigência Técnica (22) 17/02/2006 (71) Halliburton Energy Services, Inc. (US)
<b>(21) PI 0609494-5 A2</b>	Código 6.1 - Exigência Técnica (22) 22/03/2006 (71) C2 Diagnostics (FR)
<b>(21) PI 0609609-3 A2</b>	Código 6.1 - Exigência Técnica (22) 22/03/2006 (71) C2 Diagnostics (FR)
<b>(21) PI 0609610-7 A2</b>	Código 6.1 - Exigência Técnica (22) 22/03/2006 (71) C2 Diagnostics (FR)
<b>(21) PI 0610904-7 A2</b>	Código 6.1 - Exigência Técnica (22) 16/05/2006 (71) DANIEL MEASUREMENT AND CONTROL, INC. (US)
<b>(21) PI 0610935-7 A2</b>	Código 6.1 - Exigência Técnica (22) 31/05/2006 (71) Johnson & Johnson (US)
<b>(21) PI 0611020-7 A2</b>	Código 6.1 - Exigência Técnica (22) 23/03/2006

---

(71) MJN U.S. HOLDINGS LLC (US)

---

(21) PI 0612495-0 A2                      Código 6.1 - Exigência Técnica  
(22) 28/06/2006  
(71) FMC TECHNOLOGIES C.V. (NL)

---

(21) PI 0612696-0 A8                      Código 6.1 - Exigência Técnica  
(22) 19/06/2006  
(71) BRIDGESTONE CORPORATION (JP)

---

(21) PI 0613339-8 A2                      Código 6.1 - Exigência Técnica  
(22) 19/06/2006  
(71) NALCO COMPANY (US)

---

(21) PI 0614258-3 A2                      Código 6.1 - Exigência Técnica  
(22) 17/07/2006  
(71) CRYOVAC, INC (US)

---

(21) PI 0615926-5 A2                      Código 6.1 - Exigência Técnica  
(22) 31/08/2006  
(71) JOHNSON & JOHNSON VISION CARE, INC. (US)

---

(21) PI 0616207-0 A2                      Código 6.1 - Exigência Técnica  
(22) 12/09/2006  
(71) CIBA SPECIALTY CHEMICALS HOLDING INC (CH)

---

(21) PI 0616669-5 A2                      Código 6.1 - Exigência Técnica  
(22) 03/10/2006  
(71) Landmark Graphics Corporation (US)

---

(21) PI 0617121-4 A2                      Código 6.1 - Exigência Técnica  
(22) 21/07/2006  
(71) Airbus Operations SAS (FR)

---

(21) PI 0618237-2 A2                      Código 6.1 - Exigência Técnica  
(22) 02/11/2006  
(71) TICONA GMBH (DE)

---

(21) PI 0618698-0 A2                      Código 6.1 - Exigência Técnica  
(22) 13/11/2006  
(71) Borealis Technology Oy (FI)



<b>(21) PI 0618821-4 A2</b>	Código 6.1 - Exigência Técnica (22) 20/10/2006 (71) Unilever N.V. (NL)
<b>(21) PI 0619502-4 A2</b>	Código 6.1 - Exigência Técnica (22) 27/11/2006 (71) Bayer Materialscience AG (DE)
<b>(21) PI 0620531-3 A2</b>	Código 6.1 - Exigência Técnica (22) 14/11/2006 (71) Basell Poliolefine Italia S.R.L. (IT)
<b>(21) PI 0620806-1 A2</b>	Código 6.1 - Exigência Técnica (22) 25/10/2006 (71) Evonik Röhm GMBH (DE)
<b>(21) PI 0621073-2 A2</b>	Código 6.1 - Exigência Técnica (22) 27/11/2006 (71) BASELL POLIOLEFINE ITALIA S.R.L. (IT)
<b>(21) PI 0621657-9 A2</b>	Código 6.1 - Exigência Técnica (22) 12/05/2006 (71) SCA Hygiene Products AB (SE)
<b>(21) PI 0622182-3 A2</b>	Código 6.1 - Exigência Técnica (22) 03/10/2006 (71) Metabolic Explorer (FR)
<b>(21) PI 0700832-5 A2</b>	Código 6.1 - Exigência Técnica (22) 16/03/2007 (71) Biolab Sanus Farmacêutica Ltda. (BR/SP) , Universidade Federal do Rio Grande do Sul - UFRGS (BR/RS)
<b>(21) PI 0701296-9 A2</b>	Código 6.1 - Exigência Técnica (22) 23/03/2007 (71) Waldemar Rossi Filho (BR/SP)
<b>(21) PI 0702894-6 A2</b>	Código 6.1 - Exigência Técnica (22) 03/04/2007 (71) SANDVIK INTELLECTUAL PROPERTY AB (SE)
<b>(21) PI 0703946-8 A2</b>	Código 6.1 - Exigência Técnica

	(22) 31/10/2007 (71) MICHELIN RECHERCHE ET TECHNIQUE S.A. (CH) , Compagnie Generale Des Etablissements Michelin (FR)
<b>(21) PI 0708757-8 A2</b>	Código 6.1 - Exigência Técnica (22) 12/03/2007 (71) M-I Production Chemicals Uk Limited (UK) , Oilfield Mineral Solutions Limited (UK)
<b>(21) PI 0709726-3 A2</b>	Código 6.1 - Exigência Técnica (22) 04/04/2007 (71) ABBVIE BIOTECHNOLOGY LTD. (BM)
<b>(21) PI 0711069-3 A2</b>	Código 6.1 - Exigência Técnica (22) 19/01/2007 (71) Herrenknecht AG (DE)
<b>(21) PI 0716978-7 A2</b>	Código 6.1 - Exigência Técnica (22) 11/09/2007 (71) M-Real Oyj (FI)
<b>(21) PI 0718834-0 A2</b>	Código 6.1 - Exigência Técnica (22) 25/10/2007 (71) Yoshino Gypsum Co., Ltd. (JP)
<b>(21) PI 0719573-7 A2</b>	Código 6.1 - Exigência Técnica (22) 10/04/2007 (71) Halliburton Energy Services, Inc (US)
<b>(21) PI 0722092-8 A2</b>	Código 6.1 - Exigência Técnica (22) 20/12/2007 (71) Donald Danforth Plant Science Center (US)
<b>(21) PI 0722300-5 A2</b>	Código 6.1 - Exigência Técnica (22) 20/12/2007 (71) Sca Hygiene Products Gmbh (DE)
<b>(21) PI 0803894-5 A2</b>	Código 6.1 - Exigência Técnica (22) 06/08/2008 (71) Xerox Corporation (US)
<b>(21) PI 0809006-8 A2</b>	Código 6.1 - Exigência Técnica

---

	(22) 03/03/2008 (71) Arcelormittal France (FR)
<b>(21) PI 0809460-8 A2</b>	Código 6.1 - Exigência Técnica (22) 06/03/2008 (71) Ecolab Inc. (US)
<b>(21) PI 0810036-5 A2</b>	Código 6.1 - Exigência Técnica (22) 16/04/2008 (71) NIPPON STEEL CORPORATION (JP)
<b>(21) PI 0810042-0 A2</b>	Código 6.1 - Exigência Técnica (22) 27/03/2008 (71) Nestec S.A. (CH)
<b>(21) PI 0813788-9 A2</b>	Código 6.1 - Exigência Técnica (22) 08/05/2008 (71) Evonik Röhm GMBH (DE)
<b>(21) PI 0814676-4 A2</b>	Código 6.1 - Exigência Técnica (22) 07/07/2008 (71) GRUPO PETROTEMEX , S.A. DE C.V. (MX)
<b>(21) PI 0815367-1 A2</b>	Código 6.1 - Exigência Técnica (22) 25/07/2008 (71) LG Chem, LTD. (KR)
<b>(21) PI 0815737-5 A2</b>	Código 6.1 - Exigência Técnica (22) 25/08/2008 (71) Shell Internationale Research Maaschappij B.V (NL)
<b>(21) PI 0820111-0 A2</b>	Código 6.1 - Exigência Técnica (22) 25/11/2008 (71) Uhde GMBH (DE)
<b>(21) PI 0902613-4 A2</b>	Código 6.1 - Exigência Técnica (22) 27/07/2009 (71) Kraft Foods Group Brands LLC (US)
<b>(21) PI 0908130-5 A2</b>	Código 6.1 - Exigência Técnica (22) 09/02/2009 (71) Givaudan SA (CH)

---

<b>(21) PI 0909146-7 A2</b>	Código 6.1 - Exigência Técnica (22) 12/03/2009 (71) Japan Oil, Gas And Metals National Corporation (JP) , Inpex Corporation (JP) , Japan Petroleum Exploration CO., LTD (JP) , Cosmo Oil CO. Ltd. (JP) , NIPPON STEEL ENGINEERING CO., LTD. (JP) , JX NIPPON OIL & ENERGY CORPORATION (JP)
<b>(21) PI 0913173-6 A2</b>	Código 6.1 - Exigência Técnica (22) 25/08/2009 (71) DORF KETAL CHEMICALS (I) PRIVATE LIMITED (IN)
<b>(21) PI 0913853-6 A2</b>	Código 6.1 - Exigência Técnica (22) 19/06/2009 (71) FMC Corporation (US)
<b>(21) PI 0916688-2 A2</b>	Código 6.1 - Exigência Técnica (22) 27/07/2009 (71) Chevron U.S.A. Inc. (US)
<b>(21) PI 0918237-3 A2</b>	Código 6.1 - Exigência Técnica (22) 23/07/2009 (71) Haldor Topsøe A/S (DK)
<b>(21) PI 0918277-2 A2</b>	Código 6.1 - Exigência Técnica (22) 26/08/2009 (71) Allgemeine Gold-Und Silberscheideanstalt Ag (DE)
<b>(21) PI 0919602-1 A2</b>	Código 6.1 - Exigência Técnica (22) 02/03/2009 (71) Cavitation Technologies, Inc. (US)
<b>(21) PI 0920070-3 A8</b>	Código 6.1 - Exigência Técnica (22) 27/10/2009 (71) Edward L.Cooper (US)
<b>(21) PI 1002951-6 A2</b>	Código 6.1 - Exigência Técnica (22) 19/04/2010 (71) NIPPON STEEL & SUMITOMO METAL CORPORATION (JP)
<b>(21) PI 1007283-7 A2</b>	Código 6.1 - Exigência Técnica (22) 21/01/2010

---

---

(71) NIPPON STEEL & SUMITOMO METAL CORPORATION (JP)

---

**(21) PI 1009532-2 A2** Código 6.1 - Exigência Técnica  
 (22) 08/03/2010  
 (71) Huawei Technologies Co., Ltd. (CN)

---

**(21) PI 1011541-2 A2** Código 6.1 - Exigência Técnica  
 (22) 28/04/2010  
 (71) Serimax (FR)

---

**(21) PI 1013752-1 A2** Código 6.1 - Exigência Técnica  
 (22) 06/05/2010  
 (71) Mauser-Werke Oberndorf Maschinenbau GmbH (DE)

---

**(21) PI 1014710-1 A2** Código 6.1 - Exigência Técnica  
 (22) 28/06/2010  
 (71) Pilkington Group Limited (GB)

---

**(21) PI 1105285-6 A2** Código 6.1 - Exigência Técnica  
 (22) 03/11/2011  
 (71) Dow Global Technologies LLC (US)

---

**(21) PI 1105308-9 A2** Código 6.1 - Exigência Técnica  
 (22) 03/11/2011  
 (71) Dow Global Technologies LLC (US)

---

**(21) PI 1105310-0 A2** Código 6.1 - Exigência Técnica  
 (22) 03/11/2011  
 (71) Dow Global Technologies LLC (US)

---

**(21) PI 1105786-6 A2** Código 6.1 - Exigência Técnica  
 (22) 07/11/2011  
 (71) Universidade Federal do Paraná (BR/PR) , UNIVERSIDADE  
 TECNOLÓGICA FEDERAL DO PARANÁ (BR/PR)

---

**(21) PI 1107018-8 A2** Código 6.1 - Exigência Técnica  
 (22) 03/11/2011  
 (71) Dow Global Technologies LLC (US)

**Código 6.6 - Exigência Formal**

Suspensão do andamento do pedido de patente para que sejam apresentados documentos solicitados, dentre os quais, documentos relativos às objeções, buscas de anterioridade e resultados de exame para concessão de pedido correspondente em outros países, quando houver reivindicação de prioridade, documentos necessários à regularização do processo e exame do pedido, a tradução simples do documento hábil, caso esta tenha sido substituída pela declaração prevista na Lei nº 9.279/96. O depositante poderá obter o parecer através do endereço eletrônico [www.inpi.gov.br](http://www.inpi.gov.br) - No Acesso rápido – Faça uma busca - Patente. Para acessar, cadastre-se no Portal do INPI e use login e senha. A não manifestação do depositante no prazo de 60 (sessenta) dias desta data acarretará o arquivamento do pedido.

---

**(21) BR 10 2013 014232-8 A2** Código 6.6 - Exigência Formal  
(22) 07/06/2013  
(71) UNIVERSIDADE FEDERAL DO RIO GRANDE DO SUL - UFRGS  
(BR/RS) , TECNANO PESQUISAS E SERVIÇOS LTDA (BR/RS)

---

**(21) BR 10 2013 028842-0 A2** Código 6.6 - Exigência Formal  
(22) 08/11/2013  
(71) SUMITOMO CHEMICAL COMPANY, LIMITED (JP)

---

**(21) BR 10 2013 028849-7 A2** Código 6.6 - Exigência Formal  
(22) 08/11/2013  
(71) SUMITOMO CHEMICAL COMPANY, LIMITED (JP)

---

**(21) BR 10 2013 031477-3 A2** Código 6.6 - Exigência Formal  
(22) 06/12/2013  
(71) UNIVERSIDADE FEDERAL DE MINAS GERAIS (BR/MG)

---

**(21) BR 10 2013 032003-0 A2** Código 6.6 - Exigência Formal  
(22) 12/12/2013  
(71) DOW AGROSCIENCES LLC (US)

---

**(21) BR 10 2013 032022-6 A2** Código 6.6 - Exigência Formal  
(22) 12/12/2013  
(71) DOW AGROSCIENCES LLC (US)

---

**(21) BR 10 2013 032078-1 A2** Código 6.6 - Exigência Formal  
(22) 12/12/2013  
(71) DOW AGROSCIENCES LLC (US)

---

(21) BR 10 2013 032927-4 A2      Código 6.6 - Exigência Formal  
 (22) 19/12/2013  
 (71) DOW AGROSCIENCES LLC (US)

---

(21) BR 10 2014 005852-4 A2      Código 6.6 - Exigência Formal  
 (22) 13/03/2014  
 (71) DOW AGROSCIENCES LLC (US)

---

(21) BR 10 2014 006037-5 A2      Código 6.6 - Exigência Formal  
 (22) 14/03/2014  
 (71) DOW AGROSCIENCES LLC (US)

---

(21) BR 10 2014 006211-4 A2      Código 6.6 - Exigência Formal  
 (22) 14/03/2014  
 (71) DOW AGROSCIENCES LLC (US)

---

(21) BR 10 2014 006224-6 A2      Código 6.6 - Exigência Formal  
 (22) 17/03/2014  
 (71) DOW AGROSCIENCES LLC (US)

---

(21) BR 10 2014 006229-7 A2      Código 6.6 - Exigência Formal  
 (22) 17/03/2014  
 (71) DOW AGROSCIENCES LLC (US)

---

(21) BR 10 2014 006249-1 A2      Código 6.6 - Exigência Formal  
 (22) 17/03/2014  
 (71) DOW AGROSCIENCES LLC (US)

---

(21) BR 10 2014 006264-5 A2      Código 6.6 - Exigência Formal  
 (22) 17/03/2014  
 (71) DOW AGROSCIENCES LLC (US)

---

(21) BR 10 2014 006269-6 A2      Código 6.6 - Exigência Formal  
 (22) 17/03/2014  
 (71) UPL LIMITED (IN)

---

(21) BR 10 2014 006322-6 A2      Código 6.6 - Exigência Formal  
 (22) 17/03/2014  
 (71) DOW AGROSCIENCES LLC (US)

---

(21) BR 10 2014 006357-9 A2      Código 6.6 - Exigência Formal

---

	(22) 17/03/2014 (71) DOW AGROSCIENCES LLC (US)
<b>(21) BR 10 2014 009447-4 A2</b>	Código 6.6 - Exigência Formal (22) 17/04/2014 (71) TAPINOMA INDÚSTRIA E COMÉRCIO DE DESINFESTANTES AMBIENTAIS LTDA EPP (BR/SP)
<b>(21) BR 10 2014 011087-9 A2</b>	Código 6.6 - Exigência Formal (22) 08/05/2014 (71) BMA AGRO COMÉRCIO DE FERTILIZANTES EIRELI ME (BR/MG)
<b>(21) BR 10 2014 013455-7 A2</b>	Código 6.6 - Exigência Formal (22) 26/05/2014 (71) UNIVERSIDADE FEDERAL DE SERGIPE (BR/SE)
<b>(21) BR 10 2014 015369-1 A2</b>	Código 6.6 - Exigência Formal (22) 23/06/2014 (71) BMA AGRO COMÉRCIO DE FERTILIZANTES EIRELI ME (BR/MG)
<b>(21) BR 10 2014 018731-6 A2</b>	Código 6.6 - Exigência Formal (22) 30/07/2014 (71) FMC QUÍMICA DO BRASIL LTDA (BR/SP)
<b>(21) BR 10 2014 018735-9 A2</b>	Código 6.6 - Exigência Formal (22) 30/07/2014 (71) FMC QUÍMICA DO BRASIL LTDA (BR/SP)
<b>(21) BR 10 2014 024630-4 A2</b>	Código 6.6 - Exigência Formal (22) 12/09/2014 (71) UNIVERSIDADE FEDERAL DE SERGIPE (BR/SE)
<b>(21) BR 10 2014 024705-0 A2</b>	Código 6.6 - Exigência Formal (22) 03/10/2014 (71) UNIVERSIDADE FEDERAL RURAL DE PERNAMBUCO (BR/PE) , UNIVERSIDADE FEDERAL DE PERNAMBUCO (BR/PE)
<b>(21) BR 10 2017 003683-9 A2</b>	Código 6.6 - Exigência Formal (22) 22/02/2017 (71) CHEM4U INDÚSTRIA E COMÉRCIO DE EQUIPAMENTOS E PRODUTOS QUÍMICOS LTDA - ME (BR/SP)



---

<b>(21) BR 11 2012 019311-2 A2</b>	Código 6.6 - Exigência Formal (22) 01/02/2011 (71) Dow Agrosiences LLC (US)
<hr/>	
<b>(21) BR 11 2013 017785-3 A2</b>	Código 6.6 - Exigência Formal (22) 18/01/2012 (71) SUMITOMO CHEMICAL COMPANY, LIMITED (JP)
<hr/>	
<b>(21) BR 11 2013 027585-5 A2</b>	Código 6.6 - Exigência Formal (22) 26/04/2012 (71) SHELL INTERNATIONAL RESEARCH MAATSCHAPPIJ B.V. (NL)
<hr/>	
<b>(21) BR 11 2013 030695-5 A2</b>	Código 6.6 - Exigência Formal (22) 13/06/2012 (71) MOMENTIVE SPECIALTY CHEMICALS INC. (US)
<hr/>	
<b>(21) BR 11 2013 031148-7 A2</b>	Código 6.6 - Exigência Formal (22) 07/06/2012 (71) LYONDELL CHEMICAL TECHNOLOGY, L.P. (US)
<hr/>	
<b>(21) BR 11 2017 000663-4 A2</b>	Código 6.6 - Exigência Formal (22) 15/07/2015 (71) TYRE RECYCLING SOLUTIONS SA (CH)
<hr/>	
<b>(21) PI 0307117-0 A2</b>	Código 6.6 - Exigência Formal (22) 20/11/2003 (71) Symrise AG (DE)
<hr/>	
<b>(21) PI 0510419-0 A2</b>	Código 6.6 - Exigência Formal (22) 26/05/2005 (71) ASTRAZENECA AB (SE)
<hr/>	
<b>(21) PI 0510477-7 A2</b>	Código 6.6 - Exigência Formal (22) 28/04/2005 (71) ANGIODEVICE INTERNATIONAL GMBH (CH)
<hr/>	
<b>(21) PI 0510485-8 A2</b>	Código 6.6 - Exigência Formal (22) 02/05/2005 (71) Allergan, Inc. (US)
<hr/>	
<b>(21) PI 0510500-5 A2</b>	Código 6.6 - Exigência Formal (22) 29/04/2005

---

	(71) Vectura Limited (GB)
--	---------------------------

---

<b>(21) PI 0510504-8 A8</b>	Código 6.6 - Exigência Formal (22) 26/04/2005 (71) ALLERGAN, INC. (US)
-----------------------------	--

---

<b>(21) PI 0510613-3 A2</b>	Código 6.6 - Exigência Formal (22) 29/04/2005 (71) Omega Bio-Pharma(I.P.3) Limited (HK)
-----------------------------	---

---

<b>(21) PI 0510778-4 A2</b>	Código 6.6 - Exigência Formal (22) 06/05/2005 (71) Biolipox AB (SE)
-----------------------------	---

---

<b>(21) PI 0511067-0 A2</b>	Código 6.6 - Exigência Formal (22) 03/06/2005 (71) R.P. Scherer Technologies, Inc. (US)
-----------------------------	---

---

<b>(21) PI 0511186-2 A2</b>	Código 6.6 - Exigência Formal (22) 20/05/2005 (71) Takeda Pharmaceutical Company Limited (JP)
-----------------------------	---

---

<b>(21) PI 0511308-3 A2</b>	Código 6.6 - Exigência Formal (22) 07/06/2005 (71) University of Tennessee Research Foundation (US)
-----------------------------	---

---

<b>(21) PI 0511396-2 A2</b>	Código 6.6 - Exigência Formal (22) 20/06/2005 (71) University Of Washington (US)
-----------------------------	--

---

<b>(21) PI 0511520-5 A2</b>	Código 6.6 - Exigência Formal (22) 24/05/2005 (71) TAKEDA NYCOMED AS (NO)
-----------------------------	---

---

<b>(21) PI 0511530-2 A2</b>	Código 6.6 - Exigência Formal (22) 14/04/2005 (71) Warner Chilcott Company, LLC (PR)
-----------------------------	--

---

<b>(21) PI 0816717-6 A2</b>	Código 6.6 - Exigência Formal (22) 11/09/2008 (71) Givaudan SA (CH)
-----------------------------	---

---

(21) PI 0818144-6 A2                      Código 6.6 - Exigência Formal  
(22) 28/10/2008  
(71) Danisco Us Inc. (US)

---

(21) PI 1008210-7 A2                      Código 6.6 - Exigência Formal  
(22) 18/05/2010  
(71) UNILEVER N.V. (NL)

---

(21) PI 1009076-2 A2                      Código 6.6 - Exigência Formal  
(22) 18/05/2010  
(71) UNILEVER N.V. (NL)

### **Código 6.7 - Outras Exigências**

Suspensão do andamento do pedido de patente para que seja feita a instrução regular do pedido de patente. O depositante poderá obter o parecer através do endereço eletrônico [www.inpi.gov.br](http://www.inpi.gov.br) - No Acesso rápido – Faça uma busca - Patente. Para acessar, cadastre-se no Portal do INPI e use login e senha. A não manifestação do depositante no prazo de 90 (noventa) dias desta data acarretará o arquivamento definitivo do pedido.

---

**(21) BR 10 2013 029970-7 A2**

Código 6.7 - Outras Exigências

(22) 21/11/2013

(71) Afonso Grach (BR/SC) , Débora Cristina Grach (BR/SC)

**Código Ciência de Parecer****Código 7.1 - Conhecimento de Parecer Técnico**

Suspensa o andamento do pedido para que o depositante se manifeste, no prazo de 90 (noventa) dias desta data, quanto ao contido no parecer técnico. O parecer pode ser obtido através do endereço eletrônico [www.inpi.gov.br](http://www.inpi.gov.br) - No Acesso rápido – Faça uma busca - Patente. Para acessar, cadastre-se no Portal do INPI e use login e senha. A não manifestação ou a manifestação considerada improcedente acarretará a manutenção do posicionamento técnico anterior.

---

<b>(21) BR 10 2012 001494-7 A2</b>	Código 7.1 - Conhecimento de Parecer Técnico (22) 23/01/2012 (71) WILSON ROBERTO TEIXEIRA (BR/SP)
<b>(21) BR 10 2014 028005-7 A2</b>	Código 7.1 - Conhecimento de Parecer Técnico (22) 10/11/2014 (71) FLÁVIO APARECIDO PERES (BR/SP)
<b>(21) BR 10 2015 004314-7 A2</b>	Código 7.1 - Conhecimento de Parecer Técnico (22) 27/02/2015 (71) LOURIVAL PAZ FILHO (BR/PE)
<b>(21) BR 10 2015 005577-3 A2</b>	Código 7.1 - Conhecimento de Parecer Técnico (22) 12/03/2015 (71) JOAQUIM FRANCISCO BASTOS NUNES (BR/RJ)
<b>(21) BR 10 2016 012020-9 A2</b>	Código 7.1 - Conhecimento de Parecer Técnico (22) 25/05/2016 (71) AMBITEC S/A (BR/SP)
<b>(21) BR 11 2012 001048-4 A2</b>	Código 7.1 - Conhecimento de Parecer Técnico (22) 14/07/2010 (71) Rhodia Operations (FR)
<b>(21) BR 11 2012 005855-0 A2</b>	Código 7.1 - Conhecimento de Parecer Técnico (22) 16/09/2010 (71) Abbott Laboratories (US)
<b>(21) BR 11 2012 006282-4 A2</b>	Código 7.1 - Conhecimento de Parecer Técnico (22) 22/09/2010 (71) Redpoint Bio Corporation (US)

---

<b>(21) BR 11 2012 007337-0 A2</b>	Código 7.1 - Conhecimento de Parecer Técnico (22) 01/10/2010 (71) Givaudan SA (CH)
<hr/>	
<b>(21) BR 11 2012 013538-4 A2</b>	Código 7.1 - Conhecimento de Parecer Técnico (22) 10/12/2010 (71) GALDERMA RESEARCH & DEVELOPMENT (FR)
<hr/>	
<b>(21) BR 11 2012 019430-5 A2</b>	Código 7.1 - Conhecimento de Parecer Técnico (22) 31/01/2011 (71) UPL LIMITED (IN)
<hr/>	
<b>(21) BR 11 2012 020227-8 A2</b>	Código 7.1 - Conhecimento de Parecer Técnico (22) 10/02/2011 (71) Beiersdorf AG (DE)
<hr/>	
<b>(21) BR 11 2012 020740-7 A2</b>	Código 7.1 - Conhecimento de Parecer Técnico (22) 17/02/2011 (71) J.M. Huber Corporation (US)
<hr/>	
<b>(21) BR 11 2012 021410-1 A2</b>	Código 7.1 - Conhecimento de Parecer Técnico (22) 23/02/2011 (71) Kao Corporation (JP)
<hr/>	
<b>(21) BR 11 2012 022318-6 A2</b>	Código 7.1 - Conhecimento de Parecer Técnico (22) 01/03/2011 (71) Bayer Intellectual Property GmbH (DE)
<hr/>	
<b>(21) BR 11 2012 025626-2 A2</b>	Código 7.1 - Conhecimento de Parecer Técnico (22) 13/04/2011 (71) MYCONE DENTAL SUPPLY CO., INC (US)
<hr/>	
<b>(21) BR 11 2012 027145-8 A2</b>	Código 7.1 - Conhecimento de Parecer Técnico (22) 06/05/2011 (71) UNILEVER N.V (NL)
<hr/>	
<b>(21) BR 11 2012 027170-9 A2</b>	Código 7.1 - Conhecimento de Parecer Técnico (22) 18/04/2011 (71) BAYER INTELLECTUAL PROPERTY GMBH (DE)
<hr/>	
<b>(21) BR 11 2012 027854-1 A2</b>	Código 7.1 - Conhecimento de Parecer Técnico

	(22) 03/05/2011 (71) Dow Agrosiences LLC (US)
<b>(21) BR 11 2012 028089-9 A2</b>	Código 7.1 - Conhecimento de Parecer Técnico (22) 03/05/2011 (71) Dow Agrosiences Llc (US)
<b>(21) BR 11 2012 028274-3 A2</b>	Código 7.1 - Conhecimento de Parecer Técnico (22) 05/05/2011 (71) L'OREAL S.A. (FR)
<b>(21) BR 11 2012 028303-0 A2</b>	Código 7.1 - Conhecimento de Parecer Técnico (22) 10/05/2011 (71) NOXELL CORPORATION (US)
<b>(21) BR 11 2012 028717-6 A2</b>	Código 7.1 - Conhecimento de Parecer Técnico (22) 10/05/2011 (71) SEGETIS, INC. (US)
<b>(21) BR 11 2012 028802-4 A2</b>	Código 7.1 - Conhecimento de Parecer Técnico (22) 10/05/2011 (71) Elc Management LLC (US)
<b>(21) BR 11 2012 028909-8 A2</b>	Código 7.1 - Conhecimento de Parecer Técnico (22) 27/06/2011 (71) FIRMENICH SA (CH)
<b>(21) BR 11 2012 029746-5 A2</b>	Código 7.1 - Conhecimento de Parecer Técnico (22) 17/05/2011 (71) UNILEVER N.V. (NL)
<b>(21) BR 11 2012 029747-3 A2</b>	Código 7.1 - Conhecimento de Parecer Técnico (22) 17/05/2011 (71) UNILEVER N.V. (NL)
<b>(21) BR 11 2012 029874-7 A2</b>	Código 7.1 - Conhecimento de Parecer Técnico (22) 19/05/2011 (71) UNILEVER N.V. (NL)
<b>(21) BR 11 2012 031566-8 A2</b>	Código 7.1 - Conhecimento de Parecer Técnico (22) 20/05/2011 (71) UNILEVER N.V. (NL)

---

(21) BR 11 2012 032244-3 A2                      Código 7.1 - Conhecimento de Parecer Técnico  
 (22) 10/06/2011  
 (71) Bayer Intellectual Property GMBH (DE)

---

(21) BR 11 2013 013789-4 A2                      Código 7.1 - Conhecimento de Parecer Técnico  
 (22) 08/12/2010  
 (71) NESTEC S.A. (CH)

---

(21) BR 11 2013 013908-0 A2                      Código 7.1 - Conhecimento de Parecer Técnico  
 (22) 08/12/2010  
 (71) NESTEC S.A. (CH)

---

(21) BR 11 2013 013924-2 A2                      Código 7.1 - Conhecimento de Parecer Técnico  
 (22) 08/12/2010  
 (71) Nestec S.A. (CH)

---

(21) BR 11 2013 014078-0 A2                      Código 7.1 - Conhecimento de Parecer Técnico  
 (22) 08/12/2010  
 (71) NESTEC S.A. (CH)

---

(21) BR 11 2013 014199-9 A2                      Código 7.1 - Conhecimento de Parecer Técnico  
 (22) 08/12/2010  
 (71) NESTEC S.A. (CH)

---

(21) BR 11 2013 014201-4 A2                      Código 7.1 - Conhecimento de Parecer Técnico  
 (22) 08/12/2010  
 (71) NESTEC S.A. (CH)

---

(21) BR 11 2013 020723-0 A2                      Código 7.1 - Conhecimento de Parecer Técnico  
 (22) 15/02/2011  
 (71) COLGATE-PALMOLIVE COMPANY (US)

---

(21) BR 11 2014 004853-3 A2                      Código 7.1 - Conhecimento de Parecer Técnico  
 (22) 31/08/2011  
 (71) NATURA COSMÉTICOS S.A. (BR/SP)

---

(21) BR 11 2014 004854-1 A2                      Código 7.1 - Conhecimento de Parecer Técnico  
 (22) 31/08/2011  
 (71) NATURA COSMÉTICOS S.A. (BR/SP)

---

(21) BR 11 2014 004856-8 A2                      Código 7.1 - Conhecimento de Parecer Técnico



---

	(22) 31/08/2011 (71) NATURA COSMÉTICOS S.A. (BR/SP)
--	--

---

<b>(21) BR 12 2017 005158-0 A2</b>	Código 7.1 - Conhecimento de Parecer Técnico (22) 12/02/2003 (62) PI 0307641-5 12/02/2003 (71) QUALCOMM INCORPORATED (US)
------------------------------------	--

---

<b>(21) BR 20 2014 022328-8 U2</b>	Código 7.1 - Conhecimento de Parecer Técnico (22) 09/09/2014 (71) LUIZ CARLOS ALVES DA SILVA (BR/SP)
------------------------------------	--

---

<b>(21) BR 20 2015 004654-0 U2</b>	Código 7.1 - Conhecimento de Parecer Técnico (22) 03/03/2015 (71) PAULO ROBERTO HADLICH MACHADO (BR/RS)
------------------------------------	---

---

<b>(21) MU 8900220-2 U2</b>	Código 7.1 - Conhecimento de Parecer Técnico (22) 25/02/2009 (71) MDT - Indústria Comércio Importação e Exportação de Implantes S.A (BR/SP)
-----------------------------	---

---

<b>(21) MU 8900646-1 U2</b>	Código 7.1 - Conhecimento de Parecer Técnico (22) 30/03/2009 (71) Antonio Ricardo Pacheco (BR/PR)
-----------------------------	---

---

<b>(21) MU 8902173-8 U2</b>	Código 7.1 - Conhecimento de Parecer Técnico (22) 09/10/2009 (71) Tulio Roberto Wolter (BR/SP)
-----------------------------	--

---

<b>(21) MU 8902498-2 U2</b>	Código 7.1 - Conhecimento de Parecer Técnico (22) 12/11/2009 (71) SALVABRAS SOLUÇÕES EM PROTEÇÃO LTDA ME (BR/SP)
-----------------------------	--

---

<b>(21) MU 9000072-2 U2</b>	Código 7.1 - Conhecimento de Parecer Técnico (22) 18/01/2010 (71) João Francisco Padilha (BR/MA)
-----------------------------	--

---

<b>(21) MU 9000124-9 U2</b>	Código 7.1 - Conhecimento de Parecer Técnico (22) 12/02/2010 (71) Christian Roberto de Almeida (BR/SP)
-----------------------------	--

---

<b>(21) MU 9000291-1 U2</b>	Código 7.1 - Conhecimento de Parecer Técnico
-----------------------------	--

---

	(22) 10/03/2010 (71) Stara S/A Indústria de Implementos Agrícolas (BR/RS)
<b>(21) MU 9001380-8 U2</b>	Código 7.1 - Conhecimento de Parecer Técnico (22) 05/08/2010 (71) Marcos Winter (BR/RS)
<b>(21) MU 9001383-2 U2</b>	Código 7.1 - Conhecimento de Parecer Técnico (22) 02/08/2010 (71) Leonardo Maahs Marques (BR/RS)
<b>(21) PI 0116704-9 A2</b>	Código 7.1 - Conhecimento de Parecer Técnico (22) 21/12/2001 (71) ID Biomedical Corporation (CA)
<b>(21) PI 0214302-0 A8</b>	Código 7.1 - Conhecimento de Parecer Técnico (22) 20/11/2002 (71) Novozymes Adenium Biotech A/S (DK)
<b>(21) PI 0300434-1 A2</b>	Código 7.1 - Conhecimento de Parecer Técnico (22) 07/03/2003 (71) Roemmers S.A.I.C.F. (AR)
<b>(21) PI 0305432-2 A2</b>	Código 7.1 - Conhecimento de Parecer Técnico (22) 07/07/2003 (71) PANASONIC INTELLECTUAL PROPERTY CORPORATION OF AMERICA (US)
<b>(21) PI 0308691-7 A2</b>	Código 7.1 - Conhecimento de Parecer Técnico (22) 20/03/2003 (71) KONINKLIJKE PHILIPS N.V. (NL)
<b>(21) PI 0308971-1 A2</b>	Código 7.1 - Conhecimento de Parecer Técnico (22) 04/04/2003 (71) Tox Pressotechnik GMBH & CO KG. (DE)
<b>(21) PI 0312090-2 A2</b>	Código 7.1 - Conhecimento de Parecer Técnico (22) 20/06/2003 (71) Qualcomm Incorporated (US)
<b>(21) PI 0313080-0 A2</b>	Código 7.1 - Conhecimento de Parecer Técnico (22) 23/07/2003

---

(71) DANISCO US INC. (US)

---

**(21) PI 0313799-6 A2** Código 7.1 - Conhecimento de Parecer Técnico  
(22) 25/08/2003  
(71) FRED G. DEVLIN III (US) , ROBERT PRONIEWSKI (US)

---

**(21) PI 0317538-3 A2** Código 7.1 - Conhecimento de Parecer Técnico  
(22) 19/12/2003  
(71) Amgen, Inc (US)

---

**(21) PI 0400525-2 A2** Código 7.1 - Conhecimento de Parecer Técnico  
(22) 15/03/2004  
(71) J.N. Tozato Junior Me (BR/ES)

---

**(21) PI 0400759-0 A8** Código 7.1 - Conhecimento de Parecer Técnico  
(22) 24/03/2004  
(71) TI Automotive (Heidelberg) GmbH (DE)

---

**(21) PI 0401660-2 A2** Código 7.1 - Conhecimento de Parecer Técnico  
(22) 27/04/2004  
(71) Universidade Federal do Rio de Janeiro - UFRJ (BR/RJ)

---

**(21) PI 0404846-6 A2** Código 7.1 - Conhecimento de Parecer Técnico  
(22) 05/11/2004  
(71) Audiobrax Indústria e Comércio de Produtos Eletrônicos S/A (BR/PR)

---

**(21) PI 0409563-4 A2** Código 7.1 - Conhecimento de Parecer Técnico  
(22) 15/04/2004  
(71) Huawei Technologies CO., Ltd. (CN)

---

**(21) PI 0412611-4 A2** Código 7.1 - Conhecimento de Parecer Técnico  
(22) 27/07/2004  
(71) Hewlett-Packard Development Company, L.P. (US)

---

**(21) PI 0415638-2 A2** Código 7.1 - Conhecimento de Parecer Técnico  
(22) 14/10/2004  
(71) ADC Incorporated (US)

---

**(21) PI 0417342-2 A2** Código 7.1 - Conhecimento de Parecer Técnico  
(22) 03/12/2004  
(71) RATIOPHARM GMBH (DE)

<b>(21) PI 0500911-1 A2</b>	Código 7.1 - Conhecimento de Parecer Técnico (22) 28/03/2005 (71) Scania CV AB (SE)
<b>(21) PI 0501149-3 A2</b>	Código 7.1 - Conhecimento de Parecer Técnico (22) 21/03/2005 (71) Sony Computer Entertainment Inc (JP)
<b>(21) PI 0501404-2 A2</b>	Código 7.1 - Conhecimento de Parecer Técnico (22) 25/04/2005 (71) Duna Enterprises S.L. (ES)
<b>(21) PI 0503699-2 A2</b>	Código 7.1 - Conhecimento de Parecer Técnico (22) 16/09/2005 (71) Johnson & Johnson (US)
<b>(21) PI 0503982-7 A2</b>	Código 7.1 - Conhecimento de Parecer Técnico (22) 28/09/2005 (71) MICROSOFT TECHNOLOGY LICENSING, LLC (US)
<b>(21) PI 0504181-3 A2</b>	Código 7.1 - Conhecimento de Parecer Técnico (22) 14/10/2005 (71) Antônio Carlos Stringhini (BR/RS)
<b>(21) PI 0504778-1 A2</b>	Código 7.1 - Conhecimento de Parecer Técnico (22) 26/10/2005 (71) Raydiall (FR)
<b>(21) PI 0505077-4 A2</b>	Código 7.1 - Conhecimento de Parecer Técnico (22) 23/11/2005 (71) MICROSOFT TECHNOLOGY LICENSING, LLC (US)
<b>(21) PI 0505361-7 A2</b>	Código 7.1 - Conhecimento de Parecer Técnico (22) 28/11/2005 (71) Honda Motor Co., LTD. (JP)
<b>(21) PI 0505376-5 A2</b>	Código 7.1 - Conhecimento de Parecer Técnico (22) 05/12/2005 (71) Xerox Corporation (US)
<b>(21) PI 0505682-9 A2</b>	Código 7.1 - Conhecimento de Parecer Técnico (22) 19/04/2005

---

(71) GOOGLE TECHNOLOGY HOLDINGS LLC (US)

---

**(21) PI 0506251-9 A2** Código 7.1 - Conhecimento de Parecer Técnico  
(22) 02/12/2005  
(71) VENDPAGO SOLUÇÕES DE PAGAMENTO LTDA - ME (BR/PR)

---

**(21) PI 0509618-9 A2** Código 7.1 - Conhecimento de Parecer Técnico  
(22) 04/04/2005  
(71) Sew-Eurodrive Gmbh & Co. Kg (DE)

---

**(21) PI 0510550-1 A2** Código 7.1 - Conhecimento de Parecer Técnico  
(22) 26/04/2005  
(71) Ams Research Corporation (US)

---

**(21) PI 0511517-5 A8** Código 7.1 - Conhecimento de Parecer Técnico  
(22) 23/05/2005  
(71) Diebold, Incorporated (US)

---

**(21) PI 0511989-8 A2** Código 7.1 - Conhecimento de Parecer Técnico  
(22) 07/06/2005  
(71) Giesecke & Devrient Gmbh (DE)

---

**(21) PI 0513175-8 A2** Código 7.1 - Conhecimento de Parecer Técnico  
(22) 08/07/2005  
(71) Touchsensor Technologies, LLC (US)

---

**(21) PI 0513378-5 A2** Código 7.1 - Conhecimento de Parecer Técnico  
(22) 14/07/2005  
(71) Erwin Weh (DE) , Wolfgang Weh (DE)

---

**(21) PI 0513675-0 A8** Código 7.1 - Conhecimento de Parecer Técnico  
(22) 01/08/2005  
(71) SKYVENTURE INTERNATIONAL (UK) LTD (BS)

---

**(21) PI 0514179-6 A2** Código 7.1 - Conhecimento de Parecer Técnico  
(22) 03/08/2005  
(71) GOOGLE TECHNOLOGY HOLDINGS LLC (US)

---

**(21) PI 0514747-6 A2** Código 7.1 - Conhecimento de Parecer Técnico  
(22) 22/08/2005  
(71) Ciba Specialty Chemicals Holding Inc. (CH)

---

<b>(21) PI 0516969-0 A2</b>	Código 7.1 - Conhecimento de Parecer Técnico (22) 25/10/2005 (71) CELLERANT THERAPEUTICS, INC (US)
<hr/>	
<b>(21) PI 0518030-9 A2</b>	Código 7.1 - Conhecimento de Parecer Técnico (22) 10/11/2005 (71) Abbott Medical Optics Inc. (US)
<hr/>	
<b>(21) PI 0518076-7 A2</b>	Código 7.1 - Conhecimento de Parecer Técnico (22) 06/10/2005 (71) Halliburton Energy Services, Inc. (US)
<hr/>	
<b>(21) PI 0519300-1 A2</b>	Código 7.1 - Conhecimento de Parecer Técnico (22) 15/12/2005 (71) Deere & Company (US)
<hr/>	
<b>(21) PI 0520049-0 A2</b>	Código 7.1 - Conhecimento de Parecer Técnico (22) 03/08/2005 (71) Sewon Cellontech Co., Ltd. (KR)
<hr/>	
<b>(21) PI 0520520-4 A2</b>	Código 7.1 - Conhecimento de Parecer Técnico (22) 23/09/2005 (71) Sewon Cellontech Co., LTD. (KR)
<hr/>	
<b>(21) PI 0520777-0 A2</b>	Código 7.1 - Conhecimento de Parecer Técnico (22) 22/12/2005 (71) Prysmian Cavi e Sistemi Energia S.R.L (IT)
<hr/>	
<b>(21) PI 0520885-8 A2</b>	Código 7.1 - Conhecimento de Parecer Técnico (22) 23/11/2005 (62) PI 0505077-4 23/11/2005 (71) MICROSOFT TECHNOLOGY LICENSING, LLC (US)
<hr/>	
<b>(21) PI 0600874-7 A2</b>	Código 7.1 - Conhecimento de Parecer Técnico (22) 08/03/2006 (71) Compsis Computadores e Sistemas Industria e Comercio Ltda (BR/SP)
<hr/>	
<b>(21) PI 0601239-6 A2</b>	Código 7.1 - Conhecimento de Parecer Técnico (22) 06/04/2006 (71) Universidade Federal de Santa Catarina (BR/SC)
<hr/>	
<b>(21) PI 0602039-9 A2</b>	Código 7.1 - Conhecimento de Parecer Técnico

---

	(22) 22/05/2006 (71) Seta S/A Extrativa Tanino de Acácia (BR/RS) , Fundação Universidade de Caxias do Sul (BR/RS)
--	--

---

<b>(21) PI 0602100-0 A2</b>	Código 7.1 - Conhecimento de Parecer Técnico (22) 25/05/2006 (71) Universidade Estadual de Campinas - UNICAMP (BR/SP)
-----------------------------	---

---

<b>(21) PI 0602862-4 A2</b>	Código 7.1 - Conhecimento de Parecer Técnico (22) 14/07/2006 (71) Gts do Brasil Ltda (BR/SC)
-----------------------------	--

---

<b>(21) PI 0603194-3 A2</b>	Código 7.1 - Conhecimento de Parecer Técnico (22) 10/08/2006 (71) Airbus Operations, S.L. (ES)
-----------------------------	--

---

<b>(21) PI 0603354-7 A2</b>	Código 7.1 - Conhecimento de Parecer Técnico (22) 28/07/2006 (71) KONINKLIJKE DOUWE EGBERTS B.V. (NL)
-----------------------------	---

---

<b>(21) PI 0603473-0 A2</b>	Código 7.1 - Conhecimento de Parecer Técnico (22) 29/08/2006 (71) L'Oreal (FR)
-----------------------------	--

---

<b>(21) PI 0603490-0 A8</b>	Código 7.1 - Conhecimento de Parecer Técnico (22) 21/07/2006 (71) UNIVERSIDADE FEDERAL DE MINAS GERAIS (BR/MG)
-----------------------------	--

---

<b>(21) PI 0604559-6 A2</b>	Código 7.1 - Conhecimento de Parecer Técnico (22) 29/09/2006 (71) Johnson & Johnson (US)
-----------------------------	--

---

<b>(21) PI 0604752-1 A2</b>	Código 7.1 - Conhecimento de Parecer Técnico (22) 14/11/2006 (71) EMS-Chemie AG (CH)
-----------------------------	--

---

<b>(21) PI 0604794-7 A2</b>	Código 7.1 - Conhecimento de Parecer Técnico (22) 14/11/2006 (71) EMS-Chemie AG (CH)
-----------------------------	--

---

<b>(21) PI 0605499-4 A2</b>	Código 7.1 - Conhecimento de Parecer Técnico (22) 22/12/2006
-----------------------------	---

---

	(71) Universidade Federal do Paraná (BR/PR)
--	---

---

<b>(21) PI 0605579-6 A2</b>	Código 7.1 - Conhecimento de Parecer Técnico (22) 19/12/2006 (71) Correias Mercúrio S/A Indústria e Comércio (BR/SP)
-----------------------------	--

---

<b>(21) PI 0605654-7 A2</b>	Código 7.1 - Conhecimento de Parecer Técnico (22) 22/11/2006 (71) Bridgestone Corporation (JP)
-----------------------------	--

---

<b>(21) PI 0606015-3 A2</b>	Código 7.1 - Conhecimento de Parecer Técnico (22) 07/11/2006 (71) Universidade de São Paulo - USP (BR/SP)
-----------------------------	---

---

<b>(21) PI 0606473-6 A2</b>	Código 7.1 - Conhecimento de Parecer Técnico (22) 09/01/2006 (71) Celonova Biosciences, Inc. (US)
-----------------------------	---

---

<b>(21) PI 0606481-7 A2</b>	Código 7.1 - Conhecimento de Parecer Técnico (22) 20/01/2006 (71) Isconova AB. (SE)
-----------------------------	---

---

<b>(21) PI 0607716-1 A2</b>	Código 7.1 - Conhecimento de Parecer Técnico (22) 27/02/2006 (71) FABIO PERINI S.P.A (IT)
-----------------------------	---

---

<b>(21) PI 0608146-0 A8</b>	Código 7.1 - Conhecimento de Parecer Técnico (22) 03/04/2006 (71) Johnson & Johnson (US)
-----------------------------	--

---

<b>(21) PI 0608683-7 A2</b>	Código 7.1 - Conhecimento de Parecer Técnico (22) 16/03/2006 (71) FIBRIA CELULOSE S/A (BR/SP)
-----------------------------	---

---

<b>(21) PI 0609392-2 A2</b>	Código 7.1 - Conhecimento de Parecer Técnico (22) 02/03/2006 (71) Fin-Ceramica Faenza SpA (IT)
-----------------------------	--

---

<b>(21) PI 0609801-0 A2</b>	Código 7.1 - Conhecimento de Parecer Técnico (22) 02/06/2006 (71) Novozymes Adenium Biotech A/S (DK)
-----------------------------	--



---

<b>(21) PI 0609992-0 A8</b>	Código 7.1 - Conhecimento de Parecer Técnico (22) 24/04/2006 (71) OXIPLLENISH B.V (NL)
<hr/>	
<b>(21) PI 0611190-4 A2</b>	Código 7.1 - Conhecimento de Parecer Técnico (22) 01/06/2006 (71) PHILIPS LIGHTING HOLDING B.V. (NL)
<hr/>	
<b>(21) PI 0612798-3 A2</b>	Código 7.1 - Conhecimento de Parecer Técnico (22) 21/06/2006 (71) NIKE INNOVATE C.V. (US)
<hr/>	
<b>(21) PI 0613133-6 A2</b>	Código 7.1 - Conhecimento de Parecer Técnico (22) 22/06/2006 (71) PIONEER HI-BRED INTERNATIONAL, INC. (US)
<hr/>	
<b>(21) PI 0613298-7 A2</b>	Código 7.1 - Conhecimento de Parecer Técnico (22) 23/05/2006 (71) CP KELCO U.S., INC. (US)
<hr/>	
<b>(21) PI 0614087-4 A2</b>	Código 7.1 - Conhecimento de Parecer Técnico (22) 02/08/2006 (71) BECTON DICKINSON AND COMPANY (US)
<hr/>	
<b>(21) PI 0614097-1 A2</b>	Código 7.1 - Conhecimento de Parecer Técnico (22) 02/08/2006 (71) Baxter International Inc. (US) , Baxter Healthcare S.A (CH)
<hr/>	
<b>(21) PI 0614245-1 A2</b>	Código 7.1 - Conhecimento de Parecer Técnico (22) 07/08/2006 (71) Coopervision International Holding Company, LP (BB)
<hr/>	
<b>(21) PI 0614256-7 A2</b>	Código 7.1 - Conhecimento de Parecer Técnico (22) 27/07/2006 (71) Ineos Europe Limited (GB)
<hr/>	
<b>(21) PI 0614820-4 A2</b>	Código 7.1 - Conhecimento de Parecer Técnico (22) 17/08/2006 (71) NIKE INNOVATE C.V. (US)
<hr/>	
<b>(21) PI 0614963-4 A2</b>	Código 7.1 - Conhecimento de Parecer Técnico (22) 24/08/2006

---

(71) HONEYWELL INTERNATIONAL INC. (US)

---

**(21) PI 0615904-4 A2** Código 7.1 - Conhecimento de Parecer Técnico  
 (22) 08/09/2006  
 (71) MANN+HUMMEL GMBH (DE)

---

**(21) PI 0617209-1 A2** Código 7.1 - Conhecimento de Parecer Técnico  
 (22) 12/10/2006  
 (71) GCP APPLIED TECHNOLOGIES INC. (US)

---

**(21) PI 0617288-1 A2** Código 7.1 - Conhecimento de Parecer Técnico  
 (22) 14/10/2006  
 (71) Colgate-Palmolive Company (US)

---

**(21) PI 0617919-3 A2** Código 7.1 - Conhecimento de Parecer Técnico  
 (22) 23/10/2006  
 (71) Sumitomo Seika Chemicals CO., LTD (JP)

---

**(21) PI 0618101-5 A2** Código 7.1 - Conhecimento de Parecer Técnico  
 (22) 07/09/2006  
 (71) Kimberly-Clark Worldwide, Inc (US)

---

**(21) PI 0618546-0 A2** Código 7.1 - Conhecimento de Parecer Técnico  
 (22) 06/11/2006  
 (71) Solutia INC. (US)

---

**(21) PI 0618669-6 A2** Código 7.1 - Conhecimento de Parecer Técnico  
 (22) 17/11/2006  
 (71) GAZTRANSPORT ET TECHNIGAZ (FR)

---

**(21) PI 0618770-6 A2** Código 7.1 - Conhecimento de Parecer Técnico  
 (22) 10/11/2006  
 (71) Momentive Performance Materials Inc. (US)

---

**(21) PI 0619344-7 A2** Código 7.1 - Conhecimento de Parecer Técnico  
 (22) 25/10/2006  
 (71) M&G USA CORPORATION (US)

---

**(21) PI 0619415-0 A2** Código 7.1 - Conhecimento de Parecer Técnico  
 (22) 05/12/2006  
 (71) JSR Corporation (JP) , Bridgestone Corporation (JP)

---

(21) PI 0620206-3 A2                      Código 7.1 - Conhecimento de Parecer Técnico  
 (22) 19/12/2006  
 (71) Airbus Operations SAS (FR)

---

(21) PI 0620539-9 A2                      Código 7.1 - Conhecimento de Parecer Técnico  
 (22) 22/11/2006  
 (71) GSI B.V (NL)

---

(21) PI 0620610-7 A2                      Código 7.1 - Conhecimento de Parecer Técnico  
 (22) 12/12/2006  
 (71) Momentive Performance Materials Inc. (US)

---

(21) PI 0620959-9 A2                      Código 7.1 - Conhecimento de Parecer Técnico  
 (22) 17/02/2006  
 (71) Aurola, Artto (FI)

---

(21) PI 0621692-7 A2                      Código 7.1 - Conhecimento de Parecer Técnico  
 (22) 11/08/2006  
 (71) NIKE INNOVATE C.V. (US)

---

(21) PI 0621708-7 A2                      Código 7.1 - Conhecimento de Parecer Técnico  
 (22) 31/05/2006  
 (71) Pirelli Tyre S.P.A. (IT)

---

(21) PI 0621848-2 A2                      Código 7.1 - Conhecimento de Parecer Técnico  
 (22) 30/06/2006  
 (71) UNIFRAX I LLC (US)

---

(21) PI 0622136-0 A2                      Código 7.1 - Conhecimento de Parecer Técnico  
 (22) 27/11/2006  
 (71) Pirelli Tyre S.P.A. (IT)

---

(21) PI 0700327-7 A2                      Código 7.1 - Conhecimento de Parecer Técnico  
 (22) 26/01/2007  
 (71) Fundação Universidade de Brasília (BR/DF)

---

(21) PI 0700680-2 A2                      Código 7.1 - Conhecimento de Parecer Técnico  
 (22) 01/03/2007  
 (71) Prad Research And Development N.V. (AN)

---

(21) PI 0700803-1 A2                      Código 7.1 - Conhecimento de Parecer Técnico  
 (22) 26/02/2007

---

	(71) Universidade de São Paulo - USP (BR/SP)
--	--

---

<b>(21) PI 0701272-1 A2</b>	Código 7.1 - Conhecimento de Parecer Técnico (22) 20/04/2007 (71) Flávio Aparecido Peres (BR/SP)
-----------------------------	--

---

<b>(21) PI 0701291-8 A2</b>	Código 7.1 - Conhecimento de Parecer Técnico (22) 27/03/2007 (71) TRUETZSCHLER GMBH & CO. KG (DE)
-----------------------------	---

---

<b>(21) PI 0701629-8 A2</b>	Código 7.1 - Conhecimento de Parecer Técnico (22) 17/04/2007 (71) ALLSEAS GROUP S.A. (CH)
-----------------------------	---

---

<b>(21) PI 0702465-7 A2</b>	Código 7.1 - Conhecimento de Parecer Técnico (22) 16/07/2007 (71) Silvio Simão (BR/SP)
-----------------------------	--

---

<b>(21) PI 0702814-8 A2</b>	Código 7.1 - Conhecimento de Parecer Técnico (22) 09/07/2007 (71) Adespec Adesivos Especiais S.A. (BR/SP)
-----------------------------	---

---

<b>(21) PI 0703061-4 A2</b>	Código 7.1 - Conhecimento de Parecer Técnico (22) 26/07/2007 (71) Anselmo Luiz da Silva Costa (BR/SP)
-----------------------------	---

---

<b>(21) PI 0703275-7 A2</b>	Código 7.1 - Conhecimento de Parecer Técnico (22) 25/07/2007 (71) MICHELIN RECHERCHE ET TECHNIQUE S.A. (CH) , Compagnie Generale Des Etablissements Michelin (FR)
-----------------------------	---

---

<b>(21) PI 0703388-5 A2</b>	Código 7.1 - Conhecimento de Parecer Técnico (22) 23/08/2007 (71) Prad Research And Development N.V. (AN)
-----------------------------	---

---

<b>(21) PI 0704776-2 A2</b>	Código 7.1 - Conhecimento de Parecer Técnico (22) 12/09/2007 (71) SGS POLÍMEROS LTDA. (BR/RS)
-----------------------------	---

---

<b>(21) PI 0706310-5 A2</b>	Código 7.1 - Conhecimento de Parecer Técnico (22) 08/01/2007 (71) Prad Research And Development Limited (VG)
-----------------------------	--

---

<b>(21) PI 0706430-6 A2</b>	Código 7.1 - Conhecimento de Parecer Técnico (22) 08/01/2007 (71) Rijk Zwaan Zaadteelt En Zaadhandel B.V. (NL)
<b>(21) PI 0707527-8 A2</b>	Código 7.1 - Conhecimento de Parecer Técnico (22) 07/02/2007 (71) Prad Research And Development Limited (VG)
<b>(21) PI 0708852-3 A2</b>	Código 7.1 - Conhecimento de Parecer Técnico (22) 16/03/2007 (71) AKZO NOBEL N .V. (NL)
<b>(21) PI 0709538-4 A2</b>	Código 7.1 - Conhecimento de Parecer Técnico (22) 01/02/2007 (71) SAFECAR THEFT PREVENTION SYSTEMS LTD EMPRESA ISRAELENSE (IS)
<b>(21) PI 0710340-9 A2</b>	Código 7.1 - Conhecimento de Parecer Técnico (22) 04/05/2007 (71) Grant W. Crider (US)
<b>(21) PI 0710416-2 A2</b>	Código 7.1 - Conhecimento de Parecer Técnico (22) 30/04/2007 (71) Nanopack, INC (US)
<b>(21) PI 0711922-4 A2</b>	Código 7.1 - Conhecimento de Parecer Técnico (22) 11/05/2007 (71) RECKITT BENCKISER VANISH B.V. (NL)
<b>(21) PI 0714681-7 A2</b>	Código 7.1 - Conhecimento de Parecer Técnico (22) 21/09/2007 (71) Asahi Kasei Fibers Corporation (JP)
<b>(21) PI 0717177-3 A2</b>	Código 7.1 - Conhecimento de Parecer Técnico (22) 19/09/2007 (71) Discovery Laboratories, INC. (US)
<b>(21) PI 0717803-4 A2</b>	Código 7.1 - Conhecimento de Parecer Técnico (22) 04/10/2007 (71) Nestec S.A. (CH)

<b>(21) PI 0719815-9 A2</b>	Código 7.1 - Conhecimento de Parecer Técnico (22) 03/10/2007 (71) Monsanto Technology LLC (US)
<b>(21) PI 0721024-8 A2</b>	Código 7.1 - Conhecimento de Parecer Técnico (22) 19/01/2007 (71) ZODIAC AEROTECHNICS (FR)
<b>(21) PI 0721502-9 A2</b>	Código 7.1 - Conhecimento de Parecer Técnico (22) 30/12/2007 (71) Board Of Reagents, The University Of Texas System (US) , 3M Innovative Properties Company (US)
<b>(21) PI 0805505-0 A2</b>	Código 7.1 - Conhecimento de Parecer Técnico (22) 17/12/2008 (71) Sociedade Benef Israelita Bras Hospital Albert Einstein (BR/SP)
<b>(21) PI 0806085-1 A2</b>	Código 7.1 - Conhecimento de Parecer Técnico (22) 15/01/2008 (71) Voith Patent GMBH (DE)
<b>(21) PI 0807635-9 A2</b>	Código 7.1 - Conhecimento de Parecer Técnico (22) 22/02/2008 (71) Genentech, Inc. (US)
<b>(21) PI 0809588-4 A2</b>	Código 7.1 - Conhecimento de Parecer Técnico (22) 22/04/2008 (71) Bejo Zaden B.V. (NL)
<b>(21) PI 0811172-3 A2</b>	Código 7.1 - Conhecimento de Parecer Técnico (22) 01/05/2008 (71) Dow Agrosiences LLC (US)
<b>(21) PI 0811174-0 A2</b>	Código 7.1 - Conhecimento de Parecer Técnico (22) 30/04/2008 (71) Syngenta Participations AG (CH)
<b>(21) PI 0811549-4 A2</b>	Código 7.1 - Conhecimento de Parecer Técnico (22) 08/05/2008 (71) Rhodia Inc. (US)
<b>(21) PI 0812744-1 A2</b>	Código 7.1 - Conhecimento de Parecer Técnico

---

	(22) 09/06/2008 (71) Monsanto Technology LLC (US)
--	--

---

<b>(21) PI 0812758-1 A2</b>	Código 7.1 - Conhecimento de Parecer Técnico (22) 26/06/2008 (71) Bostik S.A. (FR)
-----------------------------	--

---

<b>(21) PI 0813930-0 A2</b>	Código 7.1 - Conhecimento de Parecer Técnico (22) 13/06/2008 (71) Syngenta Participations AG (CH) , ZERAIM GEDERA LTD. (IL)
-----------------------------	---

---

<b>(21) PI 0814413-3 A2</b>	Código 7.1 - Conhecimento de Parecer Técnico (22) 20/08/2008 (71) Andritz Oy (FI)
-----------------------------	---

---

<b>(21) PI 0814620-9 A2</b>	Código 7.1 - Conhecimento de Parecer Técnico (22) 07/07/2008 (71) GRUPO PETROTEMEX , S.A. DE C.V. (MX)
-----------------------------	--

---

<b>(21) PI 0815046-0 A2</b>	Código 7.1 - Conhecimento de Parecer Técnico (22) 31/07/2008 (71) BASF ENZYMES, LLC (US)
-----------------------------	--

---

<b>(21) PI 0815262-4 A2</b>	Código 7.1 - Conhecimento de Parecer Técnico (22) 18/08/2008 (71) E.I. DU PONT DE NEMOURS AND COMPANY (US) , ALLIANCE FOR SUSTAINABLE ENERGY LLC (US)
-----------------------------	---

---

<b>(21) PI 0815409-0 A2</b>	Código 7.1 - Conhecimento de Parecer Técnico (22) 14/08/2008 (71) Basf SE (DE)
-----------------------------	--

---

<b>(21) PI 0815518-6 A2</b>	Código 7.1 - Conhecimento de Parecer Técnico (22) 12/09/2008 (71) NALCO COMPANY (US)
-----------------------------	--

---

<b>(21) PI 0817810-0 A2</b>	Código 7.1 - Conhecimento de Parecer Técnico (22) 22/09/2008 (71) Vae Eisenbahnsysteme Gmbh (AT) , Vae Gmbh (AT)
-----------------------------	--

---

<b>(21) PI 0818409-7 A2</b>	Código 7.1 - Conhecimento de Parecer Técnico (22) 31/10/2008
-----------------------------	---

---

	(71) Pioneer Hi-Bred International, Inc. (US) , E.I. Du Pont de Nemours and Company (US)
--	--

---

<b>(21) PI 0820413-6 A2</b>	Código 7.1 - Conhecimento de Parecer Técnico (22) 24/10/2008 (71) INSIGHT GENOMICS (NZ)
-----------------------------	---

---

<b>(21) PI 0820647-3 A2</b>	Código 7.1 - Conhecimento de Parecer Técnico (22) 20/11/2008 (71) Novozymes A/S (DK)
-----------------------------	--

---

<b>(21) PI 0821326-7 A2</b>	Código 7.1 - Conhecimento de Parecer Técnico (22) 29/12/2008 (71) Total Raffinage Marketing (FR) , Realco S.A. (BE)
-----------------------------	---

---

<b>(21) PI 0901072-6 A2</b>	Código 7.1 - Conhecimento de Parecer Técnico (22) 17/03/2009 (71) Universidade Federal do Paraná (BR/PR)
-----------------------------	--

---

<b>(21) PI 0904178-8 A2</b>	Código 7.1 - Conhecimento de Parecer Técnico (22) 13/10/2009 (71) Flávio Aparecido Peres (BR/SP)
-----------------------------	--

---

<b>(21) PI 0904476-0 A2</b>	Código 7.1 - Conhecimento de Parecer Técnico (22) 29/10/2009 (71) TPR Industry Co., Ltd. (JP) , TPR Co., Ltd. (JP)
-----------------------------	--

---

<b>(21) PI 0908404-5 A2</b>	Código 7.1 - Conhecimento de Parecer Técnico (22) 20/02/2009 (71) Davy Process Technology Limited (GB)
-----------------------------	--

---

<b>(21) PI 0908586-6 A2</b>	Código 7.1 - Conhecimento de Parecer Técnico (22) 13/03/2009 (71) Uop LLC (US)
-----------------------------	--

---

<b>(21) PI 0908645-5 A2</b>	Código 7.1 - Conhecimento de Parecer Técnico (22) 18/05/2009 (71) RHODIA POLIAMIDA E ESPECIALIDADES LTDA. (BR/SP)
-----------------------------	---

---

<b>(21) PI 0909276-5 A2</b>	Código 7.1 - Conhecimento de Parecer Técnico (22) 13/03/2009 (71) Uop LLC (US)
-----------------------------	--



---

<b>(21) PI 0909389-3 A2</b>	Código 7.1 - Conhecimento de Parecer Técnico (22) 31/03/2009 (71) Solvay (BE)
<b>(21) PI 0910919-6 A2</b>	Código 7.1 - Conhecimento de Parecer Técnico (22) 10/06/2009 (71) Shell International Research Maatschappij B.V. (NL)
<b>(21) PI 0911160-3 A2</b>	Código 7.1 - Conhecimento de Parecer Técnico (22) 15/10/2009 (71) NIPPON STEEL & SUMITOMO METAL CORPORATION (JP)
<b>(21) PI 0917190-8 A2</b>	Código 7.1 - Conhecimento de Parecer Técnico (22) 28/08/2009 (71) Chr. Hansen A/S (DK)
<b>(21) PI 0918166-0 A2</b>	Código 7.1 - Conhecimento de Parecer Técnico (22) 08/09/2009 (71) Eastman Chemical Company (US)
<b>(21) PI 0918859-2 A2</b>	Código 7.1 - Conhecimento de Parecer Técnico (22) 30/10/2009 (71) NIPPON STEEL & SUMITOMO METAL CORPORATION (JP)
<b>(21) PI 0918863-0 A2</b>	Código 7.1 - Conhecimento de Parecer Técnico (22) 16/09/2009 (71) Jx Nippon Oil & Energy Corporation (US)
<b>(21) PI 0919601-3 A2</b>	Código 7.1 - Conhecimento de Parecer Técnico (22) 24/06/2009 (71) Cavitation Technologies, Inc. (US)
<b>(21) PI 0922060-7 A8</b>	Código 7.1 - Conhecimento de Parecer Técnico (22) 06/11/2009 (71) Sandvik Intellectual Property AB (SE)
<b>(21) PI 1000636-2 A2</b>	Código 7.1 - Conhecimento de Parecer Técnico (22) 24/02/2010 (71) Douglas Magalhães Cúcio (BR/PR)
<b>(21) PI 1001705-4 A2</b>	Código 7.1 - Conhecimento de Parecer Técnico

---

	(22) 08/06/2010 (71) Eugênio Vigilato de Carvalho (BR/MG) , José Eugênio Fontes Carvalho (BR/MG)
<b>(21) PI 1001955-3 A2</b>	Código 7.1 - Conhecimento de Parecer Técnico (22) 28/05/2010 (71) Universidade de São Paulo - USP (BR/SP)
<b>(21) PI 1003637-7 A2</b>	Código 7.1 - Conhecimento de Parecer Técnico (22) 26/04/2010 (71) Foseco International Limited (GB)
<b>(21) PI 1003868-0 A2</b>	Código 7.1 - Conhecimento de Parecer Técnico (22) 01/10/2010 (71) Usinas Siderúrgicas de Minas Gerais S.A. Usiminas (BR/MG)
<b>(21) PI 1004081-1 A2</b>	Código 7.1 - Conhecimento de Parecer Técnico (22) 25/10/2010 (71) GENERAL ELECTRIC COMPANY (US)
<b>(21) PI 1004251-2 A2</b>	Código 7.1 - Conhecimento de Parecer Técnico (22) 25/08/2010 (71) ANGLO AMERICAN MINÉRIO DE FERRO BRASIL S.A (BR/MG)
<b>(21) PI 1004982-7 A2</b>	Código 7.1 - Conhecimento de Parecer Técnico (22) 23/11/2010 (71) Kabushiki Kaisha Kobe Seiko Sho (Kobe Steel, LTD.) (JP)
<b>(21) PI 1004991-6 A2</b>	Código 7.1 - Conhecimento de Parecer Técnico (22) 23/11/2010 (71) Kabushiki Kaisha Kobe Seiki Sho (Kobe Steel, Ltd) (JP)
<b>(21) PI 1005245-3 A2</b>	Código 7.1 - Conhecimento de Parecer Técnico (22) 06/12/2010 (71) Pangang Group Company Ltd. (CN) , Pangang Group Panzhihua Iron & Steel Research Institute Co., Ltd. (CN)
<b>(21) PI 1007193-8 A2</b>	Código 7.1 - Conhecimento de Parecer Técnico (22) 19/01/2010 (71) NIPPON STEEL & SUMITOMO METAL CORPORATION (JP)
<b>(21) PI 1008432-0 A2</b>	Código 7.1 - Conhecimento de Parecer Técnico

---

	(22) 15/02/2010 (71) Metalysis Limited (GB)
<b>(21) PI 1008493-2 A2</b>	Código 7.1 - Conhecimento de Parecer Técnico (22) 24/02/2010 (71) PMG Füssen Gmbh (DE)
<b>(21) PI 1010518-2 A2</b>	Código 7.1 - Conhecimento de Parecer Técnico (22) 06/04/2010 (71) NIPPON STEEL & SUMITOMO METAL CORPORATION (JP)
<b>(21) PI 1010629-4 A2</b>	Código 7.1 - Conhecimento de Parecer Técnico (22) 05/05/2010 (71) Thyssenkrupp Uhde Gmbh (DE)
<b>(21) PI 1011059-3 A2</b>	Código 7.1 - Conhecimento de Parecer Técnico (22) 22/04/2010 (71) Refractory Intellectual Property Gmbh & Co. Kg (AT)
<b>(21) PI 1011388-6 A2</b>	Código 7.1 - Conhecimento de Parecer Técnico (22) 16/04/2010 (71) Yoshizawa Lime Industry Co., Ltd. (JP) , NIPPON STEEL & SUMITOMO METAL CORPORATION (JP)
<b>(21) PI 1011898-5 A2</b>	Código 7.1 - Conhecimento de Parecer Técnico (22) 30/04/2010 (71) JFE Steel Corporation (JP)
<b>(21) PI 1015840-5 A8</b>	Código 7.1 - Conhecimento de Parecer Técnico (22) 14/09/2010 (71) LR 2 CHEMICAL TECHNOLOGY COMÉRCIO DE ESTRELIZANTES LTDA ME (BR/SP)
<b>(21) PI 1101124-6 A2</b>	Código 7.1 - Conhecimento de Parecer Técnico (22) 21/03/2011 (71) TDV Dental Ltda (BR/SC)
<b>(21) PI 1106505-2 A2</b>	Código 7.1 - Conhecimento de Parecer Técnico (22) 19/08/2011 (71) União Brasileira de Educação e Assistência - Mantenedora da PUC RS (BR/RS)



### **Código 7.2 - Publicação Anulada**

Anulada a publicação por ter sido indevida.

---

**(21) PI 0919552-1 A2**

Código 7.2 - Publicação Anulada

(22) 28/09/2009

(71) Monsanto Technology LLC (US)

### **Código 7.3 - Republicação**

Republicação por ter sido efetuada com incorreção.

---

**(21) BR 11 2012 012909-0 A2**

Código 7.3 - Republicação

(22) 30/11/2010

(71) Aqua Bio Technology ASA (NO)

**Código 7.4 - Ciência relacionada com o Art. 229-C da LPI**

Comunicação ao usuário de que o pedido está sendo encaminhado para obtenção da anuência de que trata o Art. 229 da Lei nº 9.279/96, conforme redação dada pela Lei nº 10.196, de 14 de fevereiro de 2001 que alterou a Lei no 9.279/96, considerando a aprovação dos termos do Parecer nº 337/PGF/EA/2010. O processo pode ser visualizado através do endereço eletrônico [www.inpi.gov.br](http://www.inpi.gov.br) - No Acesso rápido – Faça uma busca - Patente. Para acessar, cadastre-se no Portal do INPI e use login e senha.

---

**(21) PI 0414130-0 A2**

Código 7.4 - Ciência relacionada com o Art. 229-C da LPI  
(22) 23/08/2004  
(71) RaQualia Pharma Inc. (JP)

---

**(21) PI 0417469-0 A2**

Código 7.4 - Ciência relacionada com o Art. 229-C da LPI  
(22) 06/12/2004  
(71) Janssen Pharmaceutica N.V. (BE)

---

**(21) PI 0418639-7 A2**

Código 7.4 - Ciência relacionada com o Art. 229-C da LPI  
(22) 15/12/2004  
(71) Takeda Pharmaceutical Company (JP)

---

**(21) PI 0418681-8 A2**

Código 7.4 - Ciência relacionada com o Art. 229-C da LPI  
(22) 03/11/2004  
(71) Freedom Health, LLC (US)

---

**(21) PI 0507986-1 A2**

Código 7.4 - Ciência relacionada com o Art. 229-C da LPI  
(22) 18/02/2005  
(71) Eli Lilly And Company (US)

---

**(21) PI 0508170-0 A2**

Código 7.4 - Ciência relacionada com o Art. 229-C da LPI  
(22) 16/03/2005  
(71) Chiesi Farmaceutici S.p.A (IT)

---

**(21) PI 0508251-0 A2**

Código 7.4 - Ciência relacionada com o Art. 229-C da LPI  
(22) 29/03/2005  
(71) Auris Medical AG (CH) , Institut National de La Santé Et de La Recherche Medicale (INSERM) (FR)

---

**(21) PI 0508514-4 A8**

Código 7.4 - Ciência relacionada com o Art. 229-C da LPI  
(22) 07/03/2005  
(71) Janssen Pharmaceutica N V (BE)

---

(21) PI 0509062-8 A2                      Código 7.4 - Ciência relacionada com o Art. 229-C da LPI  
 (22) 24/03/2005  
 (71) Astellas Pharma INC (JP)

---

(21) PI 0509256-6 A2                      Código 7.4 - Ciência relacionada com o Art. 229-C da LPI  
 (22) 17/03/2005  
 (71) F.Hoffmann-La Roche AG (CH)

---

(21) PI 0509364-3 A2                      Código 7.4 - Ciência relacionada com o Art. 229-C da LPI  
 (22) 01/04/2005  
 (71) Mitsubishi Tanabe Pharma Corporation (JP)

---

(21) PI 0509383-0 A2                      Código 7.4 - Ciência relacionada com o Art. 229-C da LPI  
 (22) 08/04/2005  
 (71) Pierre Fabre Medicament (FR)

---

(21) PI 0509506-9 A8                      Código 7.4 - Ciência relacionada com o Art. 229-C da LPI  
 (22) 21/03/2005  
 (71) ZOETIS SERVICES LLC (US)

---

(21) PI 0511102-1 A2                      Código 7.4 - Ciência relacionada com o Art. 229-C da LPI  
 (22) 11/05/2005  
 (71) Boehringer Ingelheim International GmbH (DE)

---

(21) PI 0511543-4 A2                      Código 7.4 - Ciência relacionada com o Art. 229-C da LPI  
 (22) 17/05/2005  
 (71) F. Hoffmann-LA Roche AG. (CH)

---

(21) PI 0511581-7 A2                      Código 7.4 - Ciência relacionada com o Art. 229-C da LPI  
 (22) 24/05/2005  
 (71) Sanofi-Aventis (FR)

---

(21) PI 0511703-8 A2                      Código 7.4 - Ciência relacionada com o Art. 229-C da LPI  
 (22) 31/05/2005  
 (71) MERCK SHARP & DHOME CORP. (US)

---

(21) PI 0512060-8 A2                      Código 7.4 - Ciência relacionada com o Art. 229-C da LPI  
 (22) 16/06/2005  
 (71) Novartis AG (CH)

---

(21) PI 0512910-9 A2                      Código 7.4 - Ciência relacionada com o Art. 229-C da LPI



---

	(22) 01/07/2005 (71) Merck Sharp & Dohme Corp. (US)
<b>(21) PI 0513396-3 A2</b>	Código 7.4 - Ciência relacionada com o Art. 229-C da LPI (22) 15/07/2005 (71) Lek Pharmaceuticals D. D. (SI)
<b>(21) PI 0513511-7 A2</b>	Código 7.4 - Ciência relacionada com o Art. 229-C da LPI (22) 13/07/2005 (71) F. Hoffmann-La Roche AG (CH)
<b>(21) PI 0513647-4 A2</b>	Código 7.4 - Ciência relacionada com o Art. 229-C da LPI (22) 26/07/2005 (71) Chiesi Farmaceutici S.p.A. (IT)
<b>(21) PI 0514263-6 A2</b>	Código 7.4 - Ciência relacionada com o Art. 229-C da LPI (22) 19/08/2005 (71) Mannkind Corporation (US)
<b>(21) PI 0514413-2 A2</b>	Código 7.4 - Ciência relacionada com o Art. 229-C da LPI (22) 15/08/2005 (71) THERAVANCE RESPIRATORY COMPANY, LLC (US)
<b>(21) PI 0514643-7 A2</b>	Código 7.4 - Ciência relacionada com o Art. 229-C da LPI (22) 23/08/2005 (71) Boehringer Ingelheim Pharma Gmbh & CO. KG (DE)
<b>(21) PI 0514695-0 A2</b>	Código 7.4 - Ciência relacionada com o Art. 229-C da LPI (22) 03/09/2005 (71) Yuhan Corporation (KR)
<b>(21) PI 0514907-0 A2</b>	Código 7.4 - Ciência relacionada com o Art. 229-C da LPI (22) 03/09/2005 (71) Yuhan Corporation (KR)
<b>(21) PI 0515726-9 A2</b>	Código 7.4 - Ciência relacionada com o Art. 229-C da LPI (22) 09/11/2005 (71) Santaris Pharma A/S (DK) , Enzon Pharmaceuticals, Inc. (US)
<b>(21) PI 0516873-2 A2</b>	Código 7.4 - Ciência relacionada com o Art. 229-C da LPI (22) 10/10/2005 (71) MEDA PHARMA S.À.R.L. (LU)

---

**(21) PI 0516992-5 A2** Código 7.4 - Ciência relacionada com o Art. 229-C da LPI  
(22) 24/10/2005  
(71) University Of South Florida (US) , Saneron Ccel Therapeutics, Inc. (US)

---

**(21) PI 0520041-5 A2** Código 7.4 - Ciência relacionada com o Art. 229-C da LPI  
(22) 14/03/2005  
(71) SHIRE CANADA INC. (CA)

---

**(21) PI 0520588-3 A2** Código 7.4 - Ciência relacionada com o Art. 229-C da LPI  
(22) 28/09/2005  
(71) Auris Medical AG (CH)

---

**(21) PI 0618321-2 A8** Código 7.4 - Ciência relacionada com o Art. 229-C da LPI  
(22) 07/11/2006  
(71) Specialist Process Technologies Limited (GB)

**Código Anuidade do Pedido****Código 8.5 - Exigência de Complementação da Retribuição Anual**

O depositante deverá complementar, de acordo com a tabela vigente na data da complementação, o pagamento da retribuição especificada, por meio do peticionamento eletrônico ou do formulário FQ002 acompanhado dos comprovantes dos pagamentos correspondentes ao cumprimento de exigência e a complementação da retribuição anual, no valor da retribuição adicional de que trata o art. 84º § 2º da Lei nº 9.279/96. O não cumprimento no prazo de 60 (sessenta) dias acarretará o arquivamento do pedido.

---

**(21) PI 0911362-2 A2**

Código 8.5 - Exigência de Complementação da Retribuição Anual

(22) 27/03/2009

(71) Marzoli S.P.A. (IT)

complementar a retribuição da(s) 3a. anuidade(s), de acordo com tabela vigente, referente à(s) guia(s) de recolhimento 92110219325-8.

---

**(21) PI 1100047-3 A2**

Código 8.5 - Exigência de Complementação da Retribuição Anual

(22) 14/01/2011

(71) Ecosol Soluções Ecológicas Ltda (BR/RS)

complementar a retribuição da(s) 7a. anuidade(s), de acordo com tabela vigente, referente à(s) guia(s) de recolhimento 22170324438-3.

**Código 8.6 - Arquivamento - Art. 86 da LPI**

Arquivado o pedido por falta de pagamento da retribuição anual dentro do prazo ou por não cumprimento de exigência de complementação de pagamento da retribuição. Desta data corre o prazo de 3 (três) meses para o depositante requerer a restauração do andamento do pedido por meio do peticionamento eletrônico ou do formulário modelo FQ002 acompanhado dos comprovantes referentes ao pagamento da restauração e conforme o caso: da cópia do pagamento correspondente a retribuição anual paga fora do prazo; do pagamento correspondente a retribuição anual em débito; ou do pagamento correspondente a complementação no valor da retribuição adicional de que trata o art. 84º § 2º da Lei nº 9.279/96.

---

<b>(21) BR 10 2012 012735-0 A2</b>	Código 8.6 - Arquivamento - Art. 86 da LPI (22) 28/05/2012 (71) ELO SISTEMAS ELETRÔNICOS S/A (BR/RS) Referente às 3ª, 4ª e 5ª anuidades.
<b>(21) BR 10 2012 018525-3 A2</b>	Código 8.6 - Arquivamento - Art. 86 da LPI (22) 25/07/2012 (71) ZODIAC AEROTECHNICS (FR) Referente à 5ª anuidade.
<b>(21) BR 10 2012 019602-6 A2</b>	Código 8.6 - Arquivamento - Art. 86 da LPI (22) 06/08/2012 (71) SCHOTT GLAVERBEL DO BRASIL LTDA (BR/SP) Referente à 5ª anuidade.
<b>(21) BR 10 2012 019603-4 A2</b>	Código 8.6 - Arquivamento - Art. 86 da LPI (22) 06/08/2012 (71) SCHOTT GLAVERBEL DO BRASIL LTDA (BR/SP) Referente à 5ª anuidade.
<b>(21) BR 10 2012 019607-7 A2</b>	Código 8.6 - Arquivamento - Art. 86 da LPI (22) 06/08/2012 (71) ONÉLIO PILECCO (BR/RS) , FÁBIO PANCIERA PILECCO (BR/RS) , ROSANE TEREZINHA PILECCO SONEGO (BR/RS) Referente à 5ª anuidade.
<b>(21) BR 10 2012 019636-0 A2</b>	Código 8.6 - Arquivamento - Art. 86 da LPI (22) 06/08/2012 (71) WHIRLPOOL S.A. (BR/SP) Referente à 5ª anuidade.

---

<b>(21) BR 10 2012 019722-7 A2</b>	Código 8.6 - Arquivamento - Art. 86 da LPI (22) 07/08/2012 (71) TI Group Automotives Systems, L.L.C. (US) Referente à 5ª anuidade.
------------------------------------	---

---

<b>(21) BR 10 2012 019794-4 A2</b>	Código 8.6 - Arquivamento - Art. 86 da LPI (22) 08/08/2012 (71) ANTONIO VALERIO NETTO (BR/SP) Referente à 5ª anuidade.
------------------------------------	---

---

<b>(21) BR 10 2012 019811-8 A2</b>	Código 8.6 - Arquivamento - Art. 86 da LPI (22) 08/08/2012 (71) Usinas Siderúrgicas de Minas Gerais S.A. - USIMINAS (BR/MG) Referente à 5ª anuidade.
------------------------------------	---

---

<b>(21) BR 10 2012 019815-0 A2</b>	Código 8.6 - Arquivamento - Art. 86 da LPI (22) 08/08/2012 (71) Silber Máquinas Industriais LTDA EPP (BR/RS) Referente à 5ª anuidade.
------------------------------------	--

---

<b>(21) BR 10 2012 019938-6 A2</b>	Código 8.6 - Arquivamento - Art. 86 da LPI (22) 09/08/2012 (71) Rubem loel Dotte Echart (BR/RS) Referente à 5ª anuidade.
------------------------------------	---

---

<b>(21) BR 10 2012 019991-2 A2</b>	Código 8.6 - Arquivamento - Art. 86 da LPI (22) 10/08/2012 (71) Whirlpool Corporation (US) Referente à 5ª anuidade.
------------------------------------	--

---

<b>(21) BR 10 2012 020047-3 A2</b>	Código 8.6 - Arquivamento - Art. 86 da LPI (22) 10/08/2012 (71) Francisco Maria Ayala Barreto (BR/PR) Referente à 5ª anuidade.
------------------------------------	---

---

<b>(21) BR 10 2012 020139-9 A2</b>	Código 8.6 - Arquivamento - Art. 86 da LPI (22) 10/08/2012 (71) Mall + Herlan GMBH (DE) Referente à 5ª anuidade.
------------------------------------	---

---

<b>(21) BR 10 2012 020182-8 A2</b>	Código 8.6 - Arquivamento - Art. 86 da LPI
------------------------------------	--

	(22) 13/08/2012 (71) Petroleo Brasileiro S.A. (BR/RJ) Referente à 5ª anuidade.
<b>(21) BR 10 2012 022978-1 A2</b>	Código 8.6 - Arquivamento - Art. 86 da LPI (22) 12/09/2012 (71) Rubens Alves de Matos (BR/MG) Não apresentada a guia de cumprimento de exigência.
<b>(21) BR 10 2012 024255-9 A2</b>	Código 8.6 - Arquivamento - Art. 86 da LPI (22) 25/09/2012 (71) ORIVELTON MARTINS MARQUES DA SILVA (BR/SP) , NAM KI PARK (BR/ES) Referente à 4ª anuidade (complementação).
<b>(21) BR 10 2012 026086-7 A2</b>	Código 8.6 - Arquivamento - Art. 86 da LPI (22) 11/10/2012 (71) FERNANDO ESTEVES (BR/SP) Referente ao despacho publicado na RPI 2397 de 13/12/2016.
<b>(21) BR 10 2012 029110-0 A2</b>	Código 8.6 - Arquivamento - Art. 86 da LPI (22) 14/11/2012 (71) Adalberto Flávio Fontana (BR/RS) Não apresentada a guia de cumprimento de exigência.
<b>(21) BR 10 2012 029537-7 A2</b>	Código 8.6 - Arquivamento - Art. 86 da LPI (22) 12/11/2012 (71) Universidade Estadual de Santa Cruz (BR/BA) Não apresentada a guia de cumprimento de exigência.
<b>(21) BR 10 2013 005474-7 A2</b>	Código 8.6 - Arquivamento - Art. 86 da LPI (22) 07/03/2013 (71) CHRISTIANO ANTONIO FELIZARDO DA MATTA MACHADO (BR/MG) Não apresentada a guia de cumprimento de exigência.
<b>(21) BR 10 2013 015282-0 A2</b>	Código 8.6 - Arquivamento - Art. 86 da LPI (22) 18/06/2013 (71) NATHAN VALLE SOUBIHE JUNIOR (BR/SP) Não apresentada a guia de cumprimento de exigência.
<b>(21) BR 10 2013 019075-6 A2</b>	Código 8.6 - Arquivamento - Art. 86 da LPI (22) 25/07/2013 (71) JOSÉ LUIZ DE LIMA FILHO (BR/PE)

---

Referente à 4ª anuidade.

---

**(21) BR 10 2013 019733-5 A2** Código 8.6 - Arquivamento - Art. 86 da LPI  
(22) 02/08/2013  
(71) MARCIO LIMA DE MENDONÇA (BR/RJ)  
Referente à 4ª anuidade.

---

**(21) BR 10 2013 019846-3 A2** Código 8.6 - Arquivamento - Art. 86 da LPI  
(22) 02/08/2013  
(71) COVIDIEN LP (US)  
Referente à 4ª anuidade.

---

**(21) BR 10 2013 020052-2 A2** Código 8.6 - Arquivamento - Art. 86 da LPI  
(22) 07/08/2013  
(71) ORLANDO ALVES ROCHA (BR/SP)  
Referente à 4ª anuidade.

---

**(21) BR 10 2013 020204-5 A2** Código 8.6 - Arquivamento - Art. 86 da LPI  
(22) 08/08/2013  
(71) UNIVERSIDADE FEDERAL DE PERNAMBUCO (BR/PE)  
Referente à 4ª anuidade.

---

**(21) BR 10 2013 020317-3 A2** Código 8.6 - Arquivamento - Art. 86 da LPI  
(22) 09/08/2013  
(71) KABUSHIKI KAISHA TOSHIBA (JP)  
Referente à 4ª anuidade.

---

**(21) BR 10 2013 020484-6 A2** Código 8.6 - Arquivamento - Art. 86 da LPI  
(22) 12/08/2013  
(71) WANDA CULTURAL TOURISM PLANNING & RESEARCH INSTITUTE  
CO., LTD. (CN)  
Referente à 4ª anuidade.

---

**(21) BR 10 2013 020561-3 A2** Código 8.6 - Arquivamento - Art. 86 da LPI  
(22) 13/08/2013  
(71) UNIVERSIDADE FEDERAL DO RECÔNCAVO DA BAHIA (BR/BA)  
Referente à 4ª anuidade.

---

**(21) BR 10 2013 020568-0 A2** Código 8.6 - Arquivamento - Art. 86 da LPI  
(22) 13/08/2013  
(71) UNIVERSIDADE FEDERAL DO RECÔNCAVO DA BAHIA (BR/BA)  
Referente à 4ª anuidade.

---

<b>(21) BR 10 2013 030007-1 A2</b>	Código 8.6 - Arquivamento - Art. 86 da LPI (22) 22/11/2013 (71) Universidade do Estado de Mato Grosso (BR/MT) Referente ao não cumprimento da exigência publicada na RPI 2401 de 10/01/2017.
<b>(21) BR 10 2013 030336-4 A2</b>	Código 8.6 - Arquivamento - Art. 86 da LPI (22) 26/11/2013 (71) ADRIANO REZENDE MONTES (BR/SC) Não apresentada a guia de cumprimento de exigência.
<b>(21) BR 10 2013 033982-2 A2</b>	Código 8.6 - Arquivamento - Art. 86 da LPI (22) 09/12/2013 (71) ELINALDO DIAS DE ARAÚJO (BR/PA) Referente à 3ª anuidade.
<b>(21) BR 10 2014 015505-8 A2</b>	Código 8.6 - Arquivamento - Art. 86 da LPI (22) 24/06/2014 (71) BASF PLANT SCIENCE COMPANY GMBH (DE) Referente à 3ª anuidade.
<b>(21) BR 10 2014 016433-2 A2</b>	Código 8.6 - Arquivamento - Art. 86 da LPI (22) 02/07/2014 (71) SEBASTIÃO ANTONIO MACHADO (BR/SP) , CARLOS THADEU DE ÁVILA PIRES (BR/SP) Referente à 3ª anuidade.
<b>(21) BR 11 2012 000123-0 A2</b>	Código 8.6 - Arquivamento - Art. 86 da LPI (22) 02/07/2010 (71) Heineken Supply Chain B.V. (NL) Referente às 5ª, 6ª e 7ª anuidades.
<b>(21) BR 11 2012 000603-7 A2</b>	Código 8.6 - Arquivamento - Art. 86 da LPI (22) 24/06/2010 (71) LI-TEC BATTERY GMBH (DE) Referente às 5ª, 6ª e 7ª anuidades.
<b>(21) BR 11 2012 000683-5 A2</b>	Código 8.6 - Arquivamento - Art. 86 da LPI (22) 06/08/2010 (71) List Holding Ag (CH) Referente à 7ª anuidade.



---

<b>(21) BR 11 2012 000690-8 A2</b>	Código 8.6 - Arquivamento - Art. 86 da LPI (22) 07/07/2010 (71) PIVOT MEDICAL, INC. (US) Referente às 5ª, 6ª e 7ª anuidades.
------------------------------------	---

---

<b>(21) BR 11 2012 000706-8 A2</b>	Código 8.6 - Arquivamento - Art. 86 da LPI (22) 14/03/2011 (71) Scuderi Group LLC (US) Referente às 4ª, 5ª e 6ª anuidades.
------------------------------------	---

---

<b>(21) BR 11 2012 001099-9 A2</b>	Código 8.6 - Arquivamento - Art. 86 da LPI (22) 25/06/2010 (71) NCH Corporation (US) Referente às 6ª e 7ª anuidades.
------------------------------------	---

---

<b>(21) BR 11 2012 001207-0 A2</b>	Código 8.6 - Arquivamento - Art. 86 da LPI (22) 14/07/2010 (71) THYSSENKRUPP UHDE GMBH (DE) Referente às 6ª e 7ª anuidades.
------------------------------------	--

---

<b>(21) BR 11 2012 001368-8 A2</b>	Código 8.6 - Arquivamento - Art. 86 da LPI (22) 20/07/2009 (71) Linco Italia S.R.L. (IT) , Giordano Poultry Plast S.P.A. (IT) Referente à 8ª anuidade.
------------------------------------	---

---

<b>(21) BR 11 2012 001775-6 A2</b>	Código 8.6 - Arquivamento - Art. 86 da LPI (22) 26/07/2010 (71) GENERAL ELECTRIC COMPANY (US) Referente às 6ª e 7ª anuidades.
------------------------------------	--

---

<b>(21) BR 11 2012 002313-6 A2</b>	Código 8.6 - Arquivamento - Art. 86 da LPI (22) 03/08/2010 (71) Gilbarco INC. (US) Referente à 7ª anuidade.
------------------------------------	--

---

<b>(21) BR 11 2012 002512-0 A2</b>	Código 8.6 - Arquivamento - Art. 86 da LPI (22) 03/08/2010 (71) Allomet Corporation (US) Referente à 7ª anuidade.
------------------------------------	--

---

<b>(21) BR 11 2012 002549-0 A2</b>	Código 8.6 - Arquivamento - Art. 86 da LPI
------------------------------------	--

---

(22) 06/08/2010  
 (71) Rothamsted Research Limited (GB)  
 Referente à 7ª anuidade.

---

**(21) BR 11 2012 002655-0 A2** Código 8.6 - Arquivamento - Art. 86 da LPI  
 (22) 05/08/2010  
 (71) Sanofi-Aventis Deutschland GmbH (DE)  
 Referente à 7ª anuidade.

---

**(21) BR 11 2012 002662-3 A2** Código 8.6 - Arquivamento - Art. 86 da LPI  
 (22) 06/08/2010  
 (71) Tibotec Pharmaceuticals (IE)  
 Referente à 7ª anuidade.

---

**(21) BR 11 2012 002711-5 A2** Código 8.6 - Arquivamento - Art. 86 da LPI  
 (22) 06/08/2010  
 (71) Astute Medical, Inc (US)  
 Referente à 7ª anuidade.

---

**(21) BR 11 2012 002775-1 A2** Código 8.6 - Arquivamento - Art. 86 da LPI  
 (22) 04/08/2010  
 (71) ZTE Corporation (CN)  
 Referente à 7ª anuidade.

---

**(21) BR 11 2012 002791-3 A2** Código 8.6 - Arquivamento - Art. 86 da LPI  
 (22) 05/08/2010  
 (71) Cooper Technologies Company (US)  
 Referente à 7ª anuidade.

---

**(21) BR 11 2012 002904-5 A2** Código 8.6 - Arquivamento - Art. 86 da LPI  
 (22) 10/08/2010  
 (71) Schweitzer Engineering Laboratories, Inc (US)  
 Referente à 7ª anuidade.

---

**(21) BR 11 2012 002910-0 A2** Código 8.6 - Arquivamento - Art. 86 da LPI  
 (22) 10/08/2010  
 (71) Basf SE (DE)  
 Referente à 7ª anuidade.

---

**(21) BR 11 2012 003059-0 A2** Código 8.6 - Arquivamento - Art. 86 da LPI  
 (22) 06/08/2010  
 (71) F. Hoffmann-La Roche AG (CH)

---

Referente à 7ª anuidade.

---

**(21) BR 11 2012 003093-0 A2** Código 8.6 - Arquivamento - Art. 86 da LPI  
(22) 11/08/2010  
(71) Plant Bioscience Limited (GB)  
Referente à 7ª anuidade.

---

**(21) BR 11 2012 003103-1 A2** Código 8.6 - Arquivamento - Art. 86 da LPI  
(22) 09/08/2010  
(71) Board Of Regents, The University Of Texas System (US)  
Referente à 7ª anuidade.

---

**(21) BR 11 2012 003266-6 A2** Código 8.6 - Arquivamento - Art. 86 da LPI  
(22) 04/08/2010  
(71) Romano Orlando (IT) , Andrea Zoffoli (IT)  
Referente à 7ª anuidade.

---

**(21) BR 11 2012 003280-1 A2** Código 8.6 - Arquivamento - Art. 86 da LPI  
(22) 23/08/2010  
(71) H. LUNDBECK A/S (DK)  
Referente à 6ª anuidade.

---

**(21) BR 11 2012 003302-6 A2** Código 8.6 - Arquivamento - Art. 86 da LPI  
(22) 13/08/2010  
(71) Exxam Systems LLC (US)  
Referente às 4ª, 5ª e 6ª anuidades.

---

**(21) BR 11 2012 003391-3 A2** Código 8.6 - Arquivamento - Art. 86 da LPI  
(22) 10/08/2010  
(71) Johson Matthey PLC (GB)  
Referente à 7ª anuidade.

---

**(21) BR 11 2012 003444-8 A2** Código 8.6 - Arquivamento - Art. 86 da LPI  
(22) 10/08/2010  
(71) Ati Properties, Inc. (US)  
Referente à 7ª anuidade.

---

**(21) BR 11 2012 003477-4 A2** Código 8.6 - Arquivamento - Art. 86 da LPI  
(22) 17/08/2009  
(71) Alcatel Lucent (FR)  
Referente à 7ª anuidade.

---

<b>(21) BR 11 2012 003535-5 A2</b>	Código 8.6 - Arquivamento - Art. 86 da LPI (22) 17/08/2010 (71) UNILEVER N.V. (NL) Referente às 5ª e 6ª anuidades.
<hr/>	
<b>(21) BR 11 2012 003614-9 A2</b>	Código 8.6 - Arquivamento - Art. 86 da LPI (22) 02/08/2010 (71) Netstal-Maschinen AG (CH) Referente às 6ª e 7ª anuidades.
<hr/>	
<b>(21) BR 11 2012 003727-7 A2</b>	Código 8.6 - Arquivamento - Art. 86 da LPI (22) 17/08/2010 (71) Deal Magic, Inc (US) , Savi Technology, Inc (US) Referente à 6ª anuidade.
<hr/>	
<b>(21) BR 11 2012 004154-1 A2</b>	Código 8.6 - Arquivamento - Art. 86 da LPI (22) 13/07/2011 (71) Novartis AG (CH) Referente às 5ª e 6ª anuidades.
<hr/>	
<b>(21) BR 11 2012 004173-8 A2</b>	Código 8.6 - Arquivamento - Art. 86 da LPI (22) 01/09/2010 (71) King's College (GB) Referente às 5ª e 6ª anuidades.
<hr/>	
<b>(21) BR 11 2012 004273-4 A2</b>	Código 8.6 - Arquivamento - Art. 86 da LPI (22) 09/08/2010 (71) Arch Chemicals Inc. (US) Referente à 7ª anuidade.
<hr/>	
<b>(21) BR 11 2012 004425-7 A2</b>	Código 8.6 - Arquivamento - Art. 86 da LPI (22) 14/07/2010 (71) Nissan Motor CO., LTD. (JP) Referente às 6ª e 7ª anuidades.
<hr/>	
<b>(21) BR 11 2012 004515-6 A2</b>	Código 8.6 - Arquivamento - Art. 86 da LPI (22) 15/09/2010 (71) Syneron Medical LTD. (IL) Referente às 3ª, 5ª e 6ª anuidades.
<hr/>	
<b>(21) BR 11 2012 004595-4 A2</b>	Código 8.6 - Arquivamento - Art. 86 da LPI (22) 01/09/2010 (71) Coloplast A/S (DK)

---

Referente à 6ª anuidade.

---

**(21) BR 11 2012 004715-9 A2** Código 8.6 - Arquivamento - Art. 86 da LPI  
 (22) 01/09/2010  
 (71) President And Fellows Of Harvard College (US) , Basf SE (DE)  
 Referente à 6ª anuidade.

---

**(21) BR 11 2012 004718-3 A2** Código 8.6 - Arquivamento - Art. 86 da LPI  
 (22) 03/09/2010  
 (71) Allergan, Inc. (US)  
 Referente às 5ª e 6ª anuidades.

---

**(21) BR 11 2012 004817-1 A2** Código 8.6 - Arquivamento - Art. 86 da LPI  
 (22) 13/08/2010  
 (71) Lonza AG (CH)  
 Referente à 7ª anuidade.

---

**(21) BR 11 2012 005414-7 A2** Código 8.6 - Arquivamento - Art. 86 da LPI  
 (22) 03/09/2010  
 (71) Visa International Service Association (US)  
 Referente às 5ª e 6ª anuidades.

---

**(21) BR 11 2012 005544-5 A2** Código 8.6 - Arquivamento - Art. 86 da LPI  
 (22) 01/09/2010  
 (71) Alcon Research, Ltd. (US)  
 Referente à 6ª anuidade.

---

**(21) BR 11 2012 005681-6 A2** Código 8.6 - Arquivamento - Art. 86 da LPI  
 (22) 14/09/2010  
 (71) 3DS FAMILY CO., LTD (KR)  
 Referente às 4ª, 5ª e 6ª anuidades.

---

**(21) BR 11 2012 005688-3 A2** Código 8.6 - Arquivamento - Art. 86 da LPI  
 (22) 05/08/2010  
 (71) KONINKLIJKE PHILIPS ELECTRONICS N. V. (NL)  
 Referente às 6ª e 7ª anuidades.

---

**(21) BR 11 2012 005694-8 A2** Código 8.6 - Arquivamento - Art. 86 da LPI  
 (22) 09/09/2010  
 (71) KONINKLIJKE PHILIPS ELECTRONIC N. V. (NL)  
 Referente às 5ª e 6ª anuidades.

---

<b>(21) BR 11 2012 005700-6 A2</b>	Código 8.6 - Arquivamento - Art. 86 da LPI (22) 29/07/2010 (71) BP Corporation Norh America INC (US) Referente às 6ª e 7ª anuidades.
<hr/>	
<b>(21) BR 11 2012 005752-9 A2</b>	Código 8.6 - Arquivamento - Art. 86 da LPI (22) 15/09/2010 (71) Napatech A/S (DK) Referente à 6ª anuidade.
<hr/>	
<b>(21) BR 11 2012 005783-9 A2</b>	Código 8.6 - Arquivamento - Art. 86 da LPI (22) 01/09/2010 (71) Nestec S.A (CH) Referente às 5ª e 6ª anuidades.
<hr/>	
<b>(21) BR 11 2012 005828-2 A2</b>	Código 8.6 - Arquivamento - Art. 86 da LPI (22) 13/09/2010 (71) KONINKLIJKE PHILIPS ELECTRONICS N. V. (NL) Referente às 5ª e 6ª anuidades.
<hr/>	
<b>(21) BR 11 2012 005831-2 A2</b>	Código 8.6 - Arquivamento - Art. 86 da LPI (22) 15/09/2010 (71) Nano-X GMBH (DE) , KERONA GMBH (DE) Referente às 5ª e 6ª anuidades.
<hr/>	
<b>(21) BR 11 2012 006279-4 A2</b>	Código 8.6 - Arquivamento - Art. 86 da LPI (22) 27/08/2010 (71) Ortloff Engineers, Ltd. (US) Referente à 6ª anuidade.
<hr/>	
<b>(21) BR 11 2012 006402-9 A2</b>	Código 8.6 - Arquivamento - Art. 86 da LPI (22) 22/09/2010 (71) Rockstar Bidco, LP (US) Referente à 6ª anuidade.
<hr/>	
<b>(21) BR 11 2012 007436-9 A2</b>	Código 8.6 - Arquivamento - Art. 86 da LPI (22) 15/09/2010 (71) Alstom Technology Ltd. (CH) , Sanjay K. Dube (US) Referente às 5ª e 6ª anuidades.
<hr/>	
<b>(21) BR 11 2012 007821-6 A2</b>	Código 8.6 - Arquivamento - Art. 86 da LPI (22) 08/10/2010 (71) Sanofi (FR)

---

Referente à 6ª anuidade.

- 
- (21) **BR 11 2012 008054-7 A2** Código 8.6 - Arquivamento - Art. 86 da LPI  
 (22) 20/08/2010  
 (71) Gilead Biologics, INC. (US)  
 Referente à 6ª anuidade.
- 
- (21) **BR 11 2012 013004-8 A2** Código 8.6 - Arquivamento - Art. 86 da LPI  
 (22) 19/11/2010  
 (71) DOW GLOBAL TECHNOLOGIES LLC (US) ,  
 ENTWICKLUNGSGESELLSCHAFT FUER AKUSTIK MHB (DE)  
 Referente à 6ª anuidade.
- 
- (21) **BR 11 2012 013062-5 A2** Código 8.6 - Arquivamento - Art. 86 da LPI  
 (22) 30/11/2010  
 (71) Hispano Souza (FR)  
 Referente à 6ª anuidade.
- 
- (21) **BR 11 2012 013064-1 A2** Código 8.6 - Arquivamento - Art. 86 da LPI  
 (22) 30/11/2010  
 (71) Snecma (FR)  
 Referente à 6ª anuidade.
- 
- (21) **BR 11 2012 015961-5 A2** Código 8.6 - Arquivamento - Art. 86 da LPI  
 (22) 22/12/2010  
 (71) Hill's Pet Nutrition, Inc. (US)  
 Referente à 6ª anuidade.
- 
- (21) **BR 11 2012 029211-0 A2** Código 8.6 - Arquivamento - Art. 86 da LPI  
 (22) 12/05/2011  
 (71) VIA INTELIGENTE, S.L (ES)  
 Referente às 5ª e 6ª anuidades.
- 
- (21) **BR 11 2012 031192-1 A2** Código 8.6 - Arquivamento - Art. 86 da LPI  
 (22) 08/06/2011  
 (71) Yrt Limited (CA)  
 Referente às 5ª e 6ª anuidades.
- 
- (21) **BR 11 2012 031637-0 A2** Código 8.6 - Arquivamento - Art. 86 da LPI  
 (22) 10/06/2011  
 (71) Shell International Research Maatschappij B.V. (NL)  
 Referente à 6ª anuidade.

---

(21) BR 11 2012 033652-5 A2      Código 8.6 - Arquivamento - Art. 86 da LPI  
 (22) 30/06/2011  
 (71) OTX LTD (IL)  
 Referente às 5ª e 6ª anuidades.

---

(21) BR 11 2013 000119-4 A2      Código 8.6 - Arquivamento - Art. 86 da LPI  
 (22) 30/08/2011  
 (71) Applied Nanostructured Solutions, LLC (US)  
 Referente à 5ª anuidade.

---

(21) BR 11 2013 000819-9 A2      Código 8.6 - Arquivamento - Art. 86 da LPI  
 (22) 08/08/2011  
 (71) Eastman Chemical Company (US)  
 Referente à 6ª anuidade.

---

(21) BR 11 2013 002243-4 A2      Código 8.6 - Arquivamento - Art. 86 da LPI  
 (22) 08/08/2011  
 (71) Croda, Inc. (US)  
 Referente à 6ª anuidade.

---

(21) BR 11 2013 002271-0 A2      Código 8.6 - Arquivamento - Art. 86 da LPI  
 (22) 05/08/2011  
 (71) PHOENIX CONTACT GMBH & CO.KG (DE)  
 Referente à 6ª anuidade.

---

(21) BR 11 2013 002274-4 A2      Código 8.6 - Arquivamento - Art. 86 da LPI  
 (22) 05/08/2011  
 (71) PHOENIX CONTACT GMBH & CO. KG (DE)  
 Referente à 6ª anuidade.

---

(21) BR 11 2013 002466-6 A2      Código 8.6 - Arquivamento - Art. 86 da LPI  
 (22) 09/08/2011  
 (71) Rosemount Inc (US)  
 Referente à 6ª anuidade.

---

(21) BR 11 2013 002469-0 A2      Código 8.6 - Arquivamento - Art. 86 da LPI  
 (22) 09/08/2011  
 (71) Rosemount Inc. (US)  
 Referente à 6ª anuidade.

---

(21) BR 11 2013 002488-7 A2      Código 8.6 - Arquivamento - Art. 86 da LPI



---

	(22) 03/08/2011 (71) Cosma Engineering Europe Ag (AT) Referente à 6ª anuidade.
<b>(21) BR 11 2013 002588-3 A2</b>	Código 8.6 - Arquivamento - Art. 86 da LPI (22) 08/08/2011 (71) Takeda GMBH (DE) Referente à 6ª anuidade.
<b>(21) BR 11 2013 002641-3 A2</b>	Código 8.6 - Arquivamento - Art. 86 da LPI (22) 04/08/2011 (71) Piramal Enterprises Limited (IN) Referente à 6ª anuidade.
<b>(21) BR 11 2013 002656-1 A2</b>	Código 8.6 - Arquivamento - Art. 86 da LPI (22) 05/08/2011 (71) PHOENIX CONTACT GMBH & CO.KG (DE) Referente à 6ª anuidade.
<b>(21) BR 11 2013 002657-0 A2</b>	Código 8.6 - Arquivamento - Art. 86 da LPI (22) 03/08/2011 (71) EATON CORPORATION (US) Referente à 6ª anuidade.
<b>(21) BR 11 2013 002733-9 A2</b>	Código 8.6 - Arquivamento - Art. 86 da LPI (22) 10/08/2011 (71) Nippon Telegraph And Telephone Corporation (JP) Referente à 6ª anuidade.
<b>(21) BR 11 2013 002754-1 A2</b>	Código 8.6 - Arquivamento - Art. 86 da LPI (22) 08/08/2011 (71) ESSEL PROPACK LTD. (IN) Referente à 6ª anuidade.
<b>(21) BR 11 2013 002843-2 A2</b>	Código 8.6 - Arquivamento - Art. 86 da LPI (22) 04/08/2011 (71) Altria Client Services Inc (US) Referente à 6ª anuidade.
<b>(21) BR 11 2013 002858-0 A2</b>	Código 8.6 - Arquivamento - Art. 86 da LPI (22) 04/08/2011 (71) Nestec S.A. (CH)

---

Referente à 6ª anuidade.

- 
- (21) BR 11 2013 002861-0 A2** Código 8.6 - Arquivamento - Art. 86 da LPI  
 (22) 04/08/2011  
 (71) Altria Client Services Inc (US)  
 Referente à 6ª anuidade.
- 
- (21) BR 11 2013 002945-5 A2** Código 8.6 - Arquivamento - Art. 86 da LPI  
 (22) 08/08/2011  
 (71) Inserm Institut National De La Sante et De La Recherche Medicale (FR)  
 Referente à 6ª anuidade.
- 
- (21) BR 11 2013 002957-9 A2** Código 8.6 - Arquivamento - Art. 86 da LPI  
 (22) 05/08/2011  
 (71) F. Hoffmann-La Roche AG (CH) , Siena Biotech S.P.A. (IT)  
 Referente à 6ª anuidade.
- 
- (21) BR 11 2013 003201-4 A2** Código 8.6 - Arquivamento - Art. 86 da LPI  
 (22) 10/08/2011  
 (71) KYOCERA CORPORATION (JP)  
 Referente à 6ª anuidade.
- 
- (21) BR 11 2013 003239-1 A2** Código 8.6 - Arquivamento - Art. 86 da LPI  
 (22) 10/08/2011  
 (71) Ntt Docomo Inc (JP)  
 Referente à 6ª anuidade.
- 
- (21) BR 11 2013 003242-1 A2** Código 8.6 - Arquivamento - Art. 86 da LPI  
 (22) 05/08/2011  
 (71) BAYER INTELLECTUAL PROPERTY GMBH (DE)  
 Referente à 6ª anuidade.
- 
- (21) BR 11 2013 004038-6 A2** Código 8.6 - Arquivamento - Art. 86 da LPI  
 (22) 05/08/2011  
 (71) Covidien LP (US)  
 Referente à 6ª anuidade.
- 
- (21) BR 11 2013 004102-1 A2** Código 8.6 - Arquivamento - Art. 86 da LPI  
 (22) 02/08/2011  
 (71) Onmobile Global Limited (IN)  
 Referente à 6ª anuidade.

---

<b>(21) BR 11 2013 004347-4 A2</b>	Código 8.6 - Arquivamento - Art. 86 da LPI (22) 23/08/2011 (71) CALL GATE CO., LTD. (KR) Referente às 4ª e 5ª anuidades.
<hr/>	
<b>(21) BR 11 2013 004770-4 A2</b>	Código 8.6 - Arquivamento - Art. 86 da LPI (22) 06/08/2011 (71) Ellenberger & Poensgen GMBH (DE) Referente à 6ª anuidade.
<hr/>	
<b>(21) BR 11 2013 004964-2 A2</b>	Código 8.6 - Arquivamento - Art. 86 da LPI (22) 25/08/2011 (71) Cornell University (US) Referente à 5ª anuidade.
<hr/>	
<b>(21) BR 11 2013 006955-4 A2</b>	Código 8.6 - Arquivamento - Art. 86 da LPI (22) 31/08/2011 (71) Evonik Degussa GMBH (DE) Referente à 5ª anuidade.
<hr/>	
<b>(21) BR 11 2013 010452-0 A2</b>	Código 8.6 - Arquivamento - Art. 86 da LPI (22) 03/08/2011 (71) SCHENCK PROCESS AUSTRALIA PTY LIMITED (AU) Referente à 6ª anuidade.
<hr/>	
<b>(21) BR 11 2013 014978-7 A2</b>	Código 8.6 - Arquivamento - Art. 86 da LPI (22) 09/12/2011 (71) SYNGENTA PARTICIPATIONS AG (CH) Referente à 5ª anuidade.
<hr/>	
<b>(21) BR 11 2013 025709-1 A2</b>	Código 8.6 - Arquivamento - Art. 86 da LPI (22) 25/04/2012 (71) THE PROCTER & GAMBLE COMPANY (US) Referente à 5ª anuidade.
<hr/>	
<b>(21) BR 11 2013 025711-3 A2</b>	Código 8.6 - Arquivamento - Art. 86 da LPI (22) 25/04/2012 (71) THE PROCTER & GAMBLE COMPANY (US) Referente à 5ª anuidade.
<hr/>	
<b>(21) BR 11 2013 027464-6 A2</b>	Código 8.6 - Arquivamento - Art. 86 da LPI (22) 10/08/2012 (71) NOK CORPORATION (JP)

---

Referente à 5ª anuidade.

---

**(21) BR 11 2013 033305-7 A2** Código 8.6 - Arquivamento - Art. 86 da LPI  
(22) 08/08/2012  
(71) YAZAKI CORPORATION (JP)  
Referente à 5ª anuidade.

---

**(21) BR 11 2014 000860-4 A2** Código 8.6 - Arquivamento - Art. 86 da LPI  
(22) 08/08/2012  
(71) DOW GLOBAL TECHNOLOGIES LLC (US)  
Referente à 5ª anuidade.

---

**(21) BR 11 2014 001806-5 A2** Código 8.6 - Arquivamento - Art. 86 da LPI  
(22) 02/08/2012  
(71) The Procter & Gamble Company (US)  
Referente à 5ª anuidade.

---

**(21) BR 11 2014 001835-9 A2** Código 8.6 - Arquivamento - Art. 86 da LPI  
(22) 02/08/2012  
(71) The Procter & Gamble Company (US)  
Referente à 5ª anuidade.

---

**(21) BR 11 2014 001841-3 A2** Código 8.6 - Arquivamento - Art. 86 da LPI  
(22) 02/08/2012  
(71) The Procter & Gamble Company (US)  
Referente à 5ª anuidade.

---

**(21) BR 11 2014 002214-3 A2** Código 8.6 - Arquivamento - Art. 86 da LPI  
(22) 09/08/2012  
(71) AIRCELLE (FR)  
Referente à 5ª anuidade.

---

**(21) BR 11 2014 002360-3 A2** Código 8.6 - Arquivamento - Art. 86 da LPI  
(22) 06/08/2012  
(71) YAZAKI CORPORATION (JP)  
Referente à 5ª anuidade.

---

**(21) BR 11 2014 002380-8 A2** Código 8.6 - Arquivamento - Art. 86 da LPI  
(22) 02/08/2012  
(71) ULTRADENT PRODUCTS, INC (US)  
Referente à 5ª anuidade.

---

<b>(21) BR 11 2014 002497-9 A2</b>	Código 8.6 - Arquivamento - Art. 86 da LPI (22) 09/08/2012 (71) MASCHINENFABRIK REINHAUSEN GMBH (DE) Referente à 5ª anuidade.
<hr/>	
<b>(21) BR 11 2014 002553-3 A2</b>	Código 8.6 - Arquivamento - Art. 86 da LPI (22) 06/08/2012 (71) NORBROOK LABORATORIES LTD. (GB) Referente à 5ª anuidade.
<hr/>	
<b>(21) BR 11 2014 002761-7 A2</b>	Código 8.6 - Arquivamento - Art. 86 da LPI (22) 02/08/2012 (71) MEXICHEM AMANCO HOLDING S.A. DE C.V. (MX) Referente à 5ª anuidade.
<hr/>	
<b>(21) BR 11 2014 002772-2 A2</b>	Código 8.6 - Arquivamento - Art. 86 da LPI (22) 10/08/2012 (71) STRIX LIMITED (GB) Referente à 5ª anuidade.
<hr/>	
<b>(21) BR 11 2014 002804-4 A2</b>	Código 8.6 - Arquivamento - Art. 86 da LPI (22) 02/08/2012 (71) TEKNOLOGIAN TUTKIMUSKESKUS VIT (FI) Referente à 5ª anuidade.
<hr/>	
<b>(21) BR 11 2014 002855-9 A2</b>	Código 8.6 - Arquivamento - Art. 86 da LPI (22) 07/08/2012 (71) BAYER INTELLECTUAL PROPERTY GMBH (DE) Referente à 5ª anuidade.
<hr/>	
<b>(21) BR 11 2014 002889-3 A2</b>	Código 8.6 - Arquivamento - Art. 86 da LPI (22) 08/08/2011 (71) HUSQVARNA AB (SE) Referente à 6ª anuidade.
<hr/>	
<b>(21) BR 11 2014 002892-3 A2</b>	Código 8.6 - Arquivamento - Art. 86 da LPI (22) 08/08/2012 (71) SIEMENS AKTIENGESELLSCHAFT (DE) Referente à 5ª anuidade.
<hr/>	
<b>(21) BR 11 2014 002988-1 A2</b>	Código 8.6 - Arquivamento - Art. 86 da LPI (22) 09/08/2012 (71) BAYER CROPSCIENCE NV (BE)

---

Referente à 5ª anuidade.

---

**(21) BR 11 2014 003004-9 A2** Código 8.6 - Arquivamento - Art. 86 da LPI  
 (22) 10/08/2012  
 (71) GENERAL CABLE TECHNOLOGIES CORPORATION (US)  
 Referente à 5ª anuidade.

---

**(21) BR 11 2014 003005-7 A2** Código 8.6 - Arquivamento - Art. 86 da LPI  
 (22) 10/08/2012  
 (71) PROASSORT GMBH (DE)  
 Referente à 5ª anuidade.

---

**(21) BR 11 2014 003018-9 A2** Código 8.6 - Arquivamento - Art. 86 da LPI  
 (22) 10/08/2012  
 (71) STRIX LIMITED (GB)  
 Referente à 5ª anuidade.

---

**(21) BR 11 2014 003061-8 A2** Código 8.6 - Arquivamento - Art. 86 da LPI  
 (22) 10/08/2012  
 (71) BOEHRINGER INGELHEIM VETMEDICA GMBH (DE)  
 Referente à 5ª anuidade.

---

**(21) BR 11 2014 003079-0 A2** Código 8.6 - Arquivamento - Art. 86 da LPI  
 (22) 09/08/2012  
 (71) ELI LILLY AND COMPANY (US)  
 Referente à 5ª anuidade.

---

**(21) BR 11 2014 003119-3 A2** Código 8.6 - Arquivamento - Art. 86 da LPI  
 (22) 09/08/2011  
 (71) Halliburton Energy Services, Inc. (US)  
 Referente à 6ª anuidade.

---

**(21) BR 11 2014 003137-1 A2** Código 8.6 - Arquivamento - Art. 86 da LPI  
 (22) 10/08/2012  
 (71) AB AGRI LIMITED (GB)  
 Referente à 5ª anuidade.

---

**(21) BR 11 2014 003620-9 A2** Código 8.6 - Arquivamento - Art. 86 da LPI  
 (22) 09/08/2012  
 (71) ROBERT BOSCH GMBH (DE)  
 Referente à 5ª anuidade.

---

<b>(21) BR 11 2014 004646-8 A2</b>	Código 8.6 - Arquivamento - Art. 86 da LPI (22) 10/08/2012 (71) MICROSOFT CORPORATION (US) Referente à 5ª anuidade.
<hr/>	
<b>(21) BR 11 2014 005322-7 A2</b>	Código 8.6 - Arquivamento - Art. 86 da LPI (22) 10/09/2012 (71) E.I. DU POINT DE NEMOURS AND COMPANY (US) Referente às 3ª e 4ª anuidades.
<hr/>	
<b>(21) BR 11 2014 009332-6 A2</b>	Código 8.6 - Arquivamento - Art. 86 da LPI (22) 03/08/2012 (71) MEG ENERGY CORP. (CA) Referente à 5ª anuidade.
<hr/>	
<b>(21) BR 11 2014 010703-3 A2</b>	Código 8.6 - Arquivamento - Art. 86 da LPI (22) 06/08/2012 (71) CURTIN UNIVERSITY OF TECHNOLOGY (AU) Referente à 5ª anuidade.
<hr/>	
<b>(21) BR 11 2014 011600-8 A2</b>	Código 8.6 - Arquivamento - Art. 86 da LPI (22) 15/11/2011 (71) W.R. GRACE & CO.-CONN. (US) Referente às 3ª e 5ª anuidades.
<hr/>	
<b>(21) BR 11 2014 011926-0 A2</b>	Código 8.6 - Arquivamento - Art. 86 da LPI (22) 10/08/2012 (71) SCHALTBAU GMBH (DE) Referente à 5ª anuidade.
<hr/>	
<b>(21) BR 11 2014 011957-0 A2</b>	Código 8.6 - Arquivamento - Art. 86 da LPI (22) 07/02/2012 (71) NIPPON SHARYO, LTD. (JP) , CENTRAL JAPAN RAILWAY COMPANY (JP) Referente à 5ª anuidade.
<hr/>	
<b>(21) BR 11 2014 011994-5 A2</b>	Código 8.6 - Arquivamento - Art. 86 da LPI (22) 20/11/2012 (71) LI, RONGBAO (CN) Referente à 4ª anuidade.
<hr/>	
<b>(21) BR 11 2014 012166-4 A2</b>	Código 8.6 - Arquivamento - Art. 86 da LPI (22) 21/11/2011

	(71) BASF CORPORATION (US) Referente às 3ª, 4ª e 5ª anuidades.
<b>(21) BR 11 2014 012284-9 A2</b>	Código 8.6 - Arquivamento - Art. 86 da LPI (22) 20/11/2012 (71) GDF SUEZ (FR) Referente à 3ª anuidade.
<b>(21) BR 20 2012 018204-7 U2</b>	Código 8.6 - Arquivamento - Art. 86 da LPI (22) 23/07/2012 (71) ADRIANO DIVINO LIMA AFONSO (BR/PR) Referente às 4ª e 5ª anuidades.
<b>(21) BR 20 2012 019932-2 U2</b>	Código 8.6 - Arquivamento - Art. 86 da LPI (22) 09/08/2012 (71) DENYSON GONÇALVES DOS REIS (BR/PR) Referente à 5ª anuidade.
<b>(21) BR 20 2013 016389-4 U2</b>	Código 8.6 - Arquivamento - Art. 86 da LPI (22) 26/06/2013 (71) Leandro Galvão de Oliveira Ávila (BR/GO) Referente à 4ª anuidade.
<b>(21) BR 20 2013 019943-0 U2</b>	Código 8.6 - Arquivamento - Art. 86 da LPI (22) 06/08/2013 (71) CARLOS ALBERTO DE AGRELA RODRIGUES CAMPANÁRIO (BR/SP) Referente à 4ª anuidade.
<b>(21) BR 20 2013 020078-1 U2</b>	Código 8.6 - Arquivamento - Art. 86 da LPI (22) 07/08/2013 (71) CLUBE DR ANTONIO AUGUSTO REIS NEVES (BR/SP) Referente à 4ª anuidade.
<b>(21) BR 20 2013 020447-7 U2</b>	Código 8.6 - Arquivamento - Art. 86 da LPI (22) 12/08/2013 (71) BELLA DONNA INDÚSTRIA DE ACESSÓRIOS PARA CALÇADOS E VESTUÁRIO LTDA (BR/RS) Referente à 4ª anuidade.
<b>(21) BR 20 2013 020564-3 U2</b>	Código 8.6 - Arquivamento - Art. 86 da LPI (22) 13/08/2013 (71) ALEXSANDRO PEREIRA GOULARTE (BR/RS)



---

Referente à 4ª anuidade.

---

**(21) BR 20 2013 031504-0 U2** Código 8.6 - Arquivamento - Art. 86 da LPI  
(22) 06/12/2013  
(71) ISALDO PIMENTEL PEREIRA (BR/SC)  
Referente à 3ª anuidade.

---

**(21) BR 21 2013 012163-2 U2** Código 8.6 - Arquivamento - Art. 86 da LPI  
(22) 30/11/2010  
(71) Ermakov, Pavel Vladimirovich (RU)  
Referente à 6ª anuidade.

---

**(21) C1 0903112-0 E2** Código 8.6 - Arquivamento - Art. 86 da LPI  
(22) 10/02/2010  
(61) PI 0903112-0 13/08/2009  
(71) Horiminas Transportes Ltda - Me (BR/MG)  
Referente à 8ª anuidade.

---

**(21) C1 1002871-4 E2** Código 8.6 - Arquivamento - Art. 86 da LPI  
(22) 25/04/2011  
(61) PI 1002871-4 06/08/2010  
(71) JOSÉ MÁRCIO RAMIREZ (BR/SP)  
Referente à 7ª anuidade.

---

**(21) MU 8400302-2 U2** Código 8.6 - Arquivamento - Art. 86 da LPI  
(22) 20/02/2004  
(71) Nilton Jesus Janegitz (BR/SP)  
Referente às 12ª e 13ª anuidades.

---

**(21) MU 8401829-1 U2** Código 8.6 - Arquivamento - Art. 86 da LPI  
(22) 09/08/2004  
(71) Aquecedor Solar Transsen Ltda. (BR/SP)  
Referente à 13ª anuidade.

---

**(21) MU 8401871-2 U2** Código 8.6 - Arquivamento - Art. 86 da LPI  
(22) 06/08/2004  
(71) JANETE RODRIGUES BALDIM SANTIAN - ME (BR/SC)  
Referente à 13ª anuidade.

---

**(21) MU 8601504-4 U2** Código 8.6 - Arquivamento - Art. 86 da LPI  
(22) 26/07/2006  
(71) Free Action Montadora de Bicicletas Ltda. (BR/SC)

---

Referente ao despacho 8.5 publicado na RPI 2407 de 21/02/2017.

---

- |                             |  |
|-----------------------------|--|
| <b>(21) MU 8803040-7 U2</b> | Código 8.6 - Arquivamento - Art. 86 da LPI<br>(22) 24/11/2008<br>(71) Adriano Greco da Fonseca (BR/PR)<br>Pagar restauração.   |
| <b>(21) MU 8901562-2 U2</b> | Código 8.6 - Arquivamento - Art. 86 da LPI<br>(22) 07/08/2009<br>(71) PROFF INDÚSTRIA E COMÉRCIO DE EQUIPAMENTOS MECÂNICOS LTDA. (BR/SP)<br>Referente à 8ª anuidade.           |
| <b>(21) MU 8901620-3 U2</b> | Código 8.6 - Arquivamento - Art. 86 da LPI<br>(22) 07/08/2009<br>(71) Milton Sisto Bertolani (BR/SP)<br>Referente à 8ª anuidade.   |
| <b>(21) MU 9001324-7 U2</b> | Código 8.6 - Arquivamento - Art. 86 da LPI<br>(22) 13/08/2010<br>(71) Valeq Tecnologia e Inovação Em Processos e Sistemas Industriais LTDA (BR/RJ)<br>Referente à 7ª anuidade. |
| <b>(21) MU 9001379-4 U2</b> | Código 8.6 - Arquivamento - Art. 86 da LPI<br>(22) 06/08/2010<br>(71) Positivo Informática S.A (BR/PR)<br>Referente à 7ª anuidade.   |
| <b>(21) MU 9001438-3 U2</b> | Código 8.6 - Arquivamento - Art. 86 da LPI<br>(22) 04/08/2010<br>(71) Trafeg Sinalização e Segunrança de Trânsito LTDA (BR/RJ)<br>Referente à 7ª anuidade.                     |
| <b>(21) MU 9001460-0 U2</b> | Código 8.6 - Arquivamento - Art. 86 da LPI<br>(22) 04/08/2010<br>(71) Imballaggio Ltda (BR/MG)<br>Referente à 7ª anuidade.   |
| <b>(21) MU 9001500-2 U2</b> | Código 8.6 - Arquivamento - Art. 86 da LPI<br>(22) 06/08/2010<br>(71) Giovanni de Deus Borges (BR/MG)  |

---

Referente à 7ª anuidade.

---

**(21) MU 9001596-7 U2** Código 8.6 - Arquivamento - Art. 86 da LPI  
(22) 06/08/2010  
(71) Paulo Evanir Barbosa Chagas (BR/RS)  
Referente à 7ª anuidade.

---

**(21) MU 9001825-7 U2** Código 8.6 - Arquivamento - Art. 86 da LPI  
(22) 21/10/2010  
(71) Euler Pugedo (BR/MG)  
Referente às 4ª, 5ª e 6ª anuidades.

---

**(21) MU 9002663-2 U2** Código 8.6 - Arquivamento - Art. 86 da LPI  
(22) 11/05/2010  
(71) JOSENILDO SOUZA REIS (BR/SP)  
Referente às 6ª e 7ª anuidades.

---

**(21) MU 9100157-9 U2** Código 8.6 - Arquivamento - Art. 86 da LPI  
(22) 09/08/2011  
(71) CORRIMÃO EXPRESS - INDÚSTRIA E COMÉRCIO LTDA - EPP (BR/SP)  
Referente à 6ª anuidade.

---

**(21) MU 9101639-8 U2** Código 8.6 - Arquivamento - Art. 86 da LPI  
(22) 05/08/2011  
(71) Breton S.P.A. (IT)  
Referente à 6ª anuidade.

---

**(21) MU 9101642-8 U2** Código 8.6 - Arquivamento - Art. 86 da LPI  
(22) 05/08/2011  
(71) Breton S.P.A. (IT)  
Referente à 6ª anuidade.

---

**(21) MU 9101703-3 U2** Código 8.6 - Arquivamento - Art. 86 da LPI  
(22) 05/08/2011  
(71) Embrafi Empresa Brasileira de Fiberglass LTDA-ME (BR/ES)  
Referente à 6ª anuidade.

---

**(21) MU 9102075-1 U2** Código 8.6 - Arquivamento - Art. 86 da LPI  
(22) 12/08/2011  
(71) Ary Jaime de Albuquerque (BR/CE)  
Referente à 6ª anuidade.

---

<b>(21) MU 9102147-2 U2</b>	Código 8.6 - Arquivamento - Art. 86 da LPI (22) 12/08/2011 (71) Sintex Industrial de Plásticos Ltda (BR/SC) Referente à 6ª anuidade.
<hr/>	
<b>(21) PI 0113509-0 A2</b>	Código 8.6 - Arquivamento - Art. 86 da LPI (22) 26/07/2001 (71) Ecolab INC. (US) Referente às 14ª, 15ª e 16ª anuidades.
<hr/>	
<b>(21) PI 0203111-6 A2</b>	Código 8.6 - Arquivamento - Art. 86 da LPI (22) 07/08/2002 (71) Electromagnetic Geoservices AS (NO) Referente à 15ª anuidade.
<hr/>	
<b>(21) PI 0208558-5 A2</b>	Código 8.6 - Arquivamento - Art. 86 da LPI (22) 25/09/2002 (71) Solvay Pharmaceuticals GMBH (DE) Referente às 10ª, 11ª, 12ª, 13ª e 14ª anuidades.
<hr/>	
<b>(21) PI 0211766-5 A2</b>	Código 8.6 - Arquivamento - Art. 86 da LPI (22) 07/08/2002 (71) Cargill, Incorporated (US) Referente à 15ª anuidade.
<hr/>	
<b>(21) PI 0212016-0 A2</b>	Código 8.6 - Arquivamento - Art. 86 da LPI (22) 08/08/2002 (71) Bioclones (Proprietary) Limited (ZA) Referente à 15ª anuidade.
<hr/>	
<b>(21) PI 0300566-6 A2</b>	Código 8.6 - Arquivamento - Art. 86 da LPI (22) 22/01/2003 (71) Luciano Barros Oliveira (BR/MG) Não apresentada a guia de cumprimento de exigência. Referente às 10ª e 11ª anuidades.
<hr/>	
<b>(21) PI 0302225-0 A2</b>	Código 8.6 - Arquivamento - Art. 86 da LPI (22) 18/06/2003 (71) Henry Okigami (BR/GO) Pagar restauração.
<hr/>	
<b>(21) PI 0312456-8 A2</b>	Código 8.6 - Arquivamento - Art. 86 da LPI (22) 05/08/2003

---

	(71) Glaxo Group Limited (GB) Referente à 14ª anuidade.
<b>(21) PI 0312649-8 A2</b>	Código 8.6 - Arquivamento - Art. 86 da LPI (22) 09/07/2003 (71) Fasgen, LLC (US) , The Johns Hopkins University (US) Referente às 10ª, 11ª, 12ª, 13ª e 14ª anuidades.
<b>(21) PI 0313394-0 A2</b>	Código 8.6 - Arquivamento - Art. 86 da LPI (22) 07/08/2003 (71) Astrazeneca UK Limited (GB) Referente à 14ª anuidade.
<b>(21) PI 0400486-8 A2</b>	Código 8.6 - Arquivamento - Art. 86 da LPI (22) 10/02/2004 (71) V.F.T. INC. (US) Referente às 9ª, 10ª, 11ª e 13ª anuidades.
<b>(21) PI 0404694-3 A2</b>	Código 8.6 - Arquivamento - Art. 86 da LPI (22) 05/08/2004 (71) João Marcos Bertoldi Neto (BR/RS) Referente à 13ª anuidade.
<b>(21) PI 0409489-1 A2</b>	Código 8.6 - Arquivamento - Art. 86 da LPI (22) 07/08/2004 (71) BKG Bruckmann & Kreyenborg Granulierttechnik GMBH (DE) Referente à 13ª anuidade.
<b>(21) PI 0413294-7 A2</b>	Código 8.6 - Arquivamento - Art. 86 da LPI (22) 06/08/2004 (71) BRIDGER TECHNOLOGIES, INC. (US) Referente à 13ª anuidade.
<b>(21) PI 0413314-5 A2</b>	Código 8.6 - Arquivamento - Art. 86 da LPI (22) 06/08/2004 (71) Akshaya Bio Inc. (CA) Referente à 13ª anuidade.
<b>(21) PI 0413441-9 A2</b>	Código 8.6 - Arquivamento - Art. 86 da LPI (22) 09/08/2004 (71) Networks In Motion, Inc. (US) Referente à 13ª anuidade.

---

<b>(21) PI 0413470-2 A2</b>	Código 8.6 - Arquivamento - Art. 86 da LPI (22) 09/08/2004 (71) Brady Worldwide, Inc. (US) Referente à 13ª anuidade.
<b>(21) PI 0413515-6 A2</b>	Código 8.6 - Arquivamento - Art. 86 da LPI (22) 11/08/2004 (71) SAKURA FINETEK U.S.A., INC. (US) Referente à 13ª anuidade.
<b>(21) PI 0414299-3 A2</b>	Código 8.6 - Arquivamento - Art. 86 da LPI (22) 20/09/2004 (71) Cephalon, Inc (US) Referente à 12ª anuidade.
<b>(21) PI 0418348-7 A2</b>	Código 8.6 - Arquivamento - Art. 86 da LPI (22) 08/09/2004 (71) Flexplay Technologies, Inc. (US) Referente às 8ª, 9ª, 10ª, 11ª e 12ª anuidades.
<b>(21) PI 0505856-2 A2</b>	Código 8.6 - Arquivamento - Art. 86 da LPI (22) 08/12/2005 (71) Instituto de Tecnologia do Paraná (BR/PR) Referente ao despacho 8.5 publicado na RPI 2367 de 17/05/2016.
<b>(21) PI 0506750-2 A2</b>	Código 8.6 - Arquivamento - Art. 86 da LPI (22) 10/01/2005 (71) Solvay Pharmaceuticals B.V. (NL) Referente às 10ª e 11ª anuidades (complementação).
<b>(21) PI 0507225-5 A2</b>	Código 8.6 - Arquivamento - Art. 86 da LPI (22) 25/02/2005 (71) Chiesi Farmaceutici S.p.A (IT) Referente às 8ª, 9ª, 10ª, 11ª e 12ª anuidades.
<b>(21) PI 0513095-6 A2</b>	Código 8.6 - Arquivamento - Art. 86 da LPI (22) 05/08/2005 (71) Ivax Drug Research Institute Ltd. (HU) Referente à 12ª anuidade.
<b>(21) PI 0514580-5 A2</b>	Código 8.6 - Arquivamento - Art. 86 da LPI

---

	(22) 22/06/2005 (71) Sea Marconi Technologies Di Wander Tumiatti S.A.S. (IT) Referente às 8ª, 9ª, 10ª, 11ª e 12ª anuidades.
--	---

---

<b>(21) PI 0519851-8 A2</b>	Código 8.6 - Arquivamento - Art. 86 da LPI (22) 17/11/2005 (71) HORMOS MEDICAL LTD. (FI) Referente às 7ª, 8ª, 9ª, 10ª e 11ª anuidades.
-----------------------------	---

---

<b>(21) PI 0603222-2 A2</b>	Código 8.6 - Arquivamento - Art. 86 da LPI (22) 04/08/2006 (71) Universidade Federal de Santa Catarina (BR/SC) Referente à 11ª anuidade.
-----------------------------	---

---

<b>(21) PI 0603251-6 A2</b>	Código 8.6 - Arquivamento - Art. 86 da LPI (22) 04/08/2006 (71) LFJ Blindagens Comércio e Serviços S.A (BR/SP) Referente à 11ª anuidade.
-----------------------------	---

---

<b>(21) PI 0605019-0 A2</b>	Código 8.6 - Arquivamento - Art. 86 da LPI (22) 21/07/2006 (71) Nelson Guilherme Bardini (BR/SP) , Pedro Luiz Cavalheiro (BR/SP) Referente às 8ª, 9ª, 10ª e 11ª anuidades.
-----------------------------	---

---

<b>(21) PI 0607301-8 A2</b>	Código 8.6 - Arquivamento - Art. 86 da LPI (22) 25/01/2006 (71) SIGMA COATINGS B.V. (NL) Referente às 7ª, 8ª, 9ª, 10ª e 11ª anuidades.
-----------------------------	---

---

<b>(21) PI 0607444-8 A2</b>	Código 8.6 - Arquivamento - Art. 86 da LPI (22) 10/03/2006 (71) UOP LLC (US) Referente às 7ª, 8ª, 9ª, 10ª e 11ª anuidades.
-----------------------------	---

---

<b>(21) PI 0607748-0 A2</b>	Código 8.6 - Arquivamento - Art. 86 da LPI (22) 17/02/2006 (71) AMR Technology, Inc (US) Referente às 7ª, 8ª, 9ª, 10ª e 11ª anuidades.
-----------------------------	---

---

<b>(21) PI 0607833-8 A2</b>	Código 8.6 - Arquivamento - Art. 86 da LPI (22) 27/02/2006 (71) Gentium SPA (IT)
-----------------------------	--

---

Referente às 7ª, 8ª, 9ª, 10ª e 11ª anuidades.

---

**(21) PI 0608040-5 A2** Código 8.6 - Arquivamento - Art. 86 da LPI  
(22) 07/03/2006  
(71) N-Crypt, Inc. (JP)  
Referente às 7ª, 8ª, 9ª, 10ª e 11ª anuidades.

---

**(21) PI 0608156-8 A2** Código 8.6 - Arquivamento - Art. 86 da LPI  
(22) 09/02/2006  
(71) 3M INNOVATIVE PROPERTIES COMPANY (US)  
Referente às 7ª, 8ª, 9ª, 10ª e 11ª anuidades.

---

**(21) PI 0614306-7 A2** Código 8.6 - Arquivamento - Art. 86 da LPI  
(22) 07/08/2006  
(71) POWER GROUP INTERNATIONAL, INC. (US)  
Referente à 11ª anuidade.

---

**(21) PI 0615009-8 A2** Código 8.6 - Arquivamento - Art. 86 da LPI  
(22) 08/08/2006  
(71) NOVARTIS AG (CH)  
Referente à 11ª anuidade.

---

**(21) PI 0615210-4 A8** Código 8.6 - Arquivamento - Art. 86 da LPI  
(22) 11/08/2006  
(71) STATOIL PETROLEUM AS (NO)  
Referente à 11ª anuidade.

---

**(21) PI 0615243-0 A2** Código 8.6 - Arquivamento - Art. 86 da LPI  
(22) 04/08/2006  
(71) EVONIK ROHMAX ADDITIVES GMBH (DE)  
Referente à 11ª anuidade.

---

**(21) PI 0615308-9 A2** Código 8.6 - Arquivamento - Art. 86 da LPI  
(22) 09/08/2006  
(71) 3M INNOVATIVE PROPERTIES COMPANY (US)  
Referente à 11ª anuidade.

---

**(21) PI 0615321-6 A2** Código 8.6 - Arquivamento - Art. 86 da LPI  
(22) 09/08/2006  
(71) 3M INNOVATIVE PROPERTIES COMPANY (US)  
Referente à 11ª anuidade.



---

<b>(21) PI 0616891-4 A2</b>	Código 8.6 - Arquivamento - Art. 86 da LPI (22) 06/10/2006 (71) REXNORD INDUSTRIES, LLC (US) Referente às 6ª, 7ª, 8ª, 9ª e 10ª anuidades.
<hr/>	
<b>(21) PI 0616916-3 A2</b>	Código 8.6 - Arquivamento - Art. 86 da LPI (22) 06/10/2006 (71) INTERNATIONAL TITANIUM POWDER, LLC (US) Referente às 6ª, 7ª, 8ª, 9ª e 10ª anuidades.
<hr/>	
<b>(21) PI 0618908-3 A2</b>	Código 8.6 - Arquivamento - Art. 86 da LPI (22) 20/11/2006 (71) Polyone Corporation (US) Referente às anuidades em débito.
<hr/>	
<b>(21) PI 0619900-3 A2</b>	Código 8.6 - Arquivamento - Art. 86 da LPI (22) 11/12/2006 (71) Rutgers, The State University (US) Não apresentada a guia de cumprimento de exigência. Referente às 7ª, 8ª, 9ª e 10ª anuidades.
<hr/>	
<b>(21) PI 0620917-3 A2</b>	Código 8.6 - Arquivamento - Art. 86 da LPI (22) 21/11/2006 (71) Scuderi Group LLC (US) Referente à 10ª anuidade.
<hr/>	
<b>(21) PI 0622164-5 A2</b>	Código 8.6 - Arquivamento - Art. 86 da LPI (22) 19/12/2006 (71) Arkal Filtration Systems C.S. LTD (IL) Referente às anuidades em débito.
<hr/>	
<b>(21) PI 0622210-2 A2</b>	Código 8.6 - Arquivamento - Art. 86 da LPI (22) 19/12/2006 (71) New Japan Chemical Co., Ltd. (JP) Referente às anuidades em débito.
<hr/>	
<b>(21) PI 0701924-6 A2</b>	Código 8.6 - Arquivamento - Art. 86 da LPI (22) 23/05/2007 (71) FCA FIAT CHRYSLER AUTOMOVEIS BRASIL LTDA (BR/MG) Referente à 8ª anuidade.
<hr/>	
<b>(21) PI 0703174-2 A2</b>	Código 8.6 - Arquivamento - Art. 86 da LPI (22) 31/07/2007

---

(71) Saint-Gobain Isover (FR)  
Referente à 10ª anuidade.

---

**(21) PI 0703405-9 A2** Código 8.6 - Arquivamento - Art. 86 da LPI  
(22) 07/08/2007  
(71) INTERCONTINENTAL GREAT BRANDS LLC (US)  
Referente à 10ª anuidade.

---

**(21) PI 0703666-3 A2** Código 8.6 - Arquivamento - Art. 86 da LPI  
(22) 08/08/2007  
(71) Curwood, INC. (US)  
Referente à 10ª anuidade.

---

**(21) PI 0705693-1 A2** Código 8.6 - Arquivamento - Art. 86 da LPI  
(22) 17/10/2007  
(71) Jorge de Freitas (BR/RJ)  
Referente à 8ª e 9ª anuidades.

---

**(21) PI 0714257-9 A2** Código 8.6 - Arquivamento - Art. 86 da LPI  
(22) 09/08/2007  
(71) VALNEVA (FR)  
Referente à 10ª anuidade.

---

**(21) PI 0715352-0 A2** Código 8.6 - Arquivamento - Art. 86 da LPI  
(22) 06/08/2007  
(71) M/A-COM, INC. (US)  
Referente à 10ª anuidade.

---

**(21) PI 0715505-0 A2** Código 8.6 - Arquivamento - Art. 86 da LPI  
(22) 06/08/2007  
(71) M/A-Com, Inc. (US)  
Referente à 10ª anuidade.

---

**(21) PI 0715765-7 A2** Código 8.6 - Arquivamento - Art. 86 da LPI  
(22) 09/08/2007  
(71) ZF Friedrichshafen AG (DE)  
Referente à 10ª anuidade.

---

**(21) PI 0716027-5 A2** Código 8.6 - Arquivamento - Art. 86 da LPI  
(22) 13/08/2007  
(71) Ipanema Technologies (FR)  
Referente à 10ª anuidade.

---

<b>(21) PI 0716404-1 A2</b>	Código 8.6 - Arquivamento - Art. 86 da LPI (22) 08/08/2007 (71) BAYER INTELLECTUAL PROPERTY GMBH (DE) Referente à 10ª anuidade.
<b>(21) PI 0716408-4 A2</b>	Código 8.6 - Arquivamento - Art. 86 da LPI (22) 08/08/2007 (71) Basilea Pharmaceutica Ag (CH) Referente à 10ª anuidade.
<b>(21) PI 0716495-5 A2</b>	Código 8.6 - Arquivamento - Art. 86 da LPI (22) 10/08/2007 (71) The Government Of The United States Of America As Represented By The Secretary Of The Department Of Health And Human Services (US) Referente à 10ª anuidade.
<b>(21) PI 0717259-1 A2</b>	Código 8.6 - Arquivamento - Art. 86 da LPI (22) 08/08/2007 (71) Flexo Manufacturing Corporation (PH) , MJN U.S. HOLDINGS LLC (US) Referente à 10ª anuidade.
<b>(21) PI 0721004-3 A2</b>	Código 8.6 - Arquivamento - Art. 86 da LPI (22) 14/11/2007 (71) Alcatel Lucent (FR) Referente às 7ª, 8ª e 9ª anuidades.
<b>(21) PI 0802284-4 A2</b>	Código 8.6 - Arquivamento - Art. 86 da LPI (22) 03/07/2008 (71) PRYSMIAN CABOS E SISTEMAS DO BRASIL S.A. (BR/SP) Referente à 9ª anuidade.
<b>(21) PI 0802441-3 A2</b>	Código 8.6 - Arquivamento - Art. 86 da LPI (22) 05/08/2008 (71) MARCOPOLO S.A (BR/RS) Referente à 9ª anuidade.
<b>(21) PI 0803081-2 A2</b>	Código 8.6 - Arquivamento - Art. 86 da LPI (22) 05/08/2008 (71) MARCOPOLO S.A (BR/RS) Referente à 9ª anuidade.

---

<b>(21) PI 0803177-0 A2</b>	Código 8.6 - Arquivamento - Art. 86 da LPI (22) 07/08/2008 (71) Universidade Federal de Santa Catarina (BR/SC) Referente à 9ª anuidade.
<b>(21) PI 0803186-0 A2</b>	Código 8.6 - Arquivamento - Art. 86 da LPI (22) 07/08/2008 (71) Universidade Federal de Santa Catarina (BR/SC) Referente à 9ª anuidade.
<b>(21) PI 0803383-8 A2</b>	Código 8.6 - Arquivamento - Art. 86 da LPI (22) 05/08/2008 (71) Marcopolo S.A (BR/RS) Referente à 9ª anuidade.
<b>(21) PI 0803505-9 A2</b>	Código 8.6 - Arquivamento - Art. 86 da LPI (22) 07/08/2008 (71) BAYER MATERIALSCIENCE LLC (US) Referente à 9ª anuidade.
<b>(21) PI 0805061-9 A2</b>	Código 8.6 - Arquivamento - Art. 86 da LPI (22) 25/11/2008 (71) MÁRCIA MARIA PIVA CANO (BR/SP) Não apresentada a guia de cumprimento de exigência.
<b>(21) PI 0805799-0 A2</b>	Código 8.6 - Arquivamento - Art. 86 da LPI (22) 18/12/2008 (71) Ana Maria Xavier de Moraes (BR/DF) Referente às 5ª, 6ª, 7ª e 8ª anuidades.
<b>(21) PI 0805857-1 A2</b>	Código 8.6 - Arquivamento - Art. 86 da LPI (22) 23/10/2008 (71) PEDRO BENEDET NETTO (BR/PR) , JOSE VALENTIM DA SILVA MOTTA (BR/PR) Referente à 8ª anuidade.
<b>(21) PI 0807907-2 A2</b>	Código 8.6 - Arquivamento - Art. 86 da LPI (22) 27/02/2008 (71) Vertex Pharmaceuticals Incorporated (US) Referente às 6ª, 7ª, 8ª e 9ª anuidades.
<b>(21) PI 0808191-3 A2</b>	Código 8.6 - Arquivamento - Art. 86 da LPI (22) 01/02/2008

---

(71) University Of Miami (US) , Converge Biotech Inc (US)  
Referente às 5ª, 6ª, 7ª, 8ª e 9ª anuidades.

---

**(21) PI 0808328-2 A2** Código 8.6 - Arquivamento - Art. 86 da LPI  
(22) 27/02/2008  
(71) SEA KNIGHT CORPORATION (US)  
Referente às 5ª, 6ª, 7ª, 8ª e 9ª anuidades.

---

**(21) PI 0808604-4 A2** Código 8.6 - Arquivamento - Art. 86 da LPI  
(22) 27/03/2008  
(71) C.A.P.S. ENERGY LTD (IL)  
Referente às 7ª, 8ª e 9ª anuidades.

---

**(21) PI 0808606-0 A2** Código 8.6 - Arquivamento - Art. 86 da LPI  
(22) 26/03/2008  
(71) INVISTA TECHNOLOGIES, S.A.R.L. (CH)  
Referente à 9ª anuidade.

---

**(21) PI 0808751-2 A2** Código 8.6 - Arquivamento - Art. 86 da LPI  
(22) 14/03/2008  
(71) Able Planet, INC. (US) , Kevin R. Semcken (US)  
Referente às 8ª e 9ª anuidades.

---

**(21) PI 0808775-0 A2** Código 8.6 - Arquivamento - Art. 86 da LPI  
(22) 05/03/2008  
(71) Irm LLC (BM)  
Referente às 6ª, 7ª, 8ª e 9ª anuidades.

---

**(21) PI 0810724-6 A2** Código 8.6 - Arquivamento - Art. 86 da LPI  
(22) 20/03/2008  
(71) Accudyne Systems, Inc. (US)  
Referente às 5ª, 6ª, 7ª, 8ª e 9ª anuidades.

---

**(21) PI 0811556-7 A2** Código 8.6 - Arquivamento - Art. 86 da LPI  
(22) 09/05/2008  
(71) Mascoma Corporation (US)  
Referente às 8ª e 9ª anuidades.

---

**(21) PI 0812136-2 A2** Código 8.6 - Arquivamento - Art. 86 da LPI  
(22) 23/05/2008  
(71) Scientific Intake Limited CO. (US)  
Referente às 5ª, 6ª, 7ª, 8ª e 9ª anuidades.

---

**(21) PI 0812142-7 A2** Código 8.6 - Arquivamento - Art. 86 da LPI  
(22) 04/06/2008  
(71) Bridgestone Americas Tire Operations, LLC (US)  
Referente às 7ª, 8ª e 9ª anuidades.

---

**(21) PI 0812445-0 A2** Código 8.6 - Arquivamento - Art. 86 da LPI  
(22) 05/06/2008  
(71) Allegiance Corporation (US)  
Referente às 5ª, 6ª, 7ª, 8ª e 9ª anuidades.

---

**(21) PI 0812464-7 A2** Código 8.6 - Arquivamento - Art. 86 da LPI  
(22) 27/05/2008  
(71) Chemetall Corporation (US)  
Referente às 5ª, 6ª, 7ª, 8ª e 9ª anuidades.

---

**(21) PI 0812480-9 A2** Código 8.6 - Arquivamento - Art. 86 da LPI  
(22) 11/06/2008  
(71) Astrazeneca AB (SE)  
Referente às 5ª, 6ª, 7ª, 8ª e 9ª anuidades.

---

**(21) PI 0812876-6 A2** Código 8.6 - Arquivamento - Art. 86 da LPI  
(22) 11/06/2008  
(71) Solvay (BE)  
Referente às 8ª e 9ª anuidades.

---

**(21) PI 0812889-8 A2** Código 8.6 - Arquivamento - Art. 86 da LPI  
(22) 05/06/2008  
(71) Astrazeneca Ab (SE)  
Referente à 9ª anuidade.

---

**(21) PI 0813057-4 A2** Código 8.6 - Arquivamento - Art. 86 da LPI  
(22) 08/08/2008  
(71) AIRCELLE (FR)  
Referente à 9ª anuidade.

---

**(21) PI 0813058-2 A2** Código 8.6 - Arquivamento - Art. 86 da LPI  
(22) 06/08/2008  
(71) AIRCELLE (FR)  
Referente à 9ª anuidade.

---

**(21) PI 0813115-5 A2** Código 8.6 - Arquivamento - Art. 86 da LPI

---

	(22) 27/06/2008 (71) Wisconsin Alumni Research Foundation (US) Referente às 5ª, 6ª, 7ª, 8ª e 9ª anuidades.
<b>(21) PI 0813210-0 A2</b>	Código 8.6 - Arquivamento - Art. 86 da LPI (22) 28/07/2008 (71) DOW GLOBAL TECHNOLOGIES INC. (US) Referente à 9ª anuidade.
<b>(21) PI 0813602-5 A2</b>	Código 8.6 - Arquivamento - Art. 86 da LPI (22) 08/08/2008 (71) AIRCELLE (FR) Referente à 9ª anuidade.
<b>(21) PI 0813605-0 A2</b>	Código 8.6 - Arquivamento - Art. 86 da LPI (22) 05/08/2008 (71) AIRCELLE (FR) Referente à 9ª anuidade.
<b>(21) PI 0813606-8 A2</b>	Código 8.6 - Arquivamento - Art. 86 da LPI (22) 06/08/2008 (71) AIRCELLE (FR) Referente à 9ª anuidade.
<b>(21) PI 0813616-5 A2</b>	Código 8.6 - Arquivamento - Art. 86 da LPI (22) 12/08/2008 (71) AIRCELLE (FR) Referente à 9ª anuidade.
<b>(21) PI 0814101-0 A2</b>	Código 8.6 - Arquivamento - Art. 86 da LPI (22) 25/07/2008 (71) Alpha Scientific Corporation (US) Referente à 9ª anuidade.
<b>(21) PI 0814159-2 A2</b>	Código 8.6 - Arquivamento - Art. 86 da LPI (22) 04/08/2008 (71) Eastman Chemical Company (US) Referente à 9ª anuidade.
<b>(21) PI 0814166-5 A2</b>	Código 8.6 - Arquivamento - Art. 86 da LPI (22) 25/07/2008 (71) Cropdesign N.V. (BE) , Crop Functional Genomics Center (KR)

---

Referente à 9ª anuidade.

---

**(21) PI 0814338-2 A2** Código 8.6 - Arquivamento - Art. 86 da LPI  
(22) 04/08/2008  
(71) Halliburton Energy Services, Inc. (US)  
Referente à 9ª anuidade.

---

**(21) PI 0814383-8 A2** Código 8.6 - Arquivamento - Art. 86 da LPI  
(22) 16/07/2008  
(71) Rayner Intraocular Lenses Ltd. (GB)  
Referente às 5ª, 6ª, 7ª, 8ª e 9ª anuidades.

---

**(21) PI 0814385-4 A2** Código 8.6 - Arquivamento - Art. 86 da LPI  
(22) 17/07/2008  
(71) Fisher Controls International LLC (US)  
Referente às 5ª, 6ª, 7ª, 8ª e 9ª anuidades.

---

**(21) PI 0814401-0 A2** Código 8.6 - Arquivamento - Art. 86 da LPI  
(22) 06/08/2008  
(71) Thomson Licensing (FR)  
Referente à 9ª anuidade.

---

**(21) PI 0814412-5 A2** Código 8.6 - Arquivamento - Art. 86 da LPI  
(22) 23/01/2008  
(71) Laclede, Inc (US)  
Referente às 8ª e 9ª anuidades.

---

**(21) PI 0814492-3 A2** Código 8.6 - Arquivamento - Art. 86 da LPI  
(22) 04/08/2008  
(71) AIRBUS OPERATIONS SAS (FR)  
Referente à 9ª anuidade.

---

**(21) PI 0814497-4 A2** Código 8.6 - Arquivamento - Art. 86 da LPI  
(22) 25/07/2008  
(71) AIRCELLE (FR)  
Referente à 9ª anuidade.

---

**(21) PI 0814503-2 A2** Código 8.6 - Arquivamento - Art. 86 da LPI  
(22) 08/07/2008  
(71) Astrazeneca AB (SE)  
Referente às 5ª, 6ª, 7ª, 8ª e 9ª anuidades.



---

<b>(21) PI 0814507-5 A2</b>	Código 8.6 - Arquivamento - Art. 86 da LPI (22) 21/07/2008 (71) Blueye, LLC (US) Referente às 5ª, 6ª, 7ª, 8ª e 9ª anuidades.
<b>(21) PI 0814596-2 A8</b>	Código 8.6 - Arquivamento - Art. 86 da LPI (22) 25/07/2008 (71) Knorr-Bremse Systeme Für Nutzfahrzeuge GMBH (DE) Referente à 9ª anuidade.
<b>(21) PI 0814746-9 A2</b>	Código 8.6 - Arquivamento - Art. 86 da LPI (22) 08/08/2008 (71) Basf SE (DE) Referente à 9ª anuidade.
<b>(21) PI 0814796-5 A2</b>	Código 8.6 - Arquivamento - Art. 86 da LPI (22) 11/08/2008 (71) SUBSEA 7 CONTRACTING (UK) LIMITED (GB) Referente à 9ª anuidade.
<b>(21) PI 0814841-4 A8</b>	Código 8.6 - Arquivamento - Art. 86 da LPI (22) 04/08/2008 (71) AIRBUS OPERATIONS LIMITED (GB) Referente à 9ª anuidade.
<b>(21) PI 0814870-8 A2</b>	Código 8.6 - Arquivamento - Art. 86 da LPI (22) 04/08/2008 (71) Umicore (BE) Referente à 9ª anuidade.
<b>(21) PI 0814889-9 A2</b>	Código 8.6 - Arquivamento - Art. 86 da LPI (22) 01/08/2008 (71) Targacept, Inc. (US) , MEDICAL COLLEGE OF GEORGIA RESEARCH INSTITUTE, INC, (US) Referente às 6ª, 7ª, 8ª e 9ª anuidades.
<b>(21) PI 0814901-1 A2</b>	Código 8.6 - Arquivamento - Art. 86 da LPI (22) 07/08/2008 (71) AIRCELLE (FR) Referente à 9ª anuidade.
<b>(21) PI 0814906-2 A2</b>	Código 8.6 - Arquivamento - Art. 86 da LPI (22) 08/08/2008

---

(71) AIRCELLE (FR)  
Referente à 9ª anuidade.

---

**(21) PI 0814908-9 A2** Código 8.6 - Arquivamento - Art. 86 da LPI  
(22) 06/08/2008  
(71) AIRCELLE (FR)  
Referente à 9ª anuidade.

---

**(21) PI 0814919-4 A2** Código 8.6 - Arquivamento - Art. 86 da LPI  
(22) 08/08/2008  
(71) AIRCELLE (FR)  
Referente à 9ª anuidade.

---

**(21) PI 0814935-6 A8** Código 8.6 - Arquivamento - Art. 86 da LPI  
(22) 08/08/2008  
(71) Fonterra Co-Operative Group Limited (NZ)  
Referente à 9ª anuidade.

---

**(21) PI 0814938-0 A2** Código 8.6 - Arquivamento - Art. 86 da LPI  
(22) 08/08/2008  
(71) Duke Engines Limited (NZ)  
Referente às 6ª, 7ª e 8ª anuidades.

---

**(21) PI 0814995-0 A2** Código 8.6 - Arquivamento - Art. 86 da LPI  
(22) 08/08/2008  
(71) Genomatica, INC. (US)  
Referente à 9ª anuidade.

---

**(21) PI 0815043-5 A2** Código 8.6 - Arquivamento - Art. 86 da LPI  
(22) 31/07/2008  
(71) Protaffin Biotechnologie AG (AT)  
Referente às 7ª, 8ª e 9ª anuidades.

---

**(21) PI 0815054-0 A2** Código 8.6 - Arquivamento - Art. 86 da LPI  
(22) 06/08/2008  
(71) Kurita Water Industries Ltd. (JP)  
Referente à 9ª anuidade.

---

**(21) PI 0815066-4 A2** Código 8.6 - Arquivamento - Art. 86 da LPI  
(22) 31/07/2008  
(71) San Juan Coal Company (US)  
Referente às 6ª, 7ª, 8ª e 9ª anuidades.

---

<b>(21) PI 0815116-4 A2</b>	Código 8.6 - Arquivamento - Art. 86 da LPI (22) 13/08/2008 (71) Synta Pharmaceuticals Corp. (US) Referente à 9ª anuidade.
<b>(21) PI 0815148-2 A2</b>	Código 8.6 - Arquivamento - Art. 86 da LPI (22) 04/08/2008 (71) AIRBUS OPERATIONS LIMITED (GB) Referente à 9ª anuidade.
<b>(21) PI 0815335-3 A2</b>	Código 8.6 - Arquivamento - Art. 86 da LPI (22) 08/08/2008 (71) AIRBUS OPERATIONS LIMITED (GB) Referente à 9ª anuidade.
<b>(21) PI 0815352-3 A2</b>	Código 8.6 - Arquivamento - Art. 86 da LPI (22) 11/08/2008 (71) Shanghai Institutes For Biological Sciences, Chinese Academy Of Sciences (CN) Referente à 9ª anuidade.
<b>(21) PI 0815379-5 A2</b>	Código 8.6 - Arquivamento - Art. 86 da LPI (22) 11/08/2008 (71) The University Of Georgia Research Foundation, INC. (US) Referente às 7ª e 8ª anuidades.
<b>(21) PI 0815411-2 A2</b>	Código 8.6 - Arquivamento - Art. 86 da LPI (22) 07/08/2008 (71) Magna International INC (CA) Referente à 9ª anuidade.
<b>(21) PI 0815499-6 A2</b>	Código 8.6 - Arquivamento - Art. 86 da LPI (22) 08/08/2008 (71) AIRBUS OPERATIONS LIMITED (GB) Referente à 9ª anuidade.
<b>(21) PI 0815500-3 A2</b>	Código 8.6 - Arquivamento - Art. 86 da LPI (22) 14/08/2008 (71) Allergan, Inc. (US) Referente à 8ª anuidade.

---

<b>(21) PI 0815513-5 A2</b>	Código 8.6 - Arquivamento - Art. 86 da LPI (22) 05/09/2008 (71) GALDERMA RESEARCH & DEVELOPMENT (FR) Referente às 7ª e 8ª anuidades.
<b>(21) PI 0815514-3 A2</b>	Código 8.6 - Arquivamento - Art. 86 da LPI (22) 05/09/2008 (71) GALDERMA RESEARCH & DEVELOPMENT (FR) Referente às 7ª e 8ª anuidades.
<b>(21) PI 0815548-8 A2</b>	Código 8.6 - Arquivamento - Art. 86 da LPI (22) 11/08/2008 (71) Wacker Chemie AG (DE) Referente à 9ª anuidade.
<b>(21) PI 0815592-5 A2</b>	Código 8.6 - Arquivamento - Art. 86 da LPI (22) 10/10/2008 (71) Novozymes A/S (DK) , Novozymes North America, Inc. (US) Referente às 6ª, 7ª e 8ª anuidades.
<b>(21) PI 0815668-9 A2</b>	Código 8.6 - Arquivamento - Art. 86 da LPI (22) 21/08/2008 (71) Allergan, Inc. (US) Referente às 6ª, 7ª e 8ª anuidades.
<b>(21) PI 0815669-7 A2</b>	Código 8.6 - Arquivamento - Art. 86 da LPI (22) 22/08/2008 (71) Dolby Laboratories Licensing Corporation (US) Referente às 5ª, 6ª, 7ª e 8ª anuidades.
<b>(21) PI 0815759-6 A2</b>	Código 8.6 - Arquivamento - Art. 86 da LPI (22) 21/08/2008 (71) Restaurant Technology, INC. (US) Referente às 7ª e 8ª anuidades.
<b>(21) PI 0815771-5 A2</b>	Código 8.6 - Arquivamento - Art. 86 da LPI (22) 09/08/2008 (71) Bayer Materialscience AG (DE) Referente à 9ª anuidade.
<b>(21) PI 0815893-2 A2</b>	Código 8.6 - Arquivamento - Art. 86 da LPI (22) 29/08/2008 (71) Astrazeneca AB (SE)

---

Referente às 4ª, 5ª, 6ª, 7ª e 8ª anuidades.

---

**(21) PI 0816479-7 A2** Código 8.6 - Arquivamento - Art. 86 da LPI  
(22) 11/08/2008  
(71) Wacker Chemie AG (DE)  
Referente à 9ª anuidade.

---

**(21) PI 0817031-2 A2** Código 8.6 - Arquivamento - Art. 86 da LPI  
(22) 05/09/2008  
(71) Universite Libre de Bruxelles (BE)  
Referente às 6ª, 7ª e 8ª anuidades.

---

**(21) PI 0817458-0 A2** Código 8.6 - Arquivamento - Art. 86 da LPI  
(22) 07/08/2008  
(71) Tenneco Automotive Operating Company INC. (US)  
Referente à 9ª anuidade.

---

**(21) PI 0817669-8 A2** Código 8.6 - Arquivamento - Art. 86 da LPI  
(22) 26/09/2008  
(71) Forbes Oil And Gas Pty Ltd (AU)  
Referente às 4ª, 5ª, 6ª, 7ª e 8ª anuidades.

---

**(21) PI 0818156-0 A2** Código 8.6 - Arquivamento - Art. 86 da LPI  
(22) 23/10/2008  
(71) BP Corporation North America INC. (US)  
Referente à 8ª anuidade.

---

**(21) PI 0818337-6 A2** Código 8.6 - Arquivamento - Art. 86 da LPI  
(22) 16/10/2008  
(71) Abbott Laboratories (US)  
Referente às 7ª e 8ª anuidades.

---

**(21) PI 0818343-0 A2** Código 8.6 - Arquivamento - Art. 86 da LPI  
(22) 16/10/2008  
(71) Abbott Laboratories (US)  
Referente às 7ª e 8ª anuidades.

---

**(21) PI 0818600-6 A2** Código 8.6 - Arquivamento - Art. 86 da LPI  
(22) 08/10/2008  
(71) Sunkist Growers, Inc (US)  
Referente às 6ª, 7ª e 8ª anuidades.

---

<b>(21) PI 0818644-8 A2</b>	Código 8.6 - Arquivamento - Art. 86 da LPI (22) 02/10/2008 (71) SHELL INTERNATIONALE RESEARCH MAATSCHAPPIJ B.V (NL) Referente às 4ª, 5ª, 6ª, 7ª e 8ª anuidades.
<b>(21) PI 0818767-3 A2</b>	Código 8.6 - Arquivamento - Art. 86 da LPI (22) 24/10/2008 (71) H.J. Heinz Company (US) Referente à 8ª anuidade.
<b>(21) PI 0818913-7 A2</b>	Código 8.6 - Arquivamento - Art. 86 da LPI (22) 25/07/2008 (71) University of Rochester (US) Referente à 9ª anuidade.
<b>(21) PI 0819193-0 A2</b>	Código 8.6 - Arquivamento - Art. 86 da LPI (22) 05/11/2008 (71) Baltic Technology Development, LTD. (EE) Referente às 6ª, 7ª e 8ª anuidades.
<b>(21) PI 0819489-0 A2</b>	Código 8.6 - Arquivamento - Art. 86 da LPI (22) 10/12/2008 (71) TERADYNE, INC. (US) Referente às 5ª, 6ª, 7ª e 8ª anuidades.
<b>(21) PI 0819592-7 A2</b>	Código 8.6 - Arquivamento - Art. 86 da LPI (22) 30/12/2008 (71) SO.L.E.S. - SOCIETÀ LAVORI EDILI E SERBATOI S.p.A. (IT) , MATTIOLI S.P.A. (IT) Referente à 8ª anuidade.
<b>(21) PI 0819648-6 A2</b>	Código 8.6 - Arquivamento - Art. 86 da LPI (22) 26/11/2008 (71) THE REGENTS OF THE UNIVERSITY OF CALIFORNIA (US) Referente às 5ª, 6ª, 7ª e 8ª anuidades.
<b>(21) PI 0819796-2 A2</b>	Código 8.6 - Arquivamento - Art. 86 da LPI (22) 27/11/2008 (71) Grace GMBH & CO. KG (DE) Referente às 7ª e 8ª anuidades.
<b>(21) PI 0819883-7 A2</b>	Código 8.6 - Arquivamento - Art. 86 da LPI (22) 26/11/2008

---

	(71) Sequoia Pharmaceuticals, Inc. (US) Referente às 4ª, 5ª, 6ª, 7ª e 8ª anuidades.
<b>(21) PI 0819887-0 A2</b>	Código 8.6 - Arquivamento - Art. 86 da LPI (22) 04/12/2008 (71) CSL Limited (AU) , UNIVERSITY HEALTH NETWORK (CA) Referente às 5ª, 6ª, 7ª e 8ª anuidades.
<b>(21) PI 0820004-1 A2</b>	Código 8.6 - Arquivamento - Art. 86 da LPI (22) 06/08/2008 (71) Pioneer Hi-Bred International, INC. (US) Referente à 9ª anuidade.
<b>(21) PI 0820102-1 A2</b>	Código 8.6 - Arquivamento - Art. 86 da LPI (22) 03/12/2008 (71) Novozymes A/S (DK) Referente às 4ª, 5ª, 6ª, 7ª e 8ª anuidades.
<b>(21) PI 0820469-1 A2</b>	Código 8.6 - Arquivamento - Art. 86 da LPI (22) 07/11/2008 (71) Sunrgi (US) Referente às 5ª, 6ª, 7ª e 8ª anuidades.
<b>(21) PI 0820507-8 A2</b>	Código 8.6 - Arquivamento - Art. 86 da LPI (22) 07/11/2008 (71) Sunrgi (US) Referente às 5ª, 6ª, 7ª e 8ª anuidades.
<b>(21) PI 0820519-1 A2</b>	Código 8.6 - Arquivamento - Art. 86 da LPI (22) 14/11/2008 (71) Eisai R&D Management CO., LTD. (JP) Referente às 4ª, 5ª, 6ª, 7ª e 8ª anuidades.
<b>(21) PI 0820563-9 A2</b>	Código 8.6 - Arquivamento - Art. 86 da LPI (22) 13/11/2008 (71) Airbus Operations GMBH (DE) Referente às 6ª, 7ª e 8ª anuidades.
<b>(21) PI 0821344-5 A2</b>	Código 8.6 - Arquivamento - Art. 86 da LPI (22) 09/12/2008 (71) Airbus Operations GmbH (DE) Referente às 5ª, 6ª, 7ª e 8ª anuidades.

<b>(21) PI 0821357-7 A2</b>	Código 8.6 - Arquivamento - Art. 86 da LPI (22) 17/12/2008 (71) Merck Serono S.A. (CH) Referente às 7ª e 8ª anuidades.
<b>(21) PI 0821382-8 A2</b>	Código 8.6 - Arquivamento - Art. 86 da LPI (22) 17/11/2008 (71) Airbus Operations GmbH (DE) Referente às 6ª, 7ª e 8ª anuidades.
<b>(21) PI 0821945-1 A2</b>	Código 8.6 - Arquivamento - Art. 86 da LPI (22) 29/12/2008 (71) Helicon Therapeutics, Inc. (US) Referente às 5ª, 6ª, 7ª e 8ª anuidades.
<b>(21) PI 0822090-5 A2</b>	Código 8.6 - Arquivamento - Art. 86 da LPI (22) 17/12/2008 (71) Novozymes A/S (DK) Referente às 7ª e 8ª anuidades.
<b>(21) PI 0822097-2 A2</b>	Código 8.6 - Arquivamento - Art. 86 da LPI (22) 19/12/2008 (71) Alcon Refractivehorizons, Inc. (US) Referente às 4ª, 5ª, 6ª, 7ª e 8ª anuidades.
<b>(21) PI 0822541-9 A2</b>	Código 8.6 - Arquivamento - Art. 86 da LPI (22) 25/07/2008 (71) HEWLETT-PACKARD DEVELOPMENT COMPANY, L.P. (US) Referente à 9ª anuidade.
<b>(21) PI 0822672-5 A2</b>	Código 8.6 - Arquivamento - Art. 86 da LPI (22) 06/08/2008 (71) FCI (FR) Referente à 9ª anuidade.
<b>(21) PI 0822994-5 A2</b>	Código 8.6 - Arquivamento - Art. 86 da LPI (22) 11/08/2008 (71) Metso Power AB (SE) Referente à 9ª anuidade.
<b>(21) PI 0900195-6 A2</b>	Código 8.6 - Arquivamento - Art. 86 da LPI



---

	(22) 19/01/2009 (71) Universidade Federal de Alagoas (BR/AL) referente so despacho 8.5 na RPI 2404 de 31/01/2017
--	--

---

<b>(21) PI 0902774-2 A2</b>	Código 8.6 - Arquivamento - Art. 86 da LPI (22) 06/08/2009 (71) Marcos Antonio Peixoto (BR/PR) Referente à 8ª anuidade.
-----------------------------	--

---

<b>(21) PI 0902793-9 A2</b>	Código 8.6 - Arquivamento - Art. 86 da LPI (22) 07/08/2009 (71) Alstom Transportation Inc. (US) Referente à 8ª anuidade.
-----------------------------	---

---

<b>(21) PI 0902795-5 A2</b>	Código 8.6 - Arquivamento - Art. 86 da LPI (22) 04/08/2009 (71) Yamaha Hatsudoki Kabushiki Kaisha (JP) Referente à 8ª anuidade.
-----------------------------	--

---

<b>(21) PI 0902816-1 A2</b>	Código 8.6 - Arquivamento - Art. 86 da LPI (22) 05/08/2009 (71) Bayer Materialscience AG (DE) Referente à 8ª anuidade.
-----------------------------	---

---

<b>(21) PI 0902890-0 A2</b>	Código 8.6 - Arquivamento - Art. 86 da LPI (22) 10/02/2009 (71) Panasonic Corporation (JP) Referente às 5ª, 6ª, 7ª e 8ª anuidades.
-----------------------------	---

---

<b>(21) PI 0903081-6 A2</b>	Código 8.6 - Arquivamento - Art. 86 da LPI (22) 06/08/2009 (71) Marcelo Machado Coelho (BR/GO) Referente à 8ª anuidade.
-----------------------------	--

---

<b>(21) PI 0903104-9 A2</b>	Código 8.6 - Arquivamento - Art. 86 da LPI (22) 07/08/2009 (71) BPS Construtora Ltda ME (BR/SC) Referente à 8ª anuidade.
-----------------------------	---

---

<b>(21) PI 0903126-0 A2</b>	Código 8.6 - Arquivamento - Art. 86 da LPI (22) 04/08/2009 (71) Jair Hamann (BR/SC)
-----------------------------	---

---

Referente à 8ª anuidade.

---

**(21) PI 0903445-5 A2** Código 8.6 - Arquivamento - Art. 86 da LPI  
(22) 20/08/2009  
(71) Ismael de Almeida Seixas Júnior (BR/PE)  
Referente à 7ª anuidade.

---

**(21) PI 0903901-5 A2** Código 8.6 - Arquivamento - Art. 86 da LPI  
(22) 16/04/2009  
(71) University Of Utah Research Foudation (US)  
Referente às 6ª, 7ª e 8ª anuidades.

---

**(21) PI 0904818-9 A2** Código 8.6 - Arquivamento - Art. 86 da LPI  
(22) 15/04/2009  
(71) Universidade Federal de Juiz de Fora (BR/MG)  
referente ao despacho 8.5 na RPI 2404 de 31/01/2017

---

**(21) PI 0905083-3 A2** Código 8.6 - Arquivamento - Art. 86 da LPI  
(22) 12/08/2009  
(71) Stora Enso Oyj (FI)  
Referente à 8ª anuidade.

---

**(21) PI 0905376-0 A2** Código 8.6 - Arquivamento - Art. 86 da LPI  
(22) 28/04/2009  
(71) Keiper GMBH & CO (DE)  
Referente às 4ª, 5ª, 6ª, 7ª e 8ª anuidades.

---

**(21) PI 0905900-8 A2** Código 8.6 - Arquivamento - Art. 86 da LPI  
(22) 06/02/2009  
(71) VALE INCO LIMITED (CA)  
Não apresentada a guia de cumprimento de exigência. Referente à 4ª anuidade (complementação).

---

**(21) PI 0906343-9 A2** Código 8.6 - Arquivamento - Art. 86 da LPI  
(22) 10/04/2009  
(71) E. I. DU PONT DE NEMOURS AND COMPANY (US)  
Referente às 5ª, 6ª, 7ª e 8ª anuidades.

---

**(21) PI 0907089-3 A2** Código 8.6 - Arquivamento - Art. 86 da LPI  
(22) 30/01/2009  
(71) Basf Plant Science GMBH (DE)  
Referente às 7ª e 8ª anuidades.

<b>(21) PI 0907243-8 A2</b>	Código 8.6 - Arquivamento - Art. 86 da LPI (22) 08/01/2009 (71) Freeline Sports, Inc. (US) Referente às 4ª, 5ª, 6ª, 7ª e 8ª anuidades.
<b>(21) PI 0907250-0 A2</b>	Código 8.6 - Arquivamento - Art. 86 da LPI (22) 07/01/2009 (71) Chatsworth Products, INC. (US) Referente às 5ª, 6ª, 7ª e 8ª anuidades.
<b>(21) PI 0907482-1 A2</b>	Código 8.6 - Arquivamento - Art. 86 da LPI (22) 04/02/2009 (71) Allergan, INC. (US) Referente às 6ª, 7ª e 8ª anuidades.
<b>(21) PI 0907505-4 A2</b>	Código 8.6 - Arquivamento - Art. 86 da LPI (22) 16/02/2009 (71) Comfortex Corporation (US) Referente às 7ª e 8ª anuidades.
<b>(21) PI 0907549-6 A2</b>	Código 8.6 - Arquivamento - Art. 86 da LPI (22) 19/02/2009 (71) S & C Electric Co. (US) Referente à 5ª anuidade.
<b>(21) PI 0907558-5 A2</b>	Código 8.6 - Arquivamento - Art. 86 da LPI (22) 05/05/2009 (71) E.I. DU PONT DE NEMOURS AND COMPANY (US) Referente às 5ª, 6ª, 7ª e 8ª anuidades.
<b>(21) PI 0907562-3 A2</b>	Código 8.6 - Arquivamento - Art. 86 da LPI (22) 25/02/2009 (71) Astrazeneca AB. (SE) Referente às 5ª, 6ª, 7ª e 8ª anuidades.
<b>(21) PI 0908502-5 A2</b>	Código 8.6 - Arquivamento - Art. 86 da LPI (22) 19/02/2009 (71) Senju Pharmaceutical Co., Ltd (JP) , Ista Pharmaceuticals (US) Referente às 5ª, 6ª, 7ª e 8ª anuidades.
<b>(21) PI 0908563-7 A2</b>	Código 8.6 - Arquivamento - Art. 86 da LPI

---

	(22) 02/03/2009 (71) Astrazeneca Ab (SE) Referente às 4ª, 5ª, 6ª, 7ª e 8ª anuidades.
<b>(21) PI 0908700-1 A2</b>	Código 8.6 - Arquivamento - Art. 86 da LPI (22) 05/08/2009 (71) Jose Teixeira Mao-Cheia (ZA) Referente à 8ª anuidade.
<b>(21) PI 0908851-2 A2</b>	Código 8.6 - Arquivamento - Art. 86 da LPI (22) 20/02/2009 (71) Irm Llc (BM) Referente às 5ª, 6ª, 7ª e 8ª anuidades.
<b>(21) PI 0909612-4 A2</b>	Código 8.6 - Arquivamento - Art. 86 da LPI (22) 01/06/2009 (71) E. I. DU PONT DE NEMOURS AND COMPANY (US) Referente à 8ª anuidade.
<b>(21) PI 0909879-8 A2</b>	Código 8.6 - Arquivamento - Art. 86 da LPI (22) 15/07/2009 (71) E.I. DU PONT DE NEMOURS AND COMPANY (US) Referente à 8ª anuidade.
<b>(21) PI 0910091-1 A2</b>	Código 8.6 - Arquivamento - Art. 86 da LPI (22) 27/03/2009 (71) Novozymes A/S (DK) Referente às 4ª, 5ª, 6ª, 7ª e 8ª anuidades.
<b>(21) PI 0910838-6 A2</b>	Código 8.6 - Arquivamento - Art. 86 da LPI (22) 28/04/2009 (71) Formac Pharmaceuticals N.V. (BE) Referente às 7ª e 8ª anuidades.
<b>(21) PI 0910865-3 A2</b>	Código 8.6 - Arquivamento - Art. 86 da LPI (22) 26/03/2009 (71) Lonza LTD (CH) , Lonza Guangzhou Research And Development Center LTD (CN) Referente às 4ª, 5ª, 6ª, 7ª e 8ª anuidades.
<b>(21) PI 0911228-6 A2</b>	Código 8.6 - Arquivamento - Art. 86 da LPI (22) 03/04/2009 (71) IRM LLC (BM) , Novartis AG (CH)

---

Referente às 7ª e 8ª anuidades.

---

**(21) PI 0911299-5 A2** Código 8.6 - Arquivamento - Art. 86 da LPI  
(22) 13/04/2009  
(71) Ethical Coffee Company SA (CH)  
Referente às 6ª, 7ª e 8ª anuidades.

---

**(21) PI 0911421-1 A2** Código 8.6 - Arquivamento - Art. 86 da LPI  
(22) 17/04/2009  
(71) Csl Carbon Solutions Ltd (GB)  
Referente às 6ª, 7ª e 8ª anuidades.

---

**(21) PI 0911580-3 A2** Código 8.6 - Arquivamento - Art. 86 da LPI  
(22) 08/04/2009  
(71) Txcell (FR) , Universite de Montpellier I (FR) , Centre Hospitalier Regional  
Universitaire de Montpellier (FR)  
Referente às 6ª, 7ª e 8ª anuidades.

---

**(21) PI 0911880-2 A2** Código 8.6 - Arquivamento - Art. 86 da LPI  
(22) 12/03/2009  
(71) Airbus Operations Gmbh (DE)  
Referente às 6ª, 7ª e 8ª anuidades.

---

**(21) PI 0911931-0 A2** Código 8.6 - Arquivamento - Art. 86 da LPI  
(22) 29/07/2009  
(71) KONINKLIJKE PHILIPS N.V (NL)  
Referente à 8ª anuidade.

---

**(21) PI 0911939-6 A2** Código 8.6 - Arquivamento - Art. 86 da LPI  
(22) 04/08/2009  
(71) KONINKLIJKE PHILIPS N.V (NL)  
Referente à 8ª anuidade.

---

**(21) PI 0912640-6 A2** Código 8.6 - Arquivamento - Art. 86 da LPI  
(22) 06/05/2009  
(71) Basf SE (DE)  
Referente às 6ª, 7ª e 8ª anuidades.

---

**(21) PI 0912764-0 A2** Código 8.6 - Arquivamento - Art. 86 da LPI  
(22) 12/05/2009  
(71) Clariant Finance (Bvi) Limited (GB)  
Referente às 4ª, 5ª, 6ª, 7ª e 8ª anuidades.

---

---

<b>(21) PI 0912771-2 A2</b>	Código 8.6 - Arquivamento - Art. 86 da LPI (22) 24/06/2009 (71) Tomtom International B.V. (NL) Referente à 8ª anuidade.
-----------------------------	--

---

<b>(21) PI 0912774-7 A2</b>	Código 8.6 - Arquivamento - Art. 86 da LPI (22) 15/05/2009 (71) Nestec S.A. (CH) Referente à 8ª anuidade.
-----------------------------	--

---

<b>(21) PI 0912790-9 A2</b>	Código 8.6 - Arquivamento - Art. 86 da LPI (22) 18/05/2009 (71) Baker Hughes Incorporated. (US) Referente às 6ª, 7ª e 8ª anuidades.
-----------------------------	--

---

<b>(21) PI 0912806-9 A2</b>	Código 8.6 - Arquivamento - Art. 86 da LPI (22) 14/05/2009 (71) Chevron U.S.A. INC. (US) , Logined B.V. (NL) Referente à 8ª anuidade.
-----------------------------	--

---

<b>(21) PI 0912857-3 A2</b>	Código 8.6 - Arquivamento - Art. 86 da LPI (22) 20/05/2009 (71) Easyglide Ltd. (IL) Referente às 4ª, 5ª, 6ª, 7ª e 8ª anuidades.
-----------------------------	--

---

<b>(21) PI 0912976-6 A2</b>	Código 8.6 - Arquivamento - Art. 86 da LPI (22) 22/05/2009 (71) Bedloe Industries LLC (US) Referente às 7ª e 8ª anuidades.
-----------------------------	---

---

<b>(21) PI 0912980-4 A2</b>	Código 8.6 - Arquivamento - Art. 86 da LPI (22) 22/05/2009 (71) Bedloe Industries LLC (US) Referente às 7ª e 8ª anuidades.
-----------------------------	---

---

<b>(21) PI 0912984-7 A2</b>	Código 8.6 - Arquivamento - Art. 86 da LPI (22) 19/05/2009 (71) Galtronics Corporation Ltd. (IL) Referente às 7ª e 8ª anuidades.
-----------------------------	---

---

<b>(21) PI 0913062-4 A2</b>	Código 8.6 - Arquivamento - Art. 86 da LPI
-----------------------------	--

---

	(22) 22/05/2009 (71) Bedloe Industries LLC (US) Referente às 7ª e 8ª anuidades.
<b>(21) PI 0913337-2 A2</b>	Código 8.6 - Arquivamento - Art. 86 da LPI (22) 01/06/2009 (71) Novartis AG (CH) Referente às 4ª, 5ª, 6ª, 7ª e 8ª anuidades.
<b>(21) PI 0913440-9 A2</b>	Código 8.6 - Arquivamento - Art. 86 da LPI (22) 20/05/2009 (71) Board Of Regents, The University Of Texas System (US) , 3M Innovative Properties Company. (US) Referente às 4ª, 5ª, 6ª, 7ª e 8ª anuidades.
<b>(21) PI 0913464-6 A2</b>	Código 8.6 - Arquivamento - Art. 86 da LPI (22) 14/09/2009 (71) CAREFUSION 2200, INC (US) Referente às 4ª, 5ª, 6ª e 7ª anuidades.
<b>(21) PI 0914135-9 A2</b>	Código 8.6 - Arquivamento - Art. 86 da LPI (22) 08/07/2009 (71) DUPONT NUTRITION BIOSCIENCES APS (DK) Referente à 8ª anuidade.
<b>(21) PI 0914312-2 A2</b>	Código 8.6 - Arquivamento - Art. 86 da LPI (22) 19/06/2009 (71) Wyeth LLC (US) Referente às 5ª, 6ª, 7ª e 8ª anuidades.
<b>(21) PI 0914351-3 A2</b>	Código 8.6 - Arquivamento - Art. 86 da LPI (22) 28/10/2009 (71) E.I. DU PONT DE NEMOURS AND COMPANY (US) , THE GOODYEAR TIRE & RUBBER COMPANY (US) Referente às 6ª e 7ª anuidades.
<b>(21) PI 0914381-5 A2</b>	Código 8.6 - Arquivamento - Art. 86 da LPI (22) 24/11/2009 (71) E.I. DU PONT DE NEMOURS AND COMPANY (US) Referente às 6ª e 7ª anuidades.
<b>(21) PI 0914411-0 A2</b>	Código 8.6 - Arquivamento - Art. 86 da LPI (22) 28/10/2009

---

(71) THE GOODYEAR TIRE & RUBBER COMPANY (US) , E.I. DU PONT DE NEMOURS AND COMPANY (US)  
Referente às 6ª e 7ª anuidades.

---

**(21) PI 0914542-7 A2** Código 8.6 - Arquivamento - Art. 86 da LPI  
(22) 23/06/2009  
(71) Carefusion 2200, Inc. (US)  
Referente às 6ª, 7ª e 8ª anuidades.

---

**(21) PI 0914543-5 A2** Código 8.6 - Arquivamento - Art. 86 da LPI  
(22) 23/06/2009  
(71) Carefusion 2200, INC. (US)  
Referente às 6ª, 7ª e 8ª anuidades.

---

**(21) PI 0914545-1 A2** Código 8.6 - Arquivamento - Art. 86 da LPI  
(22) 24/06/2009  
(71) IRM LLC (US)  
Referente às 5ª, 6ª, 7ª e 8ª anuidades.

---

**(21) PI 0914549-4 A2** Código 8.6 - Arquivamento - Art. 86 da LPI  
(22) 06/08/2009  
(71) Plant Health Care,INC (US)  
Referente à 8ª anuidade.

---

**(21) PI 0914731-4 A2** Código 8.6 - Arquivamento - Art. 86 da LPI  
(22) 15/06/2009  
(71) Commissariat A L'Energie Atomique Et Aux Energies Alternatives (FR) , Peugeot Citroen Automobiles S.A. (FR)  
Referente à 8ª anuidade.

---

**(21) PI 0914747-0 A2** Código 8.6 - Arquivamento - Art. 86 da LPI  
(22) 30/06/2009  
(71) Cspc Zhongqi Pharmaceutical Technology (Shijiazhuang) Co., Ltd (CN) , Shanghai Institute Of Pharmaceutical Industry (CN)  
Referente às 4ª, 5ª, 6ª, 7ª e 8ª anuidades.

---

**(21) PI 0914863-9 A2** Código 8.6 - Arquivamento - Art. 86 da LPI  
(22) 03/06/2009  
(71) Glenmark Pharmaceuticals Limited (IN)  
Referente à 8ª anuidade.

---

**(21) PI 0915902-9 A2** Código 8.6 - Arquivamento - Art. 86 da LPI  
(22) 13/07/2009



---

	(71) Airbus Operations Gmbh (DE) Referente às 4ª, 5ª, 6ª, 7ª e 8ª anuidades.
--	---

---

<b>(21) PI 0915904-5 A2</b>	Código 8.6 - Arquivamento - Art. 86 da LPI (22) 10/07/2009 (71) Airbus Operations Gmbh (DE) Referente às 4ª, 5ª, 6ª, 7ª e 8ª anuidades.
-----------------------------	--

---

<b>(21) PI 0916598-3 A2</b>	Código 8.6 - Arquivamento - Art. 86 da LPI (22) 28/07/2009 (71) University of Massachusetts (US) , Qteros, Inc. (US) Referente às 6ª, 7ª e 8ª anuidades.
-----------------------------	---

---

<b>(21) PI 0916632-7 A2</b>	Código 8.6 - Arquivamento - Art. 86 da LPI (22) 04/08/2009 (71) Thomson Licensing (FR) Referente à 8ª anuidade.
-----------------------------	--

---

<b>(21) PI 0916935-0 A2</b>	Código 8.6 - Arquivamento - Art. 86 da LPI (22) 28/07/2009 (71) Gaby Traute Reinhardt (DE) Referente às 4ª, 5ª, 6ª, 7ª e 8ª anuidades.
-----------------------------	---

---

<b>(21) PI 0916946-6 A2</b>	Código 8.6 - Arquivamento - Art. 86 da LPI (22) 06/08/2009 (71) SMARTPOINTS TECHNOLOGY INC (US) Referente às 6ª, 7ª e 8ª anuidades.
-----------------------------	--

---

<b>(21) PI 0917009-0 A2</b>	Código 8.6 - Arquivamento - Art. 86 da LPI (22) 07/08/2009 (71) Polycine GMBH (DE) Referente à 8ª anuidade.
-----------------------------	--

---

<b>(21) PI 0917026-0 A2</b>	Código 8.6 - Arquivamento - Art. 86 da LPI (22) 07/08/2009 (71) MCNEIL-PPC, INC (US) Referente à 8ª anuidade.
-----------------------------	--

---

<b>(21) PI 0917050-2 A2</b>	Código 8.6 - Arquivamento - Art. 86 da LPI (22) 02/12/2009 (71) BUTAMAX(TM) ADVANCED BIOFUELS LLC (US) Referente às 4ª, 5ª, 6ª e 7ª anuidades.
-----------------------------	---

---

**(21) PI 0917209-2 A2** Código 8.6 - Arquivamento - Art. 86 da LPI  
(22) 13/08/2009  
(71) Smith International, Inc. (US)  
Referente à 8ª anuidade.

---

**(21) PI 0917213-0 A2** Código 8.6 - Arquivamento - Art. 86 da LPI  
(22) 29/07/2009  
(71) Evolutionary Genomics LLC (US)  
Referente às 4ª, 5ª, 6ª, 7ª e 8ª anuidades.

---

**(21) PI 0917267-0 A8** Código 8.6 - Arquivamento - Art. 86 da LPI  
(22) 06/08/2009  
(71) MBC VENTURES, INC. (US)  
Referente à 8ª anuidade.

---

**(21) PI 0917449-4 A2** Código 8.6 - Arquivamento - Art. 86 da LPI  
(22) 07/08/2009  
(71) NTT Docomo, Inc. (JP)  
Referente à 8ª anuidade.

---

**(21) PI 0917471-0 A2** Código 8.6 - Arquivamento - Art. 86 da LPI  
(22) 11/08/2009  
(71) Ishihara Sangyo Kaisha, Ltd. (JP)  
Referente à 8ª anuidade.

---

**(21) PI 0917540-7 A2** Código 8.6 - Arquivamento - Art. 86 da LPI  
(22) 04/08/2009  
(71) Daiichi Sankyo Company, Limited (JP)  
Referente à 8ª anuidade.

---

**(21) PI 0917574-1 A2** Código 8.6 - Arquivamento - Art. 86 da LPI  
(22) 05/08/2009  
(71) Novartis Ag (CH)  
Referente à 8ª anuidade.

---

**(21) PI 0917826-0 A2** Código 8.6 - Arquivamento - Art. 86 da LPI  
(22) 07/08/2009  
(71) DOW Agrosiences LLC (US)  
Referente à 8ª anuidade.

---

**(21) PI 0917870-8 A2** Código 8.6 - Arquivamento - Art. 86 da LPI

---

	(22) 05/08/2009 (71) Aktiebolaget SKF (SE) Referente à 8ª anuidade.
<b>(21) PI 0918041-9 A2</b>	Código 8.6 - Arquivamento - Art. 86 da LPI (22) 06/08/2009 (71) CROWN PACKAGING TECHNOLOGY, INC (US) Referente à 8ª anuidade.
<b>(21) PI 0918856-8 A2</b>	Código 8.6 - Arquivamento - Art. 86 da LPI (22) 06/08/2009 (71) Robert Bosch GMBH (DE) Referente à 8ª anuidade.
<b>(21) PI 0919027-9 A2</b>	Código 8.6 - Arquivamento - Art. 86 da LPI (22) 21/09/2009 (71) Continental Automotive GMBH (DE) Referente às 6ª e 7ª anuidades.
<b>(21) PI 0919266-2 A2</b>	Código 8.6 - Arquivamento - Art. 86 da LPI (22) 21/09/2009 (71) Soundbeam LLC (US) Referente à 7ª anuidade.
<b>(21) PI 0919280-8 A2</b>	Código 8.6 - Arquivamento - Art. 86 da LPI (22) 22/09/2009 (71) LASERWELD, INC. (US) Referente às 5ª, 6ª e 7ª anuidades.
<b>(21) PI 0919292-1 A2</b>	Código 8.6 - Arquivamento - Art. 86 da LPI (22) 25/09/2009 (71) Boehringer Ingelheim International GMBH. (DE) Referente às 5ª, 6ª e 7ª anuidades.
<b>(21) PI 0919689-7 A2</b>	Código 8.6 - Arquivamento - Art. 86 da LPI (22) 20/12/2009 (71) Metadigm LLC (US) Referente às 4ª, 5ª, 6ª e 7ª anuidades.
<b>(21) PI 0920034-7 A2</b>	Código 8.6 - Arquivamento - Art. 86 da LPI (22) 07/08/2009 (71) Wenger Manufacturing, Inc (US)

---

Referente à 8ª anuidade.

---

**(21) PI 0920348-6 A2** Código 8.6 - Arquivamento - Art. 86 da LPI  
(22) 09/10/2009  
(71) Milux Holding S.A (LU)  
Referente às 4ª, 5ª, 6ª e 7ª anuidades.

---

**(21) PI 0920921-2 A2** Código 8.6 - Arquivamento - Art. 86 da LPI  
(22) 07/08/2009  
(71) Wenger Manufacturing, Inc (US)  
Referente à 8ª anuidade.

---

**(21) PI 0921309-0 A2** Código 8.6 - Arquivamento - Art. 86 da LPI  
(22) 16/11/2009  
(71) SHELL INTERNATIONALE RESEARCH MAATSCHAPPIJ B.V (NL)  
Referente às 5ª, 6ª e 7ª anuidades.

---

**(21) PI 0921310-4 A2** Código 8.6 - Arquivamento - Art. 86 da LPI  
(22) 13/11/2009  
(71) Cytec Technology Corp. (US)  
Referente à 3ª anuidade.

---

**(21) PI 0921919-6 A2** Código 8.6 - Arquivamento - Art. 86 da LPI  
(22) 11/11/2009  
(71) Board Of Regents, The University Of Texas System (US)  
Referente às 5ª, 6ª e 7ª anuidades.

---

**(21) PI 0921933-1 A2** Código 8.6 - Arquivamento - Art. 86 da LPI  
(22) 16/11/2009  
(71) Airbus Operation GMBH (DE)  
Referente às 4ª, 5ª, 6ª e 7ª anuidades.

---

**(21) PI 0921959-5 A2** Código 8.6 - Arquivamento - Art. 86 da LPI  
(22) 04/12/2009  
(71) Biochemics, INC. (US)  
Referente às 6ª e 7ª anuidades.

---

**(21) PI 0923479-9 A2** Código 8.6 - Arquivamento - Art. 86 da LPI  
(22) 22/12/2009  
(71) Nortel Networks Limited (CA)  
Referente à 7ª anuidade.

---

---

<b>(21) PI 0924400-0 A2</b>	Código 8.6 - Arquivamento - Art. 86 da LPI (22) 06/03/2009 (71) SCA Hygiene Products AB (SE) Referente à 8ª anuidade.
<b>(21) PI 0924490-5 A2</b>	Código 8.6 - Arquivamento - Art. 86 da LPI (22) 27/03/2009 (71) Alfio Leonardo Casanova (CH) Referente às 5ª, 6ª, 7ª e 8ª anuidades.
<b>(21) PI 1000524-2 A2</b>	Código 8.6 - Arquivamento - Art. 86 da LPI (22) 08/02/2010 (71) Erikson Leif de Souza Lins Manhães (BR/PR) Referente à 6ª anuidade.
<b>(21) PI 1002735-1 A2</b>	Código 8.6 - Arquivamento - Art. 86 da LPI (22) 09/08/2010 (71) Light Serviços de Eletricidade S/A. (BR/RJ) , Fundação Euclides de Cunha de Apoio Institucional À UFF (BR/RJ) Referente à 7ª anuidade.
<b>(21) PI 1002831-5 A2</b>	Código 8.6 - Arquivamento - Art. 86 da LPI (22) 05/08/2010 (71) In-Tech Soluções Inovadoras Ltda - Me (BR/RS) Referente à 7ª anuidade.
<b>(21) PI 1002869-2 A2</b>	Código 8.6 - Arquivamento - Art. 86 da LPI (22) 02/08/2010 (71) Universidade de São Paulo - USP (BR/SP) , Bfclay Especialidades Ltda (BR/SP) , Universidade Federal do Rio de Janeiro (BR/RJ) Referente ao despacho 8.5 publicado na RPI 2406 de 14/02/2017.
<b>(21) PI 1002871-4 A2</b>	Código 8.6 - Arquivamento - Art. 86 da LPI (22) 06/08/2010 (71) JOSÉ MÁRCIO RAMIREZ (BR/SP) Referente à 7ª anuidade.
<b>(21) PI 1003026-3 A2</b>	Código 8.6 - Arquivamento - Art. 86 da LPI (22) 06/08/2010 (71) Universidade Federal de Pernambuco (BR/PE) Referente à 7ª anuidade.
<b>(21) PI 1003042-5 A2</b>	Código 8.6 - Arquivamento - Art. 86 da LPI

---

---

	(22) 12/08/2010 (71) Christian Elias Tanajura Goulart (BR/SP) Referente à 7ª anuidade.
<b>(21) PI 1003142-1 A2</b>	Código 8.6 - Arquivamento - Art. 86 da LPI (22) 11/08/2010 (71) ALEFH MEDICAL IMPORTAÇÃO E EXPORTAÇÃO LTDA (BR/SP) Referente 6a. anuidade.
<b>(21) PI 1003143-0 A2</b>	Código 8.6 - Arquivamento - Art. 86 da LPI (22) 05/08/2010 (71) In-Tech Soluções Inovadoras Ltda - Me (BR/RS) Referente à 7ª anuidade.
<b>(21) PI 1004246-6 A2</b>	Código 8.6 - Arquivamento - Art. 86 da LPI (22) 13/08/2010 (71) CAM BRAZIL FABRICAÇÃO DE SISTEMAS AUTOMOTIVOS LTDA (BR/SP) Referente à 7ª anuidade.
<b>(21) PI 1004421-3 A2</b>	Código 8.6 - Arquivamento - Art. 86 da LPI (22) 06/08/2010 (71) Manitowoc Crane Companies, LLC (US) Referente à 7ª anuidade.
<b>(21) PI 1004453-1 A2</b>	Código 8.6 - Arquivamento - Art. 86 da LPI (22) 07/05/2010 (71) Danilo Gomes Monteiro (BR/MG) Não apresentada a guia de cumprimento de exigência. Referente à 7ª anuidade.
<b>(21) PI 1005180-5 A2</b>	Código 8.6 - Arquivamento - Art. 86 da LPI (22) 13/08/2010 (71) Geosynfuels LLC (US) Referente à 7ª anuidade.
<b>(21) PI 1006112-6 A2</b>	Código 8.6 - Arquivamento - Art. 86 da LPI (22) 05/01/2010 (71) LG ELECTRONICS INC. (KR) Referente à 7ª anuidade.
<b>(21) PI 1006139-8 A2</b>	Código 8.6 - Arquivamento - Art. 86 da LPI (22) 14/01/2010

---

(71) Aileron Therapeutics, INC. (US)  
Referente às 4ª, 5ª, 6ª e 7ª anuidades.

---

**(21) PI 1006149-5 A2** Código 8.6 - Arquivamento - Art. 86 da LPI  
(22) 07/01/2010  
(71) Ethical Coffee Company SA (CH)  
Referente às 5ª, 6ª e 7ª anuidades.

---

**(21) PI 1006230-0 A2** Código 8.6 - Arquivamento - Art. 86 da LPI  
(22) 16/03/2010  
(71) KONINKLIJKE PHILIPS ELECTRONICS N.V. (NL)  
Referente às 4ª, 5ª, 6ª e 7ª anuidades.

---

**(21) PI 1006278-5 A2** Código 8.6 - Arquivamento - Art. 86 da LPI  
(22) 09/02/2010  
(71) koninklijke Emballage Industrie Van Leer B.V. (NL)  
Referente às 4ª, 5ª, 6ª e 7ª anuidades.

---

**(21) PI 1006295-5 A2** Código 8.6 - Arquivamento - Art. 86 da LPI  
(22) 09/03/2010  
(71) HARRIS CORPORATION (US)  
Referente às 4ª, 5ª, 6ª e 7ª anuidades.

---

**(21) PI 1006296-3 A2** Código 8.6 - Arquivamento - Art. 86 da LPI  
(22) 08/03/2010  
(71) KONINKLIJKE PHILIPS ELECTRNICS N. V. (NL)  
Referente às 4ª, 5ª, 6ª e 7ª anuidades.

---

**(21) PI 1006466-4 A2** Código 8.6 - Arquivamento - Art. 86 da LPI  
(22) 12/02/2010  
(71) GENERAL ELECTRIC COMPANY (US)  
Referente às 5ª, 6ª e 7ª anuidades.

---

**(21) PI 1006754-0 A2** Código 8.6 - Arquivamento - Art. 86 da LPI  
(22) 01/03/2010  
(71) INTEL CORPORATION (US)  
Referente à 3ª anuidade.

---

**(21) PI 1006810-4 A2** Código 8.6 - Arquivamento - Art. 86 da LPI  
(22) 15/01/2010  
(71) C a Casyso Ag (CH)  
Referente à 7ª anuidade.

---

<b>(21) PI 1006817-1 A2</b>	Código 8.6 - Arquivamento - Art. 86 da LPI (22) 14/01/2010 (71) Dow Agrosciences LLC (US) Referente à 7ª anuidade.
-----------------------------	---

---

<b>(21) PI 1006823-6 A2</b>	Código 8.6 - Arquivamento - Art. 86 da LPI (22) 08/01/2010 (71) Foris Technologies, Llc (US) Referente às 6ª e 7ª anuidades.
-----------------------------	---

---

<b>(21) PI 1006841-4 A2</b>	Código 8.6 - Arquivamento - Art. 86 da LPI (22) 14/01/2010 (71) Dow Agrosciences LLC (US) Referente à 7ª anuidade.
-----------------------------	---

---

<b>(21) PI 1006842-2 A2</b>	Código 8.6 - Arquivamento - Art. 86 da LPI (22) 14/01/2010 (71) Dow Agrosciences LLC (US) Referente à 7ª anuidade.
-----------------------------	---

---

<b>(21) PI 1006843-0 A2</b>	Código 8.6 - Arquivamento - Art. 86 da LPI (22) 14/01/2010 (71) Dow Agrosciences LLC (US) Referente à 7ª anuidade.
-----------------------------	---

---

<b>(21) PI 1006955-0 A2</b>	Código 8.6 - Arquivamento - Art. 86 da LPI (22) 22/01/2010 (71) Backjoy Orthotics, LLC (US) Referente à 7ª anuidade.
-----------------------------	---

---

<b>(21) PI 1007155-5 A2</b>	Código 8.6 - Arquivamento - Art. 86 da LPI (22) 29/01/2010 (71) University Of California, San Francisco (US) Referente à 7ª anuidade.
-----------------------------	--

---

<b>(21) PI 1007231-4 A2</b>	Código 8.6 - Arquivamento - Art. 86 da LPI (22) 25/01/2010 (71) Tennant Company (US) Referente às 6ª e 7ª anuidades.
-----------------------------	---

---

<b>(21) PI 1007817-7 A2</b>	Código 8.6 - Arquivamento - Art. 86 da LPI
-----------------------------	--



---

	(22) 19/02/2010 (71) Astrazeneca AB. (SE) Referente à 7ª anuidade.
<b>(21) PI 1008808-3 A2</b>	Código 8.6 - Arquivamento - Art. 86 da LPI (22) 02/03/2010 (71) The Regents of The University of California (US) Referente às 6ª e 7ª anuidades.
<b>(21) PI 1009128-9 A2</b>	Código 8.6 - Arquivamento - Art. 86 da LPI (22) 16/03/2010 (71) Airbus Operation GMBH (DE) Referente às 5ª, 6ª e 7ª anuidades.
<b>(21) PI 1009346-0 A2</b>	Código 8.6 - Arquivamento - Art. 86 da LPI (22) 19/03/2010 (71) General Eletric Company (US) Referente às 5ª, 6ª e 7ª anuidades.
<b>(21) PI 1010867-0 A2</b>	Código 8.6 - Arquivamento - Art. 86 da LPI (22) 30/04/2010 (71) Meadwestvaco Corporation (US) Referente às 5ª, 6ª e 7ª anuidades.
<b>(21) PI 1011041-0 A2</b>	Código 8.6 - Arquivamento - Art. 86 da LPI (22) 07/05/2010 (71) Siemens Concentrated Solar Power LTD. (IL) Referente às 3ª, 4ª, 5ª, 6ª e 7ª anuidades.
<b>(21) PI 1014575-3 A2</b>	Código 8.6 - Arquivamento - Art. 86 da LPI (22) 12/04/2010 (71) Sharp Kabushiki Kaisha Also Trading As Sharp Corporation (JP) Referente às 5ª, 6ª e 7ª anuidades.
<b>(21) PI 1015507-4 A2</b>	Código 8.6 - Arquivamento - Art. 86 da LPI (22) 14/07/2010 (71) ESMERALDO COSTA SANTOS (BR/BA) Não apresentada a guia de cumprimento de exigência. Referente à 6ª anuidade (complementação).
<b>(21) PI 1015837-5 A2</b>	Código 8.6 - Arquivamento - Art. 86 da LPI (22) 04/10/2010 (71) TECNIDENT EQUIPAMENTOS ORTODÔNTICOS LTDA. (BR/SP)

---

Referente às 4ª, 5ª e 6ª anuidades (complementação).

---

**(21) PI 1100126-7 A2**

Código 8.6 - Arquivamento - Art. 86 da LPI

(22) 05/08/2011

(71) SUDESTE PRÉ-FABRICADOS LTDA (BR/SP)

Referente à 6ª anuidade.

---

**(21) PI 1101273-0 A2**

Código 8.6 - Arquivamento - Art. 86 da LPI

(22) 10/03/2011

(71) Universidade Federal de Pernambuco (BR/PE)

Referente à 6ª anuidade. Pagar restauração.

---

**(21) PI 1101556-0 A2**

Código 8.6 - Arquivamento - Art. 86 da LPI

(22) 19/04/2011

(71) Universidade Federal de Pernambuco-UFPE (BR/PE)

Não apresentada a guia de cumprimento de exigência.

---

**(21) PI 1102147-0 A2**

Código 8.6 - Arquivamento - Art. 86 da LPI

(22) 20/05/2011

(71) FCA FIAT CHRYSLER AUTOMOVEIS BRASIL LTDA (BR/MG)

Não apresentada a guia de cumprimento de exigência.

---

**(21) PI 1103059-3 A2**

Código 8.6 - Arquivamento - Art. 86 da LPI

(22) 06/06/2011

(71) Universidade Federal do Rio de Janeiro (BR/RJ)

Referente ao despacho 8.5 publicado na RPI 2399 de 27/12/2016.

---

**(21) PI 1103100-0 A2**

Código 8.6 - Arquivamento - Art. 86 da LPI

(22) 20/06/2011

(71) Universidade Federal de Pernambuco (BR/PE)

Não apresentada a guia de cumprimento de exigência.

---

**(21) PI 1103714-8 A2**

Código 8.6 - Arquivamento - Art. 86 da LPI

(22) 10/08/2011

(71) GENERAL ELECTRIC COMPANY (US)

Referente à 6ª anuidade.

---

**(21) PI 1103831-4 A2**

Código 8.6 - Arquivamento - Art. 86 da LPI

(22) 08/08/2011

(71) BUNDY REFRIGERAÇÃO BRASIL INDÚSTRIA E COMÉRCIO LTDA (BR/PR)

Referente à 6ª anuidade.

---

<b>(21) PI 1103834-9 A2</b>	Código 8.6 - Arquivamento - Art. 86 da LPI (22) 09/08/2011 (71) Usimaster - Peças de Precisão Ltda (BR/RJ) Referente à 6ª anuidade.
<b>(21) PI 1103837-3 A2</b>	Código 8.6 - Arquivamento - Art. 86 da LPI (22) 08/08/2011 (71) Marco Antônio Gonçalves de Mieres (BR/RJ) Referente à 6ª anuidade.
<b>(21) PI 1103857-8 A2</b>	Código 8.6 - Arquivamento - Art. 86 da LPI (22) 05/08/2011 (71) Thales (FR) Referente à 6ª anuidade.
<b>(21) PI 1103927-2 A2</b>	Código 8.6 - Arquivamento - Art. 86 da LPI (22) 10/08/2011 (71) Clube Dr Antonio Augusto Reis Neves (BR/SP) Referente à 6ª anuidade.
<b>(21) PI 1103974-4 A2</b>	Código 8.6 - Arquivamento - Art. 86 da LPI (22) 09/08/2011 (71) Edison Luis Ribeiro (BR/RS) Referente à 6ª anuidade.
<b>(21) PI 1104020-3 A2</b>	Código 8.6 - Arquivamento - Art. 86 da LPI (22) 05/08/2011 (71) Prad Research and Development Limited (GB) Referente à 6ª anuidade.
<b>(21) PI 1105777-7 A2</b>	Código 8.6 - Arquivamento - Art. 86 da LPI (22) 17/03/2011 (71) TOYOTA JIDOSHA KABUSHIKI KAISHA (JP) Referente às 4ª, 5ª e 6ª anuidades.
<b>(21) PI 1105791-2 A2</b>	Código 8.6 - Arquivamento - Art. 86 da LPI (22) 07/12/2011 (71) Centro de Tecnologia Mineral - CETEM (BR/RJ) Referente não cumprimento de exigência total da RPI 2407 de 21/02/2017
<b>(21) PI 1106310-6 A2</b>	Código 8.6 - Arquivamento - Art. 86 da LPI

---

---

(22) 14/06/2011  
(71) JOSÉ LUIZ DE LIMA FILHO (BR/PE)  
Referente à 6ª anuidade.

---

**(21) PI 1106609-1 A2** Código 8.6 - Arquivamento - Art. 86 da LPI  
(22) 12/08/2011  
(71) Milton Rodrigues Fernandes (BR/GO)  
Referente à 6ª anuidade.

---

**(21) PI 1107469-8 A2** Código 8.6 - Arquivamento - Art. 86 da LPI  
(22) 09/08/2011  
(71) WILSON SELUQUE FERREIRA (BR/SP)  
Referente à 6ª anuidade.

---

**(21) PI 9711799-4 A2** Código 8.6 - Arquivamento - Art. 86 da LPI  
(22) 03/06/1997  
(71) Transitions Optical,INC. (US)  
Referente à 20ª anuidade.

---

**(21) PI 9903250-3 A2** Código 8.6 - Arquivamento - Art. 86 da LPI  
(22) 30/07/1999  
(71) FUJIREBIO EUROPE N.V. (BE)  
Referente à 18ª anuidade.

**Código 8.7 - Restauração**

Notificação quanto à restauração do andamento do pedido.

---

<b>(21) BR 10 2012 005647-0 A2</b>	Código 8.7 - Restauração (22) 14/03/2012 (71) Wendell Costa Rigueti (BR/RJ)
------------------------------------	---

---

<b>(21) BR 10 2012 007619-5 A2</b>	Código 8.7 - Restauração (22) 29/03/2012 (71) Universidade Federal do Rio de Janeiro (BR/RJ) , Universidade Federal do Ceará (BR/CE)
------------------------------------	--

---

<b>(21) BR 10 2012 008692-1 A2</b>	Código 8.7 - Restauração (22) 13/04/2012 (71) Universidade Federal do Rio de Janeiro (BR/RJ)
------------------------------------	--

---

<b>(21) BR 10 2012 010303-6 A2</b>	Código 8.7 - Restauração (22) 02/05/2012 (71) Universidade Federal do Rio de Janeiro (BR/RJ)
------------------------------------	--

---

<b>(21) BR 10 2012 010538-1 A2</b>	Código 8.7 - Restauração (22) 04/05/2012 (71) Vladimir Avelar Macedo (BR/MG)
------------------------------------	--

---

<b>(21) BR 10 2012 011578-6 A2</b>	Código 8.7 - Restauração (22) 16/05/2012 (71) LEO VISSE VENERA (BR/SP)
------------------------------------	--

---

<b>(21) BR 10 2012 015992-9 A2</b>	Código 8.7 - Restauração (22) 28/06/2012 (71) Universidade Federal do Rio de Janeiro (BR/RJ) , Empresa Brasileira de Pesquisa Agropecuária (BR/DF)
------------------------------------	--

---

<b>(21) BR 10 2012 018178-9 A2</b>	Código 8.7 - Restauração (22) 23/07/2012 (71) Dionei Heloi de Souza (BR/SC) , Daniel Henrique Camargo de Souza (BR/SC)
------------------------------------	--

---

<b>(21) BR 10 2012 019716-2 A2</b>	Código 8.7 - Restauração (22) 07/08/2012 (71) FUNDAÇÃO UNIVERSIDADE DE BRASÍLIA (BR/DF) , UNIVERSIDADE
------------------------------------	--

---

DE SÃO PAULO - USP (BR/SP)

---

**(21) BR 10 2012 021218-8 A2** Código 8.7 - Restauração  
(22) 23/08/2012  
(71) EMBRAPA - EMPRESA BRASILEIRA DE PESQUISA AGROPECUÁRIA (BR/DF)

---

**(21) BR 10 2012 033149-7 A2** Código 8.7 - Restauração  
(22) 26/12/2012  
(71) Embrapa - Empresa Brasileira de Pesquisa Agropecuária (BR/DF) ,  
Universidade Federal do Rio Grande do Sul - UFRGS (BR/RS)

---

**(21) BR 10 2012 033506-9 A2** Código 8.7 - Restauração  
(22) 28/12/2012  
(71) Universidade Federal do Rio Grande do Sul (BR/RS) , EMBRAPA -  
Empresa Brasileira de Pesquisa Agropecuária (BR/DF)

---

**(21) BR 10 2013 000192-9 A2** Código 8.7 - Restauração  
(22) 28/12/2012  
(71) Fundação Universidade Federal de Mato Grosso do Sul - UFMS (BR/MS)

---

**(21) BR 10 2013 000194-5 A2** Código 8.7 - Restauração  
(22) 28/12/2012  
(71) Fundação Universidade Federal de Mato Grosso do Sul - UFMS (BR/MS)

---

**(21) BR 10 2013 001435-4 A2** Código 8.7 - Restauração  
(22) 21/01/2013  
(71) CHRISTIAN PHILIP RUMPF DE CALANSAS GAIL (BR/SP)

---

**(21) BR 10 2013 002259-4 A2** Código 8.7 - Restauração  
(22) 30/01/2013  
(71) Universidade Federal do Rio de Janeiro Ufrj (BR/RJ)

---

**(21) BR 10 2013 002260-8 A2** Código 8.7 - Restauração  
(22) 30/01/2013  
(71) Universidade Federal do Rio de Janeiro-UFRJ (BR/RJ)

---

**(21) BR 10 2013 004141-6 A2** Código 8.7 - Restauração  
(22) 22/02/2013  
(71) Instituto Federal de Educação, Ciência e Tecnologia do Ceará (BR/CE)

---

**(21) BR 10 2013 006203-0 A2** Código 8.7 - Restauração

---

	(22) 15/03/2013 (71) VICENTE ALEXANDRINO DE ALENCAR NETO (BR/CE)
--	---

---

<b>(21) BR 10 2013 007185-4 A2</b>	Código 8.7 - Restauração (22) 27/03/2013 (71) Felipe Silva Belisario (BR/MG)
------------------------------------	--

---

<b>(21) BR 10 2013 007201-0 A2</b>	Código 8.7 - Restauração (22) 18/03/2013 (71) FUNDAÇÃO UNIVERSIDADE DE BRASÍLIA (BR/DF) , EMBRAPA - EMPRESA BRASILEIRA DE PESQUISA AGROPECUÁRIA (BR/DF)
------------------------------------	---

---

<b>(21) BR 10 2013 012754-0 A2</b>	Código 8.7 - Restauração (22) 23/05/2013 (71) Instituto Federal de Educação, Ciência e Tecnologia de Sergipe (BR/SE)
------------------------------------	--

---

<b>(21) BR 10 2013 012757-4 A2</b>	Código 8.7 - Restauração (22) 23/05/2013 (71) Instituto Federal de Educação, Ciência e Tecnologia de Sergipe (BR/SE)
------------------------------------	--

---

<b>(21) BR 10 2013 019135-3 A2</b>	Código 8.7 - Restauração (22) 26/07/2013 (71) UNIVERSIDADE FEDERAL DO RIO GRANDE DO SUL (BR/RS)
------------------------------------	---

---

<b>(21) BR 10 2013 019438-7 A2</b>	Código 8.7 - Restauração (22) 31/07/2013 (71) ANAEL FERRARI (BR/RS)
------------------------------------	---

---

<b>(21) BR 10 2013 021143-5 A2</b>	Código 8.7 - Restauração (22) 19/08/2013 (71) UNIVERSIDADE FEDERAL DO CEARÁ (BR/CE)
------------------------------------	---

---

<b>(21) BR 10 2013 024002-8 A2</b>	Código 8.7 - Restauração (22) 22/08/2013 (71) UNIVERSIDADE FEDERAL DO RIO GRANDE DO NORTE (BR/RN)
------------------------------------	---

---

<b>(21) BR 10 2013 024003-6 A2</b>	Código 8.7 - Restauração (22) 22/08/2013 (71) UNIVERSIDADE FEDERAL DO RIO GRANDE DO NORTE (BR/RN)
------------------------------------	---

---

<b>(21) BR 10 2013 024677-8 A2</b>	Código 8.7 - Restauração (22) 26/09/2013
------------------------------------	---

---

(71) UNIVERSIDADE FEDERAL DO CEARÁ (BR/CE)

---

(21) BR 10 2013 032254-7 A2      Código 8.7 - Restauração  
(22) 16/12/2013  
(71) INSTITUTO FEDERAL DE EDUCAÇÃO, CIÊNCIA E TECNOLOGIA DE GOIÁS - IFG (BR/GO) , UNIVERSIDADE FEDERAL DE GOIÁS - UFG (BR/GO)

---

(21) BR 11 2014 004377-9 A2      Código 8.7 - Restauração  
(22) 29/08/2011  
(71) ABB RESEARCH LTD. (CH)

---

(21) BR 11 2014 010025-0 A2      Código 8.7 - Restauração  
(22) 04/10/2012  
(71) KRATON POLYMERS U.S LLC (US)

---

(21) BR 20 2012 010555-7 U2      Código 8.7 - Restauração  
(22) 04/05/2012  
(71) DALTON ALEXANDRE ISHIKAWA (BR/SP)

---

(21) BR 20 2012 015802-2 U2      Código 8.7 - Restauração  
(22) 26/06/2012  
(71) Henrique Almeida Carneiro (BR/RJ) , Francisco de Paula Carneiro (BR/RJ) , Alberto Almeida Carneiro (BR/RJ) , Emilio Acciarito Filho (BR/RJ) , Nelson Orlando Santini (BR/RJ)

---

(21) BR 20 2012 018044-3 U2      Código 8.7 - Restauração  
(22) 20/07/2012  
(71) Naoki Abe (BR/SP)

---

(21) BR 20 2013 000457-5 U2      Código 8.7 - Restauração  
(22) 26/12/2012  
(71) Universidade Federal do Rio Grande do Norte (BR/RN)

---

(21) BR 20 2013 014889-5 U2      Código 8.7 - Restauração  
(22) 14/06/2013  
(71) SOCIEDADE DE EDUCAÇÃO RITTER DOS REIS (BR/RS) , DANIEL CAVALHEIRO LUFT (BR/RS)

---

(21) BR 20 2013 020549-0 U2      Código 8.7 - Restauração  
(22) 13/08/2013  
(71) LEANDRO RAFAEL VIEIRA (BR/SC)

---



---

<b>(21) BR 20 2013 031273-3 U2</b>	Código 8.7 - Restauração (22) 05/12/2013 (71) ROGÉRIO GARRUBBO (BR/SP)
------------------------------------	--

---

<b>(21) C1 0600603-5 E2</b>	Código 8.7 - Restauração (22) 23/05/2006 (61) PI 0600603-5 24/02/2006 (71) Inclay Mineral Ltda. (BR/GO)
-----------------------------	--

---

<b>(21) C1 0900485-8 E2</b>	Código 8.7 - Restauração (22) 27/10/2009 (61) PI 0900485-8 23/01/2009 (71) ECO INOVA TECNOLOGIAS E PRODUTOS SUSTENTÁVEIS LTDA (BR/SP)
-----------------------------	--

---

<b>(21) MU 8400774-5 U2</b>	Código 8.7 - Restauração (22) 28/04/2004 (71) Victor Luis Arnold (BR/RS)
-----------------------------	--

---

<b>(21) MU 8601523-0 U2</b>	Código 8.7 - Restauração (22) 07/08/2006 (71) Jorge Hidroshi Murakami (BR/SP)
-----------------------------	---

---

<b>(21) MU 8903119-9 U2</b>	Código 8.7 - Restauração (22) 21/12/2009 (71) Instituto Federal de Educação, Ciência e Tecnologia (BR/CE)
-----------------------------	---

---

<b>(21) MU 9101967-2 U2</b>	Código 8.7 - Restauração (22) 23/09/2011 (71) LAURO IYDA IMAI (BR/SP) , VANESSA DE SOUZA SILVA (BR/SP)
-----------------------------	--

---

<b>(21) PI 0405009-6 A2</b>	Código 8.7 - Restauração (22) 12/11/2004 (71) Universidade Federal do Rio de Janeiro - UFRJ (BR/RJ)
-----------------------------	---

---

<b>(21) PI 0406040-7 A2</b>	Código 8.7 - Restauração (22) 21/10/2004 (66) PI 0304630-3 21/10/2003 (71) Universidade Federal do Rio de Janeiro - UFRJ (BR/RJ) , Fundação Universidade de Brasília (BR/DF) , União Brasileira de Educação e Cultura (BR/DF)
-----------------------------	--

---

<b>(21) PI 0700742-6 A2</b>	Código 8.7 - Restauração (22) 19/03/2007 (71) Universidade Federal do Rio de Janeiro (BR/RJ)
-----------------------------	--

---

<b>(21) PI 0702202-6 A2</b>	Código 8.7 - Restauração (22) 18/06/2007 (71) Universidade Federal do Rio Grande do Sul - UFRGS (BR/RS) , Fundação Universidade de Brasília (BR/DF)
-----------------------------	---

---

<b>(21) PI 0703559-4 A2</b>	Código 8.7 - Restauração (22) 02/10/2007 (71) UNIVERSIDADE FEDERAL DE SÃO PAULO - UNIFESP (BR/SP) , FUNDAÇÃO DE AMPARO À PESQUISA DO ESTADO DE SÃO PAULO (BR/SP)
-----------------------------	--

---

<b>(21) PI 0704107-1 A2</b>	Código 8.7 - Restauração (22) 14/11/2007 (71) UNIVERSIDADE FEDERAL DO RIO DE JANEIRO (BR/RJ)
-----------------------------	--

---

<b>(21) PI 0704854-8 A2</b>	Código 8.7 - Restauração (22) 07/08/2007 (71) Universidade Federal de São Paulo - UNIFESP (BR/SP) , Fundação de Amparo a Pesquisa do Estado de São Paulo (BR/SP)
-----------------------------	--

---

<b>(21) PI 0709469-8 A2</b>	Código 8.7 - Restauração (22) 03/04/2007 (71) DAVID A. BLANK (US)
-----------------------------	---

---

<b>(21) PI 0720318-7 A2</b>	Código 8.7 - Restauração (22) 20/12/2007 (71) KHS MASCHINEN UND ANLAGENBAU AKTIENGESELLSCHAFT (KHS AG) (DE)
-----------------------------	---

---

<b>(21) PI 0801539-2 A2</b>	Código 8.7 - Restauração (22) 03/04/2008 (71) CAMERINO CASOTTI FILHO (BR/ES)
-----------------------------	--

---

<b>(21) PI 0801822-7 A2</b>	Código 8.7 - Restauração (22) 29/04/2008 (71) Corrêa Júnior Ferramentaria Indústria e Comércio Ltda-Epp (BR/SP)
-----------------------------	---

---

<b>(21) PI 0803129-0 A2</b>	Código 8.7 - Restauração
-----------------------------	--------------------------

---

	(22) 15/04/2008 (71) UNIVERSIDADE FEDERAL DA BAHIA (BR/BA)
<b>(21) PI 0804370-1 A2</b>	Código 8.7 - Restauração (22) 16/10/2008 (71) Universidade Federal do Rio de Janeiro (BR/RJ)
<b>(21) PI 0805748-6 A2</b>	Código 8.7 - Restauração (22) 25/11/2008 (71) Universidade Federal de Minas Gerais (BR/MG)
<b>(21) PI 0819746-6 A2</b>	Código 8.7 - Restauração (22) 26/11/2008 (71) Universidade Federal do Rio de Janeiro (BR/RJ)
<b>(21) PI 0823494-9 A2</b>	Código 8.7 - Restauração (22) 25/07/2008 (71) Universidade Federal do Rio Grande do Norte (BR/RN)
<b>(21) PI 0900390-8 A2</b>	Código 8.7 - Restauração (22) 13/03/2009 (71) Piedade da Cruz (BR/SP)
<b>(21) PI 0902939-7 A2</b>	Código 8.7 - Restauração (22) 16/03/2009 (71) Universidade Federal do Rio de Janeiro (BR/RJ)
<b>(21) PI 0907443-0 A2</b>	Código 8.7 - Restauração (22) 16/03/2009 (71) Sintokogio,Ltd. (JP)
<b>(21) PI 0919181-0 A2</b>	Código 8.7 - Restauração (22) 02/09/2009 (71) Universidade Federal de Juiz de Fora - UFJF (BR/MG)
<b>(21) PI 0920084-3 A2</b>	Código 8.7 - Restauração (22) 01/12/2009 (71) Instituto Federal de Educação, Ciência e Tecnologia do Maranhão (BR/MA)
<b>(21) PI 0920723-6 A2</b>	Código 8.7 - Restauração (22) 05/10/2009 (71) Andrew Lowenstein (US)

---

<b>(21) PI 0925006-9 A2</b>	Código 8.7 - Restauração (22) 10/08/2009 (71) BCR ENVIRONMENTAL CORPORATION (US)
<hr/>	
<b>(21) PI 1002520-0 A2</b>	Código 8.7 - Restauração (22) 16/08/2010 (71) Universidade Federal do Rio Grande do Norte (BR/RN)
<hr/>	
<b>(21) PI 1003420-0 A2</b>	Código 8.7 - Restauração (22) 29/09/2010 (71) Universidade Federal do Rio Grande do Sul (BR/RS)
<hr/>	
<b>(21) PI 1003906-6 A2</b>	Código 8.7 - Restauração (22) 20/10/2010 (71) Universidade Federal da Bahia (BR/BA)
<hr/>	
<b>(21) PI 1005070-1 A2</b>	Código 8.7 - Restauração (22) 30/12/2010 (71) Universidade Federal do Rio Grande do Sul - UFRGS (BR/RS) , Braskem S.A (BR/BA)
<hr/>	
<b>(21) PI 1009533-0 A2</b>	Código 8.7 - Restauração (22) 23/12/2010 (71) Fundação Universidade Federal de Mato Grosso do Sul - UFMS (BR/MS)
<hr/>	
<b>(21) PI 1010793-2 A2</b>	Código 8.7 - Restauração (22) 26/04/2010 (71) Msk Verpackungs-Systeme Gmbh (DE)
<hr/>	
<b>(21) PI 1013095-0 A8</b>	Código 8.7 - Restauração (22) 15/06/2010 (71) 3M Innovative Properties Company (US)
<hr/>	
<b>(21) PI 1015727-1 A2</b>	Código 8.7 - Restauração (22) 08/09/2010 (71) UNIVERSIDADE FEDERAL DO RIO DE JANEIRO (BR/RJ)
<hr/>	
<b>(21) PI 1100200-0 A2</b>	Código 8.7 - Restauração (22) 07/02/2011 (71) Dorma Sistemas de Controles para Portas Ltda (BR/SP)

---

<b>(21) PI 1100418-5 A2</b>	Código 8.7 - Restauração (22) 18/02/2011 (71) Vale S.A. (BR/RJ) , Universidade Estadual Paulista Julio de Mesquita Filho (BR/SP) , Unicamp - Universidade Estadual de Campinas (BR/SP)
-----------------------------	--

---

<b>(21) PI 1100538-6 A2</b>	Código 8.7 - Restauração (22) 17/01/2011 (71) UNIVERSIDADE FEDERAL DA BAHIA (BR/BA)
-----------------------------	---

---

<b>(21) PI 1100814-8 A2</b>	Código 8.7 - Restauração (22) 21/02/2011 (71) Universidade Estadual De Londrina (BR/PR)
-----------------------------	---

---

<b>(21) PI 1101414-8 A2</b>	Código 8.7 - Restauração (22) 24/03/2011 (66) PI 1000639-7 24/03/2010 (71) Universidade Federal do Rio de Janeiro (BR/RJ)
-----------------------------	--

---

<b>(21) PI 1101978-6 A2</b>	Código 8.7 - Restauração (22) 26/04/2011 (71) ANTÔNIO VALÉRIO NETTO (BR/SP)
-----------------------------	---

---

<b>(21) PI 1103164-6 A2</b>	Código 8.7 - Restauração (22) 13/06/2011 (71) Universidade Federal do Rio de Janeiro (BR/RJ)
-----------------------------	--

---

<b>(21) PI 1103229-4 A2</b>	Código 8.7 - Restauração (22) 18/07/2011 (71) UNIVERSIDADE FEDERAL DO RIO DE JANEIRO (BR/RJ)
-----------------------------	--

---

<b>(21) PI 1103505-6 A2</b>	Código 8.7 - Restauração (22) 06/07/2011 (71) Universidade Federal do Rio de Janeiro (BR/RJ)
-----------------------------	--

---

<b>(21) PI 1103649-4 A2</b>	Código 8.7 - Restauração (22) 06/07/2011 (71) VAGNER FALCHI BARRETOS (BR/SP)
-----------------------------	--

---

<b>(21) PI 1103691-5 A2</b>	Código 8.7 - Restauração (22) 18/07/2011 (71) Fundação Universidade de Brasília (BR/DF)
-----------------------------	---

---

<b>(21) PI 1103692-3 A2</b>	Código 8.7 - Restauração (22) 18/07/2011 (71) Fundação Universidade de Brasília (BR/DF)
<b>(21) PI 1103868-3 A2</b>	Código 8.7 - Restauração (22) 09/08/2011 (71) Universidade Federal de Juiz de Fora (BR/MG)
<b>(21) PI 1104948-0 A2</b>	Código 8.7 - Restauração (22) 28/07/2011 (71) Fundação Universidade de Brasília (BR/DF) , Fundação Universidade Federal do Pampa - UNIPAMPA (BR/RS)
<b>(21) PI 1104949-9 A2</b>	Código 8.7 - Restauração (22) 29/07/2011 (71) Instituto Federal de Educação, Ciência e Tecnologia do Ceará (BR/CE)
<b>(21) PI 1105740-8 A2</b>	Código 8.7 - Restauração (22) 22/12/2011 (71) COMISSÃO NACIONAL DE ENERGIA NUCLEAR (BR/RJ)
<b>(21) PI 1106508-7 A2</b>	Código 8.7 - Restauração (22) 25/10/2011 (71) Universidade Federal do Rio de Janeiro Ufrj (BR/RJ)
<b>(21) PI 1106509-5 A2</b>	Código 8.7 - Restauração (22) 25/10/2011 (71) Universidade Federal do Rio de Janeiro Ufrj (BR/RJ) , UNIVERSIDADE FEDERAL FLUMINENSE - UFF (BR/RJ)
<b>(21) PI 1106537-0 A2</b>	Código 8.7 - Restauração (22) 06/10/2011 (71) Fundação Universidade de Brasília (BR/DF) , Fundação Universidade Federal do Pampa - Unipampa (BR/RS)
<b>(21) PI 1106541-9 A2</b>	Código 8.7 - Restauração (22) 07/10/2011 (71) Insitituto Federal de Educação, Ciência e Tecnologia do Ceará (BR/CE)
<b>(21) PI 1107191-5 A2</b>	Código 8.7 - Restauração (22) 09/12/2011 (71) Universidade Federal do Rio Grande do Sul - UFRGS (BR/RS)

---

(21) PI 1107288-1 A2

Código 8.7 - Restauração

(22) 30/11/2011

(71) Universidade Federal do Rio Grande do Norte (BR/RN)

---

(21) PI 1107395-0 A2

Código 8.7 - Restauração

(22) 16/12/2011

(71) Universidade Federal da Bahia (BR/BA)

**Código 8.8 - Despacho Anulado**

Anulação do despacho por ter sido indevido. (A toda publicação que envolva anulação de ato ou despacho caberá justificativa no processo administrativo.)

---

<b>(21) BR 10 2012 026675-0 A2</b>	Código 8.8 - Despacho Anulado (22) 18/10/2012 (71) DANIELLE MATIAS ARAUJO (BR/DF) Referente ao despacho publicado na RPI 2421 de 30/05/2017
<b>(21) BR 10 2013 018500-0 A8</b>	Código 8.8 - Despacho Anulado (22) 19/07/2013 (71) COMISSÃO NACIONAL DE ENERGIA NUCLEAR (BR/RJ) Referente ao despacho publicado na rpi 2398 de 20/12/2016.
<b>(21) BR 11 2014 007037-7 A2</b>	Código 8.8 - Despacho Anulado (22) 21/09/2012 (71) MICRODROP AQUA APS (DK) Referente ao despacho 8.6 publicado na RPI 2415 de 18/04/2017.
<b>(21) MU 8901452-9 U2</b>	Código 8.8 - Despacho Anulado (22) 09/06/2009 (71) Metalúrgica Mercúrio Ltda (BR/PR) Referente ao despacho 8.6 publicado na RPI 2414 de 11/04/2017.
<b>(21) MU 9002519-9 U2</b>	Código 8.8 - Despacho Anulado (22) 20/12/2010 (71) RENÉ PORFIRIO CAMPONEZ DO BRASIL (BR/SP) , EUGENIO LORENZO CAPUTI (BR/SP) Referente ao despacho publicado na rpi 2342 de 24/11/2015.
<b>(21) PI 0113794-8 A2</b>	Código 8.8 - Despacho Anulado (22) 29/08/2001 (71) Panasonic Corporation (JP) Cabe ser anulado o despacho publicado na RPI 2322 de 07/07/2015, item 8.6, referente ao arquivamento, pois havia sido publicado a manutenção de indeferimento na RPI 2286 de 29/10/2014.
<b>(21) PI 0214627-4 A2</b>	Código 8.8 - Despacho Anulado (22) 28/11/2002 (71) Manuel Fernando Mejias Butron (MX) Cabe ser anulado o despacho publicado na RPI 2385 de 20/09/2016, item 8.6,



---

referente ao arquivamento, pois havia sido publicado a manutenção de indeferimento na RPI 2353 de 10/02/2015.

---

**(21) PI 0306332-1 A2**

Código 8.8 - Despacho Anulado

(22) 12/09/2003

(71) Keiper GmbH & Co. KG (DE)

Cabe ser anulado o despacho publicado na RPI 2317 de 02/06/2015, item 8.6, referente ao arquivamento, pois havia sido publicado a manutenção de indeferimento na RPI 2227 de 10/09/2013.

---

**(21) PI 0413631-4 A2**

Código 8.8 - Despacho Anulado

(22) 16/08/2004

(71) Ric Investments, LLC (US)

Cabe ser anulado o despacho publicado na RPI 2320 de 23/06/2015, item 8.6, referente ao arquivamento, pois havia sido publicado a manutenção de indeferimento na RPI 2307 de 24/03/2015.

---

**(21) PI 0506232-2 A8**

Código 8.8 - Despacho Anulado

(22) 07/12/2005

(71) Fundação de Amparo à Pesquisa do Estado de Minas Gerais - FAPEMIG (BR/MG)

referente ao despacho 8.6 na RPI 2386 de 27/09/2016

---

**(21) PI 0604099-3 A2**

Código 8.8 - Despacho Anulado

(22) 24/07/2006

(71) Universidade Federal de Pernambuco (BR/PE)

Referente ao despacho 8.5 publicado na RPI 2399 de 27/12/2016.

---

**(21) PI 0619716-7 A2**

Código 8.8 - Despacho Anulado

(22) 31/10/2006

(71) Dow Global Technologies Inc (US)

Referente ao despacho publicado na RPI 2421 de 30/05/2017.

---

**(21) PI 0621461-4 A2**

Código 8.8 - Despacho Anulado

(22) 26/11/2006

(71) Indspec Chemical Corporation (US)

Referente ao despacho publicado na RPI 2421 de 30/05/2017.

---

**(21) PI 0801629-1 A2**

Código 8.8 - Despacho Anulado

(22) 28/04/2008

(71) Luiz dos Santos Poklen (BR/AC)

Cabe ser anulado o despacho publicado na RPI 2388 de 11/10/2016, item 8.5, referente ao arquivamento, pois havia sido publicado a manutenção de

---

indeferimento na RPI 2361 de 05/04/2016

---

**(21) PI 0803905-4 A2** Código 8.8 - Despacho Anulado  
(22) 15/09/2008  
(71) Jose Carlos Beckheuser (BR/PR)  
Referente ao despacho 8.5 publicado na RPI 2411 de 21/03/2017.

---

**(21) PI 0812606-2 A2** Código 8.8 - Despacho Anulado  
(22) 24/07/2008  
(71) GREE ELECTRIC APPLIANCES INC. OF ZHUHAI (CN)  
referente ao despacho 8.6 na RPI 2420 de 23/05/2017

---

**(21) PI 0816344-8 A2** Código 8.8 - Despacho Anulado  
(22) 25/03/2008  
(71) S.P.C.M. SA (FR)  
Referente ao despacho publicado na RPI 2421 de 30/05/2017.

---

**(21) PI 0901132-3 A2** Código 8.8 - Despacho Anulado  
(22) 24/03/2009  
(71) Pablo Placido Simi (BR/SC)  
Referente RPI 2420 de 23/05/2017 - cód. 8.11

---

**(21) PI 0901635-0 A2** Código 8.8 - Despacho Anulado  
(22) 28/05/2009  
(71) Tuper S/A (BR/SC) , Danilo Magalhães Gomes (BR/SC)  
referente ao despacho 8.11 na RPI 2421 de 30/05/2017.

---

**(21) PI 0917900-3 A2** Código 8.8 - Despacho Anulado  
(22) 26/08/2009  
(71) CENTRIX, INC. (US)  
Referente ao despacho publicado na RPI 2420 de 23/05/2017.

---

**(21) PI 1001735-6 A8** Código 8.8 - Despacho Anulado  
(22) 10/06/2010  
(71) Hit Tecnologia em Saúde Ltda - ME (BR/PR)  
referente ao despacho 8.6 na RPI 2344 de 08/12/2015

---

**(21) PI 1001762-3 A2** Código 8.8 - Despacho Anulado  
(22) 18/06/2010  
(71) Universidade Federal de Pernambuco (BR/PE)  
Referente ao despacho 8.5 publicado na RPI 2398 de 20/12/2016.

---

**(21) PI 1003878-7 A2**

Código 8.8 - Despacho Anulado

(22) 07/10/2010

(71) Centrais Elétricas do Norte do Brasil S/A - Eletronorte (BR/DF)

Referente RPI 2385 de 20/09/2016 - cód. 8.6

---

**(21) PI 1004601-1 A2**

Código 8.8 - Despacho Anulado

(22) 11/11/2010

(71) Petroleo Brasileiro S.A. Petrobras (BR/RJ)

Referente RPI 2360 de 29/03/2016 - cód 8.11

**Código 8.11 - Manutenção do Arquivamento**

Mantido o arquivamento do pedido uma vez que não foi requerida a restauração nos termos do disposto no art. 87 da Lei nº 9.279/96, encerrando a instância administrativa.

---

<b>(21) BR 10 2012 008389-2 A2</b>	Código 8.11 - Manutenção do Arquivamento (22) 10/04/2012 (71) VETCO GRAY INC (US) Em virtude do arquivamento publicado na RPI 2407 de 21-02-2017 e considerando ausência de manifestação dentro dos prazos legais, informo que cabe ser mantido o arquivamento do pedido de patente, conforme o disposto no artigo 12, da resolução 113/2013.
<b>(21) BR 10 2012 008417-1 A8</b>	Código 8.11 - Manutenção do Arquivamento (22) 10/04/2012 (71) Positivo Informática S.A. (BR/PR) Em virtude do arquivamento publicado na RPI 2407 de 21-02-2017 e considerando ausência de manifestação dentro dos prazos legais, informo que cabe ser mantido o arquivamento do pedido de patente, conforme o disposto no artigo 12, da resolução 113/2013.
<b>(21) BR 10 2012 008541-0 A2</b>	Código 8.11 - Manutenção do Arquivamento (22) 11/04/2012 (71) Cggveritas Services SA (FR) Em virtude do arquivamento publicado na RPI 2407 de 21-02-2017 e considerando ausência de manifestação dentro dos prazos legais, informo que cabe ser mantido o arquivamento do pedido de patente, conforme o disposto no artigo 12, da resolução 113/2013.
<b>(21) BR 10 2012 008574-7 A2</b>	Código 8.11 - Manutenção do Arquivamento (22) 12/04/2012 (71) CARLOS TADASHI NAKANE (BR/SP) , MONICA ISSAMI NAKANE (BR/SP) Em virtude do arquivamento publicado na RPI 2407 de 21-02-2017 e considerando ausência de manifestação dentro dos prazos legais, informo que cabe ser mantido o arquivamento do pedido de patente, conforme o disposto no artigo 12, da resolução 113/2013.
<b>(21) BR 10 2012 008643-3 A2</b>	Código 8.11 - Manutenção do Arquivamento (22) 12/04/2012 (71) Loi Thermprocess Gmbh (DE) Em virtude do arquivamento publicado na RPI 2407 de 21-02-2017 e

---

considerando ausência de manifestação dentro dos prazos legais, informo que cabe ser mantido o arquivamento do pedido de patente, conforme o disposto no artigo 12, da resolução 113/2013.

- 
- (21) BR 10 2012 008688-3 A2** Código 8.11 - Manutenção do Arquivamento  
(22) 12/04/2012  
(71) Delphi Technologies, Inc. (US)  
Em virtude do arquivamento publicado na RPI 2407 de 21-02-2017 e considerando ausência de manifestação dentro dos prazos legais, informo que cabe ser mantido o arquivamento do pedido de patente, conforme o disposto no artigo 12, da resolução 113/2013.
- 
- (21) BR 10 2012 008789-8 A2** Código 8.11 - Manutenção do Arquivamento  
(22) 13/04/2012  
(71) SAPA ALUMINIUM BRASIL S/A (BR/SP)  
Em virtude do arquivamento publicado na RPI 2407 de 21-02-2017 e considerando ausência de manifestação dentro dos prazos legais, informo que cabe ser mantido o arquivamento do pedido de patente, conforme o disposto no artigo 12, da resolução 113/2013.
- 
- (21) BR 10 2012 009100-3 A2** Código 8.11 - Manutenção do Arquivamento  
(22) 18/04/2012  
(71) Jeffrey Paul Lotz (CA)  
Em virtude do arquivamento publicado na RPI 2407 de 21-02-2017 e considerando ausência de manifestação dentro dos prazos legais, informo que cabe ser mantido o arquivamento do pedido de patente, conforme o disposto no artigo 12, da resolução 113/2013.
- 
- (21) BR 10 2012 009112-7 A2** Código 8.11 - Manutenção do Arquivamento  
(22) 18/04/2012  
(71) Natalie Erbschwendner (BR/MG) , Ricardo Erbschwendner (BR/MG)  
Em virtude do arquivamento publicado na RPI 2407 de 21-02-2017 e considerando ausência de manifestação dentro dos prazos legais, informo que cabe ser mantido o arquivamento do pedido de patente, conforme o disposto no artigo 12, da resolução 113/2013.
- 
- (21) BR 10 2012 009538-6 A2** Código 8.11 - Manutenção do Arquivamento  
(22) 23/04/2012  
(71) ELY JOSÉ DE BARROS FONSECA FILHO (BR/SP)  
Em virtude do arquivamento publicado na RPI 2407 de 21-02-2017 e considerando ausência de manifestação dentro dos prazos legais, informo que cabe ser mantido o arquivamento do pedido de patente, conforme o disposto no artigo 12, da resolução 113/2013.

---

<b>(21) BR 10 2012 009539-4 A2</b>	Código 8.11 - Manutenção do Arquivamento (22) 11/04/2012 (71) Universidade Federal do Piauí (BR/PI) referente ao despacho 8.6 na RPI 2383 de 06/09/2016
<hr/>	
<b>(21) BR 10 2012 009702-8 A2</b>	Código 8.11 - Manutenção do Arquivamento (22) 25/04/2012 (71) Deere & Company (US) Em virtude do arquivamento publicado na RPI 2407 de 21-02-2017 e considerando ausência de manifestação dentro dos prazos legais, informo que cabe ser mantido o arquivamento do pedido de patente, conforme o disposto no artigo 12, da resolução 113/2013.
<hr/>	
<b>(21) BR 10 2012 009902-0 A2</b>	Código 8.11 - Manutenção do Arquivamento (22) 27/04/2012 (71) CHARLESTON LUIZ PACHECO MARBA (BR/PR) Em virtude do arquivamento publicado na RPI 2407 de 21-02-2017 e considerando ausência de manifestação dentro dos prazos legais, informo que cabe ser mantido o arquivamento do pedido de patente, conforme o disposto no artigo 12, da resolução 113/2013.
<hr/>	
<b>(21) BR 10 2012 010719-8 A2</b>	Código 8.11 - Manutenção do Arquivamento (22) 07/05/2012 (71) PAULO VITOR MOREIRA (BR/MG) Em virtude do arquivamento publicado na RPI 2407 de 21-02-2017 e considerando ausência de manifestação dentro dos prazos legais, informo que cabe ser mantido o arquivamento do pedido de patente, conforme o disposto no artigo 12, da resolução 113/2013.
<hr/>	
<b>(21) BR 10 2012 017520-7 A2</b>	Código 8.11 - Manutenção do Arquivamento (22) 16/07/2012 (71) GERALDO AURÉLIO ROLLIN SPERB (BR/RS) Em virtude do arquivamento publicado na RPI 2407 de 21-02-2017 e considerando ausência de manifestação dentro dos prazos legais, informo que cabe ser mantido o arquivamento do pedido de patente, conforme o disposto no artigo 12, da resolução 113/2013.
<hr/>	
<b>(21) BR 10 2012 022693-6 A2</b>	Código 8.11 - Manutenção do Arquivamento (22) 10/09/2012 (71) LUIZ GONZAGA DO LAGO (BR/MG) Em virtude do arquivamento publicado na RPI 2407 de 21-02-2017 e considerando ausência de manifestação dentro dos prazos legais, informo que

---

cabe ser mantido o arquivamento do pedido de patente, conforme o disposto no artigo 12, da resolução 113/2013.

---

**(21) BR 10 2012 030486-4 A2**

Código 8.11 - Manutenção do Arquivamento

(22) 29/11/2012

(71) Raul Cesar Gottlieb (BR/RJ)

Referente ao arquivamento publicado na RPI 2388 de 11/10/2016.

---

**(21) BR 10 2013 008583-9 A2**

Código 8.11 - Manutenção do Arquivamento

(22) 09/04/2013

(71) G.B. Da Silva Equipamentos de Sinalização - EPP (BR/DF) , Genaldo Bezerra da Silva (BR/DF) , Alcides Florêncio Pires Júnior (BR/GO) , Kasluy Jader Martins Ferreira (BR/DF) , Abbas Izat Afanah (BR/GO) , Fernando Silva Couto (BR/DF) , João Marcelo da Silva e Souza (BR/GO)

Em virtude do arquivamento publicado na RPI 2407 de 21-02-2017 e considerando ausência de manifestação dentro dos prazos legais, informo que cabe ser mantido o arquivamento do pedido de patente, conforme o disposto no artigo 12, da resolução 113/2013.

---

**(21) BR 10 2013 008657-6 A2**

Código 8.11 - Manutenção do Arquivamento

(22) 10/04/2013

(71) FERNANDO ELERBROCK (BR/MS)

Em virtude do arquivamento publicado na RPI 2407 de 21-02-2017 e considerando ausência de manifestação dentro dos prazos legais, informo que cabe ser mantido o arquivamento do pedido de patente, conforme o disposto no artigo 12, da resolução 113/2013.

---

**(21) BR 10 2013 008781-5 A2**

Código 8.11 - Manutenção do Arquivamento

(22) 11/04/2013

(71) PIFER PLASTIC PRODUCTS LTDA (BR/RJ)

Em virtude do arquivamento publicado na RPI 2407 de 21-02-2017 e considerando ausência de manifestação dentro dos prazos legais, informo que cabe ser mantido o arquivamento do pedido de patente, conforme o disposto no artigo 12, da resolução 113/2013.

---

**(21) BR 10 2013 008786-6 A2**

Código 8.11 - Manutenção do Arquivamento

(22) 11/04/2013

(71) LUIZ TERUO KAWAMOTO JUNIOR (BR/SP) , SILVIA CRISTINA MARTINI RODRIGUES (BR/SP)

Em virtude do arquivamento publicado na RPI 2407 de 21-02-2017 e considerando ausência de manifestação dentro dos prazos legais, informo que cabe ser mantido o arquivamento do pedido de patente, conforme o disposto no artigo 12, da resolução 113/2013.

---

<b>(21) BR 10 2013 008842-0 A2</b>	Código 8.11 - Manutenção do Arquivamento (22) 11/04/2013 (71) ALEXANDRE LEUCKERT KLEIN (BR/RS) Em virtude do arquivamento publicado na RPI 2407 de 21-02-2017 e considerando ausência de manifestação dentro dos prazos legais, informo que cabe ser mantido o arquivamento do pedido de patente, conforme o disposto no artigo 12, da resolução 113/2013.
<b>(21) BR 10 2013 009115-4 A2</b>	Código 8.11 - Manutenção do Arquivamento (22) 15/04/2013 (71) CENTRUM REHABILITACJI ZDROWIE (PL) Em virtude do arquivamento publicado na RPI 2407 de 21-02-2017 e considerando ausência de manifestação dentro dos prazos legais, informo que cabe ser mantido o arquivamento do pedido de patente, conforme o disposto no artigo 12, da resolução 113/2013.
<b>(21) BR 10 2013 009137-5 A2</b>	Código 8.11 - Manutenção do Arquivamento (22) 15/04/2013 (71) Chee Siang Industrial Co., Ltd. (TW) Em virtude do arquivamento publicado na RPI 2407 de 21-02-2017 e considerando ausência de manifestação dentro dos prazos legais, informo que cabe ser mantido o arquivamento do pedido de patente, conforme o disposto no artigo 12, da resolução 113/2013.
<b>(21) BR 10 2013 009226-6 A2</b>	Código 8.11 - Manutenção do Arquivamento (22) 16/04/2013 (71) NOVAFORMA QUÍMICA E RECICLAGEM LTDA (BR/ES) Em virtude do arquivamento publicado na RPI 2407 de 21-02-2017 e considerando ausência de manifestação dentro dos prazos legais, informo que cabe ser mantido o arquivamento do pedido de patente, conforme o disposto no artigo 12, da resolução 113/2013.
<b>(21) BR 10 2013 009364-5 A2</b>	Código 8.11 - Manutenção do Arquivamento (22) 17/04/2013 (71) Kabushiki Kaisha Yaskawa Denki (JP) Em virtude do arquivamento publicado na RPI 2407 de 21-02-2017 e considerando ausência de manifestação dentro dos prazos legais, informo que cabe ser mantido o arquivamento do pedido de patente, conforme o disposto no artigo 12, da resolução 113/2013.
<b>(21) BR 10 2013 009366-1 A2</b>	Código 8.11 - Manutenção do Arquivamento (22) 17/04/2013



---

(71) Kabushiki Kaisha Yaskawa Denki (JP)

Em virtude do arquivamento publicado na RPI 2407 de 21-02-2017 e considerando ausência de manifestação dentro dos prazos legais, informo que cabe ser mantido o arquivamento do pedido de patente, conforme o disposto no artigo 12, da resolução 113/2013.

---

**(21) BR 10 2013 009752-7 A2**

Código 8.11 - Manutenção do Arquivamento

(22) 22/04/2013

(71) SITELA INDÚSTRIA DE PRÉ MOLDADOS E TELAS LTDA (BR/SP)

Em virtude do arquivamento publicado na RPI 2407 de 21-02-2017 e considerando ausência de manifestação dentro dos prazos legais, informo que cabe ser mantido o arquivamento do pedido de patente, conforme o disposto no artigo 12, da resolução 113/2013.

---

**(21) BR 10 2013 009786-1 A2**

Código 8.11 - Manutenção do Arquivamento

(22) 22/04/2013

(71) Antonio Vasco de Oliveira Magalhães Teles (BR/SC) , Silvio Crespin (BR/SC)

Em virtude do arquivamento publicado na RPI 2407 de 21-02-2017 e considerando ausência de manifestação dentro dos prazos legais, informo que cabe ser mantido o arquivamento do pedido de patente, conforme o disposto no artigo 12, da resolução 113/2013.

---

**(21) BR 10 2013 009824-8 A2**

Código 8.11 - Manutenção do Arquivamento

(22) 22/04/2013

(71) Delphi Technologies, Inc. (US)

Em virtude do arquivamento publicado na RPI 2407 de 21-02-2017 e considerando ausência de manifestação dentro dos prazos legais, informo que cabe ser mantido o arquivamento do pedido de patente, conforme o disposto no artigo 12, da resolução 113/2013.

---

**(21) BR 10 2013 009869-8 A2**

Código 8.11 - Manutenção do Arquivamento

(22) 23/04/2013

(71) Paulo Cesar Lima Moreira (BR/ES)

Em virtude do arquivamento publicado na RPI 2407 de 21-02-2017 e considerando ausência de manifestação dentro dos prazos legais, informo que cabe ser mantido o arquivamento do pedido de patente, conforme o disposto no artigo 12, da resolução 113/2013.

---

**(21) BR 10 2013 009913-9 A2**

Código 8.11 - Manutenção do Arquivamento

(22) 24/04/2013

(71) Visium Biossegurança Ltda (BR/PR)

Em virtude do arquivamento publicado na RPI 2407 de 21-02-2017 e

---

considerando ausência de manifestação dentro dos prazos legais, informo que cabe ser mantido o arquivamento do pedido de patente, conforme o disposto no artigo 12, da resolução 113/2013.

---

**(21) BR 10 2013 009931-7 A2**

Código 8.11 - Manutenção do Arquivamento

(22) 24/04/2013

(71) Elódia Avila (BR/SP)

Em virtude do arquivamento publicado na RPI 2407 de 21-02-2017 e considerando ausência de manifestação dentro dos prazos legais, informo que cabe ser mantido o arquivamento do pedido de patente, conforme o disposto no artigo 12, da resolução 113/2013.

---

**(21) BR 10 2013 010429-9 A8**

Código 8.11 - Manutenção do Arquivamento

(22) 29/04/2013

(71) MICHELE OSVALDO LOPES CAVALCANTI (BR/SP)

Em virtude do arquivamento publicado na RPI 2407 de 21-02-2017 e considerando ausência de manifestação dentro dos prazos legais, informo que cabe ser mantido o arquivamento do pedido de patente, conforme o disposto no artigo 12, da resolução 113/2013.

---

**(21) BR 10 2013 029582-5 A8**

Código 8.11 - Manutenção do Arquivamento

(22) 18/11/2013

(71) ANTONIO MANUEL DA SILVA COSTA ESGUEIRA (BR/CE)

Em virtude do arquivamento publicado na RPI 2407 de 21-02-2017 e considerando ausência de manifestação dentro dos prazos legais, informo que cabe ser mantido o arquivamento do pedido de patente, conforme o disposto no artigo 12, da resolução 113/2013.

---

**(21) BR 10 2013 030949-4 A2**

Código 8.11 - Manutenção do Arquivamento

(22) 02/12/2013

(71) EDUARDO DA CUNHA RAMOS (BR/PR)

Em virtude do arquivamento publicado na RPI 2407 de 21-02-2017 e considerando ausência de manifestação dentro dos prazos legais, informo que cabe ser mantido o arquivamento do pedido de patente, conforme o disposto no artigo 12, da resolução 113/2013.

---

**(21) BR 10 2013 031260-6 A2**

Código 8.11 - Manutenção do Arquivamento

(22) 05/12/2013

(71) LUCAS AUGUSTO DE CASTRO BASTOS (BR/MG)

Em virtude do arquivamento publicado na RPI 2407 de 21-02-2017 e considerando ausência de manifestação dentro dos prazos legais, informo que cabe ser mantido o arquivamento do pedido de patente, conforme o disposto no artigo 12, da resolução 113/2013.

---

<b>(21) BR 10 2013 031437-4 A2</b>	Código 8.11 - Manutenção do Arquivamento (22) 06/12/2013 (71) AGRO METAL METALURGICA LTDA EPP (BR/SC) Em virtude do arquivamento publicado na RPI 2407 de 21-02-2017 e considerando ausência de manifestação dentro dos prazos legais, informo que cabe ser mantido o arquivamento do pedido de patente, conforme o disposto no artigo 12, da resolução 113/2013.
<b>(21) BR 10 2013 031447-1 A2</b>	Código 8.11 - Manutenção do Arquivamento (22) 06/12/2013 (71) MARCO AURÉLIO DE SOUZA (BR/GO) Em virtude do arquivamento publicado na RPI 2407 de 21-02-2017 e considerando ausência de manifestação dentro dos prazos legais, informo que cabe ser mantido o arquivamento do pedido de patente, conforme o disposto no artigo 12, da resolução 113/2013.
<b>(21) BR 10 2013 031727-6 A2</b>	Código 8.11 - Manutenção do Arquivamento (22) 10/12/2013 (71) TSUKASA WADA (BR/SP) Em virtude do arquivamento publicado na RPI 2407 de 21-02-2017 e considerando ausência de manifestação dentro dos prazos legais, informo que cabe ser mantido o arquivamento do pedido de patente, conforme o disposto no artigo 12, da resolução 113/2013.
<b>(21) BR 10 2013 032255-5 A2</b>	Código 8.11 - Manutenção do Arquivamento (22) 11/12/2013 (71) FRANCISCO DANIEL BEZERRA UCHOA (BR/RJ) , THAIS KELLEN DA SILVA (BR/SP) Em virtude do arquivamento publicado na RPI 2407 de 21-02-2017 e considerando ausência de manifestação dentro dos prazos legais, informo que cabe ser mantido o arquivamento do pedido de patente, conforme o disposto no artigo 12, da resolução 113/2013.
<b>(21) BR 10 2014 001362-8 A2</b>	Código 8.11 - Manutenção do Arquivamento (22) 21/01/2014 (71) LUIZ FERNANDO DOS SANTOS BRUNO (BR/RS) Em virtude do arquivamento publicado na RPI 2407 de 21-02-2017 e considerando ausência de manifestação dentro dos prazos legais, informo que cabe ser mantido o arquivamento do pedido de patente, conforme o disposto no artigo 12, da resolução 113/2013.
<b>(21) BR 10 2014 002882-0 A2</b>	Código 8.11 - Manutenção do Arquivamento

---

(22) 06/02/2014

(71) RAFAEL RODRIGUES DE OLIVEIRA (BR/SP)

Em virtude do arquivamento publicado na RPI 2407 de 21-02-2017 e considerando ausência de manifestação dentro dos prazos legais, informo que cabe ser mantido o arquivamento do pedido de patente, conforme o disposto no artigo 12, da resolução 113/2013.

---

**(21) BR 10 2014 003464-1 A2**

Código 8.11 - Manutenção do Arquivamento

(22) 13/02/2014

(71) FLAVIA VAZ PEREIRA (BR/SP)

Em virtude do arquivamento publicado na RPI 2407 de 21-02-2017 e considerando ausência de manifestação dentro dos prazos legais, informo que cabe ser mantido o arquivamento do pedido de patente, conforme o disposto no artigo 12, da resolução 113/2013.

---

**(21) BR 10 2014 003591-5 A2**

Código 8.11 - Manutenção do Arquivamento

(22) 17/02/2014

(71) LUIZ HENRIQUE BRANDÃO VELASCO (BR/SP)

Em virtude do arquivamento publicado na RPI 2407 de 21-02-2017 e considerando ausência de manifestação dentro dos prazos legais, informo que cabe ser mantido o arquivamento do pedido de patente, conforme o disposto no artigo 12, da resolução 113/2013.

---

**(21) BR 10 2014 004551-1 A2**

Código 8.11 - Manutenção do Arquivamento

(22) 26/02/2014

(71) SERAFIM FÉLIX DA SILVA (BR/BA)

Em virtude do arquivamento publicado na RPI 2407 de 21-02-2017 e considerando ausência de manifestação dentro dos prazos legais, informo que cabe ser mantido o arquivamento do pedido de patente, conforme o disposto no artigo 12, da resolução 113/2013.

---

**(21) BR 10 2014 005532-0 A2**

Código 8.11 - Manutenção do Arquivamento

(22) 11/03/2014

(71) CARDIE TECNOLOGIA E DESENVOLVIMENTO LTDA. (BR/SP)

Em virtude do arquivamento publicado na RPI 2407 de 21-02-2017 e considerando ausência de manifestação dentro dos prazos legais, informo que cabe ser mantido o arquivamento do pedido de patente, conforme o disposto no artigo 12, da resolução 113/2013.

---

**(21) BR 10 2014 005727-7 A2**

Código 8.11 - Manutenção do Arquivamento

(22) 12/03/2014

(71) BRUNO GARKAUSKAS FILHO (BR/SP) , MARCELO ALVES DOS SANTOS (BR/SP)

---

Em virtude do arquivamento publicado na RPI 2407 de 21-02-2017 e considerando ausência de manifestação dentro dos prazos legais, informo que cabe ser mantido o arquivamento do pedido de patente, conforme o disposto no artigo 12, da resolução 113/2013.

---

**(21) BR 10 2014 006467-2 A2**

Código 8.11 - Manutenção do Arquivamento

(22) 18/03/2014

(71) INDÚSTRIA MECÂNICA BERTOLDO IMPORTAÇÃO E EXPORTAÇÃO (BR/RS)

Em virtude do arquivamento publicado na RPI 2407 de 21-02-2017 e considerando ausência de manifestação dentro dos prazos legais, informo que cabe ser mantido o arquivamento do pedido de patente, conforme o disposto no artigo 12, da resolução 113/2013.

---

**(21) BR 10 2014 006789-2 A2**

Código 8.11 - Manutenção do Arquivamento

(22) 21/03/2014

(71) ZCROS INDUSTRIA LTDA (BR/SP)

Em virtude do arquivamento publicado na RPI 2407 de 21-02-2017 e considerando ausência de manifestação dentro dos prazos legais, informo que cabe ser mantido o arquivamento do pedido de patente, conforme o disposto no artigo 12, da resolução 113/2013.

---

**(21) BR 10 2014 008006-6 A2**

Código 8.11 - Manutenção do Arquivamento

(22) 03/04/2014

(71) FRANCISJONES MARINO LEMES (BR/SP)

Em virtude do arquivamento publicado na RPI 2407 de 21-02-2017 e considerando ausência de manifestação dentro dos prazos legais, informo que cabe ser mantido o arquivamento do pedido de patente, conforme o disposto no artigo 12, da resolução 113/2013.

---

**(21) BR 10 2014 009283-8 A2**

Código 8.11 - Manutenção do Arquivamento

(22) 16/04/2014

(71) RAFAEL OLIVEIRA DE FIGUEIREDO (BR/MS)

Em virtude do arquivamento publicado na RPI 2407 de 21-02-2017 e considerando ausência de manifestação dentro dos prazos legais, informo que cabe ser mantido o arquivamento do pedido de patente, conforme o disposto no artigo 12, da resolução 113/2013.

---

**(21) BR 10 2014 009905-0 A2**

Código 8.11 - Manutenção do Arquivamento

(22) 25/04/2014

(71) DILSON GOMES DA SILVA - MEI (BR/PR)

Em virtude do arquivamento publicado na RPI 2407 de 21-02-2017 e considerando ausência de manifestação dentro dos prazos legais, informo que

---

cabe ser mantido o arquivamento do pedido de patente, conforme o disposto no artigo 12, da resolução 113/2013.

- 
- (21) BR 10 2014 010036-9 A2** Código 8.11 - Manutenção do Arquivamento  
(22) 25/04/2014  
(71) ROBERTO JASPER (BR/PR)  
Em virtude do arquivamento publicado na RPI 2407 de 21-02-2017 e considerando ausência de manifestação dentro dos prazos legais, informo que cabe ser mantido o arquivamento do pedido de patente, conforme o disposto no artigo 12, da resolução 113/2013.
- 
- (21) BR 11 2012 000380-1 A2** Código 8.11 - Manutenção do Arquivamento  
(22) 02/07/2010  
(71) Genentech, INC (US)  
Em virtude do arquivamento publicado na RPI 2407 de 21-02-2017 e considerando ausência de manifestação dentro dos prazos legais, informo que cabe ser mantido o arquivamento do pedido de patente, conforme o disposto no artigo 12, da resolução 113/2013.
- 
- (21) BR 11 2012 002877-4 A2** Código 8.11 - Manutenção do Arquivamento  
(22) 13/08/2010  
(71) Be Easy IP (LU)  
Em virtude do arquivamento publicado na RPI 2407 de 21-02-2017 e considerando ausência de manifestação dentro dos prazos legais, informo que cabe ser mantido o arquivamento do pedido de patente, conforme o disposto no artigo 12, da resolução 113/2013.
- 
- (21) BR 11 2012 003086-8 A2** Código 8.11 - Manutenção do Arquivamento  
(22) 02/08/2010  
(71) Gamptech GMBH (DE)  
Em virtude do arquivamento publicado na RPI 2407 de 21-02-2017 e considerando ausência de manifestação dentro dos prazos legais, informo que cabe ser mantido o arquivamento do pedido de patente, conforme o disposto no artigo 12, da resolução 113/2013.
- 
- (21) BR 11 2012 003112-0 A2** Código 8.11 - Manutenção do Arquivamento  
(22) 29/07/2010  
(71) Syngenta Participations AG (CH) , Horacio R. Buscaglia (US) , Bruce A. Battles (US) , Tracy L. Mader (US)  
Em virtude do arquivamento publicado na RPI 2407 de 21-02-2017 e considerando ausência de manifestação dentro dos prazos legais, informo que cabe ser mantido o arquivamento do pedido de patente, conforme o disposto no artigo 12, da resolução 113/2013.

---

<b>(21) BR 11 2012 008049-0 A2</b>	<p>Código 8.11 - Manutenção do Arquivamento (22) 23/04/2010 (71) Sharp Kabushiki Kaisha (JP) Em virtude do arquivamento publicado na RPI 2407 de 21-02-2017 e considerando ausência de manifestação dentro dos prazos legais, informo que cabe ser mantido o arquivamento do pedido de patente, conforme o disposto no artigo 12, da resolução 113/2013.</p>
<b>(21) BR 11 2012 020547-1 A2</b>	<p>Código 8.11 - Manutenção do Arquivamento (22) 17/02/2011 (71) Themis Create As (NO) Em virtude do arquivamento publicado na RPI 2407 de 21-02-2017 e considerando ausência de manifestação dentro dos prazos legais, informo que cabe ser mantido o arquivamento do pedido de patente, conforme o disposto no artigo 12, da resolução 113/2013.</p>
<b>(21) BR 11 2012 020679-6 A2</b>	<p>Código 8.11 - Manutenção do Arquivamento (22) 17/02/2011 (71) Dieffenbacher System-Automation Gmbh (DE) Em virtude do arquivamento publicado na RPI 2407 de 21-02-2017 e considerando ausência de manifestação dentro dos prazos legais, informo que cabe ser mantido o arquivamento do pedido de patente, conforme o disposto no artigo 12, da resolução 113/2013.</p>
<b>(21) BR 11 2012 020680-0 A2</b>	<p>Código 8.11 - Manutenção do Arquivamento (22) 17/02/2011 (71) Dieffenbacher System-Automation Gmbh (DE) Em virtude do arquivamento publicado na RPI 2407 de 21-02-2017 e considerando ausência de manifestação dentro dos prazos legais, informo que cabe ser mantido o arquivamento do pedido de patente, conforme o disposto no artigo 12, da resolução 113/2013.</p>
<b>(21) BR 11 2012 020681-8 A2</b>	<p>Código 8.11 - Manutenção do Arquivamento (22) 17/02/2011 (71) Dieffenbacher System-Automation Gmbh (DE) Em virtude do arquivamento publicado na RPI 2407 de 21-02-2017 e considerando ausência de manifestação dentro dos prazos legais, informo que cabe ser mantido o arquivamento do pedido de patente, conforme o disposto no artigo 12, da resolução 113/2013.</p>
<b>(21) BR 11 2012 020783-0 A2</b>	<p>Código 8.11 - Manutenção do Arquivamento (22) 18/02/2011</p>

---

(71) Nikinc Pharma B.V. (NL)

Em virtude do arquivamento publicado na RPI 2407 de 21-02-2017 e considerando ausência de manifestação dentro dos prazos legais, informo que cabe ser mantido o arquivamento do pedido de patente, conforme o disposto no artigo 12, da resolução 113/2013.

---

**(21) BR 11 2012 020870-5 A2**

Código 8.11 - Manutenção do Arquivamento

(22) 17/02/2011

(71) Universidad de Alcalá de Henares (ES) , Hospital General Universitario Gregorio (ES)

Em virtude do arquivamento publicado na RPI 2407 de 21-02-2017 e considerando ausência de manifestação dentro dos prazos legais, informo que cabe ser mantido o arquivamento do pedido de patente, conforme o disposto no artigo 12, da resolução 113/2013.

---

**(21) BR 11 2012 020953-1 A2**

Código 8.11 - Manutenção do Arquivamento

(22) 21/02/2011

(71) Proyecto de Bimedicina Cima, S.L. (ES) , Digna Biotech, S.L. (ES)

Em virtude do arquivamento publicado na RPI 2407 de 21-02-2017 e considerando ausência de manifestação dentro dos prazos legais, informo que cabe ser mantido o arquivamento do pedido de patente, conforme o disposto no artigo 12, da resolução 113/2013.

---

**(21) BR 11 2012 021108-0 A2**

Código 8.11 - Manutenção do Arquivamento

(22) 26/02/2011

(71) Cognis IP Management GMBH (DE)

Em virtude do arquivamento publicado na RPI 2407 de 21-02-2017 e considerando ausência de manifestação dentro dos prazos legais, informo que cabe ser mantido o arquivamento do pedido de patente, conforme o disposto no artigo 12, da resolução 113/2013.

---

**(21) BR 11 2012 021318-0 A2**

Código 8.11 - Manutenção do Arquivamento

(22) 24/02/2011

(71) E-BLINK (FR)

Em virtude do arquivamento publicado na RPI 2407 de 21-02-2017 e considerando ausência de manifestação dentro dos prazos legais, informo que cabe ser mantido o arquivamento do pedido de patente, conforme o disposto no artigo 12, da resolução 113/2013.

---

**(21) BR 11 2012 021539-6 A2**

Código 8.11 - Manutenção do Arquivamento

(22) 25/02/2011

(71) Silicor Materials INC (US)

Em virtude do arquivamento publicado na RPI 2407 de 21-02-2017 e



---

considerando ausência de manifestação dentro dos prazos legais, informo que cabe ser mantido o arquivamento do pedido de patente, conforme o disposto no artigo 12, da resolução 113/2013.

---

**(21) BR 11 2012 021730-5 A2**

Código 8.11 - Manutenção do Arquivamento

(22) 28/02/2011

(71) CORNING INCORPORATED (US)

Em virtude do arquivamento publicado na RPI 2407 de 21-02-2017 e considerando ausência de manifestação dentro dos prazos legais, informo que cabe ser mantido o arquivamento do pedido de patente, conforme o disposto no artigo 12, da resolução 113/2013.

---

**(21) BR 11 2012 021935-9 A2**

Código 8.11 - Manutenção do Arquivamento

(22) 12/04/2011

(71) Schleuniger Holding Ag (CH)

Em virtude do arquivamento publicado na RPI 2407 de 21-02-2017 e considerando ausência de manifestação dentro dos prazos legais, informo que cabe ser mantido o arquivamento do pedido de patente, conforme o disposto no artigo 12, da resolução 113/2013.

---

**(21) BR 11 2012 022946-0 A2**

Código 8.11 - Manutenção do Arquivamento

(22) 11/03/2011

(71) Daiichi Sankyo Company, Limited (JP)

Em virtude do arquivamento publicado na RPI 2407 de 21-02-2017 e considerando ausência de manifestação dentro dos prazos legais, informo que cabe ser mantido o arquivamento do pedido de patente, conforme o disposto no artigo 12, da resolução 113/2013.

---

**(21) BR 11 2012 023007-7 A2**

Código 8.11 - Manutenção do Arquivamento

(22) 14/03/2011

(71) Rapiscan Systems, INC. (US)

Em virtude do arquivamento publicado na RPI 2407 de 21-02-2017 e considerando ausência de manifestação dentro dos prazos legais, informo que cabe ser mantido o arquivamento do pedido de patente, conforme o disposto no artigo 12, da resolução 113/2013.

---

**(21) BR 11 2012 024180-0 A2**

Código 8.11 - Manutenção do Arquivamento

(22) 18/04/2011

(71) Pellenc (Société Anonyme) (FR)

Em virtude do arquivamento publicado na RPI 2407 de 21-02-2017 e considerando ausência de manifestação dentro dos prazos legais, informo que cabe ser mantido o arquivamento do pedido de patente, conforme o disposto no artigo 12, da resolução 113/2013.

---

<b>(21) BR 11 2012 025173-2 A2</b>	Código 8.11 - Manutenção do Arquivamento (22) 10/04/2011 (71) Abaridy Pty Ltd (AU) Em virtude do arquivamento publicado na RPI 2407 de 21-02-2017 e considerando ausência de manifestação dentro dos prazos legais, informo que cabe ser mantido o arquivamento do pedido de patente, conforme o disposto no artigo 12, da resolução 113/2013.
<b>(21) BR 11 2012 025511-8 A2</b>	Código 8.11 - Manutenção do Arquivamento (22) 09/04/2010 (71) SITER LLC (US) Em virtude do arquivamento publicado na RPI 2401 de 10-01-2017 e considerando ausência de manifestação dentro dos prazos legais, informo que cabe ser mantido o arquivamento do pedido de patente, conforme o disposto no artigo 12, da resolução 113/2013.
<b>(21) BR 11 2012 025674-2 A2</b>	Código 8.11 - Manutenção do Arquivamento (22) 11/04/2011 (71) Outotec OYJ (FI) Em virtude do arquivamento publicado na RPI 2407 de 21-02-2017 e considerando ausência de manifestação dentro dos prazos legais, informo que cabe ser mantido o arquivamento do pedido de patente, conforme o disposto no artigo 12, da resolução 113/2013.
<b>(21) BR 11 2012 025675-0 A2</b>	Código 8.11 - Manutenção do Arquivamento (22) 09/04/2010 (71) GE Sensing & Inspection Technologies GMBH (DE) Em virtude do arquivamento publicado na RPI 2407 de 21-02-2017 e considerando ausência de manifestação dentro dos prazos legais, informo que cabe ser mantido o arquivamento do pedido de patente, conforme o disposto no artigo 12, da resolução 113/2013.
<b>(21) BR 11 2012 025834-6 A2</b>	Código 8.11 - Manutenção do Arquivamento (22) 14/04/2011 (71) LIQUI-BOX CORPORATION (US) Em virtude do arquivamento publicado na RPI 2407 de 21-02-2017 e considerando ausência de manifestação dentro dos prazos legais, informo que cabe ser mantido o arquivamento do pedido de patente, conforme o disposto no artigo 12, da resolução 113/2013.
<b>(21) BR 11 2012 025934-2 A2</b>	Código 8.11 - Manutenção do Arquivamento (22) 14/04/2011

---

---

(71) LIQUI-BOX CORPORATION (US)

Em virtude do arquivamento publicado na RPI 2407 de 21-02-2017 e considerando ausência de manifestação dentro dos prazos legais, informo que cabe ser mantido o arquivamento do pedido de patente, conforme o disposto no artigo 12, da resolução 113/2013.

---

**(21) BR 11 2012 025987-3 A2**

Código 8.11 - Manutenção do Arquivamento

(22) 15/04/2011

(71) Messier-Bugatti-Dowty (FR)

Em virtude do arquivamento publicado na RPI 2407 de 21-02-2017 e considerando ausência de manifestação dentro dos prazos legais, informo que cabe ser mantido o arquivamento do pedido de patente, conforme o disposto no artigo 12, da resolução 113/2013.

---

**(21) BR 11 2012 025992-0 A2**

Código 8.11 - Manutenção do Arquivamento

(22) 13/04/2011

(71) Inductoheat, Inc. (US)

Em virtude do arquivamento publicado na RPI 2407 de 21-02-2017 e considerando ausência de manifestação dentro dos prazos legais, informo que cabe ser mantido o arquivamento do pedido de patente, conforme o disposto no artigo 12, da resolução 113/2013.

---

**(21) BR 11 2012 025998-9 A2**

Código 8.11 - Manutenção do Arquivamento

(22) 12/04/2011

(71) Smith & Nephew, Inc. (US)

Em virtude do arquivamento publicado na RPI 2407 de 21-02-2017 e considerando ausência de manifestação dentro dos prazos legais, informo que cabe ser mantido o arquivamento do pedido de patente, conforme o disposto no artigo 12, da resolução 113/2013.

---

**(21) BR 11 2012 026076-6 A2**

Código 8.11 - Manutenção do Arquivamento

(22) 09/04/2011

(71) Premium Aerotec Gmbh (DE)

Em virtude do arquivamento publicado na RPI 2407 de 21-02-2017 e considerando ausência de manifestação dentro dos prazos legais, informo que cabe ser mantido o arquivamento do pedido de patente, conforme o disposto no artigo 12, da resolução 113/2013.

---

**(21) BR 11 2012 026116-9 A2**

Código 8.11 - Manutenção do Arquivamento

(22) 15/04/2011

(71) Shin Nippon Biomedical Laboratories, Ltd. (JP)

Em virtude do arquivamento publicado na RPI 2407 de 21-02-2017 e considerando ausência de manifestação dentro dos prazos legais, informo que

---

cabe ser mantido o arquivamento do pedido de patente, conforme o disposto no artigo 12, da resolução 113/2013.

---

**(21) BR 11 2012 026223-8 A2** Código 8.11 - Manutenção do Arquivamento  
(22) 14/04/2011  
(71) Sanluc International NV (BE)  
Em virtude do arquivamento publicado na RPI 2407 de 21-02-2017 e considerando ausência de manifestação dentro dos prazos legais, informo que cabe ser mantido o arquivamento do pedido de patente, conforme o disposto no artigo 12, da resolução 113/2013.

---

**(21) BR 11 2012 026226-2 A2** Código 8.11 - Manutenção do Arquivamento  
(22) 12/04/2011  
(71) Shell Internationale Research Maatschappij B.V. (NL)  
Em virtude do arquivamento publicado na RPI 2407 de 21-02-2017 e considerando ausência de manifestação dentro dos prazos legais, informo que cabe ser mantido o arquivamento do pedido de patente, conforme o disposto no artigo 12, da resolução 113/2013.

---

**(21) BR 11 2012 026232-7 A2** Código 8.11 - Manutenção do Arquivamento  
(22) 21/04/2011  
(71) Snecma (FR)  
Em virtude do arquivamento publicado na RPI 2407 de 21-02-2017 e considerando ausência de manifestação dentro dos prazos legais, informo que cabe ser mantido o arquivamento do pedido de patente, conforme o disposto no artigo 12, da resolução 113/2013.

---

**(21) BR 11 2012 026248-3 A2** Código 8.11 - Manutenção do Arquivamento  
(22) 11/04/2011  
(71) Synergy Biosurgical AG (CH)  
Em virtude do arquivamento publicado na RPI 2407 de 21-02-2017 e considerando ausência de manifestação dentro dos prazos legais, informo que cabe ser mantido o arquivamento do pedido de patente, conforme o disposto no artigo 12, da resolução 113/2013.

---

**(21) BR 11 2012 026285-8 A2** Código 8.11 - Manutenção do Arquivamento  
(22) 14/04/2011  
(71) Novartis AG (CH)  
Em virtude do arquivamento publicado na RPI 2407 de 21-02-2017 e considerando ausência de manifestação dentro dos prazos legais, informo que cabe ser mantido o arquivamento do pedido de patente, conforme o disposto no artigo 12, da resolução 113/2013.

---

<b>(21) BR 11 2012 026398-6 A2</b>	Código 8.11 - Manutenção do Arquivamento (22) 14/04/2011 (71) Jin Heum Baek (KR) Em virtude do arquivamento publicado na RPI 2407 de 21-02-2017 e considerando ausência de manifestação dentro dos prazos legais, informo que cabe ser mantido o arquivamento do pedido de patente, conforme o disposto no artigo 12, da resolução 113/2013.
<b>(21) BR 11 2012 026453-2 A2</b>	Código 8.11 - Manutenção do Arquivamento (22) 13/04/2011 (71) Lucilla Venturini (IT) , Tatiana Venturini (IT) , Vittoria Venturini (IT) Em virtude do arquivamento publicado na RPI 2407 de 21-02-2017 e considerando ausência de manifestação dentro dos prazos legais, informo que cabe ser mantido o arquivamento do pedido de patente, conforme o disposto no artigo 12, da resolução 113/2013.
<b>(21) BR 11 2012 026470-2 A2</b>	Código 8.11 - Manutenção do Arquivamento (22) 15/04/2011 (71) GENENTECH, INC. (US) Em virtude do arquivamento publicado na RPI 2407 de 21-02-2017 e considerando ausência de manifestação dentro dos prazos legais, informo que cabe ser mantido o arquivamento do pedido de patente, conforme o disposto no artigo 12, da resolução 113/2013.
<b>(21) BR 11 2012 026493-1 A2</b>	Código 8.11 - Manutenção do Arquivamento (22) 14/04/2011 (71) DSM IP Assets B.V. (NL) Em virtude do arquivamento publicado na RPI 2407 de 21-02-2017 e considerando ausência de manifestação dentro dos prazos legais, informo que cabe ser mantido o arquivamento do pedido de patente, conforme o disposto no artigo 12, da resolução 113/2013.
<b>(21) BR 11 2012 026596-2 A2</b>	Código 8.11 - Manutenção do Arquivamento (22) 20/04/2011 (71) Sanofi (FR) Em virtude do arquivamento publicado na RPI 2407 de 21-02-2017 e considerando ausência de manifestação dentro dos prazos legais, informo que cabe ser mantido o arquivamento do pedido de patente, conforme o disposto no artigo 12, da resolução 113/2013.
<b>(21) BR 11 2012 026641-1 A2</b>	Código 8.11 - Manutenção do Arquivamento (22) 20/04/2011 (71) Kineta, Inc. (US)

---

Em virtude do arquivamento publicado na RPI 2407 de 21-02-2017 e considerando ausência de manifestação dentro dos prazos legais, informo que cabe ser mantido o arquivamento do pedido de patente, conforme o disposto no artigo 12, da resolução 113/2013.

---

**(21) BR 11 2012 026719-1 A2**

Código 8.11 - Manutenção do Arquivamento

(22) 21/04/2011

(71) Aircelle (FR)

Em virtude do arquivamento publicado na RPI 2407 de 21-02-2017 e considerando ausência de manifestação dentro dos prazos legais, informo que cabe ser mantido o arquivamento do pedido de patente, conforme o disposto no artigo 12, da resolução 113/2013.

---

**(21) BR 11 2012 026723-0 A2**

Código 8.11 - Manutenção do Arquivamento

(22) 18/04/2011

(71) Otsuka Pharmaceutical Co., Ltd. (JP)

Em virtude do arquivamento publicado na RPI 2407 de 21-02-2017 e considerando ausência de manifestação dentro dos prazos legais, informo que cabe ser mantido o arquivamento do pedido de patente, conforme o disposto no artigo 12, da resolução 113/2013.

---

**(21) BR 11 2012 026768-0 A2**

Código 8.11 - Manutenção do Arquivamento

(22) 21/04/2010

(71) Signature Therapeutics, Inc. (US)

Em virtude do arquivamento publicado na RPI 2407 de 21-02-2017 e considerando ausência de manifestação dentro dos prazos legais, informo que cabe ser mantido o arquivamento do pedido de patente, conforme o disposto no artigo 12, da resolução 113/2013.

---

**(21) BR 11 2012 026796-5 A2**

Código 8.11 - Manutenção do Arquivamento

(22) 13/04/2011

(71) NISSAN MOTOR CO., LTD. (JP)

Em virtude do arquivamento publicado na RPI 2407 de 21-02-2017 e considerando ausência de manifestação dentro dos prazos legais, informo que cabe ser mantido o arquivamento do pedido de patente, conforme o disposto no artigo 12, da resolução 113/2013.

---

**(21) BR 11 2012 026878-3 A2**

Código 8.11 - Manutenção do Arquivamento

(22) 13/04/2011

(71) Nissan Motor Co., LTD. (JP)

Em virtude do arquivamento publicado na RPI 2407 de 21-02-2017 e considerando ausência de manifestação dentro dos prazos legais, informo que cabe ser mantido o arquivamento do pedido de patente, conforme o disposto no

---

artigo 12, da resolução 113/2013.

---

**(21) BR 11 2012 026885-6 A2** Código 8.11 - Manutenção do Arquivamento  
(22) 20/04/2011  
(71) NTT DOCOMO INC. (JP)  
Em virtude do arquivamento publicado na RPI 2407 de 21-02-2017 e considerando ausência de manifestação dentro dos prazos legais, informo que cabe ser mantido o arquivamento do pedido de patente, conforme o disposto no artigo 12, da resolução 113/2013.

---

**(21) BR 11 2012 026887-2 A2** Código 8.11 - Manutenção do Arquivamento  
(22) 19/04/2011  
(71) BAKER HUGHES INCORPORATED (US)  
Em virtude do arquivamento publicado na RPI 2407 de 21-02-2017 e considerando ausência de manifestação dentro dos prazos legais, informo que cabe ser mantido o arquivamento do pedido de patente, conforme o disposto no artigo 12, da resolução 113/2013.

---

**(21) BR 11 2012 026899-6 A2** Código 8.11 - Manutenção do Arquivamento  
(22) 15/04/2011  
(71) PHOENIX CONTACT GMBH & CO. KG (DE)  
Em virtude do arquivamento publicado na RPI 2407 de 21-02-2017 e considerando ausência de manifestação dentro dos prazos legais, informo que cabe ser mantido o arquivamento do pedido de patente, conforme o disposto no artigo 12, da resolução 113/2013.

---

**(21) BR 11 2012 027024-9 A2** Código 8.11 - Manutenção do Arquivamento  
(22) 19/04/2011  
(71) DSM IP ASSETS B.V (NL)  
Em virtude do arquivamento publicado na RPI 2407 de 21-02-2017 e considerando ausência de manifestação dentro dos prazos legais, informo que cabe ser mantido o arquivamento do pedido de patente, conforme o disposto no artigo 12, da resolução 113/2013.

---

**(21) BR 11 2012 027027-3 A2** Código 8.11 - Manutenção do Arquivamento  
(22) 21/04/2011  
(71) Universal Electric Corporation (US)  
Em virtude do arquivamento publicado na RPI 2407 de 21-02-2017 e considerando ausência de manifestação dentro dos prazos legais, informo que cabe ser mantido o arquivamento do pedido de patente, conforme o disposto no artigo 12, da resolução 113/2013.

---

**(21) BR 11 2012 027052-4 A2** Código 8.11 - Manutenção do Arquivamento

---

(22) 19/04/2011

(71) NAPATECH A/S (DK)

Em virtude do arquivamento publicado na RPI 2407 de 21-02-2017 e considerando ausência de manifestação dentro dos prazos legais, informo que cabe ser mantido o arquivamento do pedido de patente, conforme o disposto no artigo 12, da resolução 113/2013.

---

**(21) BR 11 2012 027068-0 A2**

Código 8.11 - Manutenção do Arquivamento

(22) 19/04/2011

(71) Napatech A/s (DK)

Em virtude do arquivamento publicado na RPI 2407 de 21-02-2017 e considerando ausência de manifestação dentro dos prazos legais, informo que cabe ser mantido o arquivamento do pedido de patente, conforme o disposto no artigo 12, da resolução 113/2013.

---

**(21) BR 11 2012 027070-2 A2**

Código 8.11 - Manutenção do Arquivamento

(22) 15/04/2011

(71) BAYER MATERIALSCIENCE LLC (US)

Em virtude do arquivamento publicado na RPI 2407 de 21-02-2017 e considerando ausência de manifestação dentro dos prazos legais, informo que cabe ser mantido o arquivamento do pedido de patente, conforme o disposto no artigo 12, da resolução 113/2013.

---

**(21) BR 11 2012 027084-2 A2**

Código 8.11 - Manutenção do Arquivamento

(22) 20/04/2011

(71) COMMISSARIAT A L'ENERGIE ATOMIQUE ET AUX ENERGIES ALTERNATIVES (FR)

Em virtude do arquivamento publicado na RPI 2407 de 21-02-2017 e considerando ausência de manifestação dentro dos prazos legais, informo que cabe ser mantido o arquivamento do pedido de patente, conforme o disposto no artigo 12, da resolução 113/2013.

---

**(21) BR 11 2012 027086-9 A2**

Código 8.11 - Manutenção do Arquivamento

(22) 20/04/2011

(71) BAYER INTELLECTUAL PROPERTY GMBH (DE)

Em virtude do arquivamento publicado na RPI 2407 de 21-02-2017 e considerando ausência de manifestação dentro dos prazos legais, informo que cabe ser mantido o arquivamento do pedido de patente, conforme o disposto no artigo 12, da resolução 113/2013.

---

**(21) BR 11 2012 027099-0 A2**

Código 8.11 - Manutenção do Arquivamento

(22) 19/04/2011

(71) SHELL INTERNATIONALE RESEARCH MAATSCHAPPIJ B.V. (NL)



---

Em virtude do arquivamento publicado na RPI 2407 de 21-02-2017 e considerando ausência de manifestação dentro dos prazos legais, informo que cabe ser mantido o arquivamento do pedido de patente, conforme o disposto no artigo 12, da resolução 113/2013.

---

**(21) BR 11 2012 027150-4 A2**

Código 8.11 - Manutenção do Arquivamento

(22) 14/04/2011

(71) E.I. DU PONT DE NEMOURS AND COMPANY (US) , PIONEER HI-BRED INTERNATIONAL, INC. (US)

Em virtude do arquivamento publicado na RPI 2407 de 21-02-2017 e considerando ausência de manifestação dentro dos prazos legais, informo que cabe ser mantido o arquivamento do pedido de patente, conforme o disposto no artigo 12, da resolução 113/2013.

---

**(21) BR 11 2012 027295-0 A2**

Código 8.11 - Manutenção do Arquivamento

(22) 13/04/2011

(71) Nissan Motor Co., LTD. (JP)

Em virtude do arquivamento publicado na RPI 2407 de 21-02-2017 e considerando ausência de manifestação dentro dos prazos legais, informo que cabe ser mantido o arquivamento do pedido de patente, conforme o disposto no artigo 12, da resolução 113/2013.

---

**(21) BR 11 2012 027298-5 A2**

Código 8.11 - Manutenção do Arquivamento

(22) 28/04/2011

(71) IFAST NV (Innovative Flavor & Aroma Science & Technology) (BE)

Em virtude do arquivamento publicado na RPI 2407 de 21-02-2017 e considerando ausência de manifestação dentro dos prazos legais, informo que cabe ser mantido o arquivamento do pedido de patente, conforme o disposto no artigo 12, da resolução 113/2013.

---

**(21) BR 11 2012 027362-0 A2**

Código 8.11 - Manutenção do Arquivamento

(22) 18/04/2011

(71) Nestec S.A (CH)

Em virtude do arquivamento publicado na RPI 2407 de 21-02-2017 e considerando ausência de manifestação dentro dos prazos legais, informo que cabe ser mantido o arquivamento do pedido de patente, conforme o disposto no artigo 12, da resolução 113/2013.

---

**(21) BR 11 2012 027395-7 A2**

Código 8.11 - Manutenção do Arquivamento

(22) 14/04/2011

(71) HALLIBURTON ENERGY SERVICES, INC. (US)

Em virtude do arquivamento publicado na RPI 2407 de 21-02-2017 e considerando ausência de manifestação dentro dos prazos legais, informo que

---

cabe ser mantido o arquivamento do pedido de patente, conforme o disposto no artigo 12, da resolução 113/2013.

---

**(21) BR 11 2012 027636-0 A2**

Código 8.11 - Manutenção do Arquivamento

(22) 21/04/2011

(71) Medtronic Ardian Luxembourg S.A.R.L (LU)

Em virtude do arquivamento publicado na RPI 2407 de 21-02-2017 e considerando ausência de manifestação dentro dos prazos legais, informo que cabe ser mantido o arquivamento do pedido de patente, conforme o disposto no artigo 12, da resolução 113/2013.

---

**(21) BR 11 2012 027856-8 A2**

Código 8.11 - Manutenção do Arquivamento

(22) 25/04/2011

(71) NTT Docomo, Inc. (JP)

Em virtude do arquivamento publicado na RPI 2407 de 21-02-2017 e considerando ausência de manifestação dentro dos prazos legais, informo que cabe ser mantido o arquivamento do pedido de patente, conforme o disposto no artigo 12, da resolução 113/2013.

---

**(21) BR 11 2012 027878-9 A2**

Código 8.11 - Manutenção do Arquivamento

(22) 13/04/2011

(71) Siemens Aktiengesellschaft (DE)

Em virtude do arquivamento publicado na RPI 2407 de 21-02-2017 e considerando ausência de manifestação dentro dos prazos legais, informo que cabe ser mantido o arquivamento do pedido de patente, conforme o disposto no artigo 12, da resolução 113/2013.

---

**(21) BR 11 2012 027909-2 A2**

Código 8.11 - Manutenção do Arquivamento

(22) 11/04/2011

(71) Seco Tools AB (SE)

Em virtude do arquivamento publicado na RPI 2407 de 21-02-2017 e considerando ausência de manifestação dentro dos prazos legais, informo que cabe ser mantido o arquivamento do pedido de patente, conforme o disposto no artigo 12, da resolução 113/2013.

---

**(21) BR 11 2012 027916-5 A2**

Código 8.11 - Manutenção do Arquivamento

(22) 15/04/2011

(71) Alcatel Lucent (FR)

Em virtude do arquivamento publicado na RPI 2407 de 21-02-2017 e considerando ausência de manifestação dentro dos prazos legais, informo que cabe ser mantido o arquivamento do pedido de patente, conforme o disposto no artigo 12, da resolução 113/2013.

---

<b>(21) BR 11 2012 028199-2 A2</b>	Código 8.11 - Manutenção do Arquivamento (22) 13/04/2011 (71) Nissan Motor Co., Ltd (JP) Em virtude do arquivamento publicado na RPI 2407 de 21-02-2017 e considerando ausência de manifestação dentro dos prazos legais, informo que cabe ser mantido o arquivamento do pedido de patente, conforme o disposto no artigo 12, da resolução 113/2013.
<b>(21) BR 11 2012 028287-5 A2</b>	Código 8.11 - Manutenção do Arquivamento (22) 18/04/2011 (71) Xylem IP Holdings LLC (US) Em virtude do arquivamento publicado na RPI 2407 de 21-02-2017 e considerando ausência de manifestação dentro dos prazos legais, informo que cabe ser mantido o arquivamento do pedido de patente, conforme o disposto no artigo 12, da resolução 113/2013.
<b>(21) BR 11 2012 028546-7 A2</b>	Código 8.11 - Manutenção do Arquivamento (22) 13/04/2011 (71) BAKER HUGHES INCORPORATED (US) Em virtude do arquivamento publicado na RPI 2407 de 21-02-2017 e considerando ausência de manifestação dentro dos prazos legais, informo que cabe ser mantido o arquivamento do pedido de patente, conforme o disposto no artigo 12, da resolução 113/2013.
<b>(21) BR 11 2012 028565-3 A2</b>	Código 8.11 - Manutenção do Arquivamento (22) 19/04/2011 (71) CHEVRON U.S.A INC. (US) Em virtude do arquivamento publicado na RPI 2407 de 21-02-2017 e considerando ausência de manifestação dentro dos prazos legais, informo que cabe ser mantido o arquivamento do pedido de patente, conforme o disposto no artigo 12, da resolução 113/2013.
<b>(21) BR 11 2012 029041-0 A2</b>	Código 8.11 - Manutenção do Arquivamento (22) 13/04/2011 (71) KRONES AG (DE) Em virtude do arquivamento publicado na RPI 2407 de 21-02-2017 e considerando ausência de manifestação dentro dos prazos legais, informo que cabe ser mantido o arquivamento do pedido de patente, conforme o disposto no artigo 12, da resolução 113/2013.
<b>(21) BR 11 2012 029570-5 A2</b>	Código 8.11 - Manutenção do Arquivamento (22) 26/04/2011 (71) Siemens Aktiengesellschaft (DE)

---

Em virtude do arquivamento publicado na RPI 2407 de 21-02-2017 e considerando ausência de manifestação dentro dos prazos legais, informo que cabe ser mantido o arquivamento do pedido de patente, conforme o disposto no artigo 12, da resolução 113/2013.

---

**(21) BR 11 2012 029885-2 A2**

Código 8.11 - Manutenção do Arquivamento

(22) 12/04/2012

(71) Sumitomo Rubber Industries, Ltd. (JP)

Em virtude do arquivamento publicado na RPI 2407 de 21-02-2017 e considerando ausência de manifestação dentro dos prazos legais, informo que cabe ser mantido o arquivamento do pedido de patente, conforme o disposto no artigo 12, da resolução 113/2013.

---

**(21) BR 11 2012 030297-3 A2**

Código 8.11 - Manutenção do Arquivamento

(22) 20/04/2011

(71) Stingray Geophysical Ltd (GB)

Em virtude do arquivamento publicado na RPI 2407 de 21-02-2017 e considerando ausência de manifestação dentro dos prazos legais, informo que cabe ser mantido o arquivamento do pedido de patente, conforme o disposto no artigo 12, da resolução 113/2013.

---

**(21) BR 11 2012 030593-0 A2**

Código 8.11 - Manutenção do Arquivamento

(22) 11/04/2011

(71) TORAY INDUSTRIES (SA)

Em virtude do arquivamento publicado na RPI 2407 de 21-02-2017 e considerando ausência de manifestação dentro dos prazos legais, informo que cabe ser mantido o arquivamento do pedido de patente, conforme o disposto no artigo 12, da resolução 113/2013.

---

**(21) BR 11 2012 031399-1 A2**

Código 8.11 - Manutenção do Arquivamento

(22) 11/04/2011

(71) Siemens Aktiengesellschaft (DE)

Em virtude do arquivamento publicado na RPI 2407 de 21-02-2017 e considerando ausência de manifestação dentro dos prazos legais, informo que cabe ser mantido o arquivamento do pedido de patente, conforme o disposto no artigo 12, da resolução 113/2013.

---

**(21) BR 11 2012 031445-9 A2**

Código 8.11 - Manutenção do Arquivamento

(22) 11/04/2011

(71) Siemens Aktiengesellschaft (DE)

Em virtude do arquivamento publicado na RPI 2407 de 21-02-2017 e considerando ausência de manifestação dentro dos prazos legais, informo que cabe ser mantido o arquivamento do pedido de patente, conforme o disposto no

---

artigo 12, da resolução 113/2013.

---

**(21) BR 11 2013 009620-9 A2** Código 8.11 - Manutenção do Arquivamento  
(22) 20/10/2010  
(71) HEWLETT-PACKARD DEVELOPMENT COMPANY L.P. (US)  
Em virtude do arquivamento publicado na RPI 2407 de 21-02-2017 e considerando ausência de manifestação dentro dos prazos legais, informo que cabe ser mantido o arquivamento do pedido de patente, conforme o disposto no artigo 12, da resolução 113/2013.

---

**(21) BR 11 2013 010789-8 A2** Código 8.11 - Manutenção do Arquivamento  
(22) 12/11/2010  
(71) KAN-MOOK JUNG (KR) , WOO-SUP LEE (KR) , HEE-TAI SHIN (KR)  
Em virtude do arquivamento publicado na RPI 2407 de 21-02-2017 e considerando ausência de manifestação dentro dos prazos legais, informo que cabe ser mantido o arquivamento do pedido de patente, conforme o disposto no artigo 12, da resolução 113/2013.

---

**(21) BR 11 2013 013586-7 A2** Código 8.11 - Manutenção do Arquivamento  
(22) 02/12/2011  
(71) Han Sik Kim (JP)  
Em virtude do arquivamento publicado na RPI 2407 de 21-02-2017 e considerando ausência de manifestação dentro dos prazos legais, informo que cabe ser mantido o arquivamento do pedido de patente, conforme o disposto no artigo 12, da resolução 113/2013.

---

**(21) BR 11 2013 017848-5 A2** Código 8.11 - Manutenção do Arquivamento  
(22) 12/01/2012  
(71) MING-TE CHEN (TW)  
Em virtude do arquivamento publicado na RPI 2407 de 21-02-2017 e considerando ausência de manifestação dentro dos prazos legais, informo que cabe ser mantido o arquivamento do pedido de patente, conforme o disposto no artigo 12, da resolução 113/2013.

---

**(21) BR 11 2013 017849-3 A2** Código 8.11 - Manutenção do Arquivamento  
(22) 12/01/2012  
(71) MING-TE CHEN (TW)  
Em virtude do arquivamento publicado na RPI 2407 de 21-02-2017 e considerando ausência de manifestação dentro dos prazos legais, informo que cabe ser mantido o arquivamento do pedido de patente, conforme o disposto no artigo 12, da resolução 113/2013.

---

**(21) BR 11 2013 017905-8 A2** Código 8.11 - Manutenção do Arquivamento

---

(22) 16/01/2012

(71) UNIVERSITÉ CATHOLIQUE DE LOUVAIN (BE) , UNIVERSITÉ DE LIÈGE (BE)

Em virtude do arquivamento publicado na RPI 2407 de 21-02-2017 e considerando ausência de manifestação dentro dos prazos legais, informo que cabe ser mantido o arquivamento do pedido de patente, conforme o disposto no artigo 12, da resolução 113/2013.

---

**(21) BR 11 2013 018729-8 A2**

Código 8.11 - Manutenção do Arquivamento

(22) 15/04/2011

(71) 1NSITE TECHNOLOGIES LTD (CA)

Em virtude do arquivamento publicado na RPI 2407 de 21-02-2017 e considerando ausência de manifestação dentro dos prazos legais, informo que cabe ser mantido o arquivamento do pedido de patente, conforme o disposto no artigo 12, da resolução 113/2013.

---

**(21) BR 11 2013 020136-3 A2**

Código 8.11 - Manutenção do Arquivamento

(22) 07/02/2012

(71) KLIMACK HOLDINGS INC. (CA) , BRENT D. FERMANIUK (CA) , JESSE KLIMACK (CA)

Em virtude do arquivamento publicado na RPI 2407 de 21-02-2017 e considerando ausência de manifestação dentro dos prazos legais, informo que cabe ser mantido o arquivamento do pedido de patente, conforme o disposto no artigo 12, da resolução 113/2013.

---

**(21) BR 11 2013 021328-0 A2**

Código 8.11 - Manutenção do Arquivamento

(22) 22/02/2012

(71) COSTRUZIONI ELETTROMECCANICHE P. TORRESAN S.R.L. (IT)

Em virtude do arquivamento publicado na RPI 2407 de 21-02-2017 e considerando ausência de manifestação dentro dos prazos legais, informo que cabe ser mantido o arquivamento do pedido de patente, conforme o disposto no artigo 12, da resolução 113/2013.

---

**(21) BR 11 2013 021948-3 A2**

Código 8.11 - Manutenção do Arquivamento

(22) 17/03/2011

(71) KALLUDRA, MEHDI (RS)

Em virtude do arquivamento publicado na RPI 2407 de 21-02-2017 e considerando ausência de manifestação dentro dos prazos legais, informo que cabe ser mantido o arquivamento do pedido de patente, conforme o disposto no artigo 12, da resolução 113/2013.

---

**(21) BR 11 2013 021980-7 A2**

Código 8.11 - Manutenção do Arquivamento

(22) 07/02/2012

---

(71) LOTTE CO., LTD. (JP)

Em virtude do arquivamento publicado na RPI 2407 de 21-02-2017 e considerando ausência de manifestação dentro dos prazos legais, informo que cabe ser mantido o arquivamento do pedido de patente, conforme o disposto no artigo 12, da resolução 113/2013.

---

**(21) BR 11 2013 022335-9 A2**

Código 8.11 - Manutenção do Arquivamento

(22) 29/03/2012

(71) NOVOZYMES A/S (DK)

Em virtude do arquivamento publicado na RPI 2407 de 21-02-2017 e considerando ausência de manifestação dentro dos prazos legais, informo que cabe ser mantido o arquivamento do pedido de patente, conforme o disposto no artigo 12, da resolução 113/2013.

---

**(21) BR 11 2013 022887-3 A2**

Código 8.11 - Manutenção do Arquivamento

(22) 15/03/2012

(71) MERRIMACK PHARMACEUTICALS, INC. (US)

Em virtude do arquivamento publicado na RPI 2407 de 21-02-2017 e considerando ausência de manifestação dentro dos prazos legais, informo que cabe ser mantido o arquivamento do pedido de patente, conforme o disposto no artigo 12, da resolução 113/2013.

---

**(21) BR 11 2013 022918-7 A2**

Código 8.11 - Manutenção do Arquivamento

(22) 14/03/2012

(71) THE PROCTER & GAMBLE COMAPNY (US)

Em virtude do arquivamento publicado na RPI 2407 de 21-02-2017 e considerando ausência de manifestação dentro dos prazos legais, informo que cabe ser mantido o arquivamento do pedido de patente, conforme o disposto no artigo 12, da resolução 113/2013.

---

**(21) BR 11 2013 023259-5 A2**

Código 8.11 - Manutenção do Arquivamento

(22) 05/04/2012

(71) THE PROCTER & GAMBLE COMPANY (US)

Em virtude do arquivamento publicado na RPI 2407 de 21-02-2017 e considerando ausência de manifestação dentro dos prazos legais, informo que cabe ser mantido o arquivamento do pedido de patente, conforme o disposto no artigo 12, da resolução 113/2013.

---

**(21) BR 11 2013 023278-1 A2**

Código 8.11 - Manutenção do Arquivamento

(22) 06/03/2012

(71) CASSIDIAN SAS (FR)

Em virtude do arquivamento publicado na RPI 2407 de 21-02-2017 e considerando ausência de manifestação dentro dos prazos legais, informo que

---

cabe ser mantido o arquivamento do pedido de patente, conforme o disposto no artigo 12, da resolução 113/2013.

---

**(21) BR 11 2013 023312-5 A2** Código 8.11 - Manutenção do Arquivamento  
(22) 12/03/2012  
(71) UNITED STATES GYPSUM COMPANY (US)  
Em virtude do arquivamento publicado na RPI 2407 de 21-02-2017 e considerando ausência de manifestação dentro dos prazos legais, informo que cabe ser mantido o arquivamento do pedido de patente, conforme o disposto no artigo 12, da resolução 113/2013.

---

**(21) BR 11 2013 023567-5 A2** Código 8.11 - Manutenção do Arquivamento  
(22) 21/03/2012  
(71) PANASONIC CORPORATION (JP)  
Em virtude do arquivamento publicado na RPI 2407 de 21-02-2017 e considerando ausência de manifestação dentro dos prazos legais, informo que cabe ser mantido o arquivamento do pedido de patente, conforme o disposto no artigo 12, da resolução 113/2013.

---

**(21) BR 11 2013 023576-4 A2** Código 8.11 - Manutenção do Arquivamento  
(22) 13/03/2012  
(71) THERACLONE SCIENCES, INC (US)  
Em virtude do arquivamento publicado na RPI 2407 de 21-02-2017 e considerando ausência de manifestação dentro dos prazos legais, informo que cabe ser mantido o arquivamento do pedido de patente, conforme o disposto no artigo 12, da resolução 113/2013.

---

**(21) BR 11 2013 023647-7 A2** Código 8.11 - Manutenção do Arquivamento  
(22) 15/03/2012  
(71) GOAD COMPANY, S.L. (ES)  
Em virtude do arquivamento publicado na RPI 2407 de 21-02-2017 e considerando ausência de manifestação dentro dos prazos legais, informo que cabe ser mantido o arquivamento do pedido de patente, conforme o disposto no artigo 12, da resolução 113/2013.

---

**(21) BR 11 2013 023765-1 A2** Código 8.11 - Manutenção do Arquivamento  
(22) 15/03/2012  
(71) LUNNERFJORD, ALLAN (SE)  
Em virtude do arquivamento publicado na RPI 2407 de 21-02-2017 e considerando ausência de manifestação dentro dos prazos legais, informo que cabe ser mantido o arquivamento do pedido de patente, conforme o disposto no artigo 12, da resolução 113/2013.



---

<b>(21) BR 11 2013 023808-9 A2</b>	Código 8.11 - Manutenção do Arquivamento (22) 19/03/2012 (71) ZEPHYROS, INC (US) Em virtude do arquivamento publicado na RPI 2407 de 21-02-2017 e considerando ausência de manifestação dentro dos prazos legais, informo que cabe ser mantido o arquivamento do pedido de patente, conforme o disposto no artigo 12, da resolução 113/2013.
<b>(21) BR 11 2013 024509-3 A2</b>	Código 8.11 - Manutenção do Arquivamento (22) 11/01/2012 (71) ACCUMA S.P.A. (IT) Em virtude do arquivamento publicado na RPI 2407 de 21-02-2017 e considerando ausência de manifestação dentro dos prazos legais, informo que cabe ser mantido o arquivamento do pedido de patente, conforme o disposto no artigo 12, da resolução 113/2013.
<b>(21) BR 11 2013 025047-0 A2</b>	Código 8.11 - Manutenção do Arquivamento (22) 15/03/2012 (71) NESTEC S.A. (CH) Em virtude do arquivamento publicado na RPI 2407 de 21-02-2017 e considerando ausência de manifestação dentro dos prazos legais, informo que cabe ser mantido o arquivamento do pedido de patente, conforme o disposto no artigo 12, da resolução 113/2013.
<b>(21) BR 11 2013 025048-8 A2</b>	Código 8.11 - Manutenção do Arquivamento (22) 28/03/2012 (71) SMITH & NEPHEW, INC. (US) Em virtude do arquivamento publicado na RPI 2407 de 21-02-2017 e considerando ausência de manifestação dentro dos prazos legais, informo que cabe ser mantido o arquivamento do pedido de patente, conforme o disposto no artigo 12, da resolução 113/2013.
<b>(21) BR 11 2013 025058-5 A2</b>	Código 8.11 - Manutenção do Arquivamento (22) 27/03/2012 (71) UNION CARBIDE CHEMICALS & PLASTICS TECHNOLOGY LLC (US) Em virtude do arquivamento publicado na RPI 2407 de 21-02-2017 e considerando ausência de manifestação dentro dos prazos legais, informo que cabe ser mantido o arquivamento do pedido de patente, conforme o disposto no artigo 12, da resolução 113/2013.
<b>(21) BR 11 2013 025081-0 A2</b>	Código 8.11 - Manutenção do Arquivamento (22) 01/04/2011 (71) DOW GLOBAL TECHNOLOGIES LLC (US)

---

Em virtude do arquivamento publicado na RPI 2407 de 21-02-2017 e considerando ausência de manifestação dentro dos prazos legais, informo que cabe ser mantido o arquivamento do pedido de patente, conforme o disposto no artigo 12, da resolução 113/2013.

---

**(21) BR 11 2013 025098-4 A2**

Código 8.11 - Manutenção do Arquivamento

(22) 14/02/2012

(71) LINDAUER DORNIER GESELLSCHAFT MBH (DE)

Em virtude do arquivamento publicado na RPI 2407 de 21-02-2017 e considerando ausência de manifestação dentro dos prazos legais, informo que cabe ser mantido o arquivamento do pedido de patente, conforme o disposto no artigo 12, da resolução 113/2013.

---

**(21) BR 11 2013 025123-9 A2**

Código 8.11 - Manutenção do Arquivamento

(22) 29/03/2012

(71) TOKAI SENKO K.K (JP)

Em virtude do arquivamento publicado na RPI 2407 de 21-02-2017 e considerando ausência de manifestação dentro dos prazos legais, informo que cabe ser mantido o arquivamento do pedido de patente, conforme o disposto no artigo 12, da resolução 113/2013.

---

**(21) BR 11 2013 025130-1 A2**

Código 8.11 - Manutenção do Arquivamento

(22) 21/03/2012

(71) THALES (FR)

Em virtude do arquivamento publicado na RPI 2407 de 21-02-2017 e considerando ausência de manifestação dentro dos prazos legais, informo que cabe ser mantido o arquivamento do pedido de patente, conforme o disposto no artigo 12, da resolução 113/2013.

---

**(21) BR 11 2013 025212-0 A2**

Código 8.11 - Manutenção do Arquivamento

(22) 15/04/2011

(71) COLGATE-PALMOLIVE COMPANY (US)

Em virtude do arquivamento publicado na RPI 2407 de 21-02-2017 e considerando ausência de manifestação dentro dos prazos legais, informo que cabe ser mantido o arquivamento do pedido de patente, conforme o disposto no artigo 12, da resolução 113/2013.

---

**(21) BR 11 2013 025253-7 A2**

Código 8.11 - Manutenção do Arquivamento

(22) 15/03/2012

(71) SONY CORPORATION (JP)

Em virtude do arquivamento publicado na RPI 2407 de 21-02-2017 e considerando ausência de manifestação dentro dos prazos legais, informo que cabe ser mantido o arquivamento do pedido de patente, conforme o disposto no

---

artigo 12, da resolução 113/2013.

---

**(21) BR 11 2013 025582-0 A2** Código 8.11 - Manutenção do Arquivamento  
(22) 24/04/2012  
(71) THE PROCTER & GAMBLE COMPANY (US)  
Em virtude do arquivamento publicado na RPI 2407 de 21-02-2017 e considerando ausência de manifestação dentro dos prazos legais, informo que cabe ser mantido o arquivamento do pedido de patente, conforme o disposto no artigo 12, da resolução 113/2013.

---

**(21) BR 11 2013 025766-0 A2** Código 8.11 - Manutenção do Arquivamento  
(22) 11/04/2012  
(71) LUPIN LIMITED (IN)  
Em virtude do arquivamento publicado na RPI 2407 de 21-02-2017 e considerando ausência de manifestação dentro dos prazos legais, informo que cabe ser mantido o arquivamento do pedido de patente, conforme o disposto no artigo 12, da resolução 113/2013.

---

**(21) BR 11 2013 025891-8 A2** Código 8.11 - Manutenção do Arquivamento  
(22) 16/04/2012  
(71) INTERNATIONAL TOBACCO MACHINERY POLAND SP. Z O.O. (PL)  
Em virtude do arquivamento publicado na RPI 2407 de 21-02-2017 e considerando ausência de manifestação dentro dos prazos legais, informo que cabe ser mantido o arquivamento do pedido de patente, conforme o disposto no artigo 12, da resolução 113/2013.

---

**(21) BR 11 2013 026045-9 A2** Código 8.11 - Manutenção do Arquivamento  
(22) 12/04/2012  
(71) QUEEN'S UNIVERSITY AT KINGSTON (CA)  
Em virtude do arquivamento publicado na RPI 2407 de 21-02-2017 e considerando ausência de manifestação dentro dos prazos legais, informo que cabe ser mantido o arquivamento do pedido de patente, conforme o disposto no artigo 12, da resolução 113/2013.

---

**(21) BR 11 2013 026050-5 A2** Código 8.11 - Manutenção do Arquivamento  
(22) 13/04/2012  
(71) AMERICAN SCIENCE AND ENGINEERING, INC. (US)  
Em virtude do arquivamento publicado na RPI 2407 de 21-02-2017 e considerando ausência de manifestação dentro dos prazos legais, informo que cabe ser mantido o arquivamento do pedido de patente, conforme o disposto no artigo 12, da resolução 113/2013.

---

**(21) BR 11 2013 026782-8 A2** Código 8.11 - Manutenção do Arquivamento

---

(22) 13/04/2012

(71) BASF PLANT SCIENCE COMPANY GMBH (DE)

Em virtude do arquivamento publicado na RPI 2407 de 21-02-2017 e considerando ausência de manifestação dentro dos prazos legais, informo que cabe ser mantido o arquivamento do pedido de patente, conforme o disposto no artigo 12, da resolução 113/2013.

---

**(21) BR 11 2013 027087-0 A2**

Código 8.11 - Manutenção do Arquivamento

(22) 21/04/2011

(71) ENERMAX, INC. (US)

Em virtude do arquivamento publicado na RPI 2407 de 21-02-2017 e considerando ausência de manifestação dentro dos prazos legais, informo que cabe ser mantido o arquivamento do pedido de patente, conforme o disposto no artigo 12, da resolução 113/2013.

---

**(21) BR 11 2013 027598-7 A2**

Código 8.11 - Manutenção do Arquivamento

(22) 25/04/2012

(71) BP CORPORATION NORTH AMERICA INC. (US)

Em virtude do arquivamento publicado na RPI 2407 de 21-02-2017 e considerando ausência de manifestação dentro dos prazos legais, informo que cabe ser mantido o arquivamento do pedido de patente, conforme o disposto no artigo 12, da resolução 113/2013.

---

**(21) BR 11 2013 027614-2 A2**

Código 8.11 - Manutenção do Arquivamento

(22) 24/04/2012

(71) THE YOKOHAMA RUBBER CO., LTD. (JP)

Em virtude do arquivamento publicado na RPI 2407 de 21-02-2017 e considerando ausência de manifestação dentro dos prazos legais, informo que cabe ser mantido o arquivamento do pedido de patente, conforme o disposto no artigo 12, da resolução 113/2013.

---

**(21) BR 11 2013 027623-1 A2**

Código 8.11 - Manutenção do Arquivamento

(22) 20/02/2012

(71) MITSUBISHI HEAVY INDUSTRIES, LTD. (JP)

Em virtude do arquivamento publicado na RPI 2407 de 21-02-2017 e considerando ausência de manifestação dentro dos prazos legais, informo que cabe ser mantido o arquivamento do pedido de patente, conforme o disposto no artigo 12, da resolução 113/2013.

---

**(21) BR 11 2013 027624-0 A2**

Código 8.11 - Manutenção do Arquivamento

(22) 25/04/2012

(71) NTT DOCOMO, INC. (JP)

Em virtude do arquivamento publicado na RPI 2407 de 21-02-2017 e

---

considerando ausência de manifestação dentro dos prazos legais, informo que cabe ser mantido o arquivamento do pedido de patente, conforme o disposto no artigo 12, da resolução 113/2013.

---

<b>(21) BR 11 2013 027626-6 A2</b>	<p>Código 8.11 - Manutenção do Arquivamento (22) 27/04/2012 (71) GENERAL CABLE TECHNOLOGIES CORPORATION (US) Em virtude do arquivamento publicado na RPI 2407 de 21-02-2017 e considerando ausência de manifestação dentro dos prazos legais, informo que cabe ser mantido o arquivamento do pedido de patente, conforme o disposto no artigo 12, da resolução 113/2013.</p>
<b>(21) BR 11 2013 027640-1 A2</b>	<p>Código 8.11 - Manutenção do Arquivamento (22) 24/02/2012 (71) MITSUBISHI HEAVY INDUSTRIES, LTD. (JP) Em virtude do arquivamento publicado na RPI 2407 de 21-02-2017 e considerando ausência de manifestação dentro dos prazos legais, informo que cabe ser mantido o arquivamento do pedido de patente, conforme o disposto no artigo 12, da resolução 113/2013.</p>
<b>(21) BR 11 2013 027644-4 A2</b>	<p>Código 8.11 - Manutenção do Arquivamento (22) 24/02/2012 (71) MITSUBISHI HEAVY INDUSTRIES, LTD. (JP) Em virtude do arquivamento publicado na RPI 2407 de 21-02-2017 e considerando ausência de manifestação dentro dos prazos legais, informo que cabe ser mantido o arquivamento do pedido de patente, conforme o disposto no artigo 12, da resolução 113/2013.</p>
<b>(21) BR 11 2013 027739-4 A2</b>	<p>Código 8.11 - Manutenção do Arquivamento (22) 24/04/2012 (71) EFI ZAFRIR (IL) , HAIM MOSHE SAAR (IL) Em virtude do arquivamento publicado na RPI 2407 de 21-02-2017 e considerando ausência de manifestação dentro dos prazos legais, informo que cabe ser mantido o arquivamento do pedido de patente, conforme o disposto no artigo 12, da resolução 113/2013.</p>
<b>(21) BR 11 2013 027939-7 A2</b>	<p>Código 8.11 - Manutenção do Arquivamento (22) 20/04/2012 (71) KIMBERLY-CLARK WORLDWIDE, INC. (US) Em virtude do arquivamento publicado na RPI 2407 de 21-02-2017 e considerando ausência de manifestação dentro dos prazos legais, informo que cabe ser mantido o arquivamento do pedido de patente, conforme o disposto no artigo 12, da resolução 113/2013.</p>

---

<b>(21) BR 11 2013 028419-6 A2</b>	Código 8.11 - Manutenção do Arquivamento (22) 20/04/2012 (71) BAKER HUGHES INCORPORATED (US) Em virtude do arquivamento publicado na RPI 2407 de 21-02-2017 e considerando ausência de manifestação dentro dos prazos legais, informo que cabe ser mantido o arquivamento do pedido de patente, conforme o disposto no artigo 12, da resolução 113/2013.
<b>(21) BR 11 2013 028741-1 A2</b>	Código 8.11 - Manutenção do Arquivamento (22) 19/04/2012 (71) EVONIK DEGUSSA GMBH (DE) Em virtude do arquivamento publicado na RPI 2407 de 21-02-2017 e considerando ausência de manifestação dentro dos prazos legais, informo que cabe ser mantido o arquivamento do pedido de patente, conforme o disposto no artigo 12, da resolução 113/2013.
<b>(21) BR 11 2013 028858-2 A2</b>	Código 8.11 - Manutenção do Arquivamento (22) 10/05/2012 (71) INSULINE MEDICAL LTD (IL) Em virtude do arquivamento publicado na RPI 2407 de 21-02-2017 e considerando ausência de manifestação dentro dos prazos legais, informo que cabe ser mantido o arquivamento do pedido de patente, conforme o disposto no artigo 12, da resolução 113/2013.
<b>(21) BR 11 2013 028983-0 A2</b>	Código 8.11 - Manutenção do Arquivamento (22) 11/05/2012 (71) THE REGENTS OF THE UNIVERSITY OF MICHIGAN (US) , SANOFI (FR) Em virtude do arquivamento publicado na RPI 2407 de 21-02-2017 e considerando ausência de manifestação dentro dos prazos legais, informo que cabe ser mantido o arquivamento do pedido de patente, conforme o disposto no artigo 12, da resolução 113/2013.
<b>(21) BR 11 2013 028986-4 A2</b>	Código 8.11 - Manutenção do Arquivamento (22) 11/05/2012 (71) TRENDZPAK LTD. (MY) Em virtude do arquivamento publicado na RPI 2407 de 21-02-2017 e considerando ausência de manifestação dentro dos prazos legais, informo que cabe ser mantido o arquivamento do pedido de patente, conforme o disposto no artigo 12, da resolução 113/2013.
<b>(21) BR 11 2013 028987-2 A2</b>	Código 8.11 - Manutenção do Arquivamento (22) 10/05/2012

---

(71) GAP HWAN PARK (KR)

Em virtude do arquivamento publicado na RPI 2407 de 21-02-2017 e considerando ausência de manifestação dentro dos prazos legais, informo que cabe ser mantido o arquivamento do pedido de patente, conforme o disposto no artigo 12, da resolução 113/2013.

---

**(21) BR 11 2013 028994-5 A2**

Código 8.11 - Manutenção do Arquivamento

(22) 07/05/2012

(71) TELEFONICA S.A. (ES)

Em virtude do arquivamento publicado na RPI 2407 de 21-02-2017 e considerando ausência de manifestação dentro dos prazos legais, informo que cabe ser mantido o arquivamento do pedido de patente, conforme o disposto no artigo 12, da resolução 113/2013.

---

**(21) BR 11 2013 029029-3 A2**

Código 8.11 - Manutenção do Arquivamento

(22) 10/05/2012

(71) TELEFONICA, S.A. (ES)

Em virtude do arquivamento publicado na RPI 2407 de 21-02-2017 e considerando ausência de manifestação dentro dos prazos legais, informo que cabe ser mantido o arquivamento do pedido de patente, conforme o disposto no artigo 12, da resolução 113/2013.

---

**(21) BR 11 2013 029046-3 A2**

Código 8.11 - Manutenção do Arquivamento

(22) 11/05/2012

(71) BASF SE (DE)

Em virtude do arquivamento publicado na RPI 2407 de 21-02-2017 e considerando ausência de manifestação dentro dos prazos legais, informo que cabe ser mantido o arquivamento do pedido de patente, conforme o disposto no artigo 12, da resolução 113/2013.

---

**(21) BR 11 2013 029103-6 A2**

Código 8.11 - Manutenção do Arquivamento

(22) 08/05/2012

(71) ZENROBOTICS OY (FI)

Em virtude do arquivamento publicado na RPI 2407 de 21-02-2017 e considerando ausência de manifestação dentro dos prazos legais, informo que cabe ser mantido o arquivamento do pedido de patente, conforme o disposto no artigo 12, da resolução 113/2013.

---

**(21) BR 11 2013 029111-7 A2**

Código 8.11 - Manutenção do Arquivamento

(22) 08/05/2012

(71) STRAUSS WATER LTD. (IL)

Em virtude do arquivamento publicado na RPI 2407 de 21-02-2017 e considerando ausência de manifestação dentro dos prazos legais, informo que

---

cabe ser mantido o arquivamento do pedido de patente, conforme o disposto no artigo 12, da resolução 113/2013.

---

**(21) BR 11 2013 029114-1 A2**

Código 8.11 - Manutenção do Arquivamento

(22) 03/05/2012

(71) 3M INNOVATIVE PROPERTIES COMPANY (US)

Em virtude do arquivamento publicado na RPI 2407 de 21-02-2017 e considerando ausência de manifestação dentro dos prazos legais, informo que cabe ser mantido o arquivamento do pedido de patente, conforme o disposto no artigo 12, da resolução 113/2013.

---

**(21) BR 11 2013 029127-3 A2**

Código 8.11 - Manutenção do Arquivamento

(22) 15/02/2012

(71) NISSAN MOTOR CO., LTD. (JP)

Em virtude do arquivamento publicado na RPI 2407 de 21-02-2017 e considerando ausência de manifestação dentro dos prazos legais, informo que cabe ser mantido o arquivamento do pedido de patente, conforme o disposto no artigo 12, da resolução 113/2013.

---

**(21) BR 11 2013 029147-8 A2**

Código 8.11 - Manutenção do Arquivamento

(22) 14/05/2012

(71) E.I DU PONT DE MOURS AND COMPANY (US)

Em virtude do arquivamento publicado na RPI 2407 de 21-02-2017 e considerando ausência de manifestação dentro dos prazos legais, informo que cabe ser mantido o arquivamento do pedido de patente, conforme o disposto no artigo 12, da resolução 113/2013.

---

**(21) BR 11 2013 029204-0 A2**

Código 8.11 - Manutenção do Arquivamento

(22) 11/05/2012

(71) SONY CORPORATION (JP)

Em virtude do arquivamento publicado na RPI 2407 de 21-02-2017 e considerando ausência de manifestação dentro dos prazos legais, informo que cabe ser mantido o arquivamento do pedido de patente, conforme o disposto no artigo 12, da resolução 113/2013.

---

**(21) BR 11 2013 029208-3 A2**

Código 8.11 - Manutenção do Arquivamento

(22) 14/05/2012

(71) GLYCOM A/S (DK)

Em virtude do arquivamento publicado na RPI 2407 de 21-02-2017 e considerando ausência de manifestação dentro dos prazos legais, informo que cabe ser mantido o arquivamento do pedido de patente, conforme o disposto no artigo 12, da resolução 113/2013.



---

<b>(21) BR 11 2013 029512-0 A2</b>	<p>Código 8.11 - Manutenção do Arquivamento (22) 17/04/2012 (71) SIEMENS ENERGY, INC. (US) Em virtude do arquivamento publicado na RPI 2407 de 21-02-2017 e considerando ausência de manifestação dentro dos prazos legais, informo que cabe ser mantido o arquivamento do pedido de patente, conforme o disposto no artigo 12, da resolução 113/2013.</p>
<b>(21) BR 11 2013 029543-0 A2</b>	<p>Código 8.11 - Manutenção do Arquivamento (22) 24/04/2012 (71) PHOENIX CONTACT GMBH &amp; CO. KG (DE) Em virtude do arquivamento publicado na RPI 2407 de 21-02-2017 e considerando ausência de manifestação dentro dos prazos legais, informo que cabe ser mantido o arquivamento do pedido de patente, conforme o disposto no artigo 12, da resolução 113/2013.</p>
<b>(21) BR 11 2013 030197-0 A2</b>	<p>Código 8.11 - Manutenção do Arquivamento (22) 15/05/2012 (71) L'AIR LIQUIDE, SOCIÉTÉ ANONYME L'ETUDE ET L'EXPLOITATION DES PROCÉDES GEORGES CLAUDE (FR) Em virtude do arquivamento publicado na RPI 2407 de 21-02-2017 e considerando ausência de manifestação dentro dos prazos legais, informo que cabe ser mantido o arquivamento do pedido de patente, conforme o disposto no artigo 12, da resolução 113/2013.</p>
<b>(21) BR 11 2013 031160-6 A2</b>	<p>Código 8.11 - Manutenção do Arquivamento (22) 06/06/2012 (71) UNIVERSITY OF FLORIDA RESEARCH FOUNDATION, INC. (US) , NANO HOLDINGS, LLC (US) Em virtude do arquivamento publicado na RPI 2407 de 21-02-2017 e considerando ausência de manifestação dentro dos prazos legais, informo que cabe ser mantido o arquivamento do pedido de patente, conforme o disposto no artigo 12, da resolução 113/2013.</p>
<b>(21) BR 11 2013 031799-0 A2</b>	<p>Código 8.11 - Manutenção do Arquivamento (22) 15/06/2012 (71) DSM IP ASSETS B.V. (NL) Em virtude do arquivamento publicado na RPI 2407 de 21-02-2017 e considerando ausência de manifestação dentro dos prazos legais, informo que cabe ser mantido o arquivamento do pedido de patente, conforme o disposto no artigo 12, da resolução 113/2013.</p>
<b>(21) BR 11 2013 031820-1 A2</b>	<p>Código 8.11 - Manutenção do Arquivamento</p>

---

---

(22) 21/06/2012

(71) GLENMARK PHARMACEUTICAL S.A. (CH)

Em virtude do arquivamento publicado na RPI 2407 de 21-02-2017 e considerando ausência de manifestação dentro dos prazos legais, informo que cabe ser mantido o arquivamento do pedido de patente, conforme o disposto no artigo 12, da resolução 113/2013.

---

**(21) BR 11 2013 032036-2 A2**

Código 8.11 - Manutenção do Arquivamento

(22) 25/05/2012

(71) MASCHINENFABRIK REINHAUSEN GMBH (DE)

Em virtude do arquivamento publicado na RPI 2407 de 21-02-2017 e considerando ausência de manifestação dentro dos prazos legais, informo que cabe ser mantido o arquivamento do pedido de patente, conforme o disposto no artigo 12, da resolução 113/2013.

---

**(21) BR 11 2013 032827-4 A2**

Código 8.11 - Manutenção do Arquivamento

(22) 21/06/2012

(71) REHABIT-TEC LTD (IL)

Em virtude do arquivamento publicado na RPI 2407 de 21-02-2017 e considerando ausência de manifestação dentro dos prazos legais, informo que cabe ser mantido o arquivamento do pedido de patente, conforme o disposto no artigo 12, da resolução 113/2013.

---

**(21) BR 11 2013 032836-3 A2**

Código 8.11 - Manutenção do Arquivamento

(22) 29/06/2012

(71) The Gillette Company (US)

Em virtude do arquivamento publicado na RPI 2407 de 21-02-2017 e considerando ausência de manifestação dentro dos prazos legais, informo que cabe ser mantido o arquivamento do pedido de patente, conforme o disposto no artigo 12, da resolução 113/2013.

---

**(21) BR 11 2013 033053-8 A2**

Código 8.11 - Manutenção do Arquivamento

(22) 08/06/2012

(71) CORNING INCORPORATED (US)

Em virtude do arquivamento publicado na RPI 2407 de 21-02-2017 e considerando ausência de manifestação dentro dos prazos legais, informo que cabe ser mantido o arquivamento do pedido de patente, conforme o disposto no artigo 12, da resolução 113/2013.

---

**(21) BR 11 2013 033115-1 A2**

Código 8.11 - Manutenção do Arquivamento

(22) 18/06/2012

(71) INNKE S.R.L. (IT)

Em virtude do arquivamento publicado na RPI 2407 de 21-02-2017 e

---

considerando ausência de manifestação dentro dos prazos legais, informo que cabe ser mantido o arquivamento do pedido de patente, conforme o disposto no artigo 12, da resolução 113/2013.

---

**(21) BR 11 2013 033356-1 A2** Código 8.11 - Manutenção do Arquivamento  
(22) 05/06/2012  
(71) SYNTHES GMBH (CH)  
Em virtude do arquivamento publicado na RPI 2407 de 21-02-2017 e considerando ausência de manifestação dentro dos prazos legais, informo que cabe ser mantido o arquivamento do pedido de patente, conforme o disposto no artigo 12, da resolução 113/2013.

---

**(21) BR 11 2013 033528-9 A2** Código 8.11 - Manutenção do Arquivamento  
(22) 27/06/2012  
(71) BASF SE (DE)  
Em virtude do arquivamento publicado na RPI 2407 de 21-02-2017 e considerando ausência de manifestação dentro dos prazos legais, informo que cabe ser mantido o arquivamento do pedido de patente, conforme o disposto no artigo 12, da resolução 113/2013.

---

**(21) BR 11 2013 033573-4 A2** Código 8.11 - Manutenção do Arquivamento  
(22) 10/02/2012  
(71) KABUSHIKI KAISHA TOYOTA JIDOSHOKKI (JP)  
Em virtude do arquivamento publicado na RPI 2407 de 21-02-2017 e considerando ausência de manifestação dentro dos prazos legais, informo que cabe ser mantido o arquivamento do pedido de patente, conforme o disposto no artigo 12, da resolução 113/2013.

---

**(21) BR 11 2013 033740-0 A2** Código 8.11 - Manutenção do Arquivamento  
(22) 28/06/2012  
(71) ANDRITZ INC. (US) , STICHTING ENERGIEONDERZOEK CENTRUM NEDERLAND (NL)  
Em virtude do arquivamento publicado na RPI 2407 de 21-02-2017 e considerando ausência de manifestação dentro dos prazos legais, informo que cabe ser mantido o arquivamento do pedido de patente, conforme o disposto no artigo 12, da resolução 113/2013.

---

**(21) BR 11 2013 033745-1 A2** Código 8.11 - Manutenção do Arquivamento  
(22) 12/03/2012  
(71) DOW GLOBAL TECHNOLOGIES INC (US)  
Em virtude do arquivamento publicado na RPI 2407 de 21-02-2017 e considerando ausência de manifestação dentro dos prazos legais, informo que cabe ser mantido o arquivamento do pedido de patente, conforme o disposto no

---

artigo 12, da resolução 113/2013.

---

**(21) BR 11 2013 033748-6 A2** Código 8.11 - Manutenção do Arquivamento  
(22) 27/06/2012  
(71) IMI CORNELIUS INC. (US)  
Em virtude do arquivamento publicado na RPI 2407 de 21-02-2017 e considerando ausência de manifestação dentro dos prazos legais, informo que cabe ser mantido o arquivamento do pedido de patente, conforme o disposto no artigo 12, da resolução 113/2013.

---

**(21) BR 11 2013 033751-6 A2** Código 8.11 - Manutenção do Arquivamento  
(22) 28/06/2012  
(71) WARWICK MILLS, INC (US)  
Em virtude do arquivamento publicado na RPI 2407 de 21-02-2017 e considerando ausência de manifestação dentro dos prazos legais, informo que cabe ser mantido o arquivamento do pedido de patente, conforme o disposto no artigo 12, da resolução 113/2013.

---

**(21) BR 11 2013 033768-0 A2** Código 8.11 - Manutenção do Arquivamento  
(22) 28/06/2012  
(71) UNIVERSITY OF FLORIDA RESEARCH FOUNDATION, INC. (US)  
Em virtude do arquivamento publicado na RPI 2407 de 21-02-2017 e considerando ausência de manifestação dentro dos prazos legais, informo que cabe ser mantido o arquivamento do pedido de patente, conforme o disposto no artigo 12, da resolução 113/2013.

---

**(21) BR 11 2013 033778-8 A2** Código 8.11 - Manutenção do Arquivamento  
(22) 27/06/2012  
(71) SHELL INTERNATIONALE RESEARCH MAATSCHAPPIJ B. V (NL)  
Em virtude do arquivamento publicado na RPI 2407 de 21-02-2017 e considerando ausência de manifestação dentro dos prazos legais, informo que cabe ser mantido o arquivamento do pedido de patente, conforme o disposto no artigo 12, da resolução 113/2013.

---

**(21) BR 11 2013 033802-4 A2** Código 8.11 - Manutenção do Arquivamento  
(22) 27/06/2012  
(71) SHELL INTERNATIONALE RESEARCH MAATSCHAPPIJ B.V. (NL)  
Em virtude do arquivamento publicado na RPI 2407 de 21-02-2017 e considerando ausência de manifestação dentro dos prazos legais, informo que cabe ser mantido o arquivamento do pedido de patente, conforme o disposto no artigo 12, da resolução 113/2013.

---

**(21) BR 11 2013 033814-8 A2** Código 8.11 - Manutenção do Arquivamento

---

(22) 28/06/2012

(71) HUAWEI TECHNOLOGIES CO., LTD. (CN)

Em virtude do arquivamento publicado na RPI 2407 de 21-02-2017 e considerando ausência de manifestação dentro dos prazos legais, informo que cabe ser mantido o arquivamento do pedido de patente, conforme o disposto no artigo 12, da resolução 113/2013.

---

**(21) BR 11 2013 033819-9 A2**

Código 8.11 - Manutenção do Arquivamento

(22) 29/06/2012

(71) PANASONIC CORPORATION (JP)

Em virtude do arquivamento publicado na RPI 2407 de 21-02-2017 e considerando ausência de manifestação dentro dos prazos legais, informo que cabe ser mantido o arquivamento do pedido de patente, conforme o disposto no artigo 12, da resolução 113/2013.

---

**(21) BR 11 2013 033875-0 A2**

Código 8.11 - Manutenção do Arquivamento

(22) 21/06/2012

(71) MEDTRONIC VASCULAR INC. (US)

Em virtude do arquivamento publicado na RPI 2407 de 21-02-2017 e considerando ausência de manifestação dentro dos prazos legais, informo que cabe ser mantido o arquivamento do pedido de patente, conforme o disposto no artigo 12, da resolução 113/2013.

---

**(21) BR 11 2013 033904-7 A2**

Código 8.11 - Manutenção do Arquivamento

(22) 30/06/2011

(71) FOGG MOBILE AB (SE)

Em virtude do arquivamento publicado na RPI 2407 de 21-02-2017 e considerando ausência de manifestação dentro dos prazos legais, informo que cabe ser mantido o arquivamento do pedido de patente, conforme o disposto no artigo 12, da resolução 113/2013.

---

**(21) BR 11 2013 033947-0 A2**

Código 8.11 - Manutenção do Arquivamento

(22) 24/09/2012

(71) BEDLOE INDUSTRIES LLC (US)

Em virtude do arquivamento publicado na RPI 2407 de 21-02-2017 e considerando ausência de manifestação dentro dos prazos legais, informo que cabe ser mantido o arquivamento do pedido de patente, conforme o disposto no artigo 12, da resolução 113/2013.

---

**(21) BR 11 2013 033978-0 A2**

Código 8.11 - Manutenção do Arquivamento

(22) 27/12/2012

(71) BEDLOE INDUSTRIES LLC (US)

Em virtude do arquivamento publicado na RPI 2407 de 21-02-2017 e

---

considerando ausência de manifestação dentro dos prazos legais, informo que cabe ser mantido o arquivamento do pedido de patente, conforme o disposto no artigo 12, da resolução 113/2013.

---

**(21) BR 11 2013 033980-2 A2**

Código 8.11 - Manutenção do Arquivamento

(22) 17/12/2012

(71) BEDLOE INDUSTRIES LLC (US)

Em virtude do arquivamento publicado na RPI 2407 de 21-02-2017 e considerando ausência de manifestação dentro dos prazos legais, informo que cabe ser mantido o arquivamento do pedido de patente, conforme o disposto no artigo 12, da resolução 113/2013.

---

**(21) BR 11 2013 033993-4 A2**

Código 8.11 - Manutenção do Arquivamento

(22) 17/12/2012

(71) BEDLOE INDUSTRIES LLC (US)

Em virtude do arquivamento publicado na RPI 2407 de 21-02-2017 e considerando ausência de manifestação dentro dos prazos legais, informo que cabe ser mantido o arquivamento do pedido de patente, conforme o disposto no artigo 12, da resolução 113/2013.

---

**(21) BR 11 2013 033995-0 A2**

Código 8.11 - Manutenção do Arquivamento

(22) 20/07/2012

(71) BEDLOE INDUSTRIES LLC (US)

Em virtude do arquivamento publicado na RPI 2407 de 21-02-2017 e considerando ausência de manifestação dentro dos prazos legais, informo que cabe ser mantido o arquivamento do pedido de patente, conforme o disposto no artigo 12, da resolução 113/2013.

---

**(21) BR 11 2013 034014-2 A2**

Código 8.11 - Manutenção do Arquivamento

(22) 18/05/2012

(71) RONALD GEORGE WATTS (CA)

Em virtude do arquivamento publicado na RPI 2407 de 21-02-2017 e considerando ausência de manifestação dentro dos prazos legais, informo que cabe ser mantido o arquivamento do pedido de patente, conforme o disposto no artigo 12, da resolução 113/2013.

---

**(21) BR 11 2013 034015-0 A2**

Código 8.11 - Manutenção do Arquivamento

(22) 09/05/2012

(71) OZONICA LIMITED (GB)

Em virtude do arquivamento publicado na RPI 2407 de 21-02-2017 e considerando ausência de manifestação dentro dos prazos legais, informo que cabe ser mantido o arquivamento do pedido de patente, conforme o disposto no artigo 12, da resolução 113/2013.

---

<b>(21) BR 11 2013 034055-0 A2</b>	<p>Código 8.11 - Manutenção do Arquivamento                  (22) 29/06/2012                  (71) ALLERGAN, INC (US)                  Em virtude do arquivamento publicado na RPI 2407 de 21-02-2017 e considerando ausência de manifestação dentro dos prazos legais, informo que cabe ser mantido o arquivamento do pedido de patente, conforme o disposto no artigo 12, da resolução 113/2013.</p>
<b>(21) BR 11 2014 000041-7 A2</b>	<p>Código 8.11 - Manutenção do Arquivamento                  (22) 21/06/2012                  (71) FUJIFILM CORPORATION (JP)                  Em virtude do arquivamento publicado na RPI 2407 de 21-02-2017 e considerando ausência de manifestação dentro dos prazos legais, informo que cabe ser mantido o arquivamento do pedido de patente, conforme o disposto no artigo 12, da resolução 113/2013.</p>
<b>(21) BR 11 2014 000051-4 A2</b>	<p>Código 8.11 - Manutenção do Arquivamento                  (22) 07/06/2012                  (71) TOKYO ELECTRONIC SYSTEMS CORPORATION (JP)                  Em virtude do arquivamento publicado na RPI 2407 de 21-02-2017 e considerando ausência de manifestação dentro dos prazos legais, informo que cabe ser mantido o arquivamento do pedido de patente, conforme o disposto no artigo 12, da resolução 113/2013.</p>
<b>(21) BR 11 2014 000073-5 A2</b>	<p>Código 8.11 - Manutenção do Arquivamento                  (22) 27/06/2012                  (71) TELEFONICA, S.A. (ES)                  Em virtude do arquivamento publicado na RPI 2407 de 21-02-2017 e considerando ausência de manifestação dentro dos prazos legais, informo que cabe ser mantido o arquivamento do pedido de patente, conforme o disposto no artigo 12, da resolução 113/2013.</p>
<b>(21) BR 11 2014 000082-4 A2</b>	<p>Código 8.11 - Manutenção do Arquivamento                  (22) 04/07/2011                  (71) BAKER HUGHES INCORPORATED (US)                  Em virtude do arquivamento publicado na RPI 2407 de 21-02-2017 e considerando ausência de manifestação dentro dos prazos legais, informo que cabe ser mantido o arquivamento do pedido de patente, conforme o disposto no artigo 12, da resolução 113/2013.</p>
<b>(21) BR 11 2014 000084-0 A2</b>	<p>Código 8.11 - Manutenção do Arquivamento                  (22) 06/06/2012</p>

---

---

(71) ZF FRIEDRICHSHAFEN AG (DE)

Em virtude do arquivamento publicado na RPI 2407 de 21-02-2017 e considerando ausência de manifestação dentro dos prazos legais, informo que cabe ser mantido o arquivamento do pedido de patente, conforme o disposto no artigo 12, da resolução 113/2013.

---

**(21) BR 11 2014 000095-6 A2**

Código 8.11 - Manutenção do Arquivamento

(22) 26/06/2012

(71) GENERAL ELECTRIC COMPANY (US)

Em virtude do arquivamento publicado na RPI 2407 de 21-02-2017 e considerando ausência de manifestação dentro dos prazos legais, informo que cabe ser mantido o arquivamento do pedido de patente, conforme o disposto no artigo 12, da resolução 113/2013.

---

**(21) BR 11 2014 000120-0 A2**

Código 8.11 - Manutenção do Arquivamento

(22) 06/07/2012

(71) LABORATORIO CHIMICO INTERNAZIONALE S.P.A. (IT)

Em virtude do arquivamento publicado na RPI 2407 de 21-02-2017 e considerando ausência de manifestação dentro dos prazos legais, informo que cabe ser mantido o arquivamento do pedido de patente, conforme o disposto no artigo 12, da resolução 113/2013.

---

**(21) BR 11 2014 000153-7 A2**

Código 8.11 - Manutenção do Arquivamento

(22) 04/07/2012

(71) MOBA GROUP B.V. (NL)

Em virtude do arquivamento publicado na RPI 2407 de 21-02-2017 e considerando ausência de manifestação dentro dos prazos legais, informo que cabe ser mantido o arquivamento do pedido de patente, conforme o disposto no artigo 12, da resolução 113/2013.

---

**(21) BR 11 2014 000179-0 A2**

Código 8.11 - Manutenção do Arquivamento

(22) 06/06/2012

(71) ZF FRIEDRICHSHAFEN AG (DE)

Em virtude do arquivamento publicado na RPI 2407 de 21-02-2017 e considerando ausência de manifestação dentro dos prazos legais, informo que cabe ser mantido o arquivamento do pedido de patente, conforme o disposto no artigo 12, da resolução 113/2013.

---

**(21) BR 11 2014 000185-5 A2**

Código 8.11 - Manutenção do Arquivamento

(22) 04/07/2012

(71) THYSSENKRUPP ELECTRICAL STEEL GMBH (DE)

Em virtude do arquivamento publicado na RPI 2407 de 21-02-2017 e considerando ausência de manifestação dentro dos prazos legais, informo que



---

cabe ser mantido o arquivamento do pedido de patente, conforme o disposto no artigo 12, da resolução 113/2013.

---

**(21) BR 11 2014 000196-0 A2** Código 8.11 - Manutenção do Arquivamento  
(22) 23/06/2012  
(71) VOITH PATENT GMBH (DE)  
Em virtude do arquivamento publicado na RPI 2407 de 21-02-2017 e considerando ausência de manifestação dentro dos prazos legais, informo que cabe ser mantido o arquivamento do pedido de patente, conforme o disposto no artigo 12, da resolução 113/2013.

---

**(21) BR 11 2014 000205-3 A2** Código 8.11 - Manutenção do Arquivamento  
(22) 12/07/2012  
(71) The Procter & Gamble Company (US)  
Em virtude do arquivamento publicado na RPI 2407 de 21-02-2017 e considerando ausência de manifestação dentro dos prazos legais, informo que cabe ser mantido o arquivamento do pedido de patente, conforme o disposto no artigo 12, da resolução 113/2013.

---

**(21) BR 11 2014 000253-3 A2** Código 8.11 - Manutenção do Arquivamento  
(22) 06/07/2012  
(71) S. C. JOHNSON & SON, INC. (US)  
Em virtude do arquivamento publicado na RPI 2407 de 21-02-2017 e considerando ausência de manifestação dentro dos prazos legais, informo que cabe ser mantido o arquivamento do pedido de patente, conforme o disposto no artigo 12, da resolução 113/2013.

---

**(21) BR 11 2014 000259-2 A2** Código 8.11 - Manutenção do Arquivamento  
(22) 03/07/2012  
(71) GLAXO GROUP LIMITED (GB)  
Em virtude do arquivamento publicado na RPI 2407 de 21-02-2017 e considerando ausência de manifestação dentro dos prazos legais, informo que cabe ser mantido o arquivamento do pedido de patente, conforme o disposto no artigo 12, da resolução 113/2013.

---

**(21) BR 11 2014 000310-6 A2** Código 8.11 - Manutenção do Arquivamento  
(22) 09/07/2012  
(71) OMARCO NETWORK SOLUTIONS LIMITED (GB)  
Em virtude do arquivamento publicado na RPI 2407 de 21-02-2017 e considerando ausência de manifestação dentro dos prazos legais, informo que cabe ser mantido o arquivamento do pedido de patente, conforme o disposto no artigo 12, da resolução 113/2013.

---

<b>(21) BR 11 2014 000329-7 A2</b>	<p>Código 8.11 - Manutenção do Arquivamento (22) 06/07/2012 (71) SCRIPPS HEALTH (US) , VERIDEX LLC (US) Em virtude do arquivamento publicado na RPI 2407 de 21-02-2017 e considerando ausência de manifestação dentro dos prazos legais, informo que cabe ser mantido o arquivamento do pedido de patente, conforme o disposto no artigo 12, da resolução 113/2013.</p>
<b>(21) BR 11 2014 000337-8 A2</b>	<p>Código 8.11 - Manutenção do Arquivamento (22) 21/06/2012 (71) SONY CORPORATION (JP) Em virtude do arquivamento publicado na RPI 2407 de 21-02-2017 e considerando ausência de manifestação dentro dos prazos legais, informo que cabe ser mantido o arquivamento do pedido de patente, conforme o disposto no artigo 12, da resolução 113/2013.</p>
<b>(21) BR 11 2014 000342-4 A2</b>	<p>Código 8.11 - Manutenção do Arquivamento (22) 08/07/2011 (71) WÄRTSILÄ SWITZERLAND LTD. (FI) Em virtude do arquivamento publicado na RPI 2407 de 21-02-2017 e considerando ausência de manifestação dentro dos prazos legais, informo que cabe ser mantido o arquivamento do pedido de patente, conforme o disposto no artigo 12, da resolução 113/2013.</p>
<b>(21) BR 11 2014 000355-6 A2</b>	<p>Código 8.11 - Manutenção do Arquivamento (22) 06/07/2012 (71) INFINIUM, INC. (US) Em virtude do arquivamento publicado na RPI 2407 de 21-02-2017 e considerando ausência de manifestação dentro dos prazos legais, informo que cabe ser mantido o arquivamento do pedido de patente, conforme o disposto no artigo 12, da resolução 113/2013.</p>
<b>(21) BR 11 2014 000368-8 A2</b>	<p>Código 8.11 - Manutenção do Arquivamento (22) 23/08/2012 (71) PANASONIC CORPORATION (JP) Em virtude do arquivamento publicado na RPI 2407 de 21-02-2017 e considerando ausência de manifestação dentro dos prazos legais, informo que cabe ser mantido o arquivamento do pedido de patente, conforme o disposto no artigo 12, da resolução 113/2013.</p>
<b>(21) BR 11 2014 000380-7 A2</b>	<p>Código 8.11 - Manutenção do Arquivamento (22) 03/07/2012 (71) BOEHRINGER INGELHEIM INTERNATIONAL GMBH (DE)</p>

---

Em virtude do arquivamento publicado na RPI 2407 de 21-02-2017 e considerando ausência de manifestação dentro dos prazos legais, informo que cabe ser mantido o arquivamento do pedido de patente, conforme o disposto no artigo 12, da resolução 113/2013.

---

**(21) BR 11 2014 000413-7 A2**

Código 8.11 - Manutenção do Arquivamento

(22) 09/07/2012

(71) SAF-HOLLAND GMBH (DE)

Em virtude do arquivamento publicado na RPI 2407 de 21-02-2017 e considerando ausência de manifestação dentro dos prazos legais, informo que cabe ser mantido o arquivamento do pedido de patente, conforme o disposto no artigo 12, da resolução 113/2013.

---

**(21) BR 11 2014 000421-8 A2**

Código 8.11 - Manutenção do Arquivamento

(22) 27/06/2012

(71) SIEMENS AKTIENGESELLSCHAFT (DE)

Em virtude do arquivamento publicado na RPI 2407 de 21-02-2017 e considerando ausência de manifestação dentro dos prazos legais, informo que cabe ser mantido o arquivamento do pedido de patente, conforme o disposto no artigo 12, da resolução 113/2013.

---

**(21) BR 11 2014 000439-0 A2**

Código 8.11 - Manutenção do Arquivamento

(22) 29/06/2012

(71) BAKER HUGHES INCORPORATED (US)

Em virtude do arquivamento publicado na RPI 2407 de 21-02-2017 e considerando ausência de manifestação dentro dos prazos legais, informo que cabe ser mantido o arquivamento do pedido de patente, conforme o disposto no artigo 12, da resolução 113/2013.

---

**(21) BR 11 2014 000452-8 A2**

Código 8.11 - Manutenção do Arquivamento

(22) 04/07/2012

(71) BAYER INTELLECTUAL PROPERTY GMBH (DE)

Em virtude do arquivamento publicado na RPI 2407 de 21-02-2017 e considerando ausência de manifestação dentro dos prazos legais, informo que cabe ser mantido o arquivamento do pedido de patente, conforme o disposto no artigo 12, da resolução 113/2013.

---

**(21) BR 11 2014 000537-0 A2**

Código 8.11 - Manutenção do Arquivamento

(22) 27/07/2012

(71) E.I. DU PONT DE NEMOURS AND COMPANY (US)

Em virtude do arquivamento publicado na RPI 2407 de 21-02-2017 e considerando ausência de manifestação dentro dos prazos legais, informo que cabe ser mantido o arquivamento do pedido de patente, conforme o disposto no

---

artigo 12, da resolução 113/2013.

---

**(21) BR 11 2014 000567-2 A2** Código 8.11 - Manutenção do Arquivamento  
(22) 12/07/2012  
(71) ALSTOM RENOVABLES ESPAÑA, S.L. (ES)  
Em virtude do arquivamento publicado na RPI 2407 de 21-02-2017 e considerando ausência de manifestação dentro dos prazos legais, informo que cabe ser mantido o arquivamento do pedido de patente, conforme o disposto no artigo 12, da resolução 113/2013.

---

**(21) BR 11 2014 000569-9 A2** Código 8.11 - Manutenção do Arquivamento  
(22) 06/07/2012  
(71) IGUS GMBH (DE)  
Em virtude do arquivamento publicado na RPI 2407 de 21-02-2017 e considerando ausência de manifestação dentro dos prazos legais, informo que cabe ser mantido o arquivamento do pedido de patente, conforme o disposto no artigo 12, da resolução 113/2013.

---

**(21) BR 11 2014 000571-0 A2** Código 8.11 - Manutenção do Arquivamento  
(22) 12/07/2012  
(71) NESTEC S.A. (CH)  
Em virtude do arquivamento publicado na RPI 2407 de 21-02-2017 e considerando ausência de manifestação dentro dos prazos legais, informo que cabe ser mantido o arquivamento do pedido de patente, conforme o disposto no artigo 12, da resolução 113/2013.

---

**(21) BR 11 2014 000631-8 A2** Código 8.11 - Manutenção do Arquivamento  
(22) 13/07/2012  
(71) JUSTING TECHNOLOGY PTE. LTD (SG)  
Em virtude do arquivamento publicado na RPI 2407 de 21-02-2017 e considerando ausência de manifestação dentro dos prazos legais, informo que cabe ser mantido o arquivamento do pedido de patente, conforme o disposto no artigo 12, da resolução 113/2013.

---

**(21) BR 11 2014 000632-6 A2** Código 8.11 - Manutenção do Arquivamento  
(22) 03/08/2012  
(71) PANASONIC CORPORATION (JP)  
Em virtude do arquivamento publicado na RPI 2407 de 21-02-2017 e considerando ausência de manifestação dentro dos prazos legais, informo que cabe ser mantido o arquivamento do pedido de patente, conforme o disposto no artigo 12, da resolução 113/2013.

---

**(21) BR 11 2014 000634-2 A2** Código 8.11 - Manutenção do Arquivamento

---

(22) 13/07/2012

(71) ALLERGAN, INC. (US)

Em virtude do arquivamento publicado na RPI 2407 de 21-02-2017 e considerando ausência de manifestação dentro dos prazos legais, informo que cabe ser mantido o arquivamento do pedido de patente, conforme o disposto no artigo 12, da resolução 113/2013.

---

**(21) BR 11 2014 000651-2 A2**

Código 8.11 - Manutenção do Arquivamento

(22) 03/02/2012

(71) COLGATE-PALMOLIVE COMPANY (US)

Em virtude do arquivamento publicado na RPI 2407 de 21-02-2017 e considerando ausência de manifestação dentro dos prazos legais, informo que cabe ser mantido o arquivamento do pedido de patente, conforme o disposto no artigo 12, da resolução 113/2013.

---

**(21) BR 11 2014 000652-0 A2**

Código 8.11 - Manutenção do Arquivamento

(22) 03/02/2012

(71) COLGATE - PALMOLIVE COMPANY (US)

Em virtude do arquivamento publicado na RPI 2407 de 21-02-2017 e considerando ausência de manifestação dentro dos prazos legais, informo que cabe ser mantido o arquivamento do pedido de patente, conforme o disposto no artigo 12, da resolução 113/2013.

---

**(21) BR 11 2014 000659-8 A2**

Código 8.11 - Manutenção do Arquivamento

(22) 11/07/2012

(71) SONY CORPORATION (JP)

Em virtude do arquivamento publicado na RPI 2407 de 21-02-2017 e considerando ausência de manifestação dentro dos prazos legais, informo que cabe ser mantido o arquivamento do pedido de patente, conforme o disposto no artigo 12, da resolução 113/2013.

---

**(21) BR 11 2014 000662-8 A2**

Código 8.11 - Manutenção do Arquivamento

(22) 11/07/2012

(71) SONY CORPORATION (JP)

Em virtude do arquivamento publicado na RPI 2407 de 21-02-2017 e considerando ausência de manifestação dentro dos prazos legais, informo que cabe ser mantido o arquivamento do pedido de patente, conforme o disposto no artigo 12, da resolução 113/2013.

---

**(21) BR 11 2014 000746-2 A2**

Código 8.11 - Manutenção do Arquivamento

(22) 03/02/2012

(71) COLGATE-PALMOLIVE COMPANY (US)

Em virtude do arquivamento publicado na RPI 2407 de 21-02-2017 e

---

considerando ausência de manifestação dentro dos prazos legais, informo que cabe ser mantido o arquivamento do pedido de patente, conforme o disposto no artigo 12, da resolução 113/2013.

- 
- (21) BR 11 2014 000749-7 A2** Código 8.11 - Manutenção do Arquivamento  
(22) 03/02/2012  
(71) COLGATE-PALMOLIVE COMPANY (US)  
Em virtude do arquivamento publicado na RPI 2407 de 21-02-2017 e considerando ausência de manifestação dentro dos prazos legais, informo que cabe ser mantido o arquivamento do pedido de patente, conforme o disposto no artigo 12, da resolução 113/2013.
- 
- (21) BR 11 2014 000750-0 A2** Código 8.11 - Manutenção do Arquivamento  
(22) 03/02/2012  
(71) COLGATE-PALMOLIVE COMPANY (US)  
Em virtude do arquivamento publicado na RPI 2407 de 21-02-2017 e considerando ausência de manifestação dentro dos prazos legais, informo que cabe ser mantido o arquivamento do pedido de patente, conforme o disposto no artigo 12, da resolução 113/2013.
- 
- (21) BR 11 2014 000751-9 A2** Código 8.11 - Manutenção do Arquivamento  
(22) 03/02/2012  
(71) COLGATE-PALMOLIVE COMPANY (US)  
Em virtude do arquivamento publicado na RPI 2407 de 21-02-2017 e considerando ausência de manifestação dentro dos prazos legais, informo que cabe ser mantido o arquivamento do pedido de patente, conforme o disposto no artigo 12, da resolução 113/2013.
- 
- (21) BR 11 2014 000766-7 A2** Código 8.11 - Manutenção do Arquivamento  
(22) 11/07/2012  
(71) ENHANCED SURFACE DYNAMICS, INC. (US)  
Em virtude do arquivamento publicado na RPI 2407 de 21-02-2017 e considerando ausência de manifestação dentro dos prazos legais, informo que cabe ser mantido o arquivamento do pedido de patente, conforme o disposto no artigo 12, da resolução 113/2013.
- 
- (21) BR 11 2014 000767-5 A2** Código 8.11 - Manutenção do Arquivamento  
(22) 22/08/2012  
(71) NIPSEA TECHNOLOGIES PTE LTD (SG)  
Em virtude do arquivamento publicado na RPI 2407 de 21-02-2017 e considerando ausência de manifestação dentro dos prazos legais, informo que cabe ser mantido o arquivamento do pedido de patente, conforme o disposto no artigo 12, da resolução 113/2013.

---

<b>(21) BR 11 2014 000791-8 A2</b>	Código 8.11 - Manutenção do Arquivamento (22) 13/07/2012 (71) THE UNIVERSITY OF MELBOURNE (AU) Em virtude do arquivamento publicado na RPI 2407 de 21-02-2017 e considerando ausência de manifestação dentro dos prazos legais, informo que cabe ser mantido o arquivamento do pedido de patente, conforme o disposto no artigo 12, da resolução 113/2013.
<b>(21) BR 11 2014 000923-6 A2</b>	Código 8.11 - Manutenção do Arquivamento (22) 04/07/2012 (71) JUAN ANTONIO ABELLO JIMENEZ (ES) Em virtude do arquivamento publicado na RPI 2407 de 21-02-2017 e considerando ausência de manifestação dentro dos prazos legais, informo que cabe ser mantido o arquivamento do pedido de patente, conforme o disposto no artigo 12, da resolução 113/2013.
<b>(21) BR 11 2014 000926-0 A2</b>	Código 8.11 - Manutenção do Arquivamento (22) 12/07/2012 (71) POLYONE CORPORATION (US) Em virtude do arquivamento publicado na RPI 2407 de 21-02-2017 e considerando ausência de manifestação dentro dos prazos legais, informo que cabe ser mantido o arquivamento do pedido de patente, conforme o disposto no artigo 12, da resolução 113/2013.
<b>(21) BR 11 2014 000930-9 A2</b>	Código 8.11 - Manutenção do Arquivamento (22) 04/07/2012 (71) SOLTECH ENERGY MEDITERRANEO, SL (ES) Em virtude do arquivamento publicado na RPI 2407 de 21-02-2017 e considerando ausência de manifestação dentro dos prazos legais, informo que cabe ser mantido o arquivamento do pedido de patente, conforme o disposto no artigo 12, da resolução 113/2013.
<b>(21) BR 11 2014 000935-0 A2</b>	Código 8.11 - Manutenção do Arquivamento (22) 13/07/2012 (71) RANBAXY LABORATORIES LIMITED (IN) Em virtude do arquivamento publicado na RPI 2407 de 21-02-2017 e considerando ausência de manifestação dentro dos prazos legais, informo que cabe ser mantido o arquivamento do pedido de patente, conforme o disposto no artigo 12, da resolução 113/2013.
<b>(21) BR 11 2014 001039-0 A2</b>	Código 8.11 - Manutenção do Arquivamento (22) 19/07/2012

---

(71) UNIVERSITÉ PIERRE ET MARIE CURIE (PARIS 6) (FR) , INSTITUT PASTEUR (FR)

Em virtude do arquivamento publicado na RPI 2407 de 21-02-2017 e considerando ausência de manifestação dentro dos prazos legais, informo que cabe ser mantido o arquivamento do pedido de patente, conforme o disposto no artigo 12, da resolução 113/2013.

---

**(21) BR 11 2014 001118-4 A2**

Código 8.11 - Manutenção do Arquivamento

(22) 20/07/2012

(71) ALLERGAN, INC. (US)

Em virtude do arquivamento publicado na RPI 2407 de 21-02-2017 e considerando ausência de manifestação dentro dos prazos legais, informo que cabe ser mantido o arquivamento do pedido de patente, conforme o disposto no artigo 12, da resolução 113/2013.

---

**(21) BR 11 2014 001130-3 A2**

Código 8.11 - Manutenção do Arquivamento

(22) 15/03/2012

(71) CHEVRON U.S.A. INC. (US)

Em virtude do arquivamento publicado na RPI 2407 de 21-02-2017 e considerando ausência de manifestação dentro dos prazos legais, informo que cabe ser mantido o arquivamento do pedido de patente, conforme o disposto no artigo 12, da resolução 113/2013.

---

**(21) BR 11 2014 001383-7 A2**

Código 8.11 - Manutenção do Arquivamento

(22) 18/07/2012

(71) SAMSUNG ELECTRONICS CO., LTD. (KR)

Em virtude do arquivamento publicado na RPI 2407 de 21-02-2017 e considerando ausência de manifestação dentro dos prazos legais, informo que cabe ser mantido o arquivamento do pedido de patente, conforme o disposto no artigo 12, da resolução 113/2013.

---

**(21) BR 11 2014 001488-4 A2**

Código 8.11 - Manutenção do Arquivamento

(22) 02/07/2012

(71) GUARDIAN INDUSTRIES CORP. (US)

Em virtude do arquivamento publicado na RPI 2407 de 21-02-2017 e considerando ausência de manifestação dentro dos prazos legais, informo que cabe ser mantido o arquivamento do pedido de patente, conforme o disposto no artigo 12, da resolução 113/2013.

---

**(21) BR 11 2014 001501-5 A2**

Código 8.11 - Manutenção do Arquivamento

(22) 17/07/2012

(71) ALLERGAN, INC. (US)

Em virtude do arquivamento publicado na RPI 2407 de 21-02-2017 e



---

considerando ausência de manifestação dentro dos prazos legais, informo que cabe ser mantido o arquivamento do pedido de patente, conforme o disposto no artigo 12, da resolução 113/2013.

---

**(21) BR 11 2014 001503-1 A2**

Código 8.11 - Manutenção do Arquivamento

(22) 18/07/2012

(71) ALLERGAN, INC. (US)

Em virtude do arquivamento publicado na RPI 2407 de 21-02-2017 e considerando ausência de manifestação dentro dos prazos legais, informo que cabe ser mantido o arquivamento do pedido de patente, conforme o disposto no artigo 12, da resolução 113/2013.

---

**(21) BR 11 2014 001504-0 A2**

Código 8.11 - Manutenção do Arquivamento

(22) 24/07/2012

(71) PLANTACIONES DE Balsa PLANTABAL S.A. (EC)

Em virtude do arquivamento publicado na RPI 2407 de 21-02-2017 e considerando ausência de manifestação dentro dos prazos legais, informo que cabe ser mantido o arquivamento do pedido de patente, conforme o disposto no artigo 12, da resolução 113/2013.

---

**(21) BR 11 2014 001538-4 A2**

Código 8.11 - Manutenção do Arquivamento

(22) 22/07/2012

(71) ALLERGAN, INC. (US)

Em virtude do arquivamento publicado na RPI 2407 de 21-02-2017 e considerando ausência de manifestação dentro dos prazos legais, informo que cabe ser mantido o arquivamento do pedido de patente, conforme o disposto no artigo 12, da resolução 113/2013.

---

**(21) BR 11 2014 001540-6 A2**

Código 8.11 - Manutenção do Arquivamento

(22) 13/07/2012

(71) KENNAMETAL INDIA LTD. (IN)

Em virtude do arquivamento publicado na RPI 2407 de 21-02-2017 e considerando ausência de manifestação dentro dos prazos legais, informo que cabe ser mantido o arquivamento do pedido de patente, conforme o disposto no artigo 12, da resolução 113/2013.

---

**(21) BR 11 2014 001543-0 A2**

Código 8.11 - Manutenção do Arquivamento

(22) 18/06/2012

(71) JIANGSU HENGRUI MEDICINE CO.,LTD. (CN)

Em virtude do arquivamento publicado na RPI 2407 de 21-02-2017 e considerando ausência de manifestação dentro dos prazos legais, informo que cabe ser mantido o arquivamento do pedido de patente, conforme o disposto no artigo 12, da resolução 113/2013.

---

<b>(21) BR 11 2014 001548-1 A2</b>	<p>Código 8.11 - Manutenção do Arquivamento (22) 16/07/2012 (71) PUMA SE (DE)</p> <p>Em virtude do arquivamento publicado na RPI 2407 de 21-02-2017 e considerando ausência de manifestação dentro dos prazos legais, informo que cabe ser mantido o arquivamento do pedido de patente, conforme o disposto no artigo 12, da resolução 113/2013.</p>
<b>(21) BR 20 2012 008702-8 U2</b>	<p>Código 8.11 - Manutenção do Arquivamento (22) 13/04/2012 (71) EDUARDO SOARES DE OLIVEIRA (BR/SP)</p> <p>Em virtude do arquivamento publicado na RPI 2407 de 21-02-2017 e considerando ausência de manifestação dentro dos prazos legais, informo que cabe ser mantido o arquivamento do pedido de patente, conforme o disposto no artigo 12, da resolução 113/2013.</p>
<b>(21) BR 20 2012 009078-9 U2</b>	<p>Código 8.11 - Manutenção do Arquivamento (22) 18/04/2012 (71) REGINA CENTRONE ZYLBERMAN (BR/SP) , ROSA LUCIANA AMARAL CENTRONE (BR/SP)</p> <p>Em virtude do arquivamento publicado na RPI 2407 de 21-02-2017 e considerando ausência de manifestação dentro dos prazos legais, informo que cabe ser mantido o arquivamento do pedido de patente, conforme o disposto no artigo 12, da resolução 113/2013.</p>
<b>(21) BR 20 2012 009341-9 U2</b>	<p>Código 8.11 - Manutenção do Arquivamento (22) 20/04/2012 (71) JILVANDO GAMA DOS SANTOS (BR/BA)</p> <p>Em virtude do arquivamento publicado na RPI 2407 de 21-02-2017 e considerando ausência de manifestação dentro dos prazos legais, informo que cabe ser mantido o arquivamento do pedido de patente, conforme o disposto no artigo 12, da resolução 113/2013.</p>
<b>(21) BR 20 2012 015535-0 U2</b>	<p>Código 8.11 - Manutenção do Arquivamento (22) 25/06/2012 (71) GILMAR FLORES BEZERRA (BR/MS)</p> <p>Em virtude do arquivamento publicado na RPI 2407 de 21-02-2017 e considerando ausência de manifestação dentro dos prazos legais, informo que cabe ser mantido o arquivamento do pedido de patente, conforme o disposto no artigo 12, da resolução 113/2013.</p>
<b>(21) BR 20 2013 007450-6 U2</b>	<p>Código 8.11 - Manutenção do Arquivamento</p>

---

---

(22) 28/03/2013

(71) JOÃO CARLOS GONÇALVES BERIGO (BR/SP)

Em virtude do arquivamento publicado na RPI 2407 de 21-02-2017 e considerando ausência de manifestação dentro dos prazos legais, informo que cabe ser mantido o arquivamento do pedido de patente, conforme o disposto no artigo 12, da resolução 113/2013.

---

**(21) BR 20 2013 008532-0 U2**

Código 8.11 - Manutenção do Arquivamento

(22) 09/04/2013

(71) Pedro Joaquim Moretto (BR/SC)

Em virtude do arquivamento publicado na RPI 2407 de 21-02-2017 e considerando ausência de manifestação dentro dos prazos legais, informo que cabe ser mantido o arquivamento do pedido de patente, conforme o disposto no artigo 12, da resolução 113/2013.

---

**(21) BR 20 2013 009337-3 U2**

Código 8.11 - Manutenção do Arquivamento

(22) 17/04/2013

(71) Cemag - Ceará Máquinas Agrícolas Ltda (BR/CE)

Em virtude do arquivamento publicado na RPI 2407 de 21-02-2017 e considerando ausência de manifestação dentro dos prazos legais, informo que cabe ser mantido o arquivamento do pedido de patente, conforme o disposto no artigo 12, da resolução 113/2013.

---

**(21) BR 20 2013 009777-8 U2**

Código 8.11 - Manutenção do Arquivamento

(22) 22/04/2013

(71) PLAST-KÃO COMÉRCIO DE ARTIGOS PARA ANIMAIS EIRELI (BR/SP)

Em virtude do arquivamento publicado na RPI 2407 de 21-02-2017 e considerando ausência de manifestação dentro dos prazos legais, informo que cabe ser mantido o arquivamento do pedido de patente, conforme o disposto no artigo 12, da resolução 113/2013.

---

**(21) BR 20 2013 010035-3 U2**

Código 8.11 - Manutenção do Arquivamento

(22) 25/04/2013

(71) FANI INDÚSTRIA METALURGICA LTDA (BR/SP)

Em virtude do arquivamento publicado na RPI 2407 de 21-02-2017 e considerando ausência de manifestação dentro dos prazos legais, informo que cabe ser mantido o arquivamento do pedido de patente, conforme o disposto no artigo 12, da resolução 113/2013.

---

**(21) BR 20 2013 010936-9 U2**

Código 8.11 - Manutenção do Arquivamento

(22) 22/04/2013

(71) Ilton José Lole (BR/SC)

Em virtude do arquivamento publicado na RPI 2407 de 21-02-2017 e

---

considerando ausência de manifestação dentro dos prazos legais, informo que cabe ser mantido o arquivamento do pedido de patente, conforme o disposto no artigo 12, da resolução 113/2013.

- 
- (21) BR 20 2013 026904-8 U2** Código 8.11 - Manutenção do Arquivamento  
(22) 18/10/2013  
(71) AMILTON BANDEIRA ROCHA (BR/SP)  
Em virtude do arquivamento publicado na RPI 2407 de 21-02-2017 e considerando ausência de manifestação dentro dos prazos legais, informo que cabe ser mantido o arquivamento do pedido de patente, conforme o disposto no artigo 12, da resolução 113/2013.
- 
- (21) BR 20 2013 027154-9 U2** Código 8.11 - Manutenção do Arquivamento  
(22) 22/10/2013  
(71) MARIA APARECIDA DA SILVA CUNHA (BR/MG)  
Em virtude do arquivamento publicado na RPI 2407 de 21-02-2017 e considerando ausência de manifestação dentro dos prazos legais, informo que cabe ser mantido o arquivamento do pedido de patente, conforme o disposto no artigo 12, da resolução 113/2013.
- 
- (21) BR 20 2013 027713-0 U2** Código 8.11 - Manutenção do Arquivamento  
(22) 29/10/2013  
(71) LUCIANO CARVALHO (BR/SP)  
Em virtude do arquivamento publicado na RPI 2407 de 21-02-2017 e considerando ausência de manifestação dentro dos prazos legais, informo que cabe ser mantido o arquivamento do pedido de patente, conforme o disposto no artigo 12, da resolução 113/2013.
- 
- (21) BR 20 2013 028609-0 U2** Código 8.11 - Manutenção do Arquivamento  
(22) 06/11/2013  
(71) ADRIANE CRISTINE ROMERA DE OLIVEIRA (BR/PR)  
Em virtude do arquivamento publicado na RPI 2407 de 21-02-2017 e considerando ausência de manifestação dentro dos prazos legais, informo que cabe ser mantido o arquivamento do pedido de patente, conforme o disposto no artigo 12, da resolução 113/2013.
- 
- (21) BR 20 2013 029248-1 U2** Código 8.11 - Manutenção do Arquivamento  
(22) 13/11/2013  
(71) WANDERLEY NERY BAILER (BR/SP)  
Em virtude do arquivamento publicado na RPI 2407 de 21-02-2017 e considerando ausência de manifestação dentro dos prazos legais, informo que cabe ser mantido o arquivamento do pedido de patente, conforme o disposto no artigo 12, da resolução 113/2013.

---

<b>(21) BR 20 2013 029553-7 U2</b>	Código 8.11 - Manutenção do Arquivamento (22) 18/11/2013 (71) Larissa Grace Nogueira Serafim de Melo (BR/RN) Em virtude do arquivamento publicado na RPI 2407 de 21-02-2017 e considerando ausência de manifestação dentro dos prazos legais, informo que cabe ser mantido o arquivamento do pedido de patente, conforme o disposto no artigo 12, da resolução 113/2013.
<b>(21) BR 20 2013 030232-0 U2</b>	Código 8.11 - Manutenção do Arquivamento (22) 25/11/2013 (71) FERNANDO RODRIGUES GEMIN (BR/PR) Em virtude do arquivamento publicado na RPI 2407 de 21-02-2017 e considerando ausência de manifestação dentro dos prazos legais, informo que cabe ser mantido o arquivamento do pedido de patente, conforme o disposto no artigo 12, da resolução 113/2013.
<b>(21) BR 20 2014 000686-4 U2</b>	Código 8.11 - Manutenção do Arquivamento (22) 10/01/2014 (71) VILSO ALBA (BR/SC) Em virtude do arquivamento publicado na RPI 2407 de 21-02-2017 e considerando ausência de manifestação dentro dos prazos legais, informo que cabe ser mantido o arquivamento do pedido de patente, conforme o disposto no artigo 12, da resolução 113/2013.
<b>(21) BR 20 2014 001214-7 U2</b>	Código 8.11 - Manutenção do Arquivamento (22) 17/01/2014 (71) PALMEIRA INDÚSTRIA E COMÉRCIO DE MÓVEIS LTDA (BR/MG) Em virtude do arquivamento publicado na RPI 2407 de 21-02-2017 e considerando ausência de manifestação dentro dos prazos legais, informo que cabe ser mantido o arquivamento do pedido de patente, conforme o disposto no artigo 12, da resolução 113/2013.
<b>(21) BR 20 2014 001326-7 U2</b>	Código 8.11 - Manutenção do Arquivamento (22) 20/01/2014 (71) VENCELINO ZANETTI (BR/RS) Em virtude do arquivamento publicado na RPI 2407 de 21-02-2017 e considerando ausência de manifestação dentro dos prazos legais, informo que cabe ser mantido o arquivamento do pedido de patente, conforme o disposto no artigo 12, da resolução 113/2013.
<b>(21) BR 20 2014 002153-7 U2</b>	Código 8.11 - Manutenção do Arquivamento (22) 28/01/2014

---

(71) IKUO SUZUKI (BR/SP)

Em virtude do arquivamento publicado na RPI 2407 de 21-02-2017 e considerando ausência de manifestação dentro dos prazos legais, informo que cabe ser mantido o arquivamento do pedido de patente, conforme o disposto no artigo 12, da resolução 113/2013.

---

**(21) BR 20 2014 004501-0 U2**

Código 8.11 - Manutenção do Arquivamento

(22) 26/02/2014

(71) WLADEMIR LUIZ MATTEI (BR/PR)

Em virtude do arquivamento publicado na RPI 2407 de 21-02-2017 e considerando ausência de manifestação dentro dos prazos legais, informo que cabe ser mantido o arquivamento do pedido de patente, conforme o disposto no artigo 12, da resolução 113/2013.

---

**(21) BR 20 2014 004923-7 U2**

Código 8.11 - Manutenção do Arquivamento

(22) 28/02/2014

(71) LÚCIO FLÁVIO MIRANDA DA ROCHA (BR/SE)

Em virtude do arquivamento publicado na RPI 2407 de 21-02-2017 e considerando ausência de manifestação dentro dos prazos legais, informo que cabe ser mantido o arquivamento do pedido de patente, conforme o disposto no artigo 12, da resolução 113/2013.

---

**(21) BR 20 2014 006413-9 U2**

Código 8.11 - Manutenção do Arquivamento

(22) 18/03/2014

(71) IGOR VINICIUS VENTURA DE VASCONCELOS (BR/SP) , VALQUIRIA MARIA CALCIOLARI GORDIANO (BR/SP)

Em virtude do arquivamento publicado na RPI 2407 de 21-02-2017 e considerando ausência de manifestação dentro dos prazos legais, informo que cabe ser mantido o arquivamento do pedido de patente, conforme o disposto no artigo 12, da resolução 113/2013.

---

**(21) BR 20 2014 008586-1 U2**

Código 8.11 - Manutenção do Arquivamento

(22) 09/04/2014

(71) MARIO SOLIS CORADINI (BR/RS)

Em virtude do arquivamento publicado na RPI 2407 de 21-02-2017 e considerando ausência de manifestação dentro dos prazos legais, informo que cabe ser mantido o arquivamento do pedido de patente, conforme o disposto no artigo 12, da resolução 113/2013.

---

**(21) BR 20 2014 008972-7 U2**

Código 8.11 - Manutenção do Arquivamento

(22) 14/04/2014

(71) EDSON FERREIRA DE ARAUJO (BR/SP)

Em virtude do arquivamento publicado na RPI 2407 de 21-02-2017 e

---

considerando ausência de manifestação dentro dos prazos legais, informo que cabe ser mantido o arquivamento do pedido de patente, conforme o disposto no artigo 12, da resolução 113/2013.

---

**(21) BR 20 2014 009012-1 U2** Código 8.11 - Manutenção do Arquivamento  
(22) 14/04/2014  
(71) EDUARDO DA COSTA NARCIZO (BR/ES)  
Em virtude do arquivamento publicado na RPI 2407 de 21-02-2017 e considerando ausência de manifestação dentro dos prazos legais, informo que cabe ser mantido o arquivamento do pedido de patente, conforme o disposto no artigo 12, da resolução 113/2013.

---

**(21) C1 0801395-0 E2** Código 8.11 - Manutenção do Arquivamento  
(22) 26/03/2010  
(61) PI 0801395-0 18/04/2008  
(71) Edmundo João Casagrande (BR/RS) , Jorge Luiz Chini (BR/RS)  
Em virtude do arquivamento publicado na RPI 2407 de 21-02-2017 e considerando ausência de manifestação dentro dos prazos legais, informo que cabe ser mantido o arquivamento do certificado de adição, conforme o disposto no artigo 12, da resolução 113/2013.

---

**(21) C1 0802730-7 E2** Código 8.11 - Manutenção do Arquivamento  
(22) 27/11/2009  
(61) PI 0802730-7 23/04/2008  
(71) Walter Luis Alves da Silva (BR/SP) , Willian Gonçalves da Costa (BR/SP)  
Em virtude do arquivamento publicado na RPI 2407 de 21-02-2017 e considerando ausência de manifestação dentro dos prazos legais, informo que cabe ser mantido o arquivamento do certificado de adição, conforme o disposto no artigo 12, da resolução 113/2013.

---

**(21) MU 7702254-8 U2** Código 8.11 - Manutenção do Arquivamento  
(22) 06/10/1997  
(71) Aristides Marcandalli (BR/SP)  
Em virtude do arquivamento publicado na RPI 2355 de 23-02-2016 e considerando ausência de manifestação dentro dos prazos legais, informo que cabe ser mantido o arquivamento do pedido de patente, conforme o disposto no artigo 12, da resolução 113/2013.

---

**(21) MU 8400687-0 U2** Código 8.11 - Manutenção do Arquivamento  
(22) 05/03/2004  
(71) Tecnopack Embalagens LTDA. (BR/MG)  
Em virtude do arquivamento publicado na RPI 2373 de 28-06-2016 e considerando ausência de manifestação dentro dos prazos legais, informo que

---

cabe ser mantido o arquivamento do pedido de patente, conforme o disposto no artigo 12, da resolução 113/2013.

---

**(21) MU 8501517-2 U2**

Código 8.11 - Manutenção do Arquivamento

(22) 22/04/2005

(71) DAF - Produtos Hospitalares Ltda EPP (BR/SP)

Em virtude do arquivamento publicado na RPI 2407 de 21-02-2017 e considerando ausência de manifestação dentro dos prazos legais, informo que cabe ser mantido o arquivamento do pedido de patente, conforme o disposto no artigo 12, da resolução 113/2013.

---

**(21) MU 8801343-0 U2**

Código 8.11 - Manutenção do Arquivamento

(22) 14/04/2008

(71) FGVTVN BRASIL LTDA (BR/PR)

Em virtude do arquivamento publicado na RPI 2407 de 21-02-2017 e considerando ausência de manifestação dentro dos prazos legais, informo que cabe ser mantido o arquivamento do pedido de patente, conforme o disposto no artigo 12, da resolução 113/2013.

---

**(21) MU 8900499-0 U2**

Código 8.11 - Manutenção do Arquivamento

(22) 17/04/2009

(71) Marcelo Antonio Campos Bottene (BR/SP) , Marcos Antonio Tedeschi (BR/SP)

Em virtude do arquivamento publicado na RPI 2407 de 21-02-2017 e considerando ausência de manifestação dentro dos prazos legais, informo que cabe ser mantido o arquivamento do pedido de patente, conforme o disposto no artigo 12, da resolução 113/2013.

---

**(21) MU 8902198-3 U2**

Código 8.11 - Manutenção do Arquivamento

(22) 13/10/2009

(71) Extramold Jomo Industria de Plasticos Ltda (BR/RS)

Em virtude do arquivamento publicado na RPI 2407 de 21-02-2017 e considerando ausência de manifestação dentro dos prazos legais, informo que cabe ser mantido o arquivamento do pedido de patente, conforme o disposto no artigo 12, da resolução 113/2013.

---

**(21) MU 8902792-2 U2**

Código 8.11 - Manutenção do Arquivamento

(22) 22/04/2009

(71) Promove Promotora de Vendas e Serviços Ltda. (BR/SP) , Paulo Eduardo de Barros Neger (BR/SP)

Em virtude do arquivamento publicado na RPI 2407 de 21-02-2017 e considerando ausência de manifestação dentro dos prazos legais, informo que cabe ser mantido o arquivamento do pedido de patente, conforme o disposto no



---

artigo 12, da resolução 113/2013.

---

**(21) MU 8902873-2 U2**

Código 8.11 - Manutenção do Arquivamento

(22) 09/12/2009

(71) Fábio Antonio Abreu de Araújo (BR/PB)

Em virtude do arquivamento publicado na RPI 2398 de 20-12-2016 e considerando ausência de manifestação dentro dos prazos legais, informo que cabe ser mantido o arquivamento do pedido de patente, conforme o disposto no artigo 12, da resolução 113/2013.

---

**(21) MU 9000532-5 U2**

Código 8.11 - Manutenção do Arquivamento

(22) 12/04/2010

(71) Plastamp Indústria e Comércio de Plásticos Ltda. (BR/SP)

Em virtude do arquivamento publicado na RPI 2407 de 21-02-2017 e considerando ausência de manifestação dentro dos prazos legais, informo que cabe ser mantido o arquivamento do pedido de patente, conforme o disposto no artigo 12, da resolução 113/2013.

---

**(21) MU 9000579-1 U2**

Código 8.11 - Manutenção do Arquivamento

(22) 13/04/2010

(71) Casa das Armas Indústria Comércio de Artigos Esportivos Ltda (BR/RS)

Em virtude do arquivamento publicado na RPI 2407 de 21-02-2017 e considerando ausência de manifestação dentro dos prazos legais, informo que cabe ser mantido o arquivamento do pedido de patente, conforme o disposto no artigo 12, da resolução 113/2013.

---

**(21) MU 9000584-8 U2**

Código 8.11 - Manutenção do Arquivamento

(22) 19/04/2010

(71) JOSENILDO SOUZA REIS (BR/SP)

Em virtude do arquivamento publicado na RPI 2407 de 21-02-2017 e considerando ausência de manifestação dentro dos prazos legais, informo que cabe ser mantido o arquivamento do pedido de patente, conforme o disposto no artigo 12, da resolução 113/2013.

---

**(21) MU 9000593-7 U2**

Código 8.11 - Manutenção do Arquivamento

(22) 19/04/2010

(71) Emerson de Mattos (BR/RS)

Em virtude do arquivamento publicado na RPI 2407 de 21-02-2017 e considerando ausência de manifestação dentro dos prazos legais, informo que cabe ser mantido o arquivamento do pedido de patente, conforme o disposto no artigo 12, da resolução 113/2013.

---

**(21) MU 9000624-0 U2**

Código 8.11 - Manutenção do Arquivamento

---

(22) 19/04/2010

(71) JOSENILDO SOUZA REIS (BR/SP)

Em virtude do arquivamento publicado na RPI 2407 de 21-02-2017 e considerando ausência de manifestação dentro dos prazos legais, informo que cabe ser mantido o arquivamento do pedido de patente, conforme o disposto no artigo 12, da resolução 113/2013.

---

**(21) MU 9000625-9 U2**

Código 8.11 - Manutenção do Arquivamento

(22) 19/04/2010

(71) JOSENILDO SOUZA REIS (BR/SP)

Em virtude do arquivamento publicado na RPI 2407 de 21-02-2017 e considerando ausência de manifestação dentro dos prazos legais, informo que cabe ser mantido o arquivamento do pedido de patente, conforme o disposto no artigo 12, da resolução 113/2013.

---

**(21) MU 9000627-5 U2**

Código 8.11 - Manutenção do Arquivamento

(22) 19/04/2010

(71) JOSENILDO SOUZA REIS (BR/SP)

Em virtude do arquivamento publicado na RPI 2407 de 21-02-2017 e considerando ausência de manifestação dentro dos prazos legais, informo que cabe ser mantido o arquivamento do pedido de patente, conforme o disposto no artigo 12, da resolução 113/2013.

---

**(21) MU 9000628-3 U2**

Código 8.11 - Manutenção do Arquivamento

(22) 19/04/2010

(71) JOSENILDO SOUZA REIS (BR/SP)

Em virtude do arquivamento publicado na RPI 2407 de 21-02-2017 e considerando ausência de manifestação dentro dos prazos legais, informo que cabe ser mantido o arquivamento do pedido de patente, conforme o disposto no artigo 12, da resolução 113/2013.

---

**(21) MU 9000635-6 U2**

Código 8.11 - Manutenção do Arquivamento

(22) 15/04/2010

(71) Red Blue Limited (IL) , N.Z. Nachman Zimet Limited (IL)

Em virtude do arquivamento publicado na RPI 2407 de 21-02-2017 e considerando ausência de manifestação dentro dos prazos legais, informo que cabe ser mantido o arquivamento do pedido de patente, conforme o disposto no artigo 12, da resolução 113/2013.

---

**(21) MU 9000864-2 U2**

Código 8.11 - Manutenção do Arquivamento

(22) 06/10/2010

(71) Genior Franciscon (BR/SC)

Em virtude do arquivamento publicado na RPI 2407 de 21-02-2017 e

---

considerando ausência de manifestação dentro dos prazos legais, informo que cabe ser mantido o arquivamento do pedido de patente, conforme o disposto no artigo 12, da resolução 113/2013.

---

**(21) MU 9001068-0 U2**

Código 8.11 - Manutenção do Arquivamento

(22) 19/04/2010

(71) Keko Acessórios S/A (BR/RS)

Em virtude do arquivamento publicado na RPI 2407 de 21-02-2017 e considerando ausência de manifestação dentro dos prazos legais, informo que cabe ser mantido o arquivamento do pedido de patente, conforme o disposto no artigo 12, da resolução 113/2013.

---

**(21) MU 9001085-0 U2**

Código 8.11 - Manutenção do Arquivamento

(22) 19/04/2010

(71) JOSENILDO SOUZA REIS (BR/SP)

Em virtude do arquivamento publicado na RPI 2407 de 21-02-2017 e considerando ausência de manifestação dentro dos prazos legais, informo que cabe ser mantido o arquivamento do pedido de patente, conforme o disposto no artigo 12, da resolução 113/2013.

---

**(21) MU 9001275-5 U2**

Código 8.11 - Manutenção do Arquivamento

(22) 19/04/2010

(71) Good Rox Comércio e Distribuição Ltda. (BR/SP)

Em virtude do arquivamento publicado na RPI 2407 de 21-02-2017 e considerando ausência de manifestação dentro dos prazos legais, informo que cabe ser mantido o arquivamento do pedido de patente, conforme o disposto no artigo 12, da resolução 113/2013.

---

**(21) MU 9002088-0 U2**

Código 8.11 - Manutenção do Arquivamento

(22) 20/08/2010

(71) Eliomar Pereira Lopes (BR/TO)

Em virtude do arquivamento publicado na RPI 2407 de 21-02-2017 e considerando ausência de manifestação dentro dos prazos legais, informo que cabe ser mantido o arquivamento do pedido de patente, conforme o disposto no artigo 12, da resolução 113/2013.

---

**(21) MU 9100377-6 U2**

Código 8.11 - Manutenção do Arquivamento

(22) 17/01/2011

(71) Paulo Roberto de Oliveira de Souza (BR/RS) , Ademir Trevelin (BR/RS)

Em virtude do arquivamento publicado na RPI 2407 de 21-02-2017 e considerando ausência de manifestação dentro dos prazos legais, informo que cabe ser mantido o arquivamento do pedido de patente, conforme o disposto no artigo 12, da resolução 113/2013.

---

<b>(21) MU 9100482-9 U2</b>	<p>Código 8.11 - Manutenção do Arquivamento (22) 15/03/2011 (71) A DRUMMOND EMPREENDEIMENTOS E SERVIÇOS LTDA-ME (BR/MG) Em virtude do arquivamento publicado na RPI 2402 de 17-01-2017 e considerando ausência de manifestação dentro dos prazos legais, informo que cabe ser mantido o arquivamento do pedido de patente, conforme o disposto no artigo 12, da resolução 113/2013.</p>
<b>(21) MU 9100643-0 U2</b>	<p>Código 8.11 - Manutenção do Arquivamento (22) 15/04/2011 (71) Flávio Medeiros Pereira (BR/MG) Em virtude do arquivamento publicado na RPI 2407 de 21-02-2017 e considerando ausência de manifestação dentro dos prazos legais, informo que cabe ser mantido o arquivamento do pedido de patente, conforme o disposto no artigo 12, da resolução 113/2013.</p>
<b>(21) MU 9100648-1 U2</b>	<p>Código 8.11 - Manutenção do Arquivamento (22) 15/04/2011 (71) Alfa Bioenergia Consultoria Industrial Ltda (BR/SP) Em virtude do arquivamento publicado na RPI 2407 de 21-02-2017 e considerando ausência de manifestação dentro dos prazos legais, informo que cabe ser mantido o arquivamento do pedido de patente, conforme o disposto no artigo 12, da resolução 113/2013.</p>
<b>(21) MU 9100652-0 U2</b>	<p>Código 8.11 - Manutenção do Arquivamento (22) 25/04/2011 (71) Digi-Triumph Technology INC. (TW) Em virtude do arquivamento publicado na RPI 2407 de 21-02-2017 e considerando ausência de manifestação dentro dos prazos legais, informo que cabe ser mantido o arquivamento do pedido de patente, conforme o disposto no artigo 12, da resolução 113/2013.</p>
<b>(21) MU 9100735-6 U2</b>	<p>Código 8.11 - Manutenção do Arquivamento (22) 11/04/2011 (71) Alambre Indústria e Comércio de Telas e Arames LTDA (BR/SP) Em virtude do arquivamento publicado na RPI 2407 de 21-02-2017 e considerando ausência de manifestação dentro dos prazos legais, informo que cabe ser mantido o arquivamento do pedido de patente, conforme o disposto no artigo 12, da resolução 113/2013.</p>
<b>(21) MU 9100775-5 U2</b>	<p>Código 8.11 - Manutenção do Arquivamento (22) 20/04/2011</p>

---

(71) SUNCORE PHOTOVOLTAICS INCORPORATED (US)

Em virtude do arquivamento publicado na RPI 2407 de 21-02-2017 e considerando ausência de manifestação dentro dos prazos legais, informo que cabe ser mantido o arquivamento do pedido de patente, conforme o disposto no artigo 12, da resolução 113/2013.

---

**(21) MU 9100797-6 U2**

Código 8.11 - Manutenção do Arquivamento

(22) 20/04/2011

(71) SUNCORE PHOTOVOLTAICS INCORPORATED (US)

Em virtude do arquivamento publicado na RPI 2407 de 21-02-2017 e considerando ausência de manifestação dentro dos prazos legais, informo que cabe ser mantido o arquivamento do pedido de patente, conforme o disposto no artigo 12, da resolução 113/2013.

---

**(21) MU 9100846-8 U2**

Código 8.11 - Manutenção do Arquivamento

(22) 19/04/2011

(71) AGILIZE INDÚSTRIA E COMÉRCIO DE MATERIAIS PLÁSTICOS LTDA.  
(BR/SC)

Em virtude do arquivamento publicado na RPI 2407 de 21-02-2017 e considerando ausência de manifestação dentro dos prazos legais, informo que cabe ser mantido o arquivamento do pedido de patente, conforme o disposto no artigo 12, da resolução 113/2013.

---

**(21) MU 9102808-6 U2**

Código 8.11 - Manutenção do Arquivamento

(22) 24/10/2011

(71) Ilva Maria da Silva Ramos (BR/RJ) , Celso Diogo Ramos (BR/RJ)

Em virtude do arquivamento publicado na RPI 2407 de 21-02-2017 e considerando ausência de manifestação dentro dos prazos legais, informo que cabe ser mantido o arquivamento do pedido de patente, conforme o disposto no artigo 12, da resolução 113/2013.

---

**(21) PI 0010969-0 A2**

Código 8.11 - Manutenção do Arquivamento

(22) 24/03/2000

(71) Walter Reed Army Institute Of Research Et Al (US)

Em virtude do arquivamento publicado na RPI 2403 de 24-01-2017 e considerando ausência de manifestação dentro dos prazos legais, informo que cabe ser mantido o arquivamento do pedido de patente, conforme o disposto no artigo 12, da resolução 113/2013.

---

**(21) PI 0201733-4 A2**

Código 8.11 - Manutenção do Arquivamento

(22) 24/04/2002

(71) LG Eletronicx Inc (KR)

Em virtude do arquivamento publicado na RPI 2407 de 21-02-2017 e

---

considerando ausência de manifestação dentro dos prazos legais, informo que cabe ser mantido o arquivamento do pedido de patente, conforme o disposto no artigo 12, da resolução 113/2013.

---

**(21) PI 0203927-3 A2**

Código 8.11 - Manutenção do Arquivamento

(22) 26/09/2002

(71) Itaotec S.A - Grupo Itaotec (BR/SP)

Em virtude do arquivamento publicado na RPI 2356 de 01-03-2016 e considerando ausência de manifestação dentro dos prazos legais, informo que cabe ser mantido o arquivamento do pedido de patente, conforme o disposto no artigo 12, da resolução 113/2013.

---

**(21) PI 0215898-1 A2**

Código 8.11 - Manutenção do Arquivamento

(22) 22/10/2002

(71) L'oreal (FR)

Em virtude do arquivamento publicado na RPI 2363 de 19-04-2016 e considerando ausência de manifestação dentro dos prazos legais, informo que cabe ser mantido o arquivamento do pedido de patente, conforme o disposto no artigo 12, da resolução 113/2013.

---

**(21) PI 0309479-0 A2**

Código 8.11 - Manutenção do Arquivamento

(22) 24/04/2003

(71) Shell Internationale Research Maatschappij B.V. (NL)

Em virtude do arquivamento publicado na RPI 2407 de 21-02-2017 e considerando ausência de manifestação dentro dos prazos legais, informo que cabe ser mantido o arquivamento do pedido de patente, conforme o disposto no artigo 12, da resolução 113/2013.

---

**(21) PI 0309598-3 A2**

Código 8.11 - Manutenção do Arquivamento

(22) 18/04/2003

(71) Landmark Digital Services, LLC (US)

Em virtude do arquivamento publicado na RPI 2407 de 21-02-2017 e considerando ausência de manifestação dentro dos prazos legais, informo que cabe ser mantido o arquivamento do pedido de patente, conforme o disposto no artigo 12, da resolução 113/2013.

---

**(21) PI 0309670-0 A8**

Código 8.11 - Manutenção do Arquivamento

(22) 24/04/2003

(71) Ono Pharmaceutical CO. LTD. (JP)

Em virtude do arquivamento publicado na RPI 2407 de 21-02-2017 e considerando ausência de manifestação dentro dos prazos legais, informo que cabe ser mantido o arquivamento do pedido de patente, conforme o disposto no artigo 12, da resolução 113/2013.

---

<b>(21) PI 0309774-9 A2</b>	<p>Código 8.11 - Manutenção do Arquivamento (22) 25/04/2003 (71) Sony Corporation (JP) , Pioneer Corporation (JP) Em virtude do arquivamento publicado na RPI 2373 de 28-06-2016 e considerando ausência de manifestação dentro dos prazos legais, informo que cabe ser mantido o arquivamento do pedido de patente, conforme o disposto no artigo 12, da resolução 113/2013.</p>
<b>(21) PI 0311237-3 A2</b>	<p>Código 8.11 - Manutenção do Arquivamento (22) 17/04/2003 (71) GOOGLE TECHNOLOGY HOLDINGS LLC (US) Em virtude do arquivamento publicado na RPI 2407 de 21-02-2017 e considerando ausência de manifestação dentro dos prazos legais, informo que cabe ser mantido o arquivamento do pedido de patente, conforme o disposto no artigo 12, da resolução 113/2013.</p>
<b>(21) PI 0316551-5 A2</b>	<p>Código 8.11 - Manutenção do Arquivamento (22) 20/11/2003 (71) Specialty Minerals (Michigan) Inc. (US) Em virtude do arquivamento publicado na RPI 2387 de 04-10-2016 e considerando ausência de manifestação dentro dos prazos legais, informo que cabe ser mantido o arquivamento do pedido de patente, conforme o disposto no artigo 12, da resolução 113/2013.</p>
<b>(21) PI 0318274-6 A2</b>	<p>Código 8.11 - Manutenção do Arquivamento (22) 25/04/2003 (71) Hamburger Stiftung Zur Förderung Von Wissenschaft Und Kultur (DE) Em virtude do arquivamento publicado na RPI 2407 de 21-02-2017 e considerando ausência de manifestação dentro dos prazos legais, informo que cabe ser mantido o arquivamento do pedido de patente, conforme o disposto no artigo 12, da resolução 113/2013.</p>
<b>(21) PI 0405044-4 A2</b>	<p>Código 8.11 - Manutenção do Arquivamento (22) 30/08/2004 (71) Deck 16 Computação Gráfica S/S Ltda ME (BR/SP) Em virtude do arquivamento publicado na RPI 2385 de 20-09-2016 e considerando ausência de manifestação dentro dos prazos legais, informo que cabe ser mantido o arquivamento do pedido de patente, conforme o disposto no artigo 12, da resolução 113/2013.</p>
<b>(21) PI 0405437-7 A2</b>	<p>Código 8.11 - Manutenção do Arquivamento (22) 10/12/2004</p>

---

(71) GT & T Co. Ltd. (KR)

Em virtude do arquivamento publicado na RPI 2386 de 27-09-2016 e considerando ausência de manifestação dentro dos prazos legais, informo que cabe ser mantido o arquivamento do pedido de patente, conforme o disposto no artigo 12, da resolução 113/2013.

---

**(21) PI 0409415-8 A2**

Código 8.11 - Manutenção do Arquivamento

(22) 14/04/2004

(71) Huawei Technologies CO., LTD. (CN)

Em virtude do arquivamento publicado na RPI 2407 de 21-02-2017 e considerando ausência de manifestação dentro dos prazos legais, informo que cabe ser mantido o arquivamento do pedido de patente, conforme o disposto no artigo 12, da resolução 113/2013.

---

**(21) PI 0409660-6 A2**

Código 8.11 - Manutenção do Arquivamento

(22) 21/04/2004

(71) Johnson & Johnson Consumer Companies, INC (US)

Em virtude do arquivamento publicado na RPI 2407 de 21-02-2017 e considerando ausência de manifestação dentro dos prazos legais, informo que cabe ser mantido o arquivamento do pedido de patente, conforme o disposto no artigo 12, da resolução 113/2013.

---

**(21) PI 0409661-4 A2**

Código 8.11 - Manutenção do Arquivamento

(22) 24/04/2004

(71) LG Electronics Inc (KR)

Em virtude do arquivamento publicado na RPI 2407 de 21-02-2017 e considerando ausência de manifestação dentro dos prazos legais, informo que cabe ser mantido o arquivamento do pedido de patente, conforme o disposto no artigo 12, da resolução 113/2013.

---

**(21) PI 0409693-2 A2**

Código 8.11 - Manutenção do Arquivamento

(22) 24/04/2004

(71) LG Electronics INC (KR)

Em virtude do arquivamento publicado na RPI 2407 de 21-02-2017 e considerando ausência de manifestação dentro dos prazos legais, informo que cabe ser mantido o arquivamento do pedido de patente, conforme o disposto no artigo 12, da resolução 113/2013.

---

**(21) PI 0409736-0 A2**

Código 8.11 - Manutenção do Arquivamento

(22) 16/04/2004

(71) Genentech, Inc (US)

Em virtude do arquivamento publicado na RPI 2407 de 21-02-2017 e considerando ausência de manifestação dentro dos prazos legais, informo que



---

cabe ser mantido o arquivamento do pedido de patente, conforme o disposto no artigo 12, da resolução 113/2013.

---

**(21) PI 0417804-1 A2**

Código 8.11 - Manutenção do Arquivamento

(22) 16/04/2004

(71) École de Technologie Supérieure (CA)

Em virtude do arquivamento publicado na RPI 2407 de 21-02-2017 e considerando ausência de manifestação dentro dos prazos legais, informo que cabe ser mantido o arquivamento do pedido de patente, conforme o disposto no artigo 12, da resolução 113/2013.

---

**(21) PI 0500036-0 A2**

Código 8.11 - Manutenção do Arquivamento

(22) 10/01/2005

(71) American Axle & Manufacturing, INC. (US)

Em virtude do arquivamento publicado na RPI 2286 de 29-10-2014 e considerando ausência de manifestação dentro dos prazos legais, informo que cabe ser mantido o arquivamento do pedido de patente, conforme o disposto no artigo 12, da resolução 113/2013.

---

**(21) PI 0501283-0 A2**

Código 8.11 - Manutenção do Arquivamento

(22) 13/04/2005

(71) Whirlpool S.A. (BR/SP)

Em virtude do arquivamento publicado na RPI 2407 de 21-02-2017 e considerando ausência de manifestação dentro dos prazos legais, informo que cabe ser mantido o arquivamento do pedido de patente, conforme o disposto no artigo 12, da resolução 113/2013.

---

**(21) PI 0501310-0 A2**

Código 8.11 - Manutenção do Arquivamento

(22) 13/04/2005

(71) Cooper Cameron Corporation (US)

Em virtude do arquivamento publicado na RPI 2407 de 21-02-2017 e considerando ausência de manifestação dentro dos prazos legais, informo que cabe ser mantido o arquivamento do pedido de patente, conforme o disposto no artigo 12, da resolução 113/2013.

---

**(21) PI 0501475-1 A2**

Código 8.11 - Manutenção do Arquivamento

(22) 14/04/2005

(71) Rimet Empreendimentos Industriais e Comerciais S/A. (BR/SP)

Em virtude do arquivamento publicado na RPI 2407 de 21-02-2017 e considerando ausência de manifestação dentro dos prazos legais, informo que cabe ser mantido o arquivamento do pedido de patente, conforme o disposto no artigo 12, da resolução 113/2013.

---

<b>(21) PI 0501804-8 A2</b>	Código 8.11 - Manutenção do Arquivamento (22) 11/05/2005 (71) Shut Chen Hsu (TW) Em virtude do arquivamento publicado na RPI 2407 de 21-02-2017 e considerando ausência de manifestação dentro dos prazos legais, informo que cabe ser mantido o arquivamento do pedido de patente, conforme o disposto no artigo 12, da resolução 113/2013.
<b>(21) PI 0505678-0 A2</b>	Código 8.11 - Manutenção do Arquivamento (22) 15/04/2005 (71) Arbitron Inc (US) Em virtude do arquivamento publicado na RPI 2407 de 21-02-2017 e considerando ausência de manifestação dentro dos prazos legais, informo que cabe ser mantido o arquivamento do pedido de patente, conforme o disposto no artigo 12, da resolução 113/2013.
<b>(21) PI 0507753-2 A2</b>	Código 8.11 - Manutenção do Arquivamento (22) 19/04/2005 (71) LG Electronics Inc. (KR) Em virtude do arquivamento publicado na RPI 2407 de 21-02-2017 e considerando ausência de manifestação dentro dos prazos legais, informo que cabe ser mantido o arquivamento do pedido de patente, conforme o disposto no artigo 12, da resolução 113/2013.
<b>(21) PI 0508289-7 A2</b>	Código 8.11 - Manutenção do Arquivamento (22) 19/04/2005 (71) LG Electronics INC (KR) Em virtude do arquivamento publicado na RPI 2407 de 21-02-2017 e considerando ausência de manifestação dentro dos prazos legais, informo que cabe ser mantido o arquivamento do pedido de patente, conforme o disposto no artigo 12, da resolução 113/2013.
<b>(21) PI 0508306-0 A2</b>	Código 8.11 - Manutenção do Arquivamento (22) 15/04/2005 (71) Core Wireless Licensing S.a.r.l. (LU) Em virtude do arquivamento publicado na RPI 2407 de 21-02-2017 e considerando ausência de manifestação dentro dos prazos legais, informo que cabe ser mantido o arquivamento do pedido de patente, conforme o disposto no artigo 12, da resolução 113/2013.
<b>(21) PI 0508793-7 A2</b>	Código 8.11 - Manutenção do Arquivamento (22) 11/04/2005 (71) KSR Technologies Co. (CA)

---

Em virtude do arquivamento publicado na RPI 2407 de 21-02-2017 e considerando ausência de manifestação dentro dos prazos legais, informo que cabe ser mantido o arquivamento do pedido de patente, conforme o disposto no artigo 12, da resolução 113/2013.

---

**(21) PI 0509268-0 A2**

Código 8.11 - Manutenção do Arquivamento

(22) 19/04/2005

(71) LG Eletronics INC (KR)

Em virtude do arquivamento publicado na RPI 2407 de 21-02-2017 e considerando ausência de manifestação dentro dos prazos legais, informo que cabe ser mantido o arquivamento do pedido de patente, conforme o disposto no artigo 12, da resolução 113/2013.

---

**(21) PI 0509796-7 A2**

Código 8.11 - Manutenção do Arquivamento

(22) 13/04/2005

(71) Profil-Verbindungstechnik GmbH & Co. KG (DE)

Em virtude do arquivamento publicado na RPI 2407 de 21-02-2017 e considerando ausência de manifestação dentro dos prazos legais, informo que cabe ser mantido o arquivamento do pedido de patente, conforme o disposto no artigo 12, da resolução 113/2013.

---

**(21) PI 0509930-7 A2**

Código 8.11 - Manutenção do Arquivamento

(22) 13/04/2005

(71) Quadrant EPP AG (CH)

Em virtude do arquivamento publicado na RPI 2407 de 21-02-2017 e considerando ausência de manifestação dentro dos prazos legais, informo que cabe ser mantido o arquivamento do pedido de patente, conforme o disposto no artigo 12, da resolução 113/2013.

---

**(21) PI 0510006-2 A8**

Código 8.11 - Manutenção do Arquivamento

(22) 13/04/2005

(71) Henn GMBH & Co. KG (AT)

Em virtude do arquivamento publicado na RPI 2407 de 21-02-2017 e considerando ausência de manifestação dentro dos prazos legais, informo que cabe ser mantido o arquivamento do pedido de patente, conforme o disposto no artigo 12, da resolução 113/2013.

---

**(21) PI 0510130-1 A2**

Código 8.11 - Manutenção do Arquivamento

(22) 20/04/2005

(71) Mapal Fabrik Für Präzisionswerkzeuge Dr. Kress KG (DE)

Em virtude do arquivamento publicado na RPI 2407 de 21-02-2017 e considerando ausência de manifestação dentro dos prazos legais, informo que cabe ser mantido o arquivamento do pedido de patente, conforme o disposto no

---

artigo 12, da resolução 113/2013.

---

**(21) PI 0510158-1 A2**

Código 8.11 - Manutenção do Arquivamento

(22) 15/04/2005

(71) Webasto AG (DE)

Em virtude do arquivamento publicado na RPI 2407 de 21-02-2017 e considerando ausência de manifestação dentro dos prazos legais, informo que cabe ser mantido o arquivamento do pedido de patente, conforme o disposto no artigo 12, da resolução 113/2013.

---

**(21) PI 0510172-7 A2**

Código 8.11 - Manutenção do Arquivamento

(22) 20/04/2005

(71) Comax B.V (NL)

Em virtude do arquivamento publicado na RPI 2407 de 21-02-2017 e considerando ausência de manifestação dentro dos prazos legais, informo que cabe ser mantido o arquivamento do pedido de patente, conforme o disposto no artigo 12, da resolução 113/2013.

---

**(21) PI 0510288-0 A2**

Código 8.11 - Manutenção do Arquivamento

(22) 11/04/2005

(71) 3M Innovative Properties Company (US)

Em virtude do arquivamento publicado na RPI 2407 de 21-02-2017 e considerando ausência de manifestação dentro dos prazos legais, informo que cabe ser mantido o arquivamento do pedido de patente, conforme o disposto no artigo 12, da resolução 113/2013.

---

**(21) PI 0510308-8 A8**

Código 8.11 - Manutenção do Arquivamento

(22) 25/04/2005

(71) The Procter & Gamble Company (US)

Em virtude do arquivamento publicado na RPI 2407 de 21-02-2017 e considerando ausência de manifestação dentro dos prazos legais, informo que cabe ser mantido o arquivamento do pedido de patente, conforme o disposto no artigo 12, da resolução 113/2013.

---

**(21) PI 0510423-8 A2**

Código 8.11 - Manutenção do Arquivamento

(22) 11/04/2005

(71) Cameron International Corporation (US)

Em virtude do arquivamento publicado na RPI 2407 de 21-02-2017 e considerando ausência de manifestação dentro dos prazos legais, informo que cabe ser mantido o arquivamento do pedido de patente, conforme o disposto no artigo 12, da resolução 113/2013.

---

**(21) PI 0510994-9 A2**

Código 8.11 - Manutenção do Arquivamento

---

(22) 11/05/2005

(71) The Hong Kong Polytechnic University (CN)

Em virtude do arquivamento publicado na RPI 2407 de 21-02-2017 e considerando ausência de manifestação dentro dos prazos legais, informo que cabe ser mantido o arquivamento do pedido de patente, conforme o disposto no artigo 12, da resolução 113/2013.

---

**(21) PI 0511607-4 A2**

Código 8.11 - Manutenção do Arquivamento

(22) 19/04/2005

(71) Baxter International Inc. (US)

Em virtude do arquivamento publicado na RPI 2407 de 21-02-2017 e considerando ausência de manifestação dentro dos prazos legais, informo que cabe ser mantido o arquivamento do pedido de patente, conforme o disposto no artigo 12, da resolução 113/2013.

---

**(21) PI 0511614-7 A2**

Código 8.11 - Manutenção do Arquivamento

(22) 19/04/2005

(71) Baxter International Inc. (US)

Em virtude do arquivamento publicado na RPI 2407 de 21-02-2017 e considerando ausência de manifestação dentro dos prazos legais, informo que cabe ser mantido o arquivamento do pedido de patente, conforme o disposto no artigo 12, da resolução 113/2013.

---

**(21) PI 0512733-5 A8**

Código 8.11 - Manutenção do Arquivamento

(22) 20/04/2005

(71) Siemens Aktiengesellschaft (DE)

Em virtude do arquivamento publicado na RPI 2407 de 21-02-2017 e considerando ausência de manifestação dentro dos prazos legais, informo que cabe ser mantido o arquivamento do pedido de patente, conforme o disposto no artigo 12, da resolução 113/2013.

---

**(21) PI 0513391-2 A2**

Código 8.11 - Manutenção do Arquivamento

(22) 20/04/2005

(71) Saf-Holland GmbH (DE)

Em virtude do arquivamento publicado na RPI 2407 de 21-02-2017 e considerando ausência de manifestação dentro dos prazos legais, informo que cabe ser mantido o arquivamento do pedido de patente, conforme o disposto no artigo 12, da resolução 113/2013.

---

**(21) PI 0513420-0 A2**

Código 8.11 - Manutenção do Arquivamento

(22) 21/04/2005

(71) Transitions Optical, INC. (US)

Em virtude do arquivamento publicado na RPI 2407 de 21-02-2017 e

---

considerando ausência de manifestação dentro dos prazos legais, informo que cabe ser mantido o arquivamento do pedido de patente, conforme o disposto no artigo 12, da resolução 113/2013.

---

**(21) PI 0520006-7 A8**

Código 8.11 - Manutenção do Arquivamento

(22) 20/04/2005

(71) CELLNET INNOVATIONS, INC (US)

Em virtude do arquivamento publicado na RPI 2407 de 21-02-2017 e considerando ausência de manifestação dentro dos prazos legais, informo que cabe ser mantido o arquivamento do pedido de patente, conforme o disposto no artigo 12, da resolução 113/2013.

---

**(21) PI 0520324-4 A2**

Código 8.11 - Manutenção do Arquivamento

(22) 26/10/2005

(71) Lid Power Pty Limited (AU)

Em virtude do arquivamento publicado na RPI 2389 de 18-10-2016 e considerando ausência de manifestação dentro dos prazos legais, informo que cabe ser mantido o arquivamento do pedido de patente, conforme o disposto no artigo 12, da resolução 113/2013.

---

**(21) PI 0520497-6 A2**

Código 8.11 - Manutenção do Arquivamento

(22) 26/08/2005

(71) Thomson Licensing (FR)

Em virtude do arquivamento publicado na RPI 2268 de 24-06-2014 e considerando ausência de manifestação dentro dos prazos legais, informo que cabe ser mantido o arquivamento do pedido de patente, conforme o disposto no artigo 12, da resolução 113/2013.

---

**(21) PI 0520606-5 A2**

Código 8.11 - Manutenção do Arquivamento

(22) 06/09/2005

(71) Global Medisafe Holdings Limited (AU)

Em virtude do arquivamento publicado na RPI 2389 de 18-10-2016 e considerando ausência de manifestação dentro dos prazos legais, informo que cabe ser mantido o arquivamento do pedido de patente, conforme o disposto no artigo 12, da resolução 113/2013.

---

**(21) PI 0520675-8 A2**

Código 8.11 - Manutenção do Arquivamento

(22) 21/10/2005

(71) Natalia Ordenes Haag (ES)

Em virtude do arquivamento publicado na RPI 2389 de 18-10-2016 e considerando ausência de manifestação dentro dos prazos legais, informo que cabe ser mantido o arquivamento do pedido de patente, conforme o disposto no artigo 12, da resolução 113/2013.

---

<b>(21) PI 0601276-0 A2</b>	<p>Código 8.11 - Manutenção do Arquivamento (22) 18/04/2006 (71) Mecadetol S.A. (ES) Em virtude do arquivamento publicado na RPI 2407 de 21-02-2017 e considerando ausência de manifestação dentro dos prazos legais, informo que cabe ser mantido o arquivamento do pedido de patente, conforme o disposto no artigo 12, da resolução 113/2013.</p>
<b>(21) PI 0601407-0 A2</b>	<p>Código 8.11 - Manutenção do Arquivamento (22) 17/04/2006 (71) GM Global Technology Operations, INC (US) Em virtude do arquivamento publicado na RPI 2407 de 21-02-2017 e considerando ausência de manifestação dentro dos prazos legais, informo que cabe ser mantido o arquivamento do pedido de patente, conforme o disposto no artigo 12, da resolução 113/2013.</p>
<b>(21) PI 0601648-0 A2</b>	<p>Código 8.11 - Manutenção do Arquivamento (22) 18/04/2006 (71) Noel Roberto Tiburcio (BR/SP) Em virtude do arquivamento publicado na RPI 2407 de 21-02-2017 e considerando ausência de manifestação dentro dos prazos legais, informo que cabe ser mantido o arquivamento do pedido de patente, conforme o disposto no artigo 12, da resolução 113/2013.</p>
<b>(21) PI 0607507-0 A2</b>	<p>Código 8.11 - Manutenção do Arquivamento (22) 12/04/2006 (71) Consejo Superior de Investigaciones Cientificas (ES) Em virtude do arquivamento publicado na RPI 2407 de 21-02-2017 e considerando ausência de manifestação dentro dos prazos legais, informo que cabe ser mantido o arquivamento do pedido de patente, conforme o disposto no artigo 12, da resolução 113/2013.</p>
<b>(21) PI 0608071-5 A2</b>	<p>Código 8.11 - Manutenção do Arquivamento (22) 10/04/2006 (71) SIGNODE INTERNATIONAL IP HOLDINGS LLC (US) Em virtude do arquivamento publicado na RPI 2407 de 21-02-2017 e considerando ausência de manifestação dentro dos prazos legais, informo que cabe ser mantido o arquivamento do pedido de patente, conforme o disposto no artigo 12, da resolução 113/2013.</p>
<b>(21) PI 0608322-6 A2</b>	<p>Código 8.11 - Manutenção do Arquivamento (22) 14/04/2006</p>

---

(71) TIBOTEC PHARMACEUTICALS LTD. (IE)

Em virtude do arquivamento publicado na RPI 2407 de 21-02-2017 e considerando ausência de manifestação dentro dos prazos legais, informo que cabe ser mantido o arquivamento do pedido de patente, conforme o disposto no artigo 12, da resolução 113/2013.

---

**(21) PI 0609119-9 A2**

Código 8.11 - Manutenção do Arquivamento

(22) 11/04/2006

(71) VALNEVA (FR)

Em virtude do arquivamento publicado na RPI 2407 de 21-02-2017 e considerando ausência de manifestação dentro dos prazos legais, informo que cabe ser mantido o arquivamento do pedido de patente, conforme o disposto no artigo 12, da resolução 113/2013.

---

**(21) PI 0609295-0 A2**

Código 8.11 - Manutenção do Arquivamento

(22) 21/04/2006

(71) BOEHRINGER INGELHEIM INTERNATIONAL GMBH (DE)

Em virtude do arquivamento publicado na RPI 2407 de 21-02-2017 e considerando ausência de manifestação dentro dos prazos legais, informo que cabe ser mantido o arquivamento do pedido de patente, conforme o disposto no artigo 12, da resolução 113/2013.

---

**(21) PI 0609789-8 A2**

Código 8.11 - Manutenção do Arquivamento

(22) 14/04/2006

(71) Schweitzer Engineering Laboratoires, Inc. (US)

Em virtude do arquivamento publicado na RPI 2407 de 21-02-2017 e considerando ausência de manifestação dentro dos prazos legais, informo que cabe ser mantido o arquivamento do pedido de patente, conforme o disposto no artigo 12, da resolução 113/2013.

---

**(21) PI 0609917-3 A8**

Código 8.11 - Manutenção do Arquivamento

(22) 24/04/2006

(71) F HOFFMANN-LA ROCHE AG (CH)

Em virtude do arquivamento publicado na RPI 2407 de 21-02-2017 e considerando ausência de manifestação dentro dos prazos legais, informo que cabe ser mantido o arquivamento do pedido de patente, conforme o disposto no artigo 12, da resolução 113/2013.

---

**(21) PI 0609938-6 A2**

Código 8.11 - Manutenção do Arquivamento

(22) 21/04/2006

(71) BAKER HUGHES INCORPORATED (US)

Em virtude do arquivamento publicado na RPI 2407 de 21-02-2017 e considerando ausência de manifestação dentro dos prazos legais, informo que



---

cabe ser mantido o arquivamento do pedido de patente, conforme o disposto no artigo 12, da resolução 113/2013.

---

**(21) PI 0609993-9 A2**

Código 8.11 - Manutenção do Arquivamento

(22) 20/04/2006

(71) TELEFONAKTIEBOLAGET LM ERICSSON (publ) (SE)

Em virtude do arquivamento publicado na RPI 2407 de 21-02-2017 e considerando ausência de manifestação dentro dos prazos legais, informo que cabe ser mantido o arquivamento do pedido de patente, conforme o disposto no artigo 12, da resolução 113/2013.

---

**(21) PI 0610035-0 A2**

Código 8.11 - Manutenção do Arquivamento

(22) 20/04/2006

(71) Merck Serono S.A. (CH)

Em virtude do arquivamento publicado na RPI 2407 de 21-02-2017 e considerando ausência de manifestação dentro dos prazos legais, informo que cabe ser mantido o arquivamento do pedido de patente, conforme o disposto no artigo 12, da resolução 113/2013.

---

**(21) PI 0610220-4 A2**

Código 8.11 - Manutenção do Arquivamento

(22) 12/04/2006

(71) MAGFORCE NANOTECHNOLOGIES AG (DE)

Em virtude do arquivamento publicado na RPI 2407 de 21-02-2017 e considerando ausência de manifestação dentro dos prazos legais, informo que cabe ser mantido o arquivamento do pedido de patente, conforme o disposto no artigo 12, da resolução 113/2013.

---

**(21) PI 0610223-9 A2**

Código 8.11 - Manutenção do Arquivamento

(22) 12/04/2006

(71) BASF AKTIENGESELLSCHAFT (DE)

Em virtude do arquivamento publicado na RPI 2407 de 21-02-2017 e considerando ausência de manifestação dentro dos prazos legais, informo que cabe ser mantido o arquivamento do pedido de patente, conforme o disposto no artigo 12, da resolução 113/2013.

---

**(21) PI 0610270-0 A2**

Código 8.11 - Manutenção do Arquivamento

(22) 24/04/2006

(71) UNWIRED PLANET, LLC (US)

Em virtude do arquivamento publicado na RPI 2407 de 21-02-2017 e considerando ausência de manifestação dentro dos prazos legais, informo que cabe ser mantido o arquivamento do pedido de patente, conforme o disposto no artigo 12, da resolução 113/2013.

---

<b>(21) PI 0610297-2 A2</b>	Código 8.11 - Manutenção do Arquivamento (22) 14/04/2006 (71) NOVARTIS VACCINES AND DIAGNOSTICS INC. (US) Em virtude do arquivamento publicado na RPI 2407 de 21-02-2017 e considerando ausência de manifestação dentro dos prazos legais, informo que cabe ser mantido o arquivamento do pedido de patente, conforme o disposto no artigo 12, da resolução 113/2013.
<b>(21) PI 0610377-4 A2</b>	Código 8.11 - Manutenção do Arquivamento (22) 18/04/2006 (71) SONY ERICSSON MOBILE COMMUNICATIONS AB (SE) Em virtude do arquivamento publicado na RPI 2407 de 21-02-2017 e considerando ausência de manifestação dentro dos prazos legais, informo que cabe ser mantido o arquivamento do pedido de patente, conforme o disposto no artigo 12, da resolução 113/2013.
<b>(21) PI 0610498-3 A8</b>	Código 8.11 - Manutenção do Arquivamento (22) 12/04/2006 (71) TAKEDA GMBH (DE) Em virtude do arquivamento publicado na RPI 2407 de 21-02-2017 e considerando ausência de manifestação dentro dos prazos legais, informo que cabe ser mantido o arquivamento do pedido de patente, conforme o disposto no artigo 12, da resolução 113/2013.
<b>(21) PI 0610608-0 A2</b>	Código 8.11 - Manutenção do Arquivamento (22) 11/04/2006 (71) Cellpack Gmbh (US) Em virtude do arquivamento publicado na RPI 2407 de 21-02-2017 e considerando ausência de manifestação dentro dos prazos legais, informo que cabe ser mantido o arquivamento do pedido de patente, conforme o disposto no artigo 12, da resolução 113/2013.
<b>(21) PI 0612338-4 A2</b>	Código 8.11 - Manutenção do Arquivamento (22) 11/04/2006 (71) Airbus Operations SAS (FR) Em virtude do arquivamento publicado na RPI 2407 de 21-02-2017 e considerando ausência de manifestação dentro dos prazos legais, informo que cabe ser mantido o arquivamento do pedido de patente, conforme o disposto no artigo 12, da resolução 113/2013.
<b>(21) PI 0612468-2 A2</b>	Código 8.11 - Manutenção do Arquivamento (22) 18/04/2006 (71) Dura Global Technologies, Inc. (US)

---

Em virtude do arquivamento publicado na RPI 2407 de 21-02-2017 e considerando ausência de manifestação dentro dos prazos legais, informo que cabe ser mantido o arquivamento do pedido de patente, conforme o disposto no artigo 12, da resolução 113/2013.

---

**(21) PI 0613241-3 A2**

Código 8.11 - Manutenção do Arquivamento

(22) 12/06/2006

(71) JONG HAE KIM (KR) , TOMMY Y. KIM (KR) , KYOUNG JA HAN (KR)

Em virtude do arquivamento publicado na RPI 2407 de 21-02-2017 e considerando ausência de manifestação dentro dos prazos legais, informo que cabe ser mantido o arquivamento do pedido de patente, conforme o disposto no artigo 12, da resolução 113/2013.

---

**(21) PI 0701295-0 A2**

Código 8.11 - Manutenção do Arquivamento

(22) 20/04/2007

(71) Curwood, INC (US)

Em virtude do arquivamento publicado na RPI 2407 de 21-02-2017 e considerando ausência de manifestação dentro dos prazos legais, informo que cabe ser mantido o arquivamento do pedido de patente, conforme o disposto no artigo 12, da resolução 113/2013.

---

**(21) PI 0701552-6 A2**

Código 8.11 - Manutenção do Arquivamento

(22) 23/04/2007

(71) André Luiz Pereira Pinto (BR/SP)

Em virtude do arquivamento publicado na RPI 2407 de 21-02-2017 e considerando ausência de manifestação dentro dos prazos legais, informo que cabe ser mantido o arquivamento do pedido de patente, conforme o disposto no artigo 12, da resolução 113/2013.

---

**(21) PI 0701611-5 A2**

Código 8.11 - Manutenção do Arquivamento

(22) 11/04/2007

(71) Messier-Bugatti-Dowty (FR)

Em virtude do arquivamento publicado na RPI 2407 de 21-02-2017 e considerando ausência de manifestação dentro dos prazos legais, informo que cabe ser mantido o arquivamento do pedido de patente, conforme o disposto no artigo 12, da resolução 113/2013.

---

**(21) PI 0701612-3 A2**

Código 8.11 - Manutenção do Arquivamento

(22) 12/04/2007

(71) Rubens Janota (BR/MG)

Em virtude do arquivamento publicado na RPI 2407 de 21-02-2017 e considerando ausência de manifestação dentro dos prazos legais, informo que cabe ser mantido o arquivamento do pedido de patente, conforme o disposto no

---

artigo 12, da resolução 113/2013.

---

**(21) PI 0701613-1 A2**

Código 8.11 - Manutenção do Arquivamento

(22) 12/04/2007

(71) ANDRITZ INC. (US)

Em virtude do arquivamento publicado na RPI 2407 de 21-02-2017 e considerando ausência de manifestação dentro dos prazos legais, informo que cabe ser mantido o arquivamento do pedido de patente, conforme o disposto no artigo 12, da resolução 113/2013.

---

**(21) PI 0701618-2 A2**

Código 8.11 - Manutenção do Arquivamento

(22) 13/04/2007

(71) Joseph S. Kanfer (US)

Em virtude do arquivamento publicado na RPI 2407 de 21-02-2017 e considerando ausência de manifestação dentro dos prazos legais, informo que cabe ser mantido o arquivamento do pedido de patente, conforme o disposto no artigo 12, da resolução 113/2013.

---

**(21) PI 0701779-0 A2**

Código 8.11 - Manutenção do Arquivamento

(22) 22/03/2007

(71) Conceição Aparecido Bertanha (BR/SP)

Referente ao arquivamento publicado na RPI 2383 de 06/09/2016.

---

**(21) PI 0701793-6 A8**

Código 8.11 - Manutenção do Arquivamento

(22) 02/04/2007

(71) Kuraray Europe GMBH (DE)

Em virtude do arquivamento publicado na RPI 2407 de 21-02-2017 e considerando ausência de manifestação dentro dos prazos legais, informo que cabe ser mantido o arquivamento do pedido de patente, conforme o disposto no artigo 12, da resolução 113/2013.

---

**(21) PI 0702636-6 A2**

Código 8.11 - Manutenção do Arquivamento

(22) 25/04/2007

(71) IMEL AG (CH)

Em virtude do arquivamento publicado na RPI 2407 de 21-02-2017 e considerando ausência de manifestação dentro dos prazos legais, informo que cabe ser mantido o arquivamento do pedido de patente, conforme o disposto no artigo 12, da resolução 113/2013.

---

**(21) PI 0705717-2 A2**

Código 8.11 - Manutenção do Arquivamento

(22) 10/04/2007

(71) Bayer Materialscience AG (DE)

Em virtude do arquivamento publicado na RPI 2407 de 21-02-2017 e

---

considerando ausência de manifestação dentro dos prazos legais, informo que cabe ser mantido o arquivamento do pedido de patente, conforme o disposto no artigo 12, da resolução 113/2013.

---

**(21) PI 0709439-6 A2**

Código 8.11 - Manutenção do Arquivamento

(22) 18/04/2007

(71) GALDERMA S.A. (CH)

Em virtude do arquivamento publicado na RPI 2407 de 21-02-2017 e considerando ausência de manifestação dentro dos prazos legais, informo que cabe ser mantido o arquivamento do pedido de patente, conforme o disposto no artigo 12, da resolução 113/2013.

---

**(21) PI 0709483-3 A2**

Código 8.11 - Manutenção do Arquivamento

(22) 24/04/2007

(71) THE YOKOHAMA RUBBER CO., LTD. (JP)

Em virtude do arquivamento publicado na RPI 2407 de 21-02-2017 e considerando ausência de manifestação dentro dos prazos legais, informo que cabe ser mantido o arquivamento do pedido de patente, conforme o disposto no artigo 12, da resolução 113/2013.

---

**(21) PI 0709506-6 A2**

Código 8.11 - Manutenção do Arquivamento

(22) 13/04/2007

(71) Alcon Research Ltd (US)

Em virtude do arquivamento publicado na RPI 2407 de 21-02-2017 e considerando ausência de manifestação dentro dos prazos legais, informo que cabe ser mantido o arquivamento do pedido de patente, conforme o disposto no artigo 12, da resolução 113/2013.

---

**(21) PI 0709782-4 A2**

Código 8.11 - Manutenção do Arquivamento

(22) 12/04/2007

(71) Airbus Operations Limited (GB)

Em virtude do arquivamento publicado na RPI 2407 de 21-02-2017 e considerando ausência de manifestação dentro dos prazos legais, informo que cabe ser mantido o arquivamento do pedido de patente, conforme o disposto no artigo 12, da resolução 113/2013.

---

**(21) PI 0709828-6 A2**

Código 8.11 - Manutenção do Arquivamento

(22) 12/04/2007

(71) DSM IP Assets B.V. (NL)

Em virtude do arquivamento publicado na RPI 2407 de 21-02-2017 e considerando ausência de manifestação dentro dos prazos legais, informo que cabe ser mantido o arquivamento do pedido de patente, conforme o disposto no artigo 12, da resolução 113/2013.

---

<b>(21) PI 0709955-0 A2</b>	<p>Código 8.11 - Manutenção do Arquivamento                  (22) 12/04/2007                  (71) Knorr-Bremse Systeme Für Nutzfahrzeuge GMBH (DE)                  Em virtude do arquivamento publicado na RPI 2407 de 21-02-2017 e considerando ausência de manifestação dentro dos prazos legais, informo que cabe ser mantido o arquivamento do pedido de patente, conforme o disposto no artigo 12, da resolução 113/2013.</p>
<b>(21) PI 0710055-8 A2</b>	<p>Código 8.11 - Manutenção do Arquivamento                  (22) 10/04/2007                  (71) Fusion Antibodies Limited (GB)                  Em virtude do arquivamento publicado na RPI 2407 de 21-02-2017 e considerando ausência de manifestação dentro dos prazos legais, informo que cabe ser mantido o arquivamento do pedido de patente, conforme o disposto no artigo 12, da resolução 113/2013.</p>
<b>(21) PI 0710282-8 A2</b>	<p>Código 8.11 - Manutenção do Arquivamento                  (22) 17/04/2007                  (71) Soundblast Technologies LLC (US)                  Em virtude do arquivamento publicado na RPI 2407 de 21-02-2017 e considerando ausência de manifestação dentro dos prazos legais, informo que cabe ser mantido o arquivamento do pedido de patente, conforme o disposto no artigo 12, da resolução 113/2013.</p>
<b>(21) PI 0710377-8 A2</b>	<p>Código 8.11 - Manutenção do Arquivamento                  (22) 18/04/2007                  (71) Institut National de La Recherche Agronomique (INRA) (FR)                  Em virtude do arquivamento publicado na RPI 2407 de 21-02-2017 e considerando ausência de manifestação dentro dos prazos legais, informo que cabe ser mantido o arquivamento do pedido de patente, conforme o disposto no artigo 12, da resolução 113/2013.</p>
<b>(21) PI 0710429-4 A2</b>	<p>Código 8.11 - Manutenção do Arquivamento                  (22) 24/04/2007                  (71) 3M INNOVATIVE PROPERETIES COMPANY (US)                  Em virtude do arquivamento publicado na RPI 2407 de 21-02-2017 e considerando ausência de manifestação dentro dos prazos legais, informo que cabe ser mantido o arquivamento do pedido de patente, conforme o disposto no artigo 12, da resolução 113/2013.</p>
<b>(21) PI 0710461-8 A2</b>	<p>Código 8.11 - Manutenção do Arquivamento                  (22) 19/04/2007</p>

---

---

(71) Cree, Inc. (US)

Em virtude do arquivamento publicado na RPI 2407 de 21-02-2017 e considerando ausência de manifestação dentro dos prazos legais, informo que cabe ser mantido o arquivamento do pedido de patente, conforme o disposto no artigo 12, da resolução 113/2013.

---

**(21) PI 0710503-7 A2**

Código 8.11 - Manutenção do Arquivamento

(22) 09/04/2007

(71) Merrion Research III Limited (IE)

Em virtude do arquivamento publicado na RPI 2407 de 21-02-2017 e considerando ausência de manifestação dentro dos prazos legais, informo que cabe ser mantido o arquivamento do pedido de patente, conforme o disposto no artigo 12, da resolução 113/2013.

---

**(21) PI 0710511-8 A2**

Código 8.11 - Manutenção do Arquivamento

(22) 10/04/2007

(71) Continental Teves AG & CO. OHG (DE)

Em virtude do arquivamento publicado na RPI 2407 de 21-02-2017 e considerando ausência de manifestação dentro dos prazos legais, informo que cabe ser mantido o arquivamento do pedido de patente, conforme o disposto no artigo 12, da resolução 113/2013.

---

**(21) PI 0710568-1 A2**

Código 8.11 - Manutenção do Arquivamento

(22) 20/04/2007

(71) LG Electronics INC. (KR)

Em virtude do arquivamento publicado na RPI 2407 de 21-02-2017 e considerando ausência de manifestação dentro dos prazos legais, informo que cabe ser mantido o arquivamento do pedido de patente, conforme o disposto no artigo 12, da resolução 113/2013.

---

**(21) PI 0710593-2 A2**

Código 8.11 - Manutenção do Arquivamento

(22) 10/04/2007

(71) Baker Hughes Incorporated (US)

Em virtude do arquivamento publicado na RPI 2407 de 21-02-2017 e considerando ausência de manifestação dentro dos prazos legais, informo que cabe ser mantido o arquivamento do pedido de patente, conforme o disposto no artigo 12, da resolução 113/2013.

---

**(21) PI 0710626-2 A2**

Código 8.11 - Manutenção do Arquivamento

(22) 18/04/2007

(71) Medimmune, LLC (US)

Em virtude do arquivamento publicado na RPI 2407 de 21-02-2017 e considerando ausência de manifestação dentro dos prazos legais, informo que

---

cabe ser mantido o arquivamento do pedido de patente, conforme o disposto no artigo 12, da resolução 113/2013.

---

**(21) PI 0710827-3 A2**

Código 8.11 - Manutenção do Arquivamento

(22) 25/04/2007

(71) SMS Demag AG (DE)

Em virtude do arquivamento publicado na RPI 2407 de 21-02-2017 e considerando ausência de manifestação dentro dos prazos legais, informo que cabe ser mantido o arquivamento do pedido de patente, conforme o disposto no artigo 12, da resolução 113/2013.

---

**(21) PI 0710831-1 A8**

Código 8.11 - Manutenção do Arquivamento

(22) 17/04/2007

(71) HUNTSMAN ADVANCED MATERIALS (SWITZERLAND) GMBH (CH)

Em virtude do arquivamento publicado na RPI 2407 de 21-02-2017 e considerando ausência de manifestação dentro dos prazos legais, informo que cabe ser mantido o arquivamento do pedido de patente, conforme o disposto no artigo 12, da resolução 113/2013.

---

**(21) PI 0710873-7 A2**

Código 8.11 - Manutenção do Arquivamento

(22) 13/04/2007

(71) CELLULAR COMMUNICATIONS EQUIPMENT LLC (US)

Em virtude do arquivamento publicado na RPI 2407 de 21-02-2017 e considerando ausência de manifestação dentro dos prazos legais, informo que cabe ser mantido o arquivamento do pedido de patente, conforme o disposto no artigo 12, da resolução 113/2013.

---

**(21) PI 0710878-8 A2**

Código 8.11 - Manutenção do Arquivamento

(22) 09/04/2007

(71) Novartis AG (CH)

Em virtude do arquivamento publicado na RPI 2407 de 21-02-2017 e considerando ausência de manifestação dentro dos prazos legais, informo que cabe ser mantido o arquivamento do pedido de patente, conforme o disposto no artigo 12, da resolução 113/2013.

---

**(21) PI 0710890-7 A2**

Código 8.11 - Manutenção do Arquivamento

(22) 24/04/2007

(71) Power Conservation, LTD. (US)

Em virtude do arquivamento publicado na RPI 2407 de 21-02-2017 e considerando ausência de manifestação dentro dos prazos legais, informo que cabe ser mantido o arquivamento do pedido de patente, conforme o disposto no artigo 12, da resolução 113/2013.



---

<b>(21) PI 0711057-0 A2</b>	<p>Código 8.11 - Manutenção do Arquivamento (22) 19/04/2007 (71) NTT Docomo, Inc. (JP) Em virtude do arquivamento publicado na RPI 2407 de 21-02-2017 e considerando ausência de manifestação dentro dos prazos legais, informo que cabe ser mantido o arquivamento do pedido de patente, conforme o disposto no artigo 12, da resolução 113/2013.</p>
<b>(21) PI 0711073-1 A2</b>	<p>Código 8.11 - Manutenção do Arquivamento (22) 19/04/2007 (71) Omnigen Research, LLC (US) Em virtude do arquivamento publicado na RPI 2407 de 21-02-2017 e considerando ausência de manifestação dentro dos prazos legais, informo que cabe ser mantido o arquivamento do pedido de patente, conforme o disposto no artigo 12, da resolução 113/2013.</p>
<b>(21) PI 0711087-1 A2</b>	<p>Código 8.11 - Manutenção do Arquivamento (22) 20/04/2007 (71) Thyssenkrupp Drauz Nothelfer GMBH (DE) Em virtude do arquivamento publicado na RPI 2407 de 21-02-2017 e considerando ausência de manifestação dentro dos prazos legais, informo que cabe ser mantido o arquivamento do pedido de patente, conforme o disposto no artigo 12, da resolução 113/2013.</p>
<b>(21) PI 0711128-2 A2</b>	<p>Código 8.11 - Manutenção do Arquivamento (22) 19/04/2007 (71) NTT DoCoMo, INC (JP) Em virtude do arquivamento publicado na RPI 2407 de 21-02-2017 e considerando ausência de manifestação dentro dos prazos legais, informo que cabe ser mantido o arquivamento do pedido de patente, conforme o disposto no artigo 12, da resolução 113/2013.</p>
<b>(21) PI 0711193-2 A2</b>	<p>Código 8.11 - Manutenção do Arquivamento (22) 25/04/2007 (71) TRANSTECH PHARMA, LLC (US) Em virtude do arquivamento publicado na RPI 2407 de 21-02-2017 e considerando ausência de manifestação dentro dos prazos legais, informo que cabe ser mantido o arquivamento do pedido de patente, conforme o disposto no artigo 12, da resolução 113/2013.</p>
<b>(21) PI 0711272-6 A2</b>	<p>Código 8.11 - Manutenção do Arquivamento (22) 18/04/2007 (71) Thomson Licensing (FR)</p>

---

Em virtude do arquivamento publicado na RPI 2407 de 21-02-2017 e considerando ausência de manifestação dentro dos prazos legais, informo que cabe ser mantido o arquivamento do pedido de patente, conforme o disposto no artigo 12, da resolução 113/2013.

---

**(21) PI 0712580-1 A2**

Código 8.11 - Manutenção do Arquivamento

(22) 12/04/2007

(71) MOTOROLA MOBILITY, INC. (US)

Em virtude do arquivamento publicado na RPI 2407 de 21-02-2017 e considerando ausência de manifestação dentro dos prazos legais, informo que cabe ser mantido o arquivamento do pedido de patente, conforme o disposto no artigo 12, da resolução 113/2013.

---

**(21) PI 0714545-4 A2**

Código 8.11 - Manutenção do Arquivamento

(22) 23/07/2007

(71) Institut Pasteur (FR) , Centre National de La Recherche Scientifique (FR) , Instituto de Investigaciones Biologicas Clemente Estable (UY) , Facultad de Medicina, Universidad de La Republica (UY)

Em virtude do arquivamento publicado na RPI 2407 de 21-02-2017 e considerando ausência de manifestação dentro dos prazos legais, informo que cabe ser mantido o arquivamento do pedido de patente, conforme o disposto no artigo 12, da resolução 113/2013.

---

**(21) PI 0721565-7 A2**

Código 8.11 - Manutenção do Arquivamento

(22) 13/04/2007

(71) Cameron International Corporation (US)

Em virtude do arquivamento publicado na RPI 2407 de 21-02-2017 e considerando ausência de manifestação dentro dos prazos legais, informo que cabe ser mantido o arquivamento do pedido de patente, conforme o disposto no artigo 12, da resolução 113/2013.

---

**(21) PI 0721614-9 A2**

Código 8.11 - Manutenção do Arquivamento

(22) 13/04/2007

(71) Cameron International Corporation (US)

Em virtude do arquivamento publicado na RPI 2407 de 21-02-2017 e considerando ausência de manifestação dentro dos prazos legais, informo que cabe ser mantido o arquivamento do pedido de patente, conforme o disposto no artigo 12, da resolução 113/2013.

---

**(21) PI 0800496-0 A2**

Código 8.11 - Manutenção do Arquivamento

(22) 07/03/2008

(71) UNIVERSIDADE FEDERAL DE GOIÁS - UFG (BR/GO)

Em virtude do arquivamento publicado na RPI 2407 de 21-02-2017 e

---

considerando ausência de manifestação dentro dos prazos legais, informo que cabe ser mantido o arquivamento do pedido de patente, conforme o disposto no artigo 12, da resolução 113/2013.

---

**(21) PI 0800521-4 A2**

Código 8.11 - Manutenção do Arquivamento

(22) 22/02/2008

(71) Universidade Estadual de Maringá (BR/PR)

Referente ao arquivamento publicado na RPI 2359 de 22/03/2016.

---

**(21) PI 0800948-1 A2**

Código 8.11 - Manutenção do Arquivamento

(22) 11/04/2008

(71) Yamaha Motor da Amazônia Ltda. (BR/AM)

Em virtude do arquivamento publicado na RPI 2407 de 21-02-2017 e considerando ausência de manifestação dentro dos prazos legais, informo que cabe ser mantido o arquivamento do pedido de patente, conforme o disposto no artigo 12, da resolução 113/2013.

---

**(21) PI 0801061-7 A2**

Código 8.11 - Manutenção do Arquivamento

(22) 26/02/2008

(71) ALVIMAR JOSÉ DA COSTA (BR/SP)

Em virtude do arquivamento publicado na RPI 2407 de 21-02-2017 e considerando ausência de manifestação dentro dos prazos legais, informo que cabe ser mantido o arquivamento do pedido de patente, conforme o disposto no artigo 12, da resolução 113/2013.

---

**(21) PI 0801170-2 A2**

Código 8.11 - Manutenção do Arquivamento

(22) 24/04/2008

(71) Angela Singleton (US)

Em virtude do arquivamento publicado na RPI 2407 de 21-02-2017 e considerando ausência de manifestação dentro dos prazos legais, informo que cabe ser mantido o arquivamento do pedido de patente, conforme o disposto no artigo 12, da resolução 113/2013.

---

**(21) PI 0801303-9 A2**

Código 8.11 - Manutenção do Arquivamento

(22) 14/04/2008

(71) Jacinto Dorival Santilli (BR/SP) , Davi José Santilli (BR/SP)

Em virtude do arquivamento publicado na RPI 2407 de 21-02-2017 e considerando ausência de manifestação dentro dos prazos legais, informo que cabe ser mantido o arquivamento do pedido de patente, conforme o disposto no artigo 12, da resolução 113/2013.

---

**(21) PI 0801395-0 A2**

Código 8.11 - Manutenção do Arquivamento

(22) 18/04/2008

---

(71) Edmundo João Casagranda (BR/RS) , Jorge Luiz Chini (BR/RS)  
Em virtude do arquivamento publicado na RPI 2407 de 21-02-2017 e considerando ausência de manifestação dentro dos prazos legais, informo que cabe ser mantido o arquivamento do pedido de patente, conforme o disposto no artigo 12, da resolução 113/2013.

---

**(21) PI 0801406-0 A2**

Código 8.11 - Manutenção do Arquivamento  
(22) 17/04/2008  
(71) Aguia Sistemas de Armazenagem S/A (BR/PR)  
Em virtude do arquivamento publicado na RPI 2407 de 21-02-2017 e considerando ausência de manifestação dentro dos prazos legais, informo que cabe ser mantido o arquivamento do pedido de patente, conforme o disposto no artigo 12, da resolução 113/2013.

---

**(21) PI 0801416-7 A2**

Código 8.11 - Manutenção do Arquivamento  
(22) 25/04/2008  
(71) Logos Consultoria Ltda (BR/SC)  
Em virtude do arquivamento publicado na RPI 2407 de 21-02-2017 e considerando ausência de manifestação dentro dos prazos legais, informo que cabe ser mantido o arquivamento do pedido de patente, conforme o disposto no artigo 12, da resolução 113/2013.

---

**(21) PI 0801815-4 A2**

Código 8.11 - Manutenção do Arquivamento  
(22) 24/04/2008  
(71) João Pedro dos Santos (BR/SP)  
Em virtude do arquivamento publicado na RPI 2407 de 21-02-2017 e considerando ausência de manifestação dentro dos prazos legais, informo que cabe ser mantido o arquivamento do pedido de patente, conforme o disposto no artigo 12, da resolução 113/2013.

---

**(21) PI 0802214-3 A2**

Código 8.11 - Manutenção do Arquivamento  
(22) 17/06/2008  
(71) Universidade Estadual de Maringá (BR/PR)  
Referente ao arquivamento publicado na RPI 2387 de 04/10/2016.

---

**(21) PI 0802575-4 A2**

Código 8.11 - Manutenção do Arquivamento  
(22) 18/04/2008  
(71) André Luis Zandonadi (BR/MG)  
Em virtude do arquivamento publicado na RPI 2407 de 21-02-2017 e considerando ausência de manifestação dentro dos prazos legais, informo que cabe ser mantido o arquivamento do pedido de patente, conforme o disposto no artigo 12, da resolução 113/2013.

---

<b>(21) PI 0802719-6 A2</b>	Código 8.11 - Manutenção do Arquivamento (22) 24/04/2008 (71) Solange Aparecida Sagrilo (BR/SP) Em virtude do arquivamento publicado na RPI 2407 de 21-02-2017 e considerando ausência de manifestação dentro dos prazos legais, informo que cabe ser mantido o arquivamento do pedido de patente, conforme o disposto no artigo 12, da resolução 113/2013.
<b>(21) PI 0802730-7 A2</b>	Código 8.11 - Manutenção do Arquivamento (22) 23/04/2008 (71) Willian Gonçalves da Costa (BR/SP) , WALTER LUIZ ALVES DA SILVA (BR/SP) Em virtude do arquivamento publicado na RPI 2407 de 21-02-2017 e considerando ausência de manifestação dentro dos prazos legais, informo que cabe ser mantido o arquivamento do pedido de patente, conforme o disposto no artigo 12, da resolução 113/2013.
<b>(21) PI 0803314-5 A2</b>	Código 8.11 - Manutenção do Arquivamento (22) 29/08/2008 (71) Izidoro Luiz da Silva (BR/SC) Em virtude do arquivamento publicado na RPI 2407 de 21-02-2017 e considerando ausência de manifestação dentro dos prazos legais, informo que cabe ser mantido o arquivamento do pedido de patente, conforme o disposto no artigo 12, da resolução 113/2013.
<b>(21) PI 0804471-6 A2</b>	Código 8.11 - Manutenção do Arquivamento (22) 11/04/2008 (71) Tek-All Alumínio Ltda - ME (BR/SP) Em virtude do arquivamento publicado na RPI 2407 de 21-02-2017 e considerando ausência de manifestação dentro dos prazos legais, informo que cabe ser mantido o arquivamento do pedido de patente, conforme o disposto no artigo 12, da resolução 113/2013.
<b>(21) PI 0806253-6 A2</b>	Código 8.11 - Manutenção do Arquivamento (22) 19/04/2008 (71) Kennametal INC. (US) Em virtude do arquivamento publicado na RPI 2407 de 21-02-2017 e considerando ausência de manifestação dentro dos prazos legais, informo que cabe ser mantido o arquivamento do pedido de patente, conforme o disposto no artigo 12, da resolução 113/2013.
<b>(21) PI 0809096-3 A2</b>	Código 8.11 - Manutenção do Arquivamento (22) 20/03/2008

---

---

(71) DANISCO US, INC., GENECOR DIVISION (US)

Em virtude do arquivamento publicado na RPI 2407 de 21-02-2017 e considerando ausência de manifestação dentro dos prazos legais, informo que cabe ser mantido o arquivamento do pedido de patente, conforme o disposto no artigo 12, da resolução 113/2013.

---

**(21) PI 0809149-8 A2**

Código 8.11 - Manutenção do Arquivamento

(22) 18/04/2008

(71) Sharp Kabushiki Kaisha (JP)

Em virtude do arquivamento publicado na RPI 2407 de 21-02-2017 e considerando ausência de manifestação dentro dos prazos legais, informo que cabe ser mantido o arquivamento do pedido de patente, conforme o disposto no artigo 12, da resolução 113/2013.

---

**(21) PI 0809150-1 A2**

Código 8.11 - Manutenção do Arquivamento

(22) 21/03/2008

(71) Danisco US INC. (US)

Em virtude do arquivamento publicado na RPI 2407 de 21-02-2017 e considerando ausência de manifestação dentro dos prazos legais, informo que cabe ser mantido o arquivamento do pedido de patente, conforme o disposto no artigo 12, da resolução 113/2013.

---

**(21) PI 0809362-8 A2**

Código 8.11 - Manutenção do Arquivamento

(22) 26/03/2008

(71) Sapporo Breweries, LTD. (JP) , HITACHI, LTD. (JP)

Em virtude do arquivamento publicado na RPI 2407 de 21-02-2017 e considerando ausência de manifestação dentro dos prazos legais, informo que cabe ser mantido o arquivamento do pedido de patente, conforme o disposto no artigo 12, da resolução 113/2013.

---

**(21) PI 0809591-4 A2**

Código 8.11 - Manutenção do Arquivamento

(22) 10/04/2008

(71) Fanli Meng (US)

Em virtude do arquivamento publicado na RPI 2407 de 21-02-2017 e considerando ausência de manifestação dentro dos prazos legais, informo que cabe ser mantido o arquivamento do pedido de patente, conforme o disposto no artigo 12, da resolução 113/2013.

---

**(21) PI 0809641-4 A2**

Código 8.11 - Manutenção do Arquivamento

(22) 10/04/2008

(71) Richter Gedeon Nyrt (HU)

Em virtude do arquivamento publicado na RPI 2407 de 21-02-2017 e considerando ausência de manifestação dentro dos prazos legais, informo que

---

cabe ser mantido o arquivamento do pedido de patente, conforme o disposto no artigo 12, da resolução 113/2013.

---

**(21) PI 0809737-2 A2**

Código 8.11 - Manutenção do Arquivamento

(22) 15/04/2008

(71) GENERAL ELECTRIC COMPANY (US)

Em virtude do arquivamento publicado na RPI 2407 de 21-02-2017 e considerando ausência de manifestação dentro dos prazos legais, informo que cabe ser mantido o arquivamento do pedido de patente, conforme o disposto no artigo 12, da resolução 113/2013.

---

**(21) PI 0809812-3 A2**

Código 8.11 - Manutenção do Arquivamento

(22) 25/04/2008

(71) INTERDIGITAL TECHNOLOGY CORPORATION (US)

Em virtude do arquivamento publicado na RPI 2407 de 21-02-2017 e considerando ausência de manifestação dentro dos prazos legais, informo que cabe ser mantido o arquivamento do pedido de patente, conforme o disposto no artigo 12, da resolução 113/2013.

---

**(21) PI 0809830-1 A2**

Código 8.11 - Manutenção do Arquivamento

(22) 24/04/2008

(71) AIRBUS OPERATIONS SAS (FR)

Em virtude do arquivamento publicado na RPI 2407 de 21-02-2017 e considerando ausência de manifestação dentro dos prazos legais, informo que cabe ser mantido o arquivamento do pedido de patente, conforme o disposto no artigo 12, da resolução 113/2013.

---

**(21) PI 0809852-2 A2**

Código 8.11 - Manutenção do Arquivamento

(22) 28/03/2008

(71) Hirofumi Takeuchi (JP) , Otsuka Pharmaceutical CO., LTD. (JP)

Em virtude do arquivamento publicado na RPI 2407 de 21-02-2017 e considerando ausência de manifestação dentro dos prazos legais, informo que cabe ser mantido o arquivamento do pedido de patente, conforme o disposto no artigo 12, da resolução 113/2013.

---

**(21) PI 0810005-5 A2**

Código 8.11 - Manutenção do Arquivamento

(22) 17/04/2008

(71) Tubos de Acero de Mexico, S.A. (MX)

Em virtude do arquivamento publicado na RPI 2407 de 21-02-2017 e considerando ausência de manifestação dentro dos prazos legais, informo que cabe ser mantido o arquivamento do pedido de patente, conforme o disposto no artigo 12, da resolução 113/2013.

---

<b>(21) PI 0810031-4 A2</b>	<p>Código 8.11 - Manutenção do Arquivamento (22) 15/04/2008 (71) Grünenthal GMBH (DE) Em virtude do arquivamento publicado na RPI 2407 de 21-02-2017 e considerando ausência de manifestação dentro dos prazos legais, informo que cabe ser mantido o arquivamento do pedido de patente, conforme o disposto no artigo 12, da resolução 113/2013.</p>
<b>(21) PI 0810163-9 A2</b>	<p>Código 8.11 - Manutenção do Arquivamento (22) 10/04/2008 (71) Isis Innovation Limited (GB) , Okairos AG (CH) Em virtude do arquivamento publicado na RPI 2407 de 21-02-2017 e considerando ausência de manifestação dentro dos prazos legais, informo que cabe ser mantido o arquivamento do pedido de patente, conforme o disposto no artigo 12, da resolução 113/2013.</p>
<b>(21) PI 0810178-7 A2</b>	<p>Código 8.11 - Manutenção do Arquivamento (22) 11/04/2008 (71) Joyant Pharmaceuticals, INC. (US) Em virtude do arquivamento publicado na RPI 2407 de 21-02-2017 e considerando ausência de manifestação dentro dos prazos legais, informo que cabe ser mantido o arquivamento do pedido de patente, conforme o disposto no artigo 12, da resolução 113/2013.</p>
<b>(21) PI 0810189-2 A2</b>	<p>Código 8.11 - Manutenção do Arquivamento (22) 17/04/2008 (71) SUBSEA 7 LIMITED (GB) Em virtude do arquivamento publicado na RPI 2407 de 21-02-2017 e considerando ausência de manifestação dentro dos prazos legais, informo que cabe ser mantido o arquivamento do pedido de patente, conforme o disposto no artigo 12, da resolução 113/2013.</p>
<b>(21) PI 0810206-6 A2</b>	<p>Código 8.11 - Manutenção do Arquivamento (22) 09/04/2008 (71) Exelixis, Inc. (US) Em virtude do arquivamento publicado na RPI 2407 de 21-02-2017 e considerando ausência de manifestação dentro dos prazos legais, informo que cabe ser mantido o arquivamento do pedido de patente, conforme o disposto no artigo 12, da resolução 113/2013.</p>
<b>(21) PI 0810215-5 A2</b>	<p>Código 8.11 - Manutenção do Arquivamento (22) 10/04/2008 (71) Spectrum Pharmaceuticals, INC. (US) , The Board Of Trustees Of The</p>



---

University Of Illinois (US)

Em virtude do arquivamento publicado na RPI 2407 de 21-02-2017 e considerando ausência de manifestação dentro dos prazos legais, informo que cabe ser mantido o arquivamento do pedido de patente, conforme o disposto no artigo 12, da resolução 113/2013.

---

**(21) PI 0810274-0 A2**

Código 8.11 - Manutenção do Arquivamento

(22) 23/04/2008

(71) PEUGEOT CITROËN AUTOMOBILES SA. (FR)

Em virtude do arquivamento publicado na RPI 2407 de 21-02-2017 e considerando ausência de manifestação dentro dos prazos legais, informo que cabe ser mantido o arquivamento do pedido de patente, conforme o disposto no artigo 12, da resolução 113/2013.

---

**(21) PI 0810356-9 A2**

Código 8.11 - Manutenção do Arquivamento

(22) 18/04/2008

(71) Shell International Research Maatschappij B.V. (NL)

Em virtude do arquivamento publicado na RPI 2407 de 21-02-2017 e considerando ausência de manifestação dentro dos prazos legais, informo que cabe ser mantido o arquivamento do pedido de patente, conforme o disposto no artigo 12, da resolução 113/2013.

---

**(21) PI 0810375-5 A2**

Código 8.11 - Manutenção do Arquivamento

(22) 18/04/2008

(71) Mascoma Corporation (US)

Em virtude do arquivamento publicado na RPI 2407 de 21-02-2017 e considerando ausência de manifestação dentro dos prazos legais, informo que cabe ser mantido o arquivamento do pedido de patente, conforme o disposto no artigo 12, da resolução 113/2013.

---

**(21) PI 0810448-4 A2**

Código 8.11 - Manutenção do Arquivamento

(22) 17/04/2008

(71) Intendis GMBH (DE)

Em virtude do arquivamento publicado na RPI 2407 de 21-02-2017 e considerando ausência de manifestação dentro dos prazos legais, informo que cabe ser mantido o arquivamento do pedido de patente, conforme o disposto no artigo 12, da resolução 113/2013.

---

**(21) PI 0810462-0 A2**

Código 8.11 - Manutenção do Arquivamento

(22) 09/04/2008

(71) Sanofi-Aventis (FR)

Em virtude do arquivamento publicado na RPI 2407 de 21-02-2017 e considerando ausência de manifestação dentro dos prazos legais, informo que

---

cabe ser mantido o arquivamento do pedido de patente, conforme o disposto no artigo 12, da resolução 113/2013.

---

**(21) PI 0810477-8 A2**

Código 8.11 - Manutenção do Arquivamento

(22) 24/04/2008

(71) SONY CORPORATION (JP)

Em virtude do arquivamento publicado na RPI 2407 de 21-02-2017 e considerando ausência de manifestação dentro dos prazos legais, informo que cabe ser mantido o arquivamento do pedido de patente, conforme o disposto no artigo 12, da resolução 113/2013.

---

**(21) PI 0810539-1 A2**

Código 8.11 - Manutenção do Arquivamento

(22) 10/04/2008

(71) Northamptonshire Police Authority (GB)

Em virtude do arquivamento publicado na RPI 2407 de 21-02-2017 e considerando ausência de manifestação dentro dos prazos legais, informo que cabe ser mantido o arquivamento do pedido de patente, conforme o disposto no artigo 12, da resolução 113/2013.

---

**(21) PI 0810553-7 A2**

Código 8.11 - Manutenção do Arquivamento

(22) 22/04/2008

(71) Valspar Sourcing, INC. (US)

Em virtude do arquivamento publicado na RPI 2407 de 21-02-2017 e considerando ausência de manifestação dentro dos prazos legais, informo que cabe ser mantido o arquivamento do pedido de patente, conforme o disposto no artigo 12, da resolução 113/2013.

---

**(21) PI 0810662-2 A2**

Código 8.11 - Manutenção do Arquivamento

(22) 18/04/2008

(71) Sicpa Holding S.A (CH)

Em virtude do arquivamento publicado na RPI 2407 de 21-02-2017 e considerando ausência de manifestação dentro dos prazos legais, informo que cabe ser mantido o arquivamento do pedido de patente, conforme o disposto no artigo 12, da resolução 113/2013.

---

**(21) PI 0810675-4 A2**

Código 8.11 - Manutenção do Arquivamento

(22) 25/04/2008

(71) Abb Technology Ltd. (CH)

Em virtude do arquivamento publicado na RPI 2407 de 21-02-2017 e considerando ausência de manifestação dentro dos prazos legais, informo que cabe ser mantido o arquivamento do pedido de patente, conforme o disposto no artigo 12, da resolução 113/2013.

---

<b>(21) PI 0810707-6 A2</b>	Código 8.11 - Manutenção do Arquivamento (22) 25/04/2008 (71) Solutia Inc. (US) Em virtude do arquivamento publicado na RPI 2407 de 21-02-2017 e considerando ausência de manifestação dentro dos prazos legais, informo que cabe ser mantido o arquivamento do pedido de patente, conforme o disposto no artigo 12, da resolução 113/2013.
<b>(21) PI 0810710-6 A2</b>	Código 8.11 - Manutenção do Arquivamento (22) 22/04/2008 (71) F. Hoffmann-La Roche AG (CH) Em virtude do arquivamento publicado na RPI 2407 de 21-02-2017 e considerando ausência de manifestação dentro dos prazos legais, informo que cabe ser mantido o arquivamento do pedido de patente, conforme o disposto no artigo 12, da resolução 113/2013.
<b>(21) PI 0810825-0 A2</b>	Código 8.11 - Manutenção do Arquivamento (22) 25/04/2008 (71) Planning Technologies International Inc. (CA) Em virtude do arquivamento publicado na RPI 2407 de 21-02-2017 e considerando ausência de manifestação dentro dos prazos legais, informo que cabe ser mantido o arquivamento do pedido de patente, conforme o disposto no artigo 12, da resolução 113/2013.
<b>(21) PI 0810866-8 A2</b>	Código 8.11 - Manutenção do Arquivamento (22) 15/04/2008 (71) AIRBUS OPERATIONS LIMITED (GB) Em virtude do arquivamento publicado na RPI 2407 de 21-02-2017 e considerando ausência de manifestação dentro dos prazos legais, informo que cabe ser mantido o arquivamento do pedido de patente, conforme o disposto no artigo 12, da resolução 113/2013.
<b>(21) PI 0811034-4 A2</b>	Código 8.11 - Manutenção do Arquivamento (22) 23/04/2008 (71) Shionogi & Co., Ltd. (JP) Em virtude do arquivamento publicado na RPI 2407 de 21-02-2017 e considerando ausência de manifestação dentro dos prazos legais, informo que cabe ser mantido o arquivamento do pedido de patente, conforme o disposto no artigo 12, da resolução 113/2013.
<b>(21) PI 0811082-4 A2</b>	Código 8.11 - Manutenção do Arquivamento (22) 16/04/2008 (71) Electrolux Home Products Corporation N.V. (BE)

---

Em virtude do arquivamento publicado na RPI 2407 de 21-02-2017 e considerando ausência de manifestação dentro dos prazos legais, informo que cabe ser mantido o arquivamento do pedido de patente, conforme o disposto no artigo 12, da resolução 113/2013.

---

**(21) PI 0811110-3 A2**

Código 8.11 - Manutenção do Arquivamento

(22) 21/04/2008

(71) Mcneil AB (SE)

Em virtude do arquivamento publicado na RPI 2407 de 21-02-2017 e considerando ausência de manifestação dentro dos prazos legais, informo que cabe ser mantido o arquivamento do pedido de patente, conforme o disposto no artigo 12, da resolução 113/2013.

---

**(21) PI 0811190-1 A2**

Código 8.11 - Manutenção do Arquivamento

(22) 10/04/2008

(71) SAURER GERMANY GMBH & CO. KG (DE)

Em virtude do arquivamento publicado na RPI 2407 de 21-02-2017 e considerando ausência de manifestação dentro dos prazos legais, informo que cabe ser mantido o arquivamento do pedido de patente, conforme o disposto no artigo 12, da resolução 113/2013.

---

**(21) PI 0811356-4 A2**

Código 8.11 - Manutenção do Arquivamento

(22) 29/04/2008

(71) GENERAL ELECTRIC COMPANY (US)

Em virtude do arquivamento publicado na RPI 2407 de 21-02-2017 e considerando ausência de manifestação dentro dos prazos legais, informo que cabe ser mantido o arquivamento do pedido de patente, conforme o disposto no artigo 12, da resolução 113/2013.

---

**(21) PI 0811574-5 A2**

Código 8.11 - Manutenção do Arquivamento

(22) 24/04/2008

(71) AIRBUS OPERATIONS LIMITED (GB)

Em virtude do arquivamento publicado na RPI 2407 de 21-02-2017 e considerando ausência de manifestação dentro dos prazos legais, informo que cabe ser mantido o arquivamento do pedido de patente, conforme o disposto no artigo 12, da resolução 113/2013.

---

**(21) PI 0811582-6 A2**

Código 8.11 - Manutenção do Arquivamento

(22) 24/04/2008

(71) AIRBUS OPERATIONS LIMITED (GB)

Em virtude do arquivamento publicado na RPI 2407 de 21-02-2017 e considerando ausência de manifestação dentro dos prazos legais, informo que cabe ser mantido o arquivamento do pedido de patente, conforme o disposto no

---

artigo 12, da resolução 113/2013.

---

**(21) PI 0811583-4 A2**

Código 8.11 - Manutenção do Arquivamento

(22) 22/04/2008

(71) Nestec S.A. (CH)

Em virtude do arquivamento publicado na RPI 2407 de 21-02-2017 e considerando ausência de manifestação dentro dos prazos legais, informo que cabe ser mantido o arquivamento do pedido de patente, conforme o disposto no artigo 12, da resolução 113/2013.

---

**(21) PI 0811746-2 A8**

Código 8.11 - Manutenção do Arquivamento

(22) 09/04/2008

(71) Ortloff Engineers, Ltd. (US)

Em virtude do arquivamento publicado na RPI 2407 de 21-02-2017 e considerando ausência de manifestação dentro dos prazos legais, informo que cabe ser mantido o arquivamento do pedido de patente, conforme o disposto no artigo 12, da resolução 113/2013.

---

**(21) PI 0811923-6 A2**

Código 8.11 - Manutenção do Arquivamento

(22) 25/04/2008

(71) Robert Bosch GMBH (DE)

Em virtude do arquivamento publicado na RPI 2407 de 21-02-2017 e considerando ausência de manifestação dentro dos prazos legais, informo que cabe ser mantido o arquivamento do pedido de patente, conforme o disposto no artigo 12, da resolução 113/2013.

---

**(21) PI 0811986-4 A2**

Código 8.11 - Manutenção do Arquivamento

(22) 11/04/2008

(71) Guardian Industries Corp. (US)

Em virtude do arquivamento publicado na RPI 2407 de 21-02-2017 e considerando ausência de manifestação dentro dos prazos legais, informo que cabe ser mantido o arquivamento do pedido de patente, conforme o disposto no artigo 12, da resolução 113/2013.

---

**(21) PI 0812120-6 A2**

Código 8.11 - Manutenção do Arquivamento

(22) 21/04/2008

(71) Mcneil AB (SE)

Em virtude do arquivamento publicado na RPI 2407 de 21-02-2017 e considerando ausência de manifestação dentro dos prazos legais, informo que cabe ser mantido o arquivamento do pedido de patente, conforme o disposto no artigo 12, da resolução 113/2013.

---

**(21) PI 0813257-7 A2**

Código 8.11 - Manutenção do Arquivamento

---

(22) 14/04/2008

(71) Tecnomagnete S.P.A. (IT) , Politecnico Di Milano (IT)

Em virtude do arquivamento publicado na RPI 2407 de 21-02-2017 e considerando ausência de manifestação dentro dos prazos legais, informo que cabe ser mantido o arquivamento do pedido de patente, conforme o disposto no artigo 12, da resolução 113/2013.

---

**(21) PI 0813443-0 A2**

Código 8.11 - Manutenção do Arquivamento

(22) 21/04/2008

(71) Guardian Industries Corp. (US)

Em virtude do arquivamento publicado na RPI 2407 de 21-02-2017 e considerando ausência de manifestação dentro dos prazos legais, informo que cabe ser mantido o arquivamento do pedido de patente, conforme o disposto no artigo 12, da resolução 113/2013.

---

**(21) PI 0813721-8 A2**

Código 8.11 - Manutenção do Arquivamento

(22) 15/04/2008

(71) Evonik Röhm GMBH (DE)

Em virtude do arquivamento publicado na RPI 2407 de 21-02-2017 e considerando ausência de manifestação dentro dos prazos legais, informo que cabe ser mantido o arquivamento do pedido de patente, conforme o disposto no artigo 12, da resolução 113/2013.

---

**(21) PI 0813938-5 A2**

Código 8.11 - Manutenção do Arquivamento

(22) 22/04/2008

(71) Guardian Industries Corp. (US)

Em virtude do arquivamento publicado na RPI 2407 de 21-02-2017 e considerando ausência de manifestação dentro dos prazos legais, informo que cabe ser mantido o arquivamento do pedido de patente, conforme o disposto no artigo 12, da resolução 113/2013.

---

**(21) PI 0817047-9 A2**

Código 8.11 - Manutenção do Arquivamento

(22) 17/04/2008

(71) Hierros Y Aplanaciones S.A. (ES)

Em virtude do arquivamento publicado na RPI 2407 de 21-02-2017 e considerando ausência de manifestação dentro dos prazos legais, informo que cabe ser mantido o arquivamento do pedido de patente, conforme o disposto no artigo 12, da resolução 113/2013.

---

**(21) PI 0818504-2 A2**

Código 8.11 - Manutenção do Arquivamento

(22) 04/06/2008

(71) Mantovani, Marco (CH) , WD LTD. (SC)

Em virtude do arquivamento publicado na RPI 2407 de 21-02-2017 e

---

considerando ausência de manifestação dentro dos prazos legais, informo que cabe ser mantido o arquivamento do pedido de patente, conforme o disposto no artigo 12, da resolução 113/2013.

---

**(21) PI 0822245-2 A2**

Código 8.11 - Manutenção do Arquivamento

(22) 29/12/2008

(71) TATA TEA LIMITED (IN)

Em virtude do arquivamento publicado na RPI 2403 de 24-01-2017 e considerando ausência de manifestação dentro dos prazos legais, informo que cabe ser mantido o arquivamento do pedido de patente, conforme o disposto no artigo 12, da resolução 113/2013.

---

**(21) PI 0900745-8 A2**

Código 8.11 - Manutenção do Arquivamento

(22) 09/04/2009

(71) Tecnoimpianti Water Treatment S.R.L. (IT)

Em virtude do arquivamento publicado na RPI 2407 de 21-02-2017 e considerando ausência de manifestação dentro dos prazos legais, informo que cabe ser mantido o arquivamento do pedido de patente, conforme o disposto no artigo 12, da resolução 113/2013.

---

**(21) PI 0900755-5 A2**

Código 8.11 - Manutenção do Arquivamento

(22) 16/04/2009

(71) Siderca Saic (AR)

Em virtude do arquivamento publicado na RPI 2407 de 21-02-2017 e considerando ausência de manifestação dentro dos prazos legais, informo que cabe ser mantido o arquivamento do pedido de patente, conforme o disposto no artigo 12, da resolução 113/2013.

---

**(21) PI 0900791-1 A2**

Código 8.11 - Manutenção do Arquivamento

(22) 09/04/2009

(71) ALBÉA DO BRASIL EMBALAGENS LTDA (BR/SP)

Em virtude do arquivamento publicado na RPI 2407 de 21-02-2017 e considerando ausência de manifestação dentro dos prazos legais, informo que cabe ser mantido o arquivamento do pedido de patente, conforme o disposto no artigo 12, da resolução 113/2013.

---

**(21) PI 0900996-5 A2**

Código 8.11 - Manutenção do Arquivamento

(22) 22/04/2009

(71) Deere & Company (US)

Em virtude do arquivamento publicado na RPI 2407 de 21-02-2017 e considerando ausência de manifestação dentro dos prazos legais, informo que cabe ser mantido o arquivamento do pedido de patente, conforme o disposto no artigo 12, da resolução 113/2013.

---

<b>(21) PI 0901020-3 A2</b>	<p>Código 8.11 - Manutenção do Arquivamento (22) 16/04/2009 (71) Celso dos Santos Miranda (BR/SP) , Flávio dos Santos Miranda (BR/SP) Em virtude do arquivamento publicado na RPI 2407 de 21-02-2017 e considerando ausência de manifestação dentro dos prazos legais, informo que cabe ser mantido o arquivamento do pedido de patente, conforme o disposto no artigo 12, da resolução 113/2013.</p>
<b>(21) PI 0903063-8 A2</b>	<p>Código 8.11 - Manutenção do Arquivamento (22) 16/04/2009 (71) Mabe S.A. de C.V. (MX) Em virtude do arquivamento publicado na RPI 2407 de 21-02-2017 e considerando ausência de manifestação dentro dos prazos legais, informo que cabe ser mantido o arquivamento do pedido de patente, conforme o disposto no artigo 12, da resolução 113/2013.</p>
<b>(21) PI 0903145-6 A2</b>	<p>Código 8.11 - Manutenção do Arquivamento (22) 16/04/2009 (71) Electrolux do Brasil SA (BR/PR) Em virtude do arquivamento publicado na RPI 2407 de 21-02-2017 e considerando ausência de manifestação dentro dos prazos legais, informo que cabe ser mantido o arquivamento do pedido de patente, conforme o disposto no artigo 12, da resolução 113/2013.</p>
<b>(21) PI 0904961-4 A2</b>	<p>Código 8.11 - Manutenção do Arquivamento (22) 17/04/2009 (71) Medtronic, Inc. (US) Em virtude do arquivamento publicado na RPI 2407 de 21-02-2017 e considerando ausência de manifestação dentro dos prazos legais, informo que cabe ser mantido o arquivamento do pedido de patente, conforme o disposto no artigo 12, da resolução 113/2013.</p>
<b>(21) PI 0905073-6 A2</b>	<p>Código 8.11 - Manutenção do Arquivamento (22) 17/04/2009 (71) Warsaw Orthopedic, INC. (US) , Medtronic, INC. (US) Em virtude do arquivamento publicado na RPI 2407 de 21-02-2017 e considerando ausência de manifestação dentro dos prazos legais, informo que cabe ser mantido o arquivamento do pedido de patente, conforme o disposto no artigo 12, da resolução 113/2013.</p>
<b>(21) PI 0906892-9 A2</b>	<p>Código 8.11 - Manutenção do Arquivamento (22) 09/04/2009</p>



---

(71) COBALT TECHNOLOGIES, INC. (US)

Em virtude do arquivamento publicado na RPI 2407 de 21-02-2017 e considerando ausência de manifestação dentro dos prazos legais, informo que cabe ser mantido o arquivamento do pedido de patente, conforme o disposto no artigo 12, da resolução 113/2013.

---

**(21) PI 0907343-4 A2**

Código 8.11 - Manutenção do Arquivamento

(22) 16/04/2009

(71) UPL LIMITED (IN)

Em virtude do arquivamento publicado na RPI 2407 de 21-02-2017 e considerando ausência de manifestação dentro dos prazos legais, informo que cabe ser mantido o arquivamento do pedido de patente, conforme o disposto no artigo 12, da resolução 113/2013.

---

**(21) PI 0907557-7 A2**

Código 8.11 - Manutenção do Arquivamento

(22) 24/04/2009

(71) ABRISUD (FR)

Em virtude do arquivamento publicado na RPI 2407 de 21-02-2017 e considerando ausência de manifestação dentro dos prazos legais, informo que cabe ser mantido o arquivamento do pedido de patente, conforme o disposto no artigo 12, da resolução 113/2013.

---

**(21) PI 0908715-0 A2**

Código 8.11 - Manutenção do Arquivamento

(22) 11/03/2009

(71) ABBVIE INC. (US)

Em virtude do arquivamento publicado na RPI 2402 de 17-01-2017 e considerando ausência de manifestação dentro dos prazos legais, informo que cabe ser mantido o arquivamento do pedido de patente, conforme o disposto no artigo 12, da resolução 113/2013.

---

**(21) PI 0909012-6 A2**

Código 8.11 - Manutenção do Arquivamento

(22) 10/04/2009

(71) JFE Steel Corporation (JP)

Em virtude do arquivamento publicado na RPI 2407 de 21-02-2017 e considerando ausência de manifestação dentro dos prazos legais, informo que cabe ser mantido o arquivamento do pedido de patente, conforme o disposto no artigo 12, da resolução 113/2013.

---

**(21) PI 0909193-9 A2**

Código 8.11 - Manutenção do Arquivamento

(22) 14/04/2009

(71) Battelle Memorial Institute (US)

Em virtude do arquivamento publicado na RPI 2407 de 21-02-2017 e considerando ausência de manifestação dentro dos prazos legais, informo que

---

cabe ser mantido o arquivamento do pedido de patente, conforme o disposto no artigo 12, da resolução 113/2013.

---

**(21) PI 0909998-0 A2**

Código 8.11 - Manutenção do Arquivamento

(22) 23/04/2009

(71) KRONES AG (DE)

Em virtude do arquivamento publicado na RPI 2407 de 21-02-2017 e considerando ausência de manifestação dentro dos prazos legais, informo que cabe ser mantido o arquivamento do pedido de patente, conforme o disposto no artigo 12, da resolução 113/2013.

---

**(21) PI 0910401-1 A2**

Código 8.11 - Manutenção do Arquivamento

(22) 26/03/2009

(71) HEXION INC. (US)

Em virtude do arquivamento publicado na RPI 2407 de 21-02-2017 e considerando ausência de manifestação dentro dos prazos legais, informo que cabe ser mantido o arquivamento do pedido de patente, conforme o disposto no artigo 12, da resolução 113/2013.

---

**(21) PI 0910549-2 A2**

Código 8.11 - Manutenção do Arquivamento

(22) 21/04/2009

(71) F. Hoffmann-La Roche AG (CH)

Em virtude do arquivamento publicado na RPI 2407 de 21-02-2017 e considerando ausência de manifestação dentro dos prazos legais, informo que cabe ser mantido o arquivamento do pedido de patente, conforme o disposto no artigo 12, da resolução 113/2013.

---

**(21) PI 0910582-4 A2**

Código 8.11 - Manutenção do Arquivamento

(22) 15/04/2009

(71) Battelle Memorial Institute (US)

Em virtude do arquivamento publicado na RPI 2407 de 21-02-2017 e considerando ausência de manifestação dentro dos prazos legais, informo que cabe ser mantido o arquivamento do pedido de patente, conforme o disposto no artigo 12, da resolução 113/2013.

---

**(21) PI 0910585-9 A2**

Código 8.11 - Manutenção do Arquivamento

(22) 16/04/2009

(71) Glaxo Group Limited (GB)

Em virtude do arquivamento publicado na RPI 2407 de 21-02-2017 e considerando ausência de manifestação dentro dos prazos legais, informo que cabe ser mantido o arquivamento do pedido de patente, conforme o disposto no artigo 12, da resolução 113/2013.

---

<b>(21) PI 0910594-8 A2</b>	<p>Código 8.11 - Manutenção do Arquivamento (22) 28/04/2009 (71) NTT Docomo, Inc. (JP) Em virtude do arquivamento publicado na RPI 2407 de 21-02-2017 e considerando ausência de manifestação dentro dos prazos legais, informo que cabe ser mantido o arquivamento do pedido de patente, conforme o disposto no artigo 12, da resolução 113/2013.</p>
<b>(21) PI 0910637-5 A2</b>	<p>Código 8.11 - Manutenção do Arquivamento (22) 09/04/2009 (71) Pherin Pharmaceuticals, Inc. (US) Em virtude do arquivamento publicado na RPI 2407 de 21-02-2017 e considerando ausência de manifestação dentro dos prazos legais, informo que cabe ser mantido o arquivamento do pedido de patente, conforme o disposto no artigo 12, da resolução 113/2013.</p>
<b>(21) PI 0910664-2 A2</b>	<p>Código 8.11 - Manutenção do Arquivamento (22) 24/04/2009 (71) Veolia Water Solutions &amp; Technologies Support (FR) Em virtude do arquivamento publicado na RPI 2407 de 21-02-2017 e considerando ausência de manifestação dentro dos prazos legais, informo que cabe ser mantido o arquivamento do pedido de patente, conforme o disposto no artigo 12, da resolução 113/2013.</p>
<b>(21) PI 0910827-0 A2</b>	<p>Código 8.11 - Manutenção do Arquivamento (22) 14/04/2009 (71) Airbus UK Limited (GB) Em virtude do arquivamento publicado na RPI 2407 de 21-02-2017 e considerando ausência de manifestação dentro dos prazos legais, informo que cabe ser mantido o arquivamento do pedido de patente, conforme o disposto no artigo 12, da resolução 113/2013.</p>
<b>(21) PI 0910912-9 A2</b>	<p>Código 8.11 - Manutenção do Arquivamento (22) 09/04/2009 (71) Takeda Pharmaceutical Company Limited (JP) Em virtude do arquivamento publicado na RPI 2407 de 21-02-2017 e considerando ausência de manifestação dentro dos prazos legais, informo que cabe ser mantido o arquivamento do pedido de patente, conforme o disposto no artigo 12, da resolução 113/2013.</p>
<b>(21) PI 0910967-6 A2</b>	<p>Código 8.11 - Manutenção do Arquivamento (22) 09/04/2009 (71) Rhodia Operations (FR)</p>

---

Em virtude do arquivamento publicado na RPI 2407 de 21-02-2017 e considerando ausência de manifestação dentro dos prazos legais, informo que cabe ser mantido o arquivamento do pedido de patente, conforme o disposto no artigo 12, da resolução 113/2013.

---

**(21) PI 0911044-5 A2**

Código 8.11 - Manutenção do Arquivamento

(22) 13/04/2009

(71) Dow Corning Corporation (US)

Em virtude do arquivamento publicado na RPI 2407 de 21-02-2017 e considerando ausência de manifestação dentro dos prazos legais, informo que cabe ser mantido o arquivamento do pedido de patente, conforme o disposto no artigo 12, da resolução 113/2013.

---

**(21) PI 0911111-5 A2**

Código 8.11 - Manutenção do Arquivamento

(22) 15/04/2009

(71) Nhk Spring Co., Ltd (JP)

Em virtude do arquivamento publicado na RPI 2407 de 21-02-2017 e considerando ausência de manifestação dentro dos prazos legais, informo que cabe ser mantido o arquivamento do pedido de patente, conforme o disposto no artigo 12, da resolução 113/2013.

---

**(21) PI 0911184-0 A2**

Código 8.11 - Manutenção do Arquivamento

(22) 23/04/2009

(71) Momentive Performance Materials Inc. (US)

Em virtude do arquivamento publicado na RPI 2407 de 21-02-2017 e considerando ausência de manifestação dentro dos prazos legais, informo que cabe ser mantido o arquivamento do pedido de patente, conforme o disposto no artigo 12, da resolução 113/2013.

---

**(21) PI 0911319-3 A2**

Código 8.11 - Manutenção do Arquivamento

(22) 09/04/2009

(71) Baker Hughes Incorporated (US)

Em virtude do arquivamento publicado na RPI 2407 de 21-02-2017 e considerando ausência de manifestação dentro dos prazos legais, informo que cabe ser mantido o arquivamento do pedido de patente, conforme o disposto no artigo 12, da resolução 113/2013.

---

**(21) PI 0911322-3 A2**

Código 8.11 - Manutenção do Arquivamento

(22) 20/04/2009

(71) DAIMLER AG (DE)

Em virtude do arquivamento publicado na RPI 2407 de 21-02-2017 e considerando ausência de manifestação dentro dos prazos legais, informo que cabe ser mantido o arquivamento do pedido de patente, conforme o disposto no

---

artigo 12, da resolução 113/2013.

---

**(21) PI 0911368-1 A2**

Código 8.11 - Manutenção do Arquivamento

(22) 31/03/2009

(71) Intel Corporation (US)

Em virtude do arquivamento publicado na RPI 2407 de 21-02-2017 e considerando ausência de manifestação dentro dos prazos legais, informo que cabe ser mantido o arquivamento do pedido de patente, conforme o disposto no artigo 12, da resolução 113/2013.

---

**(21) PI 0911426-2 A2**

Código 8.11 - Manutenção do Arquivamento

(22) 16/04/2009

(71) Novartis Forschungsstiftung Zweigniederlassung Friedrich Miescher Institute For Biomedical Research (CH)

Em virtude do arquivamento publicado na RPI 2407 de 21-02-2017 e considerando ausência de manifestação dentro dos prazos legais, informo que cabe ser mantido o arquivamento do pedido de patente, conforme o disposto no artigo 12, da resolução 113/2013.

---

**(21) PI 0911467-0 A2**

Código 8.11 - Manutenção do Arquivamento

(22) 23/04/2009

(71) Georgia Tech Research Corporation (US)

Em virtude do arquivamento publicado na RPI 2407 de 21-02-2017 e considerando ausência de manifestação dentro dos prazos legais, informo que cabe ser mantido o arquivamento do pedido de patente, conforme o disposto no artigo 12, da resolução 113/2013.

---

**(21) PI 0911546-3 A2**

Código 8.11 - Manutenção do Arquivamento

(22) 24/04/2009

(71) Nestec S.A (CH) , TOPPAN PRINTING CO LTD (JP)

Em virtude do arquivamento publicado na RPI 2407 de 21-02-2017 e considerando ausência de manifestação dentro dos prazos legais, informo que cabe ser mantido o arquivamento do pedido de patente, conforme o disposto no artigo 12, da resolução 113/2013.

---

**(21) PI 0911549-8 A2**

Código 8.11 - Manutenção do Arquivamento

(22) 23/04/2009

(71) STATOIL PETROLEUM AS (NO)

Em virtude do arquivamento publicado na RPI 2407 de 21-02-2017 e considerando ausência de manifestação dentro dos prazos legais, informo que cabe ser mantido o arquivamento do pedido de patente, conforme o disposto no artigo 12, da resolução 113/2013.

---

<b>(21) PI 0911652-4 A2</b>	Código 8.11 - Manutenção do Arquivamento (22) 10/04/2009 (71) MERRIMACK PHARMACEUTICALS, INC. (US) Em virtude do arquivamento publicado na RPI 2407 de 21-02-2017 e considerando ausência de manifestação dentro dos prazos legais, informo que cabe ser mantido o arquivamento do pedido de patente, conforme o disposto no artigo 12, da resolução 113/2013.
<b>(21) PI 0911682-6 A2</b>	Código 8.11 - Manutenção do Arquivamento (22) 16/04/2009 (71) GLAXO GROUP LIMITED (GB) Em virtude do arquivamento publicado na RPI 2407 de 21-02-2017 e considerando ausência de manifestação dentro dos prazos legais, informo que cabe ser mantido o arquivamento do pedido de patente, conforme o disposto no artigo 12, da resolução 113/2013.
<b>(21) PI 0911778-4 A2</b>	Código 8.11 - Manutenção do Arquivamento (22) 27/04/2009 (71) Latchways PLC (GB) Em virtude do arquivamento publicado na RPI 2407 de 21-02-2017 e considerando ausência de manifestação dentro dos prazos legais, informo que cabe ser mantido o arquivamento do pedido de patente, conforme o disposto no artigo 12, da resolução 113/2013.
<b>(21) PI 0911997-3 A2</b>	Código 8.11 - Manutenção do Arquivamento (22) 20/04/2009 (71) Airbus Operations Limited (GB) Em virtude do arquivamento publicado na RPI 2407 de 21-02-2017 e considerando ausência de manifestação dentro dos prazos legais, informo que cabe ser mantido o arquivamento do pedido de patente, conforme o disposto no artigo 12, da resolução 113/2013.
<b>(21) PI 0912013-0 A2</b>	Código 8.11 - Manutenção do Arquivamento (22) 28/04/2009 (71) Airbus Operations Limited (GB) Em virtude do arquivamento publicado na RPI 2407 de 21-02-2017 e considerando ausência de manifestação dentro dos prazos legais, informo que cabe ser mantido o arquivamento do pedido de patente, conforme o disposto no artigo 12, da resolução 113/2013.
<b>(21) PI 0912080-7 A2</b>	Código 8.11 - Manutenção do Arquivamento (22) 27/04/2009 (71) Aircelle (FR)

---

Em virtude do arquivamento publicado na RPI 2407 de 21-02-2017 e considerando ausência de manifestação dentro dos prazos legais, informo que cabe ser mantido o arquivamento do pedido de patente, conforme o disposto no artigo 12, da resolução 113/2013.

---

**(21) PI 0912107-2 A2**

Código 8.11 - Manutenção do Arquivamento

(22) 23/04/2009

(71) Guardian Industries Corp. (US)

Em virtude do arquivamento publicado na RPI 2407 de 21-02-2017 e considerando ausência de manifestação dentro dos prazos legais, informo que cabe ser mantido o arquivamento do pedido de patente, conforme o disposto no artigo 12, da resolução 113/2013.

---

**(21) PI 0912341-5 A2**

Código 8.11 - Manutenção do Arquivamento

(22) 21/04/2009

(71) Upm-Kymmene Corporation (FI)

Em virtude do arquivamento publicado na RPI 2407 de 21-02-2017 e considerando ausência de manifestação dentro dos prazos legais, informo que cabe ser mantido o arquivamento do pedido de patente, conforme o disposto no artigo 12, da resolução 113/2013.

---

**(21) PI 0912352-0 A2**

Código 8.11 - Manutenção do Arquivamento

(22) 09/04/2009

(71) Robert Bosch Gmbh (DE)

Em virtude do arquivamento publicado na RPI 2407 de 21-02-2017 e considerando ausência de manifestação dentro dos prazos legais, informo que cabe ser mantido o arquivamento do pedido de patente, conforme o disposto no artigo 12, da resolução 113/2013.

---

**(21) PI 0912700-3 A2**

Código 8.11 - Manutenção do Arquivamento

(22) 03/04/2009

(71) Siemens Aktiengesellschaft (DE)

Em virtude do arquivamento publicado na RPI 2407 de 21-02-2017 e considerando ausência de manifestação dentro dos prazos legais, informo que cabe ser mantido o arquivamento do pedido de patente, conforme o disposto no artigo 12, da resolução 113/2013.

---

**(21) PI 0913211-2 A2**

Código 8.11 - Manutenção do Arquivamento

(22) 14/01/2009

(71) Tomtom International B.V. (NL)

Em virtude do arquivamento publicado na RPI 2407 de 21-02-2017 e considerando ausência de manifestação dentro dos prazos legais, informo que cabe ser mantido o arquivamento do pedido de patente, conforme o disposto no

---

artigo 12, da resolução 113/2013.

---

**(21) PI 0913220-1 A2**

Código 8.11 - Manutenção do Arquivamento

(22) 14/01/2009

(71) Tomtom Internacional B.V. (NL)

Em virtude do arquivamento publicado na RPI 2407 de 21-02-2017 e considerando ausência de manifestação dentro dos prazos legais, informo que cabe ser mantido o arquivamento do pedido de patente, conforme o disposto no artigo 12, da resolução 113/2013.

---

**(21) PI 0913222-8 A2**

Código 8.11 - Manutenção do Arquivamento

(22) 14/01/2009

(71) Tomtom Internacional B.V. (NL)

Em virtude do arquivamento publicado na RPI 2407 de 21-02-2017 e considerando ausência de manifestação dentro dos prazos legais, informo que cabe ser mantido o arquivamento do pedido de patente, conforme o disposto no artigo 12, da resolução 113/2013.

---

**(21) PI 0916870-2 A2**

Código 8.11 - Manutenção do Arquivamento

(22) 04/08/2009

(71) Modular Energy Devices, Inc (US)

Em virtude do arquivamento publicado na RPI 2407 de 21-02-2017 e considerando ausência de manifestação dentro dos prazos legais, informo que cabe ser mantido o arquivamento do pedido de patente, conforme o disposto no artigo 12, da resolução 113/2013.

---

**(21) PI 0917175-4 A2**

Código 8.11 - Manutenção do Arquivamento

(22) 22/04/2009

(71) ABB Research Ltd. (CH)

Em virtude do arquivamento publicado na RPI 2407 de 21-02-2017 e considerando ausência de manifestação dentro dos prazos legais, informo que cabe ser mantido o arquivamento do pedido de patente, conforme o disposto no artigo 12, da resolução 113/2013.

---

**(21) PI 0917841-4 A2**

Código 8.11 - Manutenção do Arquivamento

(22) 28/08/2009

(71) Prad Research and Development Limited (GB)

Em virtude do arquivamento publicado na RPI 2407 de 21-02-2017 e considerando ausência de manifestação dentro dos prazos legais, informo que cabe ser mantido o arquivamento do pedido de patente, conforme o disposto no artigo 12, da resolução 113/2013.

---

**(21) PI 0917867-8 A2**

Código 8.11 - Manutenção do Arquivamento



---

(22) 17/08/2009

(71) Sigma-Tek, LLC (US)

Em virtude do arquivamento publicado na RPI 2407 de 21-02-2017 e considerando ausência de manifestação dentro dos prazos legais, informo que cabe ser mantido o arquivamento do pedido de patente, conforme o disposto no artigo 12, da resolução 113/2013.

---

**(21) PI 0918205-5 A2**

Código 8.11 - Manutenção do Arquivamento

(22) 17/12/2009

(71) SAIRAM S.R.L (IT)

Em virtude do arquivamento publicado na RPI 2407 de 21-02-2017 e considerando ausência de manifestação dentro dos prazos legais, informo que cabe ser mantido o arquivamento do pedido de patente, conforme o disposto no artigo 12, da resolução 113/2013.

---

**(21) PI 0918707-3 A2**

Código 8.11 - Manutenção do Arquivamento

(22) 31/12/2009

(71) DOW GLOBAL TECHNOLOGIES INC (US)

Em virtude do arquivamento publicado na RPI 2407 de 21-02-2017 e considerando ausência de manifestação dentro dos prazos legais, informo que cabe ser mantido o arquivamento do pedido de patente, conforme o disposto no artigo 12, da resolução 113/2013.

---

**(21) PI 0920774-0 A2**

Código 8.11 - Manutenção do Arquivamento

(22) 01/10/2009

(71) Andrew Martin Reason (GB)

Em virtude do arquivamento publicado na RPI 2407 de 21-02-2017 e considerando ausência de manifestação dentro dos prazos legais, informo que cabe ser mantido o arquivamento do pedido de patente, conforme o disposto no artigo 12, da resolução 113/2013.

---

**(21) PI 0924021-7 A2**

Código 8.11 - Manutenção do Arquivamento

(22) 15/04/2009

(71) INVISTA TECHNOLOGIES S.A.R.L. (CH)

Em virtude do arquivamento publicado na RPI 2407 de 21-02-2017 e considerando ausência de manifestação dentro dos prazos legais, informo que cabe ser mantido o arquivamento do pedido de patente, conforme o disposto no artigo 12, da resolução 113/2013.

---

**(21) PI 0924022-5 A2**

Código 8.11 - Manutenção do Arquivamento

(22) 15/04/2009

(71) INVISTA TECHNOLOGIES S.A.R.L. (CH)

Em virtude do arquivamento publicado na RPI 2407 de 21-02-2017 e

---

considerando ausência de manifestação dentro dos prazos legais, informo que cabe ser mantido o arquivamento do pedido de patente, conforme o disposto no artigo 12, da resolução 113/2013.

---

**(21) PI 0925042-5 A2**

Código 8.11 - Manutenção do Arquivamento

(22) 24/04/2009

(71) Volvo Construction Equipment AB (SE)

Em virtude do arquivamento publicado na RPI 2407 de 21-02-2017 e considerando ausência de manifestação dentro dos prazos legais, informo que cabe ser mantido o arquivamento do pedido de patente, conforme o disposto no artigo 12, da resolução 113/2013.

---

**(21) PI 0925046-8 A2**

Código 8.11 - Manutenção do Arquivamento

(22) 17/04/2009

(71) Volvo Construction Equipment AB (SE)

Em virtude do arquivamento publicado na RPI 2407 de 21-02-2017 e considerando ausência de manifestação dentro dos prazos legais, informo que cabe ser mantido o arquivamento do pedido de patente, conforme o disposto no artigo 12, da resolução 113/2013.

---

**(21) PI 1001051-3 A2**

Código 8.11 - Manutenção do Arquivamento

(22) 22/04/2010

(71) Serdia Eletrônica Industrial Ltda (BR/PR)

Em virtude do arquivamento publicado na RPI 2407 de 21-02-2017 e considerando ausência de manifestação dentro dos prazos legais, informo que cabe ser mantido o arquivamento do pedido de patente, conforme o disposto no artigo 12, da resolução 113/2013.

---

**(21) PI 1001085-8 A2**

Código 8.11 - Manutenção do Arquivamento

(22) 16/04/2010

(71) Kraft Foods R & D, Inc. (US)

Em virtude do arquivamento publicado na RPI 2407 de 21-02-2017 e considerando ausência de manifestação dentro dos prazos legais, informo que cabe ser mantido o arquivamento do pedido de patente, conforme o disposto no artigo 12, da resolução 113/2013.

---

**(21) PI 1001104-8 A2**

Código 8.11 - Manutenção do Arquivamento

(22) 15/04/2010

(71) GENERAL ELECTRIC COMPANY (US)

Em virtude do arquivamento publicado na RPI 2407 de 21-02-2017 e considerando ausência de manifestação dentro dos prazos legais, informo que cabe ser mantido o arquivamento do pedido de patente, conforme o disposto no artigo 12, da resolução 113/2013.

---

<b>(21) PI 1001321-0 A2</b>	<p>Código 8.11 - Manutenção do Arquivamento (22) 22/04/2010 (71) Evonik Degussa Gmbh (DE) Em virtude do arquivamento publicado na RPI 2407 de 21-02-2017 e considerando ausência de manifestação dentro dos prazos legais, informo que cabe ser mantido o arquivamento do pedido de patente, conforme o disposto no artigo 12, da resolução 113/2013.</p>
<b>(21) PI 1001338-5 A2</b>	<p>Código 8.11 - Manutenção do Arquivamento (22) 16/04/2010 (71) OSVALDO DALLA COLETA (BR/SP) Em virtude do arquivamento publicado na RPI 2407 de 21-02-2017 e considerando ausência de manifestação dentro dos prazos legais, informo que cabe ser mantido o arquivamento do pedido de patente, conforme o disposto no artigo 12, da resolução 113/2013.</p>
<b>(21) PI 1001889-1 A2</b>	<p>Código 8.11 - Manutenção do Arquivamento (22) 14/04/2010 (71) ANTONIO VALE BELE (AR) , JUAN ANTONIO VALE BELE (AR) Em virtude do arquivamento publicado na RPI 2407 de 21-02-2017 e considerando ausência de manifestação dentro dos prazos legais, informo que cabe ser mantido o arquivamento do pedido de patente, conforme o disposto no artigo 12, da resolução 113/2013.</p>
<b>(21) PI 1006254-8 A2</b>	<p>Código 8.11 - Manutenção do Arquivamento (22) 21/04/2010 (71) JOHN I. HAAS (US) Em virtude do arquivamento publicado na RPI 2407 de 21-02-2017 e considerando ausência de manifestação dentro dos prazos legais, informo que cabe ser mantido o arquivamento do pedido de patente, conforme o disposto no artigo 12, da resolução 113/2013.</p>
<b>(21) PI 1006575-0 A2</b>	<p>Código 8.11 - Manutenção do Arquivamento (22) 12/04/2010 (71) L'OREAL (FR) Em virtude do arquivamento publicado na RPI 2407 de 21-02-2017 e considerando ausência de manifestação dentro dos prazos legais, informo que cabe ser mantido o arquivamento do pedido de patente, conforme o disposto no artigo 12, da resolução 113/2013.</p>
<b>(21) PI 1006614-4 A2</b>	<p>Código 8.11 - Manutenção do Arquivamento (22) 16/04/2010</p>

---

(71) BASF PLANT SCIENCE COMPANY GMBH (DE)

Em virtude do arquivamento publicado na RPI 2407 de 21-02-2017 e considerando ausência de manifestação dentro dos prazos legais, informo que cabe ser mantido o arquivamento do pedido de patente, conforme o disposto no artigo 12, da resolução 113/2013.

---

**(21) PI 1006677-2 A2**

Código 8.11 - Manutenção do Arquivamento

(22) 12/04/2010

(71) KONINKLIJKE PHILIPS ELECTRONICS N.V. (NL)

Em virtude do arquivamento publicado na RPI 2407 de 21-02-2017 e considerando ausência de manifestação dentro dos prazos legais, informo que cabe ser mantido o arquivamento do pedido de patente, conforme o disposto no artigo 12, da resolução 113/2013.

---

**(21) PI 1007080-0 A2**

Código 8.11 - Manutenção do Arquivamento

(22) 03/06/2010

(71) TREDEGAR FILM PRODUCTS CORPORATION (US)

Em virtude do arquivamento publicado na RPI 2407 de 21-02-2017 e considerando ausência de manifestação dentro dos prazos legais, informo que cabe ser mantido o arquivamento do pedido de patente, conforme o disposto no artigo 12, da resolução 113/2013.

---

**(21) PI 1007604-2 A2**

Código 8.11 - Manutenção do Arquivamento

(22) 22/04/2010

(71) INTERNATIONAL BUSINESS MACHINES CORPORATION (US)

Em virtude do arquivamento publicado na RPI 2407 de 21-02-2017 e considerando ausência de manifestação dentro dos prazos legais, informo que cabe ser mantido o arquivamento do pedido de patente, conforme o disposto no artigo 12, da resolução 113/2013.

---

**(21) PI 1007637-9 A2**

Código 8.11 - Manutenção do Arquivamento

(22) 22/04/2010

(71) ALLUM-JENKINS AS. (NO)

Em virtude do arquivamento publicado na RPI 2407 de 21-02-2017 e considerando ausência de manifestação dentro dos prazos legais, informo que cabe ser mantido o arquivamento do pedido de patente, conforme o disposto no artigo 12, da resolução 113/2013.

---

**(21) PI 1010287-6 A2**

Código 8.11 - Manutenção do Arquivamento

(22) 26/03/2010

(71) HELEN OF TROY LIMITED (BB)

Em virtude do arquivamento publicado na RPI 2407 de 21-02-2017 e considerando ausência de manifestação dentro dos prazos legais, informo que

---

cabe ser mantido o arquivamento do pedido de patente, conforme o disposto no artigo 12, da resolução 113/2013.

---

**(21) PI 1010615-4 A2**

Código 8.11 - Manutenção do Arquivamento

(22) 09/04/2010

(71) Santoni S.P.A. (IT)

Em virtude do arquivamento publicado na RPI 2407 de 21-02-2017 e considerando ausência de manifestação dentro dos prazos legais, informo que cabe ser mantido o arquivamento do pedido de patente, conforme o disposto no artigo 12, da resolução 113/2013.

---

**(21) PI 1010901-3 A2**

Código 8.11 - Manutenção do Arquivamento

(22) 20/05/2010

(71) The Procter & Gamble Company (US)

Em virtude do arquivamento publicado na RPI 2407 de 21-02-2017 e considerando ausência de manifestação dentro dos prazos legais, informo que cabe ser mantido o arquivamento do pedido de patente, conforme o disposto no artigo 12, da resolução 113/2013.

---

**(21) PI 1010922-6 A2**

Código 8.11 - Manutenção do Arquivamento

(22) 14/04/2010

(71) ZTE Corporation (CN)

Em virtude do arquivamento publicado na RPI 2407 de 21-02-2017 e considerando ausência de manifestação dentro dos prazos legais, informo que cabe ser mantido o arquivamento do pedido de patente, conforme o disposto no artigo 12, da resolução 113/2013.

---

**(21) PI 1011178-6 A2**

Código 8.11 - Manutenção do Arquivamento

(22) 03/06/2010

(71) GLT Technovations, LLC (US)

Em virtude do arquivamento publicado na RPI 2407 de 21-02-2017 e considerando ausência de manifestação dentro dos prazos legais, informo que cabe ser mantido o arquivamento do pedido de patente, conforme o disposto no artigo 12, da resolução 113/2013.

---

**(21) PI 1011239-1 A2**

Código 8.11 - Manutenção do Arquivamento

(22) 25/06/2010

(71) Carefusion 303, Inc. (US)

Em virtude do arquivamento publicado na RPI 2407 de 21-02-2017 e considerando ausência de manifestação dentro dos prazos legais, informo que cabe ser mantido o arquivamento do pedido de patente, conforme o disposto no artigo 12, da resolução 113/2013.

---

<b>(21) PI 1011323-1 A2</b>	<p>Código 8.11 - Manutenção do Arquivamento (22) 19/04/2010 (71) Snecma (FR)</p> <p>Em virtude do arquivamento publicado na RPI 2407 de 21-02-2017 e considerando ausência de manifestação dentro dos prazos legais, informo que cabe ser mantido o arquivamento do pedido de patente, conforme o disposto no artigo 12, da resolução 113/2013.</p>
<b>(21) PI 1011335-5 A2</b>	<p>Código 8.11 - Manutenção do Arquivamento (22) 16/04/2010 (71) Snecma (FR)</p> <p>Em virtude do arquivamento publicado na RPI 2407 de 21-02-2017 e considerando ausência de manifestação dentro dos prazos legais, informo que cabe ser mantido o arquivamento do pedido de patente, conforme o disposto no artigo 12, da resolução 113/2013.</p>
<b>(21) PI 1011347-9 A2</b>	<p>Código 8.11 - Manutenção do Arquivamento (22) 15/04/2010 (71) Ranbaxy Laboratories Limited (IN)</p> <p>Em virtude do arquivamento publicado na RPI 2407 de 21-02-2017 e considerando ausência de manifestação dentro dos prazos legais, informo que cabe ser mantido o arquivamento do pedido de patente, conforme o disposto no artigo 12, da resolução 113/2013.</p>
<b>(21) PI 1011437-8 A2</b>	<p>Código 8.11 - Manutenção do Arquivamento (22) 23/04/2010 (71) Rhodia Operations (FR)</p> <p>Em virtude do arquivamento publicado na RPI 2407 de 21-02-2017 e considerando ausência de manifestação dentro dos prazos legais, informo que cabe ser mantido o arquivamento do pedido de patente, conforme o disposto no artigo 12, da resolução 113/2013.</p>
<b>(21) PI 1011466-1 A2</b>	<p>Código 8.11 - Manutenção do Arquivamento (22) 12/04/2010 (71) Premark Feg L.L.C. (US)</p> <p>Em virtude do arquivamento publicado na RPI 2407 de 21-02-2017 e considerando ausência de manifestação dentro dos prazos legais, informo que cabe ser mantido o arquivamento do pedido de patente, conforme o disposto no artigo 12, da resolução 113/2013.</p>
<b>(21) PI 1012068-8 A2</b>	<p>Código 8.11 - Manutenção do Arquivamento (22) 21/04/2010 (71) SHARP KABUSHIKI KAISHA (JP)</p>

---

Em virtude do arquivamento publicado na RPI 2407 de 21-02-2017 e considerando ausência de manifestação dentro dos prazos legais, informo que cabe ser mantido o arquivamento do pedido de patente, conforme o disposto no artigo 12, da resolução 113/2013.

---

**(21) PI 1012069-6 A2**

Código 8.11 - Manutenção do Arquivamento

(22) 21/04/2010

(71) SHARP KABUSHIKI KAISHA (JP)

Em virtude do arquivamento publicado na RPI 2407 de 21-02-2017 e considerando ausência de manifestação dentro dos prazos legais, informo que cabe ser mantido o arquivamento do pedido de patente, conforme o disposto no artigo 12, da resolução 113/2013.

---

**(21) PI 1013276-7 A2**

Código 8.11 - Manutenção do Arquivamento

(22) 19/04/2010

(71) Zte Corporation (CN)

Em virtude do arquivamento publicado na RPI 2407 de 21-02-2017 e considerando ausência de manifestação dentro dos prazos legais, informo que cabe ser mantido o arquivamento do pedido de patente, conforme o disposto no artigo 12, da resolução 113/2013.

---

**(21) PI 1013489-1 A2**

Código 8.11 - Manutenção do Arquivamento

(22) 26/03/2010

(71) HELEN OF TROY LIMITED (BB)

Em virtude do arquivamento publicado na RPI 2407 de 21-02-2017 e considerando ausência de manifestação dentro dos prazos legais, informo que cabe ser mantido o arquivamento do pedido de patente, conforme o disposto no artigo 12, da resolução 113/2013.

---

**(21) PI 1013739-4 A2**

Código 8.11 - Manutenção do Arquivamento

(22) 20/04/2010

(71) Volvo Construction Equipment AB (SE)

Em virtude do arquivamento publicado na RPI 2407 de 21-02-2017 e considerando ausência de manifestação dentro dos prazos legais, informo que cabe ser mantido o arquivamento do pedido de patente, conforme o disposto no artigo 12, da resolução 113/2013.

---

**(21) PI 1013916-8 A2**

Código 8.11 - Manutenção do Arquivamento

(22) 15/04/2010

(71) General Equipment and Manufacturing Company, Inc. D/B/A Topworx, Inc. (US)

Em virtude do arquivamento publicado na RPI 2407 de 21-02-2017 e considerando ausência de manifestação dentro dos prazos legais, informo que

---

cabe ser mantido o arquivamento do pedido de patente, conforme o disposto no artigo 12, da resolução 113/2013.

---

**(21) PI 1014024-7 A2**

Código 8.11 - Manutenção do Arquivamento

(22) 19/04/2010

(71) BP CORPORATION NORTH AMERICA INC (US)

Em virtude do arquivamento publicado na RPI 2407 de 21-02-2017 e considerando ausência de manifestação dentro dos prazos legais, informo que cabe ser mantido o arquivamento do pedido de patente, conforme o disposto no artigo 12, da resolução 113/2013.

---

**(21) PI 1014360-2 A2**

Código 8.11 - Manutenção do Arquivamento

(22) 22/04/2010

(71) Team Foods Colombia S.A. (CO) , Industria de Alimentos Zenú S.A.S. (CO)

Em virtude do arquivamento publicado na RPI 2407 de 21-02-2017 e considerando ausência de manifestação dentro dos prazos legais, informo que cabe ser mantido o arquivamento do pedido de patente, conforme o disposto no artigo 12, da resolução 113/2013.

---

**(21) PI 1014439-0 A2**

Código 8.11 - Manutenção do Arquivamento

(22) 22/04/2010

(71) Snecma (FR)

Em virtude do arquivamento publicado na RPI 2407 de 21-02-2017 e considerando ausência de manifestação dentro dos prazos legais, informo que cabe ser mantido o arquivamento do pedido de patente, conforme o disposto no artigo 12, da resolução 113/2013.

---

**(21) PI 1014460-9 A2**

Código 8.11 - Manutenção do Arquivamento

(22) 28/04/2010

(71) Evonik Degussa Gmbh (DE)

Em virtude do arquivamento publicado na RPI 2407 de 21-02-2017 e considerando ausência de manifestação dentro dos prazos legais, informo que cabe ser mantido o arquivamento do pedido de patente, conforme o disposto no artigo 12, da resolução 113/2013.

---

**(21) PI 1014471-4 A2**

Código 8.11 - Manutenção do Arquivamento

(22) 14/04/2010

(71) Proximagen Limited (GB)

Em virtude do arquivamento publicado na RPI 2407 de 21-02-2017 e considerando ausência de manifestação dentro dos prazos legais, informo que cabe ser mantido o arquivamento do pedido de patente, conforme o disposto no artigo 12, da resolução 113/2013.



---

<b>(21) PI 1014493-5 A2</b>	Código 8.11 - Manutenção do Arquivamento (22) 23/04/2010 (71) Nissan Motor Co., Ltd. (JP) Em virtude do arquivamento publicado na RPI 2407 de 21-02-2017 e considerando ausência de manifestação dentro dos prazos legais, informo que cabe ser mantido o arquivamento do pedido de patente, conforme o disposto no artigo 12, da resolução 113/2013.
<b>(21) PI 1014515-0 A2</b>	Código 8.11 - Manutenção do Arquivamento (22) 13/04/2010 (71) Construction Research & Technology GMBH (DE) Em virtude do arquivamento publicado na RPI 2407 de 21-02-2017 e considerando ausência de manifestação dentro dos prazos legais, informo que cabe ser mantido o arquivamento do pedido de patente, conforme o disposto no artigo 12, da resolução 113/2013.
<b>(21) PI 1014570-2 A2</b>	Código 8.11 - Manutenção do Arquivamento (22) 15/04/2010 (71) Appshare Limited (GB) Em virtude do arquivamento publicado na RPI 2407 de 21-02-2017 e considerando ausência de manifestação dentro dos prazos legais, informo que cabe ser mantido o arquivamento do pedido de patente, conforme o disposto no artigo 12, da resolução 113/2013.
<b>(21) PI 1014627-0 A2</b>	Código 8.11 - Manutenção do Arquivamento (22) 26/04/2010 (71) Sanofi (FR) Em virtude do arquivamento publicado na RPI 2407 de 21-02-2017 e considerando ausência de manifestação dentro dos prazos legais, informo que cabe ser mantido o arquivamento do pedido de patente, conforme o disposto no artigo 12, da resolução 113/2013.
<b>(21) PI 1014668-7 A2</b>	Código 8.11 - Manutenção do Arquivamento (22) 21/04/2010 (71) Axikin Pharmaceuticals, Inc. (US) Em virtude do arquivamento publicado na RPI 2407 de 21-02-2017 e considerando ausência de manifestação dentro dos prazos legais, informo que cabe ser mantido o arquivamento do pedido de patente, conforme o disposto no artigo 12, da resolução 113/2013.
<b>(21) PI 1014826-4 A2</b>	Código 8.11 - Manutenção do Arquivamento (22) 22/04/2010 (71) Kior, Inc. (US)

---

Em virtude do arquivamento publicado na RPI 2407 de 21-02-2017 e considerando ausência de manifestação dentro dos prazos legais, informo que cabe ser mantido o arquivamento do pedido de patente, conforme o disposto no artigo 12, da resolução 113/2013.

---

**(21) PI 1014910-4 A2**

Código 8.11 - Manutenção do Arquivamento

(22) 13/04/2010

(71) Nissan Motor CO., LTD. (JP)

Em virtude do arquivamento publicado na RPI 2407 de 21-02-2017 e considerando ausência de manifestação dentro dos prazos legais, informo que cabe ser mantido o arquivamento do pedido de patente, conforme o disposto no artigo 12, da resolução 113/2013.

---

**(21) PI 1014916-3 A2**

Código 8.11 - Manutenção do Arquivamento

(22) 14/04/2010

(71) I.r.c.a S.p.a Industria Resistenze Corazzate e Affini (IT)

Em virtude do arquivamento publicado na RPI 2407 de 21-02-2017 e considerando ausência de manifestação dentro dos prazos legais, informo que cabe ser mantido o arquivamento do pedido de patente, conforme o disposto no artigo 12, da resolução 113/2013.

---

**(21) PI 1014972-4 A2**

Código 8.11 - Manutenção do Arquivamento

(22) 16/04/2010

(71) Invibio Limited (GB)

Em virtude do arquivamento publicado na RPI 2407 de 21-02-2017 e considerando ausência de manifestação dentro dos prazos legais, informo que cabe ser mantido o arquivamento do pedido de patente, conforme o disposto no artigo 12, da resolução 113/2013.

---

**(21) PI 1014999-6 A2**

Código 8.11 - Manutenção do Arquivamento

(22) 19/04/2010

(71) Giampaolo Conti (IT)

Em virtude do arquivamento publicado na RPI 2407 de 21-02-2017 e considerando ausência de manifestação dentro dos prazos legais, informo que cabe ser mantido o arquivamento do pedido de patente, conforme o disposto no artigo 12, da resolução 113/2013.

---

**(21) PI 1015093-5 A2**

Código 8.11 - Manutenção do Arquivamento

(22) 21/04/2010

(71) Nissan Motor Co., Ltd (JP)

Em virtude do arquivamento publicado na RPI 2407 de 21-02-2017 e considerando ausência de manifestação dentro dos prazos legais, informo que cabe ser mantido o arquivamento do pedido de patente, conforme o disposto no

---

artigo 12, da resolução 113/2013.

---

**(21) PI 1015213-0 A2**

Código 8.11 - Manutenção do Arquivamento

(22) 15/04/2010

(71) Hermanus Cornelis Van Der Helm (NL)

Em virtude do arquivamento publicado na RPI 2407 de 21-02-2017 e considerando ausência de manifestação dentro dos prazos legais, informo que cabe ser mantido o arquivamento do pedido de patente, conforme o disposto no artigo 12, da resolução 113/2013.

---

**(21) PI 1015235-0 A2**

Código 8.11 - Manutenção do Arquivamento

(22) 15/04/2010

(71) Messier-Bugatti-Dowty (FR)

Em virtude do arquivamento publicado na RPI 2407 de 21-02-2017 e considerando ausência de manifestação dentro dos prazos legais, informo que cabe ser mantido o arquivamento do pedido de patente, conforme o disposto no artigo 12, da resolução 113/2013.

---

**(21) PI 1015240-7 A2**

Código 8.11 - Manutenção do Arquivamento

(22) 21/04/2010

(71) Baker Hughes Incorporated. (US)

Em virtude do arquivamento publicado na RPI 2407 de 21-02-2017 e considerando ausência de manifestação dentro dos prazos legais, informo que cabe ser mantido o arquivamento do pedido de patente, conforme o disposto no artigo 12, da resolução 113/2013.

---

**(21) PI 1015280-6 A2**

Código 8.11 - Manutenção do Arquivamento

(22) 16/04/2010

(71) Knorr-bremse Systeme Für Nutzfahrzeuge GmbH (DE)

Em virtude do arquivamento publicado na RPI 2407 de 21-02-2017 e considerando ausência de manifestação dentro dos prazos legais, informo que cabe ser mantido o arquivamento do pedido de patente, conforme o disposto no artigo 12, da resolução 113/2013.

---

**(21) PI 1015295-4 A2**

Código 8.11 - Manutenção do Arquivamento

(22) 20/04/2010

(71) Angiochem Inc. (CA)

Em virtude do arquivamento publicado na RPI 2407 de 21-02-2017 e considerando ausência de manifestação dentro dos prazos legais, informo que cabe ser mantido o arquivamento do pedido de patente, conforme o disposto no artigo 12, da resolução 113/2013.

---

**(21) PI 1015402-7 A2**

Código 8.11 - Manutenção do Arquivamento

---

(22) 22/04/2010

(71) Snecma (FR)

Em virtude do arquivamento publicado na RPI 2407 de 21-02-2017 e considerando ausência de manifestação dentro dos prazos legais, informo que cabe ser mantido o arquivamento do pedido de patente, conforme o disposto no artigo 12, da resolução 113/2013.

---

**(21) PI 1015503-1 A2**

Código 8.11 - Manutenção do Arquivamento

(22) 26/08/2010

(71) VOITH PATENT GMBH (DE)

Em virtude do arquivamento publicado na RPI 2407 de 21-02-2017 e considerando ausência de manifestação dentro dos prazos legais, informo que cabe ser mantido o arquivamento do pedido de patente, conforme o disposto no artigo 12, da resolução 113/2013.

---

**(21) PI 1015525-2 A2**

Código 8.11 - Manutenção do Arquivamento

(22) 14/04/2010

(71) SYNGENTA PARTICIPATIONS AG (CH)

Em virtude do arquivamento publicado na RPI 2407 de 21-02-2017 e considerando ausência de manifestação dentro dos prazos legais, informo que cabe ser mantido o arquivamento do pedido de patente, conforme o disposto no artigo 12, da resolução 113/2013.

---

**(21) PI 1016093-0 A2**

Código 8.11 - Manutenção do Arquivamento

(22) 23/04/2010

(71) NTT Docomo, INC (JP)

Em virtude do arquivamento publicado na RPI 2407 de 21-02-2017 e considerando ausência de manifestação dentro dos prazos legais, informo que cabe ser mantido o arquivamento do pedido de patente, conforme o disposto no artigo 12, da resolução 113/2013.

---

**(21) PI 1016097-3 A2**

Código 8.11 - Manutenção do Arquivamento

(22) 22/04/2010

(71) Wacker Chemie AG (DE)

Em virtude do arquivamento publicado na RPI 2407 de 21-02-2017 e considerando ausência de manifestação dentro dos prazos legais, informo que cabe ser mantido o arquivamento do pedido de patente, conforme o disposto no artigo 12, da resolução 113/2013.

---

**(21) PI 1016124-4 A2**

Código 8.11 - Manutenção do Arquivamento

(22) 21/04/2010

(71) NTT Docomo, Inc. (JP)

Em virtude do arquivamento publicado na RPI 2407 de 21-02-2017 e

---

considerando ausência de manifestação dentro dos prazos legais, informo que cabe ser mantido o arquivamento do pedido de patente, conforme o disposto no artigo 12, da resolução 113/2013.

---

**(21) PI 1016172-4 A2**

Código 8.11 - Manutenção do Arquivamento

(22) 23/04/2010

(71) Tibotec Pharmaceuticals (IE)

Em virtude do arquivamento publicado na RPI 2407 de 21-02-2017 e considerando ausência de manifestação dentro dos prazos legais, informo que cabe ser mantido o arquivamento do pedido de patente, conforme o disposto no artigo 12, da resolução 113/2013.

---

**(21) PI 1016204-6 A2**

Código 8.11 - Manutenção do Arquivamento

(22) 19/04/2010

(71) Merck Patent Gmbh (DE)

Em virtude do arquivamento publicado na RPI 2407 de 21-02-2017 e considerando ausência de manifestação dentro dos prazos legais, informo que cabe ser mantido o arquivamento do pedido de patente, conforme o disposto no artigo 12, da resolução 113/2013.

---

**(21) PI 1101505-5 A2**

Código 8.11 - Manutenção do Arquivamento

(22) 11/04/2011

(71) POLY-CLIP SYSTEM GMBH & CO. KG (DE)

Em virtude do arquivamento publicado na RPI 2407 de 21-02-2017 e considerando ausência de manifestação dentro dos prazos legais, informo que cabe ser mantido o arquivamento do pedido de patente, conforme o disposto no artigo 12, da resolução 113/2013.

---

**(21) PI 1101537-3 A2**

Código 8.11 - Manutenção do Arquivamento

(22) 15/04/2011

(71) Ferdinando Geremia (BR/RS)

Em virtude do arquivamento publicado na RPI 2407 de 21-02-2017 e considerando ausência de manifestação dentro dos prazos legais, informo que cabe ser mantido o arquivamento do pedido de patente, conforme o disposto no artigo 12, da resolução 113/2013.

---

**(21) PI 1101573-0 A2**

Código 8.11 - Manutenção do Arquivamento

(22) 29/04/2011

(71) Ferag AG (CH)

Em virtude do arquivamento publicado na RPI 2407 de 21-02-2017 e considerando ausência de manifestação dentro dos prazos legais, informo que cabe ser mantido o arquivamento do pedido de patente, conforme o disposto no artigo 12, da resolução 113/2013.

---

<b>(21) PI 1101595-0 A2</b>	<p>Código 8.11 - Manutenção do Arquivamento (22) 15/04/2011 (71) Andri Laxdal Prastarson (BR/SP) Em virtude do arquivamento publicado na RPI 2407 de 21-02-2017 e considerando ausência de manifestação dentro dos prazos legais, informo que cabe ser mantido o arquivamento do pedido de patente, conforme o disposto no artigo 12, da resolução 113/2013.</p>
<b>(21) PI 1101600-0 A2</b>	<p>Código 8.11 - Manutenção do Arquivamento (22) 13/04/2011 (71) INVENSYS APPLIANCE CONTROLS LTDA. (BR/SP) Em virtude do arquivamento publicado na RPI 2407 de 21-02-2017 e considerando ausência de manifestação dentro dos prazos legais, informo que cabe ser mantido o arquivamento do pedido de patente, conforme o disposto no artigo 12, da resolução 113/2013.</p>
<b>(21) PI 1101607-8 A2</b>	<p>Código 8.11 - Manutenção do Arquivamento (22) 15/04/2011 (71) Dilciomar Carlos Santin (BR/SC) Em virtude do arquivamento publicado na RPI 2407 de 21-02-2017 e considerando ausência de manifestação dentro dos prazos legais, informo que cabe ser mantido o arquivamento do pedido de patente, conforme o disposto no artigo 12, da resolução 113/2013.</p>
<b>(21) PI 1101628-0 A2</b>	<p>Código 8.11 - Manutenção do Arquivamento (22) 14/04/2011 (71) Deere &amp; Company (US) Em virtude do arquivamento publicado na RPI 2407 de 21-02-2017 e considerando ausência de manifestação dentro dos prazos legais, informo que cabe ser mantido o arquivamento do pedido de patente, conforme o disposto no artigo 12, da resolução 113/2013.</p>
<b>(21) PI 1101693-0 A2</b>	<p>Código 8.11 - Manutenção do Arquivamento (22) 25/04/2011 (71) Ortobras Indústria e Comércio de Ortopedia Ltda (BR/RS) Em virtude do arquivamento publicado na RPI 2407 de 21-02-2017 e considerando ausência de manifestação dentro dos prazos legais, informo que cabe ser mantido o arquivamento do pedido de patente, conforme o disposto no artigo 12, da resolução 113/2013.</p>
<b>(21) PI 1101816-0 A2</b>	<p>Código 8.11 - Manutenção do Arquivamento (22) 14/04/2011</p>

---

---

(71) Baker Hughes Incorporated (US)

Em virtude do arquivamento publicado na RPI 2407 de 21-02-2017 e considerando ausência de manifestação dentro dos prazos legais, informo que cabe ser mantido o arquivamento do pedido de patente, conforme o disposto no artigo 12, da resolução 113/2013.

---

**(21) PI 1101955-7 A2**

Código 8.11 - Manutenção do Arquivamento

(22) 13/04/2011

(71) LUIS CESAR FERNANDES (BR/SP)

Em virtude do arquivamento publicado na RPI 2407 de 21-02-2017 e considerando ausência de manifestação dentro dos prazos legais, informo que cabe ser mantido o arquivamento do pedido de patente, conforme o disposto no artigo 12, da resolução 113/2013.

---

**(21) PI 1102018-0 A2**

Código 8.11 - Manutenção do Arquivamento

(22) 14/04/2011

(71) ANGELO VILLARDO NETO (BR/SP)

Em virtude do arquivamento publicado na RPI 2407 de 21-02-2017 e considerando ausência de manifestação dentro dos prazos legais, informo que cabe ser mantido o arquivamento do pedido de patente, conforme o disposto no artigo 12, da resolução 113/2013.

---

**(21) PI 1102024-5 A2**

Código 8.11 - Manutenção do Arquivamento

(22) 25/04/2011

(71) Trans Sistemas de Transporte S/A (BR/SP)

Em virtude do arquivamento publicado na RPI 2407 de 21-02-2017 e considerando ausência de manifestação dentro dos prazos legais, informo que cabe ser mantido o arquivamento do pedido de patente, conforme o disposto no artigo 12, da resolução 113/2013.

---

**(21) PI 1104195-1 A2**

Código 8.11 - Manutenção do Arquivamento

(22) 23/08/2011

(71) JENNIFER MICHIKO CHAUCA YOKOYA (BR/SP)

Em virtude do arquivamento publicado na RPI 2407 de 21-02-2017 e considerando ausência de manifestação dentro dos prazos legais, informo que cabe ser mantido o arquivamento do pedido de patente, conforme o disposto no artigo 12, da resolução 113/2013.

---

**(21) PI 1106797-7 A2**

Código 8.11 - Manutenção do Arquivamento

(22) 11/10/2011

(71) LAÉRCIO COPPI (BR/SC)

Em virtude do arquivamento publicado na RPI 2407 de 21-02-2017 e considerando ausência de manifestação dentro dos prazos legais, informo que

---

cabe ser mantido o arquivamento do pedido de patente, conforme o disposto no artigo 12, da resolução 113/2013.

---

**(21) PI 1107204-0 A2**

Código 8.11 - Manutenção do Arquivamento

(22) 22/12/2011

(71) Tecnoquisa Industria e Comercio LTDA (BR/PR) , Universidade Estadual do Centro Oeste (BR/PR)

Em virtude do arquivamento publicado na RPI 2407 de 21-02-2017 e considerando ausência de manifestação dentro dos prazos legais, informo que cabe ser mantido o arquivamento do pedido de patente, conforme o disposto no artigo 12, da resolução 113/2013.

---

**(21) PI 1107205-9 A2**

Código 8.11 - Manutenção do Arquivamento

(22) 22/12/2011

(71) Universidade Estadual do Centro-Oeste - UNICENTRO (BR/PR)

Em virtude do arquivamento publicado na RPI 2407 de 21-02-2017 e considerando ausência de manifestação dentro dos prazos legais, informo que cabe ser mantido o arquivamento do pedido de patente, conforme o disposto no artigo 12, da resolução 113/2013.

---

**(21) PI 9809868-3 A2**

Código 8.11 - Manutenção do Arquivamento

(22) 15/05/1998

(71) Telefonaktiebolaget L M Ericsson (SE)

Em virtude do arquivamento publicado na RPI 2387 de 04-10-2016 e considerando ausência de manifestação dentro dos prazos legais, informo que cabe ser mantido o arquivamento do pedido de patente, conforme o disposto no artigo 12, da resolução 113/2013.

---

**(21) PI 9906159-7 A2**

Código 8.11 - Manutenção do Arquivamento

(22) 02/12/1999

(71) Nortel Networks Limited (CA)

Em virtude do arquivamento publicado na RPI 2388 de 11-10-2016 e considerando ausência de manifestação dentro dos prazos legais, informo que cabe ser mantido o arquivamento do pedido de patente, conforme o disposto no artigo 12, da resolução 113/2013.



**Código Decisão****Código 9.1 - Deferimento**

Deferido o pedido de patente. Desta data corre o prazo de 60 (sessenta) dias para o pagamento da retribuição para expedição da carta-patente conforme a Resolução 72/2013. O pagamento desta retribuição poderá ainda ser efetuado dentro de 30 (trinta) dias subsequentes, independente de notificação na RPI, mediante pagamento de retribuição específica. O não pagamento da retribuição nos prazos acima determinados acarretará o arquivamento definitivo do pedido.

---

<b>(21) BR 10 2012 011597-2 A2</b>	Código 9.1 - Deferimento (22) 16/05/2012 (54) Módulo pré-moldado com placa dupla para confecção de parede e contenção de terra e o processo de execução de parede e de contenção de terra utilizando o módulo pré-moldado com placa dupla (71) Paulo César Cardoso (BR/GO)
<b>(21) BR 10 2012 017212-7 A2</b>	Código 9.1 - Deferimento (22) 12/07/2012 (54) GABARITO PARA MOLDAGEM DE PAREDES E LAJES DE CONCRETO (71) COPLAS INDÚSTRIA DE PLASTICOS LTDA (BR/SP)
<b>(21) BR 10 2013 028919-1 A2</b>	Código 9.1 - Deferimento (22) 11/11/2013 (54) MECANISMO PARA ACIONAMENTO DE CANCELAS AUTOMÁTICAS COM MOTORREDUTOR MÓVEL E AJUSTE MECÂNICO DE VELOCIDADE DA BARREIRA (71) FLÁVIO APARECIDO PERES (BR/SP)
<b>(21) BR 10 2014 001201-0 A2</b>	Código 9.1 - Deferimento (22) 17/01/2014 (54) EQUIPAMENTO PARA CONDUÇÃO DE BOI NA SAÍDA DO BRETE DE VAQUEJADA (71) VIDELMON GOMES DE OLIVEIRA (BR/CE)
<b>(21) BR 11 2012 001920-1 A2</b>	Código 9.1 - Deferimento (22) 22/07/2010 (54) Uso cosmético de isoleucina n-hexadecanoil e processo de tratamento cosmético para obtenção de um efeito de "volume" e/ou "de preenchimento" na pele (71) Societe D'Exploitation de Produits Pour Les Industries Chimiques - SEPPIC

---

(FR)

---

- (21) BR 11 2012 002231-8 A2** Código 9.1 - Deferimento  
(22) 30/06/2010  
(54) Emulsão óleo/água (o/w) espumável e seu processo de produção  
(71) DEB IP LIMITED (GB)
- 
- (21) BR 11 2012 002446-9 A2** Código 9.1 - Deferimento  
(22) 04/08/2010  
(54) COMPOSTO DE CROMENO, COMPOSIÇÃO FOTOCRÔMICA CURÁVEL, ARTIGO ÓPTICO, E, COMPOSTO DE NAFTOL.  
(71) Tokuyama Corporation (JP)
- 
- (21) BR 11 2012 007882-8 A2** Código 9.1 - Deferimento  
(22) 29/07/2010  
(54) DIONAS CÍCLICAS DE HETEROARILA SUBSTITUÍDA OU SEUS DERIVADOS HERBICIDAMENTE ATIVOS COMPOSIÇÃO HERBICIDA E MÉTODO DE CONTROLAR GRAMAS E SEMENTES EM PLANTAÇÕES  
(71) SYNGENTA LIMITED (GB)
- 
- (21) BR 11 2012 014355-7 A2** Código 9.1 - Deferimento  
(22) 13/12/2010  
(54) LIBERAÇÃO DE INIBIDOR DE MATURAÇÃO OU AMADURECIMENTO A PARTIR DE POLÍMERO, FIBRA, FILME LÂMINA OU ACONDICIONAMENTO  
(71) Cellresin Technologies, LLC (US)
- 
- (21) BR 11 2012 021767-4 A2** Código 9.1 - Deferimento  
(22) 02/03/2011  
(54) COMPOSIÇÃO DE CONTROLE DE DOENÇA DE PLANTA E MÉTODO PARA CONTROLAR DOENÇA DE PLANTA.  
(71) SUMITOMO CHEMICAL COMPANY, LIMITED (JP)
- 
- (21) BR 11 2012 029160-2 A2** Código 9.1 - Deferimento  
(22) 13/05/2011  
(54) Composições para clarear a pele, processo para preparar um extrato, uso de um extrato e método cosmético para clarear a pele  
(71) UNILEVER N.V (NL)
- 
- (21) BR 11 2015 004151-5 A2** Código 9.1 - Deferimento  
(22) 29/10/2013  
(54) FUNDAÇÃO HÍBRIDA PARA TORRES  
(71) Paulo Emmanuel DE ABREU (BR/PR) , Paulo Emmanuel DE ABREU JUNIOR (BR/PR)

---

<b>(21) BR 12 2015 021328-2 A2</b>	Código 9.1 - Deferimento (22) 05/05/2005 (54) COMPOSIÇÃO E FECHAMENTO (62) PI 0509836-0 05/05/2005 (71) DOW GLOBAL TECHNOLOGIES LLC (US)
<b>(21) BR 20 2013 019474-9 U2</b>	Código 9.1 - Deferimento (22) 31/07/2013 (54) DISPOSIÇÃO CONSTRUTIVA INTRODUZIDA EM PAINEL EXPOSITOR (71) LUIZ ANTONIO MACEDO RAMOS (BR/RS)
<b>(21) MU 8802523-3 U2</b>	Código 9.1 - Deferimento (22) 06/02/2008 (54) NOVO APERFEIÇOAMENTO INTRODUZIDO EM TANQUE AGITADOR (71) Motorque Industria Mecânica e Comércio Ltda (BR/MG)
<b>(21) MU 8802690-6 U2</b>	Código 9.1 - Deferimento (22) 14/11/2008 (54) DISPOSIÇÃO INTRODUZIDA EM EQUIPAMENTO INTENSIFICADOR DE FORÇA DO VENTO (71) Akira Takakura (BR/PR)
<b>(21) MU 8900257-1 U2</b>	Código 9.1 - Deferimento (22) 20/02/2009 (54) DISPOSIÇÃO INTRODUZIDA EM EMBALAGEM PARA ACONDICIONAMENTO DE CÁPSULAS, COMPRIMIDOS, BALAS OU SIMILARES (71) Sergio Luiz da Silva (BR/SP) , Jairo Augusto Bizin (BR/SP) , Flávio Guaglioni (BR/SP)
<b>(21) MU 8900569-4 U2</b>	Código 9.1 - Deferimento (22) 16/04/2009 (54) PRATELEIRAS DESLIZANTES PARA REFRIGERADORES E FREEZERS (71) Electrolux do Brasil SA (BR/PR)
<b>(21) MU 8900707-7 U2</b>	Código 9.1 - Deferimento (22) 06/03/2009 (54) DISPOSITIVO E FERRAMENTA APLICADORA REUTILIZÁVEIS PARA INTERRUPTÃO DE FLUXO DE FLUÍDOS EM TUBULAÇÕES (71) Valdir Rodrigues (BR/SP)
<b>(21) MU 8900736-0 U2</b>	Código 9.1 - Deferimento

---

---

	(22) 09/04/2009 (54) DISPOSIÇÃO CONSTRUTIVA INTRODUZIDA EM TAMPA PARA LACRE PROTEÇÃO E IDENTIFICAÇÃO DE PRODUTOS ACONDICIONADOS EM LATAS (71) Sensormatic do Brasil Eletrônica Ltda. (BR/SP)
<b>(21) MU 8900776-0 U2</b>	Código 9.1 - Deferimento (22) 28/05/2009 (54) CAIXA D' ÁGUA DESMONTÁVEL COM FILTRO E BÓIA ACOPLADOS (71) Jonata Giovanella (BR/SC)
<b>(21) MU 8901406-5 U2</b>	Código 9.1 - Deferimento (22) 29/06/2009 (54) ESTRUTURA DE FIXAÇÃO (71) Electrolux do Brasil SA (BR/PR)
<b>(21) MU 8901421-9 U2</b>	Código 9.1 - Deferimento (22) 06/07/2009 (54) ENVASADORA DE PÓ (71) Master Ink-Industria, Comercio e Serviços Ltda-Epp (BR/PR)
<b>(21) MU 8902063-4 U2</b>	Código 9.1 - Deferimento (22) 04/09/2009 (54) DISPOSITIVO DE ATENUAÇÃO DE RUÍDO EM TUBULAÇÕES E VÁLVULAS COM A UTILIZAÇÃO DE DISCOS (71) Universidade Federal de Minas Gerais (BR/MG)
<b>(21) MU 8902206-8 U2</b>	Código 9.1 - Deferimento (22) 16/10/2009 (54) DISPOSIÇÃO CONSTRUTIVA APLICADA EM LACRE DE SEGURANÇA PARA BOTIJÃO DE GÁS (71) RENATO MONTAGNER (BR/SP)
<b>(21) MU 8902344-7 U2</b>	Código 9.1 - Deferimento (22) 27/10/2009 (54) DISPOSIÇÃO INTRODUZIDA EM EQUIPAMENTO RESFRIADOR DE AR COM RESERVÁTARIO DE ÁGUA CONDENSADA AUTO-SECANTE (71) Gianmaria Cominato Filho (BR/SP)
<b>(21) MU 8902522-9 U2</b>	Código 9.1 - Deferimento (22) 06/11/2009 (54) DISPOSIÇÃO INTRODUZIDA EM LACRE INVOLÁVEL APLICADO EM CAIXA DE PIZZA OU SIMILARES

---

	(71) RSE COMÉRCIO DE EMBALAGENS LTDA ME (BR/SP)
--	---

---

<b>(21) MU 8902944-5 U2</b>	Código 9.1 - Deferimento (22) 07/12/2009 (54) DISPOSIÇÃO CONSTRUTIVA EM CISTERNA (71) Haasat Indústria e Comércio de Eletrônica Ltda. EPP (BR/SC)
-----------------------------	--

---

<b>(21) MU 9001004-3 U2</b>	Código 9.1 - Deferimento (22) 14/06/2010 (54) APERFEIÇOAMENTO INTRODUCIDO EM ASSENTO INFANTIL (71) PLASCAR INDUSTRIA DE COMPONENTES PLÁSTICOS LTDA (BR/SP)
-----------------------------	---

---

<b>(21) MU 9001006-0 U2</b>	Código 9.1 - Deferimento (22) 16/06/2010 (54) DISPOSIÇÃO TÉCNICA INTRODUCIDA EM MEDALHAS (71) EMILIO PIAZZA (BR/SP) , VICENTE PIAZZA (BR/SP)
-----------------------------	---

---

<b>(21) MU 9101538-3 U2</b>	Código 9.1 - Deferimento (22) 21/07/2011 (54) DISPOSIÇÃO CONSTRUTIVA APLICADA EM BANDEJA PARA ALIMENTAÇÃO COM PROTETOR RETRÁTIL PARA BEBIDAS E SOBREMESAS (71) VISIVALDO MANOEL SILVA (BR/SP)
-----------------------------	--

---

<b>(21) PI 0301732-0 A2</b>	Código 9.1 - Deferimento (22) 25/06/2003 (54) MÉTODO PARA CONFIGURAR UM CANAL DE PROTOCOLO DE CONTROLE E DE ADAPTAÇÃO DE LINK LÓGICO BLUETOOTH (71) MICROSOFT TECHNOLOGY LICENSING, LLC (US)
-----------------------------	---

---

<b>(21) PI 0302388-5 A2</b>	Código 9.1 - Deferimento (22) 16/07/2003 (54) SISTEMA DE TRAÇÃO (71) Honda Giken Kogyo Kabushiki Kaisha (JP)
-----------------------------	---

---

<b>(21) PI 0312886-5 A2</b>	Código 9.1 - Deferimento (22) 22/07/2003 (54) MÉTODO, APARELHO E SISTEMA PARA A SINCRONIZAÇÃO DA RECEPÇÃO DE UM SINAL DE ESPALHAMENTO DE ESPECTRO (71) Thomson Licensing S.A. (FR)
-----------------------------	---

---

<b>(21) PI 0314602-2 A2</b>	Código 9.1 - Deferimento (22) 19/09/2003
-----------------------------	---

---

	(54) UM DISPOSITIVO DE COMUNICAÇÃO PARA FORNECER MULTIMÍDIA EM UMA REDE DE COMUNICAÇÃO DE GRUPO (71) Qualcomm Incorporated (US)
<b>(21) PI 0315561-7 A2</b>	Código 9.1 - Deferimento (22) 24/10/2003 (54) ACESSO RANDÔMICO PARA SISTEMAS DE COMUNICAÇÃO SEM FIO DE ACESSO MÚLTIPLO (71) Qualcomm Incorporated (US)
<b>(21) PI 0315910-8 A2</b>	Código 9.1 - Deferimento (22) 16/06/2003 (54) MÉTODO DE ESTABELECEER, E RESTABELECEER AUTOMATICAMENTE, UMA CONEXÃO DE DADOS EM UMA REDE DE DADOS SEM FIO E DISPOSITIVO MÓVEL PARA ESTABELECEER E MANTER A MESMA CONEXÃO DE DADOS (71) BLACKBERRY LIMITED (CA)
<b>(21) PI 0316039-4 A2</b>	Código 9.1 - Deferimento (22) 07/11/2003 (54) PRECURSOR DE N-ACETILGALACTOSAMINA-4-SULFATASE, MÉTODOS DE TRATAMENTO USANDO A ENZIMA E MÉTODOS PARA PRODUÇÃO E PURIFICAÇÃO DA ENZIMA (71) Biomarin Pharmaceutical Inc. (US)
<b>(21) PI 0316517-5 A8</b>	Código 9.1 - Deferimento (22) 07/11/2003 (54) PAUTAÇÃO DE QUINAS DE CUBO DE TRÊS NÍVEIS (71) Avery Dennison Corporation (US)
<b>(21) PI 0401508-8 A2</b>	Código 9.1 - Deferimento (22) 30/04/2004 (54) CILINDRO DE TRANSPORTE DE MATERIAL ADESIVO DE UM DISPOSITIVO DE APLICAÇÃO DE MATERIAL ADESIVO (71) Windmoeller & Hoelscher KG (DE)
<b>(21) PI 0402015-4 A2</b>	Código 9.1 - Deferimento (22) 05/05/2004 (54) SISTEMA E PROCESSO PARA ENERGIZAÇÃO DE CARGAS POR UMA UNIDADE DE CONTROLE (71) WHIRLPOOL S.A. (BR/SP)
<b>(21) PI 0402151-7 A2</b>	Código 9.1 - Deferimento

---

	(22) 22/04/2004 (54) GATE COM ROLETES ROTATIVOS DE CELERON (71) Usinas Siderúrgicas de Minas Gerais S.A. - USIMINAS (BR/MG)
--	---

---

<b>(21) PI 0403421-0 A2</b>	Código 9.1 - Deferimento (22) 29/07/2004 (54) SECADOR DE GRÃOS, DE LOTES, INTERMITENTE, DE FLUXOS CONCORRENTES PARA A SECAGEM E DE FLUXOS CONTRACORRENTES PARA RESFRIAMENTO, COM SISTEMA DE SUCÇÃO OU DE INSUFLAÇÃO DE AR (71) Universidade Federal de Viçosa (BR/MG)
-----------------------------	--

---

<b>(21) PI 0405101-7 A2</b>	Código 9.1 - Deferimento (22) 19/11/2004 (54) PNEUMÁTICO COM CAMADA SELANTE COLORIDA EMBUTIDA E SEU PROCESSO DE PREPARAÇÃO (71) The Goodyear Tire & Rubber Company (US)
-----------------------------	--

---

<b>(21) PI 0405294-3 A2</b>	Código 9.1 - Deferimento (22) 06/12/2004 (54) FIBRAS DE POLPA PRÉ-TRATADAS COM POLISSILOXANO, PRODUTO DE PAPEL TECIDO DE VÁRIAS DOBRAS OU DOBRA SIMPLES E PRODUTO PARA LIMPEZA (71) Kimberly-Clark Worldwide, INC (US)
-----------------------------	---

---

<b>(21) PI 0406791-6 A2</b>	Código 9.1 - Deferimento (22) 13/01/2004 (54) PROCESSO PARA REDUÇÃO DE CORRENTES PARASITAS "COMMON-MODE" EM UM SISTEMA DE ACIONAMENTO ELÉTRICO BEM COMO CORRESPONDENTE SISTEMA DE ACIONAMENTO ELÉTRICO (71) Siemens Aktiengesellschaft (DE)
-----------------------------	--

---

<b>(21) PI 0408569-8 A2</b>	Código 9.1 - Deferimento (22) 26/03/2004 (54) PROCESSO PARA PREPARAÇÃO DE UM COMPOSTO DE FÓRMULA I NA FORMA CRISTALINA (71) ASTRAZENECA AB (SE)
-----------------------------	--

---

<b>(21) PI 0408716-0 A2</b>	Código 9.1 - Deferimento (22) 15/03/2004 (54) Cefalosporina em forma cristalina, processo para sua preparação e seus usos, e preparação de cefalosporina (71) Basilea Pharmaceutica AG. (CH)
-----------------------------	---

---

<b>(21) PI 0408757-7 A2</b>	Código 9.1 - Deferimento (22) 24/03/2004 (54) MÉTODO E SISTEMA PARA SINCRONIZAÇÃO EM UM RECEPTOR DE CHAVEAMENTO DE DESLOCAMENTO DE FREQUÊNCIA (71) GOOGLE TECHNOLOGY HOLDINGS LLC (US)
<b>(21) PI 0410728-4 A2</b>	Código 9.1 - Deferimento (22) 28/05/2004 (54) MÉTODO DE CONTROLE DE MÁQUINA DE LAVAR (71) LG Electronics Inc. (KR)
<b>(21) PI 0411486-8 A2</b>	Código 9.1 - Deferimento (22) 17/06/2004 (54) ENGRENAGEM DE ANEL DE FRIÇÃO E MÉTODO PARA A OPERAÇÃO DA REFERIDA ENGRENAGEM DE ANEL DE FRIÇÃO (71) Ulrich Rohs (DE)
<b>(21) PI 0411814-6 A2</b>	Código 9.1 - Deferimento (22) 28/06/2004 (54) MONITORAMENTO PARENTAL DE CONTEÚDO DIGITAL (71) Thomson Licensing (FR)
<b>(21) PI 0412728-5 A2</b>	Código 9.1 - Deferimento (22) 19/07/2004 (54) DISPOSITIVO E PROCESSO PARA MANIPULAÇÃO DE UMA AMOSTRA (71) Fraunhofer-Gesellschaft Zur Foerderung Der Angewandten Forschung E.V. (DE)
<b>(21) PI 0412953-9 A2</b>	Código 9.1 - Deferimento (22) 27/07/2004 (54) MÉTODO PARA A DETERMINAÇÃO DE UMALENTE OFTÁLMICA UTILIZANDO UMA PRESCRIÇÃO DE ASTIGMATISMO PARA A VISÃO DE LONGE E PARA A VISÃO DE PERTO ELENTE OBTIDA (71) Essilor International (Compagnie Générale D'Optique) (FR)
<b>(21) PI 0413116-9 A2</b>	Código 9.1 - Deferimento (22) 17/06/2004 (54) DISPOSITIVO PARA INSERIR E REMOVER UMA UNIDADE DE SUPORTE PARA CILINDROS DE APOIO (71) SMS GROUP GMBH (DE)
<b>(21) PI 0413479-6 A2</b>	Código 9.1 - Deferimento

---



---

	(22) 26/04/2004 (54) SISTEMA E MÉTODO DE INDICAR A INTENSIDADE DA CRIPTOGRAFIA (71) BLACKBERRY LIMITED (CA)
--	---

---

<b>(21) PI 0415735-4 A2</b>	Código 9.1 - Deferimento (22) 20/10/2004 (54) DISPOSITIVO DE EJEÇÃO DE FLUIDO (71) Hewlett-Packard Development Company, L.P. (US)
-----------------------------	--

---

<b>(21) PI 0417104-7 A2</b>	Código 9.1 - Deferimento (22) 16/12/2004 (54) COMPOSTO, PROCESSO PARA A PREPARAÇÃO DE UM COMPOSTO, COMPOSIÇÃO FUNGICIDA E MÉTODO PARA O COMBATE PREVENTIVO OU CURATIVO DE FUNGOS FITOPATOGÊNICOS DE PLANTAÇÕES (71) Bayer S.A.S (FR)
-----------------------------	---

---

<b>(21) PI 0418741-5 A2</b>	Código 9.1 - Deferimento (22) 14/04/2004 (54) MÉTODO DE DISTRIBUIR CONTEÚDOS DE INFORMAÇÃO RECEBIDOS EM PACOTES DE DADOS NO SUB-SISTEMA DE ESTAÇÃO BASE ÀS ESTAÇÕES MÓVEIS, SISTEMA DE REDE DE COMUNICAÇÃO SEM FIO, E, ESTAÇÃO MÓVEL PARA O USO EM UMA REDE DE COMUNICAÇÃO SEM FIO (71) Telecom Italia S.P.A. (IT)
-----------------------------	---

---

<b>(21) PI 0418751-2 A2</b>	Código 9.1 - Deferimento (22) 19/04/2004 (54) MÉTODO E SISTEMA PARA CONTROLAR O ROTEAMENTO DO TRÁFEGO RELACIONADO A UM NÓ MÓVEL ASSOCIADO A UMA REDE DE UM PROVEDOR, REDE DE COMUNICAÇÕES, E, PRODUTO DE PROGRAMA DE COMPUTADOR (71) Telecom Italia S.P.A (IT)
-----------------------------	---

---

<b>(21) PI 0419227-3 A2</b>	Código 9.1 - Deferimento (22) 30/12/2004 (54) MÉTODO E APARELHO PARA DIRECIONAR O USO DE UM FLUXÔMETRO CORIOLIS (71) MICRO MOTION, INC. (US)
-----------------------------	---

---

<b>(21) PI 0502151-0 A2</b>	Código 9.1 - Deferimento (22) 22/06/2005 (54) APARELHO E MÉTODO PARA DETERMINAÇÃO DE CARACTERÍSTICAS DE UMA FORMAÇÃO GEOLÓGICA SUBTERRÂNEA, E APARELHO E
-----------------------------	--

---

	MÉTODO PARA PERFURAR UM FURO PERFURADO REVESTIDO QUE PENETRA UMA FORMAÇÃO SUBTERRÂNEA (71) Schlumberger Sureenco, S.A. (PA)
<b>(21) PI 0502764-0 A2</b>	Código 9.1 - Deferimento (22) 04/07/2005 (54) MÉTODO DE PREPARAÇÃO DE LÁTEXES CATIÔNICOS A PARTIR DE LÁTEXES ANIÔNICOS (71) Universidade Estadual de Campinas - UNICAMP (BR/SP)
<b>(21) PI 0503456-6 A2</b>	Código 9.1 - Deferimento (22) 18/08/2005 (54) DISPOSIÇÃO CONSTRUTIVA INTRODUZIDA EM TAMPA (71) Giovanni Bergamaschi (BR/SP)
<b>(21) PI 0503817-0 A2</b>	Código 9.1 - Deferimento (22) 12/09/2005 (54) COMPLEXO IMUNOGÊNICO FORMADO POR ANTÍGENOS VACINAIS ENCAPSULADOS POR SÍLICA MESOPOROSA NANOESTRUTURADA (71) Cristália Produtos Químicos Farmacêuticos Ltda (BR/SP) , Fundação de Amparo à Pesquisa do Estado de São Paulo - FAPESP (BR/SP)
<b>(21) PI 0506603-4 A2</b>	Código 9.1 - Deferimento (22) 24/01/2005 (54) BATERIA SECUNDÁRIA DE ESTRUTURA TIPO MONTAGEM (71) LG Chem, Ltd. (KR)
<b>(21) PI 0507558-0 A2</b>	Código 9.1 - Deferimento (22) 01/02/2005 (54) PACOTE DE BATERIA (71) LG Chem, Ltd. (KR)
<b>(21) PI 0509786-0 A2</b>	Código 9.1 - Deferimento (22) 10/05/2005 (54) PREENCHEDORES E PIGMENTOS INORGÂNICOS COM SUPERFÍCIES MODIFICADAS COM TAMANHO DE GRÃO DESEJADO, PROCESSO PARA PREPARAÇÃO E EMPREGO DOS MESMOS (71) Alpha Calcit Fuellstoff Gesellschaft M.B.H. (DE)
<b>(21) PI 0512838-2 A2</b>	Código 9.1 - Deferimento (22) 30/06/2005 (54) DISPOSITIVO INTRAVAGINAL COM EXPANSÃO CONTROLADA (71) Mcneil-PPC, Inc. (US)

---

<b>(21) PI 0515445-6 A2</b>	Código 9.1 - Deferimento (22) 16/09/2005 (54) MÉTODO PARA COMBINAR TINTAS (71) Akzo Nobel Coatings International B. V (NL)
<hr/>	
<b>(21) PI 0515516-9 A2</b>	Código 9.1 - Deferimento (22) 20/09/2005 (54) COMPOSIÇÃO IMUNOGÊNICA, VACINA, MÉTODO DE FABRICAR UMA VACINA, E, USO DA COMPOSIÇÃO IMUNOGÊNICA. (71) Glaxosmithkline Biologicals S.A. (BE)
<hr/>	
<b>(21) PI 0515842-7 A2</b>	Código 9.1 - Deferimento (22) 05/09/2005 (54) COMPOSIÇÕES POLIOLEFÍNICAS ELASTOMÉRICAS (71) Basell Poliolefine Italia S.R.L (IT)
<hr/>	
<b>(21) PI 0516051-0 A2</b>	Código 9.1 - Deferimento (22) 04/10/2005 (54) Sistema de resfriamento para conjunto de baterias (71) LG Chem, Ltd. (KR)
<hr/>	
<b>(21) PI 0601260-4 A2</b>	Código 9.1 - Deferimento (22) 31/03/2006 (54) PROCESSO E DISPOSITIVO DE DETERMINAÇÃO DO PESO E/OU DE UMA GRANDEZA DE UMA AERONAVE (71) Messier-Bugatti (FR)
<hr/>	
<b>(21) PI 0603335-0 A2</b>	Código 9.1 - Deferimento (22) 08/08/2006 (54) CABEÇOTE ULTRA-SÔNICO PARA INSPECIONAR MULTICANAIS DE PULSO-ECO APLICADO A SUPERFÍCIES PLANAS E CURVAS (71) Airbus Operations, S.L. (ES)
<hr/>	
<b>(21) PI 0604173-6 A2</b>	Código 9.1 - Deferimento (22) 06/10/2006 (54) FUNDAÇÃO ESPECIAL DE CONCRETO ARMADO PARA REFORÇO ESTRUTURAL DE FUNDAÇÕES EM GRELHA METÁLICA DE TORRES DE LINHAS DE TRANSMISSÃO DE ENERGIA ELÉTRICA (71) Eletrosul Centrais Elétricas S.A. (BR/SC)
<hr/>	
<b>(21) PI 0605282-7 A2</b>	Código 9.1 - Deferimento (22) 31/07/2006

---

	(54) MOLÉCULA DE DNA ISOLADA PARA INTENSIFICAR EXPRESSÃO DE GENE DE UMA SEQÜÊNCIA DE CODIFICAÇÃO, FRAGMENTO, VARIANTE GENÉTICA, CASSETE, VETOR, CÉLULA, PLANTA E SEMENTE CONTENDO TAL MOLÉCULA (71) Bioceres S.A. (AR) , Consejo Nacional de Investigaciones Cientificas Y Tecnicas (Conicet) (AR) , Universidad Nacional Del Litoral (UNL) (AR)
<b>(21) PI 0605294-0 A2</b>	Código 9.1 - Deferimento (22) 12/12/2006 (54) UNIDADE DE TRANSMISSÃO DE POTÊNCIA PARA MOTOCICLETA (71) Honda Motor Co., Ltd. (JP)
<b>(21) PI 0605555-9 A2</b>	Código 9.1 - Deferimento (22) 07/12/2006 (54) ARRANJO DE ACIONAMENTO PARA CAIXA DE DESCARGA DE BACIA SANITÁRIA (71) Duratex S.A (BR/SP)
<b>(21) PI 0606166-4 A2</b>	Código 9.1 - Deferimento (22) 21/06/2006 (54) APERFEIÇOAMENTO EM MÉTODO PARA OBTENÇÃO DE ESTRUTURA DE RÓTULO APERFEIÇOADA (71) Giuseppe Jeffrey Arippol (BR/SP)
<b>(21) PI 0608913-5 A2</b>	Código 9.1 - Deferimento (22) 21/03/2006 (54) MÁQUINA DE CONSTRUÇÃO PARTICULARMENTE MÁQUINA PARA CONSTRUÇÃO DE ESTRADAS, REICLADOR OU ESTABILIZADOR, ASSIM COMO UM TREM DE TRANSMISSÃO PARA MÁQUINAS DE CONSTRUÇÃO DESTE TIPO (71) WIRTGEN GMBH (DE)
<b>(21) PI 0609818-5 A2</b>	Código 9.1 - Deferimento (22) 15/03/2006 (54) FIBRA OBTENÍVEL DE OU COMPREENDENDO UM INTERPOLÍMERO EM MULTIBLOCO DE PROPILENO/a-OLEFINA, FIBRA OBTENÍVEL DE OU COMPREENDENDO PELO MENOS UM INTERPOLÍMERO EM MULTIBLOCO DE PROPILENO E a-OLEFINA C2 OU C4-20, PANO, FIO E MÉTODO PARA FABRICAR UMA FIBRA (71) Dow Global Technologies Inc. (US)
<b>(21) PI 0610518-1 A2</b>	Código 9.1 - Deferimento (22) 03/04/2006

	(54) Utensílio de passar a ferro, e método para controlar um utensílio de passar a ferro (71) KONINKLIJKE PHILIPS N. V. (NL)
<b>(21) PI 0611406-7 A2</b>	Código 9.1 - Deferimento (22) 24/05/2006 (54) Método para processamento de polímeros cristalinos em péletes e aparelho para processar polímeros cristalinos em péletes (71) GALA INDUSTRIES, INC. (US)
<b>(21) PI 0611456-3 A2</b>	Código 9.1 - Deferimento (22) 03/05/2006 (54) MÉTODO PARA MODIFICAR QUIMICAMENTE UM COMPONENTE POLISSACARÍDEO COM O AUXÍLIO DE UM DISPOSITIVO MECÂNICO E PELO MENOS DE UM REAGENTE DE MODIFICAÇÃO (71) EVONIK DEGUSSA GMBH (DE)
<b>(21) PI 0612934-0 A2</b>	Código 9.1 - Deferimento (22) 24/04/2006 (54) DISPOSITIVO E PROCESSO DE EXTRAÇÃO DE PELO MENOS UM GÁS CONTIDO EM UMA LAMA DE SONDAGEM E SISTEMA DE ANÁLISE DOS GASES CONTIDOS EM UMA LAMA DE SONDAGEM (71) Geoservices Equipements (FR)
<b>(21) PI 0614498-5 A2</b>	Código 9.1 - Deferimento (22) 20/06/2006 (54) CINTO DE RETENÇÃO PARA CRIANÇAS (71) HORST SONNENDORFER (DE) , FRANZ WIETH (DE)
<b>(21) PI 0614723-2 A2</b>	Código 9.1 - Deferimento (22) 04/08/2006 (54) Precursor de cerâmica, filtro de cerâmica e processo para filtrar ferro em fusão (71) Porvair PLC (GB)
<b>(21) PI 0615928-1 A2</b>	Código 9.1 - Deferimento (22) 31/08/2006 (54) PROCESSO E RECIPIENTE PARA DESGASEIFICAÇÃO EM UMA PEÇA DE MOLDE, DISPOSITIVO PARA DESGASEIFICAÇÃO EM UM OBJETO E SISTEMA PARA EXECUTAR OPERAÇÕES DE DESGASEIFICAÇÃO (71) JOHNSON & JOHNSON VISION CARE, INC. (US)
<b>(21) PI 0616667-9 A2</b>	Código 9.1 - Deferimento

---

	(22) 06/10/2006 (54) COMPOSTOS DE AMINA CÍCLICA OU SAIS DOS MESMOS OU N-ÓXIDOS DOS MESMOS, E, AGENTES PARA CONTROLE DE PESTE (71) NIPPON SODA CO. , LTD. (JP)
<b>(21) PI 0616839-6 A2</b>	Código 9.1 - Deferimento (22) 06/10/2006 (54) AGENTES PARA CONTROLE DE PRAGA, E, COMPOSTOS DE AMINA CÍCLICOS (71) NIPPON SODA CO., LTD. (JP)
<b>(21) PI 0617026-9 A2</b>	Código 9.1 - Deferimento (22) 21/07/2006 (54) DISPOSITIVO DE ENSAIOS ASSOCIADO A UMA ESTRUTURA DE FUSELAGEM (71) Airbus Operations SAS (FR)
<b>(21) PI 0620454-6 A2</b>	Código 9.1 - Deferimento (22) 14/12/2006 (54) RECUPERAÇÃO DE ETILENO E DE ACETATO DE VINILA A PARTIR DA CORRENTE DE GÁS RESIDUAL DA PREPARAÇÃO DO COPOLÍMERO DE ÉSTER DE VINILA E ETILENO (71) Wacker Chemie AG (DE)
<b>(21) PI 0620841-0 A2</b>	Código 9.1 - Deferimento (22) 29/12/2006 (54) UNIDADE DE MOLDAGEM E MÉTODO PARA PRODUIR UMA SÉRIE DE DISPOSITIVOS DE ABERTURA PARA APLICAÇÃO A EMBALAGENS DE PRODUTOS ALIMENTÍCIOS DESPEJÁVEIS (71) Tetra Laval Holdings & Finance S A (CH)
<b>(21) PI 0620889-4 A2</b>	Código 9.1 - Deferimento (22) 20/12/2006 (54) COMPOSIÇÃO DE REVESTIMENTO, E SUBSTRATO REVESTIDO (71) Akzo Nobel Coatings International B. V. (NL)
<b>(21) PI 0622215-3 A2</b>	Código 9.1 - Deferimento (22) 22/12/2006 (54) PROCESSO PARA FABRICAR UM PNEU, E, PNEU (71) Pirelli Tyre S.P.A. (IT)
<b>(21) PI 0622218-8 A2</b>	Código 9.1 - Deferimento (22) 22/12/2006

---

	(54) UM ARTIGO ABSORVENTE TIPO CALÇA E UM MÉTODO PARA PRODUZIR ARTIGOS ABSORVENTES TIPO CALÇA (71) Sca Hygiene Products AB (SE)
--	--

---

<b>(21) PI 0700099-5 A2</b>	Código 9.1 - Deferimento (22) 17/01/2007 (54) PNEUMÁTICO COM BANDA DE RODAGEM CIRCUNFERENCIAL DE BORRACHA TENDO UM ELEMENTO DE CONTROLE DO LADO EXTERNO (71) The Goodyear Tire & Rubber Company (US)
-----------------------------	---

---

<b>(21) PI 0703450-4 A2</b>	Código 9.1 - Deferimento (22) 13/09/2007 (54) DISPOSITIVO PARA EXTRUSÃO DE UM MATERIAL VISCOELÁSTICO E MÉTODO DE HOMOGENEIZAÇÃO E FILTRAÇÃO DE UM MATERIAL VISCOELÁSTICO (71) Michelin Recherche et Technique S.A. (CH) , Compagnie Generale Des Etablissements Michelin (FR)
-----------------------------	--

---

<b>(21) PI 0703768-6 A2</b>	Código 9.1 - Deferimento (22) 31/10/2007 (54) MOTOCICLETA (71) Honda Motor Co., LTD (JP)
-----------------------------	---

---

<b>(21) PI 0704391-0 A2</b>	Código 9.1 - Deferimento (22) 31/10/2007 (54) DISPOSITIVO PARA FABRICAR UM REFORÇO DE UMA BANDA DE RODAGEM, E , MÉTODO PARA PRODUZIR UM REFORÇO PARA UM PNEUMÁTICO (71) MICHELIN RECHERCHE ET TECHNIQUE S.A. (CH) , Compagnie Generale Des Etablissements Michelin (FR)
-----------------------------	--

---

<b>(21) PI 0704619-7 A2</b>	Código 9.1 - Deferimento (22) 31/10/2007 (54) MÉTODO PARA DETERMINAR OS PARÂMETROS OPERACIONAIS DE UM DISPOSITIVO PARA FABRICAR UM REFORÇO DE UMA BANDA DE RODAGEM (71) Compagnie Generale Des Etablissements Michelin (FR) , Michelin Recherche Et Technique S.A. (CH)
-----------------------------	--

---

<b>(21) PI 0708146-4 A2</b>	Código 9.1 - Deferimento (22) 20/02/2007 (54) BACTÉRIAS DE ÁCIDO LÁTICO QUE FORNECEM TEXTURA MELHORADA A PRODUTOS LÁCTEOS FERMENTADOS
-----------------------------	---

---

	(71) CHR. Hansen A/S (DK)
--	---------------------------

---

<b>(21) PI 0710349-2 A2</b>	Código 9.1 - Deferimento (22) 03/05/2007 (54) ESTRUTURA ARTICULADA PARA PORTAS DE AUTOFECHAMENTO OU SIMILARES, PARTICULARMENTE PORTAS DE VIDRO OU SIMILARES E CONJUNTO PARA A INCORPORAÇÃO DESTA ESTRUTURA (71) GOSIO DIANORA (IT)
-----------------------------	---

---

<b>(21) PI 0711263-7 A2</b>	Código 9.1 - Deferimento (22) 16/04/2007 (54) PROCESSO DE FABRICAÇÃO DE ELEMENTO DE ESTRUTURA PARA CONSTRUÇÃO AERONÁUTICA, COMPREENDENDO MARTELAGEM A FRIO DIFERENCIAL (71) CONSTELLIUM ISSOIRE (FR)
-----------------------------	---

---

<b>(21) PI 0711341-2 A2</b>	Código 9.1 - Deferimento (22) 01/02/2007 (54) FIBRAS SPANDEX CONTENDO HIDROTALCITA PARCIALMENTE DESIDROXILADA (71) Hyosung Corporation (KR)
-----------------------------	--

---

<b>(21) PI 0713870-9 A2</b>	Código 9.1 - Deferimento (22) 29/06/2007 (54) LIGA DE ALUMÍNIO, DE ALTA RESISTÊNCIA, TRATÁVEL POR CALOR (71) Constellium Rolled Products Ravenswood, LLC (US)
-----------------------------	--

---

<b>(21) PI 0716207-3 A2</b>	Código 9.1 - Deferimento (22) 31/08/2007 (54) Método para a identificação de plantas de milho transgênicas (71) Monsanto Technology LLC (US)
-----------------------------	---

---

<b>(21) PI 0716895-0 A2</b>	Código 9.1 - Deferimento (22) 12/09/2007 (54) LIGAS DE MAGNÉSIO-GADOLÍNIO (71) Magnesium Elektron Limited (GB)
-----------------------------	---

---

<b>(21) PI 0719695-4 A2</b>	Código 9.1 - Deferimento (22) 10/11/2007 (54) DISPOSITIVO PARA O TRAVAMENTO DE UM ASSENTO DE VEÍCULO (71) Progress-Werk Oberkirch AG (DE)
-----------------------------	--

---

<b>(21) PI 0804120-2 A2</b>	Código 9.1 - Deferimento
-----------------------------	--------------------------



---

	(22) 09/09/2008 (54) MÉTODO PARA PRODUÇÃO DE ETENO E GÁS DE SÍNTESE EM LEITO FLUIDIZADO CIRCULANTE (71) Petróleo Brasileiro S/A - PETROBRAS (BR/RJ)
<b>(21) PI 0806117-3 A2</b>	Código 9.1 - Deferimento (22) 24/11/2008 (54) MÉTODO E INSTALAÇÃO PARA PRODUÇÃO DE (META) ACRILATO (71) SHANGHAI HUAYI ACRYLIC ACID CO LTD (CN)
<b>(21) PI 0808091-7 A2</b>	Código 9.1 - Deferimento (22) 27/02/2008 (54) CATALISADOR, SISTEMA DE TRATAMENTO DE GÁS DE EXAUSTÃO, PROCESSO PARA A REDUÇÃO DE ÓXIDOS DE NITROGÊNIO, E, ARTIGO DE CATALISADOR. (71) Basf Catalysts LLC (US)
<b>(21) PI 0809379-2 A2</b>	Código 9.1 - Deferimento (22) 04/03/2008 (54) PROCESSO METALÚRGICO DE FUNDIÇÃO PARA PRODUZIR FUNDIDOS METÁLICOS E ADITIVO DE TRANSIÇÃO QUE CONTÉM O METAL PARA UTILIZAÇÃO NESTE PROCESSO (71) M.K.N. Technologies GMBH (DE)
<b>(21) PI 0809532-9 A2</b>	Código 9.1 - Deferimento (22) 05/11/2008 (54) AÇO MICROLIGADO FORJADO A QUENTE E AÇO LAMINADO A QUENTE EXCELENTES EM CAPACIDADE DE SEPARAÇÃO POR FRATURA E EM CAPACIDADE DE USINAGEM, E COMPONENTE FEITO DE AÇO MICROLIGADO FORJADO A QUENTE (71) NIPPON STEEL & SUMITOMO METAL CORPORATION (JP)
<b>(21) PI 0809608-2 A8</b>	Código 9.1 - Deferimento (22) 19/03/2008 (54) PROCESSO PARA A PRODUÇÃO DE TUBO CURVO PARA TUBULAÇÃO; E TUBO CURVO PARA TUBULAÇÃO (71) NIPPON STEEL & SUMITOMO METAL CORPORATION (JP)
<b>(21) PI 0809613-9 A2</b>	Código 9.1 - Deferimento (22) 26/03/2008 (54) MÉTODO PARA FABRICAÇÃO DE TUBULAÇÃO OU TUBO DE AÇO INOXIDÁVEL MARTENSÍTICO (71) NIPPON STEEL & SUMITOMO METAL CORPORATION (JP)

---

<b>(21) PI 0810570-7 A2</b>	Código 9.1 - Deferimento (22) 22/04/2008 (54) MÉTODO DE PRODUÇÃO DE CHAPA DE AÇO ELÉTRICO COM GRÃO ORIENTADO (71) NIPPON STEEL CORPORATION (JP)
<b>(21) PI 0812670-4 A2</b>	Código 9.1 - Deferimento (22) 02/07/2008 (54) "COMPOSIÇÃO DE LÍQUIDO HIDRÁULICO DE ÁGUA SUBSTANCIALMENTE LIVRE DE MORFOLINA" (71) Dow Global Technologies Inc (US)
<b>(21) PI 0813482-0 A2</b>	Código 9.1 - Deferimento (22) 08/05/2008 (54) PROCESSO PARA PREPARAR DIMETACRILATOS DE BUTANODIOL (71) Evonik Röhm GMBH (DE)
<b>(21) PI 0813815-0 A8</b>	Código 9.1 - Deferimento (22) 03/06/2008 (54) PROCESSO DE PRODUÇÃO DE DESTILADOS MÉDIOS POR HIDROISOMERIZAÇÃO E HIDROCRACQUEAMENTO DE UMA FRAÇÃO PESADA ORIUNDA DE UM EFLUENTE FISCHER-TROPSCH (71) IFP (FR) , ENI S. P. A. (IT)
<b>(21) PI 0814994-1 A2</b>	Código 9.1 - Deferimento (22) 11/08/2008 (54) MÉTODOS QUÍMICOS PARA TRATAMENTO DE UMA MATÉRIA-PRIMA DE METÁTESE (71) Elevance Renewable Sciences, INC. (US)
<b>(21) PI 0814997-6 A2</b>	Código 9.1 - Deferimento (22) 11/08/2008 (54) MÉTODOS TÉRMICOS PARA TRATAMENTO DE UMA MATÉRIA-PRIMA DE METÁTESE (71) Elevance Renewable Sciences, INC. (US)
<b>(21) PI 0815677-8 A8</b>	Código 9.1 - Deferimento (22) 25/08/2008 (54) CATALISADOR PARA HIDROGENAÇÃO DE AROMÁTICO E MÉTODO DE PRODUÇÃO E USO DE TAL CATALISADOR (71) Shell International Research Maatschappij B.V. (NL)

---

<b>(21) PI 0815923-8 A2</b>	Código 9.1 - Deferimento (22) 25/08/2008 (54) CHOCOLATE OU COMPOSIÇÃO DO TIPO DE CHOCOLATE RESITENTE AO CALOR, E, MISTURA (71) Kraft Foods R & D, INC. (US)
<hr/>	
<b>(21) PI 0816155-0 A2</b>	Código 9.1 - Deferimento (22) 11/07/2008 (54) CATALISADOR, MÉTODO DE PRODUÇÃO PARA ESTE E EMPREGO DESTE PARA DECOMPOR N2O (71) Uhde GMBH (DE)
<hr/>	
<b>(21) PI 0819639-7 A2</b>	Código 9.1 - Deferimento (22) 27/11/2008 (54) LIGA, ARTIGO E FIEIRA DE FORMAÇÃO DE FIBRA PARA A FABRICAÇÃO DE LÃ MINERAL E PROCESSO DE FABRICAÇÃO DE LÃ MINERAL. (71) Saint-Gobain Isover (FR) , Saint-Gobain Seva (FR)
<hr/>	
<b>(21) PI 0820612-0 A2</b>	Código 9.1 - Deferimento (22) 27/11/2008 (54) Processo de combustão (71) ITEA S.P.A. (IT)
<hr/>	
<b>(21) PI 0823086-2 A2</b>	Código 9.1 - Deferimento (22) 02/12/2008 (54) MÉTODO PARA PRODUÇÃO DE MINÉRIO SINTERIZADO E MÁQUINA DE SINTERIZAÇÃO (71) Jfe Steel Corporation (JP)
<hr/>	
<b>(21) PI 0900307-0 A2</b>	Código 9.1 - Deferimento (22) 04/02/2009 (54) LIGA SINTERIZADA BASEADA EM FERRO E MÉTODO DE PRODUÇÃO DA MESMA (71) Hitachi Powdered Metals Co., Ltd. (JP)
<hr/>	
<b>(21) PI 0902190-6 A2</b>	Código 9.1 - Deferimento (22) 14/07/2009 (54) REATOR DE TRATAMENTO OU DE HIDROTRATAMENTO COM UMA CAMADA GRANULAR, ASSIM COMO UMA FASE ESSENCIALMENTE LÍQUIDA E UMA FASE ESSENCIALMENTE GASOSA QUE ATRAVESSA ESSA CAMADA (71) IFP (FR)

---

<b>(21) PI 0906115-0 A2</b>	Código 9.1 - Deferimento (22) 07/10/2009 (54) Alimento lácteo acidificado e processo para a fabricação de um alimento lácteo acidificado (71) KRAFT FOODS R & D, INC. (US)
<b>(21) PI 0906230-0 A2</b>	Código 9.1 - Deferimento (22) 13/03/2009 (54) PROCESSO DE FABRICAÇÃO DE METIL-2-PENTAMETILENO DIAMINA E METIL-3-PIPERIDINA (71) RHODIA OPERATIONS (FR)
<b>(21) PI 0911117-4 A2</b>	Código 9.1 - Deferimento (22) 07/04/2009 (54) Chapa de aço de alta resistência, tubo de aço e métodos de produção dos mesmos (71) NIPPON STEEL & SUMITOMO METAL CORPORATION (JP)
<b>(21) PI 0914573-7 A2</b>	Código 9.1 - Deferimento (22) 23/07/2009 (54) Dispositivo para retenção de ferramenta numericamente controlado para corte por jato/feixe (71) Esab Cutting Systems Gmbh (DE)
<b>(21) PI 0915067-6 A2</b>	Código 9.1 - Deferimento (22) 15/06/2009 (54) MÉTODO DE FUNDIÇÃO DE LIGA À BASE DE FERRO SEMILÍQUIDA OU SEMISÓLIDA E MOLDE PARA FUNDIÇÃO (71) NIPPON STEEL & SUMITOMO METAL CORPORATION (JP)
<b>(21) PI 0920421-0 A2</b>	Código 9.1 - Deferimento (22) 06/10/2009 (54) Composições e método de inibir a formação de aglomerados de hidrato em um meio aquoso (71) Nalco Company (US)
<b>(21) PI 1001721-6 A2</b>	Código 9.1 - Deferimento (22) 31/05/2010 (54) MÉTODO DE CONTROLE CONTRA ERVAS DANINHAS EM UM CAMPO DE SOJA OU MILHO (71) Sumitomo Chemical Company, Limited (JP)

---

<b>(21) PI 1002486-7 A2</b>	Código 9.1 - Deferimento (22) 22/07/2010 (54) COMPOSIÇÃO TÓPICA ESTÁVEL E PROCESSO DE OBTENÇÃO DE COMPOSIÇÃO TÓPICA ESTÁVEL (71) EVIDENCE SOLUÇÕES FARMACÊUTICAS LTDA EPP (BR/CE)
<hr/>	
<b>(21) PI 1008594-7 A2</b>	Código 9.1 - Deferimento (22) 16/02/2010 (54) GRÂNULO CONTENDO FUNGOS FILAMENTOSOS E MÉTODO DE PREPARAÇÃO DOS MESMOS (71) Urea Casale S.A. (CH)
<hr/>	
<b>(21) PI 1009236-6 A2</b>	Código 9.1 - Deferimento (22) 26/02/2010 (54) COMPOSIÇÃO BIOCIDA, MÉTODO DE TRATAR UM SISTEMA AQUOSO PARA INIBIR O CRESCIMENTO DE UM OU MAIS MICRORGANISMOS NO MESMO E APARELHO (71) Bwa Water Additives Uk Limited (GB)
<hr/>	
<b>(21) PI 1015232-6 A2</b>	Código 9.1 - Deferimento (22) 16/06/2010 (54) COMPOSIÇÕES BIOCIDAS (III). (71) Cognis IP Management GMBH (DE)
<hr/>	
<b>(21) PI 1016271-2 A2</b>	Código 9.1 - Deferimento (22) 14/05/2010 (54) PROCESSO DE FABRICAÇÃO DE VASSOURAS E SIMILARES UTILIZANDO SISTEMA MODULAR DE ENCAIXE DAS CERDAS (71) REJANE SILVA DE OLIVEIRA - ME (BR/AM)
<hr/>	
<b>(21) PI 9809153-0 A2</b>	Código 9.1 - Deferimento (22) 22/05/1998 (54) COMPOSTO, PROCESSO PARA A PREPARAÇÃO DA 5-AMINO-2,4,6-TRIIODO-N,N'-BIS(2,3-DIHIIDROXIPROPIL)-ISOFT ALAMIDA, E, USO DA MESMA (71) GE Healthcare AS (NO)

### **Código 9.1.3 - Republicação**

Republicação da publicação de deferimento por ter sido efetuada com incorreção.

---

**(21) PI 1007053-2 A2**

Código 9.1.3 - Republicação

(22) 21/01/2010

(54) Composição para cuidado oral, uso de um material aderente e partículas de sílica e método para aumentar o fluxo de potássio

(71) Colgate-Palmolive Company (US)

(72) Lynette Zaidel, Michael Prencipe, Qin Wang, Constantina Christopoulou, SUMAN K. CHOPRA

### **Código 9.1.4 - Retificação**

Retificação da publicação de deferimento por ter sido efetuada com incorreção. Tal publicação não implica na alteração da data do deferimento e nos prazos decorrentes da mesma.

---

**(21) PI 0312077-5 A8**

Código 9.1.4 - Retificação

(22) 24/06/2003

(54) Método de despolimerização de polissacarídeos

(71) Rhodia, INC. - Companhia Americana (US)

**Código 9.2 - Indeferimento**

Indeferido o pedido por não atender aos requisitos legais, conforme parecer técnico que pode ser obtido através do endereço eletrônico [www.inpi.gov.br](http://www.inpi.gov.br) - No Acesso rápido - Faça uma busca – Patente. Para acessar, cadastre-se no Portal do INPI e use login e senha. Desta data corre o prazo de 60 (sessenta) dias para eventual recurso do depositante. No caso de pedido de certificado de adição indeferido por não ter o mesmo conceito inventivo, o depositante poderá, no prazo de recurso, requerer a sua transformação em pedido de patente de invenção ou modelo de utilidade, nos termos do Art. 76 § 4º da Lei nº 9.279/96.

---

**(21) BR 10 2012 031536-0 A2** Código 9.2 - Indeferimento  
(22) 11/12/2012  
(54) PROCESSO DE PRODUÇÃO DE COMPÓSITOS ESTRUTURAIS DE PLACAS OU PAINÉIS DE MADEIRA COM TECIDOS DE FIBRAS E RESINAS DE COLAGEM  
(71) Sergio Anibal Martini (BR/PR)

---

**(21) BR 10 2013 018339-3 A2** Código 9.2 - Indeferimento  
(22) 18/07/2013  
(54) SISTEMA DE TRATAMENTO DE ÁGUAS RESIDUÁRIAS, EFLUENTES LÍQUIDOS DOMÉSTICOS E INDUSTRIAIS ATRAVÉS DE PROCESSO ELETROQUÍMICO E/OU ELETROLÍTICO POLARIZADO POR CORRENTE ALTERNADA DE FREQUÊNCIA VARIÁVEL EM REATORES DE FERRATO (FE+6) SUCEDIDO DE REATOR DE CARBONO AMORFO (C.A).  
(71) VITOR DE ARAUJO NOGUEIRA (BR/RJ)

---

**(21) BR 10 2014 008968-3 A2** Código 9.2 - Indeferimento  
(22) 14/04/2014  
(54) FERTILIZANTE COM PROPRIEDADES ANTICOMBURENTES, BLOQUEADORAS E EXTINTORAS DE FOGO  
(71) FLÁVIO POMPEI (BR/MG)

---

**(21) BR 10 2014 008969-1 A2** Código 9.2 - Indeferimento  
(22) 14/04/2014  
(54) FERTILIZANTE COM PROPRIEDADES ANTICOMBURENTES, BLOQUEADORAS E EXTINTORAS DE FOGO  
(71) FLÁVIO POMPEI (BR/MG)

---

**(21) BR 10 2014 030683-8 A2** Código 9.2 - Indeferimento  
(22) 08/12/2014  
(54) MÉTODO DE PROCESSAMENTO DE VINHAÇA  
(71) JOSÉ RUBENS CHADDAD DE CARVALHO (BR/SP) , JAILSON JOSÉ DA



---

FRANCA (BR/SP)

---

**(21) BR 12 2012 003120-8 A2** Código 9.2 - Indeferimento  
(22) 08/04/2005  
(54) COMPOSIÇÃO PESTICIDA COMPREENDENDO UM RNA BIFILAMENTAR, MÉTODO PARA DISTRIBUIR TAL COMPOSIÇÃO A UM INSETO, MÉTODO PARA CONTROLAR UMA INFESTAÇÃO DE PESTE, E MÉTODO PARA REDUZIR OU ELIMINAR UMA INFESTAÇÃO DE PESTE INVERTEBRADA  
(62) PI 0509743-6 08/04/2005  
(71) Monsanto Technology LLC (US)

---

**(21) BR 12 2014 005857-8 A2** Código 9.2 - Indeferimento  
(22) 02/03/2004  
(54) MÉTODO PARA FUNDIR AS EXTREMIDADES DE UMA PRIMEIRA PORÇÃO DE CONDUTO E DE UMA SEGUNDA PORÇÃO DE CONDUTO  
(62) PI 0411375-6 02/03/2004  
(71) UNDERGROUND SOLUTIONS TECHNOLOGIES GROUP, INC. (US)

---

**(21) BR 12 2015 019487-3 A2** Código 9.2 - Indeferimento  
(22) 29/04/2005  
(54) RESINAS DE HDPE PARA USO EM TUBULAÇÃO DE PRESSÃO E APLICAÇÕES RELACIONADAS  
(62) PI 0510354-1 29/04/2005  
(71) CHEVRON PHILLIPS CHEMICAL COMPANY LP (US)

---

**(21) BR 12 2016 016481-0 A2** Código 9.2 - Indeferimento  
(22) 02/05/2005  
(54) CEPAS DE LEVEDURA GENETICAMENTE MODIFICADAS E SEUS USOS  
(62) PI 0509598-0 02/05/2005  
(71) AVENTIS PHARMA S.A. (FR)

---

**(21) BR 12 2016 023515-7 A2** Código 9.2 - Indeferimento  
(22) 15/04/2009  
(54) 2-(FENIL SUBSTITUÍDO)-6-HIDRÓXI OU ALCÓXI-5-SUBSTITUÍDO-4-PIRIMIDINACARBOXILATOS, COMPOSIÇÃO HERBICIDA, E MÉTODO PARA CONTROLE DE VEGETAÇÃO INDESEJÁVEL  
(62) PI 0911207-3 15/04/2009  
(71) DOW AGROSCIENCES LLC (US)

---

**(21) BR 12 2017 006128-3 A2** Código 9.2 - Indeferimento  
(22) 31/08/2007

---

	(54) MÉTODO PARA A IDENTIFICAÇÃO DE PLANTAS DE MILHO TRANSGÊNICAS (62) PI 0716207-3 31/08/2007 (71) MONSANTO TECHNOLOGY LLC (US)
<b>(21) MU 8801777-0 U2</b>	Código 9.2 - Indeferimento (22) 27/06/2008 (54) DISPOSIÇÃO INTRODUZIDA EM REVESTIMENTO PROTETIVO PARA TUBOS METÁLICOS OU SIMILARES (71) Lupatech - Equipamentos e Serviços para Petróleo Ltda. (BR/RJ)
<b>(21) MU 8902617-9 U2</b>	Código 9.2 - Indeferimento (22) 03/11/2009 (54) DISPOSIÇÃO INTRODUZIDA EM EMBALAGEM (71) PASTIFICIO SELMI S/A (BR/SP)
<b>(21) MU 8902675-6 U2</b>	Código 9.2 - Indeferimento (22) 08/12/2009 (54) ENTRADA DE ENERGIA COM MEDIÇÃO INSTALADA EM POSTE DE AÇO (71) CERANI ELIANE KRUMMENAUER PEREIRA & CIA. LTDA - ME (BR/RS)
<b>(21) MU 8902883-0 U2</b>	Código 9.2 - Indeferimento (22) 04/12/2009 (54) BARREIRA MÓVEL PARA APERFEIÇOAMENTO DE COBRANÇAS DE FALTAS E OUTRAS JOGADAS EM JOGOS DE FUTEBOL (71) Luciano Kaiser Lopes (BR/ES)
<b>(21) MU 8902926-7 U2</b>	Código 9.2 - Indeferimento (22) 22/12/2009 (54) ROLO DENTADO ESMAGADOR MULTIFUNCIONAL COM REBAIXO (71) Maqtron Importação e Exportação Ltda (BR/SC)
<b>(21) PI 0004114-9 A2</b>	Código 9.2 - Indeferimento (22) 12/09/2000 (54) PRODUÇÃO DE GOMA DE CAJUEIRO (71) Cheila Gonçalves Mothé (BR/RJ)
<b>(21) PI 0103432-4 A2</b>	Código 9.2 - Indeferimento (22) 17/08/2001 (54) QUEIMADOR PROGRAMÁVEL PARA AQUECEDORES A GÁS (71) Whirlpool Mexico, S.A. de C.V. (MX)

<b>(21) PI 0203398-4 A2</b>	<p>Código 9.2 - Indeferimento                  (22) 26/08/2002                  (54) MÉTODO, APARELHO E ESTRUTURA DE DADOS POSSIBILITANDO A TRANSMISSÃO DE FLUXO DE DADOS COM MÚLTIPLOS CANAIS                  (71) Thomson Licensing S.A. (FR)</p>
<b>(21) PI 0300031-1 A2</b>	<p>Código 9.2 - Indeferimento                  (22) 10/01/2003                  (54) PROCESSO DE VISUALIZAÇÃO DE DOCUMENTOS                  (71) Xerox Corporation (US)</p>
<b>(21) PI 0312796-6 A2</b>	<p>Código 9.2 - Indeferimento                  (22) 18/07/2003                  (54) COMPOSIÇÕES COSMÉTICAS COLORIDAS COM MISTURAS DE PIGMENTOS PEROLADOS E COLORIDOS                  (71) Avon Products, Inc. (US)</p>
<b>(21) PI 0313358-3 A2</b>	<p>Código 9.2 - Indeferimento                  (22) 22/12/2003                  (54) MÉTODO PARA FABRICAÇÃO E MONTAGEM DE ESTRUTURA DE CARROCERIA VEICULAR                  (71) CP Formation LLC (US)</p>
<b>(21) PI 0313508-0 A2</b>	<p>Código 9.2 - Indeferimento                  (22) 22/07/2003                  (54) PROCESSOS PARA FABRICAR UMA PELÍCULA PARA FABRICAR UM ARTIGO DE ENVIDRAÇAMENTO E PARA FABRICAR UM ARTIGO LAMINADO, PELÍCULA, PRÉ- LAMINADO DE ENVIDRAÇAMENTO DE SEGURANÇA, ARTIGO DE ENVIDRAÇAMENTO, E, VEÍCULO COM ENVIDRAÇAMENTO                  (71) 3M Innovative Properties Company (US)</p>
<b>(21) PI 0317482-4 A2</b>	<p>Código 9.2 - Indeferimento                  (22) 24/11/2003                  (54) GERAÇÃO E DISTRIBUIÇÃO DE VISUALIZAÇÃO DE CONTEÚDO DIGITAL ENTRE DISPOSITIVOS PARES                  (71) GOOGLE TECHNOLOGY HOLDINGS LLC (US)</p>
<b>(21) PI 0318689-0 A2</b>	<p>Código 9.2 - Indeferimento                  (22) 30/12/2003                  (54) MÉTODO E SISTEMA PARA AVALIAR O CAMPO RECEBIDO A PARTIR DE PELO MENOS UMA FONTE DE CAMPO ELETROMAGNÉTICO EM UMA POSIÇÃO DETERMINADA DO TERRITÓRIO COBERTO POR UMA REDE DE</p>

---

COMUNICAÇÃO, REDE DE COMUNICAÇÃO, TERMINAL DE REDE DE COMUNICAÇÃO, MÉTODOS PARA SIMULAR E PLANEJAR UMA REDE DE RÁDIO MÓVEL E PARA LOCALIZAR TERMINAIS MÓVEIS EM UMA REDE DE RADIO MÓVEL E PRODUTO DE PROGRAMA DE COMPUTADOR

(71) Telecom Italia S.P.A. (IT)

---

**(21) PI 0402691-8 A2**

Código 9.2 - Indeferimento

(22) 10/02/2004

(54) MANDRIL PORTA-FERRAMENTAS DE SUBSTITUIÇÃO RÁPIDA PARA EQUIPAMENTOS MOTORIZADOS DE FURAR, DESTINADA A ACOLHER UMA FERRAMENTA ROTATIVA, E ADAPTADOR PARA UMA FERRAMENTA ROTATIVA

(71) The Boeing Company (US)

---

**(21) PI 0404226-3 A2**

Código 9.2 - Indeferimento

(22) 01/10/2004

(54) MÉTODO DE APLICAR MICROPONTOS COMO RÓTULOS IDENTIFICADORES A UM ARTIGO E CONJUNTO DE RECIPIENTE PARA USO NO MÉTODO

(71) Datadot Technology Limited (AU)

---

**(21) PI 0404260-3 A2**

Código 9.2 - Indeferimento

(22) 29/09/2004

(54) ANTENA DIPOLO TRANSMISSORA / RECEPTORA DE ALTA PERFORMANCE PARA OPERAÇÃO NA FAIXA DO SISTEMA GSM CONSTRUÍDA SOBRE PLACA DE CIRCUITO IMPRESSO

(71) Pst Eletrônica Ltda. (BR/AM)

---

**(21) PI 0404261-1 A2**

Código 9.2 - Indeferimento

(22) 29/09/2004

(54) MÉTODO PARA AJUSTE DA IMPEDÂNCIA DE UMA ANTENA TRANSMISSORA CONSTRUÍDA EM TRILHA METÁLICA DE CIRCUITO IMPRESSO

(71) Pst Eletrônica Ltda. (BR/AM)

---

**(21) PI 0404850-4 A2**

Código 9.2 - Indeferimento

(22) 08/11/2004

(54) SISTEMA DE ÂNGULO DE CORTE EM MÁQUINA PICADORA DE MADEIRA

(71) Arno Rui Schaly (BR/SC)

---

**(21) PI 0408489-6 A2**

Código 9.2 - Indeferimento

(22) 17/03/2004

---

	(54) ISQUEIRO, E, ACENDEDOR DOMÉSTICO (71) Bic Corporation (US)
<b>(21) PI 0409003-9 A2</b>	Código 9.2 - Indeferimento (22) 09/11/2004 (54) MEIO DE GRAVAÇÃO, APARELHO DE REPRODUÇÃO, PROGRAMA, MÉTODO DE REPRODUÇÃO, CIRCUITO INTEGRADO DO SISTEMA (71) PANASONIC INTELLECTUAL PROPERTY MANAGEMENT CO., LTD. (JP)
<b>(21) PI 0409705-0 A2</b>	Código 9.2 - Indeferimento (22) 14/04/2004 (54) SISTEMA DE EMBALAGEM DE CORDÕES DETONANTES PARA TESTE DE RAIOS X E REMESSA SEGURA (71) Dynaenergetics Gmbh & Co. KG (DE)
<b>(21) PI 0410910-4 A2</b>	Código 9.2 - Indeferimento (22) 03/06/2004 (54) BLANQUETA PARA CORTADOR A CUNHO (71) Robud (US)
<b>(21) PI 0411551-1 A2</b>	Código 9.2 - Indeferimento (22) 04/06/2004 (54) AQUECEDOR, MÉTODO PARA AQUECER UM FLUIDO, E, MÉTODO PARA MODIFICAR UM AQUECEDOR ACENDIDO COM AR (71) Praxair Technology, Inc. (US)
<b>(21) PI 0414913-0 A2</b>	Código 9.2 - Indeferimento (22) 30/09/2004 (54) MÉTODOS PARA PREPARAR UM OBJETO COMPÓSITO IMPREGNADO OU INFUNDIDO DE SUPERFÍCIE METÁLICA (71) Praxair S.T. Technology, Inc. (US)
<b>(21) PI 0416765-1 A2</b>	Código 9.2 - Indeferimento (22) 04/11/2004 (54) GAXETA COM RETENTOR DE HASTE DE COMANDO (71) Dresser, Inc. (US)
<b>(21) PI 0417004-0 A2</b>	Código 9.2 - Indeferimento (22) 17/11/2004 (54) DISPOSITIVO DE TRATAMENTO MAGNÉTICO DE FLUIDO (71) Maxsys Limited (GB)
<b>(21) PI 0418479-3 A2</b>	Código 9.2 - Indeferimento

---

---

	(22) 30/12/2004 (54) MATERIAIS DE SUPORTE RESISTENTES À ABRASÃO, DE BAIXA FRICÇÃO (71) Gore Enterprise Holdings, Inc. (US)
<b>(21) PI 0504422-7 A2</b>	Código 9.2 - Indeferimento (22) 11/10/2005 (54) VEDANTE PARA PNEUMÁTICO (71) Luiz Marchesan Neto (BR/SP)
<b>(21) PI 0505848-1 A2</b>	Código 9.2 - Indeferimento (22) 05/12/2005 (54) OBTENÇÃO DE NANOCOMPÓSITOS BASEADOS EM MATRIZES POLIMÉRICAS VIRGENS OU RECICLADAS, REFORÇADAS COM NANOFIBRAS E/OU MATERIAIS LAMELARES COM SUPERFÍCIES MODIFICADAS QUIMICAMENTE (POLÍMEROS E AGENTES DE REFORÇO DE ORIGEM NATURAL E/OU SINTÉTICA) (71) Universidade Federal do Paraná (BR/PR)
<b>(21) PI 0505966-6 A2</b>	Código 9.2 - Indeferimento (22) 27/12/2005 (54) MATERIAL PLÁSTICO COM FIBRA DE BAGAÇO DE CANA-DE-AÇÚCAR (71) ARTECOLA QUÍMICA S.A. (BR/RS)
<b>(21) PI 0506766-9 A2</b>	Código 9.2 - Indeferimento (22) 06/01/2005 (54) MÉTODO E DISPOSITIVO PARA GRAVAÇÃO ÓPTICA EM MEIO DE DISCO ÓPTICO (71) PANASONIC INTELLECTUAL PROPERTY MANAGEMENT CO., LTD. (JP)
<b>(21) PI 0509864-5 A8</b>	Código 9.2 - Indeferimento (22) 05/04/2005 (54) AJUSTADOR PARA UM ASSENTO DE VEÍCULO (71) Keiper GMBH & CO. KG (DE)
<b>(21) PI 0512605-3 A2</b>	Código 9.2 - Indeferimento (22) 21/06/2005 (54) DISPOSITIVO DE CAMPO PARA USO EM UM SISTEMA DE CONTROLE OU MONITORAÇÃO DE PROCESSO INDUSTRIAL, E, MÉTODO PARA COMUNICAR EM UM DISPOSITIVO DE CAMPO PARA USO EM UM SISTEMA DE CONTROLE OU MONITORAÇÃO DE PROCESSO INDUSTRIAL (71) Rosemount Inc. (US)

---

<b>(21) PI 0513059-0 A2</b>	Código 9.2 - Indeferimento (22) 16/05/2005 (54) COMPOSIÇÃO DE EXTINÇÃO DE ARCO, E, INVÓLUCRO DE EXTINÇÃO DE ARCO (71) S & C Electric Co. (US)
<hr/>	
<b>(21) PI 0516060-0 A2</b>	Código 9.2 - Indeferimento (22) 26/08/2005 (54) MÉTODO DE FORMAÇÃO DE UMA PARTE DESSECANTE, E, PARTE DESSECANTE (71) MUTISORB TECHNOLOGIES, INC. (US)
<hr/>	
<b>(21) PI 0516355-2 A2</b>	Código 9.2 - Indeferimento (22) 24/10/2005 (54) PROCESSO PARA PREPARAR UM POLIURETANO (71) Dow Global Technologies, INC. (US)
<hr/>	
<b>(21) PI 0517043-5 A2</b>	Código 9.2 - Indeferimento (22) 16/12/2005 (54) PAINEL PARA USO EM UM INTERIOR DE VEÍCULO E MÉTODO DE FORMAR UM PAINEL (71) JOHNSON CONTROLS TECHNOLOGY COMPANY (US)
<hr/>	
<b>(21) PI 0517236-5 A2</b>	Código 9.2 - Indeferimento (22) 27/10/2005 (54) COMPOSIÇÃO DE HIDROGEL (71) BAYER HEALTHCARE LLC (US)
<hr/>	
<b>(21) PI 0518415-0 A2</b>	Código 9.2 - Indeferimento (22) 22/11/2005 (54) APARELHO FORMANDO UM DISPOSITIVO DE INJEÇÃO DE MEDICAMENTO, E, MÉTODOS PARA AÇIONAR UMA AGULHA DE SERINGA ATÉ UMA PROFUNDIDADE DE PENETRAÇÃO SELECIONADA, E PARA INJETAR MEDICAMENTO DE UMA SERINGA E ARMAZENAR A SERINGA APÓS INJEÇÃO DO MEDICAMENTO (71) WASHINGTON BIOTECH CORPORATION (US)
<hr/>	
<b>(21) PI 0518680-3 A2</b>	Código 9.2 - Indeferimento (22) 08/09/2005 (54) PELÍCULA LAMINADA EM MULTICAMADAS, E, EMBALAGEM (71) ALCAN PACKAGING ITALIA S.R.L. (IT)
<hr/>	
<b>(21) PI 0520507-7 A2</b>	Código 9.2 - Indeferimento

---

	(22) 19/08/2005 (54) VIGAS DE MATERIAL COMPOSTO COM BULBO (71) Airbus Operations, S.L. (ES)
<b>(21) PI 0520822-0 A8</b>	Código 9.2 - Indeferimento (22) 29/12/2005 (54) SEQUÊNCIAS DE NUCLEOTÍDEOS E POLIPEPTÍDEOS CORRESPONDENTES QUE CONFEREM TAXA DE CRESCIMENTO VEGETAL MODULADA E BIOMASSA EM PLANTAS (71) Ceres, INC. (US)
<b>(21) PI 0600681-7 A2</b>	Código 9.2 - Indeferimento (22) 24/02/2006 (54) BLENDA POLIMÉRICA AMBIENTALMENTE DEGRADÁVEL E SEU PROCESSO DE OBTENÇÃO (71) PHB Industrial S/A (BR/SP)
<b>(21) PI 0600683-3 A2</b>	Código 9.2 - Indeferimento (22) 24/02/2006 (54) COMPOSIÇÃO POLIMÉRICA AMBIENTALMENTE DEGRADÁVEL E SEU PROCESSO DE OBTENÇÃO (71) PHB Industrial S/A (BR/SP)
<b>(21) PI 0600685-0 A2</b>	Código 9.2 - Indeferimento (22) 24/02/2006 (54) BLENDA POLIMÉRICA AMBIENTALMENTE DEGRADÁVEL E SEU PROCESSO DE OBTENÇÃO (71) PHB Industrial S/A (BR/SP)
<b>(21) PI 0600782-1 A2</b>	Código 9.2 - Indeferimento (22) 24/02/2006 (54) COMPOSIÇÃO PARA PREPARO DE POLIOL POLIÉSTER DEGRADÁVEL, PROCESSO PARA OBTENÇÃO DE POLIOL POLIÉSTER, DE ELASTÔMERO, DE ESPUMAS, DE TINTAS E DE ADESIVOS, E ESPUMA DEGRADÁVEL DE UM POLIOL POLIÉSTER (71) PHB Industrial S/A (BR/SP) , Kehl Indústria e Comércio Ltda (BR/SP)
<b>(21) PI 0600783-0 A2</b>	Código 9.2 - Indeferimento (22) 24/02/2006 (54) COMPOSIÇÃO POLIMÉRICA BIODEGRADÁVEL E MÉTODO PARA PRODUÇÃO DE UMA COMPOSIÇÃO POLIMÉRICA BIODEGRADÁVEL (71) PHB Industrial S/A (BR/SP)



---

<b>(21) PI 0601896-3 A2</b>	Código 9.2 - Indeferimento (22) 24/03/2006 (54) COMPOSIÇÕES QUE CONTÊM MICROGÉIS E AGENTES ESPESSANTES (71) Rhein Chemie Rheinau GMBH (DE) , Lanxess Deutschland Gmbh (DE)
<b>(21) PI 0603658-9 A2</b>	Código 9.2 - Indeferimento (22) 31/08/2006 (54) MÉTODO E APARELHO PARA REALIZAR ENDOSCOPICAMENTE UMA CIRURGIA DE REDUÇÃO GÁSTRICA EM UMA ÚNICA ETAPA (71) Johnson & Johnson (US)
<b>(21) PI 0603690-2 A2</b>	Código 9.2 - Indeferimento (22) 08/09/2006 (54) POLIÓIS POLIMÉRICOS DE BAIXA VISCOSIDADE CARACTERIZADOS POR UM NÚMERO DE HIDROXILA ELEVADO (71) Bayer Materialscience LLC (US)
<b>(21) PI 0605419-6 A2</b>	Código 9.2 - Indeferimento (22) 16/11/2006 (54) PROCESSO DE ENCAPSULAMENTO PARA SISTEMAS ELETRÔNICOS DE IGNIÇÃO (71) Invensys Appliance Controls Ltda (BR/SP)
<b>(21) PI 0605935-0 A2</b>	Código 9.2 - Indeferimento (22) 21/08/2006 (54) COMPOSIÇÃO DESLIGADORA NA FORMA DE UMA DOSE SÓLIDA COMBINADA, COMPONENTE DESLIGADOR, PROCESSO PARA A DESVULCANIZAÇÃO DE UM MATERIAL ELASTOMÉRICO VULCANIZADO E PROCESSO PARA A PRODUÇÃO DE UMA ARTIGO A PARTIR DE UM MATERIAL ELASTOMÉRICO DESVULCANIZADO (71) Elastomer Technologies LTD (MY)
<b>(21) PI 0605982-1 A8</b>	Código 9.2 - Indeferimento (22) 15/12/2006 (54) PROCESSO DE PRODUÇÃO DE UMA RESINA SUPERABSORVENTE A PARTIR DE POLIESTIRENO (71) Universidade Federal de Minas Gerais (BR/MG)
<b>(21) PI 0606718-2 A2</b>	Código 9.2 - Indeferimento (22) 10/01/2006 (54) VELA E CERA PARA VELA CONTENDO PRODUTOS DE METÁTESE E SEMELHANTES A METÁTESE

---

	(71) Elevance Renewable Sciences, Inc. (US)
--	---

---

<b>(21) PI 0607298-4 A2</b>	Código 9.2 - Indeferimento (22) 27/01/2006 (54) ARTIGOS ABRASIVOS E PROCESSOS PARA OBTENÇÃO DOS MESMOS (71) SAINT-GOBAIN ABRASIVES, INC. (US)
-----------------------------	--

---

<b>(21) PI 0607538-0 A2</b>	Código 9.2 - Indeferimento (22) 12/04/2006 (54) COMPOSIÇÃO ESTABILIZADORA PARA POLÍMEROS CONTENDO HALETO (71) Sun Ace Kakoh (PTE.) LTD. (SG)
-----------------------------	---

---

<b>(21) PI 0607568-1 A2</b>	Código 9.2 - Indeferimento (22) 02/05/2006 (54) MÉTODO PARA FABRICAR UM MEMBRO ESTRUTURAL OCO REFORÇADO COM FIBRA, E, MEMBRO ESTRUTURAL OCO REFORÇADO COM FIBRA (71) Fokker Landing Gear B.V. (NL)
-----------------------------	---

---

<b>(21) PI 0608406-0 A2</b>	Código 9.2 - Indeferimento (22) 06/03/2006 (54) CONJUNTO, APARELHO, MÉTODO PARA COLOCAR PADRÃO EM UMA FOLHA CONTÍNUA OPACA E ROLO COM PADRÃO (71) 3M INNOVATIVE PROPERTIES COMPANY (US)
-----------------------------	--

---

<b>(21) PI 0608940-2 A8</b>	Código 9.2 - Indeferimento (22) 07/04/2006 (54) IDENTIFICAÇÃO DE UMA NOVA CLASSE DE SINTASES EPSP (71) Athenix Corporation (US)
-----------------------------	--

---

<b>(21) PI 0609233-0 A2</b>	Código 9.2 - Indeferimento (22) 08/05/2006 (54) ESPUMA DE POLIURETANO RÍGIDO E SEU PROCESSO DE PRODUÇÃO (71) BAYER MATERIALSCIENCE LLC (US)
-----------------------------	--

---

<b>(21) PI 0609324-8 A2</b>	Código 9.2 - Indeferimento (22) 16/03/2006 (54) INTERCAMADAS DE POLÍMEROS EM FORMA DE CUNHA REDUTORAS DE SOM (71) SOLUTIA INC. (US)
-----------------------------	--

---

<b>(21) PI 0609936-0 A2</b>	Código 9.2 - Indeferimento (22) 18/04/2006 (54) DISPOSITIVO E PROCESSO DE MANUTENÇÃO E DE LIGAÇÃO DE UMA HASTE DE ANODO SOBRE UM QUADRO ANÓDICO DE UMA CÉLULA DE ELETROLÍTICA DE ALUMÍNIO (71) E.C.L. (FR)
<hr/>	
<b>(21) PI 0611247-1 A2</b>	Código 9.2 - Indeferimento (22) 07/06/2006 (54) MÉTODO PARA A FABRICAÇÃO DE UM INVÓLUCRO REFORÇADO PARA A FORMAÇÃO DE PEÇAS COMPONENTES DE UMA AERONAVE E INVÓLUCRO PARA AS PEÇAS COMPONENTES DE UMA AERONAVE (71) Airbus Operations GmbH (DE)
<hr/>	
<b>(21) PI 0611302-8 A2</b>	Código 9.2 - Indeferimento (22) 02/05/2006 (54) MATERIAL AGLUTINANTE DE ASFALTO MODIFICADO EMPREGANDO BORRACHA MOÍDA E MÉTODOS PARA FABRICAR UM AGLUTINANTE DE ASFALTO MODIFICADO (71) Innophos, INC. (US)
<hr/>	
<b>(21) PI 0611761-9 A2</b>	Código 9.2 - Indeferimento (22) 26/05/2006 (54) COMPOSIÇÕES CATALISADORAS COMPREENDENDO PEQUENOS MATERIAIS DE SUPORTE DE SÍLICA E MÉTODOS DE USO NAS REAÇÕES DE POLIMERIZAÇÃO (71) UNIVATION TECHNOLOGIES, LLC (US)
<hr/>	
<b>(21) PI 0612511-5 A2</b>	Código 9.2 - Indeferimento (22) 07/07/2006 (54) PROMOTORES CONSTITUTIVOS DE POPULUS E SEUS USOS (71) FIBRIA CELULOSE S/A. (BR/ES)
<hr/>	
<b>(21) PI 0613850-0 A2</b>	Código 9.2 - Indeferimento (22) 26/07/2006 (54) FIO, TECIDO E VESTIMENTA (71) E.I. Du Pont de Nemours and Company (US)
<hr/>	
<b>(21) PI 0614465-9 A2</b>	Código 9.2 - Indeferimento (22) 31/07/2006 (54) COMPOSIÇÃO DE MOLDAGEM TERMOPLÁSTICA, USO DE COMPOSIÇÕES DE MOLDAGEM, E, CORPO MOLDADO, FIBRAS, OU

	<p>PELÍCULAS (71) BASF SE (DE)</p>
<b>(21) PI 0614506-0 A2</b>	<p>Código 9.2 - Indeferimento (22) 21/07/2006 (54) TECIDO ARQUITETÔNICO (71) GORE ENTERPRISE HOLDINGS, INC. (US)</p>
<b>(21) PI 0615711-4 A2</b>	<p>Código 9.2 - Indeferimento (22) 21/08/2006 (54) COMPOSIÇÕES DE MOLDAGEM DE RESINA HÍBRIDA QUE COMPREENDEM POLIURETANO COM UNIDADES DERIVADAS DE ISOCIANATOS ALIFÁTICOS (71) COOK COMPOSITES AND POLYMERS COMPANY, INC. (US)</p>
<b>(21) PI 0617402-7 A2</b>	<p>Código 9.2 - Indeferimento (22) 21/04/2006 (54) MÉTODO PARA REMOVER UM BIOPOLÍMERO DO MATERIAL DA PLANTA, MÉTODO PARA REMOVER A BORRACHA E RESINA DO MATERIAL DE PLANTA, PROCESSO DE EXTRAÇÃO DE SOLVENTE ACELERADO COMERCIAL E INSTRUMENTO PARA SELETIVAMENTE EXTRAIR UM BIOPOLÍMERO DOS MATERIAIS DA PLANTA (71) Yulex Corporation (US)</p>
<b>(21) PI 0618323-9 A2</b>	<p>Código 9.2 - Indeferimento (22) 08/11/2006 (54) SUBSTRATO, NOTADAMENTE SUBSTRATO VÍTREO TRANSPARENTE, VIDRAÇA INCORPORANDO PELO MENOS UM SUBSTRATO, E, PROCESSO DE FABRICAÇÃO DO SUBSTRATO (71) Saint-Gobain Glass France (FR)</p>
<b>(21) PI 0619047-2 A2</b>	<p>Código 9.2 - Indeferimento (22) 09/10/2006 (54) PROCESSO PARA A FORMAÇÃO DE UMA COMPOSIÇÃO QUE COMPREENDE ORGANOSSILSESQUIOXANOS, COMPOSIÇÃO, E, PROCESSOS PARA FORNECER UM REVESTIMENTO SOBRE UM SUBSTRATO, E PARA A UNIÃO DE PELO MENOS DOIS ARTIGOS (71) The Welding Institute (GB)</p>
<b>(21) PI 0619336-6 A2</b>	<p>Código 9.2 - Indeferimento (22) 26/10/2006 (54) MÉTODO DE PURIFICAÇÃO DE ÁGUA, PROCESSO E DISPOSITIVO (71) Daniel Blanchette (CA)</p>

---

<b>(21) PI 0619808-2 A2</b>	Código 9.2 - Indeferimento (22) 13/12/2006 (54) ARTIGOS DE FUMO COM CARBONO ATIVADO E FIBRAS TRATADAS COM BICARBONATO DE SÓDIO E MÉTODO DE TRATAR A FUMAÇA DE CORRENTE PRINCIPAL (71) Philip Morris Products S.A. (CH)
<hr/>	
<b>(21) PI 0620521-6 A2</b>	Código 9.2 - Indeferimento (22) 22/11/2006 (54) MATÉRIA TENSOATIVA, PROCESSO PARA A PREPARAÇÃO DE UMA MATÉRIA TENSOATIVA, PRODUTO ALIMENTÍCIO, PROCESSO PARA PREPARAR UM PRODUTO ALIMENTÍCIO ESTABILIZADO E USO DE UMA MATÉRIA TENSOATIVA (71) UNILEVER N.V (NL)
<hr/>	
<b>(21) PI 0620849-5 A2</b>	Código 9.2 - Indeferimento (22) 20/11/2006 (54) PELÍCULAS DE BARREIRA DE CARBONATO DE CÁLCIO E USOS DESTAS (71) OMYA INTERNATIONAL AG (CH)
<hr/>	
<b>(21) PI 0621330-8 A2</b>	Código 9.2 - Indeferimento (22) 10/02/2006 (54) COMPÓSITO POLÍMERO METÁLICO COM MELHOR PROPRIEDADE (71) Wild River Consulting Group, LLC (US)
<hr/>	
<b>(21) PI 0621454-1 A2</b>	Código 9.2 - Indeferimento (22) 29/11/2006 (54) COMPOSIÇÃO DE ISOCIANATO BLOQUEADA POR RESINA DE RESORCINOL, PROCESSO PARA PREPARAÇÃO DA MESMA, COMPOSIÇÃO DE BORRACHA VULCANIZÁVEL, FORMULAÇÃO DE IMERSÃO, ARTIGO FABRICADO, E, REVESTIMENTO (71) Indspec Chemical Corporation (US)
<hr/>	
<b>(21) PI 0621687-0 A2</b>	Código 9.2 - Indeferimento (22) 22/05/2006 (54) CABO, PROCESSO PARA A FABRICAÇÃO DE UM CABO, E, USO DE FIBRILAS (71) Prysmian S.P.A (IT)
<hr/>	
<b>(21) PI 0622108-4 A2</b>	Código 9.2 - Indeferimento (22) 18/10/2006

---

(54) MÉTODO DE PRODUÇÃO DE UMA PELÍCULA COM MÚLTIPLAS CAMADAS E PELÍCULA PRODUZIDA PELO REFERIDO MÉTODO  
 (71) Tekni-Plex Europe, Naamloze Vennootschap (BE)

---

**(21) PI 0700206-8 A2**

Código 9.2 - Indeferimento  
 (22) 25/01/2007  
 (54) FORMULAÇÃO COM A CAPACIDADE DE MELHORAR A ASSIMILAÇÃO DE NUTRIENTES MINERAIS E ATIVAR O METABOLISMO DOS REFERIDOS NUTRIENTES NAS PLANTAS  
 (71) Inabonos, S.A. (ES)

---

**(21) PI 0702678-1 A2**

Código 9.2 - Indeferimento  
 (22) 04/07/2007  
 (54) REMOÇÃO DO MANGANÊS DE EFLUENTES INDUSTRIAIS E DRENAGEM ÁCIDA DE ROCHA E/OU DE MINA UTILIZANDO CALCÁRIO  
 (71) Universidade Federal de Ouro Preto (BR/MG)

---

**(21) PI 0702895-4 A2**

Código 9.2 - Indeferimento  
 (22) 06/07/2007  
 (54) FILTRO DE CERÂMICA  
 (71) NGK INSULATORS, LTD (JP)

---

**(21) PI 0707967-2 A2**

Código 9.2 - Indeferimento  
 (22) 21/02/2007  
 (54) CABO TENDO MELHORADA RESSITÊNCIA Á FADIGA POR DOBRAMENTO CÍCLICO SOBRE POLIAS ( CBOS ) , CABO TENDO MELHORADA RESISTÊNCIA Á FADIGA POR CBOS, MÉTODO PARA MELHORAR A REISISTÊNCIA Á FADIGA POR DOBRAMENTO CÍCLICO SOBRE POLIAS ( CBOS ) DE UM CABO, E EM UM MÉTODO DE ICAMENTO E COLOCAÇÃO DE OBJETOS PESADOS SOBRE UM LEITO MARINHO USANDO UM CABO DE FIBRA SINTÉTICA  
 (71) Honeywell Internacional INC. (US)

---

**(21) PI 0709302-0 A2**

Código 9.2 - Indeferimento  
 (22) 08/02/2007  
 (54) TECIDO DE PRENSA PARA DESIDRATAÇÃO DE PAPEL "TISSUE" PARA UM SISTEMA ATMOS E SEÇÃO DE PRENSA DE UMA MÁQUINA DE PAPEL USANDO O TECIDO DE DESITRATAÇÃO  
 (71) VOITH PATENT GMBH (DE)

---

**(21) PI 0714091-6 A2**

Código 9.2 - Indeferimento  
 (22) 09/07/2007  
 (54) "PROPANTE, MÉTODO PARA PRODUZIR UM PROPANTE,

---

FORMULAÇÃO DE PROPANTE, MÉTODO PARA MANTER ABERTAS FRAÇÕES DE FORMAÇÃO SUBTERRÂNEA, MÉTODO PARA TRATAR UMA ZONA PRODUTORA SUBTERRÂNEA PENETRADA POR UM FURO DE POÇO, MÉTODO PARA FORMAR UMA ESFERA, PARTÍCULAS ESFÉRICAS, PRODUTO DE CONCRETO, GABARITO E MÉTODO PARA FORMAR UMA ESFERA GABARITO REFORÇADA".

(71) OXANE MATERIALS, INC (US)

---

**(21) PI 0717984-7 A2**

Código 9.2 - Indeferimento

(22) 15/10/2007

(54) PROCESSO PARA APERFEIÇOAMENTO DE RESISTÊNCIA DE PAPEL

(71) Ciba Holding Inc. (CH)

---

**(21) PI 0721233-0 A2**

Código 9.2 - Indeferimento

(22) 25/01/2007

(54) PRODUTO ISOLANTE DE FIBRA MINERAL SEM FORMALDEÍDO

(71) Knauf Insulation Limited (GB)

---

**(21) PI 0809116-1 A2**

Código 9.2 - Indeferimento

(22) 23/07/2008

(54) NOVA FORMULAÇÃO DE ADITIVO DE DESEMPENHO PARA FERTILIZANTES FOLIARES

(71) Flávio Pompei (BR/MG)

---

**(21) PI 0810165-5 A2**

Código 9.2 - Indeferimento

(22) 11/04/2008

(54) CHAPA DE AÇO DE ALTA RESISTÊNCIA REVESTIDA POR IMERSÃO A QUENTE PARA USO EM CONFORMAÇÃO POR PRESSÃO SUPERIOR EM TENACIDADE À BAIXA TEMPERATURA E MÉTODO DE PRODUÇÃO DA MESMA

(71) NIPPON STEEL & SUMITOMO METAL CORPORATION (JP)

---

**(21) PI 0820810-7 A8**

Código 9.2 - Indeferimento

(22) 19/12/2008

(54) EMULSÕES NUTRICIONAIS GELADAS

(71) Abbott Laboratories (US)

Indefiro o pedido de acordo com o(s) artigo(s) 8, 11, 13, 24 e 25 da LPI

---

**(21) PI 0821245-7 A2**

Código 9.2 - Indeferimento

(22) 05/12/2008

(54) PROCESSO PARA A PREPARAÇÃO DE UM HIDROLISADO

(71) Nestec S.a. (CH)

---

<b>(21) PI 0823572-4 A2</b>	Código 9.2 - Indeferimento (22) 20/11/2008 (54) FERTILIZANTE FOLIAR E PROCESSO DE FABRICAÇÃO (71) FLÁVIO POMPEI (BR/MG)
<hr/>	
<b>(21) PI 1003162-6 A2</b>	Código 9.2 - Indeferimento (22) 03/08/2010 (54) COMPOSIÇÕES PARA TRATAMENTO DA SENSIBILIDADE DENTAL (71) Mcneil-PPC, INC (US)
<hr/>	
<b>(21) PI 1004030-7 A2</b>	Código 9.2 - Indeferimento (22) 05/10/2010 (54) EMPREGO DO DMSO NA DESTRUIÇÃO DE ADIPÓCITOS, ELIMINAÇÃO DA CELULITE E ADIPOSIDADES (71) AMAZÔNIA BRASILEIRA COMÉRCIO DE PRODUTOS NATURAIS LTDA - EPP (BR/SP)
<hr/>	
<b>(21) PI 1009558-6 A2</b>	Código 9.2 - Indeferimento (22) 04/03/2010 (54) MÉTODO PARA CONTROLAR MOSCAS BRANCAS, COMPOSIÇÃO, MATERIAL DE SUPORTE SÓLIDO, E, USO DE R-CURCUMENO (71) Keygene N.V. (NL)
<hr/>	
<b>(21) PI 1106238-0 A2</b>	Código 9.2 - Indeferimento (22) 23/12/2011 (54) FORMULAÇÃO INDUSTRIAL DE CALDAS NUTRITIVAS PRONTAS PARA A NUTRIÇÃO FOLIAR DE CULTIVOS AGRÍCOLAS A BAIXO VOLUME E PROCESSO DE FABRICAÇÃO (71) Flávio Pompei (BR/MG)



**Código 9.2.4 - Manutenção do Indeferimento**

Mantido o indeferimento uma vez que não foi apresentado recurso dentro do prazo legal.

---

**(21) BR 10 2013 008441-7 A2** Código 9.2.4 - Manutenção do Indeferimento  
(22) 08/04/2013  
(54) PROCESSO DE BIODISSOLUÇÃO DE METAIS PESADOS  
(71) FACULDADES CATÓLICAS MANTENEDORA DA PONTIFÍCIA  
UNIVERSIDADE CATÓLICA DO RIO DE JANEIRO - PUC RIO (BR/RJ)  
MANTIDO O INDEFERIMENTO UMA VEZ QUE NÃO FOI APRESENTADO  
RECURSO DENTRO DO PRAZO LEGAL.

---

**(21) BR 10 2013 013055-9 A2** Código 9.2.4 - Manutenção do Indeferimento  
(22) 24/05/2013  
(54) SISTEMA NATURAL DE TRATAMENTO DE ESGOTO UTILIZANDO  
BACTERIAS DO TIPO PSEUDOMONAS E MÉTODO DE TRATAMENTO  
(71) GALDINO SANTANA DE LIMAS (BR/SC)  
MANTIDO O INDEFERIMENTO UMA VEZ QUE NÃO FOI APRESENTADO  
RECURSO DENTRO DO PRAZO LEGAL.

---

**(21) BR 10 2013 033038-8 A2** Código 9.2.4 - Manutenção do Indeferimento  
(22) 20/12/2013  
(54) ARGAMASSA PARA FIXAÇÃO DE TELA DE REFORÇO EM ROCHAS  
ORNAMENTAIS NATURAIS OU INDUSTRIALIZADAS  
(71) ALMIR GARCIA (BR/SP)  
MANTIDO O INDEFERIMENTO UMA VEZ QUE NÃO FOI APRESENTADO  
RECURSO DENTRO DO PRAZO LEGAL.

---

**(21) BR 12 2014 003860-7 A2** Código 9.2.4 - Manutenção do Indeferimento  
(22) 22/04/2003  
(54) COMPRIMIDO E PROCESSO PARA SUA PREPARAÇÃO  
(71) NOVARTIS AG (CH)  
MANTIDO O INDEFERIMENTO UMA VEZ QUE NÃO FOI APRESENTADO  
RECURSO DENTRO DO PRAZO LEGAL.

---

**(21) BR 20 2013 026734-7 U2** Código 9.2.4 - Manutenção do Indeferimento  
(22) 17/10/2013  
(54) HOSPITAL MODULADO  
(71) ERI TONIETTI BELLANCA (BR/RS)  
MANTIDO O INDEFERIMENTO UMA VEZ QUE NÃO FOI APRESENTADO  
RECURSO DENTRO DO PRAZO LEGAL.

---

<b>(21) MU 8500551-7 U2</b>	Código 9.2.4 - Manutenção do Indeferimento (22) 24/03/2005 (54) DISPOSIÇÃO TÉCNICA INTRODUZIDA EM BARREIRA RODOVIÁRIA (71) Antonio Eli Moletta (BR/PR) , Lindomar Ghedin (BR/PR) MANTIDO O INDEFERIMENTO UMA VEZ QUE NÃO FOI APRESENTADO RECURSO DENTRO DO PRAZO LEGAL.
<b>(21) MU 8500552-5 U2</b>	Código 9.2.4 - Manutenção do Indeferimento (22) 24/03/2005 (54) DISPOSIÇÃO TÉCNICA INTRODUZIDA EM BARREIRA VERTICAL RETRÁTIL (71) Antonio Eli Moletta (BR/PR) , Lindomar Ghedin (BR/PR) MANTIDO O INDEFERIMENTO UMA VEZ QUE NÃO FOI APRESENTADO RECURSO DENTRO DO PRAZO LEGAL.
<b>(21) MU 8600934-6 U2</b>	Código 9.2.4 - Manutenção do Indeferimento (22) 20/01/2006 (54) PROTETOR NATURAL DE ALIMENTOS CONTRA FORMIGAS (71) Rafael Rodrigues Gomes Patriota (BR/AL) MANTIDO O INDEFERIMENTO UMA VEZ QUE NÃO FOI APRESENTADO RECURSO DENTRO DO PRAZO LEGAL.
<b>(21) MU 8702346-6 U2</b>	Código 9.2.4 - Manutenção do Indeferimento (22) 05/10/2007 (54) COMPOSIÇÃO ALIMENTAR PARA FABRICAÇÃO DE OMELETE EM PÓ (71) Armando Bosetto Bandiera Netto (BR/SP) MANTIDO O INDEFERIMENTO UMA VEZ QUE NÃO FOI APRESENTADO RECURSO DENTRO DO PRAZO LEGAL.
<b>(21) MU 8800425-2 U2</b>	Código 9.2.4 - Manutenção do Indeferimento (22) 18/08/2008 (54) DISPOSIÇÃO APLICADA EM TOALHAS DESINFETANTES DESCARTÁVEIS (71) Tereza Tie Umehara Shimada (BR/SP) MANTIDO O INDEFERIMENTO UMA VEZ QUE NÃO FOI APRESENTADO RECURSO DENTRO DO PRAZO LEGAL.
<b>(21) MU 8800492-9 U2</b>	Código 9.2.4 - Manutenção do Indeferimento (22) 21/07/2008 (54) ESCOVA DENTAL COM REFIL (71) Fábio Donizete Turessi (BR/SP) MANTIDO O INDEFERIMENTO UMA VEZ QUE NÃO FOI APRESENTADO

---

RECURSO DENTRO DO PRAZO LEGAL.

---

**(21) MU 8800835-5 U2** Código 9.2.4 - Manutenção do Indeferimento  
(22) 03/04/2008  
(54) DISPOSIÇÃO INTRODUZIDA EM ACOPLAMENTO PARA RÉGUAS DE PISOS LAMINADOS  
(71) EUCATEX S/A INDÚSTRIA E COMÉRCIO (BR/SP)  
MANTIDO O INDEFERIMENTO UMA VEZ QUE NÃO FOI APRESENTADO RECURSO DENTRO DO PRAZO LEGAL.

---

**(21) MU 8800889-4 U2** Código 9.2.4 - Manutenção do Indeferimento  
(22) 28/03/2008  
(54) DISPOSIÇÃO CONSTRUTIVA INTRODUZIDA EM JATEADOR PARA ARGAMASSA  
(71) Anvi Comércio e Indústria Ltda. (BR/SP)  
MANTIDO O INDEFERIMENTO UMA VEZ QUE NÃO FOI APRESENTADO RECURSO DENTRO DO PRAZO LEGAL.

---

**(21) MU 8800907-6 U2** Código 9.2.4 - Manutenção do Indeferimento  
(22) 24/04/2008  
(54) DISPOSIÇÃO CONSTRUTIVA INTRODUZIDA A TAMPA LATERAL ARTICULÁVEL PARA CAIXA DE CARGA DE REBOQUES E SEMI-REBOQUES  
(71) Randon S/A Implementos e Participações (BR/RS)  
MANTIDO O INDEFERIMENTO UMA VEZ QUE NÃO FOI APRESENTADO RECURSO DENTRO DO PRAZO LEGAL.

---

**(21) MU 8801056-2 U2** Código 9.2.4 - Manutenção do Indeferimento  
(22) 14/05/2008  
(54) DISPOSITIVO ELETRÔNICO  
(71) High Tech Computer, Corp. (TW)  
MANTIDO O INDEFERIMENTO UMA VEZ QUE NÃO FOI APRESENTADO RECURSO DENTRO DO PRAZO LEGAL.

---

**(21) MU 8801641-2 U2** Código 9.2.4 - Manutenção do Indeferimento  
(22) 15/07/2008  
(54) DISPOSIÇÃO APLICADA EM GUIA PARALELA COM ALAVANCA E EIXO EXCÊNTRICO DE TRAVAMENTO  
(71) Maksiwa Indústria e Comércio de Máquinas LTDA (BR/PR)  
MANTIDO O INDEFERIMENTO UMA VEZ QUE NÃO FOI APRESENTADO RECURSO DENTRO DO PRAZO LEGAL.

---

**(21) MU 8801865-2 U2** Código 9.2.4 - Manutenção do Indeferimento

---

(22) 21/08/2008  
(54) DISPOSIÇÃO APLICADA EM ESTENDEDOURO RETRÁTIL  
(71) WESLEI D'AVILA BOIM (BR/PR)  
MANTIDO O INDEFERIMENTO UMA VEZ QUE NÃO FOI APRESENTADO  
RECURSO DENTRO DO PRAZO LEGAL.

---

**(21) MU 8802160-2 U2**

Código 9.2.4 - Manutenção do Indeferimento  
(22) 01/10/2008  
(54) COPO COM FRISOS TÉRMICOS  
(71) Wladimir Satomi Ohy (BR/SP)  
MANTIDO O INDEFERIMENTO UMA VEZ QUE NÃO FOI APRESENTADO  
RECURSO DENTRO DO PRAZO LEGAL.

---

**(21) MU 8802197-1 U2**

Código 9.2.4 - Manutenção do Indeferimento  
(22) 25/09/2008  
(54) ELETRODUTO RETANGULAR  
(71) Jorge Sydnei da Luz Ferreira (BR/SP)  
MANTIDO O INDEFERIMENTO UMA VEZ QUE NÃO FOI APRESENTADO  
RECURSO DENTRO DO PRAZO LEGAL.

---

**(21) MU 8802233-1 U2**

Código 9.2.4 - Manutenção do Indeferimento  
(22) 06/10/2008  
(54) DISPOSIÇÃO CONSTRUTIVA APLICADA EM LÂMINAS DE VIDRO  
(71) Marco Aurélio Loduca Scalamandré (BR/SP)  
MANTIDO O INDEFERIMENTO UMA VEZ QUE NÃO FOI APRESENTADO  
RECURSO DENTRO DO PRAZO LEGAL.

---

**(21) MU 8802305-2 U2**

Código 9.2.4 - Manutenção do Indeferimento  
(22) 14/10/2008  
(54) DISPOSIÇÃO CONSTRUTIVA INTRODUZIDA EM PLACA DE CONJUNTO  
DE CARGA DE CAMINHÕES GRANELEIROS  
(71) Noma do Brasil S/A. (BR/PR)  
MANTIDO O INDEFERIMENTO UMA VEZ QUE NÃO FOI APRESENTADO  
RECURSO DENTRO DO PRAZO LEGAL.

---

**(21) MU 8802422-9 U2**

Código 9.2.4 - Manutenção do Indeferimento  
(22) 23/10/2008  
(54) DISPOSIÇÃO INTRODUZIDA EM PISO FLUTUANTE PARA AMBIENTES  
DE EVENTOS DIVERSOS  
(71) Eucatex S/A Indústria e Comércio (BR/SP)  
MANTIDO O INDEFERIMENTO UMA VEZ QUE NÃO FOI APRESENTADO  
RECURSO DENTRO DO PRAZO LEGAL.

---

<b>(21) MU 8802727-9 U2</b>	Código 9.2.4 - Manutenção do Indeferimento (22) 17/11/2008 (54) PRANCHA DE APOIO COM REGULAGEM DE ALTURA E INCLINAÇÃO (71) B & S - Equipamentos de Segurança Ltda. (BR/SP) MANTIDO O INDEFERIMENTO UMA VEZ QUE NÃO FOI APRESENTADO RECURSO DENTRO DO PRAZO LEGAL.
<hr/>	
<b>(21) MU 8802929-8 U2</b>	Código 9.2.4 - Manutenção do Indeferimento (22) 05/12/2008 (54) PROCESSO DE FABRICAÇÃO E PRODUTO FINAL DE SACOLAS PLÁSTICAS COM ISOLAMENTO TÉRMICO (71) Eduardo José Rutkosky (BR/PR) MANTIDO O INDEFERIMENTO UMA VEZ QUE NÃO FOI APRESENTADO RECURSO DENTRO DO PRAZO LEGAL.
<hr/>	
<b>(21) MU 8802966-2 U2</b>	Código 9.2.4 - Manutenção do Indeferimento (22) 16/12/2008 (54) DISPOSIÇÃO APLICADA EM CARTEIRA UNIVERSITÁRIA DO TIPO CONCHA (71) CEQUIPEL INDÚSTRIA DE MÓVEIS E COMÉRCIO DE EQUIPAMENTOS GERAIS LTDA. (BR/PR) MANTIDO O INDEFERIMENTO UMA VEZ QUE NÃO FOI APRESENTADO RECURSO DENTRO DO PRAZO LEGAL.
<hr/>	
<b>(21) MU 8803148-9 U2</b>	Código 9.2.4 - Manutenção do Indeferimento (22) 09/12/2008 (54) EMBALAGEM RETORNAVÉL PARA PIZZA (71) Antero Fernandes Filho (BR/MG) MANTIDO O INDEFERIMENTO UMA VEZ QUE NÃO FOI APRESENTADO RECURSO DENTRO DO PRAZO LEGAL.
<hr/>	
<b>(21) MU 9001069-8 U2</b>	Código 9.2.4 - Manutenção do Indeferimento (22) 11/02/2010 (54) ARRANQUE NÁUTICA COM QUATRO PÓLOS DISTINTOS (71) IRMÃOS QUEIROZ LTDA - EPP (BR/GO) MANTIDO O INDEFERIMENTO UMA VEZ QUE NÃO FOI APRESENTADO RECURSO DENTRO DO PRAZO LEGAL.
<hr/>	
<b>(21) PI 0502896-5 A2</b>	Código 9.2.4 - Manutenção do Indeferimento (22) 15/07/2005 (54) MISTURA DE ARGAMASSA PARA FABRICAÇÃO DE PRÉ-MOLDADOS (71) Ivori Silverio Fernandes (BR/SC) , Luiz Sérgio de Carvalho (BR/SC) MANTIDO O INDEFERIMENTO UMA VEZ QUE NÃO FOI APRESENTADO

---

RECURSO DENTRO DO PRAZO LEGAL.

---

**(21) PI 0507088-0 A2** Código 9.2.4 - Manutenção do Indeferimento  
(22) 26/01/2005  
(54) ALIMENTO DE SOJA COM ALTO TEOR DE PROTEÍNA  
(71) Monsanto Technology LLC (US)  
MANTIDO O INDEFERIMENTO UMA VEZ QUE NÃO FOI APRESENTADO  
RECURSO DENTRO DO PRAZO LEGAL.

---

**(21) PI 0519090-8 A2** Código 9.2.4 - Manutenção do Indeferimento  
(22) 14/12/2005  
(54) CIGARRO COM CARVÃO NO ELEMENTO FILTRANTE  
(71) Philip Morris Products S.A. (CH)  
MANTIDO O INDEFERIMENTO UMA VEZ QUE NÃO FOI APRESENTADO  
RECURSO DENTRO DO PRAZO LEGAL.

---

**(21) PI 0604518-9 A2** Código 9.2.4 - Manutenção do Indeferimento  
(22) 01/11/2006  
(54) FILTRO REGULADOR  
(71) Devilbiss Equipamentos para Pintura Industrial Ltda. (BR/SP)  
MANTIDO O INDEFERIMENTO UMA VEZ QUE NÃO FOI APRESENTADO  
RECURSO DENTRO DO PRAZO LEGAL.

---

**(21) PI 0605383-1 A2** Código 9.2.4 - Manutenção do Indeferimento  
(22) 27/12/2006  
(54) COMPOSIÇÕES PARA SUSCEPTORES EXTERNOS E SUSCEPTORES EXTERNOS PARA SINTERIZAÇÃO DE CERÂMICAS EM MICROONDAS  
(71) Fundação Universidade Federal de São Carlos - UFSCar (BR/SP)  
MANTIDO O INDEFERIMENTO UMA VEZ QUE NÃO FOI APRESENTADO  
RECURSO DENTRO DO PRAZO LEGAL.

---

**(21) PI 0607421-9 A2** Código 9.2.4 - Manutenção do Indeferimento  
(22) 06/03/2006  
(54) SISTEMA DE EMERGÊNCIA DE CÉLULA DE COMBUSTÍVEL  
(71) Airbus Operations GmbH (DE)  
MANTIDO O INDEFERIMENTO UMA VEZ QUE NÃO FOI APRESENTADO  
RECURSO DENTRO DO PRAZO LEGAL.

---

**(21) PI 0610871-7 A2** Código 9.2.4 - Manutenção do Indeferimento  
(22) 30/05/2006  
(54) CORPO DE ESPUMA METÁLICA POROSA  
(71) Grillo-Werke AG (DE)  
MANTIDO O INDEFERIMENTO UMA VEZ QUE NÃO FOI APRESENTADO

---

RECURSO DENTRO DO PRAZO LEGAL.

---

- (21) PI 0611441-5 A2** Código 9.2.4 - Manutenção do Indeferimento  
(22) 12/05/2006  
(54) SISTEMA DE FILTRAGEM, EM PARTICULAR PARA FILTRAR LÍQUIDOS EM MOTORES DE COMBUSTÃO INTERNA  
(71) MANN+HUMMEL GMBH (DE)  
MANTIDO O INDEFERIMENTO UMA VEZ QUE NÃO FOI APRESENTADO RECURSO DENTRO DO PRAZO LEGAL.
- 
- (21) PI 0611608-6 A2** Código 9.2.4 - Manutenção do Indeferimento  
(22) 13/06/2006  
(54) PROCESSO PARA A PASSIVAÇÃO DE SUPERFÍCIES METÁLICAS, E, CAMADA DE PASSIVAÇÃO  
(71) BASF AKTIENGESELLSCHAFT (DE)  
MANTIDO O INDEFERIMENTO UMA VEZ QUE NÃO FOI APRESENTADO RECURSO DENTRO DO PRAZO LEGAL.
- 
- (21) PI 0612269-8 A2** Código 9.2.4 - Manutenção do Indeferimento  
(22) 30/05/2006  
(54) COMPOSIÇÃO DE MATÉRIA, PRODUTO, E, MÉTODO PARA PREPARAR UMA COMPOSIÇÃO DE MATÉRIA  
(71) NANOPRODUCTS CORPORATION (US)  
MANTIDO O INDEFERIMENTO UMA VEZ QUE NÃO FOI APRESENTADO RECURSO DENTRO DO PRAZO LEGAL.
- 
- (21) PI 0612342-2 A2** Código 9.2.4 - Manutenção do Indeferimento  
(22) 26/04/2006  
(54) ARTIGO DE ELETRETO, MÁSCARA FACIAL FILTRANTE E MÉTODO PARA FABRICAÇÃO DE UM ARTIGO DE ELETRETO FLUORADO  
(71) 3M Innovative Properties Company (US)  
MANTIDO O INDEFERIMENTO UMA VEZ QUE NÃO FOI APRESENTADO RECURSO DENTRO DO PRAZO LEGAL.
- 
- (21) PI 0612693-6 A2** Código 9.2.4 - Manutenção do Indeferimento  
(22) 23/06/2006  
(54) PRODUÇÃO DE HIDROGÊNIO USANDO REFORMAÇÃO ELETROQUÍMICA E REGENERAÇÃO ELETROLÍTICA  
(71) COP ENERGY TECHNOLOGIES LLC (US) , GRDC, LLC (US)  
MANTIDO O INDEFERIMENTO UMA VEZ QUE NÃO FOI APRESENTADO RECURSO DENTRO DO PRAZO LEGAL.
- 
- (21) PI 0612782-7 A2** Código 9.2.4 - Manutenção do Indeferimento

---

(22) 27/06/2006

(54) BATERIA PARA USO EM UM POÇO SUBTERRÂNEO E MÉTODO DE CARREGAR UMA BATERIA PARA USO EM UM POÇO SUBTERRÂNEO

(71) HALLIBURTON ENERGY SERVICES, INC. (US)

MANTIDO O INDEFERIMENTO UMA VEZ QUE NÃO FOI APRESENTADO RECURSO DENTRO DO PRAZO LEGAL.

---

**(21) PI 0613435-1 A2**

Código 9.2.4 - Manutenção do Indeferimento

(22) 30/06/2006

(54) PROCESSO E INSTALAÇÃO PARA UMA CONDENSAÇÃO DE TRIÓXIDO DE ENXOFRE PROVENIENTE DE GASES DE PARTIDA QUENTES

(71) OUTOTEC OYJ (FI)

MANTIDO O INDEFERIMENTO UMA VEZ QUE NÃO FOI APRESENTADO RECURSO DENTRO DO PRAZO LEGAL.

---

**(21) PI 0614653-8 A2**

Código 9.2.4 - Manutenção do Indeferimento

(22) 25/07/2006

(54) COMPOSIÇÃO DE VIDRO, LÂMINAS DE VIDRO, ARTIGO LAMINADO E ARTIGO DE VIDRO LAMINADO

(71) PPG Industria Ohio, INC (US)

MANTIDO O INDEFERIMENTO UMA VEZ QUE NÃO FOI APRESENTADO RECURSO DENTRO DO PRAZO LEGAL.

---

**(21) PI 0614817-4 A2**

Código 9.2.4 - Manutenção do Indeferimento

(22) 14/08/2006

(54) CIGARRO, PAPEL DE INVÓLUCRO PARA CIGARRO, INVÓLUCRO DE CIGARRO, ARTIGO DE FUMO, COMPOSIÇÃO DE IMPRESSÃO PARA PAPEL DE CIGARRO E MÉTODO DE FABRICAÇÃO DE PAPEL DE CIGARRO ENFAIXADO

(71) PHILIP MORRIS PRODUCTS S.A (CH)

MANTIDO O INDEFERIMENTO UMA VEZ QUE NÃO FOI APRESENTADO RECURSO DENTRO DO PRAZO LEGAL.

---

**(21) PI 0617646-1 A2**

Código 9.2.4 - Manutenção do Indeferimento

(22) 20/10/2006

(54) UTILIZAÇÃO DE UM MATERIAL CONSTITUÍDO DE UM SUBSTRATO MUNIDO DE UM REVESTIMENTO À BASE DE ÓXIDO DE TITÂNIO ENCIMADO POR UMA CAMADA FINA HIDRÓFILA, MATERIAL, SEU PROCESSO DE OBTENÇÃO E VIDRAÇA OU TELA DE VISUALIZAÇÃO

(71) Saint-Gobain Glass France (FR)

MANTIDO O INDEFERIMENTO UMA VEZ QUE NÃO FOI APRESENTADO RECURSO DENTRO DO PRAZO LEGAL.



---

<b>(21) PI 0617939-8 A2</b>	Código 9.2.4 - Manutenção do Indeferimento (22) 27/10/2006 (54) PRODUTO DE CERÂMICA SINTERIZADO E PROCESSO DE FABRICAÇÃO DO MESMO (71) Saint-Gobain Centre De Recherches Et D'Etudes Europeen (FR) MANTIDO O INDEFERIMENTO UMA VEZ QUE NÃO FOI APRESENTADO RECURSO DENTRO DO PRAZO LEGAL.
<b>(21) PI 0618044-2 A2</b>	Código 9.2.4 - Manutenção do Indeferimento (22) 02/11/2006 (54) COMPOSIÇÃO DE CONCRETO, MÉTODO PARA PREPARAR UMA COMPOSIÇÃO, USO DE UMA COMPOSIÇÃO, MÉTODO PARA PROTEGER UMA CONSTRUÇÃO DE ARTRÓPODOS NOCIVOS, E, CONSTRUÇÃO (71) SEP INNOVATERM (FR) , BASF SE (DE) MANTIDO O INDEFERIMENTO UMA VEZ QUE NÃO FOI APRESENTADO RECURSO DENTRO DO PRAZO LEGAL.
<b>(21) PI 0618434-0 A2</b>	Código 9.2.4 - Manutenção do Indeferimento (22) 08/11/2006 (54) FIBRAS RESISTENTES A TEMPERATURA ELEVADA (71) The Morgan Crucible Company PLC (GB) MANTIDO O INDEFERIMENTO UMA VEZ QUE NÃO FOI APRESENTADO RECURSO DENTRO DO PRAZO LEGAL.
<b>(21) PI 0618714-5 A8</b>	Código 9.2.4 - Manutenção do Indeferimento (22) 23/11/2006 (54) MÉTODOS DE DOIS COMPONENTES SEMI-CONTÍNUO PARA A OBTENÇÃO DE UMA CARGA EXPLOSIVA COMPÓSITA DE MATRIZ DE POLIRETANO (71) Eurenco (FR) MANTIDO O INDEFERIMENTO UMA VEZ QUE NÃO FOI APRESENTADO RECURSO DENTRO DO PRAZO LEGAL.
<b>(21) PI 0621592-0 A2</b>	Código 9.2.4 - Manutenção do Indeferimento (22) 04/10/2006 (54) COMPOSIÇÃO CURÁVEL DE BAIXO PESO, E, MÉTODO DE CIMENTAÇÃO (71) Halliburton Energy Service, INC (US) MANTIDO O INDEFERIMENTO UMA VEZ QUE NÃO FOI APRESENTADO RECURSO DENTRO DO PRAZO LEGAL.
<b>(21) PI 0704292-2 A2</b>	Código 9.2.4 - Manutenção do Indeferimento (22) 23/11/2007

---

---

(54) SISTEMA NATURAL DE TRATAMENTO DE EFLUENTES  
 (71) Galdino Santana de Limas (BR/SC)  
 MANTIDO O INDEFERIMENTO UMA VEZ QUE NÃO FOI APRESENTADO  
 RECURSO DENTRO DO PRAZO LEGAL.

---

**(21) PI 0705142-5 A2**

Código 9.2.4 - Manutenção do Indeferimento  
 (22) 12/11/2007  
 (54) CÉLULA E MÉTODO VERSÁTIL DE DESTILAÇÃO  
 (71) Diderot de Arruda Aniz (BR/SP)  
 MANTIDO O INDEFERIMENTO UMA VEZ QUE NÃO FOI APRESENTADO  
 RECURSO DENTRO DO PRAZO LEGAL.

---

**(21) PI 0706346-6 A2**

Código 9.2.4 - Manutenção do Indeferimento  
 (22) 04/01/2007  
 (54) FORMULAÇÃO CONCENTRADA LÍQUIDA DILUÍVEL COM ÁGUA DE UM  
 COMPOSTO ORGÂNICO PESTICIDA, USO DE UMA FORMULAÇÃO, E,  
 MÉTODOS PARA COMBATER ORGANISMOS QUE SÃO NOCIVOS PARA  
 PLANTAS, PARA PROTEGER COLHEITAS DO ATAQUE OU DA INFESTAÇÃO  
 POR ORGANISMOS NOCIVOS, E PARA PROTEGER SEMENTES DO  
 ATAQUE OU DA INFESTAÇÃO POR ORGANISMOS NOCIVOS  
 (71) Basf Se (DE)  
 MANTIDO O INDEFERIMENTO UMA VEZ QUE NÃO FOI APRESENTADO  
 RECURSO DENTRO DO PRAZO LEGAL.

---

**(21) PI 0708243-6 A2**

Código 9.2.4 - Manutenção do Indeferimento  
 (22) 14/06/2007  
 (54) APERFEIÇOAMENTOS EM DISPOSITIVOS DISPENSADORES E  
 COMPOSIÇÕES PARA OS MESMOS  
 (71) Reckitt Benckiser LLC (US)  
 MANTIDO O INDEFERIMENTO UMA VEZ QUE NÃO FOI APRESENTADO  
 RECURSO DENTRO DO PRAZO LEGAL.

---

**(21) PI 0708253-3 A2**

Código 9.2.4 - Manutenção do Indeferimento  
 (22) 22/03/2007  
 (54) AGENDAMENTO DE ADITIVO EM RELAÇÃO A TEMPO E  
 TEMPERATURA  
 (71) COLOREP, INC. (US)  
 MANTIDO O INDEFERIMENTO UMA VEZ QUE NÃO FOI APRESENTADO  
 RECURSO DENTRO DO PRAZO LEGAL.

---

**(21) PI 0715995-1 A2**

Código 9.2.4 - Manutenção do Indeferimento  
 (22) 18/10/2007  
 (54) USO DE UMA COMPOSIÇÃO

---

(71) NANOCYL S.A. (BE)  
MANTIDO O INDEFERIMENTO UMA VEZ QUE NÃO FOI APRESENTADO  
RECURSO DENTRO DO PRAZO LEGAL.

---

**(21) PI 0720007-2 A2** Código 9.2.4 - Manutenção do Indeferimento  
(22) 29/11/2007  
(54) MÉTODO PARA FABRICAÇÃO DE UM ARTIGO MOLDADO  
(71) The Procter & Gamble Company (US)  
MANTIDO O INDEFERIMENTO UMA VEZ QUE NÃO FOI APRESENTADO  
RECURSO DENTRO DO PRAZO LEGAL.

---

**(21) PI 0721226-7 A2** Código 9.2.4 - Manutenção do Indeferimento  
(22) 06/02/2007  
(54) MATERIAL ISOLANTE PARA MÁQUINAS ELÉTRICAS  
(71) SIEMENS AKTIENGESELLSCHAFT (DE)  
MANTIDO O INDEFERIMENTO UMA VEZ QUE NÃO FOI APRESENTADO  
RECURSO DENTRO DO PRAZO LEGAL.

---

**(21) PI 0722627-6 A8** Código 9.2.4 - Manutenção do Indeferimento  
(22) 16/03/2007  
(54) DISPOSIÇÃO CONSTRUTIVA APLICADA EM JANELA DE VIDRO PARA  
FORNOS DE FOGÕES E OUTROS EQUIPAMENTOS SIMILARES  
(71) ESMALTEC S/A (BR/CE)  
MANTIDO O INDEFERIMENTO UMA VEZ QUE NÃO FOI APRESENTADO  
RECURSO DENTRO DO PRAZO LEGAL.

---

**(21) PI 0819032-1 A2** Código 9.2.4 - Manutenção do Indeferimento  
(22) 10/11/2008  
(54) PROCESSO PARA FABRICAR UMA COMPOSIÇÃO DE TINTA E FASE  
DE MOAGEM PARA USO NUM PROCESSO DE FABRICAÇÃO DE TINTA  
(71) Dow Global Technologies Inc (US)  
MANTIDO O INDEFERIMENTO UMA VEZ QUE NÃO FOI APRESENTADO  
RECURSO DENTRO DO PRAZO LEGAL.

---

**(21) PI 0823242-3 A2** Código 9.2.4 - Manutenção do Indeferimento  
(22) 10/11/2008  
(54) PASTA FLUIDA DE CÁPSULA, COMPOSIÇÃO DE DENTIFRÍCIO, E,  
MÉTODO PARA REDUZIR VAZAMENTO DE CÁPSULAS COACERVADAS  
(71) Colgate-Palmolive Company (US)  
MANTIDO O INDEFERIMENTO UMA VEZ QUE NÃO FOI APRESENTADO  
RECURSO DENTRO DO PRAZO LEGAL.

---

**(21) PI 0900289-8 A2** Código 9.2.4 - Manutenção do Indeferimento

---

(22) 19/02/2009

(54) PROCESSO DE SOLDA POR FRICÇÃO E PEÇA SOLDADA POR FRICÇÃO COM AO MENOS DOIS PONTOS DE SOLDA POR FRICÇÃO

(71) Gesenkschmiede Schneider GmbH (DE)

MANTIDO O INDEFERIMENTO UMA VEZ QUE NÃO FOI APRESENTADO RECURSO DENTRO DO PRAZO LEGAL.

---

**(21) PI 0918305-1 A2**

Código 9.2.4 - Manutenção do Indeferimento

(22) 14/12/2009

(54) COMPOSTOS DE AMIDINA SUBSTITUÍDOS DA FÓRMULA (I), COMPOSTO DE AMIDINA SUBSTITUÍDO DA FÓRMULA (I-5), COMPOSTO DE AMIDINA SUBSTITUÍDO DE 4-HIDRÓXIMINOMETIL DA FÓRMULA GERAL (II-A), COMPOSTO DE AMIDINA SUBSTITUÍDO DE 4-HIDRÓXIMINOMETIL DA FÓRMULA GERAL (II-B), COMPOSIÇÃO AGRÍCOLA, COMPOSIÇÃO VETERINÁRIA, USO DE UM COMPOSTO, MÉTODO PARA CONTROLAR PRAGAS DE INVERTEBRADOS, MÉTODO PARA PROTEGER CULTURAS OU PLANTAS DE ATAQUE OU INFESTAÇÃO POR PRAGAS DE INVERTEBRADOS, MÉTODO PARA PROTEGER MATERIAL DE PROPAGAÇÃO DA PLANTA E/OU AS PLANTAS, MATERIAL DE PROPAGAÇÃO DA PLANTA, MÉTODO PARA TRATAR OU PROTEGER UM ANIMAL DE INFESTAÇÃO OU INFECÇÃO POR PRAGAS DE INVERTEBRADOS E USO DE UM COMPOSTO DA FÓRMULA I

(71) BASF SE (DE)

MANTIDO O INDEFERIMENTO UMA VEZ QUE NÃO FOI APRESENTADO RECURSO DENTRO DO PRAZO LEGAL.

---

**(21) PI 1012728-3 A2**

Código 9.2.4 - Manutenção do Indeferimento

(22) 16/03/2010

(54) USO DE TRIPEPTÍDEOS

(71) DSM IP Assets B.V. (NL)

MANTIDO O INDEFERIMENTO UMA VEZ QUE NÃO FOI APRESENTADO RECURSO DENTRO DO PRAZO LEGAL.

---

**(21) PI 1014316-5 A2**

Código 9.2.4 - Manutenção do Indeferimento

(22) 01/04/2010

(54) Composição para o cuidado oral compreendendo um agente de oclusão

(71) Colgate-Palmolive Company (US)

MANTIDO O INDEFERIMENTO UMA VEZ QUE NÃO FOI APRESENTADO RECURSO DENTRO DO PRAZO LEGAL.

**Código Arquivamento****Código 11.1 - Arquivamento - Art. 33 da LPI**

Arquivado o pedido uma vez que não foi requerido o pedido de exame no prazo previsto no Art. 33 da Lei nº 9.279/96. Desta data corre o prazo de 60 (sessenta) dias para o depositante requerer o desarquivamento, através do peticionamento eletrônico ou formulário FQ002, mediante pagamento da retribuição específica de desarquivamento e do pagamento do pedido de exame sob pena de arquivamento definitivo.

---

**(21) BR 10 2012 012301-0 A2** Código 11.1 - Arquivamento - Art. 33 da LPI  
(22) 23/05/2012  
(71) SIMÕES COMÉRCIO DE EQUIPAMENTOS DE SINALIZAÇÃO LTDA  
(BR/SP)

---

**(21) BR 10 2013 003514-9 A2** Código 11.1 - Arquivamento - Art. 33 da LPI  
(22) 15/02/2013  
(71) MAPA GMBH (DE)

---

**(21) BR 10 2013 005562-0 A2** Código 11.1 - Arquivamento - Art. 33 da LPI  
(22) 07/03/2013  
(71) SONY CORPORATION (JP)

---

**(21) BR 10 2013 014180-1 A2** Código 11.1 - Arquivamento - Art. 33 da LPI  
(22) 07/06/2013  
(71) NILMAR ALVES CAVALCANTE MAGALHÃES (BR/RJ)

---

**(21) BR 10 2014 009074-6 A2** Código 11.1 - Arquivamento - Art. 33 da LPI  
(22) 14/04/2014  
(71) THIAGO RIBEIRO DO VALLE DE CARVALHO (BR/RJ) , HUMBERTO RIBEIRO DO VALLE PEROCCO, (BR/SP)

---

**(21) BR 10 2014 011789-0 A2** Código 11.1 - Arquivamento - Art. 33 da LPI  
(22) 16/05/2014  
(71) JOCELMAR LIMA NUNES (BR/GO)

---

**(21) BR 10 2014 011791-1 A2** Código 11.1 - Arquivamento - Art. 33 da LPI  
(22) 16/05/2014  
(71) SATECH SISTEMAS DE TELECOMUNICAÇÕES LTDA. (BR/PR)

---

**(21) BR 10 2014 011796-2 A2** Código 11.1 - Arquivamento - Art. 33 da LPI

---

	(22) 16/05/2014 (71) ODEBRECHT AGROINDUSTRIAL SA (BR/SP) , INBICON A/S (DK)
<b>(21) BR 10 2014 011812-8 A2</b>	Código 11.1 - Arquivamento - Art. 33 da LPI (22) 16/05/2014 (71) XEROX CORPORATION (US)
<b>(21) BR 10 2014 011819-5 A2</b>	Código 11.1 - Arquivamento - Art. 33 da LPI (22) 16/05/2014 (71) Orlando de Carvalho (BR/SP)
<b>(21) BR 10 2014 011855-1 A2</b>	Código 11.1 - Arquivamento - Art. 33 da LPI (22) 16/05/2014 (71) Instituto Federal de Educação, Ciência e Tecnologia de Santa Catarina (BR/SC)
<b>(21) BR 10 2014 012069-6 A2</b>	Código 11.1 - Arquivamento - Art. 33 da LPI (22) 20/05/2014 (71) AMADEU LEOPOLDO QUEIROS RIBEIRO LIMA (BR/SP)
<b>(21) BR 10 2014 012115-3 A2</b>	Código 11.1 - Arquivamento - Art. 33 da LPI (22) 20/05/2014 (71) SERGIO BORGES (BR/SP)
<b>(21) BR 10 2014 012136-6 A2</b>	Código 11.1 - Arquivamento - Art. 33 da LPI (22) 20/05/2014 (71) FORJAS TAURUS S.A. (BR/RS)
<b>(21) BR 10 2014 012178-1 A2</b>	Código 11.1 - Arquivamento - Art. 33 da LPI (22) 20/05/2014 (71) R. STAHL SCHALTGERÄTE GMBH (DE)
<b>(21) BR 10 2014 012209-5 A2</b>	Código 11.1 - Arquivamento - Art. 33 da LPI (22) 21/05/2014 (71) RAFAEL PINHO DE OLIVEIRA (BR/GO) , WALDEMIRO SARAIVA DA CRUZ NETO (BR/GO)
<b>(21) BR 10 2014 012240-0 A2</b>	Código 11.1 - Arquivamento - Art. 33 da LPI (22) 21/05/2014 (71) GE ENERGY POWER CONVERSION TECHNOLOGY LTD (GB)
<b>(21) BR 10 2014 012241-9 A2</b>	Código 11.1 - Arquivamento - Art. 33 da LPI

---

	(22) 21/05/2014 (71) GE ENERGY POWER CONVERSION TECHNOLOGY LTD (GB)
<b>(21) BR 10 2014 012242-7 A2</b>	Código 11.1 - Arquivamento - Art. 33 da LPI (22) 21/05/2014 (71) GE ENERGY POWER CONVERSION TECHNOLOGY LTD (GB)
<b>(21) BR 10 2014 012333-4 A2</b>	Código 11.1 - Arquivamento - Art. 33 da LPI (22) 22/05/2014 (71) RENATO CASCARDI (BR/SP)
<b>(21) BR 10 2014 012339-3 A2</b>	Código 11.1 - Arquivamento - Art. 33 da LPI (22) 22/05/2014 (71) WHIRLPOOL CORPORATION (US)
<b>(21) BR 10 2014 012385-7 A2</b>	Código 11.1 - Arquivamento - Art. 33 da LPI (22) 22/05/2014 (71) PALL CORPORATION (US)
<b>(21) BR 11 2012 000601-0 A2</b>	Código 11.1 - Arquivamento - Art. 33 da LPI (22) 12/07/2010 (71) Smart Technologies ULC. (CA)
<b>(21) BR 11 2012 004424-9 A2</b>	Código 11.1 - Arquivamento - Art. 33 da LPI (22) 23/08/2010 (71) AL.MA.C Packaging S.R.L. (IT)
<b>(21) BR 11 2012 004772-8 A2</b>	Código 11.1 - Arquivamento - Art. 33 da LPI (22) 03/09/2010 (71) E.I DU PONT DE NEMOURS AND COMPANY (US)
<b>(21) BR 11 2012 004774-4 A2</b>	Código 11.1 - Arquivamento - Art. 33 da LPI (22) 01/09/2010 (71) E.I. DU PONT DE NEMOURS AND COMPANY (US)
<b>(21) BR 11 2012 004805-8 A2</b>	Código 11.1 - Arquivamento - Art. 33 da LPI (22) 02/09/2010 (71) Rockstar Bidco LP (US)
<b>(21) BR 11 2012 005733-2 A2</b>	Código 11.1 - Arquivamento - Art. 33 da LPI (22) 14/09/2010 (71) THE TRUSTEES OF COLUMBIA UNIVERSITY IN THE CITY OF NEW

---

YORK (US)

---

**(21) BR 11 2012 005820-7 A2** Código 11.1 - Arquivamento - Art. 33 da LPI  
(22) 01/09/2010  
(71) KIMBERLY - CLARK WORLDWIDE, INC. (US)

---

**(21) BR 11 2012 029224-2 A2** Código 11.1 - Arquivamento - Art. 33 da LPI  
(22) 17/05/2011  
(71) GENERAL ELECTRIC COMPANY (US)

---

**(21) BR 11 2013 000111-9 A2** Código 11.1 - Arquivamento - Art. 33 da LPI  
(22) 21/07/2011  
(71) Priority Led Lighting. LLC (US)

---

**(21) BR 11 2013 013799-1 A2** Código 11.1 - Arquivamento - Art. 33 da LPI  
(22) 07/12/2011  
(71) WEYERHAEUSER NR COMPANY (US)

---

**(21) BR 11 2013 015157-9 A2** Código 11.1 - Arquivamento - Art. 33 da LPI  
(22) 13/12/2011  
(71) BASF SE (DE)

---

**(21) BR 11 2013 022395-2 A2** Código 11.1 - Arquivamento - Art. 33 da LPI  
(22) 02/03/2012  
(71) CURVOMATIC LIMITED (GB)

---

**(21) BR 11 2013 031498-2 A2** Código 11.1 - Arquivamento - Art. 33 da LPI  
(22) 19/06/2012  
(71) F. HOFFMANN-LA ROCHE AG (CH)

---

**(21) BR 11 2014 004555-0 A2** Código 11.1 - Arquivamento - Art. 33 da LPI  
(22) 24/08/2012  
(71) MAHLE International GmbH (DE)

---

**(21) BR 11 2014 005011-2 A2** Código 11.1 - Arquivamento - Art. 33 da LPI  
(22) 29/08/2012  
(71) F. HOFFMANN-LA ROCHE AG (CH)

---

**(21) BR 11 2014 009319-9 A2** Código 11.1 - Arquivamento - Art. 33 da LPI  
(22) 31/10/2012  
(71) ASTEK THERAPEUTICS LIMITED (GB)



<b>(21) BR 11 2014 009587-6 A2</b>	Código 11.1 - Arquivamento - Art. 33 da LPI (22) 19/10/2012 (71) ROBERT CHARLES COOLEY (US)
<b>(21) BR 11 2014 011588-5 A2</b>	Código 11.1 - Arquivamento - Art. 33 da LPI (22) 08/10/2012 (71) LINDE AKTIENGESELLSCHAFT (DE)
<b>(21) BR 11 2014 011593-1 A2</b>	Código 11.1 - Arquivamento - Art. 33 da LPI (22) 14/11/2012 (71) YOUGETITBACK LIMITED (IE)
<b>(21) BR 11 2014 011609-1 A2</b>	Código 11.1 - Arquivamento - Art. 33 da LPI (22) 29/11/2012 (71) THERAKINE BIODELIVERY GMBH (DE)
<b>(21) BR 11 2014 011617-2 A2</b>	Código 11.1 - Arquivamento - Art. 33 da LPI (22) 14/11/2012 (71) FRITO-LAY TRADING COMPANY GMBH (CH)
<b>(21) BR 11 2014 011748-9 A2</b>	Código 11.1 - Arquivamento - Art. 33 da LPI (22) 14/11/2012 (71) SANOFI-AVENTIS DEUTSCHAND GMBH (DE) , ZENTIVA, K.S (CZ)
<b>(21) BR 11 2014 011924-4 A2</b>	Código 11.1 - Arquivamento - Art. 33 da LPI (22) 16/11/2012 (71) AMYRIS, INC. (US)
<b>(21) BR 11 2014 011928-7 A2</b>	Código 11.1 - Arquivamento - Art. 33 da LPI (22) 18/11/2011 (71) TELEFONAKTIEBOLAGET L M ERICSSON (publ) (SE)
<b>(21) BR 11 2014 011929-5 A2</b>	Código 11.1 - Arquivamento - Art. 33 da LPI (22) 30/10/2012 (71) CHEVRON PHILLIPS CHEMICAL COMPANY LP (US)
<b>(21) BR 11 2014 011930-9 A2</b>	Código 11.1 - Arquivamento - Art. 33 da LPI (22) 19/11/2012 (71) UBE INDUSTRIES, LTD. (JP)
<b>(21) BR 11 2014 011934-1 A2</b>	Código 11.1 - Arquivamento - Art. 33 da LPI (22) 14/11/2012

---

	(71) DOW CORNING CORPORATION (US)
--	-----------------------------------

---

<b>(21) BR 11 2014 011939-2 A2</b>	Código 11.1 - Arquivamento - Art. 33 da LPI (22) 30/11/2012 (71) SUMITOMO RUBBER INDUSTRIES, LTD. (JP)
------------------------------------	--

---

<b>(21) BR 11 2014 011940-6 A2</b>	Código 11.1 - Arquivamento - Art. 33 da LPI (22) 14/11/2012 (71) DOW CORNING CORPORATION (US)
------------------------------------	---

---

<b>(21) BR 11 2014 012006-4 A2</b>	Código 11.1 - Arquivamento - Art. 33 da LPI (22) 19/11/2012 (71) MOTOROLA MOBILITY LLC (US)
------------------------------------	---

---

<b>(21) BR 11 2014 012038-2 A2</b>	Código 11.1 - Arquivamento - Art. 33 da LPI (22) 16/11/2012 (71) MOTOROLA MOBILITY LLC (US)
------------------------------------	---

---

<b>(21) BR 11 2014 012045-5 A2</b>	Código 11.1 - Arquivamento - Art. 33 da LPI (22) 21/11/2012 (71) ITI SCOTLAND LIMITED (GB)
------------------------------------	--

---

<b>(21) BR 11 2014 012049-8 A2</b>	Código 11.1 - Arquivamento - Art. 33 da LPI (22) 19/11/2012 (71) COOPER TECHNOLOGIES COMPANY (US)
------------------------------------	---

---

<b>(21) BR 11 2014 012054-4 A2</b>	Código 11.1 - Arquivamento - Art. 33 da LPI (22) 16/11/2012 (71) APOTEX TECHNOLOGIES INC. (CA) , SUNNYBROOK RESEARCH INSTITUTE (CA) , CHILDREN'S HOSPITAL LOS ANGELES (US)
------------------------------------	--

---

<b>(21) BR 11 2014 012132-0 A2</b>	Código 11.1 - Arquivamento - Art. 33 da LPI (22) 20/11/2012 (71) AGRATECH INTERNATIONAL, INC. (US)
------------------------------------	--

---

<b>(21) BR 11 2014 012158-3 A2</b>	Código 11.1 - Arquivamento - Art. 33 da LPI (22) 02/09/2013 (71) SONY CORPORATION (JP)
------------------------------------	--

---

<b>(21) BR 11 2014 012173-7 A2</b>	Código 11.1 - Arquivamento - Art. 33 da LPI (22) 21/11/2011 (71) GURADOOR, S.L. (ES)
------------------------------------	--

<b>(21) BR 11 2014 012177-0 A2</b>	Código 11.1 - Arquivamento - Art. 33 da LPI (22) 16/11/2012 (71) SUNITED SAS (FR)
<b>(21) BR 11 2014 012187-7 A2</b>	Código 11.1 - Arquivamento - Art. 33 da LPI (22) 20/11/2012 (71) MOTOROLA MOBILITY LLC (US)
<b>(21) BR 11 2014 012189-3 A2</b>	Código 11.1 - Arquivamento - Art. 33 da LPI (22) 20/11/2012 (71) PACKERS PLUS ENERGY SERVICES INC. (CA)
<b>(21) BR 11 2014 012195-8 A2</b>	Código 11.1 - Arquivamento - Art. 33 da LPI (22) 20/11/2012 (71) TENNECO AUTOMOTIVE OPERATING COMPANY INC. (US)
<b>(21) BR 11 2014 012219-9 A2</b>	Código 11.1 - Arquivamento - Art. 33 da LPI (22) 21/11/2012 (71) ORTRONICS, INC. (US)
<b>(21) BR 11 2014 012229-6 A2</b>	Código 11.1 - Arquivamento - Art. 33 da LPI (22) 04/12/2012 (71) The Procter & Gamble Company (US)
<b>(21) BR 11 2014 012230-0 A2</b>	Código 11.1 - Arquivamento - Art. 33 da LPI (22) 22/05/2012 (71) The Procter & Gamble Company (US)
<b>(21) BR 11 2014 012304-7 A2</b>	Código 11.1 - Arquivamento - Art. 33 da LPI (22) 22/11/2012 (71) BOCON HOLDING AS (NO)
<b>(21) BR 11 2014 012319-5 A2</b>	Código 11.1 - Arquivamento - Art. 33 da LPI (22) 20/11/2012 (71) NIKE INNOVATE C.V. (US)
<b>(21) BR 11 2014 012351-9 A2</b>	Código 11.1 - Arquivamento - Art. 33 da LPI (22) 08/11/2012 (71) MOTOROLA MOBILITY LLC (US)
<b>(21) BR 11 2014 012379-9 A2</b>	Código 11.1 - Arquivamento - Art. 33 da LPI

---

	(22) 23/11/2012 (71) C5-6 ITALY S.R.L. (IT)
<b>(21) BR 11 2014 012381-0 A2</b>	Código 11.1 - Arquivamento - Art. 33 da LPI (22) 22/11/2012 (71) C5-6 ITALY S.R.L. (IT)
<b>(21) BR 11 2014 012389-6 A2</b>	Código 11.1 - Arquivamento - Art. 33 da LPI (22) 28/11/2012 (71) KAO CORPORATION (JP)
<b>(21) BR 11 2014 012391-8 A2</b>	Código 11.1 - Arquivamento - Art. 33 da LPI (22) 23/11/2012 (71) MOMENTIVE PERFORMANCE MATERIALS INC. (US)
<b>(21) BR 20 2012 009734-1 U2</b>	Código 11.1 - Arquivamento - Art. 33 da LPI (22) 26/04/2012 (71) HELIO YOSHINOBU YAMANE (BR/SP)
<b>(21) BR 20 2012 009995-6 U2</b>	Código 11.1 - Arquivamento - Art. 33 da LPI (22) 27/04/2012 (71) EDSON ANTONIO SOKULSKI (BR/PR)
<b>(21) BR 20 2012 028223-8 U2</b>	Código 11.1 - Arquivamento - Art. 33 da LPI (22) 05/11/2012 (71) TRIPA RIO INDÚSTRIA E COMÉRCIO DE TRIPAS LTDA EPP (BR/SP)
<b>(21) BR 20 2013 001659-0 U2</b>	Código 11.1 - Arquivamento - Art. 33 da LPI (22) 23/01/2013 (71) PEDRO CRUZ DA SILVA (BR/DF)
<b>(21) BR 20 2013 001816-9 U2</b>	Código 11.1 - Arquivamento - Art. 33 da LPI (22) 24/01/2013 (71) JORGE PABLO KEMERER (BR/RS)
<b>(21) BR 20 2013 002135-6 U2</b>	Código 11.1 - Arquivamento - Art. 33 da LPI (22) 29/01/2013 (71) VDA PEÇAS E SERVIÇOS LTDA-ME (BR/GO)
<b>(21) BR 20 2013 002251-4 U2</b>	Código 11.1 - Arquivamento - Art. 33 da LPI (22) 30/01/2013 (71) BIOLÓGICA SOLUÇÕES EM LOGÍSTICA E SERVIÇOS LTDA (BR/MG)

---

<b>(21) BR 20 2013 026731-2 U2</b>	Código 11.1 - Arquivamento - Art. 33 da LPI (22) 17/10/2013 (71) EDEVAL PEREIRA FERNANDES (BR/SP) , ANTONIO CORDEIRO (BR/SP)
<b>(21) BR 20 2013 033036-7 U2</b>	Código 11.1 - Arquivamento - Art. 33 da LPI (22) 20/12/2013 (71) TWR COMÉRCIO DE MÁQUINAS LTDA ME (BR/PR)
<b>(21) BR 20 2014 011820-4 U2</b>	Código 11.1 - Arquivamento - Art. 33 da LPI (22) 16/05/2014 (71) EDMILSON JOSÉ RODRIGUES (BR/SP) , ERNANI CARLOS MARTINSCHEN JUNIOR (BR/SP)
<b>(21) BR 20 2014 011829-8 U2</b>	Código 11.1 - Arquivamento - Art. 33 da LPI (22) 16/05/2014 (71) CHOPPER RACING HOTEL CLUBE DE AMIGOS EIRELI EPP (BR/RJ)
<b>(21) BR 20 2014 011847-6 U2</b>	Código 11.1 - Arquivamento - Art. 33 da LPI (22) 16/05/2014 (71) HUGO CAETANO JÚNIOR (BR/GO)
<b>(21) BR 20 2014 012059-4 U2</b>	Código 11.1 - Arquivamento - Art. 33 da LPI (22) 19/05/2014 (71) NELIO SEBASTIAO APARECIDO GIARETTO (BR/SP)
<b>(21) BR 20 2014 012073-0 U2</b>	Código 11.1 - Arquivamento - Art. 33 da LPI (22) 20/05/2014 (71) MARCELO O. FIUZA - ME (BR/RS)
<b>(21) BR 20 2014 012113-2 U2</b>	Código 11.1 - Arquivamento - Art. 33 da LPI (22) 20/05/2014 (71) EDUARDO JOSE DA SILVA (BR/SP) , RODRIGO DIAS SOUZA (BR/SP)
<b>(21) BR 20 2014 012175-2 U2</b>	Código 11.1 - Arquivamento - Art. 33 da LPI (22) 20/05/2014 (71) LEONARDO BORENE DE ASSIS MATOS (BR/RJ)

**Código 11.2 - Arquivamento - Art. 36 §1º da LPI**

Arquivado definitivamente o pedido de patente, uma vez que não foi respondida a exigência formulada.

---

**(21) PI 0410774-8 A2** Código 11.2 - Arquivamento - Art. 36 §1º da LPI  
(22) 10/05/2004  
(71) Starlinger & CO. Gesellschaft MBH (AT)

---

**(21) PI 0511919-7 A2** Código 11.2 - Arquivamento - Art. 36 §1º da LPI  
(22) 09/06/2005  
(71) Hosokawa Yoko Co., Ltd (JP)

---

**(21) PI 0602849-7 A2** Código 11.2 - Arquivamento - Art. 36 §1º da LPI  
(22) 30/06/2006  
(71) Denise Chaves Novaes (BR/MG)

---

**(21) PI 1012051-3 A2** Código 11.2 - Arquivamento - Art. 36 §1º da LPI  
(22) 26/05/2010  
(71) Colgate - Palmolive Company (US)

**Código 11.4 - Arquivamento - Art. 38 § 2º da LPI**

Arquivado definitivamente o pedido de patente, uma vez que não foi comprovado o pagamento da retribuição de expedição da carta-patente.

---

<b>(21) MU 8900271-7 U2</b>	Código 11.4 - Arquivamento - Art. 38 § 2º da LPI (22) 16/02/2009 (71) GUSTAVO SANTOS OLIVATTI (BR/PR)
<b>(21) MU 8901045-0 U2</b>	Código 11.4 - Arquivamento - Art. 38 § 2º da LPI (22) 27/05/2009 (71) ANTONIO FABRÃO (BR/SP)
<b>(21) MU 8901272-0 U2</b>	Código 11.4 - Arquivamento - Art. 38 § 2º da LPI (22) 21/07/2009 (71) CONDOR S.A. (BR/SC)
<b>(21) MU 8901837-0 U2</b>	Código 11.4 - Arquivamento - Art. 38 § 2º da LPI (22) 02/09/2009 (71) AÇOS MACOM INDÚSTRIA E COMÉRCIO LTDA. (BR/SP)
<b>(21) MU 8902643-8 U2</b>	Código 11.4 - Arquivamento - Art. 38 § 2º da LPI (22) 20/08/2009 (71) HÉRCULES EQUIPAMENTOS DE PROTEÇÃO LTDA (BR/SP)
<b>(21) PI 0510548-0 A2</b>	Código 11.4 - Arquivamento - Art. 38 § 2º da LPI (22) 23/05/2005 (71) AIRBUS OPERATIONS SAS (FR)
<b>(21) PI 0614746-1 A2</b>	Código 11.4 - Arquivamento - Art. 38 § 2º da LPI (22) 09/08/2006 (71) UNIVERSITY OF SUNDERLAND (GB)
<b>(21) PI 0614892-1 A2</b>	Código 11.4 - Arquivamento - Art. 38 § 2º da LPI (22) 16/08/2006 (71) COLGATE-PALMOLIVE COMPANY (US)
<b>(21) PI 0619465-6 A2</b>	Código 11.4 - Arquivamento - Art. 38 § 2º da LPI (22) 22/11/2006 (71) HALLIBURTON ENERGY SERVICES, INC. (US)
<b>(21) PI 0714506-3 A2</b>	Código 11.4 - Arquivamento - Art. 38 § 2º da LPI

---

(22) 13/07/2007

(71) GEOSYNFUELS LLC (US)

---

**(21) PI 0802436-7 A2**

Código 11.4 - Arquivamento - Art. 38 § 2º da LPI

(22) 31/07/2008

(71) UOP LLC (US)

---

**(21) PI 0821525-1 A2**

Código 11.4 - Arquivamento - Art. 38 § 2º da LPI

(22) 24/09/2008

(71) COMPACTGTL LIMITED (GB)

---

**(21) PI 0907102-4 A2**

Código 11.4 - Arquivamento - Art. 38 § 2º da LPI

(22) 06/02/2009

(71) COLGATE-PALMOLIVE COMPANY (US)



**Código 11.5 - Arquivamento - Art. 34 da LPI**

Arquivado o pedido, uma vez que não foram atendidas as exigências previstas no Art. 34 da Lei nº 9.279/96. Desta data corre o prazo de 60 (sessenta) dias para eventual recurso do interessado.

---

**(21) PI 0509167-5 A2**

Código 11.5 - Arquivamento - Art. 34 da LPI

(22) 17/03/2005

(71) Dompe' S.p.A. (IT)

**Código 11.6 - Arquivamento do Pedido – Art. 216 §2º da LPI**

Arquivado definitivamente o pedido de patente, uma vez que não foi apresentada a procuração devida no prazo de 60 (sessenta) dias contados da prática do primeiro ato da parte no processo.

---

**(21) BR 20 2016 026387-0**

Código 11.6 - Arquivamento do Pedido – Art. 216 §2º da LPI

(22) 10/11/2016

(71) POLIANA CRISTINA PEREIRA (BR/MG)

**Código 11.6.1 - Arquivamento da Petição – Art. 216 §2º da LPI**

Arquivada a petição, uma vez que não foi apresentada a procuração devida no prazo de 60 (sessenta) dias contados da prática do ato. Desta data corre o prazo de 60 (sessenta) dias para eventual recurso do interessado.

---

**(21) BR 11 2014 005019-8**

Código 11.6.1 - Arquivamento da Petição – Art. 216 §2º da LPI

(22) 30/07/2012

(71) CHANGCHUN HU (CN) , XIAOXUE HU (CN)

Promulga-se o arquivamento da petição de entrada na fase nacional por intempestividade de apresentação da procuração conforme apresentado no art. 216 § 2º da LPI (Lei 9279/1996) e da Resolução INPI-PR nº 77/2013, art. 31. Desta data, corre o prazo de 60 (sessenta) dias para eventual recurso do interessado conforme apresentado no art. 212 da LPI (Lei 9279/1996) e da Resolução INPI-PR nº 77/2013, art. 31, parágrafo único.

---

**(21) BR 11 2014 007549-2**

Código 11.6.1 - Arquivamento da Petição – Art. 216 §2º da LPI

(22) 27/09/2012

(71) THE CHANCELLOR MASTERS AND SCHOLARS OF THE UNIVERSITY OF OXFORD (GB)

Promulga-se o arquivamento da petição de entrada na fase nacional por intempestividade de apresentação da procuração conforme apresentado no art. 216 § 2º da LPI (Lei 9279/1996) e da Resolução INPI-PR nº 77/2013, art. 31. Desta data, corre o prazo de 60 (sessenta) dias para eventual recurso do interessado conforme apresentado no art. 212 da LPI (Lei 9279/1996) e da Resolução INPI-PR nº 77/2013, art. 31, parágrafo único.

---

**(21) PI 0907211-0**

Código 11.6.1 - Arquivamento da Petição – Art. 216 §2º da LPI

(22) 05/01/2009

(71) Aetrex Worldwide Inc (US)

Arquivada a petição de entrada na fase nacional, Nº 020100061573 de 07/07/2010, por não cumprimento da exigência formulada nas RPIs 2364 de 26/04/2016 e 2377 de 26/07/2016. Não houve resposta ou contestação por parte do depositante. Desta data, corre o prazo de 60 (sessenta) dias para eventual recurso do interessado conforme apresentado no art. 212 da LPI (Lei 9279/1996)

**Código 11.11 - Arquivamento - Art. 17 § 2º da LPI**

Arquivado definitivamente o pedido de patente, uma vez que foi efetuado depósito posterior nos termos do Art. 17 § 2º da Lei nº 9.279/96.

---

**(21) BR 20 2016 010594-9**

Código 11.11 - Arquivamento - Art. 17 § 2º da LPI

(22) 11/05/2016

(71) VULT COMÉRCIO DE COSMÉTICOS LTDA. (BR/SP)

Prioridade interna do pedido 102017000517-8 de 10/01/2017.

**Código 11.13 - Despacho Anulado**

Anulação do despacho de arquivamento do pedido por ter sido indevido. (A toda publicação que envolva anulação de ato ou despacho caberá justificativa no processo administrativo.)

---

**(21) PI 0606316-0** Código 11.13 - Despacho Anulado  
(22) 12/01/2006  
(71) 3M INNOVATIVE PROPERTIES COMPANY (US)  
O despacho 11.6.1 está sendo anulado tendo por base a determinação do Diretor de Patentes, a qual é calcada no parecer nº 0003-2014 – AGU/PGF/PFE/INPI/COOPHI-LBC-1.0.

---

**(21) PI 0606365-9** Código 11.13 - Despacho Anulado  
(22) 24/02/2006  
(71) Renovis, INC. (US)  
O despacho 11.6.1 está sendo anulado tendo por base a determinação do Diretor de Patentes, a qual é calcada no parecer nº 0003-2014 – AGU/PGF/PFE/INPI/COOPHI-LBC-1.0.”

---

**(21) PI 0606412-4** Código 11.13 - Despacho Anulado  
(22) 04/01/2006  
(71) Warsaw Orthopedic, Inc. (US)  
O despacho 11.6.1 está sendo anulado tendo por base a determinação do Diretor de Patentes, a qual é calcada no parecer nº 0003-2014 – AGU/PGF/PFE/INPI/COOPHI-LBC-1.0

---

**(21) PI 0606431-0** Código 11.13 - Despacho Anulado  
(22) 19/01/2006  
(71) BASF AKTIENGESELLSCHAFT (DE)  
O despacho 11.6.1 está sendo anulado tendo por base a determinação do Diretor de Patentes, a qual é calcada no parecer nº 0003-2014 – AGU/PGF/PFE/INPI/COOPHI-LBC-1.0

---

**(21) PI 0606544-9** Código 11.13 - Despacho Anulado  
(22) 01/02/2006  
(71) Centro de Diseño Industrial Joven S.L. (ES)  
O despacho 11.6.1 está sendo anulado tendo por base a determinação do Diretor de Patentes, a qual é calcada no parecer nº 0003-2014 – AGU/PGF/PFE/INPI/COOPHI-LBC-1.0

---

**(21) PI 0606959-2 A2** Código 11.13 - Despacho Anulado  
(22) 23/02/2006

---

(71) 3M INNOVATIVE PROPERTIES COMPANY (US)

O despacho 11.6.1 está sendo anulado tendo por base a determinação do Diretor de Patentes, a qual é calcada no parecer nº 0003-2014 – AGU/PGF/PFE/INPI/COOPHI-LBC-1.0.

---

**(21) PI 0607251-8 A2**

Código 11.13 - Despacho Anulado

(22) 31/01/2006

(71) SONORIT APS (DK)

O despacho 11.6.1 está sendo anulado tendo por base a determinação do Diretor de Patentes, a qual é calcada no parecer nº 0003-2014 – AGU/PGF/PFE/INPI/COOPHI-LBC-1.0.

---

**(21) PI 0611144-0 A2**

Código 11.13 - Despacho Anulado

(22) 28/04/2006

(71) Axalto S.A. (FR)

O despacho 11.6.1 está sendo anulado tendo por base a determinação do Diretor de Patentes, a qual é calcada no parecer nº 0003-2014 – AGU/PGF/PFE/INPI/COOPHI-LBC-1.0.”

---

**(21) PI 0611191-2**

Código 11.13 - Despacho Anulado

(22) 30/05/2006

(71) ASTRAZENECA AB (SE)

O despacho 11.6.1 está sendo anulado tendo por base a determinação do Diretor de Patentes, a qual é calcada no parecer nº 0003-2014 – AGU/PGF/PFE/INPI/COOPHI-LBC-1.0.”

---

**(21) PI 0611192-0 A2**

Código 11.13 - Despacho Anulado

(22) 30/05/2006

(71) BASF AKTIENGESELLSCHAFT (DE)

O despacho 11.6.1 está sendo anulado tendo por base a determinação do Diretor de Patentes, a qual é calcada no parecer nº 0003-2014 – AGU/PGF/PFE/INPI/COOPHI-LBC-1.0.”

---

**(21) PI 0611261-7**

Código 11.13 - Despacho Anulado

(22) 03/05/2006

(71) PREGIS INNOVATIVE PACKAGING INC. (US)

O despacho 11.6.1 está sendo anulado tendo por base a determinação do Diretor de Patentes, a qual é calcada no parecer nº 0003-2014 – AGU/PGF/PFE/INPI/COOPHI-LBC-1.0.”

---

**(21) PI 0612620-0**

Código 11.13 - Despacho Anulado

(22) 15/06/2006

(71) JOHNSON MATTHEY PLC (GB)

---

O despacho 11.6.1 está sendo anulado tendo por base a determinação do Diretor de Patentes, a qual é calcada no parecer nº 0003-2014 – AGU/PGF/PFE/INPI/COOPHI-LBC-1.0.

---

**(21) PI 0612634-0**

Código 11.13 - Despacho Anulado

(22) 06/07/2006

(71) HEXIMA LIMITED (AU)

O despacho 11.6.1 está sendo anulado tendo por base a determinação do Diretor de Patentes, a qual é calcada no parecer nº 0003-2014 – AGU/PGF/PFE/INPI/COOPHI-LBC-1.0.

---

**(21) PI 0612651-0**

Código 11.13 - Despacho Anulado

(22) 10/07/2006

(71) WISCONSIN ALUMNI RESEARCH FOUNDATION (US) , BIOPULPING INTERNATIONAL, INC. (US)

O despacho 11.6.1 está sendo anulado tendo por base a determinação do Diretor de Patentes, a qual é calcada no parecer nº 0003-2014 – AGU/PGF/PFE/INPI/COOPHI-LBC-1.0.

---

**(21) PI 0612652-9**

Código 11.13 - Despacho Anulado

(22) 27/06/2006

(71) OTTONOVA AB (SE)

O despacho 11.6.1 está sendo anulado tendo por base a determinação do Diretor de Patentes, a qual é calcada no parecer nº 0003-2014 – AGU/PGF/PFE/INPI/COOPHI-LBC-1.0.

---

**(21) PI 0612662-6**

Código 11.13 - Despacho Anulado

(22) 10/07/2006

(71) PHOENIX BIOSCIENCES, INC. (US)

O despacho 11.6.1 está sendo anulado tendo por base a determinação do Diretor de Patentes, a qual é calcada no parecer nº 0003-2014 – AGU/PGF/PFE/INPI/COOPHI-LBC-1.0.

---

**(21) PI 0612814-9**

Código 11.13 - Despacho Anulado

(22) 11/07/2006

(71) Macrogenics, INC. (US)

O despacho 11.6.1 está sendo anulado tendo por base a determinação do Diretor de Patentes, a qual é calcada no parecer nº 0003-2014 – AGU/PGF/PFE/INPI/COOPHI-LBC-1.0.

---

**(21) PI 0612893-9**

Código 11.13 - Despacho Anulado

(22) 07/03/2006

(71) Regenotech, INC (US) , NASA (US)

---

O despacho 11.6.1 está sendo anulado tendo por base a determinação do Diretor de Patentes, a qual é calcada no parecer nº 0003-2014 – AGU/PGF/PFE/INPI/COOPHI-LBC-1.0.

---

**(21) PI 0613260-0** Código 11.13 - Despacho Anulado  
(22) 18/05/2006  
(71) APPLIED SPINE TECHNOLOGIES, INC. (US) , YALE UNIVERSITY (US)  
O despacho 11.6.1 está sendo anulado tendo por base a determinação do Diretor de Patentes, a qual é calcada no parecer nº 0003-2014 – AGU/PGF/PFE/INPI/COOPHI-LBC-1.0.

---

**(21) PI 0614538-8 A2** Código 11.13 - Despacho Anulado  
(22) 03/08/2006  
(71) LQ HOLDING AB (SE)  
O despacho 11.6.1 está sendo anulado tendo por base a determinação do Diretor de Patentes, a qual é calcada no parecer nº 0003-2014 – AGU/PGF/PFE/INPI/COOPHI-LBC-1.0."

---

**(21) PI 0615559-6** Código 11.13 - Despacho Anulado  
(22) 20/07/2006  
(71) Verimatrix, Inc. (US)  
(O despacho 11.6.1 está sendo anulado tendo por base a determinação do Diretor de Patentes, a qual é calcada no parecer nº 0003-2014 – AGU/PGF/PFE/INPI/COOPHI-LBC-1.0.

---

**(21) PI 0615746-7** Código 11.13 - Despacho Anulado  
(22) 31/08/2006  
(71) TAMINCO (BE)  
O despacho 11.6.1 está sendo anulado tendo por base a determinação do Diretor de Patentes, a qual é calcada no parecer nº 0003-2014 – AGU/PGF/PFE/INPI/COOPHI-LBC-1.0.

---

**(21) PI 0619071-5** Código 11.13 - Despacho Anulado  
(22) 23/11/2006  
(71) Deepbreeze Ltd. (IL)  
O despacho 11.6.1 está sendo anulado tendo por base a determinação do Diretor de Patentes, a qual é calcada no parecer nº 0003-2014 – AGU/PGF/PFE/INPI/COOPHI-LBC-1.0.

---

**(21) PI 0619224-6** Código 11.13 - Despacho Anulado  
(22) 30/11/2006  
(71) Domantis Limited (GB)  
O despacho 11.6.1 está sendo anulado tendo por base a determinação do



---

Diretor de Patentes, a qual é calcada no parecer nº 0003-2014 –  
AGU/PGF/PFE/INPI/COOPHI-LBC-1.0.

---

**(21) PI 0619367-6** Código 11.13 - Despacho Anulado  
(22) 28/11/2006  
(71) Ambria Dermatology AB (SE)  
O despacho 11.6.1 está sendo anulado tendo por base a determinação do  
Diretor de Patentes, a qual é calcada no parecer nº 0003-2014 –  
AGU/PGF/PFE/INPI/COOPHI-LBC-1.0.

---

**(21) PI 0619903-8** Código 11.13 - Despacho Anulado  
(22) 05/12/2006  
(71) Basf Se (DE)  
O despacho 11.6.1 está sendo anulado tendo por base a determinação do  
Diretor de Patentes, a qual é calcada no parecer nº 0003-2014 –  
AGU/PGF/PFE/INPI/COOPHI-LBC-1.0.

---

**(21) PI 0620194-6** Código 11.13 - Despacho Anulado  
(22) 18/12/2006  
(71) Basf SE (DE)  
O despacho 11.6.1 está sendo anulado tendo por base a determinação do  
Diretor de Patentes, a qual é calcada no parecer nº 0003-2014 –  
AGU/PGF/PFE/INPI/COOPHI-LBC-1.0.

---

**(21) PI 0716728-8 A2** Código 11.13 - Despacho Anulado  
(22) 11/09/2007  
(71) Prophy Med AB (SE)  
O despacho 11.6.1 está sendo anulado tendo por base a determinação do  
Recurso ratificada pela Presidência e publicada na RPI 2279 de 09/09/2014.

---

**(21) PI 0810982-6** Código 11.13 - Despacho Anulado  
(22) 24/04/2008  
(71) Wilson Tool International Inc. (US)  
cancelada a publicação de arquivamento da RPI 2418, devido a problema de  
digitalização da petição

---

**(21) PI 1006490-7** Código 11.13 - Despacho Anulado  
(22) 10/03/2010  
(71) JONG KOO KIM (KR)  
Anulação da decisão código 11.6.1 na RPI nº 2388 de 11/10/2016, por ter sido  
indevida.

---

**(21) PI 1009797-0 A2** Código 11.13 - Despacho Anulado

---

(22) 29/03/2010

(71) Framo Engineering AS (NO)

Arquivamento da petição de entrada na fase nacional publicado na RPI 2382 é anulado em virtude de provimento de recurso publicado na RPI 2409

---

**(21) PI 1009798-8 A2**

Código 11.13 - Despacho Anulado

(22) 29/03/2010

(71) Framo Engineering AS (NO)

Arquivamento da petição de entrada na fase nacional publicado na RPI 2382 é anulado em virtude de provimento de recurso publicado na RPI 2409

**Código 11.14 - Publicação Anulada**

Anulada a publicação de arquivamento do pedido por ter sido indevida.

---

<b>(21) BR 10 2014 009417-2 A2</b>	Código 11.14 - Publicação Anulada (22) 17/04/2014 (71) GAUZY LTD. (IL) Referente à RPI N° 2420 de 23/05/2017, por ter sido indevido.
<b>(21) BR 11 2012 021806-9 A2</b>	Código 11.14 - Publicação Anulada (22) 01/03/2011 (71) Myrexix, Inc. (US) Referente à RPI N° 2413 de 04/04/2017, por ter sido indevido.
<b>(21) BR 11 2012 026562-8 A2</b>	Código 11.14 - Publicação Anulada (22) 11/05/2011 (71) SCANIA CV AB (SE) Referente à RPI N° 2413 de 04/04/2017, por ter sido indevido.
<b>(21) BR 11 2012 032081-5 A2</b>	Código 11.14 - Publicação Anulada (22) 18/04/2011 (71) FLAT SYSTEM S.R.L (EP) Referente à RPI N° 2413 de 04/04/2017, por ter sido indevido.
<b>(21) BR 12 2017 007260-9 A2</b>	Código 11.14 - Publicação Anulada (22) 08/12/2011 (62) BR 11 2013 013804-1 08/12/2011 (71) BAYER HEALTHCARE LLC (US) Referente à RPI N° 2419 de 16/05/2017, por ter sido indevido.
<b>(21) BR 21 2012 000255-0 U2</b>	Código 11.14 - Publicação Anulada (22) 02/07/2010 (71) Marina Biotech, Inc. (US) Referente à RPI N° 2413 de 04/04/2017, por ter sido indevido.
<b>(21) PI 0306765-3 B1</b>	Código 11.14 - Publicação Anulada (22) 23/12/2003 (71) NS INDÚSTRIA DE APARELHOS MÉDICOS LTDA. (BR/SP) Tendo em vista o requerente ter atendido os pressupostos do Art. 38 da Lei 9.279/96, através da petição 800170075002 de 10/03/2017, anulo o arquivamento do pedido publicado na RPI N° 2420 de 23/05/2017. Observa-se que a petição 800170075002 de 10/03/2017 não constava como vinculada ao

---

processo no período da realização do arquivamento definitivo do pedido. A mesma somente foi incorporada ao processo em 30/05/2017, após a solicitação através da petição 870170034563 de 24/05/2017.

---

**(21) PI 1003694-6 A2**

Código 11.14 - Publicação Anulada

(22) 08/04/2010

(71) Edna Maria Crozariol (BR/SP)

Referente à RPI N° 2413 de 04/04/2017, por ter sido indevido.

**Código Recurso****Código 12.3 - Recurso Contra o Arquivamento**

Notificação de interposição de recurso ao Presidente do INPI contra o arquivamento do pedido de patente, objetivando o reexame da matéria. Desta data corre o prazo de 60 (sessenta) dias para apresentação de contrarrazões por qualquer interessado. O depositante poderá obter cópia do recurso através do endereço eletrônico [www.inpi.gov.br](http://www.inpi.gov.br) - No Acesso rápido – Faça uma busca - Patente. Para acessar, cadastre-se no Portal do INPI e use login e senha.

---

**(21) BR 12 2017 001805-1 A8**

Código 12.3 - Recurso Contra o Arquivamento

(22) 23/06/2003

(62) PI 0312165-8 23/06/2003

(71) L'OREAL (L'OREAL S.A.) (FR) , NESTEC S.A. (CH)

**Código 12.6 - Outros Recursos**

Notificação de interposição de recurso ao Presidente do INPI contra a decisão proferida pela DIRPA, objetivando o reexame da matéria. Desta data corre o prazo de 60 (sessenta) dias para apresentação de contrarrazões por qualquer interessado. O depositante poderá obter cópia do recurso através do endereço eletrônico [www.inpi.gov.br](http://www.inpi.gov.br) - No Acesso rápido – Faça uma busca - Patente. Para acessar, cadastre-se no Portal do INPI e use login e senha.

---

<b>(21) BR 11 2012 012860-4 A2</b>	Código 12.6 - Outros Recursos (22) 30/11/2010 (71) Synthes GmbH (CH)
<b>(21) BR 11 2012 023852-3 A2</b>	Código 12.6 - Outros Recursos (22) 11/03/2011 (71) Merial Limited (US) , Biolex Therapeutics (US)
<b>(21) BR 11 2012 024442-6 A2</b>	Código 12.6 - Outros Recursos (22) 28/03/2011 (71) Abraxis Bioscience, LLC. (US)
<b>(21) BR 11 2012 027062-1 A2</b>	Código 12.6 - Outros Recursos (22) 15/04/2011 (71) UNIVERSITÀ DEGLI STUDI DI ROMA "LA SAPIENZA" (IT) , Fondazione IEO (IT) , Università Degli Studi di Pavia (IT) , Università Degli Studi di Milano (IT)
<b>(21) BR 11 2012 028236-0 A2</b>	Código 12.6 - Outros Recursos (22) 03/05/2011 (71) A. Raymond Et Cie (FR)
<b>(21) BR 11 2013 032515-1 A2</b>	Código 12.6 - Outros Recursos (22) 21/06/2012 (71) RADIANCY INC. (US)
<b>(21) BR 11 2014 002408-1 A2</b>	Código 12.6 - Outros Recursos (22) 08/08/2012 (71) THE GSI GROUP, LLC (US)
<b>(21) BR 11 2014 002414-6 A2</b>	Código 12.6 - Outros Recursos (22) 11/07/2012 (71) KIMBERLY-CLARK WORLDWIDE, INC. (US)

---

(21) BR 11 2014 003529-6 A2      Código 12.6 - Outros Recursos  
 (22) 14/08/2012  
 (71) TECHNION RESEARCH & DEVELOPMENT FOUNDATION LTD. (IL)

---

(21) BR 11 2014 003901-1 A2      Código 12.6 - Outros Recursos  
 (22) 17/08/2012  
 (71) CORNING INCORPORATED (US)

---

(21) BR 11 2014 004954-8 A2      Código 12.6 - Outros Recursos  
 (22) 24/07/2012  
 (71) KIMBERLY-CLARK WORLDWIDE, INC. (US)

---

(21) BR 11 2014 005205-0 A2      Código 12.6 - Outros Recursos  
 (22) 07/09/2012  
 (71) X-CHEM, INC. (US)

---

(21) BR 11 2014 005592-0 A2      Código 12.6 - Outros Recursos  
 (22) 08/08/2012  
 (71) KIMBERLY-CLARK WORLDWIDE, INC. (US)

---

(21) BR 11 2014 006427-0 A2      Código 12.6 - Outros Recursos  
 (22) 19/09/2012  
 (71) ALSTOM TECHNOLOGY LTD. (CH)

---

(21) BR 11 2014 006929-8 A2      Código 12.6 - Outros Recursos  
 (22) 19/09/2012  
 (71) TECHNOPHAGE, INVESTIGAÇÃO E DESENVOLVIMENTO EM BIOTECNOLOGIA, SA (PT)

---

(21) BR 11 2014 006996-4 A2      Código 12.6 - Outros Recursos  
 (22) 21/09/2012  
 (71) CYDAF TECHNOLOGIES LIMITED (GB)

---

(21) BR 11 2014 008126-3 A2      Código 12.6 - Outros Recursos  
 (22) 29/10/2012  
 (71) F. HOFFMANN-LA ROCHE AG (CH)

---

(21) BR 11 2014 010626-6 A2      Código 12.6 - Outros Recursos  
 (22) 08/11/2012  
 (71) REAC FUEL AB (SE)

---

<b>(21) BR 11 2014 031892-1</b>	Código 12.6 - Outros Recursos (22) 05/03/2013 (71) ROHM AND HAAS COMPANY (US)
---------------------------------	---

---

<b>(21) BR 11 2014 031893-0</b>	Código 12.6 - Outros Recursos (22) 05/03/2013 (71) ROHM AND HAAS COMPANY (US)
---------------------------------	---

---

<b>(21) BR 11 2015 016468-4</b>	Código 12.6 - Outros Recursos (22) 07/11/2013 (71) LABORATOIRE HRA-PHARMA (FR)
---------------------------------	--

---

<b>(21) BR 11 2015 027611-3</b>	Código 12.6 - Outros Recursos (22) 28/01/2014 (71) KANSAS STATE UNIVERSITY RESEARCH FOUNDATION (US) , THE UNITED STATES GOVERNMENT as represented by THE SECRETARY OF AGRICULTURE (US)
---------------------------------	--

---

<b>(21) BR 20 2012 001108-0 U2</b>	Código 12.6 - Outros Recursos (22) 10/01/2012 (71) Vicente Borges da Trindade (BR/MG)
------------------------------------	---

---

<b>(21) BR 20 2012 007232-2 U2</b>	Código 12.6 - Outros Recursos (22) 30/03/2012 (71) Fernando Siegert Dos Santos (BR/RS)
------------------------------------	--

---

<b>(21) BR 20 2012 009173-4 U2</b>	Código 12.6 - Outros Recursos (22) 19/04/2012 (71) CARLOS LITI BERTOLDI (BR/SC)
------------------------------------	---

---

<b>(21) BR 20 2014 025663-1</b>	Código 12.6 - Outros Recursos (22) 15/10/2014 (71) L G COMERCIO DE PEÇAS E ACESSORIOS PARA MOTOS LTDA - ME (BR/GO)
---------------------------------	--

---

<b>(21) C1 0305376-8 E2</b>	Código 12.6 - Outros Recursos (22) 21/02/2005 (61) PI 0305376-8 07/11/2003 (71) Ipel-Itibanyl Produtos Especiais Ltda (BR/SP)
-----------------------------	--

---

<b>(21) PI 0513829-9 A2</b>	Código 12.6 - Outros Recursos (22) 28/07/2005
-----------------------------	--



---

(71) Broadband ITV, Inc. (US)

---

**(21) PI 0614249-4**

Código 12.6 - Outros Recursos

(22) 08/08/2006

(71) Prad Research And Development N.V. (AN)

---

**(21) PI 0715849-1 A2**

Código 12.6 - Outros Recursos

(22) 23/08/2007

(71) High Performance Optics, Inc. (US)

---

**(21) PI 0918466-0**

Código 12.6 - Outros Recursos

(22) 23/09/2009

(71) Ellis Fibre USA, LLC (US)

---

**(21) PI 1006587-3 A2**

Código 12.6 - Outros Recursos

(22) 22/04/2010

(71) AUTONETWORKS TECHNOLOGIES, LTD (JP) , SUMITOMO WIRING SYSTEMS, LTD (JP) , SUMITOMO ELECTRIC INDUSTRIES LTD. (JP) , TOYOTA JIDOSHA KABUSHIKI KAISHA (JP)

---

**(21) PI 1012620-1 A2**

Código 12.6 - Outros Recursos

(22) 28/04/2010

(71) ZTE Corporation (CN)

**Código Outros Referentes a Pedidos****Código 15.7 - Petição não Conhecida**

---

<b>(21) BR 10 2012 005492-2</b>	Código 15.7 - Petição não Conhecida (22) 12/03/2012 (71) MARCO CESAR BASSI (BR/SP) Não conhecida a petição nº 870170017988 de 17/03/2017 em virtude do disposto no Art. 219, inciso II da LPI.
<b>(21) BR 10 2016 027462-1</b>	Código 15.7 - Petição não Conhecida (22) 23/11/2016 (71) ARTUR ADSOLFO MATTAR (BR/SP) NÃO CONHECIDA A PETIÇÃO 870170007445 DE 02/02/2017 EM VIRTUDE DO DISPOSTO NO ART.218, INCISO I DA LPI
<b>(21) BR 20 2013 006979-0</b>	Código 15.7 - Petição não Conhecida (22) 26/03/2013 (71) Caio Rossi Savastano (BR/SP) Não conhecida a petição 018130040808 , de 18/12/2013, em virtude do disposto no Art. 218, inciso I da LPI, uma vez que a mesma foi apresentada fora do prazo legal.
<b>(21) PI 0505371-4 A2</b>	Código 15.7 - Petição não Conhecida (22) 01/12/2005 (71) Sidnei Evaristo Mazocco (BR/SP) Referente à petição 18160000536 de 15/02/2016 com base no disposto no Art 219, inciso III da LPI.
<b>(21) PI 0619152-5 A2</b>	Código 15.7 - Petição não Conhecida (22) 05/12/2006 (71) Tokai Rubber Industries, LTD (JP) Referente à petição nº 870170021856 de 03/04/2017 - Reconhecida a justa causa, de acordo com o Art. 221 da LPI 9279/96 e o Art. 2º da Resolução PR nº 21/2013, será concedido o prazo adicional de 30 (trinta) dias, contados a partir da data desta publicação.
<b>(21) PI 1003289-4 A2</b>	Código 15.7 - Petição não Conhecida (22) 16/04/2010 (71) Universidade Federal de Sergipe (BR/SE)

---

Não conhecida a petição 870170020409 de 28/03/2017, em virtude do disposto no art. 219, incisos II e III, da LPI, c/c art. 15, da resolução 113/2013. Desta data corre o prazo de 60 dias para eventual recurso do interessado.

---

**(21) PI 1004495-7 A2**

Código 15.7 - Petição não Conhecida

(22) 14/04/2010

(71) MM Optics Ltda (BR/SP)

Não conhecida petição 870170031429 de 12/05/2017, em virtude do disposto no art. 219, incisos II e III, da LPI c/c art. 15, da resolução 113/2013. Desta data corre o prazo de 60 dias para eventual recurso do interessado.

---

**(21) PI 1101007-0 A2**

Código 15.7 - Petição não Conhecida

(22) 01/03/2011

(71) Todas Válvulas Comercio de Equipamentos LTDA EPP (BR/SC)

Não conhecida a petição 870170019930 de 27/03/2017, em virtude do disposto no art. 219, incisos II e III, da LPI, c/c art. 15, da resolução 113/2013. Desta data corre o prazo de 60 dias para eventual recurso do interessado.

---

**(21) PI 1106233-9 A2**

Código 15.7 - Petição não Conhecida

(22) 29/12/2011

(71) Vladimir Ghiggi (BR/RS)

Referente à petição nº 870170017114 de 15/03/2017, de acordo com o Artigo 219, Inciso II da LPI 9279/96. A cópia do parecer poderá ser obtida através do endereço eletrônico [www.inpi.gov.br](http://www.inpi.gov.br) - No Acesso rápido - Faça uma busca - Patente. Para acessar, cadastre-se no Portal do INPI e use login e senha.

**Código 15.9 - Perda de Prioridade**

---

<b>(21) BR 11 2012 004801-5 A2</b>	<p>Código 15.9 - Perda de Prioridade (22) 03/09/2010 (71) Rockstar Bidco LP (US) Perda da prioridade US 61/239,514, de 03/09/2009, conforme as disposições previstas na Lei 9.279 de 14/05/1996 (LPI) art. 16 § 7° e no art. 29 da Resolução INPI-PR 77/2013, por não atender ao disposto no art. 2 da Resolução INPI-PR 179/2017, pois não foi apresentada cessão da referida prioridade, que possui depositante diferente do depositante da Fase Nacional.</p>
<b>(21) BR 11 2012 006997-7 A2</b>	<p>Código 15.9 - Perda de Prioridade (22) 29/09/2010 (71) QUALCOMM INCORPORATED (US) Perda das prioridades US12/890,452, de 24/09/2010, e US61/246,841, de 29/09/2009, reivindicadas no PCT/US2010/050768, conforme as disposições previstas na Lei 9279, de 14/05/1996 (LPI), art. 16, § 7°, item 28, do Ato Normativo 128/97, e no art. 29 da Resolução INPI-PR 77/2013. Esta perda se deu pelo fato de o depositante constante da petição de requerimento do referido pedido PCT ser distinto daquele que depositou a prioridade reivindicada e não ter sido apresentado documento comprobatório de cessão em até 60 dias da entrada na fase nacional, conforme as disposições previstas na Lei 9279 de 14/05/1996 (LPI), art. 16, § 6°, item 27, do Ato Normativo 128/97, e no art. 2 da Resolução INPI-PR 179/2017.</p>
<b>(21) BR 11 2012 032344-0 A2</b>	<p>Código 15.9 - Perda de Prioridade (22) 17/06/2011 (71) The Cleveland Clinic Foundation (US) Perda da prioridade US61/356,265, reivindicada no PCT/US2011/040810, conforme as disposições previstas na Lei 9279, de 14/05/1996 (LPI), art. 16, § 7°, item 28, do Ato Normativo 128/97, e no art. 29 da Resolução INPI-PR 77/2013. Esta perda se deu pelo fato de o depositante constante da petição de requerimento do referido pedido PCT ser distinto daquele que depositou a prioridade reivindicada e não ter sido apresentado documento comprobatório de cessão, conforme as disposições previstas na Lei 9279 de 14/05/1996 (LPI), art. 16, § 6°, item 27, do Ato Normativo 128/97, e no art. 2 da Resolução INPI-PR 179/2017.</p>
<b>(21) BR 11 2014 009039-4 A2</b>	<p>Código 15.9 - Perda de Prioridade (22) 13/11/2012 (71) KONINKLIJKE PHILIPS N.V. (NL)</p>

---

Perda da prioridade requerida US 61/560,319 de 16.11.2011, pois possui depositante diferente do informado na entrada na fase nacional e sua respectiva cessão não foi apresentada, motivo pelo qual será dada perda desta prioridade, conforme as disposições previstas na Lei 9.279 de 14/05/1996 (LPI) art. 16 § 7°.

---

**(21) BR 11 2014 009040-8 A2**

Código 15.9 - Perda de Prioridade  
(22) 02/11/2012  
(71) AKZO NOBEL CHEMICALS INTERNATIONAL B.V. (NL)  
Perda das prioridades requeridas US 61/555,731 de 04.11.2011 e US 61/555,750 de 04.11.2011, pois possuem depositante diferente do informado na entrada na fase nacional e suas respectivas cessões não foram apresentadas, motivo pelo qual será dada perda destas prioridades, conforme as disposições previstas na Lei 9.279 de 14/05/1996 (LPI) art. 16 § 7°.

---

**(21) BR 11 2014 009975-8 A2**

Código 15.9 - Perda de Prioridade  
(22) 25/10/2012  
(71) GOJO INDUSTRIES, INC. (US)  
Perda da prioridade requerida US 13/654,862 de 18.10.2012, pois possui depositante diferente do informado na entrada na fase nacional e sua respectiva cessão não foi apresentada, motivo pelo qual será dada perda desta prioridade, conforme as disposições previstas na Lei 9.279 de 14/05/1996 (LPI) art. 16 § 7°.

---

**(21) BR 11 2014 011933-3 A2**

Código 15.9 - Perda de Prioridade  
(22) 15/11/2012  
(71) Wm. WRIGLEY JR. COMPANY (US)  
Perda da prioridade US 61/560,927, de 17/11/2011, conforme as disposições previstas na Lei 9.279 de 14/05/1996 (LPI) art. 16 § 7° e no art. 29 da Resolução INPI-PR 77/2013, por não atender ao disposto no art. 2 da Resolução INPI-PR 179/2017, pois não foi apresentada cessão da referida prioridade, que possui depositante diferente do depositante da Fase Nacional.

---

**(21) BR 11 2014 011943-0 A2**

Código 15.9 - Perda de Prioridade  
(22) 16/11/2012  
(71) The State of Queensland acting through the Department of Agriculture, Fisheries and Forest (AU) , Texas A & M University System (US) , Grains Research and Development Corporation (AU)  
Perda da prioridade US 61/560,763, de 16/11/2011, conforme as disposições previstas na Lei 9.279 de 14/05/1996 (LPI) art. 16 § 7° e no art. 29 da Resolução INPI-PR 77/2013, por não atender ao disposto no art. 2 da Resolução INPI-PR 179/2017, pois não foi apresentada cessão da referida prioridade, que possui depositante diferente do depositante da Fase Nacional.

---

<b>(21) BR 11 2014 012042-0 A2</b>	Código 15.9 - Perda de Prioridade (22) 29/11/2012 (71) AKZO NOBEL CHEMICALS INTERNATIONAL B.V. (NL) Perda da prioridade US 61/569,879 de 13/12/2011, conforme as disposições previstas na Lei 9.279 de 14/05/1996 (LPI) art. 16 § 7º e no art. 29 da Resolução INPI-PR 77/2013, por não atender ao disposto no art. 2 da Resolução INPI-PR 179/2017, pois não foi apresentada cessão da referida prioridade, que possui depositante diferente do depositante da Fase Nacional.
<b>(21) BR 11 2014 012051-0 A2</b>	Código 15.9 - Perda de Prioridade (22) 22/11/2012 (71) KONINKLIJKE PHILIPS N.V. (NL) Perda da prioridade US 61/562,477 de 22/11/2011, conforme as disposições previstas na Lei 9.279 de 14/05/1996 (LPI) art. 16 § 7º e no art. 29 da Resolução INPI-PR 77/2013, por não atender ao disposto no art. 2 da Resolução INPI-PR 179/2017, pois não foi apresentada cessão da referida prioridade, que possui depositante diferente do depositante da Fase Nacional.
<b>(21) PI 0718118-3 A2</b>	Código 15.9 - Perda de Prioridade (22) 26/10/2007 (71) LPATH, INC (US) Perda da prioridade US60/854,971, reivindicada no PCT/US2007/082647, conforme as disposições previstas na Lei 9279, de 14/05/1996 (LPI), art. 16, § 7º, item 28, do Ato Normativo 128/97, e no art. 29 da Resolução INPI-PR 77/2013. Esta perda se deu pelo fato de o depositante constante da petição de requerimento do referido pedido PCT ser distinto daquele que depositou a prioridade reivindicada e não ter sido apresentado documento comprobatório de cessão, conforme as disposições previstas na Lei 9279 de 14/05/1996 (LPI), art. 16, § 6º, item 27, do Ato Normativo 128/97, e no art. 2 da Resolução INPI-PR 179/2017.
<b>(21) PI 0807962-5 A2</b>	Código 15.9 - Perda de Prioridade (22) 03/03/2008 (71) Hunt Technologies, LLC. (US) Perda da prioridade US 60/892,335 reivindicada no PCT US2008/055675 de 03/03/2008, conforme as disposições previstas na Lei 9.279 de 14/05/1996 (LPI) art. 16 § 7º, item 28 do Ato Normativo 128/97 e no art. 29 da Resolução INPI-PR 77/2013. Esta perda se deu pelo fato de o depositante constante da petição de requerimento do pedido PCT (HUNT TECHNOLOGIES, LLC.) ser distinto daqueles que depositaram a prioridade reivindicada e não apresentou documento comprobatório de cessão do depositante TONY MISIURA dentro do prazo, conforme as disposições previstas na Lei 9.279 de 14/05/1996 (LPI) art. 16 § 6º, item 27 do Ato Normativo 128/97 e no art. 28 da Resolução INPI-PR

---

77/2013.

---

**(21) PI 0919260-3 A2**

Código 15.9 - Perda de Prioridade

(22) 24/09/2009

(71) The General Hospital Corporation (US) , MASSACHUSETTS INSTITUTE OF TECHNOLOGY (US)

Vide e-parecer

---

**(21) PI 1006145-2 A2**

Código 15.9 - Perda de Prioridade

(22) 11/01/2010

(71) BLOKIER INC (US)

Vide e-parecer

---

**(21) PI 1006753-1 A2**

Código 15.9 - Perda de Prioridade

(22) 01/03/2010

(71) INTEL CORPORATION (US)

Perda das prioridades requeridas US 61/156,882 de 03.03.2009 e US 12/587,166 de 30.09.2009, pois possuem depositante diferente do informado na entrada na fase nacional e suas respectivas cessões não foram apresentadas, motivo pelo qual será dada perda destas prioridades, conforme as disposições previstas na Lei 9.279 de 14/05/1996 (LPI) art. 16 § 7°.

---

**(21) PI 1006754-0 A2**

Código 15.9 - Perda de Prioridade

(22) 01/03/2010

(71) INTEL CORPORATION (US)

Perda das prioridades requeridas US 12/658,105 de 02.02.2010, pois possui depositante diferente do informado na entrada na fase nacional e sua respectiva cessão foi apresentada em 10/11/2011 após o prazo regular de 60 dias para sua apresentação, que terminava em 02/11/2011 e da prioridade US 61/156,882 de 03.03.2009 pois sua cessão não foi apresentada, motivo pelo qual será dada perda destas prioridades, conforme as disposições previstas na Lei 9.279 de 14/05/1996 (LPI) art. 16 § 7°.

---

**(21) PI 1006822-8 A2**

Código 15.9 - Perda de Prioridade

(22) 18/01/2010

(71) BP Corporation North America Inc. (US)

Vide e-parecer

---

**(21) PI 1008760-5 A2**

Código 15.9 - Perda de Prioridade

(22) 26/02/2010

(71) Beckman Coulter, Inc (US)

Perda das prioridades US 61/156,473 e US 61/300,318, conforme as disposições previstas na Lei 9.279 de 14/05/1996 (LPI) art. 16 § 7° e no art. 29

---

da Resolução INPI-PR 77/2013, por não atender ao disposto no art. 2 da Resolução INPI-PR 179/2017, pois não foi apresentada cessão das referidas prioridades dos depositantes Jeff Charles Todtleben, Jose Eduardo Gaibor, Katherine Shelly, Kenneth Kapsner e Senja Katarina para a depositante da fase nacional BECKMAN COULTER, INC.,

---

**(21) PI 1011227-8 A2**

Código 15.9 - Perda de Prioridade

(22) 07/05/2010

(71) Genomatica, INC. (US)

Perda das prioridades reivindicadas conforme as disposições previstas na Lei 9.279 de 14/05/1996 (LPI) art. 16 § 7º e no art. 29 da Resolução INPI-PR 77/2013, por não atender ao disposto no art. 2 da Resolução INPI-PR 179/2017, pois não foram apresentadas cessões das referidas prioridades, que possuem depositantes diferente do depositante da Fase Nacional.



### Código 15.10 - Mudança de Natureza

Mudada a natureza e alterado o número do pedido.

---

**(21) BR 20 2012 003073-5**

Código 15.10 - Mudança de Natureza

(22) 04/08/2010

(54) CAPA DE PROTEÇÃO DE BOCAL E SUPORTE DE CAPA DE PROTEÇÃO DE BOCAL E TAMBÉM TOCHA DE ARCO DE PLASMA COM O MESMO.

(71) Kjellberg Finsterwalde Plasma Und Maschinen GMBH (DE)

Pedido renumerado devido a mudança de natureza de BR212012003073-1 para BR112012003073-6.

---

**(21) BR 10 2017 002805-4**

Código 15.10 - Mudança de Natureza

(22) 13/02/2017

(54) ?COMPOSIÇÃO PARA PREVENÇÃO OU TRATAMENTO DE OBESIDADE CONTENDO ÁCIDO ALFA-LIPÓICO E N-ACETILCISTEÍNA COMO INGREDIENTES ATIVOS?

(71) THE ASAN FOUNDATION (KP)

Pedido renumerado devido a mudança de natureza de BR102017002805-4 para BR112017002805-0.

---

**(21) PI 0603441-1**

Código 15.10 - Mudança de Natureza

(22) 07/06/2006

(54) LANTERNA MÁGICA

(71) Ismael Henrique Arnold (BR/RS)

Pedido renumerado devido a mudança de natureza de PI0603441-1 para MU8603202-0.

**Código 15.11 - Alteração de Classificação**

Alterada a classificação do pedido para melhor adequação.

---

<b>(21) BR 10 2015 013089-9 A2</b>	Código 15.11 - Alteração de Classificação (22) 05/06/2015 (51) F24F 3/16 (2006.01), F24F 11/08 (2006.01), E04H 15/10 (2006.01), A01K 1/02 (2006.01), A01K 1/00 (2006.01) As Classificações Anteriores eram: F24F 3/16 , F24F 11/08 , E04H 15/10
<b>(21) BR 11 2012 012506-0 A2</b>	Código 15.11 - Alteração de Classificação (22) 24/11/2010 (51) C07D 301/12 (2006.01), B01J 23/34 (2006.01), B01J 31/18 (2006.01) A Classificação Anterior era: C07D 301/12
<b>(21) BR 11 2012 019663-4 A2</b>	Código 15.11 - Alteração de Classificação (22) 03/02/2011 (51) C07D 213/40 (2006.01), A23L 27/20 (2016.01) As Classificações Anteriores eram: C07D 213/40 , A23L 1/226
<b>(21) BR 11 2012 021410-1 A2</b>	Código 15.11 - Alteração de Classificação (22) 23/02/2011 (51) A61K 8/36 (2006.01), A61Q 5/06 (2006.01) As Classificações Anteriores eram: A61K 8/365 , A61Q 5/04 , A61Q 5/06
<b>(21) BR 11 2012 028274-3 A2</b>	Código 15.11 - Alteração de Classificação (22) 05/05/2011 (51) A61K 8/81 (2006.01), A61K 8/92 (2006.01), A61Q 1/10 (2006.01) As Classificações Anteriores eram: A61K 8/37 , A61K 8/33 , A61K 8/72 , A61K 8/92 , A61Q 1/10 , A61Q 1/00
<b>(21) BR 11 2012 028909-8 A2</b>	Código 15.11 - Alteração de Classificação (22) 27/06/2011 (51) A61K 8/11 (2006.01), A61K 8/65 (2006.01), A61Q 19/00 (2006.01), A61K 8/92 (2006.01), A23L 27/00 (2016.01), A23L 33/10 (2016.01) As Classificações Anteriores eram: A61K 8/11 , A61K 8/65 , A61Q 19/00 , A61K 8/92 , A23L 1/22 , A23L 1/30
<b>(21) BR 11 2012 029160-2 A2</b>	Código 15.11 - Alteração de Classificação (22) 13/05/2011 (51) A61K 8/97 (2006.01), A61Q 19/02 (2006.01), A61K 36/48 (2006.01), A61K 8/60 (2006.01), B01D 11/02 (2006.01), B01D 15/42 (2006.01)

---

As Classificações Anteriores eram: A61K 8/97 , A61Q 19/02

---

**(21) BR 11 2012 029746-5 A2** Código 15.11 - Alteração de Classificação  
(22) 17/05/2011  
(51) A61K 8/81 (2006.01), A61K 8/86 (2006.01), A61K 8/92 (2006.01), A61Q 19/10 (2006.01)  
As Classificações Anteriores eram: A61K 8/81 , A61K 8/86 , A61K 8/92 , A61Q 17/00

---

**(21) BR 11 2012 029747-3 A2** Código 15.11 - Alteração de Classificação  
(22) 17/05/2011  
(51) A61K 8/81 (2006.01), A61K 8/92 (2006.01), A61Q 17/00 (2006.01), A61Q 19/10 (2006.01)  
As Classificações Anteriores eram: A61K 8/31 , A61K 8/34 , A61K 8/35 , A61K 8/37 , A61K 8/49 , A61K 8/81 , A61K 8/86 , A61Q 17/00

---

**(21) BR 11 2012 032244-3 A2** Código 15.11 - Alteração de Classificação  
(22) 10/06/2011  
(51) C07D 401/14 (2006.01), A01N 43/713 (2006.01)  
As Classificações Anteriores eram: C07D 401/14 , A01N 43/713 , A61P 33/00 , A61K 31/4439

---

**(21) BR 11 2013 003526-9 A2** Código 15.11 - Alteração de Classificação  
(22) 11/03/2011  
(51) A61K 8/02 (2006.01), A61K 8/19 (2006.01), A61K 8/29 (2006.01), A61Q 11/00 (2006.01)  
As Classificações Anteriores eram: A61K 8/04 , A61K 8/19 , A61Q 11/00 , A61K 8/27 , A61K 8/29

---

**(21) BR 11 2013 014369-0 A2** Código 15.11 - Alteração de Classificação  
(22) 09/12/2010  
(51) A21D 2/00 (2006.01), A23L 33/00 (2016.01), A23L 29/00 (2016.01)  
As Classificações Anteriores eram: A23L 1/00 , A23L 1/03 , A23L 1/035 , A23L 1/164 , A23L 1/172

---

**(21) BR 11 2013 014397-5 A2** Código 15.11 - Alteração de Classificação  
(22) 08/12/2010  
(51) A21D 13/00 (2006.01), A21D 13/02 (2006.01), A23C 9/12 (2006.01), A23C 9/127 (2006.01), A23L 29/10 (2016.01)  
As Classificações Anteriores eram: A21D 8/04 , A21D 13/02 , A23L 1/09 , A23L 1/10 , A23L 1/105 , A23L 1/187 , A23L 1/308 , A21D 13/00

---

**(21) BR 12 2017 002709-3 A2** Código 15.11 - Alteração de Classificação

---

(22) 27/10/2010

(51) A01N 43/40 (2006.01), A01N 43/50 (2006.01)

(62) BR 11 2012 009908-6 27/10/2010

As Classificações Anteriores eram: A01N 43/40 , A01N 43/50 , A01N 43/90 ,

A01N 47/36 , A01P 13/00

---

**(21) BR 12 2017 002712-3 A2**

Código 15.11 - Alteração de Classificação

(22) 27/10/2010

(51) A01N 43/40 (2006.01), A01N 47/36 (2006.01)

(62) BR 11 2012 009908-6 27/10/2010

As Classificações Anteriores eram: A01N 43/40 , A01N 43/50 , A01N 43/90 ,

A01N 47/36 , A01P 13/00

---

**(21) MU 9000191-5 U2**

Código 15.11 - Alteração de Classificação

(22) 28/01/2010

(51) A47K 4/00 (2006.01), E03C 1/01 (2006.01), E03D 11/12 (2006.01), E04C 2/52 (2006.01), E04H 1/12 (2006.01), E04B 1/348 (2006.01)

As Classificações Anteriores eram: E04H 1/12 , A47K 4/00

---

**(21) MU 9000251-2 U2**

Código 15.11 - Alteração de Classificação

(22) 19/03/2010

(51) A63H 17/10 (2006.01), A63H 17/08 (2006.01), B05B 9/04 (2006.01), F41B 9/00 (2006.01)

As Classificações Anteriores eram: A63H 17/10 , A63H 17/08

---

**(21) PI 0307997-0 A2**

Código 15.11 - Alteração de Classificação

(22) 26/02/2003

(51) B60K 6/28 (2007.10), B60L 15/20 (2006.01), B60L 11/12 (2006.01), B60W 10/26 (2006.01)

As Classificações Anteriores eram: B60L 11/12 , B60L 15/20 , B60K 41/00

---

**(21) PI 0312843-1 A2**

Código 15.11 - Alteração de Classificação

(22) 22/07/2003

(51) C12N 5/076 (2010.01), C12N 5/02 (2006.01), A61B 17/43 (2006.01)

A Classificação Anterior era: A01N 1/02

---

**(21) PI 0317652-5 A2**

Código 15.11 - Alteração de Classificação

(22) 18/12/2003

(51) G10L 19/038 (2013.01), G10L 19/20 (2013.01)

As Classificações Anteriores eram: G10L 19/14 , G10L 19/02

---

**(21) PI 0318759-4 A2**

Código 15.11 - Alteração de Classificação

(22) 27/10/2003

---

(51) H04N 19/112 (2014.01), H04N 19/105 (2014.01)

(62) PI 0307119-7 27/10/2003

A Classificação Anterior era: H04N 7/32

---

**(21) PI 0404846-6 A2**

Código 15.11 - Alteração de Classificação

(22) 05/11/2004

(51) G10H 1/36 (2006.01), A45C 11/00 (2006.01)

As Classificações Anteriores eram: G10H 5/00 , C10H 5/00

---

**(21) PI 0405100-9 A2**

Código 15.11 - Alteração de Classificação

(22) 19/11/2004

(51) A61C 17/06 (2006.01)

A Classificação Anterior era: A61C 17/00

---

**(21) PI 0406765-7 A2**

Código 15.11 - Alteração de Classificação

(22) 13/01/2004

(51) G10L 15/30 (2013.01), G10L 21/038 (2013.01)

As Classificações Anteriores eram: G10L 21/00 , G10L 11/00

---

**(21) PI 0407356-8 A2**

Código 15.11 - Alteração de Classificação

(22) 19/02/2004

(51) A61K 31/155 (2006.01), A61K 31/085 (2006.01), A61K 33/30 (2006.01),  
A61P 31/04 (2006.01), A61Q 11/00 (2006.01)

As Classificações Anteriores eram: A61K 31/155 , A61K 31/085 , A61K 33/30 ,  
A61K 7/16

---

**(21) PI 0410810-8 A2**

Código 15.11 - Alteração de Classificação

(22) 26/05/2004

(51) H04M 19/00 (2006.01), H04M 1/00 (2006.01), H04M 9/00 (2006.01)

As Classificações Anteriores eram: H04M 1/00 , H04M 9/00

---

**(21) PI 0415464-9 A2**

Código 15.11 - Alteração de Classificação

(22) 25/10/2004

(51) G10L 19/02 (2013.01)

A Classificação Anterior era: G01L 19/02

---

**(21) PI 0415733-8 A2**

Código 15.11 - Alteração de Classificação

(22) 20/10/2004

(51) B41J 2/14 (2006.01), B41J 2/175 (2006.01)

As Classificações Anteriores eram: B41J 2/175 , B41J 2/14

---

**(21) PI 0416465-2 A2**

Código 15.11 - Alteração de Classificação

(22) 24/11/2004

---

(51) F17C 5/06 (2006.01), H01M 8/04 (2006.01)  
 A Classificação Anterior era: B65B 1/04

---

**(21) PI 0501324-0 A2** Código 15.11 - Alteração de Classificação  
 (22) 18/04/2005  
 (51) A47B 91/02 (2006.01), H04N 5/655 (2006.01), G06F 1/16 (2006.01), F16M 11/00 (2006.01)  
 A Classificação Anterior era: F16M 11/00

---

**(21) PI 0501351-8 A2** Código 15.11 - Alteração de Classificação  
 (22) 19/04/2005  
 (51) B65G 15/62 (2006.01), F25D 25/04 (2006.01), F25D 3/11 (2006.01), A23L 3/36 (2006.01)  
 A Classificação Anterior era: B65G 15/62

---

**(21) PI 0507942-0 A2** Código 15.11 - Alteração de Classificação  
 (22) 28/02/2005  
 (51) B08B 3/00 (2006.01), B41F 35/00 (2006.01)  
 A Classificação Anterior era: B41F 35/00

---

**(21) PI 0510014-3 A2** Código 15.11 - Alteração de Classificação  
 (22) 13/05/2005  
 (51) G10L 21/04 (2013.01), H03M 7/30 (2006.01)  
 As Classificações Anteriores eram: G01L 21/04 , H03M 7/30

---

**(21) PI 0512077-2 A2** Código 15.11 - Alteração de Classificação  
 (22) 09/06/2005  
 (51) B32B 7/12 (2006.01), C09J 133/14 (2006.01), B60R 13/00 (2006.01)  
 As Classificações Anteriores eram: B23B 27/08 , B23B 7/12 , C09J 133/06 , C09J 133/14 , C09J 145/00

---

**(21) PI 0514530-9 A2** Código 15.11 - Alteração de Classificação  
 (22) 17/08/2005  
 (51) G06F 21/57 (2013.01), G06F 9/445 (2006.01), G06Q 20/00 (2006.01)  
 A Classificação Anterior era: G06Q 40/00

---

**(21) PI 0515387-5 A2** Código 15.11 - Alteração de Classificação  
 (22) 21/09/2005  
 (51) A63F 13/00 (2006.01), G06F 3/00 (2006.01)  
 As Classificações Anteriores eram: A63F 13/02 , A63F 13/12

---

**(21) PI 0515713-7 A2** Código 15.11 - Alteração de Classificação  
 (22) 21/09/2005

---

	(51) H01L 23/31 (2006.01), H01L 21/00 (2006.01), B41J 2/14 (2006.01) As Classificações Anteriores eram: B41J 2/14 , B41J 2/16 , H01L 23/31
<b>(21) PI 0516090-1 A2</b>	Código 15.11 - Alteração de Classificação (22) 14/10/2005 (51) F23L 9/00 (2006.01), F23G 7/04 (2006.01), D21C 11/12 (2006.01) As Classificações Anteriores eram: D21C 11/12 , F23L 9/00 , F23G 7/04
<b>(21) PI 0516672-1 A2</b>	Código 15.11 - Alteração de Classificação (22) 19/09/2005 (51) G01D 15/18 (2006.01), B41J 2/175 (2006.01) A Classificação Anterior era: B41J 2/175
<b>(21) PI 0518259-0 A2</b>	Código 15.11 - Alteração de Classificação (22) 22/11/2005 (51) G06F 13/16 (2006.01), G11C 11/406 (2006.01) A Classificação Anterior era: G11C 11/406
<b>(21) PI 0518349-9 A2</b>	Código 15.11 - Alteração de Classificação (22) 17/11/2005 (51) A61M 15/00 (2006.01), A61M 16/12 (2006.01), A61M 16/20 (2006.01), G06M 1/16 (2006.01), G06M 1/22 (2006.01), G06M 1/04 (2006.01), G06M 1/08 (2006.01) As Classificações Anteriores eram: G06M 1/16 , G06M 1/22 , G06M 1/04 , A61M 15/00 , B65D 83/14
<b>(21) PI 0520282-5 A2</b>	Código 15.11 - Alteração de Classificação (22) 01/12/2005 (51) C08G 61/12 (2006.01), C09J 7/02 (2006.01), C08K 3/36 (2006.01), C08J 5/24 (2006.01), C08K 5/357 (2006.01) As Classificações Anteriores eram: C08K 3/36 , C08K 5/357 , C08J 5/24
<b>(21) PI 0600868-2 A2</b>	Código 15.11 - Alteração de Classificação (22) 02/03/2006 (51) E04H 9/00 (2006.01), G01V 1/28 (2006.01) As Classificações Anteriores eram: G01V 1/28 , G01N 3/32
<b>(21) PI 0601316-3 A2</b>	Código 15.11 - Alteração de Classificação (22) 23/03/2006 (51) G06Q 20/32 (2012.01), H04M 17/00 (2006.01), H04W 4/24 (2009.01) A Classificação Anterior era: G06F 17/60
<b>(21) PI 0602056-9 A2</b>	Código 15.11 - Alteração de Classificação

---

	(22) 16/05/2006 (51) C08G 18/10 (2006.01), C08L 75/04 (2006.01), C08G 18/32 (2006.01), C08G 18/38 (2006.01), C08K 3/30 (2006.01) As Classificações Anteriores eram: C08K 3/30 , C08L 75/04
<b>(21) PI 0602130-1 A8</b>	Código 15.11 - Alteração de Classificação (22) 23/03/2006 (51) C08J 3/075 (2006.01), C08K 5/00 (2006.01), C08L 21/00 (2006.01) As Classificações Anteriores eram: C08L 21/00 , C08J 3/02
<b>(21) PI 0605200-2 A2</b>	Código 15.11 - Alteração de Classificação (22) 08/12/2006 (51) E21B 43/12 (2006.01), G01F 1/44 (2006.01), G01F 1/58 (2006.01) A Classificação Anterior era: E21B 43/36
<b>(21) PI 0605222-3 A2</b>	Código 15.11 - Alteração de Classificação (22) 13/12/2006 (51) A23L 11/00 (2016.01) A Classificação Anterior era: A23L 1/20
<b>(21) PI 0605644-0 A2</b>	Código 15.11 - Alteração de Classificação (22) 03/11/2006 (51) B21B 17/04 (2006.01), B60G 1/00 (2006.01) A Classificação Anterior era: C08K 3/08
<b>(21) PI 0607268-2 A2</b>	Código 15.11 - Alteração de Classificação (22) 13/01/2006 (51) C08F 220/06 (2006.01), C08F 212/08 (2006.01), C08K 5/00 (2006.01), C08L 35/00 (2006.01) As Classificações Anteriores eram: C08F 20/06 , C08F 28/00
<b>(21) PI 0607656-4 A2</b>	Código 15.11 - Alteração de Classificação (22) 27/02/2006 (51) C08J 3/24 (2006.01), C08K 5/00 (2006.01), C08L 23/08 (2006.01), C08K 5/14 (2006.01) As Classificações Anteriores eram: C08J 3/24 , C08L 23/26 , C08L 23/00
<b>(21) PI 0608052-9 A2</b>	Código 15.11 - Alteração de Classificação (22) 03/03/2006 (51) C08L 23/06 (2006.01), C08F 210/16 (2006.01) As Classificações Anteriores eram: C08L 23/04 , C08J 5/18
<b>(21) PI 0608302-1 A2</b>	Código 15.11 - Alteração de Classificação

---



---

	(22) 27/02/2006 (51) C08F 210/02 (2006.01), C08F 2/00 (2006.01), C08J 5/18 (2006.01), C08F 222/10 (2006.01) As Classificações Anteriores eram: C08F 210/02 , C08F 2/00 , C08J 5/18
<b>(21) PI 0608683-7 A2</b>	Código 15.11 - Alteração de Classificação (22) 16/03/2006 (51) C12N 15/29 (2006.01), A01H 5/00 (2006.01), C07H 21/04 (2006.01), C12N 15/84 (2006.01), C12N 1/21 (2006.01), C12R 1/01 (2006.01) As Classificações Anteriores eram: C07H 21/04 , A01H 1/00 , A01H 5/00 , C12N 15/82
<b>(21) PI 0608781-7 A2</b>	Código 15.11 - Alteração de Classificação (22) 12/04/2006 (51) C08B 37/00 (2006.01), A21D 2/18 (2006.01), A21D 2/36 (2006.01), A23L 27/60 (2016.01), A23L 29/244 (2016.01), A23L 33/21 (2016.01), A61K 8/73 (2006.01), A61K 8/97 (2006.01), A61Q 19/00 (2006.01) A Classificação Anterior era: C08B 37/18
<b>(21) PI 0612341-4 A2</b>	Código 15.11 - Alteração de Classificação (22) 26/04/2006 (51) C08F 220/56 (2006.01), C08F 220/34 (2006.01), D21H 21/18 (2006.01), D21H 17/37 (2006.01), D21H 17/45 (2006.01) As Classificações Anteriores eram: D21H 21/18 , D21H 17/45 , D21H 17/00
<b>(21) PI 0613298-7 A2</b>	Código 15.11 - Alteração de Classificação (22) 23/05/2006 (51) C12P 19/04 (2006.01), C07H 3/06 (2006.01), C08B 15/10 (2006.01), A23L 3/3562 (2006.01) As Classificações Anteriores eram: C12P 19/04 , A01N 43/04 , A61K 31/715
<b>(21) PI 0613530-7 A2</b>	Código 15.11 - Alteração de Classificação (22) 11/07/2006 (51) A23C 9/123 (2006.01), A23L 33/135 (2016.01), A23L 33/175 (2016.01), A23B 7/10 (2006.01), A23C 11/10 (2006.01) As Classificações Anteriores eram: A23C 9/123 , A23C 9/12 , A23L 1/238 , A23L 1/211 , A23B 7/10 , A23C 11/10
<b>(21) PI 0617099-4 A2</b>	Código 15.11 - Alteração de Classificação (22) 22/08/2006 (51) A01N 33/12 (2006.01), A01N 37/12 (2006.01), A01N 25/10 (2006.01), A01N 25/24 (2006.01), A61L 2/18 (2006.01), A61L 2/232 (2006.01), A61L 15/46 (2006.01)

---

A Classificação Anterior era: B05D 7/06

---

**(21) PI 0617209-1 A2** Código 15.11 - Alteração de Classificação  
(22) 12/10/2006  
(51) C04B 28/28 (2006.01), C04B 24/24 (2006.01), C04B 22/02 (2006.01),  
C04B 103/32 (2006.01)  
A Classificação Anterior era: C08K 3/00

---

**(21) PI 0617288-1 A2** Código 15.11 - Alteração de Classificação  
(22) 14/10/2006  
(51) A46B 15/00 (2006.01), C25B 1/13 (2006.01), C25B 1/04 (2006.01)  
A Classificação Anterior era: A46B 15/00

---

**(21) PI 0617623-2 A2** Código 15.11 - Alteração de Classificação  
(22) 16/10/2006  
(51) H01B 3/40 (2006.01), C09D 5/08 (2006.01), B82B 1/00 (2006.01), H01B  
3/42 (2006.01)  
As Classificações Anteriores eram: C08K 3/22 , C08K 3/36 , C09D 5/08 , C09D  
7/12 , H01B 3/40 , H01B 3/42

---

**(21) PI 0620991-2 A2** Código 15.11 - Alteração de Classificação  
(22) 21/12/2006  
(51) B32B 27/30 (2006.01), B32B 27/32 (2006.01), B32B 7/02 (2006.01), B32B  
27/18 (2006.01), C08L 27/12 (2006.01), C08L 33/04 (2006.01)  
A Classificação Anterior era: B32B 27/00

---

**(21) PI 0621848-2 A2** Código 15.11 - Alteração de Classificação  
(22) 30/06/2006  
(51) C03C 13/06 (2006.01), C03C 13/00 (2006.01), D02G 3/16 (2006.01)  
A Classificação Anterior era: B32B 17/02

---

**(21) PI 0621962-4 A2** Código 15.11 - Alteração de Classificação  
(22) 31/08/2006  
(51) B32B 27/20 (2006.01), C08J 5/18 (2006.01), C08K 3/00 (2006.01)  
As Classificações Anteriores eram: C08J 5/18 , B32B 27/00 , C08K 3/00

---

**(21) PI 0700087-1 A2** Código 15.11 - Alteração de Classificação  
(22) 05/01/2007  
(51) B29D 35/14 (2010.01), B32B 27/32 (2006.01), B32B 27/12 (2006.01), B32B  
5/02 (2006.01), A43B 23/16 (2006.01)  
As Classificações Anteriores eram: B29D 31/518 , A43B 23/16

---

**(21) PI 0700841-4 A2** Código 15.11 - Alteração de Classificação

---

---

	(22) 20/03/2007 (51) G01R 31/02 (2006.01), G01N 27/02 (2006.01), G01R 15/16 (2006.01), G01R 15/06 (2006.01) As Classificações Anteriores eram: G08C 25/04 , G08C 19/02 , H01B 17/58
--	---

---

<b>(21) PI 0701328-0 A2</b>	Código 15.11 - Alteração de Classificação (22) 19/06/2007 (51) E04C 2/26 (2006.01), E04B 2/26 (2006.01), E04C 2/52 (2006.01) A Classificação Anterior era: E04C 2/26
-----------------------------	---

---

<b>(21) PI 0701568-2 A2</b>	Código 15.11 - Alteração de Classificação (22) 03/07/2007 (51) E04C 2/38 (2006.01), E04G 11/44 (2006.01), E04B 5/21 (2006.01) As Classificações Anteriores eram: E04C 2/38 , E04G 11/44
-----------------------------	--

---

<b>(21) PI 0701592-5 A8</b>	Código 15.11 - Alteração de Classificação (22) 22/03/2007 (51) B60K 37/00 (2006.01), B60Q 3/62 (2017.01) As Classificações Anteriores eram: B60Q 3/04 , B60K 37/00
-----------------------------	---

---

<b>(21) PI 0709008-0 A2</b>	Código 15.11 - Alteração de Classificação (22) 08/03/2007 (51) E21B 19/10 (2006.01), E21B 17/02 (2006.01) As Classificações Anteriores eram: E21B 17/02 , E21B 19/10
-----------------------------	---

---

<b>(21) PI 0709898-7 A2</b>	Código 15.11 - Alteração de Classificação (22) 23/02/2007 (51) E21B 43/04 (2006.01), E21B 43/08 (2006.01), E21B 33/12 (2006.01) As Classificações Anteriores eram: E21B 33/12 , E21B 43/04 , E21B 43/08
-----------------------------	--

---

<b>(21) PI 0806425-3 A2</b>	Código 15.11 - Alteração de Classificação (22) 11/01/2008 (51) A23K 10/00 (2016.01), A23L 33/12 (2016.01), A23L 5/00 (2016.01) As Classificações Anteriores eram: A23K 1/00 , A23L 1/30 , A23L 1/00
-----------------------------	--

---

<b>(21) PI 0809588-4 A2</b>	Código 15.11 - Alteração de Classificação (22) 22/04/2008 (51) A01H 5/00 (2006.01), A01H 5/10 (2006.01), A01H 5/08 (2006.01), C12Q 1/68 (2006.01), A01H 1/04 (2006.01) As Classificações Anteriores eram: A01H 5/00 , C12Q 1/68
-----------------------------	--

---

<b>(21) PI 0809622-8 A2</b>	Código 15.11 - Alteração de Classificação (22) 27/03/2008
-----------------------------	--

---

(51) A23L 33/135 (2016.01), A61K 39/05 (2006.01)

As Classificações Anteriores eram: A23L 1/30 , A61K 39/05

---

**(21) PI 0810022-5 A2**

Código 15.11 - Alteração de Classificação

(22) 24/04/2008

(51) C07C 43/11 (2006.01), A01N 25/30 (2006.01), A01N 43/653 (2006.01),  
C08G 65/26 (2006.01), A01P 3/00 (2006.01)

As Classificações Anteriores eram: C07C 43/11 , A01N 25/30 , A01N 43/653 ,  
C08G 65/26

---

**(21) PI 0813770-6 A2**

Código 15.11 - Alteração de Classificação

(22) 20/06/2008

(51) A23L 33/115 (2016.01), A61K 31/14 (2006.01), A61K 31/202 (2006.01),  
A61K 31/20 (2006.01), A61P 25/28 (2006.01), A61P 43/00 (2006.01), A23L  
33/00 (2016.01), A61K 31/7072 (2006.01), A23L 33/16 (2016.01), A23L 33/17  
(2016.01)

As Classificações Anteriores eram: A61K 31/20 , A23L 1/29 , A23L 1/30 , A23L  
1/304 , A23L 1/305 , A61K 31/14 , A61K 31/202 , A61K 31/7072 , A61P 25/28 ,  
A61P 43/00

---

**(21) PI 0815367-1 A2**

Código 15.11 - Alteração de Classificação

(22) 25/07/2008

(51) C12N 9/10 (2006.01), C12N 15/54 (2006.01), C12P 7/24 (2006.01), A01H  
5/00 (2006.01), C12R 1/19 (2006.01)

A Classificação Anterior era: C12N 15/54

---

**(21) PI 0816140-2 A2**

Código 15.11 - Alteração de Classificação

(22) 02/08/2008

(51) C07C 317/24 (2006.01), A01N 41/10 (2006.01), A01N 25/12 (2006.01),  
A01N 35/06 (2006.01)

As Classificações Anteriores eram: C07C 317/24 , A01N 41/10

---

**(21) PI 0816935-7 A2**

Código 15.11 - Alteração de Classificação

(22) 29/07/2008

(51) C07H 3/06 (2006.01), C07H 1/00 (2006.01), C13K 1/02 (2006.01)

As Classificações Anteriores eram: C07H 3/06 , C07H 1/00

---

**(21) PI 0819994-9 A2**

Código 15.11 - Alteração de Classificação

(22) 02/12/2008

(51) A01N 25/26 (2006.01), A01N 51/00 (2006.01), A01N 43/78 (2006.01), A01N  
43/653 (2006.01), A01P 3/00 (2006.01), A01P 7/04 (2006.01)

A Classificação Anterior era: A01N 25/26

---

<b>(21) PI 0820647-3 A2</b>	Código 15.11 - Alteração de Classificação (22) 20/11/2008 (51) C12N 15/56 (2006.01), C12N 9/24 (2006.01), C12N 1/21 (2006.01), C12N 15/70 (2006.01), C12N 15/113 (2010.01), C12R 1/19 (2006.01) A Classificação Anterior era: C12N 9/24
<hr/>	
<b>(21) PI 0908242-5 A2</b>	Código 15.11 - Alteração de Classificação (22) 22/05/2009 (51) A01H 4/00 (2006.01), C12N 5/04 (2006.01) As Classificações Anteriores eram: A01C 1/00 , C12N 5/04 , A01H 4/00
<hr/>	
<b>(21) PI 0911985-0 A2</b>	Código 15.11 - Alteração de Classificação (22) 11/05/2009 (51) C07C 67/08 (2006.01), C07C 69/747 (2006.01), C07C 253/30 (2006.01), C07C 255/37 (2006.01) As Classificações Anteriores eram: C07C 67/08 , C07C 69/747
<hr/>	
<b>(21) PI 1006175-4 A2</b>	Código 15.11 - Alteração de Classificação (22) 07/01/2010 (51) A01N 43/40 (2006.01), A01N 25/04 (2006.01), A01N 25/08 (2006.01), A01N 27/00 (2006.01), A01N 43/54 (2006.01), A01N 43/653 (2006.01), A01P 13/00 (2006.01) A Classificação Anterior era: A01N 43/40
<hr/>	
<b>(21) PI 1105311-9 A2</b>	Código 15.11 - Alteração de Classificação (22) 03/11/2011 (51) A01N 33/20 (2006.01), A01N 43/80 (2006.01), A01N 57/34 (2006.01), C09D 5/14 (2006.01), A01P 1/00 (2006.01) As Classificações Anteriores eram: A01N 33/18 , A01N 43/80 , A01N 57/34 , C09D 5/14

### **Código 15.12 - Renumeração**

Alterada a numeração por ter sido numerado indevidamente.

---

**(21) BR 20 2014 027551-2**

Código 15.12 - Renumeração

(22) 04/11/2014

(71) DOMINGOS AFONSO JÓRIO (BR/ES)

Pedido renumerado de BR202014027551-2 para BR102014027551-7.

**Código 15.21 - Numeração Anulada**

Anulada a numeração do pedido de patente ou certificado de adição de invenção. A documentação ficará a disposição do depositante ou seu procurador pelo prazo de 180 dias desta publicação. A documentação não retirada será descartada.

---

<b>(21) BR 10 2012 007862-7</b>	Código 15.21 - Numeração Anulada (22) 05/04/2012 (71) ALEXANDRE SARTORI AUGUSTO (BR/SP)
<b>(21) BR 10 2013 011916-4</b>	Código 15.21 - Numeração Anulada (22) 14/05/2013 (71) MARCOS JOSE CUNHA DA CUNHA (BR/ES)
<b>(21) BR 10 2013 013624-7</b>	Código 15.21 - Numeração Anulada (22) 03/06/2013 (71) RAFAEL ALEXANDRE DE AGUIAR (BR/SP)
<b>(21) BR 10 2013 030461-1</b>	Código 15.21 - Numeração Anulada (22) 27/11/2013 (71) PROJETO HUM TECNOLOGIA LTDA. EPP (BR/RJ)
<b>(21) BR 10 2014 018817-7</b>	Código 15.21 - Numeração Anulada (22) 30/07/2014 (71) IGOR MIMICA MIMICA (BR/SP)
<b>(21) BR 10 2015 008981-3</b>	Código 15.21 - Numeração Anulada (22) 22/04/2015 (71) GILBERTO MARIOT (BR)
<b>(21) BR 10 2015 010524-0</b>	Código 15.21 - Numeração Anulada (22) 08/05/2015 (71) ANGELO TORRES MADUREIRA (BR/DF)
<b>(21) BR 10 2015 010879-6</b>	Código 15.21 - Numeração Anulada (22) 13/05/2015 (71) PRO DELPHUS COM. E IND. IMP & EXP. DE SIMULADORES MÉDICOS LTDA. (BR/PE)
<b>(21) BR 10 2015 011193-2</b>	Código 15.21 - Numeração Anulada (22) 15/05/2015 (71) ANDERSON LITTIG PAIXAO NEVES (BR)

---

<b>(21) BR 10 2015 011342-0</b>	Código 15.21 - Numeração Anulada (22) 18/05/2015 (71) SONIA ANTONIA CARDAMONE LERVOLINO DE OLIVEIRA (BR/SP)
<hr/>	
<b>(21) BR 10 2015 011585-7</b>	Código 15.21 - Numeração Anulada (22) 20/05/2015 (71) GEORG ULRICH SKALIKS JUNIOR (BR/SP) , ALBERTO ZORECK (BR/SP)
<hr/>	
<b>(21) BR 10 2015 013270-0</b>	Código 15.21 - Numeração Anulada (22) 08/06/2015 (71) MA CHI CHON (BR/SP)
<hr/>	
<b>(21) BR 10 2015 014772-4</b>	Código 15.21 - Numeração Anulada (22) 19/06/2015 (71) ADENIS PAULO DE ANDRADE (BR/ES)
<hr/>	
<b>(21) BR 10 2015 018810-2</b>	Código 15.21 - Numeração Anulada (22) 05/08/2015 (71) GERSON SILVA PIVA (BR/RJ)
<hr/>	
<b>(21) BR 10 2015 020096-0</b>	Código 15.21 - Numeração Anulada (22) 20/08/2015 (71) WALDO LIMA DO VALLE FILHO (BR/MG)
<hr/>	
<b>(21) BR 10 2015 021039-6</b>	Código 15.21 - Numeração Anulada (22) 31/08/2015 (71) SANDVIK INTELLECTUAL PROPERTY AB (SE)
<hr/>	
<b>(21) BR 10 2015 021062-0</b>	Código 15.21 - Numeração Anulada (22) 24/08/2015 (71) OSVALDO JOAQUIM DOS SANTOS (BR)
<hr/>	
<b>(21) BR 10 2015 023704-9</b>	Código 15.21 - Numeração Anulada (22) 15/09/2015 (71) EVONIK DEGUSSA GMBH (DE)
<hr/>	
<b>(21) BR 10 2015 025707-4</b>	Código 15.21 - Numeração Anulada (22) 08/10/2015 (71) RITA DE NOVAES BRAGA (BR) , ANDREA MARQUESI (BR)



---

<b>(21) BR 10 2015 026872-6</b>	Código 15.21 - Numeração Anulada (22) 22/10/2015 (71) IMPERIAL LANTERNAGEM E COMÉRCIO DE PEÇAS LTDA - ME (BR/MG)
<b>(21) BR 10 2015 027189-1</b>	Código 15.21 - Numeração Anulada (22) 27/10/2015 (71) PEDRO HAYAMA (JP)
<b>(21) BR 10 2015 028014-9</b>	Código 15.21 - Numeração Anulada (22) 06/11/2015 (71) POLYMAR INDÚSTRIA E COMÉRCIO IMPORTAÇÃO E EXPORTAÇÃO LTDA (BR/CE)
<b>(21) BR 10 2015 028298-2</b>	Código 15.21 - Numeração Anulada (22) 10/11/2015 (71) PAULO HENRIQUE COLOMBO (BR)
<b>(21) BR 10 2015 029235-0</b>	Código 15.21 - Numeração Anulada (22) 23/11/2015 (71) ROBERT FERREIRA DE SÁ (BR/RJ)
<b>(21) BR 10 2015 031246-6</b>	Código 15.21 - Numeração Anulada (22) 30/11/2015 (71) MAURO SIQUEIRA DAMASCENO (BR)
<b>(21) BR 10 2016 001045-4</b>	Código 15.21 - Numeração Anulada (22) 18/01/2016 (71) LUIZ VIANNA JUNIOR (BR/BA)
<b>(21) BR 10 2016 002294-0</b>	Código 15.21 - Numeração Anulada (22) 02/02/2016 (71) UMBERTO GUSMAO CHAVES (BR/RJ)
<b>(21) BR 10 2016 002839-6</b>	Código 15.21 - Numeração Anulada (22) 11/02/2016 (71) JOÃO QUEIROZ ANUNCIAÇÃO (BR/SP)
<b>(21) BR 10 2016 003235-0</b>	Código 15.21 - Numeração Anulada (22) 16/02/2016 (71) MARCELA MARINHO VILELA (BR)

---

<b>(21) BR 10 2016 004624-6</b>	Código 15.21 - Numeração Anulada (22) 01/03/2016 (71) ANTONIO SABINO DA SILVA (BR/MG)
<b>(21) BR 10 2016 004976-8</b>	Código 15.21 - Numeração Anulada (22) 23/02/2016 (71) KENILDA ALENCAR FIGUEREDO (BR)
<b>(21) BR 10 2016 005291-2</b>	Código 15.21 - Numeração Anulada (22) 10/03/2016 (71) HUMBERTO JOSE FERREIRA MAIA (BR/MG)
<b>(21) BR 10 2016 008624-8</b>	Código 15.21 - Numeração Anulada (22) 18/04/2016 (71) UNIVERSIDADE FEDERAL DO ESPÍRITO SANTO (BR)
<b>(21) BR 10 2016 010773-3</b>	Código 15.21 - Numeração Anulada (22) 12/05/2016 (71) UNIVERSIDADE FEDERAL DO ESPÍRITO SANTO (BR)
<b>(21) BR 10 2016 010774-1</b>	Código 15.21 - Numeração Anulada (22) 12/05/2016 (71) UNIVERSIDADE FEDERAL DO ESPÍRITO SANTO (BR)
<b>(21) BR 10 2016 011536-1</b>	Código 15.21 - Numeração Anulada (22) 20/05/2016 (71) SUSI KELLY DELATESTA BENEVIDES (BR)
<b>(21) BR 10 2016 013989-9</b>	Código 15.21 - Numeração Anulada (22) 09/06/2016 (71) JOSÉ MARCOS BOVOLENTE (BR)
<b>(21) BR 10 2016 014587-2</b>	Código 15.21 - Numeração Anulada (22) 10/06/2016 (71) UNIVERSIDADE FEDERAL DA PARAÍBA (BR/PB)
<b>(21) BR 10 2016 015283-6</b>	Código 15.21 - Numeração Anulada (22) 29/06/2016 (71) FURNAX COMERCIAL E IMPORTADORA LTDA (BR/SP)
<b>(21) BR 10 2016 015846-0</b>	Código 15.21 - Numeração Anulada (22) 07/07/2016

---

(71) JOSÉ MARIA ALVES DOS REIS (BR)

---

**(21) BR 10 2016 016817-1** Código 15.21 - Numeração Anulada  
(22) 20/07/2016  
(71) JERONIMO DE MOURA JUNIOR (BR/ES)

---

**(21) BR 10 2016 017802-9** Código 15.21 - Numeração Anulada  
(22) 01/08/2016  
(71) JOSÉ NICODEMOS TRZECIAK (BR/PR)

---

**(21) BR 10 2016 018798-2** Código 15.21 - Numeração Anulada  
(22) 15/08/2016  
(71) SÔNIA PEREIRA DE ALMEIDA (BR/SP)

---

**(21) BR 10 2016 019465-2** Código 15.21 - Numeração Anulada  
(22) 11/08/2016  
(71) ADEMILSON LEITE ALVARES (BR)

---

**(21) BR 10 2017 001526-2** Código 15.21 - Numeração Anulada  
(22) 24/01/2017  
(71) ALEX ALMEIDA BARROS DA SILVA (BR/PE)

---

**(21) BR 10 2017 001944-6** Código 15.21 - Numeração Anulada  
(22) 30/01/2017  
(71) HUNTER DOUGLAS INC. (US)

---

**(21) BR 10 2017 002109-2** Código 15.21 - Numeração Anulada  
(22) 31/01/2017  
(71) UNIVERSIDADE FEDERAL DA PARAIBA (BR/PB)

---

**(21) BR 10 2017 008783-2** Código 15.21 - Numeração Anulada  
(22) 27/04/2017  
(71) VITOR BENTO DE SOUSA (BR/RJ)

---

**(21) BR 10 2017 009094-9** Código 15.21 - Numeração Anulada  
(22) 01/05/2017  
(71) ELIAS LAWRENCE MARQUES JUNIOR (BR/RJ)

---

**(21) BR 10 2017 009095-7** Código 15.21 - Numeração Anulada  
(22) 01/05/2017  
(71) MAURO RODRIGUES NEVES (BR/RJ)

---

---

<b>(21) BR 10 2017 009097-3</b>	Código 15.21 - Numeração Anulada (22) 01/05/2017 (71) JUAN LUCAS DO ROSARIO VIEIRA (BR/RJ)
<hr/>	
<b>(21) BR 10 2017 009098-1</b>	Código 15.21 - Numeração Anulada (22) 01/05/2017 (71) ARTHUR EDWIN ALCANTARA DE AZEVEDO (BR/RJ)
<hr/>	
<b>(21) BR 10 2017 009100-7</b>	Código 15.21 - Numeração Anulada (22) 01/05/2017 (71) JOÃO PEDRO LOPES HENRIQUES (BR/RJ)
<hr/>	
<b>(21) BR 10 2017 009102-3</b>	Código 15.21 - Numeração Anulada (22) 01/05/2017 (71) LUCAS DE SOUZA FERREIRA DA SILVA (BR/RJ) Com base no artigo 3º da IN031/2013.
<hr/>	
<b>(21) BR 10 2017 009111-2</b>	Código 15.21 - Numeração Anulada (22) 01/05/2017 (71) LUCIANA REIS MONTEIRO DA CRUZ (BR/RJ)
<hr/>	
<b>(21) BR 10 2017 009158-9</b>	Código 15.21 - Numeração Anulada (22) 02/05/2017 (71) CAIO SÉRGIO MARQUITO DE PAIVA TORRES (BR/RJ)
<hr/>	
<b>(21) BR 10 2017 009199-6</b>	Código 15.21 - Numeração Anulada (22) 02/05/2017 (71) LUÍZA MACHADO ALVES (BR/RJ)
<hr/>	
<b>(21) BR 10 2017 009203-8</b>	Código 15.21 - Numeração Anulada (22) 02/05/2017 (71) ELUAN DE OLIVEIRA NASCIMENTO (BR/RJ)
<hr/>	
<b>(21) BR 10 2017 009209-7</b>	Código 15.21 - Numeração Anulada (22) 02/05/2017 (71) EMPRESA NORMAL-TESTE E-MARCAS-SEM VALIDADE (BR/SP)
<hr/>	
<b>(21) BR 10 2017 009211-9</b>	Código 15.21 - Numeração Anulada (22) 02/05/2017 (71) GIOVANNI DA SILVA DE SOUZA (BR/RJ)
<hr/>	
<b>(21) BR 10 2017 009230-5</b>	Código 15.21 - Numeração Anulada

---

	(22) 02/05/2017 (71) PAOLA DE FREITAS BORRELLI ACHTSCHIN (BR/RJ)
<b>(21) BR 10 2017 009255-0</b>	Código 15.21 - Numeração Anulada (22) 02/05/2017 (71) JULIANNA BRAGA FERREIRA (BR/RJ)
<b>(21) BR 10 2017 009593-2</b>	Código 15.21 - Numeração Anulada (22) 06/05/2017 (71) MARIANA GOULART DOS SANTOS (BR/RJ)
<b>(21) BR 20 2013 013589-0</b>	Código 15.21 - Numeração Anulada (22) 03/06/2013 (71) ARINEI CAVALCANTE DIAS (BR/SP)
<b>(21) BR 20 2014 026987-3</b>	Código 15.21 - Numeração Anulada (22) 29/10/2014 (71) RICARDO TAKESHI IHA (BR/SP)
<b>(21) BR 20 2014 027009-0</b>	Código 15.21 - Numeração Anulada (22) 29/10/2014 (71) TANE DARCONS COSTA SENA (BR/SP)
<b>(21) BR 20 2014 027112-6</b>	Código 15.21 - Numeração Anulada (22) 30/10/2014 (71) EDMAR BARBOSA DE OLIVEIRA (BR/DF)
<b>(21) BR 20 2014 027390-0</b>	Código 15.21 - Numeração Anulada (22) 03/11/2014 (71) JUNIO ISRAEL DE AZEVEDO (BR/SP)
<b>(21) BR 20 2014 027400-1</b>	Código 15.21 - Numeração Anulada (22) 17/10/2014 (71) PEDRO DE ALMENDRA FREITAS NETO (BR/PI)
<b>(21) BR 20 2014 027500-8</b>	Código 15.21 - Numeração Anulada (22) 28/10/2014 (71) VICENTE CARLOS DO NASCIMENTO (BR/PR)
<b>(21) BR 20 2014 027519-9</b>	Código 15.21 - Numeração Anulada (22) 04/11/2014 (71) DEBONES DOS REIS (BR/SP)

---

<b>(21) BR 20 2014 027552-0</b>	Código 15.21 - Numeração Anulada (22) 04/11/2014 (71) ALINE DE FREITAS ALVES (BR/SP)
<hr/>	
<b>(21) BR 20 2014 027558-0</b>	Código 15.21 - Numeração Anulada (22) 04/11/2014 (71) CRISTINA TEIXEIRA DE FREITAS (BR/RJ)
<hr/>	
<b>(21) BR 20 2014 027784-1</b>	Código 15.21 - Numeração Anulada (22) 03/11/2014 (71) CARLOS JOSÉ MACHADO LEAL (BR/MG)
<hr/>	
<b>(21) BR 20 2014 027835-0</b>	Código 15.21 - Numeração Anulada (22) 07/11/2014 (71) Edmar Silva Santos (BR/MG)
<hr/>	
<b>(21) BR 20 2014 028812-6</b>	Código 15.21 - Numeração Anulada (22) 19/11/2014 (71) HC REPRESENTAÇÕES E COMERCIO EXTERIOR LTDA (BR/ES)
<hr/>	
<b>(21) BR 20 2014 028839-8</b>	Código 15.21 - Numeração Anulada (22) 19/11/2014 (71) MARCOS ANTONIO CASTRO BRITO (BR/PE)
<hr/>	
<b>(21) BR 20 2014 028848-7</b>	Código 15.21 - Numeração Anulada (22) 19/11/2014 (71) PAULO ROBERTO JORGE DA COSTA MOREIRA (BR)
<hr/>	
<b>(21) BR 20 2014 028859-2</b>	Código 15.21 - Numeração Anulada (22) 13/11/2014 (71) ESTOFADOS ORYON LTDA (BR/PR)
<hr/>	
<b>(21) BR 20 2014 030601-9</b>	Código 15.21 - Numeração Anulada (22) 27/11/2014 (71) JAIR DONIZETI COUTO (BR/SP)
<hr/>	
<b>(21) BR 20 2014 032603-6</b>	Código 15.21 - Numeração Anulada (22) 22/12/2014 (71) FERNANDO DA SILVA SCHIAVON (BR/PR)
<hr/>	
<b>(21) BR 20 2015 004758-0</b>	Código 15.21 - Numeração Anulada

---

	(22) 04/03/2015 (71) FÁBIO TAVARES FUSCO (BR) , FRANCISCO PAULO ALVES DA SILVA (BR/SP)
<b>(21) BR 20 2015 011306-0</b>	Código 15.21 - Numeração Anulada (22) 05/05/2015 (71) FLORIANO SILVEIRA & CIA LTDA. EPP. (BR/RS)
<b>(21) BR 20 2015 014123-3</b>	Código 15.21 - Numeração Anulada (22) 03/06/2015 (71) EWERTON DE FAVARI MARGONAR (BR/SP)
<b>(21) BR 20 2016 007275-7</b>	Código 15.21 - Numeração Anulada (22) 01/04/2016 (71) FRANCISCO TRENTINI FILHO (BR)
<b>(21) BR 20 2016 009168-9</b>	Código 15.21 - Numeração Anulada (22) 25/04/2016 (71) ROBERT FERREIRA DE SÁ (BR/RJ)
<b>(21) BR 20 2016 013046-3</b>	Código 15.21 - Numeração Anulada (22) 07/06/2016 (71) TRÊS T ENGENHARIA E MONTAGEM INDUSTRIAIS LTDA (BR/PR)
<b>(21) BR 20 2016 015991-7</b>	Código 15.21 - Numeração Anulada (22) 04/07/2016 (71) LEONARDO DA SILVA DIAS (BR/MG)
<b>(21) BR 20 2017 001833-0</b>	Código 15.21 - Numeração Anulada (22) 29/01/2017 (71) LUIS CARLOS D ALMEIDA MARTINS (BR/SP) , LUIS CARLOS ALMEIDA MARTINS (BR/SP)
<b>(21) BR 20 2017 001980-8</b>	Código 15.21 - Numeração Anulada (22) 30/01/2017 (71) ROBERT WILLIAN ROSA DE ABREU (BR/MT)
<b>(21) BR 20 2017 002021-0</b>	Código 15.21 - Numeração Anulada (22) 31/01/2017 (71) LEANDRO MATEUS FIUZA ALVES (BR/SP)
<b>(21) MU 8703035-7</b>	Código 15.21 - Numeração Anulada

---

(22) 05/03/2007

(71) LAIS VITORIA CUNHA DE AGUIAR (BR/SP)



**Código 15.22.1 - Devolução de Prazo Negada**

Negada a solicitação de devolução de prazo uma vez que não ficou comprovada a justa causa conforme definida no Art. 221 da Lei nº 9.279/96. A cópia do parecer poderá ser obtida através do endereço eletrônico [www.inpi.gov.br](http://www.inpi.gov.br) - No Acesso rápido – Faça uma busca - Patente. Para acessar, cadastre-se no Portal do INPI e use login e senha. Desta data corre o prazo de 60 (sessenta) dias para eventual recurso do interessado.

---

<b>(21) BR 10 2013 028793-8 A2</b>	Código 15.22.1 - Devolução de Prazo Negada (22) 08/11/2013 (71) UNIVERSIDADE FEDERAL DO CEARÁ (BR/CE) Negada a solicitação de devolução de prazo requerida através da petição nº 870170022808 de 06/04/2017. A cópia do parecer poderá ser obtida através do endereço eletrônico <a href="http://www.inpi.gov.br">www.inpi.gov.br</a> - No Acesso rápido - Faça uma busca - Patente. Para acessar, cadastre-se no Portal do INPI e use login e senha. Desta data corre o prazo de 60 (sessenta) dias para eventual recurso do interessado.
<b>(21) BR 20 2012 007847-9 U2</b>	Código 15.22.1 - Devolução de Prazo Negada (22) 05/04/2012 (71) Jilvando Gama Dos Santos (BR/BA) Negada a solicitação de devolução de prazo requerida através da petição nº 870170024947 de 16/04/2017. A cópia do parecer poderá ser obtida através do endereço eletrônico <a href="http://www.inpi.gov.br">www.inpi.gov.br</a> - No Acesso rápido - Faça uma busca - Patente. Para acessar, cadastre-se no Portal do INPI e use login e senha. Desta data corre o prazo de 60 (sessenta) dias para eventual recurso do interessado.
<b>(21) BR 20 2017 001620-5</b>	Código 15.22.1 - Devolução de Prazo Negada (22) 26/01/2017 (71) CEMAG - CEARA MAQUINAS AGRICOLAS LTDA (BR/CE) Negada a solicitação de devolução de prazo requerida através da petição nº 870170027940 de 27/04/2017. A cópia do parecer poderá ser obtida através do endereço eletrônico <a href="http://www.inpi.gov.br">www.inpi.gov.br</a> - No Acesso rápido - Faça uma busca - Patente. Para acessar, cadastre-se no Portal do INPI e use login e senha. Desta data corre o prazo de 60 (sessenta) dias para eventual recurso do interessado.
<b>(21) MU 9101832-3 U2</b>	Código 15.22.1 - Devolução de Prazo Negada (22) 31/08/2011 (71) AMEDEO LEBANI (BR/SP) Negada a solicitação de devolução de prazo requerida através da petição nº

---

870160057591 de 05/10/2016, de acordo com a Resolução 113/2013, Art. 3º. A cópia do parecer poderá ser obtida através do endereço eletrônico [www.inpi.gov.br](http://www.inpi.gov.br) - No Acesso rápido - Faça uma busca - Patente. Para acessar, cadastre-se no Portal do INPI e use login e senha. Desta data corre o prazo de 60 (sessenta) dias para eventual recurso do interessado.

---

**(21) PI 0400467-1 A2**

Código 15.22.1 - Devolução de Prazo Negada

(22) 08/03/2004

(71) Universidade Federal do Rio de Janeiro - UFRJ (BR/RJ)

Ref. a RPI 2317 de 02/06/2015. Não reconhecida a justa causa. Devolução de Prazo Negada.

**Código 15.23 - Pedido “SUB JUDICE”**

Notificação de ação judicial referente a pedido.

---

**(21) PI 0302584-5 A2**

Código 15.23 - Pedido “SUB JUDICE”

(22) 09/04/2003

(71) Allergan, INC. (US)

INPI-52400.085498/2017 @ Origem: Juízo da 5ª Vara Federal De Brasília @  
Processo Nº 0017415-20.2017.4.01.3400 @ Ação de Nulidade de Ato  
Administrativo com Pedido de Tutela de Urgência @ Autor: Allergan INC e  
Allergan Produtos Farmacêuticos LTDA @ Réu: Instituto Nacional da  
Propriedade Industrial - INPI.

**Código 15.24 - Notificação de requerimento de exame prioritário de pedido de patente**

Notifica-se o requerimento de exame prioritário do pedido de patente. A concessão do exame prioritário condiciona-se à publicação do pedido de patente, ao requerimento de exame, a adimplência das retribuições anuais e ao atendimento da legislação específica.

---

**(21) BR 20 2014 014479-5 U2** Código 15.24 - Notificação de requerimento de exame prioritário de pedido de patente  
(22) 13/06/2014  
(71) BYBECKER IND., COM., IMPOR. E EXPORT. DE MAQUINAS E EQUIP. LTDA ME (BR/RS)

---

**(21) BR 20 2015 011399-0 U2** Código 15.24 - Notificação de requerimento de exame prioritário de pedido de patente  
(22) 18/05/2015  
(71) FACHIN & SCHMIDT LTDA ME (BR/PR)

---

**(21) BR 20 2015 020004-3 U2** Código 15.24 - Notificação de requerimento de exame prioritário de pedido de patente  
(22) 19/08/2015  
(71) RODNEY ROBERTO CABALIN (BR/SP)

**Código 15.24.2 - Concedido o exame prioritário do pedido de patente**

Concedido o exame prioritário do pedido de patente. Informa-se que o exame só será iniciado após ter sido atendido o disposto no parágrafo único do art. 31 da Lei nº 9.279/96.

---

<b>(21) BR 10 2012 010783-0 A2</b>	Código 15.24.2 - Concedido o exame prioritário do pedido de patente (22) 07/05/2012 (71) Braskem S.A. (BR/BA)
<b>(21) BR 10 2014 014727-6 A2</b>	Código 15.24.2 - Concedido o exame prioritário do pedido de patente (22) 16/06/2014 (71) OURO FINO SAÚDE ANIMAL LTDA (BR/SP)
<b>(21) PI 0801270-9 A2</b>	Código 15.24.2 - Concedido o exame prioritário do pedido de patente (22) 08/01/2008 (71) OURO FINO PARTICIPAÇÕES E EMPREENDIMENTOS LTDA (BR/SP) , UNIVERSIDADE FEDERAL DO PARANÁ (BR/PR)

**Código 15.24.3 - Negado o exame prioritário do pedido de patente**

Negado o exame prioritário do pedido de patente uma vez que o requerimento apresentado não atende ao disposto na legislação específica.

---

(21) BR 10 2015 024164-0 A2      Código 15.24.3 - Negado o exame prioritário do pedido de patente  
(22) 18/09/2015  
(71) OCTAVIANO MASCARENHAS DE SOUZA MENEZES (BR/BA)

---

(21) BR 20 2015 016115-3 U2      Código 15.24.3 - Negado o exame prioritário do pedido de patente  
(22) 01/07/2015  
(71) WADIH ANTÔNIO GARIOS (BR/MG)

---

(21) PI 1106267-3 A2      Código 15.24.3 - Negado o exame prioritário do pedido de patente  
(22) 12/08/2011  
(71) Fundação Universidade de Caxias do Sul - UCS (BR/RS)

**Código Concessão de Patente e Certificado de Adição de Invenção****Código 16.1 - Concessão de Patente ou Certificado de Adição de Invenção**

Expedição da carta-patente ou do certificado de adição de invenção. O título acha-se à disposição do interessado no setor competente do INPI. Desta data corre o prazo de 6 (seis) meses para interposição de nulidade administrativa por qualquer interessado (Art. 51 da Lei nº 9.279/96). O certificado de adição é acessório da patente, tem a data final de vigência desta e a acompanha para todos os efeitos legais. As Cartas Patentes ou Certificados de Adição de Invenção concedidos de acordo com o Artigo 38 da Lei 9.279/96, por ocasião da expedição da Carta Patente, podem ser acessadas através do endereço eletrônico [www.inpi.gov.br](http://www.inpi.gov.br) - No Acesso rápido – Faça uma busca - Patente. Para acessar, cadastre-se no Portal do INPI e use login e senha.

---

<b>(11) BR 10 2013 022859-1 B1</b>	Código 16.1 - Concessão de Patente ou Certificado de Adição de Invenção (22) 06/09/2013 (43) 08/09/2015 (51) A43D 11/08 (2006.01) (54) DISPOSITIVO TRACIONADOR DE CORDÕES DO CABEDAL DE CALÇADO (73) MÁQUINAS SAZI LTDA (BR/RS) (72) ANTÔNIO PATRÍCIO ZINI Prazo de Validade: 20 (vinte) anos contados a partir de 06/09/2013, observadas as condições legais.
<b>(11) BR 10 2014 032772-0 B1</b>	Código 16.1 - Concessão de Patente ou Certificado de Adição de Invenção (22) 24/12/2014 (43) 23/08/2016 (51) H01R 9/00 (2006.01) (54) EQUIPAMENTO E PROCESSO DE MANUFATURA POR CONFORMAÇÃO MECÂNICA A FRIO DE SEGMENTO TUBULAR METÁLICO LINEAR MACIÇO PARA OBTENÇÃO DE PRODUTO TERMINAL CONECTOR MONOLÍTICO (73) J M SANTINI & CIA LTDA EPP (BR/PR) (72) JOSE MARCOS SANTINI Prazo de Validade: 20 (vinte) anos contados a partir de 24/12/2014, observadas as condições legais.
<b>(11) BR 10 2015 001305-1 B1</b>	Código 16.1 - Concessão de Patente ou Certificado de Adição de Invenção (22) 21/01/2015 (43) 16/08/2016 (51) A01D 46/26 (2006.01)

(54) DISPOSIÇÃO EM COLHEDORA DE CULTURAS AGRÍCOLAS

(73) REGINALDO KOJI AOKI (BR/SP)

(72) REGINALDO KOJI AOKI

Prazo de Validade: 20 (vinte) anos contados a partir de 21/01/2015, observadas as condições legais.

**(11) BR 10 2015 027761-0 B1**

Código 16.1 - Concessão de Patente ou Certificado de Adição de Invenção

(22) 03/11/2015

(43) 29/03/2016

(51) C01F 11/24 (2006.01), C01B 9/02 (2006.01), C01B 13/36 (2006.01), C02F 1/58 (2006.01), C02F 103/28 (2006.01)

(54) PROCESSO DE OBTENÇÃO DE CLORETO DE CÁLCIO E DIÓXIDO DE CARBONO E USO DO CLORETO DE CÁLCIO

(73) SUZANO PAPEL E CELULOSE S.A. (BR/BA)

(72) ROBERTO QUIRINO MILLETI, JONAS MARTINS DE OLIVEIRA PRUDENTE

Prazo de Validade: 20 (vinte) anos contados a partir de 03/11/2015, observadas as condições legais.

**(11) BR 11 2012 029961-1 B1**

Código 16.1 - Concessão de Patente ou Certificado de Adição de Invenção

(22) 25/05/2010

(51) A61K 8/44 (2006.01), C07C 271/32 (2006.01), A61Q 19/02 (2006.01), A61Q 5/08 (2006.01)

(54) Compostos de carbamato de ciclo-hexila, seus usos, composições cosméticas e métodos cosméticos para clareamento da pele e/ou cabelo

(73) Symrise Ag (DE)

(72) Gabriele Vielhaber, Heiko Oertling, Nicole Titze, Claudia Gömann, Rahim Brodhage

Prazo de Validade: 20 (vinte) anos contados a partir de 25/05/2010, observadas as condições legais.

**(11) BR 12 2012 019753-0 B1**

Código 16.1 - Concessão de Patente ou Certificado de Adição de Invenção

(22) 10/05/2001

(30) 10/05/2000 US 09/568,254; 18/01/2001 GB 0101315.0; 26/02/2001 US 60/271,497

(51) C12M 3/00 (2006.01), C12N 5/071 (2010.01), C12N 5/074 (2010.01), C12N 5/078 (2010.01), C12R 1/91 (2006.01)

(54) PROCESSO DE RETRODIFERENCIAÇÃO DE CÉLULAS COMPROMETIDAS

(62) PI 0110751-8 10/05/2001

(73) Tristem Trading (Cyprus) Limited (CY)

(72) Ilham Mohamed Saleh Saeed Abuljadayel

Prazo de Validade: 10 (dez) anos contados a partir de 06/06/2017, observadas as condições legais.



---

as condições legais.

---

**(11) MU 8600776-9 Y1** Código 16.1 - Concessão de Patente ou Certificado de Adição de Invenção  
(22) 20/04/2006  
(43) 18/02/2015  
(51) H02K 5/04 (2006.01)  
(54) SUPORTE PARA MOTORES ELÉTRICOS  
(73) Duna Enterprises S.L. (ES)  
(72) CARLOS JOSÉ CEVA  
Prazo de Validade: 7 (sete) anos contados a partir de 06/06/2017, observadas as condições legais.

---

**(11) MU 8701366-5 Y1** Código 16.1 - Concessão de Patente ou Certificado de Adição de Invenção  
(22) 17/08/2007  
(43) 14/04/2009  
(51) A01B 51/02 (2006.01), B62D 49/06 (2006.01), B60P 9/00 (2006.01)  
(54) TRACTOR DE FABRICAÇÃO ARTESANAL ACIONADO POR MOTOR ESTACIONÁRIO COM TRITURADOR  
(73) HAMILTON PICOLOTTO (BR/SC)  
(72) HAMILTON PICOLOTTO  
Prazo de Validade: 7 (sete) anos contados a partir de 06/06/2017, observadas as condições legais.

---

**(11) MU 8701978-7 Y1** Código 16.1 - Concessão de Patente ou Certificado de Adição de Invenção  
(22) 19/10/2007  
(43) 09/06/2009  
(51) G10D 1/00 (2006.01), G10D 3/04 (2006.01)  
(54) BERIMBAU SINTÉTICO AFINÁVEL  
(73) Luis Maria Arcodaci (BR/BA)  
(72) Luis Maria Arcodaci  
Prazo de Validade: 7 (sete) anos contados a partir de 06/06/2017, observadas as condições legais.

---

**(11) MU 8800481-3 Y1** Código 16.1 - Concessão de Patente ou Certificado de Adição de Invenção  
(22) 11/07/2008  
(43) 23/02/2010  
(51) F16K 21/00 (2006.01)  
(54) VÁLVULA REGULADORA DE VAZÃO, PARA APLICAÇÃO EM TUBULAÇÕES POLÍMERAS PARA ALIMENTOS LÍQUIDOS  
(73) ATILIO JOSÉ LEITE (BR/SP) , ROBERTO BARTHOLOMEU DA SILVA E OLIVEIRA (BR/SP) , ANTONIO DE OLIVEIRA MARTINS (BR/SP)  
(72) ATILIO JOSÉ LEITE, ROBERTO BARTHOLOMEU DA SILVA E OLIVEIRA, ANTONIO DE OLIVEIRA MARTINS

---

Prazo de Validade: 7 (sete) anos contados a partir de 06/06/2017, observadas as condições legais.

---

**(11) MU 8800896-7 Y1** Código 16.1 - Concessão de Patente ou Certificado de Adição de Invenção  
 (22) 15/04/2008  
 (43) 19/10/2010  
 (51) A61B 6/00 (2006.01), H05G 1/34 (2006.01)  
 (54) DISPOSIÇÃO EM EQUIPAMENTO DE RAIOS X ODONTOLÓGICO DE BAIXA FREQUÊNCIA COM PRÉ-AQUECIMENTO DO TUBO E CONTROLE DA CORRENTE ANÓDICA  
 (73) ALLIAGE S/A INDÚSTRIAS MÉDICO ODONTOLÓGICA (BR/SP)  
 (72) Gilberto Henrique Canesin Nomelini  
 Prazo de Validade: 7 (sete) anos contados a partir de 06/06/2017, observadas as condições legais.

---

**(11) MU 8801104-6 Y1** Código 16.1 - Concessão de Patente ou Certificado de Adição de Invenção  
 (22) 24/04/2008  
 (43) 15/12/2009  
 (51) A01D 1/02 (2006.01)  
 (54) COLETOR DE FOLHAS E FRUTOS  
 (73) Universidade Estadual de Montes Claros- UNIMONTES (BR/MG)  
 (72) Francine Souza Alves da Fonseca  
 Prazo de Validade: 7 (sete) anos contados a partir de 06/06/2017, observadas as condições legais.

---

**(11) MU 8801685-4 Y1** Código 16.1 - Concessão de Patente ou Certificado de Adição de Invenção  
 (22) 30/07/2008  
 (43) 16/03/2010  
 (51) B65D 1/10 (2006.01)  
 (54) DISPOSIÇÃO CONSTRUTIVA APLICADA EM EMBALAGEM PLÁSTICA PARA ALIMENTOS E OUTROS  
 (73) BEMIS DO BRASIL INDUSTRIA E COMERCIO DE EMBALAGENS LTDA (BR/SP)  
 (72) Renato Michelin Galesi  
 Prazo de Validade: 7 (sete) anos contados a partir de 06/06/2017, observadas as condições legais.

---

**(11) MU 8802124-6 Y1** Código 16.1 - Concessão de Patente ou Certificado de Adição de Invenção  
 (22) 08/10/2008  
 (43) 01/06/2010  
 (51) E04C 5/065 (2006.01), E04B 5/10 (2006.01), E04C 3/20 (2006.01), E04C 3/294 (2006.01), E04C 5/06 (2006.01)  
 (54) SUPORTE DOBRADO EM ESPIRAL COM BRAÇOS VERTICAIS E

---

BRAÇOS INCLINADOS PARA SUSTENTAÇÃO DE ARMADURAS PARA LAJES TRELIÇADAS

(73) Sandro Luiz Bunn (BR/PR)

(72) Sandro Luiz Bunn

Prazo de Validade: 7 (sete) anos contados a partir de 06/06/2017, observadas as condições legais.

---

**(11) MU 8900328-4 Y1**

Código 16.1 - Concessão de Patente ou Certificado de Adição de Invenção

(22) 13/03/2009

(43) 30/11/2010

(51) A01D 45/22 (2006.01)

(54) SISTEMA PARA REDUÇÃO DE ROTAÇÃO NO FUNCIONAMENTO DE COLHEITADEIRA

(73) André Girardi (BR/SC)

(72) André Girardi

Prazo de Validade: 7 (sete) anos contados a partir de 06/06/2017, observadas as condições legais.

---

**(11) MU 8900633-0 Y1**

Código 16.1 - Concessão de Patente ou Certificado de Adição de Invenção

(22) 24/04/2009

(43) 28/12/2010

(51) A47L 13/24 (2006.01), A47L 13/20 (2006.01)

(54) DISPOSIÇÃO EM FIXAÇÃO DE CAPA DE VASSOURA

(73) Bettanin Industrial S/A (BR/RS)

(72) Dante Bettanin

Prazo de Validade: 7 (sete) anos contados a partir de 06/06/2017, observadas as condições legais.

---

**(11) MU 8901539-8 Y1**

Código 16.1 - Concessão de Patente ou Certificado de Adição de Invenção

(22) 10/07/2009

(43) 04/05/2010

(51) E05G 5/00 (2006.01), E05F 5/06 (2006.01), E06B 3/90 (2006.01)

(54) MECANISMO ACIONADOR DE PORTA-GIRATÓRIA BANCÁRIA DOTADO DE SISTEMA ANTI-RETORNO E DE TRAVAMENTO COM AMORTECEDOR DE IMPACTO

(73) Graci de Fátima Rodrigues (BR/PR)

(72) Graci de Fátima Rodrigues

Prazo de Validade: 15 (quinze) anos contados a partir de 10/07/2009, observadas as condições legais.

---

**(11) MU 8901792-7 Y1**

Código 16.1 - Concessão de Patente ou Certificado de Adição de Invenção

(22) 02/09/2009

(43) 03/05/2011

---

(51) B42D 3/00 (2006.01)  
(54) CONTÊINER PARA ACONDICIONAMENTO, EXPOSIÇÃO E TRANSPORTE DE LIVROS  
(73) Universidade Federal Fluminense (BR/RJ)  
(72) Tatiana Carneiro dos Reis  
Prazo de Validade: 15 (quinze) anos contados a partir de 02/09/2009, observadas as condições legais.

---

**(11) MU 8902240-8 Y1**

Código 16.1 - Concessão de Patente ou Certificado de Adição de Invenção  
(22) 20/10/2009  
(43) 21/06/2011  
(51) E05F 13/02 (2006.01), E06B 11/00 (2006.01)  
(54) DISPOSIÇÃO CONSTRUTIVA APLICADA EM CANCELA  
(73) Caio - Induscar Indústria e Comércio de Carrocerias Ltda. (BR/SP)  
(72) Mauricio Lourenço da Cunha  
Prazo de Validade: 15 (quinze) anos contados a partir de 20/10/2009, observadas as condições legais.

---

**(11) MU 8902346-3 Y1**

Código 16.1 - Concessão de Patente ou Certificado de Adição de Invenção  
(22) 13/10/2009  
(43) 28/06/2011  
(51) B60R 15/04 (2006.01)  
(54) DISPOSIÇÃO APLICADA EM CABINE SUPLEMENTAR COM SANITÁRIO PARA CAMINHÕES E CONGÊNERES  
(73) Luis Fernando Pedersen (BR/SP)  
(72) Luis Fernando Pedersen  
Prazo de Validade: 15 (quinze) anos contados a partir de 13/10/2009, observadas as condições legais.

---

**(11) MU 9002354-4 Y1**

Código 16.1 - Concessão de Patente ou Certificado de Adição de Invenção  
(22) 28/12/2010  
(43) 09/04/2013  
(51) B60G 21/045 (2006.01)  
(54) DISPOSIÇÃO CONSTRUTIVA INTRODUZIDA EM BALANCIM DE SUSPENSÃO TANDEM  
(73) RANDON S/A IMPLEMENTOS E PARTICIPAÇÕES (BR/RS)  
(72) Antonio Marcos Mancieli, Ermilo Dal Bó, João Felipe Susin Rodrigues  
Prazo de Validade: 15 (quinze) anos contados a partir de 28/12/2010, observadas as condições legais.

---

**(11) MU 9003044-3 Y1**

Código 16.1 - Concessão de Patente ou Certificado de Adição de Invenção  
(22) 11/01/2010  
(43) 17/01/2012

---

(51) B22D 17/08 (2006.01), F42B 5/188 (2006.01)

(54) Disposição construtiva em equipamento de injeção para a obtenção de munição para armas de pressão

(73) Rogério de Freitas (BR/SP) , Elisio Lioji Ajeka (BR/SP)

(72) Rogério de Freitas, Elisio Lioji Ajeka

Prazo de Validade: 15 (quinze) anos contados a partir de 11/01/2010, observadas as condições legais.

---

**(11) PI 0009001-8 B1**

Código 16.1 - Concessão de Patente ou Certificado de Adição de Invenção

(22) 14/03/2000

(30) 16/03/1999 DK PA 1999 00368

(51) A23C 19/04 (2006.01), A23C 19/032 (2006.01)

(54) PROCESSO PARA A PRODUÇÃO DE QUEIJO

(73) Novozymes A/S (DK)

(72) Per Munk Nielsen

Prazo de Validade: 10 (dez) anos contados a partir de 06/06/2017, observadas as condições legais.

---

**(11) PI 0010636-4 B1**

Código 16.1 - Concessão de Patente ou Certificado de Adição de Invenção

(22) 17/05/2000

(30) 18/05/1999 DE 199 22 753.5

(51) C12N 9/98 (2006.01), C12N 9/16 (2006.01), C12N 11/14 (2006.01), A23K 1/165 (2006.01)

(54) PROCESSO PARA PREPARAR UMA FORMULAÇÃO ENZIMÁTICA INSTANTÂNEA, FORMULAÇÃO ENZIMÁTICA INSTANTÂNEA, CARGA DE ALIMENTAÇÃO, E, USO DE UMA FORMULAÇÃO ENZIMÁTICA INSTANTÂNEA

(73) Basf Aktiengesellschaft (DE)

(72) Hans-Peter Harz, Roland Betz, Wolfgang Heinzl, Günter Gaus

Prazo de Validade: 10 (dez) anos contados a partir de 06/06/2017, observadas as condições legais.

---

**(11) PI 0014359-6 B1**

Código 16.1 - Concessão de Patente ou Certificado de Adição de Invenção

(22) 27/09/2000

(30) 28/09/1999 US 60/156369

(51) G01L 9/00 (2006.01), G01L 19/08 (2006.01), G01L 19/14 (2006.01)

(54) MÓDULO DE TRANSMISSOR ESCALONÁVEL, E, TRANSMISSOR

(73) Rosemount INC. (US)

(72) Steven M. Behm, Dale S. Davis, Mark C. Fandrey, Roger L. Frick, Robert C. Hedtke, Richard L. Nelson, Scott D. Nelson, Weston Roper, Theodore H. Schnaare, John P. Schulte, Mark S. Schumacher

Prazo de Validade: 10 (dez) anos contados a partir de 06/06/2017, observadas as condições legais.

---

<b>(11) PI 0108395-3 B1</b>	Código 16.1 - Concessão de Patente ou Certificado de Adição de Invenção (22) 15/02/2001 (30) 17/02/2000 KR 2000/7625 (51) C07D 487/04 (2006.01), A61K 31/519 (2006.01), C07D 207/34 (2006.01), A61P 9/00 (2006.01) (54) DERIVADOS DE PIRROLOPIRIMIDINONA, PROCESSOS DE PREPARAÇÃO E USO (73) SK Chemicals CO., LTD. (KR) , IN2GEN CO., LTD (KR) (72) Dae-Kee Kim, Ju Young Lee, Do Hyun Ryu, Nam Kyu Lee, Suk Ho Lee, Nam-Ho Kim, Jae-Sum Kim, Je Ho Ryu, Jin-Young Choi, GUANG-JIN IM, Won-Son Choi, Tae Kon Kim, HOON CHA Prazo de Validade: 10 (dez) anos contados a partir de 06/06/2017, observadas as condições legais.
<b>(11) PI 0109043-7 B1</b>	Código 16.1 - Concessão de Patente ou Certificado de Adição de Invenção (22) 06/03/2001 (30) 07/03/2000 FI 20000524 (51) G10L 21/038 (2013.01), G10L 19/16 (2013.01), G10L 19/02 (2013.01) (54) DISPOSITIVO DE PROCESSAMENTO DE VOZ, E, MÉTODO PARA PROCESSAR A VOZ CODIFICADA DIGITALMENTE (73) NOKIA TECHNOLOGIES OY (FI) (72) Jani Rotola-Pukkila, Hannu Mikkola, Janne Vainio Prazo de Validade: 10 (dez) anos contados a partir de 06/06/2017, observadas as condições legais.
<b>(11) PI 0110571-0 B1</b>	Código 16.1 - Concessão de Patente ou Certificado de Adição de Invenção (22) 07/05/2001 (30) 05/05/2000 US 60/203.098 (51) C07F 7/18 (2006.01) (54) MÉTODO PARA PREPARAR AMINOISOBUTILALCOXISSILANO SECUNDÁRIO (73) Crompton Corporation (US) (72) R. Shawn Childress, Michelle A. Filipkowsky, Curtis L. Schilling, Jr. Prazo de Validade: 10 (dez) anos contados a partir de 06/06/2017, observadas as condições legais.
<b>(11) PI 0113360-8 B1</b>	Código 16.1 - Concessão de Patente ou Certificado de Adição de Invenção (22) 17/08/2001 (30) 18/08/2000 GB 0020442.0 (51) H04B 7/26 (2006.01), H04L 1/18 (2006.01), H04L 29/06 (2006.01), H04W 28/06 (2009.01), H04L 29/08 (2006.01), H04W 28/04 (2009.01) (54) Método para a transmissão de dados a partir de um transmissor a um receptor, e, aparelho para transmissão de dados para um receptor

---

(73) NOKIA TECHNOLOGIES OY (FI)

(72) Sari Leppanen, Sinikka Sarkkinen, Ari Tourunen

Prazo de Validade: 10 (dez) anos contados a partir de 06/06/2017, observadas as condições legais.

---

**(11) PI 0113669-0 B1**

Código 16.1 - Concessão de Patente ou Certificado de Adição de Invenção

(22) 30/08/2001

(30) 01/09/2000 US 60/229,943; 18/05/2001 US 60/292,232

(51) C07D 209/16 (2006.01), C07C 259/06 (2006.01), C07D 417/12 (2006.01), C07D 403/12 (2006.01), C07D 471/04 (2006.01), C07D 519/00 (2006.01), C07D 295/02 (2006.01), A61K 31/4045 (2006.01), A61K 31/16 (2006.01), A61P 35/00 (2006.01)

(54) N-hidróxi-3-[4-[[[2-(2-metil-1H-indol-3-il)etil]-amino]metil]fenil]-2E-2-pro penamida, composição farmacêutica compreendendo o mesmo e uso

(73) Novartis AG (CH)

(72) Kenneth Walter Bair, Michael A. Green, Lawrence B. Perez, Stacy W.

Remiszewski, Lidia Sambucetti, Richard William Versace, Sushil Kumar Sharma

Prazo de Validade: 10 (dez) anos contados a partir de 06/06/2017, observadas as condições legais.

---

**(11) PI 0115953-4 B1**

Código 16.1 - Concessão de Patente ou Certificado de Adição de Invenção

(22) 14/11/2001

(30) 14/11/2000 US 60/247,997

(51) A61K 31/661 (2006.01), A61K 31/662 (2006.01), A61K 47/48 (2006.01), A61K 8/30 (2006.01), A61Q 1/06 (2006.01), A61Q 11/00 (2006.01), A61Q 19/00 (2006.01), A61Q 19/08 (2006.01), A61Q 19/10 (2006.01), A61Q 5/02 (2006.01), A61Q 5/12 (2006.01), A61Q 17/04 (2006.01), A61P 17/00 (2006.01)

(54) COMPLEXOS DE DERIVADOS DE FOSFATO

(73) Vital Health Sciences PTY LTD. (AU)

(72) Simon Michael West, Robert J. Verdicchio, David Kannar

Prazo de Validade: 10 (dez) anos contados a partir de 06/06/2017, observadas as condições legais.

---

**(11) PI 0200877-7 B1**

Código 16.1 - Concessão de Patente ou Certificado de Adição de Invenção

(22) 20/03/2002

(30) 21/03/2001 IL 142156

(43) 11/03/2003

(51) H04L 29/06 (2006.01), H04Q 11/04 (2006.01), H04L 29/08 (2006.01)

(54) MÉTODO PARA PROVER UM CANAL DE SINALIZAÇÃO PARA DESEMPENHAR UMA OU MAIS FUNÇÕES DE SINALIZAÇÃO NO NÍVEL DA ETHERNET, ELEMENTO FONTE PARA CRIAR UM CANAL DE SINALIZAÇÃO, ELEMENTO COLETOR PARA TERMINAR UM CANAL DE SINALIZAÇÃO, E, SISTEMA PARA PROVER UM CANAL DE SINALIZAÇÃO

(73) ECI Telecom LTD. (IL)

---

(72) Erez Roe, Amir Peled

Prazo de Validade: 10 (dez) anos contados a partir de 06/06/2017, observadas as condições legais.

---

**(11) PI 0205528-7 B1**

Código 16.1 - Concessão de Patente ou Certificado de Adição de Invenção

(22) 10/06/2002

(30) 09/06/2001 KR 2001-0032355

(51) H04L 27/00 (2006.01)

(54) Método e aparelho para o mapeamento de um fluxo de bits

(73) SAMSUNG ELECTRONICS CO., LTD. (KR)

(72) Min-Goo Kim, Sang-Hyuck Ha, Seong-Woo Ahn

Prazo de Validade: 10 (dez) anos contados a partir de 06/06/2017, observadas as condições legais.

---

**(11) PI 0206584-3 B1**

Código 16.1 - Concessão de Patente ou Certificado de Adição de Invenção

(22) 21/11/2002

(30) 22/11/2001 DE 201 19 042.7; 22/11/2001 DE 201 19 047.8

(51) F16B 7/18 (2006.01)

(54) SISTEMA DE PERFIS DE CÂMARAS OCAS PARA ESTRUTURAS DE PRECISÃO

(73) Helmut Kahl (DE)

(72) Helmut Kahl

Prazo de Validade: 10 (dez) anos contados a partir de 06/06/2017, observadas as condições legais.

---

**(11) PI 0207404-4 B1**

Código 16.1 - Concessão de Patente ou Certificado de Adição de Invenção

(22) 20/02/2002

(30) 20/02/2001 AT PCT/AT01/00041; 28/06/2001 AT A 1010/2001

(51) H02G 1/08 (2006.01), H01B 15/00 (2006.01)

(54) PROCEDIMENTO PARA A RETIRADA DE UM NÚCLEO DE CABO DE UM INVÓLUCRO DE CABO

(73) ALOIS PICHLER (AT)

(72) Alois Pichler

Prazo de Validade: 10 (dez) anos contados a partir de 06/06/2017, observadas as condições legais.

---

**(11) PI 0209172-0 B1**

Código 16.1 - Concessão de Patente ou Certificado de Adição de Invenção

(22) 24/04/2002

(30) 25/04/2001 FI 20010868

(51) G01N 33/564 (2006.01), G01N 33/573 (2006.01)

(54) MÉTODO DE DETECÇÃO DE DOENÇAS INDUZIDAS POR GLÚTEN EM UMA AMOSTRA SANGUÍNEA DE UM INDIVÍDUO, E KIT TESTE PARA USO NO MÉTODO



(73) Markku Mäki (FI) , Ilma Korponay-Szabo (HU)

(72) Markku Mäki, Ilma Korponay-Szabo

Prazo de Validade: 10 (dez) anos contados a partir de 06/06/2017, observadas as condições legais.

**(11) PI 0210514-4 B1**

Código 16.1 - Concessão de Patente ou Certificado de Adição de Invenção

(22) 06/06/2002

(30) 18/06/2001 AU PR 5757

(51) G01V 7/16 (2006.01), G01C 7/02 (2006.01), G01S 17/89 (2006.01)

(54) SISTEMA PARA LEVANTAMENTOS POR GRAVIDADE CONDUZIDO POR AERONAVE E PROCESSO PARA CRIAR LEVANTAMENTOS POR GRAVIDADE AÉREOS

(73) CGG DATA SERVICES AG (CH)

(72) James Beresford Lee, Peter Mitchell Stone, Robert John Turner, Timothy John Monks (Falecido)

Prazo de Validade: 10 (dez) anos contados a partir de 06/06/2017, observadas as condições legais.

**(11) PI 0212775-0 B1**

Código 16.1 - Concessão de Patente ou Certificado de Adição de Invenção

(22) 03/12/2002

(30) 28/01/2002 JP 2002-017825

(51) C07D 401/04 (2006.01), C07D 401/14 (2006.01), C07D 405/14 (2006.01), A61K 31/4439 (2006.01), A61K 31/496 (2006.01), A61P 19/06 (2006.01), A61P 43/00 (2006.01)

(54) COMPOSTO DE 1,2,4-TRIAZOL E MEDICAMENTO

(73) Fuji Yakuhin CO., LTD. (JP)

(72) Hiroshi Nakamura, Soichi Kaneda, Takahiro Sato, Naoki Ashizawa, Koji Matsumoto, Takashi Iwanaga, Tsutomu Inoue

Prazo de Validade: 10 (dez) anos contados a partir de 06/06/2017, observadas as condições legais.

**(11) PI 0302976-0 B1**

Código 16.1 - Concessão de Patente ou Certificado de Adição de Invenção

(22) 05/02/2003

(30) 06/02/2002 US 60/355.637; 09/01/2003 US 10/339.616

(51) H04L 12/28 (2006.01)

(54) Método e aparelho para a concatenação e superposição de pacotes de dados

(73) Thomson Licensing S.A. (FR)

(72) Todd Foster Goosman

Prazo de Validade: 10 (dez) anos contados a partir de 06/06/2017, observadas as condições legais.

**(11) PI 0304117-4 B1**

Código 16.1 - Concessão de Patente ou Certificado de Adição de Invenção

(22) 29/08/2003

(30) 11/09/2002 JP 2002-265661

(43) 08/09/2004

(51) H01Q 1/32 (2006.01), G08G 1/123 (2006.01)

(54) SISTEMA DE NAVEGAÇÃO APLICADO A VEÍCULO DE MONTAR COM ASSENTO DO TIPO SELA

(73) Honda Giken Kogyo Kabushiki Kaisha (JP)

(72) Shinji Takahashi

Prazo de Validade: 10 (dez) anos contados a partir de 06/06/2017, observadas as condições legais.

**(11) PI 0305260-5 B1**

Código 16.1 - Concessão de Patente ou Certificado de Adição de Invenção

(22) 01/07/2003

(30) 04/07/2002 DE 102 30 207.3

(51) G01M 1/32 (2006.01)

(54) DISPOSITIVO E PROCESSO PARA A FIXAÇÃO DE PESOS DE COMPENSAÇÃO EM ROTORES, ESPECIALMENTE EM EIXOS ARTICULADOS OU EIXOS CARDÂNICOS

(73) Schenck Rotec GMBH. (DE)

(72) Martin Rogalla, Frank Hillringhaus

Prazo de Validade: 10 (dez) anos contados a partir de 06/06/2017, observadas as condições legais.

**(11) PI 0306497-2 B1**

Código 16.1 - Concessão de Patente ou Certificado de Adição de Invenção

(22) 09/09/2003

(30) 27/09/2002 DE 102 45 519.8

(51) G01M 1/32 (2006.01)

(54) ESTAÇÃO DE BALANCEAMENTO PARA RODAS DE VEÍCULOS

(73) Schenck Rotec GMBH. (DE)

(72) Martin Rogalla, Dieter Thelen

Prazo de Validade: 10 (dez) anos contados a partir de 06/06/2017, observadas as condições legais.

**(11) PI 0308077-3 B1**

Código 16.1 - Concessão de Patente ou Certificado de Adição de Invenção

(22) 14/02/2003

(30) 01/03/2002 DE 102 08 799.7

(51) C08F 220/18 (2006.01), C10G 73/04 (2006.01)

(54) MISTURA DE POLÍMEROS, ADITIVO DE DESCERIFICAÇÃO E SEU USO

(73) EVONIK OIL ADDITIVES GMBH (DE)

(72) Markus Scherer, Michael Mueller, Jean-Luc Herbeaux, Dieter Janssen, Melanie Croessmann

Prazo de Validade: 10 (dez) anos contados a partir de 06/06/2017, observadas as condições legais.

---

<b>(11) PI 0312814-8 B1</b>	<p>Código 16.1 - Concessão de Patente ou Certificado de Adição de Invenção (22) 21/07/2003 (30) 19/07/2002 NZ 520295 (51) A61K 31/365 (2006.01), A61K 31/429 (2006.01), A61K 9/08 (2006.01), A61P 33/10 (2006.01) (54) LEVAMISOL / AVERMECTINAS OU SIMILARES EM SOLVENTE DE PIRROLIDONA (73) Merial Limited (GB) (72) Robert William Lachlan Holmes, Majid Hameed Abdul Razzak, Kour Chand Jindal, Sen Nilendu Prazo de Validade: 10 (dez) anos contados a partir de 06/06/2017, observadas as condições legais.</p>
<b>(11) PI 0314942-0 B1</b>	<p>Código 16.1 - Concessão de Patente ou Certificado de Adição de Invenção (22) 29/09/2003 (30) 01/10/2002 CN 02 143859.5 (51) H04L 12/24 (2006.01), H04L 12/28 (2006.01) (54) Método para adicionar um dispositivo do lado do assinante a um sistema de gerenciamento (73) Huawei Technologies CO., LTD. (CN) (72) Bing Luo, Jianfei Ma, Jiangang Tang Prazo de Validade: 10 (dez) anos contados a partir de 06/06/2017, observadas as condições legais.</p>
<b>(11) PI 0316202-8 B1</b>	<p>Código 16.1 - Concessão de Patente ou Certificado de Adição de Invenção (22) 12/11/2003 (30) 12/11/2002 DE 202 17 559.6 (51) G01N 23/04 (2006.01), B07C 5/34 (2006.01) (54) Dispositivo para examinar recipientes cheios na busca por corpos estranhos (73) Heuft Systemtechnik GMBH (DE) (72) Bernhard Heuft, Wolfgang Polster Prazo de Validade: 10 (dez) anos contados a partir de 06/06/2017, observadas as condições legais.</p>
<b>(11) PI 0317464-6 B1</b>	<p>Código 16.1 - Concessão de Patente ou Certificado de Adição de Invenção (22) 10/07/2003 (30) 20/12/2002 KR 10/2002-0081899 (51) F04B 39/02 (2006.01), F04B 35/04 (2006.01) (54) SISTEMA DE REFRIGERAÇÃO POSSUINDO COMPRESSOR ALTERNADO (73) LG Electronics Inc. (KR) (72) Gi-Bong Kwon</p>

---

Prazo de Validade: 10 (dez) anos contados a partir de 06/06/2017, observadas as condições legais.

---

**(11) PI 0317732-7 B1**

Código 16.1 - Concessão de Patente ou Certificado de Adição de Invenção  
 (22) 15/12/2003  
 (30) 25/12/2002 JP 2002-374978; 25/12/2002 JP 2002-374975; 25/12/2002 JP 2002-374973  
 (51) B60K 6/20 (2007.10), F16H 61/04 (2006.01), F16H 3/72 (2006.01)  
 (54) DISPOSITIVO DE CONTROLE DE UNIDADE HÍBRIDA DE ACIONAMENTO  
 (73) Toyota Jidosha Kabushiki Kaisha (JP)  
 (72) Hiroatsu Endo, Tatsuya Ozeki, Masataka Sugiyama  
 Prazo de Validade: 10 (dez) anos contados a partir de 06/06/2017, observadas as condições legais.

---

**(11) PI 0318124-3 B1**

Código 16.1 - Concessão de Patente ou Certificado de Adição de Invenção  
 (22) 12/11/2003  
 (30) 19/02/2003 US 10/368,697  
 (51) G01L 19/06 (2006.01)  
 (54) SENSOR DE PRESSÃO MANOMÉTRICA, DISPOSITIVO À PROVA DE EXPLOSÃO, MÉTODO DE DETECTAR UMA PRESSÃO MANOMÉTRICA DE UM FLUIDO DE PROCESSO E PÁRA-CHAMA PARA USO EM UM SENSOR DE PRESSÃO  
 (73) Fisher Controls International LLC (US)  
 (72) Donald Paul Pepperling, Dennis Gene Sickels, Richard J. Vanderah  
 Prazo de Validade: 10 (dez) anos contados a partir de 06/06/2017, observadas as condições legais.

---

**(11) PI 0318148-0 B1**

Código 16.1 - Concessão de Patente ou Certificado de Adição de Invenção  
 (22) 28/02/2003  
 (51) H04L 29/06 (2006.01)  
 (54) SISTEMA E MÉTODO PARA PROTEGER DADOS EM UM DISPOSITIVO DE COMUNICAÇÃO  
 (73) BLACKBERRY LIMITED (CA)  
 (72) Neil P. Adams, Herbert A. Little  
 Prazo de Validade: 10 (dez) anos contados a partir de 06/06/2017, observadas as condições legais.

---

**(11) PI 0318229-0 B1**

Código 16.1 - Concessão de Patente ou Certificado de Adição de Invenção  
 (22) 04/04/2003  
 (51) H04L 12/14 (2006.01)  
 (54) PROCESSO PARA O CONTROLE E COMANDO DE UM SALDO DE IP DISPONÍVEL DE UM USUÁRIO, EM UMA REDE DE COMUNICAÇÃO

---

BASEADA EM PACOTES DE DADOS

(73) NOKIA SOLUTIONS AND NETWORKS GMBH & CO. KG (DE)

(72) Uwe Föll, Wolfgang Hahn

Prazo de Validade: 10 (dez) anos contados a partir de 06/06/2017, observadas as condições legais.

---

**(11) PI 0318680-6 B1**

Código 16.1 - Concessão de Patente ou Certificado de Adição de Invenção

(22) 23/12/2003

(30) 22/12/2003 US 10/743,557

(51) A61L 27/52 (2006.01), A61L 27/54 (2006.01), A61L 27/58 (2006.01), A61K 9/00 (2006.01), A61K 47/36 (2006.01)

(54) COMPOSIÇÃO DE ÁCIDO HIALURÔNICO (HA), MÉTODO PARA PREPARAR A COMPOSIÇÃO E PARA ESTABILIZAR ÁCIDO HIALURÔNICO (HA) RETICULADO

(73) Anika Therapeutics, Inc. (US)

(72) Khalid K. Sadozai, Tamara B. Gooding, Kyle Bui, Charles H. Sherwood

Prazo de Validade: 10 (dez) anos contados a partir de 06/06/2017, observadas as condições legais.

---

**(11) PI 0401097-3 B1**

Código 16.1 - Concessão de Patente ou Certificado de Adição de Invenção

(22) 08/04/2004

(30) 28/04/2003 US 10/424480

(43) 17/05/2005

(51) G21F 5/00 (2006.01)

(54) SISTEMA DE CONTÊINER DE TRANSPORTE PARA UM PRIMEIRO PRODUTO DE COMBUSTÍVEL NUCLEAR

(73) WESTINGHOUSE ELECTRIC COMPANY LLC (US)

(72) William E. Stilwell, III, Norman A. Kent, John F. Staples, Peter J. Vescovi, Brian E. Hempy, John D. Malloy, III

Prazo de Validade: 10 (dez) anos contados a partir de 06/06/2017, observadas as condições legais.

---

**(11) PI 0401597-5 B1**

Código 16.1 - Concessão de Patente ou Certificado de Adição de Invenção

(22) 15/04/2004

(43) 06/12/2005

(51) B65D 55/08 (2006.01)

(54) APERFEIÇOAMENTOS INTRODUZIDOS EM CONJUNTO DE LACRE COM ALÇA APLICADO A EMBALAGENS

(73) M. GUARDA COMÉRCIO E REPRESENTAÇÕES LTDA. (BR/SP)

(72) Pedro Bruni Labate, Manoel José Guarda

Prazo de Validade: 10 (dez) anos contados a partir de 06/06/2017, observadas as condições legais.

---

<b>(11) PI 0401885-0 B1</b>	<p>Código 16.1 - Concessão de Patente ou Certificado de Adição de Invenção (22) 31/05/2004 (30) 30/05/2003 US 10/448,809 (43) 26/07/2005 (51) G01V 1/36 (2006.01) (54) MÉTODO PARA PROCESSAR UM CONJUNTO DE DADOS SÍSMICOS (73) PGS Exploration(UK) Limited (GB) (72) Michel Albert Schoneville Prazo de Validade: 10 (dez) anos contados a partir de 06/06/2017, observadas as condições legais.</p>
<b>(11) PI 0403187-3 B1</b>	<p>Código 16.1 - Concessão de Patente ou Certificado de Adição de Invenção (22) 30/07/2004 (30) 17/09/2003 JP 2003-324655 (43) 24/05/2005 (51) F16H 57/00 (2006.01) (54) ESTRUTURA DE CONEXÃO ENTRE ENGRENAGEM PLÁSTICA E EIXO (73) Honda Motor CO. LTD. (JP) (72) Chikashi Takiguchi, Akira Takahashi, Teruo Kihara Prazo de Validade: 10 (dez) anos contados a partir de 06/06/2017, observadas as condições legais.</p>
<b>(11) PI 0403351-5 B1</b>	<p>Código 16.1 - Concessão de Patente ou Certificado de Adição de Invenção (22) 11/08/2004 (30) 04/03/2004 US 10/794,164 (43) 18/10/2005 (51) B25B 13/56 (2006.01) (54) FERRAMENTA COM TAMANHO FACILMENTE IDENTIFICÁVEL (73) Leo Shih (TH) (72) Leo Shih Prazo de Validade: 10 (dez) anos contados a partir de 06/06/2017, observadas as condições legais.</p>
<b>(11) PI 0403542-9 B1</b>	<p>Código 16.1 - Concessão de Patente ou Certificado de Adição de Invenção (22) 13/08/2004 (43) 28/03/2006 (51) B05B 1/08 (2006.01) (54) CAPACITOR DE FLUXO (73) André Leonardo Tavares Paula (BR/MG) (72) André Leonardo Tavares Paula Prazo de Validade: 10 (dez) anos contados a partir de 06/06/2017, observadas as condições legais.</p>

---

<b>(11) PI 0404133-0 B1</b>	<p>Código 16.1 - Concessão de Patente ou Certificado de Adição de Invenção (22) 24/09/2004 (43) 09/05/2006 (51) B65D 81/34 (2006.01), B65D 85/36 (2006.01) (54) EMBALAGEM PARA MASSA ALIMENTÍCIA PARA USO EM FORNO DE MICROONDAS E KIT (73) BRF S.A (BR/SC) (72) Liza Largman Frenkiel Prazo de Validade: 10 (dez) anos contados a partir de 06/06/2017, observadas as condições legais.</p>
<b>(11) PI 0404515-7 B1</b>	<p>Código 16.1 - Concessão de Patente ou Certificado de Adição de Invenção (22) 04/10/2004 (43) 06/06/2006 (51) A61F 9/007 (2006.01), A61F 2/14 (2006.01) (54) ANEL INTRACORNEANO (73) Paulo Ferrara de Almeida Cunha (BR/MG) (72) Paulo Ferrara de Almeida Cunha Prazo de Validade: 10 (dez) anos contados a partir de 06/06/2017, observadas as condições legais.</p>
<b>(11) PI 0405271-4 B1</b>	<p>Código 16.1 - Concessão de Patente ou Certificado de Adição de Invenção (22) 24/11/2004 (43) 04/07/2006 (51) F16K 31/05 (2006.01) (54) Atuador modular para válvulas (73) Oskar Hans Wolfgang Coester (BR/RS) (72) Oskar Hans Wolfgang Coester Prazo de Validade: 10 (dez) anos contados a partir de 06/06/2017, observadas as condições legais.</p>
<b>(11) PI 0405288-9 B1</b>	<p>Código 16.1 - Concessão de Patente ou Certificado de Adição de Invenção (22) 26/11/2004 (30) 29/11/2003 DE 103 55 925.6 (43) 19/07/2005 (51) H01L 23/12 (2006.01) (54) MÓDULO SEMICONDUTOR DE POTÊNCIA E PROCESSO PARA A SUA FABRICAÇÃO (73) Semikron Elektronik GmbH &amp; Co. KG (DE) (72) Christian Göbl, Heinrich Heilbronner Prazo de Validade: 10 (dez) anos contados a partir de 06/06/2017, observadas as condições legais.</p>

---

<b>(11) PI 0406350-3 B1</b>	<p>Código 16.1 - Concessão de Patente ou Certificado de Adição de Invenção (22) 17/09/2004 (43) 04/10/2005 (51) F17C 13/00 (2006.01), A62C 13/64 (2006.01) (54) SISTEMA A VÁCUO PARA CARGA E DESCARGA DE PÓ QUÍMICO (73) Tormake Equipamentos Ltda. (BR/PR) (72) Waldemiro Pajewski, Wilson Eduardo Pajewski Prazo de Validade: 10 (dez) anos contados a partir de 06/06/2017, observadas as condições legais.</p>
<b>(11) PI 0407958-2 B1</b>	<p>Código 16.1 - Concessão de Patente ou Certificado de Adição de Invenção (22) 11/03/2004 (30) 11/03/2003 GB 0305583.7 (51) B05B 11/00 (2006.01) (54) Aparelho para distribuição de fluido (73) Glaxo Group Limited (GB) (72) Michael Birsha Davies, James William Godfrey Prazo de Validade: 10 (dez) anos contados a partir de 06/06/2017, observadas as condições legais.</p>
<b>(11) PI 0410596-6 B1</b>	<p>Código 16.1 - Concessão de Patente ou Certificado de Adição de Invenção (22) 08/07/2004 (30) 28/07/2003 IT MI2003 4 01546 (51) B21C 47/04 (2006.01), B21C 47/18 (2006.01), B21C 47/26 (2006.01), B21B 1/46 (2006.01) (54) SISTEMA TERMO-ELETROMECÂNICO E PROCESSO PARA O TRATAMENTO TERMO-MECÂNICO DE UMA PRÉ-TIRA (73) Giovanni Arvedi (IT) (72) Giovanni Arvedi Prazo de Validade: 10 (dez) anos contados a partir de 06/06/2017, observadas as condições legais.</p>
<b>(11) PI 0412166-0 B1</b>	<p>Código 16.1 - Concessão de Patente ou Certificado de Adição de Invenção (22) 05/07/2004 (30) 14/07/2003 DE 103 31 803.8 (51) G06F 17/14 (2006.01), G10L 19/02 (2013.01), G06T 9/00 (2006.01), H04N 7/30 (2006.01) (54) APARATO E MÉTODO PARA A CONVERSÃO EM UMA REPRESENTAÇÃO TRANSFORMADA OU PARA A CONVERSÃO INVERSA DA REPRESENTAÇÃO TRANSFORMADA (73) Fraunhofer-Gesellschaft Zur Foerderung Der Angewandten Forschung e. V. (DE) (72) Ralf Geiger, Gerald Schuller, Thomas Sporer Prazo de Validade: 10 (dez) anos contados a partir de 06/06/2017, observadas as condições legais.</p>



---

as condições legais.

---

**(11) PI 0413904-6 B1**

Código 16.1 - Concessão de Patente ou Certificado de Adição de Invenção

(22) 07/04/2004

(30) 29/08/2003 US 60/498.945

(51) G06T 5/00 (2006.01), G06T 5/10 (2006.01)

(54) Método para modelar padrões de granulação de filme no domínio da frequência

(73) THOMSON LICENSING (FR)

(72) Cristina Gomila, Joan Llach

Prazo de Validade: 10 (dez) anos contados a partir de 06/06/2017, observadas as condições legais.

---

**(11) PI 0414372-8 B1**

Código 16.1 - Concessão de Patente ou Certificado de Adição de Invenção

(22) 15/09/2004

(30) 16/09/2003 DE 203 14 364.7

(51) H01H 19/14 (2006.01)

(54) Comutador rotativo para um veículo motorizado

(73) TRW Automotive Electronics & Components Gmbh & Co. KG (DE)

(72) Jürgen Girke, Klaus Müller, Josef Ferstl

Prazo de Validade: 10 (dez) anos contados a partir de 06/06/2017, observadas as condições legais.

---

**(11) PI 0415539-4 B1**

Código 16.1 - Concessão de Patente ou Certificado de Adição de Invenção

(22) 19/10/2004

(30) 24/10/2003 DE 103 49 963.6

(51) H01L 51/40 (2006.01), C09J 7/02 (2006.01)

(54) PROCESSO PARA A PRODUÇÃO DE UM FILME

(73) Leonhard Kurz GMBH & CO. KG (DE)

(72) Heinrich Wild, Ludwig Brehm, Achim Hansen

Prazo de Validade: 10 (dez) anos contados a partir de 06/06/2017, observadas as condições legais.

---

**(11) PI 0416401-6 B1**

Código 16.1 - Concessão de Patente ou Certificado de Adição de Invenção

(22) 19/11/2004

(30) 28/11/2003 EP 03/13389; 22/05/2004 DE 10 2004 025 220.3

(51) A01N 47/38 (2006.01), A01N 25/04 (2006.01)

(54) CONCENTRADO DE SUSPENSÃO OLEOSA

(73) BAYER INTELLECTUAL PROPERTY GMBH (DE)

(72) Gerhard Schnabel, Detlev Haase, Roland Deckwer

Prazo de Validade: 10 (dez) anos contados a partir de 06/06/2017, observadas as condições legais.

---

<b>(11) PI 0418208-1 B1</b>	<p>Código 16.1 - Concessão de Patente ou Certificado de Adição de Invenção (22) 27/12/2004 (30) 30/12/2003 IT PD2003A000314 (51) A43B 13/12 (2006.01), B32B 7/02 (2006.01) (54) ARTIGO MULTICAMADAS À PROVA D'ÁGUA PERMEÁVEL A VAPOR E MÉTODO PARA PRODUZIR O MESMO (73) Geox S.p.A. (IT) (72) Mario Polegato Moretti, Antonio Ferrarese, Bruno Mattioni Prazo de Validade: 10 (dez) anos contados a partir de 06/06/2017, observadas as condições legais.</p>
<b>(11) PI 0418410-6 B1</b>	<p>Código 16.1 - Concessão de Patente ou Certificado de Adição de Invenção (22) 22/01/2004 (30) 04/02/2003 US 10/357,873 (51) G02C 7/04 (2006.01) (54) PAR DE LENTES DE CONTATO E MÉTODO PARA PROJETAR LENTES DE CONTATO (73) JOHNSON &amp; JOHNSON VISION CARE, INC (US) (72) Jeffrey H. Roffman, Scott C. Durland, Timothy R. Poling Prazo de Validade: 10 (dez) anos contados a partir de 06/06/2017, observadas as condições legais.</p>
<b>(11) PI 0500379-2 B1</b>	<p>Código 16.1 - Concessão de Patente ou Certificado de Adição de Invenção (22) 10/02/2005 (30) 11/02/2004 US 10/776,883 (43) 04/10/2005 (51) G01K 11/06 (2006.01) (54) DISPOSITIVO E MÉTODO PARA MEDIR TEMPERATURA DE METAIS EM FUSÃO (73) Heraeus Electro-Nite International N. V. (BE) (72) Thomas C. Coleman Jr. Prazo de Validade: 10 (dez) anos contados a partir de 06/06/2017, observadas as condições legais.</p>
<b>(11) PI 0500986-3 B1</b>	<p>Código 16.1 - Concessão de Patente ou Certificado de Adição de Invenção (22) 24/03/2005 (43) 21/11/2006 (51) G01L 17/00 (2006.01) (54) SISTEMA SENSOR DE PRESSÃO DO PNEU DE MONTAGEM EXTERNA (73) Silicon Valley Micro C Corporation (US) (72) Su Shiong Huang Prazo de Validade: 10 (dez) anos contados a partir de 06/06/2017, observadas as condições legais.</p>

---

<b>(11) PI 0501963-0 B1</b>	Código 16.1 - Concessão de Patente ou Certificado de Adição de Invenção (22) 13/05/2005 (43) 16/01/2007 (51) G01B 11/00 (2006.01) (54) DISPOSITIVO DE DISPARO ÓPTICO - ELETRÔNICO PARA DETECTAR COM PRECISÃO EVENTOS QUE OCORREM PERIODICAMENTE EM MÁQUINAS E EQUIPAMENTOS (73) Universidade de São Paulo - USP (BR/SP) (72) Heber Ferreira Franco de Castro Prazo de Validade: 10 (dez) anos contados a partir de 06/06/2017, observadas as condições legais.
<b>(11) PI 0502554-0 B1</b>	Código 16.1 - Concessão de Patente ou Certificado de Adição de Invenção (22) 27/06/2005 (30) 15/09/2004 US 10/941.566 (43) 25/04/2006 (51) G06T 11/20 (2006.01) (54) Método e sistema de criação de um gráfico associado com um documento (73) MICROSOFT TECHNOLOGY LICENSING, LLC (US) (72) Daniel P. Cory, Miltos Vafiadis, Sissie Ling-Le-Hsiao Prazo de Validade: 10 (dez) anos contados a partir de 06/06/2017, observadas as condições legais.
<b>(11) PI 0503773-5 B1</b>	Código 16.1 - Concessão de Patente ou Certificado de Adição de Invenção (22) 28/06/2005 (43) 30/10/2007 (51) B22F 3/12 (2006.01) (54) PROCESSO DE FABRICAÇÃO E PRODUTO COMPOSTO DE SUBSTRATO PARA UTILIZAÇÃO EM IMPLANTES CIRÚRGICOS (73) UFRJ - Universidade Federal do Rio de Janeiro (BR/RJ) , Instituto de Aeronáutica e Espaço - IAE (BR/SP) , INT - INSTITUTO NACIONAL DE TECNOLOGIA (BR/RJ) (72) Marize Varella de Oliveira, Carlos Alberto Alves Cairo, Luiz Carlos Pereira Prazo de Validade: 10 (dez) anos contados a partir de 06/06/2017, observadas as condições legais.
<b>(11) PI 0504138-4 B1</b>	Código 16.1 - Concessão de Patente ou Certificado de Adição de Invenção (22) 17/02/2005 (30) 17/02/2004 DE 20 2004 003 136.1; 17/02/2004 DE 20 2004 002 488.8 (51) B65H 31/34 (2006.01), B65G 57/24 (2006.01), B65G 47/24 (2006.01) (54) DISPOSITIVO E PROCESSO PARA O ALINHAMENTO DE UM PRODUTO, QUE É FACILMENTE DEFORMÁVEL PELO MENOS NA REGIÃO DAS ARESTAS EXTERNAS INFERIORES, SOBRE UMA BASE DE

---

TRANSPORTE

(73) MSK-Verpackungs-Systeme Gesellschaft mit beschränkter Haftung (DE)

(72) Reiner Hannen, Norbert Vermeulen

Prazo de Validade: 10 (dez) anos contados a partir de 06/06/2017, observadas as condições legais.

---

**(11) PI 0506018-4 B1**

Código 16.1 - Concessão de Patente ou Certificado de Adição de Invenção

(22) 22/12/2005

(30) 22/12/2004 JP 2004-371901

(43) 19/09/2006

(51) C22C 38/00 (2006.01), B21C 1/02 (2006.01)

(54) MATERIAL DE ARAME DE AÇO COM ALTO TEOR DE CARBONO E PROCESSO PARA FABRICAR O MESMO

(73) KABUSHUKI KAISHA KOBE SEIKO SHO (KOBE STEEL, LTD.) (JP)

(72) Takaaki Minamida, Takeshi Kuroda, Takuya Kochi, Hiroshi Yaguchi

Prazo de Validade: 10 (dez) anos contados a partir de 06/06/2017, observadas as condições legais.

---

**(11) PI 0507209-3 B1**

Código 16.1 - Concessão de Patente ou Certificado de Adição de Invenção

(22) 23/02/2005

(30) 23/02/2004 FR 0401791; 28/06/2004 FR 0407062

(51) G01N 11/14 (2006.01), G01N 11/10 (2006.01)

(54) PROCESSO PARA DETECÇÃO DA FORMAÇÃO E DESENVOLVIMENTO DE UM BIOFILME DE MICRORGANISMOS EM UMA SUPERFÍCIE DE UM MEIO DE CULTURA LÍQUIDO E DISPOSITIVO QUE PERMITE DETECTAR A FORMAÇÃO E O DESENVOLVIMENTO DE UM BIOFILME EM UM MEIO DE CULTURA LÍQUIDO

(73) BIOFILM CONTROL (FR)

(72) Thierry Bernardi, Nicolas Bara

Prazo de Validade: 10 (dez) anos contados a partir de 06/06/2017, observadas as condições legais.

---

**(11) PI 0508386-9 B1**

Código 16.1 - Concessão de Patente ou Certificado de Adição de Invenção

(22) 04/03/2005

(30) 04/03/2004 EP 04075741.1

(51) A23G 1/22 (2006.01), A23G 4/00 (2006.01), A61K 8/30 (2006.01), A61Q 11/00 (2006.01)

(54) COMPOSIÇÃO PARTICULADA, SISTEMA DE LIBERAÇÃO DE FLAVOR, USO DE UMA COMPOSIÇÃO PARTICULADA E DE UM SISTEMA DE LIBERAÇÃO DE FLAVOR, GOMA DE MASCAR, E, PASTA DE DENTES

(73) GIVAUDAN SA (CH)

(72) Frans Witteveen, Fabio Campanile

Prazo de Validade: 10 (dez) anos contados a partir de 06/06/2017, observadas

---

as condições legais.

---

**(11) PI 0509519-0 B1**

Código 16.1 - Concessão de Patente ou Certificado de Adição de Invenção  
(22) 14/03/2005  
(30) 30/03/2004 FR 0403265; 30/03/2004 FR 0403266  
(51) H01H 19/63 (2006.01)  
(54) BOTÃO ROTATIVO PARA CIRCUITO ELÉTRICO  
(73) Schneider Electric Industries SAS (FR)  
(72) Hugues da Dalt, Patrice Thizon, Bertrand Fruchard  
Prazo de Validade: 10 (dez) anos contados a partir de 06/06/2017, observadas as condições legais.

---

**(11) PI 0510051-8 B1**

Código 16.1 - Concessão de Patente ou Certificado de Adição de Invenção  
(22) 06/04/2005  
(30) 20/04/2004 EP 04076195.9; 26/04/2004 EP 04076247.8; 24/12/2004 EP 04078520.6  
(51) A23L 1/227 (2006.01), A23L 1/226 (2006.01)  
(54) COMPOSIÇÃO FLAVORIZANTE, USO DE UMA SUBSTÂNCIA OU SAIS COMESTÍVEIS DA MESMA, PRODUTO, E, PROCESSO PARA PRODUZIR UMA SUBSTÂNCIA QUE MELHORA O SABOR  
(73) GIVAUDAN SA (CH)  
(72) Harry Renes, Chris Winkel, Caroline de Lamarliere, Thorsten König, Esther Van Ommeren, Sander Tondeur  
Prazo de Validade: 10 (dez) anos contados a partir de 06/06/2017, observadas as condições legais.

---

**(11) PI 0510055-0 B1**

Código 16.1 - Concessão de Patente ou Certificado de Adição de Invenção  
(22) 21/04/2005  
(30) 21/04/2004 US 10/830130  
(51) A61B 17/58 (2006.01)  
(54) SISTEMA DE RECONSTRUÇÃO DE ESTERNO, CABO FLEXÍVEL, E, MÉTODO E CONJUNTO PARA RECONSTRUÇÃO DE ESTERNO  
(73) Synthes GMBH (CH)  
(72) Thomas Albertson, Christopher Coheen, Mark Michels  
Prazo de Validade: 10 (dez) anos contados a partir de 06/06/2017, observadas as condições legais.

---

**(11) PI 0511729-1 B1**

Código 16.1 - Concessão de Patente ou Certificado de Adição de Invenção  
(22) 08/06/2005  
(30) 11/06/2004 IT RM2004A000289; 29/04/2005 IT RM2005A000203  
(51) B05B 11/04 (2006.01), B05B 11/00 (2006.01), B05B 7/10 (2006.01)  
(54) NEBULIZADOR MINIATURIZADO INTEGRAL PARA GARRAFA ELASTICAMENTE DEFORMÁVEL

---

(73) Emsar S.p.A. (IT)

(72) Angel Ciriani

Prazo de Validade: 10 (dez) anos contados a partir de 06/06/2017, observadas as condições legais.

---

**(11) PI 0511763-1 B1**

Código 16.1 - Concessão de Patente ou Certificado de Adição de Invenção

(22) 01/06/2005

(30) 01/06/2004 US 60/576,276

(51) G06F 11/30 (2006.01), G06F 15/00 (2006.01), G01B 3/00 (2006.01), G01B 5/00 (2006.01), G01B 5/28 (2006.01), G06K 9/00 (2006.01)

(54) Sistema e método para exibir dados de inspeção coletados a partir de uma fornalha

(73) QUEST INTEGRITY USA, LLC (US)

(72) Phillip D. Bondurant, Robert de Lorenzo, Richard D. Roberts

Prazo de Validade: 10 (dez) anos contados a partir de 06/06/2017, observadas as condições legais.

---

**(11) PI 0511971-5 B1**

Código 16.1 - Concessão de Patente ou Certificado de Adição de Invenção

(22) 06/05/2005

(30) 11/06/2004 DE 10 2004 028 493.8

(51) C01F 7/00 (2006.01), C08K 9/04 (2006.01), C09C 1/40 (2006.01), C09D 5/03 (2006.01), C09D 5/25 (2006.01), G03G 9/00 (2006.01), G03G 9/097 (2006.01)

(54) SAIS HIDRÓFOBOS DE HIDRÓXIDOS DE METAIS EM CAMADAS, SEUS PROCESSOS DE PRODUÇÃO, E SEUS USOS

(73) Clariant Produkte (Deutschland) GmbH (DE)

(72) Eduard Michel

Prazo de Validade: 10 (dez) anos contados a partir de 06/06/2017, observadas as condições legais.

---

**(11) PI 0512672-0 B1**

Código 16.1 - Concessão de Patente ou Certificado de Adição de Invenção

(22) 13/07/2005

(30) 15/07/2004 JP 2004-208935

(51) G06K 17/00 (2006.01), H04L 29/06 (2006.01)

(54) MÉTODO PARA ACESSAR INFORMAÇÃO SOBRE ARTIGO COM UMA ETIQUETA PRESA AO MESMO, SERVIDOR LOCAL, PROXY DE DNS, PROGRAMA, MÉTODO DE CRIAÇÃO DE ETIQUETA, APARELHO INCLUINDO UMA IMPRESSORA DE ETIQUETAS, ETIQUETA E PROGRAMA PARA CONTROLE DE UM APARELHO INCLUINDO UMA IMPRESSORA DE ETIQUETAS

(73) International Business Machines Corporation (US)

(72) Yoshinobu Ishigaki, Masayuki Numao, Yuji Watanabe, Madoka Yuriyama, Takeo Yoshizawa

Prazo de Validade: 10 (dez) anos contados a partir de 06/06/2017, observadas

---

as condições legais.

---

**(11) PI 0514341-1 B1**

Código 16.1 - Concessão de Patente ou Certificado de Adição de Invenção

(22) 09/05/2005

(30) 13/08/2004 DE 10 2004 039 567.5

(51) B42D 25/00 (2014.01), B42D 25/24 (2014.01)

(54) DOCUMENTO DE SEGURANÇA INDIVIDUALIZADO

(73) OVD Kinegram AG (CH)

(72) Achim Hansen, John Anthony Peters

Prazo de Validade: 10 (dez) anos contados a partir de 06/06/2017, observadas as condições legais.

---

**(11) PI 0516015-4 B1**

Código 16.1 - Concessão de Patente ou Certificado de Adição de Invenção

(22) 10/09/2005

(30) 24/09/2004 EP 04022880.1

(51) A61M 5/32 (2006.01)

(54) TAMPA PARA DISPOSITIVOS DE ENVIO DE DROGA

(73) Sanofi-Aventis Deutschland GMBH (DE) , Terumo Corporation (JP)

(72) JUN TSUBOTA

Prazo de Validade: 10 (dez) anos contados a partir de 06/06/2017, observadas as condições legais.

---

**(11) PI 0516135-5 B1**

Código 16.1 - Concessão de Patente ou Certificado de Adição de Invenção

(22) 27/09/2005

(30) 27/09/2004 US 60/613,963

(51) A61F 2/01 (2006.01)

(54) FILTRO REMOVÍVEL PARA CAPTURA DE TROMBOS EM UM VASO SANGUÍNEO

(73) COOK, INC. (US)

(72) PER HENKRIKSEN, ARNE MOLGAARD-NIELSON, THOMAS A.

OSBORNE

Prazo de Validade: 10 (dez) anos contados a partir de 06/06/2017, observadas as condições legais.

---

**(11) PI 0517981-5 B1**

Código 16.1 - Concessão de Patente ou Certificado de Adição de Invenção

(22) 03/11/2005

(30) 03/11/2004 US 10/981,191

(51) A61B 17/17 (2006.01)

(54) DISPOSITIVO PARA ALINHAR PELO MENOS UMA FERRAMENTA CIRÚRGICA COM UM FURO EM UMA PLACA DE OSSO

(73) SYNTHES GMBH (CH)

(72) Mark P. Grady Jr., Scott DiDomenico, Keith A. Mayo, Jeff W. Mast, Brett R. Bolhofner

---

Prazo de Validade: 10 (dez) anos contados a partir de 06/06/2017, observadas as condições legais.

---

**(11) PI 0519177-7 B1**

Código 16.1 - Concessão de Patente ou Certificado de Adição de Invenção

(22) 20/12/2005

(30) 22/12/2004 US 11/019,786

(51) A24D 3/02 (2006.01)

(54) APARELHO E PROCESSO PARA FAZER BARRA PARA FILTRO COMPOSTO

(73) PHILIP MORRIS PRODUCTS S.A. (CH)

(72) JOHN DAWSON, LOREN DUVOKET, TRAVIS GARTHAFNER, RASHARD THURMAN, Charles Gary Atwell

Prazo de Validade: 10 (dez) anos contados a partir de 06/06/2017, observadas as condições legais.

---

**(11) PI 0520376-7 B1**

Código 16.1 - Concessão de Patente ou Certificado de Adição de Invenção

(22) 14/07/2005

(51) A61F 13/49 (2006.01), A61F 13/15 (2006.01), A61F 13/496 (2006.01)

(54) UM ARTIGO ABSORVENTE TIPO CALÇA POSSUINDO CÓS ELÁSTICO

(73) SCA HYGIENE PRODUCTS AB (SE)

(72) EDWALL, KERSTIN

Prazo de Validade: 10 (dez) anos contados a partir de 06/06/2017, observadas as condições legais.

---

**(11) PI 0600013-4 B1**

Código 16.1 - Concessão de Patente ou Certificado de Adição de Invenção

(22) 05/01/2006

(30) 01/02/2005 US 11/048,425

(43) 19/09/2006

(51) B32B 27/08 (2006.01), B32B 27/36 (2006.01), B32B 27/10 (2006.01), B32B 27/30 (2006.01)

(54) FILME DESTACÁVEL/RESSELÁVEL PARA APLICAÇÃO EM EMBALAGEM

(73) CURWOOD, INC. (US)

(72) Edward L. Haedt, Paul J. Sheridan, Joseph J. Michels, Lynn M. Nett

Prazo de Validade: 10 (dez) anos contados a partir de 06/06/2017, observadas as condições legais.

---

**(11) PI 0602104-2 B1**

Código 16.1 - Concessão de Patente ou Certificado de Adição de Invenção

(22) 25/05/2006

(43) 28/11/2006

(51) A63H 3/36 (2006.01)

(54) DISPOSITIVO SIMULADOR DE MOVIMENTO DE LÍNGUA, PARA BONECA



---

(73) Marcos Jensen (BR/SP)

(72) Marcos Jensen

Prazo de Validade: 10 (dez) anos contados a partir de 06/06/2017, observadas as condições legais.

---

**(11) PI 0602620-6 B1**

Código 16.1 - Concessão de Patente ou Certificado de Adição de Invenção

(22) 30/06/2006

(30) 14/03/2006 KR 10-20060023307

(43) 06/11/2007

(51) A47C 23/05 (2006.01)

(54) ESTRUTURA DE MOLAS PARA COLCHÃO

(73) Yoo Soo Ahn (KR)

(72) Yoo Soo Ahn

Prazo de Validade: 10 (dez) anos contados a partir de 06/06/2017, observadas as condições legais.

---

**(11) PI 0603855-7 B1**

Código 16.1 - Concessão de Patente ou Certificado de Adição de Invenção

(22) 22/08/2006

(30) 30/08/2005 IT TO2005A 000593

(43) 24/04/2007

(51) A47F 3/14 (2006.01), B65D 85/36 (2006.01), B65D 5/00 (2006.01)

(54) BASE PARA UNIDADES DE EXPOSIÇÃO

(73) SOREMARTEC S.A. (BE)

(72) Pierangelo Borio

Prazo de Validade: 10 (dez) anos contados a partir de 06/06/2017, observadas as condições legais.

---

**(11) PI 0608065-0 B1**

Código 16.1 - Concessão de Patente ou Certificado de Adição de Invenção

(22) 09/08/2006

(51) C08L 63/00 (2006.01), C08L 63/02 (2006.01), C08L 39/00 (2006.01), C08L 33/02 (2006.01), C08L 33/08 (2006.01), C08L 33/10 (2006.01), C08L 25/14 (2006.01), C08L 25/08 (2006.01)

(54) POLIÉTERALCANOLAMINAS DO TIPO PENTE EM TINTAS E REVESTIMENTOS

(73) Huntsman Petrochemical LLC (US)

(72) Duy T. Nguyen, Howard P. Kluin

Prazo de Validade: 10 (dez) anos contados a partir de 06/06/2017, observadas as condições legais.

---

**(11) PI 0608101-0 B1**

Código 16.1 - Concessão de Patente ou Certificado de Adição de Invenção

(22) 27/02/2006

(30) 22/04/2005 PT 103265

(51) D06M 23/12 (2006.01)

---

(54) MICROCÁPSULAS PARA APLICAÇÃO EM FIBRAS TÊXTEIS E  
PROCESSO DE APLICAÇÃO DE MICROCÁPSULAS

(73) Devan-Micropolis SA (PT)

(72) JAIME ISIDORO NAYLOR ROCHA GOMES, RAQUEL MARIA  
MAGALHAES VAZ VIEIRA, SANDRA MARIA PINTO CERQUEIRA BARROS

Prazo de Validade: 10 (dez) anos contados a partir de 06/06/2017, observadas  
as condições legais.

---

**(11) PI 0608825-2 B1**

Código 16.1 - Concessão de Patente ou Certificado de Adição de Invenção  
(22) 19/04/2006

(30) 21/04/2005 US 60/673547; 13/02/2006 US 60/772691

(51) E21B 43/40 (2006.01), E21B 43/16 (2006.01)

(54) SISTEMA E MÉTODO PARA A PRODUÇÃO DE ÓLEO E/OU GÁS

(73) SHELL INTERNATIONALE RESEARCH MAATSCHAPPIJ B. V. (NL)

(72) JOHAN JACOBUS VAN DORP, MICHAEL ZVI GOLOMBOK, MICHIEL JAN  
GROENEVELD, DOUGLAS CHARLTON MCCAMMON, ALEXANDER MICHIEL  
MOLLINGER, ERIC JOHANNES PUIK, RAUL VALDEZ, WILLEM VAN VARK,  
DEAN CHIEN WANG, THOMAS MIKUS, BRENDAN DERMOT MURRAY

Prazo de Validade: 10 (dez) anos contados a partir de 06/06/2017, observadas  
as condições legais.

---

**(11) PI 0608923-2 B1**

Código 16.1 - Concessão de Patente ou Certificado de Adição de Invenção  
(22) 23/03/2006

(30) 24/03/2005 DE 10 2005 014 291.5

(51) C08F 2/04 (2006.01), C08J 3/075 (2006.01), A61L 15/12 (2006.01), F26B  
17/00 (2006.01), C08F 6/10 (2006.01), C08F 20/06 (2006.01)

(54) PROCESSO PARA PRODUZIR UM POLÍMERO ABSORVEDOR DE  
ÁGUA, DISPOSITIVO PARA SECAGEM DE UM POLÍMERO ABSORVEDOR  
DE ÁGUA, E, USO DE UM DISPOSITIVO

(73) BASF AKTIENGESELLSCHAFT (DE)

(72) Matthias Weismantel, Stefan Bruhns, Dominicus van Esbroeck

Prazo de Validade: 10 (dez) anos contados a partir de 06/06/2017, observadas  
as condições legais.

---

**(11) PI 0610361-8 B1**

Código 16.1 - Concessão de Patente ou Certificado de Adição de Invenção  
(22) 12/05/2006

(30) 13/05/2005 DE 20 2005 007 871.9

(51) B01D 27/10 (2006.01), B01D 35/147 (2006.01), B01D 35/153 (2006.01),  
B01D 35/30 (2006.01)

(54) DISPOSITIVO DE FILTRAGEM, EM PARTICULAR PARA FILTRAR  
FLUIDOS EM MOTORES DE COMBUSTÃO INTERNA

(73) Mann+Hummel Gmbh (DE)

(72) Markus Kolczyk, Dieter Amesöder, Michael Wein, Luiz Carlos Fritz, Dieter  
Schreckenberger, Marco Woitoll, Sven Epli, Michael Thienel, Thomas Petschl,

---

Matthias Teschner

Prazo de Validade: 10 (dez) anos contados a partir de 06/06/2017, observadas as condições legais.

---

**(11) PI 0610610-2 B1**

Código 16.1 - Concessão de Patente ou Certificado de Adição de Invenção  
(22) 11/04/2006  
(30) 13/04/2005 US 11/105.770  
(51) C08F 4/64 (2006.01), C08F 4/659 (2006.01), C08F 10/02 (2006.01), B01J 31/00 (2006.01)  
(54) Composição catalisadora, seu processo de produção e processo para polimerização de olefinas  
(73) CHEVRON PHILLIPS CHEMICAL COMPANY LP (US)  
(72) Michael Jensen, Matthew G. Thorn, Max P. McDaniel, Paul Barbee, Qing Yang, Kumudini C. Jayaratne  
Prazo de Validade: 10 (dez) anos contados a partir de 06/06/2017, observadas as condições legais.

---

**(11) PI 0611189-0 B1**

Código 16.1 - Concessão de Patente ou Certificado de Adição de Invenção  
(22) 26/05/2006  
(30) 31/05/2005 JP 2005-158823; 31/05/2005 JP 2005-158826  
(51) C07F 7/10 (2006.01), C08F 4/654 (2006.01), C08F 10/00 (2006.01)  
(54) CATALISADOR PARA A POLIMERIZAÇÃO DE OLEFINAS, E, PROCESSO PARA A PRODUÇÃO DE UM POLÍMERO DE OLEFINA  
(73) TOHO TITANIUM CO., LTD. (JP)  
(72) MOTOKI HOSAKA, TAKEFUMI YANO, MAKI SATO, KOHEI KIMURA  
Prazo de Validade: 10 (dez) anos contados a partir de 06/06/2017, observadas as condições legais.

---

**(11) PI 0612743-6 B1**

Código 16.1 - Concessão de Patente ou Certificado de Adição de Invenção  
(22) 08/06/2006  
(30) 17/06/2005 SE 0501397-4  
(51) B01L 3/00 (2006.01), G02B 6/00 (2006.01), G02B 6/34 (2006.01)  
(54) Arranjo de ensaio ótico  
(73) ÅMIC AB (SE)  
(72) Tomas Lindström, Ove Öhman, IB Mendel-Hartvig  
Prazo de Validade: 10 (dez) anos contados a partir de 06/06/2017, observadas as condições legais.

---

**(11) PI 0614441-1 B1**

Código 16.1 - Concessão de Patente ou Certificado de Adição de Invenção  
(22) 05/06/2006  
(30) 29/07/2005 US 11/193.718  
(51) E04B 2/00 (2006.01), E04B 5/00 (2006.01)  
(54) Grade suspensa no teto que emprega cantoneira de parede, tês de grade e

prendedor para cantoneira de parede

(73) USG INTERIORS, INC. (US)

(72) PAUL LALONDE

Prazo de Validade: 10 (dez) anos contados a partir de 06/06/2017, observadas as condições legais.

---

**(11) PI 0615644-4 B1**

Código 16.1 - Concessão de Patente ou Certificado de Adição de Invenção

(22) 21/08/2006

(30) 30/08/2005 EP 05 107926.7

(51) C09B 69/00 (2006.01), C09B 44/16 (2006.01), C09B 26/04 (2006.01), C09B 23/14 (2006.01)

(54) Compostos corantes contendo um grupo tiol, método de tingimento de fibras contendo queratina, bem como composição

(73) CIBA SPECIALTY CHEMICALS HOLDING INC (CH)

(72) VICTOR PAUL ELIU, BEATE FRÖHLING, DOMINIQUE KAUFFMANN

Prazo de Validade: 10 (dez) anos contados a partir de 06/06/2017, observadas as condições legais.

---

**(11) PI 0615859-5 B1**

Código 16.1 - Concessão de Patente ou Certificado de Adição de Invenção

(22) 08/09/2006

(30) 08/09/2005 EP 05255492.0

(51) C11C 3/08 (2006.01), C12P 7/64 (2006.01), A23D 9/00 (2006.01)

(54) PROCESSO PARA A PRODUÇÃO DE UMA COMPOSIÇÃO

(73) Lodders Croklaan B.V. (NL)

(72) ERIK JOHANNES ANTON SCHWEITZER, FREDERICK WILLIAM CAIN, ULRIKE SCHMID

Prazo de Validade: 10 (dez) anos contados a partir de 06/06/2017, observadas as condições legais.

---

**(11) PI 0616043-3 B1**

Código 16.1 - Concessão de Patente ou Certificado de Adição de Invenção

(22) 21/11/2006

(30) 30/11/2005 US 60/741.131

(51) C11D 1/825 (2006.01), C11D 1/83 (2006.01), C11D 1/835 (2006.01)

(54) COMPOSIÇÃO DETERGENTE CONTENDO ALCOXILATO DE ÁLCOOL RAMIFICADO E TENSOATIVO COMPATIBILIZANTE E MÉTODO PARA USAR ESTA

(73) YVONNE KILLEEN (US) , KIM R. SMITH (US) , MAX GUZMAN (US) , STEVEN E. LENTSCH (US)

(72) YVONNE KILLEEN, KIM R. SMITH, MAX GUZMAN, STEVEN E. LENTSCH

Prazo de Validade: 10 (dez) anos contados a partir de 06/06/2017, observadas as condições legais.

---

**(11) PI 0616666-0 B1** Código 16.1 - Concessão de Patente ou Certificado de Adição de Invenção  
 (22) 29/09/2006  
 (30) 13/10/2005 EP 05109528.9  
 (51) C08G 18/09 (2006.01), C08G 18/48 (2006.01), C08G 18/76 (2006.01)  
 (54) PROCESSO PARA A PREPARAÇÃO DE UM MATERIAL DE POLIISOCIANURATO POLIURETANO ELASTOMÉRICO, E, MATERIAL  
 (73) HUNTSMAN INTERNATIONAL LLC (US)  
 (72) Gerhard Jozef Bleys, Eric Huygens, Stijn Roekaerts, Marc Vanderveesse, Hans Godelieve Guido Verbeke  
 Prazo de Validade: 10 (dez) anos contados a partir de 06/06/2017, observadas as condições legais.

---

**(11) PI 0618196-1 B1** Código 16.1 - Concessão de Patente ou Certificado de Adição de Invenção  
 (22) 31/10/2006  
 (30) 02/11/2005 US 11/264,868  
 (51) C09D 5/00 (2006.01), C23C 30/00 (2006.01), C23C 4/10 (2006.01)  
 (54) COMPOSIÇÃO DE REVESTIMENTOS EM PÓ, ARTIGO DE METAL, CONJUNTO DE VEDAÇÃO ABRASIVO E FIO COM NÚCLEO FABRICADOS COM A MESMA  
 (73) H.C. Starck GMBH (DE)  
 (72) Raymond Zatorski, Jean Mozolic, James B. Huddleston  
 Prazo de Validade: 10 (dez) anos contados a partir de 06/06/2017, observadas as condições legais.

---

**(11) PI 0619339-0 B1** Código 16.1 - Concessão de Patente ou Certificado de Adição de Invenção  
 (22) 26/10/2006  
 (30) 28/10/2005 FR 0553294  
 (51) C09D 103/04 (2006.01), A61K 9/28 (2006.01)  
 (54) COMPOSIÇÕES FILMOGÊNICAS SÓLIDAS PRONTAS DESTINADAS À REALIZAÇÃO DE SOLUÇÕES OU DISPERSÕES DE REVESTIMENTO PARA FORMAS SÓLIDAS OU SEMI-SÓLIDAS  
 (73) Stearinerie Dubois Fils (FR) , Laurence Paris (FR)  
 (72) Laurence Paris, Frédéric Vaures  
 Prazo de Validade: 10 (dez) anos contados a partir de 06/06/2017, observadas as condições legais.

---

**(11) PI 0621292-1 B1** Código 16.1 - Concessão de Patente ou Certificado de Adição de Invenção  
 (22) 31/01/2006  
 (51) C08G 69/26 (2006.01), C08G 69/36 (2006.01), C08L 77/00 (2006.01), C08L 77/06 (2006.01)  
 (54) Material de moldagem de copoliamida, e, uso do mesmo para produção de peças moldadas transparentes, esterelizáveis por vapor superaquecido e extrusados  
 (73) EMS-Chemie AG (CH)

---

(72) Bühler, Friedrich Severin, Ralf Hala

Prazo de Validade: 10 (dez) anos contados a partir de 06/06/2017, observadas as condições legais.

---

**(11) PI 0621799-0 B1**

Código 16.1 - Concessão de Patente ou Certificado de Adição de Invenção

(22) 11/07/2006

(51) B29D 30/06 (2006.01)

(54) PROCESSO E APARELHO PARA PRODUZIR PNEUS

(73) PIRELLI TYRE S.P.A. (IT)

(72) Gianni Mancini

Prazo de Validade: 10 (dez) anos contados a partir de 06/06/2017, observadas as condições legais.

---

**(11) PI 0622072-0 B1**

Código 16.1 - Concessão de Patente ou Certificado de Adição de Invenção

(22) 29/12/2006

(30) 05/12/2006 IT mi2006A 002334

(51) A62B 23/06 (2006.01)

(54) Filtro de ar para uso endonasal.

(73) Emilio Talmon (IT)

(72) Emilio Talmon

Prazo de Validade: 10 (dez) anos contados a partir de 06/06/2017, observadas as condições legais.

---

**(11) PI 0622438-5 B1**

Código 16.1 - Concessão de Patente ou Certificado de Adição de Invenção

(22) 01/12/2006

(43) 15/07/2008

(51) G01T 1/161 (2006.01), G01T 1/24 (2006.01), A61N 5/10 (2006.01)

(54) DISPOSITIVO PRÉ-AMPLIFICADOR PARA SONDAS GAMAS INTRA-OPERATÓRIAS UTILIZANDO DETECTORES DE RADIAÇÃO SEMICONDUTORES

(73) Comissão Nacional de Energia Nuclear (BR/RJ)

(72) Fábio Eduardo da Costa, Paulo Roberto Rela, Margarida Mizue Hamada

Prazo de Validade: 10 (dez) anos contados a partir de 06/06/2017, observadas as condições legais.

---

**(11) PI 0700056-1 B1**

Código 16.1 - Concessão de Patente ou Certificado de Adição de Invenção

(22) 19/01/2007

(30) 20/01/2006 US 11/336,468

(43) 06/11/2007

(51) G01N 35/02 (2006.01), G01N 1/36 (2006.01), G01N 1/06 (2006.01), G02B 21/34 (2006.01), G01N 1/28 (2006.01)

(54) SISTEMA AUTOMATIZADO PARA PROCESSAR AMOSTRAS BIOLÓGICAS E MÉTODO

(73) Sakura Finetek U.S.A., INC. (US)

(72) Gilles Lefebvre

Prazo de Validade: 10 (dez) anos contados a partir de 06/06/2017, observadas as condições legais.

**(11) PI 0700210-6 B1**

Código 16.1 - Concessão de Patente ou Certificado de Adição de Invenção

(22) 25/01/2007

(30) 26/01/2006 DE 10 2006 005 476.8

(43) 06/11/2007

(51) G01N 33/20 (2006.01), G01N 1/12 (2006.01)

(54) APARELHO PARA A DETERMINAÇÃO DE PELO MENOS UM PARÂMETRO DE FERRO OU AÇO EM FUSÃO OU DE UMA CAMADA DE ESCÓRIA LOCALIZADA NA PARTE DE TOPO DO FERRO OU AÇO EM FUSÃO

(73) Heraeus Electro-Nite International N.V. (BE)

(72) Francis Dams, Guido Jacobus Neyens

Prazo de Validade: 10 (dez) anos contados a partir de 06/06/2017, observadas as condições legais.

**(11) PI 0706066-1 B1**

Código 16.1 - Concessão de Patente ou Certificado de Adição de Invenção

(22) 21/02/2007

(30) 04/04/2006 DE 10 2006 015 560.2

(51) B60N 2/235 (2006.01)

(54) ACESSÓRIO PARA ASSENTO DE VEÍCULO

(73) Keiper Gmbh & Co. Kg (DE)

(72) Christoph Peters, Ulrich Lehmann

Prazo de Validade: 10 (dez) anos contados a partir de 06/06/2017, observadas as condições legais.

**(11) PI 0706732-1 B1**

Código 16.1 - Concessão de Patente ou Certificado de Adição de Invenção

(22) 19/01/2007

(30) 23/01/2006 US 60/761,428

(51) C11D 3/40 (2006.01), C09B 44/20 (2006.01), C09B 69/00 (2006.01)

(54) Agente branqueador para composições de cuidado de lavanderia, que é um corante tiazólio

(73) Milliken & Company (US)

(72) Patrick D. Moore, Eugene S. Sadlowski, Dominick J. Valenti, Eduardo Torres, Laurent D. Kieken, Robert L. Mahaffey, Mark Robert Sivik, Kevin Lee Kott, Keith H. Baker, Cecile Pasquier, Manuela Javet, Mu-III Lim

Prazo de Validade: 10 (dez) anos contados a partir de 06/06/2017, observadas as condições legais.

**(11) PI 0707574-0 B1**

Código 16.1 - Concessão de Patente ou Certificado de Adição de Invenção

---

(22) 09/05/2007

(30) 17/05/2006 US 60/747,474

(51) C07C 275/62 (2006.01), B41C 1/10 (2006.01), B41N 1/14 (2006.01), C07C 271/08 (2006.01), C07F 5/02 (2006.01), C08B 11/193 (2006.01), C08F 220/00 (2006.01), C08G 61/02 (2006.01), G03F 7/004 (2006.01)

(54) NOVOS MATERIAIS PARA REVESTIMENTOS DE PLACAS LITOGRAFICAS, PLACAS LITOGRAFICAS E REVESTIMENTOS CONTENDO AS MESMAS, MÉTODOS DE PREPARAÇÃO E USO

(73) AMERICAN DYE SOURCE INC. (CA)

(72) My T.Nguyen, Marc André Locas

Prazo de Validade: 10 (dez) anos contados a partir de 06/06/2017, observadas as condições legais.

---

**(11) PI 0709732-8 B1**

Código 16.1 - Concessão de Patente ou Certificado de Adição de Invenção

(22) 19/03/2007

(30) 04/04/2006 DK PA 2006 00484; 25/04/2006 DK PA 2006 00581

(51) C12N 9/16 (2006.01)

(54) FITASE, SEQUÊNCIA DE ÁCIDOS NUCLEICOS ISOLADA, CONSTRUÇÃO DE ÁCIDO NUCLEICO, VETOR DE EXPRESSÃO RECOMBINANTE, MICRORGANISMO RECOMBINANTE, MÉTODO PARA PRODUZIR A FITASE, COMPOSIÇÃO, MÉTODO PARA MELHORAR O VALOR NUTRITIVO DE UMA RAÇÃO PARA ANIMAL, PROCESSO PARA REDUZIR OS NÍVEIS DE FITATO NO ESTERCO DE ANIMAL, MÉTODO PARA O TRATAMENTO DE PROTEÍNAS DE LEGUME, E, USO DA FITASE OU DA COMPOSIÇÃO NA RAÇÃO PARA ANIMAL

(73) Novozymes A/S (DK)

(72) Leonardo de Maria, Carsten Andersen, Lars Kobberoe Skov, Mikael Blom Soerensen

Prazo de Validade: 10 (dez) anos contados a partir de 06/06/2017, observadas as condições legais.

---

**(11) PI 0711033-2 B1**

Código 16.1 - Concessão de Patente ou Certificado de Adição de Invenção

(22) 02/03/2007

(30) 19/04/2006 US 11/379245

(51) C11D 1/62 (2006.01), C11D 3/00 (2006.01), C11D 3/22 (2006.01)

(54) COMPOSIÇÃO AQUOSA DE ENXÁGUE PARA O TRATAMENTO DE TECIDOS, MÉTODO DE ANTI-REDEPOSIÇÃO DE SUJEIRA DURANTE A LAVAGEM DE TECIDOS, MÉTODO DE FORNECIMENTO DE BENEFÍCIOS DE AMACIAMENTO DE ANTI-REDEPOSIÇÃO A TECIDOS E MÉTODO DE APERFEIÇOAMENTO DE DEPOSIÇÃO DA FRAGRÂNCIA NO TECIDO

(73) UNILEVER N.V (NL)

(72) Yu-Peng Zhu, Hong Gu, Dennis Stephen Murph

Prazo de Validade: 10 (dez) anos contados a partir de 06/06/2017, observadas as condições legais.



---

<b>(11) PI 0712399-0 B1</b>	Código 16.1 - Concessão de Patente ou Certificado de Adição de Invenção (22) 30/07/2007 (30) 28/07/2006 KR 10-2006-0071581; 27/07/2007 KR 10-2007-0076045 (51) C12P 13/12 (2006.01), C12N 1/21 (2006.01) (54) CEPA USADA PARA A PRODUÇÃO DE O-ACIL-HOMOSSERINA E MÉTODO DE PRODUZIR L-METIONINA E ÁCIDO ORGÂNICO (73) CJ Cheiljedang Corporation (KR) (72) So-Young Kim, Kwang-Myung Cho, Yong-Uk Shin, Hye-Won Um, Kyung-Oh Choi, Jin-Sook Chang, Young-Wook Cho, Young-Hoon Park Prazo de Validade: 20 (vinte) anos contados a partir de 30/07/2007, observadas as condições legais.
<b>(11) PI 0712484-8 B1</b>	Código 16.1 - Concessão de Patente ou Certificado de Adição de Invenção (22) 05/06/2007 (30) 06/06/2006 US 60/811,190 (51) C12N 15/82 (2006.01), C12N 5/14 (2006.01), A01H 5/00 (2006.01) (54) MÉTODO PARA SELEÇÃO DE CÉLULAS TRANSFORMADAS (73) Monsanto Technology LLC (US) (72) Yuechun Wan, Ronald J. Brinker, Paul C.C. Feng Prazo de Validade: 10 (dez) anos contados a partir de 06/06/2017, observadas as condições legais.
<b>(11) PI 0712699-9 B1</b>	Código 16.1 - Concessão de Patente ou Certificado de Adição de Invenção (22) 24/05/2007 (30) 29/05/2006 JP 2006-148791 (51) H02J 7/00 (2006.01), B60L 11/18 (2006.01), H02J 3/00 (2006.01), H02M 7/5387 (2007.01), H02P 27/06 (2006.01) (54) Controlador de energia elétrica e veículo que compreende um dispositivo de armazenamento de energia e um controlador de energia elétrica (73) Toyota Jidosha Kabushiki Kaisha (QA) (72) Hichirosai Oyobe, Tetsuhiro Ishikawa, Yoshitoshi Watanabe, Katsuhiro Asano Prazo de Validade: 10 (dez) anos contados a partir de 06/06/2017, observadas as condições legais.
<b>(11) PI 0712773-1 B1</b>	Código 16.1 - Concessão de Patente ou Certificado de Adição de Invenção (22) 06/06/2007 (30) 13/06/2006 US 11/451606 (51) A23D 9/00 (2006.01), A23G 9/32 (2006.01), A23G 3/34 (2006.01), A21D 13/00 (2006.01), A23G 1/38 (2006.01) (54) COMPOSIÇÃO, MÉTODOS DE PRODUZIR UM PRODUTO ASSADO, E UM PRODUTO DE CONFEITO GELADO, USO DA COMPOSIÇÃO, PRODUTO ASSADO, PRODUTO DE CONFEITO GELADO, E, MÉTODO DE PRODUZIR A

---

**COMPOSIÇÃO**

(73) Loders Croklaan B.V. (NL)

(72) Anthony George Herzing, Gerald Patrick McNeill, Harold Kazier

Prazo de Validade: 10 (dez) anos contados a partir de 06/06/2017, observadas as condições legais.

---

**(11) PI 0714966-2 B1**

Código 16.1 - Concessão de Patente ou Certificado de Adição de Invenção

(22) 10/08/2007

(30) 11/08/2006 CN 200610029971.4; 02/11/2006 CN 200610117864.7

(51) C07C 1/24 (2006.01), C07C 41/09 (2006.01), C07C 1/20 (2006.01), C07C 11/04 (2006.01), C07C 11/06 (2006.01), C07C 43/04 (2006.01)

(54) Processo com eficiência energética para co-produção de etileno e éter dimetílico

(73) China Petroleum &amp; Chemical Corporation (CN) , Shanghai Research Institute Of Petrochemical Technology Sinopec (CN)

(72) Juntao Liu, Siqing Zhong, Lei Li, Xiaoqi Xin

Prazo de Validade: 20 (vinte) anos contados a partir de 10/08/2007, observadas as condições legais.

---

**(11) PI 0715173-0 B1**

Código 16.1 - Concessão de Patente ou Certificado de Adição de Invenção

(22) 03/08/2007

(30) 05/08/2006 GB 06 15583.2

(51) C11B 9/00 (2006.01)

(54) USO DE UMA COMPOSIÇÃO DE PERFUME PARA INIBIÇÃO DA FORMAÇÃO DE AMÔNIA A PARTIR DA URÉIA

(73) GIVAUDAN S.A. (CH)

(72) Keith Douglas Perring, Michael Gordon Evans, Alan Forbes Provan, David Jonathan Bradshaw, John Martin Behan

Prazo de Validade: 20 (vinte) anos contados a partir de 03/08/2007, observadas as condições legais.

---

**(11) PI 0715194-2 B1**

Código 16.1 - Concessão de Patente ou Certificado de Adição de Invenção

(22) 21/07/2007

(30) 21/07/2006 US 60/820099; 11/10/2006 US 60/829018

(51) C09C 1/00 (2006.01), C09D 5/36 (2006.01)

(54) PIGMENTO DE EFEITO, E, TINTA AUTOMOTIVA

(73) Basf Corporation (US)

(72) Paul Cao, Carolyn Lavalley, Steven Jones, Debbie Cacace

Prazo de Validade: 20 (vinte) anos contados a partir de 21/07/2007, observadas as condições legais.

---

**(11) PI 0715919-6 B1**

Código 16.1 - Concessão de Patente ou Certificado de Adição de Invenção

(22) 10/08/2007

---

(30) 11/08/2006 JP 2006-220109; 28/06/2007 JP 2007-170684  
(51) D02G 3/02 (2006.01), D01F 8/04 (2006.01), D02J 1/18 (2006.01), D04H 1/42 (2006.01)  
(54) FEIXE DE FIBRAS, MÉTODO PARA FABRICAR UMA FOLHA CONTÍNUA, FOLHA CONTÍNUA, PRODUTO E PRODUTO ACABADO  
(73) Es Fibervisions Co., Ltd (JP) , Es Fibervisions Hong Kong Limited (CN) , Es Fibervisions Lp (US) , Es Fibervisions Aps (DK)  
(72) Minoru Miyauchi, Yukiharu Simotsu, Akinori Maekawa  
Prazo de Validade: 20 (vinte) anos contados a partir de 10/08/2007, observadas as condições legais.

---

**(11) PI 0716347-9 B1**

Código 16.1 - Concessão de Patente ou Certificado de Adição de Invenção  
(22) 30/10/2007  
(30) 31/10/2006 US 60/863,721; 08/06/2007 US 60/942,676  
(51) C12N 15/82 (2006.01), A01H 5/00 (2006.01), A01H 1/04 (2006.01)  
(54) POLINULEOTÍDEO ISOLADO, MÉTODOS PARA IDENTIFICAR SE UMA AMOSTRA BIOLÓGICA COMPREENDE UM POLINUCLEOTÍDEO, PARA DETECTAR A PRESENÇA DE UM POLINUCLEOTÍDEO, PARA DETECTAR A PRESENÇA DE UMA SEQUÊNCIA, PARA SELECIONAR SEMENTES E PARA PRODUZIR UM VEGETAL TOLERANTE AO INIBIDOR DE ALS, PARES DE PRIMERS DE DNA E CONSTRUÇÃO DE UM DNA DE EXPRESSÃO  
(73) E. I. DU PONT DE NEMOURS AND COMPANY (US)  
(72) ANTHONY J. KINNEY, KEVIN L. STECCA, Knut Meyer  
Prazo de Validade: 20 (vinte) anos contados a partir de 30/10/2007, observadas as condições legais.

---

**(11) PI 0717665-1 B1**

Código 16.1 - Concessão de Patente ou Certificado de Adição de Invenção  
(22) 16/11/2007  
(30) 20/11/2006 US 11/602/581  
(51) C09D 11/00 (2006.01)  
(54) "TINTA PARA JATO DE TINTA E MÉTODO PARA IMPRIMIR UMA IMAGEM"  
(73) HEWLETT-PACKARD DEVELOPMENT COMPANY, L.P. (US)  
(72) LIAT TAVERIZATSHY, OR BRANDSTEIN, EFRAT SOROKER, EYTAN COHEN  
Prazo de Validade: 20 (vinte) anos contados a partir de 16/11/2007, observadas as condições legais.

---

**(11) PI 0720097-8 B1**

Código 16.1 - Concessão de Patente ou Certificado de Adição de Invenção  
(22) 11/12/2007  
(30) 11/12/2006 EP 06 025516.3  
(51) C07F 9/38 (2006.01)  
(54) COMPOSTOS DE FOSFONATO  
(73) ITALMATECH CHEMICALS S.P.A. (IT)

---

(72) Patrick P. Notté, JAN H. J. VAN BREE, Albert Devaux

Prazo de Validade: 20 (vinte) anos contados a partir de 11/12/2007, observadas as condições legais.

---

**(11) PI 0720475-2 B1**

Código 16.1 - Concessão de Patente ou Certificado de Adição de Invenção

(22) 03/12/2007

(30) 28/12/2006 JP 2006-356310; 28/12/2006 JP 2006-356312

(51) C22C 38/00 (2006.01), B21B 3/00 (2006.01), C22C 38/06 (2006.01), C22C 38/58 (2006.01), C21C 7/00 (2006.01), C21C 7/04 (2006.01)

(54) BASTÃO DE ARAME DE AÇO ACALMADO COM SI COM EXCELENTES PROPRIEDADES DE FADIGA E MOLA OBTIDA A PARTIR DELE

(73) Kabushiki Kaisha Kobe Seiko Sho (Kobe Steel, LTD.) (JP)

(72) Tomoko Sugimura, Koichi Sakamoto

Prazo de Validade: 20 (vinte) anos contados a partir de 03/12/2007, observadas as condições legais.

---

**(11) PI 0800454-4 B1**

Código 16.1 - Concessão de Patente ou Certificado de Adição de Invenção

(22) 06/03/2008

(30) 07/03/2007 DE 10 2007 011 374.0

(43) 06/01/2009

(51) A01F 12/40 (2006.01)

(54) CEIFEIRA-DEBULHADORA COM UMA MÁQUINA DE PICAR CÔNICA DISPOSTA APÓS UM SEPARADOR AXIAL

(73) Claas Selbstfahrende Erntemaschinen GMBH (DE)

(72) Dirk Esken, Martin Niermann

Prazo de Validade: 20 (vinte) anos contados a partir de 06/03/2008, observadas as condições legais.

---

**(11) PI 0802243-7 B1**

Código 16.1 - Concessão de Patente ou Certificado de Adição de Invenção

(22) 15/02/2008

(30) 17/02/2007 DE 10 2007 007 985.2

(51) A01D 34/135 (2006.01)

(54) FERRAMENTA DE CORTE PARA CORTAR TALOS

(73) ESM ENNEPETALER SCHNEID- UND MÄHTECHNIK GMBH & CO. KG (DE)

(72) Jean Claude Van Tichelen, Wolfgang Oehler, Helmut Jacobs

Prazo de Validade: 20 (vinte) anos contados a partir de 15/02/2008, observadas as condições legais.

---

**(11) PI 0804286-1 B1**

Código 16.1 - Concessão de Patente ou Certificado de Adição de Invenção

(22) 08/10/2008

(43) 13/07/2010

(51) A01G 25/02 (2006.01)

---

(54) MICROASPELADOR PARA SISTEMAS DE IRRIGAÇÃO

(73) Universidade Federal Rural de Pernambuco (BR/PE) , UNIVERSIDADE DE SÃO PAULO - USP (BR/SP)

(72) TARLEI ARRIEL BOTREL, CERES DUARTE GUEDES CABRAL DE ALMEIDA

Prazo de Validade: 20 (vinte) anos contados a partir de 08/10/2008, observadas as condições legais.

---

**(11) PI 0804614-0 B1**

Código 16.1 - Concessão de Patente ou Certificado de Adição de Invenção

(22) 20/10/2008

(43) 17/05/2011

(51) A01C 7/18 (2006.01)

(54) TORRE MULTIFUNCIONAL PARA APLICAÇÃO EM LINHA DE PLANTIO DE MÁQUINAS E IMPLEMENTOS AGRÍCOLAS EM GERAL

(73) Semeato S/A Indústria e Comércio (BR/RS)

(72) Roberto Otaviano Rossato, Rodrigo Dias

Prazo de Validade: 20 (vinte) anos contados a partir de 20/10/2008, observadas as condições legais.

---

**(11) PI 0805077-5 B1**

Código 16.1 - Concessão de Patente ou Certificado de Adição de Invenção

(22) 15/07/2008

(43) 24/01/2012

(51) C22B 1/00 (2006.01), C22B 1/14 (2006.01)

(54) PROCESSO DE SEPARAÇÃO E BRIQUETAGEM DA PARTE METÁLICA CONTIDA EM RESÍDUOS PROVENIENTES DO CORTE DE ROCHAS ORNAMENTAIS

(73) Servigran Indústria e Comércio (BR/ES) , Fundação de Apoio à Ciência e Tecnologia do Espírito Santo (BR/ES) , Instituto Federal de Educação, Ciência e Tecnologia do Espírito Santo - IFES (BR/ES)

(72) José Roberto de Oliveira, Itamar de Mori Cezario

Prazo de Validade: 20 (vinte) anos contados a partir de 15/07/2008, observadas as condições legais.

---

**(11) PI 0805824-5 B1**

Código 16.1 - Concessão de Patente ou Certificado de Adição de Invenção

(22) 10/04/2008

(30) 11/04/2007 JP 2007-104025; 10/10/2007 JP 2007-264483

(51) C22C 38/00 (2006.01), C22C 38/18 (2006.01), C22C 38/60 (2006.01), C21D 1/06 (2006.01)

(54) AÇO PARA FORJAMENTO

(73) NIPPON STEEL & SUMITOMO METAL CORPORATION (JP)

(72) Hajime Saitoh, Tatsuro Ochi, Masayuki Hashimura

Prazo de Validade: 20 (vinte) anos contados a partir de 10/04/2008, observadas as condições legais.

<b>(11) PI 0806188-2 B1</b>	<p>Código 16.1 - Concessão de Patente ou Certificado de Adição de Invenção                  (22) 23/01/2008                  (30) 25/01/2007 US 11/698,492                  (51) C09D 11/10 (2006.01)                  (54) FLUIDO JATEÁVEL DE TINTA, TINTA PARA JATO DE TINTA, MÉTODO PARA IMPRIMIR UMA IMAGEM DURÁVEL E POLIURETANO MODIFICADO COM FLUORO-DIOL                  (73) HEWLETT-PACKARD DEVELOPMENT COMPANY, LP. (US)                  (72) KAI-KONG IU                  Prazo de Validade: 20 (vinte) anos contados a partir de 23/01/2008, observadas as condições legais.</p>
<b>(11) PI 0808138-7 B1</b>	<p>Código 16.1 - Concessão de Patente ou Certificado de Adição de Invenção                  (22) 16/01/2008                  (30) 15/02/2007 DE 10 2007 007 458.3                  (51) C07C 319/06 (2006.01), C07C 319/08 (2006.01), C07C 321/04 (2006.01)                  (54) PROCESSO PARA PRODUZIR METILMERCAPTANO A PARTIR DE SULFETOS DE DIALQUILA E POLISSULFETOS DE DIALQUILA                  (73) Evonik Degussa GMBH (DE)                  (72) Jan-Olaf Barth, Hubert Redlingshöfer, Christoph Weckbecker, Klaus Huthmacher                  Prazo de Validade: 20 (vinte) anos contados a partir de 16/01/2008, observadas as condições legais.</p>
<b>(11) PI 0809482-9 B1</b>	<p>Código 16.1 - Concessão de Patente ou Certificado de Adição de Invenção                  (22) 02/04/2008                  (30) 03/04/2007 FI 20070262                  (51) D21D 5/26 (2006.01), D21F 1/66 (2006.01)                  (54) Aparelhagem para desarejamento de água de canalização no sistema de aproximação de uma máquina de fabricar papel                  (73) Andritz Oy (FI)                  (72) Jouni Parviainen, Ari Pelkiö, Ari Vilpponen                  Prazo de Validade: 20 (vinte) anos contados a partir de 02/04/2008, observadas as condições legais.</p>
<b>(11) PI 0812995-9 B1</b>	<p>Código 16.1 - Concessão de Patente ou Certificado de Adição de Invenção                  (22) 23/07/2008                  (30) 14/11/2007 JP 2007-295111                  (51) C21C 7/064 (2006.01), C21C 7/00 (2006.01), C21C 7/04 (2006.01), C21C 7/06 (2006.01), C21C 7/10 (2006.01), C22C 38/00 (2006.01), C22C 38/14 (2006.01), C22C 38/58 (2006.01)                  (54) MÉTODO PARA PRODUÇÃO DE AÇO PARA TUBOS DE AÇO EXCELENTE EM PERFORMANCE DE RESISTÊNCIA À CORROSÃO POR</p>

---

ÁCIDO

(73) NIPPON STEEL & SUMITOMO METAL CORPORATION (JP)

(72) Mitsuhiro Numata, Shingo Takeuchi, Tomohiko Omura

Prazo de Validade: 20 (vinte) anos contados a partir de 23/07/2008, observadas as condições legais.

---

**(11) PI 0813492-8 B1**

Código 16.1 - Concessão de Patente ou Certificado de Adição de Invenção

(22) 10/04/2008

(30) 09/07/2007 DE 10 2007 032 120.3; 26/09/2007 DE 10 2007 046 223.0

(51) C08F 290/04 (2006.01), C10M 143/00 (2006.01), C10M 145/14 (2006.01)

(54) USO DE POLÍMEROS EM FORMA DE PENTE PARA REDUZIR  
CONSUMO DE COMBUSTÍVEL

(73) EVONIK OIL ADDITIVES GMBH (DE)

(72) Torsten Stöhr, Dieter Janssen, Jürgen Schnabel, Boris Eisenberg, Hans Görlitzer, Michael Müller

Prazo de Validade: 20 (vinte) anos contados a partir de 10/04/2008, observadas as condições legais.

---

**(11) PI 0817353-2 B1**

Código 16.1 - Concessão de Patente ou Certificado de Adição de Invenção

(22) 18/12/2008

(30) 20/12/2007 DE 102007061489.8

(51) C21D 8/02 (2006.01), C23C 2/02 (2006.01), C23C 2/06 (2006.01), C23C 2/12 (2006.01)

(54) MÉTODO PARA A PRODUÇÃO DE COMPONENTES REVESTIDOS E  
TEMPERADOS DE AÇO E TIRA DE AÇO REVESTIDA E TEMPERÁVEL

(73) VOESTALPINE STAHL GMBH (AT)

(72) BRANDSTATTER, WERNER, Kolnberger, Siegfried, KURZ, THOMAS,  
PERUZZI, MARTIN, STRUTZENBERGER, JOHANN, MANZENREITER,  
THOMAS

Prazo de Validade: 20 (vinte) anos contados a partir de 18/12/2008, observadas as condições legais.

---

**(11) PI 0817741-4 B1**

Código 16.1 - Concessão de Patente ou Certificado de Adição de Invenção

(22) 15/09/2008

(30) 01/10/2007 UK 0719161.2

(51) C11D 3/38 (2006.01), C11D 3/386 (2006.01), A61Q 19/00 (2006.01)

(54) COMPOSIÇÃO PARA TRATAMENTO DE TECIDOS, E, PROCESSO DE  
LAVAGEM PARA DEPOSIÇÃO DE PARTÍCULAS PRÓ-BIÓTICAS EM  
TECIDOS

(73) UNILEVER N.V (NL)

(72) Mansur Sultan Mohammadi

Prazo de Validade: 20 (vinte) anos contados a partir de 15/09/2008, observadas as condições legais.

---

<b>(11) PI 0818429-1 B1</b>	<p>Código 16.1 - Concessão de Patente ou Certificado de Adição de Invenção (22) 15/09/2008 (30) 01/10/2007 UK 0719166.1 (51) C11D 3/16 (2006.01), C11D 3/38 (2006.01), C11D 3/386 (2006.01) (54) COMPOSIÇÃO PARA TRATAMENTO DE TECIDO E PROCESSO DE LAVANDEIRA PARA DEPOSIÇÃO DE PARTÍCULAS PROBIÓTICAS (73) Unilever N.V., (NL) (72) Mansur Sultan Mohammadi Prazo de Validade: 20 (vinte) anos contados a partir de 15/09/2008, observadas as condições legais.</p>
<b>(11) PI 0821444-1 B1</b>	<p>Código 16.1 - Concessão de Patente ou Certificado de Adição de Invenção (22) 20/11/2008 (30) 28/12/2007 US 12/003574 (51) C10G 29/12 (2006.01), C07C 2/56 (2006.01) (54) PROCESSO PARA A PRODUÇÃO DE UM PRODUTO DE REAÇÃO, E, PROCESSO E SISTEMA PARA A PRODUÇÃO DE COMPONENTES DE COMBINAÇÃO DA GASOLINA DE VOLATILIDADE BAIXA E QUALIDADE ALTA (73) CHEVRON U.S.A. INC. (US) (72) Huping Luo, Abdenour Kemoun, Hye-Kyung Timken Prazo de Validade: 20 (vinte) anos contados a partir de 20/11/2008, observadas as condições legais.</p>
<b>(11) PI 0821703-3 B1</b>	<p>Código 16.1 - Concessão de Patente ou Certificado de Adição de Invenção (22) 17/12/2008 (30) 28/12/2007 FR 07 09166; 22/10/2008 FR 08 05843 (51) C21D 1/613 (2006.01), C21D 1/667 (2006.01), C21D 9/46 (2006.01), C21D 9/573 (2006.01), B21B 45/02 (2006.01), F26B 13/00 (2006.01) (54) DISPOSITIVO DE INSUFLAÇÃO DE GÁS SOBRE UMA FACE DE UM MATERIAL EM TIRA EM DESLOCAMENTO (73) COCKERILL MAINTENANCE &amp; INGENIERIE S.A. (BE) (72) Stéphane Langevin, Patrick Dubois Prazo de Validade: 20 (vinte) anos contados a partir de 17/12/2008, observadas as condições legais.</p>
<b>(11) PI 0900908-6 B1</b>	<p>Código 16.1 - Concessão de Patente ou Certificado de Adição de Invenção (22) 31/03/2009 (43) 14/12/2010 (51) G06F 19/00 (2011.01), E21B 49/00 (2006.01) (54) MÉTODO DE ACOPLAMENTO PARCIAL ENTRE UM SISTEMA DE ANÁLISE DE TENSÕES E UM SIMULADOR CONVENCIONAL DE RESERVATÓRIOS E SISTEMA PARA APROXIMAÇÃO DA EQUAÇÃO DE FLUXO</p>



---

(73) Faculdades Católicas Mantenedora da Pontifícia Universidade Católica do Rio de Janeiro - PUC RIO (BR/RJ)

(72) Sergio Augusto Barreto da Fontoura, Nelson Inoue

Prazo de Validade: 20 (vinte) anos contados a partir de 31/03/2009, observadas as condições legais.

---

**(11) PI 0903902-3 B1**

Código 16.1 - Concessão de Patente ou Certificado de Adição de Invenção

(22) 09/03/2009

(30) 25/03/2008 JP 2008-078146; 08/04/2008 JP 2008-100385

(51) C22C 38/00 (2006.01), C21D 8/06 (2006.01), C22C 38/54 (2006.01)

(54) ARAME DE AÇO DE ALTA RESISTÊNCIA E SEU MÉTODO DE PRODUÇÃO

(73) NIPPON STEEL & SUMITOMO METAL CORPORATION (JP)

(72) Shingo Yamasaki, Seiki Nishida

Prazo de Validade: 20 (vinte) anos contados a partir de 09/03/2009, observadas as condições legais.

---

**(11) PI 0906372-2 B1**

Código 16.1 - Concessão de Patente ou Certificado de Adição de Invenção

(22) 21/01/2009

(30) 25/01/2008 FR 08 50469

(51) C07C 51/44 (2006.01), C07C 59/153 (2006.01)

(54) PROCESSO DE SEPARAÇÃO DE ÁCIDO GLIOXILICO A PARTIR DE UM MEIO DE REAÇÃO AQUOSO CONTENDO ÁCIDO GLIOXILICO E O ÁCIDO CLORIDRICO

(73) Clariant Specialty Fine Chemicals (France) (FR)

(72) Olivier Simon

Prazo de Validade: 20 (vinte) anos contados a partir de 21/01/2009, observadas as condições legais.

---

**(11) PI 0907223-3 B1**

Código 16.1 - Concessão de Patente ou Certificado de Adição de Invenção

(22) 12/01/2009

(30) 15/01/2008 IB PCT/IB2008/000079

(51) C21D 8/02 (2006.01), C22C 38/32 (2006.01), C22C 38/38 (2006.01), B21D 53/26 (2006.01), C23C 2/12 (2006.01)

(54) Processo para fabricação de um produto de aço revestido estampado a quente e produto de aço revestido estampado a quente

(73) ARCELORMITTAL FRANCE (FR)

(72) Pascal Drillet, Dominique Spehner, Ronald Kefferstein

Prazo de Validade: 20 (vinte) anos contados a partir de 12/01/2009, observadas as condições legais.

---

**(11) PI 0907600-0 B1**

Código 16.1 - Concessão de Patente ou Certificado de Adição de Invenção

(22) 17/02/2009

---

(30) 27/02/2008 FR 0801089; 07/10/2008 FR 0805540

(51) B01J 20/26 (2006.01), B01J 31/04 (2006.01), B01J 35/00 (2006.01), C07F 5/00 (2006.01), B01J 31/16 (2006.01)

(54) MATERIAL HÍBRIDO ORGÂNICO-INORGÂNICO IM-19 E SEU PROCESSO DE PREPARAÇÃO

(73) Ifp (FR)

(72) Gerald Chaplais, Angélique Simon-Masseron, Joel Patarin, Nicolas Bats, Delphine Bazer-Bachi

Prazo de Validade: 20 (vinte) anos contados a partir de 17/02/2009, observadas as condições legais.

---

**(11) PI 0910317-1 B1**

Código 16.1 - Concessão de Patente ou Certificado de Adição de Invenção

(22) 17/03/2009

(30) 27/03/2008 JP 2008-082340

(51) C22C 38/00 (2006.01), C22C 38/60 (2006.01), F02F 5/00 (2006.01), F16J 9/26 (2006.01)

(54) MATERIAL DE ANEL DE PISTÃO PARA UM MOTOR DE COMBUSTÃO INTERNA

(73) Hitachi Metals, LTD. (JP)

(72) Katsuhiko Ohishi, Toshihiro Uehara, Kunichika Kubota

Prazo de Validade: 20 (vinte) anos contados a partir de 17/03/2009, observadas as condições legais.

---

**(11) PI 0911238-3 B1**

Código 16.1 - Concessão de Patente ou Certificado de Adição de Invenção

(22) 07/04/2009

(30) 07/04/2008 US 61/123,254; 18/08/2008 EP 08162554.3

(51) A01N 63/00 (2006.01), A01P 3/00 (2006.01), A01P 5/00 (2006.01), A01P 7/04 (2006.01)

(54) "COMPOSIÇÃO COMPREENDENDO AGENTES PARA CONTROLE BIOLÓGICO, MÉTODO PARA TRATAMENTO DE UMA PLANTA, E FORMULAÇÃO EM SPRAY PARA TRATAMENTO OU APLICAÇÃO NO SULCO".

(73) BAYER INTELLECTUAL PROPERTY GMBH (DE)

(72) Wolfram Andersch, Paul Hawen Evans, Bernd Springer, Kevin Bugg, Jennifer Riggs, Chi-Yu Roy Chen

Prazo de Validade: 20 (vinte) anos contados a partir de 07/04/2009, observadas as condições legais.

---

**(11) PI 0911860-8 B1**

Código 16.1 - Concessão de Patente ou Certificado de Adição de Invenção

(22) 27/04/2009

(30) 30/04/2008 EP 08 103792.1; 31/07/2008 DE 10 2008 040 884.0

(51) C22B 3/24 (2006.01), C22B 3/42 (2006.01), C22B 34/34 (2006.01), C02F 1/28 (2006.01), C02F 1/42 (2006.01), B01J 20/12 (2006.01), B01J 39/08

(2006.01), C01G 39/00 (2006.01), C01G 41/00 (2006.01), D21C 9/16 (2006.01)

---

(54) PROCESSO PARA RECUPERAR MOLIBDATO OU TUNGSTATO A PARTIR DE SOLUÇÕES AQUOSAS.

(73) Evonik Degussa Gmbh (DE)

(72) Thomas Dietz, Hans Ulrich Süß

Prazo de Validade: 20 (vinte) anos contados a partir de 27/04/2009, observadas as condições legais.

---

**(11) PI 0914438-2 B1**

Código 16.1 - Concessão de Patente ou Certificado de Adição de Invenção

(22) 29/09/2009

(30) 17/10/2008 EP 08166865.9

(51) A23G 9/28 (2006.01)

(54) PROCESSO PARA RODUZIR UM PRODUTO DE CONFEITARIA CONGELADO E APARELHO PARA PRODUZIR UM PRODUTO DE CONFEITARIA CONGELADO

(73) UNILEVER N.V. (NL)

(72) SABINA SILVIA HAENEL BURMESTER, RUI ANTÓNIO MATIAS SOARES, VITO ANTONIO TRICARICO JR.

Prazo de Validade: 20 (vinte) anos contados a partir de 29/09/2009, observadas as condições legais.

---

**(11) PI 0915858-8 B1**

Código 16.1 - Concessão de Patente ou Certificado de Adição de Invenção

(22) 17/06/2009

(30) 11/07/2008 SE 0801668-5

(51) B23K 9/32 (2006.01), B23K 37/00 (2006.01), B23K 9/28 (2006.01)

(54) DISPOSITIVOS DE RESFRIAMENTO PARA RESFRIAMENTO DE LÍQUIDO, E, DISPOSITIVOS DE SOLDAGEM PARA SOLDAGEM A ARCO ELÉTRICO EM UMA PEÇA DE TRABALHO

(73) Esab AB (SE)

(72) Mats Flink, Pelle Johansson

Prazo de Validade: 20 (vinte) anos contados a partir de 17/06/2009, observadas as condições legais.

---

**(11) PI 0922778-4 B1**

Código 16.1 - Concessão de Patente ou Certificado de Adição de Invenção

(22) 02/12/2009

(30) 03/12/2008 GB 0822091.5

(51) A61K 8/36 (2006.01), A61Q 13/00 (2006.01), C07C 53/128 (2006.01), C07C 57/03 (2006.01)

(54) Ácidos alquenoicos alfa-ramificados e uso de ácidos alcanóicos e alquenoicos alfa-ramificados como uma fragrância, aplicação de fragrância, composição de fragrância e método de melhoria, intensificação ou modificação de uma base de produto de consumo

(73) Givaudan SA (CH)

(72) Jean-Pierre Bachmann

Prazo de Validade: 20 (vinte) anos contados a partir de 02/12/2009, observadas

---

as condições legais.

---

**(11) PI 0924416-6 B1**

Código 16.1 - Concessão de Patente ou Certificado de Adição de Invenção  
(22) 17/03/2009

(51) A61K 8/64 (2006.01), A61Q 19/06 (2006.01), A61Q 19/08 (2006.01)

(54) COMPOSIÇÃO TÓPICA E MÉTODOS COSMÉTICOS DE MELHORIA DE APARÊNCIA E DA FIRMEZA E ELASTICIDADE, DE CONDICIONAMENTO, DE REDUÇÃO DA SEVERIDADE DA CELULITE, DE ESTRIAS E DE RUGAS, DE REDUÇÃO E/OU PREVENÇÃO DE CICATRIZES, DE AUMENTO DA PRODUÇÃO DE COLÁGENO E ELASTINA DA PELE E USO DE COMPOSIÇÃO.

(73) United Technologies Ut Ag (CH)

(72) Igor Arturovich Petropavlov, Igor Anatolievich Pomytkin

Prazo de Validade: 20 (vinte) anos contados a partir de 17/03/2009, observadas as condições legais.

---

**(11) PI 0924436-0 B1**

Código 16.1 - Concessão de Patente ou Certificado de Adição de Invenção  
(22) 25/03/2009

(51) A01N 43/40 (2006.01), A01N 43/78 (2006.01), A01N 47/06 (2006.01), A01N 43/12 (2006.01), A01P 7/02 (2006.01), A01P 7/04 (2006.01), A01N 43/38 (2006.01)

(54) COMBINAÇÕES DE SUBSTÂNCIAS ATIVAS COM PROPRIEDADES INSETICIDAS E ACARICIDAS E SEU USO, BEM COMO MÉTODO PARA O CONTROLE DE PRAGAS E ANIMAIS

(73) BAYER INTELLECTUAL PROPERTY GMBH (DE)

(72) Peter Jeschke, Robert Velten, Heike Hungenberg, Reiner Fischer, Wolfgang Thielert

Prazo de Validade: 20 (vinte) anos contados a partir de 25/03/2009, observadas as condições legais.

---

**(11) PI 0924625-8 B1**

Código 16.1 - Concessão de Patente ou Certificado de Adição de Invenção  
(22) 27/02/2009

(51) C22C 1/04 (2006.01), C22C 1/03 (2006.01)

(54) MÉTODO PARA PRODUZIR LIGAS MESTRES DE REFINO DE GRÃO DE AL-TI-B COM PARTÍCULAS DE AL<sub>3</sub>TI E PARTÍCULAS DE ALB<sub>2</sub> DISPERSAS EM UMA MATRIZ DE ALUMÍNIO.

(73) Tubitak (TR)

(72) Yucel Birol

Prazo de Validade: 20 (vinte) anos contados a partir de 27/02/2009, observadas as condições legais.

---

**(11) PI 1004512-0 B1**

Código 16.1 - Concessão de Patente ou Certificado de Adição de Invenção  
(22) 19/11/2010

---

(30) 19/11/2009 FR 0958181; 19/11/2009 FR 0958183

(43) 05/03/2013

(51) A61K 8/58 (2006.01), A61K 8/46 (2006.01), A61Q 5/00 (2006.01), A61Q 13/00 (2006.01), A61Q 19/00 (2006.01)

(54) COMPOSIÇÃO PERFUMADORA COLORIDA E PROCESSO DE PERFUMAÇÃO DAS MATÉRIAS QUERATÍNICAS

(73) L'OREAL (FR)

(72) WILLY THFOIN, BORIS GRIMAL

Prazo de Validade: 20 (vinte) anos contados a partir de 19/11/2010, observadas as condições legais.

---

**(11) PI 1008146-1 B1**

Código 16.1 - Concessão de Patente ou Certificado de Adição de Invenção

(22) 20/05/2010

(30) 09/07/2009 EP 09165023.4

(51) A61K 8/49 (2006.01), A61Q 5/06 (2006.01), A61K 8/60 (2006.01)

(54) Método para modelar o cabelo e usos do material orgânico cristalino

(73) UNILEVER N.V (NL)

(72) PREM KUMAR CHEYLAZHAGAN PAUL

Prazo de Validade: 20 (vinte) anos contados a partir de 20/05/2010, observadas as condições legais.

---

**(11) PI 9712007-3 B1**

Código 16.1 - Concessão de Patente ou Certificado de Adição de Invenção

(22) 05/09/1997

(30) 05/09/1996 US 08/706574

(51) H04W 12/08 (2009.01), H04L 9/32 (2006.01), G06F 12/14 (2006.01)

(54) Dispositivo eletrônico e processo para detectar violação de memória em um dispositivo eletrônico

(73) ERICSSON INC. (US)

(72) William R. Osborn

Prazo de Validade: 10 (dez) anos contados a partir de 06/06/2017, observadas as condições legais.

---

**(11) PI 9900855-6 B1**

Código 16.1 - Concessão de Patente ou Certificado de Adição de Invenção

(22) 03/03/1999

(30) 03/03/1998 JP 100-50344; 03/03/1998 JP 10-050346; 26/03/1998 JP 10-079280; 15/04/1998 JP 10-104814

(43) 28/03/2000

(51) A61L 15/22 (2006.01), A61L 15/34 (2006.01), A61L 15/60 (2006.01)

(54) AGENTE ABSORVEDOR DE ÁGUA PREPARADO A PARTIR DE UMA RESINA ABSORVEDORA DE ÁGUA INTERNAMENTE RETICULADA E MATÉRIA ABSORVEDORA COMPREENDENDO O REFERIDO AGENTE

(73) NIPPON SHOKUBAI CO., LTD. (JP)

(72) Katsuyuki Wada, Hiroko Ueda, NAOKO TAKAHASHI, Kinya Nagasuna, Koji Miyake, Yasuhiro Fujita, Takumi Hatsuda

---

Prazo de Validade: 10 (dez) anos contados a partir de 06/06/2017, observadas as condições legais.

---

**(11) PI 9917635-1 B1**

Código 16.1 - Concessão de Patente ou Certificado de Adição de Invenção

(22) 05/05/1999

(30) 06/05/1998 US 09/073,488; 13/07/1998 DE 198 31 280.6

(51) B22F 1/00 (2006.01), B22F 9/22 (2006.01)

(54) PÓ DE NIÓBIO NA FORMA DE PARTÍCULAS AGLOMERADAS PRIMÁRIAS E MÉTODO PARA A OBTENÇÃO DE UM ANODO DE CAPACITOR

(62) PI 9911008-3 05/05/1999

(73) H.C. STARCK, INC. (US) , H.C. STARCK GMBH & CO. KG (DE)

(72) Terrance B. Tripp, Leonid L. Lanin, Oliver Thomas, Joachim Vieregge, Leonid N. Shekhter, Karlheinz Reichert

Prazo de Validade: 10 (dez) anos contados a partir de 06/06/2017, observadas as condições legais.

### **Código 16.4 - Concessão Anulada**

Anulada a concessão da patente por ter sido indevida.

---

**(21) PI 9800512-0 B1**

Código 16.4 - Concessão Anulada

(22) 06/02/1998

(51) H04M 1/247 (2006.01), H04M 1/23 (2006.01)

(54) TELEFONE COM MICROPROCESSADOR E COMPONENTES  
INTELIGENTES

(73) HIROFUMI TODAKA (BR/SP) , João Bosco Daher Correa Franco (BR/SP)

(72) Hirofumi Todaka, João Bosco Daher Correa Franco

Anulada a concessão da Carta Patente publicada na RPI 1612 de 27/11/2011,

conforme decisão da 5ª Vara Federal de São Paulo. Processo nº

0019933-84.2011.403.6100 - INPI nº 52400.010602/2011-27.

**Código Nulidade Administrativa****Código 17.1 - Notificação de Interposição de Nulidade Administrativa**

Notificação, ao titular da patente, de instauração de processo administrativo de nulidade. Desta data corre o prazo de 60 (sessenta) dias para eventual contestação do titular (Art. 52 da Lei nº 9.279/96). O depositante poderá obter cópia da petição de nulidade através do endereço eletrônico [www.inpi.gov.br](http://www.inpi.gov.br) - No Acesso rápido – Faça uma busca - Patente. Para acessar, cadastre-se no Portal do INPI e use login e senha.

---

<b>(11) MU 8103687-6 Y1</b>	Código 17.1 - Notificação de Interposição de Nulidade Administrativa (45) 04/10/2016 (73) Keko Acessórios S/A. (BR/RS) Requerente: FLASH COVER CAPOTAS MARÍTIMAS LTDA - Petição 870170003145 de 16/01/2017
<b>(11) MU 8702274-5 Y1</b>	Código 17.1 - Notificação de Interposição de Nulidade Administrativa (45) 04/10/2016 (73) José Carlos Cecchi (BR/SP) Requerente: 1) PERTO S/A PERIFÉRICOS PARA AUTOMAÇÃO - Petição 870170021756 de 03/04/2017 2) KABA MAS, LLC - Petição 870170022290 de 04/04/2017
<b>(11) MU 8702278-8 Y1</b>	Código 17.1 - Notificação de Interposição de Nulidade Administrativa (45) 27/09/2016 (73) Dow Agrosiences LLC (US) Requerente: K.O. MÁQUINAS AGRÍCOLAS LTDA - Petição 870170019360 de 23/03/2017
<b>(11) MU 9001286-0 Y1</b>	Código 17.1 - Notificação de Interposição de Nulidade Administrativa (45) 22/11/2016 (73) Carlos Alberto Deligente & Cia Ltda Me (BR/SP) Requerente: 1)JUMA INDUSTRIA E COMÉRCIO DE ENXOVAIS LTDA - Petição 870170010030 de 15/02/2017 2) COTEMINAS S.A - Petição 870170018992 de 22/03/2017
<b>(11) PI 0404107-0 B1</b>	Código 17.1 - Notificação de Interposição de Nulidade Administrativa (45) 18/10/2016 (73) Adilson Nogueira de Araújo (BR/MG) , Aloísio Pereira de Carvalho (BR/MG) Requerente: TOSHIBA AMÉRICA DO SUL LTDA - Petição 870170010403 de 16/02/2017



---

<b>(11) PI 0516625-0 B1</b>	Código 17.1 - Notificação de Interposição de Nulidade Administrativa (45) 04/10/2016 (73) Croda International PLC (GB) Requerente: CLARIANT PRODUKTE (DEUTSCHLAND) GMBH - Petição 870170014621 de 07/03/2017
<b>(11) PI 0521063-1 B1</b>	Código 17.1 - Notificação de Interposição de Nulidade Administrativa (45) 25/10/2016 (73) Julio Adam (BR/RS) requerente: IMPLEMENTOS AGRÍCOLAS JAN S/A - Petição 870170027219 de 25/04/2017
<b>(11) PI 0701039-7 B1</b>	Código 17.1 - Notificação de Interposição de Nulidade Administrativa (45) 11/10/2016 (73) ArcelorMittal Brasil S.A. (BR/MG) Requerente: 1) USINAS SIDERÚRGICAS DE MINAS GERAIS S.A - USIMINAS - Petição 870170022772 de 06/04/2017 2) GERDAU S.A - Petição 870170024116 de 11/04/2017
<b>(11) PI 0702108-9 B1</b>	Código 17.1 - Notificação de Interposição de Nulidade Administrativa (45) 16/11/2016 (73) Indústrias Reunidas Colombo Ltda. (BR/SP) Requerente: PALINI & ALVES LTDA - Petição 870170031592 de 12/05/2017
<b>(11) PI 0714423-7 B1</b>	Código 17.1 - Notificação de Interposição de Nulidade Administrativa (45) 04/10/2016 (73) Purac Biochem B.V (NL) Requerente: JUNGBUNZLAUER LADENBURG GMBH - Petição 870170021947 de 03/04/2017
<b>(11) PI 0803960-7 B1</b>	Código 17.1 - Notificação de Interposição de Nulidade Administrativa (45) 16/11/2016 (73) JOÃO BRESCIANI (BR/SP) Requerente: JOSÉ CARLOS CECCHI - Petição 870170031611 de 12/05/2017

## Código Notificação de Decisão Judicial

### Código 19.1 - Notificação de Decisão Judicial

Comunicação de decisão judicial referente à patente.

---

**(11) PI 9300129-0 B1**

Código 19.1 - Notificação de Decisão Judicial

(45) 10/08/1999

(73) Claudio Fioravanti (BR/RJ)

INPI-52400.001490/2005@Seção Judiciária do Rio de Janeiro - 9ª Vara Federal  
@Processo nº 0507747-96.2005.4.02.5101@Autor: DEGUSSA AG e  
DEGUSSA BRASIL LTDA.@ Réu: INSTITUTO NACIONAL DA PROPRIEDADE  
INDUSTRIAL – INPI e CLAUDIO FIORAVANTI

Decisão: Pelo exposto, JULGO PROCEDENTE O PEDIDO para decretar a nulidade da Patente de Invenção PI9300129-0, sob o título de “ PROCESSO PARA A PRODUÇÃO DE DICLORIDRATO DE CLORO-HEXIDINA, DE CLORO-HEXIDINA BASE E DOS RESPECTIVOS SAIS DIGLUCONATO E DIACETADO”, concedida ao 1ºRéu, devendo o INPI efetuar as anotações administrativas cabíveis e a respectiva publicação na Revista Propriedade Industrial.

**Código Extinção de Patente e Certificado de Adição de Invenção****Código 21.6 - Extinção da patente para fins da restauração nos termos do art. 87 da LPI.**

Extinção da patente por falta de pagamento da retribuição anual, por pagamento da retribuição anual fora do prazo ou por não cumprimento de exigência de complementação de pagamento da retribuição anual. Desta data corre o prazo de 3 (três) meses para o titular requerer a restauração da patente. A restauração deve ser requerida por meio do peticionamento eletrônico ou formulário FQ002, acompanhado dos comprovantes dos pagamentos correspondentes à restauração e a retribuição anual ou sua complementação no valor da retribuição adicional de que trata o art. 84º § 2º da Lei nº 9.279/96, sob pena da manutenção da extinção de acordo com o disposto no inciso IV do art. 78 da Lei nº 9.279/96.

---

**(11) C1 0406233-7 F1** Código 21.6 - Extinção da patente para fins da restauração nos termos do art. 87 da LPI.  
(45) 16/11/2011  
(61) PI 0406233-7 16/06/2004  
(73) Reynaldo Dias de Moraes e Silva (BR/SP)  
Referente à 13ª anuidade.

---

**(11) MU 7301822-8 Y1** Código 21.6 - Extinção da patente para fins da restauração nos termos do art. 87 da LPI.  
(45) 30/06/1998  
(73) Petróleo Brasileiro S/A - Petrobrás (BR/RJ)  
Referente às 13ª, 14ª e 15ª anuidades.

---

**(11) MU 7301825-2 Y1** Código 21.6 - Extinção da patente para fins da restauração nos termos do art. 87 da LPI.  
(45) 29/12/1998  
(73) Petróleo Brasileiro S/A - Petrobrás (BR/RJ)  
Referente às 13ª, 14ª e 15ª anuidades.

---

**(11) MU 7400026-8 Y1** Código 21.6 - Extinção da patente para fins da restauração nos termos do art. 87 da LPI.  
(45) 19/03/2002  
(73) Adelino Jorge Godinho (BR/RS)  
Referente às 11ª, 12ª, 13ª, 14ª e 15ª anuidades.

---

**(11) MU 7400880-3 Y1** Código 21.6 - Extinção da patente para fins da restauração nos termos do art. 87 da LPI.  
(45) 29/12/1998

---

(73) Baldan Implementos Agrícolas S/A (BR/SP)  
Referente às 9ª, 10ª, 11ª, 12ª, 13ª, 14ª e 15ª anuidades.

---

**(11) MU 7502358-0 Y1** Código 21.6 - Extinção da patente para fins da restauração nos termos do art. 87 da LPI.  
(45) 30/05/2000  
(73) Rogério José Bernardello (BR/SP)  
Referente às 12ª e 13ª anuidades.

---

**(11) MU 7603115-2 Y1** Código 21.6 - Extinção da patente para fins da restauração nos termos do art. 87 da LPI.  
(45) 18/03/2003  
(73) Jorge Eduardo Higgins (BR/RJ)  
Referente às 11ª e 12ª anuidades.

---

**(11) MU 7603555-7 Y1** Código 21.6 - Extinção da patente para fins da restauração nos termos do art. 87 da LPI.  
(45) 06/12/2005  
(73) SSZK Empreendimentos Participações Ltda. (BR/SP)  
Referente às 15ª e 16ª anuidades.

---

**(11) MU 7701757-9 Y1** Código 21.6 - Extinção da patente para fins da restauração nos termos do art. 87 da LPI.  
(45) 18/03/2003  
(73) Condor S/A (BR/SC)  
Referente às 11ª e 14ª anuidades.

---

**(11) MU 7802473-0 Y1** Código 21.6 - Extinção da patente para fins da restauração nos termos do art. 87 da LPI.  
(45) 28/09/2004  
(73) Açomac Indústria e Comércio Ltda. ME (BR/SC)  
Referente às 8ª, 9ª e 10ª anuidades.

---

**(11) MU 7903323-7 Y1** Código 21.6 - Extinção da patente para fins da restauração nos termos do art. 87 da LPI.  
(45) 10/06/2003  
(73) Tigre S/A - Tubos e Conexões (BR/SC)  
Referente às 11ª e 12ª anuidades.

---

**(11) MU 8101626-3 Y1** Código 21.6 - Extinção da patente para fins da restauração nos termos do art. 87 da LPI.  
(45) 12/06/2012  
(73) Keko Acessórios S/A. (BR/RS)

---

Referente à 16ª anuidade.

---

**(11) MU 8103396-6 Y1** Código 21.6 - Extinção da patente para fins da restauração nos termos do art. 87 da LPI.  
(45) 24/05/2005  
(61) MU 8003197-8 30/08/2000  
(73) Celmo Fernandes dos Reis (BR/RJ)  
Referente à 11ª anuidade.

---

**(11) MU 8202885-0 Y1** Código 21.6 - Extinção da patente para fins da restauração nos termos do art. 87 da LPI.  
(45) 12/01/2010  
(73) Fábio José Dominguez (BR/SP) , Marcelo Dominguez (BR/SP)  
Referente à 14ª anuidade.

---

**(11) MU 8203453-2 Y1** Código 21.6 - Extinção da patente para fins da restauração nos termos do art. 87 da LPI.  
(45) 10/07/2012  
(73) Autolabor Indústria e Comércio Ltda. (BR/SC)  
Referente à 14ª anuidade.

---

**(11) MU 8302540-5 Y1** Código 21.6 - Extinção da patente para fins da restauração nos termos do art. 87 da LPI.  
(45) 26/12/2012  
(66) MU 8202275-5 16/08/2002  
(73) Marcelo Machado Coelho (BR/GO)  
Referente à 14ª anuidade.

---

**(11) MU 8500079-5 Y1** Código 21.6 - Extinção da patente para fins da restauração nos termos do art. 87 da LPI.  
(45) 28/01/2014  
(73) Planalto Indústria de Artefatos de papel Ltda. (BR/SP)  
Referente ao despacho 24.2, RPI 2327 de 11-08-2015.

---

**(11) MU 8500270-4 Y1** Código 21.6 - Extinção da patente para fins da restauração nos termos do art. 87 da LPI.  
(45) 01/06/2010  
(73) Augusto Spirlandelli (BR/SP)  
Referente ao despacho 24.2, RPI 2208 de 30-04-2013.

---

**(11) MU 8501708-6 Y1** Código 21.6 - Extinção da patente para fins da restauração nos termos do art. 87 da LPI.  
(45) 27/08/2013

---

(73) Arjen Pieter Bysterveld (BR/MG)  
Referente à 11ª e 12ª anuidades.

---

**(11) MU 8502054-0 Y1** Código 21.6 - Extinção da patente para fins da restauração nos termos do art. 87 da LPI.  
(45) 15/03/2016  
(73) MB Industria Cirurgica Ltda (BR/PE)  
Referente à 12ª anuidade.

---

**(11) MU 8601569-9 Y1** Código 21.6 - Extinção da patente para fins da restauração nos termos do art. 87 da LPI.  
(45) 24/03/2015  
(73) BRINQUEDOS MARALEX EIRELI - EPP (BR/SP)  
Referente à 11ª anuidade.

---

**(11) MU 8701144-1 Y1** Código 21.6 - Extinção da patente para fins da restauração nos termos do art. 87 da LPI.  
(45) 19/07/2016  
(73) TAO PARTICIPAÇÕES LTDA. (BR/RS)  
Referente à 10ª anuidade.

---

**(11) MU 8800503-8 Y1** Código 21.6 - Extinção da patente para fins da restauração nos termos do art. 87 da LPI.  
(45) 20/05/2014  
(73) FLORENCIO DUARTE DE ALMEIDA (BR/RJ)  
Referente à 9ª anuidade.

---

**(11) MU 8800523-2 Y1** Código 21.6 - Extinção da patente para fins da restauração nos termos do art. 87 da LPI.  
(45) 11/08/2015  
(73) ANTONIO BRUNO RODRIGUES SARGENTO (BR/SP)  
Referente à 9ª anuidade.

---

**(11) MU 8801762-1 Y1** Código 21.6 - Extinção da patente para fins da restauração nos termos do art. 87 da LPI.  
(45) 20/05/2014  
(73) FLORENCIO DUARTE DE ALMEIDA (BR/RJ)  
Referente à 9ª anuidade.

---

**(11) PI 0001818-0 B1** Código 21.6 - Extinção da patente para fins da restauração nos termos do art. 87 da LPI.  
(45) 11/10/2005  
(73) Antonio Felisberto dos Santos (BR/SP)

---

Referente ao despacho 24.3, RPI 2179 de 09-10-2012.

---

**(11) PI 0003295-6 B1** Código 21.6 - Extinção da patente para fins da restauração nos termos do art. 87 da LPI.  
(45) 22/05/2007  
(73) Universidade de São Paulo - USP (BR/SP)  
Referente à 15ª anuidade.

---

**(11) PI 0003657-9 B1** Código 21.6 - Extinção da patente para fins da restauração nos termos do art. 87 da LPI.  
(45) 07/05/2013  
(73) Eaton Corporation (US)  
Referente à 17ª anuidade.

---

**(11) PI 0004376-1 B1** Código 21.6 - Extinção da patente para fins da restauração nos termos do art. 87 da LPI.  
(45) 03/11/2010  
(73) Honda Giken Kogyo Kabushiki Kaisha (JP)  
Referente à 14ª, 15ª, 16ª e 17ª anuidades.

---

**(11) PI 0005351-1 B1** Código 21.6 - Extinção da patente para fins da restauração nos termos do art. 87 da LPI.  
(45) 06/07/2004  
(73) Maria Ignez Adurens (BR/SP)  
Referente ao despacho 24.2, RPI 2208 de 30-04-2013.

---

**(11) PI 0006660-5 B1** Código 21.6 - Extinção da patente para fins da restauração nos termos do art. 87 da LPI.  
(45) 10/03/2009  
(73) Fernando Marcelo Carletta (BR/SP)  
Referente ao despacho 24.2, RPI 2192 de 08-01-2013.

---

**(11) PI 0007101-3 B1** Código 21.6 - Extinção da patente para fins da restauração nos termos do art. 87 da LPI.  
(45) 19/10/2010  
(73) Universidade Federal do Rio de Janeiro - UFRJ (BR/RJ) , GCT GLOBAL CIENCIA E TECNOLOGIA BIO S/A (BR/MG)  
Referente ao despacho 24.2, RPI 2344 de 08-12-2015.

---

**(11) PI 0012945-3 B1** Código 21.6 - Extinção da patente para fins da restauração nos termos do art. 87 da LPI.  
(45) 01/11/2011  
(73) Sumitomo Chemical Company, Limited (JP)

---

Referente à 17ª anuidade.

---

**(11) PI 0015348-6 B1** Código 21.6 - Extinção da patente para fins da restauração nos termos do art. 87 da LPI.  
(45) 28/07/2009  
(73) Cawthon Enterprises, Inc. (US)  
Referente à 13ª, 14ª, 15ª e 16ª anuidades.

---

**(11) PI 0104372-2 B1** Código 21.6 - Extinção da patente para fins da restauração nos termos do art. 87 da LPI.  
(45) 01/10/2013  
(73) BIO BRASIL BIOTECNOLOGIA LTDA - ME (BR/GO)  
Referente ao despacho 24.2, RPI 2339 de 03-11-2015.

---

**(11) PI 0106885-7 B1** Código 21.6 - Extinção da patente para fins da restauração nos termos do art. 87 da LPI.  
(45) 25/02/2014  
(73) Schlumberger Surencos S.A. (PA)  
Referente à 16ª anuidade.

---

**(11) PI 0110304-0 B1** Código 21.6 - Extinção da patente para fins da restauração nos termos do art. 87 da LPI.  
(45) 01/12/2009  
(73) Busak+Shamban GmbH (DE)  
Referente à 15ª anuidade.

---

**(11) PI 0113278-4 B1** Código 21.6 - Extinção da patente para fins da restauração nos termos do art. 87 da LPI.  
(45) 16/07/2013  
(73) Purevision Technology, INC. (US)  
Referente à 16ª anuidade.

---

**(11) PI 0113617-8 B1** Código 21.6 - Extinção da patente para fins da restauração nos termos do art. 87 da LPI.  
(45) 21/08/2012  
(73) VALLOUREC OIL AND GAS FRANCE (FR)  
Referente à 16ª anuidade.

---

**(11) PI 0113706-9 B1** Código 21.6 - Extinção da patente para fins da restauração nos termos do art. 87 da LPI.  
(45) 09/12/2014  
(73) INTERCONTINENTAL GREAT BRANDS LLC (US)  
Referente à 16ª anuidade.



---

<b>(11) PI 0203101-9 B1</b>	Código 21.6 - Extinção da patente para fins da restauração nos termos do art. 87 da LPI. (45) 06/09/2011 (73) Ross Operating Valve Company (US) , Ross South America Ltda. (BR/SP) Referente à 15ª anuidade.
<b>(11) PI 0203161-2 B1</b>	Código 21.6 - Extinção da patente para fins da restauração nos termos do art. 87 da LPI. (45) 03/11/2010 (73) Spartec, Inc. (US) Referente à 15ª anuidade.
<b>(11) PI 0203175-2 B1</b>	Código 21.6 - Extinção da patente para fins da restauração nos termos do art. 87 da LPI. (45) 22/01/2013 (73) Halliburton Energy Services, Inc. (US) Referente à 15ª anuidade.
<b>(11) PI 0203814-5 B1</b>	Código 21.6 - Extinção da patente para fins da restauração nos termos do art. 87 da LPI. (45) 21/09/2010 (73) INTELLECTUAL DISCOVERY CO. LTD (KR) Referente à 14ª anuidade.
<b>(11) PI 0211020-2 B1</b>	Código 21.6 - Extinção da patente para fins da restauração nos termos do art. 87 da LPI. (45) 17/09/2013 (73) INVISTA Technologies S.à.r.l. (CH) Referente à 15ª anuidade.
<b>(11) PI 0211672-3 B1</b>	Código 21.6 - Extinção da patente para fins da restauração nos termos do art. 87 da LPI. (45) 10/06/2014 (73) Multisorb Technologies, Inc. (US) Referente à 15ª anuidade.
<b>(11) PI 0211912-9 B1</b>	Código 21.6 - Extinção da patente para fins da restauração nos termos do art. 87 da LPI. (45) 11/06/2013 (73) Clopay Plastic Products Company, Inc. (US) Referente à 15ª anuidade.

---

<b>(11) PI 0212183-2 B1</b>	Código 21.6 - Extinção da patente para fins da restauração nos termos do art. 87 da LPI. (45) 21/10/2014 (73) E.I. DU PONT DE NEMOURS AND COMPANY (US) Referente à 15ª anuidade.
<hr/>	
<b>(11) PI 0215834-5 B1</b>	Código 21.6 - Extinção da patente para fins da restauração nos termos do art. 87 da LPI. (45) 19/02/2013 (73) Alcoa Inc. (US) Referente à 15ª anuidade.
<hr/>	
<b>(11) PI 0300570-4 B8</b>	Código 21.6 - Extinção da patente para fins da restauração nos termos do art. 87 da LPI. (45) 08/01/2013 (73) Dunas Mineração Indústria e Comércio Ltda. (BR/MG) , INSTITUTO DE GEOINFORMAÇÃO E TECNOLOGIA - IGTEC (BR/MG) Referente ao despacho 24.2, RPI 2412 de 28-03-2017.
<hr/>	
<b>(11) PI 0302601-9 B1</b>	Código 21.6 - Extinção da patente para fins da restauração nos termos do art. 87 da LPI. (45) 02/05/2017 (73) Halliburton Energy Services INC. (US) Referente à 14ª anuidade.
<hr/>	
<b>(11) PI 0304983-3 B1</b>	Código 21.6 - Extinção da patente para fins da restauração nos termos do art. 87 da LPI. (45) 26/01/2016 (73) Schlumberger Surencó, S.A. (PA) Referente à 14ª anuidade.
<hr/>	
<b>(11) PI 0313249-8 B1</b>	Código 21.6 - Extinção da patente para fins da restauração nos termos do art. 87 da LPI. (45) 22/04/2014 (73) Colgate-Palmolive Company (US) Referente à 14ª anuidade.
<hr/>	
<b>(11) PI 0317145-0 B1</b>	Código 21.6 - Extinção da patente para fins da restauração nos termos do art. 87 da LPI. (45) 23/08/2011 (73) Uhde GmbH (DE) Referente à 14ª anuidade.

---

<b>(11) PI 0403408-2 B8</b>	Código 21.6 - Extinção da patente para fins da restauração nos termos do art. 87 da LPI. (45) 08/01/2013 (73) Ecosteel Indústria de Beneficiamento Ltda. (BR/MG) Referente à 13ª anuidade.
<hr/>	
<b>(11) PI 0404232-8 B1</b>	Código 21.6 - Extinção da patente para fins da restauração nos termos do art. 87 da LPI. (45) 25/06/2013 (73) Promo Brazil Promoções e Merchandising Ltda. (BR/SP) Referente à 13ª anuidade.
<hr/>	
<b>(11) PI 0404379-0 B1</b>	Código 21.6 - Extinção da patente para fins da restauração nos termos do art. 87 da LPI. (45) 27/08/2013 (73) Ingrid Guimarães Leitão (BR/RJ) Referente ao despacho 24.2, RPI 2363 de 19-04-2016.
<hr/>	
<b>(11) PI 0405797-0 B1</b>	Código 21.6 - Extinção da patente para fins da restauração nos termos do art. 87 da LPI. (45) 29/06/2010 (66) PI 0305824-7 12/12/2003 (73) Quiral Química do Brasil S/A (BR/MG) , Biorgânica Ltda. (BR/MG) Referente ao despacho 24.2, RPI 2357 de 08-03-2016.
<hr/>	
<b>(11) PI 0412954-7 B1</b>	Código 21.6 - Extinção da patente para fins da restauração nos termos do art. 87 da LPI. (45) 20/08/2013 (73) Chryso (FR) Referente à 13ª anuidade.
<hr/>	
<b>(11) PI 0412956-3 B1</b>	Código 21.6 - Extinção da patente para fins da restauração nos termos do art. 87 da LPI. (45) 02/12/2014 (73) DOW GLOBAL TECHNOLOGIES INC. (US) Referente à 13ª anuidade.
<hr/>	
<b>(11) PI 0413340-4 B1</b>	Código 21.6 - Extinção da patente para fins da restauração nos termos do art. 87 da LPI. (45) 25/11/2014 (73) DOW AGROSCIENCES LLC (US) Referente à 13ª anuidade.

---

<b>(11) PI 0413600-4 B1</b>	Código 21.6 - Extinção da patente para fins da restauração nos termos do art. 87 da LPI. (45) 16/02/2016 (73) Invista Technologies S.A.R.L. (CH) Referente à 13ª anuidade.
<hr/>	
<b>(11) PI 0503521-0 B1</b>	Código 21.6 - Extinção da patente para fins da restauração nos termos do art. 87 da LPI. (45) 02/05/2017 (73) Universidade Federal de Santa Catarina (BR/SC) Referente à 12ª anuidade.
<hr/>	
<b>(11) PI 0513658-0 B1</b>	Código 21.6 - Extinção da patente para fins da restauração nos termos do art. 87 da LPI. (45) 10/11/2015 (73) DEB IP LIMITED (GB) Referente à 12ª anuidade.
<hr/>	
<b>(11) PI 0514137-0 B1</b>	Código 21.6 - Extinção da patente para fins da restauração nos termos do art. 87 da LPI. (45) 16/09/2014 (73) Basf Aktiengesellschaft (DE) Referente à 12ª anuidade.
<hr/>	
<b>(11) PI 0520465-8 B1</b>	Código 21.6 - Extinção da patente para fins da restauração nos termos do art. 87 da LPI. (45) 09/05/2017 (73) SYNTHES GMB (CH) Referente à 12ª anuidade.
<hr/>	
<b>(11) PI 9004290-5 B1</b>	Código 21.6 - Extinção da patente para fins da restauração nos termos do art. 87 da LPI. (45) 30/09/1997 (73) Udinese Metais Ltda. (BR/SP) Referente às 13ª, 14ª, 15ª, 16ª, 17ª e 19ª anuidades.
<hr/>	
<b>(11) PI 9202966-3 B1</b>	Código 21.6 - Extinção da patente para fins da restauração nos termos do art. 87 da LPI. (45) 23/02/1999 (73) Álvaro Coelho da Silva (BR/SP) Referente ao despacho 24.3, RPI 2041 de 17-02-2010.
<hr/>	
<b>(11) PI 9205972-4 B1</b>	Código 21.6 - Extinção da patente para fins da restauração nos termos do art.

---

	87 da LPI. (45) 05/09/2000 (73) IVHS Technologies, Inc. (US) Referente às 18ª e 19ª anuidades.
<b>(11) PI 9206023-4 B1</b>	Código 21.6 - Extinção da patente para fins da restauração nos termos do art. 87 da LPI. (45) 19/10/1999 (73) The Procter & Gamble Company (US) Referente às 13ª, 14ª, 15ª, 16ª, 17ª, 18ª e 19ª anuidades.
<b>(11) PI 9206036-6 B1</b>	Código 21.6 - Extinção da patente para fins da restauração nos termos do art. 87 da LPI. (45) 18/04/2000 (73) The Procter & Gamble Company (US) Referente às 18ª e 19ª anuidades.
<b>(11) PI 9207086-8 B1</b>	Código 21.6 - Extinção da patente para fins da restauração nos termos do art. 87 da LPI. (45) 12/11/2002 (73) Advanced Extraction Technologies, Inc. (US) , Kinetics Technology International Corporation (US) Referente às 12ª, 13ª, 14ª, 15ª, 16ª, 17ª e 18ª anuidades.
<b>(11) PI 9301571-2 B1</b>	Código 21.6 - Extinção da patente para fins da restauração nos termos do art. 87 da LPI. (45) 28/11/2000 (73) Sperotto Rimar S.p.A. (IT) Referente às 11ª, 12ª, 13ª, 14ª, 15ª, 16ª e 17ª anuidades.
<b>(11) PI 9301646-8 B1</b>	Código 21.6 - Extinção da patente para fins da restauração nos termos do art. 87 da LPI. (45) 16/04/2002 (73) Rohm And Haas Company (US) Referente às 13ª, 14ª, 15ª, 16ª e 17ª anuidades.
<b>(11) PI 9301870-3 B1</b>	Código 21.6 - Extinção da patente para fins da restauração nos termos do art. 87 da LPI. (45) 13/05/2003 (73) Morio Ishikawa (BR/SP) Referente às 12ª, 13ª, 14ª, 15ª, 16ª e 17ª anuidades.
<b>(11) PI 9301915-7 B1</b>	Código 21.6 - Extinção da patente para fins da restauração nos termos do art.

---

	87 da LPI. (45) 18/02/2003 (73) Emerson Electric CO. (US) Referente às 11 <sup>a</sup> , 12 <sup>a</sup> , 13 <sup>a</sup> , 14 <sup>a</sup> , 15 <sup>a</sup> , 16 <sup>a</sup> e 17 <sup>a</sup> anuidades.
<b>(11) PI 9303279-0 B1</b>	Código 21.6 - Extinção da patente para fins da restauração nos termos do art. 87 da LPI. (45) 02/04/2002 (73) Huntsman International LLC (US) Referente às 12 <sup>a</sup> , 13 <sup>a</sup> , 14 <sup>a</sup> , 15 <sup>a</sup> , 16 <sup>a</sup> e 17 <sup>a</sup> anuidades.
<b>(11) PI 9303466-0 B1</b>	Código 21.6 - Extinção da patente para fins da restauração nos termos do art. 87 da LPI. (45) 05/09/2000 (73) Saint-Gobain Vitrage International (FR) Referente às 13 <sup>a</sup> , 14 <sup>a</sup> , 15 <sup>a</sup> , 16 <sup>a</sup> , 17 <sup>a</sup> , 18 <sup>a</sup> e 19 <sup>a</sup> anuidades.
<b>(11) PI 9305636-2 B1</b>	Código 21.6 - Extinção da patente para fins da restauração nos termos do art. 87 da LPI. (45) 21/08/2001 (73) Buckman Laboratories International, INC. (US) Referente às 18 <sup>a</sup> e 19 <sup>a</sup> anuidades.
<b>(11) PI 9305966-3 B1</b>	Código 21.6 - Extinção da patente para fins da restauração nos termos do art. 87 da LPI. (45) 25/07/2000 (73) Ineos Fluor Holdings Limited (GB) Referente às 14 <sup>a</sup> , 15 <sup>a</sup> , 16 <sup>a</sup> , 17 <sup>a</sup> , 18 <sup>a</sup> e 19 <sup>a</sup> anuidades.
<b>(11) PI 9306026-2 B1</b>	Código 21.6 - Extinção da patente para fins da restauração nos termos do art. 87 da LPI. (45) 28/10/2003 (73) Ciba Specialty Chemicals Holding Inc. - Ciba Spezialitätenchemie Holding AG - Ciba Spécialités Chimiques Holding SA (CH) Referente às 12 <sup>a</sup> , 13 <sup>a</sup> , 14 <sup>a</sup> , 15 <sup>a</sup> , 16 <sup>a</sup> e 17 <sup>a</sup> anuidades.
<b>(11) PI 9306073-4 B1</b>	Código 21.6 - Extinção da patente para fins da restauração nos termos do art. 87 da LPI. (45) 28/11/2000 (73) Nylok Fastener Corporation (US) Referente às 11 <sup>a</sup> , 12 <sup>a</sup> , 13 <sup>a</sup> , 14 <sup>a</sup> , 15 <sup>a</sup> , 16 <sup>a</sup> e 17 <sup>a</sup> anuidades.
<b>(11) PI 9306807-7 B1</b>	Código 21.6 - Extinção da patente para fins da restauração nos termos do art.

---

	87 da LPI. (45) 11/01/2000 (73) Eastman Chemical Company (US) Referente às 18ª e 19ª anuidades.
<b>(11) PI 9307005-5 B1</b>	Código 21.6 - Extinção da patente para fins da restauração nos termos do art. 87 da LPI. (45) 21/03/2000 (73) Henkel Kommanditgesellschaft Auf Aktien (DE) Referente às 15ª, 16ª, 17ª, 18ª e 19ª anuidades.
<b>(11) PI 9307051-9 B1</b>	Código 21.6 - Extinção da patente para fins da restauração nos termos do art. 87 da LPI. (45) 18/03/2003 (73) Minnesota Mining And Manufacturing Company (US) Referente às 12ª, 13ª, 14ª, 15ª, 16ª e 17ª anuidades.
<b>(11) PI 9307060-8 B1</b>	Código 21.6 - Extinção da patente para fins da restauração nos termos do art. 87 da LPI. (45) 02/10/2001 (73) Exxon Chemical Patentes INC. (US) Referente às 13ª, 14ª, 15ª, 16ª, 17ª e 18ª anuidades.
<b>(11) PI 9307837-4 B1</b>	Código 21.6 - Extinção da patente para fins da restauração nos termos do art. 87 da LPI. (45) 29/05/2001 (73) Stockhausen GmbH (DE) Referente às 16ª e 17ª anuidades.
<b>(11) PI 9307854-4 B1</b>	Código 21.6 - Extinção da patente para fins da restauração nos termos do art. 87 da LPI. (45) 26/11/2002 (73) Buckman Laboratories International Inc. (US) Referente às 10ª, 11ª, 12ª, 13ª, 14ª, 15ª, 16ª e 17ª anuidades.
<b>(11) PI 9307892-7 B1</b>	Código 21.6 - Extinção da patente para fins da restauração nos termos do art. 87 da LPI. (45) 18/03/2003 (73) Andreas Reimelt (DE) Referente às 14ª, 15ª, 16ª e 17ª anuidades.
<b>(11) PI 9401148-6 B1</b>	Código 21.6 - Extinção da patente para fins da restauração nos termos do art. 87 da LPI.

---

	(45) 08/07/2003 (73) Paulo Araripe (BR/RJ) Referente às 13ª, 15ª e 16ª anuidades.
<b>(11) PI 9402408-1 B1</b>	Código 21.6 - Extinção da patente para fins da restauração nos termos do art. 87 da LPI. (45) 28/11/2000 (73) Johnson Electric S.A. (CH) Referente à 16ª anuidade.
<b>(11) PI 9403741-8 B1</b>	Código 21.6 - Extinção da patente para fins da restauração nos termos do art. 87 da LPI. (45) 15/05/2001 (73) Joceli Pierossi (BR/SP) , Adão Aparecido Gonçalves (BR/SP) Referente à 14ª anuidade.
<b>(11) PI 9405098-8 B1</b>	Código 21.6 - Extinção da patente para fins da restauração nos termos do art. 87 da LPI. (45) 24/08/1999 (73) Eaton Corporation (US) Referente às 12ª, 13ª, 14ª, 15ª, 16ª, 17ª e 18ª anuidades.
<b>(11) PI 9406664-7 B1</b>	Código 21.6 - Extinção da patente para fins da restauração nos termos do art. 87 da LPI. (45) 06/08/2002 (73) TV/COM Technologies, Inc. (US) , Hyundai Electronics America (US) Referente às 14ª, 15ª e 16ª anuidades.
<b>(11) PI 9407102-0 B1</b>	Código 21.6 - Extinção da patente para fins da restauração nos termos do art. 87 da LPI. (45) 06/08/2002 (73) Qualcomm Incorporated (US) Referente às 18ª e 19ª anuidades.
<b>(11) PI 9500897-7 B1</b>	Código 21.6 - Extinção da patente para fins da restauração nos termos do art. 87 da LPI. (45) 02/05/2001 (73) Mecânica dos fluídos tecnologia e comércio de válvulas e sistemas Ltda (BR) Referente às 10ª, 11ª, 12ª, 13ª, 14ª, 15ª e 16ª anuidades.
<b>(11) PI 9500903-5 B1</b>	Código 21.6 - Extinção da patente para fins da restauração nos termos do art. 87 da LPI.



---

	(45) 30/09/2003 (73) L'Oreal (FR) Referente às 13ª, 14ª, 15ª e 16ª anuidades.
<b>(11) PI 9501863-8 B1</b>	Código 21.6 - Extinção da patente para fins da restauração nos termos do art. 87 da LPI. (45) 25/01/2000 (73) Cryovac , INC. (US) Referente às 9ª, 10ª, 11ª, 12ª, 13ª, 14ª, 15ª, 16ª e 17ª anuidades.
<b>(11) PI 9507130-0 B1</b>	Código 21.6 - Extinção da patente para fins da restauração nos termos do art. 87 da LPI. (45) 16/09/2003 (73) Brown University Research Foundation (US) Referente às 12ª, 13ª, 14ª, 15ª e 16ª anuidades.
<b>(11) PI 9507137-7 B1</b>	Código 21.6 - Extinção da patente para fins da restauração nos termos do art. 87 da LPI. (45) 14/10/2003 (73) Pfizer Research and Development Company, N.V./S.A. (IE) Referente às 14ª, 15ª e 16ª anuidades.
<b>(11) PI 9507247-0 B1</b>	Código 21.6 - Extinção da patente para fins da restauração nos termos do art. 87 da LPI. (45) 15/02/2005 (73) Franz Haas Waffelmaschinen Industriegesellschaft M.B.H. (AT) Referente às 14ª, 15ª e 16ª anuidades.
<b>(11) PI 9601526-8 B1</b>	Código 21.6 - Extinção da patente para fins da restauração nos termos do art. 87 da LPI. (45) 24/05/2005 (73) Eximport Indústria e Comércio Ltda. (BR/SP) Referente às 11ª, 12ª, 13ª, 14ª e 15ª anuidades.
<b>(11) PI 9602064-4 B1</b>	Código 21.6 - Extinção da patente para fins da restauração nos termos do art. 87 da LPI. (45) 09/07/2002 (73) Creusa Reis dos Santos Maisto (BR/PR) , Anadege Alfaro Otero (BR/PR) Referente às 9ª, 10ª, 11ª, 12ª, 13ª, 14ª e 15ª anuidades.
<b>(11) PI 9603198-0 B1</b>	Código 21.6 - Extinção da patente para fins da restauração nos termos do art. 87 da LPI. (45) 21/06/2005

---

(73) Samsung Electronics Co., Ltd. (KR)  
Referente às 13<sup>a</sup>, 14<sup>a</sup> e 15<sup>a</sup> anuidades.

---

**(11) PI 9603517-0 B1** Código 21.6 - Extinção da patente para fins da restauração nos termos do art. 87 da LPI.  
(45) 11/06/2002  
(73) Carlo Marccone Silva Rabelo (BR/MG)  
Referente às 7<sup>a</sup>, 8<sup>a</sup>, 9<sup>a</sup>, 10<sup>a</sup>, 11<sup>a</sup>, 12<sup>a</sup>, 13<sup>a</sup>, 14<sup>a</sup> e 15<sup>a</sup> anuidades.

---

**(11) PI 9604889-1 B1** Código 21.6 - Extinção da patente para fins da restauração nos termos do art. 87 da LPI.  
(45) 08/07/2003  
(73) Kenneth Vadnais (US)  
Referente às 10<sup>a</sup>, 11<sup>a</sup>, 12<sup>a</sup>, 13<sup>a</sup>, 14<sup>a</sup> e 15<sup>a</sup> anuidades.

---

**(11) PI 9604909-0 B1** Código 21.6 - Extinção da patente para fins da restauração nos termos do art. 87 da LPI.  
(45) 26/11/2002  
(73) Duradisc PTY. Limited (AU)  
Referente às 12<sup>a</sup>, 13<sup>a</sup>, 14<sup>a</sup> e 15<sup>a</sup> anuidades.

---

**(11) PI 9605201-5 B1** Código 21.6 - Extinção da patente para fins da restauração nos termos do art. 87 da LPI.  
(45) 20/02/2001  
(73) Ugine S.A (FR)  
Referente à 14<sup>a</sup> anuidade.

---

**(11) PI 9605508-1 B1** Código 21.6 - Extinção da patente para fins da restauração nos termos do art. 87 da LPI.  
(45) 04/11/2008  
(73) Thérèse Hofmann Gatti Rodrigues da Costa (BR/DF) , José Carlos Andreoli (BR/DF) , Sebastião Roberto de Andrade (BR/SP)  
Referente à 18<sup>a</sup> anuidade.

---

**(11) PI 9606250-9 B1** Código 21.6 - Extinção da patente para fins da restauração nos termos do art. 87 da LPI.  
(45) 06/12/2005  
(73) Plásticos Novel do Nordeste S/A. (BR/BA)  
Referente às 17<sup>a</sup>, 18<sup>a</sup>, 19<sup>a</sup> e 20<sup>a</sup> anuidades.

---

**(11) PI 9606873-6 B1** Código 21.6 - Extinção da patente para fins da restauração nos termos do art. 87 da LPI.  
(45) 17/09/2002

---

(73) Jabra Corporation (US)  
Referente às 12ª, 13ª, 14ª e 15ª anuidades.

---

**(11) PI 9606947-3 B1** Código 21.6 - Extinção da patente para fins da restauração nos termos do art. 87 da LPI.  
(45) 18/03/2003  
(73) Biostar Development C.V. (NL)  
Referente às 9ª, 10ª, 11ª, 12ª, 13ª, 14ª e 15ª anuidades.

---

**(11) PI 9607180-0 B1** Código 21.6 - Extinção da patente para fins da restauração nos termos do art. 87 da LPI.  
(45) 03/08/2004  
(73) Carson Products Company (US)  
Referente às 14ª e 15ª anuidades.

---

**(11) PI 9608305-0 B1** Código 21.6 - Extinção da patente para fins da restauração nos termos do art. 87 da LPI.  
(45) 07/01/2003  
(73) Image Data, L.L.C. (US)  
Referente às 10ª, 11ª, 12ª, 13ª, 14ª e 15ª anuidades.

---

**(11) PI 9608447-2 B1** Código 21.6 - Extinção da patente para fins da restauração nos termos do art. 87 da LPI.  
(45) 15/05/2001  
(73) MeadWestvaco Packaging Systems, LLC (US)  
Referente às 17ª, 18ª, 19ª e 20ª anuidades.

---

**(11) PI 9608652-1 B1** Código 21.6 - Extinção da patente para fins da restauração nos termos do art. 87 da LPI.  
(45) 20/08/2002  
(73) Invotronics Manufacturing (US)  
Referente às 6ª e 11ª anuidades.

---

**(11) PI 9608821-4 B1** Código 21.6 - Extinção da patente para fins da restauração nos termos do art. 87 da LPI.  
(45) 11/06/2002  
(73) Astra Aktiebolag (SE)  
Referente à 15ª anuidade.

---

**(11) PI 9608982-2 B1** Código 21.6 - Extinção da patente para fins da restauração nos termos do art. 87 da LPI.  
(45) 13/05/2003  
(73) Brose Fahrzeugteile GMBH & CO. KG (DE)

---

Referente às 8ª, 9ª, 10ª, 11ª, 12ª, 13ª, 14ª e 15ª anuidades.

---

**(11) PI 9609498-2 B1** Código 21.6 - Extinção da patente para fins da restauração nos termos do art. 87 da LPI.  
(45) 15/10/2002  
(73) B & H Manufacturing Company, Inc. (US)  
Referente às 11ª, 12ª, 13ª, 14ª e 15ª anuidades.

---

**(11) PI 9609657-8 B1** Código 21.6 - Extinção da patente para fins da restauração nos termos do art. 87 da LPI.  
(45) 27/04/2004  
(73) Kimberly-Clark Worldwide, Inc. (US)  
Referente às 12ª, 13ª, 14ª e 15ª anuidades.

---

**(11) PI 9610049-4 B1** Código 21.6 - Extinção da patente para fins da restauração nos termos do art. 87 da LPI.  
(45) 02/05/2017  
(73) BAYER INTELLECTUAL PROPERTY GMBH (DE)  
Referente à 21ª anuidade.

---

**(11) PI 9610247-0 B1** Código 21.6 - Extinção da patente para fins da restauração nos termos do art. 87 da LPI.  
(45) 13/05/2003  
(73) Edward A. Andrews (US)  
Referente às 8ª, 9ª, 10ª, 11ª, 12ª, 13ª, 14ª e 15ª anuidades.

---

**(11) PI 9610414-7 B1** Código 21.6 - Extinção da patente para fins da restauração nos termos do art. 87 da LPI.  
(45) 13/05/2003  
(73) Riverwood International Corporation (US)  
Referente às 10ª, 11ª, 12ª, 13ª, 14ª e 15ª anuidades.

---

**(11) PI 9610883-5 B1** Código 21.6 - Extinção da patente para fins da restauração nos termos do art. 87 da LPI.  
(45) 07/01/2003  
(73) Hughes Electronics Corporation (US)  
Referente às 9ª, 10ª, 11ª, 12ª, 13ª, 14ª e 15ª anuidades.

---

**(11) PI 9611046-5 B1** Código 21.6 - Extinção da patente para fins da restauração nos termos do art. 87 da LPI.  
(45) 06/07/2004  
(73) Kimberly-Clark Worldwide, Inc. (US)  
Referente à 14ª anuidade.

---

<b>(11) PI 9611898-9 B1</b>	Código 21.6 - Extinção da patente para fins da restauração nos termos do art. 87 da LPI. (45) 14/03/2006 (73) Exxon Research And Engineering Company (US) Referente às 16ª, 17ª, 18ª, 19ª e 20ª anuidades.
<b>(11) PI 9700091-4 B1</b>	Código 21.6 - Extinção da patente para fins da restauração nos termos do art. 87 da LPI. (45) 19/12/2006 (73) Ricardo Valtner (BR/SP) Referente à 18ª anuidade.
<b>(11) PI 9700350-6 B1</b>	Código 21.6 - Extinção da patente para fins da restauração nos termos do art. 87 da LPI. (45) 24/05/2005 (73) Nilton Barbosa Nunes (BR/SP) Referente às 12ª, 13ª e 14ª anuidades.
<b>(11) PI 9701167-3 B1</b>	Código 21.6 - Extinção da patente para fins da restauração nos termos do art. 87 da LPI. (45) 08/01/2002 (73) Deep Oil Technology, Incorporated (US) Referente às 7ª, 8ª, 9ª, 10ª, 11ª, 12ª, 13ª, 14ª e 15ª anuidades.
<b>(11) PI 9702655-7 B1</b>	Código 21.6 - Extinção da patente para fins da restauração nos termos do art. 87 da LPI. (45) 27/05/2003 (73) Sergio Rodrigues Coelho (BR/SP) Referente ao despacho 24.2, RPI 2029 de 24-11-2009.
<b>(11) PI 9702676-0 B1</b>	Código 21.6 - Extinção da patente para fins da restauração nos termos do art. 87 da LPI. (45) 11/06/2002 (73) YKK Corporation (JP) Referente ao despacho 24.2, RPI 2029 de 24-11-2009.
<b>(11) PI 9702951-3 B1</b>	Código 21.6 - Extinção da patente para fins da restauração nos termos do art. 87 da LPI. (45) 13/04/2004 (73) José Guilherme Aceto (BR/SP) Referente às 18ª, 19ª e 20ª anuidades.

---

<b>(11) PI 9703413-4 B1</b>	Código 21.6 - Extinção da patente para fins da restauração nos termos do art. 87 da LPI. (45) 24/06/2003 (73) Triumph International AG. (DE) Referente às 13ª e 14ª anuidades.
<hr/>	
<b>(11) PI 9704083-5 B1</b>	Código 21.6 - Extinção da patente para fins da restauração nos termos do art. 87 da LPI. (45) 11/05/2004 (73) Jorge Eduardo de Vasconcelos Valença (BR/PE) Referente à 20ª anuidade.
<hr/>	
<b>(11) PI 9704279-0 B1</b>	Código 21.6 - Extinção da patente para fins da restauração nos termos do art. 87 da LPI. (45) 14/05/2002 (73) Metal Leve, Inc. (US) , Cummins Inc. (US) Referente à 20ª anuidade.
<hr/>	
<b>(11) PI 9704280-3 B1</b>	Código 21.6 - Extinção da patente para fins da restauração nos termos do art. 87 da LPI. (45) 28/07/2009 (73) MOTOROLA MOBILITY, LLC (US) Referente à 20ª anuidade.
<hr/>	
<b>(11) PI 9704592-6 B1</b>	Código 21.6 - Extinção da patente para fins da restauração nos termos do art. 87 da LPI. (45) 17/02/2004 (73) Specialty Minerals (Michigan) Inc. (US) Referente à 14ª anuidade.
<hr/>	
<b>(11) PI 9704629-9 B1</b>	Código 21.6 - Extinção da patente para fins da restauração nos termos do art. 87 da LPI. (45) 03/08/2004 (73) Polyplastics Co., Ltd. (JP) Referente às 16ª, 17ª, 18ª, 19ª e 20ª anuidades.
<hr/>	
<b>(11) PI 9704840-2 B1</b>	Código 21.6 - Extinção da patente para fins da restauração nos termos do art. 87 da LPI. (45) 28/10/2003 (73) Matsushita Electric Industrial Co., LTD. (JP) Referente às 17ª, 18ª e 19ª anuidades.
<hr/>	
<b>(11) PI 9704936-0 B1</b>	Código 21.6 - Extinção da patente para fins da restauração nos termos do art.

---

	87 da LPI. (45) 04/09/2001 (73) Eduardo Bittencourt Sampaio (BR/RJ) Referente às 7ª, 8ª, 9ª, 10ª, 11ª, 12ª, 13ª e 14ª anuidades.
<b>(11) PI 9706924-8 B1</b>	Código 21.6 - Extinção da patente para fins da restauração nos termos do art. 87 da LPI. (45) 28/10/2003 (73) Ebara Corporation (JP) Referente às 10ª, 11ª, 12ª, 13ª e 14ª anuidades.
<b>(11) PI 9707137-4 B1</b>	Código 21.6 - Extinção da patente para fins da restauração nos termos do art. 87 da LPI. (45) 24/12/2002 (73) Gallet SA (FR) Referente às 10ª, 11ª e 12ª anuidades.
<b>(11) PI 9708481-6 B1</b>	Código 21.6 - Extinção da patente para fins da restauração nos termos do art. 87 da LPI. (45) 19/07/2005 (73) Uniroyal Chemical Company, Inc. (US) Referente às 16ª, 17ª, 18ª, 19ª e 20ª anuidades.
<b>(11) PI 9709033-6 B1</b>	Código 21.6 - Extinção da patente para fins da restauração nos termos do art. 87 da LPI. (45) 07/06/2005 (73) Celanese International Corporation (US) Referente às 17ª, 18ª, 19ª e 20ª anuidades.
<b>(11) PI 9709110-3 B1</b>	Código 21.6 - Extinção da patente para fins da restauração nos termos do art. 87 da LPI. (45) 28/10/2003 (73) Basf Aktiengesellschaft (DE) Referente às 13ª e 14ª anuidades.
<b>(11) PI 9710599-6 B1</b>	Código 21.6 - Extinção da patente para fins da restauração nos termos do art. 87 da LPI. (45) 22/06/2004 (73) I.C.M. Group (FR) Referente às 17ª, 18ª, 19ª e 20ª anuidades.
<b>(11) PI 9711192-9 B1</b>	Código 21.6 - Extinção da patente para fins da restauração nos termos do art. 87 da LPI.

---

(45) 13/10/2004  
 (73) Akzo Nobel N.V. (NL)  
 Referente à 20ª anuidade.

---

**(11) PI 9711731-5 B1** Código 21.6 - Extinção da patente para fins da restauração nos termos do art. 87 da LPI.  
 (45) 31/01/2006  
 (73) Exxon Research and Engineering Company (US)  
 Referente às 15ª, 16ª, 17ª, 18ª e 19ª anuidades.

---

**(11) PI 9712113-4 B1** Código 21.6 - Extinção da patente para fins da restauração nos termos do art. 87 da LPI.  
 (45) 25/11/2003  
 (73) HONEYWELL SAFETY PRODUCTS USA, INC. (US)  
 Referente à 20ª anuidade.

---

**(11) PI 9712118-5 B1** Código 21.6 - Extinção da patente para fins da restauração nos termos do art. 87 da LPI.  
 (45) 12/11/2002  
 (73) The Pillsbury Company (US)  
 Referente às 7ª, 8ª, 9ª, 10ª e 11ª anuidades.

---

**(11) PI 9712245-9 B1** Código 21.6 - Extinção da patente para fins da restauração nos termos do art. 87 da LPI.  
 (45) 02/03/2004  
 (73) Karl Ziegler (AU)  
 Referente às 15ª, 16ª, 17ª, 18ª e 19ª anuidades.

---

**(11) PI 9712706-0 B1** Código 21.6 - Extinção da patente para fins da restauração nos termos do art. 87 da LPI.  
 (45) 07/06/2005  
 (73) Cook Composites and Polymers Company (US)  
 Referente à 13ª anuidade.

---

**(11) PI 9713092-3 B1** Código 21.6 - Extinção da patente para fins da restauração nos termos do art. 87 da LPI.  
 (45) 31/01/2006  
 (73) INVISTA TECHNOLOGIES S.À.R.L., (CH)  
 Referente à 19ª anuidade.

---

**(11) PI 9713330-2 B1** Código 21.6 - Extinção da patente para fins da restauração nos termos do art. 87 da LPI.  
 (45) 15/02/2005



---

(73) Hans Braunschweiler (CH)  
Referente às 11<sup>a</sup>, 12<sup>a</sup> e 13<sup>a</sup> anuidades.

---

**(11) PI 9713833-9 B1** Código 21.6 - Extinção da patente para fins da restauração nos termos do art. 87 da LPI.  
(45) 22/06/2004  
(73) Seco Tools AB (SE)  
Referente às 9<sup>a</sup>, 10<sup>a</sup> e 11<sup>a</sup> anuidades.

---

**(11) PI 9714124-0 B1** Código 21.6 - Extinção da patente para fins da restauração nos termos do art. 87 da LPI.  
(45) 02/08/2005  
(73) Specialty Minerals (Michigan) Inc. (US)  
Referente às 15<sup>a</sup>, 16<sup>a</sup>, 17<sup>a</sup>, 18<sup>a</sup> e 19<sup>a</sup> anuidades.

---

**(11) PI 9714198-4 B1** Código 21.6 - Extinção da patente para fins da restauração nos termos do art. 87 da LPI.  
(45) 31/01/2006  
(73) Rhodia Chimie (FR)  
Referente às 13<sup>a</sup> e 14<sup>a</sup> anuidades.

---

**(11) PI 9714582-3 B8** Código 21.6 - Extinção da patente para fins da restauração nos termos do art. 87 da LPI.  
(45) 30/09/2003  
(73) Georg Fischer Disa A/S (DK)  
Referente à 20<sup>a</sup> anuidade.

---

**(11) PI 9714663-3 B1** Código 21.6 - Extinção da patente para fins da restauração nos termos do art. 87 da LPI.  
(45) 27/04/2004  
(73) Norsk Hydro Asa (NO)  
Referente às 12<sup>a</sup> e 13<sup>a</sup> anuidades.

---

**(11) PI 9714680-3 B1** Código 21.6 - Extinção da patente para fins da restauração nos termos do art. 87 da LPI.  
(45) 07/06/2005  
(73) S.C. Johnson & Son, Inc. (US)  
Referente às 15<sup>a</sup>, 16<sup>a</sup>, 17<sup>a</sup>, 18<sup>a</sup> e 19<sup>a</sup> anuidades.

---

**(11) PI 9714953-5 B1** Código 21.6 - Extinção da patente para fins da restauração nos termos do art. 87 da LPI.  
(45) 30/08/2005  
(73) National Oilwell Varco Denmark I/S (DK)

---

Referente à 19ª anuidade.

---

**(11) PI 9714954-3 B1** Código 21.6 - Extinção da patente para fins da restauração nos termos do art. 87 da LPI.  
(45) 26/10/2004  
(73) National Oilwell Varco Denmark I/S (DK)  
Referente à 19ª anuidade.

---

**(11) PI 9714959-4 B1** Código 21.6 - Extinção da patente para fins da restauração nos termos do art. 87 da LPI.  
(45) 31/01/2006  
(73) The Procter & Gamble Company (US)  
Referente à 19ª anuidade.

---

**(11) PI 9802749-2 B1** Código 21.6 - Extinção da patente para fins da restauração nos termos do art. 87 da LPI.  
(45) 28/09/2004  
(73) Lúcio Mário Mesquita (BR/MG)  
Referente à 19ª anuidade.

---

**(11) PI 9804563-6 B1** Código 21.6 - Extinção da patente para fins da restauração nos termos do art. 87 da LPI.  
(45) 28/10/2003  
(73) Schaeffler KG (DE)  
Referente às 14ª, 15ª, 16ª, 17ª e 18ª anuidades.

---

**(11) PI 9804871-6 B1** Código 21.6 - Extinção da patente para fins da restauração nos termos do art. 87 da LPI.  
(45) 16/08/2005  
(73) Embraco Europe S.r.L. (IT)  
Referente às 10ª, 11ª, 12ª e 13ª anuidades.

---

**(11) PI 9805056-7 B1** Código 21.6 - Extinção da patente para fins da restauração nos termos do art. 87 da LPI.  
(45) 31/01/2006  
(73) Focke & CO. (GmbH & CO.) (DE)  
Referente às 10ª, 11ª, 12ª e 13ª anuidades.

---

**(11) PI 9807229-3 B1** Código 21.6 - Extinção da patente para fins da restauração nos termos do art. 87 da LPI.  
(45) 02/08/2005  
(73) The Gillette Company (US)  
Referente às 15ª, 16ª, 17ª, 18ª e 19ª anuidades.

---

<b>(11) PI 9810096-3 B1</b>	Código 21.6 - Extinção da patente para fins da restauração nos termos do art. 87 da LPI. (45) 30/08/2005 (73) Robert Bosch GmbH (DE) Referente às 15ª, 16ª, 17ª e 18ª anuidades.
<b>(11) PI 9810671-6 B1</b>	Código 21.6 - Extinção da patente para fins da restauração nos termos do art. 87 da LPI. (45) 06/07/2004 (73) Daimlerchrysler AG (DE) Referente às 15ª, 16ª, 17ª, 18ª e 19ª anuidades.
<b>(11) PI 9811730-0 B1</b>	Código 21.6 - Extinção da patente para fins da restauração nos termos do art. 87 da LPI. (45) 08/04/2014 (73) F Hoffmann La Roche Ag (CH) Referente à 19ª anuidade.
<b>(11) PI 9811846-3 B1</b>	Código 21.6 - Extinção da patente para fins da restauração nos termos do art. 87 da LPI. (45) 09/03/2010 (73) Syngenta Participations AG (CH) Referente à 19ª anuidade.
<b>(11) PI 9811884-6 B1</b>	Código 21.6 - Extinção da patente para fins da restauração nos termos do art. 87 da LPI. (45) 06/12/2005 (73) MHM Holdings Limited (BS) Referente à 19ª anuidade.
<b>(11) PI 9811936-2 B1</b>	Código 21.6 - Extinção da patente para fins da restauração nos termos do art. 87 da LPI. (45) 11/02/2014 (73) MATE HIDVEGI (HU) , TÁPSZER ÉLELMISZERIPARI GYARTÓ ÉS KERESKEDELMI KFT (HU) Referente à 19ª anuidade.
<b>(11) PI 9813905-3 B1</b>	Código 21.6 - Extinção da patente para fins da restauração nos termos do art. 87 da LPI. (45) 31/01/2006 (73) Valeo Auto-Electric Wischer Und Motoren GmbH (DE) Referente à 12ª anuidade.

---

<b>(11) PI 9814247-0 B1</b>	Código 21.6 - Extinção da patente para fins da restauração nos termos do art. 87 da LPI. (45) 21/06/2005 (73) Air Products and Chemicals, Inc. (US) Referente às 11 <sup>a</sup> , 12 <sup>a</sup> e 13 <sup>a</sup> anuidades.
<b>(11) PI 9815657-8 B1</b>	Código 21.6 - Extinção da patente para fins da restauração nos termos do art. 87 da LPI. (45) 22/09/2009 (73) Jack L. Aronowitz (US) Referente ao não recolhimento da 15 <sup>a</sup> , 16 <sup>a</sup> , 17 <sup>a</sup> , 18 <sup>a</sup> e 19 <sup>a</sup> anuidades.
<b>(11) PI 9903154-0 B1</b>	Código 21.6 - Extinção da patente para fins da restauração nos termos do art. 87 da LPI. (45) 22/04/2008 (73) Karl Scherer (BR/PR) Referente ao despacho 24.2, RPI 2412 de 28-03-2017.
<b>(11) PI 9903612-6 B1</b>	Código 21.6 - Extinção da patente para fins da restauração nos termos do art. 87 da LPI. (45) 22/04/2008 (73) Ausimont S.p.A. (IT) Referente à 18 <sup>a</sup> anuidade.
<b>(11) PI 9905146-0 B1</b>	Código 21.6 - Extinção da patente para fins da restauração nos termos do art. 87 da LPI. (45) 14/03/2006 (73) Mannesmann Boge GmbH (DE) Referente às 10 <sup>a</sup> , 11 <sup>a</sup> e 12 <sup>a</sup> anuidades.
<b>(11) PI 9905243-1 B1</b>	Código 21.6 - Extinção da patente para fins da restauração nos termos do art. 87 da LPI. (45) 31/01/2006 (73) Valeo Climatisation (FR) Referente às 8 <sup>a</sup> , 9 <sup>a</sup> , 10 <sup>a</sup> , 11 <sup>a</sup> e 12 <sup>a</sup> anuidades.
<b>(11) PI 9905948-7 B1</b>	Código 21.6 - Extinção da patente para fins da restauração nos termos do art. 87 da LPI. (45) 31/01/2006 (73) Westinghouse Air Brake Company (US) Referente às 8 <sup>a</sup> , 9 <sup>a</sup> , 10 <sup>a</sup> , 11 <sup>a</sup> e 12 <sup>a</sup> anuidades.

---

<b>(11) PI 9906612-2 B1</b>	Código 21.6 - Extinção da patente para fins da restauração nos termos do art. 87 da LPI. (45) 31/01/2006 (73) Automobiles Peugeot. (FR) , Automobiles Citroën (FR) Referente à 18ª anuidade.
<hr/>	
<b>(11) PI 9911312-0 B1</b>	Código 21.6 - Extinção da patente para fins da restauração nos termos do art. 87 da LPI. (45) 27/03/2007 (73) Technip France (FR) Referente à 18ª anuidade.
<hr/>	
<b>(11) PI 9911541-7 B1</b>	Código 21.6 - Extinção da patente para fins da restauração nos termos do art. 87 da LPI. (45) 27/07/2010 (73) Johnson Controls Technology Company (US) , VB Autobatterie GmbH (DE) Referente à 16ª, 17ª e 18ª anuidades.
<hr/>	
<b>(11) PI 9912276-6 B1</b>	Código 21.6 - Extinção da patente para fins da restauração nos termos do art. 87 da LPI. (45) 31/01/2006 (73) Aquaform, Inc. (US) Referente às 16ª, 17ª e 18ª anuidades.
<hr/>	
<b>(11) PI 9912758-0 B1</b>	Código 21.6 - Extinção da patente para fins da restauração nos termos do art. 87 da LPI. (45) 09/10/2007 (73) Paradigm Environmental Technologies Inc. (CA) Referente à 18ª anuidade.
<hr/>	
<b>(11) PI 9912972-8 B1</b>	Código 21.6 - Extinção da patente para fins da restauração nos termos do art. 87 da LPI. (45) 22/02/2012 (73) Tamicare Ltd. (GB) Referente à 18ª anuidade.
<hr/>	
<b>(11) PI 9913002-5 B1</b>	Código 21.6 - Extinção da patente para fins da restauração nos termos do art. 87 da LPI. (45) 31/05/2011 (73) Otsuka Chemical Co., Ltd. (JP) Referente à 18ª anuidade.



**Código 21.8 - Despacho Anulado**

Anulação do despacho da extinção da patente por ter sido indevido. (A toda publicação que envolva anulação de ato ou despacho caberá justificativa no processo administrativo.)

---

<b>(11) MU 8202873-7 Y1</b>	Código 21.8 - Despacho Anulado (45) 22/02/2011 (73) Albano de Almeida Figueiredo & Cia. Ltda. (BR/SP) Referente ao despacho publicado na RPI 2247 de 28/01/2014 em virtude do recolhimento tempestivo da 9ª anuidade em 11/03/2011, através da GRU 221101116336, na qual foi digitado, no campo "Processo", o número: MU 820287-3.
<b>(11) MU 8401781-3 Y1</b>	Código 21.8 - Despacho Anulado (45) 14/05/2013 (73) Samarco Mineração S.A. (BR/MG) Referente ao despacho publicado na RPI 2421 de 30/05/2017.
<b>(11) PI 0015238-2 B1</b>	Código 21.8 - Despacho Anulado (45) 22/04/2008 (73) Xyron, Inc. (US) Referente aos despachos 21.6 publicados na RPI 2342 de 24/11/2015, RPI 2360 de 29/03/2016 e RPI 2385 de 20/09/2016.
<b>(11) PI 0108031-8 B1</b>	Código 21.8 - Despacho Anulado (45) 17/11/2009 (73) Paul E. Thomson (US) Referente ao despacho publicado na RPI 2342 de 24/11/2015 por ter sido indevido.
<b>(11) PI 0202692-9 B1</b>	Código 21.8 - Despacho Anulado (45) 24/09/2013 (73) Samarco Mineração S/A (BR/MG) Referente ao despacho publicado na RPI 2420 de 23/05/2017.
<b>(11) PI 0202702-0 B1</b>	Código 21.8 - Despacho Anulado (45) 18/09/2012 (73) Samarco Mineração S/A (BR/MG) Referente ao despacho publicado na RPI 2420 de 23/05/2017.
<b>(11) PI 0300111-3 B1</b>	Código 21.8 - Despacho Anulado

---

(45) 25/01/2011  
 (73) Dante Bellini (BR/RS)  
 referente ao despacho 21.6 na RPI 2420 de 23/05/2017

---

**(11) PI 0404282-4 B1** Código 21.8 - Despacho Anulado  
 (45) 27/09/2016  
 (66) MU 8401093-2 31/05/2004  
 (73) Semeato S/A Indústria e Comércio (BR/RS)  
 Referente ao despacho publicado na RPI 2421 de 30/05/2017.

---

**(11) PI 0410080-8 B1** Código 21.8 - Despacho Anulado  
 (45) 13/05/2014  
 (73) Samarco Mineração S.A. (BR/MG)  
 Referente ao despacho publicado na RPI 2420 de 23/05/2017.

---

**(11) PI 0600079-7 B1** Código 21.8 - Despacho Anulado  
 (45) 15/07/2014  
 (73) Universidade Estadual do Centro Oeste-Unicentro (BR/PR)  
 Referente ao despacho 21.6 publicado na RPI 2394 de 22/11/2016.

---

**(11) PI 0701968-8 B1** Código 21.8 - Despacho Anulado  
 (45) 26/01/2016  
 (73) Bruce Wilson Giannetti (BR/SP)  
 Referente ao despacho publicado na RPI 2421 de 30/05/2017.

---

**(11) PI 9914205-8 B1** Código 21.8 - Despacho Anulado  
 (45) 19/11/2013  
 (73) Basf Aktiengesellschaft (DE)  
 Referente ao despacho publicado na RPI 2330 de 01/09/2015.

---

**(11) PI 9917444-8 B1** Código 21.8 - Despacho Anulado  
 (45) 14/07/2009  
 (73) E.I. du Pont de Nemours and Company (US)  
 Referente ao despacho 21.6 publicado na RPI 2421 de 30/05/2017.



**Código Outros Referentes a Patentes/Certificados de Adição de Invenção****Código 22.2 - Petição Não Conhecida**

Não conhecimento da petição apresentada em virtude do disposto nos Arts. 218 ou 219 da Lei nº 9.279/96.

---

**(11) MU 8401770-8 Y1**

Código 22.2 - Petição Não Conhecida

(45) 13/05/2014

(73) Samarco Mineração S/A (BR/MG)

Não conhecida a petição nº 870160029850 de 20/06/2016, em virtude do disposto no Artigo 219 inciso II da LPI nº 9.279/96, uma vez que não há fundamentação legal.

---

**(11) PI 0304443-2 B1**

Código 22.2 - Petição Não Conhecida

(45) 21/08/2012

(73) VALE S/A (BR/MG)

A petição de nº 014130001452, apresentada em 19/08/2013, em virtude do disposto no Art. 219 Inciso II da LPI (Lei 9279 / 96) de 14/05/1996 e Art. 10 paragrafo 1º da Resolução INPI/PR nº. 72/2013 de 19/03/2013, é considerada como Petição Não Conhecida por ter sido requerido por Interessado que não é o Titular.

**Código Anuidade de Patente****Código 24.2 - Exigência de Complementação da Retribuição Anual**

O titular deverá complementar, de acordo com a tabela vigente na data da complementação, o recolhimento da retribuição anual especificada, por meio do peticionamento eletrônico ou formulário modelo FQ002 acompanhado dos comprovantes dos pagamentos correspondentes ao cumprimento da exigência e a complementação da retribuição anual no valor da retribuição adicional de que trata o art. 84º § 2º da Lei nº 9.279/96. O não cumprimento no prazo de 60 (sessenta) dias acarretará a extinção da patente nos termos do art. 87 da Lei nº 9.279/96.

---

<b>(11) MU 8000265-0 Y1</b>	Código 24.2 - Exigência de Complementação da Retribuição Anual (45) 08/03/2016 (73) Rual Isaac Sadir (BR) Complementar a retribuição da 17ª anuidade, de acordo com tabela vigente, referente à guia de recolhimento 22160116703-7.
<b>(11) MU 8802896-8 Y1</b>	Código 24.2 - Exigência de Complementação da Retribuição Anual (45) 17/11/2015 (73) Edison Alves Chaves (BR/DF) complementar a retribuição da 8ª anuidade de acordo com a tabela vigente, referente a guia de recolhimento 22160087585-2.
<b>(11) PI 1004039-0 B1</b>	Código 24.2 - Exigência de Complementação da Retribuição Anual (45) 21/07/2015 (73) RAFAEL NETTO MOREIRA GARCIA (BR/SP) complementar a retribuição da(s) 7a. anuidade(s), de acordo com tabela vigente, referente à(s) guia(s) de recolhimento 22170051693-5.
<b>(11) PI 9910868-2 B1</b>	Código 24.2 - Exigência de Complementação da Retribuição Anual (45) 25/02/2009 (73) Scania CV Aktiebolag (publ) (SE) Complementar a retribuição da 15ª anuidade, de acordo com tabela vigente, referente à guia de recolhimento 92130435214-4.

**Código 24.4 - Restauração**

Notificação quanto à restauração da patente.

---

<b>(11) MU 8300618-4 Y1</b>	Código 24.4 - Restauração (45) 24/09/2013 (73) Jorge Luis dos Santos (BR/SP) , Luiz Carlos Camillo de Oliveira (BR/SP)
-----------------------------	--

---

<b>(11) PI 0004185-8 B1</b>	Código 24.4 - Restauração (45) 12/01/2016 (73) Embrapa-Empresa Brasileira de Pesquisa Agropecuária (BR/DF)
-----------------------------	--

---

<b>(11) PI 0016509-3 B1</b>	Código 24.4 - Restauração (45) 04/11/2008 (73) Volvo Lastvagnar AB (SE)
-----------------------------	---

---

<b>(11) PI 0104110-0 B1</b>	Código 24.4 - Restauração (45) 25/01/2011 (73) EMBRAPA - Empresa Brasileira de Pesquisa Agropecuária (BR/DF)
-----------------------------	--

---

<b>(11) PI 0106361-8 B1</b>	Código 24.4 - Restauração (45) 16/09/2014 (73) EMBRAPA - Empresa Brasileira de Pesquisa Agropecuária (BR/DF)
-----------------------------	--

---

<b>(11) PI 0201648-6 B1</b>	Código 24.4 - Restauração (45) 05/10/2010 (73) EMBRAPA - Empresa Brasileira de Pesquisa Agropecuária (BR/DF)
-----------------------------	--

---

<b>(11) PI 0204886-8 B1</b>	Código 24.4 - Restauração (45) 07/04/2015 (73) Universidade Federal de São Paulo - UNIFESP (BR/SP) , Fundação de Amparo à Pesquisa do Estado de São Paulo - FAPESP (BR/SP)
-----------------------------	--

---

<b>(11) PI 0302123-8 B1</b>	Código 24.4 - Restauração (45) 02/10/2012 (73) Dinagro Agropecuária Ltda. (BR/SP)
-----------------------------	---

---

<b>(11) PI 0406307-4 B1</b>	Código 24.4 - Restauração (45) 17/12/2013 (73) EMBRAPA - EMPRESA BRASILEIRA DE PESQUISA AGROPECUÁRIA (BR/DF)
-----------------------------	--

---

(11) PI 9902889-1 B1

Código 24.4 - Restauração

(45) 15/03/2005

(73) Mitsubishi Denki Kabushiki Kaisha (JP)

### **Código 24.5 - Despacho Anulado**

Anulação do despacho referente a qualquer um dos subitens por ter sido indevido.  
(A toda publicação que envolva anulação de ato ou despacho caberá justificativa no processo administrativo.)

---

**(11) MU 8601099-9 Y1**

Código 24.5 - Despacho Anulado

(45) 01/11/2016

(73) Fundação Universidade de Brasília (BR/DF)

Referente ao despacho 24.2 publicado na RPI 2408 de 01/03/2017.

---

**(11) PI 0004192-0 B1**

Código 24.5 - Despacho Anulado

(45) 26/01/2010

(73) Boxflex Componentes para Calçados Ltda. (BR/RS)

Referente ao despacho 24.10 publicado na RPI 2421 de 30/05/2017.

**Código 24.10 - Manutenção da Extinção - Art. 78 inciso IV da LPI**

---

<b>(11) MU 7400996-6 Y1</b>	<p>Código 24.10 - Manutenção da Extinção - Art. 78 inciso IV da LPI (45) 14/12/1999 (73) Victor M. Schmitz (BR/RS) Em virtude da extinção publicada na RPI 2396 de 06-12-2016 e considerando ausência de manifestação dentro dos prazos legais, informo que cabe ser mantida a extinção da patente e seus certificados, conforme o disposto no artigo 12, da resolução 113/2013.</p>
<b>(11) MU 7503040-3 Y1</b>	<p>Código 24.10 - Manutenção da Extinção - Art. 78 inciso IV da LPI (45) 29/05/2001 (73) Cláudio Lourenço Lorenzetti (BR/SP) Em virtude da extinção publicada na RPI 2395 de 29-11-2016 e considerando ausência de manifestação dentro dos prazos legais, informo que cabe ser mantida a extinção da patente e seus certificados, conforme o disposto no artigo 12, da resolução 113/2013.</p>
<b>(11) MU 7901581-6 Y1</b>	<p>Código 24.10 - Manutenção da Extinção - Art. 78 inciso IV da LPI (45) 21/06/2005 (73) Isofibra Participações Ltda. (BR/RJ) Em virtude da extinção publicada na RPI 2407 de 21-02-2017 e considerando ausência de manifestação dentro dos prazos legais, informo que cabe ser mantida a extinção da patente e seus certificados, conforme o disposto no artigo 12, da resolução 113/2013.</p>
<b>(11) MU 7902047-0 Y1</b>	<p>Código 24.10 - Manutenção da Extinção - Art. 78 inciso IV da LPI (45) 12/02/2008 (73) Companhia Vale do Rio Doce (BR/MG) Em virtude da extinção publicada na RPI 2320 de 23-06-2015 e considerando ausência de manifestação dentro dos prazos legais, informo que cabe ser mantida a extinção da patente e seus certificados, conforme o disposto no artigo 12, da resolução 113/2013.</p>
<b>(11) MU 8100861-9 Y1</b>	<p>Código 24.10 - Manutenção da Extinção - Art. 78 inciso IV da LPI (45) 16/06/2009 (73) José Hamilton Canário de Macêdo (BR/BA) Em virtude da extinção publicada na RPI 2407 de 21-02-2017 e considerando ausência de manifestação dentro dos prazos legais, informo que cabe ser mantida a extinção da patente e seus certificados, conforme o disposto no</p>

---

artigo 12, da resolução 113/2013.

---

**(11) MU 8101987-4 Y1**

Código 24.10 - Manutenção da Extinção - Art. 78 inciso IV da LPI  
(45) 01/06/2010

(73) Conceição Aparecido Bertanha (BR/SP)

Em virtude da extinção publicada na RPI 2407 de 21-02-2017 e considerando ausência de manifestação dentro dos prazos legais, informo que cabe ser mantida a extinção da patente e seus certificados, conforme o disposto no artigo 12, da resolução 113/2013.

---

**(11) MU 8200850-7 Y1**

Código 24.10 - Manutenção da Extinção - Art. 78 inciso IV da LPI  
(45) 21/01/2014

(73) João Moreira Matos (BR/PR)

Em virtude da extinção publicada na RPI 2407 de 21-02-2017 e considerando ausência de manifestação dentro dos prazos legais, informo que cabe ser mantida a extinção da patente e seus certificados, conforme o disposto no artigo 12, da resolução 113/2013.

---

**(11) MU 8200851-5 Y1**

Código 24.10 - Manutenção da Extinção - Art. 78 inciso IV da LPI  
(45) 29/07/2014

(73) João Moreira Matos (BR/PR)

Em virtude da extinção publicada na RPI 2407 de 21-02-2017 e considerando ausência de manifestação dentro dos prazos legais, informo que cabe ser mantida a extinção da patente e seus certificados, conforme o disposto no artigo 12, da resolução 113/2013.

---

**(11) MU 8200857-4 Y1**

Código 24.10 - Manutenção da Extinção - Art. 78 inciso IV da LPI  
(45) 30/12/2008

(73) Semeato S/A Indústria e Comércio (BR/RS)

Em virtude da extinção publicada na RPI 2407 de 21-02-2017 e considerando ausência de manifestação dentro dos prazos legais, informo que cabe ser mantida a extinção da patente e seus certificados, conforme o disposto no artigo 12, da resolução 113/2013.

---

**(11) MU 8202078-7 Y1**

Código 24.10 - Manutenção da Extinção - Art. 78 inciso IV da LPI  
(45) 14/12/2010

(73) Indústria e Comércio Hidromar Ltda. (BR/PR)

Em virtude da extinção publicada na RPI 2405 de 07-02-2017 e considerando ausência de manifestação dentro dos prazos legais, informo que cabe ser mantida a extinção da patente e seus certificados, conforme o disposto no artigo 12, da resolução 113/2013.

---

**(11) MU 8301124-2 Y1**

Código 24.10 - Manutenção da Extinção - Art. 78 inciso IV da LPI

---

(45) 27/08/2013

(73) João Moreira Matos (BR/PR)

Em virtude da extinção publicada na RPI 2407 de 21-02-2017 e considerando ausência de manifestação dentro dos prazos legais, informo que cabe ser mantida a extinção da patente e seus certificados, conforme o disposto no artigo 12, da resolução 113/2013.

---

**(11) MU 8400528-9 Y1**

Código 24.10 - Manutenção da Extinção - Art. 78 inciso IV da LPI

(45) 03/04/2012

(73) Wanke S/A (BR/SC)

Em virtude da extinção publicada na RPI 2407 de 21-02-2017 e considerando ausência de manifestação dentro dos prazos legais, informo que cabe ser mantida a extinção da patente e seus certificados, conforme o disposto no artigo 12, da resolução 113/2013.

---

**(11) MU 8500784-6 Y1**

Código 24.10 - Manutenção da Extinção - Art. 78 inciso IV da LPI

(45) 10/01/2012

(73) Máquinas Agrícolas Jacto S.A. (BR/SP)

Em virtude da extinção publicada na RPI 2407 de 21-02-2017 e considerando ausência de manifestação dentro dos prazos legais, informo que cabe ser mantida a extinção da patente e seus certificados, conforme o disposto no artigo 12, da resolução 113/2013.

---

**(11) MU 8500789-7 Y1**

Código 24.10 - Manutenção da Extinção - Art. 78 inciso IV da LPI

(45) 19/05/2015

(73) Viva Empreendimentos e Administração de Bens Ltda. (BR/SP)

Em virtude da extinção publicada na RPI 2407 de 21-02-2017 e considerando ausência de manifestação dentro dos prazos legais, informo que cabe ser mantida a extinção da patente e seus certificados, conforme o disposto no artigo 12, da resolução 113/2013.

---

**(11) MU 8700465-8 Y1**

Código 24.10 - Manutenção da Extinção - Art. 78 inciso IV da LPI

(45) 23/02/2016

(73) FGVTVN BRASIL LTDA. (BR/PR)

Em virtude da extinção publicada na RPI 2407 de 21-02-2017 e considerando ausência de manifestação dentro dos prazos legais, informo que cabe ser mantida a extinção da patente e seus certificados, conforme o disposto no artigo 12, da resolução 113/2013.

---

**(11) PI 0001604-7 B1**

Código 24.10 - Manutenção da Extinção - Art. 78 inciso IV da LPI

(45) 06/04/2010

(73) Sulzer Chemtech AG (CH)

Em virtude da extinção publicada na RPI 2407 de 21-02-2017 e considerando



---

ausência de manifestação dentro dos prazos legais, informo que cabe ser mantida a extinção da patente e seus certificados, conforme o disposto no artigo 12, da resolução 113/2013.

---

**(11) PI 0001659-4 B1**

Código 24.10 - Manutenção da Extinção - Art. 78 inciso IV da LPI

(45) 22/02/2011

(73) Umicore AG & Co. KG (DE)

Em virtude da extinção publicada na RPI 2407 de 21-02-2017 e considerando ausência de manifestação dentro dos prazos legais, informo que cabe ser mantida a extinção da patente e seus certificados, conforme o disposto no artigo 12, da resolução 113/2013.

---

**(11) PI 0009784-5 B1**

Código 24.10 - Manutenção da Extinção - Art. 78 inciso IV da LPI

(45) 02/04/2013

(73) Arborgen Inc. (US)

Em virtude da extinção publicada na RPI 2407 de 21-02-2017 e considerando ausência de manifestação dentro dos prazos legais, informo que cabe ser mantida a extinção da patente e seus certificados, conforme o disposto no artigo 12, da resolução 113/2013.

---

**(11) PI 0009795-0 B1**

Código 24.10 - Manutenção da Extinção - Art. 78 inciso IV da LPI

(45) 27/12/2011

(73) AstraZeneca AB (SE)

Em virtude da extinção publicada na RPI 2407 de 21-02-2017 e considerando ausência de manifestação dentro dos prazos legais, informo que cabe ser mantida a extinção da patente e seus certificados, conforme o disposto no artigo 12, da resolução 113/2013.

---

**(11) PI 0009853-1 B1**

Código 24.10 - Manutenção da Extinção - Art. 78 inciso IV da LPI

(45) 18/11/2008

(73) Claude Léon Hembert (FR)

Em virtude da extinção publicada na RPI 2407 de 21-02-2017 e considerando ausência de manifestação dentro dos prazos legais, informo que cabe ser mantida a extinção da patente e seus certificados, conforme o disposto no artigo 12, da resolução 113/2013.

---

**(11) PI 0009941-4 B1**

Código 24.10 - Manutenção da Extinção - Art. 78 inciso IV da LPI

(45) 17/06/2008

(73) Eisenwerk Sulzau-Werfen R. & E. Weinberger AG (AT)

Em virtude da extinção publicada na RPI 2407 de 21-02-2017 e considerando ausência de manifestação dentro dos prazos legais, informo que cabe ser mantida a extinção da patente e seus certificados, conforme o disposto no artigo 12, da resolução 113/2013.

---

<b>(11) PI 0009994-5 B1</b>	<p>Código 24.10 - Manutenção da Extinção - Art. 78 inciso IV da LPI (45) 15/09/2015 (73) GOS Networks Limited (GB)</p> <p>Em virtude da extinção publicada na RPI 2407 de 21-02-2017 e considerando ausência de manifestação dentro dos prazos legais, informo que cabe ser mantida a extinção da patente e seus certificados, conforme o disposto no artigo 12, da resolução 113/2013.</p>
<b>(11) PI 0010002-1 B1</b>	<p>Código 24.10 - Manutenção da Extinção - Art. 78 inciso IV da LPI (45) 15/06/2010 (73) Bayer Aktiengesellschaft (DE)</p> <p>Em virtude da extinção publicada na RPI 2407 de 21-02-2017 e considerando ausência de manifestação dentro dos prazos legais, informo que cabe ser mantida a extinção da patente e seus certificados, conforme o disposto no artigo 12, da resolução 113/2013.</p>
<b>(11) PI 0010008-0 B1</b>	<p>Código 24.10 - Manutenção da Extinção - Art. 78 inciso IV da LPI (45) 19/03/2013 (73) Schlumberger Technology B.V. (NL)</p> <p>Em virtude da extinção publicada na RPI 2407 de 21-02-2017 e considerando ausência de manifestação dentro dos prazos legais, informo que cabe ser mantida a extinção da patente e seus certificados, conforme o disposto no artigo 12, da resolução 113/2013.</p>
<b>(11) PI 0010066-8 B1</b>	<p>Código 24.10 - Manutenção da Extinção - Art. 78 inciso IV da LPI (45) 15/06/2010 (73) Bayer Aktiengesellschaft (DE)</p> <p>Em virtude da extinção publicada na RPI 2407 de 21-02-2017 e considerando ausência de manifestação dentro dos prazos legais, informo que cabe ser mantida a extinção da patente e seus certificados, conforme o disposto no artigo 12, da resolução 113/2013.</p>
<b>(11) PI 0010156-7 B1</b>	<p>Código 24.10 - Manutenção da Extinção - Art. 78 inciso IV da LPI (45) 17/11/2009 (73) Unilever N.V. (NL)</p> <p>Em virtude da extinção publicada na RPI 2407 de 21-02-2017 e considerando ausência de manifestação dentro dos prazos legais, informo que cabe ser mantida a extinção da patente e seus certificados, conforme o disposto no artigo 12, da resolução 113/2013.</p>
<b>(11) PI 0011203-8 B1</b>	<p>Código 24.10 - Manutenção da Extinção - Art. 78 inciso IV da LPI (45) 30/10/2012</p>

---

---

(73) Process Conception Ingenierie S.A. (FR)

Em virtude da extinção publicada na RPI 2407 de 21-02-2017 e considerando ausência de manifestação dentro dos prazos legais, informo que cabe ser mantida a extinção da patente e seus certificados, conforme o disposto no artigo 12, da resolução 113/2013.

---

**(11) PI 0101592-3 B1**

Código 24.10 - Manutenção da Extinção - Art. 78 inciso IV da LPI

(45) 13/01/2009

(73) Inventio Aktiengesellschaft (CH)

Em virtude da extinção publicada na RPI 2407 de 21-02-2017 e considerando ausência de manifestação dentro dos prazos legais, informo que cabe ser mantida a extinção da patente e seus certificados, conforme o disposto no artigo 12, da resolução 113/2013.

---

**(11) PI 0101879-5 B1**

Código 24.10 - Manutenção da Extinção - Art. 78 inciso IV da LPI

(45) 18/11/2008

(73) Empresa Brasileira de Compressores S/A - EMBRACO (BR/SC)

Em virtude da extinção publicada na RPI 2407 de 21-02-2017 e considerando ausência de manifestação dentro dos prazos legais, informo que cabe ser mantida a extinção da patente e seus certificados, conforme o disposto no artigo 12, da resolução 113/2013.

---

**(11) PI 0101934-1 B1**

Código 24.10 - Manutenção da Extinção - Art. 78 inciso IV da LPI

(45) 22/02/2011

(73) Dana Indústrias Ltda. (BR/SP)

Em virtude da extinção publicada na RPI 2407 de 21-02-2017 e considerando ausência de manifestação dentro dos prazos legais, informo que cabe ser mantida a extinção da patente e seus certificados, conforme o disposto no artigo 12, da resolução 113/2013.

---

**(11) PI 0104859-7 B1**

Código 24.10 - Manutenção da Extinção - Art. 78 inciso IV da LPI

(45) 19/05/2015

(73) VALE S.A. (BR/RJ)

Em virtude da extinção publicada na RPI 2385 de 20-09-2016 e considerando ausência de manifestação dentro dos prazos legais, informo que cabe ser mantida a extinção da patente e seus certificados, conforme o disposto no artigo 12, da resolução 113/2013.

---

**(11) PI 0109921-3 B1**

Código 24.10 - Manutenção da Extinção - Art. 78 inciso IV da LPI

(45) 12/07/2011

(73) Aker Kvaerner Subsea AS (NO)

Em virtude da extinção publicada na RPI 2407 de 21-02-2017 e considerando ausência de manifestação dentro dos prazos legais, informo que cabe ser

---

mantida a extinção da patente e seus certificados, conforme o disposto no artigo 12, da resolução 113/2013.

---

**(11) PI 0110013-0 B1**

Código 24.10 - Manutenção da Extinção - Art. 78 inciso IV da LPI

(45) 06/09/2011

(73) Emitec Gesellschaft für Emissionstechnologie mbH (DE)

Em virtude da extinção publicada na RPI 2407 de 21-02-2017 e considerando ausência de manifestação dentro dos prazos legais, informo que cabe ser mantida a extinção da patente e seus certificados, conforme o disposto no artigo 12, da resolução 113/2013.

---

**(11) PI 0110117-0 B1**

Código 24.10 - Manutenção da Extinção - Art. 78 inciso IV da LPI

(45) 10/07/2012

(73) Bayer Aktiengesellschaft (DE)

Em virtude da extinção publicada na RPI 2407 de 21-02-2017 e considerando ausência de manifestação dentro dos prazos legais, informo que cabe ser mantida a extinção da patente e seus certificados, conforme o disposto no artigo 12, da resolução 113/2013.

---

**(11) PI 0110218-4 B1**

Código 24.10 - Manutenção da Extinção - Art. 78 inciso IV da LPI

(45) 01/12/2009

(73) KAMAX HOLDING GMBH & CO. KG (DE)

Em virtude da extinção publicada na RPI 2407 de 21-02-2017 e considerando ausência de manifestação dentro dos prazos legais, informo que cabe ser mantida a extinção da patente e seus certificados, conforme o disposto no artigo 12, da resolução 113/2013.

---

**(11) PI 0116971-8 B1**

Código 24.10 - Manutenção da Extinção - Art. 78 inciso IV da LPI

(45) 04/09/2012

(73) Orell Füssli Sicherheitsdruck AG (CH)

Em virtude da extinção publicada na RPI 2407 de 21-02-2017 e considerando ausência de manifestação dentro dos prazos legais, informo que cabe ser mantida a extinção da patente e seus certificados, conforme o disposto no artigo 12, da resolução 113/2013.

---

**(11) PI 0201225-1 B1**

Código 24.10 - Manutenção da Extinção - Art. 78 inciso IV da LPI

(45) 26/06/2012

(73) Pku Pulverkautschuk Union GmbH (DE)

Em virtude da extinção publicada na RPI 2407 de 21-02-2017 e considerando ausência de manifestação dentro dos prazos legais, informo que cabe ser mantida a extinção da patente e seus certificados, conforme o disposto no artigo 12, da resolução 113/2013.

---

<b>(11) PI 0201230-8 B1</b>	<p>Código 24.10 - Manutenção da Extinção - Art. 78 inciso IV da LPI (45) 04/09/2012 (73) General Electric Company (US) Em virtude da extinção publicada na RPI 2407 de 21-02-2017 e considerando ausência de manifestação dentro dos prazos legais, informo que cabe ser mantida a extinção da patente e seus certificados, conforme o disposto no artigo 12, da resolução 113/2013.</p>
<b>(11) PI 0201269-3 B1</b>	<p>Código 24.10 - Manutenção da Extinção - Art. 78 inciso IV da LPI (45) 24/01/2012 (73) DWS Sistemas de Informática Ltda. (BR/SP) Em virtude da extinção publicada na RPI 2407 de 21-02-2017 e considerando ausência de manifestação dentro dos prazos legais, informo que cabe ser mantida a extinção da patente e seus certificados, conforme o disposto no artigo 12, da resolução 113/2013.</p>
<b>(11) PI 0201297-9 B1</b>	<p>Código 24.10 - Manutenção da Extinção - Art. 78 inciso IV da LPI (45) 17/12/2013 (73) Dynasol Elastomeros, S.A. (ES) Em virtude da extinção publicada na RPI 2407 de 21-02-2017 e considerando ausência de manifestação dentro dos prazos legais, informo que cabe ser mantida a extinção da patente e seus certificados, conforme o disposto no artigo 12, da resolução 113/2013.</p>
<b>(11) PI 0201353-3 B1</b>	<p>Código 24.10 - Manutenção da Extinção - Art. 78 inciso IV da LPI (45) 29/06/2010 (73) Ernesto Bertoldi (BR/SC) Em virtude da extinção publicada na RPI 2407 de 21-02-2017 e considerando ausência de manifestação dentro dos prazos legais, informo que cabe ser mantida a extinção da patente e seus certificados, conforme o disposto no artigo 12, da resolução 113/2013.</p>
<b>(11) PI 0201414-9 B1</b>	<p>Código 24.10 - Manutenção da Extinção - Art. 78 inciso IV da LPI (45) 05/04/2011 (73) Kabushiki Kaisha Toyota Jidoshokki (JP) Em virtude da extinção publicada na RPI 2407 de 21-02-2017 e considerando ausência de manifestação dentro dos prazos legais, informo que cabe ser mantida a extinção da patente e seus certificados, conforme o disposto no artigo 12, da resolução 113/2013.</p>
<b>(11) PI 0204833-7 B1</b>	<p>Código 24.10 - Manutenção da Extinção - Art. 78 inciso IV da LPI (45) 02/05/2012 (73) Nissei ASB Machine Co., Ltd. (JP)</p>

---

---

Em virtude da extinção publicada na RPI 2407 de 21-02-2017 e considerando ausência de manifestação dentro dos prazos legais, informo que cabe ser mantida a extinção da patente e seus certificados, conforme o disposto no artigo 12, da resolução 113/2013.

---

**(11) PI 0205838-3 B1**

Código 24.10 - Manutenção da Extinção - Art. 78 inciso IV da LPI

(45) 10/08/2010

(73) SIG Cantec GmbH & Co. KG (DE)

Em virtude da extinção publicada na RPI 2343 de 01-12-2015 e considerando ausência de manifestação dentro dos prazos legais, informo que cabe ser mantida a extinção da patente e seus certificados, conforme o disposto no artigo 12, da resolução 113/2013.

---

**(11) PI 0208798-7 B1**

Código 24.10 - Manutenção da Extinção - Art. 78 inciso IV da LPI

(45) 28/07/2015

(73) Solae, LLC (US)

Em virtude da extinção publicada na RPI 2407 de 21-02-2017 e considerando ausência de manifestação dentro dos prazos legais, informo que cabe ser mantida a extinção da patente e seus certificados, conforme o disposto no artigo 12, da resolução 113/2013.

---

**(11) PI 0208855-0 B1**

Código 24.10 - Manutenção da Extinção - Art. 78 inciso IV da LPI

(45) 21/08/2012

(73) Solutia Inc. (US)

Em virtude da extinção publicada na RPI 2407 de 21-02-2017 e considerando ausência de manifestação dentro dos prazos legais, informo que cabe ser mantida a extinção da patente e seus certificados, conforme o disposto no artigo 12, da resolução 113/2013.

---

**(11) PI 0208995-5 B1**

Código 24.10 - Manutenção da Extinção - Art. 78 inciso IV da LPI

(45) 20/09/2011

(73) Judd Wire, Inc. (US)

Em virtude da extinção publicada na RPI 2407 de 21-02-2017 e considerando ausência de manifestação dentro dos prazos legais, informo que cabe ser mantida a extinção da patente e seus certificados, conforme o disposto no artigo 12, da resolução 113/2013.

---

**(11) PI 0209026-0 B1**

Código 24.10 - Manutenção da Extinção - Art. 78 inciso IV da LPI

(45) 19/04/2011

(73) Profil Verbindungstechnik GmbH & Co. KG (DE)

Em virtude da extinção publicada na RPI 2407 de 21-02-2017 e considerando ausência de manifestação dentro dos prazos legais, informo que cabe ser mantida a extinção da patente e seus certificados, conforme o disposto no

---

artigo 12, da resolução 113/2013.

---

**(11) PI 0209050-3 B1**

Código 24.10 - Manutenção da Extinção - Art. 78 inciso IV da LPI

(45) 27/11/2012

(73) Bayer CropScience AG (DE)

Em virtude da extinção publicada na RPI 2407 de 21-02-2017 e considerando ausência de manifestação dentro dos prazos legais, informo que cabe ser mantida a extinção da patente e seus certificados, conforme o disposto no artigo 12, da resolução 113/2013.

---

**(11) PI 0209084-8 B1**

Código 24.10 - Manutenção da Extinção - Art. 78 inciso IV da LPI

(45) 05/02/2013

(73) Cooper Technologies Company (US)

Em virtude da extinção publicada na RPI 2407 de 21-02-2017 e considerando ausência de manifestação dentro dos prazos legais, informo que cabe ser mantida a extinção da patente e seus certificados, conforme o disposto no artigo 12, da resolução 113/2013.

---

**(11) PI 0209400-2 B1**

Código 24.10 - Manutenção da Extinção - Art. 78 inciso IV da LPI

(45) 18/03/2014

(73) UNILEVER N. V. (NL)

Em virtude da extinção publicada na RPI 2407 de 21-02-2017 e considerando ausência de manifestação dentro dos prazos legais, informo que cabe ser mantida a extinção da patente e seus certificados, conforme o disposto no artigo 12, da resolução 113/2013.

---

**(11) PI 0209713-3 B1**

Código 24.10 - Manutenção da Extinção - Art. 78 inciso IV da LPI

(45) 20/09/2011

(73) Evonik RohMax Additives GmbH (DE)

Em virtude da extinção publicada na RPI 2407 de 21-02-2017 e considerando ausência de manifestação dentro dos prazos legais, informo que cabe ser mantida a extinção da patente e seus certificados, conforme o disposto no artigo 12, da resolução 113/2013.

---

**(11) PI 0209773-7 B1**

Código 24.10 - Manutenção da Extinção - Art. 78 inciso IV da LPI

(45) 29/11/2011

(73) Evonik RohMax Additives GmbH (DE)

Em virtude da extinção publicada na RPI 2407 de 21-02-2017 e considerando ausência de manifestação dentro dos prazos legais, informo que cabe ser mantida a extinção da patente e seus certificados, conforme o disposto no artigo 12, da resolução 113/2013.

---

**(11) PI 0209978-0 B1**

Código 24.10 - Manutenção da Extinção - Art. 78 inciso IV da LPI

---

(45) 31/05/2011

(73) Robert Bosch GmbH (DE)

Em virtude da extinção publicada na RPI 2407 de 21-02-2017 e considerando ausência de manifestação dentro dos prazos legais, informo que cabe ser mantida a extinção da patente e seus certificados, conforme o disposto no artigo 12, da resolução 113/2013.

---

**(11) PI 0212705-9 B1**

Código 24.10 - Manutenção da Extinção - Art. 78 inciso IV da LPI

(45) 16/10/2012

(73) L'Oreal USA, Inc. (US)

Em virtude da extinção publicada na RPI 2407 de 21-02-2017 e considerando ausência de manifestação dentro dos prazos legais, informo que cabe ser mantida a extinção da patente e seus certificados, conforme o disposto no artigo 12, da resolução 113/2013.

---

**(11) PI 0212855-1 B1**

Código 24.10 - Manutenção da Extinção - Art. 78 inciso IV da LPI

(45) 10/05/2005

(73) Jorge Amin Haidamus (BR/RJ)

Em virtude da extinção publicada na RPI 2386 de 27-09-2016 e considerando ausência de manifestação dentro dos prazos legais, informo que cabe ser mantida a extinção da patente e seus certificados, conforme o disposto no artigo 12, da resolução 113/2013.

---

**(11) PI 0215332-7 B1**

Código 24.10 - Manutenção da Extinção - Art. 78 inciso IV da LPI

(45) 14/12/2010

(73) Shell Internationale Research Maatschappij B.V. (NL)

Em virtude da extinção publicada na RPI 2407 de 21-02-2017 e considerando ausência de manifestação dentro dos prazos legais, informo que cabe ser mantida a extinção da patente e seus certificados, conforme o disposto no artigo 12, da resolução 113/2013.

---

**(11) PI 0301196-8 B1**

Código 24.10 - Manutenção da Extinção - Art. 78 inciso IV da LPI

(45) 29/04/2014

(73) Sabó Indústria e Comércio LTDA (BR/SP)

Em virtude da extinção publicada na RPI 2407 de 21-02-2017 e considerando ausência de manifestação dentro dos prazos legais, informo que cabe ser mantida a extinção da patente e seus certificados, conforme o disposto no artigo 12, da resolução 113/2013.

---

**(11) PI 0308824-3 B1**

Código 24.10 - Manutenção da Extinção - Art. 78 inciso IV da LPI

(45) 02/07/2013

(73) Basf Aktiengesellschaft (DE)

Em virtude da extinção publicada na RPI 2407 de 21-02-2017 e considerando



---

ausência de manifestação dentro dos prazos legais, informo que cabe ser mantida a extinção da patente e seus certificados, conforme o disposto no artigo 12, da resolução 113/2013.

---

**(11) PI 0309039-6 B1**

Código 24.10 - Manutenção da Extinção - Art. 78 inciso IV da LPI

(45) 22/01/2013

(73) Outotec OYJ (FI)

Em virtude da extinção publicada na RPI 2407 de 21-02-2017 e considerando ausência de manifestação dentro dos prazos legais, informo que cabe ser mantida a extinção da patente e seus certificados, conforme o disposto no artigo 12, da resolução 113/2013.

---

**(11) PI 0309205-4 B1**

Código 24.10 - Manutenção da Extinção - Art. 78 inciso IV da LPI

(45) 28/05/2013

(73) Profil-Verbindungstechnik GmbH & Co. KG (DE)

Em virtude da extinção publicada na RPI 2407 de 21-02-2017 e considerando ausência de manifestação dentro dos prazos legais, informo que cabe ser mantida a extinção da patente e seus certificados, conforme o disposto no artigo 12, da resolução 113/2013.

---

**(11) PI 0309389-1 B1**

Código 24.10 - Manutenção da Extinção - Art. 78 inciso IV da LPI

(45) 22/04/2014

(73) Ciba Specialty Chemicals Holdings INC. (CH)

Em virtude da extinção publicada na RPI 2407 de 21-02-2017 e considerando ausência de manifestação dentro dos prazos legais, informo que cabe ser mantida a extinção da patente e seus certificados, conforme o disposto no artigo 12, da resolução 113/2013.

---

**(11) PI 0309526-6 B1**

Código 24.10 - Manutenção da Extinção - Art. 78 inciso IV da LPI

(45) 25/06/2013

(73) BAYER INTELLECTUAL PROPERTY GMBH (DE)

Em virtude da extinção publicada na RPI 2407 de 21-02-2017 e considerando ausência de manifestação dentro dos prazos legais, informo que cabe ser mantida a extinção da patente e seus certificados, conforme o disposto no artigo 12, da resolução 113/2013.

---

**(11) PI 0309592-4 B8**

Código 24.10 - Manutenção da Extinção - Art. 78 inciso IV da LPI

(45) 08/01/2013

(73) Technip France (FR)

Em virtude da extinção publicada na RPI 2407 de 21-02-2017 e considerando ausência de manifestação dentro dos prazos legais, informo que cabe ser mantida a extinção da patente e seus certificados, conforme o disposto no artigo 12, da resolução 113/2013.

---

<b>(11) PI 0309661-0 B1</b>	<p>Código 24.10 - Manutenção da Extinção - Art. 78 inciso IV da LPI (45) 13/11/2012 (73) OERLIKON TRADING AG, TRÜBBACH (CH)</p> <p>Em virtude da extinção publicada na RPI 2407 de 21-02-2017 e considerando ausência de manifestação dentro dos prazos legais, informo que cabe ser mantida a extinção da patente e seus certificados, conforme o disposto no artigo 12, da resolução 113/2013.</p>
<b>(11) PI 0309831-1 B1</b>	<p>Código 24.10 - Manutenção da Extinção - Art. 78 inciso IV da LPI (45) 17/09/2013 (73) Ciba Specialty Chemicals Holding INC. (CH)</p> <p>Em virtude da extinção publicada na RPI 2407 de 21-02-2017 e considerando ausência de manifestação dentro dos prazos legais, informo que cabe ser mantida a extinção da patente e seus certificados, conforme o disposto no artigo 12, da resolução 113/2013.</p>
<b>(11) PI 0309864-8 B1</b>	<p>Código 24.10 - Manutenção da Extinção - Art. 78 inciso IV da LPI (45) 24/03/2015 (73) Interface, INC. (US)</p> <p>Em virtude da extinção publicada na RPI 2407 de 21-02-2017 e considerando ausência de manifestação dentro dos prazos legais, informo que cabe ser mantida a extinção da patente e seus certificados, conforme o disposto no artigo 12, da resolução 113/2013.</p>
<b>(11) PI 0311447-3 B1</b>	<p>Código 24.10 - Manutenção da Extinção - Art. 78 inciso IV da LPI (45) 28/05/2013 (73) Rhodia Chimie (FR)</p> <p>Em virtude da extinção publicada na RPI 2407 de 21-02-2017 e considerando ausência de manifestação dentro dos prazos legais, informo que cabe ser mantida a extinção da patente e seus certificados, conforme o disposto no artigo 12, da resolução 113/2013.</p>
<b>(11) PI 0318311-4 B1</b>	<p>Código 24.10 - Manutenção da Extinção - Art. 78 inciso IV da LPI (45) 16/10/2012 (73) Das Ajee Kamath (IN)</p> <p>Em virtude da extinção publicada na RPI 2407 de 21-02-2017 e considerando ausência de manifestação dentro dos prazos legais, informo que cabe ser mantida a extinção da patente e seus certificados, conforme o disposto no artigo 12, da resolução 113/2013.</p>
<b>(11) PI 0401296-8 B1</b>	<p>Código 24.10 - Manutenção da Extinção - Art. 78 inciso IV da LPI (45) 19/05/2015</p>

---

---

(73) José Caetano Zurita da Silva (BR/PR) , Tsai Hui I (BR/PR) , Egon Antonio Torres Berg (BR/PR) , Elias da Costa (BR/PR) , UNIVERSIDADE ESTADUAL DE PONTA GROSSA - UEPG (BR/PR)

Em virtude da extinção publicada na RPI 2407 de 21-02-2017 e considerando ausência de manifestação dentro dos prazos legais, informo que cabe ser mantida a extinção da patente e seus certificados, conforme o disposto no artigo 12, da resolução 113/2013.

---

**(11) PI 0401425-1 B1**

Código 24.10 - Manutenção da Extinção - Art. 78 inciso IV da LPI  
(45) 17/12/2013

(73) FUNDAÇÃO DE APOIO A PESQUISA (BR/GO) , Sinobilino Barreira de Souza (BR/TO)

Em virtude da extinção publicada na RPI 2407 de 21-02-2017 e considerando ausência de manifestação dentro dos prazos legais, informo que cabe ser mantida a extinção da patente e seus certificados, conforme o disposto no artigo 12, da resolução 113/2013.

---

**(11) PI 0409639-8 B1**

Código 24.10 - Manutenção da Extinção - Art. 78 inciso IV da LPI  
(45) 02/06/2015

(73) ENVENTURE GLOBAL TECHNOLOGY, LLC (US)

Em virtude da extinção publicada na RPI 2407 de 21-02-2017 e considerando ausência de manifestação dentro dos prazos legais, informo que cabe ser mantida a extinção da patente e seus certificados, conforme o disposto no artigo 12, da resolução 113/2013.

---

**(11) PI 0410484-6 B1**

Código 24.10 - Manutenção da Extinção - Art. 78 inciso IV da LPI  
(45) 27/08/2013

(73) General Electric Company (US)

Em virtude da extinção publicada na RPI 2407 de 21-02-2017 e considerando ausência de manifestação dentro dos prazos legais, informo que cabe ser mantida a extinção da patente e seus certificados, conforme o disposto no artigo 12, da resolução 113/2013.

---

**(11) PI 0411532-5 B1**

Código 24.10 - Manutenção da Extinção - Art. 78 inciso IV da LPI  
(45) 22/07/2014

(73) ROBERT BOSCH GMBH (DE)

Em virtude da extinção publicada na RPI 2407 de 21-02-2017 e considerando ausência de manifestação dentro dos prazos legais, informo que cabe ser mantida a extinção da patente e seus certificados, conforme o disposto no artigo 12, da resolução 113/2013.

---

**(11) PI 0501408-5 B1**

Código 24.10 - Manutenção da Extinção - Art. 78 inciso IV da LPI  
(45) 24/04/2013

---

(73) J.F. Máquinas Agrícolas Ltda. (BR/SP)

Em virtude da extinção publicada na RPI 2407 de 21-02-2017 e considerando ausência de manifestação dentro dos prazos legais, informo que cabe ser mantida a extinção da patente e seus certificados, conforme o disposto no artigo 12, da resolução 113/2013.

---

**(11) PI 0509808-4 B1**

Código 24.10 - Manutenção da Extinção - Art. 78 inciso IV da LPI

(45) 07/04/2015

(73) GTC TECHNOLOGY US, LLC (US)

Em virtude da extinção publicada na RPI 2407 de 21-02-2017 e considerando ausência de manifestação dentro dos prazos legais, informo que cabe ser mantida a extinção da patente e seus certificados, conforme o disposto no artigo 12, da resolução 113/2013.

---

**(11) PI 0510258-8 B1**

Código 24.10 - Manutenção da Extinção - Art. 78 inciso IV da LPI

(45) 08/09/2015

(73) Diversey, Inc. (US)

Em virtude da extinção publicada na RPI 2407 de 21-02-2017 e considerando ausência de manifestação dentro dos prazos legais, informo que cabe ser mantida a extinção da patente e seus certificados, conforme o disposto no artigo 12, da resolução 113/2013.

---

**(11) PI 0607021-3 B1**

Código 24.10 - Manutenção da Extinção - Art. 78 inciso IV da LPI

(45) 01/03/2016

(73) Solutia INC. (US)

Em virtude da extinção publicada na RPI 2407 de 21-02-2017 e considerando ausência de manifestação dentro dos prazos legais, informo que cabe ser mantida a extinção da patente e seus certificados, conforme o disposto no artigo 12, da resolução 113/2013.

---

**(11) PI 0607534-7 B1**

Código 24.10 - Manutenção da Extinção - Art. 78 inciso IV da LPI

(45) 30/06/2015

(73) DANIELI & C. OFFICINE MECCANICHE S.P.A. (IT)

Em virtude da extinção publicada na RPI 2407 de 21-02-2017 e considerando ausência de manifestação dentro dos prazos legais, informo que cabe ser mantida a extinção da patente e seus certificados, conforme o disposto no artigo 12, da resolução 113/2013.

---

**(11) PI 0610542-4 B1**

Código 24.10 - Manutenção da Extinção - Art. 78 inciso IV da LPI

(45) 14/10/2014

(73) SYNGENTA PARTICIPATIONS AG (CH)

Em virtude da extinção publicada na RPI 2407 de 21-02-2017 e considerando ausência de manifestação dentro dos prazos legais, informo que cabe ser

---

mantida a extinção da patente e seus certificados, conforme o disposto no artigo 12, da resolução 113/2013.

---

**(11) PI 0610774-5 B1**

Código 24.10 - Manutenção da Extinção - Art. 78 inciso IV da LPI

(45) 24/02/2015

(73) MELCART PROJECTS S.L (ES)

Em virtude da extinção publicada na RPI 2407 de 21-02-2017 e considerando ausência de manifestação dentro dos prazos legais, informo que cabe ser mantida a extinção da patente e seus certificados, conforme o disposto no artigo 12, da resolução 113/2013.

---

**(11) PI 0706249-4 B1**

Código 24.10 - Manutenção da Extinção - Art. 78 inciso IV da LPI

(45) 08/09/2010

(73) Léa de Moura Reis Corrêa (BR/RJ)

Em virtude da extinção publicada na RPI 2407 de 21-02-2017 e considerando ausência de manifestação dentro dos prazos legais, informo que cabe ser mantida a extinção da patente e seus certificados, conforme o disposto no artigo 12, da resolução 113/2013.

---

**(11) PI 9302313-8 B1**

Código 24.10 - Manutenção da Extinção - Art. 78 inciso IV da LPI

(45) 24/06/2003

(73) CMW Equipamentos S/A (BR/SP)

Em virtude da extinção publicada na RPI 2286 de 29-10-2014 e considerando ausência de manifestação dentro dos prazos legais, informo que cabe ser mantida a extinção da patente e seus certificados, conforme o disposto no artigo 12, da resolução 113/2013.

---

**(11) PI 9303716-3 B1**

Código 24.10 - Manutenção da Extinção - Art. 78 inciso IV da LPI

(45) 10/07/2001

(73) Petróleo Brasileiro S.A. - PETROBRÁS (BR/RJ)

Em virtude da extinção publicada na RPI 2247 de 28-01-2014 e considerando ausência de manifestação dentro dos prazos legais, informo que cabe ser mantida a extinção da patente e seus certificados, conforme o disposto no artigo 12, da resolução 113/2013.

---

**(11) PI 9402009-4 B1**

Código 24.10 - Manutenção da Extinção - Art. 78 inciso IV da LPI

(45) 29/09/1998

(73) Carrier Corporation (US)

Em virtude da extinção publicada na RPI 2403 de 24-01-2017 e considerando ausência de manifestação dentro dos prazos legais, informo que cabe ser mantida a extinção da patente e seus certificados, conforme o disposto no artigo 12, da resolução 113/2013.

---

<b>(11) PI 9600708-7 B1</b>	<p>Código 24.10 - Manutenção da Extinção - Art. 78 inciso IV da LPI (45) 24/05/2005 (73) Papaiz Indústria e Comércio Ltda. (BR/SP) Em virtude da extinção publicada na RPI 2407 de 21-02-2017 e considerando ausência de manifestação dentro dos prazos legais, informo que cabe ser mantida a extinção da patente e seus certificados, conforme o disposto no artigo 12, da resolução 113/2013.</p>
<b>(11) PI 9601572-1 B1</b>	<p>Código 24.10 - Manutenção da Extinção - Art. 78 inciso IV da LPI (45) 05/06/2007 (73) Adisseo Ireland Limited (IE) Em virtude da extinção publicada na RPI 2407 de 21-02-2017 e considerando ausência de manifestação dentro dos prazos legais, informo que cabe ser mantida a extinção da patente e seus certificados, conforme o disposto no artigo 12, da resolução 113/2013.</p>
<b>(11) PI 9601706-6 B1</b>	<p>Código 24.10 - Manutenção da Extinção - Art. 78 inciso IV da LPI (45) 03/04/2001 (73) Alpina Equipamentos Industriais Ltda (BR/SP) Em virtude da extinção publicada na RPI 2403 de 24-01-2017 e considerando ausência de manifestação dentro dos prazos legais, informo que cabe ser mantida a extinção da patente e seus certificados, conforme o disposto no artigo 12, da resolução 113/2013.</p>
<b>(11) PI 9603586-2 B1</b>	<p>Código 24.10 - Manutenção da Extinção - Art. 78 inciso IV da LPI (45) 30/10/2001 (73) Maschinenfabrik Kemper GmbH (DE) Em virtude da extinção publicada na RPI 2403 de 24-01-2017 e considerando ausência de manifestação dentro dos prazos legais, informo que cabe ser mantida a extinção da patente e seus certificados, conforme o disposto no artigo 12, da resolução 113/2013.</p>
<b>(11) PI 9608247-0 B1</b>	<p>Código 24.10 - Manutenção da Extinção - Art. 78 inciso IV da LPI (45) 05/03/2003 (73) Sequa Corporation (US) Em virtude da extinção publicada na RPI 2257 de 08-04-2014 e considerando ausência de manifestação dentro dos prazos legais, informo que cabe ser mantida a extinção da patente e seus certificados, conforme o disposto no artigo 12, da resolução 113/2013.</p>
<b>(11) PI 9612400-8 B1</b>	<p>Código 24.10 - Manutenção da Extinção - Art. 78 inciso IV da LPI (45) 11/06/2002 (73) DYNNO NOBEL AS (NO)</p>

---

---

Em virtude da extinção publicada na RPI 2400 de 03-01-2017 e considerando ausência de manifestação dentro dos prazos legais, informo que cabe ser mantida a extinção da patente e seus certificados, conforme o disposto no artigo 12, da resolução 113/2013.

---

**(11) PI 9612522-5 B1**

Código 24.10 - Manutenção da Extinção - Art. 78 inciso IV da LPI

(45) 16/09/2003

(73) Timothy P. McCallum (US) , Frank C. Del Pizzo, Jr. (US)

Em virtude da extinção publicada na RPI 2400 de 03-01-2017 e considerando ausência de manifestação dentro dos prazos legais, informo que cabe ser mantida a extinção da patente e seus certificados, conforme o disposto no artigo 12, da resolução 113/2013.

---

**(11) PI 9701765-5 B1**

Código 24.10 - Manutenção da Extinção - Art. 78 inciso IV da LPI

(45) 19/05/2009

(73) Mobil Oil Corporation (US)

Em virtude da extinção publicada na RPI 2407 de 21-02-2017 e considerando ausência de manifestação dentro dos prazos legais, informo que cabe ser mantida a extinção da patente e seus certificados, conforme o disposto no artigo 12, da resolução 113/2013.

---

**(11) PI 9701778-7 B1**

Código 24.10 - Manutenção da Extinção - Art. 78 inciso IV da LPI

(45) 04/02/2003

(73) Hans Oetiker AG Maschinen-Und Apparatefabrik (CH)

Em virtude da extinção publicada na RPI 2407 de 21-02-2017 e considerando ausência de manifestação dentro dos prazos legais, informo que cabe ser mantida a extinção da patente e seus certificados, conforme o disposto no artigo 12, da resolução 113/2013.

---

**(11) PI 9701784-1 B1**

Código 24.10 - Manutenção da Extinção - Art. 78 inciso IV da LPI

(45) 15/02/2005

(73) Sulzer Chemtech AG (CH)

Em virtude da extinção publicada na RPI 2407 de 21-02-2017 e considerando ausência de manifestação dentro dos prazos legais, informo que cabe ser mantida a extinção da patente e seus certificados, conforme o disposto no artigo 12, da resolução 113/2013.

---

**(11) PI 9701792-2 B1**

Código 24.10 - Manutenção da Extinção - Art. 78 inciso IV da LPI

(45) 28/05/2002

(73) SCHAEFFLER TECHNOLOGIES AG & CO. KG (DE)

Em virtude da extinção publicada na RPI 2407 de 21-02-2017 e considerando ausência de manifestação dentro dos prazos legais, informo que cabe ser mantida a extinção da patente e seus certificados, conforme o disposto no

---

artigo 12, da resolução 113/2013.

---

**(11) PI 9701850-3 B1**

Código 24.10 - Manutenção da Extinção - Art. 78 inciso IV da LPI

(45) 01/03/2006

(73) A.Z. International S.A. (LU)

Em virtude da extinção publicada na RPI 2407 de 21-02-2017 e considerando ausência de manifestação dentro dos prazos legais, informo que cabe ser mantida a extinção da patente e seus certificados, conforme o disposto no artigo 12, da resolução 113/2013.

---

**(11) PI 9701880-5 B1**

Código 24.10 - Manutenção da Extinção - Art. 78 inciso IV da LPI

(45) 30/06/2009

(73) Voith Siemens Hydro Power Generation Ltda. (BR/SP)

Em virtude da extinção publicada na RPI 2407 de 21-02-2017 e considerando ausência de manifestação dentro dos prazos legais, informo que cabe ser mantida a extinção da patente e seus certificados, conforme o disposto no artigo 12, da resolução 113/2013.

---

**(11) PI 9701882-1 B1**

Código 24.10 - Manutenção da Extinção - Art. 78 inciso IV da LPI

(45) 02/03/2004

(73) Sogefi Filtration do Brasil Ltda. (BR/SP)

Em virtude da extinção publicada na RPI 2407 de 21-02-2017 e considerando ausência de manifestação dentro dos prazos legais, informo que cabe ser mantida a extinção da patente e seus certificados, conforme o disposto no artigo 12, da resolução 113/2013.

---

**(11) PI 9701890-2 B1**

Código 24.10 - Manutenção da Extinção - Art. 78 inciso IV da LPI

(45) 27/05/2003

(73) FUNAI ELECTRIC COMPANY LTD (JP)

Em virtude da extinção publicada na RPI 2407 de 21-02-2017 e considerando ausência de manifestação dentro dos prazos legais, informo que cabe ser mantida a extinção da patente e seus certificados, conforme o disposto no artigo 12, da resolução 113/2013.

---

**(11) PI 9701901-1 B1**

Código 24.10 - Manutenção da Extinção - Art. 78 inciso IV da LPI

(45) 14/05/2002

(73) Kone Oy (FI)

Em virtude da extinção publicada na RPI 2407 de 21-02-2017 e considerando ausência de manifestação dentro dos prazos legais, informo que cabe ser mantida a extinção da patente e seus certificados, conforme o disposto no artigo 12, da resolução 113/2013.

---

**(11) PI 9701923-2 B1**

Código 24.10 - Manutenção da Extinção - Art. 78 inciso IV da LPI



---

(45) 24/04/2007

(73) Filmop S.r.l. (IT)

Em virtude da extinção publicada na RPI 2407 de 21-02-2017 e considerando ausência de manifestação dentro dos prazos legais, informo que cabe ser mantida a extinção da patente e seus certificados, conforme o disposto no artigo 12, da resolução 113/2013.

---

**(11) PI 9702239-0 B1**

Código 24.10 - Manutenção da Extinção - Art. 78 inciso IV da LPI

(45) 21/06/2005

(73) Baxter International Inc. (US)

Em virtude da extinção publicada na RPI 2407 de 21-02-2017 e considerando ausência de manifestação dentro dos prazos legais, informo que cabe ser mantida a extinção da patente e seus certificados, conforme o disposto no artigo 12, da resolução 113/2013.

---

**(11) PI 9702704-9 B1**

Código 24.10 - Manutenção da Extinção - Art. 78 inciso IV da LPI

(45) 17/09/2002

(73) Francisco Poppi (BR/SP)

Em virtude da extinção publicada na RPI 2338 de 27-10-2015 e considerando ausência de manifestação dentro dos prazos legais, informo que cabe ser mantida a extinção da patente e seus certificados, conforme o disposto no artigo 12, da resolução 113/2013.

---

**(11) PI 9702814-2 B1**

Código 24.10 - Manutenção da Extinção - Art. 78 inciso IV da LPI

(45) 28/05/2002

(73) L'Oreal (FR)

Em virtude da extinção publicada na RPI 2403 de 24-01-2017 e considerando ausência de manifestação dentro dos prazos legais, informo que cabe ser mantida a extinção da patente e seus certificados, conforme o disposto no artigo 12, da resolução 113/2013.

---

**(11) PI 9704461-0 B1**

Código 24.10 - Manutenção da Extinção - Art. 78 inciso IV da LPI

(45) 04/02/2003

(73) SCHAEFFLER TECHNOLOGIES AG & CO. KG (DE)

Em virtude da extinção publicada na RPI 2257 de 08-04-2014 e considerando ausência de manifestação dentro dos prazos legais, informo que cabe ser mantida a extinção da patente e seus certificados, conforme o disposto no artigo 12, da resolução 113/2013.

---

**(11) PI 9708651-7 B1**

Código 24.10 - Manutenção da Extinção - Art. 78 inciso IV da LPI

(45) 28/03/2006

(73) Clariant Finance (BVI) Limited (VG)

Em virtude da extinção publicada na RPI 2407 de 21-02-2017 e considerando

---

ausência de manifestação dentro dos prazos legais, informo que cabe ser mantida a extinção da patente e seus certificados, conforme o disposto no artigo 12, da resolução 113/2013.

---

**(11) PI 9708682-7 B1**

Código 24.10 - Manutenção da Extinção - Art. 78 inciso IV da LPI

(45) 07/04/2009

(73) The Procter & Gamble Company (US)

Em virtude da extinção publicada na RPI 2407 de 21-02-2017 e considerando ausência de manifestação dentro dos prazos legais, informo que cabe ser mantida a extinção da patente e seus certificados, conforme o disposto no artigo 12, da resolução 113/2013.

---

**(11) PI 9708860-9 B1**

Código 24.10 - Manutenção da Extinção - Art. 78 inciso IV da LPI

(45) 06/08/2002

(73) Coflexip Stena Offshore Limited (GB)

Em virtude da extinção publicada na RPI 2407 de 21-02-2017 e considerando ausência de manifestação dentro dos prazos legais, informo que cabe ser mantida a extinção da patente e seus certificados, conforme o disposto no artigo 12, da resolução 113/2013.

---

**(11) PI 9708862-5 B1**

Código 24.10 - Manutenção da Extinção - Art. 78 inciso IV da LPI

(45) 10/06/2003

(73) Rocky Research (US)

Em virtude da extinção publicada na RPI 2407 de 21-02-2017 e considerando ausência de manifestação dentro dos prazos legais, informo que cabe ser mantida a extinção da patente e seus certificados, conforme o disposto no artigo 12, da resolução 113/2013.

---

**(11) PI 9708877-3 B1**

Código 24.10 - Manutenção da Extinção - Art. 78 inciso IV da LPI

(45) 10/03/2009

(73) Shell Internationale Research Maatschappij B.V. (NL)

Em virtude da extinção publicada na RPI 2407 de 21-02-2017 e considerando ausência de manifestação dentro dos prazos legais, informo que cabe ser mantida a extinção da patente e seus certificados, conforme o disposto no artigo 12, da resolução 113/2013.

---

**(11) PI 9708961-3 B1**

Código 24.10 - Manutenção da Extinção - Art. 78 inciso IV da LPI

(45) 02/03/2004

(73) Specialty Minerals (Michigan) Inc. (US)

Em virtude da extinção publicada na RPI 2407 de 21-02-2017 e considerando ausência de manifestação dentro dos prazos legais, informo que cabe ser mantida a extinção da patente e seus certificados, conforme o disposto no artigo 12, da resolução 113/2013.

---

<b>(11) PI 9709753-5 B1</b>	<p>Código 24.10 - Manutenção da Extinção - Art. 78 inciso IV da LPI (45) 10/03/2009 (73) Massachusetts Institute of Technology (US)</p> <p>Em virtude da extinção publicada na RPI 2407 de 21-02-2017 e considerando ausência de manifestação dentro dos prazos legais, informo que cabe ser mantida a extinção da patente e seus certificados, conforme o disposto no artigo 12, da resolução 113/2013.</p>
<b>(11) PI 9710431-0 B1</b>	<p>Código 24.10 - Manutenção da Extinção - Art. 78 inciso IV da LPI (45) 11/05/2004 (73) The Procter &amp; Gamble Company (US)</p> <p>Em virtude da extinção publicada na RPI 2407 de 21-02-2017 e considerando ausência de manifestação dentro dos prazos legais, informo que cabe ser mantida a extinção da patente e seus certificados, conforme o disposto no artigo 12, da resolução 113/2013.</p>
<b>(11) PI 9710642-9 B1</b>	<p>Código 24.10 - Manutenção da Extinção - Art. 78 inciso IV da LPI (45) 03/08/2004 (73) The Procter &amp; Gamble Company (US)</p> <p>Em virtude da extinção publicada na RPI 2407 de 21-02-2017 e considerando ausência de manifestação dentro dos prazos legais, informo que cabe ser mantida a extinção da patente e seus certificados, conforme o disposto no artigo 12, da resolução 113/2013.</p>
<b>(11) PI 9710655-0 B1</b>	<p>Código 24.10 - Manutenção da Extinção - Art. 78 inciso IV da LPI (45) 20/07/2004 (73) The Procter &amp; Gamble Company (US)</p> <p>Em virtude da extinção publicada na RPI 2407 de 21-02-2017 e considerando ausência de manifestação dentro dos prazos legais, informo que cabe ser mantida a extinção da patente e seus certificados, conforme o disposto no artigo 12, da resolução 113/2013.</p>
<b>(11) PI 9710703-4 B1</b>	<p>Código 24.10 - Manutenção da Extinção - Art. 78 inciso IV da LPI (45) 18/02/2003 (73) Scient'x (FR)</p> <p>Em virtude da extinção publicada na RPI 2387 de 04-10-2016 e considerando ausência de manifestação dentro dos prazos legais, informo que cabe ser mantida a extinção da patente e seus certificados, conforme o disposto no artigo 12, da resolução 113/2013.</p>
<b>(11) PI 9710838-3 B1</b>	<p>Código 24.10 - Manutenção da Extinção - Art. 78 inciso IV da LPI (45) 30/08/2005</p>

---

---

(73) Tetra Laval Holdings & Finance S.A. (CH)

Em virtude da extinção publicada na RPI 2407 de 21-02-2017 e considerando ausência de manifestação dentro dos prazos legais, informo que cabe ser mantida a extinção da patente e seus certificados, conforme o disposto no artigo 12, da resolução 113/2013.

---

**(11) PI 9714696-0 B1**

Código 24.10 - Manutenção da Extinção - Art. 78 inciso IV da LPI

(45) 06/06/2006

(73) E.I. Du Pont de Nemours and Company (US)

Em virtude da extinção publicada na RPI 2407 de 21-02-2017 e considerando ausência de manifestação dentro dos prazos legais, informo que cabe ser mantida a extinção da patente e seus certificados, conforme o disposto no artigo 12, da resolução 113/2013.

---

**(11) PI 9714698-6 B1**

Código 24.10 - Manutenção da Extinção - Art. 78 inciso IV da LPI

(45) 03/02/2004

(73) Itt Manufacturing Enterprises, Inc. (US)

Em virtude da extinção publicada na RPI 2407 de 21-02-2017 e considerando ausência de manifestação dentro dos prazos legais, informo que cabe ser mantida a extinção da patente e seus certificados, conforme o disposto no artigo 12, da resolução 113/2013.

---

**(11) PI 9801021-2 B1**

Código 24.10 - Manutenção da Extinção - Art. 78 inciso IV da LPI

(45) 27/07/2010

(73) Xerox Corporation (US)

Em virtude da extinção publicada na RPI 2407 de 21-02-2017 e considerando ausência de manifestação dentro dos prazos legais, informo que cabe ser mantida a extinção da patente e seus certificados, conforme o disposto no artigo 12, da resolução 113/2013.

---

**(11) PI 9801048-4 B1**

Código 24.10 - Manutenção da Extinção - Art. 78 inciso IV da LPI

(45) 02/12/2008

(73) Dow AgroSciences LLC (US)

Em virtude da extinção publicada na RPI 2407 de 21-02-2017 e considerando ausência de manifestação dentro dos prazos legais, informo que cabe ser mantida a extinção da patente e seus certificados, conforme o disposto no artigo 12, da resolução 113/2013.

---

**(11) PI 9805601-8 B1**

Código 24.10 - Manutenção da Extinção - Art. 78 inciso IV da LPI

(45) 18/10/2011

(73) Comissão Nacional de Energia Nuclear (BR/RJ)

MANUTENÇÃO DA EXTINÇÃO - ART. 78 INCISO IV DA LPI

---

<b>(11) PI 9808701-0 B1</b>	<p>Código 24.10 - Manutenção da Extinção - Art. 78 inciso IV da LPI (45) 28/08/2007 (73) Unilever N.V. (NL)</p> <p>Em virtude da extinção publicada na RPI 2407 de 21-02-2017 e considerando ausência de manifestação dentro dos prazos legais, informo que cabe ser mantida a extinção da patente e seus certificados, conforme o disposto no artigo 12, da resolução 113/2013.</p>
<b>(11) PI 9809434-3 B1</b>	<p>Código 24.10 - Manutenção da Extinção - Art. 78 inciso IV da LPI (45) 17/08/2004 (73) Metallgesellschaft AG. (DE)</p> <p>Em virtude da extinção publicada na RPI 2407 de 21-02-2017 e considerando ausência de manifestação dentro dos prazos legais, informo que cabe ser mantida a extinção da patente e seus certificados, conforme o disposto no artigo 12, da resolução 113/2013.</p>
<b>(11) PI 9901063-1 B1</b>	<p>Código 24.10 - Manutenção da Extinção - Art. 78 inciso IV da LPI (45) 06/09/2011 (73) Schneider Electric Industries SAS (FR)</p> <p>Em virtude da extinção publicada na RPI 2407 de 21-02-2017 e considerando ausência de manifestação dentro dos prazos legais, informo que cabe ser mantida a extinção da patente e seus certificados, conforme o disposto no artigo 12, da resolução 113/2013.</p>
<b>(11) PI 9901371-1 B1</b>	<p>Código 24.10 - Manutenção da Extinção - Art. 78 inciso IV da LPI (45) 02/01/2007 (73) Emerson Electric Co. (US)</p> <p>Em virtude da extinção publicada na RPI 2407 de 21-02-2017 e considerando ausência de manifestação dentro dos prazos legais, informo que cabe ser mantida a extinção da patente e seus certificados, conforme o disposto no artigo 12, da resolução 113/2013.</p>
<b>(11) PI 9902042-4 B1</b>	<p>Código 24.10 - Manutenção da Extinção - Art. 78 inciso IV da LPI (45) 06/11/2007 (73) Cooper Cameron Corporation (US)</p> <p>Em virtude da extinção publicada na RPI 2407 de 21-02-2017 e considerando ausência de manifestação dentro dos prazos legais, informo que cabe ser mantida a extinção da patente e seus certificados, conforme o disposto no artigo 12, da resolução 113/2013.</p>
<b>(11) PI 9909671-4 B1</b>	<p>Código 24.10 - Manutenção da Extinção - Art. 78 inciso IV da LPI (45) 09/10/2007 (73) Aker Kvaerner Subsea AS (NO)</p>

---

---

Em virtude da extinção publicada na RPI 2407 de 21-02-2017 e considerando ausência de manifestação dentro dos prazos legais, informo que cabe ser mantida a extinção da patente e seus certificados, conforme o disposto no artigo 12, da resolução 113/2013.

---

**(11) PI 9909753-2 B1**

Código 24.10 - Manutenção da Extinção - Art. 78 inciso IV da LPI

(45) 30/12/2008

(73) Baerlocher GmbH (DE)

Em virtude da extinção publicada na RPI 2407 de 21-02-2017 e considerando ausência de manifestação dentro dos prazos legais, informo que cabe ser mantida a extinção da patente e seus certificados, conforme o disposto no artigo 12, da resolução 113/2013.

---

**(11) PI 9909831-8 B1**

Código 24.10 - Manutenção da Extinção - Art. 78 inciso IV da LPI

(45) 28/05/2013

(73) Colgate-Palmolive Company (US)

Em virtude da extinção publicada na RPI 2407 de 21-02-2017 e considerando ausência de manifestação dentro dos prazos legais, informo que cabe ser mantida a extinção da patente e seus certificados, conforme o disposto no artigo 12, da resolução 113/2013.

---

**(11) PI 9910244-7 B1**

Código 24.10 - Manutenção da Extinção - Art. 78 inciso IV da LPI

(45) 14/08/2007

(73) OUTOTEC OYJ (FI)

Em virtude da extinção publicada na RPI 2407 de 21-02-2017 e considerando ausência de manifestação dentro dos prazos legais, informo que cabe ser mantida a extinção da patente e seus certificados, conforme o disposto no artigo 12, da resolução 113/2013.

---

**(11) PI 9912935-3 B1**

Código 24.10 - Manutenção da Extinção - Art. 78 inciso IV da LPI

(45) 08/09/2010

(73) Universität Stuttgart Lehrstuhl und Institut für Chemische Verfahrenstechnik (DE)

Em virtude da extinção publicada na RPI 2407 de 21-02-2017 e considerando ausência de manifestação dentro dos prazos legais, informo que cabe ser mantida a extinção da patente e seus certificados, conforme o disposto no artigo 12, da resolução 113/2013.

---

**(11) PI 9917161-9 B1**

Código 24.10 - Manutenção da Extinção - Art. 78 inciso IV da LPI

(45) 29/08/2006

(73) Veyance Technologies, Inc. (US)

Em virtude da extinção publicada na RPI 2407 de 21-02-2017 e considerando ausência de manifestação dentro dos prazos legais, informo que cabe ser

---

mantida a extinção da patente e seus certificados, conforme o disposto no artigo 12, da resolução 113/2013.

**Código Anotação de Alteração de nome e/ou sede, de Transferência e de Limitação ou Ônus de Pedido, Patente e Certificado de Adição de Invenção****Código 25.1 - Transferência Deferida**

Notificação do deferimento da transferência requerida. Desta data corre o prazo de 60 (sessenta) dias para eventual recurso do interessado.

---

<b>(21) BR 10 2013 013985-8 A2</b>	Código 25.1 - Transferência Deferida (22) 06/06/2013 (71) LAURI VOLPI (BR/SP)
<b>(21) BR 11 2012 033403-4 A2</b>	Código 25.1 - Transferência Deferida (22) 21/07/2011 (71) PRIMETALS TECHNOLOGIES ITALY S.R.L. (IT)
<b>(21) BR 11 2013 001268-4 A2</b>	Código 25.1 - Transferência Deferida (22) 05/07/2011 (71) PRIMETALS TECHNOLOGIES ITALY S.R.L. (IT)
<b>(11) MU 8800896-7 Y1</b>	Código 25.1 - Transferência Deferida (22) 15/04/2008 (45) 06/06/2017 (73) ALLIAGE S/A INDÚSTRIAS MÉDICO ODONTOLÓGICA (BR/SP)
<b>(21) PI 0215603-2 A2</b>	Código 25.1 - Transferência Deferida (22) 14/02/2002 (71) DMARC BROADCASTING, INC. (US)
<b>(21) PI 0504037-0 A2</b>	Código 25.1 - Transferência Deferida (22) 09/09/2005 (71) MM Optics Ltda (BR/SP) , Universidade do Estado de São Paulo - USP (BR/SP) , ALLIAGE S/A INDÚSTRIAS MÉDICO ODONTOLÓGICA (BR/SP)
<b>(21) PI 0504921-0 A2</b>	Código 25.1 - Transferência Deferida (22) 04/11/2005 (71) MULTIBRÁS S.A. ELETRODOMÉSTICOS (BR/SP)
<b>(21) PI 0603938-3 A8</b>	Código 25.1 - Transferência Deferida (22) 18/08/2006 (71) INSTITUTO ALBERTO LUIZ COIMBRA DE PÓS GRADUAÇÃO E PESQUISA DE ENGENHARIA - COPPE/UFRJ (BR/RJ)



---

<b>(21) PI 0611678-7 A2</b>	Código 25.1 - Transferência Deferida (22) 09/06/2006 (71) ICONEX LLC (US)
<hr/>	
<b>(21) PI 0612157-8 A2</b>	Código 25.1 - Transferência Deferida (22) 08/06/2006 (71) LANXESS ELASTOMERS B.V (NL)
<hr/>	
<b>(11) PI 0612485-2 B1</b>	Código 25.1 - Transferência Deferida (22) 23/06/2006 (45) 23/05/2017 (73) ISOCLIMA S.P.A. (IT)
<hr/>	
<b>(21) PI 0617086-2 A2</b>	Código 25.1 - Transferência Deferida (22) 08/09/2006 (71) AGNOVOS HEALTHCARE , LLC (US)
<hr/>	
<b>(21) PI 0619374-9 A2</b>	Código 25.1 - Transferência Deferida (22) 02/11/2006 (71) SCHAEFFLER TECHNOLOGIES AG & CO. KG (DE)
<hr/>	
<b>(21) PI 0706200-1 A2</b>	Código 25.1 - Transferência Deferida (22) 08/01/2007 (71) ICONEX LLC (US)
<hr/>	
<b>(21) PI 0710023-0 A2</b>	Código 25.1 - Transferência Deferida (22) 29/03/2007 (71) ZOETIS SERVICES LLC (US)
<hr/>	
<b>(21) PI 0710706-4 A2</b>	Código 25.1 - Transferência Deferida (22) 31/05/2007 (71) LABORATOIRE FRANCAIS DU FRACTIONNEMENT ET DES BIOTECHNOLOGIES (FR)
<hr/>	
<b>(21) PI 0716674-5 A2</b>	Código 25.1 - Transferência Deferida (22) 01/08/2007 (71) GOOGLE TECHNOLOGY HOLDINGS LLC (US)
<hr/>	
<b>(21) PI 0721407-3 A2</b>	Código 25.1 - Transferência Deferida (22) 18/07/2007 (71) VESTERGAARD SA (CH)

---

<b>(21) PI 0801495-7 A2</b>	Código 25.1 - Transferência Deferida (22) 16/05/2008 (71) S-PRINTING SOLUTION CO., LTD. (KR)
<b>(21) PI 0802587-8 A2</b>	Código 25.1 - Transferência Deferida (22) 21/05/2008 (71) PROCOMP AMAZÔNIA INDUSTRIA ELETRÔNICA LTDA (BR/SP)
<b>(21) PI 0806372-9 A2</b>	Código 25.1 - Transferência Deferida (22) 23/01/2008 (71) HEWLETT PACKARD ENTERPRISE DEVELOPMENT LP (US)
<b>(21) PI 0811627-0 A2</b>	Código 25.1 - Transferência Deferida (22) 28/05/2008 (71) REPRESENTACIONES E INVESTIGACIONES MEDICAS S.A. DE C.V. (MX)
<b>(21) PI 0811629-6 A2</b>	Código 25.1 - Transferência Deferida (22) 19/05/2008 (71) REPRESENTACIONES E INVESTIGACIONES MEDICAS S.A. DE C.V. (MX)
<b>(21) PI 0814136-3 A2</b>	Código 25.1 - Transferência Deferida (22) 26/03/2008 (71) IGNITE RESOURCES PTY LTD (AU) , LICELLA PTY LTD (AU) , LICELLA FIBRE FUELS PTY LTD (AU)
<b>(21) PI 0821764-5 A2</b>	Código 25.1 - Transferência Deferida (22) 18/12/2008 (71) HILCO PATENT ACQUISITION 55, LLC (US)
<b>(21) PI 0900264-2 A2</b>	Código 25.1 - Transferência Deferida (22) 10/02/2009 (71) JOÃO NELSON CAVEZALE DE LA TORRE (BR/SP)
<b>(21) PI 0900686-9 A2</b>	Código 25.1 - Transferência Deferida (22) 26/02/2009 (71) ARLANXEO DEUTSCHLAND GMBH (DE)
<b>(21) PI 0900769-5 A2</b>	Código 25.1 - Transferência Deferida (22) 26/02/2009

---

(71) ARLANXEO DEUTSCHLAND GMBH (DE)

---

**(11) PI 0901354-7 B1** Código 25.1 - Transferência Deferida  
(22) 30/04/2009  
(45) 08/04/2014  
(73) LAURI VOLPI (BR/SP)

---

**(21) PI 0903797-7 A2** Código 25.1 - Transferência Deferida  
(22) 17/09/2009  
(71) Universidade Federal do Rio Grande do Sul (BR/RS) , SPINOMICS  
LTDA.-EPP (BR/RS)

---

**(21) PI 0906084-7 A2** Código 25.1 - Transferência Deferida  
(22) 03/03/2009  
(71) LG CHEM, LTD. (KR) , TORAY BATTERY SEPARATOR FILM CO., LTD.  
(JP)

---

**(21) PI 0907206-3 A2** Código 25.1 - Transferência Deferida  
(22) 12/02/2009  
(71) CM VERWALTUNGEN GMBH (CH)

---

**(21) PI 0907340-0 A2** Código 25.1 - Transferência Deferida  
(22) 16/04/2009  
(71) UNIVERSIDAD DE CASTILLA LA MANCHA (ES)

---

**(21) PI 0907377-9 A2** Código 25.1 - Transferência Deferida  
(22) 16/01/2009  
(71) ARLANXEO DEUTSCHLAND GMBH (DE)

---

**(21) PI 0907559-3 A2** Código 25.1 - Transferência Deferida  
(22) 23/04/2009  
(71) CONTIPI MEDICAL LTD. (IL)

---

**(21) PI 0907787-1 A2** Código 25.1 - Transferência Deferida  
(22) 20/02/2009  
(71) ETHICON ENDO-SURGERY LLC (US)

---

**(21) PI 0908104-6 A2** Código 25.1 - Transferência Deferida  
(22) 24/02/2009  
(71) SPERIAN PROTECTION AMERICAS, INC. (US)

---

**(21) PI 0917953-4 A2** Código 25.1 - Transferência Deferida

---

	(22) 07/08/2009 (71) PANASONIC INTELLECTUAL PROPERTY CORPORATION OF AMERICA (US)
<b>(21) PI 0918011-7 A2</b>	Código 25.1 - Transferência Deferida (22) 12/08/2009 (71) MASTERCARD INTERNATIONAL INCORPORATED (US)
<b>(21) PI 0919604-8 A2</b>	Código 25.1 - Transferência Deferida (22) 29/10/2009 (71) PANASONIC INTELLECTUAL PROPERTY CORPORATION OF AMERICA (US)
<b>(21) PI 0919959-4 A2</b>	Código 25.1 - Transferência Deferida (22) 30/10/2009 (71) ROCKSTAR BIDCO, L.P (US)
<b>(21) PI 0920219-6 A2</b>	Código 25.1 - Transferência Deferida (22) 06/10/2009 (71) CRISTCOT LLC (US)
<b>(21) PI 0920251-0 A2</b>	Código 25.1 - Transferência Deferida (22) 27/10/2009 (71) CELLCEUTIX CORPORATION (US)
<b>(21) PI 1013800-5 A2</b>	Código 25.1 - Transferência Deferida (22) 06/05/2010 (71) PRIMETALS TECHNOLOGIES GERMANY GMBH (DE)

**Código 25.2 - Transferência Indeferida**

Notificação do indeferimento da transferência requerida. Desta data corre o prazo de 60 (sessenta) dias para eventual recurso do interessado.

---

<b>(21) BR 10 2012 008551-8 A8</b>	<p>Código 25.2 - Transferência Indeferida (22) 12/04/2012 (71) JOSÉ ALBERTO CORREA GONÇALVES FILHO (BR/SP) , ANTONIO GILBERTO DE FREITAS FILHO (BR/SP) Indeferido o pedido de transferência contido na petição 018150009603 de 25/09/2015, conforme disposto no art. 59 da Lei 9279 de 14/05/1996, pelo fato do pedido de patente ter sido arquivado definitivamente na RPI 2401 de 10/01/2017.</p>
<b>(21) BR 10 2012 019710-3 A2</b>	<p>Código 25.2 - Transferência Indeferida (22) 07/08/2012 (71) FERNANDO BIFULCO (BR/SP) , ANDERSON BIFULCO (BR/SP) , JULIANO SILVA BARBOSA (BR/SP) Indeferido o pedido de transferência contido na petição 018150007324 de 26/06/2015, conforme disposto no art. 59 da Lei 9279 de 14/05/1996, pelo fato do pedido de patente ter sido arquivado definitivamente na RPI 2401 de 10/01/2017.</p>
<b>(21) BR 10 2012 020204-2 A2</b>	<p>Código 25.2 - Transferência Indeferida (22) 13/08/2012 (71) Multienergy Projetos e Desenvolvidos Ltda. (BR/PR) Indeferido o pedido de transferência contido na petição 860140017131 de 14/02/2014, conforme disposto no art. 59 da Lei 9279 de 14/05/1996, pelo fato do pedido de patente ter sido arquivado definitivamente na RPI 2360 de 29/03/2016.</p>
<b>(21) BR 10 2013 016059-8 A2</b>	<p>Código 25.2 - Transferência Indeferida (22) 24/06/2013 (71) LINS MARCANDALI COMÉRCIO DE ACESSÓRIOS PARA CABELEIREIROS LTDA-ME (BR/SP) Indeferido o pedido de transferência contido na petição 018140015639 de 27/08/2014, conforme disposto no art. 59 da Lei 9279 de 14/05/1996, pelo fato do pedido de patente ter sido arquivado definitivamente na RPI 2401 de 10/01/2017.</p>
<b>(21) BR 10 2013 027275-2 A2</b>	<p>Código 25.2 - Transferência Indeferida (22) 23/10/2013 (71) DIEGO FERNANDO ZAPATA CUELAR (BR/SP) , LEON DARIO SILVA</p>

---

GARCIA (BR/SP) , CARLOS JULIO SILVA GARCIA (BR/SP) , DIANA ALVES FERNANDES (BR/SP) , IVAN DARIO BETANCUR ALZATE (BR/SP) , ELIANA PAOLA ZAPATA CUELLAR (BR/SP)

Indeferido o pedido de transferência contido na petição 018140000396 de 09/01/2014, conforme disposto no art. 59 da Lei 9279 de 14/05/1996, pelo fato do pedido de patente ter sido arquivado definitivamente na RPI 2402 de 17/01/2017.

---

**(21) BR 11 2012 000476-0 A2**

Código 25.2 - Transferência Indeferida

(22) 09/07/2009

(71) Expergen Drug Development GMBH (AT)

Indeferido o pedido de transferência contido na petição 860140010193 de 30/01/2014, conforme disposto no art. 59 da Lei 9279 de 14/05/1996, pelo fato do pedido de patente ter sido arquivado definitivamente na RPI 2421 de 30/05/2017.

---

**(21) BR 11 2012 001274-6 A2**

Código 25.2 - Transferência Indeferida

(22) 25/05/2010

(71) Evonik Oxeno GMBH (DE)

Indeferido o pedido de transferência contido na petição 860140151261 de 05/09/2014, conforme disposto no art. 59 da Lei 9279 de 14/05/1996, pelo fato do pedido de patente ter sido arquivado definitivamente na RPI 2401 de 10/01/2017.

---

**(21) BR 11 2012 002095-1 A2**

Código 25.2 - Transferência Indeferida

(22) 29/07/2010

(71) Abbott Laboratories (US)

Indeferido o pedido de transferência contido na petição 020130078248 de 25/09/2013, conforme disposto no art. 59 da Lei 9279 de 14/05/1996, pelo fato do pedido de patente ter sido arquivado definitivamente na RPI 2361 de 05/04/2016.

---

**(21) BR 11 2012 002942-8 A2**

Código 25.2 - Transferência Indeferida

(22) 09/08/2010

(71) Epitherix, LLC (US)

Indeferido o pedido de transferência contido na petição 020130025146 de 27/03/2013, conforme disposto no art. 59 da Lei 9279 de 14/05/1996, pelo fato do pedido de patente ter sido arquivado definitivamente na RPI 2361 de 05/04/2016.

---

**(21) BR 11 2012 004407-9 A2**

Código 25.2 - Transferência Indeferida

(22) 05/08/2010

(71) Josef Scherer (CH)

---

Indeferido o pedido de transferência contido na petição 020130078106 de 24/09/2013, conforme disposto no art. 59 da Lei 9279 de 14/05/1996, pelo fato do pedido de patente ter sido arquivado definitivamente na RPI 2388 de 11/10/2016.

---

**(21) BR 11 2012 004710-8 A2**

Código 25.2 - Transferência Indeferida

(22) 01/09/2010

(71) Abbott Laboratories (US)

Indeferido o pedido de transferência contido na petição 020130078273 de 25/09/2013, conforme disposto no art. 59 da Lei 9279 de 14/05/1996, pelo fato do pedido de patente ter sido arquivado definitivamente na RPI 2401 de 10/01/2017.

---

**(21) BR 11 2012 005227-6 A2**

Código 25.2 - Transferência Indeferida

(22) 08/09/2010

(71) HOFFMAN ENCLOSURES, INC. D/B/A PENTAIR TECHNICAL PRODUCTS (US)

Indeferido o pedido de transferência contido na petição 020130088474 de 18/11/2013, conforme disposto no art. 59 da Lei 9279 de 14/05/1996, pelo fato do pedido de patente ter sido arquivado definitivamente na RPI 2401 de 10/01/2017.

---

**(21) BR 11 2012 008282-5 A2**

Código 25.2 - Transferência Indeferida

(22) 08/10/2010

(71) Amgen Inc (US) , Medarex, Inc. (US)

Indeferido o pedido de transferência contido na petição 860140034546 de 20/03/2014, conforme disposto no art. 59 da Lei 9279 de 14/05/1996, pelo fato do pedido de patente ter sido arquivado definitivamente na RPI 2421 de 30/05/2017.

---

**(21) BR 11 2012 008833-5 A2**

Código 25.2 - Transferência Indeferida

(22) 15/10/2010

(71) Abbott Laboratories (US)

Indeferido o pedido de transferência contido na petição 020130078253 de 25/09/2013, conforme disposto no art. 59 da Lei 9279 de 14/05/1996, pelo fato do pedido de patente ter sido arquivado definitivamente na RPI 2361 de 05/04/2016.

---

**(21) BR 11 2012 009043-7 A2**

Código 25.2 - Transferência Indeferida

(22) 22/10/2010

(71) Aboott Laboratories (US)

Indeferido o pedido de transferência contido na petição 020130078224 de 25/09/2013, conforme disposto no art. 59 da Lei 9279 de 14/05/1996, pelo fato

---

do pedido de patente ter sido arquivado definitivamente na RPI 2361 de 05/04/2016.

---

**(21) BR 11 2012 009496-3 A2** Código 25.2 - Transferência Indeferida  
(22) 12/10/2010  
(71) Merck Sharp & Dohme Corp. (US)  
Indeferido o pedido de transferência contido na petição 020130028573 de 05/04/2013, conforme disposto no art. 59 da Lei 9279 de 14/05/1996, pelo fato do pedido de patente ter sido arquivado definitivamente na RPI 2361 de 05/04/2016.

---

**(21) BR 11 2012 009886-1 A2** Código 25.2 - Transferência Indeferida  
(22) 25/10/2010  
(71) Merck Sharp & Dohme Corp. (US)  
Indeferido o pedido de transferência contido na petição 020130028575 de 05/04/2013, conforme disposto no art. 59 da Lei 9279 de 14/05/1996, pelo fato do pedido de patente ter sido arquivado definitivamente na RPI 2361 de 05/04/2016.

---

**(21) BR 11 2012 010108-0 A2** Código 25.2 - Transferência Indeferida  
(22) 29/10/2010  
(71) Prometheus Laboratoires Inc. (US)  
Indeferido o pedido de transferência contido na petição 020130011931 de 13/02/2013, conforme disposto no art. 59 da Lei 9279 de 14/05/1996, pelo fato do pedido de patente ter sido arquivado definitivamente na RPI 2401 de 10/01/2017.

---

**(21) BR 11 2012 010241-9 A2** Código 25.2 - Transferência Indeferida  
(22) 28/10/2010  
(71) ABBOTT LABORATORIES (US)  
Indeferido o pedido de transferência contido na petição 020130078197 de 25/09/2013, conforme disposto no art. 59 da Lei 9279 de 14/05/1996, pelo fato do pedido de patente ter sido arquivado definitivamente na RPI 2421 de 30/05/2017.

---

**(21) BR 11 2012 010797-6 A2** Código 25.2 - Transferência Indeferida  
(22) 05/11/2010  
(71) SEARETE, LLC (US)  
Indeferido o pedido de transferência contido na petição 860140163504 de 26/09/2014, conforme disposto no art. 59 da Lei 9279 de 14/05/1996, pelo fato do pedido de patente ter sido arquivado definitivamente na RPI 2386 de 27/09/2016.



---

<b>(21) BR 11 2012 012513-3 A2</b>	Código 25.2 - Transferência Indeferida (22) 24/11/2010 (71) Prometheus Laboratories Inc. (US) Indeferido o pedido de transferência contido na petição 020130011930 de 13/02/2013, conforme disposto no art. 59 da Lei 9279 de 14/05/1996, pelo fato do pedido de patente ter sido arquivado definitivamente na RPI 2421 de 30/05/2017.
<b>(21) BR 11 2012 014827-3 A2</b>	Código 25.2 - Transferência Indeferida (22) 20/12/2010 (71) TOTAL RAFFINAGE MARKETING (FR) , JAPAN ENERGY CORPORATION (JP) Indeferido o pedido de transferência contido na petição 018130010268 de 28/03/2013, conforme disposto no art. 59 da Lei 9279 de 14/05/1996, pelo fato do pedido de patente ter sido arquivado definitivamente na RPI 2405 de 07/02/2017.
<b>(21) BR 11 2012 015500-8 A2</b>	Código 25.2 - Transferência Indeferida (22) 30/11/2010 (71) DEFIANTE FARMACEUTICA, SA. (PT) Indeferido o pedido de transferência contido na petição 860150013776 de 27/01/2015, conforme disposto no art. 59 da Lei 9279 de 14/05/1996, pelo fato do pedido de patente ter sido arquivado definitivamente na RPI 2405 de 07/02/2017.
<b>(21) BR 11 2012 015717-5 A2</b>	Código 25.2 - Transferência Indeferida (22) 16/11/2010 (71) Nokia Corporation (FI) Indeferido o pedido de transferência contido na petição 860150170719 de 06/08/2015, conforme disposto no art. 59 da Lei 9279 de 14/05/1996, pelo fato do pedido de patente ter sido arquivado definitivamente na RPI 2401 de 10/01/2017.
<b>(21) BR 11 2012 017310-3 A2</b>	Código 25.2 - Transferência Indeferida (22) 12/01/2011 (71) Janssen Pharmaceuticals, Inc. (US) Indeferido o pedido de transferência contido na petição 860130004653 de 15/10/2013, conforme disposto no art. 59 da Lei 9279 de 14/05/1996, pelo fato do pedido de patente ter sido arquivado definitivamente na RPI 2408 de 01/03/2017.
<b>(21) BR 11 2012 017442-8 A2</b>	Código 25.2 - Transferência Indeferida (22) 12/01/2011

---

---

(71) Janssen Pharmaceuticals, Inc. (US)

Indeferido o pedido de transferência contido na petição 860130004659 de 15/10/2013, conforme disposto no art. 59 da Lei 9279 de 14/05/1996, pelo fato do pedido de patente ter sido arquivado definitivamente na RPI 2408 de 01/03/2017.

---

**(21) BR 11 2012 018417-2 A2**

Código 25.2 - Transferência Indeferida

(22) 28/12/2010

(71) The Texas A&M University System (US) , KANEKA AMERICAS HOLDING, INC (US)

Indeferido o pedido de transferência contido na petição 020130018632 de 06/03/2013, conforme disposto no art. 59 da Lei 9279 de 14/05/1996, pelo fato do pedido de patente ter sido arquivado definitivamente na RPI 2401 de 10/01/2017.

---

**(21) BR 11 2012 019484-4 A2**

Código 25.2 - Transferência Indeferida

(22) 04/02/2010

(71) Nokia Corporation (FI)

Indeferido o pedido de transferência contido na petição 860150170880 de 06/08/2015, conforme disposto no art. 59 da Lei 9279 de 14/05/1996, pelo fato do pedido de patente ter sido arquivado definitivamente na RPI 2411 de 21/03/2017.

---

**(21) BR 11 2012 020989-2 A2**

Código 25.2 - Transferência Indeferida

(22) 15/02/2011

(71) Pfizer Inc. (US)

Indeferido o pedido de transferência contido na petição 020130054174 de 20/06/2013, conforme disposto no art. 59 da Lei 9279 de 14/05/1996, pelo fato do pedido de patente ter sido arquivado definitivamente na RPI 2412 de 28/03/2017.

---

**(21) BR 11 2012 022643-6 A2**

Código 25.2 - Transferência Indeferida

(22) 08/03/2011

(71) Ashland Licensing and Intellectual Property LLC (US)

Indeferido o pedido de transferência contido na petição 860150174994 de 11/08/2015, conforme disposto no art. 59 da Lei 9279 de 14/05/1996, pelo fato do pedido de patente ter sido arquivado definitivamente na RPI 2421 de 30/05/2017.

---

**(21) BR 11 2012 026736-1 A2**

Código 25.2 - Transferência Indeferida

(22) 20/04/2011

(71) SCIL PROTEINS GMBH (DE)

Indeferido o pedido de transferência contido na petição 860140143862 de

---

26/08/2014, conforme disposto no art. 59 da Lei 9279 de 14/05/1996, pelo fato do pedido de patente ter sido arquivado definitivamente na RPI 2401 de 10/01/2017.

---

**(21) BR 11 2012 027980-7 A2**

Código 25.2 - Transferência Indeferida

(22) 03/05/2011

(71) RANDALL WISHART (US)

Indeferido o pedido de transferência contido na petição 018130031955 de 23/09/2013, conforme disposto no art. 59 da Lei 9279 de 14/05/1996, pelo fato do pedido de patente ter sido arquivado definitivamente na RPI 2401 de 10/01/2017.

---

**(21) BR 11 2012 028412-6 A2**

Código 25.2 - Transferência Indeferida

(22) 04/05/2011

(71) BERT GUSTAFSSON (SE)

Indeferido o pedido de transferência contido na petição 018130032343 de 26/09/2013, conforme disposto no art. 59 da Lei 9279 de 14/05/1996, pelo fato do pedido de patente ter sido arquivado definitivamente na RPI 2421 de 30/05/2017.

---

**(21) BR 11 2012 028534-3 A2**

Código 25.2 - Transferência Indeferida

(22) 12/05/2011

(71) ILLINOIS TOOL WORKS INC (US)

Indeferido o pedido de transferência contido na petição 860150174994 de 11/08/2015, conforme disposto no art. 59 da Lei 9279 de 14/05/1996, pelo fato do pedido de patente ter sido arquivado definitivamente na RPI 2421 de 30/05/2017.

---

**(21) BR 11 2012 029304-4 A2**

Código 25.2 - Transferência Indeferida

(22) 19/04/2011

(71) Evonik Goldschmidt GmbH (DE)

Indeferido o pedido de transferência contido na petição 860140150993 de 05/09/2015, conforme disposto no art. 59 da Lei 9279 de 14/05/1996, pelo fato do pedido de patente ter sido arquivado definitivamente na RPI 2401 de 10/01/2017.

---

**(21) BR 11 2012 031822-5 A2**

Código 25.2 - Transferência Indeferida

(22) 10/06/2011

(71) Bioamber S.A.S (FR)

Indeferido o pedido de transferência contido na petição 860130005409 de 23/10/2013, conforme disposto no art. 59 da Lei 9279 de 14/05/1996, pelo fato do pedido de patente ter sido arquivado definitivamente na RPI 2361 de 05/04/2016.

---

<b>(21) BR 11 2012 031877-2 A2</b>	Código 25.2 - Transferência Indeferida (22) 10/06/2011 (71) Bioamber S.A.S (FR) Indeferido o pedido de transferência contido na petição 860130005411 de 23/10/2013, conforme disposto no art. 59 da Lei 9279 de 14/05/1996, pelo fato do pedido de patente ter sido arquivado definitivamente na RPI 2361 de 05/04/2016.
<b>(21) BR 11 2012 031914-0 A2</b>	Código 25.2 - Transferência Indeferida (22) 10/06/2011 (71) Bioamber S.A.S (FR) Indeferido o pedido de transferência contido na petição 860130005370 de 23/10/2013, conforme disposto no art. 59 da Lei 9279 de 14/05/1996, pelo fato do pedido de patente ter sido arquivado definitivamente na RPI 2361 de 05/04/2016.
<b>(21) BR 11 2012 032522-1 A2</b>	Código 25.2 - Transferência Indeferida (22) 19/07/2011 (71) Eastman Kodak Company (US) Indeferido o pedido de transferência contido na petição 860140146969 de 29/08/2014, conforme disposto no art. 59 da Lei 9279 de 14/05/1996, pelo fato do pedido de patente ter sido arquivado definitivamente na RPI 2421 de 30/05/2017.
<b>(21) BR 11 2012 033132-9 A2</b>	Código 25.2 - Transferência Indeferida (22) 14/02/2011 (71) Fineblanking Press Systems, S.L. (ES) Indeferido o pedido de transferência contido na petição 015130000918 de 28/03/2013, conforme disposto no art. 59 da Lei 9279 de 14/05/1996, pelo fato do pedido de patente ter sido arquivado definitivamente na RPI 2421 de 30/05/2017.
<b>(21) BR 11 2012 033471-9 A2</b>	Código 25.2 - Transferência Indeferida (22) 29/06/2011 (71) CYBERNETIX (FR) Indeferido o pedido de transferência contido na petição 860140204578 de 08/12/2014, conforme disposto no art. 59 da Lei 9279 de 14/05/1996, pelo fato do pedido de patente ter sido arquivado definitivamente na RPI 2421 de 30/05/2017.
<b>(21) BR 11 2013 005412-3 A2</b>	Código 25.2 - Transferência Indeferida (22) 17/09/2010

---

(71) NOKIA TECHNOLOGIES OY. (FI)

Indeferido o pedido de transferência contido na petição 860150170911 de 06/08/2015, conforme disposto no art. 59 da Lei 9279 de 14/05/1996, pelo fato do pedido de patente ter sido arquivado definitivamente na RPI 2401 de 10/01/2017.

---

**(21) BR 11 2013 007062-5 A2**

Código 25.2 - Transferência Indeferida

(22) 29/09/2011

(71) Theravance, Inc (US)

Indeferido o pedido de transferência contido na petição 860140169238 de 07/10/2014, conforme disposto no art. 59 da Lei 9279 de 14/05/1996, pelo fato do pedido de patente ter sido arquivado definitivamente na RPI 2401 de 10/01/2017.

---

**(21) BR 11 2013 007197-4 A2**

Código 25.2 - Transferência Indeferida

(22) 29/09/2011

(71) Dr. Hahn GMBH & Co. KG (DE) , Staude Kunststofftechnik GMBH (DE)

Indeferido o pedido de transferência contido na petição 020150016402 de 20/10/2015, conforme disposto no art. 59 da Lei 9279 de 14/05/1996, pelo fato do pedido de patente ter sido arquivado definitivamente na RPI 2401 de 10/01/2017.

---

**(21) BR 11 2013 007229-6 A2**

Código 25.2 - Transferência Indeferida

(22) 27/09/2011

(71) EVONIK OXENO GMBH (DE)

Indeferido o pedido de transferência contido na petição 860140151383 de 05/09/2014, conforme disposto no art. 59 da Lei 9279 de 14/05/1996, pelo fato do pedido de patente ter sido arquivado definitivamente na RPI 2401 de 10/01/2017.

---

**(21) BR 11 2013 008518-5 A2**

Código 25.2 - Transferência Indeferida

(22) 13/09/2011

(71) Tdy Industries, LLC (US)

Indeferido o pedido de transferência contido na petição 860140190131 de 14/11/2014, conforme disposto no art. 59 da Lei 9279 de 14/05/1996, pelo fato do pedido de patente ter sido arquivado definitivamente na RPI 2401 de 10/01/2017.

---

**(21) BR 11 2013 008520-7 A2**

Código 25.2 - Transferência Indeferida

(22) 13/09/2011

(71) Tdy Industries, LLC (US)

Indeferido o pedido de transferência contido na petição 860140153286 de 09/09/2014, conforme disposto no art. 59 da Lei 9279 de 14/05/1996, pelo fato

---

do pedido de patente ter sido arquivado definitivamente na RPI 2401 de 10/01/2017.

---

**(21) BR 11 2013 010490-2 A2**

Código 25.2 - Transferência Indeferida

(22) 25/10/2011

(71) WELLSTREAM INTERNATIONAL LIMITED (GB)

Indeferido o pedido de transferência contido na petição 860150061132 de 09/04/2015, conforme disposto no art. 59 da Lei 9279 de 14/05/1996, pelo fato do pedido de patente ter sido arquivado definitivamente na RPI 2401 de 10/01/2017.

---

**(21) BR 11 2013 011138-0 A2**

Código 25.2 - Transferência Indeferida

(22) 24/10/2011

(71) EVONIK OXENO GMBH (DE)

Indeferido o pedido de transferência contido na petição 860140151305 de 05/09/2014, conforme disposto no art. 59 da Lei 9279 de 14/05/1996, pelo fato do pedido de patente ter sido arquivado definitivamente na RPI 2401 de 10/01/2017.

---

**(21) BR 11 2013 015089-0 A2**

Código 25.2 - Transferência Indeferida

(22) 16/12/2011

(71) NIKE INTERNATIONAL LTD (US)

Indeferido o pedido de transferência contido na petição 860140153920 de 10/09/2014, conforme disposto no art. 59 da Lei 9279 de 14/05/1996, pelo fato do pedido de patente ter sido arquivado definitivamente na RPI 2421 de 30/05/2017.

---

**(21) BR 11 2013 016547-2 A2**

Código 25.2 - Transferência Indeferida

(22) 29/12/2011

(71) IVANHOE ENERGY INC (CA)

Indeferido o pedido de transferência contido na petição 860140113563 de 09/07/2014, conforme disposto no art. 59 da Lei 9279 de 14/05/1996, pelo fato do pedido de patente ter sido arquivado definitivamente na RPI 2421 de 30/05/2017.

---

**(21) BR 11 2013 016550-2 A2**

Código 25.2 - Transferência Indeferida

(22) 30/12/2011

(71) IVANHOE ENERGY INC (CA)

Indeferido o pedido de transferência contido na petição 860140113574 de 09/07/2014, conforme disposto no art. 59 da Lei 9279 de 14/05/1996, pelo fato do pedido de patente ter sido arquivado definitivamente na RPI 2421 de 30/05/2017.

---

<b>(21) BR 11 2013 016551-0 A2</b>	Código 25.2 - Transferência Indeferida (22) 29/12/2011 (71) IVANHOE ENERGY INC (CA) Indeferido o pedido de transferência contido na petição 860140113594 de 09/07/2014, conforme disposto no art. 59 da Lei 9279 de 14/05/1996, pelo fato do pedido de patente ter sido arquivado definitivamente na RPI 2421 de 30/05/2017.
<b>(21) BR 11 2013 017155-3 A2</b>	Código 25.2 - Transferência Indeferida (22) 22/12/2011 (71) BEATS ELECTRONICS, LLC (US) Indeferido o pedido de transferência contido na petição 860150280410 de 27/11/2015, conforme disposto no art. 59 da Lei 9279 de 14/05/1996, pelo fato do pedido de patente ter sido arquivado definitivamente na RPI 2421 de 30/05/2017.
<b>(21) BR 11 2013 017893-0 A2</b>	Código 25.2 - Transferência Indeferida (22) 22/12/2011 (71) EVONIK OXENO GMBH (DE) Indeferido o pedido de transferência contido na petição 860140151310 de 05/09/2014, conforme disposto no art. 59 da Lei 9279 de 14/05/1996, pelo fato do pedido de patente ter sido arquivado definitivamente na RPI 2421 de 30/05/2017.
<b>(21) BR 11 2013 017927-9 A2</b>	Código 25.2 - Transferência Indeferida (22) 22/07/2011 (71) BEIQI FOTON MOTOR CO., LTD (CN007307093) (CN) , BEIJING ZHI INVESTMENT AND MANAGEMENT CO., LTD. (CN) Indeferido o pedido de transferência contido na petição 870160062387 de 25/10/2016, conforme disposto no art. 59 da Lei 9279 de 14/05/1996, pelo fato do pedido de patente ter sido arquivado definitivamente na RPI 2421 de 30/05/2017.
<b>(21) BR 11 2013 019081-7 A2</b>	Código 25.2 - Transferência Indeferida (22) 05/01/2012 (71) YAFFA GOLAN(1994) LTD. (IL) Indeferido o pedido de transferência contido na petição 018130037912 de 19/11/2013, conforme disposto no art. 59 da Lei 9279 de 14/05/1996, pelo fato do pedido de patente ter sido arquivado definitivamente na RPI 2421 de 30/05/2017.
<b>(21) BR 11 2013 019920-2 A2</b>	Código 25.2 - Transferência Indeferida (22) 16/02/2012

---

---

(71) PANASONIC CORPORATION (JP)

Indeferido o pedido de transferência contido na petição 020140030876 de 08/10/2014, conforme disposto no art. 59 da Lei 9279 de 14/05/1996, pelo fato do pedido de patente ter sido arquivado definitivamente na RPI 2421 de 30/05/2017.

---

**(21) BR 11 2013 021436-8 A2**

Código 25.2 - Transferência Indeferida

(22) 17/02/2012

(71) NIKE INTERNATIONAL LTD (US)

Indeferido o pedido de transferência contido na petição 860140162296 de 24/09/2014, conforme disposto no art. 59 da Lei 9279 de 14/05/1996, pelo fato do pedido de patente ter sido arquivado definitivamente na RPI 2421 de 30/05/2017.

---

**(21) BR 11 2013 021565-8 A2**

Código 25.2 - Transferência Indeferida

(22) 21/02/2012

(71) STORA ENSO OYJ (FI)

Indeferido o pedido de transferência contido na petição 020140032766 de 31/10/2014, conforme disposto no art. 59 da Lei 9279 de 14/05/1996, pelo fato do pedido de patente ter sido arquivado definitivamente na RPI 2421 de 30/05/2017.

---

**(21) PI 0106940-3 A2**

Código 25.2 - Transferência Indeferida

(22) 27/06/2001

(71) Koninklijke Philips Electronics N.V. (NL)

Indeferido o pedido de transferência contido na petição 020120074578 de 10/08/2012, conforme disposto no art. 59 da Lei 9279 de 14/05/1996, pelo fato do pedido de patente ter sido arquivado definitivamente na RPI 2162 de 12/06/2012.

---

**(21) PI 0316873-5 A2**

Código 25.2 - Transferência Indeferida

(22) 15/12/2003

(71) Outokumpu Technology Oy (FI)

Indeferido o pedido de transferência contido na petição 020140001067 de 10/01/2014, por ausência de cumprimento da exigência publicada na RPI nº 2406, de 14/02/2017.

---

**(21) PI 0413455-9 A2**

Código 25.2 - Transferência Indeferida

(22) 09/08/2004

(71) MOTOROLA MOBILITY, INC. (US)

Indeferido o pedido de transferência contido na petição 860160070806 de 31/03/2016, conforme disposto no art. 59 da Lei 9279 de 14/05/1996, pelo fato do pedido de patente ter sido arquivado definitivamente na RPI 2401 de



---

10/01/2017.

---

**(21) PI 0606736-0 A2**

Código 25.2 - Transferência Indeferida

(22) 13/02/2006

(71) Pulmagen Therapeutics (Synergy) Limited (GB)

Indeferido o pedido de transferência contido na petição 860160059108 de 15/03/2016, por ausência de cumprimento da exigência publicada na RPI nº 2406, de 14/02/2017.

---

**(21) PI 0610698-6 A2**

Código 25.2 - Transferência Indeferida

(22) 05/04/2006

(71) Abbott Medical Optics Inc. (US)

Indeferido o pedido de transferência contido na petição 020100004496 de 18/01/2010, por ausência de cumprimento da exigência publicada na RPI nº 2406, de 14/02/2017.

---

**(21) PI 0616854-0 A2**

Código 25.2 - Transferência Indeferida

(22) 04/10/2006

(71) CARGLASS LUXEMBOURG SARL-ZUG BRANCH (CH)

Indeferido o pedido de transferência contido na petição 020090064240 de 01/07/2009, conforme disposto no art. 59 da Lei 9279 de 14/05/1996, pelo fato do pedido de patente ter sido arquivado definitivamente na RPI 2421 de 30/05/2017.

---

**(21) PI 0810327-5 A2**

Código 25.2 - Transferência Indeferida

(22) 25/04/2008

(71) Dow Global Technologies Inc (US)

Indeferido o pedido de transferência contido na petição 018110039054 de 06/10/2011, conforme disposto no art. 59 da Lei 9279 de 14/05/1996, pelo fato do pedido de patente ter sido arquivado definitivamente na RPI 2366 de 10/05/2016.

---

**(21) PI 0812072-2 A2**

Código 25.2 - Transferência Indeferida

(22) 23/05/2008

(71) Lignol Innovations LTD. (CA)

Indeferido o pedido de transferência contido na petição 020150005378 de 13/03/2015, por ausência de cumprimento da exigência publicada na RPI nº 2406, de 14/02/2017.

---

**(21) PI 0819013-5 A2**

Código 25.2 - Transferência Indeferida

(22) 14/11/2008

(71) Dow Global Technologies Inc (US)

Indeferido o pedido de transferência contido na petição 018110039052 de

---

06/10/2011, conforme disposto no art. 59 da Lei 9279 de 14/05/1996, pelo fato do pedido de patente ter sido arquivado definitivamente na RPI 2361 de 05/04/2016.

---

**(21) PI 0819884-5 A2**

Código 25.2 - Transferência Indeferida

(22) 01/12/2008

(71) Siemens Water Technologies Corp. (US)

Indeferido o pedido de transferência contido na petição 020120038127 de 30/04/2012, conforme disposto no art. 59 da Lei 9279 de 14/05/1996, pelo fato do pedido de patente ter sido arquivado definitivamente na RPI 2401 de 10/01/2017.

---

**(21) PI 0822005-0 A2**

Código 25.2 - Transferência Indeferida

(22) 21/03/2008

(71) AMOLUXE CO., LTD. (KR)

Indeferido o pedido de transferência contido na petição 020110078986 de 27/07/2011, conforme disposto no art. 59 da Lei 9279 de 14/05/1996, pelo fato do pedido de patente ter sido arquivado definitivamente na RPI 2420 de 23/05/2017.

---

**(21) PI 0823075-7 A2**

Código 25.2 - Transferência Indeferida

(22) 28/08/2008

(71) Primary Purpose, LLC (US)

Indeferido o pedido de transferência contido na petição 020110090440 de 30/08/2011, conforme disposto no art. 59 da Lei 9279 de 14/05/1996, pelo fato do pedido de patente ter sido arquivado definitivamente na RPI 2361 de 05/04/2016.

---

**(21) PI 0823278-4 A2**

Código 25.2 - Transferência Indeferida

(22) 11/11/2008

(71) Mondo Minerals Oy (FI)

Indeferido o pedido de transferência contido na petição 020110116076 de 11/11/2011, conforme disposto no art. 59 da Lei 9279 de 14/05/1996, pelo fato do pedido de patente ter sido arquivado definitivamente na RPI 2361 de 05/04/2016.

---

**(21) PI 0902410-7 A2**

Código 25.2 - Transferência Indeferida

(22) 01/07/2009

(71) UNIVERSIDADE ESTADUAL DE CAMPINAS - UNICAMP (BR/SP) , SIN Sistema de Implante Nacional Ltda. (BR/SP)

Indeferido o pedido de transferência contido na petição 18130037877 de 19/11/2013, por ausência de cumprimento da exigência publicada na RPI nº 2363, de 19/04/2016.

---

<b>(21) PI 0909598-5 A2</b>	Código 25.2 - Transferência Indeferida (22) 15/05/2009 (71) DOW GLOBAL TECHNOLOGIES INC (US) Indeferido o pedido de transferência contido na petição 018110036376 de 20/09/2011, conforme disposto no art. 59 da Lei 9279 de 14/05/1996, pelo fato do pedido de patente ter sido arquivado definitivamente na RPI 2361 de 05/04/2016.
<b>(21) PI 0915387-0 A2</b>	Código 25.2 - Transferência Indeferida (22) 26/06/2009 (71) NOBELPHARMA CO., LTD. (JP) Indeferido o pedido de transferência contido na petição 860150031718 de 25/02/2015, por já ter sido publicado na RPI nº 2420, de 23/05/2017.
<b>(21) PI 0923937-5 A2</b>	Código 25.2 - Transferência Indeferida (22) 23/12/2009 (71) Basf SE (DE) Indeferido o pedido de transferência contido na petição 020130059830 de 05/07/2013, conforme disposto no art. 59 da Lei 9279 de 14/05/1996, pelo fato do pedido de patente ter sido arquivado definitivamente na RPI 2388 de 11/10/2016.
<b>(21) PI 1000428-9 A2</b>	Código 25.2 - Transferência Indeferida (22) 12/02/2010 (71) NÓ DESIGN CRIAÇÃO DE SERVIÇOS LTDA ME. (BR/SP) Indeferido o pedido de transferência contido na petição 870160043324 de 15/08/2016, conforme disposto no art. 59 da Lei 9279 de 14/05/1996, pelo fato do pedido de patente ter sido arquivado definitivamente na RPI 2383 de 06/09/2016.
<b>(21) PI 1001578-7 A2</b>	Código 25.2 - Transferência Indeferida (22) 18/05/2010 (71) MMARTAN TEXTIL LTDA (BR/SP) Indeferido o pedido de transferência contido na petição 018130020838 de 20/06/2013, conforme disposto no art. 59 da Lei 9279 de 14/05/1996, pelo fato do pedido de patente ter sido arquivado definitivamente na RPI 2361 de 05/04/2016.
<b>(21) PI 1002999-0 A2</b>	Código 25.2 - Transferência Indeferida (22) 03/08/2010 (71) Maria Lissette Lairihoy Silva (BR/RS) Indeferido o pedido de transferência contido na petição 016140002931 de

---

17/12/2014, conforme disposto no art. 59 da Lei 9279 de 14/05/1996, pelo fato do pedido de patente ter sido arquivado definitivamente na RPI 2401 de 10/01/2017.

---

**(21) PI 1003129-4 A2**

Código 25.2 - Transferência Indeferida

(22) 26/08/2010

(71) IKAT DO BRASIL COMÉRCIO, IMPORTAÇÃO E EXPORTAÇÃO LTDA (BR/SP)

Indeferido o pedido de transferência contido na petição 018140014693 de 04/08/2014, conforme disposto no art. 59 da Lei 9279 de 14/05/1996, pelo fato do pedido de patente ter sido arquivado definitivamente na RPI 2402 de 17/01/2017.

---

**(21) PI 1004461-2 A2**

Código 25.2 - Transferência Indeferida

(22) 03/09/2010

(71) Mário Reis (BR/SC)

Indeferido o pedido de transferência contido na petição 870160039350 de 26/07/2016, conforme disposto no art. 59 da Lei 9279 de 14/05/1996, pelo fato do pedido de patente ter sido arquivado definitivamente na RPI 2335 de 06/10/2015.

---

**(21) PI 1004641-0 A2**

Código 25.2 - Transferência Indeferida

(22) 05/11/2010

(71) Ipê Ind. Eletro-Eletrônica Ltda-ME (BR/MG)

Indeferido o pedido de transferência contido na petição 014140000565 de 31/03/2014, conforme disposto no art. 59 da Lei 9279 de 14/05/1996, pelo fato do pedido de patente ter sido arquivado definitivamente na RPI 2368 de 24/05/2016.

---

**(21) PI 1005470-7 A2**

Código 25.2 - Transferência Indeferida

(22) 28/12/2010

(71) Hitachi Plant Technologies, LTD. (JP)

Indeferido o pedido de transferência contido na petição 860140216277 de 30/12/2014, conforme disposto no art. 59 da Lei 9279 de 14/05/1996, pelo fato do pedido de patente ter sido arquivado definitivamente na RPI 2407 de 21/02/2017.

---

**(21) PI 1007306-0 A2**

Código 25.2 - Transferência Indeferida

(22) 15/01/2010

(71) Statoil Asa (NO)

Indeferido o pedido de transferência contido na petição 860140156105 de 15/09/2014, conforme disposto no art. 59 da Lei 9279 de 14/05/1996, pelo fato do pedido de patente ter sido arquivado definitivamente na RPI 2408 de

---

01/03/2017.

---

**(21) PI 1008043-0 A2**

Código 25.2 - Transferência Indeferida

(22) 19/02/2010

(71) LFB Biotechnologies (FR)

Indeferido o pedido de transferência contido na petição 020130065647 de 30/07/2013, conforme disposto no art. 59 da Lei 9279 de 14/05/1996, pelo fato do pedido de patente ter sido arquivado definitivamente na RPI 2413 de 04/04/2017.

---

**(21) PI 1008441-0 A2**

Código 25.2 - Transferência Indeferida

(22) 16/02/2010

(71) Biolex Therapeutics, Inc. (US)

Indeferido o pedido de transferência contido na petição 020130010513 de 06/02/2009, conforme disposto no art. 59 da Lei 9279 de 14/05/1996, pelo fato do pedido de patente ter sido arquivado definitivamente na RPI 2420 de 23/05/2017.

---

**(21) PI 1008983-7 A2**

Código 25.2 - Transferência Indeferida

(22) 02/02/2010

(71) Advance Holdings Limited (IT)

Indeferido o pedido de transferência contido na petição 020130048145 de 03/06/2013, conforme disposto no art. 59 da Lei 9279 de 14/05/1996, pelo fato do pedido de patente ter sido arquivado definitivamente na RPI 2386 de 27/09/2016.

---

**(21) PI 1009240-4 A2**

Código 25.2 - Transferência Indeferida

(22) 09/03/2010

(71) Bayer Pharma Aktiengesellschaft (DE)

Indeferido o pedido de transferência contido na petição 860130006924 de 08/11/2013, conforme disposto no art. 59 da Lei 9279 de 14/05/1996, pelo fato do pedido de patente ter sido arquivado definitivamente na RPI 2386 de 27/09/2016.

---

**(21) PI 1009555-1 A2**

Código 25.2 - Transferência Indeferida

(22) 05/01/2010

(71) Mitsubishi Heavy Industries, LTD. (JP)

Indeferido o pedido de transferência contido na petição 860150039985 de 10/03/2015, conforme disposto no art. 59 da Lei 9279 de 14/05/1996, pelo fato do pedido de patente ter sido arquivado definitivamente na RPI 2407 de 21/02/2017.

---

**(21) PI 1010223-0 A2**

Código 25.2 - Transferência Indeferida

---

(22) 16/06/2010

(71) EVONIK OXENO GMBH (DE)

Indeferido o pedido de transferência contido na petição 860140151296 de 05/09/2014, conforme disposto no art. 59 da Lei 9279 de 14/05/1996, pelo fato do pedido de patente ter sido arquivado definitivamente na RPI 2401 de 10/01/2017.

---

**(21) PI 1010542-5 A2**

Código 25.2 - Transferência Indeferida

(22) 22/04/2010

(71) TDY INDUSTRIES, LLC (US)

Indeferido o pedido de transferência contido na petição 860140153293 de 09/09/2014, conforme disposto no art. 59 da Lei 9279 de 14/05/1996, pelo fato do pedido de patente ter sido arquivado definitivamente na RPI 2402 de 17/01/2017.

---

**(21) PI 1010644-8 A2**

Código 25.2 - Transferência Indeferida

(22) 13/05/2010

(71) Boehringer Ingelheim International Gmbh (DE)

Indeferido o pedido de transferência contido na petição 020120047037 de 24/05/2012, conforme disposto no art. 59 da Lei 9279 de 14/05/1996, pelo fato do pedido de patente ter sido arquivado definitivamente na RPI 2401 de 10/01/2017.

---

**(21) PI 1010751-7 A2**

Código 25.2 - Transferência Indeferida

(22) 04/06/2010

(71) Avery Dennison Corporation (US)

Indeferido o pedido de transferência contido na petição 870160055475 de 29/09/2016, conforme disposto no art. 59 da Lei 9279 de 14/05/1996, pelo fato do pedido de patente ter sido arquivado definitivamente na RPI 2385 de 20/09/2016.

---

**(21) PI 1013330-5 A2**

Código 25.2 - Transferência Indeferida

(22) 27/04/2010

(71) Nike International Ltd (US)

Indeferido o pedido de transferência contido na petição 860140156023 de 15/09/2014, conforme disposto no art. 59 da Lei 9279 de 14/05/1996, pelo fato do pedido de patente ter sido arquivado definitivamente na RPI 2401 de 10/01/2017.

---

**(21) PI 1013338-0 A2**

Código 25.2 - Transferência Indeferida

(22) 27/04/2010

(71) Vertex Pharmaceuticals Incorporated (US)

Indeferido o pedido de transferência contido na petição 860140163437 de

---

26/09/2014, conforme disposto no art. 59 da Lei 9279 de 14/05/1996, pelo fato do pedido de patente ter sido arquivado definitivamente na RPI 2401 de 10/01/2017.

---

**(21) PI 1014299-1 A2**

Código 25.2 - Transferência Indeferida

(22) 09/02/2010

(71) Jean-Paul In-Albon (CH) , Hans-Robert Bircher (CH)

Indeferido o pedido de transferência contido na petição 870170019223 de 23/03/2017, conforme disposto no art. 59 da Lei 9279 de 14/05/1996, pelo fato do pedido de patente ter sido arquivado definitivamente na RPI 2401 de 10/01/2017.

---

**(21) PI 1014367-0 A2**

Código 25.2 - Transferência Indeferida

(22) 08/04/2010

(71) TDY INDUSTRIES, LLC (US)

Indeferido o pedido de transferência contido na petição 860140152834 de 09/09/2014, conforme disposto no art. 59 da Lei 9279 de 14/05/1996, pelo fato do pedido de patente ter sido arquivado definitivamente na RPI 2401 de 10/01/2017.

---

**(21) PI 1015211-3 A2**

Código 25.2 - Transferência Indeferida

(22) 27/03/2010

(71) Bayer Technology Services GMBH (DE)

Indeferido o pedido de transferência contido na petição 860130006927 de 08/11/2013, conforme disposto no art. 59 da Lei 9279 de 14/05/1996, pelo fato do pedido de patente ter sido arquivado definitivamente na RPI 2384 de 13/09/2016.

---

**(21) PI 1015212-1 A2**

Código 25.2 - Transferência Indeferida

(22) 26/03/2010

(71) Bayer Cropscience AG (DE)

Indeferido o pedido de transferência contido na petição 860130006928 de 08/11/2013, conforme disposto no art. 59 da Lei 9279 de 14/05/1996, pelo fato do pedido de patente ter sido arquivado definitivamente na RPI 2401 de 10/01/2017.

---

**(21) PI 1015451-5 A2**

Código 25.2 - Transferência Indeferida

(22) 25/03/2010

(71) V-Vehicle Company (US)

Indeferido o pedido de transferência contido na petição 016120000890 de 27/02/2012, conforme disposto no art. 59 da Lei 9279 de 14/05/1996, pelo fato do pedido de patente ter sido arquivado definitivamente na RPI 2401 de 10/01/2017.

---

<b>(21) PI 1015963-0 A2</b>	Código 25.2 - Transferência Indeferida (22) 04/01/2010 (71) Bae Systems Tensylon High Performance Materials, INC. (US) Indeferido o pedido de transferência contido na petição 018130001627 de 21/01/2013, conforme disposto no art. 59 da Lei 9279 de 14/05/1996, pelo fato do pedido de patente ter sido arquivado definitivamente na RPI 2407 de 21/02/2017.
<b>(21) PI 1100103-8 A2</b>	Código 25.2 - Transferência Indeferida (22) 10/01/2011 (71) SYLVIO DA SILVA TORRES FILHO (BR/SP) Indeferido o pedido de transferência contido na petição 860140117025 de 15/07/2014, conforme disposto no art. 59 da Lei 9279 de 14/05/1996, pelo fato do pedido de patente ter sido arquivado definitivamente na RPI 2420 de 23/05/2017.
<b>(21) PI 1103008-9 A2</b>	Código 25.2 - Transferência Indeferida (22) 06/06/2011 (71) JORGE AVELINO MONTEIRO GERAS (BR/SP) , EDELI DE MARE (BR/SP) Indeferido o pedido de transferência contido na petição 018140015316 de 14/08/2014, conforme disposto no art. 59 da Lei 9279 de 14/05/1996, pelo fato do pedido de patente ter sido arquivado definitivamente na RPI 2401 de 10/01/2017.
<b>(21) PI 1107202-4 A2</b>	Código 25.2 - Transferência Indeferida (22) 22/12/2011 (71) VERTI TECNOLOGIA COMERCIO E LOCAÇÃO DE EQUIPAMENTOS LTDA (BR/PR) Indeferido o pedido de transferência contido na petição 015130000673 de 13/03/2013, conforme disposto no art. 59 da Lei 9279 de 14/05/1996, pelo fato do pedido de patente ter sido arquivado definitivamente na RPI 2421 de 30/05/2017.



**Código 25.3 - Transferência em Exigência**

Exigência referente ao pedido de transferência requerida. Desta data corre o prazo de 60 (sessenta) dias para cumprimento da exigência formulada, sob pena de indeferimento da transferência.

---

<b>(21) BR 11 2012 012357-2 A2</b>	Código 25.3 - Transferência em Exigência (22) 22/11/2010 (71) Novartis AG (CH) A fim de atender a transferência, requerida através da petição 870160075549 de 14/12/2016, é necessário apresentar a tradução juramentada dos documentos apresentados que não estiverem na língua vernácula.
<b>(21) BR 11 2012 022755-6 A2</b>	Código 25.3 - Transferência em Exigência (22) 07/03/2011 (71) Probiotical S.P.A. (IT) A fim de atender a transferência, requerida através da petição 020150005900 de 23/03/2015, é necessário apresentar a legalização consular ou apostilamento, segundo a Convenção de Haia do documento de cessão e a tradução juramentada dos documentos apresentados que não estiverem na língua vernácula.
<b>(21) BR 11 2013 020520-2 A2</b>	Código 25.3 - Transferência em Exigência (22) 09/02/2012 (71) NOVARTIS AG (CH) A fim de atender a transferência, requerida através da petição 020150005901 de 23/03/2015, é necessário apresentar a legalização consular ou apostilamento, segundo a Convenção de Haia do documento de cessão e a tradução juramentada dos documentos apresentados que não estiverem na língua vernácula.
<b>(11) PI 0214521-9 B1</b>	Código 25.3 - Transferência em Exigência (22) 27/11/2002 (45) 27/05/2014 (73) NOVARTIS AG (CH) A fim de atender a transferência, requerida através da petição 870160075590 de 14/12/2016, é necessário apresentar a tradução juramentada dos documentos apresentados que não estiverem na língua vernácula.
<b>(11) PI 0308378-0 B1</b>	Código 25.3 - Transferência em Exigência (22) 10/03/2003 (45) 24/12/2013 (73) NOVARTIS AG (CH)

---

A fim de atender a transferência, requerida através da petição 870160075594 de 14/12/2016, é necessário apresentar a tradução juramentada dos documentos apresentados que não estiverem na língua vernácula.

---

**(11) PI 0312632-3 B1**

Código 25.3 - Transferência em Exigência

(22) 14/07/2003

(45) 16/09/2014

(73) NOVARTIS A.G (CH)

A fim de atender a transferência, requerida através da petição 870160075598 de 14/12/2016, é necessário apresentar a tradução juramentada dos documentos apresentados que não estiverem na língua vernácula.

---

**(11) PI 0316226-5 B1**

Código 25.3 - Transferência em Exigência

(22) 13/11/2003

(45) 26/05/2015

(73) Novartis AG (CH)

A fim de atender a transferência, requerida através da petição 870160075603 de 14/12/2016, é necessário apresentar a tradução juramentada dos documentos apresentados que não estiverem na língua vernácula.

---

**(11) PI 0317337-2 B1**

Código 25.3 - Transferência em Exigência

(22) 16/12/2003

(45) 22/10/2013

(73) Novartis AG (CH)

A fim de atender a transferência, requerida através da petição 870160075605 de 14/12/2016, é necessário apresentar a tradução juramentada dos documentos apresentados que não estiverem na língua vernácula.

---

**(11) PI 0413025-1 B1**

Código 25.3 - Transferência em Exigência

(22) 28/07/2004

(45) 05/08/2014

(73) NOVARTIS AG (CH)

A fim de atender a transferência, requerida através da petição 870160075607 de 14/12/2016, é necessário apresentar a tradução juramentada dos documentos apresentados que não estiverem na língua vernácula.

---

**(11) PI 0413079-0 B1**

Código 25.3 - Transferência em Exigência

(22) 29/07/2004

(45) 17/11/2015

(73) Novartis A.G (CH)

A fim de atender a transferência, requerida através da petição 870160075614 de 14/12/2016, é necessário apresentar a tradução juramentada dos documentos apresentados que não estiverem na língua vernácula.

---

<b>(21) PI 0416294-3 A2</b>	Código 25.3 - Transferência em Exigência (22) 05/11/2004 (71) Novartis AG (CH) A fim de atender a transferência, requerida através da petição 870160075608 de 14/12/2016, é necessário apresentar a tradução juramentada dos documentos apresentados que não estiverem na língua vernácula.
<b>(11) PI 0517970-0 B1</b>	Código 25.3 - Transferência em Exigência (22) 07/11/2005 (45) 31/01/2017 (73) NOVARTIS AG (CH) A fim de atender a transferência, requerida através da petição 870160075616 de 14/12/2016, é necessário apresentar a tradução juramentada dos documentos apresentados que não estiverem na língua vernácula.
<b>(21) PI 0607271-2 A2</b>	Código 25.3 - Transferência em Exigência (22) 26/01/2006 (71) NOVARTIS AG (CH) A fim de atender a transferência, requerida através da petição 870160075610 de 14/12/2016, é necessário apresentar a tradução juramentada dos documentos apresentados que não estiverem na língua vernácula.
<b>(21) PI 0902039-0 A2</b>	Código 25.3 - Transferência em Exigência (22) 09/06/2009 (71) Universidade Bandeirante de São Paulo-Academia Paulista Anchieta S/C Ltda (BR/SP) , Fundação de Amparo à Pesquisa do Estado de São Paulo (BR/SP) A fim de atender a transferência, requerida através da petição nº 870160017034 de 02/05/2016, é necessário apresentar uma guia relativa ao segundo ato, visto que trata-se de uma transferência e uma alteração de nome.
<b>(21) PI 0908016-3 A2</b>	Código 25.3 - Transferência em Exigência (22) 20/02/2009 (71) LG Eletronics Inc (KR) A fim de atender a transferência, requerida através da petição nº 870160014284 de 15/04/2016, é necessário apresentar a tradução juramentada do documento de cessão, conforme art. 18 do Decreto nº 13.609/43.
<b>(21) PI 0908067-8 A2</b>	Código 25.3 - Transferência em Exigência (22) 20/02/2009 (71) LG Eletronics Inc (KR) A fim de atender a transferência, requerida através da petição nº 870160014283

---

de 15/04/2016, é necessário apresentar a tradução juramentada do documento de cessão, conforme art. 18 do Decreto nº 13.609/43.

---

**(21) PI 0920010-0 A2**

Código 25.3 - Transferência em Exigência

(22) 07/10/2009

(71) LS9, Inc (US)

A fim de atender a transferência requerida através da petição nº 860150089163 de 11/05/2015, é necessário apresentar a tradução juramentada do documento de cessão e do documento que comprova a alteração de sede.

---

**(21) PI 0923009-2 A2**

Código 25.3 - Transferência em Exigência

(22) 17/12/2009

(71) Novartis AG (CH)

A fim de atender a transferência, requerida através da petição 870160075620 de 14/12/2016, é necessário apresentar a tradução juramentada dos documentos apresentados que não estiverem na língua vernácula.

---

**(21) PI 1007985-8 A2**

Código 25.3 - Transferência em Exigência

(22) 19/02/2010

(71) Novartis AG (CH)

A fim de atender a transferência, requerida através da petição 020150005931 de 23/03/2015, é necessário apresentar a legalização consular ou apostilamento, segundo a Convenção de Haia do documento de cessão e a tradução juramentada dos documentos apresentados que não estiverem na língua vernácula.

---

**(11) PI 9812010-7 B1**

Código 25.3 - Transferência em Exigência

(22) 26/08/1998

(45) 14/12/2010

(71) Novartis AG (Novartis SA) (Novartis Inc.) (CH)

A fim de atender a transferência, requerida através da petição 870160075613 de 14/12/2016, é necessário apresentar a tradução juramentada dos documentos apresentados que não estiverem na língua vernácula.

**Código 25.4 - Alteração de Nome Deferida**

Notificação do deferimento da alteração de nome requerida. Desta data corre o prazo de 60 (sessenta) dias para eventual recurso do interessado.

---

<b>(21) BR 11 2013 002745-2 A2</b>	Código 25.4 - Alteração de Nome Deferida (22) 01/08/2011 (71) SUNCOKE TECHNOLOGY AND DEVELOPMENT LLC (US)
<hr/>	
<b>(11) MU 8203334-0 Y1</b>	Código 25.4 - Alteração de Nome Deferida (22) 23/12/2002 (45) 20/09/2011 (73) AV SOLUÇÕES EM VIDROS E ALUMÍNIO LTDA EIRELI (BR/SP)
<hr/>	
<b>(11) PI 0114877-0 B1</b>	Código 25.4 - Alteração de Nome Deferida (22) 02/11/2001 (45) 13/12/2011 (73) VEOLIA WATER SOLUTIONS & TECHNOLOGIES SUPPORT (FR)
<hr/>	
<b>(11) PI 0412848-6 B1</b>	Código 25.4 - Alteração de Nome Deferida (22) 26/07/2004 (45) 26/12/2012 (73) VEOLIA WATER SOLUTIONS & TECHNOLOGIES SUPPORT (FR)
<hr/>	
<b>(21) PI 0511706-2 A2</b>	Código 25.4 - Alteração de Nome Deferida (22) 02/06/2005 (71) PHARMACYCLICS LLC (US)
<hr/>	
<b>(21) PI 0717366-0 A2</b>	Código 25.4 - Alteração de Nome Deferida (22) 26/10/2007 (71) OSAKA SODA CO., LTD. (JP)
<hr/>	
<b>(21) PI 0717458-6 A2</b>	Código 25.4 - Alteração de Nome Deferida (22) 19/10/2007 (71) NUTRICOS TECHNOLOGIES (FR)
<hr/>	
<b>(21) PI 0900449-1 A2</b>	Código 25.4 - Alteração de Nome Deferida (22) 06/02/2009 (71) MÁQUINAS SEROTOM LTDA. - EPP (BR/RS)
<hr/>	
<b>(21) PI 0900659-1 A2</b>	Código 25.4 - Alteração de Nome Deferida (22) 18/03/2009

---

(71) HERE GLOBAL B.V. (NL)

---

**(21) PI 0906533-4 A2** Código 25.4 - Alteração de Nome Deferida  
(22) 02/04/2009  
(71) CENTRE NATIONAL DE LA RECHERCHE SCIENTIFIQUE (C.N.R.S.) (FR)  
, INSTITUT NATIONAL POLYTECHNIQUE DE TOULOUSE (FR) , VENCOREX  
FRANCE (FR)

---

**(21) PI 0906559-8 A2** Código 25.4 - Alteração de Nome Deferida  
(22) 30/01/2009  
(71) ALLNEX BELGIUM, S.A. (BE)

---

**(21) PI 0907129-6 A2** Código 25.4 - Alteração de Nome Deferida  
(22) 04/02/2009  
(71) METTLER-TOLEDO GMBH (CH)

---

**(21) PI 0907225-0 A2** Código 25.4 - Alteração de Nome Deferida  
(22) 08/01/2009  
(71) NOKIA SOLUTIONS AND NETWORKS OY (FI)

---

**(21) PI 0907277-2 A2** Código 25.4 - Alteração de Nome Deferida  
(22) 13/04/2009  
(71) KONINKLIJKE PHILIPS N.V. (NL)

---

**(21) PI 0907360-4 A2** Código 25.4 - Alteração de Nome Deferida  
(22) 14/01/2009  
(71) BLACKBERRY LIMITED (CA)

---

**(21) PI 0907367-1 A2** Código 25.4 - Alteração de Nome Deferida  
(22) 30/01/2009  
(71) BLACKBERRY LIMITED (CA)

---

**(21) PI 0907581-0 A2** Código 25.4 - Alteração de Nome Deferida  
(22) 27/01/2009  
(71) EISENMANN SE (DE)

---

**(21) PI 0907587-9 A2** Código 25.4 - Alteração de Nome Deferida  
(22) 27/01/2009  
(71) EISENMANN SE (DE)

---

**(21) PI 0907695-6 A2** Código 25.4 - Alteração de Nome Deferida  
(22) 22/04/2009

	(71) KONINKLIJKE PHILIPS N.V. (NL)
<b>(21) PI 0907833-9 A2</b>	Código 25.4 - Alteração de Nome Deferida (22) 20/02/2009 (71) SUMITOMO DAINIPPON PHARMA CO., LTD. (JP)
<b>(21) PI 0907876-2 A2</b>	Código 25.4 - Alteração de Nome Deferida (22) 13/02/2009 (71) BLACKBERRY LIMITED (CA)
<b>(21) PI 0910107-1 A2</b>	Código 25.4 - Alteração de Nome Deferida (22) 19/03/2009 (71) TETSUGEN CORPORATION (JP) , NIPPON STEEL CORPORATION (JP)
<b>(21) PI 0910481-0 A2</b>	Código 25.4 - Alteração de Nome Deferida (22) 08/04/2009 (71) EHT INTERNATIONAL INC. (CA)
<b>(21) PI 0910525-5 A2</b>	Código 25.4 - Alteração de Nome Deferida (22) 22/06/2009 (71) KONINKLIJKE PHILIPS N. V. (NL)
<b>(21) PI 0915930-4 A2</b>	Código 25.4 - Alteração de Nome Deferida (22) 16/07/2009 (71) RENMATIX , INC (US)
<b>(21) PI 0917977-1 A2</b>	Código 25.4 - Alteração de Nome Deferida (22) 07/07/2009 (71) KRAUSSMAFFEI TECHNOLOGIES GMBH (DE)
<b>(21) PI 0919080-5 A2</b>	Código 25.4 - Alteração de Nome Deferida (22) 23/09/2009 (71) Centre National De La Recherche Scientifique (FR) , Institut National Polytechnique de Lorraine-Inpl (FR) , MESSIER-BUGATTI - DOWTY (FR)
<b>(21) PI 0919849-0 A2</b>	Código 25.4 - Alteração de Nome Deferida (22) 25/09/2009 (71) SMARTRAC TECHNOLOGY DRESDEN GMBH (DE)
<b>(21) PI 0919885-7 A2</b>	Código 25.4 - Alteração de Nome Deferida (22) 23/10/2009 (71) JANSSEN BIOTECH, INC. (US)

---

<b>(21) PI 0920087-8 A2</b>	Código 25.4 - Alteração de Nome Deferida (22) 27/10/2009 (71) GENERAL ELECTRIC TECHNOLOGY GMBH (CH)
<hr/>	
<b>(21) PI 0920763-5 A2</b>	Código 25.4 - Alteração de Nome Deferida (22) 02/11/2009 (71) BLACKBERRY LIMITED (CA)
<hr/>	
<b>(21) PI 0920809-7 A2</b>	Código 25.4 - Alteração de Nome Deferida (22) 07/10/2009 (71) JANSSEN SCIENCES IRELAND UC (IE)
<hr/>	
<b>(21) PI 0921003-2 A2</b>	Código 25.4 - Alteração de Nome Deferida (22) 17/10/2009 (71) EISENMANN SE (DE)
<hr/>	
<b>(21) PI 1008994-2 A2</b>	Código 25.4 - Alteração de Nome Deferida (22) 04/03/2010 (71) NIPPON STEEL & SUMITOMO METAL CORPORATION (JP)
<hr/>	
<b>(21) PI 1013391-7 A2</b>	Código 25.4 - Alteração de Nome Deferida (22) 23/06/2010 (71) Qiqihar Railway Rolling Stock Co., Ltd. (CN) , CRRC MUDANJIANG JINYUAN CASTING CO., LTD. (CN)
<hr/>	
<b>(21) PI 1014830-2 A2</b>	Código 25.4 - Alteração de Nome Deferida (22) 21/05/2010 (71) NIPPON STEEL & SUMITOMO METAL CORPORATION (JP)
<hr/>	
<b>(21) PI 1015306-3 A2</b>	Código 25.4 - Alteração de Nome Deferida (22) 31/03/2010 (71) VALLOUREC DEUTSCHLAND GMBH (DE)
<hr/>	
<b>(21) PI 1106798-5 A2</b>	Código 25.4 - Alteração de Nome Deferida (22) 05/10/2011 (71) SANTAL EQUIPAMENTOS, COMÉRCIO E INDÚSTRIA LTDA. (BR/SP)
<hr/>	
<b>(21) PI 9611838-5 A2</b>	Código 25.4 - Alteração de Nome Deferida (22) 15/11/1996 (71) Uniroyal Chemical Company, Inc. (US) , CROMPTON CO./CIE (CA)





**Código 25.5 - Alteração de Nome Indeferida**

Notificação do indeferimento da alteração de nome requerida. Desta data corre o prazo de 60 (sessenta) dias para eventual recurso do interessado.

---

<b>(21) BR 10 2012 005925-8 A2</b>	Código 25.5 - Alteração de Nome Indeferida (22) 16/03/2012 (71) THYSSENKRUPP BILSTEIN BRASIL MOLAS E COMPONENTES DE SUSPENSÃO LTDA. (BR/SP) Indeferido o pedido de alteração de nome contido na petição 018140016731 de 15/09/2014, conforme disposto no art. 59 da Lei 9279 de 14/05/1996, pelo fato do pedido de patente ter sido arquivado definitivamente na RPI 2420 de 23/05/2017.
<b>(21) BR 10 2012 009813-0 A2</b>	Código 25.5 - Alteração de Nome Indeferida (22) 26/04/2012 (71) BURROUGHS PAYMENT SYSTEMS, INC (US) Indeferido o pedido de alteração de nome contido na petição 020130021468 de 15/03/2013, conforme disposto no art. 59 da Lei 9279 de 14/05/1996, pelo fato do pedido de patente ter sido arquivado definitivamente na RPI 2328 de 18/08/2015.
<b>(21) BR 10 2012 017658-0 A2</b>	Código 25.5 - Alteração de Nome Indeferida (22) 17/07/2012 (71) Redjane Almeida Gonçalves de Santana-ME (BR/SP) Indeferido o pedido de alteração de nome contido na petição 870160008065 de 07/03/2016, conforme disposto no art. 59 da Lei 9279 de 14/05/1996, pelo fato do pedido de patente ter sido arquivado definitivamente na RPI 2401 de 10/01/2017.
<b>(21) BR 10 2012 025250-3 A2</b>	Código 25.5 - Alteração de Nome Indeferida (22) 03/10/2012 (71) ROLL- TEC SOCIEDADE BRASILEIRA DE CILINDROS PARA ROTOGRAVURA LTDA (BR/SP) Indeferido o pedido de alteração de nome contido na petição 860130009263 de 04/12/2013, conforme disposto no art. 59 da Lei 9279 de 14/05/1996, pelo fato do pedido de patente ter sido arquivado definitivamente na RPI 2402 de 17/01/2017.
<b>(21) BR 10 2013 000466-9 A2</b>	Código 25.5 - Alteração de Nome Indeferida (22) 08/01/2013 (71) LLK Engenharia e Comércio LTDA EPP (BR/MG) Indeferido o pedido de alteração de nome contido na petição 016150000871 de

---

26/05/2015, conforme disposto no art. 59 da Lei 9279 de 14/05/1996, pelo fato do pedido de patente ter sido arquivado definitivamente na RPI 2407 de 21/02/2017.

---

**(21) BR 10 2014 000176-0 A2** Código 25.5 - Alteração de Nome Indeferida  
(22) 03/01/2014  
(71) SIEM TECNOLOGIA DA EMBALAGEM LTDA. (BR/SP)  
Indeferido o pedido de alteração de nome contido na petição 870160066068 de 09/11/2016, conforme disposto no art. 59 da Lei 9279 de 14/05/1996, pelo fato do pedido de patente ter sido arquivado definitivamente na RPI 2421 de 30/05/2017.

---

**(21) BR 11 2012 002113-3 A2** Código 25.5 - Alteração de Nome Indeferida  
(22) 26/07/2010  
(71) Valois S.A.S. (FR)  
Indeferido o pedido de alteração de nome contido na petição 020130044438 de 22/05/2013, conforme disposto no art. 59 da Lei 9279 de 14/05/1996, pelo fato do pedido de patente ter sido arquivado definitivamente na RPI 2401 de 10/01/2017.

---

**(21) BR 11 2012 002898-7 A2** Código 25.5 - Alteração de Nome Indeferida  
(22) 19/07/2010  
(71) SCHAEFFLER TECHNOLOGIES AG & CO. KG (DE)  
Indeferido o pedido de alteração de nome contido na petição 860150166681 de 03/08/2015, conforme disposto no art. 59 da Lei 9279 de 14/05/1996, pelo fato do pedido de patente ter sido arquivado definitivamente na RPI 2386 de 27/09/2016.

---

**(21) BR 11 2012 004087-1 A2** Código 25.5 - Alteração de Nome Indeferida  
(22) 03/08/2010  
(71) Tdy Industries, Inc. (US)  
Indeferido o pedido de alteração de nome contido na petição 020130078979 de 27/09/2013, conforme disposto no art. 59 da Lei 9279 de 14/05/1996, pelo fato do pedido de patente ter sido arquivado definitivamente na RPI 2401 de 10/01/2017.

---

**(21) BR 11 2012 005995-5 A2** Código 25.5 - Alteração de Nome Indeferida  
(22) 15/09/2010  
(71) Millennium Inorganic Chemicals, INC. (US)  
Indeferido o pedido de alteração contido na petição 020130078670 de 26/09/2013, conforme disposto no art. 59 da Lei 9279 de 14/05/1996, pelo fato do pedido de patente ter sido arquivado definitivamente na RPI 2401 de 10/01/2017.

---

<b>(21) BR 11 2012 010138-2 A2</b>	<p>Código 25.5 - Alteração de Nome Indeferida (22) 26/10/2010 (71) Stingray Geophysical Ltd (GB)</p> <p>Indeferido o pedido de alteração de nome contido na petição 020130055406 de 24/06/2013, conforme disposto no art. 59 da Lei 9279 de 14/05/1996, pelo fato do pedido de patente ter sido arquivado definitivamente na RPI 2401 de 10/01/2017.</p>
<b>(21) BR 11 2012 012094-8 A2</b>	<p>Código 25.5 - Alteração de Nome Indeferida (22) 15/11/2010 (71) Valois S.a.S. (FR)</p> <p>Indeferido o pedido de alteração de nome contido na petição 020130044496 de 22/05/2013, conforme disposto no art. 59 da Lei 9279 de 14/05/1996, pelo fato do pedido de patente ter sido arquivado definitivamente na RPI 2386 de 27/09/2016.</p>
<b>(21) BR 11 2012 018510-1 A8</b>	<p>Código 25.5 - Alteração de Nome Indeferida (22) 25/01/2010 (71) Octio Geophysical AS (NO)</p> <p>Indeferido o pedido de alteração de nome contido na petição 020130006984 de 25/01/2013, conforme disposto no art. 59 da Lei 9279 de 14/05/1996, pelo fato do pedido de patente ter sido arquivado definitivamente na RPI 2411 de 21/03/2017.</p>
<b>(21) BR 11 2012 020867-5 A2</b>	<p>Código 25.5 - Alteração de Nome Indeferida (22) 19/02/2011 (71) Cytec Austria GmbH (AT)</p> <p>Indeferido o pedido de alteração de nome contido na petição 860140117365 de 15/07/2014, conforme disposto no art. 59 da Lei 9279 de 14/05/1996, pelo fato do pedido de patente ter sido arquivado definitivamente na RPI 2413 de 04/04/2017.</p>
<b>(21) BR 11 2012 021424-1 A2</b>	<p>Código 25.5 - Alteração de Nome Indeferida (22) 25/01/2011 (71) Schaeffler Technologies AG &amp; Co. KG (DE)</p> <p>Indeferido o pedido de alteração de nome contido na petição 860150160649 de 27/07/2015, conforme disposto no art. 59 da Lei 9279 de 14/05/1996, pelo fato do pedido de patente ter sido arquivado definitivamente na RPI 2410 de 14/03/2017.</p>
<b>(21) BR 11 2012 023909-0 A2</b>	<p>Código 25.5 - Alteração de Nome Indeferida (22) 18/02/2011</p>

---

---

	<p>(71) D B Industries, Inc. (US)</p> <p>Indeferido o pedido de alteração de nome contido na petição 020130055048 de 21/06/2013, conforme disposto no art. 59 da Lei 9279 de 14/05/1996, pelo fato do pedido de patente ter sido arquivado definitivamente na RPI 2402 de 17/01/2017.</p>
<hr/> <b>(21) BR 11 2012 024907-0 A2</b>	<p>Código 25.5 - Alteração de Nome Indeferida</p> <p>(22) 07/02/2011</p> <p>(71) D B Industries, Inc (US)</p> <p>Indeferido o pedido de alteração de nome contido na petição 020130038467 de 07/05/2013, conforme disposto no art. 59 da Lei 9279 de 14/05/1996, pelo fato do pedido de patente ter sido arquivado definitivamente na RPI 2402 de 17/01/2017.</p>
<hr/> <b>(21) BR 11 2012 027098-2 A2</b>	<p>Código 25.5 - Alteração de Nome Indeferida</p> <p>(22) 21/04/2011</p> <p>(71) Metso Power Oy (FI)</p> <p>Indeferido o pedido de alteração de nome contido na petição 020140020690 de 26/06/2014, conforme disposto no art. 59 da Lei 9279 de 14/05/1996, pelo fato do pedido de patente ter sido arquivado definitivamente na RPI 2401 de 10/01/2017.</p>
<hr/> <b>(21) BR 11 2012 029072-0 A2</b>	<p>Código 25.5 - Alteração de Nome Indeferida</p> <p>(22) 18/05/2011</p> <p>(71) Kraft Foods Global Brands LLC (US)</p> <p>Indeferido o pedido de alteração de nome contido na petição 860140022538 de 25/02/2014, conforme disposto no art. 59 da Lei 9279 de 14/05/1996, pelo fato do pedido de patente ter sido arquivado definitivamente na RPI 2401 de 10/01/2017.</p>
<hr/> <b>(21) BR 11 2012 030443-7 A2</b>	<p>Código 25.5 - Alteração de Nome Indeferida</p> <p>(22) 30/05/2011</p> <p>(71) Sanden Corporation (JP)</p> <p>Indeferido o pedido de alteração de nome contido na petição 870160047940 de 30/08/2016, conforme disposto no art. 59 da Lei 9279 de 14/05/1996, pelo fato do pedido de patente ter sido arquivado definitivamente na RPI 2401 de 10/01/2017.</p>
<hr/> <b>(21) BR 11 2012 031357-6 A2</b>	<p>Código 25.5 - Alteração de Nome Indeferida</p> <p>(22) 26/05/2011</p> <p>(71) Tokamak Solutions Uk Limited (UK)</p> <p>Indeferido o pedido de alteração de nome contido na petição 860140196492 de 25/11/2014, conforme disposto no art. 59 da Lei 9279 de 14/05/1996, pelo fato</p>

---

do pedido de patente ter sido arquivado definitivamente na RPI 2421 de 30/05/2017.

- 
- (21) BR 11 2013 002261-2 A2** Código 25.5 - Alteração de Nome Indeferida  
(22) 01/08/2011  
(71) Perma-Liner Industries, Inc. (US)  
Indeferido o pedido de alteração de nome contido na petição 020130041062 de 15/05/2013, conforme disposto no art. 59 da Lei 9279 de 14/05/1996, pelo fato do pedido de patente ter sido arquivado definitivamente na RPI 2401 de 10/01/2017.
- 
- (21) BR 11 2013 003698-2 A2** Código 25.5 - Alteração de Nome Indeferida  
(22) 17/08/2011  
(71) Kraft Foods Global Brands LLC (US)  
Indeferido o pedido de alteração de nome contido na petição 860140023061 de 25/02/2014, conforme disposto no art. 59 da Lei 9279 de 14/05/1996, pelo fato do pedido de patente ter sido arquivado definitivamente na RPI 2402 de 17/01/2017.
- 
- (21) BR 11 2013 003855-1 A2** Código 25.5 - Alteração de Nome Indeferida  
(22) 19/08/2011  
(71) SECURENCY INTERNATIONAL PTY LTD. (AU)  
Indeferido o pedido de alteração de nome contido na petição 018130033682 de 08/10/2013, conforme disposto no art. 59 da Lei 9279 de 14/05/1996, pelo fato do pedido de patente ter sido arquivado definitivamente na RPI 2402 de 17/01/2017.
- 
- (21) BR 11 2013 007829-4 A2** Código 25.5 - Alteração de Nome Indeferida  
(22) 30/11/2010  
(71) RESEARCH IN MOTION LIMITED (CA)  
Indeferido o pedido de alteração de nome contido na petição 860140176776 de 22/10/2014, conforme disposto no art. 59 da Lei 9279 de 14/05/1996, pelo fato do pedido de patente ter sido arquivado definitivamente na RPI 2401 de 10/01/2017.
- 
- (21) BR 11 2013 007844-8 A2** Código 25.5 - Alteração de Nome Indeferida  
(22) 03/09/2011  
(71) AKER SUBSEA INC. (US)  
Indeferido o pedido de alteração de nome contido na petição 860140175687 de 20/10/2014, conforme disposto no art. 59 da Lei 9279 de 14/05/1996, pelo fato do pedido de patente ter sido arquivado definitivamente na RPI 2401 de 10/01/2017.

---

<b>(21) BR 11 2013 008853-2 A2</b>	Código 25.5 - Alteração de Nome Indeferida (22) 18/10/2011 (71) KRAFT FOODS GLOBAL BRANDS LLC (US) Indeferido o pedido de alteração de nome contido na petição 860140022551 de 25/02/2014, conforme disposto no art. 59 da Lei 9279 de 14/05/1996, pelo fato do pedido de patente ter sido arquivado definitivamente na RPI 2401 de 10/01/2017.
<b>(21) BR 11 2013 009531-8 A2</b>	Código 25.5 - Alteração de Nome Indeferida (22) 11/11/2011 (71) Redx Pharma Limited (GB) Indeferido o pedido de alteração de nome contido na petição 860150191891 de 28/08/2015, conforme disposto no art. 59 da Lei 9279 de 14/05/1996, pelo fato do pedido de patente ter sido arquivado definitivamente na RPI 2401 de 10/01/2017.
<b>(21) BR 11 2013 012629-9 A2</b>	Código 25.5 - Alteração de Nome Indeferida (22) 21/12/2011 (71) Cytec Surface Specialties, S.A (BE) Indeferido o pedido de alteração de nome contido na petição 020140022061 de 21/06/2013, conforme disposto no art. 59 da Lei 9279 de 14/05/1996, pelo fato do pedido de patente ter sido arquivado definitivamente na RPI 2406 de 14/02/2017.
<b>(21) BR 11 2013 015488-8 A2</b>	Código 25.5 - Alteração de Nome Indeferida (22) 16/12/2011 (71) NEXEN INC. (CA) Indeferido o pedido de alteração de nome contido na petição 020130081728 de 02/09/2013, conforme disposto no art. 59 da Lei 9279 de 14/05/1996, pelo fato do pedido de patente ter sido arquivado definitivamente na RPI 2421 de 30/05/2017.
<b>(21) PI 0102865-0 A2</b>	Código 25.5 - Alteração de Nome Indeferida (22) 12/07/2001 (71) INERGY AUTOMOTIVE SYSTEMS RESEARCH (BE) Indeferido o pedido de alteração de nome contido na petição 870170029769 de 05/05/2017, conforme disposto no art. 59 da Lei 9279 de 14/05/1996, pelo fato do pedido de patente ter sido arquivado definitivamente na RPI 2408 de 01/03/2017.
<b>(21) PI 0214208-2 A2</b>	Código 25.5 - Alteração de Nome Indeferida (22) 16/08/2002 (71) Cutanix Corporation (US)

---

Indeferido o pedido de alteração de nome contido na petição 020110078313 de 26/07/2011, conforme disposto no art. 59 da Lei 9279 de 14/05/1996, pelo fato do pedido de patente ter sido arquivado definitivamente na RPI 2154 de 17/04/2012.

---

**(21) PI 0310039-1 A2**

Código 25.5 - Alteração de Nome Indeferida

(22) 14/05/2003

(71) VIANCE, LLC (US)

Indeferido o pedido de alteração de nome contido na petição 020080090393 de 27/06/2008, conforme disposto no art. 59 da Lei 9279 de 14/05/1996, pelo fato do pedido de patente ter sido arquivado definitivamente na RPI 2421 de 30/05/2017.

---

**(21) PI 0416115-7 A2**

Código 25.5 - Alteração de Nome Indeferida

(22) 22/10/2004

(71) Inergy Automotive Systems Research (BE)

Indeferido o pedido de alteração de nome contido na petição 870170029767 de 05/05/2017, conforme disposto no art. 59 da Lei 9279 de 14/05/1996, pelo fato do pedido de patente ter sido arquivado definitivamente na RPI 2406 de 14/02/2017.

---

**(21) PI 0608035-9 A2**

Código 25.5 - Alteração de Nome Indeferida

(22) 14/03/2006

(71) Ergo-Asyst Technology, Llc (US)

Indeferido o pedido de alteração de nome contido na petição 018120007472 de 09/03/2012, conforme disposto no art. 59 da Lei 9279 de 14/05/1996, pelo fato do pedido de patente ter sido arquivado definitivamente na RPI 2325 de 28/07/2015.

---

**(21) PI 0714245-5 A2**

Código 25.5 - Alteração de Nome Indeferida

(22) 28/06/2007

(71) MESSIER-BUGATTI-DOWTY (FR)

Indeferido o pedido de alteração de nome contido na petição 020120020068 de 09/03/2012, conforme disposto no art. 59 da Lei 9279 de 14/05/1996, pelo fato do pedido de patente ter sido arquivado definitivamente na RPI 2342 de 24/11/2015.

---

**(21) PI 0720259-8 A2**

Código 25.5 - Alteração de Nome Indeferida

(22) 07/12/2007

(71) AGR Deepwater Development Systems, Inc. (US)

Indeferido o pedido de alteração de nome contido na petição 020120116673 de 17/12/2012, conforme disposto no art. 59 da Lei 9279 de 14/05/1996, pelo fato do pedido de patente ter sido arquivado definitivamente na RPI 2309 de



---

07/04/2015.

---

**(21) PI 0820903-0 A2**

Código 25.5 - Alteração de Nome Indeferida

(22) 05/12/2008

(71) Cytex Technology Corp (US)

Indeferido o pedido de alteração de nome contido na petição 860140099288 de 20/06/2014, conforme disposto no art. 59 da Lei 9279 de 14/05/1996, pelo fato do pedido de patente ter sido arquivado definitivamente na RPI 2405 de 07/02/2017.

---

**(21) PI 0901960-0 A2**

Código 25.5 - Alteração de Nome Indeferida

(22) 26/05/2009

(71) Sisttech Tecnologia Educacional Comércio e Representação de Produtos Ltda. (BR/SP)

Indeferido o pedido de alteração de nome contido na petição 15120001324 de 17/05/2012, por não haver alteração a ser realizada, uma vez que na época da petição o pedido já estava em nome do interessado.

---

**(21) PI 0917831-7 A2**

Código 25.5 - Alteração de Nome Indeferida

(22) 20/07/2009

(71) TDY Industries INC. (US)

Indeferido o pedido de alteração de nome contido na petição 020130079140 de 27/09/2013, conforme disposto no art. 59 da Lei 9279 de 14/05/1996, pelo fato do pedido de patente ter sido arquivado definitivamente na RPI 2391 de 01/11/2016.

---

**(21) PI 0917834-1 A2**

Código 25.5 - Alteração de Nome Indeferida

(22) 20/07/2009

(71) TDY INDUSTRIES, LLC (US)

Indeferido o pedido de alteração de nome contido na petição 020130079136 de 27/09/2013, conforme disposto no art. 59 da Lei 9279 de 14/05/1996, pelo fato do pedido de patente ter sido arquivado definitivamente na RPI 2402 de 17/01/2017.

---

**(21) PI 0920248-0 A2**

Código 25.5 - Alteração de Nome Indeferida

(22) 16/10/2009

(71) Pfizer Inc. (US)

Indeferido o pedido de alteração de nome contido na petição 020130054163 de 20/06/2013, conforme disposto no art. 59 da Lei 9279 de 14/05/1996, pelo fato do pedido de patente ter sido arquivado definitivamente na RPI 2388 de 11/10/2016.

---

**(21) PI 1004175-3 A2**

Código 25.5 - Alteração de Nome Indeferida

---

(22) 13/10/2010

(71) Scheepswerf Van de Giessen BV (NL)

Indeferido o pedido de alteração de nome contido na petição 860140090391 de 09/06/2014, conforme disposto no art. 59 da Lei 9279 de 14/05/1996, pelo fato do pedido de patente ter sido arquivado definitivamente na RPI 2363 de 19/04/2016.

---

**(21) PI 1006110-0 A2**

Código 25.5 - Alteração de Nome Indeferida

(22) 07/01/2010

(71) Danisco A/S (DK)

Indeferido o pedido de alteração de nome contido na petição 860140178262 de 23/10/2014, conforme disposto no art. 59 da Lei 9279 de 14/05/1996, pelo fato do pedido de patente ter sido arquivado definitivamente na RPI 2407 de 21/02/2017.

---

**(21) PI 1007295-0 A8**

Código 25.5 - Alteração de Nome Indeferida

(22) 29/01/2010

(71) AMP-THERAPEUTICS GMBH & CO. KG (DE)

Indeferido o pedido de alteração de nome contido na petição 020130046838 de 29/05/2013, conforme disposto no art. 59 da Lei 9279 de 14/05/1996, pelo fato do pedido de patente ter sido arquivado definitivamente na RPI 2401 de 10/01/2017.

---

**(21) PI 1007440-6 A2**

Código 25.5 - Alteração de Nome Indeferida

(22) 27/01/2010

(71) STX OSV Design AS (NO)

Indeferido o pedido de alteração contido na petição 020130076351 de 16/09/2013, conforme disposto no art. 59 da Lei 9279 de 14/05/1996, pelo fato do pedido de patente ter sido arquivado definitivamente na RPI 2421 de 30/05/2017.

---

**(21) PI 1007826-6 A2**

Código 25.5 - Alteração de Nome Indeferida

(22) 10/02/2010

(71) Research In Motion Limited (CA)

Indeferido o pedido de alteração de nome contido na petição 860140176019 de 21/10/2014, conforme disposto no art. 59 da Lei 9279 de 14/05/1996, pelo fato do pedido de patente ter sido arquivado definitivamente na RPI 2401 de 10/01/2017.

---

**(21) PI 1007906-8 A2**

Código 25.5 - Alteração de Nome Indeferida

(22) 03/02/2010

(71) Cadbury Holdings Limited (GB)

Indeferido o pedido de alteração de nome contido na petição 860140026406 de

---

07/03/2014, conforme disposto no art. 59 da Lei 9279 de 14/05/1996, pelo fato do pedido de patente ter sido arquivado definitivamente na RPI 2361 de 05/04/2016.

---

**(21) PI 1007910-6 A2**

Código 25.5 - Alteração de Nome Indeferida

(22) 03/02/2010

(71) Cadbury Holdings Limited (GB)

Indeferido o pedido de alteração de nome contido na petição 860140026607 de 07/03/2014, conforme disposto no art. 59 da Lei 9279 de 14/05/1996, pelo fato do pedido de patente ter sido arquivado definitivamente na RPI 2361 de 05/04/2016.

---

**(21) PI 1007912-2 A2**

Código 25.5 - Alteração de Nome Indeferida

(22) 03/02/2010

(71) Cadbury Holdings Limited (GB)

Indeferido o pedido de alteração de nome contido na petição 860140026566 de 07/03/2014, conforme disposto no art. 59 da Lei 9279 de 14/05/1996, pelo fato do pedido de patente ter sido arquivado definitivamente na RPI 2361 de 05/04/2016.

---

**(21) PI 1007913-0 A2**

Código 25.5 - Alteração de Nome Indeferida

(22) 03/02/2010

(71) Cadbury Holdings Limited (GB)

Indeferido o pedido de alteração de nome contido na petição 860140026578 de 07/03/2014, conforme disposto no art. 59 da Lei 9279 de 14/05/1996, pelo fato do pedido de patente ter sido arquivado definitivamente na RPI 2361 de 05/04/2016.

---

**(21) PI 1008101-1 A2**

Código 25.5 - Alteração de Nome Indeferida

(22) 03/02/2010

(71) Cadbury Holdings Limited (GB)

Indeferido o pedido de alteração de nome contido na petição 860140026695 de 07/03/2014, conforme disposto no art. 59 da Lei 9279 de 14/05/1996, pelo fato do pedido de patente ter sido arquivado definitivamente na RPI 2361 de 05/04/2016.

---

**(21) PI 1008104-6 A2**

Código 25.5 - Alteração de Nome Indeferida

(22) 03/02/2010

(71) Cadbury Holdings Limited (GB)

Indeferido o pedido de alteração de nome contido na petição 860140026627 de 07/03/2014, conforme disposto no art. 59 da Lei 9279 de 14/05/1996, pelo fato do pedido de patente ter sido arquivado definitivamente na RPI 2361 de 05/04/2016.

---

<b>(21) PI 1008105-4 A2</b>	Código 25.5 - Alteração de Nome Indeferida (22) 03/02/2010 (71) Cadbury Holdings Limited (GB) Indeferido o pedido de alteração de nome contido na petição 860140026618 de 07/03/2014, conforme disposto no art. 59 da Lei 9279 de 14/05/1996, pelo fato do pedido de patente ter sido arquivado definitivamente na RPI 2361 de 05/04/2016.
<b>(21) PI 1009940-9 A2</b>	Código 25.5 - Alteração de Nome Indeferida (22) 21/12/2010 (71) Fundação Universidade Estadual do Ceará (FUNECE) (BR/CE) Indeferido o pedido de alteração de nome contido na petição 013140000181 de 20/06/2014, conforme disposto no art. 59 da Lei 9279 de 14/05/1996, pelo fato do pedido de patente ter sido arquivado definitivamente na RPI 2385 de 20/09/2016.
<b>(21) PI 1011826-8 A2</b>	Código 25.5 - Alteração de Nome Indeferida (22) 19/03/2010 (71) Metso Paper Sweden AB (SE) Indeferido o pedido de alteração de nome contido na petição 020150006919 de 02/04/2015, conforme disposto no art. 59 da Lei 9279 de 14/05/1996, pelo fato do pedido de patente ter sido arquivado definitivamente na RPI 2421 de 30/05/2017.
<b>(21) PI 1013508-1 A2</b>	Código 25.5 - Alteração de Nome Indeferida (22) 12/05/2010 (71) Sabic Innovative Plastics IP B.V. (NL) Indeferido o pedido de alteração de nome contido na petição 870160009226 de 15/03/2016, conforme disposto no art. 59 da Lei 9279 de 14/05/1996, pelo fato do pedido de patente ter sido arquivado definitivamente na RPI 2401 de 10/01/2017.
<b>(21) PI 1013996-6 A2</b>	Código 25.5 - Alteração de Nome Indeferida (22) 25/06/2010 (71) CYTEC SURFACE SPECIALTIES, S.A. (BE) Indeferido o pedido de alteração de nome contido na petição 020140022066 de 14/07/2014, conforme disposto no art. 59 da Lei 9279 de 14/05/1996, pelo fato do pedido de patente ter sido arquivado definitivamente na RPI 2388 de 11/10/2016.
<b>(21) PI 1014013-1 A2</b>	Código 25.5 - Alteração de Nome Indeferida (22) 25/06/2010

---

(71) Cytec Surface Specialtes, S.A. (BE)

Indeferido o pedido de alteração de nome contido na petição 020140022073 de 14/07/2014, conforme disposto no art. 59 da Lei 9279 de 14/05/1996, pelo fato do pedido de patente ter sido arquivado definitivamente na RPI 2401 de 10/01/2017.

---

**(21) PI 1014377-7 A2**

Código 25.5 - Alteração de Nome Indeferida

(22) 08/04/2010

(71) Research In Motion Limited (CA)

Indeferido o pedido de alteração de nome contido na petição 860140176095 de 21/10/2014, conforme disposto no art. 59 da Lei 9279 de 14/05/1996, pelo fato do pedido de patente ter sido arquivado definitivamente na RPI 2401 de 10/01/2017.

---

**(21) PI 1016120-1 A2**

Código 25.5 - Alteração de Nome Indeferida

(22) 15/02/2010

(71) Ortho-Mcneil-Janssen Pharmaceuticals, Inc. (US)

Indeferido o pedido de alteração de nome contido na petição 020130066672 de 02/08/2013, conforme disposto no art. 59 da Lei 9279 de 14/05/1996, pelo fato do pedido de patente ter sido arquivado definitivamente na RPI 2412 de 28/03/2017.

**Código 25.6 - Alteração de Nome em Exigência**

Exigência referente ao pedido de alteração de nome requerida. Desta data corre o prazo de 60 (sessenta) dias para cumprimento da exigência formulada, sob pena de indeferimento da alteração.

---

**(21) MU 9102587-7 U2**

Código 25.6 - Alteração de Nome em Exigência

(22) 24/11/2011

(71) PAULUCI COMERCIAL DE FERRAGENS LTDA. EPP (BR/PR)

A fim de atender a(s) alteração(ões) de nome requerida(s) através da petição nº 870160057489 , de 05/10/2006 é necessário apresentar cópia do contrato do social onde conste a alteração de nome solicitada.

---

**(21) PI 0902771-8 A2**

Código 25.6 - Alteração de Nome em Exigência

(22) 19/02/2009

(71) Tufann Comércio e Serviços de Máquinas Ltda (BR/SP)

A fim de atender as alterações de nome e endereço requeridas através da petição nº 18160003417, de 29/08/2016, é necessário apresentar mais uma guia relativa ao segundo serviço solicitado, além da guia de cumprimento de exigência.

---

**(21) PI 0907264-0 A2**

Código 25.6 - Alteração de Nome em Exigência

(22) 06/02/2009

(71) OERLIKON TRADING AG, TRÜBBACH (CH)

A fim de atender as duas alterações de nome e as duas alterações de endereço requeridas através da petição nº 870160076115, de 16/12/2016, é necessário apresentar mais duas guias de alteração de nome/sede, além da guia de cumprimento de exigência.

---

**(21) PI 0907265-9 A2**

Código 25.6 - Alteração de Nome em Exigência

(22) 06/02/2009

(71) OERLIKON TRADING AG, TRÜBBACH (CH)

A fim de atender as duas alterações de nome e as duas alterações de endereço requeridas através da petição nº 870160076141, de 16/12/2016, é necessário apresentar mais duas guias de alteração de nome/sede, além da guia de cumprimento de exigência.

---

**(21) PI 0907518-6 A2**

Código 25.6 - Alteração de Nome em Exigência

(22) 11/02/2009

(71) CHN Italia S.P.A. (IT)

A fim de atender a alteração de nome requerida através da petição nº 870160063493, de 28/10/2016, é necessário esclarecer a divergência entre o nome da titular do pedido e o nome da empresa que teve sua denominação

---

alterada.

---

**(21) PI 0907520-8 A2**

Código 25.6 - Alteração de Nome em Exigência

(22) 11/02/2009

(71) CHN Italia S.P.A. (IT)

A fim de atender a alteração de nome requerida através da petição nº 870160063495, de 28/10/2016, é necessário esclarecer a divergência entre o nome da titular do pedido e o nome da empresa que teve sua denominação alterada.

---

**(21) PI 1012212-5 A2**

Código 25.6 - Alteração de Nome em Exigência

(22) 07/05/2010

(71) SMS Siemag Aktiengesellschaft (DE)

A fim de atender a(s) alteração(ões) de nome requerida(s) através da petição nº 860150219058 , de 24/09/2015 , é necessário apresentar tradução juramentada do documento de cessão.

**Código 25.7 - Alteração de Sede Deferida**

Notificação do deferimento da alteração de Sede requerida. Desta data corre o prazo de 60 (sessenta) dias para eventual recurso do interessado.

---

<b>(21) PI 0513016-6 A2</b>	Código 25.7 - Alteração de Sede Deferida (22) 05/07/2005 (71) PENTAIR FLOW CONTROL PACIFIC PTY LIMITED (AU)
-----------------------------	---

---

<b>(21) PI 0517186-5 A2</b>	Código 25.7 - Alteração de Sede Deferida (22) 07/09/2005 (71) CEFALY TECHNOLOGY SPRL (BE)
-----------------------------	---

---

<b>(21) PI 0712517-8 A2</b>	Código 25.7 - Alteração de Sede Deferida (22) 25/05/2007 (71) ALLERGAN PHARMACEUTICALS INTERNATIONAL LIMITED (IE)
-----------------------------	---

---

<b>(21) PI 0713636-6 A2</b>	Código 25.7 - Alteração de Sede Deferida (22) 29/03/2007 (71) QUANTUM DESIGN INTERNATIONAL, INC. (US)
-----------------------------	---

---

<b>(21) PI 0716822-5 A2</b>	Código 25.7 - Alteração de Sede Deferida (22) 24/09/2007 (71) INTERTAPE POLYMER CORP. (US)
-----------------------------	--

---

<b>(21) PI 0900357-6 A2</b>	Código 25.7 - Alteração de Sede Deferida (22) 06/02/2009 (71) SAMSUNG ELETRÔNICA DA AMAZÔNIA LTDA (BR/AM)
-----------------------------	---

---

<b>(21) PI 0903795-0 A2</b>	Código 25.7 - Alteração de Sede Deferida (22) 23/09/2009 (71) HELPER TECNOLOGIA DE SEGURANÇA S/A (BR/PR)
-----------------------------	--

---

<b>(21) PI 0905291-7 A2</b>	Código 25.7 - Alteração de Sede Deferida (22) 08/12/2009 (71) SAMSUNG ELETRÔNICA DA AMAZÔNIA LTDA (BR/AM)
-----------------------------	---

---

<b>(21) PI 0906032-4 A2</b>	Código 25.7 - Alteração de Sede Deferida (22) 31/12/2009 (71) SAMSUNG ELETRÔNICA DA AMAZÔNIA LTDA (BR/AM)
-----------------------------	---

---

<b>(21) PI 0917995-0 A2</b>	Código 25.7 - Alteração de Sede Deferida
-----------------------------	--



---

(22) 11/08/2009

(71) GOOGLE TECHNOLOGY HOLDINGS LLC (US)

---

**(21) PI 0919948-9 A2**

Código 25.7 - Alteração de Sede Deferida

(22) 30/10/2009

(71) MADIVATION TECHNOLOGIES, INC. (US)

---

**(21) PI 9207205-4 A2**

Código 25.7 - Alteração de Sede Deferida

(22) 11/09/1992

(62) PI 9206537-6 11/09/1992

(71) ZOETIS SERVICES LLC (US)

---

**(11) PI 9712485-0 B1**

Código 25.7 - Alteração de Sede Deferida

(22) 03/10/1997

(45) 30/05/2017

(73) ZOETIS SERVICES LLC (US)

**Código 25.8 - Alteração de Sede Indeferida**

Notificação do indeferimento da alteração de Sede requerida. Desta data corre o prazo de 60 (sessenta) dias para eventual recurso do interessado.

---

<b>(21) BR 10 2012 016414-0 A2</b>	Código 25.8 - Alteração de Sede Indeferida (22) 03/07/2012 (71) Antonio Santana Pereira (BR/RJ) Indeferido o pedido de alteração de sede contido na petição 014150000882 de 17/06/2015, conforme disposto no art. 59 da Lei 9279 de 14/05/1996, pelo fato do pedido de patente ter sido arquivado definitivamente na RPI 2401 de 10/01/2017.
<b>(21) BR 10 2012 022732-0 A2</b>	Código 25.8 - Alteração de Sede Indeferida (22) 10/09/2012 (71) PTW SERVIÇOS CONTÁBEIS LTDA (BR/SP) Indeferido o pedido de alteração de sede contido na petição 018140018759 de 15/10/2014, conforme disposto no art. 59 da Lei 9279 de 14/05/1996, pelo fato do pedido de patente ter sido arquivado definitivamente na RPI 2401 de 10/01/2017.
<b>(21) BR 10 2013 032137-0 A2</b>	Código 25.8 - Alteração de Sede Indeferida (22) 13/12/2013 (71) WRIGHT MEDICAL TECHNOLOGY, INC. (US) Indeferido o pedido de alteração de sede contido na petição 018140015193 de 12/08/2014, conforme disposto no art. 59 da Lei 9279 de 14/05/1996, pelo fato do pedido de patente ter sido arquivado definitivamente na RPI 2421 de 30/05/2017.
<b>(21) BR 10 2013 032429-9 A8</b>	Código 25.8 - Alteração de Sede Indeferida (22) 17/12/2013 (71) WRIGHT MEDICAL TECHNOLOGY, INC. (US) Indeferido o pedido de alteração de sede contido na petição 018140015196 de 12/08/2014, conforme disposto no art. 59 da Lei 9279 de 14/05/1996, pelo fato do pedido de patente ter sido arquivado definitivamente na RPI 2421 de 30/05/2017.
<b>(21) BR 10 2013 032624-0 A8</b>	Código 25.8 - Alteração de Sede Indeferida (22) 18/12/2013 (71) WRIGHT MEDICAL TECHNOLOGY, INC. (US) Indeferido o pedido de alteração de sede contido na petição 018140015199 de 12/08/2014, conforme disposto no art. 59 da Lei 9279 de 14/05/1996, pelo fato do pedido de patente ter sido arquivado definitivamente na RPI 2421 de

---

30/05/2017.

---

**(21) BR 10 2013 032625-9 A8** Código 25.8 - Alteração de Sede Indeferida  
(22) 18/12/2013  
(71) WRIGHT MEDICAL TECHNOLOGY, INC. (US)  
Indeferido o pedido de alteração de sede contido na petição 018140015201 de 12/08/2014, conforme disposto no art. 59 da Lei 9279 de 14/05/1996, pelo fato do pedido de patente ter sido arquivado definitivamente na RPI 2421 de 30/05/2017.

---

**(21) BR 11 2012 012316-5 A2** Código 25.8 - Alteração de Sede Indeferida  
(22) 23/11/2010  
(71) CIPLA LIMITED (IN)  
Indeferido o pedido de alteração de sede contido na petição 860150073013 de 23/04/2015, conforme disposto no art. 59 da Lei 9279 de 14/05/1996, pelo fato do pedido de patente ter sido arquivado definitivamente na RPI 2402 de 17/01/2017.

---

**(21) BR 11 2012 012360-2 A2** Código 25.8 - Alteração de Sede Indeferida  
(22) 23/11/2010  
(71) Research In Motion Limited (CA)  
Indeferido o pedido de alteração de nome contido na petição 860140176198 de 21/10/2014, conforme disposto no art. 59 da Lei 9279 de 14/05/1996, pelo fato do pedido de patente ter sido arquivado definitivamente na RPI 2398 de 20/12/2016.

---

**(21) BR 11 2012 015505-9 A2** Código 25.8 - Alteração de Sede Indeferida  
(22) 22/12/2010  
(71) VALOIS S.A.S. (FR)  
Indeferido o pedido de alteração de sede contido na petição 020130044449 de 22/05/2013, conforme disposto no art. 59 da Lei 9279 de 14/05/1996, pelo fato do pedido de patente ter sido arquivado definitivamente na RPI 2401 de 10/01/2017.

---

**(21) BR 11 2012 017662-5 A2** Código 25.8 - Alteração de Sede Indeferida  
(22) 16/12/2010  
(71) KONINKLIJKE PHILIPS ELECTRONICS N.V. (NL)  
Indeferido o pedido de alteração de sede contido na petição 860150269648 de 16/11/2015, conforme disposto no art. 59 da Lei 9279 de 14/05/1996, pelo fato do pedido de patente ter sido arquivado definitivamente na RPI 2401 de 10/01/2017.

---

**(21) BR 11 2012 023963-5 A2** Código 25.8 - Alteração de Sede Indeferida

---

(22) 11/05/2011

(71) Viktor Lvovich Limonov (RU)

Indeferido o pedido de alteração de sede contido na petição 020130088409 de 18/11/2013, conforme disposto no art. 59 da Lei 9279 de 14/05/1996, pelo fato do pedido de patente ter sido arquivado definitivamente na RPI 2401 de 10/01/2017.

---

**(21) BR 11 2012 023964-3 A2**

Código 25.8 - Alteração de Sede Indeferida

(22) 11/05/2011

(71) Viktor Lvovich Limonov (RU)

Indeferido o pedido de alteração de sede contido na petição 020130088411 de 18/11/2013, conforme disposto no art. 59 da Lei 9279 de 14/05/1996, pelo fato do pedido de patente ter sido arquivado definitivamente na RPI 2402 de 17/01/2017.

---

**(21) BR 11 2012 024411-6 A2**

Código 25.8 - Alteração de Sede Indeferida

(22) 08/12/2010

(71) KANEKA CORPORATION (JP) , NATIONAL INSTITUTE OF ADVANCED INDUSTRIAL SCIENCE AND TECHNOLOGY (JP)

Indeferido o pedido de alteração de sede contido na petição 018130016537 de 17/05/2013, conforme disposto no art. 59 da Lei 9279 de 14/05/1996, pelo fato do pedido de patente ter sido arquivado definitivamente na RPI 2398 de 20/12/2016.

---

**(21) BR 11 2012 031930-2 A2**

Código 25.8 - Alteração de Sede Indeferida

(22) 28/06/2011

(71) AVIDIN KUTATÓ, FEJLESZTŐ ÉS KERESKEDELMI KORLÁTOLT FELELŐSSÉGŰ TÁR (HU) , Ubichem Kutató Korlátolt Felelősségű Társaság (HU) , TIBOR HAJSAÁN (HU)

---

**(21) BR 11 2012 033569-3 A2**

Código 25.8 - Alteração de Sede Indeferida

(22) 01/07/2011

(71) Myopowers Medical Technologies SA (CH)

Indeferido o pedido de alteração de sede contido na petição 020140020807 de 26/06/2014, conforme disposto no art. 59 da Lei 9279 de 14/05/1996, pelo fato do pedido de patente ter sido arquivado definitivamente na RPI 2421 de 30/05/2017.

---

**(21) BR 11 2012 033576-6 A2**

Código 25.8 - Alteração de Sede Indeferida

(22) 01/07/2011

(71) Myopowers Medical Technologies SA (CH)

Indeferido o pedido de alteração de sede contido na petição 020140020809 de 26/06/2014, conforme disposto no art. 59 da Lei 9279 de 14/05/1996, pelo fato

---

do pedido de patente ter sido arquivado definitivamente na RPI 2421 de 30/05/2017.

---

**(21) BR 11 2013 000353-7 A2** Código 25.8 - Alteração de Sede Indeferida  
(22) 04/07/2011  
(71) KONINKLIJKE PHILIPS ELECTRONICS N.V (NL)  
Indeferido o pedido de alteração de sede contido na petição 860160009764 de 12/01/2016, conforme disposto no art. 59 da Lei 9279 de 14/05/1996, pelo fato do pedido de patente ter sido arquivado definitivamente na RPI 2392 de 08/11/2016.

---

**(21) BR 11 2013 003152-2 A2** Código 25.8 - Alteração de Sede Indeferida  
(22) 03/05/2011  
(71) Heat Transfer Technology AG (CH)  
Indeferido o pedido de alteração de sede contido na petição 860130005211 de 21/10/2013, conforme disposto no art. 59 da Lei 9279 de 14/05/1996, pelo fato do pedido de patente ter sido arquivado definitivamente na RPI 2401 de 10/01/2017.

---

**(21) BR 11 2013 018267-9 A2** Código 25.8 - Alteração de Sede Indeferida  
(22) 11/01/2012  
(71) TECHNOLOGICAL RESOURCES PTY. LIMITED (AU)  
Indeferido o pedido de alteração de sede contido na petição 860140083145 de 29/05/2014, conforme disposto no art. 59 da Lei 9279 de 14/05/1996, pelo fato do pedido de patente ter sido arquivado definitivamente na RPI 2421 de 30/05/2017.

---

**(21) PI 0607029-9 A8** Código 25.8 - Alteração de Sede Indeferida  
(22) 06/04/2006  
(71) Massachusetts Institute of Technology (US)  
Indeferido o pedido de alteração de sede contido na petição 020080090458 de 27/06/2008, conforme disposto no art. 59 da Lei 9279 de 14/05/1996, pelo fato do pedido de patente ter sido arquivado definitivamente na RPI 2420 de 23/05/2017.

---

**(21) PI 0903477-3 A2** Código 25.8 - Alteração de Sede Indeferida  
(22) 22/09/2009  
(71) Manitowoc Crane Companies, LLC (US)  
Indeferido o pedido de alteração de sede contido na petição 20120081508 de 30/08/2012, por não haver alteração de endereço a ser efetuada.

---

**(21) PI 0903479-0 A2** Código 25.8 - Alteração de Sede Indeferida  
(22) 22/09/2009

---

	(71) Manitowoc Crane Companies, LLC (US) Indeferido o pedido de alteração de sede contido na petição 20120081511 de 30/08/2012, por não haver alteração de endereço a ser efetuada.
<b>(21) PI 0903953-8 A2</b>	Código 25.8 - Alteração de Sede Indeferida (22) 21/09/2009 (71) Manitowoc Crane Companies, LLC (US) Indeferido o pedido de alteração de sede contido na petição 20120081512 de 30/08/2012, por não haver alteração de endereço a ser efetuada.
<b>(21) PI 0905403-0 A2</b>	Código 25.8 - Alteração de Sede Indeferida (22) 21/09/2009 (71) Manitowoc Crane Companies, LLC (US) Indeferido o pedido de alteração de sede contido na petição 20120081513 de 30/08/2012, por não haver alteração de endereço a ser efetuada.
<b>(21) PI 0907550-0 A2</b>	Código 25.8 - Alteração de Sede Indeferida (22) 12/02/2009 (71) Metso Paper Inc. (FI) Indeferido o pedido de alteração de sede contido na petição 020140017591 de 19/05/2014, conforme disposto no art. 59 da Lei 9279 de 14/05/1996, pelo fato do pedido de patente ter sido arquivado definitivamente na RPI 2361 de 05/04/2016.
<b>(21) PI 0908113-5 A2</b>	Código 25.8 - Alteração de Sede Indeferida (22) 10/02/2009 (71) Compactgtl Plc (GB) Indeferido o pedido de alteração de sede contido na petição 020130033005 de 18/04/2013, conforme disposto no art. 59 da Lei 9279 de 14/05/1996, pelo fato do pedido de patente ter sido arquivado definitivamente na RPI 2386 de 27/09/2016.
<b>(21) PI 0909263-3 A2</b>	Código 25.8 - Alteração de Sede Indeferida (22) 20/03/2009 (71) Metso Paper, INC. (FI) Indeferido o pedido de alteração de sede contido na petição 020140016964 de 12/05/2014, conforme disposto no art. 59 da Lei 9279 de 14/05/1996, pelo fato do pedido de patente ter sido arquivado definitivamente na RPI 2390 de 25/10/2016.
<b>(21) PI 0910387-2 A2</b>	Código 25.8 - Alteração de Sede Indeferida (22) 09/03/2009 (71) Calisolar, INC. (US)

---

Indeferido o pedido de alteração de sede contido na petição 020120102163 de 30/10/2012, conforme disposto no art. 59 da Lei 9279 de 14/05/1996, pelo fato do pedido de patente ter sido arquivado definitivamente na RPI 2361 de 05/04/2016.

---

**(21) PI 0913932-0 A2**

Código 25.8 - Alteração de Sede Indeferida

(22) 02/07/2009

(71) Ocular Optics, Inc (US)

Indeferido o pedido de alteração de endereço contido na petição 020120013243 de 15/02/2012, conforme disposto no art. 59 da Lei 9279 de 14/05/1996, pelo fato do pedido de patente ter sido arquivado definitivamente na RPI 2361 de 05/04/2016.

---

**(21) PI 0915281-4 A2**

Código 25.8 - Alteração de Sede Indeferida

(22) 15/05/2009

(71) ACTARIS SAS (FR)

Indeferido o pedido de alteração de sede contido na petição 860140087941 de 04/06/2014, conforme disposto no art. 59 da Lei 9279 de 14/05/1996, pelo fato do pedido de patente ter sido arquivado definitivamente na RPI 2401 de 10/01/2017.

---

**(21) PI 0916174-0 A2**

Código 25.8 - Alteração de Sede Indeferida

(22) 24/11/2009

(71) KONINKLIJKE PHILIPS ELECTRONICS N.V. (NL)

Indeferido o pedido de alteração de sede contido na petição 018130004793 de 15/02/2013, conforme disposto no art. 59 da Lei 9279 de 14/05/1996, pelo fato do pedido de patente ter sido arquivado definitivamente na RPI 2386 de 27/09/2016.

---

**(21) PI 0917049-9 A2**

Código 25.8 - Alteração de Sede Indeferida

(22) 30/11/2009

(71) KONINKLIJKE PHILIPS ELECTRONICS N.V. (NL)

Indeferido o pedido de alteração de sede contido na petição 018130004790 de 15/02/2013, conforme disposto no art. 59 da Lei 9279 de 14/05/1996, pelo fato do pedido de patente ter sido arquivado definitivamente na RPI 2386 de 27/09/2016.

---

**(21) PI 1006025-1 A2**

Código 25.8 - Alteração de Sede Indeferida

(22) 19/01/2010

(71) J.M. HUBER CORPORATION (US)

Indeferido o pedido de alteração de sede contido na petição 020130028478 de 04/04/2013, conforme disposto no art. 59 da Lei 9279 de 14/05/1996, pelo fato do pedido de patente ter sido arquivado definitivamente na RPI 2416 de

---

25/04/2017.

---

**(21) PI 1010054-7 A2**

Código 25.8 - Alteração de Sede Indeferida

(22) 14/06/2010

(71) KONINKLIJKE PHILIPS ELECTRONICS N. V. (NL)

Indeferido o pedido de alteração de sede contido na petição 860150243690 de 20/10/20156, conforme disposto no art. 59 da Lei 9279 de 14/05/1996, pelo fato do pedido de patente ter sido arquivado definitivamente na RPI 2405 de 07/02/2017.

---

**(21) PI 1010204-3 A2**

Código 25.8 - Alteração de Sede Indeferida

(22) 15/06/2010

(71) KONINKLIJKE PHILIPS ELECTRONICS N.V. (NL)

Indeferido o pedido de alteração de sede contido na petição 860150244860 de 21/10/20156, conforme disposto no art. 59 da Lei 9279 de 14/05/1996, pelo fato do pedido de patente ter sido arquivado definitivamente na RPI 2401 de 10/01/2017.

---

**(21) PI 1014547-8 A2**

Código 25.8 - Alteração de Sede Indeferida

(22) 26/05/2010

(71) SANOFI-AVENTIS (FR)

Indeferido o pedido de alteração de sede contido na petição 020130079365 de 27/09/2013, conforme disposto no art. 59 da Lei 9279 de 14/05/1996, pelo fato do pedido de patente ter sido arquivado definitivamente na RPI 2401 de 10/01/2017.

---

**(21) PI 1100927-6 A2**

Código 25.8 - Alteração de Sede Indeferida

(22) 21/02/2011

(71) Corfal Poliuretano Peças e Equipamentos Ltda (BR/SP)

Indeferido o pedido de alteração de sede contido na petição 870160011444 de 29/03/2016, conforme disposto no art. 59 da Lei 9279 de 14/05/1996, pelo fato do pedido de patente ter sido arquivado definitivamente na RPI 2420 de 23/05/2017.

---

**(21) PI 1101661-2 A2**

Código 25.8 - Alteração de Sede Indeferida

(22) 07/04/2011

(71) Hitachi Consumer Electronics CO., LTD. (JP)

Indeferido o pedido de alteração de sede contido na petição 020150009284 de 13/05/2015, conforme disposto no art. 59 da Lei 9279 de 14/05/1996, pelo fato do pedido de patente ter sido arquivado definitivamente na RPI 2401 de 10/01/2017.

---

**(21) PI 1106091-3 A2**

Código 25.8 - Alteração de Sede Indeferida



---

(22) 26/04/2011

(71) Subsea 7 Limited (GB)

Indeferido o pedido de alteração de sede contido na petição 860140018995 de 18/02/2014, conforme disposto no art. 59 da Lei 9279 de 14/05/1996, pelo fato do pedido de patente ter sido arquivado definitivamente na RPI 2401 de 10/01/2017.

---

**(21) PI 1106149-9 A2**

Código 25.8 - Alteração de Sede Indeferida

(22) 25/11/2011

(71) Hitachi Consumer Electronics CO., LTD. (JP)

Indeferido o pedido de alteração de sede contido na petição 020150009265 de 13/05/2015, conforme disposto no art. 59 da Lei 9279 de 14/05/1996, pelo fato do pedido de patente ter sido arquivado definitivamente na RPI 2460 de 29/03/2016.

---

**(21) PI 1106522-2 A2**

Código 25.8 - Alteração de Sede Indeferida

(22) 07/10/2011

(71) Fausto Martins (BR/SP)

Indeferido o pedido de alteração de sede contido na petição 870160050791 de 12/09/2016, conforme disposto no art. 59 da Lei 9279 de 14/05/1996, pelo fato do pedido de patente ter sido arquivado definitivamente na RPI 2329 de 25/08/2015.

### **Código 25.9 - Alteração de Sede em Exigência**

Exigência referente ao pedido de alteração de Sede requerida. Desta data corre o prazo de 60 (sessenta) dias para cumprimento da exigência formulada, sob pena de indeferimento da alteração.

---

**(21) PI 0900655-9 A2**

Código 25.9 - Alteração de Sede em Exigência

(22) 12/03/2009

(71) Travema Comércio Indústria Ltda (BR/SP)

A fim de atender as três alterações de endereço e as duas alterações de nome requeridas através da petição nº 18160001436 de 15/04/2016, é necessário esclarecer a divergência entre o nome da empresa titular da patente e o nome que consta no contrato social apresentado para a primeira alteração de nome.

**Código 25.11 - Republicação**

Republicação da publicação de qualquer um dos subitens anteriores por ter sido indevida.

---

**(11) BR 10 2012 010463-6 B1**

Código 25.11 - Republicação

(22) 03/05/2012

(45) 22/04/2014

(73) Instituto de Tecnologia e Pesquisa (BR/SE) , UNIVERSIDADE TIRADENTES - UNIT (BR/SE)

Retificação do despacho 25.1 publicado na RPI 2384, de 13/09/2016: Onde se lê: "Através da petição nº 870160006986, de 29/02/2016, foi solicitada a transferência parcial de titularidade para Universidade Tiradentes - UNIT, sendo esta publicada na RPI nº 2384, de 13/09/2016." Leia-se: "Através da petição nº 870160006986, de 29/02/2016, foi solicitada a transferência parcial de titularidade para Universidade Tiradentes - UNIT, sendo esta publicada na RPI nº 2421, de 30/05/2017."

---

**(21) PI 0816219-0 A2**

Código 25.11 - Republicação

(22) 05/09/2008

(71) THERAVANCE BIOPHARMA R&D IP, LLC (US)

Retificação do despacho (25.1) - Transferência deferida" publicado na RPI nº 2416, de 25/04/2017 nos seguintes termos: Onde se lê: "Para: Theravance Biopharma R&D " Leia-se: "Para: Theravance Biopharma R&D IP, LLC"

**Código 25.12 - Publicação Anulada**

Anulada a publicação de qualquer um dos subitens anteriores por ter sido efetuada com incorreção.

---

**(11) PI 0016262-0 B1** Código 25.12 - Publicação Anulada  
(22) 07/12/2000  
(45) 21/10/2014  
(73) NOVARTIS AG (CH)  
Anulada a exigência publicada na RPI nº 2416, de 25/04/2017, por ter sido indevida.

---

**(21) PI 0917200-9 A2** Código 25.12 - Publicação Anulada  
(22) 18/08/2009  
(71) CONTENTARMOR (FR)  
Anulada a exigência publicada na RPI nº 2419, de 16/05/2017, por ter sido indevida..

---

**(21) PI 0917202-5 A2** Código 25.12 - Publicação Anulada  
(22) 20/08/2009  
(71) CONTENTARMOR (FR)  
Anulada a exigência publicada na RPI nº 2419, de 16/05/2017, por ter sido indevida..

---

**(21) PI 0917456-7 A2** Código 25.12 - Publicação Anulada  
(22) 17/08/2009  
(71) CONTENTARMOR (FR)  
Anulada a exigência publicada na RPI nº 2419, de 16/05/2017, por ter sido indevida..

---

**(21) PI 0917635-7 A2** Código 25.12 - Publicação Anulada  
(22) 18/08/2009  
(71) CONTENTARMOR (FR)  
Anulada a exigência publicada na RPI nº 2419, de 16/05/2017, por ter sido indevida.

---

**(21) PI 0918538-0 A2** Código 25.12 - Publicação Anulada  
(22) 14/09/2009  
(71) Emerald Fisheries AS (NO)  
Anulado o despacho 25.3 da RPI 2420 de 23/05/2017 por ter sido indevido.

---

**(21) PI 0918638-7 A2** Código 25.12 - Publicação Anulada

---

(22) 16/09/2009

(71) Amyris Biotechnologies, Inc. (US)

Anulado o despacho 25.6 publicado na RPI 2419 de 16/05/2016 por ter sido indevido.

---

**(21) PI 0922339-8 A2**

Código 25.12 - Publicação Anulada

(22) 10/12/2009

(71) HUHTAMAKI FORCHHEIM ZWEIGNIEDERLASSUNG DER HUHTAMAKI DEUTSCHLAND GMBH & CO. KG (DE)

Anulado o despacho 25.4 publicado na RPI 2380 de 16/08/2016 por ter sido indevido.

---

**(21) PI 0923181-1 A2**

Código 25.12 - Publicação Anulada

(22) 16/12/2009

(71) HUHTAMAKI FORCHHEIM ZWEIGNIEDERLASSUNG DER HUHTAMAKI DEUTSCHLAND GMBH & CO. KG (DE)

Anulado o despacho 25.4 publicado na RPI 2380 de 16/08/2016 por ter sido indevido.

**Código 25.13 - Anotação de Limitação ou Ônus**

Notificação referente à anotação de limitação ou ônus conforme indicado no complemento.

---

**(21) BR 10 2015 024813-0**

Código 25.13 - Anotação de Limitação ou Ônus

(22) 28/09/2015

(71) ALISSON BUENO ROSSI (BR/MG)

(72) ALISSON BUENO ROSSI

ANOTAÇÃO DE LIMITAÇÃO OU ÔNUS Ref. : SINPI nº 286792/17 de 20/04/2017 Processo: 0010373-42.2017.5.03.0081 (TRT - 3ª Região) De acordo com o art. 59, II, da Lei 9279/96, fica anotado, por ordem do MM. Juiz da Vara de Trabalho de Guaxupé (MG), Dr. Anselmo Bosco dos Santos, o acordo parcial celebrado entre as partes no processo ajuizado por ALTAIR MARANA em face de ALISSON BUENO ROSSI. Fica ajustado, no acordo supracitado, que caberá a cada uma das partes 50% do direito do referido pedido de patente. Em determinação no mesmo processo, até segunda ordem, fica obstada a alienação do referido pedido de patente.

---

**(21) BR 10 2016 018445-2**

Código 25.13 - Anotação de Limitação ou Ônus

(22) 11/08/2016

(71) ALISSON BUENO ROSSI (BR/MG)

(72) ALISSON BUENO ROSSI

ANOTAÇÃO DE LIMITAÇÃO OU ÔNUS Ref. : SINPI nº 286792/17 de 20/04/2017 Processo: 0010373-42.2017.5.03.0081 (TRT - 3ª Região) De acordo com o art. 59, II, da Lei 9279/96, fica anotado, por ordem do MM. Juiz da Vara de Trabalho de Guaxupé (MG), Dr. Anselmo Bosco dos Santos, o acordo parcial celebrado entre as partes no processo ajuizado por ALTAIR MARANA em face de ALISSON BUENO ROSSI. Fica ajustado, no acordo supracitado, que caberá a cada uma das partes 50% do direito do referido pedido de patente. Em determinação no mesmo processo, até segunda ordem, fica obstada a alienação do referido pedido de patente.

---

**(21) PI 0605071-9 A2**

Código 25.13 - Anotação de Limitação ou Ônus

(22) 09/11/2006

(71) Smart Modular Technologies, Inc (US)

(72) Alan Michael Gulachenski, Satydev Kolli, Jan Hendrik Helbers

ANOTAÇÃO DE LIMITAÇÃO OU ÔNUS Anotada a penhora do pedido de patente em epígrafe, de acordo com o art. 59, II da Lei 9279/96, conforme Contrato de Penhor de Direitos de Propriedade Intelectual com a instituição financeira JPMorgan Chase Bank, N.A., consoante ao solicitado na petição 018110042760 de 03/11/2011



**Código Patentes Verdes****Código 27.1 - Notificação de Solicitação para Participação no Programa de Patentes Verdes**

---

<b>(21) BR 10 2017 000644-1 A2</b>	Código 27.1 - Notificação de Solicitação para Participação no Programa de Patentes Verdes (22) 12/01/2017 (51) C05G 3/04 (2006.01), C05F 5/00 (2006.01), C05D 11/00 (2006.01), C05D 1/02 (2006.01), C05D 5/00 (2006.01), C05D 9/02 (2006.01), C05C 13/00 (2006.01), C05C 9/00 (2006.01), C05C 3/00 (2006.01) (71) ATRAL COMERCIAL EXPORTADORA S/A (BR/GO)
<b>(21) BR 10 2017 000646-8 A2</b>	Código 27.1 - Notificação de Solicitação para Participação no Programa de Patentes Verdes (22) 12/01/2017 (51) C05G 3/04 (2006.01), C05F 17/00 (2006.01), C05F 5/00 (2006.01), C05D 11/00 (2006.01), C05C 13/00 (2006.01) (71) ATRAL COMERCIAL EXPORTADORA S/A (BR/GO)
<b>(21) BR 10 2017 000647-6 A2</b>	Código 27.1 - Notificação de Solicitação para Participação no Programa de Patentes Verdes (22) 12/01/2017 (51) C05G 3/04 (2006.01), C05F 17/00 (2006.01), C05F 5/00 (2006.01), C05F 7/00 (2006.01) (71) ATRAL COMERCIAL EXPORTADORA S/A (BR/GO)
<b>(21) BR 10 2017 001342-1 A2</b>	Código 27.1 - Notificação de Solicitação para Participação no Programa de Patentes Verdes (22) 23/01/2017 (51) B01D 53/52 (2006.01), B01D 53/14 (2006.01), C07C 7/11 (2006.01), B01D 53/26 (2006.01) (71) ER-BR - ENERGIAS RENOVÁVEIS LTDA. (BR/PR)
<b>(21) BR 10 2017 001915-2 A2</b>	Código 27.1 - Notificação de Solicitação para Participação no Programa de Patentes Verdes (22) 30/01/2017 (51) C05G 3/04 (2006.01), C05F 17/00 (2006.01), C05F 15/00 (2006.01), C05F 5/00 (2006.01), C05F 7/00 (2006.01) (71) ATRAL COMERCIAL EXPORTADORA S/A (BR/GO)



---

<b>(21) BR 11 2012 010539-6 A2</b>	Código 27.1 - Notificação de Solicitação para Participação no Programa de Patentes Verdes (22) 27/10/2010 (51) H04W 52/04 (2009.01) (71) HUAWEI TECHNOLOGIES CO LTD (CN)
<b>(21) BR 11 2014 015076-1 A2</b>	Código 27.1 - Notificação de Solicitação para Participação no Programa de Patentes Verdes (22) 29/12/2011 (51) F24J 2/18 (2006.01), F24J 2/14 (2006.01), F24J 2/13 (2006.01) (71) QUANTRILL ESTATE INC. (VG)
<b>(21) BR 11 2014 027510-6 A2</b>	Código 27.1 - Notificação de Solicitação para Participação no Programa de Patentes Verdes (22) 28/02/2013 (51) E02B 15/04 (2006.01), E02B 15/10 (2006.01), E02B 15/06 (2006.01), C02F 1/68 (2006.01), C09K 3/32 (2006.01) (71) OIL CLEAR EUROPE LTD. (GB)
<b>(21) BR 11 2015 005037-9 A2</b>	Código 27.1 - Notificação de Solicitação para Participação no Programa de Patentes Verdes (22) 19/12/2012 (51) A01G 9/18 (2006.01), A01G 9/24 (2006.01) (71) Sat Parkash GUPTA (IN)
<b>(21) BR 11 2016 007427-0 A2</b>	Código 27.1 - Notificação de Solicitação para Participação no Programa de Patentes Verdes (22) 24/11/2014 (51) C07D 231/14 (2006.01), A01N 43/56 (2006.01), A01P 3/00 (2006.01) (71) SHENYANG SINOCHEM AGROCHEMICALS R&D CO., LTD. (CN)
<b>(21) BR 11 2016 023916-4 A2</b>	Código 27.1 - Notificação de Solicitação para Participação no Programa de Patentes Verdes (22) 15/04/2015 (51) C05F 11/08 (2006.01), C09K 17/00 (2006.01), C12N 1/20 (2006.01) (71) EARTH ALIVE CLEAN TECHNOLOGIES INC. (CA)
<b>(21) BR 20 2017 002540-9 U2</b>	Código 27.1 - Notificação de Solicitação para Participação no Programa de Patentes Verdes (22) 07/02/2017 (51) C05F 9/02 (2006.01) (71) RICARDO BATTISTON (BR/SC)

---

**(21) PI 0913059-4 A2** Código 27.1 - Notificação de Solicitação para Participação no Programa de Patentes Verdes  
(22) 28/04/2009  
(51) C12P 7/06 (2006.01), C12N 1/20 (2006.01), C07H 3/00 (2006.01)  
(71) Xyleco, Inc. (US)

---

**(21) PI 1014180-4 A2** Código 27.1 - Notificação de Solicitação para Participação no Programa de Patentes Verdes  
(22) 07/04/2010  
(51) H04L 25/02 (2006.01)  
(71) HUAWEI TECHNOLOGIES CO.,LTD (CN)

---

**(21) PI 1106079-4 A2** Código 27.1 - Notificação de Solicitação para Participação no Programa de Patentes Verdes  
(22) 30/05/2011  
(51) H05K 1/18 (2006.01), H01F 3/00 (2006.01)  
(71) Huawei Technologies CO., LTD. (CN)

### **Código 27.2 - Solicitação Concedida**

O pedido está apto a participar do Programa de Patentes Verdes.

---

**(21) BR 10 2014 009137-8 A2**

Código 27.2 - Solicitação Concedida

(22) 15/04/2014

(51) D21C 1/00 (2006.01), D21C 5/00 (2006.01)

(71) UNIVERSIDADE DE SÃO PAULO - USP (BR/SP)

## Código Projeto Piloto - PPH

### Código 28.2 - Solicitação Negada

O pedido de patente não está apto a participar ou o limite de vagas do Projeto Piloto PPH foi excedido, de acordo com o disposto na Resolução INPI nº 154/2015.

---

(21) BR 11 2015 019172-0 A2

Código 28.2 - Solicitação Negada

(22) 04/02/2014

(71) LINDE AKTIENGESELLSCHAFT (DE)

Negado o exame prioritário do pedido de patente uma vez que o requerimento apresentado não atende ao disposto na Resolução INPI nº 154/2015.